

**Single Thread, Chainstitch Button Attaching Machine****高速単糸環縫ボタン付ミシン****MB-373NS****MB-377NS****PARTS LIST****HOW TO MAKE USE OF THIS PARTS LIST**

1. As to "#01" and "#02" refer to the "Note" given at the bottom of the respective pages.
2. Codes on the "Qty" column
  - Each numeral indicates the number of parts required.
  - "0.1" and "2.5" indicate the length (in meters) of the respective parts.
3. Parentheses mean that the corresponding part is a subpart that constructs an assembly part.
4. Dotted lines on the Figures indicate assembly parts.

**パーツリストご利用に際して**

1. リストページの#01、#02等の印は、ページ下の"注記"の説明をご参照下さい。
2. 数量欄の数字は、個数を表し、0.1、2.5等の数値は、長さ(単位メートル)を表します。
3. 数量欄の( )は、組部品を構成している子部品であることを意味します。
4. イラストページの-----枠は、組構成であることを意味します。

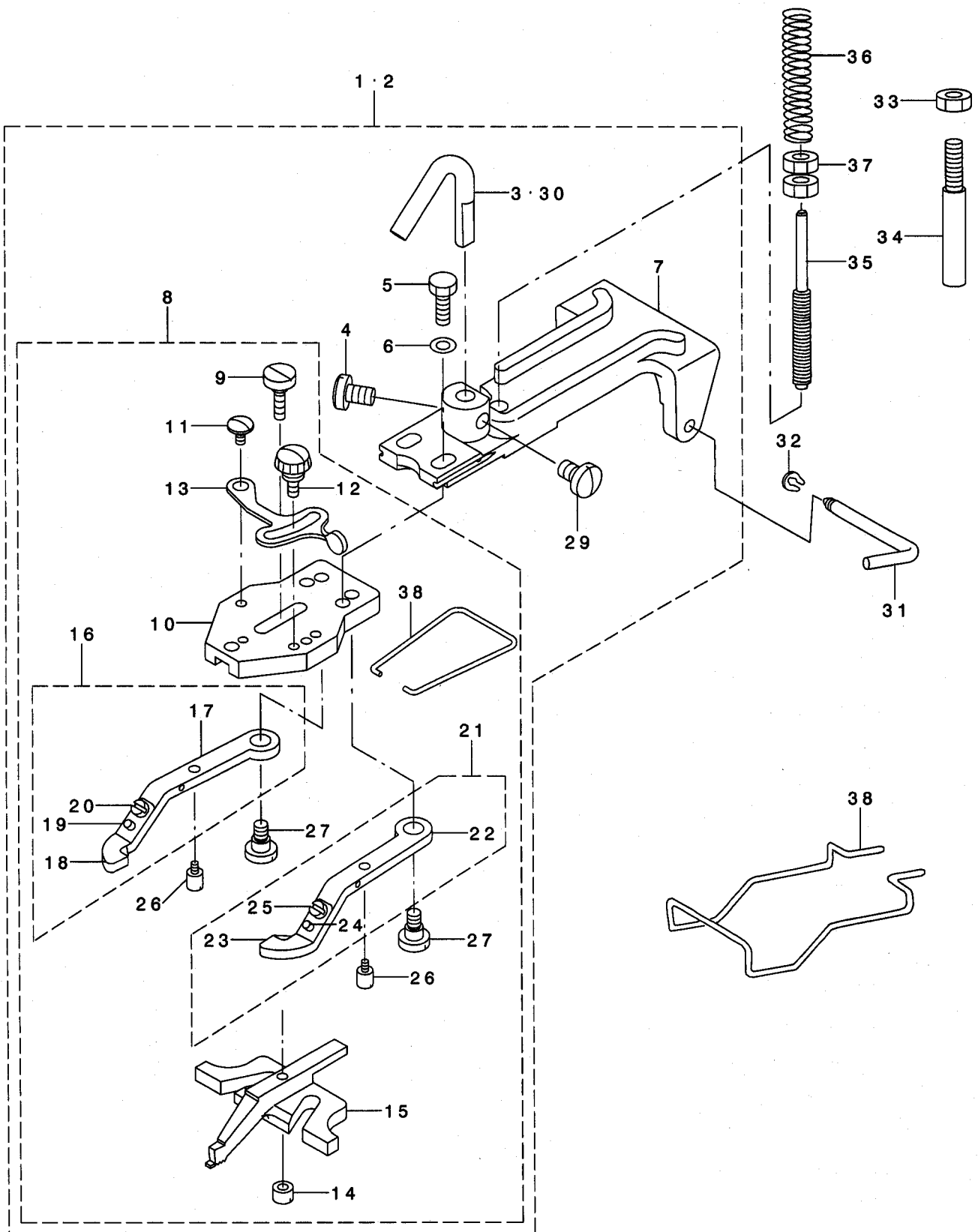
# CONTENTS

## 目 次

1. BUTTON CLAMP MECHANISM COMPONENTS .....	1
ボタンつまみ関係	
2. ARM & MISCELLANEOUS COVERS COMPONENTS .....	3
アームベッド関係	
3. LOOPER SHAFT MECHANISM COMPONENTS .....	5
ルーバー軸関係	
4. NIPPER & THREAD TENSION PARTS COMPONENTS .....	7
糸調子、ニッパー関係	
5. FEED PLATE COMPONENTS .....	9
送り関係	
6. BUTTON CLAMP LIFTER COMPONENTS .....	11
引き上げ関係	
7. NEEDLE DRIVING PULLEY SHAFT COMPONENTS .....	13
駆動軸関係	
8. NEEDLE BAR DRIVING MECHANISM COMPONENTS .....	14
針棒関係	
9. STOP MOTION MECAHNISM COMPONENTS .....	15
遮断装置関係	
10. STITCH SELECTING PARTS COMPONENTS .....	16
針数調節関係	
11. THREAD BIND NOTCH COMPONENTS .....	17
糸結び関係	
12. THREAD STAND COMPONENTS .....	18
糸立装置関係	
13. TABLE & STAND COMPONENTS .....	19
脚卓関係	
14. ACCESSORIE PARTS COMPONENTS .....	21
付属品関係	
15. SPECIAL ORDER SPEC COMPONENTS .....	23
特別仕様関係	
16. SUBCLASS COMPONENTS .....	24
サブクラス関係	
NUMERICAL INNDEX OF PARTS .....	25
索引	

# 1. BUTTON CLAMP MECHANISM COMPONENTS

ボタンつまみ関係



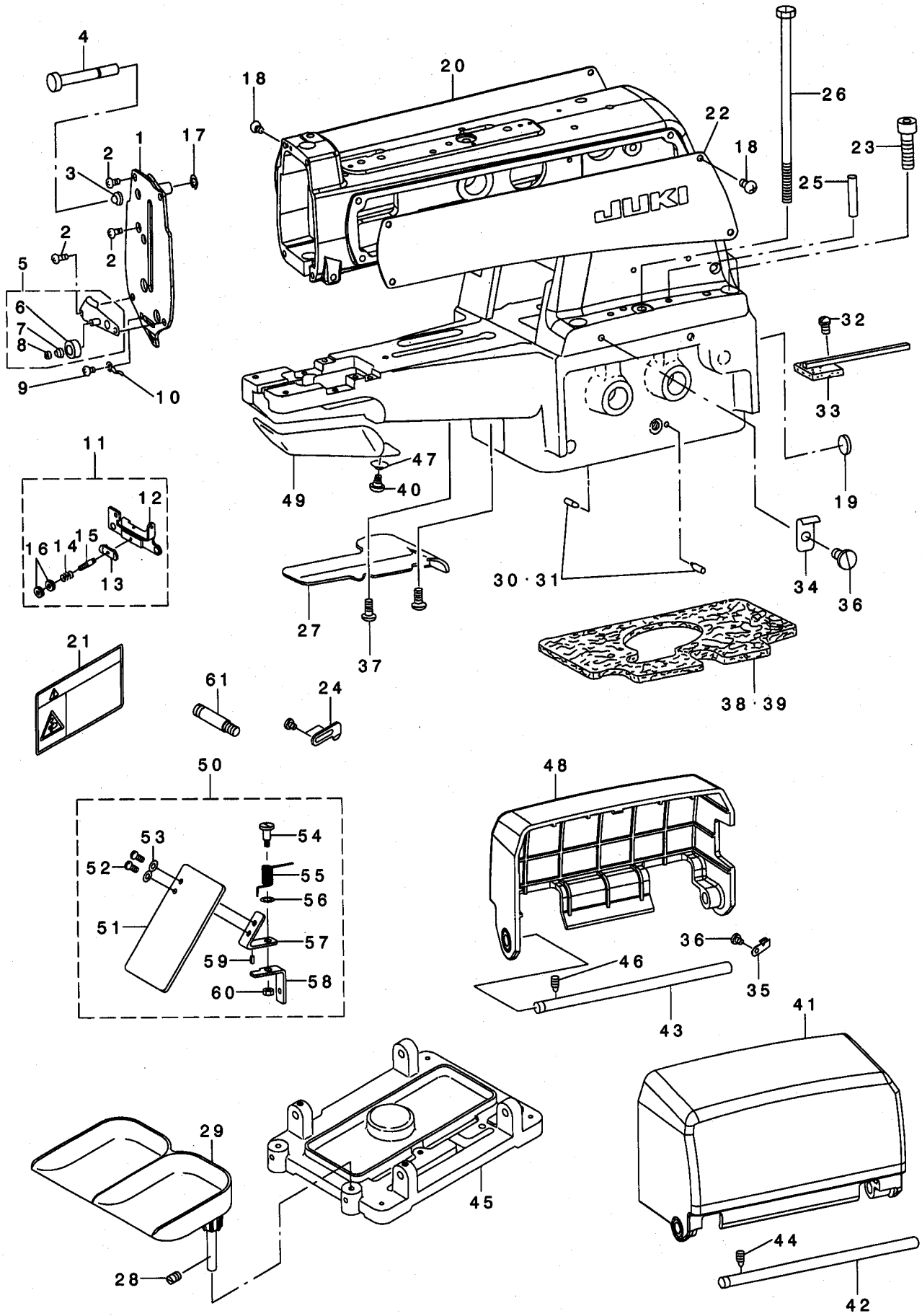
REF. NO	NOTE	PART NO.	DESCRIPTION	ト ッ メ イ	Qty
1	#01	B2547-372-OBA	FLAT BUTTON CLAMP ASM.	ツマミソウチ ケツコウズ	1
2	#02	B2547-377-OAO	PICK-UP DEVICE ASM.	ツマミソウチ(ケツコウ)	1
3	#01	B2546-372-000	BUTTON CLAMP LIFTING ROD	ツマミソ-チ ヒキアケ フック	(1)
4		SS-7150940-SP	SCREW 15/64-28 L=9	マルヒラネジ 15/64-28 L=9	(1)
5		SS-9621413-SP	SCREW 3/16-32 L=13.5	ロツカクホ ルト 3/16-32 L=13.5	(2)
6		WP-0501016-SD	WASHER 5X10.5X1	ヒラサ カネ 5X10.5X1	(2)
7		B2542-372-00A	BUTTON CLAMP HOLDER	ツマミソウチトリツケダ イ	(1)
8		B2547-372-OCO	JAW LEVER HOLDER ASM.	ツマミアシトリツケダ イ クミ	(1)
9		SD-0550301-SP	HINGE SCREW D=5.5 H=3	ダ'ンネジ D=5.5 H=3	(1)
10		B2547-372-000	JAW LEVER HOLDER	ホ'タン ツマミアシトリツケダ イ	(1)
11		SD-0550181-SP	HINGE SCREW D= 5.50 H= 1.8	ダ'ンネジ D=5.5 H=1.8	(1)
12		B2549-372-000	CLAMP SCREW A	ヒラキレハ - トメネジ A	(1)
13		B2548-372-000	SNAP FASTENER CLAMP STOP LEVER	ツマミアシ ヒラキレハ -	(1)
14		B2553-372-000	NUT	ホ'タン ガ'イト'アシ トメネジ B	(1)
15		B2552-372-000	BUTTON CLAMP SLIDE	ホ'タン ガ'イト'アシ	(1)
16		B2555-372-OAO	BUTTON CLAMP LEVER JAW, LEFT A	シヨ-ホ'タン ツマミアシ ヒタ'リ クミ	(1)
17		B2555-372-000	BUTTON CLAMP LEVER JAW (LEFT)	シヨ-ホ'タン ツマミアシ ヒタ'リ	(1)
18		B2556-372-000	BUTTON HOLDING SPRING, LEFT	シヨ-ホ'タン ツマミイタハ'ネ ヒタ'リ	(1)
19		B2559-372-000	BUTTON CLAMP LOCATING PIN	ツマミアシ イタハ'ネ ガ'イト'ヒ'ン	(1)
20		SS-7090410-SP	SCREW 9/64-40 L= 3.5	マルヒラネジ 9/64-40 L=3.5	(1)
21		B2557-372-OAO	BUTTON CLAMP LEVER JAW, RIGHT	シヨ-ホ'タン ツマミアシ ミキ' クミ	(1)
22		B2557-372-000	BUTTON CLAMP LEVER JAW RIGHT	シヨ-ホ'タン ツマミアシ ミキ'	(1)
23		B2558-372-000	BUTTON HOLDING SPRING, RIGHT	シヨ-ホ'タン ツマミイタハ'ネ ミキ'	(1)
24		B2559-372-000	BUTTON CLAMP LOCATING PIN	ツマミアシ イタハ'ネ ガ'イト'ヒ'ン	(1)
25		SS-7090410-SP	SCREW 9/64-40 L= 3.5	マルヒラネジ 9/64-40 L=3.5	(1)
26		B2560-372-000	BUTTON CLAMP STOP PIN	ツマミアシ ヒラキヒ'ン	(2)
27		SD-0640391-TP	HINGE SCREW D= 6.35 H= 3.9	ダ'ンネジ D=6.35 H=3.9	(2)
28		B2561-372-000	BUTTON CLAMP SPRING	ホ'タン ツマミアシ ハ'ネ	(1)
29		SS-7150940-SP	SCREW 15/64-28 L=9	マルヒラネジ 15/64-28 L=9	(1)
30	#02	B2546-377-000	PICK-UP DEVICE LIFTING HOOK	ツマミソウチヒキアケ フック	(1)
31		B2540-372-000	HINGE PIN	ツマミソ-チ トリツケツ'ク	1
32		B2541-372-000	SNAP RING	ツマミソ-チ トリツケツ'ク トメワ	1
33		NS-6150430-SP	NUT 15/64-28	ロツカクナツト 15/64-28	1
34		B2543-372-000-A	PICK-UP DEVICE STOPPER PIN	ツマミソウチ ストッパ' -ヒ'ン	1
35		B2544-372-000	BUTTON CLAMP PRESSURE ADJUSTIN	オサエ アツリヨク チヨ-セツホ' -	1
36		B2545-372-000	PRESSURE ADJUSTING SPRING	オサエ チヨ-セツハ'ネ	1
37		NS-6660511-SP	NUT 1/4	ロツカクナツト 1/4-40	2
38		B3130-372-000-B	FINGER GUARD	ユビ'ガ'-ト'	1

NOTE (注記) #01...FOR MB-373NS  
#02...FOR MB-377NS

MB-373NS用  
MB-377NS用

## 2. ARM & MISCELLANEOUS COVERS COMPONENTS

アームベッド関係



REF. NO	NOTE	PART NO.	DESCRIPTION	ヒョウメイ	Qty
1		260-38752	FACE PLATE	メンイタクミ	1
2		SS-4120915-SP	SCREW 3/16-28 L=9	ナハネツ 3/16-28 L=9	4
3		B3149-123-A00	TENSION SPRING	イトアンナイ サラ ハネ	1
4		B3127-372-000	NIPPER RELEASING STUD	ニツハ -イトコルメホウウ	1
5	#01	260-01164	THREAD TENSION GUIDE NO.3 ASM.	ダ イサンイトチヨウツサライトアンナイ(クミ)	1
6		260-01404	THREAD TENSION DISC NO.3	ダ イ3イトチヨウツサラ	(2)
7		260-01305	THREAD TENSION SPRING NO.3	ダ イ3イトチヨウツハネ	(1)
8		RE-0300000-KO	E-RING 3	Eガ 外メツ 3	(1)
9		SS-7110340-SP	SCREW 11/64-40 L= 3.2	マルヒラネツ 11/64-40 L= 3.2	1
10		B3108-372-000	THREAD GUIDE NO. 4	ダ イ4 イトアンナイ	1
11	#02	B3109-377-0A0	THREAD TENSION NO.3 ASM.	ダ イ3イトチヨウツ (クミ)	1
12		178-02216	TENSION ADJUSTING BASE NO.3	ダ イサンイトチヨウツトリツクダ イ	(1)
13		101-29104	THREAD PRESSER PLATE	ハリイトオサエイタ	(1)
14		B1136-850-000	TENSION SPRING B	ハリイト チヨ-ツハネ B	(1)
15		250-02809	THREAD TENSION STUD	ダ イサンイトチヨウツスタット	(1)
16		250-02908	THREAD TENSION NUT	ダ イサンイトチヨウツ ツマミ	(2)
17		RE-0320000-KO	E-RING 3.2	Eガ 外メツ 3.2	1
18		SS-4120915-SP	SCREW 3/16-28 L=9	ナハネツ 3/16-28 L=9	4
19		100-04109	GROUND MARK	グ ラント マーク	1
20		260-12104	SIDE PLATE, LEFT	ソクメンイタ(ヒタ リ)	1
21		CM-3002001-B1	SAFETY LABEL 12	アンゼンラハル12	1
22		260-12005	SIDE PLATE, RIGHT	ソクメンイタ(ミキ)	1
23		SM-6083042-CH	SCREW M8 L=30	ロツカクアナホ ルト M8 L=30	4
24	#02	B2712-377-000	STOPPER	イトムスビ ウヂ ストッパ-	1
25		B1105-372-000	GUIDE PIN	ア-ムハ ヲト クツゴ- ガ イト'ヒン	2
26		B1128-372-000	SET SCREW	ア-ムハ ヲト トリツクネツ	1
27		B1119-373-000	BED OIL SHIELD	ハ ヲト ユホ-ハ'ン	1
28		SS-8150710-SP	SCREW 15/64-28 L=7	トメネツ 15/64-28 L=7	1
29		178-48458	BUTTON TRAY ASM.	ホ' タンウケサ ラクミ	1
30		B2504-372-000	CAM INDICATING PIN	オクリカム イチキ'メ ヲツン	2
31	#03	B2504-372-00A	CAM INDICATING PIN	オクリカムイチキ'メ ヲツン	2
32		SS-7110840-SP	SCREW 11/64-40 L=7.8	マルヒラネツ 11/64-40 L=7.8	1
33		B3503-372-0A0-A	OIL SUPPLY FELT	ウオ-ムヨウ フェルト(クミ)	1
34		B1127-372-000-A	SIDE COVER SPRING	ソクメンカハ-ハネ	2
35	#02	260-11809	SIDE COVER SPRING, LEFT	ソクメンカハ-(ヒタ リ)ハネ	1
36		SS-7120640-SP	SCREW 3/16-28 L=6	マルヒラネツ 3/16-28 L=6	2
37		SS-4110815-SP	SCREW 11/64-40 L=8	ナハネツ 11/64-40 L=8	2
38	#03	B1104-372-A00	OIL DRIP FELT (A) 5MM	キユ-ユ フェルト 5ミリ	1
39	#03	B1104-372-B00	OIL DRIP FELT (B) 7MM	キユ-ユ フェルト 7ミリ	1
40		SD-0600271-SP	HINGE SCREW D= 6 H= 2.7	ダン'ネツ D=6 H=2.7	1
41		260-11502	SIDE COVER, RIGHT	ソクメンカハ-(ミキ')	1
42		B1110-372-000	SIDE COVER HINGE SHAFT	ソクメンカハ-ツ'ク	1
43		B1110-377-000	SIDE COVER SHAFT, LEFT	ソクメンカハ-(ヒタ リ)ツ'ク	1
44		SS-8150710-SP	SCREW 15/64-28 L=7	トメネツ 15/64-28 L=7	1
45		B1103-372-000	MACHINE SUB-BASE	ハ' ヲト' トリツクダ イ	1
46		SS-8150710-SP	SCREW 15/64-28 L=7	トメネツ 15/64-28 L=7	1
47		WS-0650389-KP	SPRING WASHER 6.5X14.0X17	ハ'ネツ ガネ 6.5X14X1.7	1
48		260-11403	SIDE COVER, LEFT	ソクメンカハ-(ヒタ リ)	1
49		260-03608	LOOPER COVER	ル-ハ-カハ-	1
50		B3115-372-0A0	SAFETY PLATE ASM.	アンゼンアラート(クツゴウ)	1
51		B3120-372-000	SAFETY PLATE	アンゼンアラート	(1)
52		SS-4110715-SP	SCREW 11/64-40 L=7	ナハネツ 11/64-40 L=7	(2)
53		WP-0450801-SD	WASHER 4.5X10X0.8	ヒラサ'ガネ 4.5X10X0.8	(2)
54		SD-0601021-SP	HINGE SCREW D=6 H=10.2	ダン'ネツ D=6 H=10.2	(1)
55		139-43204	SAFETY PLATE RETURN SPRING	アンゼンアラート モト'ツハネ	(1)
56		WP-0740516-SP	WASHER 7.4X11.8X0.5	ヒラサ'ガネ 7.4X11.8X0.5	(1)
57		B3121-372-000	SAFETY PLATE INSTALLING PLATE	アンゼンアラート トリツクイタ	(1)
58		B3115-372-000	SAFETY PLATE INSTALLING BASE	アンゼンアラート トリツクダ イ	(1)
59		PS-0200062-KH	SPRING PIN 2X6	スア' リンク'ヒン 2X6	(1)
60		NS-6110310-SP	NUT 11/64-40	ロツカクナツト 11/64-40	(1)
61		137-37507	SUSPENSION SCREW B	シタイトキリ サト'ウイタ リンクハ'ネカケB	1

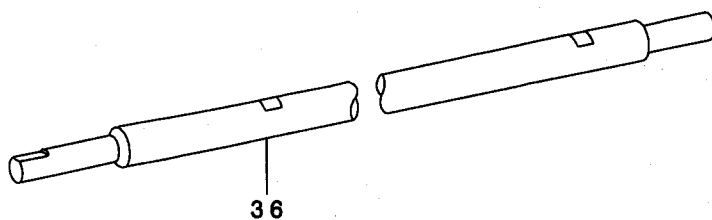
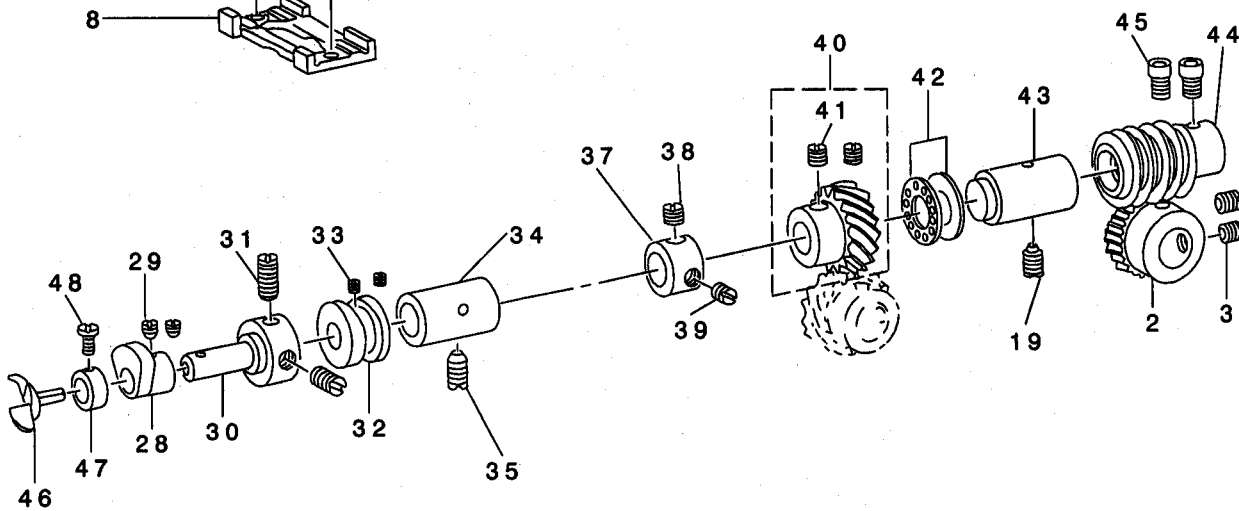
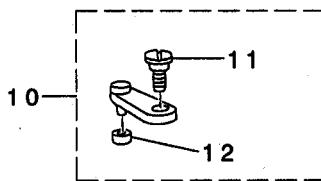
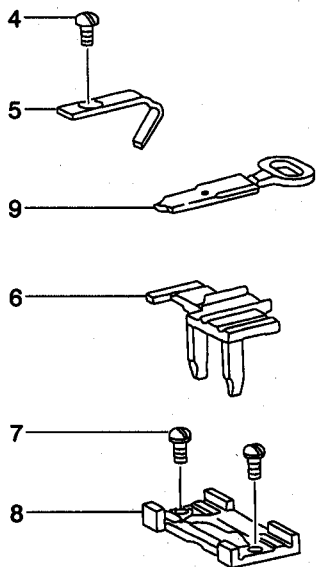
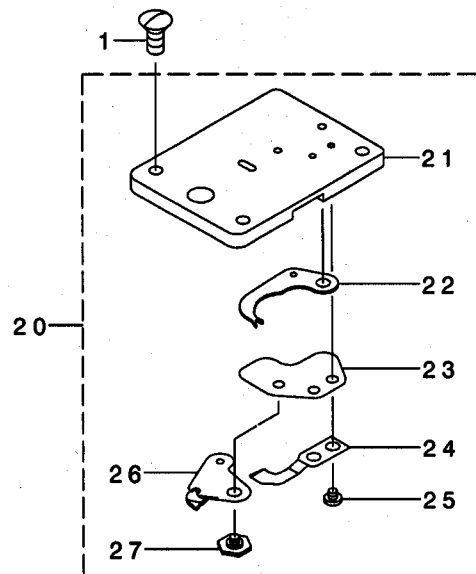
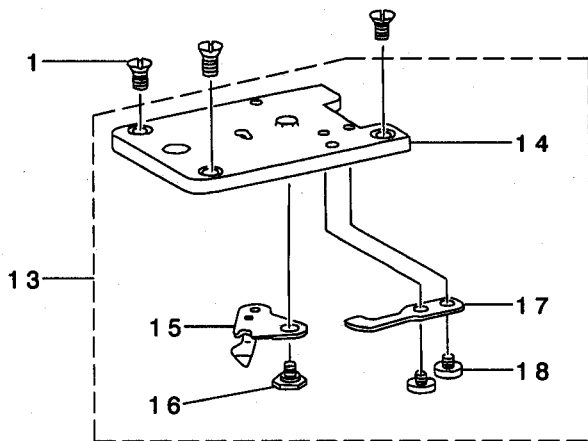
NOTE (注記)

#01....FOR MB-373NS  
 #02....FOR MB-377NS  
 #03....SELECTIVE PRTS

MB-373NS用  
 MB-377NS用  
 選択部品

### 3. LOOPER SHAFT MECHANISM COMPONENTS

ルーパー軸関係



REF. NO	NOTE	PART NO.	DESCRIPTION	品名	Qty
1		SS-2110920-TP	SCREW 11/64-40 L=8.5	マルサラネツ 11/64-40 L=8.5	3
2		B1220-372-000	CAM SHAFT DRIVEN GEAR	ウオ-ムハク ルマ	1
3		SS-8660612-TP	SCREW 1/4-40 L=6	トメネツ 1/4-40 L=6	2
4		SS-7110840-SP	SCREW 11/64-40 L=7.8	マルヒラネツ 11/64-40 L=7.8	1
5		B1242-373-000	NEEDLE GUARD	ハリカ イト	1
6		B1236-373-000	POSITIONING FINGER YOKE SLIDE	イトヨセ ササエ	1
7		SS-1110710-SP	SCREW 11/64-40 L=7	サラネツ 11/64-40 L=7	2
8		B1235-373-000	YOKE SLIDE INSERT	イトヨセ ササエタ イ	1
9		B1237-373-000	YOKE SLIDE	イトヨセ	1
10		B1230-372-0AO	LOOP POSITIONING FINGER LEVER	イトヨセ セ'ソコ'ウデ'クミ	1
11		SD-0640241-SP	HINGE SCREW D= 6.35 H= 2.4	タ'ソネツ' D=6.35 H=2.4	(1)
12		B1232-372-000	LOOP POSITIONING FINGER LEVER	イトヨセカム コロ	(1)
13	#01	B1241-373-0B0	THROAT PLATE ASM.	ハリイタ クミ	1
14		B1241-373-000	THROAT PLATE	ハリイタ	(1)
15		B2406-373-0AO	MOVING KNIFE ASM.	ト'-メス クミ	(1)
16		SD-0600095-TH	HINGE SCREW D= 6 H= 0.85	タ'ソネツ' D=6 H=0.85	(1)
17		B2410-373-000	COUNTER KNIFE	コテイメス	(1)
18		SS-7080310-SP	SCREW 1/8-44 L= 3.0	マルヒラネツ 1/8-44 L=3	(2)
19		SS-8151150-SP	SCREW 15/64-28 L=10.5	トメネツ 15/64-28 L=10.5	1
20	#02	B1241-377-0B0	THROAT PLATE SET	ハリイタ(クミ)	1
21	#01	B1241-377-0AO	THROAT PLATE ASM.	ハリイタ(ケツゴ'ウ)	(1)
22	#02	B2703-377-0AO	THREAD BIND PLATE ASM.	イトムスビ'イタ(ケツゴ'ウ)	(1)
23	#02	B2702-377-000	THREAD BIND SUPPORT PLATE	イトムスビ'ササエイタ	(1)
24		B2410-373-000	COUNTER KNIFE	コテイメス	(1)
25		SS-7080310-SP	SCREW 1/8-44 L= 3.0	マルヒラネツ 1/8-44 L=3	(2)
26		B2406-373-0AO	MOVING KNIFE ASM.	ト'-メス クミ	(1)
27		SD-0600095-TH	HINGE SCREW D= 6 H= 0.85	タ'ソネツ' D=6 H=0.85	(1)
28		B1234-372-000	LOOP POSITIONING FINGER CAM	イトヨセ サンカクカム	1
29		SS-8110410-TP	SCREW 11/64-40 L= 3.5	トメネツ 11/64-40 L=3.5	2
30		B1233-372-000	CAM & LOOPER SLEEVE	ル-ハ' トリツケツ'ク	1
31		SS-8150410-TP	SCREW 15/64-28 L= 4.0	トメネツ 15/64-28 L=4	2
32		B1228-372-000	LOOP POSITIONING FINGER CAM RE	イトヨセカム	1
33		SS-8110310-SP	SCREW 11/64-40 L= 2.8	トメネツ 11/64-40 L=2.8	2
34		B1227-372-000	LOOPER SHAFT BUSHING, FRONT	ル-ハ' シ'ク マエメタル	1
35		SS-8151150-SP	SCREW 15/64-28 L=10.5	トメネツ 15/64-28 L=10.5	1
36		B1219-372-000-A	LOOPER SHAFT	ル-ハ' -ツ'ク	1
37		CS-1111019-SH	THRUST COLLAR D=11.11 W=10	スラストウケ D=11.11 W=10	1
38		SS-8660512-TP	SCREW 1/4-40 L=5	トメネツ 1/4-40 L=5	1
39		SS-8660512-TP	SCREW 1/4-40 L=5	トメネツ 1/4-40 L=5	1
40		B1224-372-0AO	LOOPER SHAFT DRIVEN GEAR ASM.	ネツ' ハク' ルマ B クミ	1
41		SS-8660612-TP	SCREW 1/4-40 L=6	トメネツ 1/4-40 L=6	(2)
42		B1215-372-A00	THRUST BALL BEARING	ル-ハ' シ'ク スラスト ハ' アリソク'	1
43		B1222-372-000	LOOPER SHAFT BUSHING, REAR	ル-ハ' シ'ク ウツロメタル	1
44		B1221-372-000	DRIVEN WORM GEAR	ウオ-ム	1
45		SS-6660712-TP	SCREW 1/4-40 L= 7.0	ヒラネツ 1/4-40 L=7	2
46		B1239-372-000	LOOPER	ル-ハ'	1
47		CS-0790721-TH	THRUST COLLAR D=7.94 W=7	スラストウケ D=7.94 W=7	1
48		SS-7090620-TP	SCREW 9/64-40 L=6.1	マルヒラネツ 9/64-40 L=6.1	1

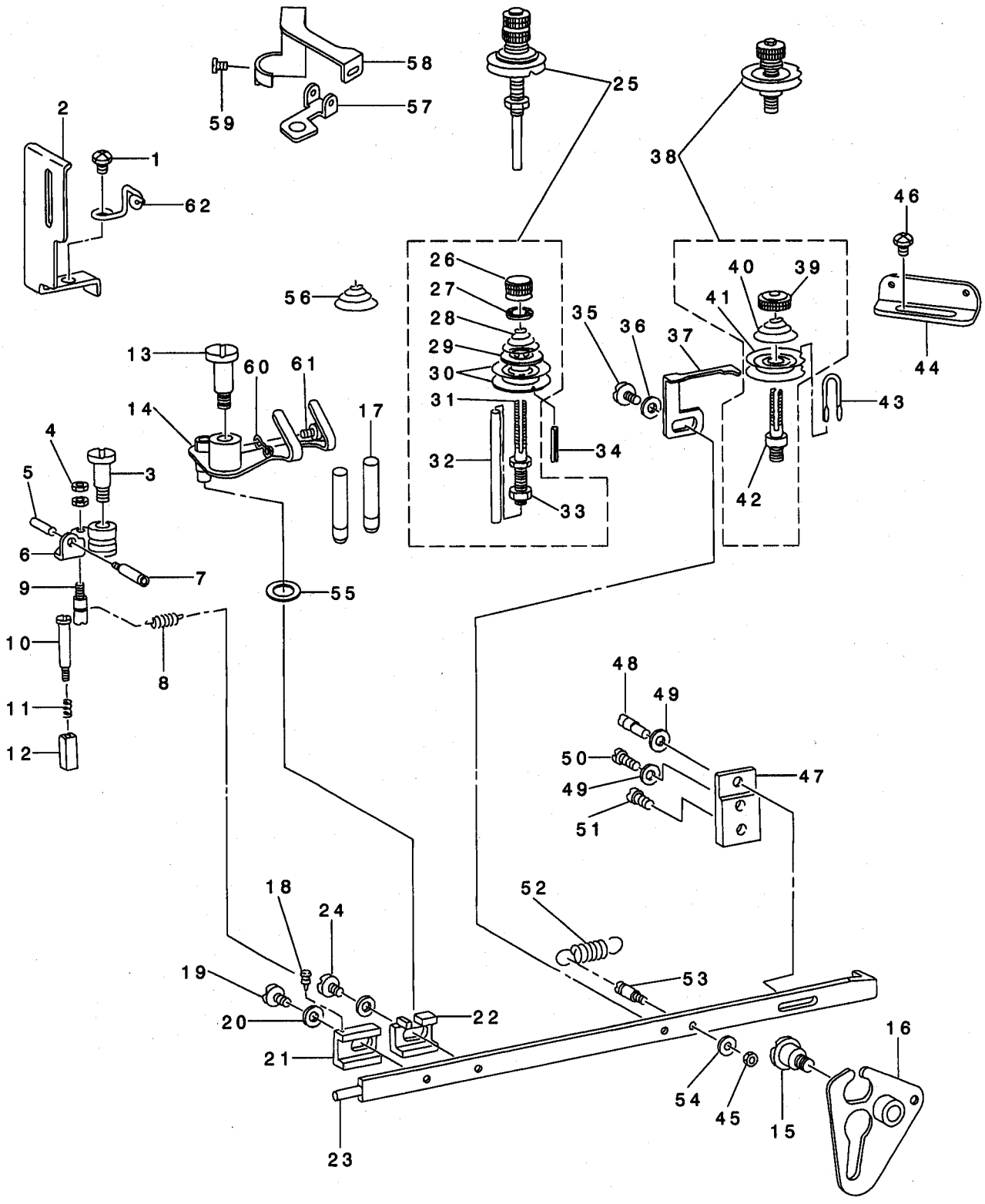
NOTE (注記) #01....FOR MB-373NS  
#02....FOR MB-377NS

MB-373NS用  
MB-377NS用



# 4. NIPPER & THREAD TENSION PARTS COMPONENTS

糸調子、ニッパー関係



REF. NO	NOTE	PART NO.	DESCRIPTION	ヒョウメ	Qty
1		SS-4150915-SP	SCREW 15/64-28 L=9	ナハネツ 15/64-28 L=9	1
2		B1421-372-000	NEEDLE BAR GUARD	ハリホカハ	1
3		SD-0791271-SP	HINGE SCREW D= 7.94 H=12.7	ダソネツ D=7.94 H=12.7	1
4		NS-6080210-SP	NUT 1/8-44	ロツカクナツト 1/8-44	2
5		B2035-372-000	NUT	ニツハ イトユルヒソナツト	1
6		260-00950	NIPPER COMPL.	ニツハ (ケツゴウ)	1
7		B2034-372-000	THREAD RELEASING SCREW STUD	ニツハ イトユルヒソ	1
8		B2037-372-000	NIPPER BAR BLOCK SPRING	ヒツハ リハネ	1
9		B2036-372-000	NIPPER BAR BLOCK SPRING SCREW	ニツハ ヒツハ リハネツク	1
10		SD-0402001-TP	HINGE SCREW D=4 H=20	ダソネツ D=4 H=20	1
11		B2029-372-000	NIPPER BLOCK SPRING	ニツハ カクゴマハネ	1
12		B2028-372-000	NIPPER BLOCK	ニツハ カクゴマ	1
13		SD-0791503-SP	HINGE SCREW D=7.94 H=15	ダソネツ D=7.94 H=15	1
14		260-01560	THREAD PULL-OFF LEVER ASM.	イトチヨウセツレハ (クミ)	1
15		SD-0790802-SP	HINGE SCREW D= 7.94 H= 8.0	ダソネツ D=7.94 H=8	1
16		260-00455	NIPPER BAR ACTUATING LEVER ASM	サンカクイタ (ケツゴウ)	1
17		B2024-372-000-A	THREAD GUIDE PIN	イトアンナイ	2
18		B2012-372-000	NIPPER BAR BLOCK SPRING PIN	ニツハ ヒツハ リハネヒソ	1
19		SS-6120930-TP	SCREW 3/16-28 L=9	ヒラネツ 3/16-28 L=9	1
20		WP-0501016-SD	WASHER 5X10.5X1	ヒラサガネ 5X10.5X1	2
21		B2011-372-000	NIPPER BAR BLOCK	ニツハ ヨトコ	1
22		B2010-377-000	TENSION LEVER ROCKING PIECE	イトチヨウセツレハ ヨウトウコマ	1
23		260-01909	NIPPER BAR	イトチヨウツチヨウセツカン	1
24		SS-6120930-TP	SCREW 3/16-28 L=9	ヒラネツ 3/16-28 L=9	1
25		B2019-372-0AA	TENSION POST ASM., NO.2	ダインイトチヨウツクミ	1
26		B3116-125-000	TENSION NUT	イトチヨウツナツト	(1)
27		229-21407	ROTATION STOPPER	イトチヨウツチ ライテントメ	(1)
28		B2021-372-000	THREAD TENSION SPRING NO.2	ダインイトチヨウツハネ	(1)
29		B3132-012-000	TENSION DISC HOLDER	イトチヨウツチラ オサエ	(1)
30		B2016-372-000	TENSION DISC	イトチヨウツチラ	(2)
31		B2019-372-000	TENSION POST NO.2	イトチヨウツホ	(1)
32		B2020-372-000	TENSION RELEASE PIN	チヨウツチラ ウカシホ	(1)
33		NS-6160520-SP	NUT 1/4-24	ロツカクナツト 1/4-24	(1)
34		PS-0300162-KH	SPRING PIN 3X16	スプリングヒソ 3X16	1
35		SS-6120930-TP	SCREW 3/16-28 L=9	ヒラネツ 3/16-28 L=9	1
36		WP-0501016-SD	WASHER 5X10.5X1	ヒラサガネ 5X10.5X1	1
37		B2009-372-000	THREAD TENSION RELEASING LEVER	チヨウツチラ ウカシイタ	1
38		260-05157	THREAD TENSION ASM. (NO.1)	ダイチイトチヨウツクミ	1
39		B3125-012-000	THREAD TENSION NUT	イトチヨウツナツト	(1)
40		B2017-372-000	TENSION SPRING NO.1	ダイ1 イトチヨウツハネ	(1)
41		B2016-372-000	TENSION DISC	イトチヨウツチラ	(2)
42		B2015-372-000	THREAD TENSION STAFF NO. 1	ダイ1 イトチヨウツホ	(1)
43		B2014-372-000-A	THREAD GUIDE	ダイ1 イトチヨウツチラ アンナイホウ	1
44		B2039-373-000	THREAD GUIDE NO.1	ダイ1 イトアンナイ	1
45		NS-6080340-SP	NUT 1/8-44	ロツカクナツト 1/8-44	1
46		SS-4150915-SP	SCREW 15/64-28 L=9	ナハネツ 15/64-28 L=9	1
47		B2005-372-000	NIPPER BAR BEARING BLOCK	イトチヨウツチヨウセツカン アンナイイ	1
48		B2006-372-000	ADJUSTING SCREW	イトチヨウツチヨウセツカン アンナイツク	1
49		WP-0480856-SP	WASHER 4.8X8.4X0.8	ヒラサガネ 4.8X8.4X0.8	2
50		SS-6121610-TP	SCREW 3/16-28 L=15.5	ヒラネツ 3/16-28 L=15.5	1
51		SS-6121050-SP	SCREW 3/16-28 L= 9.5	ヒラネツ 3/16-28 L=9.5	1
52		B2008-372-000	THREAD TENSION SPRING	イトチヨウツチヨウセツカン ヒツハ リハネ	1
53		B2007-372-000	NIPPER BAR SPRING SCREW	チヨウセツカン ヒツハ リハネネツ	1
54		WP-0371016-SD	WASHER 3.7X8X1	ヒラサガネ 3.7X8X1	1
55		135-07504	WASHER	オウチケコロサガネ	1
56		B3114-232-000	THREAD TENSION SPRING	イトチヨウツハネ	1
57	#02	B2715-377-000	THREAD GUIDE	イトチヨウセツイトアンナイ	1
58	#02	B2716-377-000	LEVER	イトツメレハ	1
59	#02	SS-7090540-TP	SCREW 9/64-40 L=5	マルヒラネツ 9/64-40 L=5	1
60	#01	B2040-373-000	THREAD GUIDE	イトチヨウセツレハ イトアンナイ	1
61	#01	SS-4090415-SP	SCREW 9/64-40 L=4	ナハネツ 9/64-40 L=4	1
62	#01	B2038-372-000	THREAD GUIDE NO. 2	ダイ2 イトアンナイ	1

NOTE (注記)

#01...FOR MB-373NS

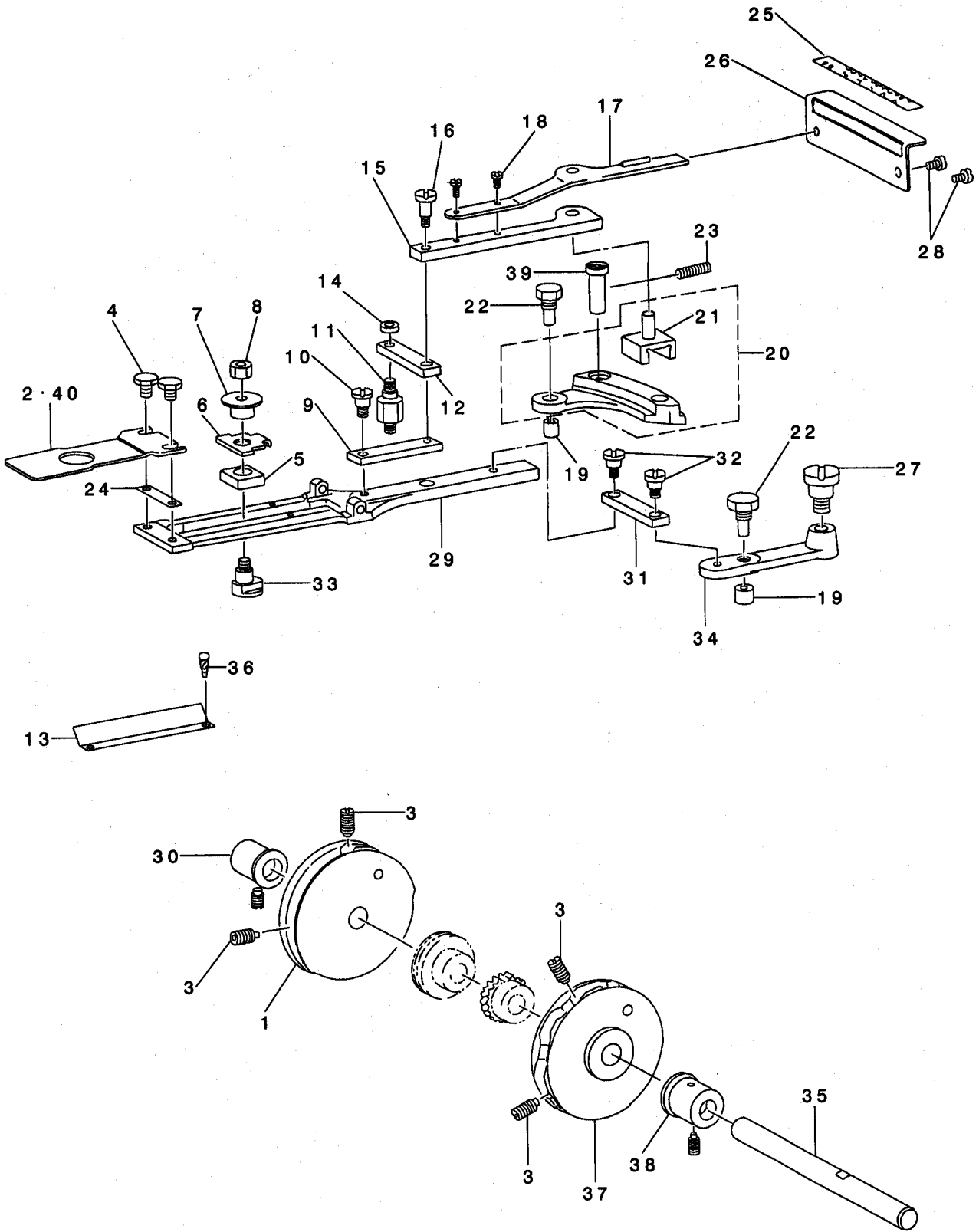
#02...FOR MB-377NS

MB-373NS用

MB-377NS用

# 5. FEED PLATE COMPONENTS

送り関係

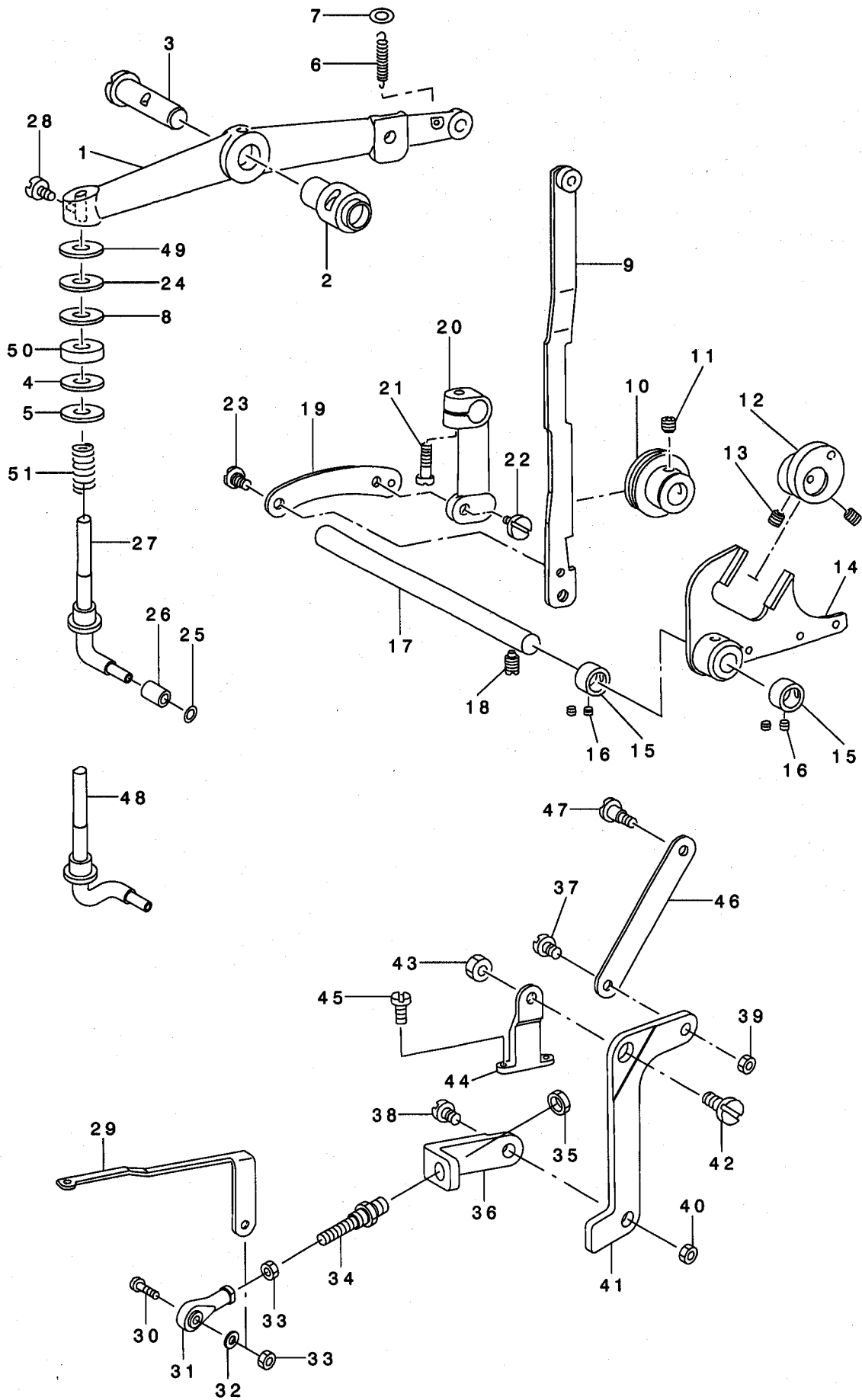


REF. NO	NOTE	PART NO.	DESCRIPTION	品名	Qty
1		B2506-373-000-A	LONGITUDINAL FEED CAM	セ'ンゴ'オクリカム	1
2		B2529-373-000	FEED PLATE, SMALL BUTTON	ス'ノ'オ'サ'エ' ヲ'タイ'タ' (ヲ'ヨ'ホ' タ'ン)	1
3		SS-8681412-TP	SCREW 9/32-28 L=13.5	ト'メ'ネ'ヅ' 9/32-28 L=13.5	4
4		SS-9120643-TP	SCREW 3/16-28 L=6	ロ'ツ'カ'ク'ホ' ル'ト' 3/16-28 L=6	2
5		B2524-372-000	LNDICATOR PIN BEARING BLOCK	ヨ'コ'オ'ク'リ' ヲ'シ'ソ'シ'ヅ' ク' コ'マ	1
6		B2525-373-N00	CROSSWISE FEED INDICATOR	ヨ'コ'オ'ク'リ' ヲ'シ'ソ'シ'ヅ'	1
7		B2526-372-000	CROSSWISE FEED INDICATOR PIN	ヨ'コ'オ'ク'リ' ヲ'シ'ソ'シ'ヅ' ク'	1
8		NS-6160520-SP	NUT 1/4-24	ロ'ツ'カ'ク'ナ'ツ'ト' 1/4-24	1
9		B2518-372-000-A	SLIDE PLATE CONNECTING LINK A	オ'ク'リ'リ'ン'ク' ヲ'シ'ソ'シ'ヅ'	1
10		SD-0640481-SP	HINGE SCREW D= 6.35 H= 4.8	タ'ン'ネ'ヅ' D=6.35 H=4.8	1
11		B2521-372-000	STUD	オ'ク'リ'レ'ハ' - 6カ'ク'シ'ヅ' ク'	1
12		B2519-372-000	INTERMEDI CONNECTING LINK	オ'ク'リ'リ'ン'ク'	1
13		B2528-372-000-A	CROSSWISE FEED GRADVATED PLATE	ヨ'コ'オ'ク'リ'メ'モ'リ'イ'タ'	1
14		NS-6120630-SP	NUT 3/16-28	ロ'ツ'カ'ク'ナ'ツ'ト' 3/16-28	1
15		B2513-372-000	INDICATOR SPRING CONNECTING LI	タ'テ'オ'ク'リ' チ'ヨ'セ'ツ'レ'ハ' - タ'イ	1
16		SD-0640961-SP	HINGE SCREW D= 6.35 H= 9.6	タ'ン'ネ'ヅ' D=6.35 H=9.6	1
17		B2515-372-000	HANDLE & INDICATOR SPRING	タ'テ'オ'ク'リ' チ'ヨ'セ'ツ'レ'ハ' -	1
18		SS-4090615-SP	SCREW 9/64-40 L=6	ナ'ハ'ネ'ヅ' 9/64-40 L=6	2
19		B2507-372-000	CAM ROLL	コ'ロ	2
20		B2511-372-0A0	LENGTHWISE FEED LEVER ASM.	タ'テ'オ'ク'リ' レ'ハ' - ク'ミ	1
21		B2512-372-000	LENGTHWISE FEED LEVER SLIDE BL	タ'テ'オ'ク'リ' チ'ヨ'セ'ツ'コ'マ	(1)
22		B2508-372-000	CAM ROLL SCREW STUD	オ'ク'リ'カム' コ'ロ'シ'ヅ' ク'	2
23		SS-8152030-SP	SCREW 15/64-28 L=20	ト'メ'ネ'ヅ' 15/64-28 L=20	1
24	#01	B2717-377-000	SPACER	ス'ノ'オ'サ'エ'シ'タ'イ'タ'ス'ハ' - サ	1
25		B2563-372-000	LENGTHWISE FEED GRADUATE PLATE	タ'テ'オ'ク'リ'メ'モ'リ'ハ'ソ'ン	1
26		B2564-372-000	PLATE BASE	タ'テ'オ'ク'リ'メ'モ'リ'ハ'ソ'ン'ト'リ'ツ'ケ'タ'イ	1
27		SD-0791051-SP	HINGE SCREW D= 7.94 H=10.5	タ'ン'ネ'ヅ' D=7.94 H=10.5	1
28		SS-4120615-SP	SCREW 3/16-28 L=6	ナ'ハ'ネ'ヅ' 3/16-28 L=6	2
29		B2522-373-000-A	FEED PLATE	オ'ク'リ'タ'イ	1
30		B2503-372-000	CAM SHAFT BUSHING, LEFT	カム'シ'ヅ'ク'メ'タル'ヒ'タ'リ	1
31		SD-0640481-SP	HINGE SCREW D= 6.35 H= 4.8	タ'ン'ネ'ヅ' D=6.35 H=4.8	2
32		B2519-372-000	INTERMEDI CONNECTING LINK	オ'ク'リ'リ'ン'ク'	1
33		B2523-372-000	HINGE SCREW FOR CROSSWISE FEED	ヨ'コ'オ'ク'リ' サ'サ'エ'ネ'ヅ'	1
34		B2510-372-000-A	CROSSWISE FEED LEVER	ヨ'コ'オ'ク'リ'レ'ハ' -	1
35		B2501-372-000-A	CAM SHAFT	カム'シ'ヅ'ク'	1
36		B1161-227-000	RIVET	ト'メ'ビ'ヨ' (キ'ソ'イ'ロ)	2
37		B2505-373-000-A	LATERAL FEED CAM	サ'エ'ウ'オ'ク'リ'カム'	1
38		B2502-372-000	CAM SHAFT BUSHING, RIGHT	メ'タル'	1
39		B2509-372-000-A	FEED STUD	オ'ク'リ'シ'ヅ'ク'	1
40		D2529-373-B00-A	FEED PLATE MEDIUM SIZE BUTTON	ス'ノ'オ'サ'エ'シ'タ'イ'タ' (チ'ユ'ウ'ホ' タ'ン)	1

NOTE (注記) #01....FOR MB-377NS MB-377NS用

# 6. BUTTON CLAMP LIFTER COMPONENTS

引き上げ関係

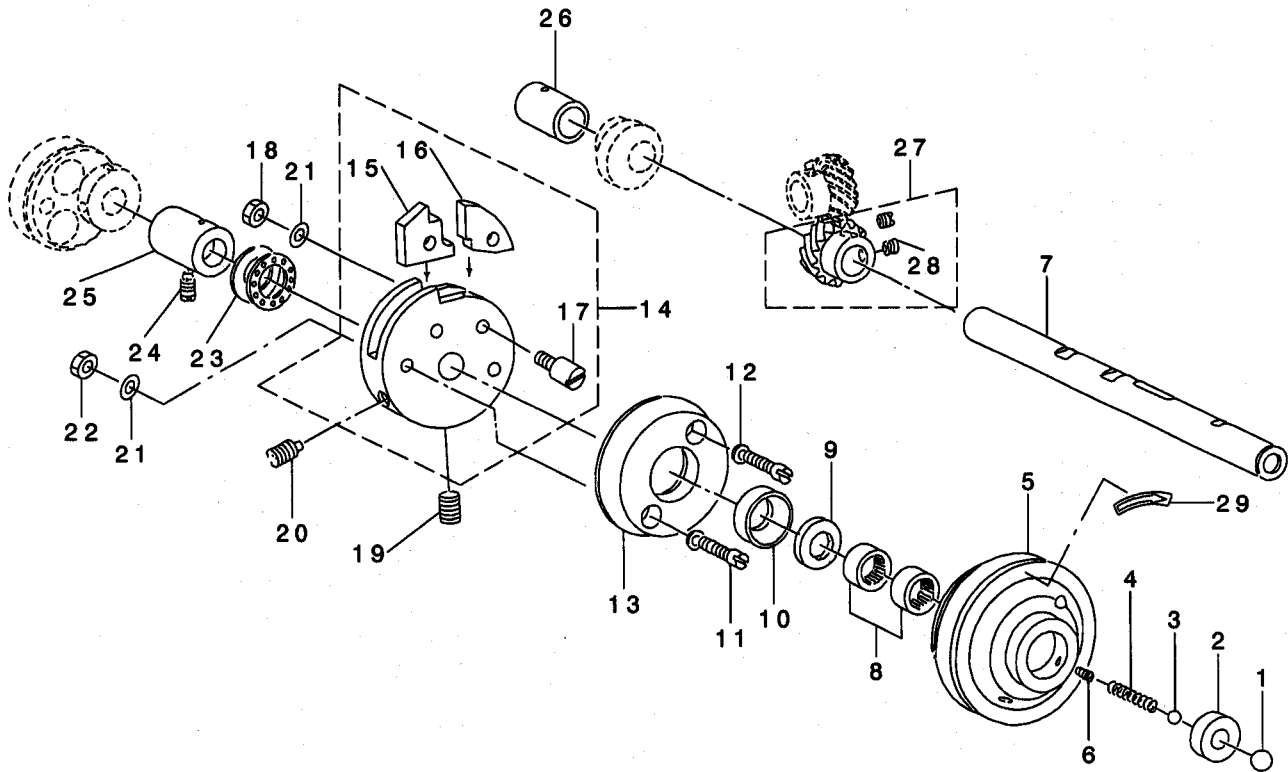


REF. NO	NOTE	PART NO.	DESCRIPTION	ヒシメイ	Qty
1		B4412-373-000-A	LIFTING LEVER	ヒキアケレハ-	1
2		B1407-372-000	BUSHING	ハリホ-ヨト-カン シテンツクメタル	1
3		B1408-372-000	LIFTING LEVER SHAFT	ハリホ-ヨト-カン シテンツク	1
4	#04	WP-0751576-SD	WASHER 7.5X19X1.5	ヒラサガネ 7.5X19X1.5	2
5	#04	WP-0851846-SC	WASHER 8.5X22.0X1.8	ヒラサガネ 8.5X22X1.8	2
6		B4419-372-000	NIPPER BAR ACTUATING LEVER SPR	ヒキアケレハ-ヒツハリハネ	1
7		B4418-372-000	WASHER	ヒキアケレハ-ヒツハリハネサガネ	1
8	#03	WP-0704016-SP	WASHER 7X20X4	ヒラサガネ 7X20X4	1
9		B4411-372-000	BUTTON CLAMP LIFTING LINK	ヒキアケイタスライアンソナイ	1
10		B4410-372-000	SLIDING ROLLER	ヒキアケイタスライアンソナイ	1
11		SS-8660612-TP	SCREW 1/4-40 L=6	トメネツ 1/4-40 L=6	1
12		260-03301	ECCENTRIC CAM ASM.	ヒキアケハンソソカム	1
13		SS-8660612-TP	SCREW 1/4-40 L=6	トメネツ 1/4-40 L=6	2
14		B4401-372-000	BUTTON CLAMP LIFTING LINK	ヒキアケフタマタロツト	1
15		CS-0950816-SH	THRUST COLLAR D=9.5 W=8	スラストウケ D=9.5 W=8	2
16		SS-8110410-TP	SCREW 11/64-40 L=3.5	トメネツ 11/64-40 L=3.5	4
17		B4404-372-000-A	LEVER SHAFT	ヒキアケフタマタロツトシク	1
18		SS-8151150-SP	SCREW 15/64-28 L=10.5	トメネツ 15/64-28 L=10.5	1
19		B4408-372-000	LIFTING LINK CONNECTING LINK	ヒキアケイタリンク	1
20		B4406-372-000-C	LIFTING PLATE GUIDE ROD	ヒキアケイタアンソナイロツト	1
21		SS-6121610-TP	SCREW 3/16-28 L=15.5	ヒラネツ 3/16-28 L=15.5	1
22		SD-0640481-SP	HINGE SCREW D=6.35 H=4.8	タソネツ D=6.35 H=4.8	1
23		SD-0640211-SP	HINGE SCREW D=6.35 H=2.1	タソネツ D=6.35 H=2.1	1
24	#03	WP-0703516-SP	WASHER 7X20X3.5	ヒラサガネ 7X20X3.5	1
25		WP-0480856-SP	WASHER 4.8X8.4X0.8	ヒラサガネ 4.8X8.4X0.8	1
26		B4417-372-000	BUTTON CLAMP LIFTING ROD ROLL	ルカダヒキアケホ-ゴ	1
27	#01	260-00653	BUTTON CLAMP LIFTING ROD COMPL	エルカダヒキアケホウ(ケツコウ)	1
28		SM-6061002-TP	SCREW M6 L=10	ロツカクナツ M6 L=10	1
29		B2404-373-R00	CONNECTING LINK, FRONT	イトキリレンケツイタマエ	1
30		B2413-373-000	JOINT STUD	イトキリレンケツシヨイントシク	1
31		B1632-180-000	FEED ADJUSTING JOINT	オクリチヨ-セツシヨイント	1
32		WP-0510516-SD	WASHER 5.1X7.5X0.5	ヒラサガネ 5.1X7.5X0.5	1
33		NM-6050001-SP	NUT M5	ロツカクナツ M5X0.8 1ツ	2
34		B2412-373-000	CONNECTING SCREW	イトキリレンケツネツ	1
35		NS-6680410-SP	NUT 9/32-28	ロツカクナツ 9/32-28	2
36		B2403-373-000-A	CONNECTING LINK, REAR	イトキリレンケツイタタイ	1
37		SD-0640323-TP	HINGE SCREW D=6.35 H=3.2	タソネツ D=6.35 H=3.2	1
38		SD-0790402-TP	HINGE SCREW D=7.94 H=4	タソネツ D=7.94 H=4	1
39		NS-6620310-SP	NUT 3/16-32	ロツカクナツ 3/16-32	1
40		NS-6150310-SP	NUT 15/64-28	ロツカクナツ 15/64-28	1
41		260-02006	THREAD TRIMMING LEVER	イトキリレハ-	1
42		SD-0790311-TP	HINGE SCREW D=7.94 H=3.1	タソネツ D=7.94 H=3.1	1
43		NS-6110420-SP	NUT 11/64-40	ロツカクナツ 11/64-40	1
44		B2405-373-000	THREAD TRIM LEVER BASE	イトキリレハ-タイ	1
45		SS-7111410-TP	SCREW 11/64-40 L=14	マルヒラネツ 11/64-40 L=14	2
46		B2401-373-000	THREAD TRIMMING LINK	イトキリリンク	1
47		SD-0641322-TP	HINGE SCREW D=6.35 H=13.2	タソネツ D=6.35 H=13.2	1
48	#02	B4416-377-0A0	LIFTING BAR ASM.	ルカダヒキアケホウ(ケツコウ)	1
49	#03	WP-0704516-SP	WASHER 7X20X4.5	ヒラサガネ 7X20X4.5	1
50		B4420-373-000	CUSHION	シヤタンクツシヨソ	1
51		D9219-555-B00	SAFETY MAGNET	アンゼンマグネットハネ	1

NOTE (注記)	#01... FOR MB-373NS	MB-373NS用
	#02... FOR MB-377NS	MB-377NS用
	#03... SELECTIVE PARTS	選択部品
	(USE OF ONE PARTS)	(いづれか一個使用)
	#04... SELECTIVE PARTS	選択部品
	(USE OF ONE OR TWO PARTS)	(いづれ一個又は二個使用)

# 7. NEEDLE DRIVING PULLEY SHAFT COMPONENTS

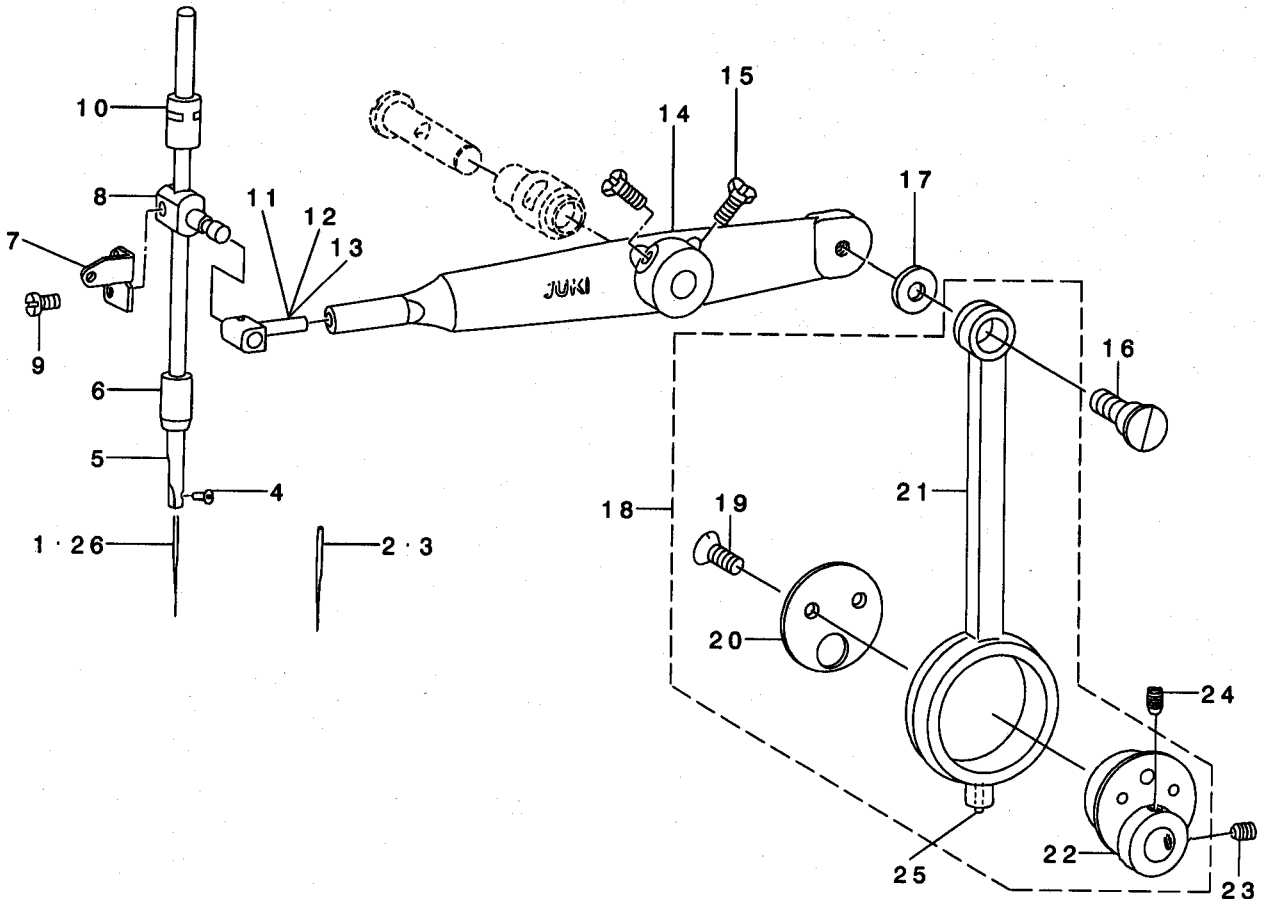
駆動軸関係



REF. NO	NOTE	PART NO.	DESCRIPTION	ヒソメイ	Qty
1		B1203-372-000	BALL LARGE	キト・ホー・ル	1
2		B1204-372-000	PULLEY INSERT	キト・ホー・ル ウケダイ	1
3		B1246-372-000	BALL SMALL	シュジクハネホー・ル	1
4		B1205-372-000	SPRING	シュジクハネ	1
5		B1202-372-000	NEEDLE DRIVING PULLEY	クト・フー・リ	1
6		SS-8110750-SP	SCREW 11/64-40 L=6.5	トメネジ 11/64-40 L=6.5	1
7		B1201-373-000	NEEDLE DRIVING PULLEY SHAFT	クト・ジク	1
8		B1243-372-000	NEEDLE BEARING	ニートルハアリソク	2
9		B1206-372-000	GREASE RETAINING WICK	シュジクアアラトメフェルト	1
10		B1207-372-000	RETAINING WASHER	シュジクアアラトメフェルト ケース	1
11		SS-6152440-SP	SCREW 15/64-28 L=23.5	ヒラネジ 15/64-28 L=23.5	2
12		WP-0621026-SP	WASHER 6.2X9.5X1	ヒラサガネ 6.2X9.5X1	2
13		B1208-372-000	NEEDLE DRIVING PULLEY CLUTCH D	クト・クツシヨソ	1
14		B1210-372-0A0	STOP MOTION DISC ASM.	シヤダソカムクミ	1
15		B1211-372-000	STOP MOTION DISC PAWL (A)	シヤダソツメ A	(1)
16		B1212-372-000	STOP MOTION DISC LATCH (B)	シヤダソツメ B	(1)
17		B1213-372-000	SCREW	シヤダソツメトメネジ	(2)
18		NS-6150430-SP	NUT 15/64-28	ロツカクナツト 15/64-28	2
19		SS-8701042-TP	SCREW 5/16-24 L=10.0	トメネジ 5/16-24 L=10	1
20		SS-8701782-TP	SCREW 5/16-24 L=17.0	トメネジ 5/16-24 L=17	1
21		WS-0651310-KP	SPRING WASHER 6.5X11X1.3	ハネサガネ 6.5X11X1.3	4
22		NS-6150430-SP	NUT 15/64-28	ロツカクナツト 15/64-28	2
23		B1215-372-B00	THRUST BALL BEARING	クト・ジク スラスト ハアリソク	1
24		SS-8151150-SP	SCREW 15/64-28 L=10.5	トメネジ 15/64-28 L=10.5	1
25		B1216-372-000	PULLEY SHAFT BUSHING, RIGHT	クト・ジク メタル ミキ	1
26		B1223-372-000	PULLEY SHAFT BUSING, LEFT	クト・ウジク メタル(ヒタリ)	1
27		B1217-372-0A0	DRIVING GEAR ASM.	ネジハク ルマ A クミ	1
28		SS-8660612-TP	SCREW 1/4-40 L=6	トメネジ 1/4-40 L=6	(2)
29		CM-5002000-01	DIRECTION LABEL.	カイテンホウコウラハル	1

# 8. NEEDLE BAR DRIVING MECHANISM COMPONENTS

## 針棒関係



REF. NO	NOTE	PART NO.	DESCRIPTION	キ ャ ム イ	Qty
1	#01	MTQ-700B1600	NEEDLE TQX7 #16	ハリ TQX7 #16	1
2	#01	MTQ-700B2000	NEEDLE TQX7 #20	ハリ TQX7 #20	1
3	#02	MTQ-700B1800	NEEDLE TQX7 #18	ハリ TQX7 #18	1
4		SS-7080510-TP	SCREW 1/8-44 L=4.5	マルヒラネジ 1/8-44 L=4.5	1
5		B1401-372-000-A	NEEDLE BAR	ハリ棒	1
6		B1403-372-000-A	NEEDLE BAR BUSHING LOWER	ハリ棒 - シタメタル	1
7		B3112-372-000	NEEDLE BAR BALANCE	ハリ棒 - テンピン	1
8		B3113-372-000	NEEDLE BAR CLAMP	ハリ棒 - タキ	1
9		SS-6091210-TP	SCREW 9/64-40 L=12	ヒラネジ 9/64-40 L=12	1
10		B1402-372-000	NEEDLE BAR BUSHING, UPPER	ハリ棒 - ウラメタル	1
11	#03	B1406-372-000	NEEDLE BAR BEARING BLOCK	ハリ棒 - タキ スライト ジマ	1
12	#03	B1406-372-00A	NEEDLE ROD SLIDE BLOCK	ハリ棒 - タキ スライト ジマ	1
13	#03	B1406-372-00B	NEEDLE ROD SLIDE BLOCK B	ハリ棒 - タキ スライト ジマ B	1
14		B1409-372-000-B	NEEDLE BAR ROCKING PIPE	ハリ棒 ウヨウト ウカン	1
15		SM-9061403-CP	SCREW M6 L=14	ロツカネ ルト	2
16		SD-0950806-SH	HINGE SCREW D= 9.53 H= 8	タネネジ D=9.53 H=8	1
17		B1425-372-000	WASHER	クランクロツト サガネ	1
18		B1424-372-0A0	CRANK ROD ASM.	クランクロツト (クミ)	1
19		SS-2110920-TP	SCREW 11/64-40 L=8.5	マルサラネジ 11/64-40 L=8.5	(2)
20		B1423-372-000	THRUST HOLDER	ハリ棒 ウハンジンカムスラストウケ	(1)
21		B1424-372-000	CRANK ROD	クランクロツト	(1)
22		B1422-372-000	ECCENTRIC CAM	ハリ棒 ウハンジンカム	(1)
23		SS-8660612-TP	SCREW 1/4-40 L=6	トメネジ 1/4-40 L=6	1
24		SS-8660942-TP	SCREW 1/4-40 L= 8.5	トメネジ 1/4-40 L=8.5	1
25		B1419-372-000	OIL WICK	クランクロツト ユツソ	1
26	#01	MTQ-100B1600	NEEDLE TQX1 #16	ハリ TQX1 #16	1

### NOTE (注記)

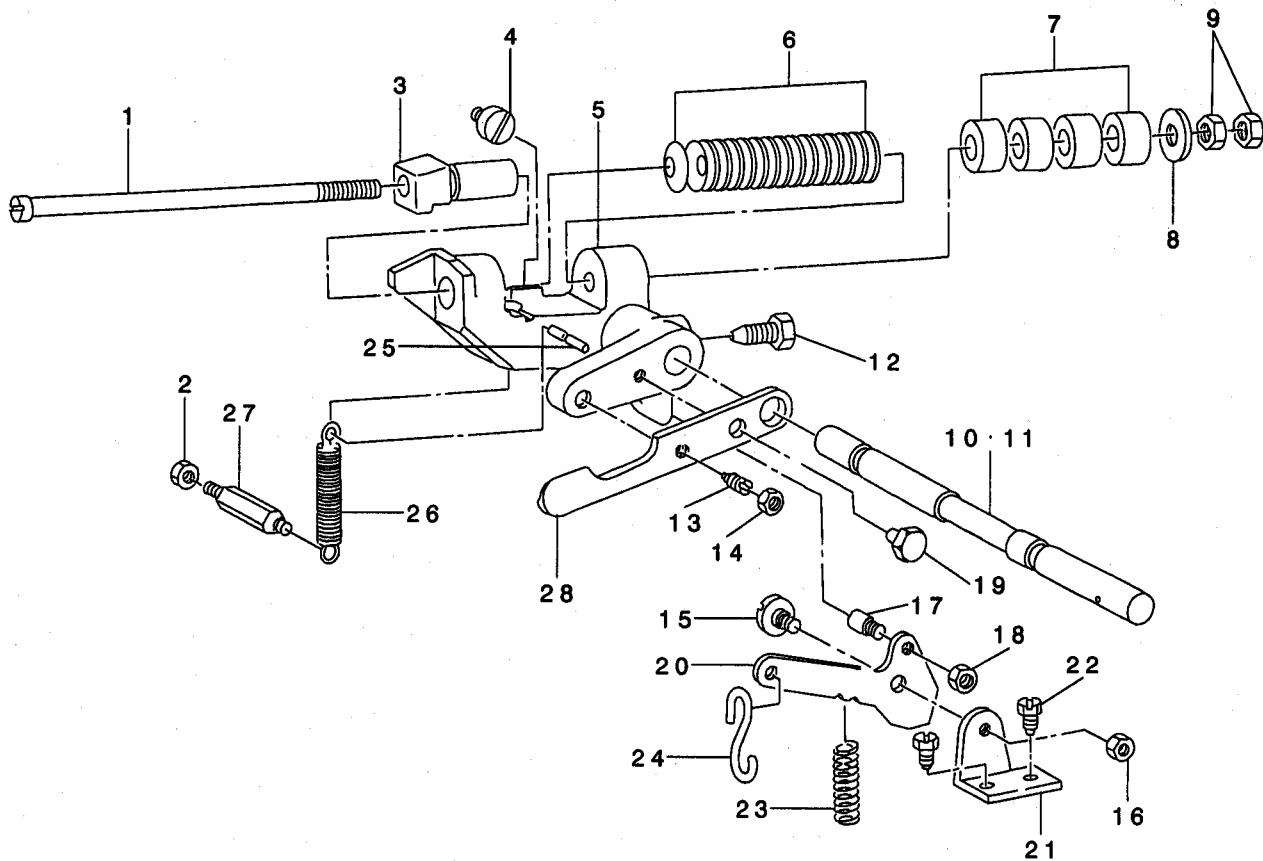
#01...FOR MB-373NS  
 #02...FOR MB-377NS  
 #03...SELECTIVE PRTS

MB-373NS用  
 MB-377NS用  
 選択部品



# 9. STOP MOTION MECAHNISM COMPONENTS

遮断装置関係



REF. NO	NOTE	PART NO.	DESCRIPTION	ヒョウメイ	Qty
1		B2605-372-000	STOP MOTION PLUNGER ROD	シャタ'ン アツシユク シ'ク	1
2		NS-6150310-SP	NUT 15/64-28	ロツカクナツト 15/64-28	1
3		B2604-372-000	STOP MOTION PLUNGER	シャタ'ン フツク	1
4		SS-6151040-SP	SCREW 15/64-28 L=10	ヒラネジ' 15/64-28 L=10	1
5		B2602-372-000-A	STOP MOTION PLUNGER LEVER	シャタ'ン フレーム	1
6		B2606-372-000	STOP MOTION DISC SPRING	シャタ'ン アツシユク ハ'ネ	30
7		B2608-280-000	RUBBER CUSHION	ク' - ゴ'ムクツシヨ'ン	4
8		B8220-804-000	WASHER	フ'ァ'ン ワツシヤ-	1
9		NS-6680410-SP	NUT 9/32-28	ロツカクナツト 9/32-28	2
10	#01	B2601-373-N00-A	STOP-MOTION SHAFT	シャタ'ン シ'ク	1
11	#02	B2601-377-000	STOP-MOTION SHAFT	シャタ'ン シ'ク	1
12		B2603-372-000	SCREW	シャタ'ン ソ-チ トリツケネジ'	1
13		SS-8151570-SP	SCREW 15/64-28 L=15.0	ト'メネジ' 15/64-28 L=15	1
14		NS-6150310-SP	NUT 15/64-28	ロツカクナツト 15/64-28	1
15		SD-0680271-SP	HINGE SCREW D= 6.80 H= 2.7	タ'シネジ' D=6.8 H=2.7	1
16		NS-6150310-SP	NUT 15/64-28	ロツカクナツト 15/64-28	1
17		B2615-372-000	STOP SCREW	キ'ト - リ'ンク ビ'シ'ン	1
18		NS-6150310-SP	NUT 15/64-28	ロツカクナツト 15/64-28	1
19		SM-9061003-CP	SCREW M6 L=10	ロツカクネ' ル'ト	1
20		B2614-372-000	STOP MOTION TRIP LEVER	キ'ト - リ'ンク	1
21		B2612-372-000	STOP MOTION TRIP LEVER BRACKET	キ'ト - リ'ンク トリツケダ'イ	1
22		SS-9150860-SP	SCREW 15/64-28 L=8	ロツカクネ' ル'ト 15/64-28 L=8	2
23		B2616-372-000	SPRING	ハ'ネ	1
24		B8133-019-000	S SHAPED HOOK	Sカ'タ カ'ナ'ク'	1
25		B2608-372-000	STOP MOTION LEVER SPRING PIN	シャタ'ン ソ-チ ヒツハ' リ'ハ' ネ'ト'メ'ビ'シ'ン	1
26		B2609-372-000	STOP MOTION LEVER SPRING	シャタ'ン フレーム ヒツハ' リ'ハ' ネ'	1
27		B2610-372-000	SCREW STUD	シャタ'ン ソ-チ ヒツハ' リ'ハ' ネ'ト'メ'ネジ'	1
28		B2611-372-000	STOP MOTION DISC PRESSURE LEVE	ク'ト - フ' - リ' - オツツケイ'タ	1

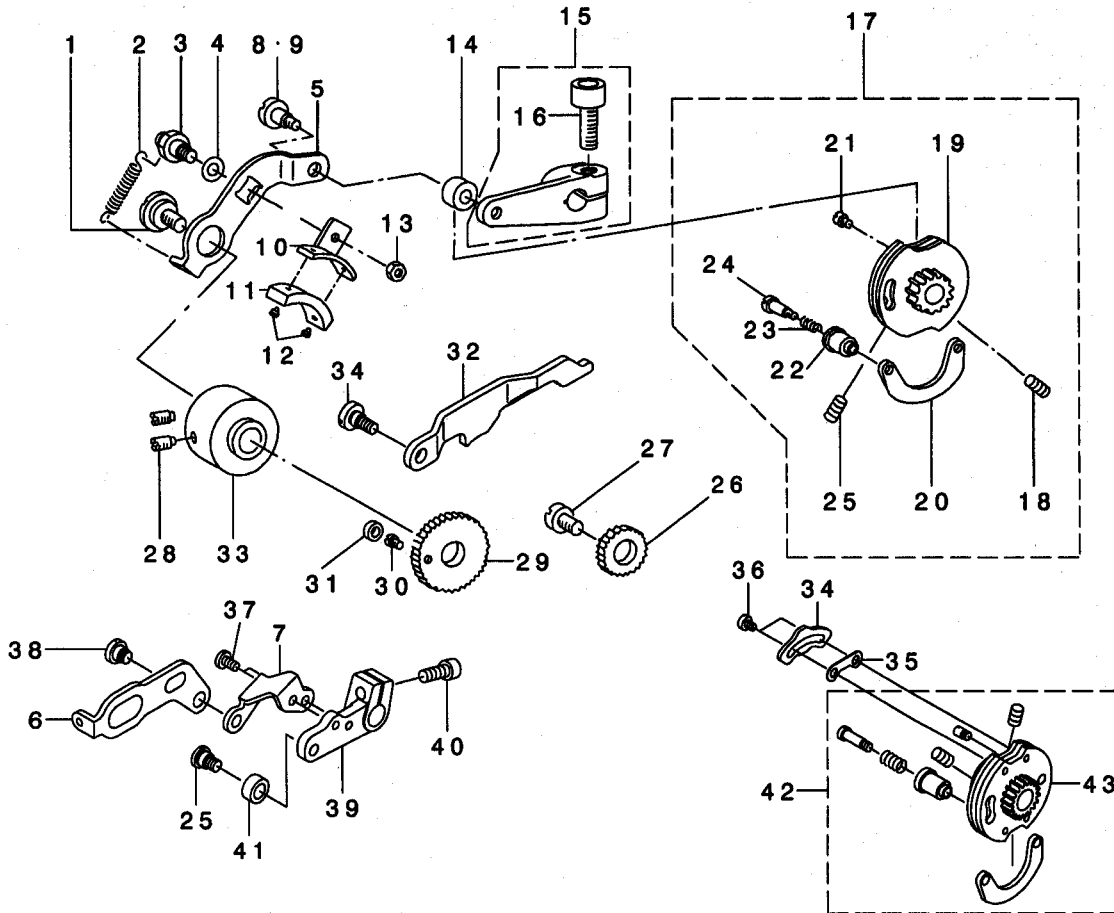
NOTE (注記)

#01....FOR MB-373NS  
#02....FOR MB-377NS

MB-373NS用  
MB-377NS用

# 10. STITCH SELECTING PARTS COMPONENTS

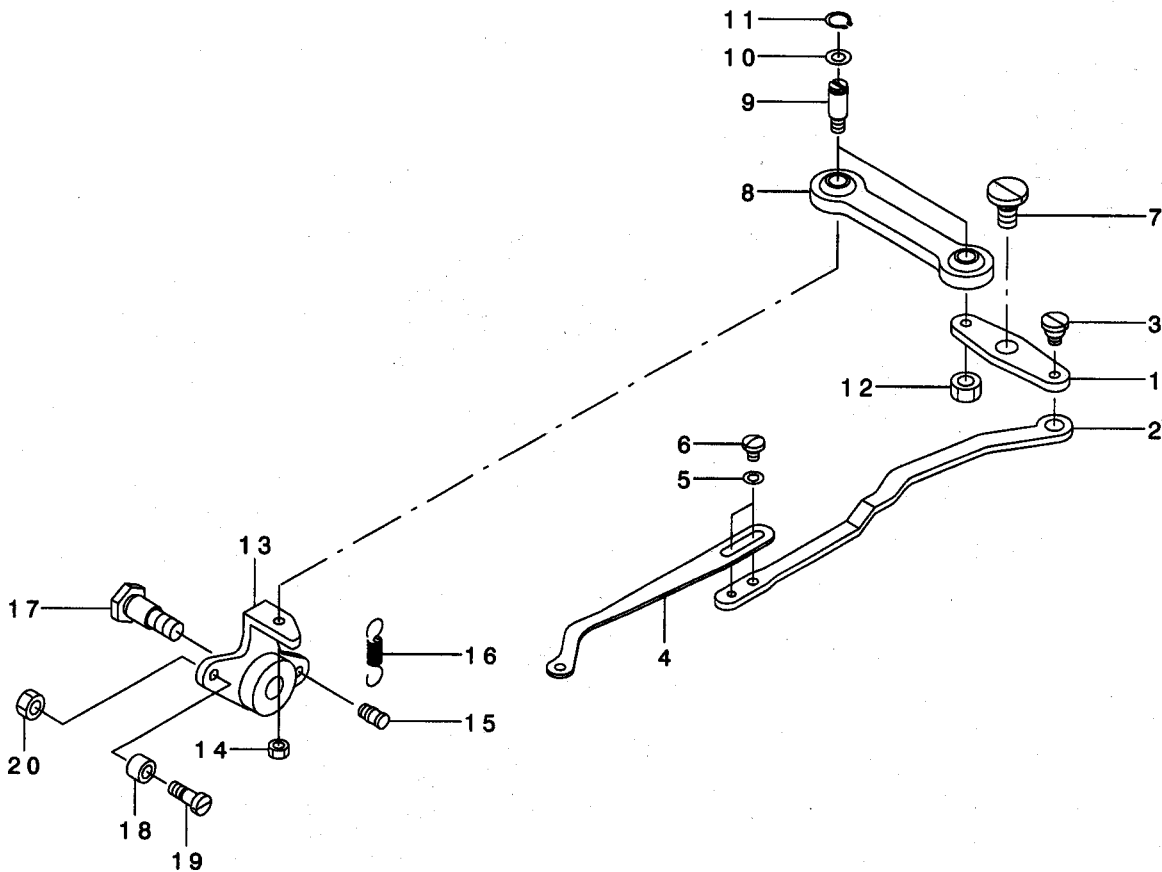
## 針数調節関係



REF. NO	NOTE	PART NO.	DESCRIPTION	トヨタ	Qty
1		SD-1127321-SP	HINGE SCREW D=12.70 H= 3.2	ナット D=12.7 H=3.2	1
2		B2643-372-000	SPRING FOR FRICTION PLATE	バネ	1
3		B2638-372-000-A	FRICTION PLATE ROTATING SHAFT	摩擦板回転シャフト	1
4		WP-0850002-SP	WASHER 8.5X18X1.6	ワッシャー 8.5X18X1.6	1
5	#01	B2636-372-000-A	SPEED SLOWING LEVER	スピードスローバネ	1
6	#02	B2636-377-000	SPEED SLOWING LEVER	スピードスローバネ	1
7	#02	B2713-377-000	FITTING PLATE	フィットプレート	1
8	#01	SD-0791331-SP	HINGE SCREW D= 7.94 H=13.3	ナット D=7.94 H=13.3	1
9	#02	SD-0710701-SH	HINGE SCREW	ナット	1
10		B2639-372-000	FRICTION PLATE HOLDER	摩擦板ホルダー	1
11		B2640-372-000	SPEED SLOWING FRICTION PLATE	スピードスロー摩擦板	1
12		B3211-232-000	POSITIONING PIN	位置決めピン	2
13		NS-6110310-SP	NUT 11/64-40	ナット 11/64-40	1
14	#01	B2619-372-000	STOP MOTION TRIPPING LEVER CAM	ストップモーショントリップレバーカム	1
15	#01	B2618-372-0A0-B	STOP MOTION TRIPPING LEVER ASM	ストップモーショントリップレバー組立	1
16		SM-6082502-TP	SCREW M8 L=25	ネジ M8 L=25	(1)
17	#01	B2621-372-0B0	STOP MOTION CAN ASM.	ストップモーションカム組立	1
18		SS-8150912-TH	SCREW 15/64-28 L=9	ネジ 15/64-28 L=9	(2)
19		B2623-372-000	STOP MOTION CAM SHOE	ストップモーションカムシュー	(1)
20		B2623-372-000	STOP MOTION CAM SHOE	ストップモーションカムシュー	(1)
21		B2624-372-000	SCREW FOR STOP MOTION CAM SHOE	ストップモーションカムシュー用ネジ	(1)
22		B2625-372-000	STOP MOTION CAM KNOB	ストップモーションカムノブ	(1)
23		B2626-372-000	SPRING	バネ	(1)
24		SD-0481451-SP	HINGE SCREW D= 4.80 H=14.5	ナット D=4.8 H=14.5	(1)
25	#02	SD-0790431-SP	HINGE SCREW D= 7.94 H= 4.3	ナット D=7.94 H=4.3	1
26		B2629-372-000	STITCH SELECTING SPUR GEAR, M1	ステッチセレクトギア (M1)	1
27		B2628-372-000-A	INTERMEDIATE GEAR SHAFT	中間ギアシャフト	1
28		SS-8151150-TP	SCREW 15/64-28 L=10.5	ネジ 15/64-28 L=10.5	2
29		B2630-372-000-A	GEAR, LARGE	大ギア	1
30		B2631-372-000	SCREW	ネジ	1
31		B2632-372-000-A	ROLL	ローラー	1
32		B2642-372-000	STITCH ADJUSTING LEVER	ステッチ調整レバー	1
33		B2635-372-000-A	SPEED SLOWING FRICTION WHEEL	スピードスロー摩擦ホイール	1
34	#02	B2714-377-000	THREAD BIND NOTCH	糸詰り防止	1
35	#02	B2719-377-000	SPACER	スペーサー	1
36	#02	SS-6080560-TP	SCREW 9/64-40 L=4.5	ネジ 9/64-40 L=4.5	2
37	#02	SS-7110840-SP	SCREW 11/64-40 L=7.8	ネジ 11/64-40 L=7.8	2
38	#02	SD-0800341-SP	HINGE SCREW D=8 H=3.4	ナット D=8 H=3.4	1
39	#02	B2618-377-000	STITCH ADJUSTING ARM	ステッチ調整アーム	1
40	#02	SM-6061602-TN	SCREW M6 L=16	ネジ M6 L=16	1
41	#02	B2619-377-000	STITCH ADJUSTING ROLLER	ステッチ調整ローラー	1
42	#02	B2621-377-0B0	STITCH ADJUSTING CAM SET	ステッチ調整カムセット	1
43	#02	B2621-377-0A0	STITCH ADJUSTING CAM ASM.	ステッチ調整カム組立	(1)
NOTE (注記)			#01... FOR MB-373NS	MB-373NS用	
			#02... FOR MB-377NS	MB-377NS用	

# 11. THREAD BIND NOTCH COMPONENTS

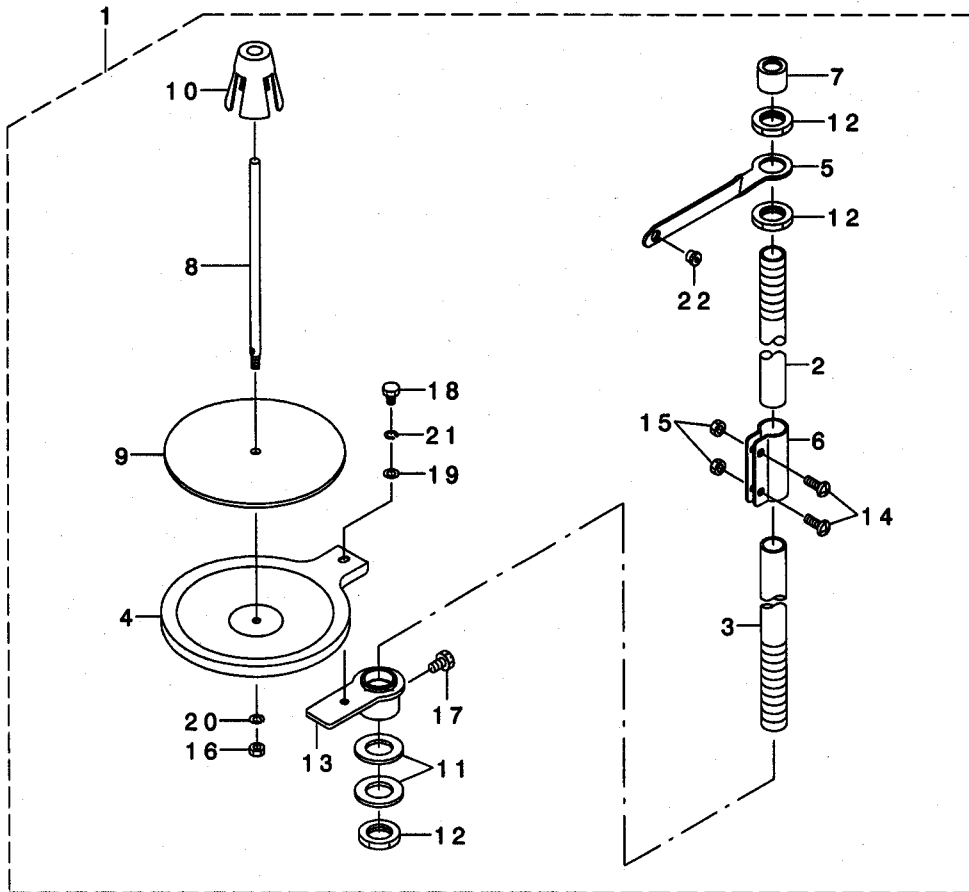
糸結び関係



REF. NO	NOTE	PART NO.	DESCRIPTION	品名	Qty
1		B2707-377-000	THREAD BIND LEVER	イトムスピレバ	1
2		B2706-377-000	CONNECTING PLATE, LARGE	イトムスピレンケツイタ(大イ)	1
3		SD-0640321-SP	HINGE SCREW D= 6.35 H= 3.2	タ'ンネジ D=6.35 H=3.2	1
4		B2705-377-000	CONNECTING PLATE, SMALL	イトムスピレンケツイタ(小イ)	1
5		WP-0430800-SD	WASHER M4	ヒラサ'カ'ネ コカ'タマル M4	2
6		SS-7090540-TP	SCREW 9/64-40 L=5	マルヒラネジ 9/64-40 L=5	2
7		SD-0720331-SP	HINGE SCREW D= 7.24 H= 3.3	タ'ンネジ D=7.24 H=3.3	1
8		D2509-282-A00	WORK CAMP FOOT BALL LINK	ツマミアシホ'ルリンク	1
9		B2708-377-000	THREAD BIND LINK SHAFT	イトムスピリンクツク	2
10		WP-0621026-SP	WASHER 6.2X9.5X1	ヒラサ'カ'ネ 6.2X9.5X1	2
11		RC-0560711-KP	RETAINING RING	Cカ'タトメ	2
12		NS-6110310-SP	NUT 11/64-40	ロツカクナツト 11/64-40	1
13		B2709-377-0A0	THREAD BIND ARM ASM.	イトムスピウテ' (ケツゴ'ウ)	1
14		NS-6110310-SP	NUT 11/64-40	ロツカクナツト 11/64-40	1
15		B1110-280-000	THREAD CUTTING LINK SPRING RAC	イトキリリンクハ'ネカケ	1
16		B2711-377-000	SPRING	イトムスピウテ'ハ'ネ	1
17		SD-0801021-TP	HINGE SCREW D= 8 H=10.2	タ'ンネジ D=8 H=10.2	1
18		B2718-377-000	ROLLER	イトムスピウテ'コロ	1
19		SD-0460571-CP	HINGE SCREW D=4.6 H=5.7	タ'ンネジ D=4.6 H=5.7	1
20		NS-6110310-SP	NUT 11/64-40	ロツカクナツト 11/64-40	1

# 12. THREAD STAND COMPONENTS

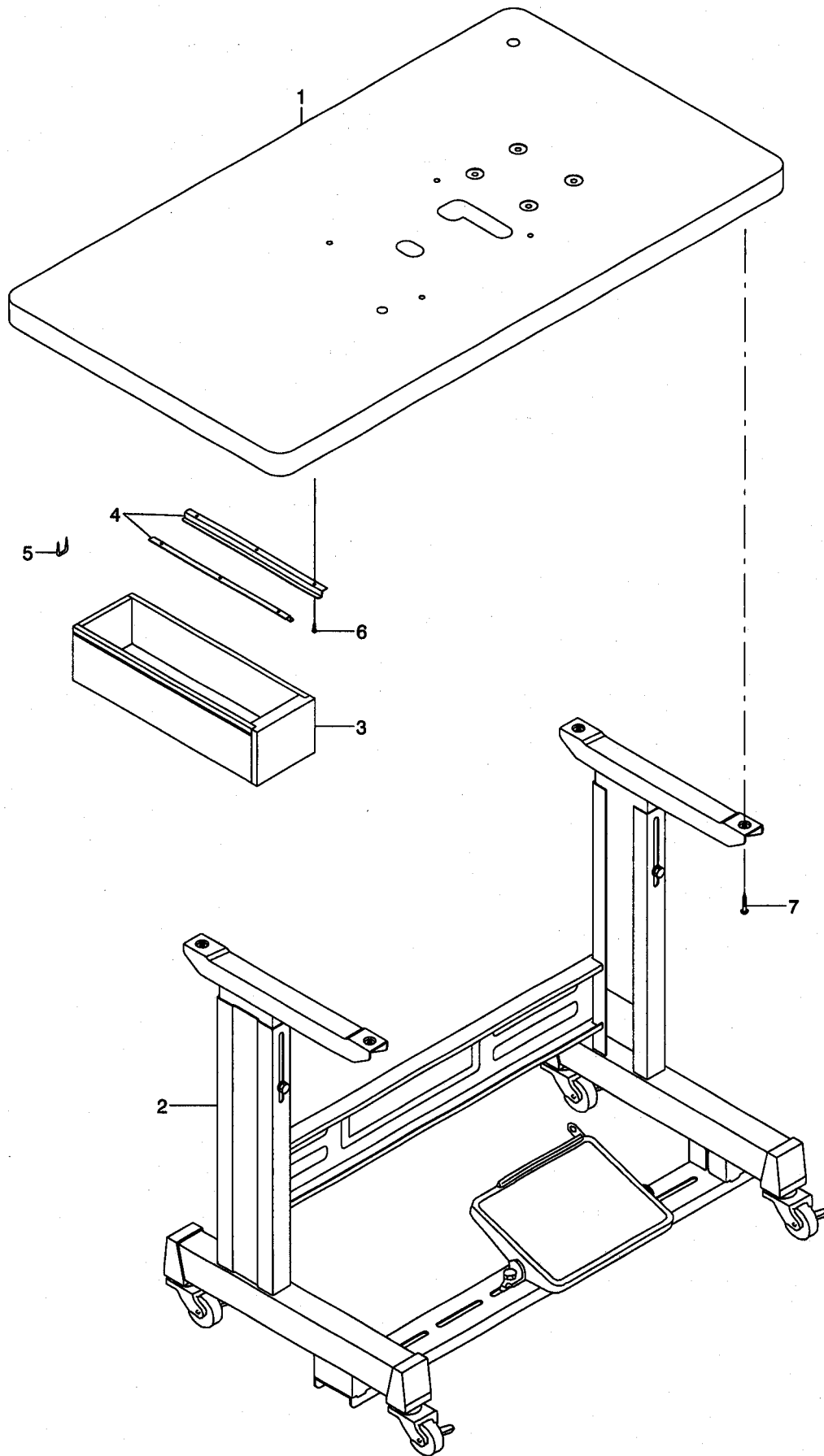
## 糸立装置関係



REF. NO	NOTE	PART NO.	DESCRIPTION	ト ヨ ヌ イ	Qty
1		260-08359	THREAD STAND ASM.	イトタテソウチ(クミ)	1
2		229-30408	SPOOL REST ROD, UPPER	イトタテホウ ウ(ウエ)	(1)
3		229-30309	SPOOL REST ROD, LOWER	イトタテホウ ウ(ソダ)	(1)
4		260-08300	THREAD STAND HOLDER PLATE	イトタテウケイタ	(1)
5		260-08409	THREAD RAISING THREAD GUIDE A	イトタテイトアンナイ(A)	(1)
6		229-31307	SPOOL REST ROD JOINT	イトタテホウ ウツギ テ	(1)
7		229-31406	SPOOL REST ROD RUBBER CAP	イトタテホウ ウホゴ コム	(1)
8		229-31000	SPOOL PIN	イトマキウケホウ ウ	(1)
9		229-30903	SPOOL REST CUSHION	イトマキウケサ ラクツシヨシ	(1)
10		229-31109	SPOOL RETAINER	イトマキプレトメ	(1)
11		WP-1702600-S0	WASHER 17X30X2.6	ヒラサガネ 17X30X2.6	(2)
12		NM-6160511-SE	NUT M16X1.5	ロツカクナツト M16X1.5 1ツユ	(3)
13		260-08557	SPOOL REST BRACKET ASM.	イトタテウケダ イ(イツホ ソヨウ)クミ	(1)
14		SM-4051405-SE	SCREW M5 L=14	ナハ コネシ M5 L=14	(2)
15		NM-6050001-SE	NUT M5	ロツカクナツト M5	(2)
16		NM-6050001-SE	NUT M5	ロツカクナツト M5	(1)
17		SM-9061080-SE	SCREW M6 L=10	ロツカクホ ルト M6 L=10	(1)
18		SM-9050813-SE	SCREW M5X0.8 L=8	ロツカクホ ルト M5X0.8 L=8	(1)
19		WP-0520656-SA	WASHER 5.2X9.5X0.6	ヒラサガネ 5.2X9.5X0.6	(1)
20		WS-0510002-KN	SPRING WASHER	ハネサガネ 5.1X9.2X1.3	(1)
21		WS-0521010-KN	SPRING WASHER 5.2X8.2X1	ハネサガネ 5.2X8.2X1	(1)
22		229-31208	THREAD GUIDE	イトミチ	(1)

### 13. TABLE & STAND COMPONENTS

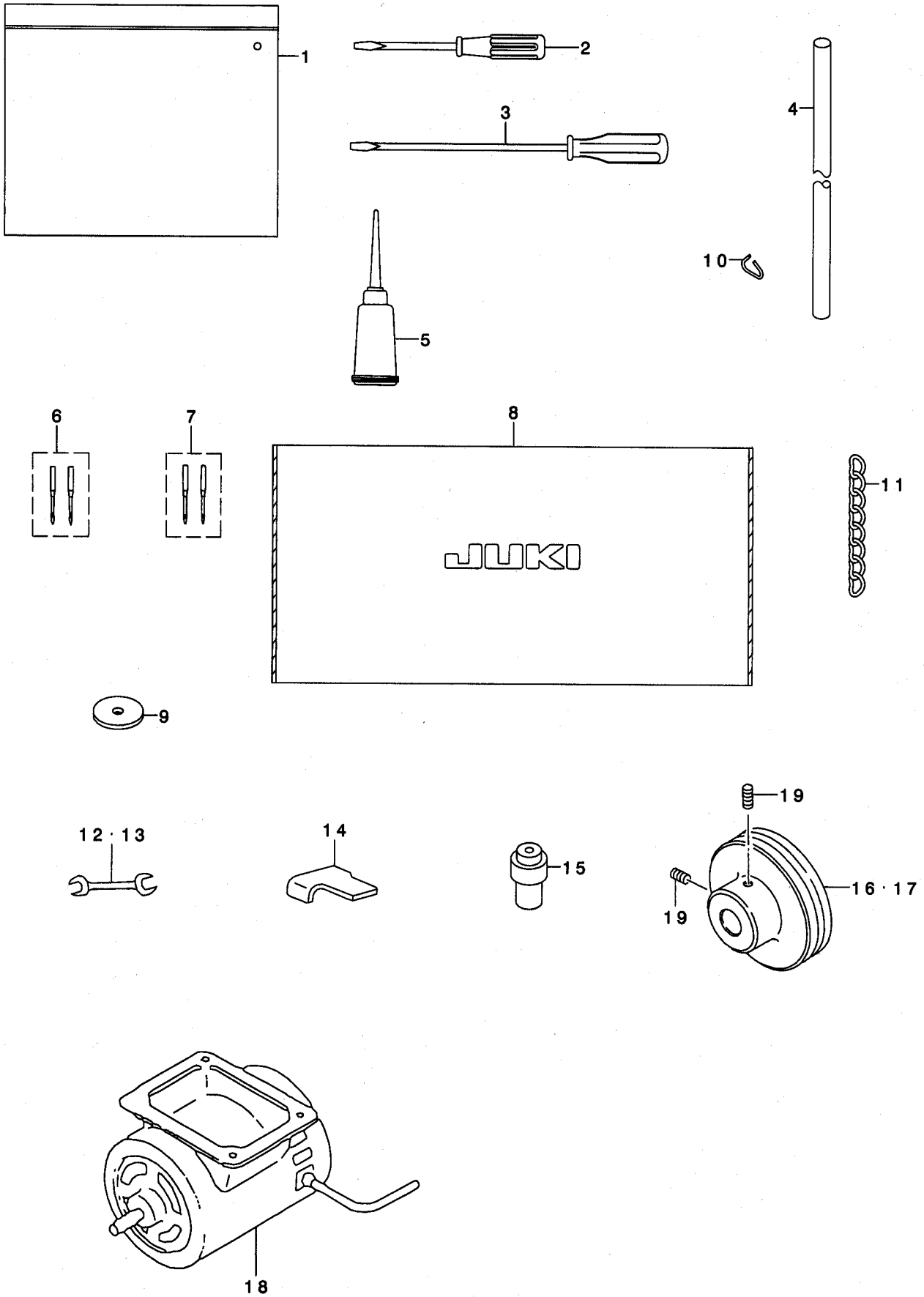
脚卓関係



REF. NO	NOTE	PART NO.	DESCRIPTION	ヒ ヲ メ イ	Qty
1		B8201-372-A0A-A	MOTOR TABLE	Aカ* タモ-ター-ヨウテ-フ* ル	1
2		111-59365	T STAND JUNCTION	Tキキクケツゴ* ウ	1
3		111-55108	DRAWER	ヒキタ* ツ	1
4		111-55207	DRAWER SUPPORT	ヒキタ* シ ササエ	2
5		D8204-555-D00	DRAWER STOPPER	ヒキタ* シストツハ* -	1
6		SK-3311600-SE	WOOD SCREW D=3.1 L=16	モクネツ* D=3.1 L=16	6
7		SK-3483200-SE	WOOD SCREW D=4.8 L=32	マルモクネツ* D=4.8 L=32	4

14. ACCESSORIE PARTS COMPONENTS

付属品関係



REF. NO	NOTE	PART NO.	DESCRIPTION	ヒョウメイ	Qty
1		229-32800	ACCESSORIE BAG	フツクヒンハツク	1
2		229-33105	SCREW DRIVER, MIDDLE	トライハ (チユウ)	1
3		229-33006	SCREW DRIVER, LARGE	トライハ (ダイ)	1
4		B7119-372-000	ROUND BELT	マルハルト (D=7)	1
5		J1067-000-000	OILER	アブラサシ	1
6	#01	MTQ-700B1602	NEEDLE TQX7 #16-2	TQX7#16-2	1
7	#02	MTQ-100B1602	NEEDLE TQX1 #16-2	TQX1#16-2	1
8		D9118-555-B00	PLASTIC COVER	トブヒニルカハ	1
9		B1122-372-000	RUBBER	トウフホウツンゴム	4
10		B7125-012-000	BELT HOOK	ハルトフック	2
11		B8103-980-000	CHAIN	クサリ	1
12		B9112-012-000	WRENCH (11X14)	リョクチスパナ(ダイ)	1
13		B9143-372-000	WRENCH (7.1 X 8.1)	リョクチスパナ(7.1X8.1)	1
14	#01	B2414-373-000	GAUGE	トメスイチアツキケツ	1
15		260-38851	CUSHION ASM.	トウフササエホウ(クミ)	1
16		B7102-372-000	MOTOR PULLEY (FOR 50HZ)	モーターリ	1
17		B7103-372-000	MOTOR PULLEY, FOR 60HZ	モーターリ	1
18		MTG-4200020S	MOTOR ASM.	モータクミ(アカタ)	1
19		SS-8151150-SP	SCREW 15/64-28 L=10.5	トメネツ 15/64-28 L=10.5	2

NOTE (注記)

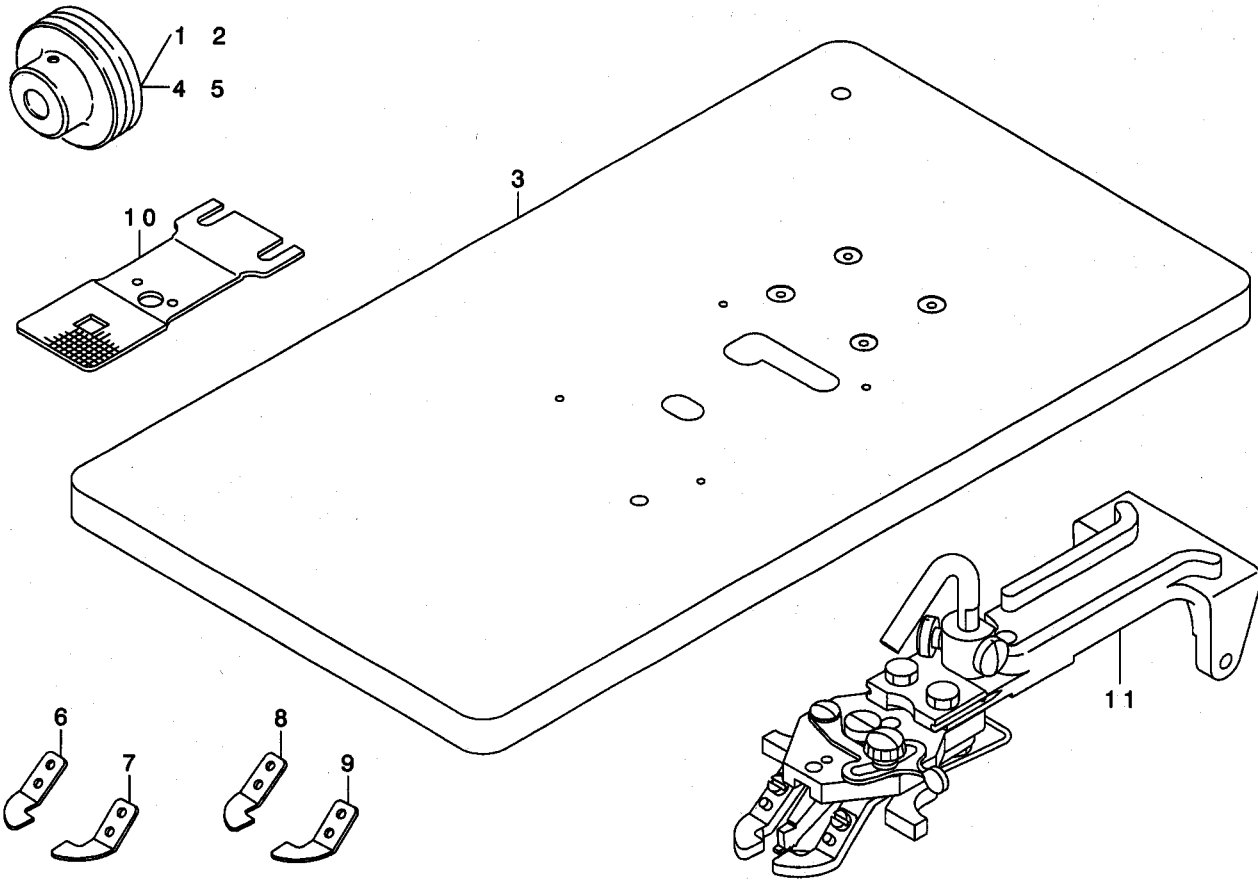
#01....FOR MB-373NS  
#02....FOR MB-377NS

MB-373NS用  
MB-377NS用



# 15. SPECIAL ORDER SPEC COMPONENTS

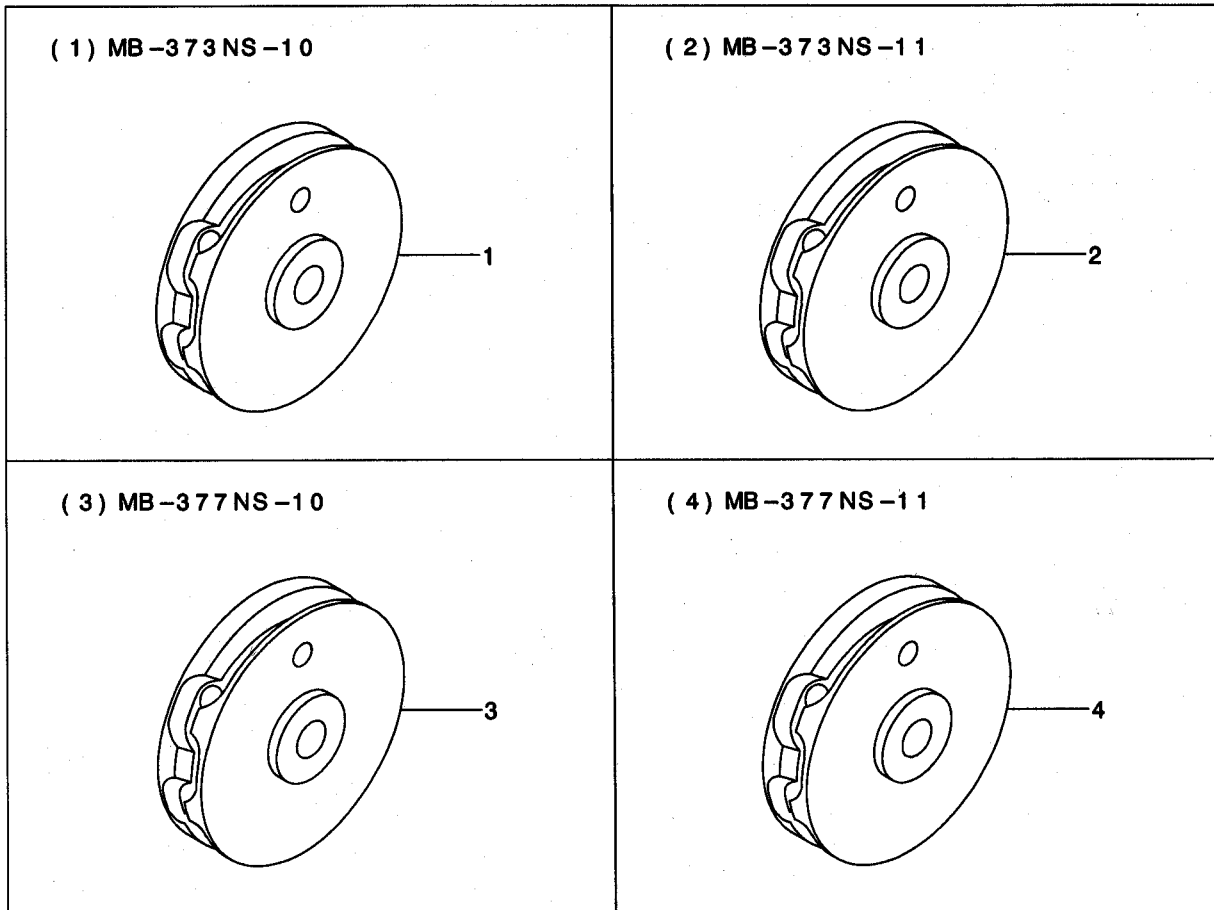
特別仕様関係



REF. NO	NOTE	PART NO.	DESCRIPTION	ヒョウメ	Qty
1		B7102-372-00J	MOTOR PULLEY (J)	モーターリ (J)	1
2		B7101-372-00J	MOTOR PULLEY (J)	モーターリ (J)	1
3		B8201-372-A00-A	TABLE	Aカタモーターヨウテ-フル	1
4		B7102-372-00H	MOTOR PULLEY	モーターリ 60HZ 1500SPM	1
5		B7101-372-00H	MOTOR PULLEY	モーターリ 50HZ 1500SPM	1
6		B2556-372-0AA	BUTTON CLAMP JAW LEVER ASM., L	シヨ-ホ' タソヨ- ツマミアシ ヒタ' リクミ	1
7		B2558-372-0AA	BUTTON CLAMP JAW LEVER ASM., R	シヨ-ホ' タソヨ- ツマミアシ ミキ' クミ	1
8		D2556-372-CAA	BUTTON CLAMP JAW LEVER ASM., L	ダ' イホ' タソヨ- ツマミアシ ヒタ' リクミ	1
9		D2558-372-CAA	BUTTON CLAMP JAW LEVER ASM., R	ダ' イホ' タソヨ- ツマミアシ ミキ' クミ	1
10		D2529-373-C00-A	FEED PLATE, LARGE BUTTON	ヌノサエツタイタ(ダ' イホ' タソ)	1
11		MAZ-201010AO	PICK-UP DEVICE ASM. L BUTTON	ダ' イホ' タソヨツマミソウチ(ケツゴ' ウ)	1

16. SUBCLASS COMPONENTS

サブクラス関係



REF. NO	NOTE	PART NO.	DESCRIPTION	とよめい	Qty
1		B2505-373-C00-A	CROSSWISE FEED CAM	Zヌイ サユウオクリカム	1
2		D2506-373-L00-A	LENGTHWISE FEED CAM	Xヲ' スイヨウ セ' ソコ' オクリカム	1
3		B2505-373-C00-A	CROSSWISE FEED CAM	Zヌイ サユウオクリカム	1
4		B2506-377-L00-A	LENGTHWISE FEED CAM	16ソソXヌイヨウセ' ソコ' オクリカム	1



NUMERICAL INDEX OF PARTS

索引

PART NO 品番	PAGE 頁	REF NO	PART NO 品番	PAGE 頁	REF NO	PART NO 品番	PAGE 頁	REF NO	PART NO 品番	PAGE 頁	REF NO
NS-6110310-SP	17	14	SS-4110715-SP	4	52	WP-0520656-SA	18	19			
NS-6110310-SP	17	20	SS-4110815-SP	4	37	WP-0621026-SP	13	12			
NS-6110420-SP	12	43	SS-4120615-SP	10	28	WP-0621026-SP	17	10			
NS-6120630-SP	10	14	SS-4120915-SP	4	2	WP-0703516-SP	12	24			
NS-6150310-SP	12	40	SS-4120915-SP	4	18	WP-0704016-SP	12	8			
NS-6150310-SP	15	2	SS-4150915-SP	8	1	WP-0704516-SP	12	49			
NS-6150310-SP	15	14	SS-4150915-SP	8	46	WP-0740516-SP	4	56			
NS-6150310-SP	15	16	SS-6090560-TP	16	36	WP-0751576-SD	12	4			
NS-6150310-SP	15	18	SS-6091210-TP	14	9	WP-0850002-SP	16	4			
NS-6150430-SP	2	33	SS-6120930-TP	8	19	WP-0851846-SC	12	5			
NS-6150430-SP	13	18	SS-6120930-TP	8	24	WP-1702600-SO	18	11			
NS-6150430-SP	13	22	SS-6120930-TP	8	35	WS-0510002-KN	18	20			
NS-6160520-SP	8	33	SS-6121050-SP	8	51	WS-0521010-KN	18	21			
NS-6160520-SP	10	8	SS-6121610-TP	8	50	WS-0650389-KP	4	47			
NS-6620310-SP	12	39	SS-6121610-TP	12	21	WS-0651310-KP	13	21			
NS-6660511-SP	2	37	SS-6151040-SP	15	4						
NS-6680410-SP	12	35	SS-6152440-SP	13	11	100-04109	4	19			
NS-6680410-SP	15	9	SS-6660712-TP	6	45	101-29104	4	13			
			SS-7080310-SP	6	18	111-55108	20	3			
PS-0200062-KH	4	59	SS-7080310-SP	6	25	111-55207	20	4			
PS-0300162-KH	8	34	SS-7080510-TP	14	4	111-59365	20	2			
			SS-7090410-SP	2	20	135-07504	8	55			
RC-0560711-KP	17	11	SS-7090410-SP	2	25	137-37507	4	61			
RE-0300000-KO	4	8	SS-7090540-TP	8	59	139-43204	4	55			
RE-0320000-KO	4	17	SS-7090540-TP	17	6	178-02216	4	12			
			SS-7090620-TP	6	48	178-48458	4	29			
SD-0402001-TP	8	10	SS-7110340-SP	4	9						
SD-0460571-CP	17	19	SS-7110840-SP	4	32	229-21407	8	27			
SD-0481451-SP	16	24	SS-7110840-SP	6	4	229-30309	18	3			
SD-0550181-SP	2	11	SS-7110840-SP	16	37	229-30408	18	2			
SD-0550301-SP	2	9	SS-7111410-TP	12	45	229-30903	18	9			
SD-0600095-TH	6	16	SS-7120640-SP	4	36	229-31000	18	8			
SD-0600095-TH	6	27	SS-7150940-SP	2	4	229-31109	18	10			
SD-0600271-SP	4	40	SS-7150940-SP	2	29	229-31208	18	22			
SD-0601021-SP	4	54	SS-8110310-SP	6	33	229-31307	18	6			
SD-0640211-SP	12	23	SS-8110410-TP	6	29	229-31406	18	7			
SD-0640241-SP	6	11	SS-8110410-TP	12	16	229-32800	22	1			
SD-0640321-SP	17	3	SS-8110750-SP	13	6	229-33006	22	3			
SD-0640323-TP	12	37	SS-8150410-TP	6	31	229-33105	22	2			
SD-0640391-TP	2	27	SS-8150710-SP	4	28	250-02809	4	15			
SD-0640481-SP	10	10	SS-8150710-SP	4	44	250-02908	4	16			
SD-0640481-SP	10	31	SS-8150710-SP	4	46	260-00455	8	16			
SD-0640481-SP	12	22	SS-8150912-TH	16	18	260-00653	12	27			
SD-0640961-SP	10	16	SS-8151150-SP	6	19	260-00950	8	6			
SD-0641322-TP	12	47	SS-8151150-SP	6	35	260-01164	4	5			
SD-0680271-SP	15	15	SS-8151150-SP	12	18	260-01305	4	7			
SD-0710701-SH	16	9	SS-8151150-SP	13	24	260-01404	4	6			
SD-0720331-SP	17	7	SS-8151150-SP	22	19	260-01560	8	14			
SD-0790311-TP	12	42	SS-8151150-TP	16	28	260-01909	8	23			
SD-0790402-TP	12	38	SS-8151570-SP	15	13	260-02006	12	41			
SD-0790431-SP	16	25	SS-8152030-SP	10	23	260-03301	12	12			
SD-0790802-SP	8	15	SS-8660512-TP	6	38	260-03608	4	49			
SD-0791051-SP	10	27	SS-8660512-TP	6	39	260-05157	8	38			
SD-0791271-SP	8	3	SS-8660612-TP	6	3	260-08300	18	4			
SD-0791331-SP	16	8	SS-8660612-TP	6	41	260-08359	18	1			
SD-0791503-SP	8	13	SS-8660612-TP	12	11	260-08409	18	5			
SD-0800341-SP	16	38	SS-8660612-TP	12	13	260-08557	18	13			
SD-0801021-TP	17	17	SS-8660612-TP	13	28	260-11403	4	48			
SD-0950806-SH	14	16	SS-8660612-TP	14	23	260-11502	4	41			
SD-1127321-SP	16	1	SS-8660942-TP	14	24	260-11809	4	35			
SK-3311600-SE	20	6	SS-8681412-TP	10	3	260-12005	4	22			
SK-3483200-SE	20	7	SS-8701042-TP	13	19	260-12104	4	20			
SM-4051405-SE	18	14	SS-8701782-TP	13	20	260-38752	4	1			
SM-6061002-TP	12	28	SS-9120643-TP	10	4	260-38851	22	15			
SM-6061602-TN	16	40	SS-9150860-SP	15	22						
SM-6082502-TP	16	16	SS-9621413-SP	2	5						
SM-6083042-CH	4	23									
SM-9050813-SE	18	18	WP-0371016-SD	8	54						
SM-9061003-CP	15	19	WP-0430800-SD	17	5						
SM-9061080-SE	18	17	WP-0450801-SD	4	53						
SM-9061403-CP	14	15	WP-0480856-SP	8	49						
SS-1110710-SP	6	7	WP-0480856-SP	12	25						
SS-2110920-TP	6	1	WP-0501016-SD	2	6						
SS-2110920-TP	14	19	WP-0501016-SD	8	20						
SS-4090415-SP	8	61	WP-0501016-SD	8	36						
SS-4090615-SP	10	18	WP-0510516-SD	12	32						

# JUKI®

## JUKI CORPORATION

INTERNATIONAL SALES H.Q.  
8-2-1, KOKURYO-CHO, CHOFU-SHI  
TOKYO 182-8655, JAPAN  
PHONE : (81)3-3430-4001 to 4005  
FAX : (81)3-3430-4909 . 4914 . 4984  
TELEX : J22967

Copyright © 2001 JUKI CORP.

本書の内容を無断で転載、複写することを禁止します。

All rights reserved throughout the world.

## JUKI 株式会社

〒182-8655 東京都調布市国領町8-2-1  
TEL. 03-3480-1111(代表)

営業本部  
TEL. 03-3430-4001(ダイヤルイン)

お買い求め、ご相談は  
To order or for further  
information,  
please contact:

※このパーツリストは商品改良のため予告なく変更する事があります。

\* The description covered in this parts list is subject to change for improvement of the commodity without notice.

※このパーツリストは、2001年10月現在の商品仕様で編集したものです。

\* This parts list is edited in accordance with the product specifications as of October 2001.