

JUKI®

**Dry-head Type, High-speed, Computer-controlled
Single Thread, Chainstitch Button Sewing Machine**

ドライヘッド高速電子単環ボタン付けミシン

MB-1800

Series

PARTS LIST

29341807

No.1288-02

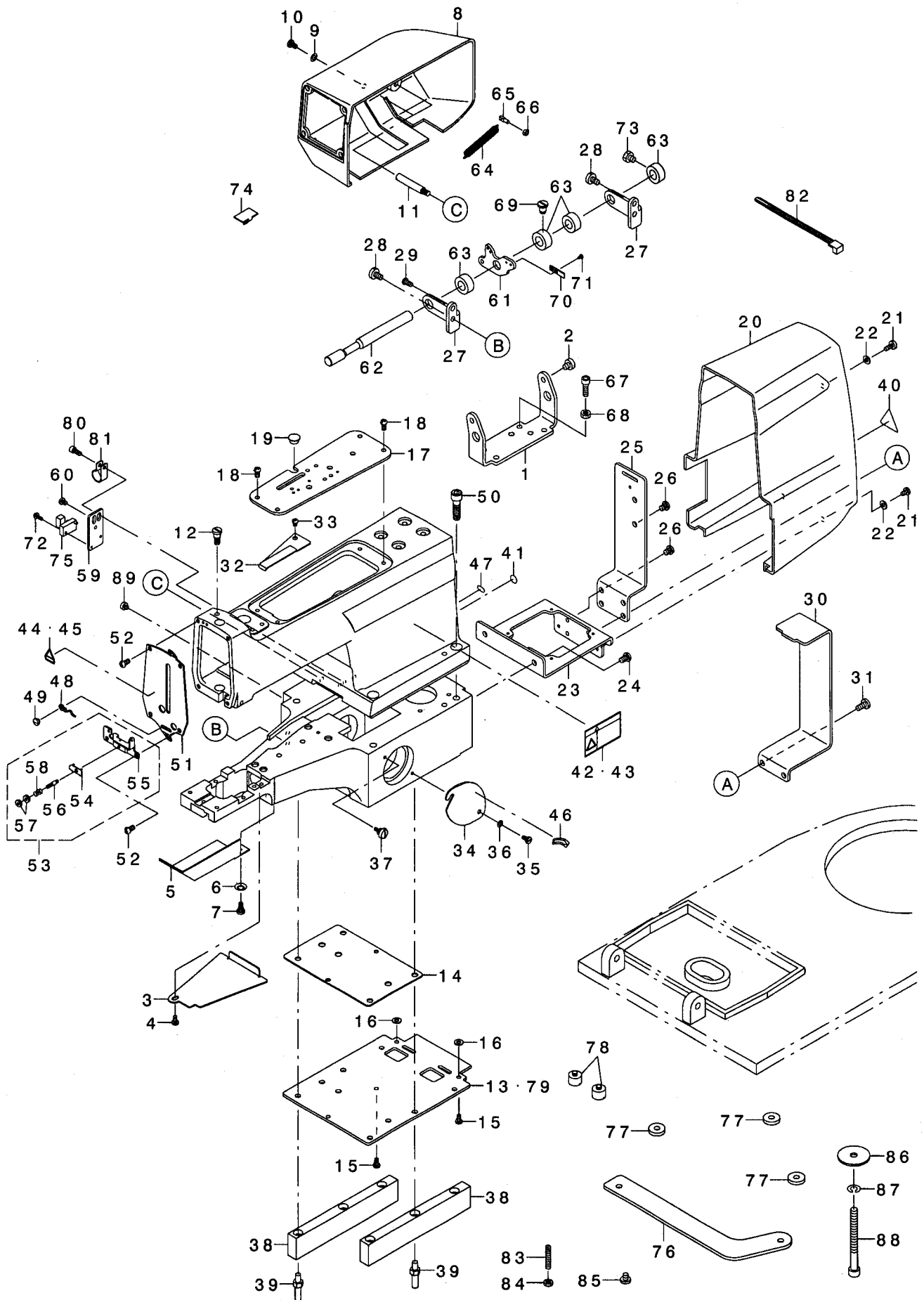
CONTENTS

目 次

1. FRAME & MISCELLANEOUS COVER COMPONENTS	1
頭部・外装関係	
2. BOTTON CLAMP MECHANISM COMPONENTS	3
ボタンつまみ関係	
3. LOOPER SHAFT MECHANISM COMPONENTS	5
ルーパ軸関係	
4. THREAD TENSION RELEASE COMPONENTS	7
糸調子関係	
5. FEED MECHANISM COMPONENTS	9
送り関係	
6. PRESSER LIFTER & THREAD CUTTER COMPONENTS	11
押え上げ・糸切り関係	
7. NEEDLE BAR & NEEDLE DRIVING PULLEY SHAFT COMPONENTS	13
針棒・駆動軸関係	
8. TRANSMISSION COMPONENTS	15
電装関係	
9. TABLE COMPONENTS	17
脚卓関係	
10. ACCESSORIE PART COMPONENTS	19
付属品関係	
11. WIPER COMPONENTS (MB-1800A,MB-1800B,MB-1800C,OPTION)	21
ワイパー関係(MB-1800A,MB-1800B,MB-1800C,オプション)	
12. BUTTON CLAMP MECHANISM COMPONENTS (FOR MB-1800A)	23
ボタンつまみ関係(MB-1800A用)	
13. ATTACHMENT COMPONENTS FOR MODEL MB-1800 (1)	25
MB-1800アタッチメント関係(1)	
14. ATTACHMENT COMPONENTS FOR MODEL MB-1800 (2)	27
MB-1800アタッチメント関係(2)	
15. ATTACHMENT COMPONENTS FOR MODEL MB-1800 (3)	29
MB-1800アタッチメント関係(3)	
16. ATTACHMENT COMPONENTS FOR MODEL MB-1800 (4)	31
MB-1800アタッチメント関係(4)	
17. LIST FOR INFORMATION OF CHANGE	32
変更情報リスト	
NUMERICAL INDEX OF PARTS	33
索引	

1. FRAME & MISCELLANEOUS COVER COMPONENTS

頭部・外装関係

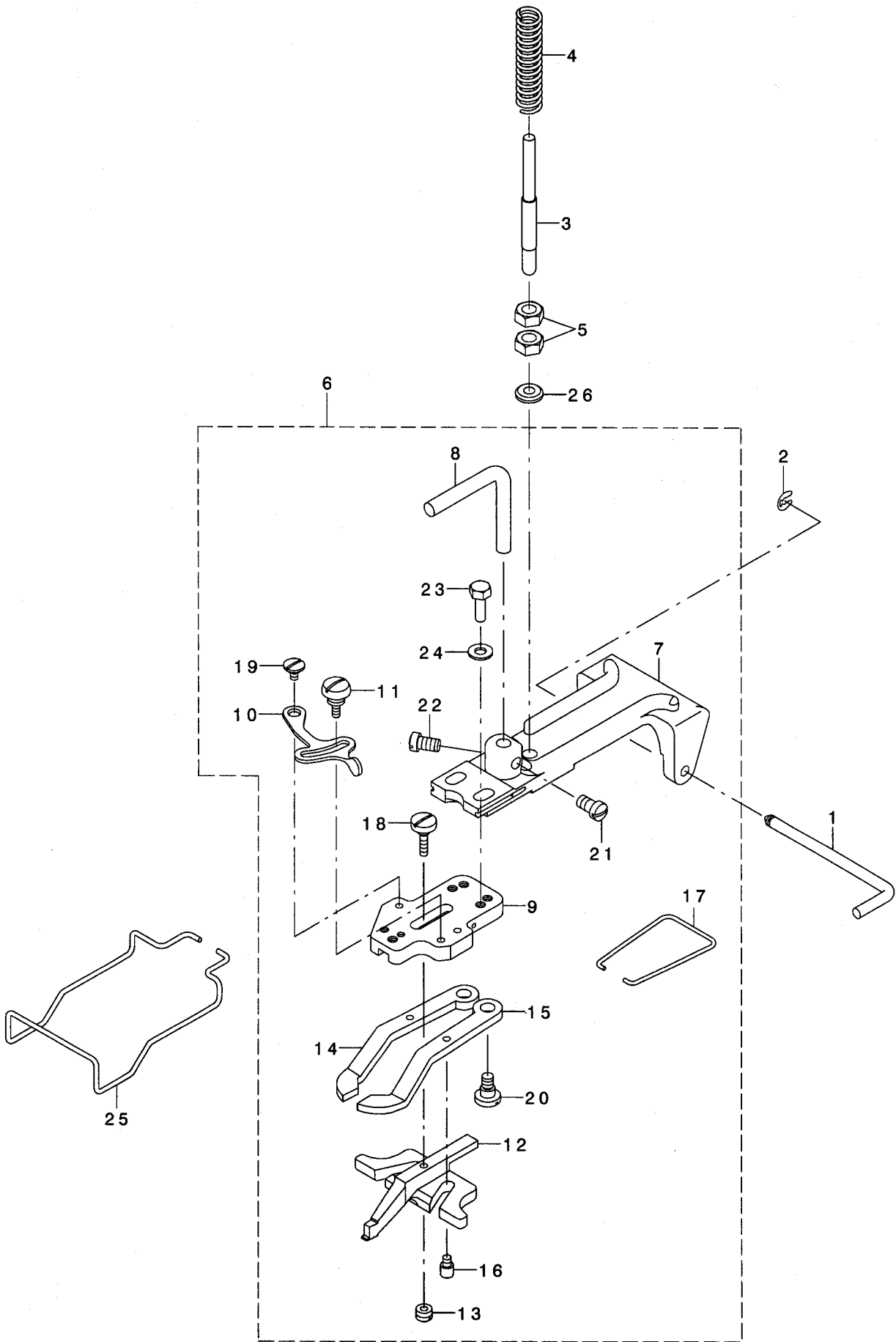


REF. NO	NOTE	PART NO.	DESCRIPTION	品名	Qty
1		146-00605	MACHINE SUB-BASE	マシナサブタ	1
2		SS-6660710-TP	SCREW 1/4-40 L=7	ビス 1/4-40 L=7	2
3		146-01801	BED COVER	ベッドカバー	1
4		SS-7110840-SP	SCREW 11/64-40 L=7.8	マルヒラネジ 11/64-40 L=7.8	1
5		146-00902	LOOPER COVER	ルーパーカバー	1
6		WS-0650389-KP	SPRING WASHER 6.5X14.0X1.7	ハネジ カネ 6.5X14X1.7	1
7		SD-0600271-SP	HINGE SCREW D=6 H=2.7	タメネジ D=6 H=2.7	1
8		146-01009	SIDE COVER	ソクメンカバー	1
9		WP-0501016-SD	WASHER 5X10.5X1	ヒラネジ カネ 5X10.5X1	2
10		SS-7110840-SP	SCREW 11/64-40 L=7.8	マルヒラネジ 11/64-40 L=7.8	2
11		D8232-555-B00	BELT COVER SUPPORT	ベルトカバー サポート	2
12		SD-0790641-SP	HINGE SCREW D=7.94 H=6.4	タメネジ D=7.94 H=6.4	1
13		146-00407	BASE COVER	ベースカバー	1
14		146-00506	BASE COVER PACKING	ベースカバーパッキン	1
15		SS-7110840-SP	SCREW 11/64-40 L=7.8	マルヒラネジ 11/64-40 L=7.8	4
16		WP-0501016-SD	WASHER 5X10.5X1	ヒラネジ カネ 5X10.5X1	2
17		146-00704	TOP COVER	トップカバー	1
18		SS-4120915-SP	SCREW 3/16-28 L=9	ナメネジ 3/16-28 L=9	4
19		TA-1050504-RO	RUBBER PLUG	ゴム栓	1
20		146-00803	TRANSMISSION COVER	デンスウカバー	1
21		SS-7110740-TP	SCREW 11/64-40 L=7	マルヒラネジ 11/64-40 L=7	3
22		WP-0501016-SC	WASHER 5X10.5X1	ヒラネジ カネ 5X10.5X1	3
23		146-02205	BASE GUIDE A	キハシカ イト A	1
24		SS-4150915-SP	SCREW 15/64-28 L=9	ナメネジ 15/64-28 L=9	2
25		146-02304	BASE GUIDE B	キハシカ イト B	1
26		SS-4150715-SP	SCREW 15/64-28 L=7	ナメネジ 15/64-28 L=7	4
27		146-01207	BED HINGE	ベッドヒンジ	2
28		SS-6151040-SP	SCREW 15/64-28 L=10	ヒラネジ 15/64-28 L=10	3
29		SS-7150740-SP	SCREW 15/64-28 L=7	マルヒラネジ 15/64-28 L=7	1
30	04	146-02403	TRANSMISSION COVER GUIDE	デンスウカバー ガイ	1
31	04	SS-7151210-SP	SCREW 15/64-28 L=12	マルヒラネジ 15/64-28 L=12	2
32		146-07808	THREAD CUTTING COVER	イトキリカバー	1
33		SS-4110515-SP	SCREW 11/64-40 L=5	ナメネジ 11/64-40 L=5	1
34		146-01405	MANUAL PULLEY COVER	デモトプーリカバー	1
35		SD-0500251-SP	HINGE SCREW D=5 H=2.5	タメネジ D=5 H=2.5	1
36		WP-0531000-SC	WASHER 5.3X10X1	ヒラネジ カネ 5.3X10X1	1
37		B2549-372-000	CLAMP SCREW A	ヒラネジ カネ トメネジ A	1
38		146-01603	RUBBER BASE	ゴムベース	2
39		226-02601	BED SCREW STUD	ベッドネジ	6
40		CM-3001000-01	LABEL	キケンデンスウケイコクシール(31.5)	1
41		100-04109	GROUND MARK	グラウンドマーク	1
42	01	CM-3002001-01	SAFETY LABEL, 1(SMALL).	アンセシラベル 1(ショウ)	1
43	02	CM-3002001-A1	SAFETY LABEL, 3(SMALL).	アンセシラベル 3(ショウ)	1
44	01	CM-3002000-B1	LABEL(16)	ハザードコミュニケーションシール(16)	1
45	02	CM-3002000-01	ATTENTION SEAL	エビケガチュウシール(16)	1
46		CM-5002000-01	DIRECTION LABEL.	ガイダンスシール	1
47		CM-2001000-01	PE MARK LABEL	PEマークシール	1
48		B3108-372-000	THREAD GUIDE NO. 4	タメイ トアソナイ	1
49		SS-7110350-SP	SCREW 11/64-40 L=3.5	マルヒラネジ 11/64-40 L=3.5	1
50		SM-6083042-CH	SCREW M8 L=30	ロツカクアナネジ M8 L=30	4
51		146-01108	FRONT COVER	フロントカバー	1
52		SS-4120915-SP	SCREW 3/16-28 L=9	ナメネジ 3/16-28 L=9	4
53		B3109-377-0A0	THREAD TENSION NO.3 ASM.	タメイ3イフコクシ(クミ)	1
54		101-29104	THREAD PRESSER PLATE	ハリイオサエ	(1)
55		178-02216	TENSION ADJUSTING BASE NO.3	タメイ調整ベースノ3	(1)
56		250-02809	THREAD TENSION STUD	タメイ調整スタッド	(1)
57		250-02908	THREAD TENSION NUT	タメイ調整ナット	(2)
58		B1136-850-000	TENSION SPRING B	ハリイ トコシカネ B	(1)
59		B4004-210-D00	X SENSOR INSTALLING PLATE	Xセンサー取り付け板	1
60		SS-7110510-SP	SCREW 11/64-40 L=5	マルヒラネジ 11/64-40 L=5	1
61		146-02007	STARTING LEVER	キートレバ	1
62		146-01306	STARTING LEVER SHAFT	キートレバシャフト	1
63		CS-1201010-SH	THRUST COLLAR ASM. D=12 W=10	スラストワッシャー D=12 W=10 クミ	4
64		B2410-280-000	TENSION SPRING	イトキリワッシャー	1
65		B3406-581-000	SUSPENSION SCREW	サスペンションネジ	1
66		NS-6090310-SP	NUT 9/64-40	ロツカクナット 9/64-40	1
67		SS-6151812-TP	SCREW 15/64-28 L=18	ロツカクアナネジ M8 15/64-28	1
68		NS-6150430-SP	NUT 15/64-28	ロツカクナット 15/64-28	1
69		SD-0800681-SP	HINGE SCREW D=8 H=6.8	タメネジ D=8 H=6.8	1
70		MAO-25026000	SENSOR PLATE	ケンセンプレート	1
71		SS-6060440-TP	SCREW 3/32-56 L=3.5	ビス	2
72		SL-4031091-SC	SCREW M3 X 10	ナメネジ M3 X 10	1
73		SS-9660720-SP	SCREW 1/4-40 L=7	ロツカクネジ 1/4-40 L=7	1
74		HX-0023700-0A	CORD KEEP	コードキープ	1
75		HD-0005700-0A	PHOTO SENSOR	フォトセンサ	1
76	03	146-11206	BASE SPACER	ベーススペーサ	1
77	03	WP-0704016-SP	WASHER 7X20X4	ヒラネジ カネ 7X20X4	3
78	03	146-11305	BASE COVER STUD	ベースカバースタッド	2
79	03	146-11800	BASE COVER BR	ベースカバーBR	1
80		SS-6111052-TP	SCREW	ロツカクアナネジ M8	1
81		HX-0015000-0F	CABLE CLIP	ケーブルクリップ	1
82		HX-0029200-0A	CONNECTING PART	ソクセンパーツ	1
83	03	SS-8153010-SR	SCREW 15/64-28 L=30	トメネジ 15/64-28 L=30	2
84	03	NS-6150310-SP	NUT 15/64-28	ロツカクナット 15/64-28	2
85	03	SS-7150740-SP	SCREW 15/64-28 L=7	マルヒラネジ 15/64-28 L=7	3
86	03	170-08004	WASHER	ワッシャー	2
87	03	WS-0820002-KP	SPRING WASHER	ハネジ カネ M8	1
88	03	SM-6088502-TP	SCREW M8 L=85	ロツカクアナネジ M8 L=85	1
89		SS-6110420-TP	SCREW 11/64-40 L=4.8	ビス 11/64-40 L=4.8	1

NOTE (注記) 01....FOR JAPAN 日本用
02....FOR EXPORT 輸出用
03....EXCLUSIVE PARTS MB-1800A, MB-1800C MB-1800A,MB-1800C専用部品
04....EXCEPT MB-1800A MB-1800Aを除く

2. BOTTON CLAMP MECHANISM COMPONENTS

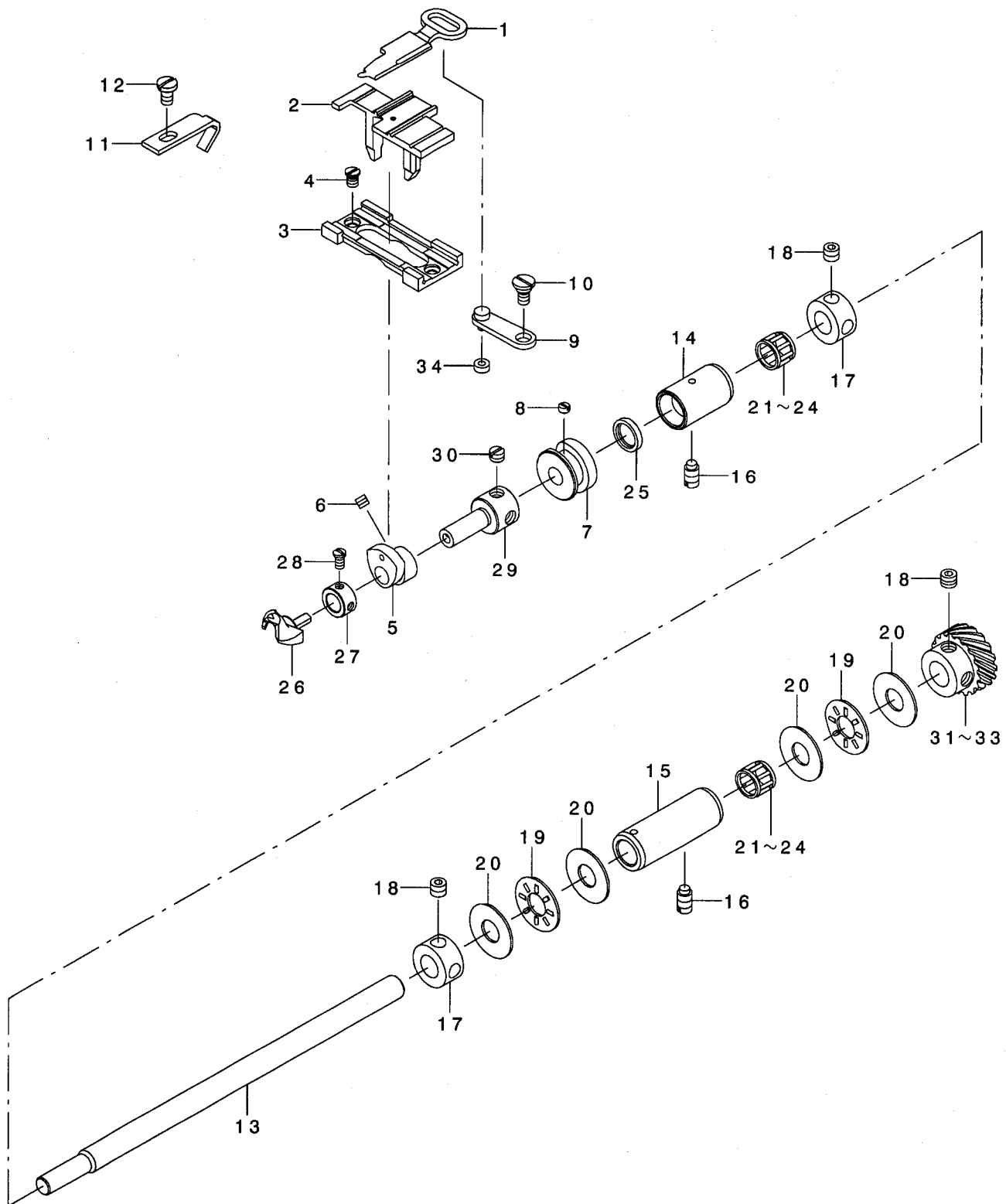
ボタンつまみ関係



REF. NO	NOTE	PART NO.	DESCRIPTION	ヒソメイ	Qty
1		B2540-372-000	HINGE PIN	ツマミソ-子 トリツケツク	1
2		B2541-372-000	SNAP RING	ツマミソ-子 トリツケツク トメワ	1
3		B2544-372-000	BUTTON CLAMP PRESSURE ADJUSTIN	オサエ アツリヨク チヨ-セツホ- -	1
4		B2545-372-000	PRESSURE ADJUSTING SPRING	オサエ チヨ-セツハ- ネ	1
5		NS-6660511-SP	NUT 1/4	ロツカクナツト 1/4-40	2
6		146-02551	FLAT BUTTON COMPL.	ツマミソウチカツコ' ウ	1
7		B2542-372-00A	BUTTON CLAMP HOLDER	ツマミソウチトリツケタ' イ	(1)
8		146-02502	BUTTON CLAMP LIFTING HOOK	ツマミソウチヒキアケ' フック	(1)
9		141-46302	PICK-UP FOOT INSTALLING BASE	ホ' タンツマミアツトリツケタ' イ	(1)
10		B2548-372-000	SNAP FASTENER CLAMP STOP LEVER	ツマミアツ ヒラキレハ' -	(1)
11		B2549-372-000	CLAMP SCREW A	ヒラキレハ' - トメネツ' A	(1)
12		B2552-372-000	BUTTON CLAMP SLIDE	ホ' タン カ' イト' アツ	(1)
13		B2553-372-000	NUT	ホ' タン カ' イト' アツ トメネツ' B	(1)
14		B2555-372-0A0	BUTTON CLAMP LEVER JAW, LEFT A	シヨ-ホ' タン ツマミアツ ヒタ' リクミ	(1)
15		B2557-372-0A0	BUTTON CLAMP LEVER JAW, RIGHT	シヨ-ホ' タン ツマミアツ ミキ' クミ	(1)
16		B2560-372-000	BUTTON CLAMP STOP PIN	ツマミアツ ヒラキヒ' ソ	(2)
17		B2561-372-000	BUTTON CLAMP SPRING	ホ' タン ツマミアツ ハ' ネ	(1)
18		SD-0550301-SP	HINGE SCREW D=5.5 H=3	タ' ソネツ' D=5.5 H=3	(1)
19		SD-0550181-SP	HINGE SCREW D= 5.50 H= 1.8	タ' ソネツ' D=5.5 H=1.8	(1)
20		SD-0640391-TP	HINGE SCREW D= 6.35 H= 3.9	タ' ソネツ' D=6.35 H=3.9	(2)
21		SS-7150940-SP	SCREW 15/64-28 L=9	マルヒラネツ' 15/64-28 L=9	(1)
22		SS-7150940-SP	SCREW 15/64-28 L=9	マルヒラネツ' 15/64-28 L=9	(1)
23		SS-9621413-SP	SCREW 3/16-32 L=13.5	ロツカクホ' ルト 3/16-32 L=13.5	(2)
24		WP-0501016-SD	WASHER 5X10.5X1	ヒラサ' カ' ネ 5X10.5X1	(2)
25		B3130-372-000-B	FINGER GUARD	ユビ' カ' -ト'	1
26		146-02809	SPRING HOLDING PLATE	ハ' ネウケイタ	1

3. LOOPER SHAFT MECHANISM COMPONENTS

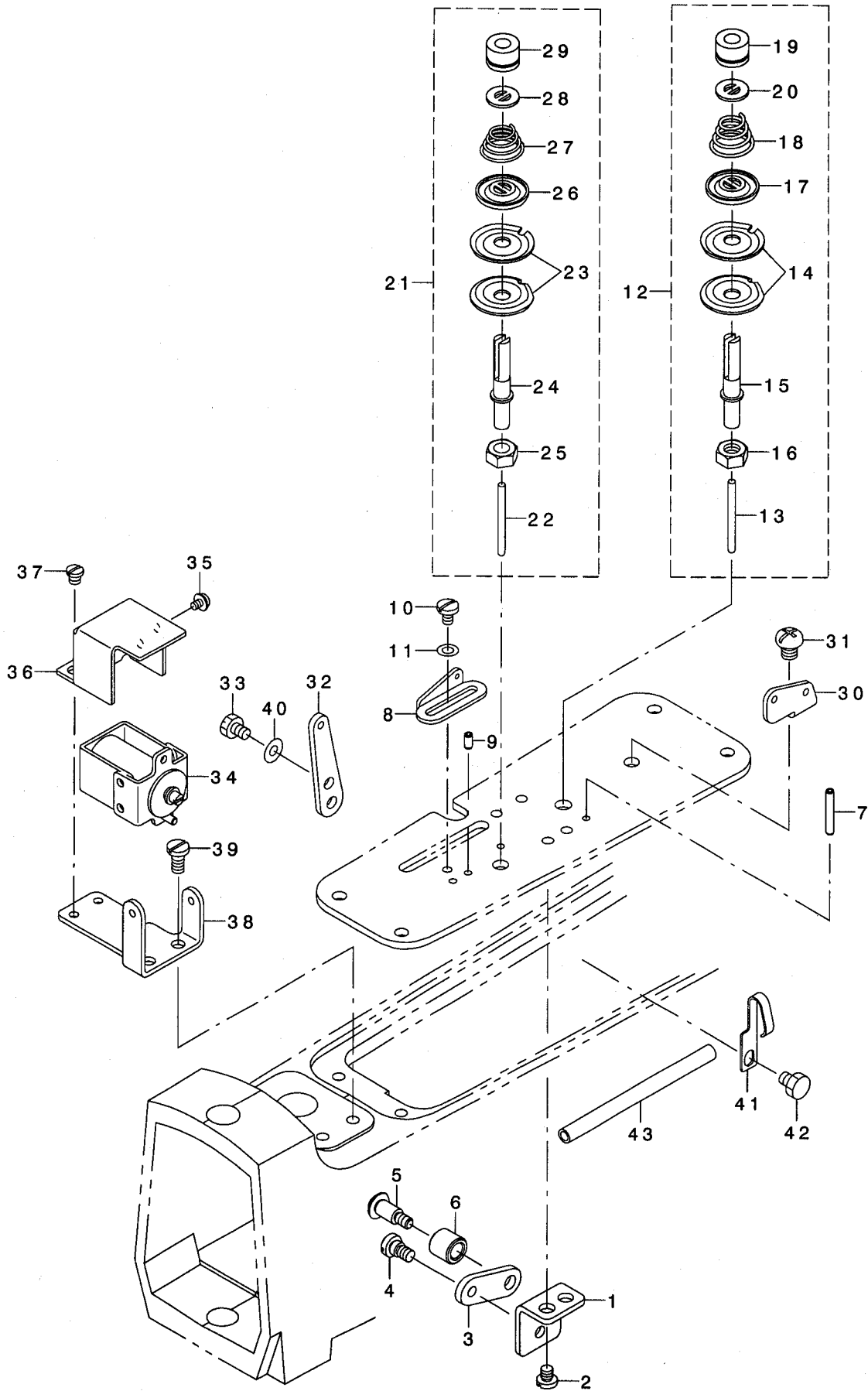
ルーバ軸関係



REF. NO	NOTE	PART NO.	DESCRIPTION	と り め い	Qty
1		B1237-373-000	YOKE SLIDE	イトヨセ	1
2		B1236-373-000	POSITIONING FINGER YOKE SLIDE	イトヨセ ササエ	1
3		B1235-373-000	YOKE SLIDE INSERT	イトヨセ ササエタ イ	1
4		SS-1110710-SP	SCREW 11/64-40 L=7	サラネジ 11/64-40 L=7	2
5		B1234-372-A00	LOOP POSITIONING FINGER CAM A	イトヨセサシカクカム(A)	1
6		SS-8110410-TP	SCREW 11/64-40 L= 3.5	トメネジ 11/64-40 L=3.5	2
7		B1228-372-000	LOOP POSITIONING FINGER CAM RE	イトヨセカム	1
8		SS-8110310-SP	SCREW 11/64-40 L= 2.8	トメネジ 11/64-40 L=2.8	2
9		B1230-372-0A0	LOOP POSITIONING FINGER LEVER	イトヨセ セ' ソコ' ウテ' クミ	1
10		SD-0640241-SP	HINGE SCREW D= 6.35 H= 2.4	タ' ソネジ' D=6.35 H=2.4	1
11		B1242-373-000	NEEDLE GUARD	ハリガ' イト'	1
12		SS-7110840-SP	SCREW 11/64-40 L=7.8	マルヒラネジ 11/64-40 L=7.8	1
13		146-03906	LOOPER SHAFT	ル-ハ' シ' ク	1
14		146-04003	LOOPER SHAFT BUSHING ,FRONT	ル-ハ' シ' クマエメタル	1
15		146-04102	LOOPER SHAFT BUSHING ,REAR	ル-ハ' シ' クアトメタル	1
16		SS-8151150-TP	SCREW 15/64-28 L=10.5	トメネジ 15/64-28 L=10.5	2
17		CS-1001011-SH	THRUST COLLAR	スラスト カラ-	2
18		SS-8660512-TP	SCREW 1/4-40 L=5	トメネジ 1/4-40 L=5	4
19		112-72408	THRUST COLLAR	オクリ レハ' - スラスト ウケ	2
20		169-92604	THRUST WASHER	スラストワッシャ	4
21	01	SB-3100008-0A	BEARING	コロカ' リジ' クウケ	2
22	01	SB-3100008-0B	BEARING	コロカ' リジ' クウケ	2
23	01	SB-3100008-0C	BEARING	コロカ' リジ' クウケ	2
24	01	SB-3100008-0D	BEARING	コロカ' リジ' クウケ	2
25		101-08009	OIL SEAL	キ' ヤクオクリレハ' -ジ' ク オイルシ-ル	1
26		B1239-372-000	LOOPER	ル-ハ'	1
27		CS-0790721-TH	THRUST COLLAR D=7.94 W=7	スラストウケ D=7.94 W=7	1
28		SS-7090620-TP	SCREW 9/64-40 L=6.1	マルヒラネジ 9/64-40 L=6.1	1
29		B1233-372-000	CAM & LOOPER SLEEVE	ル-ハ' トリツケシ' ク	1
30		SS-8150410-TP	SCREW 15/64-28 L= 4.0	トメネジ 15/64-28 L=4	2
31	01	146-04409	TOOTHED WHEEL D	ネジ' ハク' ルマ(-0.1)D	1
32	01	146-04508	TOOTHED WHEEL C	ネジ' ハク' ルマC	1
33	01	146-04607	TOOTHED WHEEL B	ネジ' ハク' ルマ(+0.1)B	1
34		B1232-372-000	LOOP POSITIONING FINGER LEVER	イトヨセカム コロ	1
		NOTE (注記)	01....SELECTIVE PARTS	選択部品	

4. THREAD TENSION RELEASE COMPONENTS

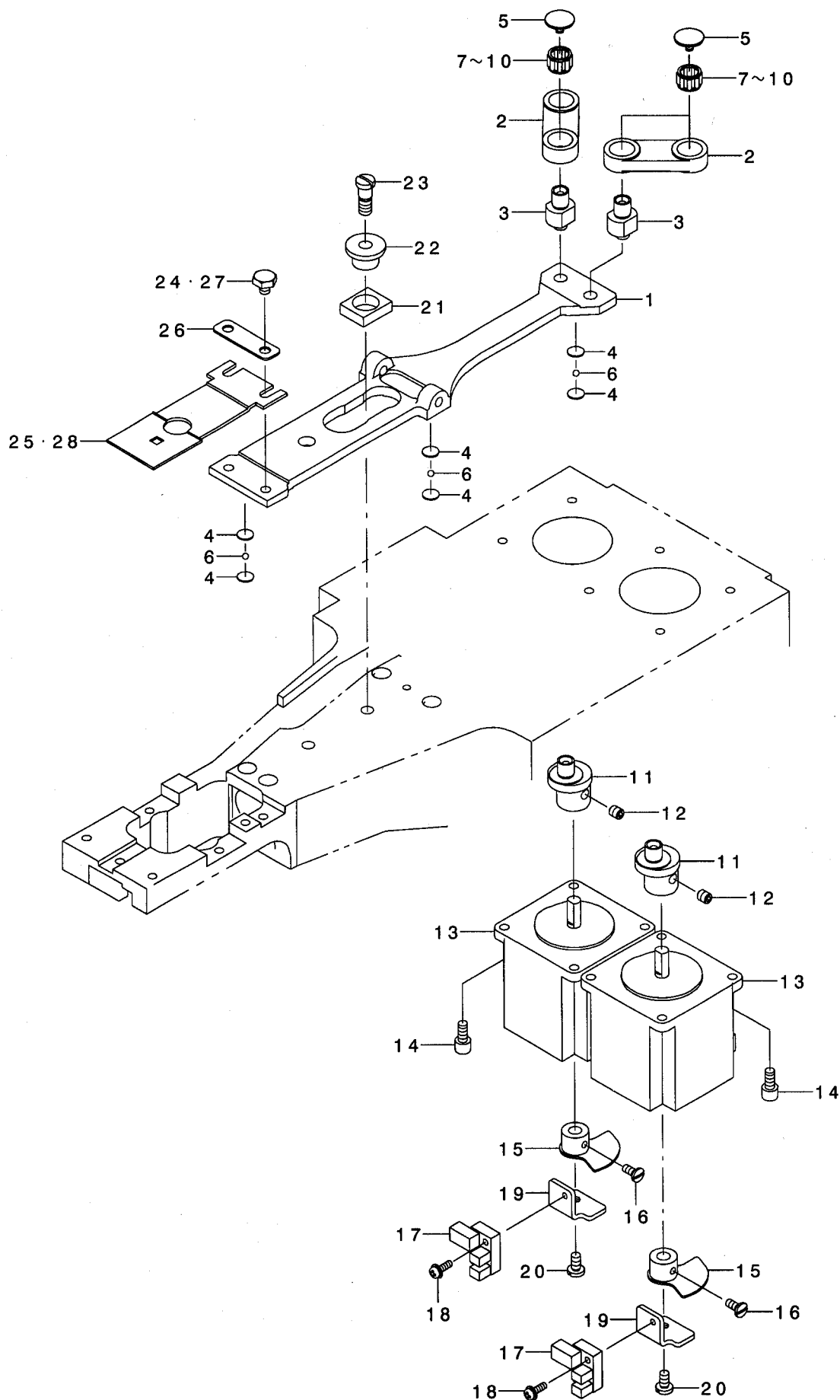
糸調子関係



REF. NO	NOTE	PART NO.	DESCRIPTION	ヒソメイ	Qty
1		146-07907	FITTING PLATE	サラウカシイタトリツケ	1
2		SS-7110510-SP	SCREW 11/64-40 L=5	マルヒラネジ 11/64-40 L= 5	2
3		B1616-210-000	SUSPENSION LINK	ナカオサエアケ リンク	1
4		SD-0600322-SD	HINGE SCREW D=6 H=3.2	タ'ンネジ D=6 H=3.2	1
5		SD-0641003-SP	HINGE SCREW D=6.35 H=10	タ'ンネジ D=6.35 H=10	1
6		138-58808	THREAD CUTTER AUXILIARY ROLLER	イトキリホシ ヨコロ	1
7		PS-0300201-KP	SPRING PIN 3.0X20	スプ リンク ピン 3.0X20	2
8		B1126-111-000	THREAD GUIDE	テンピン イトアンナイ	1
9		PS-0300062-KH	SPRING PIN 3X6	スプ リンク ピン 3X6	2
10		SS-7090610-SP	SCREW 9/64-40 L=6	マルヒラネジ 9/64-40 L=6	1
11		WP-0430800-SD	WASHER M4	ヒラサ'ガ'ネ コカ'タマル M4	1
12		146-08152	FIRST THREAD TENSION ASM.	タ'イイチイチヨウシクミ	1
13		137-60707	PIN	タ'イ1イトユルメ ピン	(1)
14		B2016-372-000	TENSION DISC	イトチヨ-シ サラ	(2)
15		B2019-372-000	TENSION POST NO.2	イトチヨ-シホ' -	(1)
16		NS-6160520-SP	NUT 1/4-24	ロツカクナツト 1/4-24	(1)
17		B3132-012-000	TENSION DISC HOLDER	イトチヨ-シサラ オサエ	(1)
18		B3129-012-A00	TENSION SPRING	イトチヨ-シハ'ネ A	(1)
19		B3116-125-000	TENSION NUT	イトチヨ-シ ナツト	(1)
20		B3120-125-000	ROTATING STOPPER	イトチヨ-シサラ カイテント'メ	(1)
21		146-08251	SECOND THREAD TENSION ASM.	タ'イニイチヨウシクミ	1
22		137-60707	PIN	タ'イ1イトユルメ ピン	(1)
23		B2016-372-000	TENSION DISC	イトチヨ-シ サラ	(2)
24		B2019-372-000	TENSION POST NO.2	イトチヨ-シホ' -	(1)
25		NS-6160520-SP	NUT 1/4-24	ロツカクナツト 1/4-24	(1)
26		B3132-012-000	TENSION DISC HOLDER	イトチヨ-シサラ オサエ	(1)
27		B2021-372-000	THREAD TENSION SPRING NO.2	タ'イニイトチヨウシハ'ネ	(1)
28		B3120-125-000	ROTATING STOPPER	イトチヨ-シサラ カイテント'メ	(1)
29		B3116-125-000	TENSION NUT	イトチヨ-シ ナツト	(1)
30		B1111-232-000	THREAD GUIDE PLATE	イトアンナイ イタ	1
31		SS-4150715-SP	SCREW 15/64-28 L=7	ナハ'ネジ 15/64-28 L=7	1
32		146-05208	ADJUSTING PLATE	イトムスビ'チヨウセツイタ	1
33		SS-9110620-TP	SCREW	ロツカクホ'ルト	2
34		M8509-630-OB0	SOLENOID ASM.	イトムスビ'ソレノイト'クミ	1
35		SL-4030591-SC	SCREW M3X5	ナハ'コネシ' M3X0.5 L=5	2
36		146-05109	SOLENOID FITTING PLATE	イトムスビ'ソレノイト'トリツケイタ	1
37		SS-7110410-SP	SCREW 11/64-40 L=4	マルヒラネジ 11/64-40 L= 4	2
38		146-05307	SOLENOID THREAD GUIDE	イトムスビ'ソレノイト'イトアンナイ	1
39		SS-6121050-SP	SCREW 3/16-28 L= 9.5	ヒラネジ 3/16-28 L=9.5	2
40		WP-0450826-SC	WASHER 4.5X10X0.8	ヒラサ'ガ'ネ 4.5X10X0.8	2
41		135-30209	LUBRICATING OIL WICK STOPPER	キウユコシント'メ	1
42		SS-9120643-TP	SCREW 3/16-28 L=6	ロツカクホ'ルト 3/16-28 L=6	1
43		BP-6000000-00	VINYL PIPE	ビ'ニ-ル ハ'イア'	0.08

5. FEED MECHANISM COMPONENTS

送り関係



REF. NO	NOTE	PART NO.	DESCRIPTION	品名	Qty
1		146-06602	FEED PLATE	オクリタ ^イ	1
2		146-06701	SLIDE PLATE CONNECTING ROD	オクリレンケツロツト ^ク	2
3		146-06909	SLIDE PLATE CONNECTING STUD	オクリレンケツジ ^ク	2
4		146-07006	BALL HOLDING PLATE	ホ ^ル ウケイタ	12
5		B1903-552-000	LEFT SCREW	ヒタ ^リ ネジ ^ク	4
6		B2549-280-000	WORK CLAMP FOOT MOUNTING BASE	ヌノオクリタ ^イ ホ ^ル	6
7	01	B1905-541-A00	NEEDLE BEARING, A	テンビ ^ン ニト ^ル ハ ^ア リソク ^ク	4
8	01	B1905-541-B00	NEEDLE BEARING	テンビ ^ン ニト ^ル ハ ^ア リソク ^ク	4
9	01	B1905-541-C00	NEEDLE BEARING	テンビ ^ン ニト ^ル ハ ^ア リソク ^ク	4
10	01	B1905-541-D00	NEEDLE BEARING	テンビ ^ン ニト ^ル ハ ^ア リソク ^ク	4
11		146-06800	FEED CRANK	オクリケラソク	2
12		SM-8050602-TP	SCREW M5 L=6	トメネジ ^ク M5X0.8 L=6	4
13		M8901-630-000	FEED PULSE MOTOR	オクリハ ^ル スモ ^タ	2
14		SS-6111052-TP	SCREW	ロツカクホ ^ル ト	8
15		145-07156	DETECTION PLATE ASM.	ハリフリケ ^ン テンケンチハ ^ソ クミ	2
16		SS-7090850-SP	SCREW 9/64-40 L=8	マルヒラネジ ^ク 9/64-40 L=8	4
17		HD-0005700-0A	PHOTO SENSOR	フオトセンサ	2
18		SL-4031091-SC	SCREW M3 X 10	ナハ ^コ ネジ ^ク セムス	2
19		146-07105	SENSOR FITTING PLATE	ケ ^ン センセンサトリツケイタ	2
20		SS-7110840-SP	SCREW 11/64-40 L=7.8	マルヒラネジ ^ク 11/64-40 L=7.8	2
21		B2524-372-000	LNDICATOR PIN BEARING BLOCK	ヨコオクリ ^ソ ソソク ^ク コマ	1
22		B2526-372-000	CROSSWISE FEED INDICATOR PIN	ヨコオクリ ^ソ ソソク ^ク	1
23		SD-0640641-SP	HINGE SCREW D= 6.35 H= 6.4	タ ^ソ ネジ ^ク D=6.35 H=6.4	1
24		SS-9120643-TP	SCREW 3/16-28 L=6	ロツカクホ ^ル ト 3/16-28 L=6	2
25		B2529-373-000	FEED PLATE, SMALL BUTTON	ヌノオサエ ^シ タイタ (シヨ ^ホ タン)	1
26		B2717-377-000	SPACER	ヌノオサエ ^シ タイタスハ ^サ	1
27	02	SS-9120623-TP	SCREW	ロツカクホ ^ル ト	2
28	03	D2529-373-B00-A	FEED PLATE, MIDDLE BUTTON	ヌノオサエ ^シ タイタ (チュウホ ^タ ン)	1

NOTE (注記)

01....SELECTIVE PARTS

02....EXCLUSIVE PARTS MB-1800A ,
MB-1800C

03....FOR MB-1800△M

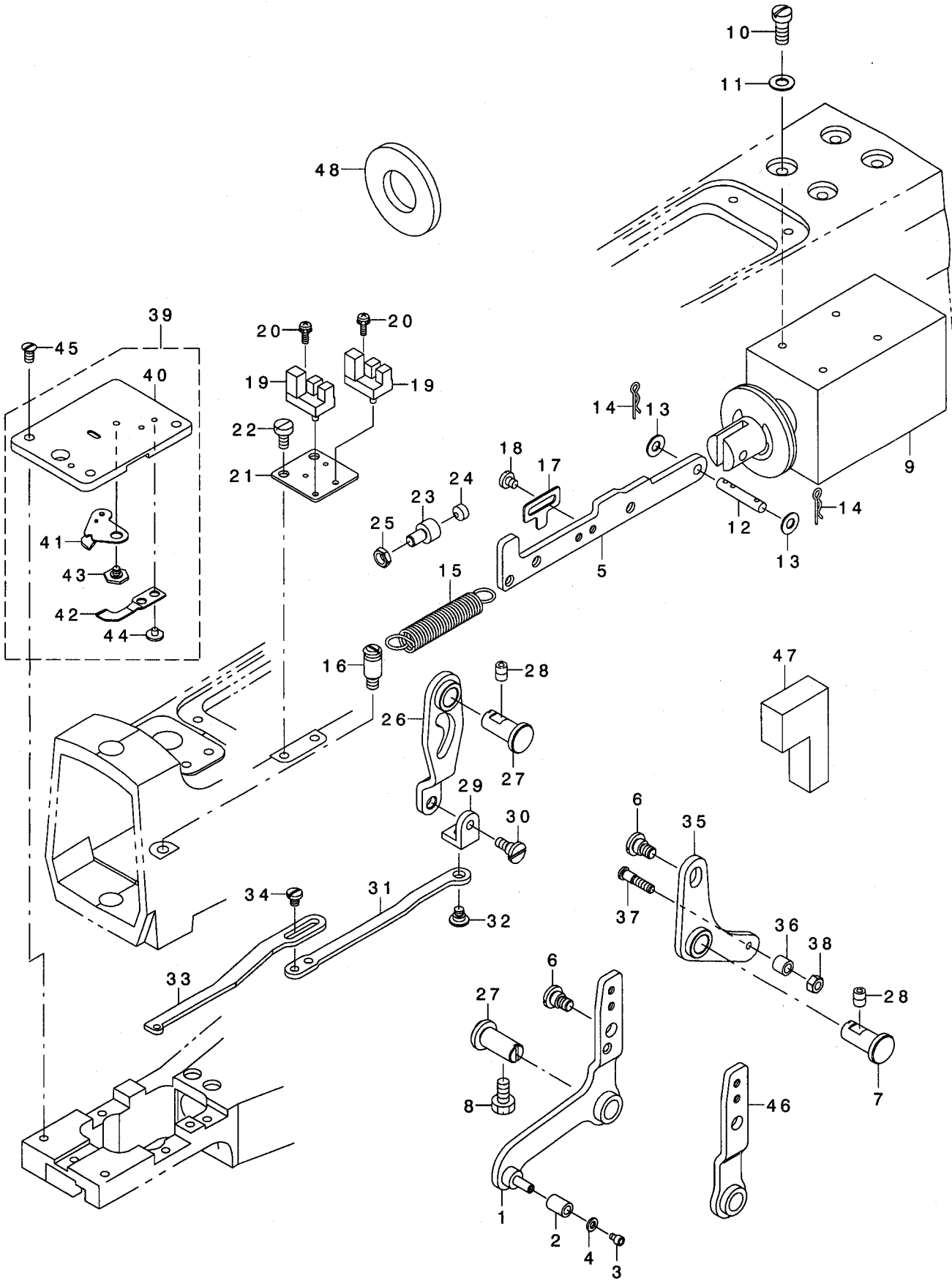
選択部品

MB-1800A, MB-1800C専用部品

MB-1800△M用

6. PRESSER LIFTER & THREAD CUTTER COMPONENTS

押え上げ・糸切り関係

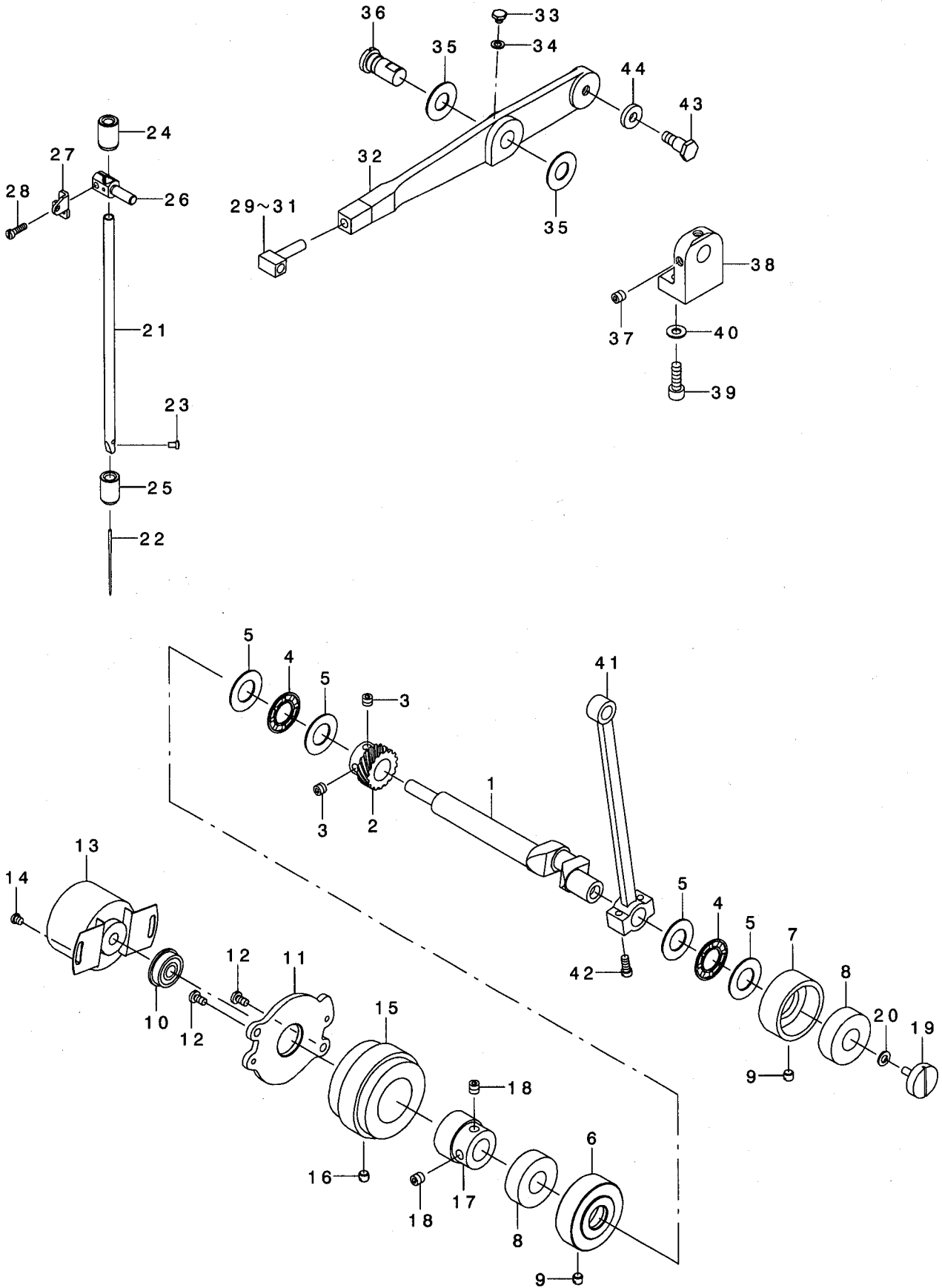


REF. NO	NOTE	PART NO.	DESCRIPTION	ヒョウメイ	Qty
1		146-02759	PRESSER LIFTING LEVER ASM.	オサエアゲレハークミ	1
2		B4417-372-000	BUTTON CLAMP LIFTING ROD ROLL	Lカタヒキアゲホーゴロ	1
3		SM-6030402-TP	SCREW M3X0.5 L=4	ロツカクアナホルト	1
4		WP-0371026-SD	WASHER 3.7X7X1	ヒラサガネ 3.7X7X1	1
5		146-02601	PRESSER LIFTING LINK	オサエアゲリンク	1
6		SD-0790433-TP	HINGE SCREW D= 7.94 H= 4.3	タソネジ D=7.94 H=4.3	2
7		146-03104	FULCRUM SHAFT	ツテンジク	1
8		SS-9151210-TP	SCREW 15/64-28 L=11.8	ロツカクホルト 15/64-28	1
9		M8508-630-OAO	PRESSER LIFTER SOLENOID	オサエアゲソレノイドクミ	1
10		SS-7661540-SP	SCREW 1/4-40 L=15.0	マルヒラネジ 1/4-40 L=15	4
11		WP-0650876-SD	WASHER 6.5X13X0.8	ヒラサガネ 6.5X13X0.8	4
12		B1513-210-D00	MAGNET PIN	マグネットピン	1
13		WP-0560860-SE	WASHER 5.6X12X0.8	ヒラサガネ 5.6X12X0.8	2
14		B1515-210-D00	PIN	マツハピン	2
15		166-27507	SPRING	ヒキハネ(ヒタリルハカラー)	1
16		B2714-761-000	SPRING RACK	ハネカケ	1
17		146-03005	PRESSER LIFTER SENSOR SLIT	オサエアゲセンサスリット	1
18		SS-7110510-SP	SCREW 11/64-40 L=5	マルヒラネジ 11/64-40 L= 5	2
19		HD-0005700-00	SENSOR	フオトセンサ	2
20		SL-4031091-SC	SCREW M3 X 10	ナハコネジ セムス	2
21		146-03401	SENSOR FITTING PLATE	オサエアゲセンサトリツケイタ	1
22		SS-6121050-SP	SCREW 3/16-28 L= 9.5	ヒラネジ 3/16-28 L=9.5	2
23		B1453-761-000	SWING ARM STOPPER	フリハチヨセツウテストツハ	1
24		B1432-761-000	SWING ARM STOPPER RUBBER	キセンハンカンオンホーフツシユ	1
25		NS-6150430-SP	NUT 15/64-28	ロツカクナツト 15/64-28	1
26		146-05653	THREAD CUTTER ARM ASM.	イトキリウテクミ	1
27		146-03104	FULCRUM SHAFT	ツテンジク	2
28		SS-8150822-TP	SCREW 15/64-28 L=8	トメネジ 15/64-28 L=8	2
29		B2413-373-N00	CONNECTING METAL	イトキリレンケツカナク	1
30		SD-0640451-TP	HINGE SCREW D=6.35 H=4.5	タソネジ D=6.35 H=4.5	1
31		146-05802	CONNECTING PLATE B	イトキリレンケツイタB	1
32		SD-0630272-SP	HINGE SCREW	タソネジ D=6.35 H=2.7	1
33		146-05703	CONNECTING PLATE A	イトキリレンケツイタA	1
34		SS-7110510-SP	SCREW 11/64-40 L=5	マルヒラネジ 11/64-40 L= 5	2
35		146-05554	THREAD CUTTER LEVER ASM.	イトキリレハークミ	1
36		137-37804	DRIVING ARM BOSS ROLLER	ツタイトキリクトウウテゴロ	1
37		SD-0500722-TP	HINGE SCREW	タソネジ	1
38		NS-6110420-SP	NUT 11/64-40	ロツカクナツト 11/64-40	1
39		B1241-373-0B0	THROAT PLATE ASM.	ハリイタクミ	1
40		B1241-373-000	THROAT PLATE	ハリイタ	(1)
41		B2406-373-OAO	MOVING KNIFE ASM.	トメメスクミ	(1)
42		B2410-373-000	COUNTER KNIFE	ゴテイメス	(1)
43		SD-0600095-TH	HINGE SCREW D= 6 H= 0.85	タソネジ D=6 H=0.85	(1)
44		SS-7080310-SP	SCREW 1/8-44 L= 3.0	マルヒラネジ 1/8-44 L=3	(2)
45		SS-2110920-TP	SCREW 11/64-40 L=8.5	マルサラネジ 11/64-40 L=8.5	3
46	01	146-11156	PRESSER LIFTING LEVER ASM.	オサエアゲレハークミ(BRヨウ)	1
47		137-66308	OIL TANK A FELT	キユウタンクAフェルト	1
48	01	145-17601	SOLENOID CUSHION	ソレノイドクッション	1

NOTE (注記) 01...EXCLUSIVE PARTS MB-1800A , MB-1800A,MB-1800C専用部品
MB-1800C

7. NEEDLE BAR & NEEDLE DRIVING PULLEY SHAFT COMPONENTS

針棒・驅動軸關係



REF. NO	NOTE	PART NO.	DESCRIPTION	ヒソメイ	Qty
1		146-03500	DRIVING SHAFT	クトウシク	1
2		146-04805	TOOTHED WHEEL	ネジハク ルマ(マル15)	1
3		SS-8660512-TP	SCREW 1/4-40 L=5	トメネジ 1/4-40 L=5	4
4		B1211-980-000	UPPER SHAFT THRUST BEARING	ウワシク スラストハアリソク	2
5		B1220-771-000	THRUST WASHER A	ウワシク スラストワッシャ A	4
6		146-03609	DRIVING SHAFT METAL ,LEFT	クトウシク クメタルヒタリ	1
7		146-03708	DRIVING SHAFT METAL ,RIGHT	クトウシク クメタルミキ	1
8		SB-1150002-00	BEARING	ハアリソク	2
9		SS-8150510-TP	SCREW 15/64-28 L= 4.7	トメネジ 15/64-28 L=4.7	2
10		SB-1080005-00	RADIAL BEARING	ラジアルシクウケ	1
11		146-01900	MOTOR COVER	モータカバー	1
12		SS-7110840-SP	SCREW 11/64-40 L=7.8	マルヒラネジ 11/64-40 L=7.8	2
13		M8904-630-000	SERVO COVER	サーボエンコーダ	1
14		SS-7110410-SP	SCREW 11/64-40 L=4	マルヒラネジ 11/64-40 L= 4	2
15		M8903-630-000	SERVO MOTOR	サーボモータ	1
16		SS-8150510-TP	SCREW 15/64-28 L= 4.7	トメネジ 15/64-28 L=4.7	1
17		M8903-630-000	SERVO MOTOR	サーボモータ	1
18		SS-8660612-TP	SCREW 1/4-40 L=6	トメネジ 1/4-40 L=6	2
19		MAT-80110L00	CLAMP SCREW	スプリングウチメネジ	1
20		WP-0450000-SD	WASHER 4.5X8X0.5	ヒラサカネ 4.5X8X0.5	1
21		146-06107	NEEDLE ROD	ハリボウ	1
22		MTQ-700B1600	NEEDLE TQX7 #16	ハリ TQX7 #16	1
23		SS-7080510-TP	SCREW 1/8-44 L=4.5	マルヒラネジ 1/8-44 L=4.5	1
24		146-05901	NEEDLE ROD BUSHING ,UPPER	ハリボウウツメタル	1
25		146-06008	NEEDLE ROD BUSHING ,LOWER	ハリボウウツメタル	1
26		B3113-372-000	NEEDLE BAR CLAMP	ハリボウダキ	1
27		B3112-372-000	NEEDLE BAR BALANCE	ハリボウテンビソ	1
28		SS-6091210-TP	SCREW 9/64-40 L=12	ヒラネジ 9/64-40 L=12	1
29	01	B1406-373-N00	NEEDLE BAR BEARING BLOCK	ハリボウダキスライト コマ	1
30	01	B1406-373-NOA	NEEDLE BAR BEARING BLOCK, A	ハリボウダキスライト コマ(A)	1
31	01	B1406-373-NOB	NEEDLE BAR BEARING BLOCK, B	ハリボウダキスライト コマ(B)	1
32		146-06206	NEEDLE BAR ROCKING PIPE	ハリボウウヨウトウカン	1
33		SS-9110453-TP	SCREW	ロツカクネジ	1
34		WP-0480856-SP	WASHER 4.8X8.4X0.8	ヒラサカネ 4.8X8.4X0.8	1
35		138-87005	THRUST WASHER	スラストワッシャ	2
36		146-06404	FULCRUM SHAFT	ハリボウウヨウトウカンシテソク	1
37		SS-8660612-TP	SCREW 1/4-40 L=6	トメネジ 1/4-40 L=6	2
38		146-06503	FULCRUM SHAFT BASE	ハリボウウヨウトウカンシテソク クトダイ	1
39		SS-6151812-TP	SCREW 15/64-28 L=18	ロツカクアナボルト 15/64-28	2
40		WP-0621016-SD	WASHER 6.2X13X1	ヒラサカネ 6.2X13X1	2
41		146-06305	CRANK ROD	クランクロッド	1
42		SS-7111110-TP	SCREW 11/64-40 L=10.5	マルヒラネジ 11/64-40 L=10.5	2
43		SD-0801021-TP	HINGE SCREW D= 8 H=10.2	ダンネジ D=8 H=10.2	1
44		B3010-141-H00	WASHER	カムロッドダンネジサカネ	1

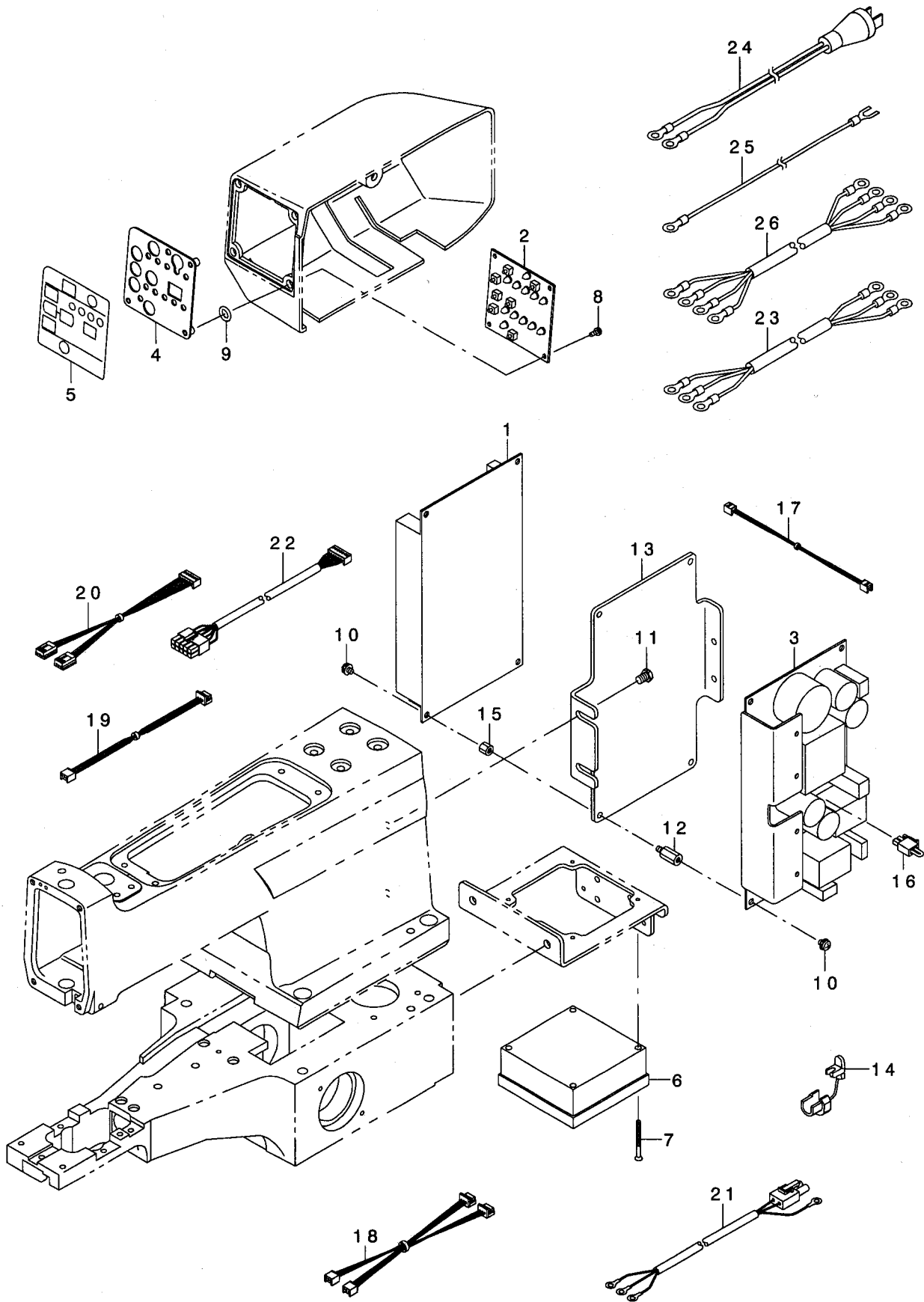
NOTE (注記)

01...SELECTIVE PARTS

選択部品

8. TRANSMISSION COMPONENTS

電装関係



REF. NO	NOTE	PART NO.	D E S C R I P T I O N	品 名	Qty
1		M8601-630-OAO	MAIN CIRCUIT BOARD ASM.	MAINキハノクミ	1
2		M8602-630-OAO	PANEL CIRCUIT BOARD ASM.	PANELキハノクミ	1
3		M8604-630-OAO	PWR CIRCUIT BOARD ASM.	PWRキハノクミ	1
4		M2003-630-000	PANEL FITTING PLATE	ハ°ネルトリツケイタ	1
5		M3001-630-000	PANEL SEET	ハ°ネルシート	1
6		M8540-590-OAO	FAN ASM.	FAN クミ	1
7		SM-1033501-SC	SCREW M3X0.5 L=35	サヲコネツ° M3X0.5 L=35	4
8		SL-4030881-SC	SCREW M3X8	ナハ°コネツ° セムズ M3X0.5 L=8	3
9		RO-0742401-00	RUBBER RING	オリンク°	3
10		SL-4040681-SC	COMBINATION SCREW M4 X 8	ナハ°コネツ° セムズ M4X0.7 L=6	8
11		SS-9150910-SP	SCREW	ロツカクホ°ルト	3
12		HX-0033900-OE	SPACER	スパ°-サ	4
13		146-02106	BOARD FITTING PLATE	キハ°ントリツケイタ	1
14		HX-0009800-00	CORD BUSH	コート°フ°ツツコ	1
15		HX-0053500-00	SPACER	スパ°-サ	4
16		M8523-600-OAO	INPUT CHANGEOVER CORD ASM.	ニコウリヨクキリカエコート°クミ	1
17		M8502-630-OAO	TEMPERATURE SENSOR CORD ASM.	オント°センサ°コート°クミ	1
18		M8505-630-OAO	FEED HOME POSITION CORD ASM.	オクリケ°ンテンコート°クミ	1
19		M8506-630-OAO	STARTING CORD ASM.	キト°ウコート°クミ	1
20		M8507-630-OAO	PRESSER SENSOR CORD ASM.	オサエセンサコート°クミ	1
21		M8504-630-OAO	TRANSMISSION POWER CORD ASM.	デ°ソツウデ°ソケ°ソコート°クミ	1
22	01	M8514-630-OAO	BR RELAY CORD	BRチュウケイコート°	1
23	04	M9024-580-OAO	POWER CABLE ASM. , 100V	デ°ソケ°ソケ°ア°ル 100Vヨウクミ	1
24	02	M9035-580-OAO	POWER SOURCE CORD ASM.	100Vヨウデ°ソケ°ソコート°クミ	1
25	02	M9034-580-OAO	GROUND CORD ASM.	100Vヨウア°スコート°クミ	1
26	03	M9017-580-OAO	POWER CABLE ASM.	デ°ソケ°ソケ°ア°ルクミ	1

NOTE (注記)

01....FOR MB-1800A,MB-1800C

02....FOR JAPAN

03....FOR JAPAN,EXPORT 3-PHASE

04....FOR JE,EXPORT 1-PHASE

MB-1800A,MB-1800C用

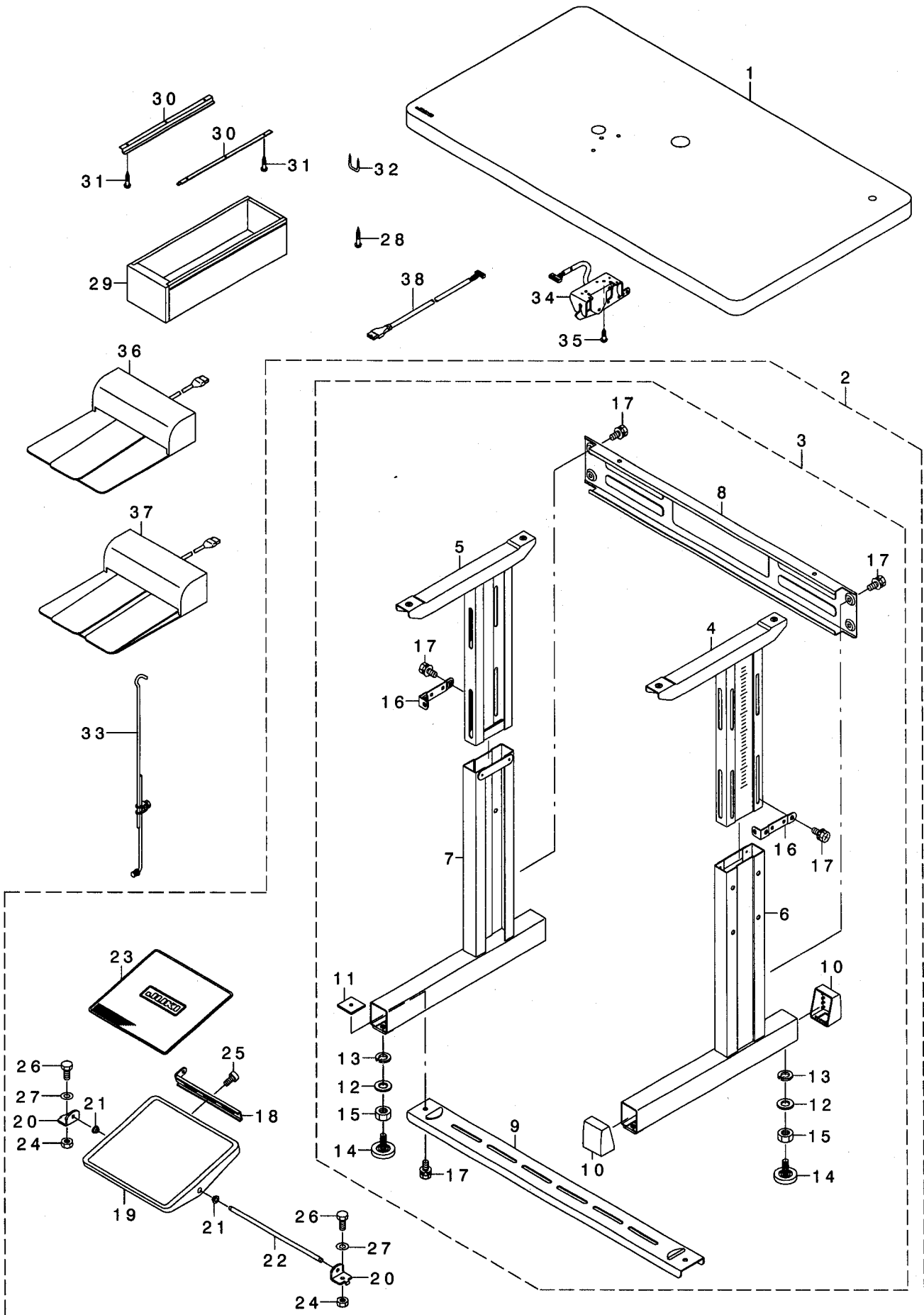
日本用

日本,輸出3相用

JE,輸出単相用

9. TABLE COMPONENTS

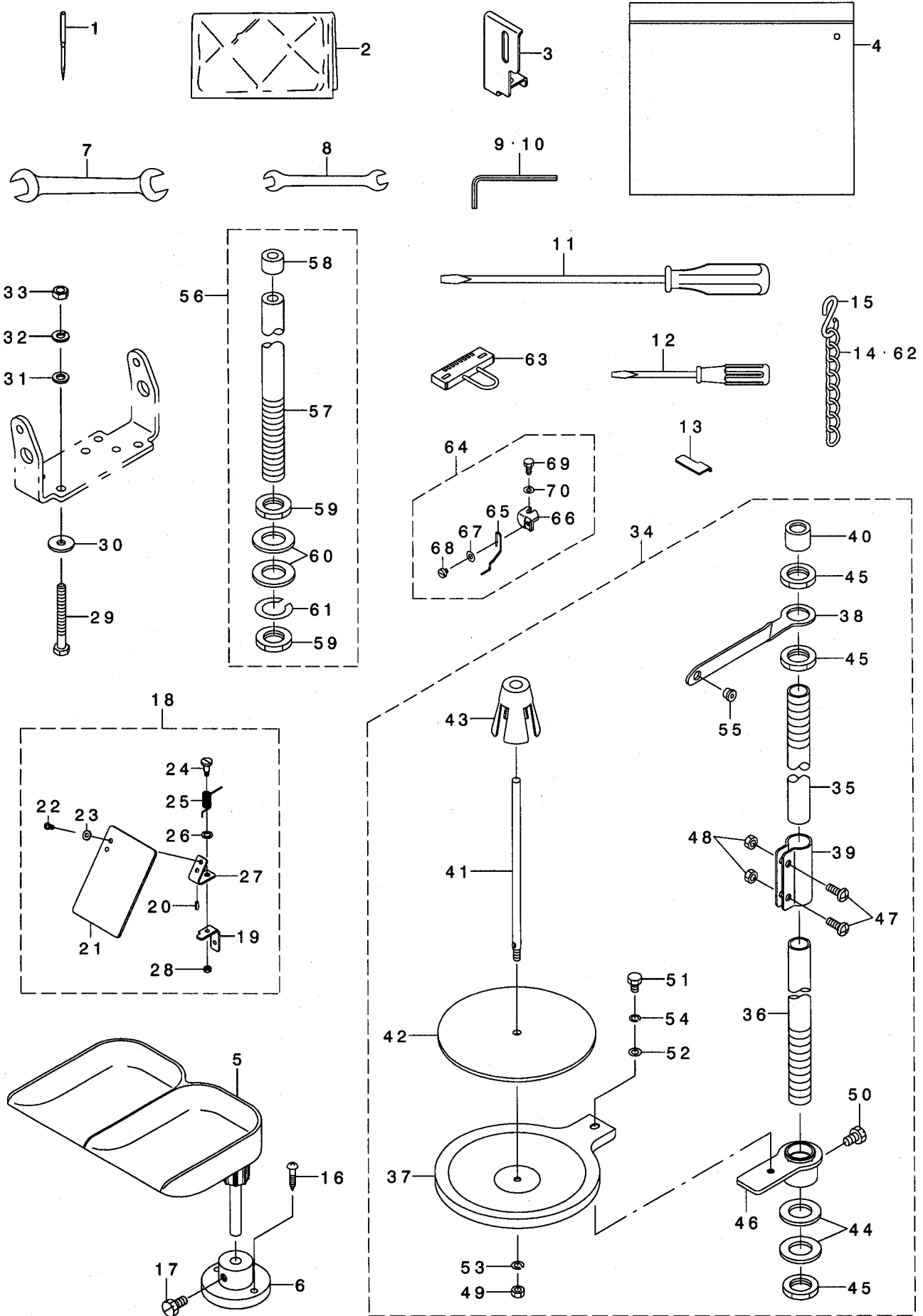
脚卓関係



REF. NO	NOTE	PART NO.	DESCRIPTION	ト ヲ メ イ	Qty
1		146-07600	TABLE	テ-ブ ル	1
2		111-57567	T LEG JUNCTION	Tキヤクケツゴ ウ	1
3		111-57559	T-STAND ASM.	Tキヤク(クミ)	(1)
4		111-57666	UPPER STAND ASM., RIGHT	ウキキヤクケツゴ ウ ミキ	(1)
5		111-57765	UPPER STAND ASM., LEFT	ウキキヤクケツゴ ウ ヒタ リ	(1)
6		111-57963	LOWER LEG, RIGHT	シチュウケツゴ ウ ミキ	(1)
7		111-58060	LOWER LEG, LEFT	シチュウケツゴ ウ ヒタ リ	(1)
8		111-58300	STAND SIDE SUPPORT	ヨコ シチュウ	(1)
9		111-58409	STAND SIDE SUPPORT	シタ シチュウ	(1)
10		111-58607	RUBBER CAP	キヤク ト タ イ キャップ	(4)
11		170-07402	NUT	44カクナツト	(2)
12		WP-1302501-SE	WASHER M12	ヒラサ カ ネ	(4)
13		WS-1253010-KN	SPRING WASHER 12.5X21.5X3	ハ ネサ カ ネ 12.5X21.5X3	(4)
14		B8108-555-OAO	ADJUSTING SCREW ASM. WITH CAP	キヤツツキ チョ-セツネツ クミ	(4)
15		NM-6120001-SE	NUT M12	ロツカクナツト	(1)
16		111-58516	UPPER STAND PLATE	ウキキヤクトメイタ	(2)
17		SL-9082091-SE	WASHER HEXAGONAL BOLT	サ カ ネツキロツカクホ ルト	(12)
18		111-58706	PEDAL ADJUSTING PLATE	フミイタ チョウセツイタ	(1)
19		111-58805	PEDAL	フミイタ	(1)
20		111-59001	PEDAL SHAFT BRACKET	フミイタ シ クウカ	(2)
21		D8113-555-B00	PEDAL BUSHING	フミイタ ア ツツユ	(2)
22		D8115-555-B00	PEDAL SHAFT	ハ タル シ ク	(1)
23		111-58904	PEDAL MAT	フミイタ マツト	(1)
24		NM-6080001-SE	NUT M8	ロツカクナツト M8 1シユ	(2)
25		SL-9061291-SE	WASHER HEXAGONAL BOLT M6 L=12	サ カ ネツキロツカクホ ルト	(2)
26		SL-9082091-SE	WASHER HEXAGONAL BOLT	サ カ ネツキロツカクホ ルト	(2)
27		WP-0871602-SE	WASHER 8.7X18X1.6	ヒラサ カ ネ 8.7X18X1.6	(2)
28		SK-3483201-SE	WOOD SCREW D=4.8 L=32	マルモクネツ D=4.8 L=32	4
29		111-55108	DRAWER	ヒキタ シ	1
30		111-55207	DRAWER SUPPORT	ヒキタ シ ササエ	2
31		SK-3311601-SE	WOOD SCREW D=3.1 L=16	マルモクネツ D=3.1 L=16	6
32		D8204-555-D00	DRAWER STOPPER	ヒキタ シストツハ	1
33	01	MAO-720020AO	CONNECTING ROD ASM.	レンケツボ ウ セツシユ クミ	1
34	01	M8520-590-OAO	1-PEDAL ASM.	1ハ タ ルクミ	1
35	01	SK-3482001-SE	WOOD SCREW D=4.8 L=20	マルモクネツ D=4.8 L=20	2
36	01	GPK-510010C0	PEDAL SWITCH ASM.	タチミツシヨウ ハ タ ルスイツチ クミ	1
37	01	GPK-570010B0	PEDAL SWITCH ASM.	ハ タ ルスイツチ クミ	1
38	01	M9013-590-OAO	PK57 TRANSFER CABLE ASM.	PK57 ハンカンケ-ブ ルクミ	1
		NOTE (注記)	01....OPTION PARTS	オプ シヨソ部品	

10. ACCESSORIE PART COMPONENTS

付属品関係



REF. NO	NOTE	PART NO.	DESCRIPTION	品名	Qty
1		MTQ-700B1602	NEEDLE TQX7 #16-2	TQX7#16-2	1
2	01	D9118-555-B00	PLASTIC COVER	トーフ ビニールカバー	1
3		B1421-372-000	NEEDLE BAR GUARD	ハリ棒 ーカバー	1
4		229-32800	ACCESSORIE BAG	フック付ビニール袋	1
5		178-48458	BUTTON TRAY ASM.	ボタンウケサ ラクミ	1
6		178-48508	BUTTON TRAY BASE	ボタンウケサ ラクミ	1
7		B9112-012-000	WRENCH (11X14)	リョーグチ スパナ (タ イ)	1
8		B9143-372-000	WRENCH (7.1 X 8.1)	リョーグチ スパナ (7.1X8.1)	1
9		B9140-372-000	HEXAGONAL WRENCH, SMALL	ロツカクホ - スパナ (ショ-)	1
10		J1066-000-00D	HEXAGONAL WRENCH KEY	ロツカクホ ウスパナ	1
11		229-33006	SCREW DRIVER,LARGE	ドライバ (タ イ)	1
12		229-33105	SCREW DRIVER,MIDDLE	ドライバ (チユウ)	1
13		B2414-373-000	GAUGE	ト-メス イチアサセ ケ-ジ	1
14		B8103-980-000	CHAIN	クサリ	1
15		B8133-019-000	S SHAPED HOOK	Sガ タ カナク	2
16		SK-3412001-SE	WOOD SCREW D=4.1 L=20	カマトリツケビス	2
17		SS-9151210-TP	SCREW 15/64-28 L=11.8	ロツカクホ ルト 15/64-28	1
18		B3115-372-0A0	SAFETY PLATE ASM.	アンセ'ン プレート (ケツコ ウ)	1
19		B3122-372-000	SAFETY PLATE MOUNTING BASE	アンセ'ン プレート トリツケタ イ	(1)
20		PS-0200062-KH	SPRING PIN 2X6	スプリング ビン 2X6	(1)
21		B3120-372-000	SAFETY PLATE	アンセ'ン プレート	(1)
22		SS-4110715-SP	SCREW 11/64-40 L=7	ナ'ネジ 11/64-40 L=7	(2)
23		WP-0450801-SD	WASHER 4.5X10X0.8	ヒラサ'ガ ネ 4.5X10X0.8	(2)
24		SD-0600401-SD	HINGE SCREW D= 6 H= 4	タンネジ D=6 H=4	(1)
25		B3125-155-000	DISK SPRING	サハ'ネ	(1)
26		WP-0650876-SD	WASHER 6.5X13X0.8	ヒラサ'ガ ネ 6.5X13X0.8	(1)
27		B3121-372-000	SAFETY PLATE INSTALLING PLATE	アンセ'ン プレート トリツケイタ	(1)
28		NS-6110310-SP	NUT 11/64-40	ロツカクナツト 11/64-40	(1)
29		SM-9065513-SF	SCREW M6X55	ロツカクホ ルト M6 L=55	3
30		WP-0641600-SC	WASHEW 6.4X12.5X1.6	ヒラサ'ガ ネ	3
31		WP-0612056-SE	WASHER 6.1X18.5X2	ヒラサ'ガ ネ 6.1X18.5X2	3
32		WS-0610002-KR	SPRING WASHER, M6	ハ'ネサ'ガ ネ 6.1X12.2X1.5	3
33		NM-6060002-SE	NUT M6	ロツカクナツト M6 2シユ	3
34		260-08359	THREAD STAND ASM.	イトタテソウチ (クミ)	1
35		229-30408	SPOOL REST ROD, UPPER	イトタテホ'ウ (ウエ)	(1)
36		229-30309	SPOOL REST ROD, LOWER	イトタテホ'ウ (シタ)	(1)
37		260-08300	THREAD STAND HOLDER PLATE	イトタテウケタ	(1)
38		260-08409	THREAD RAISING THREAD GUIDE A	イトタテイトアンナイ (A)	(1)
39		229-31307	SPOOL REST ROD JOINT	イトタテホ'ウツキ テ	(1)
40		229-31406	SPOOL REST ROD RUBBER CAP	イトタテホ'ウホゴ コ'ム	(1)
41		229-31000	SPOOL PIN	イトマキウケホ'ウ	(1)
42		229-30903	SPOOL REST CUSHION	イトマキウケサ ラクツシヨ	(1)
43		229-31109	SPOOL RETAINER	イトマキプレート'ム	(1)
44		WP-1702600-SO	WASHER 17X30X2.6	ヒラサ'ガ ネ 17X30X2.6	(2)
45		NM-6160511-SE	NUT M16X1.5	ロツカクナツト M16X1.5 1シユ	(3)
46		260-08557	SPOOL REST BRACKET ASM.	イトタテウケサ'イ (イツホ'ソウウ)クミ	(1)
47		SM-4051405-SE	SCREW M5 L=14	ナ'コネジ M5 L=14	(2)
48		NM-6050001-SE	NUT M5	ロツカクナツト M5	(2)
49		NM-6050001-SE	NUT M5	ロツカクナツト M5	(1)
50		SM-9061080-SE	SCREW M6 L=10	ロツカクホ ルト M6 L=10	(1)
51		SM-9050813-SE	SCREW M5X0.8 L=8	ロツカクホ ルト M5X0.8 L=8	(1)
52		WP-0520656-SA	WASHER 5.2X9.5X0.6	ヒラサ'ガ ネ 5.2X9.5X0.6	(1)
53		WS-0510002-KN	SPRING WASHER	ハ'ネサ'ガ ネ 5.1X9.2X1.3	(1)
54		WS-0521010-KN	SPRING WASHER 5.2X8.2X1	ハ'ネサ'ガ ネ 5.2X8.2X1	(1)
55		229-31208	THREAD GUIDE	イトミチ	(1)
56	02	137-71456	HEAD SUPPORT ROD CONNEC.	トウフ ササエホ'ウ ケツコ ウ	1
57		G5405-161-A00	FRAME SUPPORT BAR	トーフ ササエホ' -	(1)
58		137-71704	RUBBER CAP	トウフ ササエホ' ウキヤツフ	(1)
59		B3317-704-000	NUT	イトタテホ' - トメナツト	(2)
60		WP-1702600-SO	WASHER 17X30X2.6	ヒラサ'ガ ネ 17X30X2.6	(2)
61		WS-1643202-KR	SPRING WASHER	ハ'ネサ'ガ ネ 16.4X26.6X3.2	(1)
62	02	B8133-019-000	S SHAPED HOOK	Sガ タ カナク	1
63	02	M8520-630-OA0	MB-1800A CONNECTOR	MB1800Aシキハ' ヲコネクタ	1
64	03	141-46757	BUTTON RISING BAR ASM.	ホ' タンウカシホ' ウクミ	1
65		141-46708	BUTTON RISING BAR	ホ' タンウカシホ' ウ	(1)
66		141-46807	INSTALLING BASE	ウカシホ' ウトリツケイタ	(1)
67		WP-0370316-SD	WASHER 3.7X8X0.3	ヒラサ'ガ ネ 3.7X8X0.3	(1)
68		SS-6080340-SP	SCREW 1/8-44 L=2.9	ヒラネジ 1/8-44 L=2.9	(1)
69		SS-9090813-TP	SCREW 9/64-40 L=8	ロツカクホ ルト 9/64-40 L=8	(1)
70		WP-0370316-SD	WASHER 3.7X8X0.3	ヒラサ'ガ ネ 3.7X8X0.3	(1)

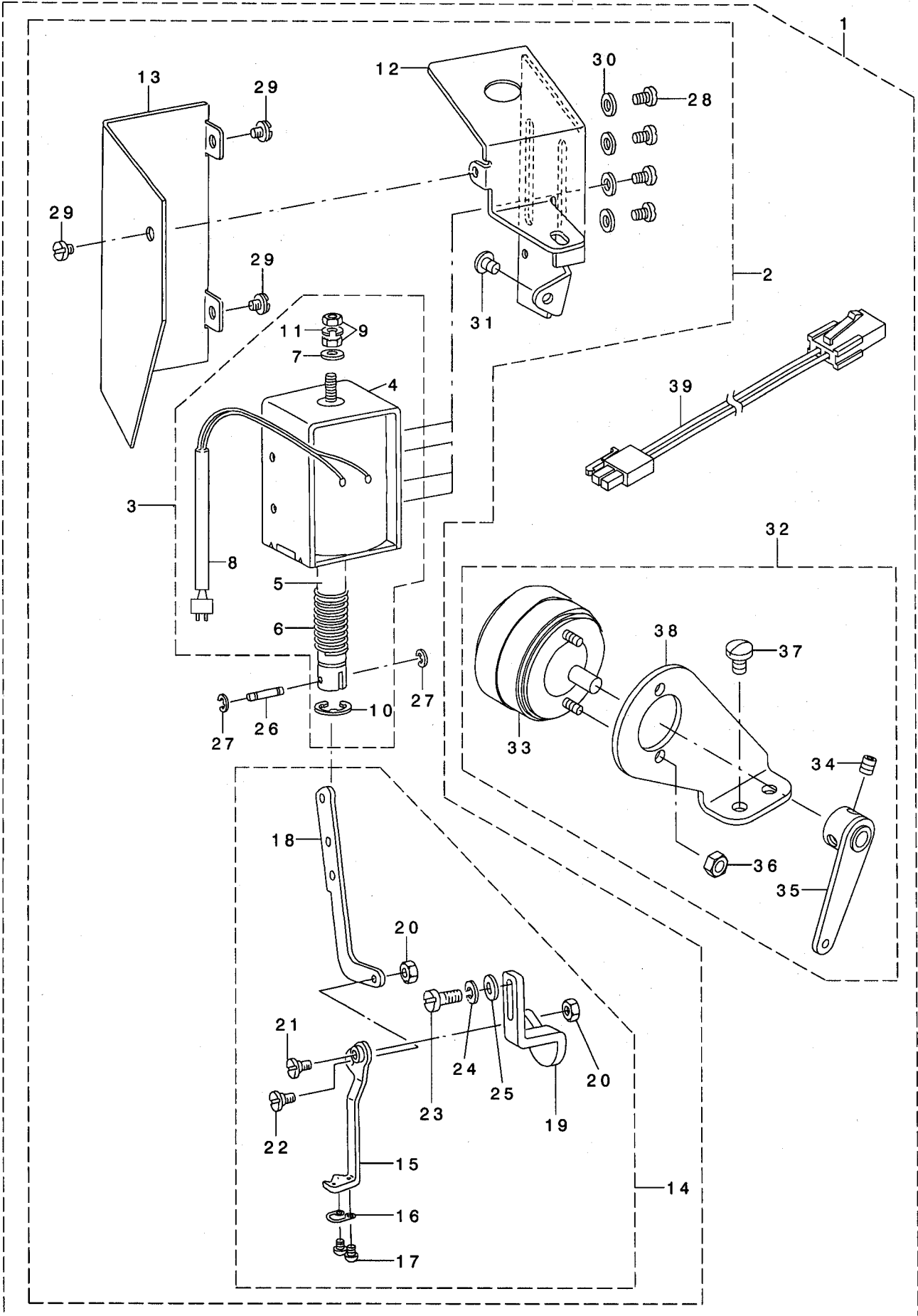
NOTE (注記)

01....FOR EXPORT
02....FOR MB-1800A,MB-1800C
03....FOR MB-1800,MB-1800B

輸出用
MB-1800A,MB-1800C用
MB-1800,MB-1800B用

11. WIPER COMPONENTS (MB-1800A, MB-1800B, MB-1800C, OPTION)

ワイパー関係 (MB-1800A, MB-1800B, MB-1800C, オプション)



REF. NO	NOTE	PART NO.	DESCRIPTION	品名	Qty
1	01	M8512-630-OAO	WIPER DIVICE	ワイパ ソウチ	1
2	02	M8515-630-OAO	WIPER COMPL.	ワイパ ケツゴウ	(1)
3		M8517-630-OAO	WIPER SOLENOID ASM.	ワイパ ソレノイド クミ	(1)
4		MAZ-08801000	WIPER MAGNET	ワイパ マグ ネット	(1)
5		D2118-555-B00-A	PLUNGER	プ ランジ ャ-	(1)
6		MAT-80113T00	SPRING	マグ ネット ハ ネ	(1)
7		MAT-80115T00	WASHER	プ ランジ ャ- スツハ - サ	(1)
8		HW-5F18S12-28	TWO-CORE CORD	キヤブ タイヤコト 0.18X19X2	(0.9)
9		NM-6043212-SA	NUT M4X0.7	ロツカクナツト M4X0.7 2シユ	(2)
10		RE-0901110-KO	SNAP RING 9	エカ タトメワ 9	(1)
11		WS-0410002-KS	SPRING WASHER M4	ハ ネサ カ ネ M4	(1)
12		MAZ-08802000	INSTALLING BASE	ワイパ マグ ネット トリツケタ イ	(1)
13		MAZ-08803000	INSTALLING BASE COVER	ワイパ マグ ネット トリツケタ イ カハ -	(1)
14		MAZ-025060A0	WIPER UNIT ASM.	ワイパ - ユニツト	(1)
15		MAZ-02506000	WIPER	ワイパ -	(1)
16		MAZ-02507000-A	WIPER THREAD GUARD SPRING	ワイパ - イトウケハ ネ	(1)
17		SS-5060310-SP	SCREW 3/32-56 L=2.8	トラスネジ 3/32-56 L=2.8	(2)
18		MAZ-02504000	WIPER LINK	ワイパ - リンク	(1)
19		MAZ-02505000	WIPER BASE	ワイパ - ト タ イ	(1)
20		NS-6110310-SP	NUT 11/64-40	ロツカクナツト 11/64-40	(2)
21		SD-0460571-CP	HINGE SCREW D=4.6 H=5.7	タ ンネジ D=4.6 H=5.7	(1)
22		SD-0550211-SP	HINGE SCREW	タ ンネジ D=5.5 H=2.1	(1)
23		SS-6121220-TP	SCREW 3/16-28 L=11.5	ヒラネジ 3/16-28 L=11.5	(1)
24		WS-0521010-KN	SPRING WASHER 5.2X8.2X1	ハ ネサ カ ネ 5.2X8.2X1	(1)
25		WP-0480856-SP	WASHER 4.8X8.4X0.8	ヒラサ カ ネ 4.8X8.4X0.8	(1)
26		D2107-555-B00	WIPER LINK SHAFT, A	ワイパ - リンクシャフト A	(1)
27		RE-0250000-KO	E-RING 2.5	エカ タトメワ 2.5	(2)
28		SM-4040601-SB	SCREW M4 L=6	ナハ コネジ M4X0.7 L=6	(4)
29		SS-7110340-SP	SCREW 11/64-40 L= 3.2	マルヒラネジ 11/64-40 L= 3.2	(3)
30		WP-0480856-SP	WASHER 4.8X8.4X0.8	ヒラサ カ ネ 4.8X8.4X0.8	(4)
31		SS-4120615-SP	SCREW 3/16-28 L=6	ナハ ネジ 3/16-28 L=6	(1)
32		M8516-630-OAO	THREAD TENSION LEVER COMPL.	イトチヨウシレハ -ケツゴウ	(1)
33		M8518-630-OAO	THREAD TENSION SOLENOID ASM.	イトチヨウセツソレノイド クミ	(1)
34		SM-8050602-TP	SCREW M5 L=6	トメネジ M5X0.8 L=6	(2)
35		M2011-630-OAO	THREAD TENSION LEVER ASM.	イトチヨウセツレハ -クミ	(1)
36		NM-6040003-SC	NUT M4	ロツカクナツト M4	(2)
37		SS-7110710-SP	SCREW 11/64-40 L=7	マルヒラネジ 11/64-40 L=7	(2)
38		M2010-630-000	SOLENOID FITTING PLATE	イトチヨウセツソレノイド トリツケイタ	(1)
39		M8519-630-OAO	RELAY CORD ASM.	イトチヨウセツチュウケイコト クミ	(1)

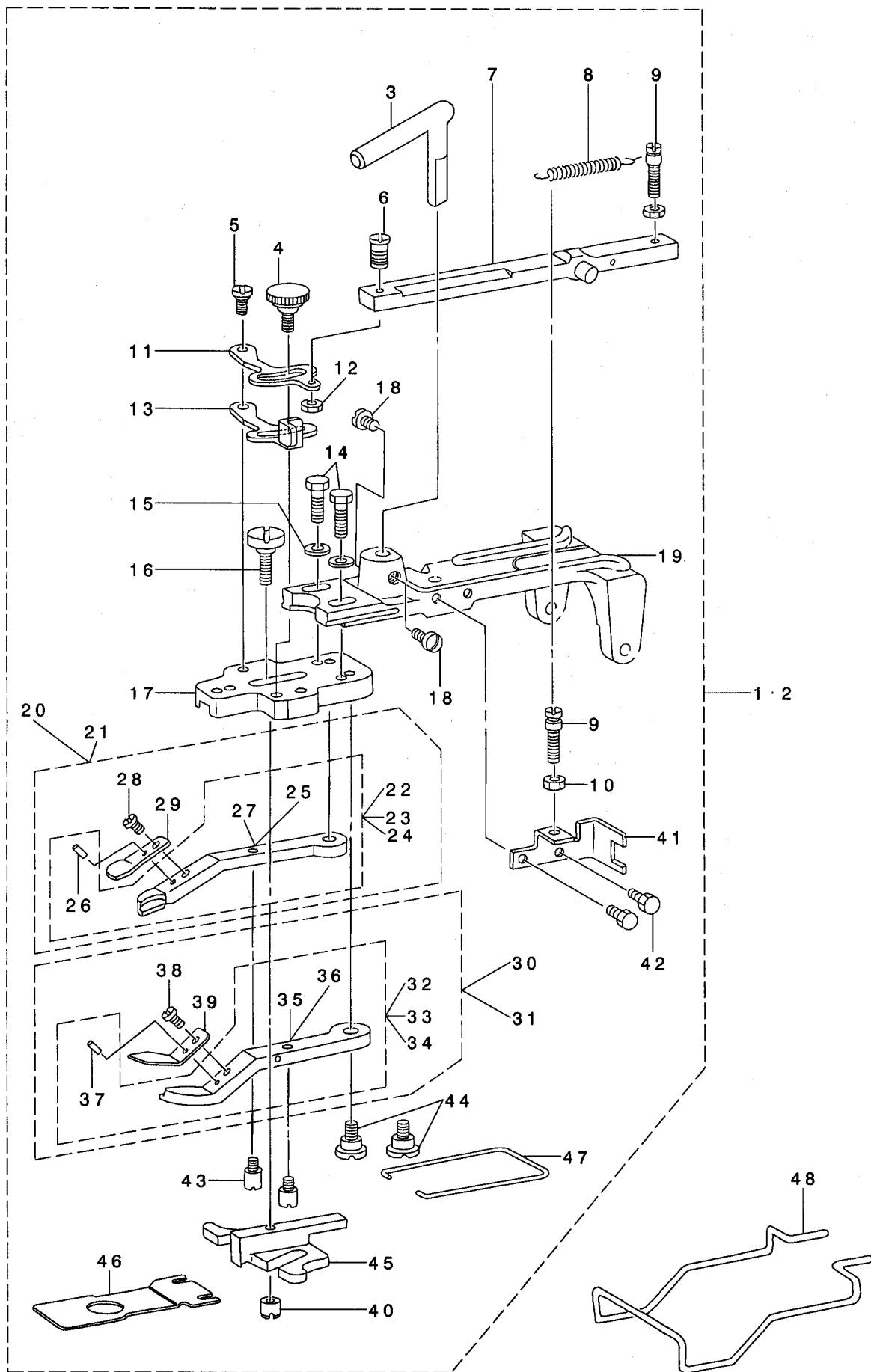
NOTE (注記)

01....OPTION PARTS,MB-1800B
02....FOR MB-1800A,MB-1800C

MB-1800B,オプ シヨソ部品
MB-1800A,MB-1800C用

12. BUTTON CLAMP MECHANISM COMPONENTS (FOR MB-1800A)

ボタンつまみ関係 (MB-1800A用)



REF. NO	NOTE	PART NO.	DESCRIPTION	ヒョウメイ	Qty
1		146-11552	PICK-UP DEVICE COMPL.	ツマミソウチケツゴウ	1
2	01	146-11651	PICK-UP DEVICE COMPL.	ダイホクタンヨウツマミソウチケツゴウ	1
3		146-11404	LIFTING ROD	ツマミソウチキアケフック(BRヨウ)	(1)
4		B2549-372-R00-A	SCREW	ホクタンヒラキレハトメネジ	(1)
5		SD-0500404-SP	HINGE SCREW	タンネジ	(1)
6		SS-7091480-SP	SCREW 9/64-40 L=13.5	マルヒラネジ 9/64-40 L=13.5	(1)
7		MAZ-088270A0	CLAMP PELEASE LINK ASM.	クランプカイツヨリンク(クミ)	(1)
8		GBR-01606000	RELEASE RETURN SPRING	カイツヨモトシハネ	(1)
9		GBR-01607000	SPRING HOOK	スプリングフック	(2)
10		NS-6080210-SP	NUT 1/8-44	ロツカクナツト 1/8-44	(2)
11		GBR-01601000-A	CLAMP RELEASE LEVER	クランプカイツヨレハ	(1)
12		NS-6090310-SP	NUT 9/64-40	ロツカクナツト 9/64-40	(1)
13		B2548-372-R00-A	OPEN LEVER	ツマミアシヒラキレハ	(1)
14		SS-9621413-SP	SCREW 3/16-32 L=13.5	ロツカクホルト 3/16-32 L=13.5	(2)
15		WP-0501016-SD	WASHER 5X10.5X1	ヒラサカネ 5X10.5X1	(2)
16		SD-0550303-SP	HINGE SCREW	タンネジ	(1)
17		B2547-372-000	JAW LEVER HOLDER	ホクタンツマミアシトリツケダイ	(1)
18		SS-7150940-SP	SCREW 15/64-28 L=9	マルヒラネジ 15/64-28 L=9	(2)
19		MAZ-08821000	BUTTON CLAMP MECHANISM BASE	ツマミソウチトリツケダイ	(1)
20		MAZ-088220B0-A	BUTTN CLAMP (LEFT)	ホクタンツマミアシ(ヒダリ)クミ	(1)
21	01	MAZ-088220BA-A	BIG BUTTON PICK-UP FOOT (LEFT)	ダイホクタンヨウツマミアシ(ヒダリ)クミ	(1)
22	01	MAZ-088220AA-A	PICK-UP FOOT (LEFT) ASM.	ダイホクタンヨウツマミアシ(ヒダリ)クミ	(1)
23		MAZ-088220A0-A	PICK-UP FOOT (LEFT) ASM.	ホクタンツマミアシ(ヒダリ)クミ	(1)
24		182-16457	PICK-UP FOOT (LEFT) ASM.	アツモノホクタンツマミアシヒダリシヨウクミ	(1)
25		MAZ-08822000-A	BUTTON PICK-UP FOOT (LEFT)	ホクタンツマミアシ(ヒダリ)	(1)
26		B2559-372-000	BUTTON CLAMP LOCATING PIN	ツマミアシイタハネカイトピン	(2)
27	01	MAZ-0882200A-A	PICK-UP FOOT (LEFT)	ダイホクタンヨウツマミアシ(ヒダリ)	(1)
28		SS-7090520-TP	SCREW 9/64-40 L= 4.5	マルヒラネジ 9/64-40 L=4.5	(2)
29		MAZ-08828000	SPRING, LEFT	ホクタンツマミイタハネ(ヒダリ)	(1)
30	01	MAZ-088230BA-A	BIG BUTTON PICK-UP FOOT(RIGHT)	ダイホクタンヨウツマミアシ(ミキ)クミ	(1)
31		MAZ-088230B0-A	PICK-UP FOOT (RIGHT) ASM.	ホクタンツマミアシ(ミキ)クミ	(1)
32		MAZ-088230A0-A	PICK-UP FOOT (RIGHT) ASM.	ホクタンツマミアシ(ミキ)クミ	(1)
33	01	MAZ-088230AA-A	PICK-UP FOOT (RIGHT) ASM.	ダイホクタンヨウツマミアシ(ミキ)クミ	(1)
34		182-16655	PICK-UP FOOT (RIGHT) ASM.	アツモノホクタンツマミアシミキシヨウクミ	(1)
35	01	MAZ-0882300A-A	PICK-UP FOOT (RIGHT)	ダイホクタンヨウツマミアシ(ミキ)	(1)
36		MAZ-08823000-A	PICK-UP FOOT (RIGHT)	ホクタンツマミアシ(ミキ)	(1)
37		B2559-372-000	BUTTON CLAMP LOCATING PIN	ツマミアシイタハネカイトピン	(2)
38		SS-7090520-TP	SCREW 9/64-40 L= 4.5	マルヒラネジ 9/64-40 L=4.5	(2)
39		MAZ-08829000	SPRING, RIGHT	ホクタンツマミイタハネ(ミキ)	(1)
40		B2553-372-000	NUT	ホクタンカイトアシトメネジ B	(1)
41		GBR-01602000	SLIDE BRACKET	スライトウケイタ	(1)
42		SS-9091010-SP	SCREW 9/64-40 L=10	ロツカクホルト 9/64-40 L=10	(2)
43		B2560-372-000	BUTTON CLAMP STOP PIN	ツマミアシヒラキピン	(2)
44		SD-0640391-TP	HINGE SCREW D= 6.35 H= 3.9	タンネジ D=6.35 H=3.9	(2)
45		MAZ-16522000	BUTTON GUIDE FOOT	ホクタンカイトアシ	(1)
46	01	D2529-373-C00-A	FEED PLATE, LARGE BUTTON	ヌノオサエシタイタ(ダイホクタン)	(1)
47		B2561-372-000	BUTTON CLAMP SPRING	ホクタンツマミアシハネ	(1)
48		B3130-373-N00	FINGER GUARD	ユビカト	1

NOTE (注記)

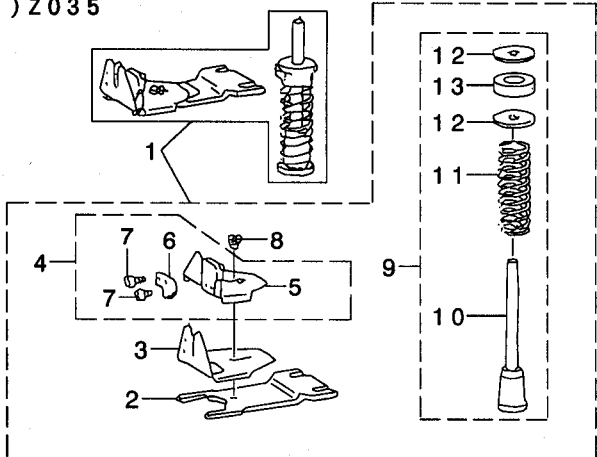
01....SPECIAL ORDER PARTS
(LARGE BUTTON)

特別注文部品 (大ボタン用)

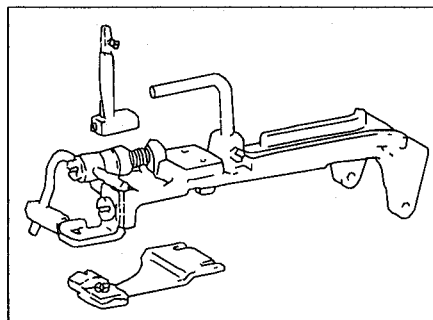
13. ATTACHMENT COMPONENTS FOR MODEL MB-1800 (1)

MB-1800アタッチメント関係 (1)

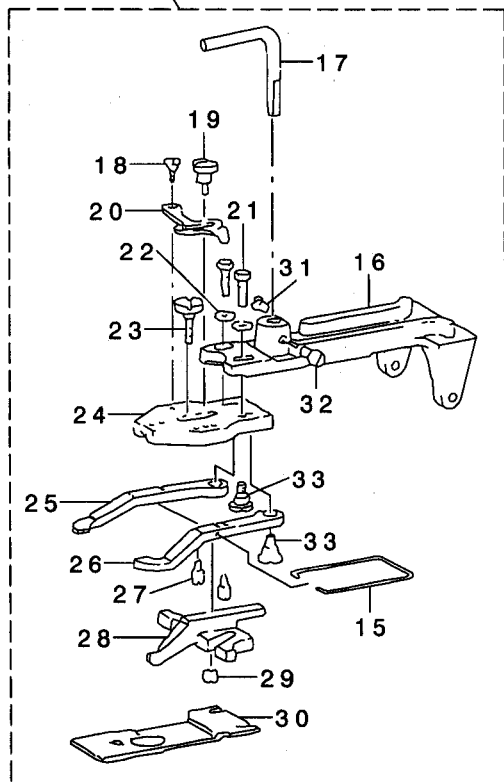
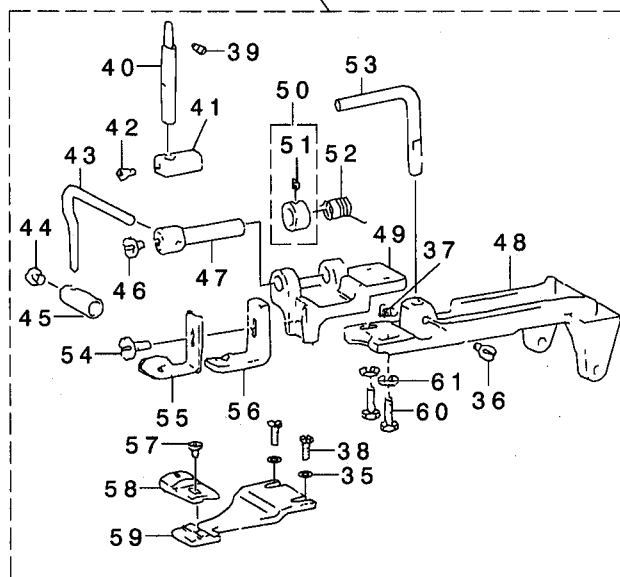
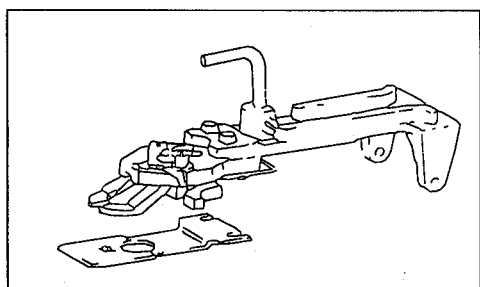
(1) Z035



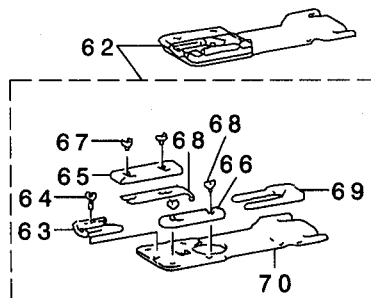
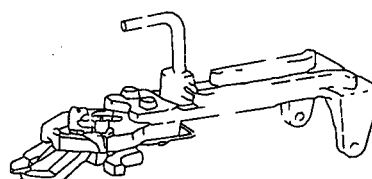
(3) 14618052



(2) 14617955



(4) Z039

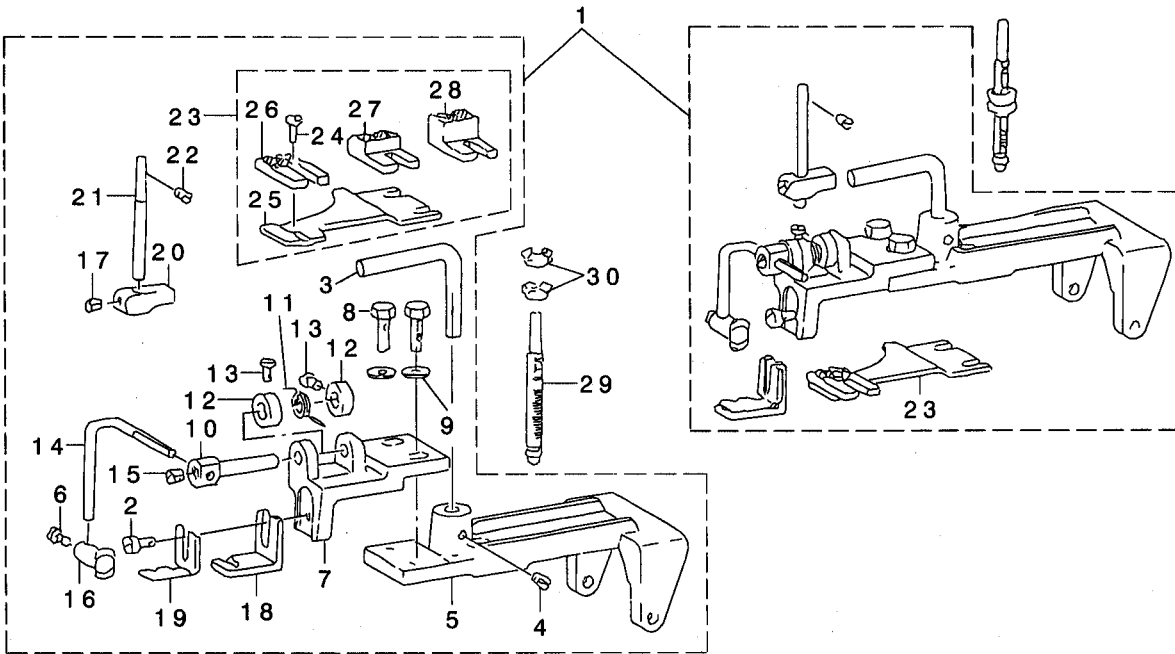


REF. NO	NOTE	PART NO.	DESCRIPTION	品名	Qty
1		B2440-373-0AO	WRAPPED-AROUND BUTTON CLAMP AS	ネマキ タ イ2コウテイ アタツチメント クミ	1
2		B2440-373-000	FEED PLATE	ネマキカナク トリツケダ イ	(1)
3		B2441-372-000	WRAPPED GUIDE, LARGE	ネマキ ヨ- カナク (ダ イ)	(1)
4		B2442-372-0AO	WRAPPED GUIDE (MIDDLE) ASM.	ネマキ カナク チュ- クミ	(1)
5		B2442-372-000	WRAPPED GUIDE, MIDDLE	ネマキ ヨ- カナク (チュ-)	(1)
6		B2448-372-000	SPRING	イトサエハ ネ	(2)
7		SS-9110513-TP	SCREW 11/64-40 L=5	ロツカクホ ルト 11/64-40 L=4.5	(1)
8		SS-9110513-TP	SCREW 11/64-40 L=5	ロツカクホ ルト 11/64-40 L=4.5	(1)
9		B4416-373-0AO	MOVING KNIFE PUSH-BACK SPRING	ト-メス モト シハ ネ クミ	(1)
10		B4416-373-000	SPRING GUIDE SHAFT	ハ ネウケホ -	(1)
11		D9317-762-T00	GIMP GUIDE SHAFT SPRING	シンヒモ アンナイク ハ ネ	(1)
12		WP-0751576-SD	WASHER 7.5X19X1.5	ヒラサ カ ネ 7.5X19X1.5	(2)
13		B4420-373-000	CUSHION	シヤダ ン クツツヨシ	(1)
14		146-17955	SNAP CLAMP COMPL.	スナツア ヲクヨウツマミソウチケツコ ウ	1
15		B2561-372-000	BUTTON CLAMP SPRING	ホ タン ツマミアツ ハ ネ	(1)
16		B2542-372-00A	BUTTON CLAMP HOLDER	ツマミソウチトリツケダ イ	(1)
17		146-02502	LIFTING ROD	ツマミソウチヒキアケ フック	(1)
18		SD-0550181-SP	HINGE SCREW D= 5.50 H= 1.8	ダ ンネツ D=5.5 H=1.8	(1)
19		B2549-372-000	CLAMP SCREW A	ヒラキレハ - トメネツ A	(1)
20		B2548-372-000	SNAP FASTENER CLAMP STOP LEVER	ツマミアツ ヒラキレハ -	(1)
21		SS-9621413-SP	SCREW 3/16-32 L=13.5	ロツカクホ ルト 3/16-32 L=13.5	(2)
22		WP-0501016-SD	WASHER 5X10.5X1	ヒラサ カ ネ 5X10.5X1	(2)
23		SD-0550301-SP	HINGE SCREW D=5.5 H=3	ダ ンネツ D=5.5 H=3	(1)
24		B2547-372-000	JAW LEVER HOLDER	ホ タン ツマミアツ トリツケダ イ	(1)
25		B2555-372-B00	SNAP FASTENER CLAMP JAW LEVER,	スナツア ホ タンツマミアツ ヒダリ	(1)
26		B2557-372-B00	CLAMP JAW LEVER, RIGHT	スナツア ホ タンツマミアツ ミキ	(1)
27		B2560-372-000	BUTTON CLAMP STOP PIN	ツマミアツ ヒラキビ ン	(2)
28		B2552-372-B00	CLAMP JAW LEVER, RIGHT	スナツア ホ タン カ イト アツ	(1)
29		B2553-372-000	NUT	ホ タン カ イト アツ トメネツ B	(1)
30		B2529-373-B00-A	FEED PLATE MEDIUM SIZE BUTTON	スナツア ヨウヌノオサエシタイタ	(1)
31		SS-7150940-SP	SCREW 15/64-28 L=9	マルヒラネツ 15/64-28 L=9	(1)
32		SS-7150940-SP	SCREW 15/64-28 L=9	マルヒラネツ 15/64-28 L=9	(1)
33		SD-0640391-TP	HINGE SCREW D= 6.35 H= 3.9	ダ ンネツ D=6.35 H=3.9	(2)
34		146-18052	METAL BUTTON CLAMP COMPL.	キンホ タンヨウツマミソウチケツコ ウ	1
35		WP-0501016-SD	WASHER 5X10.5X1	ヒラサ カ ネ 5X10.5X1	(2)
36		SS-7150940-SP	SCREW 15/64-28 L=9	マルヒラネツ 15/64-28 L=9	(1)
37		SS-7150940-SP	SCREW 15/64-28 L=9	マルヒラネツ 15/64-28 L=9	(1)
38		SS-9120910-TP	SCREW 3/16-28 L=9	ロツカクホ ルト 3/16-28 L=9	(2)
39		SS-8120740-SP	SCREW 3/16-28 L=7	トメネツ 3/16-28 L=7	(1)
40		B2411-372-000	BUTTON CLAMP STUD	ホ タンオサエ ヒラキホ -	(1)
41		B2412-372-000	BUTTON CLAMP BLOCK	ホ タン ヒラキコマ	(1)
42		SS-7110540-SP	SCREW 11/64-40 L=5	マルヒラネツ 11/64-40 L= 5	(1)
43		B2405-372-000	BUTTON CLAMP LEVER	ハ -ルホ タン オサエホ -	(1)
44		SS-7110710-SP	SCREW 11/64-40 L=7	マルヒラネツ 11/64-40 L=7	(1)
45		B2406-372-000	SHANK BUTTON HOLDING CLAMP	ハ -ルホ タン オサエ	(1)
46		SS-7110570-SP	SCREW 11/64-40 L= 4.8	マルヒラネツ 11/64-40 L=4.8	(1)
47		B2402-372-000	BUTTON CLAMP LEVER HOLDING SHA	ハ -ルホ タンオサエ カイテンク	(1)
48		B2542-372-00C	BUTTON CLAMP HOLDER	ツマミソウチトリツケダ イ	(1)
49		B2401-372-00B	SHANK BUTTON CLAMP BRACKET	ハ -ルホ タンヨウツマミアツトリツケダ イ	(1)
50		CS-072081A-SP	THRUST COLLAR ASM. D=7.24 W=8	スラストウケ D=7.24 W=8 クミ	(1)
51		SS-8110410-TP	SCREW 11/64-40 L= 3.5	トメネツ 11/64-40 L=3.5	(1)
52		B2404-372-000	SPRING FOR LEVER HOLDING SHAFT	ホ タンオサエ カイテンク ハ ネ	(1)
53		146-02502	LIFTING ROD	ツマミソウチヒキアケ フック	(1)
54		SS-6111140-SP	SCREW 11/64-40 L=11	ヒラネツ 11/64-40 L=11	(1)
55		B2422-372-000	METAL SHANK BUTTON GUARD	キンホ タンヨ- ツマミ アツイタ ハ ネ	(1)
56		B2421-372-000	METAL SHANK BUTTON ADAPTER	キンホ タンヨ- ツマミアツ	(1)
57		SS-6110480-SP	SCREW 11/64-40 L=4.3	ヒラネツ 11/64-40 L=4.3	(1)
58		B2423-373-000	METAL BUTTON WORK SUPPORT PLAT	キンホ タン ヨ- ヌノオサエシタイタ	(1)
59		B2470-373-000	BUTTON CLAMP FEED PLATE	エツキホ タンヨ- ヌノオサエシタイタ イ	(1)
60		SS-9621413-SP	SCREW 3/16-32 L=13.5	ロツカクホ ルト 3/16-32 L=13.5	(2)
61		WP-0501016-SD	WASHER 5X10.5X1	ヒラサ カ ネ 5X10.5X1	(2)
62		MAZ-039010AO	REINFORCING-STAY BUTTON ATCHMT	チカラホ タンヨウ ヌノオサエシタイタ クミ	1
63		MAT-60905Z00-A	HOLDER (B)	チカラホ タン ホルタ - B	(1)
64		SS-6080340-SP	SCREW 1/8-44 L=2.9	ヒラネツ 1/8-44 L=2.9	(1)
65		MAT-60903Z00-A	GUIDE (B)	チカラホ タン ホルタ - アンナイ B	(1)
66		MAT-60902Z00	GUIDE (A)	Z009 チカラホ タン ホルタ アンナイ A	(1)
67		SS-6080340-SP	SCREW 1/8-44 L=2.9	ヒラネツ 1/8-44 L=2.9	(4)
68		MAZ-00906000	PRESSER SPRING	チカラホ タン オサエハ ネ	(1)
69		MAT-60904Z00-A	HOLDER (A)	チカラホ タン ホルタ - A	(1)
70		MAZ-03901000	FEED PLATE	チカラホ タンヨウ ヌノオサエ	(1)

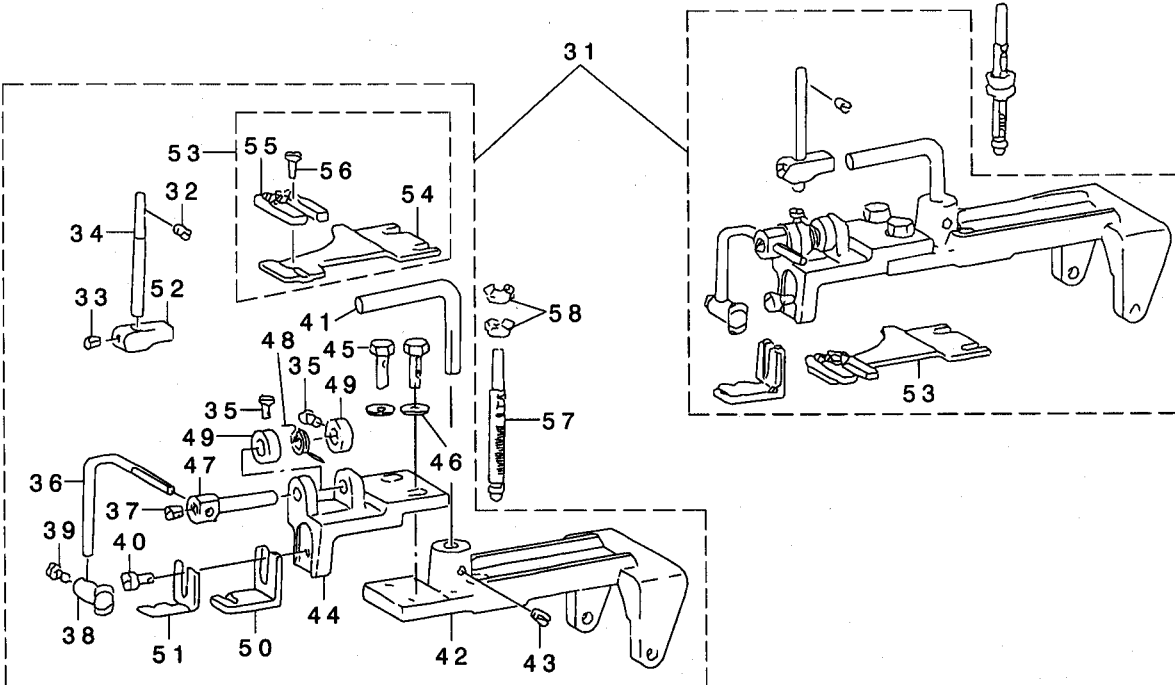
14. ATTACHMENT COMPONENTS FOR MODEL MB-1800 (2)

MB-1800アタッチメント関係 (2)

(5) 14617757



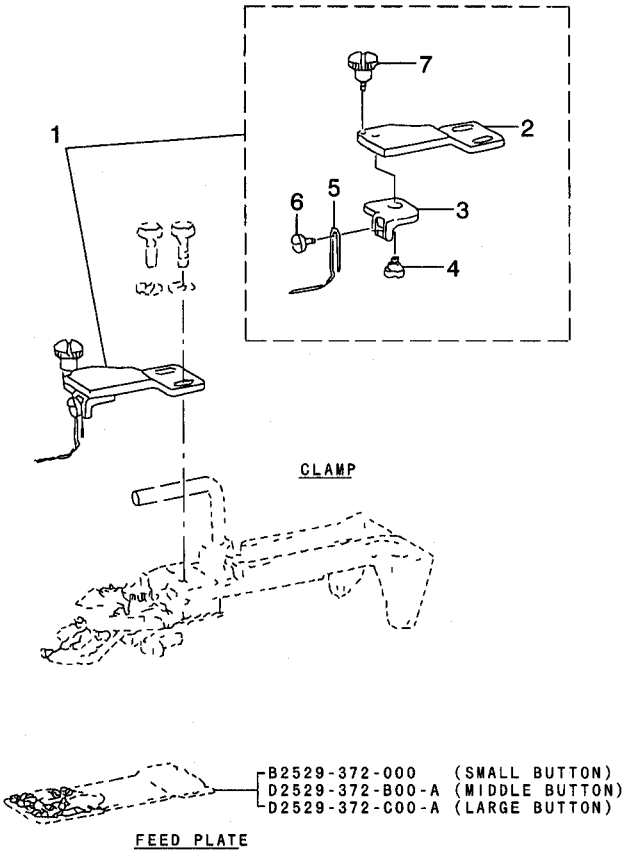
(6) 14617856



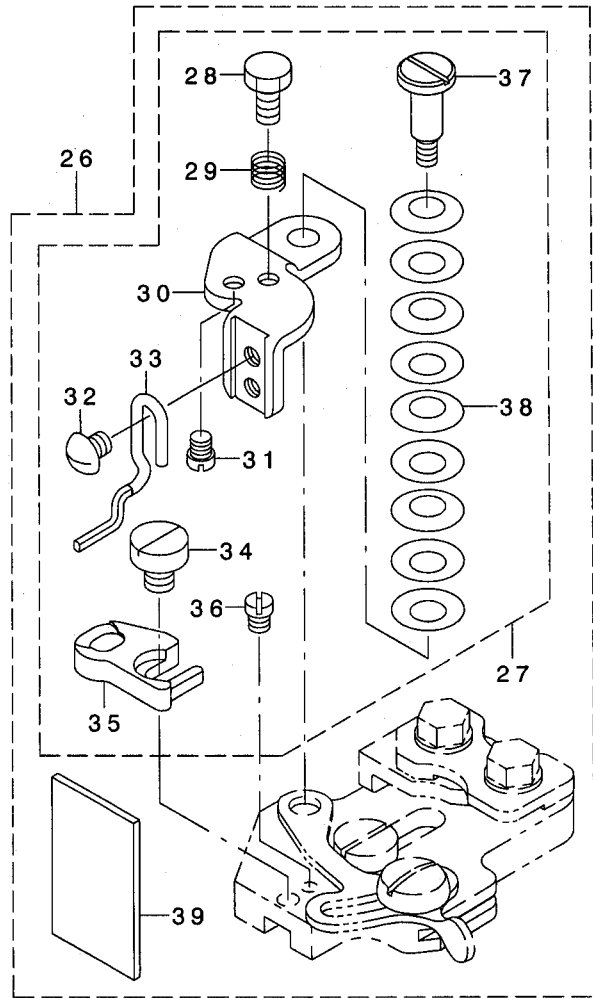
REF. NO	NOTE	PART NO.	DESCRIPTION	ヒラネジ	Qty
1		146-17757	BUTTON CLAMP COMPL.	エツキホ* タソウツマソウチケツゴ* ウ	1
2		SS-6111140-SP	SCREW 11/64-40 L=11	ヒラネジ* 11/64-40 L=11	(1)
3		146-02502	LIFTING ROD	ツマミソウチヒキアケ* フック	(1)
4		B2431-372-L00	SET SCREW	ツマミソ-チ ヒキアケフツク L トメネジ*	(1)
5		B2542-372-LOA	BUTTON CLAMP HOLDER, L	ツマミソウチトリツケタ* イ(L)	(1)
6		SS-7110730-SP	SCREW 11/64-40 L= 6.5	マルヒラネジ* 11/64-40 L=6.5	(1)
7		B2401-372-LOA-A	BUTTON CLAMP HOLDER L	ツマミアシトリツケタ* イL	(1)
8		SS-9621413-SP	SCREW 3/16-32 L=13.5	ロツカクホ* ルト 3/16-32 L=13.5	(2)
9		WP-0501016-SD	WASHER 5X10.5X1	ヒラサ* カ* ネ 5X10.5X1	(2)
10		B2402-372-L00	ROLLER STUD, FOR TRIPPING LEVE	ハ°-ルホ* タソオサエ カイテンジ* ク L	(1)
11		B2404-372-L00	SPRING FOR HOPPING SHAFT	ホ* タソオサエ カイテンハ* ネ L	(1)
12		B2426-372-L00-A	THRUST RING L	ハ°-ルホ* タソウスラストリング* L	(2)
13		SS-7090620-TP	SCREW 9/64-40 L=6.1	マルヒラネジ* 9/64-40 L=6.1	(2)
14		B2405-372-L00	BUTTON CLAMP LEVER	ハ°-ルホ* タソ オサエホ* - L	(1)
15		B2429-372-L00	SET SCREW	ハ°-ルホ* タソ オサエホ* - L トメネジ*	(1)
16		B2406-372-L00-A	SHANK BUTTON HOLDING CLAMP L	ハ°-ルホ* タソオサエL	(1)
17		B2433-372-L00	SET SCREW	ホ* タソオサエ ヒラキコ* マ L トメネジ*	(1)
18		B2419-372-L00	SHANK BUTTON ADAPTER	ハ°-ルホ* タソ ツマミアシ L	(1)
19		B2408-372-L00	SHANK BUTTON GUARD	ハ°-ルホ* タソ ツマミアシ イタハ* ネ L	(1)
20		B2412-372-L00	BUTTON CLAMP BLOCK	ホ* タソオサエ ヒラキコ* マ L	(1)
21		B2411-372-L00	BUTTON CLAMP STUD	ホ* タソオサエ ヒラキホ* - L	(1)
22		SS-8120740-SP	SCREW 3/16-28 L=7	トメネジ* 3/16-28 L=7	(1)
23		B2409-373-LA0	BUTTON CLAMP FEED PLATE ASM. L	ヌノオサエ シタイタ* イ L クミ	(1)
24		B2434-372-L00	SET SCREW	ヌノオサエ シタイタ L トメネジ*	(1)
25		B2409-373-L00	BUTTON CLAMP FEED PLATE (L)	ヌノオサエ シタイタ* イ エツキホ* タソヨ-	(1)
26		B2410-372-LOA	WORK SUPPORT PLATE (L)	ヌノオサエ シタイタ L (シヨ-)	(1)
27		B2410-372-LOB	WORK SUPPORT PLATE (L)	ヌノオサエ シタイタ L (チユ-)	(1)
28		B2410-372-LOC	WORK SUPPORT PLATE (L)	ヌノオサエ シタイタ L (タ* イ)	(1)
29		B2544-372-L00-A	PRESSURE ADJUSTING BAR L	オサエアツリヨクチヨウセツホ* ウL	1
30		B2435-372-L00-A	NUT L	オサエアツリヨクチヨウセツナットL	2
31		146-17856	SHANK BUTTON CLAMP COMPL.	ハ°-ルホ* タソウツマソウチケツゴ* ウ	1
32		SS-8120740-SP	SCREW 3/16-28 L=7	トメネジ* 3/16-28 L=7	(1)
33		B2433-372-L00	SET SCREW	ホ* タソオサエ ヒラキコ* マ L トメネジ*	(1)
34		B2411-372-L00	BUTTON CLAMP STUD	ホ* タソオサエ ヒラキホ* - L	(1)
35		SS-7090620-TP	SCREW 9/64-40 L=6.1	マルヒラネジ* 9/64-40 L=6.1	(2)
36		B2405-372-L00	BUTTON CLAMP LEVER	ハ°-ルホ* タソ オサエホ* - L	(1)
37		B2429-372-L00	SET SCREW	ハ°-ルホ* タソ オサエホ* - L トメネジ*	(1)
38		B2406-372-B00	SHANK BUTTON HOLDING CLAMP (B)	ハ°-ルホ* タソオサエ B	(1)
39		SS-7110720-SP	SCREW 11/64-40 L=7	マルヒラネジ* 11/64-40 L=7	(1)
40		SS-6111140-SP	SCREW 11/64-40 L=11	ヒラネジ* 11/64-40 L=11	(1)
41		146-02502	LIFTING ROD	ツマミソウチヒキアケ* フック	(1)
42		B2542-372-LOA	BUTTON CLAMP HOLDER, L	ツマミソウチトリツケタ* イ(L)	(1)
43		B2431-372-L00	SET SCREW	ツマミソ-チ ヒキアケフツク L トメネジ*	(1)
44		B2401-372-LOA-A	BUTTON CLAMP HOLDER L	ツマミアシトリツケタ* イL	(1)
45		SS-9621413-SP	SCREW 3/16-32 L=13.5	ロツカクホ* ルト 3/16-32 L=13.5	(2)
46		WP-0501016-SD	WASHER 5X10.5X1	ヒラサ* カ* ネ 5X10.5X1	(2)
47		B2402-372-L00	ROLLER STUD, FOR TRIPPING LEVE	ハ°-ルホ* タソオサエ カイテンジ* ク L	(1)
48		B2404-372-L00	SPRING FOR HOPPING SHAFT	ホ* タソオサエ カイテンハ* ネ L	(1)
49		B2426-372-L00-A	THRUST RING L	ハ°-ルホ* タソウスラストリング* L	(2)
50		B2419-372-C00	SHANK BUTTON ADAPTER	ハ°-ルホ* タソ ツマミアシ C	(1)
51		B2408-372-B00	SHANK BUTTON GUARD	ハ°-ルホ* タソ ツマミアシ イタハ* ネ B	(1)
52		B2412-372-L00	BUTTON CLAMP BLOCK	ホ* タソオサエ ヒラキコ* マ L	(1)
53		B2409-373-BA0	FEED PLATE ASM.	ハ°-ルホ* タソヌノオサエシタイタ* イ クミ	(1)
54		B2409-373-L00	BUTTON CLAMP FEED PLATE (L)	ヌノオサエ シタイタ* イ エツキホ* タソヨ-	(1)
55		B2410-372-B00	BUTTON CLAMP SUPPORT PLATE 6MM	ハ°-ルホ* タソ ヌノオサエ シタイタ B	(1)
56		B2434-372-L00	SET SCREW	ヌノオサエ シタイタ L トメネジ*	(1)
57		B2544-372-L00-A	PRESSURE ADJUSTING BAR L	オサエアツリヨクチヨウセツホ* ウL	1
58		B2435-372-L00-A	NUT L	オサエアツリヨクチヨウセツナットL	2

15. ATTACHMENT COMPONENTS FOR MODEL MB-1800 (3)
 MB-1800アタッチメント関係 (3)

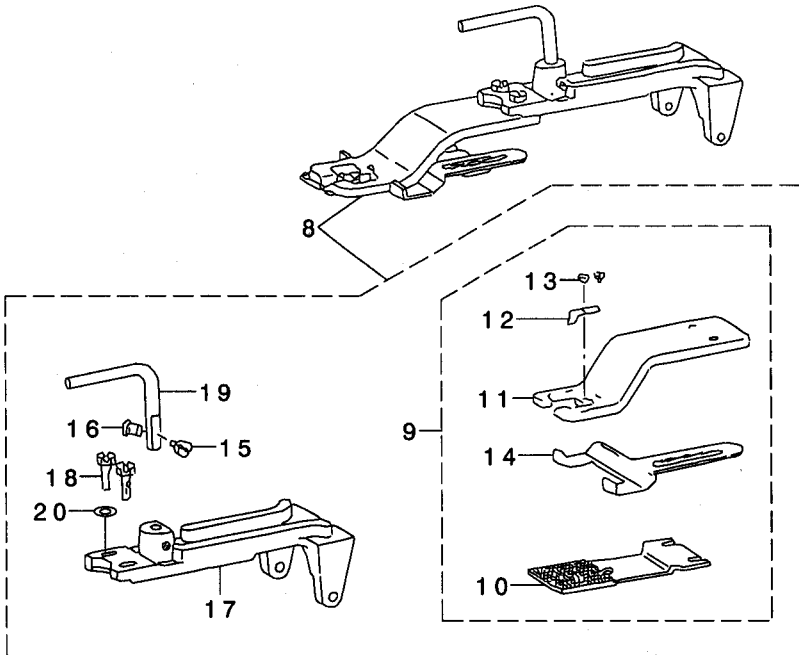
(7) Z041



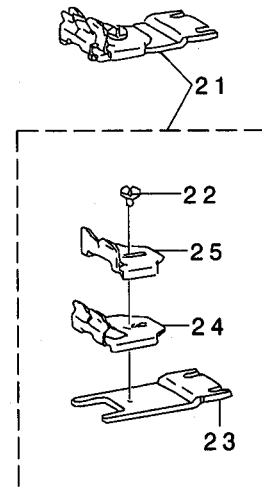
(8) Z099



(9) 14618151



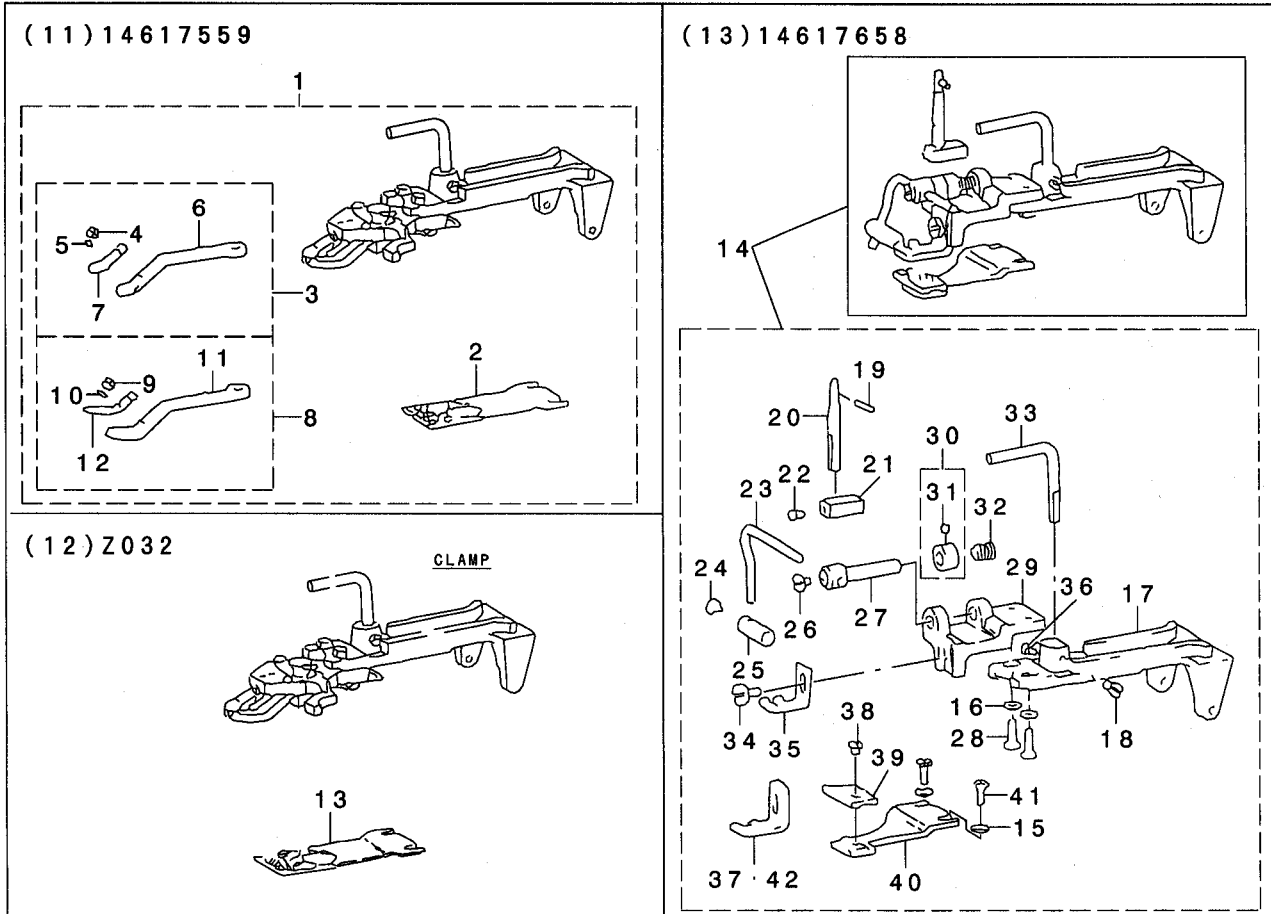
(10) Z046



REF. NO	NOTE	PART NO.	DESCRIPTION	品名	Qty
1		MAZ-041010A0	WRAPPED AROUND BUTTON CLAMP AS	ネマキホ タンアタツチメント	1
2		MAZ-04101000	ADJUSTING BASE	チヨセツダ イ	(1)
3		MAZ-04102000	GUIDE BAR	ネマキアンナイ ホウ	(1)
4		SD-0630301-SP	HINGE SCREW D=6.35 H=3	タソネツ D=6.35 H=3	(1)
5		MAZ-04103000	GUIDE BAR (SHANK BUTTON WIDTH)	ネマキハハ アンナイホウ	(1)
6		SS-5080710-SP	SCREW 1/8-44 L= 6.5	トラスネツ 1/8-44 L=6.5	(1)
7		B2549-372-000	CLAMP SCREW A	ヒラキレハ - トメネツ A	(1)
8		146-18151	LABEL SEWER ATTACHMENT COMPL.	ラハ ルツケアタツチメントケツコウ	1
9		MAT-64401ZA0	CLAMP ASM. FOR LABEL	ラハ ルツキ クランプ クミ	(1)
10		MAZ-04404000-A	FEED PLATE	ラハ ルツケヨウ スノオサエシタイタ	(1)
11		MAT-61401Z00	CLAMP FOR LABEL	ラハ ルツキ クランプ	(1)
12		MAT-61402Z00	SPRING	クランプ ハネ	(1)
13		SS-5060310-SP	SCREW 3/32-56 L=2.8	トラスネツ 3/32-56 L=2.8	(2)
14		MAT-61403Z00	STOPPER	ストツハ -	(1)
15		SS-7150940-SP	SCREW 15/64-28 L=9	マルヒラネツ 15/64-28 L=9	(1)
16		SS-7150940-SP	SCREW 15/64-28 L=9	マルヒラネツ 15/64-28 L=9	(1)
17		B2542-372-00A	BUTTON CLAMP HOLDER	ツマミソウチトリツケダ イ	(1)
18		SS-9621413-SP	SCREW 3/16-32 L=13.5	ロツカクホ ルト 3/16-32 L=13.5	(2)
19		146-02502	LIFTING ROD	ツマミソウチヒキアケ フック	(1)
20		WP-0501016-SD	WASHER 5X10.5X1	ヒラサ ガネ 5X10.5X1	(2)
21		MAZ-046010A0	FEED PLATE ASM.	ネマキトリツケイタ(クミ)	1
22		SS-7110570-SP	SCREW 11/64-40 L= 4.8	マルヒラネツ 11/64-40 L=4.8	(1)
23		MAZ-04601000	PAJAMAS FITTING PLATE	ネマキトリツケイタ	(1)
24		MAT-61603Z00	CLOTH PLATE	ネマキ ホ タンヌノ ウケイタ	(1)
25		MAT-61602Z00	PLATE	ネマキ ホ タンウケ イタ	(1)
26	*	141-34050	BUTTON ATTCHMENT ASM.	ネマキホ タンアタツチメントクミ	1
27		141-34159	BUTTON ATTCHMENT	ネマキホ タンアタツチメント	(1)
28		SS-9090813-TP	SCREW 9/64-40 L=8	ロツカクホ ルト 9/64-40 L=8	(1)
29		MAT-03509000	SPRING	ト ウメスオサエハネ	(1)
30		141-34100	ADJUSTING BASE	チヨウセツト ダ イ	(1)
31		B2446-372-000	GUIDE PIN	ネマキヨ アシカ イト ヒソ	(1)
32		SS-3090530-SP	SCREW 9/64-40 L=4.5	マルネツ 9/64-40 L=4.5	(1)
33		141-34308	THREAD GUIDE BAR A	ネマキハハ イトアンナイホウ A	(1)
34		SS-6120620-TP	SCREW	ヒラネツ	(1)
35		141-34209	NEEDLE HOLDER BASE	ハリウケダ イ	(1)
36		B2446-372-000	GUIDE PIN	ネマキヨ アシカ イト ヒソ	(1)
37		MAT-61104Z00	SCREW	ネマキヨ ヒラキレハ - トメダソネツ	(1)
38		WZ-0620550-KP	WASHER	サラハネサ ガネ 6.2X12.5X0.5	(9)
39		293-44702	INSTRUCTION MANUAL Z099	トリアツカイセツメイシヨ Z099	(1)

16. ATTACHMENT COMPONENTS FOR MODEL MB-1800 (4)

MB-1800アタッチメント関係 (4)



REF. NO	NOTE	PART NO.	DESCRIPTION	ヒョウメイ	Qty
1		146-17559	LARGE BUTTON CLAMP COMPL.	大イキタンヨウツマミツチカケゴウ	1
2		D2529-373-C00-A	FEED PLATE, LARGE BUTTON	ヌノチエツタイタ(大イキ)	(1)
3		D2555-372-CA0	WORK CLAMP FOOT ASM. (LEFT & L	大イキタン ツマミツチ ヒカリクミ	(1)
4		SS-7090410-SP	SCREW 9/64-40 L= 3.5	マシヒラネツ 9/64-40 L=3.5	(1)
5		B2559-372-000	BUTTON CLAMP LOCATING PIN	ツマミツチ イタハネ ガイトピン	(1)
6		D2555-372-C00	WORK CLAMP FOOT ASM. (LEFT)	大イキ タンヨ- ツマミツチ (ヒカリ)	(1)
7		D2556-372-C00	BUTTON HOLDING SPRING, LEFT	大イキ タンヨ- タンツマミハネ ヒカリ	(1)
8		D2557-372-CA0	BUTTON CLAMP LEVER JAW, RIGHT	大イキ タンツマミツチ ミキクミ	(1)
9		SS-7090410-SP	SCREW 9/64-40 L= 3.5	マシヒラネツ 9/64-40 L=3.5	(1)
10		B2559-372-000	BUTTON CLAMP LOCATING PIN	ツマミツチ イタハネ ガイトピン	(1)
11		D2557-372-C00	BUTTON HOLDING SPRING, RIGHT	大イキ タンヨ- ツマミツチ (ミキ)	(1)
12		D2558-372-C00	BUTTON HOLDING SPRING, RIGHT	大イキ タンヨ- タンツマミハネ ミキ	(1)
13		D2529-373-B00-A	FEED PLATE, SMALL BUTTON	ヌノチエツタイタ(チヨウホクイ)	1
14		146-17658	SHANK BUTTON CLAMP COMPL.	ハ-ルネ タンヨウツマミツチカケゴウ	1
15		WP-0501016-SD	WASHER 5X10.5X1	ヒラサガネ 5X10.5X1	(2)
16		WP-0501016-SD	WASHER 5X10.5X1	ヒラサガネ 5X10.5X1	(2)
17		B2542-372-00C	BUTTON CLAMP HOLDER	ツマミツチトリツチガイ	(1)
18		SS-7150940-SP	SCREW 15/64-28 L=9	マシヒラネツ 15/64-28 L=9	(1)
19		SS-8120740-SP	SCREW 3/16-28 L=7	トネツ 3/16-28 L=7	(1)
20		B2411-372-000	BUTTON CLAMP STUD	ホクイヒラサガネ	(1)
21		B2412-372-000	BUTTON CLAMP BLOCK	ホクイヒラサガネ	(1)
22		SS-7110540-SP	SCREW 11/64-40 L=5	マシヒラネツ 11/64-40 L=5	(1)
23		B2405-372-000	BUTTON CLAMP LEVER	ハ-ルネ タンヨウエ	(1)
24		SS-7110710-SP	SCREW 11/64-40 L=7	マシヒラネツ 11/64-40 L=7	(1)
25		B2406-372-000	SHANK BUTTON HOLDING CLAMP	ハ-ルネ タンヨウエ	(1)
26		SS-7110570-SP	SCREW 11/64-40 L= 4.8	マシヒラネツ 11/64-40 L=4.8	(1)
27		B2402-372-000	BUTTON CLAMP LEVER HOLDING SHA	ハ-ルネ タンヨウエ カイテンツク	(1)
28		SS-9621413-SP	SCREW 3/16-32 L=13.5	ロツカクネ 3/16-32 L=13.5	(2)
29		B2401-372-00B	SHANK BUTTON CLAMP BRACKET	ハ-ルネ タンヨウツマミツチトリツチガイ	(1)
30		CS-072081A-SP	THRUST COLLAR ASM. D=7.24 W=8	スラストク D=7.24 W=8 クミ	(1)
31		SS-8110410-TP	SCREW 11/64-40 L= 3.5	トネツ 11/64-40 L=3.5	(1)
32		B2404-372-000	SPRING FOR LEVER HOLDING SHAFT	ホクイヒラサガネ カイテンツク ハネ	(1)
33		146-02502	LIFTING ROD	ツマミツチヒキツチ フック	(1)
34		SS-6111140-SP	SCREW 11/64-40 L=11	ヒラネツ 11/64-40 L=11	(1)
35		B2408-372-000	SHANK BUTTON GUARD	ハ-ルネ タン ツマミツチイタハネ	(1)
36		SS-7150940-SP	SCREW 15/64-28 L=9	マシヒラネツ 15/64-28 L=9	(1)
37		B2419-372-B00	SHANK BUTTON ADAPTER (B)	ハ-ルネ タン ツマミツチ B	(1)
38		SS-6110480-SP	SCREW 11/64-40 L=4.3	ヒラネツ 11/64-40 L=4.3	(1)
39		B2410-372-000	BUTTON CLAMP WORK SUPPORT PLAT	ハ-ルネ タン ヌノチエツタイタ	(1)
40		B2470-373-000	BUTTON CLAMP FEED PLATE	エツキネ タンヨ- ヌノチエツタイタ	(1)
41		SS-9120910-TP	SCREW 3/16-28 L=9	ロツカクネ 3/16-28 L=9	(2)
42		B2419-372-A00	SHANK BUTTON ADAPTER (A)	ハ-ルネ タン ツマミツチ A	(1)

17. LIST FOR INFORMATION OF CHANGE

変更情報リスト

As to the place changed, refer to the corresponding Rev.No.
 When previous parts (Obsoleted part) and new parts (Added parts) are not interchangeable with each other:
 In this case, even obsoleted parts (D.) can be ordered with the obsoleted part number, so select the parts with changed dates and place your orders.

変更箇所は、該当Rev.No. 版をご参照ください。
 部品の互換性がない変更の場合は、削除された品番でも、ご注文できます。

29341807

No.1288-02 Rev.No.

*A: Added parts 追加部品 / D: Obsoleted parts 削除部品 / E: Erratum 訂正

* No.	Rev. No.	Page	Ref. No.	Parts No. 品番	* No.	Rev. No.	Page	Ref. No.	Parts No. 品番
					A	02	30	26	141-34050

N U M E R I C A L I N D E X O F P A R T S

索引

PART NO 品番	PAGE 頁	REF NO	PART NO 品番	PAGE 頁	REF NO	PART NO 品番	PAGE 頁	REF NO	PART NO 品番	PAGE 頁	REF NO
111-55207	18	30	146-04409	6	31						
111-57559	18	3	146-04508	6	32						
111-57567	18	2	146-04607	6	33						
111-57666	18	4	146-04805	14	2						
111-57765	18	5	146-05109	8	36						
111-57963	18	6	146-05208	8	32						
111-58060	18	7	146-05307	8	38						
111-58300	18	8	146-05554	12	35						
111-58409	18	9	146-05653	12	26						
111-58516	18	16	146-05703	12	33						
111-58607	18	10	146-05802	12	31						
111-58706	18	18	146-05901	14	24						
111-58805	18	19	146-06008	14	25						
111-58904	18	23	146-06107	14	21						
111-59001	18	20	146-06206	14	32						
112-72408	6	19	146-06305	14	41						
135-30209	8	41	146-06404	14	36						
137-37804	12	36	146-06503	14	38						
137-60707	8	13	146-06602	10	1						
137-60707	8	22	146-06701	10	2						
137-66308	12	47	146-06800	10	11						
137-71456	20	56	146-06909	10	3						
137-71704	20	58	146-07006	10	4						
138-58808	8	6	146-07105	10	19						
138-87005	14	35	146-07600	18	1						
141-34050	30	26	146-07808	2	32						
141-34100	30	30	146-07907	8	1						
141-34159	30	27	146-08152	8	12						
141-34209	30	35	146-08251	8	21						
141-34308	30	33	146-11156	12	46						
141-46302	4	9	146-11206	2	76						
141-46708	20	65	146-11305	2	78						
141-46757	20	64	146-11404	24	3						
141-46807	20	66	146-11552	24	1						
145-07156	10	15	146-11651	24	2						
145-17601	12	48	146-11800	2	79						
146-00407	2	13	146-17559	31	1						
146-00506	2	14	146-17658	31	14						
146-00605	2	1	146-17757	28	1						
146-00704	2	17	146-17856	28	31						
146-00803	2	20	146-17955	26	14						
146-00902	2	5	146-18052	26	34						
146-01009	2	8	146-18151	30	8						
146-01108	2	51	166-27507	12	15						
146-01207	2	27	169-92604	6	20						
146-01306	2	62	170-07402	18	11						
146-01405	2	34	170-08004	2	86						
146-01603	2	38	178-02216	2	55						
146-01801	2	3	178-48458	20	5						
146-01900	14	11	178-48508	20	6						
146-02007	2	61	182-16457	24	24						
146-02106	16	13	182-16655	24	34						
146-02205	2	23									
146-02304	2	25	226-02601	2	39						
146-02403	2	30	229-30309	20	36						
146-02502	4	8	229-30408	20	35						
146-02502	26	17	229-30903	20	42						
146-02502	26	53	229-31000	20	41						
146-02502	28	3	229-31109	20	43						
146-02502	28	41	229-31208	20	55						
146-02502	30	19	229-31307	20	39						
146-02502	31	33	229-31406	20	40						
146-02551	4	6	229-32800	20	4						
146-02601	12	5	229-33006	20	11						
146-02759	12	1	229-33105	20	12						
146-02809	4	26	250-02809	2	56						
146-03005	12	17	250-02908	2	57						
146-03104	12	7	260-08300	20	37						
146-03104	12	27	260-08359	20	34						
146-03401	12	21	260-08409	20	38						
146-03500	14	1	260-08557	20	46						
146-03609	14	6	293-44702	30	39						
146-03708	14	7									
146-03906	6	13									
146-04003	6	14									
146-04102	6	15									

JUKI®

JUKI CORPORATION

INTERNATIONAL SALES H.Q.
8-2-1, KOKURYO-CHO, CHOFU-SHI
TOKYO 182-8655, JAPAN
PHONE : (81)3-3430-4001 to 4005
FAX : (81)3-3430-4909 . 4914 . 4984
TELEX : J22967

Copyright © 2000 JUKI CORP.
本書の内容を無断で転載、複写すること
を禁止します。
All rights reserved throughout the world.

JUKI 株式会社

〒182-8655 東京都調布市国領町8-2-1
TEL. 03-3480-1111(代表)

営業本部
TEL. 03-3430-4001(ダイヤルイン)

お問い合わせ、ご相談は
To order or for further
information,
please contact :

※このパーツリストは商品改良のため予告なく変更する事があります。
*The description covered in this parts list is subject to change for improvement of the commodity without notice.
※このパーツリストは、2000年10月現在の商品仕様で編集したものです。
*This parts list is edited in accordance with the product specifications as of October 2000.