

**JUKI**<sup>®</sup>

**1-Needle Lockstitch Zigzag Industrial Sewing Machine  
with Reverse Feed**

**高速一本針本縫千鳥縫（逆送り付き）ミシン**

**LZ-586**

# **PARTS LIST**

**BE5860TOPJA**

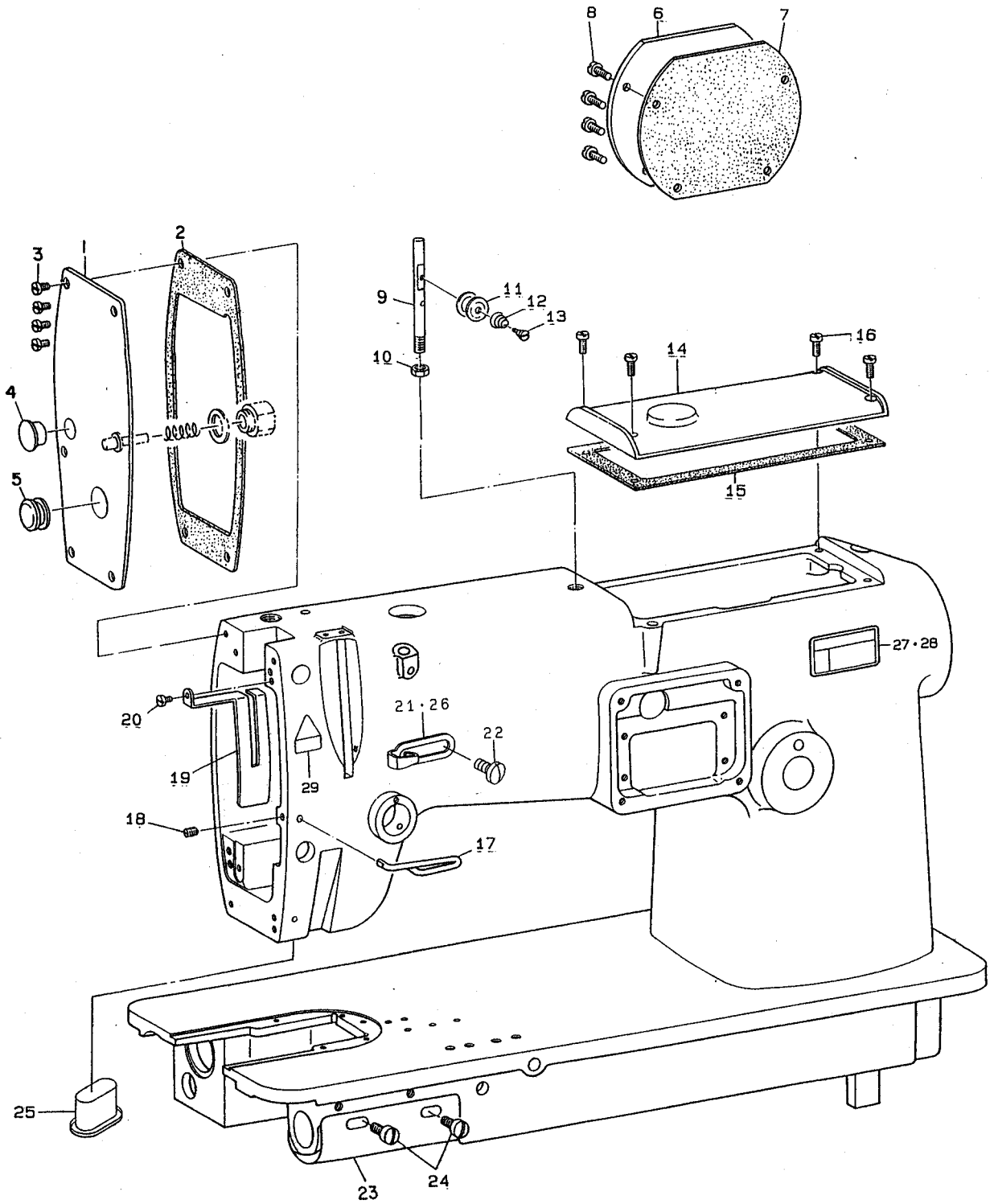
**No.0049-09**

# CONTENTS

## 目 次

1. FRAME & MISCELLANEOUS COVER COMPONENTS (1) .....	1
頭部・外装関係 (1)	
2. FRAME & MISCELLANEOUS COVER COMPONENTS (2) .....	3
頭部・外装関係 (2)	
3. MAIN SHAFT & NEEDLE BAR COMPONENTS .....	5
上軸・針棒関係	
4. PRESSER FOOT & KNEE LIFTER COMPONENTS .....	7
押え・膝上げ関係	
5. NEEDLE BAR FRAME COMPONENTS .....	9
針棒揺動台関係	
6. FEED MECHANISM COMPONENTS (1) .....	11
送り関係 (1)	
7. FEED MECHANISM COMPONENTS (2) .....	13
送り関係 (2)	
8. LOWER SHAFT & HOOK COMPONENTS .....	14
下軸・釜関係	
9. LUBRICATION COMPONENT .....	15
給油関係	
10. OIL RESERVOIR & KNEE LIFTER COMPONENTS .....	17
油溜・膝上げ関係	
11. GAUGE PARTS COMPONENTS	
ゲージ関係	
1. GAUGE PARTS FOR LZ-582 & 586 .....	18
LZ-582・586ゲージ関係	
2. GAUGE PARTS FOR LZ-583 .....	20
LZ-583ゲージ関係	
3. TABLE OF GAUGE .....	21
ゲージ一覧表	
12. BELT COVER & BOBBIN WINDER COMPONENTS(SPECIAL ORDER PARTS) .....	22
ベルトカバー・糸巻装置関係 (特別注文部品)	
13. THREAD STAND COMPONENTS(SPECIAL ORDER PARTS) .....	23
糸立装置関係 (特別注文部品)	
14. ATTACHMENT COMPONENTS	
アタッチメント関係	

1. Q002,003 TOPSTITCHING ATTACHMENT .....	24
Q002,003マツリ縫アタッチメント	
2. Q010 PIN TUCK ATTACHMENT .....	25
Q010ピントックアタッチメント	
3. M001 LACE HOLDER ATTACHMENT .....	26
M001レースホルダーアタッチメント	
15. LIST FOR INFORMATION OF CHANGE .....	27
変更情報リスト	
NUMERICAL INDEX OF PARTS .....	28
索引	



REF. NO	NOTE	PART NO.	DESCRIPTION	ヒソメイ	Qty
1		B1121-586-000	FACE PLATE	メンイタ	1
2		B1122-581-000-A	FACE PLATE GASKET	メンイタハツキン	1
3		SS-4110915-SP	SCREW 11/64-40 L=9	ナハネジ 11/64-40 L=9	4
4		TA-1250406-RO	RUBBER PLUG D=12.5 L=4	トメセン D=12.5 L=4	1
5		TA-2351004-RO	RUBBER PLUG	トメセン	1
6		B1118-586-000	SIDE PLATE	マトイタ	1
7		B1119-125-000	SIDE PLATE GASKET	マトイタハツキン	1
8		SS-4110815-SP	SCREW 11/64-40 L=8	ナハネジ 11/64-40 L=8	4
9		B1113-581-000	THREAD GUIDE PIN	イトアンナイホ-	1
10		NS-6150310-SP	NUT 15/64-28	ロツカクナツト 15/64-28	1
11		B3148-123-000	TENSION DISC	イトアンナイ サラ	2
12		B3149-123-A00	TENSION SPRING	イトアンナイ サラ ハネ	1
13		SD-0380552-SL	HINGE SCREW D=3.8 H=5.5	ダソネジ D=3.8 H=5.5	1
14		B1115-586-00A	TOP COVER	ジヨウメンカハ-	1
15		B1116-581-000	TOP COVER GASKET	ジヨウメンカハハツキン	1
16		SS-4110815-SP	SCREW 11/64-40 L=8	ナハネジ 11/64-40 L=8	4
17		B1119-581-000	TAKE-UP THREAD GUIDE	テンビソ イトアンナイ	1
18		SS-8110710-SP	SCREW 11/64-40 L=6.5	トメネジ 11/64-40 L=6.5	1
19		B1126-581-000	TAKE-UP OIL SPLASHER	テンビソ ユホ-イタ	1
20		SS-4090615-SP	SCREW 9/64-40 L=6	ナハネジ 9/64-40 L=6	1
21	*	110-18504	ARM THREAD GUIDE A	アームイトアンナイ A	1
22		SS-3090610-SP	SCREW 9/64-40 L=6	マルネジ 9/64-40 L=6	1
23		B1157-581-000	OIL DRIPPING PAN	オクリ アフ ラウケ	1
24		SS-4090615-SP	SCREW 9/64-40 L=6	ナハネジ 9/64-40 L=6	2
25		B1130-581-000	OIL SEAL COVER	ユホ-キヤツブ	1
26	01	B1130-051-000	FRAME THREAD GUIDE, MIDDLE	イトアンナイ	1
27	02	CM-3002001-01	SAFETY LABEL, 1(SMALL).	アンゼンラハル 1(シヨウ)	1
28	03	CM-3002001-A1	SAFETY LABEL., 3 (SMALL).	アンゼンラハル 3(シヨウ)	1
29	02	CM-3002000-B1	LABEL(16)	ハサミコミチュウイテ-ル(16)	1

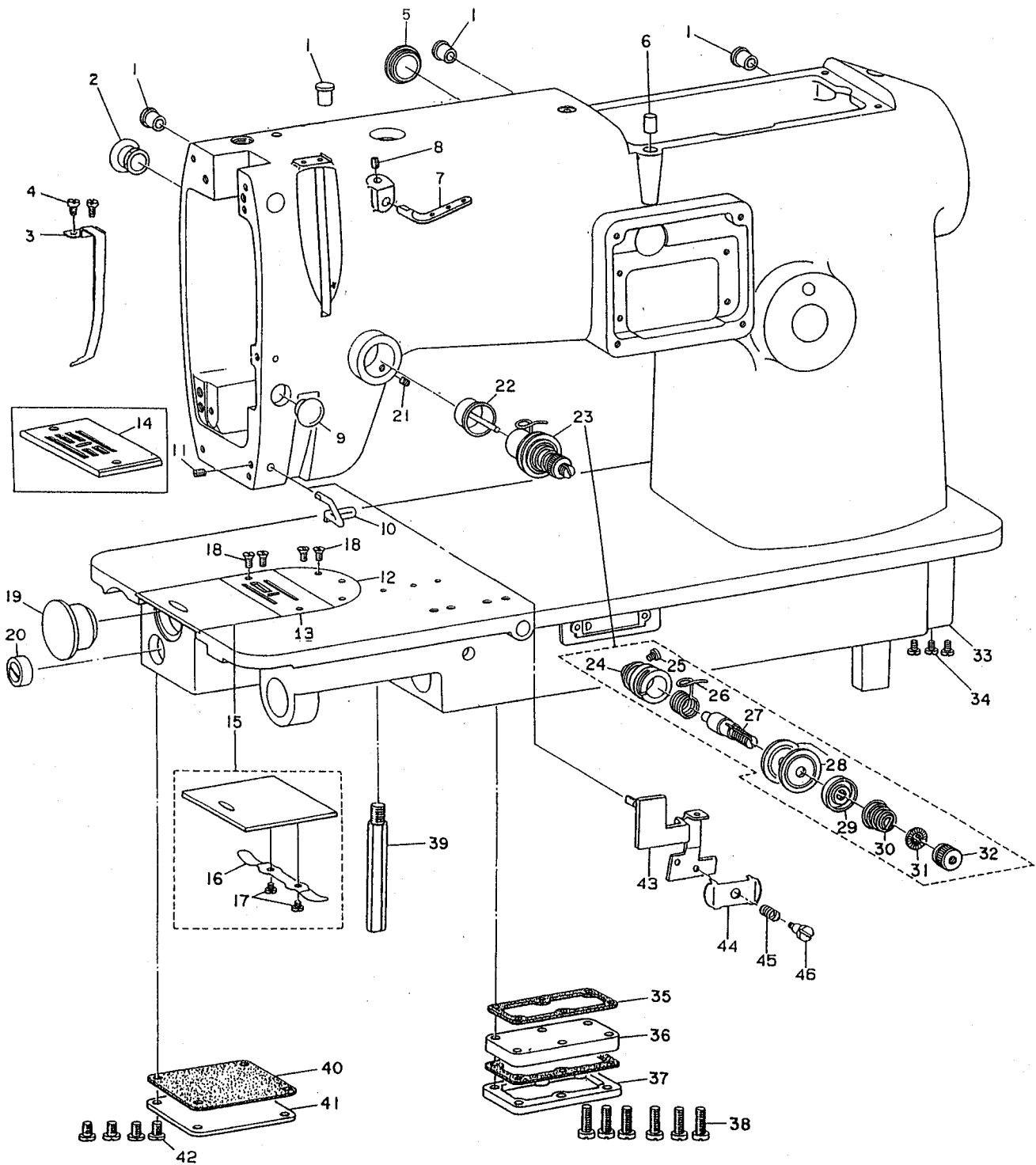
NOTE (注記)

01...URBAN WHITE ,FOR LZ-586F  
02...FOR JAPAN  
03...EXCEPT JE, JAPAN

ア-バソホワト,LZ-586F用  
日本用  
JE,日本を除く

2. FRAME & MISCELLANEOUS COVER COMPONENTS (2)

頭部・外装関係(2)



REF. NO	NOTE	PART NO.	DESCRIPTION	ヒソメイ	Qty
1		TA-0750704-R0	RUBBER PLUG	トメセン	4
2		TA-1250705-R0	RUBBER PLUG	トメセン	1
3		139-11003	THREAD TAKE-UP LEVER COVER	テンビンカハ-	1
4		SS-4090615-SP	SCREW 9/64-40 L=6	ナハネジ 9/64-40 L=6	2
5	*	TA-2050406-R0	RUBBER PLUG	トメセン	1
6		TA-0690801-R0	PLUG D=6.9X7.5 L=8	トメセン D=6.9X7.5 L=8	1
7		B1128-522-000	THREE HOLE THREAD EYELET	ミツメイトカケ	1
8		SS-4110715-SP	SCREW 11/64-40 L=7	ナハネジ 11/64-40 L=7	1
9		TA-1250406-R0	RUBBER PLUG D=12.5 L=4	トメセン D=12.5 L=4	1
10		B1118-581-000-A	NEEDLE BAR THREAD EYELET	ハリホウウイトアンナイ	1
11		SS-8110710-SP	SCREW 11/64-40 L=6.5	トメネジ 11/64-40 L=6.5	1
12		B1108-581-000	BED PLATE	ハンゲツイタ	1
13		B1109-582-F00	THROAT PLATE (F)	ハリイタ F	1
14	01	B1109-582-M00	THROAT PLATE (M)	ハリイタ M	1
15		B1110-581-0A0	BED SLIDE ASM.	スベリイタクミ	1
16		B1111-012-000	BED SLIDE SPRING	スベリイタハネ	(1)
17		SS-6060210-SP	SCREW 3/32-56 L= 1.9	ピラネジ 3/32-56 L=1.9	(2)
18		SS-2090710-SP	SCREW 9/64-40 L=7	マルサラネジ 9/64-40 L=7	4
19		TA-2351004-R0	RUBBER PLUG	トメセン	1
20		B1172-581-000-A	OIL GAUGE	オイルゲ-ジ	1
21		SS-8150750-SP	SCREW 15/64-28 L=7	トメネジ 15/64-28 L=7	1
22		B3127-581-0A0	TENSION RELEASE PIN ASM.	イトユルメピンクミ	1
23		B3121-541-0A0	TENSION POST ASM.	イトチヨ-シホ-タ'イクミ	1
24		B3121-541-000	TENSION POST SOCKET	イトチヨ-シホ-タ'イ	(1)
25		SS-8090670-SP	SCREW 9/64-40 L= 5.5	トメネジ 9/64-40 L=5.5	(1)
26		B3128-012-000	TAKE-UP SPRING	イトトリハネ	(1)
27		B3124-541-000	TENSION STUD	イトチヨ-シホ-	(1)
28		B3126-012-000	THREAD TENSION DISK	イトチヨ-シサラ	(2)
29		B3132-012-000	TENSION DISC HOLDER	イトチヨ-シサラ オサエ	(1)
30		B3129-012-A00	TENSION SPRING	イトチヨ-シハネ A	(1)
31		B3120-125-000	ROTATING STOPPER	イトチヨ-シサラ カイテント'メ	(1)
32		B3116-125-000	TENSION NUT	イトチヨ-シナツト	(1)
33		B1171-581-000	MACHINE BED OIL SPLASHER	ハ'ツト'ユホ'-イタ	1
34		SS-4110515-SP	SCREW 11/64-40 L=5	ナハネジ 11/64-40 L=5	3
35		B1151-581-000	HOOK OIL RESERVOIR GASKET	カマア'ラタ'メハ'ツキン	2
36		B1150-581-000	HOOK OIL RESERVOIR	カマア'ラタ'メフタ	1
37		B1184-581-000	PRESSER PLATE FOR GASKET	カマア'ラタ'メハ'ツキンオサエ	1
38		SS-4091015-SP	SCREW 9/64-40 L=10	ナハネジ 9/64-40 L=10	6
39		B1105-122-000	BED SCREW STUD B	ハ'ツト'シチュ- B	1
40		B1154-581-000	CHAMBER COVER GASKET (A)	カサハク'ルマツツフタハ'ツキン A	1
41		B1153-581-000	CHAMBER COVER (A)	シタジ'クカサハク'ルマツツフタ A	1
42		SS-4110815-SP	SCREW 11/64-40 L=8	ナハネジ 11/64-40 L=8	4
43	01	B1132-582-000-A	THREAD PRESSER PLATE	ハリイトチヨウシサラウケイタ	1
44	01	B1134-582-000	THREAD PRESSER PLATE	ハリイトチヨウシサラ	1
45	01	B1132-521-000	THREAD PRESSER PLATE SPRING	ハリイト オサエイタハネ	1
46	01	SD-0380551-SL	HINGE SCREW D= 3.80 H= 5.5	タ'ンネジ D=3.8 H=5.5	1

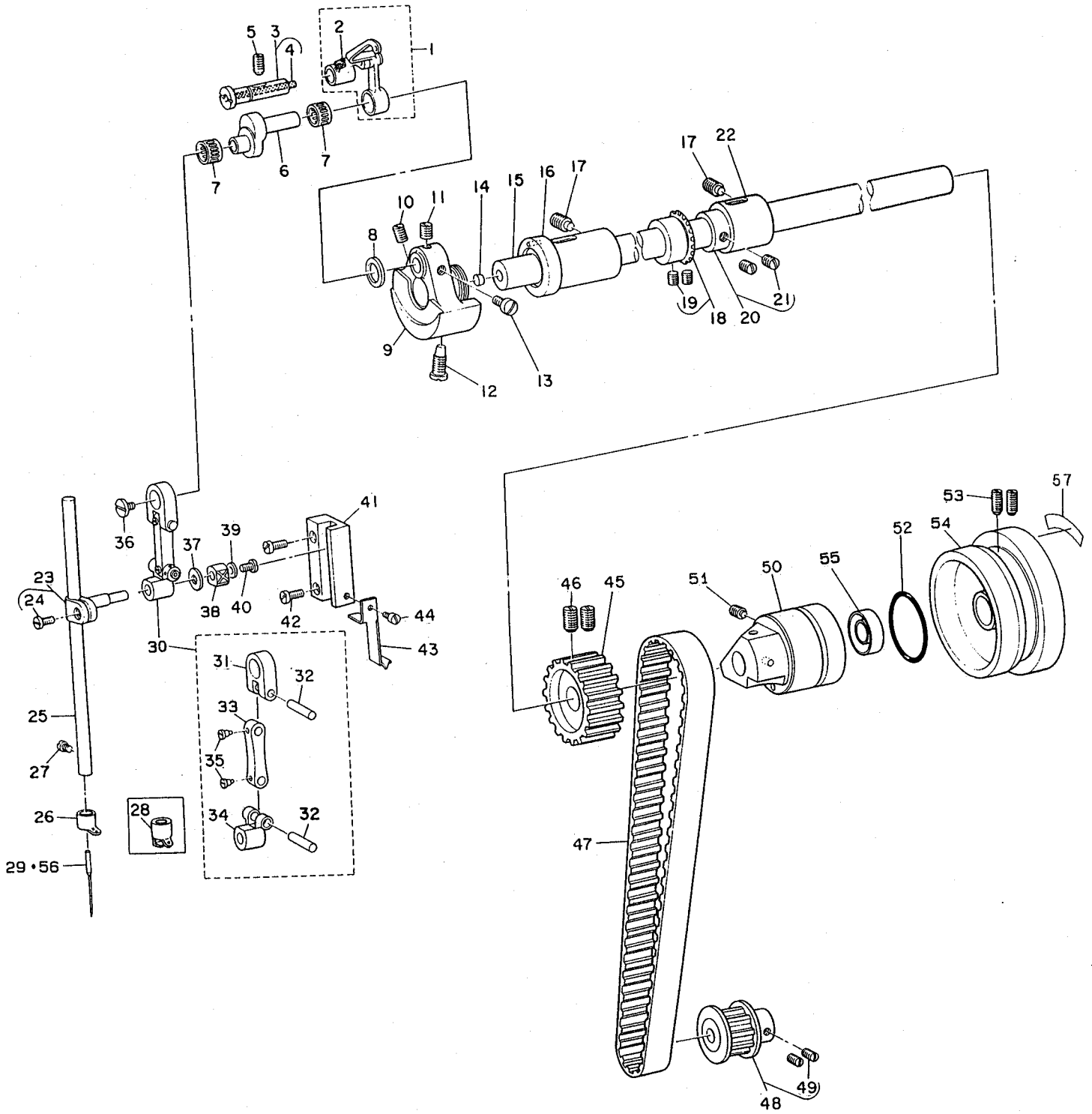
NOTE (注記)

01...URBAN WHITE, FOR LZ-586F

ア-ハ'ンホワイト, LZ-586F用

3. MAIN SHAFT & NEEDLE BAR COMPONENTS

上軸・針棒関係

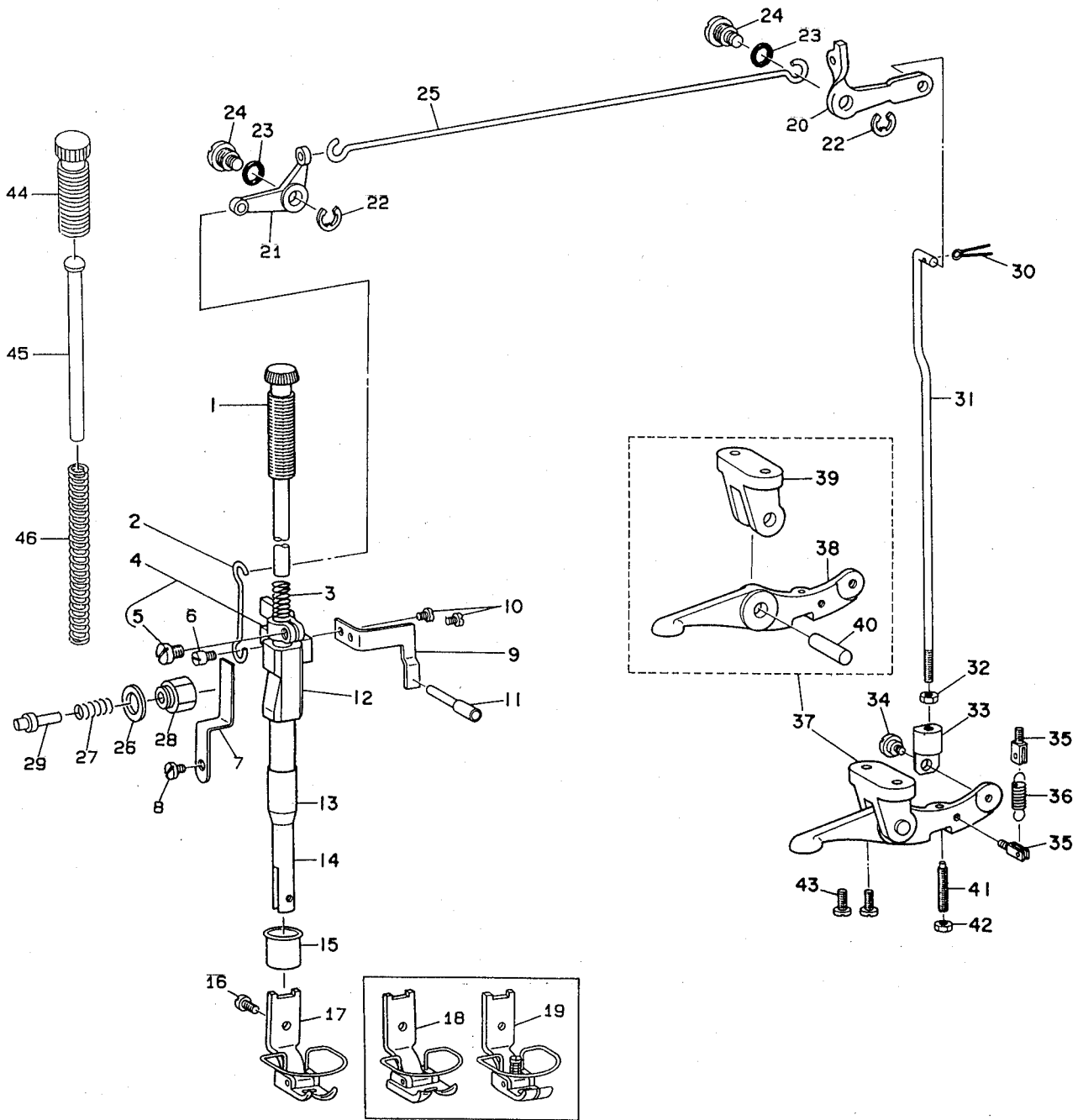




REF. NO.	NOTE	PART NO.	DESCRIPTION	品名	Qty
1		B1901-541-0AO	THREAD TAKE-UP LEVER ASM.	リンク テンビ'ン クミ	1
2		B1902-541-000	THREAD TAKE-UP CRANK	テンビ'ン クランク	(1)
3		B1904-541-0AO	THREAD TAKE-UP CRANK SHAFT ASM	テンビ'ン クランクシャフト クミ	1
4		CQ-3030000-00	OIL WICK	ユツシ	(0.5)
5		SS-8151150-SP	SCREW 15/64-28 L=10.5	トメネジ' 15/64-28 L=10.5	1
6		B1209-582-000	NEEDLE BAR CRANK	ハリホ' - クランク	1
7	01	B1905-541-A00	NEEDLE BEARING, A	テンビ'ン ニート' ルバ' アリソク'	2
8		B1906-581-000	THRUST WASHER	テンビ'ン スラスト サ' ガ' ネ	1
9		B1206-581-000	COUNTERWEIGHT	ツリアイオモリ	1
10		SS-8680730-SP	SCREW 9/32-28 L=7	トメネジ' 9/32-28 L=7	1
11		SS-8660610-TP	SCREW 1/4-40 L=6	トメネジ' 1/4-40 L=6	1
12		SS-7681750-TP	SCREW 9/32-28 L=16.5	マルヒラネジ' 9/32-28 L=16.5	1
13		SS-6661110-SP	SCREW 1/4-40 L=11	ヒラネジ' 1/4-40 L=11	1
14		TA-0620301-MO	PLUG D=6.2X6.6 L=2.5	トメセン D=6.2X6.6 L=2.5	1
15		B1201-581-000	MAIN SHAFT	ウワジ' ク	1
16		B1202-581-000	MAIN SHAFT BUSHING, FRONT	ウワジ' ク マイメタル	1
17		SS-8151150-SP	SCREW 15/64-28 L=10.5	トメネジ' 15/64-28 L=10.5	2
18		B1430-581-0AO	BEVEL GEAR ASM.	ハリホ' - ヨート' - カサハク' ルマ' クミ	1
19		SS-8660810-TP	SCREW 1/4-40 L=8	トメネジ' 1/4-40 L=8	(2)
20		CS-147121B-SH	THRUST COLLAR ASM. D=14.72 W=1	スラストウケ D=14.72 W=12 クミ	1
21		SS-8660530-TP	SCREW 1/4-40 L=4.5	トメネジ' 1/4-40 L=4.5	(2)
22		B1203-581-000	MAIN SHAFT BUSHING, INTERMEDIA	ウワジ' ク ナカメタル	1
23		B1411-581-0AO	NEEDLE BAR CONNECTING STUD ASM	ハリホ' - タ' キ' クミ	1
24		SS-6090670-TP	SCREW 9/64-40 L=6	ヒラネジ' 9/64-40 L=6	(1)
25		B1401-581-000	NEEDLE BAR	ハリホ' -	1
26		D1440-583-H00	NEEDLE THREAD GUIDE	ハリホ' - イトカケ	1
27		SS-7080510-TP	SCREW 1/8-44 L=4.5	マルヒラネジ' 1/8-44 L=4.5	1
28	02	B1418-227-T00	NEEDLE THREAD GUIDE	ハリホ' - イトカケ	1
29		MDP-580B1400	NEEDLE DPX58 #14	ハリ DPX58 #14	1
30		B1404-581-0AO	NEEDLE BAR CRANK ROD ASM.	ハリホ' ウクランクロツト(クミ)	1
31		B1404-581-000	UPPER ROD	ハリホ' - クランクロツト' ウワカナク'	(1)
32		B1407-581-000	PIN	ハリホ' - クランクロツト' ピン	(2)
33		B1405-581-000	CRANK ROD	ハリホ' - クランクロツト'	(1)
34		B1406-581-000	LOWER ROD	ハリホ' - クランクロツト' シタカナク'	(1)
35		B1439-581-000	SCREW	ハリホ' - クランクロツト' トメネジ'	(2)
36		B1903-552-000	LEFT SCREW	ヒタ' リネジ'	1
37		B1906-581-000	THRUST WASHER	テンビ'ン スラスト サ' ガ' ネ	1
38		B1414-581-000	SLIDE BLOCK	ハリホ' - アンナイコロ	1
39		WP-0371026-SD	WASHER 3.7X7X1	ヒラサ' ガ' ネ 3.7X7X1	1
40		SS-5090610-SP	SCREW 9/64-40 L=6	トラスネジ' 9/64-40 L=6	1
41		B1415-581-000	POSITION BRACKET	ハリホ' - タ' キ' アンナイダ' イ	1
42		SS-7111110-TP	SCREW 11/64-40 L=10.5	マルヒラネジ' 11/64-40 L=10.5	2
43		B1443-581-000	OIL WICK HOLDER	コロ アンナイダ' イ ユツシ オサエ	1
44		SS-7090410-SP	SCREW 9/64-40 L=3.5	マルヒラネジ' 9/64-40 L=3.5	1
45		B1301-581-000	SPROCKET, LARGE	ク'ト' - フ' - リ' タ' イ	1
46		SS-8681650-TP	SCREW 9/32-28 L=16	トメネジ' 9/32-28 L=16	2
47		B1305-581-000	TIMING BELT	タイミンク' ハ' ルト	1
48		B1302-581-0B0	DRIVING PULLEY ASM.	ク'ト' - フ' - リ' ヨ' - クミ	1
49		SS-8150710-SP	SCREW 15/64-28 L=7	トメネジ' 15/64-28 L=7	(2)
50		B1204-586-000	MAIN SHAFT BUSHING, REAR	ウワジ' クア'トメタル	1
51		SS-8151150-SP	SCREW 15/64-28 L=10.5	トメネジ' 15/64-28 L=10.5	1
52		RO-4453001-00	RUBBER RING	Oリング'	1
53		SS-8151550-SP	SCREW 15/64-28 L=15	トメネジ' 15/64-28 L=15	2
54		B1227-586-00A	FLYWHEEL	ハズ' ミグ' ルマ	1
55		D1208-555-D00	OIL SEAL	ウワジ' クウツロメタル オイルシ'ル	1
56	02	MSG-19651100	NEEDLE (SGX1965 #11)	ハリ SGX1965 #11	1
57		B1144-210-000	REVOLVING DIRECTION LABEL	カイテンホウコウラハ' ル	1
		NOTE (注記)	01....SELECTIVE PARTS	選択部品	
			02....URBAN WHITE, FOR LZ-586F	ア'ハン'ホ'ワ'イト, LZ-586F用	

# 4. PRESSER FOOT & KNEE LIFTER COMPONENTS

押工・ヒザ上げ関係



REF. NO	NOTE	PART NO.	DESCRIPTION	品名	Qty
1		B1509-581-0AO	PRESSER SPRING REGULATOR ASM.	オサエ チョ-セツネジ クミ	1
2		B3411-581-000	PRESSER BAR LIFTING LINK	ヒキアゲ リンク	1
3		B1505-581-000	PRESSER SPRING	オサエ チョ-セツハネ	1
4		B1507-581-0AO	PRESSER BAR GUIDE BRACKET ASM.	オサエホ - タキクミ	1
5		SS-4091010-SP	SCREW 9/64-40 L=10	ナハネジ 9/64-40 L=10	(1)
6		B1519-581-000	HINGE SCREW	ヒキアゲ ピン	1
7		B1528-581-000	PRESSER BAR LIFTER	オサエ ヒキアゲ イタ	1
8		SS-7110710-SP	SCREW 11/64-40 L=7	マルヒラネジ 11/64-40 L=7	1
9		B1518-581-000	THREAD REGULATOR	イトユルメ イタ	1
10		SS-6090620-SP	SCREW 9/64-40 L=6	ヒラネジ 9/64-40 L=6	2
11		B1527-581-000-A	THREAD RELEASE PIN	イトユルメオシピン	1
12		B1511-581-000	HAND LIFTER	オサエアゲ	1
13		B1502-541-000	PRESSER BAR BUSHING, LOWER	オサエホ - シタメタル	1
14		B1501-581-000	PRESSER BAR	オサエホ -	1
15		B1512-155-000	RUBBER CAP	オサエホ - キヤツフ	1
16		SS-7090910-TP	SCREW 9/64-40 L= 8.5	マルヒラネジ 9/64-40 L=8.5	1
17		B1524-586-EB0	PRESSER ASM.	オサエ クミ	1
18	01	B1524-586-FB0	PRESSER FOOT ASM.	オサエ クミ	1
19	02	B1524-582-TB0	PRESSER FOOT ASM.	オサエ クミ (ユビカ - ト ツキ)	1
20		B3416-586-000	LIFTING LEVER CONNECTING ROD	ヒサアゲ リンク B	1
21		B3413-581-000	LIFTING LEVER LINK FRONT	ヒサアゲ リンク A	1
22		RE-0600000-KO	E-RING 6	Eカ タトメワ 6	2
23		B3431-581-000	LIFTING LEVER GASKET	ハ ツキン	2
24		B3414-581-000	LIFTING LEVER LINK HINGE STUD	ヒサアゲ リンクシク	2
25		B3415-586-000	LIFTING LEVER	ヒサアゲ ヨコホ -	1
26		B1532-581-000	GASKET	オサエ ヒキアゲ イタ カイトハ ツキン	1
27		B1531-581-000	SPRING	オサエ ヒキアゲ イタ ハネ	1
28		B1529-581-000	GUIDE	オサエ ヒキアゲ カイト	1
29		B1530-581-000	PRESSER BAR LIFTING PIN	オサエ ヒキアゲ イタ ホ タン	1
30		PD-0201500-00	SPLIT PIN	ワリピン	1
31		B3418-581-000	LIFTING LEVER CONNECTING ROD	ツリホ -	1
32		NS-6620310-SP	NUT 3/16-32	ロツカクナツト 3/16-32	1
33		B3417-582-000	SWIVEL	ツリホ - タルマ	1
34		SD-0600401-SD	HINGE SCREW D= 6 H= 4	タネネジ D=6 H=4	1
35		B3406-581-000	SUSPENSION SCREW	ツメテコ ハネカケ	2
36		B3404-581-000	TENSION SPRING	ツメテコ ハネ	1
37		B3401-581-0AO	KNEE LIFTER BELL CRANK ASM.	ツメテコ ササエ クミ	1
38		B3402-581-000	LIFTING LEVER	ツメテコ	(1)
39		B3401-581-000	LEVER INSTALLING BASE	ツメテコ ササエ	(1)
40		B3403-581-000	PIN	ツメテコ ピン	(1)
41		B3405-581-000	ADJUSTING SCREW	イチキメ ネジ	1
42		NS-6090310-SP	NUT 9/64-40	ロツカクナツト 9/64-40	1
43		SS-4111015-SP	SCREW 11/64-40 L=10	ナハネジ 11/64-40 L=10	2
44	02	B1509-227-000	PRESSER SPRING REGULATOR	オサエ チョ-セツネジ	1
45	02	B1510-227-000	PRESSER GUIDE BAR	オサエ アンナイホ -	1
46	02	B1505-227-T00-A	PRESSER SPRING T	オサエ チョ-セツハネ	1

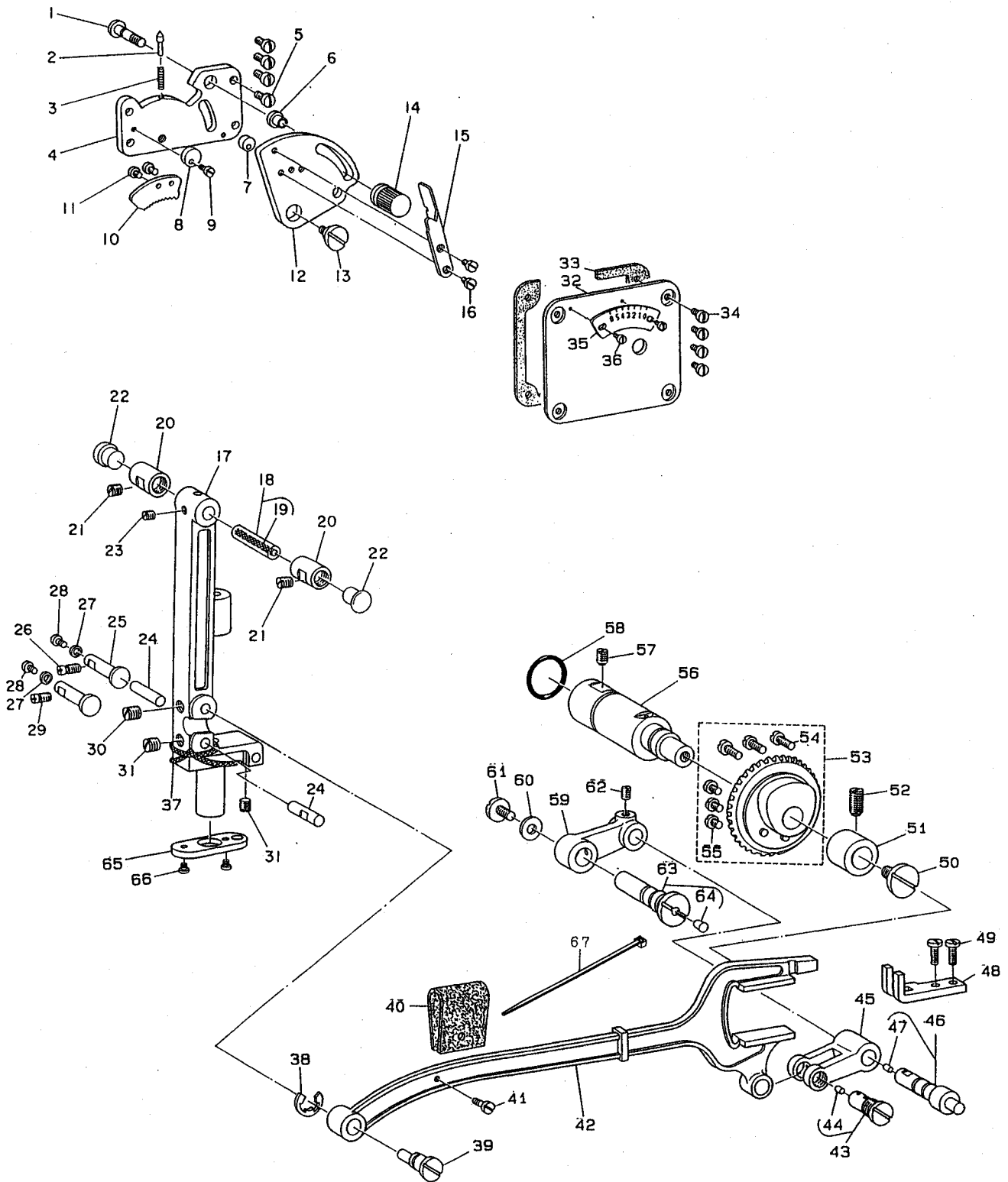
NOTE (注記)

01....SPECIAL ORDER PARTS  
02....URBAN WHITE, FOR LZ-586F

特別注文部品  
ア-バンホワイト, LZ-586F用

5. NEEDLE BAR FRAME COMPONENTS

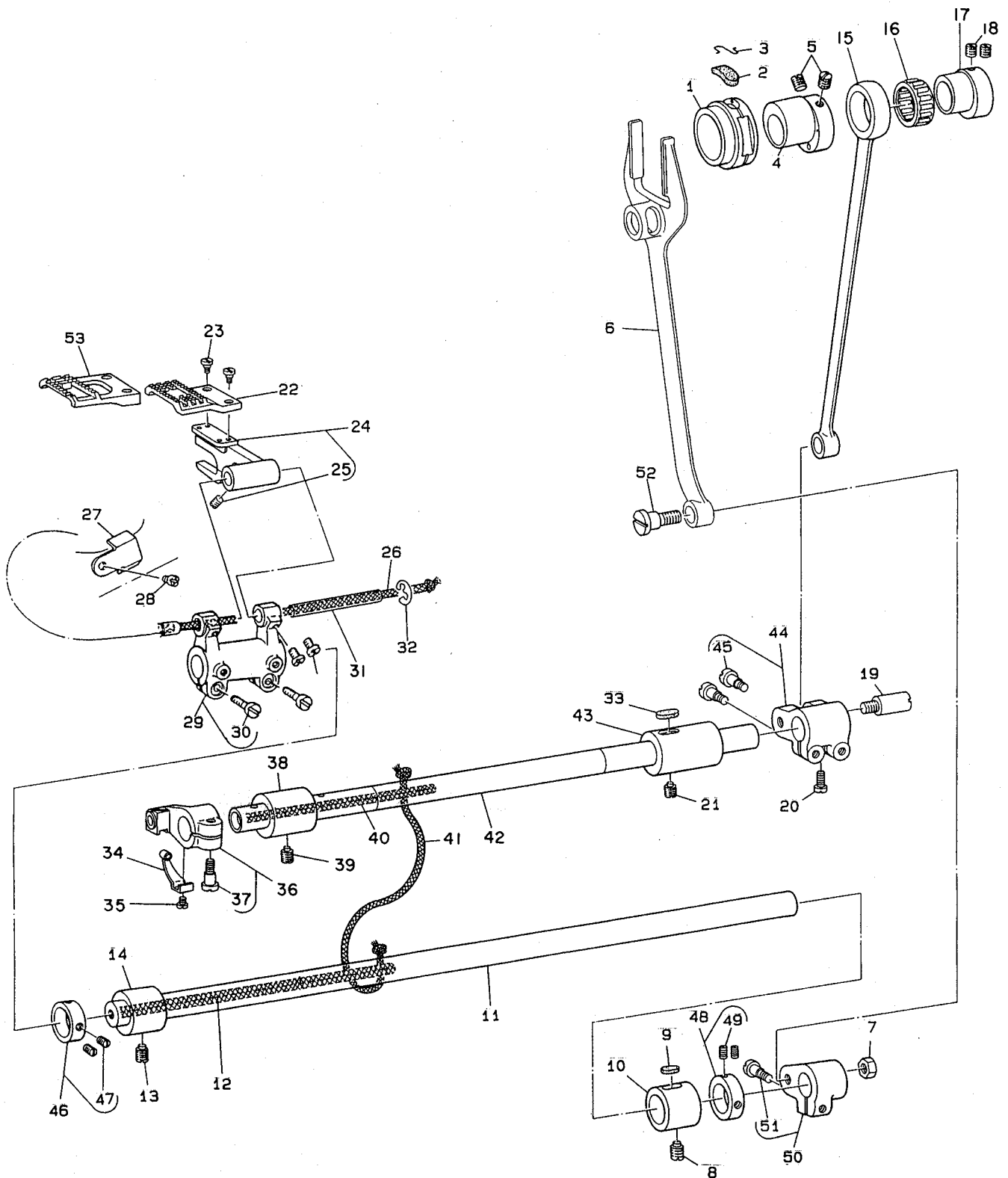
針棒搖動台關係



REF. NO	NOTE	PART NO.	DESCRIPTION	と	ン	メ	イ	Qty
1		B2106-581-000	ZIGZAG REGULATING SCREW STUD	フリハハ	チヨ	セツ	コテイネジ	1
2		B2116-581-000	SCALE POSITION PIN	メモリ	チヨ	セツ	ビソ	1
3		B1148-012-000	SPRING	オクリ	チヨ	セツ	ビソ	1
4		B2107-581-000	ZIGZAG REGULATOR	フリハハ	チヨ	セツ	コテイイタ	1
5		SS-4110915-SP	SCREW 11/64-40 L=9	ナハ	ネジ	11/64-40	L=9	4
6		B2112-581-000	BUSHING	フリハハ	コテ	ネジ	アツシユ	1
7		B2121-581-B00	STOP ROLLER (B)	フリハハ	セイゲ	ソコ	B	1
8		B2121-581-000	STOP ROLLER	フリハハ	セイゲ	ソコ		1
9		SS-6080720-SP	SCREW	ヒラネジ	1/8-44	L=7		2
10		B2118-581-000	ADJUSTING DOG	フリハハ	チヨ	セツ	ツメ	1
11		SS-7080510-TP	SCREW 1/8-44 L=4.5	マルヒラネジ	1/8-44	L=4.5		2
12		B2104-581-000	ZIGZAG REGULATOR POSITIONING L	フリハハ	チヨ	セツ	リンク	1
13		SD-1000401-SP	HINGE SCREW D=10 H= 4	ダ	ソネジ	D=10	H=4	1
14		B2105-581-000	KNOB	フリハハ	コテイ	ツマミ		1
15		B2115-581-000	SCALE POINTER	フリハハ	チヨ	セツ	ツマミイタ	1
16		SS-1080510-SP	SCREW 1/8-44 L=5	サラネジ	1/8-44	L=5		2
17		B1421-581-000	NEEDLE BAR FRAME	ハリホ	ヨト	ダ	イ	1
18		B1422-581-000	HINGE STUD	ハリホ	ヨト	ダ	イ	1
19		CQ-2520000-00	OIL WICK	ユシ				(2)
20		B1446-582-000	NEEDLE BAR FRAME BUSHING	ハリホ	ヨウ	ダ	イメタル	2
21		SS-8150510-TP	SCREW 15/64-28 L= 4.7	トメネジ	15/64-28	L=4.7		2
22		TA-1250406-RO	RUBBER PLUG D=12.5 L=4	トメ	セン	D=12.5	L=4	2
23		SS-8110510-SP	SCREW 11/64-40 L=5	トメネジ	11/64-40	L=5		1
24		B1436-581-000	POSITION PIN	ハリホ	ヨト	ダ	イ	1
25		B1141-581-000	STOP PIN (B)	ハリホ	ヨト	ダ	イ	1
26		SS-6111440-SP	SCREW 11/64-40 L=14.0	ヒラネジ	11/64-40	L=14		1
27		B1169-581-000	GASKET (WASHER)	ハリホ	ヨト	ダ	イ	1
28		SS-3090510-SP	SCREW 9/64-40 L=5	マルネジ	9/64-40	L=5		2
29		SS-7110810-SP	SCREW 11/64-40 L= 8.0	マルヒラネジ	11/64-40	L=8		1
30		SS-8150410-SP	SCREW 15/64-28 L=4	トメネジ	15/64-28	L=4		1
31		SS-8150410-SP	SCREW 15/64-28 L=4	トメネジ	15/64-28	L=4		2
32		B2101-586-000	ZIGZAG ADJUSTING PLATE	チト	リ	チヨ	ウセツ	1
33		B2111-581-000	GASKET	チト	リ	チヨ	ウセツ	1
34		SS-4110815-SP	SCREW 11/64-40 L=8	ナハ	ネジ	11/64-40	L=8	4
35		B2120-582-000	ZIGZAG SCALE	メモリ	イタ			1
36		SS-7060310-SP	SCREW 3/32-56 L=3	マルヒラネジ	3/32-56	L=3		2
37		CQ-2020000-00	OIL WICK	ユシ				0.3
38		RE-0600000-KO	E-RING 6	エ	カ	タ	メ	1
39		B2110-581-000	ECCENTRIC STUD	ハリホ	ヨト	ハ	ソ	1
40		B1417-581-000	OIL FELT	ハリホ	ク	ラ	ソ	1
41		SS-5090710-SP	SCREW 9/64-40 L= 6.5	トラスネジ	9/64-40	L=6.5		1
42		B2102-581-000	NEEDLE BAR FRAME PITMAN	ハリホ	ヨト	ロ	ツ	1
43		B1433-581-000	HINGE STUD FOR PITMAN	ハリホ	ヨト	ソ	ク	1
44		TA-0290301-MO	RUBBER PLUG	トメ	セン	D=2.9X3.2	L=3	(1)
45		B1426-581-000	NEEDLE VIBRATING FORKED LINK	ハリ	フリ	フ	タ	1
46		B1425-581-000	HINGE STUD	ハリ	フリ	フ	タ	1
47		TA-0290301-MO	RUBBER PLUG	トメ	セン	D=2.9X3.2	L=3	(1)
48		B2103-581-000	NEEDLE BAR FRAME PITMAN HOLDER	ヨト	ロ	ツ	サ	1
49		SS-4110915-SP	SCREW 11/64-40 L=9	ナハ	ネジ	11/64-40	L=9	2
50		SS-7680870-SP	SCREW 9/32 L= 8.0	マルヒラネジ	9/32-28	L=8		1
51		B1435-581-000	BEVEL GEAR SHAFT BUSHING	ヨト	カ	サ	ハ	1
52		SS-8151550-SP	SCREW 15/64-28 L=15	トメネジ	15/64-28	L=15		1
53		B1445-582-0AO	NEEDLE VIBRATING ECCENTRIC ASM	フリ	ハ	カ	ク	1
54		SS-7090910-SP	SCREW 9/64-40 L= 8.5	マルヒラネジ	9/64-40	L=8.5		(3)
55		SS-7090410-SP	SCREW 9/64-40 L= 3.5	マルヒラネジ	9/64-40	L=3.5		(3)
56		B1432-581-000	BEVEL GEAR SHAFT	ハリ	ホ	ヨ	ト	1
57		SS-8151550-SP	SCREW 15/64-28 L=15	トメネジ	15/64-28	L=15		1
58		RO-1542401-00	RUBBER RING	オリ	ク			1
59		B1424-581-000	NEEDLE VIBRATING LINK	ハリ	フリ	チ	ヨ	1
60		B1428-581-000	GASKET	ハリ	フリ	チ	ヨ	1
61	*	SS-6121030-SN	SCREW 3/16-28 L=10	ヒラ	ネジ	3/16-28	L=10	1
62		SS-8660610-TP	SCREW 1/4-40 L=6	トメ	ネジ	1/4-40	L=6	1
63		B1420-581-0AO	HINGE STUD ASM.	ハリ	フリ	チ	ヨ	1
64		TA-0370301-MO	PLUG D=3.7X4 L=3	トメ	セン	D=3.7X4	L=3	(1)
65		B1437-581-000	OIL GUARD	ハリ	ホ	ヨ	ト	1
66		SS-2060510-SP	SCREW 3/32-56 L=4.5	マル	サ	ラ	ネジ	2
67	*	EA-9500B01-00	CABLE BAND	ソ	ク	セ	ン	1

6. FEED MECHANISM COMPONENTS(1)

送り関係(1)



REF. NO	NOTE	PART NO.	DESCRIPTION	品名	Qty
1		B1211-226-000	ECCENTRIC RETAINER HOUSING	フタマダサヤ	1
2		B1212-012-000	OIL FELT	フェルト	1
3		B1213-012-000	FELT RETAINER	フェルト オサエ	1
4		B1610-586-000	FEED ECCENTRIC	スイハイ オクリカム	1
5		SS-8150710-TP	SCREW 15/64-28 L=7	トメネジ 15/64-28 L=7	2
6		B1614-586-000	PITMAN	フタマダ ロツト	1
7		NS-6680410-SP	NUT 9/32-28	ロツカクナツト 9/32-28	1
8		SS-8150750-SP	SCREW 15/64-28 L=7	トメネジ 15/64-28 L=7	2
9		B1635-581-000	OIL FELT	オクリシク メタル フェルト	1
10		B1631-581-000	BUSHING, REAR	スイハイ オクリシク ウシロメタル	1
11		B1601-581-000	FEED ROCK SHAFT	スイハイ オクリシク	1
12		CQ-3030000-00	OIL WICK	ユツシ	0.2
13		SS-8150750-SP	SCREW 15/64-28 L=7	トメネジ 15/64-28 L=7	2
14		B1702-155-000	BUSHING, REAR	オクリシク メタル	1
15		B1701-581-000	CONNECTING ROD	ジ ヨーク オクリロツト	1
16	01	B1715-581-000	NEEDLE BUSHING	ジ ヨーク オクリ ハ アリシク	1
17		B1702-586-000	FEED DRIVING SHAFT CONNECTING	ジ ヨーク オクリカム	1
18		SS-8150710-SP	SCREW 15/64-28 L=7	トメネジ 15/64-28 L=7	2
19		B1611-155-000-A	HINGE STUD FOR PITMAN	オクリウテ シク	1
20		SS-8110750-SP	SCREW 11/64-40 L= 6.5	トメネジ 11/64-40 L=6.5	1
21		SS-8150750-SP	SCREW 15/64-28 L=7	トメネジ 15/64-28 L=7	1
22		B1613-582-F00	FEED DOG (F)	オクリハ F	1
23		B1638-581-000	CLAMP SCREW	オクリ トメネジ	2
24		B1602-581-0A0	FEED BAR ASM.	オクリタ イクミ	1
25		SS-8620610-SP	SCREW 3/16-32 L=6	トメネジ 3/16-32 L=6	(1)
26		CQ-3030000-00	OIL WICK	ユツシ	0.4
27		B1609-155-000	OIL WICK HOLDER	オクリタ イウテ ユツシオサエ	1
28		SS-7080410-SP	SCREW 1/8-44 L= 3.8	マルヒラネジ 1/8-44 L=3.8	2
29		B1603-155-0A0	FEED ROCKER ASM.	オクリタ イウテ クミ	1
30		SS-7111310-TP	SCREW 11/64-40 L=12.8	マルヒラネジ 11/64-40 L=12.8	(2)
31		B1604-012-000-A	FEED BAR SHAFT	オクリタ イシク	1
32		RE-0500711-KP	SNAP RING 5	ウカ タトメワ 5	1
33		B1635-581-000	OIL FELT	オクリシク メタル フェルト	1
34		B1709-581-000	OIL WICK HOLDER	ジ ヨーク オクリウテ ユツシオサエ	1
35		SS-4080415-SP	SCREW 1/8-44 L=4	ナネジ 1/8-44 L=4	1
36		B1705-581-0B0	CRANK ASM., REAR	ジ ヨーク オクリウテ クミ	1
37		SS-7111410-SP	SCREW 11/64-40 L=14	マルヒラネジ 11/64-40 L=14	(1)
38		B1710-581-000	FEED DRIVING SHAFT BUSHING, FR	ジ ヨーク オクリシク マエメタル	1
39		SS-8150750-SP	SCREW 15/64-28 L=7	トメネジ 15/64-28 L=7	1
40		CQ-3030000-00	OIL WICK	ユツシ	0.2
41		CQ-3030000-00	OIL WICK	ユツシ	0.2
42		B1704-581-000	FEED DRIVING SHAFT	ジ ヨーク オクリシク	1
43		B1711-581-000	FEED DRIVING SHAFT BUSHING, RE	ジ ヨーク オクリシク ウシロメタル	1
44		B1607-155-0A0-A	FEED ROCKER SHAFT CRANK	オクリウテ クミ	1
45		SS-7121410-SP	SCREW 3/16-28 L=14	マルヒラネジ 3/16-28 L=14	(1)
46		CS-1470710-SH	THRUST COLLAR ASM. D=14.72 W=7	スラストウケ D=14.72 W=7 クミ	1
47		SS-8110410-TP	SCREW 11/64-40 L= 3.5	トメネジ 11/64-40 L=3.5	(2)
48		CS-1470710-SH	THRUST COLLAR ASM. D=14.72 W=7	スラストウケ D=14.72 W=7 クミ	1
49		SS-8110410-TP	SCREW 11/64-40 L= 3.5	トメネジ 11/64-40 L=3.5	(2)
50		B1608-555-000	FEED ROCKER SHAFT CRANK ARM	スイハイオクリウテ	1
51		SS-6121610-TP	SCREW 3/16-28 L=15.5	ヒラネジ 3/16-28 L=15.5	(1)
52		SD-1020961-SP	HINGE SCREW D=10.2 H=9.6	タソネジ D=10.2 H=9.6	1
53	02	B1613-582-M00	FEED DOG	オクリハ M	1

NOTE (注記)

01....SELECTIVE PARTS

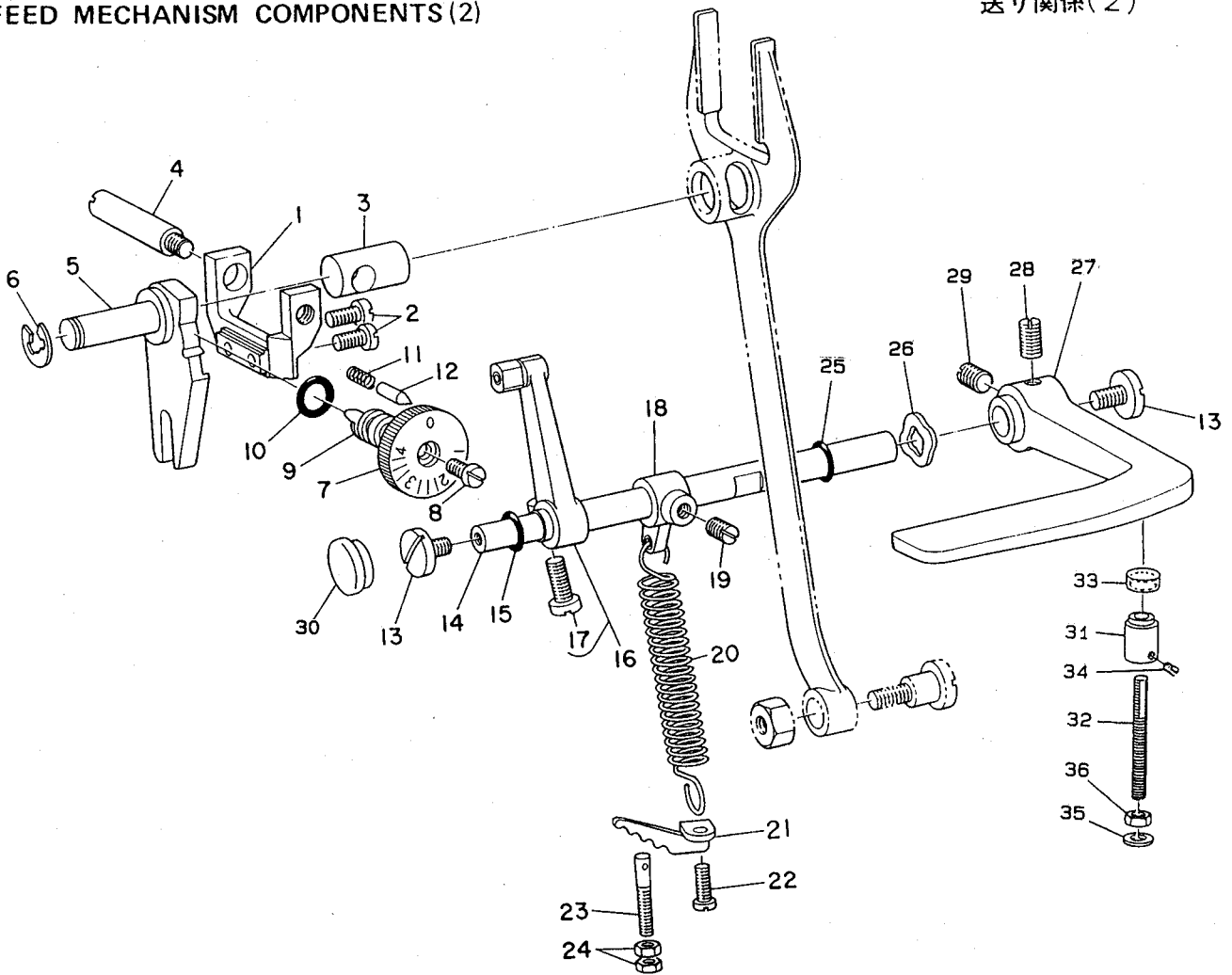
02....URBAN WHITE, FOR LZ-586F

選択部品

ア-ハンホワイト, LZ-586F用

7. FEED MECHANISM COMPONENTS (2)

送り関係(2)



REF. NO	NOTE	PART NO.	DESCRIPTION	ヒョウメイ	Qty
1		B1615-586-000	PITMAN GUIDE STUD MOUNTING BAS	フタマタロツト アンナイホ - タイ	1
2		SS-7110910-SP	SCREW 11/64-40 L=8.5	マルヒラネツ 11/64-40 L=8.5	2
3		B1615-041-000	FORKED ROD PIN	フタマタロツト シク	1
4		B1616-041-000	FORKED ROD GUIDE STUD	フタマタロツト アンナイホ -	1
5		B1622-586-000	FEED REGULATOR	オクリ チョ-セツタイ	1
6		RE-0800000-KO	E-SHAPED SNAP RING (8MM)	Eカ タメツ 8	1
7		B1623-555-A00	FEED REGULATOR DIAL	メモリイタ	1
8		SS-6120930-TP	SCREW 3/16-28 L=9	ヒラネツ 3/16-28 L=9	1
9		B1634-586-000	STITCH LENGTH REGULATING SCREW	オクリ チョ-セツネツ	1
10		RO-0742401-00	RUBBER RING	オリツク	1
11		B1148-555-000	SPRING	オクリ チョ-セツ ビンハネ	1
12		110-52701	PIN	オクリ チョウセツ ビン	1
13		SS-7620750-SP	SCREW 3/16-32 L= 6.5	マルヒラネツ 3/16-32 L=6.5	2
14		B1623-586-000-A	SHAFT	オクリレハ - シュク	1
15		RO-0611801-00	RUBBER RING	オリツク	1
16		B1627-226-0B0	CONTROL LEVER CRANK ASM.	オクリ チョ-セツウヂ クミ	1
17		SS-6121210-SP	SCREW 3/16-28 L=12	ヒラネツ 3/16-28 L=12	(1)
18		B1647-226-000	SUSPENSION BRACKET (A)	ヒツハ リハネカケ	1
19		SS-8150710-SP	SCREW 15/64-28 L=7	トメネツ 15/64-28 L=7	1
20		B1646-122-000	TENSION SPRING	ヒツハ リハネ	1
21		B1632-470-000	TENSION SPRING SUSPENSION BRAC	ヒツハ リハネカケ	1
22		SS-4110815-SP	SCREW 11/64-40 L=8	ナハネツ 11/64-40 L=8	1
23		B1649-161-000	TENSION SPRING ADJUSTING SCREW	ヒツハ リハネ チョ-セツネツ	1
24		NS-6110420-SP	NUT 11/64-40	ロツカクナツト 11/64-40	2
25		RO-0691801-00	RUBBER RING	オリツク	1
26		WZ-1052010-KP	WAVED WASHER	ナミカ タサカネ 10.5X14.5X0.3	1
27		B1624-586-000-A	REVERSE FEED CONTROL LEVER	オクリレハ -	1
28		SS-8661040-TP	SCREW 1/4-40 L=10	トメネツ 1/4-40 L=10	1
29		SS-8660810-TP	SCREW 1/4-40 L=8	トメネツ 1/4-40 L=8	1
30		TA-1750502-RO	RUBBER PLUG D=17.5 L=5	トメセン D=17.5 L=5	1
31	01	B1660-481-000	STOPPER	レハ - スツハ -	1
32	01	B1661-481-000	SCREW	レハ - スツハ - ネツ	1
33	01	B1662-481-000	LEVER STOPPER RUBBER CAP	レハ - スツハ - ゴム	1
34	01	SS-8090540-SP	SCREW 9/64-40 L=5	トメネツ 9/64-40 L=5	1
35	01	WP-0621016-SD	WASHER 6.2X13X1	ヒラツカネ 6.2X13X1	1
36	01	NS-6150430-SP	NUT 15/64-28	ロツカクナツト 15/64-28	1

NOTE (注記)

01...FOR LZ-586F

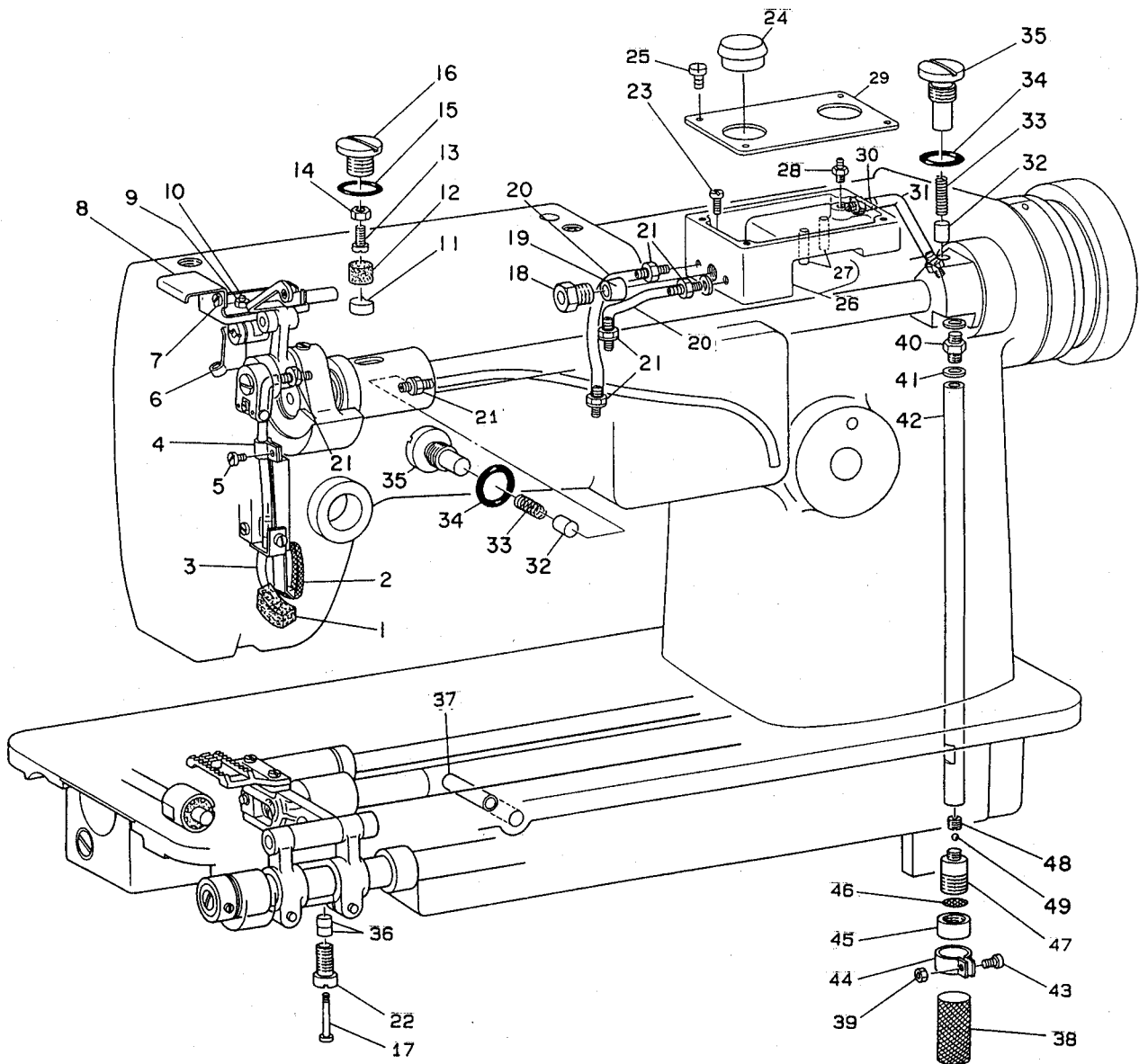
LZ-586F用





9. LUBRICATION COMPONENTS

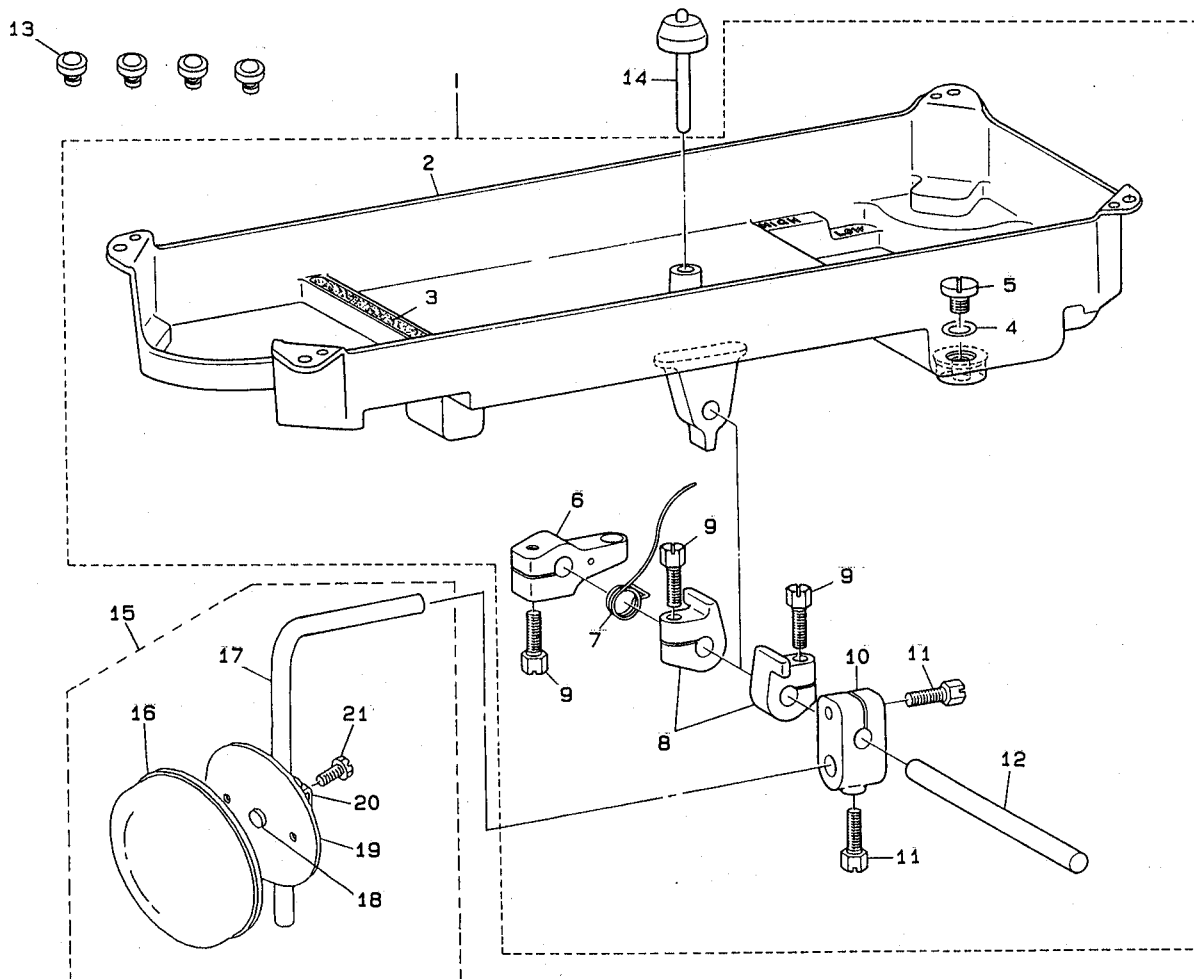
給油関係



REF. NO	NOTE	PART NO.	DESCRIPTION	ヒソメイ	Qty
1	*	B1170-586-000	OIL SPONGE	カンリュウフェルト	1
2		CQ-3030000-00	OIL WICK	ユツシ	0.2
3	*	B1171-586-000	OIL RETURN TUBE	カンリュウハ イフ	1
4	*	B3536-122-000	HOLDER	カンリュウハ イフ オサエ	1
5		SS-4110715-SP	SCREW 11/64-40 L=7	ナハネジ 11/64-40 L=7	1
6		B1162-581-000	OIL WICK HOLDER	クランク ユツシオサエ	1
7		SS-6090510-SP	SCREW 9/64-40 L=5	ヒラネジ 9/64-40 L=5	2
8		B1161-586-000	HOLDFR	デンヒンキユウ カナク	1
9		NS-6090310-SP	NUT 9/64-40	ロツカクナツト 9/64-40	2
10		SS-6090510-SP	SCREW 9/64-40 L=5	ヒラネジ 9/64-40 L=5	2
11		B3543-581-000	FELT HOLDER	フェルト オサエ	1
12		B3542-581-000	OIL FELT	フェルト	1
13		SS-4091015-SP	SCREW 9/64-40 L=10	ナハネジ 9/64-40 L=10	1
14		NS-6090310-SP	NUT 9/64-40	ロツカクナツト 9/64-40	1
15		RO-1482402-00	RUBBER RING	オリソク	1
16		B3528-581-000-A	SCREW	ウツシ ユクマエメタルフタネジ	1
17		B3537-581-000	POSITIONING SCREW	チヨセツ フツシ ヨテイネジ	1
18		B3512-122-000	OIL TUBE CLAMPING SCREW	ハ イフ ヨテイネジ	1
19		B3511-122-000	OIL TUBE CLAMPING SLEEVE	ハ イフ ヨテイフ ツシ	1
20		BP-8000000-00	VINYL TUBE, WHITE D=8	ビニール ハ イフ 8	0.1
21		SQ-1110402-MZ	CONNECTING SCREW	チュブ レンケツネジ	6
22		B3535-581-000	HOOK OIL ADJUSTING SCREW	カマ ユリヨチヨセツ ネジ	1
23		SS-7110810-SP	SCREW 11/64-40 L= 8.0	マルヒラネジ 11/64-40 L=8	2
24		B3520-586-000	OIL SIGHT WINDOW	アフ ラ ノゾキマト	1
25		SS-4090815-SP	SCREW 9/64-40 L=8	ナハネジ 9/64-40 L=8	4
26		B3501-586-0A0	MACHINE ARM OIL TANK ASM.	キュウ タンク クミ	1
27		B3503-586-000	OIL PIPE	オクリカマ アフ ラハ イフ	(2)
28		SQ-1110401-MZ	CONNECTING SCREW	チュブ レンケツネジ	1
29		B3502-586-000	OIL TANK COVER	キュウ タンク フタ	1
30		SQ-1110401-MZ	CONNECTING SCREW	チュブ レンケツネジ	1
31		BP-3000000-00	VINYL PIPE	ビニールハ イフ	0.1
32		B3534-155-000	PLUNGER	フ ランジ ヤ	2
33		B1214-038-000	PLUNGER SPRING	フ ランジ ヤ オサエハネ	2
34		RO-1482402-00	RUBBER RING	オリソク	2
35		B3536-155-000	PLUNGER THRUST SCREW	カンリュウ ホソフ フタネジ	2
36		B3541-581-0A0	HOOK OIL SUPPLY RUBBER ASM.	カマ ユリヨチヨセツ コム クミ	1
37		B3536-581-000	OIL PIPE	アフ ラトメ キュウハ イフ	1
38		B3546-581-000	OIL FILTER COVER	フィルタ カハ	1
39		NS-6080210-SP	NUT 1/8-44	ロツカクナツト 1/8-44	1
40		B3515-581-000	CONNECTING SCREW	キュウハ イフ ツキテ	1
41		B3516-581-000	GASKET	キュウハ イフ ツキテ ハ ツキン	2
42		B3514-581-000	OIL SUPPLY TUBE	キュウハ イフ	1
43		SS-6081210-SP	SCREW 1/8-44 L=12	ヒラネジ 1/8-44 L=12	1
44		B3547-581-000	CLAMP	フィルタ カハ カナク	1
45		B3519-581-000	RETAINING COLLAR	フィルタネジ	1
46		B3518-581-000	OIL FILTER	フィルタ	1
47		B3517-581-000	OIL FILTER RETAINER	アフ ラ フィルタ ウケ	1
48		B3551-581-000	RETAINING SCREW	キュウハ イフ オサエネジ	1
49		B3539-122-000	VALVE BALL	バルブ タマ	1

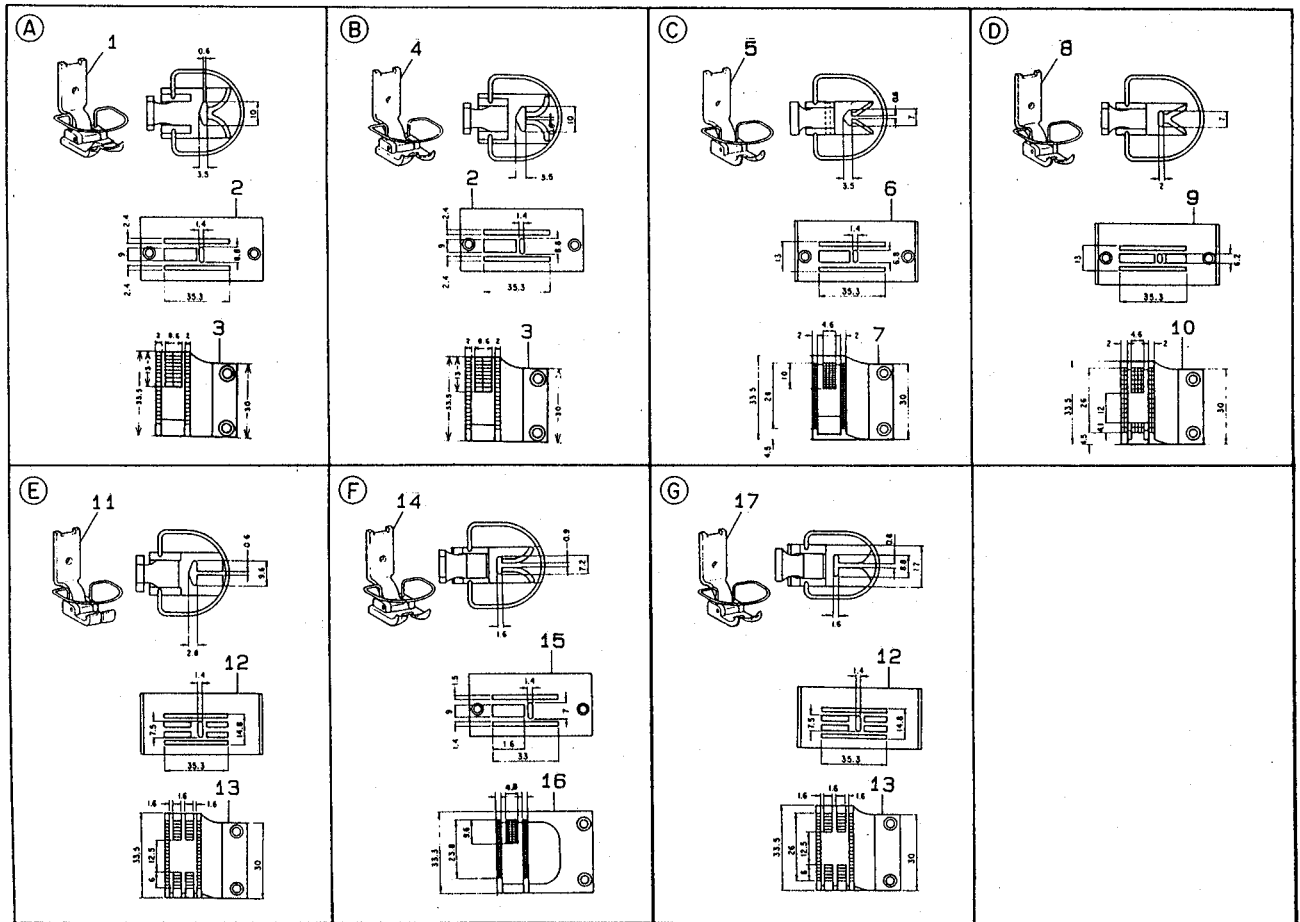
10. OIL RESERVOIR & KNEE LIFTER COMPONENTS

油溜・ヒザ上げ関係



REF. NO	NOTE	PART NO.	DESCRIPTION	ヒソメイ	Qty
1		B8201-581-0B0-A	OIL BASIN	アッラタマリクミ	1
2		B8201-581-000-A	OIL BASIN	アッラタマリ	(1)
3		B8202-581-000	GASKET	アッラタマリハツキン	(1)
4		RO-0982401-00	RUBBER RING	オリック	(1)
5		SS-6700710-SH	SCREW 5/16-24 L=7	ヒラネツ 5/16-24 L=7	(1)
6		B3425-122-000	KNEE PRESS LIFTER LEVER	ヒサアケカイトウウテ	(1)
7		B3429-122-000	KNEE PRESS SPRING	ヒサアケカイトウウテハネ	(1)
8		B3426-122-000	KNEE PRESS ROD THRUST BLOCK	ヒサアケカイトントメ	(2)
9		SS-9182010-SN	SCREW 9/32-20 L=20	ロツカホルト 9/32-20 L=20	(3)
10		110-24510	BRACKET	ヒサアテタテツクトリツクウテ	(1)
11		SM-9062053-SR	SCREW M6 L=20	ロツカホルト	(2)
12		B3420-122-000	KNEE PRESS ROD	ヒサアテヨコツク	(1)
13		110-47107	RUBBER CUSHION	トウアササエコム	4
14		B3423-581-0A0	KNEE PRESS LIFTER ROD ASM.	ツメテコオソホ-Cクミ	1
15		110-23751	KNEE PRESS PLATE ASM.	ヒサアテイタクミ	1
16		B3431-552-000-A	KNEE PRESS PLATE COVER	ヒサアテイタカハ-	(1)
17		B3419-122-000	KNEE LIFTER PLATE ROD	ヒサアテタテツク	(1)
18		110-24403	RUBBER	ヒサアテコム	(1)
19		110-23702	KNEE PRESS PLATE	ヒサアテイタ	(1)
20		110-23801	KNEE PRESS PLATE HOLDER	ヒサアテイタササエ	(1)
21		SM-9061203-SE	SCREW M6 L=12	ロツカホルト M6 L=12	(1)

LZ-582・586



REF. NO	NOTE	PART NO.	DESCRIPTION	ヒ	ソ	メ	イ	Qty	
1		B1524-582-0B0	PRESSER FOOT ASM.	オ	サ	エ	ク	ミ	1
2		B1109-582-000	THROAT PLATE (A)	ハ	リ	タ			1
3		B1613-582-000	FEED DOG (A)	オ	ク	リ	ハ		1
4		B1524-582-CB0	PRESSER FOOT ASM.	オ	サ	エ	ク	ミ	1
5		B1524-582-DB0	PRESSER FOOT ASM.	オ	サ	エ	ク	ミ	1
6		B1109-582-D00	THROAT PLATE (D)	ハ	リ	タ	D		1
7		B1613-582-D00	FEED DOG (D)	オ	ク	リ	H		1
8		B1524-582-EB0	PRESSER FOOT ASM.	オ	サ	エ	ク	ミ	1
9		B1109-582-E00	THROAT PLATE (E)	ハ	リ	タ	E		1
10		B1613-582-E00	FEED DOG (E)	オ	ク	リ	H		1
11		B1524-582-FB0	PRESSER FOOT ASM.	オ	サ	エ	ク	ミ	1
12		B1109-582-F00	THROAT PLATE (F)	ハ	リ	タ	F		1
13		B1613-582-F00	FEED DOG (F)	オ	ク	リ	H		1
14		B1524-582-MB0	PRESSER FOOT ASM.	オ	サ	エ	ク	ミ	1
15		B1109-582-M00	THROAT PLATE (M)	ハ	リ	タ	M		1
16		B1613-582-M00	FEED DOG	オ	ク	リ	H		1
17		B1524-586-FB0	PRESSER FOOT ASM.	オ	サ	エ	ク	ミ	1



REF. NO	NOTE	PART NO.	DESCRIPTION	キ ャ ッ プ	Qty
1		B1524-583-OB0	PRESSER FOOT ASM.	オサエ クミ	1
2		B1109-583-000	THROAT PLATE (A)	ハリイタ	1
3		B1613-583-000	FEED DOG (A)	オクリハ	1
4		B1524-583-BB0	PRESSER FOOT ASM.	オサエ クミ	1
5		B1524-583-CB0	PRESSER FOOT ASM.	オサエ クミ	1
6		B1524-583-EB0	PRESSER FOOT ASM.	オサエ クミ	1
7		B1109-583-E00	THROAT PLATE (E)	ハリイタ E	1
8		B1613-583-E00	FEED DOG (E)	オクリハ E	1
9		B1524-583-FB0	PRESSER FOOT ASM.	オサエ クミ	1
10		B1109-583-F00	THROAT PLATE (F) WITH GUIDE	ハリイタ F	1
11		B1613-583-F00	FEED DOG (F)	オクリハ F	1
12		B1524-583-GB0	PRESSER FOOT ASM.	オサエ クミ	1
13		B1109-583-G00	THROAT PLATE (G) WITH GUIDE	ハリイタ G	1
14		B1613-583-G00	FEED DOG (G)	オクリハ G	1
15		B1524-583-HB0	PRESSER FOOT ASM.	オサエ クミ	1
16		B1109-583-H00	THROAT PLATE (H)	ハリイタ H	1
17		B1613-583-H00	FEED DOG (H)	オクリハ H	1
18		B1524-583-JC0	PRESSER FOOT ASM.	オサエ クミ	1
19		B1109-583-D00	THROAT PLATE (D)	ハリイタ D	1
20		B1613-583-D00	FEED DOG (D)	オクリハ D	1
21		B1524-583-JD0	PRESSER FOOT ASM.	オサエ クミ	1
22		B1524-583-KC0	PRESSER FOOT ASM.	オサエ クミ	1
23		B1524-583-KD0	PRESSER FOOT ASM.	オサエ クミ	1
24		B1524-583-LB0	PRESSER FOOT ASM.	オサエ クミ	1

TABLE OF GAUGES

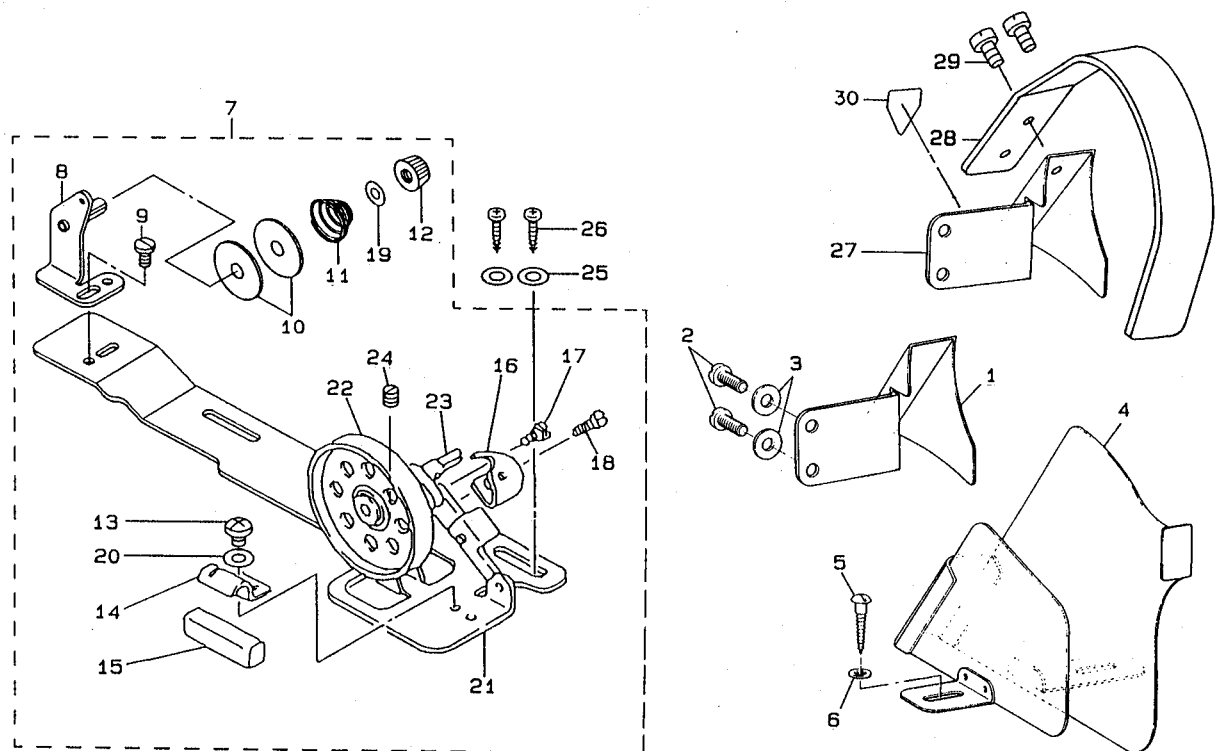
## ゲージ一覧表

	用 途	USAGE	WIDTH OF THROW 振 巾	備 考	REMARKS
Ⓐ	中厚物・厚物用	For medium heavy, heavy weight materials	6mm (15/64")		
Ⓑ	厚物用・段縫向	For heavy weight, stepped-sewing materials	6mm (15/64")	段縫を多く使用する縫製用	For garments requiring stepped stitches
Ⓒ	薄物用	For light weight materials	5mm (3/16")		
Ⓓ	落縫用	For overseaming	5mm (3/16")		
Ⓔ	スパンテックス縫用	For spun tex materials	6mm (15/64")		
Ⓕ	中厚物用	For medium heavy materials	5mm (3/16")	標準部品 (LZ-582・583用)	Standard parts (For LZ-582・583)
Ⓖ	中厚物・厚物用	For medium heavy, heavy weight materials	6mm (15/64")	標準部品 (LZ-586用)	Standard parts (For LZ-586)
Ⓗ	中厚物・厚物用	For medium heavy, heavy weight materials	4mm (5/32")		
Ⓘ	中厚物用	For medium heavy, materials	4mm (5/32")	段縫を多く使用する縫製用	For garments requiring numerous stepped stitches
Ⓙ	薄物用	For light weight materials	4mm (5/32")	段縫を多く使用する縫製用	For garments requiring numerous stepped stitches
Ⓚ	厚物用	For heavy weight materials	4mm (5/32")	段縫を多く使用する縫製用	For garments requiring numerous stepped stitches
Ⓛ	薄物用	For light weight materials	4mm (5/32")	トリコット地縫製用	For tricot run stitches
Ⓜ	薄物用	For light weight materials	3mm (7/64")		
Ⓝ	薄物用	For light weight materials	2mm (5/64")		
Ⓞ	極薄物用	For extreme light weight materials	3mm (7/64")		
Ⓟ	極薄物用	For extreme light weight materials	3mm (7/64")		
Ⓠ	薄物用	For light weight materials	3mm (7/64")		
Ⓡ	薄物用	For light weight materials	3mm (7/64")		
Ⓢ	薄物用	For light weight materials	3mm (7/64")		



## 12. BELT COVER & BOBBIN WINDER COMPONENTS (SPECIAL ORDER PARTS)

ベルトカバー・糸巻装置関係(特別注文部品)

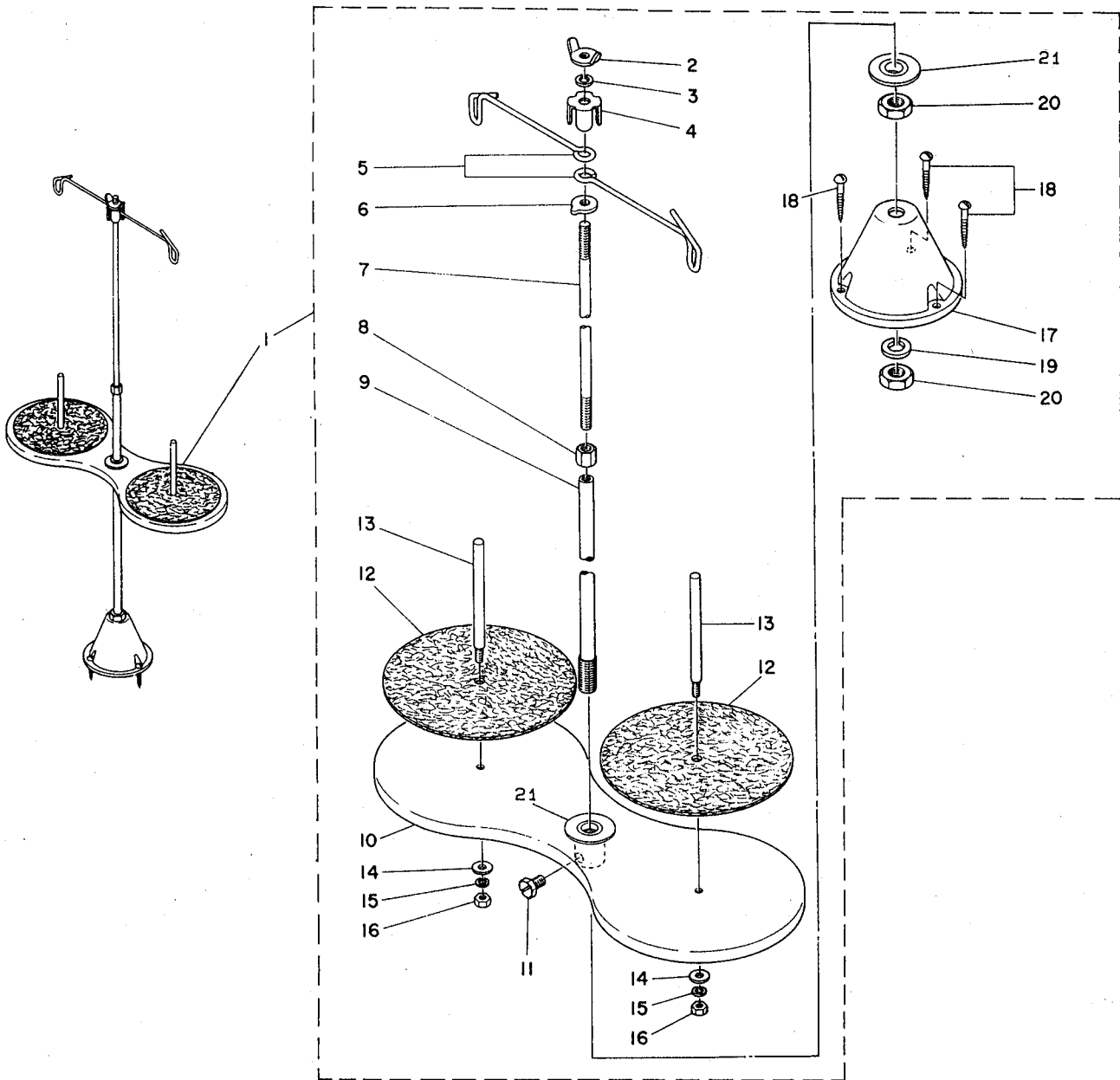


REF. NO	NOTE	PART NO.	DESCRIPTION	キヨメイ	Qty
1	02	B8230-586-A00	BELT COVER A	ハ・ルトカバー - A	1
2		SS-6151040-SP	SCREW 15/64-28 L=10	ヒラネジ 15/64-28 L=10	2
3		WP-0621016-SD	WASHER 6.2X13X1	ヒラサ・カネ 6.2X13X1	2
4		B8230-586-B00	BELT COVER B	ハ・ルトカバー - B	1
5		SK-3482000-SC	WOOD SCREW D=4.8 L=20	マルモクネジ D=4.8 L=20	1
6		WP-0501016-SC	WASHER 5X10.5X1	ヒラサ・カネ 5X10.5X1	1
7		110-77567	BOBBIN WINDER COMPL.	イトマキソウチ ケツコウ	1
8		110-78250	THREAD TENSION BRACKET ASM.	イトマキイトチヨウシホウ ウタ イ ケツコウ	(1)
9		SS-7110840-SP	SCREW 11/64-40 L=7.8	マルヒラネジ 11/64-40 L=7.8	(1)
10		B3126-012-000	THREAD TENSION DISK	イトチヨウシサ	(2)
11		B3129-012-B00	THREAD TENSION SPRING	イトチヨウシ ハネ B	(1)
12		B3125-012-000	THREAD TENSION NUT	イトチヨウシ ナツト	(1)
13		SS-4110515-SP	SCREW 11/64-40 L=5	ナハネジ 11/64-40 L=5	(1)
14		110-78102	PRESSER PLATE	セイトウコムオサエイタ	(1)
15		B3211-555-000	RUBBER BRAKE	セイト - ゴム	(1)
16		110-78003	POSITIONING FINGER	ホ・ピンオサエ	(1)
17		SD-0490261-SP	HINGE SCREW D=4.9 H=2.6	タ・ソネジ D=4.9 H=2.6	(1)
18		SS-7081310-SP	SCREW 1/8-44 L=12.5	マルヒラネジ 1/8-44 L=12.5	(1)
19		WP-0651001-SB	WASHER	ヒラサ・カネ ミカキマル M6	(1)
20		WP-0480856-SP	WASHER 4.8X8.4X0.8	ヒラサ・カネ 4.8X8.4X0.8	(1)
21		110-77500	BOBBIN BASE	イトマキダイ	(1)
22		110-77609	BOBBIN PULLEY	イトマキケルマ	(1)
23		B3204-555-000	BOBBIN WINDER POST	イトマキシク	(1)
24		SS-8110510-SP	SCREW 11/64-40 L=5	トメネジ 11/64-40 L=5	(1)
25		WP-0450826-SC	WASHER 4.5X10X0.8	ヒラサ・カネ 4.5X10X0.8	2
26		SK-3412000-SC	WOOD SCREW D=4.1 L=20	マルモクネジ D=4.1 L=20	2
27	01	B8230-586-A0A	BELT COVER A	ハ・ルトカバー -(A)	1
28	01	B8230-586-C00	BELT COVER C	ハ・ルトカバー -(C)	1
29	01	SS-6110480-SP	SCREW 11/64-40 L=4.3	ヒラネジ 11/64-40 L=4.3	2
30	01	CM-3002000-A1	CAUTION LABEL(16)	マキコミチュウイツール(16)	1

NOTE (注記)

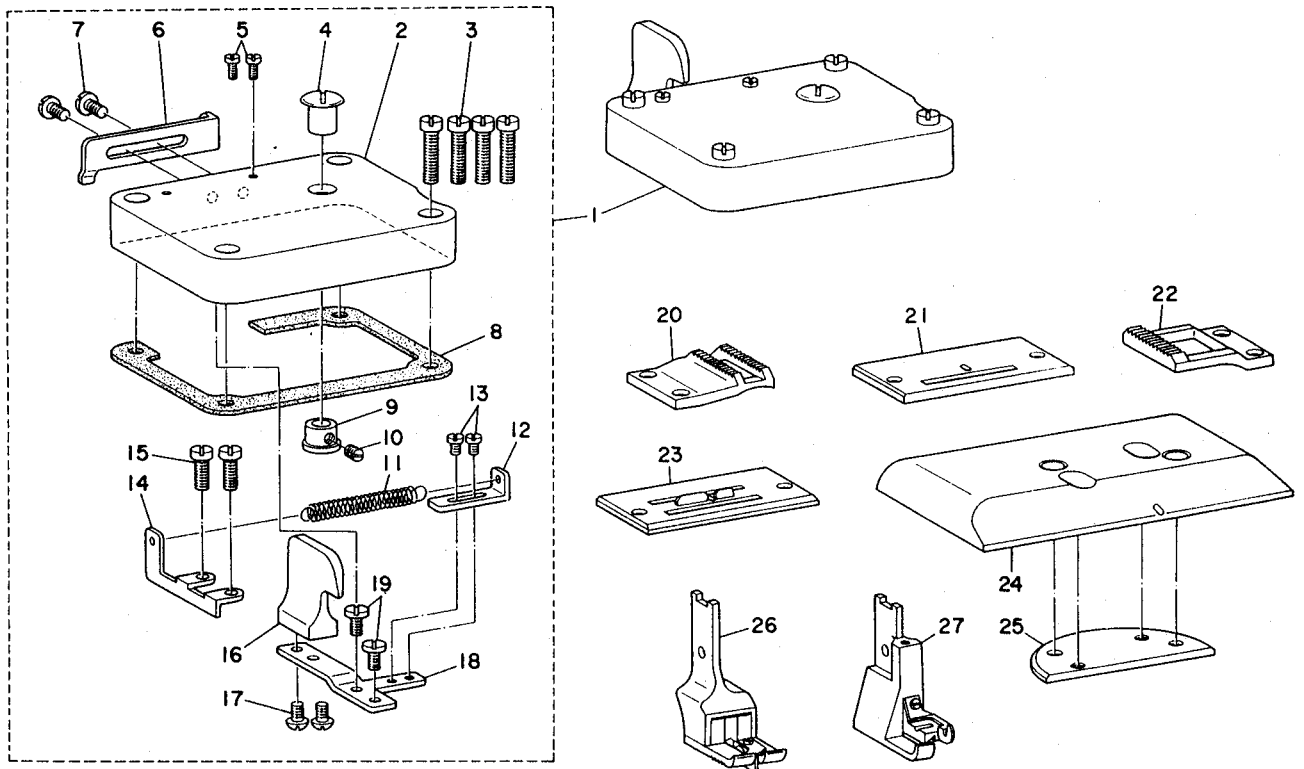
01... FOR JAPAN  
02... EXCEPT JAPAN

日本用  
日本を除く



REF. NO	NOTE	PART NO.	DESCRIPTION	ヒソメイ	Qty
1		111-83167	THREAD STAND ASM.	イトテソチクミ	1
2		B3310-012-000	POSITION CUP SET SCREW	イトタテ イトアンナイ ヲメネジ	(1)
3		WS-0641560-KR	SPRING WASHER 6.4X11.9X1.5	ハネサカネ 6.4X11.9X1.5	(1)
4		B3309-012-000	POSITION CUP	イトタテ イトアンナイ マツリトメ	(1)
5		B3307-012-000	THREAD GUIDE	イトタテ イトアンナイ	(2)
6		B3308-012-000	ROD WASHER	イトタテ イトアンナイウケ	(1)
7		B3306-012-000	SPOOL ROD	イトタテ ウエカン	(1)
8		NM-6061061-SE	NUT M6	ロツカクナツト M6	(1)
9		B3302-012-000	SPOOL REST ROD	イトタテ シタカン	(1)
10		111-83209	SPOOL REST	イトマキウケ	(1)
11		SM-9061080-SE	SCREW M6 L=10	ロツカクボルト M6 L=10	(1)
12		B3311-012-000	SPOOL REST CUSHION	イトマキウケサ	(1)
13		B3305-012-000	SPOOL PIN	イトマキ ウケボ	(2)
14		WP-0560860-SE	WASHER 5.6X12X0.8	ヒラサカネ 5.6X12X0.8	(2)
15		WS-0531060-KR	SPRING WASHER 5.3X8.3X1	ハネサカネ 5.3X8.3X1	(2)
16		NS-6123881-SE	NUT 3/16-28	ロツカクナツト 3/16-28	(2)
17		111-83100	THREAD STAND	イトタテ ダイ	(1)
18		SK-3452000-SE	WOOD SCREW D=4.5 L=20	マルモクネジ D=4.5 L=20	(3)
19		WS-1002560-KR	SPRING WASHER 10X18X2.5	ハネサカネ 10X18X2.5	(1)
20		NM-6100663-SE	NUT M10	ロツカクナツト M10	(2)
21		WP-1401669-ST	WASHER 14X29X1.6	ヒラサカネ 14X29X1.6	(2)

Q002・Q003

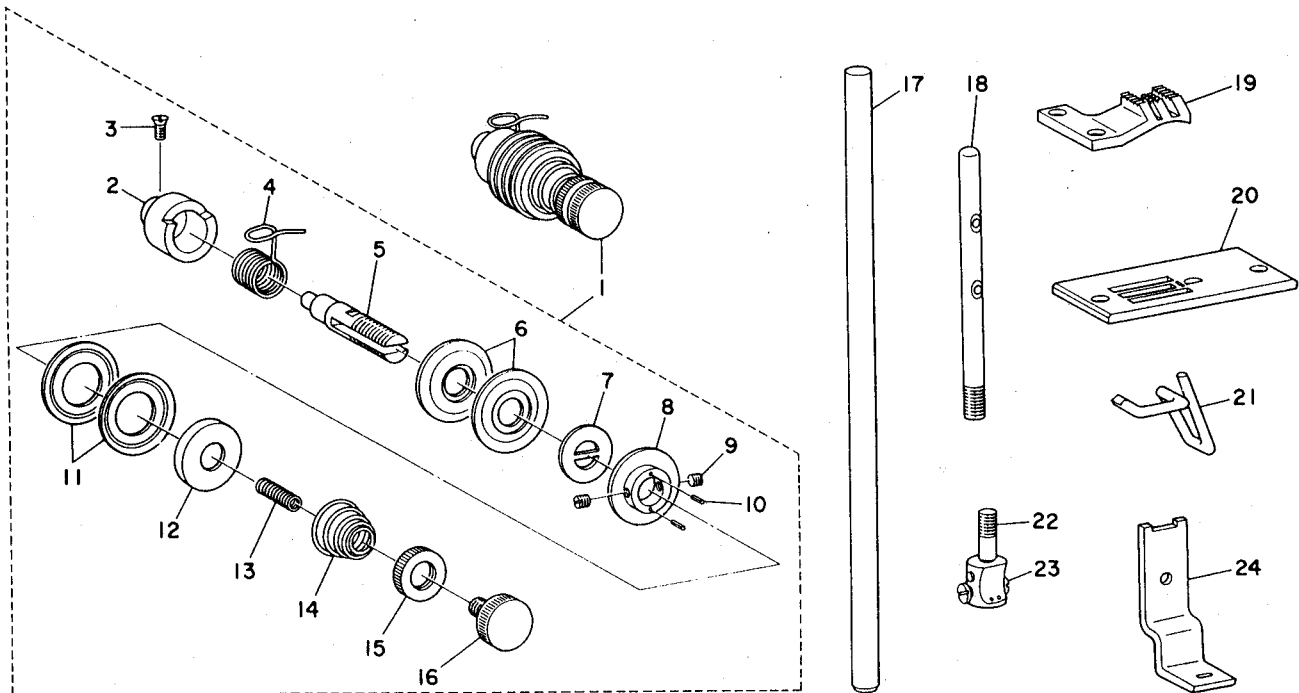


REF. NO	NOTE	PART NO.	DESCRIPTION	ヒソメイ	Qty
1		MAT-40211QA0	ZIGZAG REGULATER ASM.	チト'リ チヨ-セツ クミ (Q002)	1
2		MAT-40211Q00	COVER	チト'リ チヨ-セツカハ'	(1)
3		SS-7111810-SP	SCREW 11/64-40 L=18	マルヒラネツ' 11/64-40 L=18	(4)
4		MAT-40217Q00	FIX SCREW RETAINER	フリハハ' コテ-ネツ' トメ	(1)
5		SS-6080410-SP	SCREW 1/8-44 L=4	ヒラネツ' 1/8-44 L=4	(2)
6		MAT-40212Q00	LEVER STOPPER	レハ'-ストツハ'-	(1)
7		SS-5090610-SP	SCREW 9/64-40 L=6	トラスネツ' 9/64-40 L=6	(2)
8		B2111-581-000	GASKET	チト'リ チヨ-セツ オモテイタ ハ' ツキン	(1)
9		MAT-40218Q00	FIX BUSHING	フリハハ' コテイア' ツツユ	(1)
10		SS-8090410-SP	SCREW 9/64-40 L= 3.5	トメネツ' 9/64-40 L=3.5	(1)
11		MAI-12007000	CLOTH PRESSER TENSION SPRING	ヌノオサエ ヒツハ' リハ' ネ	(1)
12		MAT-40215Q00	SPRING REGULATING PLATE	ハ' ネ チヨ-セツイタ	(1)
13		SS-6080410-SP	SCREW 1/8-44 L=4	ヒラネツ' 1/8-44 L=4	(2)
14		MAT-40216Q00	SPRING FIXING PLATE	ハ' ネ コテイイタ	(1)
15		SS-7111120-SP	SCREW 11/64-40 L=10.5	マルヒラネツ' 11/64-40 L=10.5	(2)
16		MAT-40213Q00	ZIGZAG REGULATING KNOB	フリハハ' チヨ-セツツマミ	(1)
17		SS-5090610-SP	SCREW 9/64-40 L=6	トラスネツ' 9/64-40 L=6	(2)
18		MAT-40214Q00	ZIGZAG REGULATING LEVER	フリハハ' チヨ-セツレハ'-	(1)
19		SS-6080610-TP	SCREW 1/8-44 L=6	ヒラネツ' 1/8-44 L=6	(2)
20	01	MAT-40207Q00	FEED DOG	オクリハ'	1
21	02	MAT-40306Q00	THROAT PLATE	ハリイタ	1
22	02	MAT-40307Q00	FEED DOG	オクリ	1
23	01	MAT-40206Q00	THROAT PLATE	ハリイタ	1
24	02	MAT-40301Q00	AUXILIARY SLIDE PLATE	ホジ' ヨ スハ' リイタ	1
25	02	MAT-40302Q00	BED PLATE	ハンゲ' ツイタ	1
26	01	MAT-40201QA0	HINGED PRESSER FOOT ASM.	ジ' ヨウ タ' ソオサエ クミ	1
27	02	MAT-40303QA0	COMPENSATING PRESSER FOOT ASM.	ムネホ' ケツト タ' ソオサエ クミ	1

NOTE (注記) 01.... FOR Q002  
02.... FOR Q003

Q002用  
Q003用

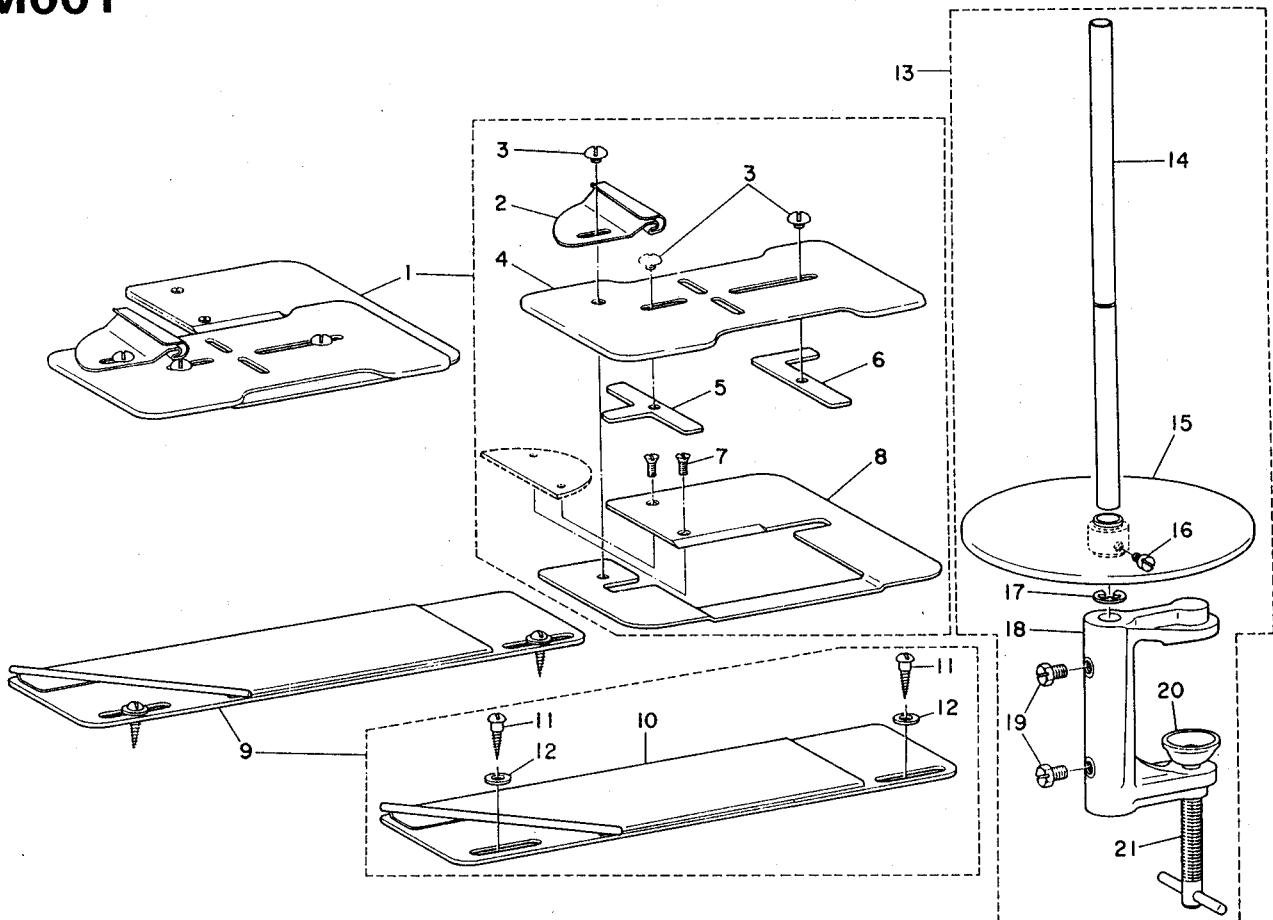
Q010



REF. NO	NOTE	PART NO.	DESCRIPTION	ヒョウメイ	Qty
1		MAQ-010050A0	TENSION POST ASM.	1ジク 2マイサヲ イトチヨ-シ クミ	1
2		B3121-541-000	TENSION POST SOCKET	イトチヨ-シ ホ-タイ	(1)
3		SS-8090670-SP	SCREW 9/64-40 L= 5.5	トメネジ 9/64-40 L=5.5	(1)
4		B3128-012-000	TAKE-UP SPRING	イトトリハネ	(1)
5		MAQ-01005000	TENSION STUD	イトチヨ-シホ-	(1)
6		MAQ-01006000	TENSION DISC A	イトチヨ-シサヲ A	(2)
7		MAQ-01008000	TENSION DISC A HOLDER	イトチヨ-シサヲ A オサエ	(1)
8		MAQ-01009000	TENSION RELEASE GUIDE PIN	イトユルメ ガ イトビシ	(1)
9		SS-8080310-TP	SCREW 1/8-44 L=2.8	トメネジ 1/8-44 L=2.8	(2)
10		MAQ-01011000	TENSION RELEASE PIN	イトユルメピン	(2)
11		MAQ-01007000	TENSION DISC B	イトチヨ-シサヲ B	(2)
12		MAQ-01010000	TENSION DISC B HOLDER	イトチヨ-シサヲ B オサエ	(1)
13		MAQ-01015000	TENSION A SPRING	イトチヨ-シ A ハネ	(1)
14		MAQ-01014000	TENSION B SPRING	イトチヨ-シ B ハネ	(1)
15		MAQ-01012000	NUT	ナツト	(1)
16		MAQ-01013000	CLAMP SCREW	イトチヨ-シサヲ シメネジ	(1)
17	01	B1401-038-000	NEEDLE BAR	ハリホ-	1
18	01	MAQ-01017000	THREAD GUIDE PIN	イトアンナイホ-	1
19	01	MAQ-01003000	FEED DOG	オクリ	1
20	01	MAQ-010020A0	THROAT PLATE ASM.	ハリタ クミ	1
21	01	MAQ-01018000	NEEDLE BAR THREAD GUIDE	シタ イカケ	1
22	01	MAQ-01004000	NEEDLE CLAMP	ハリトメ	1
23	01	SS-4090610-SP	SCREW 9/64-40 L=6	ナハネジ 9/64-40 L=9	2
24	01	MAQ-01001000	GUIDE 4MM	オサエ 4ミリ	1

NOTE (注記) 01....SIMULTANEOUS EXCHANGING PARTS 同時交換部品

M001



REF. NO	NOTE	PART NO.	DESCRIPTION	ヒソメイ	Qty
1		MAT-40101MA0	HOLDER ASM.	レースクホルダ - クミ (M001)	1
2		MAT-40108MOA	FELLER	フェラー	(1)
3		SS-3110310-SP	SCREW 11/64-40 L=2.5	マルネジ 11/64-40 L=2.5	(3)
4		MAT-40104MO0	UPPER PLATE	ウワイタ	(1)
5		MAT-40107MO0	ADJUSTING PLATE, LEFT	チヨセイイタ (ヒタリ)	(1)
6		MAT-40106MO0	ADJUSTING PLATE, RIGHT	チヨセイイタ (ミキ)	(1)
7		SS-2090710-SP	SCREW 9/64-40 L=7	マルサネジ 9/64-40 L=7	(2)
8		MAT-40103MO0	BASE	トダイ	(1)
9		MAT-40108MA0	GUIDE PLATE ASM.	カイトイタクミ	1
10		MAT-40110MA0	GUIDE UPPER PLATE ASM.	カイトウワイタクミ	(1)
11		SK-3482000-SC	WOOD SCREW D=4.8 L=20	マルモクネジ D=4.8 L=20	(2)
12		WP-0621016-SD	WASHER 6.2X13X1	ヒラサガネ 6.2X13X1	(2)
13		MAT-90101RA0	TAPE REEL ASM.	テープリールクミ	1
14		MAT-90103R00	TAPE REEL SHAFT	テープリールシク	(1)
15		MAT-90107RA0	TAPE REST ASM.	テープウケサラクミ	(1)
16		SS-6110710-TP	SCREW 11/64-40 L= 6.5	ヒラネジ 11/64-40 L=6.5	(1)
17		RE-0700000-KB	SNAP RING	Eカトメワ 7	(1)
18		MAT-90102R00	TAPE REEL BASE	テープリールトダイ	(1)
19		SS-9150730-SP	SCREW 15/64-28 L=7	ロツカクホルト 15/64-28 L=7	(2)
20		MAT-90106R00	TIGHTENING DISC	シメサラ	(1)
21		MAT-90104RA0	HANDLE SHAFT ASM.	ハンドルシククミ	(1)

15. LIST FOR INFORMATION OF CHANGE

変更情報リスト

As to the place changed, refer to the corresponding Rev. No.  
 When previous parts (Obsol eted part) and new parts (Added parts) are  
 not interchangeable with each other:

In this case, even obsol eted parts (D.) can be ordered with the  
 obsol eted part number, so select the parts with changed dates and  
 place your orders.

変更箇所は、該当Rev. No. 版をご参照ください。  
 部品の互換性がない変更の場合は、削除された品番でも、ご注文できます。

BE5860TOPJA

No. 0049-09 Rev. No.

\* A: Added parts 追加部品 / D: Obsol eted parts 削除部品 / E: Erratum 訂正

*	Rev. No.	Page 頁	Ref. No.	Parts No. 品 番	*	Rev. No.	Page 頁	Ref. No.	Parts No. 品 番	
	D	08	2	21	B1126-552-000	A	09	2	21	110-18504
	D	08	4	5	TA-1001004-R0	A	09	4	5	TA-2050406-R0
	D	08	10	61	SS-6121030-SP	A	09	10	61	SS-6121030-SN
						A	09	10	67	EA-9500B01-00
	D	08	16	1	B1170-581-000	A	09	16	1	B1170-586-000
	D	08	16	3	BP-3000000-00	A	09	16	3	B1171-586-000
	D	08	16	4	D3536-555-B00	A	09	16	4	B3536-122-000







N U M E R I C A L I N D E X O F P A R T S

索引

PART NO 品番	PAGE 頁	REF NO	PART NO 品番	PAGE 頁	REF NO	PART NO 品番	PAGE 頁	REF NO	PART NO 品番	PAGE 頁	REF NO
110-18504	2	21									
110-23702	17	19									
110-23751	17	15									
110-23801	17	20									
110-24403	17	18									
110-24510	17	10									
110-47107	17	13									
110-52701	13	12									
110-77500	22	21									
110-77567	22	7									
110-77609	22	22									
110-78003	22	16									
110-78102	22	14									
110-78250	22	8									
111-83100	23	17									
111-83167	23	1									
111-83209	23	10									
139-11003	4	3									

# JUKI®

## JUKI CORPORATION

INTERNATIONAL SALES H.Q.  
8-2-1, KOKURYO-CHO, CHOFU-SHI  
TOKYO 182-8655, JAPAN  
PHONE : (81)3-3430-4001 to 4005  
FAX : (81)3-3430-4909 . 4914 . 4984  
TELEX : J22967

Copyright © 1998-2000 JUKI CORP.  
本書の内容を無断で転載、複写すること  
を禁止します。  
All rights reserved throughout the world.

## JUKI 株式会社

〒182-8655 東京都調布市国領町8-2-1  
TEL. 03-3480-1111(代表)

営業本部  
TEL. 03-3430-4001(ダイヤルイン)

お買い求め、ご相談は  
To order or for further  
information,  
please contact :

※このパーツリストは商品改良のため予告なく変更する事があります。  
\* The description covered in this parts list is subject to change for improvement of the commodity without notice.  
※このパーツリストは、2000年12月現在の商品仕様で編集したものです。  
\* This parts list is edited in accordance with the product specifications as of December 2000.