

JUKI®

Direct-drive, Computer-controlled, High-speed,
1-Needle, Zigzag, Lockstitch, Machine
ダイレクトドライブ高速電子本縫千鳥縫ミシン

LZ-2290

LZ-2290-7

PARTS LIST

29342102

No.1291-05

CONTENTS

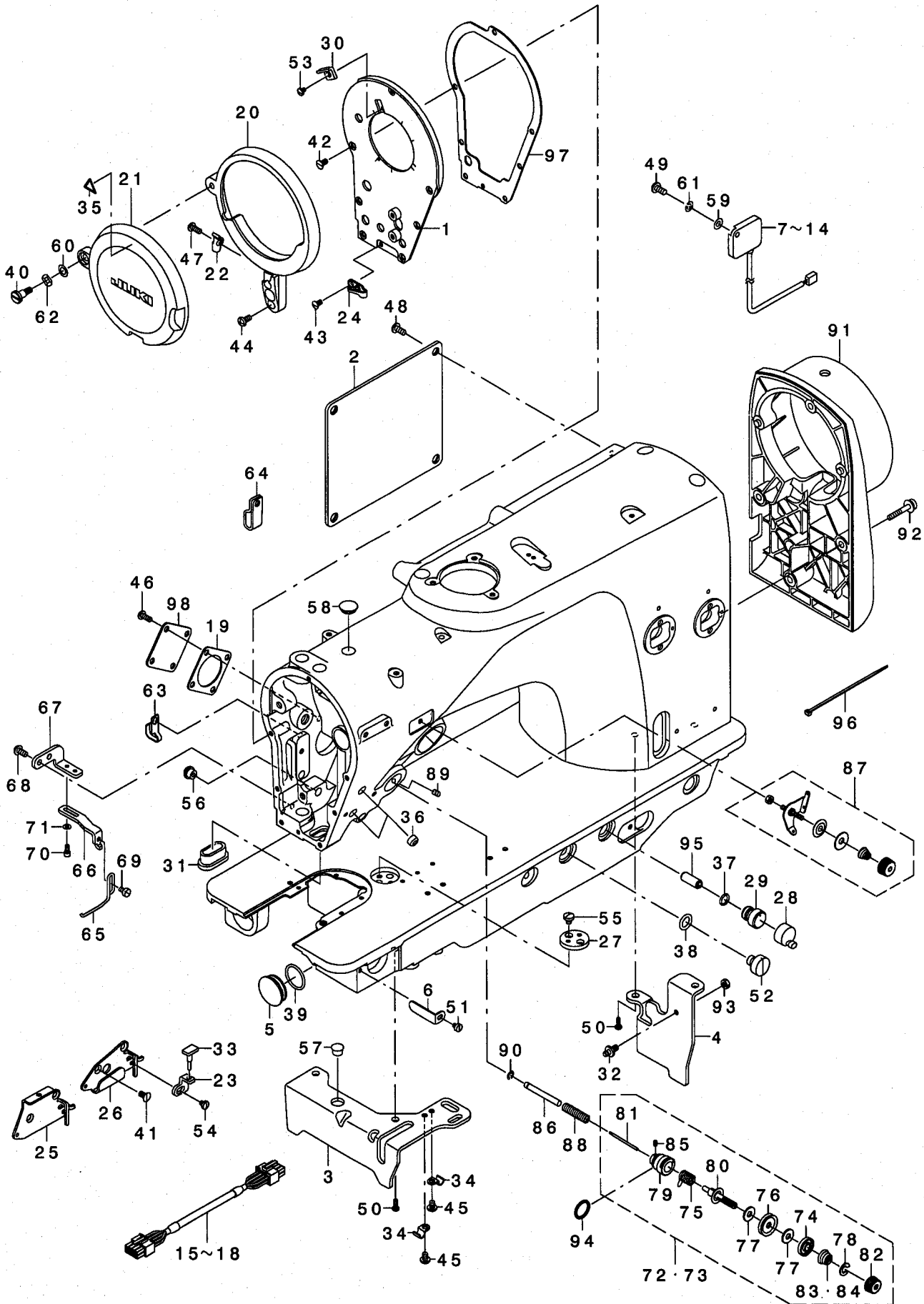
目 次

1. FRAME & MISCELLANEOUS COVER COMPONENTS (1)	1
頭部・外装関係 (1)	
2. FRAME & MISCELLANEOUS COVER COMPONENTS (2)	3
頭部・外装関係 (2)	
3. MAIN SHAFT & THREAD TAKE-UP & NEEDLE BAR COMPONENTS	5
上軸・天秤・針棒関係	
4. NEEDLE VIBRATOR COMPONENTS	7
針振り関係	
5. HAND LIFTER COMPONENTS	9
押え上げ関係	
6. FEED MECHANISM COMPONENTS (1)	11
送り関係 (1)	
7. FEED MECHANISM COMPONENTS (2)	13
送り関係 (2)	
8. HOOK DRIVING SHAFT COMPONENTS (1)	15
下軸関係 (1)	
9. HOOK DRIVING SHAFT COMPONENTS (2)	17
下軸関係 (2)	
10. THREAD TRIMMER MECHANISM COMPONENTS (FOR LZ-2290SS-7,LZ-2290SU-7)	19
糸切り関係 (LZ-2290SS-7,LZ-2290SU-7用)	
11. FEED MECHANISM COMPONENTS (FOR LZ-2290SU,LZ-2290SU-7,LZ-2290DU,LZ-2290DU-7)	21
送り関係 (LZ-2290SU,LZ-2290SU-7,LZ-2290DU,LZ-2290DU-7用)	
12. AUTOMATIC REVERSE FEED MECHANISM COMPONENTS (FOR LZ-2290SS-7,LZ-2290SU-7)	23
自動逆送り関係 (LZ-2290SS-7,LZ-2290SU-7用)	
13. THREAD FEEDER COMPONENTS	24
糸繰り出し関係	
14. THREAD RELEASE SOLENOID COMPONENTS (FOR LZ-2290SS-7,LZ-2290SU-7)	25
糸緩めソレノイド関係 (LZ-2290SS-7,LZ-2290SU-7用)	
15. MANUAL SWITCH COMPONENTS (FOR LZ-2290SS,LZ-2290SU)	26
手元スイッチ関係 (LZ-2290SS,LZ-2290SU用)	
16. LUBRICATION COMPONENTS	27
給油関係	
17. WIPER MECHANISM COMPONENTS (FOR LZ-2290SS-7-WB,LZ-2290SU-7-WB)	29
ワイパー関係 (LZ-2290SS-7-WB,LZ-2290SU-7-WB用)	
18. UNDER COVER COMPONENTS	31
アンダーカバー関係	
19. THREAD STAND COMPONENTS	33
糸立装置関係	
20. CP-760 PANEL COMPONENTS	34
CP-760パネル関係	

21. SC-905 TRANSMISSION COMPONENTS (1)	35
SC-905電装関係 (1)	
22. SC-905 TRANSMISSION COMPONENTS (2)	37
SC-905電装関係 (2)	
23. SC-905 ACCESSORIE PART COMPONENTS	39
SC-905付属品関係	
24. ACCESSORIE PART COMPONENTS	40
付属品関係	
25. COMMON PARTS FOR LZ-2290DS,LZ-2290DS-7,LZ-2290DU,LZ-2290DU-7	41
LZ-2290DS,LZ-2290DS-7,LZ-2290DU,LZ-2290DU-7共通部品	
26. LIST FOR INFORMATION OF CHANGE	42
変更情報リスト	
NUMERICAL INDEX OF PARTS	43
索引	

1. FRAME & MISCELLANEOUS COVER COMPONENTS (1)

頭部・外装関係 (1)

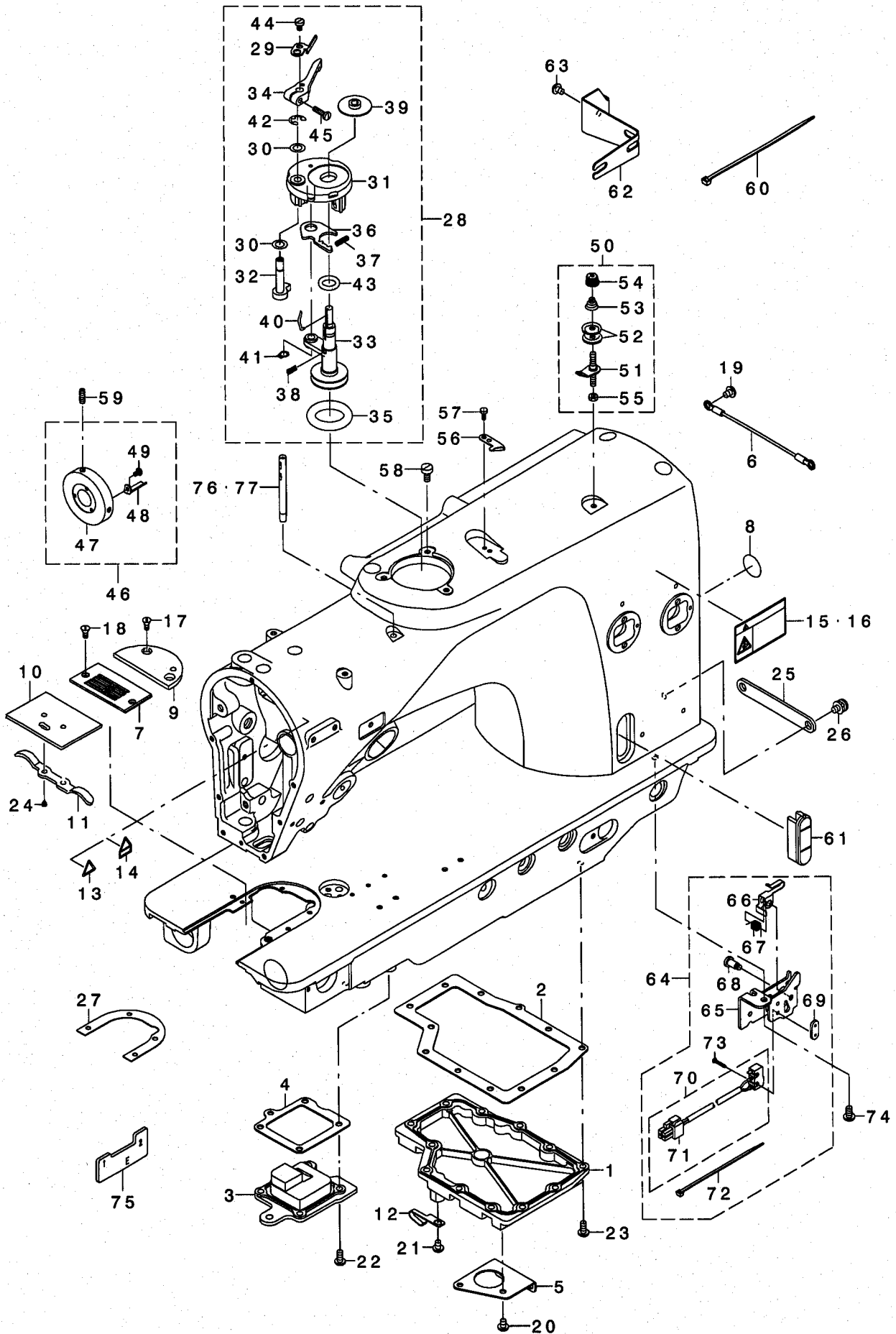


REF. NO	NOTE	PART NO.	DESCRIPTION	ヒョウメイ	Qty
1		235-00960	FACE PLATE COMPL.	フェイスプレート	1
2		235-26205	SIDE PLATE	サイドプレート	1
3		235-26312	BED SUPPORT PLATE A	ベッドサポートプレートA	1
4		235-26403	BED SUPPORT PLATE B	ベッドサポートプレートB	1
5		235-27005	GEAR BOX (SMALL) CAP	ギアボックス(小)キャップ	1
6		235-27104	GEAR BOX CAP PRESSER	ギアボックスキャップ押え	1
7	02	M6099-350-CAF	RESISTANCE PACK CF ASM.	抵抗パックCFアセンブリ	1
8	02	M6099-350-CAL	RESISTANCE PACK CL ASM.	抵抗パックCLアセンブリ	1
9	03	M6096-350-CAF	RESISTANCE PACK CF ASM.	抵抗パックCFアセンブリ	1
10	03	M6096-350-CAL	RESISTANCE PACK CL ASM.	抵抗パックCLアセンブリ	1
11	04	M6095-350-CAA	RESISTANCE PACK CA ASM.	抵抗パックCAアセンブリ	1
12	04	M6095-350-CAF	RESISTANCE PACK CF ASM.	抵抗パックCFアセンブリ	1
13	07	M6098-350-CAF	RESISTANCE PACK CF ASM.	抵抗パックCFアセンブリ	1
14	07	M6098-350-CAA	RESISTANCE PACK CA ASM.	抵抗パックCAアセンブリ	1
15	01	M8520-476-BAO	PM RELAY CABLE B ASM.	PMリレーケーブルBアセンブリ	1
16	01	M8521-476-BAO	SW RELAY CABLE B ASM.	SWリレーケーブルBアセンブリ	1
17	05	M8520-476-AAO	PM RELAY CABLE A ASM.	PMリレーケーブルAアセンブリ	1
18	05	M8521-476-AAO	SW RELAY CABLE A ASM.	SWリレーケーブルAアセンブリ	1
19	01	225-01704	GASKET	ガスケット	1
20		225-02009	BALANCE COVER BASE	テンションカバーベース	1
21		225-02108	BALANCE COVER	テンションカバー	1
22		225-02207	SPRING	テンションばね	1
23		225-02702	SPRING GUARD	ばねガード	1
24		225-03007	SPRING GUARD	ばねガード	1
25	02	225-96605	BALANCE THREAD GUIDE T	テンションガイドT	1
26	06	225-04104	BALANCE THREAD GUIDE A	テンションガイドA	1
27		229-02605	RULER STOP SEAT	ゲージ止まり座	1
28		236-01305	AIR-DISCHARGING CAP	エア抜きキャップ	1
29		236-29900	AIR-DISCHARGING	エア抜き	1
30		100-01709	TAKE-UP THREAD CUTTER	テンションメス	1
31		100-00206	ARM OIL SHIELD	アームオイルシールド	1
32		137-47308	SUSPENSION SCREW	ススペンションネジ	1
33		110-43601	RUBBER STOPPER	ストッパーゴム	1
34		B3538-112-000	OIL RETURN TUBE HOLDER	オイルリターンチューブホルダー	2
35		CM-3002000-01	ATTENTION SEAL	エビシール	1
36		GPR-01015000	DRIVING STOPPER RUBBER	ドライブストップゴム	2
37		RO-0801502-00	RUBBER RING	リングゴム	1
38		RO-0982401-00	RUBBER RING	リングゴム	1
39		RO-1952401-00	RUBBER RING	リングゴム	1
40		SD-0640751-SP	HINGE SCREW D=6.35 H=7.5	タネネジ D=6.35 H=7.5	1
41		SS-1110840-SP	SCREW 11/64-40 L=8	ネジ 11/64-40 L=8	2
42		SS-1110840-SP	SCREW 11/64-40 L=8	ネジ 11/64-40 L=8	7
43		SS-2090710-TP	SCREW 9/64-40 L=7.2	ネジ 9/64-40 L=7.2	1
44		SS-4110915-SP	SCREW 11/64-40 L=9	ネジ 11/64-40 L=9	2
45		SS-4120615-SP	SCREW 3/16-28 L=6	ネジ 3/16-28 L=6	2
46	01	SS-4121015-SP	SCREW 3/16-28 L=10	ネジ 3/16-28 L=10	4
47		SS-4120615-SP	SCREW 3/16-28 L=6	ネジ 3/16-28 L=6	1
48		SS-4121015-SP	SCREW 3/16-28 L=10	ネジ 3/16-28 L=10	4
49		SS-4121015-SP	SCREW 3/16-28 L=10	ネジ 3/16-28 L=10	1
50		SS-4150915-SP	SCREW 15/64-28 L=9	ネジ 15/64-28 L=9	4
51		SS-6090420-SP	SCREW 9/64-40 L=4.0	ネジ 9/64-40 L=4	1
52		SS-6700710-SH	SCREW 5/16-24 L=7	ネジ 5/16-24 L=7	1
53		SS-7080410-SP	SCREW 1/8-44 L=3.8	ネジ 1/8-44 L=3.8	1
54		SS-7080410-SP	SCREW 9/64-40 L=3.5	ネジ 9/64-40 L=3.5	1
55		SS-7110540-SP	SCREW 11/64-40 L=5	ネジ 11/64-40 L=5	2
56		TA-0800504-RO	PLUG D=8 L=4.5	プラグ D=8 L=4.5	1
57		TA-1250406-RO	RUBBER PLUG D=12.5 L=4	プラグゴム D=12.5 L=4	1
58		TA-1250406-RO	RUBBER PLUG D=12.5 L=4	プラグゴム D=12.5 L=4	2
59		WP-0501016-SD	WASHER 5X10, 5X11	ワッシャー 5X10, 5X11	1
60		WP-0651056-SD	WASHER 6.5X11X1	ワッシャー 6.5X11X1	1
61		WS-0510002-KP	SPRING WASHER 5.1X9.2X1.3	スプリングワッシャー 5.1X9.2X1.3	1
62		WZ-0641510-KP	WAVED WASHER 6.4X11X0.3	なみだワッシャー 6.4X11X0.3	1
63		135-30001	UPPER SHAFT FRONT METAL OIL WI	ウッパシャフトフロントメタルオイルワイ	1
64		D2112-555-B00	CORD HOLDER, LARGE	コードホルダー A	2
65	06	225-29002	SUPPORT BALANCE	サポートテンション	1
66	06	225-29101	SUPPORT BALANCE BASE	サポートテンションベース	1
67	06	225-29200	MOUNTING BASE	サポートテンション取り付けベース	1
68	06	SS-4110915-SP	SCREW 11/64-40 L=9	ネジ 11/64-40 L=9	2
69	06	SS-6090540-SP	SCREW 9/64-40 L=5.0	ネジ 9/64-40 L=5	1
70	06	SS-6580752-TP	SCREW 1/8-40 L=7	ネジ 1/8-40 L=7.3	2
71	06	WP-0330500-0E	WASHER 3.3X6X0.5	ワッシャー 3.3X6X0.5	2
72	06	235-37558	THREAD TENSION ASM. A	糸巻きアセンブリA	1
73	06	235-37954	THREAD TENSION ASM. B	糸巻きアセンブリB	1
74		100-06005	TENSION DISC HOLDER	糸巻きディスクホルダー	(1)
75		100-06104	TAKE-UP SPRING	糸巻きばね	(1)
76		225-28350	THREAD TENSION DISK COMPL.	糸巻きディスク(フェイスプレート)	(1)
77		225-28509	FELT	糸巻きディスクフェルト	(4)
78		229-21407	ROTATION STOPPER	糸巻きディスク回転止まり	(1)
79		235-37657	THREAD TENSION ROD BASE ASM.	糸巻きディスクロッドベースアセンブリ	(1)
80		235-37756	THREAD TENSION ROD COMPL.	糸巻きディスクロッドアセンブリ	(1)
81		235-37806	THREAD RELEASE PIN	糸巻きリリースピン	(1)
82		236-26005	THREAD TENSION NUT	糸巻きディスクナット	(1)
83	06	B3121-352-000	TENSION SPRING	ウツルバネ 糸巻きばね	(1)
84	06	B3129-012-A00	TENSION SPRING	糸巻きばね A	(1)
85		SS-8090670-SP	SCREW 9/64-40 L=5.5	ネジ 9/64-40 L=5.5	(1)
86		235-38002	THREAD RELEASE AUXILIARY PIN	糸巻きリリース補助ピン	1
87		225-28764	PRE-TENSION CONTROLLER ASM.	プリテンションコントローラアセンブリ	1
88		110-18405	THREAD RELEASE PIN SPRING	糸巻きリリースピンばね	1
89		SS-8110750-SP	SCREW 11/64-40 L=6.5	ネジ 11/64-40 L=6.5	1
90		RE-0400000-KO	E-RING 4	Eリング 4	1
91		236-00604	PULLEY COVER	プーリーカバー	1
92		SL-6052592-TN	BOLT	ボルト	4
93		NS-6110350-SP	NUT 11/64-40	ナット 11/64-40	1
94		RO-1372301-KH	RUBBER RING	リングゴム	1
95		PS-0800202-KH	SPRING PIN 8X20	スプリングピン 8X20	1
96		EA-9500B01-00	CABLE BAND	ケーブルバンド	1
97		235-27401	FACE PLATE PACKING	フェイスプレートパッキング	1
98	01	225-01605	THREAD RELEASE WINDOW PLATE	糸巻きリリース窓プレート	1

01... FOR LZ-2290SS, LZ-2290SU LZ-2290SS, LZ-2290SU用
02... FOR LZ-2290SS LZ-2290SS用
03... FOR LZ-2290SS-7 LZ-2290SS-7用
仕向地により異なる
04... FOR LZ-2290SU-7 LZ-2290SU-7用
仕向地により異なる
05... FOR LZ-2290SS-7, LZ-2290SU-7 LZ-2290SS-7, LZ-2290SU-7用
仕向地により異なる
06... VARIOUS NOS. FOR DESTINATIONS 仕向地により異なる
07... FOR LZ-2290SU LZ-2290SU用
仕向地により異なる

2. FRAME & MISCELLANEOUS COVER COMPONENTS (2)

頭部・外装関係 (2)



REF. NO	NOTE	PART NO.	DESCRIPTION	ヒソメイ	Qty
1		235-26502	GEAR BOX (LARGE) COVER	ギヤボク ックス(大イ)フタ	1
2		235-26601	GEAR BOX (LARGE) PACKING	ギヤボク ックス(大イ)ハッキン	1
3		235-26700	GEAR BOX (SMALL) COVER	ギヤボク ックス(小イ)フタ	1
4		235-26809	GEAR BOX (SMALL) PACKING	ギヤボク ックス(小イ)ハッキン	1
5		235-27203	PIPE GUIDE PLATE	パイプガイド板	1
6		M8524-476-AAO	GROUND WIRE A ASM.	アースコート線	1
7		225-82407	NEEDLE PLATE	ハリ板	1
8		100-04109	GROUND MARK	グランドマーク	1
9		100-04208	BED PLATE	ハンカ板	1
10		100-04307	BED SLIDE	スベリ板	1
11		110-01609	BED SLIDE SPRING	スベリ板バネ	1
12		135-30209	LUBRICATING OIL WICK STOPPER	キユウユウソツメ	1
13	04	CM-3002000-01	ATTENTION SEAL	ユビクガチュウイテール(16)	1
14	04	CM-3002000-A1	CAUTION LABEL(16)	マキミチユウイテール(16)	1
15	04	CM-3002001-01	SAFETY LABEL, 1(SMALL).	アソビソラバール1(小イ)	1
16	04	CM-3002001-A1	SAFETY LABEL, 3 (SMALL).	アソビソラバール3(小イ)	1
17		SS-2090710-SP	SCREW 9/64-40 L=7	マルサラネジ 9/64-40 L=7	2
18		SS-2090810-SP	SCREW 9/64-40 L= 7.5	マルサラネジ 9/40 L=7.5	2
19		SS-4120615-SP	SCREW 3/16-28 L=6	ナハネジ 3/16-28 L=6	1
20		SS-4120615-SP	SCREW 3/16-28 L=6	ナハネジ 3/16-28 L=6	1
21		SS-4120615-SP	SCREW 3/16-28 L=6	ナハネジ 3/16-28 L=6	1
22		SS-4121015-SP	SCREW 3/16-28 L=10	ナハネジ 3/16-28 L=10	4
23		SS-4121015-SP	SCREW 3/16-28 L=10	ナハネジ 3/16-28 L=10	12
24		SS-6060210-SP	SCREW 3/32-56 L= 1.9	ヒラネジ 3/32-56 L=1.9	2
25		236-39602	CONNECTING ROD	ヒザアゲリンクロッド	1
26		SL-4051091-SC	SCREW M5X0.8 L=10	ナハネジ セス M5X0.8 L=10	2
27	03	225-03908	SPACER	ハリ板スベリ	1
28		235-27559	BOBBIN DEVICE ASM.	ボビン装置	1
29		235-27500	BOBBIN ADJUSTING PLATE	ボビン調整板	(1)
30		E5168-172-000	WASHER	ナイロンワッシャー-6X9.5	(2)
31		225-37658	BOBBIN FITTING BASIS COMPL.	ボビンフィットベースイ(ケツゴウ)	(1)
32		225-38151	BOBBIN CAM SHAFT COMPL.	ボビンカムシャフトイ(ケツゴウ)	(1)
33		236-36053	BOBBIN WINDER SHAFT COMPL.	ボビン巻きシャフトイ(ケツゴウ)	(1)
34		236-36202	BOBBIN LEVER	ボビンレバ	(1)
35		236-36301	RING	ボビンマサツケル	(1)
36		225-38409	ADJUSTING PLATE	ボビン調整板	(1)
37		B1148-555-000	SPRING	オクリチヨセヒソバネ	(1)
38		B1529-890-00C-A	PRESSUR FOOT SPRING	オサエバネ	(1)
39		B3205-210-000	CUSHION	ホビソサ	(1)
40		B3212-761-000	LATCH SPRING	ホビソトメバネ	(1)
41		RC-0560711-KP	RETAINING RING	Cカクタイ	(1)
42		RE-0500000-KO	E-RING	Eカクタイ 5	(1)
43		RO-0922702-00	RUBBER RING	オリソク	(1)
44		SS-6090520-SP	SCREW 9/64-40 L= 5.0	ヒラネジ 9/64-40 L=5	(1)
45		SS-7091410-SP	SCREW 9/64-40 L=13.5	マルヒラネジ 9/64-40 L=13.5	(1)
46		235-28557	BOBBIN DRIVING WHEEL ASM.	ボビン駆動ホイール	1
47		235-28508	BOBBIN DRIVING WHEEL	ボビン駆動ホイール	(1)
48		235-28607	BOBBIN DRIVING WHEEL BLADE	ボビン駆動ホイール刃	(3)
49		SM-4030501-SN	SCREW M3 L=5	ナハネジ M3X0.5 L=5	(3)
50		225-29481	BOBBIN THREAD TENSION ASM.	ボビンスレッドテンション	1
51		225-29473	BOBBIN THREAD TENSION ROD ASM.	ボビンスレッドテンションロッドイ(ケツゴウ)	(1)
52		B3214-047-000	BOBBIN WINDER TENSION DISC	ボビン巻きテンションディスク	(2)
53		110-93606	THREAD TENSION SPRING	スレッドテンションバネ	(1)
54		110-72402	THREAD TENSION NUT	スレッドテンションナット	(1)
55		NS-6110310-SP	NUT 11/64-40	ロツカクナット 11/64-40	(1)
56		105-02300	THREAD CUTTER	ボビンスレッド切	1
57		SS-6090620-TP	SCREW	ヒラネジ	2
58		SS-6121030-SN	SCREW 3/16-28 L=10	ヒラネジ 3/16-28 L=10	3
59		SS-8111251-SP	SCREW 11/64-40 L=12.0	トメネジ 11/64-40 L=12	2
60		EA-9500B02-00	CABLE BAND 150	ケツソクハソツ 150	1
61		236-29108	OIL SIGHT WINDOW	ユリヨウソツ	1
62		235-39901	HEAD LUBRICATION PIPE STOPPER	トウキョウキユウユウイアソツ	1
63		SS-4120915-SP	SCREW 3/16-28 L=9	ナハネジ 3/16-28 L=9	1
64		235-41352	SAFETY SWITCH ASM.	アソビソススイッチ	1
65		235-41303	SAFETY SWITCH BASE	アソビソススイッチベース	(1)
66		236-38109	SAFETY SWITCH ARM	アソビソススイッチアーム	(1)
67		236-38208	SAFETY SWITCH SPRING	アソビソススイッチバネ	(1)
68		236-38307	SAFETY SWITCH ARM SHAFT	アソビソススイッチアームシャフト	(1)
69		236-38406	SAFETY SWITCH STOPPER PLATE	アソビソススイッチストッププレート	(1)
70		235-41451	SAFETY SWITCH CORD ASM.	アソビソススイッチコード	(1)
71		HK-0346100-60	HOUSING 6P	ハウジング 6P	(1)
72		EA-9500B01-00	CABLE BAND	ソクセンハソツ	(1)
73		SM-4021201-SC	SCREW M2 L=12	ナハネジ M2 L=12	(2)
74		SS-4120915-SP	SCREW 3/16-28 L=9	ナハネジ 3/16-28 L=9	2
75		225-36502	TIMING GAUGE E	タイミングゲージ E	1
76	01	B1114-012-000	THREAD GUIDE PIN	ボビンガイドピン	1
77	02	225-02504	THREAD GUIDE BAR	ボビンガイド棒	1

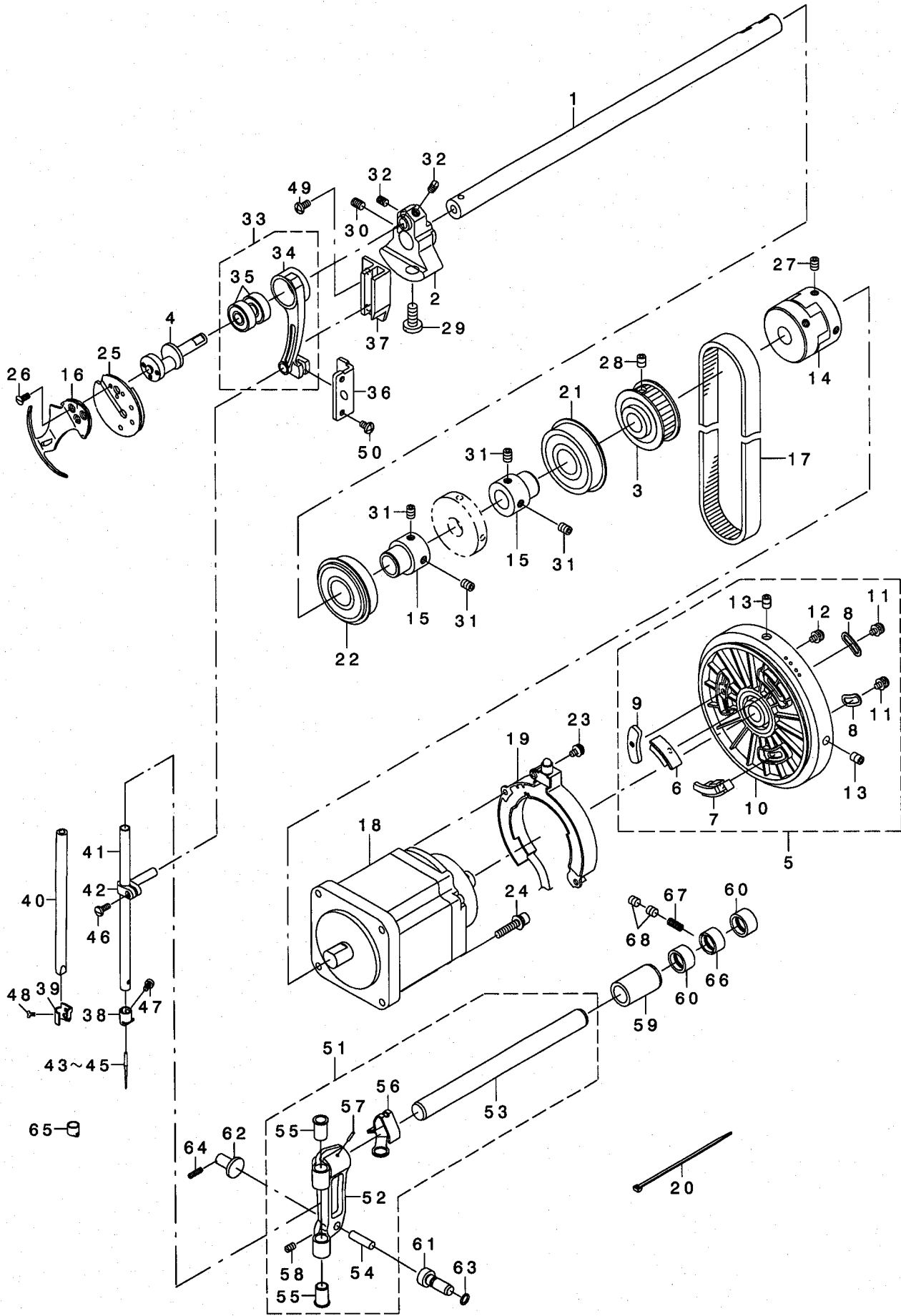
NOTE (注記)

01...FOR LZ-2290SS,LZ-2290SU
02...FOR LZ-2290SS-7,LZ-2290SU-7
03...FOR LZ-2290SU-7
04...VARIOUS NOS.FOR DESTINATIONS

LZ-2290SS,LZ-2290SU用
LZ-2290SS-7,LZ-2290SU-7用
LZ-2290SU-7用
仕向地により異なる

3. MAIN SHAFT & THREAD TAKE-UP & NEEDLE BAR COMPONENTS

上軸・天秤・針棒関係



REF. NO	NOTE	PART NO.	DESCRIPTION	キ ャ ム イ	Qty
1		235-27906	UPPER SHAFT	ウツツク	1
2		235-27807	COUNTER WEIGHT	ツリアイ	1
3		235-28003	UPPER SHAFT SPROCKET	ウツツク スプ ロケット	1
4		235-28102	NEEDLE ROD CRANK	ハリホ ウクランク	1
5		235-28250	HAND WHEEL ASM.	ハズ ミグ ルマクミ	1
6		235-28359	MAGNET FITTING BASE COMPL. U	マグ ネットトリツクダ イケツコ ウU	(1)
7		235-28458	MAGNET FITTING BASE COMPL. D	マグ ネットトリツクダ イケツコ ウD	(1)
8		236-05009	HAND WHEEL WASHER	ハズ ミグ ルマダ カ ネ	(2)
9		236-04804	BALANCE PLATE	ハ ランスイタ	(1)
10		235-28201	HAND WHEEL	ハズ ミグ ルマ	(1)
11		SL-4040881-SC	SCREW M4 L=8	サ カ ネツキ ナハ コネツ M4 L=8	(2)
12		SL-4040881-SC	SCREW M4 L=8	サ カ ネツキ ナハ コネツ M4 L=8	(1)
13		SM-8060812-TP	SCREW M6 L=8	トメネツ M6 L=8	(2)
14		236-04309	COUPLING	カップ リンク	1
15		236-04200	MAIN SHAFT BEARING SUPPORT	ウツツク クハ アリソク ウケ	2
16		225-06208	BALANCE V	テンビ ソウ	1
17		225-05705	TIMING BELT	タイミンク ハ ルト	1
18		M6001-471-AAO	MOTOR A ASM.	モータクミ	1
19		M6801-471-OAO	SYNC ASM.	SYNCクミ	1
20		EA-9500B01-00	CABLE BAND	ソクセンハ ソト	1
21		SB-1200008-00	BEARING	コロカ リソク クウケ	1
22		SB-1200009-00	BEARING	コロカ リソク クウケ	1
23		SL-4040881-SC	SCREW M4 L=8	サ カ ネツキ ナハ コネツ M4 L=8	2
24		SL-6052592-TN	BOLT	サ カ ネツキロツクアナホ ルト	4
25		100-08753	TAKE-UP COUNTERWEIGHT ASM.	テンビ ソウ ツリアイモリ クミ	1
26		SS-1090930-SP	SCREW 9/64-40 L=8.6	サラネツ 9/64-40 L=8.6	3
27		SM-8060812-TP	SCREW M6 L=8	トメネツ M6 L=8	4
28		SM-8060812-TP	SCREW M6 L=8	トメネツ M6 L=8	2
29		SS-7681650-TP	SCREW 9/32-28 L=16	マルヒラネツ 9/32-28 L=16	1
30		SS-8680730-SP	SCREW 9/32-28 L=7	トメネツ 9/32-28 L=7	1
31		SM-8060812-TP	SCREW M6 L=8	トメネツ M6 L=8	8
32		SS-8660610-TP	SCREW 1/4-40 L=6	トメネツ 1/4-40 L=6	2
33		235-28755	NEEDLE ROD CRANK ROD ASM.	ハリホ ウクランクロツト クミ	1
34		235-28706	NEEDLE ROD CRANK ROD	ハリホ ウクランクロツト	(1)
35		SB-1080004-00	BUSHING	ラジ アルソク クウケ	(2)
36		235-28805	NEEDLE ROD CRANK ROD GUIDE	ハリホ ウクランクロツト アソナイ	1
37		235-28904	NEEDLE ROD HOLDER GUIDE	ハリホ ウダ キアソナイ	1
38	01	225-07909	NEEDLE ROD THREAD RACK	ハリホ ウイトカケ	1
39	01	225-07404	THREAD RACK	ハリホ ウイトカケ	1
40	01	225-07503	NEEDLE ROD	ハリホ ウ	1
41	01	225-07800	NEEDLE ROD	ハリホ ウ	1
42		225-07305	NEEDLE BAR CONNECTION	ハリホ ウ タ キ	1
43	01	MC-2005F07-00	NEEDLE 134SUK 70	ハリ 134SUK 70	1
44	01	MC-1923007-50	NEEDLE 438 #75	ハリ (シュメツツ)438 #75	1
45	01	MDP-500B1000	NEEDLE DPX5 #10	ハリ DPX5 #10	1
46		SS-7090910-TP	SCREW 9/64-40 L= 8.5	マルヒラネツ 9/64-40 L=8.5	1
47		SS-7080520-SP	SCREW 1/8-44 L=4.9	マルヒラネツ 1/8-44 L=4.9	1
48	01	SS-7060310-SP	SCREW 3/32-56 L=3	マルヒラネツ 3/32-56 L=3	1
49		SS-4110915-SP	SCREW 11/64-40 L=9	ナハ ネツ 11/64-40 L=9	2
50		SS-4110715-SP	SCREW 11/64-40 L=7	ナハ ネツ 11/64-40 L=7	2
51		235-29159	NEEDLE ROD SUPPORT BASE ASM.	ハリホ ウツツク ダ イクミ	1
52		235-29100	NEEDLE ROD SUPPORT BASE	ハリホ ウツツク ダ イ	(1)
53		235-29209	NEEDLE ROD SUPPORT BASE SHAFT	ハリホ ウツツク ダ イツク	(1)
54		235-29308	SUPPORT BASE GUIDE SHAFT	ハリホ ウツツク ダ イソソナイツク	(1)
55		235-29506	NEEDLE ROD METAL	ハリホ ウメタル	(2)
56		235-29407	NEEDLE ROD SUPPORT BASE FELT	ハリホ ウツツク ダ イフェルト	(1)
57		PS-0400222-KO	SPRING PIN	スプリング ピン	(1)
58		SS-8120740-SP	SCREW 3/16-28 L=7	トメネツ 3/16-28 L=7	(1)
59		235-29803	SUPPORT BASE SHAFT FRONT METAL	ハリホ ウツツク ダ イツク クマメタル	1
60		235-31114	SUPPORT BASE SHAFT REAR METAL	ハリホ ウツツク ダ イツク クアトメタルA	2
61		235-29805	SUPPORT BASE GUIDE PIN A	ハリホ ウツツク ダ イカ イト ビソナ	1
62		235-29704	SUPPORT BASE GUIDE PIN B	ハリホ ウツツク ダ イカ イト ビソナB	1
63		RO-0371801-00	RUBBER RING	オリソク	1
64		SS-8151230-SP	SCREW 15/64-28 L=12	トメネツ 15/64-28 L=12	1
65	02	225-07701	THRED RACK, RIGHT	ハリホ ウイトカケ R	1
66		235-31213	SUPPORT BASE SHAFT FRONT METAL	ハリホ ウツツク ダ イツク クアトメタルB	1
67		226-83809	SPRING	ハリホ ウクラツチデコハ ネ	1
68		SS-8660612-TP	SCREW 1/4-40 L=6	トメネツ 1/4-40 L=6	2

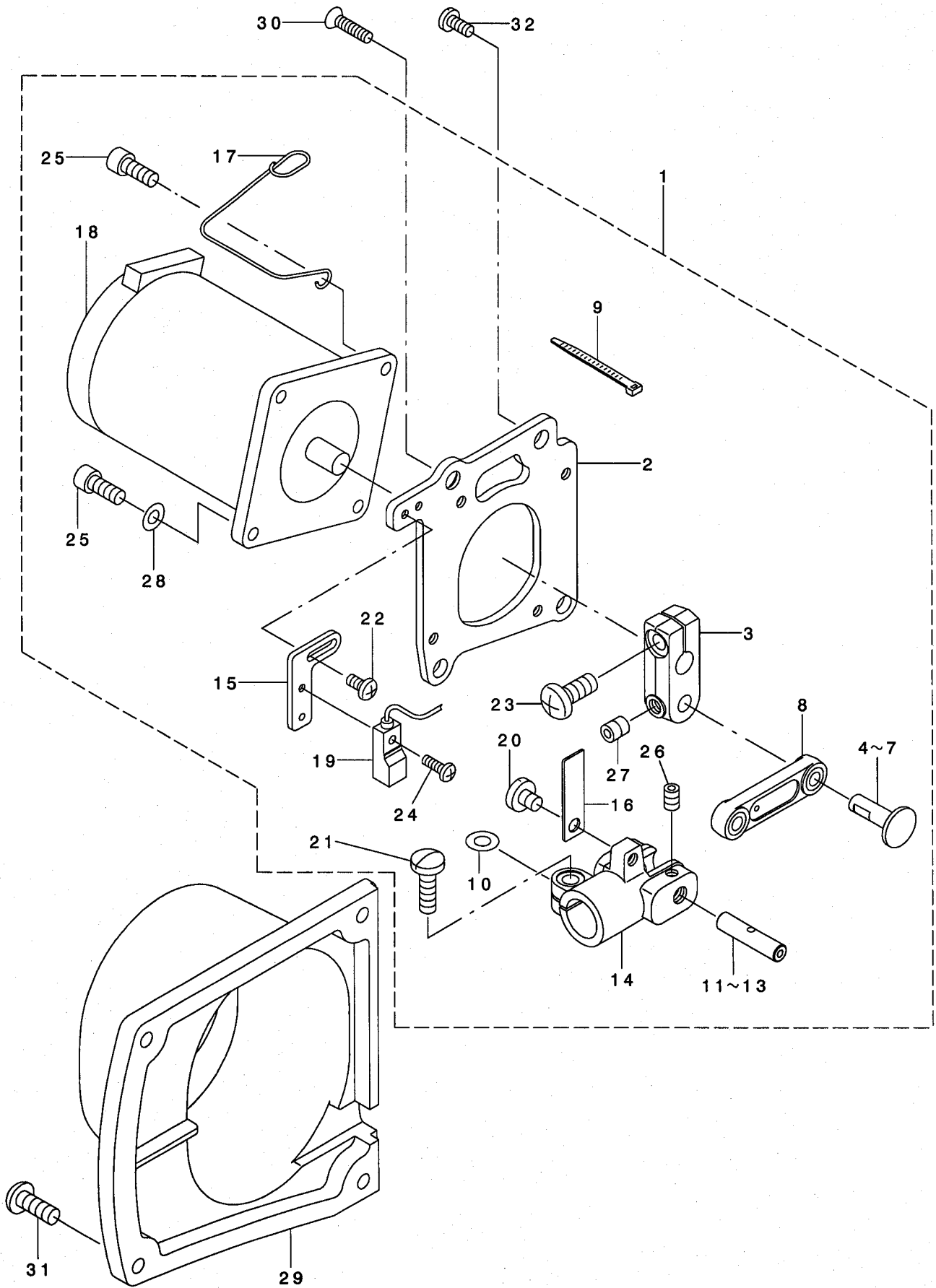
NOTE (注記)

01... VARIOUS NOS. FOR DESTINATIONS
02... FOR LZ-2290SS-7-WB,
LZ-2290SU-7-WB
VARIOUS NOS. FOR DESTINATIONS

仕向地により異なる
LZ-2290SS-7-WB,
LZ-2290SU-7-WB用
仕向地により異なる

4. NEEDLE VIBRATOR COMPONENTS

針振り関係



REF. NO	NOTE	PART NO.	DESCRIPTION	ヒソメイ	Qty
1		235-30066	NEEDLE VIBRATOR UNIT	ハリフリユニット(クミ)	1
2		235-30009	NEEDLE VIBRATOR UNIT BASIS	ハリフリユニットト・タ・イ	(1)
3		235-30116	MOTOR LINK	モータリンク	(1)
4	01	235-44109	JUNCTION SHAFT A	ハリフリレンケツツ・クA	(1)
5	01	235-44208	JUNCTION SHAFT B	ハリフリレンケツツ・クB	(1)
6	01	235-44307	JUNCTION SHAFT C	ハリフリレンケツツ・クC	(1)
7	01	235-44802	JUNCTION SHAFT D	ハリフリレンケツツ・クD	(1)
8		235-30355	SHAFT CONNECTION LINK ASM.	ハリホ・ウツツ・タ・イジ・クダ・キリンククミ	(1)
9		EA-9500B01-00	CABLE BAND	ソクセンハ・ント	(2)
10		WP-0520656-SA	WASHER 5.2X9.5X0.6	ヒラサ・ガ・ネ 5.2X9.5X0.6	(1)
11	01	235-44406	SHAFT CONNECTION PIN A	ハリホ・ウツツ・タ・イジ・クダ・キピ・ンA	(1)
12	01	235-44505	SHAFT CONNECTION PIN B	ハリホ・ウツツ・タ・イジ・クダ・キピ・ンB	(1)
13	01	235-44604	SHAFT CONNECTION PIN C	ハリホ・ウツツ・タ・イジ・クダ・キピ・ンC	(1)
14		235-30611	SUPPORT BASE SHAFT CONNECTION	ハリホ・ウツツ・タ・イジ・クダ・キ	(1)
15		235-30702	SENSOR FITTING PLATE	センサートリツケイタ	(1)
16		235-30801	SENSOR SLIT	センサースリット	(1)
17		235-31007	CORD CLAMP	コト・クランプ	(1)
18		KM-0000003-50	PULSE MOTOR	ハ・ルスモータ	(1)
19		M8523-476-AAO	ZERO SENSOR A ASM.	ケ・ンテンセンサ-Aクミ	(1)
20		SS-7110510-SP	SCREW 11/64-40 L=5	マルヒラネツ 11/64-40 L= 5	(1)
21		SS-7121410-TP	SCREW 3/16-28 L=14	マルヒラネツ 3/16-28 L=14	(1)
22		SM-4030655-SP	SCREW	ナハ・コネツ M3 L=6	(2)
23		SM-4051255-SP	SCREW., M5 L=12.	ナハ・ネツ M5 L=12	(1)
24		SM-4860801-SN	SCREW M2.6 L=8	ナハ・ネツ	(1)
25		SM-6041002-TP	SCREW M4 L=10	ロツカクアナホ・ルト M4X0.7 L=10	(4)
26		SM-8040612-TP	SCREW M4 L=6	トメネツ M4 L=6	(2)
27		SM-8050612-TP	SCREW M5X6	トメネツ M5X0.8 L=6	(1)
28		WP-0482016-SZ	WASHER	ヒラサ・ガ・ネ	(2)
29		235-30900	NEEDLE VIBRATOR UNIT COVER	ハリフリユニットカハ・	1
30		SS-1151310-TP	SCREW	サラネツ	1
31		SS-4121215-SP	SCREW 3/16-28 L=12	ナハ・ネツ 3/16-28 L=12	4
32		SS-7150740-SP	SCREW 15/64-28 L=7	マルヒラネツ 15/64-28 L=7	3

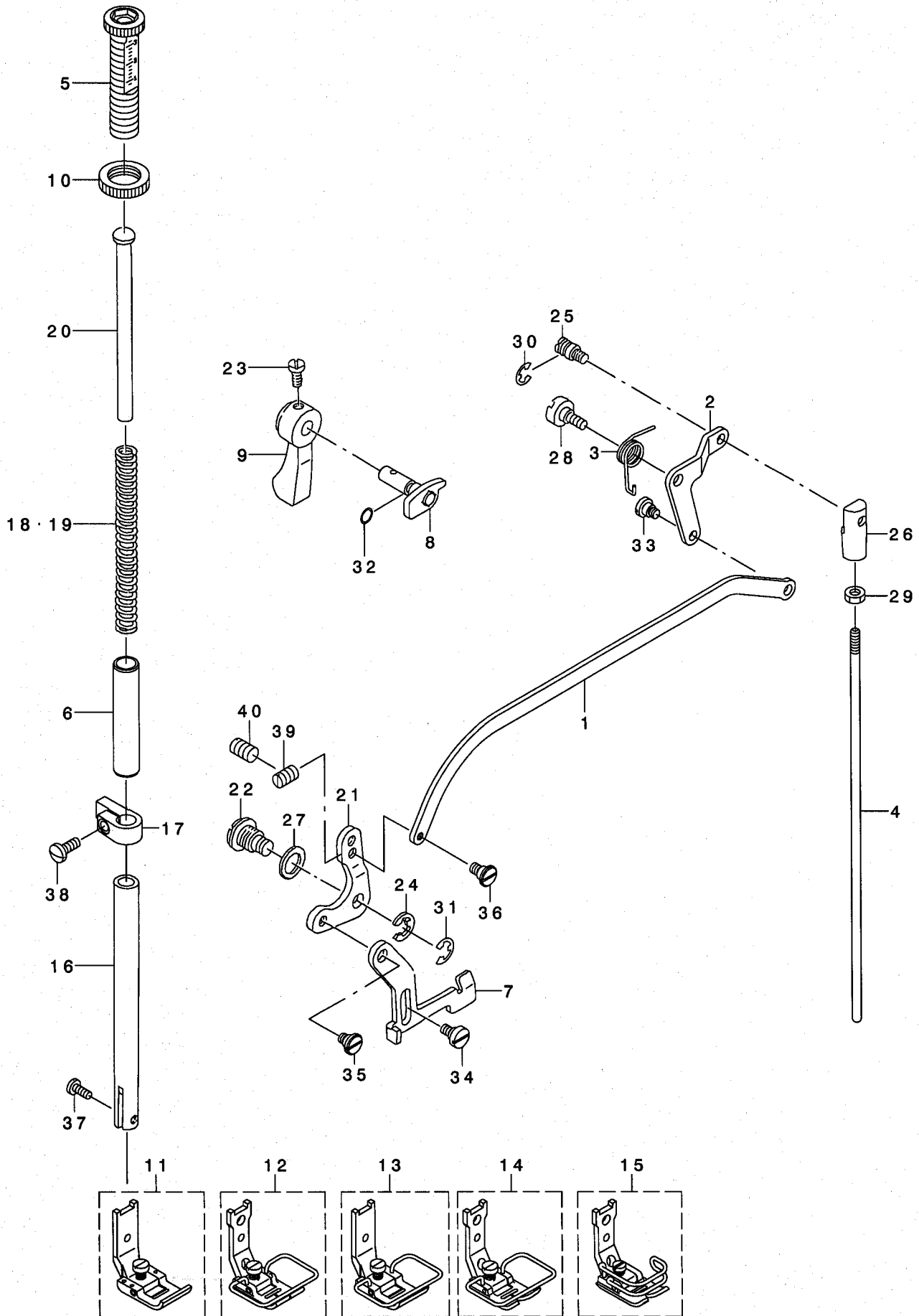
NOTE (注記)

01...SELECTIVE PART

選択部品

5. HAND LIFTER COMPONENTS

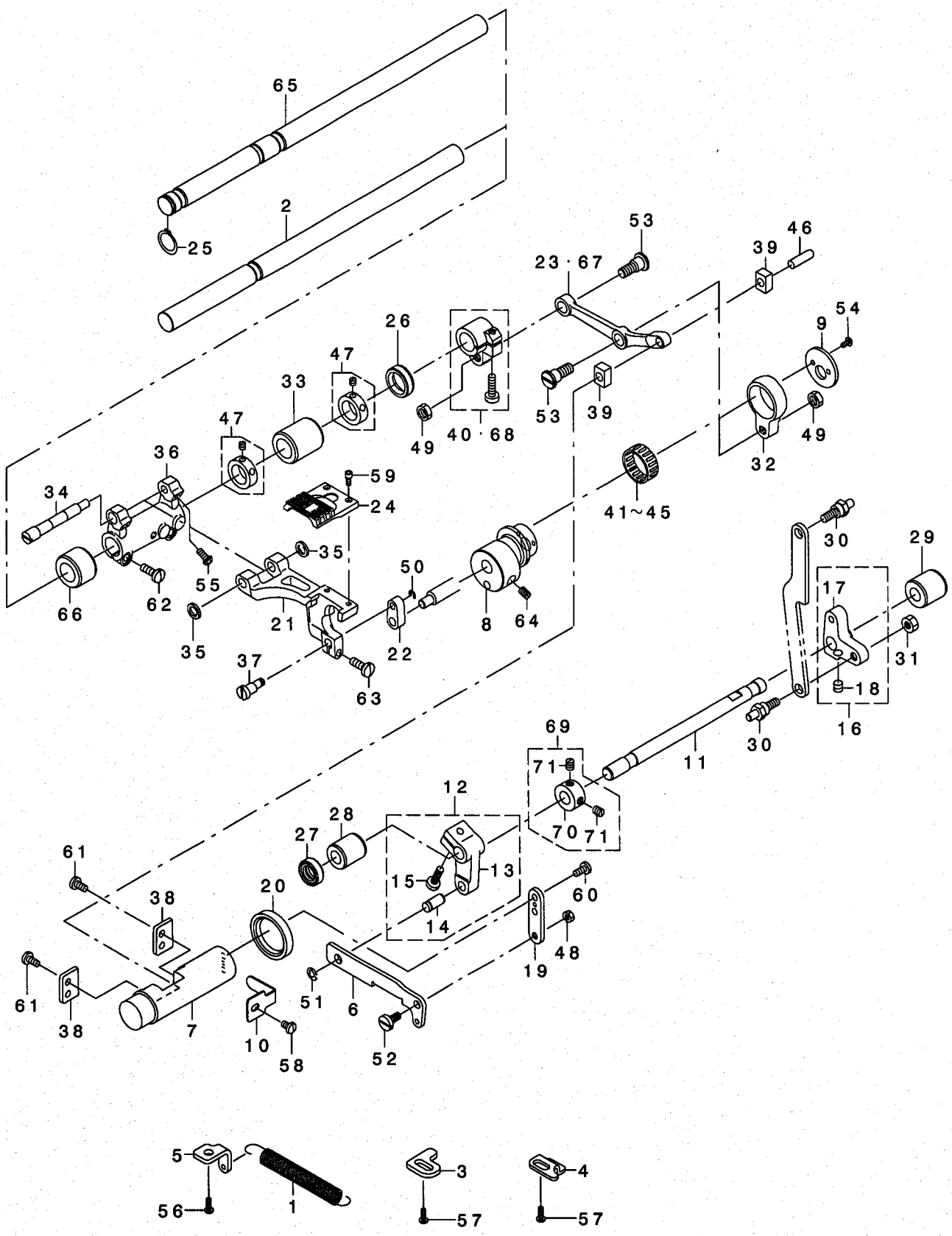
押え上げ関係



REF. NO	NOTE	PART NO.	DESCRIPTION	ヒソメイ	Qty
1		235-31304	KNEE LIFTING SIDE ROD LINK	ヒサアケ ヨコホ ウリンク	1
2		235-31403	KNEE LIFTING LINK	ヒサアケ リンク	1
3		235-31502	KNEE LIFTING LINK SPRING	ヒサアケ リンクハネ	1
4		235-31601	KNEE LIFTING JUNCTION ROD	ヒサアケ レンクツボウ	1
5		236-09209	PRESSER SPRING REGULATOR	オサエチヨウセツネジ	1
6		236-09001	BUSHING	オサエホ ウメタル	1
7		225-15506	LIFTING LEVER	ヒキアケ イタ	1
8		225-15357	HAND LIFTER CAM COMPL.	オサエアケ カム(ケツコウ)	1
9		110-71800	HAND LIFTER	オサエアケ レハ	1
10		110-71701	NUT	オサエ チヨウセツネジ ナット	1
11	01	100-55051	PRESSER FOOT ASM.	オサエ A クミ	1
12	02	225-84965	PRESSER FOOT ASM.	オサエ(クミ)	1
13	03	225-80864	PRESSER ASM.	オサエ(クミ)	1
14	04	235-03154	PRESSER ASM.	オサエ(クミ)	1
15	04	235-03162	PRESSER ASM.	オサエ(クミ)	1
16		100-22010	PRESSER BAR	オサエホ	1
17		100-22309	PRESSER BAR GUIDE BRACKET	オサエホ - タキ	1
18	05	B1505-227-T00-A	PRESSER SPRING T	オサエ チヨウセツハネ	1
19	05	229-07406	PRESSER SPRING	オサエチヨウセツハネ	1
20		B1510-227-000	PRESSER GUIDE BAR	オサエ アンナイホ	1
21		B1516-552-000	LIFTING LEVER LINK	ヒキアケ イタ リンク	1
22		B1517-552-000	HINGE PIN	ヒキアケ リンクツク	1
23		B1521-555-000	SCREW	オサエアケ レハ - トメネジ	1
24		B1523-226-000	SNAP RING	トメワ B	1
25		B3416-552-000	CONNECTING ROD HINGE SCREW	ヒサアケ ヨコホ - タンネジ	1
26		B3416-555-000	SWIVEL	ツリホ - タルマ	1
27		B3431-581-000	LIFTING LEVER GASKET	ハ ツキン	1
28		GAK-33041000	KNEE LIFTING LINK STEP-SCREW	ヒサアケ リンク タンネジ	1
29		NS-6620310-SP	NUT 3/16-32	ロツカクナツト 3/16-32	1
30		RE-0500000-KO	E-RING	Eカ タトメワ 5	1
31		RE-0600000-KO	E-RING 6	Eカ タトメワ 6	1
32		RO-0371801-00	RUBBER RING	Oリング	1
33		SD-0600341-TP	HINGE SCREW D=6.0 H=3.4	タンネジ	1
34		SD-0630275-SP	HINGE SCREW D= 6.35 H= 2.7	タンネジ D=6.35 H=2.7	1
35		SD-0630301-SP	HINGE SCREW D=6.35 H=3	タンネジ D=6.35 H=3	1
36		SD-0630371-SP	HINGE SCREW	タンネジ	1
37		SS-7090910-TP	SCREW 9/64-40 L= 8.5	マルヒラネジ 9/64-40 L=8.5	1
38		SS-7111110-TP	SCREW 11/64-40 L=10.5	マルヒラネジ 11/64-40 L=10.5	1
39		SS-8150510-TP	SCREW 15/64-28 L= 4.7	トメネジ 15/64-28 L=4.7	1
40		SS-8151720-SP	SCREW	トメネジ	1
	NOTE (注記)	01 . . . FOR LZ-2290SS, LZ-2290SS-7-OB VARIOUS NOS. FOR DESTINATIONS	LZ-2290SS, LZ-2290SS-7-OB用 仕向地により異なる		
		02 . . . FOR LZ-2290SS, LZ-2290SS-7 VARIOUS NOS. FOR DESTINATIONS	LZ-2290SS, LZ-2290SS-7用 仕向地により異なる		
		03 . . . FOR LZ-2290SS-7-OB VARIOUS NOS. FOR DESTINATIONS	LZ-2290SS-7-OB用 仕向地により異なる		
		04 . . . FOR LZ-2290SU, LZ-2290SU-7 VARIOUS NOS. FOR DESTINATIONS	LZ, 2290SU, LZ-2290SU-7用 仕向地により異なる		
		05 . . . VARIOUS NOS. FOR DESTINATIONS	仕向地により異なる		

6. FEED MECHANISM COMPONENTS (1)

送り関係 (1)



REF. NO	NOTE	PART NO.	DESCRIPTION	品名	Qty
1		235-32500	FEED ADJUSTING SPRING	オクリチヨウセツタイハネ	1
2	01	235-31908	HORIZONTAL FEED SHAFT	スライオクリシク	1
3		235-32906	REGULATE PLATE	セイオクリヨウキセイハシ	1
4		235-33003	REGULATE PLATE	キヤクオクリヨウキセイハシ	1
5		235-32609	FEED SPRING RACK	オクリハネカケ	1
6		235-32807	FEED REVERSAL LINK	オクリハンカシリンク	1
7		235-32104	FEED ADJUSTING	オクリチヨウセツタイ	1
8		235-32302	HORIZONTAL FEED CAM	スライオクリカム	1
9		235-32401	HORIZONTAL FEED CAM COVER	スライオクリカムフタ	1
10		235-32203	FEED ADJUSTING PRESSER	オクリチヨウセツタイオサエ	1
11		235-33201	FEED CHANGE SHAFT	オクリハンカシシク	1
12		235-33151	FEED CHANGE ARM A ASM.	オクリハンカシウデ' Aクミ	1
13		235-33102	FEED CHANGE ARM A	オクリハンカシウデ' A	(1)
14		229-10509	FEED ADJUSTING LINK PIN	オクリチヨウセツリンクピン	(1)
15		SS-7121410-TP	SCREW 3/16-28 L=14	マルヒラネジ' 3/16-28 L=14	(1)
16		235-33359	FEED CHANGE ARM B ASM.	オクリハンカシウデ' Bクミ	1
17		235-33300	FEED CHANGE ARM B	オクリハンカシウデ' B	(1)
18		SS-8660612-TP	SCREW 1/4-40 L=6	トメネジ' 1/4-40 L=6	(1)
19		235-32708	FEED ADJUSTING ARM	オクリチヨウセツタイウデ'	1
20		235-32005	FEED ADJUSTING OIL SEAL	オクリチヨウセツタイオイルシール	1
21	01	225-19714	FEED BASE	オクリダ' イ	1
22		225-20001	LINK	ジ' ヨウケ' オクリ リンク	1
23	01	225-41007	CONNECTING ROD	スライオクリ レンケツカン	1
24		225-81508	FEED DOG	オクリ	1
25	02	RC-0150001-KP	RETAINING RING 13.8	C'カ' タメワ 13.8	1
26		228-88002	OIL SEAL	オクリジ' クオイルシール	1
27		236-12609	FEED CHANGING SHAFT OIL SEAL	ハンカシジ' クオイルシール	1
28		236-12807	METAL, A	オクリハンカシジ' クメタルA	1
29		236-12906	METAL, B	オクリハンカシジ' クメタルB	1
30		236-13102	FEED CHANGING SHAFT ARM B PIN	オクリハンカシジ' クウデ' Bピン	2
31		NS-6150310-SP	NUT 15/64-28	ロツカクナツト 15/64-28	1
32		100-26805	ROD	スライオクリ ロッド'	1
33		236-16709	FEED ROCKER SHAFT METAL	スライオクリシク' クメタル	1
34	01	100-26110	FEED BASE SHAFT	オクリダ' イシク	1
35	01	100-26201	SPACER	オクリダ' イシク' スハ' -サ	2
36	01	100-26300	FEED ROCKER	オクリダ' イウデ'	1
37		100-26516	LINK SHAFT	ジ' ヨウケ' オクリリンクシク' ク	1
38		100-27308	PLATE A	オクリ チョウセツタイ フタ A	2
39		100-29619	FEED DRIVING ROCKER BLOCK	オクリチヨウセツタイ カクゴ' マ	2
40	01	B1608-555-0A0	FEED ROCKER SHAFT CRANK ASM.	スライオクリウデ' クミ	1
41	03	B1609-804-A00	BUSHING	オクリ ハ' アリソク'	1
42	03	B1609-804-B00	NEEDLE BEARING	オクリ ハ' アリソク'	1
43	03	B1609-804-C00	BEARING	オクリ ハ' アリソク'	1
44	03	B1609-804-D00	BEARING	オクリ ハ' アリソク'	1
45	03	B1609-804-E00	BEARING	オクリ ハ' アリソク'	1
46		B1653-470-000	PIN	カクゴ' マピン	1
47		CS-1470710-SH	THRUST COLLAR ASM. D=14.72 W=7	スラストウケ D=14.72 W=7 クミ	2
48		NS-6120310-SP	NUT 3/16-28	ロツカクナツト 3/16-28	1
49		NS-6680410-SP	NUT 9/32-28	ロツカクナツト 9/32-28	2
50		RE-0300000-KO	E-RING 3	E'カ' タメワ 3	1
51		RE-0500000-KO	E-RING	E'カ' タメワ 5	1
52		SD-0600321-SP	HINGE SCREW D=6 H=3.2	ダ' ヲネジ' D=6 H=3.2	1
53		SD-0900701-TP	HINGE SCREW D=9 H=7	ダ' ヲネジ' D=9 H=7	2
54		SS-4080610-SP	SCREW 1/8-44 L=6.4	ナハ' ネジ' 1/8-44 L=6.4	2
55	01	SS-4120915-SP	SCREW 3/16-28 L=9	ナハ' ネジ' 3/16-28 L=9	2
56		SS-4150915-SP	SCREW 15/64-28 L=9	ナハ' ネジ' 15/64-28 L=9	1
57		SS-4150915-SP	SCREW 15/64-28 L=9	ナハ' ネジ' 15/64-28 L=9	2
58		SS-5110710-SP	SCREW 11/64-40 L=7	トラスネジ' 11/64-40 L=7	1
59		SS-6580752-TP	SCREW 1/8-40 L=7	ロツカクナツト' ルト 1/8-40 L=6.3	2
60		SS-7110910-TP	SCREW 11/64-40 L= 8.5	マルヒラネジ' 11/64-40 L=8.5	2
61		SS-7110910-TP	SCREW 11/64-40 L= 8.5	マルヒラネジ' 11/64-40 L=8.5	4
62		SS-7121410-TP	SCREW 3/16-28 L=14	マルヒラネジ' 3/16-28 L=14	2
63		SS-7121410-TP	SCREW 3/16-28 L=14	マルヒラネジ' 3/16-28 L=14	1
64		SS-8660810-TP	SCREW 1/4-40 L=8	トメネジ' 1/4-40 L=8	2
65	02	235-45205	HORIZONTAL FEED SHAFT U	スライオクリシク' クU	1
66	02	235-45304	HORIZONTAL FEED SHAFT METAL B	スライオクリシク' クメタルB	1
67	02	100-27001	CONNECTING ROD	スライオクリ レンケツカン	1
68	02	100-27100	FEED ROCKER SHAFT CRANK	スライオクリ ウデ'	1
69		CS-100081C-SP	THRUST COLLAR ASM.	スラストカラ' クミ	1
70		CS-1000811-SP	THRUST COLLAR	スラストウケ	(1)
71		SS-8110520-TP	SCREW 11/64-40 L= 4.5	トメネジ' 11/64-40 L=4.5	(2)

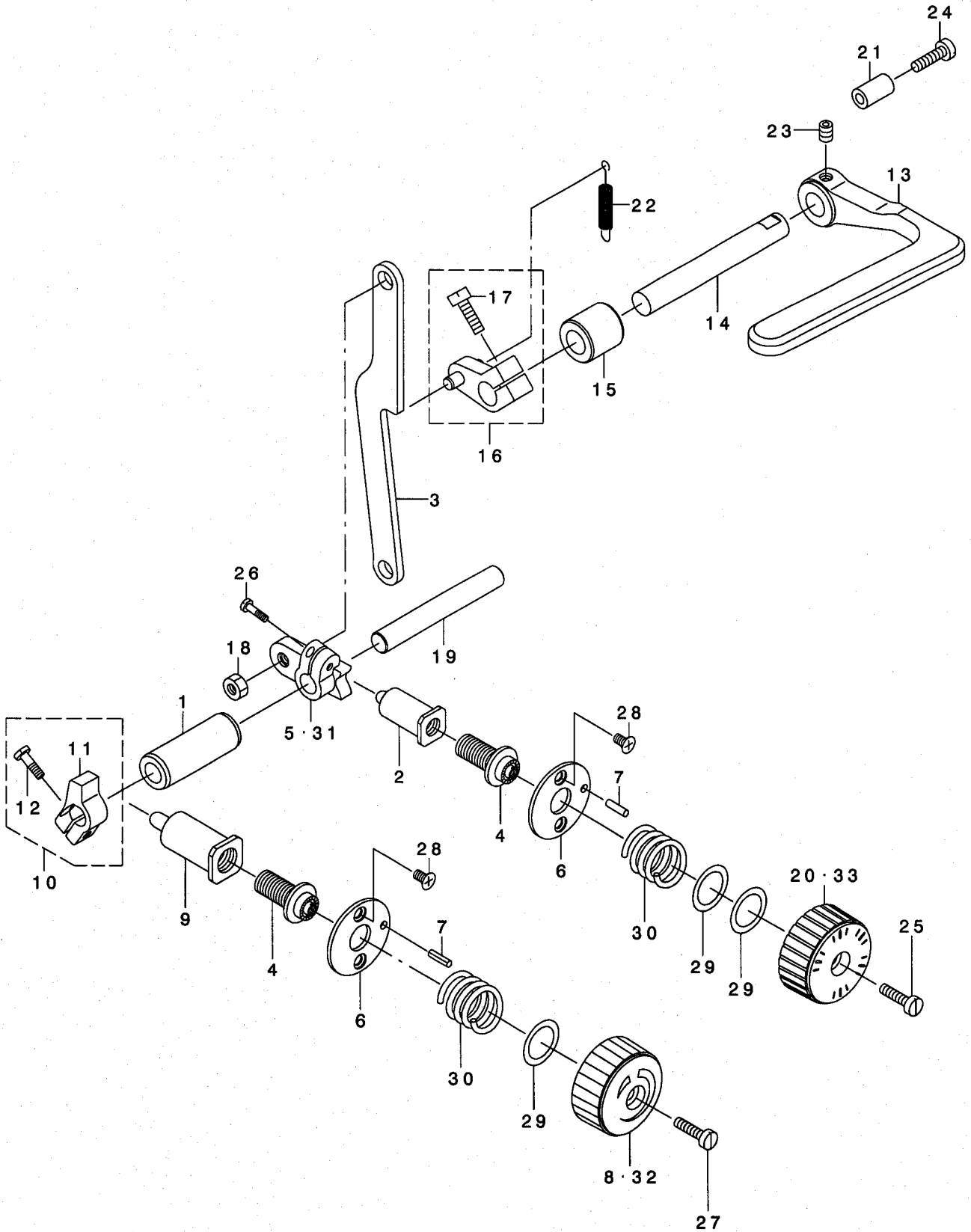
NOTE (注記)

01...FOR LZ-2290SS,LZ-2290SS-7
02...FOR LZ-2290SU,LZ-2290SU-7
03...SELECTIVE PART

LZ-2290SS,LZ-2290SS-7用
LZ-2290SU,LZ-2290SU-7用
選択部品

7. FEED MECHANISM COMPONENTS (2)

送り関係 (2)



REF. NO.	NOTE	PART NO.	DESCRIPTION	ヒソメイ	Qty
1		235-33706	FEED ADJUSTING SHAFT METAL	オクリチョウセツシ ^ク メタル	1
2		235-33805	FEED ADJUSTING SHAFT	オクリチョウセツシ ^ク	1
3		235-33409	FEED ADJUSTING ROD	オクリチョウセツロツト ^ク	1
4		235-33904	FEED ADJUSTING SCREW	オクリチョウセツネジ ^ク	2
5		235-33508	FEED BLIND CONTROLLER	オクリチョウセツキ	1
6		235-34001	FEED ADJUSTING BASE	オクリチョウセツダ ^イ	2
7		PS-0300122-KH	SPRING PIN 3X12	スプリングピン 3X12	2
8	01	235-34407	CONDENS DIAL	コンデンスダイヤル	1
9		235-34308	CONDENS ADJUSTING SHAFT	コンデンスチョウセツシ ^ク	1
10		235-34258	CONDENS STOPPER ASM.	コンデンスストッパ ^{ークミ}	1
11		235-34209	CONDENS STOPPER	コンデンスストッパ ^ー	(1)
12		SS-7121410-TP	SCREW 3/16-28 L=14	マルヒラネジ ^ク 3/16-28 L=14	(1)
13		236-13607	FEED LEVER	オクリレハ ^ー	1
14		236-13706	FEED LEVER SHAFT	オクリレハ ^ー シ ^ク	1
15		236-13805	FEED LEVER SHAFT METAL	オクリレハ ^ー シ ^ク メタル	1
16		236-13953	FEED LEVER ARM ASM.	オクリレハ ^ー ウデ ^{ークミ}	1
17		SS-6121610-SP	SCREW 3/16-28 L=15.5	ヒラネジ ^ク 3/16-28 L=15.5	(1)
18		NS-6150310-SP	NUT 15/64-28	ロツカクナツト 15/64-28	1
19		235-33607	FEED ADJUSTING SHAFT	オクリチョウセツキ ^ク	1
20	01	110-71909	FEED DIAL	オクリダイヤル	1
21		111-00500	REVERSE FEED LEVER STOPPER	ハツクレハ ^ー ストッパ ^ー	1
22		113-02700	SPRING	オクリレハ ^ー ハネ	1
23		SM-8060812-TP	SCREW M6 L=8	トメネジ ^ク M6 L=8	2
24		SS-6121840-SP	SCREW 3/16-28 L=18	ヒラネジ ^ク 3/16-28 L=18	1
25		SS-6121860-SP	SCREW 3/16-28 L=18	ヒラネジ ^ク 3/16-28 L=18	1
26		SS-7121410-TP	SCREW 3/16-28 L=14	マルヒラネジ ^ク 3/16-28 L=14	1
27		SS-6121860-SP	SCREW 3/16-28 L=18	ヒラネジ ^ク 3/16-28 L=18	1
28		SS-1110821-TP	SCREW 11/64-40 L=8.3	サラネジ ^ク 11/64-40 L=8.3	4
29	*	WP-1651616-SD	WASHER	ヒラサ ^カ ネ	3
30	*	235-34506	FEED DIAL SPRING	オクリダイヤルハネ	2
31	02	235-45502	FEED BLIND CONTROLLER U	オクリチョウセツキU	1
32	02	235-45007	CONDENS DIAL U	コンデンスダイヤルU	1
33	02	263-02000	FEED DIAL	オクリダイヤル	1

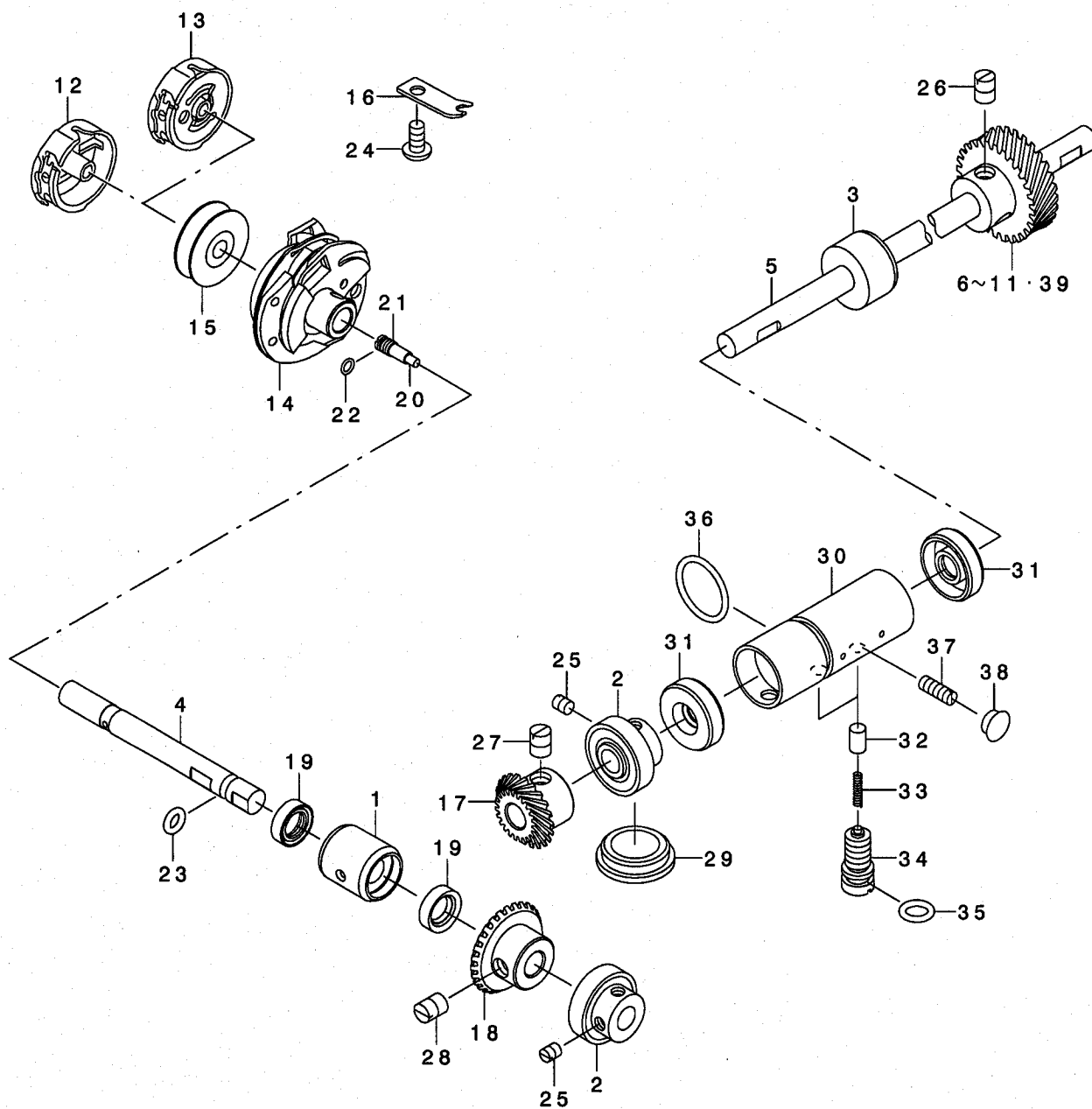
NOTE (注記)

01... FOR LZ-2290SS, LZ-2290SS-7
02... FOR LZ-2290SU, LZ-2290SU-7

LZ-2290SS, LZ-2290SS-7用
LZ-2290SU, LZ-2290SU-7用

8. HOOK DRIVING SHAFT COMPONENTS (1)

下軸関係 (1)

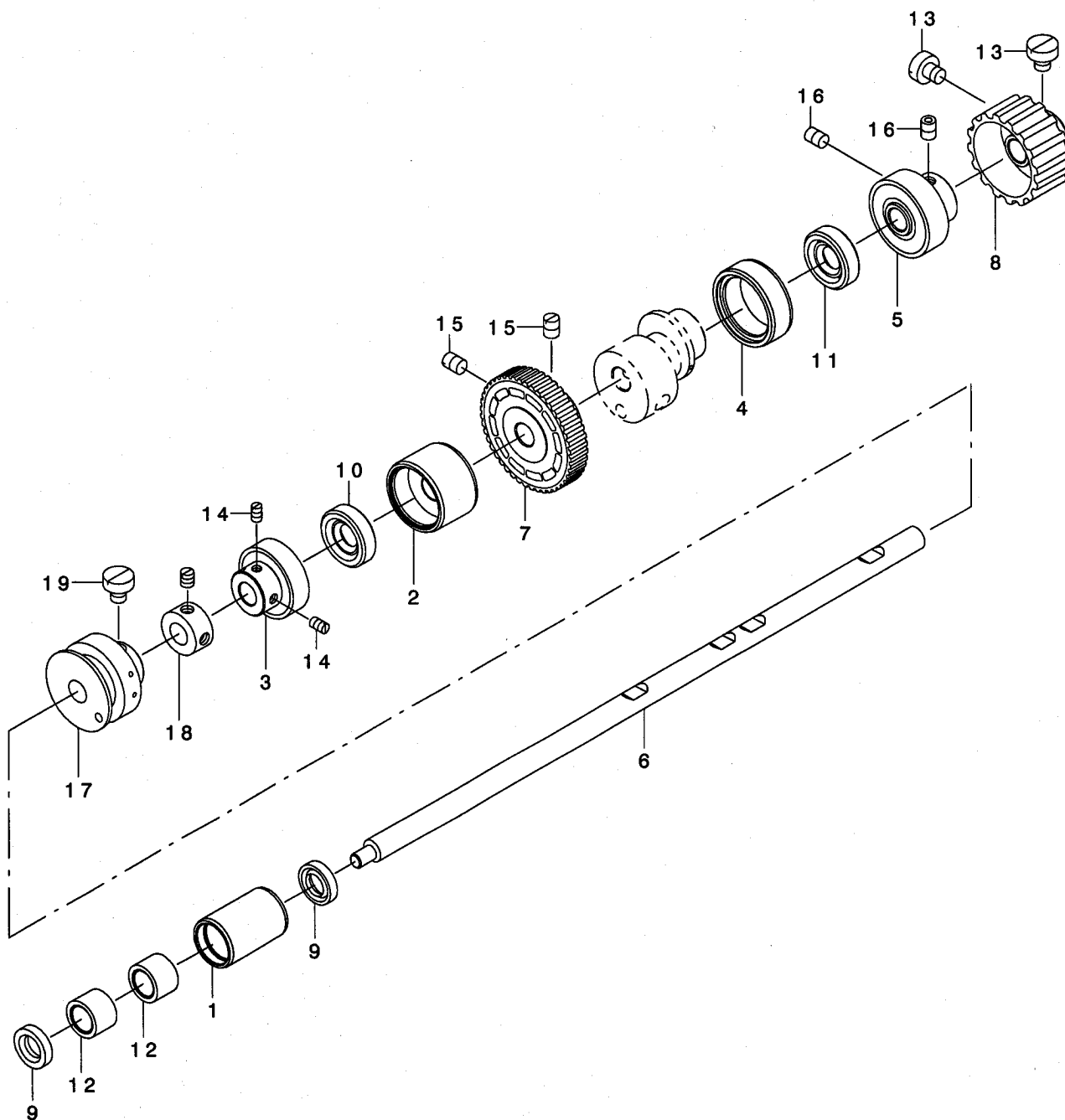


REF. NO	NOTE	PART NO.	DESCRIPTION	品名	Qty
1		235-35107	HOOK SHAFT FRONT METAL	カマシクマエメタル	1
2		235-35255	HOOK SHAFT BEARING ASM.	カマシクククケクミ	2
3		235-35602	HOOK DRIVING SHAFT REAR METAL	カマクトウウシクアトメタル	1
4		235-35008	HOOK SHAFT	カマシク	1
5	02	235-35503	HOOK DRIVING SHAFT	カマクトウウシク	1
6	02	235-36303	HOOK DRIVING GEAR (SMALL) A	カサクトウウハクルマ(シヨウ)A	1
7	02	235-36402	HOOK DRIVING GEAR (SMALL) B	カサクトウウハクルマ(シヨウ)B	1
8	02	235-36501	HOOK DRIVING GEAR (SMALL) C	カサクトウウハクルマ(シヨウ)C	1
9	02	235-36600	HOOK DRIVING GEAR (SMALL) D	カサクトウウハクルマ(シヨウ)D	1
10	02	235-36709	HOOK DRIVING GEAR (SMALL) E	カサクトウウハクルマ(シヨウ)E	1
11	02	235-36808	HOOK DRIVING GEAR (SMALL) F	カサクトウウハクルマ(シヨウ)F	1
12	01	235-37459	BOBBIN CASE COMPL.	ホビンケースツコウ	1
13	03	235-37350	BOBBIN CASE ASM.	ホビンケースクミ	1
14		225-25877	HOOK COMPL. V	カマケツコウウV	1
15		225-96704	BOBBIN S	ホビンS	1
16		235-03402	INNER HOOK STOPPER	ウチカマトメ	1
17		235-35305	HOOK GEAR (SMALL)	カサハクルマ(シヨウ)	1
18		235-35404	HOOK GEAR (LARGE)	カサハクルマ(タイ)	1
19		235-37202	HOOK SHAFT OIL SEAL	カマシククオイシール	2
20		110-15906	OIL WICK	シモンクマエトメネジユツン	1
21		B1808-552-000	OIL SEAL SCREW	ユツントメネジ	1
22		RO-0360802-00	RUBBER RING	オリソク	1
23		RO-0481901-00	RUBBER RING	オリソク	1
24		SS-4110915-SP	SCREW 11/64-40 L=9	ナハネジ 11/64-40 L=9	1
25		SS-8110510-SP	SCREW 11/64-40 L=5	トメネジ 11/64-40 L=5	4
26		SS-8660810-TP	SCREW 1/4-40 L=8	トメネジ 1/4-40 L=8	2
27		SS-8660810-TP	SCREW 1/4-40 L=8	トメネジ 1/4-40 L=8	2
28		SS-8660810-TP	SCREW 1/4-40 L=8	トメネジ 1/4-40 L=8	2
29		TA-2050406-R0	RUBBER PLUG	トメセン	1
30		235-39000	PUMP METAL	ポンプメタル	1
31		228-90008	HOOK DRIVING SHAFT OIL SEAL	シタシククオイシール	2
32		236-28803	PLUNGER	プランジヤ	2
33		236-28902	PLUNGER SPRING	プランジヤハネ	2
34		236-29009	PLUNGER SCREW	プランジヤネジ	2
35		RO-0681901-00	RUBBER RING	オリソク	2
36		RO-1721801-00	RUBBER RING	オリソク	1
37		SS-8111251-SP	SCREW 11/64-40 L=12.0	トメネジ 11/64-40 L=12	1
38		TA-0750404-R0	PLUG D=7.5 L=3.5	トメセン D=7.5 L=3.5	1
39	02	235-38903	HOOK DRIVING GEAR (SMALL) S	カマクトウウハクルマ(シヨウ)S	1

NOTE (注記) 01... FOR LZ-2290SS, LZ-2290SU LZ-2290SS, LZ-2290SU-用
VARIOUS NOS. FOR DESTINATIONS 仕向地により異なる
02... SELECTIVE PARTS 選択部品
03... VARIOUS NOS. FOR DESTINATIONS 仕向地により異なる

9. HOOK DRIVING SHAFT COMPONENTS (2)

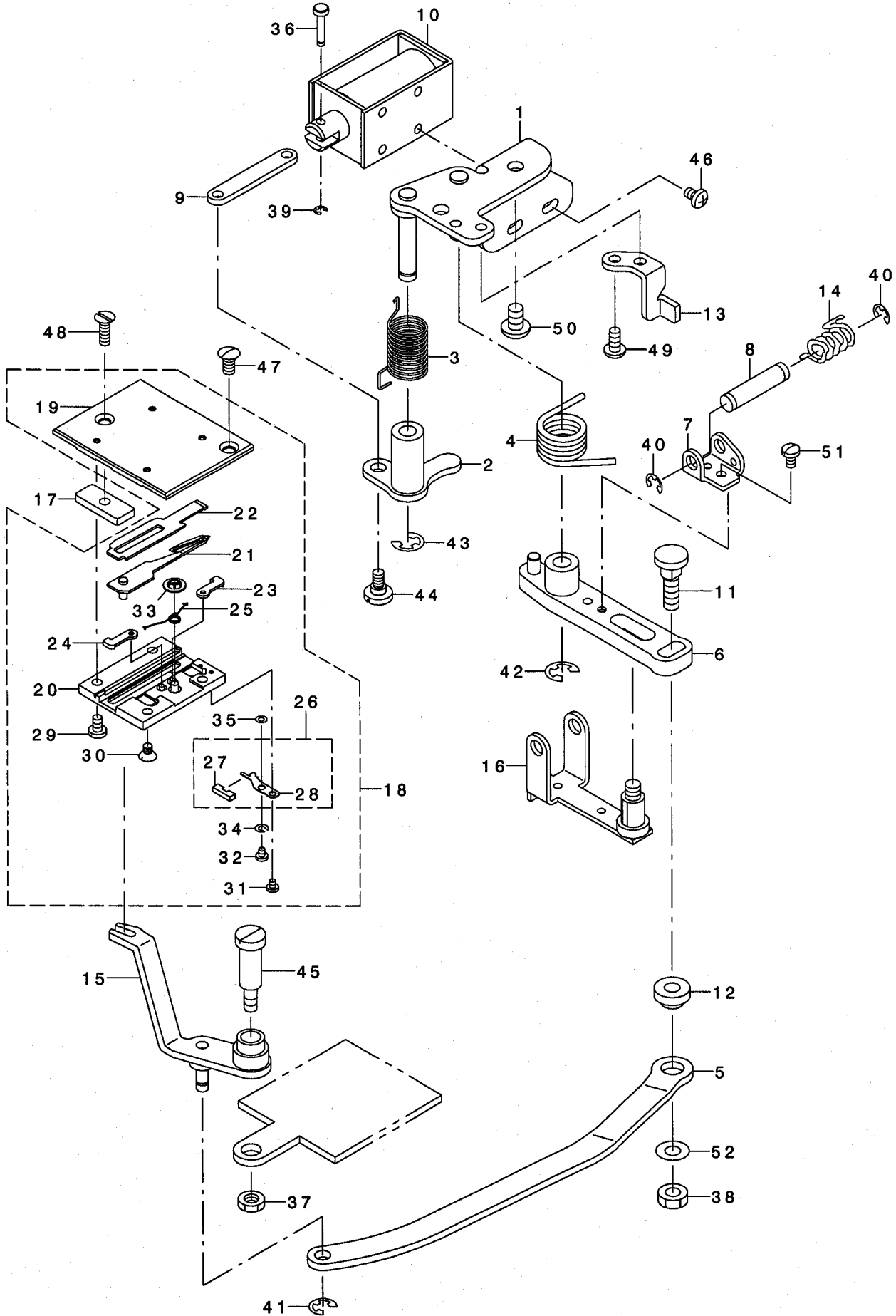
下軸関係 (2)



REF. NO	NOTE	PART NO.	DESCRIPTION	ル ヲ メ イ	Qty
1		235-35818	LOWER SHAFT FRONT BEARING BUSH	シモシ* クマエシ* クウケブ* ッシユ	1
2		235-35909	LOWER SHAFT INNER METAL	シモシ* クナカメタル	1
3		235-36055	LOWER SHAFT INNER BEARING ASM.	シモシ* クナカシ* クウケクミ	1
4		235-36105	LOWER SHAFT REAR BUSH	シモシ* クアトブ* ッシユ	1
5		235-36253	LOWER SHAFT REAR BEARING ASM.	シモシ* クアトシ* クウケクミ	1
6	01	235-35701	LOWER SHAFT	シモシ* ク	1
7		235-36907	HOOK DRIVING GEAR (LARGE)	カマクト* ウハク* ルマ(タ* イ)	1
8		235-37103	LOWER SHAFT SPROCKET	シモシ* クスビ* ロケツト	1
9		B2508-704-000	OIL SEAL	ル-ハ* シ* ク オイルシ-ル	2
10		G1615-880-000	OIL SEAL	オイルシ-ル	1
11		G1615-880-000	OIL SEAL	オイルシ-ル	1
12		SB-3100010-00	BEARING	コロカ* リシ* クウケ	2
13		SS-6660710-TP	SCREW 1/4-40 L=7	ヒラネシ* 1/4-40 L=7	2
14		SS-8110750-SP	SCREW 11/64-40 L= 6.5	トメネシ* 11/64-40 L=6.5	2
15		SS-8660810-TP	SCREW 1/4-40 L=8	トメネシ* 1/4-40 L=8	2
16		SM-8060812-TP	SCREW M6 L=8	トメネシ* M6 L=8	2
17		235-41709	THREAD TRIMMER CAM	イトキリカム	1
18		CS-100081C-SP	THRUST COLLAR ASM.	スラストカラ-クミ	1
19		SS-6660710-TP	SCREW 1/4-40 L=7	ヒラネシ* 1/4-40 L=7	2
	NOTE (注記)	01....FOR LZ-2290SS,LZ-2290SS-7		LZ-2290SS,LZ-2290SS-7用	

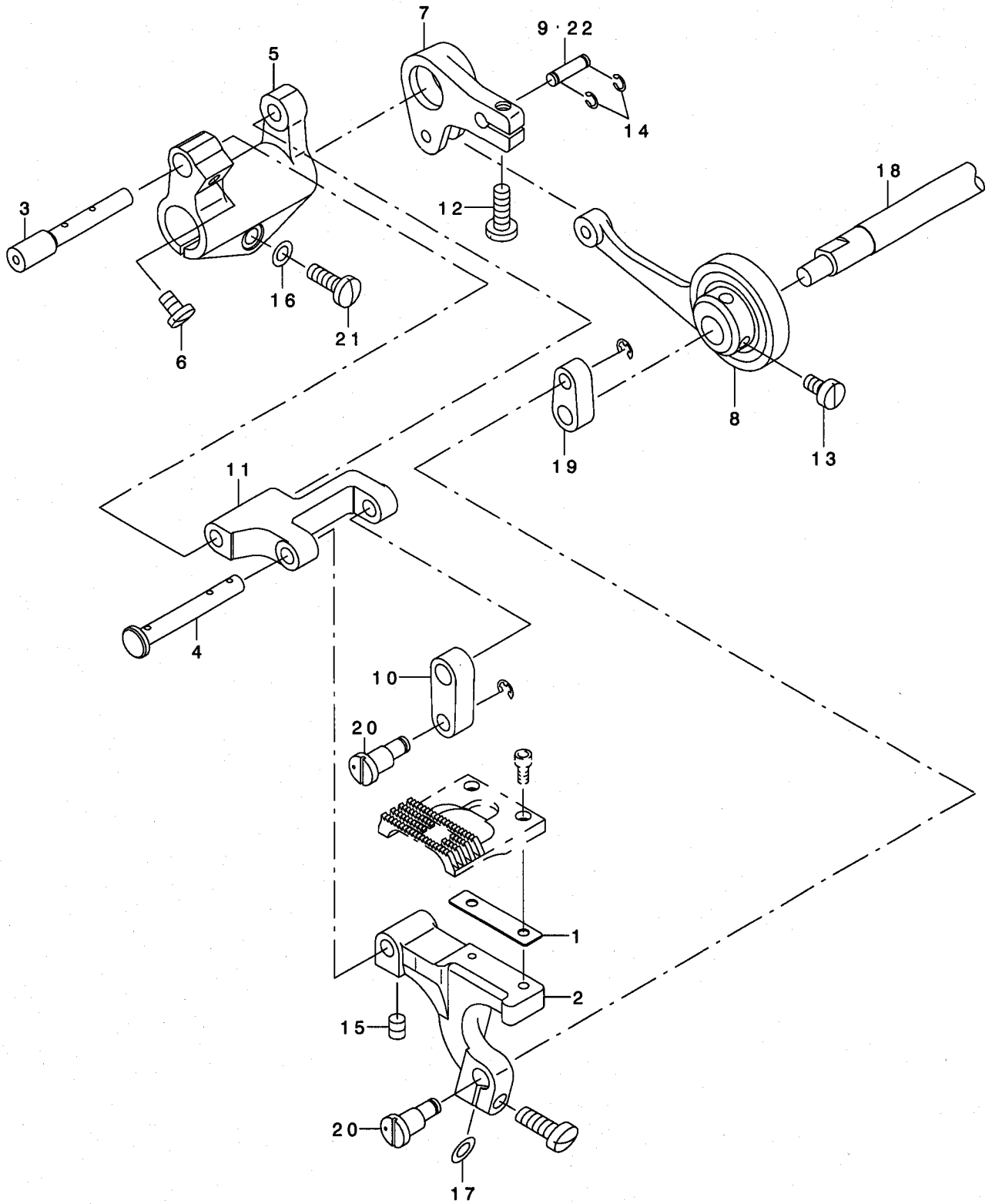
10. THREAD TRIMMER MECHANISM COMPONENTS (FOR LZ-2290SS-7,LZ-2290SU-7)

糸切り関係 (LZ-2290SS-7,LZ-2290SU-7用)



REF. NO	NOTE	PART NO.	DESCRIPTION	ヒョウメイ	Qty
1		235-41956	BASE PLATE ASM.	ハースイタクミ	1
2		235-42053	CLUTCH PLATE ASM.	クラッチハソクミ	1
3		235-42103	CLUTCH RETURN SPRING	クラッチモトシハネ	1
4		235-42202	KNIFE RETURN SPARING	メスモトシハネ	1
5		235-41808	MOVING KNIFE LINK	トウメスリンク	1
6		110-40854	KNIFE DRIVING ARM ASM.	メスクトウウデクミ	1
7		229-49002	ROLLER ARM SEAT	コロウデサ	1
8		110-41407	ROLLER FULCRUM SHAFT	コロツテシク	1
9		225-54505	CLUTCH LINK	クラッチリンク	1
10		235-42301	THREAD TRIMMER SOLENOID	イトキリソレノイド	1
11		225-54703	MOVING KNIFE LINK PIN	トウメスリンクピン	1
12		225-54802	MOVING KNIFE LINK BASE	トウメスリンクサ	1
13		225-54901	DRIVING ARM STOPPER	クトウウデストップ	1
14		225-55304	ROLLER RETURN SPRING	コロモトシハネ	1
15		225-55551	FORK KNIFE ASM.	メスフタマタ(クミ)	1
16		225-55858	ROLLER ARM ASM.	コロウデ(クミ)	1
17		225-56906	FIXED PLATE	コテイイタ	1
18		225-57458	KNIFE UNIT	メスユニット	1
19		225-58308	SLIDING PLATE	スハリイタ	(1)
20		225-58407	KNIFE BASE	メストダイ	(1)
21		225-57557	DRIVING KNIFE ASM.	トウメス(クミ)	(1)
22		225-57706	FIXED KNIFE	コテイメス	(1)
23		225-57805	KNIFE STOPPER, RIGHT	メスカケイタ(ミキ)	(1)
24		225-57904	KNIFE STOPPER, LEFT	メスカケイタ(ヒタリ)	(1)
25		225-58209	SPRING	メスカケハネ	(1)
26		225-58159	CLAMP PLATE ASM.	クランプイタ(クミ)	(1)
27		225-58001	FELT	クランプフェルト	(1)
28		225-58100	CLAMP PLATE	クランプイタ	(1)
29		SS-7090610-SP	SCREW 9/64-40 L=6	マルヒラネジ 9/64-40 L=6	(2)
30		SS-1090510-SP	SCREW 9/64-40 L=5	サラネジ 9/64-40 L=5	(2)
31		SS-7060310-SP	SCREW 3/32-56 L=3	マルヒラネジ 3/32-56 L=3	(1)
32		SS-7060310-SP	SCREW 3/32-56 L=3	マルヒラネジ 3/32-56 L=3	(1)
33		NP-2103000-00	LOCATING SPRING WASHER	フツシユナツト	(1)
34		WS-0270002-KN	SPRING WASHER M2.6	ハネサカネ M2.6	(1)
35		D2056-772-BOB	WASHER B T=0.4	シンヒモオサエハネサカネ T=0.4	(1)
36		235-42400	CLUTCH LINK PIN	クラッチリンクピン	1
37		NS-6150310-SP	NUT 15/64-28	ロツカクナツト 15/64-28	1
38		NS-6150430-SP	NUT 15/64-28	ロツカクナツト 15/64-28	1
39		RE-0250000-KO	E-RING 2.5	Eカタメツ 2.5	1
40		RE-0400000-KO	E-RING 4	Eカタメツ 4	2
41		RE-0500000-KO	E-RING	Eカタメツ 5	1
42		RE-0600000-KO	E-RING 6	Eカタメツ 6	1
43		RE-0600000-KO	E-RING 6	Eカタメツ 6	1
44		SD-0600291-TP	HINGE SCREW D=6 H=2.9	タソネジ D=6 H=2.9	1
45		SD-0791503-SP	HINGE SCREW D=7.94 H=15	タソネジ D=7.94 H=15	1
46		SM-4040601-SC	SCREW M4X0.7 L=6	ナハコネジ M4X0.7 L=6	3
47		SS-2110920-TP	SCREW 11/64-40 L=8.5	マルサラネジ 11/64-40 L=8.5	1
48		SS-2111010-TP	SCREW 11/64-40 L=9.5	マルサラネジ 11/64-40 L=9.5	1
49		SS-4110915-SP	SCREW 11/64-40 L=9	ナハネジ 11/64-40 L=9	2
50		SS-4150915-SP	SCREW 15/64-28 L=9	ナハネジ 15/64-28 L=9	2
51		SS-7090610-SP	SCREW 9/64-40 L=6	マルヒラネジ 9/64-40 L=6	1
52		WP-0621016-SH	WASHER	ヒラサカネ	1

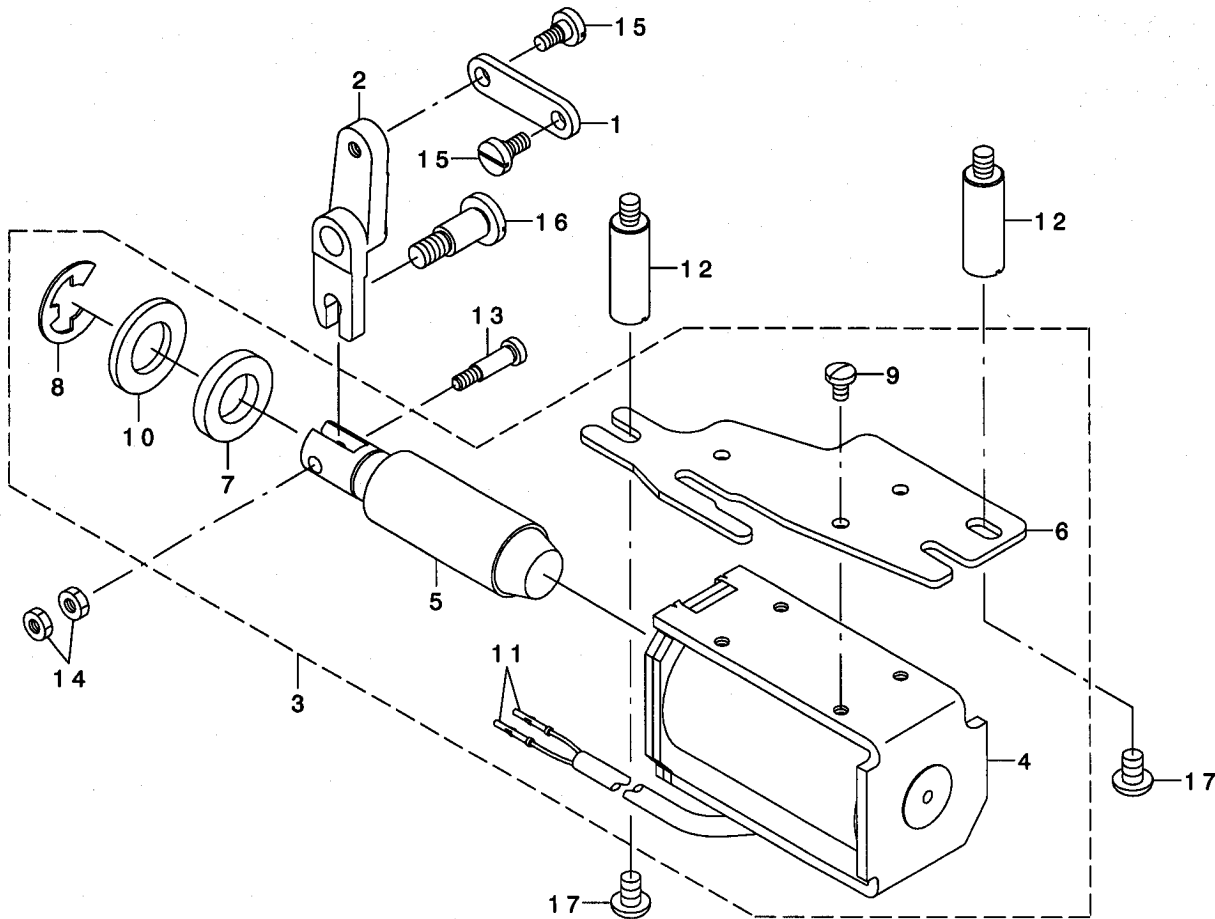
11. FEED MECHANISM COMPONENTS (FOR LZ-2290SU, LZ-2290SU-7, LZ-2290DU, LZ-2290DU-7)
 送り関係 (LZ-2290SU, LZ-2290SU-7, LZ-2290DU, LZ-2290DU-7用)



REF. NO	NOTE	PART NO.	DESCRIPTION	ヒソメイ	Qty
1	01	100-25906	SPACER	オクリタ イス ^ハ -サ	1
2		235-01901	FEED BASE	オクリタ イ	1
3		229-13206	FEED BASE SHAFT	オクリタ イ ^シ ク	1
4		235-01802	FEED BASE SHAFT B	オクリタ イ ^シ ク ^B	1
5		229-13107	FEED BASE ARM	オクリタ イウ ^テ	1
6		SS-7110740-TP	SCREW 11/64-40 L=7	マルヒラネ ^シ 11/64-40 L=7	1
7		235-45403	VERTICAL FEED ARM	シ ^ウ ヨウ ^ケ オクリウ ^テ	1
8	01	235-01356	VERTICAL FEED CAM ASM.	シ ^ウ ヨウ ^ケ オクリカム(クミ)	1
9	01	112-14806	PIN	スイハイ ^ホ ウ ^ビ シ	1
10		235-01703	LINK B	シ ^ウ ヨウ ^ケ オクリリンク ^B	1
11		235-01604	FEED BASE LINK	オクリタ イリンク	1
12		SS-7121410-TP	SCREW 3/16-28 L=14	マルヒラネ ^シ 3/16-28 L=14	1
13	01	SS-6110820-TP	SCREW 11/64-40 L=8	ヒラネ ^シ 11/64-40 L=8	2
14	01	RC-0330415-KP	SNAP RING	Cカ ^タ メ ^ワ	2
15		SM-8050612-TP	SCREW M5X6	トメネ ^シ M5X0.8 L=6	2
16		WP-0480856-SP	WASHER 4.8X8.4X0.8	ヒラサ ^カ ネ 4.8X8.4X0.8	1
17		WP-0500916-SD	WASHER 5X7X0.9	ヒラサ ^カ ネ 5X7X0.9	1
18	01	235-45106	LOWER SHAFT U	シモ ^シ ク ^ウ	1
19	02	235-58307	VERTICAL FEED LINK D	シ ^ウ ヨウ ^ケ オクリリンク ^D	1
20	02	235-58406	VERTICAL FEED LINK SHAFT D	シ ^ウ ヨウ ^ケ オクリリンク ^シ ク ^D	2
21		SS-7121410-TP	SCREW 3/16-28 L=14	マルヒラネ ^シ 3/16-28 L=14	1
22	02	235-59909	VERTICAL FEED ROD PIN DU	シ ^ウ ヨウ ^ケ オクリロ ^ッ ト ^ビ シ ^ウ DU	1
	NOTE (注記)		01... FOR LZ-2290SU, LZ-2290SU-7	LZ-2290SU, LZ-2290SU-7用	
			02... FOR LZ-2290DU, LZ-2290DU-7	LZ-2290DU, LZ-2290DU-7用	

12. AUTOMATIC REVERSE FEED MECHANISM COMPONENTS (FOR LZ-2290SS-7, LZ-2290SU-7)

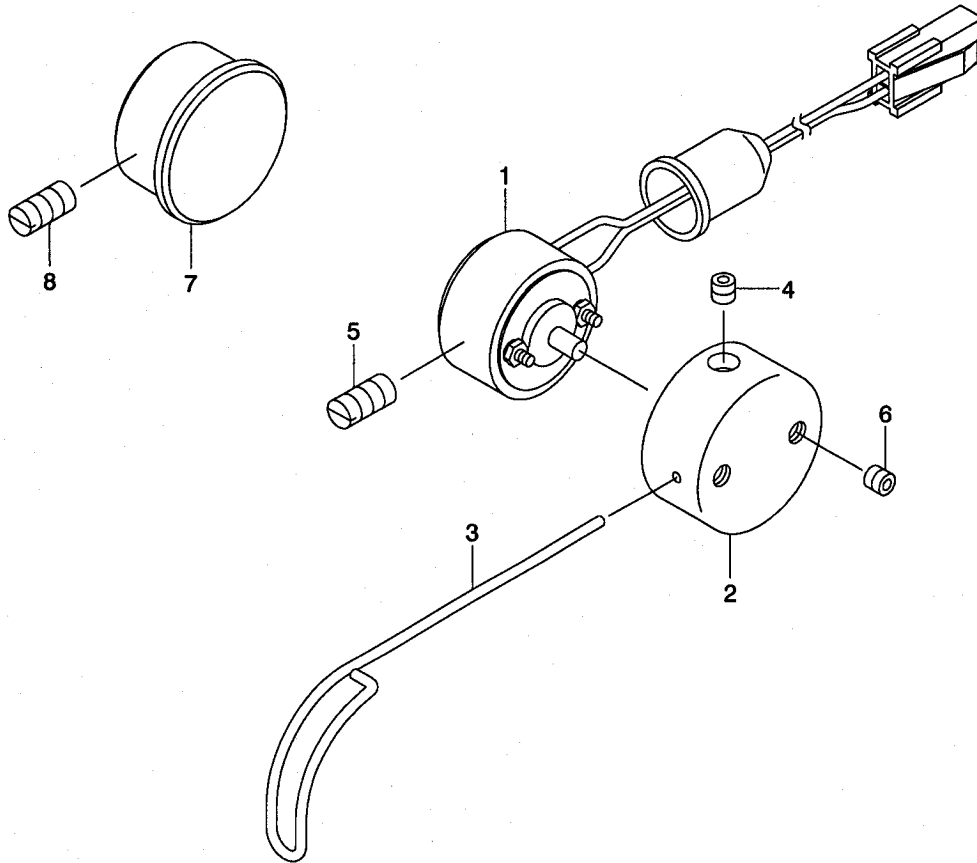
自動逆送り関係 (LZ-2290SS-7, LZ-2290SU-7用)



REF. NO	NOTE	PART NO.	DESCRIPTION	ヒョウメ	Qty
1		235-42509	AUTOMATIC REVERSE FEED LINK	シフトウキヤクオクリリンク	1
2		235-42608	AUTOMATIC REVERSE FEED ARM	シフトウキヤクオクリウデ	1
3		235-42756	SOLENOID BASE ASM.	キヤクオクリソレノイトダイクミ	1
4		235-42806	REVERSE FEED SOLENOID	キヤクオクリソレノイト	(1)
5		236-31104	REVERSE FEED SOLENOID PLUNGER	キヤクオクリソレノイトプランジヤ	(1)
6		235-42707	REVERSE FEED SOLENOID BASE	キヤクオクリソレノイトダイ	(1)
7		D2468-555-B00	RUBBER PLUNGER	プランジヤゴム	(1)
8		RE-1200000-K0	E-RING 12	Eカタメワ 12	(1)
9		SS-7110740-TP	SCREW 11/64-40 L=7	マルヒラネジ 11/64-40 L=7	(3)
10		WP-1703001-SC	WASHER 17X30X3	ヒラサガネ 17X30X3	(1)
11		HK-0346400-0B	PIN CONTACT	ピンコンタクト	(2)
12		211-57300	BELT COVER STUD	ベルトカバーシチュウ	2
13		113-14408	PLUNGER ARM PIN	マグネットリンクピン	1
14		NS-6110350-SP	NUT 11/64-40	ロツカクナツト 11/64-40	2
15		SD-0600321-SP	HINGE SCREW D=6 H=3.2	ダシネジ D=6 H=3.2	2
16		SD-0951501-SP	HINGE SCREW D= 9.53 H=15	ダシネジ D=9.53 H=15	1
17		SS-4150915-SP	SCREW 15/64-28 L=9	ナハネジ 15/64-28 L=9	2

13. THREAD FEEDER COMPONENTS

糸繰り出し関係



REF. NO	NOTE	PART NO.	DESCRIPTION	と ヨ メ イ	Qty
1	02	235-38457	FEEDER SOLENOID ASM.	クリタ シソレノイド クミ	1
2	02	235-38507	FEEDER WIRE FITTING BASE	クリタ シワイヤートリツケダ イ	1
3	02	235-38606	FEEDER WIRE	クリタ シワイヤ-	1
4	02	SS-8110422-TP	SCREW 11/64-40 L=4	トメネジ 11/64-40 L=4	1
5	02	SS-8151230-SP	SCREW 15/64-28 L=12	トメネジ 15/64-28 L=12	1
6	02	SS-8110422-TP	SCREW 11/64-40 L=4	トメネジ 11/64-40 L=4	2
7	01	235-38705	FEEDER FITTING BASE COVER	クリタ シトリツケダ イカハ -	1
8	01	SS-8151230-SP	SCREW 15/64-28 L=12	トメネジ 15/64-28 L=12	1

NOTE (注記)

01... FOR LZ-2290SS, LZ-2290SU

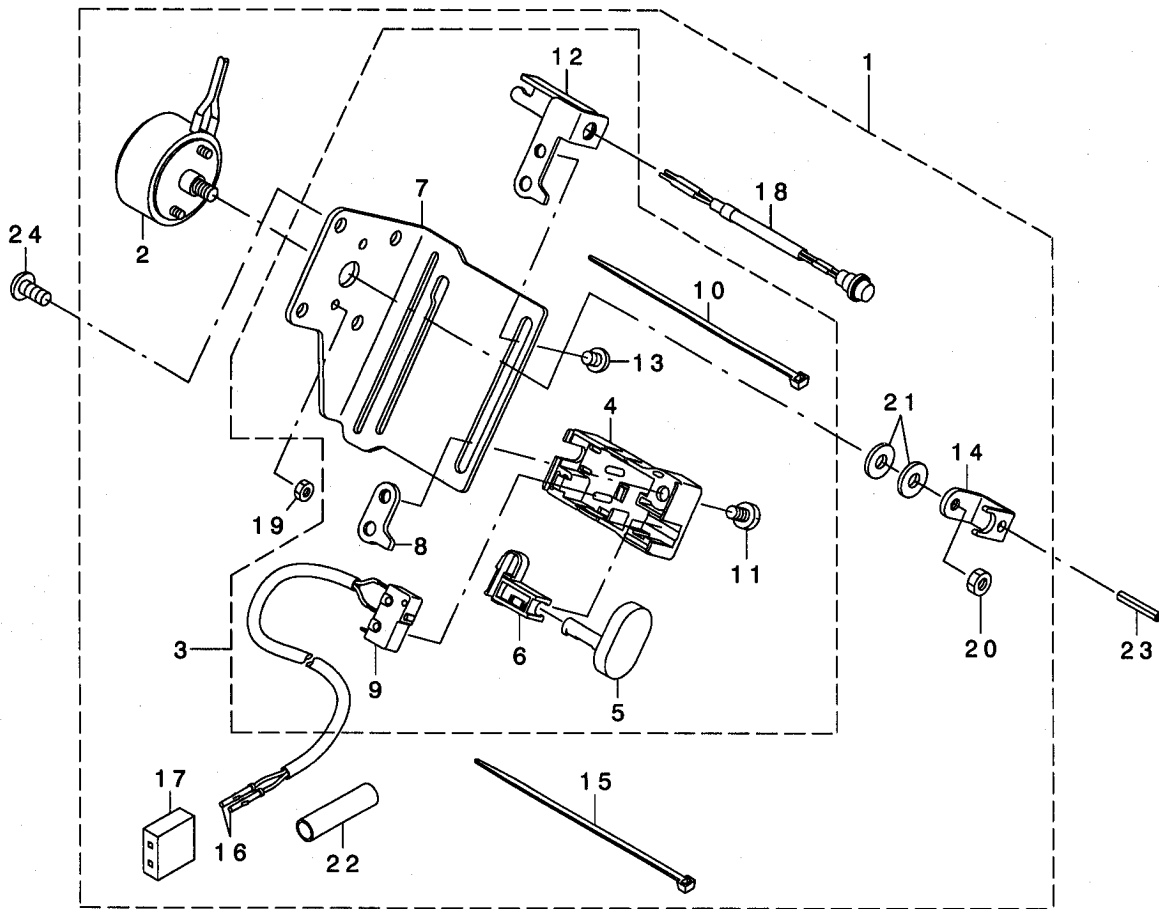
LZ-2290SS, LZ-2290SU用

02... FOR LZ-2290SS-7, LZ-2290SU-7

LZ-2290SS-7, LZ-2290SU-7用

14. THREAD RELEASE SOLENOID COMPONENTS (FOR LZ-2290SS-7, LZ-2290SU-7)

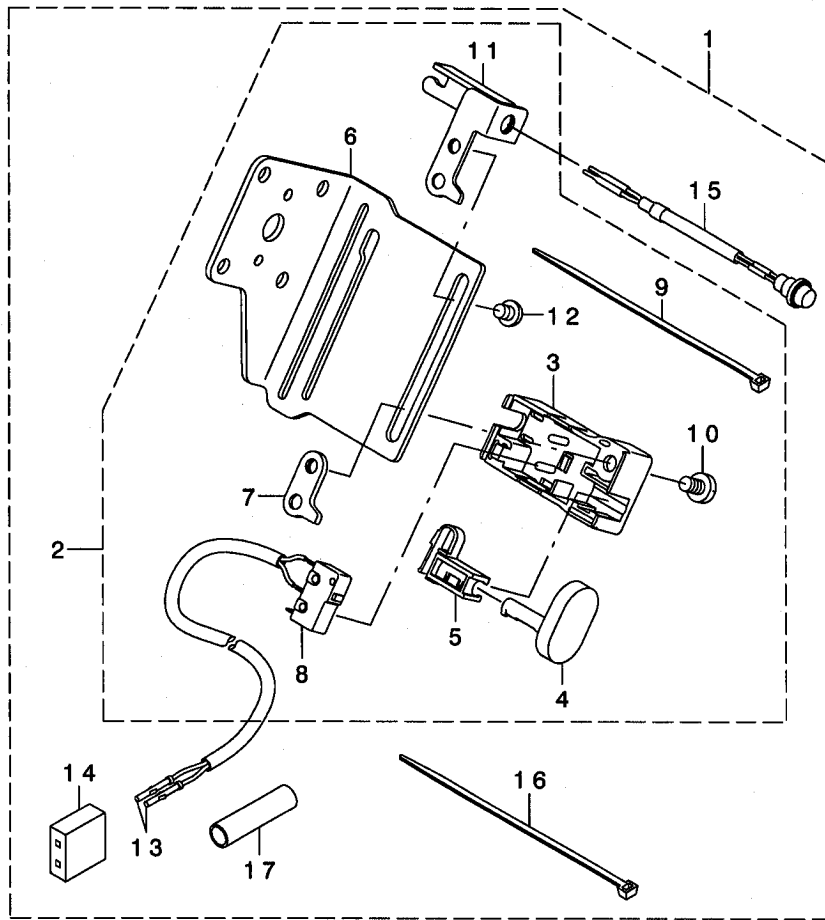
糸緩めソレノイド関係 (LZ-2290SS-7, LZ-2290SU-7用)



REF. NO	NOTE	PART NO.	DESCRIPTION	ヒソメイ	Qty
1		235-38259	THREAD RELEASE SOLENOID COMPL.	イトエルメソレノイト・ケツゴウ	1
2		235-38150	THREAD RELEASE SOLENOID ASM.	イトエルメソレノイト・クミ	(1)
3		235-40859	THREAD RELEASE SOLENOID	イトエルメソレノイト	(1)
4		236-31708	REVERSE FEED SWITCH COVER	キヤクオクリスイッチカバー	(1)
5		236-31807	REVERSE FEED SWITCH SHAFT	キヤクオクリスイッチシャフト	(1)
6		236-31906	REVERSE FEED SWITCH SUPPORT	キヤクオクリスイッチウケ	(1)
7		235-40800	MANUAL SWITCH BASE	テモトスイッチダイ	(1)
8		236-32102	REVERSE FEED SWITCH BASE GUIDE	キヤクオクリスイッチダイガイド	(1)
9		235-41055	REVERSE FEED CORD ASM.	キヤクオクリコードクミ	(1)
10		EA-9500B01-00	CABLE BAND	ソクセンバンド	(1)
11		SS-7110740-TP	SCREW 11/64-40 L=7	マルヒラネジ 11/64-40 L=7	(1)
12		235-40909	MANUAL SWITCH BASE GUIDE	テモトスイッチダイガイド	(1)
13		SS-4110515-SP	SCREW 11/64-40 L=5	ナハネジ 11/64-40 L=5	(1)
14		225-52905	THREAD RELEASE PUSH PLATE	イトエルメオシタ	(1)
15		EA-9500B01-00	CABLE BAND	ソクセンバンド	(1)
16		HK-0165300-00	PLUG CONTACT	プラグコンタクト	(2)
17		HK-0165900-60	HOUSING	ハウジング	(1)
18		M8522-476-AA0	SW LEDケーブルルAKミ	SW LEDケーブルルAKミ	(1)
19		NM-6030001-SC	NUT M3	ロツカクナツト M3X0.5 1ヶ	(2)
20		NM-6040001-SN	NUT M4X0.7	6カクナツト M4	(1)
21		137-05603	FRAME SIDE COVER GASKET	ソクメンカバーハツキン	(2)
22		E8760-452-G00	TUBE	スミチユーブ	(0.03)
23		PS-0300182-KF	SPRING PIN 3X18	スプリングピン 3X18	1
24		SS-4121015-SP	SCREW 3/16-28 L=10	ナハネジ 3/16-28 L=10	4

15. MANUAL SWITCH COMPONENTS (FOR LZ-2290SS,LZ-2290SU)

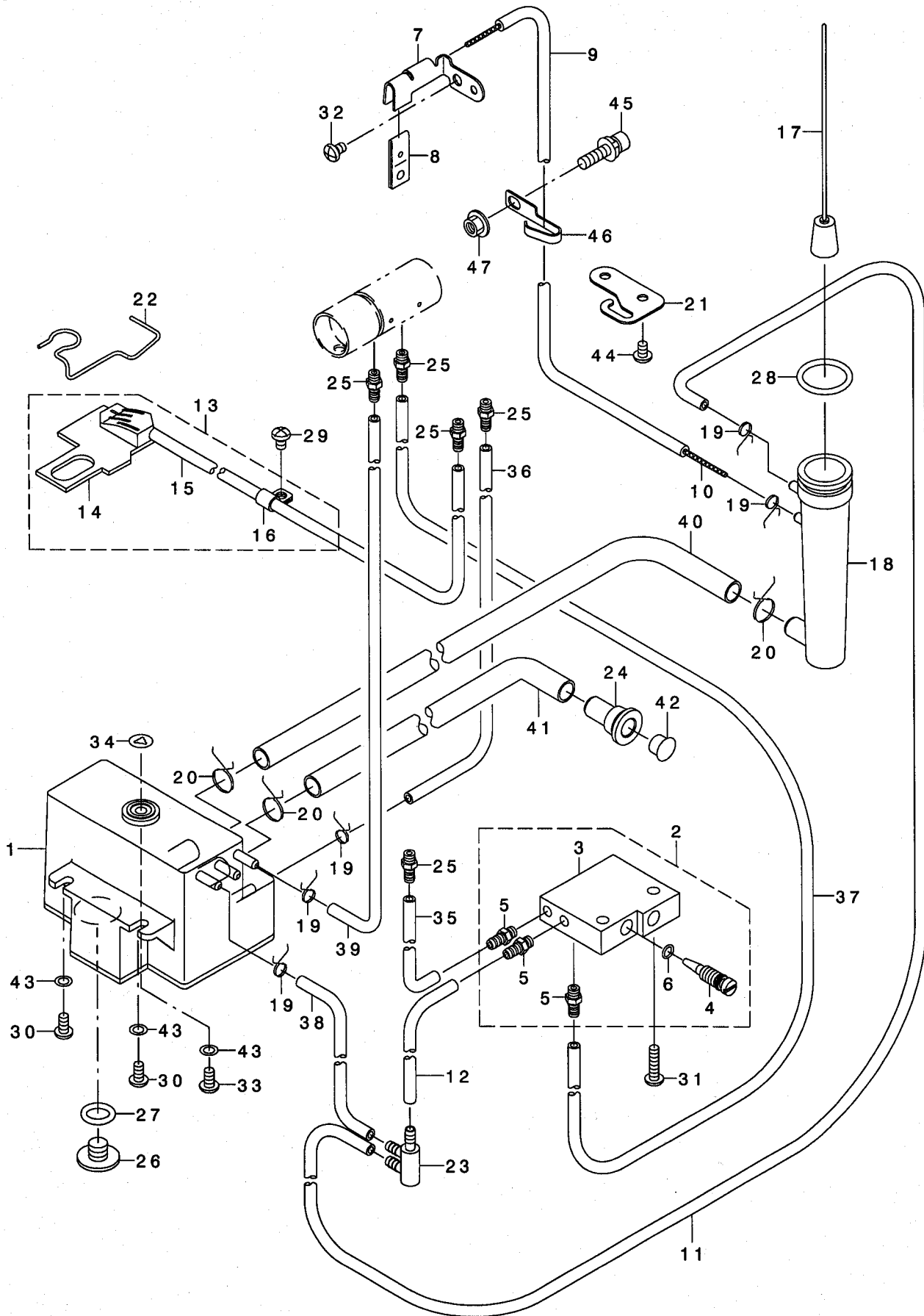
手元スイッチ関係 (LZ-2290SS,LZ-2290SU用)



REF. NO	NOTE	PART NO.	DESCRIPTION	ト ヲ ネ イ	Qty
1		235-41154	MANUAL SWITCH BASE COMPL.	テモトスイッチタ イケツゴウ	1
2		235-40859	MANUAL SWITCH ASM.	テモトスイッチクミ	(1)
3		236-31708	REVERSE FEED SWITCH COVER	キ ヲクオクリスイッチカハ	(1)
4		236-31807	REVERSE FEED SWITCH SHAFT	キ ヲクオクリスイッチツク	(1)
5		236-31906	REVERSE FEED SWITCH SUPPORT	キ ヲクオクリスイッチウケ	(1)
6		235-40800	MANUAL SWITCH BASE	テモトスイッチタ イ	(1)
7		236-32102	REVERSE FEED SWITCH BASE GUIDE	キ ヲクオクリスイッチタ イカ イト	(1)
8		235-41055	REVERSE FEED CORD ASM.	キ ヲクオクリコト クミ	(1)
9		EA-9500B01-00	CABLE BAND	ソクセンハント	(1)
10		SS-7110740-TP	SCREW 11/64-40 L=7	マルヒラネジ 11/64-40 L=7	(1)
11		235-40909	MANUAL SWITCH BASE GUIDE	テモトスイッチタ イカ イト	(1)
12		SS-4110515-SP	SCREW 11/64-40 L=5	ナハネジ 11/64-40 L=5	(1)
13		HK-0165300-00	PLUG CONTACT	プラグ コンタクト	(2)
14		HK-0165900-60	HOUSING	ハウジング	(1)
15		M8522-476-AAO	SW LED CABLE A ASM.	SW LEDケーブルクミ	(1)
16		EA-9500B01-00	CABLE BAND	ソクセンハント	(1)
17		E8760-452-G00	TUBE	スミチューブ	(0.03)

16. LUBRICATION COMPONENTS

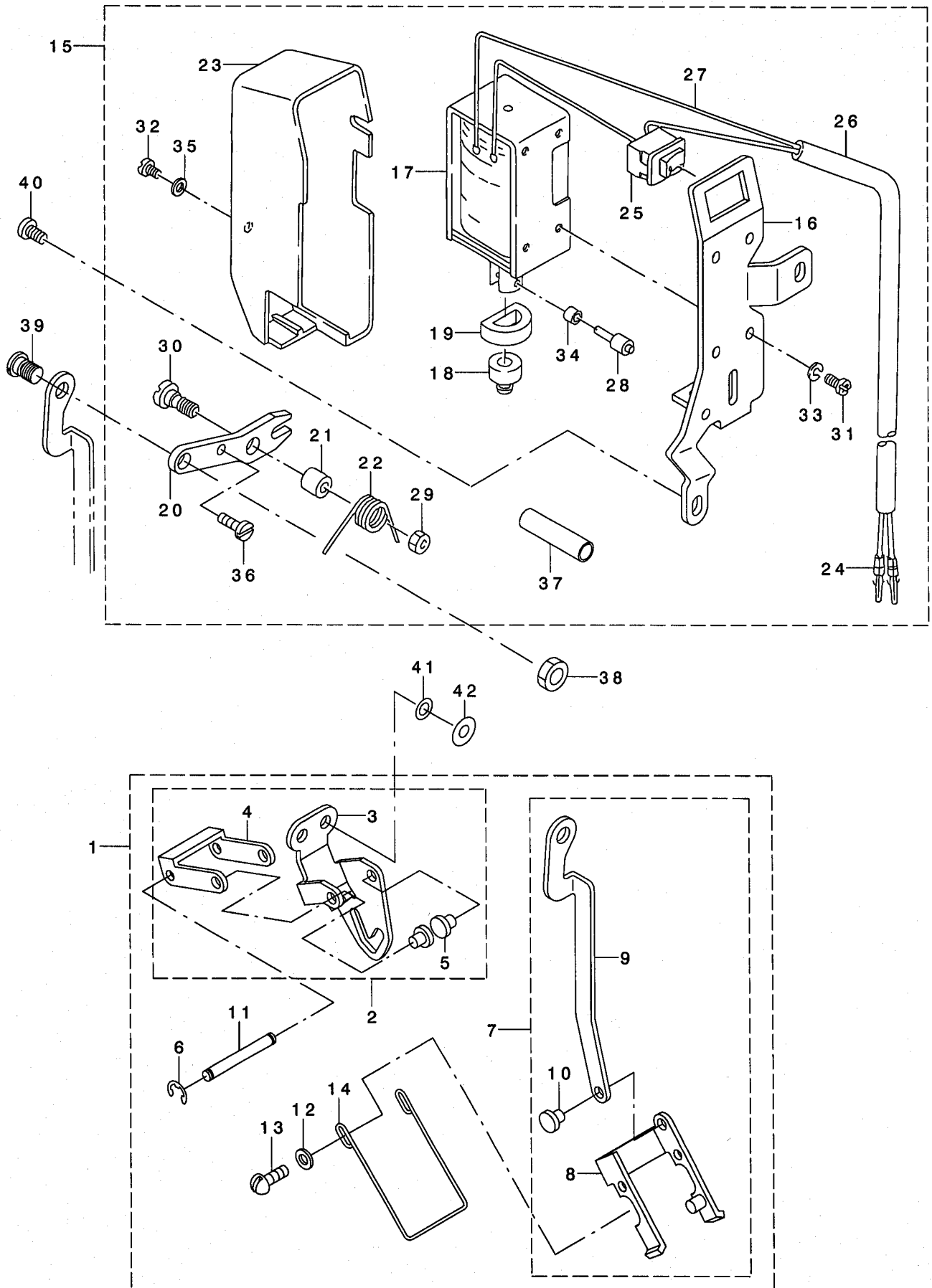
給油関係



REF. NO	NOTE	PART NO.	DESCRIPTION	品名	Qty
1		235-39158	OIL TANK ASM.	オイルタンク	1
2		235-39356	HOOK OIL REGULATING ASM.	カムリヨウチヨウセツキクミ	1
3		235-39307	HOOK OIL REGULATING	カムリヨウチヨウセツタイ	(1)
4		235-39406	HOOK OIL REGULATING SCREW	カムリヨウチヨウセツネジ	(1)
5		236-29801	LUBRICATION CONNECTOR	キュウユツキテ	(3)
6		RO-0371801-00	RUBBER RING	オリンク	(1)
7		235-39505	FACE LUBRICATION PRESSER	メンブ キュウユオサエ	1
8		B3518-280-000	BALANCE LUBRICATING	テンビソ キュウユハ イリソ	1
9		236-30007	TUBE	チューブ	0.64
10		CQ-2200000-00	OIL WICK	ユツソ	0.7
11		236-30007	TUBE	チューブ	0.4
12		236-30007	TUBE	チューブ	0.09
13		235-40057	ONCE THROUGH OIL FELT ASM.	カンリュウフェルトクミ	1
14		235-40008	ONCE THROUGH OIL FELT	カンリュウフェルト	(1)
15		236-30007	TUBE	チューブ	(1.07)
16		B3536-122-000	HOLDER	カンリュウ ハ イア オサエ	(1)
17		236-28357	FLOATER ASM.	ウキコ(クミ)	1
18		236-28704	FLOATER CASE	ウキコケース	1
19		236-29306	PIPE STOPPER A	ハ イア トメA	5
20		236-29405	PIPE STOPPER B	ハ イア トメB	3
21		235-39703	LUBRICATION TANK PIPE GUIDE	メンブ キュウユタンク ハ イア カ イト	1
22		235-40107	ONCE THROUGH OIL FELT PRESSER	カンリュウフェルトオサエ	1
23		236-29504	DISTRIBUTOR	ブソハ イキA	1
24		236-29603	OIL INLET	キュウユクチ	1
25		236-29801	LUBRICATION CONNECTOR	キュウユツキテ	5
26		236-30205	SCREW	ハイユネジ	1
27		RO-0982401-00	RUBBER RING	オリンク	1
28		RO-1952401-00	RUBBER RING	オリンク	1
29		SS-4110615-SP	SCREW 11/64-40 L=6	ナハ コネジ 11/64-40 L=6	1
30		SS-4110815-SP	SCREW 11/64-40 L=8	ナハ ネジ 11/64-40 L=8	2
31		SS-4121615-SP	SCREW 3/16-28 L=16	SCREW 3/16-28 L=16	2
32		SS-4110615-SP	SCREW 11/64-40 L=6	ナハ コネジ 11/64-40 L=6	1
33		SS-4111415-SP	SCREW 11/64-40 L=14	ナハ ネジ 11/64-40 L=14	1
34		M8002-430-000	STOPPER	ネジ ストッパ	1
35		236-30007	TUBE	チューブ	0.07
36		236-30007	TUBE	チューブ	0.12
37		236-30007	TUBE	チューブ	0.18
38		236-30007	TUBE	チューブ	0.14
39		236-30007	TUBE	チューブ	0.22
40		236-30106	TUBE B	チューブ B	0.31
41		236-30106	TUBE B	チューブ B	0.35
42		TA-0850604-RO	RUBBER PLUG	トメセン	1
43		WP-0460556-SD	WASHER 4.6X7.5X0.5	ヒラサ カネ 4.6X7.5X0.5	3
44		SS-4120615-SP	SCREW 3/16-28 L=6	ナハ ネジ 3/16-28 L=6	2
45		SL-6052092-TN	SCREW	サ カ ネツキロツカクアナホ ルト	1
46		135-30209	LUBRICATING OIL WICK STOPPER	キュウユツソトメ	1
47		NM-3050610-SF	NUT	フランジ ツキナット	1

17. WIPER MECHANISM COMPONENTS (FOR LZ-2290SS-7-WB, LZ-2290SU-7-WB)

ワイパー関係 (LZ-2290SS-7-WB, LZ-2290SU-7-WB用)

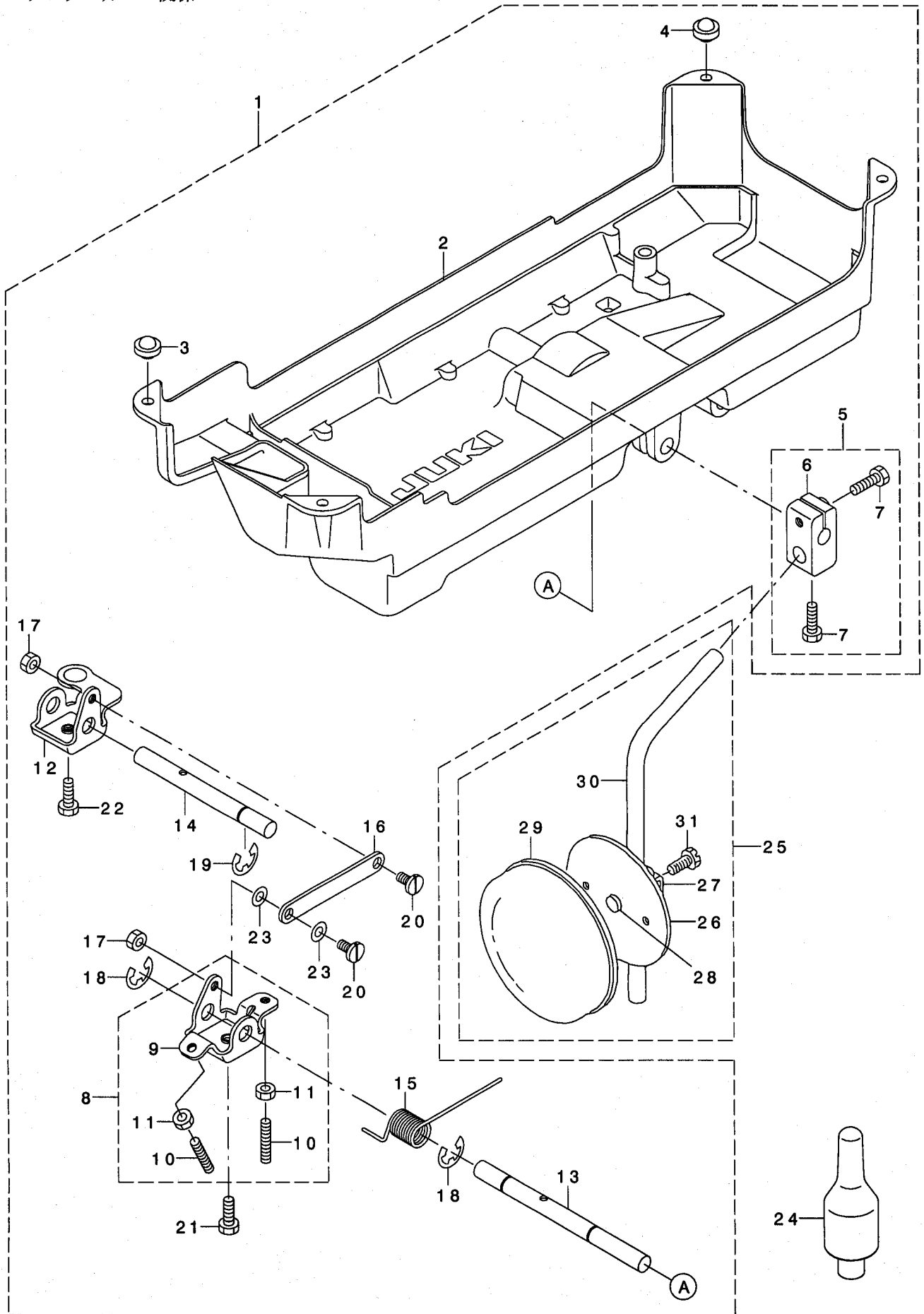


REF. NO	NOTE	PART NO.	DESCRIPTION	ヒョウメイ	Qty
1		225-61757	WIPER ASM.	ワイパ-(クミ)	1
2		225-61856	WIPER BASE ASM.	ワイパ-ト・タ・イ ケツコウ	(1)
3		225-61807	WIPER BASE	ワイパ-ト・タ・イ	(1)
4		102-08601	WIPER LINK 1	ワイパ-リンク (1)	(1)
5		D2107-490-D00	PIN	ワイパ-リンク カシメピン	(2)
6		RE-0320000-K0	E-RING 3.2	Eカ 外メツ 3.2	(2)
7		225-61955	WIPER LINK COMPL.	ワイパ-リンク B(ケツコウ)	(1)
8		102-08858	WIPER LINK ASM. 2	ワイパ-リンク (2) クミ	(1)
9		225-61906	WIPER LINK	ワイパ-リンク B	(1)
10		D2107-490-D00	PIN	ワイパ-リンク カシメピン	(1)
11		102-08700	WIPER LINK SHAFT	ワイパ-リンクシャフト	(1)
12		WP-0371016-SD	WASHER 3.7X8X1	ヒラサカネ 3.7X8X1	(2)
13		SS-3090520-SP	SCREW 9/64-40 L=4.5	マルネツ 9/64-40 L=4.5	(2)
14		225-61708	WIPER	ワイパ-	(1)
15		235-43051	WIPER SOLENOID ASM.	ワイパ-ソレノイド クミ	1
16		225-62102	WIPER BASE	ワイパ-タ・イ	(1)
17		111-10301	WIPER SOLENOID	ワイパ ソレノイド	(1)
18		111-10400	WIPER RUBBER A	ワイパ ゴム A	(1)
19		111-10509	WIPER RUBBER B	ワイパ ゴム B	(1)
20		225-62201	WIPER LINK	ワイパ-リンク A	(1)
21		111-10707	WIPER HINGE SCREW COLLAR	ワイパ タンネツ カラ-	(1)
22		111-10806	WIPER SPRING	ワイパ ハネ	(1)
23		110-72709	WIPER COVER	ワイパ-カハ-	(1)
24		HK-0346300-00	TERMINAL	ピンタ-ミナル オス	(2)
25		HA-0005900-00	POWER SWITCH	テ-ンゲ-ンスイッチ	(1)
26		HW-5F18S12-28	TWO-CORE CORD	キヤブ タイヤコ-ト 0.18X19X2	(0.17)
27		HW-2003900-00	ELECTRIC WIRE	ビ-ニ-ルテ-ンセン 17-0.16 シロ	(0.04)
28		111-12000	WIPER SOLENOID PIN	ワイパ-ソレノイド シュク	(1)
29		NS-6110310-SP	NUT 11/64-40	ロツカクナツト 11/64-40	(1)
30		SD-0650321-TP	HINGE SCREW D=6.5 H=3.2	タンネツ D=6.5 H=3.2	(1)
31		SM-4030601-SN	SCREW M3 X 6	ナハ コネツ M3X0.5 L=6	(4)
32		SM-4030601-SN	SCREW M3 X 6	ナハ コネツ M3X0.5 L=6	(1)
33		WS-0310002-KR	SPRING WASHER 3.1X5.9X0.7	ハネサカネ 3.1X5.9X0.7	(4)
34		111-11804	WIPER LINK COLLAR	ワイパ-リンクカラ-	(1)
35		WP-0320501-SC	WASHER M3	ヒラサカネ 3.2X7X0.5	(1)
36		SS-6111040-SP	SCREW 11/64-40 L= 9.5	ヒラネツ 11/64-40 L=9.5	(1)
37		E8760-452-J00	VINYL TUBE	スミチューブ	(0.03)
38		NS-6110310-SP	NUT 11/64-40	ロツカクナツト 11/64-40	1
39		SD-0600271-SP	HINGE SCREW D= 6 H= 2.7	タンネツ D=6 H=2.7	1
40		SS-4120615-SP	SCREW 3/16-28 L=6	ナハ ネツ 3/16-28 L=6	2
41	01	WP-0480856-SP	WASHER 4.8X8.4X0.8	ヒラサカネ 4.8X8.4X0.8	2
42	01	WP-0482086-SD	WASHER 4.8X11.5X2	ヒラサカネ 4.8X11.5X2	2

NOTE (注記) 01....VARIOUS NOS.FOR DESTINATIONS 仕向地により異なる

18. UNDER COVER COMPONENTS

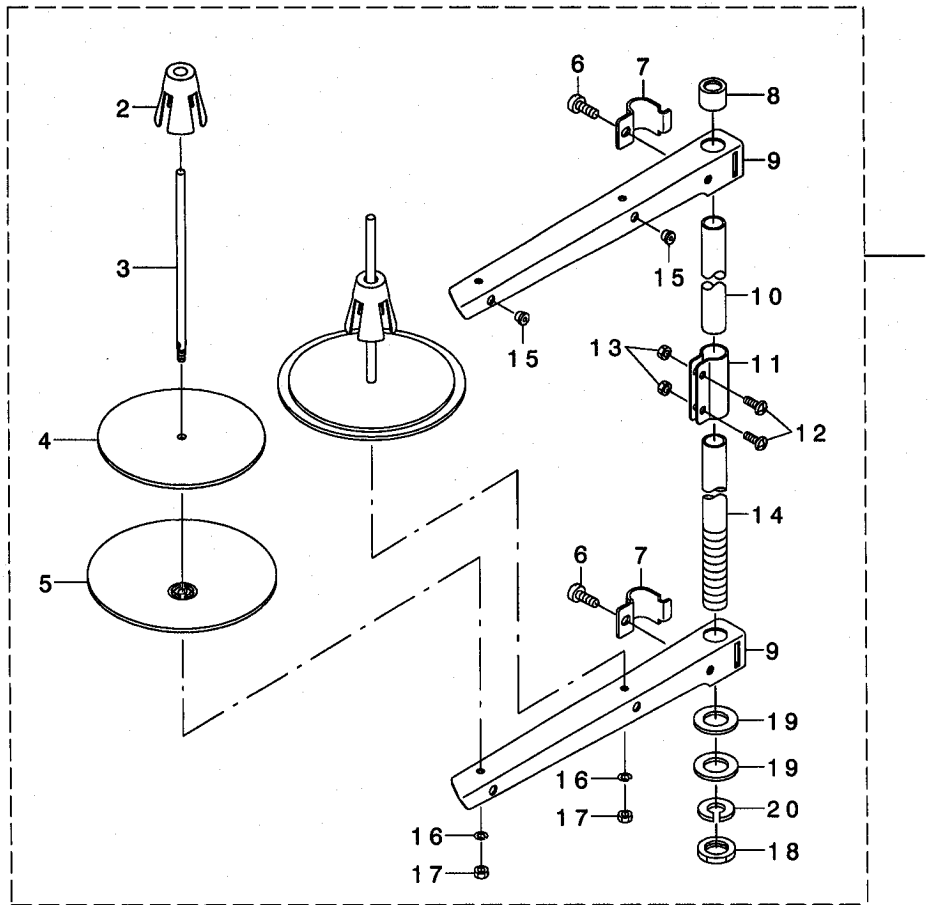
アンダーカバー関係



REF. NO	NOTE	PART NO.	DESCRIPTION	ヒソメイ	Qty
1		235-43358	UNDER COVER ASM.	アンダ-カハ-クミ	1
2		235-43309	UNDER COVER	アンダ-カハ-	(1)
3		110-47107	RUBBER CUSHION	トウフササエコム	(2)
4		101-62600	RUBBER CUSHION	トウフササエコム	(2)
5		229-32453	BRACKET ASM.	ヒサアテタテジクトリツケウテ(クミ)	(1)
6		229-32404	BRACKET	ヒサアテタテジクトリツケウテ	(1)
7		SM-9062053-SR	SCREW M6 L=20	ロツカクホルト	(2)
8		236-39156	BRACKET ASM.	ヒサアケカイトソウテ(クミ)	(1)
9		236-39107	BRACKET	ヒサアケカイトソウテ	(1)
10		SM-8063012-TR	SCREW M6 L=30	トメネジ	(2)
11		NM-6060001-SE	NUT M6	ロツカクナツト M6 1シユ	(2)
12		236-39206	CONNECTING ROT	ヒサアケサトウウテ	(1)
13		236-39305	KNEE PRESS ROD	ヒサアテヨコジク	(1)
14		236-39404	SHAFT	ヒサアケサトウウシク	(1)
15		236-39503	SPRING	ヒサアケカイトソウテハネ	(1)
16		236-39602	CONNECTING ROD	ヒサアケレンケツロツト	(1)
17		NS-6150310-SP	NUT 15/64-28	ロツカクナツト 15/64-28	(2)
18		RE-1000000-KO	E-RING 10	Eカタメウ 10	(2)
19		RE-1000000-KO	E-RING 10	Eカタメウ 10	(1)
20		SD-0720331-SP	HINGE SCREW D= 7.24 H= 3.3	タソネジ D=7.24 H=3.3	(2)
21		SM-9061853-SR	SCREW M6 L=17.5	ロツカクホルト	(1)
22		SM-9061853-SR	SCREW M6 L=17.5	ロツカクホルト	(1)
23		WP-0650876-SD	WASHER 6.5X13X0.8	ヒラサカネ 6.5X13X0.8	(2)
24		141-01208	MACHINE FRAME SUPPORT ROD	トウフササエホウ	1
25		229-34251	KNEE PAD PLATE ASM.	ヒサアテイタ(クミ)	1
26		229-34202	KNEE PAD PLATE	ヒサアテイタ	(1)
27		229-34301	KNEE PAD PLATE SUPPORT	ヒサアテイタササエ	(1)
28		229-34400	KNEE PAD PLATE RUBBER	ヒサアテイタコム	(1)
29		229-34509	KNEE PAD PLATE COVER	ヒサアテイタカハ-	(1)
30		229-34608	KNEE PAD UPRIGHT SHAFT	ヒサアテタテジク	(1)
31		SM-9061203-SE	SCREW M6 L=12	ロツカクホルト M6 L=12	(1)

19. THREAD STAND COMPONENTS

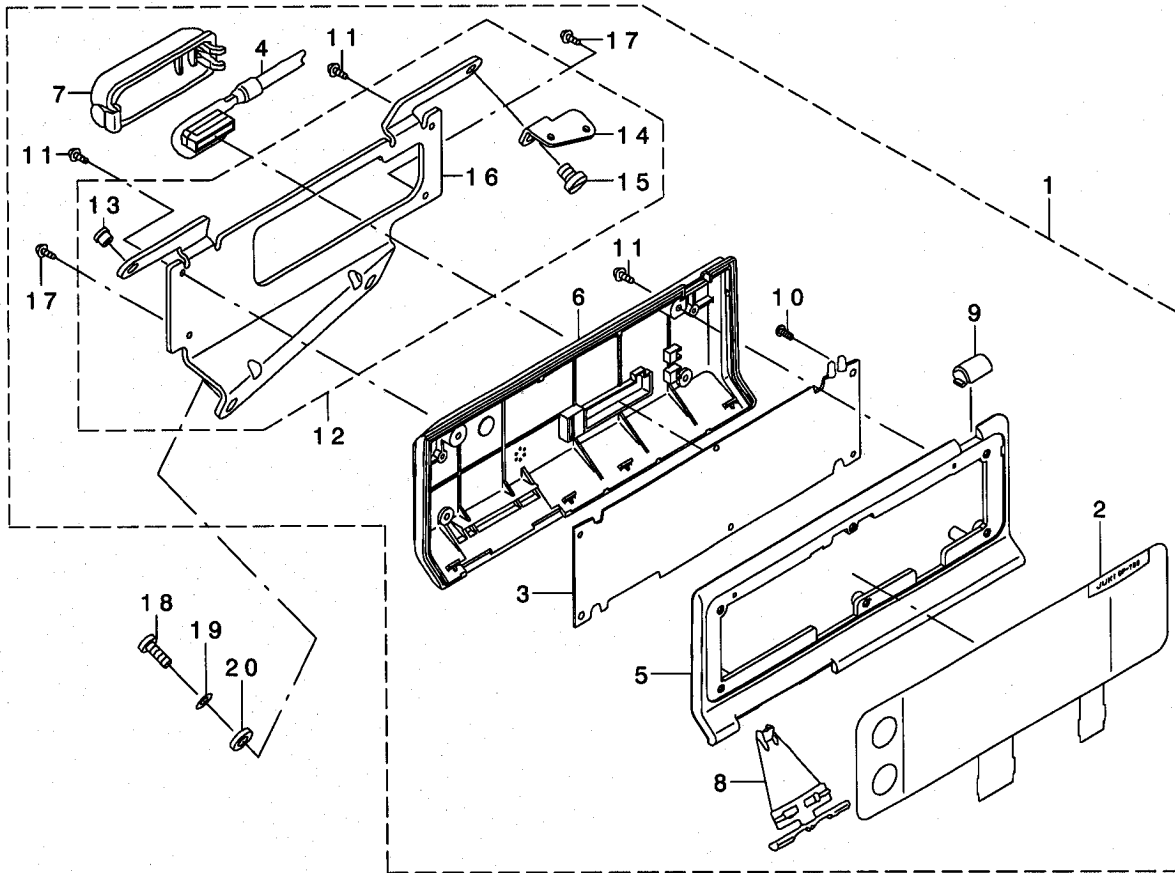
糸立装置関係



REF. NO	NOTE	PART NO.	DESCRIPTION	クニメイ	Qty
1		229-30358	THREAD STAND ASM.	イトタテソウチ(クミ)	1
2		229-31109	SPOOL RETAINER	イトマキフレトメ	(2)
3		229-31000	SPOOL PIN	イトマキウケホウ	(2)
4		229-30903	SPOOL REST CUSHION	イトマキウケザラクッション	(2)
5		229-30804	SPOOL REST	イトマキウケザラ	(2)
6		SM-6061610-SC	SCREW M6 L=16	ヒラコネジ M6 L=15	(2)
7		229-30705	THREAD GUIDE ARM JOINT	イトタテホウ ウツメカナク	(2)
8		229-31406	SPOOL REST ROD RUBBER CAP	イトタテホウ ウホコゴム	(1)
9		229-30507	SPOOL REST ARM	イトタテウデ	(2)
10		229-30408	SPOOL REST ROD, UPPER	イトタテホウ ウ(ウエ)	(1)
11		229-31307	SPOOL REST ROD JOINT	イトタテホウ ウツキテ	(1)
12		SM-4051405-SE	SCREW M5 L=14	ナハコネジ M5 L=14	(2)
13		NM-6050001-SE	NUT M5	ロツカクナツト M5	(2)
14		229-30309	SPOOL REST ROD, LOWER	イトタテホウ ウ(シタ)	(1)
15		229-31208	THREAD GUIDE	イトミチ	(2)
16		WS-0510002-KN	SPRING WASHER	ハネザカネ 5.1X9.2X1.3	(2)
17		NM-6050001-SE	NUT M5	ロツカクナツト M5	(2)
18		NM-6160511-SE	NUT M16X1.5	ロツカクナツト M16X1.5 1ツユ	(1)
19		WP-1702600-SO	WASHER 17X30X2.6	ヒラザカネ 17X30X2.6	(2)
20		WS-1643202-KR	SPRING WASHER	ハネザカネ 16.4X26.6X3.2	(1)

20. CP-760 PANEL COMPONENTS

CP-760パネル関係



REF. NO	NOTE	PART NO.	DESCRIPTION	ヒソメイ	Qty
1		M2501-388-AAA	CP-760 PANEL ASM.	CP-760 ^ハ ネルクミ	1
2		M1101-388-AAO	CP-760 SWITCH ASM.	CP-760スイッチクミ	(1)
3		M8601-388-AAO	CP BOARD A ASM.	CPキ ^ハ ソクミ	(1)
4		M8501-388-AAO	PANEL CORD ASM.	ハ ^ハ ネルコート ^ク ミ	(1)
5		M1008-371-000	FRONT PANEL TYPE B	フロント ^ハ ネル Bタイプ ^フ	(1)
6		M1009-388-000	BACK PANEL	ハ ^ハ ック ^ハ ネル	(1)
7		M1003-371-000	CORD EXIT COVER	コート ^テ グ ^チ カ ^ハ -	(1)
8		M1003-370-000	SPEED ADJUSTING KNOB, A	ソクト ^チ ヲウセツツマミ(A)	(1)
9		M1005-371-000	INDICATION WINDOW	デ ^ン ケ ^ン ヒヨウ ^シ マト ^フ	(1)
10		SM-4030801-SC	SCREW M3 X 8	ナ ^ハ コネジ ^シ M3X0.5 L=8	(6)
11		SV-4031006-SR	SCREW M3 L=10	サ ^ツ キタツ ^ツ ソネジ ^シ	(4)
12		M1001-388-AAO	PANEL BRACKET ASM.	ハ ^ハ ネル ^ア ラケット ^ク ミ	(1)
13		B3319-704-L00	THREAD GUIDE	イトミチ	(1)
14		B1111-232-000	THREAD GUIDE PLATE	イトアンナイ イタ	(1)
15		SS-7150740-SP	SCREW 15/64-28 L=7	マルヒラネジ ^シ 15/64-28 L=7	(1)
16		M1001-388-000	PANEL BRACKET	ハ ^ハ ネル ^ア ラケット	(1)
17		SV-4031605-SR	SCREW M3 L=16	サ ^ツ キタツ ^ツ ソネジ ^シ	(2)
18	01	SS-4121215-SP	SCREW 3/16-28 L=12	ナ ^ハ ネジ ^シ 3/16-28 L=12	2
19	01	WP-0550800-SP	WASHER 5.5X10X0.8	ヒラサ ^ガ ネ 5.5X10X0.8	2
20	01	B1144-771-000	FRAME SIDE COVER GASKET (C)	ソクメン カ ^ハ - C ^ハ ツキン	2

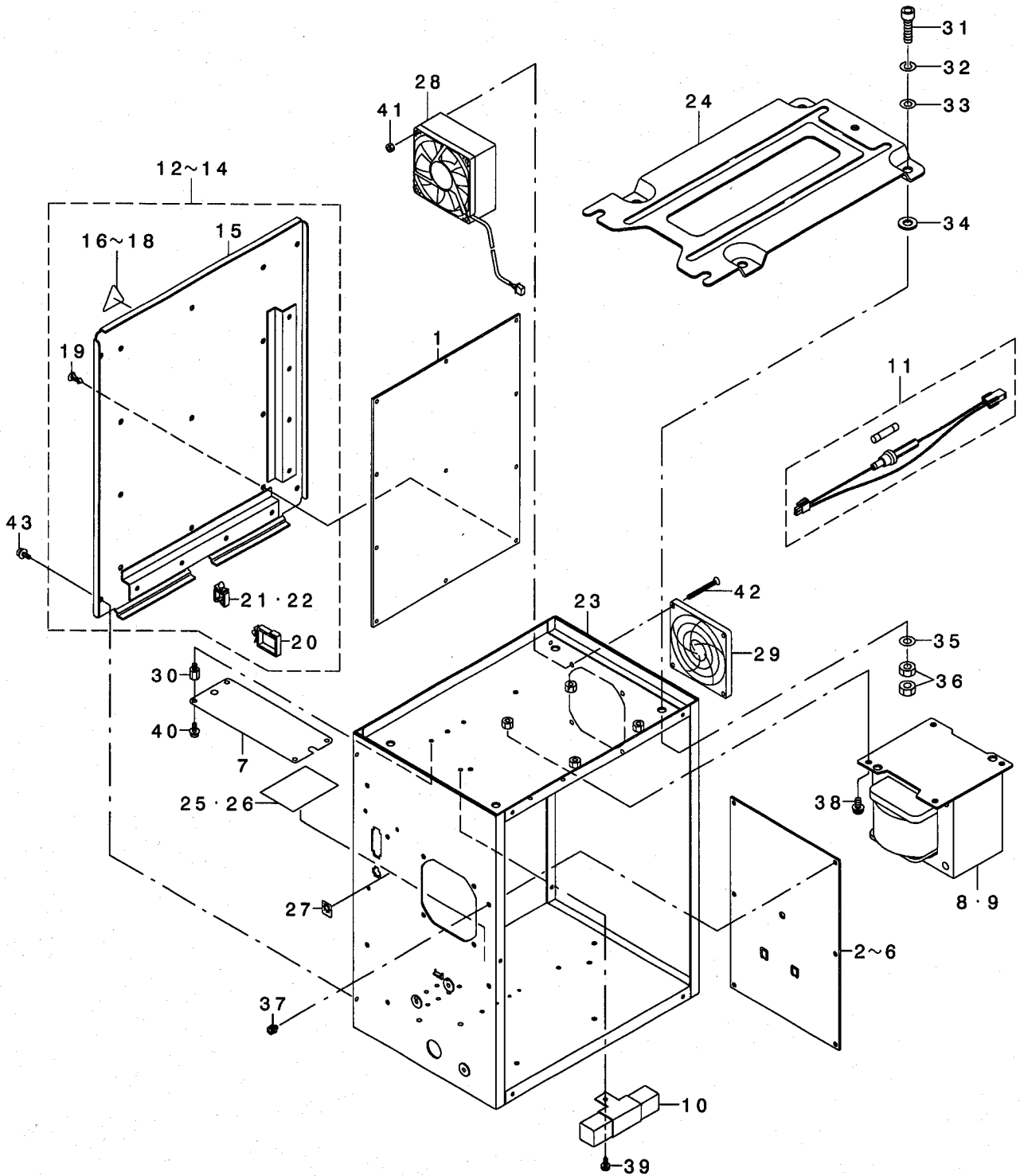
NOTE (注記)

01...ACCESSORIE PARTS

付属品

21. SC-905 TRANSMISSION COMPONENTS (1)

SC-905電装関係 (1)



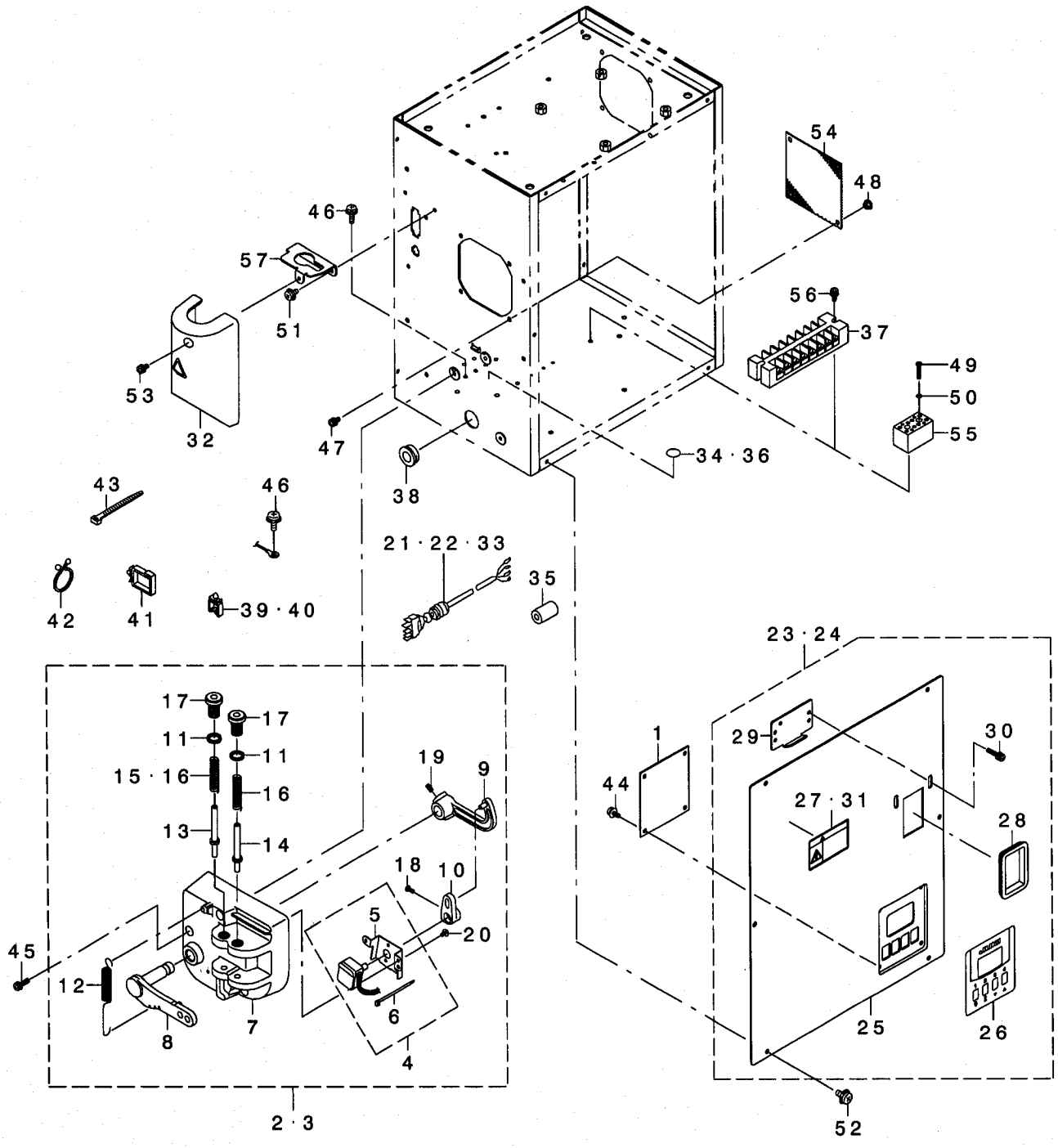
REF. NO	NOTE	PART NO.	DESCRIPTION	品名	Qty
1		M8601-476-AAO	CTL BOARD A ASM.	CTLキハ ^ン Aクミ	1
2	01	M8602-476-AAO	PWR BOARD A ASM.	PWRキハ ^ン Aクミ	1
3	02	M8602-476-BAO	PWR BOARD B ASM.	PWRキハ ^ン Bクミ	1
4	03	M8602-476-CAO	PWR BOARD C ASM.	PWRキハ ^ン Cクミ	1
5	04	M8602-476-DAO	PWR BOARD D ASM.	PWRキハ ^ン Dクミ	1
6	05	M8602-476-FAO	PWR BOARD F ASM.	PWRキハ ^ン Fクミ	1
7	04	M8605-471-BAO	FTR BOARD B ASM.	FTRキハ ^ン Bクミ	1
8	08	M8501-476-AAO	TRANSFORMER A ASM.	テ ^ン ケ ^ン トランスAクミ	1
9	04	M8501-476-BAO	TRANSFORMER B ASM.	テ ^ン ケ ^ン トランスBクミ	1
10		M8502-476-AAO	REGENERATIVE RESISTANCE A ASM.	カイセイテイコウAクミ	1
11	06	M8511-461-AAO	LAMP FUSE A ASM.	ランプ ^フ ヒューズ ^ア Aクミ	1
12	01	M3401-476-AAO	REAR COVER A ASM.	テ ^ン ソウホ ^ウ ックスアト ^フ タAクミ	1
13	04	M3401-476-BAO	REAR COVER B ASM.	テ ^ン ソウホ ^ウ ックスアト ^フ タBクミ	1
14	07	M3401-476-CAO	REAR COVER C ASM.	テ ^ン ソウホ ^ウ ックスアト ^フ タCクミ	1
15		M3401-476-000	TRANSMISSION BOX REAR COVER	テ ^ン ソウホ ^ウ ックスアト ^フ タ	(1)
16	04	CM-3001003-02	LABEL(SMALL)	テ ^ン ケ ^ン キケンラ ^ハ ル2(ツヨウ)	(1)
17	01	CM-3001001-01	DANGER LABEL (SMALL)	テ ^ン ケ ^ン キケンラ ^ハ ル(ツヨウ)	(1)
18	07	CM-3001000-01	LABEL	ケンテ ^ン ツケイコク ^シ ール(31.5)	(1)
19		HX-0026900-0A	PCB SUPPORT	PCB サ ^ホ ート	(11)
20		HX-0051100-00	WIRE SADDLE	ワイヤサ ^ト ル	(3)
21		HX-0022200-0A	CABLE CLAMP	ソクセン クラ ^ン プ	(2)
22		HX-0022200-0B	CABLE CLAMP	クラ ^ン プ	(1)
23		M3001-476-000	TRANSMISSION BOX	テ ^ン ソウホ ^ウ ックス	1
24		M3801-476-000	TRANSMISSION BOX FITTING PLATE	テ ^ン ソウホ ^ウ ックストリツケイ ^タ	1
25	08	M7002-476-A00	SEAL A	トランス ^タ ップ ^フ ヒョウ ^シ ン ^シ ールA	1
26	04	M7002-476-B00	SEAL B	トランス ^タ ップ ^フ ヒョウ ^シ ン ^シ ールB	1
27	08	M7003-461-000	LAMP LABEL	ランプ ^シ ール	1
28		M8540-590-0A0	FAN ASM.	FAN クミ	1
29		HM-0008600-10	FAN FILTER	モータ ^ハ ーツ	1
30	04	HX-0033900-00	STUD	キハ ^ン ハーツ	4
31		SM-6083002-TN	SCREW M8 L=30	ロツカクナ ^ハ ルト M8 L=30	4
32		WS-0820002-KR	SPRING WASHER, M8	ハ ^ネ サ ^カ ネ 8.2X15.4X2	4
33		WP-0841601-SC	WASHER 8.4X17.4X1.6	ヒラサ ^カ ネ ミカ ^キ マル M8	4
34		M4206-461-000	WASHER	ゴ ^ム ツキサ ^カ ネ	4
35		WP-0841601-SC	WASHER 8.4X17.4X1.6	ヒラサ ^カ ネ ミカ ^キ マル M8	4
36		NM-6080001-SC	NUT M8X1.25	ロツカクナ ^ツ ト M8 1ツ	8
37		SL-4040891-SC	SCREW M4 L=8	サ ^カ ネツキ ナ ^ハ コネ ^シ M4 L=8	4
38		SL-4051291-SC	SCREW M5X0.8 L=12	ナ ^ハ コネ ^シ セムス M5X0.8 L=12	4
39		SL-4041081-SF	SCREW M4 L=10	ナ ^ハ コネ ^シ セムス M4 L=10	1
40	04	SL-4040691-SC	SCREW M4 L=6	サ ^カ ネツキ ナ ^ハ コネ ^シ M4 L=6	4
41		NM-3040520-SF	FLANGE NUT M4	フランジ ^ナ ツト	2
42		SM-1044050-SM	SCREW M4X0.7 L=40	サ ^ラ コネ ^シ M4X0.7 L=40	2
43		SL-4041091-SC	SCREW M4 L=10	ナ ^ハ コネ ^シ セムス M4X0.7 L=10	4

NOTE (注記)

01....FOR JAPAN	日本用
02....FOR JUS,GENERAL EXPORT 220V 3φ	JUS,一般輸出220V 3φ用
03....FOR GENERAL EXPORT 220V 1φ	一般輸出220V 1φ用
04....FOR CE	CE用
05....FOR JUS 120V 1φ	JUS 120V 1φ用
06....FOR JUS	JUS用
07....EXCEPT JAPAN,CE	日本,CEは除く
08....EXCEPT CE	CEは除く

22. SC-905 TRANSMISSION COMPONENTS (2)

SC-905電装関係 (2)



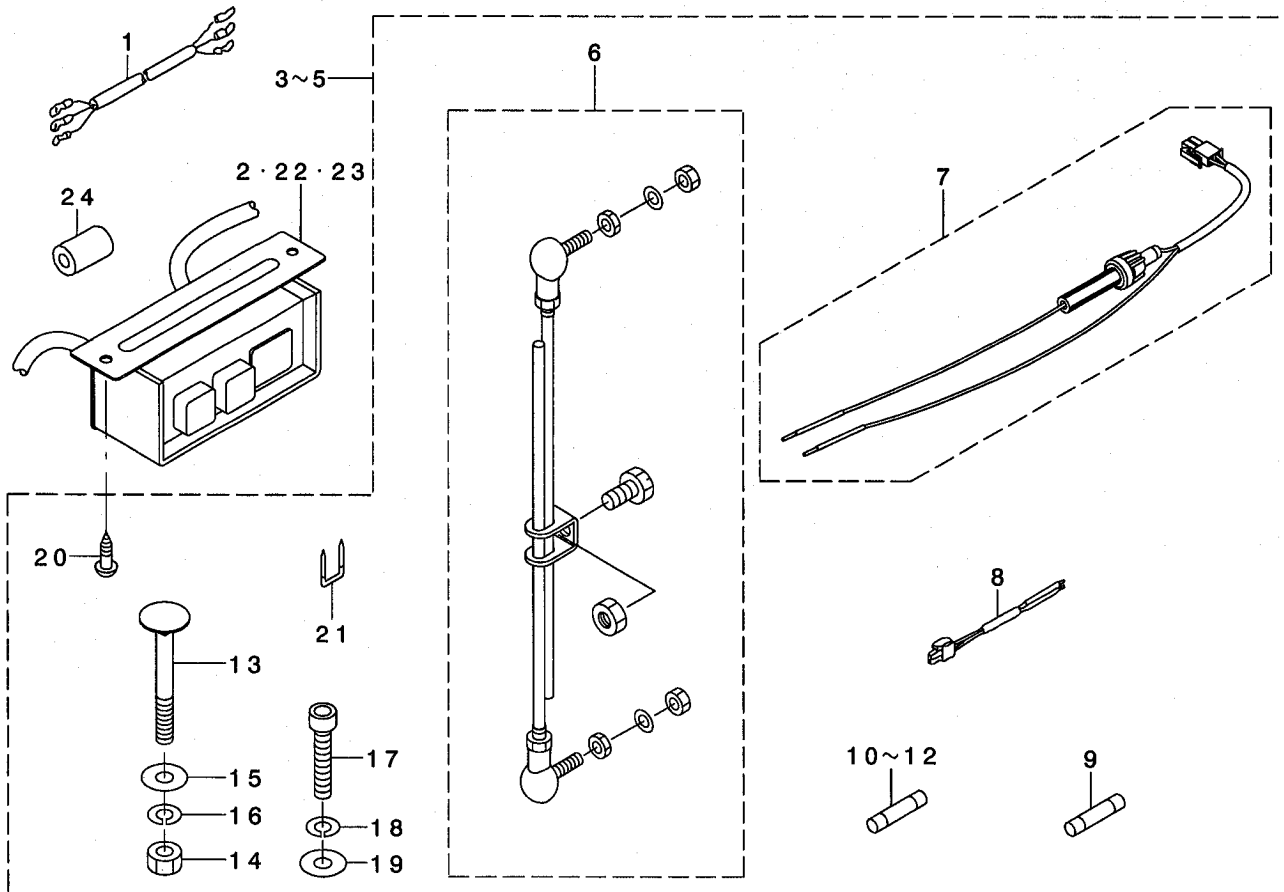
REF. NO	NOTE	PART NO.	DESCRIPTION	キ ャ メ イ	Qty
1		M8603-476-AAO	LP BOARD A ASM.	LPキハ ソクミ	1
2	09	M4001-476-AAO	PEDAL SENSOR A ASM.	ハ タ ルセンサ-Aクミ	1
3	10	M4001-476-BAO	PEDAL SENSOR B ASM.	ハ タ ルセンサ-Bクミ	1
4		M4006-476-AAO	SENSOR FITTING PLATE A ASM.	センサ-トリツケイタAクミ	(1)
5		M4006-461-000	SENSOR INSTALLING PLATE	センサ-トリツケイタ	(1)
6		EA-9500B01-00	CABLE BAND	ソクセンハ ソト	(1)
7		M4001-461-000	PEDAL SENSOR BASE	ハ タ ルセンサ-ダ イ	(1)
8		M4002-461-000	PEDAL LEVER	ハ タ ルレハ	(1)
9		M4004-461-000	PEDAL RING	ハ タ ルリング	(1)
10		M4005-461-000	VOLUME LINK	ホ リュ-ムリンク	(1)
11		M2010-110-000	ADJUST NUT	フミカエツアツ チョ-セツナツト	(2)
12		M4007-351-000	FRONT SPRING	マエフミハ ネ	(1)
13		M4008-351-000-A	SPRING SHAFT A	ハ ネツ クA	(1)
14	10	M4009-351-000-A	SPRING SHAFT B	ハ ネツ クB	(1)
15	09	M4010-351-000	SPRING A	フミカエツハ ネ A	(1)
16	10	M4011-351-000	SPRING B	フミカエツハ ネB	(2)
17		M4012-351-000	ADJUST SCREW	フミカエツアツチヨウセイネツ	(2)
18		SM-4030801-SF	SCREW M3X0.5 L=8	ナハ コネツ M3X0.5 L=8	(1)
19		SM-8040802-TP	SCREW M4X8	トメネツ M4X0.7 L=8	(2)
20		SV-4030601-SR	SCREW M3 L=6	サ ツキタツヒ ソネツ	(2)
21	06	M6102-471-AAO	PSC UNIT CABLE A ASM.	PSCユニットガ ワケ-フ ルAクミ	1
22	03	M6102-471-BAO	PSC UNIT CABLE B ASM.	PSCユニットガ ワケ-フ ルBクミ	1
23	01	M3201-476-AAO	FRONT COVER A ASM.	デ ソウホ ックスマエフタAクミ	1
24	04	M3201-476-CAO	FRONT COVER C ASM.	デ ソウホ ックスマエフ タCクミ	1
25		M3201-476-000	TRANSMISSION BOX FRONT COVER	デ ソウホ ックスマエフタ	(1)
26		M3202-476-000	LP WINDOW	LPマト	(1)
27	01	CM-3001001-01	DANGER LABEL (SMALL)	デ ソケ キケンラハ ル (ショウ)	(1)
28		HX-0040700-00	BUSH	ブ ッシュ	(1)
29		178-45009	CORD FITTING PLATE	コ-ト トメイタ	(1)
30		SL-4042091-SC	SCREW M4X0.7 L=20	ナハ コネツ セムス M4X0.7 L=20	(2)
31	04	CM-3001000-01	LABEL	キケンデ ソアツケイコクツ-ル(31.5)	(1)
32	08	M3806-461-AAO	TERMINAL BASE COVER A ASM.	タンツダ イカハ - Aクミ	1
33	02	M6102-476-DAO	PSC UNIT CABLE D ASM.	PSCユニットガ ワケ-フ ルDクミ	1
34	02	CM-2001000-01	PE MARK LABEL	PEマークラ-ル	1
35	07	HN-0014900-0A	CLAMP FILTER	クランプ フィルタ	1
36	07	E9567-319-000	EARTH MARK	ア-ス マーク	1
37	07	HK-0266500-80	TERMINAL BASE 8P	タンツダ イ 8P	1
38		HX-0018800-0D	BUSH	ブ ッシュ	1
39		HX-0022200-00	WIRE SADDLE	ワイヤ- サト ル	4
40		HX-0022200-0A	CABLE CLAMP	ソクセン クランプ	4
41		HX-0051100-00	WIRE SADDLE	ワイヤサト ル	2
42		HX-0051000-00	OMEGALOCK	オメガ ロック	3
43	05	EA-9500B01-00	CABLE BAND	ソクセンハ ソト	2
44		SL-4040881-SF	SCREW M4 L=8	ナハ コネツ セムス M4 L=8	4
45		SL-4041681-SF	SCREW M4 L=16	ナハ コネツ セムス M4 L=16	3
46		SL-4041091-SE	SCREW M4 L=10	サ ガ ネツキネツ	7
47		SL-4041091-SC	SCREW M4 L=10	ナハ コネツ セムス M4X0.7 L=10	4
48		NM-3040520-SF	FLANGE NUT M4	フランジ ナツト	4
49	02	SM-4031851-SR	SCREW	ナハ コネツ M3 L=18	2
50	02	WS-0310702-KS	SPRING WASHER	ハ ネザ ガ ネ 3.1X5.9X0.7	2
51	08	SL-4041091-SC	SCREW M4 L=10	ナハ コネツ セムス M4X0.7 L=10	2
52		SL-4041091-SC	SCREW M4 L=10	ナハ コネツ セムス M4X0.7 L=10	6
53	08	SL-4041081-SC	SCREW M4 L=10	ナハ コネツ セムス M4 L=10	2
54		M1004-581-000	VENTILATION COVER	カンキカハ	1
55	02	HK-0542500-40	TERMINAL BASE	タンツダ イ	1
56	07	SL-4041281-SF	SCREW M4 L=12	ナハ ネツ M4X0.7 L=12 セムス	2
57	08	M3601-476-000	COVER FITTING PLATE	デ ソケ ソカハ -トリツケイタ	1

NOTE (注記)

01...	FOR JAPAN	日本用
02...	FOR CE	CE用
03...	FOR JUS 120V 1φ	JUS 120V 1φ用
04...	EXCEPT JAPAN	日本は除く
05...	FOR JUS	JUS用
06...	FOR JUS 220V 3φ	JUS 220V 3φ用
07...	EXCEPT CE	CEは除く
08...	FOR JUS,CE	JUS,CE用
09...	FOR STD PEDAL	STDペダル用
10...	FOR PFL PEDAL	PFLペダル用

23. SC-905 ACCESSORIE PART COMPONENTS

SC-905付属品関係



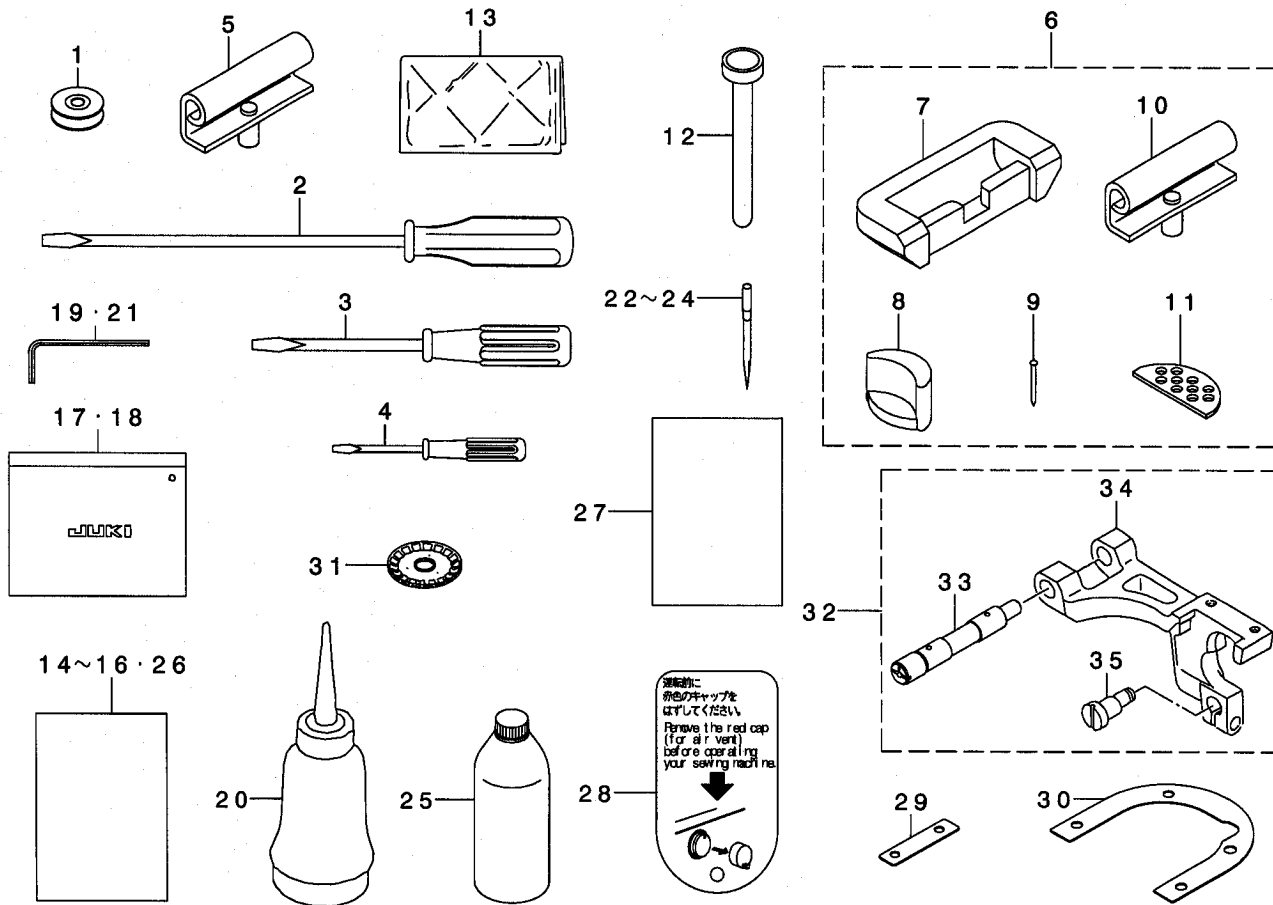
REF. NO	NOTE	PART NO.	DESCRIPTION	ヒョウメイ	Qty
1	01	M6102-461-DAA	AC INPUT CABLE ASM. (CE)	ACニユウリヨクケ-ブルクミ (CE)	1
2	02	M6101-471-BAO	POWER SOURCE SWITCH B ASM.	デ-ソウケ-ソスイツチBクミ	1
3	08	M4401-476-AAO	BOX ACCESSORIE PART A ASM.	ホ-ツクスツソ-クビンAクミ	1
4	01	M4401-476-BAO	BOX ACCESSORIE PART B ASM.	ホ-ツクスツソ-クビンBクミ	1
5	04	M4401-476-CAO	BOX ACCESSORIE PART C ASM.	ホ-ツクスツソ-クビンCクミ	1
6		229-58458	CONNECTING ROD ASM. B	レンケツホ-ウB(クミ)	(1)
7	08	M8525-351-AAO	LAMP FUSE HOLDER ASM., A	ランブ-ヒユ-ズ-ホルダ' Aクミ	(1)
8	04	M8526-351-AAO	LAMP CORD ASM., A	ランブ-ゴ-ト' Aクミ	(1)
9	03	M9644-110-000	FUSE 8A	ヒユ-ズ' 8A	(1)
10		HF-0078020-P0	FUSE 2A	タイムラケ'ヒユ-ズ' 2A	(1)
11		HF-0084063-P0	FUSE	ヒユ-ズ'	(1)
12		HF-0081015-00	FUSE 250VT 15A	ヒユ-ズ'	(1)
13		MTS-HJ100003	BOLT	モ-タ'トリツケホ-ルト	(2)
14		NM-6080002-SC	NUT M8	ロツカクナツト M8 2シユ	(2)
15		WP-0852086-SC	WASHER M8	ヒラサ'カ'ネ	(2)
16		WS-0820002-KR	SPRING WASHER, M8	ハ'ネサ'カ'ネ 8.2X15.4X2	(2)
17		SM-6084002-TN	SCREW M8 L=40	ロツカクアナホ-ルト M8 L=40	(1)
18		WS-0820002-KR	SPRING WASHER, M8	ハ'ネサ'カ'ネ 8.2X15.4X2	(1)
19		WP-0841601-SC	WASHER 8.4X17.4X1.6	ヒラサ'カ'ネ ミカ'キマル M8	(1)
20	08	SK-3512001-SE	WOOD SCREW D=5.1 L=20	マルモクネジ' D=5.1 L=20	(2)
21	05	MAO-11532000	CORD STAPLE	ゴ-ト'ステツアル	(5)
22	06	M6101-471-CAO	POWER SWITCH C ASM.	デ-ソウケ'ソスイツチCクミ	1
23	07	M6101-471-AAO	POWER SWITCH A ASM.	デ-ソウケ'ソスイツチAクミ	1
24	01	HN-0014900-OA	CLAMP FILTER	クラソフ'フィルタ	3

NOTE (注記)

01.... FOR CE	CE用
02.... FOR JAPAN 100V 1φ	日本 100V 1φ用
03.... EXCEPT CE	CEは除く
04.... FOR JUS	JUS用
05.... EXCEPT JUS	JUSは除く
06.... FOR GENERAL EXPORT 220V 1φ	一般輸出 220V 1φ用
07.... FOR GENERAL EXPORT 220V 3φ	一般輸出 220V 3φ用
JAPAN 200V 3φ	日本 200V 3φ用
08.... FOR EXCEPT CE, JUS	CE, JUSを除く

24. ACCESSORIE PART COMPONENTS

付属品関係



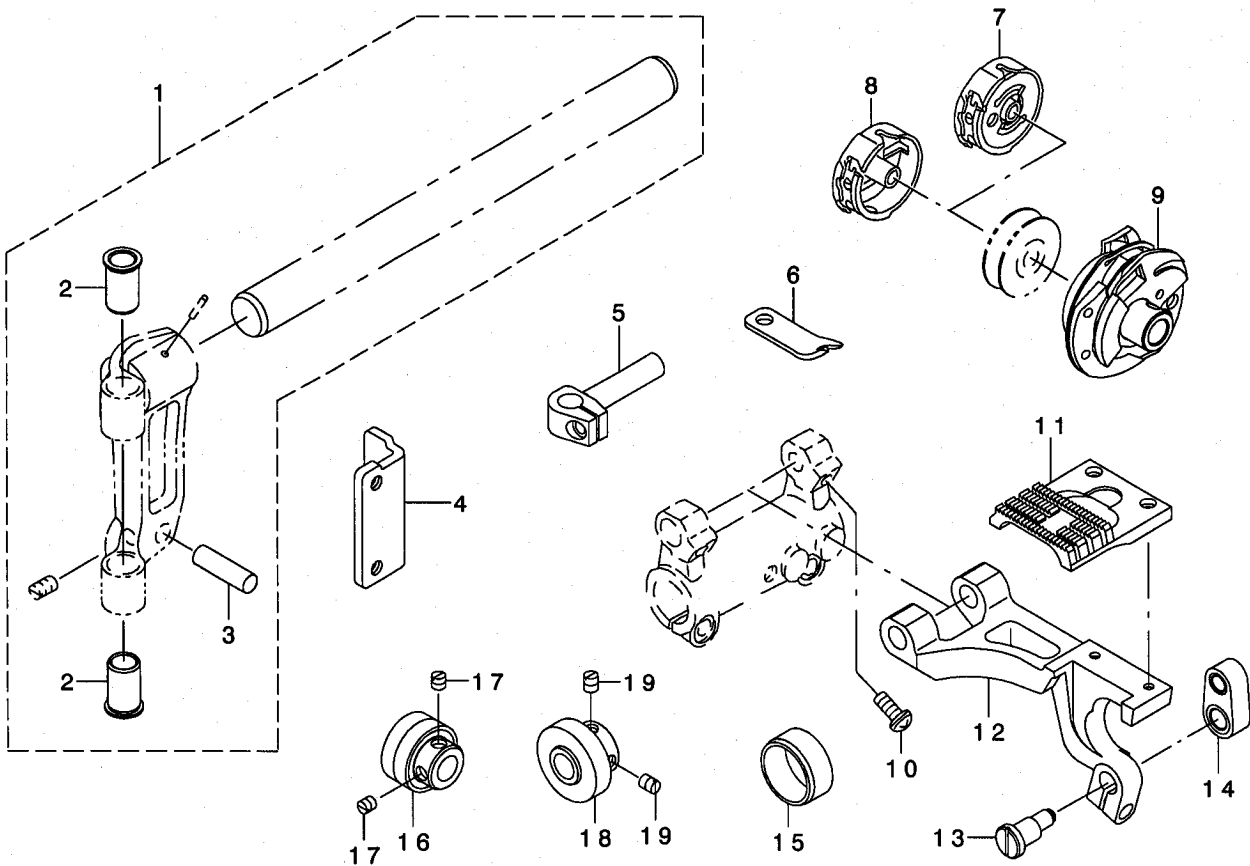
REF. NO	NOTE	PART NO.	DESCRIPTION	キ ャ ン ン	Qty
1		225-96704	BOBBIN S	ホ・ビン S	1
2		229-33006	SCREW DRIVER, LARGE	ト・ライナ - (大イ)	1
3		229-33105	SCREW DRIVER, MIDDLE	ト・ライナ - (中イ)	1
4		229-33204	SCREW DRIVER, SMALL	ト・ライナ - (小イ)	1
5	02	229-26356	HINGE COMPL.	ヒンジ ケツゴウ	1
6	02	229-58052	RUBBER HINGE ASM.	ラバ - ヒンジ (ケミ)	1
7		229-26000	RUBBER CUSHION	ゴム ヒンシヤ	(2)
8		229-58003	FRAME RUBBER CUSHION	トウワ - ササエゴム	(2)
9		229-26208	NAIL	ゴム ヒンシヤ サシキ	(8)
10		229-26356	HINGE COMPL.	ヒンジ ケツゴウ	(2)
11		229-26505	WASHER	トウワ ケツゴウ	(2)
12		236-39701	KNEE LIFTER PRESSER ROD	ヒザ アゲ オシゴウ	1
13	02	B9118-232-000	VINYL COVER	ト - プ ビニールカバー	1
14	02	291-80403	EC PRODUCTION DECLARATION	EC セイゾウ ウセンケ ショウ	1
15	02	293-42201	INSTRUCTION MANUAL	トリアツカイセツメイショウ ヴァン LZ2290	1
16	02	293-42300	INSTRUCTION MANUAL	トリアツカイセツメイショウ 66 ココゴ 2290	1
17		229-32800	ACCESSORIE BAG	フツ クヒンバ ヲク	1
18		B9101-552-000	ACCESSORY BOX	フツ クヒンバ コ	1
19		B9102-057-000	WRENCH (3/32)	ロツカクホ - スパナ 3/32	1
20		B9121-012-0A0	OILER ASM.	フツ ラサシ ケミ	1
21		J1066-000-00B	HEXAGONAL WRENCH KEY (2MM)	ロツカクホ ウスバナ 2MM	1
22	02	MC-2005F07-02	NEEDLE 134SUK 70-2	ハリ 134SUK 70-2	1
23	02	MC-1923007-52	NEEDLE 438 #75-2	ハリ (シユメツツ) 438 #75-2	1
24	02	MDP-500B1002	NEEDLE DPX5 #10-2	ハリ DPX5 #10-2	1
25		MDF-RX1600C0	DEFRIX OIL NO.1(600CC)	デフレツクスオイル NO.1 (600CC)	1
26	02	293-42102	PARTS LIST	ハ - ツリスト	1
27		293-42409	SHEET	セツトフツツ チョウイツト	1
28		236-40006	SHEET	エア - スキヤツツ チョウイツト	1
29	01	100-25906	SPACER	オクリダ イスバ - サ	1
30	01	225-03908	SPACER	ハリイタスバ - サ	1
31	*04	235-47557	THREAD TENSION DISK T COMPL.	イテヨウツツ T (ケツゴウ)	1
32	*03	235-34951	R FEED KITS	R オクリキツ	1
33	*	235-34902	FEED BASE SHAFT R	オクリダ イツ ク R	(1)
34	*	225-19706	FEED BASE	オクリダ イ	(1)
35	*	100-26508	LINK PIN	シ ョ - ケ オクリ リンクツツ	(1)

NOTE (注記)

01....FOR LZ-2290SS-7
 02....VARIOUS NOS.FOR DESTINATIONS
 03....SPECIAL ORDER PARTS
 04....OPTIONAL PARTS

LZ-2290SS-7用
 仕向地により異なる
 特別注文部品
 オプション部品

25. COMMON PARTS FOR LZ-2290DS,LZ-2290-7,LZ-2290DU,LZ-2290DU-7
 LZ-2290DS,LZ-2290-7,LZ-2290DU,LZ-2290DU-7共通部品



REF. NO	NOTE	PART NO.	DESCRIPTION	ヒソメイ	Qty
1		235-56053	NEEDLE ROD SUPPORT BASE D ASM.	ハリホウ ウツシ タ イD(クミ)	1
2		235-56004	NEEDLE ROD METAL D	ハリホウ ウメタルD	(2)
3		235-56301	SUPPORT BASE GUIDE SHAFT D	ハリホウ ウツシ タ イアンナイツクD	(1)
4		235-56202	NEEDLE ROD CRANK ROD GUIDE D	ハリホウ ウクラクロット アンナイD	1
5		235-56103	NEEDLE ROD HOLDER D	ハリホウ ウダ キD	1
6		235-58109	INNER HOOK STOPPER D	ウチカ マトD	1
7		235-57556	BOBBIN CASE D ASM.	ホ ビ ソケースD(クミ)	1
8		235-57655	BOBBIN CASE D COMPL.	ホ ビ ソケースD(ケツゴウ)	1
9		235-57259	HOOK COMPL. D	カマケツゴウ D	1
10	01	SS-4120915-SP	SCREW 3/16-28 L=9	ナハ ネツ 3/16-28 L=9	2
11		235-58208	FEED D	オクリD	1
12	01	235-58000	FEED BASE D	オクリタ イD	1
13	01	235-58406	VERTICAL FEED LINK SHAFT D	ツ ヨウケ オクリリンクツクD	1
14	01	235-58554	VERTICAL FEED LINK D ASM.	ツ ヨウケ オクリリンクD(クミ)	1
15		235-57101	OIL SEAL COLLAR D	カマクト ウツ クオイルシールカラーD	1
16		235-57051	BEARING D AMS.	カマツク マエツク クウケD(クミ)	1
17		SS-8110410-TP	SCREW 11/64-40 L= 3.5	トメネツ 11/64-40 L=3.5	2
18	*	235-35255	HOOK SHAFT BEARING ASM.	カマツク クツク クウケクミ	1
19	*	SS-8110510-SP	SCREW 11/64-40 L=5	トメネツ 11/64-40 L=5	2

NOTE (注記)

01...FOR LZ-2290DS,LZ-2290DS-7

LZ-2290DS,LZ-2290DS-7用

NUMERICAL INDEX OF PARTS

索引

PART NO 品番	PAGE 頁	REF NO	PART NO 品番	PAGE 頁	REF NO	PART NO 品番	PAGE 頁	REF NO	PART NO 品番	PAGE 頁	REF NO
B1111-232-000	34	14	GAK-33041000	10	28	M4005-461-000	38	10	NS-6110350-SP	2	93
B1114-012-000	4	76	GPR-01015000	2	36	M4006-461-000	38	5	NS-6110350-SP	23	14
B1144-771-000	34	20	G1615-880-000	18	10	M4006-476-AAO	38	4	NS-6120310-SP	12	48
B1148-555-000	4	37	G1615-880-000	18	11	M4007-351-000	38	12	NS-6150310-SP	12	31
B1505-227-T00-A	10	18				M4008-351-000-A	38	13	NS-6150310-SP	14	18
B1510-227-000	10	20	HA-0005900-00	30	25	M4009-351-000-A	38	14	NS-6150310-SP	20	37
B1516-552-000	10	21	HF-0078020-P0	39	10	M4010-351-000	38	15	NS-6150310-SP	32	17
B1517-552-000	10	22	HF-0081015-00	39	12	M4011-351-000	38	16	NS-6150430-SP	20	38
B1521-555-000	10	23	HF-0084063-P0	39	11	M4012-351-000	38	17	NS-6620310-SP	10	29
B1523-226-000	10	24	HK-0165300-00	25	16	M4206-461-000	36	34	NS-6680410-SP	12	49
B1529-890-00C-A	4	38	HK-0165300-00	26	13	M4401-476-AAO	39	3			
B1608-555-0A0	12	40	HK-0165900-60	25	17	M4401-476-BAO	39	4	PS-0300122-KH	14	7
B1609-804-A00	12	41	HK-0165900-60	26	14	M4401-476-CAO	39	5	PS-0300182-KF	25	23
B1609-804-B00	12	42	HK-0266500-80	38	37	M6001-471-AAO	6	18	PS-0400222-KO	6	57
B1609-804-C00	12	43	HK-0346100-60	4	71	M6095-350-CAA	2	11	PS-0800220-KH	2	95
B1609-804-D00	12	44	HK-0346300-00	30	24	M6095-350-CAF	2	12			
B1609-804-E00	12	45	HK-0346400-0B	23	11	M6096-350-CAF	2	9	RC-0150001-KP	12	25
B1653-470-000	12	46	HK-0542500-40	38	55	M6096-350-CAL	2	10	RC-0330415-KP	22	14
B1808-552-000	16	21	HM-0008600-10	36	29	M6098-350-CAA	2	14	RC-0560711-KP	4	41
B2508-704-000	18	9	HN-0014900-0A	38	35	M6098-350-CAF	2	13	RE-0250000-KO	20	39
B3121-352-000	2	83	HN-0014900-0A	39	24	M6099-350-CAF	2	7	RE-0300000-KO	12	50
B3129-012-A00	2	84	HW-2003900-00	30	27	M6099-350-CAL	2	8	RE-0320000-KO	30	6
B3205-210-000	4	39	HW-5F18S12-28	30	26	M6101-471-AAO	39	23	RE-0400000-KO	2	90
B3212-761-000	4	40	HX-0018800-0D	38	38	M6101-471-BAO	39	2	RE-0400000-KO	20	40
B3214-047-000	4	52	HX-0022200-0A	36	21	M6101-471-CAO	39	22	RE-0500000-KO	4	42
B3319-704-L00	34	13	HX-0022200-0A	38	40	M6102-461-DAA	39	1	RE-0500000-KO	10	30
B3416-552-000	10	25	HX-0022200-0B	36	22	M6102-471-AAO	38	21	RE-0500000-KO	12	51
B3416-555-000	10	26	HX-0022200-00	38	39	M6102-471-BAO	38	22	RE-0500000-KO	20	41
B3431-581-000	10	27	HX-0026900-0A	36	19	M6102-476-DAO	38	33	RE-0600000-KO	10	31
B3518-280-000	28	8	HX-0033900-00	36	30	M6801-471-0A0	6	19	RE-0600000-KO	20	42
B3536-122-000	28	16	HX-0040700-00	38	28	M7002-476-A00	36	25	RE-0600000-KO	20	43
B3538-112-000	2	34	HX-0051000-00	38	42	M7002-476-B00	36	26	RE-1000000-KO	32	18
B9101-552-000	40	18	HX-0051100-00	36	20	M7003-461-000	36	27	RE-1000000-KO	32	19
B9102-057-000	40	19	HX-0051100-00	38	41	M8002-430-000	28	34	RE-1200000-KO	23	8
B9118-232-000	40	13				M8501-388-AAO	34	4	RO-0360802-00	16	22
B9121-012-0A0	40	20	J1066-000-00B	40	21	M8501-476-AAO	36	8	RO-0371801-00	6	63
						M8501-476-BAO	36	9	RO-0371801-00	10	32
CM-2001000-01	38	34	KM-0000003-50	8	18	M8502-476-AAO	36	10	RO-0371801-00	28	6
CM-3001000-01	36	18				M8511-461-AAO	36	11	RO-0481901-00	16	23
CM-3001000-01	38	31	MAO-11532000	39	21	M8520-476-AAO	2	17	RO-0681901-00	16	35
CM-3001001-01	36	17	MC-1923007-50	6	44	M8520-476-BAO	2	15	RO-0801502-00	2	37
CM-3001001-01	38	27	MC-1923007-52	40	23	M8521-476-AAO	2	18	RO-0922702-00	4	43
CM-3001003-02	36	16	MC-2005F07-00	6	43	M8521-476-BAO	2	16	RO-0982401-00	2	38
CM-3002000-A1	4	14	MC-2005F07-02	40	22	M8522-476-AAO	25	18	RO-0982401-00	28	27
CM-3002000-01	2	35	MDP-RX1600C0	40	25	M8522-476-BAO	26	15	RO-1372301-00	2	94
CM-3002000-01	4	13	MDP-500B1000	6	45	M8523-476-AAO	8	19	RO-1721801-00	16	36
CM-3002001-A1	4	16	MDP-500B1002	40	24	M8524-476-AAO	4	6	RO-1952401-00	2	39
CM-3002001-01	4	15	MTS-HJ100003	39	13	M8525-351-AAO	39	7	RO-1952401-00	28	28
CQ-2200000-00	28	10	M1001-388-AAO	34	12	M8526-351-AAO	39	8			
CS-100081C-SP	12	69	M1001-388-000	34	16	M8540-590-0A0	36	28	SB-1080004-00	6	35
CS-100081C-SP	18	18	M1003-370-000	34	8	M8601-388-AAO	34	3	SB-1200008-00	6	21
CS-1000811-SP	12	70	M1003-371-000	34	7	M8601-476-AAO	36	1	SB-1200009-00	6	22
CS-1470710-SH	12	47	M1004-581-000	38	54	M8602-476-AAO	36	2	SB-3100010-00	18	12
			M1005-371-000	34	9	M8602-476-BAO	36	3	SD-0600271-SP	30	39
D2056-772-B0B	20	35	M1008-371-000	34	5	M8602-476-CAO	36	4	SD-0600291-TP	20	44
D2107-490-D00	30	5	M1009-388-000	34	6	M8602-476-DAO	36	5	SD-0600321-SP	12	52
D2107-490-D00	30	10	M1101-388-AAO	34	2	M8602-476-FAO	36	6	SD-0600321-SP	23	15
D2112-555-B00	2	64	M2010-110-000	38	11	M8603-476-AAO	38	1	SD-0600341-TP	10	33
D2468-555-B00	23	7	M2501-388-AAA	34	1	M8605-471-BAO	36	7	SD-0630275-SP	10	34
			M3001-476-000	36	23	M9644-110-000	39	9	SD-0630301-SP	10	35
EA-9500B01-00	2	96	M3201-476-AAO	38	23				SD-0630371-SP	10	36
EA-9500B01-00	4	72	M3201-476-CAO	38	24	NM-3040520-SF	36	41	SD-0640751-SP	2	40
EA-9500B01-00	6	20	M3201-476-000	38	25	NM-3040520-SF	38	48	SD-0650321-TP	30	30
EA-9500B01-00	8	9	M3202-476-000	38	26	NM-3050610-SF	28	47	SD-0720331-SP	32	20
EA-9500B01-00	25	10	M3401-476-AAO	36	12	NM-6030001-SC	25	19	SD-0791503-SP	20	45
EA-9500B01-00	25	15	M3401-476-BAO	36	13	NM-6040001-SN	25	20	SD-0900701-TP	12	53
EA-9500B01-00	26	9	M3401-476-CAO	36	14	NM-6050001-SE	33	13	SD-0951501-SP	23	16
EA-9500B01-00	26	16	M3401-476-000	36	15	NM-6050001-SE	33	17	SK-3512001-SE	39	20
EA-9500B01-00	38	6	M3601-476-000	38	57	NM-6060001-SE	32	11	SL-4040691-SC	36	40
EA-9500B01-00	38	43	M3801-476-000	36	24	NM-6080001-SC	36	36	SL-4040881-SC	6	11
EA-9500B02-00	4	60	M3806-461-AAO	38	32	NM-6080002-SC	39	14	SL-4040881-SC	6	12
E5168-172-000	4	30	M4001-461-000	38	7	NM-6160511-SE	33	18	SL-4040881-SC	6	23
E8760-452-G00	25	22	M4001-476-AAO	38	2	NP-2103000-00	20	33	SL-4040881-SF	38	44
E8760-452-G00	26	17	M4001-476-BAO	38	3	NS-6110310-SP	4	55	SL-4040891-SC	36	37
E8760-452-J00	30	37	M4002-461-000	38	8	NS-6110310-SP	30	29	SL-4041081-SC	38	53
E9567-319-000	38	36	M4004-461-000	38	9	NS-6110310-SP	30	38	SL-4041081-SF	36	39

N U M E R I C A L I N D E X O F P A R T S

索引

PART NO 品番	PAGE 頁	REF NO	PART NO 品番	PAGE 頁	REF NO	PART NO 品番	PAGE 頁	REF NO	PART NO 品番	PAGE 頁	REF NO
SL-4041091-SC	36	43	SS-4120615-SP	30	40	SS-8110750-SP	18	14	100-26300	12	36
SL-4041091-SC	38	47	SS-4120915-SP	4	63	SS-8111251-SP	4	59	100-26508	40	35
SL-4041091-SC	38	51	SS-4120915-SP	4	74	SS-8111251-SP	16	37	100-26516	12	37
SL-4041091-SC	38	52	SS-4120915-SP	12	55	SS-8120740-SP	6	58	100-26805	12	32
SL-4041091-SE	38	46	SS-4120915-SP	41	10	SS-8150510-TP	10	39	100-27001	12	67
SL-4041281-SF	38	56	SS-4121015-SP	2	46	SS-8151230-SP	6	64	100-27100	12	68
SL-4041681-SF	38	45	SS-4121015-SP	2	48	SS-8151230-SP	24	5	100-27308	12	38
SL-4042091-SC	38	30	SS-4121015-SP	2	49	SS-8151230-SP	24	8	100-29619	12	39
SL-4051091-SC	4	26	SS-4121015-SP	4	22	SS-8151720-SP	10	40	100-55051	10	11
SL-4051291-SC	36	38	SS-4121015-SP	4	23	SS-8660610-TP	6	32	101-62600	32	4
SL-6052092-TN	28	45	SS-4121015-SP	25	24	SS-8660612-TP	6	68	102-08601	30	4
SL-6052592-TN	2	92	SS-4121215-SP	8	31	SS-8660612-TP	12	18	102-08700	30	11
SL-6052592-TN	6	24	SS-4121215-SP	34	18	SS-8660810-TP	12	64	102-08858	30	8
SM-1044050-SM	36	42	SS-4121615-SP	28	31	SS-8660810-TP	16	26	105-02300	4	56
SM-4021201-SC	4	73	SS-4150915-SP	2	50	SS-8660810-TP	16	27	110-01609	4	11
SM-4030501-SN	4	49	SS-4150915-SP	12	56	SS-8660810-TP	16	28	110-15906	16	20
SM-4030601-SN	30	31	SS-4150915-SP	12	57	SS-8660810-TP	18	15	110-18405	2	88
SM-4030601-SN	30	32	SS-4150915-SP	20	50	SS-8680730-SP	6	30	110-40854	20	6
SM-4030655-SP	8	22	SS-4150915-SP	23	17	SV-4030601-SR	38	20	110-41407	20	8
SM-4030801-SC	34	10	SS-5110710-SP	12	58	SV-4031006-SR	34	11	110-43601	2	33
SM-4030801-SF	38	18	SS-6060210-SP	4	24	SV-4031605-SR	34	17	110-47107	32	3
SM-4031851-SR	38	49	SS-6090420-SP	2	51				110-71701	10	10
SM-4040601-SC	20	46	SS-6090520-SP	4	44	TA-0750404-RO	16	38	110-71800	10	9
SM-4051255-SF	8	23	SS-6090540-SP	2	69	TA-0800504-RO	2	56	110-71909	14	20
SM-4051405-SE	33	12	SS-6090620-TP	4	57	TA-0850604-RO	28	42	110-72402	4	54
SM-4860801-SN	8	24	SS-6110820-TP	22	13	TA-1250406-RO	2	57	110-72709	30	23
SM-6041002-TP	8	25	SS-6111040-SP	30	36	TA-1250406-RO	2	58	110-93606	4	53
SM-6061610-SC	33	6	SS-6121030-SN	4	58	TA-2050406-RO	16	29	111-00500	14	21
SM-6083002-TN	36	31	SS-6121610-SP	14	17				111-10301	30	17
SM-6084002-TN	39	17	SS-6121840-SP	14	24	WP-0320501-SC	30	35	111-10400	30	18
SM-8040612-TP	8	26	SS-6121860-SP	14	25	WP-0330500-OE	2	71	111-10509	30	19
SM-8040802-TP	38	19	SS-6121860-SP	14	27	WP-0371016-SD	30	12	111-10707	30	21
SM-8050612-TP	8	27	SS-6580752-TP	2	70	WP-0460556-SD	28	43	111-10806	30	22
SM-8050612-TP	22	15	SS-6580752-TP	12	59	WP-0480856-SP	22	16	111-11804	30	34
SM-8060812-TP	6	13	SS-6660710-TP	18	13	WP-0480856-SP	30	41	111-12000	30	28
SM-8060812-TP	6	27	SS-6660710-TP	18	19	WP-0482016-SZ	8	28	112-14806	22	9
SM-8060812-TP	6	28	SS-6700710-SH	2	52	WP-0482086-SD	30	42	113-02700	14	22
SM-8060812-TP	6	31	SS-7060310-SP	6	48	WP-0500916-SD	22	17	113-14408	23	13
SM-8060812-TP	14	23	SS-7060310-SP	20	31	WP-0501016-SD	2	59	135-30001	2	63
SM-8060812-TP	18	16	SS-7060310-SP	20	32	WP-0520656-SA	8	10	135-30209	4	12
SM-8063012-TR	32	10	SS-7080410-SP	2	53	WP-0550800-SP	34	19	135-30209	28	46
SM-9061203-SE	32	31	SS-7080520-SP	6	47	WP-0621016-SH	20	52	137-05603	25	21
SM-9061853-SR	32	21	SS-7090410-SP	2	54	WP-0650876-SD	32	23	137-47308	2	32
SM-9061853-SR	32	22	SS-7090610-SP	20	29	WP-0651056-SD	2	60	141-01208	32	24
SM-9062053-SR	32	7	SS-7090610-SP	20	51	WP-0841601-SC	36	33	178-45009	38	29
SS-1090510-SP	20	30	SS-7090910-TP	6	46	WP-0841601-SC	36	35			
SS-1090930-SP	6	26	SS-7090910-TP	10	37	WP-0841601-SC	39	19	211-57300	23	12
SS-1110821-TP	14	28	SS-7091410-SP	4	45	WP-0852086-SC	39	15	225-01605	2	98
SS-1110840-SP	2	41	SS-7110510-SP	8	20	WP-1651616-SD	14	29	225-01704	2	19
SS-1110840-SP	2	42	SS-7110540-SP	2	55	WP-1702600-SO	33	19	225-02009	2	20
SS-1151310-TP	8	30	SS-7110740-TP	22	6	WP-1703001-SC	23	10	225-02108	2	21
SS-2090710-SP	4	17	SS-7110740-TP	23	9	WS-0270002-KN	20	34	225-02207	2	22
SS-2090710-TP	2	43	SS-7110740-TP	25	11	WS-0310002-KR	30	33	225-02504	4	77
SS-2090810-SP	4	18	SS-7110740-TP	26	10	WS-0310702-KS	38	50	225-02702	2	23
SS-2110920-TP	20	47	SS-7110910-TP	12	60	WS-0510002-KN	33	16	225-03007	2	24
SS-2111010-TP	20	48	SS-7110910-TP	12	61	WS-0510002-KP	2	61	225-03908	4	27
SS-3090520-SP	30	13	SS-7111110-TP	10	38	WS-0820002-KR	36	32	225-03908	40	30
SS-4080610-SP	12	54	SS-7121410-TP	8	21	WS-0820002-KR	39	16	225-04104	2	26
SS-4110515-SP	25	13	SS-7121410-TP	12	15	WS-0820002-KR	39	18	225-05705	6	17
SS-4110515-SP	26	12	SS-7121410-TP	12	62	WS-1643202-KR	33	20	225-06208	6	16
SS-4110615-SP	28	29	SS-7121410-TP	12	63	WZ-0641510-KP	2	62	225-07305	6	42
SS-4110615-SP	28	32	SS-7121410-TP	14	12				225-07404	6	39
SS-4110715-SP	6	50	SS-7121410-TP	14	26	100-00206	2	31	225-07503	6	40
SS-4110815-SP	28	30	SS-7121410-TP	22	12	100-01709	2	30	225-07701	6	65
SS-4110915-SP	2	44	SS-7121410-TP	22	21	100-04109	4	8	225-07800	6	41
SS-4110915-SP	2	68	SS-7150740-SP	8	32	100-04208	4	9	225-07909	6	38
SS-4110915-SP	6	49	SS-7150740-SP	34	15	100-04307	4	10	225-15357	10	8
SS-4110915-SP	16	24	SS-7681650-TP	6	29	100-06005	2	74	225-15506	10	7
SS-4110915-SP	20	49	SS-8090670-SP	2	85	100-06104	2	75	225-19706	40	34
SS-4111415-SP	28	33	SS-8110410-TP	41	17	100-08753	6	25	225-19714	12	21
SS-4120615-SP	2	45	SS-8110422-TP	24	4	100-22010	10	16	225-20001	12	22
SS-4120615-SP	2	47	SS-8110422-TP	24	6	100-22309	10	17	225-25877	16	14
SS-4120615-SP	4	19	SS-8110510-SP	16	25	100-25906	22	1	225-28350	2	76
SS-4120615-SP	4	20	SS-8110510-SP	41	19	100-25906	40	29	225-28509	2	77
SS-4120615-SP	4	21	SS-8110520-TP	12	71	100-26110	12	34	225-28764	2	87
SS-4120615-SP	28	44	SS-8110750-SP	2	89	100-26201	12	35	225-29002	2	65

NUMERICAL INDEX OF PARTS

索引

PART NO 品番	PAGE 頁	REF NO	PART NO 品番	PAGE 頁	REF NO	PART NO 品番	PAGE 頁	REF NO	PART NO 品番	PAGE 頁	REF NO
225-29101	2	66	229-34202	32	26	235-32401	12	9	235-40800	26	6
225-29200	2	67	229-34251	32	25	235-32500	12	1	235-40859	25	3
225-29473	4	51	229-34301	32	27	235-32609	12	5	235-40859	26	2
225-29481	4	50	229-34400	32	28	235-32708	12	19	235-40909	25	12
225-36502	4	75	229-34509	32	29	235-32807	12	6	235-40909	26	11
225-37658	4	31	229-34608	32	30	235-32906	12	3	235-41055	25	9
225-38151	4	32	229-49002	20	7	235-33003	12	4	235-41055	26	8
225-38409	4	36	229-58003	40	8	235-33102	12	13	235-41154	26	1
225-41007	12	23	229-58052	40	6	235-33151	12	12	235-41303	4	65
225-52905	25	14	229-58458	39	6	235-33201	12	11	235-41352	4	64
225-54505	20	9	235-00960	2	1	235-33300	12	17	235-41451	4	70
225-54703	20	11	235-01356	22	8	235-33359	12	16	235-41709	18	17
225-54802	20	12	235-01604	22	11	235-33409	14	3	235-41808	20	5
225-54901	20	13	235-01703	22	10	235-33508	14	5	235-41956	20	1
225-55304	20	14	235-01802	22	4	235-33607	14	19	235-42053	20	2
225-55551	20	15	235-01901	22	2	235-33706	14	1	235-42103	20	3
225-55858	20	16	235-03154	10	14	235-33805	14	2	235-42202	20	4
225-56906	20	17	235-03162	10	15	235-33904	14	4	235-42301	20	10
225-57458	20	18	235-03402	16	16	235-34001	14	6	235-42400	20	36
225-57557	20	21	235-26205	2	2	235-34209	14	11	235-42509	23	1
225-57706	20	22	235-26312	2	3	235-34258	14	10	235-42608	23	2
225-57805	20	23	235-26403	2	4	235-34308	14	9	235-42707	23	6
225-57904	20	24	235-26502	4	1	235-34407	14	8	235-42756	23	3
225-58001	20	27	235-26601	4	2	235-34506	14	30	235-42806	23	4
225-58100	20	28	235-26700	4	3	235-34902	40	33	235-43051	30	15
225-58159	20	26	235-26809	4	4	235-34951	40	32	235-43309	32	2
225-58209	20	25	235-27005	2	5	235-35008	16	4	235-43358	32	1
225-58308	20	19	235-27104	2	6	235-35107	16	1	235-44109	8	4
225-58407	20	20	235-27203	4	5	235-35255	16	2	235-44208	8	5
225-61708	30	14	235-27401	2	97	235-35255	41	18	235-44307	8	6
225-61757	30	1	235-27500	4	29	235-35305	16	17	235-44406	8	11
225-61807	30	3	235-27559	4	28	235-35404	16	18	235-44505	8	12
225-61856	30	2	235-27807	6	2	235-35503	16	5	235-44604	8	13
225-61906	30	9	235-27906	6	1	235-35602	16	3	235-44802	8	7
225-61955	30	7	235-28003	6	3	235-35701	18	6	235-45007	14	32
225-62102	30	16	235-28102	6	4	235-35818	18	1	235-45106	22	18
225-62201	30	20	235-28201	6	10	235-35909	18	2	235-45205	12	65
225-80864	10	13	235-28250	6	5	235-36055	18	3	235-45304	12	66
225-81508	12	24	235-28359	6	6	235-36105	18	4	235-45403	22	7
225-82407	4	7	235-28458	6	7	235-36253	18	5	235-45502	14	31
225-84965	10	12	235-28508	4	47	235-36303	16	6	235-47557	40	31
225-96605	2	25	235-28557	4	46	235-36402	16	7	235-56004	41	2
225-96704	16	15	235-28607	4	48	235-36501	16	8	235-56053	41	1
225-96704	40	1	235-28706	6	34	235-36600	16	9	235-56103	41	5
226-83809	6	67	235-28755	6	33	235-36709	16	10	235-56202	41	4
228-88002	12	26	235-28805	6	36	235-36808	16	11	235-56301	41	3
228-90008	16	31	235-28904	6	37	235-36907	18	7	235-57051	41	16
229-02605	2	27	235-29100	6	52	235-37103	18	8	235-57101	41	15
229-07406	10	19	235-29159	6	51	235-37202	16	19	235-57259	41	9
229-10509	12	14	235-29209	6	53	235-37350	16	13	235-57556	41	7
229-13107	22	5	235-29308	6	54	235-37459	16	12	235-57655	41	8
229-13206	22	3	235-29407	6	56	235-37558	2	72	235-58000	41	12
229-21407	2	78	235-29506	6	55	235-37657	2	79	235-58109	41	6
229-26000	40	7	235-29605	6	61	235-37756	2	80	235-58208	41	11
229-26208	40	9	235-29704	6	62	235-37806	2	81	235-58307	22	19
229-26356	40	5	235-29803	6	59	235-37954	2	73	235-58406	22	20
229-26356	40	10	235-30009	8	2	235-38002	2	86	235-58406	41	13
229-26505	40	11	235-30066	8	1	235-38150	25	2	235-58554	41	14
229-30309	33	14	235-30116	8	3	235-38259	25	1	235-59909	22	22
229-30358	33	1	235-30355	8	8	235-38457	24	1	236-00604	2	91
229-30408	33	10	235-30611	8	14	235-38507	24	2	236-01305	2	28
229-30507	33	9	235-30702	8	15	235-38606	24	3	236-04200	6	15
229-30705	33	7	235-30801	8	16	235-38705	24	7	236-04309	6	14
229-30804	33	5	235-30900	8	29	235-38903	16	39	236-04804	6	9
229-30903	33	4	235-31007	8	17	235-39000	16	30	236-05009	6	8
229-31000	33	3	235-31114	6	60	235-39158	28	1	236-09001	10	6
229-31109	33	2	235-31213	6	66	235-39307	28	3	236-09209	10	5
229-31208	33	15	235-31304	10	1	235-39356	28	2	236-12609	12	27
229-31307	33	11	235-31403	10	2	235-39406	28	4	236-12807	12	28
229-31406	33	8	235-31502	10	3	235-39505	28	7	236-12906	12	29
229-32404	32	6	235-31601	10	4	235-39703	28	21	236-13102	12	30
229-32453	32	5	235-31908	12	2	235-39901	4	62	236-13607	14	13
229-32800	40	17	235-32005	12	20	235-40008	28	14	236-13706	14	14
229-33006	40	2	235-32104	12	7	235-40057	28	13	236-13805	14	15
229-33105	40	3	235-32203	12	10	235-40107	28	22	236-13953	14	16
229-33204	40	4	235-32302	12	8	235-40800	25	7	236-16709	12	33

N U M E R I C A L I N D E X O F P A R T S

索引

PART NO 品番	PAGE 頁	REF NO	PART NO 品番	PAGE 頁	REF NO	PART NO 品番	PAGE 頁	REF NO	PART NO 品番	PAGE 頁	REF NO
236-26005	2	82									
236-28357	28	17									
236-28704	28	18									
236-28803	16	32									
236-28902	16	33									
236-29009	16	34									
236-29108	4	61									
236-29306	28	19									
236-29405	28	20									
236-29504	28	23									
236-29603	28	24									
236-29801	28	5									
236-29801	28	25									
236-29900	2	29									
236-30007	28	9									
236-30007	28	11									
236-30007	28	12									
236-30007	28	15									
236-30007	28	35									
236-30007	28	36									
236-30007	28	37									
236-30007	28	38									
236-30007	28	39									
236-30106	28	40									
236-30106	28	41									
236-30205	28	26									
236-31104	23	5									
236-31708	25	4									
236-31708	26	3									
236-31807	25	5									
236-31807	26	4									
236-31906	25	6									
236-31906	26	5									
236-32102	25	8									
236-32102	26	7									
236-36053	4	33									
236-36202	4	34									
236-36301	4	35									
236-38109	4	66									
236-38208	4	67									
236-38307	4	68									
236-38406	4	69									
236-39107	32	9									
236-39156	32	8									
236-39206	32	12									
236-39305	32	13									
236-39404	32	14									
236-39503	32	15									
236-39602	4	25									
236-39602	32	16									
236-39701	40	12									
236-40006	40	28									
263-02000	14	33									
291-80403	40	14									
293-42102	40	26									
293-42201	40	15									
293-42300	40	16									
293-42409	40	27									

JUKI®

JUKI CORPORATION

INTERNATIONAL SALES H.Q.
8-2-1, KOKURYO-CHO, CHOFU-SHI
TOKYO 182-8655, JAPAN
PHONE : (81)3-3430-4001 to 4005
FAX : (81)3-3430-4909 . 4914 . 4984
TELEX : J22967

Copyright © 1998-2002 JUKI CORP.
本書の内容を無断で転載、複写することを
禁止します。
All rights reserved throughout the world.

JUKI 株式会社

〒182-8655 東京都調布市国領町8-2-1
TEL. 03-3480-1111(代表)

営業本部
TEL. 03-3430-4001(ダイヤルイン)

お問い合わせ、ご相談は
To order or for further
information,
please contact:

※このパーツリストは商品改良のため予告なく変更する事があります。
*The description covered in this parts list is subject to change for improvement of the commodity without notice.
※このパーツリストは、2002年1月 現在の商品仕様で編集したものです。
*This parts list is edited in accordance with the product specifications as of January 2002.