

1-Needle, Lockstitch, Unison-sewing Machine with Automatic Thread Trimmer (2P Type)
一本針本縫総合送り自動糸切りマシン (2P仕様)

LU-2212N-7

1-Needle, Lockstitch, Unison-sewing Machine with Automatic Thread Trimmer
一本針本縫総合送り自動糸切りマシン

LU-2210N-6,-7

1-Needle, Lockstitch, Unison-sewing Machine with Automatic Thread Trimmer (with Double-capacity Hooks)
一本針本縫総合送り自動糸切りマシン (二倍釜仕様)

LU-2210W-6,-7

2-Needle, Lockstitch, Unison-sewing Machine with Automatic Thread Trimmer
二本針本縫総合送り自動糸切りマシン

LU-2260N-6,-7

2-Needle, Lockstitch, Unison-sewing Machine with Automatic Thread Trimmer (with Double-capacity Hooks)
二本針本縫総合送り自動糸切りマシン (二倍釜仕様)

LU-2260W-6,-7

PARTS LIST

CONTENTS

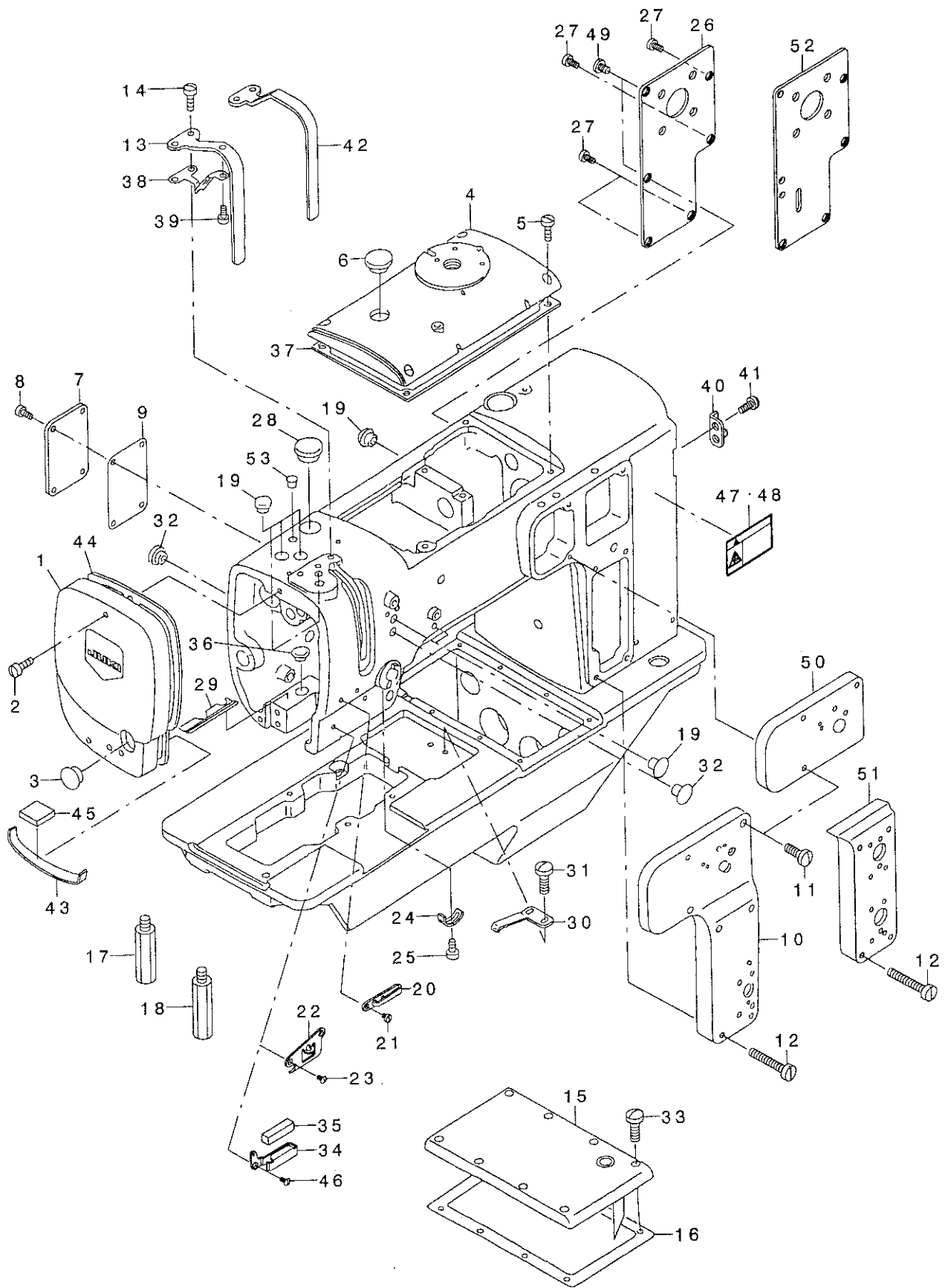
目 次

1. FRAME & MISCELLANEOUS COVER COMPONENTS		1
頭部・外装関係		
2. MAIN SHAFT,HOOK DRIVING SHAFT DELIVERY		
& THREAD TAKE-UP LEVER COMPONENTS		3
上軸・下軸伝達装置・天秤関係		
3. NEEDLE BAR ROCKING COMPONENTS		5
針棒揺動関係		
4. UPPER FEED MECHANISM COMPONENTS		7
上送り関係		
5. FEED ADJUSTMENT & REVERSE FEED MECHANISM COMPONENTS		9
送り調節・逆送り関係		
6. LOWER FEED MECHANISM COMPONENTS		11
下送り関係		
7. RIGHT HOOK SHAFT BASE THREAD TRIMMER COMPONENTS		13
右釜軸台糸切り関係		
8. LEFT HOOK SHAFT BASE THREAD TRIMMER COMPONENTS(FOR LU-2260*-*)		15
左釜軸台糸切り関係 (LU-2260*-*用)		
9. RIGHT HOOK SHAFT BASE COMPONENTS		17
右釜軸台関係		
10. LEFT HOOK SHAFT BASE COMPONENTS(FOR LU-2260*-*)		19
左釜軸台関係 (LU-2260*-*用)		
11. HOOK COMPONENTS		21
釜関係		
12. THREAD TENSION COMPONENTS		23
糸調子関係		
13. LOWER THREAD WINDER MECHANISM COMPONENTS		25
下糸巻き装置関係		
14. PRESSURE ADJUSTING COMPONENTS		26
押え圧調節関係		
14. PRESSER LIFTER,AUTOMATIC PRESSER LIFTER		
& TENSION RELEASE MECHANISM COMPONENTS		27
押え上げ・自動押え上げ・糸ゆるめ機構関係		
16. 2P DEVICE (FOR LU-2212N-7)		28
2P装置 (LU-2212N-7用)		
17. LUBRICATION COMPONENTS		29
給油関係		

18. CONTROL DEVICE COMPONENTS	31
制御装置関係	
19. CONTROL DEVICE COMPONENTS (FOR LU2212N-7)	33
制御装置関係 (LU-2212N-7用)	
20. TABLE & BELT COVER COMPONENTS	35
テーブル・ベルトカバー関係	
21. THREAD STAND COMPONENTS	37
糸立て装置関係	
22. GAUGE COMPONENTS(LU-2210 STANDARD PARTS)	38
ゲージ関係 (LU-2210標準品)	
23. GAUGE COMPONENTS(LU-2260 STANDARD PARTS)	39
ゲージ関係 (LU-2260標準品)	
24. ACCESSORIES PARTS COMPONENTS	40
付属品関係	
25. MUTUAL RISING QUANTITY TRANSFER COMPONENTS	41
交互上昇量切替装置関係	
26. BACK TUCK COMPONENTS	42
バックタック関係	
27. TABLE OF EXCHANGING GAUGE PARTS(FOR LU-2260*-*)	43
交換ゲージ部品一覧表 (LU-2260*-*用)	
28. TABLE OF EXCHANGING GAUGE PARTS(FOR LU-2210*-* ,LU-2212N-7)(1)	45
交換ゲージ部品一覧表 (LU-2210*-* , LU-2212N-7用) (1)	
29. TABLE OF EXCHANGING GAUGE PARTS(FOR LU-2210*-* ,LU-2212N-7)(2)	47
交換ゲージ部品一覧表 (LU-2210*-* , LU-2212N-7用) (2)	
30. LIST FOR INFORMATION OF CHANGE	49
変更情報リスト	
NUMERICAL INDEX OF PARTS	50
索引	

1. FRAME & MISCELLANEOUS COVER COMPONENTS

頭部・外装関係

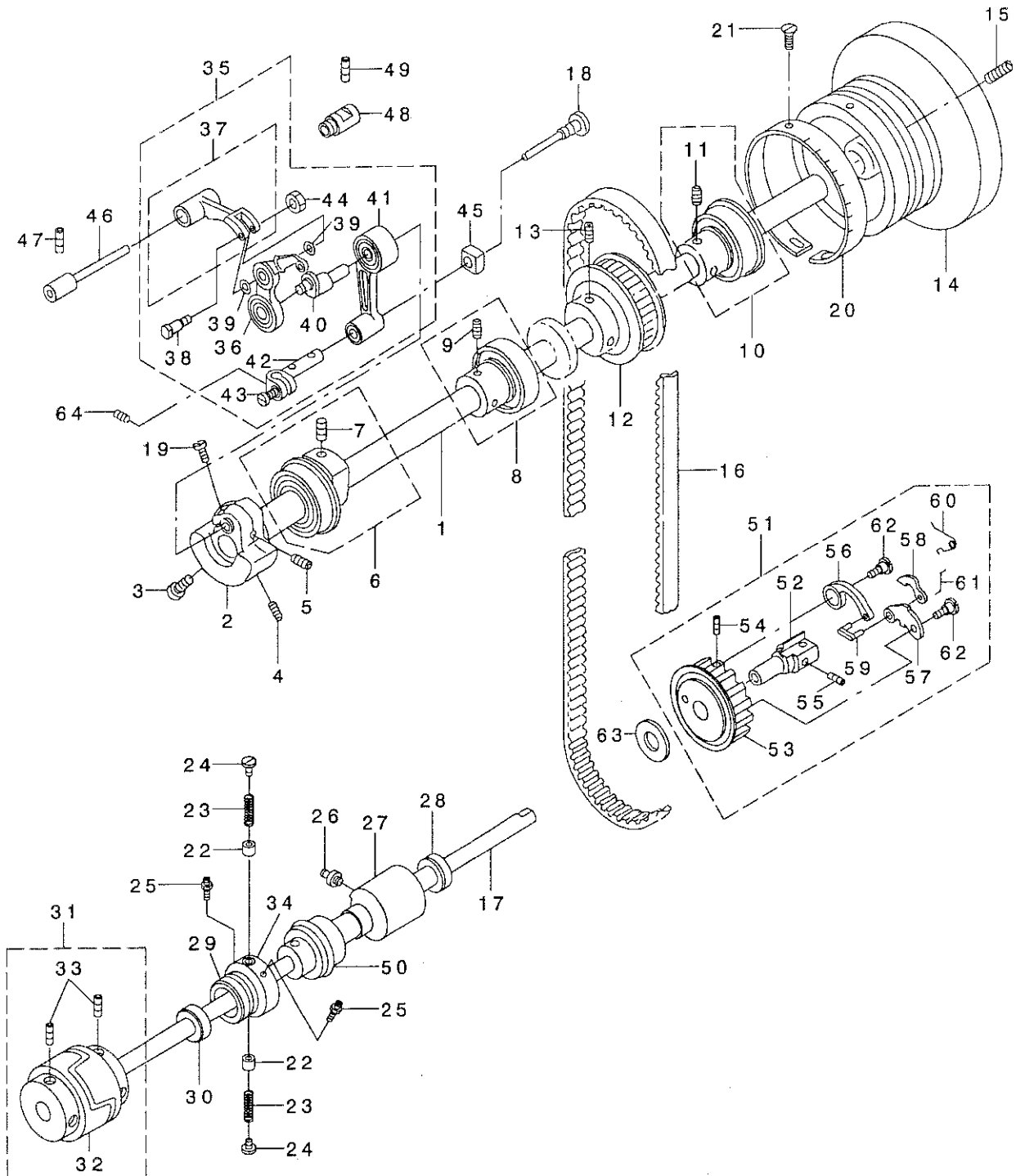


REF. NO	NOTE	PART NO.	DESCRIPTION	ヒョウメイ	Qty
1		107-43151	FACE PLATE ASM.	メンイタ クミ	1
2		SS-7121610-SP	SCREW 3/16-28 L=15.5	マルヒラネジ 3/16-28 L=15.5	2
3		TA-1250406-R0	RUBBER PLUG D=12.5 L=4	トメセン D=12.5 L=4	1
4		107-74651	TOP COVER ASM.	トツア カハ (クミ)	1
5		SS-6121010-SP	SCREW 3/16-28 L=10	ヒラネジ 3/16-28 L=10	4
6		TA-2050406-R0	RUBBER PLUG	トメセン	1
7		107-43003	SIDE COVER	ソクメンカハ -	1
8		SS-6121010-SP	SCREW 3/16-28 L=10	ヒラネジ 3/16-28 L=10	4
9		107-00706	SIDE COVER PACKING	ソクメンカハ -ハ ッキン	1
10		107-42757	FACE APERTURE PLATE	ショウメンマト イタ(クミ)	1
11		SS-7121610-SP	SCREW 3/16-28 L=15.5	マルヒラネジ 3/16-28 L=15.5	3
12		SS-6123010-SP	SCREW 3/16-28 L=30.0	ヒラネジ 3/16-28 L=30	4
13		107-43201	THREAD TAKE-UP COVER	テンビ ソカハ -	1
14		SS-6121010-SP	SCREW 3/16-28 L=10	ヒラネジ 3/16-28 L=10	2
15		107-42856	BED TOP COVER ASM.	ハ ット ショウメンカハ (クミ)	1
16		107-01209	TOP COVER PACKING	ショウメンカハ -ハ ッキン	1
17		107-01308	BED STRUT	ハ ット シチュウ	1
18		107-77308	BED STEW C	ハ ット シチュウC	1
19		TA-1050504-R0	RUBBER PLUG	トメセン	5
20		226-03203	THREAD GUIDE(LOWER)	イトアンナイ(タタ)	1
21		SS-6090510-SP	SCREW 9/64-40 L=5	ヒラネジ 9/64-40 L=5	1
22		107-55700	ARM THREAD GUIDE D	アームイトアンナイD	1
23		SS-2090710-SP	SCREW 9/64-40 L=7	マルサラネジ 9/64-40 L=7	2
24		B3138-512-000	TAKE-UP SPRING ADJUSTING PLATE	イトトリハネ アンナイ チョセツハソ	1
25		SS-7090520-SP	SCREW 9/64-40 L= 4.5	マルヒラネジ 9/64-40 L=4.5	1
26		400-27139	APERTURE PLATE	マト イタ	1
27		SS-6121010-SP	SCREW 3/16-28 L=10	ヒラネジ 3/16-28 L=10	4
28		TA-2050406-R0	RUBBER PLUG	トメセン	1
29		107-31701	RUBBER	ユホ ウゴ ム	1
30		B1111-563-000	BED SLIDE SPRING	スバ リイタ ハネ	1
31		SS-7110510-SP	SCREW 11/64-40 L=5	マルヒラネジ 11/64-40 L= 5	2
32		B1150-490-000	RUBBER PLUG	ウラホクリレンケツウデ キヤツア	2
33		SS-7110910-SP	SCREW 11/64-40 L=8.5	マルヒラネジ 11/64-40 L=8.5	8
34	01	107-74008	FELT THREAD GUIDE	フェルトイトアンナイ	1
35	01	226-03708	FELT	フェルト	1
36	01	TA-1250504-R0	RUBBER PLUG	トメセン	1
37		107-00508	TOP COVER PACKING	トツア カハ -ハ ッキン	1
38		107-09004	PLATE	テンビ ソユホ ウハソ	1
39		SS-6110480-SP	SCREW 11/64-40 L=4.3	ヒラネジ 11/64-40 L=4.3	1
40		107-45800	FLYWHEEL POINTER	ハズ ミク ルマツソ	1
41		SS-7110510-SP	SCREW 11/64-40 L=5	マルヒラネジ 11/64-40 L= 5	2
42	02	107-54901	THREAD TAKE-UP COVER	テンビ ソカハ -(JEショウ)	1
43		107-33103	FACE PLATE FELT	メンイタフェルト	1
44		107-04609	FACE PLATE PACKING	メンイタハ ッキン	1
45		B3510-019-000	OIL FELT	カンリュウ フェルト	1
46	01	SS-2090710-SP	SCREW 9/64-40 L=7	マルサラネジ 9/64-40 L=7	1
47	03	CM-3002001-01	SAFETY LABEL, 1(SMALL).	アンゼ ソラハル 1(ショウ)	1
48	04	CM-3002001-A1	SAFETY LABEL, 3 (SMALL).	アンゼ ソラハル 3(ショウ)	1
49		SS-7150940-SP	SCREW 15/64-28 L=9	マルヒラネジ 15/64-28 L=9	2
50	05	400-27140	FACE APERTURE PLATE (A) ASM.	ショウメンマト A(クミ)	1
51	05	400-27141	FACE APERTURE PLATE (B) ASM.	ショウメンマト B(クミ)	1
52	05	400-25562	APERTURE PLATE (A)	マト イタ(A)	1
53	*	TA-0750704-R0	RUBBER PLUG	トメセン	1

NOTE (注記) 01....FOR LU-2260*-* LU-2260*-*用
02....FOR USE IN JAPAN ,JE 日本,JE用
03....FOR USE IN JAPAN 日本用
04....FOR EXPORT 輸出用
05....FOR LU-2212N-7 LU-2212N-7用

2. MAIN SHAFT, HOOK DRIVING SHAFT DELIVERY & THREAD TAKE-UP LEVER COMPONENTS

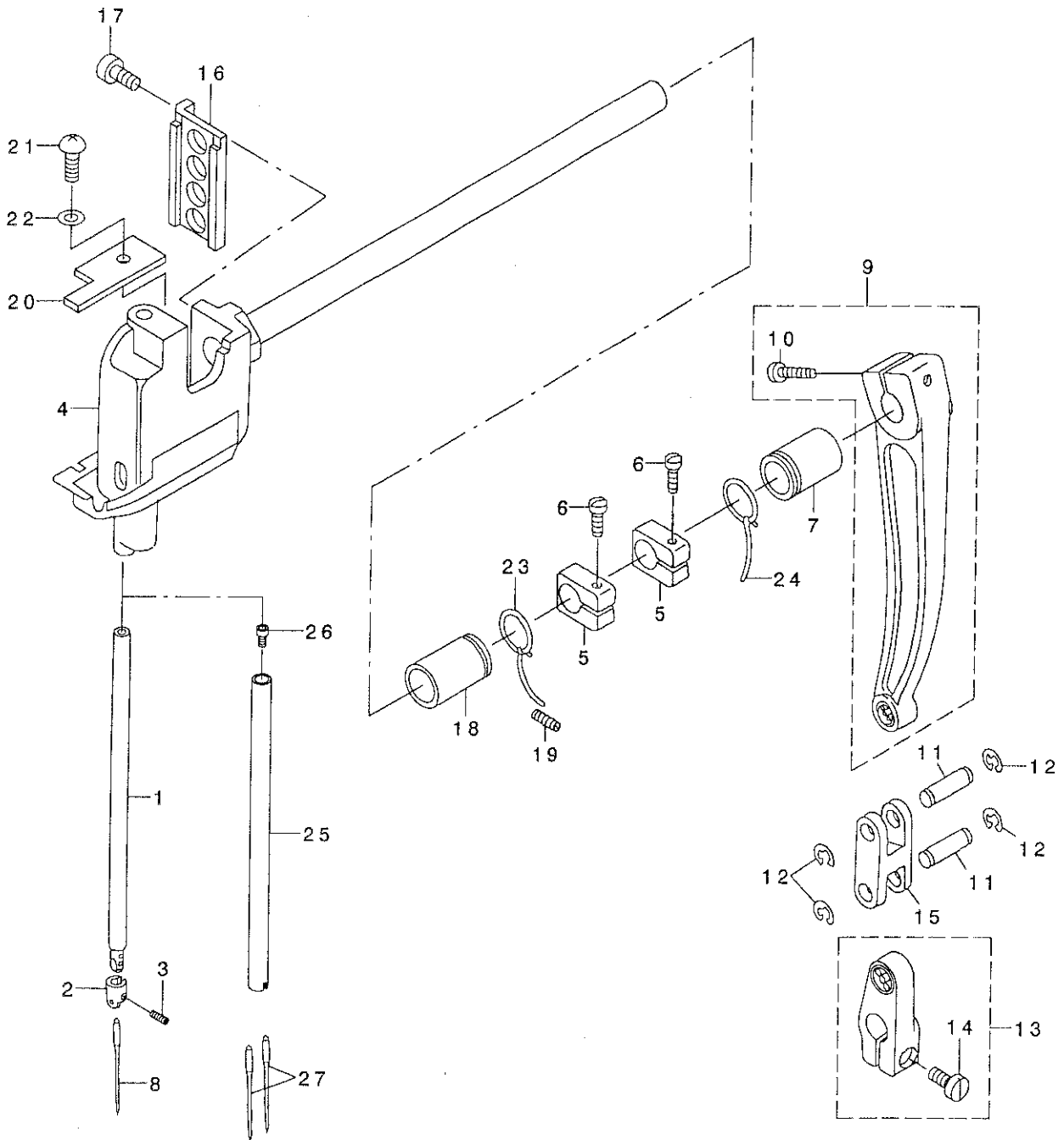
上軸・下軸伝達装置・天秤関係



REF. NO	NOTE	PART NO.	DESCRIPTION	品名	Qty
1		107-04401	UPPER SHAFT	ウツク	1
2		107-04500	BALANCE WEIGHT	ツリアイス	1
3		SS-7681750-TP	SCREW 9/32-28 L=16.5	マルヒラネツ 9/32-28 L=16.5	1
4		SS-8681650-TP	SCREW 9/32-28 L=16	トメネツ 9/32-28 L=16	1
5		SS-8660512-TP	SCREW 1/4-40 L=5	トメネツ 1/4-40 L=5	1
6		107-04757	BALANCE WEIGHT	ハ ランスウエイト(クミ)	1
7		SM-8080802-TP	SCREW	トメネツ	(1)
8		107-04955	UPPER SHAFT BEARING HOOK A ASM	ウツク カハ アリソク ウケ(A)(クミ)	1
9		SM-8060602-TP	SCREW M6X6	トメネツ M6 L=6	(2)
10		107-04963	UPPER SHAFT BEARING HOOK B ASM	ウツク カハ アリソク ウケ(B)(クミ)	1
11		SM-8060602-TP	SCREW M6X6	トメネツ M6 L=6	(2)
12		107-05002	UPPER SPROCKET	ウエスア ロケット	1
13		SM-8080802-TP	SCREW	トメネツ	2
14		107-41007	FLYWHEEL, LARGE	ハズ ミグ ルマ(クイ)	1
15		SS-8150822-TP	SCREW 15/64-28 L=8	トメネツ 15/64-28 L=8	2
16		107-06703	TIMING BELT	タイミンク ハ ルト	1
17		107-05408	LOWER SHAFT	シタツク	1
18		107-08303	NEEDLE ROD THRUST SCREW	ハリホ ウカクツ マスラストネツ	1
19		SS-6621220-SP	SCREW 3/16-32 L=12	ヒラネツ 3/16-32 L=12	2
20		107-45909	FLYWHEEL SCALE PLATE	ハズ ミグ ルマメモリタ	1
21		SM-3030650-SC	SCREW M3X0.5 L=6	マルコネツ M3X0.5 L=6	3
22		110-20401	PLUNGER	プ ランツ ヤ	2
23		110-20609	PLUNGER SPRING	プ ランツ ヤ ハ ネ	2
24		110-20500	PLUNGER SCREW	プ ランツ ヤ ネツ	2
25		SQ-1110401-MZ	CONNECTING SCREW	チュ-プ レンカツネツ	2
26		SQ-1150451-MZ	CONNECTING SCREW	チュ-プ レンカツネツ	1
27		107-75500	LOWER SHAFT REAR METAL	シモツ クアトメタル	1
28		107-05606	LOWER SHAFT METAL OIL SEAL	シタツ クアトメタルオイルシール	1
29		107-05754	LOWER SHAFT FRONT METAL ASM.	シモツ クマエメタル(クミ)	1
30		107-05606	LOWER SHAFT METAL OIL SEAL	シタツ クアトメタルオイルシール	1
31		107-76664	LOWER SHAFT COUPLING SET	シモツ クカツア リンク(セツト)	1
32		107-76656	LOWER SHAFT COUPLING ASM.	シモツ クカツア リンク(クミ)	(1)
33		SM-8060602-TP	SCREW M6X6	トメネツ M6 L=6	(4)
34		RO-2943101-00	RUBBER RING	Oリング	1
35		107-71269	BALANCE ASM.	テンビ ン(クミ)	1
36		107-71251	BALANCE JUNCTION COMPL.	テンビ ン(カツゴウ)	(1)
37		107-07156	BALANCE CRANK JUNCTION	テンビ ンクランク カツゴウ	(1)
38		107-54802	BALANCE CRANK PIN.	テンビ ンクランクピ ン	(1)
39		105-23702	WASHER	テンビ ンクランクワッシャ	(2)
40		107-07602	NEEDLE ROD CRANK	ハリホ ウクランク	(1)
41		107-07750	NEEDLE ROD CRANK ROD ASM.	ハリホ ウクランクロツト クミ	(1)
42		107-07958	NEEDLE ROD HOLDER ASM.	ハリホ ウタ キ クミ	(1)
43		SS-7090910-TP	SCREW 9/64-40 L= 8.5	マルヒラネツ 9/64-40 L=8.5	(1)
44		NM-6040001-SN	NUT M4X0.7	6カクナツト M4	(1)
45		107-08006	NEEDLE ROD SQUARE BLOCK	ハリホ ウカクゴ マ	1
46		107-07206	BALANCE CRANK SHAFT	テンビ ンクランクツク	1
47		SS-8120740-SP	SCREW 3/16-28 L=7	トメネツ 3/16-28 L=7	1
48		107-07305	BALANCE CRANK SHAFT SUPPORT	テンビ ンクランクツク ササエ	1
49		SM-8061212-TP	SCREW M6X12	トメネツ M6 L=12	1
50		RO-3122401-00	O-RING	Oリング	1
51		107-75658	SAFETY DEVICE ASM.	アソセ ンソウチ(クミ)	1
52		107-75609	SAFETY DEVICE HOOK	アソセ ンソウチウケ	(1)
53		107-06315	LOWER SPROCKET	シタスア ロケット	(1)
54		SM-8040502-TP	SCREW M4X0.7 L=5	トメネツ M4X0.7 L=5	(1)
55		SM-8060602-TP	SCREW M6X6	トメネツ M6 L=6	(2)
56		105-91709	SAFETY SPRING	アソセ ンソウチハ ネ	(1)
57		107-48002	SAFETY CLUTCH PAWL	アソセ ンソウチツメ	(1)
58		B1308-055-000	SAFETY CLUTCH COUNTER-HOOK	アソセ ンソ-チ キ ヤク ツメ	(1)
59		B1310-055-000	SAFETY CLUTCH SMALL LINK	アソセ ンソ-チ シヨ-リンク	(1)
60		B1309-055-000	COUNTER-HOOK SPRING	アソセ ンソ-チ キ ヤクツメ ハ ネ	(1)
61		B1314-055-000	SAFETY CLUTCH SMALL LINK PIN	アソセ ンソ-チ シヨ-リンクピ ン	(1)
62		SD-0640322-TP	HINGE SCREW D= 6.35 H= 3.2	クイネツ D=6.35 H=3.2	(2)
63		107-06802	LOWER SHAFT COUPLING PLATE	シタツ クカツア リンク スラストイタ	1
64		SM-8030402-TP	SCREW M3X0.5 L=4	トメネツ	1

3. NEEDLE BAR ROCKING COMPONENTS

針棒搖動關係



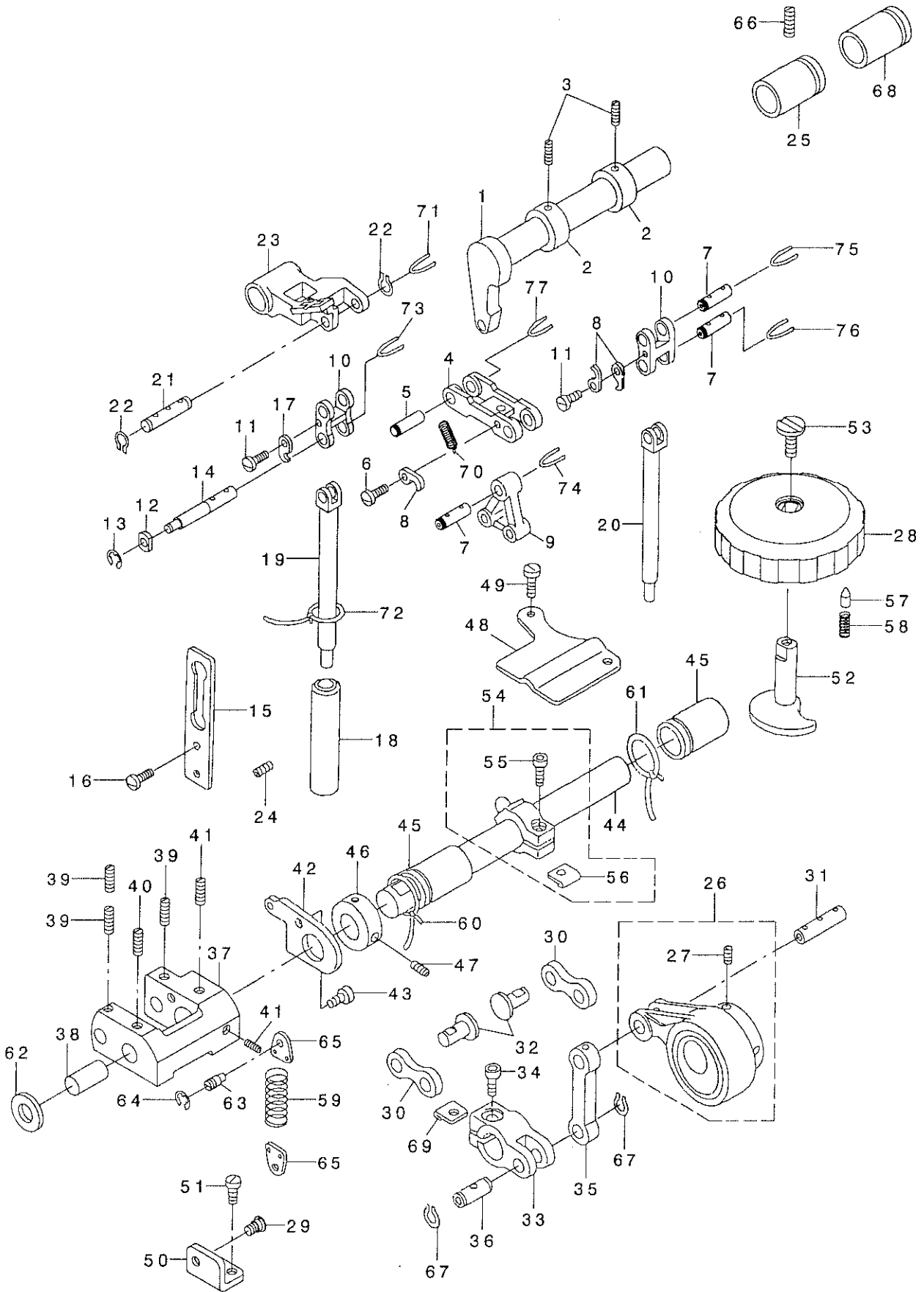
REF. NO	NOTE	PART NO.	DESCRIPTION	ヒョウメイ	Qty
1		107-08105	NEEDLE ROD	ハリホウウ	1
2		107-08204	NEEDLE BAR THREAD GUIDE	ハリホウウイトカケ	1
3		SS-8080410-TP	SCREW 1/8-44 L=3.5	トメネジ 1/8-44 L=3.5	1
4		107-08469	NEEDLE ROD ROCKING BASE SET	ハリホウウヨウトウタイ(セット)	1
5		107-08808	THRUST COLLAR	スラストカラー	2
6		SS-7111810-TP	SCREW 11/64-40 L=18	マルヒラネジ 11/64-40 L=18	2
7		107-08907	ROCKING SHAFT METAL	ヨウトウツクメタル	1
8		MC-3210014-00	NEEDLE 134-35 #140	ハリ 134-35 #140	1
9		107-09152	NEEDLE ROD ROCKING LINK ASM.	ハリホウウヨウトウカン(クミ)	1
10		SS-6152440-SP	SCREW 15/64-28 L=23.5	ヒラネジ 15/64-28 L=23.5	(1)
11		107-09202	NEEDLE ROD LINK PIN	ハリホウウヨウトウウリンクピン	2
12		RE-0600000-K0	E-RING 6	Eカクタイメツ 6	4
13		107-09350	FEED ARM ASM.	ハリオクリウチ(クミ)	1
14		SS-6151440-SP	SCREW 15/64-28 L=14	ヒラネジ 15/64-28 L=14	(1)
15		107-09400	NEEDLE ROD ROCKING LINK	ハリホウウヨウトウウリンク	1
16		107-08501	ROLLER GUIDE BASE	コロアンナイダイ	1
17		SM-6041012-TP	SCREW M4X0.7 L=10	ヒラコネジ M4X0.7 L=10	2
18		107-09608	ROCKING SHAFT METAL	ウマオクリツクマエメタル	1
19		SS-8120740-SP	SCREW 3/16-28 L=7	トメネジ 3/16-28 L=7	1
20		107-33806	SWING STAND FELT, LOWER	ヨウトウタイフェルト(シタ)	1
21		SM-1040801-SC	SCREW M4X0.7 L=8	サラコネジ M4X0.7 L=8	1
22		WP-0450000-SD	WASHER 4.5X8X0.5	ヒラサカネ 4.5X8X0.5	1
23		CQ-2020000-00	OIL WICK	ユシン	0.2
24		CQ-2020000-00	OIL WICK	ユシン	0.2
25	01	107-71103	NEEDLE BAR	ハリホウウ	1
26	01	SM-6030602-TP	SCREW M3X0.5 L=6	ロツカクアヲホルト M3X0.5 L=6	1
27	01	MC-3210014-00	NEEDLE 134-35 #140	ハリ 134-35 #140	2

NOTE (注記) 01...FOR LU-2260*-*

LU-2260*-*用

4. UPPER FEED MECHANISM COMPONENTS

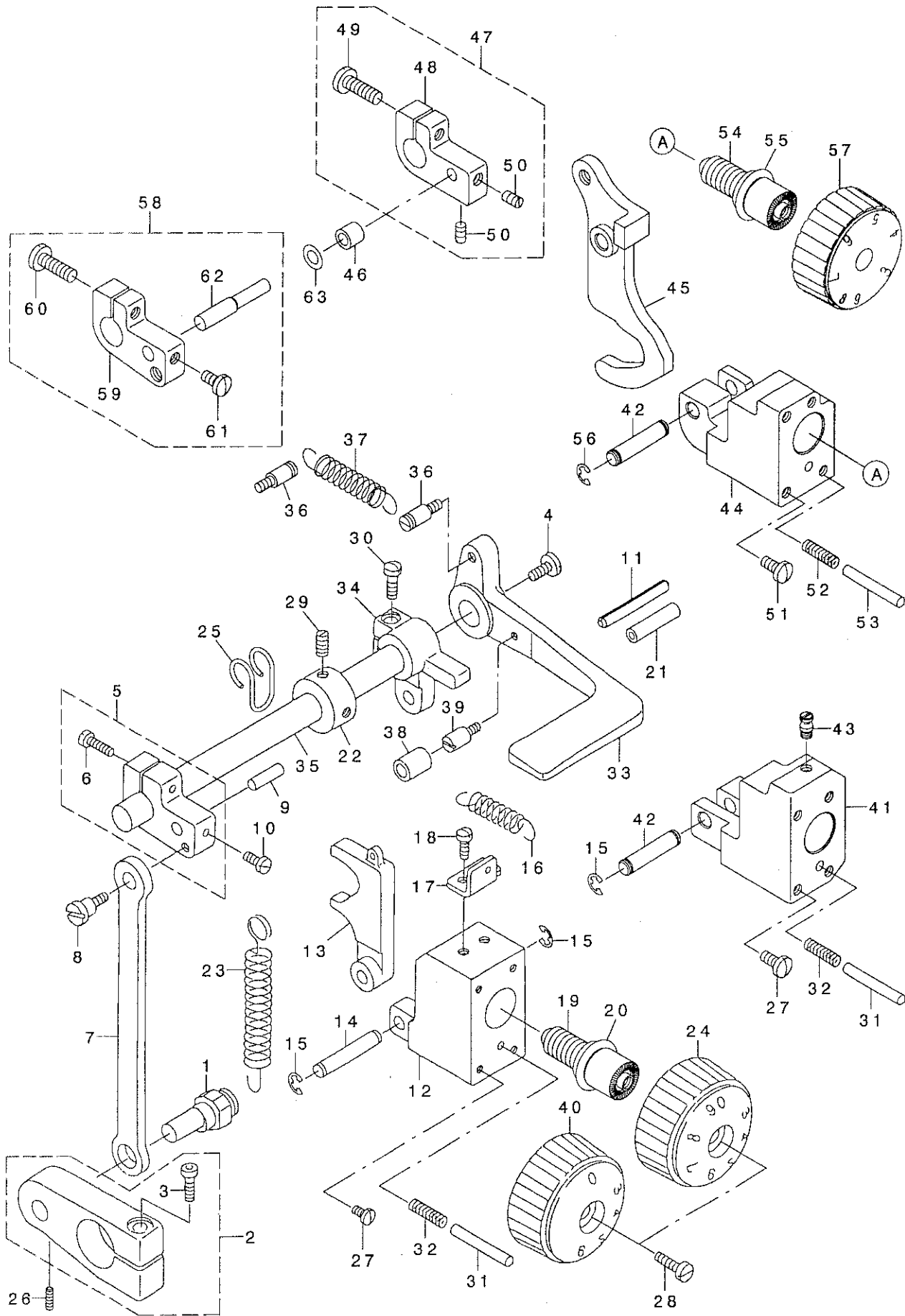
上送り関係



REF. NO	NOTE	PART NO.	DESCRIPTION	キ ャ ム イ	Qty
1		107-09707	UPPER FEED SHAFT	ウワオクリツク	1
2		CS-1501011-TH	THRUST COLLAR	スラストウケ	2
3		SS-8660410-SP	SCREW 1/4-40 L= 4.2	トメネツ 1/4-40 L=4.2	4
4		107-09806	CONNECTION LINK	レンケツリンク	1
5		107-09905	TRIANGLE LEVER SHAFT	サンカクテコジク	1
6		SS-7080510-TP	SCREW 1/8-44 L=4.5	マルビラネツ 1/8-44 L=4.5	1
7		107-09905	TRIANGLE LEVER SHAFT	サンカクテコジク	3
8		107-10804	TRIANGLE LEVER SHAFT STOPPER	サンカクテコジク 外メ	3
9		107-10002	TRIANGLE LEVER	サンカクテコ	1
10		107-10101	ROCKING LINK	ヨウトウリンク	2
11		SS-7080510-TP	SCREW 1/8-44 L=4.5	マルビラネツ 1/8-44 L=4.5	2
12		107-10200	PRESSER ROD SQUARE BLOCK	オサエホウ ウカ イト カクコ マ	1
13		RE-0400000-KO	E-RING 4	Eカ 外メ 4	1
14		107-10309	PRESSER ROD GUIDE SHAFT	オサエホウ ウカ イト シク	1
15		107-10408	PRESSER ROD GUIDE	オサエホウ ウカ イト	1
16		SS-6121050-SP	SCREW 3/16-28 L= 9.5	ヒラネツ 3/16-28 L=9.5	2
17		107-10804	TRIANGLE LEVER SHAFT STOPPER	サンカクテコジク 外メ	1
18		107-10507	PRESSER ROD LOWER METAL	オサエホウ ウタメタル	1
19		107-10606	PRESSER ROD	オサエホウ ウ	1
20		107-10705	UPPER FEED ROD	ウワオクリホウ ウ	1
21		107-11000	PRESSER ROD SHAFT	オサエホウ シク	1
22		RC-0560711-KP	RETAINING RING	Cカ 外メ 4	2
23		107-11117	PRESSER BAR GUIDE ARM	オサエホウ ウカ イト ウデ	1
24		SS-8120740-SP	SCREW 3/16-28 L=7	トメネツ 3/16-28 L=7	1
25		107-09608	ROCKING SHAFT METAL	ウワオクリシク クマエメタル	1
26		107-13766	ECCENTRIC ROD (SET)	ウワオクリホウシク (セツト)	1
27		SS-8660810-TP	SCREW 1/4-40 L=8	トメネツ 1/4-40 L=8	(2)
28		107-74305	VERTICAL DIAL	コウコウ シ ヨウケ タ イヤル	1
29		229-08909	HINGE SCREW	ヒサ アケ ヨコホウ ウタ ネツ	1
30		107-14509	CONNECTION LINK B	レンケツリンクB	2
31		107-13808	CONNECTION LINK PIN B	レンケツリンクBピン	1
32		107-14608	CONNECTION LINK B SUPPORT PIN	レンケツリンクBシツピン	2
33		107-13907	UPPER FEED CAM	ウワオクリウデ	1
34		SM-6061602-TP	SCREW M6 L=16	ロツカクアナホ 外	1
35		107-14004	CONNECTION LINK A	レンケツリンクA	1
36		107-14103	CONNECTION LINK PIN A	レンケツリンクAピン	1
37		107-14202	VERTICAL CHANGE BELT	コウコウ シ ヨウケ ハンカンタイ	1
38		107-51303	CHANGE BELT SUPPORT PIN	コウコウ シ ヨウケ ハンカンタイシツピン	1
39		SM-8050602-TP	SCREW M5 L=6	トメネツ M5X0.8 L=6	3
40		SM-8050502-TP	SCREW M5 L=5	トメネツ	1
41		SM-8050602-TP	SCREW M5 L=6	トメネツ M5X0.8 L=6	2
42		107-14400	VERTICAL STOPPER PLATE	コウコウ シ ヨウケ ストップ -イタ	1
43		SM-6050802-TP	SCREW M5X0.8 L=8	ロツカクアナホ 外 M5X0.7 L=8	1
44		107-14301	VERTICAL CHANGE BELT SHAFT	コウコウ シ ヨウケ ハンカンタイシク	1
45		107-08907	ROCKING SHAFT METAL	ヨウトウ ウシク メタル	2
46		CS-1501011-TH	THRUST COLLAR	スラストウケ	1
47		SS-8660410-SP	SCREW 1/4-40 L= 4.2	トメネツ 1/4-40 L=4.2	2
48		107-14806	VERTICAL STOPPER PLATE	コウコウ シ ヨウケ ストップ -ウケイタ	1
49		SS-6121010-SP	SCREW 3/16-28 L=10	ヒラネツ 3/16-28 L=10	2
50		107-14905	VERTICAL SHAFT SPRING RACK	コウコウ シ ヨウケ シク クハネカケ	1
51		SS-7120710-SP	SCREW 3/16-28 L=7	マルビラネツ 3/16-28 L=7	1
52		107-15001	VERTICAL ADJUSTING CAM	コウコウ シ ヨウケ チヨウセツカム	1
53		SS-6110630-TP	SCREW 11/64-40 L=6	ヒラネツ 11/64-40 L=6	1
54		107-15258	VERTICAL ADJUSTING ARM ASM.	コウコウ シ ヨウケ チヨウセツウデ (クミ)	1
55		SM-6051402-TP	SCREW M5X0.8 L=14	ロツカクアナホ 外	(1)
56		107-11406	SPACER B	スハ -B	(1)
57		107-15704	VERTICAL DIAL PIN	コウコウ シ ヨウケ タ イヤルピン	1
58		B1526-527-00G	SPRING	オサエアツ ハネ	1
59		107-16504	VERTICAL SHAFT SPRING	コウコウ シ ヨウケ シク クハネ	1
60		CQ-2020000-00	OIL WICK	ユツソ	0.3
61		CQ-2020000-00	OIL WICK	ユツソ	0.3
62		101-09809	THRUST WASHER, B	カムシク クワメタル スラストイタ B	1
63		B3416-552-000	CONNECTING ROD HINGE SCREW	ヒサ アケ ヨコホウ - タ ネツ	1
64		RE-0500000-KO	E-RING	Eカ 外メ 5	1
65		107-13501	SPRING HOOK	コウコウ シ ヨウケ シク クハネカク	2
66		SS-8120740-SP	SCREW 3/16-28 L=7	トメネツ 3/16-28 L=7	1
67		RC-0740811-KP	C-RING	Cカ 外メ 8	2
68		107-08907	ROCKING SHAFT METAL	ヨウトウ ウシク メタル	1
69		107-10903	SPACER A	スハ -A	1
70		107-39506	GUIDE SPRING	ウワオクリキョウコウ イト ハネ	1
71		CQ-2520000-00	OIL WICK	ユツソ	0.1
72		CQ-2020000-00	OIL WICK	ユツソ	0.2
73		CQ-2520000-00	OIL WICK	ユツソ	0.1
74		CQ-2520000-00	OIL WICK	ユツソ	0.1
75		CQ-2520000-00	OIL WICK	ユツソ	0.1
76		CQ-2520000-00	OIL WICK	ユツソ	0.1
77		CQ-2520000-00	OIL WICK	ユツソ	0.1

5. FEED ADJUSTMENT & REVERSE FEED MECHANISM COMPONENTS

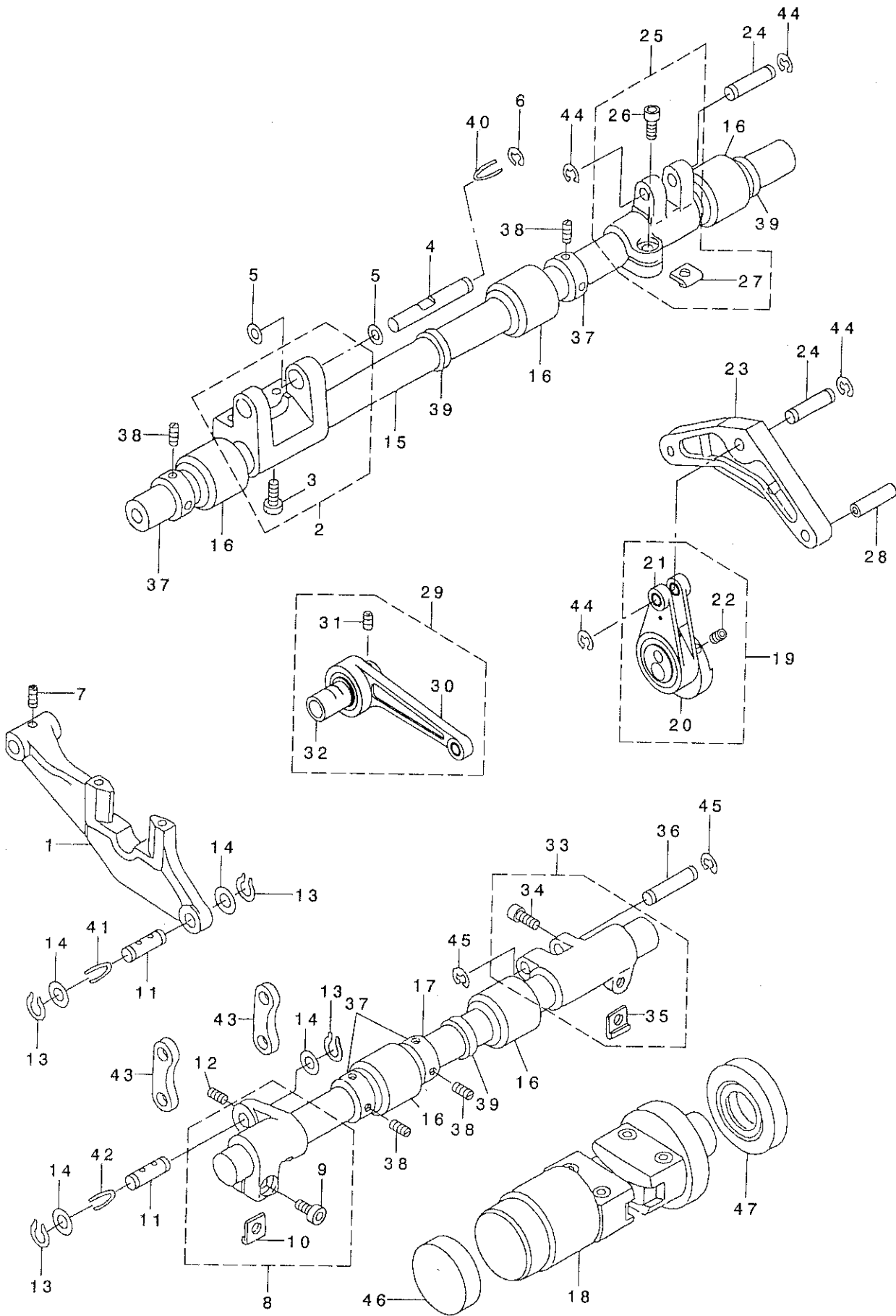
送り調節・逆送り関係



REF. NO	NOTE	PART NO.	DESCRIPTION	ヒョウメイ	Qty
1		107-20209	ADJUSTING CHANGE PIN	オクリチヨウセツハンタンピン	1
2		107-20357	ADJUSTING CHANGE ARM ASM.	オクリチヨウセツハンカンウデ (クミ)	1
3		SM-6062502-TP	SCREW M6 L=25	ロツカクアナネ ねト M6 L=25	(1)
4		SS-7620750-SP	SCREW 3/16-32 L= 6.5	マルヒラネジ 3/16-32 L=6.5	1
5	01	107-20555	ADJUSTING ARM ASM.	オクリチヨウセツウデ (クミ)	1
6	01	SS-7121610-SP	SCREW 3/16-28 L=15.5	マルヒラネジ 3/16-28 L=15.5	(1)
7		107-20407	ADJUSTING CONNECTION RING	オクリチヨウセツレンケツカン	1
8		107-25307	ADJUSTING CONNECTION RING PIN	オクリチヨウセツレンケツカンピン	1
9	01	107-21504	FEED ADJUSTING PIN	オクリチヨウセツピン	1
10	01	SS-7110810-SP	SCREW 11/64-40 L= 8.0	マルヒラネジ 11/64-40 L=8	1
11		PS-0400322-KP	SPRING PIN 4.0X32	スプリングピン 4.0X32	1
12	01	107-20704	ADJUSTING BASE	オクリチヨウセツダイ	1
13		107-20605	ADJUSTING BELT	オクリチヨウセツタイ	1
14	01	107-20803	REGULATION STAND FULCRUM AXIS	オクリチヨウセツタイツテンジク	1
15		RE-0400000-KO	E-RING 4	Eリング 4	2
16		107-21306	CHANGE SPRING	チヨウセツダイハンカンハネ	1
17	01	107-21702	ADJUSTING SPRING RACK	オクリチヨウセツハネカケ	1
18	01	SS-7110710-SP	SCREW 11/64-40 L=7	マルヒラネジ 11/64-40 L=7	2
19		107-21009	ADJUSTING DIAL SCREW	オクリチヨウセツダイヤルネジ	1
20		RO-1182401-00	O-RING	Oリング	1
21		BT-0600402-EA	OIL TUBE	チューブ	0.1
22		CS-1201011-SH	THRUST COLLAR D=12 W=10	スラストコケ D=12 W=10	1
23		107-22007	PULLING SPRING	オクリチヨウセツタイヒツパネ	1
24	03	107-44308	ADJUSTMENT DIAL	オクリチヨウセツダイヤル	1
25		107-33509	SPRING RACK HOOK	ヒツパネリハネカケフック	1
26		SM-8060602-TP	SCREW M6X6	トメネジ M6 L=6	1
27		SS-7110910-SP	SCREW 11/64-40 L=8.5	マルヒラネジ 11/64-40 L=8.5	4
28		SS-6121860-SP	SCREW 3/16-28 L=18	ヒラネジ 3/16-28 L=18	1
29		SS-8660610-TP	SCREW 1/4-40 L=6	トメネジ 1/4-40 L=6	2
30		SS-7121610-SP	SCREW 3/16-28 L=15.5	マルヒラネジ 3/16-28 L=15.5	1
31		107-18401	DIAL PIN	オクリダイヤルピン	1
32		B1148-141-H00	SPRING	オクリチヨウセツピンハネ	1
33		107-43805	BACKWARD STITCH LEVER	キヤクオクリレハ	1
34		107-21207	BACKWARD FEED CONNECTION ARM	キヤクオクリレンケツウデ	1
35		107-21900	BACKWARD FEED LEVER SHAFT	キヤクオクリレハシク	1
36		101-20004	SPRING SUSPENSION	キヤクオクリレハハネカケ	2
37		D2515-232-D00	TORSION SPRING	イタカムヒツパネリハカエツハネ	1
38		101-19907	CUSHION	キヤクオクリレハコムフ	1
39		B1114-280-000	PIN	ピン	1
40	04	107-71459	ADJUSTMENT DIAL ASM.	オクリチヨウセツダイヤル(クミ)	1
41	02	400-25554	FEED ADJUSTING BASE (A)	オクリチヨウセツダイ(A)	1
42	02	110-41407	ROLLER FULCRUM SHAFT	コロツテンジク	2
43	02	B1110-280-000	THREAD CUTTING LINK SPRING RAC	イトキリリンクハネカケ	1
44	02	400-25555	FEED ADJUSTING BASE (B)	オクリチヨウセツダイ(B)	1
45	02	400-25556	FEED ADJUSTING (A)	オクリチヨウセツダイ(A)	1
46	02	137-37804	DRIVING ARM BOSS ROLLER	シタイトキリクドウウデコロ	1
47	02	400-27220	FEED ADJUSTING PIN HOLDER ASM.	オクリチヨウセツピンササエウデ (クミ)B	1
48		400-25558	FEED ADJUSTING PIN HOLDER	オクリチヨウセツピンササエウデ	(1)
49		SS-7121610-SP	SCREW 3/16-28 L=15.5	マルヒラネジ 3/16-28 L=15.5	(1)
50		SS-8090710-SP	SCREW 9/64-40 L= 7.0	トメネジ 9/64-40 L=7	(2)
51	02	SS-7110910-SP	SCREW 11/64-40 L=8.5	マルヒラネジ 11/64-40 L=8.5	4
52	02	B1148-141-H00	SPRING	オクリチヨウセツピンハネ	1
53	02	107-18401	DIAL PIN	オクリダイヤルピン	1
54	02	107-21009	ADJUSTING DIAL SCREW	オクリチヨウセツダイヤルネジ	1
55	02	RO-1182401-00	O-RING	Oリング	1
56	02	RE-0400000-KO	E-RING 4	Eリング 4	2
57	02	400-27231	FEED DIAL(A) ASM.	オクリチヨウセツダイヤル(A)クミ	1
58	02	400-27219	FEED ADJUSTING PIN HOLDER ASM.	オクリチヨウセツピンササエウデ (クミ)A	1
59		107-20506	ADJUSTING ARM	オクリチヨウセツウデ	(1)
60		SS-7121610-SP	SCREW 3/16-28 L=15.5	マルヒラネジ 3/16-28 L=15.5	(1)
61		SS-7110810-SP	SCREW 11/64-40 L= 8.0	マルヒラネジ 11/64-40 L=8	(1)
62		400-25557	FEED ADJUSTING PIN (A)	オクリチヨウセツピン(A)	(1)
63	02	WP-0550800-SP	WASHER 5.5X10X0.8	ヒラサカネ 5.5X10X0.8	1
NOTE (注記)			01... EXCEPT LU-2212N-7	LU-2212N-7を除く	
			02... FOR LU-2212N-7	LU-2212N-7用	
			03... EXCEPT LU-2260*-*	LU-2260*-*を除く	
			04... FOR LU-2260*-*	LU-2260*-*用	

6. LOWER FEED MECHANISM COMPONENTS

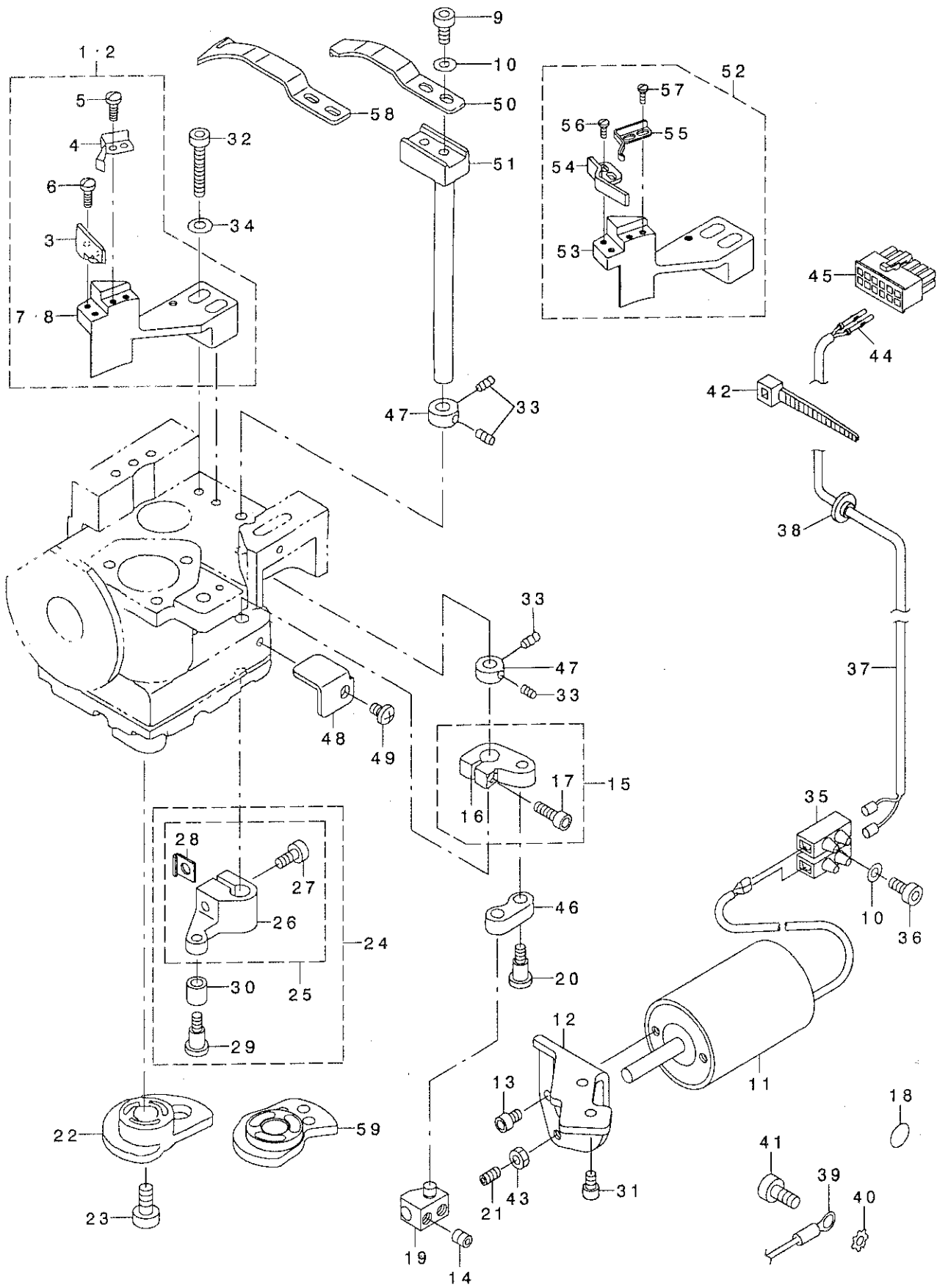
下送り関係



REF. NO	NOTE	PART NO.	DESCRIPTION	ヒシメイ	Qty
1		107-17502	FEED BASE	オクリタ [*] イ	1
2		107-17668	FEED BASE ARM ASM.	スィハイオクリタ [*] イウテ [*] (セツト)	1
3		SM-6061650-TP	SCREW	ヒラネジ [*] M6 L=16	(2)
4		107-17809	FEED BASE SHAFT	スィハイオクリタ [*] イジ [*] ク	1
5		107-46709	WASHER	オクリタ [*] イスラストサ [*] カ [*] ネ	2
6		RE-0500000-KO	E-RING	Eカ [*] タトメワ 5	1
7		SS-8110422-TP	SCREW 11/64-40 L=4	トメネジ [*] 11/64-40 L=4	1
8		107-18658	VERTICAL FEED ARM ASM.	ジ [*] ヨウケ [*] オクリウテ [*] (クミ)	1
9		SS-6151412-TP	SCREW 15/64-28 L=14	ロツカクアナホ [*] ルト 15/64-28	(1)
10		107-10903	SPACER A	スハ [*] -サA	(1)
11		107-18906	VERTICAL FEED LINK SHAFT	ジ [*] ヨウケ [*] オクリリンクジ [*] ク	2
12		SM-8030402-TP	SCREW M3X0.5 L=4	トメネジ [*]	1
13		RC-0650811-KP	RETAINING RING	Cカ [*] タトメワ	4
14		WP-0740516-SP	WASHER 7.4X11.8X0.5	ヒラサ [*] カ [*] ネ 7.4X11.8X0.5	4
15		107-17908	HORIZONTAL FEED SHAFT	スィハイオクリジ [*] ク	1
16		107-18203	FEED SHAFT FRONT METAL.	スィハイオクリジ [*] クマエメタル	5
17		107-18807	VERTICAL FEED SHAFT	ジ [*] ヨウケ [*] オクリジ [*] ク	1
18		107-19052	FEED CHANGE BELT ASM.	オクリハンカンタイ クミ	1
19		107-19664	HORIZONTAL FEED ROD	スィハイオクリロツト [*] (セツト)	1
20		107-19201	HORIZONTAL FEED CAM	スィハイオクリカム	(1)
21		107-19656	HORIZONTAL FEED ROD ASM.	スィハイオクリロツト [*] (クミ)	(1)
22		SS-8661012-TP	SCREW	トメネジ [*]	(2)
23		107-19300	BELL CRANK	ハ [*] ルクラシク	1
24		107-18005	FEED ARM SHAFT	オクリウテ [*] ジ [*] ク	2
25		107-18153	FEED SHAFT ARM ASM.	オクリジ [*] クウテ [*] (クミ)	1
26		SM-6061552-TP	SCREW M6 L=15	ロツカクアナホ [*] ルト	(1)
27		107-10903	SPACER A	スハ [*] -サA	(1)
28		107-19508	ADJUSTING BLOCK SHAFT	オクリチヨウセツカクコ [*] マジ [*] ク	1
29		107-19961	VERTICAL FEED ROD ASM.	ジ [*] ヨウケ [*] オクリロツト [*] (クミ)	1
30		107-19953	VERTICAL FEED ROD COMPL.	ジ [*] ヨウケ [*] オクリロツト [*] (ケツゴ [*] ウ)	(1)
31		SM-8060552-TP	SCREW M6 L=5	トメネジ [*]	(2)
32		107-20001	VERTICAL FEED CAM	ジ [*] ヨウケ [*] オクリカム	(1)
33		107-18153	FEED SHAFT ARM ASM.	オクリジ [*] クウテ [*] (クミ)	1
34		SM-6061552-TP	SCREW M6 L=15	ロツカクアナホ [*] ルト	(1)
35		107-10903	SPACER A	スハ [*] -サA	(1)
36		107-18005	FEED ARM SHAFT	オクリウテ [*] ジ [*] ク	1
37		CS-1501011-TH	THRUST COLLAR	スラストウケ	4
38		SS-8660410-SP	SCREW 1/4-40 L= 4.2	トメネジ [*] 1/4-40 L=4.2	8
39		137-07500	OIL SEAL	ウワジ [*] ク マエメタル オイルシ-ル	3
40		CQ-2020000-00	OIL WICK	ユツソ	0.1
41		CQ-2020000-00	OIL WICK	ユツソ	0.1
42		CQ-2020000-00	OIL WICK	ユツソ	0.1
43		107-18500	VERTICAL LINK	オクリタ [*] イジ [*] ヨウケ [*] リンク	2
44		RE-0500000-KO	E-RING	Eカ [*] タトメワ 5	4
45		RE-0500000-KO	E-RING	Eカ [*] タトメワ 5	2
46		107-19706	CHANGE BELT OIL SEAL A	ハンカンタイオイルシ-ルA	1
47		107-19805	CHANGE BELT OIL SEAL B	ハンカンタイオイルシ-ルB	1

7. RIGHT HOOK SHAFT BASE THREAD TRIMMER COMPONENTS

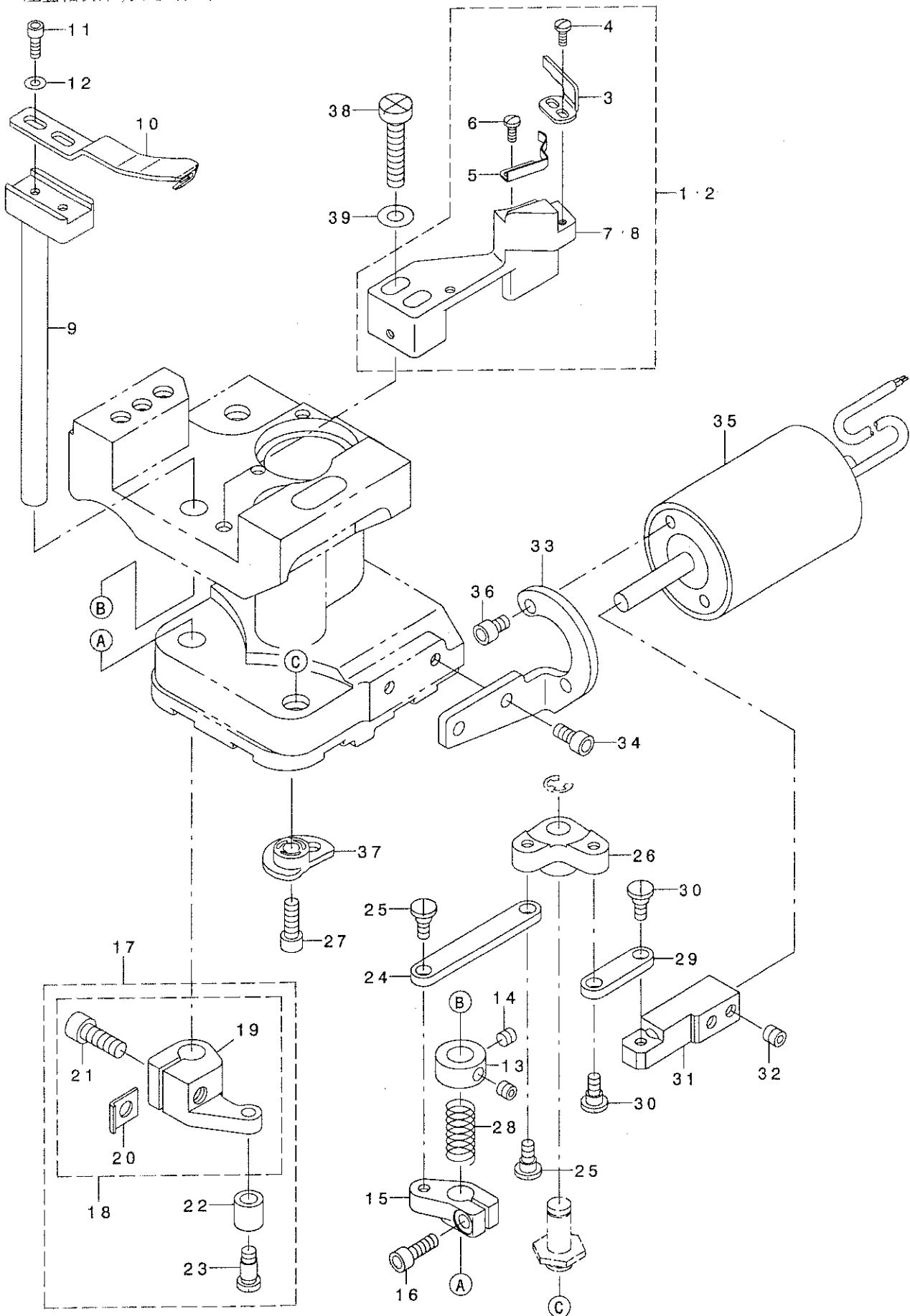
右釜軸台糸切り関係



REF. NO	NOTE	PART NO.	DESCRIPTION	ヒ ヲ メ イ	Qty
1	02	107-61450	FIXED KNIFE BASE ASM.	コテイメスタ イ(クミ)	1
2	03	107-26552	FIXED KNIFE BASE ASM.	コテイメスタ イクミ	1
3		107-26404	FIXED KNIFE	コテイメス	(1)
4		107-26909	CLAMP SPRING	クランプ ハネ	(1)
5		SS-7060610-SP	SCREW 3/32-56 L= 5.5	マルヒラネツ 3/32-56 L=5.5	(2)
6		SS-7060610-SP	SCREW 3/32-56 L= 5.5	マルヒラネツ 3/32-56 L=5.5	(2)
7		107-61401	FIXED KNIFE BASE	コテイメスタ イ	(1)
8	03	107-26503	FIXED KNIFE BASE	コテイメスタ イ	(1)
9		SM-6030802-TP	SCREW M3X0.5 L=8	ロツカクアナホ ルト M3X0.5 L=8	2
10		WP-0320501-SC	WASHER M3	ヒラサ ガネ 3.2X7X0.5	3
11		107-72804	THREAD CUTTING SOLENOID	イトキリソレノイド	1
12		107-72309	SOLENOID FITTING PLATE, RIGHT	イトキリソレノイド トリツケイタ(ミキ)	1
13		SM-6040602-TP	SCREW M4 L=6	ロツカクアナホ ルト M4X0.7 L=6	2
14		SM-8050602-TP	SCREW M5 L=6	トメネツ M5X0.8 L=6	2
15		107-27857	DRIVING ARM B ASM.	ト ウメスクト ウウテ B(クミ)	1
16		107-27808	DRIVING ARM B	ト ウメスクト ウウテ B	(1)
17		SM-6041202-TP	SCREW M4X0.7 L=12	ロツカクアナホ ルト	(1)
18		229-01805	GROUND MARK	グ ラント マーク	1
19		107-54505	THREAD CUTTING SOLENOID ARM	イトキリソレノイド ウテ	1
20		SD-0500481-TP	HINGE SCREW D= 5 H= 4.8	タ ンネツ D=5 H=4.8	1
21		SM-8040802-TP	SCREW M4X8	トメネツ M4X0.7 L=8	1
22		107-27709	THREAD CUTTING CAM	イトキリカム	1
23		SM-6041202-TP	SCREW M4X0.7 L=12	ロツカクアナホ ルト	3
24		107-28160	DRIVING ARM A COMPL.	ト ウメスクト ウウテ A(ケツコ ウ)	1
25		107-28152	DRIVING ARM A ASM.	ト ウメスクト ウウテ A(クミ)	(1)
26		107-28103	DRIVING ARM A	ト ウメスクト ウウテ A	(1)
27		SM-6051402-TP	SCREW M5X0.8 L=14	ロツカクアナホ ルト	(1)
28		107-11406	SPACER B	スハ ーB	(1)
29		SD-0500721-SP	HINGE SCREW D= 5 H= 7.2	タ ンネツ D=5 H=7.2	(1)
30		B3031-141-H00	CONNECTING STUD	タ キガ イト コロ	(1)
31		SM-6040602-TP	SCREW M4 L=6	ロツカクアナホ ルト M4X0.7 L=6	2
32		SM-6052502-TP	SCREW M5X0.8 L=25	ロツカクアナホ ルト	2
33		SS-8110422-TP	SCREW 11/64-40 L=4	トメネツ 11/64-40 L=4	4
34		WP-0520656-SA	WASHER 5.2X9.5X0.6	ヒラサ ガネ 5.2X9.5X0.6	2
35		107-28301	TERMINAL BASE	タンツダ イ	1
36		SM-6031202-TP	SCREW M3X0.5 L=12	ロツカクアナホ ルト	1
37		HW-5001400-00	2-C CABLE	キヤブ タイヤコート 0.18X12X2	1
38		107-32204	CORD BUSH	コート ア ヲツユ	1
39		229-51552	GROUND WIRE ASM.	アースコート (クミ)	1
40		WT-0530002-KS	TOOTHED WASHER D=5.3	ハツキサ ガネ D=5.3	1
41		SS-6111140-SP	SCREW 11/64-40 L=11	ヒラネツ 11/64-40 L=11	1
42		EA-9500B02-00	CABLE BAND 150	ケツツクハ ント 150	1
43		NM-6040001-SC	NUT M4	ロツカクナツト M4	1
44		HK-0346400-0B	PIN CONTACT	ピ ソコンタクト	2
45		HK-0346101-20	HOUSING 12P	ハウジング 12P	1
46		107-27907	DRIVING LINK B	ト ウメスクト ウウテ B	1
47		CS-0790731-SH	THRUST COLLAR	スラストウケ	2
48		107-54604	SOLENOID ARM GUIDE PLATE	ソレノイド ウテ ガ イト イタ	1
49		SM-4040601-SB	SCREW M4 L=6	ナハ コネツ M4X0.7 L=6	1
50		107-26305	MOVING KNIFE	ト ウメス	1
51		107-26800	MOVING KNIFE SHAFT	ト ウメスツク	1
52	01	400-27119	FIXED KNIFE BASE ASM.	コテイメスト タ イ(クミ)	1
53		400-27118	FIXED KNIFE BASE (B)	コテイメスト タ イ	(1)
54		213-89309	FIXED KNIFE	コテイメス	(1)
55		213-89408	CLAMP SPRING	クランプ ハネ	(1)
56		SS-7060610-SP	SCREW 3/32-56 L= 5.5	マルヒラネツ 3/32-56 L=5.5	(2)
57		SS-7060610-SP	SCREW 3/32-56 L= 5.5	マルヒラネツ 3/32-56 L=5.5	(2)
58	01	213-89200	MOVING KNIFE	ト ウメス	1
59	01	400-25563	THRED TRIMMER CAM (A)	イトキリカム(A)	1
NOTE (注記)			01... FOR LU-2212N-7	LU-2212N-7用	
			02... FOR LU-2210N-*	LU-2210N-*用	
			03... FOR LU-2210W-*	LU-2210W-*用	

8. LEFT HOOK SHAFT BASE THREAD TRIMMER COMPONENTS(FOR LU-2260*-*)

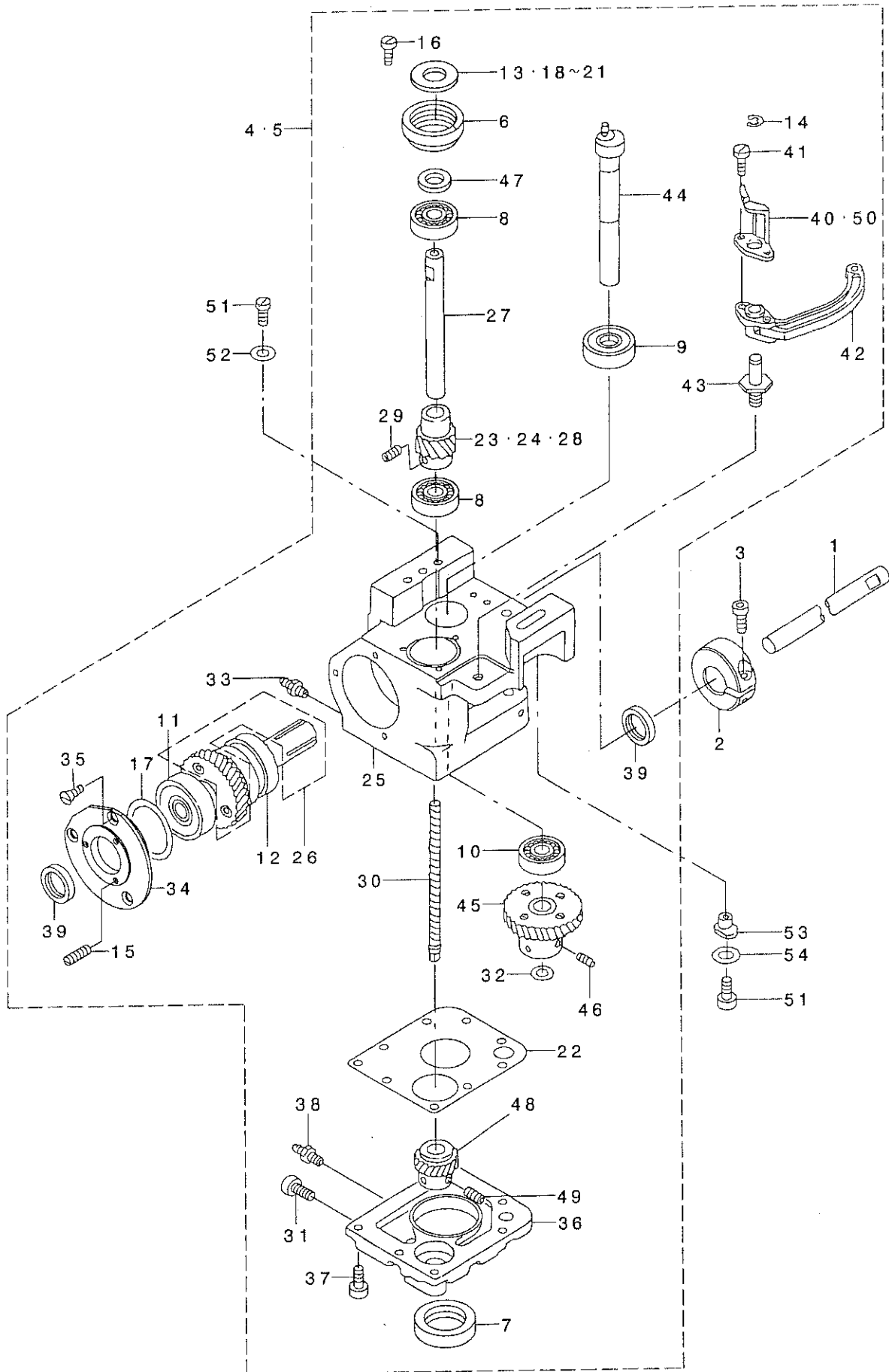
左釜軸台糸切り関係 (LU-2260*-*)用



REF. NO	NOTE	PART NO.	DESCRIPTION	ヒソメイ	Qty
1	01	107-61450	FIXED KNIFE BASE ASM.	コテイメスタ イ(クミ)	2
2	02	107-26552	FIXED KNIFE BASE ASM.	コテイメスタ イ クミ	2
3		107-26404	FIXED KNIFE	コテイメス	(1)
4		SS-7060610-SP	SCREW 3/32-56 L= 5.5	マルヒラネシ 3/32-56 L=5.5	(2)
5		107-26909	CLAMP SPRING	クランプ ハネ	(1)
6		SS-7060610-SP	SCREW 3/32-56 L= 5.5	マルヒラネシ 3/32-56 L=5.5	(2)
7	01	107-61401	FIXED KNIFE BASE	コテイメスタ イ	(1)
8	02	107-26503	FIXED KNIFE BASE	コテイメスタ イ	(1)
9		107-26800	MOVING KNIFE SHAFT	トウメスクトク	1
10		107-26305	MOVING KNIFE	トウメス	1
11		SM-6030802-TP	SCREW M3X0.5 L=8	ロツカクアナホ ルト M3X0.5 L=8	2
12		WP-0320501-SC	WASHER M3	ヒラサ カネ 3.2X7X0.5	2
13		CS-0790731-SH	THRUST COLLAR	スラストウケ	1
14		SS-8110422-TP	SCREW 11/64-40 L=4	トメネシ 11/64-40 L=4	2
15		107-71806	DRIVING ARM C	トウメスクトウウテ C	1
16		SM-6041202-TP	SCREW M4X0.7 L=12	ロツカクアナホ ルト	1
17		107-28160	DRIVING ARM A COMPL.	トウメスクトウウテ A(ケツゴウ)	1
18		107-28152	DRIVING ARM A ASM.	トウメスクトウウテ A(クミ)	(1)
19		107-28103	DRIVING ARM A	トウメスクトウウテ A	(1)
20		107-11406	SPACER B	スペーサB	(1)
21		SM-6051402-TP	SCREW M5X0.8 L=14	ロツカクアナホ ルト	(1)
22		B3031-141-H00	CONNECTING STUD	タキカ イト コロ	(1)
23		SD-0500721-SP	HINGE SCREW D= 5 H= 7.2	タネネシ D=5 H=7.2	(1)
24		107-71905	DRIVING LINK A	トウメスクトウリソクA	1
25		SD-0500301-SP	HINGE SCREW D= 5 H= 3	タネネシ D=5 H=3	2
26		107-72507	DRIVING ARM E	トウメスクトウウテ E	1
27		SM-6041202-TP	SCREW M4X0.7 L=12	ロツカクアナホ ルト	3
28		B2311-019-000	TENSION SPRING	ハネ	1
29		107-72002	DRIVING LINK B	トウメスクトウリソクB	1
30		SD-0500301-SP	HINGE SCREW D= 5 H= 3	タネネシ D=5 H=3	2
31		107-72101	SOLENOID ARM, LEFT	イトキリソレノイトウテ (ヒタリ)	1
32		SM-8050502-TP	SCREW M5 L=5	トメネシ	2
33		107-72200	MAGNET FITTING BASE, LEFT	イトキリソレノイト トリツケイタ(ヒタリ)	1
34		SM-6040802-TP	SCREW M4X0.7 L=8	ロツカクアナホ ルト	2
35		107-72804	THREAD CUTTING SOLENOID	イトキリソレノイト	1
36		SM-6040602-TP	SCREW M4 L=6	ロツカクアナホ ルト M4X0.7 L=6	2
37		107-27709	THREAD CUTTING CAM	イトキリカム	1
38		SM-6052502-TP	SCREW M5X0.8 L=25	ロツカクアナホ ルト	2
39		WP-0520656-SA	WASHER 5.2X9.5X0.6	ヒラサ カネ 5.2X9.5X0.6	2
NOTE (注記)			01... FOR LU-2260N*-*	LU-2260N*-*用	
			02... FOR LU-2260W*-*	LU-2260W*-*用	

9. RIGHT HOOK SHAFT BASE COMPONENTS

右釜軸台關係



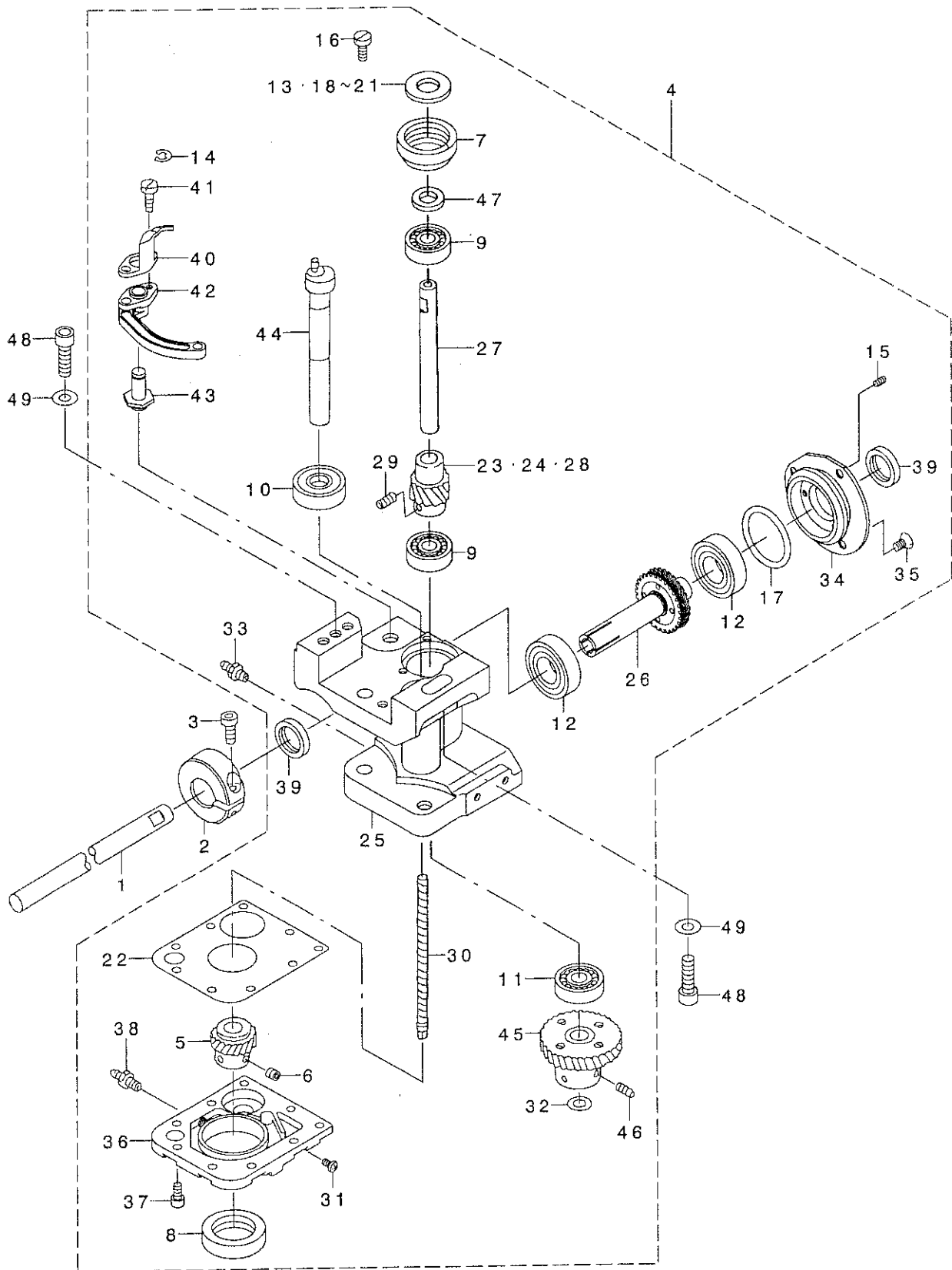
REF. NO	NOTE	PART NO.	DESCRIPTION	品名	Qty
1	02	107-22403	LOWER SHAFT B	シタジ' クB	1
2		107-24607	SET COLLAR	シタジ' クセットカラー	1
3		SM-6051402-TP	SCREW M5X0.8 L=14	ロツカクアナホ' ルト	1
4		107-70352	HOOK SHAFT BASE RIGHT ASM.	カマジ' クタ' イ(ミキ') クミ	1
5	*03	400-33672	HOOK SHAFT BASE RIGHT ASM.	カマジ' クタ' イ(ミキ') クミ	1
6		107-55601	BEARING COLLAR	カマジ' クハ' アリシク' ウケ	(1)
7		107-26107	OIL SEAL	オーブ' ナー' シ' クオイルシール	(1)
8		B1215-804-000	BALL BEARING D	シユジ' ク ホ' -ルハ' アリシク' D	(2)
9		SB-1100009-00	BEARING	コロカ' リシ' クウケ	(1)
10		SB-1100010-00	BEARING	コロカ' リシ' クウケ	(1)
11		SB-1150004-00	RADIAL BEARING	ラジ' アルシ' クウケ	(1)
12		SB-1150009-00	BEARING	コロカ' リシ' クウケ	(2)
13	01	101-11201	THRUST WASHER, F	カマジ' クウワメタル スラストイタ 1.4	(1)
14		RE-0400000-KO	E-RING 4	Eカ' タトメワ 4	(1)
15		SS-8080610-SP	SCREW 1/8-44 L=5.5	トメネジ' 1/8-44 L=5.5	(3)
16		SS-6111140-SP	SCREW 11/64-40 L=11	ヒラネジ' 11/64-40 L=11	(3)
17		RO-3573501-00	O-RING	Oリング	(1)
18	01	101-12605	THRUST WASHER 1.7	カマジ' クウワメタル スラストイタ 1.7	(1)
19	01	101-12704	THRUST WASHER 1.8	カマジ' クウワメタル スラストイタ 1.8	(1)
20	01	101-09809	THRUST WASHER, B	カマジ' クウワメタル スラストイタ B	(1)
21	01	101-12506	THRUST WASHER 1.6	カマジ' クウワメタル スラストイタ 1.6	(1)
22		107-70402	HOOK SHAFT BOTTOM PACKING	カマジ' クタ' イツタイタハ' ッキン	(1)
23	01	107-39308	HOOK SHAFT SCREW GEAR	カマジ' クネジ' ハク' ルマ	(1)
24	01	107-39407	HOOK SHAFT SCREW GEAR	カマジ' クネジ' ハク' ルマ	(1)
25		107-70303	HOOK SHAFT BASE, RIGHT	イトキリカマジ' クタ' イ(ミキ')	(1)
26		107-22353	LOWER SHAFT A ASM.	シモジ' クA(クミ)	(1)
27		107-23708	HOOK SHAFT	カマジ' ク	(1)
28		107-23807	SCREW GEAR	カマジ' クネジ' ハク' ルマ	(1)
29		SM-8050502-TP	SCREW M5 L=5	トメネジ'	(2)
30		107-23906	LUBRICATING SHAFT	キュウユジ' ク	(1)
31		SM-4030601-SC	SCREW M3 X 6	ナハ' コネジ' M3X0.5 L=6	(1)
32		RO-0982401-00	RUBBER RING	Oリング	(1)
33		SQ-1150451-MZ	CONNECTING SCREW	チュウ' プ' レンケツネジ'	(1)
34		107-24201	BEARING HOLDER	シタジ' クハ' アリシク' ホルダ' -	(1)
35		SS-1110840-SP	SCREW 11/64-40 L=8	サラネジ' 11/64-40 L=8	(3)
36		107-75302	HOOK SHAFT LOWER PLATE, RIGHT	カマジ' クタ' イツタイタ(ミキ')	(1)
37		SM-6040802-TP	SCREW M4X0.7 L=8	ロツカクアナホ' ルト	(9)
38		SQ-1150451-MZ	CONNECTING SCREW	チュウ' プ' レンケツネジ'	(1)
39		107-24805	OIL SEAL	シタジ' クオイルシール	(2)
40		107-25000	OPENER	オーブ' ナー	(1)
41		SS-6080610-TP	SCREW 1/8-44 L=6	ヒラネジ' 1/8-44 L=6	(2)
42		107-25158	OPENER ARM COMPL.	オーブ' ナー' ウデ' (ケツコ' ウ)	(1)
43		107-70501	OPENER ARM SHAFT B	オーブ' ナー' ウデ' シ' クB	(1)
44		107-25604	OPENER SHAFT	オーブ' ナー' シ' ク	(1)
45		107-25752	OPENER SHAFT SCREW GEAR ASM.	オーブ' ナー' シ' クネジ' ハク' ルマ ケツコ' ウ	(1)
46		SM-8050502-TP	SCREW M5 L=5	トメネジ'	(2)
47		107-24706	BEARING SPACER	カマジ' クハ' アリシク' スハ' -サー	(1)
48		107-25901	OPENER HOOK SHAFT SCREW GEAR	オーブ' ナー' カマジ' クネジ' ハク' ルマ	(1)
49		SM-8050502-TP	SCREW M5 L=5	トメネジ'	(2)
50	*03	400-33293	OPENER	オーブ' ナー	(1)
51		SM-6062002-TP	SCREW M6 L=20	ロツカクアナホ' ルト M6 L=20	2
52		WP-0621016-SH	WASHER	ヒラサ' ガ' ネ	3
53		107-26206	ECCENTRICITY COLLAR	カマジ' クタ' イハシツンビ' シ	1
54		WP-0651056-SH	WASHER 6.5X11X1	ヒラサ' ガ' ネ 6.5X11X1	1

NOTE (注記) 01... SELECTIVE PARTS
02... FOR LU-221**-*
03... FOR LU-2212N-7

選択部品
LU-221**-*用
LU-2210N-7用

10. LEFT HOOK SHAFT BASE COMPONENTS(FOR LU-2260*-*)

左釜軸台關係 (LU-2260*-*)用)



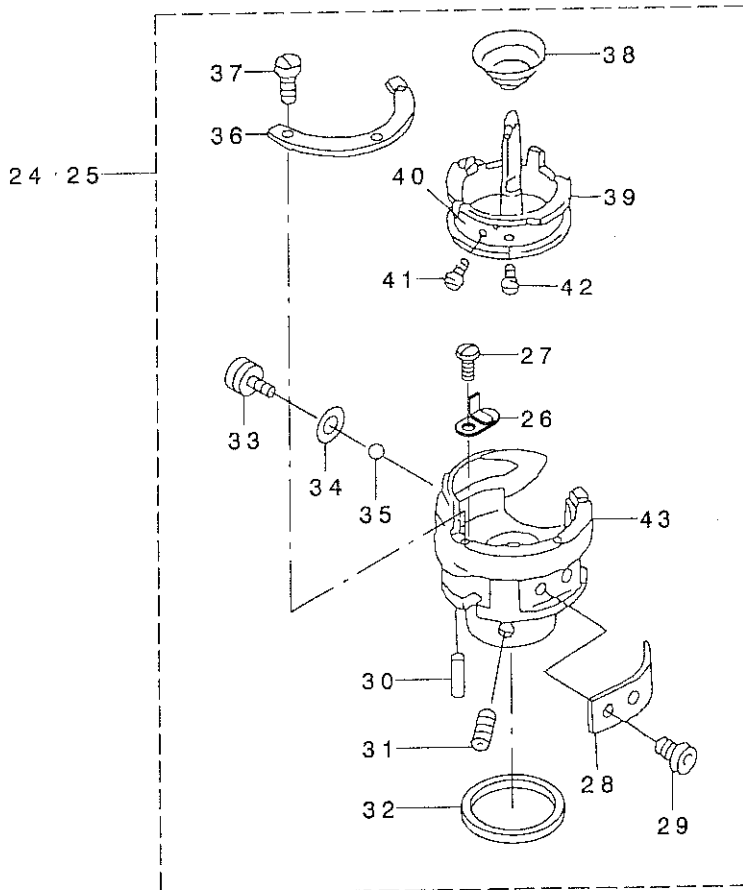
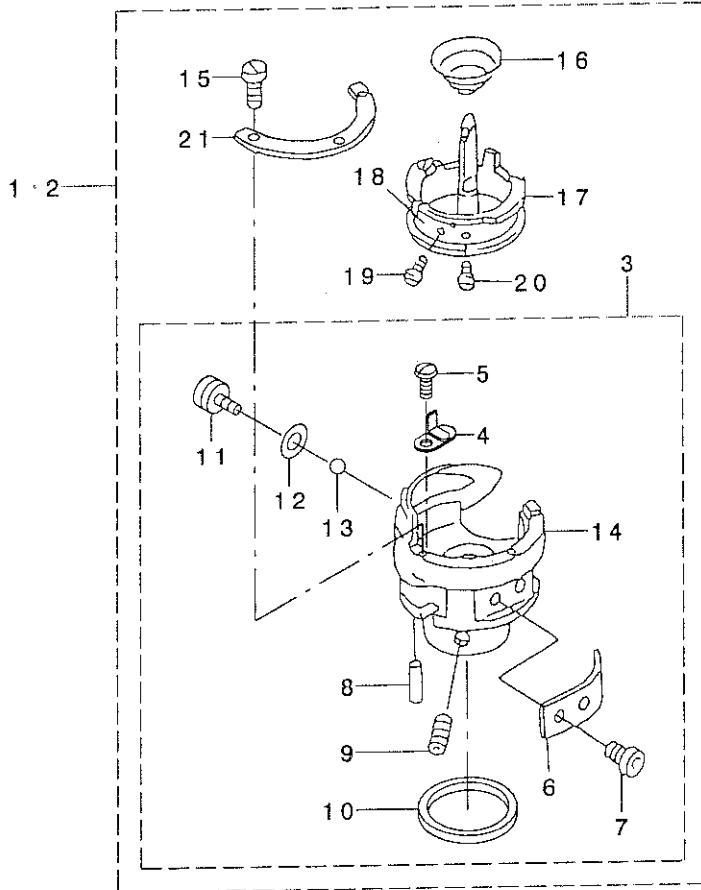
REF. NO	NOTE	PART NO.	DESCRIPTION	ヒソメイ	Qty
1		107-72705	LOWER SHAFT C	シモシ' ク C	1
2		107-24607	SET COLLAR	シタシ' クセツトカラ-	1
3		SM-6051402-TP	SCREW M5X0.8 L=14	ロツカクアナホ' ルト	1
4		107-71756	HOOK SHAFT BASE LEFT ASM.	カマシ' クタ' イ(ヒタ' リ)クミ	1
5		107-25901	OPENER HOOK SHAFT SCREW GEAR	オー' プ ナーカマシ' クネシ' ハク' ルマ	(1)
6		SM-8050502-TP	SCREW M5 L=5	トメネシ'	(2)
7		107-55601	BEARING COLLAR	カマシ' クハ' アリソク' ウケ	(1)
8		107-26107	OIL SEAL	オー' プ ナーシ' クオイルシール	(1)
9		B1215-804-000	BALL BEARING D	シユシ' ク ホ' -ルハ' アリソク' D	(2)
10		SB-1100009-00	BEARING	コロカ' リシ' クウケ	(1)
11		SB-1100010-00	BEARING	コロカ' リシ' クウケ	(1)
12		SB-1150004-00	RADIAL BEARING	ラシ' アルシ' クウケ	(2)
13	01	101-11201	THRUST WASHER, F	カマシ' クウワメタル スラストイタ 1.4	(1)
14		RE-0400000-KO	E-RING 4	Eカ' タトメワ 4	(1)
15		SS-8080610-SP	SCREW 1/8-44 L=5.5	トメネシ' 1/8-44 L=5.5	(3)
16		SS-6111140-SP	SCREW 11/64-40 L=11	ヒラネシ' 11/64-40 L=11	(3)
17		RO-3573501-00	O-RING	Oリソク'	(1)
18	01	101-12605	THRUST WASHER 1.7	カマシ' クウワメタル スラストイタ 1.7	(1)
19	01	101-12704	THRUST WASHER 1.8	カマシ' クウワメタル スラストイタ 1.8	(1)
20	01	101-09809	THRUST WASHER, B	カマシ' クウワメタル スラストイタ B	(1)
21	01	101-12506	THRUST WASHER 1.6	カマシ' クウワメタル スラストイタ 1.6	(1)
22		107-70402	HOOK SHAFT BOTTOM PACKING	カマシ' クタ' イシタイタハ' ッキン	(1)
23	01	107-39308	HOOK SHAFT SCREW GEAR	カマシ' クネシ' ハク' ルマ	(1)
24	01	107-39407	HOOK SHAFT SCREW GEAR	カマシ' クネシ' ハク' ルマ	(1)
25		107-71707	HOOK SHAFT BASE, LEFT	イトキリカマシ' クタ' イ(ヒタ' リ)	(1)
26		107-22353	LOWER SHAFT A ASM.	シモシ' クA(クミ)	(1)
27		107-23708	HOOK SHAFT	カマシ' ク	(1)
28		107-23807	SCREW GEAR	カマシ' クネシ' ハク' ルマ	(1)
29		SM-8050502-TP	SCREW M5 L=5	トメネシ'	(2)
30		107-23906	LUBRICATING SHAFT	キユウユシ' ク	(1)
31		SM-4030601-SC	SCREW M3 X 6	ナハ' コネシ' M3X0.5 L=6	(1)
32		RO-0982401-00	RUBBER RING	Oリソク'	(1)
33		SQ-1150451-MZ	CONNECTING SCREW	チュウ' プ レソクツネシ'	(1)
34		107-24201	BEARING HOLDER	シタシ' クハ' アリソク' ホルダ' -	(1)
35		SS-1110840-SP	SCREW 11/64-40 L=8	サラネシ' 11/64-40 L=8	(3)
36		107-72408	HOOK SHAFT LOWER PLATE, LEFT	カマシ' クタ' イシタイタ(ヒタ' リ)	(1)
37		SM-6040802-TP	SCREW M4X0.7 L=8	ロツカクアナホ' ルト	(9)
38		SQ-1150451-MZ	CONNECTING SCREW	チュウ' プ レソクツネシ'	(1)
39		107-24805	OIL SEAL	シタシ' クオイルシール	(2)
40		107-25000	OPENER	オー' プ ナー	(1)
41		SS-6080610-TP	SCREW 1/8-44 L=6	ヒラネシ' 1/8-44 L=6	(2)
42		107-25158	OPENNER ARM COMPL.	オー' プ ナーウヂ' (クツコ' ウ)	(1)
43		107-70501	OPNER ARM SHAFT B	オー' プ ナーウヂ' シ' クB	(1)
44		107-25604	OPENER SHAFT	オー' プ ナーシ' ク	(1)
45		107-25752	OPENER SHAFT SCREW GEAR ASM.	オー' プ ナーシ' クネシ' ハク' ルマ クツコ' ウ	(1)
46		SM-8050502-TP	SCREW M5 L=5	トメネシ'	(2)
47		107-24706	BEARING SPACER	カマシ' クハ' アリソク' スハ' -サ-	(1)
48		SM-6062002-TP	SCREW M6 L=20	ロツカクアナホ' ルト M6 L=20	2
49		WP-0621016-SH	WASHER	ヒラサ' カ' ネ	2

NOTE (注記) 01...SELECTIVE PARTS

選択部品

11. HOOK COMPONENTS

釜関係



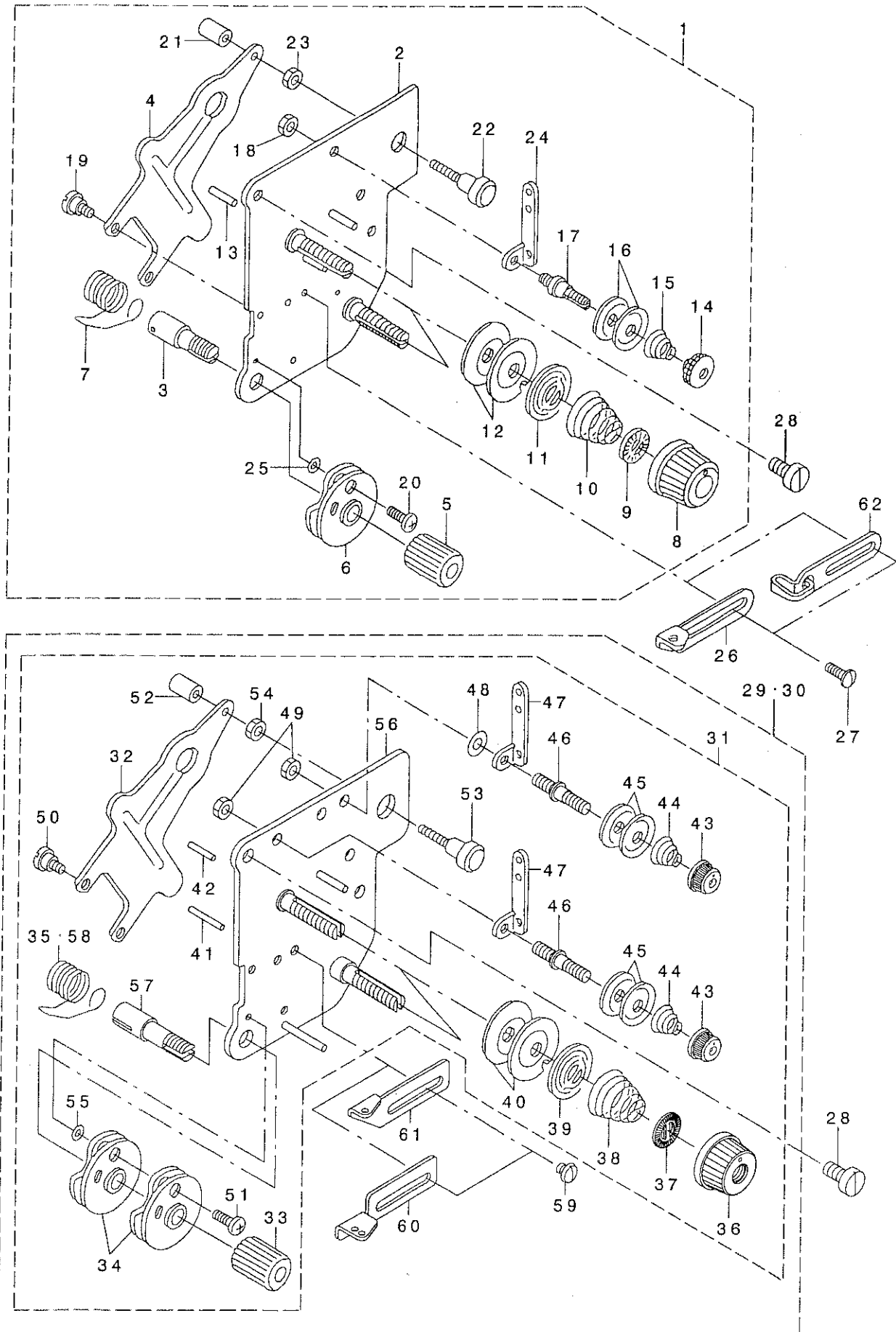
REF. NO	NOTE	PART NO.	DESCRIPTION	ヒョウメイ	Qty
1	01	107-61252	HOOK ASM.	カマ(クミ)	1
2	02	107-61252	HOOK ASM.	カマ(クミ)	2
3		107-52467	OUTER HOOK ASM.	ソトカ マクミ	(1)
4		107-52202	OIL CAP	アブ ラフタ	(1)
5		107-52301	OIL CAP SETSCREW	アブ ラフタトメネジ	(1)
6		107-23013	NEEDLE HOLDER	ハリウケ	(1)
7		107-23203	NEEDLE HOLDER SETSCREW	ハリウケ トメネジ	(2)
8		107-28509	FILTER	ユリヨウチヨウセツフィルタ-	(1)
9		SM-8050602-TP	SCREW M5 L=6	トメネジ M5X0.8 L=6	(2)
10		107-28608	RUBBER RING	キュウユリンク	(1)
11		107-22601	ADJUSTING SCREW	ユリヨウチヨウセツネジ	(1)
12		107-28707	RUBBER RING	ユリヨウチヨウセツネジ オリング	(1)
13		107-28400	URETHAN BALL	ウレタンホ-ル	(1)
14		107-52418	OUTER HOOK	ソトカ マ	(1)
15		107-23104	PRESSER SETSCREW	ウチカ マオサエ トメネジ	(3)
16		107-23500	IDLING PREVENTION SPRING	クウテンホ ウシハ ネ	(1)
17		107-61203	INNER HOOK	ナカカ マ	(1)
18		107-22908	TENSION SPRING	シタイトチヨウシハ ネ	(1)
19		107-23302	ADJUSTING SCREW	シタイトチヨウシハ ネ チョウセツネジ	(1)
20		107-23401	TENSION SPRING SETSCREW	シタイトチヨウシハ ネ トメネジ	(1)
21		107-22809	INNER HOOK PRESSER	ウチカ マオサエ	(1)
22	01	107-59603	ALUMINUM BOBBIN (DOUBLE-CUT)	アルミホ ビン(ロ-レットツキ)	1
23	02	107-59603	ALUMINUM BOBBIN (DOUBLE-CUT)	アルミホ ビン(ロ-レットツキ)	2
24	03	107-56757	HOOK ASM.(DOUBLE-SIZE)	カマ クミ (2ハ イカマ)	1
25	04	107-56757	HOOK ASM.(DOUBLE-SIZE)	カマ クミ (2ハ イカマ)	2
26		107-52202	OIL CAP	アブ ラフタ	(1)
27		107-52301	OIL CAP SETSCREW	アブ ラフタトメネジ	(1)
28		107-57003	NEEDLE HOLDER	ハリウケ	(1)
29		107-23203	NEEDLE HOLDER SETSCREW	ハリウケ トメネジ	(2)
30		107-28509	FILTER	ユリヨウチヨウセツフィルタ-	(1)
31		SM-8050602-TP	SCREW M5 L=6	トメネジ M5X0.8 L=6	(2)
32		107-28608	RUBBER RING	キュウユリンク	(1)
33		107-22601	ADJUSTING SCREW	ユリヨウチヨウセツネジ	(1)
34		107-28707	RUBBER RING	ユリヨウチヨウセツネジ オリング	(1)
35		107-28400	URETHAN BALL	ウレタンホ-ル	(1)
36		107-56906	INNER HOOK PRESSER	ウチカ マオサエ	(1)
37		107-23104	PRESSER SETSCREW	ウチカ マオサエ トメネジ	(3)
38		107-23500	IDLING PREVENTION SPRING	クウテンホ ウシハ ネ	(1)
39		107-56807	INNER HOOK	ウチカ マ	(1)
40		107-22908	TENSION SPRING	シタイトチヨウシハ ネ	(1)
41		107-23302	ADJUSTING SCREW	シタイトチヨウシハ ネ チョウセツネジ	(1)
42		107-23401	TENSION SPRING SETSCREW	シタイトチヨウシハ ネ トメネジ	(1)
43		107-56708	OUTER HOOK	ソトカ マ	(1)
44	03	213-34800	ALUMINUM BOBBIN WITH KNURL	アルミホ ビン(ロ-レットツキ)	1
45	04	213-34800	ALUMINUM BOBBIN WITH KNURL	アルミホ ビン(ロ-レットツキ)	2
46	05	400-18350	ALUMINUM BOBBIN A	アルミホ ビンA	1
47	06	400-18350	ALUMINUM BOBBIN A	アルミホ ビンA	2

NOTE (注記)

01...FOR LU-2210N-*	LU-2210N-*用
02...FOR LU-2260N-*	LU-2260N-*用
03...FOR LU-2210W-*	LU-2210W-*用
04...FOR LU-2260W-*	LU-2260W-*用
05...FOR AE-9(LU-221*N-7)	AE-9付(LU-221*N-7)用
06...FOR AE-9(LU-2260N-7)	AE-9付(LU-2260N-7)用

12. THREAD TENSION COMPONENTS

糸調子関係



REF. NO	NOTE	PART NO.	DESCRIPTION	ト ッ メ イ	Qty
1	05	107-02561	THREAD TENSION ASM.	イトチヨウシ クミ	1
2		107-02553	THREAD TENSION JUNCTION	イトチヨウシダ イイタ ケツコ ウ	(1)
3		103-20109	SCREW STUD	イトトリハ ネシ ク	(1)
4		107-02603	THREAD LOOSENING PLATE	イトユルメイタ	(1)
5		103-20208	THRED TENSION STUD NUT	イトトリハ ネシ クナツト	(1)
6		107-41452	THREAD TAKE-UP GUIDE ASM.	イトトリハ ネアンナイ(クミ)	(1)
7		107-02405	THREAD TAKE-UP SPRING	イトトリハ ネ	(1)
8		107-44704	THREAD TENSION NUT	イトチヨウシナツト	(2)
9		107-44803	ROTATION AND STOP	イトチヨウシサカイトント メ	(2)
10		B3129-012-A00	TENSION SPRING	イトチヨウシハ ネ A	(2)
11		107-44902	THREAD TENSION PLATE SUPPRESSI	イトチヨウシサカオサエ	(2)
12		B3126-352-000	TENSION DISC	イトチヨウシ サラ	(4)
13		107-41601	THREAD LOOSEN PIN	イトユルメビ ッ	(2)
14		B3216-047-000	BOBBIN WINDER TENSION NUT	イトチヨウシ ナツト	(1)
15		D3168-555-HOB	TENSION SPRING NO.1	ダ イ1 イトチヨウシハ ネ	(1)
16		107-41106	FIRST THREAD TENSION PLATE	ダ イチイトチヨウシサラ	(2)
17		107-03304	FIRST THREAD TENSION BAR	ダ イチイトチヨウシホ ウ	(1)
18		NS-6110310-SP	NUT 11/64-40	ロツカクナツト 11/64-40	(1)
19		SD-0470281-SP	HINGE SCREW D=4.7 H=2.8	ダ ンネシ D=4.7 H=2.8	(2)
20		107-41502	STOP SCREW	イトトリハ ネアンナイサカメネシ	(1)
21		107-02702	THREAD LOOSENING PIN	イトユルメオシビ ッ	(1)
22		107-02801	THREAD LOOSENING SCREW	イトユルメオシネシ	(1)
23		NM-6040003-SC	NUT M4	ロツカクナツト M4	(1)
24		107-03205	FIRST THREAD TENSION GUIDE	ダ イチイトチヨウシアンナイ	(1)
25		WP-0320501-SC	WASHER M3	ヒラサ カ ネ 3.2X7X0.5	(1)
26	02	107-03106	BALANCE THREAD GUIDE	テンビ ッイトアンナイ	1
27		SS-5090420-SP	SCREW 9/64-40 L=3.5	トラスネシ 9/64-40 L=3.5	2
28		SS-6121010-SP	SCREW 3/16-28 L=10	ヒラネシ 3/16-28 L=10	2
29	01	107-73364	THREAD TENSION ASM.	イトチヨウシ(クミ)	1
30	04	107-95151	THREAD TENSION ASM.	イトチヨウシ(クミ)	1
31		107-73554	THREAD TENSION PLATE ASM.	イトチヨウシダ イイタ(クミ)	(1)
32		107-02603	THREAD LOOSENING PLATE	イトユルメイタ	(1)
33		103-20208	THRED TENSION STUD NUT	イトトリハ ネシ クナツト	(1)
34		107-41452	THREAD TAKE-UP GUIDE ASM.	イトトリハ ネアンナイ(クミ)	(2)
35		B3128-526-000	THREAD TAKE-UP SPRING	イトトリ ハ ネ	(1)
36		107-44704	THREAD TENSION NUT	イトチヨウシナツト	(2)
37		107-44803	ROTATION AND STOP	イトチヨウシサカイトント メ	(2)
38		B3129-053-000	TENSION SPRING	イトチヨウシハ ネ	(2)
39		B3132-552-000	THREAD TENSION DISK PRESSER	イトチヨウシ サラオサエ	(2)
40		B3126-012-000	THREAD TENSION DISK	イトチヨウシサラ	(4)
41		107-73703	THREAD LOOSEN PIN,RIGHT	イトユルメビ ッ(ミキ)	(1)
42		107-73802	THREAD LOOSEN PIN,LEFT	イトユルメビ ッ(ヒダ リ)	(1)
43		110-72402	THREAD TENSION NUT	ダ イ1 イトチヨウシ ナツト	(2)
44		110-45101	THREAD TENSION SPRING	ダ イチ イトチヨウシハ ネ	(2)
45		107-41106	FIRST THREAD TENSION PLATE	ダ イチイトチヨウシサラ	(4)
46		107-73406	FIRST THREAD TENSION BAR	ダ イチイトチヨウシホ ウ	(2)
47		107-03205	FIRST THREAD TENSION GUIDE	ダ イチイトチヨウシアンナイ	(2)
48		WP-0482086-SD	WASHER 4.8X11.5X2	ヒラサ カ ネ 4.8X11.5X2	(1)
49		NS-6110310-SP	NUT 11/64-40	ロツカクナツト 11/64-40	(2)
50		SD-0470281-SP	HINGE SCREW D=4.7 H=2.8	ダ ンネシ D=4.7 H=2.8	(2)
51		SS-3061310-SP	SCREW 3/32-56 L=13	マルネシ	(1)
52		107-02702	THREAD LOOSENING PIN	イトユルメオシビ ッ	(1)
53		107-02801	THREAD LOOSENING SCREW	イトユルメオシネシ	(1)
54		NM-6040003-SC	NUT M4	ロツカクナツト M4	(1)
55		WP-0320501-SC	WASHER M3	ヒラサ カ ネ 3.2X7X0.5	(1)
56		107-73356	THREAD TENSION JUNCTION	イトチヨウシダ イイタ(ケツコ ウ)	(1)
57		107-73505	SCREW STUD	イトトリハ ネシ ク	(1)
58	06	107-75401	THREAD TAKE-UP SPRING A	イトトリハ ネA	(1)
59		SS-5090420-SP	SCREW 9/64-40 L=3.5	トラスネシ 9/64-40 L=3.5	(2)
60	04	107-95102	BALANCE THREAD GUIDE	テンビ ッイトアンナイ	(1)
61	01	107-73109	BALANCE THREAD GUIDE	テンビ ッイトアンナイ	(1)
62	03	107-56609	THREAD GUIDE	テンビ ッイトアンナイ	1

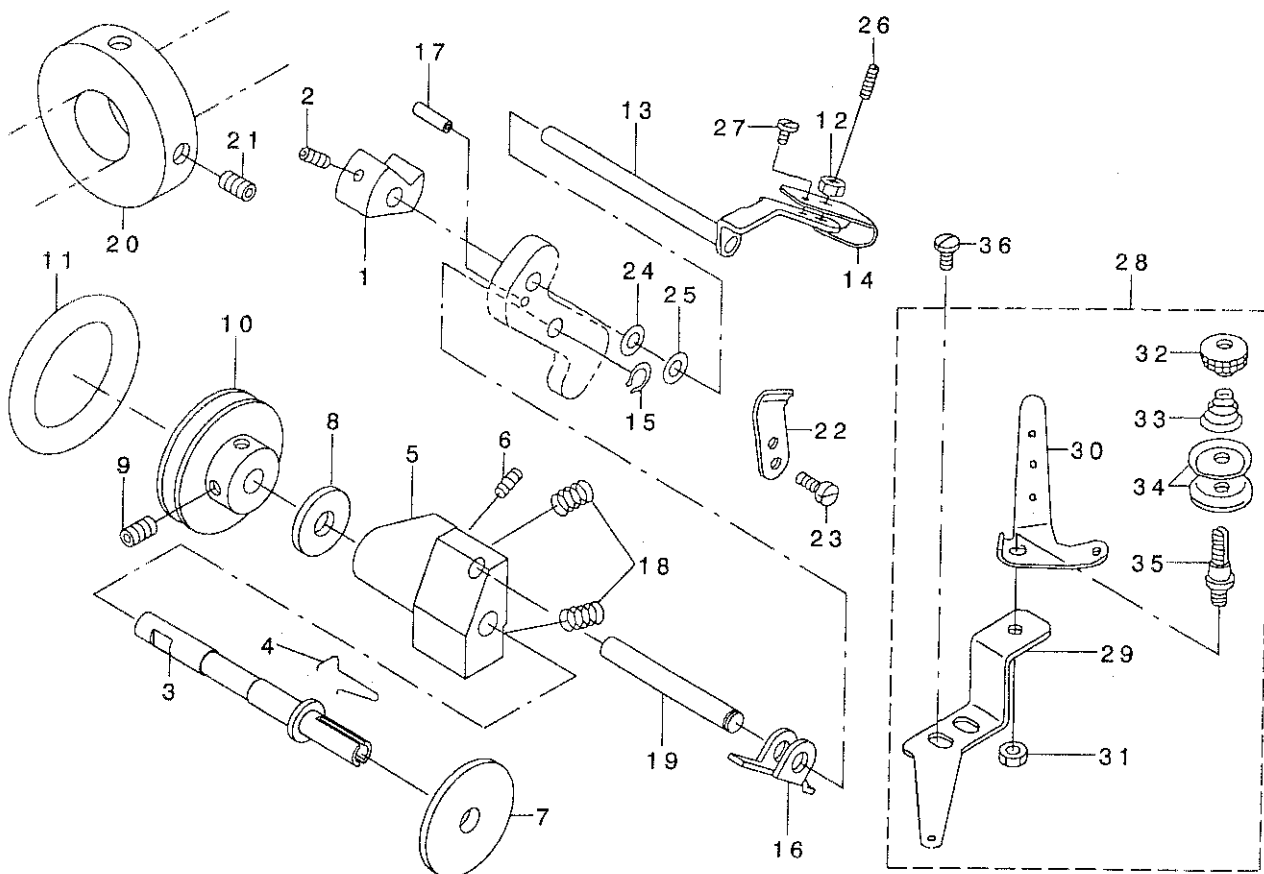
NOTE (注記)

01...FOR LU-2260N-*
02...FOR LU-2210N-*
03...FOR LU-2210W-*
04...FOR LU-2260W-*
05...FOR LU-2210*-*
06...OPTIONAL PARTS

LU-2260N-*用
LU-2210N-*用
LU-2210W-*用
LU-2260W-*用
LU-2210*-*用
オア シヨウ部品

13. LOWER THREAD WINDER MECHANISM COMPONENTS

下系巻き装置関係



REF. NO	NOTE	PART NO.	DESCRIPTION	ト ッ メ イ	Qty
1		107-03502	BOBBIN CUM	ボキカム	1
2		SM-8040602-TP	SCREW M4X0.7 L=6	トメネジ	1
3	01	107-03601	BOBBIN SHAFT	ボキシャク	1
4	01	107-03700	BOBBIN SPRING	ボキントスハネ	1
5		107-03908	BOBBIN SHAFT BASE	ボキシャクダイ	1
6		SM-8040602-TP	SCREW M4X0.7 L=6	トメネジ	1
7		B3205-210-000	CUSHION	ボキンサ	1
8		WP-0651056-SH	WASHER 6.5X11X1	ヒラネガネ 6.5X11X1	1
9		SS-7110810-SP	SCREW 11/64-40 L= 8.0	メネジネジ 11/64-40 L=8	2
10		B3211-210-000	BOBBIN WINDER WHEEL	ボキキマ	1
11		400-11368	FRICITION WHEEL	ボキキマツク	1
12		NS-6110360-SP	NUT	ワザカクナツト	1
13		107-03452	BOBBIN PRESSER ASM.	ボキンサエカクコウ	1
14		107-03809	BOBBIN PRESSER SPRING	ボキンサエカネ	1
15		D2430-555-B00	SNAP RING	カドロラックリング	1
16		B3207-210-000	TRIP LATCH	ボキキチヨウセツタイ	1
17		PS-0200102-KH	SPRING PIN 2.0 X 10	スプリングピン 2.0X10	1
18		B3208-210-000	SPRING A	ボキキチヨウセツタイバネA	2
19		107-04005	BOBBIN SHAFT BASE SHAFT	ボキシャクダイボキシャク	1
20		107-04807	BOBBIN FRICTION WHEEL	ボキキマツク	1
21		SM-8050602-TP	SCREW M5 L=6	トメネジ M5X0.8 L=6	2
22		105-02300	THREAD CUTTER	ボキリホシイタ	1
23		SS-6090620-SP	SCREW 9/64-40 L=6	ヒラネジ 9/64-40 L=6	2
24		WP-0531001-SC	WASHER	ヒラネガネ ミカキマ M5	1
25		WP-0520656-SA	WASHER 5.2X9.5X0.6	ヒラネガネ 5.2X9.5X0.6	1
26		SS-8111610-SP	SCREW 11/64-40 L=15.5	トメネジ 11/64-40 L=15.5	1
27		SS-7110340-SP	SCREW 11/64-40 L= 3.2	メネジネジ 11/64-40 L= 3.2	1
28		107-04153	BOBBIN THREAD GUIDE PLATE ASM.	ボキキトアンナイイタ(クミ)	1
29		107-04104	BOBBIN THREAD GUIDE PLATE	ボキキトアンナイイタ	(1)
30		100-88003	THREAD GUIDE	ダイチボキキマウアンナイ	(1)
31		NS-6110310-SP	NUT 11/64-40	ワザカクナツト 11/64-40	(1)
32		B3216-047-000	BOBBIN WINDER TENSION NUT	ボキキマツト	(1)
33		D3168-555-H0B	TENSION SPRING NO.1	ダイチボキキマハネ	(1)
34		B3214-047-000	BOBBIN WINDER TENSION DISC	ボキキマツク	(2)
35		101-24204	THREAD TENSION POST, A	ダイチボキキマハネ-A	(1)
36		SS-7621040-SP	SCREW 3/16-32 L= 9.5	メネジネジ 3/16-32 L=9.5	2

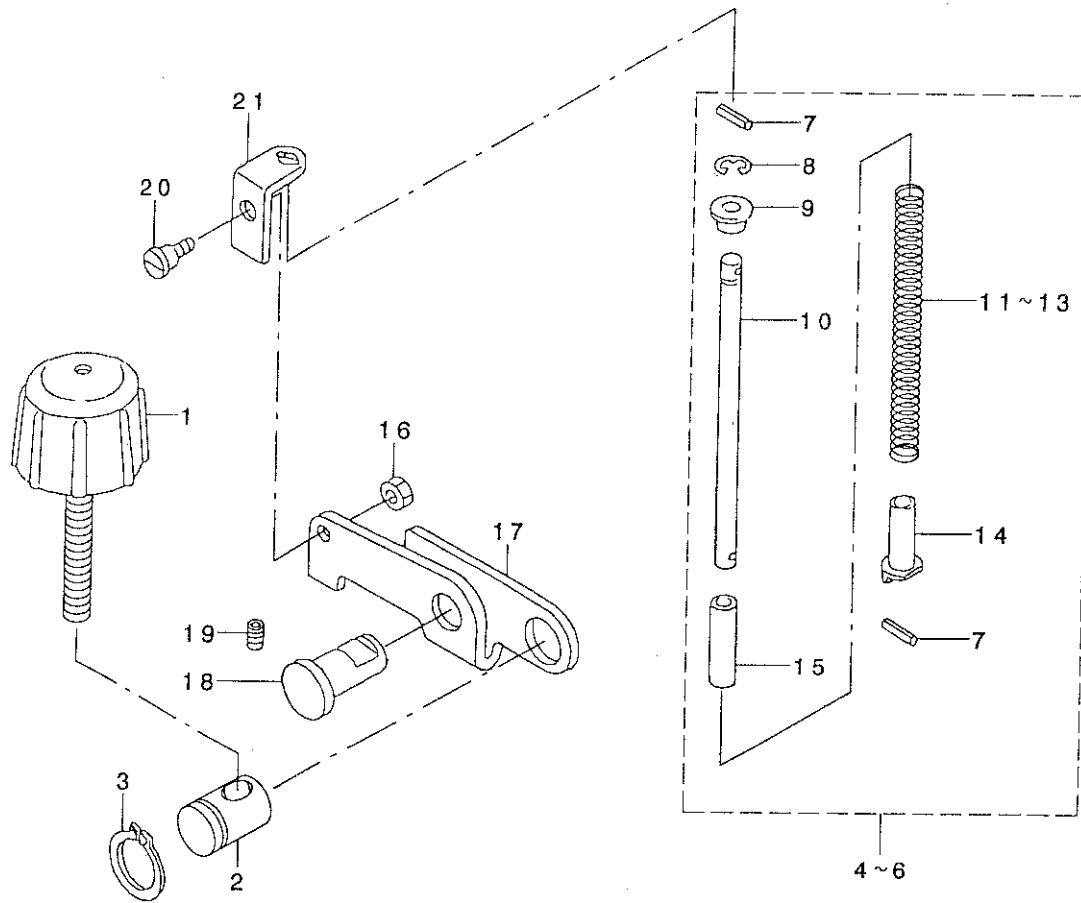
NOTE (注記)

01... FOR LU-22*0N-*

LU-22*0N-*用

14. PRESSURE ADJUSTING COMPONENTS

押え圧調節関係



REF. NO	NOTE	PART NO.	DESCRIPTION	ヒョウメイ	Qty
1		107-43300	ADJUSTMENT DIAL	オサエチヨウセツタ イヤル	1
2		107-16009	ADJUSTING HINGE PIN	オサエアツチヨウセツヒンシ' ヒ'ン	1
3		RC-1200001-KP	C-SHAPED SNAP RING	Cカ' タトメワ	1
4	01	107-17056	ADJUSTMENT SPRING ASM.	オサエチヨウセツハ' ネ(クミ)	1
5	02	107-15951	ADJUSTMENT SPRING ASM.	オサエチヨウセツハ' ネ 1.8 クミ	1
6	03	107-18351	ADJUSTMENT SPRING ASM.	オサエチヨウセツハ' ネ 1.4 クミ	1
7		PS-0300082-KH	SPRING PIN 3X8	ス' リンク' ビ'ン 3.0X 8	(2)
8		RE-0500000-KO	E-RING	Eカ' タトメワ 5	(1)
9		107-15506	SPRING RECEIVING, UPPER	オサエチヨウセツハ' ネウケ(ウエ)	(1)
10		107-16306	ADJUSTMENT SPRING AXIS	オサエアツチヨウセツハ' ネシ'ク	(1)
11	01	107-17007	ADJUSTING SPRING	オサエチヨウセツハ' ネ	(1)
12	02	107-15902	ADJUSTMENT SPRING 1.8	オサエチヨウセツハ' ネ(1.8)	(1)
13	03	107-18302	ADJUSTMENT SPRING 1.4	オサエチヨウセツハ' ネ(1.4)	(1)
14		107-15605	SPRING RECEIVING, LOWER	オサエチヨウセツハ' ネウケ(シタ)	(1)
15		BP-6000000-00	VINYL PIPE	ビ'ニ-ル ハ' イフ	(0.1)
16		NS-6150430-SP	NUT 15/64-28	ロツカクナツト 15/64-28	1
17		107-16108	ADJUSTING ARM	オサエアツチヨウセツウデ'	1
18		107-16207	ADJUSTING ARM SHAFT	オサエチヨウセツウデ' シ'ク	1
19		SS-8120740-SP	SCREW 3/16-28 L=7	トメネシ' 3/16-28 L=7	1
20		SD-0700332-SP	HINGE SCREW D=7 H=3.5	タ'ンネシ' D=7 H=3.5	1
21		107-16603	ADJUSTING SPRING SUPPORT	オサエアツチヨウセツハ' ネササエ	1

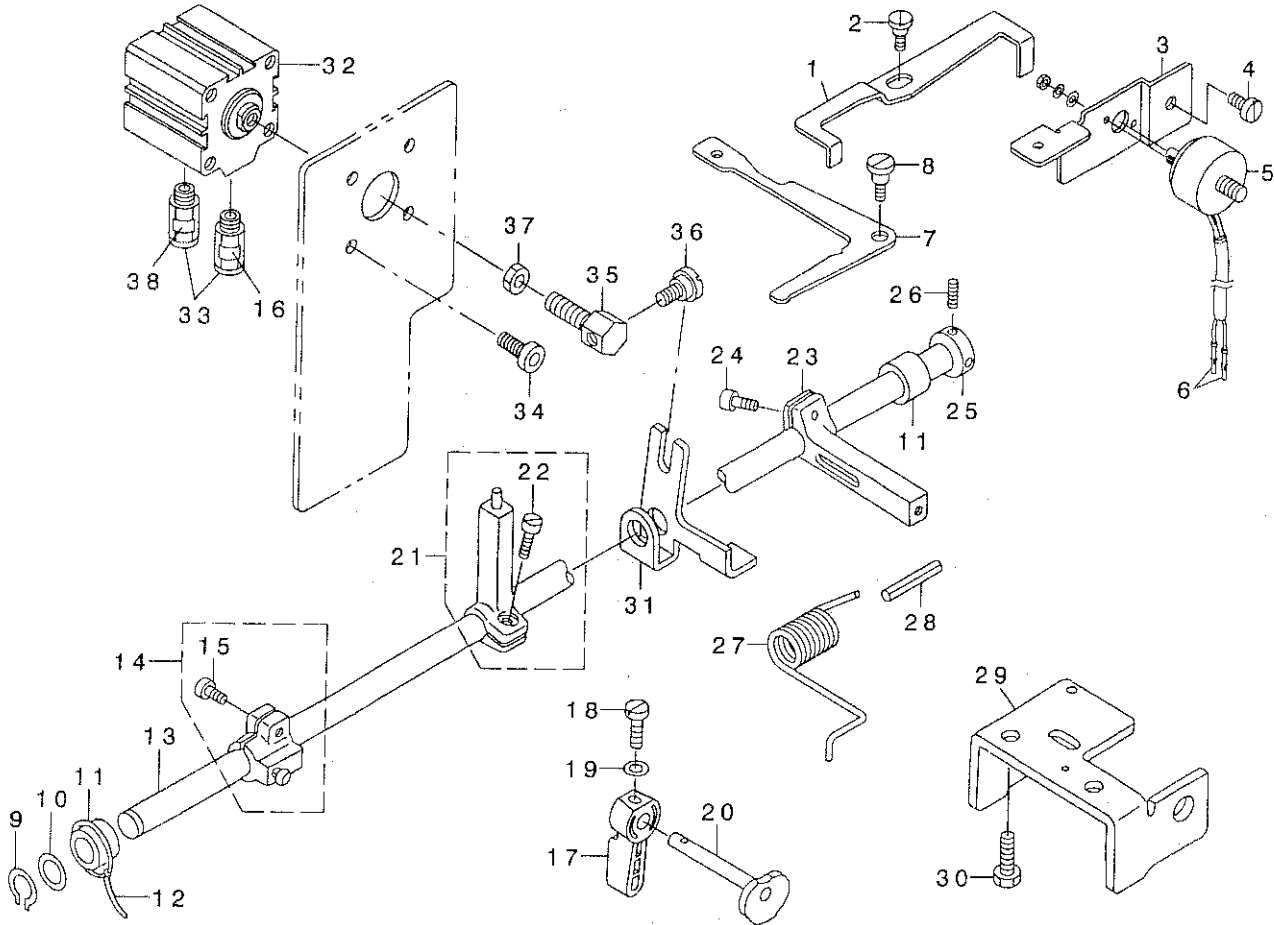
NOTE (注記)

01...STANDARD PARTS FOR LU-2260*-*
 OPTIONAL PARTS FOR LU-2210*-*
 02...STANDARD PARTS FOR LU-2210*-*
 OPTIONAL PARTS FOR LU-2260*-*
 03...OPTIONAL PARTS

LU-2260*-*用標準部品
 LU-2210*-*用オ' ショ'ン部品
 LU-2210*-*用標準部品
 LU-2260*-*用オ' ショ'ン部品
 オ' ショ'ン部品

15. PRESSER LIFTER, AUTOMATIC PRESSER LIFTER
& TENSION RELEASE MECHANISM COMPONENTS

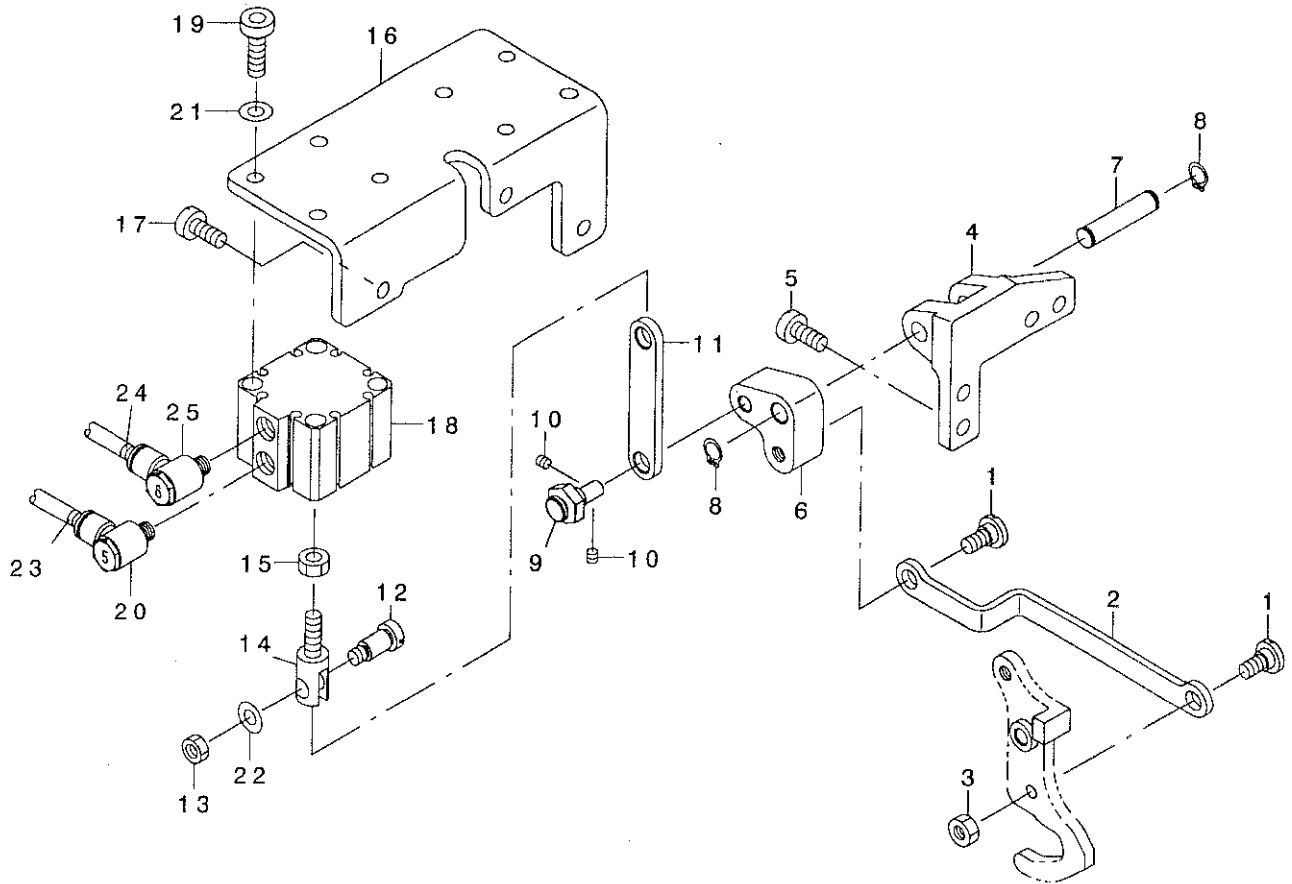
押え上げ・自動押え上げ・糸ゆるめ機構関係



REF. NO	NOTE	PART NO.	DESCRIPTION	キ ャ ム イ	Qty
1		107-29610	THREAD LOOSENING ARM	糸ゆるめアーム	1
2		SD-0790203-SP	HINGE SCREW D=7.94 H=2	ダンネツ D=7.94 H=2	1
3		107-29218	SOLENOID FITTING PLATE	糸ゆるめソレノイド取り付け板	1
4		SS-6121010-SP	SCREW 3/16-28 L=10	ピラネツ 3/16-28 L=10	2
5		107-28905	THREAD LOOSENING SOLENOID	糸ゆるめソレノイド	1
6		HK-0346400-OB	PIN CONTACT	ピンコンタクト	2
7		107-28806	THREAD LOOSENING LEVER	糸ゆるめレバ	1
8		SD-0901201-TP	HINGE SCREW D=9 H=3.2	ダンネツ D=9 H=3.2	1
9		RC-1200001-KP	C-SHAPED SNAP RING	C形スナップリング	1
10		WP-1221016-SP	WASHER	ピラネツ カネ	1
11		107-31008	KNEE LIFT FRONT METAL	ビサアゲテアキメタル	2
12		CQ-2000000-00	OIL WICK	オイル	0.2
13		107-30513	KNEE LIFT SHAFT	ビサアゲシャフト	1
14		107-29754	PRESSER LIFT ARM ASM.	押しあげアーム組立	1
15		SM-6051402-TP	SCREW M5X0.8 L=14	ロツカクアナネツ ネツ	(1)
16		HX-0029500-0A	WIRE MARK(2)	ワイヤマーク(2)	1
17		229-07802	HAND LIFTER	押しあげレバ	1
18		SS-7090910-TP	SCREW 9/64-40 L= 8.5	マピラネツ 9/64-40 L=8.5	1
19		WP-0371016-SD	WASHER 3.7X8X1	ピラネツ カネ 3.7X8X1	1
20		107-29606	PRESSER LIFT CAM	押しあげカム	1
21		107-29952	THREAD LOOSENING ARM ASM.	糸ゆるめアーム組立	1
22		SM-6061210-SC	SCREW M6 L=12	ピラネツ M6 L=12	(1)
23		107-30109	KNEE LIFT ARM A	ビサアゲアーム A	1
24		SM-6061202-TP	SCREW M6 L=12	ロツカクアナネツ ネツ M6 L=12	1
25		CS-1201011-SH	THRUST COLLAR D=12 W=10	スラストワッフル D=12 W=10	1
26		SS-8560610-TP	SCREW 1/4-40 L=6	ピラネツ 1/4-40 L=6	2
27		107-55502	KNEE LIFTER SPRING	ビサアゲバネ	1
28		PS-0500302-KH	SPRING PIN 5X30	スプリングピン 5X30	1
29		107-30703	KNEE SIDE SHAFT HOLDER	ビサアゲソレノイドホルダ	1
30		SM-9081050-SE	SCREW	ロツカクネツ	2
31		107-36908	PRESSER LIFT LEVER	押しあげレバ	1
32		PA-4002002-00	AIR CYLINDER	エアシリンダ	1
33		PJ-3010651-04	HALF UNION	フレット	2
34		SM-6081802-TP	SCREW	ロツカクアナネツ ネツ	2
35		107-37013	CYLINDER CONNECTION SCREW	シリンダ接続ネツ	1
36		SD-0720331-SP	HINGE SCREW D= 7.24 H= 3.3	ダンネツ D=7.24 H=3.3	1
37		NM-6080001-SE	NUT M8	ロツカクナツ M8 1コ	1
38		HX-0029500-0B	WIRE MARK(3)	ワイヤマーク(3)	1

16. 2P DEVICE (FOR LU-2212N-7)

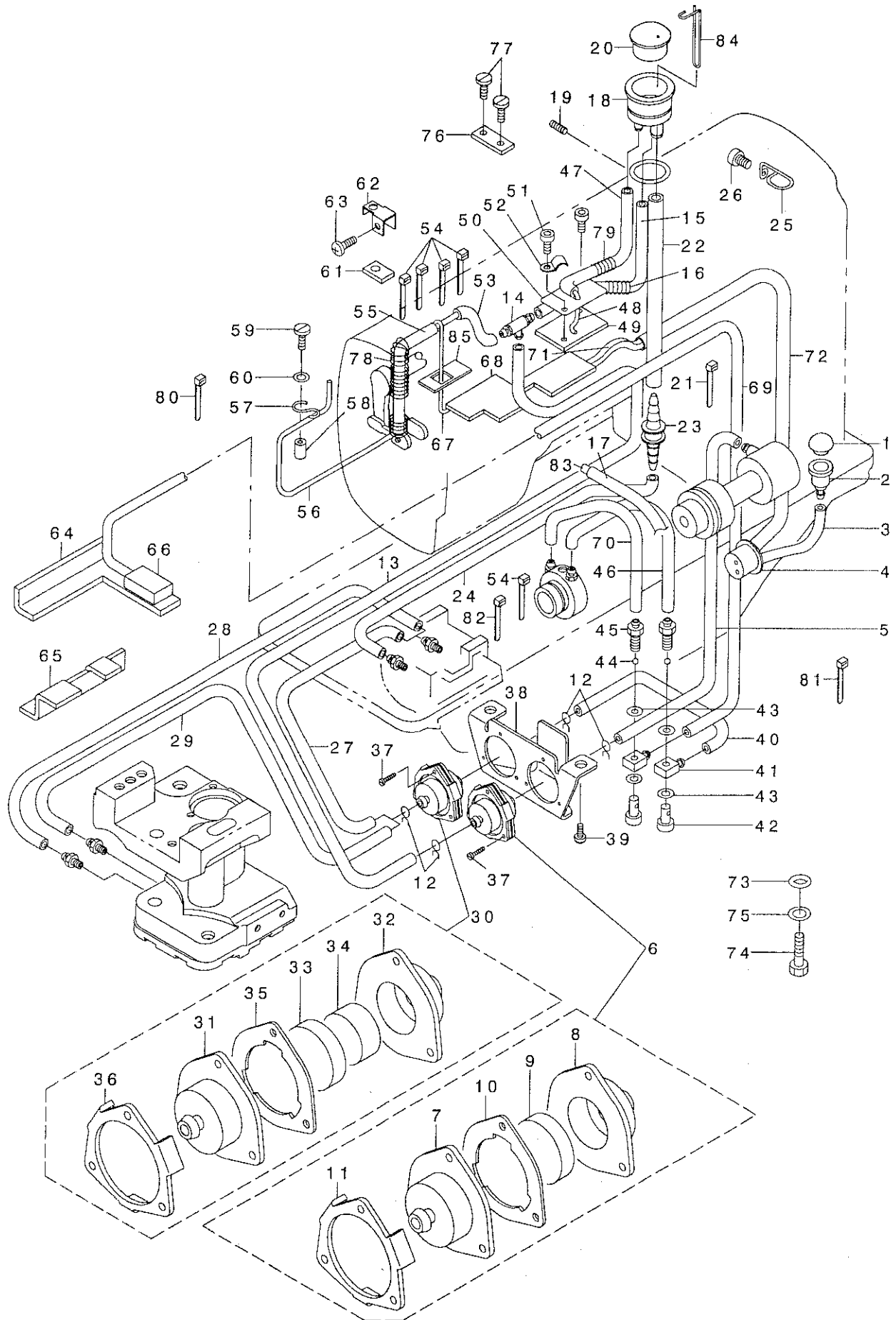
2P装置 (LU-2212N-7用)



REF. NO	NOTE	PART NO.	DESCRIPTION	ヒョウメイ	Qty
1		SD-0800352-SP	HINGE SCREW D= 8 H= 3.5	タ'ンネシ' D=8 H=3.5	2
2		400-25561	FEED CONNECTING LINK	オクリチヨウセツタイリンク	1
3		NS-6150540-SP	NUT 15/64-28	ロツカクナツト 15/64-28	1
4	*	400-31233	TRANSFORM LINK BASE	ハンコンリンクト'タ'イ	1
5		SS-6151440-SP	SCREW 15/64-28 L=14	ヒラネシ' 15/64-28 L=14	4
6	*	400-31234	TRANSFORM LINK	ハンコンリンク	1
7	*	400-31235	FULCRUM SHAFT	ハンコンリンクシテンシ'ク	1
8	*	RC-0740811-KP	C-RING	Cカ' タトメワ 8	2
9	*	213-37902	ECCENTRIC PIN	オクリチヨウセツハンシンピン	1
10	*	SM-8040412-TP	SET SCREW M4 L=4	トメネシ'	2
11	*	400-31232	CYLINDER CONNECTING LINK	シリンド'リンクケツリンク	1
12		SD-0791271-SP	HINGE SCREW D= 7.94 H=12.7	タ'ンネシ' D=7.94 H=12.7	1
13		NS-6150310-SP	NUT 15/64-28	ロツカクナツト 15/64-28	1
14		107-36601	CYLINDER KNUCKLE JOINT	キ'ヤクオクリシリンド'ナツクルジョイント	1
15		NM-6060001-SE	NUT M6	ロツカクナツト M6 1シユ	1
16		400-25559	CYLINDER INSTALLATION BASE	エアシリンド'トリツクタ'イ	1
17		SS-6151440-SP	SCREW 15/64-28 L=14	ヒラネシ' 15/64-28 L=14	3
18		PA-3201004-00	AIR CYLINDER	エアシリンド'	1
19		SM-6061802-TP	SCREW M6 L=18	ロツカクアナホ'ルト	4
20	*	PC-015118E-00	SPEED CONTROLLER WITH FIXED ORIFICE	コテイシホ' リツクスビ' -ト' コントロ-ラ0.5	1
21		WP-0641601-SD	WASHER M6	ヒラサ' ガ'ネ ミカ'キマル M6	4
22		WP-0621016-SD	WASHER 6.2X13X1	ヒラサ' ガ'ネ 6.2X13X1	1
23		HX-0029500-OK	WIRE MARK 「B」	ワイヤ-マ-ク「B」	1
24		HX-0029500-OL	WIRE MARK 「C」	ワイヤ-マ-ク「C」	1
25	*	PC-015118H-00	SPEED CONTROLLER WITH FIXED ORIFICE	コテイシホ' リツクスビ' -ト' コントロ-ラ0.8	1

17. LUBRICATION COMPONENTS

給油關係



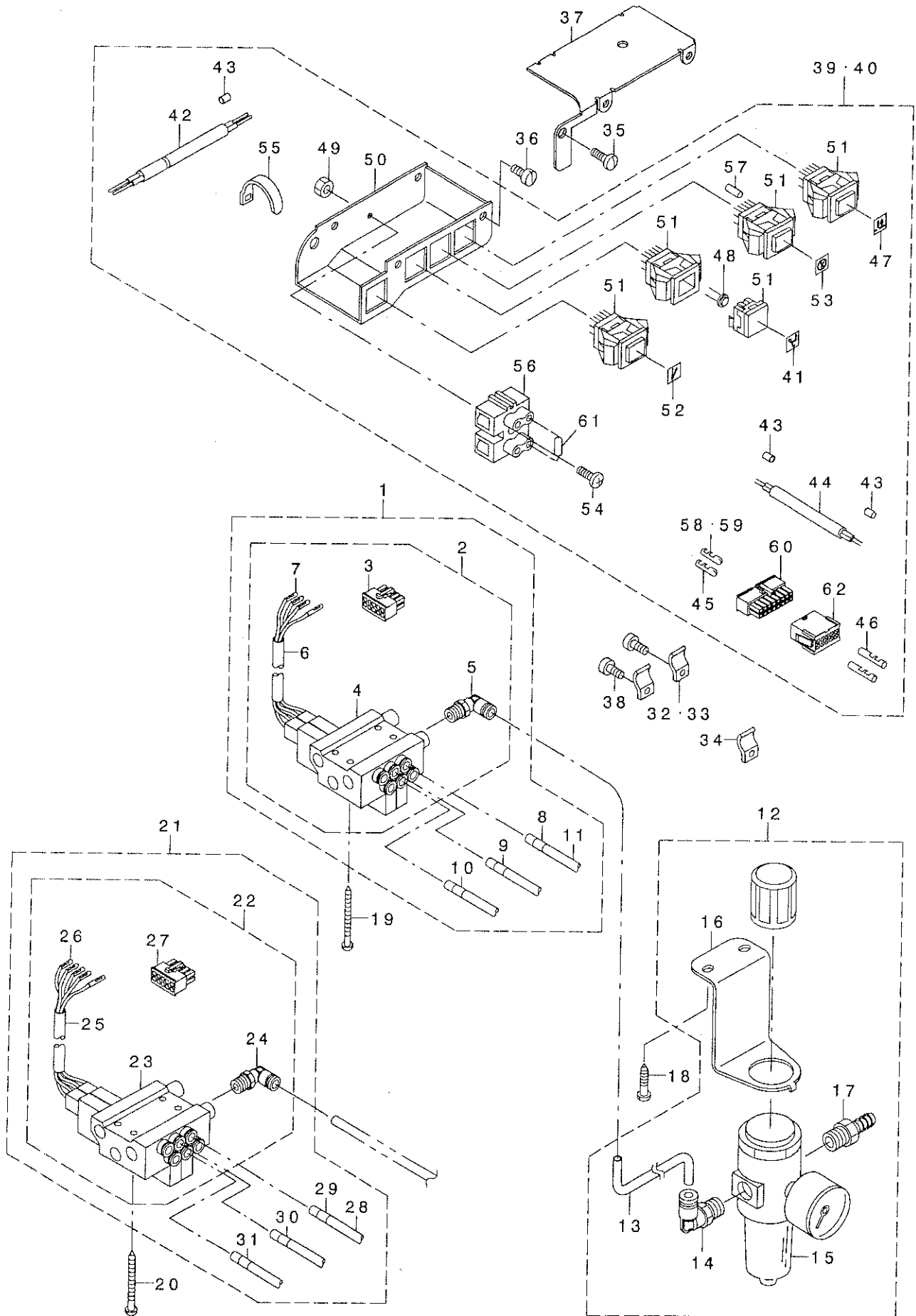
REF. NO	NOTE	PART NO.	DESCRIPTION	Qty
1		TA-1450404-R0	RUBBER PLUG D=14.5 L=4	
2		107-31404	LUBRICATING HOLE	トメシ D=14.5 L=4
3		BT-0600402-EA	OIL TUBE	キョウクチ 1
4		107-33004	BED TANK LUBRICATING COVER	チュ-フ 1
5		BT-0500300-E0	OIL TUBE	ハットタンクキョウクチ 0.2
6		107-27154	FILTER A ASM.	ウレタン チュ-フ D=3X5 1
7		107-27105	FILTER CASE	フィルタ-A(タミ) 1
8		107-27204	FILTER CAP	フィルタ-ケース (1)
9		B8228-125-000	OIL RESERVOIR MAGNET	フィルタ-キャップ (1)
10		107-39209	FILTER PACKING	シツキ (1)
11		107-53002	FILTER PLATE	フィルタ-ハッキン (1)
12		101-26803	OIL TUBE HOLDER	フィルタ-オサエイタ (1)
13		BT-0500300-E0	OIL TUBE	ハイアトメ 4
14		B3521-245-000	RUBBER JOINT	ウレタン チュ-フ D=3X5 0.6
15		BT-0500300-E0	OIL TUBE	Tガタツキテ 1
16		B3520-245-000	SPRING	ウレタン チュ-フ D=3X5 0.2
17		BT-0800602-E0	URETHANE TUBE 6X8 TRANSPARENT	ハネ 1
18		107-71509	OIL WINDOW	ウレタンチュ-フ 6X8 トウメイ 0.14
19		SS-8150750-SP	SCREW 15/64-28 L=7	アノソノキタ イ 1
20		107-60304	OIL SIGHT WINDOW	トメシ 15/64-28 L=7 1
21		EA-9500B00-00	CLIP CV-70S	アノソノキタ 1
22		BT-0800602-E0	URETHANE TUBE 6X8 TRANSPARENT	ウレタンチュ-フ 60 3
23		107-71301	PIPE CONNECTOR B	ウレタンチュ-フ 6X8 トウメイ 0.17
24		BT-0600402-EA	OIL TUBE	ハイアツキテB 1
25		107-32709	CORD GUIDE	チュ-フ 0.45
26		SS-6121010-SP	SCREW 3/16-28 L=10	コトアソナイ 1
27		BT-0500300-E0	OIL TUBE	ヒラネシ 3/16-28 L=10 1
28	01	BT-0600402-EA	OIL TUBE	ウレタン チュ-フ D=3X5 0.15
29	01	BT-0500300-E0	OIL TUBE	チュ-フ 0.18
30		107-27162	FILTER B ASM.	ウレタン チュ-フ D=3X5 0.26
31		107-27105	FILTER CASE	フィルタ-B(タミ) 1
32		107-27204	FILTER CAP	フィルタ-ケース (1)
33		B8228-125-000	OIL RESERVOIR MAGNET	フィルタ-キャップ (1)
34		107-27303	FILTER	シツキ (1)
35		107-39209	FILTER PACKING	フィルタ- (1)
36		107-53002	FILTER PLATE	フィルタ-ハッキン (1)
37		SM-6021000-TP	SCREW	フィルタ-オサエイタ (1)
38		107-55403	FILTER FIXING PLATE	ヒラネシ 6
39		SM-6061210-SC	SCREW M6 L=12	フィルタ-コサエイタ 1
40		BT-0500300-E0	OIL TUBE	ウレタン チュ-フ D=3X5 2
41		SQ-0000401-MZ	CONNECTING SCREW	ウレタン チュ-フ D=3X5 0.1
42		B3525-357-000	CONNECTING SCREW (B)	チュ-フ レンクツネシ 2
43		B3534-012-000	GASKET	Lガタ レンクツネシ B 2
44		210-54903	BALL	ハッキン 4
45		107-02108	CONNECTING SCREW	オウリチヨウセツヨウ コウキョウ 2
46		BT-0500300-E0	OIL TUBE	ハイア レンクツネシ 2
47		BT-0600402-EA	OIL TUBE	ウレタン チュ-フ D=3X5 0.13
48		CQ-2520000-00	OIL WICK	チュ-フ 0.28
49		107-32402	VERTICAL LUBRICATING FELT	エソシ 0.55
50		107-32600	LUBRICATING FELT PRESSER B	コウゴウ ヲウケ キョウゴウエルト 1
51		SM-6050802-TP	SCREW M5X0.8 L=8	キョウゴウエルトオサエB 1
52		D2611-555-B00-A	CABLE HOLDER	ロツカガタネ 基 M5X0.7 L=8 1
53		BT-0600402-EA	OIL TUBE	ケ-ア トメカナク 1
54		EA-9500B01-00	CABLE BAND	チュ-フ 0.04
55		BT-0400251-EA	TUBE HOSE, BLUE	ソクセンハント 11
56		CQ-2620000-00	OIL WICK	ウレタンホ-ス オ 0.16
57		B1648-122-000	SUSPENSION HOOK (B)	エソシ 0.4
58		107-34606	FELT PRESSER SPACER	ヒツハリ ハネカク B 1
59		SS-6081210-SP	SCREW 1/8-44 L=12	ウエオウリキョウゴウエルトオサエハ-サ- 1
60		WP-0320501-SC	WASHER M3	ヒラネシ 1/8-44 L=12 1
61		107-33608	SWING STAND FELT, UPPER	ヒラネシ ガネ 3.2X7X0.5 1
62		107-33707	SWING STAND FELT SUPPORT, UPPER	ヨリトウタ イフェルト(ウエ) 1
63		SM-4040601-SC	SCREW M4X0.7 L=6	ヨリトウタ イフェルト(ウエ)オサエ 1
64		107-34119	RETURN CURRENT FELT	ナハコネシ M4X0.7 L=6 1
65		107-02207	FELT	アノソノキョウゴウエルト 1
66		105-27901	FELT	オサエホウ ヲウリユウフェルト 1
67		CQ-2020000-00	OIL WICK	カンリユウフェルト 1
68		107-34309	FELT	エソシ 0.25
69		BT-0500300-E0	OIL TUBE	ア-ムカンリユウフェルト 1
70		BT-0500300-E0	OIL TUBE	ウレタン チュ-フ D=3X5 0.68
71		107-73000	FELT	ウレタン チュ-フ D=3X5 0.13
72		BT-0800602-E0	URETHANE TUBE 6X8 TRANSPARENT	カンリユウフェルト 1
73		RO-0681901-00	RUBBER RING	ウレタンチュ-フ 6X8 トウメイ 0.4
74		SM-9081050-SE	SCREW	0ソソク 1
75		WP-0841601-SC	WASHER 8.4X17.4X1.6	ロツカガタネ 1
76	02	107-34507	PIPE HOLDER	ヒラネシ ガネ ミガキ M8 1
77	02	SM-6040800-SP	SCREW	カンリユウハイアオサエ 1
78		107-46907	SPRING	ヒラネシ 2
79		101-23701	PRESSER SPRING	ハイアネコハネ 1
80		EA-9500B00-00	CLIP CV-70S	オサエメトシハネ 1
81		EA-9500B02-00	CABLE BAND 150	ウツツカハント 60 1
82	01	EA-9500B01-00	CABLE BAND	ウツツカハント 150 2
83		SQ-1680701-MZ	CONNECTING SCREW	ソクセンハント 1
84		107-60502	LUBRICATION GUIDE BAR	チュ-フ レンクツネシ 1
85		107-47111	LUBRICATING FELT	キョウゴウソナイホウ 1

NOTE (注記) 01....FOR LU-2260*-*
02....NO USE FOR DL DEVICE ADDED

LU-2260*-*用
DL装置付きは除く

18. CONTROL DEVICE COMPONENTS

制御装置関係



REF. NO	NOTE	PART NO.	DESCRIPTION	キ ヲ メ イ	Qty
1		400-25724	AIR APPARATUS (B) ASM.	エア-ソウチBクミ	1
2		400-25725	ELECTROMAGNETIC VALVE (B) ASM.	デ-ソウ-ハ-ソクミ	(1)
3		HK-0346101-00	10P CONNECTOR	ハウジ-ソク 10P	(1)
4		GAK-A2302B00	SOLENOID B	デ-ソウ-ハ-ソク	(1)
5		GAK-29010000	ELBOW B	クイツクツキ-テB (エルホ)	(1)
6		GAK-A1503000	INSULATION TUBE	セ-ツエソチューブ	(1)
7		HK-0346400-0A	TERMINAL, FEMALE	メスタ-ミナル ハ-ラ	(4)
8		HX-0029500-00	WIRE MARK(1)	ワイヤ-マーク(1)	(2)
9		HX-0029500-0A	WIRE MARK(2)	ワイヤ-マーク(2)	(2)
10		HX-0029500-0B	WIRE MARK(3)	ワイヤ-マーク(3)	(2)
11		BT-0600401-EB	TUBE	チューブ	(3)
12		GAK-A23030A0	FILTER REGULATOR ASM.	フィルタ-レキ-ユレ-タ(クミ)	1
13		BT-0600401-EB	TUBE	チューブ	(1)
14		GAK-29009000	ELBOW	クイツクツキ-テA (エルホ)	(1)
15		GAK-A2303000	FILTER REGULATOR	フィルタ-レキ-ユレ-タ	(1)
16		GAK-A2304000	REGULATOR INSTALLING BASE	レキ-ユレ-タ-トリツクイタ	(1)
17		GAK-29011000	NIPPLE	エア-ツキ-テ	(1)
18		SK-3482501-SE	WOOD SCREW D=4.8 L=25	マルモクネジ D=4.8 L=25	2
19		SK-3415001-SE	SCREW D=4.1 L=50	マルモクネジ D=4.1 L=50	4
20		SK-3415001-SE	SCREW D=4.1 L=50	マルモクネジ D=4.1 L=50	4
21	01	400-24969	AIR APPARATUS (A) ASM.	エア-ソウチA(クミ)	1
22		400-24858	ELECTROMAGNETIC VALVE (C) ASM.	デ-ソウ-ハ-ソク(クミ)	(1)
23		GAK-A2302C00	ELECTROMAGNETIC VALVE C	デ-ソウ-ハ-ソク	(1)
24		GAK-29010000	ELBOW B	クイツクツキ-テB (エルホ)	(1)
25		GAK-A1503000	INSULATION TUBE	セ-ツエソチューブ	(1)
26		HK-0346400-0A	TERMINAL, FEMALE	メスタ-ミナル ハ-ラ	(5)
27		HK-0346101-00	10P CONNECTOR	ハウジ-ソク 10P	(1)
28		BT-0600401-EB	TUBE	チューブ	(3)
29		HX-0029500-00	WIRE MARK(1)	ワイヤ-マーク(1)	(2)
30		HX-0029500-0A	WIRE MARK(2)	ワイヤ-マーク(2)	(2)
31		HX-0029500-0B	WIRE MARK(3)	ワイヤ-マーク(3)	(2)
32	01	D2611-555-B00-A	CABLE HOLDER	ケー-ブルトメカナク	3
33	02	D2611-555-B00-A	CABLE HOLDER	ケー-ブルトメカナク	2
34	02	B3538-112-000	OIL RETURN TUBE HOLDER	カンソコウ ハ-イ-オサエ	1
35		SS-7120710-SP	SCREW 3/16-28 L=7	マルヒラネジ 3/16-28 L=7	2
36		SS-6110610-TP	SCREW 11/64-40 L=6	ヒラネジ 11/64-40 L=6	4
37		107-40710	TOUCH BACK SWITCH COVER	タッチハ-ツクスイツチカ-	1
38		SS-6121010-SP	SCREW 3/16-28 L=10	ヒラネジ 3/16-28 L=10	2
39	01	400-24862	TOUCH BACK SWITCH ASM. E	タッチハ-ツクスイツチクミ(E)	1
40	02	400-24863	TOUCH BACK SWITCH ASM. F	タッチハ-ツクスイツチクミ(F)	1
41	01	400-26734	BUTTON SHEET B	ホ-タンシートB	(1)
42		HW-0008400-80	4-CORE CABTYRE CORD	ケー-ブル 8ソウ	(1.7)
43		E8760-452-K00	TUBE (220/240V)	スミチューブ	(0.02)
44		HW-0008400-80	4-CORE CABTYRE CORD	ケー-ブル 8ソウ	(0.2)
45		HK-0346400-0B	PIN CONTACT	ピンコンタクト	(1)
46		HK-0346300-0A	TERMINAL	オスタ-ミナル ハ-ラ	(8)
47		400-26736	BUTTON SHEET E	ホ-タンシートE	(1)
48	01	107-40801	LED CORD	LED(ミト-リ)	(1)
49	01	NM-6860003-SC	NUT M2.6	ロツカクナツト M2.6 3ソウ	(1)
50		107-40611	TOUCH BACK SWITCH BASE	タッチハ-ツクスイツチトリツクイタ	(1)
51		107-48507	TOUCH BACK SWITCH	タッチハ-ツクスイツチ	(4)
52		400-26733	BUTTON SHEET A	ホ-タンシートA	(1)
53		400-26735	BUTTON SHEET C	ホ-タンシートC	(1)
54	01	SM-4861201-SC	SCREW M2.6 L=12	ナハ-コネジ M2.6 L=12	(1)
55		EA-9500B01-00	CABLE BAND	ソクセンハ-ソト	(2)
56	01	107-41908	2-P TERMINAL BASE	タンジタ-イ2P	(1)
57		E8760-452-D00	TUBE 0.015M	スミチューブ	(0.2)
58	01	HK-0346400-0A	TERMINAL, FEMALE	メスタ-ミナル ハ-ラ	(13)
59	02	HK-0346400-0A	TERMINAL, FEMALE	メスタ-ミナル ハ-ラ	(10)
60		HK-0346101-60	16-POLE RECEPTACLE	ハウジ-ソク 16P	(1)
61	01	HR-0291015-20	RESISTOR 1.5K	テイコウキ 1.5K	(1)
62		HK-0346201-00	10P CONNECTOR	ブ-ラク 10P	(1)

NOTE (注記)

01...EXCEPT LU-22*0*-0*-0B

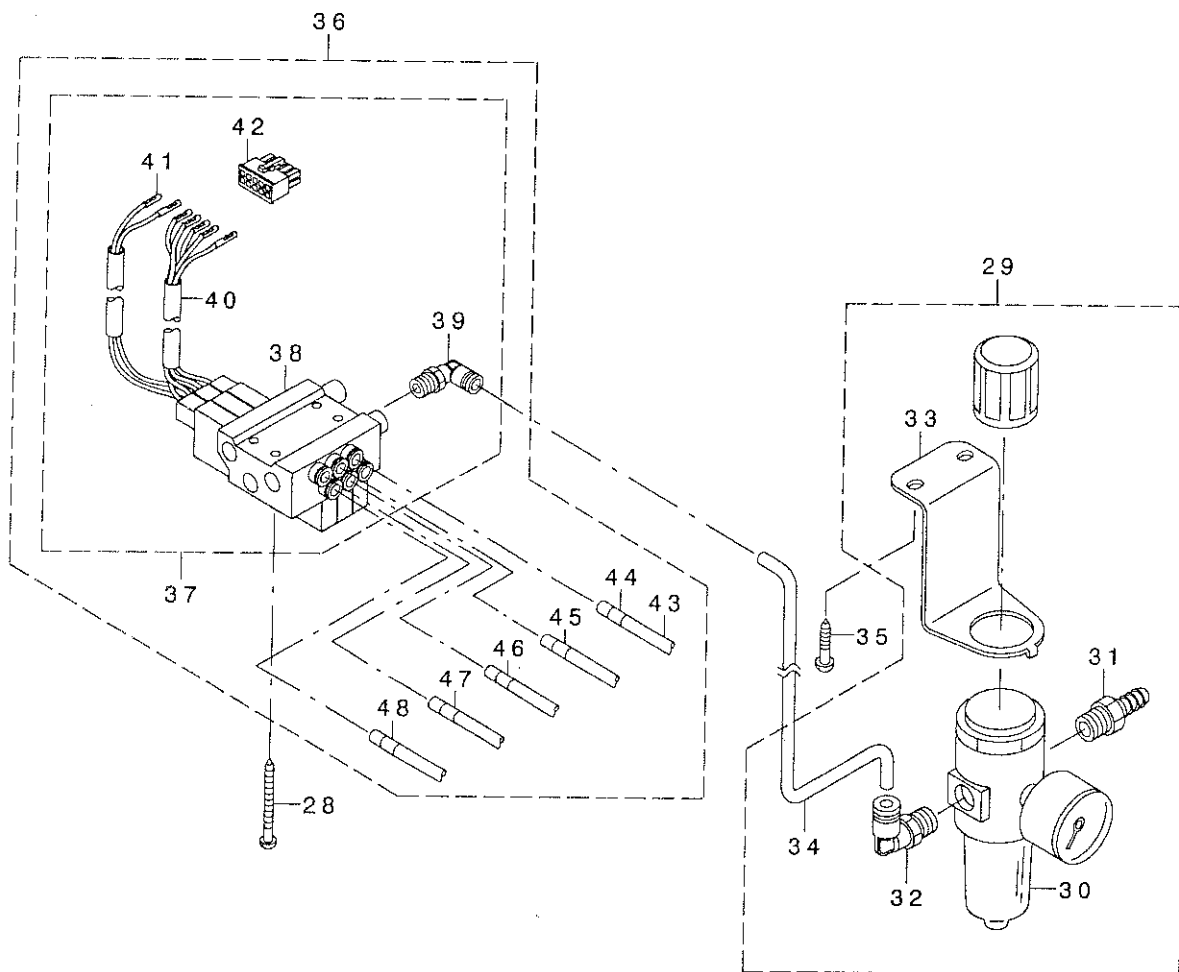
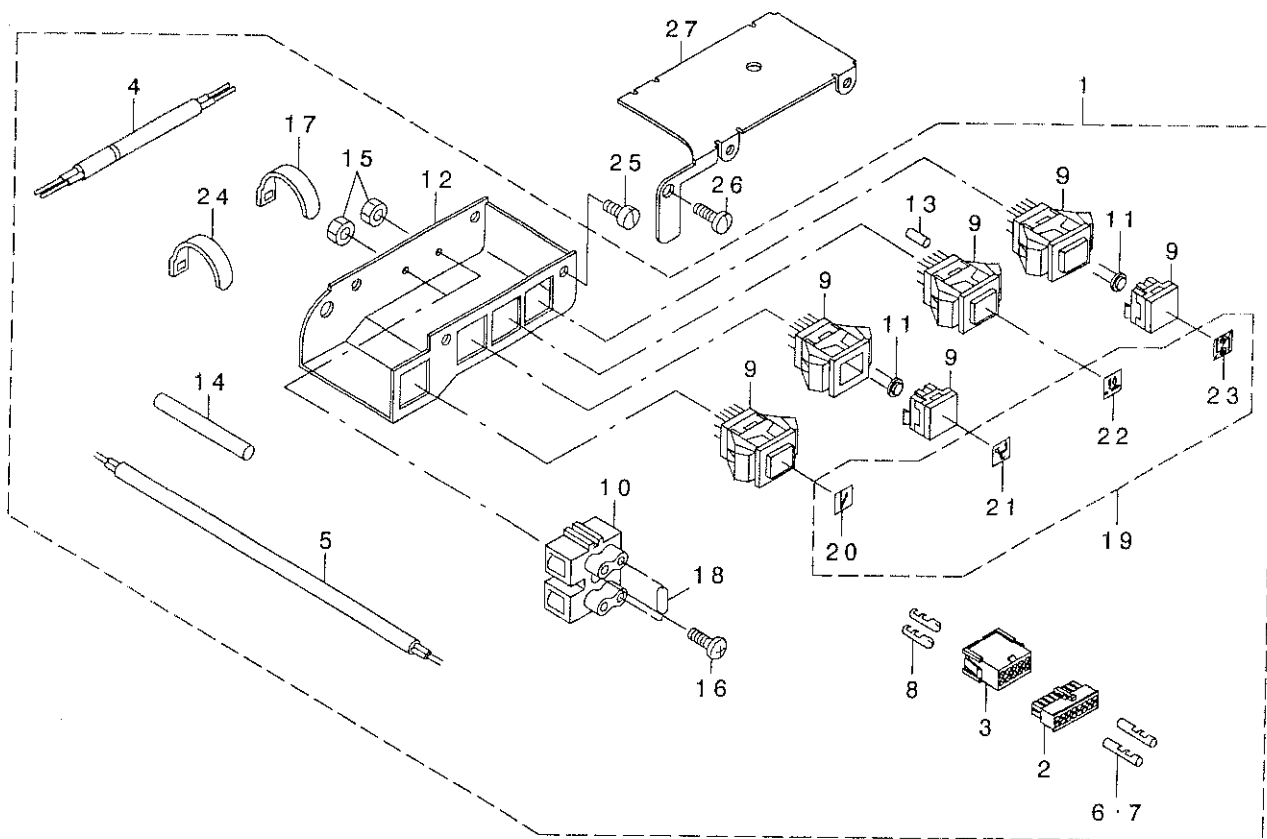
02...FOR LU-22*0*-0*-0B

LU-22*0*-0*-0Bを除く

LU-22*0*-0*-0B用

19. CONTROL DEVICE COMPONENTS (FOR LU2212N-7)

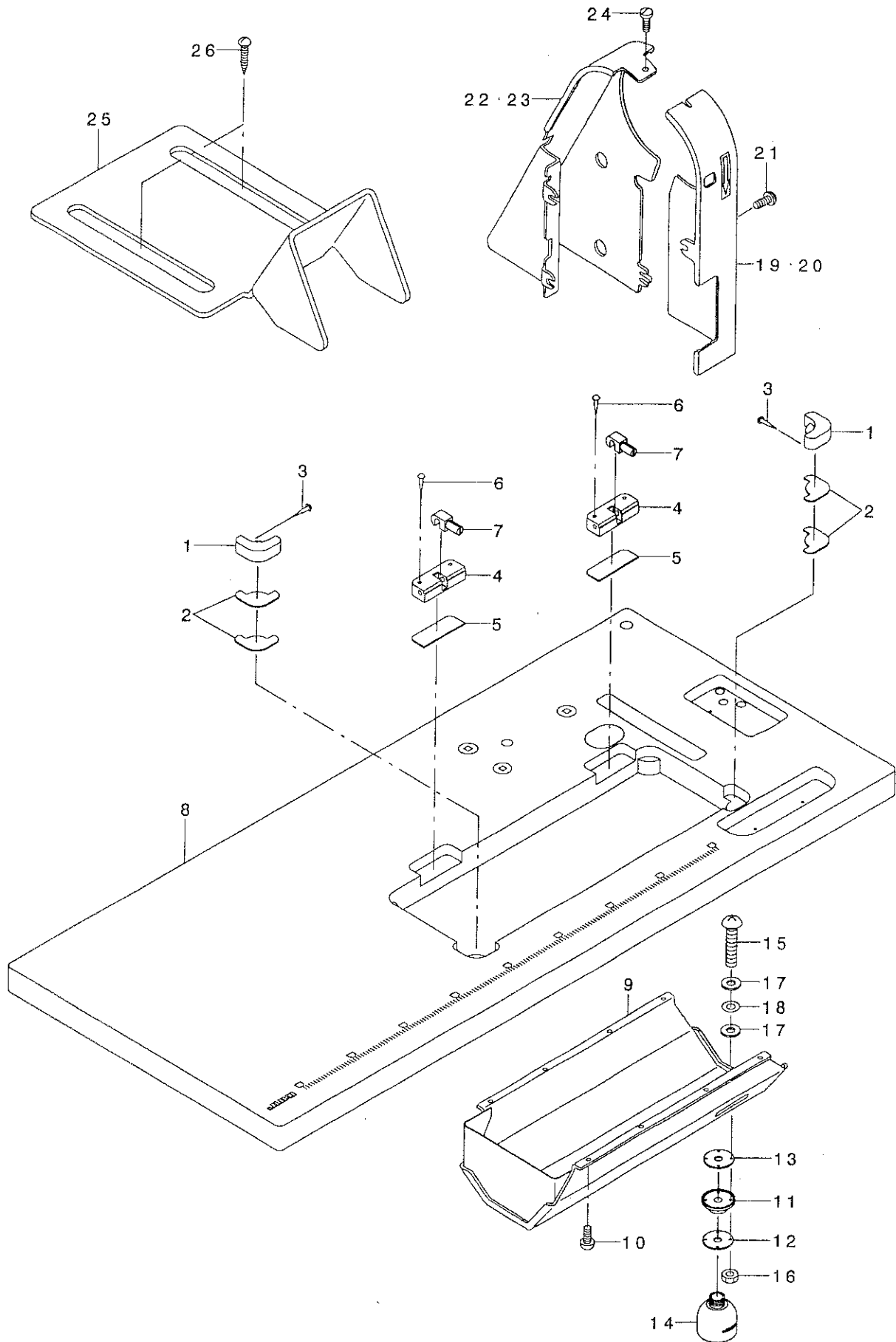
制御装置関係 (LU-2212N-7用)



REF. NO	NOTE	PART NO.	DESCRIPTION	品名	Qty
1		400-25963	TOUCH BACK SWITCH ASM. G	タッチバックスイッチ(クミ)G	1
2		HK-0346101-60	16-POLE RECEPTACLE	ハウジング 16P	(1)
3		HK-0346201-00	10P CONNECTOR	プラグ 10P	(1)
4		HW-0008400-80	4-CORE CABTYRE CORD	ケーブル 8芯	(1.5)
5		HW-0008400-80	4-CORE CABTYRE CORD	ケーブル 8芯	(0.2)
6		HK-0346400-0A	TERMINAL, FEMALE	メスタ-ミナル ハラ	(14)
7		HK-0346400-0B	PIN CONTACT	ピンコンタクト	(1)
8		HK-0346300-0A	TERMINAL	オスタ-ミナル ハラ	(8)
9		107-48507	TOUCH BACK SWITCH	タッチバックスイッチ	(4)
10		107-41908	2-P TERMINAL BASE	タンシタ イ2P	(2)
11		107-40801	LED CORD	LED(ミドリ)	(2)
12		107-40611	TOUCH BACK SWITCH BASE	タッチバックスイッチトリツケタ イ	(1)
13		E8760-452-D00	TUBE 0.015M	スミチューブ	(0.2)
14		E8760-452-K00	TUBE (220/240V)	スミチューブ	(0.06)
15		NM-6860003-SC	NUT M2.6	ロツカナツト M2.6 3ツユ	(2)
16		SM-4861201-SC	SCREW M2.6 L=12	ナネコネツ M2.6 L=12	(2)
17		EA-9500B01-00	CABLE BAND	ソクセンハント	(1)
18		HR-0291015-20	RESISTOR 1.5K	テイコウキ 1.5K	(2)
19		400-26741	BUTTON SHEET ASM. B	ボタンシート(クミ)B	(1)
20		400-26733	BUTTON SHEET A	ボタンシートA	(1)
21		400-26734	BUTTON SHEET B	ボタンシートB	(1)
22		400-26736	BUTTON SHEET E	ボタンシートE	(1)
23		400-26737	BUTTON SHEET F	ボタンシートF	(1)
24		EA-9500B00-00	CLIP CV-70S	ケツソクハント 60	(1)
25		SS-6110610-TP	SCREW 11/64-40 L=6	ヒラネジ 11/64-40 L=6	4
26		SS-7120710-SP	SCREW 3/16-28 L=7	マルヒラネジ 3/16-28 L=7	2
27		107-40710	TOUCH BACK SWITCH COVER	タッチバックスイッチカバー	1
28		SK-3415001-SE	SCREW D=4.1 L=50	マルモクネジ D=4.1 L=50	4
29		GAK-A23030A0	FILTER REGULATOR ASM.	フィルタレキユレータ(クミ)	1
30		GAK-A2303000	FILTER REGULATOR	フィルタレキユレータ	(1)
31		GAK-29011000	NIPPLE	エアツキテ	(1)
32		GAK-29009000	ELBOW	クイツクツキテA(エルホ)	(1)
33		GAK-A2304000	REGULATOR INSTALLING BASE	レキユレータトリツケイタ	(1)
34		BT-0600401-EB	TUBE	チューブ	(1)
35		SK-3482501-SE	WOOD SCREW D=4.8 L=25	マルモクネジ D=4.8 L=25	2
36		400-25981	AIR APPARATUS (L) ASM.	エアソウチL(クミ)	1
37		400-25977	ELECTROMAGNETIC VALVE (L) ASM.	テソツハソソL(クミ)	(1)
38		400-25964	ELECTROMAGNETIC VALVE (L)	テソツハソソL	(1)
39		GAK-29010000	ELBOW B	クイツクツキテB(エルホ)	(1)
40		GAK-A1503000	INSULATION TUBE	セツエンチューブ	(2)
41		HK-0346400-0A	TERMINAL, FEMALE	メスタ-ミナル ハラ	(7)
42		HK-0346101-00	10P CONNECTOR	ハウジング 10P	(1)
43		BT-0600401-EB	TUBE	チューブ	(5)
44		HX-0029500-00	WIRE MARK(1)	ワイヤマーク(1)	(3)
45		HX-0029500-0A	WIRE MARK(2)	ワイヤマーク(2)	(3)
46		HX-0029500-0B	WIRE MARK(3)	ワイヤマーク(3)	(3)
47		HX-0029500-0K	WIRE MARK「B」	ワイヤマーク「B」	(3)
48		HX-0029500-0L	WIRE MARK「C」	ワイヤマーク「C」	(3)

20. TABLE & BELT COVER COMPONENTS

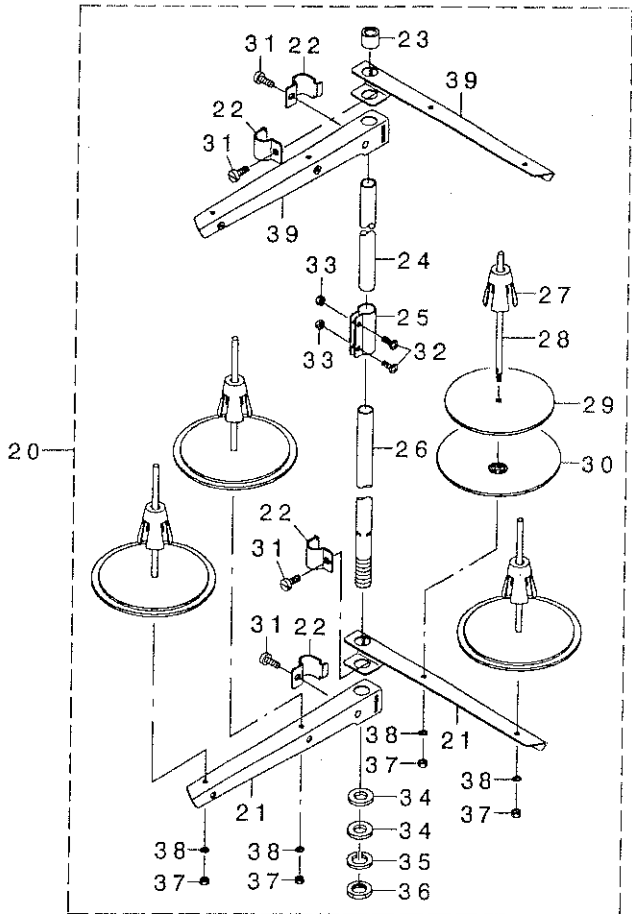
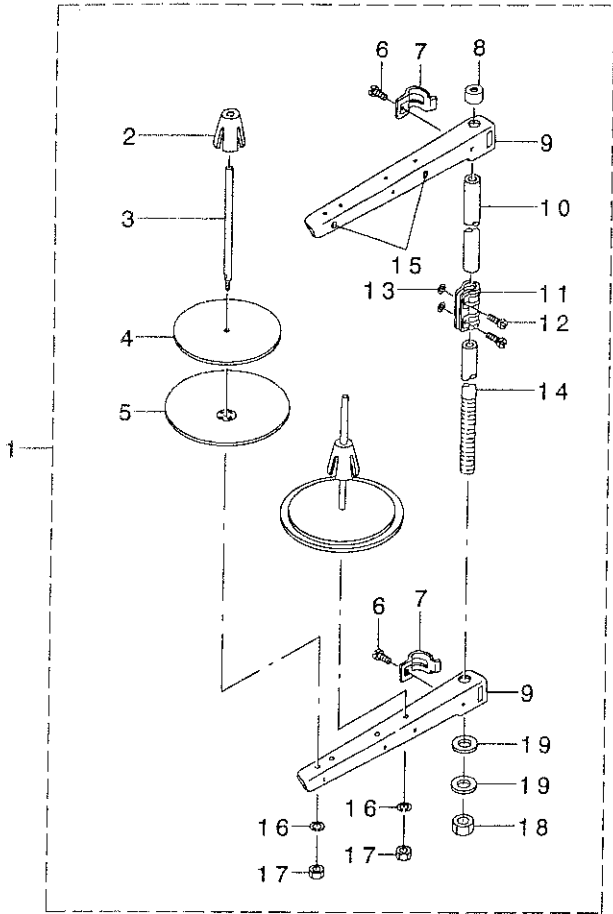
テーブル・ベルトカバー関係



REF. NO	NOTE	PART NO.	DESCRIPTION	ヒソメイ	Qty
1		107-42302	HEAD SUPPORT RUBBER	トウブ ササエゴム	2
2		107-40900	RUBBER	ホウシゴム	4
3		105-39906	SET NAIL	トメクキ	4
4		107-34853	HINGE ASM.	ヒンジサ(クミ)	2
5		107-42005	SPACER	スパサゴム	2
6		105-39906	SET NAIL	トメクキ	4
7		B8213-012-000	BED HINGE CONNECTION	ヒンジツク	2
8		107-35306	TABLE	テーブル	1
9		107-72952	OIL RESERVOIR ASM.	アブラウケ(クミ)	1
10		SK-3241601-SC	WOOD SCREW D=2.4 L=16	マルモクネジ D=2.4 L=16	8
11		400-25299	OIL POT JOINT	アブラヌキ	1
12		213-79003	OIL MANAGEMENT WASHER	アブラヌキサカネ	1
13		B8112-220-000	OIL SEAL	アブラヌキオイルシール	1
14		400-25300	OIL POT	アブラビン	1
15		SM-3031401-SE	SCREW M3X0.5 L=14	マルコネジ M3X0.5 L=14	4
16		NM-6030001-SC	NUT M3	ロツカクナツト M3X0.5 1シユ	4
17		107-48101	OIL REMOVING SETSCREW PACKING	アブラヌキトメネジハツキン	8
18		WP-0320501-SC	WASHER M3	ヒラサカネ 3.2X7X0.5	4
19		107-43656	BELT COVER, LEFT	ベルトカバー-(ヒタリ)ラハルツキ	1
20	01	107-55155	BELT COVER, LEFT(JE)	ベルトカバー-ヒタリ(JE)ラハルツキ	1
21		SS-5150510-SP	SCREW 15/64-28 L=5	トラスネジ 15/64-28 L=5	3
22		107-43508	BELT COVER, RIGHT	ベルトカバー-(ミキ)	1
23	01	107-55007	BELT COVER, RIGHT	ベルトカバー-ミキ(JEシヨウ)	1
24		SS-7110510-SP	SCREW 11/64-40 L=5	マルヒラネジ 11/64-40 L=5	1
25	01	107-55205	BELT COVER C(JE)	ベルトカバー-C(JEシヨウ)	1
26	01	SK-3482500-SC	WOOD SCREW D=4.8 L=25	マルモクネジ D=4.8 L=25	2
		NOTE (注記)	01....FOR JE	JE用	

21. THREAD STAND COMPONENTS

糸立て装置関係



REF. NO	NOTE	PART NO.	DESCRIPTION	ヒヨメイ	Qty
1		229-30358	THREAD STAND ASM.	糸立て装置(欠)	1
2		229-31109	SPOOL RETAINER	糸巻きホルダ	(2)
3		229-31000	SPOOL PIN	糸巻きピン	(2)
4		229-30903	SPOOL REST CUSHION	糸巻きレストクッション	(2)
5		229-30804	SPOOL REST	糸巻きレスト	(2)
6		SM-6061610-SC	SCREW M6 L=16	ビス M6 L=16	(2)
7		229-30705	THREAD GUIDE ARM JOINT	糸巻きガイドアームジョイント	(2)
8		229-31406	SPOOL REST ROD RUBBER CAP	糸巻きレストロッドゴムキャップ	(1)
9		229-30507	SPOOL REST ARM	糸巻きレストアーム	(2)
10		229-30408	SPOOL REST ROD, UPPER	糸巻きレストロッド(上)	(1)
11		229-31307	SPOOL REST ROD JOINT	糸巻きレストロッドジョイント	(1)
12		SM-4051405-SE	SCREW M5 L=14	ナット M5 L=14	(2)
13		NM-6050001-SE	NUT M5	ワッシャー M5	(2)
14		229-30309	SPOOL REST ROD, LOWER	糸巻きレストロッド(下)	(1)
15		229-31208	THREAD GUIDE	糸巻きガイド	(2)
16		WS-0510002-KN	SPRING WASHER	スプリングワッシャー 5.1X9.2X1.3	(2)
17		NM-6050001-SE	NUT M6	ワッシャー M6	(2)
18		NM-6160511-SE	NUT M16X1.5	ワッシャー M16X1.5 17x30	(1)
19		WP-1702600-SO	WASHER 17X30X2.6	ワッシャー M5	(2)
20	01	269-10158	THREAD STANDING DEVICE ASM.	糸立て装置(欠)	1
21		229-30507	SPOOL REST ARM	糸巻きレストアーム	(2)
22		229-30705	THREAD GUIDE ARM JOINT	糸巻きガイドアームジョイント	(4)
23		229-31406	SPOOL REST ROD RUBBER CAP	糸巻きレストロッドゴムキャップ	(1)
24		229-30408	SPOOL REST ROD, UPPER	糸巻きレストロッド(上)	(1)
25		229-31307	SPOOL REST ROD JOINT	糸巻きレストロッドジョイント	(1)
26		229-30309	SPOOL REST ROD, LOWER	糸巻きレストロッド(下)	(1)
27		229-31109	SPOOL RETAINER	糸巻きホルダ	(4)
28		229-31000	SPOOL PIN	糸巻きピン	(4)
29		229-30903	SPOOL REST CUSHION	糸巻きレストクッション	(4)
30		229-30804	SPOOL REST	糸巻きレスト	(4)
31		SM-6061610-SC	SCREW M6 L=16	ビス M6 L=16	(4)
32		SM-4051405-SE	SCREW M5 L=14	ナット M5 L=14	(2)
33		NM-6050001-SE	NUT M5	ワッシャー M5	(2)
34		WP-1612616-SE	WASHER 16X30X2.6	ワッシャー M5	(2)
35		WS-1643202-KR	SPRING WASHER	スプリングワッシャー 16.4X26.6X3.2	(1)
36		NM-6160511-SE	NUT M16X1.5	ワッシャー M16X1.5 17x30	(1)
37		NM-6050001-SE	NUT M6	ワッシャー M6	(4)
38		WS-0510002-KN	SPRING WASHER	スプリングワッシャー 5.1X9.2X1.3	(4)
39		229-30556	THREAD STANDING ARM ASM.	糸立て装置(欠)	(2)

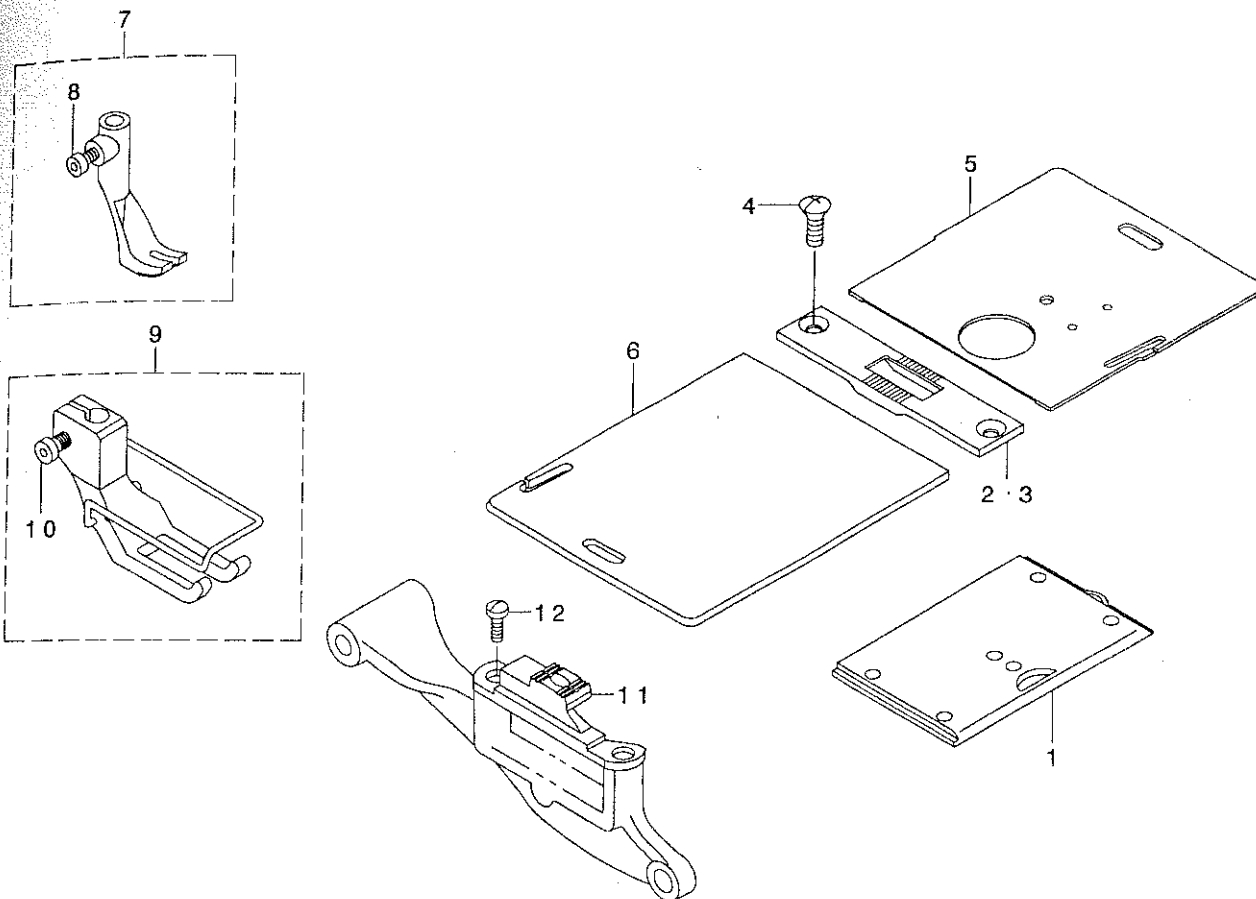
NOTE (注記)

01...FOR LU-2260+*

LU-2260+*用

22. GAUGE COMPONENTS(LU-2210 STANDARD PARTS)

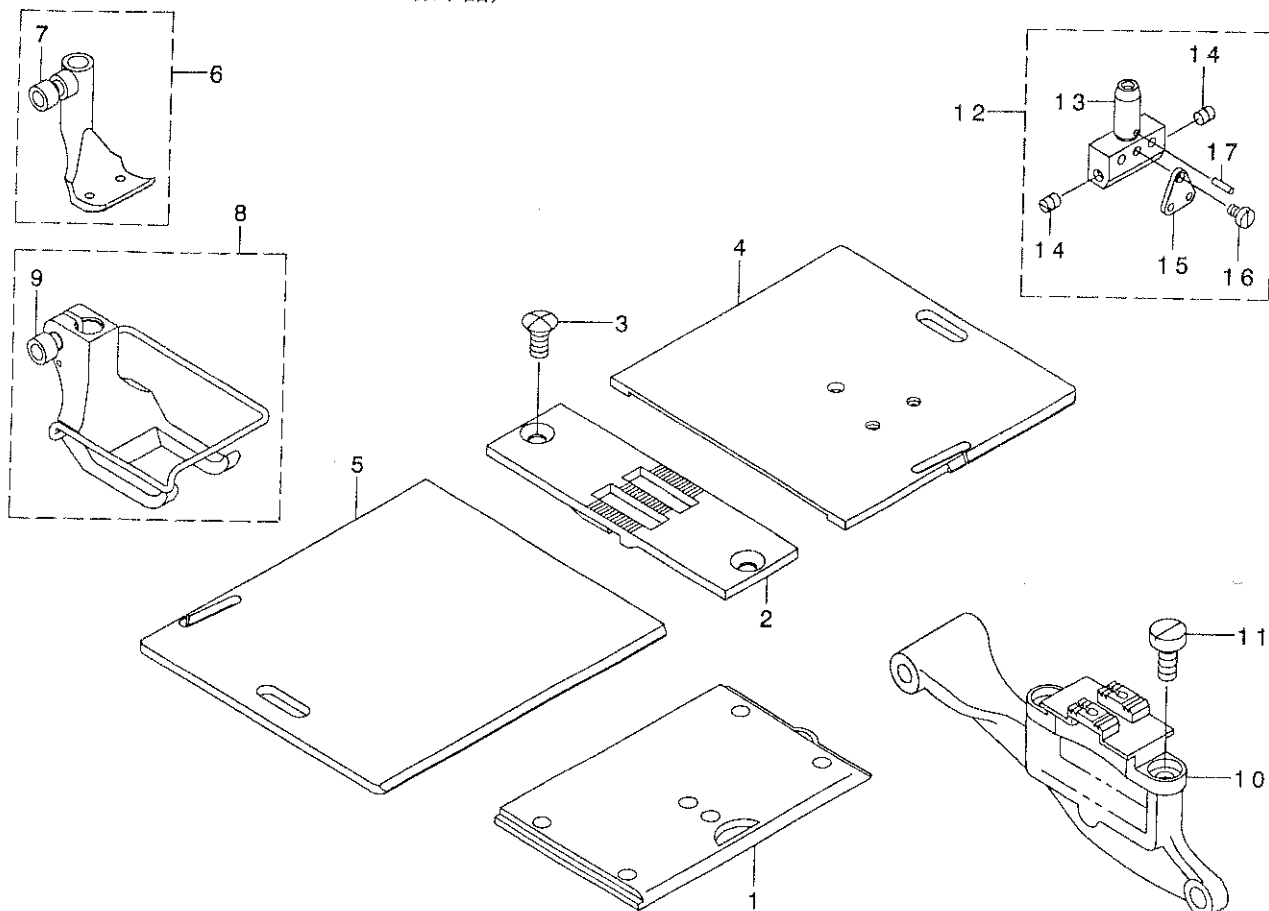
ゲージ関係 (LU-2210 標準品)



REF. NO	NOTE	PART NO.	DESCRIPTION	ヒラネジ	Qty
1		107-01654	SLIDE PLATE ASM.	スハ'ライタ クミ	1
2		107-01704	THROAT PLATE	ハライタ	1
3	01	107-02009	THROAT PLATE	ハライタ(ハハ'ヒロ)	1
4		SS-2110915-SP	SCREW 11/64-40 L=8.5	マルサラネジ' 11/64-40 L=8.5	2
5		107-53150	SLIDER PLATE ASM., RIGHT	イトキリスハ'ライタ(ミキ')マト'ツキクミ	1
6		107-01902	SLIDE PLATE ,LEFT	イトキリスハ'ライタ(ヒタ'リ)	1
7		107-11653	FEED FOOT ASM.	オクリアツ(クミ)	1
8		SM-6040552-TP	SCREW M4 L=4.5	ロツカクアナホ'ルト M4 L=4.5	(1)
9		107-12552	PRESSER FOOT ASM.	オサエアシ クミ	1
10		SM-6040802-TP	SCREW M4X0.7 L=8	ロツカクアナホ'ルト	(1)
11		107-17106	FEED DOG	オクリハ'	1
12		SS-6111010-SP	SCREW 11/64-40 L= 9.5	ヒラネジ' 11/64-40 L=9.5	2
	NOTE (注記)	01....OPTIONAL PARTS		オプ' ション部品	

23. GAUGE COMPONENTS(LU-2260 STANDARD PARTS)

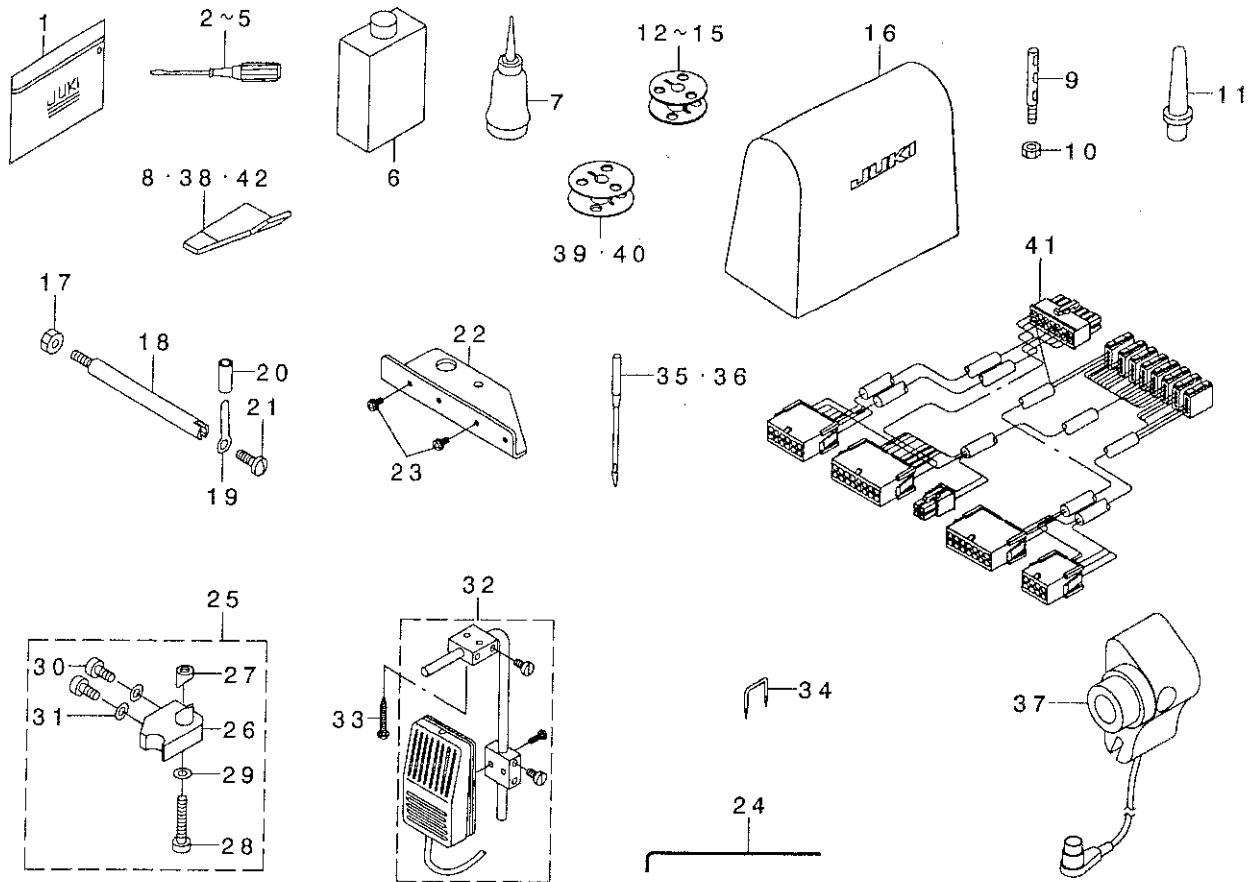
ゲージ関係 (LU-2260標準品)



REF. NO	NOTE	PART NO.	DESCRIPTION	ル ッ メ イ	Qty
1		107-01654	SLIDE PLATE ASM.	ｽｽﾞ ﾚｲﾀ ﾀｸﾐ	1
2		107-84809	THROAT PLATE(10MM)	ﾊﾞﾗｲﾀ(10MM)	1
3		SS-2110915-SP	SCREW 11/64-40 L=8.5	ﾖﾙﾀﾞﾗﾅｼﾞ 11/64-40 L=8.5	2
4		107-86002	SLIDE PLATE,RIGHT 10-1 8MM	ｽｽﾞ ﾚｲﾀ(ﾐｷﾞ)10-1 8MM	1
5		107-86408	SLIDE PLATE,LEFT 10- 18MM	ｽｽﾞ ﾚｲﾀ(ﾋﾀﾞﾘ)10- 18MM	1
6		107-83355	FEED FOOT ASM. 10MM	ｵｸﾘｱｼ(ｸﾐ)10MM	1
7		SM-6040552-TP	SCREW M4 L=4.5	ﾛｯｶｸｱﾅﾎﾞ ﾚﾄ M4 L=4.5	(1)
8		107-81854	PRESSER FOOT ASM.	ｵﾁｴｱｼ(ｸﾐ)10MM	1
9		SM-6040802-TP	SCREW M4X0.7 L=8	ﾛｯｶｸｱﾅﾎﾞ ﾚﾄ	(1)
10		107-80302	FEED DOG	ｵｸﾘﾊﾞ (10MM)	1
11		SS-6111010-SP	SCREW 11/64-40 L= 9.5	ﾋﾗﾅｼﾞ 11/64-40 L=9.5	2
12		107-77852	NEEDLE CLAMP ASM. 10MM	ﾊﾞﾘﾄﾞ ﾏ(ｸﾐ)10MM	1
13		107-77803	NEEDLE CLAMP 10MM	ﾊﾞﾘﾄﾞ ﾏ(10MM)	(1)
14		SS-8080410-TP	SCREW 1/8-44 L=3.5	ﾄﾞﾒﾅｼﾞ 1/8-44 L=3.5	(2)
15		107-79007	NEEDLE BAR THREAD GUIDE 4-8MM	ﾊﾞﾘﾎﾞ ﾜｲﾄｶｹ(4-8MM)	(1)
16		SS-6060440-TP	SCREW 3/32-56 L=3.5	ﾋﾗﾅｼﾞ	(1)
17		PS-0150065-KP	SPRING PIN 1.5X6	ｽﾌﾟﾘﾝｸﾞ ﾋﾞﾝ 1.5X6	(1)

24. ACCESSORIES PARTS COMPONENTS

付属品関係



REF. NO	NOTE	PART NO.	DESCRIPTION	品名	Qty
1		B9101-552-000	ACCESSORY BOX	アクセサリーボックス	1
2	03	229-33006	SCREW DRIVER, LARGE	ドライバー(大)	1
3		B9110-012-000	SCREW DRIVER, MIDDLE	ドライバー(中)	1
4		B9111-012-000	SCREW DRIVER, SMALL	ドライバー(小)	1
5		123-47308	SCREW DRIVER (SMALL)	ドライバー(小)	1
6		MDF-RX1600CO	DEFRIX OIL NO.1(600CC)	デフリックス油NO.1(600CC)	1
7		B9121-012-0A0	OILER ASM.	オイル器	1
8		107-42203	FIXED SURGICAL KNIFE GAUGE	固定メスガウジ	1
9		B1114-517-000	NEEDLE THREAD GUIDE PIN	針ガイドピン	1
10		NS-6620310-SP	NUT 3/16-32	ワッシャー 3/16-32	1
11		110-73103	RUBBER CUSHION	ゴムクッション	1
12		107-59603	ALUMINUM BOBBIN (DOUBLE-CUT)	アルミビン(ダブルカット)	1
13	09	107-59603	ALUMINUM BOBBIN (DOUBLE-CUT)	アルミビン(ダブルカット)	2
14	08	400-18350	ALUMINUM BOBBIN A	アルミビンA	1
15	10	400-18350	ALUMINUM BOBBIN A	アルミビンA	2
16		105-29808	COVER	カバー	1
17		NS-6150430-SP	NUT 15/64-28	ワッシャー 15/64-28	1
18		D7101-245-E00	SYNCHRONIZER HOLDER STUD	シンクロニザホルダースタッド	1
19		D7102-245-E00	SYNCHRONIZER HOLDER PLATE	シンクロニザホルダプレート	1
20		BT-0630520-Z0	HOLDER COVER	ホルダカバー	0.02
21		SS-7110710-SP	SCREW 11/64-40 L=7	ネジ 11/64-40 L=7	1
22		107-74701	PANEL FIXED SUPPORT PLATE	パネル固定支持プレート	1
23		SL-4041081-SC	SCREW M4 L=10	ネジ M4 L=10	2
24		107-77407	WRENCH 2.5MM	ワッシャー 2.5MM	1
25	03	107-35868	FIXING BASE ASM.	固定ベース	1
26		107-35801	FIXING BASE	固定ベース	(1)
27		107-37401	FIXING BASE NUT	固定ベースナット	(1)
28		SM-6063502-TP	SCREW M6 L=35	ワッシャー M6 L=35	(1)
29		WP-0621016-SD	WASHER 6.2X13X1	ワッシャー 6.2X13X1	(1)
30		SM-6051602-TP	SCREW M5X0.8 L=16	ワッシャー M5X0.8 L=16	(2)
31		WP-0531000-SE	WASHER	ワッシャー	(2)
32	02	400-25036	KNEE SWITCH ASM.	膝スイッチ	1
33	02	SK-3514000-SC	WOOD SCREW D=5.1 L=40	木ネジ D=5.1 L=40	2
34	02	MA0-11532000	CORD STAPLE	コードステープレ	2
35		MC-3210014-02	NEEDLE 134-35 #140-2	針 134-35 #140-2	1
36	01	MC-3210014-02	NEEDLE 134-35 #140-2	針 134-35 #140-2	2
37	07	400-26920	SYNCHRONIZER ASM	シンクロニザ	1
38	06	107-57409	COUNTER KNIFE GAUGE	カウンタメスガウジ	1
39	04	213-34800	ALUMINUM BOBBIN WITH KNURL	アルミビン(ノリ)	1
40	05	213-34800	ALUMINUM BOBBIN WITH KNURL	アルミビン(ノリ)	1
41	07	400-24864	RELAY CORD E ASM.	リレーコードE	1
42	11	400-27117	FIXED KNIFE GAUGE	固定メスガウジ	1

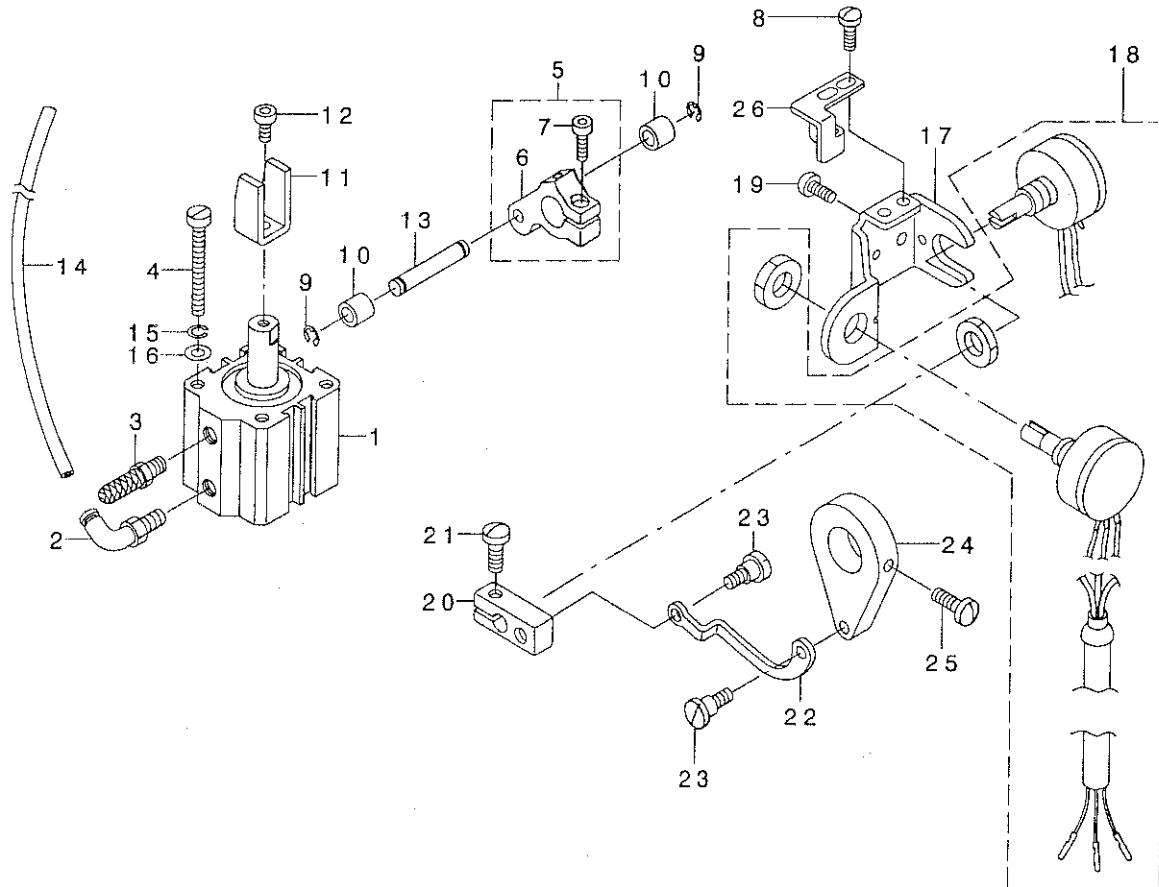
NOTE (注記)

01... FOR LU-2260*-*
 02... FOR DL KNEE SWITCH TYPE
 03... EXCEPT JA
 04... FOR LU-2210W-*
 05... FOR LU-2260W-*
 06... FOR LU-22*0W-*
 07... FOR 7 TYPE (FOR LU-22*0W-7)
 08... FOR AE-9(LU-221*N-7)
 09... FOR LU-2260N-*
 10... FOR AE-9(LU-2260N-7)
 11... FOR LU-2212N-7

LU-2260*-*用
 DL膝スイッチ仕様用
 JA向けは除く
 LU-2210W-*用
 LU-2260W-*用
 LU-22*0W-*用
 7タイプ用(LU-22*0W-7用)
 AE-9(LU-221*N-7)用
 LU-2260N-*用
 AE-9(LU-2260N-7)用
 LU-2212N-7用

25. MUTUAL RISING QUANTITY TRANSFER COMPONENTS

交互上昇量切替装置関係



REF. NO	NOTE	PART NO.	DESCRIPTION	品名	Qty
1	01	PA-2502006-00	JIG CYLINDER	シグ'シリンダ'	1
2	01	PJ-3040605-01	ELBOW	エルボ'	1
3	01	PX-0105020-00	MUFFLER	マフラ'	1
4	01	SM-6044500-SP	SCREW	ヒラネジ'	2
5	01	107-35959	VERTICAL CYLINDER ARM ASM.	コウゴ'シ'ヨウク'シリンダ'-ウヂ'(クミ)	1
6		107-35900	VERTICAL CYLINDER ARM	コウゴ'シ'ヨウク'シリンダ'-ウヂ'	(1)
7		SM-6051402-TP	SCREW M5X0.8 L=14	ヒツカク'ナネ'ネジ	(1)
8		SS-7110510-SP	SCREW 11/64-40 L=5	マシヒラネジ' 11/64-40 L=5	2
9	01	RE-0329000-KO	E-RING 3.2	Eカ'オトメ' 3.2	2
10	01	B3031-141-H00	CONNECTING STUD	ダ'キカ'イト'コ	2
11	01	107-36007	ROLLER HOLDER	ロ-ラ-ウケ'	1
12	01	SM-6050802-TP	SCREW M5X0.8 L=8	ヒツカク'ナネ'ネジ M5X0.7 L=8	1
13	01	B1604-210-000	CONNECTING SHAFT	ツルノイト'レンカク'ク'	1
14	01	BT-0600401-EB	TUBE	チューブ'	1.2
15	01	WS-0410002-KN	SPRING WASHER	ハ'ネジ'カ'ネ M4	2
16	01	WP-0450846-SP	WASHER	ヒラネジ'カ'ネ	2
17		107-37500	SPEED VOLUME FITTING PLATE	ソクド'カハ'ネ'リュ-ムリツケイタ'	1
18		400-24865	POTENTIAL METER ASM.	CDカ'テンコメ-タキミ	1
19		SS-7110910-SP	SCREW 11/64-40 L=8.5	マシヒラネジ' 11/64-40 L=8.5	2
20		107-37609	VOLUME ARM	ネ'リュ-ムウヂ'	1
21		SS-7110910-SP	SCREW 11/64-40 L=8.5	マシヒラネジ' 11/64-40 L=8.5	(1)
22		107-37708	SPEED VOLUME LINK	ソクド'カハ'ネ'リュ-ムリンク'	1
23		SD-0550212-TP	HINGE SCREW D=5.5 H=2.1	ダ'シネジ' D=5.5 H=2.1	2
24		107-37807	VOLUME LINK ARM	ネ'リュ-ムリンクウヂ'	1
25		SS-7110910-SP	SCREW 11/64-40 L=8.5	マシヒラネジ' 11/64-40 L=8.5	1
26		107-38755	PRESSER PLATE ASM.	ネ'リュ-ムシヤイタ'(クミ)	1

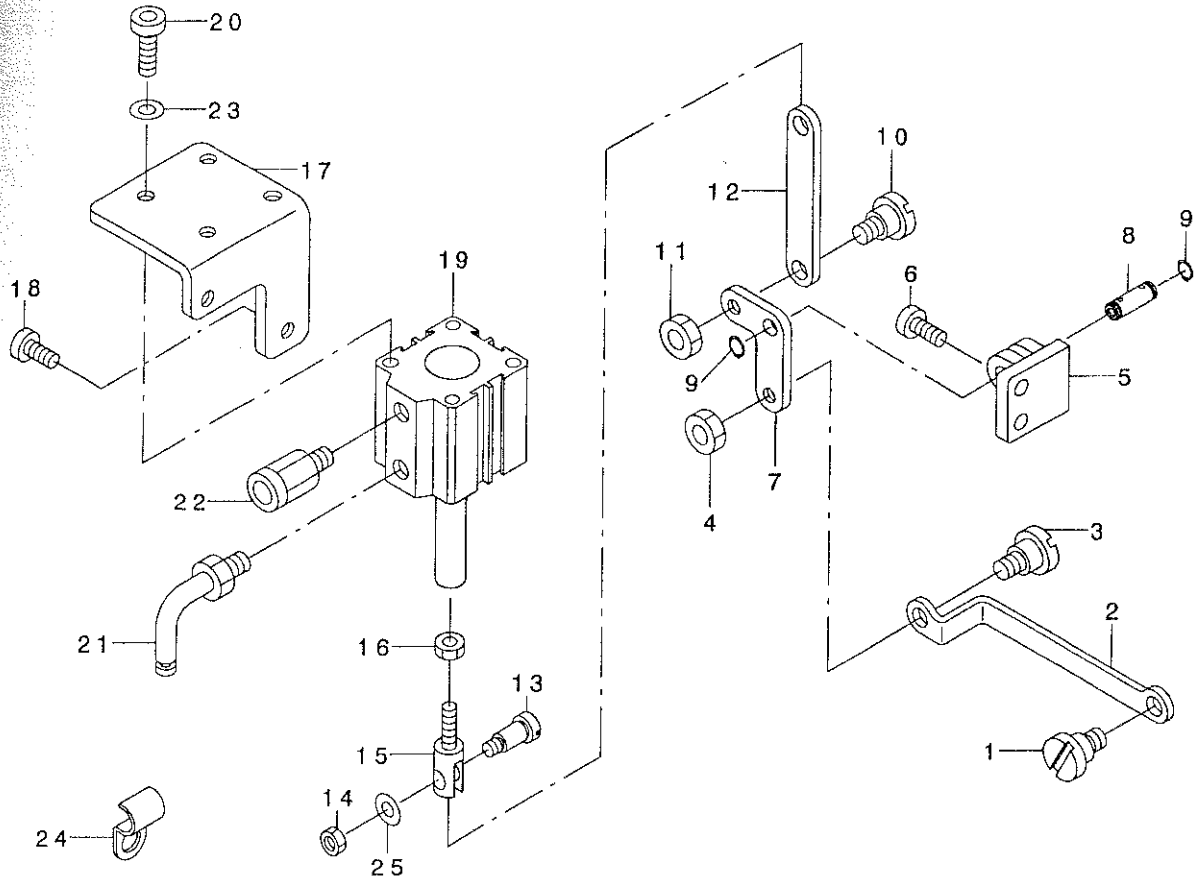
NOTE (注記)

01...OPTIONAL PARTS

オ'ショ'ン部品

26. BACK TUCK COMPONENTS

バックタック関係



REF. NO	NOTE	PART NO.	DESCRIPTION	ヒソメイ	Qty
1		SD-0800352-SP	HINGE SCREW D= 8 H= 3.5	タ'ンネジ' D=8 H=3.5	1
2		107-36403	BACKWARD FEED ROD	キ'ヤクオクリロッド'	1
3		SD-0800352-SP	HINGE SCREW D= 8 H= 3.5	タ'ンネジ' D=8 H=3.5	1
4		NS-6150540-SP	NUT 15/64-28	ロツカクナツト 15/64-28	1
5		107-75807	LINK FITTING BASE	キ'ヤクオクリリンク'トリツケタ'イ	1
6		SS-6151440-SP	SCREW 15/64-28 L=14	ヒラネジ' 15/64-28 L=14	2
7		107-75906	BACKWARD FEED LINK	キ'ヤクオクリリンク	1
8		107-18906	VERTICAL FEED LINK SHAFT	シ'ヨウケ'オクリリンク'ク	1
9		RC-0650811-KP	RETAINING RING	Cカ'タトメワ	2
10		SD-0800402-TP	HINGE SCREW D= 8 H= 4	タ'ンネジ' D=8 H=4	1
11		NS-6150430-SP	NUT 15/64-28	ロツカクナツト 15/64-28	1
12		107-37302	CYLINDER CONNECTION RING	キ'ヤクオクリリンク'レンケツカン	1
13		SD-0791271-SP	HINGE SCREW D= 7.94 H=12.7	タ'ンネジ' D=7.94 H=12.7	1
14		NS-6150430-SP	NUT 15/64-28	ロツカクナツト 15/64-28	2
15		107-36601	CYLINDER KNUCKLE JOINT	キ'ヤクオクリリンク'ナツクルジ'ヨイン	1
16		NM-6060001-SE	NUT M6	ロツカクナツト M6 1ツユ	1
17	01	107-44506	CYLINDER INSTALLATION BASE	キ'ヤクオクリリンク'トリツケタ'イ	1
18	01	SS-6151440-SP	SCREW 15/64-28 L=14	ヒラネジ' 15/64-28 L=14	2
19		PA-3201502-00	JIG CYLINDER	シ'ク'シリンド'ア	1
20		SM-6061802-TP	SCREW M6 L=18	ロツカクアナホ'ルト	4
21		PJ-3040651-02	ELBOW	エルボ'	1
22		PX-0151010-00	MUFFLER	マフラ	1
23		WP-0641601-SD	WASHER M6	ヒラサ'カ'ネ ミカ'キマル M6	4
24		B3538-112-000	OIL RETURN TUBE HOLDER	カンリユウ'ハ'イフ'オサエ	1
25		WP-0621016-SD	WASHER 6.2X13X1	ヒラサ'カ'ネ 6.2X13X1	1

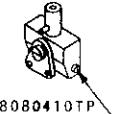

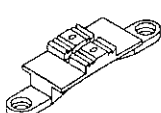
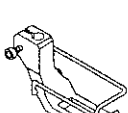

NOTE (注記)


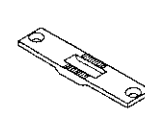
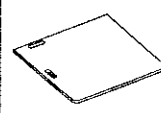
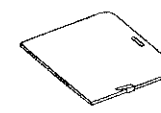
01...EXCEPT LU-2212N-7

LU-2212N-7を除く

27. TABLE OF EXCHANGING GAUGE PARTS(FOR LU-2260*-*)

交換ゲージ部品一覧表 (LU-2260*-*用)

Needle width 針幅	Set number 代表品番		Needle clamp asm. 針止め(組)		Needle rod thread rack 針棒系かけ		Feed dog 送り歯		Presser foot asm. 押え足(組)		Finger guard 指ガード	
												
			SS8080410TP		SS6060440TP		SS8080410TP		SS5060310SP			
mm	Ref.No	Parts No.	Ref.No	Parts No.	Ref.No	Parts No.	Ref.No	Parts No.	Ref.No	Parts No.	Ref.No	Parts No.
(4)	1	107-84551	14	107-77555	27	107-79007	30	107-80005	43	107-81557	56	107-86903
6	2	107-84650	15	107-77654	27	107-79007	31	107-80104	44	107-81656	56	107-86903
8	3	107-84759	16	107-77753	27	107-79007	32	107-80203	45	107-81755	56	107-86903
10	4	107-84858	17	107-77852	27	107-79007	33	107-80302	46	107-81854	57	107-87000
12	5	107-84957	18	107-77951	28	107-79106	34	107-80401	47	107-81953	57	107-87000
(14)	6	107-85053	19	107-78058	28	107-79106	35	107-80500	48	107-82050	58	107-87109
(16)	7	107-85152	20	107-78157	28	107-79106	36	107-80609	49	107-82159	58	107-87109
(18)	8	107-85251	21	107-78256	28	107-79106	37	107-80708	50	107-82258	58	107-87109
20	9	107-85350	22	107-78355	29	B1403-526-000	38	107-80807	51	107-82357	59	107-87208
(22)	10	107-85459	23	107-78454	29	B1403-526-000	39	107-80906	52	107-82456	59	107-87208
(24)	11	107-85558	24	107-78553	29	B1403-526-000	40	107-81003	53	107-82555	59	107-87208
(30)	12	107-85657	25	107-78652	29	B1403-526-000	41	107-81102	54	107-82654	60	107-87307
(36)	13	107-85756	26	107-78751	29	B1403-526-000	42	107-81201	55	107-82753	61	107-87406

Needle width 針幅	Set number 代表品番		Walking foot asm. 送り足(組)		Throat plate 針板		Sliding plate(left) 滑り板(左)		Sliding plate(right) 滑り板(右)	
										
					Max.stitch length=6mm 最大送りピッチ=6mm					
mm	Ref.No	Parts No.	Ref.No	Parts No.	Ref.No	Parts No.	Ref.No	Parts No.	Ref.No	Parts No.
(4)	1	107-84551	62	107-83058	75	107-84502	88	107-86309	92	107-01803
6	2	107-84650	63	107-83157	76	107-84601	88	107-86309	92	107-01803
8	3	107-84759	64	107-83256	77	107-84700	88	107-86309	92	107-01803
10	4	107-84858	65	107-83355	78	107-84809	89	107-86408	93	107-86002
12	5	107-84957	66	107-83454	79	107-84908	89	107-86408	93	107-86002
(14)	6	107-85053	67	107-83553	80	107-85004	89	107-86408	93	107-86002
(16)	7	107-85152	68	107-83652	81	107-85103	89	107-86408	93	107-86002
(18)	8	107-85251	69	107-83751	82	107-85202	89	107-86408	93	107-86002
20	9	107-85350	70	107-83850	83	107-85301	90	107-86507	94	107-86101
(22)	10	107-85459	71	107-83959	84	107-85400	90	107-86507	94	107-86101
(24)	11	107-85558	72	107-84056	85	107-85509	90	107-86507	94	107-86101
(30)	12	107-85657	73	107-84155	86	107-85608	90	107-86507	94	107-86101
(36)	13	107-85756	74	107-84254	87	107-85707	91	107-86606	95	107-86200

Note...Sets having () with needle width are specially made to order.
Sliding plate(right) and sliding plate(left) are not included in the set nos.
注記...針幅に()のついているセットは、特別注文部品です。
代表品番の構成内容に滑り板(右)、滑り板(左)は含まれません。

REF. NO	NOTE	PART NO.	DESCRIPTION	キ	リ	メ	イ	Qty
1		107-84551	GAUGE SET 4MM	4MM	ケ	-	セ	1
2		107-84650	GAUGE SET 6MM	6MM	ケ	-	セ	1
3		107-84759	GAUGE SET 8MM	8MM	ケ	-	セ	1
4		107-84858	GAUGE SET 10MM	10MM	ケ	-	セ	1
5		107-84957	GAUGE SET 12MM	12MM	ケ	-	セ	1
6		107-85053	GAUGE SET 14MM	14MM	ケ	-	セ	1
7		107-85152	GAUGE SET 16MM	16MM	ケ	-	セ	1
8		107-85251	GAUGE SET 18MM	18MM	ケ	-	セ	1
9		107-85350	GAUGE SET 20MM	20MM	ケ	-	セ	1
10		107-85459	GAUGE SET 22MM	22MM	ケ	-	セ	1
11		107-85558	GAUGE SET, 24MM	24MM	ケ	-	セ	1
12		107-85657	GAUGE SET, 30MM	30MM	ケ	-	セ	1
13		107-85756	GAUGE SET 36MM	36MM	ケ	-	セ	1
14		107-77555	NEEDLE CLAMP ASM. 4MM	ハ	リ	ト	メ	1
15		107-77654	NEEDLE CLAMP ASM. 6MM	ハ	リ	ト	メ	1
16		107-77753	NEEDLE CLAMP ASM. 8MM	ハ	リ	ト	メ	1
17		107-77852	NEEDLE CLAMP ASM. 10MM	ハ	リ	ト	メ	1
18		107-77951	NEEDLE CLAMP ASM. 12MM	ハ	リ	ト	メ	1
19		107-78058	NEEDLE CLAMP ASM. 14MM	ハ	リ	ト	メ	1
20		107-78157	NEEDLE CLAMP ASM. 16MM	ハ	リ	ト	メ	1
21		107-78256	NEEDLE CLAMP ASM. 18MM	ハ	リ	ト	メ	1
22		107-78355	NEEDLE CLAMP ASM. 20MM	ハ	リ	ト	メ	1
23		107-78454	NEEDLE CLAMP ASM. 22MM	ハ	リ	ト	メ	1
24		107-78553	NEEDLE CLAMP ASM. 24MM	ハ	リ	ト	メ	1
25		107-78652	NEEDLE CLAMP ASM. 30MM(SP)	ハ	リ	ト	メ	1
26		107-78751	NEEDLE CLAMP ASM., 36MM	ハ	リ	ト	メ	1
27		107-79007	NEEDLE BAR THREAD GUIDE 4-8MM	ハ	リ	ホ	カ	1
28		107-79106	NEEDLE BAR THREAD GUIDE PLATE	ハ	リ	ホ	カ	1
29		B1403-526-000	THREAD GUIDE	ハ	リ	メ	イ	1
30		107-80005	FEED DOG (4MM)	オ	ケ	リ	ハ	1
31		107-80104	FEED DOG (6MM)	オ	ケ	リ	ハ	1
32		107-80203	FEED DOG (8MM)	オ	ケ	リ	ハ	1
33		107-80302	FEED DOG	オ	ケ	リ	ハ	1
34		107-80401	FEED DOG (12MM)	オ	ケ	リ	ハ	1
35		107-80500	FEED DOG (14MM)	オ	ケ	リ	ハ	1
36		107-80609	FEED DOG (16MM)	オ	ケ	リ	ハ	1
37		107-80708	FEED DOG (18MM)	オ	ケ	リ	ハ	1
38		107-80807	FEED DOG (20MM)	オ	ケ	リ	ハ	1
39		107-80906	FEED DOG (22MM)	オ	ケ	リ	ハ	1
40		107-81003	FEED DOG (24MM)	オ	ケ	リ	ハ	1
41		107-81102	FEED DOG 30MM(SP)	オ	ケ	リ	ハ	1
42		107-81201	FEED DOG 36MM	オ	ケ	リ	ハ	1
43		107-81557	PRESSER FOOT ASM. 4MM	オ	ケ	エ	フ	1
44		107-81656	PRESSER FOOT ASM. 6MM	オ	ケ	エ	フ	1
45		107-81755	PRESSER FOOT ASM. 8MM	オ	ケ	エ	フ	1
46		107-81854	PRESSER FOOT ASM.	オ	ケ	エ	フ	1
47		107-81953	PRESSER FOOT ASM. 12MM	オ	ケ	エ	フ	1
48		107-82050	PRESSER FOOT ASM. 14MM	オ	ケ	エ	フ	1
49		107-82159	PRESSER FOOT ASM. 16MM	オ	ケ	エ	フ	1
50		107-82258	PRESSER FOOT ASM. 18MM	オ	ケ	エ	フ	1
51		107-82357	PRESSER FOOT ASM. 20MM	オ	ケ	エ	フ	1
52		107-82456	PRESSER FOOT ASM. 22MM	オ	ケ	エ	フ	1
53		107-82555	PRESSER FOOT ASM. 24MM	オ	ケ	エ	フ	1
54		107-82654	PRESSER FOOT ASM. 30MM(SP)	オ	ケ	エ	フ	1
55		107-82753	PRESSER FOOT ASM., 36MM	オ	ケ	エ	フ	1
56		107-86903	FINGER GUARD COVER (4-8MM)	ヒ	キ	リ	カ	1
57		107-87000	FINGER GUARD COVER (10-12MM)	ヒ	キ	リ	カ	1
58		107-87109	FINGER GUARD COVER (14-18MM)	ヒ	キ	リ	カ	1
59		107-87208	FINGER GUARD COVER (20-24MM)	ヒ	キ	リ	カ	1
60		107-87307	FINGER GUARD COVER (30MM)	ヒ	キ	リ	カ	1
61		107-87406	FINGER GUARD COVER (36MM)	ヒ	キ	リ	カ	1
62		107-83058	FEED FOOT ASM. 4MM	オ	ケ	リ	フ	1
63		107-83157	FEED FOOT ASM. 6MM	オ	ケ	リ	フ	1
64		107-83256	FEED FOOT ASM. 8MM	オ	ケ	リ	フ	1
65		107-83355	FEED FOOT ASM. 10MM	オ	ケ	リ	フ	1
66		107-83454	FEED FOOT ASM. 12MM	オ	ケ	リ	フ	1
67		107-83553	FEED FOOT ASM. 14MM	オ	ケ	リ	フ	1
68		107-83652	FEED FOOT ASM. 16MM	オ	ケ	リ	フ	1
69		107-83751	FEED FOOT ASM. 18MM	オ	ケ	リ	フ	1
70		107-83850	FEED FOOT ASM. 20MM	オ	ケ	リ	フ	1
71		107-83959	FEED FOOT ASM. 22MM	オ	ケ	リ	フ	1
72		107-84056	FEED FOOT ASM. 24MM	オ	ケ	リ	フ	1
73		107-84155	FEED FOOT ASM. 30MM(SP)	オ	ケ	リ	フ	1
74		107-84254	FEED FOOT ASM., 36MM	オ	ケ	リ	フ	1
75		107-84502	THROAT PLATE (4MM)	ハ	リ	イ	タ	1
76		107-84601	THROAT PLATE (6MM)	ハ	リ	イ	タ	1
77		107-84700	THROAT PLATE (8MM)	ハ	リ	イ	タ	1
78		107-84809	THROAT PLATE (10MM)	ハ	リ	イ	タ	1
79		107-84908	THROAT PLATE (12MM)	ハ	リ	イ	タ	1
80		107-85004	THROAT PLATE (14MM)	ハ	リ	イ	タ	1
81		107-85103	THROAT PLATE (16MM)	ハ	リ	イ	タ	1
82		107-85202	THROAT PLATE (18MM)	ハ	リ	イ	タ	1
83		107-85301	THROAT PLATE (20MM)	ハ	リ	イ	タ	1
84		107-85400	THROAT PLATE (22MM)	ハ	リ	イ	タ	1
85		107-85509	THROAT PLATE (24MM)	ハ	リ	イ	タ	1
86		107-85608	THROAT PLATE 30MM(SP)	ハ	リ	イ	タ	1
87		107-85707	THROAT PLATE 36MM	ハ	リ	イ	タ	1
88		107-86309	SLIDE PLATE, LEFT 4-8MM	ス	リ	イ	タ	1
89		107-86408	SLIDE PLATE, LEFT 10-18MM	ス	リ	イ	タ	1
90		107-86507	SLIDE PLATE, LEFT 20-30MM	ス	リ	イ	タ	1
91		107-86606	SLIDING PLATE, LEFT 36MM	ス	リ	イ	タ	1
92		107-01803	SLIDE PLATE, RIGHT	イ	キ	リ	ス	1
93		107-86002	SLIDE PLATE, RIGHT 10-18MM	ス	リ	イ	タ	1
94		107-86101	SLIDE PLATE, RIGHT 20-30MM	ス	リ	イ	タ	1
95		107-86200	SLIDING PLATE, RIGHT 36MM	ス	リ	イ	タ	1

28. TABLE OF EXCHANGING GAUGE PARTS(FOR LU-2210*-*,LU-2212N-7)(1)

交換ゲージ部品一覧表 (LU-2210*-*, LU-2212N-7用) (1)

Walking foot 上送り足														
	Ref.No	Part No.	Ref.No	Part No.	Ref.No	Part No.	Ref.No	Part No.	Ref.No	Part No.	Ref.No	Part No.	Ref.No	Part No.
Presser foot 押え足	1	107-11653	2	107-11752	3	107-11851	4	107-11950	5	107-46354	9	107-46352	13	107-12354
									6	107-46453	10	107-46451		*01
									7	107-45552	11	107-46550		
									8	107-45651	12	107-46659		
	15	107-12552	Standard 		---	---	---	---	---	---	---	---	○	---
	16	107-58456	*02 		---	---	---	---	---	---	---	---	○	---
	17	107-12651	*03 		---	---	---	---	---	---	---	---	○	---
	18	107-12750	*04 		*05 		---	---	---	---	---	---	---	---

*01... Without groove.

溝無しタイプ

To be used when the thread cannot be grasped at the sewing start.

縫い始めに糸が絡みにくい時に使用

*02... For overlapped sections of material.

段部用

Common type for overlapped sections and flat sections,

Intermediate type between 10712552 and 10712651.

段部用・平部でも使用できる両用タイプ, 10712552と10712651の中間タイプ

*03... For overlapped sections of material.

段部用

To be used when overlapped sections cannot be smoothly fed.

段部での乗り越えが悪い時に使用

*04... For light-weight sponge.

薄いスポンジ用

To be used for resilient materials such as sponge.

スポンジ等の弾力性の有る素材に使用

*05... For heavy-weight sponge.

厚いスポンジ用











To be used for further resilient materials.

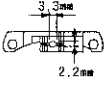
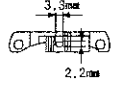
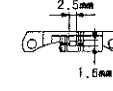
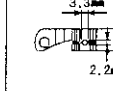
より弾力性の有る素材に使用



REP. NO.	NOTE	PART NO.	D E S C R I P T I O N	ヒ ヲ ヌ イ	Qty
1		107-11653	FEED FOOT ASM.	オクリアツ(クミ)	1
2		107-11752	FEEDING FOOT (URETHANE)	オクリアツウレタンヨウ(クミ)	1
3		107-11851	FEEDING FOOT ASM. RIGHT	オクリアツミキ カタオサエヨウ(クミ)	1
4		107-11950	FEEDING FOOT ASM., LEFT	オクリアツヒタ リカタオサエヨウ(クミ)	1
5		107-45354	FEEDING FOOT (PIPING) 3MM	オクリアツハ イビ ンク ヨウ 3ミリ(クミ)	1
6		107-45453	FEEDING FOOT (PIPING) 4MM	オクリアツハ イビ ンク ヨウ 4ミリ(クミ)	1
7		107-45552	FEEDING FOOT (PIPING) 5MM	オクリアツハ イビ ンク ヨウ 5ミリ(クミ)	1
8		107-45651	FEEDING FOOT (PIPING) 6MM	オクリアツハ イビ ンク ヨウ 6ミリ(クミ)	1
9		107-46352	FEEDING FOOT (PIPING) 3MM ADJU	オクリアツカハソハ イビ ンク ヨウ 3ミリ(1
10		107-46451	FEEDING FOOT (PIPING) 4MM ADJU	オクリアツカハソハ イビ ンク ヨウ 4ミリ(1
11		107-46550	FEEDING FOOT (PIPING) 5MM ADJU	オクリアツカハソハ イビ ンク ヨウ 5ミリ(1
12		107-46659	FEEDING FOOT (PIPING) 6MM ADJU	オクリアツカハソハ イビ ンク ヨウ 6ミリ(1
13		107-12354	FEED FOOT ASM.	オクリアツ(ミツ ナシ)クミ	1
14		107-12057	FEED FOOT ASM.	オクリアツ(ハハ ヒロ クミ)	1
15		107-12552	PRESSER FOOT ASM.	オサエアツ クミ	1
16		107-58456	PRESSER FOOT ASM.	オサエアツ(オサエメンセキシヨウ)クミ	1
17		107-12651	PRESSER FOOT ASM	オサエアツタ ソフ ヨウ(クミ)	1
18		107-12750	PRESSER FOOT, URETHANE	オサエアツウレタンヨウ(クミ)	1

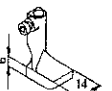
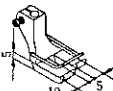
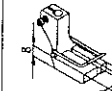
29. TABLE OF EXCHANGING GAUGE PARTS(FOR LU-2210*-*,LU-2212N-7)(2)

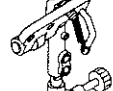
交換ゲージ部品一覧表 (LU-2210*-*, LU-2212N-7用) (2)

Walking foot 上送り足																
	Ref.No	Part No.	Ref.No	Part No.	Ref.No	Part No.	Ref.No	Part No.	Ref.No	Part No.	Ref.No	Part No.	Ref.No	Part No.	Ref.No	Part No.
Presser foot 押え足	1	107-11653	2	107-11752	3	107-11851	4	107-11950	5	107-45354	9	107-46352	13	107-12354	14	107-12057
	6	107-45453	10	107-46451	7	107-45552	11	107-46550	8	107-45651	12	107-46659	*01			
	15	107-12859														
	16	107-12958														
	17	107-47350														
	18	107-47459														
	19	107-47558														
	20	107-47657														
	21	107-13055														
															*06	

Feed dog 送り歯			
			
Standard 標準		For fine thread 細糸用	Wide type 幅広タイプ
Ref.No 22	23	24	25
Part No. 107-17106	107-17205	107-17304	107-39001

Throat plate 針床	
	
Standard 標準	Wide type 幅広タイプ
Ref.No 26	27
Part No. 107-01704	107-02009

For machining 加工用		
		
To be machined to a walking foot. 送り足加工用	Type B to be machined to a walking foot. 送り足加工用B	Type A to be machined to a walking foot. 送り足加工用A
Ref.No 28	29	30
Part No. 107-12255	107-48358	107-13253

Swing edge guide 振り定規

Ref.No 31
Part No. MAH-152010A0

- *01... Without groove.
溝無しタイプ
To be used when the thread cannot be grasped at the sewing start.
縫い始めに糸が絡みにくい時に使用
- *02... Right-edge presser.
右片押え
To be used to sew edges of material.
エッジを縫製する場合に使用
- *03... Left-edge presser.
左片押え
To be used to sew edges of material.
エッジを縫製する場合に使用
- *04... For piping.
パイピング用
To be used for general piping processes.
一般のパイピング工程に使用
- *05... For piping.
パイピング用
Permits adjustment of the needle position with respect to the pipe.
パイプに対する針の位置が調整出来ます。
- *06... Wide type.
幅広タイプ
To be used when a sewing product cannot be smoothly fed.
縫製物の送りが悪い場合に使用

REF. NO	NOTE	PART NO.	DESCRIPTION	クミ	Qty
1		107-11653	FEED FOOT ASM.	オクリアツ(クミ)	1
2		107-11752	FEEDING FOOT (URETHANE)	オクリアツウレタンヨウ(クミ)	1
3		107-11851	FEEDING FOOT ASM. RIGHT	オクリアツミキカタオサエヨウ(クミ)	1
4		107-11950	FEEDING FOOT ASM., LEFT	オクリアツヒタリカタオサエヨウ(クミ)	1
5		107-45354	FEEDING FOOT (PIPING) 3MM	オクリアツハ イビ'ンク'ヨウ 3ミリ(クミ)	1
6		107-45453	FEEDING FOOT (PIPING) 4MM	オクリアツハ イビ'ンク'ヨウ 4ミリ(クミ)	1
7		107-45552	FEEDING FOOT (PIPING) 5MM	オクリアツハ イビ'ンク'ヨウ 5ミリ(クミ)	1
8		107-45651	FEEDING FOOT (PIPING) 6MM	オクリアツハ イビ'ンク'ヨウ 6ミリ(クミ)	1
9		107-46352	FEEDING FOOT (PIPING) 3MM ADJU	オクリアツカハソハ'イビ'ンク'ヨウ 3ミリ(1
10		107-46451	FEEDING FOOT (PIPING) 4MM ADJU	オクリアツカハソハ'イビ'ンク'ヨウ 4ミリ(1
11		107-46550	FEEDING FOOT (PIPING) 5MM ADJU	オクリアツカハソハ'イビ'ンク'ヨウ 5ミリ(1
12		107-46659	FEEDING FOOT (PIPING) 6MM ADJU	オクリアツカハソハ'イビ'ンク'ヨウ 6ミリ(1
13		107-12354	FEED FOOT ASM.	オクリアツ(ミツ'ナツ)クミ	1
14		107-12057	FEED FOOT ASM.	オクリアツ(ハハ'ヒロ'クミ)	1
15		107-12859	FEEDING FOOT, RIGHT	オサエアツミキカタオサエヨウ(クミ)	1
16		107-12958	PRESSER FOOT, LEFT	オサエアツヒタリカタオサエヨウ(クミ)	1
17		107-47350	PRESSER FOOT (PIPING) 3MM	オサエアツ 3ミリハ'イビ'ンク'ヨウ	1
18		107-47459	PRESSER FOOT (PIPING) 4MM	オサエアツ 4ミリハ'イビ'ンク'ヨウ	1
19		107-47558	PRESSER FOOT (PIPING) 5MM	オサエアツ 5ミリハ'イビ'ンク'ヨウ	1
20		107-47657	PIPING FOOT 6MM	オサエアツ 6ミリハ'イビ'ンク'ヨウ	1
21		107-13055	FEED FOOT ASM.	オサエアツ(ハハ'ヒロ'クミ)	1
22		107-17106	FEED DOG	オクリハ'	1
23		107-17205	FEED DOG, W/O GROOVE	オクリハ' (ミツ'ナツ)	1
24		107-17304	FEED DOG (THIN THREAD)	オクリハ' (ホソイトヨウ)	1
25		107-39001	FEED DOG	オクリハ' (ハハ'ヒロ)	1
26		107-01704	THROAT PLATE	ハリイタ	1
27		107-02009	THROAT PLATE	ハリイタ(ハハ'ヒロ)	1
28		107-12255	FEED FOOT ASM.	オクリアツ(カコウヨウA)クミ	1
29		107-48358	PRESSER FOOT ASM.	オサエアツ(カコウヨウB)クミ	1
30		107-13253	PRESSER FOOT ASM.	オサエアツ(カコウヨウA)クミ	1
31		MAH-152010A0	RULER	ツリツ'ヨウキ'(クミ)	1

30. LIST FOR INFORMATION OF CHANGE

変更情報リスト

As to the place changed, refer to the corresponding Rev.No.
 When previous parts (Obsoleted part) and new parts (Added parts) are not interchangeable with each other:
 In this case, even obsoleted parts (D.) can be ordered with the obsoleted part number, so select the parts with changed dates and place your orders.

変更箇所は、該当Rev.No.版をご参照ください。
 部品の互換性がない変更の場合は、削除された品番でも、ご注文できます。

29319100

No. 1235-04 Rev.No.

*A: Added parts 追加部品 / D: Obsoleted parts 削除部品 / E: Erratum 訂正

	Rev. No.	Page	Ref. No.	Parts No. 品番	*	Rev. No.	Page	Ref. No.	Parts No. 品番
					A	04	2	53	TA-0750704-R0
					A	04	18	5	400-33672
					A	04	18	50	400-33293
D	03	28	4	107-75807	A	04	28	4	400-31233
D	03	28	6	107-75906	A	04	28	6	400-31234
D	03	28	7	107-18906	A	04	28	7	400-31235
D	03	28	8	RC-0650811-KP	A	04	28	8	RC-0740811-KP
D	03	28	9	SD-0800402-TP	A	04	28	9	213-37902
D	03	28	10	NS-6150430-SP	A	04	28	10	SM-8040412-TP
D	03	28	11	400-25560	A	04	28	11	400-31232
D	03	28	20	PJ-3040651-02	A	04	28	20	PC-015118E-00
					A	04	28	25	PC-015118H-00

N U M E R I C A L I N D E X O F P A R T S

索引

PART NO 品番	PAGE 頁	REF NO	PART NO 品番	PAGE 頁	REF NO	PART NO 品番	PAGE 頁	REF NO	PART NO 品番	PAGE 頁	REF NO
226-03708	2	35	400-27219	10	58						
229-01805	14	18	400-27220	10	47						
229-07802	27	17	400-27231	10	57						
229-08909	8	29	400-31232	28	11						
229-30309	37	14	400-31233	28	4						
229-30309	37	26	400-31234	28	6						
229-30358	37	1	400-31235	28	7						
229-30408	37	10	400-33293	18	50						
229-30408	37	24	400-33672	18	5						
229-30507	37	9									
229-30507	37	21									
229-30556	37	39									
229-30705	37	7									
229-30705	37	22									
229-30804	37	5									
229-30804	37	30									
229-30903	37	4									
229-30903	37	29									
229-31000	37	3									
229-31000	37	28									
229-31109	37	2									
229-31109	37	27									
229-31208	37	15									
229-31307	37	11									
229-31307	37	25									
229-31406	37	8									
229-31406	37	23									
229-33006	40	2									
229-51552	14	39									
269-10158	37	20									
400-11368	25	11									
400-18350	22	46									
400-18350	22	47									
400-18350	40	14									
400-18350	40	15									
400-24858	32	22									
400-24862	32	39									
400-24863	32	40									
400-24864	40	41									
400-24865	41	18									
400-24969	32	21									
400-25036	40	32									
400-25299	36	11									
400-25300	36	14									
400-25554	10	41									
400-25555	10	44									
400-25556	10	45									
400-25557	10	62									
400-25558	10	48									
400-25559	28	16									
400-25561	28	2									
400-25562	2	52									
400-25563	14	59									
400-25724	32	1									
400-25725	32	2									
400-25963	34	1									
400-25964	34	38									
400-25977	34	37									
400-25981	34	36									
400-26733	32	52									
400-26733	34	20									
400-26734	32	41									
400-26734	34	21									
400-26735	32	53									
400-26736	32	47									
400-26736	34	22									
400-26737	34	23									
400-26741	34	19									
400-26920	40	37									
400-27117	40	42									
400-27118	14	53									
400-27119	14	52									
400-27139	2	26									
400-27140	2	50									
400-27141	2	51									