

1-Needle, Lockstitch, Unison-Feed Sewing Machine with Automatic Thread Trimmer
一本針本縫総合送り自動糸切りミシン

LU-2210N-6,-7

1-Needle, Lockstitch, Unison-Feed Sewing Machine with Automatic Thread Trimmer (with Double-capacity Hooks)
一本針本縫総合送り自動糸切りミシン (二倍釜仕様)

LU-2210W-6,-7

2-Needle, Lockstitch, Unison-Feed Sewing Machine with Automatic Thread Trimmer
二本針本縫総合送り自動糸切りミシン

LU-2260N-6,-7

2-Needle, Lockstitch, Unison-Feed Sewing Machine with Automatic Thread Trimmer (with Double-capacity Hooks)
二本針本縫総合送り自動糸切りミシン (二倍釜仕様)

LU-2260W-6,-7

PARTS LIST

HOW TO MAKE USE OF THIS PARTS LIST

1. As to "#01" and "#02" refer to the "Note" given at the bottom of the respective pages.
2. Codes on the "Qty" column
 - Each numeral indicates the number of parts required.
 - "0.1" and "2.5" indicate the length (in meters) of the respective parts.
3. Parentheses mean that the corresponding part is a subpart that constructs an assembly part.
4. Dotted lines on the Figures indicate assembly parts.

パーツリストご利用に際して

1. リストページの#01、#02等の印は、ページ下の"注記"の説明をご参照下さい。
2. 数量欄の数字は、個数を表し、0.1、2.5等の数値は、長さ(単位メートル)を表します。
3. 数量欄の()は、組部品を構成している子部品であることを意味します。
4. イラストページの-----枠は、組構成であることを意味します。

CONTENTS

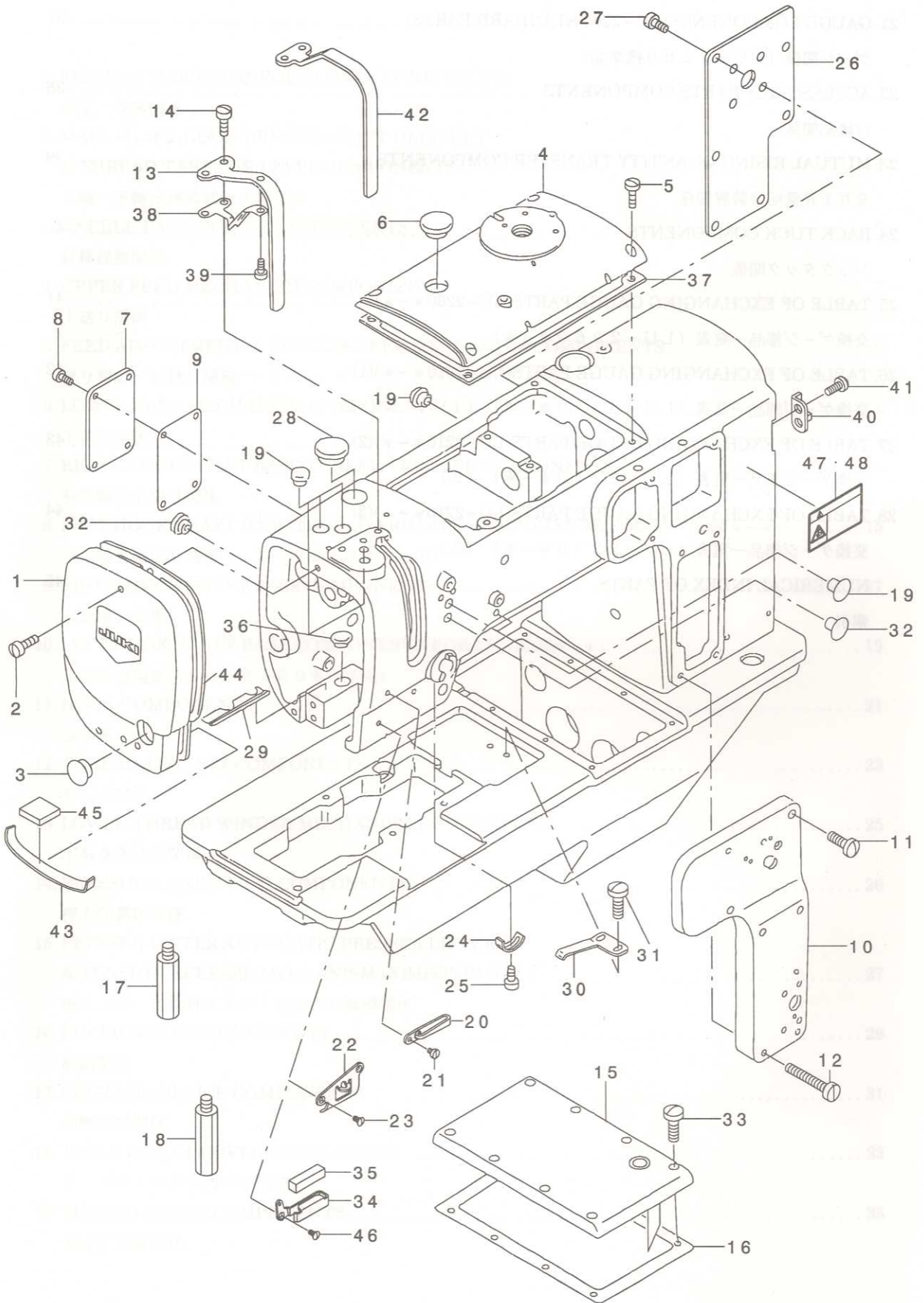
目 次

1. FRAME & MISCELLANEOUS COVER COMPONENTS	1
頭部・外装関係	
2. MAIN SHAFT, HOOK DRIVING SHAFT DELIVERY & THREAD TAKE-UP LEVER COMPONENTS	3
上軸・下軸伝達装置・天秤関係	
3. NEEDLE BAR ROCKING COMPONENTS	5
針棒揺動関係	
4. UPPER FEED MECHANISM COMPONENTS	7
上送り関係	
5. FEED ADJUSTMENT & REVERSE FEED MECHANISM COMPONENTS	9
送り調節・逆送り関係	
6. LOWER FEED MECHANISM COMPONENTS	11
下送り関係	
7. RIGHT HOOK SHAFT BASE THREAD TRIMMER COMPONENTS	13
右釜軸台糸切り関係	
8. LEFT HOOK SHAFT BASE THREAD TRIMMER COMPONENTS (FOR LU-2260*-*)	15
左釜軸台糸切り関係 (LU-2260*-*用)	
9. RIGHT HOOK SHAFT BASE COMPONENTS	17
右釜軸台関係	
10. LEFT HOOK SHAFT BASE COMPONENTS (FOR LU-2260*-*)	19
左釜軸台関係 (LU-2260*-*用)	
11. HOOK COMPONENTS	21
釜関係	
12. THREAD TENSION COMPONENTS	23
糸調子関係	
13. LOWER THREAD WINDER MECHANISM COMPONENTS	25
下糸巻き装置関係	
14. PRESSURE ADJUSTING COMPONENTS	26
押え圧調節関係	
15. PRESSER LIFTER, AUTOMATIC PRESSER LIFTER & TENSION RELEASE MECHANISM COMPONENTS	27
押え上げ・自動押え上げ・糸ゆるめ機構関係	
16. LUBRICATION COMPONENTS	29
給油関係	
17. CONTROL DEVICE COMPONENTS	31
制御装置関係	
18. TABLE & BELT COVER COMPONENTS	33
テーブル・ベルトカバー関係	
19. THREAD STAND COMPONENTS	35
糸立て装置関係	

20. GAUGE COMPONENTS(LU-2210 STANDARD PARTS)	36
ゲージ関係 (LU-2210標準品)	
21. GAUGE COMPONENTS(LU-2260 STANDARD PARTS)	37
ゲージ関係 (LU-2260標準品)	
22. ACCESSORIES PARTS COMPONENTS	38
付属品関係	
23. MUTUAL RISING QUANTITY TRANSFER COMPONENTS	39
交互上昇量切替装置関係	
24. BACK TUCK COMPONENTS	40
バックタック関係	
25. TABLE OF EXCHANGING GAUGE PARTS(LU-2260*-*)	41
交換ゲージ部品一覧表 (LU-2260*-*)	
26. TABLE OF EXCHANGING GAUGE PARTS(LU-2210*-*)(1)	42
交換ゲージ部品一覧表 (LU-2210*-*) (1)	
27. TABLE OF EXCHANGING GAUGE PARTS(LU-2210*-*)(2)	43
交換ゲージ部品一覧表 (LU-2210*-*) (2)	
28. TABLE OF EXCHANGING GAUGE PARTS(LU-2210*-*)(3)	44
交換ゲージ部品一覧表 (LU-2210*-*) (3)	
NUMERICAL INDEX OF PARTS	45
索引	

1. FRAME & MISCELLANEOUS COVER COMPONENTS

頭部・外装関係



REF. NO	NOTE	PART NO.	DESCRIPTION	キ ヲ メ イ	Qty
1		107-43151	FACE PLATE ASM.	メンイタ クミ	1
2		SS-7121610-SP	SCREW 3/16-28 L=15.5	マルヒラネジ 3/16-28 L=15.5	2
3		TA-1250406-R0	RUBBER PLUG D=12.5 L=4	トメセン D=12.5 L=4	1
4		107-74651	TOP COVER ASM.	トツフ カハ (クミ)	1
5		SS-6121010-SP	SCREW 3/16-28 L=10	ヒラネジ 3/16-28 L=10	4
6		TA-2050406-R0	RUBBER PLUG	トメセン	1
7		107-43003	SIDE COVER	ソクメンカハ -	1
8		SS-6121010-SP	SCREW 3/16-28 L=10	ヒラネジ 3/16-28 L=10	4
9	21	107-00706	SIDE COVER PACKING	ソクメンカハ -ハ ッキン	1
10		107-42757	FACE APERTURE PLATE	シヨウメンマト イタ(クミ)	1
11		SS-7121610-SP	SCREW 3/16-28 L=15.5	マルヒラネジ 3/16-28 L=15.5	3
12		SS-6123010-SP	SCREW 3/16-28 L=30.0	ヒラネジ 3/16-28 L=30	4
13		107-43201	THREAD TAKE-UP COVER	テンビソクメンカハ -	1
14		SS-6121010-SP	SCREW 3/16-28 L=10	ヒラネジ 3/16-28 L=10	2
15		107-42856	BED TOP COVER ASM.	ハ ット シ ヨウメンカハ (クミ)	1
16		107-01209	TOP COVER PACKING	シ ヨウメンカハ -ハ ッキン	1
17		107-01308	BED STRUT	ハ ット シ ッチュウ	1
18		107-77308	BED STEW C	ハ ット シ ッチュウC	1
19		TA-1050504-R0	RUBBER PLUG	トメセン	5
20		B1131-057-000	FRAME THREAD GUIDE, LOWER	イトアンナイ シタ	1
21		SS-6090510-SP	SCREW 9/64-40 L=5	ヒラネジ 9/64-40 L=5	1
22		107-55700	ARM THREAD GUIDE D	アームイトアンナイD	1
23		SS-2090710-SP	SCREW 9/64-40 L=7	マルサラネジ 9/64-40 L=7	2
24		B3138-512-000	TAKE-UP SPRING ADJUSTING PLATE	イトトリハ ネ アンナイ チョセツハ ソ	1
25		SS-7090520-SP	SCREW 9/64-40 L=4.5	マルヒラネジ 9/64-40 L=4.5	1
26		107-44118	APERTURE PLATE	マド イタ	1
27		SS-6121010-SP	SCREW 3/16-28 L=10	ヒラネジ 3/16-28 L=10	6
28		TA-2050406-R0	RUBBER PLUG	トメセン	1
29		107-31701	RUBBER	ゴボウコ ム	1
30		B1111-563-000	BED SLIDE SPRING	スベ リイタ ガ ネ	1
31		SS-7110510-SP	SCREW 11/64-40 L=5	マルヒラネジ 11/64-40 L=5	2
32		B1150-490-000	RUBBER PLUG	ウツクオリレンケツウヂキ キヤツフ	2
33		SS-7110910-SP	SCREW 11/64-40 L=8.5	マルヒラネジ 11/64-40 L=8.5	8
34	01	107-74008	FELT THREAD GUIDE	フェルトイトアンナイ	1
35	01	226-03708	FELT	フェルト	1
36	01	TA-1250504-R0	RUBBER PLUG	トメセン	1
37		107-00508	TOP COVER PACKING	トツフ カハ -ハ ッキン	1
38		107-09004	PLATE	テンビソクメンカハ ソ	1
39		SS-6110480-SP	SCREW 11/64-40 L=4.3	ヒラネジ 11/64-40 L=4.3	1
40		107-45800	FLYWHEEL POINTER	ハズ ミク ルマツシソ	1
41		SS-7110510-SP	SCREW 11/64-40 L=5	マルヒラネジ 11/64-40 L=5	2
42	02	107-54901	THREAD TAKE-UP COVER	テンビソクメンカハ (JEシヨウ)	1
43		107-33103	FACE PLATE FELT	メンイタフェルト	1
44		107-04609	FACE PLATE PACKING	メンイタハ ッキン	1
45		B3510-019-000	OIL FELT	カンリユ フェルト	1
46	01	SS-2090710-SP	SCREW 9/64-40 L=7	マルサラネジ 9/64-40 L=7	1
47	03	CM-3002001-01	SAFETY LABEL, 1 (SMALL).	アンセソラハ ル 1(シヨウ)	1
48	04	CM-3002001-A1	SAFETY LABEL, 3 (SMALL).	アンセソラハ ル 3(シヨウ)	1

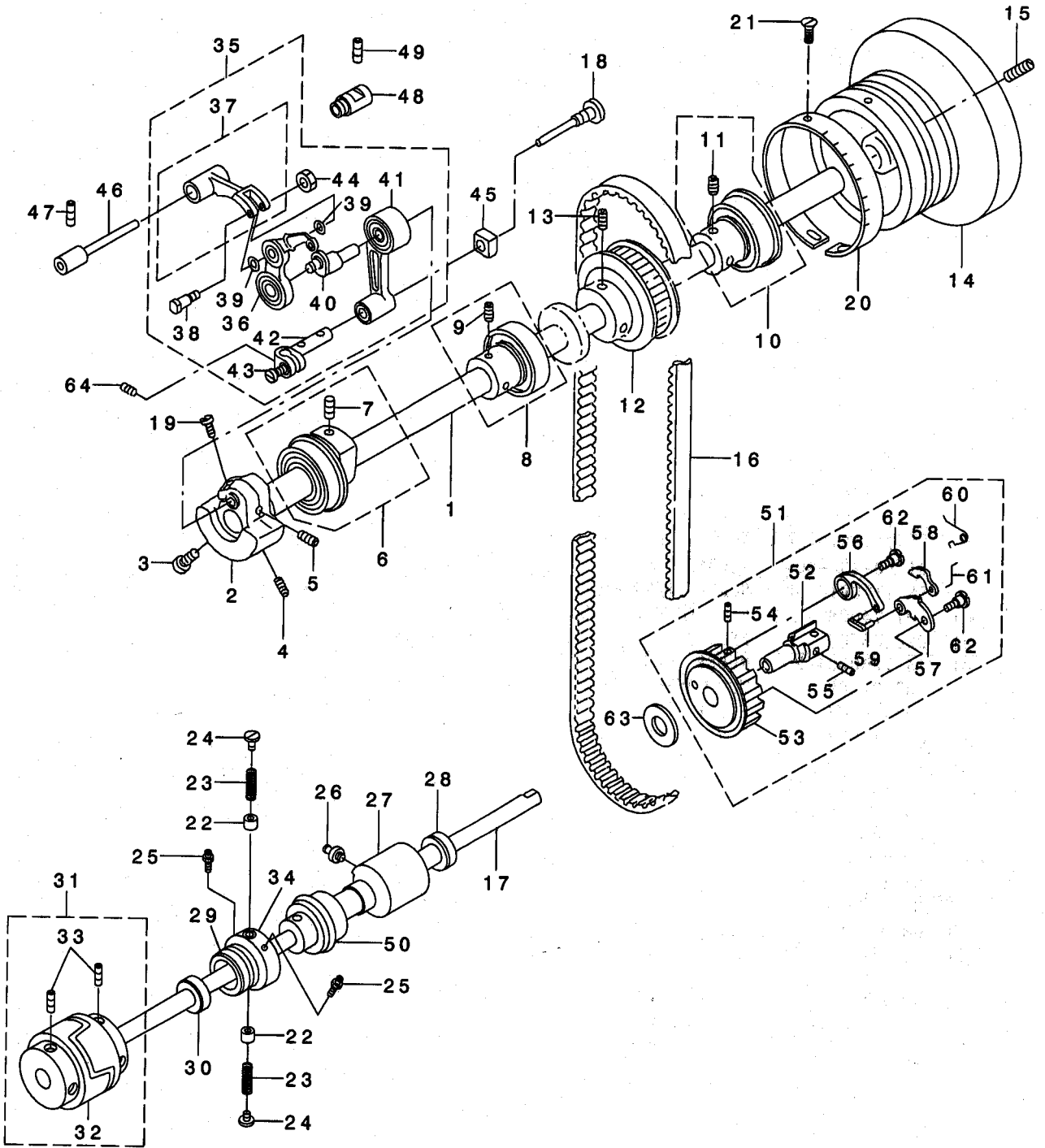
NOTE (注記)

01....FOR LU-2260*-*
02....FOR DOMESTIC USE, JE
03....FOR DOMESTIC USE
04....FOR EXPORT

LU-2260*-*用
国内, JE用
国内用
輸出用

2. MAIN SHAFT, HOOK DRIVING SHAFT DELIVERY & THREAD TAKE-UP LEVER COMPONENTS

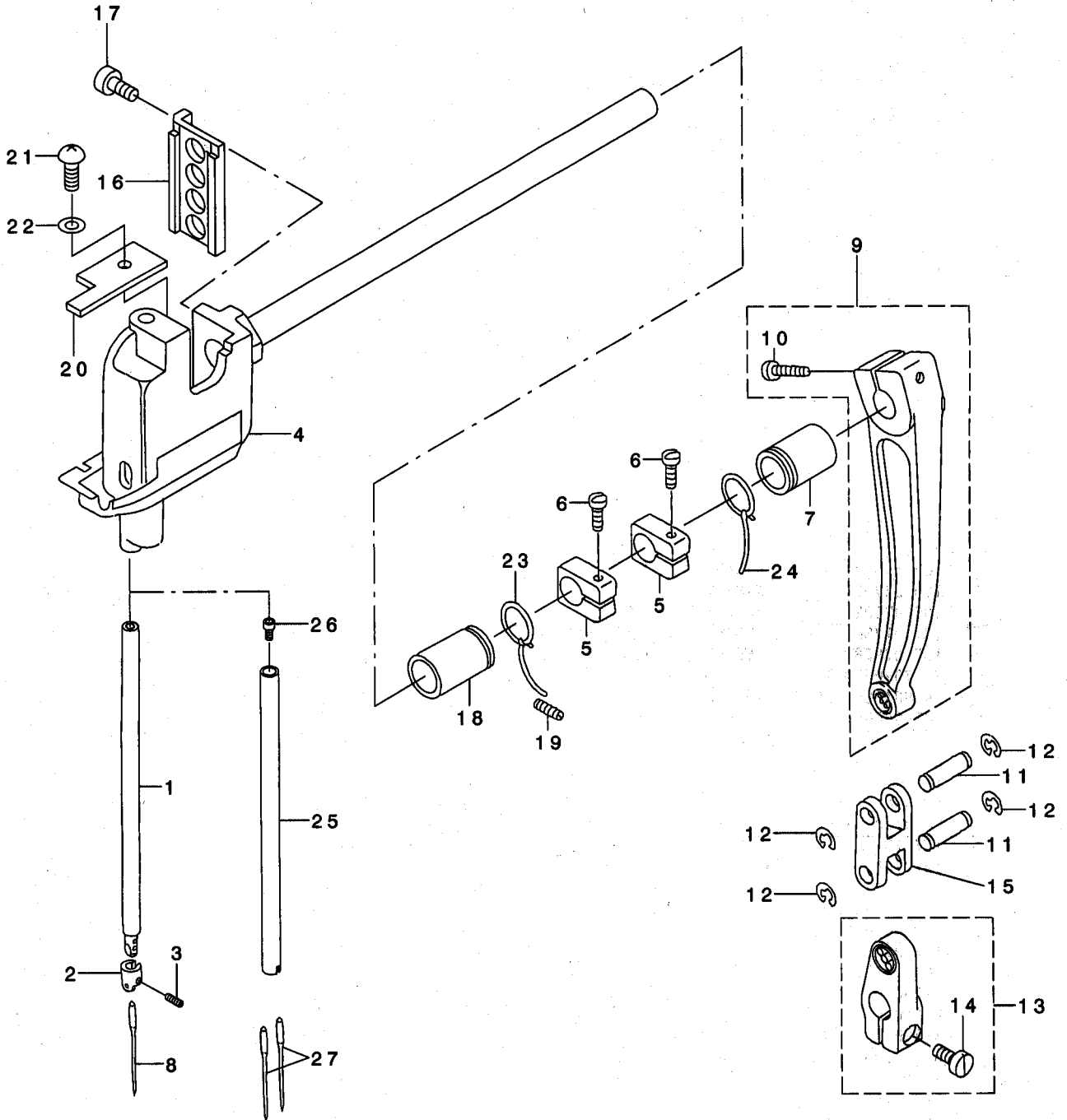
上軸・下軸伝達装置・天秤関係



REF. NO	NOTE	PART NO.	DESCRIPTION	ト	ン	メ	イ	Qty			
1		107-04401	UPPER SHAFT	ウツク				1			
2		107-04500	BALANCE WEIGHT	ツリアイ				1			
3		SS-7681750-TP	SCREW 9/32-28 L=16.5	マルヒラネツ	9/32-28	L=16.5		1			
4		SS-8681650-TP	SCREW 9/32-28 L=16	トメネツ	9/32-28	L=16		1			
5		SS-8660512-TP	SCREW 1/4-40 L=5	トメネツ	1/4-40	L=5		1			
6		107-04757	BALANCE WEIGHT	ハ	ラッスウエイ	(クミ)		1			
7		SM-8080802-TP	SCREW	トメネツ				(1)			
8		107-04955	UPPER SHAFT BEARING HOOK A ASM	ウツク	クハ	アリツク	ウケ(A)(クミ)	1			
9		SM-8060602-TP	SCREW M6X6	トメネツ	M6	L=6		(2)			
10		107-04963	UPPER SHAFT BEARING HOOK B ASM	ウツク	クハ	アリツク	ウケ(B)(クミ)	1			
11		SM-8060602-TP	SCREW M6X6	トメネツ	M6	L=6		(2)			
12		107-05002	UPPER SPROCKET	ウエスア	ロケット			1			
13		SM-8080802-TP	SCREW	トメネツ				2			
14		107-41007	FLYWHEEL, LARGE	ハズ	ミク	ルマ(ダ)	イ	1			
15		SS-8150822-TP	SCREW 15/64-28 L=8	トメネツ	15/64-28	L=8		2			
16		107-06703	TIMING BELT	タイミンク	ハ	ルト		1			
17		107-05408	LOWER SHAFT	ウツク				1			
18		107-08303	NEEDLE ROD THRUST SCREW	ハリネ	ウカクゴ	マスラストネツ		1			
19		SS-6621220-SP	SCREW 3/16-32 L=12	ヒラネツ	3/16-32	L=12		2			
20		107-45909	FLYWHEEL SCALE PLATE	ハズ	ミク	ルマメモリイ		1			
21		SM-3030650-SC	SCREW M3X0.5 L=6	マルコネツ	M3X0.5	L=6		3			
22		110-20401	PLUNGER	ア	ランツ	キ		2			
23		110-20609	PLUNGER SPRING	ア	ランツ	キ	ハ	ネ	2		
24		110-20500	PLUNGER SCREW	ア	ランツ	キ	ネツ	2			
25		SQ-1110401-MZ	CONNECTING SCREW	チュ	ア	レンケツ	ネツ	2			
26		SQ-1150451-MZ	CONNECTING SCREW	チュ	ア	レンケツ	ネツ	1			
27		107-75500	LOWER SHAFT REAR METAL	ウモツ	クア	メタル		1			
28		107-05606	LOWER SHAFT METAL OIL SEAL	ウツク	クア	メタル	オイルツール	1			
29		107-05754	LOWER SHAFT FRONT METAL ASM.	ウモツ	クマ	メタル(クミ)		1			
30		107-05606	LOWER SHAFT METAL OIL SEAL	ウツク	クア	メタル	オイルツール	1			
31		107-76684	LOWER SHAFT COUPLING SET	ウモツ	クカツア	リンク(セツト)		1			
32		107-76656	LOWER SHAFT COUPLING ASM.	ウモツ	クカツア	リンク(クミ)		(1)			
33		SM-8060602-TP	SCREW M6X6	トメネツ	M6	L=6		(4)			
34		RO-2943101-00	RUBBER RING	オリツク				1			
35		107-71269	BALANCE ASM.	テンビ	ン(クミ)			1			
36		107-71251	BALANCE JUNCTION COMPL.	テンビ	ン(ケツゴ)	ウ		(1)			
37		107-07156	BALANCE CRANK JUNCTION	テンビ	ンクランク	ケツゴ	ウ	(1)			
38		107-54802	BALANCE CRANK PIN.	テンビ	ンクランク	ビ	ン	(1)			
39		105-23702	WASHER	テンビ	ンクランク	ワツツキ		(2)			
40		107-07602	NEEDLE ROD CRANK	ハリネ	ウクランク			(1)			
41		107-07750	NEEDLE ROD CRANK ROD ASM.	ハリネ	ウクランク	ロツト	クミ	(1)			
42		107-07958	NEEDLE ROD HOLDER ASM.	ハリネ	ウダ	キ	クミ	(1)			
43		SS-7090910-TP	SCREW 9/64-40 L= 8.5	マルヒラネツ	9/64-40	L=8.5		(1)			
44		NM-6040001-SN	NUT M4X0.7	6	カクナツ	M4		(1)			
45		107-08006	NEEDLE ROD SQUARE BLOCK	ハリネ	ウカクゴ	マ		1			
46		107-07206	BALANCE CRANK SHAFT	テンビ	ンクランク	ク		1			
47		SS-8120740-SP	SCREW 3/16-28 L=7	トメネツ	3/16-28	L=7		1			
48		107-07305	BALANCE CRANK SHAFT SUPPORT	テンビ	ンクランク	クササエ		1			
49		SM-8061212-TP	SCREW M6X12	トメネツ	M6	L=12		1			
50		RO-3122401-00	O-RING	オリツク				1			
51		107-75658	SAFETY DEVICE ASM.	アンゼ	ンソウチ	(クミ)		1			
52		107-75609	SAFETY DEVICE HOOK	アンゼ	ンソウチ	ウケ		(1)			
53		107-06315	LOWER SPROCKET	ウタスア	ロケット			(1)			
54		SM-8040502-TP	SCREW M4X0.7 L=5	トメネツ	M4X0.7	L=5		(1)			
55		SM-8060602-TP	SCREW M6X6	トメネツ	M6	L=6		(2)			
56		105-91709	SAFETY SPRING	アンゼ	ンソウチ	ハ	ネ	(1)			
57		107-48002	SAFETY CLUTCH PAWL	アンゼ	ンソウチ	ツ	メ	(1)			
58		B1308-055-000	SAFETY CLUTCH COUNTER-HOOK	アンゼ	ンソ	チ	キ	ヤク	ツメ	(1)	
59		B1310-055-000	SAFETY CLUTCH SMALL LINK	アンゼ	ンソ	チ	ウヨ	リンク		(1)	
60		B1309-055-000	COUNTER-HOOK SPRING	アンゼ	ンソ	チ	キ	ヤクツメ	ハ	ネ	(1)
61		B1314-055-000	SAFETY CLUTCH SMALL LINK PIN	アンゼ	ンソ	チ	ウヨ	リンク	ビ	ン	(1)
62		SD-0640322-TP	HINGE SCREW D= 6.35 H= 3.2	ダ	ンネツ	D=6.35	H=3.2			(2)	
63		107-06802	LOWER SHAFT COUPLING PLATE	ウツク	クカツア	リンク	スラストイ			1	
64		SM-8030402-TP	SCREW M3X0.5 L=4	トメネツ						1	

3. NEEDLE BAR ROCKING COMPONENTS

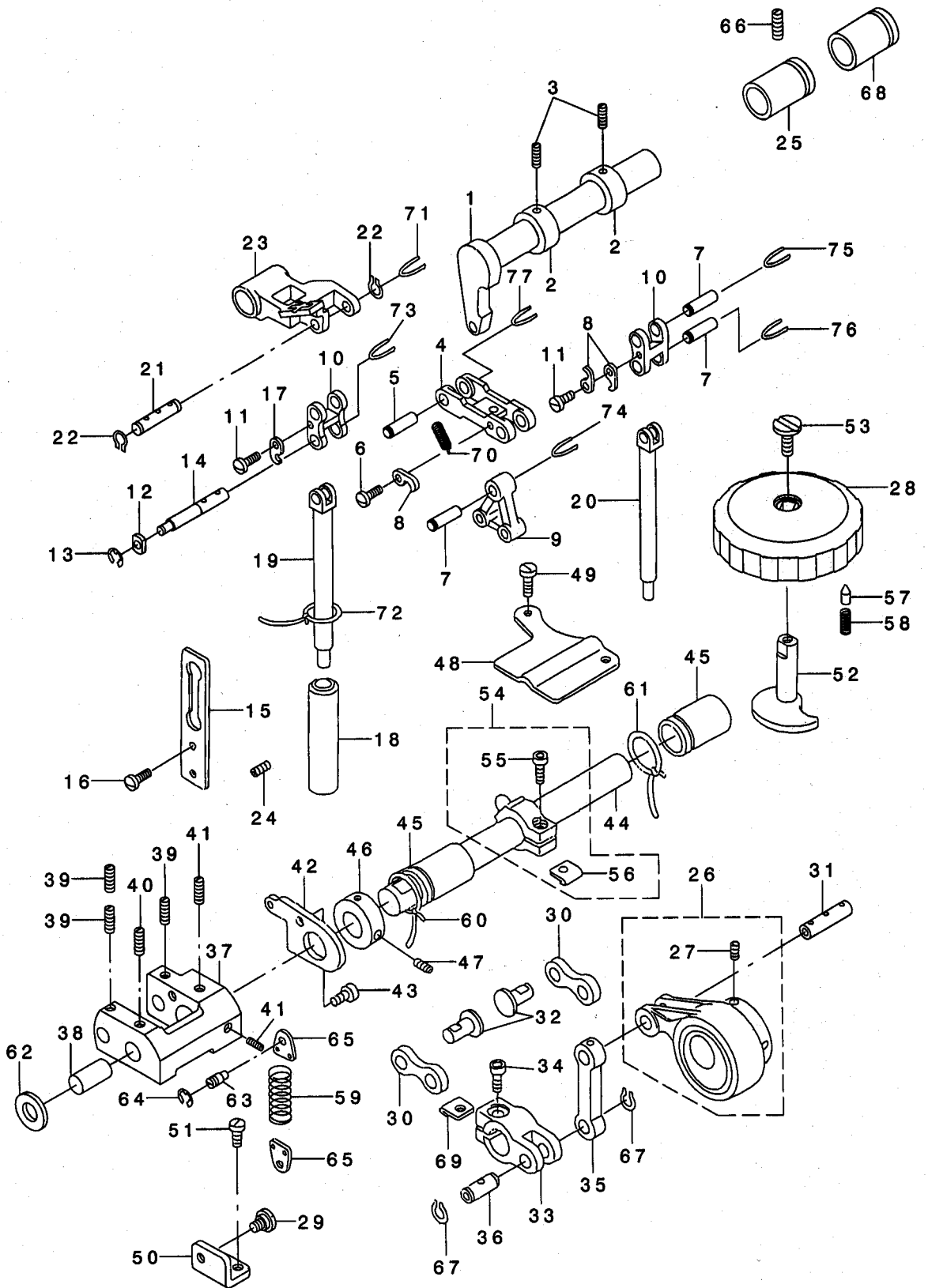
針棒搖動關係



REF. NO	NOTE	PART NO.	DESCRIPTION	ヒョウメイ	Qty
1		107-08105	NEEDLE ROD	ハリホウ	1
2		107-08204	NEEDLE BAR THREAD GUIDE	ハリホウ ウイトカケ	1
3		SS-8080410-TP	SCREW 1/8-44 L=3.5	トメネジ 1/8-44 L=3.5	1
4		107-08469	NEEDLE ROD ROCKING BASE SET	ハリホウ ウヨウト ウダ イ(セット)	1
5		107-08808	THRUST COLLAR	スラストカラー	2
6		SS-7111810-TP	SCREW 11/64-40 L=18	マルヒラネジ 11/64-40 L=18	2
7		107-08907	ROCKING SHAFT METAL	ヨウト ウシ クメタル	1
8		MC-3210014-00	NEEDLE 134-35 #140	ハリ 134-35 #140	1
9		107-09152	NEEDLE ROD ROCKING LINK ASM.	ハリホウ ウヨウト ウカン(クミ)	1
10		SS-6152440-SP	SCREW 15/64-28 L=23.5	ヒラネジ 15/64-28 L=23.5	(1)
11		107-09202	NEEDLE ROD LINK PIN	ハリホウ ウヨウト ウリンクピン	2
12		RE-0600000-KO	E-RING 6	エカ タメワ 6	4
13		107-09350	FEED ARM ASM.	ハリオクリウテ(クミ)	1
14		SS-6151440-SP	SCREW 15/64-28 L=14	ヒラネジ 15/64-28 L=14	(1)
15		107-09400	NEEDLE ROD ROCKING LINK	ハリホウ ウヨウト ウリンク	1
16		107-08501	ROLLER GUIDE BASE	コロアンチダイ	1
17		SM-6041012-TP	SCREW M4X0.7 L=10	ヒラコネジ M4X0.7 L=10	2
18		107-09608	ROCKING SHAFT METAL	ウツオクリウ クマエメタル	1
19		SS-8120740-SP	SCREW 3/16-28 L=7	トメネジ 3/16-28 L=7	1
20		107-33806	SWING STAND FELT, LOWER	ヨウト ウダ イフェルト(シタ)	1
21		SM-1040801-SC	SCREW M4X0.7 L=8	サラコネジ M4X0.7 L=8	1
22		WP-0450000-SD	WASHER 4.5X8X0.5	ヒラサカネ 4.5X8X0.5	1
23		CQ-2020000-00	OIL WICK	エツン	0.2
24		CQ-2020000-00	OIL WICK	エツン	0.2
25	01	107-71103	NEEDLE BAR	ハリホウ	1
26	01	SM-6030602-TP	SCREW M3X0.5 L=6	ロツカクアナホリ M3X0.5 L=6	1
27	01	MC-3210014-00	NEEDLE 134-35 #140	ハリ 134-35 #140	2
		NOTE (注記)	01....FOR LU-2260*-*	LU-2260*-*用	

4. UPPER FEED MECHANISM COMPONENTS

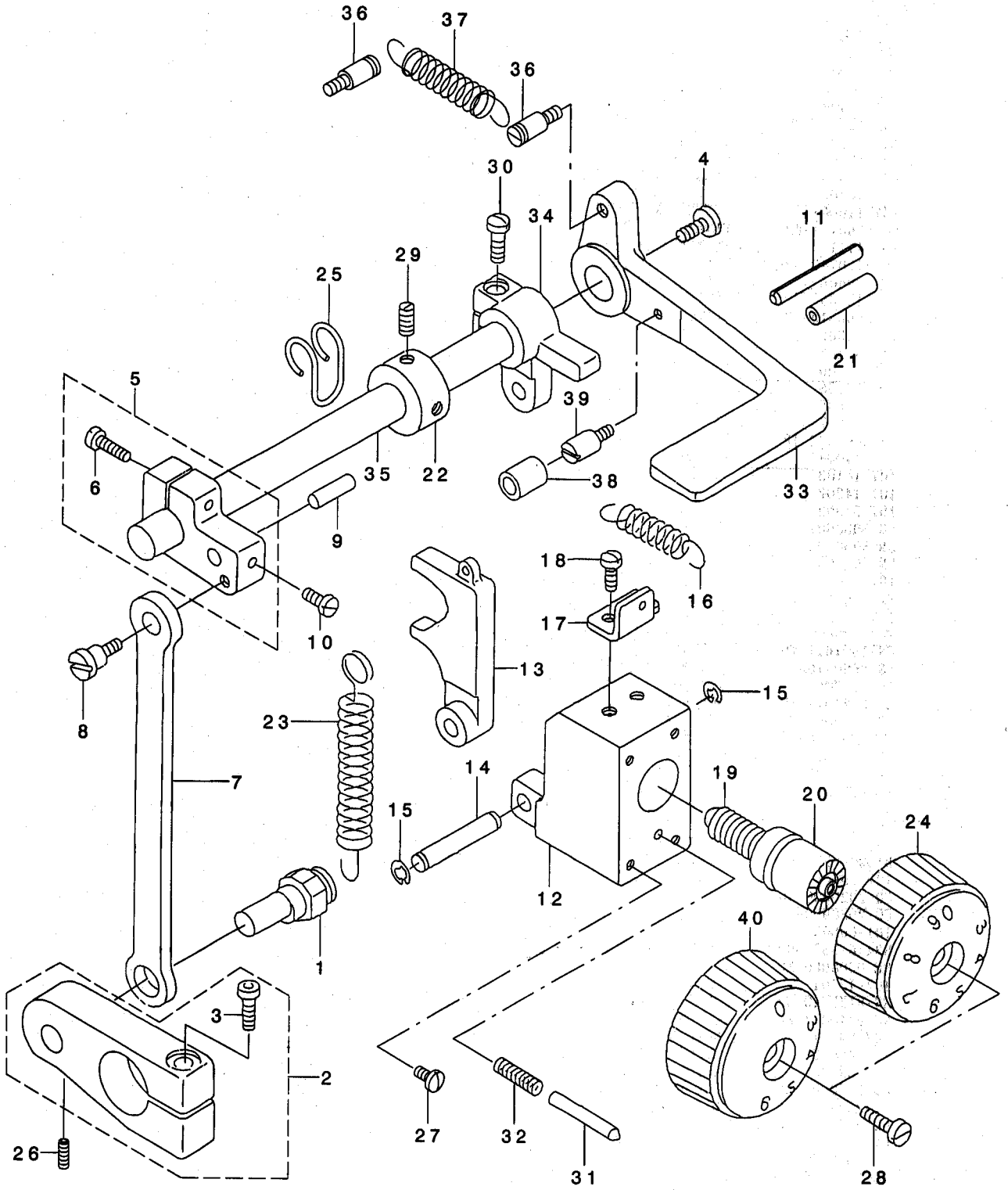
上送り関係



REF. NO	NOTE	PART NO.	DESCRIPTION	品名	Qty
1		107-09707	UPPER FEED SHAFT	ウツネクリツク	1
2		CS-1501011-TH	THRUST COLLAR	スラストウケ	2
3		SS-8660410-SP	SCREW 1/4-40 L=4.2	トメネツ 1/4-40 L=4.2	4
4		107-09806	CONNECTION LINK	レンクツリンク	1
5		107-09905	TRIANGLE LEVER SHAFT	サンカクテコツク	1
6		SS-7080510-TP	SCREW 1/8-44 L=4.5	マルヒラネツ 1/8-44 L=4.5	1
7		107-09905	TRIANGLE LEVER SHAFT	サンカクテコツク	3
8		107-10804	TRIANGLE LEVER SHAFT STOPPER	サンカクテコツク クトメ	3
9		107-10002	TRIANGLE LEVER	サンカクテコ	1
10		107-10101	ROCKING LINK	ヨウトウリンク	2
11		SS-7080510-TP	SCREW 1/8-44 L=4.5	マルヒラネツ 1/8-44 L=4.5	2
12		107-10200	PRESSER ROD SQUARE BLOCK	オサエホウカ イトカクマ	1
13		RE-0400000-KO	E-RING 4	Eカ タメワ 4	1
14		107-10309	PRESSER ROD GUIDE SHAFT	オサエホウカ イトツク	1
15		107-10408	PRESSER ROD GUIDE	オサエホウカ イト	1
16		SS-6121050-SP	SCREW 3/16-28 L=9.5	ヒラネツ 3/16-28 L=9.5	2
17		107-10804	TRIANGLE LEVER SHAFT STOPPER	サンカクテコツク クトメ	1
18		107-10507	PRESSER ROD LOWER METAL	オサエホウ ウタメタル	1
19		107-10606	PRESSER ROD	オサエホウ	1
20		107-10705	UPPER FEED ROD	ウツネクリホウ	1
21		107-11000	PRESSER ROD SHAFT	オサエロッドツク	1
22		RC-0560711-KP	RETAINING RING	Cカ タメワ	2
23		107-11117	PRESSER BAR GUIDE ARM	オサエホウカ イトウデ	1
24		SS-8120740-SP	SCREW 3/16-28 L=7	トメネツ 3/16-28 L=7	1
25		107-09608	ROCKING SHAFT METAL	ウツネクリツク クマメタル	1
26		107-13766	ECCENTRIC ROD (SET)	ウツネクリカクヨット (セツト)	1
27		SS-8660810-TP	SCREW 1/4-40 L=8	トメネツ 1/4-40 L=8	(2)
28		107-74305	VERTICAL DIAL	コウゴツク ヨウケ タ イヤル	1
29		110-07101	HINGE SCREW	ヒザ アゲ ヨコホウ ウネツ	1
30		107-14509	CONNECTION LINK B	レンクツリンクB	2
31		107-13808	CONNECTION LINK PIN B	レンクツリンクピンB	1
32		107-14608	CONNECTION LINK B SUPPORT PIN	レンクツリンクピンB サポートピン	2
33		107-13907	UPPER FEED CAM	ウツネクリカム	1
34		SM-6061602-TP	SCREW M6 L=16	ロツカクアナホリ 6	1
35		107-14004	CONNECTION LINK A	レンクツリンクA	1
36		107-14103	CONNECTION LINK PIN A	レンクツリンクピンA	1
37		107-14202	VERTICAL CHANGE BELT	コウゴツク ヨウケ アンカンタイ	1
38		107-51303	CHANGE BELT SUPPORT PIN	コウゴツク ヨウケ アンカンタイ サポートピン	1
39		SM-8050602-TP	SCREW M5 L=6	トメネツ M5X0.8 L=6	3
40		SM-8050502-TP	SCREW M5 L=5	トメネツ	2
41		SM-8050602-TP	SCREW M5 L=6	トメネツ M5X0.8 L=6	1
42		107-14400	VERTICAL STOPPER PLATE	コウゴツク ヨウケ ストツハ -イタ	1
43		SM-6050802-TP	SCREW M5X0.8 L=8	ロツカクアナホリ 6 M5X0.7 L=8	1
44		107-14301	VERTICAL CHANGE BELT SHAFT	コウゴツク ヨウケ アンカンタイツク	1
45		107-08907	ROCKING SHAFT METAL	ヨウトウ ウツク クメタル	2
46		CS-1501011-TH	THRUST COLLAR	スラストウケ	1
47		SS-8660410-SP	SCREW 1/4-40 L=4.2	トメネツ 1/4-40 L=4.2	2
48		107-14806	VERTICAL STOPPER PLATE	コウゴツク ヨウケ ストツハ -ウケイタ	1
49		SS-6121010-SP	SCREW 3/16-28 L=10	ヒラネツ 3/16-28 L=10	2
50		107-14905	VERTICAL SHAFT SPRING RACK	コウゴツク ヨウケ ツクハ ネカケ	1
51		SS-7120710-SP	SCREW 3/16-28 L=7	マルヒラネツ 3/16-28 L=7	1
52		107-15001	VERTICAL ADJUSTING CAM	コウゴツク ヨウケ チョウセツカム	1
53		SS-6110630-TP	SCREW 11/64-40 L=6	ヒラネツ 11/64-40 L=6	1
54		107-15258	VERTICAL ADJUSTING ARM ASM.	コウゴツク ヨウケ チョウセツウデ (クミ)	1
55		SM-6051402-TP	SCREW M5X0.8 L=14	ロツカクアナホリ 6	(1)
56		107-11406	SPACER B	スハ -サB	(1)
57		107-15704	VERTICAL DIAL PIN	コウゴツク ヨウケ タ イヤルピン	1
58		B1526-527-00G	SPRING	オサエアツ ハネ	1
59		107-16504	VERTICAL SHAFT SPRING	コウゴツク ヨウケ ツクハ ネ	1
60		CQ-2020000-00	OIL WICK	ユツ	0.3
61		CQ-2020000-00	OIL WICK	ユツ	0.3
62		101-09809	THRUST WASHER, B	カマツク クワリメタル スラストイタ B	1
63		B3416-552-000	CONNECTING ROD HINGE SCREW	ヒザ アゲ ヨコホウ - タメネツ	1
64		RE-0500000-KO	E-RING	Eカ タメワ 5	1
65		107-13501	SPRING HOOK	コウゴツク ヨウケ ツクハ ネカケ	2
66		SS-8120740-SP	SCREW 3/16-28 L=7	トメネツ 3/16-28 L=7	1
67		RC-0740811-KP	C-RING	Cカ タメワ 8	2
68		107-08907	ROCKING SHAFT METAL	ヨウトウ ウツク クメタル	1
69		107-10903	SPACER A	スハ -サA	1
70		107-39506	GUIDE SPRING	ウツネクリキョウエカ イト ハネ	1
71		CQ-2520000-00	OIL WICK	ユツ	0.1
72		CQ-2020000-00	OIL WICK	ユツ	0.2
73		CQ-2520000-00	OIL WICK	ユツ	0.1
74		CQ-2520000-00	OIL WICK	ユツ	0.1
75		CQ-2520000-00	OIL WICK	ユツ	0.1
76		CQ-2520000-00	OIL WICK	ユツ	0.1
77		CQ-2520000-00	OIL WICK	ユツ	0.1

5. FEED ADJUSTMENT & REVERSE FEED MECHANISM COMPONENTS

送り調節・逆送り関係



REF. NO	NOTE	PART NO.	DESCRIPTION	品名	Qty
1		107-20209	ADJUSTING CHANGE PIN	オクリチヨウセツハンツンピン	1
2		107-20357	ADJUSTING CHANGE ARM ASM.	オクリチヨウセツハンカンウデ (クミ)	1
3		SM-6062502-TP	SCREW M6 L=25	ロツカクアナボルト M6 L=25	(1)
4		SS-7620750-SP	SCREW 3/16-32 L= 6.5	マルヒラネツ 3/16-32 L=6.5	1
5		107-20555	ADJUSTING ARM ASM.	オクリチヨウセツウデ (クミ)	1
6		SS-7121610-SP	SCREW 3/16-28 L=15.5	マルヒラネツ 3/16-28 L=15.5	(1)
7		107-20407	ADJUSTING CONNECTION RING	オクリチヨウセツレンケツカン	1
8		107-25307	ADJUSTING CONNECTION RING PIN	オクリチヨウセツレンケツカンピン	1
9		107-21504	FEED ADJUSTING PIN	オクリチヨウセツピン	1
10		SS-7110810-SP	SCREW 11/64-40 L= 8.0	マルヒラネツ 11/64-40 L=8	1
11		PS-0400322-KP	SPRING PIN 4.0X32	スプリングピン 4.0X32	1
12		107-20704	ADJUSTING BASE	オクリチヨウセツダイ	1
13		107-20605	ADJUSTING BELT	オクリチヨウセツタイ	1
14		107-20803	REGULATION STAND FULCRUM AXIS	オクリチヨウセツタイツテンツク	1
15		RE-0400000-KO	E-RING 4	Eリング 4	2
16		107-21306	CHANGE SPRING	チヨウセツタイハンカンハネ	1
17		107-21702	ADJUSTING SPRING RACK	オクリチヨウセツハネカケ	1
18		SS-7110710-SP	SCREW 11/64-40 L=7	マルヒラネツ 11/64-40 L=7	2
19		107-21009	ADJUSTING DIAL SCREW	オクリチヨウセツダイヤルネツ	1
20		RO-1182401-00	O-RING	Oリング	1
21		BT-0600402-EA	OIL TUBE	チューブ	0.1
22		CS-1201011-SH	THRUST COLLAR D=12 W=10	スラストク D=12 W=10	1
23		107-22007	PULLING SPRING	オクリチヨウセツタイヒツハリハネ	1
24		107-44308	ADJUSTMENT DIAL	オクリチヨウセツダイヤル	1
25		107-33509	SPRING RACK HOOK	ヒツハリハネカケフック	1
26		SM-8060602-TP	SCREW M6X6	トメネツ M6 L=6	1
27		SS-7110910-SP	SCREW 11/64-40 L=8.5	マルヒラネツ 11/64-40 L=8.5	4
28		SS-6121860-SP	SCREW 3/16-28 L=18	ヒラネツ 3/16-28 L=18	1
29		SS-8660610-TP	SCREW 1/4-40 L=6	トメネツ 1/4-40 L=6	2
30		SS-7121610-SP	SCREW 3/16-28 L=15.5	マルヒラネツ 3/16-28 L=15.5	1
31		107-18401	DIAL PIN	オクリダイヤルピン	1
32		B1148-141-H00	SPRING	オクリチヨウセツピンハネ	1
33		107-43805	BACKWARD STITCH LEVER	キヤクオクリレハ	1
34		107-21207	BACKWARD FEED CONNECTION ARM	キヤクオクリレンケツウデ	1
35		107-21900	BACKWARD FEED LEVER SHAFT	キヤクオクリレハツク	1
36		101-20004	SPRING SUSPENSION	キヤクオクリレハハネカケ	2
37		D2515-232-D00	TORSION SPRING	イタカムヒツハリイタカエシハネ	1
38		101-19907	CUSHION	キヤクオクリレハゴム	1
39		B1114-280-000	PIN	ピン	1
40	01	107-71459	ADJUSTMENT DIAL ASM.	オクリチヨウセツダイヤル(クミ)	1

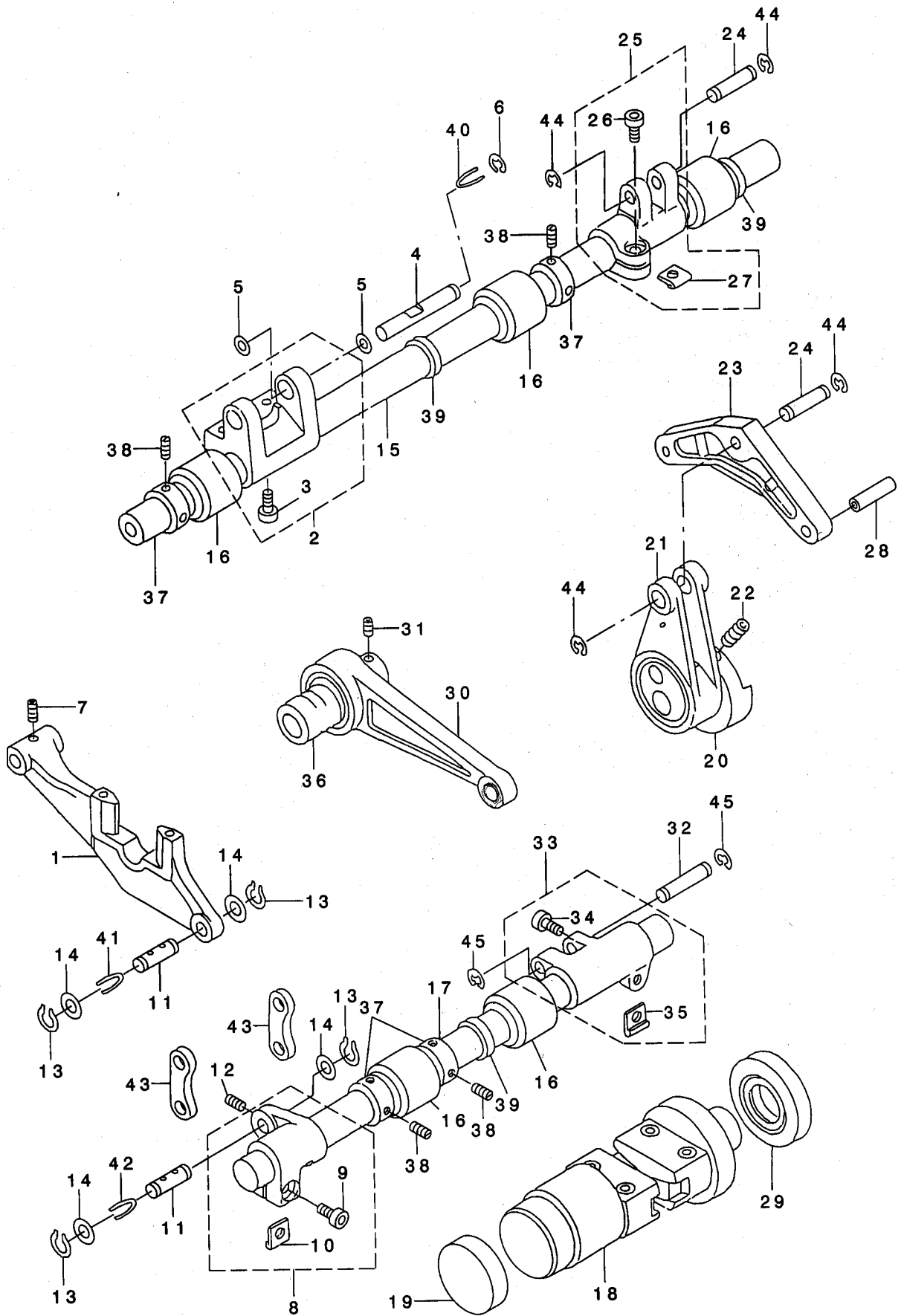
NOTE (注記)

01....FOR LU-2260*-*

LU-2260*-*用

6. LOWER FEED MECHANISM COMPONENTS

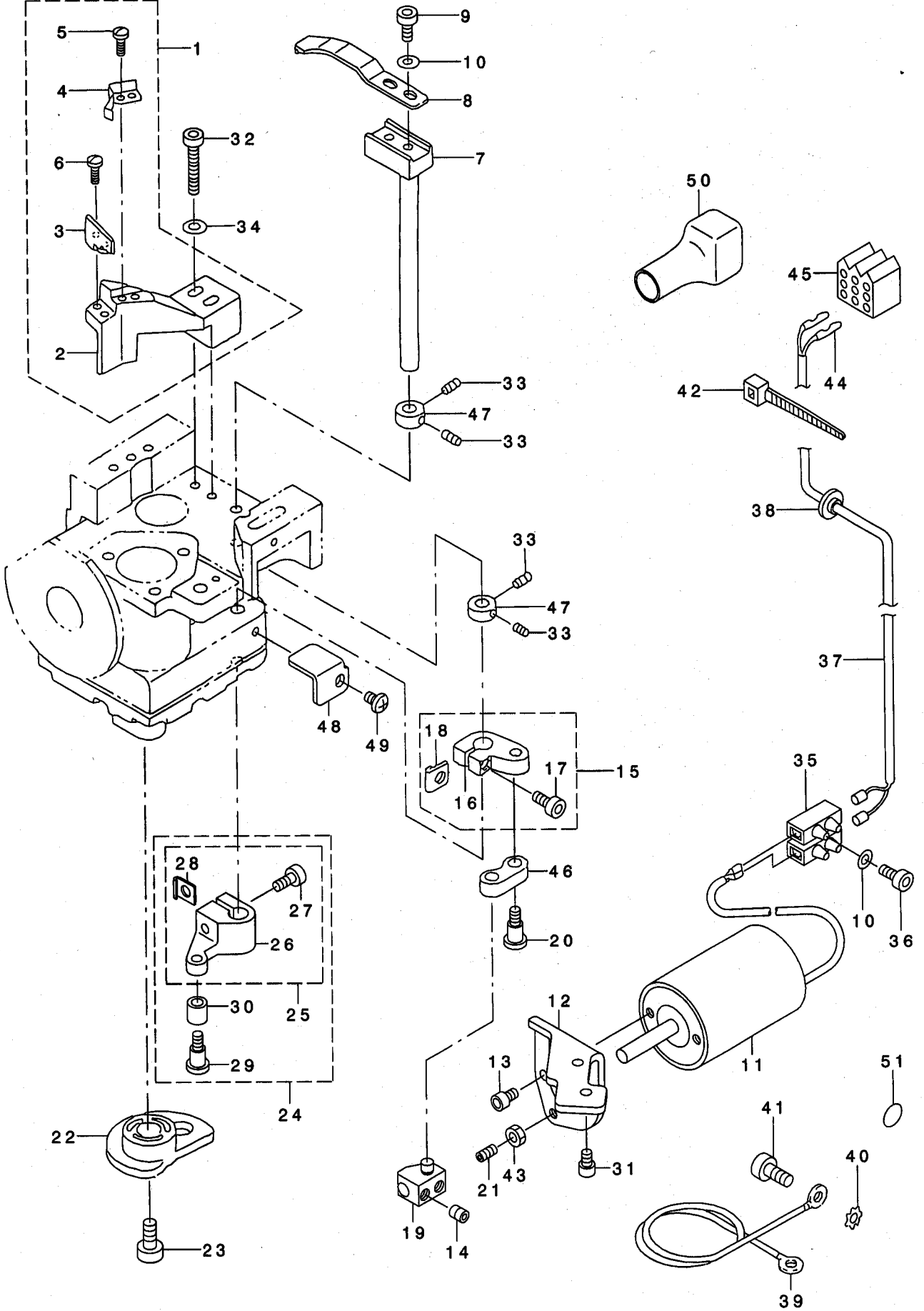
下送り関係



REF. NO	NOTE	PART NO.	DESCRIPTION	クニメイ	Qty
1		107-17502	FEED BASE	オクリタ イ	1
2		107-17668	FEED BASE ARM ASM.	スイハイオクリタ イウテ (セツト)	1
3		SM-6061602-TP	SCREW M6 L=16	ロツカクアナホ ルト	(2)
4		107-17809	FEED BASE SHAFT	スイハイオクリタ イツク	1
5		107-46709	WASHER	オクリタ イスラストサ カネ	2
6		RE-0500000-KO	E-RING	Eカ タトメワ 5	1
7		SS-8110422-TP	SCREW 11/64-40 L=4	トメネツ 11/64-40 L=4	1
8		107-18658	VERTICAL FEED ARM ASM.	ツ ヨウケ オクリウテ (クミ)	1
9		SS-6151412-TP	SCREW 15/64-28 L=14	ロツカクアナホ ルト 15/64-28	(1)
10		107-10903	SPACER A	スハ -サA	(1)
11		107-18906	VERTICAL FEED LINK SHAFT	ツ ヨウケ オクリリンクツク	2
12		SM-8030402-TP	SCREW M3X0.5 L=4	トメネツ	1
13		RC-0650811-KP	RETAINING RING	Cカ タトメワ	4
14		WP-0740516-SP	WASHER 7.4X11.8X0.5	ヒラサ カネ 7.4X11.8X0.5	4
15		107-17908	HORIZONTAL FEED SHAFT	スイハイオクリツク	1
16		107-18203	FEED SHAFT FRONT METAL	スイハイオクリツク マエメタル	5
17		107-18807	VERTICAL FEED SHAFT	ツ ヨウケ オクリツク	1
18		107-19052	FEED CHANGE BELT ASM.	オクリハンカンタイ クミ	1
19		107-19706	CHANGE BELT OIL SEAL A	ハンカンタイオイルシールA	1
20		107-19219	HORIZONTAL FEED CAM	スイハイオクリカム	1
21		107-19672	HORIZONTAL FEED ROD ASM.	スイハイオクリロツト (クミ)	1
22		SS-8661012-TP	SCREW	トメネツ	2
23		107-19300	BELL CRANK	ハ ルクランク	1
24		107-18005	FEED ARM SHAFT	オクリウテ ツク	2
25		107-18153	FEED SHAFT ARM ASM.	オクリツク ウテ (クミ)	1
26		SM-6061202-TP	SCREW M6 L=12	ロツカクアナホ ルト M6 L=12	(1)
27		107-10903	SPACER A	スハ -サA	(1)
28		107-19508	ADJUSTING BLOCK SHAFT	オクリチヨウセツカクコ マツク	1
29		107-19805	CHANGE BELT OIL SEAL B	ハンカンタイオイルシールB	1
30		107-19979	VERTICAL FEED ROD ASM.	ツ ヨウケ オクリロツト (クミ)	1
31		SM-8060552-TP	SCREW M6 L=5	トメネツ	2
32		107-18005	FEED ARM SHAFT	オクリウテ ツク	1
33		107-18153	FEED SHAFT ARM ASM.	オクリツク ウテ (クミ)	1
34		SM-6061202-TP	SCREW M6 L=12	ロツカクアナホ ルト M6 L=12	(1)
35		107-10903	SPACER A	スハ -サA	(1)
36		107-20019	VERTICAL FEED CAM	ツ ヨウケ オクリカム	1
37		CS-1501011-TH	THRUST COLLAR	スラストウケ	4
38		SS-8660410-SP	SCREW 1/4-40 L= 4.2	トメネツ 1/4-40 L=4.2	8
39		137-07500	OIL SEAL	ウツツク マエメタル オイルシール	3
40		CQ-2020000-00	OIL WICK	ユツン	0.1
41		CQ-2020000-00	OIL WICK	ユツン	0.1
42		CQ-2020000-00	OIL WICK	ユツン	0.1
43		107-18500	VERTICAL LINK	オクリタ イツ ヨウケ リンク	2
44		RE-0500000-KO	E-RING	Eカ タトメワ 5	4
45		RE-0500000-KO	E-RING	Eカ タトメワ 5	2

7. RIGHT HOOK SHAFT BASE THREAD TRIMMER COMPONENTS

右釜軸台糸切り関係



REF. NO	NOTE	PART NO.	DESCRIPTION	キ ャ ン ン	Qty
1		107-26552	FIXED KNIFE BASE ASM.	コテイメスタ イ クミ	1
2		107-26503	FIXED KNIFE BASE	コテイメスタ イ	(1)
3		107-26404	FIXED KNIFE	コテイメス	(1)
4		107-26909	CLAMP SPRING	クランフ ハ ネ	(1)
5		SS-7060610-SP	SCREW 3/32-56 L= 5.5	マルヒラネジ 3/32-56 L=5.5	(2)
6		SS-7060610-SP	SCREW 3/32-56 L= 5.5	マルヒラネジ 3/32-56 L=5.5	(2)
7		107-26800	MOVING KNIFE SHAFT	ト ウメスツク	1
8		107-26305	MOVING KNIFE	ト ウメス	1
9		SM-6030802-TP	SCREW M3X0.5 L=8	ロツカクアナホ ルト M3X0.5 L=8	2
10		WP-0320501-SC	WASHER M3	ヒラサ カ ネ 3.2X7X0.5	3
11		107-72804	THREAD CUTTING SOLENOID	イトキリソレノイト	1
12		107-72309	SOLENOID FITTING PLATE,RIGHT	イトキリソレノイト トリツケイタ(ミキ)	1
13		SM-6040602-TP	SCREW M4 L=6	ロツカクアナホ ルト M4X0.7 L=6	2
14		SM-8050602-TP	SCREW M5 L=6	トメネジ M5X0.8 L=6	2
15		107-27857	DRIVING ARM B ASM.	ト ウメスクト ウウテ B(クミ)	1
16		107-27808	DRIVING ARM B	ト ウメスクト ウウテ B	(1)
17		SM-6041012-TP	SCREW M4X0.7 L=10	ヒラコネジ M4X0.7 L=10	(1)
18		107-11505	SPACER C	スハ -サC	(1)
19		107-54505	THREAD CUTTING SOLENOID ARM	イトキリソレノイト ウテ	1
20		SD-0500481-TP	HINGE SCREW D= 5 H= 4.8	タ ソネジ D=5 H=4.8	1
21		SM-8040802-TP	SCREW M4X8	トメネジ M4X0.7 L=8	1
22		107-27709	THREAD CUTTING CAM	イトキリカム	1
23		SM-6041202-TP	SCREW M4X0.7 L=12	ロツカクアナホ ルト	3
24		107-28160	DRIVING ARM A COMPL.	ト ウメスクト ウウテ A(ケツゴ ウ)	1
25		107-28152	DRIVING ARM A ASM.	ト ウメスクト ウウテ A(クミ)	(1)
26		107-28103	DRIVING ARM A	ト ウメスクト ウウテ A	(1)
27		SM-6051402-TP	SCREW M5X0.8 L=14	ロツカクアナホ ルト	(1)
28		107-11406	SPACER B	スハ -サB	(1)
29		SD-0500721-SP	HINGE SCREW D= 5 H= 7.2	タ ソネジ D=5 H=7.2	(1)
30		B3031-141-H00	CONNECTING STUD	タ キガ イト コロ	(1)
31		SM-6040602-TP	SCREW M4 L=6	ロツカクアナホ ルト M4X0.7 L=6	2
32		SM-6052502-TP	SCREW M5X0.8 L=25	ロツカクアナホ ルト	2
33		SS-8110422-TP	SCREW 11/64-40 L=4	トメネジ 11/64-40 L=4	4
34		WP-0520656-SA	WASHER 5.2X9.5X0.6	ヒラサ カ ネ 5.2X9.5X0.6	2
35		107-28301	TERMINAL BASE	タンツダイ	1
36		SM-6031202-TP	SCREW M3X0.5 L=12	ロツカクアナホ ルト	1
37		HW-5001400-00	2-C CABLE	キヤブ タイヤコト 0.18X12X2	1
38		107-32204	CORD BUSH	コト フ ッシュ	1
39	01	107-41759	GROUND WIRE ASM.	グ ラント センクミ	1
40		WT-0530002-KS	TOOTHED WASHER D=5.3	ハツキサ カ ネ D=5.3	1
41		SS-6111140-SP	SCREW 11/64-40 L=11	ヒラネジ 11/64-40 L=11	1
42		EA-9500B02-00	CABLE BAND 150	ケツソクハ ント 150	1
43		NM-6040001-SC	NUT M4	ロツカクナツ M4	1
44		D6043-555-B00	PIN TERMINAL, MALE	ピ ソ タ-ミナル オス	2
45		D6028-555-BOA	9-POLE PLUG, WHITE	9P ナイロンプラグ シロ	1
46		107-27907	DRIVING LINK B	ト ウメスクト ウリンクB	1
47		CS-0790731-SH	THRUST COLLAR	スラストウケ	2
48		107-54604	SOLENOID ARM GUIDE PLATE	ソレノイト ウテ カ イト イタ	1
49		SM-4040601-SB	SCREW M4 L=6	ナハ コネジ M4X0.7 L=6	1
50		M9638-110-000	12-POLE RECEPTACLE COVER	リセブ タクルカハ 12P	1
51		100-04109	GROUND MARK	グ ラント マーク	1

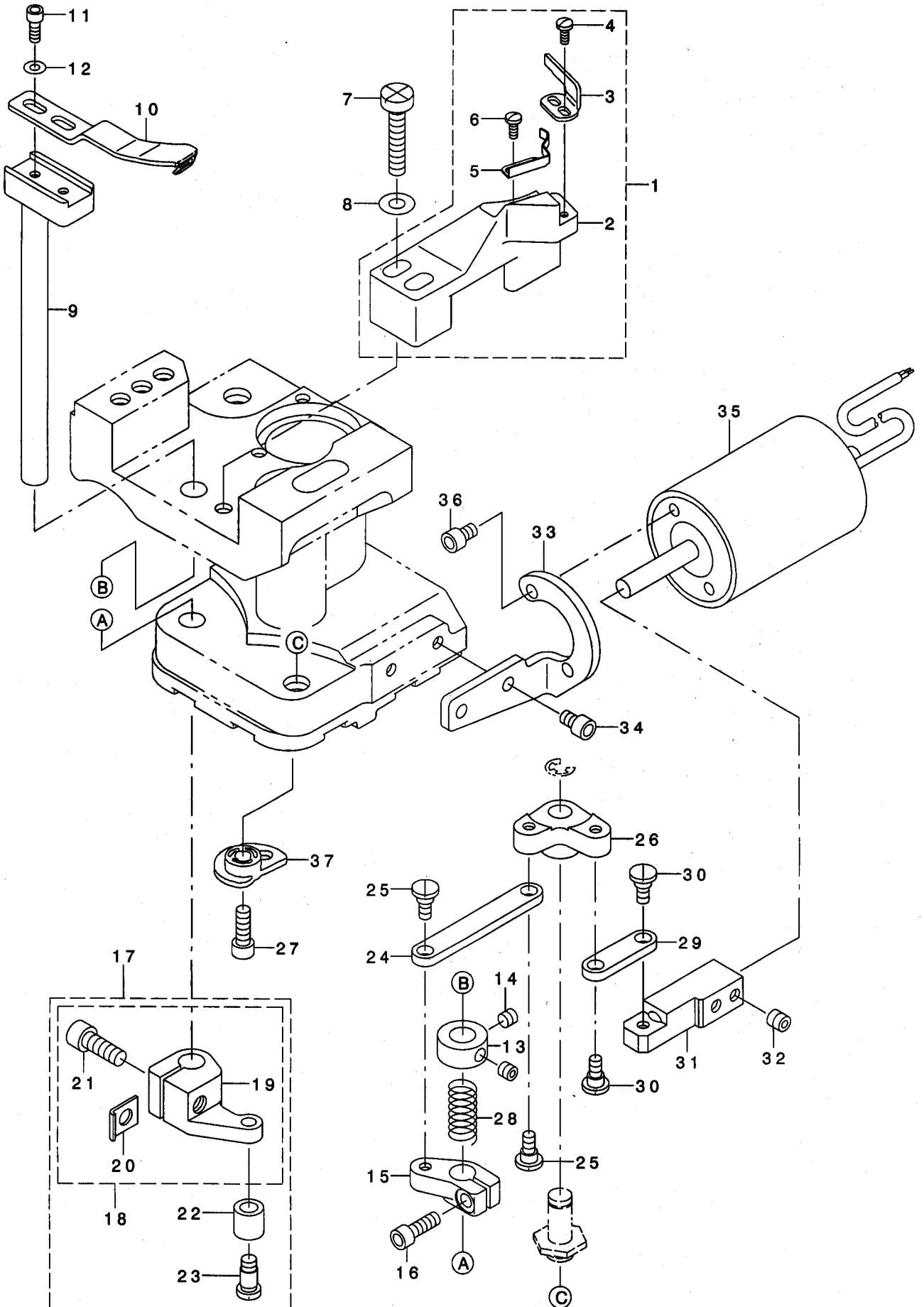
NOTE (注記)

01...FOR 6 TYPE

6タイプ用

8. LEFT HOOK SHAFT BASE THREAD TRIMMER COMPONENTS(FOR LU-2260*-*)

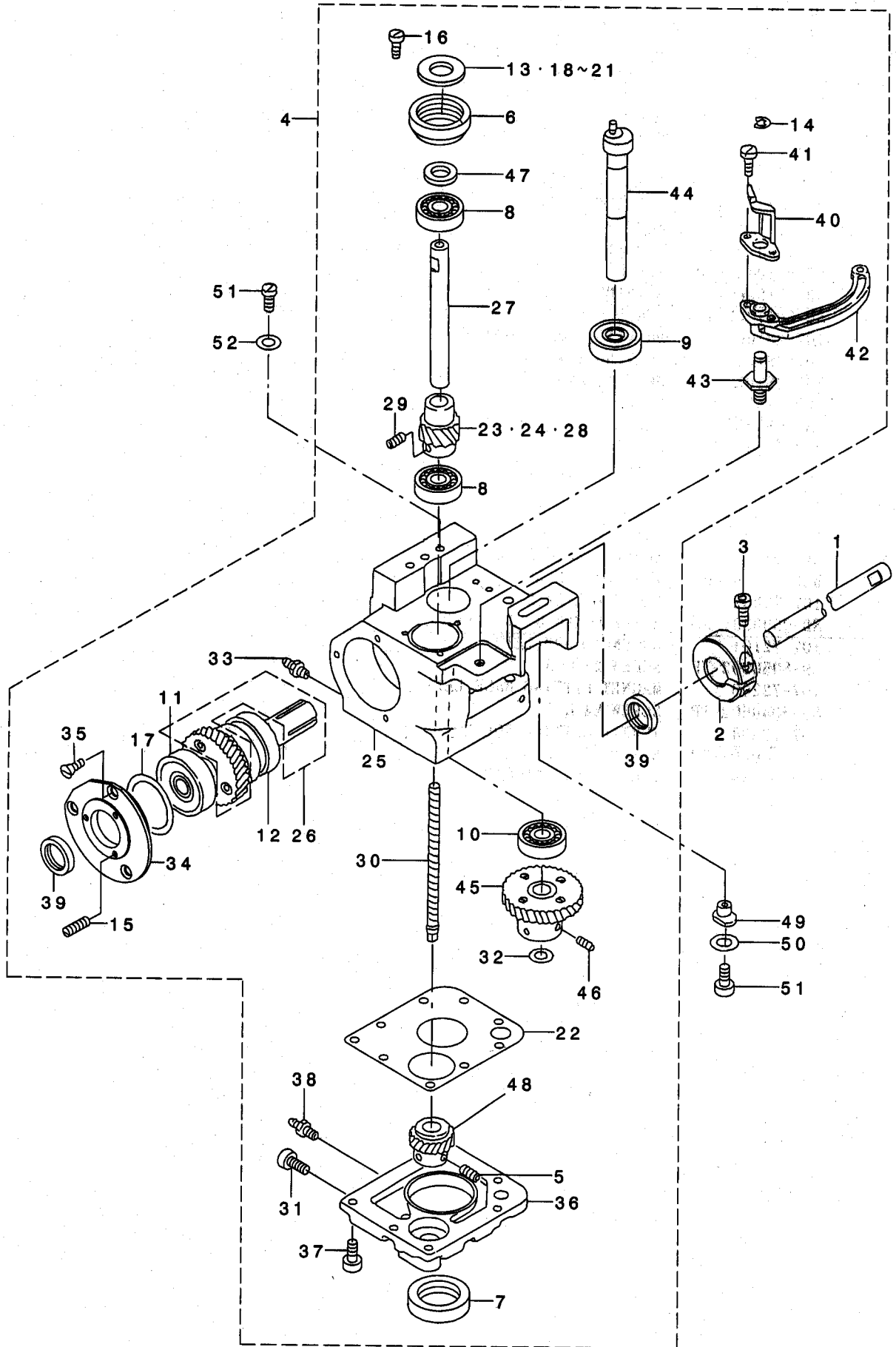
左釜軸台糸切り関係 (LU-2260*-*)用



REF. NO	NOTE	PART NO.	DESCRIPTION	ル ヲ メ イ	Qty
1		107-26552	FIXED KNIFE BASE ASM.	コテイメスタ イ クミ	1
2		107-26503	FIXED KNIFE BASE	コテイメスタ イ	(1)
3		107-26404	FIXED KNIFE	コテイメス	(1)
4		SS-7060610-SP	SCREW 3/32-56 L= 5.5	マルヒラネジ 3/32-56 L=5.5	(2)
5		107-26909	CLAMP SPRING	クランプ ハ ネ	(1)
6		SS-7060610-SP	SCREW 3/32-56 L= 5.5	マルヒラネジ 3/32-56 L=5.5	(2)
7		SM-6052502-TP	SCREW M5X0.8 L=25	ロツカクアナホ ルト	2
8		WP-0520656-SA	WASHER 5.2X9.5X0.6	ヒラサ カ ネ 5.2X9.5X0.6	2
9		107-26800	MOVING KNIFE SHAFT	ト ウメスジ ク	1
10		107-26305	MOVING KNIFE	ト ウメス	1
11		SM-6030802-TP	SCREW M3X0.5 L=8	ロツカクアナホ ルト M3X0.5 L=8	2
12		WP-0320501-SC	WASHER M3	ヒラサ カ ネ 3.2X7X0.5	2
13		CS-0790731-SH	THRUST COLLAR	スラストウケ	1
14		SS-8110422-TP	SCREW 11/64-40 L=4	トメネジ 11/64-40 L=4	2
15		107-71806	DRIVING ARM C	ト ウメスクト ウウテ C	1
16		SM-6041202-TP	SCREW M4X0.7 L=12	ロツカクアナホ ルト	1
17		107-28160	DRIVING ARM A COMPL.	ト ウメスクト ウウテ A(ケツゴ ウ)	1
18		107-28152	DRIVING ARM A ASM.	ト ウメスクト ウウテ A(クミ)	(1)
19		107-28103	DRIVING ARM A	ト ウメスクト ウウテ A	(1)
20		107-11406	SPACER B	スA -サB	(1)
21		SM-6051402-TP	SCREW M5X0.8 L=14	ロツカクアナホ ルト	(1)
22		B3031-141-H00	CONNECTING STUD	タ キカ イト コロ	(1)
23		SD-0500721-SP	HINGE SCREW D= 5 H= 7.2	タ ンネジ D=5 H=7.2	(1)
24		107-71905	DRIVING LINK A	ト ウメスクト ウリンクA	1
25		SD-0500301-SP	HINGE SCREW D= 5 H= 3	タ ンネジ D=5 H=3	2
26		107-72507	DRIVING ARM E	ト ウメスクト ウウテ E	1
27		SM-6041202-TP	SCREW M4X0.7 L=12	ロツカクアナホ ルト	3
28		B2311-019-000	TENSION SPRING	ハ ネ	1
29		107-72002	DRIVING LINK B	ト ウメスクト ウリンクB	1
30		SD-0500301-SP	HINGE SCREW D= 5 H= 3	タ ンネジ D=5 H=3	2
31		107-72101	SOLENOID ARM, LEFT	イトキリソレノイト ウテ (ヒタ リ)	1
32		SM-8050502-TP	SCREW M5 L=5	トメネジ	2
33		107-72200	MAGNET FITTING BASE, LEFT	イトキリソレノイト トリツケイタ(ヒタ リ)	1
34		SM-6040602-TP	SCREW M4 L=6	ロツカクアナホ ルト M4X0.7 L=6	2
35		107-72804	THREAD CUTTING SOLENOID	イトキリソレノイト	1
36		SM-6040602-TP	SCREW M4 L=6	ロツカクアナホ ルト M4X0.7 L=6	2
37		107-27709	THREAD CUTTING CAM	イトキリカム	1

9. RIGHT HOOK SHAFT BASE COMPONENTS

右釜軸台關係



REF. NO	NOTE	PART NO.	DESCRIPTION	ル ヲ メ イ	Qty
1	02	107-22403	LOWER SHAFT B	シタジ クB	1
2		107-24607	SET COLLAR	シタジ クセツトカラ-	1
3		SM-6051402-TP	SCREW M5X0.8 L=14	ロツカクアナホ ルト	1
4		107-70352	HOOK SHAFT BASE RIGHT ASM.	カマジ クタ イ(ミキ)クミ	1
5		SM-8050502-TP	SCREW M5 L=5	トメネジ	(2)
6		107-55601	BEARING COLLAR	カマジ クハ アリソク ウケ	(1)
7		107-26107	OIL SEAL	オ-フ ナ-ジ クオイルツ-ル	(1)
8		B1215-804-000	BALL BEARING D	シュジ ク ホ -ルハ アリソク D	(2)
9		SB-1100009-00	BEARING	コロカ リソク クウケ	(1)
10		SB-1100010-00	BEARING	コロカ リソク クウケ	(1)
11		SB-1150004-00	RADIAL BEARING	ラソ アリソク クウケ	(1)
12		SB-1150009-00	BEARING	コロカ リソク クウケ	(2)
13	01	101-11201	THRUST WASHER, F	カマジ クウワメタル スラストイタ 1.4	(1)
14		RE-0400000-K0	E-RING 4	Eカ タトメワ 4	(1)
15		SS-8080610-SP	SCREW 1/8-44 L=5.5	トメネジ 1/8-44 L=5.5	(3)
16		SS-6111140-SP	SCREW 11/64-40 L=11	ヒラネジ 11/64-40 L=11	(3)
17		RO-3573501-00	O-RING	Oリソク	(1)
18	01	101-12605	THRUST WASHER 1.7	カマジ クウワメタル スラストイタ 1.7	(1)
19	01	101-12704	THRUST WASHER 1.8	カマジ クウワメタル スラストイタ 1.8	(1)
20	01	101-09809	THRUST WASHER, B	カマジ クウワメタル スラストイタ B	(1)
21	01	101-12506	THRUST WASHER 1.6	カマジ クウワメタル スラストイタ 1.6	(1)
22		107-70402	HOOK SHAFT BOTTOM PACKING	カマジ クタ イシタイタハ ッキン	(1)
23	01	107-39308	HOOK SHAFT SCREW GEAR	カマジ クネジ ハク ルマ	(1)
24	01	107-39407	HOOK SHAFT SCREW GEAR	カマジ クネジ ハク ルマ	(1)
25		107-70303	HOOK SHAFT BASE RIGHT	イトキリカマジ クタ イ(ミキ)	(1)
26		107-22353	LOWER SHAFT A ASM.	シモジ クA(クミ)	(1)
27		107-23708	HOOK SHAFT	カマジ ク	(1)
28		107-23807	SCREW GEAR	カマジ クネジ ハク ルマ	(1)
29		SM-8050502-TP	SCREW M5 L=5	トメネジ	(2)
30		107-23906	LUBRICATING SHAFT	キュウユジ ク	(1)
31		SM-4030601-SC	SCREW M3 X 6	ナハ コネジ M3X0.5 L=6	(1)
32		RO-0982401-00	RUBBER RING	Oリソク	(1)
33		SQ-1150451-MZ	CONNECTING SCREW	チュ-フ レソクツネジ	(1)
34		107-24201	BEARING HOLDER	シタジ クハ アリソク ホルダ -	(1)
35		SS-1110840-SP	SCREW 11/64-40 L=8	サラネジ 11/64-40 L=8	(3)
36		107-75302	HOOK SHAFT LOWER PLATE, RIGHT	カマジ クタ イシタイタ(ミキ)	(1)
37		SM-6040802-TP	SCREW M4X0.7 L=8	ロツカクアナホ ルト	(9)
38		SQ-1150451-MZ	CONNECTING SCREW	チュ-フ レソクツネジ	(1)
39		107-24805	OIL SEAL	シタジ クオイルツ-ル	(2)
40		107-25000	OPENER	オ-フ ナ-	(1)
41		SS-6080610-TP	SCREW 1/8-44 L=6	ヒラネジ 1/8-44 L=6	(2)
42		107-25158	OPENER ARM COMPL.	オ-フ ナ-ウデ (ケツゴ ウ)	(1)
43		107-70501	OPENER ARM SHAFT B	オ-フ ナ-ウデ シ クB	(1)
44		107-25604	OPENER SHAFT	オ-フ ナ-ジ ク	(1)
45		107-25752	OPENER SHAFT SCREW GEAR ASM.	オ-フ ナ-ジ クネジ ハク ルマ ケツゴ ウ	(1)
46		SM-8050502-TP	SCREW M5 L=5	トメネジ	(2)
47		107-24706	BEARING SPACER	カマジ クハ アリソク スパ-サ-	(1)
48		107-25901	OPENER HOOK SHAFT SCREW GEAR	オ-フ ナ-カマジ クネジ ハク ルマ	(1)
49		107-26206	ECCENTRICITY COLLAR	カマジ クタ イハンソクビソ	1
50		WP-0651056-SH	WASHER 6.5X11X1	ヒラサ カ ネ 6.5X11X1	1
51		SM-6062002-TP	SCREW M6 L=20	ロツカクアナホ ルト M6 L=20	2
52		WP-0641601-SD	WASHER M6	ヒラサ カ ネ ミカ キマル M6	1

NOTE (注記)

01....SELECTIVE PART

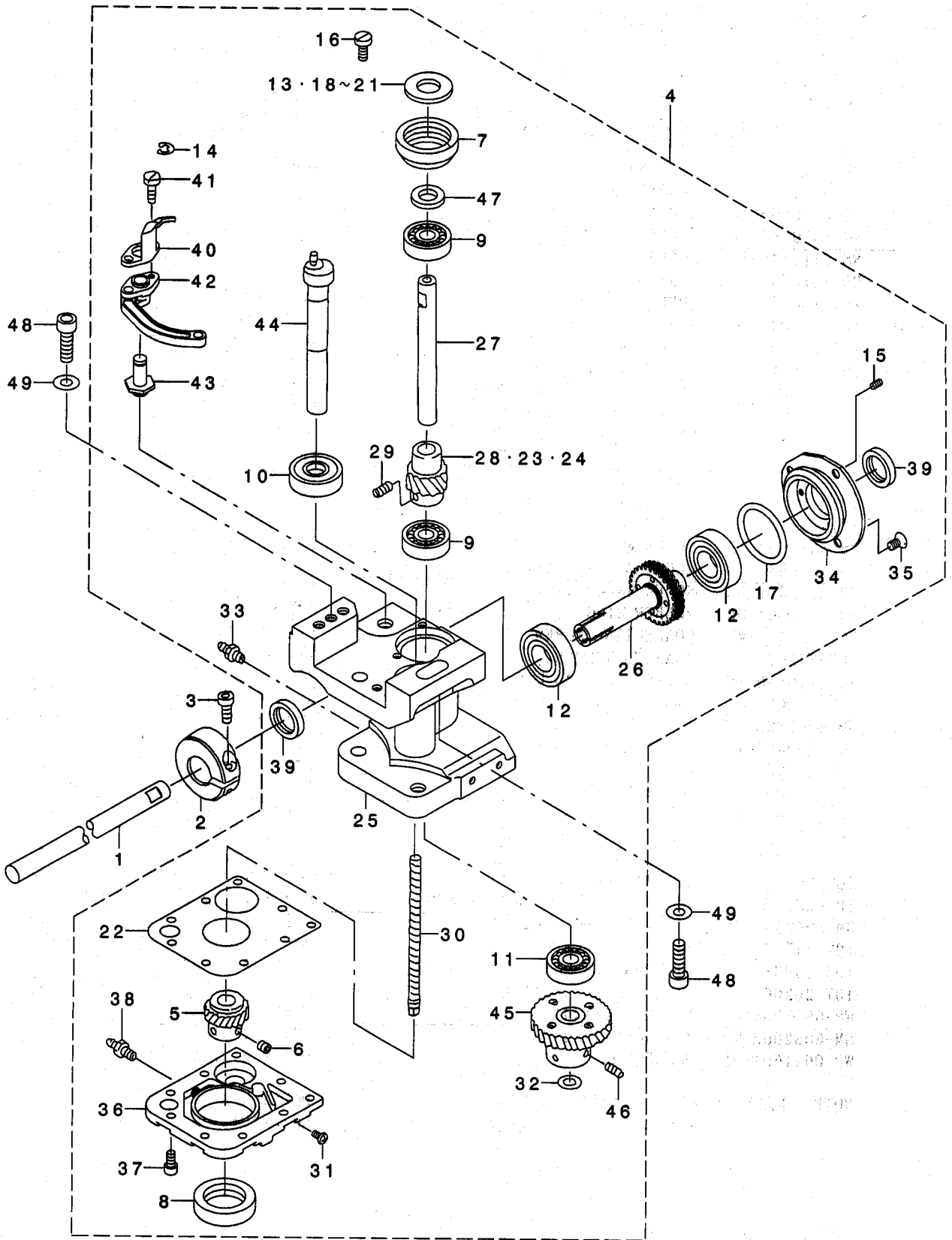
02....FOR LU-2210*-*

選択部品

LU-2210*-*用

10. LEFT HOOK SHAFT BASE COMPONENTS(FOR LU-2260*-*)

左釜軸台關係 (LU-2260*-*)用



REF. NO	NOTE	PART NO.	DESCRIPTION	キ ャ ム イ	Qty
1		107-72705	LOWER SHAFT C	シモシ' クC	1
2		107-24607	SET COLLAR	シタシ' クセツトカラ-	1
3		SM-6051402-TP	SCREW M5X0.8 L=14	ロツカクアナホ' ルト	1
4		107-71756	HOOK SHAFT BASE LEFT ASM.	カマシ' クタ' イ(ヒタ' リ)クミ	1
5		107-25901	OPENER HOOK SHAFT SCREW GEAR	オ-プ' ナ-カマシ' クネシ' ハク' ルマ	(1)
6		SM-8050502-TP	SCREW M5 L=5	トメネシ'	(2)
7		107-55601	BEARING COLLAR	カマシ' クハ' アリソク' ウケ	(1)
8		107-26107	OIL SEAL	オ-プ' ナ-シ' クオイルシ-ル	(1)
9		B1215-804-000	BALL BEARING D	シユシ' ク ホ' -ルハ' アリソク' D	(2)
10		SB-1100009-00	BEARING	ゴロカ' リシ' クウケ	(1)
11		SB-1100010-00	BEARING	ゴロカ' リシ' クウケ	(1)
12		SB-1150004-00	RADIAL BEARING	ラシ' アルシ' クウケ	(2)
13	01	101-11201	THRUST WASHER, F	カマシ' クウワメタル スラストイタ 1.4	(1)
14		RE-0400000-KO	E-RING 4	エカ' タトメワ 4	(1)
15		SS-8080610-SP	SCREW 1/8-44 L=5.5	トメネシ' 1/8-44 L=5.5	(3)
16		SS-6111140-SP	SCREW 11/64-40 L=11	ヒラネシ' 11/64-40 L=11	(3)
17		RO-3573501-00	O-RING	オリソク'	(1)
18	01	101-12605	THRUST WASHER 1.7	カマシ' クウワメタル スラストイタ 1.7	(1)
19	01	101-12704	THRUST WASHER 1.8	カマシ' クウワメタル スラストイタ 1.8	(1)
20	01	101-09809	THRUST WASHER, B	カマシ' クウワメタル スラストイタ B	(1)
21	01	101-12506	THRUST WASHER 1.6	カマシ' クウワメタル スラストイタ 1.6	(1)
22		107-70402	HOOK SHAFT BOTTOM PACKING	カマシ' クタ' イツタイタハ' ッキン	(1)
23	01	107-39308	HOOK SHAFT SCREW GEAR	カマシ' クネシ' ハク' ルマ	(1)
24	01	107-39407	HOOK SHAFT SCREW GEAR	カマシ' クネシ' ハク' ルマ	(1)
25		107-71707	HOOK SHAFT BASE, LEFT	イトキリカマシ' クタ' イ(ヒタ' リ)	(1)
26		107-22353	LOWER SHAFT A ASM.	シモシ' クA(クミ)	(1)
27		107-23708	HOOK SHAFT	カマシ' ク	(1)
28		107-23807	SCREW GEAR	カマシ' クネシ' ハク' ルマ	(1)
29		SM-8050502-TP	SCREW M5 L=5	トメネシ'	(2)
30		107-23906	LUBRICATING SHAFT	キュウユシ' ク	(1)
31		SM-4030601-SC	SCREW M3 X 6	ナハ' コネシ' M3X0.5 L=6	(1)
32		RO-0982401-00	RUBBER RING	オリソク'	(1)
33		SQ-1150451-MZ	CONNECTING SCREW	チュ-プ' レンケツネシ'	(1)
34		107-24201	BEARING HOLDER	シタシ' クハ' アリソク' ホルタ' -	(1)
35		SS-1110840-SP	SCREW 11/64-40 L=8	サラネシ' 11/64-40 L=8	(3)
36		107-72408	HOOK SHAFT LOWER PLATE, LEFT	カマシ' クタ' イツタイタ(ヒタ' リ)	(1)
37		SM-6040802-TP	SCREW M4X0.7 L=8	ロツカクアナホ' ルト	(9)
38		SQ-1150451-MZ	CONNECTING SCREW	チュ-プ' レンケツネシ'	(1)
39		107-24805	OIL SEAL	シタシ' クオイルシ-ル	(2)
40		107-25000	OPENER	オ-プ' ナ-	(1)
41		SS-6080610-TP	SCREW 1/8-44 L=6	ヒラネシ' 1/8-44 L=6	(2)
42		107-25158	OPENNER ARM COMPL.	オ-プ' ナ-ウデ' (ケツゴ' ウ)	(1)
43		107-70501	OPNER ARM SHAFT B	オ-プ' ナ-ウデ' シ' クB	(1)
44		107-25604	OPENER SHAFT	オ-プ' ナ-シ' ク	(1)
45		107-25752	OPENER SHAFT SCREW GEAR ASM.	オ-プ' ナ-シ' クネシ' ハク' ルマ ケツゴ' ウ	(1)
46		SM-8050502-TP	SCREW M5 L=5	トメネシ'	(2)
47		107-24706	BEARING SPACER	カマシ' クハ' アリソク' スハ' -サ-	(1)
48		SM-6062002-TP	SCREW M6 L=20	ロツカクアナホ' ルト M6 L=20	2
49		WP-0641601-SD	WASHER M6	ヒラサ' カ' ネ ミカ' キマル M6	2

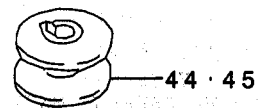
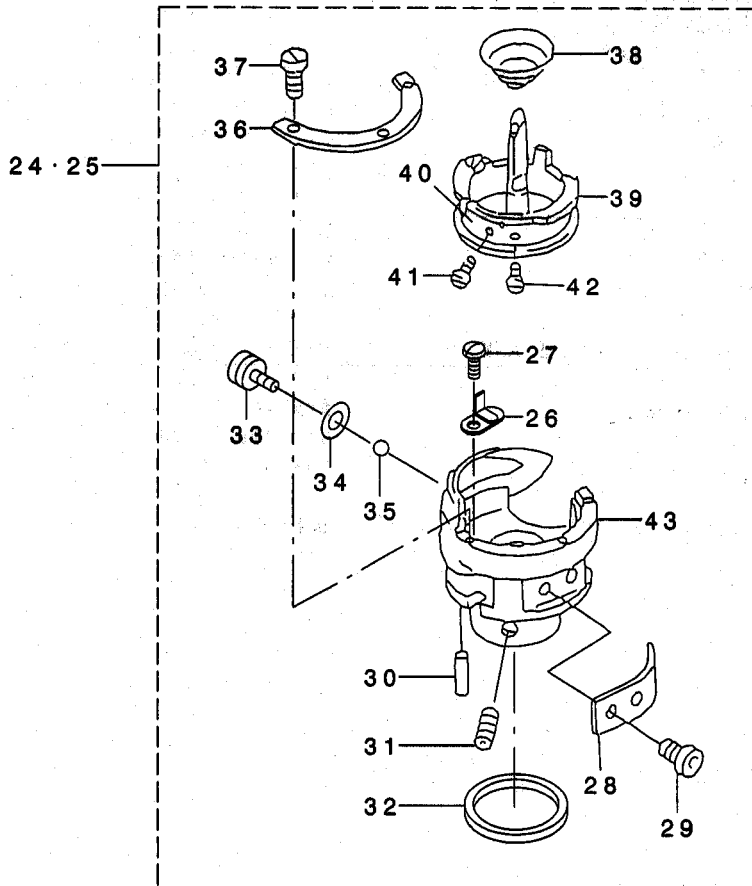
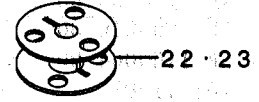
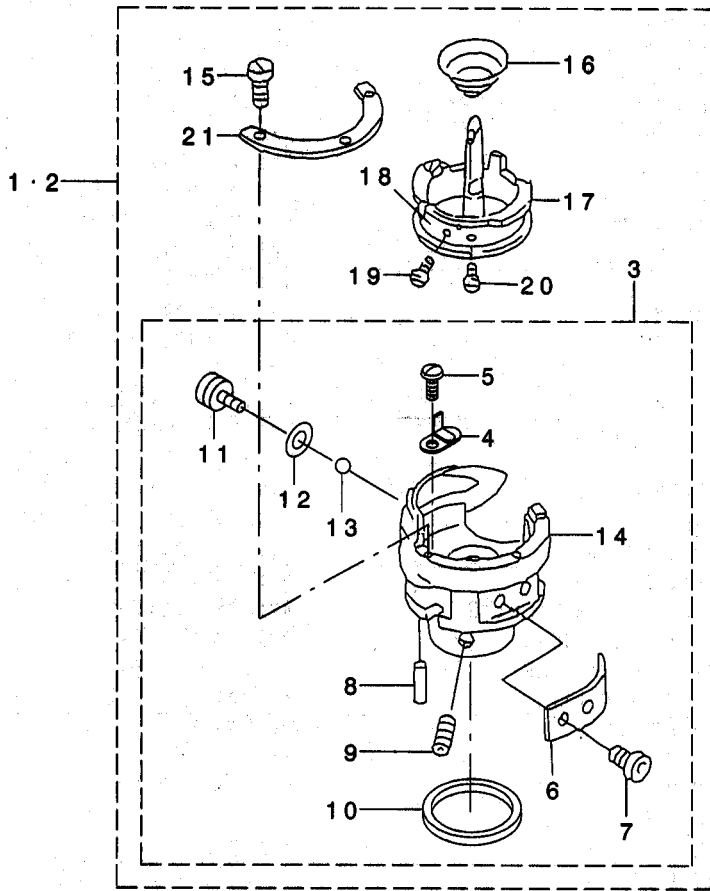
NOTE (注記)

01....SELECTIVE PART

選択部品

11. HOOK COMPONENTS

釜関係



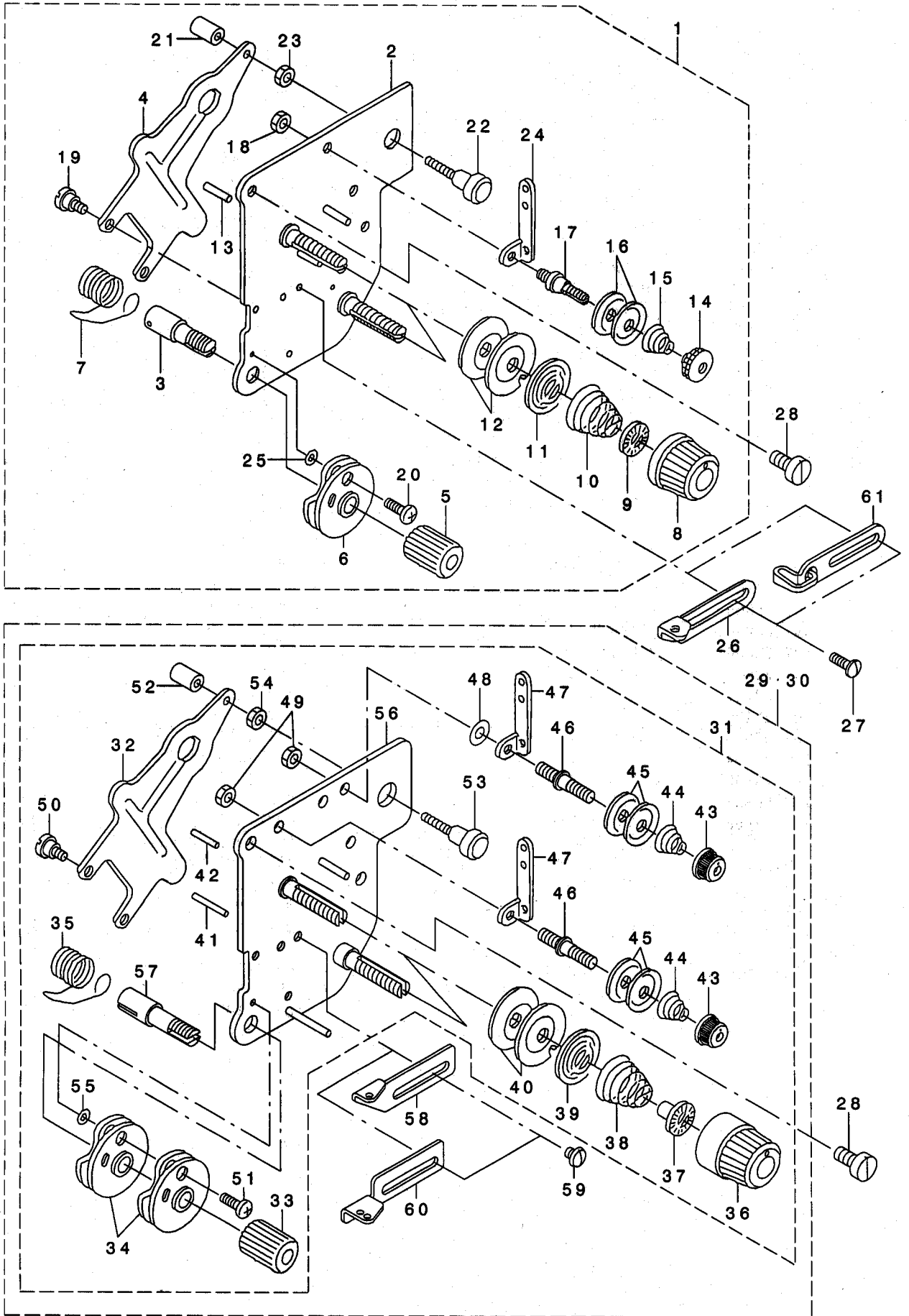
REF. NO.	NOTE	PART NO.	DESCRIPTION	ヒ ヨ メ イ	Qty
1	01	107-22551	HOOK ASM.	カマ クミ	1
2	02	107-22551	HOOK ASM.	カマ クミ	2
3		107-52467	OUTER HOOK ASM.	ソトガ マ クミ	(1)
4		107-52202	OIL CAP	アア ラフタ	(1)
5		107-52301	OIL CAP SETSCREW	アア ラフタトメネジ	(1)
6		107-23013	NEEDLE HOLDER	ハリウケ	(1)
7		107-23203	NEEDLE HOLDER SETSCREW	ハリウケ トメネジ	(2)
8		107-28509	FILTER	ユリヨウチヨウセツフィルタ	(1)
9		SM-8050602-TP	SCREW M5 L=6	トメネジ M5X0.8 L=6	(2)
10		107-28608	RUBBER RING	キュウユリソク	(1)
11		107-22601	ADJUSTING SCREW	ユリヨウチヨウセツネジ	(1)
12		107-28707	RUBBER RING	ユリヨウチヨウセツネジ Oリング	(1)
13		107-28400	URETHAN BALL	ウレタンホ -ル	(1)
14		107-52418	OUTER HOOK	ソトガ マ	(1)
15		107-23104	PRESSER SETSCREW	ウチガ マオサエ トメネジ	(3)
16		107-23500	IDLING PREVENTION SPRING	クウテンホ ウツハ ネ	(1)
17		107-22700	INNER HOOK	ウチガ マ	(1)
18		107-22908	TENSION SPRING	シタイトチヨウシハ ネ	(1)
19		107-23302	ADJUSTING SCREW	シタイトチヨウシハ ネ チヨウセツネジ	(1)
20		107-23401	TENSION SPRING SETSCREW	シタイトチヨウシハ ネ トメネジ	(1)
21		107-22809	INNER HOOK PRESSER	ウチガ マオサエ	(1)
22	01	107-59603	ALUMINUM BOBBIN (DOUBLE-CUT)	アルミホ ビン (ローレットツキ)	1
23	02	107-59603	ALUMINUM BOBBIN (DOUBLE-CUT)	アルミホ ビン (ローレットツキ)	2
24	03	107-56757	HOOK ASM. (DOUBLE-SIZE)	カマ クミ (2ハ イカマ)	1
25	04	107-56757	HOOK ASM. (DOUBLE-SIZE)	カマ クミ (2ハ イカマ)	2
26		107-52202	OIL CAP	アア ラフタ	(1)
27		107-52301	OIL CAP SETSCREW	アア ラフタトメネジ	(1)
28		107-57003	NEEDLE HOLDER	ハリウケ	(1)
29		107-23203	NEEDLE HOLDER SETSCREW	ハリウケ トメネジ	(2)
30		107-28509	FILTER	ユリヨウチヨウセツフィルタ	(1)
31		SM-8050602-TP	SCREW M5 L=6	トメネジ M5X0.8 L=6	(2)
32		107-28608	RUBBER RING	キュウユリソク	(1)
33		107-22601	ADJUSTING SCREW	ユリヨウチヨウセツネジ	(1)
34		107-28707	RUBBER RING	ユリヨウチヨウセツネジ Oリング	(1)
35		107-28400	URETHAN BALL	ウレタンホ -ル	(1)
36		107-56906	INNER HOOK PRESSER	ウチガ マオサエ	(1)
37		107-23104	PRESSER SETSCREW	ウチガ マオサエ トメネジ	(3)
38		107-23500	IDLING PREVENTION SPRING	クウテンホ ウツハ ネ	(1)
39		107-56807	INNER HOOK	ウチガ マ	(1)
40		107-22908	TENSION SPRING	シタイトチヨウシハ ネ	(1)
41		107-23302	ADJUSTING SCREW	シタイトチヨウシハ ネ チヨウセツネジ	(1)
42		107-23401	TENSION SPRING SETSCREW	シタイトチヨウシハ ネ トメネジ	(1)
43		107-56708	OUTER HOOK	ソトガ マ	(1)
44	03	102-31603	BOBBIN	ホ ビン	1
45	04	102-31603	BOBBIN	ホ ビン	2

NOTE (注記)

01....FOR LU-2210N-* LU-2210N-*用
02....FOR LU-2260N-* LU-2260N-*用
03....FOR LU-2210W-* LU-2210W-*用
04....FOR LU-2260W-* LU-2260W-*用

12. THREAD TENSION COMPONENTS

糸調子関係



REF. NO	NOTE	PART NO.	DESCRIPTION	ヒ ヲ メ イ	Qty
1	05	107-02561	THREAD TENSION ASM.	イトチヨウツ クミ	1
2		107-02553	THREAD TENSION JUNCTION	イトチヨウツダ イタ ケツゴウ	(1)
3		103-20109	SCREW STUD	イトトリハ ネツク	(1)
4		107-02603	THREAD LOOSENING PLATE	イトユルメイタ	(1)
5		103-20208	THRED TENSION STUD NUT	イトトリハ ネツク ナツト	(1)
6		107-41452	THREAD TAKE-UP GUIDE ASM.	イトトリハ ネアンナイ(クミ)	(1)
7		107-02405	THREAD TAKE-UP SPRING	イトトリハ ネ	(1)
8		107-44704	THREAD TENSION NUT	イトチヨウツナツト	(2)
9		107-44803	ROTATION AND STOP	イトチヨウツチラカイトントメ	(2)
10		B3129-012-A00	TENSION SPRING	イトチヨウツハネ A	(2)
11		107-44902	THREAD TENSION PLATE SUPPERSSI	イトチヨウツチラカサエ	(2)
12		B3126-352-000	TENSION DISC	イトチヨウツチ サラ	(4)
13		107-41601	THREAD LOOSEN PIN	イトユルメビシ	(2)
14		B3216-047-000	BOBBIN WINDER TENSION NUT	イトチヨウツチ ナツト	(1)
15		D3168-555-HOB	TENSION SPRING NO.1	ダ イ 1 イトチヨウツハネ	(1)
16		107-41106	FIRST THREAD TENSION PLATE	ダ イチイトチヨウツチラ	(2)
17		107-03304	FIRST THREAD TENSION BAR	ダ イチイトチヨウツチホウ	(1)
18		NS-6110310-SP	NUT 11/64-40	ロツカクナツト 11/64-40	(1)
19		SD-0470281-SP	HINGE SCREW D=4.7 H=2.8	ダ ソネツ D=4.7 H=2.8	(2)
20		107-41502	STOP SCREW	イトトリハ ネアンナイササトメネツ	(1)
21		107-02702	THREAD LOOSENING PIN	イトユルメオウビシ	(1)
22		107-02801	THREAD LOOSENING SCREW	イトユルメオウネツ	(1)
23		NM-6040003-SC	NUT M4	ロツカクナツト M4	(1)
24		107-03205	FIRST THREAD TENSION GUIDE	ダ イチイトチヨウツチアンナイ	(1)
25		WP-0320501-SC	WASHER M3	ヒラサガネ 3.2X7X0.5	(1)
26	02	107-03106	BALANCE THREAD GUIDE	テンビシトアンナイ	1
27		SS-5090420-SP	SCREW 9/64-40 L=3.5	トラスネツ 9/64-40 L=3.5	2
28		SS-6121010-SP	SCREW 3/16-28 L=10	ヒラネツ 3/16-28 L=10	2
29	01	107-73364	THREAD TENSION ASM.	イトチヨウツ(クミ)	1
30	04	107-95151	THREAD TENSION ASM.	イトチヨウツ(クミ)	1
31		107-73554	THREAD TENSION PLATE ASM.	イトチヨウツダ イタ(クミ)	(1)
32		107-02603	THREAD LOOSENING PLATE	イトユルメイタ	(1)
33		103-20208	THRED TENSION STUD NUT	イトトリハ ネツク ナツト	(1)
34		107-41452	THREAD TAKE-UP GUIDE ASM.	イトトリハ ネアンナイ(クミ)	(2)
35		B3128-526-000	THREAD TAKE-UP SPRING	イトトリハネ	(1)
36		119-56703	THREAD TENSION KNOB, RED	イトチヨウツマミ (アカ)	(2)
37		B3112-704-000	TENSION SPRING BUSHING	ハネ アツシユ	(2)
38		B3129-053-000	TENSION SPRING	イトチヨウツハネ	(2)
39		B3132-552-000	THREAD TENSION DISK PRESSER	イトチヨウツチ サラサエ	(2)
40		B3126-012-000	THREAD TENSION DISK	イトチヨウツチラ	(4)
41		107-73703	THREAD LOOSEN PIN, RIGHT	イトユルメビシ(ミキ)	(1)
42		107-73802	THREAD LOOSEN PIN, LEFT	イトユルメビシ(ヒダリ)	(1)
43		110-72402	THREAD TENSION NUT	ダ イ 1 イトチヨウツ ナツト	(2)
44		110-45101	THREAD TENSION SPRING	ダ イチ イトチヨウツハネ	(2)
45		107-41106	FIRST THREAD TENSION PLATE	ダ イチイトチヨウツチラ	(4)
46		107-73406	FIRST THREAD TENSION BAR	ダ イチイトチヨウツチホウ	(2)
47		107-03205	FIRST THREAD TENSION GUIDE	ダ イチイトチヨウツチアンナイ	(2)
48		WP-0482086-SD	WASHER 4.8X11.5X2	ヒラサガネ 4.8X11.5X2	(1)
49		NS-6110310-SP	NUT 11/64-40	ロツカクナツト 11/64-40	(2)
50		SD-0470281-SP	HINGE SCREW D=4.7 H=2.8	ダ ソネツ D=4.7 H=2.8	(2)
51		SS-3061310-SP	SCREW 3/32-56 L=13	マルネツ	(1)
52		107-02702	THREAD LOOSENING PIN	イトユルメオウビシ	(1)
53		107-02801	THREAD LOOSENING SCREW	イトユルメオウネツ	(1)
54		NM-6040003-SC	NUT M4	ロツカクナツト M4	(1)
55		WP-0320501-SC	WASHER M3	ヒラサガネ 3.2X7X0.5	(1)
56		107-73356	THREAD TENSION JUNCTION	イトチヨウツダ イタ(ケツゴウ)	(1)
57		107-73505	SCREW STUD	イトトリハネツク	(1)
58	01	107-73109	BALANCE THREAD GUIDE	テンビシトアンナイ	(1)
59		SS-5090420-SP	SCREW 9/64-40 L=3.5	トラスネツ 9/64-40 L=3.5	(2)
60	04	107-95102	BALANCE THREAD GUIDE	テンビシトアンナイ	(1)
61	03	107-56609	THREAD GUIDE	テンビシトアンナイ	1

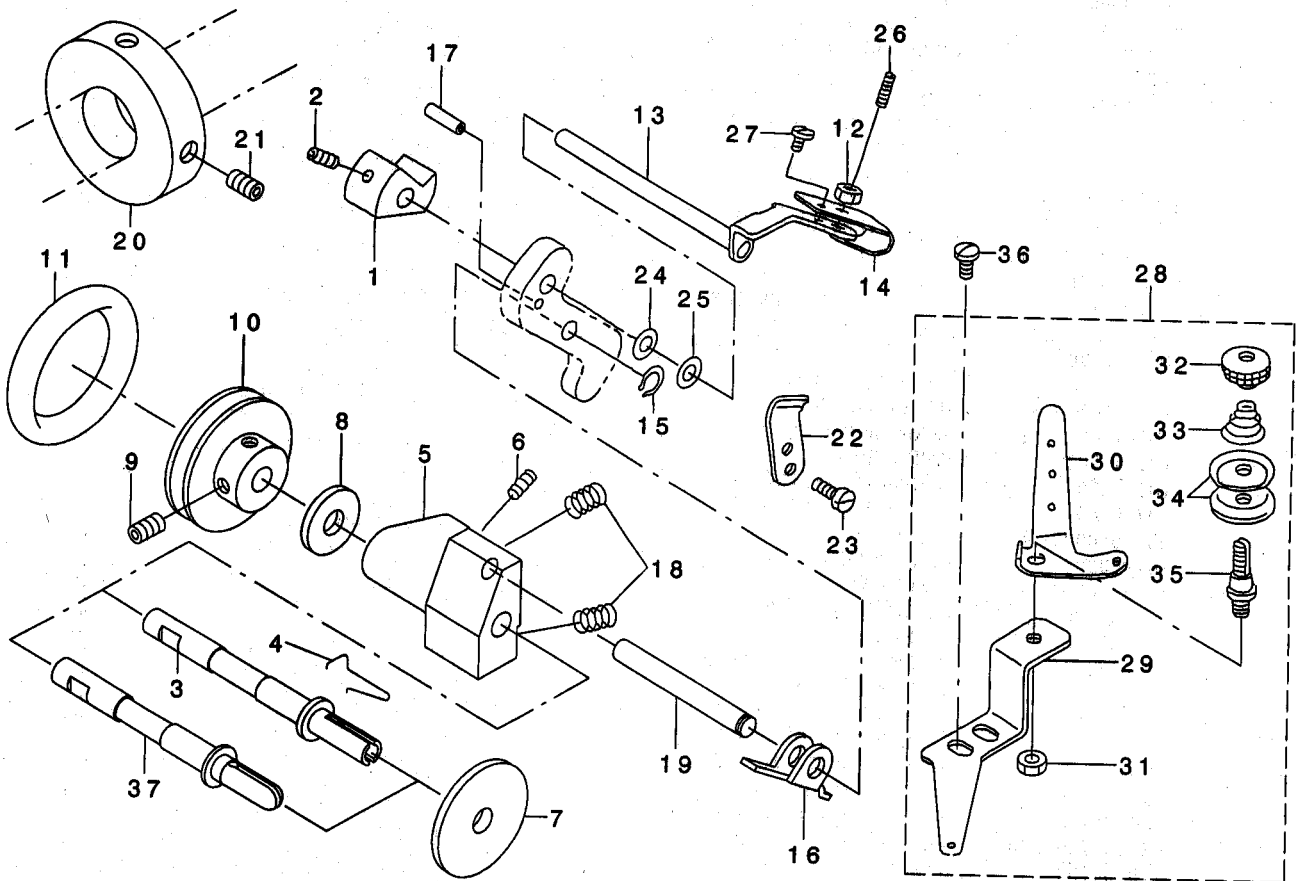
NOTE (注記)

01...FOR LU-2260N-*
02...FOR LU-2210N-*
03...FOR LU-2210W-*
04...FOR LU-2260W-*
05...FOR LU-2210*-*

LU-2260N-*用
LU-2210N-*用
LU-2210W-*用
LU-2260W-*用
LU-2210*-*用

13. LOWER THREAD WINDER MECHANISM COMPONENTS

下糸巻き装置関係



REF. NO	NOTE	PART NO.	DESCRIPTION	ヒソメイ	Qty
1		107-03502	BOBBIN CUM	イトマキカマ	1
2		SM-8040602-TP	SCREW M4X0.7 L=6	トメネジ	1
3	01	107-03601	BOBBIN SHAFT	イトマキシャフト	1
4	01	107-03700	BOBBIN SPRING	ボビンばね	1
5		107-03908	BOBBIN SHAFT BASE	イトマキシャフトベース	1
6		SM-8040602-TP	SCREW M4X0.7 L=6	イトマキシャフトベース	1
7		B3205-210-000	CUSHION	トメネジ	1
8		WP-0651056-SH	WASHER 6.5X11X1	ボビンばね	1
9		SS-7110810-SP	SCREW 11/64-40 L= 8.0	ヒラシカネ 6.5X11X1	1
10		B3211-210-000	BOBBIN WINDER WHEEL	マルヒラネジ 11/64-40 L=8	2
11		B3212-210-000	FRICTION WHEEL	イトマキギヤ	1
12		NS-6110360-SP	NUT	イトマキマタツクギヤ	1
13		107-03452	BOBBIN PRESSER ASM.	ロツカクナツト	1
14		107-03809	BOBBIN PRESSER SPRING	ボビンばね	1
15		D2430-555-B00	SNAP RING	ボビンばね	1
16		B3207-210-000	TRIP LATCH	カムローラツククリツク	1
17		PS-0200102-KH	SPRING PIN 2.0 X 10	イトマキチヨウセツタイ	1
18		B3208-210-000	SPRING A	スプリングピン 2.0X10	1
19		107-04005	BOBBIN SHAFT BASE SHAFT	イトマキチヨウセツタイハネA	2
20		107-04807	BOBBIN FRICTION WHEEL	イトマキクダイトマシク	1
21		SM-8050602-TP	SCREW M5 L=6	イトマキマタツクギヤ	1
22		105-02300	THREAD CUTTER	トメネジ M5X0.8 L=6	2
23		SS-6090620-SP	SCREW 9/64-40 L=6	イトキリネジイタ	1
24		WP-0531001-SC	WASHER	ヒラシカネ 9/64-40 L=6	2
25		WP-0520656-SA	WASHER	ヒラシカネミカキマルM5	1
26		SS-8111610-SP	SCREW 11/64-40 L=15.5	ヒラシカネ 5.2X9.5X0.6	1
27		SS-7110340-SP	SCREW 11/64-40 L= 3.2	トメネジ 11/64-40 L=15.5	1
28		107-04153	BOBBIN THREAD GUIDE PLATE ASM.	マルヒラネジ 11/64-40 L= 3.2	1
29		107-04104	BOBBIN THREAD GUIDE PLATE	イトマキイトアンナイイタ(グミ)	1
30		100-88003	THREAD GUIDE	イトマキイトアンナイイタ	(1)
31		NS-8110310-SP	NUT 11/64-40	グミイタイトチヨウセツウアンナイ	(1)
32		B3216-047-000	BOBBIN WINDER TENSION NUT	ロツカクナツト 11/64-40	(1)
33		D3168-555-HOB	TENSION SPRING NO.1	イトチヨウセツナツト	(1)
34		B3214-047-000	BOBBIN WINDER TENSION DISC	グミイトチヨウセツハネ	(1)
35		101-24204	THREAD TENSION POST, A	イトチヨウセツチヤ	(2)
36		SS-7621040-SP	SCREW 3/16-32 L= 9.5	グミイトチヨウセツハネ-A	(1)
37	02	107-56500	SPOOL SHAFT	マルヒラネジ 3/16-32 L=9.5	2
				イトマキクダ	1

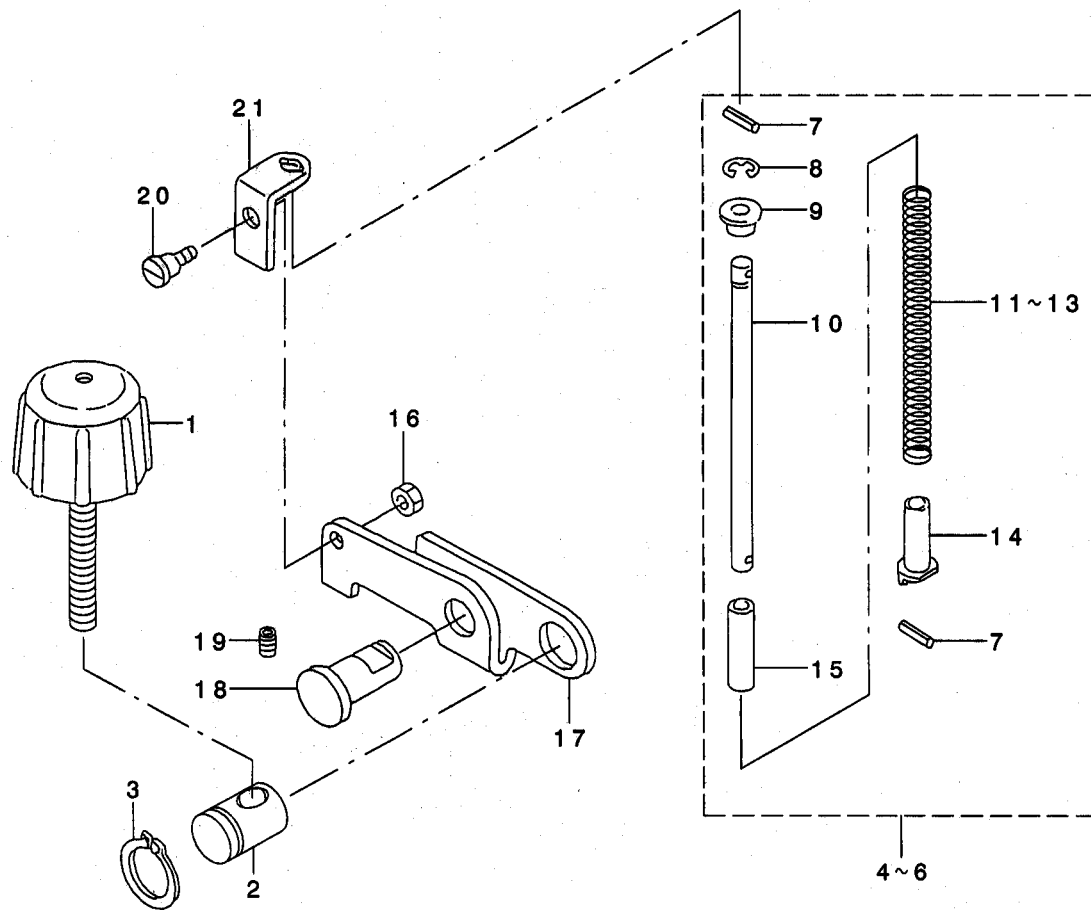
NOTE (注配)

01....FOR LU-22*0N*
02....FOR LU-22*0W*

LU-22*0N*用
LU-22*0W*用

14. PRESSURE ADJUSTING COMPONENTS

押え圧調節関係



REF. NO	NOTE	PART NO.	DESCRIPTION	ヒョウメ	Qty
1		107-43300	ADJUSTMENT DIAL	オサエチヨウセツタ イヤル	1
2		107-16009	ADJUSTING HINGE PIN	オサエアツチヨウセツヒンツウ ビン	1
3		RC-1200001-KP	C-SHAPED SNAP RING	Cガ タトメ	1
4	01	107-17056	ADJUSTMENT SPRING ASM.	オサエチヨウセツハ ネ(クミ)	1
5	02	107-15951	ADJUSTMENT SPRING ASM.	オサエチヨウセツハ ネ 1.8 クミ	1
6	03	107-18351	ADJUSTMENT SPRING ASM.	オサエチヨウセツハ ネ 1.4 クミ	1
7		PS-0300082-KH	SPRING PIN 3X8	スプリング ビン 3.0X 8	(2)
8		RE-0500000-KO	E-RING	Eガ タトメ 5	(1)
9		107-15506	SPRING RECEIVING, UPPER	オサエチヨウセツハ ネウケ(ウエ)	(1)
10		107-16306	ADJUSTMENT SPRING AXIS	オサエアツチヨウセツハ ネツク	(1)
11	01	107-17007	ADJUSTING SPRING	オサエチヨウセツハ ネ	(1)
12	02	107-15902	ADJUSTMENT SPRING 1.8	オサエチヨウセツハ ネ(1.8)	(1)
13	03	107-18302	ADJUSTMENT SPRING 1.4	オサエチヨウセツハ ネ(1.4)	(1)
14		107-15605	SPRING RECEIVING, LOWER	オサエチヨウセツハ ネウケ(シタ)	(1)
15		BP-6000000-00	VINYL PIPE	ビニールパイプ	(0.1)
16		NS-6150430-SP	NUT 15/64-28	ロツカクナツト 15/64-28	1
17		107-16108	ADJUSTING ARM	オサエアツチヨウセツウデ	1
18		107-16207	ADJUSTING ARM SHAFT	オサエチヨウセツウデ ツク	1
19		SS-8120740-SP	SCREW 3/16-28 L=7	トメネツ 3/16-28 L=7	1
20		SD-0700332-SP	HINGE SCREW D=7 H=3.5	ダシネツ D=7 H=3.5	1
21		107-16603	ADJUSTING SPRING SUPPORT	オサエアツチヨウセツハ ネササエ	1

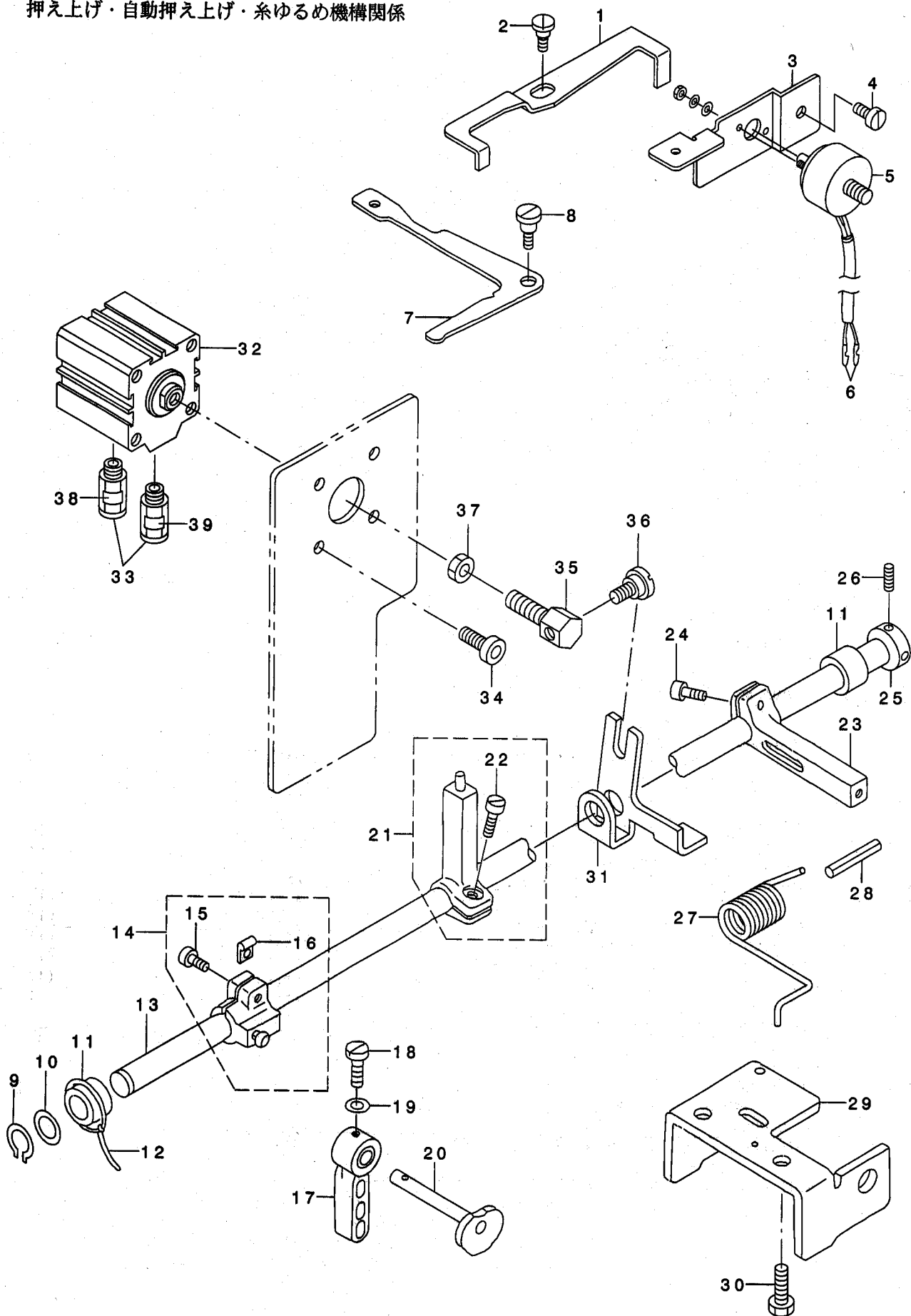
NOTE (注記)

01....STANDARD PART FOR LU-2260*-
OPTIONAL PART FOR LU-2210*-
02....STANDARD PART FOR LU-2210*-
OPTIONAL PART FOR LU-2260*-
03....OPTIONAL PART

LU-2260*-用標準部品
LU-2210*-用オプション部品
LU-2210*-用標準部品
LU-2260*-用オプション部品
オプション部品

15. PRESSERLIFTER, AUTOMATIC PRESSER LIFTER
& TENSION RELEASE MECHANISM COMPONENTS

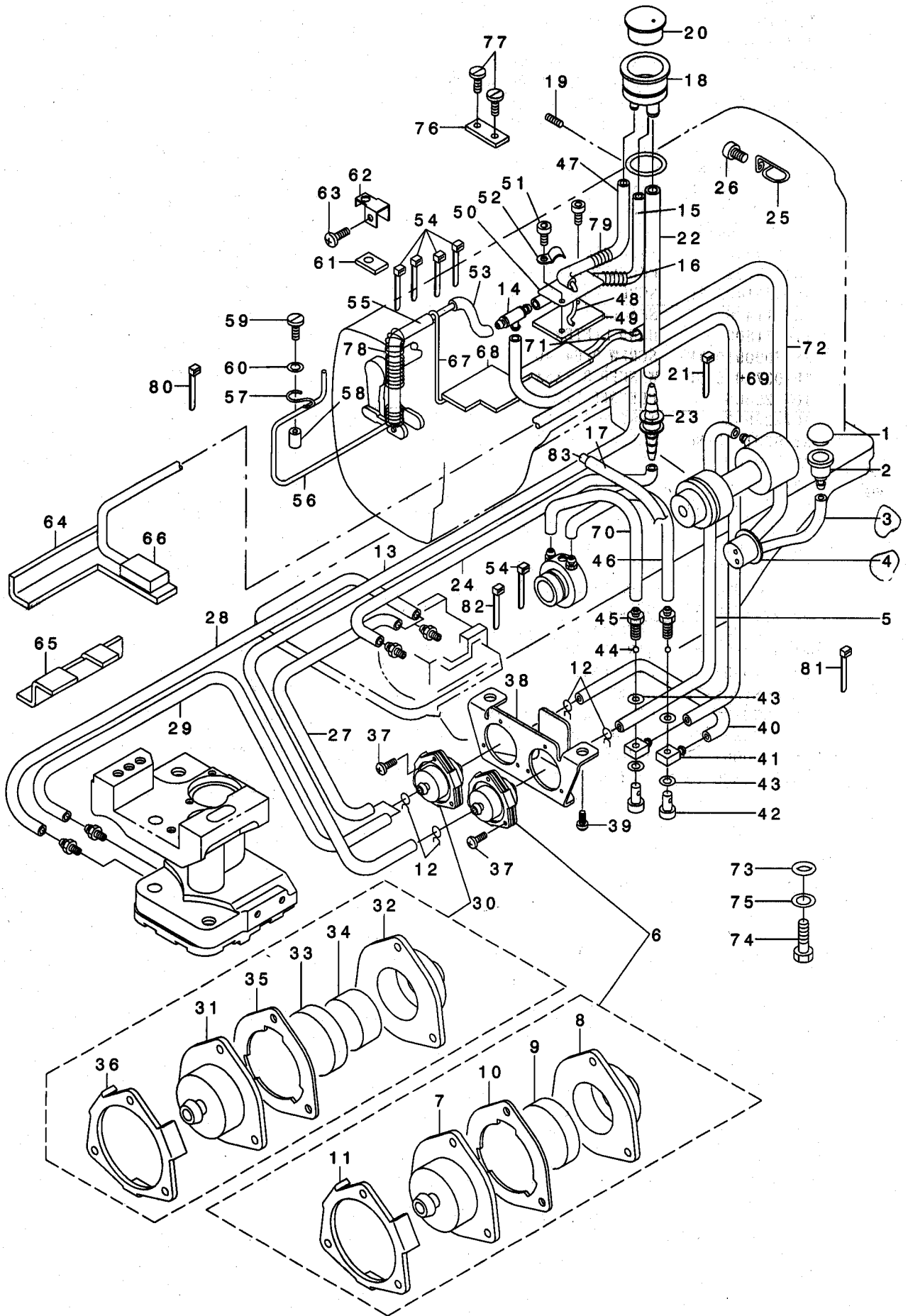
押え上げ・自動押え上げ・糸ゆるめ機構関係



REF. NO	NOTE	PART NO.	DESCRIPTION	ヒソメイ	Qty
1		107-29010	THREAD LOOSENING ARM	イトユルメウテ	1
2		SD-0790203-SP	HINGE SCREW D=7.94 H=2	タ'ソネジ' D=7.94 H=2	1
3		107-29218	SOLENOID FITTING PLATE	イトユルメソレノイト'トリツケイタ	1
4		SS-6121010-SP	SCREW 3/16-28 L=10	ヒラネジ' 3/16-28 L=10	2
5		107-28905	THREAD LOOSENING SOLENOID	イトユルメソレノイト'	1
6		D6043-555-BOO	PIN TERMINAL, MALE	ピン タ-ミナル オス	2
7		107-28806	THREAD LOOSENING LEVER	イトユルメレハ -	1
8		SD-0901201-TP	HINGE SCREW D=9 H=3.2	タ'ソネジ' D=9 H=3.2	1
9		RC-1200001-KP	C-SHAPED SNAP RING	Cカ' タトメワ	1
10		WP-1221016-SP	WASHER	ヒラサ' カ' ネ	1
11		107-31008	KNEE LIFT FRONT METAL	ヒサ' アケ' シ' クマエメタル	2
12		CQ-2000000-00	OIL WICK	ユシソ	0.2
13		107-30513	KNEE LIFT SHAFT	ヒサ' アケ' シ' ク	1
14		107-29754	PRESSER LIFT ARM ASM.	オサエアケ' ウテ' (クミ)	1
15		SM-6051402-TP	SCREW M5X0.8 L=14	ロツカクアナホ' ルト	(1)
16		107-11406	SPACER B	スパ' -サB	(1)
17		110-71800	HAND LIFTER	オサエアケ' レハ -	1
18		SS-7090910-TP	SCREW 9/64-40 L= 8.5	マルヒラネジ' 9/64-40 L=8.5	1
19		WP-0371016-SD	WASHER 3.7X8X1	ヒラサ' カ' ネ 3.7X8X1	1
20		107-29606	PRESSER LIFT CAM	オサエアケ' カム	1
21		107-29952	THREAD LOOSENING ARM ASM.	イトユルメウテ' (クミ)	1
22		SM-6061210-SC	SCREW M6 L=12	ヒラコネジ' M6 L=12	(1)
23		107-30109	KNEE LIFT ARM A	ヒサ' アケ' ウテ' A	1
24		SM-6061202-TP	SCREW M6 L=12	ロツカクアナホ' ルト M6 L=12	1
25		CS-1201011-SH	THRUST COLLAR D=12 W=10	スラストウケ D=12 W=10	1
26		SS-8660610-TP	SCREW 1/4-40 L=6	トメネジ' 1/4-40 L=6	2
27		107-55502	KNEE LIFTER SPRING	ヒサ' アケ' ハ' ネ	1
28		PS-0500302-KH	SPRING PIN 5X30	スパ' リンク' ピン 5X30	1
29		107-30703	KNEE SIDE SHAFT HOLDER	ヒサ' アテヨコシ' クウケ	1
30		SM-9081050-SE	SCREW	ロツカクホ' ルト	2
31		107-36908	PRESSER LIFT LEVER	オサエアケ' テコ	1
32		PA-4002002-00	AIR CYLINDER	エアシリンダ'	1
33		PJ-3010651-04	HALF UNION	ストレート	2
34		SM-6081802-TP	SCREW	ロツカクアナホ' ルト	2
35		107-37013	CYLINDER CONNECTION SCREW	シリンダ' -レンケツネジ'	1
36		SD-0720331-SP	HINGE SCREW D= 7.24 H= 3.3	タ'ソネジ' D=7.24 H=3.3	1
37		NM-6080001-SE	NUT M8	ロツカクナツト M8 1ツユ	1
38		HX-0029500-0B	WIRE MARK(3)	ワイヤ-マーク(3)	1
39		HX-0029500-0A	WIRE MARK(2)	ワイヤ-マーク(2)	1

16. LUBRICATION COMPONENTS

給油関係



REF. NO	NOTE	PART NO.	DESCRIPTION	ル	リ	メ	イ	Qty
1		TA-1450404-RO	RUBBER PLUG D=14.5 L=4	トメ栓	D=14.5	L=4		1
2		107-31404	LUBRICATING HOLE	キョウユク	チ			1
3		BT-0600402-EA	OIL TUBE	チューブ				0.2
4		107-33004	BED TANK LUBRICATING COVER	ﾊﾞｯﾄﾞ	ﾀﾝｸ	ｷョウユﾌﾞ	ﾀ	1
5		BT-0500300-EO	OIL TUBE	ｳﾚﾀﾝ	ﾁｭｰﾌﾞ	D=3X5		0.3
6		107-27154	FILTER A ASM.	ﾌｲﾙﾀ	-A(ｸﾞﾐ)			1
7		107-27105	FILTER CASE	ﾌｲﾙﾀ	-ケース			(1)
8		107-27204	FILTER CAP	ﾌｲﾙﾀ	-ｷｯﾌﾟ			(1)
9		B8228-125-000	OIL RESERVOIR MAGNET	ｼﾞﾝｼﾞｷ				(1)
10		107-39209	FILTER PACKING	ﾌｲﾙﾀ	-ﾊﾞｯｷﾝ			(1)
11		107-53002	FILTER PLATE	ﾌｲﾙﾀ	-ﾌﾟﾚｰﾄ			(1)
12		101-26803	OIL TUBE HOLDER	ﾊﾞｲｱ	ﾄﾞﾒ			4
13		BT-0500300-EO	OIL TUBE	ｳﾚﾀﾝ	ﾁｭｰﾌﾞ	D=3X5		0.6
14		B3521-245-000	RUBBER JOINT	ﾄﾞﾞ	ﾀﾞｯｷ	ﾃ		1
15		BT-0500300-EO	OIL TUBE	ｳﾚﾀﾝ	ﾁｭｰﾌﾞ	D=3X5		0.2
16		B3520-245-000	SPRING	ﾊﾞｽﾞ				1
17		BT-0800602-EO	URETHANE TUBE 6X8 TRANSPARENT	ｳﾚﾀﾝ	ﾁｭｰﾌﾞ	6X8	ﾄﾞﾞ	0.14
18		107-71509	FILTER WINDOW	ﾌﾞﾗﾝ	ﾗﾝｼﾞ	ｷﾀﾞｲ		1
19		SS-8150750-SP	SCREW 15/64-28 L=7	ﾄﾞﾞ	ﾈｯｼﾞ	15/64-28	L=7	1
20		107-60304	OIL SIGHT WINDOW	ﾌﾞﾗﾝ	ﾗﾝｼﾞ	ｷﾀﾞｲ		1
21		EA-9500B00-00	CLIP CV-70S	ｸﾞｯｼﾞ	ﾊﾞﾝﾄﾞ	60		3
22		BT-0800602-EO	URETHANE TUBE 6X8 TRANSPARENT	ｳﾚﾀﾝ	ﾁｭｰﾌﾞ	6X8	ﾄﾞﾞ	0.17
23		107-71301	PIPE CONNECTOR B	ﾊﾞｲｱ	ﾌﾞｷ	ﾃ		1
24		BT-0600402-EA	OIL TUBE	ﾁｭｰﾌﾞ				0.45
25		107-32709	CORD GUIDE	ｺｰﾄﾞ	ﾌﾞﾗﾝ			1
26		SS-6121010-SP	SCREW 3/16-28 L=10	ﾋﾗ	ﾈｯｼﾞ	3/16-28	L=10	1
27		BT-0500300-EO	OIL TUBE	ｳﾚﾀﾝ	ﾁｭｰﾌﾞ	D=3X5		0.15
28	01	BT-0600402-EA	OIL TUBE	ﾁｭｰﾌﾞ				0.18
29	01	BT-0500300-EO	OIL TUBE	ｳﾚﾀﾝ	ﾁｭｰﾌﾞ	D=3X5		0.26
30		107-27162	FILTER B ASM.	ﾌｲﾙﾀ	-B(ｸﾞﾐ)			1
31		107-27105	FILTER CASE	ﾌｲﾙﾀ	-ケース			(1)
32		107-27204	FILTER CAP	ﾌｲﾙﾀ	-ｷｯﾌﾟ			(1)
33		B8228-125-000	OIL RESERVOIR MAGNET	ｼﾞﾝｼﾞｷ				(1)
34		107-27303	FILTER	ﾌｲﾙﾀ				(1)
35		107-39209	FILTER PACKING	ﾌｲﾙﾀ	-ﾊﾞｯｷﾝ			(1)
36		107-53002	FILTER PLATE	ﾌｲﾙﾀ	-ﾌﾟﾚｰﾄ			(1)
37		SM-4020801-SD	SCREW M2 L=8	ﾄﾞﾞ	ﾈｯｼﾞ	M2	L=8	6
38		107-55403	FILTER FIXING PLATE	ﾌｲﾙﾀ	-ﾌﾞﾚｰｷﾝ			1
39		SM-6061210-SC	SCREW M6 L=12	ﾋﾗ	ﾈｯｼﾞ	M6	L=12	2
40		BT-0500300-EO	OIL TUBE	ｳﾚﾀﾝ	ﾁｭｰﾌﾞ	D=3X5		0.1
41		SQ-0000401-MZ	CONNECTING SCREW	ﾁｭｰﾌﾞ	ﾚﾝｶﾞ	ﾌﾞｽﾞ		2
42		B3525-357-000	CONNECTING SCREW (B)	ﾙｶ	ﾀ	ﾚﾝｶﾞ	ﾌﾞｽﾞ	2
43		B3534-012-000	GASKET	ﾊﾞｯｷﾝ				4
44		210-54903	BALL	ｵｸﾘ	ﾁｭｰ	ｷﾞ	ｷﾞ	2
45		107-02108	CONNECTING SCREW	ﾊﾞｲｱ	ﾚﾝｶﾞ	ﾌﾞｽﾞ		2
46		BT-0500300-EO	OIL TUBE	ｳﾚﾀﾝ	ﾁｭｰﾌﾞ	D=3X5		0.13
47		BT-0600402-EA	OIL TUBE	ﾁｭｰﾌﾞ				0.28
48		CQ-2520000-00	OIL WICK	ｳｼﾝ				0.55
49		107-32402	VERTICAL LUBRICATING FELT	ｺﾞ	ｺ	ｼ	ｷ	1
50		107-32600	LUBRICATING FELT PRESSER B	ｷ	ｷ	ｷ	ｷ	1
51		SM-6050802-TP	SCREW M5X0.8 L=8	ﾋﾗ	ﾈｯｼﾞ	M5X0.7	L=8	1
52		D2611-555-B00-A	CABLE HOLDER	ｸﾞ	ﾌﾞ	ﾄﾞ	ｶ	1
53		BT-0600402-EA	OIL TUBE	ﾁｭｰﾌﾞ				0.04
54		EA-9500B01-00	CABLE BAND	ｼﾞ	ｷ	ﾊﾞﾝﾄﾞ		11
55		BT-0400251-EA	TUBE HOSE, BLUE	ｳﾚﾀﾝ	ﾎｰｽ	ﾌﾞﾙｰ		0.16
56		CQ-2020000-00	OIL WICK	ｳｼﾝ				0.4
57		B1648-122-000	SUSPENSION HOOK (B)	ﾋﾞ	ｽ	ﾘ	ﾊﾞ	1
58		107-34606	FELT PRESSER SPACER	ｳ	ｷ	ｷ	ｷ	1
59		SS-6081210-SP	SCREW 1/8-44 L=12	ﾋﾗ	ﾈｯｼﾞ	1/8-44	L=12	1
60		WP-0320501-SC	WASHER M3	ﾋﾗ	ｶ	ﾈ	3	1
61		107-33608	SWING STAND FELT, UPPER	ｼ	ﾀ	ｲ	ﾌ	1
62		107-33707	SWING STAND FELT SUPPORT, UPPER	ｼ	ﾀ	ｲ	ﾌ	1
63		SM-4040601-SC	SCREW M4X0.7 L=6	ﾄﾞﾞ	ﾈｯｼﾞ	M4X0.7	L=6	1
64		107-34119	RETURN CURRENT FELT	ﾌ	ｺ	ｼ	ｷ	1
65		107-02207	FELT	ﾌ	ｺ	ｼ	ｷ	1
66		105-27901	FELT	ｶ	ﾝ	ｼ	ｷ	1
67		CQ-2020000-00	OIL WICK	ｳｼﾝ				0.25
68		107-34309	FELT	ﾌ	ｺ	ｼ	ｷ	1
69		BT-0500300-EO	OIL TUBE	ｳﾚﾀﾝ	ﾁｭｰﾌﾞ	D=3X5		0.68
70		BT-0500300-EO	OIL TUBE	ｳﾚﾀﾝ	ﾁｭｰﾌﾞ	D=3X5		0.13
71		107-73000	FELT	ｶ	ﾝ	ｼ	ｷ	1
72		BT-0800602-EO	URETHANE TUBE 6X8 TRANSPARENT	ｳﾚﾀﾝ	ﾁｭｰﾌﾞ	6X8	ﾄﾞﾞ	0.4
73		RO-0681901-00	RUBBER RING	ｵﾘﾝ	ｸ			1
74		SM-9081050-SE	SCREW	ﾋﾗ	ﾈｯｼﾞ			1
75		WP-0841601-SC	WASHER 8.4X17.4X1.6	ﾋﾗ	ｶ	ﾈ	M8	1
76	02	107-34507	PIPE HOLDER	ｶ	ﾝ	ｼ	ｷ	1
77	02	SM-6040800-SP	SCREW	ﾋﾗ	ﾈｯｼﾞ			2
78		107-46907	SPRING	ﾊﾞ	ｲ	ｽ	ﾊﾞ	1
79		101-23701	PRESSER SPRING	ﾄﾞ	ｷ	ｽ	ﾊﾞ	1
80		EA-9500B00-00	CLIP CV-70S	ｸﾞ	ｯ	ｼ	ﾊﾞ	1
81		EA-9500B02-00	CABLE BAND 150	ｸﾞ	ｯ	ｼ	ﾊﾞ	2
82	01	EA-9500B01-00	CABLE BAND	ｼﾞ	ｷ	ﾊﾞﾝﾄﾞ		1
83		SQ-1680701-MZ	CONNECTING SCREW	ﾁｭｰﾌﾞ	ﾚﾝｶﾞ	ﾌﾞｽﾞ		1

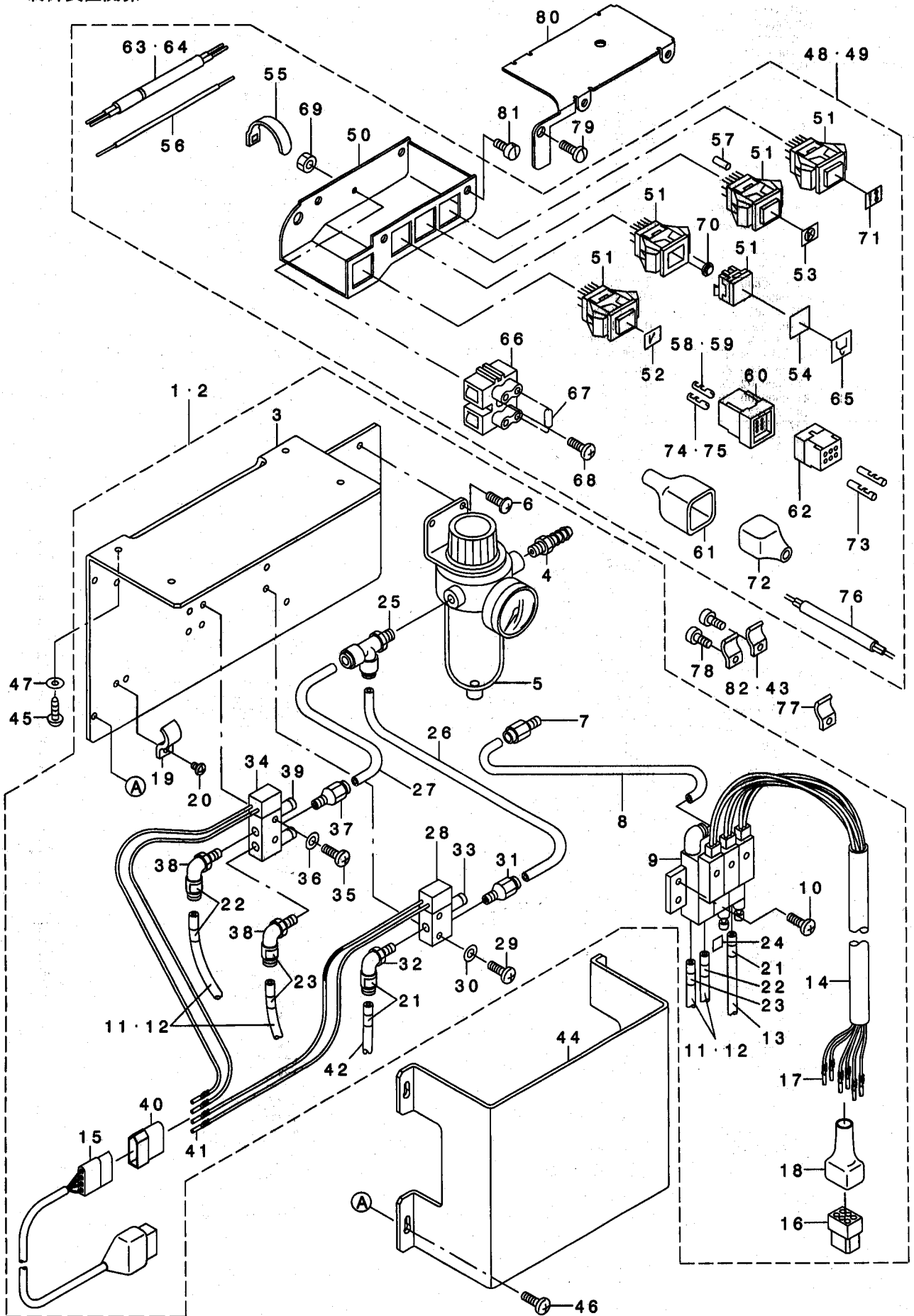
NOTE (注記)

01....FOR LU-2260*-*
02....NO USE FOR DL DEVICE ADDED

LU-2260*-*用
DL装置付きは除く

17. CONTROL DEVICE COMPONENTS

制御装置関係



REF. NO	NOTE	PART NO.	DESCRIPTION	ト ヲ メ イ	Qty
1	01	GAK-79001AAO	CONTROL MACHINE A ASM. (4TYPE)	セイキ ヨソウチAクミ(4タイア)	1
2	02	GAK-79002BAO	CONTROL MACHINE B ASM. (6TYPE)	セイキ ヨソウチBクミ(6タイア)	1
3		107-37104	MAGNETIC FITTING PLATE	デソウ ア トリツケイタ	(1)
4		PJ-0325160-01	NIPPLE	ホニツブ	(1)
5		PF-0551030-AO	FILTER REGULATOR	フィルタレキ コレタ	(1)
6		SM-0050801-SC	SCREW	トラネジ M5 L=8	(2)
7	01	PJ-3010851-02	JOINTING	ストレット	(1)
8	01	BT-0800501-EB	VINYL TUBE	チューブ	(1)
9	01	PV-0399010-AO	STACKING MANIFOLD VALVE	スタッキング マニホールド デソウ ア ソ	(1)
10	01	SM-4052501-SC	SCREW M5X0.8 L=25	ナハ コネジ M5X0.8 L=25	(4)
11		BT-0600401-EB	TUBE	チューブ	(1)
12		BT-0600401-EB	TUBE	チューブ	(1)
13	01	BT-0600401-EB	TUBE	チューブ	(1)
14	01	GAK-A1503000	INSULATION TUBE	ビツエンチューブ	(1.1)
15	02	GAK-790030AO	SOLENOID VALVE CORD ASM.	デソウ ア ソコト (クミ)	(0.8)
16	01	D6029-555-BOA	NYLON PLUG 6P	6P ナイロンプラグ	(1)
17	01	D6043-555-B00	PIN TERMINAL, MALE	ピン タミナル オス	(6)
18	01	HK-0045900-0A	6-POLE NYLON PLUG COVER	アラカ カハ - 6P クロ	(1)
19		D2611-555-B00-A	CABLE HOLDER	ケーブル トメカナケ	(1)
20		SM-4040601-SN	SCREW M4 L=6	ナハ コネジ M4X0.7 L=6	(1)
21		HX-0029500-00	WIRE MARK(1)	ワイヤマーク(1)	(3)
22		HX-0029500-0A	WIRE MARK(2)	ワイヤマーク(2)	(3)
23		HX-0029500-0B	WIRE MARK(3)	ワイヤマーク(3)	(3)
24	01	HX-0029500-0C	WIRE MARK(4)	ワイヤマーク(4)	(1)
25	02	PJ-3050651-01	TEE UNION	チービスチーズユニオン	(1)
26	02	BT-0600401-EB	TUBE	チューブ	(0.2)
27	02	BT-0600401-EB	TUBE	チューブ	(0.2)
28	02	PV-1305230-00	MAGNETIC VALVE	デソウ ア ソ	(1)
29	02	SM-4032001-SC	SCREW M3X0.5 L=20	ナハ コネジ M3 L=20	(2)
30	02	WP-0320500-SC	WASHER M3	ヒラサガ ネ コガ タマル M3	(2)
31	02	PJ-3010605-04	JOINT	ストレット ミニ ヴォイント	(1)
32	02	PJ-3040605-04	QUICK JOINT (MINI-TYPE)	クイックジョイント (ミニタイプ)	(1)
33	02	PX-0105010-00	MUFFLER M5	マフラー M5	(1)
34	02	PV-1505040-00	SOLENOID VALVE	デソウ ソハソ	(1)
35	02	SM-4032001-SC	SCREW M3X0.5 L=20	ナハ コネジ M3 L=20	(2)
36	02	WP-0320500-SC	WASHER M3	ヒラサガ ネ コガ タマル M3	(2)
37	02	PJ-3010605-04	JOINT	ストレット ミニ ヴォイント	(1)
38	02	PJ-3040605-04	QUICK JOINT (MINI-TYPE)	クイックジョイント (ミニタイプ)	(2)
39	02	PX-0105010-00	MUFFLER M5	マフラー M5	(2)
40	02	MA1-15042000	4-POLE NYLON PLUG	4P ナイロンプラグ シロ	(1)
41	02	D6043-555-B00	PIN TERMINAL, MALE	ピン タミナル オス	(4)
42	02	BT-0600401-EB	TUBE	チューブ	(1.1)
43	02	D2611-555-B00-A	CABLE HOLDER	ケーブル トメカナケ	2
44		107-37203	MAGNETIC FITTING PLATE COVER	デソウ ア トリツケイタカハ -	1
45		SK-3482500-SC	WOOD SCREW D=4.8 L=25	マルモクネジ D=4.8 L=25	4
46		SM-4051001-SC	SCREW M5 L=10	ナハ コネジ M5X0.8 L=10	4
47		WP-0501016-SC	WASHER 5X10.5X1	ヒラサガ ネ 5X10.5X1	4
48	01	107-47269	TOUCH BACK SWITCH ASM.C	タッチバックスイッチクミC	1
49	02	107-39167	TOUCH BACK SWITCH ASM.D	タッチバックスイッチクミD	1
50		107-40611	TOUCH BACK SWITCH BASE	タッチバックスイッチクミD イ	(1)
51		107-48507	TOUCH BACK SWITCH	タッチバックスイッチ	(4)
52		107-48804	PANEL SHEET A	パネルシートA	(1)
53		107-49109	PANEL SHEET C	パネルシートC	(1)
54	02	107-48705	PANEL SHEET D	パネルシートD	(1)
55		EA-9500B01-00	CABLE BAND	ソクセンバンド	(1)
56		HW-2002500-00	WIRE, BLACK		(0.4)
57		E8760-452-D00	TUBE 0.015M	スミチューブ	(0.2)
58	01	HK-0039300-00	PIN-SHAPE TERMINAL, MALE	ピンタミナル オス	(1)
59	02	HK-0039300-00	PIN-SHAPE TERMINAL, MALE	ピンタミナル オス	(1)
60		M9640-110-000	12-POLE PLUG	ナイロンプラグ 12P	(1)
61		M9637-110-000	12-POLE PLUG COVER	アラカ カハ - 12P	(1)
62		HK-0174200-60	6P RECEPTACLE	ハコソク 6P	(1)
63	02	HW-0008400-40	4-CORE CABTYRE CORD	ケーブル 4ソク	(1.7)
64	01	HW-0008400-80	4-CORE CABTYRE CORD	ケーブル 8ソク	(1.7)
65	01	107-48903	PANEL SHEET B	パネルシートB	(1)
66	01	107-41908	2-P TERMINAL BASE	タソクダ イ2P	(1)
67	01	HR-0291015-20	RESISTOR 1.5K	レイコキ 1.5K	(1)
68	01	SM-4861201-SC	SCREW M2.6 L=12	ナハ コネジ M2.6 L=12	(1)
69	01	NM-6860003-SC	NUT M2.6	ワツカナツト M2.6 3ソク	(1)
70	01	107-40801	LED CORD	LED(ミトリ)	(1)
71		107-52707	PANEL SHEET E	パネルシートE	(1)
72		HK-0045900-0A	6-POLE NYLON PLUG COVER	アラカ カハ - 6P クロ	(1)
73		D6042-555-B00	PIN TERMINAL, FEMALE	ピンタミナル メス	(6)
74	01	D6043-555-B00	PIN TERMINAL, MALE	ピンタミナル オス	(11)
75	02	D6043-555-B00	PIN TERMINAL, MALE	ピンタミナル オス	(8)
76		HW-5001800-00	CABTYRE CORD ASM. 6P	キャブタイコト 6P クミ	(0.2)
77	02	B3538-112-000	OIL RETURN TUBE HOLDER	カンリユウ ハ イア オサエ	1
78		SS-6121010-SP	SCREW 3/16-28 L=10	ヒラネジ 3/16-28 L=10	2
79		SS-7120710-SP	SCREW 3/16-28 L=7	マルヒラネジ 3/16-28 L=7	2
80		107-40710	TOUCH BACK SWITCH COVER	タッチバックスイッチカハ -	1
81		SS-6110610-TP	SCREW 11/64-40 L=6	ヒラネジ 11/64-40 L=6	4
82	01	D2611-555-B00-A	CABLE HOLDER	ケーブル トメカナケ	3

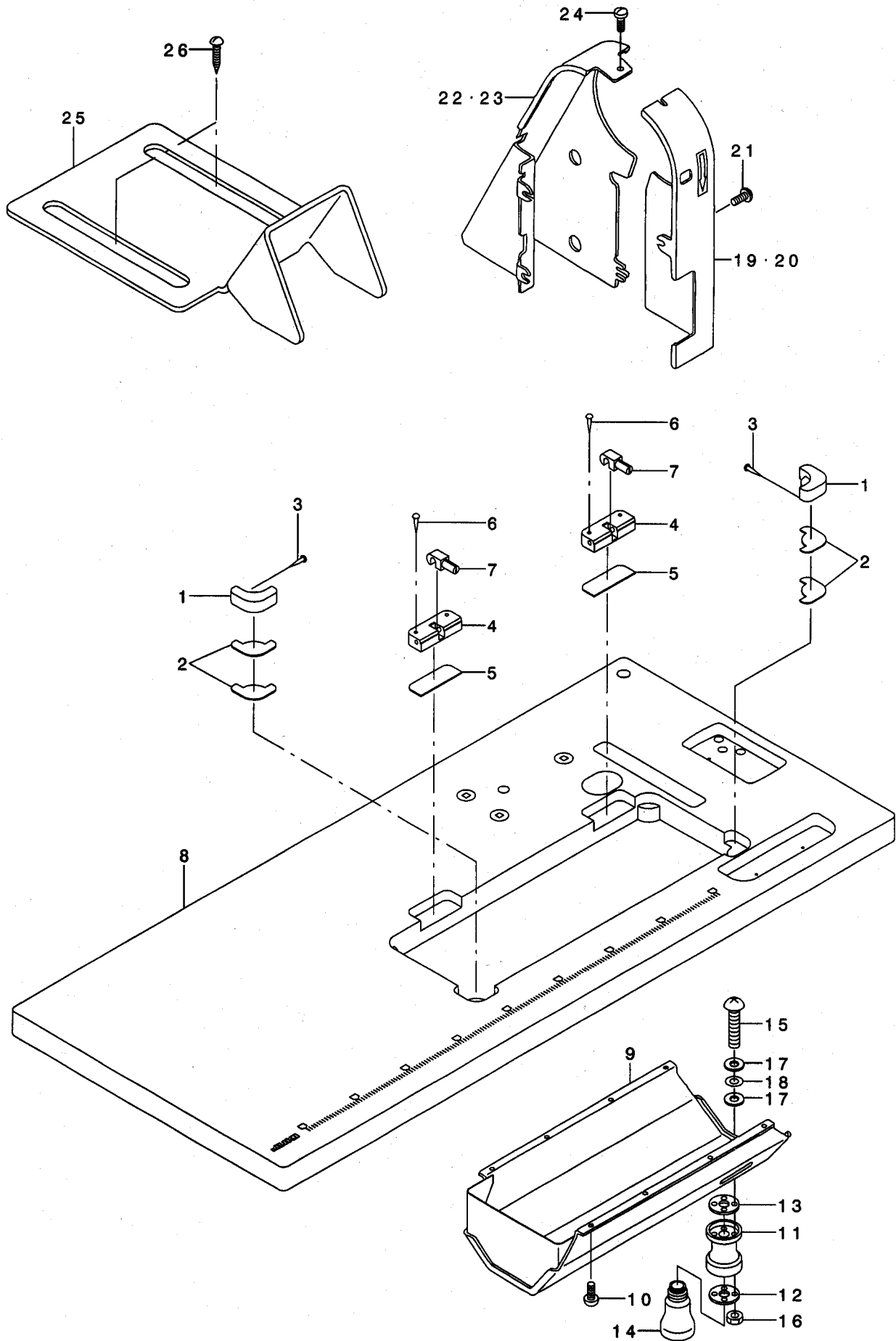
NOTE (注記)

01... EXCEPT LU-22*0*-0*-0B
02... FOR LU-22*0*-0*-0B

LU-22*0*-0*-0Bを除く
LU-22*0*-0*-0B用

18. TABLE & BELT COVER COMPONENTS

テーブル・ベルトカバー関係



REF. NO	NOTE	PART NO.	DESCRIPTION	ト ヲ メ イ	Qty
1		107-42302	HEAD SUPPORT RUBBER	トウフ ササエゴ ム	2
2		107-40900	RUBBER	ホ ウツンゴ ム	4
3		105-39906	SET NAIL	トメクキ	4
4		107-34853	HINGE ASM.	ヒンヂ サ (クミ)	2
5		107-42005	SPACER	スハ -サ-ゴ ム	2
6		105-39906	SET NAIL	トメクキ	4
7		B8213-012-000	BED HINGE CONNECTION	ヒンヂ シク	2
8		107-35306	TABLE	テーブ ル	1
9		107-72952	OIL RESERVOIR ASM.	アア ラウケ(クミ)	1
10		SK-3241601-SC	WOOD SCREW D=2.4 L=16	マルモクネツ D=2.4 L=16	8
11		B8202-205-000	OIL MANAGEMENT	アア ラヌキ	1
12		B8111-220-000	WASHER	アア ラヌキ サ カ ネ	1
13		B8112-220-000	OIL SEAL	アア ラヌキ オイルシール	1
14		B9121-012-000	OIL CAN	アア ラヒン	1
15		SM-3031401-SE	SCREW M3X0.5 L=14	マルコネツ M3X0.5 L=14	4
16		NM-6030001-SC	NUT M3	ロツカクナツト M3X0.5 1ツユ	4
17		107-48101	OIL REMOVING SETSCREW PACKING	アア ラヌキトメネツ ハ ッキン	8
18		WP-0320501-SC	WASHER M3	ヒラサ カ ネ 3.2X7X0.5	4
19		107-43656	BELT COVER, LEFT	ハ ルトカハ -(ヒタ リ)ラハ ルツキ	1
20	01	107-55155	BELT COVER, LEFT(JE)	ハ ルトカハ -ヒタ リ(JE)ラハ ルツキ	1
21		SS-5150510-SP	SCREW 15/64-28 L=5	トラスネツ 15/64-28 L=5	3
22		107-43508	BELT COVER, RIGHT	ハ ルトカハ -(ミキ)	1
23	01	107-55007	BELT COVER, RIGHT	ハ ルトカハ -ミキ (JEヲヨウ)	1
24		SS-7110510-SP	SCREW 11/64-40 L=5	マルヒラネツ 11/64-40 L= 5	1
25	01	107-55205	BELT COVER C(JE)	ハ ルトカハ -C(JEヲヨウ)	1
26	01	SK-3482500-SC	WOOD SCREW D=4.8 L=25	マルモクネツ D=4.8 L=25	2

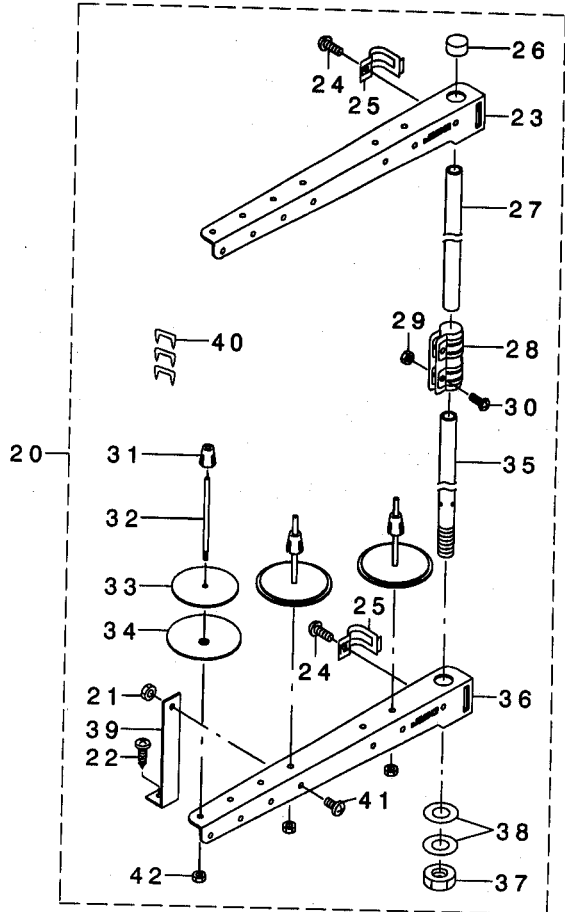
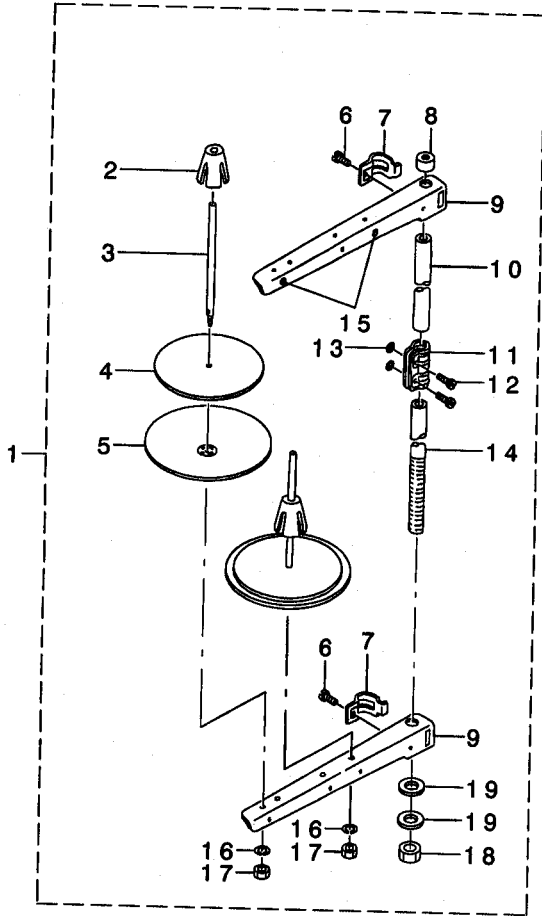
NOTE (注記)

01....FOR JE

JE用

19. THREAD STAND COMPONENTS

系立て装置関係



REF. NO	NOTE	PART NO.	DESCRIPTION	トヨタ	Qty
1		229-30358	THREAD STAND ASM.		1
2		229-31109	SPOOL RETAINER	トヨタワヂ(クミ)	(2)
3		229-31000	SPOOL PIN	トマキルト・メ	(2)
4		229-30903	SPOOL REST CUSHION	トマキクカ・ウ	(2)
5		229-30804	SPOOL REST	トマキクカ・ラ	(2)
6		SM-6061610-SC	SCREW M6 L=16	トマキクカ・ラ	(2)
7		229-30705	THREAD GUIDE ARM JOINT	ヒラコネ M6 L=15	(2)
8		229-31406	SPOOL REST ROD RUBBER CAP	トマキクカ・ウ	(2)
9		229-30507	SPOOL REST ARM	トマキクカ・ウ	(1)
10		229-30408	SPOOL REST ROD, UPPER	トマキクカ・ウ	(2)
11		229-31307	SPOOL REST ROD JOINT	トマキクカ・ウ	(1)
12		SM-4051405-SE	SCREW M6 L=14	トマキクカ・ウ	(1)
13		NM-6050001-SE	NUT M5	トマキクカ・ウ	(2)
14		229-30309	SPOOL REST ROD, LOWER	トマキクカ・ウ	(2)
15		229-31208	THREAD GUIDE	トマキクカ・ウ	(1)
16		WS-0510002-KN	SPRING WASHER	トマキクカ・ウ	(2)
17		NM-6050001-SE	NUT M5	トマキクカ・ウ	(2)
18		NM-6160511-SE	NUT M16X1.5	トマキクカ・ウ	(2)
19		WP-1702600-SO	WASHER 17X30X2.6	トマキクカ・ウ	(1)
20	01	D3301-772-TAB	THREAD STAND ASM.	トマキクカ・ウ	(2)
21		NM-6060001-SE	NUT M6	トマキクカ・ウ	1
22		SK-3382001-SE	SCREW D=3.8 L=20	トマキクカ・ウ	(1)
23		B3319-704-L00	THREAD GUIDE	トマキクカ・ウ	(1)
24		SM-6061610-SC	SCREW M6 L=16	トマキクカ・ウ	(3)
25		B3318-704-L00-A	THREAD GUIDE ARM JOINT	トマキクカ・ウ	(2)
26		B3311-704-000	SPOOL REST ROD CAP	トマキクカ・ウ	(2)
27		111-85204	SPOOL REST ROD, UPPER	トマキクカ・ウ	(1)
28		B3305-704-000-A	SPOOL REST ROD JOINT	トマキクカ・ウ	(1)
29		NM-6050001-SE	NUT M5	トマキクカ・ウ	(1)
30		SM-4051405-SE	SCREW M5 L=14	トマキクカ・ウ	(2)
31		111-85501	SPOOL RETAINER	トマキクカ・ウ	(2)
32		B3320-704-L00-A	SPOOL PIN	トマキクカ・ウ	(3)
33		B3311-012-000	SPOOL REST CUSHION	トマキクカ・ウ	(3)
34		119-66504	SPOOL REST	トマキクカ・ウ	(3)
35		111-85105	SPOOL REST ROD, LOWER	トマキクカ・ウ	(3)
36		119-69508	SPOOL REST ARM A	トマキクカ・ウ	(1)
37		B3317-704-000	NUT	トマキクカ・ウ	(2)
38		WP-1612616-SE	WASHER 16X30X2.6	トマキクカ・ウ	(1)
39		B3321-704-L00	SPOOL REST ARM SUPPORT, A	トマキクカ・ウ	(2)
40		MAO-11532000	CORD STAPLE	トマキクカ・ウ	(1)
41		SM-4061201-SE	SCREW M6 L=12	トマキクカ・ウ	(3)
42		NM-6050001-SE	NUT M5	トマキクカ・ウ	(1)

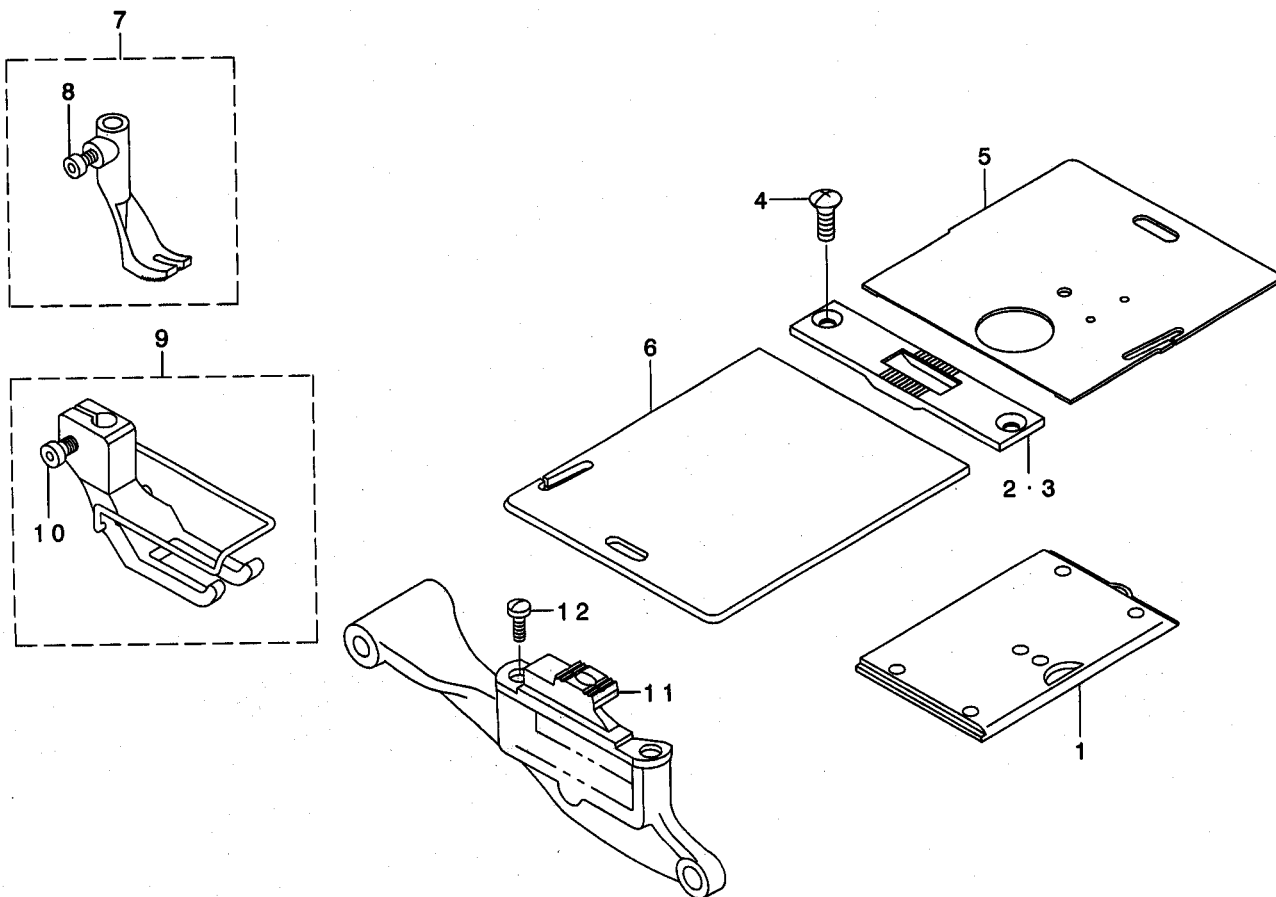
NOTE (注記)

01....FOR LU-2260*-*

LU-2260*-*用

20. GAUGE COMPONENTS(LU-2210 STANDARD PARTS)

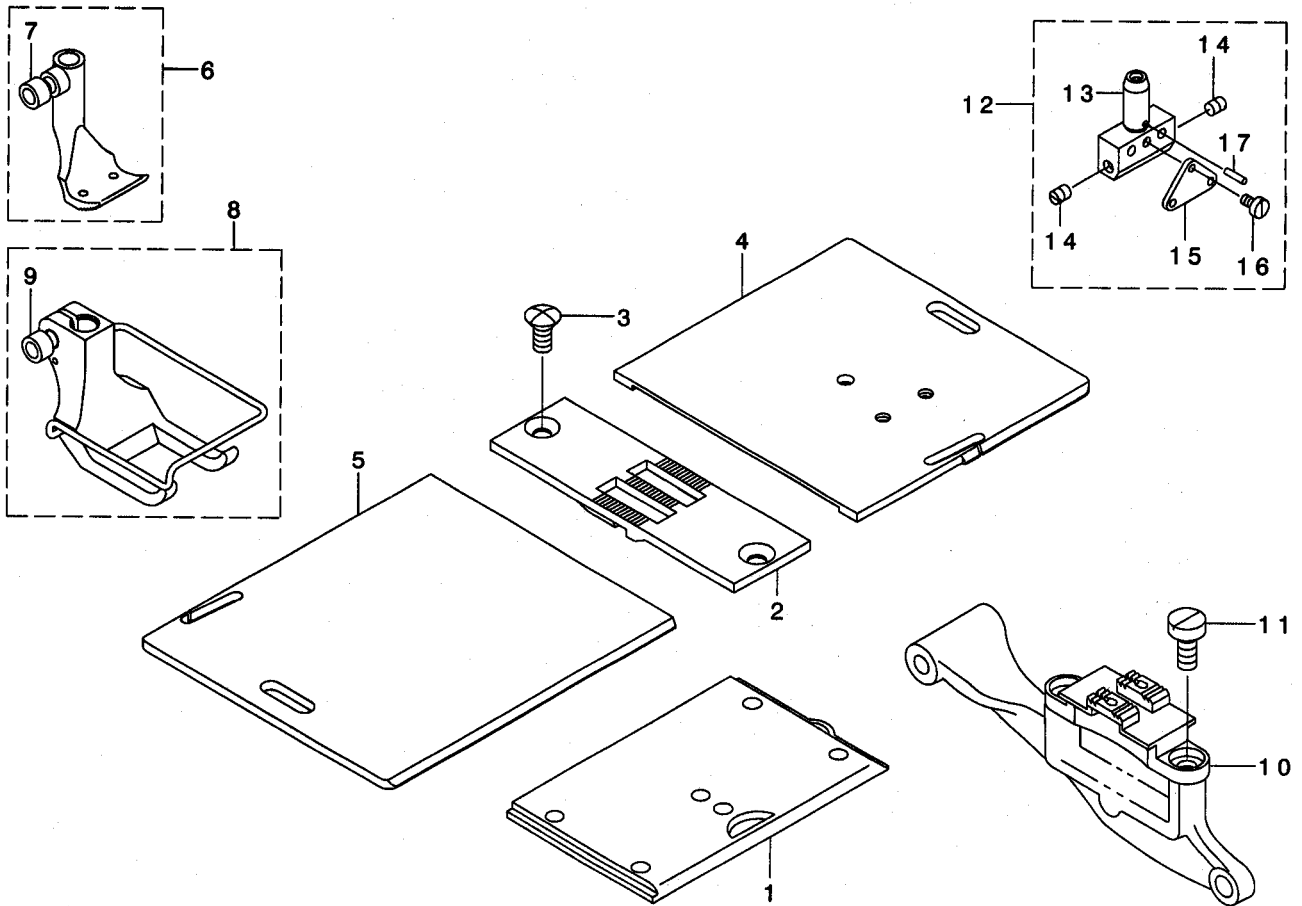
ゲージ関係 (LU-2210 標準品)



REF. NO	NOTE	PART NO.	DESCRIPTION	ヒョウメイ	Qty
1		107-01654	SLIDE PLATE ASM.	スハ・リイタ クミ	1
2		107-01704	THROAT PLATE	ハリイタ	1
3	01	107-02009	THROAT PLATE	ハリイタ(ハハ' ヒロ)	1
4		SS-2110915-SP	SCREW 11/64-40 L=8.5	マルサラネシ' 11/64-40 L=8.5	2
5		107-53150	SLIDER PLATE ASM., RIGHT	イトキリスハ' リイタ(ミキ')マト' ツキ クミ	1
6		107-01902	SLIDE PLATE ,LEFT	イトキリスハ' リイタ(ヒタ' リ)	1
7		107-11653	FEED FOOT ASM.	オクリアシ(クミ)	1
8		SM-6040552-TP	SCREW M4 L=4.5	ロツカクアナホ' ルト M4 L=4.5	(1)
9		107-12552	PRESSER FOOT ASM.	オサエアシ クミ	1
10		SM-6040802-TP	SCREW M4X0.7 L=8	ロツカクアナホ' ルト	(1)
11		107-17106	FEED DOG	オクリハ'	1
12		SS-6111010-SP	SCREW 11/64-40 L= 9.5	ヒラネシ' 11/64-40 L=9.5	2
		NOTE (注記)	01....OPTIONAL PARTS	オプション部品	

21. GAUGE COMPONENTS(LU-2260 STANDARD PARTS)

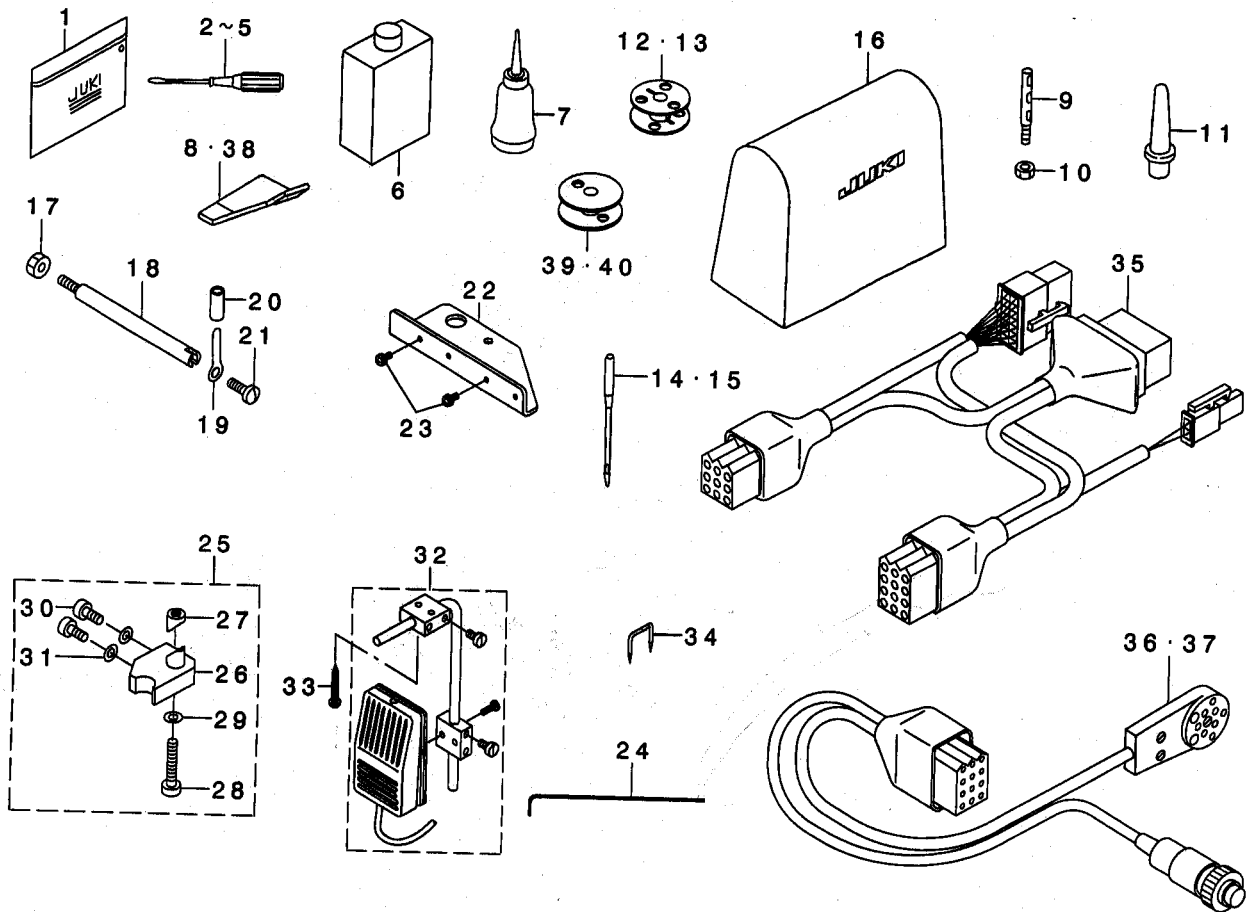
ゲージ関係 (LU-2260 標準品)



REF. NO	NOTE	PART NO.	DESCRIPTION	ヒンメイ	Qty
1		107-01654	SLIDE PLATE ASM.	ス ^ハ リタ クミ	1
2		107-84809	THROAT PLATE(10MM)	ハリタ(10MM)	1
3		SS-2110915-SP	SCREW 11/64-40 L=8.5	マルサラネツ ^ニ 11/64-40 L=8.5	2
4		107-86002	SLIDE PLATE,RIGHT 10-1 8MM	ス ^ハ リタ(ミキ ^キ)10-1 8MM	1
5		107-86408	SLIDE PLATE,LEFT 10- 18MM	ス ^ハ リタ(ヒタ ^リ)10- 18MM	1
6		107-83355	FEED FOOT ASM. 10MM	オクリアツ(クミ)10MM	1
7		SM-6040552-TP	SCREW M4 L=4.5	ロツカクア ^ナ ホ ^ノ ルト M4 L=4.5	(1)
8		107-81854	PRESSER FOOT ASM.	オサエアツ(クミ)10MM	1
9		SM-6040802-TP	SCREW M4X0.7 L=8	ロツカクア ^ナ ホ ^ノ ルト	(1)
10		107-80302	FEED DOG	オクリハ ^ノ (10MM)	1
11		SS-6111010-SP	SCREW 11/64-40 L= 9.5	ヒラネツ ^ニ 11/64-40 L=9.5	2
12		107-77852	NEEDLE CLAMP ASM.10MM	ハリト ^ノ ヌ(クミ)10MM	1
13		107-77803	NEEDLE CLAMP 10MM	ハリト ^ノ ヌ(10MM)	(1)
14		SS-8080410-TP	SCREW 1/8-44 L=3.5	トメネツ ^ニ 1/8-44 L=3.5	(2)
15		107-79106	NEEDLE BAR THREAD GUIDE PLATE	ハリホ ^ノ ウイトカケ(10-18 MM)	(1)
16		SS-6060440-TP	SCREW 3/32-56 L=3.5	ヒラネツ ^ニ	(1)
17		PS-0150065-KP	SPRING PIN 1.5X6	ス ^プ リンク ^ノ ヒ ^ン 1.5X6	(1)

22. ACCESSORIES PARTS COMPONENTS

付属品関係



REF. NO	NOTE	PART NO.	DESCRIPTION	キ	ン	メ	イ	Qty
1		B9101-552-000	ACCESSORY BOX					1
2	03	B9109-555-000	SCREW DRIVER, LARGE	ア	ク	レ	ン	1
3		B9110-012-000	SCREW DRIVER, MIDDLE	ド	ラ	イ	ノ	1
4		B9111-012-000	SCREW DRIVER, SMALL	ド	ラ	イ	ノ	1
5		B9106-804-000	SCREW DRIVER, SMALL	ド	ラ	イ	ノ	1
6		MDF-RX160UC	DEFRIX OIL NO.1(60UCC)	デ	フ	リ	ク	1
7		B9121-012-0A0	OILER ASM.	ア	ウ	イ	ラ	1
8		107-42203	FIXED SURGICAL KNIFE GAUGE	ア	ウ	イ	ラ	1
9		B1114-517-000	NEEDLE THREAD GUIDE PIN	コ	チ	メ	ス	1
10		NS-6620310-SP	NUT 3/16-32	ナ	ツ	ノ	1	
11		110-73103	RUBBER CUSHION	ロ	バ	ク	1	
12		107-59603	ALUMINUM BOBBIN (DOUBLE-CUT)	ト	ウ	ノ	1	
13	09	107-59603	ALUMINUM BOBBIN (DOUBLE-CUT)	ア	ル	ミ	ノ	1
14		MC-3210014-02	NEEDLE 134-35 #140-2	ア	ル	ミ	ノ	2
15	01	MC-3210014-02	NEEDLE 134-35 #140-2	ア	ル	ミ	ノ	2
16		105-29808	COVER	ト	ウ	ノ	1	
17		NS-6150430-SP	NUT 15/64-28	ナ	ツ	ノ	1	
18		D7101-245-E00	SYNCHRONIZER HOLDER STUD	ロ	バ	ク	1	
19		D7102-245-E00	SYNCHRONIZER HOLDER PLATE	ク	ン	コ	1	
20		BT-0630520-Z0	HOLDER COVER	ク	ン	コ	1	
21		SS-7110710-SP	SCREW 11/64-40 L=7	セ	ウ	エ	0.02	
22		107-74701	PANEL FIXED SUPPORT PLATE	パ	ネ	ル	1	
23		SL-4041081-SC	SCREW M4 L=10	ナ	ハ	ス	1	
24	01	107-77407	WRENCH 2.5MM	ワ	ケ	ン	2	
25	03	107-35868	FIXING BASE ASM.	フ	キ	ン	1	
26		107-35801	FIXING BASE	フ	キ	ン	1	
27		107-37401	FIXING BASE NUT	ナ	ツ	ノ	1	
28		SM-6063502-TP	SCREW M6 L=35	ス	クリ	1		
29		WP-0621016-SD	WASHER 6.2X13X1	ワ	シ	1		
30		SM-6051602-TP	SCREW M5X0.8 L=16	ス	クリ	1		
31		WP-0531000-SE	WASHER	ワ	シ	2		
32	02	GAK-A14040C0	KNEE SWITCH A ASM.	キ	ネ	1		
33	02	SK-3514000-SC	WOOD SCREW D=5.1 L=40	ク	ネ	2		
34	02	MAO-11532000	CORD STAPLE	コ	ド	2		
35	07	107-76953	RELAY CABLE ASM.	チ	ウ	1		
36	08	107-39654	CORD ASM.	コ	ド	1		
37	08	107-39753	TOUCH BACK CORD ASM.	コ	ド	1		
38	06	107-57409	COUNTER KNIFE GAUGE	コ	ン	1		
39	04	102-31603	BOBBIN	ボ	ビ	1		
40	05	102-31603	BOBBIN	ボ	ビ	1		

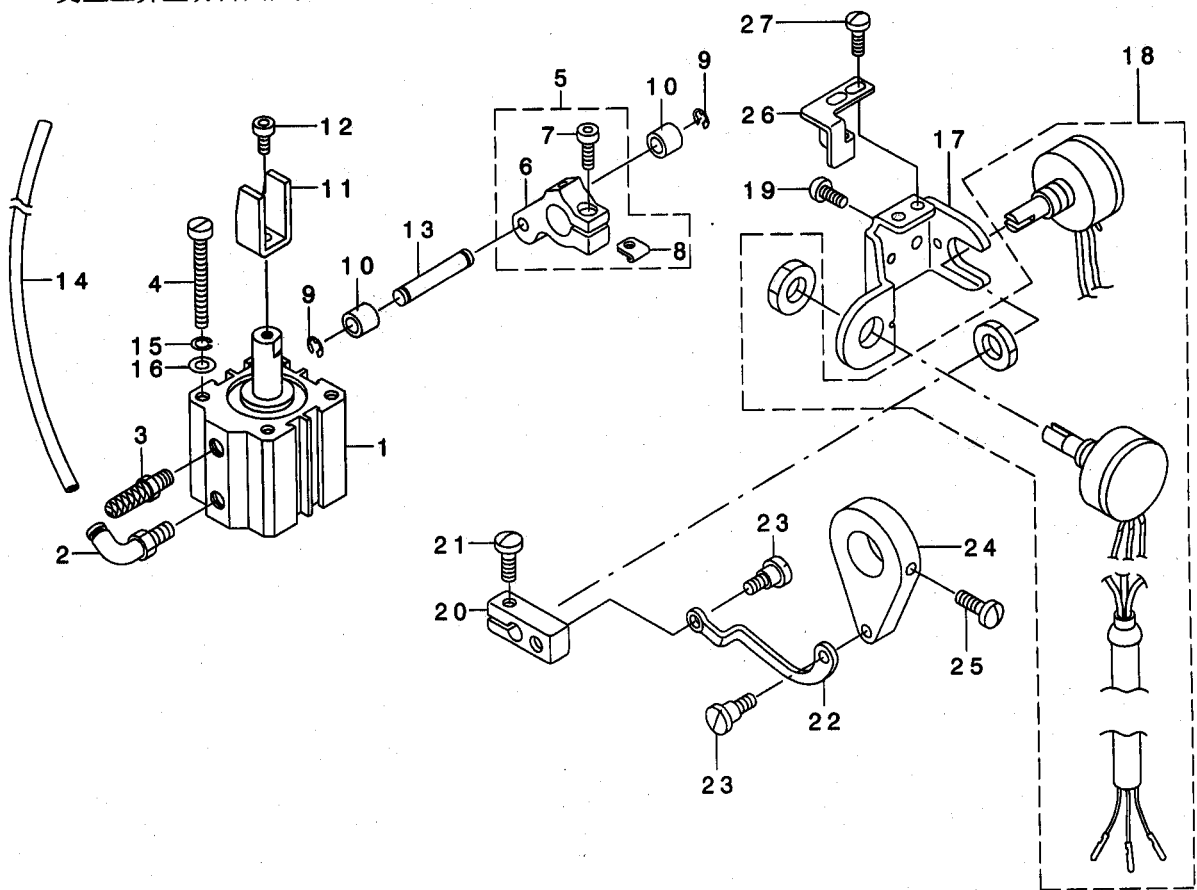
NOTE (注記)

01...FOR LU-2260*-*
 02...FOR DL KNEE SWITCH TYPE
 03...EXCEPT JA
 04...FOR LU-2210W*-*
 05...FOR LU-2260W*-*
 06...FOR LU-22+0W*-*
 07...FOR 7 TYPE
 08...FOR 6 TYPE
 09...FOR LU-2260N*-*

LU-2260*-*用
 DL膝スイッチ仕様用
 JA向けは除く
 LU-2210W*-*用
 LU-2260W*-*用
 LU-22+0W*-*用
 7タイプ用
 6タイプ用
 LU-2260N*-*用

23. MUTUAL RISING QUANTITY TRANSFER COMPONENTS

交互上昇量切替装置関係



REF. NO	NOTE	PART NO.	DESCRIPTION	品名	Qty
1	01	PA-2502006-00	JIG CYLINDER	シグシリンダ	1
2	01	PJ-3040605-01	ELBOW	エルボ	1
3	01	PX-0105020-00	MUFFLER	マフラ	1
4	01	SM-6044500-SP	SCREW	ヒラネジ	2
5	01	107-35959	VERTICAL CYLINDER ARM ASM.	コウゴシヨウケシリンダ-ウデ(クミ)	1
6		107-35900	VERTICAL CYLINDER ARM	コウゴシヨウケシリンダ-ウデ	(1)
7		SM-6051402-TP	SCREW M5X0.8 L=14	ロツカクアナホルト	(1)
8		107-11406	SPACER B	スペーサB	(1)
9	01	RE-0320000-KO	E-RING 3.2	Eカクメツ 3.2	2
10	01	B3031-141-H00	CONNECTING STUD	タキカイトコロ	2
11	01	107-36007	ROLLER HOLDER	ローラウケ	1
12	01	SM-6050802-TP	SCREW M5X0.8 L=8	ロツカクアナホルト M5X0.7 L=8	1
13	01	B1504-210-000	CONNECTING SHAFT	ソレノイトレンケツツク	1
14	01	BT-0600401-EB	TUBE	チューブ	1.2
15	01	WS-0410002-KN	SPRING WASHER	ハネサカネ M4	2
16	01	WP-0450846-SP	WASHER	ヒラサカネ	2
17		107-37500	SPEED VOLUME FITTING PLATE	ソクトカホホリユームリツクイタ	1
18		107-38052	POTENTIAL METER ASM.	CDホテツヨメタ(クミ)	1
19		SS-7110910-SP	SCREW 11/64-40 L=8.5	マルヒラネジ 11/64-40 L=8.5	2
20		107-37609	VOLUME ARM	ホリユームウデ	1
21		SS-7110910-SP	SCREW 11/64-40 L=8.5	マルヒラネジ 11/64-40 L=8.5	1
22		107-37708	SPEED VOLUME LINK	ソクトカホホリユームリンク	1
23		SD-0550212-TP	HINGE SCREW D=5.5 H=2.1	ダクネジ D=5.5 H=2.1	2
24		107-37807	VOLUME LINK ARM	ホリユームリンクウデ	1
25		SS-7110910-SP	SCREW 11/64-40 L=8.5	マルヒラネジ 11/64-40 L=8.5	1
26		107-38755	PRESSER PLATE ASM.	ホリユームオサエイタ(クミ)	1
27		SS-7110510-SP	SCREW 11/64-40 L=5	マルヒラネジ 11/64-40 L=5	2

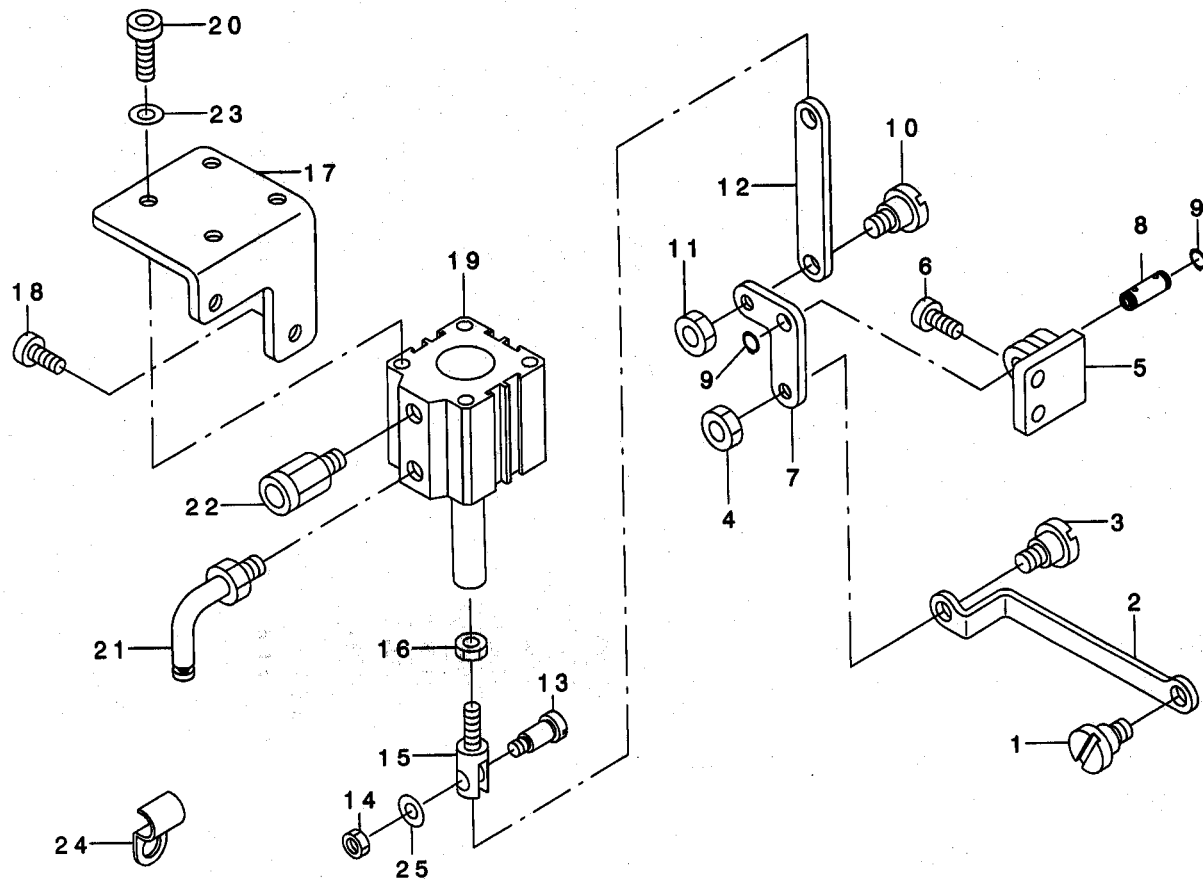
NOTE (注記)

01....OPTIONAL PART

オフシヨン部品

24. BACK TUCK COMPONENTS

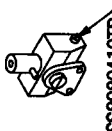

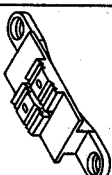
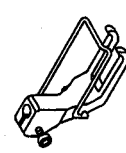

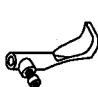
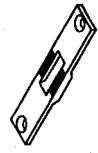
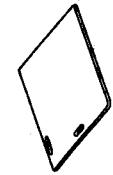

バックタック関係



REF. NO	NOTE	PART NO.	DESCRIPTION	ヒソメイ	Qty
1		SD-0800352-SP	HINGE SCREW D= 8 H= 3.5	ﾀﾞﾝﾈｼﾞ D=8 H=3.5	1
2		107-36403	BACKWARD FEED ROD	ｷﾞﾞｸﾞｸﾞｸﾞｸﾞｸﾞｸﾞ	1
3		SD-0800352-SP	HINGE SCREW D= 8 H= 3.5	ﾀﾞﾝﾈｼﾞ D=8 H=3.5	1
4		NS-6150540-SP	NUT 15/64-28	ﾛｯｸｶｯｸﾅｯﾄ 15/64-28	1
5		107-75807	LINK FITTING BASE	ｷﾞﾞｸﾞｸﾞｸﾞｸﾞｸﾞｸﾞ	1
6		SS-6151440-SP	SCREW 15/64-28 L=14	ﾋﾗﾈｼﾞ 15/64-28 L=14	2
7		107-75906	BACKWARD FEED LINK	ｷﾞﾞｸﾞｸﾞｸﾞｸﾞ	1
8		107-18906	VERTICAL FEED LINK SHAFT	ｼﾞﾞ ﾕﾞｸﾞ ﾕﾞｸﾞｸﾞｸﾞ	1
9		RC-0650811-KP	RETAINING RING	ᴄｶﾞ ﾀﾄﾒ	2
10		SD-0800402-TP	HINGE SCREW D= 8 H= 4	ﾀﾞﾝﾈｼﾞ D=8 H=4	1
11		NS-6150430-SP	NUT 15/64-28	ﾛｯｸｶｯｸﾅｯﾄ 15/64-28	1
12		107-37302	CYLINDER CONNECTION RING	ｷﾞﾞｸﾞｸﾞｸﾞｸﾞｸﾞ	1
13		SD-0791271-SP	HINGE SCREW D= 7.94 H=12.7	ﾀﾞﾝﾈｼﾞ D=7.94 H=12.7	1
14		NS-6150430-SP	NUT 15/64-28	ﾛｯｸｶｯｸﾅｯﾄ 15/64-28	2
15		107-36601	CYLINDER KNUCKLE JOINT	ｷﾞﾞｸﾞｸﾞｸﾞｸﾞ	1
16		NM-6060001-SE	NUT M6	ﾛｯｸｶｯｸﾅｯﾄ M6 1ｼﾞ	1
17		107-44506	CYLINDER INSTALLATION BASE	ｷﾞﾞｸﾞｸﾞｸﾞｸﾞ	1
18		SS-6151440-SP	SCREW 15/64-28 L=14	ﾋﾗﾈｼﾞ 15/64-28 L=14	2
19		PA-3201502-00	JIG CYLINDER	ｼﾞﾞｸﾞ ｼﾘﾝﾀ	1
20		SM-6061802-TP	SCREW M6 L=18	ﾛｯｸｶｯｸｱﾅﾎﾞ ﾙﾄ	4
21		PJ-3040651-02	ELBOW	エルﾎﾞ	1
22		PX-0151010-00	MUFFLER	ﾏﾌﾗ	1
23		WP-0641601-SD	WASHER M6	ﾋﾗｼﾞﾞ ｶﾞ ɴ ｷﾞ ｷﾞ ｷﾞ ｷﾞ M6	4
24		B3538-112-000	OIL RETURN TUBE HOLDER	ｶﾝｼﾞ ﾕ ﾎ ﾐ ﾏ ﾐ ﾏ	1
25		WP-0621016-SD	WASHER 6.2X13X1	ﾋﾗｼﾞﾞ ｶﾞ ɴ 6.2X13X1	1

25. TABLE OF EXCHANGING GAUGE PARTS(LU-2260*-*)

交換ゲージ部品一覧表 (LU-2260*-*)

Needle width 針幅	Set number 代表品番	Needle clamp asm. 針止め(組)	Needle rod thread rack 針棒糸かけ	Feed dog 送り歯	Presser foot asm. 押え足(組)	Finger guard 指ガード	Walking foot asm. 送り足(組)	Throat plate 針板	Sliding plate(left) 滑り板(左)	Sliding plate(right) 滑り板(右)
										
		SS9080410TP	SS9060440TP					Max. stitch length=6mm 最大送りピッチ=6mm		
		SS9080410TP	SS9060310SP							
(4)	10784551	10777555	10779007	10780005	10781557	10786903	10783058	10784502	10786309	10701803
6	10784650	10777654	10779007	10780104	10781656	10786903	10783157	10784601	10786309	10701803
8	10784759	10777753	10779007	10780203	10781755	10786903	10783256	10784700	10786309	10701803
10	10784858	10777852	10779106	10780302	10781854	10787000	10783355	10784809	10786408	10786002
12	10784957	10777951	10779106	10780401	10781953	10787000	10783454	10784908	10786408	10786002
(14)	10785053	10778058	10779106	10780500	10782050	10787109	10783553	10785004	10786408	10786002
(16)	10785152	10778157	10779106	10780609	10782159	10787109	10783652	10785103	10786408	10786002
(18)	10785251	10778256	10779106	10780708	10782258	10787109	10783751	10785202	10786408	10786002
20	10785350	10778355	B1403526000	10780807	10782357	10787208	10783850	10785301	10786507	10786101
(22)	10785459	10778454	B1403526000	10780906	10782456	10787208	10783959	10785400	10786507	10786101
(24)	10785558	10778553	B1403526000	10781003	10782555	10787208	10784056	10785509	10786507	10786101
(30)	10785657	10778652	B1403526000	10781102	10782654	10787307	10784155	10785608	10786507	10786101
(36)	10785756	10778751	B1403526000	10781201	10782753	10787406	10784254	10785707	10786606	10786200















Note...Sets having () with needle width are specially made to order.

Sliding plate(right) and sliding plate(left) are not included in the set nos.
針幅に()のついているセットは、特別注文部品です。

代表品番の構成内容に滑り板(左)、滑り板(右)は含まれません。

26. TABLE OF EXCHANGING GAUGE PARTS(LU-2210*-*)(1)

交換ゲージ部品一覧表 (LU-2210*-*)(1)

 Walking foot 上送り足								
	10711653	10711752	10711851	10711950	#3 10745354 #4 10745453 #5 10745552 #6 10745651	#3 10746352 #4 10746451 #5 10746550 #6 10746659	10712354	10712057
 Presser foot 押え足	10712552  Standard 標準	—	—	—	—	—	○	—
	10758456 02	—	—	—	—	—	○	—
	10712651  03	—	—	—	—	—	○	—
	10712750  04	05 	—	—	—	—	—	—
	—	—	—	—	—	—	—	—

01...Without groove.

溝無しタイプ

To be used when the thread cannot be grasped at the sewing start.

縫い始めに糸が絡みにくい時に使用

02...For overlapped sections of material.

段部用

Common type for overlapped sections and flat sections, Intermediate type between 10712552 and 10712651.

段部用・平部でも使用できる両用タイプ, 10712552と10712651の中間タイプ

03...For overlapped sections of material.

段部用

To be used when overlapped sections cannot be smoothly fed.

段部での乗り越えが悪い時に使用

04...For light-weight sponge.

薄いスポンジ用

To be used for resilient materials such as sponge.

スポンジ等の弾力性の有る素材に使用

05...For heavy-weight sponge.









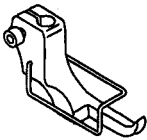

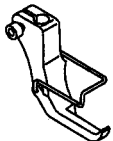

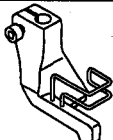

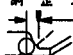
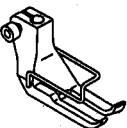
厚いスポンジ用

To be used for further resilient materials.

より弾力性の有る素材に使用

27. TABLE OF EXCHANGING GAUGE PARTS(LU-2210*-*)(2)

交換ゲージ部品一覧表 (LU-2210*-*)(2)

Walking foot 上送り足									
		10711653	10711752	10711851	10711950	#3 10745354 #4 10745453 #5 10745552 #6 10745651	#3 10746352 #4 10746451 #5 10746550 #6 10746659	10712354	10712057
	10712859	—	—	02 	—	—	—	—	—
	10712958	—	—	—	03 	—	—	—	—
	#3 10747350 #4 10747459 #5 10747558 #6 10747657	—	—	—	—	04 	05 Adjustable 調整式 	—	—
	10713055	—	—	—	—	—	—	—	06

01...Without groove.

溝無しタイプ

To be used when the thread cannot be grasped at the sewing start.

縫い始めに糸が絡みにくい時に使用

02...Right-edge presser.

右片押え

To be used to sew edges of material.

エッジを縫製する場合に使用

03...Left-edge presser.

左片押え

To be used to sew edges of material.

エッジを縫製する場合に使用

04...For piping.

パイピング用

To be used for general piping processes.

一般のパイピング工程に使用

05...For piping.

パイピング用

Permits adjustment of the needle position with respect to the pipe.

パイプに対する針の位置が調整出来ます

06...Wide type.

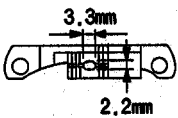
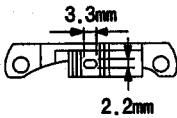
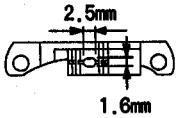
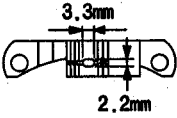
幅広タイプ

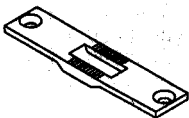
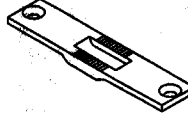
To be used when a sewing product cannot be smoothly fed.

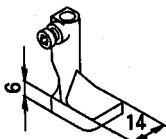
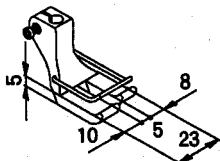
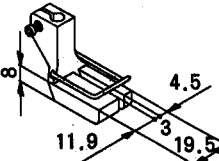
縫製物の送りが悪い場合に使用

28. TABLE OF EXCHANGING GAUGE PARTS(LU-2210*-*)(3)

交換ゲージ部品一覧表 (LU-2210*-*)(3)

Feed dog 送り曲			
			
10717106	10717205	10717304	10739001
Standard 標準	Without groove To be used when the thread cannot be grasped at the sewing start. 溝無しタイプ 縫い始めに糸が絡みにくい 時に使用	For fine thread 細糸用	Wide type 巾広タイプ

Throat plate 針板	
	
10701704	10702009
Standard 標準	Wide type 巾広タイプ

For machining 加工用		
		
10712255	10748358	10713253
To be machined to a walking foot 送り足加工用	Type B to be machined to a presser foot B 押え足加工用 B	Type A to be machined to a presser foot 押え足加工用 A

