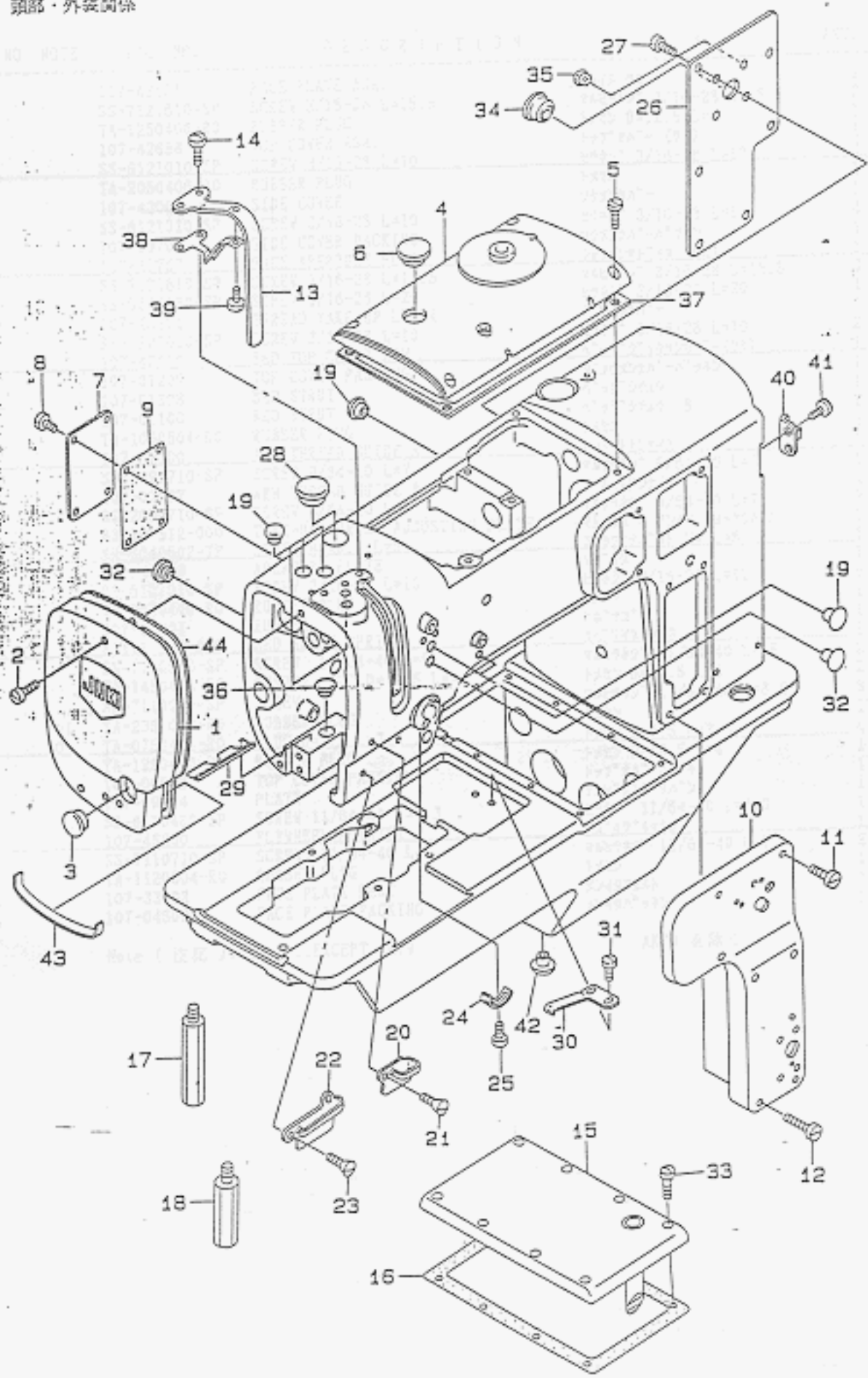


1. FRAME & MISCELLANEOUS COVER COMPONENTS  
 頭部・外装関係

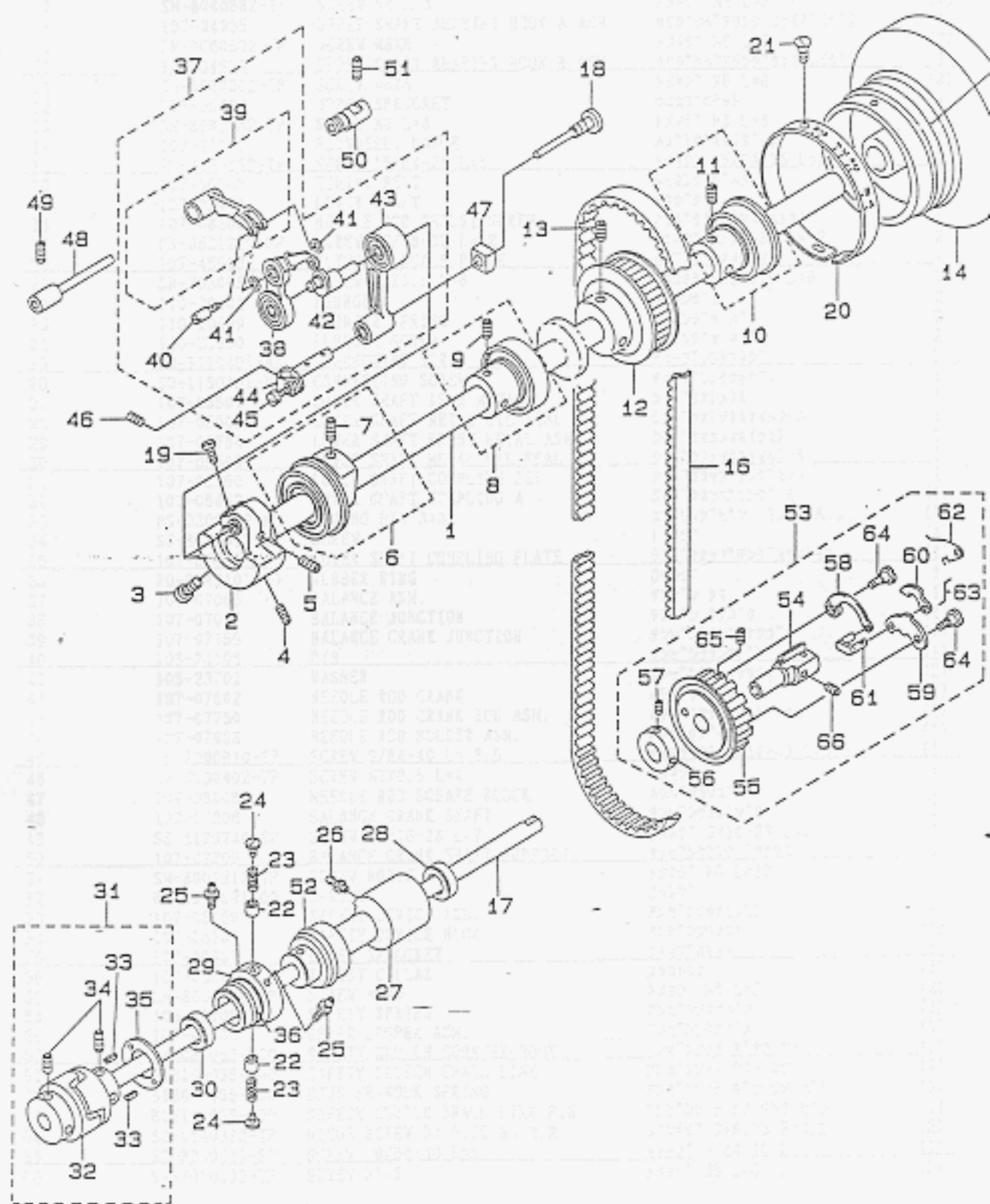


REF. NO	NOTE	PART NO.	DESCRIPTION	ヒンダイ	AMT.
1		107-43151	FACE PLATE ASH.	フェイスプレート	1
2		SS-7121610-SP	SCREW 3/16-28 L=15.5	スクリュー 3/16-28 L=15.5	2
3		TA-1250406-R0	RUBBER PLUG	ゴム栓 D=12.5 L=4	1
4		107-42658	TOP COVER ASH.	トップカバー (ウレタン)	1
5		SS-6121010-SP	SCREW 3/16-28 L=10	スクリュー 3/16-28 L=10	4
6		TA-2050406-R0	RUBBER PLUG	ゴム栓	1
7		107-43003	SIDE COVER	サイドカバー	1
8		SS-6121010-SP	SCREW 3/16-28 L=10	スクリュー 3/16-28 L=10	4
9		107-00706	SIDE COVER PACKING	サイドカバーパッキング	1
10		107-42757	FACE APERTURE PLATE	フェイスアパーチャプレート (ウレタン)	1
11		SS-7121610-SP	SCREW 3/16-28 L=15.5	スクリュー 3/16-28 L=15.5	3
12		SS-6122030-SP	SCREW 3/16-28 L=20	スクリュー 3/16-28 L=20	4
13		107-43201	THREAD TAKE-UP LEVER	スレッドテイクアップレバー	1
14		SS-6121010-SP	SCREW 3/16-28 L=10	スクリュー 3/16-28 L=10	2
15		107-42856	RED TOP COVER ASH.	レッドトップカバー (ウレタン)	1
16		107-01209	TOP COVER PACKING	トップカバーパッキング	1
17		107-01308	BED STRUT	ベッドストラット	1
18		107-01100	BED STRUT B	ベッドストラット B	1
19		TA-1050504-R0	RUBBER PLUG	ゴム栓	6
20		107-02900	ARM THREAD GUIDE A	アームスレッドガイド A	1
21		SS-2090710-SP	SCREW 9/64-40 L=7	スクリュー 9/64-40 L=7	1
22		107-03007	ARM THREAD GUIDE B	アームスレッドガイド B	1
23		SS-2090710-SP	SCREW 9/64-40 L=7	スクリュー 9/64-40 L=7	2
24		83138-512-000	TAKE-UP SPRING ADJUSTING PLATE	テイクアップスプリング調整プレート	1
25		SM-6040502-TP	SCREW M4X0.7 L=5	スクリュー M4X0.7 L=5	1
26		107-44100	APERTURE PLATE	アパーチャプレート	1
27		SS-6121010-SP	SCREW 3/16-28 L=10	スクリュー 3/16-28 L=10	6
28		TA-2050406-R0	RUBBER PLUG	ゴム栓	1
29		107-31701	RUBBER	ゴム	1
30		B1111-563-000	RED SLIDE SPRING	レッドスライドスプリング	1
31		SS-7110510-SP	SCREW 11/64-40 L=5	スクリュー 11/64-40 L=5	2
32		TA-1450404-R0	RUBBER PLUG D=14.5 L=4	ゴム栓 D=14.5 L=4	2
33		SS-7110910-SP	SCREW	スクリュー 11/64-40 L=8.5	8
34	#01	TA-2351004-R0	RUBBER PLUG	ゴム栓	1
35	#01	TA-0750404-R0	PLUG D=7.5 L=3.5	ゴム栓 D=7.5 L=3.5	4
36		TA-1250406-R0	RUBBER PLUG	ゴム栓 D=12.5 L=4	1
37		107-00508	TOP COVER PACKING	トップカバーパッキング	1
38		107-09004	PLATE	プレート	1
39		SS-6110480-SP	SCREW 11/64-40 L=4.3	スクリュー 11/64-40 L=4.3	1
40		107-45800	FLYWHEEL POINTER	フライホイールポインター	1
41		SS-7110710-SP	SCREW 11/64-40 L=7	スクリュー 11/64-40 L=7	2
42		TA-1120804-R0	RUBBER PLUG	ゴム栓	1
43		107-33103	FACE PLATE FELT	フェイスプレートフェルト	1
44		107-04609	FACE PLATE PACKING	フェイスプレートパッキング	1

Note (注記) #01.....EXCEPT AX79

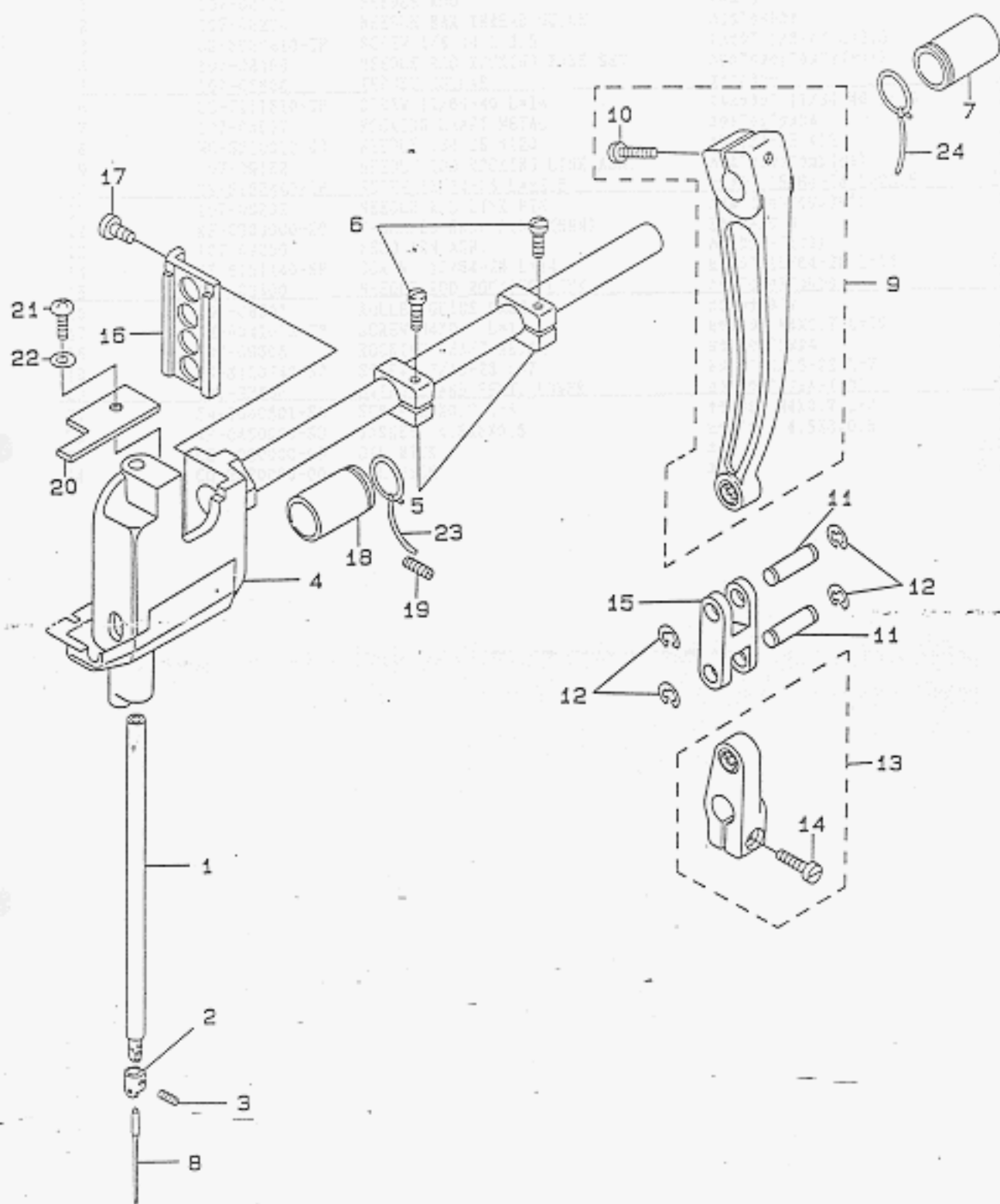
AX79 を除く

2. MAIN SHAFT, HOOK DRIVING SHAFT DELIVERY & THREAD TAKE-UP LEVER COMPONENTS  
 上軸下軸伝達装置・天秤関係



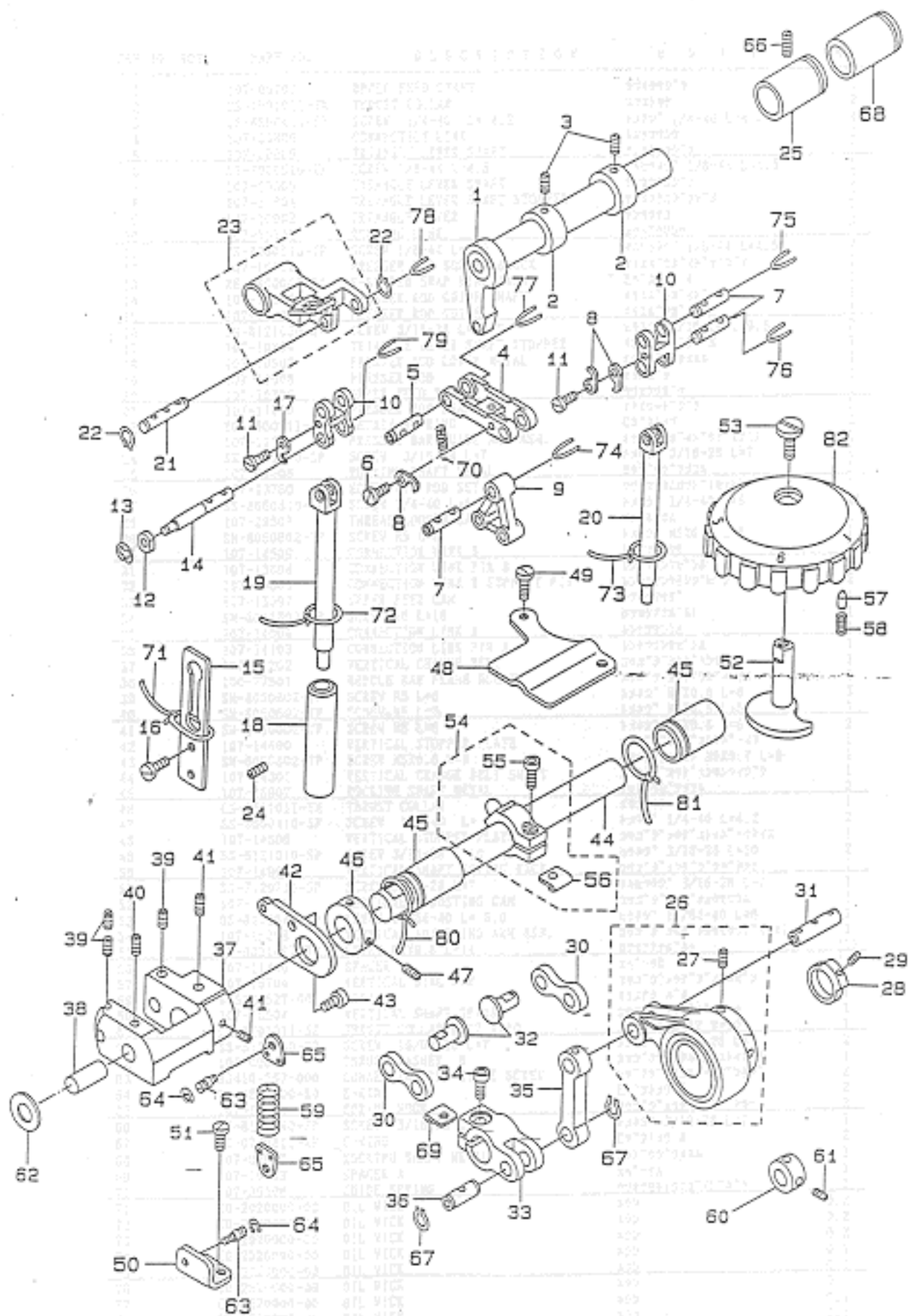
REF. NO	NOTE	PART NO.	DESCRIPTION	ヒンメイ	AMT.
1		107-04401	UPPER SHAFT	ウワシャフト	1
2		107-04500	BALANCE WEIGHT	バリバイスイ	1
3		SS-7681750-TP	SCREW 9/32-28 L=16.5	マメヒラキ 9/32-28 L=16.5	1
4		SS-8681650-TP	SCREW 9/32-28 L=16	トメネジ 9/32-28 L=16	1
5		SS-8660512-TP	SCREW 1/4-40 L=5	トメネジ 1/4-40 L=5	1
6		107-04757	BALANCE WEIGHT	ハランスウエイト(ウミ)	1
7		SH-8080882-TP	SCREW M8 L=8	トメネジ M8 L=8	(1)
8		107-04955	UPPER SHAFT BEARING HOOK A ASM	ウワシャフトベアリングフック(A)(ウミ)	1
9		SH-8060602-TP	SCREW M8X6	トメネジ M8 L=6	(2)
10		107-04953	UPPER SHAFT BEARING HOOK B ASM	ウワシャフトベアリングフック(B)(ウミ)	1
11		SH-8060602-TP	SCREW M8X6	トメネジ M8 L=6	(2)
12		107-05002	UPPER SPROCKET	ウエスプロケット	1
13		SH-8080882-TP	SCREW M8 L=8	トメネジ M8 L=8	2
14		107-41007	FLYWHEEL, LARGE	ハズミクワ(ウミ)	1
15		SS-8150822-TP	SCREW 15/64-28 L=8	トメネジ 15/64-28 L=8	2
16		107-06703	TIMING BELT	タイミンクベルト	1
17		107-05408	LOWER SHAFT	ウダシャフト	1
18		107-08303	NEEDLE ROD THRUST SCREW	ハリネウダコウマストネジ	1
19		SS-6621220-SP	SCREW 3/16-32 L=12	ヒラネジ 3/16-32 L=12	2
20		107-45909	FLYWHEEL SCALE PLATE	ハズミクワスケールプレート	1
21		SH-3030650-SC	SCREW M3X0.5 L=6	マムコネジ M3X0.5 L=6	3
22		110-20401	PLUNGER	プラングヤ	2
23		110-20609	PLUNGER SPRING	プラングヤハネ	2
24		110-20500	PLUNGER SCREW	プラングヤネジ	2
25		SQ-1110401-KZ	CONNECTING SCREW	チェーブリンクネジ	2
26		SQ-1150451-KZ	CONNECTING SCREW	チェーブリンクネジ	1
27		107-05507	LOWER SHAFT REAR METAL	ウダシャフトリアメタル	1
28		107-05606	LOWER SHAFT METAL OIL SEAL	ウダシャフトメタルオイルシール	1
29		107-05754	LOWER SHAFT FRONT-METAL ASM.	ウダシャフトフロントメタル(ウミ)	1
30		107-05606	LOWER SHAFT METAL OIL SEAL	ウダシャフトメタルオイルシール	1
31		107-05960	LOWER SHAFT COUPLING SET	ウダシャフトカップリングセット	1
32		107-05952	LOWER SHAFT COUPLING A	ウダシャフトカップリング A	(1)
33		PS-0300082-KH	SPRING PIN 3X8	スプリングピン 3.0X8	(2)
34		SS-8661012-TP	SCREW	トメネジ	(4)
35		107-06802	LOWER SHAFT COUPLING PLATE	ウダシャフトカップリングスラストプレート	(1)
36		RO-2943101-00	RUBBER RING	オリング	1
37		107-07085	BALANCE ASH.	デンヒン ウミ	1
38		107-07057	BALANCE JUNCTION	デンヒン ケアゴウ	(1)
39		107-07156	BALANCE CRANK JUNCTION	デンヒンウダシャフト ケアゴウ	(1)
40		105-24106	PIN	デンヒンウダシャフトピン	(1)
41		105-23702	WASHER	デンヒンウダシャフトワッシャー	(2)
42		107-07602	NEEDLE ROD CRANK	ハリネウダシャフト	(1)
43		107-07750	NEEDLE ROD CRANK ROD ASM.	ハリネウダシャフトロッド	(1)
44		107-07958	NEEDLE ROD HOLDER ASM.	ハリネウダキ ウミ	(1)
45		SS-7090910-TP	SCREW 9/64-40 L= 8.5	マメヒラキ 9/64-40 L=8.5	(1)
46		SH-8030402-TP	SCREW M3X0.5 L=4	トメネジ	1
47		107-08006	NEEDLE ROD SQUARE BLOCK	ハリネウダクエマ	1
48		107-07206	BALANCE CRANK SHAFT	デンヒンウダシャフト	1
49		SS-8120740-SP	SCREW 3/16-28 L=7	トメネジ 3/16-28 L=7	1
50		107-07305	BALANCE CRANK SHAFT SUPPORT	デンヒンウダシャフトサポーター	1
51		SH-8061212-TP	SCREW M6X12	トメネジ M6 L=12	1
52		RO-2973501-00	O-RING	オリング	1
53		107-05150	SAFETY DEVICE ASM.	アンセムソウチ(ウミ)	1
54		107-05101	SAFETY DEVICE HOOK	アンセムソウチフック	(1)
55		107-06307	LOWER SPROCKET	ウエスプロケット	(1)
56		107-05309	THRUST COLLAR	スラストコラー	(1)
57		SH-8060602-TP	SCREW M6X6	トメネジ M6 L=6	(2)
58		105-91709	SAFETY SPRING	アンセムソウチハネ	(1)
59		107-48002	UPPER LOOPER ASM.	アンセムソウチフック	(1)
60		B1308-055-000	SAFETY CLUTCH COUNTER-HOOK	アンセムソウチ キヤク ウミ	(1)
61		B1310-055-000	SAFETY CLUTCH SMALL LINK	アンセムソウチ ヨロ-リンク	(1)
62		B1309-055-000	COUNTER-HOOK SPRING	アンセムソウチ キヤクウミ ハネ	(1)
63		B1314-055-000	SAFETY CLUTCH SMALL LINK PIN	アンセムソウチ ヨロ-リンク ピン	(1)
64		SD-0640322-TP	HINGE SCREW D= 6.35 H= 3.2	ヒンジネジ D=6.35 H=3.2	(2)
65		SS-8090540-SP	SCREW 9/64-40 L=5	トメネジ 9/64-40 L=5	(1)
66		SH-8060602-TP	SCREW M6X6	トメネジ M6 L=6	(2)

3. NEEDLE BAR ROCKING COMPONENTS  
針棒搖動關係



REF.NO	NOTE	PART NO.	DESCRIPTION	ヒンメイ	AMT.
1		107-08105	NEEDLE ROD	アリネツ	1
2		107-08204	NEEDLE BAR THREAD GUIDE	アリネツウイロサテ	1
3		SS-8080410-TP	SCREW 1/8-44 L=3.5	トメネツ 1/8-44 L=3.5	1
4		107-08469	NEEDLE ROD ROCKING BASE SET	アリネツウイロトウサツイ(セツト)	1
5		107-08808	THRUST COLLAR	スラストコラー	2
6		SS-7111810-TP	SCREW 11/64-40 L=18	マ&ヒツネツ 11/64-40 L=18	2
7		107-08907	ROCKING SHAFT METAL	ヨクトクツクメタル	1
8		NC-3210012-00	NEEDLE 134-35 #120	アリ 134-35 #120	1
9		107-09152	NEEDLE ROD ROCKING LINK ASM.	アリネツウイロトウコソ(ク&)	1
10		SS-6152440-SP	SCREW 15/64-28 L=23.5	ヒツネツ 15/64-28 L=23.5	(1)
11		107-09202	NEEDLE ROD LINK PIN	アリネツウイロトウリンクピン	2
12		RE-0600000-K0	E-SHAPED SNAP RING (6MM)	E&サツメワ 6	4
13		107-09350	FEED ARM ASM.	アリオウリウツ(ク&)	1
14		SS-6151440-SP	SCREW 15/64-28 L=14	ヒツネツ 15/64-28 L=14	(1)
15		107-09400	NEEDLE ROD ROCKING LINK	アリネツウイロトウリンク	1
16		107-08501	ROLLER GUIDE BASE	コロアソナツイ	1
17		SH-6041012-TP	SCREW M4X0.7 L=10	ヒツコネツ M4X0.7 L=10	2
18		107-09608	ROCKING SHAFT METAL	ヨクトクツクメタル	1
19		SS-8120740-SP	SCREW 3/16-28 L=7	トメネツ 3/16-28 L=7	1
20		107-33806	SWING STAND FELT. LOWER	ヨクトクツイフ&ト(ク&)	1
21		SH-1040801-SC	SCREW M4X0.7 L=8	イラユネツ M4X0.7 L=8	1
22		VP-0450000-SD	WASHER 4.5X8X0.5	ヒツサツキ 4.5X8X0.5	1
23		CQ-2020000-00	OIL WICK	ユソソ	0.2
24		CQ-2020000-00	OIL WICK	ユソソ	0.2

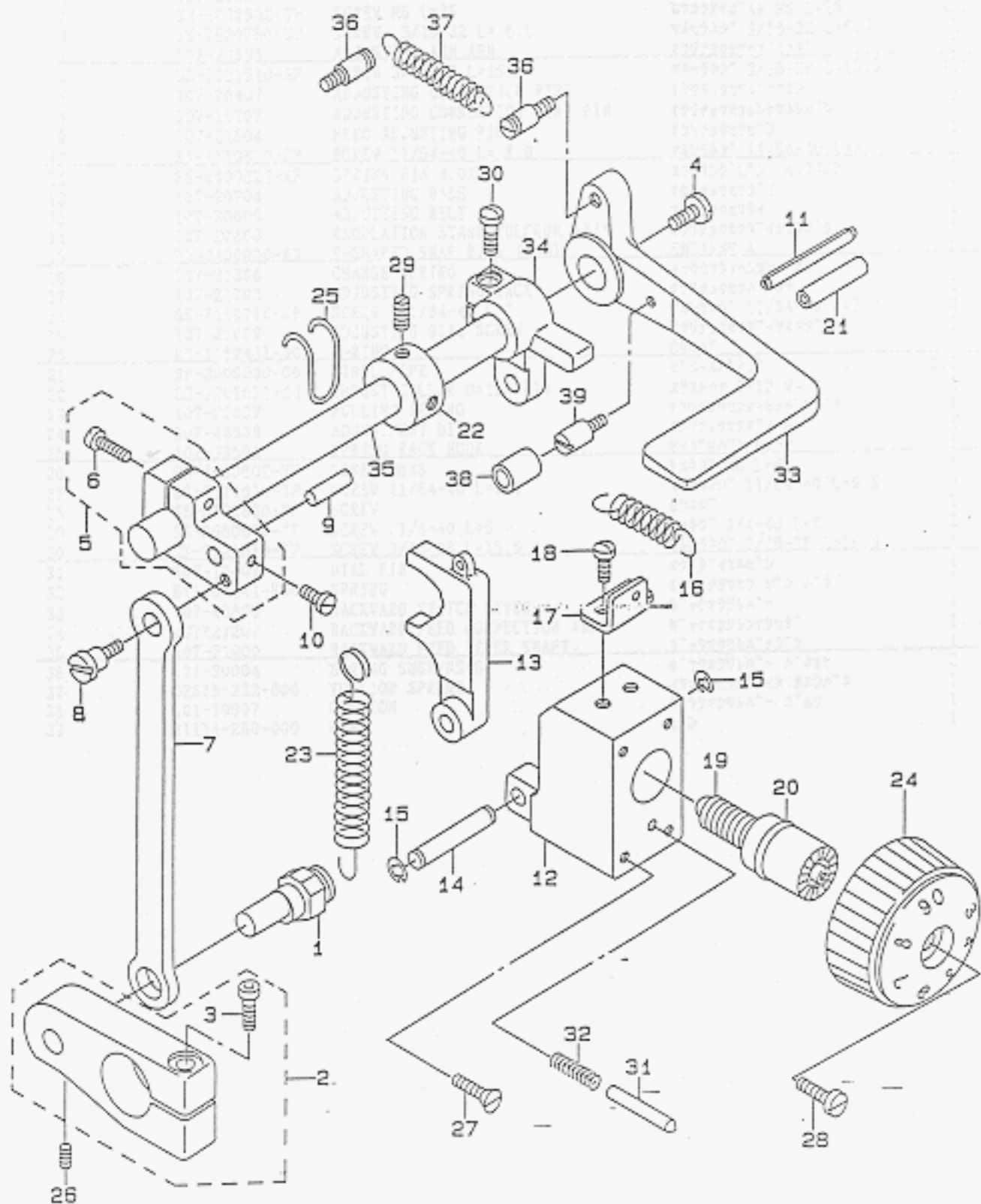
4. UPPER FEED MECHANISM COMPONENTS  
上送り関係



REF. NO	NOTE	PART NO.	DESCRIPTION	QTY	ANT.
1		107-09707	UPPER FEED SHAFT	1	1
2		CS-1501011-TH	THRUST COLLAR	2	2
3		SS-8000410-SP	SCREW 1/4-40 L= 4.2	4	4
4		107-09300	CONNECTION LINK	1	1
5		107-09905	TRIANGLE LEVER SHAFT	1	1
6		SS-7080510-TP	SCREW 1/8-44 L=4.5	3	3
7		107-09905	TRIANGLE LEVER SHAFT	3	3
8		107-10804	TRIANGLE LEVER SHAFT STOPPER	1	1
9		107-10002	TRIANGLE LEVER	2	2
10		107-10101	ROCKING LINK	2	2
11		SS-7080510-TP	SCREW 1/8-44 L=4.5	1	1
12		107-10200	PRESSER ROD SQUARE BLOCK	1	1
13		RE-0400000-K0	E-SHAPED SHAP RING (4MM)	1	1
14		107-10300	PRESSER ROD GUIDE SHAFT	1	1
15		107-10408	PRESSER ROD GUIDE	1	1
16		SS-6121050-SP	SCREW 3/16-28 L= 9.5	2	2
17		107-10804	TRIANGLE LEVER SHAFT STOPPER	1	1
18		107-10507	PRESSER ROD LOWER METAL	1	1
19		107-10606	PRESSER ROD	1	1
20		107-10705	UPPER FEED ROD	1	1
21		107-11000	PRESSER ROD SHAFT	1	1
22		RC-0500711-KP	RETAINING RING	2	2
23		107-11158	PRESSER BAR GUIDE ARM ASH.	1	1
24		SS-8120740-SP	SCREW 3/16-28 L=7	1	1
25		107-09608	ROCKING SHAFT METAL	1	1
26		107-13700	ECCENTRIC ROD SET	1	1
27		SS-8660810-TP	SCREW 1/4-40 L=8	(2)	2
28		107-29507	THREAD LOOSER CAM	1	1
29		SH-8050002-TP	SCREW M5 L=6	1	1
30		107-14509	CONNECTION LINK B	2	2
31		107-13808	CONNECTION LINK PIN B	1	1
32		107-14808	CONNECTION LINK B SUPPORT PIN	2	2
33		107-13907	UPPER FEED CAM	1	1
34		SH-6001602-TP	SCREW M0 L=16	1	1
35		107-14004	CONNECTION LINK A	1	1
36		107-14103	CONNECTION LINK PIN A	1	1
37		107-14202	VERTICAL CHANGE BELT	1	1
38		100-77501	NEEDLE BAR FRAME HOLDER	1	1
39		SH-8050002-TP	SCREW M5 L=6	3	3
40		SH-8050002-TP	SCREW M5 L=5	1	1
41		SH-8050002-TP	SCREW M5 L=6	2	2
42		107-14400	VERTICAL STOPPER PLATE	1	1
43		SH-6050802-TP	SCREW M5X0.8 L=8	1	1
44		107-14301	VERTICAL CHANGE BELT SHAFT	1	1
45		107-08907	ROCKING SHAFT METAL	2	2
46		CS-1501011-TH	THRUST COLLAR	1	1
47		SS-8660410-SP	SCREW 1/4-40 L= 4.2	2	2
48		107-14806	VERTICAL STOPPER PLATE	1	1
49		SS-6121010-SP	SCREW 3/16-28 L=10	2	2
50		107-14005	VERTICAL SHAFT SPRING RACK	1	1
51		SS-7120710-SP	SCREW 3/16-28 L=7	1	1
52		107-15001	VERTICAL ADJUSTING CAM	1	1
53		SS-6110640-SP	SCREW 11/64-40 L= 8.0	1	1
54		107-15258	VERTICAL ADJUSTING ARM ASH.	1	1
55		SH-0051402-TP	SCREW M5X0.8 L=14	(1)	1
56		107-11400	SPACER B	(1)	1
57		107-16704	VERTICAL DIAL PIN	1	1
58		B1520-527-000	SPRING	1	1
59		107-16504	VERTICAL SHAFT SPRING	1	1
60		CS-1701011-SZ	THRUST COLLAR D=17 V=10	1	1
61		SS-8150750-SP	SCREW 15/64-28 L=7	2	2
62		101-09809	THRUST WASHER, B	1	1
63		B3416-552-000	CONNECTING ROD HINGE SCREW	2	2
64		RE-0500000-K0	E-RING	2	2
65		107-13501	SPRING HOOK	2	2
66		SS-8120740-SP	SCREW 3/16-28 L=7	1	1
67		RC-0740811-KP	C-RING	2	2
68		107-08907	ROCKING SHAFT METAL	1	1
69		107-10903	SPACER A	1	1
70		107-20506	GUIDE SPRING	1	1
71		CO-2020000-00	OIL WICK	0.2	0.2
72		CO-2020000-00	OIL WICK	0.2	0.2
73		CO-2020000-00	OIL WICK	0.2	0.2
74		CO-2520000-00	OIL WICK	0.1	0.1
75		CO-2520000-00	OIL WICK	0.1	0.1
76		CO-2520000-00	OIL WICK	0.1	0.1
77		CO-2520000-00	OIL WICK	0.1	0.1
78		CO-2520000-00	OIL WICK	0.1	0.1
79		CO-2520000-00	OIL WICK	0.1	0.1
80		CO-2020000-00	OIL WICK	0.3	0.3
81		CO-2020000-00	OIL WICK	0.3	0.3
82		107-43400	ALTERNATE UPPER AND LOWER DIAL	1	1



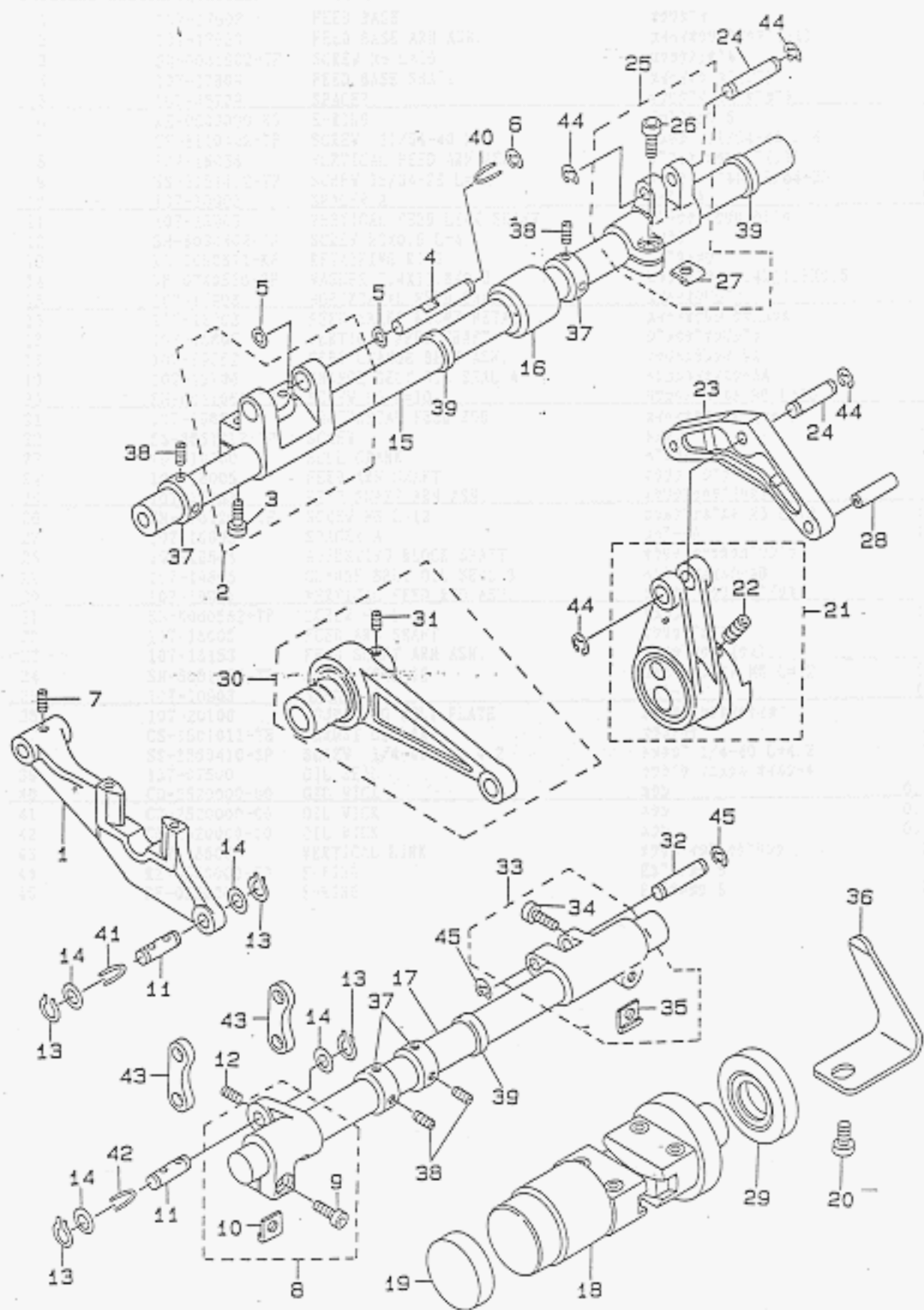
5. FEED ADJUSTMENT & REVERSE FEED MECHANISM COMPONENTS  
送り調節・逆送り関係



REF.NO	NOTE	PART NO.	DESCRIPTION	ヒンメイ	AMT.
1		107-20209	ADJUSTING CHANGE PIN	オクリチヨウセツハンソウヒン	1
2		107-20357	ADJUSTING CHANGE ARM ASH.	オクリチヨウセツハンソウウチ(カミ)	1
3		SH-8062502-TP	SCREW H6 L=25	ロフキウアホメト H6 L=25	(1)
4		SS-7620750-SP	SCREW 3/16-32 L= 6.5	マルヒラキツ 3/16-32 L=6.5	1
5		107-20555	ADJUSTING ARM ASH.	オクリチヨウセツウチ(カミ)	1
6		SS-7121610-SP	SCREW 3/16-28 L=15.5	マルヒラキツ 3/16-28 L=15.5	(1)
7		107-20407	ADJUSTING CONNECTION RING	オクリチヨウセツレンケツカサ	1
8		107-25307	ADJUSTING CONNECTION RING PIN	オクリチヨウセツレンケツカサヒン	1
9		107-21504	FEED ADJUSTING PIN	オクリチヨウセツヒン	1
10		SS-7110810-SP	SCREW 11/64-40 L= 8.0	マルヒラキツ 11/64-40 L=8	1
11		PS-0400322-KP	SPRING PIN 4.0X32	スプリングヒン 4.0X32	1
12		107-20704	ADJUSTING BASE	オクリチヨウセツダイ	1
13		107-20605	ADJUSTING BELT	オクリチヨウセツダイ	1
14		107-20803	REGULATION STAND FULCRUM AXIS	オクリチヨウセツダイイブンツク	1
15		RE-0400000-KO	E-SHAPED SNAP RING (4MM)	Eカトイワ 4	2
16		107-21306	CHANGE SPRING	チヨウセツダイハンソウカキ	1
17		107-21702	ADJUSTING SPRING RACK	オクリチヨウセツハンキカキ	1
18		SS-7110710-SP	SCREW 11/64-40 L=7	マルヒラキツ 11/64-40 L=7	2
19		107-21009	ADJUSTING DIAL SCREW	オクリチヨウセツダイヤムキツ	1
20		RD-1182401-00	O-RING	Oリング	1
21		BP-3000000-00	VINYL PIPE	ビニールパイプ	0.1
22		CS-1201011-SH	THRUST COLLAR D=12 W=10	スラストカ D=12 W=10	1
23		107-22007	PULLING SPRING	オクリチヨウセツダイヒョウリカキ	1
24		107-44308	ADJUSTMENT DIAL	オクリチヨウセツダイヤム	1
25		107-33509	SPRING RACK HOOK	ヒョウリカキカキフック	1
26		SH-8060602-TP	SCREW H6X6	トメキツ H6 L=6	1
27		SS-2111010-TP	SCREW 11/64-40 L=9.5	マルヒラキツ 11/64-40 L=9.5	4
28		SS-6121860-SP	SCREW	ヒラキツ	1
29		SS-8660610-TP	SCREW 1/4-40 L=6	トメキツ 1/4-40 L=6	2
30		SS-7121610-SP	SCREW 3/16-28 L=15.5	マルヒラキツ 3/16-28 L=15.5	1
31		107-18401	DIAL PIN	オクリタヤムヒン	1
32		B1148-141-H00	SPRING	オクリチヨウセツヒンカキ	1
33		107-43805	BACKWARD STITCH LEVER	キヤクオクリレハ	1
34		107-21207	BACKWARD FEED CONNECTION ARM	キヤクオクリレンケツウチ	1
35		107-21900	BACKWARD FEED LEVER SHAFT	キヤクオクリレハシャフト	1
36		101-20004	SPRING SUSPENSION	キヤクオクリレハカキ	2
37		D2515-232-D00	TORSION SPRING	イソコム ヒョウリヤ オイソカキ	1
38		101-19907	CUSHION	キヤクオクリレハコム	1
39		B1114-280-000	PIN	ヒン	1

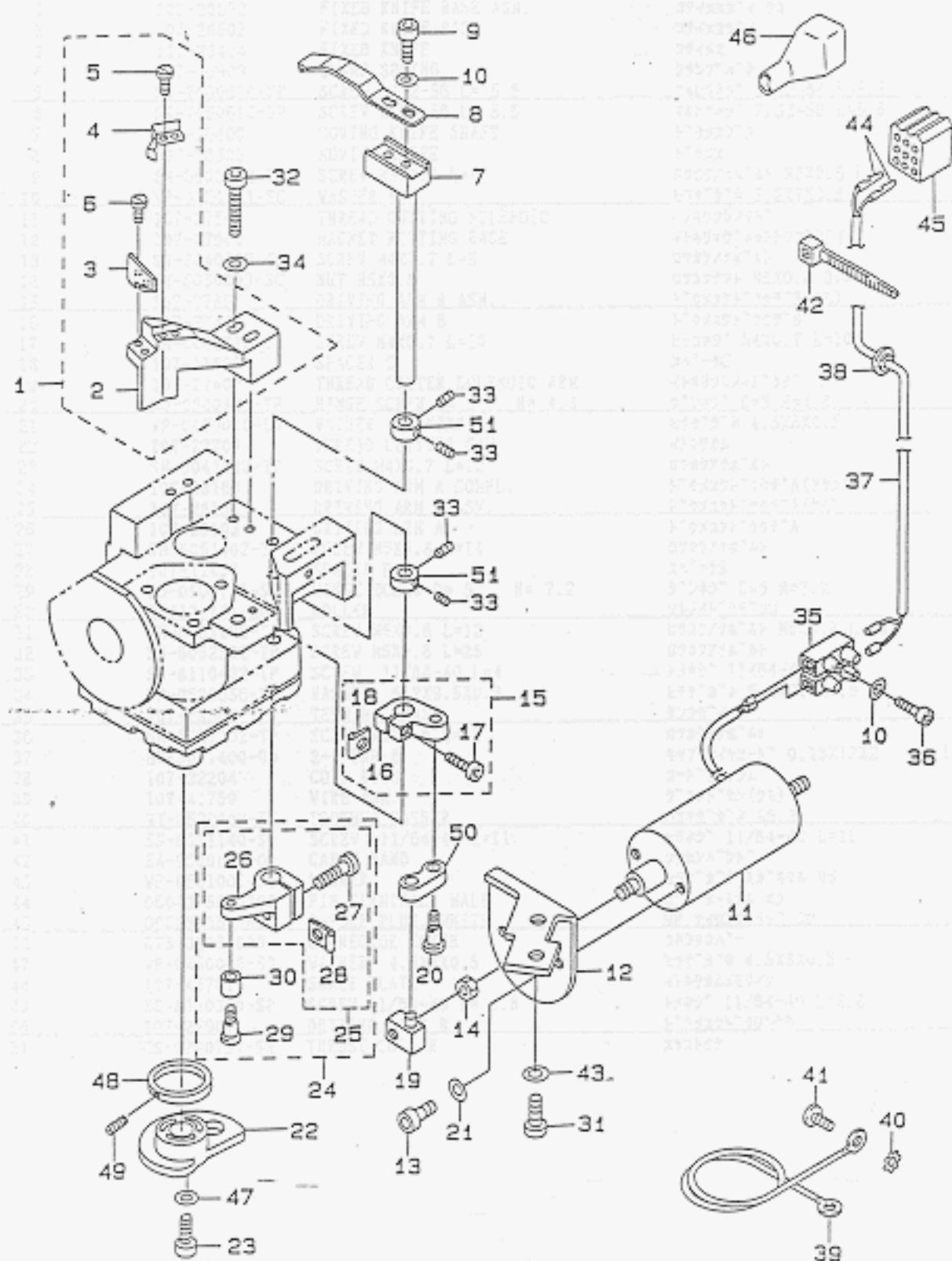
## 6. LOWER FEED MECHANISM COMPONENTS

下送り関係



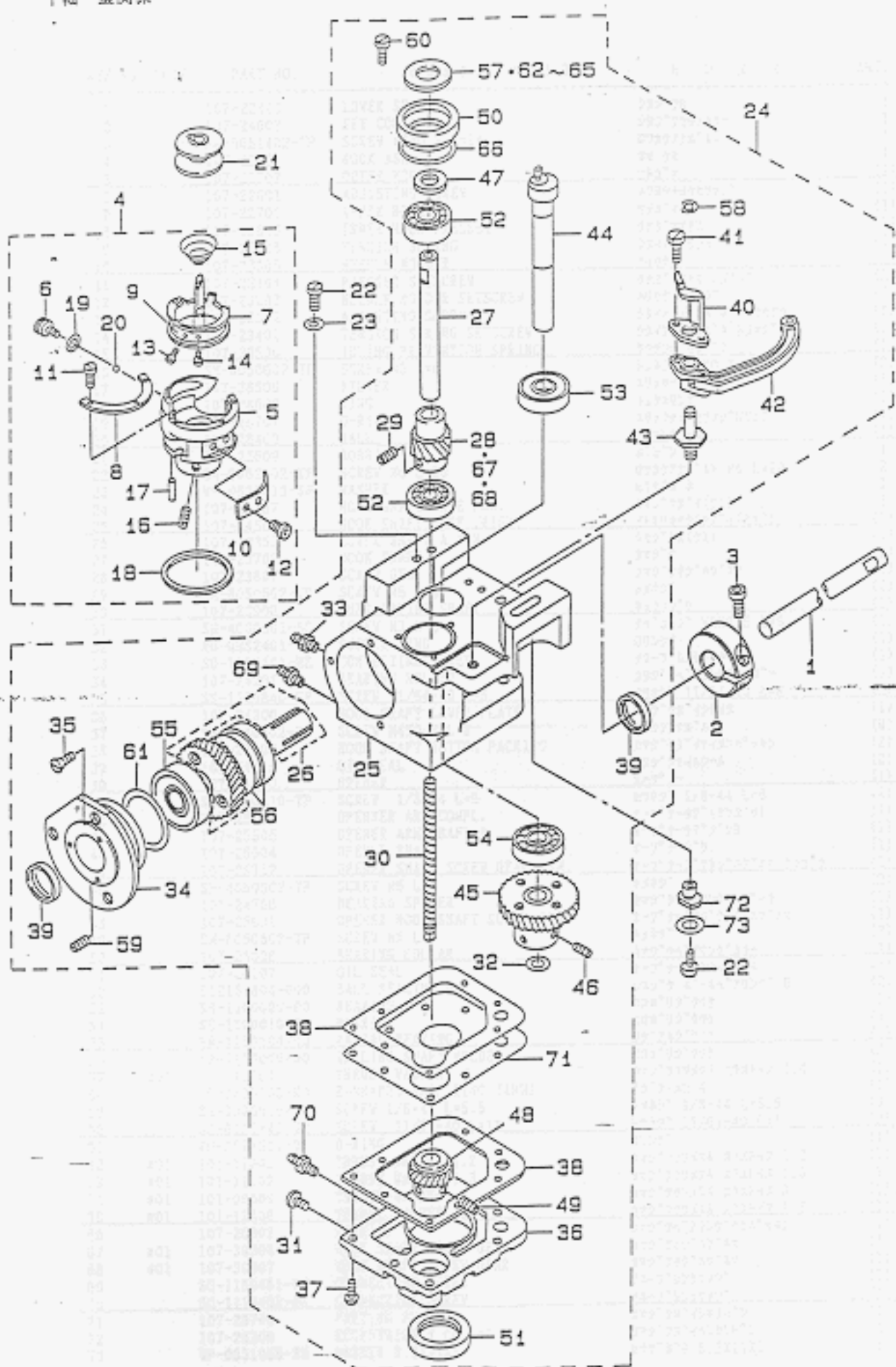
REF. NO	NOTE	PART NO.	DESCRIPTION	ヒシメイ	AMT.
1		107-17502	FEED BASE	オクリタ <sup>イ</sup>	1
2		107-17650	FEED BASE ARM ASH.	スイハイオクリタ <sup>イ</sup> イナ <sup>チ</sup> (クミ)	1
3		SH-6061602-TP	SCREW M6 L=16	ロツカクアナキ <sup>キ</sup> M6	(2)
4		107-17809	FEED BASE SHAFT	スイハイオクリタ <sup>イ</sup> イナ <sup>チ</sup>	1
5		107-46709	SPACER	オクリタ <sup>イ</sup> イナ <sup>チ</sup> イナ <sup>チ</sup> キ <sup>キ</sup>	2
6		RE-0500000-K0	E-RING	Eキ <sup>キ</sup> ストメツ 5	1
7		SS-8110422-TP	SCREW 11/64-40 L=4	トメキツ <sup>ツ</sup> 11/64-40 L=4	1
8		107-18058	VERTICAL FEED ARM ASH.	シ <sup>ツ</sup> ヨウケ <sup>キ</sup> オクリタ <sup>イ</sup> イナ <sup>チ</sup> (クミ)	1
9		SS-6151412-TP	SCREW 15/64-28 L=14	ロツカクアナキ <sup>キ</sup> M6 15/64-28	(1)
10		107-10903	SPACER A	ス <sup>キ</sup> キ <sup>キ</sup>	(1)
11		107-18906	VERTICAL FEED LINK SHAFT	シ <sup>ツ</sup> ヨウケ <sup>キ</sup> オクリタ <sup>イ</sup> イナ <sup>チ</sup> イナ <sup>チ</sup> ク <sup>ク</sup>	2
12		SH-8030402-TP	SCREW M3X0.5 L=4	トメキツ <sup>ツ</sup>	1
13		RC-0650811-KP	RETAINING RING	Cキ <sup>キ</sup> ストメツ	4
14		WP-0740518-SP	WASHER 7.4X11.8X0.5	ヒラキ <sup>キ</sup> キ <sup>キ</sup> 7.4X11.8X0.5	4
15		107-17908	HORIZONTAL FEED SHAFT	スイハイオクリタ <sup>イ</sup> イナ <sup>チ</sup> ク <sup>ク</sup>	1
16		107-18203	FEED SHAFT FRONT METAL	スイハイオクリタ <sup>イ</sup> イナ <sup>チ</sup> ク <sup>ク</sup> マメメタル	5
17		107-18807	VERTICAL FEED SHAFT	シ <sup>ツ</sup> ヨウケ <sup>キ</sup> オクリタ <sup>イ</sup> イナ <sup>チ</sup> ク <sup>ク</sup>	1
18		107-19052	FEED CHANGE BELT ASH.	オクリタ <sup>イ</sup> イナ <sup>チ</sup> イナ <sup>チ</sup> イ <sup>イ</sup> クミ	1
19		107-19706	CHANGE BELT OIL SEAL A	ペンゴンタイイナ <sup>チ</sup> イ <sup>イ</sup> キ <sup>キ</sup> M6	1
20		SH-6061052-TP	SCREW M6 L=10	ロツカクアナキ <sup>キ</sup> M6 L=10	1
21		107-19064	HORIZONTAL FEED ROD	スイハイオクリタ <sup>イ</sup> イナ <sup>チ</sup> (セツト)	1
22		SS-8681012-TP	SCREW	トメキツ <sup>ツ</sup>	(2)
23		107-19300	BELL CRANK	ベルクラック	1
24		107-18005	FEED ARM SHAFT	オクリタ <sup>イ</sup> イナ <sup>チ</sup> イナ <sup>チ</sup> ク <sup>ク</sup>	2
25		107-18153	FEED SHAFT ARM ASH.	オクリタ <sup>イ</sup> イナ <sup>チ</sup> イナ <sup>チ</sup> ク <sup>ク</sup> (クミ)	1
26		SH-6061202-TP	SCREW M6 L=12	ロツカクアナキ <sup>キ</sup> M6 L=12	(1)
27		107-10903	SPACER A	ス <sup>キ</sup> キ <sup>キ</sup>	(1)
28		107-19508	ADJUSTING BLOCK SHAFT	オクリタ <sup>イ</sup> イナ <sup>チ</sup> イナ <sup>チ</sup> イナ <sup>チ</sup> ク <sup>ク</sup> マジク	1
29		107-19805	CHANGE BELT OIL SEAL B	ペンゴンタイイナ <sup>チ</sup> イ <sup>イ</sup> キ <sup>キ</sup> M8	1
30		107-19901	VERTICAL FEED ROD ASH.	シ <sup>ツ</sup> ヨウケ <sup>キ</sup> オクリタ <sup>イ</sup> イナ <sup>チ</sup> (クミ)	1
31		SH-8060552-TP	SCREW M6 L=5	トメキツ <sup>ツ</sup>	(2)
32		107-18005	FEED ARM SHAFT	オクリタ <sup>イ</sup> イナ <sup>チ</sup> イナ <sup>チ</sup> ク <sup>ク</sup>	1
33		107-18153	FEED SHAFT ARM ASH.	オクリタ <sup>イ</sup> イナ <sup>チ</sup> イナ <sup>チ</sup> ク <sup>ク</sup> (クミ)	1
34		SH-6061202-TP	SCREW M6 L=12	ロツカクアナキ <sup>キ</sup> M6 L=12	(1)
35		107-10903	SPACER A	ス <sup>キ</sup> キ <sup>キ</sup>	(1)
36		107-20100	ADJUSTING BELT PLATE	オクリタ <sup>イ</sup> イナ <sup>チ</sup> イナ <sup>チ</sup> イナ <sup>チ</sup> イ <sup>イ</sup> キ <sup>キ</sup>	1
37		CS-1501011-TH	THRUST COLLAR	スラストワッシャー	4
38		SS-8060410-SP	SCREW 1/4-40 L= 4.2	トメキツ <sup>ツ</sup> 1/4-40 L=4.2	8
39		137-07500	OIL SEAL	ワッシャー マメメタル オイルシール	3
40		CO-2520000-00	OIL VICK	ユック	0.1
41		CO-2520000-00	OIL VICK	ユック	0.1
42		CO-2520000-00	OIL VICK	ユック	0.1
43		107-18500	VERTICAL LINK	オクリタ <sup>イ</sup> イナ <sup>チ</sup> イナ <sup>チ</sup> イナ <sup>チ</sup> ク <sup>ク</sup>	2
44		RE-0500000-K0	E-RING	Eキ <sup>キ</sup> ストメツ 5	4
45		RE-0500000-K0	E-RING	Eキ <sup>キ</sup> ストメツ 5	2

7. THREAD TRIMMER COMPONENTS  
糸切り関係



REF. NO	NOTE	PART NO.	DESCRIPTION	ヒシメイ	AMT.
1		107-26552	FIXED KNIFE BASE ASH.	コチメスツイ 74	1
2		107-26503	FIXED KNIFE BASE	コチメスツイ	(1)
3		107-26404	FIXED KNIFE	コチメス	(1)
4		107-26909	CLAMP SPRING	クランプア	(1)
5		SS-7060610-SP	SCREW 3/32-56 L= 5.5	マムヒキツ 3/32-56 L=5.5	(2)
6		SS-7060610-SP	SCREW 3/32-56 L= 5.5	マムヒキツ 3/32-56 L=5.5	(2)
7		107-26800	MOVING KNIFE SHAFT	トウメスツク	1
8		107-26305	MOVING KNIFE	トウメス	1
9		SH-6030802-TP	SCREW M3X0.5 L=8	ロウカクアナキ M3X0.5 L=8	2
10		WP-0320501-SC	WASHER M3	ヒラチカキ 3.2X7X0.5	3
11		107-27501	THREAD CUTTING SOLENOID	イトキリソレノイド	1
12		107-27600	MAGNET FITTING BASE	イトキリマクキツトリサツタ	1
13		SH-6040802-TP	SCREW M4X0.7 L=8	ロウカクアナキ M4	2
14		NH-6050003-SC	NUT M5X0.8	ロウカクナツト M5X0.8 3ツ	1
15		107-27857	DRIVING ARM B ASH.	トウメスツクウツ B (74)	1
16		107-27808	DRIVING ARM B	トウメスツクウツ B	(1)
17		SH-6041012-TP	SCREW M4X0.7 L=10	ヒラチカキ M4X0.7 L=10	(1)
18		107-11505	SPACER C	スペーサ C	(1)
19		107-27402	THREAD CUTTER SOLENOID ARM	イトキリソレノイドウツ	1
20		SD-0500481-TP	HINGE SCREW D= 5 H= 4.8	タムキツ D=5 H=4.8	1
21		WP-0450000-SD	WASHER 4.5X8X0.5	ヒラチカキ 4.5X8X0.5	2
22		107-27709	THREAD CUTTING CAN	イトキリカム	1
23		SH-6041202-TP	SCREW M4X0.7 L=12	ロウカクアナキ M4	3
24		107-28160	DRIVING ARM A COMPL.	トウメスツクウツ A (74コウ)	1
25		107-28152	DRIVING ARM A ASH.	トウメスツクウツ A (74)	(1)
26		107-28103	DRIVING ARM A	トウメスツクウツ A	(1)
27		SH-6051402-TP	SCREW M5X0.8 L=14	ロウカクアナキ M5	(1)
28		107-11406	SPACER B	スペーサ B	(1)
29		SD-0500721-SP	HINGE SCREW D= 5 H= 7.2	タムキツ D=5 H=7.2	(1)
30		D2413-141-E00	ROLLER	ソレノイドウツ	(1)
31		SH-6051202-TP	SCREW M5X0.8 L=12	ロウカクアナキ M5X0.8 L=12	2
32		SH-6052502-TP	SCREW M5X0.8 L=25	ロウカクアナキ M5	2
33		SS-8110422-TP	SCREW 11/64-40 L=4	トメキツ 11/64-40 L=4	4
34		WP-0520656-SA	WASHER 5.2X9.5X0.6	ヒラチカキ 5.2X9.5X0.6	2
35		107-28301	TERMINAL BASE	タムキツ	1
36		SH-6031202-TP	SCREW M3X0.5 L=12	ロウカクアナキ M3	1
37		HV-5001400-00	2-C CABLE	キヤブタイヤコト 0.18X12X2	1.5
38		107-32204	CORD BUSH	コトブツ	1
39		107-41759	WIRE ASH.	ケラントヒン (74)	1
40		VT-0530002-KS	TOOTHED WASHER	ハサキカキ AS.3	1
41		SS-8111140-SP	SCREW 11/64-40 L=11	ヒラチカキ 11/64-40 L=11	1
42		EA-9500801-00	CABLE BAND	ソクセンバンド	1
43		WP-0531001-SC	WASHER	ヒラチカキ ミカキ M5	2
44		D6043-555-800	PIN TERMINAL, MALE	ピン ターミナル オス	2
45		D6028-555-80A	9-POLE PLUG, WHITE	9P ナイロンプラグ	1
46		GTS-01037000	CONNECTOR COVER	コネクタカバ	1
47		WP-0450000-SD	WASHER 4.5X8X0.5	ヒラチカキ 4.5X8X0.5	3
48		107-45701	SCALE PLATE	イトキリカムメソリイタ	1
49		SS-8110310-SP	SCREW 11/64-40 L= 2.8	トメキツ 11/64-40 L=2.8	2
50		107-27907	DRIVING LINK B	トウメスツクウツ B	1
51		CS-0790731-SH	THRUST COLLAR	スラストワ	2

8. HOOK DRIVING SHAFT & HOOK COMPONENTS  
 下軸・釜関係



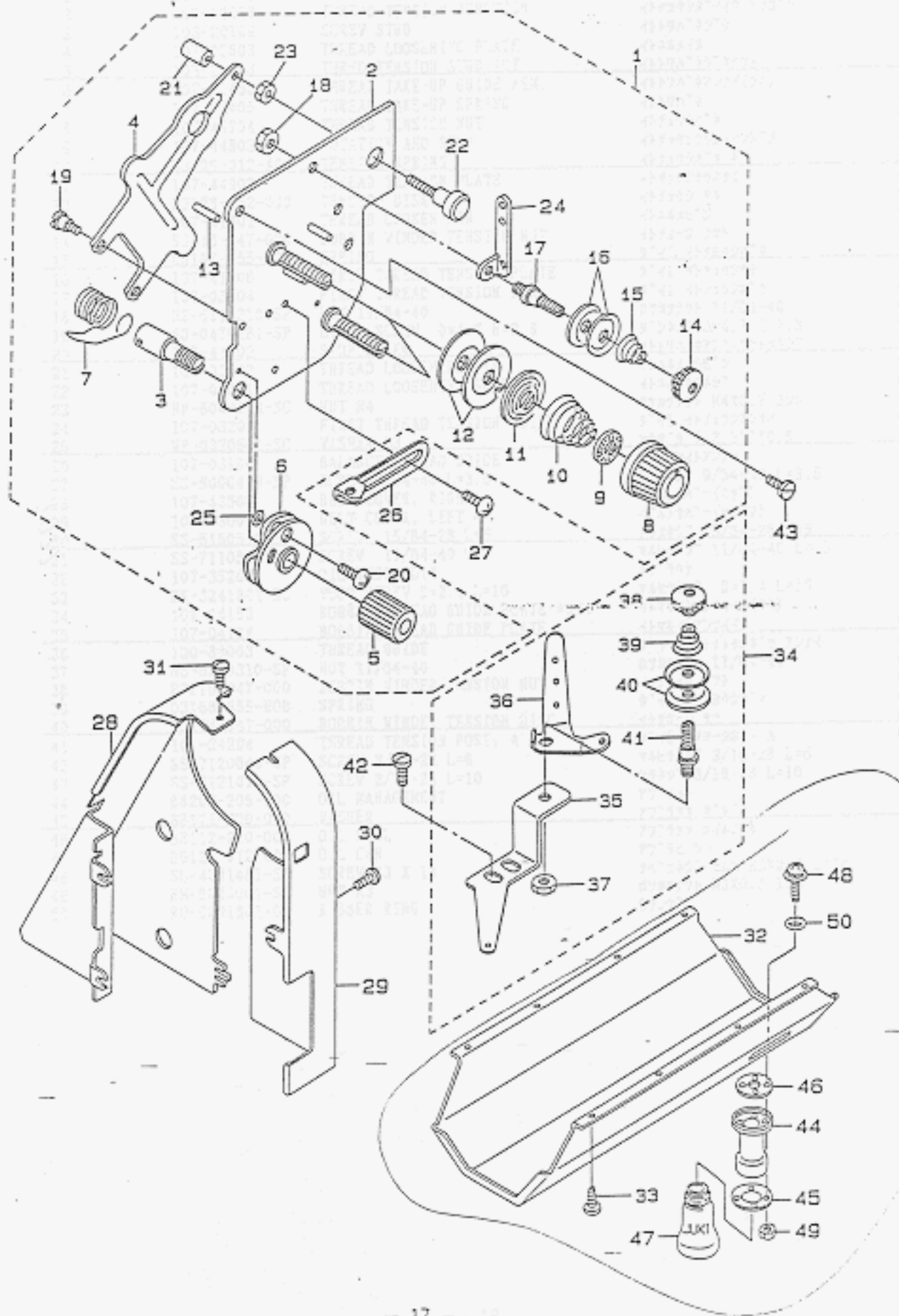
REF.NO	NOTE	PART NO.	DESCRIPTION	ヒョウイ	AMT.
1		107-22403	LOWER SHAFT B	クワツク8	1
2		107-24607	SET COLLAR	クワツクセツク	1
3		SH-6051402-TP	SCREW M5X0.8 L=14	クワツクM5x0.8x14	1
4		107-22551	HOOK ASH.	クワツク	1
5		107-22502	OUTER HOOK	クワツク	(1)
6		107-22601	ADJUSTING SCREW	クワツク	(1)
7		107-22700	INNER HOOK	クワツク	(1)
8		107-22809	INNER HOOK PRESSER	クワツク	(1)
9		107-22908	TENSION SPRING	クワツク	(1)
10		107-23005	NEEDLE HOLDER	クワツク	(1)
11		107-23104	PRESSER SETSCREW	クワツク	(3)
12		107-23203	NEEDLE HOLDER SETSCREW	クワツク	(2)
13		107-23302	ADJUSTING SCREW	クワツク	(1)
14		107-23401	TENSION SPRING SETSCREW	クワツク	(1)
15		107-23500	IDLING PREVENTION SPRING	クワツク	(1)
16		SH-8050802-TP	SCREW M5 L=6	クワツク M5x0.8 L=6	(2)
17		107-28509	FILTER	クワツク	(1)
18		107-28608	RING	クワツク	(1)
19		107-28707	O-RING	クワツク	(1)
20		107-28400	BALL	クワツク	(1)
21		107-23609	BOBBIN	クワツク	1
22		SH-6062002-TP	SCREW M6 L=20	クワツク M6x1.0 L=20	2
23		WP-0021016-SH	WASHER	クワツク	1
24		107-24557	HOOK SHAFT BASE ASH.	クワツク	1
25		107-24505	HOOK SHAFT BASE RIGHT	クワツク	(1)
26		107-22353	LOWER SHAFT A ASH.	クワツク	(1)
27		107-23708	HOOK SHAFT	クワツク	(1)
28		107-23807	SCREW GEAR	クワツク	(1)
29		SH-8050502-TP	SCREW M5 L=5	クワツク M5x0.8 L=5	(2)
30		107-23906	LUBRICATING SHAFT	クワツク	(1)
31		SH-4030601-SC	SCREW M3 X 6	クワツク M3x0.5 L=6	(1)
32		RD-0982401-00	RUBBER RING	クワツク	(1)
33		SO-1110401-WZ	CONNECTING SCREW	クワツク	(1)
34		107-24201	BEARING HOLDER	クワツク	(1)
35		SS-1110840-SP	SCREW 11/64-40 L=8	クワツク 11/64-40 L=8	(3)
36		107-24300	HOOK SHAFT LOWER PLATE	クワツク	(1)
37		SH-6040802-TP	SCREW M4X0.7 L=6	クワツク M4x0.7 L=6	(9)
38		107-24409	HOOK SHAFT BOTTOM PACKING	クワツク	(2)
39		107-24805	OIL SEAL	クワツク	(2)
40		107-25000	OPENER	クワツク	(1)
41		SS-6080610-TP	SCREW 1/8-44 L=6	クワツク 1/8-44 L=6	(2)
42		107-25158	OPENER ARM COMPL.	クワツク	(1)
43		107-25505	OPENER ARM SHAFT B	クワツク	(1)
44		107-25604	OPENER SHAFT	クワツク	(1)
45		107-25752	OPENER SHAFT SCREW GEAR ASH.	クワツク	(1)
46		SH-8050502-TP	SCREW M5 L=5	クワツク M5x0.8 L=5	(2)
47		107-24700	BEARING SPACER	クワツク	(1)
48		107-25901	OPENER HOOK SHAFT SCREW GEAR	クワツク	(1)
49		SH-8050502-TP	SCREW M5 L=5	クワツク M5x0.8 L=5	(2)
50		107-26008	BEARING COLLAR	クワツク	(1)
51		107-26107	OIL SEAL	クワツク	(1)
52		B1215-804-000	BALL BEARING D	クワツク	(2)
53		SB-1100009-00	BEARING	クワツク	(1)
54		SB-1100010-00	BEARING	クワツク	(1)
55		SB-1150004-00	RADIAL BEARING	クワツク	(1)
56		SB-1150008-00	ROLLING SHAFT HOLDER	クワツク	(2)
57	#01	101-11201	THRUST WASHER, F	クワツク	(1)
58		RE-0400000-K0	E-SHAPED SNAP RING (4MM)	クワツク	(1)
59		SS-8080610-SP	SCREW 1/8-44 L=5.5	クワツク 1/8-44 L=5.5	(3)
60		SS-8111140-SP	SCREW 11/64-40 L=11	クワツク 11/64-40 L=11	(3)
61		RD-3573501-00	O-RING	クワツク	(1)
62	#01	101-11003	THRUST WASHER 1.2	クワツク	(1)
63	#01	101-11102	THRUST WASHER 1.3	クワツク	(1)
64	#01	101-09809	THRUST WASHER, B	クワツク	(1)
65	#01	101-12508	THRUST WASHER 1.6	クワツク	(1)
66		107-26802	PACKING	クワツク	(1)
67	#01	107-39308	HOOK SHAFT SCREW GEAR	クワツク	(1)
68	#01	107-39407	HOOK SHAFT SCREW GEAR	クワツク	(1)
69		SQ-1150451-WZ	CONNECTING SCREW	クワツク	(1)
70		SQ-1110402-WZ	CONNECTING SCREW	クワツク	(1)
71		107-26701	PARTING PLATE	クワツク	(1)
72		107-26206	ECCENTRICITY COLLAR	クワツク	1
73		WP-0051056-SH	WASHER 6.5X11X1	クワツク	1

Note (注記) #01.....SELECTIVE PARTS

選次部品

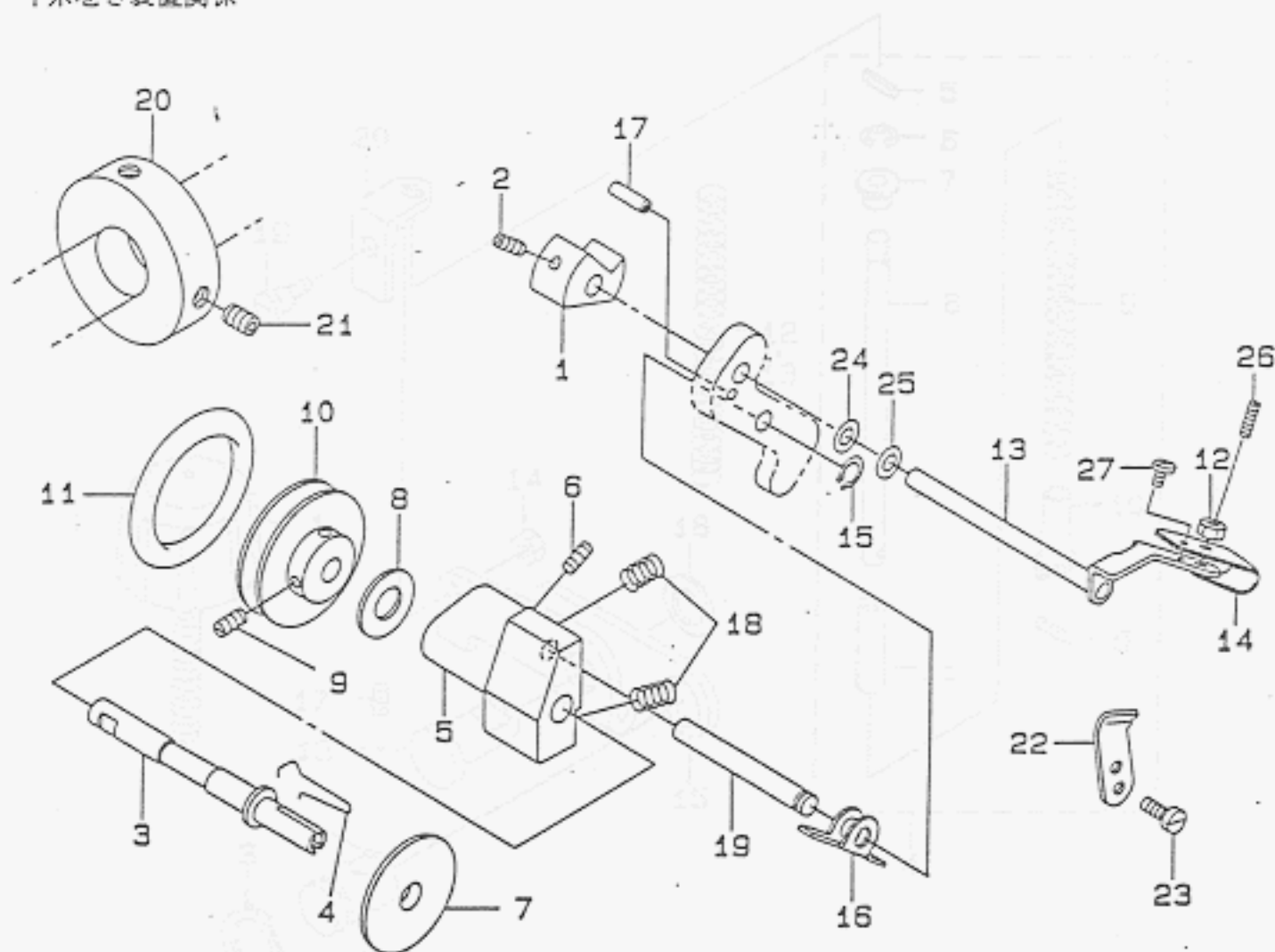


9. THREAD TENSION & BELT COVER COMPONENTS  
糸網子・ベルトカバー関係



REF. NO	NOTE	PART NO.	DESCRIPTION	ヒシメイ	AMT.
1		107-02561	THREAD TENSION ASM.	イトヨウワ クス	1
2		107-02553	THREAD TENSION JUNCTION	イトヨウワタ <sup>ニ</sup> イタ ケツゴウ	(1)
3		103-20109	SCREW STUD	イトリハ <sup>ニ</sup> キョウク	(1)
4		107-02603	THREAD LOOSENING PLATE	イトスレメイタ	(1)
5		103-20208	THREAD TENSION STUD NUT	イトリハ <sup>ニ</sup> キョウクナツト	(1)
6		107-41452	THREAD TAKE-UP GUIDE ASM.	イトリハ <sup>ニ</sup> キョウクナイ(クス)	(1)
7		107-02405	THREAD TAKE-UP SPRING	イトリハ <sup>ニ</sup> キ	(1)
8		107-44704	THREAD TENSION NUT	イトヨウワ <sup>ニ</sup> キ	(2)
9		107-44803	ROTATION AND STOP	イトヨウワウチラキイデント <sup>ニ</sup> メ	(2)
10		B3129-012-A09	TENSION SPRING	イトヨウワ <sup>ニ</sup> キ A	(2)
11		107-44902	THREAD TENSION PLATE	イトヨウワウチラキイ	(2)
12		B3126-352-000	TENSION DISK	イトヨウワ ウラ	(4)
13		107-41801	THREAD LOOSEN PIN	イトスレメ <sup>ニ</sup> ヒン	(2)
14		B3216-047-000	BOBBIN WINDER TENSION NUT	イトヨウ <sup>ニ</sup> ウ ナツト	(1)
15		D3168-555-H08	SPRING	タ <sup>ニ</sup> イ1 イトヨウワ <sup>ニ</sup> キ	(1)
16		107-41106	FIRST THREAD TENSION PLATE	タ <sup>ニ</sup> イ1 イトヨウワウチラ	(2)
17		107-03304	FIRST THREAD TENSION BAR	タ <sup>ニ</sup> イ1 イトヨウワ <sup>ニ</sup> キ	(1)
18		N5-6110310-SP	NUT 11/64-40	ウツコケナツト 11/64-40	(1)
19		SD-0470281-SP	HINGE SCREW D=4.7 H=2.8	タ <sup>ニ</sup> キョウク D=4.7 H=2.8	(2)
20		107-41502	STOP SCREW	イトリハ <sup>ニ</sup> キョウクイデント <sup>ニ</sup> メキョウ	(1)
21		107-02702	THREAD LOOSENING PIN	イトスレメイソシ <sup>ニ</sup> ヒン	(1)
22		107-02801	THREAD LOOSENING SCREW	イトスレメイソシ <sup>ニ</sup> キョウ	(1)
23		NH-6040003-SC	NUT M4	ウツコケナツト M4X0.7 39u	(1)
24		107-03205	FIRST THREAD TENSION GUIDE	タ <sup>ニ</sup> イ1 イトヨウワ <sup>ニ</sup> キョウクナイ	(1)
25		VP-0320501-SC	WASHER M3	ヒラキ <sup>ニ</sup> キ <sup>ニ</sup> 3.2X7X0.5	(2)
26		107-03106	BALANCE THREAD GUIDE	フシヒ <sup>ニ</sup> ヒンイデント <sup>ニ</sup> イ	1
27		SS-5000420-SP	SCREW 9/64-40 L=3.5	トラスキョウ 9/64-40 L=3.5	2
28		107-43508	BELT COVER, RIGHT	ハ <sup>ニ</sup> キトキハ <sup>ニ</sup> -(ミキ <sup>ニ</sup> )	1
29		107-43607	BELT COVER, LEFT	ハ <sup>ニ</sup> キトキハ <sup>ニ</sup> -(ヒタ <sup>ニ</sup> リ)	1
30		SS-5150510-SP	SCREW 15/64-28 L=5	トラスキョウ 15/64-28 L=5	3
31		SS-7110510-SP	SCREW 11/64-40 L=5	マキヒラキョウ 11/64-40 L= 5	1
32		107-35207	OIL RESERVOIR	フ <sup>ニ</sup> ラウケ	1
33		SK-3241601-SC	WOOD SCREW D=2.4 L=16	マキヒラキョウ D=2.4 L=16	8
34		107-04153	BOBBIN THREAD GUIDE PLATE ASM.	イトマキイデント <sup>ニ</sup> イタ(クス)	1
35		107-04104	BOBBIN THREAD GUIDE PLATE	イトマキイデント <sup>ニ</sup> イタ	(1)
36		100-88003	THREAD GUIDE	タ <sup>ニ</sup> イイタ イトヨウワ <sup>ニ</sup> キョウクナイ	(1)
37		N5-6110310-SP	NUT 11/64-40	ウツコケナツト 11/64-40	(1)
38		B3216-047-000	BOBBIN WINDER TENSION NUT	イトヨウ <sup>ニ</sup> ウ ナツト	(1)
39		D3168-555-H08	SPRING	タ <sup>ニ</sup> イ1 イトヨウワ <sup>ニ</sup> キ	(1)
40		B3214-047-000	BOBBIN WINDER TENSION DISC	イトヨウ <sup>ニ</sup> ウ ウラ	(2)
41		101-24204	THREAD TENSION POST, A	タ <sup>ニ</sup> イ1イトヨウ <sup>ニ</sup> ウキ <sup>ニ</sup> A	(1)
42		SS-7120640-SP	SCREW 3/16-28 L=6	マキヒラキョウ 3/16-28 L=6	2
43		SS-6121010-SP	SCREW 3/16-28 L=10	ヒラキョウ 3/16-28 L=10	2
44		B8202-205-000	OIL MANAGEMENT	フ <sup>ニ</sup> ラウキ	1
45		B8111-220-000	WASHER	フ <sup>ニ</sup> ラウキ タ <sup>ニ</sup> キ <sup>ニ</sup>	1
46		B8112-220-000	OIL SEAL	フ <sup>ニ</sup> ラウキ オイル <sup>ニ</sup> ウ <sup>ニ</sup>	1
47		B9121-012-000	OIL CAN	フ <sup>ニ</sup> ラヒ <sup>ニ</sup> ン	1
48		SL-4031481-SC	SCREW M3 X 14	ナ <sup>ニ</sup> キ <sup>ニ</sup> キョウ ヒラキ M3X0.5 L=14	4
49		NH-6030001-SC	NUT M3	ウツコケナツト M3X0.5 19u	4
50		RO-0291801-00	RUBBER RING	ウツコケ	4

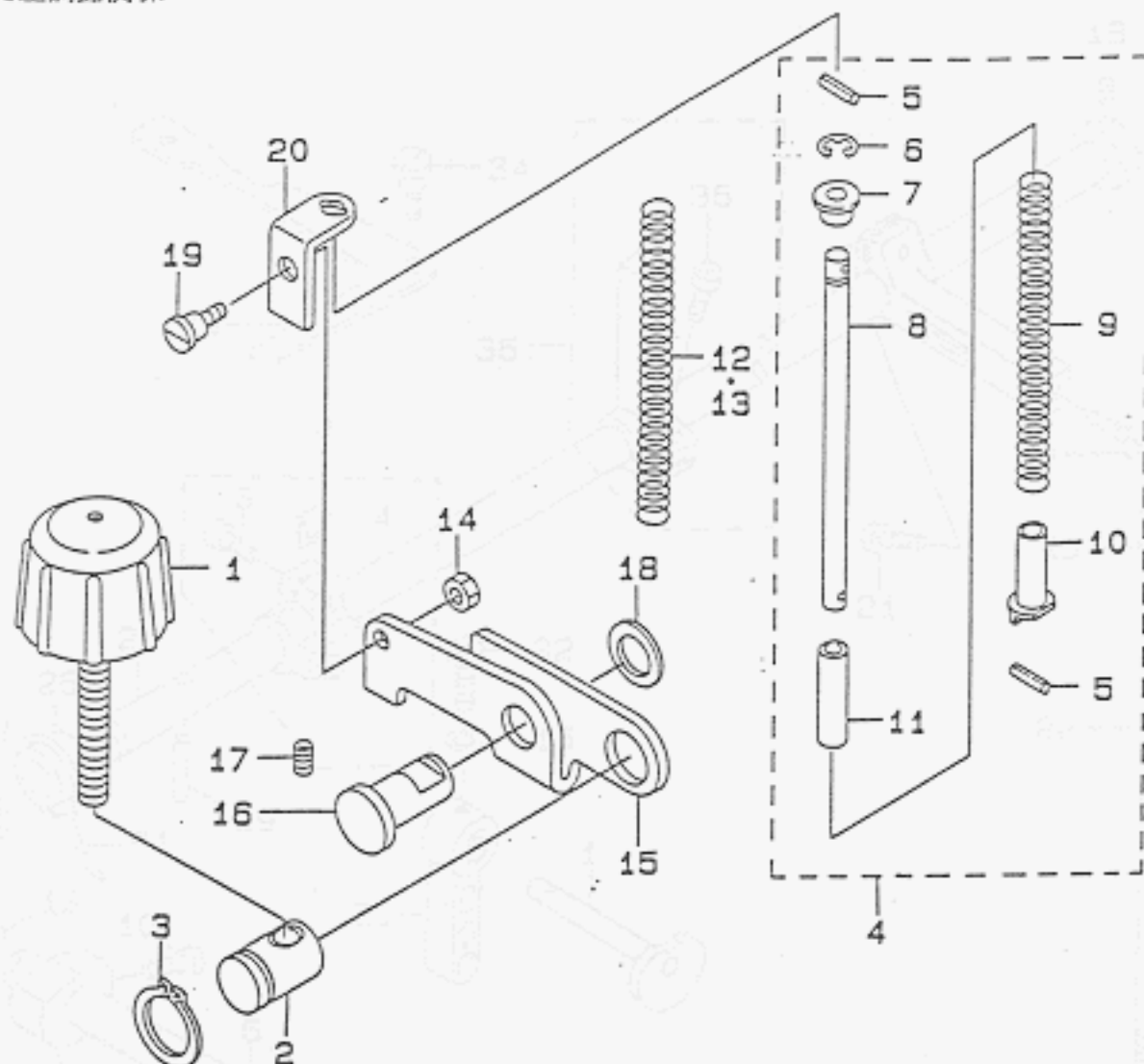
10. LOWER THREAD WINDER MECHANISM COMPONENTS  
下糸巻き装置関係



REF.NO	NOTE	PART NO.	DESCRIPTION	ヒンメイ	AMT.
1		107-03502	BOBBIN CUM	イトマキカム	1
2		SH-8040602-TP	SCREW M4X0.7 L=6	トメネジ	1
3		107-03601	BOBBIN SHAFT	イトマキシャフト	1
4		107-03700	BOBBIN SPRING	ホビシントメハネ	1
5		107-03908	BOBBIN SHAFT BASE	イトマキシャフトベース	1
6		SH-8040602-TP	SCREW M4X0.7 L=6	トメネジ	1
7		B3205-210-000	CUSHION	ホビシシヤ	1
8		WP-0651056-SH	WASHER 6.5X11X1	ヒラシカネ 6.5X11X1	1
9		SS-7110810-SP	SCREW 11/64-40 L= 8.0	マルヒラネジ 11/64-40 L=8	2
10		B3211-210-000	BOBBIN WINDER WHEEL	イトマキクルマ	1
11		B3212-210-000	FRICTION WHEEL	イトマキ マチクルマ	1
12		NS-6110360-SP	NUT	ロウカクナツト	1
13		107-03452	BOBBIN PRESSER ASH.	ホビシシヤイサコウ	1
14		107-03809	BOBBIN PRESSER SPRING	ホビシシヤハネ	1
15		D2430-555-300	SNAP RING	カムローラ ショク リンク	1
16		B3207-210-000	TRIP LATCH	イトマキ チヨウセツタイ	1
17		PS-0200102-KH	SPRING PIN 2.0 X 10	スプリングピン 2.0X10	1
18		B3208-210-000	SPRING A	イトマキ チヨウセツタイ ハネ A	2
19		107-04005	BOBBIN SHAFT BASE SHAFT	イトマキシャフトベースシャフト	1
20		107-04807	BOBBIN FRICTION WHEEL	イトマキマチクルマ	1
21		SH-8050602-TP	SCREW M5 L=6	トメネジ M5X0.8 L=6	2
22		105-02300	THREAD CUTTER	イトキリホシイタ	1
23		SS-6090820-SP	SCREW 9/64-40 L=6	ヒラネジ 9/64-40 L=6	2
24		WP-0531001-SC	WASHER	ヒラシカネ ミカキマ M5	1
25		WP-0520656-SA	WASHER 5.2X9.5X0.6	ヒラシカネ 5.2X9.5X0.6	1
26		SS-8111610-SP	SCREW 11/64-40 L=15.5	トメネジ 11/64-40 L=15.5	1
27		SS-7110340-SP	SCREW 11/64-40 L= 3.2	マルヒラネジ 11/64-40 L= 3.2	1

# 11. PRESSURE ADJUSTMENT COMPONENTS

押さえ圧調節関係



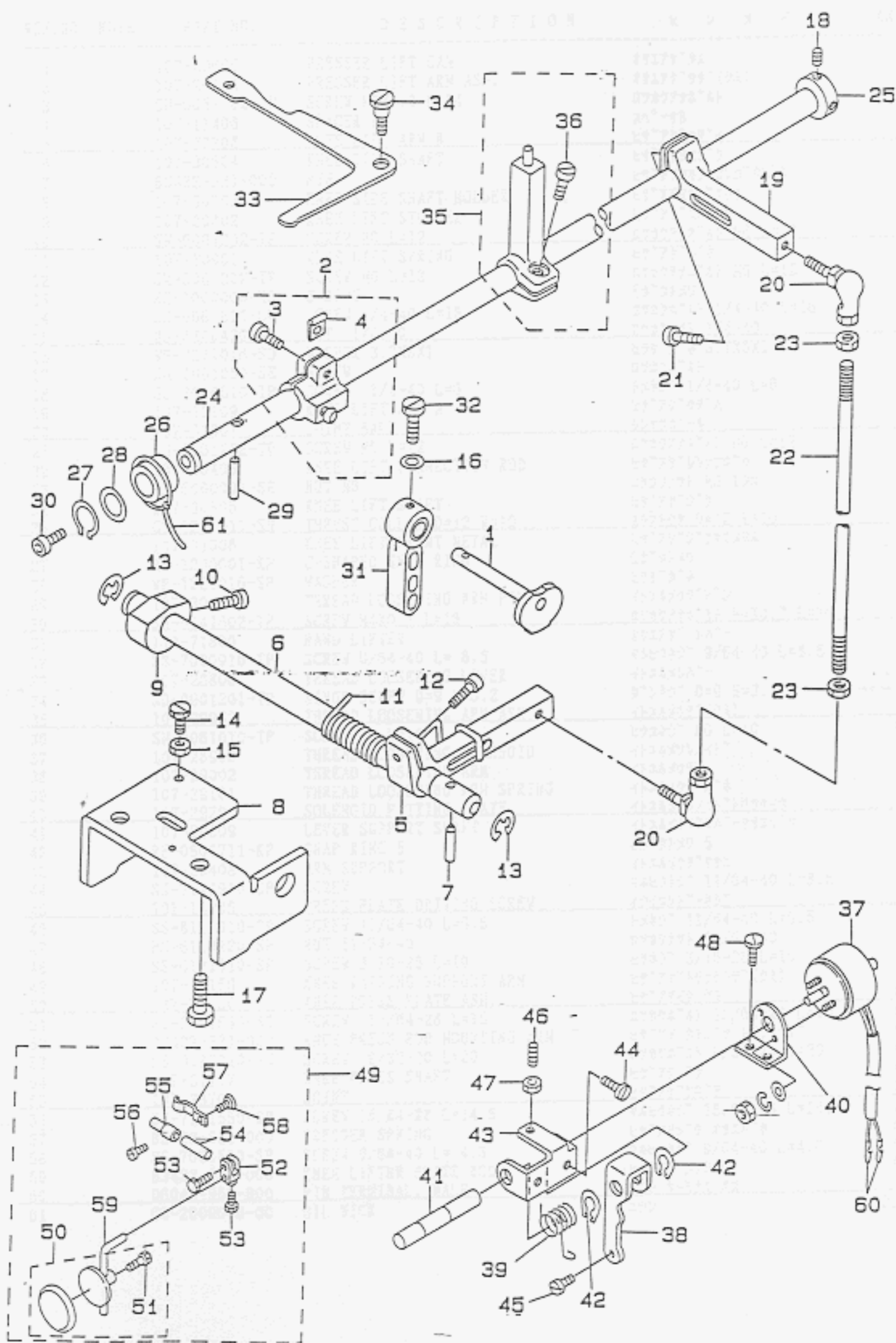
REF.NO	NOTE	PART NO.	DESCRIPTION	ヒンメイ	AMT.
1		107-43300	ADJUSTMENT DIAL	オキエチヨウセツタ <sup>イ</sup> イタル	1
2		107-16009	ADJUSTING HINGE PIN	オキエアツチヨウセツヒンツ <sup>ウ</sup> ヒン	1
3		RC-1200001-KP	C-SHAPED SNAP RING	Cカ <sup>ウ</sup> タメワ	1
4		107-17058	ADJUSTMENT SPRING ASM.	オキエチヨウセツハ <sup>キ</sup> ネ(クミ)	1
5		PS-0300082-KH	SPRING PIN 3X8	スプリング <sup>ウ</sup> ヒン 3.0X 8	(2)
6		RE-0500000-KO	E-RING	Eカ <sup>ウ</sup> タメワ 5	(1)
7		107-15506	SPRING RECEIVING, UPPER	オキエチヨウセツハ <sup>キ</sup> ネウケ(ウエ)	(1)
8		107-16306	ADJUSTMENT SPRING AXIS	オキエアツチヨウセツハ <sup>キ</sup> ネジ <sup>ウ</sup> ク	(1)
9		107-17007	ADJUSTING SPRING	オキエチヨウセツハ <sup>キ</sup> ネ	(1)
10		107-15605	SPRING RECEIVING, LOWER	オキエチヨウセツハ <sup>キ</sup> ネウケ(シタ)	(1)
11		BT-0800602-EO	URETHANE TUBE 6X8 TRANSPARENT	ウレタンチューブ <sup>ウ</sup> 6X8 トウメイ	(0.1)
12	#01	107-18302	ADJUSTMENT SPRING 1.4	オキエチヨウセツハ <sup>キ</sup> ネ(1.4)	1
13	#01	107-15902	ADJUSTMENT SPRING 1.8	オキエチヨウセツハ <sup>キ</sup> ネ(1.8)	1
14		NS-6150430-SP	NUT 15/64-28	ロツカクナツト 15/64-28	1
15		107-16108	ADJUSTING ARM	オキエアツチヨウセツウデ <sup>ウ</sup>	1
16		107-16207	ADJUSTING ARM SHAFT	オキエチヨウセツウデ <sup>ウ</sup> シツク	1
17		SS-8120740-SP	SCREW 3/16-28 L=7	トメネジ <sup>ウ</sup> 3/16-28 L=7	1
18		WP-1002066-SZ	WASHER 10.0X17.0X2.0	ヒラチ <sup>ウ</sup> カ <sup>ウ</sup> ネ 10X17X2	1
19		SD-0700332-SP	HINGE SCREW D=7 H=3.5	タ <sup>ウ</sup> ンネジ <sup>ウ</sup> D=7 H=3.5	1
20		107-10603	ADJUSTING SPRING SUPPORT	オキエアツチヨウセツハ <sup>キ</sup> ネササエ	1

Note (注記) #01.....OPTIONAL PARTS

オプション部品

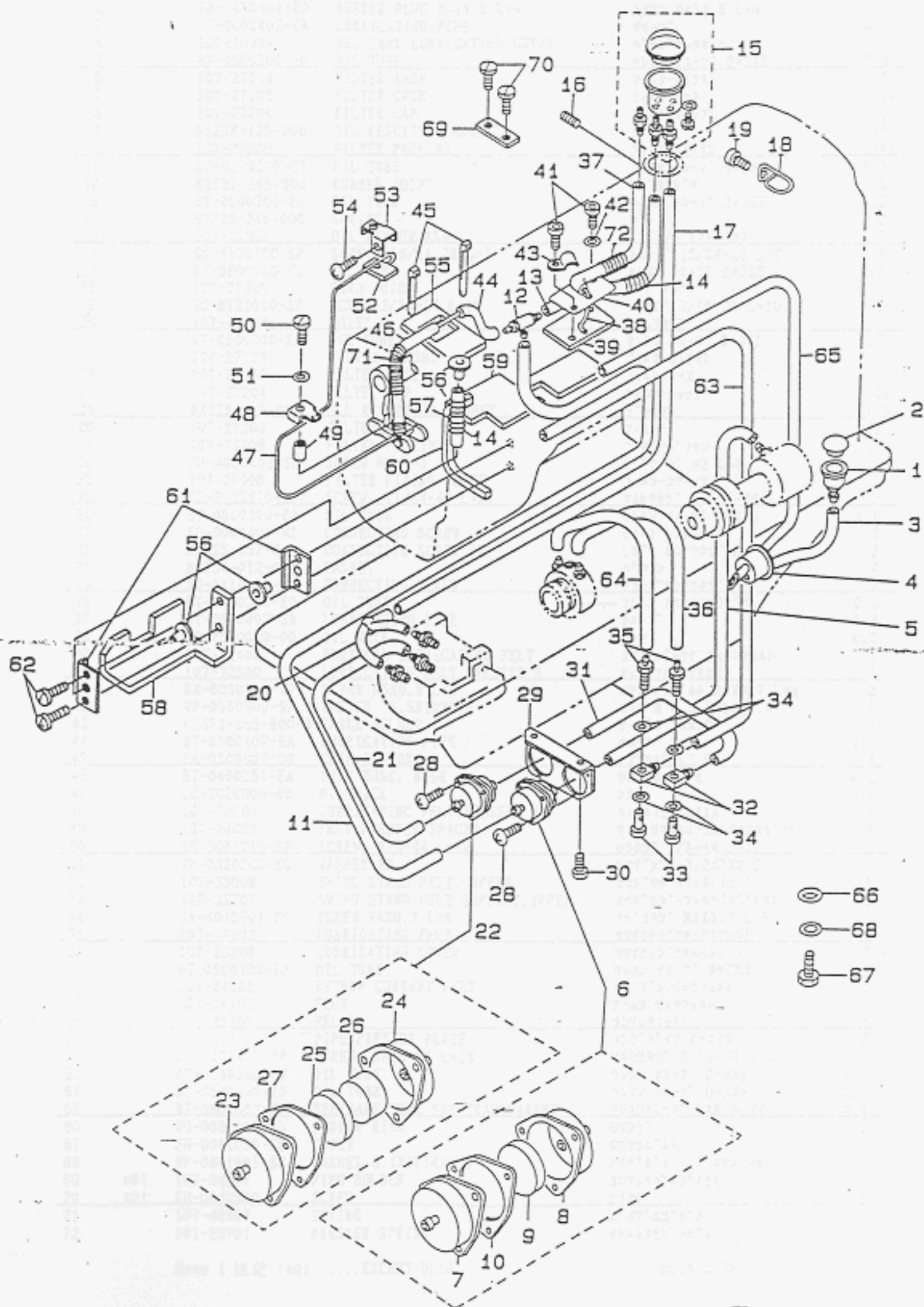
12. PRESSER LIFTER & TENSION RELEASE MECHANISM COMPONENTS

押さえ上げ・糸ゆるめ機構関係



REF. NO	NOTE	PART NO.	DESCRIPTION	ヒンメイ	AMT.
1		107-29606	PRESSER LIFT CAM	オサエテカム	1
2		107-29754	PRESSER LIFT ARM ASH.	オサエテウテ(クミ)	1
3		SH-6051402-TP	SCREW M5X0.8 L=14	ロソクアサネムト	(1)
4		107-11406	SPACER B	スベ-サB	(1)
5		107-30208	KNEE LIFT ARM B	ヒサアテウテB	1
6		107-30604	KNEE SIDE SHAFT	ヒサアテヨコシク	1
7		B3422-521-000	PIN	ヒサアテウキテ カンコウヒン	1
8		107-30703	KNEE SIDE SHAFT HOLDER	ヒサアテヨコシクウケ	1
9		107-30802	KNEE LIFT STOPPER	ヒサアテストップ	1
10		SH-6061202-TP	SCREW M6 L=12	ロソクアサネムト M6 L=12	1
11		107-30901	KNEE LIFT SPRING	ヒサアテハキ	1
12		SH-6061202-TP	SCREW M6 L=12	ロソクアサネムト M6 L=12	1
13		RE-1000000-K0	E-RING	Eカ-タメワ	2
14		SS-9661610-CP	SCREW 1/4-40 L=16	ロソクホムト 1/4-40 L=16	1
15		NS-6660430-SP	NUT 1/4-40	ロソクナツト 1/4-40	1
16		WP-0371016-SD	WASHER 3.7X8X1	ヒラサカネ 3.7X8X1	1
17		SH-9081050-SE	SCREW	ロソクホムト	2
18		SS-8660610-TP	SCREW 1/4-40 L=6	トメネジ 1/4-40 L=6	2
19		107-30109	KNEE LIFT ARM A	ヒサアテウテA	1
20		107-30307	JOINT BALL	レンケツホ-ル	2
21		SH-6061202-TP	SCREW M6 L=12	ロソクアサネムト M6 L=12	1
22		107-30406	KNEE LIFT CONNECTION ROD	ヒサアテレンケツホク	1
23		NH-6060001-SE	NUT M6	ロソクナツト M6 1シュ	2
24		107-30505	KNEE LIFT SHAFT	ヒサアテシク	1
25		CS-1201011-SH	THRUST COLLAR D=12 W=10	スラストウケ D=12 W=10	1
26		107-31008	KNEE LIFT FRONT METAL	ヒサアテシクケマエタル	2
27		RC-1200001-KP	C-SHAPED SNAP RING	Cカ-タメワ	1
28		WP-1221016-SP	WASHER	ヒラサカネ	1
29		107-30000	THREAD LOOSENING ARM PIN	イトコムメウチヒン	1
30		SH-6041602-TP	SCREW M4X0.7 L=16	ロソクアサネムト M4X0.7 L=16	1
31		110-71800	HAND LIFTER	オサエテ レハ-	1
32		SS-7090910-TP	SCREW 9/64-40 L= 8.5	マルヒラネジ 9/64-40 L=8.5	1
33		107-28806	THREAD LOOSENING LEVER	イトコムレハ-	1
34		SD-0901201-TP	HINGE SCREW D=9 H=3.2	タンネジ D=9 H=3.2	1
35		107-29952	THREAD LOOSENING ARM ASH.	イトコムメウチ(クミ)	1
36		SH-6061010-TP	SCREW M6 L=10	ヒラコネジ M6 L=10	(1)
37		107-28905	THREAD LOOSENING SOLENOID	イトコムソレノイト	1
38		107-29002	THREAD LOOSENING ARM	イトコムメウチ	1
39		107-29101	THREAD LOOSENING ARM SPRING	イトコムメウチハキ	1
40		107-29200	SOLENOID FITTING PLATE	イトコムソレノイトトリツケイタ	1
41		107-29309	LEVER SUPPORT SHAFT	イトコムメウチレハ-ササエシク	1
42		RE-0500711-KP	SNAP RING 5	Uカ-タメワ 5	2
43		107-29408	ARM SUPPORT	イトコムメウチササエ	1
44		SS-7110910-SP	SCREW	マルヒラネジ 11/64-40 L=8.5	2
45		101-18305	PRESS PLATE DRIVING SCREW	オシイタクト-ネジ	1
46		SS-8111010-TP	SCREW 11/64-40 L=9.5	トメネジ 11/64-40 L=9.5	1
47		NS-6110420-SP	NUT 11/64-40	ロソクナツト 11/64-40	1
48		SS-6121010-SP	SCREW 3/16-28 L=10	ヒラネジ 3/16-28 L=10	2
49		107-31156	KNEE RAISING SUPPORT ARM	ヒサアテトリツケウテ(クミ)	1
50		167-75850	KNEE PRESS PLATE ASH.	ヒサアテイタ クミ	(1)
51		SS-9151540-SR	SCREW 15/64-28 L=15	ロソクホムト 15/64-28 L=15	(1)
52		B3427-521-000	KNEE PRESS ROD MOUNTING ARM	ヒサアテ タテシク トリツケウテ	(1)
53		SS-9182010-SH	SCREW 9/32-20 L=20	ロソクホムト 9/32-20 L=20	(2)
54		107-31107	KNEE PRESS SHAFT	ヒサアテシク	(1)
55		105-28701	JOINT	ヒサアテウキテ	(1)
56		SS-7151550-SP	SCREW 15/64-28 L=14.5	マルヒラネジ 15/64-28 L=14.5	(1)
57		B3428-521-000	PRESSER SPRING	ヒサアテシク オサエハキ	(1)
58		SS-7090510-SP	SCREW 9/64-40 L= 4.6	マルヒラネジ 9/64-40 L=4.6	(1)
59		B3422-245-000	KNEE LIFTER PLATE ROD	ヒサアテ タテシク	(1)
60		D6043-555-800	PIN TERMINAL, MALE	ヒン タ-ミナル オス	2
61		CQ-2000000-00	OIL WICK	エツシ	0.2

13. LUBRICATION COMPONENTS  
給油関係



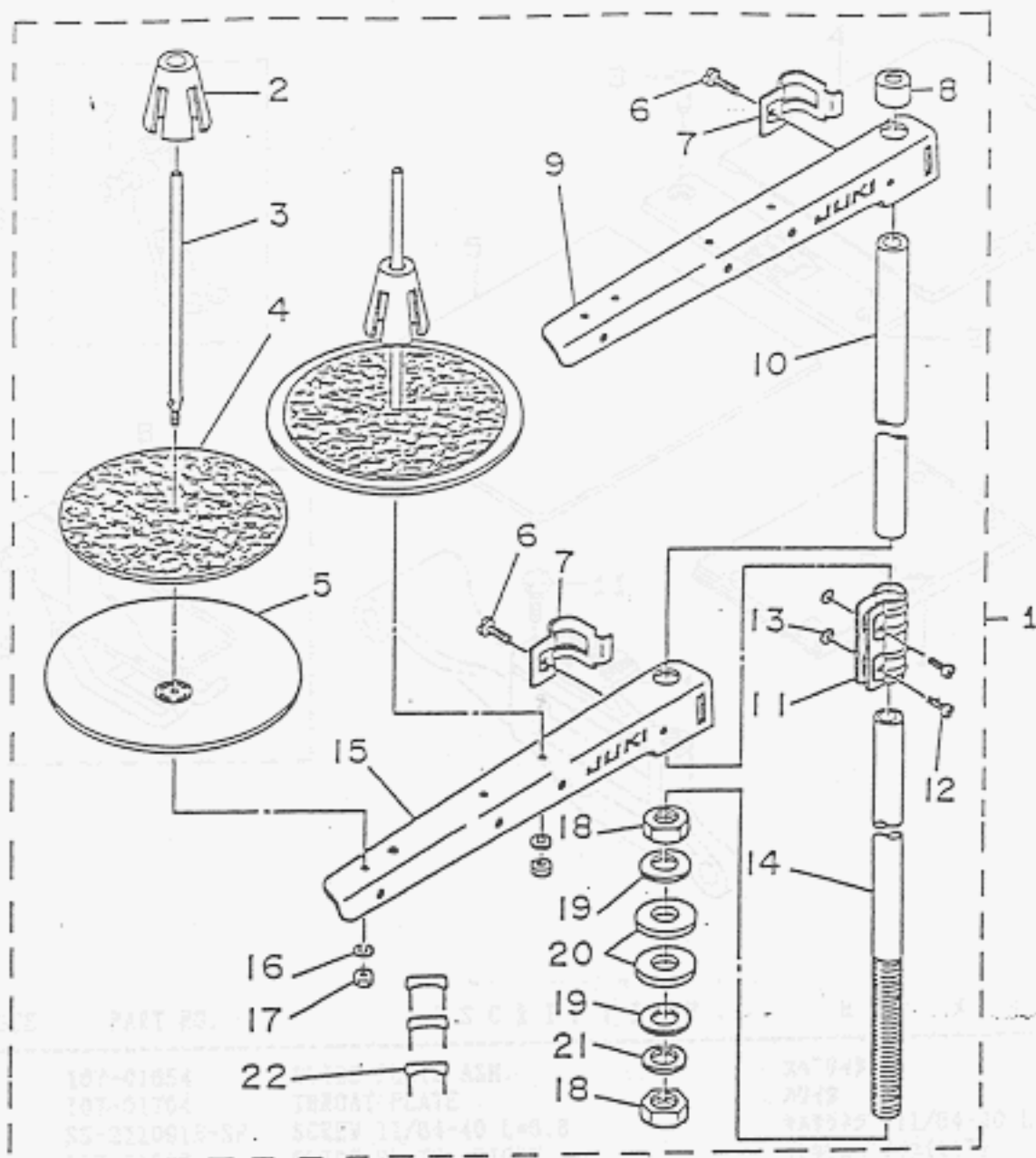
REF.NO	NOTE	PART NO.	DESCRIPTION	ヒンメイ	AMT.
1		107-31404	LUBRICATING HOLE	キュークワチ	1
2		TA-1450404-R0	RUBBER PLUG D=14.5 L=4	トメピン D=14.5 L=4	1
3		BT-0600402-EA	LUBRICATING PIPE	チューブ	0.2
4		107-33004	BED TANK LUBRICATING COVER	ヘッドタンクキュークワチ	1
5		BT-0500300-E0	OIL TUBE	ウレタン チューブ D=3X5	0.3
6		107-27154	FILTER AASH.	フィルタ-A(クミ)	1
7		107-27105	FILTER CASE	フィルタケース	(1)
8		107-27204	FILTER CAP	フィルタキャップ	(1)
9		B8228-125-000	OIL RESERVOIR MAGNET	ウシヤク	(1)
10		107-39209	FILTER PACKING	フィルタパッキング	(1)
11		BT-0500300-E0	OIL TUBE	ウレタン チューブ D=3X5	0.6
12		B3521-245-000	RUBBER JOINT	Tコネクタ	1
13		BT-0500300-E0	OIL TUBE	ウレタン チューブ D=3X5	0.2
14		B3520-245-000	SPRING	スプリング	2
15		107-31651	OIL WINDOW ASH.	アッシュウインドウ(クミ)	1
16		SS-8150750-SP	SCREW 15/64-28 L=7	トメネジ 15/64-28 L=7	1
17		BT-0500300-E0	OIL TUBE	ウレタン チューブ D=3X5	0.7
18		107-32709	CORD GUIDE	コードアンナイ	1
19		SS-6121010-SP	SCREW 3/16-28 L=10	ヒラネジ 3/16-28 L=10	1
20		107-47004	JOINT	コネクタ	1
21		BT-0500300-E0	OIL TUBE	ウレタン チューブ D=3X5	0.2
22		107-27162	FILTER B ASH.	フィルタ-B(クミ)	1
23		107-27105	FILTER CASE	フィルタケース	(1)
24		107-27204	FILTER CAP	フィルタキャップ	(1)
25		B8228-125-000	OIL RESERVOIR MAGNET	ウシヤク	(1)
26		107-27303	FILTER	フィルタ	(1)
27		107-39209	FILTER PACKING	フィルタパッキング	(1)
28		SH-4020801-SD	SCREW M2 L=8	ナハコネジ M2 L=8	6
29		107-27006	FILTER FIXING PLATE	フィルタコチイタ	1
30		SS-7110510-SP	SCREW 11/64-40 L=5	マムヒラネジ 11/64-40 L=5	2
31		BT-0500300-E0	OIL TUBE	ウレタン チューブ D=3X5	0.1
32		SQ-0000401-HZ	CONNECTING SCREW	チューブレンナブネジ	2
33		B3525-357-000	CONNECTING SCREW (B)	Lコネクタ レンナブネジ B	2
34		B3534-012-000	GASKET	パッキング	4
35		SQ-1110401-HZ	CONNECTING SCREW	チューブレンナブネジ	2
36		BT-0500300-E0	OIL TUBE	ウレタン チューブ D=3X5	0.2
37		BT-0600402-EA	LUBRICATING PIPE	チューブ	0.3
38		CQ-2520000-00	OIL WICK	ウジ	0.6
39		107-32402	VERTICAL LUBRICATING FELT	コウゴウシヨウクキュークワチ	1
40		107-32600	LUBRICATING FELT PRESSER B	キュークワチプレスB	1
41		SH-6050802-TP	SCREW M5X0.8 L=8	ワカクワチ M5X0.8 L=8	2
42		VP-0550800-SP	WASHER 5.5X10X0.8	ヒラネジ 5.5X10X0.8	1
43		D2611-555-B00-A	CABLE HOLDER	ケーブルホルダ	1
44		BT-0600402-EA	LUBRICATING PIPE	チューブ	0.1
45		EA-9500800-00	CLIP CV-70S	クランプ CV-70S	4
46		BT-0400251-EA	TUBE HOSE, BLUE	ウレタンホース ブルー	0.2
47		CQ-2020000-00	OIL WICK	ウジ	0.4
48		107-32501	LUBRICATING FELT PRESSER A	キュークワチプレスA	1
49		107-34606	FELT PRESSER SPACER	クエイクリキュークワチプレススペーサ	1
50		SS-6081210-SP	SCREW 1/8-44 L=12	ヒラネジ 1/8-44 L=12	1
51		VP-0320501-SC	WASHER M3	ヒラネジ 3.2X7X0.5	1
52		107-33608	SWING STAND FELT, UPPER	ヨウトウタ イフェルト(ウエ)	1
53		107-33707	SWING STAND FELT SUPPORT, UPPER	ヨウトウタ イフェルト(ウエ)オサエ	1
54		SH-4040601-SC	SCREW M4X0.7 L=6	ナハコネジ M4X0.7 L=6	1
55		107-47103	LUBRICATING FELT	クエイクリキュークワチ	1
56		107-32808	LUBRICATING COVER	クワイクリキュークワチ	3
57		BT-0500300-E0	OIL TUBE	ウレタン チューブ D=3X5	0.1
58		107-34101	RETURN CURRENT FELT	アコブコンリユクワチ	1
59		107-34309	FELT	アムコンリユクワチ	1
60		107-33301	FELT	カンリユクワチ	1
61		107-33202	PIPE PRESSER PLATE	メンブアイプレッタ	2
62		SS-7121410-SP	SCREW 3/16-28 L=14	マムヒラネジ 3/16-28 L=14	2
63		BT-0500300-E0	OIL TUBE	ウレタン チューブ D=3X5	0.7
64		BT-0500300-E0	OIL TUBE	ウレタン チューブ D=3X5	0.2
65		BT-0800602-E0	URETHANE TUBE 6X8 TRANSPARENT	ウレタンチューブ 6X8 トウメイ	0.4
66		RO-0681901-00	RUBBER RING	リング	1
67		SH-9081050-SE	SCREW	ワカクワチ	1
68		VP-0841601-SC	WASHER 8.4X17.4X1.6	ヒラネジ 8.4X17.4X1.6	1
69	#01	107-34507	PIPE HOLDER	カンリユクワチ	1
70	#01	SH-6040800-SP	SCREW	ヒラネジ	2
71		107-46907	SPRING	スプリング	1
72		101-23701	PRESSER SPRING	プレススプリング	1

Note (注記) #01.....EXCEPT DL16

DL16 は除く



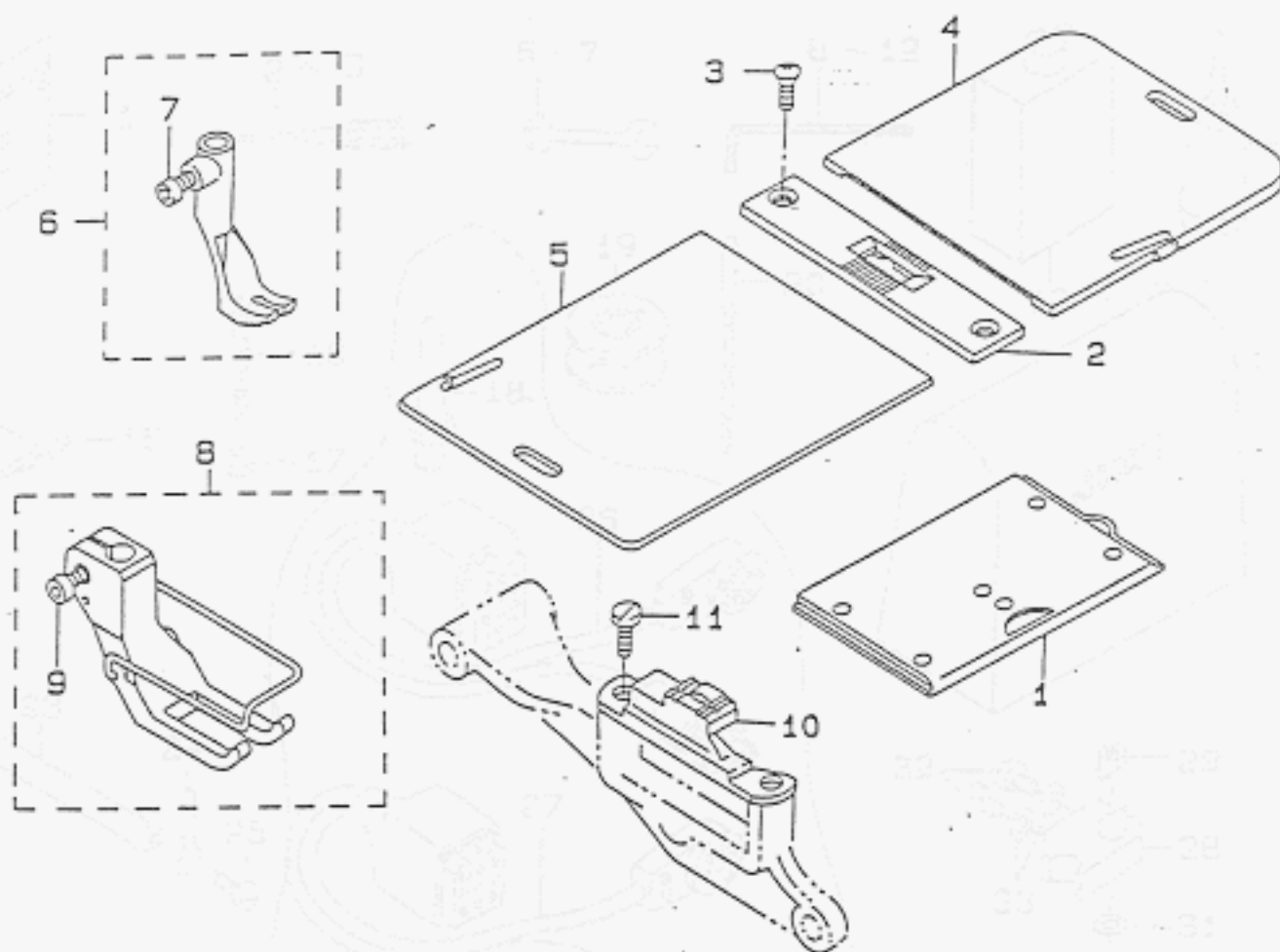
14. THREAD STAND COMPONENTS  
糸立て装置関係



REF.NO	NOTE	PART NO.	DESCRIPTION	ヒンメイ	AMT.
1		111-83654	THREAD STAND ASH.	イトタテソウチ(ケミ)	1
2		111-84009	SPOOL RETAINER	イトマキ フレトメ	(2)
3		B3320-704-L00-A	SPOOL PIN	イトマキウケネク	(2)
4		B3311-012-000	SPOOL REST CUSHION	イトマキウケサ	(2)
5		111-83902	SPOOL REST	イトマキ ウケサラ	(2)
6		SH-6061610-SC	SCREW M6 L=16	ヒラコネシ M6 L=15	(2)
7		111-84306	THRED GUIDE ARM JOINT	イトタテ ウヂシメカナク	(2)
8		111-84108	SPOOL REST ROD RUBBER CAP	イトタテネク ネゴゴム	(1)
9		111-83803	SPOOL REST ARM	イトタテウヂ B	(1)
10		111-83704	SPOOL REST ROD, UPPER	イトタテネク (ウエ)	(1)
11		111-84207	SPOOL REST ROD JOINT	イトタテネク ウナキテ	(1)
12		SH-4051405-SE	SCREW M5X0.8 L=14	ナハコネシ M5X0.8 L=14	(2)
13		NH-6050001-SE	NUT M5X0.8	ロツカクナツト M5X0.8 1ツ	(2)
14		111-83605	SPOOL REST ROD, LOWER	イトタテネク (シタ)	(1)
15		111-83803	SPOOL REST ARM	イトタテウヂ B	(1)
16		WS-0510002-KN	SPRING WASHER	ハネサカガキ 5.1X9.2X1.3	(2)
17		NH-6050001-SE	NUT M5X0.8	ロツカクナツト M5X0.8 1ツ	(2)
18		B3317-704-000	NUT C15	イトタテネトメナツト	(2)
19		WP-1702600-S0	WASHER 17X30X2.6	ヒラサカガキ 17X30X2.6	(2)
20		D3310-555-D00	RUBBER WASHER	イトタテネトメネゴゴム	(2)
21		WS-1643202-KR	SPRING WASHER	ハネサカガキ 16.4X26.6X3.2	(1)
22		MA0-11532000	CORD STAPLE	ユート ステッパ	(3)

15. GAUGE COMPONENTS

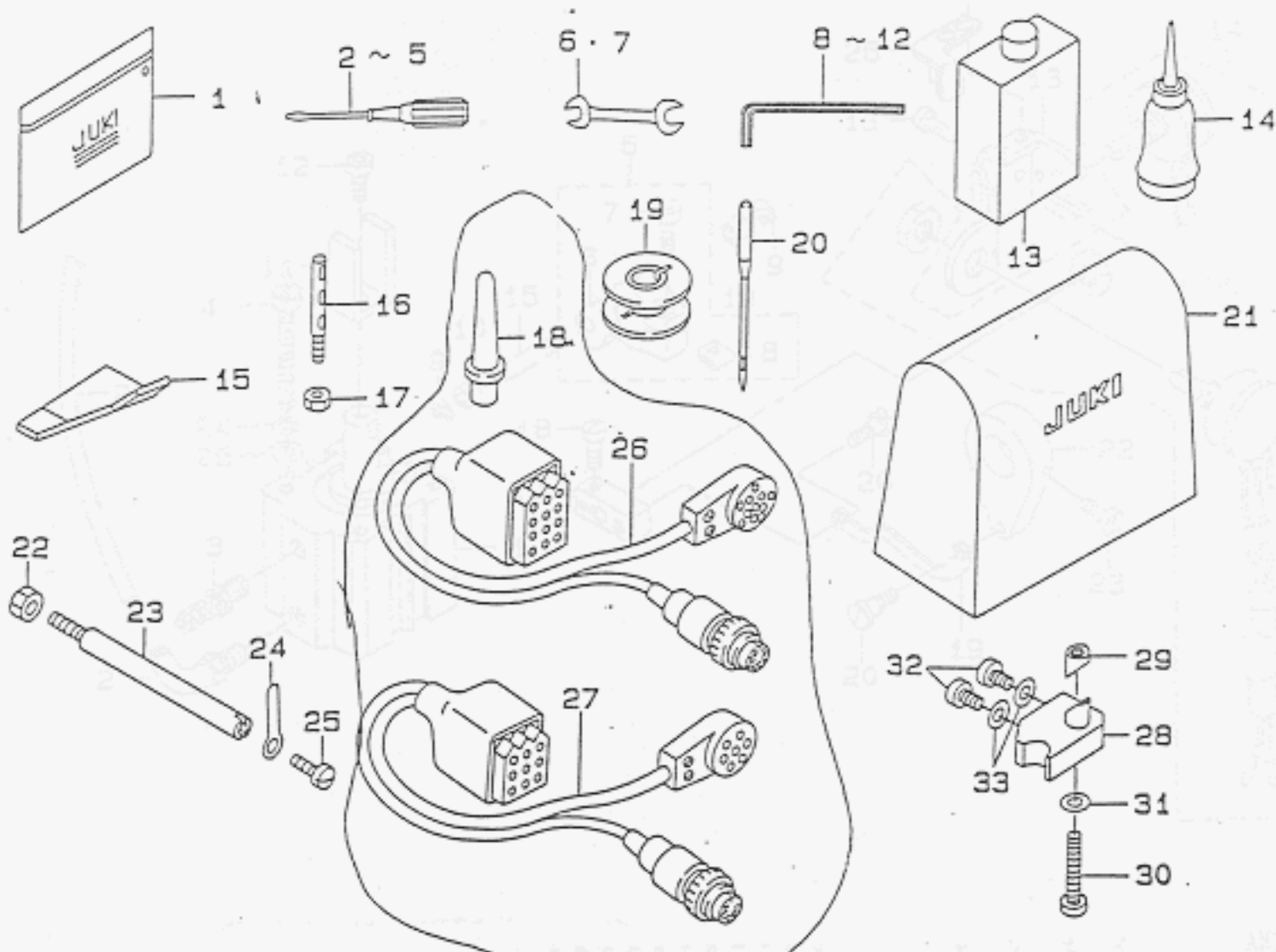
ゲージ関係



REF.NO	NOTE	PART NO.	DESCRIPTION	ヒ	ソ	メ	イ	ANT.										
1		107-01654	SLIDE PLATE ASM.	ス	ハ	リ	イ	タ	ク	ミ	1							
2		107-01704	THROAT PLATE	ス	リ	イ	タ				1							
3		SS-2110915-SP	SCREW 11/64-40 L=6.8	マ	ル	チ	ラ	ネ	ジ	11/64-40 L=8.5	2							
4		107-01803	SLIDE PLATE ,RIGHT	イ	ト	キ	リ	ス	ス	ハ	リ	イ	タ	(ミ	キ)	1		
5		107-01902	SLIDE PLATE ,LEFT	イ	ト	キ	リ	ス	ス	ハ	リ	イ	タ	(ヒ	タ	リ)	1	
6		107-11653	FEED FOOT ASM.	オ	ク	リ	ア	ツ								1		
7		SM-6040552-TP	SCREW M4 L=4.5	ロ	ツ	カ	ク	ア	ナ	ホ	ム	M4 L=4.5				(1)		
8		107-12552	PRESSER FOOT ASM.	オ	サ	エ	ア	ツ								ク	ミ	1
9		SM-6040802-TP	SCREW M4X0.7 L=8	ロ	ツ	カ	ク	ア	ナ	ホ	ム							(1)
10		107-17106	FEED DOG	オ	ク	リ	ハ											1
11		SS-6111010-SP	SCREW 11/64-40 L= 9.5	ヒ	ラ	ネ	ジ	11/64-40 L=9.5										2

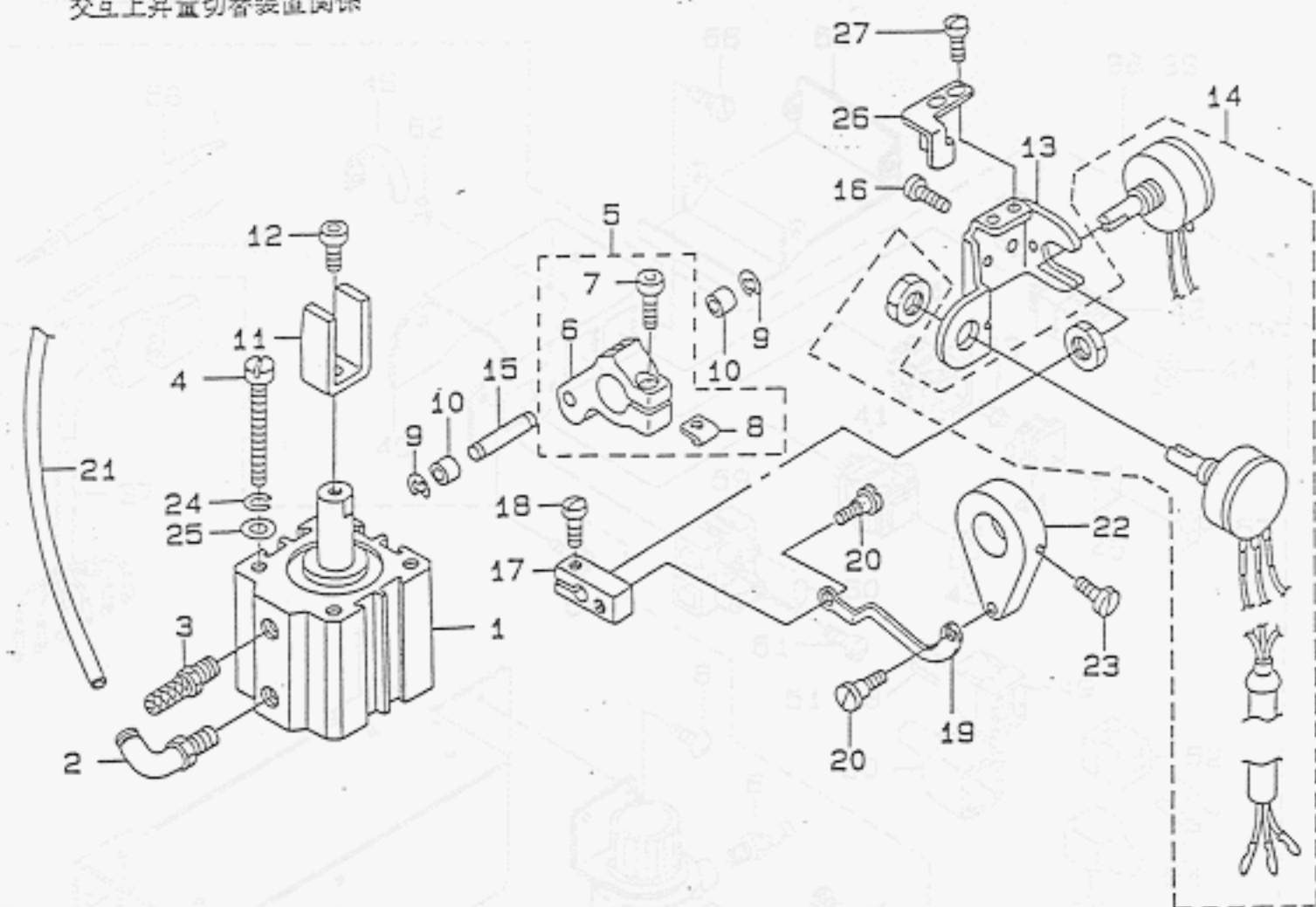
16. ACCESSORY PARTS COMPONENTS

附属品関係



REF.NO	NOTE	PART NO.	DESCRIPTION	ヒンメイ	AHT.
1		B9101-552-000	ACCESSORY BOX	アソクヒンハコ	1
2		B9109-555-000	SCREW DRIVER, LARGE	トライハ- タイ	1
3		B9110-012-000	SCREW DRIVER, MIDDLE	トライハ- (チユウ)	1
4		B9111-012-000	SCREW DRIVER, SMALL	トライハ- (ショウ)	1
5		B9106-804-000	SCREW DRIVER, SMALL	トライハ- (ショウ)	1
6		B9143-372-000	WRENCH (7.1 X 8.1)	リョウクチ スナナ (7.1X8.1)	1
7		B9113-012-000	WRENCH (9X10)	リョウクチ スナナ (ショウ)	1
8		J1066-000-00B	HEXAGONAL WRENCH KEY (2MM)	ロウカクホウ スナナ 2MM	1
9		J1066-000-00C	HEXAGONAL WRENCH KEY 2.5	ロウカクホウ スナナ 2.5	1
10		B9141-372-000	HEXAGONAL WRENCH, LARGE	ロウカクホウ スナナ (タイ)	1
11		J1066-000-00F	HEXAGONAL WRENCH KEY	ロウカクホウ スナナ	1
12		J1066-000-00G	HEXAGONAL WRENCH KEY	ロウカクホウ スナナ	1
13		HDF-RX1001L0	DEFRIX OIL NO. 1 (1 L)	チフレックス オイル NO1	1
14		B9121-141-HA0	OILER ASH.	アブラサシ	1
15		107-42203	FIXED SURGICAL KNIFE GAUGE	コチイメスケ-ツ	1
16		B1114-051-000	NEEDLE THREAD GUIDE PIN	イトアンナイホ-	1
17		NS-6620310-SP	NUT 3/16-32	ロウカクナツト 3/16-32	1
18		110-73103	RUBBER CUSHION	トロフ チヤイホク	1
19		107-23609	BOBBIN	ホ-ビン	3
20		MC-3210012-05	NEEDLE 134-35 #120-5	メシ 134-35 #120-5	1
21		105-29808	COVER	トクフ ヒ-ニ-ルカハ-	1
22		NS-6150430-SP	NUT 15/64-28	ロウカクナツト 15/64-28	1
23		D7101-245-E00	SYNCHRONIZER HOLDER STUD	ケンシユキササイシツク	1
24		D7102-245-E00	SYNCHRONIZER HOLDER PLATE	ケンシユキササイイタ	1
25		SS-7110710-SP	SCREW 11/64-40 L=7	マムヒツネツ 11/64-40 L=7	1
26		107-39654	CORD ASH.	タツチハ ックシンゴウコ-ト (クミ)	1
27		107-39753	CORD ASH.	イトキリシンゴウコ-ト (クミ)	1
28		107-35850	FIXING BASE ASM.	アタチメントトリツケト タイ (クミ)	1
29		107-37401	FIXING BASE NUT	アタチメントトリツケト タイナツト	1
30		SH-6063502-TP	SCREW M6 L=35	ロウカクアナホ-ルト	1
31		WP-0621016-SD	WASHER 6.2X13X1	ヒラチカキ 6.2X13X1	1
32		SH-6051602-TP	SCREW M5X0.8 L=16	ロウカクアナホ-ルト M5X0.8 L=16	2
33		WP-0531000-SE	WASHER	ヒラチカキ	2

17. MUTUAL RISING QUANTITY TRANSFER COMPONENTS  
交互上昇量切替装置関係



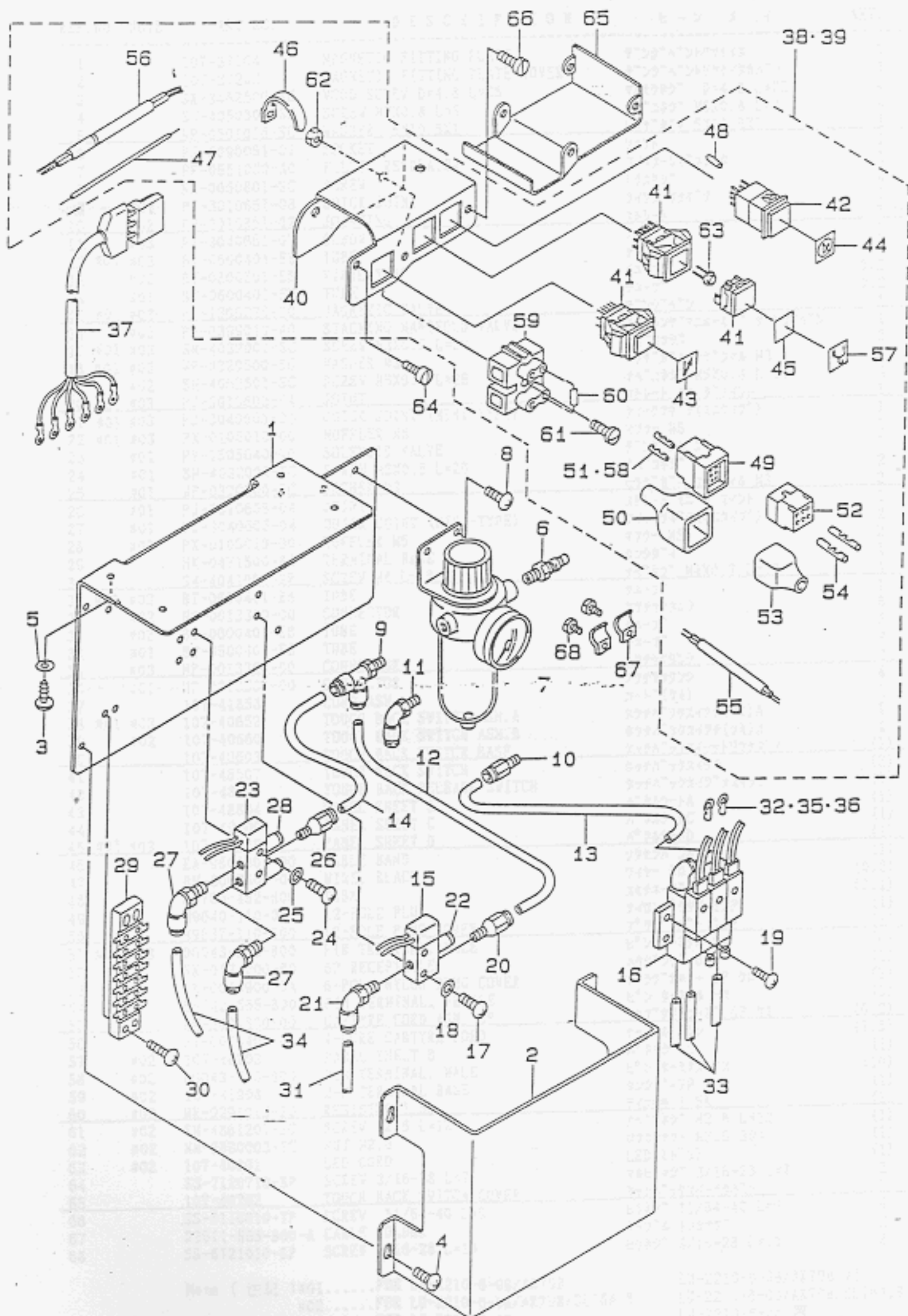
REF. NO	NOTE	PART NO.	DESCRIPTION	ヒンメイ	AMT.
1	#01	PA-2502006-00	JIG CYLINDER	シクシリンタ	1
2	#01	PJ-3040605-01	ELBOW	エルボ	1
3	#01	PX-0105020-00	HUFFLER	マフラ	1
4	#01	SH-6044500-SP	SCREW	ヒラネジ	4
5	#01	107-35959	VERTICAL CYLINDER ARM ASM.	ユウコシヨウケシリンタウヂ (クミ)	1
6	#01	107-35900	VERTICAL CYLINDER ARM	ユウコシヨウケシリンタウヂ	(1)
7	#01	SH-6051402-TP	SCREW H5X0.8 L=14	ロソクアナネルト	(1)
8	#01	107-11406	SPACER B	スペーサB	(1)
9	#01	RE-0300000-K0	E-SHAPED SNAP RING (3MM)	Eカタメワ 3	2
10	#01	D2427-555-800-B	CAM ROLLER	カムローラ	2
11	#01	107-36007	ROLLER HOLDER	ローラウケ	1
12	#01	SH-6050802-TP	SCREW H5X0.8 L=8	ロソクアナネルト H5X0.7 L=8	1
13		107-37500	SPEED VOLUME FITTING PLATE	ソケットカハネリュームリツケイタ	1
14		107-38052	CD POTENTIAL METER ASM.	CDホテンションメータ(クミ)	1
15	#01	107-36106	CYLINDER ARM SHAFT	ユウコシヨウケシリンタウヂシヤク	1
16		SS-7110910-SP	SCREW	マルヒラネジ 11/64-40 L=8.5	2
17		107-37609	VOLUME ARM	ホリュームウヂ	1
18		SS-7110910-SP	SCREW	マルヒラネジ 11/64-40 L=8.5	1
19		107-37708	SPEED VOLUME LINK	ソケットカハネリュームリンク	1
20		SD-0550212-TP	HINGE SCREW	タツネジ	2
21	#01	BT-0600401-EB	TUBE	チューブ	1.1
22		107-37807	VOLUME LINK ARM	ホリュームリンクウヂ	1
23		SS-7110910-SP	SCREW	マルヒラネジ 11/64-40 L=8.5	1
24	#01	WS-0410002-KP	SPRING WASHER	ハネジカネ H4	4
25	#01	WP-0450846-SP	WASHER	ヒラシカネ	4
26		107-38755	PRESSER PLATE ASM.	ホリュームオサエイタ(クミ)	1
27		SS-7110510-SP	SCREW 11/64-40 L=5	マルヒラネジ 11/64-40 L=5	2

Note (注記) #01.....OPTIONAL PARTS

オプション部品

18. CONTROL DEVICE COMPONENTS (OPTION)

制御装置関係 (オプション)



REF.NO	NOTE	PART NO.	DESCRIPTION	ヒ ン メ イ	AMT.
1		107-37104	MAGNETIC FITTING PLATE	デ ン ジ ャ ン ト リ ッ ク イ タ	1
2		107-37203	MAGNETIC FITTING PLATE COVER	デ ン ジ ャ ン ト リ ッ ク イ タ カ ハ ー	1
3		SK-3482500-SC	WOOD SCREW D=4.8 L=25	マ ル モ ク ネ ッ ツ D=4.8 L=25	4
4		SN-4050801-SC	SCREW M5X0.8 L=8	ナ ヲ コ ネ ッ ツ M5X0.8 L=8	4
5		WP-0501016-SC	WASHER 5X10.5X1	ヒ ラ キ コ ネ 5X10.5X1	4
6		PJ-3090051-01	SOCKET	ソ ッ ケ ッ ト	1
7		PF-0551030-A0	FILTER REGULATOR	フ ィ ル タ ー レ グ レー タ	1
8		SM-0050801-SC	SCREW	ト ラ ス ネ ッ ツ	2
9	#01	PJ-3010651-08	QUICK JOINT	ク イ ッ ク ジ ャ ン ト	1
10	#02	PJ-3010851-02	JOINTING	ス ト レー ト	1
11	#03	PJ-3040651-02	ELBOW	エルボウ	1
12	#01 #03	BT-0600401-EB	TUBE	チ ュー ブ	0.2
13	#02	BT-0800501-EB	VINYL TUBE	チ ュー ブ	0.2
14	#01	BT-0600401-EB	TUBE	チ ュー ブ	0.2
15	#01 #03	PV-1305230-00	MAGNETIC VALVE	デ ン ジ ャ ン	1
16	#02	PV-0399010-A0	STACKING MANIFOLD VALVE	スタ ッ キ ン グ マ ニ フォ ル ド ヴァ ル ブ	1
17	#01 #03	SH-4032001-SC	SCREW M3X0.5 L=20	ナ ヲ コ ネ ッ ツ	2
18	#01 #03	WP-0320500-SC	WASHER M3	ヒ ラ キ コ ネ コ ー ス マ ル M3	2
19	#02	SH-4052501-SC	SCREW M5X0.8 L=25	ナ ヲ コ ネ ッ ツ M5X0.8 L=25	4
20	#01 #03	PJ-3010605-04	JOINT	ス ト レー ト ミ ニ ッ ュ イ ン ト	1
21	#01 #03	PJ-3040605-04	QUICK JOINT (MINI-TYPE)	ク イ ッ ク ジ ャ ン ト ( ミ ニ タ イ プ )	1
22	#01 #03	PX-0105010-00	HUFFLER M5	マ フ ラ ー M5	1
23	#01	PV-1505040-00	SOLENOID VALVE	デ ン ジ ャ ン	1
24	#01	SH-4032001-SC	SCREW M3X0.5 L=20	ナ ヲ コ ネ ッ ツ	2
25	#01	WP-0320500-SC	WASHER M3	ヒ ラ キ コ ネ コ ー ス マ ル M3	2
26	#01	PJ-3010605-04	JOINT	ス ト レー ト ミ ニ ッ ュ イ ン ト	1
27	#01	PJ-3040605-04	QUICK JOINT (MINI-TYPE)	ク イ ッ ク ジ ャ ン ト ( ミ ニ タ イ プ )	2
28	#01	PX-0105010-00	HUFFLER M5	マ フ ラ ー M5	2
29		HK-0471500-80	TERMINAL BASE	タ ン ジ ャ ー	1
30		SM-4041601-SR	SCREW M4 L=16	ナ ヲ コ ネ ッ ツ M4X0.7 L=16	4
31	#01 #03	BT-0600401-EB	TUBE	チ ュー ブ	1
32	#02	HP-0013300-00	CONNECTOR	ア ッ チ ャ ク タ ン ツ	6
33	#02	BT-0600401-EB	TUBE	チ ュー ブ	3
34	#01	BT-0600401-EB	TUBE	チ ュー ブ	2
35	#03	HP-0013300-00	CONNECTOR	ア ッ チ ャ ク タ ン ツ	2
36	#01	HP-0013300-00	CONNECTOR	ア ッ チ ャ ク タ ン ツ	4
37		107-41858	CORD ASH.	コ ー ド ( ク ミ )	1
38	#01 #03	107-40652	TOUCH BACK SWITCH ASM.A	タ ッ チ バ ッ ッ ス イ ッ チ ( ク ミ ) A	1
39	#02	107-40660	TOUCH BACK SWITCH ASM.B	タ ッ チ バ ッ ッ ス イ ッ チ ( ク ミ ) B	1
40		107-40603	TOUCH BACK SWITCH BASE	タ ッ チ バ ッ ッ ス イ ッ チ ト リ ッ ク イ タ ー	(1)
41		107-48507	TOUCH BACK SWITCH	タ ッ チ バ ッ ッ ス イ ッ チ	(2)
42		107-48606	TOUCH BACK RELEASE SWITCH	タ ッ チ バ ッ ッ ス イ ッ チ リ リ ー ス イ ッ チ	(1)
43		107-48804	PANEL SHEET A	パ ー ネ ル シ ー ト A	(1)
44		107-49109	PANEL SHEET C	パ ー ネ ル シ ー ト C	(1)
45	#01 #03	107-48705	PANEL SHEET D	パ ー ネ ル シ ー ト D	(1)
46		EA-9500801-00	CABLE BAND	ソ ッ ケ ッ ト	(1)
47		HV-2002500-00	WIRE, BLACK	ワイヤー 黒	(0.2)
48		E8760-452-H00	TUBE	ス ミ チ ュー ブ	(0.1)
49		H9640-110-000	12-POLE PLUG	ナ イ ロ ン プ ラ グ 12P	(1)
50		H9637-110-000	12-POLE PLUG COVER	プ ラ グ カ ハ ー 12P	(1)
51	#01 #03	D6043-555-800	PIN TERMINAL, MALE	ピ ン タ ー ミ ナ ル オ ス	(8)
52		HK-0174200-60	6P RECEPTACLE	ハ ウ ジ ン グ 6P	(1)
53		HK-0045900-0A	6-POLE NYLON PLUG COVER	プ ラ グ カ ハ ー 6P 黒	(1)
54		D6042-555-800	PIN TERMINAL, FEMALE	ピ ン タ ー ミ ナ ル メ ス	(6)
55		HV-5001800-00	CABTYRE CORD ASM. 6P	キ ャ ブ タ イ ヤ コ ー ド 6P ク ミ	(0.2)
56		HV-0008400-80	4-CORE CABTYRE CORD	キ ャ ブ 4 コア 8 コ ン	(1.5)
57	#02	107-48903	PANEL SHEET B	パ ー ネ ル シ ー ト B	(1)
58	#02	D6043-555-800	PIN TERMINAL, MALE	ピ ン タ ー ミ ナ ル オ ス	(10)
59	#02	107-41908	2-P TERMINAL BASE	タ ン ジ ャ ー 2P	(1)
60	#02	HR-0291015-20	RESISTOR 1.5K	リ ズ ー タ ー 1.5K	(1)
61	#02	SM-4861201-SC	SCREW M2.6 L=12	ナ ヲ コ ネ ッ ツ M2.6 L=12	(1)
62	#02	NH-6860003-SC	NUT M2.6	ワ シ ャ ッ ク ナ ッ ツ M2.6 3 ッ ュ	(1)
63	#02	107-40801	LED CORD	LED ( ミ ト リ )	(1)
64		SS-7120710-SP	SCREW 3/16-28 L=7	マ ル ヒ ラ ネ ッ ツ 3/16-28 L=7	2
65		107-40702	TOUCH BACK SWITCH COVER	タ ッ チ バ ッ ッ ス イ ッ チ カ ハ ー	1
66		SS-6110610-TP	SCREW 11/64-40 L=6	ヒ ラ ネ ッ ツ 11/64-40 L=6	4
67		D2611-555-800-A	CABLE HOLDER	キ ャ ブ ト メ カ ナ ッ	2
68		SS-6121010-SP	SCREW 3/16-28 L=10	ヒ ラ ネ ッ ツ 3/16-28 L=10	2

Note (注記) #01.....FOR LU-2210-6-08/AK798

#02.....FOR LU-2210-6-08/AK798/DL16A,B

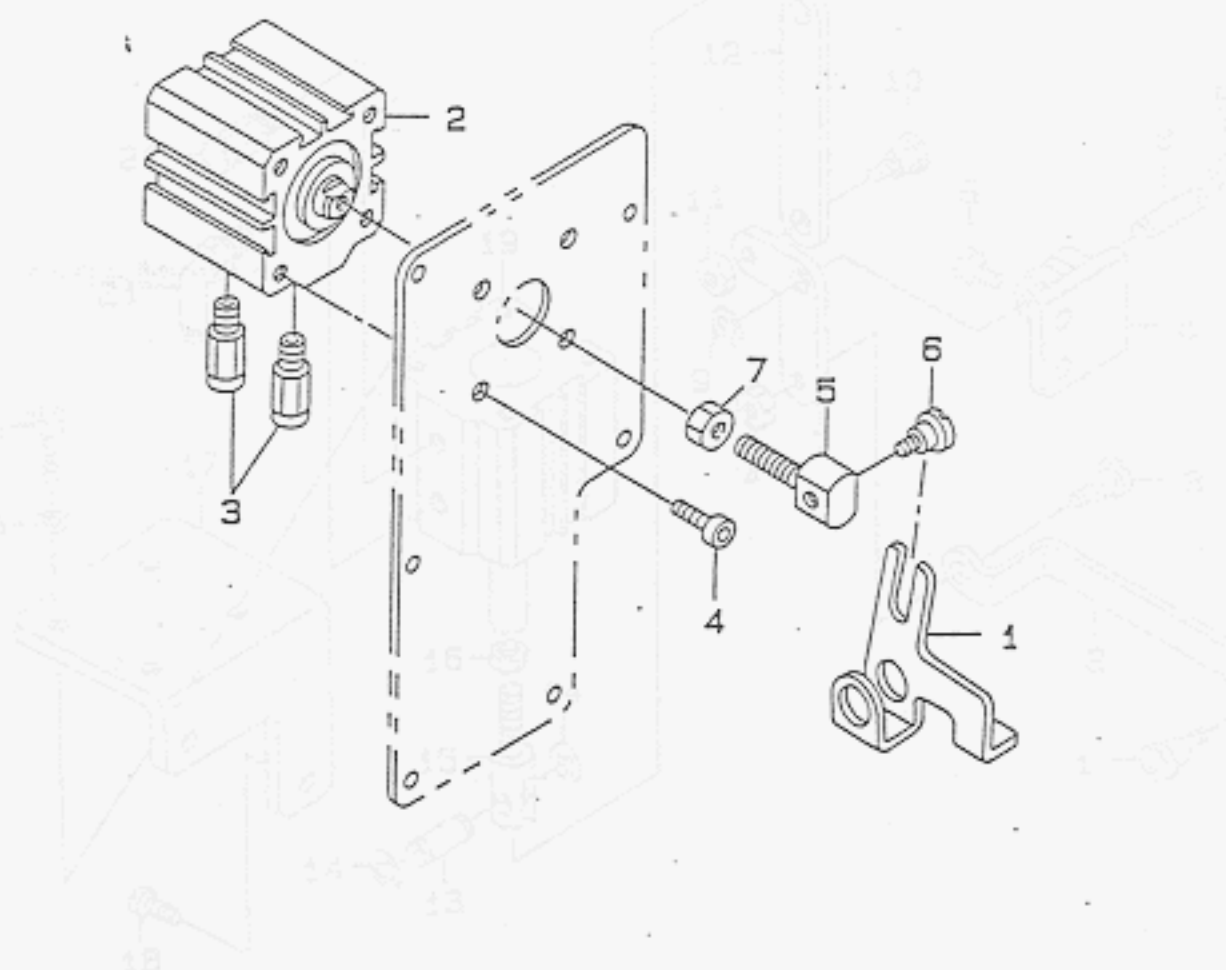
#03.....FOR LU-2210-6-08

LU-2210-6-08/AK798 用

LU-2210-6-08/AK798/DL16A,B 用

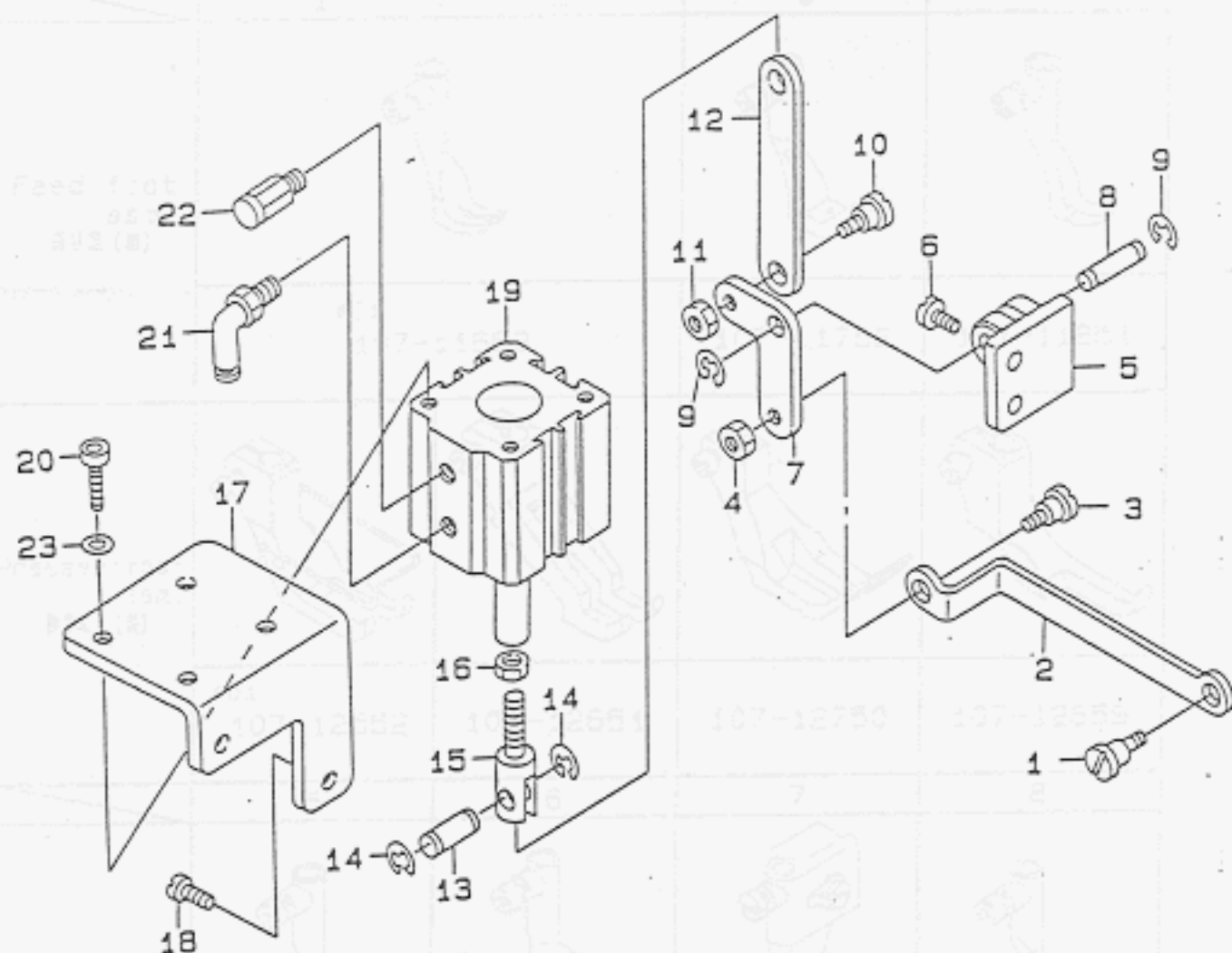
LU-2210-6-08 用

19. AUTOMATIC PRESSER LIFTER COMPONENTS (OPTION)  
 自動押さえ上げ関係 (オプション)



REF.NO	NOTE	PART NO.	DESCRIPTION	品名	数量
1		107-36908	PRESSER LIFT LEVER	オキエアケテコ	1
2		GAK-69007000	CYLINDER	シリンダー	1
3		PJ-3010651-04	HALF UNION	ストレート	2
4		SM-6061602-TP	SCREW M6 L=16	ロソクアサネ M6	4
5		107-37005	CYLINDER CONNECTION SCREW	シリンダー-レンガネジ	1
6		SD-0720331-SP	HINGE SCREW D= 7.24 H= 3.3	タネネジ D=7.24 H=3.3	1
7		HM-6060001-SE	NUT M6	ロソクナツト M6 19	1




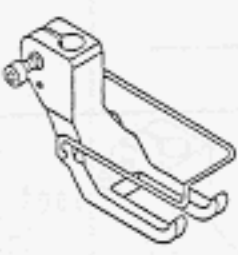
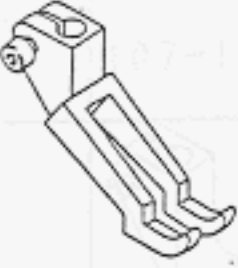
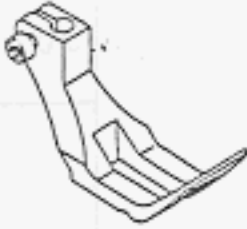
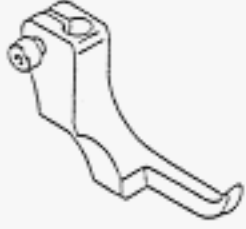





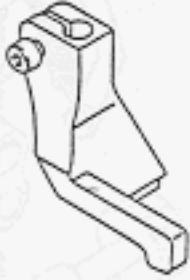

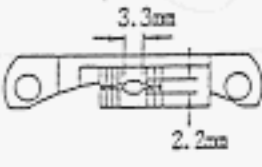
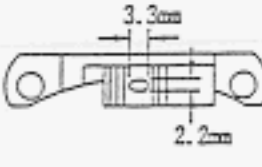
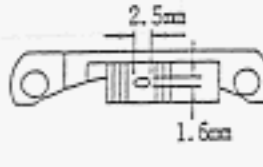
20. BACK TUCK COMPONENTS (OPTION)  
バックタック関係 (オプション)



REF.NO	NOTE	PART NO.	DESCRIPTION	ヒ	ン	メ	イ	ANT.
1		SD-0800352-SP	HINGE SCREW D= 8 H= 3.5	タ	ン	ネ	ジ	1
2		107-36403	BACKWARD FEED ROD	キ	ャ	ク	オ	1
3		SD-0800352-SP	HINGE SCREW D= 8 H= 3.5	タ	ン	ネ	ジ	1
4		NS-6150540-SP	NUT 15/64-28	ロ	ツ	ク	ナ	1
5		107-36809	LINK FITTING BASE	キ	ャ	ク	オ	1
6		SS-7151610-SP	SCREW 15/64-28 L=16	マ	ル	ヒ	ラ	2
7		107-36304	BACKWARD FEED LINK	キ	ャ	ク	オ	1
8		D1687-141-E00	PIN	フ	タ	タ	リ	1
9		RE-0600000-K0	E-SHAPED SHAP RING (6MM)	E	カ	タ	メ	2
10		SD-0800402-TP	HINGE SCREW D= 8 H= 4	タ	ン	ネ	ジ	1
11		NS-6150430-SP	NUT 15/64-28	ロ	ツ	ク	ナ	1
12		107-37302	CYLINDER CONNECTION RING	キ	ャ	ク	オ	1
13		107-36700	CYLINDER FITTING PIN	キ	ャ	ク	オ	1
14		RE-0600000-K0	E-SHAPED SHAP RING (6MM)	E	カ	タ	メ	2
15		107-36601	CYLINDER KNUCKLE JOINT	キ	ャ	ク	オ	1
16		NH-6060001-SE	NUT M6	ロ	ツ	ク	ナ	1
17		107-44506	CYLINDER INSTALLING BASE	キ	ャ	ク	オ	1
18		SS-7151610-SP	SCREW 15/64-28 L=16	マ	ル	ヒ	ラ	2
19		PA-3201502-00	JIG CYLINDER	シ	ク	シ	リ	1
20		SH-6061202-TP	SCREW M6 L=12	ロ	ツ	ク	ナ	4
21		PJ-3040651-02	ELBOW	エ	ル	ボ		1
22		PX-0151010-00	MUFFLER	マ	フ	ラ		1
23		WP-0621016-SD	WASHER 6.2X13X1	ヒ	ラ	ウ	シ	4






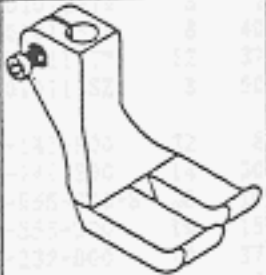
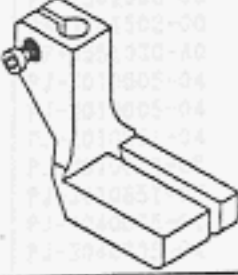
21. TABLE OF EXCHANGING GAUGE PARTS (1)  
 交換ゲージ部品一覧表 (1)

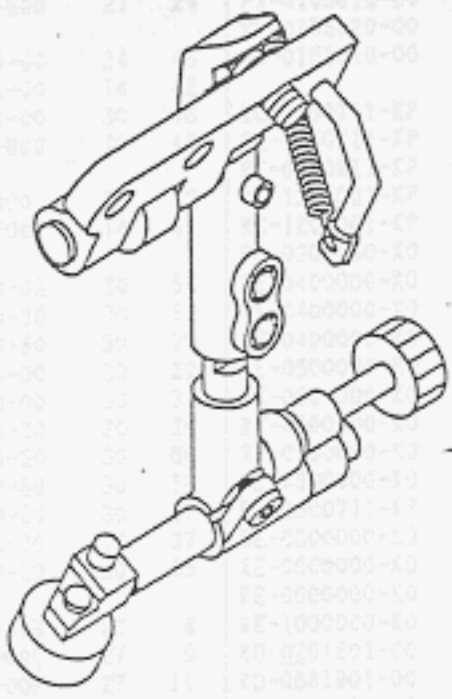
	1	2	3	4														
Feed foot asm. 送り足(組)																		
	#01 107-11653		107-11752	107-11851														
Presser foot asm. 押さえ足(組)																		
	#01 107-12552	107-12651	107-12750	107-12859														
	5	6	7	8														
Feed foot asm. 送り足(組)																		
	107-11950	<table border="1"> <tr> <td>φ3</td> <td>107-45354</td> <td>φ3</td> <td>107-46352</td> </tr> <tr> <td>φ4</td> <td>107-45453</td> <td>φ4</td> <td>107-46451</td> </tr> <tr> <td>φ5</td> <td>107-45552</td> <td>φ5</td> <td>107-46550</td> </tr> <tr> <td>φ6</td> <td>107-45651</td> <td>φ6</td> <td>107-46659</td> </tr> </table>	φ3	107-45354	φ3	107-46352	φ4	107-45453	φ4	107-46451	φ5	107-45552	φ5	107-46550	φ6	107-45651	φ6	107-46659
φ3	107-45354	φ3	107-46352															
φ4	107-45453	φ4	107-46451															
φ5	107-45552	φ5	107-46550															
φ6	107-45651	φ6	107-46659															
Presser foot asm. 押さえ足(組)																		
	107-12958	<table border="1"> <tr> <td>φ3</td> <td>107-47350</td> </tr> <tr> <td>φ4</td> <td>107-47459</td> </tr> <tr> <td>φ5</td> <td>107-47558</td> </tr> <tr> <td>φ6</td> <td>107-47657</td> </tr> </table>	φ3	107-47350	φ4	107-47459	φ5	107-47558	φ6	107-47657	107-13055							
φ3	107-47350																	
φ4	107-47459																	
φ5	107-47558																	
φ6	107-47657																	
	1	2	3															
Feed dog 送り歯																		
	#01 107-17106	107-17205	107-17304															

Note (注記) #01.....Standard type

標準仕様

22. TABLE OF EXCHANGING GAUGE PARTS (2)  
 交換ゲージ部品一覧表 (2)

	1	2
Feed foot for processing asm. 送り足加工用 (組)		
		107-12255
Presser foot for processing asm. 押さえ足加工用 (組)		
	107-48358	107-13253

H152 MAH-152010A0	Hanging ruler 吊り定規
	

NUMERICAL INDEX OF PARTS

索引

PART NO	PAGE	REF	PART NO	PAGE	REF	PART NO	PAGE	REF	PART NO	PAGE	REF
品番	頁	NO	品番	頁	NO	品番	頁	NO	品番	頁	NO
BP-3000000-00	10	21	CQ-2020000-00	8	71	NH-0040003-SC	18	23	SD-0470281-SP	18	10
BT-0400251-EA	24	46	CQ-2020000-00	8	72	NH-6050001-SE	25	13	SD-0500481-TP	14	20
BT-0500300-E0	24	5	CQ-2020000-00	8	73	NH-6050001-SE	25	17	SD-0500721-SP	14	29
BT-0500300-E0	24	11	CQ-2020000-00	8	80	NH-6050003-SC	14	14	SD-0550212-TP	28	20
BT-0500300-E0	24	13	CQ-2020000-00	8	81	NH-6060001-SE	22	23	SD-0640322-TP	4	64
BT-0500300-E0	24	17	CQ-2020000-00	24	47	NH-6060001-SE	31	7	SD-0700332-SP	20	19
BT-0500300-E0	24	21	CQ-2520000-00	8	74	NH-6060001-SE	32	16	SD-0720331-SP	31	6
BT-0500300-E0	24	31	CQ-2520000-00	8	75	NH-6860003-SC	30	62	SD-0800352-SP	32	1
BT-0500300-E0	24	36	CQ-2520000-00	8	76	NS-6110310-SP	18	18	SD-0800352-SP	32	3
BT-0500300-E0	24	57	CQ-2520000-00	8	77	NS-6110310-SP	18	37	SD-0800402-TP	32	10
BT-0500300-E0	24	63	CQ-2520000-00	8	78	NS-6110360-SP	19	12	SD-0901201-TP	22	34
BT-0500300-E0	24	64	CQ-2520000-00	8	79	NS-6110420-SP	22	47	SK-3241801-SC	18	33
BT-0600401-EB	28	21	CQ-2520000-00	12	40	NS-6150430-SP	20	14	SK-3482500-SC	30	3
BT-0600401-EB	30	12	CQ-2520000-00	12	41	NS-6150430-SP	27	22	SL-4031481-SC	18	48
BT-0600401-EB	30	14	CQ-2520000-00	12	42	NS-6150430-SP	32	11	SH-0050801-SC	30	8
BT-0600401-EB	30	31	CQ-2520000-00	24	38	NS-6150540-SP	32	4	SH-1040801-SC	6	21
BT-0600401-EB	30	33	CS-0790731-SH	14	51	NS-6620310-SP	27	17	SH-3030650-SC	4	21
BT-0600401-EB	30	34	CS-1201011-SH	10	22	NS-6660430-SP	22	15	SH-4020801-SD	24	28
BT-0600402-EA	24	3	CS-1201011-SH	22	25	PA-2502006-00	28	1	SH-4030601-SC	16	31
BT-0600402-EA	24	37	CS-1501011-TH	8	2	PA-3201502-00	32	19	SH-4032001-SC	30	17
BT-0600402-EA	24	44	CS-1501011-TH	8	46	PF-0551030-A0	30	7	SH-4040601-SC	24	24
BT-0800501-EB	30	13	CS-1501011-TH	12	37	PJ-3010605-04	30	20	SH-4041601-SR	30	30
BT-0800602-E0	20	11	CS-1701011-SZ	8	60	PJ-3010605-04	30	26	SH-4050801-SC	30	4
BT-0800602-E0	24	65	D1687-141-E00	32	8	PJ-3010651-04	31	3	SH-4051405-SE	25	12
B1111-563-000	2	30	D2413-141-E00	14	30	PJ-3010651-08	30	9	SH-4052501-SC	30	19
B1114-051-000	27	16	D2427-555-800-B	28	10	PJ-3010851-02	30	10	SH-4801201-SC	30	61
B1114-280-000	10	39	D2430-555-800	19	15	PJ-3040605-01	28	2	SH-6030802-TP	14	9
B1148-141-H00	10	32	D2515-232-D00	10	37	PJ-3040605-04	30	21	SH-6031202-TP	14	36
B1215-804-000	16	52	D2611-555-800-A	24	43	PJ-3040605-04	30	27	SH-6040502-TP	2	25
B1308-055-000	4	60	D2611-555-800-A	30	67	PJ-3040651-02	30	11	SH-6040552-TP	26	7
B1309-055-000	4	62	D3168-555-H0B	18	15	PJ-3040651-02	32	21	SH-6040800-SP	24	70
B1310-055-000	4	61	D3168-555-H0B	18	39	PJ-3090051-01	30	6	SH-6040802-TP	14	13
B1314-055-000	4	63	D3310-555-D00	25	20	PS-0200102-KH	19	17	SH-6040802-TP	16	37
B1526-527-00G	8	58	D6028-555-80A	14	45	PS-0300082-KH	4	33	SH-6040802-TP	26	9
B3126-352-000	18	12	D6042-555-800	30	54	PS-0300082-KH	20	5	SH-6041012-TP	6	17
B3129-012-A00	18	10	D6043-555-800	14	44	PS-0400322-KP	10	11	SH-6041012-TP	14	17
B3138-512-000	2	24	D6043-555-800	22	60	PV-0399010-A0	30	16	SH-6041202-TP	14	23
B3205-210-000	19	7	D6043-555-800	30	51	PV-1305230-00	30	15	SH-6041602-TP	22	30
B3207-210-000	19	16	D6043-555-800	30	58	PV-1505040-00	30	23	SH-6044500-SP	28	4
B3208-210-000	19	18	D7101-245-E00	27	23	PX-0105010-00	30	22	SH-6050802-TP	8	43
B3211-210-000	19	10	D7102-245-E00	27	24	PX-0105010-00	30	28	SH-6050802-TP	24	41
B3212-210-000	19	11	EA-9500800-00	24	45	PX-0105020-00	28	3	SH-6050802-TP	28	12
B3214-047-000	18	40	EA-9500801-00	14	42	PX-0151010-00	32	22	SH-6051202-TP	14	31
B3216-047-000	18	14	EA-9500801-00	30	48	RC-0560711-KP	8	22	SH-6051402-TP	8	55
B3216-047-000	18	38	EA-9500801-00	30	48	RC-0650811-KP	12	13	SH-6051402-TP	14	27
B3311-012-000	25	4	E8760-452-H00	30	48	RC-0740811-KP	8	67	SH-6051402-TP	16	3
B3317-704-000	25	18	GAK-69007000	31	2	RC-1200001-KP	20	3	SH-6051402-TP	22	3
B3320-704-L00-A	25	3	GTS-01037000	14	46	RE-0300000-K0	22	27	SH-6051402-TP	28	7
B3416-552-000	8	63	HK-0045900-0A	30	53	RE-0400000-K0	28	9	SH-6051602-TP	27	32
B3422-245-000	22	59	HK-0174200-60	30	52	RE-0400000-K0	8	13	SH-6052502-TP	14	32
B3427-521-000	22	52	HK-0471500-80	30	29	RE-0400000-K0	10	15	SH-6061010-TP	22	36
B3428-521-000	22	57	HP-0013300-00	30	32	RE-0500000-K0	16	58	SH-6061052-TP	12	20
B3432-521-000	22	7	HP-0013300-00	30	35	RE-0500000-K0	8	64	SH-6061202-TP	12	26
B3520-245-000	24	14	HR-0291015-20	30	60	RE-0500000-K0	12	6	SH-6061202-TP	12	34
B3521-245-000	24	12	HV-0008400-80	30	56	RE-0500000-K0	12	44	SH-6061202-TP	22	10
B3525-357-000	24	33	HV-2002500-00	30	47	RE-0500711-KP	22	42	SH-6061202-TP	22	12
B3534-012-000	24	34	HV-5001400-00	14	37	RE-0600000-K0	20	6	SH-6061202-TP	22	21
B8111-220-000	18	45	HV-5001800-00	30	55	RE-0600000-K0	32	9	SH-6061202-TP	32	20
B8112-220-000	18	46	J1066-000-00B	27	8	RE-0600000-K0	32	14	SH-6061602-TP	8	34
B8202-205-000	18	44	J1066-000-00C	27	9	RE-1000000-K0	6	12	SH-6061602-TP	12	3
B8228-125-000	24	9	J1066-000-00F	27	11	RO-0291801-00	18	50	SH-6061602-TP	31	4
B8228-125-000	24	25	J1066-000-00G	27	12	RO-0681901-00	24	66	SH-6061602-TP	25	6
B9101-552-000	27	1	MAO-11532000	25	22	RO-0982401-00	16	32	SH-6062002-TP	16	22
B9106-804-000	27	5	MC-3210012-00	6	8	RO-1182401-00	10	20	SH-6062502-TP	10	3
B9109-555-000	27	2	MC-3210012-05	27	20	RO-2943101-00	4	36	SH-6063502-TP	27	30
B9110-012-000	27	3	MDF-RX100110	27	13	RO-2973501-00	4	52	SH-8030402-TP	4	46
B9111-012-000	27	4	M9637-110-000	30	50	RO-3573501-00	16	61	SH-8030402-TP	12	12
B9113-012-000	27	7	M9640-110-000	30	49	SB-1100009-00	16	53	SH-8040602-TP	19	2
B9121-012-000	18	47	NH-G030001-SC	18	49	SB-1100010-00	16	54	SH-8040602-TP	19	6
B9121-141-HA0	27	14				SB-1150004-00	16	55	SH-8050502-TP	16	29
B9141-372-000	27	10				SB-1150009-00	16	56	SH-8050502-TP	16	46
B9143-372-000	27	6							SH-8050502-TP	16	49
CQ-2000000-00	22	61							SH-8050602-TP	8	29
CQ-2020000-00	6	23							SH-8050602-TP	8	39
CQ-2020000-00	6	24							SH-8050602-TP	8	40

# NUMERICAL INDEX OF PARTS

PART NO 品番	PAGE 頁	REF NO	PART NO 品番	PAGE 頁	REF NO	PART NO 品番	PAGE 頁	REF NO	PART NO 品番	PAGE 頁	REF NO
SH-8050602-TP	8	41	SS-7120640-SP	18	42	VP-0740516-SP	12	14	107-05952	4	32
SH-8050602-TP	16	16	SS-7120710-SP	8	51	VP-0841601-SC	24	68	107-05960	4	31
SH-8050602-TP	19	21	SS-7120710-SP	30	64	VP-1002066-SZ	20	18	107-06307	4	55
SH-8060552-TP	12	31	SS-7121410-SP	24	62	VP-1221016-SP	22	28	107-06703	4	16
SH-8060602-TP	4	9	SS-7121610-SP	2	2	VP-1702600-S0	25	19	107-06802	4	35
SH-8060602-TP	4	11	SS-7121610-SP	2	11	VS-0410002-KP	28	24	107-07057	4	38
SH-8060602-TP	4	57	SS-7121610-SP	10	6	VS-0510002-KH	25	16	107-07065	4	37
SH-8060602-TP	4	66	SS-7121610-SP	10	30	VS-1643202-KR	25	21	107-07156	4	39
SH-8060602-TP	10	26	SS-7151550-SP	22	56	VT-0530002-KS	14	40	107-07206	4	48
SH-8061212-TP	4	51	SS-7151610-SP	32	6				107-07305	4	50
SH-8080882-TP	4	7	SS-7151610-SP	32	18	100-77501	8	38	107-07602	4	42
SH-8080882-TP	4	13	SS-7620750-SP	10	4	100-88003	18	36	107-07750	4	43
SH-9081050-SE	22	17	SS-7681750-TP	4	3	101-09809	8	62	107-07958	4	44
SH-9081050-SE	24	67	SS-8080410-TP	6	3	101-09809	16	64	107-08006	4	47
SQ-0000401-HZ	24	32	SS-8080610-SP	16	59	101-11003	16	62	107-08105	6	31
SQ-1110401-HZ	4	25	SS-8090540-SP	4	65	101-11102	10	63	107-08204	6	32
SQ-1110401-HZ	16	33	SS-8110310-SP	14	49	101-11201	16	57	107-08303	4	18
SQ-1110401-HZ	24	35	SS-8110422-TP	12	7	101-12506	16	65	107-08469	6	14
SQ-1110402-HZ	16	70	SS-8110422-TP	14	33	101-18305	22	45	107-08501	6	10
SQ-1150451-HZ	4	26	SS-8111010-TP	22	46	101-19907	10	38	107-08808	6	5
SQ-1150451-HZ	16	69	SS-8111610-SP	19	26	101-20004	10	36	107-08907	6	7
SS-1110840-SP	16	35	SS-8120740-SP	4	49	101-23701	24	72	107-08907	8	45
SS-2090710-SP	2	21	SS-8120740-SP	6	19	101-24204	18	41	107-08907	8	68
SS-2090710-SP	2	23	SS-8120740-SP	8	24	103-20109	18	3	107-09004	2	38
SS-2110915-SP	26	3	SS-8120740-SP	8	66	103-20208	18	5	107-09152	6	9
SS-2111010-TP	10	27	SS-8120740-SP	20	17	105-02300	19	22	107-09202	6	11
SS-5090420-SP	18	27	SS-8150750-SP	8	61	105-23702	4	41	107-09350	6	13
SS-5150510-SP	18	30	SS-8150750-SP	24	16	105-24106	4	40	107-09400	6	15
SS-6080610-TP	16	41	SS-8150822-TP	4	15	105-28701	22	55	107-09608	6	18
SS-6081210-SP	24	50	SS-8660410-SP	8	3	105-29808	27	21	107-09608	8	25
SS-6090620-SP	10	23	SS-8660410-SP	8	47	105-91709	4	58	107-09707	8	1
SS-6110480-SP	2	39	SS-8660512-TP	12	38	107-00508	2	37	107-09806	8	4
SS-6110610-TP	30	66	SS-8660610-TP	4	5	107-00706	2	9	107-09905	8	5
SS-6110640-SP	8	53	SS-8660610-TP	10	29	107-01100	2	18	107-09905	8	7
SS-6111010-SP	26	11	SS-8660610-TP	22	18	107-01209	2	16	107-10002	8	9
SS-6111140-SP	14	41	SS-8660810-TP	8	27	107-01308	2	17	107-10101	8	10
SS-6111140-SP	16	60	SS-8661012-TP	4	34	107-01654	26	1	107-10200	8	12
SS-6121010-SP	2	5	SS-8661012-TP	12	22	107-01704	26	2	107-10309	8	14
SS-6121010-SP	2	8	SS-8681650-TP	4	4	107-01803	26	4	107-10408	8	15
SS-6121010-SP	2	14	SS-9151540-SR	22	51	107-01902	26	5	107-10507	8	18
SS-6121010-SP	2	27	SS-9182010-SH	22	53	107-02405	18	7	107-10606	8	19
SS-6121010-SP	8	49	SS-9661610-CP	22	14	107-02553	18	2	107-10705	8	20
SS-6121010-SP	18	43				107-02561	18	1	107-10804	8	8
SS-6121010-SP	22	48	TA-0750404-RO	2	35	107-02603	18	4	107-10804	8	17
SS-6121010-SP	24	19	TA-1050504-RO	2	19	107-02702	18	21	107-10903	8	69
SS-6121010-SP	30	68	TA-1120804-RO	2	42	107-02801	18	22	107-10903	12	10
SS-6121050-SP	8	16	TA-1250406-RO	2	3	107-02900	2	20	107-10903	12	27
SS-6121860-SP	10	28	TA-1250406-RO	2	36	107-03007	2	22	107-10903	12	35
SS-6122030-SP	2	12	TA-1450404-RO	2	32	107-03106	18	26	107-11000	8	21
SS-6151412-TP	12	9	TA-1450404-RO	24	2	107-03205	18	24	107-11158	8	23
SS-6151440-SP	6	14	TA-2050406-RO	2	6	107-03304	18	17	107-11406	8	56
SS-6152440-SP	6	10	TA-2050406-RO	2	28	107-03452	19	13	107-11406	14	28
SS-6621220-SP	4	19	TA-2351004-RO	2	34	107-03502	19	1	107-11406	22	4
SS-7060610-SP	14	5				107-03601	19	3	107-11406	28	8
SS-7060610-SP	14	6	VP-0320500-SC	30	18	107-03700	19	4	107-11505	14	18
SS-7080510-TP	8	6	VP-0320500-SC	30	25	107-03809	19	14	107-11653	26	6
SS-7080510-TP	8	11	VP-0320501-SC	14	10	107-03908	19	5	107-12552	26	8
SS-7090510-SP	22	58	VP-0320501-SC	18	25	107-04005	19	19	107-13501	8	65
SS-7090910-TP	4	45	VP-0320501-SC	24	51	107-04104	18	35	107-13766	8	26
SS-7090910-TP	22	32	VP-0371016-SD	22	16	107-04153	18	34	107-13808	8	31
SS-7110340-SP	19	27	VP-0450000-SD	6	22	107-04401	4	1	107-13907	8	33
SS-7110510-SP	2	31	VP-0450000-SD	14	21	107-04500	4	2	107-14004	8	35
SS-7110510-SP	18	31	VP-0450000-SD	14	47	107-04609	2	44	107-14103	8	36
SS-7110510-SP	24	30	VP-0450846-SP	28	25	107-04757	4	6	107-14202	8	37
SS-7110510-SP	28	27	VP-0501016-SC	30	5	107-04807	19	20	107-14301	8	44
SS-7110710-SP	2	41	VP-0520656-SA	14	34	107-04955	4	8	107-14400	8	42
SS-7110710-SP	10	18	VP-0520656-SA	19	25	107-04963	4	10	107-14509	8	30
SS-7110710-SP	27	25	VP-0531000-SE	27	33	107-05002	4	12	107-14608	8	32
SS-7110810-SP	10	10	VP-0531001-SC	14	43	107-05101	4	54	107-14806	8	48
SS-7110810-SP	19	9	VP-0531001-SC	19	24	107-05150	4	53	107-14905	8	50
SS-7110910-SP	2	33	VP-0550800-SP	24	42	107-05309	4	56	107-15001	8	52
SS-7110910-SP	22	44	VP-0621016-SD	27	31	107-05408	4	17	107-15258	8	54
SS-7110910-SP	28	16	VP-0621016-SD	32	23	107-05507	4	27	107-15506	20	7
SS-7110910-SP	28	18	VP-0621016-SH	16	23	107-05606	4	28	107-15605	20	10
SS-7110910-SP	28	23	VP-0651056-SH	16	73	107-05606	4	30	107-15704	8	57
SS-7111810-TP	6	6	VP-0651056-SH	19	8	107-05754	4	29	107-15902	20	13

NUMERICAL INDEX OF PARTS

索引

PART NO 品番	PAGE 頁	REF NO	PART NO 品番	PAGE 頁	REF NO	PART NO 品番	PAGE 頁	REF NO	PART NO 品番	PAGE 頁	REF NO
107-16009	20	2	107-25505	16	43	107-33608	24	52	107-48507	30	41
107-16108	20	15	107-25604	16	44	107-33707	24	53	107-48606	30	42
107-16207	20	16	107-25752	16	45	107-33806	6	20	107-48705	30	45
107-16306	20	8	107-25901	16	48	107-34101	24	58	107-48804	30	43
107-16504	8	59	107-26008	16	50	107-34309	24	59	107-48903	30	57
107-16603	20	20	107-26107	16	51	107-34507	24	69	107-49109	30	44
107-17007	20	9	107-26206	16	72	107-34606	24	49	110-20401	4	22
107-17056	20	4	107-26305	14	8	107-35207	18	32	110-20500	4	24
107-17106	26	10	107-26404	14	3	107-35850	27	28	110-20609	4	23
107-17502	12	1	107-26503	14	2	107-35900	28	6	110-71800	22	31
107-17650	12	2	107-26552	14	1	107-35959	28	5	110-73103	27	18
107-17809	12	4	107-26602	16	66	107-36007	28	11	111-83605	25	14
107-17908	12	15	107-26701	16	71	107-36106	28	15	111-83654	25	1
107-18005	12	24	107-26800	14	7	107-36304	32	7	111-83704	25	10
107-18005	12	32	107-26909	14	4	107-36403	32	2	111-83803	25	9
107-18153	12	25	107-27006	24	29	107-36601	32	15	111-83803	25	15
107-18153	12	33	107-27105	24	7	107-36700	32	13	111-83902	25	5
107-18203	12	16	107-27105	24	23	107-36809	32	5	111-84009	25	2
107-18302	20	12	107-27154	24	6	107-36908	31	1	111-84108	25	8
107-18401	10	31	107-27162	24	22	107-37005	31	5	111-84207	25	11
107-18500	12	43	107-27204	24	8	107-37104	30	1	111-84306	25	7
107-18658	12	8	107-27204	24	24	107-37203	30	2	137-07500	12	39
107-18807	12	17	107-27303	24	26	107-37302	32	12	167-75850	22	50
107-18906	12	11	107-27402	14	19	107-37401	27	29			
107-19052	12	18	107-27501	14	11	107-37500	28	13			
107-19300	12	23	107-27600	14	12	107-37609	28	17			
107-19508	12	28	107-27709	14	22	107-37708	28	19			
107-19664	12	21	107-27808	14	16	107-37807	28	22			
107-19706	12	19	107-27857	14	15	107-38052	28	14			
107-19805	12	29	107-27907	14	50	107-38755	28	26			
107-19961	12	30	107-28103	14	26	107-39209	24	10			
107-20100	12	36	107-28152	14	25	107-39209	24	27			
107-20209	10	1	107-28160	14	24	107-39308	16	67			
107-20357	10	2	107-28301	14	35	107-39407	16	68			
107-20407	10	7	107-28400	16	20	107-39506	8	70			
107-20555	10	5	107-28509	16	17	107-39654	27	26			
107-20605	10	13	107-28608	16	18	107-39753	27	27			
107-20704	10	12	107-28707	16	19	107-40603	30	40			
107-20803	10	14	107-28806	22	33	107-40652	30	38			
107-21009	10	19	107-28905	22	37	107-40660	30	39			
107-21207	10	34	107-29002	22	38	107-40702	30	65			
107-21306	10	16	107-29101	22	39	107-40801	30	63			
107-21504	10	9	107-29200	22	40	107-41007	4	14			
107-21702	10	17	107-29309	22	41	107-41106	18	16			
107-21900	10	35	107-29408	22	43	107-41452	18	6			
107-22007	10	23	107-29507	8	28	107-41502	18	20			
107-22353	16	25	107-29606	22	1	107-41601	18	13			
107-22403	16	1	107-29754	22	2	107-41759	14	39			
107-22502	16	5	107-29952	22	35	107-41858	30	37			
107-22551	16	4	107-30000	22	29	107-41908	30	59			
107-22601	16	6	107-30109	22	19	107-42203	27	15			
107-22700	16	7	107-30208	22	5	107-42658	2	4			
107-22809	16	8	107-30307	22	20	107-42757	2	10			
107-22908	16	9	107-30406	22	22	107-42856	2	15			
107-23005	16	10	107-30505	22	24	107-43003	2	7			
107-23104	16	11	107-30604	22	6	107-43151	2	1			
107-23203	16	12	107-30703	22	8	107-43201	2	13			
107-23302	16	13	107-30802	22	9	107-43300	20	1			
107-23401	16	14	107-30901	22	11	107-43409	8	82			
107-23500	16	15	107-31008	22	26	107-43508	18	28			
107-23609	16	21	107-31107	22	54	107-43607	18	29			
107-23609	27	19	107-31156	22	40	107-43805	10	33			
107-23708	16	27	107-31404	24	1	107-44100	2	26			
107-23807	16	28	107-31651	24	15	107-44308	10	24			
107-23906	16	30	107-31701	2	29	107-44506	32	17			
107-24201	16	34	107-32204	14	38	107-44704	18	8			
107-24300	16	36	107-32402	24	39	107-44803	18	9			
107-24409	16	38	107-32501	24	48	107-44902	18	11			
107-24508	16	25	107-32600	24	40	107-45701	14	48			
107-24557	16	24	107-32709	24	18	107-45800	2	40			
107-24607	16	2	107-32808	24	56	107-45909	4	20			
107-24706	16	47	107-33004	24	4	107-46709	12	5			
107-24805	16	39	107-33103	2	43	107-46907	24	71			
107-25000	16	40	107-33202	24	61	107-47004	24	20			
107-25158	16	42	107-33301	24	60	107-47103	24	55			
107-25307	10	8	107-33509	10	25	107-48002	4	59			