

JUKI[®]

**1-Needle, Unison-feed, Lockstitch Machine with an
Automatic Thread Trimmer (Automatic Lubrication)**

一本針本縫総合送り自動糸切りミシン (自動給油)

LU-1520N-7

LU-1521N-7

PARTS LIST

29357407

No.1333-01

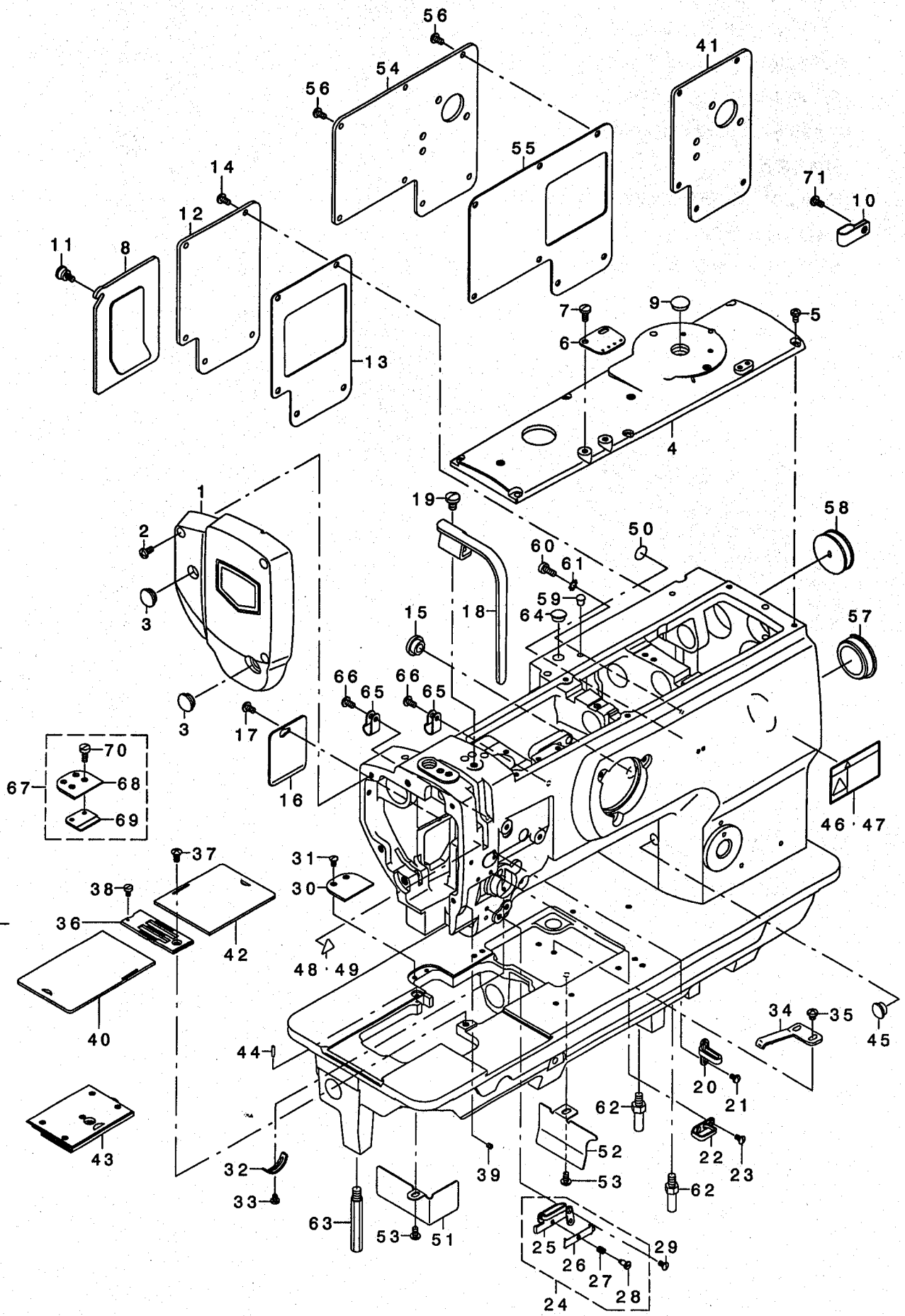
CONTENTS

目 次

1. FRAME & MISCELLANEOUS COVER COMPONENTS	1
頭部・外装関係	
2. UPPER SHAFT, LOWER SHAFT DRIVING & BALANCE COMPONENTS	3
上軸・下軸・天秤関係	
3. NEEDLE BAR ROCKING COMPONENTS	5
針棒揺動関係	
4. PRESSURE ADJUSTING & UPPER FEED MECHANISM COMPONENTS	7
押え圧調節・上送り関係	
5. FEED MECHANISM COMPONENTS	9
送り関係	
6. HOOK SHAFT & LOWER SHAFT COMPONENTS	11
釜軸・下軸関係	
7. THREAD CUTTING COMPONENTS	13
糸切り関係	
8. AUTOMATIC BACK & CONDENSATION DEVICE COMPONENTS	15
自動バック・コンデンス装置関係	
9. THREAD TENSION COMPONENTS	17
糸調子関係	
10. THREAD RELEASE COMPONENTS	18
糸ゆるめ関係	
11. THREAD RACK & THREAD PRESSER COMPONENTS	19
糸掛け・糸押え関係	
12. LOWER THREAD WINDER MECHANISM COMPONENTS	21
下糸巻き装置関係	
13. AUTOMATIC PRESSER LIFTING MECHANISM COMPONENTS	22
自動押え上げ装置関係	
14. AIR MECHANISM A COMPONENTS	23
エアー装置 A 関係	
15. AIR MECHANISM B (OPTION) COMPONENTS	25
エアー装置 B (オプション) 関係	
16. LUBRICATION COMPONENTS	27
給油関係	
17. BELT COVER & OIL RESERVOIR COMPONENTS	29
ベルトカバー・油受け関係	
18. GAUGE COMPONENTS	30
ゲージ関係	
19. DL MECHANISM (OPTION) COMPONENTS	31
DL 装置 (オプション) 関係	
20. THREAD STAND COMPONENTS	32
糸立て装置関係	

1. FRAME & MISCELLANEOUS COVER COMPONENTS

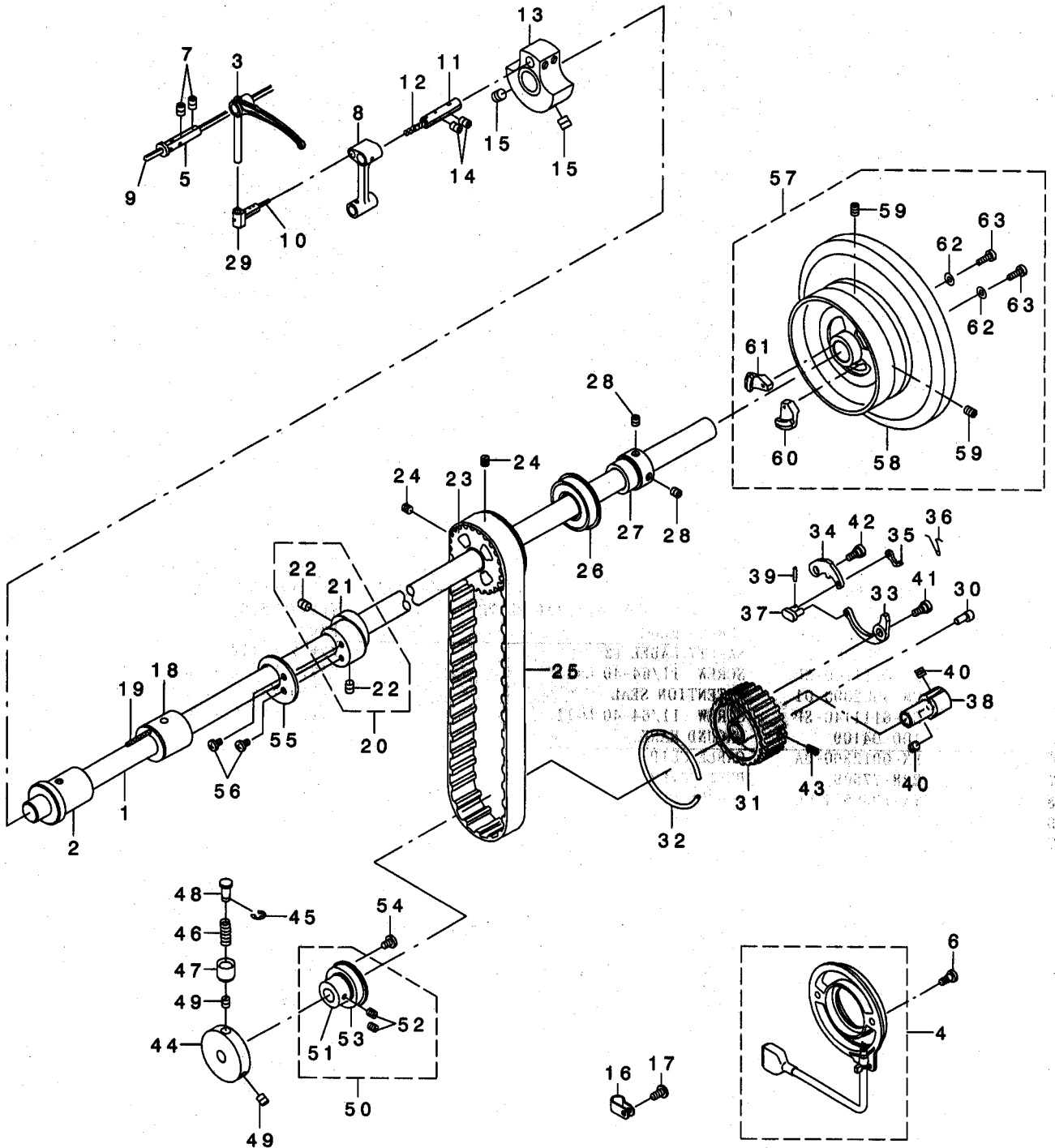
頭部・外装関係



REF. NO	NOTE	PART NO.	DESCRIPTION	Qty
1		214-01757	FACE PLATE ASM.	1
2		SS-4111215-SP	SCREW 11/64-40 L=12	1
3		TA-1250406-RO	RUBBER PLUG D=12.5 L=4	3
4		213-31301	TOP COVER B	2
5		SS-4110815-SP	SCREW 11/64-40 L=8	1
6		214-37306	WINDOW PLATE E PACKING	6
7		214-44153	EARTH CORD ASM.	1
8		214-37108	WINDOW PLATE E	1
9		SS-4110815-SP	SCREW 11/64-40 L=8	1
10		D2112-555-B00	CORD HOLDER, LARGE	4
11		TA-0750704-RO	RUBBER PLUG	1
12		TA-0550604-RO	RUBBER PLUG	2
13		213-32002	WINDOW PLATE PACKING B	3
14		SS-4110815-SP	SCREW 11/64-40 L=8	1
15		107-32204	CORD BUSH	5
16		213-43207	KNEE LIFTER SHAFT BASIS	1
17		SM-6061202-TP	SCREW M6 L=12	1
18		213-93004	BALANCE COVER	2
19		SS-7150940-SP	SCREW 15/64-28 L=9	1
20		213-43205	THREAD GUIDE	2
21		SS-4110815-SP	SCREW 9/64-40 L=6	1
22		SS-4110815-SP	BEAM THREAD GUIDE, UPPER	1
23		SS-4110815-SP	SCREW 9/64-40 L=7.2	1
24		213-43205	THREAD GUIDE ASM.	2
25		213-43205	THREAD GUIDE PLATE	1
26		SS-4110815-SP	BEAM THREAD PRESSER PLATE	(1)
27		SS-4110815-SP	BEAM SERVO SPRING	(1)
28		SS-4110815-SP	SCREW D=3.8 H=5.5	(1)
29		SS-2090710-TP	SCREW 9/64-40 L=7.2	(1)
30	01	213-99605	THROAT PLATE	1
31		SS-4110815-SP	SCREW 11/64-40 L=8	1
32		B3138-512-000	TAKE-UP SPRING ADJUSTING PLATE	3
33		SS-7090520-TP	SCREW 9/64-40 L=4.5	1
34		B1111-563-000	BED SLIDE SPRING	1
35		SS-4110515-SP	SCREW 11/64-40 L=5	1
36		213-99506	THROAT PLATE	2
37		SS-2110920-TP	SCREW 11/64-40 L=8.5	1
38		213-49600	SLIDING PLATE (LEFT)	2
39		213-49808	THREAD CUTTING SLIDING PLATE	1
40		TA-1050504-RO	RUBBER PLUG	1
41		CM-3002001-B1	SAFETY LABEL 12	1
42		SS-6111140-SP	SCREW 11/64-40 L=11	1
43		CM-3002000-01	ATTENTION SEAL	1
44		SS-6111140-SP	SCREW 11/64-40 L=11	1
45		100-04109	GROUND MARK	1
46		HX-0012300-0A	CABLE CLIP	1
47		228-77609	DUST COVER	3
48		TA-1050504-RO	RUBBER PLUG	1
49		226-02601	BED SCREW STUD	1
50		213-92907	WINDOW PLATE G	3
51		WT-0530002-KS	TOOTHED WASHER D=5.3	1
52		226-19100	CAP	1
53		102-01200	RUBBER PLUG	1
54		SS-4110815-SP	SCREW 11/64-40 L=8	1
55	*02	214-55605	THROAT PLATE	1
56	*02	107-01902	SLIDE PLATE, LEFT	1
57	*02	107-53150	SLIDER PLATE ASM., RIGHT	1
58	*02	107-01654	SLIDE PLATE ASM.	1
59			スハ リイタ クミ	1
60			オア ヲヨシ部品	
61			LU-1521N-7用	
62			01....OPTIONAL PARTS	
63			02....FOR LU-1521N-7	

2. UPPER SHAFT, LOWER SHAFT DRIVING & BALANCE COMPONENTS

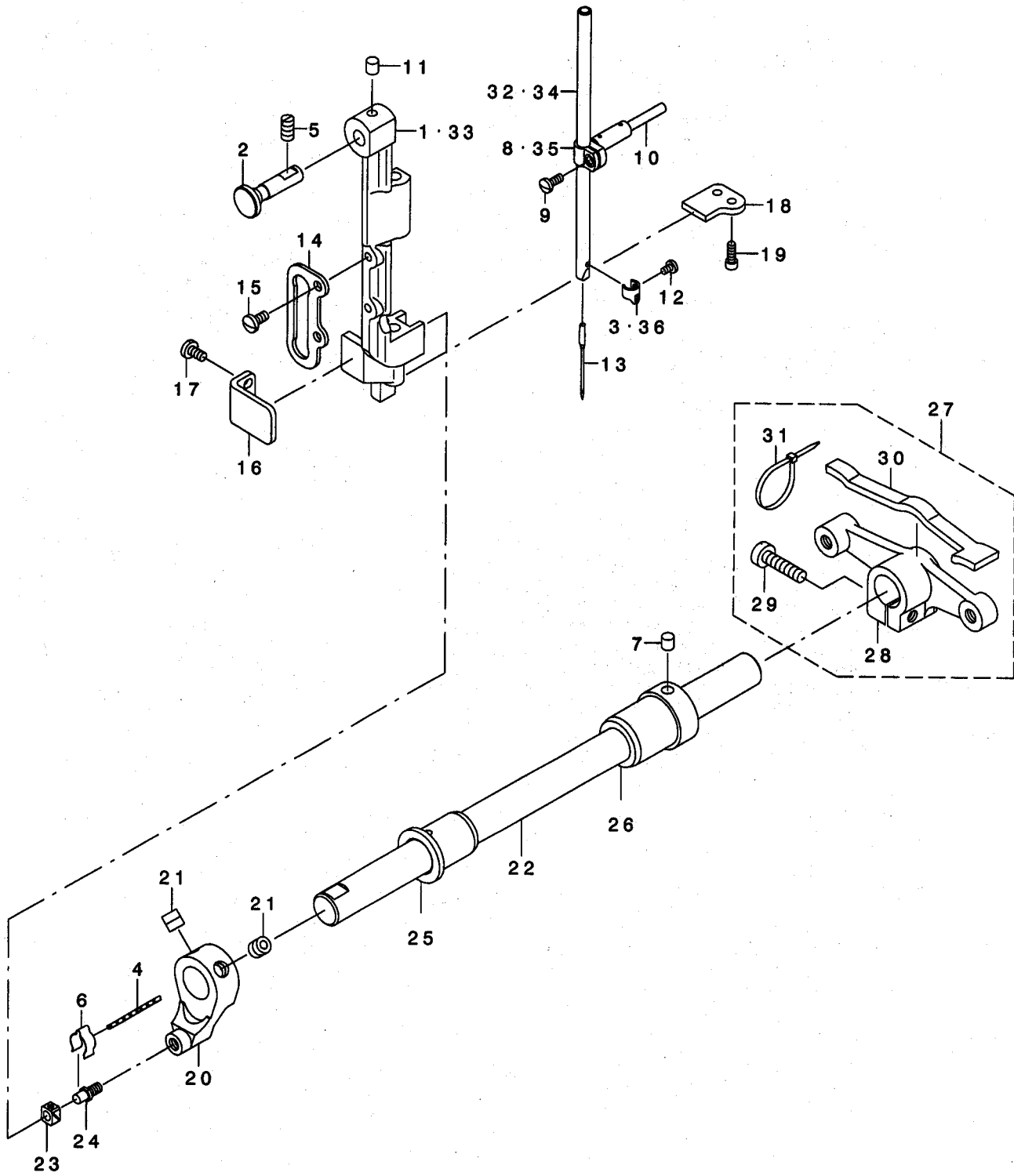
上軸・下軸・天秤關係



REF. NO	NOTE	PART NO.	DESCRIPTION	品名	Qty
1		213-32705	UPPER SHAFT	ウワツク	1
2		213-33000	UPPER SHAFT FRONT METAL	ウワツクマメタル	1
3		213-33208	BALANCE	テンビ	1
4		214-40474	CONTAIN SYNCHRO ASM.	ナイフウツクロ(クミ)	1
5		B1906-051-000	TAKE-UP LEVER PIN	テンビ	1
6		106-04809	SCREW	ハツデ	2
7		SS-8150822-TP	SCREW 15/64-28 L=8	トメネツ	2
8		213-39106	NEEDLE BAR CRANK ROD	ハリホ	1
9		CQ-3030000-00	OIL WICK	ユツ	0.45
10		CQ-2020000-00	OIL WICK	ユツ	0.03
11		B1210-051-000	NEEDLE BAR CRANK PIN	ハリホ	1
12		CQ-5050000-00	OIL WICK	ユツ	0.03
13		213-32507	COUNTER WEIGHT (A) (36MM)	ツリアイスイ(A)(36MM)	1
14		SS-8150822-TP	SCREW 15/64-28 L=8	トメネツ	2
15		SM-8080812-TP	SCREW M8X8	トメネツ	2
16		HX-0012300-0A	CABLE CLIP	ケーブ	1
17		SS-4110815-SP	SCREW 11/64-40 L=8	ナメ	1
18		213-33109	UPPER SHAFT INNER METAL	ウワツク	1
19		CQ-2020000-00	OIL WICK	ユツ	0.15
20		213-36657	ECCENTRIC CAM A ASM.	スイハイクリ	1
21		213-36657	ECCENTRIC CAM A	スイハイクリ	(1)
22		SS-8660610-TP	SCREW 1/4-40 L=8	トメネツ	(2)
23		223-02904	UPPER SPROCKET	ウエスア	1
24		SS-8660610-TP	SCREW 1/4-40 L=6	トメネツ	2
25		226-04800	TIMING BELT	タイミン	1
26		B1208-512-000	BEARING, REAR	ウワツク	1
27		214-02300	UPPER SHAFT BEARING HOOK	ウエツク	1
28		SM-8080602-TP	SCREW M6X6	トメネツ	2
29		213-33307	BALANCE SLIDE SHAFT	テンビ	1
30		213-87907	ADJUSTING PIN (1.2)	カイツ	1
31		213-87501	LOWER SPROCKET	シタスア	1
32		B1214-019-000	SPROCKET RING	スア	1
33		213-87709	SAFETY CLUTCH SPRING	アンゼ	1
34		213-87600	SAFETY CLUTCH HOOK	アンゼ	1
35		B1308-055-000	SAFETY CLUTCH COUNTER-HOOK	アンゼ	1
36		B1309-055-000	COUNTER-HOOK SPRING	アンゼ	1
37		B1310-055-000	SAFETY CLUTCH SMALL LINK	アンゼ	1
38		213-87808	SAFETY CLUTCH HOLDER	アンゼ	1
39		B1314-055-000	SAFETY CLUTCH SMALL LINK PIN	アンゼ	1
40		SS-8660610-TP	SCREW 1/4-40 L=6	トメネツ	2
41		SD-0640322-TP	HINGE SCREW D= 6.35 H= 3.2	ダ	1
42		SD-0640322-TP	HINGE SCREW D= 6.35 H= 3.2	ダ	1
43		SS-8111010-TP	SCREW 11/64-40 L=9.5	トメネツ	1
44		213-33901	SAFETY CLUTCH DISC	アンゼ	1
45		RE-0500000-KO	E-RING	エガ	1
46		B1639-051-000	SPRING	オツホ	1
47		B1313-055-000	SAFETY CLUTCH KNOB SLEEVE	アンゼ	1
48		213-33802	SAFETY CLUTCH PUSH BUTTON	アンゼ	1
49		SS-8660530-TP	SCREW 1/4-40 L= 4.5	トメネツ	2
50		226-11651	THRUST COLLAR ASM., B	シタツ	1
51		226-11602	THRUST COLLAR, B	シタツ	(1)
52		SS-8661030-SP	SCREW 1/4-40 L=10	トメネツ	(2)
53		SB-1200002-00	BEARING 20X42	ハ	(1)
54		SS-7120760-SP	SCREW 3/16-28 L= 7.0	マルヒラネツ	2
55		213-53008	HORIZONTAL FEED CAM COVER	スイハイクリ	1
56		SS-7110710-SP	SCREW 11/64-40 L=7	マルヒラネツ	2
57		213-93152	FLYWHEEL ASM.	ハズ	1
58		213-93103	FLYWHEEL	ハズ	(1)
59		SS-8150822-TP	SCREW 15/64-28 L=8	トメネツ	(2)
60		M4007-110-OAA	MAGNET FITTING BASE A ASM.	マグ	(1)
61		M4007-110-OAB	MAGNET FITTING BASE B ASM.	マグ	(1)
62		WP-0450801-SD	WASHER 4.5X10X0.8	ヒラネツ	(2)
63		SS-6111210-SP	SCREW 11/64-40 L=12	ヒラネツ	(2)

3. NEEDLE BAR ROCKING COMPONENTS

針棒搖動關係



REF. NO	NOTE	PART NO.	DESCRIPTION	ヒョウメイ	Qty
1		B1420-563-000	NEEDLE BAR FRAME	ハリホウ ウヨウト ウダ イ	1
2		214-05204	HINGE STUD	ハリホウ ウヨウト ウダ イツク	1
3		213-38504	NEEDLE BAR THREAD RACK	ハリホウ ウイトカケ	1
4		CQ-2020000-00	OIL WICK	ユツシ	0.05
5		SS-8151150-TP	SCREW 15/64-28 L=10.5	トメネツシ 15/64-28 L=10.5	1
6		B1437-051-000	OIL WICK RETAINER	ヨート - センソフ ウデ ヲシササエ	1
7		228-14909	FELT	ウワツク キキウエフエルト	1
8		B1411-053-000	NEEDLE BAR CONNECTION	ハリホウ - タキ	1
9		SS-7090910-SP	SCREW 9/64-40 L= 8.5	マルヒラネツシ 9/64-40 L=8.5	1
10		B1412-051-000	FELT	ハリホウ - タキ フェルト	1
11		228-14909	FELT	ウワツク キキウエフエルト	1
12		SS-7080510-TP	SCREW 1/8-44 L=4.5	マルヒラネツシ 1/8-44 L=4.5	1
13		MC-3720016-00	NEEDLE SY3355 160	ハリ SY3355 160	1
14		B1467-563-000	UPPER FEED BAR GUIDE	ウワオクリホウ ウカ イト	1
15		SS-7110910-TP	SCREW 11/64-40 L= 8.5	マルヒラネツシ 11/64-40 L=8.5	2
16		213-88400	ROCKING BASE GUIDE	ハリホウ ウヨウト ウダ イアンナイ	1
17		SS-7110830-SP	SCREW 11/64-40 L= 7.5	マルヒラネツシ 11/64-40 L=7.5	2
18		213-38603	ROCKING BASE GUIDE (B)	ハリホウ ウヨウト ウダ イアンナイ(B)	1
19		SS-6091022-TP	SCREW	ヒラネツシ	2
20		213-38501	ROCKING FRONT ARM	ハリホウ ウヨウト ウセソフ ウデ	1
21		SS-6091022-TP	SCREW	トメネツシ	2
22		213-39004	ROCKING SHAFT	ハリホウ ウヨウト ウツク	1
23		B1414-232-000	SQUARE BLOCK	カクゴ マ	1
24		B1410-771-000	SHOULDER	ハリホウ - ヨート - カクゴ マツク	1
25		213-39304	ROCKING SHAFT FRONT METAL	ハリホウ ウヨウト ウツク クマエメタル	1
26		213-39205	ROCKING SHAFT REAR METAL	ハリホウ ウヨウト ウツク クアトメタル	1
27		213-39056	ROCKING REAR ARM ASM.	ハリホウ ウヨウト ウコウフ ウデ (クミ)	1
28		213-39007	ROCKING REAR ARM	ハリホウ ウヨウト ウ コウフ ウデ	(1)
29		SS-6152440-SP	SCREW 15/64-28 L=23.5	ヒラネツシ 15/64-28 L=23.5	(1)
30		213-47406	ROCKING REAR ARM FELT	ハリホウ ウヨウト ウ コウフ ウデ フェルト	(1)
31		EA-9500B01-00	CABLE BAND	ソクセンハ ソト	(2)
32		213-38405	NEEDLE BAR THREAD RACK	ハリホウ ウ	1
33	*01	230-02009	NEEDLE BAR FRAME	ハリホウ ウヨウト ウダ イ	1
34	*01	B1401-246-000	NEEDLE BAR	ハリホウ ウ	1
35	*01	B1411-057-0A0	NEEDLE BAR CLAMP ASM.	ハリホウ - タキ クミ	1
36	*01	B1418-141-H00	NEEDLE BAR THREAD GUIDE	ハリホウ - イトカケ	1

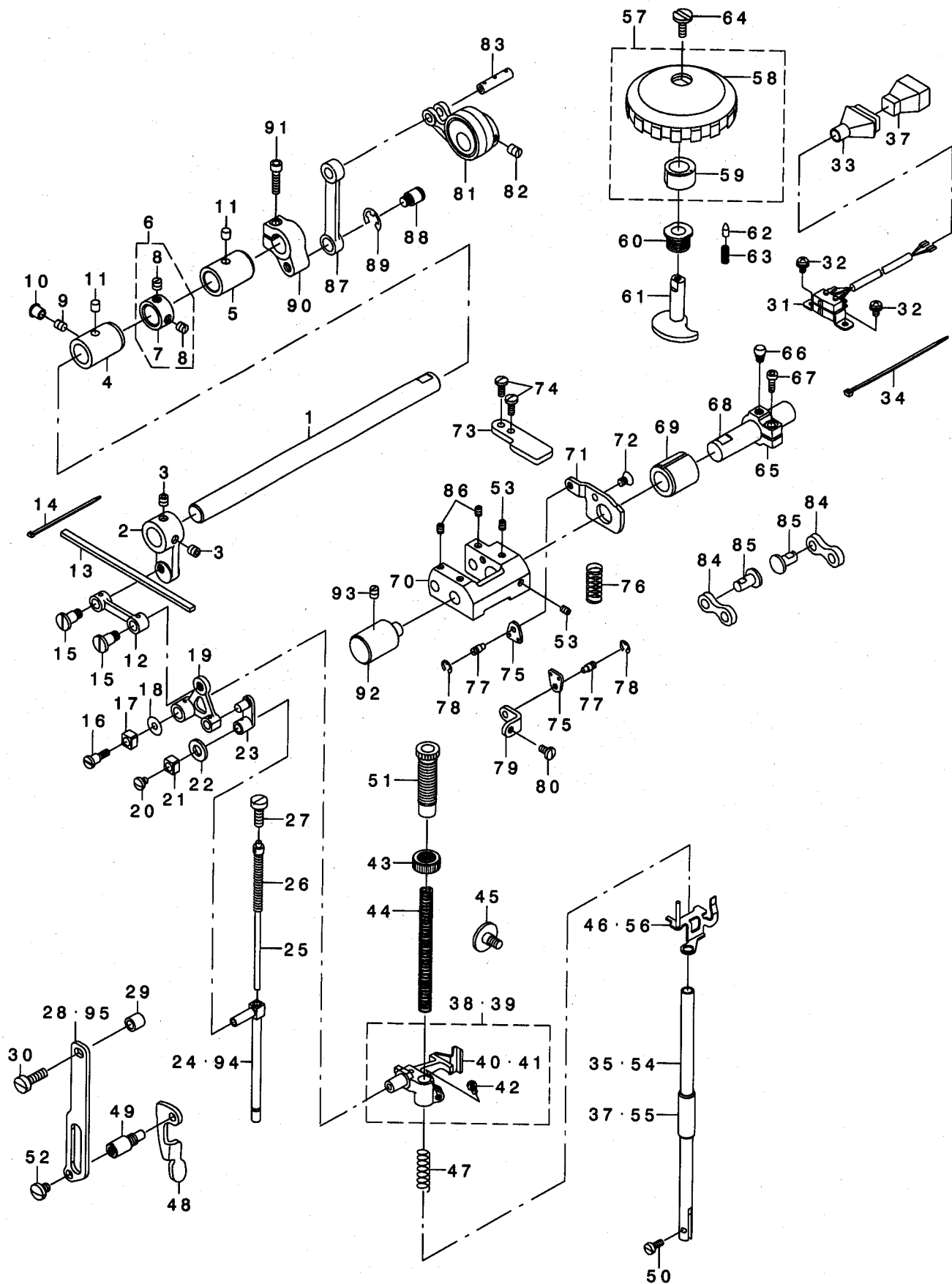
NOTE (注記)

01....FOR LU-1521N-7

LU-1521N-7用

4. PRESSURE ADJUSTING & UPPER FEED MECHANISM COMPONENTS

押え圧調節・上送り関係



REF. NO	NOTE	PART NO.	DESCRIPTION	品名	Qty
1		213-40401	UPPER FEED SHAFT	ウツネクリンク	1
2		213-40500	UPPER FEED FRONT ARM	ウツネクリンク ノブ ウヂ	1
3		SS-8660612-TP	SCREW 1/4-40 L=6	トメネツ 1/4-40 L=6	2
4		213-41904	FRONT METAL	ウツネクリンク クマエメタル	1
5		213-78302	FEED ROCK SHAFT METAL	スライバクリンク クマメタル	1
6		229-04155	MAIN SHAFT THRUST COLLAR ASM.	ウツネ クラスチック(クミ)	1
7		229-04106	MAIN SHAFT THRUST COLLAR	ウツネ クラスチック	(1)
8		SS-8660610-TP	SCREW 1/4-40 L=6	トメネツ 1/4-40 L=6	(2)
9		SS-8150710-TP	SCREW 15/64-28 L=7	トメネツ 15/64-28 L=7	1
10		TA-0750704-RO	RUBBER PLUG	トメネツ	1
11		228-14909	FELT	ウツネ フェルト	2
12		213-39908	UPPER FEED LINK	ウツネクリンク	1
13		213-47109	FELT	ウツネクリンクフェルト	1
14		EA-9500800-00	CLIP CV-70S	クツクハ ノブ 60	2
15		B3016-141-H00	HINGE SCREW, B	Lイロツト ダンネツ B	2
16		SD-0640701-SF	HINGE SCREW D=6.35 H=7	ダンネツ D=6.35 H=7	1
17		B1414-555-000	SLIDE BLOCK	ハリネ ウヂ キ アソビコロ	1
18		WP-0601046-SC	WASHER 5 X 13 X 1	ヒラネ ガネ 5X13X1	1
19		213-40807	TRIANGULAR LEVER	チンカクテ	1
20		SS-7110510-SP	SCREW 11/64-40 L=5	マルヒラネツ 11/64-40 L=5	1
21		B1414-555-000	SLIDE BLOCK	ハリネ ウヂ キ アソビコロ	1
22		105-09701	FELT	ウエロ-ラ クト ウロツトフェルト	1
23		B1465-053-000	WALKING BAR DRIVING LINK	ウツネクリンク ヨト-リンク	1
24		B1466-563-000	WALKING BAR	ウツネクリンク ウ	1
25		B1467-053-0A0	WALKING BAR ASM.	ウツネクリンク ノブ ウヂ (クミ)	1
26		B1468-053-000	WALKING BAR SPRING	ウツネクリンク - オツエネ	1
27		SS-6151780-SP	SCREW 15/64-28 L=17.0	ヒラネツ 15/64-28 L=17	1
28		214-06509	UPPER FEED GUIDE PLATE	ウツネクリンク ト イタ	1
29		135-14310	ROLLER	イトネツネツ ヨコ	1
30		SS-6151920-SP	SCREW 15/64-28 L=19.0	ヒラネツ 15/64-28 L=19	1
31		213-57561	VERTICAL DETECTOR SWITCH ASM.	コウゴ ツ ヨウケ クツクメツイテチ(クミ)	1
32		SL-4040881-SC	SCREW M4 L=8	チ カ ネツキ ナハ コネツ M4 L=8	2
33		M9637-110-000	PLUG COVER 15P	ア ラク カハ - 15P	1
34		EA-9500801-00	CABLE BAND	ソクセンハ ノブ	1
35		B1501-241-H00	PRESSER BAR	オツエネ	1
36		B1510-155-000	PRESSER BAR LOWER BUSHING	オツエネ - ヲタメタル	1
37		M9640-110-000	12-POLE PLUG	ナイロンア ラク 12P	1
38		213-41052	PRESSER BAR HOLDER ASM.	オツエネ ウヂ キ(クミ)	1
39	*01	214-51653	PRESSER BAR HOLDER ASM.	オツエネ ウヂ キ(クミ)	1
40		213-41003	PRESSER BAR HOLDER	オツエネ ウヂ キ	(1)
41	*01	214-51604	PRESSER BAR HOLDER	オツエネ ウヂ キ	(1)
42		SS-7110910-TP	SCREW 11/64-40 L= 8.5	マルヒラネツ 11/64-40 L=8.5	(1)
43		110-71701	NUT	オツエ チヨウセツ ノツ	1
44		B1502-246-000	PRESSER SPRING	オツエ チヨウセツ ハネ	1
45		SD-0800481-SP	HINGE SCREW D= 8 H= 4.9	ダンネツ D=8 H=4.9	1
46		213-41151	THREAD RELEASE HOLDING PLATE	イトネメツイテチ(クツク ウ)	1
47		B1462-053-000	THREAD RELEASE SPRING	イトネメ ヲイタ ハネ	1
48		214-06103	PRESSER LIFTER LEVER	オツエアケ レハ	1
49		214-06608	GUIDE PLATE SPACER	ガ イト イタスハ -チ	1
50		SS-6090910-TP	SCREW 9/64-40 L=9	ヒラネツ 9/64-40 L=9	1
51		213-40906	PRESSER ADJUSTING SCREW	オツエチヨウセツネツ	1
52		SS-7150740-SP	SCREW 15/64-28 L=7	マルヒラネツ 15/64-28 L=7	1
53		SM-8050602-TP	SCREW M5 L=6	トメネツ M5X0.8 L=6	2
54	*01	214-51505	PRESSER BAR	オツエネ ウ	1
55	*01	229-07109	PRESSER BAR BUSHING, LOWER	オツエネ ウツタメタル	1
56	*01	214-51752	HOLDING PLATE COMPL.	イトネメツイテチ(クツク ウ)	1
57		107-74354	UPPER AND LOWER DIAL ASM.	コウゴ ツ ヨウケ ダ イヤル(クミ)	1
58		107-74305	VERTICAL DIAL	コウゴ ツ ヨウケ ダ イヤル	(1)
59		107-74404	VERTICAL CAM	コウゴ ツ ヨウケ カハ	(1)
60		107-15100	VERTICAL DIAL SHAFT BUSHING	コウゴ ツ ヨウケ ダ イヤル クツ ヲツ	1
61		107-15001	VERTICAL ADJUSTING CAM	コウゴ ツ ヨウケ チヨウセツカハ	1
62		107-15704	VERTICAL DIAL PIN	コウゴ ツ ヨウケ ダ イヤル ヒソ	1
63		B1526-527-00G	SPRING	オツエアツ ハネ	1
64		SS-6110630-TP	SCREW 11/64-40 L=6	ヒラネツ 11/64-40 L=6	1
65		213-41607	VERTICAL ADJUSTING ARM	コウゴ ツ ヨウケ チヨウセツチ	1
66		107-15308	PIN	ハソツイテチ ビソ	1
67		SM-6051402-TP	SCREW M5X0.8 L=14	トメネツ M5X0.8 L=14	1
68		213-41508	VERTICAL CHANGE BASE SHAFT	コウゴ ツ ヨウケ アンカンタイク	1
69		107-18203	FEED SHAFT FRONT METAL	スライバクリンク クマエメタル	1
70		107-14202	VERTICAL CHANGE BELT	コウゴ ツ ヨウケ アンカンタイ	1
71		213-39601	UPPER FEED STOPPER PLATE (A)	ウツネクリンクノハ イタ(A)	1
72		SM-1050801-SR	SCREW M5 L=8	チラネツ M5X0.8 L=8	1
73		214-38205	UPPER FEED STOPPER PLATE	ウツネクリンクノハ イタ	1
74		SS-7111120-TP	SCREW	マルヒラネツ	2
75		107-13501	SPRING HOOK	コウゴ ツ ヨウケ ツ クハ ネカナク	2
76		107-16504	VERTICAL SHAFT SPRING	コウゴ ツ ヨウケ ツ クハ ハネ	1
77		B3416-552-000	CONNECTING ROD HINGE SCREW	ヒチ アク ヨコネ - ダンネツ	2
78		RE-0500000-KO	E-RING	Eガ タメツ 5	2
79		213-39809	UPPER FEED DOG SPRING HOOK	ウツネクリンク ネカク	1
80		SS-7110830-SP	SCREW 11/64-40 L= 7.5	マルヒラネツ 11/64-40 L=7.5	1
81		107-13766	ECCENTRIC ROD (SET)	ウツネクリンクアソビ(セツ)	1
82		SS-8660810-TP	SCREW 1/4-40 L=8	トメネツ 1/4-40 L=8	2
83		107-13808	CONNECTION LINK PIN B	レンクツリンク ビソB	1
84		107-14509	CONNECTION LINK B	レンクツリンクB	2
85		107-14608	CONNECTION LINK B SUPPORT PIN	レンクツリンクBツツ ビソ	2
86		SM-8050602-TP	SCREW M5 L=6	トメネツ M5X0.8 L=6	2
87		213-40005	UPPER FEED LINK (B)	ウツネクリンク(B)	1
88		210-48707	HINGE SCREW	ヒソノメ ガネ ダンネツ	1
89		RE-0800000-KO	E-SHAPED SNAP RING (8MM)	Eガ タメツ 8	1
90		213-40302	UPPER FEED REAR ARM (B)	ウツネクリンクノハ ウヂ (B)	1
91		SM-6052002-TP	SCREW M5 L=20	トメネツ M5X0.8 L=20	1
92		213-37803	FEED ADJUSTING BASE SUPPORT	オツエチヨウセツイテチ	1
93		SS-8150710-SP	SCREW 15/64-28 L=7	トメネツ 15/64-28 L=7	1
94	*01	230-07107	WALKING BAR	ウツネクリンク ウ	1
95	*01	214-38007	UPPER FEED BAR GUIDE	ウツネクリンク ウカ イト	1

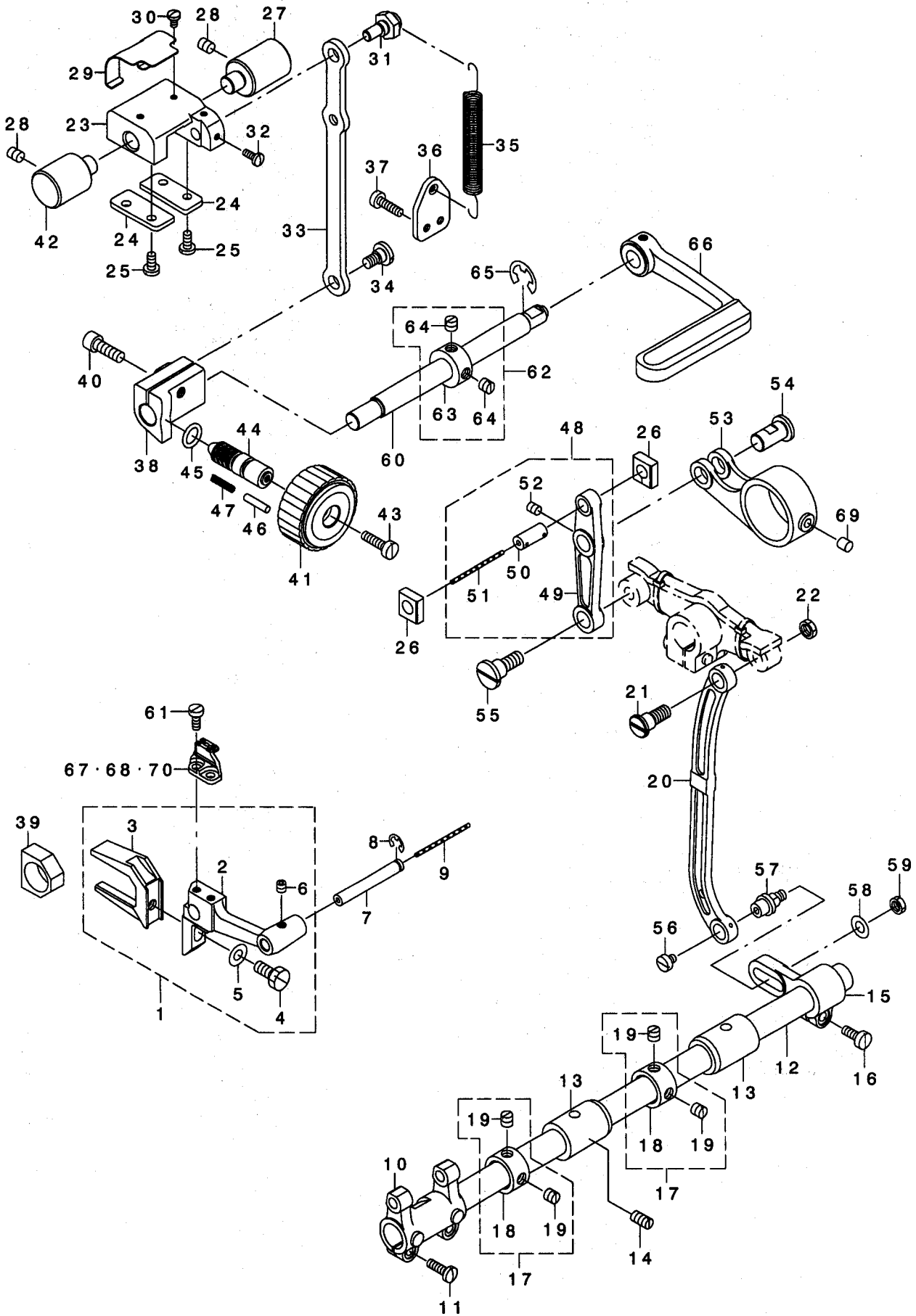
NOTE (注記)

01....FOR LU-1521N-7

LU-1521N-7用

5. FEED MECHANISM COMPONENTS

送り関係



REF. NO	NOTE	PART NO.	DESCRIPTION	ル	リ	メ	イ	Qty		
1		213-93459	FEED BASE ASM.	ネクリダ	イ	(クミ)		1		
2		213-93400	FEED BASE	ネクリダ	イ			(1)		
3		101-07902	FEED BAR FORK	ネクリダ	イ	フタマタ		(1)		
4		SS-9151440-CP	SCREW 15/64-28 L=14	ロツカクホ	ホト	15/64-28 L=14		(1)		
5		WP-0621016-SD	WASHER 6.2X13X1	ヒラサ	カネ	6.2X13X1		(1)		
6		SM-8050502-TP	SCREW M5 L=5	トメネツ				(1)		
7		B1604-012-000-A	FEED BAR SHAFT	ネクリダ	イ	ク		1		
8		RE-0500711-KP	SNAP RING 5	ウカ	タトメ	5		1		
9		CQ-2020000-00	OIL WICK	ユツシ				0.14		
10		213-64104	FEED ROCKER	ネクリダ	イ	ウチ		1		
11		SS-7111410-SP	SCREW 11/64-40 L=14	マルヒラネツ	11/64-40 L=14			2		
12		226-09408	FEED ROCK SHAFT	スイハイネクリツク				1		
13		213-78302	FEED ROCK SHAFT METAL	スイハイネクリツク	クメタル			2		
14		SS-8151150-TP	SCREW 15/64-28 L=10.5	トメネツ	15/64-28 L=10.5			1		
15		B3025-141-H00-A	CONNECTING ARM	ナカシ	クダ	ルマ		1		
16		SS-6121210-SP	SCREW 3/16-28 L=12	ヒラネツ	3/16-28 L=12			1		
17		229-04155	MAIN SHAFT THRUST COLLAR ASM.	ウツシ	クストラトウケ	(クミ)		2		
18		229-04106	MAIN SHAFT THRUST COLLAR	ウツシ	クストラトウケ			(1)		
19		SS-8660610-TP	SCREW 1/4-40 L=6	トメネツ	1/4-40 L=6			(2)		
20		102-05201	NEEDLE BAR FRAME ROD	ハリホ	-	ヨト	-	ロツト	1	
21		SD-0900701-TP	HINGE SCREW D=9 H=7	ダ	ソネツ	D=9 H=7		1		
22		NS-6680320-SP	NUT 9/32-28	ロツカクナツ	9/32-28			1		
23		213-37506	FEED ADJUSTING BASE	ネクリチヨウセツタイ				1		
24		213-37704	FEED ADJUSTING BASE COVER	ネクリチヨウセツタイ	フタ			2		
25		SS-7110910-TP	SCREW 11/64-40 L= 8.5	マルヒラネツ	11/64-40 L=8.5			4		
26		213-37407	SQUARE BLOCK	ネクリチヨウセツカクゴ	マ			2		
27		213-37803	FEED ADJUSTING BASE SUPPORT	ネクリチヨウセツタイ	ササエ			1		
28		SS-8150822-TP	SCREW 15/64-28 L=8	トメネツ	15/64-28 L=8			2		
29		213-38306	FELT SUPPORT	フェルト	ササエ			1		
30		SS-7090610-SP	SCREW 9/64-40 L=6	マルヒラネツ	9/64-40 L=6			2		
31		213-37902	ECCENTRIC PIN	ネクリチヨウセツハンソウシ	ピン			1		
32		SS-7090910-TP	SCREW 9/64-40 L= 8.5	マルヒラネツ	9/64-40 L=8.5			2		
33		213-37308	FEED ADJUSTING ROD	ネクリチヨウセツロツト				1		
34		SD-0800402-TP	HINGE SCREW D= 8 H= 4	ダ	ソネツ	D=8 H=4		1		
35		213-37605	SPRING	ネクリチヨウセツタイ	ヒツパ	リハ	ネ	1		
36		213-38009	SPRING HOOK	ヒツパ	リハ	ネカケ		1		
37		SS-6111610-SP	SCREW 11/64-40 L=16	ヒラネツ	11/64-40 L=16			2		
38		213-37209	FEED ADJUSTING A	ネクリチヨウセツ	A			1		
39		B1610-512-000	FEED DRIVING SLIDE BLOCK	ツ	ヨーケ	ネクリ	カクゴ	マ	1	
40		SM-6061802-TP	SCREW M6 L=18	ロツカクア	ホト	ホト		1		
41		213-36805	FEED DIAL A	ネクリダ	イ	ヤル	A	1		
42		214-30400	FEED ADJUSTER SUPPORT	ネクリチヨウセツタイ	ササエ			1		
43		SS-6121860-SP	SCREW 3/16-28 L=18	ヒラネツ	3/16-28 L=18			1		
44		110-09909	FEED REGULATOR SCREW	ネクリチヨウセツネツ				1		
45		RO-0922702-00	RUBBER RING	Oリング				1		
46		110-52701	PIN	ネクリ	チヨウセツ	ピン		1		
47		229-12109	FEED REGULATOR PIN SPRING	ネクリチヨウセツ	ピン	ソハ	ネ	1		
48		213-36656	FEED LINK ASM.	スイハイネクリツク	(クミ)			1		
49		213-36607	FEED LINK	スイハイネクリツク				(1)		
50		B1418-761-000	CONNECTING FORKED LINK PIN	フタマタ	ヨト	-	リンク	ピン	(1)	
51		CQ-2020000-00	OIL WICK	ユツシ				(0.04)		
52		SM-8050612-TP	SCREW M5X6	トメネツ	M5X0.8 L=6			(1)		
53		213-36706	FEED ROD A	スイハイネクリロツト	A			1		
54		213-38207	FEED LINK PIN	スイハイネクリツク	ピン			1		
55		SD-1000801-SH	HINGE SCREW D=10 H=8	ダ	ソネツ	D=10 H=8		1		
56		SS-6110520-TP	SCREW 11/64-40 L=4.5	ヒラネツ	11/64-40 L=4.5			1		
57		213-78203	FEED ROCK SHAFT HINGE SCREW	スイハイ	クコウ	ウチ	ダ	ソネツ	1	
58		WP-0650876-SD	WASHER 6.5X13X0.8	ヒラサ	カネ	6.5X13X0.8		1		
59		NS-6150310-SP	NUT 15/64-28	ロツカクナツ	15/64-28			1		
60		213-36300	BACKWARD FEED LEVER SHAFT	ギ	ヤク	ネクリ	レハ	-	ク	1
61		SS-6111010-SP	SCREW 11/64-40 L= 9.5	ヒラネツ	11/64-40 L=9.5			2		
62		CS-1201010-SH	THRUST COLLAR ASM. D=12 W=10	ストラトウケ	D=12 W=10(クミ)			1		
63		CS-1201011-SH	THRUST COLLAR D=12 W=10	ストラトウケ	D=12 W=10			(1)		
64		SS-8660610-TP	SCREW 1/4-40 L=6	トメネツ	1/4-40 L=6			(2)		
65		RE-0900000-KO	E-RING 9	エ	カ	タトメ	9	1		
66		226-10505	REVERSE FEED CONTROL LEVER	ギ	ヤク	ネクリ	レハ	-	1	
67		213-99100	FEED DOG	ネクリ				1		
68		213-99209	FEED DOG	ネクリ	(ウズモ)	ヨウ		1		
69		228-14909	FELT	ウツシ	クキ	ユウ	エルト	1		
70	*01	213-99001	FEED DOG	ネクリ	レハ			1		

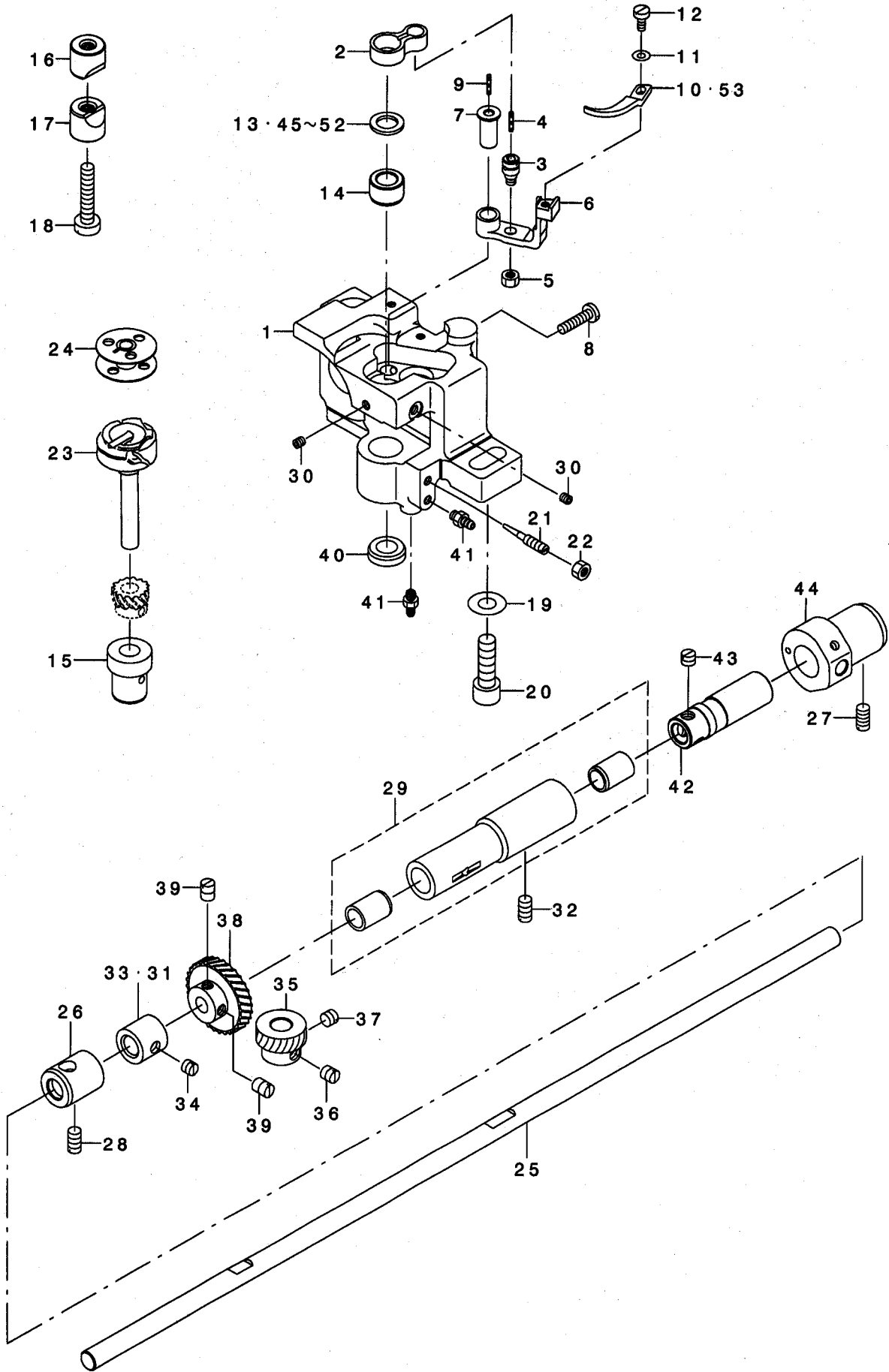
NOTE (注記)

01... FOR LU-1521N-7

LU-1521N-7用

6. HOOK SHAFT & LOWER SHAFT COMPONENTS

釜軸・下軸関係



REF. NO	NOTE	PART NO.	DESCRIPTION	ト ヌ メ イ	Qty
1		213-93608	HOOK SHAFT DASE (RIGHT)	イトキリカマヅ' クタ' イ ミキ'	1
2		213-34909	INNER HOOK GUIDE LINK	ナカガ' マアソナイリンク	1
3		B1821-051-000	CRANK SCREW STUD	ナカガ' マ アソナイ クランクピ' ソ	1
4		CQ-2020000-00	OIL WICK	ユソソ	0.01
5		NS-6110420-SP	NUT 11/64-40	ロツカクナツト 11/64-40	1
6		213-35500	GUIDE ARM (FOR THREAD CUTTING)	ナカガ' マアソナイウヂ' (イトキリヨウ)	1
7		213-35708	INNER HOOK GUIDE ARM SHAFT	ナカガ' マアソナイウヂ' ヅ' ク	1
8		SS-7111810-TP	SCREW 11/64-40 L=18	マルヒラネヅ' 11/64-40 L=18	1
9		CQ-2020000-00	OIL WICK	ユソソ	0.01
10		213-35807	INNER HOOK GUIDE	ナカガ' マアソナイ	1
11		WP-0371016-SD	WASHER 3.7X8X1	ヒラザ' ガ' ネ 3.7X8X1	1
12		SS-6090810-TP	SCREW 9/64-40 L=7.5	ヒラネヅ' 9/64-40 L=7.5	1
13		101-11102	THRUST WASHER 1.3	カマヅ' クウワメタル スラストイタ 1.3	1
14		213-78401	HOOK SHAFT UPPER METAL	カマヅ' クウワメタル(イトキリヨウ)	1
15		213-34701	HOOK SHAFT LOWER METAL	カマヅ' クウワメタル	1
16		101-09908	SADDLE INSTALLING BLOCK, UPPER	カマヅ' クタ' イトメ ウエ	1
17		101-12407	SADDLE INSTALLING BLOCK, LOWER	カマヅ' クタ' イトメ ヅタ	1
18		SS-6153040-SP	SCREW 15/64-28 L=30	ヒラネヅ' 15/64-28 L=30	1
19		WP-0850002-SP	WASHER 8.5X18X1.6	ヒラザ' ガ' ネ 8.5X18X1.6	1
20		SM-6082502-TP	SCREW M8 L=25	ロツカクアナホ' ルト	1
21		B1834-512-000-A	OIL ADJUSTING SCREW	ユリヨ- チヨ-セツネヅ'	1
22		NS-6110420-SP	NUT 11/64-40	ロツカクナツト 11/64-40	1
23		213-93756	THREAD CUTTING HOOK ASM.	イトキリカマ(クミ)	1
24		213-34800	ALUMINUM BOBBIN WITH KNURL	アルミホ' ビ' ソ(ローレットツキ)	1
25		213-33604	LOWER SHAFT	ソタヅ' ク	1
26		213-93509	HOOK DRIVING SHAFT FRONT METAL	ソモヅ' クマエメタル	1
27		SS-8151150-SP	SCREW 15/64-28 L=10.5	トメネヅ' 15/64-28 L=10.5	1
28		SS-8151150-TP	SCREW 15/64-28 L=10.5	トメネヅ' 15/64-28 L=10.5	1
29		B1803-515-OAO	BUSHING ASM., INTERMEDIATE	ソタヅ' ク ナカメタル(クミ)	1
30		SS-8110422-TP	SCREW 11/64-40 L=4	トメネヅ' 11/64-40 L=4	2
31	02	B1840-051-000	FEED DRIVING ECCENTRIC	ソ' ヨウ-ケ' オクリカム	1
32		SS-8151150-TP	SCREW 15/64-28 L=10.5	トメネヅ' 15/64-28 L=10.5	1
33		213-78153	VERTICAL FEED CAM ASM.	ソ' ヨウケ' オクリカム(クミ)	1
34		SS-8150510-TP	SCREW 15/64-28 L= 4.7	トメネヅ' 15/64-28 L=4.7	1
35		B1817-051-000	HOOK DRIVING SHAFT GEAR, SMALL	ソ' ヨ- ネヅ' ハク' ルマ	1
36		SS-8660670-SP	SCREW 1/4-40 L= 6.1	トメネヅ' 1/4-40 L=6.1	1
37		SS-8660530-TP	SCREW 1/4-40 L= 4.5	トメネヅ' 1/4-40 L=4.5	1
38		B1816-051-000	HOOK DRIVING SHAFT GEAR, LARGE	タ' イ' ネヅ' ハク' ルマ	1
39		SS-8660810-TP	SCREW 1/4-40 L=8	トメネヅ' 1/4-40 L=8	2
40		TA-1750502-RO	RUBBER PLUG D=17.5 L=5	トメセソ D=17.5 L=5	1
41		SQ-1110401-MZ	CONNECTING SCREW	チユ-ブ' レンケツネヅ'	2
42		226-11909	OIL PUMP SHAFT	キユウコホ' ソ' ヅ' ク	1
43		SS-8660530-TP	SCREW 1/4-40 L= 4.5	トメネヅ' 1/4-40 L=4.5	3
44		226-11701	PLUNGER BUSHING, B	ソタヅ' ク' ア' ラソソ' ヤ-メタル B	1
45	01	101-09700	THRUST WASHER, A	カマヅ' クウワメタル スラストイタ A	1
46	01	101-09809	THRUST WASHER, B	カマヅ' クウワメタル スラストイタ B	1
47	01	101-10906	THRUST WASHER 1.1	カマヅ' クウワメタル スラストイタ 1.1	1
48	01	101-11003	THRUST WASHER 1.2	カマヅ' クウワメタル スラストイタ 1.2	1
49	01	101-11201	THRUST WASHER 1.4	カマヅ' クウワメタル スラストイタ 1.4	1
50	01	101-12506	THRUST WASHER 1.6	カマヅ' クウワメタル スラストイタ 1.6	1
51	01	101-12605	THRUST WASHER 1.7	カマヅ' クウワメタル スラストイタ 1.7	1
52	01	101-12704	THRUST WASHER 1.8	カマヅ' クウワメタル スラストイタ 1.8	1
53	*03	214-52008	INNER HOOK GUIDE	ナカガ' マアソナイ	1

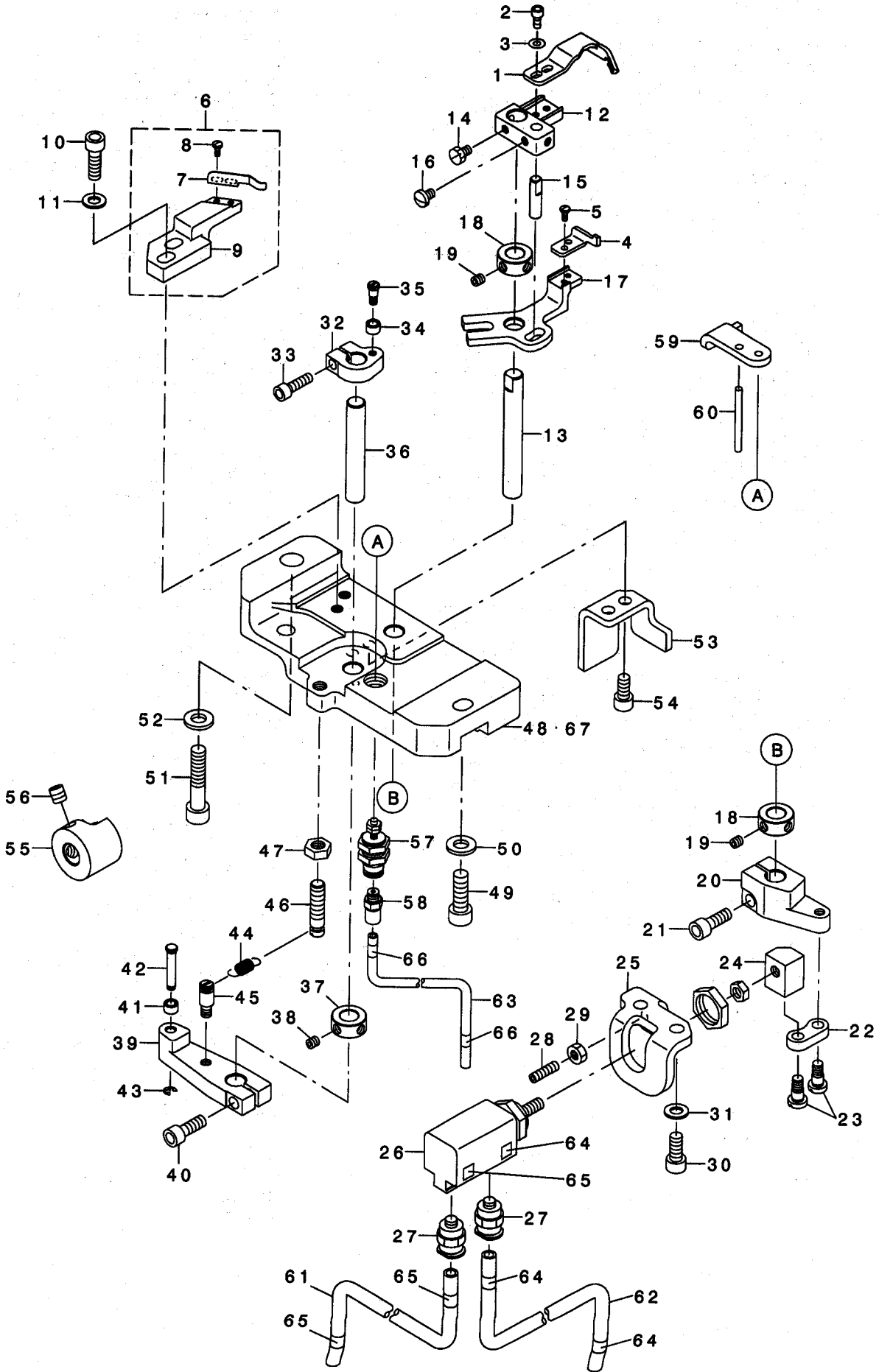
NOTE (注記)

- 01....SELECTIVE PARTS
- 02....OPTIONAL PARTS
- 03....FOR LU-1521N-7

- 選択部品
- オプション部品
- LU-1521N-7用

7. THREAD CUTTING COMPONENTS

糸切り関係



REF. NO	NOTE	PART NO.	DESCRIPTION	品名	Qty
1		213-95801	MOVING KNIFE	トウメス	1
2		SM-6030602-TP	SCREW M3X0.5 L=6	ロツカクアナホ ルト M3X0.5 L=6	2
3		WP-0320501-SC	WASHER M3	ヒラサカネ 3.2X7X0.5	2
4		213-95900	WAITING KNIFE	タイキメス	1
5		SS-7060510-SP	SCREW 3/32-56 L=4.8	マルヒラネツ 3/32-56 L=4.8	2
6		213-95058	CLAMP SPRING BASE ASM.	クランフ ハネダ イ(クミ)	1
7		213-96007	CLAMP SPRING	クランフ ハネ	(1)
8		SS-7060510-SP	SCREW 3/32-56 L=4.8	マルヒラネツ 3/32-56 L=4.8	(1)
9		213-95009	CLAMP SPRING BASE	クランフ ハネダ イ	(1)
10		SM-6051602-TP	SCREW M5X0.8 L=16	ロツカクアナホ ルト M5X0.8 L=16	2
11		WP-0531001-SC	WASHER	ヒラサカネ ミカキマル M5	2
12		213-94101	MOVING KNIFE BASE	トウメスタ イ	1
13		213-94309	MOVING KNIFE DRIVING SHAFT	トウメスクト ウツク	1
14		SS-9090640-SP	SCREW 9/64-40 L=6	ロツカクホ ルト 9/64-40 L=6	2
15		213-94804	KNIFE SHAFT	メスツク	1
16		SS-7090610-SP	SCREW 9/64-40 L=6	マルヒラネツ 9/64-40 L=6	2
17		213-94200	WAITING KNIFE BASE	タイキメスタ イ	1
18		CS-0790731-SH	THRUST COLLAR	スラストウケ	2
19		SS-8110422-TP	SCREW 11/64-40 L=4	トメネツ 11/64-40 L=4	4
20		213-94507	MOVING KNIFE DRIVING ARM	トウメスクト ウウテ	1
21		SM-6051402-TP	SCREW M5X0.8 L=14	ロツカクアナホ ルト	1
22		107-27907	DRIVING LINK B	トウメスクト ウリツクB	1
23		SD-0500481-TP	HINGE SCREW D= 5 H= 4.8	ダソネツ D=5 H=4.8	2
24		213-95108	SYLINDER ARM	シリツダ ウテ	1
25		213-95207	SYLINDER FITTING PLATE	シリツダ トリツケイタ	1
26		PA-1601528-A0	KNOCK CYLINDER	ノックシリツダ	1
27		PJ-3010605-04	JOINT	ストレート ミニ ヅヨイント	2
28		SM-8041402-TP	SCREW M4X0.7 L=14	トメネツ M4X0.7 L=14	1
29		NM-6040001-SC	NUT M4	ロツカクナツト M4	1
30		SM-6051202-TP	SCREW M5X0.8 L=12	ロツカクアナホ ルト M5X0.8 L=12	2
31		WP-0531001-SC	WASHER	ヒラサカネ ミカキマル M5	2
32		213-94606	WAITING KNIFE DRIVING ARM A	タイキメスクト ウウテ A	1
33		SM-6041402-TP	SCREW M4 L=14	ロツカクアナホ ルト M4	1
34		213-94903	KNIFE DRIVING ROLLER	メスクト ウコロ	1
35		SD-0370401-SP	HINGE SCREW D= 3.70 H= 4.0	ダソネツ D=3.7 H=4	1
36		213-94408	WAITING KNIFE DRIVING SHAFT	タイキメスクト ウツク	1
37		CS-0790731-SH	THRUST COLLAR	スラストウケ	1
38		SS-8110422-TP	SCREW 11/64-40 L=4	トメネツ 11/64-40 L=4	2
39		213-94705	WAITING KNIFE DRIVING ARM B	タイキメスクト ウウテ B	1
40		SM-6051402-TP	SCREW M5X0.8 L=14	ロツカクアナホ ルト	1
41		213-94903	KNIFE DRIVING ROLLER	メスクト ウコロ	1
42		213-95702	KNIFE DRIVING ROLLER SHAFT	メスクト ウコロツク	1
43		RE-0250000-KO	E-RING 2.5	Eカ タメツ 2.5	1
44		213-95306	DRIVING ARM SPRING	クト ウウテ ハネ	1
45		101-20004	SPRING SUSPENSION	キキョクシリハ - ハネカ	1
46		BI612-206-000	SUSPENSION SCREW	ナカオシエアケ ハネカ	1
47		NS-6150430-SP	NUT 15/64-28	ロツカクナツト 15/64-28	1
48		213-94002	THREAD CUTTING BASE	イトキリト タイ	1
49		SS-6151812-TP	SCREW 15/64-28 L=18	ロツカクアナホ ルト 15/64-28	1
50		WP-0641601-SC	WASHER	ヒラサカネ ミカキマル M6	1
51		SS-6153012-TP	SCREW 15/64-28	ロツカクアナホ ルト 15/64-28	1
52		WP-0641601-SD	WASHER M6	ヒラサカネ ミカキマル M6	1
53		213-95504	DRIVING ARM STOPPER PLATE	クト ウウテ ストッパ イタ	1
54		SM-6051002-TP	SCREW M5X0.8 L=10	ロツカクアナホ ルト M5X0.8 L=10	2
55		213-95405	THREAD CUTTING CAM	イトキリカム	1
56		SM-8060602-TP	SCREW M6X6	トメネツ M6 L=6	2
57		PA-0600505-A0	AIR CYLINDER	エアシリツダ	1
58		PJ-0320525-03	HOSE NIPPLE	ホースニツブ	1
59		213-95603	KNIFE FIXED PLATE	メスコテイタ	1
60		PS-0300322-KO	SPRING PIN	スプリングピン	1
61		BT-0600401-EB	TUBE	チューブ	1.5
62		BT-0600401-EB	TUBE	チューブ	1.5
63		BT-0400251-EB	URETHANE HOSE, BLACK	ウレタンホース クロ	1.5
64		HX-0029500-0B	WIRE MARK(3)	ワイヤマーク(3)	3
65		HX-0029500-0C	WIRE MARK(4)	ワイヤマーク(4)	3
66		HX-0029500-0J	WIRE MARK(A)	ワイヤマーク「A」	2
67	*01	214-55407	THREAD CUTTING BASE	イトキリト タイ	1

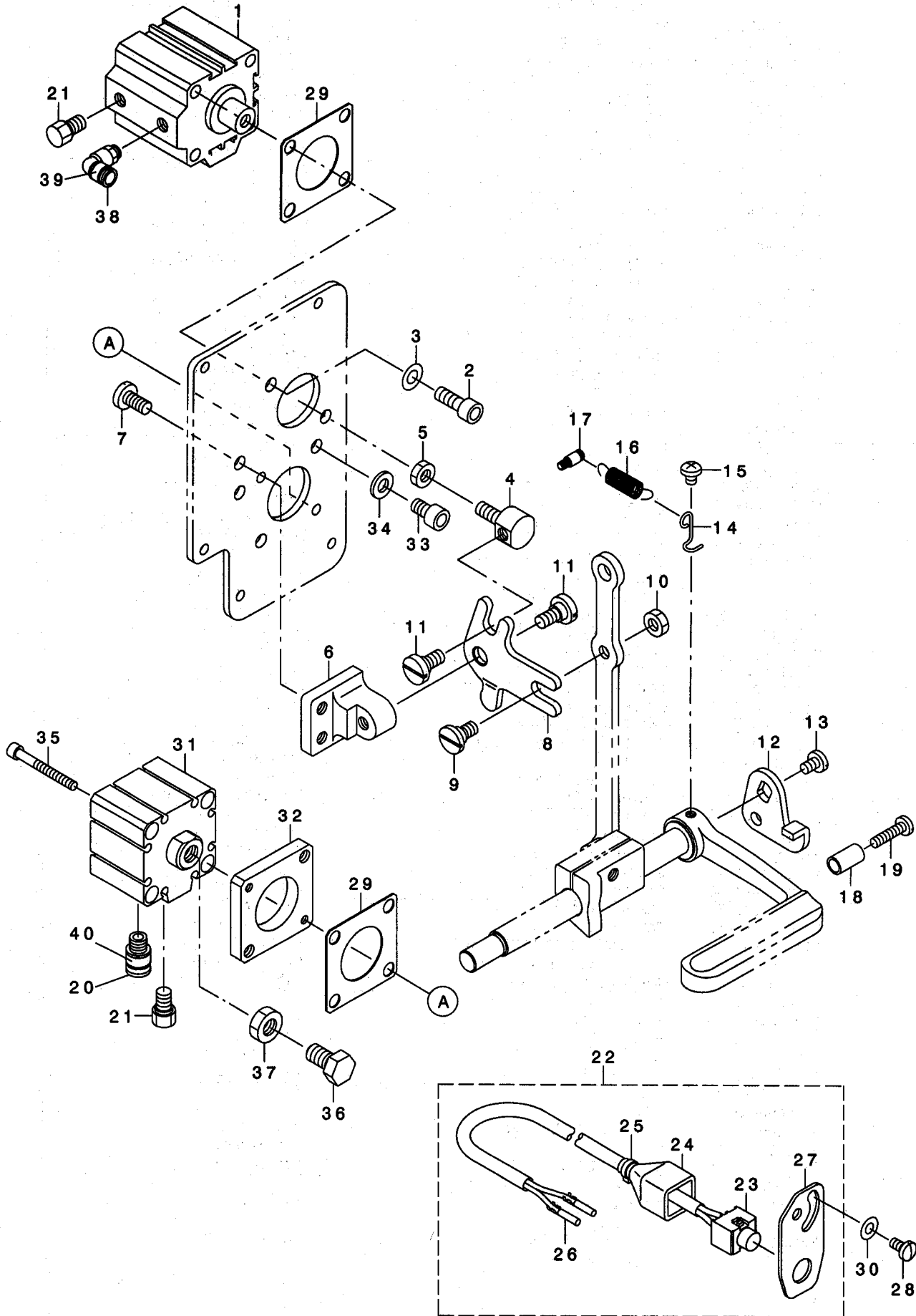
NOTE (注記)

01... FOR LU-1521N-7

LU-1521N-7用

8. AUTOMATIC BACK & CONDENSATION DEVICE COMPONENTS

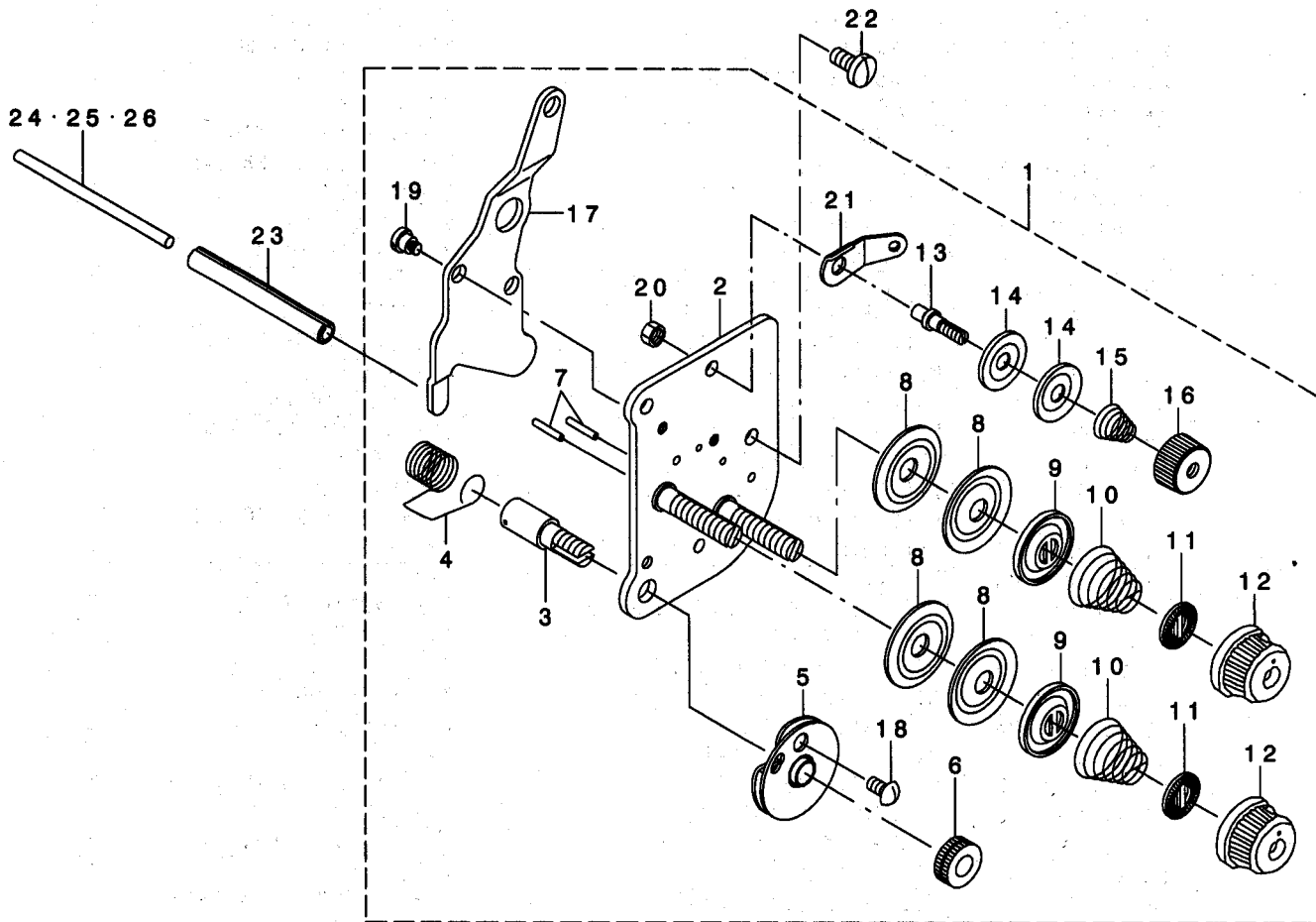
自動バック・コンデンス装置関係



REF. NO	NOTE	PART NO.	DESCRIPTION	ク	リ	メ	イ	Qty
1		PA-3201502-00	JIG CYLINDER	ジ	ク	シリ	ン	1
2		SM-6061602-TP	SCREW M6 L=16	ロ	ツ	カ	ク	2
3		WP-0641601-SD	WASHER M6	ヒ	ラ	サ	カ	2
4		213-48602	CYLINDER CONNECTING SCREW	シ	リ	ン	タ	1
5		NM-6060003-SC	NUT M6	ロ	ツ	カ	ク	1
6		213-48503	FITTING BASE	キ	ヤ	ク	オ	1
7		SS-7151210-SP	SCREW 15/64-28 L=12	マ	ル	ヒ	ラ	2
8		213-98300	BACKWARD FEED LINK	キ	ヤ	ク	オ	1
9		SD-0800402-TP	HINGE SCREW D= 8 H= 4	タ	ン	ネ	ジ	1
10		NS-6150430-SP	NUT 15/64-28	ロ	ツ	カ	ク	1
11		SD-0800352-SP	HINGE SCREW D= 8 H= 3.5	タ	ン	ネ	ジ	2
12		226-56102	REVERSE FEED LINK, (1)	キ	ヤ	ク	オ	1
13		SS-7120760-SP	SCREW 3/16-28 L= 7.0	マ	ル	ヒ	ラ	1
14		226-56003	SPRING SUSPENSION	レ	ハ	ナ	カ	1
15		SS-4120615-SP	SCREW 3/16-28 L=6	ナ	ハ	ネ	ジ	1
16		135-15606	SPRING	イ	ト	キ	リ	1
17		101-20004	SPRING SUSPENSION	キ	ヤ	ク	オ	1
18		111-00500	REVERSE FEED LEVER STOPPER	ハ	ツ	ク	レ	1
19		SS-7111810-SP	SCREW 11/64-40 L=18	マ	ル	ヒ	ラ	1
20		PJ-3010651-04	HALF UNION	ス	ト	レ	ー	1
21		PX-0151010-00	MUFFLER	マ	フ	ラ		2
22		213-88665	TOUCH BUCK SWITCH WHOLE ASM.	タ	ツ	チ	ハ	1
23		213-88657	TOUCH BUCK SWITCH ASM.	タ	ツ	チ	ハ	(1)
24		D6009-555-DOA	4-POLE NYLON PLUG COVER	フ	ラ	ク	カ	(1)
25		EA-9500B00-00	CLIP CV-70S	ケ	ツ	ソ	ク	(1)
26		D6043-555-B00	PIN TERMINAL, MALE	ピ	ン	タ	ー	(2)
27		213-88608	SWITCH FITTING PLATE	ス	イ	ツ	チ	(1)
28		SS-7110840-SP	SCREW 11/64-40 L=7.8	マ	ル	ヒ	ラ	2
29		213-49105	CYLINDER PACKING	シ	リ	ン	タ	2
30		WP-0501016-SD	WASHER 5X10.5X1	ヒ	ラ	サ	カ	2
31		PA-3201003-00	JIG CYLINDER	ジ	ク	シリ	ン	1
32		213-98409	CYLINDER FITTING BASE	コ	ン	デ	ン	1
33		SM-6061002-TP	SCREW M6 L=10	ロ	ツ	カ	ク	2
34		WP-0641601-SD	WASHER M6	ヒ	ラ	サ	カ	2
35		SM-6043552-TN	SCREW M4 L=35	ロ	ツ	カ	ク	2
36		213-98508	CYLINDER SCREW	コ	ン	デ	ン	1
37		NM-6080003-SC	NUT M8	ロ	ツ	カ	ク	1
38		PJ-3040651-02	ELBOW	エ	ル	ボ		1
39		HX-0029500-00	WIRE MARK(1)	ワイ	ヤ	マ	ー	1
40		HX-0029500-0A	WIRE MARK(2)	ワイ	ヤ	マ	ー	1

9. THREAD TENSION COMPONENTS

糸調子関係



REF. NO	NOTE	PART NO.	DESCRIPTION	トヨタ	Qty
1		214-41068	THREAD TENSION ASM.	イトチョウツ(クミ)	1
2		214-41050	TENSION POST COMPL.	イトチョウツ(クツコウ)	(1)
3		103-20109	SCREW STUD	イトトリハネツク	(1)
4		B3128-520-000	TENSION SPRING	イトトリハネ	(1)
5		B3137-527-0AO	TAKE-UP SPRING GUIDE ASM.	イトトリハネアンナイクミ	(1)
6		B3125-012-000	THREAD TENSION NUT	イトチヨウツナツト	(1)
7		226-18201	TENSION RELEASE PIN, A	イトユルメピン(A)	(2)
8		B3126-012-000	THREAD TENSION DISK	イトチヨウツサラ	(4)
9		226-17906	THREAD TENSION DISK PRESSER	イトチヨウツサラオサエ	(2)
10		B3129-526-000	TENSION SPRING (1.2)	イトチヨウツハネ(1.2)	(2)
11		B3120-125-000	ROTATING STOPPER	イトチヨウツサラカイトントメ	(2)
12		119-56802	THREAD TENSION KNOB, BLUE	イトチヨウツツマミ(アオ)	(2)
13		101-24204	THREAD TENSION POST, A	タ'イ1イトチヨウツホ'-A	(1)
14		107-41106	FIRST THREAD TENSION PLATE	タ'イチイトチヨウツサラ	(2)
15		110-45101	THREAD TENSION SPRING	タ'イチイトチヨウツハネ	(1)
16		110-72402	THREAD TENSION NUT	タ'イ1イトチヨウツナツト	(1)
17		B3134-521-000	TENSION RELEASE LEVER	イトユルメイタ	(1)
18		SS-3090710-TP	SCREW 9/64-40 L=7	マルネツ' 9/64-40 L=7	(1)
19		SD-0470281-SP	HINGE SCREW D=4.7 H=2.8	タ'ンネツ' D=4.7 H=2.8	(2)
20		NS-6110310-SP	NUT 11/64-40	ロツカクナツト 11/64-40	(1)
21		D3162-555-B00	THREAD GUIDE	タ'イチイトチヨウツホ'-アンナイ	(1)
22		SS-7110910-TP	SCREW 11/64-40 L= 8.5	マルヒラネツ' 11/64-40 L=8.5	2
23		PS-0600502-KP	SPRING PIN	スパ' リンク' ピン	1
24	01	213-48206	TENSION RELEASE BAR	イトユルメオツホ'ウ	1
25	01	103-21107	TENSION RELEASE BAR	イトユルメオツホ' -	1
26		230-06406	TENSION RELEASE BAR	イトユルメオツホ'ウ	1

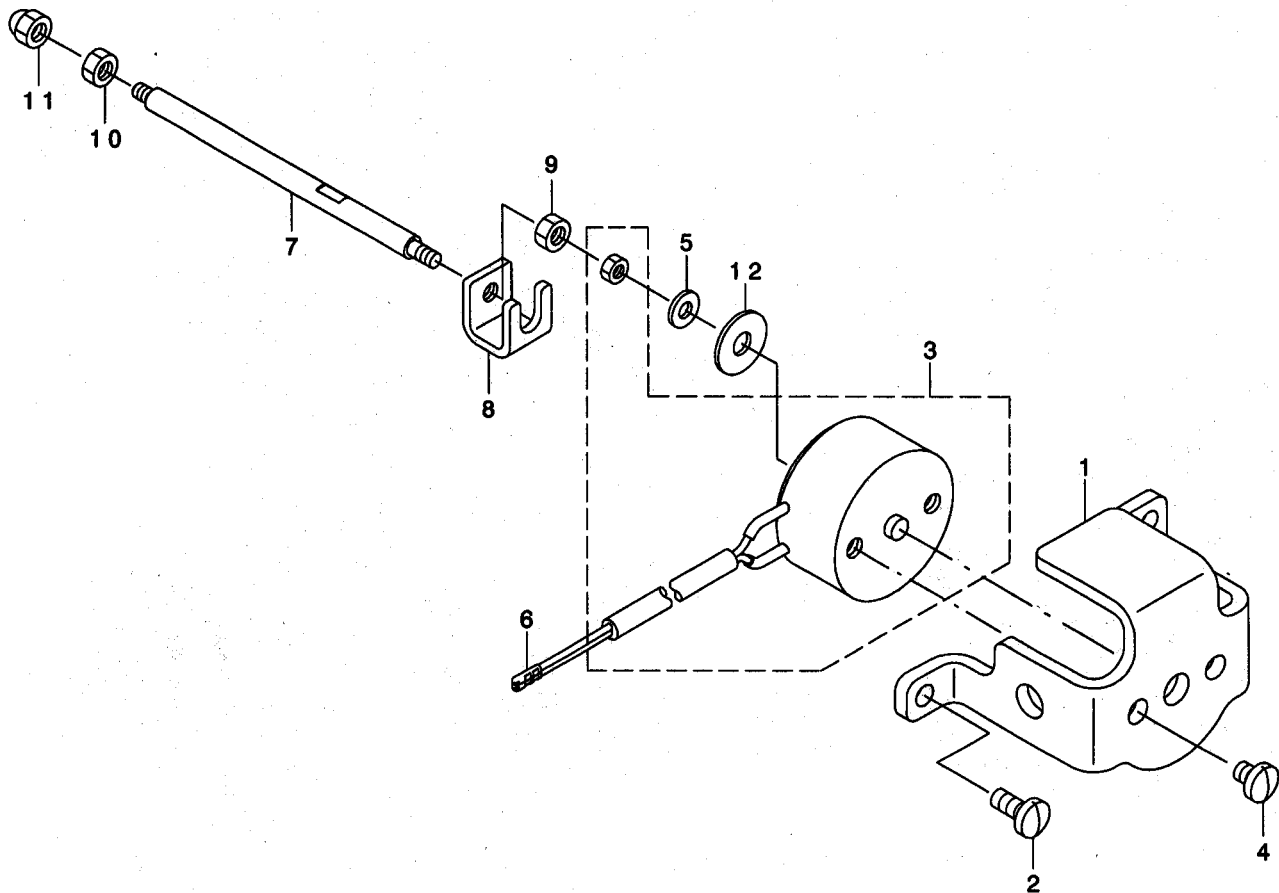
NOTE (注記)

01....SELECTIVE PARTS

選択部品

10. THREAD RELEASE COMPONENTS

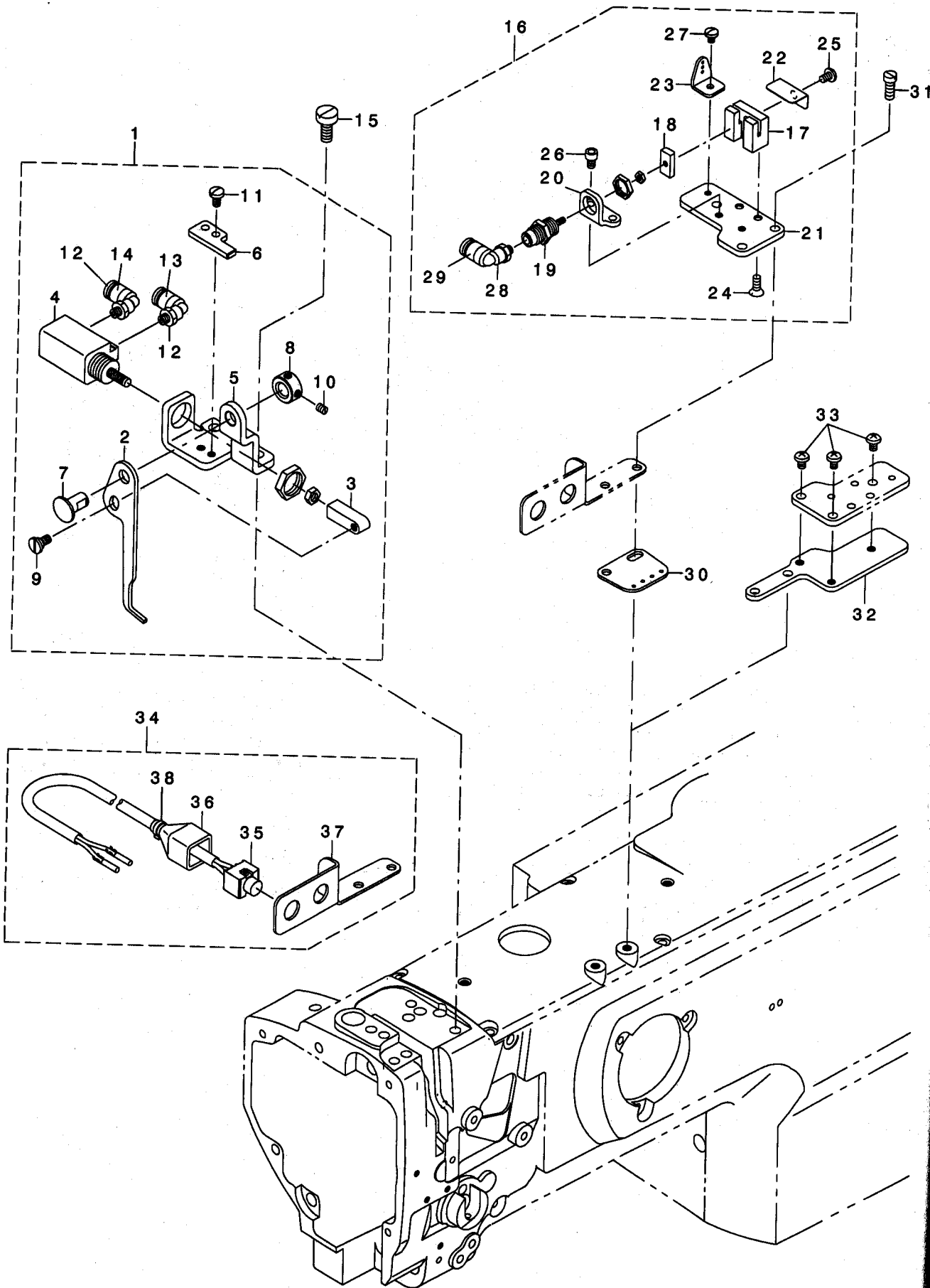
糸ゆるめ関係



REF. NO	NOTE	PART NO.	DESCRIPTION	キ ャ ム イ	Qty
1		214-41407	SOLENOID INSTALLING PLATE	ソレノイド・トリツケイタ	1
2		SS-7110910-TP	SCREW 11/64-40 L= 8.5	マルヒラネツ 11/64-40 L=8.5	2
3		213-63106	TENSION RELEASE SOLENOID	イトユルメソレノイド	1
4		SS-7110570-SP	SCREW 11/64-40 L= 4.8	マルヒラネツ 11/64-40 L=4.8	2
5		WP-0371016-SD	WASHER 3.7X8X1	ヒラサ カネ 3.7X8X1	1
6		D6043-555-B00	PIN TERMINAL, MALE	ピン ターミナル オス	2
7		214-41209	TENSION RELEASE BAR	イトユルメホウ	1
8		214-41308	COUPLING	カップ リソク	1
9		NM-6040001-SN	NUT M4X0.7	6カクナツ M4	1
10		NM-6040001-SN	NUT M4X0.7	6カクナツ M4	1
11		NM-7040062-SB	NUT M4	ロツカクフクロナツ M4	1
12		WP-0501046-SC	WASHER 5 X 13 X 1	ヒラサ カネ .5X14X1	1

11. THREAD RACK & THREAD PRESSER COMPONENTS

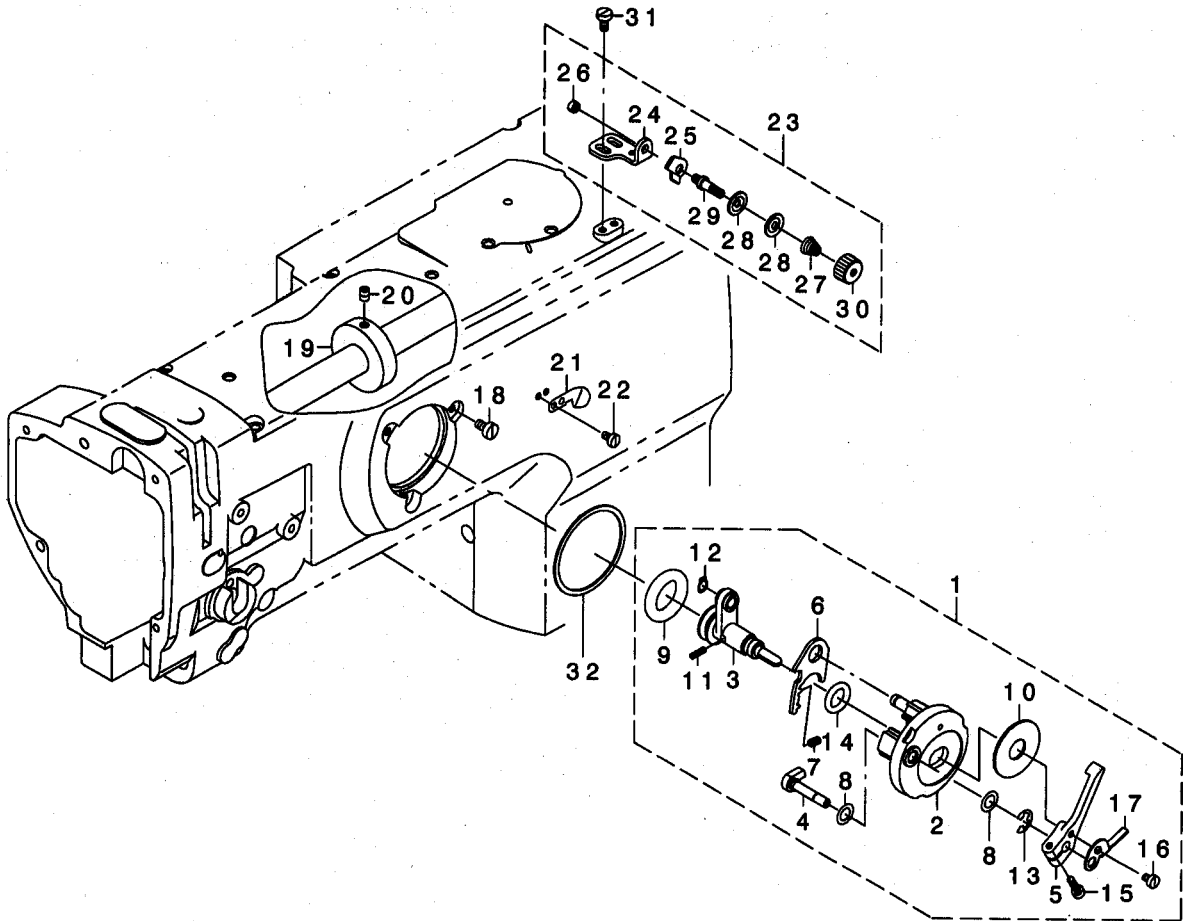
糸掛け・糸押え関係



REF. NO	NOTE	PART NO.	DESCRIPTION	ト ヲ メ イ	Qty
1		213-96551	THREAD RACK DEVICE ASM.	イトカケソウチ(クミ)	1
2		213-96502	THREAD RACK PLATE	イトカケイタ	(1)
3		213-96601	DRIVING CYLINDER KNUCKLE	イトカケイタクト ウツリンダ ナックル	(1)
4		PA-1601528-A0	CYLINDER	ノックウツリンダ	(1)
5		213-96700	DRIVING CYLINDER BASE	イトカケイタクト ウツリンダ ト・ダ・イ	(1)
6		213-96809	STOPPER	ストップ -	(1)
7		107-14608	CONNECTION LINK B SUPPORT PIN	レンケツリンクBツツ・ピン	(1)
8		CS-0800816-SH	THRUST HOLDER D=8 W=8	スラストウケ D=8 W=8	(1)
9		SD-0640241-SP	HINGE SCREW D= 6.35 H= 2.4	ダ・ンネツ D=6.35 H=2.4	(1)
10		SS-8110520-TP	SCREW 11/64-40 L= 4.5	トメネツ 11/64-40 L=4.5	(2)
11		SS-7110710-SP	SCREW 11/64-40 L=7	マルヒラネツ 11/64-40 L=7	(2)
12		PJ-3040405-04	ELBOW UNION	エルボ ユニオン	(2)
13		HX-0029500-0E	WIRE MARK (6)	ワイヤ-マーク(6)	(1)
14		HX-0029500-0D	WIRE MARK (5)	ワイヤ-マーク(5)	(1)
15		SS-6151440-SP	SCREW 15/64-28 L=14	ヒラネツ 15/64-28 L=14	2
16		213-96957	THREAD PRESSER DEVICE ASM.	イトオサエソウチ(クミ)	1
17		213-96908	THREAD PRESSER BASE	イトオサエト・ダ・イ	(1)
18		213-97005	THREAD PRESSER	イトオサエ	(1)
19		PA-0600502-A0	CYLINDER	ノックウツリンダ	(1)
20		213-97104	CYLINDER FITTING PLATE	イトオサエウツリンダ トリツケイタ	(1)
21		213-97203	FITTING PLATE A	イトオサエト・ダ イトリツケイタA	(1)
22		213-97401	THREAD PRESSER BASE COVER	イトオサエト・ダ イカハ -	(1)
23		129-66800	UPPER THREAD GUIDE	チュウカンウワイト イトアンナイ	(1)
24		SM-1040801-SC	SCREW M4X0.7 L=8	サラコネツ M4X0.7 L=8	(2)
25		SM-4040601-SC	SCREW M4X0.7 L=6	ナハ コネツ M4X0.7 L=6	(1)
26		SM-6040602-TP	SCREW M4 L=6	ロツカクアナホ ルト M4X0.7 L=6	(2)
27		SS-7090520-TP	SCREW 9/64-40 L= 4.5	マルヒラネツ 9/64-40 L=4.5	(1)
28		PJ-3040405-04	ELBOW UNION	エルボ ユニオン	(2)
29		HX-0029500-0D	WIRE MARK (5)	ワイヤ-マーク(5)	(1)
30		213-55904	ARM THREAD GUIDE	ア-ムイトアンナイ	1
31		SS-6621220-SP	SCREW 3/16-32 L=12	ヒラネツ 3/16-32 L=12	2
32		213-97302	FITTING PLATE B	イトオサエト・ダ イトリツケイタB	1
33		SS-4110615-SP	SCREW 11/64-40 L=6	ナハ コネツ 11/64-40 L=6	3
34		213-97567	THREAD RACK SWITCH WHOLE ASM.	イトカケスイッチソウ(クミ)	1
35		213-97559	THREAD RACK SWITCH ASM.	イトカケスイッチクミ	(1)
36		D6009-555-DOA	4-POLE NYLON PLUG COVER	アラク カハ - 4P クロ	(1)
37		213-97500	SWITCH FITTING PLATE	イトカケスイッチトリツケイタ	(1)
38		EA-9500B00-00	BAND 60	ケツソクハント 60	(1)

12. LOWER THREAD WINDER MECHANISM COMPONENTS

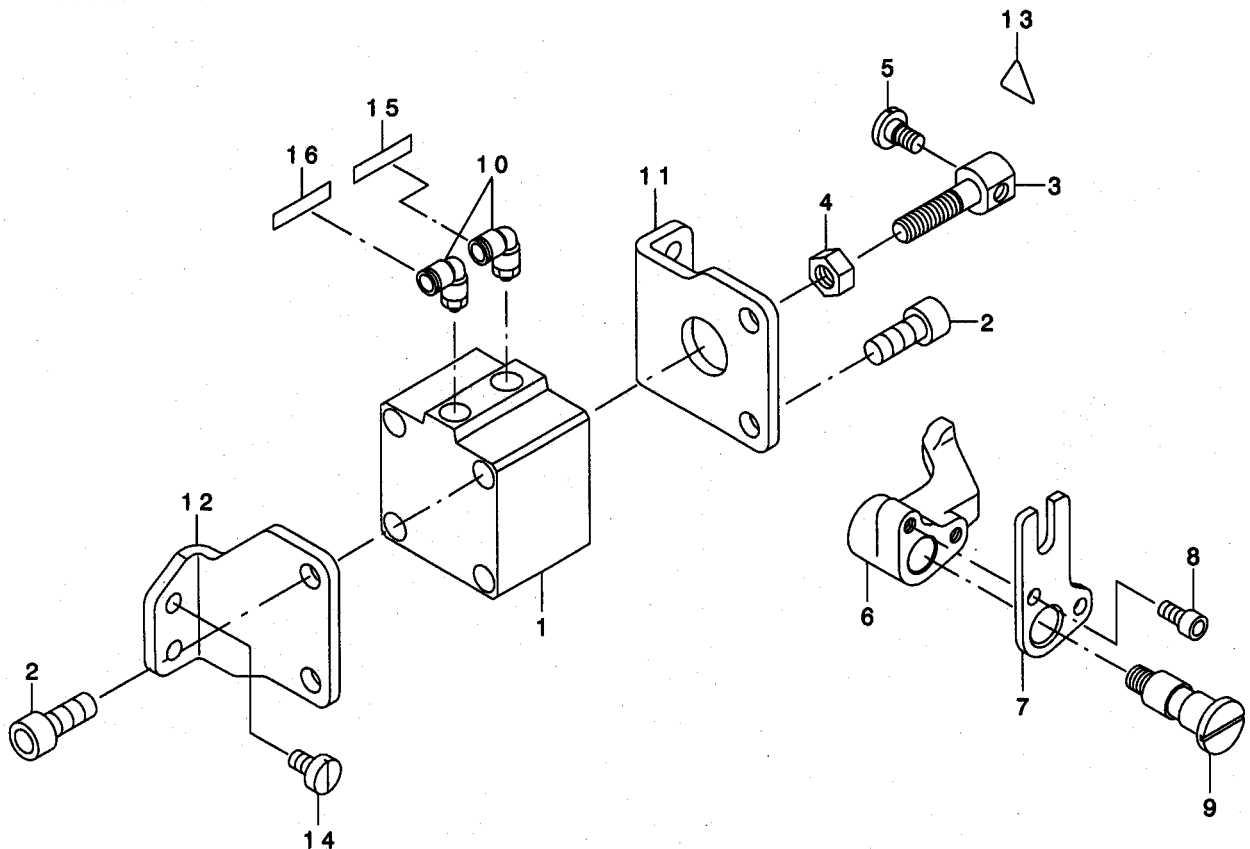
下糸巻き装置関係



REF. NO	NOTE	PART NO.	DESCRIPTION	ヒヨメイ	Qty
1		213-57967	BOBBIN DEVICE ASM.	イトマキソウチ(クミ)	1
2		225-37658	BOBBIN FITTING BASIS COMPL.	イトマキトリツクダ イ(ケツゴウウ)	(1)
3		213-57959	BOBBIN SHAFT COMPL.	イトマキシク(ケツゴウウ)	(1)
4		225-38151	BOBBIN CAM SHAFT COMPL.	イトマキカムシク(ケツゴウウ)	(1)
5		236-36202	BOBBIN LEVER	イトマキレバ	(1)
6		225-38409	ADJUSTING PLATE	イトマキシクダ イチヨウセツイタ	(1)
7		B1529-890-00C-A	PRESSUR FOOT SPRING	オサエハネ	(1)
8		106-18304	VERTICAL ROLLER WASHER	シユウトウ ローラ ワッシャ	(2)
9		A3216-001-00A	RUBBER RING	ゴム(アラツク)	(1)
10		B3205-210-000	CUSHION	ホビシヤ	(1)
11		B1148-555-000	SPRING	オクリチヨセツヒソハネ	(1)
12		RC-0560711-KP	RETAINING RING	Cガ 外メ	(1)
13		RE-0500000-KO	E-RING	Eガ 外メ	(1)
14		RO-0922702-00	RUBBER RING	0リング	(1)
15		SS-7091410-SP	SCREW 9/64-40 L=13.5	マルヒラネシ 9/64-40 L=13.5	(1)
16		SS-6090520-SP	SCREW 9/64-40 L= 5.0	ヒラネシ 9/64-40 L=5	(1)
17		145-12503	BOBBIN ADJUSTING PLATE	イトマキチヨウセツイタ	(1)
18		SS-6110810-TP	SCREW 11/64-40 L=8	ヒラネシ 11/64-40 L=8	3
19		107-04807	BOBBIN FRICTION WHEEL	イトマキマツク ルマ	1
20		SM-8050602-TP	SCREW M5 L=6	トメネシ M5X0.8 L=6	2
21		105-02300	THREAD CUTTER	イトキリシヤ	1
22		SS-6090620-SP	SCREW 9/64-40 L=6	ヒラネシ 9/64-40 L=6	2
23		213-55755	LOWER THREAD GUIDE ASM.	シタイトアンナイ(クミ)	1
24		213-55706	FITTING BASE	シタイトアンナイトリツクダ イ	(1)
25		D3162-555-B00	THREAD GUIDE	ダ イチ イチチヨセツガ アンナイ	(1)
26		NS-6110310-SP	NUT 11/64-40	ワツカクナツ 11/64-40	(1)
27		D3168-555-H0B	TENSION SPRING NO.1	ダ イ1 イチチヨウハネ	(1)
28		B3214-047-000	BOBBIN WINDER TENSION DISC	イトチヨセツ サラ	(2)
29		213-78708	THREAD TENSION POST	ダ イチイトチヨウソウ	(1)
30		110-72402	THREAD TENSION NUT	ダ イ1 イチチヨウソウ ナツ	(1)
31		SM-6040800-SP	SCREW	ヒラネシ	2
32		225-38706	PACKING	イトマキトリツクダ インパキン	1

13. AUTOMATIC PRESSER LIFTING MECHANISM COMPONENTS

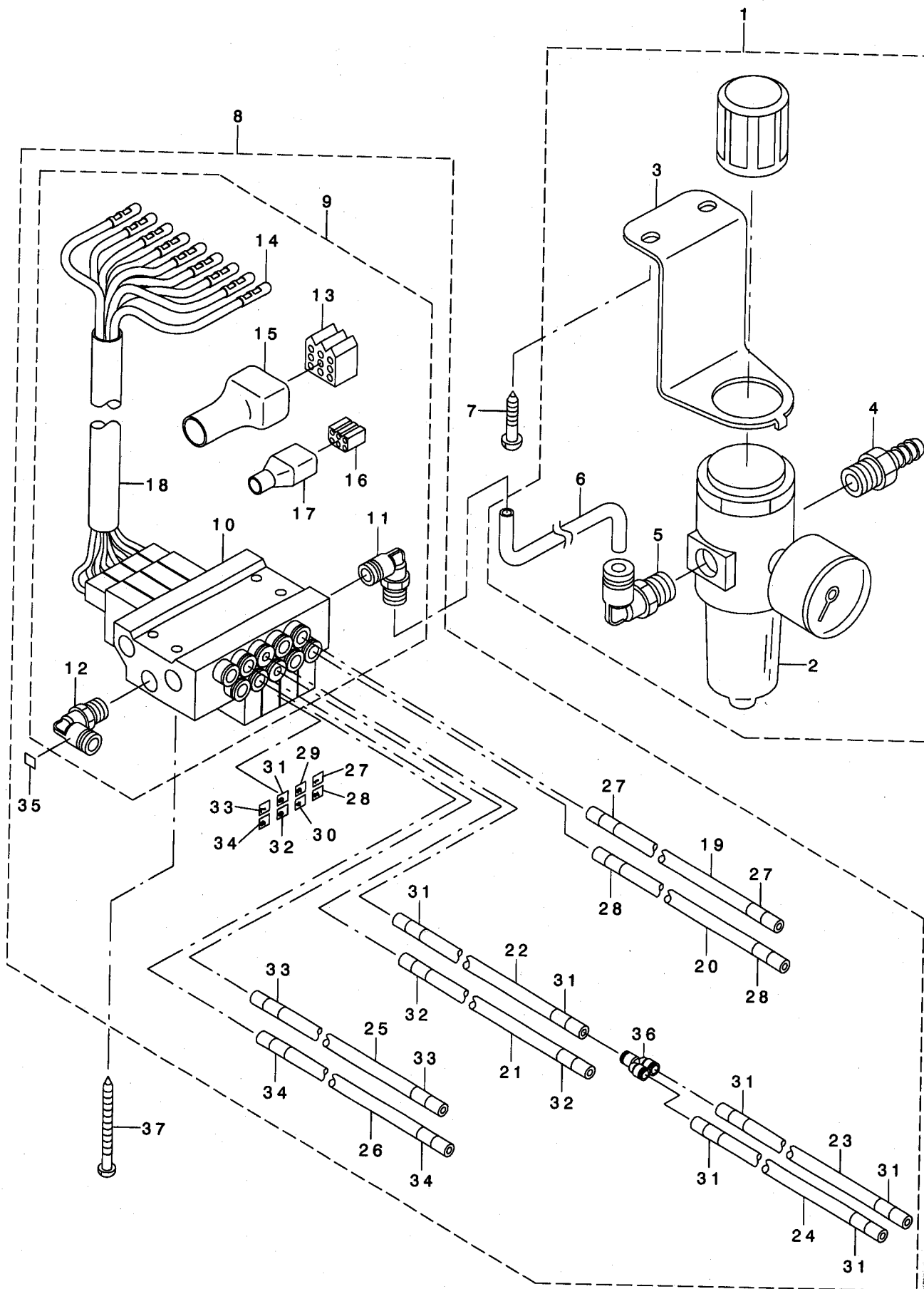
自動押え上げ装置関係



REF. NO	NOTE	PART NO.	DESCRIPTION	ヒョウメ	Qty
1		PA-4001501-00	AIR CYLINDER	エアシリンダ	1
2		SM-6082002-SP	SCREW M8 L=20	ロツカクアナホ ^レ ルト M8 L=20	4
3		213-56506	CYLINDER CONNECTING SCREW	シリンダ ^レ レンカツネジ ^ク	1
4		NM-6080001-SE	NUT M8	ロツカクナツト M8 1ツユ	1
5		SD-0720331-SP	HINGE SCREW D= 7.24 H= 3.3	タ ^ク ンネジ ^ク D=7.24 H=3.3	1
6		213-88509	PRESSER LIFTER LEVER A	シ ^ク ト ^ク ウオサエアケ ^ク レハ ^ク -A	1
7		213-56803	PRESSER LIFTER LEVER B	シ ^ク ト ^ク ウオサエアケ ^ク レハ ^ク -B	1
8		SM-6051002-TP	SCREW M5X0.8 L=10	ロツカクアナホ ^レ ルト M5X0.8 L=10	2
9		213-56704	SHAFT	シ ^ク ト ^ク ウオサエアケ ^ク レハ ^ク -シ ^ク ク	1
10		PJ-3040651-02	ELBOW	エルホ ^ク	2
11		213-56308	CYLINDER STAY(FRONT)	シリンダ ^ク ステイ(マエ)	1
12		213-56407	CYLINDER STAY(REAR)	シリンダ ^ク ステイ(ウシロ)	1
13		CM-3002000-01	ATTENTION SEAL	ユビ ^ク ケカ ^ク チュウイシ ^ク ル(16)	1
14		SS-6151040-SP	SCREW 15/64-28 L=10	ヒラネジ ^ク 15/64-28 L=10	4
15		HX-0029500-0F	WIRE MARK(7)	ワイヤ ^ク -マ ^ク ク(7)	1
16		HX-0029500-0G	WIRE MARK「8」	ワイヤ ^ク -マ ^ク ク「8」	1

14. AIR MECHANISM A COMPONENTS

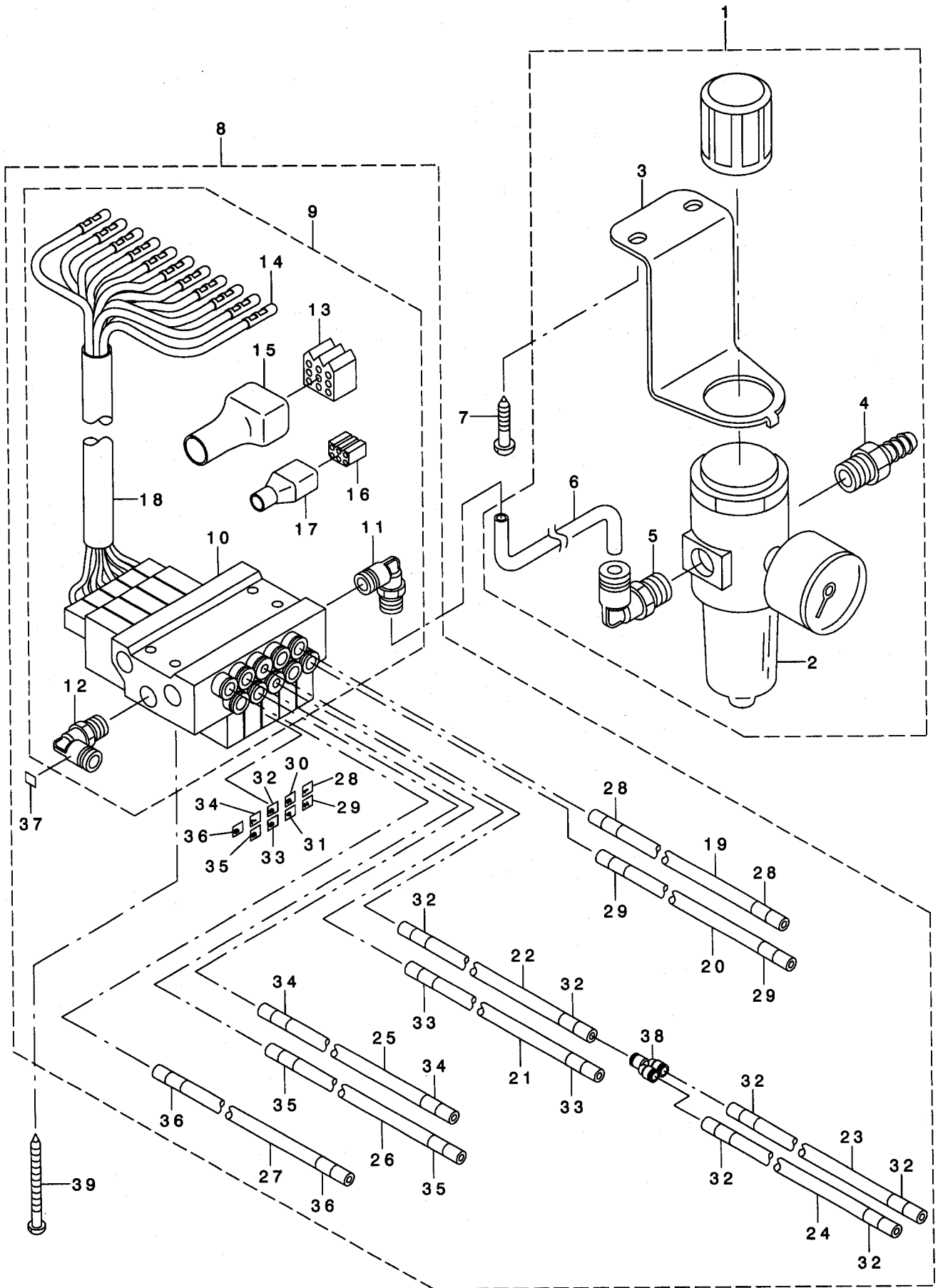
エア一装置A関係



REF. NO	NOTE	PART NO.	DESCRIPTION	品名	Qty
1		GAK-A23030A0	FILTER REGULATOR ASM.	フィルタレキユレタ(クミ)	1
2		GAK-A2303000	FILTER REGULATOR	フィルタレキユレタ	(1)
3		GAK-A2304000	REGULATOR INSTALLING BASE	レキユレタトリツケイタ	(1)
4		GAK-29011000	NIPPLE	エアツキテ	(1)
5		GAK-29009000	ELBOW	クイツクツキテA (エルボ)	(1)
6		BT-0600401-EB	TUBE	チューブ	(0.15)
7		SK-3482501-SE	WOOD SCREW D=4.8 L=25	マルモクネシ D=4.8 L=25	2
8		GAK-A2401AA0	AIR DEVICE A ASM.	エアソウチA(クミ)	1
9		GAK-A2402AA0	ELECTROMAGNETIC VALVE A ASM.	テソツハンA(クミ)	(1)
10		GAK-A2402A00	ELECTROMAGNETIC VALVE A	テソツハンA	(1)
11		GAK-29010000	ELBOW B	クイツクツキテB (エルボ)	(1)
12		PJ-3040451-02	ELBOW UNION, C	エルボユニオンC	(1)
13		D6028-555-BOA	9-POLE PLUG, WHITE	9P ナイロンプラグ シロ	(1)
14		D6043-555-B00	PIN TERMINAL, MALE	ピンターミナルオス	(9)
15		M9638-110-000	12-POLE RECEPTACLE COVER	リセプタクルカバー 12P	(1)
16		D6029-555-BOA	NYLON PLUG 6P	6P ナイロンプラグ	(1)
17		HK-0174200-60	6P RECEPTACLE	ハウジング 6P	(1)
18		GAK-A1503000	INSULATION TUBE	セツエンチューブ	(0.25)
19		BT-0600401-EB	TUBE	チューブ	(0.9)
20		BT-0600401-EB	TUBE	チューブ	(0.9)
21		BT-0400251-EB	URETHANE HOSE, BLACK	ウレタンホースクロ	(1.3)
22		BT-0400251-EB	URETHANE HOSE, BLACK	ウレタンホースクロ	(1.1)
23		BT-0400251-EB	URETHANE HOSE, BLACK	ウレタンホースクロ	(0.11)
24		BT-0400251-EB	URETHANE HOSE, BLACK	ウレタンホースクロ	(0.11)
25		BT-0600401-EB	TUBE	チューブ	(1.2)
26		BT-0600401-EB	TUBE	チューブ	(1.2)
27		HX-0029500-00	WIRE MARK(1)	ワイヤマーク(1)	(3)
28		HX-0029500-0A	WIRE MARK(2)	ワイヤマーク(2)	(3)
29		HX-0029500-0B	WIRE MARK(3)	ワイヤマーク(3)	(1)
30		HX-0029500-0C	WIRE MARK(4)	ワイヤマーク(4)	(1)
31		HX-0029500-0D	WIRE MARK(5)	ワイヤマーク(5)	(11)
32		HX-0029500-0E	WIRE MARK(6)	ワイヤマーク(6)	(3)
33		HX-0029500-0F	WIRE MARK(7)	ワイヤマーク(7)	(3)
34		HX-0029500-0G	WIRE MARK「8」	ワイヤマーク「8」	(3)
35		HX-0029500-0J	WIRE MARK「A」	ワイヤマーク「A」	(1)
36		PJ-3080400-02	QUICK COUPLING	ワンタッチツキテ	(1)
37		SK-3415001-SE	SCREW D=4.1 L=50	マルモクネシ D=4.1 L=50	4

15. AIR MECHANISM B (OPTION) COMPONENTS

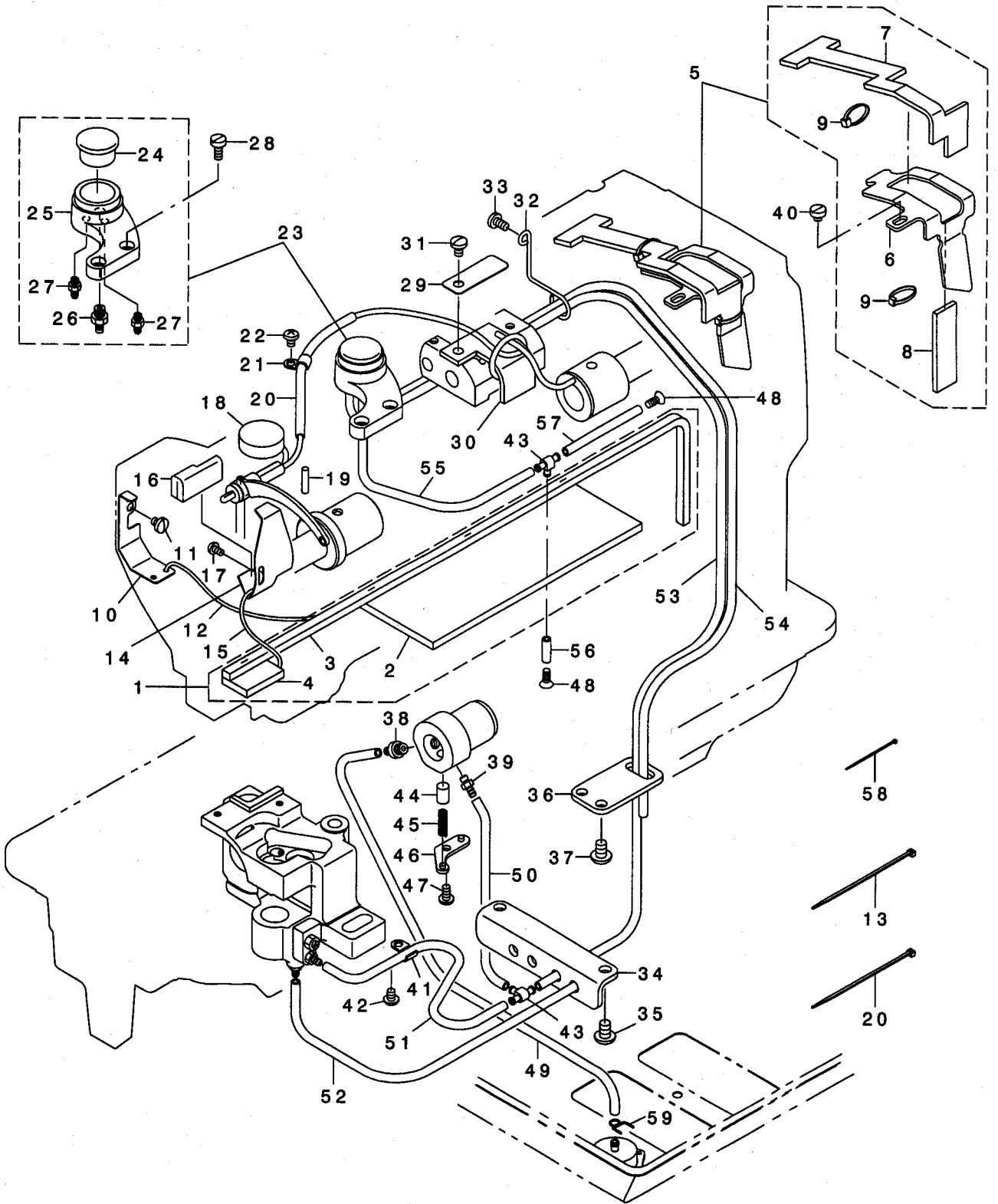
エア装置B (オプション) 関係



REF. NO	NOTE	PART NO.	DESCRIPTION	ト ヲ メ イ	Qty
1		GAK-A23030AO	FILTER REGULATOR ASM.	フィルタ-レキ ユレ-タ(クミ)	1
2		GAK-A2303000	FILTER REGULATOR	フィルタ-レキ ユレ-タ	(1)
3		GAK-A2304000	REGULATOR INSTALLING BASE	レキ ユレ-タ-トリツケイタ	(1)
4		GAK-29011000	NIPPLE	エア-ツキ テ	(1)
5		GAK-29009000	ELBOW	クイツクツキ テA (エルホ)	(1)
6		BT-0600401-EB	TUBE	チューブ	(0.15)
7		SK-3482501-SE	WOOD SCREW D=4.8 L=25	マルモクネツ D=4.8 L=25	2
8		GAK-A2401BA0	AIR DEVICE B ASM.	エア-ソウチB(クミ)	1
9		GAK-A2402BA0	ELECTROMAGNETIC VALVE B ASM.	デ-ソツ ハ-ソB(クミ)	(1)
10		GAK-A2402B00	ELECTROMAGNETIC VALVE B	デ-ソツ ハ-ソB	(1)
11		GAK-29010000	ELBOW B	クイツクツキ テB (エルホ)	(1)
12		PJ-3040451-02	ELBOW UNION, C	エルホ ユニオン C	(1)
13		D6028-555-BOA	9-POLE PLUG, WHITE	9P ナイロソフ ラク シロ	(1)
14		D6043-555-B00	PIN TERMINAL, MALE	ピン タ-ミナル オス	(11)
15		M9638-110-000	12-POLE RECEPTACLE COVER	リセプ タクルカハ 12P	(1)
16		D6029-555-BOA	NYLON PLUG 6P	6P ナイロソフ ラク	(1)
17		HK-0174200-60	6P RECEPTACLE	ハウソ ソク 6P	(1)
18		GAK-A1503000	INSULATION TUBE	セツエンチューブ	(0.25)
19		BT-0600401-EB	TUBE	チューブ	(0.9)
20		BT-0600401-EB	TUBE	チューブ	(0.9)
21		BT-0400251-EB	URETHANE HOSE, BLACK	ウレタンホ-ス クロ	(1.3)
22		BT-0400251-EB	URETHANE HOSE, BLACK	ウレタンホ-ス クロ	(1.1)
23		BT-0400251-EB	URETHANE HOSE, BLACK	ウレタンホ-ス クロ	(0.11)
24		BT-0400251-EB	URETHANE HOSE, BLACK	ウレタンホ-ス クロ	(0.11)
25		BT-0600401-EB	TUBE	チューブ	(1.2)
26		BT-0600401-EB	TUBE	チューブ	(1.2)
27		BT-0600401-EB	TUBE	チューブ	(1.3)
28		HX-0029500-00	WIRE MARK(1)	ワイヤ-マ-ク(1)	(3)
29		HX-0029500-0A	WIRE MARK(2)	ワイヤ-マ-ク(2)	(3)
30		HX-0029500-0B	WIRE MARK(3)	ワイヤ-マ-ク(3)	(1)
31		HX-0029500-0C	WIRE MARK(4)	ワイヤ-マ-ク(4)	(1)
32		HX-0029500-0D	WIRE MARK(5)	ワイヤ-マ-ク(5)	(11)
33		HX-0029500-0E	WIRE MARK(6)	ワイヤ-マ-ク(6)	(3)
34		HX-0029500-0F	WIRE MARK(7)	ワイヤ-マ-ク(7)	(3)
35		HX-0029500-0G	WIRE MARK「8」	ワイヤ-マ-ク「8」	(3)
36		HX-0029500-0H	WIRE MARK「9」	ワイヤ-マ-ク「9」	(2)
37		HX-0029500-0J	WIRE MARK「A」	ワイヤ-マ-ク「A」	(1)
38		PJ-3080400-02	QUICK COUPLING	ワンタツチツキ テ	(1)
39		SK-3415001-SE	SCREW D=4.1 L=50	マルモクネツ D=4.1 L=50	4

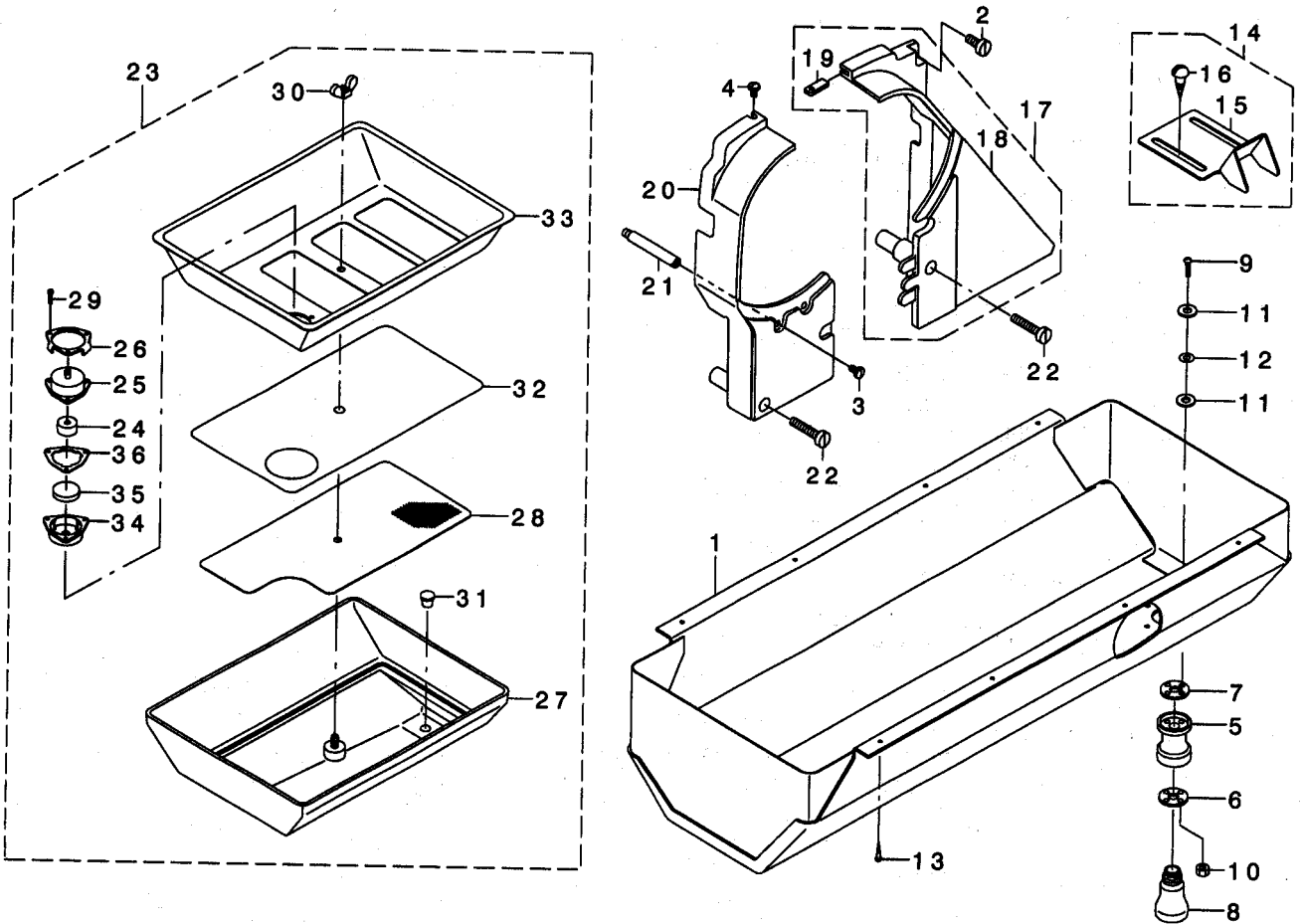
16. LUBRICATION COMPONENTS

給油関係



17. BELT COVER & OIL RESERVOIR COMPONENTS

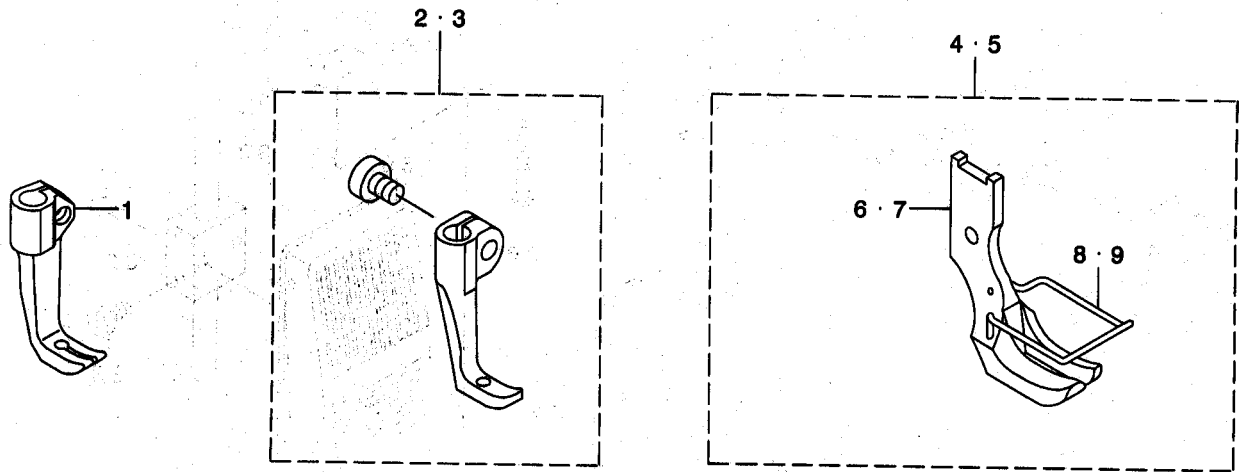
ベルトカバー・油受け関係



REF. NO	NOTE	PART NO.	DESCRIPTION	ヒョウメ	Qty
1		213-51457	OIL RESERVOIR ASM.		1
2		SS-6151440-SP	SCREW 15/64-28 L=14	77 ラック(クミ)	1
3		SS-7110840-SP	SCREW 11/64-40 L=7.8	ビラネン 15/64-28 L=14	1
4		SS-5110740-TP	SCREW 11/64-40 L=6.5	マルビラネン 11/64-40 L=7.8	1
5		B8202-205-000	OIL MANAGEMENT	トラズネン 11/64-40 L=6.5	1
6		B8111-220-000	WASHER	77 ラスキ	1
7		B8112-220-000	OIL SEAL	77 ラスキ カネ	1
8		B9121-012-000	OIL CAN	77 ラスキ オイルカ	1
9		SM-3031401-SE	SCREW M3X0.5 L=14	77 ラビ	1
10		NM-6030001-SC	NUT M3	マルコネン M3X0.5 L=14	4
11		107-48101	OIL REMOVING SETSCREW PACKING	ロツカクナツ M3X0.5 17ユ	4
12		WP-0320501-SC	WASHER M3	77 ラスキ マネン ナ ツキ	8
13		SK-3241601-SC	WOOD SCREW D=2.4 L=16	ビラネン カネ 3.2X7X0.5	4
14		107-55254	BELT COVER C ASM. (FOR JE)	マルモクネン D=2.4 L=16	8
15		107-55205	BELT COVER C (JE)	カネ カナ C-(JE) ヨク	1
16		SK-3482500-SC	WOOD SCREW D=4.8 L=25	カネ カナ C-(JE) ヨク	(1)
17		213-51150	BELT COVER ASM. (RIGHT)	マルモクネン D=4.8 L=25	(2)
18		213-51101	BELT COVER (RIGHT)	カネ カナ -(ミキ) クミ	1
19		213-51002	BELT COVER AUXILIARY PLATE	カネ カナ -(ミキ)	(1)
20		213-51200	BELT COVER (LEFT)	カネ カナ -ネン ヨク	(1)
21		D8232-241-E00	BELT COVER SUPPORT A	カネ カナ -(ヒダリ)	1
22		SS-6153040-SP	SCREW 15/64-28 L=30	カネ カナ -ラチヨク A	1
23		213-45350	OIL TANK ASM.	ビラネン 15/64-28 L=30	2
24		107-27303	FILTER	オイルタンク(クミ)	1
25		107-27204	FILTER CAP	フィルタ	(1)
26		107-53002	FILTER PLATE	フィルタ-キャツ	(1)
27		213-45301	OIL TANK	フィルタ-オキヨク	(1)
28		213-46804	COVER(LOWER)	オイルタンク	(1)
29		SM-6021000-TP	SCREW	カネ -(ツタ)	(1)
30		NM-9050001-SC	WING NUT M5X0.8	ビラネン	(3)
31		TA-0800704-RO	RUBBER PLUG	チヨクナツ M5X0.8 17ユ	(1)
32		213-46903	FILTER	トメツ	(1)
33		213-46705	COVER(REAR)	フィルタ	(1)
34		213-45509	FILTER CASE	カネ -(ウエ)	(1)
35		B8228-125-000	OIL RESERVOIR MAGNET	フィルタ-ケース	(1)
36		107-39209	FILTER PACKING	ツキ	(1)

18. GAUGE COMPONENTS

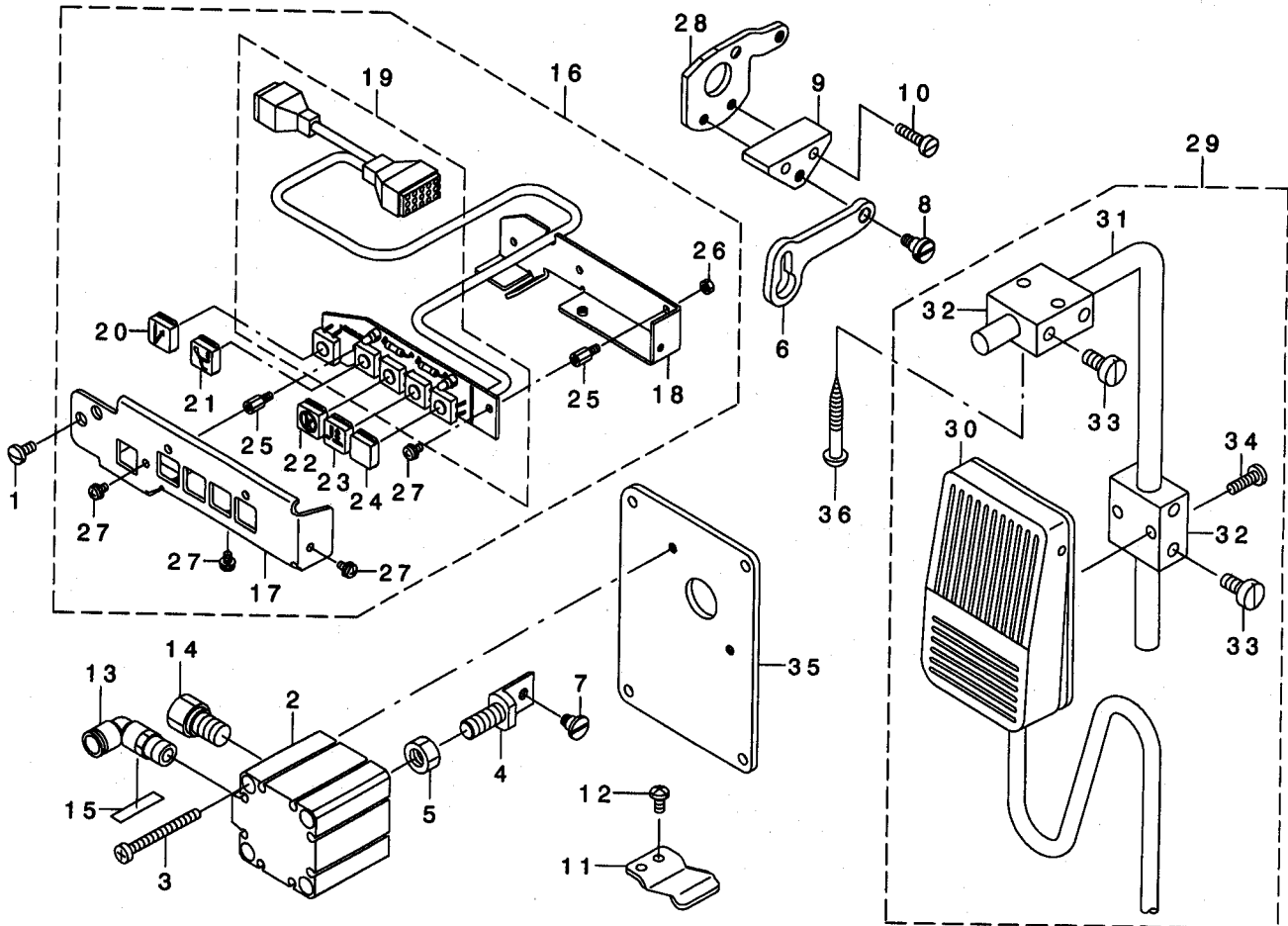
ゲージ関係



REF. NO	NOTE	PART NO.	DESCRIPTION	ヒソメイ	Qty
1	01	D1470-241-EAO	WALKING FOOT ASM.	ウツオクリアツ(クミ)	1
2		B1470-053-OAO	WALKING FOOT ASM.	ウツオクリアツ クミ	1
3	02	107-11653	FEED FOOT ASM.	オクリアツ(クミ)	1
4		213-50152	PRESSER FOOT ASM.	オサエアツ(クミ)	1
5	02	107-58456	PRESSER FOOT ASM.	オサエアツ(オサエメンセキシヨウ)クミ	1
6		213-50103	PRESSER FOOT	オサエアツ	(1)
7	02	107-58407	PRESSER FOOT	オサエアツ(オサエメンセキシヨウ)	(1)
8		103-37905	FINGER GUARD	ユビガード	(1)
9	02	SM-6040802-TP	SCREW M4X0.7 L=8	ロツカクアナボルト	(1)
NOTE (注記)			01....TIP-DIVIDED TYPE(OPTION)	先割れタイプ(オアション)	
			02....FOR LU-1521N-7	LU-1521N-7用	

19. DL MECHANISM (OPTION) COMPONENTS

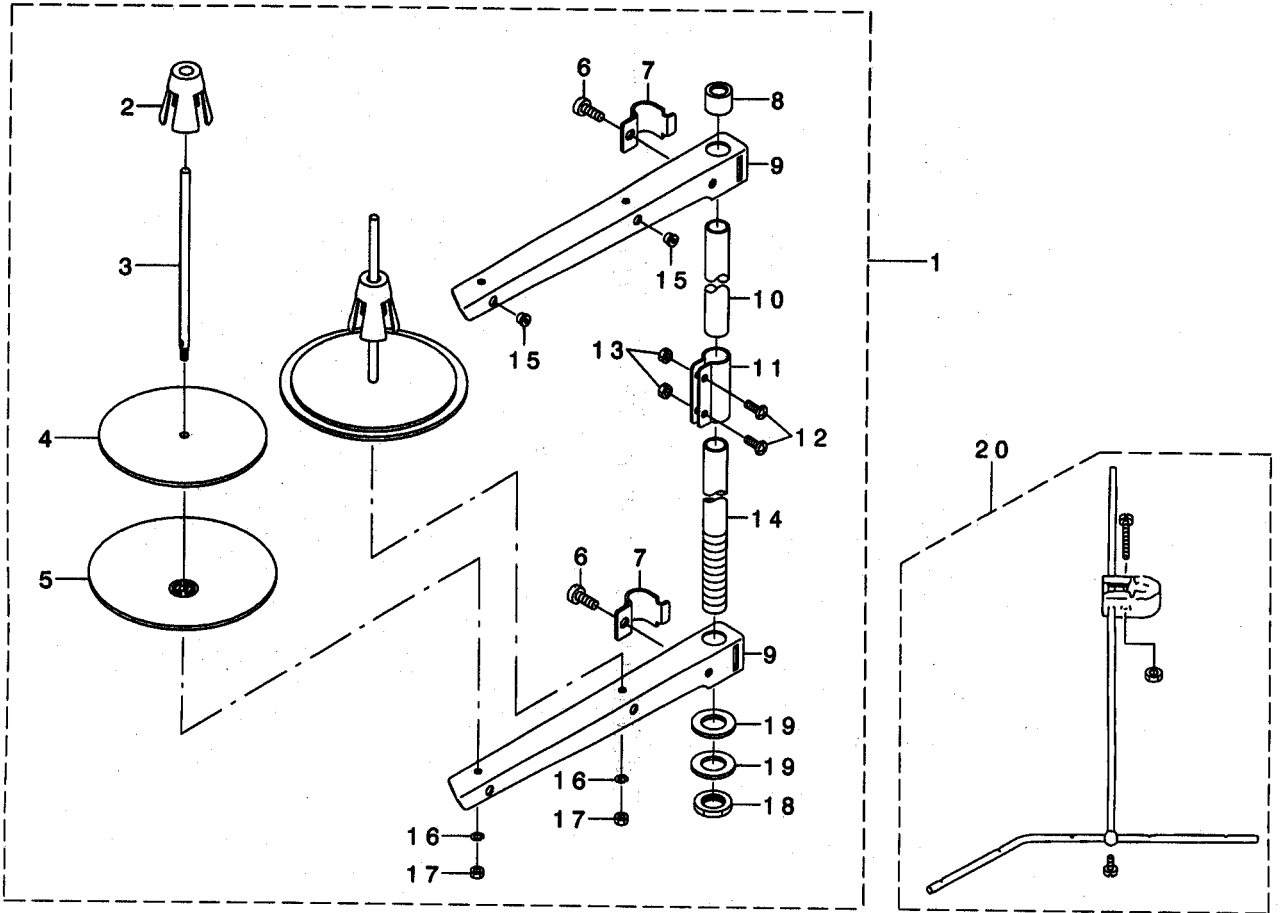
D L装置 (オプション) 関係



REF. NO	NOTE	PART NO.	DESCRIPTION	ト ッ メ イ	Qty
1		SS-7110840-SP	SCREW 11/64-40 L=7.8	マヒラネツ 11/64-40 L=7.8	2
2		PA-3202001-00	JIG CYLINDER	ツク シリンダ	1
3		SM-6044002-TP	SCREW	ロツカクアノネノ	2
4		214-38403	CYLINDER CONNECTING SCREW	ツリシタ-レンカクアネツ	1
5		NM-6080721-SE	NUT M8	ロツカクナツト M8	1
6		214-38502	MUTUAL VERTICAL LINK	コウゴツ ヲウケ リツク	1
7		SD-0600403-TP	HINGE SCREW	ツツクリア-リ タ シネツ	1
8		SD-0600452-TP	HINGE SCREW D=6 H=4.5	タ シネツ D=6 H=4.5	1
9		214-38601	MUTUAL VERTICAL LINK SPASER	コウゴツ ヲウケ リツクスハ-チ	1
10		SS-6111610-SP	SCREW 11/64-40 L=16	ヒラネツ 11/64-40 L=16	2
11		214-38700	MUTUAL VERTICAL LINK SUPPORT	コウゴツ ヲウケ リツクササヒ	1
12		SS-4110815-SP	SCREW 11/64-40 L=8	ナハネツ 11/64-40 L=8	2
13		PJ-3040651-02	ELBOW	エルネ	1
14		PX-0151010-00	MUFFLER	マフラ	1
15		HX-0029500-0C	WIRE MARK(4)	ワイヤ-マ-ク(4)	1
16		214-42553	STRANGE SWITCH ASM.	5レソスイッチ(クミ)	1
17		214-42603	SWITCH COVER	スイッチカハ-	(1)
18		214-42702	SWITCH CIRCUIT FITTING BASE	スイッチキハノトリツクダノイ	(1)
19		214-43551	STRANGE SWITCH CIRCUIT ASM.	5レソスイッチキハノSA(クミ)	(1)
20		214-42900	KEY TOP A	キ-トツア A	(1)
21		214-43007	KEY TOP B	キ-トツア B	(1)
22		214-43106	KEY TOP C	キ-トツア C	(1)
23		214-43205	KEY TOP D	キ-トツア D	(1)
24		214-43809	KEY TOP F	キ-トツア F	(1)
25		HX-0035400-0N	SPACER	スハ-チ	(4)
26		NM-6030001-SC	NUT M3	ロツカクナツト M3X0.5 1ツ	(3)
27		SL-4030631-SC	SCREW M3X6	チカネツキ ナハコネツ M3 L=6	(4)
28		214-38106	STOPPER PLATE B	ストツア イ(B)	1
29		GAK-A14040D0	KNEE SWITCH B ASM.	オチエツケ ヒツ スイツチB(クミ)	1
30		GAK-A14040B0	KNEE SWITCH B ASM.	ヒツ スイツチB(クミ)	(1)
31		MAT-80231T00	DRIVING BAR, T00Z	スイツチ ラツ ラツ (T00Z)	(1)
32		MAT-80230T00	KNEE SWITCH SUPPORT BASE	スイツチ ラツ ラツ イ (T00Z)	(2)
33		SS-6151220-SP	SCREW 15/64-28 L=11.5	ヒラネツ 15/64-28 L=11.5	(4)
34		SS-7111410-SP	SCREW 11/64-40 L=14	マヒラネツ 11/64-40 L=14	(2)
35		214-37207	WINDOW PLATE F	マヒラネツ	1
36		SK-3514000-SC	WOOD SCREW D=5.1 L=40	マヒラネツ D=5.1 L=40	2

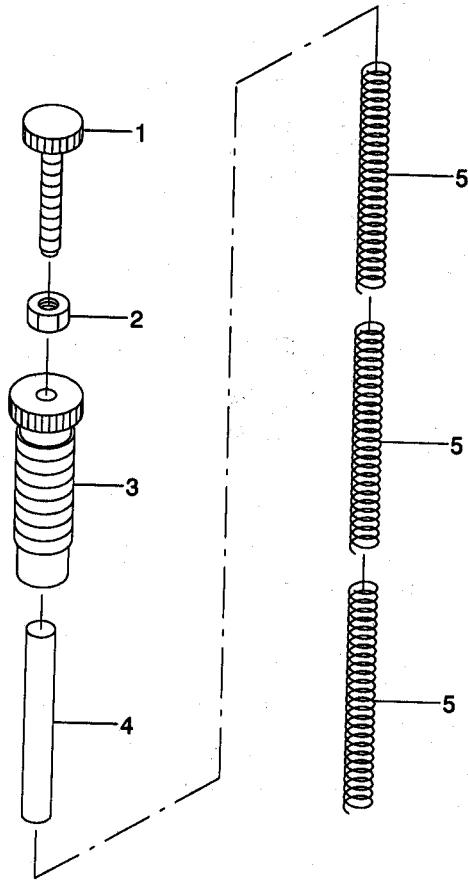
20. THREAD STAND COMPONENTS

糸立て装置関係



REF. NO	NOTE	PART NO.	DESCRIPTION	キ ャ ン ン ン	Qty
1		229-30358	THREAD STAND ASM.	イトタテソウチ(クミ)	1
2		229-31109	SPOOL RETAINER	イトマキフレト・メ	(2)
3		229-31000	SPOOL PIN	イトマキウケホ・ウ	(2)
4		229-30903	SPOOL REST CUSHION	イトマキウケサ・ラクツツヨシ	(2)
5		229-30804	SPOOL REST	イトマキウケサ・ラ	(2)
6		SM-6061610-SC	SCREW M6 L=16	ヒラコネシ・ M6 L=15	(2)
7		229-30705	THREAD GUIDE ARM JOINT	イトタテホ・ウシメカナク	(2)
8		229-31406	SPOOL REST ROD RUBBER CAP	イトタテホ・ウホコ・ゴ・ム	(1)
9		229-30507	SPOOL REST ARM	イトタテウテ	(2)
10		229-30408	SPOOL REST ROD, UPPER	イトタテホ・ウ(ウエ)	(1)
11		229-31307	SPOOL REST ROD JOINT	イトタテホ・ウツキ・テ	(1)
12		SM-4051405-SE	SCREW M5 L=14	ナハ・コネシ・ M5 L=14	(2)
13		NM-6050001-SE	NUT M5	ロツカクナツト M5	(2)
14		229-30309	SPOOL REST ROD, LOWER	イトタテホ・ウ(シタ)	(1)
15		229-31208	THREAD GUIDE	イトミチ	(2)
16		WS-0510002-KN	SPRING WASHER	ハ・ネサ・カ・ネ 5.1X9.2X1.3	(2)
17		NM-6050001-SE	NUT M5	ロツカクナツト M5	(2)
18		NM-6160511-SE	NUT M16X1.5	ロツカクナツト M16X1.5 1ｼユ	(1)
19		WP-1702600-S0	WASHER 17X30X2.6	ヒラサ・カ・ネ 17X30X2.6	(2)
20		B3309-704-0A0	THREAD GUIDE ARM ASM.	イトタテ イトアソナイ ウテ クミ	1

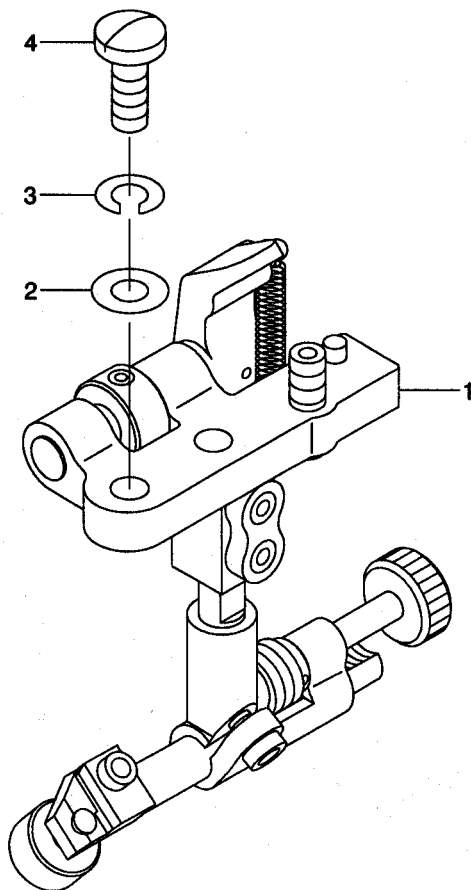
21. OPTIONAL PARTS (ADDITIONAL SPRING FOR PRESSER BAR) COMPONENTS
 オプション部品 (二重コイルばね) 関係



REF. NO	NOTE	PART NO.	DESCRIPTION	ヒョウメイ	Qty
1		210-06507	ADJUST SCREW B	オサエチヨウセツネジ B	1
2		NS-6110530-SP	NUT 11/64-40	ロツカクナツト 11/64-40	1
3		210-06408	ADJUST SCREW A	オサエチヨウセツネジ A	1
4		213-42407	GUIDE SHAFT	ハネササエシク	1
5		210-06002	ADJUST SPRING B	オサエチヨウセツハネ B	3

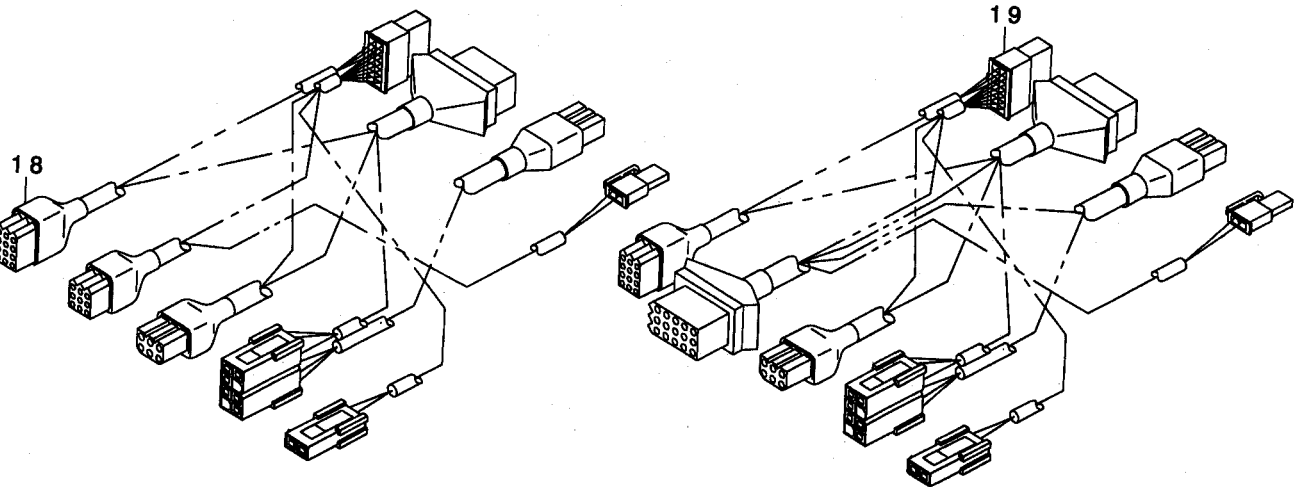
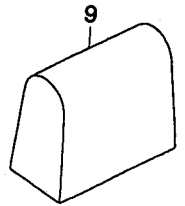
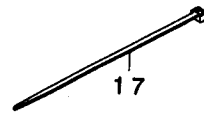
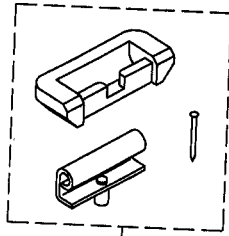
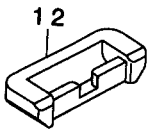
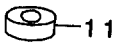
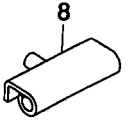
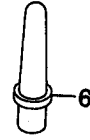
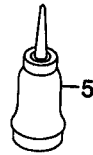
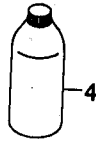
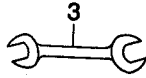
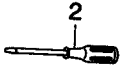
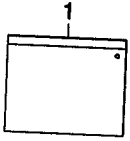
22. SUSPENSION SQUARE (OPTION) COMPONENTS

吊り定規 (オプション) 関係



REF. NO	NOTE	PART NO.	DESCRIPTION	と よ み	Qty
1		MAH-152010A0	RULER	ツリツヨウキ (クミ)	1
2		WP-0621016-SD	WASHER 6.2X13X1	ヒラサカネ 6.2X13X1	2
3		WS-0610002-KN	SPRING WASHER 6.1X12.2X1.5	ハネサカネ M6	2
4		SS-7151610-SP	SCREW 15/64-28 L=16	マルヒラネジ 15/64-28 L=16	2

23. ACCESSORIES PARTS COMPONENTS
 付属品関係



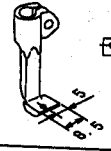


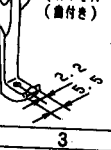

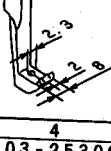

REF. NO	NOTE	PART NO.	DESCRIPTION	品名	Qty
1		214-13158	ACCESSORY BAG ASM.	フツクヒンハツク(クミ)	1
2		229-33006	SCREW DRIVER, LARGE	トライハ-(タイ)	1
3		B9113-012-000	WRENCH (9X10)	リョクチスハナ(リョ)	1
4		MDF-RX2700C0	NEW DEFRIX OIL NO.2(700CC)	デフレックスオイルNO.2(700CC)	1
5		J1067-000-000	OILER	アアラツ	1
6		229-31604	RUBBER CUSHION	トウアササエホウ	1
7		MC-3720016-02	NEEDLE SY3355 #160-2	SY3355 #160-2	1
8	02	B8213-125-AA0	HINGE ASM.	ヒンジ(クミ)	2
9		105-29808	COVER	トウアヒニールカバー	1
10		B8206-012-000	FELT CUSHION	トアクツヨシ	4
11		B8209-012-000	RUBBER CUSHION	トアササエコム	4
12	02	110-75801	RUBBER SPACER	コムヒンジサ	2
13	02	B8210-012-000	CUSHION SET NAIL	クキ(20ミリ)	8
14	02	213-34800	ALUMINUM BOBBIN WITH KNURL	アルミホビン(ローレットツキ)	1
15	01	214-13257	RUBBER HINGE ASM.	ラハヒンジ(クミ)	1
16		B8404-362-000	BELT COVER SUPPORT STUD	ハルトカバーササエネジ	2
17		EA-9500B01-00	CABLE BAND	ソクセンバンド	3
18		213-88855	RELAY CABLE A ASM.	チュウケイケーブA(クミ)	1
19	03	213-88863	RELAY CABLE B ASM.	チュウケイケーブB(クミ)	1

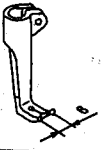
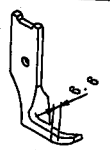
NOTE (注記)

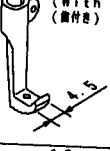

- 01... HEAD ONLY, 頭部のみ,
- HEAD AND MOTOR DELIVERY ONLY 頭部とモータ出荷のみ
- 02... COMPLETE SET DELIVERY ONLY コンアリート出荷のみ
- 03... WITH DL DEVICE ONLY DL装置付きのみ

REF. NO	NOTE	PART NO.	DESCRIPTION	ト	リ	メ	イ	Qty
1		B1478-245-000	INNER PRESSER	ナカオサエ				1
2		B1478-245-000	INNER PRESSER	ナカオサエ				1
3		B1479-245-00D	CENTER PRESSER FOOT 3/16	ハックカツトナカオサエ	3/16			1
4		B1479-245-00F	BACK CUT INNER PRESSER 1/4	ハックカツトナカオサエ	1/4			1
5		B1479-245-00H	BACK CUT INNER PRESSER 5/16	ハックカツトナカオサエ	5/16			1
6		B1474-245-00C	INNER PRESSER 5/32	ナカオサエ(ハツキ)	5/32			1
7		B1474-245-00D	INNER PRESSER (BLADE) 3/16	ナカオサエ(ハツキ)	3/16			1
8		B1474-245-00F	WALKING FOOT, F	ナカオサエ(ハツキ)	1/4			1
9		B1474-245-00H	INNER PRESSER 5/16	ナカオサエ(ハツキ)	5/16			1
10		B1474-245-00K	CENTER PRESSER FOOT 3/8	ナカオサエ(ハツキ)	3/8			1
11		103-38309	UPPER FEED FOOT	ウワオクリアツ				1
12		B1530-245-0AC	OUTER PRESSER ASM. 5/32	ソトオサエ(5/32)	(クミ)			1
13		B1530-245-0AD	OUTER PRESSER FOOT ASM. , 3/16.	ソトオサエ(3/16)	(クミ)			1
14		B1530-245-0AF	OUTER PRESSER FOOT 1/4 ASM.	ソトオサエ(1/4)	(クミ)			1
15		B1530-245-0AH	OUTER PRESSER FOOT ASM. (5/16)	ソトオサエ(5/16)	(クミ)			1
16		B1530-245-0AK	OUTER PRESSER FOOT ASM. (3/8)	ソトオサエ(3/8)	(クミ)			1
17		B1531-245-0AC	OUTER PRESSER ASM. 5/32	ハックカツトソトオサエ(5/32)	(クミ)			1
18		B1531-245-0AD	OUTER PRESSER FOOT ASM. 3/16	ハックカツトソトオサエ(3/16)	(クミ)			1
19		B1531-245-0AF	OUTER PRESSER ASM. , 1/4	ソトオサエ(1/4)	(クミ)			1
20		B1531-245-0AH	FEEDING FRAME 5/16 ASM.	ソトオサエ(5/16)	(クミ)			1
21		B1527-245-0AC	OUTER PRESSER FOOT ASM. 5/32	ソトオサエ(クミ)	5/32			1
22		B1527-245-0AD	FEEDING FRAME 3/16 ASM.	ソトオサエ(クミ)	3/16			1
23		B1527-245-0AF	OUTER PRESSER ASM. , 1/4	ソトオサエ(クミ)	1/4			1
24		B1527-245-0AH	OUTER PRESSER FOOT ASM. 5/16	ソトオサエ(クミ)	5/16			1
25		B1527-245-0AK	OUTER PRESSER FOOT ASM. 3/8	ソトオサエ(クミ)	3/8			1
26		B1525-563-SAO	PRESSER FOOT ASM.	オサエアツ(クミ)				1

25. OPTIONAL PARTS (2)(FOR LU-1520N-7)
 オプション部品 (2) (LU-1520N-7用)













Item 品名	Walking foot 中足	Presser foot 外足
		 (With teeth) (歯付き) テープ付け用 FOR BINDING
Ref. No.	1	5
Part No.	MAQ-09307000	MAQ-093080A0
		
Ref. No.	2	
Part No.	MAN-10452000	
	 (With teeth) (歯付き)	 (With teeth) (歯付き)
Ref. No.	3	6
Part No.	B1476-245-00A	B1529-245-0AA
		
Ref. No.	4	7
Part No.	103-25306	103-25157









Item 品名	Walking foot 中足	Presser foot 外足
		
Ref. No.	8	9
Part No.	B1470-245-000	B1524-245-0A0

Item 品名	Walking foot 中足	Presser foot 外足
	 B147624500C (With teeth) (歯付き)	
Ref. No.	10	11
Part No.	B1470-562-BA0	B1525-562-BA0

REF. NO	NOTE	PART NO.	DESCRIPTION	クミ	Qty
1		MAQ-09307000	WALKING FOOT	ウワオクリ アツ	1
2		MAN-10452000	UPPER FEED FOOT	ウエオクリアツ	1
3		B1476-245-00A	INNER PRESSER	ナカオサエ	1
4		103-25306	WALKING FOOT	ウワオクリアツ	1
5		MAQ-093080A0	PRESSER FOOT ASM.	オサエアツ(クミ)	1
6		B1529-245-0AA	OUTER PRESSER FOOT ASM., RIGHT	ソトオサエ(ミキ・カタアツ)(クミ)	1
7		103-25157	PRESSER FOOT ASM.	オサエアツ(クミ)	1
8		B1470-245-000	WALKING FOOT	ウワオクリアツ	1
9		B1524-245-0A0	PRESSER FOOT ASM.	オサエアツ(クミ)	1
10		B1470-562-BA0	WALKING FOOT ASM.	ウワオクリアツ(クミ)	1
11		B1525-562-BA0	PRESSER FOOT ASM.	オサエアツ(クミ)	1

26. OPTIONAL PARTS (3)(FOR LU-1521N-7)
オプション部品 (3) (LU-1521N-7用)

Walking foot 上送り足										
			Ref.No	Part No.	Ref.No	Part No.	Ref.No	Part No.	Ref.No	Part No.
Presser foot 押え足			1	107-11653	2	107-11752	3	107-11851	4	107-11950
	15	107-12552	—		—		—		—	
	16	107-58456	Standard 		—		—		—	
	17	107-12651	 *02		—		—		—	
	18	107-12750	 *03		 *04		—		—	

Walking foot 上送り足							 *01			
			Ref.No	Part No.	Ref.No	Part No.	Ref.No	Part No.	Ref.No	Part No.
Presser foot 押え足			5	107-45354	9	107-46352	13	107-12354	14	107-12057
			6	107-45453	10	107-46451				
			7	107-45552	11	107-46550				
			8	107-45651	12	107-46659				
	15	107-12552	—		—		○		—	
	16	107-58456	—		—		○		—	
	17	107-12651	—		—		○		—	
	18	107-12750	—		—		—		—	

*01... Without groove.

溝無しタイプ

To be used when the thread cannot be grasped at the sewing start.
縫い始めに糸が絡みにくい時に使用

*02... For overlapped sections of material.

段部用

To be used when overlapped sections cannot be smoothly fed.
段部での乗り越えが悪い時に使用

*03... For light-weight sponge.

薄いスポンジ用

To be used for resilient materials such as sponge.
スポンジ等の弾力性の有る素材に使用

*04... For heavy-weight sponge.

















厚いスポンジ用

To be used for further resilient materials.
より弾力性の有る素材に使用

REF. NO	NOTE	PART NO.	DESCRIPTION	ヒ ヨ メ イ	Qty
1		107-11653	FEED FOOT ASM.	オクリアツ(クミ)	1
2		107-11752	FEEDING FOOT (URETHANE)	オクリアツウレタンヨウ(クミ)	1
3		107-11851	FEEDING FOOT ASM. RIGHT	オクリアツミキ カタオサエヨウ(クミ)	1
4		107-11950	FEEDING FOOT ASM., LEFT	オクリアツヒタ リカタオサエヨウ(クミ)	1
5		107-45354	FEEDING FOOT (PIPING) 3MM	オクリアツハ イビ ンク ヨウ 3ミリ(クミ)	1
6		107-45453	FEEDING FOOT (PIPING) 4MM	オクリアツハ イビ ンク ヨウ 4ミリ(クミ)	1
7		107-45552	FEEDING FOOT (PIPING) 5MM	オクリアツハ イビ ンク ヨウ 5ミリ(クミ)	1
8		107-45651	FEEDING FOOT (PIPING) 6MM	オクリアツハ イビ ンク ヨウ 6ミリ(クミ)	1
9		107-46352	FEEDING FOOT (PIPING) 3MM ADJU	オクリアツカハソハ イビ ンク ヨウ 3ミリ(1
10		107-46451	FEEDING FOOT (PIPING) 4MM ADJU	オクリアツカハソハ イビ ンク ヨウ 4ミリ(1
11		107-46550	FEEDING FOOT (PIPING) 5MM ADJU	オクリアツカハソハ イビ ンク ヨウ 5ミリ(1
12		107-46659	FEEDING FOOT (PIPING) 6MM ADJU	オクリアツカハソハ イビ ンク ヨウ 6ミリ(1
13		107-12354	FEED FOOT ASM.	オクリアツ(ミソ ナツ)クミ	1
14		107-12057	FEED FOOT ASM.	オクリアツ(ハハ ヒロ クミ)	1
15		107-12552	PRESSER FOOT ASM.	オサエアツ クミ	1
16		107-58456	PRESSER FOOT ASM.	オサエアツ(オサエメソセキヨウ)クミ	1
17		107-12651	PRESSER FOOT ASM	オサエアツタ ナブ ヨウ(クミ)	1
18		107-12750	PRESSER FOOT, URETHANE	オサエアツウレタンヨウ(クミ)	1

27. OPTIONAL PARTS (4)(FOR LU-1521N-7)

オプション部品 (4) (LU-1521N-7用)

Walking foot 上送り足														 *01				
		Ref.No	Part No.	Ref.No	Part No.	Ref.No	Part No.	Ref.No	Part No.	Ref.No	Part No.	Ref.No	Part No.	Ref.No	Part No.	Ref.No	Part No.	
Presser foot 押え足		1	107-11853	2	107-11752	3	107-11851	4	107-11980	5	107-45354	9	107-46352	13	107-12354	14	107-12057	
										6	107-45453	10	107-46451					
										7	107-45552	11	107-46550					
										8	107-45651	12	107-46659					
	15	107-12859	—	—	 *02	—	—	—	—	—	—	—	—	—	—	—	—	
	16	107-12958	—	—	—	 *03	—	—	—	—	—	—	—	—	—	—	—	—
	17	107-47350	—	—	—	—	—	—	—	 *04	Adjustable 調節式  *05	—	—	—	—	—	—	—
	18	107-47459																
	19	107-47558																
	20	107-47657																
	21	107-13055	—	—	—	—	—	—	—	—	—	—	—	—	—	—	—	*06

*01... Without groove.

溝無しタイプ

To be used when the thread cannot be grasped at the sewing start.

縫い始めに糸が絡みにくい時に使用

*02... Right-edge presser.

右片押え

To be used to sew edges of material.

エッジを縫製する場合に使用

*03... Left-edge presser.

左片押え

To be used to sew edges of material.

エッジを縫製する場合に使用

*04... For piping.

パイピング用

To be used for general piping processes.

一般のパイピング工程に使用

*05... For piping.

パイピング用

Permits adjustment of the needle position with respect to the pipe.

パイプに対する針の位置が調整出来ます。

*06... Wide type.

幅広タイプ

To be used when a sewing product cannot be smoothly fed.

縫製物の送りが悪い場合に使用

REF. NO	NOTE	PART NO.	DESCRIPTION	ル	ソ	メ	イ	Qty
1		107-11653	FEED FOOT ASM.	オクリアツ(クミ)				1
2		107-11752	FEEDING FOOT (URETHANE)	オクリアツウレタンヨウ(クミ)				1
3		107-11851	FEEDING FOOT ASM. RIGHT	オクリアツミキ カタオサエヨウ(クミ)				1
4		107-11950	FEEDING FOOT ASM. , LEFT	オクリアツヒタ リカタオサエヨウ(クミ)				1
5		107-45354	FEEDING FOOT (PIPING) 3MM	オクリアツハ イビ ソク ヨウ 3ミリ(クミ)				1
6		107-45453	FEEDING FOOT (PIPING) 4MM	オクリアツハ イビ ソク ヨウ 4ミリ(クミ)				1
7		107-45552	FEEDING FOOT (PIPING) 5MM	オクリアツハ イビ ソク ヨウ 5ミリ(クミ)				1
8		107-45651	FEEDING FOOT (PIPING) 6MM	オクリアツハ イビ ソク ヨウ 6ミリ(クミ)				1
9		107-46352	FEEDING FOOT (PIPING) 3MM ADJU	オクリアツカハソハ イビ ソク ヨウ 3ミリ(1
10		107-46451	FEEDING FOOT (PIPING) 4MM ADJU	オクリアツカハソハ イビ ソク ヨウ 4ミリ(1
11		107-46550	FEEDING FOOT (PIPING) 5MM ADJU	オクリアツカハソハ イビ ソク ヨウ 5ミリ(1
12		107-46659	FEEDING FOOT (PIPING) 6MM ADJU	オクリアツカハソハ イビ ソク ヨウ 6ミリ(1
13		107-12354	FEED FOOT ASM.	オクリアツ(ミゾ ナツ)クミ				1
14		107-12057	FEED FOOT ASM.	オクリアツ(ハハ ヒロ クミ)				1
15		107-12859	FEEDING FOOT, RIGHT	オサエアツミキ カタオサエヨウ(クミ)				1
16		107-12958	PRESSER FOOT, LEFT	オサエアツヒタ リカタオサエヨウ(クミ)				1
17		107-47350	PRESSER FOOT (PIPING) 3MM	オサエアツ 3ミリハ イビ ソク ヨウ				1
18		107-47459	PRESSER FOOT (PIPING) 4MM	オサエアツ 4ミリハ イビ ソク ヨウ				1
19		107-47558	PRESSER FOOT (PIPING) 5MM	オサエアツ 5ミリハ イビ ソク ヨウ				1
20		107-47657	PIPING FOOT 6MM	オサエアツ 6ミリハ イビ ソク ヨウ				1
21		107-13055	FEED FOOT ASM.	オサエアツ(ハハ ヒロ クミ)				1

JUKI®

JUKI CORPORATION

INTERNATIONAL SALES H.Q.
8-2-1, KOKURYO-CHO, CHOFU-SHI
TOKYO 182-8655, JAPAN
PHONE : (81)3-3430-4001 to 4005
FAX : (81)3-3430-4909 . 4914 . 4984
TELEX : J22967

Copyright © 2002 JUKI CORP.

本書の内容を無断で転載、複写することを
禁止します。

All rights reserved throughout the world.

JUKI 株式会社

〒182-8655 東京都調布市国領町8-2-1
TEL. 03-3480-1111(代表)

営業本部

TEL. 03-3430-4001(ダイヤルイン)

お買い求め、ご相談は

To order or for further
information,

please contact :

※このパーツリストは商品改良のため予告なく変更する事があります。

*The description covered in this parts list is subject to change for improvement of the commodity without notice.

※このパーツリストは、2002年8月 現在の商品仕様で編集したものです。

*This parts list is edited in accordance with the product specifications as of August 2002.