

1-Needle, Unison-feed, Lockstitch Machine
一本針本縫総合送りミシン

LU-1509N

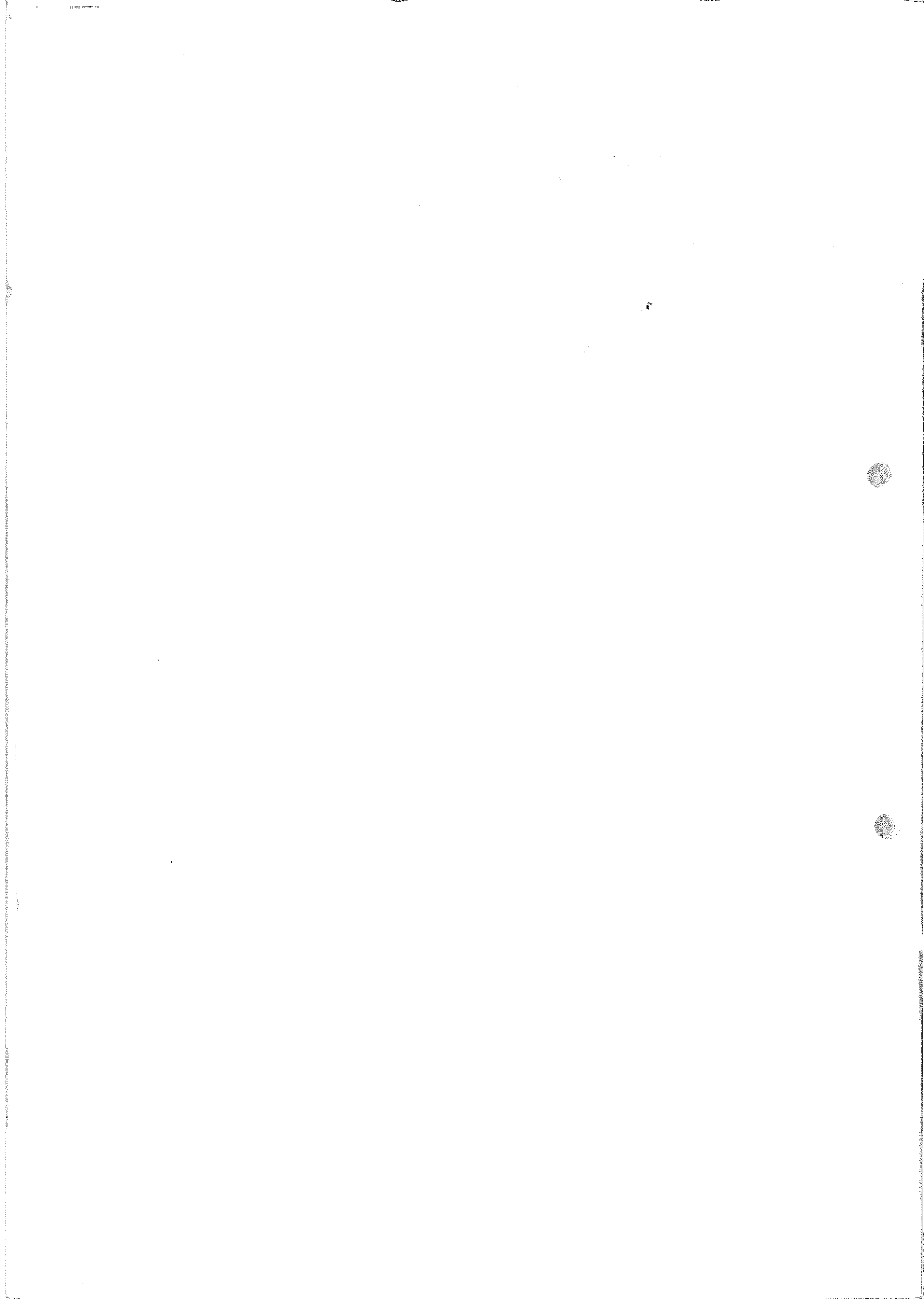
1-Needle, Unison-feed, Lockstitch Machine
(For Extra-heavy-weight Materials)
一本針本縫総合送りミシン (極厚仕様)

LU-1509NH

1-Needle, Unison-feed, Lockstitch Machine with an Automatic
Thread Trimmer (Automatic Lubrication)
一本針本縫総合送り自動糸切りミシン (自動給油)

LU-1511N-7

PARTS LIST



HOW TO MAKE USE OF THIS PARTS LIST

1. Explanation of codes

1) "*" mark.....means this part is changed from the previous parts book.

As to the details of the change, refer to "List for information of change".

2) "01"refer to "Note" explanation at bottom of page.

2. Codes on the "Qty" column

· Each numeral indicates the number of parts required.

· "0.1" and "2.5" indicate the length (in meters) of the respective parts.

3. Parentheses mean that the corresponding part is a subpart that constructs an assembly part.

4. Dotted lines on the Figures indicate assembly parts.

パーツリストご利用に際して

1. "注記" 欄の記号説明

1) "*" 印前回のパーツブックに比較して今回変更された部品を意味します。

変更内容は" 変更情報リスト" を参照してください。

2) "01"ページ下の" 注記" の説明を参照してください。

2. 数量欄の数字は、個数を表し、0.1、2.5等の数値は、長さ（単位メートル）を表します。

3. 数量欄の（ ）は、組部品を構成している子部品であることを意味します。

4. イラストページの — — — — 枠は、組構成であることを意味します。

CONTENTS

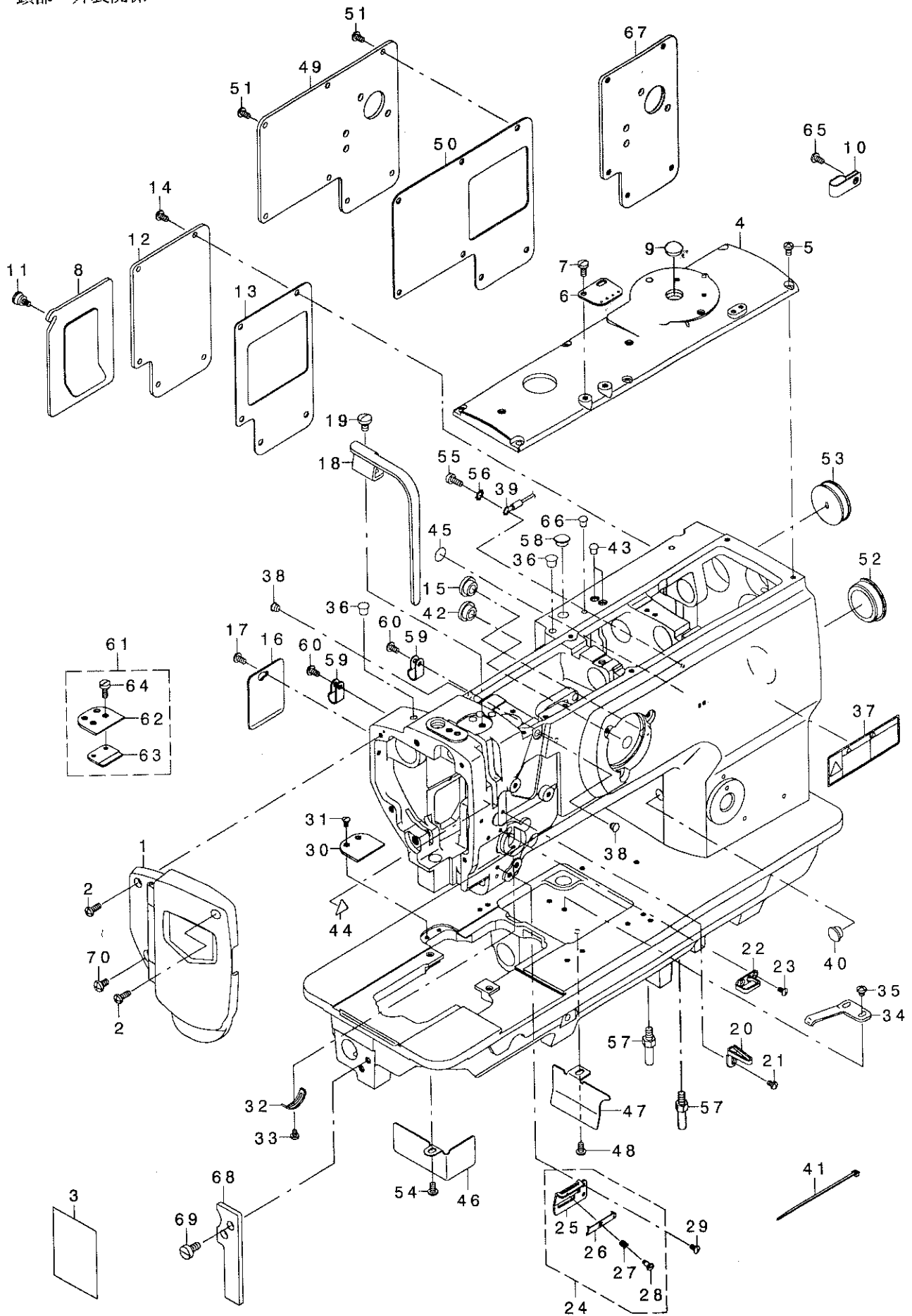
目 次

1. FRAME & MISCELLANEOUS COVER COMPONENTS	1
頭部・外装関係	
2. UPPER SHAFT, LOWER SHAFT DRIVING & BALANCE COMPONENTS	3
上軸・下軸・天秤関係	
3. NEEDLE BAR ROCKING COMPONENTS	5
針棒揺動関係	
4. PRESSURE ADJUSTING & UPPER FEED MECHANISM COMPONENTS	7
押え圧調節・上送り関係	
5. FEED MECHANISM COMPONENTS	9
送り関係	
6. HOOK SHAFT & LOWER SHAFT COMPONENTS	11
釜軸・下軸関係	
7. THREAD CUTTING COMPONENTS (FOR LU-1511N-7)	13
糸切り関係 (LU-1511N-7用)	
8. AUTOMATIC BACK COMPONENTS (FOR LU-1511N-7)	15
自動バック関係 (LU-1511N-7用)	
9. THREAD TENSION COMPONENTS	16
糸調子関係	
10. THREAD RELEASE COMPONENTS (FOR LU-1511N-7)	17
糸ゆるめ関係 (LU-1511N-7用)	
11. KNEE LIFTING COMPONENTS	18
膝上げ関係	
12. LOWER THREAD WINDER MECHANISM COMPONENTS	19
下糸巻き装置関係	
13. AUTOMATIC PRESSER LIFTING MECHANISM COMPONENTS (FOR LU-1511N-7)	20
自動押え上げ装置関係 (LU-1511N-7用)	
14. AIR MECHANISM COMPONENTS (FOR LU-1511N-7)	21
エア-装置関係 (LU-1511N-7用)	
15. LUBRICATION COMPONENTS (FOR LU-1511N-7)	23
給油関係 (LU-1511N-7用)	
16. LUBRICATION COMPONENTS (FOR LU-1509N, LU-1509NH)	25
給油関係 (LU-1509N, LU-1509NH用)	
17. GAUGE COMPONENTS	26
ゲージ関係	
18. THREAD STAND COMPONENTS	27
糸立て装置関係	
19. BELT COVER & OIL RESERVOIR COMPONENTS	28
ベルトカバー・油受け関係	
20. OPTIONAL PARTS (ADDITIONAL SPRING FOR PRESSER BAR) COMPONENTS	29
オプション部品 (二重コイルばね) 関係	

21. DL MECHANISM COMPONENTS (FOR LU-1511N-7 OPTIONAL PARTS)	30
D L装置関係 (LU-1511N-7 オプション部品)	
22. AUTOMATIC BACK COMPONENTS (OPTIONAL PARTS)	31
自動バック関係 (オプション部品)	
23. AUTOMATIC PRESSER LIFTING MECHANISM COMPONENTS (OPTIONAL PARTS)	33
自動押え上げ装置関係 (オプション部品)	
24. SUSPENSION SQUARE COMPONENTS (OPTIONAL PARTS)	35
吊り定規関係 (オプション部品)	
25. ACCESSORIES PARTS COMPONENTS	36
付属品関係	
26. TABLE OF EXCHANGING GAUGE PARTS (1)	37
交換ゲージ一覧表 (1)	
27. TABLE OF EXCHANGING GAUGE PARTS (2)	39
交換ゲージ一覧表 (2)	
28. LIST FOR INFORMATION OF CHANGE	41
変更情報リスト	
NUMERICAL INDEX OF PARTS	43
索引	

1. FRAME & MISCELLANEOUS COVER COMPONENTS

頭部・外装関係



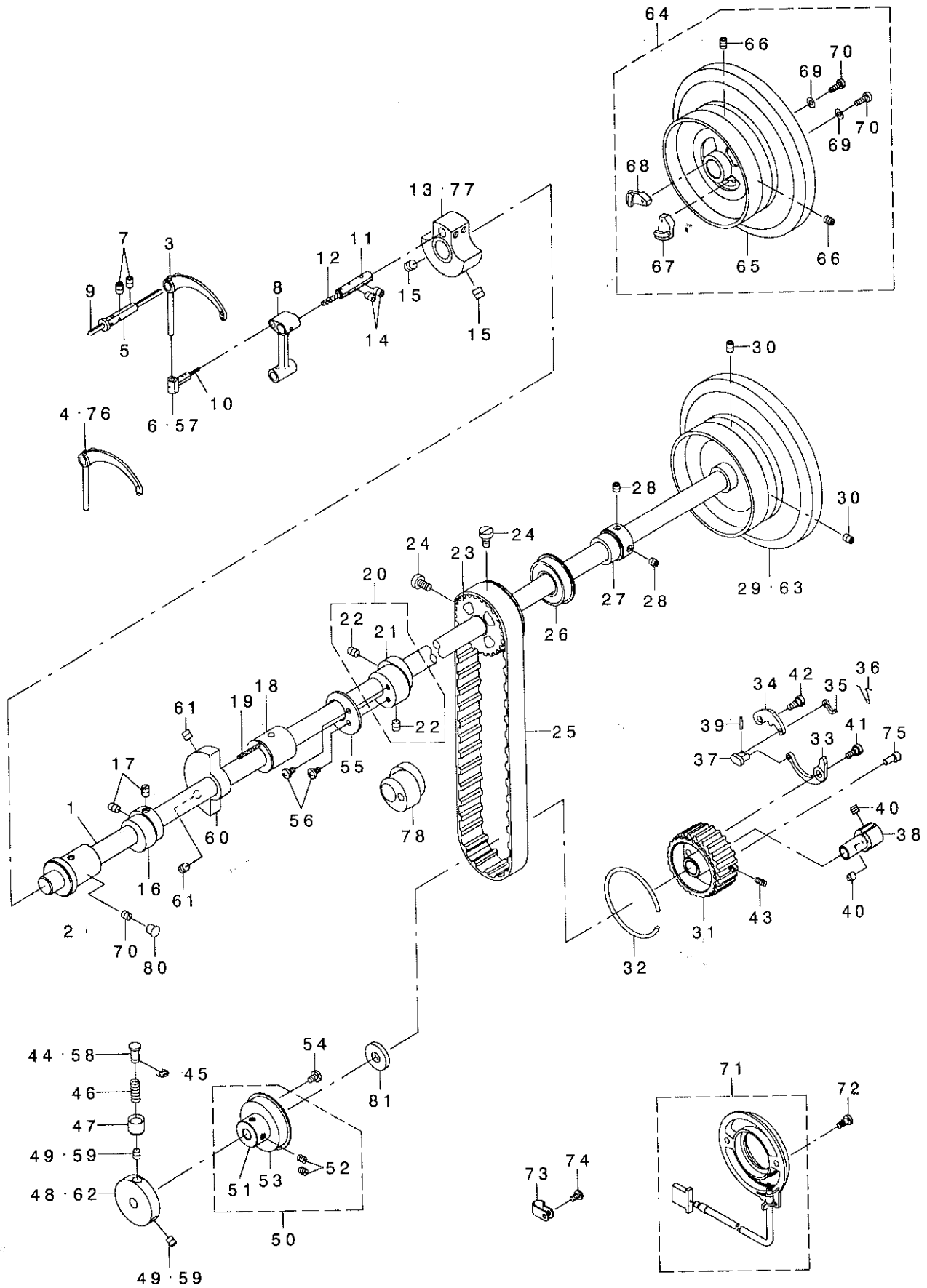
REF. NO	NOTE	PART NO.	DESCRIPTION	ヒョウメイ	Qty
1		400-16798	FACE PLATE ASM.	フェイスプレート	1
2		SS-4111215-SP	SCREW 11/64-40 L=12	ナット 11/64-40 L=12	2
3		400-19114	LUBRICATION SUPPLEMENT	キユウエホソクゾ	1
4		213-31301	TOP COVER B	トップカバー B	1
5		SS-4110815-SP	SCREW 11/64-40 L=8	ナット 11/64-40 L=8	6
6		213-55904	ARM THREAD GUIDE	アームスレッドガイド	1
7		SS-7621040-SP	SCREW 3/16-32 L= 9.5	マルチネジ 3/16-32 L=9.5	2
8	01	213-31756	WINDOW PLATE A ASM.	ウィンドウプレートA(クミ)	1
9	01	TA-1450404-RO	RUBBER PLUG D=14.5 L=4	トメピン D=14.5 L=4	1
10	02	D2112-555-BOO	CORD HOLDER, LARGE	コードホルダ 大	1
11	01	213-31202	SETSCREW	トメネジ	1
12	01	213-31806	WINDOW PLATE B	ウィンドウプレート B	1
13	01	213-32002	WINDOW PLATE PACKING B	ウィンドウプレートパッキング B	1
14	01	SS-4110815-SP	SCREW 11/64-40 L=8	ナット 11/64-40 L=8	5
15	01	TA-1250504-RO	RUBBER PLUG	トメピン	1
16	01	213-32309	SIDE COVER	サイドカバー	1
17	01	SS-4110815-SP	SCREW 11/64-40 L=8	ナット 11/64-40 L=8	1
18		213-31608	BALANCE COVER	テンションカバー	1
19		SS-7150910-TP	SCREW 15/64-28 L=9	マルチネジ 15/64-28 L=9	1
20	03	213-55805	THREAD GUIDE	スレッドガイド	1
21	03	SS-5090610-SP	SCREW 9/64-40 L=6	トラスネジ 9/64-40 L=6	1
22		B1129-051-000	FRAME THREAD GUIDE, UPPER	フレームスレッドガイド 上	1
23		SS-2090710-TP	SCREW 9/64-40 L=7.2	マルチネジ 9/64-40 L=7.2	2
24		214-08554	THREAD GUIDE ASM.	スレッドガイド(クミ)	1
25		214-08505	THREAD GUIDE PLATE	スレッドガイドプレート	(1)
26		179-12106	NEEDLE THREAD PRESSER PLATE	ハリトオリサエイタ	(1)
27		B1132-521-000	THREAD PRESSER PLATE SPRING	ハリトオリサエイタバネ	(1)
28		SD-0380551-SL	HINGE SCREW D= 3.80 H= 5.5	ダンネジ D=3.8 H=5.5	(1)
29		SS-2090710-TP	SCREW 9/64-40 L=7.2	マルチネジ 9/64-40 L=7.2	1
30		226-51202	AUXILIARY COVER	補助ヨカハ(トキリツキ)	1
31		SS-2090710-TP	SCREW 9/64-40 L=7.2	マルチネジ 9/64-40 L=7.2	2
32		B3138-512-000	TAKE-UP SPRING ADJUSTING PLATE	イトトリバネ調整プレート	1
33		SS-7090520-TP	SCREW 9/64-40 L= 4.5	マルチネジ 9/64-40 L=4.5	1
34		B1111-563-000	BED SLIDE SPRING	スプリング	1
35		SS-4110515-SP	SCREW 11/64-40 L=5	ナット 11/64-40 L=5	2
36		TA-0750704-RO	RUBBER PLUG	トメピン	2
37		CM-3002001-B1	SAFETY LABEL 12	アンセーラベル 12	1
38	01	TA-0620504-RO	CAP	トメピン	2
39	*02	229-51552	GROUND WIRE ASM.	アースコード(クミ)	1
40		TA-1050504-RO	RUBBER PLUG	トメピン	1
41	02	EA-9500B01-00	CABLE BAND	ソクセンバンド	2
42	02	TA-1250504-RO	RUBBER PLUG	トメピン	2
43	02	TA-0550604-RO	RUBBER PLUG	トメピン	2
44		CM-3002000-01	ATTENTION SEAL	エビケガチウツシ(16)	1
45	*	229-01805	GROUND MARK	グラウンドマーク	1
46		213-32200	OIL SHIELD (LEFT)	オイルシールド(左)	1
47	01	228-77609	DUST COVER	ダストカバー	1
48	01	SS-4110815-SP	SCREW 11/64-40 L=8	ナット 11/64-40 L=8	1
49	02	213-31905	WINDOW PLATE C	ウィンドウプレート C	1
50	02	213-32101	WINDOW PLATE PACKING C	ウィンドウプレートパッキング C	1
51	02	SS-4110815-SP	SCREW 11/64-40 L=8	ナット 11/64-40 L=8	7
52		226-19100	CAP	ヨウトウクワチキヤップ(トキリナツ)	1
53		102-01200	RUBBER PLUG	コードラップキヤップ	1
54		SS-4110815-SP	SCREW 11/64-40 L=8	ナット 11/64-40 L=8	1
55	02	SS-6111140-SP	SCREW 11/64-40 L=11	ピラネジ 11/64-40 L=11	1
56	02	WT-0530002-KS	TOOTHED WASHER D=5.3	ハツキサガネ D=5.3	1
57		226-02601	BED SCREW STUD	ベッドネジ	2
58		TA-1050504-RO	RUBBER PLUG	トメピン	1
59	02	HX-0012300-0A	CABLE CLIP	ケーブルクリップ	2
60	02	SS-4110815-SP	SCREW 11/64-40 L=8	ナット 11/64-40 L=8	2
61	01	232-08556	AUXILIARY COVER ASM.	補助ヨカハ(クミ)	1
62		232-08507	AUXILIARY COVER	補助ヨカハ	(1)
63		232-08606	SIDEING PLATE SUPPORT	スプリングサエイタ	(1)
64		SS-2090520-SL	SCREW 9/64-40 L=5	マルチネジ 9/64-40 L=5	(2)
65	02	SS-6111140-SP	SCREW 11/64-40 L=11	ピラネジ 11/64-40 L=11	1
66	02	TA-0550604-RO	RUBBER PLUG	トメピン	1
67	04	213-48909	WINDOW PLATE D	ウィンドウプレート D	1
68		213-61407	BED SUPPORT PLATE	ベッドサエイタ	1
69		SS-6151210-SP	SCREW 15/64-28 L=12	ピラネジ 15/64-28 L=12	2
70		SS-4150915-SP	SCREW 15/64-28 L=9	ナット 15/64-28 L=9	1

NOTE (注記)
01...FOR WITHOUT THREAD TRIMMER
02...FOR WITH THREAD TRIMMER
03...EXCEPT LU-1509NH
04...OPTIONAL PARTS

糸切り無し用
糸切り付き用
LU-1509NHを除く
オプション部品

2. UPPER SHAFT, LOWER SHAFT DRIVING & BALANCE COMPONENTS

上軸・下軸・天秤關係



REF. NO	NOTE	PART NO.	DESCRIPTION	ク	リ	メ	イ	Qty
1		213-32705	UPPER SHAFT	ウツク				1
2		213-33000	UPPER SHAFT FRONT METAL	ウツク	ク	メ	タ	1
3	03	213-33208	BALANCE	テンビ	ン			1
4	01	B1905-563-000	THREAD TAKE-UP LEVER ASM.	テンビ	ン			1
5		B1906-051-000	TAKE-UP LEVER PIN	テンビ	ン	キ	ク	1
6	04	B1907-051-000	TAKE-UP LEVER THRUST PIN	テンビ	ン	ス	ト	1
7		SS-8150822-TP	SCREW 15/64-28 L=8	トメネ	ツ	15/64-28	L=8	2
8		213-39106	NEEDLE BAR CRANK ROD	ハサ	ミ	ウ	ク	1
9		CQ-3030000-00	OIL WICK	ユツ				0.45
10		CQ-2020000-00	OIL WICK	ユツ				0.03
11		B1210-051-000	NEEDLE BAR CRANK PIN	ハサ	ミ	ク	ク	1
12		CQ-5050000-00	OIL WICK	ユツ				0.03
13	05	213-32507	COUNTER WEIGHT (A) (36MM)	ウリア	イ	(A)	(36MM)	1
14		SS-8150822-TP	SCREW 15/64-28 L=8	トメネ	ツ	15/64-28	L=8	2
15		SM-8080812-TP	SCREW M8X8	トメネ	ツ	M8	L=8	2
16	04	213-39502	UPPER FEED CAM (3.5)	ウエ	グ	リ	カ	1
17	04	SS-8660810-TP	SCREW 1/4-40 L=8	トメネ	ツ	1/4-40	L=8	2
18		213-33109	UPPER SHAFT INNER METAL	ウツク	ク	メ	タ	1
19		CQ-2020000-00	OIL WICK	ユツ				0.15
20	05	213-36557	ECCENTRIC CAM A ASM.	スイ	ヘ	イ	カ	1
21		213-36508	ECCENTRIC CAM A	スイ	ヘ	イ	カ	(1)
22		SS-8660810-TP	SCREW 1/4-40 L=8	トメネ	ツ	1/4-40	L=8	(2)
23		226-04904	UPPER SPROCKET	ウエ	ス	ア	ロ	1
24		SS-6661110-SP	SCREW 1/4-40 L=11	ヒラ	ネ	ツ	1/4-40 L=11	2
25		226-04300	TIMING BELT	タイ	ミ	シ	ク	1
26		B1203-512-000	BUSHING, REAR	ウツク	ク	ウ	ツ	1
27		214-02300	UPPER SHAFT BEARING HOOK	ウエ	ツ	ク	ウ	1
28		SM-8060602-TP	SCREW M6X6	トメネ	ツ	M6	L=6	2
29	02	213-32903	FLYWHEEL	ハス	ミ	カ	(イ)	1
30	04	SS-8150822-TP	SCREW 15/64-28 L=8	トメネ	ツ	15/64-28	L=8	2
31		213-87501	LOWER SPROCKET	ウエ	ス	ア	ロ	1
32		B1214-019-000	SPROCKET RING	ス	ア	ロ	ク	1
33		213-87709	SAFETY CLUTCH SPRING	アン	セ	ツ	ウ	1
34		213-87600	SAFETY CLUTCH HOOK	アン	セ	ツ	ウ	1
35		B1308-055-000	SAFETY CLUTCH COUNTER-HOOK	アン	セ	ツ	ウ	1
36		B1309-055-000	COUNTER-HOOK SPRING	アン	セ	ツ	ウ	1
37		B1310-055-000	SAFETY CLUTCH SMALL LINK	アン	セ	ツ	ウ	1
38		213-87808	SAFETY BASE	アン	セ	ツ	ウ	1
39		B1314-055-000	SAFETY CLUTCH SMALL LINK PIN	アン	セ	ツ	ウ	1
40		SS-8660610-TP	SCREW 1/4-40 L=6	トメネ	ツ	1/4-40	L=6	2
41		SD-0640322-TP	HINGE SCREW D= 6.35 H= 3.2	ダ	ン	ネ	D=6.35 H=3.2	1
42		SD-0640322-TP	HINGE SCREW D= 6.35 H= 3.2	ダ	ン	ネ	D=6.35 H=3.2	1
43		SS-8111010-TP	SCREW 11/64-40 L=9.5	トメネ	ツ	11/64-40	L=9.5	1
44	04	B1312-563-000-A	SAFETY CLUTCH PUSH BUTTON	アン	セ	ツ	ウ	1
45		RE-0500000-K0	E-RING	エ	カ	シ	ウ	1
46		B1639-051-000	SPRING	ウツ	ク	タ	ン	1
47		B1313-055-000	SAFETY CLUTCH KNOB SLEEVE	アン	セ	ツ	ウ	1
48	04	213-33703	SAFETY CLUTCH DISC	アン	セ	ツ	ウ	1
49	04	SS-8150710-TP	SCREW 15/64-28 L=7	トメネ	ツ	15/64-28	L=7	2
50		400-16146	THRUST COLLAR B ASM	ウツ	ク	タ	ン	1
51		400-16145	THRUST COLLAR B	ウツ	ク	タ	ン	(1)
52		SS-8661030-SP	SCREW 1/4-40 L=10	トメネ	ツ	1/4-40	L=10	(2)
53		SB-1200002-00	BEARING 20X42	ハ	リ	ン	ク	(1)
54		SS-7120760-SP	SCREW 3/16-28 L= 7.0	マ	ヒ	ラ	ネ	2
55	05	213-53008	HORIZONTAL FEED CAM COVER	スイ	ヘ	イ	カ	1
56	05	SS-7110710-SP	SCREW 11/64-40 L=7	マ	ヒ	ラ	ネ	2
57	03	213-33307	BALANCE SLIDE SHAFT	テン	ビ	ン	ス	1
58	03	213-33802	SAFETY CLUTCH PUSH BUTTON	アン	セ	ツ	ウ	1
59	03	SS-8660530-TP	SCREW 1/4-40 L= 4.5	トメネ	ツ	1/4-40	L=4.5	2
60	01	213-33406	BALANCER	ハ	ラ	ン	キ	1
61	01	SS-8151550-SP	SCREW 15/64-28 L=15	トメネ	ツ	15/64-28	L=15	2
62	03	213-33901	SAFETY CLUTCH DISC	アン	セ	ツ	ウ	1
63	01	213-34008	FLYWHEEL	ハス	ミ	カ	(イ)	1
64	03	213-93152	FLYWHEEL ASM.	ハス	ミ	カ	(イ)	1
65		213-93103	FLYWHEEL	ハス	ミ	カ	(イ)	(1)
66		SS-8150822-TP	SCREW 15/64-28 L=8	トメネ	ツ	15/64-28	L=8	(2)
67		M4007-110-0AA	MAGNET FITTING BASE A ASM.	マ	グ	ネ	ツ	(1)
68		M4007-110-0AB	MAGNET FITTING BASE B ASM.	マ	グ	ネ	ツ	(1)
69		WP-0450801-SD	WASHER 4.5X10X0.8	ヒ	ラ	チ	カ	(2)
70		SS-6111210-SP	SCREW 11/64-40 L=12	ヒラ	ネ	ツ	11/64-40 L=12	(2)
71	*03	400-24855	CONTAIN SYNCHRO ASM.	チ	イ	ウ	ツ	1
72	03	106-04809	SCREW	ハ	ジ	ン	キ	2
73	03	HX-0012300-0A	CABLE CLIP	ケ	ー	ブ	ク	1
74	03	SS-4110815-SP	SCREW 11/64-40 L=8	ナ	ハ	ネ	ツ	1
75		213-87907	ADJUSTING PIN (1.2)	カ	イ	ウ	ツ	1
76	02	B1905-241-H00	THREAD TAKE-UP LEVER	テン	ビ	ン		1
77	02	213-32606	COUNTER WEIGHT (B) (38MM)	ウリア	イ	(B)	(38MM)	1
78	02	213-52505	TRIANGULAR CAM	スイ	ヘ	イ	カ	1
79		SS-8150710-TP	SCREW 15/64-28 L=7	トメネ	ツ	15/64-28	L=7	1
80		TA-0750704-R0	RUBBER PLUG	ト	メ	セ	ツ	1
81		400-16148	THRUST COLLAR B WASHER	ウツ	ク	タ	ン	1

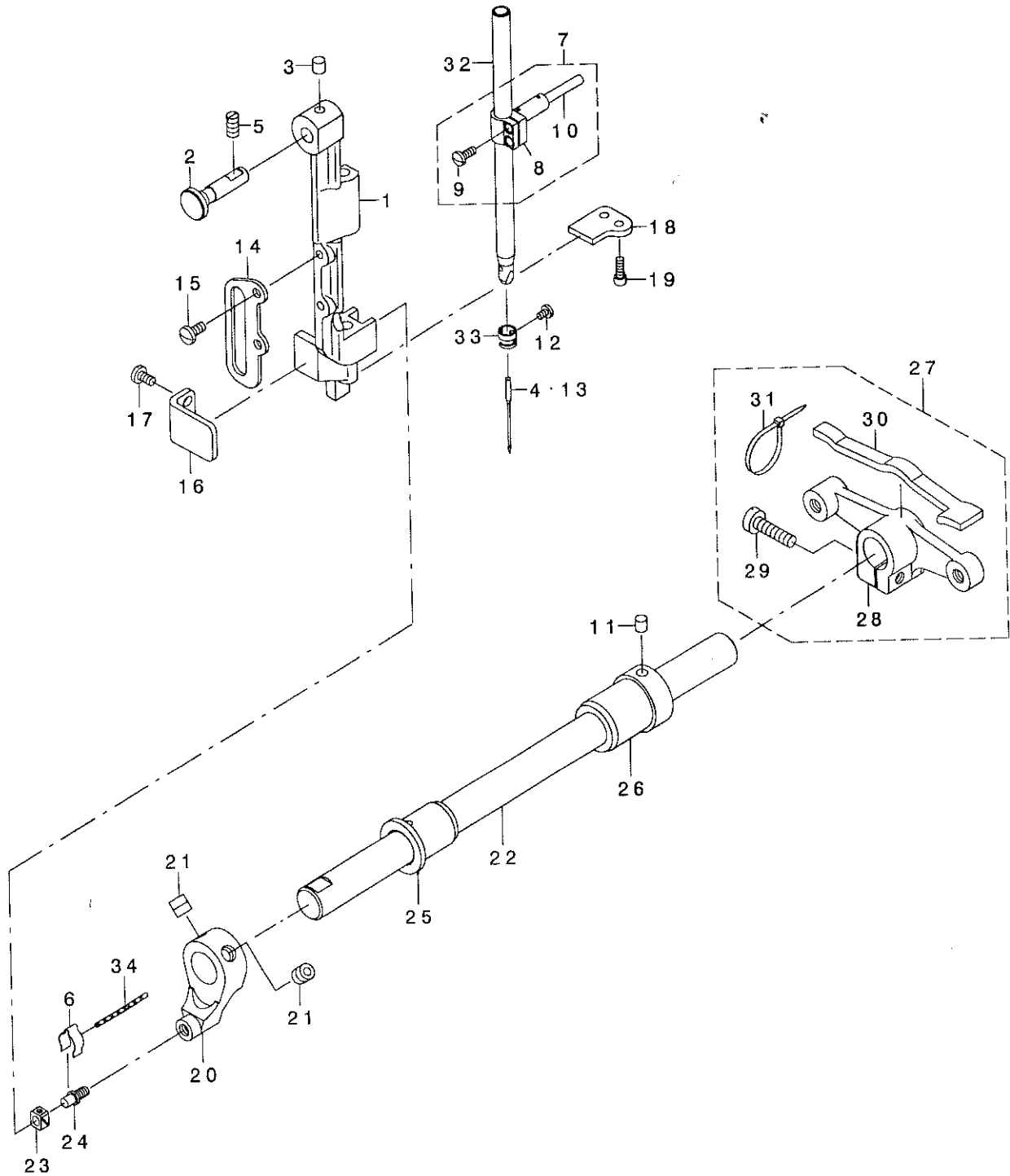
NOTE (注記)

- 01....FOR LU-1509N
- 02....FOR LU-1509NH
- 03....FOR LU-1511N-7
- 04....FOR LU-1509N,LU-1509NH
- 05....FOR LU-1509N,LU-1511N-7

- LU-1509N用
- LU-1509NH用
- LU-1511N-7用
- LU-1509N,LU-1509NH用
- LU-1509N,LU-1511N-7用

3. NEEDLE BAR ROCKING COMPONENTS

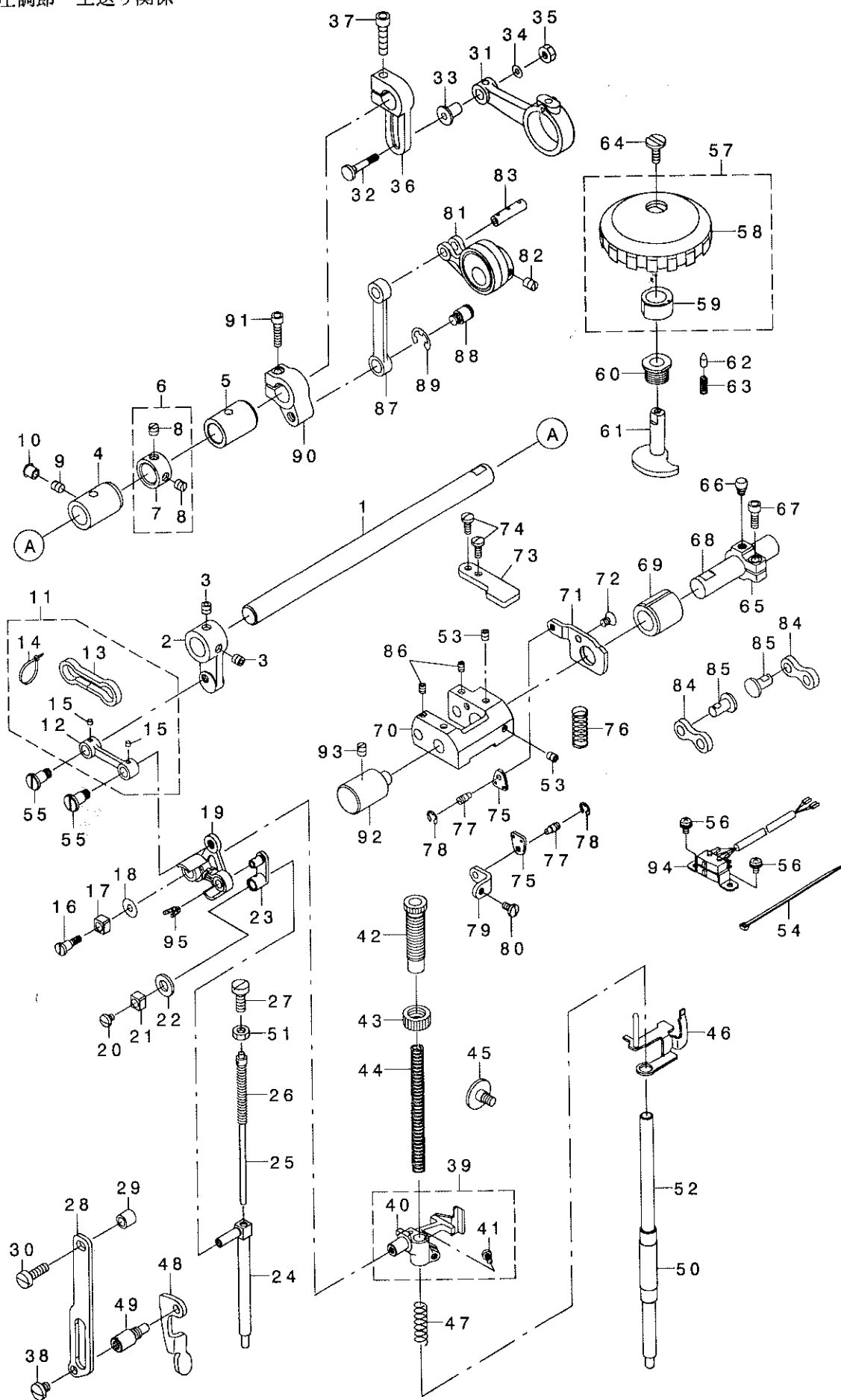
針棒搖動關係



REF. NO	NOTE	PART NO.	DESCRIPTION	ヒシメイ	Qty
1		230-02009	NEEDLE BAR FRAME	ハリホウ ウヨウトウ ウダ イ	1
2		214-05204	HINGE STUD	ハリホウ ウヨウトウ ウダ イジ ク	1
3		228-14909	FELT	ウツツ クキユウフエルト	1
4	02	MC-0190R16-00	NEEDLE 190R #160	ハリ シュメツツ190R #160	1
5		SS-8151150-TP	SCREW 15/64-28 L=10.5	トメネジ 15/64-28 L=10.5	1
6		B1437-051-000	OIL WICK RETAINER	ヨート - センアウテ エンササエ	1
7		B1411-057-0A0	NEEDLE BAR CLAMP ASM.	ハリホウ - タキ クミ	1
8		B1411-057-000	NEEDLE BAR CONNECTION	ハリホウ - タキ	(1)
9		SS-7110910-SP	SCREW 11/64-40 L=8.5	マルヒラネジ 11/64-40 L=8.5	(1)
10		B1412-051-000	FELT	ハリホウ - タキ フェルト	(1)
11		228-14909	FELT	ウツツ クキユウフエルト	1
12		SS-7080510-TP	SCREW 1/8-44 L=4.5	マルヒラネジ 1/8-44 L=4.5	1
13	01	MC-3720016-00	NEEDLE SY3355 160	ハリ SY3355 160	1
14		214-38007	UPPER FEED BAR GUIDE	ウエオゾリホウ ウカ イト	1
15		SS-7110910-TP	SCREW 11/64-40 L= 8.5	マルヒラネジ 11/64-40 L=8.5	2
16		213-88400	ROCKING BASE GUIDE	ハリホウ ウヨウトウ ウダ イアンナイ	1
17		SS-7110830-SP	SCREW 11/64-40 L= 7.5	マルヒラネジ 11/64-40 L=7.5	2
18		213-38603	ROCKING BASE GUIDE (B)	ハリホウ ウヨウトウ ウダ イアンナイ(B)	1
19		SS-6091022-TP	SCREW	ヒラネジ	2
20		213-38801	ROCKING FRONT ARM	ハリホウ ウヨウトウ ウセンアウテ	1
21		SM-8080802-TP	SCREW	トメネジ	2
22		213-38900	ROCKING SHAFT	ハリホウ ウヨウトウ ウジ ク	1
23		B1414-232-000	SQUARE BLOCK	カクゴ マ	1
24		B1410-771-000	STUD	ハリホウ - ヨート - カクゴ マジ ク	1
25		213-39304	ROCKING SHAFT FRONT METAL	ハリホウ ウヨウトウ ウジ クマエメタル	1
26	*	400-27746	BUSHING REAR	ハリホウ ウヨウトウ ウジ クアトメタル	1
27		213-39056	ROCKING REAR ARM ASM.	ハリホウ ウヨウトウ ウコウアウテ (クミ)	1
28		213-39007	ROCKING REAR ARM	ハリホウ ウヨウトウ ウコウアウテ	(1)
29		SS-6152440-SP	SCREW 15/64-28 L=23.5	ヒラネジ 15/64-28 L=23.5	(1)
30		213-47406	ROCKING REAR ARM FELT	ハリホウ ウヨウトウ ウコウアウテ フェルト	(1)
31		EA-9500B01-00	CABLE BAND	ソクセンバン ト	(2)
32	03	B1401-246-000	NEEDLE BAR	ハリホウ ウ	1
33	03	B1418-141-H00	NEEDLE BAR THREAD GUIDE	ハリホウ - イトカケ	1
34		CQ-2020000-00	OIL WICK	エツシ	0.05
NOTE (注記)			01... FOR LU-1509N, LU-1511N-7	LU-1509N, LU-1511N-7用	
			02... FOR LU-1509NH	LU-1509NH用	
			03... FOR LU-1511N-7	LU-1511N-7用	

4. PRESSURE ADJUSTING & UPPER FEED MECHANISM COMPONENTS

押え圧調節・上送り関係



REF. NO	NOTE	PART NO.	DESCRIPTION	とよメイ	Qty
1		213-40401	UPPER FEED SHAFT	ウエークリツク	1
2		213-40500	UPPER FEED FRONT ARM	ウエークリツク ウヂ	1
3		SS-8660612-TP	SCREW 1/4-40 L=6	トメネツ 1/4-40 L=6	2
4		213-41904	FRONT METAL	ウエークリツク クマエメタル	1
5		213-78302	FEED ROCK SHAFT METAL	スイハイクリツク クマエメタル	1
6		229-04155	MAIN SHAFT THRUST COLLAR ASM.	ウエークリツク クラスツク (クミ)	1
7		229-04106	MAIN SHAFT THRUST COLLAR	ウエークリツク クラスツク	(1)
8		SS-8660610-TP	SCREW 1/4-40 L=6	トメネツ 1/4-40 L=6	(2)
9		SS-8150710-SP	SCREW 15/64-28 L=7	トメネツ 15/64-28 L=7	1
10		TA-0750704-RO	RUBBER PLUG	トメネツ	1
11	*	400-33027	UPPER FEED LINK ASM.	ウエークリツク (クミ)	1
12	*	400-33026	UPPER FEED LINK	ウエークリツク	(1)
13		213-47109	FELT	ウエークリツク フェルト	(1)
14		EA-9500800-00	CLIP CV-76S	ケツクハノト 60	(2)
15	*	CQ-3000000-FO	OIL FELT	ロツト フェルト	(0.0028)
16		400-18339	SCREW	ダノネツ	1
17		B1414-555-000	SLIDE BLOCK	ハリネ ヲダ キアソナイコ	1
18		WP-0501046-SC	WASHER 5 X 13 X 1	ヒラネ カネ 5X13X1	1
19	*	400-33029	TRIANGULAR LEVER ASM.	チツカケツク (クミ)	1
20		SS-7110510-SP	SCREW 11/64-40 L=5	マシヒラネツ 11/64-40 L=5	1
21		B1414-555-000	SLIDE BLOCK	ハリネ ヲダ キアソナイコ	1
22		105-09701	FELT	ウエークリツク フェルト	1
23		400-18341	WALKING BAR DRIVING LINK	ウエークリツク ウリツク	1
24	*	400-33033	WALKING BAR B	ウエークリツク B	1
25		B1467-053-0A0	WALKING BAR ASM.	ウエークリツク ネ ヲダ キ - クミ	1
26		B1468-053-000	WALKING BAR SPRING	ウエークリツク - オシエハネ	1
27		SS-6151780-SP	SCREW 15/64-28 L=17.0	ヒラネツ 15/64-28 L=17	1
28		214-06509	UPPER FEED GUIDE PLATE	ウエークリツク イト イタ	1
29	*	262-25201	ROLLER	トキキリネツ ヨコ	1
30		SS-6151920-SP	SCREW 15/64-28 L=19.0	ヒラネツ 15/64-28 L=19	1
31	01	213-40104	UPPER FEED ROD	ウエークリツク	1
32	01	D1456-055-B00	HINGE SCREW	ウエークリツク ロツト ダノネツ	1
33	01	D1455-055-B00	CONNECTING STUD	ウエークリツク ロツト レンケツク	1
34	01	WP-0482086-SD	WASHER 4.8X11.5X2	ヒラネ カネ 4.8X11.5X2	1
35	01	NS-6110530-SP	NUT 11/64-40	ロツクナツト 11/64-40	1
36	01	214-37900	UPPER FEED REAR ARM	ウエークリツク ウヂ	1
37	01	SM-6062502-TP	SCREW M6 L=25	ロツクナツト M6 L=25	1
38		SS-7150740-SP	SCREW 15/64-28 L=7	マシヒラネツ 15/64-28 L=7	1
39	*	400-33035	PRESSER BAR HOLDER B ASM.	オシエハネ ヲダ キ B (クミ)	1
40	*	400-33034	PRESSER BAR HOLDER B	オシエハネ ヲダ キ B	(1)
41		SS-7110910-TP	SCREW 11/64-40 L=8.5	マシヒラネツ 11/64-40 L=8.5	(1)
42		213-40906	PRESSER ADJUSTING SCREW	オシエチヨセツク	1
43	*	229-07604	PRESSER SPRING REGULATOR NUT	オシエチヨセツク ナツト	1
44		B1502-246-000	PRESSER SPRING	オシエ チヨセツク ハネ	1
45		SD-0800481-SP	HINGE SCREW D=8 H=4.9	ダノネツ D=8 H=4.9	1
46		214-51752	HOLDING PLATE COMPL.	トキキリネツク (ウエークリツク)	1
47		B1462-053-000	THREAD RELEASE SPRING	トキキリネツク ヲダ キ	1
48		214-06103	PRESSER LIFTER LEVER	オシエアゲレバ	1
49		214-06608	GUIDE PLATE SPACER	ガイトイタスハネ	1
50		229-07109	PRESSER BAR BUSHING, LOWER	オシエハネ ヲダキメタル	1
51		NS-6150430-SP	NUT 15/64-28	ロツクナツト 15/64-28	1
52		214-51505	PRESSER BAR	オシエハネ	1
53	02	SM-8050602-TP	SCREW M5 L=6	トメネツ M5X0.8 L=6	2
54	02	EA-9500801-00	CABLE BAND	ソクセンハノト	1
55		400-18340	SCREW	ダノネツ	2
56	02	SL-4040881-SC	SCREW M4 L=8	ダノネツ M4 L=8	2
57	02	107-74354	UPPER AND LOWER DIAL ASM.	ウエークリツク ヲダキメタル (クミ)	1
58		107-74305	VERTICAL DIAL	ウエークリツク ヲダキメタル	(1)
59		107-74404	VERTICAL CAM	ウエークリツク カマ	(1)
60	02	107-15100	VERTICAL DIAL SHAFT BUSHING	ウエークリツク ヲダキメタル クラツク	1
61	02	107-15001	VERTICAL ADJUSTING CAM	ウエークリツク チヨセツク	1
62	02	107-15704	VERTICAL DIAL PIN	ウエークリツク ヲダキメタル	1
63	02	B1526-527-00G	SPRING	オシエアゲハネ	1
64	02	SS-6110630-TP	SCREW 11/64-40 L=6	ヒラネツ 11/64-40 L=6	1
65	02	213-41607	VERTICAL ADJUSTING ARM	ウエークリツク チヨセツク	1
66	02	107-15308	PIN	ハンカクナツト	1
67	02	SM-6051402-TP	SCREW M5X0.8 L=14	ロツクナツト	1
68	02	213-41508	VERTICAL CHANGE BASE SHAFT	ウエークリツク ハンカクナツク	1
69	02	107-18203	FEED SHAFT FRONT METAL	スイハイクリツク クマエメタル	1
70	02	107-14202	VERTICAL CHANGE BELT	ウエークリツク ハンカクナツク	1
71	02	213-39601	UPPER FEED STOPPER PLATE (A)	ウエークリツク イタ (A)	1
72	02	SM-1050801-SR	SCREW M5 L=8	ダノネツ M5X0.8 L=8	1
73	02	213-39700	UPPER FEED STOPPER PLATE (B)	ウエークリツク イタ (B)	1
74	02	SS-7111120-TP	SCREW	マシヒラネツ	2
75	02	107-13501	SPRING HOOK	ウエークリツク クハネツク	2
76	02	107-16504	VERTICAL SHAFT SPRING	ウエークリツク クハネツク	2
77	02	B3416-552-000	CONNECTING ROD HINGE SCREW	ヒラネツク ヲダキメタル - ダノネツ	2
78	02	RE-0500000-KO	E-RING	エガノツク 5	2
79	02	213-39809	UPPER FEED DOG SPRING HOOK	ウエークリツク ネツク	1
80	02	SS-7110830-SP	SCREW 11/64-40 L=7.5	マシヒラネツ 11/64-40 L=7.5	1
81	02	107-13766	ECCENTRIC ROD (SET)	ウエークリツク (セツト)	2
82	02	SS-8660810-TP	SCREW 1/4-40 L=8	トメネツ 1/4-40 L=8	1
83	02	107-13808	CONNECTION LINK PIN B	レンケツクピン B	1
84	02	107-14509	CONNECTION LINK B	レンケツク B	2
85	02	107-14608	CONNECTION LINK B SUPPORT PIN	レンケツク B サポートピン	2
86	02	SM-8050602-TP	SCREW M5 L=6	トメネツ M5X0.8 L=6	2
87	02	213-40005	UPPER FEED LINK (B)	ウエークリツク (B)	1
88	02	210-48707	HINGE SCREW	セツクネツク ダノネツ	1
89	02	RE-0800000-KO	E-SHAPED SNAP RING (8MM)	エガノツク 8	1
90	02	213-40302	UPPER FEED REAR ARM (B)	ウエークリツク ウヂ (B)	1
91	02	SM-6052002-TP	SCREW M5 L=20	ロツクナツト M5X0.8 L=20	1
92	02	213-37803	FEED ADJUSTING BASE SUPPORT	ウエークリツク サポート	1
93	02	SS-8150710-SP	SCREW 15/64-28 L=7	トメネツ 15/64-28 L=7	1
94	*02	400-24852	VERTICAL DETECTOR SWITCH ASM.	ウエークリツク ヲダキメタル	1
95		CQ-2520000-00	OIL WICK	ウエークリツク	0.02

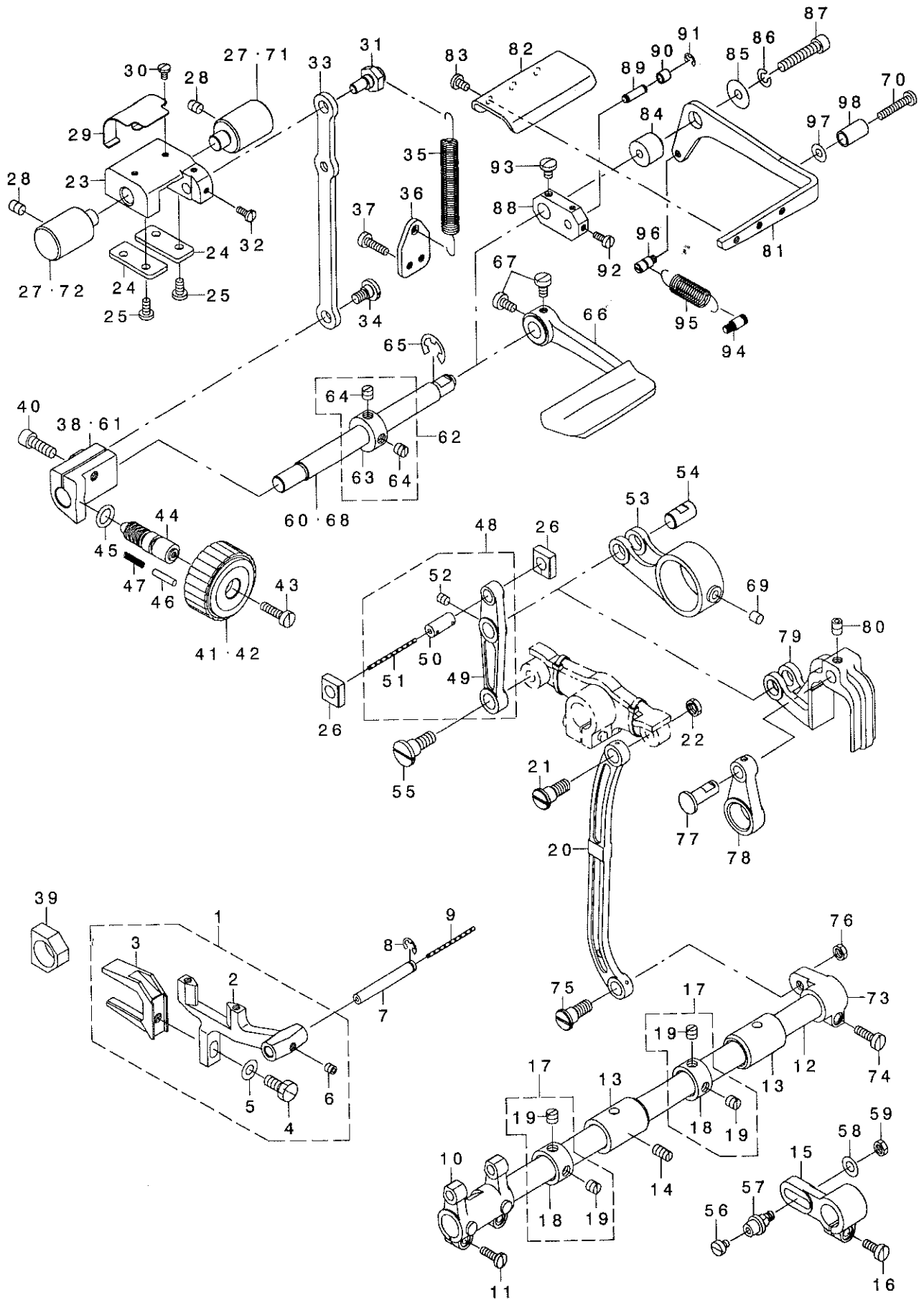
NOTE (注記)

01...FOR LU-1509N,LU-1509NH
02...FOR LU-1511N-7

LU-1509N, LU-1509NH用
LU-1511N-7用

5. FEED MECHANISM COMPONENTS

送り関係



REF. NO	NOTE	PART NO.	DESCRIPTION	ル	リ	メ	イ	Qty										
1		214-51851	FEED BASE ASM.	オクリダ	イ	ク	ミ	1										
2		214-51802	FEED BASE	オクリダ	イ			(1)										
3		214-51901	FEED BASE FORK	オクリダ	イ	フ	タ	(1)										
4		SS-9151440-CP	SCREW 15/64-28 L=14	ワカクナ	ネ	ト	15/64-28 L=14	(1)										
5		WP-0621016-SD	WASHER 6.2X13X1	ヒラ	ネ	カ	6.2X13X1	(1)										
6		SM-8050502-TP	SCREW M5 L=5	トメ	ネ			(1)										
7		B1604-012-000-A	FEED BAR SHAFT	オクリダ	イ	ク		1										
8		RE-0500711-KP	SNAP RING 5	ウ	カ	タ	メ	5										
9		CQ-2020000-00	OIL WICK	ユ	シ			0.14										
10		213-64104	FEED ROCKER	オクリダ	イ	ウ		1										
11		SS-7111410-SP	SCREW 11/64-40 L=14	マ	ル	ヒ	11/64-40 L=14	2										
12		226-09408	FEED ROCK SHAFT	ス	イ	ヘ	オ	ク	リ	ク		1						
13		213-78302	FEED ROCK SHAFT METAL	ス	イ	ヘ	オ	ク	リ	ク	メ	タ	ル	2				
14		SS-8151150-TP	SCREW 15/64-28 L=10.5	トメ	ネ		15/64-28 L=10.5	1										
15	03	B3025-141-H00-A	CONNECTING ARM	ナ	カ	ク	タ	ル	1									
16	03	SS-6121210-TP	SCREW 3/16-28 L=12	ヒ	ラ	ネ	3/16-28 L=12	1										
17		229-04155	MAIN SHAFT THRUST COLLAR ASM.	ウ	シ	ク	ス	ラ	ス	ト	ウ	ク	(ク	ミ)	2			
18		229-04106	MAIN SHAFT THRUST COLLAR	ウ	シ	ク	ス	ラ	ス	ト	ウ	ク	(1)					
19		SS-8660610-TP	SCREW 1/4-40 L=6	トメ	ネ		1/4-40 L=6	(2)										
20		102-05201	NEEDLE BAR FRAME ROD	ハ	リ	ネ	-	ユ	オ	ト	-	ロ	ウ	ト	1			
21		SD-0900701-TP	HINGE SCREW D=9 H=7	ダ	ン	ネ	D=9 H=7	1										
22		NS-6680320-SP	NUT 9/32-28	ワ	カ	ク	ナ	ト	9/32-28	1								
23		213-37506	FEED ADJUSTING BASE	オ	クリ	チ	ヨ	ウ	セ	ウ	ダ	イ	1					
24		213-37704	FEED ADJUSTING BASE COVER	オ	クリ	チ	ヨ	ウ	セ	ウ	ダ	イ	フ	タ	2			
25		SS-7110910-TP	SCREW 11/64-40 L=8.5	マ	ル	ヒ	11/64-40 L=8.5	4										
26		213-37407	SQUARE BLOCK	オ	クリ	チ	ヨ	ウ	セ	ウ	ダ	イ	フ	タ	マ	2		
27	04	213-37803	FEED ADJUSTING BASE SUPPORT	オ	クリ	チ	ヨ	ウ	セ	ウ	ダ	イ	フ	タ	2			
28		SS-8150822-TP	SCREW 15/64-28 L=8	トメ	ネ		15/64-28 L=8	2										
29		213-38306	FELT SUPPORT	フ	エ	ル	ト	オ	シ	2				1				
30		SS-7090610-SP	SCREW 9/64-40 L=6	マ	ル	ヒ	9/64-40 L=6	2										
31		213-37902	ECCENTRIC PIN	オ	クリ	チ	ヨ	ウ	セ	ウ	ダ	イ	フ	タ	1			
32		SS-7090910-TP	SCREW 9/64-40 L=8.5	マ	ル	ヒ	9/64-40 L=8.5	2										
33		213-37308	FEED ADJUSTING ROD	オ	クリ	チ	ヨ	ウ	セ	ウ	ダ	イ	フ	タ	1			
34		SD-0800402-TP	HINGE SCREW D=8 H=4	ダ	ン	ネ	D=8 H=4	1										
35		213-37605	SPRING	オ	クリ	チ	ヨ	ウ	セ	ウ	ダ	イ	フ	タ	リ	ハ	ネ	1
36		213-38009	SPRING HOOK	ヒ	ッ	ク	リ	ハ	ネ	カ				1				
37		SS-6111610-SP	SCREW 11/64-40 L=16	ヒ	ラ	ネ	11/64-40 L=16	2										
38	05	213-37209	FEED ADJUSTING A	オ	クリ	チ	ヨ	ウ	セ	ウ	ダ	イ	フ	タ	1			
39		B1610-512-000	FEED DRIVING SLIDE BLOCK	シ	ユ	ウ	カ	ク	マ				1					
40		SM-6061802-TP	SCREW M6 L=18	ワ	カ	ク	ナ	ト	6				1					
41	05	213-36805	FEED DIAL A	オ	クリ	ダ	イ	フ	タ	マ			1					
42	02	213-36904	FEED DOG	オ	クリ	(ミ	ツ	キ)					1					
43		SS-6121860-SP	SCREW 3/16-28 L=18	ヒ	ラ	ネ	3/16-28 L=18	1										
44	*	229-01805	GROUND MARK	グ	ラ	ウ	ト	マ	ク				1					
45		RO-0922702-00	RUBBER RING	オ	リ	ン	グ						1					
46	*	229-12000	FEED REGULATOR PIN	オ	クリ	チ	ヨ	ウ	セ	ウ	ダ	イ	フ	タ	1			
47		229-12109	FEED REGULATOR PIN SPRING	オ	クリ	チ	ヨ	ウ	セ	ウ	ダ	イ	フ	タ	リ	ハ	ネ	1
48		213-36656	FEED LINK ASM.	ス	イ	ヘ	イ	オ	クリ	リ	ン	ク	(ク	ミ)	1			
49		213-36607	FEED LINK	ス	イ	ヘ	イ	オ	クリ	リ	ン	ク	(1)					
50	*	400-09103	CONNECTING FORKED LINK PIN	フ	タ	マ	タ	ヨ	ウ	ト	ウ	リ	ン	ク	ヒ	ン	(1)	
51		CQ-2020000-00	OIL WICK	ユ	シ			(0.04)										
52		SM-8050612-TP	SCREW M5X6	トメ	ネ		M5X0.8 L=6	(1)										
53	05	213-36706	FEED ROD A	ス	イ	ヘ	イ	オ	クリ	ロ	ウ	ト	A	1				
54		213-78906	FEED LINK PIN	ス	イ	ヘ	イ	オ	クリ	リ	ン	ク	ヒ	ン	1			
55		SD-1000801-SH	HINGE SCREW D=10 H=8	ダ	ン	ネ	D=10 H=8	1										
56	03	SS-6110520-TP	SCREW 11/64-40 L=4.5	ヒ	ラ	ネ	11/64-40 L=4.5	1										
57	03	213-78203	FEED ROCK SHAFT HINGE SCREW	ス	イ	ヘ	イ	ウ	ウ	ダ	ン	ネ	1					
58	03	WP-0650876-SD	WASHER 6.5X13X0.8	ヒ	ラ	ネ	6.5X13X0.8	1										
59	03	NS-6150310-SP	NUT 15/64-28	ワ	カ	ク	ナ	ト	15/64-28	1								
60	05	213-36300	BACKWARD FEED LEVER SHAFT	キ	ヤ	ク	オ	クリ	レ	ハ	-	シ	ク	1				
61	02	213-38108	FEED ADJUSTING B	オ	クリ	チ	ヨ	ウ	セ	ウ	ダ	イ	フ	タ	1			
62		CS-1201010-SH	THRUST COLLAR ASM. D=12 W=10	ス	ラ	ス	ト	ウ	D=12 W=10	ク	ミ		1					
63		CS-1201011-SH	THRUST COLLAR D=12 W=10	ス	ラ	ス	ト	ウ	D=12 W=10	ク	ミ		(1)					
64		SS-8660610-TP	SCREW 1/4-40 L=6	トメ	ネ		1/4-40 L=6	(2)										
65		RE-0900000-KO	E-RING 9	E	カ	タ	メ	9					1					
66	05	213-88004	REVERSE FEED ROCK SHAF	キ	ヤ	ク	オ	クリ	レ	ハ	-		1					
67	01	SS-6120930-TP	SCREW 3/16-28 L=9	ヒ	ラ	ネ	3/16-28 L=9	2										
68	02	213-36409	BACKWARD FEED LEVER SHAFT B	キ	ヤ	ク	オ	クリ	レ	ハ	-	シ	ク	B	1			
69	05	213-87402	FELT	フ	エ	ル	ト	オ	シ	1				1				
70	02	SS-7112420-SP	SCREW 11/64-40 L=24	マ	ル	ヒ	11/64-40 L=24	1										
71	03	213-37803	FEED ADJUSTING BASE SUPPORT	オ	クリ	チ	ヨ	ウ	セ	ウ	ダ	イ	フ	タ	1			
72	03	214-30400	FEED ADJUSTER SUPPORT	オ	クリ	チ	ヨ	ウ	セ	ウ	ダ	イ	フ	タ	1			
73	04	226-09309	FEED ROCKER SHAFT CRANK	ス	イ	ヘ	イ	オ	クリ	ウ	ダ		1					
74	04	SS-6121610-TP	SCREW 3/16-28 L=15.5	ヒ	ラ	ネ	3/16-28 L=15.5	1										
75	04	SD-0900701-TP	HINGE SCREW D=9 H=7	ダ	ン	ネ	D=9 H=7	1										
76	04	NS-6680320-SP	NUT 9/32-28	ワ	カ	ク	ナ	ト	9/32-28	1								
77	02	213-52703	FEED TRIANGULAR CAM PIN	オ	クリ	チ	ン	カ	カ	ム	ヒ	ン	1					
78	02	100-83202	REAR CRANK	シ	ヨ	ウ	カ	オ	クリ	ウ	ダ		1					
79	02	213-52604	FEED TRIANGULAR CAM ROD	オ	クリ	チ	ン	カ	カ	ム	ヒ	ン	1					
80	02	SS-8150822-TP	SCREW 15/64-28 L=8	トメ	ネ		15/64-28 L=8	1										
81	02	213-37001	BACKWARD FEED LEVER B	キ	ヤ	ク	オ	クリ	レ	ハ	-	B	1					
82	02	213-37100	BACKWARD FEED PRESSER PLATE	キ	ヤ	ク	オ	クリ	ネ	シ	イ		1					
83	02	SS-7110710-SP	SCREW 11/64-40 L=7	マ	ル	ヒ	11/64-40 L=7	3										
84	02	213-52901	BACKWARD FEED LINK FULCRUM	キ	ヤ	ク	オ	クリ	リ	ン	ク	ヒ	ン	1				
85	02	WP-0612056-SD	WASHER 6.1X18.5X2	ヒ	ラ	ネ	6.1X18.5X2	1										
86	02	WS-0610002-KP	SPRING WASHER	ハ	ネ	シ	カ	ネ					1					
87	02	SS-6153012-TP	SCREW 15/64-28	ワ	カ	ク	ナ	ト	15/64-28				1					
88	02	213-52802	CHANGE BASE	キ	ヤ	ク	オ	クリ	ハ	ン	カ	ン	ダ	イ	1			
89	02	D2461-481-C00	CONNECTING PIN	フ	ラ	ン	シ	キ	ヒ	ン			1					
90	*02	260-23200	FEED CAM ROLL	オ	クリ	カ	ム	ロ					1					
91	02	RE-0400000-KO	E-RING 4	E	カ	タ	メ	4					1					
92	02	SS-6090910-SP	SCREW 9/64-40 L=9	ヒ	ラ	ネ	9/64-40 L=9	2										
93	02	SS-7120710-SP	SCREW 3/16-28 L=7	マ	ル	ヒ	3/16-28 L=7	1										
94	02	101-20004	SPRING SUSPENSION	キ	ヤ	ク	オ	クリ	レ	ハ	-	ハ	ネ	カ	1			
95	02	137-89201	TENSION SPRING	ヒ	ン	ゴ	ヒ	ッ	ハ	リ	ハ	ネ	1					
96	02	112-72614	FEED SPRING HOOK	オ	クリ	レ	ハ	-	ハ	ネ	カ		1					
97	02	WP-0502616-SD	WASHER	ヒ	ラ	ネ	カ	ネ					1					
98	02	111-00500	REVERSE FEED LEVER STOPPER	ハ	ツ	ク	レ	ハ	-	ス	ト	ッ	ハ	1				

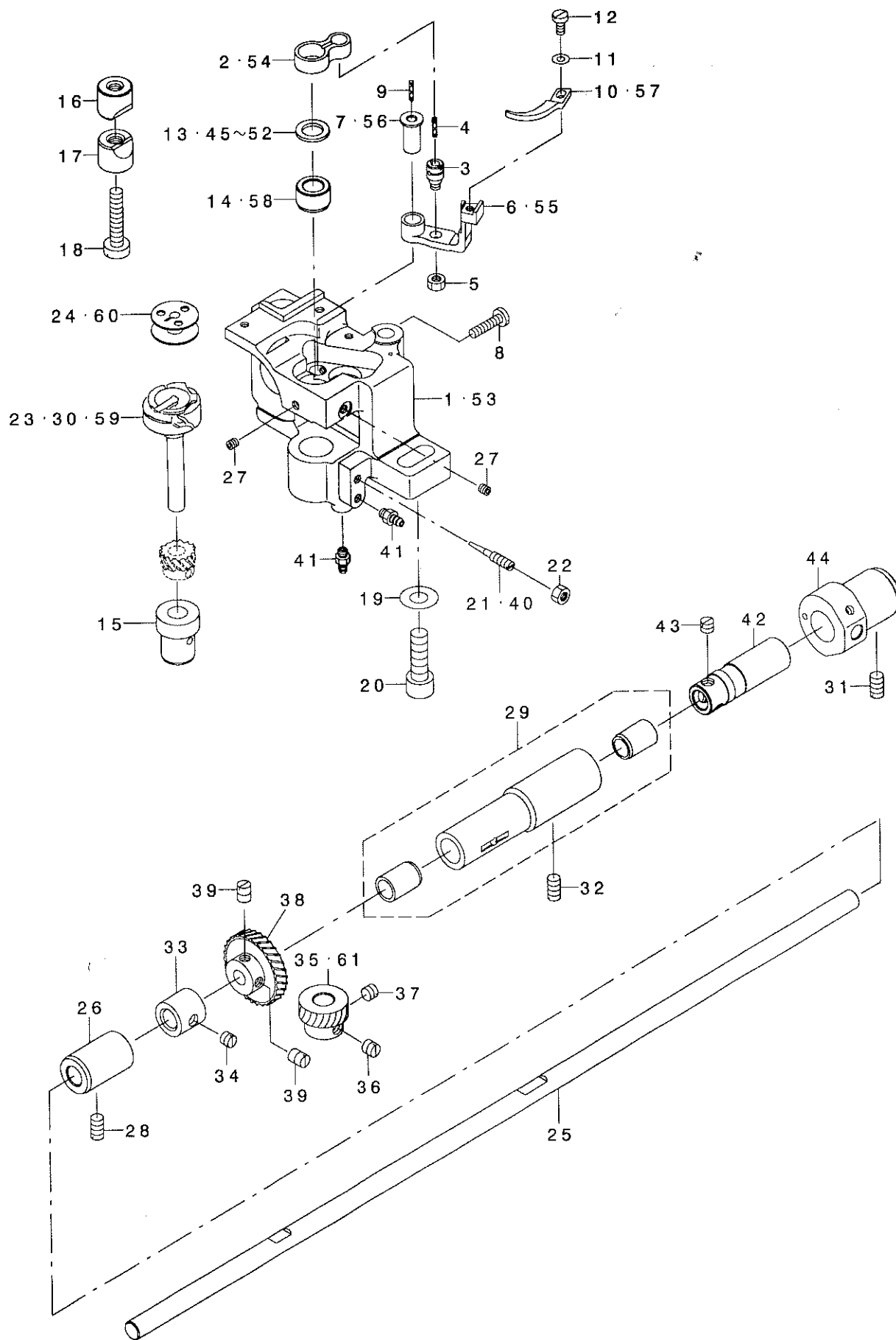
NOTE (注記)

01... FOR LU-1509N
02... FOR LU-1509NH
03... FOR LU-1511N-7
04... FOR LU-1509N, LU-1509NH
05... FOR LU-1509N, LU-1511N-7

LU-1509N用
LU-1509NH用
LU-1511N-7用
LU-1509N, LU-1509NH用
LU-1509N, LU-1511N-7用

6. HOOK SHAFT & LOWER SHAFT COMPONENTS

釜軸・下軸関係



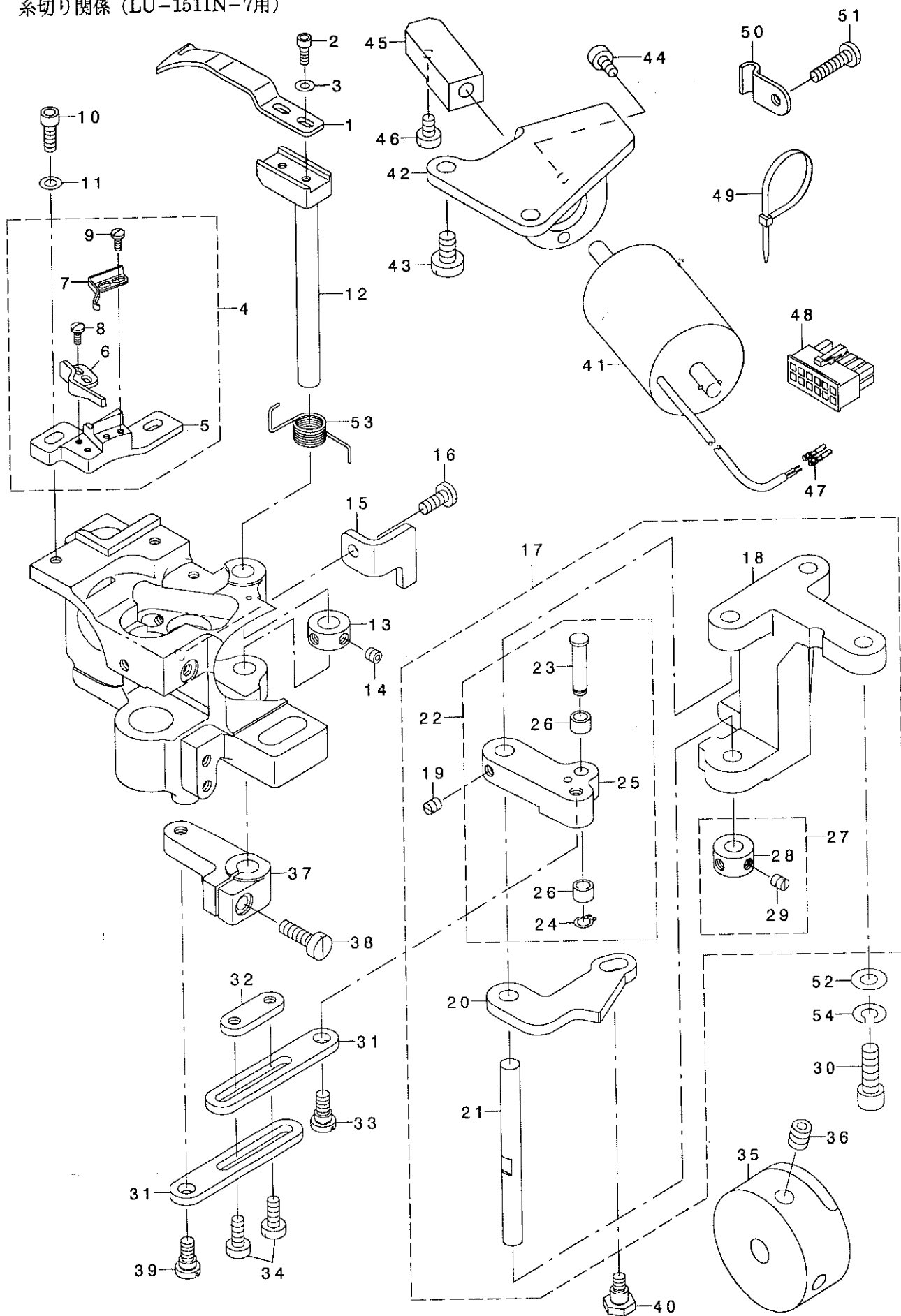
REF. NO	NOTE	PART NO.	DESCRIPTION	キ ャ ム イ	Qty
1	03	213-90000	HOOK SHAFT BASE (RIGHT)	イトキリカムジ' クダ' イ(ミキ')	1
2	03	213-34909	INNER HOOK GUIDE LINK	ナカカ' マアソナイリンク	1
3		B1821-051-000	CRANK SCREW STUD	ナカカ' マアソナイ クランクピ'ン	1
4		CQ-2020000-00	OIL WICK	ユソソ	0.01
5		NS-6110420-SP	NUT 11/64-40	ロツカクナツト 11/64-40	1
6	03	213-35500	GUIDE ARM (FOR THREAD CUTTING)	ナカカ' マアソナイウヂ' (イトキリヨウ)	1
7	03	213-35708	INNER HOOK GUIDE ARM SHAFT	ナカカ' マアソナイウヂ' シ'ク	1
8		SS-7111810-TP	SCREW 11/64-40 L=18	ヒラネジ' 11/64-40 L=18	1
9		CQ-2020000-00	OIL WICK	ユソソ	0.01
10	03	213-35807	INNER HOOK GUIDE	ナカカ' マアソナイ	1
11		WP-0371016-SD	WASHER 3.7X8X1	ヒラネジ' カ'ネ 3.7X8X1	1
12		SS-6090810-SP	SCREW 9/64-40 L=7.5	ヒラネジ' 9/64-40 L=7.5	1
13	04	101-11102	THRUST WASHER 1.3	カムジ' クウワメタル スラストイタ 1.3	1
14	03	213-78401	HOOK SHAFT UPPER METAL	カムジ' クウワメタル(イトキリヨウ)	1
15		213-34701	HOOK SHAFT LOWER METAL	カムジ' クウワメタル	1
16		101-09908	SADDLE INSTALLING BLOCK, UPPER	カムジ' クダ' イトメ ウエ	1
17		101-12407	SADDLE INSTALLING BLOCK, LOWER	カムジ' クダ' イトメ ソダ	1
18		SS-6153040-SP	SCREW 15/64-28 L=30	ヒラネジ' 15/64-28 L=30	1
19		WP-0850002-SP	WASHER 8.5X18X1.6	ヒラネジ' カ'ネ 8.5X18X1.6	1
20		SM-6082502-TP	SCREW M8 L=25	ロツカクアナホ' ルト	1
21	03	B1834-512-000-A	OIL ADJUSTING SCREW	ユソソ- チョ-セツネジ'	1
22		NS-6110420-SP	NUT 11/64-40	ロツカクナツト 11/64-40	1
23	03	213-87055	THREAD TRIMMER HOOK ASM.	イトキリカム(クミ)	1
24	03	213-34800	ALUMINUM BOBBIN WITH KNURL	アルミホ' ビ'ン(ローレットツキ)	1
25		213-33604	LOWER SHAFT	ソダジ' ク	1
26		214-27307	LOWER SHAFT METAL, REAR	ソダジ' クアトメタル	1
27		SS-8110422-TP	SCREW 11/64-40 L=4	トメネジ' 11/64-40 L=4	2
28		SS-8151150-TP	SCREW 15/64-28 L=10.5	トメネジ' 15/64-28 L=10.5	1
29		B1803-515-OAO	BUSHING ASM., INTERMEDIATE	ソダジ' ク ナカメタル クミ	1
30	02	B1830-563-BAO	HOOK ASM., FOR EXTREME THICK T	カム クミ	1
31	03	SS-8151150-SP	SCREW 15/64-28 L=10.5	トメネジ' 15/64-28 L=10.5	1
32		SS-8151150-TP	SCREW 15/64-28 L=10.5	トメネジ' 15/64-28 L=10.5	1
33		213-78104	VERTICAL FEED CAM	シ' ヨウケ' オクリカム	1
34		SS-8150510-TP	SCREW 15/64-28 L=4.7	トメネジ' 15/64-28 L=4.7	1
35	04	B1817-051-000	HOOK DRIVING SHAFT GEAR, SMALL	ソソ- ネジ' ハク' ルマ	1
36		SS-8660670-SP	SCREW 1/4-40 L=6.1	トメネジ' 1/4-40 L=6.1	1
37		SS-8660530-TP	SCREW 1/4-40 L=4.5	トメネジ' 1/4-40 L=4.5	1
38		B1816-051-000	HOOK DRIVING SHAFT GEAR, LARGE	タ' イ' ネジ' ハク' ルマ	1
39		SS-8660810-TP	SCREW 1/4-40 L=8	トメネジ' 1/4-40 L=8	2
40	05	B1843-563-000	OIL ADJUSTING SCREW	カム ユソソ- チョ-セツネジ'	1
41	03	SQ-1110401-MZ	CONNECTING SCREW	チュ-プ' レンゲツネジ'	2
42	03	226-11909	OIL PUMP SHAFT	キユウホ' ヌア' シ'ク	1
43	03	SS-8660530-TP	SCREW 1/4-40 L=4.5	トメネジ' 1/4-40 L=4.5	3
44	03	226-11701	PLUNGER BUSHING, B	ソダジ' クア' ランジ' ヤ-メタル B	1
45	04	101-09700	THRUST WASHER, A	カムジ' クウワメタル スラストイタ A	1
46	04	101-09809	THRUST WASHER, B	カムジ' クウワメタル スラストイタ B	1
47	04	101-10906	BUSHING THRUST 1.1	カムジ' クウワメタル スラストイタ 1.1	1
48	04	101-11003	THRUST WASHER 1.2	カムジ' クウワメタル スラストイタ 1.2	1
49	04	101-11201	THRUST WASHER, F	カムジ' クウワメタル スラストイタ 1.4	1
50	04	101-12506	THRUST WASHER 1.6	カムジ' クウワメタル スラストイタ 1.6	1
51	04	101-12605	THRUST WASHER 1.7	カムジ' クウワメタル スラストイタ 1.7	1
52	04	101-12704	THRUST WASHER 1.8	カムジ' クウワメタル スラストイタ 1.8	1
53	05	213-35005	HOOK SHAFT BASE (RIGHT)	シ' ト' ウキユウカムジ' クダ' イ(ミキ')	1
54	05	B1820-563-000	BOBBIN CASE OPENING LEVER LINK	ナカカ' マアソナイリンク	1
55	05	B1822-563-000	BOBBIN CASE OPENING LEVER CRAN	ナカカ' マアソナイウヂ'	1
56	05	B1823-051-000	OPENING LEVER CRANK PIN	ナカカ' マアソナイウヂ' シ'ク	1
57	05	B1824-563-000	BOBBIN CASE OPENING LEVER	ナカカ' マアソナイ	1
58	05	213-78500	HOOK SHAFT UPPER METAL	カムジ' クウワメタル	1
59	01	B1830-563-OAO	VERTICAL-AXIS SEWING HOOK ASM.	カム クミ	1
60	05	B9117-563-000	BOBBIN	ホ' ビ'ン	1
61	*04	400-42611	HOOK DRIVING SHAFT GEAR	カムジ' クネジ' ハク' ルマ	1

NOTE (注記)

01...FOR LU-1509N LU-1509N用
02...FOR LU-1509NH LU-1509NH用
03...FOR LU-1511N-7 LU-1511N-7用
04...SELECTIVE PARTS 選択部品
05...FOR LU-1509N,LU-1509NH LU-1509N,LU-1509NH用

7. THREAD CUTTING COMPONENTS (FOR LU-1511N-7)

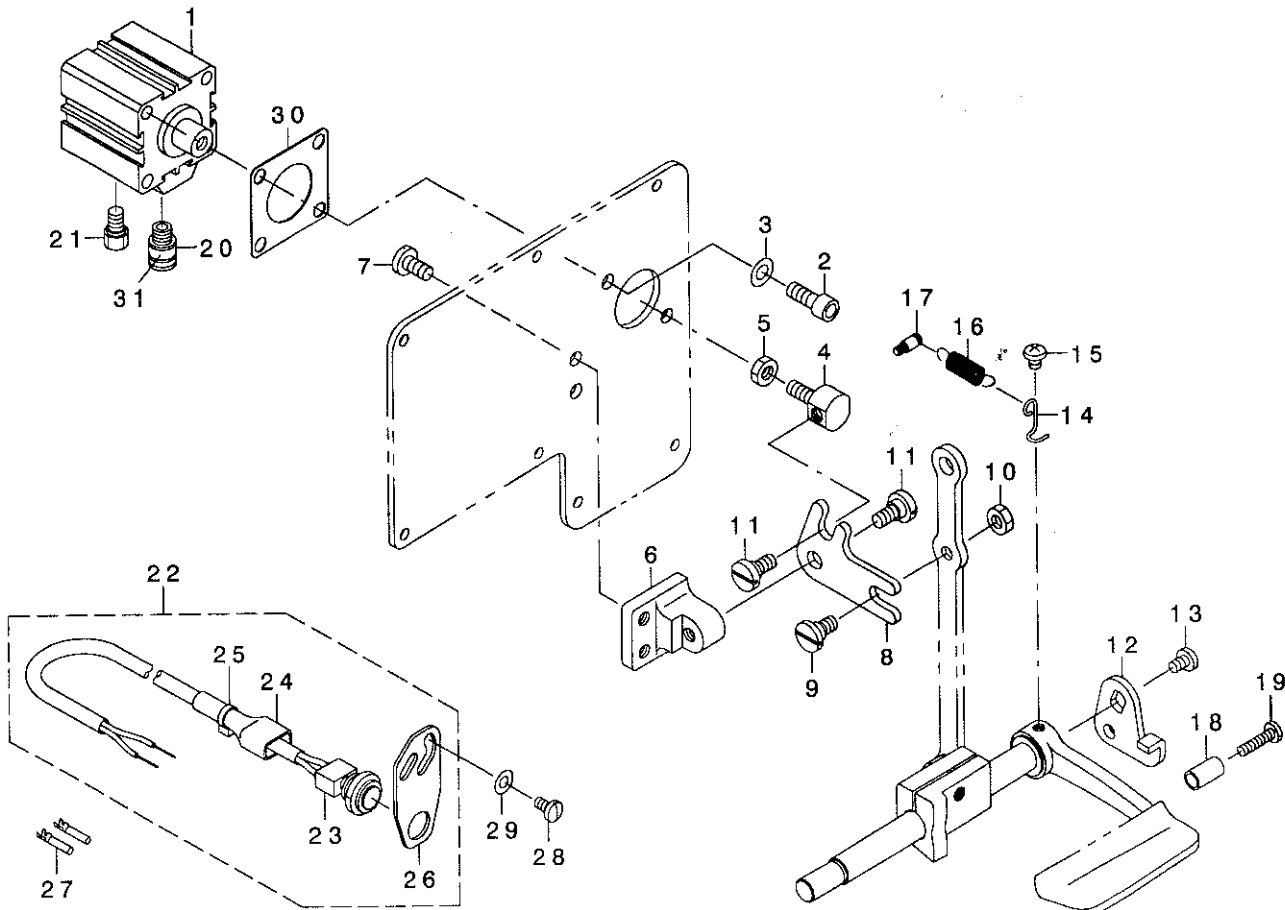
糸切り関係 (LU-1511N-7用)



REF. NO	NOTE	PART NO.	DESCRIPTION	ヒョウメイ	Qty
1		213-89200	MOVING KNIFE	トウメス	1
2		SM-6030802-TP	SCREW M3X0.5 L=8	ロツカクアナホ ^ホ ルト M3X0.5 L=8	2
3		WP-0320501-SC	WASHER M3	ヒラサ ^サ ガネ 3.2X7X0.5	2
4		213-89556	FIXED KNIFE BASE (RIGHT) ASM.	コテイメスト ^ト ダ ^イ (ミキ ^キ)(クミ)	1
5		213-89507	FIXED KNIFE BASE (RIGHT)	コテイメスト ^ト ダ ^イ (ミキ ^キ)	(1)
6		213-89309	FIXED KNIFE	コテイメス	(1)
7		213-89408	CLAMP SPRING	クランプ ^ハ ネ	(1)
8		SS-7060610-SP	SCREW 3/32-56 L= 5.5	マルヒラネシ ^シ 3/32-56 L=5.5	(2)
9		SS-7060610-SP	SCREW 3/32-56 L= 5.5	マルヒラネシ ^シ 3/32-56 L=5.5	(2)
10		SM-6041202-TP	SCREW M4X0.7 L=12	ロツカクアナホ ^ホ ルト	2
11		WP-0430800-SC	WASHER M4	ヒラサ ^サ ガネ コガ ^タ マル M4	2
12		213-54907	MOVING KNIFE SHAFT	トウメス ^ク	1
13		CS-0790731-SH	THRUST COLLAR	スラストウケ	1
14		SS-8110422-TP	SCREW 11/64-40 L=4	トメネシ ^シ 11/64-40 L=4	2
15		213-54501	THREAD CUTTING STOPPER (RIGHT)	イトキリストッパ ^ハ -(ミキ ^キ)	1
16		SS-7111120-SP	SCREW 11/64-40 L=10.5	マルヒラネシ ^シ 11/64-40 L=10.5	1
17		213-53750	VERTICAL FITTING BASIS ASM.	シ ^{ユウ} ト ^{ウツ} トリツケ ^タ イ(クミ)	1
18		213-53701	VERTICAL FITTING BASIS	シ ^{ユウ} ト ^{ウツ} トリツケ ^タ イ	(1)
19		SS-8110510-SP	SCREW 11/64-40 L=5	トメネシ ^シ 11/64-40 L=5	(2)
20		213-54006	THREAD CUTTING DRIVING PLATE	イトキリクト ^{ウイ} タ	(1)
21		101-16804	SHAFT	カム ^シ ユート ^ク - ^ツ ク	(1)
22		213-53859	THREAD CUTTING ROLLER ARM	イトキリコウテ ^ク (クミ)	(1)
23		213-53909	CAM ROLLER SHAFT	カムコロ ^シ ク	(1)
24		D2430-555-B00	SNAP RING	カムロー ^ラ シ ^ク Cリング	(1)
25		213-53800	THREAD CUTTING ROLLER ARM	イトキリコウテ ^ク	(1)
26		D2427-555-B00-B	CAM ROLLER	カムロー	(2)
27		CS-070081B-SH	THRUST COLLAR ASM. D=7 W=8	スラストウケ D=7 W=8 クミ	(1)
28		CS-0700811-SH	THRUST COLLAR D=7 W=8	スラストウケ D=7 W=8	(1)
29		SS-8110510-SP	SCREW 11/64-40 L=5	トメネシ ^シ 11/64-40 L=5	(2)
30		SS-6151812-TP	SCREW 15/64-28 L=18	ロツカクアナホ ^ホ ルト 15/64-28	2
31		213-54105	CONNECTING PLATE	イトキリシ ^ク レンケツ ^イ タ	2
32		213-54204	STOPPING PLATE	レンケツ ^イ タ ^メ イ	1
33		SD-0640325-SP	HINGE SCREW	ダ ^ン ネシ ^シ	1
34		SS-6111140-SP	SCREW 11/64-40 L=11	ヒラネシ ^シ 11/64-40 L=11	2
35		213-89903	THREAD TRIMMER CAM	イトキリカム	1
36		SS-8660612-TP	SCREW 1/4-40 L=6	トメネシ ^シ 1/4-40 L=6	2
37		213-89705	ROCKING ARM (RIGHT)	ヨウト ^{ウウ} テ ^ク (ミキ ^キ)	1
38		SS-6121610-TP	SCREW 3/16-28 L=15.5	ヒラネシ ^シ 3/16-28 L=15.5	1
39		SD-0640325-SP	HINGE SCREW	ダ ^ン ネシ ^シ	1
40		SD-0640482-SP	HINGE SCREW D= 6.35 H= 4.8	ダ ^ン ネシ ^シ D=6.35 H=4.8	1
41		213-55102	THREAD CUTTING SOLENOID	イトキリソレノイ ^ト	1
42		213-54600	SOLENOID FITTING PLATE	ソレノイ ^ト トリツケ ^イ タ	1
43		SS-6151040-SP	SCREW 15/64-28 L=10	ヒラネシ ^シ 15/64-28 L=10	2
44		SM-6040802-TP	SCREW M4X0.7 L=8	ロツカクアナホ ^ホ ルト	2
45		213-54709	SOLENOID CONNECTING PLATE	ソレノイ ^ト レンケツ ^ウ テ	1
46		SS-6110710-TP	SCREW 11/64-40 L= 6.5	ヒラネシ ^シ 11/64-40 L=6.5	2
47	*	HK-0346400-0A	TERMINAL, FEMALE	メスタ ^{ミナル} ハ ^ラ	1
48	*	HK-0346101-20	HOUSING 12P	ハウシ ^{ンク} 12P	1
49		EA-9500B01-00	CABLE BAND	ソクセン ^ハ ント ^ト	1
50		226-20801	PIPE HOLDER	キュウユ ^{カン} オサ ^エ	1
51		SS-7111810-TP	SCREW 11/64-40 L=18	マルヒラネシ ^シ 11/64-40 L=18	1
52		WP-0621016-SD	WASHER 6.2X13X1	ヒラサ ^サ ガネ 6.2X13X1	2
53		213-90208	MAINTENANCE SPRING	トウメス ^{ホシ} ハ ^ネ (マル1.0)	1
54		WS-0610002-KP	SPRING WASHER	ハ ^ネ サ ^ガ ネ	2

8. AUTOMATIC BACK COMPONENTS (FOR LU-1511N-7)

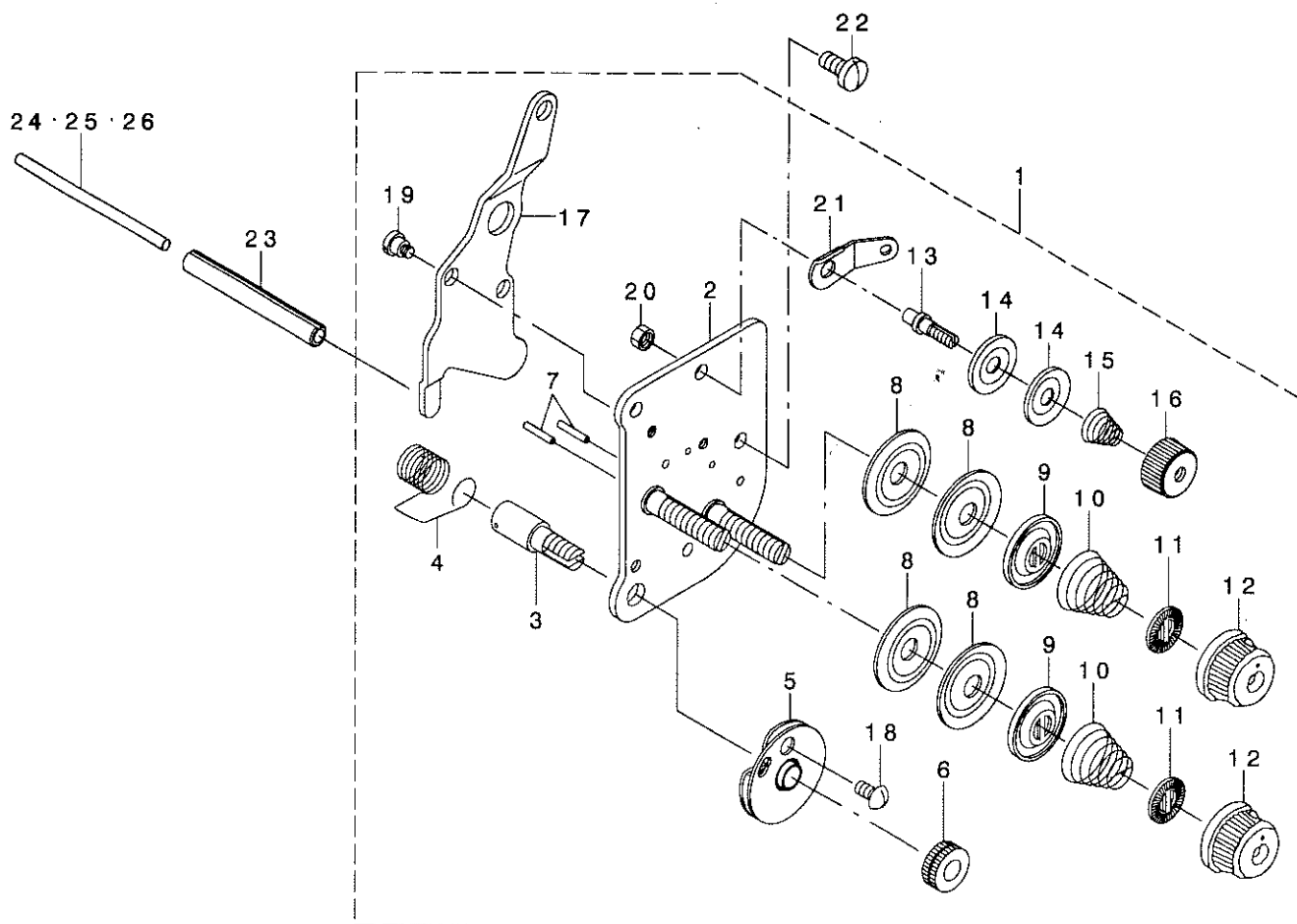
自動バック関係 (LU-1511N-7用)



REF. NO	NOTE	PART NO.	DESCRIPTION	ヒヨメイ	Qty
1		PA-3201502-00	JIG CYLINDER	ジグ シリンダ	1
2		SM-6061602-TP	SCREW M6 L=16	ロツカクナット	2
3		WP-0641601-SD	WASHER M6	ヒラサカネ ミカキマル M6	2
4		213-48602	CYLINDER CONNECTING SCREW	シリンダ-レンクツネジ	1
5		NM-6060003-SC	NUT M6	ロツカクナット M6	1
6		213-48503	FITTING BASE	キヤクオリリソクトリツクダイ	1
7		SS-7151210-SP	SCREW 15/64-28 L=12	マルヒラネジ 15/64-28 L=12	2
8		213-48701	BACKWARD FEED LINK	キヤクオリソク	1
9		SD-0800402-TP	HINGE SCREW D= 8 H= 4	ダソネジ D=8 H=4	1
10		NS-6150430-SP	NUT 15/64-28	ロツカクナット 15/64-28	1
11		SD-0800352-SP	HINGE SCREW D= 8 H= 3.5	ダソネジ D=8 H=3.5	2
12		226-56102	REVERSE FEED LINK, (1)	キヤクオリソク(1)	1
13		SS-7120760-SP	SCREW 3/16-28 L= 7.0	マルヒラネジ 3/16-28 L=7	1
14		226-56003	SPRING SUSPENSION	レハ-ハネカケ	1
15		SS-4120615-SP	SCREW 3/16-28 L=6	ナハネジ 3/16-28 L=6	1
16	*	262-26209	SPRING	イトキリネジ ヨカモトツハネ	1
17		101-20004	SPRING SUSPENSION	キヤクオリレハ-ハネカケ	1
18	*	229-52501	BACK LEVER STOPPER	ハツクレハ-ストツハ-	1
19		SS-7111810-SP	SCREW 11/64-40 L=18	マルヒラネジ 11/64-40 L=18	1
20		PJ-3010651-04	HALF UNION	ストレート	1
21		PX-0151010-00	MUFFLER	マフラ	1
22	*	400-24972	TOUCH BACK SWITCH ASM.	タッチハツクスイッチ(ソクミ)	1
23		D1680-141-EA0	TOUCH BUCK SWITCH ASM	タッチハツクスイッチ(クミ)	(1)
24		MAT-81126T00	2-POLE PLUG COVER	2P プラクカハ-	(1)
25		EA-9500B01-00	CABLE BAND	ソクセンハソト	(1)
26		213-48800	SWITCH FITTING PLATE	スイッチトリツクダ	(1)
27	*	HK-0346400-0A	TERMINAL, FEMALE	メスタ-ミナル ハラ	2
28		SS-7110840-SP	WASHER 5X10.5X1	ヒラサカネ 5X10.5X1	2
29		WP-0501016-SD	WASHER 5X10.5X1	ヒラサカネ 5X10.5X1	2
30		213-49105	CYLINDER PACKING	シリンダハツキン	1
31		HX-0029500-00	WIRE MARK(1)	ワイヤ-マーク(1)	1

9. THREAD TENSION COMPONENTS

糸調子関係



REF. NO	NOTE	PART NO.	DESCRIPTION	ヒョウメイ	Qty
1		214-41068	THREAD TENSION ASM.	イトチョウツ(クミ)	1
2		214-41050	TENSION POST COMPL.	イトチョウツ(ケツゴウ)	(1)
3		103-20109	SCREW STUD	イトトリハネツク	(1)
4		B3128-520-000	TENSION SPRING	イトトリハネ	(1)
5		B3137-527-0A0	TAKE-UP SPRING GUIDE ASM.	イトトリハネアソナイクミ	(1)
6		B3125-012-000	THREAD TENSION NUT	イトチヨウナット	(1)
7		226-18201	TENSION RELEASE PIN, A	イトユルメピン(A)	(2)
8		B3126-012-000	THREAD TENSION DISK	イトチヨウツサ	(4)
9		226-17906	THREAD TENSION DISK PRESSER	イトチヨウツサオサエ	(2)
10		B3129-526-000	TENSION SPRING (1.2)	イトチヨウツハネ(1.2)	(2)
11		B3120-125-000	ROTATING STOPPER	イトチヨウツサカテナット	(2)
12		119-56802	THREAD TENSION KNOB, BLUE	イトチヨウツマミ(アオ)	(2)
13		101-24204	THREAD TENSION POST, A	タイイトチヨウツホ-A	(1)
14		107-41106	FIRST THREAD TENSION PLATE	タイイチイトチヨウツサ	(2)
15		110-45101	THREAD TENSION SPRING	タイイチイトチヨウツハネ	(1)
16		110-72402	THREAD TENSION NUT	タイIイトチヨウツナット	(1)
17		B3134-521-000	TENSION RELEASE LEVER	イトユルメイタ	(1)
18		SS-3090710-TP	SCREW 9/64-40 L=7	マルネツ 9/64-40 L=7	(1)
19		SD-0470281-SP	HINGE SCREW D=4.7 H=2.8	ダンネツ D=4.7 H=2.8	(2)
20		NS-6110310-SP	NUT 11/64-40	ロツカクナット 11/64-40	(1)
21		D3162-555-B00	THREAD GUIDE	タイイチイトチヨウツホ-アソナイ	(1)
22		SS-7110910-TP	SCREW 11/64-40 L= 8.5	マルヒラネツ 11/64-40 L=8.5	2
23		PS-0600502-KP	SPRING PIN	スプリングピン	1
24	01	213-48206	TENSION RELEASE BAR	イトユルメオソホウ	1
25	01	103-21107	TENSION RELEASE BAR	イトユルメオソホウ	1
26		230-06406	TENSION RELEASE BAR	イトユルメオソホウ	1

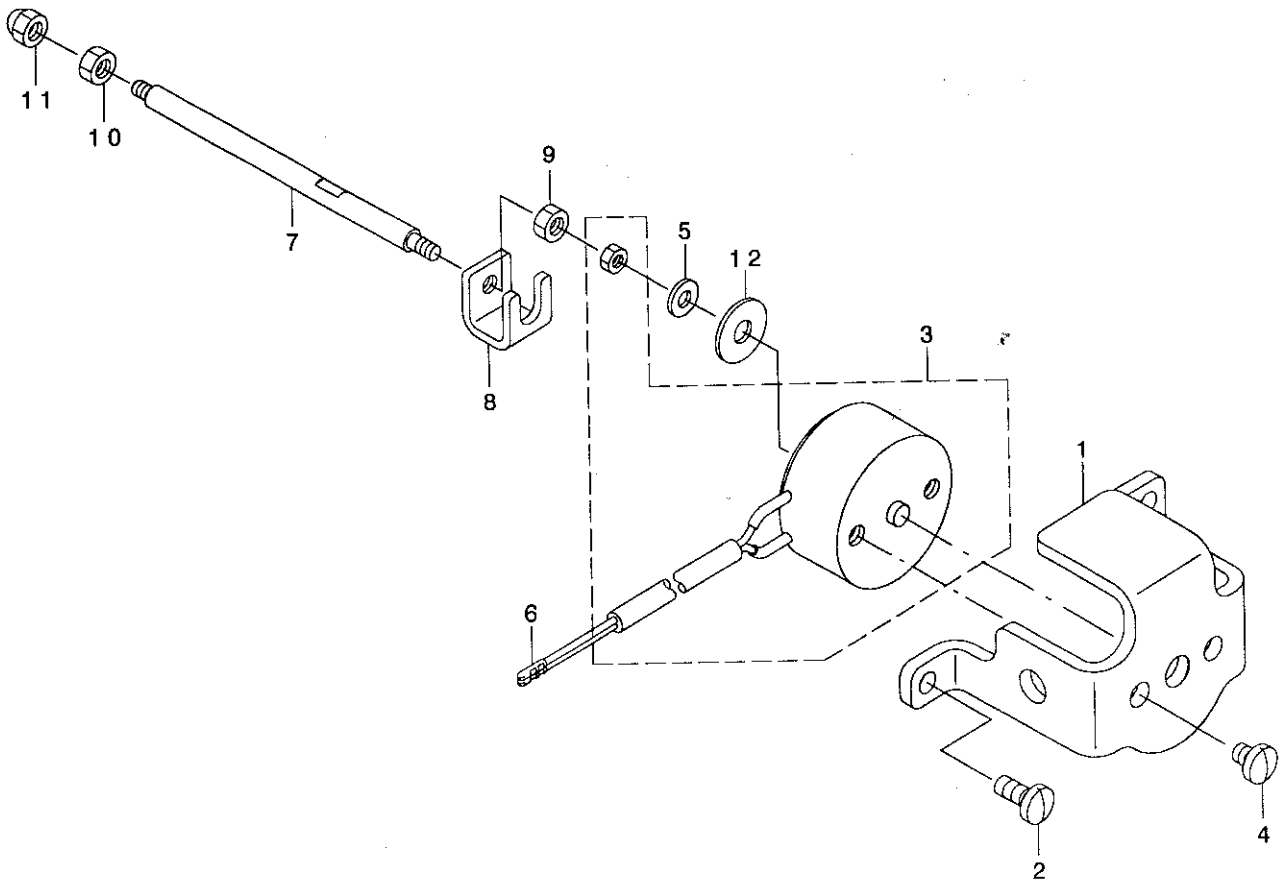
NOTE (注記)

01...SELECTIVE PARTS

選択部品

10. THREAD RELEASE COMPONENTS (FOR LU-1511N-7)

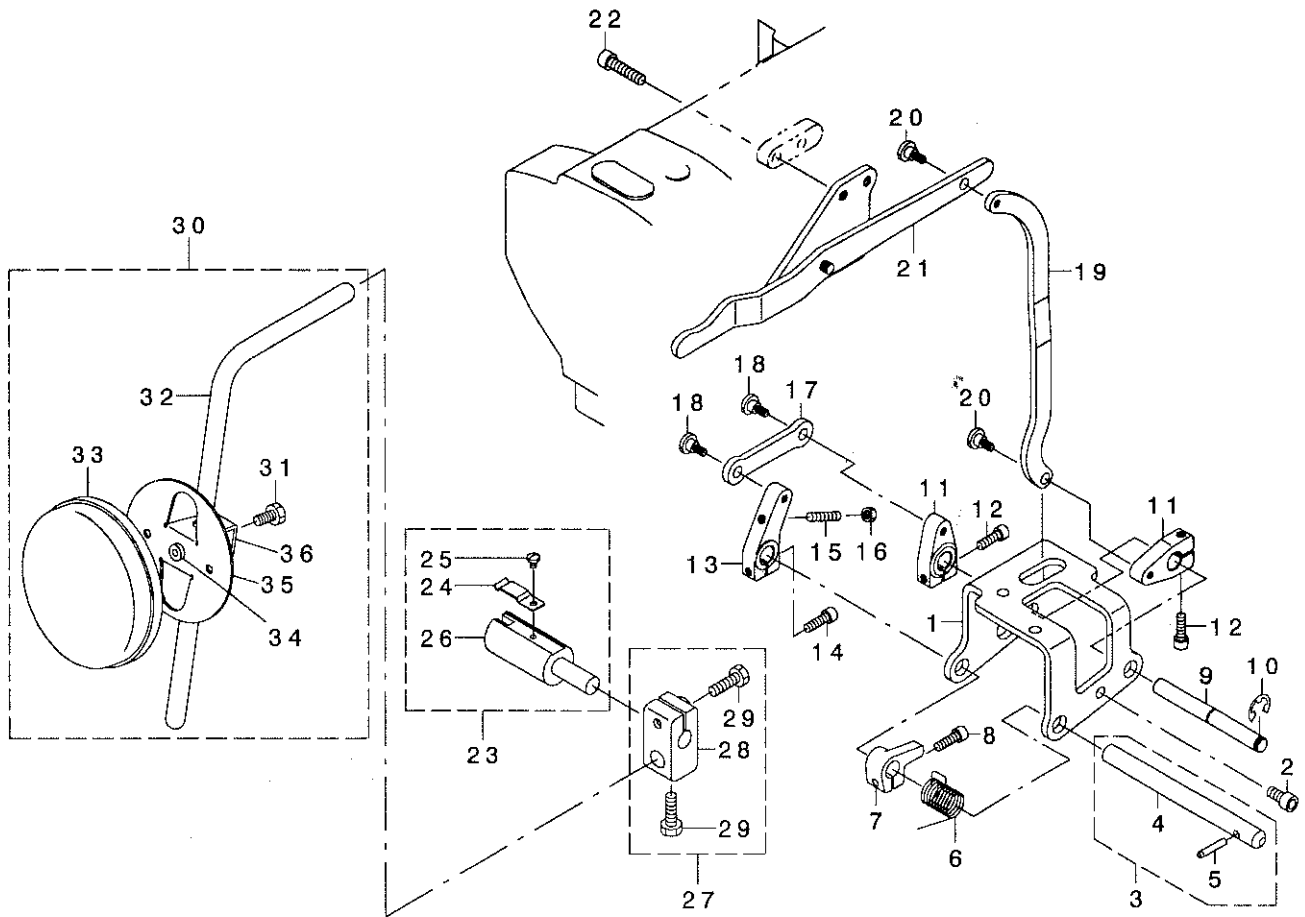
糸ゆるめ関係 (LU-1511N-7用)



REF. NO	NOTE	PART NO.	DESCRIPTION	ヒソメイ	Qty
1		214-41407	SOLENOID INSTALLING PLATE	ソレノイト・トリツケイタ	1
2		SS-7110910-TP	SCREW 11/64-40 L= 8.5	マルヒラネジ* 11/64-40 L=8.5	2
3		213-63106	TENSION RELEASE SOLENOID	イトユルメソレノイト*	1
4		SS-7110570-SP	SCREW 11/64-40 L= 4.8	マルヒラネジ* 11/64-40 L=4.8	2
5		WP-0371016-SD	WASHER 3.7X8X1	ヒラサ* カ* ネ 3.7X8X1	1
6	*	HK-0346400-OB	PIN CONTACT	ピソコソタクト	2
7		214-41209	TENSION RELEASE BAR	イトユルメホウ	1
8		214-41308	COUPLING	カップ* リンク*	1
9		NM-6040001-SN	NUT M4X0.7	6カクナツト M4	1
10		NM-6040001-SN	NUT M4X0.7	6カクナツト M4	1
11		NM-7040062-SB	NUT M4	ロツカクフクロナツト M4	1
12		WP-0501046-SC	WASHER 5 X 13 X 1	ヒラサ* カ* ネ.5X14X1	1

11. KNEE LIFTING COMPONENTS

膝上げ関係



REF. NO	NOTE	PART NO.	DESCRIPTION	ヒョウメイ	Qty
1		213-43207	KNEE LIFTER SHAFT BASIS	ヒザ アゲ シ ャ フ ト ダ イ	1
2		SM-6061202-TP	SCREW M6 L=12	ロツカクアナキ ねト M6 L=12	3
3	01	213-42555	KNEE LIFTER SHAFT A ASM.	ヒザ アゲ シ ャ フ A (クミ)	1
4		213-42506	KNEE LIFTER SHAFT A	ヒザ アゲ シ ャ フ A	(1)
5		213-42605	KNEE LIFTER SHAFT PIN	ヒザ アゲ シ ャ フ ピン	(1)
6	01	213-43702	KNEE LIFTER SHAFT A SPRING	ヒザ アゲ シ ャ フ A スプリング	1
7	01	213-43801	KNEE LIFTER SPRING RACK	ヒザ アゲ シ ャ フ スプリング ラック	1
8	01	SM-6051602-TP	SCREW M5X0.8 L=16	ロツカクアナキ ねト M5X0.8 L=16	1
9	01	213-42704	KNEE LIFTER SHAFT B	ヒザ アゲ シ ャ フ B	1
10	01	RE-0800000-KO	E-SHAPED SNAP RING (8MM)	E 型 スナップ リング 8	1
11	01	213-43009	KNEE LIFTER LEVER B	ヒザ アゲ シ ャ フ レバー B	2
12	01	SM-6051602-TP	SCREW M5X0.8 L=16	ロツカクアナキ ねト M5X0.8 L=16	2
13	01	213-42803	KNEE LIFTER LEVER A	ヒザ アゲ シ ャ フ レバー A	1
14	01	SM-6051602-TP	SCREW M5X0.8 L=16	ロツカクアナキ ねト M5X0.8 L=16	1
15	01	SM-8052502-TP	SCREW M5X0.8 L=25	ロツカクアナキ ねト M5X0.8 L=25	1
16	01	NM-6050001-SD	NUT M5X0.8	ロツカクナツト M5X0.8 1ツ	1
17	01	213-42902	KNEE LIFTER LINK	ヒザ アゲ リンク	1
18	01	SD-0700451-TP	HINGE SCREW D=7 H=4.5	ダウネツク D=7 H=4.5	2
19	01	213-43405	KNEE LIFTER CONNECTING PLATE	ヒザ アゲ レンクワイタ	1
20	01	SD-0700451-TP	HINGE SCREW D=7 H=4.5	ダウネツク D=7 H=4.5	2
21	01	213-43355	KNEE LIFTER LEVER ASM.	ヒザ アゲ レバー (クミ)	1
22	01	SM-6062502-TP	SCREW M6 L=25	ロツカクアナキ ねト M6 L=25	2
23	01	228-63252	KNEE LIFTER JOINT ASM.	ヒザ アゲ ヲキテ (クミ)	1
24		B3428-521-000	PRESSER SPRING	ヒザ アゲ プレス スプリング	(1)
25		SS-7090510-SP	SCREW 9/64-40 L=4.6	スチールネツク 9/64-40 L=4.6	(1)
26		228-63203	KNEE LIFTER JOINT	ヒザ アゲ ヲキテ	(1)
27	01	229-32453	BRACKET ASM.	ヒザ アゲ サヤク トリツクワイタ (クミ)	1
28		229-32404	BRACKET	ヒザ アゲ サヤク トリツクワイタ	(1)
29		229-34707	SCREW	ヒザ アゲ サヤク トリツクワイタ スチールネツク	(2)
30	01	213-43157	KNEE PRESS PLATE ASM.	ヒザ アゲ プレス プレート (クミ)	1
31		SM-6061203-SE	SCREW M6 L=12	ロツカクアナキ ねト M6 L=12	(1)
32		213-43108	KNEE PRESS LEVER	ヒザ アゲ プレス レバー	(1)
33		229-34509	KNEE PAD PLATE COVER	ヒザ アゲ プレス プレート カバー	(1)
34		229-34400	KNEE PAD PLATE RUBBER	ヒザ アゲ プレス プレート ラバー	(1)
35		229-34202	KNEE PAD PLATE	ヒザ アゲ プレス プレート	(1)
36		229-34301	KNEE PAD PLATE SUPPORT	ヒザ アゲ プレス プレート サポート	(1)

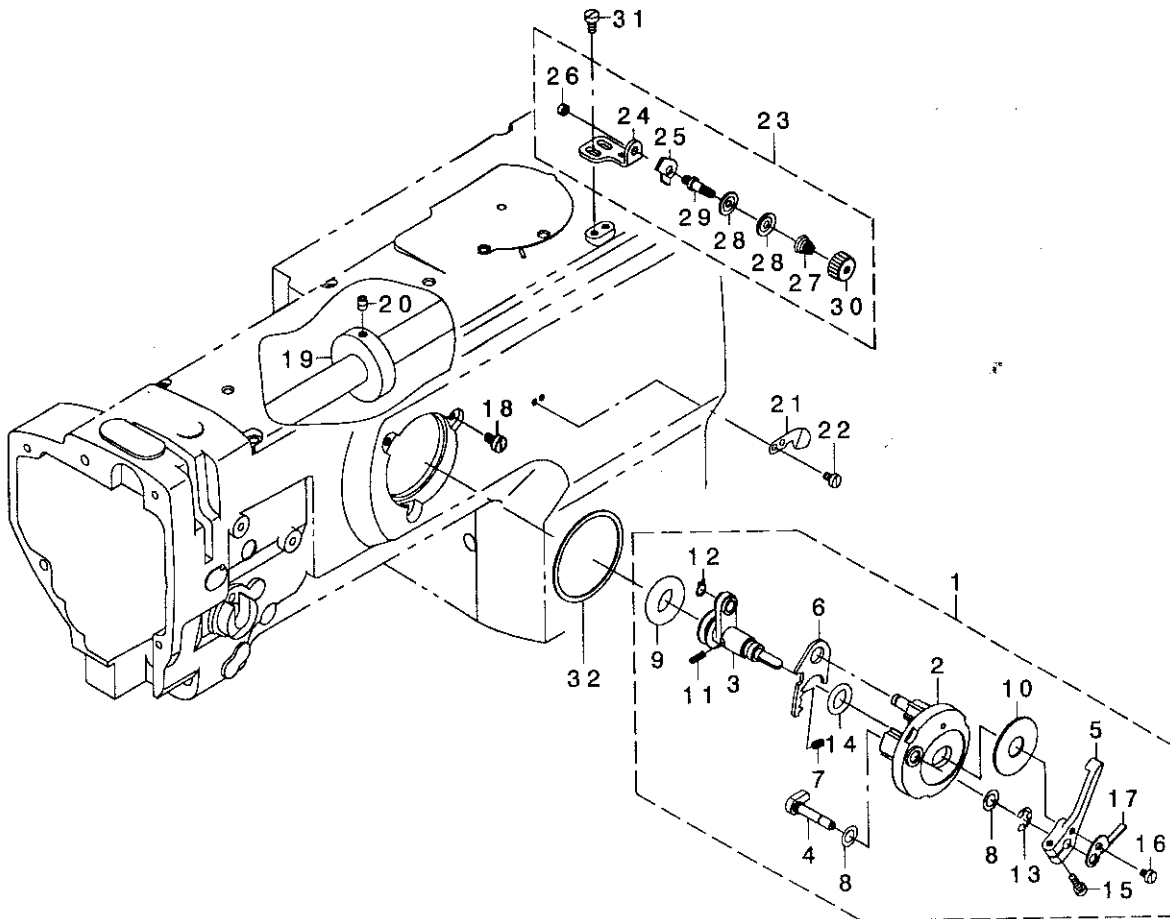
NOTE (注記)

01... FOR LU-1509N, LU-1509NH

LU-1509N, LU-1509NH用

12. LOWER THREAD WINDER MECHANISM COMPONENTS

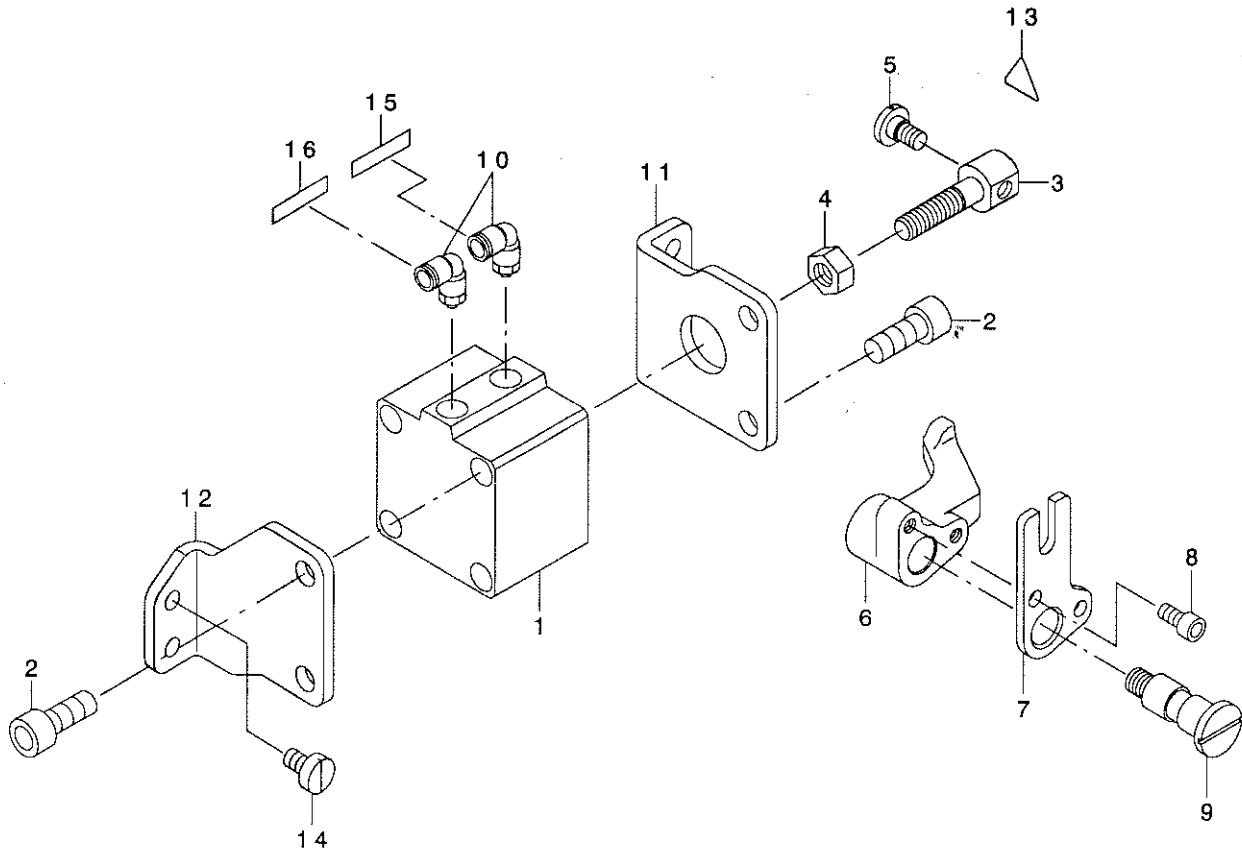
下糸巻き装置関係



REF. NO	NOTE	PART NO.	DESCRIPTION	ヒヨメイ	Qty
1		213-57967	BOBBIN DEVICE ASM.	イトマキツウチ(クミ)	1
2		225-37658	BOBBIN FITTING BASIS COMPL.	イトマキトリツクダ'イ(ケツゴ'ウ)	(1)
3		213-57959	BOBIN SHAFT COMPL.	イトマキツク(ケツゴ'ウ)	(1)
4		225-38151	BOBBIN CAM SHAFT COMPL.	イトマキカムツク(ケツゴ'ウ)	(1)
5		236-36202	BOBBIN LEVER	イトマキレバ'	(1)
6		213-56001	ADJUSTING PLATE	イトマキツクダ'イチヨウセツイタ	(1)
7		B1529-890-00C-A	PRESSUR FOOT SPRING	オキエハ'ネ	(1)
8		106-18304	VERTICAL ROLLER WASHER	シ'ユウト'ウロ'ラ'ワッシャ	(2)
9		213-58205	RUBBER RING	イトマキマツク'ルマ	(1)
10		B3205-210-000	CUSHION	ホ'ビ'ン'ヂ'	(1)
11		B1148-555-000	SPRING	オクリ'チヨ'セツ'ビ'ン'ハ'ネ	(1)
12		RC-0560711-KP	RETAINING RING	C'カ'外'メ'ク	(1)
13		RE-0500000-KO	E-RING	E'カ'外'メ'ク5	(1)
14		RO-0922702-00	RUBBER RING	O'リン'ク	(1)
15		SS-7091410-SP	SCREW 9/64-40 L=13.5	マルヒラネツ' 9/64-40 L=13.5	(1)
16		SS-6090520-SP	SCREW 9/64-40 L= 5.0	ヒラネツ' 9/64-40 L=5	(1)
17		145-12503	BOBBIN ADJUSTING PLATE	イトマキチヨウセツイタ	(1)
18		SS-6110810-TP	SCREW 11/64-40 L=8	ヒラネツ' 11/64-40 L=8	3
19		107-04807	BOBBIN FRICTION WHEEL	イトマキマツク'ルマ	1
20		SM-8050602-TP	SCREW M5 L=6	トメネツ' M5X0.8 L=6	2
21		105-02300	THREAD CUTTER	イトキリネツ'イタ	1
22		SS-6090620-SP	SCREW 9/64-40 L=6	ヒラネツ' 9/64-40 L=6	2
23		213-55755	LOWER THREAD GUIDE ASM.	シ'タ'イト'アン'ナイ(クミ)	1
24		213-55706	FITTING BASE	シ'タ'イト'アン'ナイトリツクダ'イ	(1)
25		D3162-555-B00	THREAD GUIDE	ダ'イ'チ'イト'チヨ'ウ'ホ' - アン'ナイ	(1)
26		NS-6110310-SP	NUT 11/64-40	ロ'ツ'カ'ク'ナ'ツ'ト 11/64-40	(1)
27		D3168-555-H0B	TENSION SPRING NO.1	ダ'イ'1'イト'チヨ'ウ'ハ'ネ	(1)
28		B3214-047-000	BOBBIN WINDER TENSION DISC	イト'チヨ'ウ'シ'ヤ'	(2)
29		213-78708	THREAD TENSION POST	ダ'イ'チ'イト'チヨ'ウ'ホ'ウ	(1)
30		110-72402	THREAD TENSION NUT	ダ'イ'1'イト'チヨ'ウ'シ'ナ'ツ'ト	(1)
31		SM-6040800-SP	SCREW	ヒラネツ'	2
32		225-38706	PACKING	イトマキトリツクダ'イ'ハ'ツ'キン	1

13. AUTOMATIC PRESSER LIFTING MECHANISM COMPONENTS (FOR LU-1511N-7)

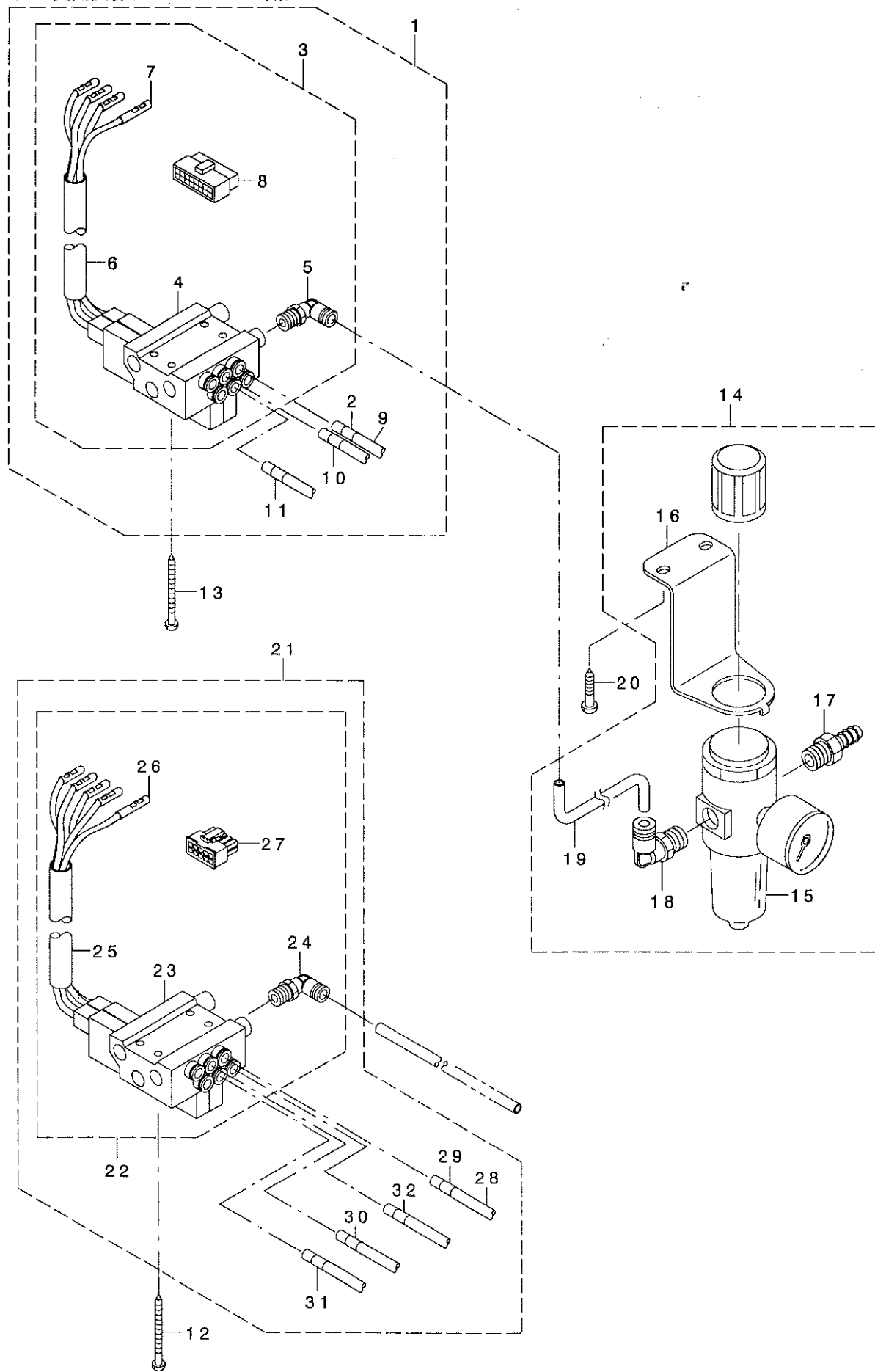
自動押え上げ装置関係 (LU-1511N-7用)



REF. NO	NOTE	PART NO.	DESCRIPTION	品名	Qty
1		PA-4001501-00	AIR CYLINDER	エアシリンダ	1
2		SM-6082002-SP	SCREW M8 L=20	ロツカクアナホ ^レ ルト M8 L=20	4
3		213-56506	CYLINDER CONNECTING SCREW	シリンダ ^レ レンケツネジ	1
4		NM-6080001-SE	NUT M8	ロツカクナツト M8 1シユ	1
5		SD-0720331-SP	HINGE SCREW D= 7.24 H= 3.3	ダ ^レ ソネジ D=7.24 H=3.3	1
6		213-88509	PRESSER LIFTER LEVER A	シ ^レ ト ^レ ウオサエアケ ^レ レハ ^レ -A	1
7		213-56803	PRESSER LIFTER LEVER B	シ ^レ ト ^レ ウオサエアケ ^レ レハ ^レ -B	1
8		SM-6051002-TP	SCREW M5X0.8 L=10	ロツカクアナホ ^レ ルト M5X0.8 L=10	2
9		213-56704	SHAFT	シ ^レ ト ^レ ウオサエアケ ^レ レハ ^レ -シ ^レ ク	1
10		PJ-3040651-02	ELBOW	エルホ	2
11		213-56308	CYLINDER STAY(FRONT)	シリンダ ^レ ステイ(マエ)	1
12		213-56407	CYLINDER STAY(REAR)	シリンダ ^レ ステイ(ウシロ)	1
13		CM-3002000-01	ATTENTION SEAL	エビ ^レ ケカ ^レ チュウイシ ^レ ール(16)	1
14		SS-6151040-SP	SCREW 15/64-28 L=10	ヒラネジ ^レ 15/64-28 L=10	4
15		HX-0029500-0A	WIRE MARK(2)	ワイヤ ^レ -マ ^レ ク(2)	1
16		HX-0029500-0B	WIRE MARK(3)	ワイヤ ^レ -マ ^レ ク(3)	1

14. AIR MECHANISM COMPONENTS (FOR LU-1511N-7)

エア装置関係(LU-1511N-7用)



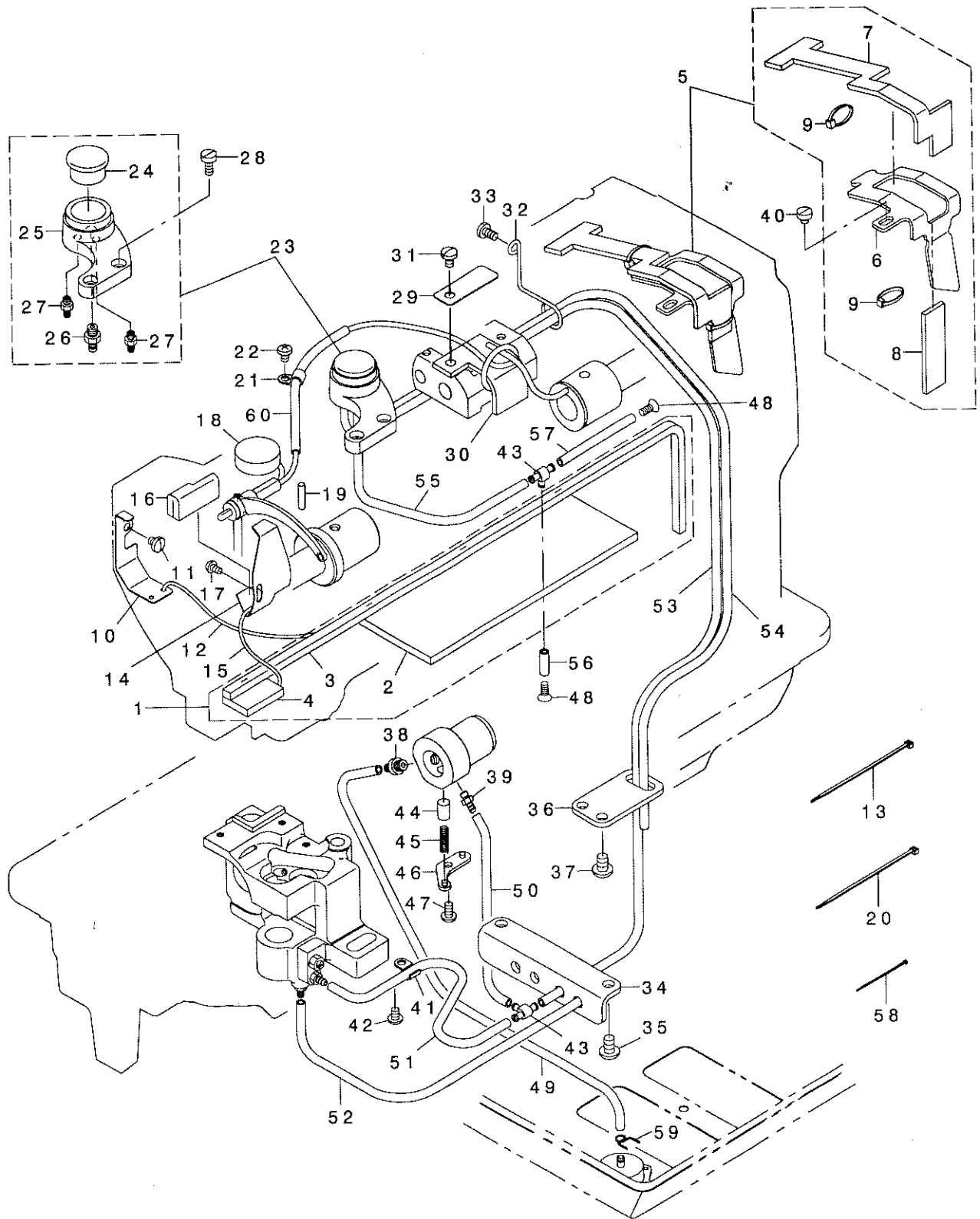
REF. NO	NOTE	PART NO.	DESCRIPTION	キ ヲ メ イ	Qty
1	*	400-24965	AIR APPARATUS (B) ASM.	エア-ソウチB(クミ)	1
2		HX-0029500-00	WIRE MARK(1)	ワイヤ-マーク(1)	(2)
3	*	400-24857	ELECTROMAGNETIC VALVE (B) ASM.	テ-ンジ-ハ-ンB(クミ)	(1)
4		GAK-A2302B00	ELECTROMAGNETIC VALVE A	テ-ンジ-ハ-ンA	(1)
5		GAK-29010000	ELBOW B	クイツクツキ-テB (エルホ-)	(1)
6		GAK-A1503000	INSULATION TUBE	セ-ツエンチューブ	(1)
7	*	HK-0346400-0A	TERMINAL, FEMALE	メスタ-ミナル ハ-ラ	(4)
8	*	HK-0346101-60	16-POLE RECEPTACLE	ハウジング 16P	(1)
9		BT-0600401-EB	TUBE	チューブ	(3)
10		HX-0029500-0A	WIRE MARK(2)	ワイヤ-マーク(2)	(2)
11		HX-0029500-0B	WIRE MARK(3)	ワイヤ-マーク(3)	(2)
12		SK-3415001-SE	SCREW D=4.1 L=50	マルモクネジ D=4.1 L=50	4
13		SK-3415001-SE	SCREW D=4.1 L=50	マルモクネジ D=4.1 L=50	4
14		GAK-A23030A0	FILTER REGULATOR ASM.	フィルター-ギキ-ユレ-タ(クミ)	1
15		GAK-A2303000	FILTER REGULATOR	フィルター-レキ-ユレ-タ	(1)
16		GAK-A2304000	REGULATOR FITTING PLATE	レキ-ユレ-タ-トリツケイタ	(1)
17		GAK-29011000	NIPPLE	エア-ツキ-テ	(1)
18		GAK-29009000	ELBOW	クイツクツキ-テA (エルホ-)	(1)
19		BT-0600401-EB	TUBE	チューブ	(1)
20		SK-3482501-SE	WOOD SCREW D=4.8 L=25	マルモクネジ D=4.8 L=25	2
21	*01	400-24966	AIR APPARATUS (C) ASM.	エア-ソウチC(クミ)	1
22	*	400-24858	ELECTROMAGNETIC VALVE (C) ASM.	テ-ンジ-ハ-ンC(クミ)	(1)
23		GAK-A2302C00	ELECTROMAGNETIC VALVE C	テ-ンジ-ハ-ンC	(1)
24		GAK-29010000	ELBOW B	クイツクツキ-テB (エルホ-)	(1)
25		GAK-A1503000	INSULATION TUBE	セ-ツエンチューブ	(1)
26	*	HK-0346400-0A	TERMINAL, FEMALE	メスタ-ミナル ハ-ラ	(5)
27	*	HK-0346101-00	10P CONNECTOR	ハウジング 10P	(1)
28		BT-0600401-EB	TUBE	チューブ	(4)
29		HX-0029500-00	WIRE MARK(1)	ワイヤ-マーク(1)	(2)
30		HX-0029500-0A	WIRE MARK(2)	ワイヤ-マーク(2)	(2)
31		HX-0029500-0B	WIRE MARK(3)	ワイヤ-マーク(3)	(2)
32		HX-0029500-0C	WIRE MARK(4)	ワイヤ-マーク(4)	(2)

NOTE (注記) 01...OPTIONAL PARTS

オプション部品

15. LUBRICATION COMPONENTS (FOR LU-1511N-7)

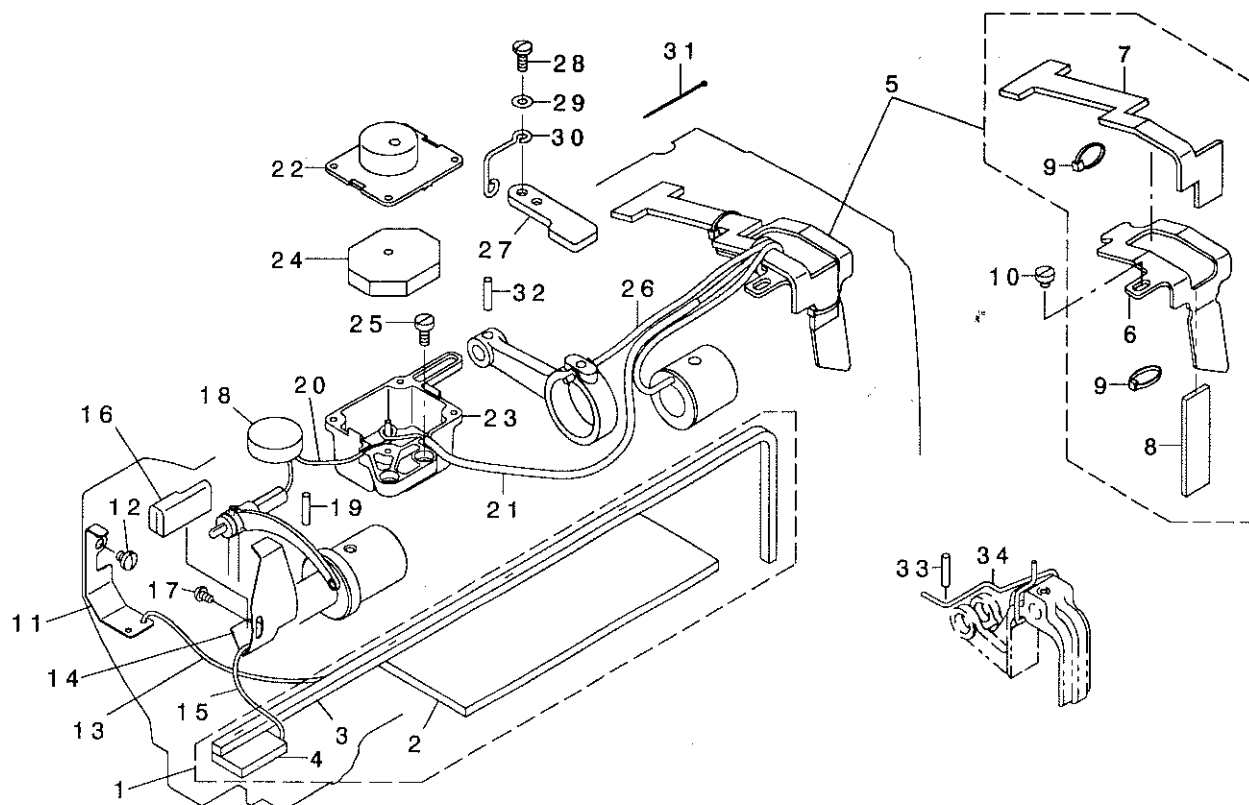
給油関係 (LU-1511N-7用)



REF. NO	NOTE	PART NO.	DESCRIPTION	ヒソメイ	Qty
1		213-45756	ARM ONCE THROUGH OIL FELT ASM.	ア-ムカンリユウフェルト(クミ)LU-1510	1
2		213-45707	ARM ONCE THROUGH FELT A	ア-ムカンリユウフェルトA	(1)
3		213-45806	FELT B	ア-ムカンリユウフェルトB	(1)
4		213-45905	FACE ONCE THROUGH FELT	メンブ' カンリユウフェルト	(1)
5		213-46358	FELT SUPPORT ASM.	フェルトササエ(クミ)	1
6		213-46309	FELT	フェルトササエ	(1)
7		213-46507	FEED CHANGE FELT	オクリハンコンタイフェルト	(1)
8		213-46408	FELT	カムキユウフェルト	(1)
9		EA-9500B00-00	CLIP CV-70S	ケツソクハ' ント' 60	(2)
10		213-40708	UPPER FEED OIL BAR PLATE	ウツオクリユホ' ウイタ	1
11		SS-7110510-SP	SCREW 11/64-40 L=5	マルヒラネジ' 11/64-40 L= 5	1
12		CQ-2020000-00	OIL WICK	ユツシ	0.2
13		EA-9500B01-00	CABLE BAND	ソクセンハ' ント'	1
14		213-47000	TAKE-UP OIL PLATE	テンビ' ンユホ' ウハ' ン	1
15		CQ-2020000-00	OIL WICK	ユツシ	0.2
16		213-47208	TAKE-UP LUBRICATION FELT	テンビ' ンキユウフェルト	1
17		SS-3090610-SP	SCREW 9/64-40 L=6	マルネジ' 9/64-40 L=6	1
18		213-46002	FELT	ア-ムキユウフェルト	1
19		B1412-051-000	FELT	ハリホ' -タ' キ' フェルト	1
20		A4078-550-00A	CLIP BAND	ソクセンハ' ント'	1
21		B3538-112-000	OIL RETURN TUBE HOLDER	カンリユウ' ハ' イ' オサエ	1
22		SS-4110615-SP	SCREW 11/64-40 L=6	ナハ' コネジ' 11/64-40 L=6	1
23		213-45657	ARM OIL TANK ASM.	ア-ムオイルタンク(クミ)	1
24		B3520-586-000	OIL SIGHT WINDOW	ア' プ' ラ' ノ' キマト'	(1)
25		213-45608	ARM OIL TANK	ア-ムオイルタンク	(1)
26		SQ-1110401-MZ	CONNECTING SCREW	チューブ' レンケツネジ'	(1)
27		SQ-1150451-MZ	CONNECTING SCREW	チューブ' レンケツネジ'	(2)
28		SS-6111010-SP	SCREW 11/64-40 L= 9.5	ヒラネジ' 11/64-40 L=9.5	2
29		213-46101	LUBRICATION FELT PRESSER	ハンコンタイキユウフェルトオサエ	1
30		213-46200	MUTUAL VERTICAL CHANGE FELT	コウゴ' シ' ヨウケ' ハンコンタイフェルト	1
31		SS-7120760-SP	SCREW 3/16-28 L= 7.0	マルヒラネジ' 3/16-28 L=7	1
32		213-46606	PIPE SUPPORT	ハ' イ' ササエ	1
33		SS-7110830-SP	SCREW 11/64-40 L= 7.5	マルヒラネジ' 11/64-40 L=7.5	1
34		213-45103	LUBRICATION BRACKET	キユウユク' チ' ラ' クット	1
35		SS-4150915-SP	SCREW 15/64-28 L=9	ナハ' ネジ' 15/64-28 L=9	2
36		213-45202	OIL PIPE STAY	オイルハ' イ' ステイ	1
37		SS-4150915-SP	SCREW 15/64-28 L=9	ナハ' ネジ' 15/64-28 L=9	2
38		SQ-1150451-MZ	CONNECTING SCREW	チューブ' レンケツネジ'	1
39		SQ-1110401-MZ	CONNECTING SCREW	チューブ' レンケツネジ'	1
40		SS-6110480-SP	SCREW 11/64-40 L=4.3	ヒラネジ' 11/64-40 L=4.3	1
41		B3538-112-000	OIL RETURN TUBE HOLDER	カンリユウ' ハ' イ' オサエ	1
42		SS-4110615-SP	SCREW 11/64-40 L=6	ナハ' コネジ' 11/64-40 L=6	1
43		137-65607	OIL CONNEC. ARM	キユウユ' レンケツツテ'	2
44		B3534-155-000	PLUNGER	プ' ランジ' ヤ-	1
45		B1214-038-000	PLUNGER SPRING	プ' ランジ' ヤ- オサエハ' ネ	1
46		B3524-552-000	PLUNGER THRUST PLATE	プ' ランジ' ヤ- オサエカナゲ	1
47		SS-4110815-SP	SCREW 11/64-40 L=8	ナハ' ネジ' 11/64-40 L=8	1
48		SM-2041001-SB	SCREW M4X0.7 L=10	マルサラコネジ' M4X0.7 L=10	2
49		236-30007	TUBE	チューブ'	0.36
50		236-30007	TUBE	チューブ'	0.08
51		236-30007	TUBE	チューブ'	0.22
52		236-30007	TUBE	チューブ'	0.35
53		236-30007	TUBE	チューブ'	0.6
54		236-30007	TUBE	チューブ'	0.46
55		236-30007	TUBE	チューブ'	0.13
56		236-30007	TUBE	チューブ'	0.02
57		236-30007	TUBE	チューブ'	0.06
58	*	EA-9500B01-00	CABLE BAND	ソクセンハ' ント'	15
59		101-26803	OIL TUBE HOLDER	ハ' イ' ト' メ	1
60		BT-0600402-EA	OIL TUBE	チューブ'	0.12

16. LUBRICATION COMPONENTS (FOR LU-1509N, LU-1509NH)

給油関係 (LU-1509N, LU-1509NH用)



REF. NO	NOTE	PART NO.	DESCRIPTION	ヒョウメイ	Qty
1		213-45756	ARM ONCE THROUGH OIL FELT ASM.	アームカンリュウフェルト(クミ)LU-1510	1
2		213-45707	ARM ONCE THROUGH FELT A	アームカンリュウフェルトA	(1)
3		213-45806	ARM ONCE THROUGH FELT B	アームカンリュウフェルトB	(1)
4		213-45905	FACE ONCE THROUGH FELT	メンブ' カンリュウフェルト	(1)
5		213-46358	FELT SUPPORT ASM.	フェルトササエ(クミ)	1
6		213-46309	FELT SUPPORT	フェルトササエ	(1)
7		213-46507	FEED CHANGE FELT	オクリハンカンタイフェルト	(1)
8		213-46408	FELT	カムキユウフェルト	(1)
9		EA-9500B00-00	CLIP CV-70S	ケツソクハ' ヌト' 60	(2)
10		SS-6110480-SP	SCREW 11/64-40 L=4.3	ヒラネツ' 11/64-40 L=4.3	1
11		213-40708	UPPER FEED OIL BAR PLATE	ウラオクリコ' ウイタ	1
12		SS-7110510-SP	SCREW 11/64-40 L=5	マルヒラネツ' 11/64-40 L=5	1
13		CQ-2020000-00	OIL WICK	ユツシ	0.2
14		B140-051-000	TAKE-UP OIL SPLASHER	テツビ' ヌ' コホ' -イタ	1
15		CQ-2020000-00	OIL WICK	ユツシ	0.2
16		213-47208	TAKE-UP LUBRICATION FELT	テツビ' ヌ' キユウフェルト	1
17		SS-3090610-SP	SCREW 9/64-40 L=6	マルネツ' 9/64-40 L=6	1
18		213-46002	FELT	アームキユウフェルト	1
19		B1412-051-000	FELT	ハリホ' -タ' キ' フェルト	1
20		CQ-2520000-00	OIL WICK	ユツシ	0.3
21		BT-0500300-EA	OIL TUBE	ウレタンチューブ	0.25
22		214-07507	OIL TANK A	ツ' ヨウブ' ア' ア' ラタンKA	1
23		214-07606	OIL TANK B	ツ' ヨウブ' ア' ア' ラタンKB	1
24		214-07705	FELT	ツ' ヨウブ' ア' ア' ラタンフェルト	2
25		SS-6111010-SP	SCREW 11/64-40 L= 9.5	ヒラネツ' 11/64-40 L=9.5	2
26		CQ-2020000-00	OIL WICK	ユツシ	0.2
27		213-39700	UPPER FEED STOPPER PLATE (B)	ウラオクリストップ' イタ(B)	1
28		SS-7111120-TP	SCREW	マルヒラネツ'	2
29		WP-0450801-SD	WASHER 4.5X10X0.8	ヒラサ' ガ' ネ' 4.5X10X0.8	1
30		226-20504	OIL WICK HOLDER	メンブ' キユウユツシササエ	1
31	*	EA-9500B01-00	CABLE BAND	ソクセンハ' ヌト'	1
32		PS-0500202-KP	SPRING PIN 5X20	スア' リンケ' ビ' ヌ' 5.0X20	1
33	01	B1412-051-000	FELT	ハリホ' -タ' キ' フェルト	1
34	01	CQ-2020000-00	OIL WICK	ユツシ	0.21

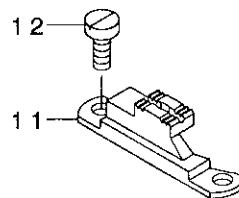
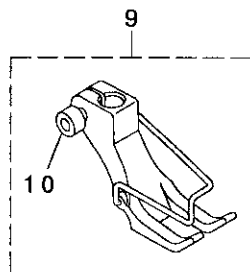
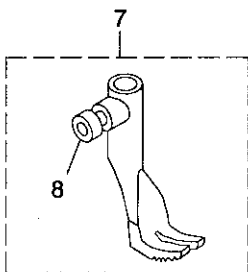
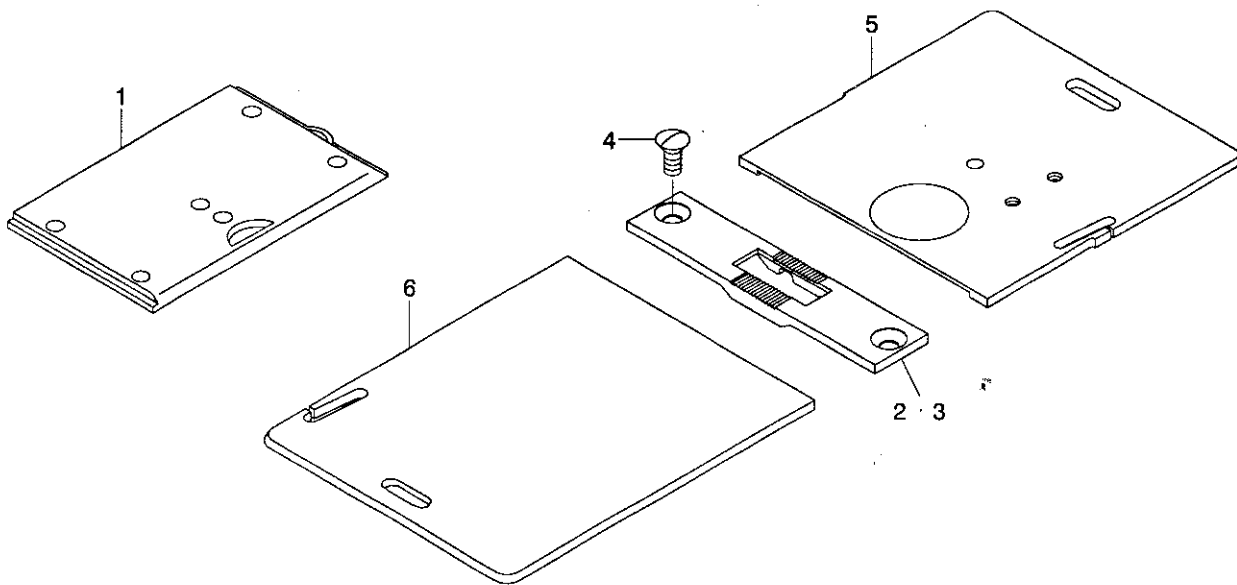
NOTE (注記)

01...FOR LU-1509NH

LU-1509NH用

17. GAUGE COMPONENTS

ゲージ関係

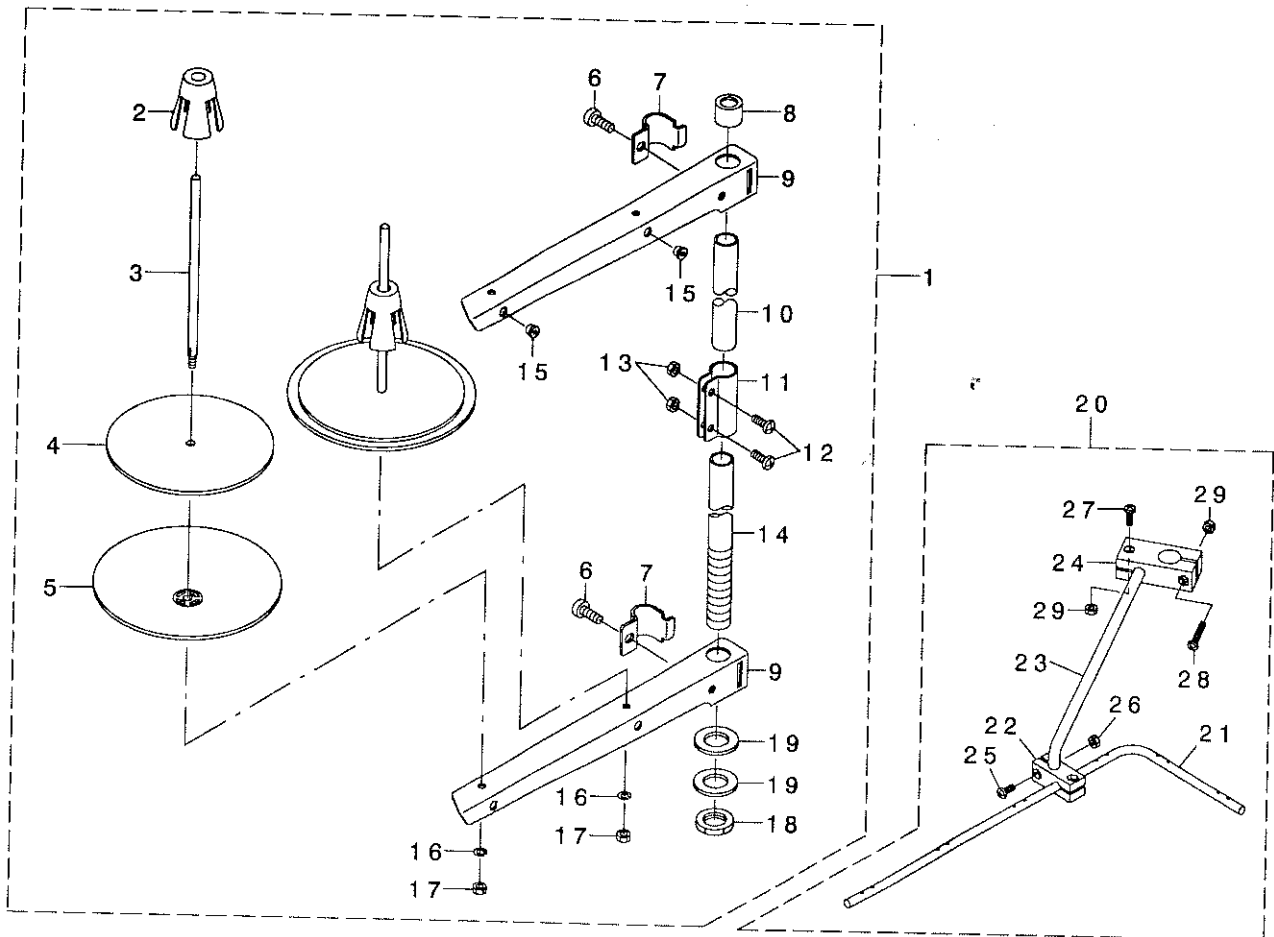


REF. NO	NOTE	PART NO.	DESCRIPTION	キ ャ ム イ	Qty
1		107-01654	SLIDE PLATE ASM.	スハ' リイタ クミ	1
2		107-01704	THROAT PLATE	ハリイタ	1
3	01	214-52503	THROAT PLATE	ハリイタ(09NH)	1
4		SS-2110920-TP	SCREW 11/64-40 L=8.5	マルサラネシ' 11/64-40 L=8.5	2
5		107-53150	SLIDER PLATE ASM., RIGHT	イトキリスハ' リイタ(ミキ')マト' ツキ クミ	1
6		107-01902	SLIDE PLATE ,LEFT	イトキリスハ' リイタ(ヒタ' リ)	1
7		107-11653	FEED FOOT ASM.	オクリアツ(クミ)	1
8		SM-6040552-TP	SCREW M4 L=4.5	ロツカクアナホ' ルト M4 L=4.5	(1)
9		107-58456	PRESSER FOOT ASM.	オサエアツ(オサエメンセキツヨウ)クミ	1
10		SM-6040802-TP	SCREW M4X0.7 L=8	ロツカクアナホ' ルト	(1)
11		214-52404	FEED DOG	オクリハ'	1
12		SS-6111010-SP	SCREW 11/64-40 L= 9.5	ヒラネシ' 11/64-40 L=9.5	2

NOTE (注記) 01...FOR LU-1509NH LU-1509NH用

18. THREAD STAND COMPONENTS

系立て装置関係



REF. NO	NOTE	PART NO.	DESCRIPTION	ト ヌ メ イ	Qty
1		229-30358	THREAD STAND ASM.	トタテソウチ(クミ)	1
2		229-31109	SPOOL RETAINER	トマキフレト'メ	(2)
3		229-31000	SPOOL PIN	トマキウケホ'ウ	(2)
4		229-30903	SPOOL REST CUSHION	トマキウケサ'ラクッション	(2)
5		229-30804	SPOOL REST	トマキウケサ'ラ	(2)
6		SM-6061610-SC	SCREW M6 L=16	ヒラコネツ' M6 L=16	(2)
7		229-30705	THREAD GUIDE ARM JOINT	トタテホ'ウツメカナク'	(2)
8		229-31406	SPOOL REST ROD RUBBER CAP	トタテホ'ウホコ'コ'Δ	(1)
9		229-30507	SPOOL REST ARM	トタテウデ'	(2)
10		229-30408	SPOOL REST ROD, UPPER	トタテホ'ウ(ウエ)	(1)
11		229-31307	SPOOL REST ROD JOINT	トタテホ'ウツキ'テ	(1)
12		SM-4051405-SE	SCREW M5 L=14	ナ'コネツ' M5 L=14	(2)
13		NM-6050001-SE	NUT M5	ロツカナツト M5	(2)
14		229-30309	SPOOL REST ROD, LOWER	トタテホ'ウ(シタ)	(1)
15		229-31208	THREAD GUIDE	トミチ	(2)
16		WS-0510002-KN	SPRING WASHER	ハ'ネサ'ガネ 5.1X9.2X1.3	(2)
17		NM-6050001-SE	NUT M5	ロツカナツト M5	(2)
18		NM-6160511-SE	NUT M16X1.5	ロツカナツト M16X1.5 1ツユ	(1)
19		WP-1702600-SO	WASHER 17X30X2.6	ヒラサ'ガネ 17X30X2.6	(2)
20	01	269-10059	THREAD GUIDE ARM ASM.	トタテイトアンナイウデ'(クミ)	1
21		131-67903	THREAD GUIDE ARM	トタテイトアンナイ	(1)
22		131-68000	THREAD GUIDE BASE, LOWER	トタテイトアンナイ(シタ)タイ	(1)
23		131-68109	THREAD GUIDE ARM	トタテイトアンナイウデ'	(1)
24		131-68208	THREAD GUIDE ARM BASE	トタテイトアンナイウデ'タイ	(1)
25		SM-4041001-SC	NUT M4X0.7	ロツカナツト M4X0.7 2ツユ	(2)
26		NM-6040002-SE	SCREW M4 L=12	ナ'コネツ' M4 L=12	(2)
27		SM-4041201-SC	SCREW M4 X 20	ナ'コネツ' M4X0.7 L=20	(1)
28		SM-4042001-SC	NUT M4X0.7	ロツカナツト M4X0.7 2ツユ	(1)
29		NM-6040002-SE	NUT M4X0.7	ロツカナツト M4X0.7 2ツユ	(2)

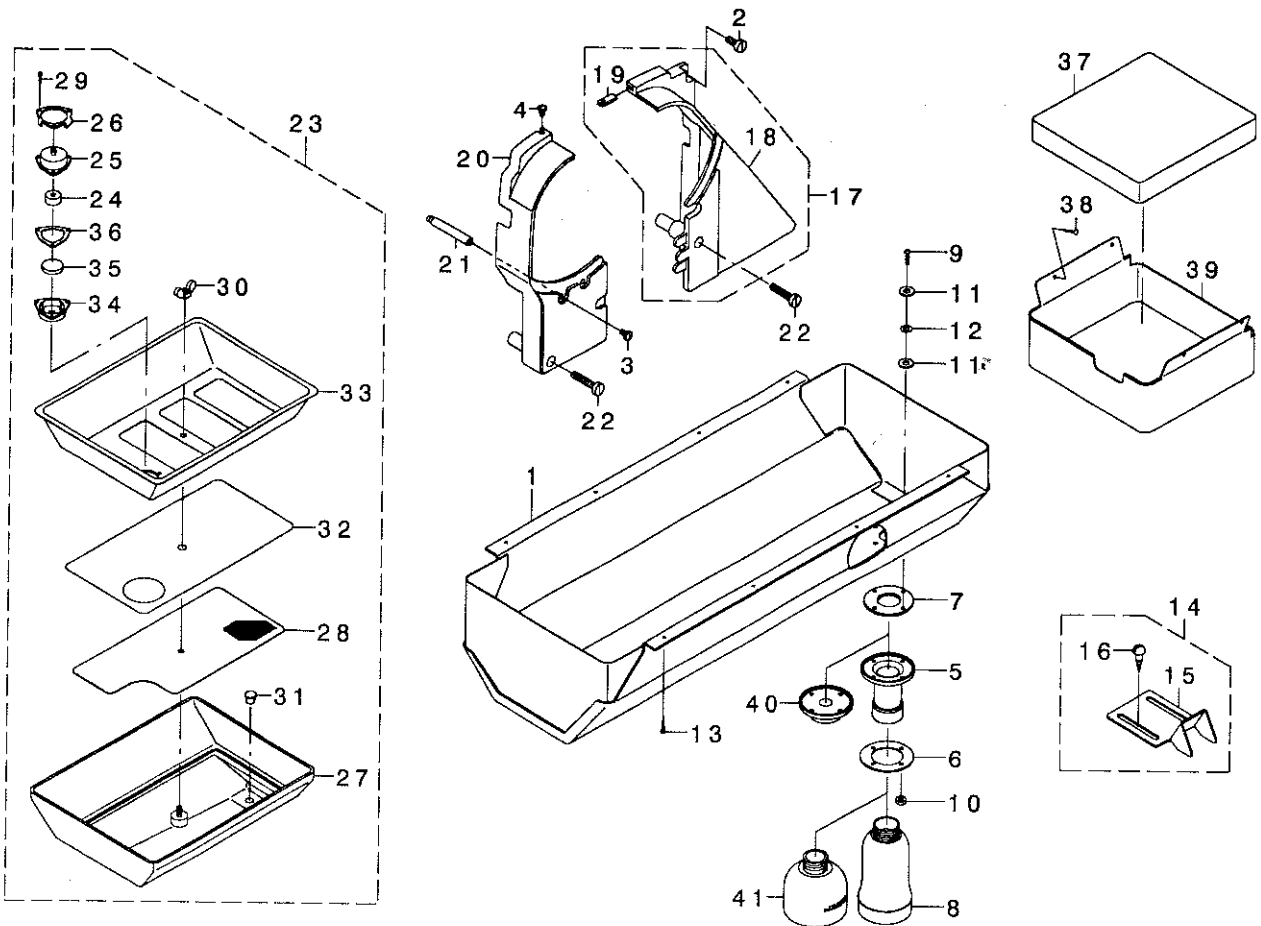
NOTE (注記)

01...FOR LU-1511N-7

LU-1511N-7用

19. BELT COVER & OIL RESERVOIR COMPONENTS

ベルトカバー・油受け関係



REF. NO	NOTE	PART NO.	DESCRIPTION	キ ャ ッ プ	Qty
1		213-51457	OIL RESERVOIR ASM.	77' ラウカ(クミ)	1
2		SS-6151440-SP	SCREW 15/64-28 L=14	ヒラネジ 15/64-28 L=14	1
3		SS-7110840-SP	SCREW 11/64-40 L=7.8	ワキヒラネジ 11/64-40 L=7.8	1
4		SS-5110740-TP	SCREW 11/64-40 L= 6.5	トラスネジ 11/64-40 L=6.5	1
5		B8202-205-000	OIL MANAGEMENT	77' ラスキ	1
6		213-79003	OIL MANAGEMENT WASHER	77' ラスキガネ	1
7		B8112-220-000	OIL SEAL	77' ラスキ オイルシール	1
8		B9121-012-000	OIL CAN	77' ラビ'ン	1
9		SM-3031401-SE	SCREW M3X0.5 L=14	ワキコネジ M3X0.5 L=14	4
10		NM-6030001-SC	NUT M3	ワキナット M3X0.5 192	4
11		107-48101	OIL REMOVING SETSCREW PACKING	77' ラスキトラスネジ ナ' ヲキ	8
12		WP-0320501-SC	WASHER M3	ヒラネジガネ 3.2X7X0.5	4
13		SK-3241601-SC	WOOD SCREW D=2.4 L=16	ワキモクネジ D=2.4 L=16	8
14		107-55254	BELT COVER C ASM. (FOR JE)	A' 肘カ' -C(JEシヨク)クミ	1
15		107-55205	BELT COVER C(JE)	A' 肘カ' -C(JEシヨク)	(1)
16		SK-3482500-SC	WOOD SCREW D=4.8 L=25	ワキモクネジ D=4.8 L=25	(2)
17		213-51150	BELT COVER ASM. (RIGHT)	A' 肘カ' -(ミキ')クミ	1
18		213-51101	BELT COVER (RIGHT)	A' 肘カ' -(ミキ')	(1)
19		213-51002	BELT COVER AUXILIARY PLATE	A' 肘カ' -シヨク オイタ	(1)
20		213-51200	BELT COVER (LEFT)	A' 肘カ' -(ヒダリ)	1
21		B8232-241-EG0	BELT COVER SUPPORT A	A' 肘カ' - シヨク A	1
22		SS-6153040-SP	SCREW 15/64-28 L=30	ヒラネジ 15/64-28 L=30	2
23	02	213-45350	OIL TANK ASM.	オイルタンク(クミ)	1
24		107-27303	FILTER	フィルタ	(1)
25		107-27204	FILTER CAP	フィルタ-キャップ	(1)
26		107-53002	FILTER PLATE	フィルタ-シヨクオイタ	(1)
27		213-45301	OIL TANK	オイルタンク	(1)
28		213-46804	COVER(LOWER)	カ' -(シタ)	(1)
29		SM-6021000-TP	SCREW	ヒラネジ	(3)
30		NM-9050001-SC	WING NUT M5X0.8	ワキナット M5X0.8 192	(1)
31		TA-0800704-R0	RUBBER PLUG	トラス	(1)
32		213-46903	FILTER	フィルタ	(1)
33		213-46705	COVER(REAR)	カ' -(ウシ)	(1)
34		213-45509	FILTER CASE	フィルタケース	(1)
35		B8228-125-000	OIL RESERVOIR MAGNET	シ' ラキ	(1)
36		107-59209	FILTER PACKING	フィルタ-ナ' ヲキ	(1)
37	01	B1841-563-000	OIL DRIP FELT	カマシ' クタ' イ ア' ラウカ	1
38	01	B8210-012-000	CUSHION SET NAIL	クキ' (20ミ)	4
39	01	B1839-563-000	OIL RECEIVING COVER	カマシ' クタ' イ ア' ラカ' メ	1
40	*03	400-25299	OIL POT JOINT	77' ラスキ	1
41	*03	400-25300	OIL POT	77' ラビ'ン	1

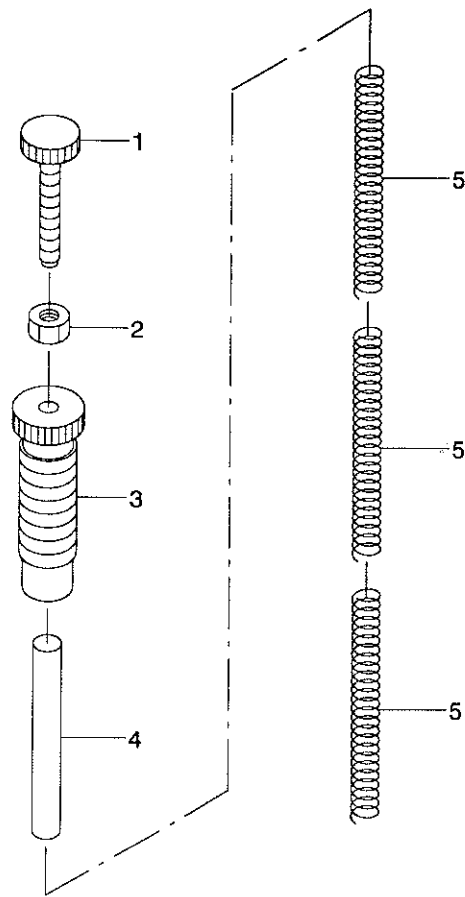
NOTE (注記)

01...FOR WITHOUT THREAD TRIMMER
 02...FOR WITH THREAD TRIMMER
 03...FOR LU-1511N-7

糸切り無し用
 糸切り付き用
 LU-1511N-7用

20. OPTIONAL PARTS (ADDITIONAL SPRING FOR PRESSER BAR) COMPONENTS

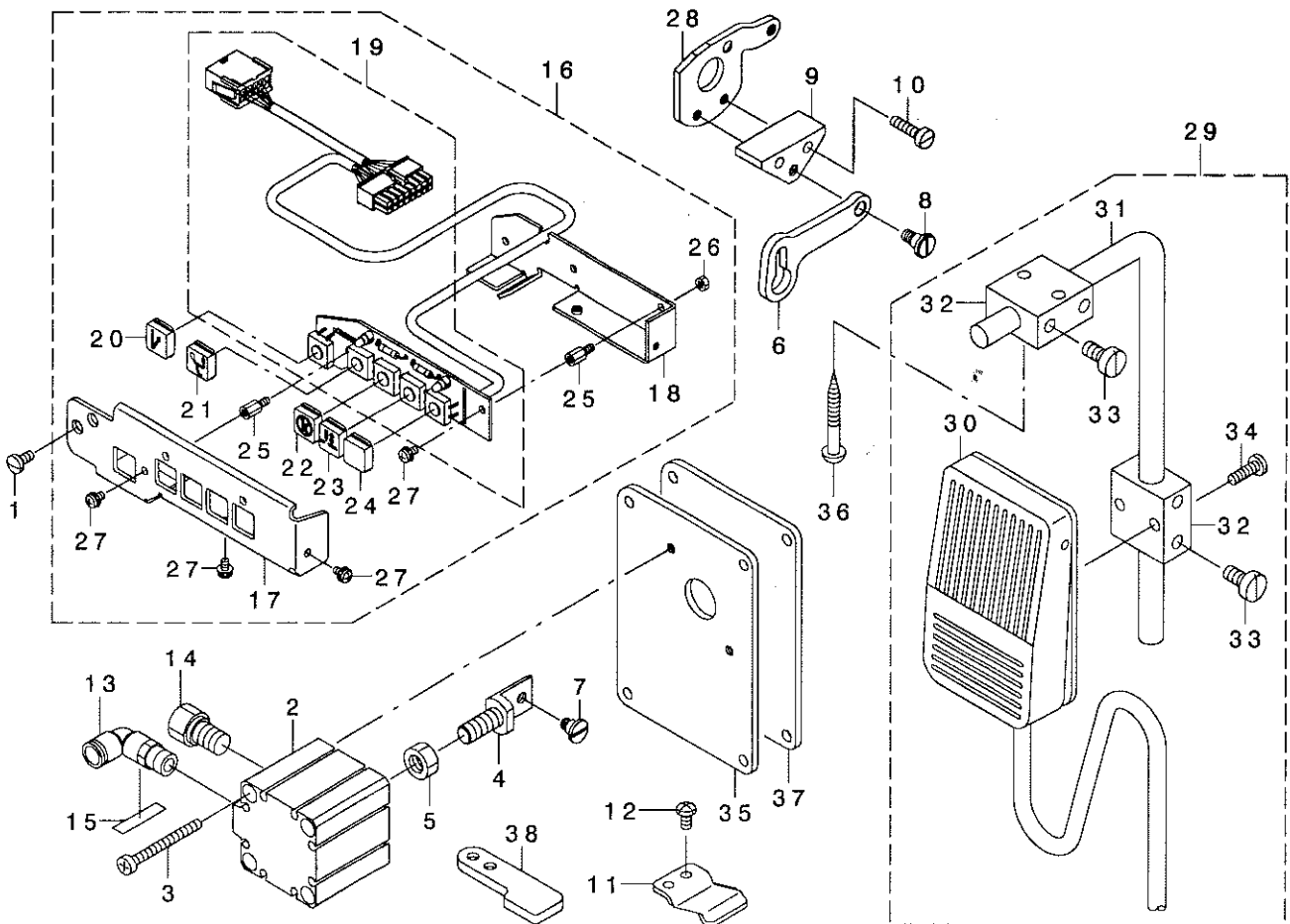
オプション部品 (二重コイルばね) 関係



REF. NO	NOTE	PART NO.	DESCRIPTION	ヒ ヲ メ イ	Qty
1		210-06507	ADJUST SCREW B	オサエチヨウセツネジ B	1
2		NS-6110530-SP	NUT 11/64-40	ロツカクナツト 11/64-40	1
3		210-06408	ADJUST SCREW A	オサエチヨウセツネジ A	1
4		213-42407	GUIDE SHAFT	ハネサエツク	1
5		210-06002	ADJUST SPRING B	オサエチヨウセツハネ B	3

21. DL MECHANISM COMPONENTS (FOR LU-1511N-7 OPTIONAL PARTS)

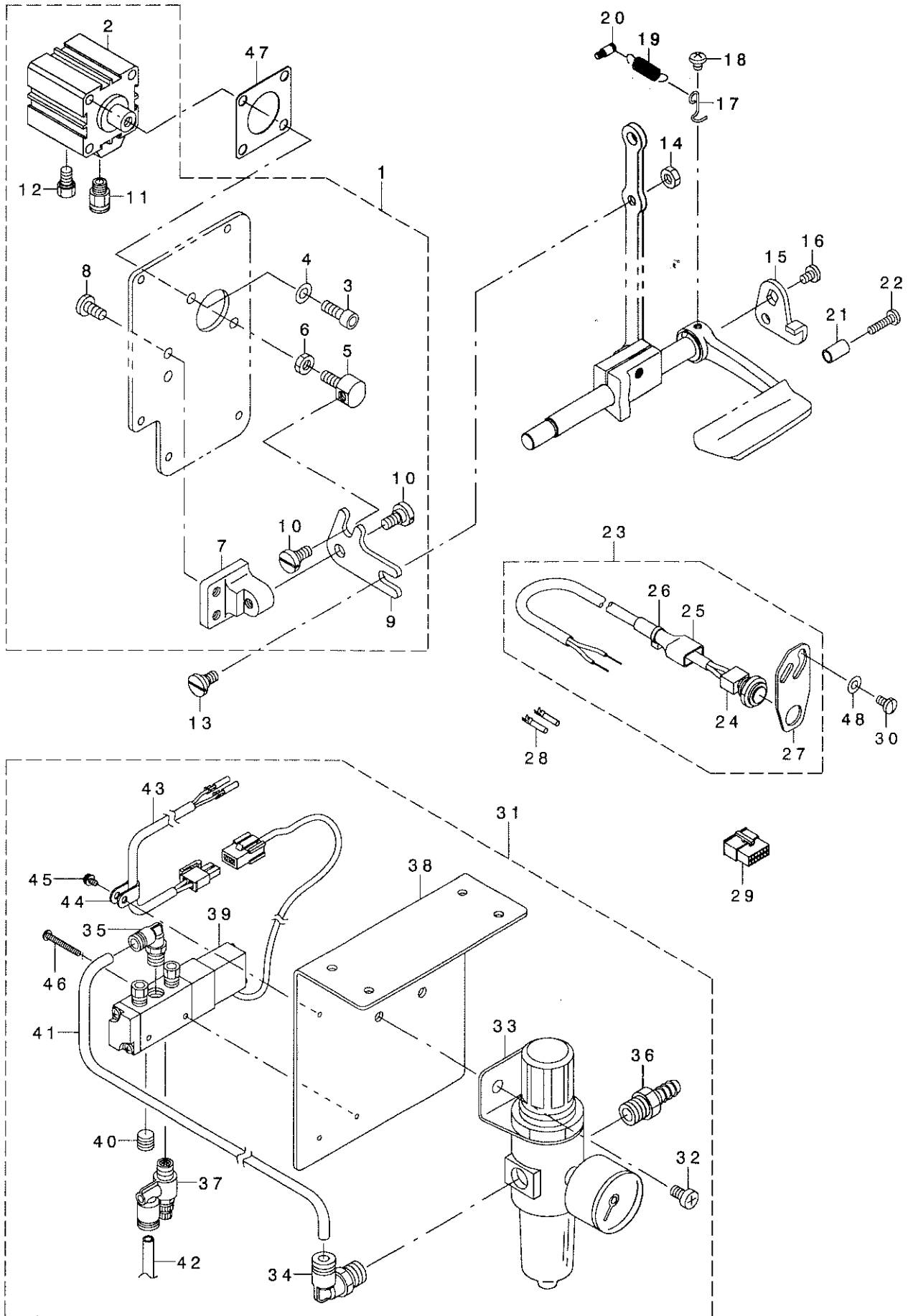
D L 装置関係 (LU-1511N-7 オプション部品)



REF. NO	NOTE	PART NO.	DESCRIPTION	と ゝ ン イ	Qty
1		SS-7110840-SP	SCREW 11/64-40 L=7.8	マ&ヒラネジ 11/64-40 L=7.8	2
2		PA-3202001-00	JIG CYLINDER	ジグ シリンダ	1
3		SM-6044002-TP	SCREW	ロツカクアナ&ルト	2
4		214-38403	CYLINDER CONNECTING SCREW	シリンダ -レンケツネジ	1
5		NM-6080721-SE	NUT M8	ロツカクナツト M8	1
6		214-38502	MUTUAL VERTICAL LINK	コウコ シヨウゲ リンク	1
7		SD-0600403-TP	HINGE SCREW	ウツネクリア -リ ダ ンネジ	1
8		SD-0600454-TP	SHOULDER SCREW	ダ ンネジ D=6 H=4.5	1
9		214-38601	MUTUAL VERTICAL LINK SPASER	コウコ シヨウゲ リンクスパ -チ	1
10		SS-6111610-SP	SCREW 11/64-40 L=16	ヒラネジ 11/64-40 L=16	2
11		214-38700	MUTUAL VERTICAL LINK SUPPORT	コウコ シヨウゲ リンクサチ	1
12		SS-4110815-SP	SCREW 11/64-40 L=8	ナ&ネジ 11/64-40 L=8	2
13		PJ-3040651-02	ELBOW	エル&	1
14		PX-0151010-00	MUFFLER	マフ&	1
15		HX-0029500-0C	WIRE MARK(4)	ワイヤ -マ&ク(4)	1
16	*	400-24849	5RANGE SWITCH ASM.	ゴ レンスイッチ(クミ)	1
17		214-42603	SWITCH COVER	スイッチカバ -	(1)
18		214-42702	SWITCH CIRCUIT FITTING BASE	スイッチキ&ントリツクダ イ	(1)
19	*	400-24848	5RANGE SWITCH SUB(A) ASM.	ゴ レンスイッチキ&ンソA(クミ)	(1)
20		214-42900	KEY TOP A	キ&トツフ A	(1)
21		214-43007	KEY TOP B	キ&トツフ B	(1)
22		214-43106	KEY TOP C	キ&トツフ C	(1)
23		214-43205	KEY TOP D	キ&トツフ D	(1)
24		214-43809	KEY TOP F	キ&トツフ F	(1)
25		HX-0035400-0N	SPACER	スパ -チ	(4)
26		NM-6030001-SC	NUT M3	ロツカクナツト M3X0.5 1ツ&	(3)
27		SL-4030631-SC	SCREW M3X6	チ カ ネキ ナ&コネジ M3 L=6	(4)
28		214-38106	STOPPER PLATE B	ストッパ イタ(B)	1
29	*	400-25036	KNEE SWITCH ASM.	オサ&カ ヒヂ スイッチ(クミ)	1
30	*	400-25035	KNEE SWITCH ASM.	ヒヂ スイッチ(クミ)	(1)
31		MAT-80231T00	DRIVING BAR, T002	スイツチ ヅツ ウヂ (T002)	(1)
32		MAT-80230T00	KNEE SWITCH SUPPORT BASE	スイツチ ヅツ ダ イ (T002)	(2)
33		SS-6151220-SP	SCREW 15/64-28 L=11.5	ヒラネジ 15/64-28 L=11.5	(4)
34		SS-7111410-SP	SCREW 11/64-40 L=14	マ&ヒラネジ 11/64-40 L=14	(2)
35		214-37207	WINDOW PLATE F	ヲト イタF	1
36		SX-3514000-SC	WOOD SCREW D=5.1 L=40	マ&モ&ネジ D=5.1 L=40	2
37		214-37306	WINDOW PLATE E PACKING	ヲト イタE&ツッキ	1
38		214-38205	UPPER FEED STOPPER PLATE	ウ&ネクリストッパ イタ	1

22. AUTOMATIC BACK COMPONENTS (OPTIONAL PARTS)

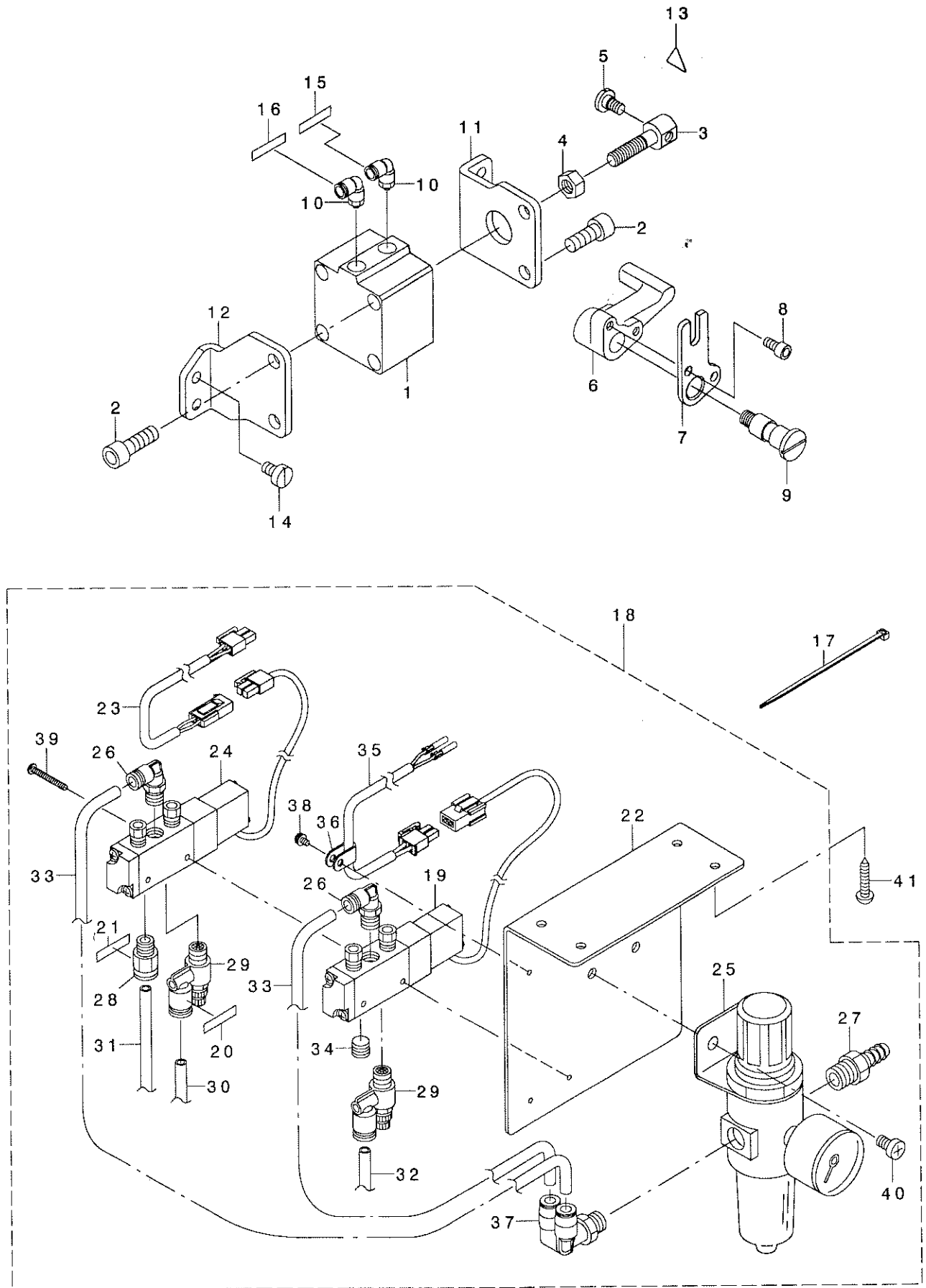
自動バック関係 (オプション部品)



REF. NO	NOTE	PART NO.	DESCRIPTION	品名	Qty
1		213-48958	WINDOW PLATE ASM.	マト イタクミ(シトウハ ヅクソウチヅキ)	1
2		PA-3201502-00	JIG CYLINDER	シク シリンダ	(1)
3		SM-6061602-TP	SCREW M6 L=16	ロツカクアナホ ルト	(2)
4		WP-0641601-SD	WASHER M6	ヒラサ カネ ミカ キマル M6	(2)
5		213-48602	CYLINDER CONNECTING SCREW	シリンダ -レンケツネジ	(1)
6		NM-6060003-SC	NUT M6	ロツカクナツト M6	(1)
7		213-48503	FITTING BASE	キ ヲクオクリソクトリツケタ イ	(1)
8		SS-7151210-SP	SCREW 15/64-28 L=12	マルヒラネジ 15/64-28 L=12	(2)
9		213-48701	BACKWARD FEED LINK	キ ヲクオクリソク	(1)
10		SD-0800352-SP	HINGE SCREW D= 8 H= 3.5	タソネジ D=8 H=3.5	(2)
11		PJ-3010651-04	HALF UNION	ストレート	(1)
12		PX-0151010-00	MUFFLER	マフラ	(1)
13		SD-0800402-TP	HINGE SCREW D= 8 H= 4	タソネジ D=8 H=4	1
14		NS-6150430-SP	NUT 15/64-28	ロツカクナツト 15/64-28	1
15		226-56102	REVERSE FEED LINK, (1)	キ ヲクオクリソク(1)	1
16		SS-7120760-SP	SCREW 3/16-28 L= 7.0	マルヒラネジ 3/16-28 L=7	1
17		226-56003	SPRING SUSPENSION	レハ -ハ ネカケ	1
18		SS-4120615-SP	SCREW 3/16-28 L=6	ナハネジ 3/16-28 L=6	1
19		135-15606	SPRING	イトキリ ホジヨカモ トシハネ	1
20		101-20004	SPRING SUSPENSION	キ ヲクオクリレハ - ハ ネカケ	1
21		111-00500	REVERSE FEED LEVER STOPPER	ハ ツクレハ - ストツハ	1
22		SS-7111810-SP	SCREW 11/64-40 L=18	マルヒラネジ 11/64-40 L=18	1
23	*	400-24972	TOUCH BACK SWITCH ASM.	タツチハ ツクスイッチ(ソウクミ)	1
24		D1680-141-EA0	TOUCH BUCK SWITCH ASM	タツチハ ツクスイッチ(クミ)	(1)
25		MAT-81126T00	2-POLE PLUG COVER	2P プラク カハ -	(1)
26		EA-9500B01-00	CABLE BAND	ソクセンハント	(1)
27		213-48800	SWITCH FITTING PLATE	スイッチトリツケイタ	(1)
28	*	HK-0346400-0A	TERMINAL, FEMALE	メスタ-ミナル ハラ	2
29		HK-0346101-40	HOUSING 14P	ハウジング 14P	1
30		SS-7110840-SP	SCREW 11/64-40 L=7.8	マルヒラネジ 11/64-40 L=7.8	2
31		231-05554	AIR COMPONENTS ASM.	エア-カンケイ(クミ)	1
32		SM-4061001-SB	SCREW M6 L=10	ナハネジ M6 L=10	(2)
33		GAK-29007000	FILTER REGULATOR	フィルタ レキ ユレタ	(1)
34		GAK-29009000	ELBOW	クイツクヅキ テA (エルホ)	(1)
35		GAK-29010000	ELBOW B	クイツクヅキ テB (エルホ)	(1)
36		GAK-29011000	NIPPLE	エア-ツキテ	(1)
37		GAK-29016000	SPEED CONTROLLER	スピコン	(1)
38		GAK-A1401000	SOLENOID VALVE MOUNTING PLATE	テソツハントリツケイタ	(1)
39		GAK-A17040A0	SOLENOID VALVE ASM.	ソレノイドハルア(クミ)	(1)
40		GHP-03511000	PLUG 1/8	プラク 1/8	(1)
41		BT-0600401-EB	TUBE	チューブ	(0.18)
42		BT-0600401-EB	TUBE	チューブ	(1.3)
43		GAK-A17050A0	CORD ASM.	コード(クミ)	(1)
44		HX-0012300-00	CABLE CLIP	ケーブルクリツブ	(1)
45		SL-4030691-SC	SCREW M3X6	ナハネジ セムス M3X0.5 L=6	(1)
46		SM-4032501-SB	SCREW M3X0.5 L=25.0	ナハネジ M3X0.5 L=25	(2)
47		213-49105	CYLINDER PACKING	シリンダハツキン	1
48		WP-0501016-SD	WASHER 5X10.5X1	ヒラサカネ 5X10.5X1	2

23. AUTOMATIC PRESSER LIFTING MECHANISM COMPONENTS (OPTIONAL PARTS)

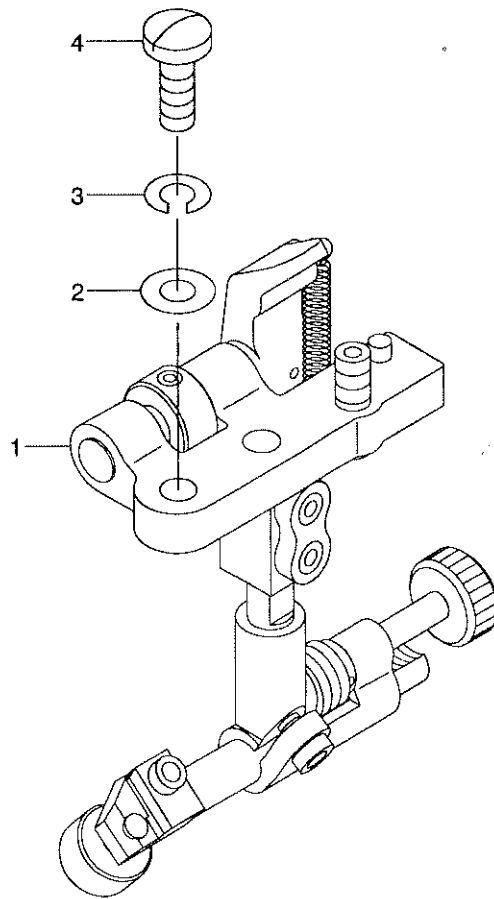
自動押え上げ装置関係 (オプション部品)



REF. NO	NOTE	PART NO.	DESCRIPTION	ヒソメイ	Qty
1		PA-4001501-00	AIR CYLINDER	エアシリンダ	1
2		SM-6082002-TP	SCREW M8 L=20	ロツカクアナホ ルト	4
3		213-56506	CYLINDER CONNECTING SCREW	シリンダ レンケツネジ	1
4		NM-6080001-SE	NUT M8	ロツカクナツ M8 1シユ	1
5		SD-0720331-SP	HINGE SCREW D= 7.24 H= 3.3	タ'ソネジ' D=7.24 H=3.3	1
6		213-56605	LEVER A	シ'ト' ウオサエアケ' レハ' -A	1
7		213-56803	LEVER B	シ'ト' ウオサエアケ' レハ' -B	1
8		SM-6051002-TP	SCREW M5X0.8 L=10	ロツカクアナホ ルト M5X0.8 L=10	2
9		213-56704	SHAFT	シ'ト' ウオサエアケ' レハ' -シ'ク	1
10		PJ-3040651-02	ELBOW	エルホ	2
11		213-56308	CYLINDER STAY(FRONT)	シリンダ' ステイ(マエ)	1
12		213-56407	CYLINDER STAY(REAR)	シリンダ' ステイ(ウシロ)	1
13		CM-3002000-01	ATTENTION SEAL	ユビ' ケガ' チュウイシ-ル(16)	1
14		SS-6151040-SP	SCREW 15/64-28 L=10	ヒラネジ' 15/64-28 L=10	4
15		HX-0029500-00	WIRE MARK(1)	ワイヤ-マーク(1)	1
16		HX-0029500-0A	WIRE MARK(2)	ワイヤ-マーク(2)	1
17		EA-9500B01-00	CABLE BAND	ソクセンハ' ント'	3
18		GAK-A17010A0	AIR COMPONENTS ASM.	エア-カンクイ(クミ)	1
19		GAK-A17040A0	SOLENOID VALVE ASM.	ソレノイド' ハ' ルフ' (クミ)	(1)
20		HX-0029500-00	WIRE MARK(1)	ワイヤ-マーク(1)	(1)
21		HX-0029500-0A	WIRE MARK(2)	ワイヤ-マーク(2)	(1)
22		GAK-A1401000	SOLENOID VALVE MOUNTING PLATE	テ' ソ' ハ' ントリツケイタ	(1)
23		GAK-A14020A0	CORD ASM.	コード' (クミ)	(1)
24		GAK-A14030A0	SOLENOID VALVE ASM.	ソレノイド' ハ' ルフ' (クミ)	(1)
25		GAK-29007000	FILTER REGULATOR	フィルタ レキ' コレ-タ	(1)
26		GAK-29010000	ELBOW B	クイツクツキ' テB (エルホ')	(2)
27		GAK-29011000	NIPPLE	エア-ツキ' テ	(1)
28		GAK-29015000	JOINT A	クイツクツキ' テA(ストレ-ト)	(1)
29		GAK-29016000	SPEED CONTROLLER	スピ' コン	(2)
30		BT-0600401-EB	TUBE	チューブ'	(1.3)
31		BT-0600401-EB	TUBE	チューブ'	(1.3)
32		BT-0600401-EB	TUBE	チューブ'	(1.3)
33		BT-0600401-EB	TUBE	チューブ'	(0.18)
34		GHP-03511000	PLUG 1/8	プ' ラク' 1/8	(1)
35		GAK-A17050A0	CORD ASM.	コード' (クミ)	(1)
36		HX-0012300-0A	CABLE CLIP	ケ-プ' ルクリツフ'	(1)
37		PJ-3090652-02	JOINT	クイツクツキ' テ(プ' ランチエルホ' ワイ)	(1)
38		SL-4030691-SC	SCREW M3X6	ナハ' コネジ' セムズ M3X0.5 L=6	(1)
39		SM-4034001-SN	SCREW M3 L=40	ナハ' コネジ' M4 L=40	(2)
40		SM-4061001-SB	SCREW M6 L=10	ナハ' コネジ' M6 L=10	(2)
41		SK-3482500-SC	WOOD SCREW D=4.8 L=25	マルモクネジ' D=4.8 L=25	4

24. SUSPENSION SQUARE COMPONENTS (OPTIONAL PARTS)

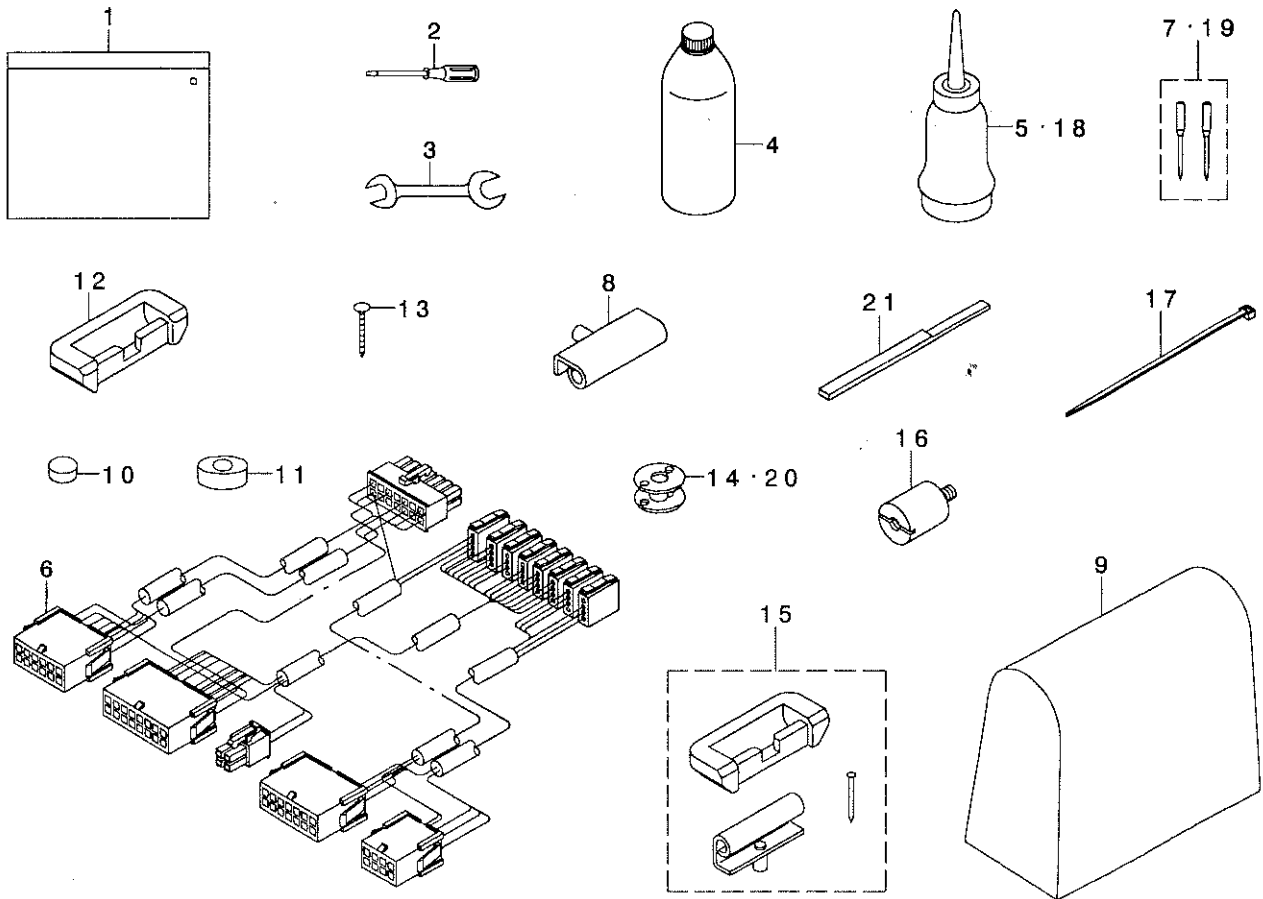
吊り定規関係 (オプション部品)



REF. NO	NOTE	PART NO.	DESCRIPTION	ヒソメイ	Qty
1		MAH-152010AO	RULER	ツリツヨウキ (クミ)	1
2		WP-0621016-SD	WASHER 6.2X13X1	ヒラサカネ 6.2X13X1	2
3		WS-0610002-KN	SPRING WASHER 6.1X12.2X1.5	ハネサカネ M6	2
4		SS-7151610-SP	SCREW 15/64-28 L=16	マルヒラネジ 15/64-28 L=16	2

25. ACCESSORIES PARTS COMPONENTS

付属品関係



REF. NO	NOTE	PART NO.	DESCRIPTION	ヒンメイ	Qty
1		214-13158	ACCESSORY BAG ASM.	フツクヒンバツク(クミ)	1
2		229-33006	SCREW DRIVER, LARGE	トライバ-(ダイ)	1
3		B9113-012-000	WRENCH (9X10)	リョウキチスバナ(ヲヨ-)	1
4		MDF-RX2700C0	NEW DEFRIX OIL NO.2(700CC)	デフレツクスオイルNO.2(700CC)	1
5	04	J1067-000-000	OILER	アブラサシ	1
6	*04	400-24864	RELAY CORD E ASM.	チュウケイコト'E(クミ)	1
7		MC-3720016-02	NEEDLE SY3355 #160-2	SY3355 #160-2	1
8	*02	229-26356	HINGE COMPL.	ヒンツクツゴウ	2
9		105-29808	COVER	トウフビニールカバー	1
10		B8206-012-000	FELT CUSHION	トーフクツシヨシ	4
11		B8209-012-000	RUBBER CUSHION	トーフササエゴム	4
12	*02	229-26000	RUBBER CUSHION	ゴムヒンツクサ	2
13	02	B8210-012-000	CUSHION SET NAIL	クキ(20ミリ)	8
14	06	213-34800	ALUMINUM BOBBIN WITH KNURL	アルミホビソ(ローレットツキ)	1
15	01	214-13257	RUBBER HINGE ASM.	ラバヒンツク(クミ)	1
16	04	B8404-352-000	BELT COVER SUPPORT STUD	ベルトカバーササエネジ	2
17	04	EA-9500B01-00	CABLE BAND	ソクセンバンド	3
18	03	B9121-012-0A0	OILER ASM.	アブラサシクミ	1
19	05	MC-0190R16-02	NEEDLE 190R #160-2	ハリシュメツツ190R #160-2	1
20	03	B9117-563-000	BOBBIN	ホビソ	1
21	04	213-90307	FIXING KNIFE GAUGE	コタイムスケージ	1













NOTE (注記)









- 01... HEAD ONLY,
HEAD AND MOTOR DELIVERY ONLY
- 02... COMPLETE SET DELIVERY ONLY
- 03... FOR WITHOUT THREAD TRIMMER
- 04... FOR WITH THREAD TRIMMER
- 05... FOR LU-1509NH
- 06... COMPLETE SET DELIVERY ONLY
(FOR WITH THREAD TRIMMER)

- 頭部のみ,
頭部とモータ出荷のみ
- コンプリート出荷のみ
- 糸切り無し用
- 糸切り付き用
- LU-1509NH用
- コンプリート出荷のみ
(糸切り付き用)

26. TABLE OF EXCHANGING GAUGE PARTS (1)

交換ゲージ一覧表 (1)

Walking foot 上送り足										
			Ref.No	Part No.	Ref.No	Part No.	Ref.No	Part No.	Ref.No	Part No.
Presser foot 押え足			1	107-11653	2	107-11752	3	107-11851	4	107-11950
	15	107-12552	—	—	—	—				
	16	107-58456	Standard 	—	—	—				
	17	107-12651	 *02	—	—	—				
	18	107-12750	 *03	 *04	—	—				

Walking foot 上送り足					 *01					
			Ref.No	Part No.	Ref.No	Part No.	Ref.No	Part No.	Ref.No	Part No.
Presser foot 押え足			5	107-45354	9	107-46352	13	107-12354	14	107-12057
			6	107-45453	10	107-46451				
			7	107-45552	11	107-46550				
			8	107-45651	12	107-46659				
	15	107-12552	—	—	○	—				
	16	107-58456	—	—	○	—				
	17	107-12651	—	—	○	—				
	18	107-12750	—	—	—	—				

*01 Without groove.

溝無しタイプ

To be used when the thread cannot be grasped at the sewing start.

縫い始めに糸が絡みにくい時に使用

*02 For overlapped sections of material.

段部用

To be used when overlapped sections cannot be smoothly fed.

段部での乗り越えが悪い時に使用

*03 For light-weight sponge.

薄いスポンジ用

To be used for resilient materials such as sponge.

スポンジ等の弾力性の有る素材に使用

*04 For heavy-weight sponge.

厚いスポンジ用

















To be used for further resilient materials.

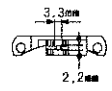
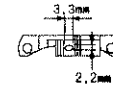
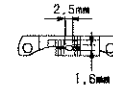
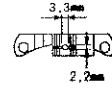
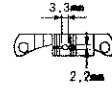
より弾力性の有る素材に使用

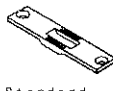

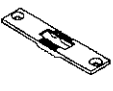
REF. NO	NOTE	PART NO.	DESCRIPTION	ヒ ヲ メ イ	Qty
1		107-11653	FEED FOOT ASM.	オクリアツ(クミ)	1
2		107-11752	FEEDING FOOT (URETHANE)	オクリアツウレタンヨウ(クミ)	1
3		107-11851	FEEDING FOOT ASM. RIGHT	オクリアツミキ カタオサエヨウ(クミ)	1
4		107-11950	FEEDING FOOT ASM. ,LEFT	オクリアツヒダ リカタオサエヨウ(クミ)	1
5		107-45354	FEEDING FOOT (PIPING) 3MM	オクリアツハ イビ ソク ヨウ 3ミリ(クミ)	1
6		107-45453	FEEDING FOOT (PIPING) 4MM	オクリアツハ イビ ソク ヨウ 4ミリ(クミ)	1
7		107-45552	FEEDING FOOT (PIPING) 5MM	オクリアツハ イビ ソク ヨウ 5ミリ(クミ)	1
8		107-45651	FEEDING FOOT (PIPING) 6MM	オクリアツハ イビ ソク ヨウ 6ミリ(クミ)	1
9		107-46352	FEEDING FOOT (PIPING) 3MM ADJU	オクリアツカハソハ イビ ソク ヨウ 3ミリ(1
10		107-46451	FEEDING FOOT (PIPING) 4MM ADJU	オクリアツカハソハ イビ ソク ヨウ 4ミリ(1
11		107-46550	FEEDING FOOT (PIPING) 5MM ADJU	オクリアツカハソハ イビ ソク ヨウ 5ミリ(1
12		107-46659	FEEDING FOOT (PIPING) 6MM ADJU	オクリアツカハソハ イビ ソク ヨウ 6ミリ(1
13		107-12354	FEED FOOT ASM.	オクリアツ(ミソ ナシ)クミ	1
14		107-12057	FEED FOOT ASM.	オクリアツ(ハハ ヒロ クミ)	1
15		107-12552	PRESSER FOOT ASM.	オサエアツ クミ	1
16		107-58456	PRESSER FOOT ASM.	オサエアツ(オサエメソセキヨウ)クミ	1
17		107-12651	PRESSER FOOT ASM	オサエアツタ ソア ヨウ(クミ)	1
18		107-12750	PRESSER FOOT, URETHANE	オサエアツウレタンヨウ(クミ)	1

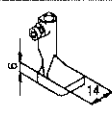
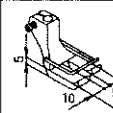
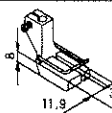
27. TABLE OF EXCHANGING GAUGE PARTS (2)

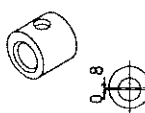

交換ゲージ一覧表 (2)

Walking foot 上送り足																
	Ref.No	Part No.	Ref.No	Part No.	Ref.No	Part No.	Ref.No	Part No.	Ref.No	Part No.	Ref.No	Part No.	Ref.No	Part No.	Ref.No	Part No.
Presser foot 押え足	1	107-11693	2	107-11752	3	107-11851	4	107-11950	5	107-45354	9	107-46352	13	107-12354	14	107-12057
	6	107-45453	10	107-46451												
	7	107-45552	11	107-46550												
	8	107-45651	12	107-46659												
	15	107-12859	—	—		—	—	—	—	—	—	—	—	—	—	
	16	107-12958	—	—	—		—	—	—	—	—	—	—	—	—	
	17	107-47350	—	—	—	—	—		Adjustable 調整式 	*05	—	—	—	—	—	
	18	107-47459	—	—	—	—										
	19	107-47558	—	—	—	—										
	20	107-47657	—	—	—	—										
	21	107-13055	—	—	—	—	—	—	—	—	—	—	—	—	*06	

Feed dog 送り歯				
				
Standard 標準	*01	For fine thread 細糸用		Wide type 幅広タイプ
Ref.No 22	23	24	25	
Part No. 214-52404	107-17205	107-17304		107-39001

Throat plate 針板		
		
Standard 標準 *07	Wide type 幅広タイプ *07	*08
Ref.No 26	27	28
Part No. 107-01704	107-02009	214-52503

For machining 加工用		
		
To be machined to a walking foot. 送り足加工用	Type B to be machined to a walking foot. 送り足加工用B	Type A to be machined to a walking foot. 送り足加工用A
Ref.No 29	30	31
Part No. 107-12255	107-48358	107-13253

Feed driving eccentric 上下送り力A	
	
Ref.No 32	
Part No. 213-78104	

- *01... Without groove.
溝無しタイプ
To be used when the thread cannot be grasped at the sewing start.
縫い始めに糸が絡みにくい時に使用
- *02... Right-edge presser.
右片押え
To be used to sew edges of material.
エッジを縫製する場合に使用
- *03... Left-edge presser.
左片押え
To be used to sew edges of material.
エッジを縫製する場合に使用
- *04... For piping.
パイピング用
To be used for general piping processes.
一般のパイピング工程に使用
- *05... For piping.
パイピング用
Permits adjustment of the needle position with respect to the pipe.
パイプに対する針の位置が調整出来ます。
- *06... Wide type.
幅広タイプ
To be used when a sewing product cannot be smoothly fed.
縫製物の送りが悪い場合に使用
- *07... For except LU-1509NH
LU-1509NHを除く
- *08... Exclusive parts for LU-1509NH
LU-1509NH専用部品

REF. NO	NOTE	PART NO.	DESCRIPTION	ヒ ヲ メ イ	Qty
1		107-11653	FEED FOOT ASM.	オクリアツ(クミ)	1
2		107-11752	FEEDING FOOT (URETHANE)	オクリアツウレタンヨウ(クミ)	1
3		107-11851	FEEDING FOOT ASM. RIGHT	オクリアツミキ' カタオサエヨウ(クミ)	1
4		107-11950	FEEDING FOOT ASM. ,LEFT	オクリアツヒタ' リカタオサエヨウ(クミ)	1
5		107-45354	FEEDING FOOT (PIPING) 3MM	オクリアツハ' イビ' ソク' ヨウ 3ミリ(クミ)	1
6		107-45453	FEEDING FOOT (PIPING) 4MM	オクリアツハ' イビ' ソク' ヨウ 4ミリ(クミ)	1
7		107-45552	FEEDING FOOT (PIPING) 5MM	オクリアツハ' イビ' ソク' ヨウ 5ミリ(クミ)	1
8		107-45651	FEEDING FOOT (PIPING) 6MM	オクリアツハ' イビ' ソク' ヨウ 6ミリ(クミ)	1
9		107-46352	FEEDING FOOT (PIPING) 3MM ADJU	オクリアツカハソハ' イビ' ソク' ヨウ 3ミリ(1
10		107-46451	FEEDING FOOT (PIPING) 4MM ADJU	オクリアツカハソハ' イビ' ソク' ヨウ 4ミリ(1
11		107-46550	FEEDING FOOT (PIPING) 5MM ADJU	オクリアツカハソハ' イビ' ソク' ヨウ 5ミリ(1
12		107-46659	FEEDING FOOT (PIPING) 6MM ADJU	オクリアツカハソハ' イビ' ソク' ヨウ 6ミリ(1
13		107-12354	FEED FOOT ASM.	オクリアツ(ミツ' ナツ)クミ	1
14		107-12057	FEED FOOT ASM.	オクリアツ(ハハ' ヒロ クミ)	1
15		107-12859	FEEDING FOOT, RIGHT	オサエアツミキ' カタオサエヨウ(クミ)	1
16		107-12958	PRESSER FOOT,LEFT	オサエアツヒタ' リカタオサエヨウ(クミ)	1
17		107-47350	PRESSER FOOT (PIPING) 3MM	オサエアツ 3ミリハ' イビ' ソク' ヨウ	1
18		107-47459	PRESSER FOOT (PIPING) 4MM	オサエアツ 4ミリハ' イビ' ソク' ヨウ	1
19		107-47558	PRESSER FOOT (PIPING) 5MM	オサエアツ 5ミリハ' イビ' ソク' ヨウ	1
20		107-47657	PIPING FOOT 6MM	オサエアツ 6ミリハ' イビ' ソク' ヨウ	1
21		107-13055	FEED FOOT ASM.	オサエアツ(ハハ' ヒロ クミ)	1
22		214-52404	FEED DOG	オクリハ'	1
23		107-17205	FEED DOG, W10 GROOVE	オクリハ' (ミツ' ナツ)	1
24		107-17304	FEED DOG (THIN THREAD)	オクリハ' (ホソイトヨウ)	1
25		107-39001	FEED DOG	オクリハ' (ハハ' ヒロ)	1
26		107-01704	THROAT PLATE	ハリイタ	1
27		107-02009	THROAT PLATE	ハリイタ(ハハ' ヒロ)	1
28		214-52503	THROAT PLATE	ハリイタ(09NH)	1
29		107-12255	FEED FOOT ASM.	オクリアツ(カコウヨウA)クミ	1
30		107-48358	PRESSER FOOT ASM.	オサエアツ(カコウヨウB)クミ	1
31		107-13253	PRESSER FOOT ASM.	オサエアツ(カコウヨウA)クミ	1
32		213-78104	FEED DRIVING ECCENTRIC	ツ' ヨウケ' オクリカム	1

28. LIST FOR INFORMATION OF CHANGE

変更情報リスト

As to the place changed, refer to the corresponding Rev.No.
 When previous parts (Obsoleted part) and new parts (Added parts) are not interchangeable with each other:
 In this case, even obsoleted parts (D.) can be ordered with the obsoleted part number, so select the parts with changed dates and place your orders.

変更箇所は、該当Rev.No.版をご参照ください。
 部品の互換性がない変更の場合は、削除された品番でも、ご注文できます。

29359304

No.1341-02 Rev.No.

*A: Added parts 追加部品 / D: Obsoleted parts 削除部品 / E: Erratum 訂正

* Rev. No.	Page 頁	Ref. No.	Parts No. 品番	* Rev. No.	Page 頁	Ref. No.	Parts No. 品番
D 01	2	39	214-44153	A 02	2	39	229-51552
D 01	2	45	100-04109	A 02	2	45	229-01805
D 01	4	71	214-40474	A 02	4	71	400-24855
D 01	6	26	213-39205	A 02	6	26	400-27746
				A 02	8	11	400-33027
D 01	8	12	213-39908	A 02	8	12	400-33026
				A 02	8	15	CQ-3000000-FO
D 01	8	19	400-17406	A 02	8	19	400-33029
D 01	8	24	230-07107	A 02	8	24	400-33033
D 01	8	29	135-14310	A 02	8	29	262-25201
D 01	8	38	M9640-110-000				
D 01	8	39	214-51653	A 02	8	39	400-33035
D 01	8	40	214-51604	A 02	8	40	400-33034
D 01	8	43	110-71701	A 02	8	43	229-07604
D 01	8	55	M9637-110-000				
D 01	8	94	213-57561	A 02	8	94	400-24852
D 01	10	44	110-09909	A 02	10	44	229-01805
D 01	10	46	110-52701	A 02	10	46	229-12000
D 01	10	50	B1418-761-000	A 02	10	50	400-09103
D 01	10	90	B2507-372-000	A 02	10	90	260-23200
				A 02	12	61	400-42611
D 01	14	47	D6043-555-B00	A 02	14	47	HK-0346400-0A
D 01	14	48	D6028-555-B0A	A 02	14	48	HK-0346101-20
D 01	14	54	M9638-110-000				
D 01	15	16	135-15606	A 02	15	16	262-26209
D 01	15	18	111-00500	A 02	15	18	229-52501
D 01	15	22	213-88665	A 02	15	22	400-24972
D 01	15	26	D6043-555-B00	A 02	15	27	HK-0346400-0A
D 01	17	6	D6043-555-B00	A 02	17	6	HK-0346400-0B
D 01	22	1	GAK-A2301BA0	A 02	22	1	400-24965
D 01	22	3	GAK-A2302BA0	A 02	22	3	400-24857
D 01	22	7	D6042-555-B00	A 02	22	7	HK-0346400-0A
D 01	22	8	D6043-555-B00				
D 01	22	9	M9638-110-000				
D 01	22	10	D6028-555-B0A	A 02	22	8	HK-0346101-60
D 01	22	21	GAK-A2301CA0	A 02	22	21	400-24966

N U M E R I C A L I N D E X O F P A R T S

索引

PART NO 品番	PAGE 頁	REF NO	PART NO 品番	PAGE 頁	REF NO	PART NO 品番	PAGE 頁	REF NO	PART NO 品番	PAGE 頁	REF NO
A4078-550-00A	24	20	B3138-512-000	2	32	EA-9500B01-00	32	26	MC-0190R16-02	36	19
BT-0500300-EA	25	21	B3205-210-000	19	10	EA-9500B01-00	34	17	MC-3720016-00	6	13
BT-0600401-EB	22	9	B3214-047-000	19	28	EA-9500B01-00	36	17	MC-3720016-02	36	7
BT-0600401-EB	22	19	B3416-552-000	8	77				MDF-RX2700C0	36	4
BT-0600401-EB	22	28	B3428-521-000	18	24	GAK-A1401000	32	38	M4007-110-OAA	4	67
BT-0600401-EB	32	41	B3520-586-000	24	24	GAK-A1401000	34	22	M4007-110-OAB	4	68
BT-0600401-EB	32	42	B3524-552-000	24	46	GAK-A14020A0	34	23			
BT-0600401-EB	34	30	B3534-155-000	24	44	GAK-A14030A0	34	24	NM-6030001-SC	28	10
BT-0600401-EB	34	31	B3538-112-000	24	21	GAK-A1503000	22	6	NM-6030001-SC	30	26
BT-0600401-EB	34	32	B3538-112-000	24	41	GAK-A1503000	22	25	NM-6040001-SN	17	9
BT-0600401-EB	34	33	B8112-220-000	28	7	GAK-A17010A0	34	18	NM-6040001-SN	17	10
BT-0600402-EA	24	60	B8202-205-000	28	5	GAK-A17040A0	32	39	NM-6040002-SE	27	26
B1111-563-000	2	34	B8206-012-000	36	10	GAK-A17040A0	34	19	NM-6040002-SE	27	29
B1129-051-000	2	22	B8209-012-000	36	11	GAK-A17050A0	32	43	NM-6050001-SD	18	16
B1132-521-000	2	27	B8210-012-000	28	38	GAK-A17050A0	34	35	NM-6050001-SE	27	13
B1140-051-000	25	14	B8210-012-000	36	13	GAK-A2302B00	22	4	NM-6050001-SE	27	17
B1148-555-000	19	11	B8228-125-000	28	35	GAK-A2302C00	22	23	NM-6060003-SC	15	5
B1203-512-000	4	26	B8404-352-000	36	16	GAK-A23030A0	22	14	NM-6060003-SC	32	6
B1210-051-000	4	11	B9113-012-000	36	3	GAK-A2303000	22	15	NM-6080001-SE	20	4
B1214-019-000	4	32	B9117-563-000	12	60	GAK-A2304000	22	16	NM-6080001-SE	34	4
B1214-038-000	24	45	B9117-563-000	36	20	GAK-29007000	32	33	NM-6080721-SE	30	5
B1308-055-000	4	35	B9121-012-0A0	36	18	GAK-29007000	34	25	NM-6160511-SE	27	18
B1309-055-000	4	36	B9121-012-000	28	8	GAK-29009000	22	18	NM-7040062-SB	17	11
B1310-055-000	4	37	CM-3002000-01	2	44	GAK-29009000	32	34	NM-9050001-SC	28	30
B1312-563-000-A	4	44	CM-3002000-01	20	13	GAK-29010000	22	5	NS-6110310-SP	16	20
B1313-055-000	4	47	CM-3002000-01	34	13	GAK-29010000	22	24	NS-6110310-SP	19	26
B1314-055-000	4	39	CM-3002001-B1	2	37	GAK-29010000	32	35	NS-6110420-SP	12	5
B1401-246-000	6	32	CQ-2020000-00	4	10	GAK-29010000	34	26	NS-6110420-SP	12	22
B1410-771-000	6	24	CQ-2020000-00	4	19	GAK-29011000	22	17	NS-6110530-SP	8	35
B1411-057-0A0	6	7	CQ-2020000-00	6	34	GAK-29011000	32	36	NS-6110530-SP	29	2
B1411-057-000	6	8	CQ-2020000-00	10	9	GAK-29011000	34	27	NS-6150310-SP	10	59
B1412-051-000	6	10	CQ-2020000-00	10	51	GAK-29015000	34	28	NS-6150430-SP	8	51
B1412-051-000	24	19	CQ-2020000-00	10	9	GAK-29016000	32	37	NS-6150430-SP	15	10
B1412-051-000	25	19	CQ-2020000-00	12	4	GAK-29016000	34	29	NS-6150430-SP	32	14
B1412-051-000	25	33	CQ-2020000-00	12	9	GHP-03511000	32	40	NS-6680320-SP	10	22
B1414-232-000	6	23	CQ-2020000-00	24	12	GHP-03511000	34	34	NS-6680320-SP	10	76
B1414-555-000	8	17	CQ-2020000-00	24	15						
B1414-555-000	8	21	CQ-2020000-00	25	13	HK-0346101-00	22	27	PA-3201502-00	15	1
B1418-141-H00	6	33	CQ-2020000-00	25	15	HK-0346101-20	14	48	PA-3201502-00	32	2
B1437-051-000	6	6	CQ-2020000-00	25	26	HK-0346101-40	32	29	PA-3202001-00	30	2
B1462-053-000	8	47	CQ-2020000-00	25	34	HK-0346101-60	22	8	PA-4001501-00	20	1
B1467-053-0A0	8	25	CQ-2520000-00	8	95	HK-0346400-0A	14	47	PA-4001501-00	34	1
B1468-053-000	8	26	CQ-2520000-00	25	20	HK-0346400-0A	15	27	PJ-3010651-04	15	20
B1502-246-000	8	44	CQ-3000000-FO	8	15	HK-0346400-0A	22	7	PJ-3010651-04	32	11
B1526-527-00G	8	63	CQ-3030000-00	4	9	HK-0346400-0A	22	26	PJ-3040651-02	20	10
B1529-890-00C-A	19	7	CQ-5050000-00	4	12	HK-0346400-0A	32	28	PJ-3040651-02	30	13
B1604-012-000-A	10	7	CS-070081B-SH	14	27	HK-0346400-0B	17	6	PJ-3040651-02	34	10
B1610-512-000	10	39	CS-0700811-SH	14	28	HX-0012300-0A	2	59	PJ-3090652-02	34	37
B1639-051-000	4	46	CS-0790731-SH	14	13	HX-0012300-0A	4	73	PS-0500202-KP	25	32
B1803-515-0A0	12	29	CS-1201010-SH	10	62	HX-0012300-0A	34	36	PS-0600502-KP	16	23
B1816-051-000	12	38	CS-1201011-SH	10	63	HX-0012300-00	32	44	PX-0151010-00	15	21
B1817-051-000	12	35				HX-0029500-0A	20	15	PX-0151010-00	30	14
B1820-563-000	12	54	D1455-055-B00	8	33	HX-0029500-0A	22	10			
B1821-051-000	12	3	D1456-055-B00	8	32	HX-0029500-0A	22	30	RC-0560711-KP	19	12
B1822-563-000	12	55	D1680-141-EA0	15	23	HX-0029500-0A	34	16	RE-0400000-KO	10	91
B1823-051-000	12	56	D1680-141-EA0	32	24	HX-0029500-0A	34	21	RE-0500000-KO	4	45
B1824-563-000	12	57	D2112-555-B00	2	10	HX-0029500-0B	20	16	RE-0500000-KO	8	78
B1830-563-BA0	12	30	D2427-555-B00-B	14	26	HX-0029500-0B	22	11	RE-0500000-KO	19	13
B1830-563-0A0	12	59	D2430-555-B00	14	24	HX-0029500-0B	22	31	RE-0500711-KP	10	8
B1834-512-000-A	12	21	D2461-481-C00	10	89	HX-0029500-0C	22	32	RE-0800000-KO	8	89
B1839-563-000	28	39	D3162-555-B00	16	21	HX-0029500-0C	30	15	RE-0800000-KO	18	10
B1841-563-000	28	37	D3162-555-B00	19	25	HX-0029500-00	15	31	RE-0900000-KO	10	65
B1843-563-000	12	40	D3168-555-H0B	19	27	HX-0029500-00	22	2	RO-0922702-00	10	45
B1905-241-H00	4	76	D8232-241-E00	28	21	HX-0029500-00	22	29	RO-0922702-00	19	14
B1905-563-000	4	4				HX-0029500-00	34	15			
B1906-051-000	4	5	EA-9500B00-00	8	14	HX-0029500-00	34	20			
B1907-051-000	4	6	EA-9500B00-00	24	9	HX-0035400-0N	30	25			
B3025-141-H00-A	10	15	EA-9500B00-00	25	9				J1067-000-000	36	5
B3120-125-000	16	11	EA-9500B01-00	2	41						
B3125-012-000	16	6	EA-9500B01-00	6	31						
B3126-012-000	16	8	EA-9500B01-00	8	54	MAH-152010A0	35	1	SD-0380551-SL	2	28
B3128-520-000	16	4	EA-9500B01-00	14	49	MAT-80230T00	30	32	SD-0470281-SP	16	19
B3129-526-000	16	10	EA-9500B01-00	15	25	MAT-80231T00	30	31	SD-0600403-TP	30	7
B3134-521-000	16	17	EA-9500B01-00	24	13	MAT-81126T00	15	24	SD-0600454-TP	30	8
B3137-527-0A0	16	5	EA-9500B01-00	24	58	MAT-81126T00	32	25	SD-0640322-TP	4	41
			EA-9500B01-00	25	31	MAT-81126T00	32	25	SD-0640322-TP	4	42
						MC-0190R16-00	6	4	SD-0640325-SP	14	33
									SD-0640325-SP	14	39
									SD-0640482-SP	14	40

NUMERICAL INDEX OF PARTS

索引

PART NO 品番	PAGE 頁	REF NO	PART NO 品番	PAGE 頁	REF NO	PART NO 品番	PAGE 頁	REF NO	PART NO 品番	PAGE 頁	REF NO
SD-0700451-TP	18	18	SS-2090710-TP	2	23	SS-7110510-SP	24	11	SS-9151440-CP	10	4
SD-0700451-TP	18	20	SS-2090710-TP	2	29	SS-7110510-SP	25	12	TA-0550604-RO	2	43
SD-0720331-SP	20	5	SS-2090710-TP	2	31	SS-7110570-SP	17	4	TA-0550604-RO	2	66
SD-0720331-SP	34	5	SS-2110920-TP	26	4	SS-7110710-SP	4	56	TA-0620504-RO	2	38
SD-0800352-SP	15	11	SS-3090610-SP	24	17	SS-7110710-SP	10	83	TA-0750704-RO	2	36
SD-0800352-SP	32	10	SS-3090610-SP	25	17	SS-7110830-SP	6	17	TA-0750704-RO	4	80
SD-0800402-TP	10	34	SS-3090710-TP	16	18	SS-7110830-SP	8	80	TA-0750704-RO	8	10
SD-0800402-TP	15	9	SS-4110515-SP	2	35	SS-7110830-SP	24	33	TA-0750704-RO	28	31
SD-0800402-TP	32	13	SS-4110615-SP	24	22	SS-7110840-SP	15	28	TA-1050504-RO	2	40
SD-0800481-SP	8	45	SS-4110615-SP	24	42	SS-7110840-SP	28	3	TA-1050504-RO	2	58
SD-0900701-TP	10	21	SS-4110815-SP	2	5	SS-7110840-SP	30	1	TA-1250504-RO	2	15
SD-0900701-TP	10	75	SS-4110815-SP	2	14	SS-7110840-SP	32	30	TA-1250504-RO	2	42
SD-1000801-SH	10	55	SS-4110815-SP	2	17	SS-7110910-SP	6	9	TA-1450404-RO	2	9
SK-3241601-SC	28	13	SS-4110815-SP	2	48	SS-7110910-TP	6	15	WP-0320501-SC	14	3
SK-3415001-SE	22	12	SS-4110815-SP	2	51	SS-7110910-TP	8	41	WP-0320501-SC	28	12
SK-3415001-SE	22	13	SS-4110815-SP	2	54	SS-7110910-TP	10	25	WP-0371016-SD	12	11
SK-3482500-SC	28	16	SS-4110815-SP	2	60	SS-7110910-TP	16	22	WP-0371016-SD	17	5
SK-3482500-SC	34	41	SS-4110815-SP	4	74	SS-7110910-TP	17	2	WP-0430800-SC	14	11
SK-3482501-SE	22	20	SS-4110815-SP	24	47	SS-7111120-SP	14	16	WP-0430800-SC	14	11
SK-3514080-SC	30	36	SS-4110815-SP	30	12	SS-7111120-TP	8	74	WP-0450801-SD	4	69
SL-4030631-SC	30	27	SS-4111215-SP	2	2	SS-7111120-TP	25	28	WP-0450801-SD	25	29
SL-4030691-SC	32	45	SS-4120615-SP	15	15	SS-7111410-SP	10	11	WP-0450801-SD	8	34
SL-4030691-SC	34	38	SS-4120615-SP	32	18	SS-7111410-SP	30	34	WP-0482086-SD	15	29
SL-4040881-SC	8	56	SS-4150915-SP	2	70	SS-7111810-SP	15	19	WP-0501016-SD	32	48
SM-1050801-SR	8	72	SS-4150915-SP	24	35	SS-7111810-SP	32	22	WP-0501016-SD	8	18
SM-2041001-SB	24	48	SS-4150915-SP	24	37	SS-7111810-TP	12	8	WP-0501046-SC	17	12
SM-3031401-SE	28	9	SS-5090610-SP	2	21	SS-7111810-TP	14	51	WP-0501046-SC	10	97
SM-4032501-SB	32	46	SS-5110740-TP	28	4	SS-7112420-SP	10	70	WP-0502616-SD	10	85
SM-4034001-SN	34	39	SS-6090520-SP	19	16	SS-7120710-SP	10	93	WP-0621016-SD	10	5
SM-4041001-SC	27	25	SS-6090620-SP	19	22	SS-7120760-SP	4	54	WP-0621016-SD	14	52
SM-4041201-SC	27	27	SS-6090810-SP	12	12	SS-7120760-SP	15	13	WP-0621016-SD	35	2
SM-4042001-SC	27	28	SS-6090910-SP	10	92	SS-7120760-SP	24	31	WP-0641601-SD	15	3
SM-4051405-SE	27	12	SS-6091022-TP	6	19	SS-7120760-SP	32	16	WP-0641601-SD	32	4
SM-4061001-SB	32	32	SS-6110480-SP	24	40	SS-7150740-SP	8	38	WP-0650876-SD	10	58
SM-4061001-SB	34	40	SS-6110480-SP	25	10	SS-7150910-TP	2	19	WP-0850002-SP	12	19
SM-6021000-TP	28	29	SS-6110520-TP	10	56	SS-7151210-SP	15	7	WP-1702600-SO	27	19
SM-6030802-TP	14	2	SS-6110630-TP	8	64	SS-7151210-SP	32	8	WS-0510002-KN	35	3
SM-6040552-TP	26	8	SS-6110710-TP	14	46	SS-7151610-SP	35	4	WS-0610002-KN	10	86
SM-6040800-SP	19	31	SS-6110810-TP	19	18	SS-7621040-SP	2	7	WS-0610002-KP	14	54
SM-6040802-TP	14	44	SS-6111010-SP	24	28	SS-8110422-TP	12	27	WT-0530002-KS	2	56
SM-6040802-TP	26	10	SS-6111010-SP	25	25	SS-8110422-TP	14	14			
SM-6041202-TP	14	10	SS-6111010-SP	26	12	SS-8110510-SP	14	19			
SM-6044002-TP	30	3	SS-6111140-SP	2	55	SS-8110510-SP	14	29			
SM-6051002-TP	20	8	SS-6111140-SP	2	65	SS-8111010-TP	4	43			
SM-6051002-TP	34	8	SS-6111140-SP	14	34	SS-8150510-TP	12	34			
SM-6051402-TP	8	67	SS-6111210-SP	4	70	SS-8150710-SP	8	9			
SM-6051602-TP	18	8	SS-6111610-SP	10	37	SS-8150710-SP	8	93			
SM-6051602-TP	18	12	SS-6111610-SP	30	10	SS-8150710-TP	4	49			
SM-6051602-TP	18	14	SS-6120930-TP	10	67	SS-8150710-TP	4	79			
SM-6052002-TP	8	91	SS-6121210-TP	10	16	SS-8150822-TP	4	7			
SM-6061202-TP	18	2	SS-6121610-TP	10	74	SS-8150822-TP	4	14			
SM-6061602-TP	15	2	SS-6121610-TP	14	38	SS-8150822-TP	4	30			
SM-6061602-TP	32	3	SS-6121860-SP	10	43	SS-8150822-TP	4	66			
SM-6061610-SC	27	6	SS-6151040-SP	14	43	SS-8150822-TP	10	28			
SM-6061802-TP	10	40	SS-6151040-SP	20	14	SS-8150822-TP	10	80			
SM-6062502-TP	8	37	SS-6151040-SP	34	14	SS-8151150-SP	12	31			
SM-6062502-TP	18	22	SS-6151210-SP	2	69	SS-8151150-TP	6	5			
SM-6082002-SP	20	2	SS-6151220-SP	30	33	SS-8151150-TP	10	14			
SM-6082002-TP	34	2	SS-6151440-SP	28	2	SS-8151150-TP	12	28			
SM-6082502-TP	12	20	SS-6151780-SP	8	27	SS-8151150-TP	12	32			
SM-8050502-TP	10	6	SS-6151812-TP	14	30	SS-8151550-SP	4	61			
SM-8050602-TP	8	53	SS-6151920-SP	8	30	SS-8660530-TP	4	59			
SM-8050602-TP	8	86	SS-6152440-SP	6	29	SS-8660530-TP	12	37			
SM-8050602-TP	19	20	SS-6153012-TP	10	87	SS-8660530-TP	12	43			
SM-8050612-TP	10	52	SS-6153040-SP	12	18	SS-8660610-TP	4	40			
SM-8052502-TP	18	15	SS-6153040-SP	28	22	SS-8660610-TP	8	8			
SM-8060602-TP	4	28	SS-6661110-SP	4	24	SS-8660610-TP	10	19			
SM-8080802-TP	6	21	SS-7060610-SP	14	8	SS-8660610-TP	10	64			
SM-8080812-TP	4	15	SS-7060610-SP	14	9	SS-8660612-TP	8	3			
SM-9061203-SE	18	31	SS-7080510-TP	6	12	SS-8660612-TP	14	36			
SQ-1110401-MZ	12	41	SS-7090510-SP	18	25	SS-8660670-SP	12	36			
SQ-1110401-MZ	24	26	SS-7090520-TP	2	33	SS-8660810-TP	4	17			
SQ-1110401-MZ	24	39	SS-7090610-SP	10	30	SS-8660810-TP	4	22			
SQ-1150451-MZ	24	27	SS-7090910-TP	10	32	SS-8660810-TP	8	82			
SQ-1150451-MZ	24	38	SS-7091410-SP	19	15	SS-8660810-TP	12	39			
SS-2090520-SL	2	64	SS-7110510-SP	8	20	SS-8661030-SP	4	52			

NUMERICAL INDEX OF PARTS

索引

PART NO 品番	PAGE 頁	REF NO	PART NO 品番	PAGE 頁	REF NO	PART NO 品番	PAGE 頁	REF NO	PART NO 品番	PAGE 頁	REF NO
107-11653	26	7	112-72614	10	96	213-39056	6	27	213-48701	32	9
107-11653	38	1	119-56802	16	12	213-39106	4	8	213-48800	15	26
107-11653	40	1	131-67903	27	21	213-39304	6	25	213-48800	32	27
107-11752	38	2	131-68000	27	22	213-39502	4	16	213-48909	2	67
107-11752	40	2	131-68109	27	23	213-39601	8	71	213-48958	32	1
107-11851	38	3	131-68208	27	24	213-39700	8	73	213-49105	15	30
107-11851	40	3	135-15606	32	19	213-39700	25	27	213-49105	32	47
107-11950	38	4	137-65607	24	43	213-39809	8	79	213-51002	28	19
107-11950	40	4	137-89201	10	95	213-40005	8	87	213-51101	28	18
107-12057	38	14	145-12503	19	17	213-40104	8	31	213-51150	28	17
107-12057	40	14	179-12106	2	26	213-40302	8	90	213-51200	28	20
107-12255	40	29				213-40401	8	1	213-51457	28	1
107-12354	38	13	210-06002	29	5	213-40500	8	2	213-52505	4	78
107-12354	40	13	210-06408	29	3	213-40708	24	10	213-52604	10	79
107-12552	38	15	210-06507	29	1	213-40708	25	11	213-52703	10	77
107-12651	38	17	210-48707	8	88	213-40906	8	42	213-52802	10	88
107-12750	38	18	213-31202	2	11	213-41508	8	68	213-52901	10	84
107-12859	40	15	213-31301	2	4	213-41607	8	65	213-53008	4	55
107-12958	40	16	213-31608	2	18	213-41904	8	4	213-53701	14	18
107-13055	40	21	213-31756	2	8	213-42407	29	4	213-53750	14	17
107-13253	40	31	213-31806	2	12	213-42506	18	4	213-53800	14	25
107-13501	8	75	213-31905	2	49	213-42555	18	3	213-53859	14	22
107-13766	8	81	213-32002	2	13	213-42605	18	5	213-53909	14	23
107-13808	8	83	213-32101	2	50	213-42704	18	9	213-54006	14	20
107-14202	8	70	213-32200	2	46	213-42803	18	13	213-54105	14	31
107-14509	8	84	213-32309	2	16	213-42902	18	17	213-54204	14	32
107-14608	8	85	213-32507	4	13	213-43009	18	11	213-54501	14	15
107-15001	8	61	213-32606	4	77	213-43108	18	32	213-54600	14	42
107-15100	8	60	213-32705	4	1	213-43157	18	30	213-54709	14	45
107-15308	8	66	213-32903	4	29	213-43207	18	1	213-54907	14	12
107-15704	8	62	213-33000	4	2	213-43355	18	21	213-55102	14	41
107-16504	8	76	213-33109	4	18	213-43405	18	19	213-55706	19	24
107-17205	40	23	213-33208	4	3	213-43702	18	6	213-55755	19	23
107-17304	40	24	213-33307	4	57	213-43801	18	7	213-55805	2	20
107-18203	8	69	213-33406	4	60	213-45103	24	34	213-55904	2	6
107-27204	28	25	213-33604	12	25	213-45202	24	36	213-56001	19	6
107-27303	28	24	213-33703	4	48	213-45301	28	27	213-56308	20	11
107-39001	40	25	213-33802	4	58	213-45350	28	23	213-56308	34	11
107-39209	28	36	213-33901	4	62	213-45509	28	34	213-56407	20	12
107-41106	16	14	213-34008	4	63	213-45608	24	25	213-56407	34	12
107-45354	38	5	213-34701	12	15	213-45657	24	23	213-56506	20	3
107-45354	40	5	213-34800	12	24	213-45707	24	2	213-56506	34	3
107-45453	38	6	213-34800	36	14	213-45707	25	2	213-56605	34	6
107-45453	40	6	213-34909	12	2	213-45756	24	1	213-56704	20	9
107-45552	38	7	213-35005	12	53	213-45756	25	1	213-56704	34	9
107-45552	40	7	213-35500	12	6	213-45806	24	3	213-56803	20	7
107-45651	38	8	213-35708	12	7	213-45806	25	3	213-56803	34	7
107-45651	40	8	213-35807	12	10	213-45905	24	4	213-57959	19	3
107-46352	38	9	213-36300	10	60	213-45905	25	4	213-57967	19	1
107-46352	40	9	213-36409	10	68	213-46002	24	18	213-58205	19	9
107-46451	38	10	213-36508	4	21	213-46002	25	18	213-61407	2	68
107-46451	40	10	213-36557	4	20	213-46101	24	29	213-63106	17	3
107-46550	38	11	213-36607	10	49	213-46200	24	30	213-64104	10	10
107-46550	40	11	213-36656	10	48	213-46309	24	6	213-78104	12	33
107-46659	38	12	213-36706	10	53	213-46309	25	6	213-78104	40	32
107-46659	40	12	213-36805	10	41	213-46358	24	5	213-78203	10	57
107-47350	40	17	213-36904	10	42	213-46358	25	5	213-78302	8	5
107-47459	40	18	213-37001	10	81	213-46408	24	8	213-78302	10	13
107-47558	40	19	213-37100	10	82	213-46408	25	8	213-78401	12	14
107-47657	40	20	213-37209	10	38	213-46507	24	7	213-78500	12	58
107-48101	28	11	213-37308	10	33	213-46507	25	7	213-78708	19	29
107-48358	40	30	213-37407	10	26	213-46606	24	32	213-78906	10	54
107-53002	28	26	213-37506	10	23	213-46705	28	33	213-79003	28	6
107-53150	26	5	213-37605	10	35	213-46804	28	28	213-87055	12	23
107-55205	28	15	213-37704	10	24	213-46903	28	32	213-87402	10	69
107-55254	28	14	213-37803	8	92	213-47000	24	14	213-87501	4	31
107-58456	26	9	213-37803	10	27	213-47109	8	13	213-87600	4	34
107-58456	38	16	213-37803	10	71	213-47208	24	16	213-87709	4	33
107-74305	8	58	213-37902	10	31	213-47208	25	16	213-87808	4	38
107-74354	8	57	213-38009	10	36	213-47406	6	30	213-87907	4	75
107-74404	8	59	213-38108	10	61	213-48206	16	24	213-88004	10	66
110-45101	16	15	213-38306	10	29	213-48503	15	6	213-88400	6	16
110-72402	16	16	213-38603	6	18	213-48503	32	7	213-88509	20	6
110-72402	19	30	213-38801	6	20	213-48602	15	4	213-89200	14	1
111-00500	10	98	213-38900	6	22	213-48602	32	5	213-89309	14	6
111-00500	32	21	213-39007	6	28	213-48701	15	8	213-89408	14	7

NUMERICAL INDEX OF PARTS

索引

PART NO 品番	PAGE 頁	REF NO	PART NO 品番	PAGE 頁	REF NO	PART NO 品番	PAGE 頁	REF NO	PART NO 品番	PAGE 頁	REF NO
213-89507	14	5	228-63203	18	26	400-24972	15	22			
213-89556	14	4	228-63252	18	23	400-24972	32	23			
213-89705	14	37	228-77609	2	47	400-25035	30	30			
213-89903	14	35	229-01805	2	45	400-25036	30	29			
213-90000	12	1	229-01805	10	44	400-25299	28	40			
213-90208	14	53	229-04106	8	7	400-25300	28	41			
213-90307	36	21	229-04106	10	18	400-27746	6	26			
213-93103	4	65	229-04155	8	6	400-33026	8	12			
213-93152	4	64	229-04155	10	17	400-33027	8	11			
214-02300	4	27	229-07109	8	50	400-33029	8	19			
214-05204	6	2	229-07604	8	43	400-33033	8	24			
214-06103	8	48	229-12000	10	46	400-33034	8	40			
214-06509	8	28	229-12109	10	47	400-33035	8	39			
214-06608	8	49	229-26000	36	12	400-42611	12	61			
214-07507	25	22	229-26356	36	8						
214-07606	25	23	229-30309	27	14						
214-07705	25	24	229-30358	27	1						
214-08505	2	25	229-30408	27	10						
214-08554	2	24	229-30507	27	9						
214-13158	36	1	229-30705	27	7						
214-13257	36	15	229-30804	27	5						
214-27307	12	26	229-30903	27	4						
214-30400	10	72	229-31000	27	3						
214-37207	30	35	229-31109	27	2						
214-37306	30	37	229-31208	27	15						
214-37900	8	36	229-31307	27	11						
214-38007	6	14	229-31406	27	8						
214-38106	30	28	229-32404	18	28						
214-38205	30	38	229-32453	18	27						
214-38403	30	4	229-33006	36	2						
214-38502	30	6	229-34202	18	35						
214-38601	30	9	229-34301	18	36						
214-38700	30	11	229-34400	18	34						
214-41050	16	2	229-34509	18	33						
214-41068	16	1	229-34707	18	29						
214-41209	17	7	229-51552	2	39						
214-41308	17	8	229-52501	15	18						
214-41407	17	1	230-02009	6	1						
214-42603	30	17	230-06406	16	26						
214-42702	30	18	231-05554	32	31						
214-42900	30	20	232-08507	2	62						
214-43007	30	21	232-08556	2	61						
214-43106	30	22	232-08606	2	63						
214-43205	30	23	236-30007	24	49						
214-43809	30	24	236-30007	24	50						
214-51505	8	52	236-30007	24	51						
214-51752	8	46	236-30007	24	52						
214-51802	10	2	236-30007	24	53						
214-51851	10	1	236-30007	24	54						
214-51901	10	3	236-30007	24	55						
214-52404	26	11	236-30007	24	56						
214-52404	40	22	236-30007	24	57						
214-52503	26	3	236-36202	19	5						
214-52503	40	28	260-23200	10	90						
225-37658	19	2	262-25201	8	29						
225-38151	19	4	262-26209	15	16						
225-38706	19	32	269-10059	27	20						
226-02601	2	57									
226-04300	4	25	400-09103	10	50						
226-04904	4	23	400-16145	4	51						
226-09309	10	73	400-16146	4	50						
226-09408	10	12	400-16148	4	81						
226-11701	12	44	400-16798	2	1						
226-11909	12	42	400-18339	8	16						
226-17906	16	9	400-18340	8	55						
226-18201	16	7	400-18341	8	23						
226-19100	2	52	400-19114	2	3						
226-20504	25	30	400-24848	30	19						
226-20801	14	50	400-24849	30	16						
226-51202	2	30	400-24852	8	94						
226-56003	15	14	400-24855	4	71						
226-56003	32	17	400-24857	22	3						
226-56102	15	12	400-24858	22	22						
226-56102	32	15	400-24864	36	6						
228-14909	6	3	400-24965	22	1						
228-14909	6	11	400-24966	22	21						

JUKI®

JUKI CORPORATION

MARKETING & SALES H.Q.
8-2-1, KOKURYO - CHO, CHOFU-SHI
TOKYO 182 - 8655, JAPAN
PHONE : (81)3-3480-2357・2358
FAX : (81)3-3430-4909・4914

Copyright © 2002-2006 JUKI CORP.
本書の内容を無断で転載、複写することを
禁止します。
All rights reserved throughout the world.

JUKI 株式会社

〒182-8655 東京都調布市国領町8-2-1
TEL. 03-3480-1111(代表)

営業本部
TEL. 03-3480-2357(ダイヤルイン)

お問い合わせ、ご相談は
To order or for further
information,
please contact:

※このパーツリストは商品改良のため予告なく変更する事があります。
*The description covered in this parts list is subject to change for improvement of the commodity without notice.
※このパーツリストは、2006年1月 現在の商品仕様で編集したものです。
*This parts list is edited in accordance with the product specifications as of January 2006.