

1-Needle, Unison-feed, Lockstitch Machine  
一本針本縫総合送りミシン

## LU-1509N

1-Needle, Unison-feed, Lockstitch Machine  
(For Extra-heavy-weight Materials)  
一本針本縫総合送りミシン (極厚仕様)

## LU-1509NH

1-Needle, Unison-feed, Lockstitch Machine with an Automatic  
Thread Trimmer (Automatic Lubrication)  
一本針本縫総合送り自動糸切りミシン (自動給油)

## LU-1511N-7

# PARTS LIST

### HOW TO MAKE USE OF THIS PARTS LIST

1. As to "#01" and "#02" refer to the "Note" given at the bottom of the respective pages.
2. Codes on the "Qty" column
  - Each numeral indicates the number of parts required.
  - "0.1" and "2.5" indicate the length (in meters) of the respective parts.
3. Parentheses mean that the corresponding part is a subpart that constructs an assembly part.
4. Dotted lines on the Figures indicate assembly parts.

### パーツリストご利用に際して

1. リストページの#01、#02等の印は、ページ下の"注記"の説明をご参照下さい。
2. 数量欄の数字は、個数を表し、0.1、2.5等の数値は、長さ(単位メートル)を表します。
3. 数量欄の( )は、組部品を構成している子部品であることを意味します。
4. イラストページの-----枠は、組構成であることを意味します。

# CONTENTS

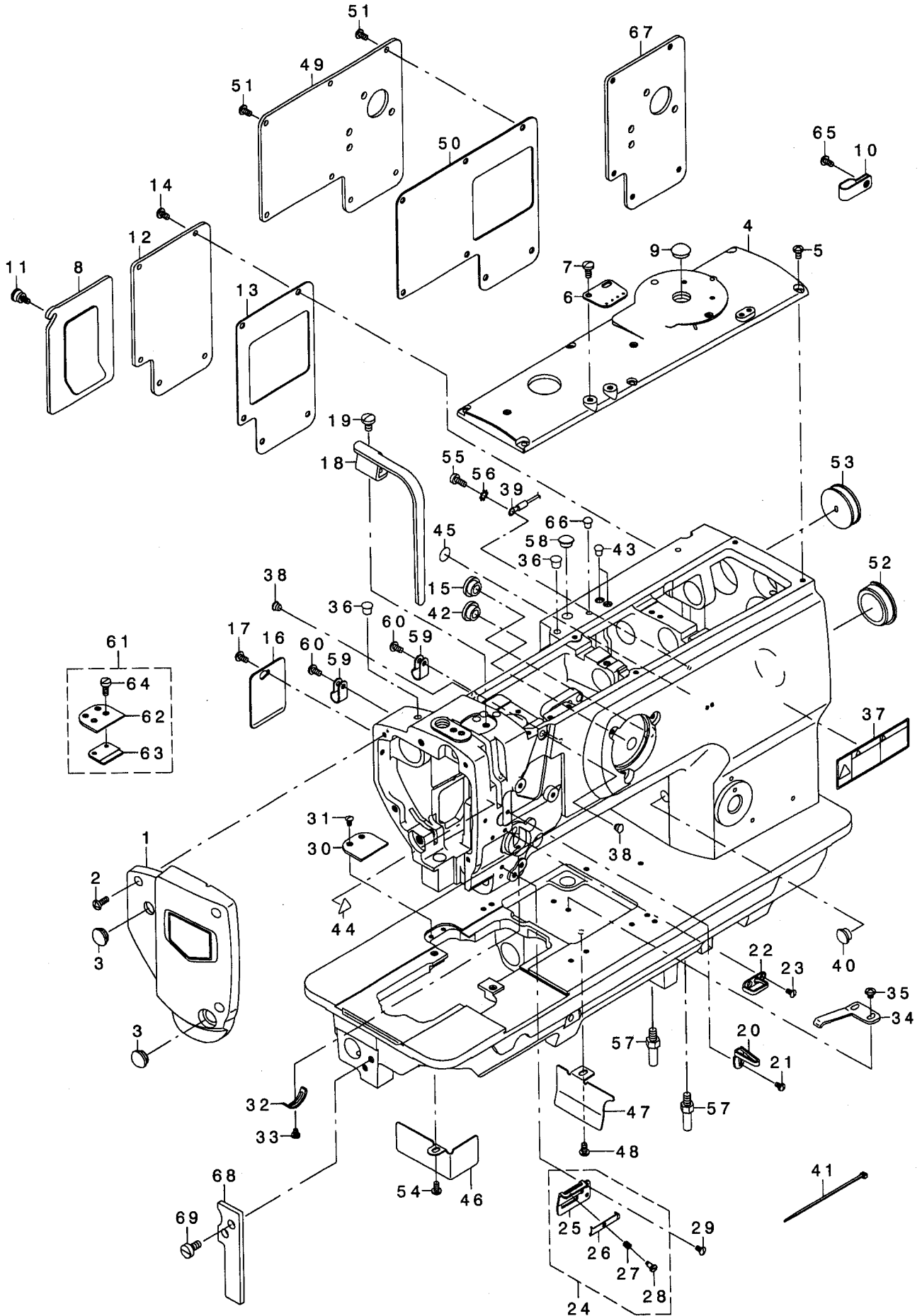
## 目次

1. FRAME & MISCELLANEOUS COVER COMPONENTS .....	1
頭部・外装関係	
2. UPPER SHAFT, LOWER SHAFT DRIVING & BALANCE COMPONENTS .....	3
上軸・下軸・天秤関係	
3. NEEDLE BAR ROCKING COMPONENTS .....	5
針棒揺動関係	
4. PRESSURE ADJUSTING & UPPER FEED MECHANISM COMPONENTS .....	7
押え圧調節・上送り関係	
5. FEED MECHANISM COMPONENTS .....	9
送り関係	
6. HOOK SHAFT & LOWER SHAFT COMPONENTS .....	11
釜軸・下軸関係	
7. THREAD CUTTING COMPONENTS (FOR LU-1511N-7) .....	13
糸切り関係 (LU-1511N-7用)	
8. AUTOMATIC BACK COMPONENTS (FOR LU-1511N-7) .....	15
自動バック関係 (LU-1511N-7用)	
9. THREAD TENSION COMPONENTS .....	16
糸調子関係	
10. THREAD RELEASE COMPONENTS (FOR LU-1511N-7) .....	17
糸ゆるめ関係 (LU-1511N-7用)	
11. KNEE LIFTING COMPONENTS .....	18
膝上げ関係	
12. LOWER THREAD WINDER MECHANISM COMPONENTS .....	19
下糸巻き装置関係	
13. AUTOMATIC PRESSER LIFTING MECHANISM COMPONENTS (FOR LU-1511N-7) .....	20
自動押え上げ装置関係 (LU-1511N-7用)	
14. AIR MECHANISM COMPONENTS (FOR LU-1511N-7) .....	21
エア-装置関係 (LU-1511N-7用)	
15. LUBRICATION COMPONENTS (FOR LU-1511N-7) .....	23
給油関係 (LU-1511N-7用)	
16. LUBRICATION COMPONENTS (FOR LU-1509N, LU-1509NH) .....	25
給油関係 (LU-1509N, LU-1509NH用)	
17. GAUGE COMPONENTS .....	26
ゲージ関係	
18. THREAD STAND COMPONENTS .....	27
糸立て装置関係	

19. BELT COVER & OIL RESERVOIR COMPONENTS .....	28
ベルトカバー・油受け関係	
20. OPTIONAL PARTS (ADDITIONAL SPRING FOR PRESSER BAR) COMPONENTS .....	29
オプション部品 (二重コイルばね) 関係	
21. DL MECHANISM COMPONENTS (FOR LU-1511N-7 OPTIONAL PARTS) .....	30
DL装置関係 (LU-1511N-7 オプション部品)	
22. AUTOMATIC BACK COMPONENTS (OPTIONAL PARTS) .....	31
自動バック関係 (オプション部品)	
23. AUTOMATIC PRESSER LIFTING MECHANISM COMPONENTS (OPTIONAL PARTS) .....	33
自動押え上げ装置関係 (オプション部品)	
24. SUSPENSION SQUARE COMPONENTS (OPTIONAL PARTS) .....	35
吊り定規関係 (オプション部品)	
25. ACCESSORIES PARTS COMPONENTS .....	36
付属品関係	
26. TABLE OF EXCHANGING GAUGE PARTS (1) .....	37
交換ゲージ一覧表 (1)	
27. TABLE OF EXCHANGING GAUGE PARTS (2) .....	39
交換ゲージ一覧表 (2)	
NUMERICAL INDEX OF PARTS .....	41
索引	

# 1. FRAME & MISCELLANEOUS COVER COMPONENTS

頭部・外装関係



REF. NO	NOTE	PART NO.	DESCRIPTION	品名	Qty
1		214-01757	FACE PLATE ASM.	メンイタ(クミ)	1
2		SS-4111215-SP	SCREW 11/64-40 L=12	ナハネジ 11/64-40 L=12	3
3		TA-1250406-R0	RUBBER PLUG D=12.5 L=4	トメセン D=12.5 L=4	2
4		213-31301	TOP COVER B	トップカバー - B	1
5		SS-4110815-SP	SCREW 11/64-40 L=8	ナハネジ 11/64-40 L=8	6
6		213-55904	ARM THREAD GUIDE	アームトアソナイ	1
7		SS-7621040-SP	SCREW 3/16-32 L= 9.5	マルヒラネジ 3/16-32 L=9.5	2
8	#01	213-31756	WINDOW PLATE A ASM.	マトイタA(クミ)	1
9	#01	TA-1450404-R0	RUBBER PLUG D=14.5 L=4	トメセン D=14.5 L=4	1
10	#02	D2112-555-B00	CORD HOLDER, LARGE	コードトメナグ A	1
11	#01	213-31202	SETSCREW	トメネジ	1
12	#01	213-31806	WINDOW PLATE B	マトイタ B	1
13	#01	213-32002	WINDOW PLATE PACKING B	マトイタパッキン B	1
14	#01	SS-4110815-SP	SCREW 11/64-40 L=8	ナハネジ 11/64-40 L=8	5
15	#01	TA-1250504-R0	RUBBER PLUG	トメセン	1
16	#01	213-32309	SIDE COVER	ソクメンカバー	1
17	#01	SS-4110815-SP	SCREW 11/64-40 L=8	ナハネジ 11/64-40 L=8	1
18		213-31608	BALANCE COVER	テンビソカバー	1
19		SS-7150910-TP	SCREW 15/64-28 L=9	マルヒラネジ 15/64-28 L=9	1
20	#03	213-55805	THREAD GUIDE	トアソナイ	1
21	#03	SS-5090610-SP	SCREW 9/64-40 L=6	トラスネジ 9/64-40 L=6	1
22		B1129-051-000	FRAME THREAD GUIDE, UPPER	トアソナイ ウエ	1
23		SS-2090710-TP	SCREW 9/64-40 L=7.2	マルサラネジ 9/64-40 L=7.2	2
24		214-08554	THREAD GUIDE ASM.	トアソナイ(クミ)	1
25		214-08505	THREAD GUIDE PLATE	トアソナイイタ	(1)
26		179-12106	NEEDLE THREAD PRESSER PLATE	ハリトオサエイタ	(1)
27		B1132-521-000	THREAD PRESSER PLATE SPRING	ハリトオサエイタハネ	(1)
28		SD-0380551-SL	HINGE SCREW D= 3.80 H= 5.5	ダネネジ D=3.8 H=5.5	(1)
29		SS-2090710-TP	SCREW 9/64-40 L=7.2	マルサラネジ 9/64-40 L=7.2	1
30		226-51202	AUXILIARY COVER	ネジヨカハ-(トキリツキ)	1
31		SS-2090710-TP	SCREW 9/64-40 L=7.2	マルサラネジ 9/64-40 L=7.2	2
32		B3138-512-000	TAKE-UP SPRING ADJUSTING PLATE	イトトリハネ アソナイ チョセツハソ	1
33		SS-7090520-TP	SCREW 9/64-40 L= 4.5	マルヒラネジ 9/64-40 L=4.5	1
34		B1111-563-000	BED SLIDE SPRING	スハリイタハネ	1
35		SS-4110515-SP	SCREW 11/64-40 L=5	ナハネジ 11/64-40 L=5	2
36		TA-0750704-R0	RUBBER PLUG	トメセン	2
37		CM-3002001-B1	SAFETY LABEL 12	アソセソラハル12	1
38	#01	TA-0620504-R0	CAP	トメセン	2
39	#02	214-44153	EARTH CORD ASM.	アースコード(クミ)	1
40		TA-1050504-R0	RUBBER PLUG	トメセン	1
41	#02	EA-9500801-00	CABLE BAND	ソクセンバンド	2
42	#02	TA-1250504-R0	RUBBER PLUG	トメセン	2
43	#02	TA-0550604-R0	RUBBER PLUG	トメセン	2
44		CM-3002000-01	ATTENTION SEAL	ユビカガチュウイソル(16)	1
45		100-04109	GROUND MARK	グラントマーク	1
46		213-32200	OIL SHIELD (LEFT)	ユホウカハソ(ヒダリ)	1
47	#01	228-77609	DUST COVER	ダストカバー	1
48	#01	SS-4110815-SP	SCREW 11/64-40 L=8	ナハネジ 11/64-40 L=8	1
49	#02	213-31905	WINDOW PLATE C	マトイタ C	1
50	#02	213-32101	WINDOW PLATE PACKING C	マトイタパッキン C	1
51	#02	SS-4110815-SP	SCREW 11/64-40 L=8	ナハネジ 11/64-40 L=8	7
52		226-19100	CAP	ヨウトウウツクアキヤップ(イキリナシ)	1
53		102-01200	RUBBER PLUG	ヨートーシクアキヤップ	1
54		SS-4110815-SP	SCREW 11/64-40 L=8	ナハネジ 11/64-40 L=8	1
55	#02	SS-6111140-SP	SCREW 11/64-40 L=11	ヒラネジ 11/64-40 L=11	1
56	#02	WT-0530002-KS	TOOTHED WASHER D=5.3	ハツキサガネ D=5.3	1
57		226-02601	BED SCREW STUD	ハットソチュウ	2
58		TA-1050504-R0	RUBBER PLUG	トメセン	1
59	#02	HX-0012300-0A	CABLE CLIP	ケーブルクリップ	2
60	#02	SS-4110815-SP	SCREW 11/64-40 L=8	ナハネジ 11/64-40 L=8	2
61	#01	232-08556	AUXILIARY COVER ASM.	ネジヨカハ-クミ	1
62		232-08507	AUXILIARY COVER	ネジヨカハ-	(1)
63		232-08606	SIDEING PLATE SUPPORT	スハリイタササエ	(1)
64		SS-2090520-SL	SCREW 9/64-40 L=5	マルサラネジ 9/64-40 L=5	(2)
65	#02	SS-6111140-SP	SCREW 11/64-40 L=11	ヒラネジ 11/64-40 L=11	1
66	#02	TA-0550604-R0	RUBBER PLUG	トメセン	1
67	#04	213-48909	WINDOW PLATE D	マトイタ D	1
68		213-61407	BED SUPPORT PLATE	ハットササエイタ	1
69		SS-6151210-SP	SCREW 15/64-28 L=12	ヒラネジ 15/64-28 L=12	2

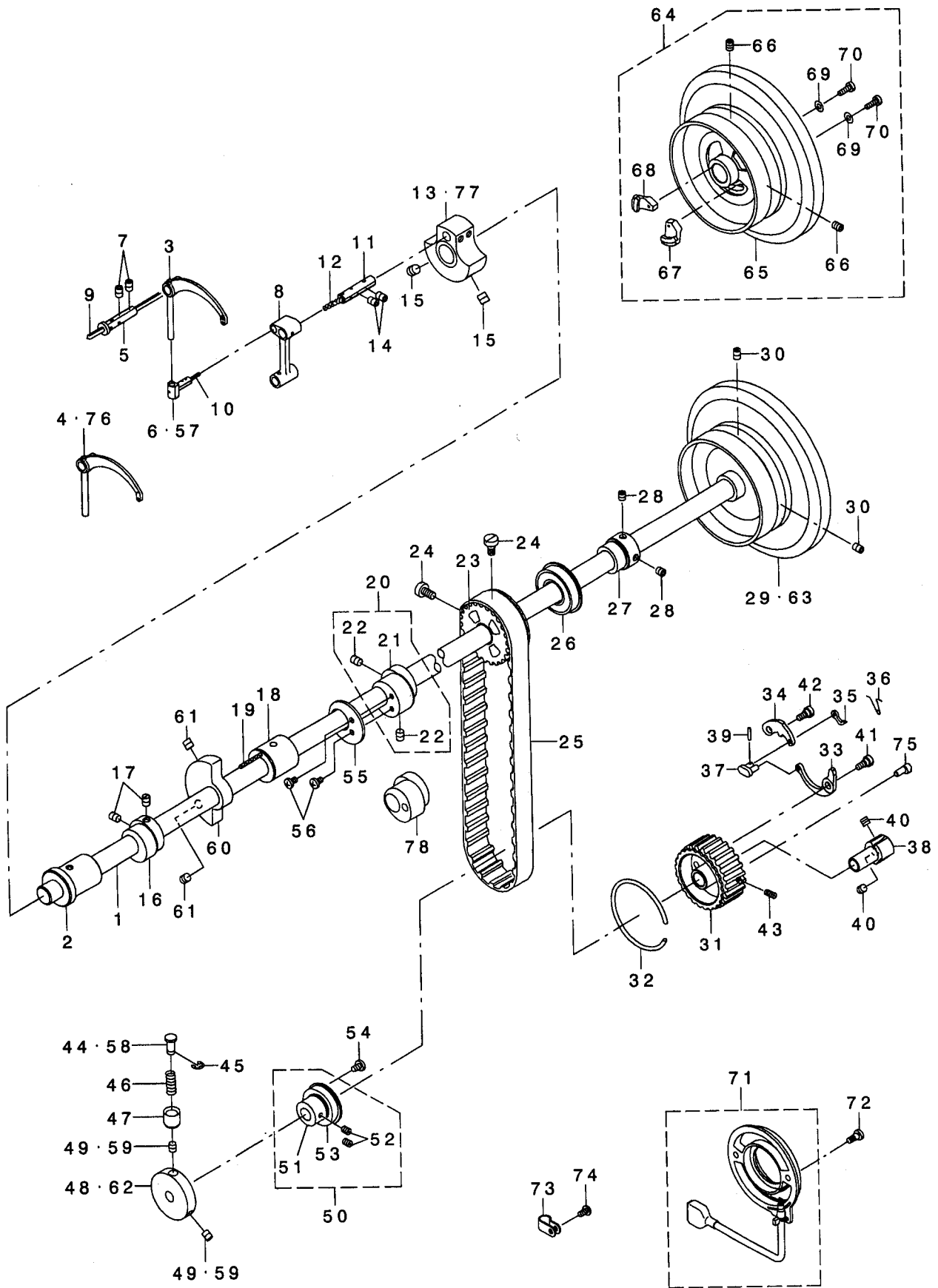
NOTE (注記)

#01....FOR WITHOUT THREAD TRIMMER  
 #02....FOR WITH THREAD TRIMMER  
 #03....EXCEPT LU-1509NH  
 #04....OPTIONAL PARTS

糸切り無し用  
 糸切り付き用  
 LU-1509NHを除く  
 オプション部品

## 2. UPPER SHAFT, LOWER SHAFT DRIVING & BALANCE COMPONENTS

上軸・下軸・天秤關係



REF. NO	NOTE	PART NO.	DESCRIPTION	品名	Qty
1		213-32705	UPPER SHAFT	ウツツク	1
2		213-33000	UPPER SHAFT FRONT METAL	ウツツクマエメタル	1
3	#03	213-33208	BALANCE	テンビン	1
4	#01	B1905-563-000	THREAD TAKE-UP LEVER ASM.	テンビン	1
5		B1906-051-000	TAKE-UP LEVER PIN	テンビンチサエツク	1
6	#04	B1907-051-000	TAKE-UP LEVER THRUST PIN	テンビンスライドピン	1
7		SS-8150822-TP	SCREW 15/64-28 L=8	トメネツ 15/64-28 L=8	2
8		213-39106	NEEDLE BAR CRANK ROD	ハリネウクテックロツト	1
9		CQ-3030000-00	OIL WICK	ユツ	0.45
10		CQ-2020000-00	OIL WICK	ユツ	0.03
11		B1210-051-000	NEEDLE BAR CRANK PIN	ハリネクランクピン	1
12		CQ-5050000-00	OIL WICK	ユツ	0.03
13	#05	213-32507	COUNTER WEIGHT (A) (36MM)	ツリアイ(A)(36MM)	1
14		SS-8150822-TP	SCREW 15/64-28 L=8	トメネツ 15/64-28 L=8	2
15		SM-8080812-TP	SCREW M8X8	トメネツ M8 L=8	2
16	#04	213-39502	UPPER FEED CAM (3.5)	ウエオクリカム(3.5)	1
17	#04	SS-8660810-TP	SCREW 1/4-40 L=8	トメネツ 1/4-40 L=8	2
18		213-33109	UPPER SHAFT INNER METAL	ウツツクナカメタル	1
19		CQ-2020000-00	OIL WICK	ユツ	0.15
20	#05	213-36557	ECCENTRIC CAM A ASM.	スイハネクリハツシヨウカム(A)(クミ)	1
21		213-36508	ECCENTRIC CAM A	スイハネクリハツシヨウカム(A)	(1)
22		SS-8660810-TP	SCREW 1/4-40 L=8	トメネツ 1/4-40 L=8	(2)
23		226-04904	UPPER SPROCKET	ウエスアロケツト	1
24		SS-6661110-SP	SCREW 1/4-40 L=11	ヒラネツ 1/4-40 L=11	2
25		226-04300	TIMING BELT	タイミンクベルト	1
26		B1203-512-000	BUSHING, REAR	ウツツクウツロハアリシヤク	1
27		214-02300	UPPER SHAFT BEARING HOOK	ウエツクハアリシヤクウク	1
28		SM-8060602-TP	SCREW M6X6	トメネツ M6 L=6	2
29	#02	213-32903	FLYWHEEL	ハズミクハ(ダイ)	1
30	#04	SS-8150822-TP	SCREW 15/64-28 L=8	トメネツ 15/64-28 L=8	2
31		213-87501	LOWER SPROCKET	シタスアロケツト	1
32		B1214-019-000	SPROCKET RING	スアロケツトリンク	1
33		213-87709	SAFETY CLUTCH SPRING	アンセツツクサハネ	1
34		213-87600	SAFETY CLUTCH HOOK	アンセツツクサツメ	1
35		B1308-055-000	SAFETY CLUTCH COUNTER-HOOK	アンセツツクキヤクツメ	1
36		B1309-055-000	COUNTER-HOOK SPRING	アンセツツクキヤクツメハネ	1
37		B1310-055-000	SAFETY CLUTCH SMALL LINK	アンセツツクシヨウリンク	1
38		213-87808	SAFETY BASE	アンセツツクサツメ	1
39		B1314-055-000	SAFETY CLUTCH SMALL LINK PIN	アンセツツクシヨウリンクピン	1
40		SS-8660610-TP	SCREW 1/4-40 L=6	トメネツ 1/4-40 L=6	2
41		SD-0640322-TP	HINGE SCREW D=6.35 H=3.2	ダツネツ D=6.35 H=3.2	1
42		SD-0640322-TP	HINGE SCREW D=6.35 H=3.2	ダツネツ D=6.35 H=3.2	1
43		SS-8111010-TP	SCREW 11/64-40 L=9.5	トメネツ 11/64-40 L=9.5	1
44	#04	B1312-563-000-A	SAFETY CLUTCH PUSH BUTTON	アンセツツクサツメタン	1
45		RE-0500000-K0	E-RING	エカダメワ 5	1
46		B1639-051-000	SPRING	ネツネツダンハネ	1
47		B1313-055-000	SAFETY CLUTCH KNOB SLEEVE	アンセツツクサツメタンツツ	1
48	#04	213-33703	SAFETY CLUTCH DISC	アンセツツクサツメハシ	1
49	#04	SS-8150710-TP	SCREW 15/64-28 L=7	トメネツ 15/64-28 L=7	2
50		226-11651	THRUST COLLAR ASM., B	ツツツククスラストウケ B(クミ)	1
51		226-11602	THRUST COLLAR, B	ツツツククスラストウケ B	(1)
52		SS-8661030-SP	SCREW 1/4-40 L=10	トメネツ 1/4-40 L=10	(2)
53		SB-1200002-00	BEARING 20X42	ハアリシヤク 20X42	(1)
54		SS-7120760-SP	SCREW 3/16-28 L=7.0	マルヒラネツ 3/16-28 L=7	2
55	#05	213-53008	HORIZONTAL FEED CAM COVER	スイハネクリカムフタ	1
56	#05	SS-7110710-SP	SCREW 11/64-40 L=7	マルヒラネツ 11/64-40 L=7	2
57	#03	213-33307	BALANCE SLIDE SHAFT	テンビンスライドピン	1
58	#03	213-33802	SAFETY CLUTCH PUSH BUTTON	アンセツツクサツメタン	1
59	#03	SS-8660530-TP	SCREW 1/4-40 L=4.5	トメネツ 1/4-40 L=4.5	2
60	#01	213-33406	BALANCER	ハランサ	1
61	#01	SS-8151550-SP	SCREW 15/64-28 L=15	トメネツ 15/64-28 L=15	2
62	#03	213-33901	SAFETY CLUTCH DISC	アンセツツクサツメハシ	1
63	#01	213-34008	FLYWHEEL	ハズミクハ(コクテンロツツ)	1
64	#03	213-93152	FLYWHEEL ASM.	ハズミクハ(クミ)	1
65		213-93103	FLYWHEEL	ハズミクハ	(1)
66		SS-8150822-TP	SCREW 15/64-28 L=8	トメネツ 15/64-28 L=8	(2)
67		M4007-110-OAA	MAGNET FITTING BASE A ASM.	マグネツトリツクダイ A クミ	(1)
68		M4007-110-OAB	MAGNET FITTING BASE B ASM.	マグネツトリツクダイ B クミ	(1)
69		WP-0450801-SD	WASHER 4.5X10X0.8	ヒラサカネ 4.5X10X0.8	(2)
70		SS-6111210-SP	SCREW 11/64-40 L=12	ヒラネツ 11/64-40 L=12	(2)
71	#03	214-40474	CONTAIN SYNCHRO ASM.	チイツツツクシヨウ(クミ)	1
72	#03	106-04809	SCREW	ハツデツキステータトメネツ	2
73	#03	HX-0012300-OA	CABLE CLIP	ケブクツツツ	1
74	#03	SS-4110815-SP	SCREW 11/64-40 L=8	ナハネツ 11/64-40 L=8	1
75		213-87907	ADJUSTING PIN (1.2)	カイツヨツツクサツメピン(1.2)	1
76	#02	B1905-241-H00	THREAD TAKE-UP LEVER	テンビン	1
77	#02	213-32606	COUNTER WEIGHT (B) (38MM)	ツリアイ(B)(38MM)	1
78	#02	213-52505	TRIANGULAR CAM	スイハネクリハツシヨウカム	1

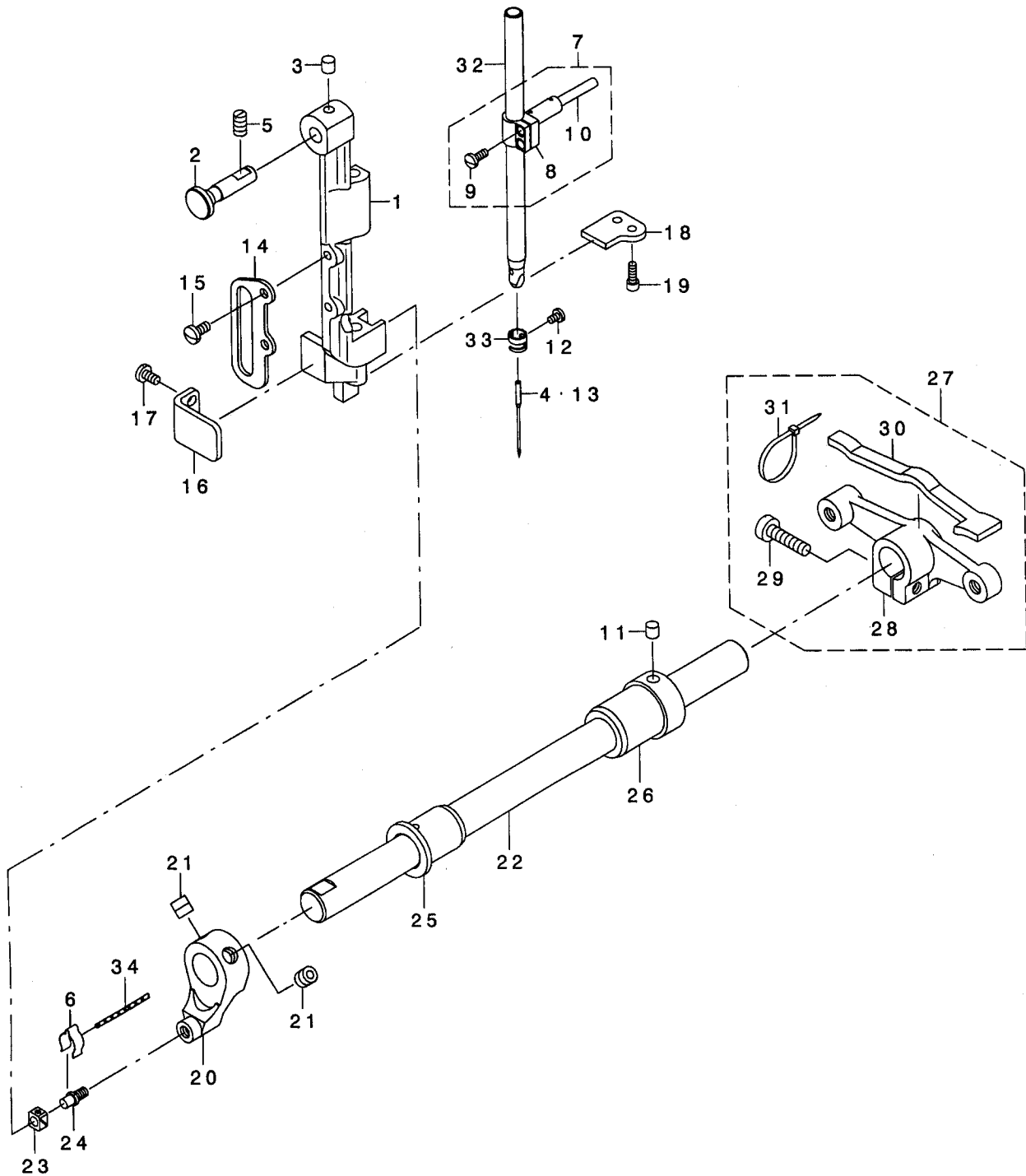
NOTE (注記)

#01... FOR LU-1509N  
 #02... FOR LU-1509NH  
 #03... FOR LU-1511N-7  
 #04... FOR LU-1509N, LU-1509NH  
 #05... FOR LU-1509N, LU-1511N-7

LU-1509N用  
 LU-1509NH用  
 LU-1511N-7用  
 LU-1509N, LU-1509NH用  
 LU-1509N, LU-1511N-7用

### 3. NEEDLE BAR ROCKING COMPONENTS

針棒搖動關係



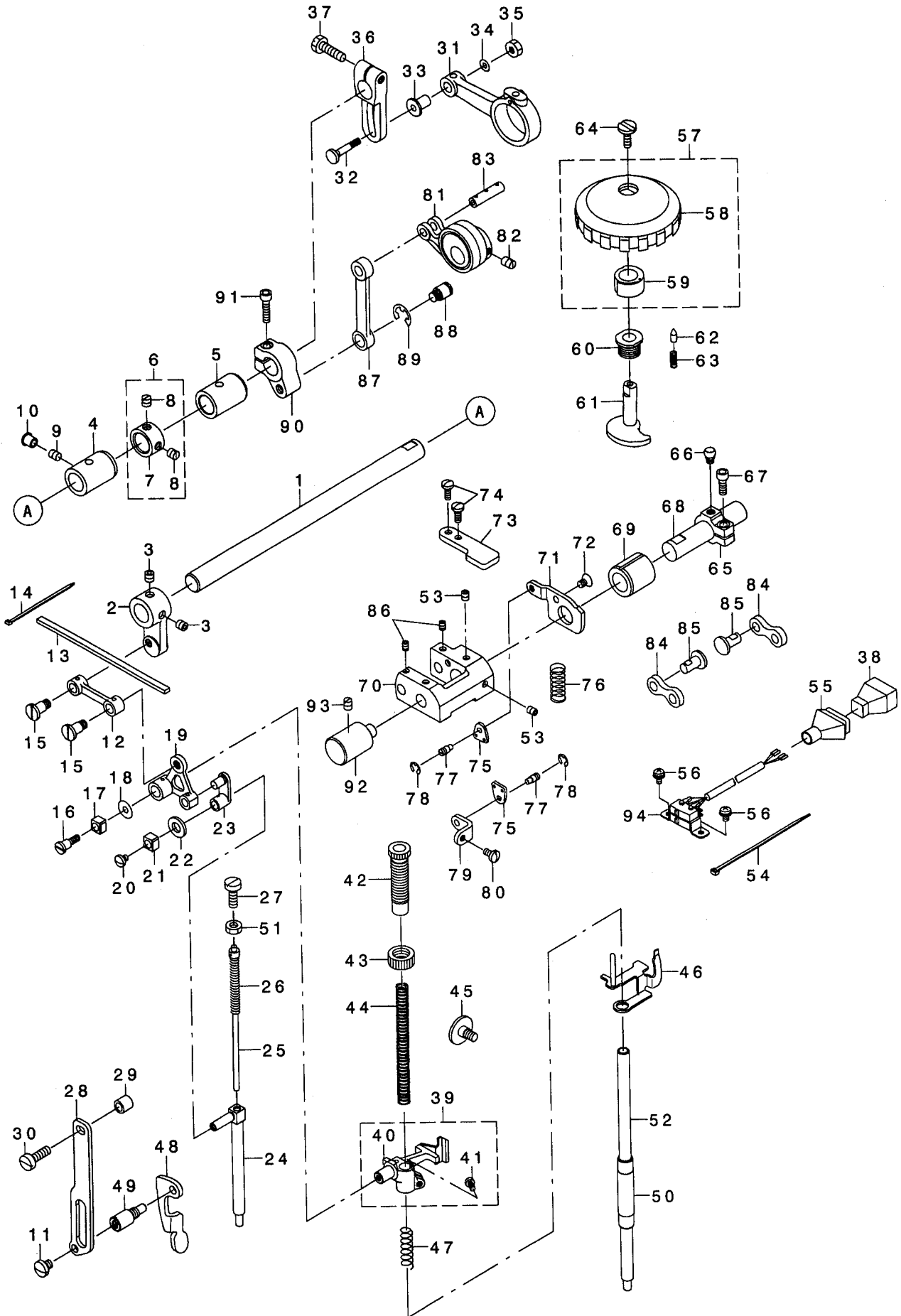


REF. NO	NOTE	PART NO.	DESCRIPTION	ト ヲ メ イ	Qty
1		230-02009	NEEDLE BAR FRAME	ハリホウ ウヨウト ウダ イ	1
2		214-05204	HINGE STUD	ハリホウ ウヨウト ウダ イジ ク	1
3		228-14909	FELT	ウツツ クキウユフエルト	1
4	#02	MC-0190R16-00	NEEDLE 190R #160	ハリ シュメツツ190R #160	1
5		SS-8151150-TP	SCREW 15/64-28 L=10.5	トメネジ 15/64-28 L=10.5	1
6		B1437-051-000	OIL WICK RETAINER	ヨート - セ'ソフ'ウテ' ユシンササエ	1
7		B1411-057-0A0	NEEDLE BAR CLAMP ASM.	ハリホウ - タ'キ'クミ	1
8		B1411-057-000	NEEDLE BAR CONNECTION	ハリホウ - タ'キ	(1)
9		SS-7110910-SP	SCREW 11/64-40 L=8.5	マルヒラネジ 11/64-40 L=8.5	(1)
10		B1412-051-000	FELT	ハリホウ - タ'キ'フェルト	(1)
11		228-14909	FELT	ウツツ クキウユフエルト	1
12		SS-7080510-TP	SCREW 1/8-44 L=4.5	マルヒラネジ 1/8-44 L=4.5	1
13	#01	MC-3720016-00	NEEDLE SY3355 160	ハリ SY3355 160	1
14		214-38007	UPPER FEED BAR GUIDE	ウエオクリホウ ウカ'イト'	1
15		SS-7110910-TP	SCREW 11/64-40 L= 8.5	マルヒラネジ 11/64-40 L=8.5	2
16		213-88400	ROCKING BASE GUIDE	ハリホウ ウヨウト ウダ'イアンナイ	1
17		SS-7110830-SP	SCREW 11/64-40 L= 7.5	マルヒラネジ 11/64-40 L=7.5	2
18		213-38603	ROCKING BASE GUIDE (B)	ハリホウ ウヨウト ウダ'イアンナイ(B)	1
19		SS-6091022-TP	SCREW	ヒラネジ	2
20		213-38801	ROCKING FRONT ARM	ハリホウ ウヨウト ウセ'ソフ'ウテ'	1
21		SM-8080802-TP	SCREW	トメネジ	2
22		213-38900	ROCKING SHAFT	ハリホウ ウヨウト ウツ'ク	1
23		B1414-232-000	SQUARE BLOCK	カクゴ'マ	1
24		B1410-771-000	STUD	ハリホウ - ヨート - カクゴ'マジ'ク	1
25		213-39304	ROCKING SHAFT FRONT METAL	ハリホウ ウヨウト ウツ'クマエメタル	1
26		213-39205	ROCKING SHAFT REAR METAL	ハリホウ ウヨウト ウツ'クアトメタル	1
27		213-39056	ROCKING REAR ARM ASM.	ハリホウ ウヨウト ウコウフ'ウテ' (クミ)	1
28		213-39007	ROCKING REAR ARM	ハリホウ ウヨウト ウ'コウフ'ウテ'	(1)
29		SS-6152440-SP	SCREW 15/64-28 L=23.5	ヒラネジ 15/64-28 L=23.5	(1)
30		213-47406	ROCKING REAR ARM FELT	ハリホウ ウヨウト ウ'コウフ'ウテ'フェルト	(1)
31		EA-9500B01-00	CABLE BAND	ソクセンハ'ソト'	(2)
32	#03	B1401-246-000	NEEDLE BAR	ハリホウ ウ	1
33	#03	B1418-141-H00	NEEDLE BAR THREAD GUIDE	ハリホウ - イトカケ	1
34		CQ-2020000-00	OIL WICK	ユシン	0.05

NOTE (注記) #01...FOR LU-1509N, LU-1511N-7 LU-1509N, LU-1511N-7用  
#02...FOR LU-1509NH LU-1509NH用  
#03...FOR LU-1511N-7 LU-1511N-7用

# 4. PRESSURE ADJUSTING & UPPER FEED MECHANISM COMPONENTS

押え圧調節・上送り関係



REF. NO	NOTE	PART NO.	DESCRIPTION	キ ャ ン ン	Qty
1		213-40401	UPPER FEED SHAFT	ウツクリツク	1
2		213-40500	UPPER FEED FRONT ARM	ウツクリツク アーム	1
3		SS-8660612-TP	SCREW 1/4-40 L=6	トメネツク 1/4-40 L=6	2
4		213-41904	FRONT METAL	ウツクリツク クラウド	1
5		213-78302	FEED ROCK SHAFT METAL	スライディング クラウド	1
6		229-04155	MAIN SHAFT THRUST COLLAR ASM.	ウツクリツク アーム (クミ)	1
7		229-04106	MAIN SHAFT THRUST COLLAR	ウツクリツク アーム	(1)
8		SS-8660610-TP	SCREW 1/4-40 L=6	トメネツク 1/4-40 L=6	(2)
9		SS-8150710-SP	SCREW 15/64-28 L=7	トメネツク 15/64-28 L=7	1
10		TA-0750704-RO	RUBBER PLUG	トメネツク	1
11		SS-7150740-SP	SCREW 15/64-28 L=7	マルヒラネツク 15/64-28 L=7	1
12		213-39908	UPPER FEED LINK	ウツクリツク	1
13		213-47109	FELT	ウツクリツク フェルト	1
14		EA-9500800-00	CLIP CV-70S	クワツクハント 60	2
15		B3016-141-H00	HINGE SCREW, B	ヒラネツク B	2
16		SD-0640701-SP	HINGE SCREW D=6.35 H=7	ダノネツク D=6.35 H=7	1
17		B1414-555-000	SLIDE BLOCK	ハリネツク ウツクリツク	1
18		WP-0501046-SC	WASHER 5 X 13 X 1	ヒラネツク 5X13X1	1
19		213-40807	TRIANGULAR LEVER	ツリカケ	1
20		SS-7110510-SP	SCREW 11/64-40 L=5	マルヒラネツク 11/64-40 L=5	1
21		B1414-555-000	SLIDE BLOCK	ハリネツク ウツクリツク	1
22		105-09701	FELT	ウツクリツク フェルト	1
23		B1465-053-000	WALKING BAR DRIVING LINK	ウツクリツク ヨット	1
24		230-07107	WALKING BAR	ウツクリツク	1
25		B1467-053-0A0	WALKING BAR ASM.	ウツクリツク アーム	1
26		B1468-053-000	WALKING BAR SPRING	ウツクリツク	1
27		SS-6151780-SP	SCREW 15/64-28 L=17.0	ヒラネツク 15/64-28 L=17	1
28		214-06509	UPPER FEED GUIDE PLATE	ウツクリツク イタ	1
29		135-14310	ROLLER	イキリネツク	1
30		SS-6151920-SP	SCREW 15/64-28 L=19.0	ヒラネツク 15/64-28 L=19	1
31	#01	213-40104	UPPER FEED ROD	ウツクリツク	1
32	#01	D1456-055-B00	HINGE SCREW	ウツクリツク	1
33	#01	D1455-055-B00	CONNECTING STUD	ウツクリツク	1
34	#01	WP-0482086-SD	WASHER 4.8X11.5X2	ヒラネツク 4.8X11.5X2	1
35	#01	NS-6110530-SP	NUT 11/64-40	ロツクナツク 11/64-40	1
36	#01	213-40203	UPPER FEED REAR ARM	ウツクリツク	1
37	#01	SM-9062250-SC	SCREW M6 L=22	ロツクナツク M6 L=22	1
38	#02	M9640-110-000	12-POLE PLUG	ナロツク 12P	1
39		214-51653	PRESSER BAR HOLDER ASM.	オツクリツク	1
40		214-51604	PRESSER BAR HOLDER	オツクリツク	(1)
41		SS-7110910-TP	SCREW 11/64-40 L=8.5	マルヒラネツク 11/64-40 L=8.5	(1)
42		213-40906	PRESSER ADJUSTING SCREW	オツクリツク	1
43		110-71701	NUT	オツクリツク	1
44		B1502-246-000	PRESSER SPRING	オツクリツク	1
45		SD-0800481-SP	HINGE SCREW D=8 H=4.9	ダノネツク D=8 H=4.9	1
46		214-51752	HOLDING PLATE COMPL.	イトツクリツク	1
47		B1462-053-000	THREAD RELEASE SPRING	イトツクリツク	1
48		214-06103	PRESSER LIFTER LEVER	オツクリツク	1
49		214-06608	GUIDE PLATE SPACER	カイトツクリツク	1
50		229-07109	PRESSER BAR BUSHING, LOWER	オツクリツク	1
51		NS-6150430-SP	NUT 15/64-28	ロツクナツク 15/64-28	1
52		214-51505	PRESSER BAR	オツクリツク	1
53	#02	SM-8050602-TP	SCREW M5 L=6	トメネツク M5X0.8 L=6	2
54	#02	EA-9500801-00	CABLE BAND	ソクセン	1
55	#02	M9637-110-000	12-POLE PLUG COVER	ナロツク 12P	1
56	#02	SL-4040881-SC	SCREW M4 L=8	ナロツク M4 L=8	2
57	#02	107-74354	UPPER AND LOWER DIAL ASM.	コウゴツク	1
58		107-74305	VERTICAL DIAL	コウゴツク	(1)
59		107-74404	VERTICAL CAM	コウゴツク	(1)
60	#02	107-15100	VERTICAL DIAL SHAFT BUSHING	コウゴツク	1
61	#02	107-15001	VERTICAL ADJUSTING CAM	コウゴツク	1
62	#02	107-15704	VERTICAL DIAL PIN	コウゴツク	1
63	#02	B1526-527-00G	SPRING	オツクリツク	1
64	#02	SS-6110630-TP	SCREW 11/64-40 L=6	ヒラネツク 11/64-40 L=6	1
65	#02	213-41607	VERTICAL ADJUSTING ARM	コウゴツク	1
66	#02	107-15308	PIN	コウゴツク	1
67	#02	SM-6051402-TP	SCREW M5X0.8 L=14	ロツクナツク	1
68	#02	213-41508	VERTICAL CHANGE BASE SHAFT	コウゴツク	1
69	#02	107-18203	FEED SHAFT FRONT METAL	スライディング	1
70	#02	107-14202	VERTICAL CHANGE BELT	コウゴツク	1
71	#02	213-39601	UPPER FEED STOPPER PLATE (A)	ウツクリツク	1
72	#02	SM-1050801-SR	SCREW M5 L=8	チラネツク M5X0.8 L=8	1
73	#02	214-38205	UPPER FEED STOPPER PLATE	ウツクリツク	1
74	#02	SS-7111120-TP	SCREW	マルヒラネツク	2
75	#02	107-13501	SPRING HOOK	コウゴツク	2
76	#02	107-16504	VERTICAL SHAFT SPRING	コウゴツク	1
77	#02	B3416-552-000	CONNECTING ROD HINGE SCREW	ヒラネツク	2
78	#02	RE-0500000-KO	E-RING	エカ	2
79	#02	213-39809	UPPER FEED DOG SPRING HOOK	ウツクリツク	1
80	#02	SS-7110830-SP	SCREW 11/64-40 L=7.5	マルヒラネツク 11/64-40 L=7.5	1
81	#02	107-13766	ECCENTRIC ROD (SET)	ウツクリツク	1
82	#02	SS-8660810-TP	SCREW 1/4-40 L=8	トメネツク 1/4-40 L=8	2
83	#02	107-13808	CONNECTION LINK PIN B	ロツクナツク	1
84	#02	107-14509	CONNECTION LINK B	ロツクナツク	2
85	#02	107-14608	CONNECTION LINK B SUPPORT PIN	ロツクナツク	2
86	#02	SM-8050602-TP	SCREW M5 L=6	トメネツク M5X0.8 L=6	2
87	#02	213-40005	UPPER FEED LINK (B)	ウツクリツク	1
88	#02	210-48707	HINGE SCREW	ヒラネツク	1
89	#02	RE-0800000-KO	E-SHAPED SNAP RING (8MM)	エカ	1
90	#02	213-40302	UPPER FEED REAR ARM (B)	ウツクリツク	1
91	#02	SM-6052002-TP	SCREW M5 L=20	ロツクナツク M5X0.8 L=20	1
92	#02	213-37803	FEED ADJUSTING BASE SUPPORT	ウツクリツク	1
93	#02	SS-8150710-SP	SCREW 15/64-28 L=7	トメネツク 15/64-28 L=7	1
94	#02	213-57561	VERTICAL DETECTOR SWITCH ASM.	コウゴツク	1

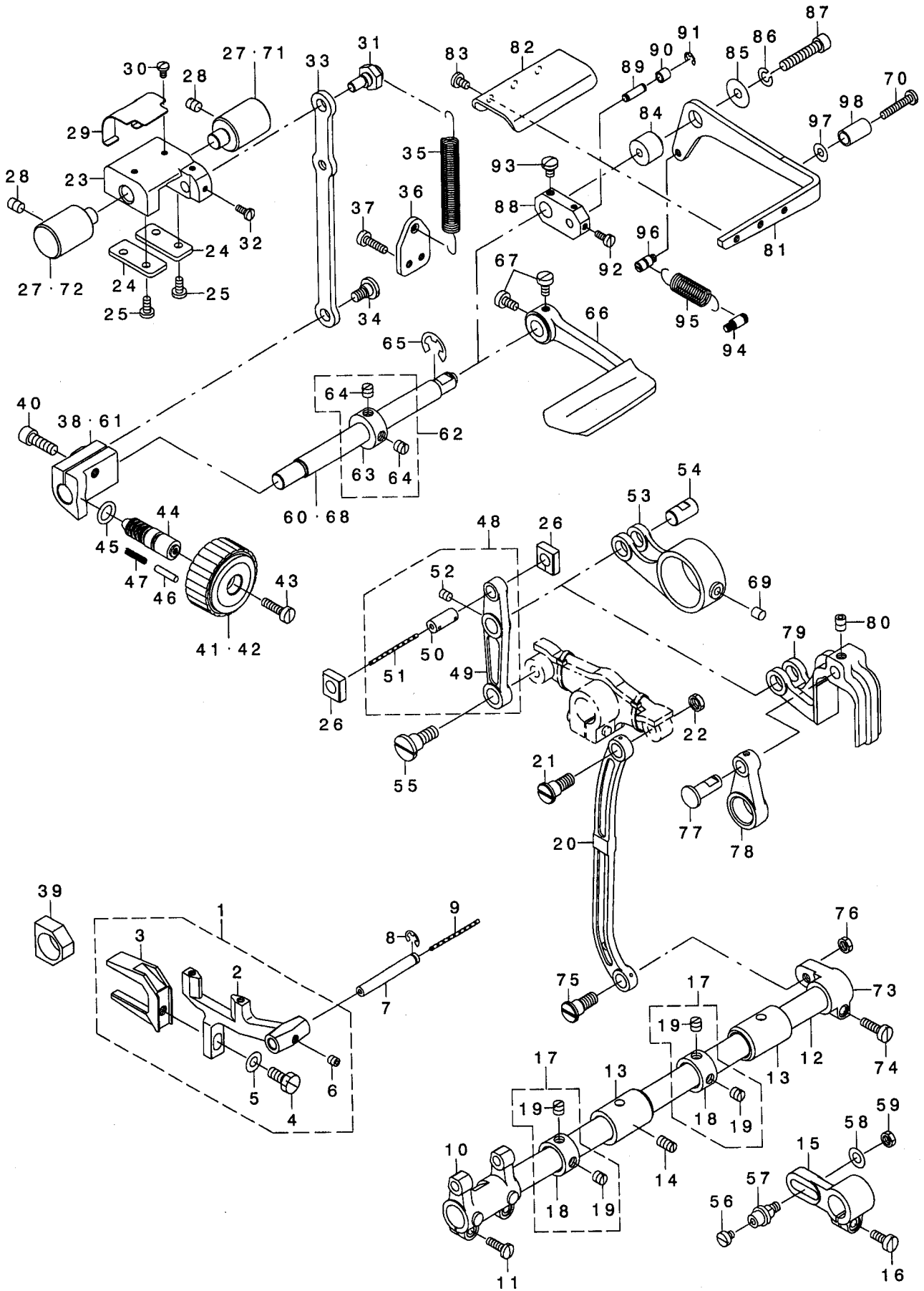
NOTE (注記)

#01... FOR LU-1509N, LU-1509NH  
#02... FOR LU-1511N-7

LU-1509N, LU-1509NH用  
LU-1511N-7用

# 5. FEED MECHANISM COMPONENTS

送り関係



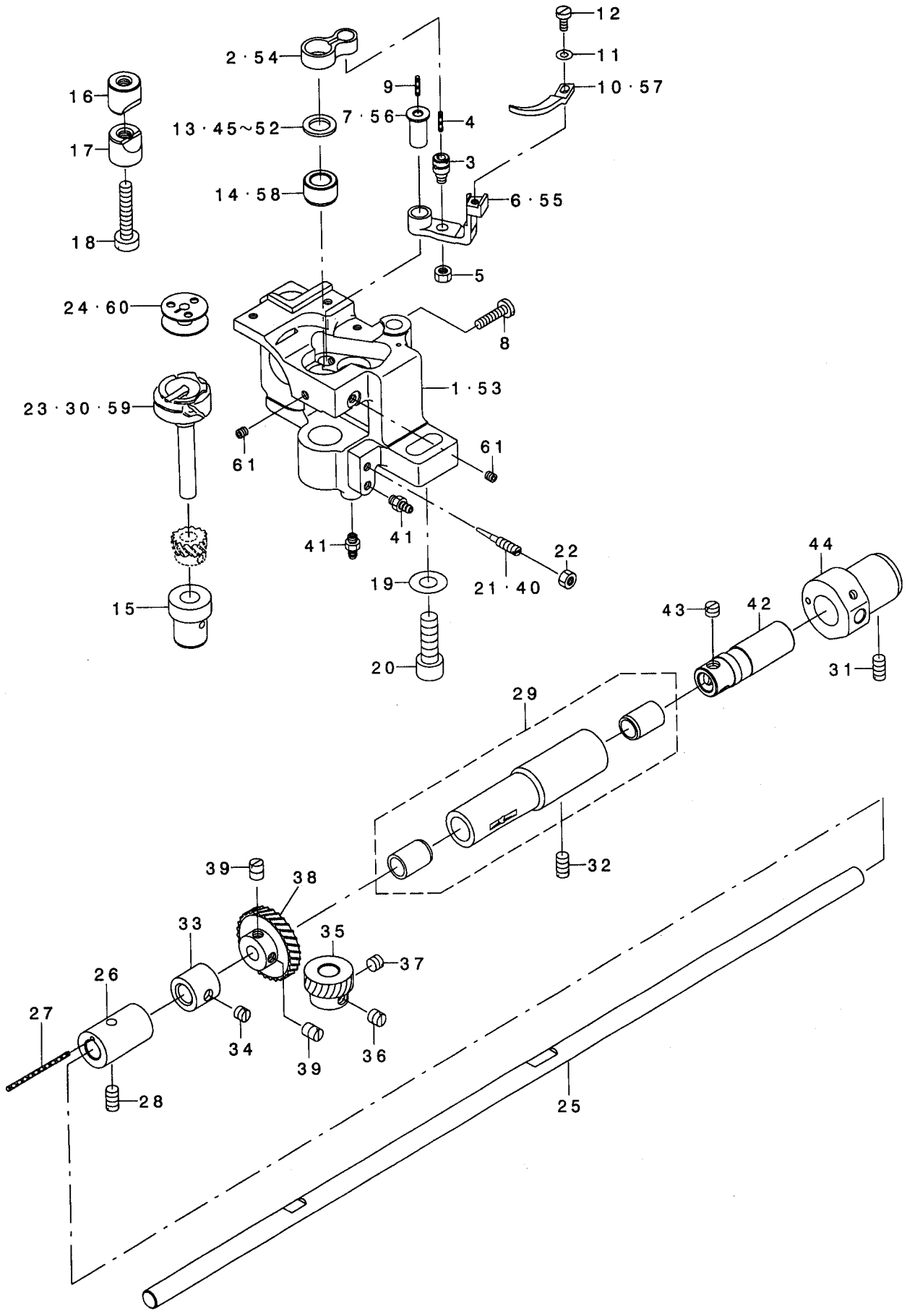
REF. NO	NOTE	PART NO.	DESCRIPTION	ル ヲ ヌ イ	Qty
1		214-51851	FEED BASE ASM.	ネクリダ イクミ	1
2		214-51802	FEED BASE	ネクリダ イ	(1)
3		214-51901	FEED BASE FORK	ネクリダ イクミ	(1)
4		SS-9151440-CP	SCREW 15/64-28 L=14	ロツカクナツト 15/64-28 L=14	(1)
5		WP-0621016-SD	WASHER 6.2X13X1	ヒラチ ガネ 6.2X13X1	(1)
6		SM-8050502-TP	SCREW M5 L=5	トメネツ	(1)
7		B1604-012-000-A	FEED BAR SHAFT	ネクリダ イクク	1
8		RE-0500711-KP	SNAP RING 5	ウカ 外メツ 5	1
9		CQ-2020000-00	OIL WICK	ユツ	0.14
10		213-64104	FEED ROCKER	ネクリダ イウテ	1
11		SS-7111410-SP	SCREW 11/64-40 L=14	マシヒラネツ 11/64-40 L=14	2
12		226-09408	FEED ROCK SHAFT	スイヘイネクリダク	1
13		213-78302	FEED ROCK SHAFT METAL	スイヘイネクリダクメタル	2
14		SS-8151150-TP	SCREW 15/64-28 L=10.5	トメネツ 15/64-28 L=10.5	1
15	#03	B3025-141-H00-A	CONNECTING ARM	ナカク クダ 軸	1
16	#03	SS-6121210-TP	SCREW 3/16-28 L=12	ヒラネツ 3/16-28 L=12	1
17		229-04155	MAIN SHAFT THRUST COLLAR ASM.	ウツク クスラストウケ(クミ)	2
18		229-04106	MAIN SHAFT THRUST COLLAR	ウツク クスラストウケ	(1)
19		SS-8660610-TP	SCREW 1/4-40 L=6	トメネツ 1/4-40 L=6	(2)
20		102-05201	NEEDLE BAR FRAME ROD	ハリネツ - ヨト - ロツト	1
21		SD-0900701-TP	HINGE SCREW D=9 H=7	ダ'ソネツ' D=9 H=7	1
22		NS-6680320-SP	NUT 9/32-28	ロツカクナツト 9/32-28	1
23		213-37506	FEED ADJUSTING BASE	ネクリチヨウセツタイ	1
24		213-37704	FEED ADJUSTING BASE COVER	ネクリチヨウセツタイフタ	2
25		SS-7110910-TP	SCREW 11/64-40 L=8.5	マシヒラネツ 11/64-40 L=8.5	4
26		213-37407	SQUARE BLOCK	ネクリチヨウセツタイクマ	2
27	#04	213-37803	FEED ADJUSTING BASE SUPPORT	ネクリチヨウセツタイササエ	2
28		SS-8150822-TP	SCREW 15/64-28 L=8	トメネツ 15/64-28 L=8	2
29		213-38306	FELT SUPPORT	フェルトササエ	1
30		SS-7090610-SP	SCREW 9/64-40 L=6	マシヒラネツ 9/64-40 L=6	2
31		213-37902	ECCENTRIC PIN	ネクリチヨウセツタイクマクマ	1
32		SS-7090910-TP	SCREW 9/64-40 L=8.5	マシヒラネツ 9/64-40 L=8.5	2
33		213-37308	FEED ADJUSTING ROD	ネクリチヨウセツタイロツト	1
34		SD-0800402-TP	HINGE SCREW D=8 H=4	ダ'ソネツ' D=8 H=4	1
35		213-37605	SPRING	ネクリチヨウセツタイ ヒツパ' リハ' ネ	1
36		213-38009	SPRING HOOK	ヒツパ' リハ' ネ	1
37		SS-6111610-SP	SCREW 11/64-40 L=16	ヒラネツ 11/64-40 L=16	2
38	#05	213-37209	FEED ADJUSTING A	ネクリチヨウセツタイ	1
39		B1610-512-000	FEED DRIVING SLIDE BLOCK	ダ' ヨク' オクリ カクコ' ヲ	1
40		SM-6061802-TP	SCREW M6 L=18	ロツカクナツト 軸	1
41	#05	213-36805	FEED DIAL A	ネクリダ イヤル A	1
42	#02	213-36904	FEED DOG	ネクリ(ミン) ツキ	1
43		SS-6121860-SP	SCREW 3/16-28 L=18	ヒラネツ 3/16-28 L=18	1
44		110-09909	FEED REGULATOR SCREW	ネクリチヨウセツタイ	1
45		RO-0922702-00	RUBBER RING	Oリング	1
46		110-52701	PIN	ネクリ チヨウセツタイ ビ' ヲ	1
47		229-12109	FEED REGULATOR PIN SPRING	ネクリチヨウセツタイ ヒツパ' ネ	1
48		213-36656	FEED LINK ASM.	スイヘイネクリリンク(クミ)	1
49		213-36607	FEED LINK	スイヘイネクリリンク	(1)
50		B1418-761-000	CONNECTING FORKED LINK PIN	フタマダ ヨト' - リンク ビ' ヲ	(1)
51		CQ-2020000-00	OIL WICK	ユツ	(0.04)
52		SM-8050612-TP	SCREW M5X6	トメネツ M5X0.8 L=6	(1)
53	#05	213-36706	FEED ROD A	スイヘイネクリロツト' A	1
54		213-78906	FEED LINK PIN	スイヘイネクリリンクピン	1
55		SD-1000801-SH	HINGE SCREW D=10 H=8	ダ'ソネツ' D=10 H=8	1
56	#03	SS-6110520-TP	SCREW 11/64-40 L=4.5	ヒラネツ 11/64-40 L=4.5	1
57	#03	213-78203	FEED ROCK SHAFT HINGE SCREW	スイヘイネクリクワ' ウテ' ダ'ソネツ'	1
58	#03	WP-0650876-SD	WASHER 6.5X13X0.8	ヒラチ ガネ 6.5X13X0.8	1
59	#03	NS-6150310-SP	NUT 15/64-28	ロツカクナツト 15/64-28	1
60	#05	213-36300	BACKWARD FEED LEVER SHAFT	キ' ヲクリケリハ' - ヲ' ク	1
61	#02	213-38108	FEED ADJUSTING B	ネクリチヨウセツタイ	1
62		CS-1201010-SH	THRUST COLLAR ASM. D=12 W=10	クスラストウケ D=12 W=10 クミ	1
63		CS-1201011-SH	THRUST COLLAR D=12 W=10	クスラストウケ D=12 W=10	(1)
64		SS-8660610-TP	SCREW 1/4-40 L=6	トメネツ 1/4-40 L=6	(2)
65	#05	213-88004	E-RING 9	E'カ' 外メツ 9	1
66		226-10505	REVERSE FEED CONTROL LEVER	キ' ヲクリケリハ' -	1
67	#01	SS-6120930-TP	SCREW 3/16-28 L=9	ヒラネツ 3/16-28 L=9	2
68	#02	213-36409	BACKWARD FEED LEVER SHAFT B	キ' ヲクリケリハ' - ヲ' ク B	1
69	#05	228-14909	FELT	ウツク' クキユツフェルト	1
70	#02	SS-7112420-SP	SCREW 11/64-40 L=24	マシヒラネツ 11/64-40 L=24	1
71	#03	213-37803	FEED ADJUSTING BASE SUPPORT	ネクリチヨウセツタイササエ	1
72	#03	214-30400	FEED ADJUSTER SUPPORT	ネクリチヨウセツタイササエ	1
73	#04	226-09309	FEED ROCKER SHAFT CRANK	スイヘイネクリウテ	1
74	#04	SS-6121610-TP	SCREW 3/16-28 L=15.5	ヒラネツ 3/16-28 L=15.5	1
75	#04	SD-0900701-TP	HINGE SCREW D=9 H=7	ダ'ソネツ' D=9 H=7	1
76	#04	NS-6680320-SP	NUT 9/32-28	ロツカクナツト 9/32-28	1
77	#02	213-52703	FEED TRIANGULAR CAM PIN	ネクリチヨウセツタイクマ' ヲ	1
78	#02	100-83202	REAR CRANK	ダ' ヲウカ' ネクリウテ	1
79	#02	213-52604	FEED TRIANGULAR CAM ROD	ネクリチヨウセツタイクマ' ロツト	1
80	#02	SS-8150822-TP	SCREW 15/64-28 L=8	トメネツ 15/64-28 L=8	1
81	#02	213-37001	BACKWARD FEED LEVER B	キ' ヲクリケリハ' - B	1
82	#02	213-37100	BACKWARD FEED PRESSER PLATE	キ' ヲクリケリハ' プレ' タ	1
83	#02	SS-7110710-SP	SCREW 11/64-40 L=7	マシヒラネツ 11/64-40 L=7	3
84	#02	213-52901	BACKWARD FEED LINK FULCRUM	キ' ヲクリリンクウツク	1
85	#02	WP-0612056-SD	WASHER 6.1X18.5X2	ヒラチ ガネ 6.1X18.5X2	1
86	#02	WS-0610002-KP	SPRING WASHER	ハ' ネツ' ガネ	1
87	#02	SS-6153012-TP	SCREW 15/64-28	ロツカクナツト 軸 15/64-28	1
88	#02	213-52802	CHANGE BASE	キ' ヲクリハ' ヲウツク' タイ	1
89	#02	D2461-481-C00	CONNECTING PIN	フタマダ' ナ' ビ' ヲ	1
90	#02	B2507-372-000	CAM ROLL	コマ	1
91	#02	RE-0400000-KU	E-RING 4	E'カ' 外メツ 4	1
92	#02	SS-6090910-SP	SCREW 9/64-40 L=9	ヒラネツ 9/64-40 L=9	2
93	#02	SS-7120710-SP	SCREW 3/16-28 L=7	マシヒラネツ 3/16-28 L=7	1
94	#02	101-20004	SPRING SUSPENSION	キ' ヲクリケリハ' - ハ' ネカ	1
95	#02	137-89201	TENSION SPRING	セン' ヲ' ヒツパ' リハ' ネ	1
96	#02	112-72614	FEED SPRING HOOK	ネクリハ' - ハ' ネカ	1
97	#02	WP-0502616-SD	WASHER	ヒラチ ガネ	1
98	#02	111-00500	REVERSE FEED LEVER STOPPER	ハ' ヲクリハ' - スト' パ'	1

NOTE (注記)

#01....FOR LU-1509N LU-1509N用  
#02....FOR LU-1509NH LU-1509NH用  
#03....FOR LU-1511N-7 LU-1511N-7用  
#04....FOR LU-1509N,LU-1509NH LU-1509N,LU-1509NH用  
#05....FOR LU-1509N,LU-1511N-7 LU-1509N,LU-1511N-7用

# 6. HOOK SHAFT & LOWER SHAFT COMPONENTS

釜軸・下軸関係



REF. NO	NOTE	PART NO.	DESCRIPTION	ヒソメイ	Qty
1	#03	213-90000	HOOK SHAFT BASE (RIGHT)	イトキリカマシクダイ(ミキ)	1
2	#03	213-34909	INNER HOOK GUIDE LINK	ナカカマシイソク	1
3		B1821-051-000	CRANK SCREW STUD	ナカカマシイ クランクピン	1
4		CQ-2020000-00	OIL WICK	エツシ	0.01
5		NS-6110420-SP	NUT 11/64-40	ロツカクナツト 11/64-40	1
6	#03	213-35500	GUIDE ARM (FOR THREAD CUTTING)	ナカカマシイウヂ(イトキリヨウ)	1
7	#03	213-35708	INNER HOOK GUIDE ARM SHAFT	ナカカマシイウヂシク	1
8		SS-7111810-TP	SCREW 11/64-40 L=18	マルヒラネシ 11/64-40 L=18	1
9		CQ-2020000-00	OIL WICK	エツシ	0.01
10	#03	213-35807	INNER HOOK GUIDE	ナカカマシイ	1
11		WP-0371016-SD	WASHER 3.7X8X1	ヒラネシカネ 3.7X8X1	1
12		SS-6090810-SP	SCREW 9/64-40 L= 7.5	ヒラネシ 9/64-40 L=7.5	1
13	#04	101-11102	THRUST WASHER 1.3	カマシクウワメタル スラストイタ 1.3	1
14	#03	213-78401	HOOK SHAFT UPPER METAL	カマシクウワメタル(イトキリヨウ)	1
15		213-34701	HOOK SHAFT LOWER METAL	カマシクウワメタル	1
16		101-09908	SADDLE INSTALLING BLOCK, UPPER	カマシクダイトメウエ	1
17		101-12407	SADDLE INSTALLING BLOCK, LOWER	カマシクダイトメシタ	1
18		SS-6153040-SP	SCREW 15/64-28 L=30	ヒラネシ 15/64-28 L=30	1
19		WP-0850002-SP	WASHER 8.5X18X1.6	ヒラネシカネ 8.5X18X1.6	1
20		SM-6082502-TP	SCREW M8 L=25	ロツカクアナキ 8	1
21	#03	B1834-512-000-A	OTL ADJUSTING SCREW	ユリヨ- チョ-セツネシ	1
22		NS-6110420-SP	NUT 11/64-40	ロツカクナツト 11/64-40	1
23	#03	213-87055	THREAD TRIMMER HOOK ASM.	イトキリカマ(クミ)	1
24	#03	213-34800	ALUMINUM BOBBIN WITH KNURL	アルミカネピン(ローレットツキ)	1
25	#03	213-61704	LOWER SHAFT	シモシク(2ネンハリ)	1
26		B1802-563-000-A	HOOK DRIVING SHAFT FRONT METAL	シモシクマエメタル	1
27		CQ-2020000-00	OIL WICK	エツシ	0.04
28		SS-8151150-TP	SCREW 15/64-28 L=10.5	トメネシ 15/64-28 L=10.5	1
29		B1803-515-0A0	BUSHING ASM., INTERMEDIATE	シタシクナカメタルクミ	1
30	#02	B1830-563-BA0	HOOK ASM., FOR EXTREME THICK T	カマクミ	1
31		SS-8151150-SP	SCREW 15/64-28 L=10.5	トメネシ 15/64-28 L=10.5	1
32		SS-8151150-TP	SCREW 15/64-28 L=10.5	トメネシ 15/64-28 L=10.5	1
33		213-78104	VERTICAL FEED CAM	シヨウケオクリカマ	1
34		SS-8150510-TP	SCREW 15/64-28 L= 4.7	トメネシ 15/64-28 L=4.7	1
35		B1817-051-000	HOOK DRIVING SHAFT GEAR, SMALL	シヨ-ネシハクカマ	1
36		SS-8660670-SP	SCREW 1/4-40 L= 6.1	トメネシ 1/4-40 L=6.1	1
37		SS-8660530-TP	SCREW 1/4-40 L= 4.5	トメネシ 1/4-40 L=4.5	1
38		B1816-051-000	HOOK DRIVING SHAFT GEAR, LARGE	ダイネシハクカマ	1
39		SS-8660810-TP	SCREW 1/4-40 L=8	トメネシ 1/4-40 L=8	2
40	#05	B1843-563-000	OIL ADJUSTING SCREW	カマユリヨ- チョ-セツネシ	1
41	#03	SQ-1110401-MZ	CONNECTING SCREW	チユ-アレンクワネシ	2
42		226-11909	OIL PUMP SHAFT	キユウホクソクシク	1
43		SS-8660530-TP	SCREW 1/4-40 L= 4.5	トメネシ 1/4-40 L=4.5	3
44		226-11701	PLUNGER BUSHING, B	シタシククワランシヤメタル B	1
45	#04	101-09700	THRUST WASHER, A	カマシクウワメタル スラストイタ A	1
46	#04	101-09809	THRUST WASHER, B	カマシクウワメタル スラストイタ B	1
47	#04	101-10906	BUSHING THRUST 1.1	カマシクウワメタル スラストイタ 1.1	1
48	#04	101-11003	THRUST WASHER 1.2	カマシクウワメタル スラストイタ 1.2	1
49	#04	101-11201	THRUST WASHER, F	カマシクウワメタル スラストイタ 1.4	1
50	#04	101-12506	THRUST WASHER 1.6	カマシクウワメタル スラストイタ 1.6	1
51	#04	101-12605	THRUST WASHER 1.7	カマシクウワメタル スラストイタ 1.7	1
52	#04	101-12704	THRUST WASHER 1.8	カマシクウワメタル スラストイタ 1.8	1
53	#05	213-35005	HOOK SHAFT BASE (RIGHT)	シトウキユウカマシクダイ(ミキ)	1
54	#05	B1820-563-000	BOBBIN CASE OPENING LEVER LINK	ナカカマシイソク	1
55	#05	B1822-563-000	BOBBIN CASE OPENING LEVER CRAN	ナカカマシイウヂ	1
56	#05	B1823-051-000	OPENING LEVER CRANK PIN	ナカカマシイウヂシク	1
57	#05	B1824-563-000	BOBBIN CASE OPENING LEVER	ナカカマシイ	1
58	#05	213-78500	HOOK SHAFT UPPER METAL	カマシクウワメタル	1
59	#01	B1830-563-0A0	VERTICAL-AXIS SEWING HOOK ASM.	カマクミ	1
60	#05	B9117-563-000	BOBBIN	カネピン	1
61		SS-8110422-TP	SCREW 11/64-40 L=4	トメネシ 11/64-40 L=4	2

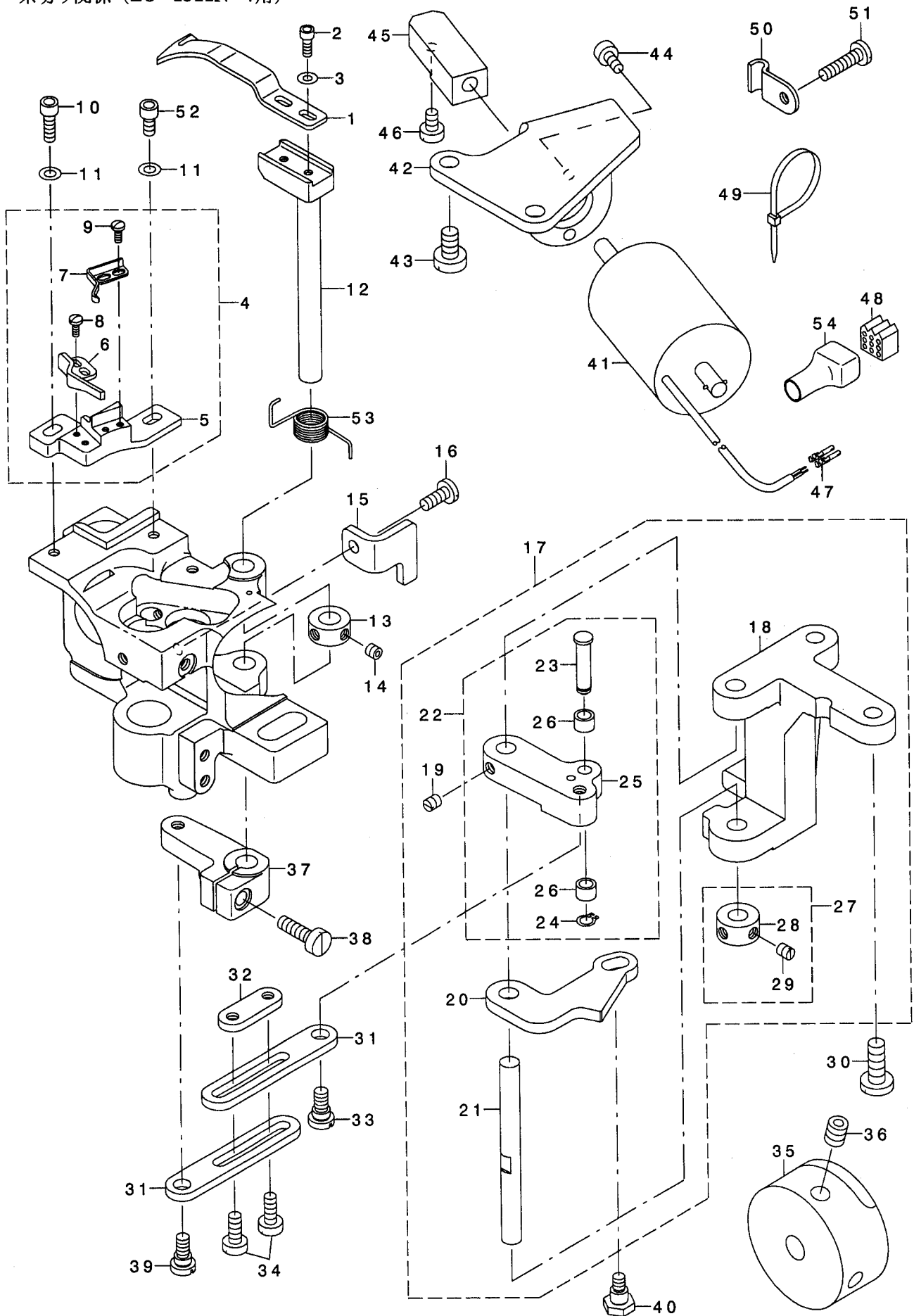
NOTE (注記)

#01... FOR LU-1509N  
 #02... FOR LU-1509NH  
 #03... FOR LU-1511N-7  
 #04... SELECTIVE PARTS  
 #05... FOR LU-1509N, LU-1509NH

LU-1509N用  
 LU-1509NH用  
 LU-1511N-7用  
 選択部品  
 LU-1509N, LU-1509NH用

7. THREAD CUTTING COMPONENTS (FOR LU-1511N-7)

糸切り関係 (LU-1511N-7用)

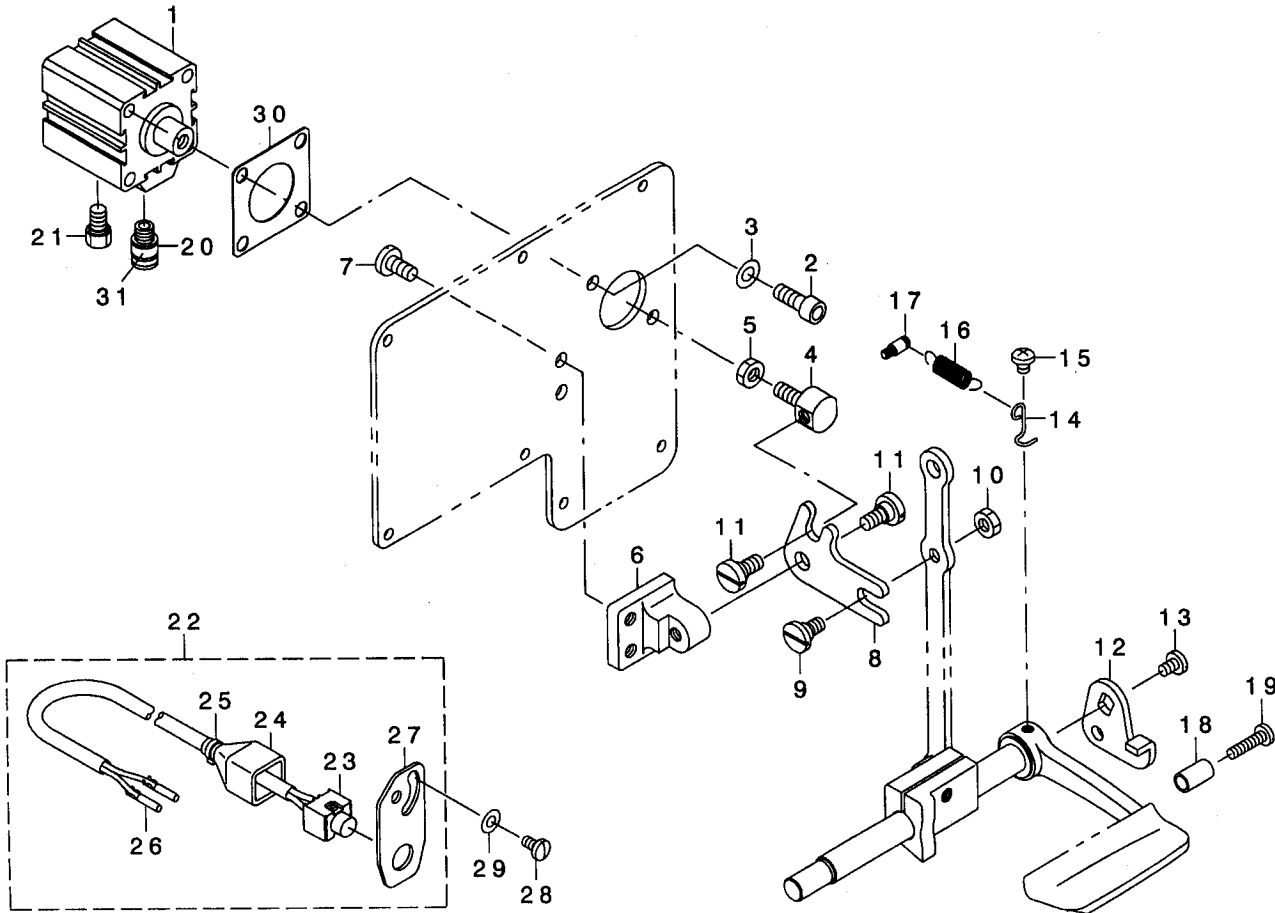




REF. NO	NOTE	PART NO.	DESCRIPTION	ヒョウメ	Qty
1		213-89200	MOVING KNIFE	トウメス	1
2		SM-6030802-TP	SCREW M3X0.5 L=8	ロツカクアナホ <sup>ホ</sup> ルト M3X0.5 L=8	2
3		WP-0320501-SC	WASHER M3	ヒラチ <sup>チ</sup> カ <sup>ネ</sup> ネ 3.2X7X0.5	2
4		213-89556	FIXED KNIFE BASE (RIGHT) ASM.	コテイメスト <sup>ト</sup> タ <sup>イ</sup> (ミキ <sup>キ</sup> ) (クミ)	1
5		213-89507	FIXED KNIFE BASE (RIGHT)	コテイメスト <sup>ト</sup> タ <sup>イ</sup> (ミキ <sup>キ</sup> )	(1)
6		213-89309	FIXED KNIFE	コテイメス	(1)
7		213-89408	CLAMP SPRING	クランフ <sup>フ</sup> ハ <sup>ネ</sup>	(1)
8		SS-7060610-SP	SCREW 3/32-56 L= 5.5	マルヒラネジ <sup>ジ</sup> 3/32-56 L=5.5	(2)
9		SS-7060610-SP	SCREW 3/32-56 L= 5.5	マルヒラネジ <sup>ジ</sup> 3/32-56 L=5.5	(2)
10		SM-6041202-TP	SCREW M4X0.7 L=12	ロツカクアナホ <sup>ホ</sup> ルト	1
11		WP-0430800-SC	WASHER M4	ヒラチ <sup>チ</sup> カ <sup>ネ</sup> コカ <sup>カ</sup> タマル M4	2
12		213-54907	MOVING KNIFE SHAFT	トウメスジ <sup>ジ</sup> ク	1
13		CS-0790731-SH	THRUST COLLAR	スラストウケ	1
14		SS-8110422-TP	SCREW 11/64-40 L=4	トメネジ <sup>ジ</sup> 11/64-40 L=4	2
15		213-54501	THREAD CUTTING STOPPER (RIGHT)	イトキリストッパ <sup>パ</sup> (ミキ <sup>キ</sup> )	1
16		SS-7111120-SP	SCREW 11/64-40 L=10.5	マルヒラネジ <sup>ジ</sup> 11/64-40 L=10.5	1
17		213-53750	VERTICAL FITTING BASIS ASM.	ジ <sup>ジ</sup> ユウト <sup>ト</sup> ウツトリツケタ <sup>タ</sup> イ(クミ)	1
18		213-53701	VERTICAL FITTING BASIS	ジ <sup>ジ</sup> ユウト <sup>ト</sup> ウツトリツケタ <sup>タ</sup> イ	(1)
19		SS-8110510-SP	SCREW 11/64-40 L=5	トメネジ <sup>ジ</sup> 11/64-40 L=5	(2)
20		213-54006	THREAD CUTTING DRIVING PLATE	イトキリクト <sup>ト</sup> ウイタ	(1)
21		101-16804	SHAFT	カムジ <sup>ジ</sup> ユート <sup>ト</sup> -ジ <sup>ジ</sup> ク	(1)
22		213-53859	THREAD CUTTING ROLLER ARM	イトキリコウウテ <sup>テ</sup> (クミ)	(1)
23		213-53909	CAM ROLLER SHAFT	カムコロジ <sup>ジ</sup> ク	(1)
24		D2430-555-B00	SNAP RING	カムロ-ラ <sup>ラ</sup> ジ <sup>ジ</sup> ク Cリング	(1)
25		213-53800	THREAD CUTTING ROLLER ARM	イトキリコロウテ <sup>テ</sup>	(1)
26		D2427-555-B00-B	CAM ROLLER	カムロ-ラ	(2)
27		CS-070081B-SH	THRUST COLLAR ASM. D=7 W=8	スラストウケ D=7 W=8 クミ	(1)
28		CS-0700811-SH	THRUST COLLAR D=7 W=8	スラストウケ D=7 W=8	(1)
29		SS-8110510-SP	SCREW 11/64-40 L=5	トメネジ <sup>ジ</sup> 11/64-40 L=5	(2)
30		SS-7151610-SP	SCREW 15/64-28 L=16	マルヒラネジ <sup>ジ</sup> 15/64-28 L=16	2
31		213-54105	CONNECTING PLATE	イトキリジ <sup>ジ</sup> クレンケツイタ	2
32		213-54204	STOPPING PLATE	レンケツイタトメイタ	1
33		SD-0640325-SP	HINGE SCREW	タ <sup>タ</sup> ソネジ <sup>ジ</sup>	1
34		SS-6111140-SP	SCREW 11/64-40 L=11	ヒラネジ <sup>ジ</sup> 11/64-40 L=11	2
35		213-89903	THREAD TRIMMER CAM	イトキリカム	1
36		SS-8660612-TP	SCREW 1/4-40 L=6	トメネジ <sup>ジ</sup> 1/4-40 L=6	2
37		213-89705	ROCKING ARM (RIGHT)	ヨウト <sup>ト</sup> ウウテ <sup>テ</sup> (ミキ <sup>キ</sup> )	1
38		SS-6121610-TP	SCREW 3/16-28 L=15.5	ヒラネジ <sup>ジ</sup> 3/16-28 L=15.5	1
39		SD-0640325-SP	HINGE SCREW	タ <sup>タ</sup> ソネジ <sup>ジ</sup>	1
40		SD-0640482-SP	HINGE SCREW D= 6.35 H= 4.8	タ <sup>タ</sup> ソネジ <sup>ジ</sup> D=6.35 H=4.8	1
41		213-55102	THREAD CUTTING SOLENOID	イトキリソレノイト <sup>ト</sup>	1
42		213-54600	SOLENOID FITTING PLATE	ソレノイト <sup>ト</sup> トリツケイタ	1
43		SS-6151040-SP	SCREW 15/64-28 L=10	ヒラネジ <sup>ジ</sup> 15/64-28 L=10	2
44		SM-6040802-TP	SCREW M4X0.7 L=8	ロツカクアナホ <sup>ホ</sup> ルト	2
45		213-54709	SOLENOID CONNECTING PLATE	ソレノイト <sup>ト</sup> レンケツウテ <sup>テ</sup>	1
46		SS-6110710-TP	SCREW 11/64-40 L= 6.5	ヒラネジ <sup>ジ</sup> 11/64-40 L=6.5	2
47		D6043-555-B00	PIN TERMINAL, MALE	ピン タ-ミナル オス	2
48		D6028-555-BOA	9-POLE PLUG, WHITE	9P ナイロンフ <sup>フ</sup> ラク <sup>ク</sup> シロ	1
49		EA-9500B01-00	CABLE BAND	ソクセンハ <sup>ハ</sup> ソト <sup>ト</sup>	1
50		226-20801	PIPE HOLDER	キュウユカンオサエ	1
51		SS-7111810-TP	SCREW 11/64-40 L=18	マルヒラネジ <sup>ジ</sup> 11/64-40 L=18	1
52		SM-6040802-TP	SCREW M4X0.7 L=8	ロツカクアナホ <sup>ホ</sup> ルト	1
53		213-90208	MAINTENANCE SPRING	トウメスホジ <sup>ジ</sup> ハ <sup>ハ</sup> ネ(マル1.0)	1
54		M9638-110-000	12-POLE RECEPTACLE COVER	リセフ <sup>フ</sup> タクルカハ <sup>ハ</sup> 12P	1

# 8. AUTOMATIC BACK COMPONENTS (FOR LU-1511N-7)

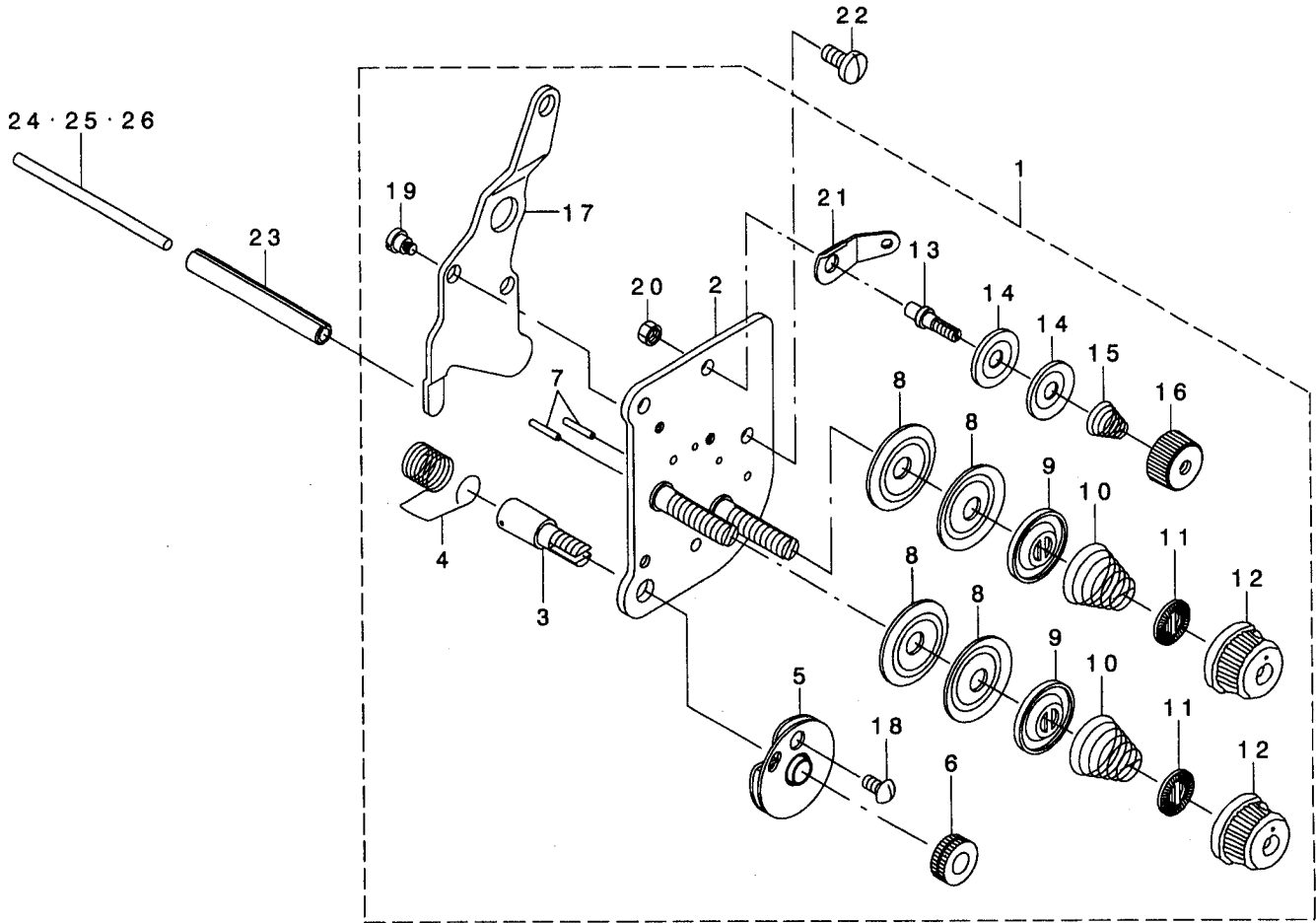
自動バック関係 (LU-1511N-7用)



REF. NO	NOTE	PART NO.	DESCRIPTION	ヒソメイ	Qty
1		PA-3201502-00	JIG CYLINDER	ジグ シリンダ	1
2		SM-6061602-TP	SCREW M6 L=16	ロツカクナボ'ルト	2
3		WP-0641601-SD	WASHER M6	ヒラサ'ガ'ネ ミカ'キヤル M6	2
4		213-48602	CYLINDER CONNECTING SCREW	シリンダ' -レンクツネシ'	1
5		NM-6060003-SC	NUT M6	ロツカクナツト M6	1
6		213-48503	FITTING BASE	ギ'ヤクオクリソク'リツク'タ'イ	1
7		SS-7151210-SP	SCREW 15/64-28 L=12	マルヒラネシ' 15/64-28 L=12	2
8		213-48701	BACKWARD FEED LINK	ギ'ヤクオクリソク	1
9		SD-0800402-TP	HINGE SCREW D=8 H=4	ダ'ソネツ' D=8 H=4	1
10		NS-6150430-SP	NUT 15/64-28	ロツカクナツト 15/64-28	1
11		SD-0800352-SP	HINGE SCREW D=8 H=3.5	ダ'ソネツ' D=8 H=3.5	2
12		226-56102	REVERSE FEED LINK, (1)	ギ'ヤクオクリソク(1)	1
13		SS-7120760-SP	SCREW 3/16-28 L=7.0	マルヒラネシ' 3/16-28 L=7	1
14		226-56003	SPRING SUSPENSION	レハ' -ハ'ネカク	1
15		SS-4120615-SP	SCREW 3/16-28 L=6	ナハ'ネシ' 3/16-28 L=6	1
16		135-15606	SPRING	イトキリ' ば'ヨカ'モト'ツハ'ネ	1
17		101-20004	SPRING SUSPENSION	ギ'ヤクオクリレハ' - ハ'ネカク	1
18		111-00500	REVERSE FEED LEVER STOPPER	ハ'ツクレハ' - ストツハ'	1
19		SS-7111810-SP	SCREW 11/64-40 L=18	マルヒラネシ' 11/64-40 L=18	1
20		PJ-3010651-04	HALF UNION	ストレ-ト	1
21		PX-0151010-00	MUFFLER	マフラ	1
22		213-88665	2-POLE PLUG COVER	2P' ア'ラク'カハ' -	1
23		213-88657	PIN CONTACT	ピ'ソク'タクト	(1)
24		D6009-555-DOA	HOUSING 14P	ハウシ'ソク' 14P	(1)
25		EA-9500B00-00	CLIP CV-70S	クツソク'ハ'ソト' 60	(1)
26		D6043-555-B00	SWITCH FITTING PLATE B	スイチ'ソク'ケイ'タ' B	(2)
27		213-88608	SCREW 11/64-40 L=6	ヒラネシ' 11/64-40 L=6	(1)
28		SS-7110840-SP	WASHER 5X10.5X1	ヒラサ'ガ'ネ 5X10.5X1	2
29		WP-0501016-SD	WASHER 5X10.5X1	ヒラサ'ガ'ネ 5X10.5X1	2
30		213-49105	CYLINDER PACKING	シリンダ'ハ'ツキソ	1
31		HX-0029500-00	WIRE MARK(1)	ワイヤ'-マ-ク(1)	1

# 9. THREAD TENSION COMPONENTS

糸調子関係



REF. NO	NOTE	PART NO.	DESCRIPTION	ヒソメイ	Qty
1		214-41068	THREAD TENSION ASM.	イトチョウツ(ケミ)	1
2		214-41050	TENSION POST COMPL.	イトチョウツ(ケツゴウ)	(1)
3		103-20109	SCREW STUD	イトトリハネツク	(1)
4		B3128-520-000	TENSION SPRING	イトトリハネ	(1)
5		B3137-527-0A0	TAKE-UP SPRING GUIDE ASM.	イトトリハネアンナイクミ	(1)
6		B3125-012-000	THREAD TENSION NUT	イトチヨウツナット	(1)
7		226-18201	TENSION RELEASE PIN, A	イトユルメピン(A)	(2)
8		B3126-012-000	THREAD TENSION DISK	イトチヨウツサラ	(4)
9		226-17906	THREAD TENSION DISK PRESSER	イトチヨウツサラオサエ	(2)
10		B3129-526-000	TENSION SPRING (1.2)	イトチヨウツハネ(1.2)	(2)
11		B3120-125-000	ROTATING STOPPER	イトチヨウツサラカイデントメ	(2)
12		119-56802	THREAD TENSION KNOB, BLUE	イトチヨウツツマミ(アオ)	(2)
13		101-24204	THREAD TENSION POST, A	ダ イ1イトチヨウツホ - A	(1)
14		107-41106	FIRST THREAD TENSION PLATE	ダ イイチイトチヨウツサラ	(2)
15		110-45101	THREAD TENSION SPRING	ダ イイチイトチヨウツハネ	(1)
16		110-72402	THREAD TENSION NUT	ダ イ1イトチヨウツナット	(1)
17		B3134-521-000	TENSION RELEASE LEVER	イトユルメタ	(1)
18		SS-3090710-TP	SCREW 9/64-40 L=7	マルネツ 9/64-40 L=7	(1)
19		SD-0470281-SP	HINGE SCREW D=4.7 H=2.8	ダ ソネツ D=4.7 H=2.8	(2)
20		NS-6110310-SP	NUT 11/64-40	ロツカクナット 11/64-40	(1)
21		D3162-555-B00	THREAD GUIDE	ダ イイチイトチヨウツホ - アンナイ	(1)
22		SS-7110910-TP	SCREW 11/64-40 L= 8.5	マルヒラネツ 11/64-40 L=8.5	2
23		PS-0600502-KP	SPRING PIN	スプリングピン	1
24	#01	213-48206	TENSION RELEASE BAR	イトユルメオツボウ	1
25	#01	103-21107	TENSION RELEASE BAR	イトユルメオツボウ	1
26		230-06406	TENSION RELEASE BAR	イトユルメオツボウ	1

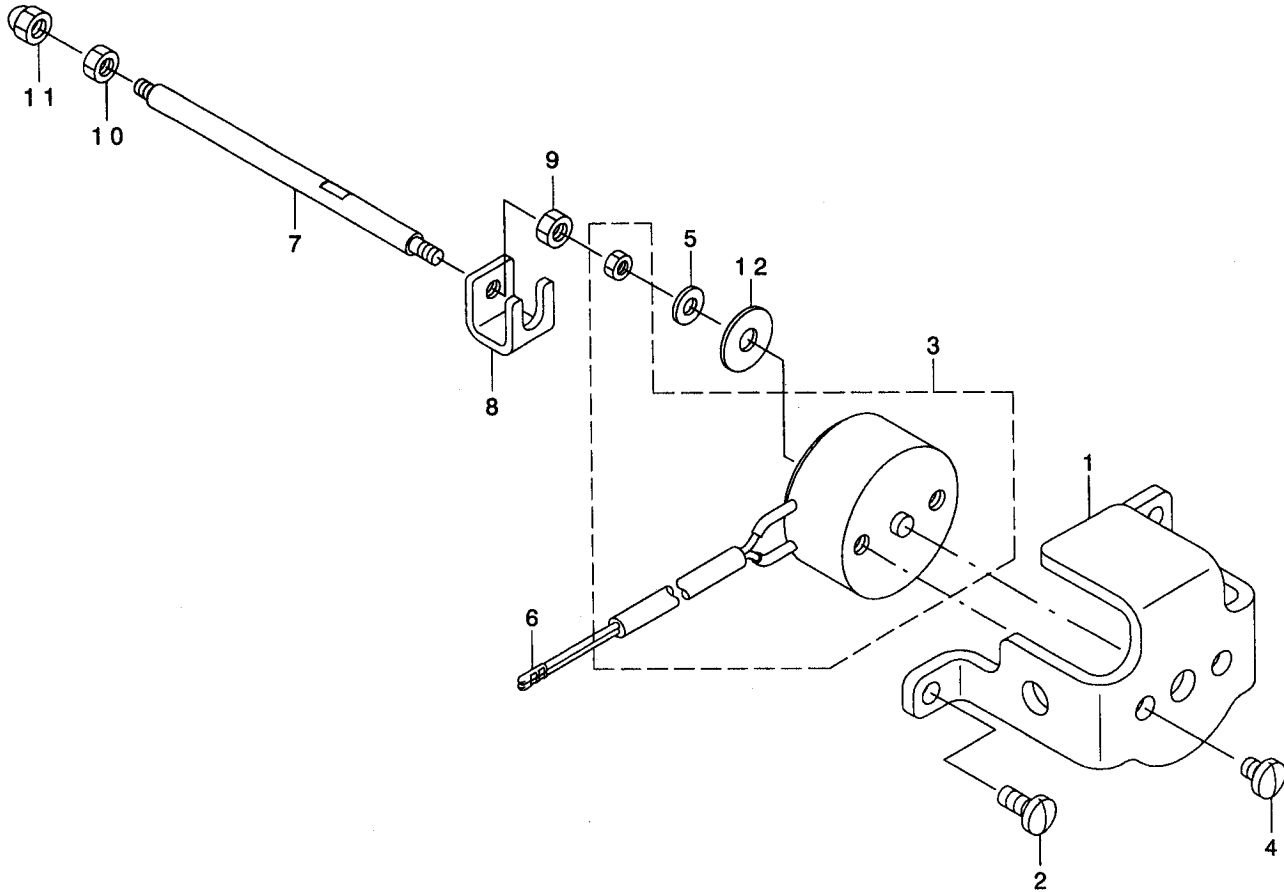
NOTE (注記)

#01...SELECTIVE PARTS

選択部品

# 10. THREAD RELEASE COMPONENTS (FOR LU-1511N-7)

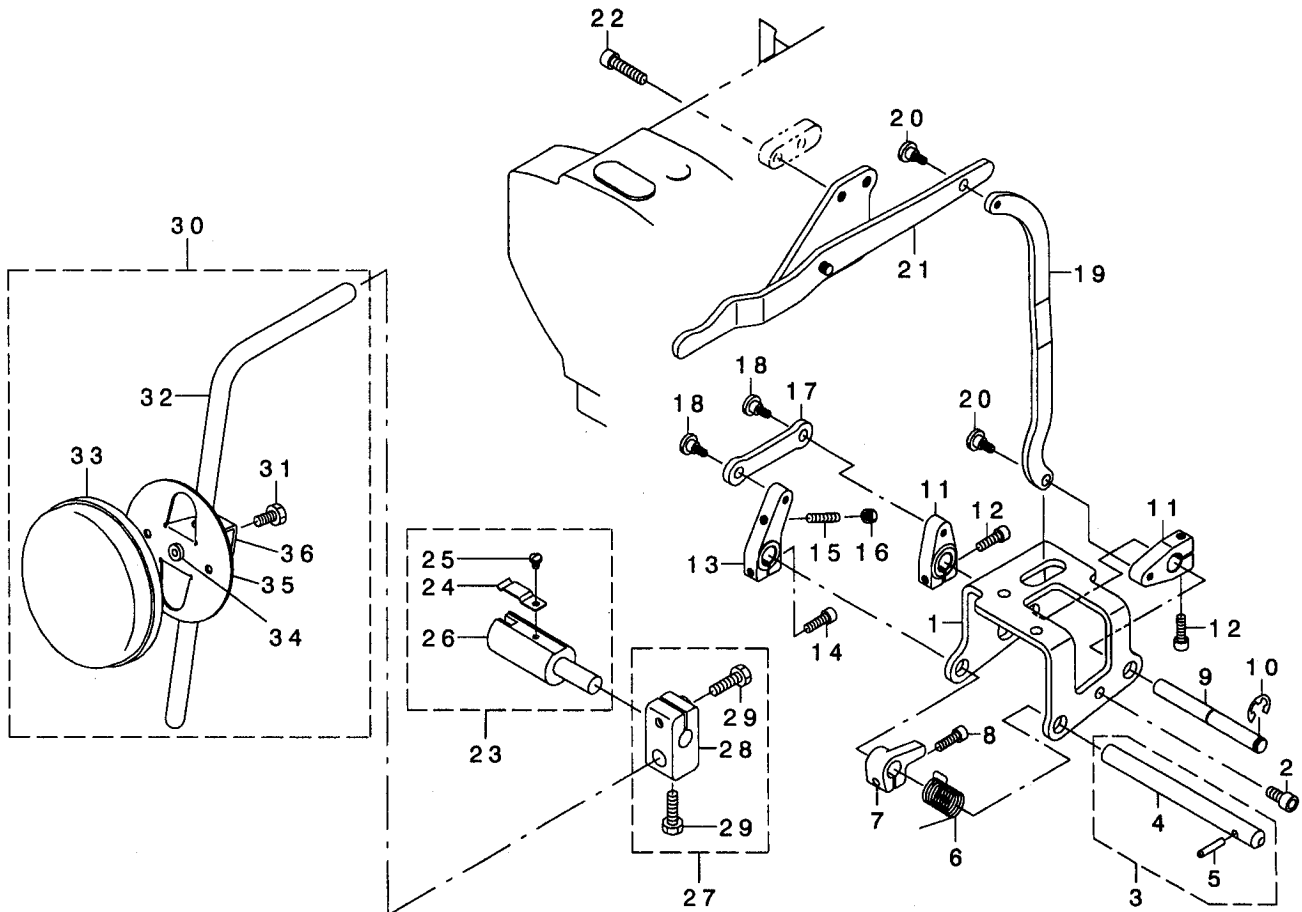
糸ゆるめ関係 (LU-1511N-7用)



REF. NO	NOTE	PART NO.	DESCRIPTION	ヒョウメイ	Qty
1		214-41407	SOLENOID INSTALLING PLATE	ソレノイド トリツケイタ	1
2		SS-7110910-TP	SCREW 11/64-40 L= 8.5	マルヒラネジ 11/64-40 L=8.5	2
3		213-63106	TENSION RELEASE SOLENOID	イトユルメソレノイド	1
4		SS-7110570-SP	SCREW 11/64-40 L= 4.8	マルヒラネジ 11/64-40 L=4.8	2
5		WP-0371016-SD	WASHER 3.7X8X1	ヒラザ*カネ 3.7X8X1	1
6		D6043-555-B00	PIN TERMINAL, MALE	ピン タ-ミナル オス	2
7		214-41209	TENSION RELEASE BAR	イトユルメホウ	1
8		214-41308	COUPLING	カップ リンク	1
9		NM-6040001-SN	NUT M4X0.7	6カクナツト M4	1
10		NM-6040001-SN	NUT M4X0.7	6カクナツト M4	1
11		NM-7040062-SB	NUT M4	ロツカクフクロナツト M4	1
12		WP-0501046-SC	WASHER 5 X 13 X 1	ヒラザ*カネ 5X13X1	1

# 11. KNEE LIFTING COMPONENTS

膝上げ関係



REF. NO	NOTE	PART NO.	DESCRIPTION	ル	リ	メ	イ	Qty
1		213-43207	KNEE LIFTER SHAFT BASIS	ビス	アゲ	シャフト	タイ	1
2		SM-6061202-TP	SCREW M6 L=12	ロツカクアナボ	ボト	M6	L=12	3
3	#01	213-42555	KNEE LIFTER SHAFT A ASM.	ビス	アゲ	シャフト	A(クミ)	1
4		213-42506	KNEE LIFTER SHAFT A	ビス	アゲ	シャフト	A	(1)
5		213-42605	KNEE LIFTER SHAFT PIN	ビス	アゲ	シャフト	ピン	(1)
6	#01	213-43702	KNEE LIFTER SHAFT A SPRING	ビス	アゲ	シャフト	Aのネ	1
7	#01	213-43801	KNEE LIFTER SPRING RACK	ビス	アゲ	ハネ	ボク	1
8	#01	SM-6051602-TP	SCREW M5X0.8 L=16	ロツカクアナボ	ボト	M5X0.8	L=16	1
9	#01	213-42704	KNEE LIFTER SHAFT B	ビス	アゲ	シャフト	B	1
10	#01	RE-0800000-KO	E-SHAPED SNAP RING (8MM)	エ	カ	ハ	メ	8
11	#01	213-43009	KNEE LIFTER LEVER B	ビス	アゲ	レバ	-B	2
12	#01	SM-6051602-TP	SCREW M5X0.8 L=16	ロツカクアナボ	ボト	M5X0.8	L=16	2
13	#01	213-42803	KNEE LIFTER LEVER A	ビス	アゲ	レバ	-A	1
14	#01	SM-6051602-TP	SCREW M5X0.8 L=16	ロツカクアナボ	ボト	M5X0.8	L=16	1
15	#01	SM-8052502-TP	SCREW M5X0.8 L=25	ト	メ	ネ	ジ	1
16	#01	NM-6050001-SD	NUT M5X0.8	ロツカクアナボ	ナツ	M5X0.8	1ツ	1
17	#01	213-42902	KNEE LIFTER LINK	ビス	アゲ	リンク		1
18	#01	SD-0700451-TP	HINGE SCREW D=7 H=4.5	ダ	ン	ネ	ジ D=7 H=4.5	2
19	#01	213-43405	KNEE LIFTER CONNECTING PLATE	ビス	アゲ	リンク	ウイ	1
20	#01	SD-0700451-TP	HINGE SCREW D=7 H=4.5	ダ	ン	ネ	ジ D=7 H=4.5	2
21	#01	213-43355	KNEE LIFTER LEVER ASM.	ビス	アゲ	レバ	デ	1
22	#01	SM-6062502-TP	SCREW M6 L=25	ロツカクアナボ	ボト	M6	L=25	2
23	#01	228-63252	KNEE LIFTER JOINT ASM.	ビス	アゲ	ツキ	テ(クミ)	1
24		B3428-521-000	PRESSER SPRING	ビス	アゲ	ク	オシ	(1)
25		SS-7090510-SP	SCREW 9/64-40 L= 4.6	ワ	ル	ヒ	ラ	(1)
26		228-63203	KNEE LIFTER JOINT	ビス	アゲ	ツキ	テ	(1)
27	#01	229-32453	BRACKET ASM.	ビス	アゲ	ブラ	ケツ	1
28		229-32404	BRACKET	ビス	アゲ	ブラ	ケツ	(1)
29		229-34707	SCREW	ビス	アゲ	ブラ	ケツ	(2)
30	#01	213-43157	KNEE PRESS PLATE ASM.	ビス	アゲ	プレ	イ	1
31		SM-9061203-SE	SCREW M6 L=12	ロツカク	ボト	M6	L=12	(1)
32		213-43108	KNEE PRESS LEVER	ビス	アゲ	レバ	-	(1)
33		229-34509	KNEE PAD PLATE COVER	ビス	アゲ	パ	ラ	(1)
34		229-34400	KNEE PAD PLATE RUBBER	ビス	アゲ	パ	ラ	(1)
35		229-34202	KNEE PAD PLATE	ビス	アゲ	パ	ラ	(1)
36		229-34301	KNEE PAD PLATE SUPPORT	ビス	アゲ	パ	ラ	(1)

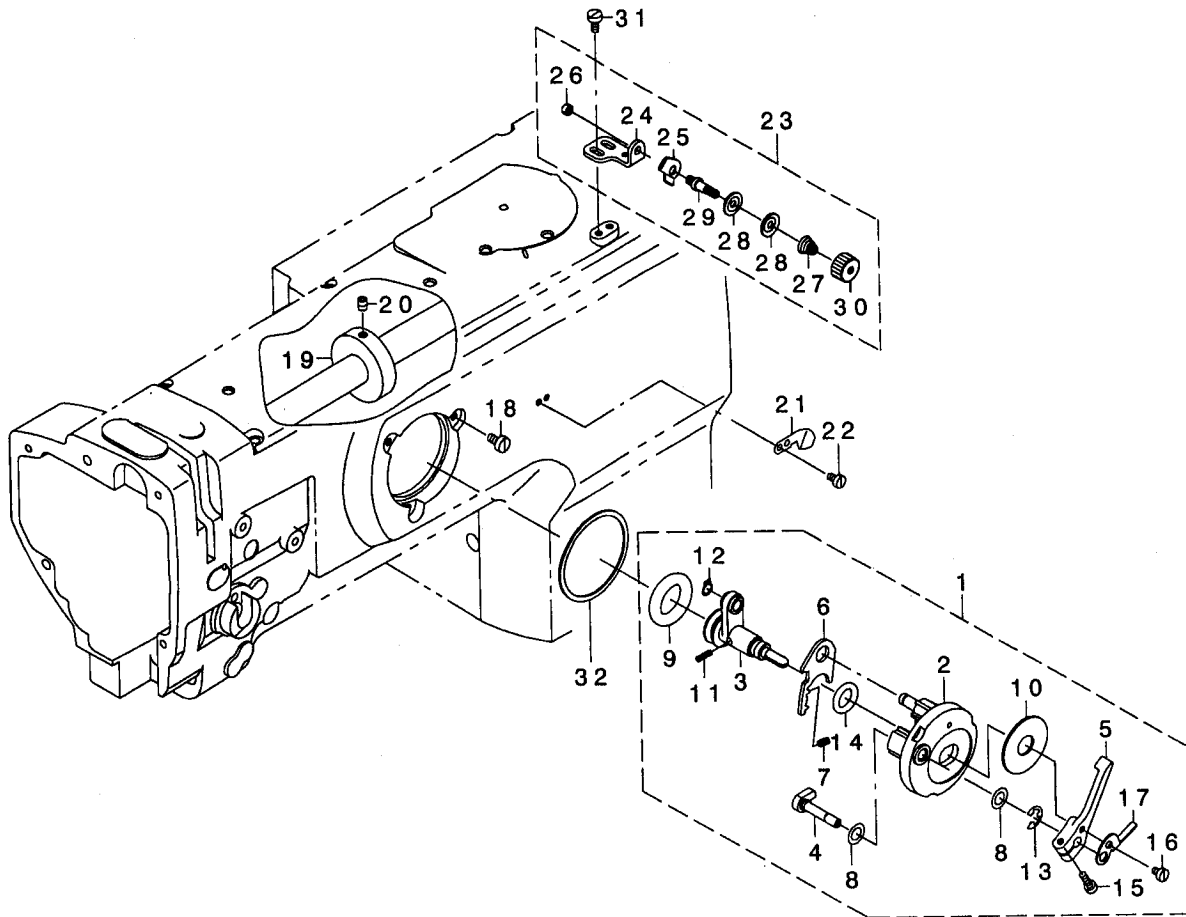
NOTE (注記)

#01... FOR LU-1509N, LU-1509NH

LU-1509N, LU-1509NH用

## 12. LOWER THREAD WINDER MECHANISM COMPONENTS

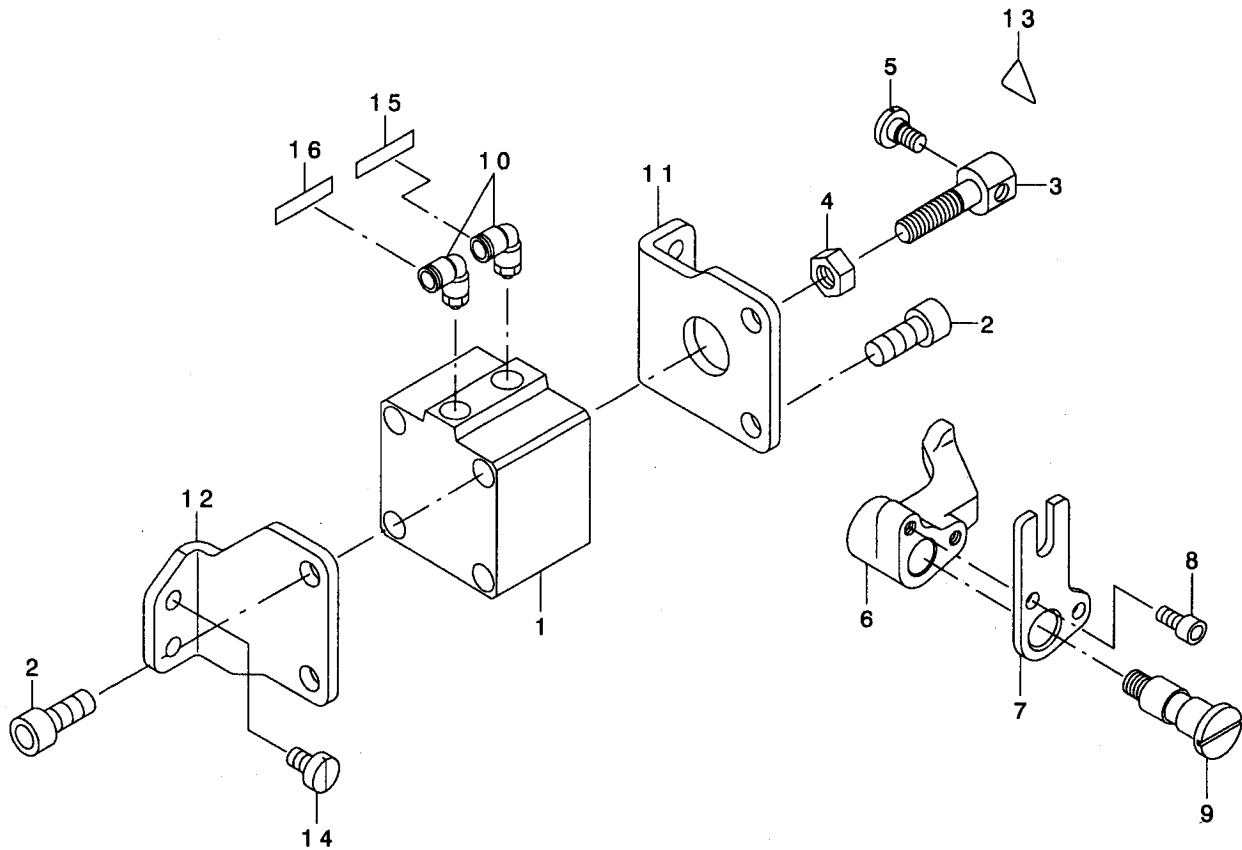
下糸巻き装置関係



REF. NO	NOTE	PART NO.	DESCRIPTION	ヒソメイ	Qty
1		213-57967	BOBBIN DEVICE ASM.	イトマキツウチ(クミ)	1
2		225-37658	BOBBIN FITTING BASIS COMPL.	イトマキトリツクダ イ(ケツコウ)	(1)
3		213-57959	BOBIN SHAFT COMPL.	イトマキツク(ケツコウ)	(1)
4		225-38151	BOBBIN CAM SHAFT COMPL.	イトマキカムツク(ケツコウ)	(1)
5		236-36202	BOBBIN LEVER	イトマキレハ-	(1)
6		213-56001	ADJUSTING PLATE	イトマキツクダイチヨウセツイタ	(1)
7		B1529-890-00C-A	PRESSUR FOOT SPRING	オサエハネ	(1)
8		106-18304	VERTICAL ROLLER WASHER	ツユウトウ ローラ ワッシャ	(2)
9		A3216-001-00A	RUBBER RING	ゴムワ(アッラック)	(1)
10		B3205-210-000	CUSHION	ホビンサ	(1)
11		B1148-555-000	SPRING	オクリチヨセツヒンハネ	(1)
12		RC-0560711-KP	RETAINING RING	カクタイワ	(1)
13		RE-0500000-KO	E-RING	エカクタイワ 5	(1)
14		RO-0922702-00	RUBBER RING	オリンク	(1)
15		SS-7091410-SP	SCREW 9/64-40 L=13.5	マルヒラネツ 9/64-40 L=13.5	(1)
16		SS-6090520-SP	SCREW 9/64-40 L=5.0	ヒラネツ 9/64-40 L=5	(1)
17		145-12503	BOBBIN ADJUSTING PLATE	イトマキチヨウセツイタ	(1)
18		SS-6110810-TP	SCREW 11/64-40 L=8	ヒラネツ 11/64-40 L=8	3
19		107-04807	BOBBIN FRICTION WHEEL	イトマキマツクハ	1
20		SM-8050602-TP	SCREW M5 L=6	トメネツ M5X0.8 L=6	2
21		105-02300	THREAD CUTTER	イトキリハシイタ	1
22		SS-6090620-SP	SCREW 9/64-40 L=6	ヒラネツ 9/64-40 L=6	2
23		213-55755	LOWER THREAD GUIDE ASM.	シタイトアンソイ(クミ)	1
24		213-55706	FITTING BASE	シタイトアンソイトリツクダイ	(1)
25		D3162-555-B00	THREAD GUIDE	ダイイチ イトチヨウツクダイ アンソイ	(1)
26		NS-6110310-SP	NUT 11/64-40	ロツカクナツト 11/64-40	(1)
27		D3168-555-HOB	TENSION SPRING NO.1	ダイ1 イトチヨウツクハネ	(1)
28		B3214-047-000	BOBBIN WINDER TENSION DISC	イトチヨウツクハ	(2)
29		213-78708	THREAD TENSION POST	ダイイチイトチヨウツクハウ	(1)
30		110-72402	THREAD TENSION NUT	ダイ1 イトチヨウツクハナツト	(1)
31		SM-6040800-SP	SCREW	ヒラネツ	2
32		225-38706	PACKING	イトマキトリツクダイハッキン	1

### 13. AUTOMATIC PRESSER LIFTING MECHANISM COMPONENTS (FOR LU-1511N-7)

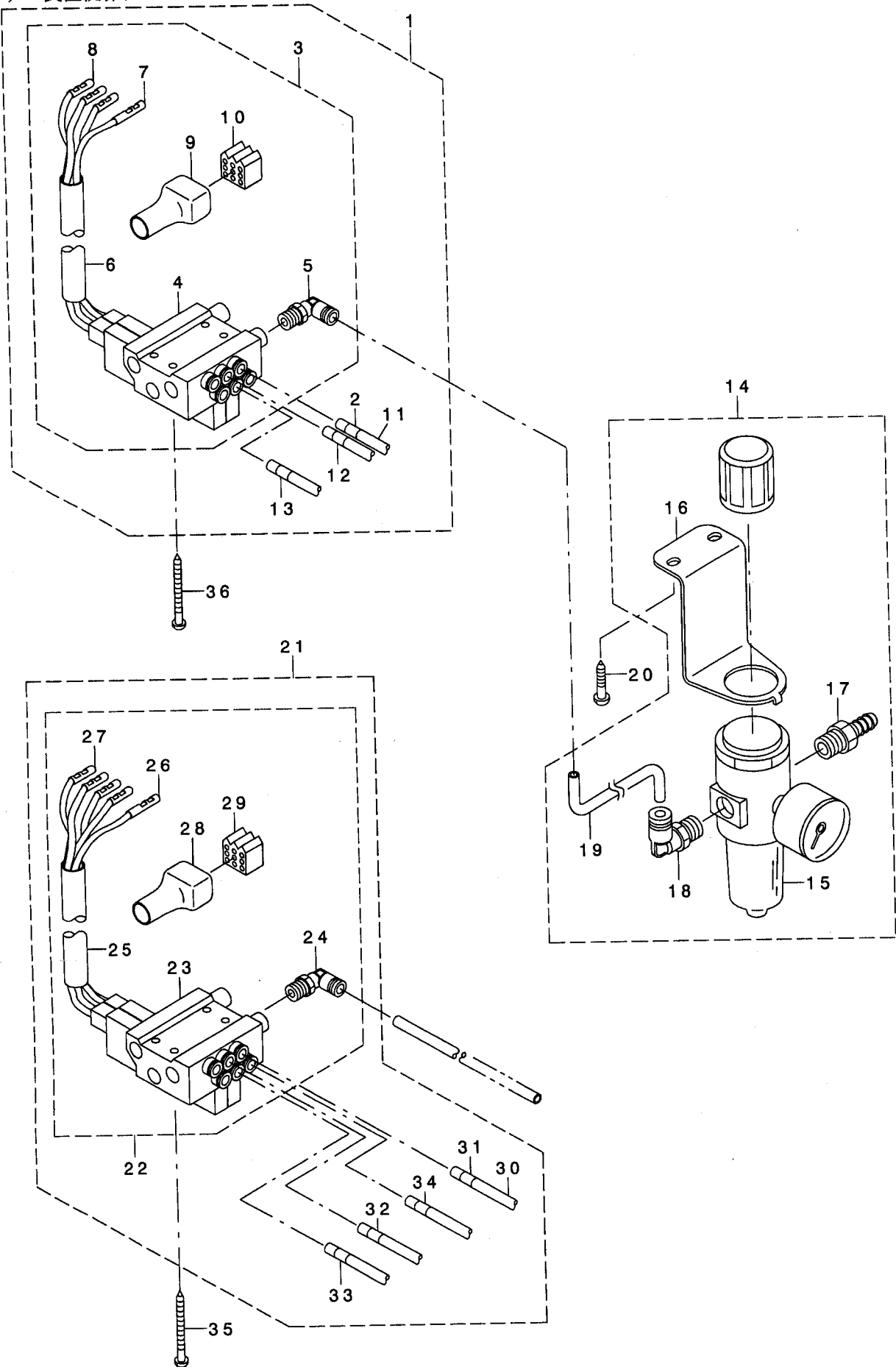
自動押え上げ装置関係 (LU-1511N-7用)



REF. NO	NOTE	PART NO.	DESCRIPTION	品名	Qty
1		PA-4001501-00	AIR CYLINDER	エアシリンダ	1
2		SM-6082002-SP	SCREW M8 L=20	ロツカクアナボ ルト M8 L=20	4
3		213-56506	CYLINDER CONNECTING SCREW	シリンダ レンケツネジ	1
4		NM-6080001-SE	NUT M8	ロツカクナツト M8 1シユ	1
5		SD-0720331-SP	HINGE SCREW D= 7.24 H= 3.3	タ ンネジ D=7.24 H=3.3	1
6		213-88509	PRESSER LIFTER LEVER A	シ 卜 ウオサエアケ レハ -A	1
7		213-56803	PRESSER LIFTER LEVER B	シ 卜 ウオサエアケ レハ -B	1
8		SM-6051002-TP	SCREW M5X0.8 L=10	ロツカクアナボ ルト M5X0.8 L=10	2
9		213-56704	SHAFT	シ 卜 ウオサエアケ レハ -ジ ャク	1
10		PJ-3040651-02	ELBOW	エルボ	2
11		213-56308	CYLINDER STAY(FRONT)	シリンダ ステイ(マエ)	1
12		213-56407	CYLINDER STAY(REAR)	シリンダ ステイ(ウシロ)	1
13		CM-3002000-01	ATTENTION SEAL	ユビ ケガ チュウイツル(16)	1
14		SS-6151040-SP	SCREW 15/64-28 L=10	ヒラネジ 15/64-28 L=10	4
15		HX-0029500-0A	WIRE MARK(2)	ワイヤ-マ-ク(2)	1
16		HX-0029500-0B	WIRE MARK(3)	ワイヤ-マ-ク(3)	1

14. AIR MECHANISM COMPONENTS (FOR LU-1511N-7)

エア装置関係(LU-1511N-7用)





REF. NO	NOTE	PART NO.	DESCRIPTION	キョメ	Qty
1		GAK-A2301BA0	AIR APPARATUS B ASM.	エアソウチB(クミ)	1
2		HX-0029500-00	WIRE MARK(1)	ワイヤマーク(1)	(2)
3		GAK-A2302BA0	SOLENOID B ASM.	ソレノイドB(クミ)	(1)
4		GAK-A2302B00	ELECTROMAGNETIC VALVE A	ソレノイドA	(1)
5		GAK-29010000	ELBOW B	クイックツキテB(エルボ)	(1)
6		GAK-A1503000	INSULATION TUBE	セツエンチューブ	(1)
7		D6042-555-B00	PIN TERMINAL, FEMALE	ピンターミナルメス	(1)
8		D6043-555-B00	PIN TERMINAL, MALE	ピンターミナルオス	(3)
9		M9638-110-000	12-POLE RECEPTACLE COVER	リセプタクルカバー 12P	(1)
10		D6028-555-B0A	9-POLE PLUG, WHITE	9P ナイロンプラグ シロ	(1)
11		BT-0600401-EB	TUBE	チューブ	(3)
12		HX-0029500-0A	WIRE MARK(2)	ワイヤマーク(2)	(2)
13		HX-0029500-0B	WIRE MARK(3)	ワイヤマーク(3)	(2)
14		GAK-A23030A0	FILTER REGULATOR ASM.	フィルタレギュレータ(クミ)	1
15		GAK-A2303000	FILTER REGULATOR	フィルタレギュレータ	(1)
16		GAK-A2304000	REGULATOR FITTING PLATE	レギュレータトリツケイタ	(1)
17		GAK-29011000	NIPPLE	エアツキテ	(1)
18		GAK-29009000	ELBOW	クイックツキテA(エルボ)	(1)
19		BT-0600401-EB	TUBE	チューブ	(1)
20		SK-3482501-SE	WOOD SCREW D=4.8 L=25	マルモクネジ D=4.8 L=25	2
21	#01	GAK-A2301CA0	AIR DEVICE C ASM.	エアソウチC(クミ)	1
22		GAK-A2302CA0	ELECTROMAGNETIC VALVE C ASM.	ソレノイドC(クミ)	(1)
23		GAK-A2302C00	ELECTROMAGNETIC VALVE C	ソレノイドC	(1)
24		GAK-29010000	ELBOW B	クイックツキテB(エルボ)	(1)
25		GAK-A1503000	INSULATION TUBE	セツエンチューブ	(1)
26		D6042-555-B00	PIN TERMINAL, FEMALE	ピンターミナルメス	(1)
27		D6043-555-B00	PIN TERMINAL, MALE	ピンターミナルオス	(4)
28		M9638-110-000	12-POLE RECEPTACLE COVER	リセプタクルカバー 12P	(1)
29		D6028-555-B0A	9-POLE PLUG, WHITE	9P ナイロンプラグ シロ	(1)
30		BT-0600401-EB	TUBE	チューブ	(4)
31		HX-0029500-00	WIRE MARK(1)	ワイヤマーク(1)	(2)
32		HX-0029500-0A	WIRE MARK(2)	ワイヤマーク(2)	(2)
33		HX-0029500-0B	WIRE MARK(3)	ワイヤマーク(3)	(2)
34		HX-0029500-0C	WIRE MARK(4)	ワイヤマーク(4)	(2)
35		SK-3415001-SE	SCREW D=4.1 L=50	マルモクネジ D=4.1 L=50	4
36		SK-3415001-SE	SCREW D=4.1 L=50	マルモクネジ D=4.1 L=50	4

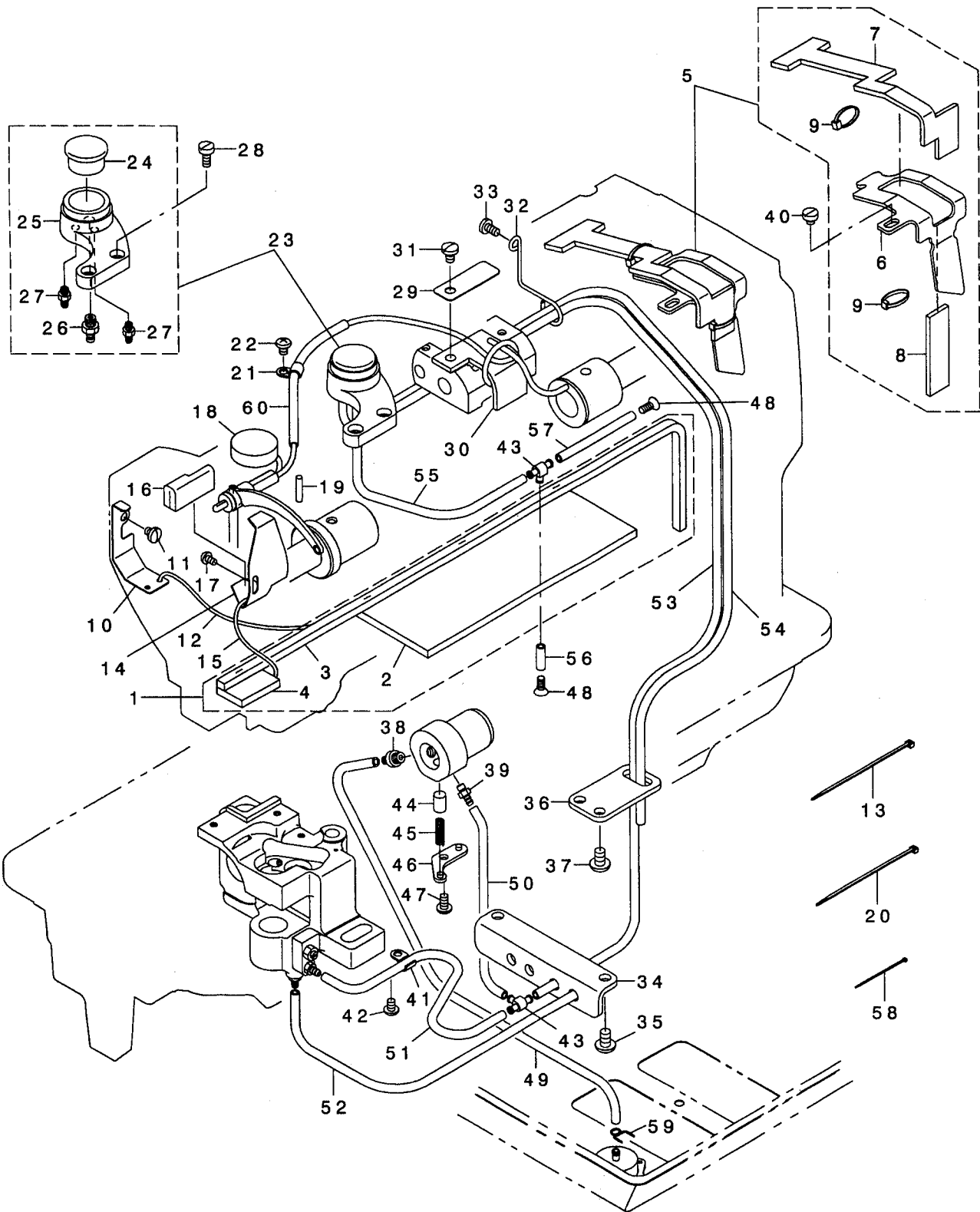
NOTE (注記)

#01....OPTIONAL PARTS

オプション部品

15. LUBRICATION COMPONENTS (FOR LU-1511N-7)

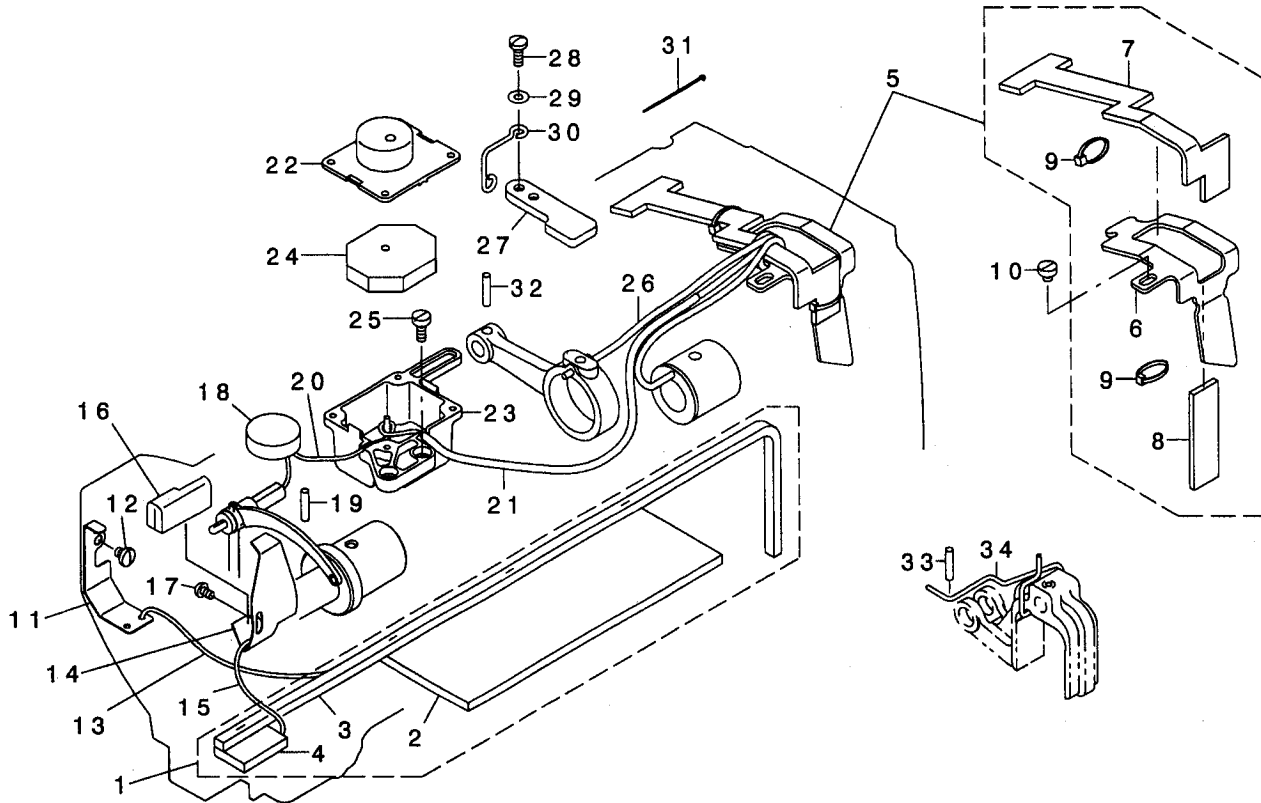
給油関係 (LU-1511N-7用)



REF. NO	NOTE	PART NO.	DESCRIPTION	ヒョウメイ	Qty
1		213-45756	ARM ONCE THROUGH OIL FELT ASM.	ア-ムカンリユウフェルト(クミ)LU-1510	1
2		213-45707	ARM ONCE THROUGH FELT A	ア-ムカンリユウフェルトA	(1)
3		213-45806	FELT B	ア-ムカンリユウフェルトB	(1)
4		213-45905	FACE ONCE THROUGH FELT	メソア カンリユウフェルト	(1)
5		213-46358	FELT SUPPORT ASM.	フェルトササエ(クミ)	1
6		213-46309	FELT	フェルトササエ	(1)
7		213-46507	FEED CHANGE FELT	オクリハンカンタイフェルト	(1)
8		213-46408	FELT	カムキユウフェルト	(1)
9		EA-9500B00-00	CLIP CV-70S	ケツソクハント 60	(2)
10		213-40708	UPPER FEED OIL BAR PLATE	ウラオクリユホ ウイタ	1
11		SS-7110510-SP	SCREW 11/64-40 L=5	マルヒラネジ 11/64-40 L=5	1
12		CQ-2020000-00	OIL WICK	ユシ	0.2
13		EA-9500B01-00	CABLE BAND	ソクセンハント	1
14		213-47000	TAKE-UP OIL PLATE	デンビ ヌホ ウハソ	1
15		CQ-2020000-00	OIL WICK	ユシ	0.2
16		213-47208	TAKE-UP LUBRICATION FELT	デンビ ソクユウフェルト	1
17		SS-3090610-SP	SCREW 9/64-40 L=6	マルネジ 9/64-40 L=6	1
18		213-46002	FELT	ア-ムキユウフェルト	1
19		B1412-051-000	FELT	ハリホ -タキ フェルト	1
20		A4078-550-00A	CLIP BAND	ソクセンハント	1
21		B3538-112-000	OIL RETURN TUBE HOLDER	カンリユウ ハ イア オサエ	1
22		SS-4110615-SP	SCREW 11/64-40 L=6	ナハ コネジ 11/64-40 L=6	1
23		213-45657	ARM OIL TANK ASM.	ア-ムオイルタンク(クミ)	1
24		B3520-586-000	OIL SIGHT WINDOW	アア ラ ノゾ キマト	(1)
25		213-45608	ARM OIL TANK	ア-ムオイルタンク	(1)
26		SQ-1110401-MZ	CONNECTING SCREW	チュ-ブ レンケツネジ	(1)
27		SQ-1150451-MZ	CONNECTING SCREW	チュ-ブ レンケツネジ	(2)
28		SS-6111010-SP	SCREW 11/64-40 L=9.5	ヒラネジ 11/64-40 L=9.5	2
29		213-46101	LUBRICATION FELT PRESSER	ハンカンタイキユウフェルトオサエ	1
30		213-46200	MUTUAL VERTICAL CHANGE FELT	コウゴ シ ヨウケ ハンカンタイフェルト	1
31		SS-7120760-SP	SCREW 3/16-28 L=7.0	マルヒラネジ 3/16-28 L=7	1
32		213-46606	PIPE SUPPORT	ハ イア ササエ	1
33		SS-7110830-SP	SCREW 11/64-40 L=7.5	マルヒラネジ 11/64-40 L=7.5	1
34		213-45103	LUBRICATION BRACKET	キユウユク チア ラケット	1
35		SS-4150915-SP	SCREW 15/64-28 L=9	ナハ ネジ 15/64-28 L=9	2
36		213-45202	OIL PIPE STAY	オイルハ イア ステイ	1
37		SS-4150915-SP	SCREW 15/64-28 L=9	ナハ ネジ 15/64-28 L=9	2
38		SQ-1150451-MZ	CONNECTING SCREW	チュ-ブ レンケツネジ	1
39		SQ-1110401-MZ	CONNECTING SCREW	チュ-ブ レンケツネジ	1
40		SS-6110480-SP	SCREW 11/64-40 L=4.3	ヒラネジ 11/64-40 L=4.3	1
41		B3538-112-000	OIL RETURN TUBE HOLDER	カンリユウ ハ イア オサエ	1
42		SS-4110615-SP	SCREW 11/64-40 L=6	ナハ コネジ 11/64-40 L=6	1
43		137-65607	OIL CONNEC. ARM	キユウ レンケツウテ	2
44		B3534-155-000	PLUNGER	ア ランジ ヤ	1
45		B1214-038-000	PLUNGER SPRING	ア ランジ ヤ オサエハネ	1
46		B3524-552-000	PLUNGER THRUST PLATE	ア ランジ ヤ オサエカナク	1
47		SS-4110815-SP	SCREW 11/64-40 L=8	ナハ ネジ 11/64-40 L=8	1
48		SM-2041001-SB	SCREW M4X0.7 L=10	マルサラコネジ M4X0.7 L=10	2
49		236-30007	TUBE	チュ-ブ	0.36
50		236-30007	TUBE	チュ-ブ	0.08
51		236-30007	TUBE	チュ-ブ	0.22
52		236-30007	TUBE	チュ-ブ	0.35
53		236-30007	TUBE	チュ-ブ	0.6
54		236-30007	TUBE	チュ-ブ	0.46
55		236-30007	TUBE	チュ-ブ	0.13
56		236-30007	TUBE	チュ-ブ	0.02
57		236-30007	TUBE	チュ-ブ	0.06
58		EA-9500B00-00	CLIP CV-70S	ケツソクハント 60	15
59		101-26803	OIL TUBE HOLDER	ハ イア トメ	1
60		BT-0600402-EA	OIL TUBE	チュ-ブ	0.12

16. LUBRICATION COMPONENTS (FOR LU-1509N, LU-1509NH)

給油関係 (LU-1509N, LU-1509NH用)



REF. NO	NOTE	PART NO.	DESCRIPTION	品名	Qty
1		213-45756	ARM ONCE THROUGH OIL FELT ASM.	ア-ムカンリュウフェルト(クミ)LU-1510	1
2		213-45707	ARM ONCE THROUGH FELT A	ア-ムカンリュウフェルトA	(1)
3		213-45806	ARM ONCE THROUGH FELT B	ア-ムカンリュウフェルトB	(1)
4		213-45805	FACE ONCE THROUGH FELT	メンブ カンリュウフェルト	(1)
5		213-46358	FELT SUPPORT ASM.	フェルトサチエ(クミ)	1
6		213-46309	FELT SUPPORT	フェルトサチエ	(1)
7		213-46507	FEED CHANGE FELT	オクリハンカンタイプフェルト	(1)
8		213-46408	FELT	カキユウフェルト	(1)
9		EA-9500B00-00	CLIP CV-70S	クツツクハ'ソト' 60	(2)
10		SS-6110480-SP	SCREW 11/64-40 L=4.3	ヒラネジ' 11/64-40 L=4.3	1
11		213-40708	UPPER FEED OIL BAR PLATE	ウツオクリユキ'ウイタ	1
12		SS-7110510-SP	SCREW 11/64-40 L=5	マルヒラネジ' 11/64-40 L= 5	1
13		CQ-2020000-00	OIL WICK	ユツシ	0.2
14		B1140-051-000	TAKE-UP OIL SPLASHER	テンビ'ン ユキ' -イタ	1
15		CQ-2020000-00	OIL WICK	ユツシ	0.2
16		213-47208	TAKE-UP LUBRICATION FELT	テンビ'ンキユウフェルト	1
17		SS-3090610-SP	SCREW 9/64-40 L=6	マルネジ' 9/64-40 L=6	1
18		213-46002	FELT	ア-ムキユウフェルト	1
19		B1412-051-000	FELT	ハリキ' -ダ' キ' フェルト	1
20		CQ-2520000-00	OIL WICK	ユツシ	0.3
21		BT-0500300-EA	OIL TUBE	ウレタンチューブ	0.25
22		214-07507	OIL TANK A	ツ' ヨウ' ア' ラタンクA	1
23		214-07606	OIL TANK B	ツ' ヨウ' ア' ラタンクB	1
24		214-07705	FELT	ツ' ヨウ' ア' ラタンクフェルト	2
25		SS-6111010-SP	SCREW 11/64-40 L= 9.5	ヒラネジ' 11/64-40 L=9.5	2
26		CQ-2020000-00	OIL WICK	ユツシ	0.2
27		213-39700	UPPER FEED STOPPER PLATE (B)	ウツオクリストップ' イタ(B)	1
28		SS-7111120-TP	SCREW	マルヒラネジ'	2
29		WP-0450801-SD	WASHER 4.5X10X0.8	ヒラジ' カ' ネ 4.5X10X0.8	1
30		226-20504	OIL WICK HOLDER	メンブ' キユウユツシサチエ	1
31		EA-9500B00-00	CLIP CV-70S	クツツクハ'ソト' 60	1
32		PS-0500202-KP	SPRING PIN 5X20	ス' プ' リンク' ビ' ン 5.0X20	1
33	#01	B1412-051-000	FELT	ハリキ' -ダ' キ' フェルト	1
34	#01	CQ-2020000-00	OIL WICK	ユツシ	0.21

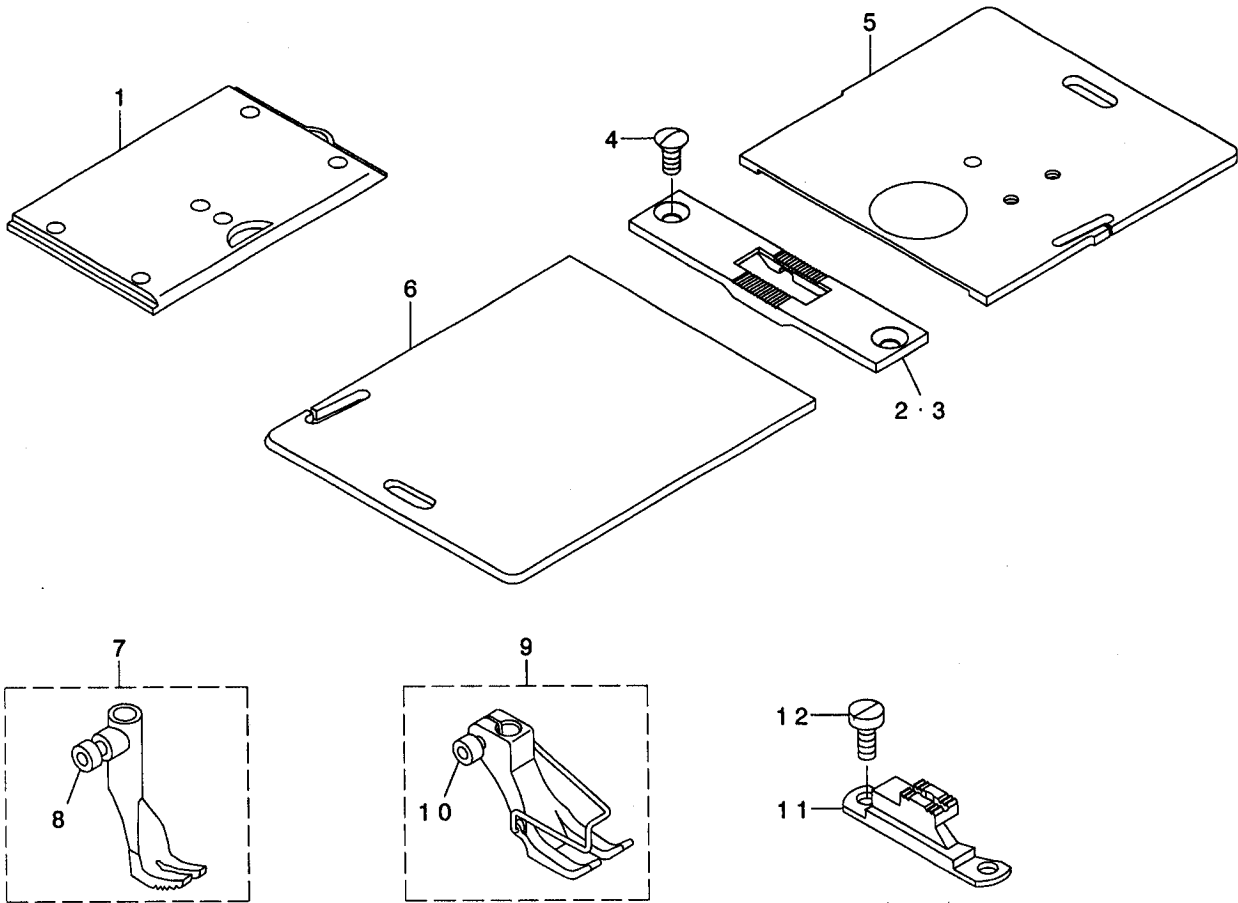
NOTE (注記)

#01...FOR LU-1509NH

LU-1509NH用

# 17. GAUGE COMPONENTS

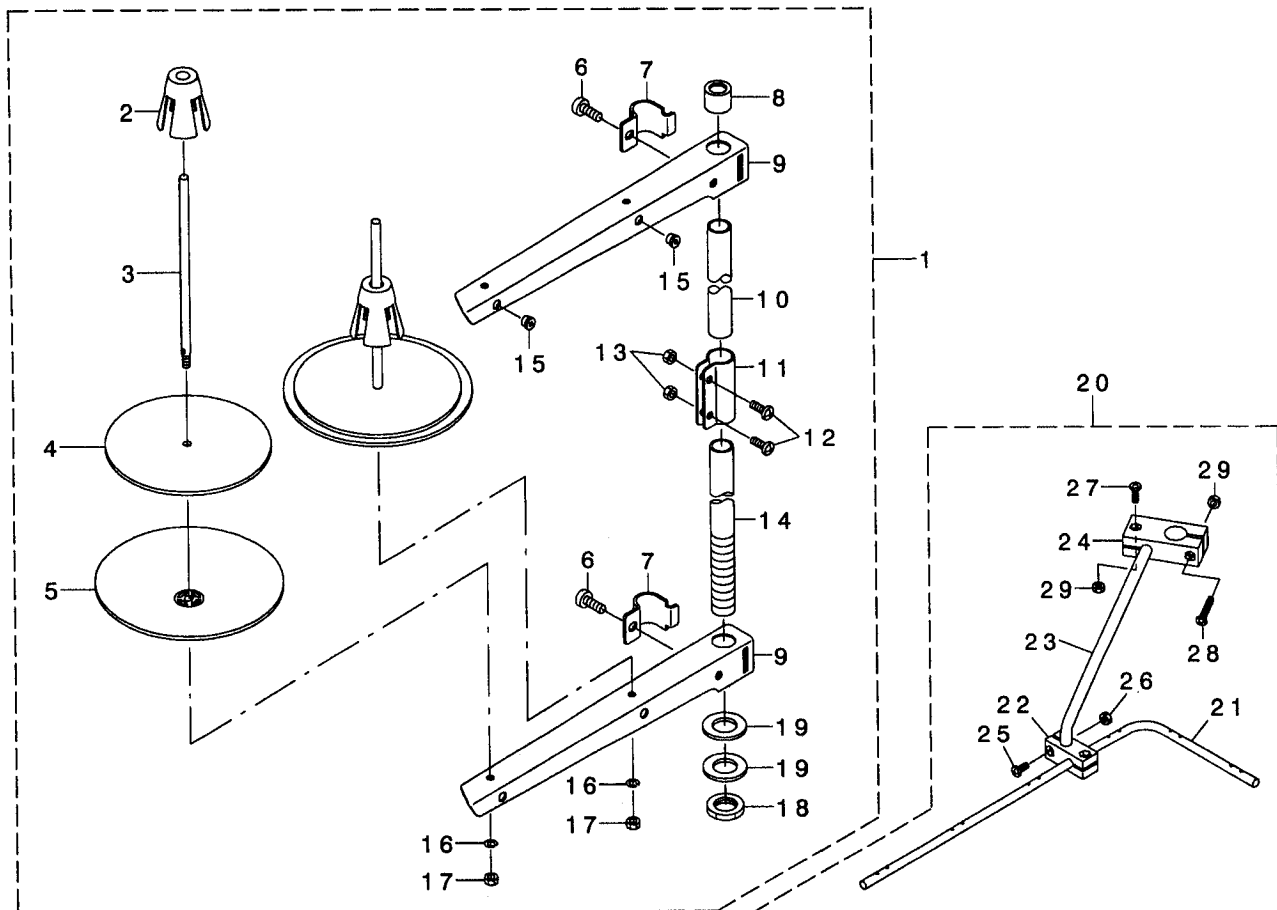
ゲージ関係



REF. NO	NOTE	PART NO.	DESCRIPTION	ヒラネシ	Qty
1		107-01654	SLIDE PLATE ASM.	スハリイタ クミ	1
2		107-01704	THROAT PLATE	ハリイタ	1
3	#01	214-52503	THROAT PLATE	ハリイタ(09NH)	1
4		SS-2110920-TP	SCREW 11/64-40 L=8.5	マルサラネシ 11/64-40 L=8.5	2
5		107-53150	SLIDER PLATE ASM., RIGHT	イトキリスハ リイタ(ミキ)マト ツキ クミ	1
6		107-01902	SLIDE PLATE ,LEFT	イトキリスハ リイタ(ヒタリ)	1
7		107-11653	FEED FOOT ASM.	オクリアツ(クミ)	1
8		SM-6040552-TP	SCREW M4 L=4.5	ロツカクアナホ ルト M4 L=4.5	(1)
9		107-58456	PRESSER FOOT ASM.	オサエアツ(オサエメンセキヨウ)クミ	1
10		SM-6040802-TP	SCREW M4X0.7 L=8	ロツカクアナホ ルト	(1)
11		214-52404	FEED DOG	オクリハ	1
12		SS-6111010-SP	SCREW 11/64-40 L= 9.5	ヒラネシ 11/64-40 L=9.5	2
	NOTE (注記)	#01....FOR LU-1509NH		LU-1509NH用	

# 18. THREAD STAND COMPONENTS

糸立て装置関係



REF. NO	NOTE	PART NO.	DESCRIPTION	ヒソメイ	Qty
1		229-30358	THREAD STAND ASM.	糸立てソウチ(クミ)	1
2		229-31109	SPOOL RETAINER	糸マキフレットメ	(2)
3		229-31000	SPOOL PIN	糸マキウケホウ	(2)
4		229-30903	SPOOL REST CUSHION	糸マキウケサラクッション	(2)
5		229-30804	SPOOL REST	糸マキウケサラ	(2)
6		SM-6061610-SC	SCREW M6 L=16	ヒラコネシ M6 L=15	(2)
7		229-30705	THREAD GUIDE ARM JOINT	糸タテホウウツメカナク	(2)
8		229-31406	SPOOL REST ROD RUBBER CAP	糸タテホウウネコゴム	(1)
9		229-30507	SPOOL REST ARM	糸タテウデ	(2)
10		229-30408	SPOOL REST ROD, UPPER	糸タテホウウ(ウエ)	(1)
11		229-31307	SPOOL REST ROD JOINT	糸タテホウウツキテ	(1)
12		SM-4051405-SE	SCREW M5 L=14	ナホコネシ M5 L=14	(2)
13		NM-6050001-SE	NUT M5	ロツカクナツト M5	(2)
14		229-30309	SPOOL REST ROD, LOWER	糸タテホウウ(シタ)	(1)
15		229-31208	THREAD GUIDE	糸ミチ	(2)
16		WS-0510002-KN	SPRING WASHER	ハネサカネ 5.1X9.2X1.3	(2)
17		NM-6050001-SE	NUT M5	ロツカクナツト M5	(2)
18		NM-6160511-SE	NUT M16X1.5	ロツカクナツト M16X1.5 1ツユ	(1)
19		WP-1702600-SO	WASHER 17X30X2.6	ヒラサカネ 17X30X2.6	(2)
20	#01	269-10059	THREAD GUIDE ARM ASM.	糸タテイトアンナイウデ(クミ)	1
21		131-67903	THREAD GUIDE ARM	糸タテイトアンナイ	(1)
22		131-68000	THREAD GUIDE BASE, LOWER	糸タテイトアンナイ(シタ)ダイ	(1)
23		131-68109	THREAD GUIDE ARM	糸タテイトアンナイウデ	(1)
24		131-68208	THREAD GUIDE ARM BASE	糸タテイトアンナイウデダイ	(1)
25		SM-4041001-SC	NUT M4X0.7	ロツカクナツト M4X0.7 2ツユ	(2)
26		NM-6040002-SE	SCREW M4 L=12	ナホコネシ M4 L=12	(2)
27		SM-4041201-SC	SCREW M4 X 20	ナホコネシ M4X0.7 L=20	(1)
28		SM-4042001-SC	NUT M4X0.7	ロツカクナツト M4X0.7 2ツユ	(1)
29		NM-6040002-SE	NUT M4X0.7	ロツカクナツト M4X0.7 2ツユ	(2)

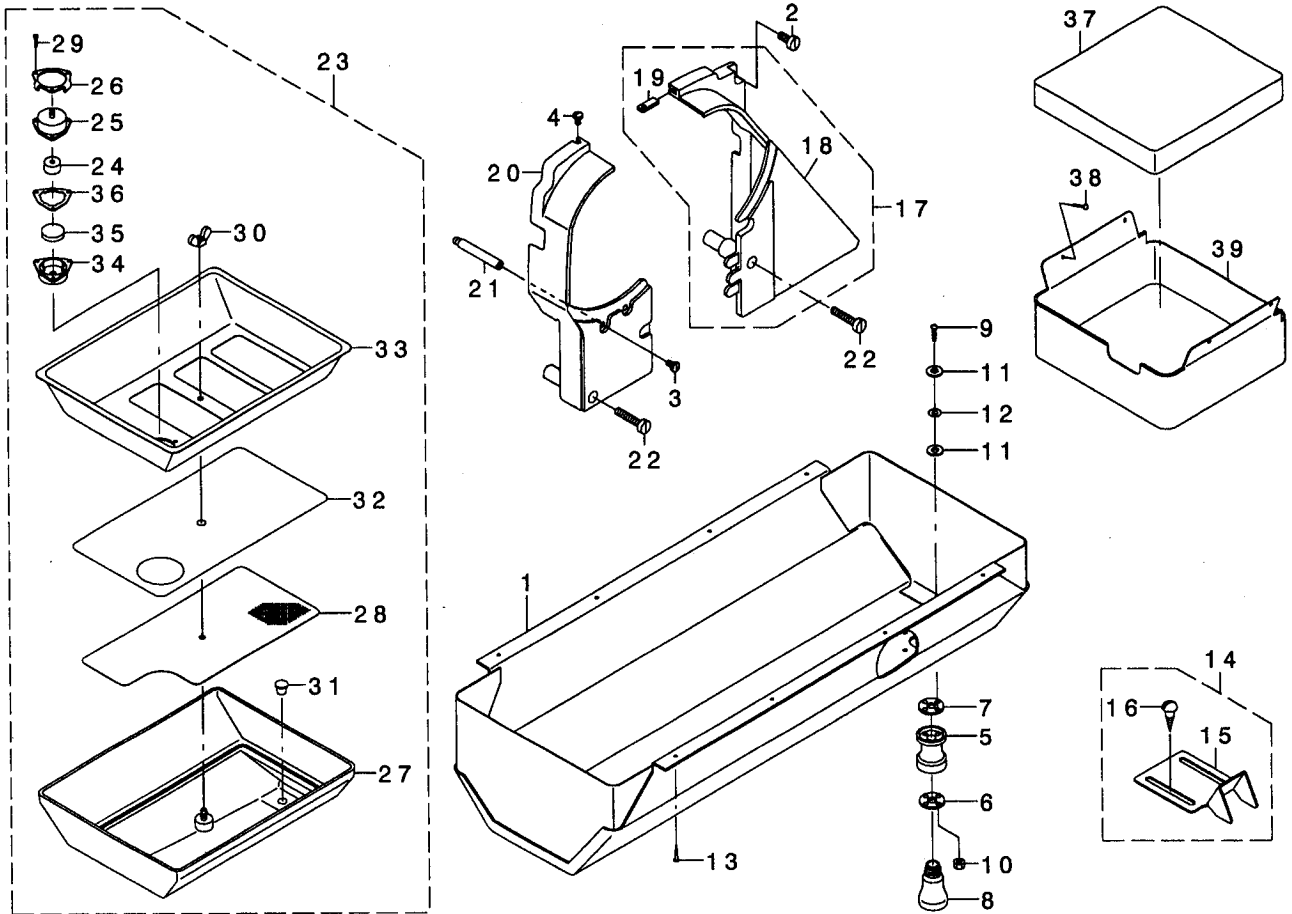
NOTE (注記)

#01...FOR LU-1511N-7

LU-1511N-7用

# 19. BELT COVER & OIL RESERVOIR COMPONENTS

ベルトカバー・油受け関係



REF. NO	NOTE	PART NO.	DESCRIPTION	ヒョウメ	Qty
1		213-51457	OIL RESERVOIR ASM.	77 ラック(クミ)	1
2		SS-6151440-SP	SCREW 15/64-28 L=14	ヒラネジ 15/64-28 L=14	1
3		SS-7110840-SP	SCREW 11/64-40 L=7.8	ワルヒラネジ 11/64-40 L=7.8	1
4		SS-5110740-TP	SCREW 11/64-40 L= 6.5	トラスネジ 11/64-40 L=6.5	1
5		B8202-205-000	OIL MANAGEMENT	77 ラネジ	1
6		213-79003	OIL MANAGEMENT WASHER	77 ラネジ ガネ	1
7		B8112-220-000	OIL SEAL	77 ラネジ オイルシール	1
8		B9121-012-000	OIL CAN	77 ラビン	1
9		SM-3031401-SE	SCREW M3X0.5 L=14	ワルネジ M3X0.5 L=14	4
10		NW-6030001-SC	NUT M3	ワルナット M3X0.5 13mm	4
11		107-48101	OIL REMOVING SETSCREW PACKING	77 ラネジネジパッキン	8
12		WP-0320501-SC	WASHER M3	ヒラシガネ 3.2X7X0.5	4
13		SK-3241601-SC	WOOD SCREW D=2.4 L=16	ワルネジ D=2.4 L=16	8
14		107-55254	BELT COVER C ASM. (FOR JE)	ベルトカバー-C(JEシヨク)クミ	1
15		107-55205	BELT COVER C(JE)	ベルトカバー-C(JEシヨク)	1
16		SK-3482500-SC	WOOD SCREW D=4.8 L=25	ワルネジ D=4.8 L=25	(2)
17		213-51150	BELT COVER ASM. (RIGHT)	ベルトカバー-(ミキ)クミ	1
18		213-51101	BELT COVER (RIGHT)	ベルトカバー-(ミキ)	(1)
19		213-51002	BELT COVER AUXILIARY PLATE	ベルトカバー-補助ヨイタ	(1)
20		213-51200	BELT COVER (LEFT)	ベルトカバー-(ヒタリ)	1
21		D8232-241-E00	BELT COVER SUPPORT A	ベルトカバー-サヨク A	1
22		SS-6153040-SP	SCREW 15/64-28 L=30	ヒラネジ 15/64-28 L=30	2
23	#02	213-45350	OIL TANK ASM.	オイルタンク(クミ)	1
24		107-27303	FILTER	フィルター	(1)
25		107-27204	FILTER CAP	フィルターキャップ	(1)
26		107-53002	FILTER PLATE	フィルターサヨク	(1)
27		213-45301	OIL TANK	オイルタンク	(1)
28		213-46804	COVER(LOWER)	カバー-(シタ)	(1)
29		SM-6021000-TP	SCREW	ヒラネジ	(3)
30		NW-9050001-SC	WING NUT M5X0.8	ワルナット M5X0.8 13mm	(1)
31		TA-0800704-RO	RUBBER PLUG	ゴム栓	(1)
32		213-46903	FILTER	フィルター	(1)
33		213-46705	COVER(REAR)	カバー-(ウエ)	(1)
34		213-45509	FILTER CASE	フィルターケース	(1)
35		B8228-125-000	OIL RESERVOIR MAGNET	シラネジ	(1)
36		107-39209	FILTER PACKING	フィルターパッキン	(1)
37	#01	B1841-563-000	OIL DRIP FELT	カマシクタイアブ ラック	1
38	#01	B8210-012-000	CUSHION SET NAIL	クキ (20ミリ)	4
39	#01	B1839-563-000	OIL RECEIVING COVER	カマシクタイアブ ラック	1

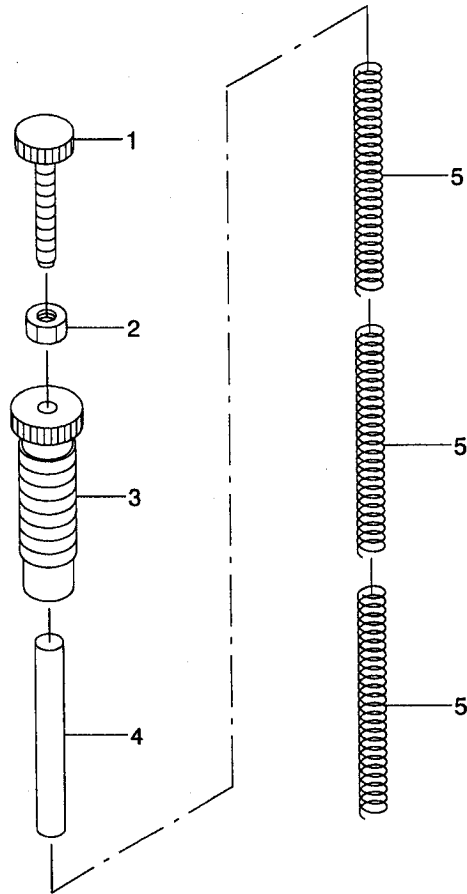
NOTE (注記)

#01...FOR WITHOUT THREAD TRIMMER  
#02...FOR WITH THREAD TRIMMER

糸切り無し用  
糸切り付き用

20. OPTIONAL PARTS (ADDITIONAL SPRING FOR PRESSER BAR) COMPONENTS

オプション部品 (二重コイルばね) 関係

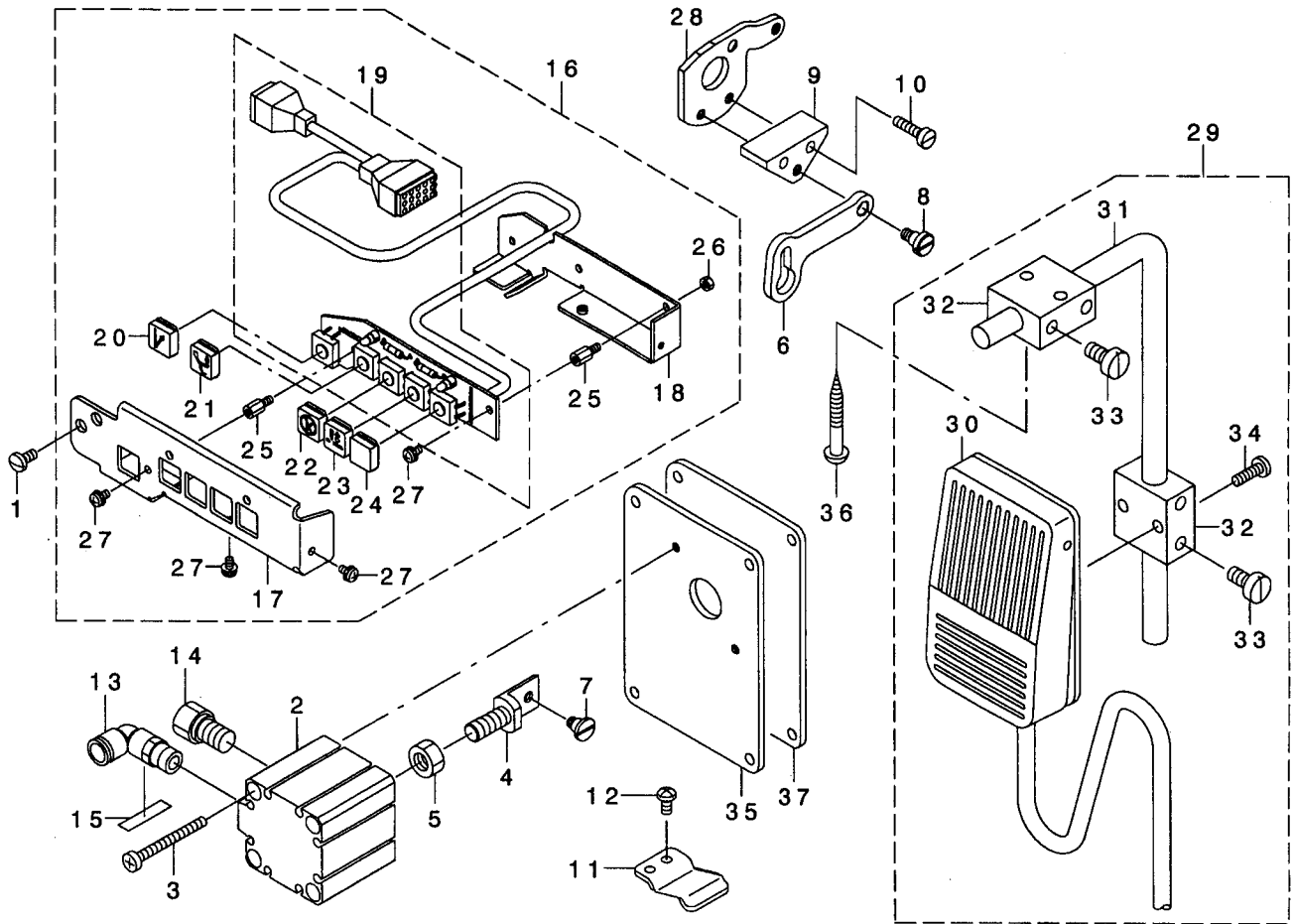


REF. NO	NOTE	PART NO.	DESCRIPTION	ヒ ヅ メ イ	Qty
1		210-06507	ADJUST SCREW B	オサエチヨウセツネジ B	1
2		NS-6110530-SP	NUT 11/64-40	ロツカクナツト 11/64-40	1
3		210-06408	ADJUST SCREW A	オサエチヨウセツネジ A	1
4		213-42407	GUIDE SHAFT	ハ' ネサエツ' ク	1
5		210-06002	ADJUST SPRING B	オサエチヨウセツハ' ネ B	3



# 21. DL MECHANISM COMPONENTS (FOR LU-1511N-7 OPTIONAL PARTS)

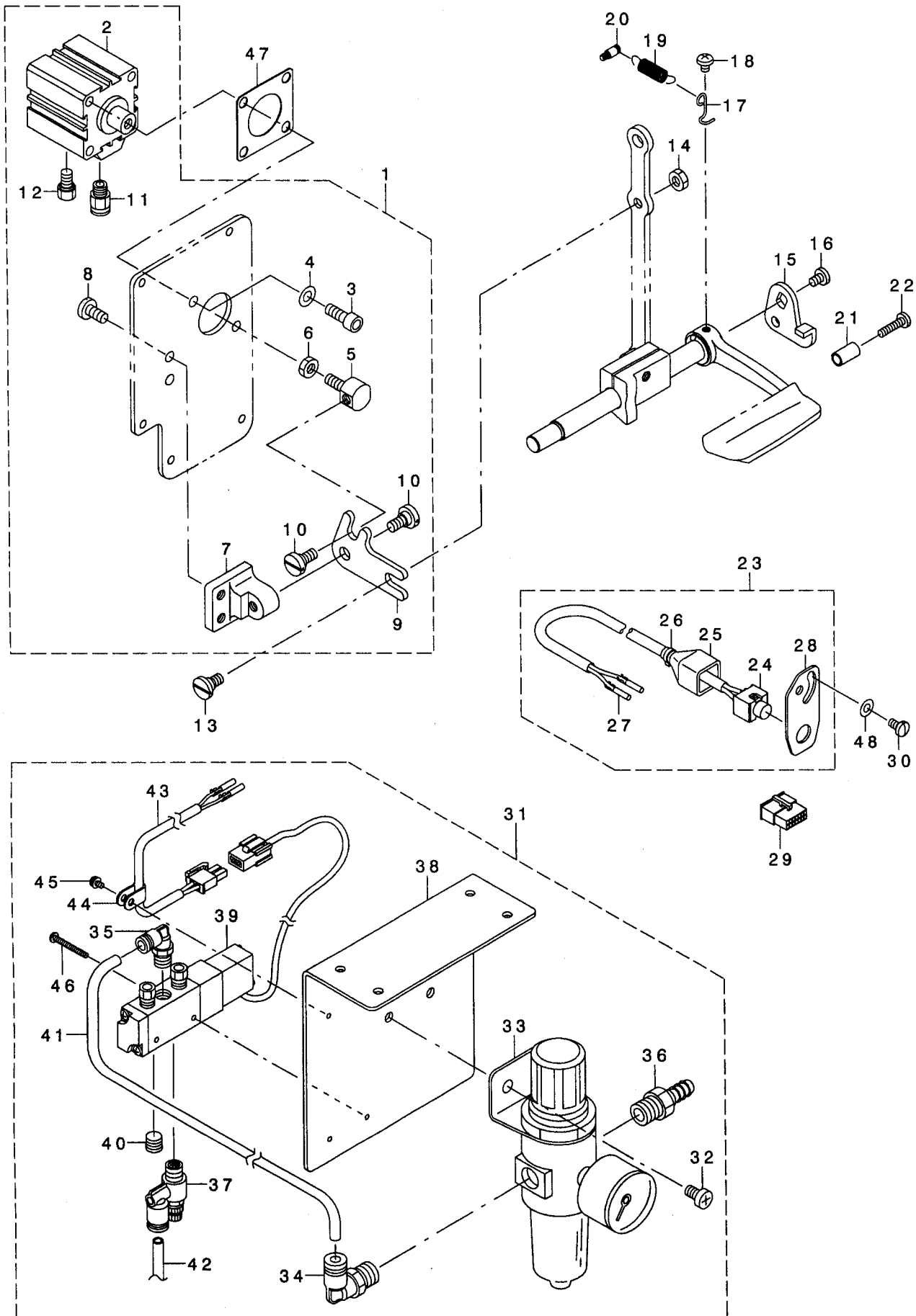
DL装置関係 (LU-1511N-7 オプション部品)



REF. NO	NOTE	PART NO.	DESCRIPTION	ヒョウメイ	Qty
1		SS-7110840-SP	SCREW 11/64-40 L=7.8	マルヒラネジ 11/64-40 L=7.8	2
2		PA-3202001-00	JIG CYLINDER	ジグ シリンダ	1
3		SM-6044002-TP	SCREW	ロツカクアナネジ	2
4		214-38403	CYLINDER CONNECTING SCREW	シリンダ - ロツカクネジ	1
5		NM-6080721-SE	NUT M8	ロツカクナツト M8	1
6		214-38502	MUTUAL VERTICAL LINK	コウゴウ ヲクガク リンク	1
7		SD-0600403-TP	HINGE SCREW	ウツネクリフ - リ タ ヲネジ	1
8		SD-0600452-TP	HINGE SCREW D=6 H=4.5	タ ヲネジ D=6 H=4.5	1
9		214-38601	MUTUAL VERTICAL LINK SPASER	コウゴウ ヲクガク リンクスパ - ー	1
10		SS-6111610-SP	SCREW 11/64-40 L=16	ヒラネジ 11/64-40 L=16	2
11		214-38700	MUTUAL VERTICAL LINK SUPPORT	コウゴウ ヲクガク リンクサマ	1
12		SS-4110815-SP	SCREW 11/64-40 L=8	ナハネジ 11/64-40 L=8	2
13		PJ-3040651-02	ELBOW	エルボ	1
14		PX-0151010-00	MUFFLER	マフラ	1
15		HX-0029500-0C	WIRE MARK(4)	ワイヤ - マーク(4)	1
16		214-42553	STRANGE SWITCH ASM.	5レンスイツチ(クミ)	1
17		214-42603	SWITCH COVER	スイツチカバ	(1)
18		214-42702	SWITCH CIRCUIT FITTING BASE	スイツチキハ トリツクケダ	(1)
19		214-43551	STRANGE SWITCH CIRCUIT ASM.	5レンスイツチキハ ヲA(クミ)	(1)
20		214-42900	KEY TOP A	キートツ A	(1)
21		214-43007	KEY TOP B	キートツ B	(1)
22		214-43106	KEY TOP C	キートツ C	(1)
23		214-43205	KEY TOP D	キートツ D	(1)
24		214-43809	KEY TOP F	キートツ F	(1)
25		HX-0035400-0N	SPACER	スパ - ー	(4)
26		NM-6030001-SC	NUT M3	ロツカクナツト M3X0.5 1ツ	(3)
27		SL-4030631-SC	SCREW M3X6	サカネジ ナハコネジ M3 L=6	(4)
28		214-38106	STOPPER PLATE B	ストップ イタ(B)	1
29		GAK-A14040C0	KNEE SWITCH A ASM.	オキエツケ ヒサ スイツチA(クミ)	1
30		GAK-A14040A0	KNEE SWITCH A ASM.	ヒサ スイツチA(クミ)	(1)
31		MAT-80231T00	DRIVING BAR, T002	スイツチ ツク ウデ (T002)	(1)
32		MAT-80230T00	KNEE SWITCH SUPPORT BASE	スイツチ ツク ダイ (T002)	(2)
33		SS-6151220-SP	SCREW 15/64-28 L=11.5	ヒラネジ 15/64-28 L=11.5	(4)
34		SS-7111410-SP	SCREW 11/64-40 L=14	マルヒラネジ 11/64-40 L=14	(2)
35		214-37207	WINDOW PLATE F	マド イタF	1
36		SK-3514000-SC	WOOD SCREW D=5.1 L=40	マルヒラネジ D=5.1 L=40	2
37		214-37306	WINDOW PLATE E PACKING	マド イタEハ ッキン	1

## 22. AUTOMATIC BACK COMPONENTS (OPTIONAL PARTS)

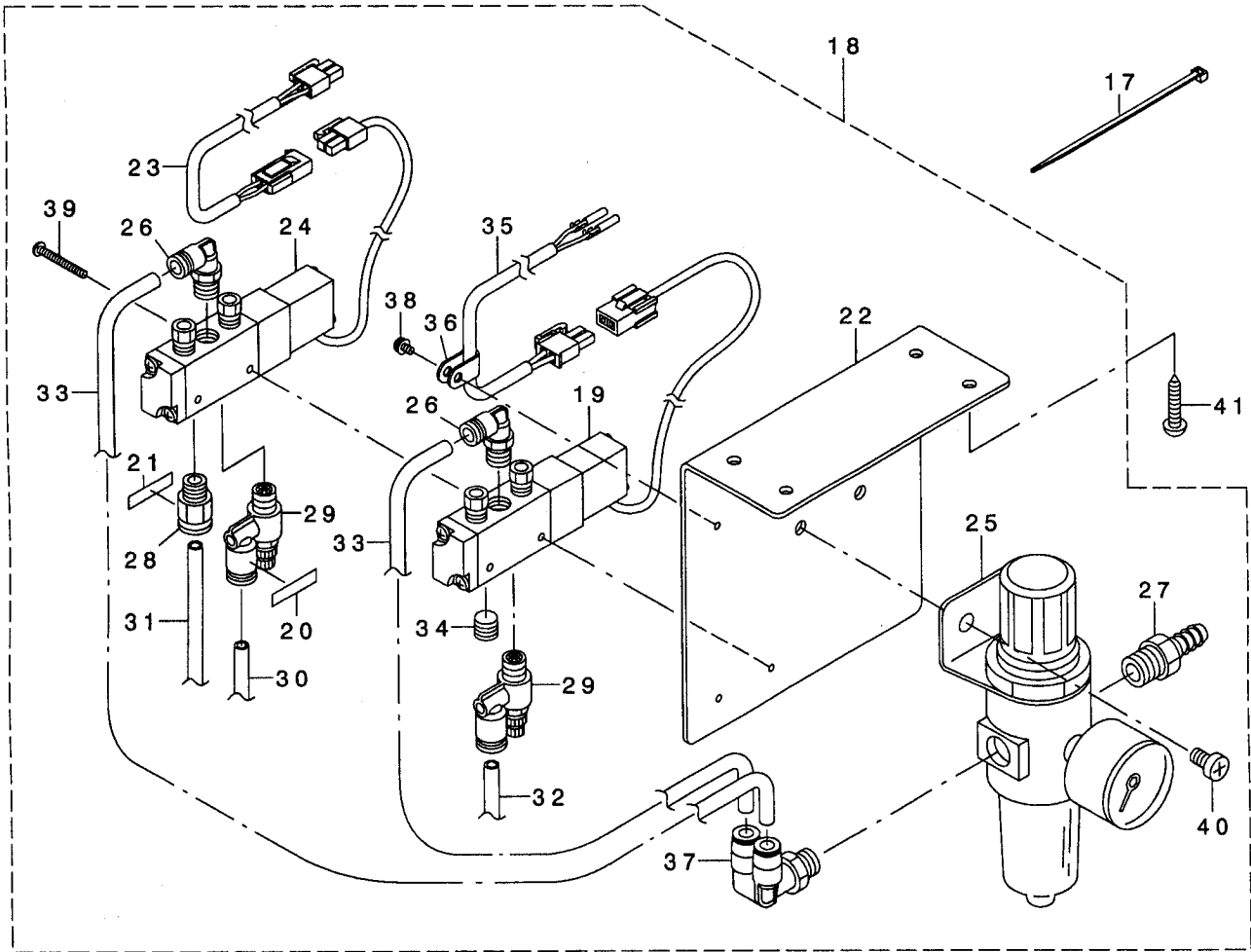
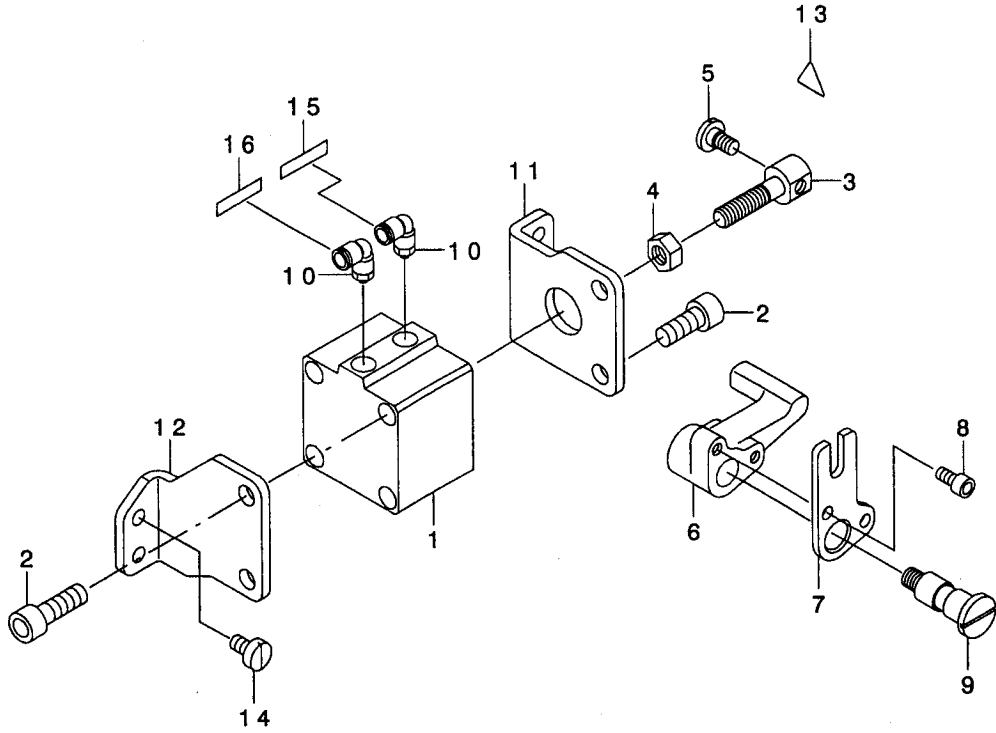
自動バック関係 (オプション部品)



REF. NO	NOTE	PART NO.	DESCRIPTION	レ ン ズ 名 義	Qty
1		213-48958	WINDOW PLATE ASM.	マト・イタクミ(ジト・ウハ・ツクソウチツキ)	1
2		PA-3201502-00	JIG CYLINDER	ジグ・シリンドア	(1)
3		SM-6061602-TP	SCREW M6 L=16	ロツカクアナホ・ルト	(2)
4		WP-0641601-SD	WASHER M6	ヒラサ・ガ・ネ ミカ・キマル M6	(2)
5		213-48602	CYLINDER CONNECTING SCREW	シリンドア・レンケツネジ	(1)
6		NM-6060003-SC	NUT M6	ロツカクナツト M6	(1)
7		213-48503	FITTING BASE	キ・ヤクオクリリソクトリツケタ・イ	(1)
8		SS-7151210-SP	SCREW 15/64-28 L=12	マルヒラネジ 15/64-28 L=12	(2)
9		213-48701	BACKWARD FEED LINK	キ・ヤクオクリリソク	(1)
10		SD-0800352-SP	HINGE SCREW D= 8 H= 3.5	タ・ソネジ D=8 H=3.5	(2)
11		PJ-3010651-04	HALF UNION	ストレート	(1)
12		PX-0151010-00	MUFFLER	マフラ	(1)
13		SD-0800402-TP	HINGE SCREW D= 8 H= 4	タ・ソネジ D=8 H=4	1
14		NS-6150430-SP	NUT 15/64-28	ロツカクナツト 15/64-28	1
15		226-56102	REVERSE FEED LINK, (1)	キ・ヤクオクリリソク(1)	1
16		SS-7120760-SP	SCREW 3/16-28 L= 7.0	マルヒラネジ 3/16-28 L=7	1
17		226-56003	SPRING SUSPENSION	レハ・ハ・ネカケ	1
18		SS-4120615-SP	SCREW 3/16-28 L=6	ナハ・ネジ 3/16-28 L=6	1
19		135-15606	SPRING	イトキリ ホジ ヨカシ モト・シハ・ネ	1
20		101-20004	SPRING SUSPENSION	キ・ヤクオクリレハ・ハ・ネカケ	1
21		111-00500	REVERSE FEED LEVER STOPPER	ハ・ツクレハ・ - ストツハ	1
22		SS-7111810-SP	SCREW 11/64-40 L=18	マルヒラネジ 11/64-40 L=18	1
23		213-88665	TOUCH BUCK SWITCH ASM.	タツチハ・ツクスイツチ(ソウクミ)	1
24		213-88657	SWITCH FITTING PLATE	スイツチトリツケイタ	(1)
25		D6009-555-DOA	TOUCH BUCK SWITCH ASM	タツチハ・ツクスイツチ(クミ)	(1)
26		EA-9500B00-00	2-POLE PLUG COVER	2P プラガ・カハ・ -	(1)
27		D6043-555-B00	PIN CONTACT	ピンコンタクト	(2)
28		213-88608	CABLE BAND	ソクセンハ・ソト	(1)
29		HK-0346101-40	HOUSING 14P	ハウジング 14P	1
30		SS-7110840-SP	SCREW 11/64-40 L=7.8	マルヒラネジ 11/64-40 L=7.8	2
31		231-05554	AIR COMPONENTS ASM.	エア・カンケイ(クミ)	1
32		SM-4061001-SB	SCREW M6 L=10	ナハ・コネジ M6 L=10	(2)
33		GAK-29007000	FILTER REGULATOR	フィルタ レギユレタ	(1)
34		GAK-29009000	ELBOW	クイツクツキ テA (エルボ)	(1)
35		GAK-29010000	ELBOW B	クイツクツキ テB (エルボ)	(1)
36		GAK-29011000	NIPPLE	エア・ツキ・テ	(1)
37		GAK-29016000	SPEED CONTROLLER	スピ・コン	(1)
38		GAK-A1401000	SOLENOID VALVE MOUNTING PLATE	デ・ソジ・ハ・ソトリツケイタ	(1)
39		GAK-A17040A0	SOLENOID VALVE ASM.	ソレノイド・ハ・ルア (クミ)	(1)
40		GHP-03511000	PLUG 1/8	プラガ 1/8	(1)
41		BT-0600401-EB	TUBE	チューブ	(0.18)
42		BT-0600401-EB	TUBE	チューブ	(1.3)
43		GAK-A17050A0	CORD ASM.	コード (クミ)	(1)
44		HX-0012300-00	CABLE CLIP	ケ-プ ル クリツプ	(1)
45		SL-4030691-SC	SCREW M3X6	ナハ・コネジ セス M3X0.5 L=6	(1)
46		SM-4032501-SB	SCREW M3X0.5 L=25.0	ナハ・コネジ M3X0.5 L=25	(2)
47		213-49105	CYLINDER PACKING	シリンドア・ハ・ツキン	1
48		WP-0501016-SD	WASHER 5X10.5X1	ヒラサ・ガ・ネ 5X10.5X1	2

23. AUTOMATIC PRESSER LIFTING MECHANISM COMPONENTS (OPTIONAL PARTS)

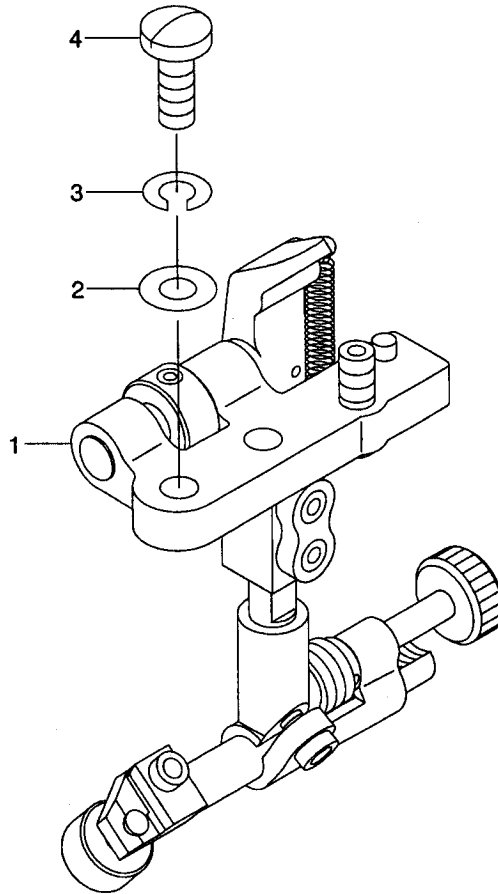
自動押え上げ装置関係 (オプション部品)



REF. NO	NOTE	PART NO.	DESCRIPTION	品名	Qty
1		PA-4001501-00	AIR CYLINDER	エアシリンダ*	1
2		SM-6082002-TP	SCREW M8 L=20	ロツカクアナホ* ルト	4
3		213-56506	CYLINDER CONNECTING SCREW	シリンダ* レンケツネツ*	1
4		NM-6080001-SE	NUT M8	ロツカクナツト M8 1シユ	1
5		SD-0720331-SP	HINGE SCREW D= 7.24 H= 3.3	ダ* ヲネツ* D=7.24 H=3.3	1
6		213-56605	LEVER A	シ* ト* ウオサエアケ* レハ* -A	1
7		213-56803	LEVER B	シ* ト* ウオサエアケ* レハ* -B	1
8		SM-6051002-TP	SCREW M5X0.8 L=10	ロツカクアナホ* ルト M5X0.8 L=10	2
9		213-56704	SHAFT	シ* ト* ウオサエアケ* レハ* -シ* ク	1
10		PJ-3040651-02	ELBOW	エルホ*	2
11		213-56308	CYLINDER STAY(FRONT)	シリンダ* ステイ(マエ)	1
12		213-56407	CYLINDER STAY(REAR)	シリンダ* ステイ(ウシロ)	1
13		CM-3002000-01	ATTENTION SEAL	ユビ* ケカ* チュウイツ-ル(16)	1
14		SS-6151040-SP	SCREW 15/64-28 L=10	ヒラネツ* 15/64-28 L=10	4
15		HX-0029500-00	WIRE MARK(1)	ワイヤ-マーク(1)	1
16		HX-0029500-0A	WIRE MARK(2)	ワイヤ-マーク(2)	1
17		EA-9500B01-00	CABLE BAND	ソクセンハ* ント*	3
18		GAK-A17010A0	AIR COMPONENTS ASM.	エア-カンケイ(クミ)	1
19		GAK-A17040A0	SOLENOID VALVE ASM.	ソレノイド* ハ* ルフ* (クミ)	(1)
20		HX-0029500-00	WIRE MARK(1)	ワイヤ-マーク(1)	(1)
21		HX-0029500-0A	WIRE MARK(2)	ワイヤ-マーク(2)	(1)
22		GAK-A1401000	SOLENOID VALVE MOUNTING PLATE	テ* ソツ* ハ* ントリツケイタ	(1)
23		GAK-A14020A0	CORD ASM.	コ-ト* (クミ)	(1)
24		GAK-A14030A0	SOLENOID VALVE ASM.	ソレノイド* ハ* ルフ* (クミ)	(1)
25		GAK-29007000	FILTER REGULATOR	フィルタ レキ* コレ-タ	(1)
26		GAK-29010000	ELBOW B	クイツクツキ* テB (エルホ*)	(2)
27		GAK-29011000	NIPPLE	エア-ツギ* テ	(1)
28		GAK-29015000	JOINT A	クイツクツキ* テA(ストレ-ト)	(1)
29		GAK-29016000	SPEED CONTROLLER	スピ* コン	(2)
30		BT-0600401-EB	TUBE	チュ-フ*	(1.3)
31		BT-0600401-EB	TUBE	チュ-フ*	(1.3)
32		BT-0600401-EB	TUBE	チュ-フ*	(1.3)
33		BT-0600401-EB	TUBE	チュ-フ*	(0.18)
34		GHP-03511000	PLUG 1/8	フ* ラク* 1/8	(1)
35		GAK-A17050A0	CORD ASM.	コ-ト* (クミ)	(1)
36		HX-0012300-0A	CABLE CLIP	ケ-フ* ルクリツフ*	(1)
37		PJ-3090652-02	JOINT	クイツクツキ* テ(フ* ランチエルホ* ワイ)	(1)
38		SL-4030691-SC	SCREW M3X6	ナハ* コネツ* セムズ M3X0.5 L=6	(1)
39		SM-4034001-SN	SCREW M3 L=40	ナハ* コネツ* M4 L=40	(2)
40		SM-4061001-SB	SCREW M6 L=10	ナハ* コネツ* M6 L=10	(2)
41		SK-3482500-SC	WOOD SCREW D=4.8 L=25	マルモクネツ* D=4.8 L=25	4

24. SUSPENSION SQUARE COMPONENTS (OPTIONAL PARTS)

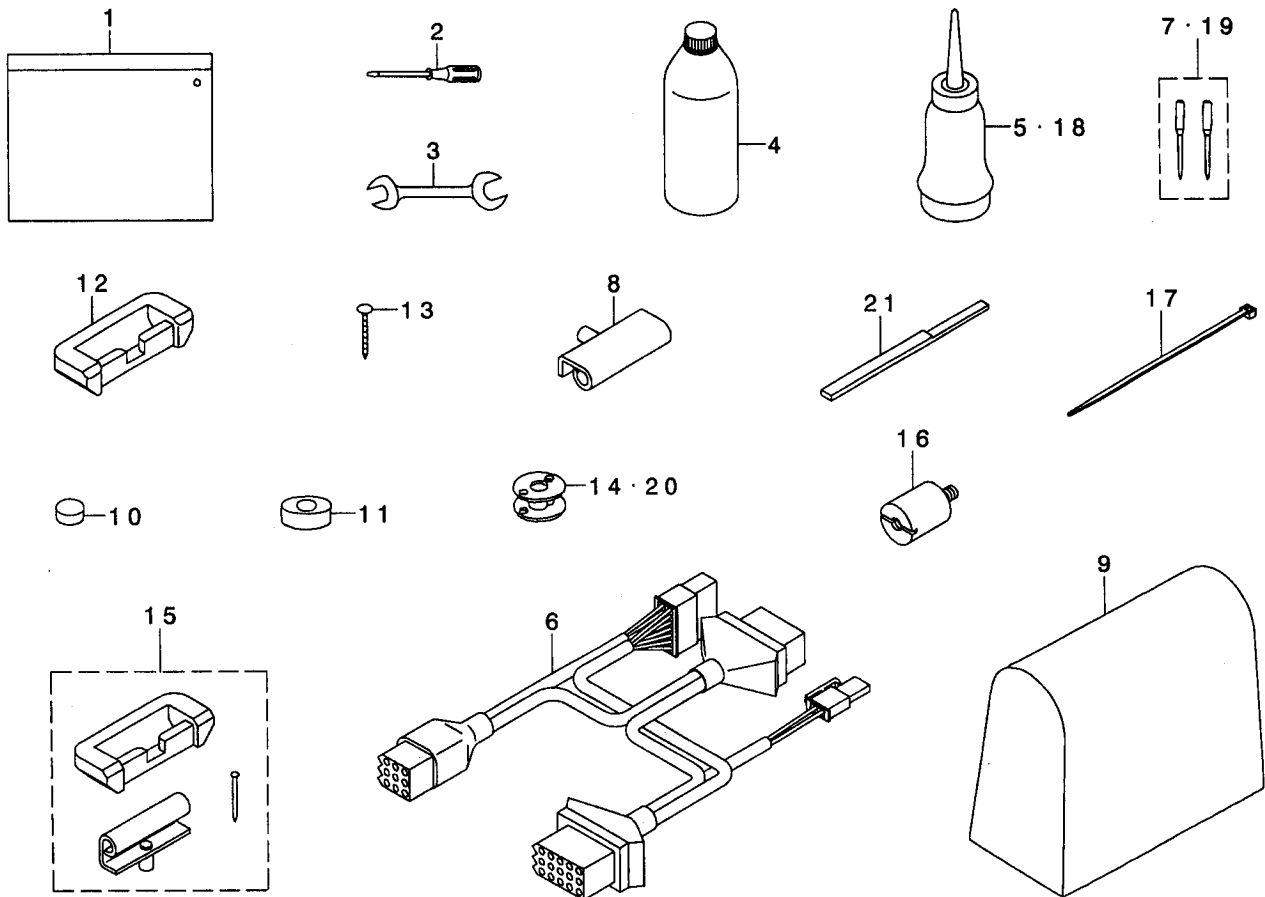
吊り定規関係 (オプション部品)



REF. NO	NOTE	PART NO.	DESCRIPTION	ヒソメイ	Qty
1		MAH-152010A0	RULER	ツリツヨウキ (クミ)	1
2		WP-0621016-SD	WASHER 6.2X13X1	ヒラサガネ 6.2X13X1	2
3		WS-0610002-KN	SPRING WASHER 6.1X12.2X1.5	ハネサガネ M6	2
4		SS-7151610-SP	SCREW 15/64-28 L=16	マルヒラネジ 15/64-28 L=16	2

## 25. ACCESSORIES PARTS COMPONENTS

付属品関係



REF. NO	NOTE	PART NO.	DESCRIPTION	ヒソメイ	Qty
1		214-13158	ACCESSORY BAG ASM.	フツ クビンハ ッグ (クミ)	1
2		229-33006	SCREW DRIVER, LARGE	ド ライバ - (タ イ)	1
3		B9113-012-000	WRENCH (9X10)	リヨ-グ チ スパ ナ (シヨ-)	1
4		MDF-RX2700C0	NEW DEFRIX OIL NO.2(700CC)	デ フレックスオイルNO.2(700CC)	1
5	#04	J1067-000-000	OILER	ア プ ラサ ヅ	1
6	#04	213-90950	RELAY CORD C ASM.	チュウケイコト C(クミ)	1
7		MC-3720016-02	NEEDLE SY3355 #160-2	SY3355 #160-2	1
8	#02	B8213-125-AA0	HINGE ASM.	ヒンジ クミ	2
9		105-29808	COVER	トウフ ビニールカバ -	1
10		B8206-012-000	FELT CUSHION	ト-ア クツシヨシ	4
11		B8209-012-000	RUBBER CUSHION	ト-ア ササエゴ ム	4
12	#02	110-75801	RUBBER SPACER	ゴ ムヒンジ サ	2
13	#02	B8210-012-000	CUSHION SET NAIL	クキ (20ミリ)	8
14	#06	213-34800	ALUMINUM BOBBIN WITH KNURL	アルミホ ビ ン(ローレットツキ)	1
15	#01	214-13257	RUBBER HINGE ASM.	ラハ -ヒンジ (クミ)	1
16	#04	B8404-352-000	BELT COVER SUPPORT STUD	ベ ルト カバ - ササエネジ	2
17	#04	EA-9500B01-00	CABLE BAND	ソクセンバ ント	3
18	#03	B9121-012-0A0	OILER ASM.	ア プ ラサ ヅ クミ	1
19	#05	MC-0190R16-02	NEEDLE 190R #160-2	ハリ シュメツツ190R #160-2	1
20	#03	B9117-563-000	BOBBIN	ホ ビ ン	1
21	#04	213-90307	FIXING KNIFE GAUGE	コテイメスケ -ジ	1













NOTE (注記)









#01...HEAD ONLY,  
HEAD AND MOTOR DELIVERY ONLY  
#02...COMPLETE SET DELIVERY ONLY  
#03...FOR WITHOUT THREAD TRIMMER  
#04...FOR WITH THREAD TRIMMER  
#05...FOR LU-1509NH  
#06...COMPLETE SET DELIVERY ONLY  
(FOR WITH THREAD TRIMMER)

頭部のみ,  
頭部とモータ出荷のみ  
コンプリート出荷のみ  
糸切り無し用  
糸切り付き用  
LU-1509NH用  
コンプリート出荷のみ  
(糸切り付き用)

26. TABLE OF EXCHANGING GAUGE PARTS (1)

交換ゲージ一覧表 (1)

Walking foof 上送り足										
			Ref.No	Part No.	Ref.No	Part No.	Ref.No	Part No.	Ref.No	Part No.
Presser foot 押え足			1	107-11653	2	107-11752	3	107-11851	4	107-11950
	15	107-12552	—	—	—	—	—	—	—	—
	16	107-58456	Standard 	—	—	—	—	—	—	—
	17	107-12651	 *02	—	—	—	—	—	—	—
	18	107-12750	 *03	 *04	—	—	—	—	—	—

Walking foof 上送り足							 *01			
			Ref.No	Part No.	Ref.No	Part No.	Ref.No	Part No.	Ref.No	Part No.
Presser foot 押え足			5	107-45354	9	107-46352	13	107-12354	14	107-12057
			6	107-45453	10	107-46451				
			7	107-45552	11	107-46550				
			8	107-45651	12	107-46659				
	15	107-12552	—	—	—	—	○	—	—	—
	16	107-58456	—	—	—	—	○	—	—	—
	17	107-12651	—	—	—	—	○	—	—	—
	18	107-12750	—	—	—	—	—	—	—	—

\*01... Without groove.

溝無しタイプ

To be used when the thread cannot be grasped at the sewing start.

縫い始めに糸が絡みにくい時に使用

\*02... For overlapped sections of material.

段部用

To be used when overlapped sections cannot be smoothly fed.

段部での乗り越えが悪い時に使用

\*03... For light-weight sponge.

薄いスポンジ用

To be used for resilient materials such as sponge.

スポンジ等の弾力性の有る素材に使用

\*04... For heavy-weight sponge.

厚いスポンジ用

To be used for further resilient materials.














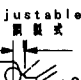

より弾力性の有る素材に使用


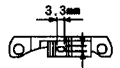
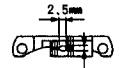
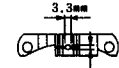


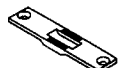

REF. NO	NOTE	PART NO.	DESCRIPTION	ヒ ヲ メ イ	Qty
1		107-11653	FEED FOOT ASM.	オクリアヲ(クミ)	1
2		107-11752	FEEDING FOOT (URETHANE)	オクリアヲウレタンヨウ(クミ)	1
3		107-11851	FEEDING FOOT ASM. RIGHT	オクリアヲミキカタオサエヨウ(クミ)	1
4		107-11950	FEEDING FOOT ASM., LEFT	オクリアヲヒタリカタオサエヨウ(クミ)	1
5		107-45354	FEEDING FOOT (PIPING) 3MM	オクリアヲハ イビソクヨウ 3ミリ(クミ)	1
6		107-45453	FEEDING FOOT (PIPING) 4MM	オクリアヲハ イビソクヨウ 4ミリ(クミ)	1
7		107-45552	FEEDING FOOT (PIPING) 5MM	オクリアヲハ イビソクヨウ 5ミリ(クミ)	1
8		107-45651	FEEDING FOOT (PIPING) 6MM	オクリアヲハ イビソクヨウ 6ミリ(クミ)	1
9		107-46352	FEEDING FOOT (PIPING) 3MM ADJU	オクリアヲカハソハ イビソクヨウ 3ミリ(	1
10		107-46451	FEEDING FOOT (PIPING) 4MM ADJU	オクリアヲカハソハ イビソクヨウ 4ミリ(	1
11		107-46550	FEEDING FOOT (PIPING) 5MM ADJU	オクリアヲカハソハ イビソクヨウ 5ミリ(	1
12		107-46659	FEEDING FOOT (PIPING) 6MM ADJU	オクリアヲカハソハ イビソクヨウ 6ミリ(	1
13		107-12354	FEED FOOT ASM.	オクリアヲ(ミソナシ)クミ	1
14		107-12057	FEED FOOT ASM.	オクリアヲ(ハハヒロ)クミ	1
15		107-12552	PRESSER FOOT ASM.	オサエアヲ クミ	1
16		107-58456	PRESSER FOOT ASM.	オサエアヲ(オサエメンセキヨウ)クミ	1
17		107-12651	PRESSER FOOT ASM	オサエアヲタソブヨウ(クミ)	1
18		107-12750	PRESSER FOOT, URETHANE	オサエアヲウレタンヨウ(クミ)	1

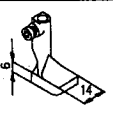
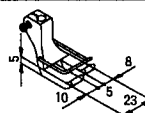
27. TABLE OF EXCHANGING GAUGE PARTS (2)

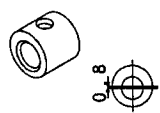
交換ゲージ一覧表 (2)

Walking foot 上送り足													*01			
	Ref.No	Part No.	Ref.No	Part No.	Ref.No	Part No.	Ref.No	Part No.	Ref.No	Part No.	Ref.No	Part No.	Ref.No	Part No.	Ref.No	Part No.
Presser foot 押え足	1	107-11653	2	107-11752	3	107-11851	4	107-11950	5	107-45354	9	107-46352	13	107-12354	14	107-12057
	6	107-45453	10	107-46451	7	107-45552	11	107-46550								
	8	107-45651	12	107-46659												
	15	107-12859	—	—		*02	—	—	—	—	—	—	—	—	—	—
	16	107-12958	—	—	—	—		*03	—	—	—	—	—	—	—	—
	17	107-47350	—	—	—	—	—		*04		Adjustable 調整式 針 *05	—	—	—	—	
	18	107-47459														
	19	107-47558														
	20	107-47657														
	21	107-13055	—	—	—	—	—	—	—	—	—	—	—	—	—	*06

Feed dog 送り歯					
	3.3mm 2.2mm Standard 標準		3.3mm 2.2mm *01		2.5mm 1.6mm For fine thread 細糸用
Ref.No	22	23	24	25	
Part No.	214-52404	107-17205	107-17304	107-39001	3.3mm 2.2mm Wide type 幅広タイプ

Throat plate 針板			
	Standard 標準 *07		Wide type 幅広タイプ *07
Ref.No	26	27	28
Part No.	107-01704	107-02009	214-52503

For machining 加工用			
	To be machined to a walking foot. 送り足加工用		Type B to be machined to a walking foot. 送り足加工用B
Ref.No	29	30	31
Part No.	107-12255	107-48358	107-13253

Feed driving eccentric 上下送りカム	
	
Ref.No	32
Part No.	213-78104

- \*01... Without groove.  
溝無しタイプ  
To be used when the thread cannot be grasped at the sewing start.  
縫い始めに糸が絡みにくい時に使用
- \*02... Right-edge presser.  
右片押え  
To be used to sew edges of material.  
エッジを縫製する場合に使用
- \*03... Left-edge presser.  
左片押え  
To be used to sew edges of material.  
エッジを縫製する場合に使用
- \*04... For piping.  
パイピング用  
To be used for general piping processes.  
一般のパイピング工程に使用
- \*05... For piping.  
パイピング用  
Permits adjustment of the needle position with respect to the pipe.  
パイプに対する針の位置が調整出来ます。
- \*06... Wide type.  
幅広タイプ  
To be used when a sewing product cannot be smoothly fed.  
縫製物の送りが悪い場合に使用
- \*07... For except LU-1509NH  
LU-1509NHを除く
- \*08... Exclusive parts for LU-1509NH  
LU-1509NH専用部品

REF. NO	NOTE	PART NO.	DESCRIPTION	キ ャ ム イ	Qty
1		107-11653	FEED FOOT ASM.	オクリアツ(クミ)	1
2		107-11752	FEEDING FOOT (URETHANE)	オクリアツウレタンヨウ(クミ)	1
3		107-11851	FEEDING FOOT ASM. RIGHT	オクリアツミキ* カタオサエヨウ(クミ)	1
4		107-11950	FEEDING FOOT ASM. , LEFT	オクリアツヒダ* リカタオサエヨウ(クミ)	1
5		107-45354	FEEDING FOOT (PIPING) 3MM	オクリアツハ* イビ* ソク* ヨウ 3ミリ(クミ)	1
6		107-45453	FEEDING FOOT (PIPING) 4MM	オクリアツハ* イビ* ソク* ヨウ 4ミリ(クミ)	1
7		107-45552	FEEDING FOOT (PIPING) 5MM	オクリアツハ* イビ* ソク* ヨウ 5ミリ(クミ)	1
8		107-45651	FEEDING FOOT (PIPING) 6MM	オクリアツハ* イビ* ソク* ヨウ 6ミリ(クミ)	1
9		107-46352	FEEDING FOOT (PIPING) 3MM ADJU	オクリアツカハソハ* イビ* ソク* ヨウ 3ミリ(	1
10		107-46451	FEEDING FOOT (PIPING) 4MM ADJU	オクリアツカハソハ* イビ* ソク* ヨウ 4ミリ(	1
11		107-46550	FEEDING FOOT (PIPING) 5MM ADJU	オクリアツカハソハ* イビ* ソク* ヨウ 5ミリ(	1
12		107-46659	FEEDING FOOT (PIPING) 6MM ADJU	オクリアツカハソハ* イビ* ソク* ヨウ 6ミリ(	1
13		107-12354	FEED FOOT ASM.	オクリアツ(ミゾ* ナツ)クミ	1
14		107-12057	FEED FOOT ASM.	オクリアツ(ハハ* ヒロ クミ)	1
15		107-12859	FEEDING FOOT, RIGHT	オサエアツミキ* カタオサエヨウ(クミ)	1
16		107-12958	PRESSER FOOT, LEFT	オサエアツヒダ* リカタオサエヨウ(クミ)	1
17		107-47350	PRESSER FOOT (PIPING) 3MM	オサエアツ 3ミリハ* イビ* ソク* ヨウ	1
18		107-47459	PRESSER FOOT (PIPING) 4MM	オサエアツ 4ミリハ* イビ* ソク* ヨウ	1
19		107-47558	PRESSER FOOT (PIPING) 5MM	オサエアツ 5ミリハ* イビ* ソク* ヨウ	1
20		107-47657	PIPING FOOT 6MM	オサエアツ 6ミリハ* イビ* ソク* ヨウ	1
21		107-13055	FEED FOOT ASM.	オサエアツ(ハハ* ヒロ クミ)	1
22		214-52404	FEED DOG	オクリハ*	1
23		107-17205	FEED DOG, W10 GROOVE	オクリハ* (ミゾ* ナツ)	1
24		107-17304	FEED DOG (THIN THREAD)	オクリハ* (ホソイトヨウ)	1
25		107-39001	FEED DOG	オクリハ* (ハハ* ヒロ)	1
26		107-01704	THROAT PLATE	ハリイタ	1
27		107-02009	THROAT PLATE	ハリイタ(ハハ* ヒロ)	1
28		214-52503	THROAT PLATE	ハリイタ(09NH)	1
29		107-12255	FEED FOOT ASM.	オクリアツ(カコウヨウA)クミ	1
30		107-48358	PRESSER FOOT ASM.	オサエアツ(カコウヨウB)クミ	1
31		107-13253	PRESSER FOOT ASM.	オサエアツ(カコウヨウA)クミ	1
32		213-78104	FEED DRIVING ECCENTRIC	ソ* ヨウケ* オクリカム	1

NUMERICAL INDEX OF PARTS

索引

PART NO 品番	PAGE 頁	REF NO	PART NO 品番	PAGE 頁	REF NO	PART NO 品番	PAGE 頁	REF NO	PART NO 品番	PAGE 頁	REF NO
A3216-001-00A	19	9	B3125-012-000	16	6	D6043-555-B00	17	6	HX-0029500-00	22	2
A4078-550-00A	24	20	B3126-012-000	16	8	D6043-555-B00	22	8	HX-0029500-00	22	31
BT-0500300-EA	25	21	B3128-520-000	16	4	D6043-555-B00	22	27	HX-0029500-00	34	15
BT-0600401-EB	22	11	B3129-526-000	16	10	D6043-555-B00	32	27	HX-0029500-00	34	20
BT-0600401-EB	22	19	B3134-521-000	16	17	D8232-241-E00	28	21	HX-0035400-ON	30	25
BT-0600401-EB	22	30	B3137-527-0A0	16	5	EA-9500B00-00	8	14	J1067-000-000	36	5
BT-0600401-EB	32	41	B3138-512-000	2	32	EA-9500B00-00	15	25	MAH-152010A0	35	1
BT-0600401-EB	32	42	B3205-210-000	19	10	EA-9500B00-00	24	9	MAT-80230T00	30	32
BT-0600401-EB	34	30	B3214-047-000	19	28	EA-9500B00-00	24	58	MAT-80231T00	30	31
BT-0600401-EB	34	31	B3416-552-000	8	77	EA-9500B00-00	25	9	MC-0190R16-00	6	4
BT-0600401-EB	34	32	B3428-521-000	18	24	EA-9500B00-00	25	31	MC-0190R16-02	36	19
BT-0600401-EB	34	33	B3520-586-000	24	24	EA-9500B01-00	2	41	MC-3720016-00	6	13
BT-0600402-EA	24	60	B3524-552-000	24	46	EA-9500B01-00	6	31	MC-3720016-02	36	7
B1111-563-000	2	34	B3538-155-000	24	44	EA-9500B01-00	8	54	MDF-FRX2700C0	36	4
B1129-051-000	2	22	B3538-112-000	24	41	EA-9500B01-00	14	49	M4007-110-0AA	4	67
B1132-521-000	2	27	B8112-220-000	28	7	EA-9500B01-00	24	13	M4007-110-0AB	4	68
B1140-051-000	25	14	B8202-205-000	28	5	EA-9500B01-00	34	17	M9637-110-000	8	55
B1148-555-000	19	11	B8206-012-000	36	10	EA-9500B01-00	36	17	M9638-110-000	14	54
B1203-512-000	4	26	B8209-012-000	36	11	GAK-A1401000	32	38	M9638-110-000	22	9
B1210-051-000	4	11	B8210-012-000	28	38	GAK-A1401000	34	22	M9640-110-000	22	28
B1214-019-000	4	32	B8210-012-000	36	13	GAK-A1401000	34	22		8	38
B1214-038-000	24	45	B8213-125-AA0	36	8	GAK-A14020A0	34	23	NM-6030001-SC	28	10
B1308-055-000	4	35	B8228-125-000	28	35	GAK-A14030A0	34	24	NM-6030001-SC	30	26
B1309-055-000	4	36	B8404-352-000	36	16	GAK-A14040A0	30	30	NM-6040001-SN	17	9
B1310-055-000	4	37	B9113-012-000	36	3	GAK-A14040C0	30	29	NM-6040001-SN	17	10
B1312-563-000-A	4	44	B9117-563-000	12	60	GAK-A1503000	22	6	NM-6040002-SE	27	26
B1313-055-000	4	47	B9117-563-000	36	20	GAK-A1503000	22	25	NM-6040002-SE	27	29
B1314-055-000	4	39	B9121-012-0A0	36	18	GAK-A17010A0	34	18	NM-6050001-SD	18	16
B1401-246-000	6	32	B9121-012-000	28	8	GAK-A17040A0	32	39	NM-6050001-SE	27	13
B1410-771-000	6	24	CM-3002000-01	2	44	GAK-A17040A0	34	19	NM-6050001-SE	27	17
B1411-057-0A0	6	7	CM-3002000-01	20	13	GAK-A17050A0	32	43	NM-6060003-SC	15	5
B1411-057-000	6	8	CM-3002000-01	34	13	GAK-A2301BA0	22	1	NM-6080001-SE	20	4
B1412-051-000	6	10	CM-3002001-B1	2	37	GAK-A2301CA0	22	21	NM-6080001-SE	34	4
B1412-051-000	24	19	CQ-2020000-00	4	10	GAK-A2302BA0	22	3	NM-6080721-SE	30	5
B1412-051-000	25	33	CQ-2020000-00	4	19	GAK-A2302CA0	22	22	NM-6160511-SE	27	18
B1414-232-000	6	23	CQ-2020000-00	6	34	GAK-A2302C00	22	23	NM-7040062-SB	17	11
B1414-555-000	8	17	CQ-2020000-00	10	9	GAK-A23030A0	22	14	NM-9050001-SC	28	30
B1414-555-000	8	21	CQ-2020000-00	10	51	GAK-A2304000	22	16	NS-6110310-SP	16	20
B1418-141-H00	6	33	CQ-2020000-00	12	4	GAK-29007000	32	33	NS-6110310-SP	19	26
B1418-761-000	10	50	CQ-2020000-00	12	9	GAK-29007000	34	25	NS-6110420-SP	12	5
B1437-051-000	6	6	CQ-2020000-00	12	27	GAK-29009000	22	18	NS-6110420-SP	12	22
B1462-053-000	8	47	CQ-2020000-00	24	12	GAK-29009000	32	34	NS-6150330-SP	8	35
B1465-053-000	8	23	CQ-2020000-00	24	15	GAK-29010000	22	5	NS-6150330-SP	10	59
B1467-053-0A0	8	25	CQ-2020000-00	25	13	GAK-29010000	22	24	NS-6150430-SP	8	51
B1468-053-000	8	26	CQ-2020000-00	25	15	GAK-29010000	32	35	NS-6150430-SP	15	10
B1502-246-000	8	44	CQ-2020000-00	25	26	GAK-29010000	34	26	NS-6150430-SP	32	14
B1526-527-00G	8	63	CQ-2020000-00	25	34	GAK-29011000	22	17	NS-6680320-SP	10	22
B1529-890-00C-A	19	7	CQ-2520000-00	25	20	GAK-29011000	32	36	NS-6680320-SP	10	76
B1604-012-000-A	10	7	CQ-3030000-00	4	9	GAK-29015000	34	28	PA-3201502-00	15	1
B1610-512-000	10	39	CQ-5050000-00	4	12	GAK-29016000	32	37	PA-3201502-00	32	2
B1639-051-000	4	46	CS-070081B-SH	14	27	GAK-29016000	34	29	PA-3202001-00	30	2
B1802-563-000-A	12	26	CS-0700811-SH	14	28	GHP-03511000	32	40	PA-4001501-00	20	1
B1803-515-0A0	12	29	CS-0790731-SH	14	13	GHP-03511000	34	34	PA-4001501-00	34	1
B1816-051-000	12	38	CS-1201010-SH	10	62	HK-0346101-40	32	29	PJ-3010651-04	15	20
B1817-051-000	12	35	CS-1201011-SH	10	63	HX-0012300-0A	2	59	PJ-3010651-04	32	11
B1820-563-000	12	54	D1455-055-B00	8	33	HX-0012300-0A	4	73	PJ-3040651-02	20	10
B1821-051-000	12	3	D1456-055-B00	8	32	HX-0012300-0A	34	36	PJ-3040651-02	30	13
B1822-563-000	12	55	D2112-555-B00	2	10	HX-0012300-00	32	44	PJ-3040651-02	34	10
B1823-051-000	12	56	D2427-555-B00-B	14	26	HX-0029500-0A	20	15	PJ-3090652-02	34	37
B1824-563-000	12	57	D2430-555-B00	14	24	HX-0029500-0A	22	12	PS-0500202-KP	25	32
B1830-563-BA0	12	30	D2461-481-C00	10	89	HX-0029500-0A	22	32	PS-0600502-KP	16	23
B1830-563-0A0	12	59	D3162-555-B00	16	21	HX-0029500-0A	24	16	PX-0151010-00	15	21
B1834-512-000-A	12	21	D3162-555-B00	19	25	HX-0029500-0A	34	21	PX-0151010-00	30	14
B1839-563-000	28	39	D3168-555-H0B	19	27	HX-0029500-0B	20	16	RC-0560711-KP	19	12
B1841-563-000	28	37	D6009-555-DOA	15	24	HX-0029500-0B	22	13	RE-0400000-KO	10	91
B1843-563-000	12	40	D6009-555-DOA	32	25	HX-0029500-0B	22	33	RE-0500000-KO	4	45
B1905-241-H00	4	76	D6028-555-BOA	14	48	HX-0029500-0C	22	34	RE-0500000-KO	8	78
B1905-563-000	4	4	D6028-555-BOA	22	10	HX-0029500-0C	30	15	RE-0500000-KO	19	13
B1906-051-000	4	5	D6028-555-BOA	22	29	HX-0029500-00	15	31			
B1907-051-000	4	6	D6042-555-B00	22	7						
B2507-372-000	10	90	D6042-555-B00	22	26						
B3016-141-H00	8	15	D6043-555-B00	14	47						
B3025-141-H00-A	10	15	D6043-555-B00	15	26						
B3120-125-000	16	11	D6043-555-B00	15	26						

NUMERICAL INDEX OF PARTS

索引

PART NO 品番	PAGE 頁	REF NO	PART NO 品番	PAGE 頁	REF NO	PART NO 品番	PAGE 頁	REF NO	PART NO 品番	PAGE 頁	REF NO
RE-0500711-KP	10	8	SM-6082502-TP	12	20	SS-6151780-SP	8	27	SS-8151550-SP	4	61
RE-0800000-KO	8	89	SM-8050502-TP	10	6	SS-6151920-SP	8	30	SS-8660530-TP	4	59
RE-0800000-KO	18	10	SM-8050602-TP	8	53	SS-6152440-SP	6	29	SS-8660530-TP	12	37
RO-0922702-00	10	45	SM-8050602-TP	8	86	SS-6153012-TP	10	87	SS-8660530-TP	12	43
RO-0922702-00	19	14	SM-8050602-TP	19	20	SS-6153040-SP	12	18	SS-8660610-TP	4	40
			SM-8050612-TP	10	52	SS-6153040-SP	28	22	SS-8660610-TP	8	8
SB-1200002-00	4	53	SM-8052502-TP	18	15	SS-6661110-SP	4	24	SS-8660610-TP	10	19
SD-0380551-SL	2	28	SM-8060602-TP	4	28	SS-7060610-SP	14	8	SS-8660610-TP	10	64
SD-0470281-SP	16	19	SM-8080802-TP	6	21	SS-7060610-SP	14	9	SS-8660612-TP	8	3
SD-0600403-TP	30	7	SM-8080812-TP	4	15	SS-7080510-TP	6	12	SS-8660612-TP	14	36
SD-0600452-TP	30	8	SM-9061203-SE	18	31	SS-7090510-SP	18	25	SS-8660670-SP	12	36
SD-0640322-TP	4	41	SM-9062250-SC	8	37	SS-7090520-TP	2	33	SS-8660810-TP	4	17
SD-0640322-TP	4	42	SQ-1110401-MZ	12	41	SS-7090610-SP	10	30	SS-8660810-TP	4	22
SD-0640325-SP	14	33	SQ-1110401-MZ	24	26	SS-7090910-TP	10	32	SS-8660810-TP	8	82
SD-0640325-SP	14	39	SQ-1110401-MZ	24	39	SS-7091410-SP	19	15	SS-8660810-TP	12	39
SD-0640482-SP	14	40	SQ-1150451-MZ	24	27	SS-7110510-SP	8	20	SS-8661030-SP	4	52
SD-0640701-SP	8	16	SQ-1150451-MZ	24	38	SS-7110510-SP	24	11	SS-9151440-CP	10	4
SD-0700451-TP	18	18	SS-2090520-SL	2	64	SS-7110510-SP	25	12			
SD-0700451-TP	18	20	SS-2090710-TP	2	23	SS-7110570-SP	17	4	TA-0550604-RO	2	43
SD-0720331-SP	20	5	SS-2090710-TP	2	29	SS-7110710-SP	4	56	TA-0550604-RO	2	66
SD-0720331-SP	34	5	SS-2090710-TP	2	31	SS-7110710-SP	10	83	TA-0620504-RO	2	38
SD-0800352-SP	15	11	SS-2110920-TP	26	4	SS-7110830-SP	6	17	TA-0750704-RO	2	36
SD-0800352-SP	32	10	SS-3090610-SP	24	17	SS-7110830-SP	8	80	TA-0750704-RO	8	10
SD-0800402-TP	10	34	SS-3090610-SP	25	17	SS-7110830-SP	24	33	TA-0800704-RO	28	31
SD-0800402-TP	15	9	SS-3090710-TP	16	18	SS-7110840-SP	15	28	TA-1050504-RO	2	40
SD-0800402-TP	32	13	SS-4110515-SP	2	35	SS-7110840-SP	28	3	TA-1050504-RO	2	58
SD-0800481-SP	8	45	SS-4110615-SP	24	22	SS-7110840-SP	30	1	TA-1250406-RO	2	3
SD-0900701-TP	10	21	SS-4110615-SP	24	42	SS-7110840-SP	32	30	TA-1250504-RO	2	15
SD-0900701-TP	10	75	SS-4110815-SP	2	5	SS-7110910-SP	6	9	TA-1250504-RO	2	42
SD-1000801-SH	10	55	SS-4110815-SP	2	14	SS-7110910-TP	6	15	TA-1450404-RO	2	9
SK-3241601-SC	28	13	SS-4110815-SP	2	17	SS-7110910-TP	8	41			
SK-3415001-SE	22	35	SS-4110815-SP	2	48	SS-7110910-TP	10	25	WP-0320501-SC	14	3
SK-3415001-SE	22	36	SS-4110815-SP	2	51	SS-7110910-TP	16	22	WP-0320501-SC	28	12
SK-3482500-SC	28	16	SS-4110815-SP	2	54	SS-7110910-TP	17	2	WP-0371016-SD	12	11
SK-3482500-SC	34	41	SS-4110815-SP	2	60	SS-7111120-SP	14	16	WP-0371016-SD	17	5
SK-3482501-SE	22	20	SS-4110815-SP	4	74	SS-7111120-TP	8	74	WP-0430800-SC	14	11
SK-3514000-SC	30	36	SS-4110815-SP	24	47	SS-711120-TP	25	28	WP-0450801-SD	4	69
SL-4030631-SC	30	27	SS-4110815-SP	30	12	SS-7111410-SP	10	11	WP-0450801-SD	25	29
SL-4030691-SC	32	45	SS-4111215-SP	2	2	SS-7111410-SP	30	34	WP-0482086-SD	8	34
SL-4030691-SC	34	38	SS-4120615-SP	15	15	SS-7111810-SP	15	19	WP-0501016-SD	15	29
SL-4040881-SC	8	56	SS-4120615-SP	32	18	SS-7111810-SP	32	22	WP-0501016-SD	32	48
SM-1050801-SR	8	72	SS-4150915-SP	24	35	SS-7111810-TP	12	8	WP-0501046-SC	8	18
SM-2041001-SB	24	48	SS-4150915-SP	24	37	SS-7111810-TP	14	51	WP-0501046-SC	17	12
SM-3031401-SE	28	9	SS-5090610-SP	2	21	SS-7112420-SP	10	70	WP-0502616-SD	10	97
SM-4032501-SB	32	46	SS-5110740-TP	28	4	SS-7120710-SP	10	93	WP-0612056-SD	10	85
SM-4034001-SN	34	39	SS-6090520-SP	19	16	SS-7120760-SP	4	54	WP-0621016-SD	10	5
SM-4041001-SC	27	25	SS-6090620-SP	19	22	SS-7120760-SP	15	13	WP-0621016-SD	35	2
SM-4041201-SC	27	27	SS-6090810-SP	12	12	SS-7120760-SP	24	31	WP-0641601-SD	15	3
SM-4042001-SC	27	28	SS-6090910-SP	10	92	SS-7120760-SP	32	16	WP-0641601-SD	32	4
SM-4051405-SE	27	12	SS-6091022-TP	6	19	SS-7150740-SP	8	11	WP-0650876-SD	10	58
SM-4061001-SB	32	32	SS-6110480-SP	24	40	SS-7150910-TP	2	19	WP-0850002-SP	12	19
SM-4061001-SB	34	40	SS-6110480-SP	25	10	SS-7151210-SP	15	7	WP-1702600-SO	27	19
SM-6021000-TP	28	29	SS-6110520-TP	10	56	SS-7151210-SP	32	8	WS-0510002-KN	27	16
SM-6030802-TP	14	2	SS-6110630-TP	8	64	SS-7151610-SP	14	30	WS-0610002-KN	35	3
SM-6040552-TP	26	8	SS-6110710-TP	14	46	SS-7151610-SP	35	4	WS-0610002-KP	10	86
SM-6040800-SP	19	31	SS-6110810-TP	19	18	SS-7621040-SP	2	7	WT-0530002-KS	2	56
SM-6040802-TP	14	44	SS-6111010-SP	24	28	SS-8110422-TP	12	61			
SM-6040802-TP	14	52	SS-6111010-SP	25	25	SS-8110422-TP	14	14	100-04109	2	45
SM-6040802-TP	26	10	SS-6111010-SP	26	12	SS-8110510-SP	14	19	100-83202	10	78
SM-6041202-TP	14	10	SS-6111140-SP	2	55	SS-8110510-SP	14	29	101-09700	12	45
SM-6044002-TP	30	3	SS-6111140-SP	2	65	SS-8111010-TP	4	43	101-09809	12	46
SM-6051002-TP	20	8	SS-6111140-SP	14	34	SS-8150510-TP	12	34	101-09908	12	16
SM-6051002-TP	34	8	SS-6111210-SP	4	70	SS-8150710-SP	8	9	101-10906	12	47
SM-6051402-TP	8	67	SS-6111610-SP	10	37	SS-8150710-SP	8	93	101-11003	12	48
SM-6051602-TP	18	8	SS-6111610-SP	30	10	SS-8150710-TP	4	49	101-11102	12	13
SM-6051602-TP	18	12	SS-6120930-TP	10	67	SS-8150822-TP	4	7	101-11201	12	49
SM-6051602-TP	18	14	SS-6121210-TP	10	16	SS-8150822-TP	4	14	101-12407	12	17
SM-6052002-TP	8	91	SS-6121610-TP	10	74	SS-8150822-TP	4	30	101-12506	12	50
SM-6061202-TP	18	2	SS-6121610-TP	14	38	SS-8150822-TP	4	66	101-12605	12	51
SM-6061602-TP	15	2	SS-6121860-SP	10	43	SS-8150822-TP	10	28	101-12704	12	52
SM-6061602-TP	32	3	SS-6151040-SP	14	43	SS-8150822-TP	10	80	101-16804	14	21
SM-6061610-SC	27	6	SS-6151040-SP	20	14	SS-8151150-SP	12	31	101-20004	10	94
SM-6061802-TP	10	40	SS-6151040-SP	34	14	SS-8151150-TP	6	5	101-20004	15	17
SM-6062502-TP	18	22	SS-6151210-SP	2	69	SS-8151150-TP	10	14	101-20004	32	20
SM-6082002-SP	20	2	SS-6151220-SP	30	33	SS-8151150-TP	12	28	101-24204	16	13
SM-6082002-TP	34	2	SS-6151440-SP	28	2	SS-8151150-TP	12	32	101-26803	24	59

NUMERICAL INDEX OF PARTS

索引

PART NO 品番	PAGE 頁	REF NO	PART NO 品番	PAGE 頁	REF NO	PART NO 品番	PAGE 頁	REF NO	PART NO 品番	PAGE 頁	REF NO
102-01200	2	53	107-48358	40	30	213-36805	10	41	213-46200	24	30
102-05201	10	20	107-53002	28	26	213-36904	10	42	213-46309	24	6
103-20109	16	3	107-53150	26	5	213-37001	10	81	213-46309	25	6
103-21107	16	25	107-55205	28	15	213-37100	10	82	213-46358	24	5
105-02300	19	21	107-55254	28	14	213-37209	10	38	213-46358	25	5
105-09701	8	22	107-58456	26	9	213-37308	10	33	213-46408	24	8
105-29808	36	9	107-58456	38	16	213-37407	10	26	213-46408	25	8
106-04809	4	72	107-74305	8	58	213-37506	10	23	213-46507	24	7
106-18304	19	8	107-74354	8	57	213-37605	10	35	213-46507	25	7
107-01654	26	1	107-74404	8	59	213-37704	10	24	213-46606	24	32
107-01704	26	2	110-09909	10	44	213-37803	8	92	213-46705	28	33
107-01704	40	26	110-45101	16	15	213-37803	10	27	213-46804	28	28
107-01902	26	6	110-52701	10	46	213-37803	10	71	213-46903	28	32
107-02009	40	27	110-71701	8	43	213-37902	10	31	213-47000	24	14
107-04807	19	19	110-72402	16	16	213-38009	10	36	213-47109	8	13
107-11653	26	7	110-72402	19	30	213-38108	10	61	213-47208	24	16
107-11653	38	1	110-75801	36	12	213-38306	10	29	213-47208	25	16
107-11653	40	1	111-00500	10	98	213-38603	6	18	213-47406	6	30
107-11752	38	2	111-00500	15	18	213-38801	6	20	213-48206	16	24
107-11752	40	2	111-00500	32	21	213-38900	6	22	213-48503	15	6
107-11851	38	3	112-72614	10	96	213-39007	6	28	213-48503	32	7
107-11851	40	3	119-56802	16	12	213-39056	6	27	213-48602	15	4
107-11950	38	4	131-67903	27	21	213-39106	4	8	213-48602	32	5
107-11950	40	4	131-68000	27	22	213-39205	6	26	213-48701	15	8
107-12057	38	14	131-68109	27	23	213-39304	6	25	213-48701	32	9
107-12057	40	14	131-68208	27	24	213-39502	4	16	213-48909	2	67
107-12255	40	29	135-14310	8	29	213-39601	8	71	213-48958	32	1
107-12354	38	13	135-15606	15	16	213-39700	25	27	213-49105	15	30
107-12354	40	13	135-15606	32	19	213-39809	8	79	213-49105	32	47
107-12552	38	15	137-65607	24	43	213-39908	8	12	213-51002	28	19
107-12651	38	17	137-89201	10	95	213-40005	8	87	213-51101	28	18
107-12750	38	18	145-12503	19	17	213-40104	8	31	213-51150	28	17
107-12859	40	15	179-12106	2	26	213-40203	8	36	213-51200	28	20
107-12958	40	16				213-40302	8	90	213-51457	28	1
107-13055	40	21	210-06002	29	5	213-40401	8	1	213-52505	4	78
107-13253	40	31	210-06408	29	3	213-40500	8	2	213-52604	10	79
107-13501	8	75	210-06507	29	1	213-40708	24	10	213-52703	10	77
107-13766	8	81	210-48707	8	88	213-40708	25	11	213-52802	10	88
107-13808	8	83	213-31202	2	11	213-40807	8	19	213-52901	10	84
107-14202	8	70	213-31301	2	4	213-40906	8	42	213-53008	4	55
107-14509	8	84	213-31608	2	18	213-41508	8	68	213-53701	14	18
107-14608	8	85	213-31756	2	8	213-41607	8	65	213-53750	14	17
107-15001	8	61	213-31806	2	12	213-41904	8	4	213-53800	14	25
107-15100	8	60	213-31905	2	49	213-42407	29	4	213-53859	14	22
107-15308	8	66	213-32002	2	13	213-42506	18	4	213-53909	14	23
107-15704	8	62	213-32101	2	50	213-42555	18	3	213-54006	14	20
107-16504	8	76	213-32200	2	46	213-42605	18	5	213-54105	14	31
107-17205	40	23	213-32309	2	16	213-42704	18	9	213-54204	14	32
107-17304	40	24	213-32507	4	13	213-42803	18	13	213-54501	14	15
107-18203	8	69	213-32606	4	77	213-42902	18	17	213-54600	14	42
107-27204	28	25	213-32705	4	1	213-43009	18	11	213-54709	14	45
107-27303	28	24	213-32903	4	29	213-43108	18	32	213-54907	14	12
107-39001	40	25	213-33000	4	2	213-43157	18	30	213-55102	14	41
107-39209	28	36	213-33109	4	18	213-43207	18	1	213-55706	19	24
107-41106	16	14	213-33208	4	3	213-43355	18	21	213-55755	19	23
107-45354	38	5	213-33307	4	57	213-43405	18	19	213-55805	2	20
107-45354	40	5	213-33406	4	60	213-43702	18	6	213-55904	2	6
107-45453	38	6	213-33703	4	48	213-43801	18	7	213-56001	19	6
107-45453	40	6	213-33802	4	58	213-45103	24	34	213-56308	20	11
107-45552	38	7	213-33901	4	62	213-45202	24	36	213-56308	34	11
107-45552	40	7	213-34008	4	63	213-45301	28	27	213-56407	20	12
107-45651	38	8	213-34701	12	15	213-45350	28	23	213-56407	34	12
107-45651	40	8	213-34800	12	24	213-45509	28	34	213-56506	20	3
107-46352	38	9	213-34800	36	14	213-45608	24	25	213-56506	34	3
107-46352	40	9	213-34909	12	2	213-45657	24	23	213-56605	34	6
107-46451	38	10	213-35005	12	53	213-45707	24	2	213-56704	20	9
107-46451	40	10	213-35500	12	6	213-45707	25	2	213-56704	34	9
107-46550	38	11	213-35708	12	7	213-45756	24	1	213-56803	20	7
107-46550	40	11	213-35807	12	10	213-45756	25	1	213-56803	34	7
107-46659	38	12	213-36300	10	60	213-45806	24	3	213-57561	8	94
107-46659	40	12	213-36409	10	68	213-45806	25	3	213-57959	19	3
107-47350	40	17	213-36508	4	21	213-45905	24	4	213-57967	19	1
107-47459	40	18	213-36557	4	20	213-45905	25	4	213-61407	2	68
107-47558	40	19	213-36607	10	49	213-46002	24	18	213-61704	12	25
107-47657	40	20	213-36656	10	48	213-46002	25	18	213-63106	17	3
107-48101	28	11	213-36706	10	53	213-46101	24	29	213-64104	10	10

NUMERICAL INDEX OF PARTS

索引

PART NO 品番	PAGE 頁	REF NO	PART NO 品番	PAGE 頁	REF NO	PART NO 品番	PAGE 頁	REF NO	PART NO 品番	PAGE 頁	REF NO
213-78104	12	33	214-44153	2	39	236-30007	24	51			
213-78104	40	32	214-51505	8	52	236-30007	24	52			
213-78203	10	57	214-51604	8	40	236-30007	24	53			
213-78302	8	5	214-51653	8	39	236-30007	24	54			
213-78302	10	13	214-51752	8	46	236-30007	24	55			
213-78401	12	14	214-51802	10	2	236-30007	24	56			
213-78500	12	58	214-51851	10	1	236-30007	24	57			
213-78708	19	29	214-51901	10	3	236-36202	19	5			
213-78906	10	54	214-52404	26	11	269-10059	27	20			
213-79003	28	6	214-52404	40	22						
213-87055	12	23	214-52503	26	3						
213-87501	4	31	214-52503	40	28						
213-87600	4	34	225-37658	19	2						
213-87709	4	33	225-38151	19	4						
213-87808	4	38	225-38706	19	32						
213-87907	4	75	226-02601	2	57						
213-88004	10	65	226-04300	4	25						
213-88400	6	16	226-04904	4	23						
213-88509	20	6	226-09309	10	73						
213-88608	15	27	226-09408	10	12						
213-88608	32	28	226-10505	10	66						
213-88657	15	23	226-11602	4	51						
213-88657	32	24	226-11651	4	50						
213-88665	15	22	226-11701	12	44						
213-88665	32	23	226-11909	12	42						
213-89200	14	1	226-17906	16	9						
213-89309	14	6	226-18201	16	7						
213-89408	14	7	226-19100	2	52						
213-89507	14	5	226-20504	25	30						
213-89556	14	4	226-20801	14	50						
213-89705	14	37	226-51202	2	30						
213-89903	14	35	226-56003	15	14						
213-90000	12	1	226-56003	32	17						
213-90208	14	53	226-56102	15	12						
213-90307	36	21	226-56102	32	15						
213-90950	36	6	228-14909	6	3						
213-93103	4	65	228-14909	6	11						
213-93152	4	64	228-14909	10	69						
214-01757	2	1	228-63203	18	26						
214-02300	4	27	228-63252	18	23						
214-05204	6	2	228-77609	2	47						
214-06103	8	48	229-04106	8	7						
214-06509	8	28	229-04106	10	18						
214-06608	8	49	229-04155	8	6						
214-07507	25	22	229-04155	10	17						
214-07606	25	23	229-07109	8	50						
214-07705	25	24	229-12109	10	47						
214-08505	2	25	229-30309	27	14						
214-08554	2	24	229-30358	27	1						
214-13158	36	1	229-30408	27	10						
214-13257	36	15	229-30507	27	9						
214-30400	10	72	229-30705	27	7						
214-37207	30	35	229-30804	27	5						
214-37306	30	37	229-30903	27	4						
214-38007	6	14	229-31000	27	3						
214-38106	30	28	229-31109	27	2						
214-38205	8	73	229-31208	27	15						
214-38403	30	4	229-31307	27	11						
214-38502	30	6	229-31406	27	8						
214-38601	30	9	229-32404	18	28						
214-38700	30	11	229-32453	18	27						
214-40474	4	71	229-33006	36	2						
214-41050	16	2	229-34202	18	35						
214-41068	16	1	229-34301	18	36						
214-41209	17	7	229-34400	18	34						
214-41308	17	8	229-34509	18	33						
214-41407	17	1	229-34707	18	29						
214-42553	30	16	230-02009	6	1						
214-42603	30	17	230-06406	16	26						
214-42702	30	18	230-07107	8	24						
214-42900	30	20	231-05554	32	31						
214-43007	30	21	232-08507	2	62						
214-43106	30	22	232-08556	2	61						
214-43205	30	23	232-08606	2	63						
214-43551	30	19	236-30007	24	49						
214-43809	30	24	236-30007	24	50						

# JUKI®

## JUKI CORPORATION

INTERNATIONAL SALES H.Q.  
8-2-1, KOKURYO-CHO, CHOFU-SHI  
TOKYO 182-8655, JAPAN  
PHONE : (81)3-3430-4001 to 4005  
FAX : (81)3-3430-4909 . 4914 . 4984  
TELEX : J22967

Copyright © 2002 JUKI CORP.

本書の内容を無断で転載、複写することを禁止します。

All rights reserved throughout the world.

## JUKI 株式会社

〒182-8655 東京都調布市国領町8-2-1  
TEL. 03-3480-1111(代表)

営業本部  
TEL. 03-3430-4001(ダイヤルイン)

お問い合わせ、ご相談は  
To order or for further  
information,  
please contact:

※このパーツリストは商品改良のため予告なく変更する事があります。

\*The description covered in this parts list is subject to change for improvement of the commodity without notice.

※このパーツリストは、2002年6月 現在の商品仕様で編集したものです。

\*This parts list is edited in accordance with the product specifications as of June 2002.