

JUKI

1-Needle, Lockstitch Unison Feed Industrial
Sewing Machine with Automatic Thread Trimmer
一本針本縫総合送り自動糸切りミシン

LU-1114-4

LU-1114-5・LU-1114-6

PARTS LIST

HOW TO MAKE USE OF THIS PARTS LIST

パーツリストの見方

1. The part numbers of parts shown in the figure indicate the corresponding numbers (Ref. No.) shown by the Index.
図に示された部品の品番は、図にふられているNo (Ref.No.)に対応するインデックスによって、その品番がわかります。

2. Explanation of codes 記号の説明

1) Codes on the "Note" column "注記"欄の記号

- ① ☆..... means this part is changed from the previous parts list.
前回のパーツリストに対して今回変更された部品を意味します。
- ② #01..... refer to the "Note" explanation at bottom of page.
#01 ページ下の"注記"の説明を参照して下さい。

2) Codes on the "E.C. (Engineering change)" column "変更年月"欄の記号

- ① A.10/83.... Added from October, 1983
1983年10月より追加された。
- ② D.10/83.... Obsoleted from October, 1983
1983年10月より削除された。

③ When previous parts (Obsoleted part) and new parts (Added parts) are not interchangeable with each other: 部品の互換性がない変更の場合

In this case, even obsoleted part (D.) can be ordered with the obsoleted part number, so select the parts with changed dates and place your orders.
この場合は削除(D)された品番でもご注文できますから、変更年月により、いずれかの部品を選択してご注文下さい。

Example (例)

Ref. No.	Note 注記	Part No. 品番	Description	E.C. 変更年月	品名	Amt. Req. 数量
1	☆	B1401-100-000	Needle bar	D.10/83	ハリホー	-
1-1	☆	B1401-100-000-A	Needle bar	A.10/83	ハリホー	1
2	☆	B1105-200-000	Frame cover	D.10/83	B1105-300-000	-
	☆	B1105-300-000	Frame cover	A.10/83	フレームカバー	1

④ In case when previous parts and new part are interchangeable with each other: 部品の互換性がある場合の変更

In this case the new part number is replaced on the "品名 (Japanese)" column of the previous parts, so please order by the new part number.
この場合は、旧部品の和文品名欄にそれにかわる新しい品番が記入してありますので、新しい品番でご注文下さい。

⑤ C.10/83

1	☆	B1105-500-000	Frame cover	C.10/83	B1105-600-000	1
		<u>Correct No.</u> 正しい品番			<u>Wrong No.</u> 誤り品番	

Please order by the correct part number.
正しい品番でご注文下さい。

- ⑥ M.10/83..... The amount required is changed from October, 1983
The new amount required is shown in the "Amt. Req." column.
1983年10月より数量が変更になった。この場合数量欄には新しい数量が表示してあります。

3) Codes on the "Amt. Req." column "数量"欄の記号

- ① 2..... Indicates amount required is 2.
数量、2個を表わします。
- ② 2.0..... Indicates length in meters. (unit is meter)
長さ、2メートルを表わします。(単位はメートルです)
- ③ -..... Indicates parts obsoleted from the parts list.
このパーツリストから削除された部品です。
- ④ (1)..... Indicates sub parts which construct the assembly part.
Assembly part is shown as "asm." and クミ in Japanese, in the "Description" column.
組部品を構成している子部品を表わします。組部品は品名欄に英文で "asm." 和文でクミと表示してあります。

When Ordering The Spare Parts:

In order to ensure that we deliver the correct parts to you, please clearly state when ordering the corresponding PART NUMBER (ex. B1109-012-A00) and also the PARTS LIST NUMBER (ex. 0010-01, given at the top right of the cover) or the MACHINE SERIAL NUMBER, because there are some parts which have been changed.

補用部品注文の際のご注意

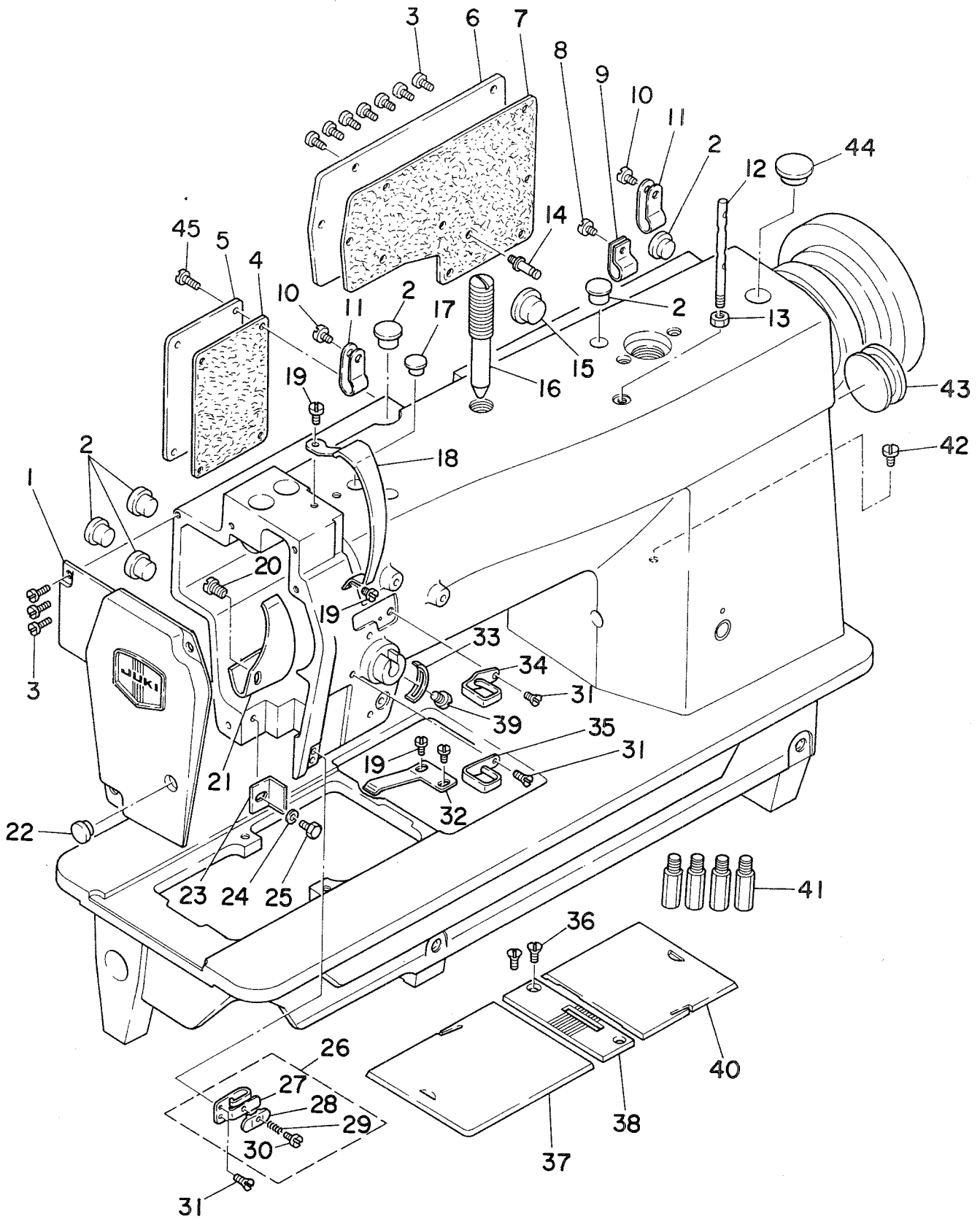
このパーツリストに記載されている補用部品をご注文の際は、部品の番号(例えば、B1109-012-A00)でご注文下さい。合わせて、ご覧のパーツリストの管理番号(表紙右下 例えば、No.0010-01)又は、機械番号をご連絡頂ければ幸いです。又、改良のため部品の一部が変更になる場合がありますのでご了承下さい。

CONTENTS

目 次

1. FRAME & MISCELLANEOUS COVER COMPONENTS	1
頭部・外装関係	
2. MAIN SHAFT & THREAD TAKE-UP COMPONENTS	3
上軸・天秤関係	
3. NEEDLE BAR & WALKING FOOT COMPONENTS	5
針棒・上送り関係	
4. HOOK & HOOK DRIVING SHAFT COMPONENTS	7
釜・下軸関係	
5. FEED MECHANISM COMPONENTS	9
送り関係	
6. THREAD TRIMMER MECHANISM COMPONENTS	11
糸切り装置関係	
7. AUTOMATIC REVERSE FEED MECHANISM COMPONENTS	13
自動逆送り関係	
8. LUBRICATION COMPONENTS	15
給油関係	
9. OIL RESERVOIR & KNEE LIFTER COMPONENTS	17
油溜・膝上げ関係	
10. TENSION POST COMPONENTS	19
糸調子関係	
11. BELT COVER & BOBBIN WINDER COMPONENTS	20
ベルトカバー・糸巻き装置関係	
12. THREAD STAND COMPONENTS	21
糸立装置関係	
13. MOTOR PULLEY COMPONENTS	23
モータープーリ関係	
14. EXCLUSIVE PARTS FOR LU-1114-4	23
LU-1114-4専用部品	
15. EXCLUSIVE PARTS FOR LU-1114-5	23
LU-1114-5専用部品	
16. EXCLUSIVE PARTS FOR LU-1114-6	25
LU-1114-6専用部品	
NUMERICAL INDEX OF PARTS	26
索引	

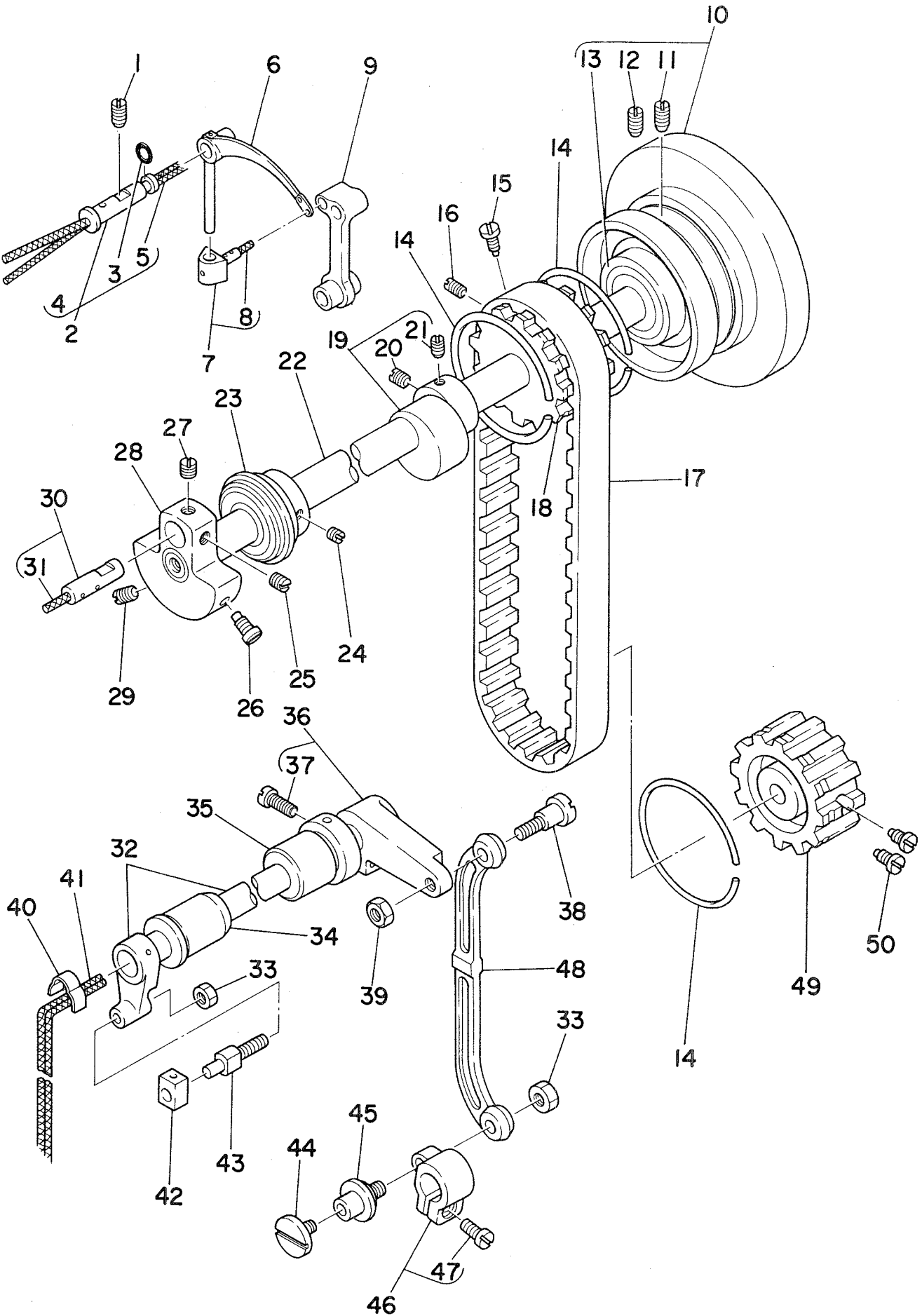
1. FRAME & MISCELLANEOUS COVER COMPONENTS
 頭部・外装関係



REF. NO.	NOTE	PART NO.	DESCRIPTION	ヒ	ン	メ	イ	AMT.
1		103-01059	FACE PLATE ASM.	メン	イ	ク	ミ	1
2		TA-1250504-R0	RUBBER PLUG	ト	メ	セ	ン	6
3		SS-7110910-SP	SCREW	マル	ヒ	ラ	ネ	10
4		103-02107	GASKET	ソク	メ	ン	カ	1
5		103-02008	SIDE PLATE	ソク	メ	ン	カ	1
6		B1118-522-000	SIDE PLATE	マ	ト	イ	タ	1
7		B1119-522-000	GASKET	マ	ト	イ	タ	1
8		SS-6111140-SP	SCREW 11/64-40 L=11	ヒ	ラ	ネ	シ	1
9		D2112-555-B00	CORD HOLDER, LARGE	ユ	ト	ト	メ	1
10		SS-7110710-SP	SCREW 11/64-40 L=7	マル	ヒ	ラ	ネ	2
11		MAZ-02508000	CORD HOLDER	ユ	ト	ト	メ	2
12		B1114-051-000	NEEDLE THREAD GUIDE PIN	イ	ト	ア	ン	1
13		NS-6620310-SP	NUT 3/16-32	ロ	ツ	カ	ク	1
14		B3413-227-000	SPRING SUSPENSION	ヒ	サ	ア	ケ	1
15		TA-2351004-R0	RUBBER PLUG	ト	メ	セ	ン	1
16		103-10001	ADJUSTING THUMB SCREW	オ	サ	イ	チ	1
17		TA-0750704-R0	RUBBER PLUG	ト	メ	セ	ン	1
18		102-00301	THREAD TAKE-UP LEVER COVER	テ	ン	ヒ	ン	1
19		SS-7110510-SP	SCREW 11/64-40 L=5	マル	ヒ	ラ	ネ	4
20		SS-3090610-SP	SCREW 9/64-40 L=6	マル	ネ	シ	ン	1
21		B1140-526-000	TAKE-UP OIL SPLASHER	テ	ン	ヒ	ン	1
22		TA-1250406-R0	RUBBER PLUG	ト	メ	セ	ン	1
23		B1423-051-000	NEEDLE BAR FRAME GUIDE	ヨ	ト	ト	メ	1
24		WP-0480856-SP	WASHER 4.8X8.4X0.8	ヒ	ラ	サ	カ	1
25		SS-9111010-SP	SCREW 11/64-40 L=9.5	ロ	ツ	カ	ク	1
26		101-29559	THREAD GUIDE ASM. E	イ	ト	ア	ン	1
27		101-29500	THREAD GUIDE E	イ	ト	ア	ン	(1)
28		101-29104	THREAD PRESSER PLATE	ハ	リ	イ	ト	(1)
29		B1132-521-000	THREAD PRESSER PLATE SPRING	ハ	リ	イ	ト	(1)
30		SD-0380551-SL	HINGE SCREW D= 3.80 H= 5.5	タ	ン	ネ	シ	(1)
31		SS-2090710-SP	SCREW 9/64-40 L=7	マル	サ	ラ	ネ	3
32		B1111-563-000	BED SLIDE SPRING	ス	ア	リ	イ	1
33		B3138-512-000	TAKE-UP SPRING ADJUSTING PLATE	イ	ト	リ	ハ	1
34		102-00509	THREAD GUIDE, UPPER	イ	ト	ア	ン	1
35		B1129-051-000	FRAME THREAD GUIDE, UPPER	イ	ト	ア	ン	1
36		SS-2110920-TP	SCREW 11/64-40 L=8.5	マル	サ	ラ	ネ	2
37		101-46207	BED SLIDE, LEFT 7/8" TO 1-1/8"	ス	ア	リ	イ	1
38		103-02602	THROAT PLATE	イ	ト	キ	リ	1
39		SS-7090520-SP	SCREW 9/64-40 L= 4.5	マル	ヒ	ラ	ネ	1
40		101-45506	BED SLIDE, RIGHT 3/32" TO 7/16"	ス	ア	リ	イ	1
41		101-00410	BED SCREW STUD	ハ	ツ	シ	ユ	4
42		SS-7110710-SP	SCREW 11/64-40 L=7	マル	ヒ	ラ	ネ	1
43		102-01200	RUBBER PLUG	ヨ	ト	ト	メ	1
44		TA-1250504-R0	RUBBER PLUG	ト	メ	セ	ン	1
45		SS-7111120-SP	SCREW 11/64-40 L=10.5	マル	ヒ	ラ	ネ	4

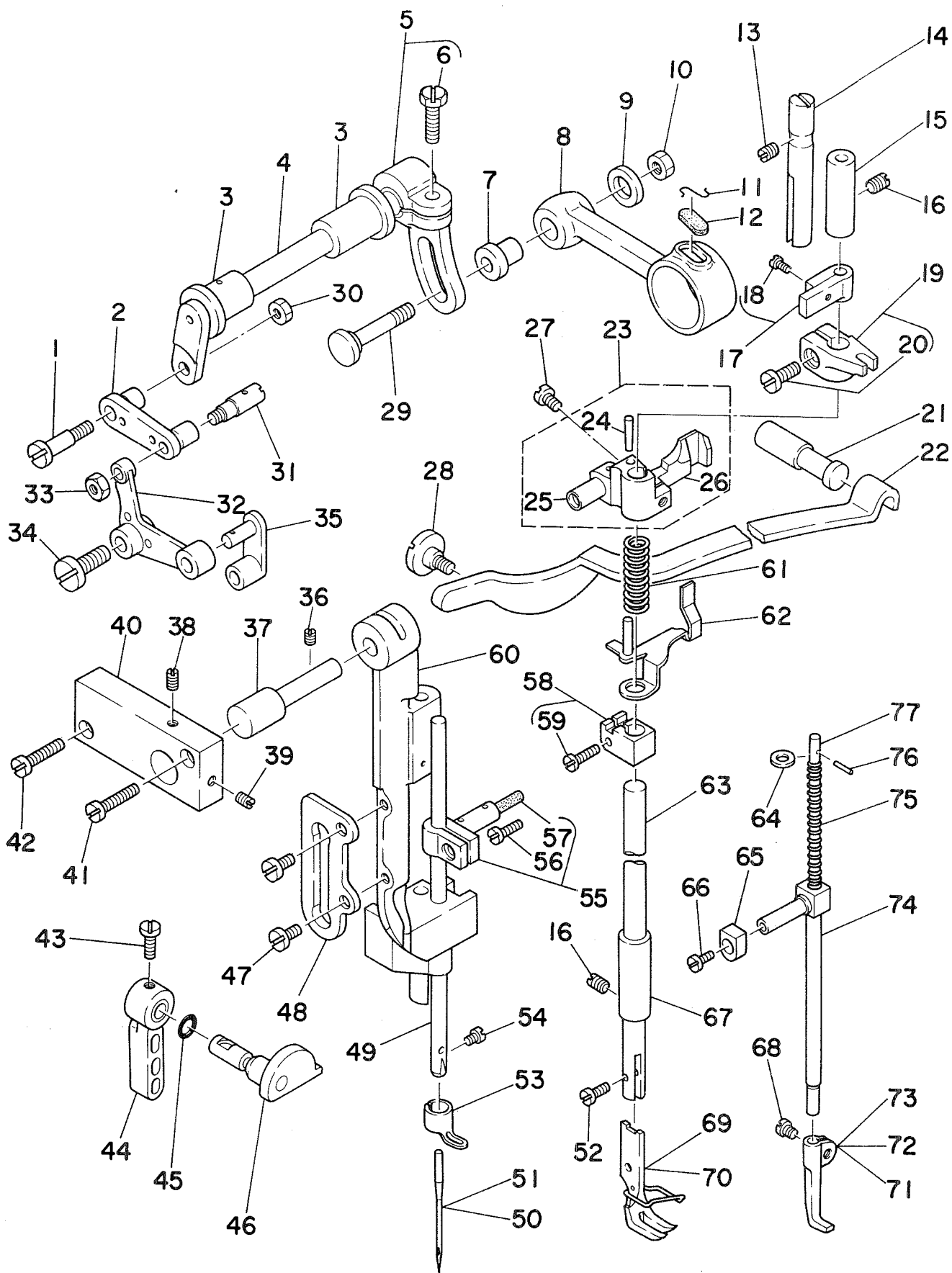
2. MAIN SHAFT & THREAD TAKE-UP COMPONENTS

上軸・天秤関係



REF.NO.	NOTE	PART NO.	DESCRIPTION	ヒ ン メ イ	AMT.
1		SS-8151550-SP	SCREW 15/64-28 L=15	トメネジ ^メ 15/64-28 L=15	1
2		103-06553	THREAD TAKE-UP LEVER PIN ASM.	デンヒン ^ン ササエシ ^ク クミ	1
3		RO-0371801-00	RUBBER RING	0リング ^ク	(1)
4		CQ-2020000-00	OIL WICK	ユシ ^ン	(0.6)
5		CQ-2520000-00	OIL WICK	ユシ ^ン	(0.1)
6		103-06009	THREAD TAKE-UP LEVER	デンヒン ^ン	1
7		B1907-051-0A0	TAKE-UP LEVER THRUST PIN ASM.	デンヒン ^ン スライト ^シ ク クミ	1
8		CQ-2020000-00	OIL WICK	ユシ ^ン	(0.1)
9		B1408-051-000	NEEDLE BAR CRANK ROD	ハリホ ^ホ - クランクロツト ^ク	1
10		103-07056	HAND WHEEL ASM.	ハス ^ミ ク ^ル マ クミ	1
11		SS-8152030-SP	SCREW 15/64-28 L=20	トメネジ ^メ 15/64-28 L=20	(1)
12		SS-8151780-SP	SCREW 15/64-28 L=17.0	トメネジ ^メ 15/64-28 L=17	(1)
13		B1203-512-000	MAIN SHAFT BUSHING, REAR	ウワジ ^ク ウシロ ^ハ アリンク ^ク	(1)
14		B1214-019-000	SPROCKET RING	スプ ^ロ ケツト リンク ^ク	3
15		SS-7681750-TP	SCREW 9/32-28 L=16.5	マルヒラネジ ^メ 9/32-28 L=16.5	1
16		SS-8681950-SP	SCREW 9/32-28 L=19	トメネジ ^メ 9/32-28 L=19	1
17		101-03406	TIMING BELT	タイミンク ^ハ ルト	1
18		B1302-051-000	SPROCKET WHEEL, UPPER	ウワスプ ^ロ ケツト	1
19		D1450-055-BA0	TOP FEED CAM ASM.	ウワオケリカム クミ	1
20		SS-8660530-TP	SCREW 1/4-40 L= 4.5	トメネジ ^メ 1/4-40 L=4.5	(1)
21		SS-8660970-TP	SCREW 1/4-40 L= 8.5	トメネジ ^メ 1/4-40 L=8.5	(1)
22		103-05001	MAIN SHAFT	ウワジ ^ク	1
23		103-05159	MAIN SHAFT BUSHING, FRONT	ウワジ ^ク マイメタル クミ	1
24		SS-8150760-TP	SCREW 15/64-28 L=7.0	トメネジ ^メ 15/64-28 L=7	1
25		SS-8680730-SP	SCREW 9/32-28 L=7	トメネジ ^メ 9/32-28 L=7	1
26		SS-7681750-TP	SCREW 9/32-28 L=16.5	マルヒラネジ ^メ 9/32-28 L=16.5	1
27		SS-8680540-SP	SCREW 9/32-28 L= 4.5	トメネジ ^メ 9/32-28 L=4.5	1
28		B1206-051-000	COUNTERWEIGHT	ツリアイオモリ	1
29		SS-8681650-TP	SCREW 9/32-28 L=16	トメネジ ^メ 9/32-28 L=16	1
30		B1210-051-0A0	NEEDLE BAR CRANK PIN ASM.	ハリホ ^ホ - クランクピ ^ン クミ	1
31		CQ-3030000-00	OIL WICK	ユシ ^ン	(0.1)
32		102-04758	ROCK SHAFT ASM.	ハリホ ^ホ - ヨ-ト ^ト -シ ^ク クミ	1
33		NS-6150310-SP	NUT 15/64-28	ロツカクナツト 15/64-28	2
34		102-04907	ROCK SHAFT BUSHING, FRONT	ハリホ ^ホ - ヨ-ト ^ト -シ ^ク マイメタル	1
35		102-05003	ROCK SHAFT BUSHING, REAR	ハリホ ^ホ - ヨ-ト ^ト -シ ^ク ウシロ ^メ タル	1
36		102-05151	ROCK SHAFT REAR CRANK ASM.	ハリホ ^ホ -ヨ-ト ^ト - ユ-ブ ^ブ ウテ ^ク クミ	1
37		SS-6121610-TP	SCREW 3/16-28 L=15.5	ヒラネジ ^メ 3/16-28 L=15.5	(1)
38		SD-0900701-TP	HINGE SCREW D= 9 H= 7	タンネジ ^メ D=9 N=7	1
39		NS-6680320-SP	NUT 9/32-28	ロツカクナツト 9/32-28	1
40		B1437-051-000	OIL WICK RETAINER	ヨ-ト ^ト - セ ^ン フ ^フ ウテ ^ク ユシ ^ン ササエ	1
41		CQ-2020000-00	OIL WICK	ユシ ^ン	0.2
42		B1425-051-000	NEEDLE BAR FRAME SLIDE BLOCK	ハリホ ^ホ - ヨ-ト ^ト - カクコ ^マ	1
43		103-09003	SLIDE BLOCK STUD	ヨ-ト ^ト - カクコ ^マ ジ ^ク	1
44		SS-6110520-TP	SCREW 11/64-40 L=4.5	ヒラネジ ^メ 11/64-40 L=4.5	1
45		101-22000	CONNECTING PIN	ハリオケリレンケツジ ^ク	1
46		102-05359	DRIVING ROD CRANK ASM.	ヨ-ト ^ト -ウテ ^ク クミ	1
47		SS-6121610-TP	SCREW 3/16-28 L=15.5	ヒラネジ ^メ 3/16-28 L=15.5	(1)
48		102-05201	NEEDLE BAR FRAME ROD	ハリホ ^ホ - ヨ-ト ^ト -ロツト ^ク	1
49		101-03109	SPROCKET WHEEL	スプ ^ロ ケツト	1
50		SS-6661110-SP	SCREW 1/4-40 L=11	ヒラネジ ^メ 1/4-40 L=11	2

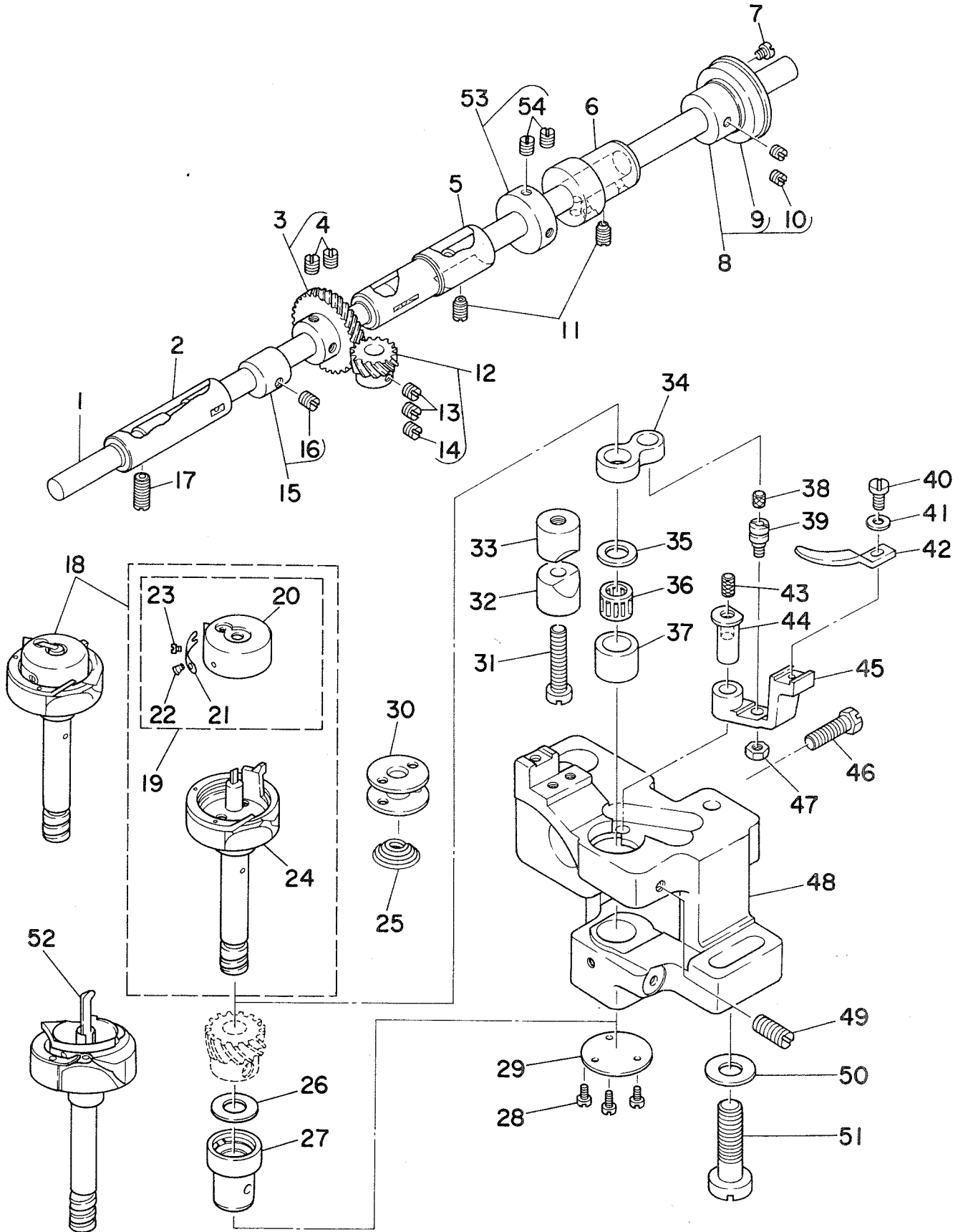
3. NEEDLE BAR & WALKING FOOT COMPONENTS
 針棒・上送り関係



REF.NO.	NOTE	PART NO.	DESCRIPTION	ヒ	ソ	メ	イ	AMT.									
1		103-14201	SCREW STUD	ウワオクリ	レンケツタ	ンネジ		1									
2		103-14102	CONNECTING LINK	ウワオクリ	レンケツリンク			1									
3		103-13906	BUSHING	ウワオクリ	シヅク	メタル		2									
4		103-14003	UPPER FEED DRIVING SHAFT	ウワオクリ	シヅク			1									
5		D1454-055-BA0	UPPER FEED SPRING ROD ASM.	ウワオクリ	ウチ	クミ		1									
6		SS-9161610-SP	SCREW 1/4-24 L=16	ロツカク	ホルト	1/4-24	L=16	(1)									
7		D1455-055-B00	CONNECTING STUD	ウワオクリ	ロツ	レンケツ	シヅク	1									
8		D1453-055-B00	UPPER FEED DRIVING ROD	ウワオクリ	ロツ	ト		1									
9		D1457-055-B00	WASHER	レンケツ	シヅク	タ	ンネジ	チ	カ	ネ	1						
10		NS-6110530-SP	NUT 11/64-40	ロツカク	ナツト	11/64-40		1									
11		B1213-012-000	FELT RETAINER	フェルト	オサ	エ		1									
12		B1702-012-000	OIL FELT	フェルト				1									
13		SS-8151150-SP	SCREW 15/64-28 L=10.5	トメ	ネジ	15/64-28	L=10.5	1									
14		B1502-051-000	PRESSER BAR GUIDE SLEEVE	オサ	エ	ホ	ン	アイ	ツツ	1							
15		B1503-051-A00	PRESSER BAR BUSHING, UPPER	オサ	エ	ホ	ン	ウ	メ	タル	1						
16		SS-8151150-SP	SCREW 15/64-28 L=10.5	トメ	ネジ	15/64-28	L=10.5	2									
17		B1504-051-OA0	PRESSER BAR GUIDE BRACKET ASM.	オサ	エ	ホ	ン	タ	キ	ア	ン	アイ	ク	ミ	1		
18		SS-9091010-SP	SCREW 9/64-40 L=10	ロツカク	ホルト	9/64-40	L=10	(1)									
19		103-13450	RETAINING BLOCK ASM.	オサ	エ	ホ	ン	ウ	ケ	ク	ミ	1					
20		SS-7121410-SP	SCREW 3/16-28 L=14	マル	ヒラ	ネジ	3/16-28	L=14	(1)								
21		103-11009	CONNECTING PIN	チ	ウ	セ	ウ	イ	タ	ハ	ネ	ウ	シ	ク	1		
22		103-10902	PRESSER SPRING	オサ	エ	チ	ウ	セ	ウ	イ	タ	ハ	ネ	1			
23		103-10555	HAND LIFTER BRACKET ASM.	オサ	エ	ア	ケ	テ	コ	タ	イ	ク	ミ	1			
24		PT-0201200-S0	TAPERED PIN 2X12	テ	ハ	ピ	ン	2X12	(1)								
25		103-10308	CONNECTING PIN	テ	コ	タ	イ	ケ	ツ	コ	タ	イ	ク	(1)			
26		103-10506	HAND LIFTER MOUNTING BRACKET	オサ	エ	ア	ケ	テ	コ	タ	イ	(1)					
27		SS-7111310-SP	SCREW 11/64-40 L=12.8	マル	ヒラ	ネジ	11/64-40	L=12.8	1								
28		SD-0800481-SP	HINGE SCREW D= 8 H= 4.9	タ	ン	ネジ	D=8	H=4.9	1								
29		D1456-055-B00	HINGE SCREW	ウワオクリ	ロツ	タ	ン	ネジ	1								
30		NS-6660430-SP	NUT 1/4-40	ロツカク	ナツト	1/4-40		1									
31		103-14300	SCREW STUD	リ	カ	タ	リ	ン	ク	ケ	ツ	ウ	シ	ク	1		
32		103-14409	L SHAPED LINK	リ	カ	タ	リ	ン	ク	1							
33		NS-6110310-SP	NUT 11/64-40	ロツカク	ナツト	11/64-40		1									
34		SS-6111140-SP	SCREW 11/64-40 L=11	ヒラ	ネジ	11/64-40	L=11	1									
35		103-14508	WALKING BAR DRIVING LINK	ウワオクリ	ヨ	ト	ン	リンク	1								
36		SS-8151160-SP	SCREW 15/64-28 L=11.0	トメ	ネジ	15/64-28	L=11	1									
37		103-08203	NEEDLE BAR FRAME SHAFT ASM.	ヨ	ト	ン	タ	イ	ン	ク	1						
38		SS-8110750-SP	SCREW 11/64-40 L= 6.5	トメ	ネジ	11/64-40	L=6.5	1									
39		SS-8111010-TP	SCREW 11/64-40 L=9.5	トメ	ネジ	11/64-40	L=9.5	1									
40		103-08302	NEEDLE BAR FRAME SHAFT BASE	ヨ	ト	ン	タ	イ	1								
41		SS-7111310-TP	SCREW 11/64-40 L=12.8	マル	ヒラ	ネジ	11/64-40	L=12.8	1								
42		SS-7111310-TP	SCREW 11/64-40 L=12.8	マル	ヒラ	ネジ	11/64-40	L=12.8	1								
43		SS-6121050-SP	SCREW 3/16-28 L= 9.5	ヒラ	ネジ	3/16-28	L=9.5	1									
44		B1520-552-000	HAND LIFTER	オサ	エ	ア	ケ	テ	コ	タ	イ	1					
45		RO-0371801-00	RUBBER RING	リ	ン	ク	1										
46		103-10704	HAND LIFTER CAM	オサ	エ	ア	ケ	テ	コ	タ	イ	1					
47		SS-7110910-TP	SCREW 11/64-40 L= 8.5	マル	ヒラ	ネジ	11/64-40	L=8.5	2								
48		103-13708	WALKING BAR GUIDE	ウワオクリ	ホ	ン	カ	イ	ト	1							
49		103-08005	NEEDLE BAR	ハリ	ホ	ウ	1										
50	#01	MC-3515016-00	NEEDLE	ハリ	332	160	1										
51		MDI-300B2300	NEEDLE DIX3 #23	ハリ	DIX3	#23	1										
52		SS-7090910-TP	SCREW 9/64-40 L= 8.5	マル	ヒラ	ネジ	9/64-40	L=8.5	1								
53		103-08401	NEEDLE BAR THREAD GUIDE	ハリ	ホ	ン	イ	ト	カ	1							
54		SS-7080510-TP	SCREW 1/8-44 L=4.5	マル	ヒラ	ネジ	1/8-44	L=4.5	1								
55		B1411-053-0B0	NEEDLE BAR CONNECTION ASM	ハリ	ホ	ン	タ	キ	ク	ミ	1						
56		SS-7090910-SP	SCREW 9/64-40 L= 8.5	マル	ヒラ	ネジ	9/64-40	L=8.5	(1)								
57		B1412-051-000	FELT	ハリ	ホ	ン	タ	キ	フェ	ルト	(1)						
58		B1507-562-OA0	PRESSER BAR GUIDE BRACKET ASM.	オサ	エ	ホ	ン	タ	キ	ク	ミ	1					
59		SS-7091310-SP	SCREW 9/64-40 L=13.0	マル	ヒラ	ネジ	9/64-40	L=13	(1)								
60		103-08104	NEEDLE BAR FRAME	ハリ	ホ	ン	ヨ	ト	ン	タ	イ	1					
61		B1462-053-000	THREAD RELEASE SPRING	イト	ユ	ル	メ	ウ	ケ	イ	タ	ハ	ネ	1			
62		103-21057	THREAD RELEASE GUIDE ASM.	イト	ユ	ル	メ	ウ	ケ	イ	タ	ク	ミ	1			
63		B1501-241-H00	PRESSER BAR	オサ	エ	ホ	ン	1									
64		WP-0450000-SD	WASHER 4.5X8X0.5	ヒラ	チ	カ	ネ	4.5X8X0.5	1								
65		B1659-484-000	SLIDE BLOCK	フ	ク	オ	クリ	カ	ク	コ	マ	1					
66		SS-6110610-TP	SCREW 11/64-40 L=6	ヒラ	ネジ	11/64-40	L=6	1									
67		B1503-051-B00	PRESSER BAR BUSHING, LOWER	オサ	エ	ホ	ン	シ	タ	メ	タル	2	1				
68		SS-6110710-TP	SCREW 11/64-40 L= 6.5	ヒラ	ネジ	11/64-40	L=6.5	1									
69		B1525-053-OA0	PRESSER FOOT ASM.	オサ	エ	(ア	ン	セ	ン	カ	ハ	ン	ツ	キ	ク	ミ	1
70	#02	B1525-562-BA0	PRESSER FOOT ASM.	オサ	エ	ア	シ	ク	ミ	1							
71		B1470-053-000	WALKING FOOT	ウワオクリ	ア	シ	ク	ミ	1								
72	#02	B1470-562-B00	WALKING FOOT	ウワオクリ	ア	シ	ク	ミ	1								
73	#03	B1470-053-C00	WALKING FOOT (C)	ウワオクリ	ア	シ	ク	ミ	1								
74		103-14607	WALKING BAR	ウワオクリ	ホ	ン	1										
75		103-13609	SPRING	ウワオクリ	ホ	ン	オ	サ	エ	ハ	ネ	1					
76		PS-0160122-KH	SPRING PIN 1.6X12	ス	プ	リ	ン	ク	ピ	ン	1.6X12	1					
77		103-13500	SPRING POLE	ウワオクリ	ハ	ネ	シ	ツ	ホ	ン	1						

Note(注記) #01.....Special order part(For JE) 特別注文部品(JE用)
#02.....Special order part(With teeth) 特別注文部品(歯付)
#03.....Special order part(For light weight materials) 特別注文部品(薄物用)

4. HOOK & HOOK DRIVING SHAFT COMPONENTS
釜・下軸関係



REF.NO.	NOTE	PART NO.	DESCRIPTION	ヒ	ン	メ	イ	AMT.										
1		101-08504	HOOK DRIVING SHAFT	シタジク				1										
2		B1802-512-0A0-A	BUSHING ASM., FRONT	シタジク	マ	メ	タル	クミ	1									
3		B1816-512-0A0	HOOK DRIVING SHAFT GEAR ASM.	シタジク	ネジ	ハク	ルマ	クミ	1									
4		SS-8660810-TP	SCREW 1/4-40 L=8	トメネジ	1/4-40	L=8		(2)										
5		B1803-515-0A0	BUSHING ASM., INTERMEDIATE	シタジク	ナ	カ	メタル	クミ	1									
6		101-08611	PLUNGER BUSHING	シタジク	プ	ランジ	ヤ	メタル	1									
7		SS-6110610-TP	SCREW 11/64-40 L=6	ヒラネジ	11/64-40	L=6		1										
8		101-08751	THRUST COLLAR ASM.	シタジク	ス	ラストウケ	クミ	1										
9		SB-1200002-00	BEARING 20X42	ベ	ア	リ	ンク	20X42	(1)									
10		SS-8660610-TP	SCREW 1/4-40 L=6	トメネジ	1/4-40	L=6		(2)										
11		SS-8151150-SP	SCREW 15/64-28 L=10.5	トメネジ	15/64-28	L=10.5		2										
12	#01	101-12068	HOOK SHAFT GEAR ASM. A	カ	マ	ジク	ネジ	ハク	ルマ	クミ	1							
13		SS-8660530-TP	SCREW 1/4-40 L= 4.5	トメネジ	1/4-40	L=4.5		(2)										
14		SS-8660670-SP	SCREW 1/4-40 L= 6.1	トメネジ	1/4-40	L=6.1		(1)										
15		B1840-512-0A0	FEED DRIVING CAM ASM.	ジ	ョ	ウ	ケ	オ	ケ	クミ	1							
16		SS-8150510-TP	SCREW 15/64-28 L= 4.7	トメネジ	15/64-28	L=4.7		(1)										
17		SS-8152030-SP	SCREW 15/64-28 L=20	トメネジ	15/64-28	L=20		1										
18	#02	103-53050	HOOK, RIGHT ASM.	イ	キ	リ	カ	ミ	クミ	1								
19	#02	103-53555	BOBBIN CASE ASM.	ホ	ビ	ン	ケ	ス		(1)								
20	#02	103-53506	BOBBIN CASE	ホ	ビ	ン	ケ	ス		(1)								
21	#02	103-52805	SPRING	イ	ト	チ	ウ	シ	ハ	ネ	(1)							
22	#02	SS-2040210-SH	SCREW 1/16-80 L=1.6	マ	ル	チ	ラ	ネ	ジ	1/16-80	L= 1.6	(1)						
23	#02	SS-6560250-TH	SCREW 3/32-80 L=1.7	ヒ	ラ	ネ	ジ	3/32-80	L=1.7		(1)							
24	#02	103-53068	HOOK, RIGHT ASM.	イ	キ	リ	カ	マ	クミ	ミ	クミ	(1)						
25		103-18509	SPRING	ク	ウ	デ	ン	ホ	ウ	シ	ハ	ネ	1					
26		B1818-051-D00	THRUST WASHER, D	ネ	ジ	ハ	ク	ル	マ	ス	ラ	ス	ト	イ	D	1		
27		B1815-563-000	HOOK DRIVING SHAFT BUSHING, LOWER	カ	マ	ジク	ク	シ	タ	メ	タル	1						
28		SS-7060610-SP	SCREW 3/32-56 L= 5.5	マ	ル	ヒ	ラ	ネ	ジ	3/32-56	L=5.5	3						
29		B1860-512-000	HOOK SHAFT SADDLE COVER	カ	マ	ジク	ク	タ	イ	フ	タ	1						
30		103-53605	BOBBIN	ホ	ビ	ン	(イ	ト	キ	リ)	1							
31		SS-6153040-SP	SCREW 15/64-28 L=30	ヒ	ラ	ネ	ジ	15/64-28	L=30	1								
32		101-12407	SADDLE INSTALLING BLOCK, LOWER	カ	マ	ジク	ク	タ	イ	ト	メ	シ	タ	1				
33		101-09908	SADDLE INSTALLING BLOCK, UPPER	カ	マ	ジク	ク	タ	イ	ト	メ	ウ	イ	1				
34		B1820-051-000	BOBBIN CASE OPENING LEVER LINK	ナ	カ	カ	マ	ア	ン	ナ	イ	リ	ン	ク	1			
35	#01	101-11201	THRUST WASHER, F	カ	マ	ジク	ク	ウ	メ	タル	ス	ラ	ス	ト	イ	1.4	1	
36	#01	SB-3095301-OC	NEEDLE BEARING 9.525X9.52	ニ	ド	ル	ベ	ア	リ	ン	ク	9.525X9.52	1					
37		101-09205	BUSHING	カ	マ	ジク	ク	ウ	メ	タル	1							
38		CQ-2020000-00	OIL WICK	ウ	シ	ン					0.1							
39		B1821-051-000	CRANK SCREW STUD	ナ	カ	カ	マ	ア	ン	ナ	イ	ク	ラ	ン	ク	ピ	ン	1
40		SS-6090810-SP	SCREW 9/64-40 L= 7.5	ヒ	ラ	ネ	ジ	9/64-40	L=7.5	1								
41		WP-0371016-SD	WASHER 3.7X8X1	ヒ	ラ	チ	カ	ネ	3.7X8X1	1								
42		103-54405	BOBBIN CASE OPENING LEVER	ナ	カ	カ	マ	ア	ン	ナ	イ	1						
43		CQ-2020000-00	OIL WICK	ウ	シ	ン					0.1							
44		B1823-051-000	BOBBIN CASE OPENING LEVER CRANK PIN	ナ	カ	カ	マ	ア	ン	ナ	イ	ウ	デ	ジ	ク	1		
45		103-54504	LEVER CRANK	ナ	カ	カ	マ	ア	ン	ナ	イ	ウ	デ	1				
46		SS-9111820-SP	SCREW 11/64-40 L=18	ロ	ツ	カ	ク	ホ	ル	ト	11/64-40	L=18	1					
47		NS-6110420-SP	NUT 11/64-40	ロ	ツ	カ	ク	ナ	ツ	ト	11/64-40	1						
48		103-54207	HOOK SHAFT SADDLE, RIGHT	イ	ト	キ	リ	カ	マ	ジク	ク	タ	イ	L	1			
49		SS-8151550-SP	SCREW 15/64-28 L=15	ト	メ	ネ	ジ	15/64-28	L=15	1								
50		WP-0850002-SP	WASHER 8.5X18X1.6	ヒ	ラ	チ	カ	ネ	8.5X18X1.6	1								
51		SM-7082550-SP	SCREW M8 L=25	マ	ル	ヒ	ラ	ネ	ジ	M8	L=25	1						
52	#03	103-53076	HOOK RIGHT ASM, LATCH TYPE	イ	ト	キ	リ	ラ	ツ	チ	カ	ミ	クミ	1				
53		CS-1470710-SH	THRUST COLLAR ASM. D=14.72 W=7	ス	ラ	ス	ト	ウ	ケ	D=14.72	W=7	クミ	1					
54		SS-8110410-TP	SCREW 11/64-40 L= 3.5	ト	メ	ネ	ジ	11/64-40	L=3.5	(52)								

Note(注記) #01.....Selective part

#02.....For JE

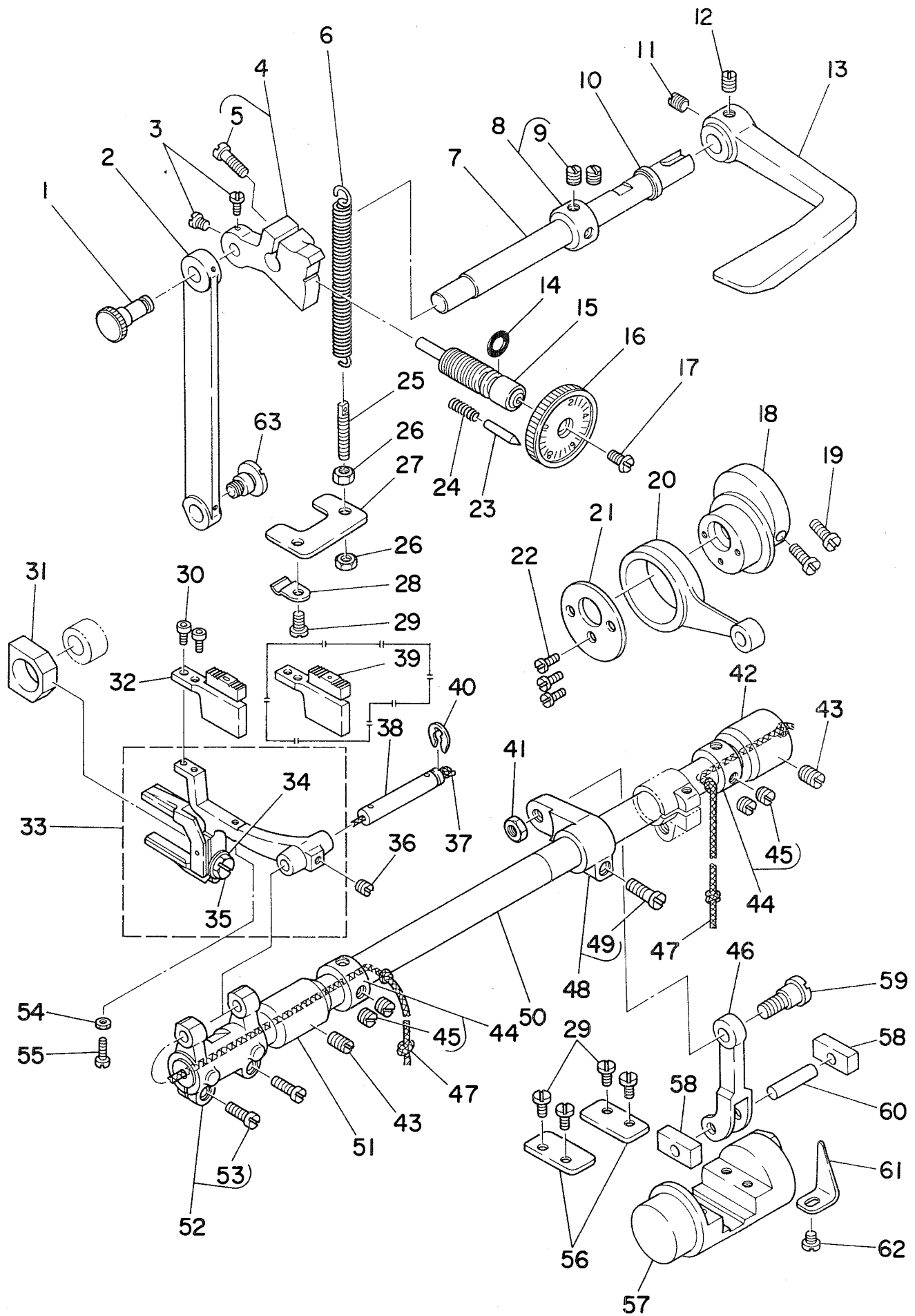
#03.....For JA

選択部品

JE用部品

JA用

5. FEED MECHANISM COMPONENTS
送り関係



REF.NO.	NOTE	PART NO.	DESCRIPTION	ヒンメイ	AMT.
1		101-07001	ROD PIN	オクリチヨ-セツロツト ^ホ ン	1
2		101-06904	FEED REGULATOR CONNECTING ROD	オクリチヨ-セツロツト ^ホ	1
3		SS-6110710-TP	SCREW 11/64-40 L= 6.5	ヒラネジ ^ホ 11/64-40 L=6.5	2
4		103-15752	FEED REGULATOR ASM.	オクリ チヨウセツタイ ^ホ クミ	1
5		SS-6121610-TP	SCREW 3/16-28 L=15.5	ヒラネジ ^ホ 3/16-28 L=15.5	(1)
6		B1513-280-000	TENSION SPRING	オンサカ ^ホ モト ^ホ シハ ^ホ ネ	1
7	#01	101-07506	REVERSE FEED SHAFT	キ ^ホ ヤクオクリレハ ^ホ -ジ ^ホ ク	1
8		CS-102121A-SH	THRUST COLLAR ASM. D=10.2 W=12	スラストウケ D=10.2 W=12 クミ	1
9		SS-8660610-TP	SCREW 1/4-40 L=6	トメネジ ^ホ 1/4-40 L=6	(2)
10		101-08009	OIL SEAL	キ ^ホ ヤクオクリレハ ^ホ -ジ ^ホ ク オイルシ-ル	1
11	#01	SS-8660810-TP	SCREW 1/4-40 L=8	トメネジ ^ホ 1/4-40 L=8	1
12	#01	SS-8661040-TP	SCREW 1/4-40 L=10	トメネジ ^ホ 1/4-40 L=10	1
13	#01	B1624-380-000	REVERSE FEED CONTROL LEVER	オクリレハ ^ホ -	1
14		RO-0742401-00	RUBBER RING	オリンク ^ホ	1
15		102-07108	STITCH LENGTH REGULATING SCREW	オクリチヨウセツネジ ^ホ	1
16		B1623-201-0A0-B	STITCH DIAL ASM.	メモリダイヤ ^ホ クミ	1
17		SS-6121050-SP	SCREW 3/16-28 L= 9.5	ヒラネジ ^ホ 3/16-28 L=9.5	1
18		103-51104	FEED DRIVE ECCENTRIC CAM	スイハイ オクリカム	1
19		SS-6661110-SP	SCREW 1/4-40 L=11	ヒラネジ ^ホ 1/4-40 L=11	2
20		103-15307	CRANK CONNECTING ROD	スイハイオクリ ロツト ^ホ	1
21		103-51203	THRUST COLLAR	スイハイ オクリカムフタ	1
22		SS-7110710-SP	SCREW 11/64-40 L=7	マルヒラネジ ^ホ 11/64-40 L=7	3
23		102-07405	PIN	オクリチヨウセツピ ^ホ ン	1
24		B1148-555-000	SPRING	オクリ チヨ-セツ ピ ^ホ ンハ ^ホ ネ	1
25		B1649-161-000	TENSION SPRING ADJUSTING SCREW	ヒツハ ^ホ リハ ^ホ ネ チヨ-セツネジ ^ホ	1
26		NS-6110420-SP	NUT 11/64-40	ロツカクナツト 11/64-40	2
27		102-07306	SPRING SUSPENSION BRACKET	ヒツハ ^ホ リハ ^ホ ネカケ	1
28		D3916-481-C00	TUBE HOLDER	ワイヤ-チューブ ^ホ オサエ	1
29		SS-7110910-SP	SCREW	マルヒラネジ ^ホ 11/64-40 L=8.5	5
30		SS-6580752-TP	SCREW 1/8-40 L=7	ロツカクアナボ ^ホ ルト 1/8-40 L=6.3	2
31		B1610-512-000	FEED DRIVING SLIDE BLOCK	ジ ^ホ ヨ-ケ ^ホ オクリ カクゴ ^ホ マ	1
32		103-16008	FEED DOG 2.5X5	イトネリ オクリハ ^ホ 2.5X5	1
33		103-16552	FEED BAR ASM.	オクリタイ ^ホ クミ	1
34		WS-0651510-KP	SPRING WASHER 6.5X12.5X1.5	ハ ^ホ ネサ ^ホ カ ^ホ ネ 6.5X12.5X1.5	(1)
35		SS-9151440-CP	SCREW 15/64-28 L=14	ロツカクボ ^ホ ルト 15/64-28 L=14	(1)
36		SS-8620410-TM	SCREW 3/16-32 L=4	トメネジ ^ホ 3/16-32 L=4	1
37		CQ-2520000-00	OIL WICK	エシ ^ホ ン	0.4
38		B1604-012-000-A	FEED BAR SHAFT	オクリタイ ^ホ イシ ^ホ ク	1
39	#02	103-16107	FEED DOG D=2.5	イトネリ オクリハ ^ホ 2.5	1
40		RE-0500711-KP	SNAP RING 5	Uカ ^ホ タトメ ^ホ 5	1
41		NS-6680320-SP	NUT 9/32-28	ロツカクナツト 9/32-28	1
42		101-06201	BUSHING	スイハイオクリジ ^ホ ク ウシロメタル	1
43		SS-8681130-SP	SCREW 9/32-28 L=11	トメネジ ^ホ 9/32-28 L=11	2
44		CS-147121A-SH	THRUST COLLAR ASM. D=14.72 W=12	スラストウケ D=14.72 W=12 クミ	2
45		SS-8660610-TP	SCREW 1/4-40 L=6	トメネジ ^ホ 1/4-40 L=6	(4)
46		103-15208	FEED ROCK CONNECTING ROD	スイハイオクリ レシ ^ホ ラクカ ^ホ ン	1
47		CQ-3030000-00	OIL WICK	エシ ^ホ ン	0.5
48		103-15158	FEED ROCKER SHAFT CRANK ASM.	スイハイ オクリウチ ^ホ クミ	1
49		SS-6121610-TP	SCREW 3/16-28 L=15.5	ヒラネジ ^ホ 3/16-28 L=15.5	(1)
50		101-06003	FEED ROCK SHAFT	スイハイオクリジ ^ホ ク	1
51		101-06102	BUSHING	スイハイオクリジ ^ホ ク マイメタル	1
52		103-15059	FEED ROCKER ASM.	オクリタイ ^ホ ウチ ^ホ クミ	1
53		SS-7111310-TP	SCREW 11/64-40 L=12.8	マルヒラネジ ^ホ 11/64-40 L=12.8	(2)
54		NS-6080210-SP	NUT 1/8-44	ロツカクナツト 1/8-44	1
55		SS-6081210-SP	SCREW 1/8-44 L=12	ヒラネジ ^ホ 1/8-44 L=12	1
56		103-15505	PLATE	オクリ チヨウセツタイ ^ホ フタ	2
57		103-15455	FEED DRIVING ROCKER ASM.	オクリチヨウセツタイ ^ホ クミ	1
58		103-15604	BLOCK	オクリ チヨウセツタイ ^ホ カクゴ ^ホ マ	2
59		SD-0900701-TP	HINGE SCREW D= 9 H= 7	タ ^ホ ンネジ ^ホ D=9 H=7	1
60		B1653-470-000	PIN	カクゴ ^ホ マピ ^ホ ン	1
61		B1633-470-000	STOPPER PLATE	オクリチヨ-セツタイ ^ホ ウケ ^ホ イタ	1
62		SS-7110510-SP	SCREW 11/64-40 L=5	マルヒラネジ ^ホ 11/64-40 L= 5	1
63		SD-0900702-TP	HINGE SCREW D=9 H=7	タ ^ホ ンネジ ^ホ D=9 H=7	1

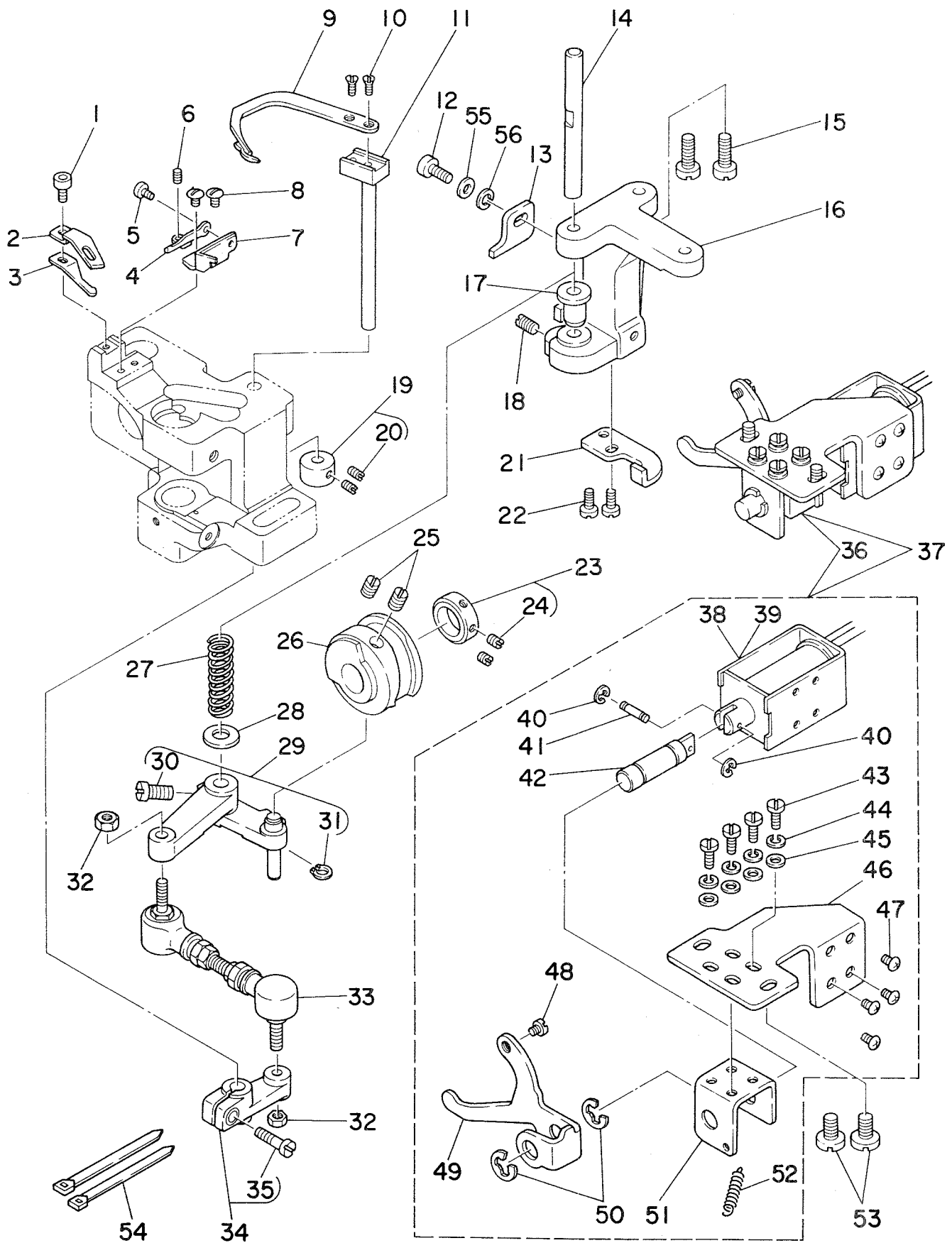
Note(注記) #01.....Only for machine without automatic reverse feed mechanism.

自動逆送り装置のない機種に使用します。

#02.....Special order part(For light weight materials)

特別注文部品(薄物用)

6. THREAD TRIMMER MECHANISM COMPONENTS
糸切り装置関係



REF.NO.	NOTE	PART NO.	DESCRIPTION	ヒ ン メ イ	AMT.
1		SS-6090612-TP	SCREW 9/64-40 L=6	ロツカクアナホ ^ル ト 9/64-40 L=6	1
2		102-11704	COUNTER KNIFE	コテイメス	1
3		102-11308	THREAD PRESSER	イトオサエ	1
4		102-11407	THREAD PRESSER ADJUSTING PLATE	イトオサエ チヨウセツカナク ^ク	1
5		SS-9080410-SP	SCREW 1/8-44 L=4.3	ロツカクホ ^ル ト 1/8-44 L=4.3	1
6		SS-8080610-SP	SCREW 1/8-44 L=5.5	トメネジ ^ク 1/8-44 L=5.5	1
7		102-11001	MOVING KNIFE SUPPORT PLATE	ト ^ク -メスササエ	1
8		SS-5090610-SP	SCREW 9/64-40 L=6	トラスネジ ^ク 9/64-40 L=6	2
9		102-11605	MOVING KNIFE	ト ^ク ウメス	1
10		SS-2080810-SP	SCREW 1/8-44 L=7.5	マルサラネジ ^ク 1/8-44 L=7.5	2
11		101-16051	MOVING KNIFE SHAFT ASM.	ト ^ク -メスジ ^ク クミ	1
12		SS-6121212-TP	SCREW 3/16-28 L=12.0	ロツカクアナホ ^ル ト 3/16-28 L=12	1
13		101-18107	STOPPER, A	ジ ^ク ユート ^ク -ジストツハ ^ク A	1
14		101-16804	SHAFT	カムジ ^ク ユート ^ク -ジ ^ク ク	1
15		SS-7151610-SP	SCREW 15/64-28 L=16	マルヒラネジ ^ク 15/64-28 L=16	2
16		101-16606	LINK INSTALLING BASE	ジ ^ク ユート ^ク -ジ トリツケタ ^ク イ	1
17		101-17109	BUSHING	サラウカシウテ ^ク メタル	1
18		SS-8111010-TP	SCREW 11/64-40 L=9.5	トメネジ ^ク 11/64-40 L=9.5	1
19		CS-070081B-SH	THRUST COLLAR ASM. D=7 W=8	スラストウケ D=7 W=8 クミ	1
20		SS-6110510-SP	SCREW 11/64-40 L=5	ヒラネジ ^ク 11/64-40 L=5	(2)
21		101-18206	STOPPER, B	ジ ^ク ユート ^ク -ジストツハ ^ク B	1
22		SS-6111010-SP	SCREW 11/64-40 L= 9.5	ヒラネジ ^ク 11/64-40 L=9.5	2
23		CS-1470710-SH	THRUST COLLAR ASM. D=14.72 W=7	スラストウケ D=14.72 W=7 クミ	1
24		SS-8110410-TP	SCREW 11/64-40 L= 3.5	トメネジ ^ク 11/64-40 L=3.5	(2)
25		SS-8660610-TP	SCREW 1/4-40 L=6	トメネジ ^ク 1/4-40 L=6	2
26		101-17307	THREAD TRIMMER CAM	イトキリカム	1
27		101-16903	SPRING	ジ ^ク ユート ^ク -ジ ^ク ク ハ ^ク ネ	1
28		B1853-512-00C-A	WASHER C	カムジ ^ク クサ ^ク カ ^ク ネ C	1
29		101-16754	CAM INSTALLING LINK ASM.	カムジ ^ク ユート ^ク -ジ クミ	1
30		SS-6151220-SP	SCREW 15/64-28 L=11.5	ヒラネジ ^ク 15/64-28 L=11.5	(1)
31		D2430-555-B00	SNAP RING	カムロ ^ク -ラ ジ ^ク ク クリンク ^ク	(1)
32		NM-6050001-SP	NUT M5	ロツカクナツト M5X0.8 1シュ	2
33		101-16507	JOINT ROD	ジ ^ク ヨイントロツト ^ク	1
34		103-12759	DRIVING ARM ASM.	ヨウト ^ク ウ ウテ ^ク クミ	1
35		SS-6121610-TP	SCREW 3/16-28 L=15.5	ヒラネジ ^ク 3/16-28 L=15.5	(1)
36	#01	101-44350	SOLENOID ASM.	ジ ^ク ユート ^ク -ジ オシイタ	1
37	#02	101-17851	SOLENOID ASM.	ジ ^ク ユート ^ク -ジオシイタ クミ	1
38	#01	101-44301	SOLENOID	イトキリマク ^ク ネット	(1)
39	#02	101-17604	SOLENOID	イトキリマク ^ク ネット	(1)
40		RE-0250000-K0	E RING 2.5 MM	Eカ ^ク タトメワ 2.5	(2)
41		D2107-555-B00	WIPER LINK SHAFT, A	ワイハ ^ク - リンクジ ^ク ク A	(1)
42		101-17901	SHAFT	オシイタジ ^ク ク	(1)
43		SS-7110910-SP	SCREW	マルヒラネジ ^ク 11/64-40 L=8.5	(4)
44		WS-0451040-KP	SPRING WASHER	ハ ^ク ネサ ^ク カ ^ク ネ 4.5X8.5X1	(4)
45		WP-0480856-SP	WASHER 4.8X8.4X0.8	ヒラサ ^ク カ ^ク ネ 4.8X8.4X0.8	(4)
46		101-17703	SOLENOID INSTALLING BASE	イトキリマク ^ク ネット トリツケタ ^ク イ	(1)
47		SM-4040601-SB	SCREW M4 L=6	ナハ ^ク コネジ ^ク M4X0.7 L=6	(4)
48		101-18305	PRESS PLATE DRIVING SCREW	オシイタク ^ク -ネジ ^ク	(1)
49		101-17802	PRESS PLATE	ジ ^ク ユート ^ク -ジ ^ク ク オシイタ	(1)
50		RE-0700000-K0	E-SHAPED SNAP RING (7MM)	Eカ ^ク タトメワ 7	(2)
51		101-18008	FRAME	オシイタジ ^ク クフレーム	(1)
52		B2037-372-000	NIPPER BAR BLOCK SPRING	ヒツハ ^ク リハ ^ク ネ	(1)
53		SS-6151040-SP	SCREW 15/64-28 L=10	ヒラネジ ^ク 15/64-28 L=10	2
54		A4078-550-00A	CLIP BAND	ソクセンハ ^ク ント ^ク	2
55		WP-0520656-SA	WASHER 5.2X9.5X0.6	ヒラサ ^ク カ ^ク ネ 5.2X9.5X0.6	1
56		WS-0521010-KP	SPRING WASHER 5.2X8.5X1.0	ハ ^ク ネサ ^ク カ ^ク ネ 5.2X8.2X1	1

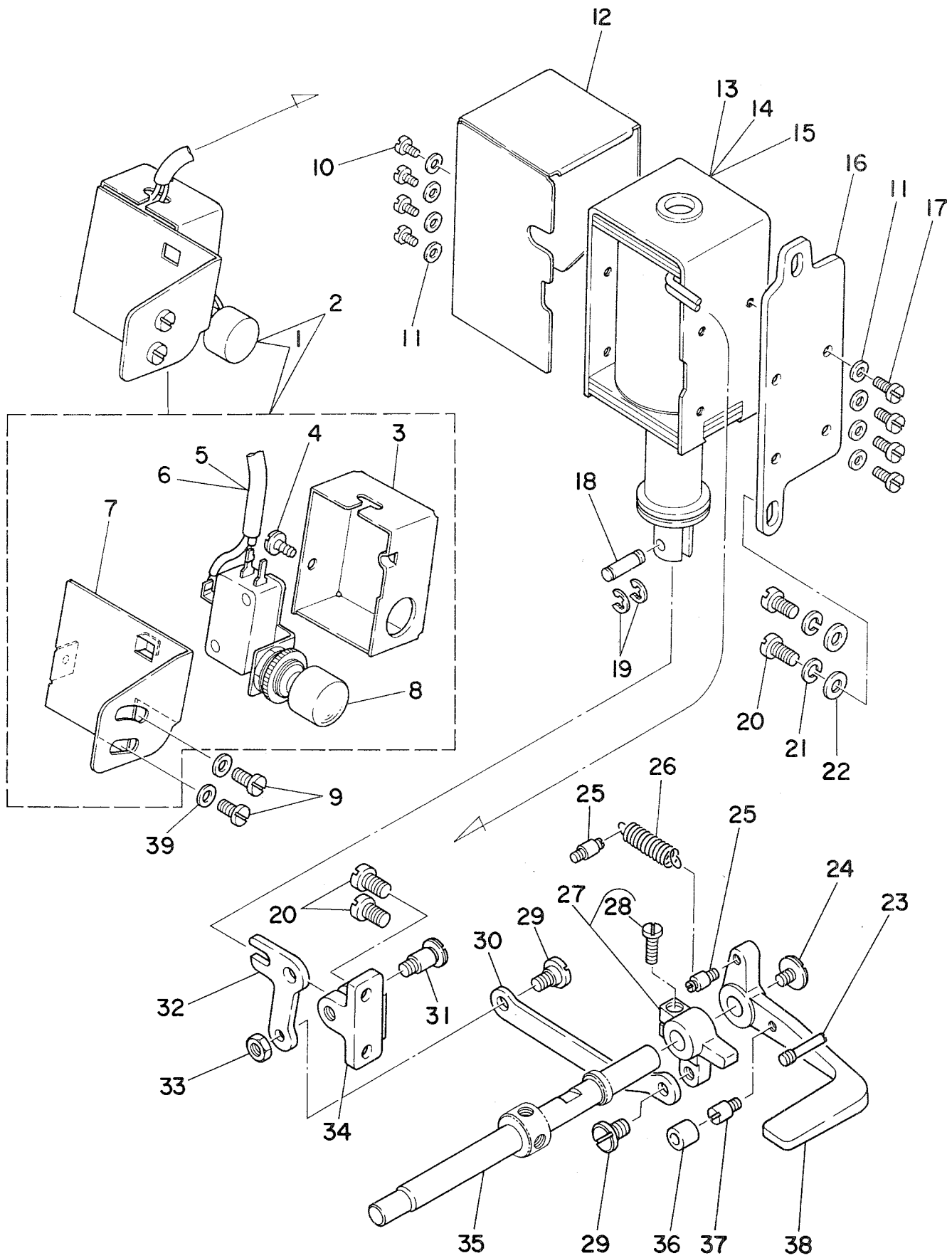
Note(注記) #01.....For LU-1114-5

LU-1114-5用

#02.....For LU-1114-4

LU-1114-4用

7. AUTOMATIC REVERSE FEED MECHANISM COMPONENTS
 自動逆送り関係



REF.NO.	NOTE	PART NO.	DESCRIPTION	ヒ	ン	メ	イ	AMT.
1	#01	103-12858	REVERSE FEED SWITCH ASM.	キ	ヤ	ク	リ	1
2	#02	103-12866	REVERSE FEED SWITCH ASM.	キ	ヤ	ク	リ	1
3		103-12908	SWITCH COVER	ス	イ	ツ	チ	(1)
4		ST-0030621-SN	SCREW D=3 L=6	タ	ツ	ピ	ン	(1)
5	#01	HW-5001400-00	2-C CABLE	キ	ヤ	フ	タ	(0.7)
6	#02	HW-5001400-00	2-C CABLE	キ	ヤ	フ	タ	(1.2)
7		103-12809	SWITCH MOUNTING BASE	ス	イ	ツ	チ	(1)
8		103-13005	BACK-TOUCH SWITCH	タ	ツ	チ	ハ	(1)
9		SS-7621040-SP	SCREW 3/16-32 L= 9.5	マ	ル	ヒ	ラ	2
10		SS-7110710-SP	SCREW 11/64-40 L=7	マ	ル	ヒ	ラ	4
11		WP-0501016-SD	WASHER 5X10.5X1	ヒ	ラ	サ	カ	8
12		101-19303	SOLENOID COVER	マ	ク	ネ	ツ	1
13	#01	101-44400	REVERSE FEED SOLENOID	キ	ヤ	ク	オ	1
14	#03	101-19006	REVERSE FEED SOLENOID, AC31V	キ	ヤ	ク	オ	1
15	#02	101-19105	REVERSE FEED SOLENOID, AC24V	キ	ヤ	ク	オ	1
16		101-19204	SOLENOID INSTALLING PLATE	マ	ク	ネ	ツ	1
17		SS-9111010-SP	SCREW 11/64-40 L=9.5	ロ	ツ	カ	ク	4
18		D2464-555-B00	LINK DRIVING MAGNET PIN	マ	ク	ネ	ツ	1
19		RE-0400000-K0	E-RING	E	カ	タ	メ	2
20		SS-7151210-SP	SCREW 15/64-28 L=12	マ	ル	ヒ	ラ	4
21		WS-0631510-KP	SPRING WASHER	ハ	ネ	サ	カ	2
22		WP-0621016-SD	WASHER 6.2X13X1	ヒ	ラ	サ	カ	2
23		B2733-761-000	PIN	ピ	ン			1
24		SS-7620750-SP	SCREW 3/16-32 L= 6.5	マ	ル	ヒ	ラ	1
25		101-20004	SPRING SUSPENSION	キ	ヤ	ク	オ	2
26		D2515-232-D00	TORSION SPRING	イ	タ	カ	ム	1
27		101-19758	REVERSE FEED CONNECTING ARM ASM.	キ	ヤ	ク	オ	1
28		SS-7121410-SP	SCREW 3/16-28 L=14	マ	ル	ヒ	ラ	(1)
29		SD-0720331-SP	HINGE SCREW D= 7.24 H= 3.3	タ	ン	ネ	シ	2
30		102-12009	REVERSE FEED ROD	キ	ヤ	ク	オ	1
31		SD-0721111-SP	HINGE SCREW D= 7.24 H=11.1	タ	ン	ネ	シ	1
32		101-19402	LINK	キ	ヤ	ク	オ	1
33		NS-6150430-SP	NUT 15/64-28	ロ	ツ	カ	ク	1
34		101-19501	LINK INSTALLING BASE	キ	ヤ	ク	オ	1
35		101-07407	REVERSE FEED SHAFT	キ	ヤ	ク	オ	1
36		101-19907	CUSHION	キ	ヤ	ク	オ	1
37		B1114-280-000	PIN	ピ	ン			1
38		101-07605	REVERSE FEED CONTROL LEVER	キ	ヤ	ク	オ	1
39		WP-0501016-SD	WASHER 5X10.5X1	ヒ	ラ	サ	カ	2

Note(注記) #01.....For LU-1114-5-2B,6-2B

#02.....For LU-1114-4-1B

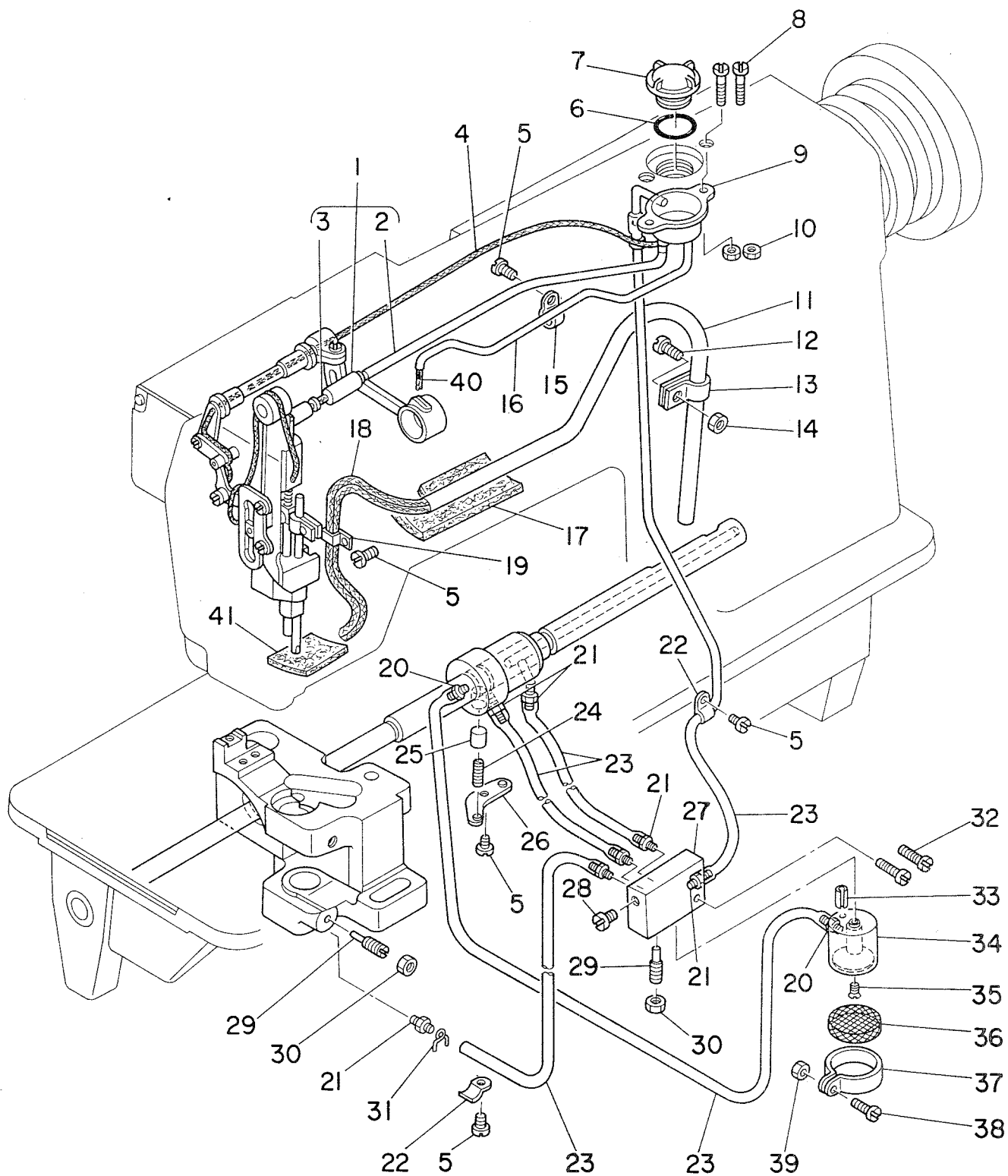
#03.....For LU-1114-4-2B

LU-1114-5-2B,6-2B用

LU-1114-4-1B用

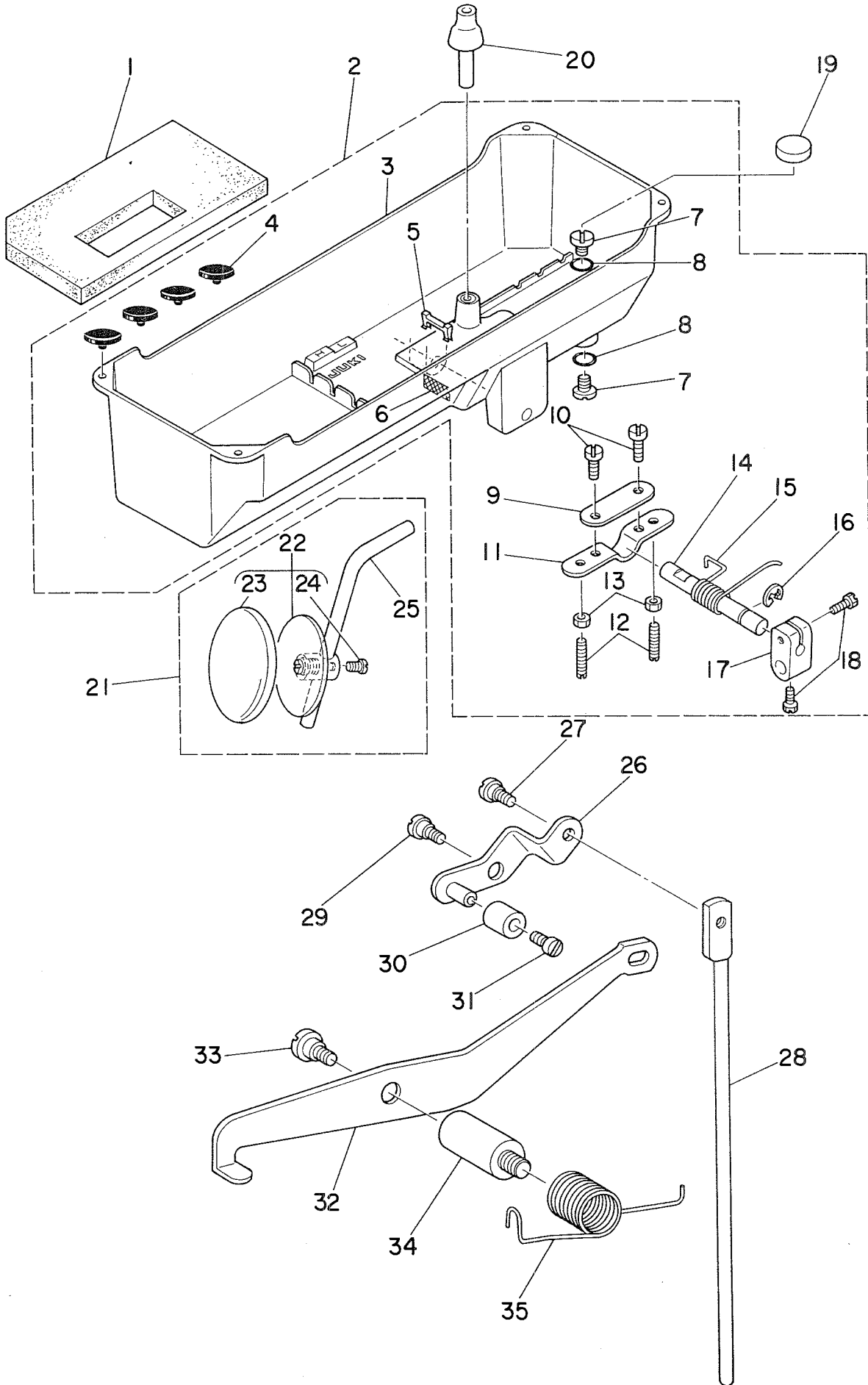
LU-1114-4-2B用

8. LUBRICATION COMPONENTS
給油関係



REF.NO.	NOTE	PART NO.	DESCRIPTION	ヒ ン メ イ	AMT.
1		102-16653	OIL SHAFT ASM.	テンヒン キウエジク クミ	1
2		BP-3000000-00	VINYL TUBE, WHITE D=3	ビニールパイプ	(0.3)
3		CQ-2020000-00	OIL WICK	エジン	(0.3)
4		CQ-2000000-00	OIL WICK	エジン	0.8
5		SS-7110710-SP	SCREW 11/64-40 L=7	マルヒラネジ 11/64-40 L=7	5
6		RO-1952401-00	RUBBER RING	Oリング	1
7		B3530-555-000	OIL SIGHT WINDOW	アブラマト	1
8		SS-7112420-SP	SCREW 11/64-40 L=24	マルヒラネジ 11/64-40 L=24	2
9		102-16703	OIL TANK	オイルタンク	1
10		NS-6110310-SN	NUT 11/64-40	ロツカクナツト 11/64-40	2
11		BP-8000000-00	VINYL TUBE, WHITE D=8	ビニールパイプ 8	0.3
12		SS-7111410-SP	SCREW 11/64-40 L=14	マルヒラネジ 11/64-40 L=14	1
13		EA-9502B05-00	CORD PRESSER 3-POLE (220/240V)	ケーブルクリップ	1
14		NS-6110310-SP	NUT 11/64-40	ロツカクナツト 11/64-40	1
15		B3554-481-000	HOLDER	ハケルマ キューユパイプ オサエ	1
16		103-21503	OIL TUBE	キウユカン	1
17		103-21602	FELT	フェルト	1
18		103-21701	OIL RETURN WICK	カンリユウ フェルト	1
19		B3508-512-000	OIL FELT HOLDER	カンリユウ フェルト A オサエ	1
20		SQ-1150451-MZ	CONNECTING SCREW	チューブレンケツネジ	2
21		SQ-1110401-MZ	CONNECTING SCREW	チューブレンケツネジ	7
22		B3538-112-000	CORD HOLDER	コートオサエ	2
23		BP-3000000-00	VINYL TUBE, WHITE D=3	ビニールパイプ	0.9
24		B1214-038-000	PLUNGER SPRING	プランジヤ オサエハネ	1
25		B3534-155-000	PLUNGER	プランジヤ	1
26		B3524-552-000	PLUNGER THRUST PLATE	プランジヤ オサエカナク	1
27		101-26209	MANIFOLD	アブラパンパイプ	1
28		SS-7110410-SP	SCREW 11/64-40 L=4	マルヒラネジ 11/64-40 L=4	1
29		B1834-512-000-A	OIL ADJUSTING SCREW	ユリヨ チョセツネジ	2
30		NS-6110420-SP	NUT 11/64-40	ロツカクナツト 11/64-40	2
31		101-26803	OIL TUBE HOLDER	パイプトメ	1
32		SS-6111610-SP	SCREW 11/64-40 L=16	ヒラネジ 11/64-40 L=16	2
33		PS-0250081-K0	SPRING PIN 2.5X8	スプリングピン	1
34		101-26324	SUCTION	キューユクチ	1
35		SS-2110930-SP	SCREW 11/64-40 L=8.7	マルサラネジ 11/64-40 L=8.75	1
36		B1851-512-000	FILTER SCREEN	キューユクチ アミ	1
37		B1850-512-000	BUSHING HOLDER	キューユクチ カナク	1
38		SS-7090910-SP	SCREW 9/64-40 L= 8.5	マルヒラネジ 9/64-40 L=8.5	1
39		NS-6090310-SP	NUT 9/64-40	ロツカクナツト 9/64-40	1
40		CQ-2500000-FO	OIL WICK	エジン	0.5
41		B3526-226-000	OIL SPONGE	カンリユウ コミヨク	1

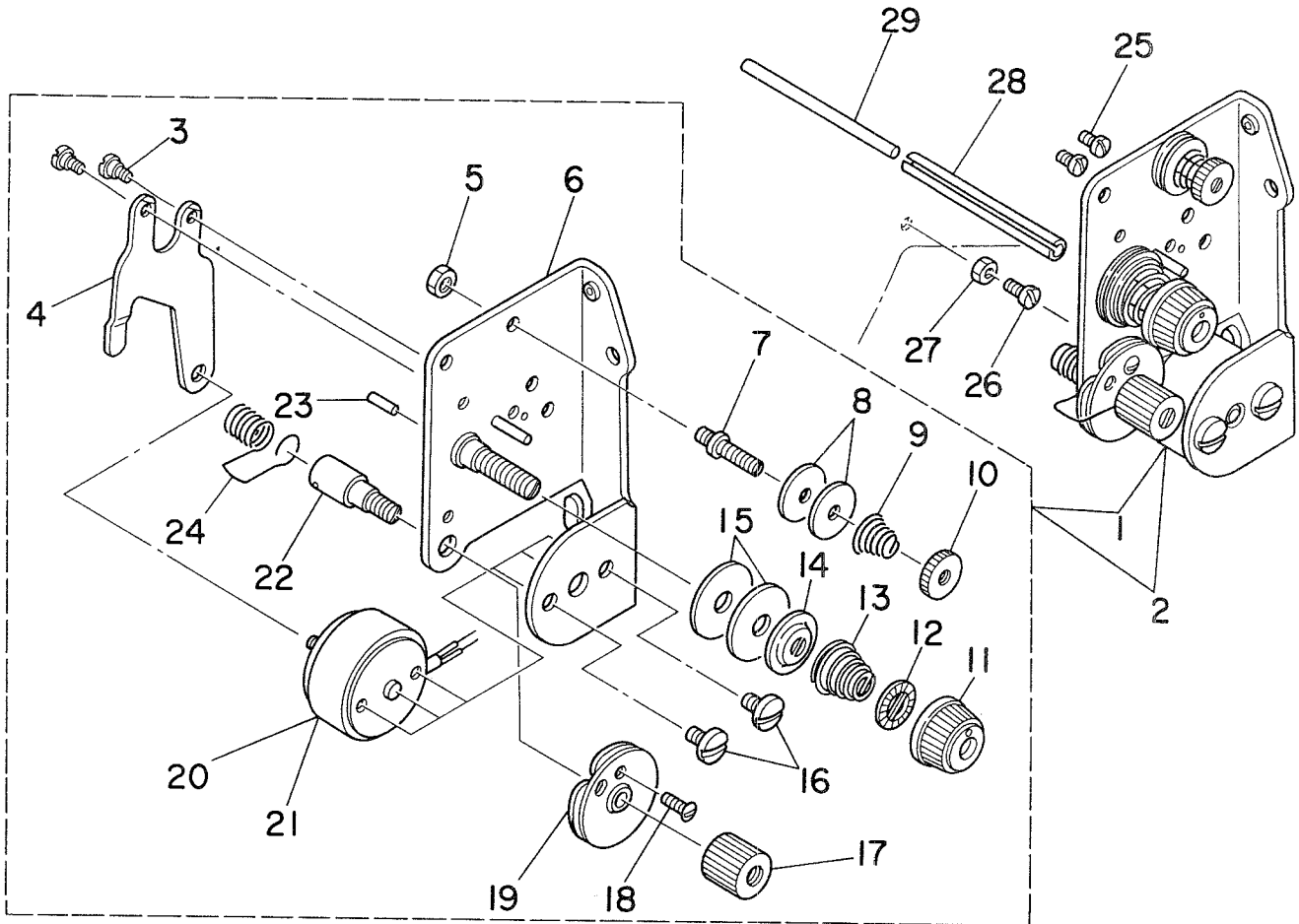
9. OIL RESERVOIR & KNEE LIFTER COMPONENTS
 油溜・膝上げ関係



REF.NO.	NOTE	PART NO.	DESCRIPTION	ヒ ン メ イ	AMT.
1		101-27702	SEAT	アブラタマリサ	1
2		103-22568	OIL RESERVOIR ASM.	アブラタマリ クミ	1
3		103-22519	OIL RESERVOIR	アブラタマリ	(1)
4		D8227-555-E00	FELT CUSHION	トーフサエゴム	(4)
5		101-27801	FILTER SCREEN HOLDER	ロカアミオサエ	(1)
6		101-27603	FILTER SCREEN	ロカアミ	(1)
7		SS-7701010-SP	SCREW 5/16-24 L=10	マルヒラネシ 5/16-24 L=10	(2)
8		RO-0681901-00	RUBBER RING	0リンケ	(2)
9		B3424-521-000	ROTATING LEVER A	ヒサアケ カイテンウテ A	(1)
10		SS-9151540-SR	SCREW 15/64-28 L=15	ロツカクホルト 15/64-28 L=15	(2)
11		B3425-521-000	ROTATING LEVER B	ヒサアケ カイテンウテ B	(1)
12		SS-8153010-SR	SCREW 15/64-28 L=30	トメネシ 15/64-28 L=30	(2)
13		NS-6150430-SR	NUT 15/64-28	ロツカクナツト 15/64-28	(2)
14		103-23004	KNEE PRESS ROD	ヒサアテヨコシク	(1)
15		103-23715	SPRING	ヒサアケ カイテンウテ ハネ	(1)
16		B3426-552-000	THRUST RING	ヒサアテ ヨコシク スラストウケ	(1)
17		B3427-122-000	KNEE PRESS ROD MOUNTING BRACKET	ヒサアテ タテジク トリツケウテ	(1)
18		SS-9182010-SN	SCREW 9/32-20 L=20	ロツカクホルト 9/32-20 L=20	(1)
19		B8228-125-000	OIL RESERVOIR MAGNET	ジシヤク	1
20		101-25359	KNEE PRESS LIFTER ROD ASM.	ヒサアケ オンホ - クミ	1
21		110-23751	KNEE PRESS PLATE ASM.	ヒサアテイタ クミ	1
22		B3430-552-0AO	KNEE PRESS PLATE ASM.	ヒサアテイタ クミ	(1)
23		B3431-552-000-A	KNEE PRESS PLATE COVER	ヒサアテイタ カハ -	(1)
24		SS-9661120-CP	SCREW 1/4-40 L=10.5	ロツカクホルト 1/4-40 L=10.5	(1)
25		B3419-122-000	KNEE LIFTER PLATE ROD	ヒサアテ タテジク	(1)
26		103-18509	KNEE LIFTER REAR LEVER	ヒサアケ アテコ	1
27		SD-0600322-SD	HINGE SCREW D=6 H=3.2	タソネシ D=6 H=3.2	1
28		103-23103	KNEE LIFTING BAR	ヒサアケ リンケツホ -	1
29		SD-0720331-SP	HINGE SCREW D= 7.24 H= 3.3	タソネシ D=7.24 H=3.3	1
30		103-11801	ROLLER	アテコジシ ヨロ	1
31		SS-7090530-SP	SCREW 9/64-40 L=4.5	マルヒラネシ 9/64-40 L=4.5	1
32		103-12106	KNEE LIFTER FRONT LEVER	ヒサアケ マエテコ	1
33		SD-0790361-SP	HINGE SCREW D= 7.94 H= 3.6	タソネシ D=7.94 H=3.6	1
34		103-11504	HOLDER STUD	ヒサアケ シテンウケシク	1
35		103-12205	SPRING	ヒサアケ マエテコハネ	1

10. TENSION POST COMPONENTS

糸調子関係



REF.NO.	NOTE	PART NO.	DESCRIPTION	ヒンメイ	AMT.
1	#01	103-20067	TENSION POST ASM.	イトチヨウシ クミ	1
2	#02	103-20075	TENSION POST ASM.	イトチヨウシ クミ	1
3		SD-0470281-SP	HINGE SCREW D=4.7 H=2.8	タ ^ン ネシ ^ン D=4.7 H=2.8	(1)
4		103-20505	TENSION RELEASE LEVER	イトユルメイタ	(1)
5		NS-6110310-SP	NUT 11/64-40	ロツカクナツト 11/64-40	(1)
6		103-20059	TENSION POST BASE ASM.	イトチヨウシイタ クミ	(1)
7		101-24204	THREAD TENSION POST, A	タ ^イ イトチヨウシホ ^ー A	(1)
8		B3214-047-000	BOBBIN WINDER TENSION DISC	イトチヨウシ サラ	(2)
9		D3168-555-HOB	SPRING	タ ^イ イトチヨウシハ ^ネ	(1)
10		B3216-047-000	BOBBIN WINDER TENSION NUT	イトチヨウシ ナツト	(1)
11		B3119-771-000	TENSION NUT	イトチヨウシナツト	(1)
12		B3120-125-000	TENSION DISC STOPPER	イトチヨウシサラ カイデント ^メ	(1)
13		B3129-053-000	TENSION SPRING	イトチヨウシハ ^ネ	(1)
14		B3132-051-000	TENSION DISC HOLDER	イトチヨウシサラ オサエ	(1)
15		B3126-051-000	TENSION DISC	イトチヨウシ サラ	(2)
16		SS-7110570-SP	SCREW 11/64-40 L= 4.8	マルヒラネシ ^ン 11/64-40 L=4.8	(2)
17		103-20208	THREAD TENSION STUD NUT	イトトリハ ^ネ シ ^ン クナツト	(1)
18		SS-3090710-TP	SCREW 9/64-40 L=7	マルネシ ^ン 9/64-40 L=7	(1)
19		B3137-527-0A0	THREAD TAKE-UP SPRING GUIDE ASM.	イトトリハ ^ネ アンナイ クミ	(1)
20	#01	103-20604	TENSION RELEASE SOLENOID	イトユルメ ソレノイ ^ト	(1)
21	#02	103-20703	TENSION RELEASE SOLENOID	イトユルメ ソレノイ ^ト	(1)
22		103-20109	SCREW STUD	イトトリハ ^ネ シ ^ン ク	(1)
23		B3127-051-000	TENSION RELEASE PIN, SHORT	イトユルメ ヒ ^ッ ン	(1)
24		B3128-051-000	THREAD TAKE-UP SPRING, A	イトトリハ ^ネ	(1)
25		SS-7110710-SP	SCREW 11/64-40 L=7	マルヒラネシ ^ン 11/64-40 L=7	2
26		SS-6111140-SP	SCREW 11/64-40 L=11	ヒラネシ ^ン 11/64-40 L=11	1
27		NS-6110350-SP	NUT 11/64-40	ロツカクナツト 11/64-40	1
28		PS-0600502-KP	SPRING PIN	ス ^ッ リンク ^ク ヒ ^ッ ン	1
29		103-21107	TENSION RELEASE BAR	イトユルメ オシホ ^ー	1

Note(注記) #01.....For LU-1114-5,6

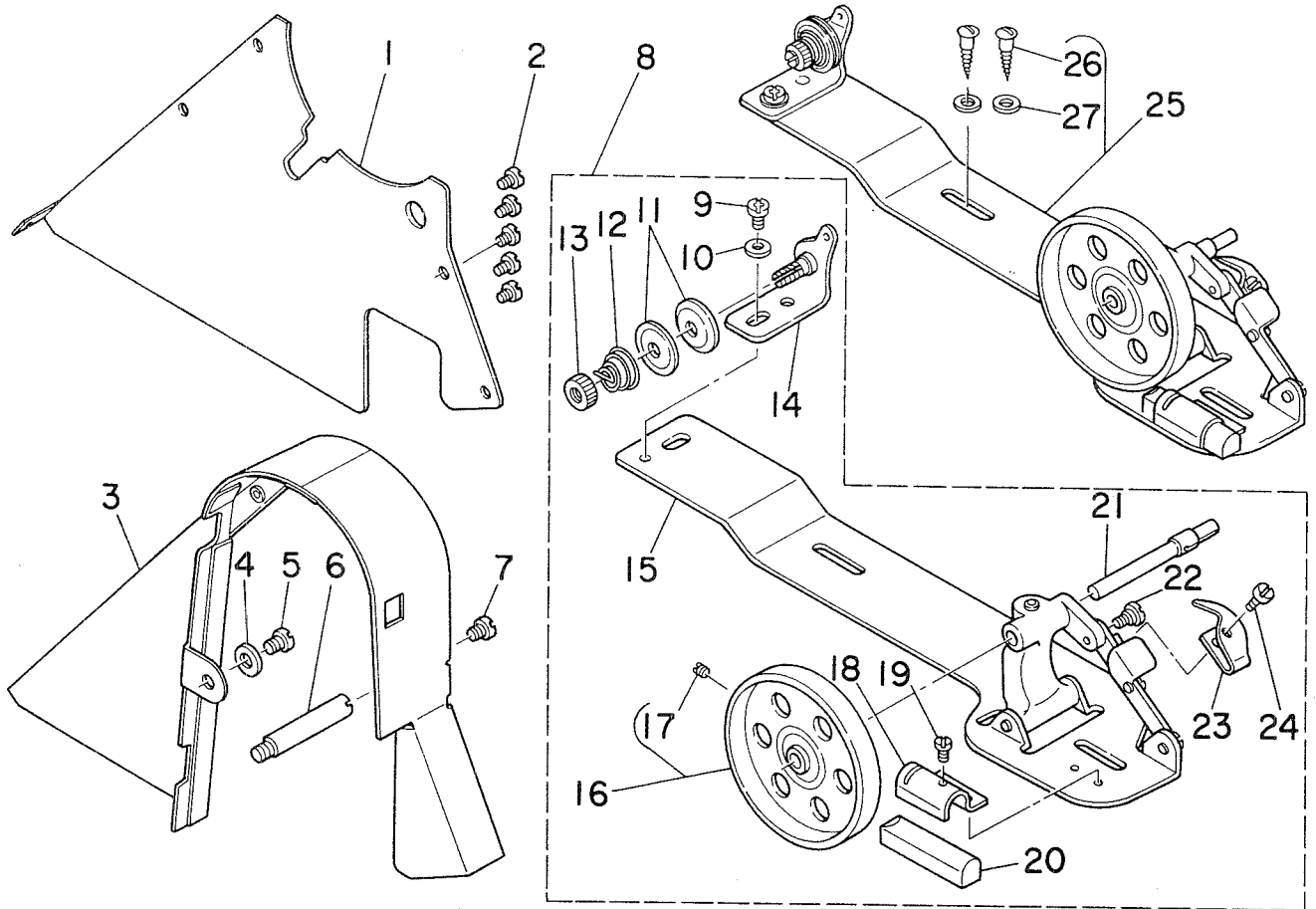
#02.....For LU-1114-4

LU-1114-5,6用

LU-1114-4用

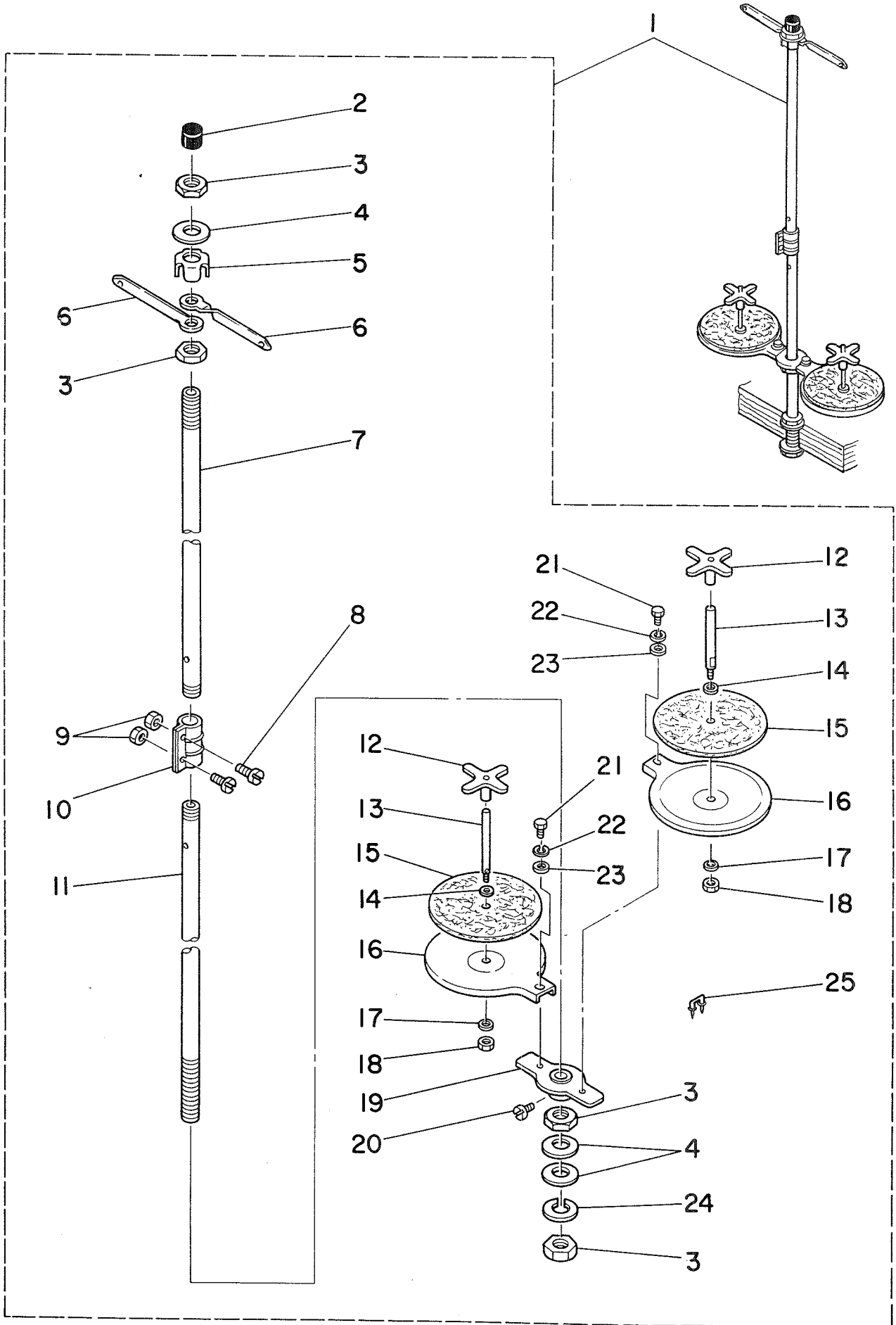
11. BELT COVER & BOBBIN WINDER COMPONENTS

ベルトカバー・糸巻き装置関係



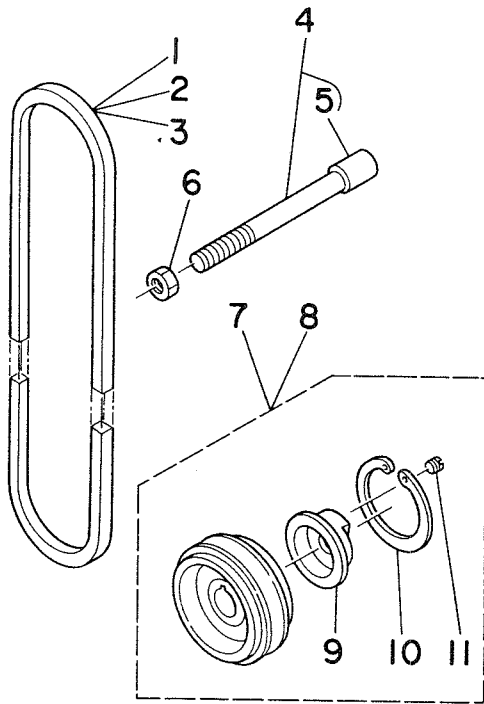
REF.NO.	NOTE	PART NO.	DESCRIPTION	ヒ	ン	メ	イ	AMT.	
1		102-18006	BELT COVER PLATE	ベルトカバー	プレート			1	
2		SS-7110510-SP	SCREW 11/64-40 L=5	マルヒラネジ	11/64-40	L=5		5	
3		101-28007	BELT COVER	ベルトカバー				1	
4		WP-0621016-SD	WASHER 6.2X13X1	ヒラサガネ	6.2X13X1			1	
5		SS-7150740-SP	SCREW 15/64-28 L=7	マルヒラネジ	15/64-28	L=7		1	
6		100-39105	BELT COVER SUPPORT STUD	ベルトカバー	シチュウ			1	
7		SS-7110510-SP	SCREW 11/64-40 L=5	マルヒラネジ	11/64-40	L=5		1	
8		B3201-012-OAO	BOBBIN WINDER ASM.	イトマキ	ソーチ			1	
9		SS-4110515-SP	SCREW 11/64-40 L=5	ナネジ	11/64-40	L=5		(1)	
10		WP-0501016-SC	WASHER 5X10.5X1	ヒラサガネ	5X10.5X1			(1)	
11		B3126-012-000	TENSION DISC	イトチヨウ	シカラ			(2)	
12		B3129-012-B00	TENSION SPRING B	イトチヨウ	ハネ B			(1)	
13		B3125-012-000	THREAD TENSION STUD NUT	イトチヨウ	ナット			(1)	
14		B3223-012-OAO	THREAD TENSION BRACKET ASM.	イトマキ	イトチヨウ	シホ	タイ	クミ	(1)
15		B3204-012-OAO	BOBBIN WINDER BASE ASM.	イトマキ	タイ	クミ		(1)	
16		B3214-012-OAO	BOBBIN WINDER WHEEL ASM.	イトマキ	クマ	クミ		(1)	
17		SS-8110510-SP	SCREW 11/64-40 L=5	トメネジ	11/64-40	L=5		(1)	
18		B3229-012-000	BRAKE CLAMP	セイト	ベルト	オサエ	イタ	(1)	
19		SS-7110410-SP	SCREW 11/64-40 L=4	マルヒラネジ	11/64-40	L=4		(1)	
20		B3228-012-000	RUBBER BRAKE	セイト	ベルト			(1)	
21		B3212-012-000	SPINDLE	イトマキ	シク			(1)	
22		SD-0490261-SP	HINGE SCREW D=4.9 H=2.6	タ	ンネジ	D=4.9	H=2.6	(1)	
23		B3217-012-000	STOP LATCH	ホ	ヒン	オサエ		(1)	
24		SS-7081310-SN	SCREW 1/8-44 L=12.5	マルヒラネジ	1/8-44	L=12.5		(1)	
25		B3201-012-OBO	BOBBIN WINDER ASM.	イトマキ	ソーチ			1	
26		SK-3482500-SC	WOOD SCREW D=4.8 L=25	マルモク	ネジ	D=4.8	L=25	(2)	
27		WP-0501016-SC	WASHER 5X10.5X1	ヒラサガネ	5X10.5X1			(2)	

12. THREAD STAND COMPONENTS
糸立装置関係

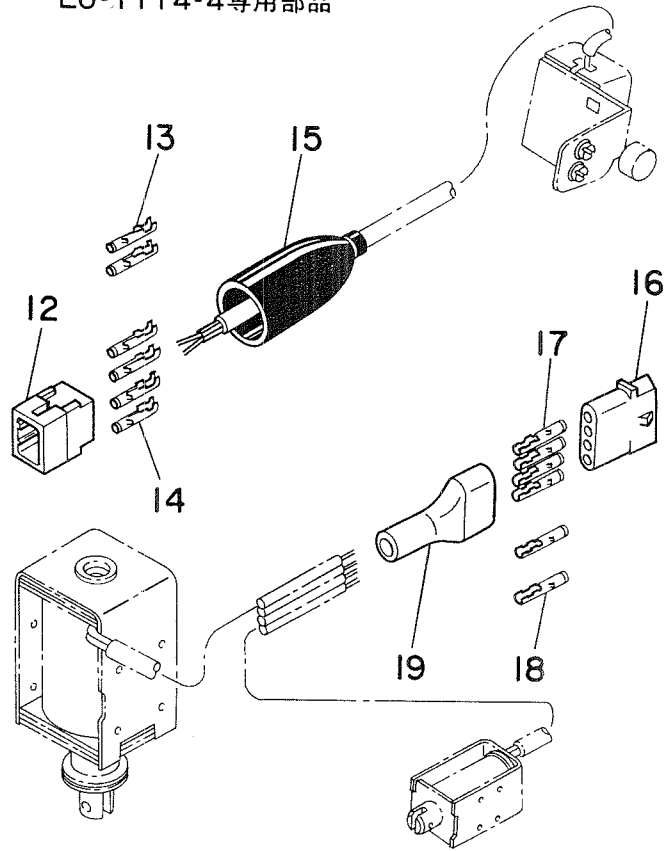


REF.NO.	NOTE	PART NO.	DESCRIPTION	ヒンメイ	AMT.
1		D3301-555-BA0	THREAD STAND ASM.	イトタテソチ クミ	1
2		B3311-704-000	SPOOL REST ROD RUBBER CAP	イトタテホ- ホココム	(1)
3		B3317-704-000	NUT C15	イトタテホ- トメナツト	(4)
4		WP-1702600-S0	WASHER 17X30X2.6	ヒラサカネ 17X30X2.6	(3)
5		D3306-555-B00	THREAD GUIDE STOPPER PLATE	イトタテイトアンナイトメイ	(1)
6		B3307-704-000	THREAD GUIDE A	イトタテ イトアンナイ A	(2)
7		B3313-704-000-A	SPOOL REST ROD, UPPER	イトタテホ- ウエ	(1)
8		SM-6041410-SC	SCREW M4X0.7 L=14	ヒラコネシメ M4X0.7 L=14	(2)
9		NM-6040000-SN	NUT M4	ロツカクナツト M4X0.7 1シユ	(2)
10		B3305-704-000-A	SPOOL REST ROD JOINT	イトタテホ- ツキテ	(1)
11		B3301-704-000-A	SPOOL REST ROD, LOWER	イトタテホ- シタ	(1)
12		B3312-012-000	SPOOL RETAINER	イトマキ フルトメ	(2)
13		B3305-012-000	SPOOL PIN	イトマキ ウケホ-	(2)
14		WP-0560860-SE	WASHER 5.6X12X0.8	ヒラサカネ 5.6X12X0.8	(2)
15		B3311-012-000	SPOOL REST CUSHION	イトマキウケサ	(2)
16		B3303-704-000	SPOOL REST	イトタテ ウケイタ	(2)
17		WS-0521010-KN	SPRING WASHER 5.2X8.2X1	ハネサカネ 5.2X8.2X1	(2)
18		NS-6123881-SE	NUT 3/16-28	ロツカクナツト 3/16-28	(2)
19		D3302-555-B00	BRACKET	イトタテ ウケタイ	(1)
20		SM-9061080-SE	SCREW M6 L=10	ロツカクホルト M6 L=10	(1)
21		SM-9050813-SE	SCREW M5X0.8 L=8	ロツカクホルト M5X0.8 L=8	(2)
22		WS-0521010-KN	SPRING WASHER 5.2X8.2X1	ハネサカネ 5.2X8.2X1	(2)
23		WP-0520656-SA	WASHER 5.2X9.5X0.6	ヒラサカネ 5.2X9.5X0.6	(2)
24		WS-1643202-KR	SPRING WASHER	ハネサカネ 16.4X26.6X3.2	(1)
25		MA0-11532000	STAPLE	コート ステツプル	(3)

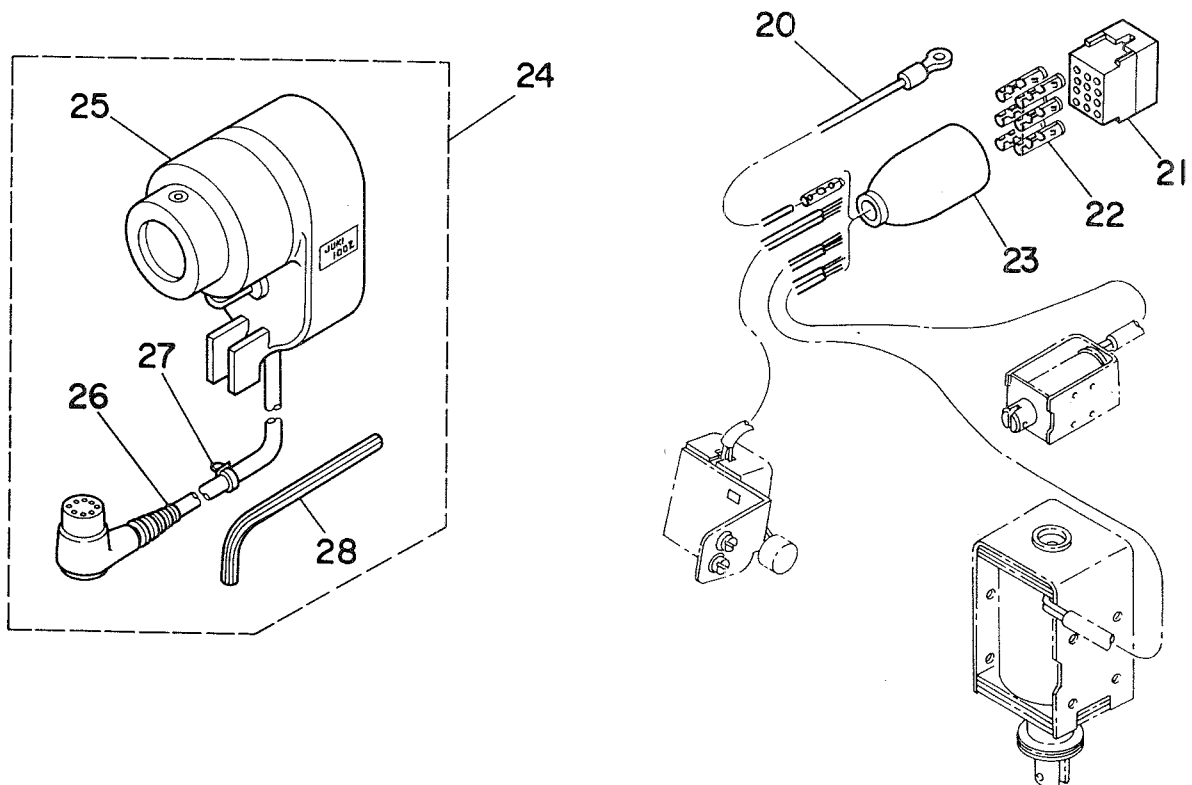
13. MOTOR PULLEY COMPONENTS
 モータープーリ関係



14. EXCLUSIVE PARTS FOR LU-1114-4
 LU-1114-4専用部品



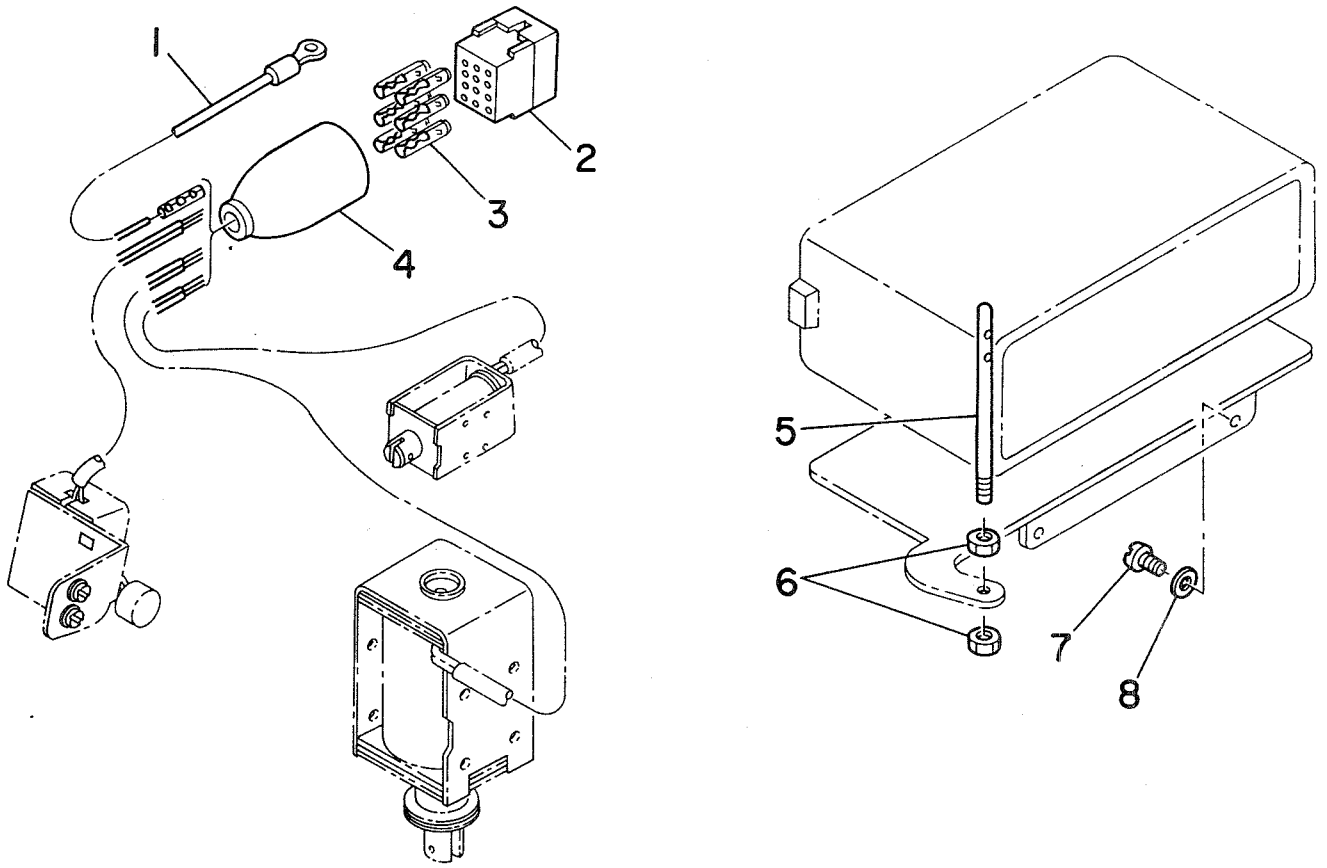
15. EXCLUSIVE PARTS FOR LU-1114-5
 LU-1114-5専用部品



REF.NO.	NOTE	PART NO.	DESCRIPTION	ヒ ン メ イ	AMT.
1	#01	MTJ-VM004300	V-BELT, 43 INCH	Vベルト 43インチ	1
2	#02	MTJ-VM004200	V-BELT, 42 INCH	Vベルト 42インチ	1
3	#07	MTJ-VM004000	V-BELT, 40 INCH	Vベルト 40インチ	1
4		101-29054	SINCHRONIZER HOLDER STUD ASM.	ケンジュツキ ササエジツク クミ	1
5		BT-0630520-Z0	HOLDER COVER	セツイン チュフ	(1)
6		NS-6150430-SP	NUT 15/64-28	ロツカクナツト 15/64-28	1
7	#01	MTS-P00950A0	MOTOR PULLEY ASM. P.C.D. 95	モータフーリ P.C.D 95 クミ	1
8	#02	MTS-P00800A0	MOTOR PULLEY ASM. P.C.D. 80	モータフーリ P.C.D 80 クミ	1
9		MTS-P0001000	MOTOR PULLEY INSTALLING NUT	モータフーリ ナツト	(1)
10		RC-4800002-KP	RETAINING RING	Cカトメツ	(1)
11		SS-8150710-SP	SCREW 15/64-28 L=7	トメネジ 15/64-28 L=7	(1)
12		D6029-555-BOA	NYLON PLUG 6P	6P ナイロンプラグ	1
13	#05	D6043-555-B00	PIN TERMINAL, MALE	ピン ターミナル オス	2
14	#06	D6043-555-B00	PIN TERMINAL, MALE	ピン ターミナル オス	4
15		D6001-555-B00	PLUG COVER	プラグ カハ A	1
16		MAI-15043000	NYLON RECEPTACLE 4P	4P レセプタクル	1
17	#03	D6042-555-B00	PIN-SHAPE TERMINAL, FEMALE	ピン ターミナル メス	4
18	#04	D6042-555-B00	PIN-SHAPE TERMINAL, FEMALE	ピン ターミナル メス	2
19		D6009-555-DOA	4-POLE NYLON PLUG COVER	プラグカハ 4P クロ	1
20		B6037-505-OAO	GROUND WIRE ASM.	アースコト クミ	1
21		M9640-110-000	12-POLE PLUG	ナイロンプラグ 12P	1
22		D6043-555-B00	PIN TERMINAL, MALE	ピン ターミナル オス	6
23		M9637-110-000	12-POLE PLUG COVER	プラグカハ 12P	1
24		M8512-120-BB0	BB-TYPE SINCHRONIZER ASM.	BBジキ シンクロナイザ クミ	1
25		M8512-120-B0S	SINCHRONIZER	ケンジュツキ ホンタイ	(1)
26		M8512-120-00S	SINCHRONIZER CABLE	シンクロナイザ ケイブル	(1)
27		M9628-110-000	CLIP	ナイロンバンド	(1)
28		B9141-372-000	HEXAGONAL WRENCH SMALL	ロツカクホー スパナ (タイ)	(1)

Note(注記) #01.....For 50Hz 50Hz用
#02.....For 60Hz 60Hz用
#03.....Only for the machine with automatic reverse feed mechanism.(Except JE)
自動逆送り装置付きの機種に使用します(JEは除く)
#04.....Only for the machine without automatic reverse feed mechanism.(except JE)
自動逆送り装置のない機種に使用します(JEは除く)
#05.....For LU-1114-4-1B(JE) LU-1114-4-1B(JE)用
#06.....For LU-1114-4-1B(JA) LU-1114-4-1B(JA)用
#07.....For LU-1114-6 LU-1114-6用

16. EXCLUSIVE PARTS FOR LU-1114-6
LU-1114-6専用部品



REF.NO.	NOTE	PART NO.	DESCRIPTION	ヒソメイ	AMT.
1		B6037-505-0A0	GROUND WIRE ASM.	アースコード クミ	1
2		M9640-110-000	12-POLE PLUG	ナイロンプラグ 12P	1
3		D6043-555-B00	PIN TERMINAL, MALE	ピン ターミナル オス	6
4		M9637-110-000	12-POLE PLUG COVER	プラグカバー 12P	1
5		B1114-517-000	NEEDLE THREAD GUIDE PIN	イトアンナイホー	1
6		NS-6620310-SP	NUT 3/16-32	ロツカクナツト 3/16-32	2
7		SS-7111410-SP	SCREW 11/64-40 L=14	マルヒラネジ 11/64-40 L=14	2
8		WP-0501016-SD	WASHER 5X10.5X1	ヒラサカネ 5X10.5X1	2

NUMERICAL INDEX OF PARTS

索引

Part No. 品番	Page 頁	Ref. No.	Part No. 品番	Page 頁	Ref. No.	Part No. 品番	Page 頁	Ref. No.	Part No. 品番	Page 頁	Ref. No.
A4078-550-00A	12	54	B3129-053-000	19	13	D3306-555-B00	22	5	SB-1200002-00	8	9
BP-3000000-00	16	2	B3132-051-000	19	14	D3916-481-C00	10	28	SB-3095301-0C	8	36
BP-3000000-00	16	23	B3137-527-0A0	19	19	D6001-555-B00	24	15	SD-0380551-SL	2	30
BP-8000000-00	16	11	B3138-512-000	2	33	D6009-555-DOA	24	19	SD-0470281-SP	19	3
BT-0630520-Z0	24	5	B3201-012-0A0	20	8	D6029-555-B0A	24	12	SD-0490261-SP	20	22
B1111-563-000	2	32	B3201-012-0B0	20	25	D6042-555-B00	24	17	SD-0600322-SD	18	27
B1114-051-000	2	12	B3204-012-0A0	20	15	D6042-555-B00	24	18	SD-0720331-SP	14	29
B1114-280-000	14	37	B3212-012-000	20	21	D6043-555-B00	24	13	SD-0720331-SP	18	29
B1114-517-000	25	5	B3214-012-0A0	20	16	D6043-555-B00	24	14	SD-0721111-SP	14	31
B1118-522-000	2	6	B3214-047-000	19	8	D6043-555-B00	24	22	SD-0790361-SP	18	33
B1119-522-000	2	7	B3216-047-000	19	10	D6043-555-B00	25	3	SD-0800481-SP	6	28
B1129-051-000	2	35	B3217-012-000	20	23	D8227-555-E00	18	4	SD-0900701-TP	4	38
B1132-521-000	2	29	B3223-012-0A0	20	14	EA-9502B05-00	16	13	SD-0900701-TP	10	59
B1140-526-000	2	21	B3228-012-000	20	20	HW-5001400-00	14	5	SD-0900702-TP	10	63
B1148-555-000	10	24	B3229-012-000	20	18	HW-5001400-00	14	6	SK-3482500-SC	20	26
B1203-512-000	4	13	B3301-704-000-A	22	11	MAI-15043000	24	16	SM-4040601-SB	12	47
B1206-051-000	4	28	B3303-704-000	22	16	MAO-11532000	22	25	SM-6041410-SC	22	8
B1210-051-0A0	4	30	B3305-012-000	22	13	MAZ-02508000	2	11	SM-7082550-SP	8	51
B1213-012-000	6	11	B3305-704-000-A	22	10	MC-3515016-00	6	50	SM-9050813-SE	22	21
B1214-019-000	4	14	B3307-704-000	22	6	MDI-300B2300	6	51	SM-9061080-SE	22	20
B1214-038-000	16	24	B3311-012-000	22	15	MTJ-VM004000	24	3	SQ-1110401-MZ	16	21
B1302-051-000	4	18	B3311-704-000	22	2	MTJ-VM004200	24	2	SQ-1150451-MZ	16	20
B1408-051-000	4	9	B3312-012-000	22	12	MTJ-VM004300	24	1	SS-2040210-SH	8	22
B1411-053-0B0	6	55	B3313-704-000-A	22	7	MTJ-VM004400	24	2	SS-2080810-SP	12	10
B1412-051-000	6	57	B3317-704-000	22	3	MTJ-VM004500	24	1	SS-2090710-SP	2	31
B1423-051-000	2	23	B3413-227-000	2	14	MTS-P0001000	24	9	SS-2110920-TP	2	36
B1425-051-000	4	42	B3419-122-000	18	25	MTS-P00800A0	24	8	SS-2110930-SP	16	35
B1437-051-000	4	40	B3424-521-000	18	9	MTS-P00950A0	24	7	SS-3090610-SP	2	20
B1462-053-000	6	61	B3425-521-000	18	11	M8512-120-BB0	24	24	SS-3090710-TP	19	18
B1470-053-C00	6	73	B3426-552-000	18	16	M8512-120-B0S	24	25	SS-4110515-SP	20	9
B1470-053-000	6	71	B3427-122-000	18	17	M8512-120-00S	24	26	SS-5090610-SP	12	8
B1470-562-B00	6	72	B3430-552-0A0	18	22	M9628-110-000	24	27	SS-6081210-SP	10	55
B1501-241-H00	6	63	B3431-552-000-A	18	23	M9637-110-000	24	23	SS-6090612-TP	12	1
B1502-051-000	6	14	B3508-512-000	16	19	M9637-110-000	25	4	SS-6090810-SP	8	40
B1503-051-A00	6	15	B3524-552-000	16	26	M9640-110-000	24	21	SS-6110510-SP	12	20
B1503-051-B00	6	67	B3526-226-000	16	41	M9640-110-000	25	2	SS-6110520-TP	4	44
B1504-051-0A0	6	17	B3530-555-000	16	7	NM-6040000-SN	22	9	SS-6110610-TP	6	66
B1507-562-0A0	6	58	B3534-155-000	16	25	NM-6050001-SP	12	32	SS-6110610-TP	8	7
B1513-280-000	10	6	B3538-112-000	16	22	NS-6080210-SP	10	54	SS-6110710-TP	6	68
B1520-552-000	6	44	B3554-481-000	16	15	NS-6090310-SP	16	39	SS-6110710-TP	10	3
B1525-053-0A0	6	69	B6037-505-0A0	24	20	NS-6110310-SP	16	10	SS-6111010-SP	12	22
B1525-562-BA0	6	70	B6037-505-0A0	25	1	NS-6110310-SN	16	10	SS-6111140-SP	2	8
B1604-012-000-A	10	38	B8228-125-000	18	19	NS-6110310-SP	6	33	SS-6111140-SP	6	34
B1610-512-000	10	31	B9141-372-000	24	28	NS-6110310-SP	16	14	SS-6111140-SP	19	26
B1623-201-0A0-B	10	16	CQ-2000000-00	16	4	NS-6110310-SP	19	5	SS-6111610-SP	16	32
B1624-380-000	10	13	CQ-2020000-00	4	4	NS-6110350-SP	19	27	SS-6121050-SP	6	43
B1633-470-000	10	61	CQ-2020000-00	4	8	NS-6110420-SP	8	47	SS-6121050-SP	10	17
B1649-161-000	10	25	CQ-2020000-00	4	41	NS-6110420-SP	10	26	SS-6121212-TP	12	12
B1653-470-000	10	60	CQ-2020000-00	8	38	NS-6110420-SP	16	30	SS-6121610-TP	4	37
B1659-484-000	6	65	CQ-2020000-00	8	43	NS-6110530-SP	6	10	SS-6121610-TP	4	47
B1702-012-000	6	12	CQ-2020000-00	16	3	NS-6123881-SE	22	18	SS-6121610-TP	10	5
B1802-512-0A0-A	8	2	CQ-2500000-F0	16	40	NS-6150310-SP	4	33	SS-6121610-TP	10	49
B1803-515-0A0	8	5	CQ-2520000-00	4	5	NS-6150430-SP	14	33	SS-6121610-TP	12	35
B1815-563-000	8	27	CQ-2520000-00	10	37	NS-6150430-SP	24	6	SS-6151040-SP	12	53
B1816-512-0A0	8	3	CQ-3030000-00	4	31	NS-6150430-SR	18	13	SS-6151220-SP	12	30
B1818-051-D00	8	26	CQ-3030000-00	10	47	NS-6620310-SP	2	13	SS-6153040-SP	8	31
B1820-051-000	8	34	CS-070081B-SH	12	19	NS-6620310-SP	25	6	SS-6560250-TH	8	23
B1821-051-000	8	39	CS-102121A-SH	10	8	NS-6660430-SP	6	30	SS-6580752-TP	10	30
B1823-051-000	8	44	CS-1470710-SH	8	53	NS-6680320-SP	4	39	SS-6661110-SP	4	50
B1834-512-000-A	16	29	CS-1470710-SH	12	23	NS-6680320-SP	10	41	SS-6661110-SP	10	19
B1840-512-0A0	8	15	CS-147121A-SH	10	44	PS-0160122-KH	6	76	SS-7060610-SP	8	28
B1850-512-000	16	37	D1450-055-BA0	4	19	PS-0250081-K0	16	33	SS-7080510-TP	6	54
B1851-512-000	16	36	D1453-055-B00	6	8	PS-0600502-KP	19	28	SS-7081310-SN	20	24
B1853-512-00C-A	12	28	D1454-055-BA0	6	5	PT-0201200-S0	6	24	SS-7090520-SP	2	39
B1860-512-000	8	29	D1455-055-B00	6	7	RC-4800002-KP	24	10	SS-7090530-SP	18	31
B1907-051-0A0	4	7	D1456-055-B00	6	29	RE-0250000-K0	12	40	SS-7090910-SP	6	56
B2037-372-000	12	52	D1457-055-B00	6	9	RE-0400000-K0	14	19	SS-7090910-TP	6	52
B2733-761-000	14	23	D2107-555-B00	12	41	RE-0500711-KP	10	40	SS-7091310-SP	6	59
B3119-771-000	19	11	D2112-555-B00	2	9	RE-0700000-K0	12	50	SS-7110410-SP	16	28
B3120-125-000	19	12	D2430-555-B00	12	31	RO-0371801-00	4	3	SS-7110410-SP	20	19
B3125-012-000	20	13	D2464-555-B00	14	18	RO-0371801-00	6	45	SS-7110510-SP	2	19
B3126-012-000	20	11	D2515-232-D00	14	26	RO-0681901-00	18	8	SS-7110510-SP	10	62
B3126-051-000	19	15	D3168-555-H0B	19	9	RO-0742401-00	10	14	SS-7110510-SP	20	2
B3127-051-000	19	23	D3301-555-BA0	22	1	RO-1952401-00	16	6	SS-7110510-SP	20	7
B3128-051-000	19	24	D3302-555-B00	22	19				SS-7110570-SP	19	16
B3129-012-B00	20	12									

NUMERICAL INDEX OF PARTS

索引

Part No. 品番	Page 頁	Ref. No.	Part No. 品番	Page 頁	Ref. No.	Part No. 品番	Page 頁	Ref. No.	Part No. 品番	Page 頁	Ref. No.
SS-7110710-SP	2	10	TA-0750704-R0	2	17	101-22000	4	45	103-14003	6	4
SS-7110710-SP	2	42	TA-1250406-R0	2	22	101-24204	19	7	103-14102	6	2
SS-7110710-SP	10	22	TA-1250504-R0	2	2	101-25359	18	20	103-14201	6	1
SS-7110710-SP	14	10	TA-1250504-R0	2	44	101-26209	16	27	103-14300	6	31
SS-7110710-SP	16	5	TA-2351004-R0	2	15	101-26324	16	34	103-14409	6	32
SS-7110710-SP	19	25				101-26803	16	31	103-14508	6	35
SS-7110910-SP	2	3	WP-0371016-SD	8	41	101-27603	18	6	103-14607	6	74
SS-7110910-SP	10	29	WP-0450000-SD	6	64	101-27702	18	1	103-15059	10	52
SS-7110910-SP	12	43	WP-0480856-SP	2	24	101-27801	18	5	103-15158	10	48
SS-7110910-TP	6	47	WP-0480856-SP	12	45	101-28007	20	3	103-15208	10	46
SS-7111120-SP	2	45	WP-0501016-SC	20	10	101-29054	24	4	103-15307	10	20
SS-7111310-SP	6	27	WP-0501016-SC	20	27	101-29104	2	28	103-15455	10	57
SS-7111310-TP	6	41	WP-0501016-SD	14	11	101-29500	2	27	103-15505	10	56
SS-7111310-TP	6	42	WP-0501016-SD	14	39	101-29559	2	26	103-15604	10	58
SS-7111310-TP	10	53	WP-0501016-SD	25	8	101-44301	12	38	103-15752	10	4
SS-7111410-SP	16	12	WP-0520656-SA	12	55	101-44350	12	36	103-16008	10	32
SS-7111410-SP	25	7	WP-0520656-SA	22	23	101-44400	14	13	103-16107	10	39
SS-7112420-SP	16	8	WP-0560860-SE	22	14	101-45506	2	40	103-16552	10	33
SS-7121410-SP	6	20	WP-0621016-SD	14	22	101-46207	2	37	103-18509	8	25
SS-7121410-SP	14	28	WP-0621016-SD	20	4	102-00301	2	18	103-18509	18	26
SS-7150740-SP	20	5	WP-0850002-SP	8	50	102-00509	2	34	103-20059	19	6
SS-7151210-SP	14	20	WP-1702600-S0	22	4	102-01200	2	43	103-20067	19	1
SS-7151610-SP	12	15	WS-0451040-KP	12	44	102-04758	4	32	103-20075	19	2
SS-7620750-SP	14	24	WS-0521010-KN	22	17	102-04907	4	34	103-20109	19	22
SS-7621040-SP	14	9	WS-0521010-KN	22	22	102-05003	4	35	103-20208	19	17
SS-7681750-TP	4	15	WS-0521010-KP	12	56	102-05151	4	36	103-20505	19	4
SS-7681750-TP	4	26	WS-0631510-KP	14	21	102-05201	4	48	103-20604	19	20
SS-7701010-SP	18	7	WS-0651510-KP	10	34	102-05359	4	46	103-20703	19	21
SS-8080610-SP	12	6	WS-1643202-KR	22	24	102-07108	10	15	103-21057	6	62
SS-8110410-TP	8	54				102-07306	10	27	103-21107	19	29
SS-8110410-TP	12	24	100-39105	20	6	102-07405	10	23	103-21503	16	16
SS-8110510-SP	20	17	101-00410	2	41	102-11001	12	7	103-21602	16	17
SS-8110750-SP	6	38	101-03109	4	49	102-11308	12	3	103-21701	16	18
SS-8111010-TP	6	39	101-03406	4	17	102-11407	12	4	103-22519	18	3
SS-8111010-TP	12	18	101-06003	10	50	102-11605	12	9	103-22568	18	2
SS-8150510-TP	8	16	101-06102	10	51	102-11704	12	2	103-23004	18	14
SS-8150710-SP	24	11	101-06201	10	42	102-12009	14	30	103-23103	18	28
SS-8150760-TP	4	24	101-06904	10	2	102-12009	14	30	103-23715	18	15
SS-8151150-SP	6	13	101-07001	10	1	102-16653	16	1	103-51104	10	18
SS-8151150-SP	6	16	101-07407	14	35	102-16703	16	9	103-51203	10	21
SS-8151150-SP	8	11	101-07506	10	7	102-18006	20	1	103-52805	8	21
SS-8151160-SP	6	36	101-07605	14	38	103-01059	2	1	103-53050	8	18
SS-8151550-SP	4	1	101-08009	10	10	103-02008	2	5	103-53068	8	24
SS-8151550-SP	8	49	101-08504	8	1	103-02107	2	4	103-53076	8	52
SS-8151780-SP	4	12	101-08611	8	6	103-02602	2	38	103-53506	8	20
SS-8152030-SP	4	11	101-08751	8	8	103-05001	4	22	103-53555	8	19
SS-8152030-SP	8	17	101-09205	8	37	103-05159	4	23	103-53605	8	30
SS-8153010-SR	18	12	101-09908	8	33	103-06009	4	6	103-54207	8	48
SS-8620410-TM	10	36	101-11201	8	35	103-06553	4	2	103-54405	8	42
SS-8660530-TP	4	20	101-12068	8	12	103-07056	4	10	103-54504	8	45
SS-8660530-TP	8	13	101-12407	8	32	103-08005	6	49	110-23751	18	21
SS-8660610-TP	8	10	101-16051	12	11	103-08104	6	60			
SS-8660610-TP	10	9	101-16507	12	33	103-08203	6	37			
SS-8660610-TP	10	45	101-16507	12	33	103-08302	6	40			
SS-8660610-TP	12	25	101-16606	12	16	103-08401	6	53			
SS-8660670-SP	8	14	101-16754	12	29	103-09003	4	43			
SS-8660810-TP	8	4	101-16804	12	14	103-10001	2	16			
SS-8660810-TP	10	11	101-16903	12	27	103-10308	6	25			
SS-8660970-TP	4	21	101-17109	12	17	103-10506	6	26			
SS-8661040-TP	10	12	101-17307	12	26	103-10555	6	23			
SS-8680540-SP	4	27	101-17604	12	39	103-10704	6	46			
SS-8680730-SP	4	25	101-17703	12	46	103-10902	6	22			
SS-8681130-SP	10	43	101-17802	12	49	103-11009	6	21			
SS-8681650-TP	4	29	101-17851	12	37	103-11504	18	34			
SS-8681950-SP	4	16	101-17901	12	42	103-11801	18	30			
SS-9080410-SP	12	5	101-18008	12	51	103-12106	18	32			
SS-9091010-SP	6	18	101-18107	12	13	103-12205	18	35			
SS-9111010-SP	2	25	101-18206	12	21	103-12759	12	34			
SS-9111010-SP	14	17	101-18305	12	48	103-12809	14	7			
SS-9111820-SP	8	46	101-19006	14	14	103-12858	14	1			
SS-9151440-CP	10	35	101-19105	14	15	103-12866	14	2			
SS-9151540-SR	18	10	101-19204	14	16	103-12908	14	3			
SS-9161610-SP	6	6	101-19303	14	12	103-13005	14	8			
SS-9182010-SN	18	18	101-19402	14	32	103-13450	6	19			
SS-9661120-CP	18	24	101-19501	14	34	103-13500	6	77			
ST-0030621-SN	14	4	101-19758	14	27	103-13609	6	75			
			101-19907	14	36	103-13708	6	48			
			101-20004	14	25	103-13906	6	3			