

Cylinder-bed, 1-Needle, Unison-feed, Lockstitch Machine  
(Standard Hook)

筒型一本針本縫総合送りミシン (小釜)

# LS-1340

Cylinder-bed, 1-Needle, Unison-feed, Lockstitch Machine  
(Large Hook)

筒型一本針本縫総合送りミシン (大釜)

# LS-1341

# PARTS LIST

## HOW TO MAKE USE OF THIS PARTS LIST

1. As to "#01" and "#02" refer to the "Note" given at the bottom of the respective pages.
2. Codes on the "Qty" column
  - Each numeral indicates the number of parts required.
  - "0.1" and "2.5" indicate the length (in meters) of the respective parts.
3. Parentheses mean that the corresponding part is a subpart that constructs an assembly part.
4. Dotted lines on the Figures indicate assembly parts.

## パーツリストご利用に際して

1. リストページの#01、#02等の印は、ページ下の"注記"の説明をご参照下さい。
2. 数量欄の数字は、個数を表し、0.1、2.5等の数値は、長さ(単位メートル)を表します。
3. 数量欄の( )は、組部品を構成している子部品であることを意味します。
4. イラストページの-----枠は、組構成であることを意味します。

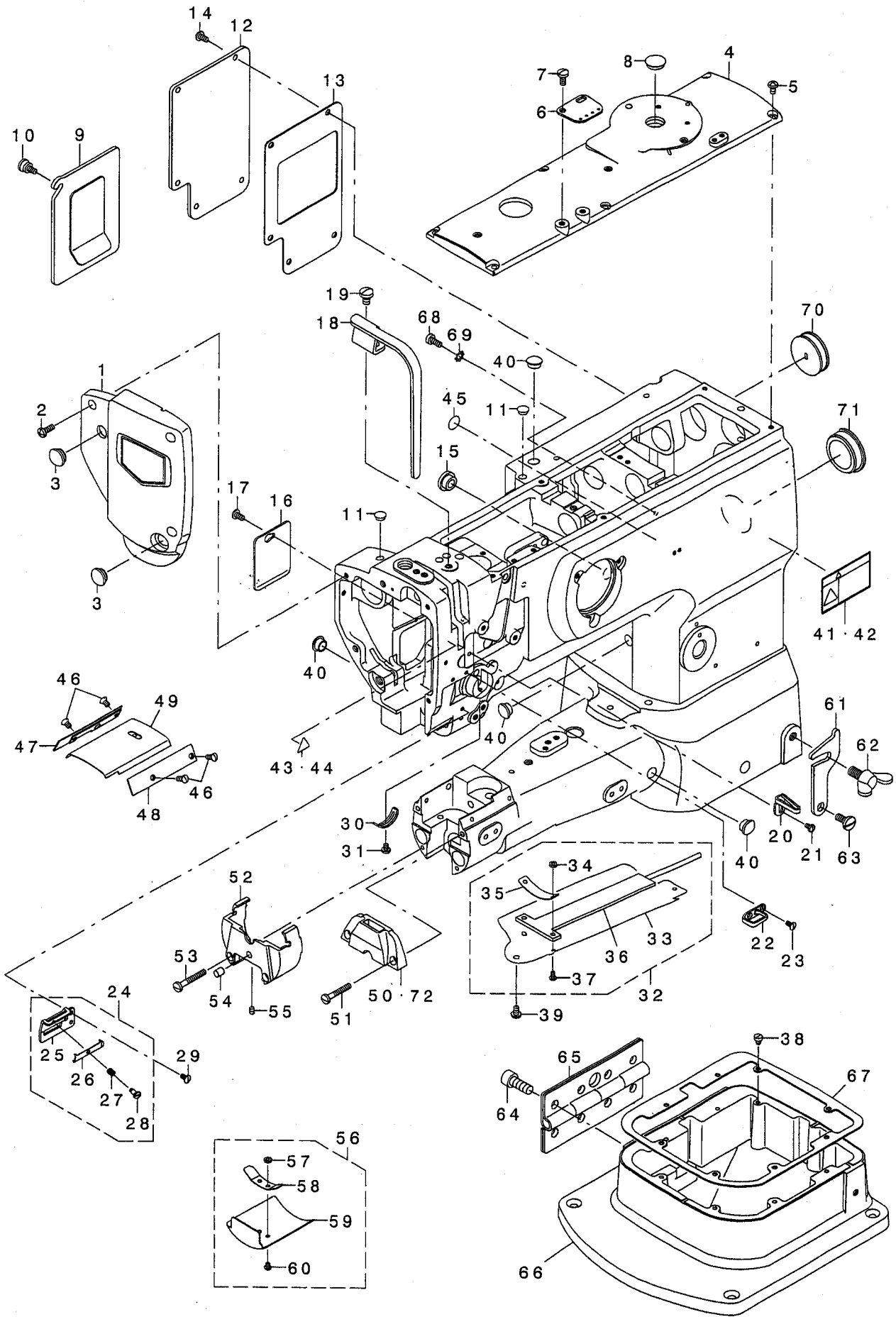
# CONTENTS

## 目 次

1. FRAME & MISCELLANEOUS COVER COMPONENTS .....	1
頭部・外装関係	
2. UPPER SHAFT DRIVING & BALANCE COMPONENTS .....	3
上軸・天秤関係	
3. NEEDLE BAR ROCKING COMPONENTS .....	4
針棒揺動関係	
4. PRESSURE ADJUSTING & UPPER FEED MECHANISM COMPONENTS .....	5
押え圧調節・上送り関係	
5. FEED MECHANISM COMPONENTS .....	7
送り関係	
6. HOOK SHAFT & LOWER SHAFT COMPONENTS .....	9
釜軸・下軸関係	
7. THREAD TENSION COMPONENTS (FOR LS-1340) .....	11
糸調子関係 (LS-1340用)	
8. THREAD TENSION COMPONENTS (FOR LS-1341) .....	12
糸調子関係 (LS-1341用)	
9. KNEE LIFTER COMPONENTS .....	13
膝上げ関係	
10. LUBRICATION COMPONENTS .....	14
給油関係	
11. BELT COVER & OIL RESERVOIR COMPONENTS .....	15
ベルトカバー・油抜き関係	
12. LOWER THREAD WINDER MECHANISM COMPONENTS .....	16
下糸巻き装置関係	
13. THREAD STAND COMPONENTS .....	17
糸立て装置関係	
14. GAUGE COMPONENTS (OPTIONAL PARTS) .....	18
ゲージ関係 (オプション部品)	
15. BINDER COMPONENTS .....	19
バインダー関係	
16. ACCESSORIES PARTS COMPONENTS .....	20
付属品関係	
NUMERICAL INDEX OF PARTS .....	21
索引	

# 1. FRAME & MISCELLANEOUS COVER COMPONENTS

頭部・外装関係



REF. NO	NOTE	PART NO.	DESCRIPTION	キ ャ ッ プ	Qty
1		214-01757	FACE PLATE ASM.	メンタ(クミ)	1
2		SS-4111215-SP	SCREW 11/64-40 L=12	ナハネジ 11/64-40 L=12	3
3		TA-1250406-R0	RUBBER PLUG D=12.5 L=4	トメシ D=12.5 L=4	2
4		213-31301	TOP COVER B	トッパカハ - B	1
5		SS-4110815-SP	SCREW 11/64-40 L=8	ナハネジ 11/64-40 L=8	6
6		213-55904	ARM THREAD GUIDE	アームトアソナイ	1
7		SS-7621040-SP	SCREW 3/16-32 L= 9.5	マルヒラネジ 3/16-32 L=9.5	2
8		TA-1450404-R0	RUBBER PLUG D=14.5 L=4	トメシ D=14.5 L=4	1
9		213-31756	WINDOW PLATE A ASM.	マトイタA(クミ)	1
10		213-31202	SETSCREW	トメネジ	1
11		TA-0750404-R0	PLUG D=7.5 L=3.5	トメシ D=7.5 L=3.5	2
12		213-31806	WINDOW PLATE B	マトイタ B	1
13		213-32002	WINDOW PLATE PACKING B	マトイタパキ B	1
14		SS-4110815-SP	SCREW 11/64-40 L=8	ナハネジ 11/64-40 L=8	5
15		TA-1250504-R0	RUBBER PLUG	トメシ	1
16		213-32309	SIDE COVER	ソクメンカハ -	1
17		SS-4110815-SP	SCREW 11/64-40 L=8	ナハネジ 11/64-40 L=8	1
18		213-31608	BALANCE COVER	テンビソカハ -	1
19		SS-7150910-TP	SCREW 15/64-28 L=9	マルヒラネジ 15/64-28 L=9	1
20		213-55805	THREAD GUIDE	トアソナイ	1
21		SS-5090610-SP	SCREW 9/64-40 L=6	トラスネジ 9/64-40 L=6	1
22		B1129-051-000	FRAME THREAD GUIDE, UPPER	トアソナイ ウエ	1
23		SS-2090710-TP	SCREW 9/64-40 L=7.2	マルサラネジ 9/64-40 L=7.2	2
24		214-08554	THREAD GUIDE ASM.	トアソナイ(クミ)	1
25		214-08505	THREAD GUIDE PLATE	トアソナイイタ	(1)
26		179-12106	NEEDLE THREAD PRESSER PLATE	ハリトオサエイタ	(1)
27		B1132-521-000	THREAD PRESSER PLATE SPRING	ハリトオサエイタ ハネ	(1)
28		SD-0380551-SL	HINGE SCREW D= 3.80 H= 5.5	タソネジ D=3.8 H=5.5	(1)
29		SS-2090710-TP	SCREW 9/64-40 L=7.2	マルサラネジ 9/64-40 L=7.2	1
30		B3138-512-000	TAKE-UP SPRING ADJUSTING PLATE	イトトリハネ アソナイ チョセツハソ	1
31		SS-7090520-TP	SCREW 9/64-40 L= 4.5	マルヒラネジ 9/64-40 L=4.5	1
32		214-26754	SYLINDER COVER ASM.	シリンドカハ -(クミ)	1
33		214-26705	SYLINDER COVER	シリンドカハ -	(1)
34		NM-6030003-SC	NUT M3	ロツカクナツト M3	(2)
35		214-26903	FELT PRESSER PLATE	フェルトオサエイタ	(1)
36		214-26853	SYLINDER COVER FELT ASM.	シリンドカハ - カハ - フェルト(クミ)	(1)
37		SM-4030601-SC	SCREW M3 X 6	ナハネジ M3X0.5 L=6	(2)
38		TA-0550604-R0	RUBBER PLUG	トメシ	1
39		SS-5110710-SP	SCREW 11/64-40 L=7	トラスネジ 11/64-40 L=7	1
40		TA-1050504-R0	RUBBER PLUG	トメシ	4
41	#01	CM-3002001-01	SAFETY LABEL, 1 (SMALL).	アソビソラハル 1 (ソヨウ)	1
42	#02	CM-3002001-A1	SAFETY LABEL, 3 (SMALL).	アソビソラハル 3 (ソヨウ)	1
43	#01	CM-3002000-B1	LABEL (16)	ハサミミチユウイソル(16)	1
44	#02	CM-3002000-01	ATTENTION SEAL	ユビカガ チョウイソル(16)	1
45		100-04109	GROUND MARK	クランドマーク	1
46		SS-2090520-SL	SCREW 9/64-40 L=5	マルサラネジ 9/64-40 L=5	4
47		214-26606	BED SLIDE SIDE PLATE , LEFT	スハリイタウケ(ヒタリ)	1
48		231-00506	BED SLIDE SIDE PLATE , RIGHT	スハリイタウケ(ミキ)	1
49		212-20413	BED PLATE	スハリイタ	1
50	#03	212-21908	THOAT PLATE	ハリイタ	1
51		SS-7112810-SP	SCREW 11/64-40 L=28	マルヒラネジ 11/64-40 L=28	2
52		214-26200	THROAT PLATE BASE	ハリイタ イ	1
53		SS-7113110-SP	SCREW 1/64-40 L=30	マルヒラネジ 11/64-40 L=30	2
54		214-28206	FEED BASE SUPPORT	オクリイサエ	1
55		SM-8040502-TP	SCREW M4X0.7 L=5	トメネジ M4X0.7 L=5	1
56		214-26051	THROAT PLATE BASE COVER ASM.	ハリイタ イイカハ -(クミ)	1
57		NM-6030003-SC	NUT M3	ロツカクナツト M3	(2)
58		214-26101	THROAT PLATE BASE COVER SPRING	ハリイタ イイカハ - ハネ	(1)
59		214-26002	THROAT PLATE BASE COVER	ハリイタ イイカハ -	(1)
60		SM-4030401-SC	SCREW M3X0.5 L=4	ナハネジ M3X0.5 L=4	(2)
61		B1117-246-000	HOOK	カケガネ	1
62		B1116-246-000	WING BOLT	カケガネ トメ チョウネジ	1
63		SD-0800352-SP	HINGE SCREW D= 8 H= 3.5	タソネジ D=8 H=3.5	1
64		SM-6082002-TP	SCREW M8 L=20	ロツカクナツト	8
65		214-26507	HINGE	チョウハソ	1
66		214-26309	BED HOLDING BASE	ハソツウケイ	1
67		214-26408	BED HOLDING BASE PACKING	ハソツウケイ イハソキ	1
68		SS-6111140-SP	SCREW 11/64-40 L=11	ヒラネジ 11/64-40 L=11	1
69		WT-0530002-KS	TOOTHED WASHER D=5.3	ハツキサガネ D=5.3	1
70		102-01200	RUBBER PLUG	ヨトソクアソキヤツ	1
71		226-19100	CAP	ヨソツウケイ アソキヤツ (イトキリソ)	1
72	#04	B1105-340-000	THROAT PLATE	ハリイタ	1

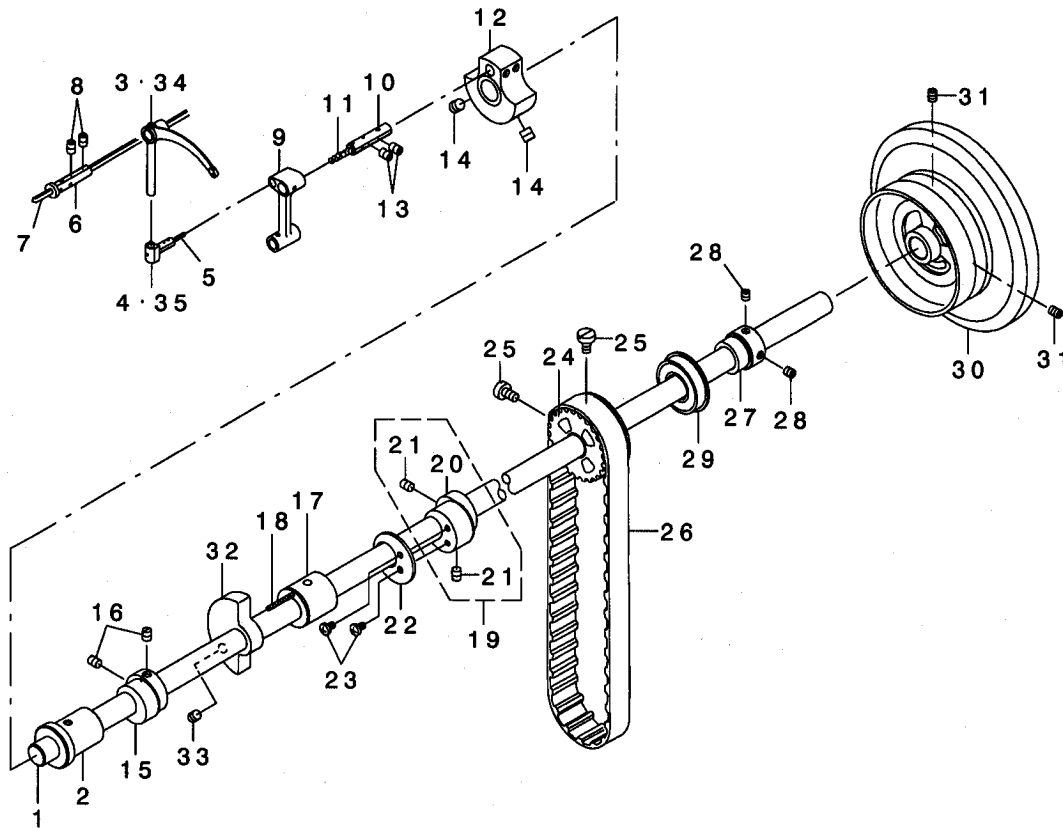
NOTE (注記)

#01....FOR JAPAN  
 #02....EXCEPT JAPAN  
 #03....FOR LS-1341  
 #04....FOR LS-1340

日本用  
 日本を除く  
 LS-1341用  
 LS-1340用

## 2. UPPER SHAFT DRIVING & BALANCE COMPONENTS

上軸・天秤関係



REF. NO	NOTE	PART NO.	DESCRIPTION	ヒソメイ	Qty
1		213-32705	UPPER SHAFT	ウツク	1
2		213-33000	UPPER SHAFT FRONT METAL	ウツククマエタル	1
3	#01	214-02102	THREAD TAKE-UP LEVER	テンビソ	1
4	#01	226-05406	TAKE-UP LEVER THRUST PIN	テンビソスライツク	1
5		CQ-2020000-00	OIL WICK	ユソソ	0.03
6		B1906-051-000	TAKE-UP LEVER PIN	テンビソササエツク	1
7		CQ-3030000-00	OIL WICK	ユソソ	0.2
8		SS-8150822-TP	SCREW 15/64-28 L=8	トメネツ 15/64-28 L=8	2
9		213-39106	NEEDLE BAR CRANK ROD	ハリホウウクランクロッド	1
10		B1210-051-000	NEEDLE BAR CRANK PIN	ハリホウクランクピン	1
11		CQ-5050000-00	OIL WICK	ユソソ	0.03
12		213-32507	COUNTER WEIGHT (A) (36MM)	ツリアスイ(A)(36MM)	1
13		SS-8150822-TP	SCREW 15/64-28 L=8	トメネツ 15/64-28 L=8	2
14		SM-8080812-TP	SCREW M8X8	トメネツ M8 L=8	2
15		213-39502	UPPER FEED CAM (3.5)	ウエオクワカム(3.5)	1
16		SS-8660810-TP	SCREW 1/4-40 L=8	トメネツ 1/4-40 L=8	2
17		213-33109	UPPER SHAFT INNER METAL	ウツククナメタル	1
18		CQ-2020000-00	OIL WICK	ユソソ	0.25
19		213-36557	ECCENTRIC CAM A ASM.	スイハイクワリハンソソカAA(クミ)	1
20		213-36508	ECCENTRIC CAM A	スイハイクワリハンソソカAA	(1)
21		SS-8660810-TP	SCREW 1/4-40 L=8	トメネツ 1/4-40 L=8	(2)
22		213-53008	HORIZONTAL FEED CAM COVER	スイハイクワリカムフタ	1
23		SS-7110710-SP	SCREW 11/64-40 L=7	マルヒラネツ 11/64-40 L=7	2
24		226-04904	UPPER SPROCKET	ウエソフロケット	1
25		SS-6661110-SP	SCREW 1/4-40 L=11	ヒラネツ 1/4-40 L=11	2
26		214-27109	TIMING BELT	タイミンクベルト	1
27		214-02300	UPPER SHAFT BEARING HOOK	ウエツクハアリソクウケ	1
28		SM-8060602-TP	SCREW M6X6	トメネツ M6 L=6	2
29		B1203-512-000	BUSHING, REAR	ウツクウツロハアリソク	1
30		214-27000	FLYWHEEL	ハズミク	1
31		SS-8150822-TP	SCREW 15/64-28 L=8	トメネツ 15/64-28 L=8	2
32		213-33406	BALANCER	ハランサ-	1
33		SS-8151550-SP	SCREW 15/64-28 L=15	トメネツ 15/64-28 L=15	2
34	#02	B1905-053-000	THREAD TAKE-UP	テンビソ	1
35	#02	B1907-051-000	TAKE-UP LEVER THRUST PIN	テンビソスライツク	1

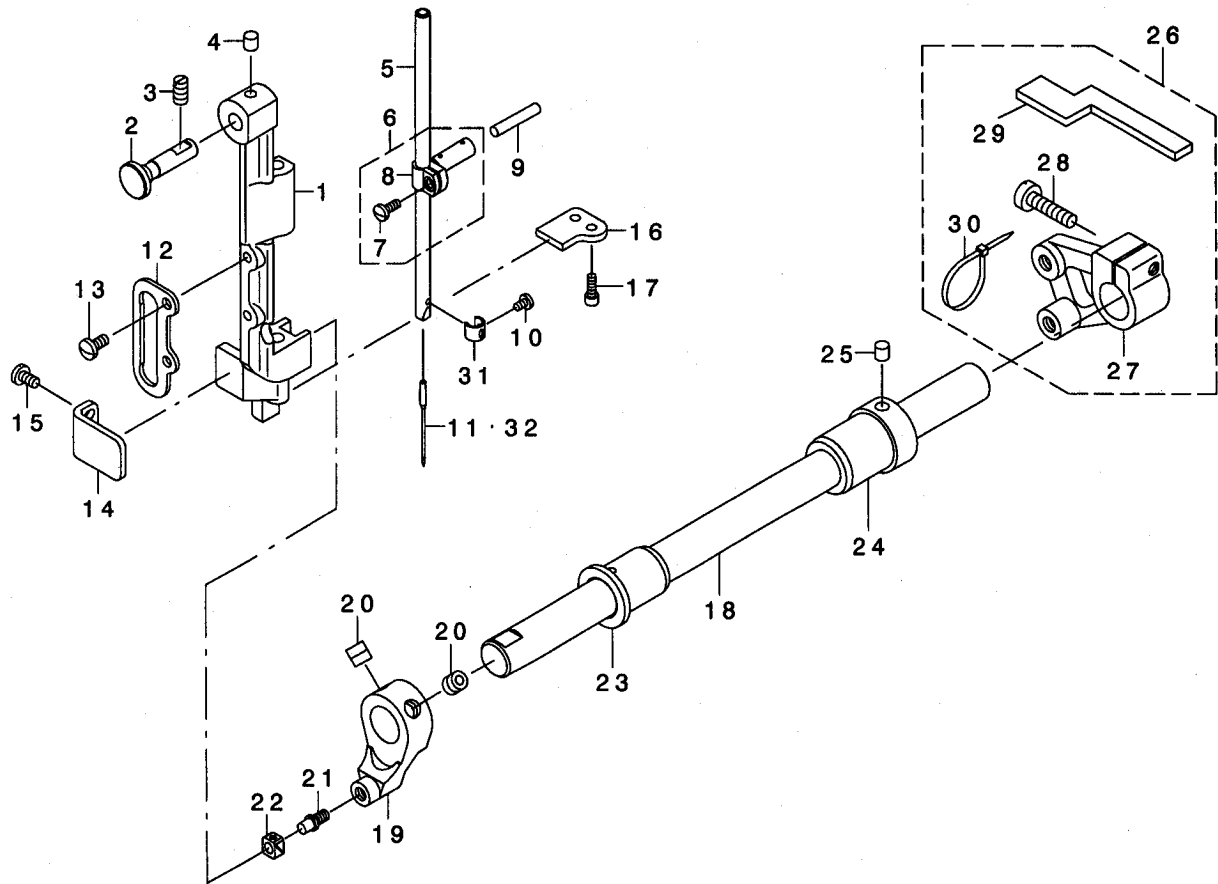
NOTE (注記)

#01....FOR LS-1341  
#02....FOR LS-1340

LS-1341用  
LS-1340用

### 3. NEEDLE BAR ROCKING COMPONENTS

#### 針棒揺動関係



REF. NO	NOTE	PART NO.	DESCRIPTION	ヒヨメイ	Qty
1		B1420-563-000	NEEDLE BAR FRAME	ハリ棒 ウヨウト ウダ イ	1
2		214-05204	HINGE STUD	ハリ棒 ウヨウト ウダ イツク	1
3		SS-8151150-TP	SCREW 15/64-28 L=10.5	トメネツ 15/64-28 L=10.5	1
4		228-14909	FELT	ウツツ クキユウフエルト	1
5		B1401-053-000	NEEDLE BAR	ハリ棒 -	1
6		B1411-053-0A0	NEEDLE BAR CONNECTION ASM.	ハリ棒 -ダキ クミ	1
7		SS-7090910-SP	SCREW 9/64-40 L= 8.5	マルヒラネツ 9/64-40 L=8.5	(1)
8		B1411-053-000	NEEDLE BAR CONNECTION	ハリ棒 -ダキ	(1)
9		B1412-051-000	FELT	ハリ棒 -ダキ フェルト	1
10		SS-7080510-TP	SCREW 1/8-44 L=4.5	マルヒラネツ 1/8-44 L=4.5	1
11	#01	MC-3720016-00	NEEDLE SY3355 160	ハリ SY3355 160	1
12		B1467-563-000	UPPER FEED BAR GUIDE	ウツククリ棒 ウカ イト	1
13		SS-7110910-TP	SCREW 11/64-40 L= 8.5	マルヒラネツ 11/64-40 L=8.5	2
14		213-38702	ROCKING BASE GUIDE	ヨウト ウダ イアンナイ	1
15		SS-7110830-SP	SCREW 11/64-40 L= 7.5	マルヒラネツ 11/64-40 L=7.5	2
16		213-38603	ROCKING BASE GUIDE (B)	ハリ棒 ウヨウト ウダ イアンナイ(B)	1
17		SS-6091022-TP	SCREW	ヒラネツ	2
18		213-38900	ROCKING SHAFT	ハリ棒 ウヨウト ウツク	1
19		213-38801	ROCKING FRONT ARM	ハリ棒 ウヨウト ウセ ヲア ウテ	1
20		SM-8080802-TP	SCREW	トメネツ	2
21		B1410-771-000	STUD	ハリ棒 - ヨート - カクコ マシク	1
22		B1414-232-000	SQUARE BLOCK	カクコ マ	1
23		213-39304	ROCKING SHAFT FRONT METAL	ハリ棒 ウヨウト ウツク クマエメタル	1
24		213-39205	ROCKING SHAFT REAR METAL	ハリ棒 ウヨウト ウツク クアトメタル	1
25		228-14909	FELT	ウツツ クキユウフエルト	1
26		214-30053	ROCKING REAR ARM ASM.	ハリ棒 ウヨウト ウコウア ウテ (クミ)	1
27		214-30004	ROCKING REAR ARM	ハリ棒 ウヨウト ウコウア ウテ	(1)
28		SS-6152440-SP	SCREW 15/64-28 L=23.5	ヒラネツ 15/64-28 L=23.5	(1)
29		214-30103	ROCKING REAR ARM FELT	ハリ棒 ウ ヨウト ウコウア ウテ フェルト	(1)
30		EA-9500B01-00	CABLE BAND	ソクセンハ ソト	(2)
31		103-08609	THREAD GUARD	ハリ棒 ウイトカク	1
32	#02	MC-3720014-00	NEEDLE SY3355 NM140	ハリ SY3355 NM140	1

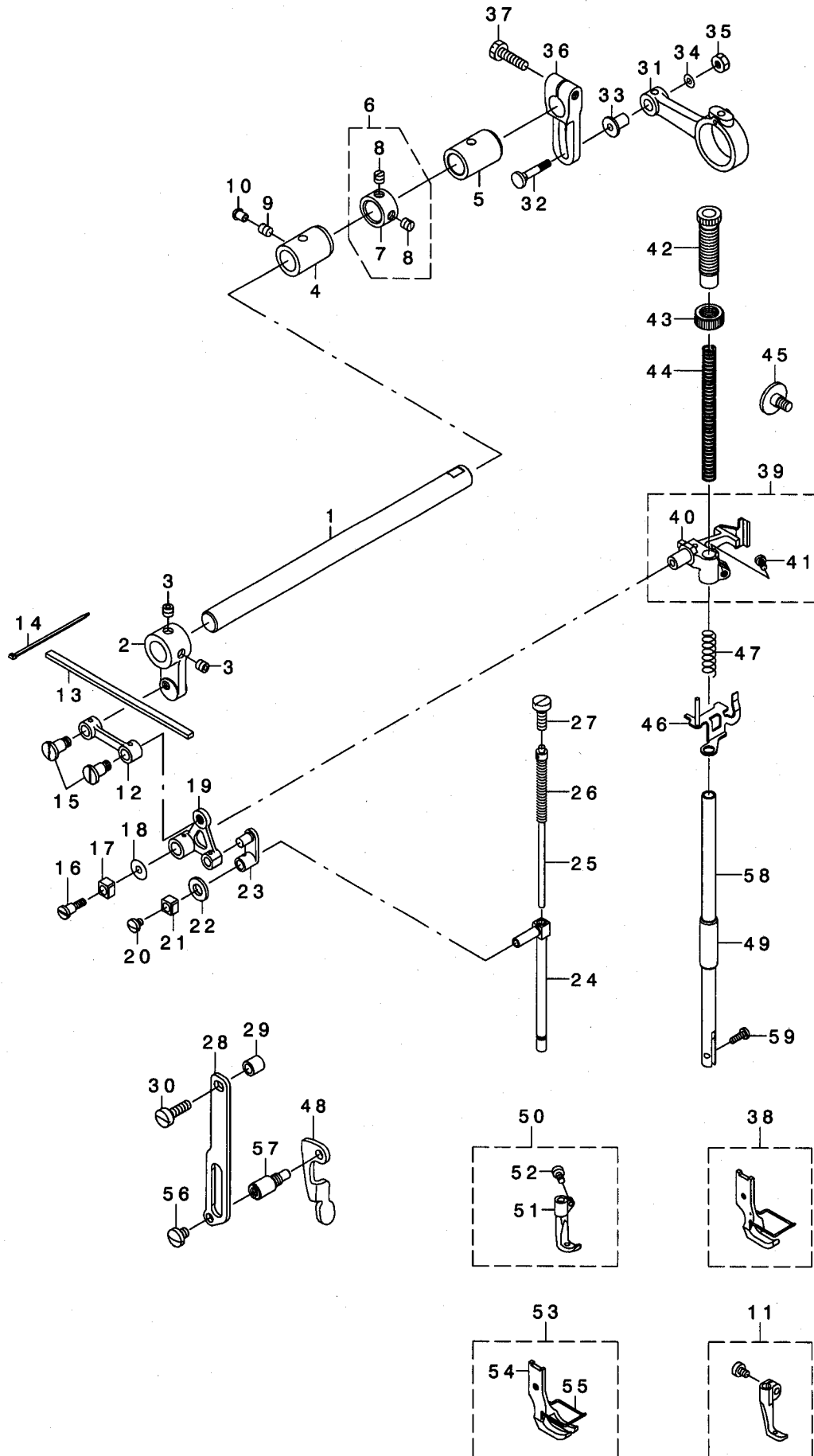
NOTE (注記)

#01....FOR LS-1341  
#02....FOR LS-1340

LS-1341用  
LS-1340用

#### 4. PRESSURE ADJUSTING & UPPER FEED MECHANISM COMPONENTS

押え圧調節・上送り関係

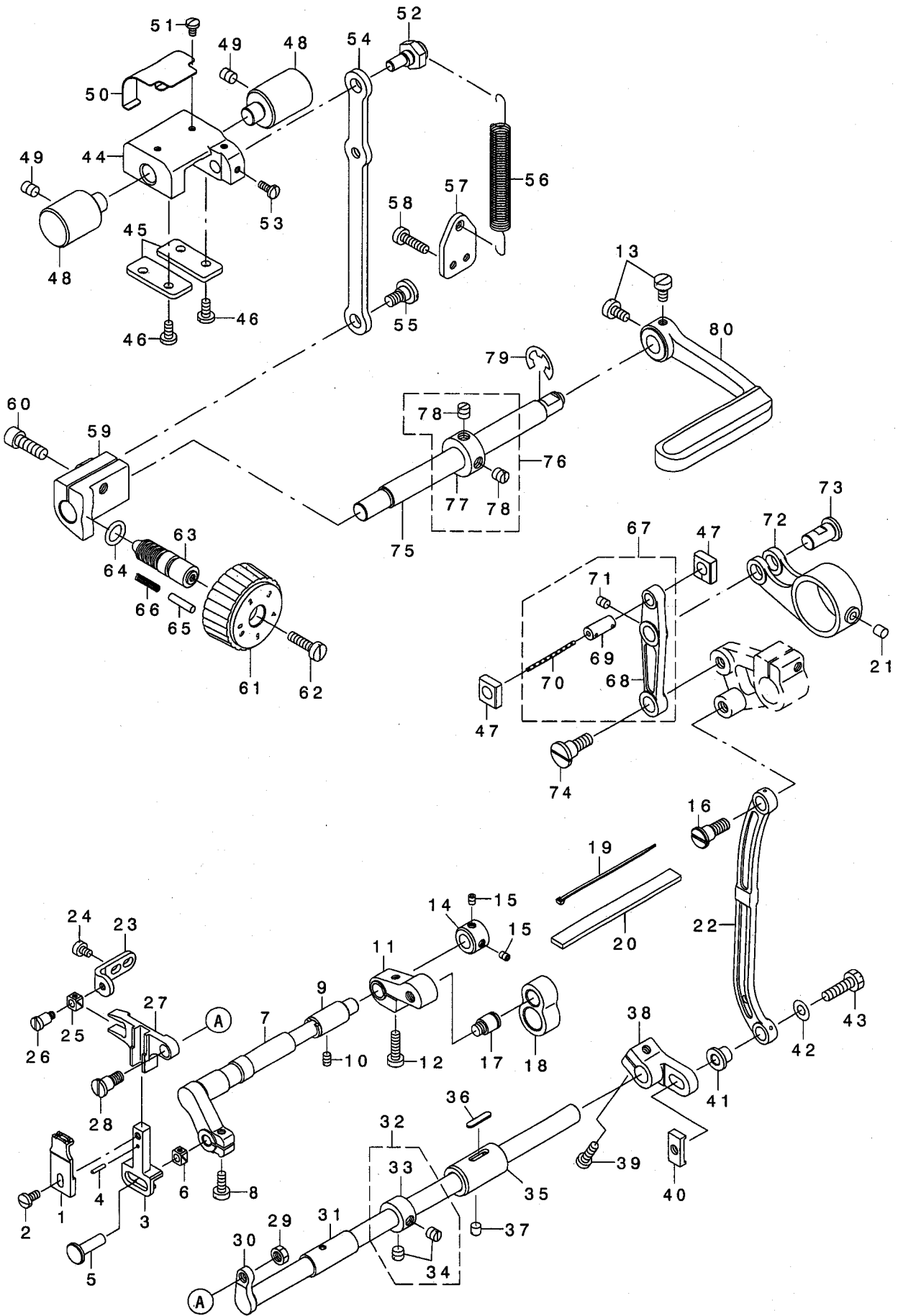


REF. NO	NOTE	PART NO.	DESCRIPTION	品名	Qty
1		213-40401	UPPER FEED SHAFT	ウワオクリアツク	1
2		213-40500	UPPER FEED FRONT ARM	ウワオクリセツアウテ	1
3		SS-8660612-TP	SCREW 1/4-40 L=6	トメネツ 1/4-40 L=6	2
4		213-41904	FRONT METAL	ウワオクリアツクマエメタル	1
5		213-78302	FEED SHAFT METAL	スイハイオクリアツクメタル	1
6		229-04155	MAIN SHAFT THRUST COLLAR ASM.	ウワツク クスラストウケ(クミ)	1
7		229-04106	MAIN SHAFT THRUST COLLAR	ウワツク クスラストウケ	(1)
8		SS-8660610-TP	SCREW 1/4-40 L=6	トメネツ 1/4-40 L=6	(2)
9		SS-8150710-SP	SCREW 15/64-28 L=7	トメネツ 15/64-28 L=7	1
10		TA-0550604-RO	RUBBER PLUG	トメセツ	1
11	#02	B1470-053-OAO	WALKING FOOT ASM.	ウワオクリアツククミ	1
12		213-39908	UPPER FEED LINK	ウワオクリリンク	1
13		213-47109	FELT	ウワオクリリンクフェルト	1
14		EA-9500B00-00	CLIP CV-70S	ケツツクハツト 60	2
15		B3016-141-H00	HINGE SCREW, B	Liタロツト タツネツ B	2
16		SD-0640701-SP	HINGE SCREW D=6.35 H=7	タツネツ D=6.35 H=7	1
17		B1414-555-000	SLIDE BLOCK	ハリホウウダキアツナイコ	1
18		WP-0501046-SC	WASHER 5 X 13 X 1	ヒラサツカネ 5X13X1	1
19		213-40807	TRIANGULAR LEVER	サンカクテコ	1
20		SS-7110510-SP	SCREW 11/64-40 L=5	マルヒラネツ 11/64-40 L=5	1
21		B1414-555-000	SLIDE BLOCK	ハリホウウダキアツナイコ	1
22		105-09701	FELT	ウエロラクトウロツトフェルト	1
23		B1465-053-000	WALKING BAR DRIVING LINK	ウワオクリヨツトリンク	1
24		B1466-563-000	WALKING BAR	ウエオクリホウウ	1
25		B1467-053-OAO	WALKING BAR ASM.	ウワオクリハネツツホクミ	1
26		B1468-053-000	WALKING BAR SPRING	ウワオクリホウウオサエハネ	1
27		SS-6151780-SP	SCREW 15/64-28 L=17.0	ヒラネツ 15/64-28 L=17	1
28		214-06509	UPPER FEED GUIDE PLATE	ウエオクリカイトイタ	1
29		135-14310	ROLLER	イトキリホウウヨコ	1
30		SS-6151920-SP	SCREW 15/64-28 L=19.0	ヒラネツ 15/64-28 L=19	1
31		213-40104	UPPER FEED ROD	ウエオクリロツト	1
32		D1456-055-B00	HINGE SCREW	ウワオクリロツトタツネツ	1
33		D1455-055-B00	CONNECTING STUD	ウワオクリロツトレンケツツク	1
34		WP-0482086-SD	WASHER 4.8X11.5X2	ヒラサツカネ 4.8X11.5X2	1
35		NS-6110530-SP	NUT 11/64-40	ロツツカクナツト 11/64-40	1
36		213-40203	UPPER FEED REAR ARM	ウワオクリコウアウテ	1
37		SM-9062250-SC	SCREW M6 L=22	ロツツカクホウホウ M6 L=22	1
38	#02	B1525-563-DAO	PRESSER FOOT ASM.	オサエアツククミ	1
39		213-41052	PRESSER BAR HOLDER ASM.	オサエホウウダキ(クミ)	1
40		213-41003	PRESSER BAR HOLDER	オサエホウウダキ	(1)
41		SS-7110910-TP	SCREW 11/64-40 L= 8.5	マルヒラネツ 11/64-40 L=8.5	(1)
42		213-40906	PRESSER ADJUSTING SCREW	オサエチヨウセツネツ	1
43		110-71701	NUT	オサエチヨウセツネツナツト	1
44		B1502-246-000	PRESSER SPRING	オサエチヨウセツハネ	1
45		SD-0800481-SP	HINGE SCREW D= 8 H= 4.9	タツネツ D=8 H=4.9	1
46		213-41151	THREAD RELEASE HOLDING PLATE	イトユルメウケイタ(ケツツウ)	1
47		B1462-053-000	THREAD RELEASE SPRING	イトユルメウケイタハネ	1
48		214-06103	PRESSER LIFTER LEVER	オサエアツケレハ	1
49		B1510-155-000	PRESSER BAR LOWER BUSHING	オサエホウウシタメタル	1
50	#01	B1470-241-HAO	WALKING FOOT ASM.	ウワオクリアツククミ	1
51		B1470-241-H00	WALKING FOOT	ウワオクリアツク	(1)
52		B1471-241-H00	SCREW	ネツ	(1)
53	#01	B1525-241-HAO	PRESSER FOOT ASM.	オサエアツククミ	1
54		B1525-241-H00	PRESSER FOOT	オサエアツク	(1)
55		103-37905	FINGER GUARD	ユビカト	(1)
56		SS-7150740-SP	SCREW 15/64-28 L=7	マルヒラネツ 15/64-28 L=7	1
57		214-06608	GUIDE PLATE SPACER	カイトイタスハクサ	1
58		B1501-241-H00	PRESSER BAR	オサエホウウ	1
NOTE (注記)			#01... FOR LS-1341	LS-1341用	
			#02... FOR LS-1340	LS-1340用	



# 5. FEED MECHANISM COMPONENTS

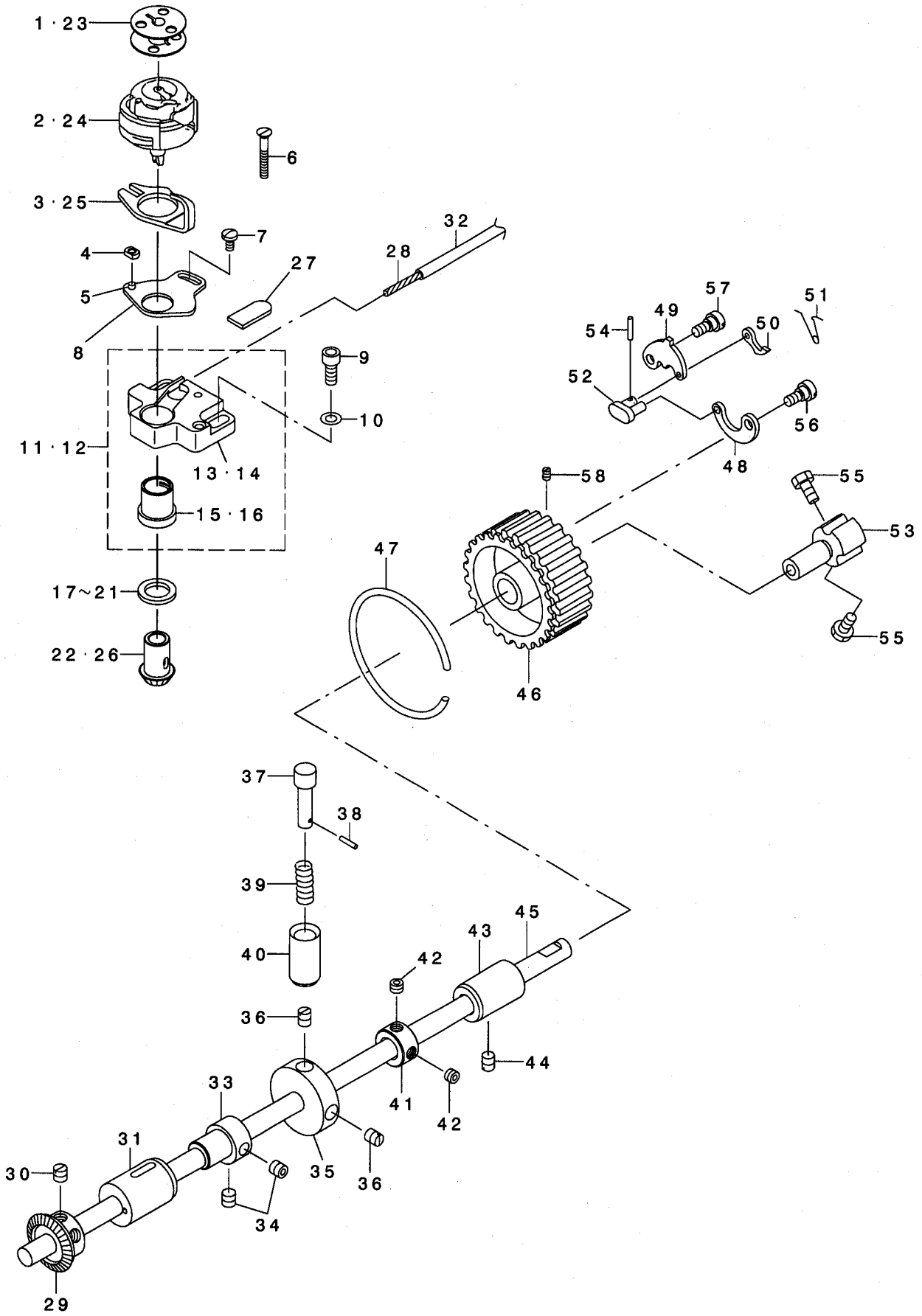
送り関係



REF. NO	NOTE	PART NO.	DESCRIPTION	ヒョウメ	Qty
1		214-35003	FEED DOG	オクリハ (2.5*6)	1
2		SS-7110840-SP	SCREW 11/64-40 L=7.8	マルヒラネジ 11/64-40 L=7.8	1
3		214-28008	FEED BASE	オクリタイ	1
4		PS-0200102-KH	SPRING PIN 2.0 X 10	スプリングピン 2.0X10	1
5		214-28107	FEED BASEPIN	オクリタイピン	1
6		B1414-232-000	SQUARE BLOCK	カクコマ	1
7		214-29006	VERTICAL FEED SHAFT	ジヨウケオクリツク	1
8		SS-6121220-TP	SCREW 3/16-28 L=11.5	ヒラネジ 3/16-28 L=11.5	1
9		214-29501	VERTICAL FEED SHAFT METAL	ジヨウケオクリツクメタル	1
10		SS-8110710-SP	SCREW 11/64-40 L=6.5	トメネジ 11/64-40 L=6.5	1
11		214-29105	VERTICAL FEED ARM	ジヨウケオクリワテ	1
12		SS-6121850-TP	SCREW 3/16-28 L=18	ヒラネジ 3/16-28 L=18	1
13		SS-6120930-TP	SCREW 3/16-28 L=9	ヒラネジ 3/16-28 L=9	2
14		214-29709	VERTICAL FEED THRUST COLLAR	ジヨウケオクリスラストカラ	1
15		SM-8040502-TP	SCREW M4X0.7 L=5	トメネジ M4X0.7 L=5	2
16		SD-0900701-TP	HINGE SCREW D=9 H=7	ダシネジ D=9 H=7	1
17		210-48707	HINGE SCREW	セソコメカネダシネジ	1
18		214-29204	VERTICAL FEED ROD	ジヨウケオクリロッド	1
19		EA-9500B02-00	CABLE BAND 150	ケツツカハソト 150	1
20		214-29600	VERTICAL FEED ROD FELT	ジヨウケオクリロッドフェルト	1
21		228-14909	FELT	ウツタケキユウフェルト	1
22		102-05201	NEEDLE BAR FRAME ROD	ハリホーヨーロッド	1
23		214-27901	HORIZONTAL FEED BASE SUPPORT	スライオクリタイササエ	1
24		SS-6110610-TP	SCREW 11/64-40 L=6	ヒラネジ 11/64-40 L=6	2
25		B1414-232-000	SQUARE BLOCK	カクコマ	1
26		SD-0640752-TP	HINGE SCREW D=6.35 H=7.5	ダシネジ D=6.35 H=7.5	1
27		214-27802	HORIZONTAL FEED BASE	スライオクリタイ	1
28		SD-0790701-SP	HINGE SCREW D=7.94 H=7	ダシネジ	1
29		NS-6660430-SP	NUT 1/4-40	ロツカクナツト 1/4-40	1
30		214-27604	HORIZONTAL FEED SHAFT	スライオクリツク	1
31		BI607-246-000	BUSHING, FRONT	スライオクリツクマメタル	1
32		CS-111101C-SH	THRUST COLLAR ASM. D=11.11 W=10	スラストウケ D=11.11 W=10 クミ	1
33		CS-1111019-SH	THRUST COLLAR D=11.11 W=10	スラストウケ D=11.11 W=10	(1)
34		SS-8660610-TP	SCREW 1/4-40 L=6	トメネジ 1/4-40 L=6	(2)
35		214-27703	HORIZONTAL FEED SHAFT D	スライオクリツクメタル	1
36		BI806-038-000	OIL FELT	ツタジケウロメタルフェルト	1
37		SS-8150510-TP	SCREW 15/64-28 L=4.7	トメネジ 15/64-28 L=4.7	1
38		214-28305	HORIZONTAL FEED ARM	スライオクリワテ	1
39		SS-6121610-SP	SCREW 3/16-28 L=15.5	ヒラネジ 3/16-28 L=15.5	1
40		214-28503	HORIZONTAL FEED ARM STOPPER	スライオクリワテストップ	1
41		214-28404	HORIZONTAL FEED ARM ROD	スライオクリワテツク	1
42		WP-0621016-SH	WASHER	ヒラサカネ	1
43		SS-9152130-CP	SCREW 15/64-28 L=20.5	ロツカクネ 15/64-28	1
44		213-37506	FEED ADJUSTING BASE	オクリチヨウセツタイ	1
45		213-37506	FEED ADJUSTING BASE	オクリチヨウセツタイ	2
46		SS-7110910-TP	SCREW 11/64-40 L=8.5	マルヒラネジ 11/64-40 L=8.5	4
47		213-37407	SQUARE BLOCK	オクリチヨウセツカクコマ	2
48		213-37803	FEED ADJUSTING BASE SUPPORT	オクリチヨウセツタイササエ	2
49		SS-8150822-TP	SCREW 15/64-28 L=8	トメネジ 15/64-28 L=8	2
50		213-38306	FELT SUPPORT	フェルトササエ	1
51		SS-7090610-SP	SCREW 9/64-40 L=6	マルヒラネジ 9/64-40 L=6	2
52		213-37902	ECCENTRIC PIN	オクリチヨウセツハンソソピン	1
53		SS-7090910-TP	SCREW 9/64-40 L=8.5	マルヒラネジ 9/64-40 L=8.5	2
54		213-37308	FEED ADJUSTING ROD	オクリチヨウセツロッド	1
55		SD-0800402-TP	HINGE SCREW D=8 H=4	ダシネジ D=8 H=4	1
56		213-37605	SPRING	オクリチヨウセツタイヒツパリハネ	1
57		213-38009	SPRING HOOK	ヒツパリハネカケ	1
58		SS-6111610-SP	SCREW 11/64-40 L=16	ヒラネジ 11/64-40 L=16	2
59		214-30202	FEED ADJUSTING	オクリチヨウセツ	1
60		SM-6061802-TP	SCREW M6 L=18	ロツカクアナネ 18	1
61		214-30301	FEED ADJUSTING DIAL	オクリチヨウセツダイヤル	1
62		SS-6121860-SP	SCREW 3/16-28 L=18	ヒラネジ 3/16-28 L=18	1
63		110-09909	FEED REGULATOR SCREW	オクリチヨウセツネジ	1
64		RO-0922702-00	RUBBER RING	オリソク	1
65		110-32701	SCREW 3/16-28 L=9	ヒラネジ 3/16-28 L=9	1
66		229-12109	FEED REGULATOR PIN SPRING	オクリチヨウセツピンハネ	1
67		213-36656	FEED LINK ASM.	スライオクリリンク(クミ)	1
68		213-36607	FEED LINK	スライオクリリンク	(1)
69		B1418-761-000	CONNECTING FORKED LINK PIN	フタマタヨーロッドリンクピン	(1)
70		CQ-2020000-00	OIL WICK	エソソ	(0.04)
71		SM-8050612-TP	SCREW M5X6	トメネジ M5X0.8 L=6	(1)
72		213-36706	FEED ROD A	スライオクリロッドA	1
73		213-38207	FEED LINK PIN	スライオクリリンクピン	1
74		SD-1000801-SH	HINGE SCREW D=10 H=8	ダシネジ D=10 H=8	1
75		213-36300	BACKWARD FEED LEVER SHAFT	キヤクオクリレハツク	1
76		CS-1201010-SH	THRUST COLLAR ASM. D=12 W=10	スラストウケ D=12 W=10 クミ	1
77		CS-1201011-SH	THRUST COLLAR D=12 W=10	スラストウケ D=12 W=10	(1)
78		SS-8660610-TP	SCREW 1/4-40 L=6	トメネジ 1/4-40 L=6	(2)
79		RE-0900000-KO	E-RING 9	エガタメワ 9	1
80		226-10505	REVERSE FEED CONTROL LEVER	キヤクオクリレハ	1

# 6. HOOK SHAFT & LOWER SHAFT COMPONENTS

釜軸・下軸関係



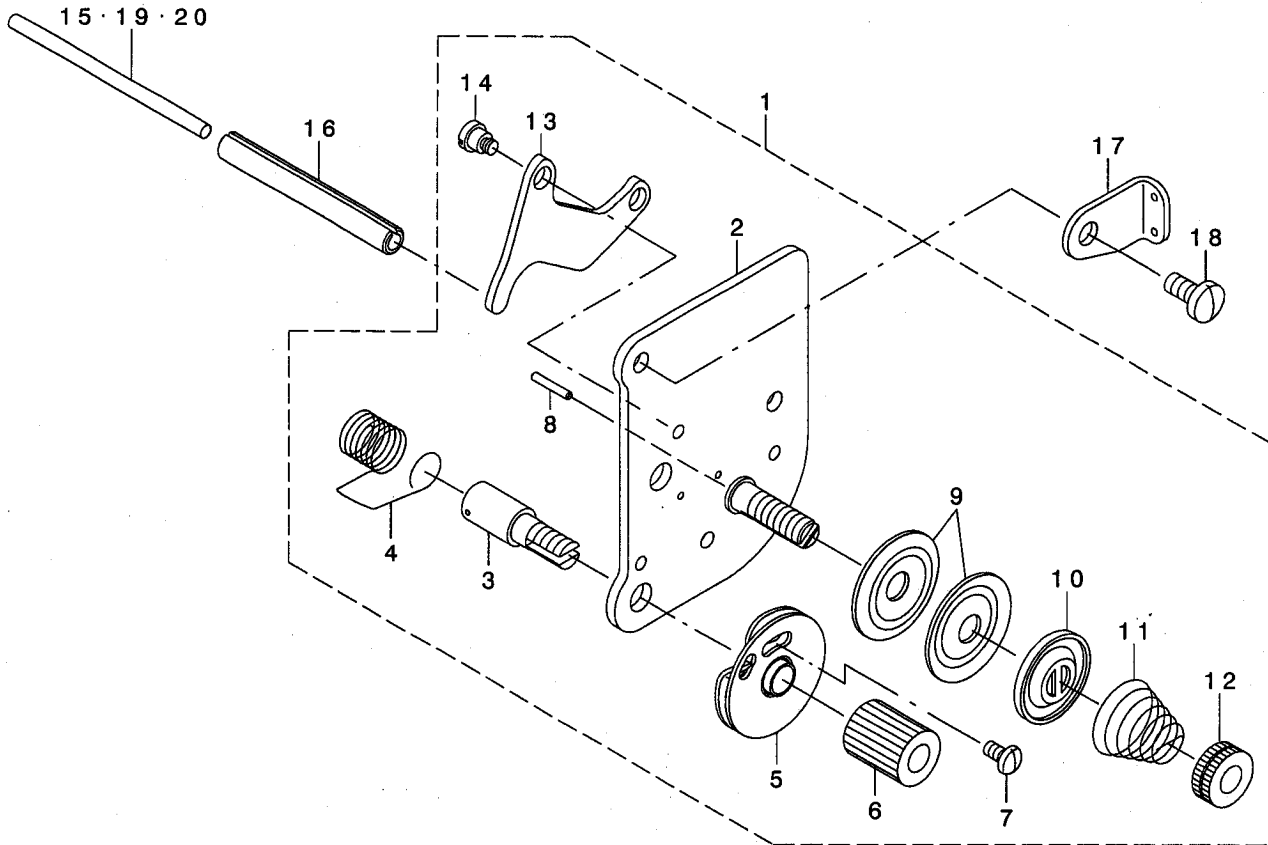
REF. NO	NOTE	PART NO.	DESCRIPTION	ヒソメイ	Qty
1	#02	B9117-201-000	BOBBIN	ホ・ビソ	1
2	#02	214-31358	CAP HOOK ASM.	キヤツア カマ (クミ)	1
3	#02	212-27400	INNER HOOK GUIDE	ナカカ マソナイ	1
4		B1827-246-000	SLIDE BLOCK	ナカ カマ アンナイ コロ	1
5		B1826-246-000	SLIDE BLOCK PIN	ナカ カマ アンナイ コロツク	1
6		SS-1092810-SP	SCREW 9/64-40 L=25.4	チラネツ	1
7		SS-7090710-SP	SCREW 9/64-40 L= 6.8	マルヒラネツ 9/64-40 L=6.8	1
8		212-31204	ADJUSTING PLATE	ナカカ マソナイチヨウセツイタ	1
9		SM-6051202-TP	SCREW M5X0.8 L=12	ロツカクアホ ルト M5X0.8 L=12	2
10		WP-0520656-SA	WASHER 5.2X9.5X0.6	ヒラツカ カネ 5.2X9.5X0.6	2
11	#02	214-30855	HOOK SHAFT BASE ASM.	カマツク タ イ (クミ)	1
12	#03	214-30954	HOOK SHAFT BASE	カマツク タ イ (コカ マヨウ) (クミ)	1
13	#02	214-30806	HOOK SHAFT BASE	カマツク タ イ	(1)
14	#03	214-30905	HOOK SHAFT BASE	カマツク タ イ (コカ マヨウ)	(1)
15	#02	214-31002	HOOK SHAFT METAL	カマツク クメタル	(1)
16	#03	214-31101	HOOK SHAFT METAL	カマツク クメタル (コカ マヨウ)	(1)
17	#01	B1820-246-000	WASHER	カマツク クサ カネ	1
18	#01	B1820-246-00A	WASHER A	カマツク クサ カネ A	1
19		B1820-246-00B	WASHER B	カマツク クサ カネ B	1
20	#01	B1820-246-00C	WASHER C	カマツク クサ カネ C	1
21	#01	B1820-246-00D	WASHER	カマツク クサ カネ	1
22	#02	212-27301	HOOK SHAFT GEAR	カマツク クサカハク ルマ	1
23	#03	B9117-051-000	BOBBIN	ホ・ビソ	1
24	#03	B1801-340-0A0	HOOK ASM.	クミ (クミ)	1
25	#03	B1810-340-000	BOBBIN CASE OPENING LEVER	ナカカ マソナイ	1
26	#03	B1814-340-000	HOOK SHAFT GEAR	カマツク クサカハク ルマ	1
27		214-31200	HOOK SHAFT LUBRICATION FELT	カマツク クキユウコフエルト	1
28		CQ-2020000-00	OIL WICK	ユツソ	0.15
29		B1836-246-000-A	LOWER SHAFT BEVEL GEAR	シタツク クサカハク ルマ	1
30		SS-8660610-TP	SCREW 1/4-40 L=6	トメネツ 1/4-40 L=6	3
31		B1803-246-000	BUSHING, INTERMEDIATE	シタツク ナカメタル	1
32		BT-0500300-EA	OIL TUBE	ウレタンチューブ	0.05
33		214-29303	VERTICAL FEED CAM (1.0)	シヨウケ オクリカム (1.0)	1
34		SS-8660612-TP	SCREW 1/4-40 L=6	トメネツ 1/4-40 L=6	2
35		B1301-340-000	SAFETY CLUTCH DISK	アンゼソウチエンハソ	1
36		SS-8150710-SP	SCREW 15/64-28 L=7	トメネツ 15/64-28 L=7	2
37		212-23409	SAFETY CLUTCH PUSH BUTTON	アンゼソウチオツホ タン	1
38		PS-0200102-KH	SPRING PIN 2.0 X 10	スア リソク ヒソ 2.0X10	1
39		B1639-051-000	SPRING	オツホ タン ハネ	1
40		212-23508	PUSH BUTTON CYLINDER	アンゼソウチオツホ タンツツ	1
41		231-02700	LOWER SHAFT THRUST HOLDER	シタツク クスラストウケ	1
42		SS-8150432-TH	SCREW 15/64-28 L=4	トメネツ 15/64-28 L=4	2
43		214-27307	LOWER SHAFT METAL, REAR	シタツク クアトメタル	1
44		SS-8150710-TP	SCREW 15/64-28 L=7	トメネツ 15/64-28 L=7	1
45		214-27208	LOWER SHAFT	シタツク	1
46		213-33505	LOWER SPROCKET	シタスア ロケツト	1
47		B1214-019-000	SPROCKET RING	スア ロケツト リソク	1
48		B1305-055-000-A	SAFETY CLUTCH SPRING	アンゼソウチ ハネ	1
49		B1307-055-000	SAFETY CLUTCH HOOK	アンゼソウチ ツメ	1
50		B1308-055-000	SAFETY CLUTCH COUNTER-HOOK	アンゼソウチ キヤクツメ	1
51		B1309-055-000	COUNTER-HOOK SPRING	アンゼソウチ キヤクツメ ハネ	1
52		B1310-055-000	SAFETY CLUTCH SMALL LINK	アンゼソウチ シヨ-リソク	1
53		105-03605	SAFETY BASE	アンゼソウチウケ	1
54		B1314-055-000	SAFETY CLUTCH SMALL LINK PIN	アンゼソウチ シヨ-リソク ヒソ	1
55		SS-6661110-SP	SCREW 1/4-40 L=11	ヒラネツ 1/4-40 L=11	2
56		SD-0640322-TP	HINGE SCREW D= 6.35 H= 3.2	タソネツ D=6.35 H=3.2	1
57		SD-0640322-TP	HINGE SCREW D= 6.35 H= 3.2	タソネツ D=6.35 H=3.2	1
58		SS-8090540-SP	SCREW 9/64-40 L=5	トメネツ 9/64-40 L=5	1

NOTE (注記) #01...SELECTIVE PARTS  
#02...FOR LS-1341  
#03...FOR LS-1340

選択部品  
LS-1341用  
LS-1340用

# 7. THREAD TENSION COMPONENTS (FOR LS-1340)

糸調子関係 (LS-1340用)



REF. NO	NOTE	PART NO.	DESCRIPTION	ヒソメイ	Qty
1		214-09065	THREAD TENSION ASM.	イトチョウテン(クミ)	1
2		214-09057	THREAD POST BASE COMPL.	イトチョウテンダ イタケツゴウ	(1)
3		103-20109	SCREW STUD	イトトリハネツク	(1)
4		B3128-520-000	TENSION SPRING	イトトリハネ	(1)
5		B3137-051-0A0	TAKE-UP SPRING GUIDE DISC ASM.	イトトリハネ アンナイサ ラクミ	(1)
6		103-20208	THRED TENSION STUD NUT	イトトリハネツクナツト	(1)
7		SS-4080610-SP	SCREW 1/8-44 L=6.4	ナハネツク 1/8-44 L=6.4	(1)
8		B3127-051-000	TENSION RELEASE PIN, SHORT	イトユルメピン	(1)
9		B3126-012-000	THREAD TENSION DISK	イトチヨウツサラ	(2)
10		226-17906	THREAD TENSION DISK PRESSER	イトチヨウツサラオサエ	(1)
11		B3129-053-000	TENSION SPRING	イトチヨウツハネ	(1)
12		B3125-012-000	THREAD TENSION NUT	イトチヨウツ ナツト	(1)
13		B3134-521-000	TENSION RELEASE LEVER	イトユルメイタ	(1)
14		SD-0470281-SP	HINGE SCREW D=4.7 H=2.8	タソネツク D=4.7 H=2.8	(2)
15		230-06406	TENSION RELEASE BAR	イトユルメオツボウ	1
16		PS-0600502-KP	SPRING PIN	スプリングピン	1
17		214-09909	GUIDE PLATE	イトチョウテンアンナイタ	1
18		SS-7110910-TP	SCREW 11/64-40 L= 8.5	マルヒラネツク 11/64-40 L=8.5	2
19	#01	213-48206	TENSION RELEASE BAR	イトユルメオツボウ	1
20	#01	103-21107	TENSION RELEASE BAR	イトユルメ オツボウ	1

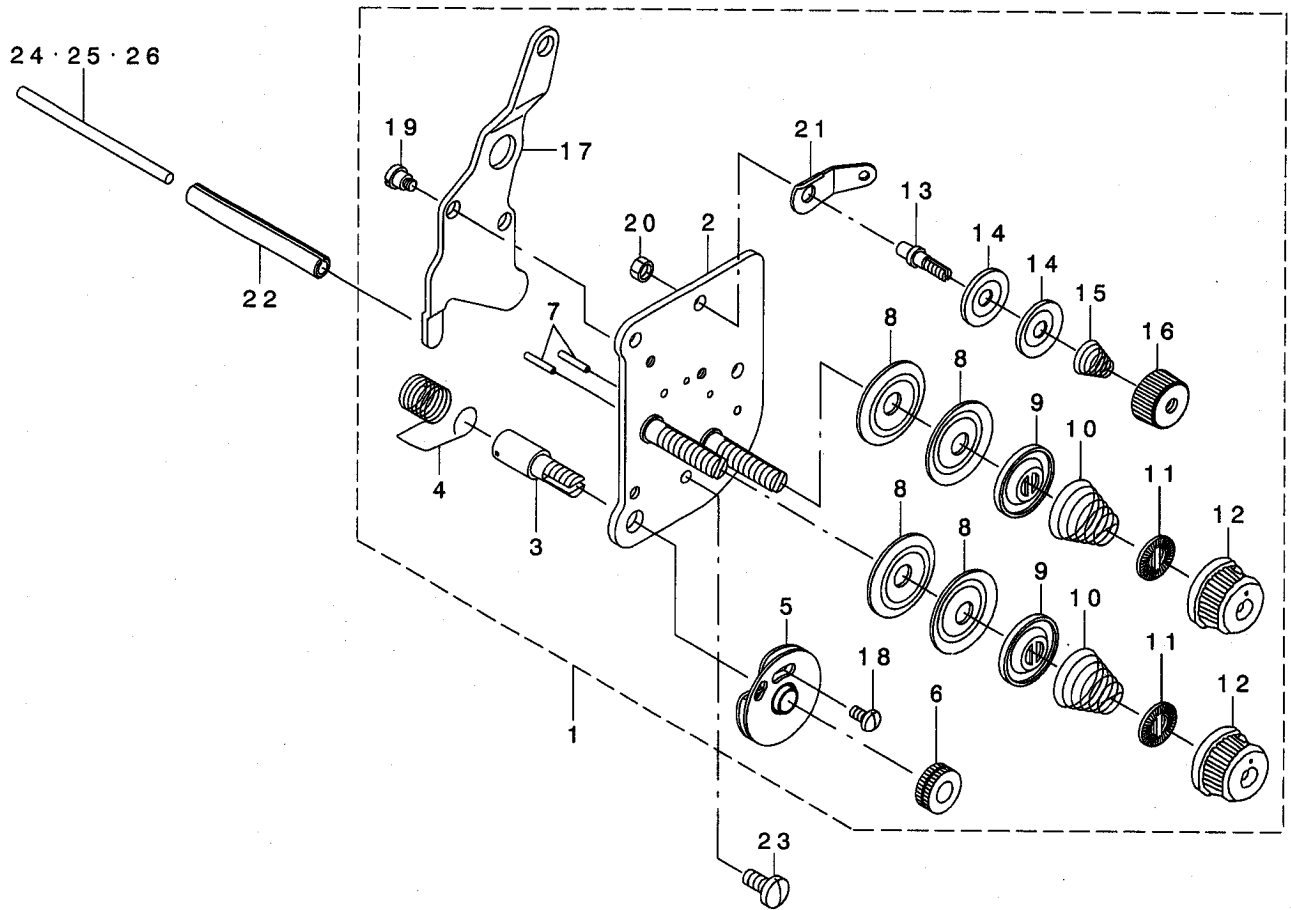
NOTE (注記)

#01....SELECTIVE PARTS

選択部品

# 8. THREAD TENSION COMPONENTS (FOR LS-1341)

糸調子関係 (LS-1341用)



REF. NO	NOTE	PART NO.	DESCRIPTION	ヒソメイ	Qty
1		214-41068	THREAD TENSION ASM.	イトチョウツ(クミ)	1
2		214-41050	TENSION POST COMPL.	イトチョウツ(ケツゴウ)	(1)
3		103-20109	SCREW STUD	イトトリハネツク	(1)
4		B3128-520-000	TENSION SPRING	イトトリハネ	(1)
5		B3137-051-0A0	TAKE-UP SPRING GUIDE DISC ASM.	イトトリハネ アンナイサラクミ	(1)
6		B3125-012-000	THREAD TENSION NUT	イトチョウツ ナット	(1)
7		226-18201	TENSION RELEASE PIN, A	イトユルメピン(A)	(2)
8		B3126-012-000	THREAD TENSION DISK	イトチョウツサ	(4)
9		226-17906	THREAD TENSION DISK PRESSER	イトチョウツサラオサエ	(2)
10		B3129-526-000	TENSION SPRING (1.2)	イトチョウツ ハネ (1.2)	(2)
11		B3120-125-000	ROTATING STOPPER	イトチョウツサラ カイデントメ	(2)
12		119-56802	THREAD TENSION KNOB, BLUE	イトチョウツマミ (アオ)	(2)
13		101-24204	THREAD TENSION POST, A	ダ イイトチョウツホ - A	(1)
14		107-41106	FIRST THREAD TENSION PLATE	ダ イイチイトチョウツサ	(2)
15		110-45101	THREAD TENSION SPRING	ダ イイチ イトチョウツハネ	(1)
16		110-72402	THREAD TENSION NUT	ダ イ I イトチョウツ ナット	(1)
17		214-4110	TENSION RELEASE PLATE	イトユルメイタ	(1)
18		SS-4080610-SP	SCREW 1/8-44 L=6.4	ナメネツ 1/8-44 L=6.4	(1)
19		SD-0470281-SP	HINGE SCREW D=4.7 H=2.8	ダメネツ D=4.7 H=2.8	(2)
20		NS-6110310-SP	NUT 11/64-40	ロツカクナット 11/64-40	(1)
21		D3162-555-B00	THREAD GUIDE	イトユルメオツホウ	(1)
22		PS-0600502-KP	SPRING PIN	スプリングピン	1
23		SS-7110910-TP	SCREW 11/64-40 L= 8.5	マルヒラネツ 11/64-40 L=8.5	2
24	#01	213-48206	TENSION RELEASE BAR	イトユルメオツホウ	1
25	#01	103-21107	TENSION RELEASE BAR	イトユルメ オツホウ	1
26		230-6406	THREAD GUIDE	ダ イイチ イトチョウツホ - アンナイ	1

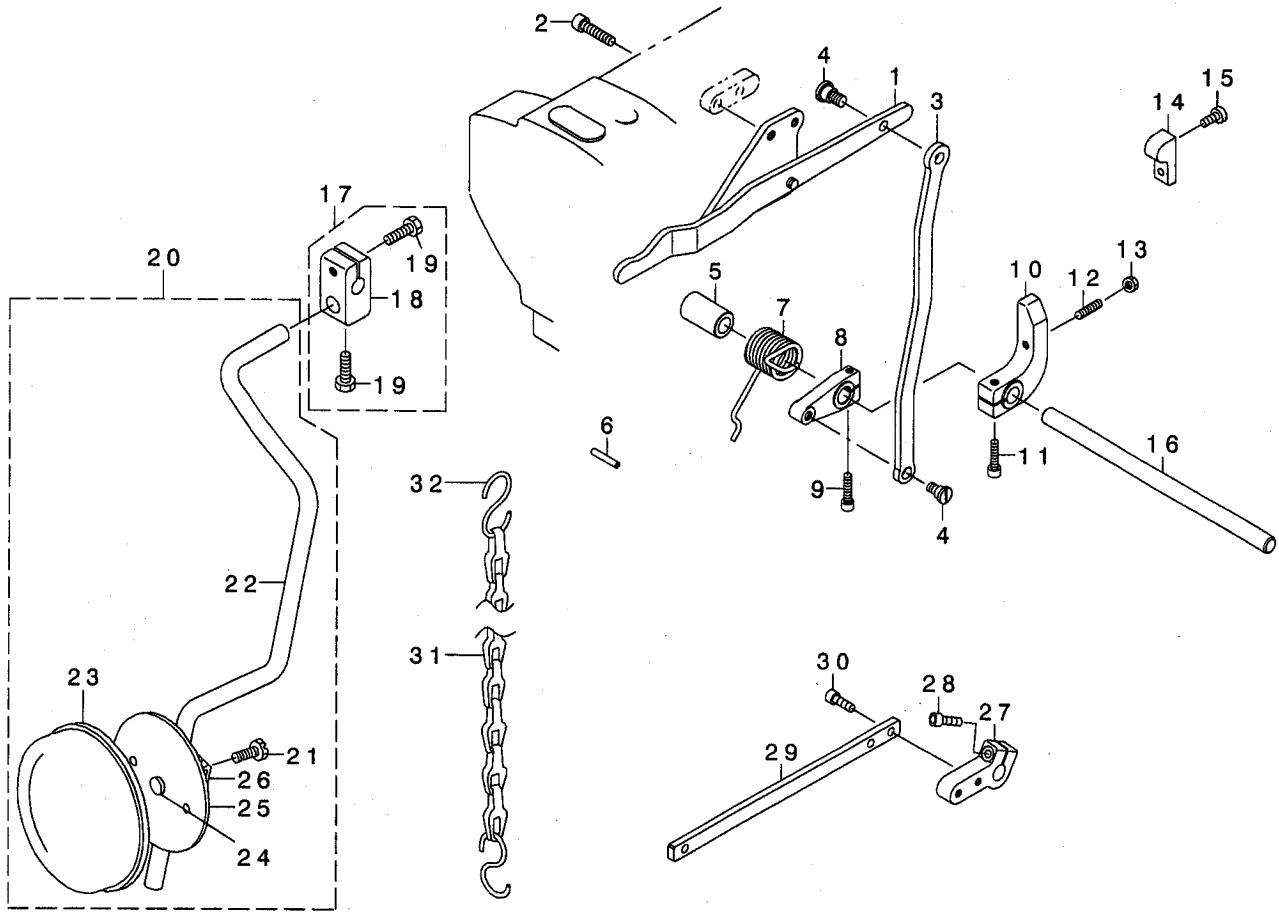
NOTE (注記)

#01....SELECTIVE PARTS

選択部品

# 9. KNEE LIFTER COMPONENTS

## 膝上げ関係



REF. NO	NOTE	PART NO.	DESCRIPTION	ヒョウメ	Qty
1		214-32851	KNEE LIFTER LEVER ASM.	ヒザ アゲ テコ(クミ)	1
2		SM-6062502-TP	SCREW M6 L=25	ロツカクアナボ 艸 M6 L=25	2
3		214-32703	NEE LIFTER CONNECTING PLATE	ヒザ アゲ レンツクウテ	1
4		SD-0790451-SP	HINGE SCREW D= 7.94 H= 4.5	ダ' ソネツ' D=7.94 H=4.5	2
5		214-33008	NEE LIFTER CONNECTING PLATE	ヒザ アゲ シ' クスラストウケ	1
6		PS-0400222-KO	SPRING PIN	ス' リソク' ビソ	1
7		214-33107	KNEE LIFTER SPRING	ヒザ アゲ ハ' ネ	1
8		214-05709	KNEE LIFTER ARM	ヒザ アゲ ウデ'	1
9		SM-6052002-TP	SCREW M5 L=20	ロツカクアナボ 艸 M5X0.8 L=20	1
10		214-32604	KNEE LIFTER STOPPER ARM	ヒザ アゲ ストハ' ウデ'	1
11		SM-6052002-TP	SCREW M5 L=20	ロツカクアナボ 艸 M5X0.8 L=20	1
12		SM-8052502-TP	SCREW M5X0.8 L=25	トメネツ'	1
13		NM-6050001-SD	NUT M5X0.8	ロツカクナツト M5X0.8 1ツ	1
14		214-33206	STOPPER ARM	ストッパ' ウデ'	1
15		SS-6121210-SP	SCREW 3/16-28 L=12	ヒラネツ' 3/16-28 L=12	2
16		214-32505	KNEE LIFTER SHAFT	ヒザ アゲ シ' ク	1
17		229-32453	BRACKET ASM.	ヒザ アゲ テツ' クトリツクウテ' (クミ)	1
18		229-32404	BRACKET	ヒザ アゲ テツ' クトリツクウテ'	(1)
19		229-34707	SCREW	ヒザ アゲ テツ' クトリツクウテ' シメネツ'	(2)
20		214-33354	KNEE PRESS PLATE ASM.	ヒザ アゲ テイタ(クミ)	1
21		SM-9061203-SE	SCREW M6 L=12	ロツカクボ 艸 M6 L=12	(1)
22		214-33305	KNEE PRESS LEVER	ヒザ アゲレハ' -	(1)
23		229-34509	KNEE PAD PLATE COVER	ヒザ アゲ テイタカハ' -	(1)
24		229-34400	KNEE PAD PLATE RUBBER	ヒザ アゲ テイタコ' A	(1)
25		229-34202	KNEE PAD PLATE	ヒザ アゲ テイタ	(1)
26		229-34301	KNEE PAD PLATE SUPPORT	ヒザ アゲ テイタササエ	(1)
27	#01	214-33404	PRESSER LIFTER ARM	オサエアゲ' ウデ'	1
28	#01	SM-6051602-TP	SCREW M5X0.8 L=16	ロツカクアナボ 艸 M5X0.8 L=16	1
29	#01	214-33503	PRESSER LIFTER PLATE	オサエアゲ' イタ	1
30	#01	SM-6051552-TP	SCREW M5 L=15	ロツカクアナボ 艸	2
31	#01	B8131-019-000	CHAIN	クワリ	1
32	#01	B8133-019-000	S SHAPED HOOK	スカ' タ カナケ	2

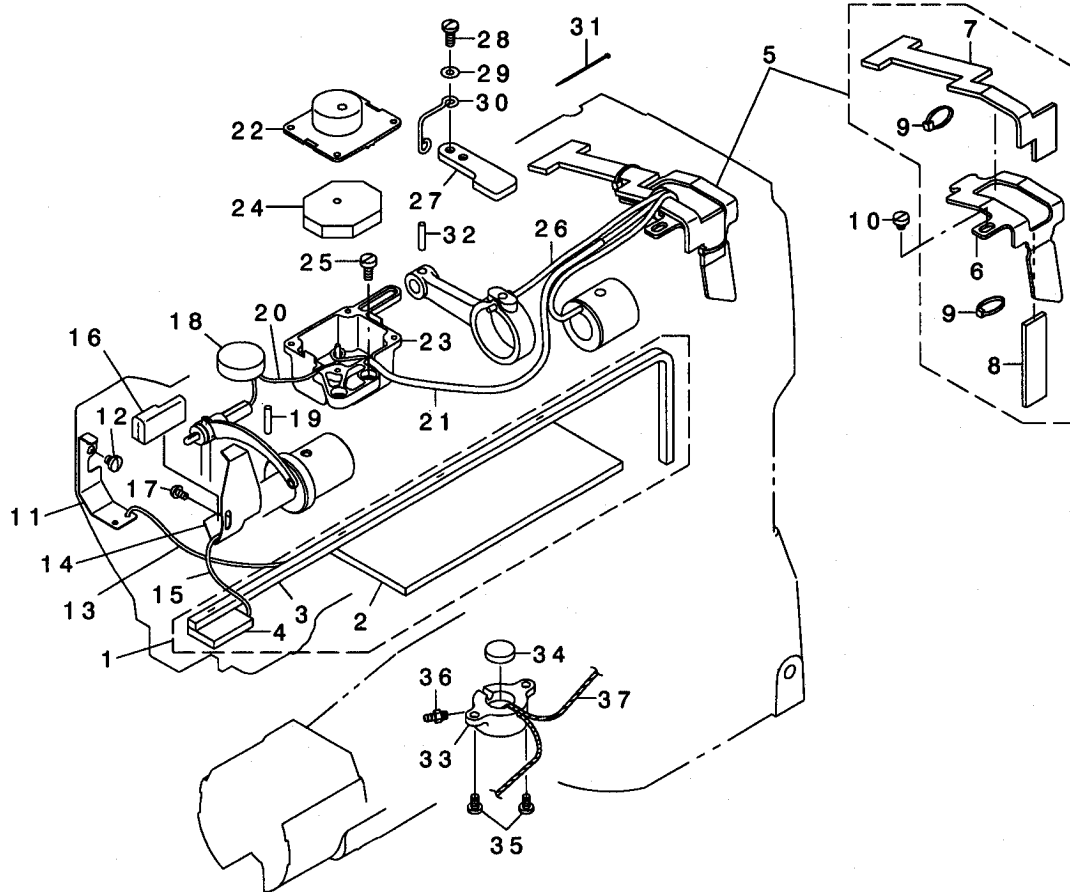
NOTE (注記)

#01....OPTIONAL PARTS

オ' シヨソ部品

# 10. LUBRICATION COMPONENTS

## 給油関係

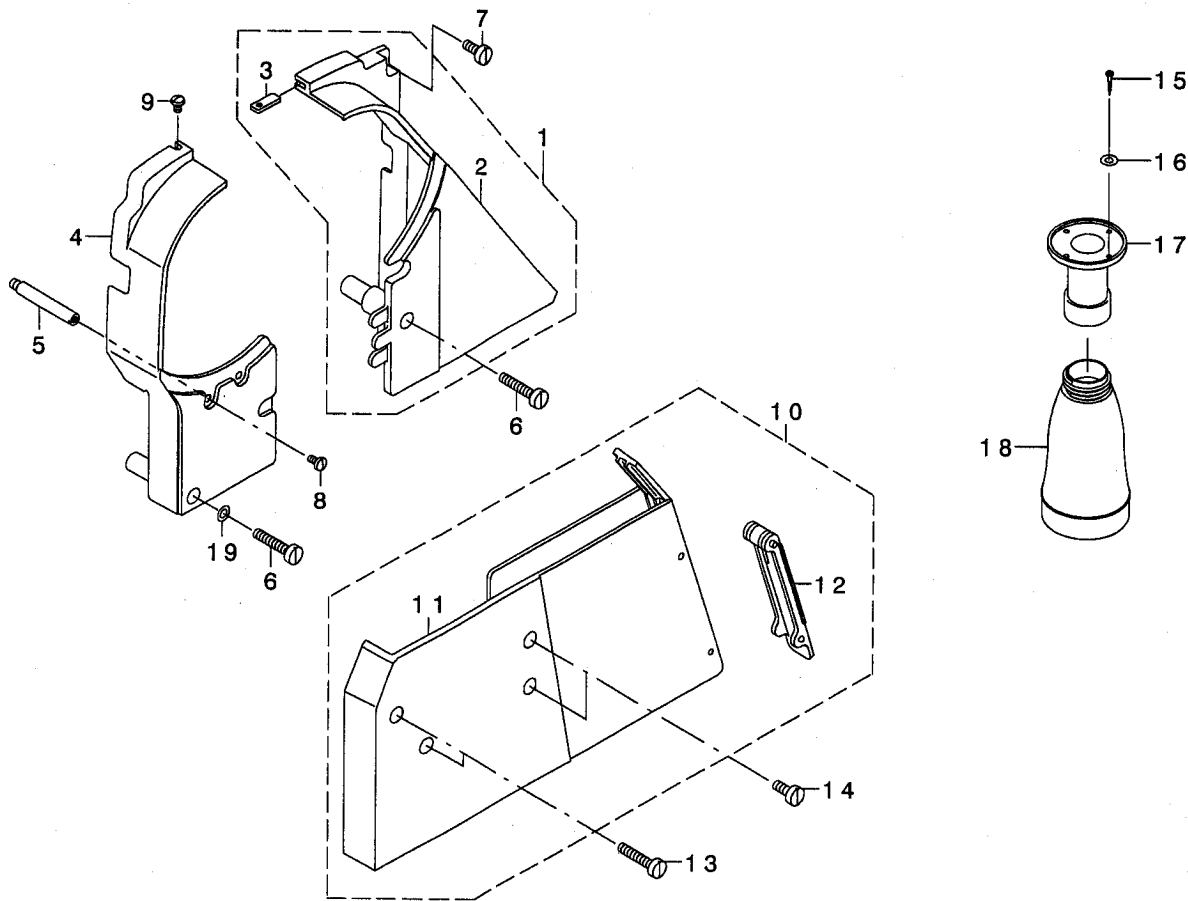


REF. NO	NOTE	PART NO.	DESCRIPTION	品名	Qty
1		213-45756	ARM ONCE THROUGH OIL FELT ASM.	アームカンリュウフェルト(クミ)LU-1510	1
2		213-45707	ARM ONCE THROUGH FELT A	アームカンリュウフェルトA	(1)
3		213-45806	FELT B	アームカンリュウフェルトB	(1)
4		213-45905	FACE ONCE THROUGH FELT	メンブーカンリュウフェルト	(1)
5		213-46358	FELT SUPPORT ASM.	フェルトササエ(クミ)	1
6		213-46309	FELT	フェルトササエ	(1)
7		213-46507	FEED CHANGE FELT	オクリハンカンタイフェルト	(1)
8		213-46408	FELT	カムキユウフェルト	(1)
9		EA-9500B00-00	CLIP CV-70S	ケツソクハント 60	(2)
10		SS-6110480-SP	SCREW 11/64-40 L=4.3	ヒラネジ 11/64-40 L=4.3	1
11		213-40708	UPPER FEED OIL BAR PLATE	ウツオクリコホウ イタ	1
12		SS-7110510-SP	SCREW 11/64-40 L=5	マルヒラネジ 11/64-40 L=5	1
13		CQ-2020000-00	OIL WICK	ユツン	0.2
14	#01	213-47000	TAKE-UP OIL PLATE	テンビ'ンユホ'ウハ'ン	1
15		CQ-2020000-00	OIL WICK	ユツン	0.2
16		213-47208	TAKE-UP LUBRICATION FELT	テンビ'ンキユウフェルト	1
17		SS-3090610-SP	SCREW 9/64-40 L=6	マルネジ 9/64-40 L=6	1
18		213-46002	FELT	アームキユウフェルト	1
19		B1412-051-000	FELT	ハリホ'ニタ'キフェルト	1
20		CQ-2520000-00	OIL WICK	ユツン	0.3
21		BT-0500300-EA	OIL TUBE	ウツオクリコホウ	0.25
22		214-07507	OIL TANK A	ジ'ヨウ'ア'ラタンクA	1
23		214-07606	OIL TANK B	ジ'ヨウ'ア'ラタンクB	1
24		214-07705	FELT	ジ'ヨウ'ア'ラタンクフェルト	2
25		SS-6111010-SP	SCREW 11/64-40 L=9.5	ヒラネジ 11/64-40 L=9.5	2
26		CQ-2020000-00	OIL WICK	ユツン	0.2
27		213-39700	UPPER FEED STOPPER PLATE (B)	ウツオクリコホウ イタ(B)	1
28		SS-7111120-TP	SCREW	マルヒラネジ	2
29		WP-0450801-SD	WASHER 4.5X10X0.8	ヒラサ'ガ'ネ 4.5X10X0.8	1
30		226-20504	OIL WICK HOLDER	メンブーキユウユツンササエ	1
31		EA-9500B00-00	CLIP CV-70S	ケツソクハント 60	1
32		PS-0500202-KP	SPRING PIN 5X20	ス'リンク'ピン 5.0X20	1
33		214-33800	OIL TANK	オイルタンク	1
34		B1203-051-000	OIL FELT	ウツク'ク マエタル フェルト	1
35		SS-7110710-SP	SCREW 11/64-40 L=7	マルヒラネジ 11/64-40 L=7	2
36		SQ-1110401-MZ	CONNECTING SCREW	チユ'ブ'レンケツネジ	1
37		CQ-2020000-00	OIL WICK	ユツン	0.3
38	#02	B1140-051-000	TAKE-UP OIL SPLASHER	テンビ'ンユホ'ニタ	1
		NOTE (注記)	#01...FOR LS-1341	LS-1341用	
			#02...FOR LS-1340	LS-1340用	



# 11. BELT COVER & OIL RESERVOIR COMPONENTS

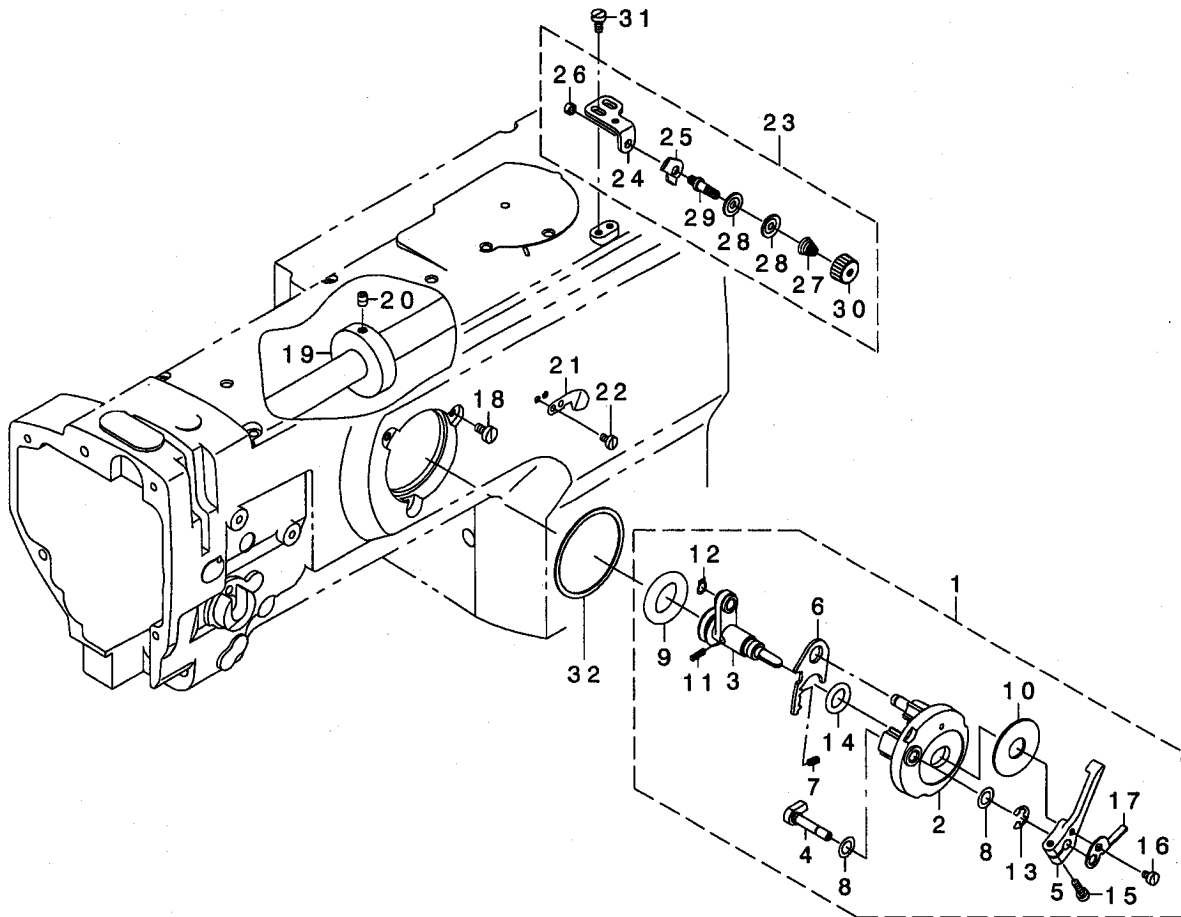
ベルトカバー・油抜き関係



REF. NO	NOTE	PART NO.	DESCRIPTION	ヒョウメ	Qty
1		213-51150	BELT COVER ASM. (RIGHT)	ベルトカバー-(ミキ)クミ	1
2		213-51101	BELT COVER (RIGHT)	ベルトカバー-(ミキ)	(1)
3		213-51002	BELT COVER AUXILIARY PLATE	ベルトカバー-ホシヨイタ	(1)
4		213-51200	BELT COVER (LEFT)	ベルトカバー-(ヒタリ)	1
5		D8232-241-E00	BELT COVER SUPPORT A	ベルトカバー-シチュウ A	1
6		SS-6153040-SP	SCREW 15/64-28 L=30	ヒラネジ 15/64-28 L=30	2
7		SS-6151440-SP	SCREW 15/64-28 L=14	ヒラネジ 15/64-28 L=14	1
8		SS-7110840-SP	SCREW 11/64-40 L=7.8	マルヒラネジ 11/64-40 L=7.8	1
9		SS-5110740-TP	SCREW 11/64-40 L= 6.5	トラスネジ 11/64-40 L=6.5	1
10		214-34451	BELT COVER ASM. , LOWER	ベルトカバー-シタ(クミ)	1
11		214-34402	BELT COVER LOWER	ベルトカバー-シタ	(1)
12		214-34501	BELT COVER COVER	ベルトカバー-フタ	(1)
13		SS-6153040-SP	SCREW 15/64-28 L=30	ヒラネジ 15/64-28 L=30	2
14		SS-6151440-SP	SCREW 15/64-28 L=14	ヒラネジ 15/64-28 L=14	2
15		SK-3241601-SC	WOOD SCREW D=2.4 L=16	マルモクネジ D=2.4 L=16	4
16		WP-0320501-SC	WASHER M3	ヒラサカネ 3.2X7X0.5	4
17		B8202-205-000	OIL MANAGEMENT	アブラスキ	1
18		B9121-012-000	OIL CAN	アブラビン	1
19		WP-0612076-SP	WASHER 6.1X11X2	ヒラサカネ 6.1X11X2	1

## 12. LOWER THREAD WINDER MECHANISM COMPONENTS

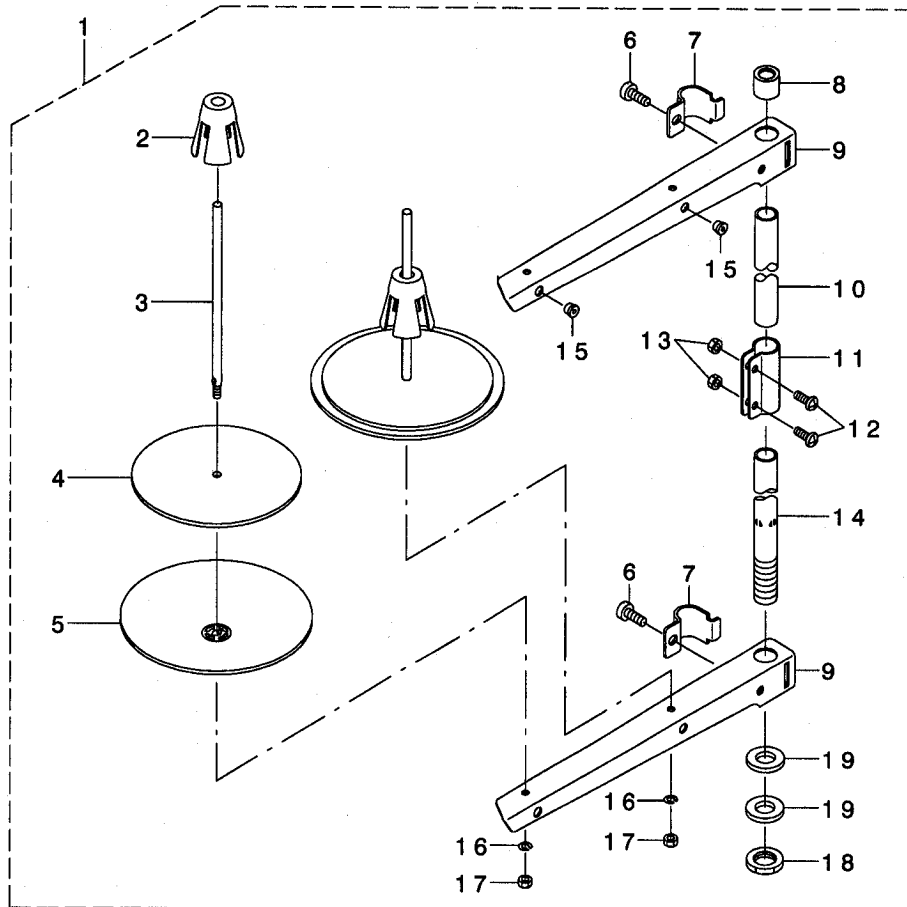
下糸巻き装置関係



REF. NO	NOTE	PART NO.	DESCRIPTION	ヒヨメイ	Qty
1		213-57967	BOBBIN DEVICE ASM.	イトマキソウチ(クミ)	1
2		225-37658	BOBBIN FITTING BASIS COMPL.	イトマキトリツケダ'イ(ケツゴ'ウ)	(1)
3		213-57959	BOBIN SHAFT COMPL.	イトマキツ'ク(ケツゴ'ウ)	(1)
4		225-38151	BOBBIN CAM SHAFT COMPL.	イトマキカムツ'ク(ケツゴ'ウ)	(1)
5		236-36202	BOBBIN LEVER	イトマキレハ'	(1)
6		225-38409	ADJUSTING PLATE	イトマキツ'クダ'イ(チヨウセツイタ)	(1)
7		B1529-890-00C-A	PRESSUR FOOT SPRING	オサエハ'ネ	(1)
8		106-18304	VERTICAL ROLLER WASHER	ツ'ユウト'ウ ローラ'ワッシャ	(2)
9		A3216-001-00A	RUBBER RING	ゴ'ムワ(フ'ラツク)	(1)
10		B3205-210-000	CUSHION	ホ'ビ'ンサ'	(1)
11		B1148-555-000	SPRING	オクリ'チヨ'セツ'ビ'ンハ'ネ	(1)
12		RC-0560711-KP	RETAINING RING	Cカ'タトメワ	(1)
13		RE-0500000-KO	E-RING	Eカ'タトメワ 5	(1)
14		RO-0922702-00	RUBBER RING	Oリング	(1)
15		SS-7091410-SP	SCREW 9/64-40 L=13.5	マルヒラネツ' 9/64-40 L=13.5	(1)
16		SS-6090520-SP	SCREW 9/64-40 L=5.0	ヒラネツ' 9/64-40 L=5	(1)
17		145-12503	BOBBIN ADJUSTING PLATE	イトマキチヨウセツイタ	(1)
18		SS-6110810-TP	SCREW 11/64-40 L=8	ヒラネツ' 11/64-40 L=8	3
19		107-04807	BOBBIN FRICTION WHEEL	イトマキマツツク'ルマ	1
20		SM-8050602-TP	SCREW M5 L=6	トメネツ' M5X0.8 L=6	2
21		105-02300	THREAD CUTTER	イトキリホツ'イタ	1
22		SS-6090620-TP	SCREW	ヒラネツ'	1
23		213-55755	LOWER THREAD GUIDE ASM.	ツタイトアンナイ(クミ)	1
24		213-55706	FITTING BASE	ツタイトアンナイトリツケダ'イ	(1)
25		D3162-555-B00	THREAD GUIDE	ダ'イチ'イトチヨウツ'ホ' - アンナイ	(1)
26		NS-6110310-SP	NUT 11/64-40	ロツカクナツト 11/64-40	(1)
27		D3168-555-HOB	TENSION SPRING NO. 1	ダ'イ1'イトチヨウツ'ハ'ネ	(1)
28		B3214-047-000	BOBBIN WINDER TENSION DISC	イトチヨウ'シ'サ'ラ	(2)
29		213-78708	THREAD TENSION POST	ダ'イチ'イトチヨウツ'ホ'ウ	(1)
30		110-72402	THREAD TENSION NUT	ダ'イ1'イトチヨウツ'ナツト	(1)
31		SM-6040800-SP	SCREW	ヒラネツ'	2
32		225-38706	PACKING	イトマキトリツケダ'イハ'ツキン	1

### 13. THREAD STAND COMPONENTS

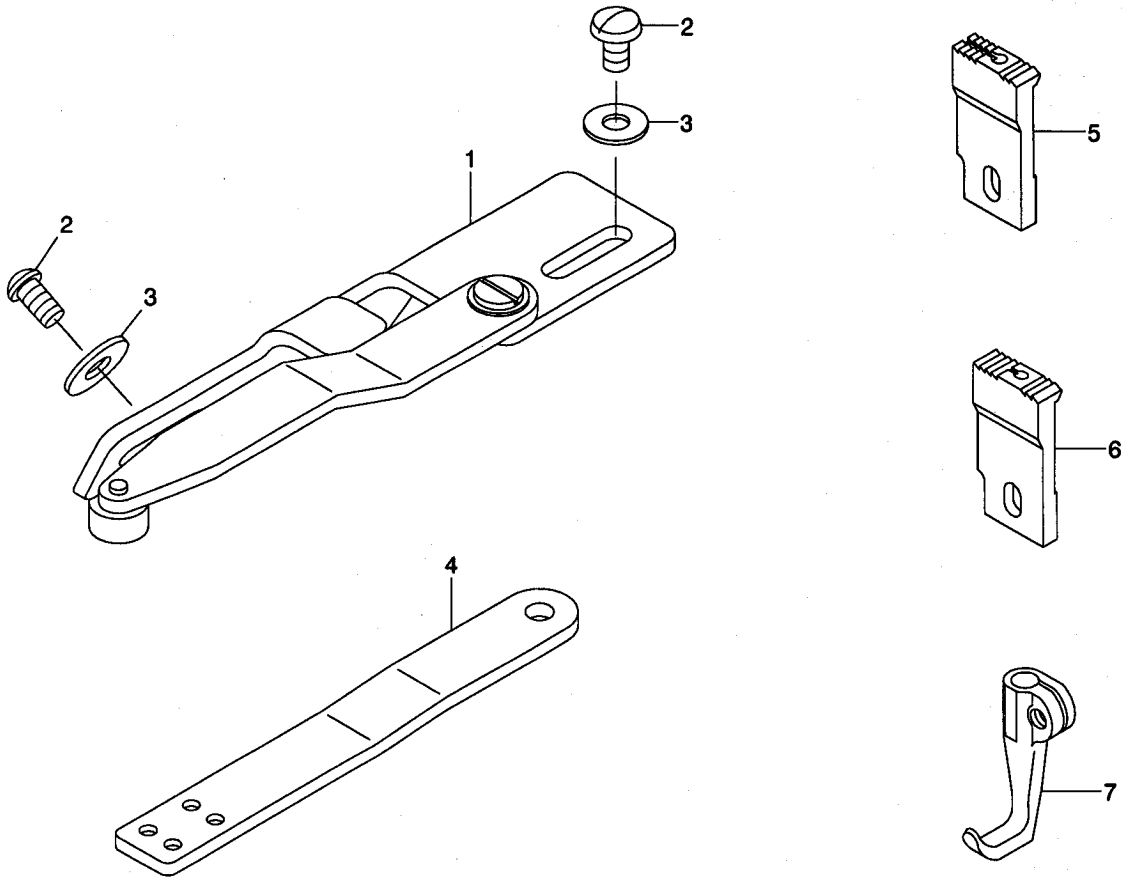
糸立て装置関係



REF. NO	NOTE	PART NO.	DESCRIPTION	ヒソメイ	Qty
1		229-30358	THREAD STAND ASM.	イトタテソウチ(クミ)	1
2		229-31109	SPOOL RETAINER	イトマキフレトメ	(2)
3		229-31000	SPOOL PIN	イトマキウケホウ	(2)
4		229-30903	SPOOL REST CUSHION	イトマキウケサラクッション	(2)
5		229-30804	SPOOL REST	イトマキウケサラ	(2)
6		SM-6061610-SC	SCREW M6 L=16	ヒラコネシ M6 L=16	(2)
7		229-30705	THREAD GUIDE ARM JOINT	イトタテホウウツメカナク	(2)
8		229-31406	SPOOL REST ROD RUBBER CAP	イトタテホウウホコゴム	(1)
9		229-30507	SPOOL REST ARM	イトタテウテ	(2)
10		229-30408	SPOOL REST ROD, UPPER	イトタテホウウ(ウエ)	(1)
11		229-31307	SPOOL REST ROD JOINT	イトタテホウウツキテ	(1)
12		SM-4051405-SE	SCREW M5 L=14	ナハコネシ M5 L=14	(2)
13		NM-6050001-SE	NUT M5	ロツカクナツ M5	(2)
14		229-30309	SPOOL REST ROD, LOWER	イトタテホウウ(シタ)	(1)
15		229-31208	THREAD GUIDE	イトミチ	(2)
16		WS-0510002-KN	SPRING WASHER	ハネサカネ 5.1X9.2X1.3	(2)
17		NM-6050001-SE	NUT M5	ロツカクナツ M5	(2)
18		NM-6160511-SE	NUT M16X1.5	ロツカクナツ M16X1.5 1ｼｺ	(1)
19		WP-1702600-SO	WASHER 17X30X2.6	ヒラサカネ 17X30X2.6	(2)

# 14. GAUGE COMPONENTS (OPTIONAL PARTS)

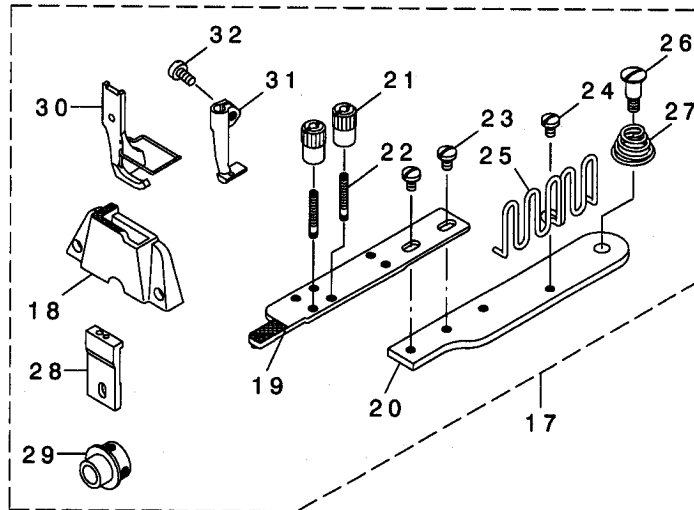
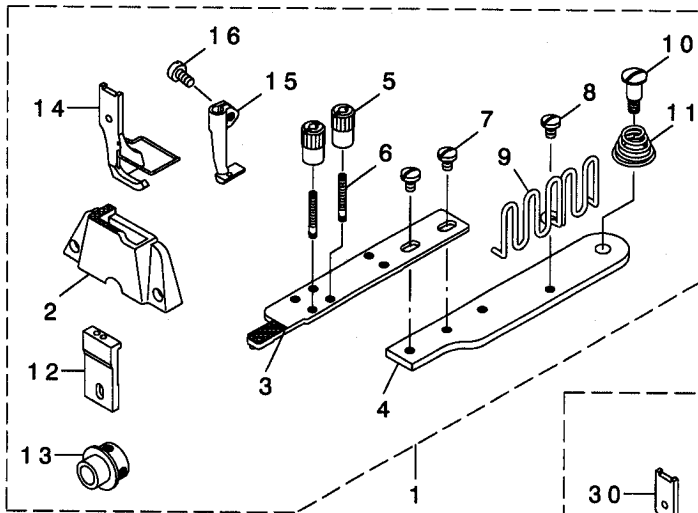
ゲージ関係 (オプション部品)



REF. NO	NOTE	PART NO.	DESCRIPTION	ヒソメイ	Qty
1		B9101-340-OA0	EDGE GUIDE ASM.	エツツ・カ・イト (クミ)	1
2		MAM-22709000	SCREW	トリツケイタトメネシ	2
3		WP-0551016-SH	WASHER 5.5X13X1	ヒラサ・カ・ネ 5.5X13X1	2
4		B9104-340-000	FIXING BINDER FITTING PLATE.	コテイハ・インタ・トリツケイタ	1
5		212-25305	FEED DOG, 3.2MM	オクリハ (オプション ハリアナ:3.2)	1
6		212-25008	FEED DOG	オクリハ	1
7		212-31006	WALKING FOOT	ウワオクリアシ	1

# 15. BINDER COMPONENTS

## バインダー関係



REF. NO	NOTE	PART NO.	DESCRIPTION	ヒョウメイ	Qty
1	#01	214-27455	BINDER SET	ハ' インダ' -セット	1
2		214-27406	THROAT PLATE	ハリイタ(ハ' インダ' -ヨウ)	(1)
3		MAQ-14302000	FEED PLATE A ASM.	オクリイタA(ケツコ' ウ)	(1)
4		MAQ-14303000	FEED PLATE B	オクリイタB	(1)
5		MAQ-09205000	BINDER LOCK NUT	ハ' インダ' トメナツト	(2)
6		MAQ-09204000	BINDER SETSCREW	ハ' インダ' トメネツ'	(2)
7		SS-7110510-SP	SCREW 11/64-40 L=5	マルヒラネツ' 11/64-40 L= 5	(2)
8		SS-7110510-SP	SCREW 11/64-40 L=5	マルヒラネツ' 11/64-40 L= 5	(1)
9		MAQ-09206000	TAPE GUIDE	テ-ア' ガ' イト'	(1)
10		SD-0721112-SN	HINGE SCREW D=7.24 H=11.1	ダ' ソネツ' D=7.24 H=11.1	(1)
11		212-32004	SPRING	ハ' インダ' -トリツケタ' イオサエハ' ネ	(1)
12		MAQ-14306000	FEED	オクリ	(1)
13		MAQ-14307000	FEED VERTICAL CAM	オクリツ' ヨウケ' カム	(1)
14		MAQ-093080A0	PRESSER FOOT ASM.	オサエアツ (クミ)	(1)
15		MAQ-09307000	WALKING FOOT	ウツオクリ アツ	(1)
16		SS-6110710-TP	SCREW 11/64-40 L= 6.5	ヒラネツ' 11/64-40 L=6.5	(1)
17	#02	MAQ-143010A0	BINDER SET (Q143)	Q143セット	1
18		MAQ-14301000	THROAT PLATE	ハリイタ	(1)
19		MAQ-14302000	FEED PLATE A ASM.	オクリイタA(ケツコ' ウ)	(1)
20		MAQ-14303000	FEED PLATE B	オクリイタB	(1)
21		MAQ-09205000	BINDER LOCK NUT	ハ' インダ' トメナツト	(2)
22		MAQ-09204000	BINDER SETSCREW	ハ' インダ' トメネツ'	(2)
23		SS-7110510-SP	SCREW 11/64-40 L=5	マルヒラネツ' 11/64-40 L= 5	(2)
24		SS-7110510-SP	SCREW 11/64-40 L=5	マルヒラネツ' 11/64-40 L= 5	(1)
25		MAQ-09206000	TAPE GUIDE	テ-ア' ガ' イト'	(1)
26		SD-0721112-SN	HINGE SCREW D=7.24 H=11.1	ダ' ソネツ'	(1)
27		212-32004	SPRING	ハ' インダ' -トリツケタ' イオサエハ' ネ	(1)
28		MAQ-14306000	FEED	オクリ	(1)
29		MAQ-14307000	FEED VERTICAL CAM	オクリツ' ヨウケ' カム	(1)
30		MAQ-093080A0	PRESSER FOOT ASM.	オサエアツ (クミ)	(1)
31		MAQ-09307000	WALKING FOOT	ウツオクリ アツ	(1)
32		SS-6110710-TP	SCREW 11/64-40 L= 6.5	ヒラネツ' 11/64-40 L=6.5	(1)

NOTE (注記)

#01... FOR LS-1341

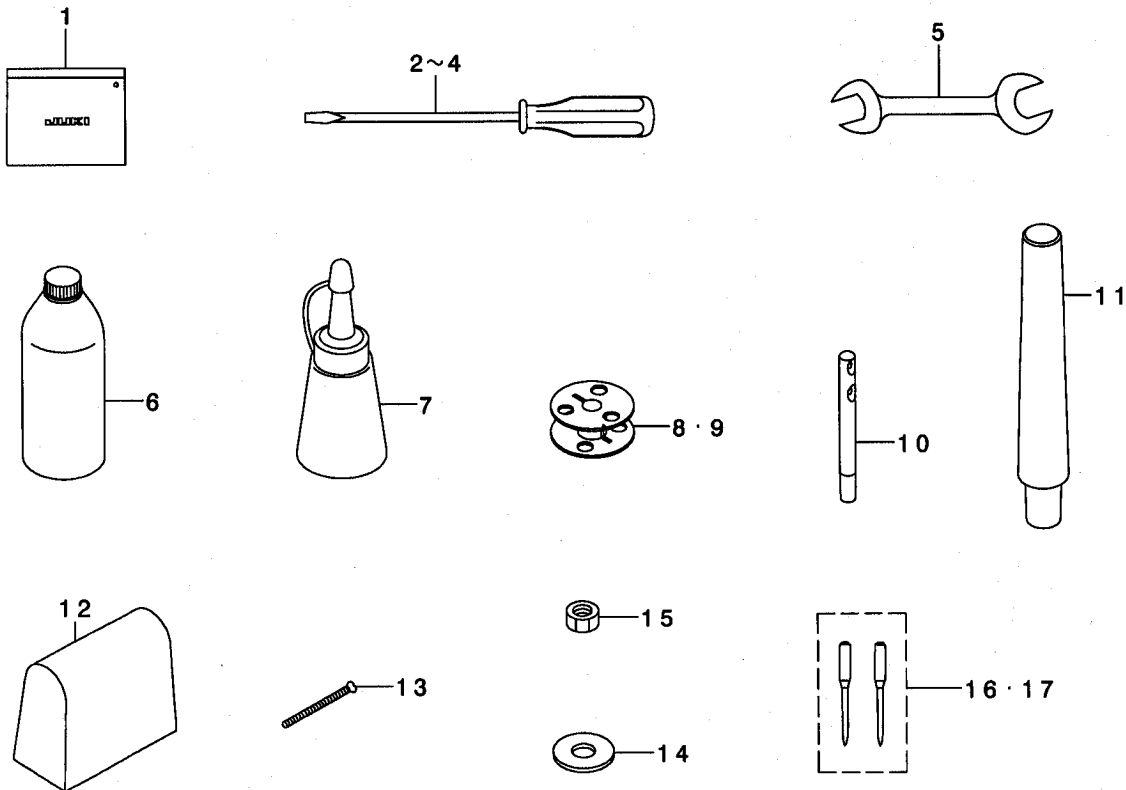
LS-1341用

#02... FOR LS-1340

LS-1340用

# 16. ACCESSORIES PARTS COMPONENTS

付属品関係



REF. NO	NOTE	PART NO.	DESCRIPTION	ト ッ シ ャ イ	Qty
1		B9101-552-000	ACCESSORY BOX	フツクヒンハコ	1
2		229-33006	SCREW DRIVER, LARGE	ドライバ-(大イ)	1
3		B9110-012-000	SCREW DRIVER, MIDDLE	ドライバ-(中イ)	1
4		B9111-012-000	SCREW DRIVER, SMALL	ドライバ-(小イ)	1
5		B9113-012-000	WRENCH (9X10)	リョウグチスナ(シヨ)	1
6		MDF-RX2700C0	NEW DEFRIX OIL NO.2(700CC)	デフレックスオイルNO.2(700CC)	1
7		J1067-000-000	OILER	アブラサシ	1
8		B9117-201-000	BOBBIN	ホビソ	1
9	#01	B9117-051-000	BOBBIN	ホビソ	1
10		229-58300	NEEDLE THREAD GUIDE PIN	イトソナイホウ	1
11		B8204-245-00A	FRAME SUPPORT BAR	トウアササエホウ	1
12	#02	105-29808	COVER	トウアヒニールカバー	1
13		B9130-245-000	BOLT	トリツケボルト	4
14		WP-0751576-SD	WASHER 7.5X19X1.5	ヒラザカネ 7.5X19X1.5	4
15		NM-6060001-SD	NUT M6	ロツカクナツト M6 シヨ	4
16		MC-3720016-02	NEEDLE SY3355 #160-2	SY3355 #160-2	1
17	#01	MC-3720014-02	NEEDLE SY3355 NM140-2	ハリ SY3355 NM140-2	1
NOTE (注記)			#01.... FOR LS-1340	LS-1340用	
			#02.... EXCEPT JAPAN	日本を除く	

N U M E R I C A L I N D E X O F P A R T S

索引

PART NO 品番	PAGE 頁	REF NO	PART NO 品番	PAGE 頁	REF NO	PART NO 品番	PAGE 頁	REF NO	PART NO 品番	PAGE 頁	REF NO
A3216-001-00A	16	9	B3127-051-000	11	8	MAQ-14302000	19	3	SM-8080812-TP	3	14
BT-0500300-EA	10	32	B3128-520-000	11	4	MAQ-14302000	19	19	SM-9061203-SE	13	21
BT-0500300-EA	14	21	B3128-520-000	12	4	MAQ-14303000	19	4	SM-9062250-SC	6	37
B1105-340-000	2	72	B3129-053-000	11	11	MAQ-14303000	19	20	SQ-1110401-MZ	14	36
B1116-246-000	2	62	B3129-526-000	12	10	MAQ-14306000	19	12	SS-1092810-SP	10	6
B1117-246-000	2	61	B3134-521-000	11	13	MAQ-14306000	19	28	SS-2090520-SL	2	46
B1129-051-000	2	22	B3137-051-0A0	11	5	MAQ-14307000	19	13	SS-2090710-TP	2	23
B1132-521-000	2	27	B3137-051-0A0	12	5	MAQ-14307000	19	29	SS-2090710-TP	2	29
B1140-051-000	14	38	B3138-512-000	2	30	MC-3720014-00	4	32	SS-3090610-SP	14	17
B1148-555-000	16	11	B3205-210-000	16	10	MC-3720014-02	20	17	SS-4080610-SP	11	7
B1203-051-000	14	34	B3214-047-000	16	28	MC-3720016-00	4	11	SS-4080610-SP	12	18
B1203-512-000	3	29	B8131-019-000	13	31	MC-3720016-02	20	16	SS-4110815-SP	2	5
B1210-051-000	3	10	B8133-019-000	13	32	MDF-RX2700C0	20	6	SS-4110815-SP	2	14
B1214-019-000	10	47	B8202-205-000	15	17				SS-4110815-SP	2	17
B1301-340-000	10	35	B8204-245-00A	20	11	NM-6030003-SC	2	34	SS-4111215-SP	2	2
B1305-055-000-A	10	48	B9101-340-0A0	18	1	NM-6030003-SC	2	57	SS-5090610-SP	2	21
B1307-055-000	10	49	B9101-552-000	20	1	NM-6050001-SD	13	13	SS-5110710-SP	2	39
B1308-055-000	10	50	B9104-340-000	18	4	NM-6050001-SE	17	13	SS-5110740-TP	15	9
B1309-055-000	10	51	B9110-012-000	20	3	NM-6050001-SE	17	17	SS-6090520-SP	16	16
B1310-055-000	10	52	B9111-012-000	20	4	NM-6060001-SD	20	15	SS-6090620-TP	16	22
B1314-055-000	10	54	B9113-012-000	20	5	NM-6160511-SE	17	18	SS-6091022-TP	4	17
B1401-053-000	4	5	B9117-051-000	10	23	NS-6110310-SP	12	20	SS-6110480-SP	14	10
B1410-771-000	4	21	B9117-051-000	20	9	NS-6110310-SP	16	26	SS-6110610-TP	8	24
B1411-053-0A0	4	6	B9117-201-000	10	1	NS-6110530-SP	6	35	SS-6110710-TP	19	16
B1411-053-000	4	8	B9117-201-000	20	8	NS-6660430-SP	8	29	SS-6110710-TP	19	32
B1412-051-000	4	9	B9121-012-000	15	18				SS-6110810-TP	16	18
B1412-051-000	14	19	B9130-245-000	20	13	PS-0200102-KH	8	4	SS-6111010-SP	14	25
B1414-232-000	4	22	CM-3002000-B1	2	43	PS-0200102-KH	10	38	SS-6111140-SP	2	68
B1414-232-000	8	6	CM-3002000-01	2	44	PS-0400222-K0	13	6	SS-6111610-SP	8	58
B1414-232-000	8	25	CM-3002001-A1	2	42	PS-0500202-KP	14	32	SS-6120930-TP	8	13
B1414-555-000	6	17	CM-3002001-01	2	41	PS-0600502-KP	11	16	SS-6121210-SP	13	15
B1414-555-000	6	21	CQ-2020000-00	3	5	PS-0600502-KP	12	22	SS-6121220-TP	8	8
B1418-761-000	8	69	CQ-2020000-00	3	18	RC-0560711-KP	16	12	SS-6121610-SP	8	39
B1420-563-000	4	1	CQ-2020000-00	8	70	RE-0500000-K0	16	13	SS-6121850-TP	8	12
B1462-053-000	6	47	CQ-2020000-00	10	28	RE-0900000-K0	8	79	SS-6151860-SP	8	62
B1465-053-000	6	23	CQ-2020000-00	14	13	RO-0922702-00	8	64	SS-6151440-SP	15	7
B1466-563-000	6	24	CQ-2020000-00	14	15	RO-0922702-00	16	14	SS-6151440-SP	15	14
B1467-053-0A0	6	25	CQ-2020000-00	14	26				SS-6151780-SP	6	27
B1467-563-000	4	12	CQ-2020000-00	14	37	SD-0380551-SL	2	28	SS-6151920-SP	6	30
B1468-053-000	6	26	CQ-2520000-00	14	20	SD-0470281-SP	11	14	SS-6152440-SP	4	28
B1470-053-0A0	6	11	CQ-3030000-00	3	7	SD-0470281-SP	12	19	SS-6153040-SP	15	6
B1470-241-HA0	6	50	CQ-5050000-00	3	11	SD-0640322-TP	10	56	SS-6153040-SP	15	13
B1470-241-H00	6	51	CS-111101C-SH	8	32	SD-0640322-TP	10	57	SS-6661110-SP	3	25
B1471-241-H00	6	52	CS-1111019-SH	8	33	SD-0640701-SP	6	16	SS-6661110-SP	10	55
B1501-241-H00	6	58	CS-1201010-SH	8	76	SD-0640752-TP	8	26	SS-7080510-TP	4	10
B1502-246-000	6	44	CS-1201011-SH	8	77	SD-0721112-SN	19	10	SS-7090520-TP	2	31
B1510-155-000	6	49				SD-0721112-SN	19	26	SS-7090610-SP	8	51
B1525-241-HA0	6	53	D1455-055-B00	6	33	SD-0790451-SP	13	4	SS-7090710-SP	10	7
B1525-241-H00	6	54	D1456-055-B00	6	32	SD-0790701-SP	8	28	SS-7090910-SP	4	7
B1525-563-DA0	6	38	D3162-555-B00	12	21	SD-0800352-SP	2	63	SS-7090910-TP	8	53
B1529-890-00C-A	16	7	D3162-555-B00	16	25	SD-0800402-TP	8	55	SS-7091410-SP	16	15
B1607-246-000	8	31	D3168-555-H0B	16	27	SD-0800481-SP	6	45	SS-7110510-SP	6	20
B1639-051-000	10	39	D8232-241-E00	15	5	SD-0900701-TP	8	16	SS-7110510-SP	14	12
B1801-340-0A0	10	24				SD-0900701-TP	8	16	SS-7110510-SP	19	7
B1803-246-000	10	31	EA-9500B00-00	6	14	SD-1000801-SH	8	74	SS-7110510-SP	19	8
B1806-038-000	8	36	EA-9500B00-00	14	9	SK-3241601-SC	15	15	SS-7110510-SP	19	23
B1810-340-000	10	25	EA-9500B00-00	14	31	SM-4030401-SC	2	60	SS-7110510-SP	19	24
B1814-340-000	10	26	EA-9500B01-00	4	30	SM-4030601-SC	2	37	SS-7110710-SP	3	23
B1820-246-00A	10	18	EA-9500B02-00	8	19	SM-4051405-SE	17	12	SS-7110710-SP	14	35
B1820-246-00B	10	19	J1067-000-000	20	7	SM-6040800-SP	16	31	SS-7110830-SP	4	15
B1820-246-00C	10	20				SM-6051202-TP	10	9	SS-7110840-SP	8	2
B1820-246-00D	10	21	MAM-22709000	18	2	SM-6051552-TP	13	30	SS-7110840-SP	15	8
B1820-246-000	10	17	MAQ-09204000	19	6	SM-6051602-TP	13	28	SS-7110910-TP	4	13
B1826-246-000	10	5	MAQ-09204000	19	22	SM-6052002-TP	13	9	SS-7110910-TP	6	41
B1827-246-000	10	4	MAQ-09205000	19	5	SM-6052002-TP	13	11	SS-7110910-TP	8	46
B1836-246-000-A	10	29	MAQ-09205000	19	21	SM-6061610-SC	17	6	SS-7110910-TP	11	18
B1905-053-000	3	34	MAQ-09206000	19	9	SM-6061802-TP	8	60	SS-7110910-TP	12	23
B1906-051-000	3	6	MAQ-09206000	19	9	SM-6062502-TP	13	2	SS-711120-TP	14	28
B1907-051-000	3	35	MAQ-09307000	19	15	SM-6082002-TP	2	64	SS-7112810-SP	2	51
B3016-141-H00	6	15	MAQ-09307000	19	31	SM-8040502-TP	2	55	SS-7113110-SP	2	53
B3120-125-000	12	11	MAQ-093080A0	19	14	SM-8040502-TP	8	15	SS-7150740-SP	6	56
B3125-012-000	11	12	MAQ-093080A0	19	30	SM-8050602-TP	16	20	SS-7150910-TP	2	19
B3125-012-000	12	6	MAQ-143010A0	19	17	SM-8050612-TP	8	71	SS-7621040-SP	2	7
B3126-012-000	11	9	MAQ-14301000	19	18	SM-8052502-TP	13	12	SS-8090540-SP	10	58
B3126-012-000	12	8				SM-8060602-TP	3	28	SS-8110710-SP	8	10
						SM-8080802-TP	4	20	SS-8150432-TH	10	42

N U M E R I C A L I N D E X O F P A R T S

索引

PART NO 品番	PAGE 頁	REF NO	PART NO 品番	PAGE 頁	REF NO	PART NO 品番	PAGE 頁	REF NO	PART NO 品番	PAGE 頁	REF NO
SS-8150510-TP	8	37	212-25305	18	5	213-55706	16	24	214-33008	13	5
SS-8150710-SP	6	9	212-27301	10	22	213-55755	16	23	214-33107	13	7
SS-8150710-SP	10	36	212-27400	10	3	213-55805	2	20	214-33206	13	14
SS-8150710-TP	10	44	212-31006	18	7	213-55904	2	6	214-33305	13	22
SS-8150822-TP	3	8	212-31204	10	8	213-57959	16	3	214-33354	13	20
SS-8150822-TP	3	13	212-32004	19	11	213-57967	16	1	214-33404	13	27
SS-8150822-TP	3	31	212-32004	19	27	213-78302	6	5	214-33503	13	29
SS-8150822-TP	8	49	213-31202	2	10	213-78708	16	29	214-33800	14	33
SS-8151150-TP	4	3	213-31301	2	4	214-01757	2	1	214-34402	15	11
SS-8151550-SP	3	33	213-31608	2	18	214-02102	3	3	214-34451	15	10
SS-8660610-TP	6	8	213-31756	2	9	214-02300	3	27	214-34501	15	12
SS-8660610-TP	8	34	213-31806	2	12	214-05204	4	2	214-35003	8	1
SS-8660610-TP	8	78	213-32002	2	13	214-05709	13	8	214-41050	12	2
SS-8660610-TP	10	30	213-32309	2	16	214-06103	6	48	214-41068	12	1
SS-8660612-TP	6	3	213-32507	3	12	214-06509	6	28	214-4110	12	17
SS-8660612-TP	10	34	213-32705	3	1	214-06608	6	57	225-37658	16	2
SS-8660810-TP	3	16	213-33000	3	2	214-07507	14	22	225-38151	16	4
SS-8660810-TP	3	21	213-33109	3	17	214-07606	14	23	225-38409	16	6
SS-9152130-CP	8	43	213-33406	3	32	214-07705	14	24	225-38706	16	32
			213-33505	10	46	214-08505	2	25	226-04904	3	24
TA-0550604-RO	2	38	213-36300	8	75	214-08554	2	24	226-05406	3	4
TA-0550604-RO	6	10	213-36508	3	20	214-09057	11	2	226-10505	8	80
TA-0750404-RO	2	11	213-36557	3	19	214-09065	11	1	226-17906	11	10
TA-1050504-RO	2	40	213-36607	8	68	214-09909	11	17	226-17906	12	9
TA-1250406-RO	2	3	213-36656	8	67	214-26002	2	59	226-18201	12	7
TA-1250504-RO	2	15	213-36706	8	72	214-26051	2	56	226-19100	2	71
TA-1450404-RO	2	8	213-37308	8	54	214-26101	2	58	226-20504	14	30
			213-37407	8	47	214-26200	2	52	228-14909	4	4
WP-0320501-SC	15	16	213-37506	8	44	214-26309	2	66	228-14909	4	25
WP-0450801-SD	14	29	213-37506	8	45	214-26408	2	67	228-14909	8	21
WP-0482086-SD	6	34	213-37605	8	56	214-26507	2	65	229-04106	6	7
WP-0501046-SC	6	18	213-37803	8	48	214-26606	2	47	229-04155	6	6
WP-0520656-SA	10	10	213-37902	8	52	214-26705	2	33	229-12109	8	66
WP-0551016-SH	18	3	213-38009	8	57	214-26754	2	32	229-30309	17	14
WP-0612076-SP	15	19	213-38207	8	73	214-26853	2	36	229-30358	17	1
WP-0621016-SH	8	42	213-38306	8	50	214-26903	2	35	229-30408	17	10
WP-0751576-SD	20	14	213-38603	4	16	214-27000	3	30	229-30507	17	9
WP-1702600-SO	17	19	213-38702	4	14	214-27109	3	26	229-30705	17	7
WS-0510002-KN	17	16	213-38801	4	19	214-27208	10	45	229-30804	17	5
WT-0530002-KS	2	69	213-38900	4	18	214-27307	10	43	229-30903	17	4
			213-39106	3	9	214-27406	19	2	229-31000	17	3
100-04109	2	45	213-39205	4	24	214-27455	19	1	229-31109	17	2
101-24204	12	13	213-39304	4	23	214-27604	8	30	229-31208	17	15
102-01200	2	70	213-39502	3	15	214-27703	8	35	229-31307	17	11
102-05201	8	22	213-39700	14	27	214-27802	8	27	229-31406	17	8
103-08609	4	31	213-39908	6	12	214-27901	8	23	229-32404	13	18
103-20109	11	3	213-40104	6	31	214-28008	8	3	229-32453	13	17
103-20109	12	3	213-40203	6	36	214-28107	8	5	229-33006	20	2
103-20208	11	6	213-40401	6	1	214-28206	2	54	229-34202	13	25
103-21107	11	20	213-40500	6	2	214-28305	8	38	229-34301	13	26
103-21107	12	25	213-40708	14	11	214-28404	8	41	229-34400	13	24
103-37905	6	55	213-40807	6	19	214-28503	8	40	229-34509	13	23
105-02300	16	21	213-40906	6	42	214-29006	8	7	229-34707	13	19
105-03605	10	53	213-41003	6	40	214-29105	8	11	229-58300	20	10
105-09701	6	22	213-41052	6	39	214-29204	8	18	230-06406	11	15
105-29808	20	12	213-41151	6	46	214-29303	10	33	230-6406	12	26
106-18304	16	8	213-41904	6	4	214-29501	8	9	231-00506	2	48
107-04807	16	19	213-45707	14	2	214-29600	8	20	231-02700	10	41
107-41106	12	14	213-45756	14	1	214-29709	8	14	236-36202	16	5
110-09909	8	63	213-45806	14	3	214-30004	4	27			
110-32701	8	65	213-45905	14	4	214-30053	4	26			
110-45101	12	15	213-46002	14	18	214-30103	4	29			
110-71701	6	43	213-46309	14	6	214-30202	8	59			
110-72402	12	16	213-46358	14	5	214-30301	8	61			
110-72402	16	30	213-46408	14	8	214-30806	10	13			
119-56802	12	12	213-46507	14	7	214-30855	10	11			
135-14310	6	29	213-47000	14	14	214-30905	10	14			
145-12503	16	17	213-47109	6	13	214-30954	10	12			
179-12106	2	26	213-47208	14	16	214-31002	10	15			
			213-48206	11	19	214-31101	10	16			
210-48707	8	17	213-48206	12	24	214-31200	10	27			
212-20413	2	49	213-51002	15	3	214-31358	10	2			
212-21908	2	50	213-51101	15	2	214-32505	13	16			
212-23409	10	37	213-51150	15	1	214-32604	13	10			
212-23508	10	40	213-51200	15	4	214-32703	13	3			
212-25008	18	6	213-53008	3	22	214-32851	13	1			



# JUKI®

## JUKI CORPORATION

INTERNATIONAL SALES H.Q.  
8-2-1, KOKURYO-CHO, CHOFU-SHI  
TOKYO 182-8655, JAPAN  
PHONE : (81)3-3430-4001 to 4005  
FAX : (81)3-3430-4909 . 4914 . 4984  
TELEX : J22967

Copyright © 2001 JUKI CORP.  
本書の内容を無断で転載、複写することを  
禁止します。  
All rights reserved throughout the world.

## JUKI 株式会社

〒182-8655 東京都調布市国領町8-2-1  
TEL. 03-3480-1111(代表)

営業本部  
TEL. 03-3430-4001(ダイヤルイン)

お買い求め、ご相談は  
To order or for further  
information,  
please contact :

※このパーツリストは商品改良のため予告なく変更する事があります。  
\* The description covered in this parts list is subject to change for improvement of the commodity without notice.  
※このパーツリストは、2001年8月 現在の商品仕様で編集したものです。  
\* This parts list is edited in accordance with the product specifications as of August 2001.