

JUKI

High Speed 1-Needle Cylinder Bed Lockstitch
Bar Tacking Industrial Sewing Machine

高速一本針本縫筒形閉止めミシン

LK-980

Series

PARTS LIST

HOW TO MAKE USE OF THIS PARTS LIST

1. As to "#01" and "#02" refer to the "Note" given at the bottom of the respective pages.
2. Codes on the "Qty" column
 - Each numeral indicates the number of parts required.
 - "0.1" and "2.5" indicate the length (in meters) of the respective parts.
3. Parentheses mean that the corresponding part is a subpart that constructs an assembly part.
4. Dotted lines on the Figures indicate assembly parts.

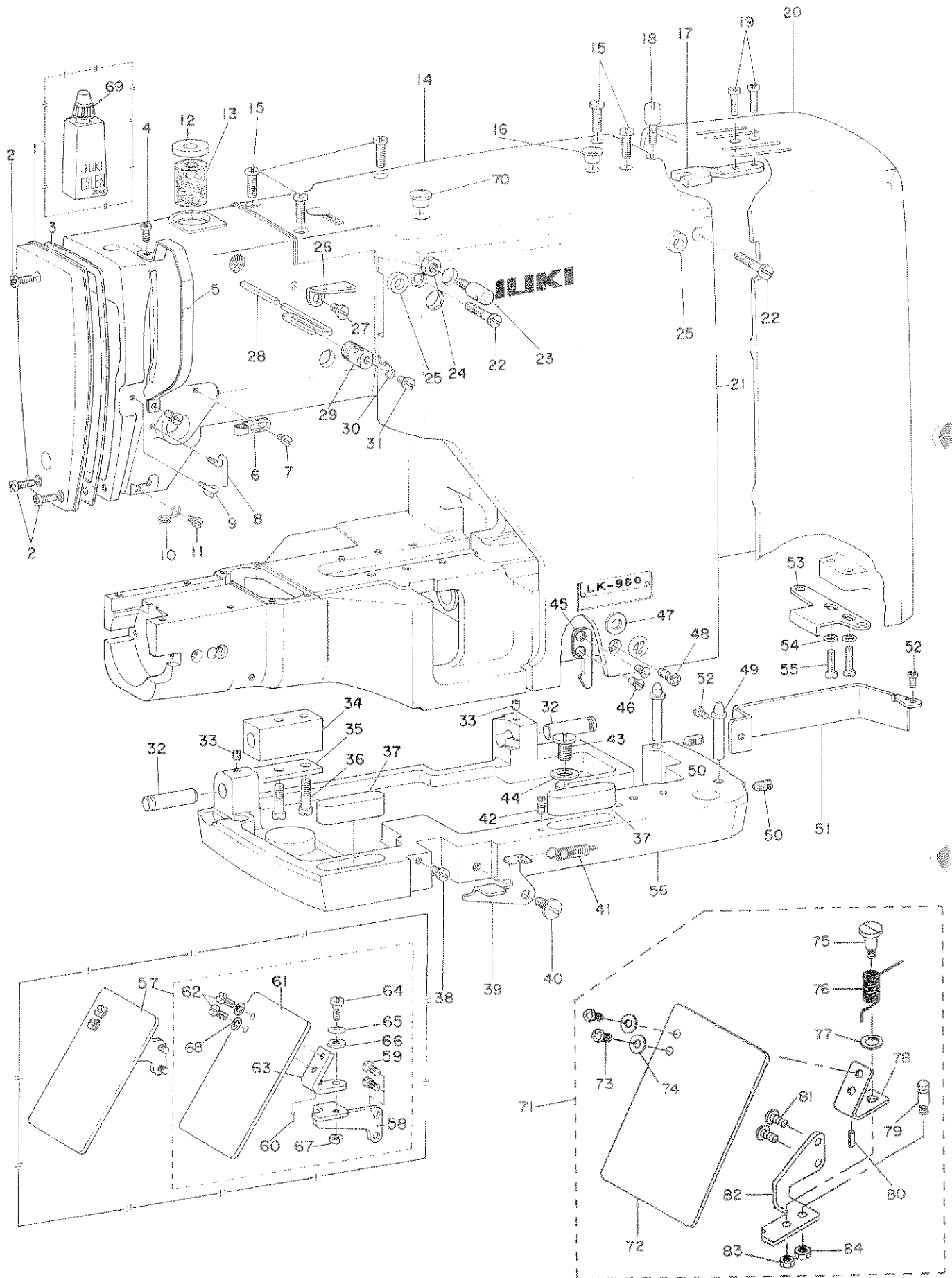
パーツリストご利用に際して

1. リストページの#01、#02等の印は、ページ下の"注記"の説明をご参照下さい。
2. 数量欄の数字は、個数を表し、0.1、2.5等の数値は、長さ(単位メートル)を表します。
3. 数量欄の()は、組部品を構成している子部品であることを意味します。
4. イラストページの-----枠は、組構成であることを意味します。

CONTENTS
目次

1.	FRAME & MISCELLANEOUS COVER COMPONENTS	1
	頭部外装関係	
2.	MAIN SHAFT COMPONENTS	3
	上軸関係	
3.	NEEDLE BAR COMPONENTS	5
	針棒関係	
4.	THREAD TENSION RELEASE COMPONENTS	7
	糸調子関係	
5.	SHUTTLE DRIVER SHAFT COMPONENTS	9
	下軸関係	
6.	FEED CAM COMPONENTS	11
	布送り関係	
7.	WORK CLAMP FOOT COMPONENTS	13
	布押エ関係	
8.	PEDAL PRESSURE DECREASING UNIT COMPONENTS	15
	軽減装置関係	
9.	STOP-MOTION MECHANISM COMPONENTS	17
	遮断制御関係	
10.	LUBRICATION MECHANISM COMPONENTS	19
	給油関係	
11.	TABLE COMPONENTS	21
	脚卓関係	
12.	PEDAL TYPE CLAMP FOOT LIFTING DEVICE COMPONENTS	23
	(SPECIAL ORDER PARTS)	
	足踏式押エ上げ装置 (特別注文部品)	
13.	LK-980 SERIES SUBCLASS	25
	LK-980シリーズサブクラス	
	(1) LK-982-1 TAIL OF EYELET BUTTONHOLE BAR TACKING MACHINE	25
	(28 STITCHES)	
	28針穴門止めミシン	
	(2) LK-984-4 TAIL OF EYELET BUTTONHOLE BAR TACKING MACHINE	27
	(21 STITCHES)	
	21針穴門止めミシン	
	(3) LK-984-10 BELT LOOP ATTACHING MACHINE (21 STITCHES)	29
	21針バンドループ付けミシン	
	(4) LK-982-20 BELT LOOP ATTACHING MACHINE (28 STITCHES)	31
	28針バンドループ付けミシン	
	(5) LK-982-30 BELT LOOP SEWING MACHINE (28 STITCHES)	33
	28針バンドループ付けミシン	
	(6) LK-984-40 BELT LOOP ATTACHING MACHINE (42 STITCHES)	35
	42針バンドループ付けミシン	
	(7) LK-982-2 SMALL BAR TACKING MACHINE (28 STITCHES)	37
	28針小門止めミシン	
	(8) LK-982-3 KNIT GOODS BAR TACKING MACHINE (28 STITCHES)	37
	28針メリヤス門止めミシン	
	(9) LK-982-5 LARGE SIZE BAR TACKING MACHINE (28 STITCHES)	37
	28針大門止めミシン	
	(10) LK-984-11 SMALL BAR TACKING MACHINE (21 STITCHES)	37
	21針小門止めミシン	
	(11) LK-984-24 LARGE SIZE BAR TACKING MACHINE (42 STITCHES)	39
	42針大振り大門止めミシン	
	(12) LK-984-50 LARGE SIZE BAR TACKING MACHINE (42 STITCHES)	39
	42針キャントン縫大門止めミシン	
14.	THREAD STAND COMPONENTS (SPECIAL ORDER PARTS)	40
	糸立装置 (特別注文部品)	
15.	NUMERICAL INDEX OF PARTS	41
	索引	

1. FRAME & MISCELLANEOUS COVER COMPONENTS
 頭部外裝關係

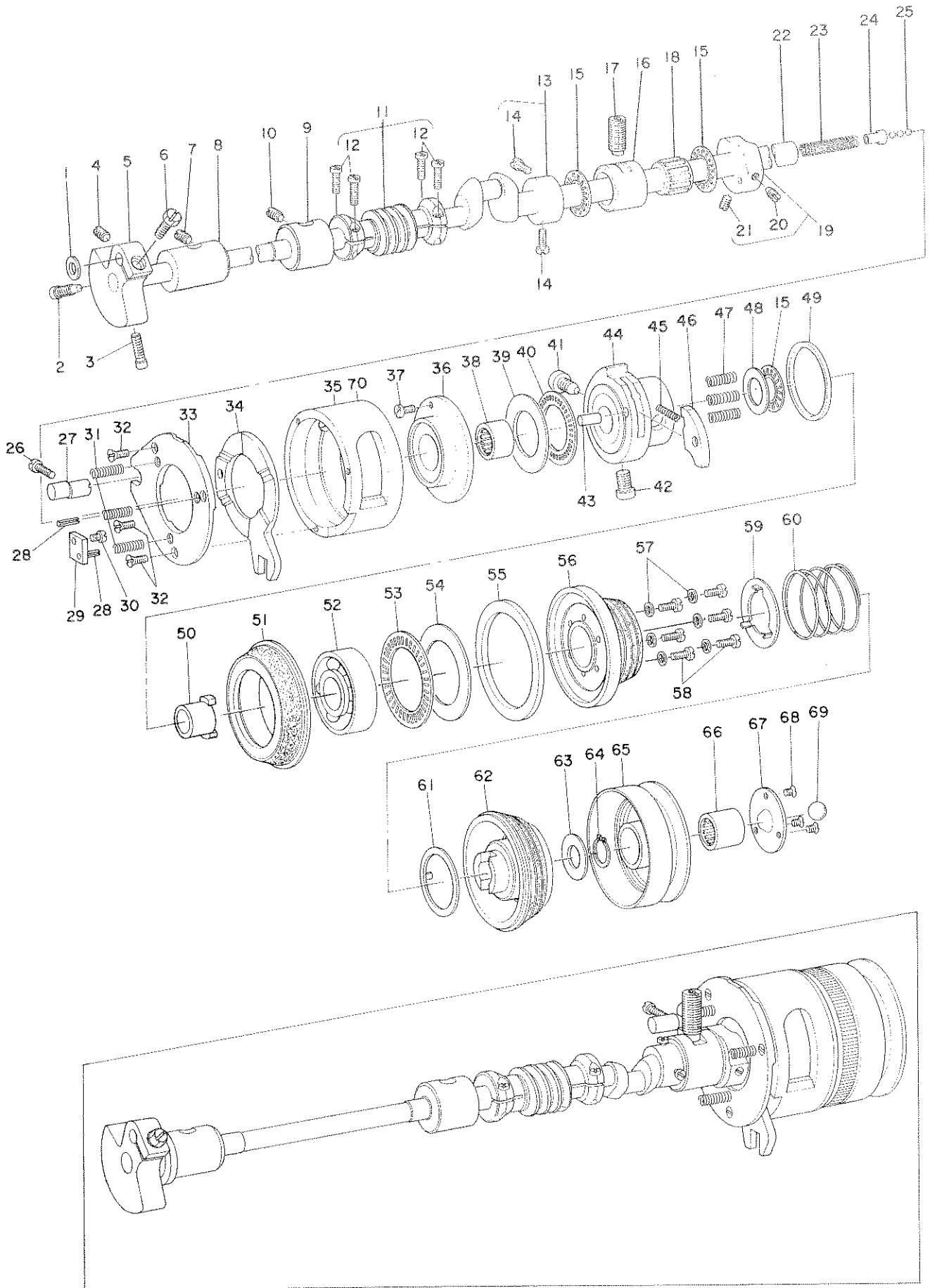


REF.NO	NOTE	PART NO.	DESCRIPTION	ヒ ヅ メ イ	Qty
1		B1120-280-000	FACE PLATE	メンブカハ-	1
2		SS-4111015-SP	SCREW 11/64-40 L=10	ナメネジ 11/64-40 L=10	3
3		B1121-280-000	FACE PLATE GASKET	メンブハツキン	1
4		SS-7090710-SP	SCREW 9/64-40 L= 6.8	マヒラネジ 9/64-40 L=6.8	2
5		B1122-280-000	THREAD TAKE-UP LEVER OIL GAURD	デンヒンカハ-	1
6		B1126-552-000	ARM THREAD GUIDE A	アーム イトアンナイ A	1
7		SS-3090610-SP	SCREW 9/64-40 L=6	マヒラネジ 9/64-40 L=6	1
8		B1125-280-000	L-SHAPED THREAD GUIDE A	Lカタ イトアンナイ	1
9		B3114-771-000	THREAD GUIDE	イトアンナイ	1
10		B1124-280-000	ARM THREAD GUIDE B	アーム イトアンナイ B	1
11		SS-7110840-SP	SCREW 11/64-40 L=7.8	マヒラネジ 11/64-40 L=7.8	1
12		B1129-280-000	SILICON OIL TANK COVER	エスレンタンク フタ	1
13		B1130-280-000	SILICON OIL TANK FELT	エスレンタンク フェルト	1
14		B1117-980-000	TOP COVER	アーム カハ-	1
15		SS-6151780-SP	SCREW 15/64-28 L=17.0	ヒラネジ 15/64-28 L=17	5
16		TA-1050504-R0	RUBBER PLUG	トメピン	1
17		B1113-980-000	BELT COVER STOPPER PLATE	ベルトカハ- コチイタ	1
18		B1114-980-000	BELT COVER SCREW	ベルトカハ- トメネジ	1
19		SS-4111015-SP	SCREW 11/64-40 L=10	ナメネジ 11/64-40 L=10	2
20		B1111-980-000	BELT COVER	ベルトカハ-	1
21		B1119-980-000	CAM COVER	カムカハ-	2
22		SS-6153040-SP	SCREW 15/64-28 L=30	ヒラネジ 15/64-28 L=30	2
23		B1123-280-000	FIRST THREAD GUIDE	タメイイ イトアンナイ	1
24		NS-6150310-SP	NUT 15/64-28	ワツカクナツト 15/64-28	1
25		B1133-980-000	RUBBER PAD	カハ- コムクワツシヨウ	2
26		B1111-232-000	THREAD GUIDE PLATE	イトアンナイ イタ	1
27		SS-4150715-SP	SCREW 15/64-28 L=7	ナメネジ 15/64-28 L=7	1
28		B3541-012-000	OIL WICK	カンリユ- ユシヨウ	1
29		B1126-280-000	SILICON OIL PIPE	エスレンハ°イブ°	1
30		B1127-280-000	SILICON OIL THREAD GUIDE	エスレンイトアンナイ	1
31		SS-7110410-SP	SCREW 11/64-40 L=4	マヒラネジ 11/64-40 L= 4	1
32		B1107-280-000	BED FITTING PIN	ベツト° トリツケヒヨウ	2
33		SS-8110750-SP	SCREW 11/64-40 L= 6.5	トメネジ 11/64-40 L=6.5	2
34		B1105-280-000	BASE CONNECTING PIN BRACKET	ベツト° トリツケヒヨウ ウケ	1
35		B1106-280-000	WASHER	ベツト° トリツケヒヨウ ウケサ°カネ	1
36		SS-4153015-SP	PAN-SCREW 15/64-28 L=30	ナメネジ 15/64-28 L=30	2
37		B1104-280-000	VIBRATION-PROOF RUBBER PAD	ホ°ウシヨウコム	2
38		SS-4110910-TP	SCREW 11/64-40 L=9	ナメネジ 11/64-40 L=9	1
39		B1108-280-000	BED HOOK (A)	ベツト° トリツケフツク A	1
40		SD-0720331-SP	HINGE SCREW D= 7.24 H= 3.3	タ°ンネジ° D=7.24 H=3.3	1
41		B1507-352-000	FOOT LIFTER LEVER TENSION SPRI	ヒツハ°リハ°ネ	1
42		B1110-280-000	THREAD CUTTING LINK SPRING RAC	イトネリ リンクハ°ネカケ	1
43		SS-6741010-SP	SCREW 3/8-28 L=10	ヒラネジ 3/8-28 L=10	1
44		B8219-125-000	OIL DRAIN CAP GASKET	ハユアナフタ ハ°ツキン	1
45		B1109-980-000	BED FITTING HOOK	ベツト° トリツケフツク B	1
46		SS-1110840-SP	SCREW 11/64-40 L=8	ナラネジ 11/64-40 L=8	2
47		B8219-125-000	OIL DRAIN CAP GASKET	ハユアナフタ ハ°ツキン	1
48		SS-4151215-SP	SCREW 15/64-28 L=12	ナメネジ 15/64-28 L=12	1
49		B1116-980-000	BELT COVER PIN	ベルトカハ- ヒヨウ	2
50		SS-8151350-SP	SCREW 15/64-28 L=13.0	トメネジ 15/64-28 L=13	2
51		B1112-980-000	BELT COVER, SMALL	ベルトカハ- (ショウ)	1
52		SS-4110715-SP	SCREW 11/64-40 L=7	ナメネジ 11/64-40 L=7	2
53		B1115-980-000	BELT COVER HINGE	ベルトカハ- トメイタ	1
54		WP-0501016-SD	WASHER 5X10.5X1	ヒラサ°カネ 5X10.5X1	2
55		SS-7111210-SP	SCREW 11/64-40 L=12	マヒラネジ 11/64-40 L=12	2
56		B1103-980-000	MACHINE BASE	ベツト° トリツケタ°イ	1
57	#01	B3101-280-0A0	SAFTY PLATE ASM.	アンセ°ン°プレート° トリツケタ°イ° クミ	1
58	#01	B3101-280-000	SAFETY PLATE MOUNTING BASE	アンセ°ン° プレート° トリツケタ°イ	(1)
59	#01	SS-7110740-TP	SCREW 11/64-40 L=7	マヒラネジ 11/64-40 L=7	(2)
60	#01	PS-0200062-KH	SPRING PIN 2X6	スプリング°ヒヨウ 2X6	(1)
61	#01	B3120-372-000	SAFETY PLATE	アンセ°ン° プレート	(1)
62	#01	SS-7110710-SP	SCREW 11/64-40 L=7	マヒラネジ 11/64-40 L=7	(2)
63	#01	B3121-980-000	SAFETY PLATE INSTALLING PLATE	アンセ°ン°プレート° トリツケイタ	(1)
64	#01	SD-0600401-SD	HINGE SCREW D= 6 H= 4	タ°ンネジ° D=6 H=4	(1)
65	#01	B3125-155-000	DISK SPRING	ウラ ハ°ネ	(1)
66	#01	WP-0650876-SD	WASHER 6.5X13X0.8	ヒラサ°カネ 6.5X13X0.8	(1)
67	#01	NS-6620310-SP	NUT 3/16-32	ワツカクナツト 3/16-32	(1)
68	#01	WP-0450801-SD	WASHER 4.5X10X0.8	ヒラサ°カネ 4.5X10X0.8	(2)
69	#01	B9135-123-0B0	SILICON OIL LUBRICANT ASM. (30	エスレンヨ°キ (30CC)	1
70		TA-0750704-R0	RUBBER PLUG	トメピン	1
71	#02	135-51254	SAFTY PLATE ASM.	アンセ°ン°プレート°(ケツコ°カ)	1
72	#02	B3120-372-000	SAFETY PLATE	アンセ°ン° プレート	(1)
73	#02	SS-4110715-SP	SCREW 11/64-40 L=7	ナメネジ 11/64-40 L=7	(2)
74	#02	WP-0450801-SD	WASHER 4.5X10X0.8	ヒラサ°カネ 4.5X10X0.8	(2)
75	#02	SD-0601021-SP	HINGE SCREW D=6 H=10.2	タ°ンネジ° D=6 H=10.2	(1)
76	#02	139-43204	SAFETY PLATE RETURN SPRING	アンセ°ン° プレート° モ°シ°ン°ハ°ネ	(1)
77	#02	WP-0740516-SP	WASHER 7.4X11.8X0.5	ヒラサ°カネ 7.4X11.8X0.5	(1)
78	#02	B3121-372-000	SAFETY PLATE INSTALLING PLATE	アンセ°ン°プレート° トリツケイタ	(1)
79	#02	B1506-352-000	TENSION SPRING RACK B	ヒツハ°リ ハ°ネカケ B	(1)
80	#02	PS-0200062-KH	SPRING PIN 2X6	スプリング°ヒヨウ 2X6	(1)
81	#02	SS-4110715-SP	SCREW 11/64-40 L=7	ナメネジ 11/64-40 L=7	(2)
82	#02	135-51205	SAFETY PLATE INSTALLING BASE	アンセ°ン°プレート° トリツケタ°イ	(1)
83	#02	NS-6110310-SP	NUT 11/64-40	ワツカクナツト 11/64-40	(1)
84	#02	NS-6120310-SP	NUT 3/16-28	ワツカクナツト 3/16-28	(1)

Note (注記) #01...SPECIAL ORDER PART
#02...FOR JE

特別注文部品
JE 用

2. MAIN SHAFT COMPONENTS
 上軸関係



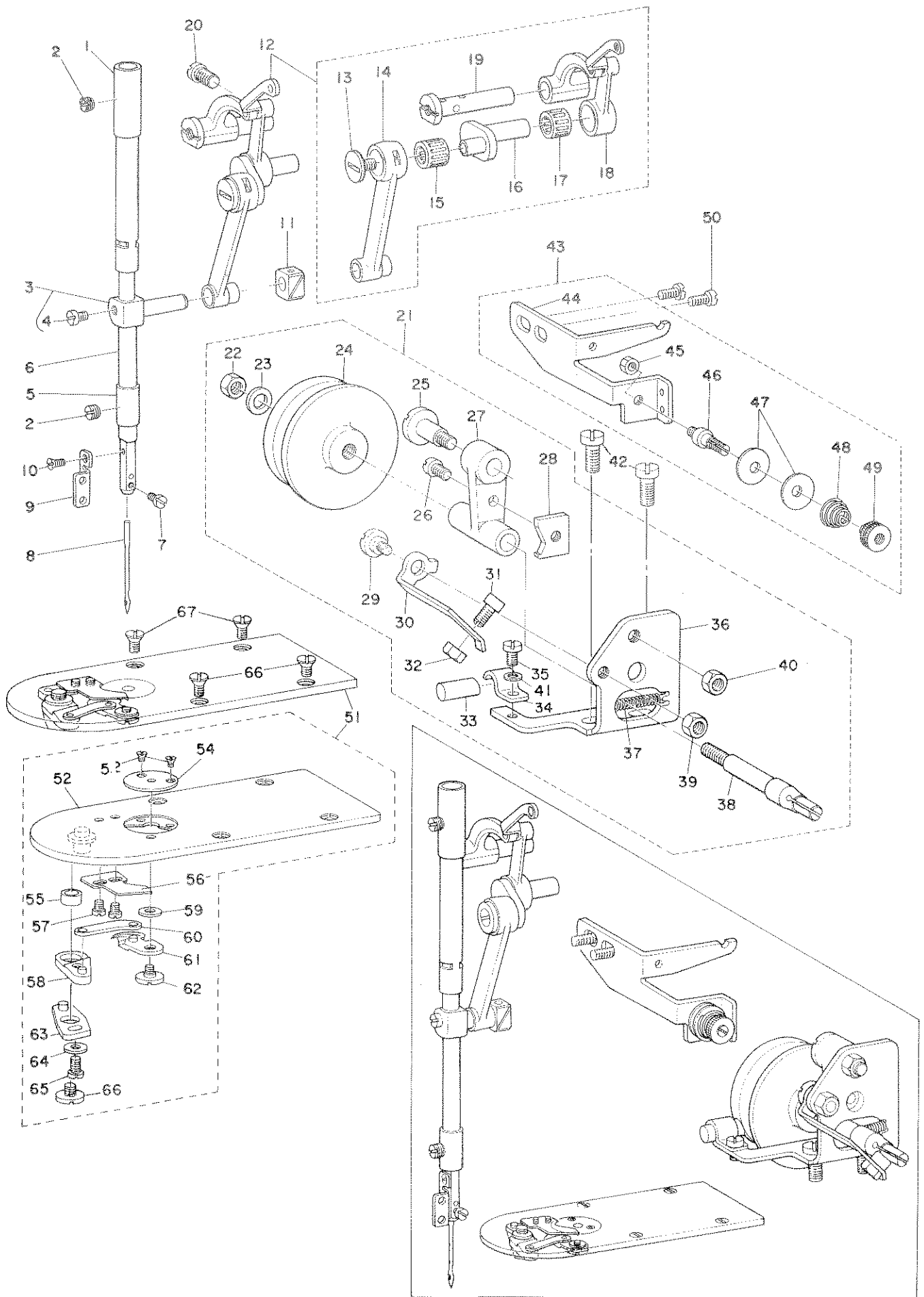
REF. NO	NOTE	PART NO.	DESCRIPTION	ヒ	ン	メ	イ	Qty			
1		B1223-771-000	NEEDLE ROD CRANK WASHER	ハリホ	-	クランク	ワッシャ-	1			
2		SS-6681712-TP	SCREW 9/32-28 L=16.5	6	カクアナホ	ルト	9/32-28L=16.5	1			
3		SS-6151412-TP	SCREW 15/64-28 L=14	ロツカクアナホ	ルト	15/64-28		1			
4		SS-8660610-TP	SCREW 1/4-40 L=6	トメネジ		1/4-40 L=6		1			
5		B1202-280-000	COUNTER WEIGHT	ツリアイモリ				1			
6		SS-9661230-CP	SCREW 1/4-40 L=12	ロツカクホ	ルト	1/4-40 L=12		1			
7		SS-8151150-SP	SCREW 15/64-28 L=10.5	トメネジ		15/64-28 L=10.5		1			
8		B1204-280-000	MAIN SHAFT BUSHING, FRONT	ウワジク	マメタル			1			
9		B1205-280-000	MAIN SHAFT BUSHING, INTERMEDIA	ウワジク	ナカメタル			1			
10		SS-8151150-SP	SCREW 15/64-28 L=10.5	トメネジ		15/64-28 L=10.5		1			
11		B2205-980-0A0	WORM ASM.	ウオーム	クミ			1			
12		SS-7111410-TP	SCREW 11/64-40 L=14	マルヒラネジ		11/64-40 L=14		(4)			
13		CS-150111A-TH	THRUST COLLAR ASM. D=15 W=10.8	スラストウケ	D=15 W=10.8	クミ		1			
14		SS-6661110-SP	SCREW 1/4-40 L=11	ヒラネジ		1/4-40 L=11		(2)			
15		B1211-980-000	UPPER SHAFT THRUST BEARING	ウワジク	スラストハ	アリンク		3			
16		B1207-980-000	UPPER SHAFT REAR METAL	ウワジク	ウシロメタル			1			
17		B1210-980-000	SET SCREW	ウワジク	ウシロメタル	トメネジ		1			
18		B1208-980-00B	MAIN SHAFT NEEDLE BEARING B	ウワジク	ニト	ルハ	アリンク B	1			
19		B1213-980-0A0	THREAD TRIMMING CAM ASM.	イトキリカム	クミ			1			
20		SS-8661212-TP	SCREW	トメネジ				(1)			
21		SS-8661012-TP	SCREW	トメネジ				(1)			
22		B1201-980-000	MAIN SHAFT	ウワジク				1			
23		B1254-980-000	SPRING	シュン	カハ	ネ		1			
24		B1246-980-000	DRIVING PULLEY PIN	クト	-	プ	リ カシヒン	1			
25		B2549-280-000	WORK CLAMP FOOT MOUNTING BASE	モノオクリ	タイ	ホル		3			
26		SS-6151920-TP	SCREW 15/64-28 L=19.0	ヒラネジ		15/64-28 L=19		1			
27		B2623-980-000	STOP-MOTION CONNECTING PIN	テソク	カム	ストツハ		1			
28		PS-0300132-KH	SPRING PIN 3X13	スプリング	ピン			2			
29		B1224-980-000	CONNECTING PLATE	テソク	カハ	ウケ		1			
30		SS-7110840-SP	SCREW 11/64-40 L=7.8	マルヒラネジ		11/64-40 L=7.8		1			
31		B1221-980-000	LOW SPEED CAM SPRING	テソク	カム	ハネ		3			
32		SS-2110920-TP	SCREW 11/64-40 L=8.5	マルサリネジ		11/64-40 L=8.5		3			
33		B1225-980-000	LOW SPEED CAM	テソク	カム			1			
34		B1226-980-000	BRAKE RELEASE CAM	ブレーキ	ハス	シカム		1			
35		B1222-980-000	BRAKE RING	ブレーキ	イント			1			
36		B1227-980-000	BRAKE CAM RING	ブレーキ	カム	リンク		1			
37		SS-6110510-SP	SCREW 11/64-40 L=5	ヒラネジ		11/64-40 L=5		1			
38		B1228-980-000	BRAKE NEEDLE BEARING	ブレーキ	ニト	ルハ	アリンク	1			
39	#01	B1230-980-00B	STOP RING	ニト	ル	キト	ワ	1			
40		B1229-980-000	THRUST BEARING, INTER MEDIATE	スラスト	ハ	アリンク	(チユ)	1			
41		SS-6742012-TP	SCREW 3/8-28 L=19.5	ヒラネジ		3/8-28 L=19.5		1			
42		SS-6741512-TP	SCREW 3/8-28 L=14.5	ロツカクアナホ	ルト	3/8-28		1			
43		B1216-980-000	STOP-MOTION CAM PIN	シヤタ	ン	カム	ピン	1			
44		B1214-980-0A0	STOP-MOTION CAM ASM	シヤタ	ン	カム	クミ	1			
45		B1217-280-000	SAFETY PLATE STOPPER SPRING	アソセ	ン	ストツハ	ハネ	1			
46		B1215-980-000	STOP MOTION CAM LATCH	シヤタ	ン	カム	ツメ	1			
47		B1240-980-000	BALL PUSHING SPRING	ホ	ール	オツツ	カハ	ネ	3		
48		B1242-980-000	THRUST WASHER, SMALL	スラスト	キト	ワ	(シヨ)	1			
49		B1218-980-000	GREASE SEAL, SMALL	ケ	リス	シール	(シヨ)	1			
50		B1243-980-000	BUSHING	ナイリ	ン	エ	ント	1			
51		B1234-980-000	BRAKE CORK RING	ブレーキ	コ	ク	リンク	1			
52		B1237-980-000	BALL BEARING	ケ	ン	ソク	ヨ	ホ	ールハ	アリンク	1
53		B1231-980-000	THRUST NEEDLE, LARGE	スラスト	ニト	ルハ	アリンク	タイ	1		
54		B1232-980-000	STOP RING LARGE	ニト	ル	キト	ワ	タイ	1		
55		B1236-980-000	GREASE SEAL, LARGE	ケ	リス	シール	(タイ)	1			
56		B1235-980-000	DRIVING CLUTCH	クト	-	クラ	ツチ	1			
57		WS-0441040-KP	SPRING WASHER 4.4X7.4X1	ハ	ネ	チ	カ	ネ	4.4X7.4X1	6	
58		SS-6081010-TP	SCREW 1/8-44 L=10	ヒラネジ		1/8-44 L=10		6			
59		B1255-980-000	CLUTCH BRACKET, LARGE	クラ	ツチ	ウケ	タイ	1			
60		B1245-980-000	SLOW SPEED CLUTCH SPRING	テソク	クラ	ツチ	ハネ	1			
61		B1256-980-000	CLUTCH BRACKET, SMALL	クラ	ツチ	ウケ	(シヨ)	1			
62		B1247-980-000	LOW SPEED CORK RING	テソク	コ	ク	リンク	1			
63		B1221-771-00C	MAIN SHAFT THRUST WASHER (C)	ウワジク	スラスト	ワッシャ	B T=1.2	1			
64		RC-0150001-KP	RETAINING RING 13.8	C	カ	タ	メ	13.8	1		
65		B1250-980-000	DRIVING PULLEY	クト	-	プ	リ	1			
66		B1244-980-000	DRIVING PULLEY NEEDLE BEARING	クト	-	プ	リ	ニト	ル	1	
67		B1252-980-000	STOP-MOTION BALL RETAINER	シヤタ	ン	ホ	ール	ウケ	1		
68		SS-1110640-TP	SCREW 11/64-40 L= 5.5	ヒラネジ		11/64-40 L=5.5		3			
69		B1253-980-000	STOP-MOTION BALL	シヤタ	ン	ホ	ール	1			
70	#01	B1222-980-A00	BRAKE RING A	ブレーキ	イント	A		1			

Note (注記) #01...SELECTIVE PART

選択部品

3. NEEDLE BAR COMPONENTS

針棒關係

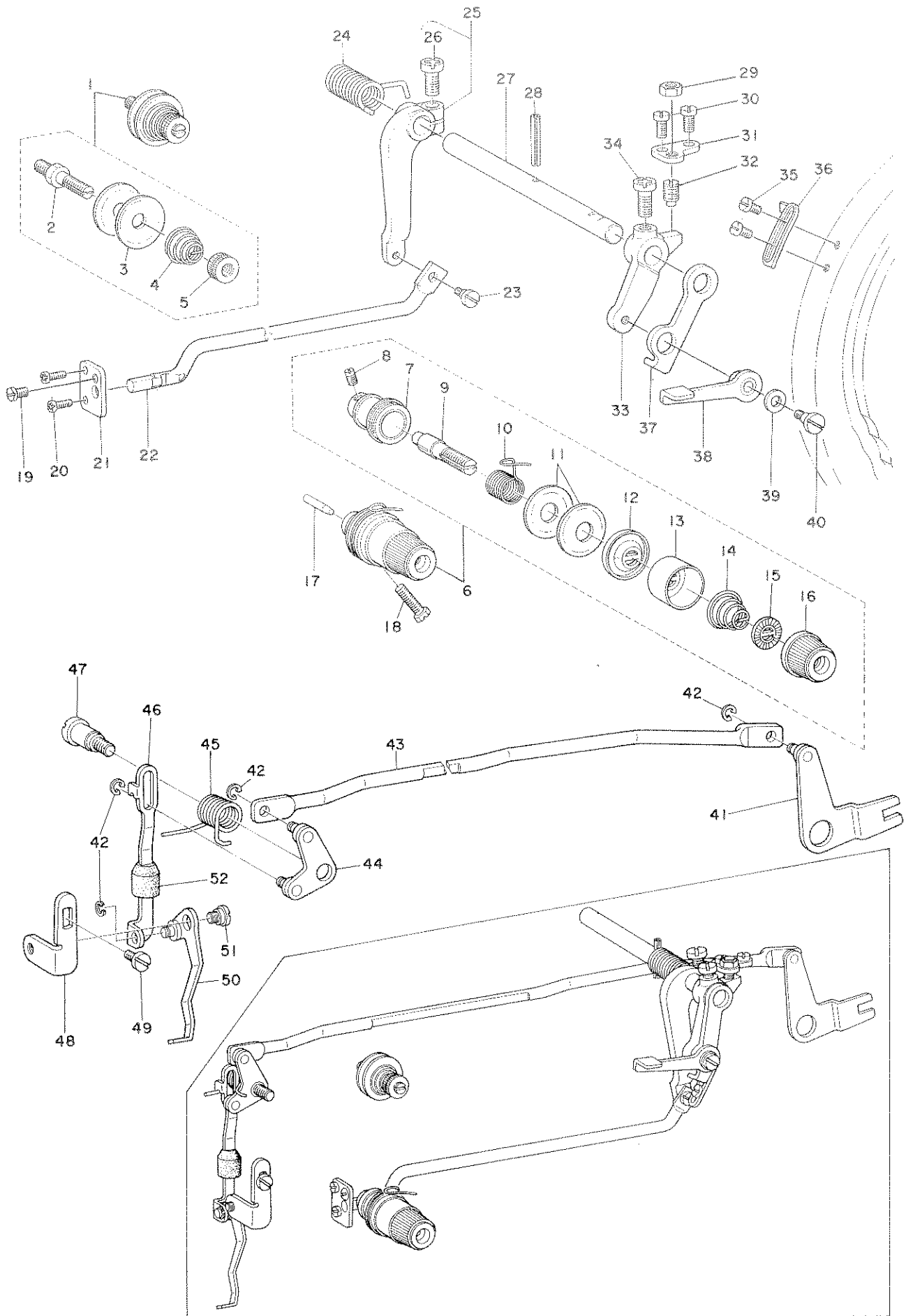


REF.NO	NOTE	PART NO.	DESCRIPTION	ヒンメイ	Qty
1		B1402-280-000	NEEDLE ROD METAL	ハリホ-メタル	1
2		SS-8150310-SP	SCREW 15/64-28 L= 3.4	トメネジ 15/64-28 L=3.4	2
3		B1411-552-0A0	NEEDLE ROD HOLDER ASM.	ハリホ-タキクミ	1
4		SS-6090670-TP	SCREW 9/64-40 L=6	ヒラネジ 9/64-40 L=6	(1)
5		B1403-280-000	NEEDLE ROD LOWER METAL	ハリホ-シタメタル	1
6		B1401-280-000	NEEDLE BAR	ハリホ-	1
7		SS-6080340-SP	SCREW 1/8-44 L=2.9	ヒラネジ 1/8-44 L=2.9	1
8		MDP-500B1600	NEEDLE DPX5 #16	ハリ DPX5 #16	1
9		B1405-280-000	NEEDLE BAR THREAD GUIDE	ハリホ-イトアンナイ	1
10		SS-2060510-SP	SCREW 3/32-56 L=4.5	マルヒラネジ 3/32-56 L=4.5	1
11		B1414-232-000	SQUARE BLOCK	カクゴマ	1
12		B1901-280-0B0	LINK BALANCE ASM.	リンクデンピン クミ	1
13		B1903-552-000	LEFT SCREW	ヒタリネジ	(1)
14		B1404-280-000	NEEDLE BAR CRANK ROD	ハリホ-クランクロッド	(1)
15		B1411-804-C00	NEEDLE DRIVING LEVER BEARING C	ハリクト-レハ-ハアリンク C	(1)
16		B1203-280-000	NEEDLE ROD CRANK	ハリホ-クランク	(1)
17		B1905-541-B00	NEEDLE BEARING	デンピン ニートルハアリンク	(1)
18		B1901-280-0A0	BALANCE ASM.	デンピン クミ	(1)
19		B1904-280-000	BALANCE CRANK PIN	デンピン クランクピン	(1)
20		SS-7151120-SP	SCREW 15/64-28 L=11	マルヒラネジ 15/64-28 L=11	1
21		B3201-280-0A0	BOBBIN WINDER ASM.	イトマキソ-チ クミ	1
22		NS-6150310-SP	NUT 15/64-28	ロツカクナツト 15/64-28	(1)
23		WP-0651056-SD	WASHER 6.5X11X1	ヒラサカネ 6.5X11X1	(1)
24		B3205-280-000	BOBBIN WINDER WHEEL	イトマキ クルマ	(1)
25		SD-0791501-SP	HINGE SCREW D= 7.94 H=15.0	タネネジ D=7.94 H=15	(1)
26		SS-4110915-SP	SCREW 11/64-40 L=9	ナネネジ 11/64-40 L=9	(1)
27		B3202-280-000	BOBBIN WINDER SPINDLE BUSHING	イトマキ シツクウケ	(1)
28		B3206-280-000	BOBBIN WINDER TRIP LATCH	イトマキ チヨセツイタ	(1)
29		SD-0720193-SP	HINGE SCREW D= 7.24 H= 1.9	タネネジ D=7.24 H=1.9	(1)
30		B3207-280-000	BOBBIN WINDER TRIP LATCH	ホピン オサエ	(1)
31		B3208-280-000	BOBBIN WINDER ADJUSTING SCREW	ホピン オサエ ホス	(1)
32		NS-6110530-SP	NUT 11/64-40	ロツカクナツト 11/64-40	(1)
33		B3209-280-000	BOBBIN WINDER BRAKE	イトマキ ブレキ	(1)
34		B3210-280-000	BOBBIN WINDER BRAKE PRESSURE P	イトマキ ブレキ オサエ	(1)
35		SS-7110510-SP	SCREW 11/64-40 L=5	マルヒラネジ 11/64-40 L= 5	(1)
36		B3201-280-000	BOBBIN WINDER BASE	イトマキ トリツケイタ	(1)
37		B3203-280-000	SPRING	イトマキ シツクウケハネ	(1)
38		B3204-280-000	BOBBIN WINDER SPINDLE	イトマキ シツク	(1)
39		NS-6110420-SP	NUT 11/64-40	ロツカクナツト 11/64-40	(1)
40		NS-6150310-SP	NUT 15/64-28	ロツカクナツト 15/64-28	(1)
41		WP-0450000-SD	WASHER 4.5X8X0.5	ヒラサカネ 4.5X8X0.5	(1)
42		SS-7151210-SP	SCREW 15/64-28 L=12	マルヒラネジ 15/64-28 L=12	2
43		B3211-980-0A0	THREAD GUIDE BRACKET ASM.	イトマキ イトアンナイイ クミ	1
44		B3211-980-000	BOBBIN WINDER THREAD GUIDE BRA	イトマキ イトアンナイイ	(1)
45		NS-6110310-SP	NUT 11/64-40	ロツカクナツト 11/64-40	(1)
46		B3219-232-000	BOBBIN WINDER TENSION POST	イトマキ イトチヨ-シホ-	(1)
47		B3214-047-000	BOBBIN WINDER TENSION DISC	イトチヨ-シ サラ	(2)
48		B3218-232-000	BOBBIN WINDER TENSION SPRING	イトチヨ-シ ハネ	(1)
49		B3216-047-000	BOBBIN WINDER TENSION NUT	イトチヨ-シ ナツト	(1)
50		SS-4150915-SP	SCREW 15/64-28 L=9	ナネネジ 15/64-28 L=9	2
51		B2425-980-0B0	THROAT PLATE ASM.	ハリイタ クミ	1
52		B2425-280-0A0	NEEDLE PLATE ASM.	ハリイタ クミ	(1)
53		SS-1060210-TP	SCREW 3/32-56 L=2.2	チラネジ 3/32-56 L=2.2	(2)
54		B2426-280-000	NEEDLE PLATE NEEDLE HOLE GUIDE	ハリアナ カイト	(1)
55		B2416-280-000	THREAD CUTTING LEVER RING	イトキリ レハ-リンク	(1)
56		B2424-280-000	FIXING KNIFE	ユテイメス	(1)
57		SS-7090410-SP	SCREW 9/64-40 L= 3.5	マルヒラネジ 9/64-40 L=3.5	(2)
58		B2415-280-0A0	THREAD CUTTER LEVER ASM., SMAL	イトキリ レハ- (シヨウ) クミ	(1)
59	#01	B2423-280-00C	MOVING KNIFE WASHER C	ト-メス サカネ C	(1)
60		B2418-280-000	MOVING KNIFE LINK	トウメス リンク	(1)
61		B2421-280-0A0	MOVING KNIFE ASM.	ト-メス クミ	(1)
62		SD-0500091-TP	HINGE SCREW D= 5.0 H= 0.9	タネネジ D=5 H=0.9	(1)
63		B2414-280-0A0	THREAD CUTTER LEVER ASM., LARG	イトキリ レハ- (タ)イ) クミ	(1)
64		WP-0450846-SP	WASHER	ヒラサカネ	(1)
65		SS-7110740-TP	SCREW 11/64-40 L=7	マルヒラネジ 11/64-40 L=7	(1)
66		SS-6110430-TP	SCREW 11/64-40 L= 4.0	ヒラネジ 11/64-40 L=4	(1)
67		SS-1110640-TP	SCREW 11/64-40 L= 5.5	チラネジ 11/64-40 L=5.5	4

Note (注記) #01....SELECTIVE PART

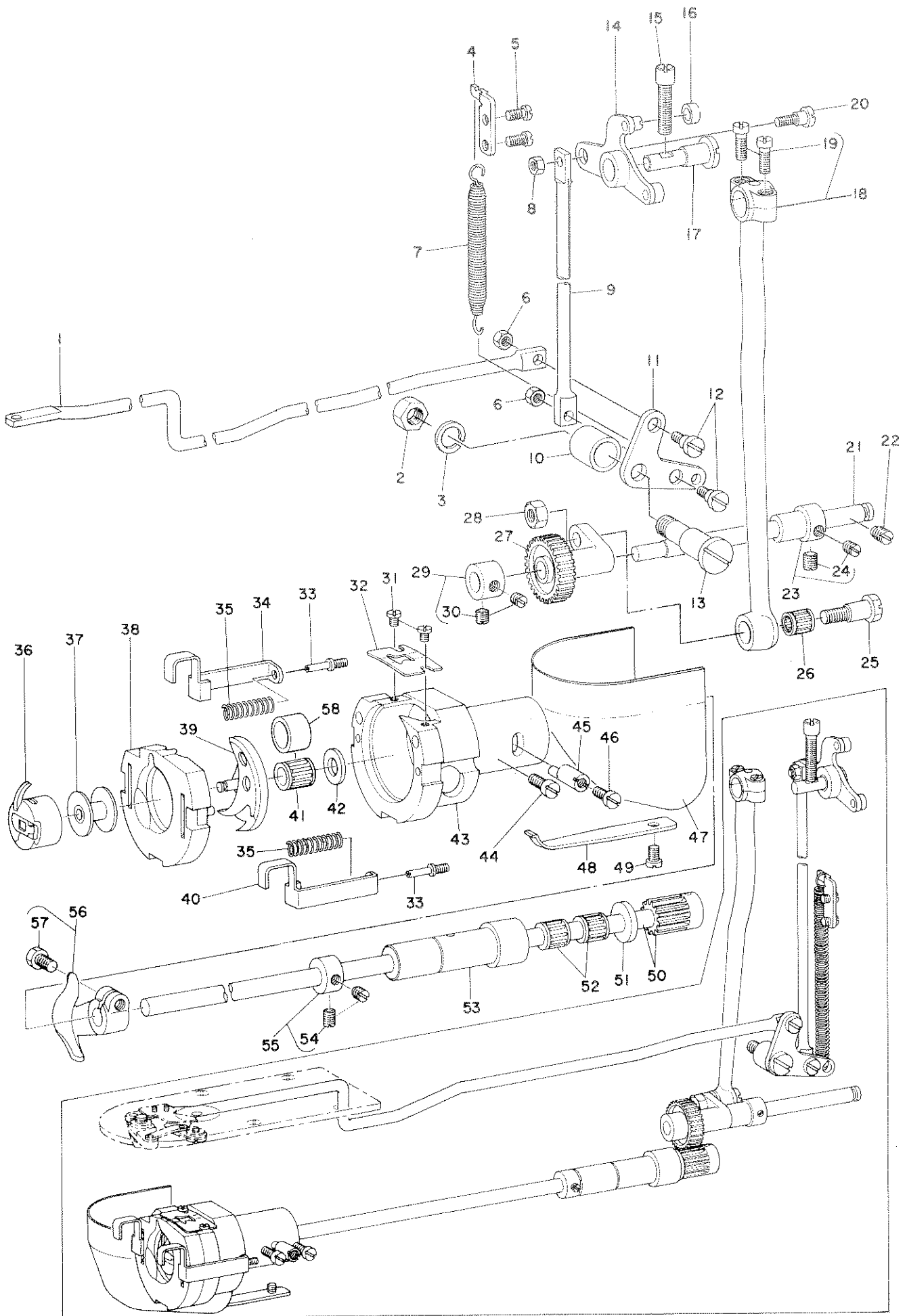
選択部品

4. THREAD TENSION RELEASE COMPONENTS
糸調子関係



REF.NO	NOTE	PART NO.	DESCRIPTION	ヒ ン メ イ	Qty
1		B1115-232-0A0	FIRST THREAD TENSION ASM.	タ ^イ 11 イトチヨ-シ クミ	1
2		B3123-352-000	THREAD TENSION ROD	イトチヨ-シホ ^ー	(1)
3		B3126-012-000	THREAD TENSION DISK	イトチヨ-シサ ^ラ	(2)
4		B1115-232-000	FIRST THREAD TENSION SPRING	タ ^イ 11 イトチヨ-シ ハ ^ネ	(1)
5		B3125-012-000	THREAD TENSION NUT	イトチヨ-シ ナツト	(1)
6		B2302-280-0A0	SECOND THREAD TENSION ASM.	タ ^イ 12 イトチヨ-シ クミ	1
7		B2313-280-000	THREAD TENSION ROD, LARGE	イトチヨ-シ ホ ^ウ タ ^イ	(1)
8		SS-8090610-SP	SCREW 9/64-40 L=5.9	トメネジ ^ン 9/64-40 L=5.9	(1)
9		B2302-280-000	SECOND THREAD TENSION ROD	タ ^イ 12 イトチヨ-シホ ^ー	(1)
10		B3112-761-000	THREAD TAKE-UP SPRING	イトトリハ ^ネ	(1)
11		B3126-012-000	THREAD TENSION DISK	イトチヨ-シサ ^ラ	(2)
12		B3132-552-000	THREAD TENSION DISK PRESSER	イトチヨ-シ サ ^ラ オサ ^エ	(1)
13		B3107-804-000	THREAD TENSION DISK PRESSER	イトチヨ-シサ ^ラ オサ ^エ	(1)
14		B3114-232-000	THREAD TENSION SPRING	イトチヨ-シ ハ ^ネ	(1)
15		B3120-125-000	ROTATING STOPPER	イトチヨ-シサ ^ラ カイテント ^メ	(1)
16		B3119-771-000	THREAD TENSION NUT	イトチヨ-シナツト	(1)
17		B2303-280-000	TENSION RELEASE PIN	イトユルメ ヒ ^ン	1
18		SS-9111510-SP	SCREW 11/64-40 L=15	ロツカカホ ^カ ルト 11/64-40 L=15	1
19		SS-7090510-SP	SCREW 9/64-40 L= 4.6	マルヒラネジ ^ン 9/64-40 L=4.6	1
20		SS-4090815-SP	SCREW 9/64-40 L=8	ナ ^ハ ネジ ^ン 9/64-40 L=8	2
21		B2311-280-000	SUPPORTER	イトウカシ ホ ^ー シ ^ウ ウケ	1
22		B2312-280-000	TENSION RELEASE BAR	イトウカシ ホ ^ー	1
23		SD-0450211-SP	HINGE SCREW D= 4.50 H= 2.1	タ ^ン ネジ ^ン D=4.5 H=2.1	1
24		B2310-280-000	SPRING	イトウカシ リンク カ ^エ シハ ^ネ	1
25		B2307-280-0A0	TENSION RELEASE LINK ASM.	イトウカシ リンク クミ	1
26		SS-4151215-SP	SCREW 15/64-28 L=12	ナ ^ハ ネジ ^ン 15/64-28 L=12	(1)
27		B2309-980-000	TENSION RELEASE LINK SHAFT	イトウカシ リンクシ ^{フト}	1
28		PS-0300201-KP	SPRING PIN 3.0X20	ス ^プ リンク ^ヒ ン 3.0X20	1
29		NS-6150310-SP	NUT 15/64-28	ロツカカナツト 15/64-28	1
30		SS-7110740-TP	SCREW 11/64-40 L=7	マルヒラネジ ^ン 11/64-40 L=7	2
31		B2315-280-000	STOPPER	イトウカシ ス ^ト ッパ ^ー イ ^タ	1
32		SS-8151150-TP	SCREW 15/64-28 L=10.5	トメネジ ^ン 15/64-28 L=10.5	1
33		B2306-980-000	TENSION RELEASE LINK (A)	イトウカシ リンク (A)	1
34		SS-4151215-SP	SCREW 15/64-28 L=12	ナ ^ハ ネジ ^ン 15/64-28 L=12	1
35		SS-6090670-TP	SCREW 9/64-40 L=6	ヒラネジ ^ン 9/64-40 L=6	2
36		B2304-980-000	RELEASE LINK TRIPPING SEGMENT	イトウカシ ノツチ	1
37		B2305-980-000	TENSION RELEASE LINK LATCH	イトウカシ ツメ	1
38		B2308-980-0A0	TENSION RELEASE LEVER ASM.	イトウカシ チヨ-ヘツシ ^ン ク (クミ)	1
39		WP-0520656-SA	WASHER 5.2X9.5X0.6	ヒラサ ^カ ネ 5.2X9.5X0.6	1
40		SD-0500481-TP	HINGE SCREW D= 5 H= 4.8	タ ^ン ネジ ^ン D=5 H=4.8	1
41		B2107-280-0A0	WIPER DRIVING LINK	ワイハ ^ー オ ^ト ^ー リンク クミ	1
42		B1229-232-000	SNAP RING	トメワ	4
43		B2106-280-000	WIPER CONNECTING BAR	ワイハ ^ー レンカツホ ^ー	1
44		B2104-280-0A0	WIPER CONNECTING ARM ASM.	ワイハ ^ー レンカツウヂ ^ク クミ	1
45		B2110-280-000	SPRING	ワイハ ^ー レンカツウヂ ^ク ハ ^ネ	1
46		B2103-280-000	WIPER CONNECTING PLATE	ワイハ ^ー レンカツイ ^タ	1
47		B2109-280-000	WIPER CONNECTING SCREW	ワイハ ^ー レンカツネジ ^ン	1
48		B2102-280-000	WIPER INSTALLING PLATE	ワイハ ^ー タ ^イ イ ^タ	1
49		SS-7110840-SP	SCREW 11/64-40 L=7.8	マルヒラネジ ^ン 11/64-40 L=7.8	1
50		B2101-280-0A0	WIPER ASM.	ワイハ ^ー クミ	1
51		SD-0640211-SP	HINGE SCREW D= 6.35 H= 2.1	タ ^ン ネジ ^ン D=6.35 H=2.1	1
52		B2108-280-000	OIL SHIELD CAP	ワイハ ^ー ユホ ^ー キヤツ ^フ	1

5. SHUTTLE DRIVER SHAFT COMPONENTS
下軸関係



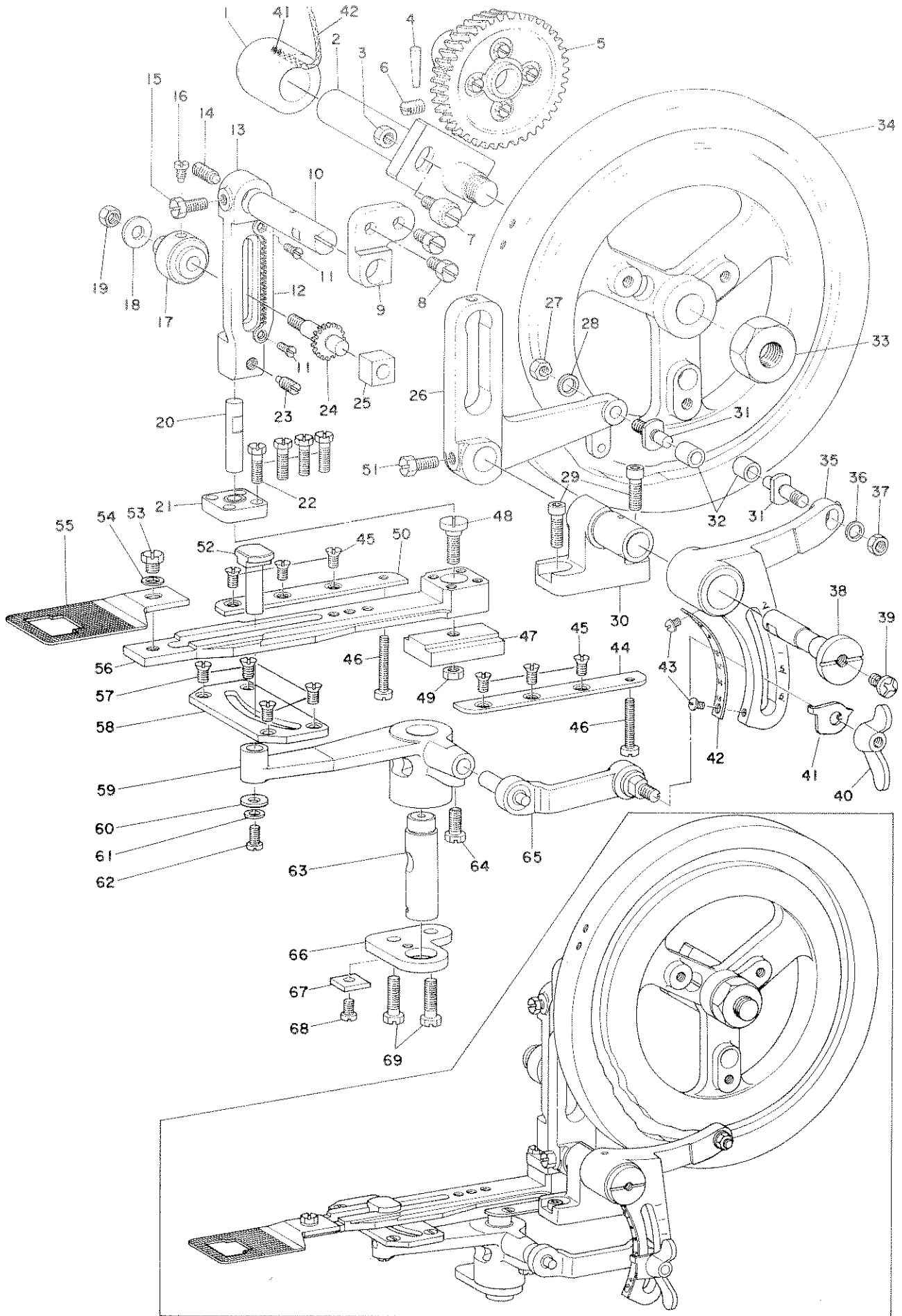
REF.NO	NOTE	PART NO.	DESCRIPTION	ヒソメイ	Qty
1		B2413-980-000	KNIFE DRIVING BAR,LARGE	イトネリ レンケツホ ^ニ (タ ^ニ イ)	1
2		NS-6720440-SP	NUT 11/32-28	ロツカクナツト 11/32-28	1
3		WS-0902010-KN	SPRING WASHER 9.0X15.0X2.0	ハ ^ニ ネサ ^ニ カ ^ニ ネ 9X15X2	1
4		B2412-280-000	SUSPENSION	イトネリ カエシハ ^ニ ネカ ^ニ	1
5		SS-7110720-SP	SCREW 11/64-40 L=7	マルヒラネジ ^ニ 11/64-40 L=7	2
6		NS-6120310-SP	NUT 3/16-28	ロツカクナツト 3/16-28	2
7		B2410-980-000	TENSION SPRING	イトネリ ウヂ ^ニ ハ ^ニ ネ	1
8		NS-6120310-SP	NUT 3/16-28	ロツカクナツト 3/16-28	1
9		B2407-280-000	KNIFE DRIVING ROD	イトネリ レンケツホ ^ニ (ソヨウ)	1
10		B2406-980-000	KNIFE DRIVING CONNECTING RING	イトネリ リンク ^ニ	1
11		B2408-980-000	KNIFE DRIVING CONNECTING LINK	イトネリ リンク ^ニ	1
12		SD-0650305-TP	HINGE SCREW D= 6.5 H= 3	タ ^ニ ンネジ ^ニ D=6.5 H=3	2
13		B2409-980-000	HINGE SCREW	イトネリ リンク ^ニ ク	1
14		B2401-980-0A0	THREAD CUTTING CUM ARM ASM.	イトネリカムウチ ^ニ クミ	1
15		SS-6152440-SP	SCREW 15/64-28 L=23.5	ヒラネジ ^ニ 15/64-28 L=23.5	1
16		B2404-280-000	THREAD CUTTING CAM ROLLER	イトネリカム コロ	1
17		B2403-980-000	CAM STUD	イトネリカム ウチ ^ニ ク	1
18		B1801-980-0A0	CRANK ROD ASM.	クランクロツト ^ニ クミ	1
19		SS-7111110-TP	SCREW 11/64-40 L=10.5	マルヒラネジ ^ニ 11/64-40 L=10.5	(2)
20		SD-0650501-TP	HINGE SCREW D= 6.5 H= 5	タ ^ニ ンネジ ^ニ D=6.5 H=5	1
21		B1803-280-000	OSCILLATING ROCK SHAFT HINGE P	オオブリコ ^ニ ク	1
22		SS-7150940-SP	SCREW 15/64-28 L=9	マルヒラネジ ^ニ 15/64-28 L=9	1
23		B1804-280-0A0	THRUST COLLAR ASM.	オオブリコ スラストカラー ^ニ クミ	1
24		SS-8110520-TP	SCREW 11/64-40 L= 4.5	トメネジ ^ニ 11/64-40 L=4.5	(2)
25		SD-0801021-TP	HINGE SCREW D= 8 H=10.2	タ ^ニ ンネジ ^ニ D=8 H=10.2	1
26	#01	B1411-804-B00	NEEDLE DRIVING LEVER BEARING B	ハリ クト ^ニ -レハ ^ニ - ハ ^ニ アリンク ^ニ B	1
27		B1805-980-000	OSCILLATOR	オオブリコ	1
28		NS-6660430-SP	NUT 1/4-40	ロツカクナツト 1/4-40	1
29		CS-079101A-SH	THRUST COLLAR ASM. D=7.94 W=10	スラストウケ D=7.94 W=10 クミ	1
30		SS-6060410-TP	SCREW 3/32-56 L= 3.5	ヒラネジ ^ニ 3/32-56 L=3.5	(2)
31		SS-6060410-TP	SCREW 3/32-56 L= 3.5	ヒラネジ ^ニ 3/32-56 L=3.5	2
32		B1815-980-000	SHUTTLE UPPER SPRING	オオカ ^ニ マ ウツハ ^ニ ネ	1
33		B1822-280-000	SHUTTLE RACE LATCH SHAFT	ナカカ ^ニ マ オサ ^ニ エ フツク ^ニ ク	2
34		B1821-280-000	INNER HOOK PRESSER, LEFT	ナカカ ^ニ マ オサ ^ニ エ フツク ヒタ ^ニ リ	1
35		B1823-280-000	INNER HOOK PRESSER SPRING	ナカカ ^ニ マ オサ ^ニ エ ハ ^ニ ネ	2
36		B1828-980-0A0	BOBBIN CASE ASM.	ホ ^ニ ビ ^ニ ンケ ^ニ ース (クミ)	1
37		B1827-280-000	BOBBIN	ホ ^ニ ビ ^ニ ン	1
38		B1817-280-0A0	INNER HOOK PRESSER ASM.	ナカカ ^ニ マ オサ ^ニ エ クミ	1
39		B1818-280-000	INNER HOOK	ナカカ ^ニ マ	1
40		B1820-280-000	INNER HOOK PRESSER, RIGHT	ナカカ ^ニ マ オサ ^ニ エ フツク ミキ ^ニ	1
41	#01	B1411-804-B00	NEEDLE DRIVING LEVER BEARING B	ハリ クト ^ニ -レハ ^ニ - ハ ^ニ アリンク ^ニ B	1
42		WP-0952916-SD	WASHER 9.5X14.8X2.9	ヒラサ ^ニ カ ^ニ ネ 9.5X14.8X2.9	1
43		B1814-980-000	SHUTTLE	オオカ ^ニ マ	1
44		SS-6151220-SP	SCREW 15/64-28 L=11.5	ヒラネジ ^ニ 15/64-28 L=11.5	1
45		B1819-280-000	SHUTTLE RACE ADJUSTING SHAFT	オオカ ^ニ マ チョ ^ニ -セツ ^ニ ク	1
46		SS-7110510-SP	SCREW 11/64-40 L=5	マルヒラネジ ^ニ 11/64-40 L= 5	1
47		B1824-280-0A0	CYLINDER ARM CAP COMPLETE	カマカハ ^ニ - クミ	1
48		B1826-280-000	SPRING	カマカハ ^ニ - カエシハ ^ニ ネ	1
49		SS-4110715-SP	SCREW 11/64-40 L=7	ナ ^ニ ハ ^ニ ネジ ^ニ 11/64-40 L=7	1
50		B1806-980-0A0	SHUTTLE DRIVER SHAFT	シタ ^ニ ク	1
51		B1808-980-000	LOWER SHAFT THRUST WASHER	シタ ^ニ ク スラストワッシャー	1
52		B1411-804-B00	NEEDLE DRIVING LEVER BEARING B	ハリ クト ^ニ -レハ ^ニ - ハ ^ニ アリンク ^ニ B	2
53		B1810-980-000	BUSHING	シタ ^ニ ク フ ^ニ ツク	1
54		CS-080081B-SH	THRUST COLLAR ASM. D=8.0 W=8	スラストウケ D=8 W=8 クミ	1
55		SS-6110420-TP	SCREW 11/64-40 L=4.8	ヒラネジ ^ニ 11/64-40 L=4.8	(2)
56		B1812-980-0A0	DRIVER ASM.	ト ^ニ ライハ ^ニ - クミ	1
57		SS-6121212-TP	SCREW 3/16-28 L=12.0	ロツカクアナホ ^ニ ルト 3/16-28 L=12	(1)
58		B1813-980-000	SHUTTLE NEEDLE OUTER RING	オオカ ^ニ マ ニ ^ニ -ト ^ニ ルカ ^ニ -イリン	1

Note (注記) #01...SELECTIVE PART

選択部品

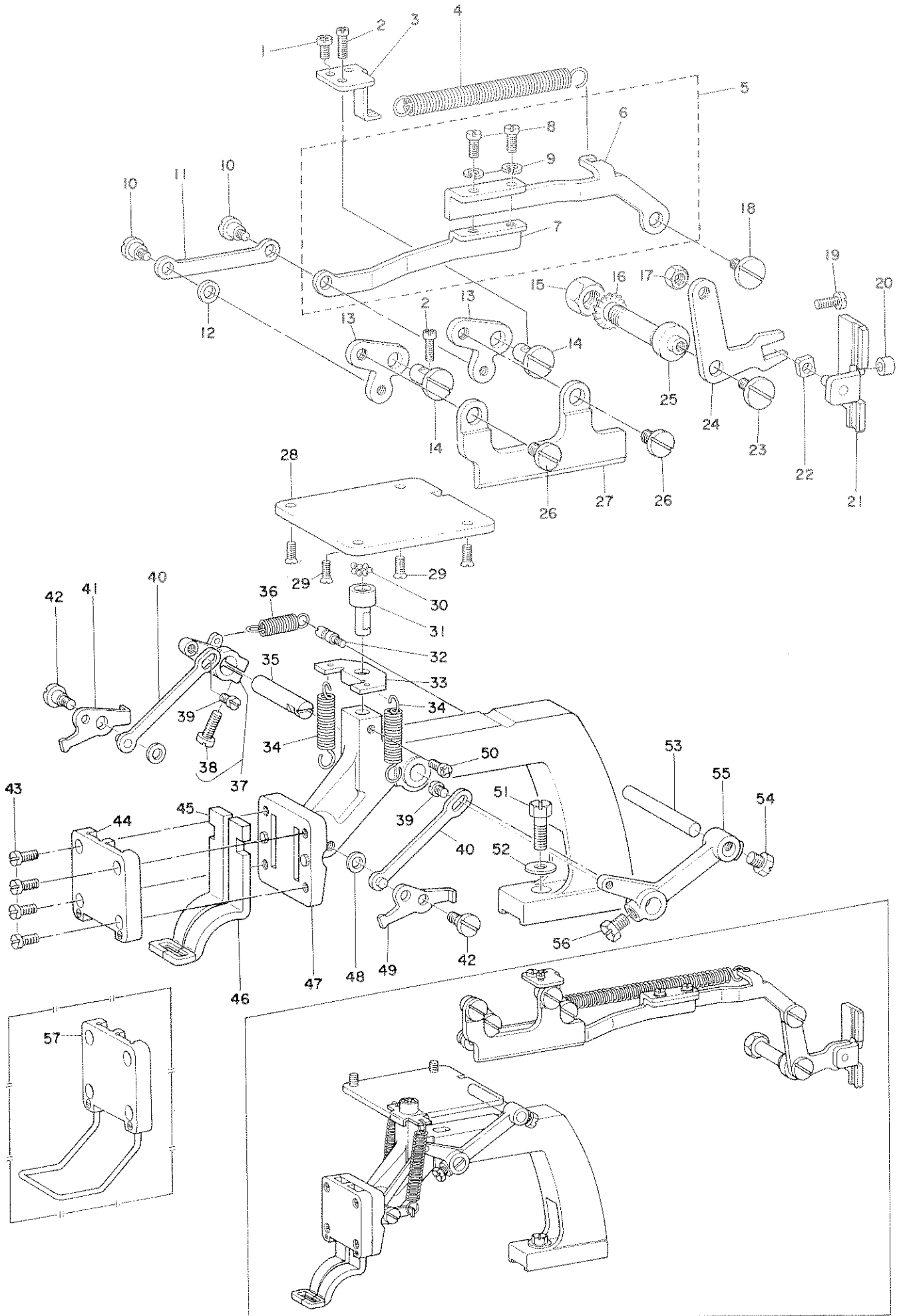
6. FEED CAM COMPONENTS

布送り関係



REF.NO	NOTE	PART NO.	DESCRIPTION	ヒンメイ	Qty
1		B2202-280-000	WORM WHEEL SHAFT BUSHING	カムシク メタル	1
2		B2201-980-0A0	WORM WHEEL SHAFT ASM.	カムシク (クミ)	1
3		NS-6660511-SP	NUT 1/4	ロツカクナツト 1/4-40	1
4		PT-0503200-SH	TAPERED PIN 5.0X32	テ-パ°ヒ°ン 5X32	1
5		B2204-280-0A0	FEED CAM DRIVING WORM WHEEL	ウオ-ム ハク°ルマ クミ	1
6		SS-8660810-TP	SCREW 1/4-40 L=8	トメネシ° 1/4-40 L=8	1
7		B2207-280-000	FEED CAM POSITION STUD	カム カ°イト°ヒ°ン	1
8		SS-9151630-CP	SCREW 15/64-28 L=15.5	ロツカクホ°ルト 15/64-28	2
9		B2505-280-000	FEED REGULATOR SUPPORTING PLAT	タテオクリ レハ°-シ°ン イタ	1
10		B2517-980-000	FEED REGULATOR SHAFT	タテオクリ レハ°-シ°ク	1
11		SS-1090920-SP	SCREW 9/64-40 L=9	サラネシ° 9/64-40 L=9	2
12		B2508-280-000	FEED REGULATOR RACK	タテオクリ チヨ-セイラツク	1
13		B2504-280-000	FEED REGULATOR	タテオクリ レハ°-	1
14		SS-8681650-TP	SCREW 9/32-28 L=16	トメネシ° 9/32-28 L=16	1
15		SS-9151120-CP	SCREW 15/64-28 L=11	ロツカクホ°ルト 15/64-28 L=11	1
16		B2510-280-000	SCREW	タテオクリ ツマミネシ°	1
17		B2511-280-000	FEED REGULATOR KNOB	タテオクリ ツマミ	1
18		WP-0612516-SD	WASHER 6.1X15.2X2.5	ヒラサ°カ°ネ 6.1X15.2X2.5	1
19		NS-6150430-SP	NUT 15/64-28	ロツカクナツト 15/64-28	1
20		B2513-280-000	FEED REGULATOR PIN	タテオクリ レハ°-ヒ°ン	1
21		B2514-280-000	BALL JOINT CONNECTION	タテオクリ ホ°-ル シ°ヨイント	1
22		SS-9121410-TP	SCREW 3/16-28 L=14	ロツカクホ°ルト 3/16-28 L=14	4
23		SS-8151350-SP	SCREW 15/64-28 L=13.0	トメネシ° 15/64-28 L=13	1
24		B2506-980-000	FEED REGULATOR PINION	タテオクリ シテンシ°ク	1
25		B2507-980-000	SLIDE BLOCK	タテオクリ シテンカクコ°マ	1
26		B2503-280-000	FEED DRIVING ARM	タテオクリ ウテ°	1
27		NS-6660430-SP	NUT 1/4-40	ロツカクナツト 1/4-40	1
28		WP-0651056-SD	WASHER 6.5X11X1	ヒラサ°カ°ネ 6.5X11X1	1
29		SM-6081542-CP	SCREW M8X1.25 L=15	ロツカクアナホ°ルト M8 L=15	2
30		B2523-980-000	FEED DRIVING ARM BRACKET	オクリウテ° シ°タ°イ	1
31		B2501-280-000	FEED CAM ROLLER SHAFT	タテオクリ カムコロシ°ク	2
32		B2502-280-BOB	FEED CAM ROLLER	ヌノオクリカム コロ (タ°イ) B	2
33		NS-6361040-SP	NUT 9/16-20	ロツカクナツト 9/16-20	1
34		B2209-280-000-A	FEED CAM	ヌノオクリカム	1
35		B2521-980-000	FEED ACROSS REGULATOR	ヨコオクリ レハ°-	1
36		WP-0650876-SD	WASHER 6.5X13X0.8	ヒラサ°カ°ネ 6.5X13X0.8	1
37		NS-6660511-SP	NUT 1/4	ロツカクナツト 1/4-40	1
38		B2522-980-000	FEED ACROSS REGULATOR SHAFT	オクリシ°ク	1
39		SS-4150715-SP	SCREW 15/64-28 L=7	ナ°ネシ° 15/64-28 L=7	1
40		B2528-280-000	WING NUT	ヨコオクリ チヨ-ナツト	1
41		B2554-280-000	INDICATOR	オクリロツト° ハ°ネカケ	1
42		TA-0300503-RO	PLUG	トメセン D=3 L=4.5	1
43		CQ-2522000-00	OIL WICK	ウシ°ン	0.5
44		B2515-280-000	FEED PLATE CARRIER BAR GUIDE P	タテオクリ カ°イト° ミキ°	1
45		SS-1110821-TP	SCREW 11/64-40 L=8.3	サラネシ° 11/64-40 L=8.3	6
46		SS-7112420-SP	SCREW 11/64-40 L=24	マルヒラネシ° 11/64-40 L=24	2
47		B2512-280-000	FEED PLATE CARRIER BAR SLIDE P	タテオクリ ス°アリイタ	1
48		SD-0790433-TP	HINGE SCREW D= 7.94 H= 4.3	タ°ンネシ° D=7.94 H=4.3	1
49		NS-6150310-SP	NUT 15/64-28	ロツカクナツト 15/64-28	1
50		B2516-280-000	FEED PLATE CARRIER BAR GUIDE P	タテオクリ カ°イト° ヒタ°リ	1
51		SS-9151120-CP	SCREW 15/64-28 L=11	ロツカクホ°ルト 15/64-28 L=11	1
52		B2533-280-000	FEED ACROSS DRIVING BLOCK	ヨコオクリ コマ	1
53		SS-9150710-TP	BOLT 15/64-28 L=6.5	ロツカクホ°ルト 15/64-28 L=6.5	1
54		WP-0651056-SD	WASHER 6.5X11X1	ヒラサ°カ°ネ 6.5X11X1	1
55		B2519-280-000	FEED PLATE	ヌノオサエ シタイタ	1
56		B2518-280-000	FEED PLATE CARRIER BAR	ヌノオクリ イタ	1
57		SS-1110640-TP	SCREW 11/64-40 L= 5.5	サラネシ° 11/64-40 L=5.5	4
58		B2534-280-000	SLIDE PLATE	ヨコオクリ ス°アリイタ	1
59		B2530-280-000	FEED ACROSS DRIVING ARM	ヨコオクリ ウテ°	1
60		B2557-280-000	WASHER	ヨコオクリウテ° サ°カ°ネ C	1
61		WP-0501016-SD	WASHER 5X10.5X1	ヒラサ°カ°ネ 5X10.5X1	1
62		SS-7110740-TP	SCREW 11/64-40 L=7	マルヒラネシ° 11/64-40 L=7	2
63		B2531-280-000	FEED ACROSS DRIVING ARM STUD	ヨコオクリ ウテ°シ°ク	1
64		SS-9661230-CP	SCREW 1/4-40 L=12	ロツカクホ°ルト 1/4-40 L=12	1
65		B2524-280-0A0-A	CONNECTING ROD ASM.	ヨコオクリ シ°ンカツロツト クミ	1
66		B2535-280-000	SUPPORTING PLATE	ヨコオクリ ウテ°サキイタ	1
67		B2532-280-000	STOPPER	ウテ°シ°ク トメイタ	1
68		SS-7110510-SP	SCREW 11/64-40 L=5	マルヒラネシ° 11/64-40 L= 5	1
69		SS-9151630-CP	SCREW 15/64-28 L=15.5	ロツカクホ°ルト 15/64-28	2

7. WORK CLAMP FOOT COMPONENTS
 布押工関係

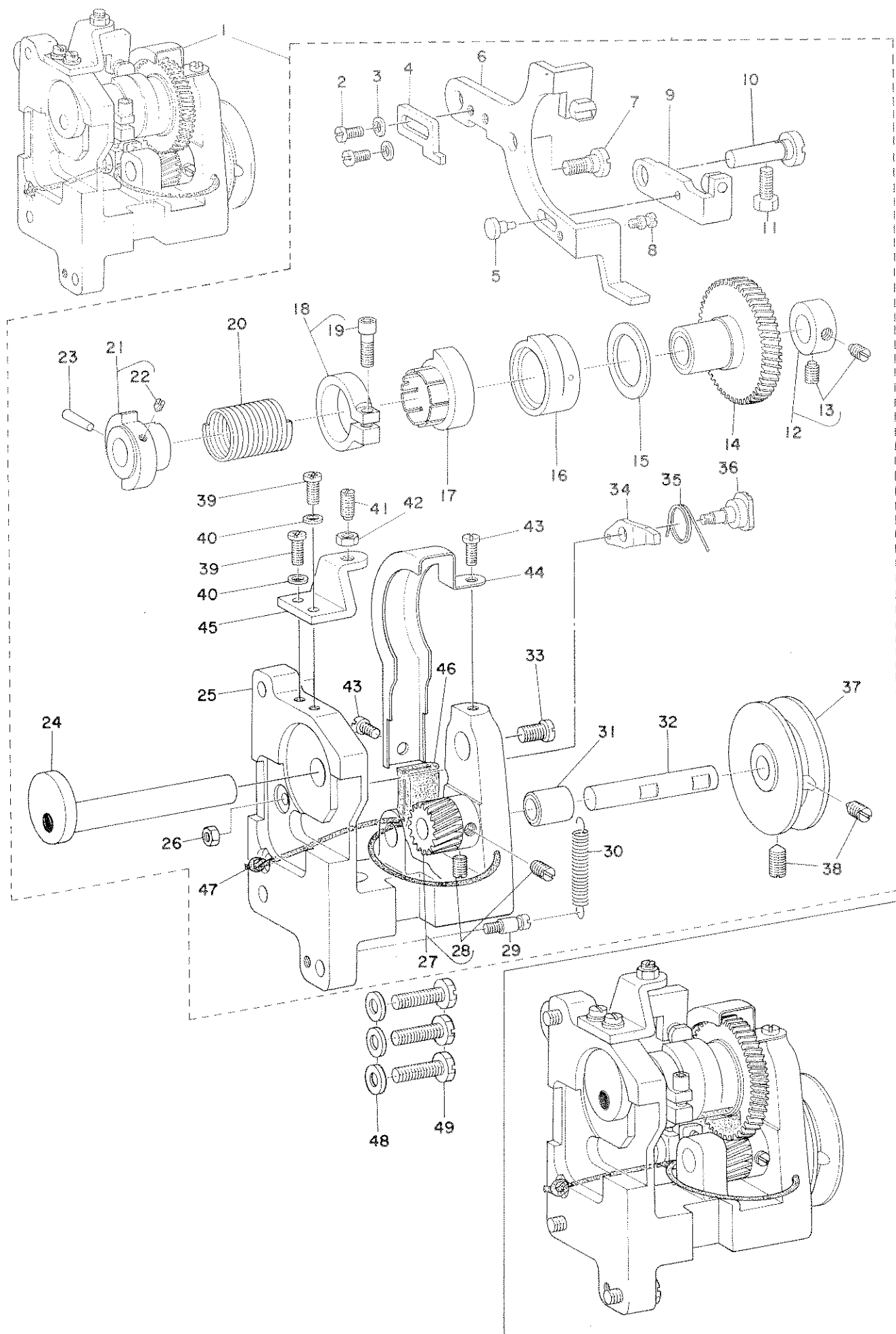


REF.NO	NOTE	PART NO.	DESCRIPTION	ヒンメイ	Qty
1		SS-4110715-SP	SCREW 11/64-40 L=7	ナベネジ 11/64-40 L=7	1
2		SS-4111215-SP	SCREW 11/64-40 L=12	ナベネジ 11/64-40 L=12	2
3		B1514-280-000	SPRING SUSPENSION	オンサケ モトシハネカケ	1
4		B1513-280-000	TENSION SPRING	オンサケ モトシハネ	1
5		B1506-280-0A0	LOWERING LEVER ASM.	オンサケ レハ-A クミ	1
6		B1506-280-000	LOWERING LEVER (A)	オンサケ レハ-A	(1)
7		B1507-280-000	WORK CLAMP FOOT LOWERING LEVER	オンサケ レハ-B	(1)
8		SS-7110910-TP	SCREW 11/64-40 L= 8.5	マルヒラネジ 11/64-40 L=8.5	(2)
9		WS-0451040-KP	SPRING WASHER 4.5X8.5X1	ハネサカネ 4.5X8.5X1	(2)
10		SD-0640602-SP	HINGE SCREW D= 6.35 H= 6.0	タネネジ D=6.35 H=6	2
11		B1503-280-000	WORK CLAMP FOOT LOWERING LINK	オンサケ リンク	1
12		B1504-280-000	COLLAR	オンサケ リンク クミサカネ	1
13		B1502-280-000	LOWERING PLATE DRIVING ARM	オンサケ イタウテ	2
14		B1505-280-000	STUD	オンサケ ウヂシク	2
15		NS-6740510-SP	NUT 3/8-28	ロツカクナツト 3/8-28	1
16		B1516-280-000	TEETHED WASHER	オサエアケ ハツキサカネ	1
17		NS-6150310-SP	NUT 15/64-28	ロツカクナツト 15/64-28	1
18		SD-0720332-SP	HINGE SCREW D= 7.24 H= 3.3	タネネジ D=7.24 H=3.3	1
19		SS-6111010-SP	SCREW 11/64-40 L= 9.5	ヒラネジ 11/64-40 L=9.5	1
20		B2404-280-000	THREAD CUTTING CAM ROLLER	イトキリカム コロ	1
21		B1515-980-0A0	LOWERING SLIDE PLATE ASM.	オンサケ スハリイタ クミ	1
22		B1510-280-000	SLIDE BLOCK	オンサケ カクコマ	1
23		SS-6110630-TP	SCREW 11/64-40 L=6	ヒラネジ 11/64-40 L=6	1
24		B1508-280-000	WORK CLAMP FOOT LOWERING FORK	オンサケ フタマタ リンク	1
25		B1509-280-000	STUD	オンサケ フタマタ リンクシク	1
26		SD-0790431-SP	HINGE SCREW D= 7.94 H= 4.3	タネネジ D=7.94 H=4.3	2
27		B1501-280-000	LOWERING PLATE	オンサケ イタ	1
28		B2550-280-000	SUPPORT PLATE, FOR MOUNTING BA	オクリタイ ホールウケイタ	1
29		SS-1110840-SP	SCREW 11/64-40 L=8	サラネジ 11/64-40 L=8	4
30		B2549-280-000	WORK CLAMP FOOT MOUNTING BASE	ヌノオクリタイ ホール	7
31		B2548-280-000	BALL RETAINER	ヌノオクリタイ ホールウケ	1
32		B2036-372-000	NIPPER BAR BLOCK SPRING SCREW	ニツハ- ツツハリハネ シク	1
33		B2546-280-000	PRESSURE SPRING SUSPENSION	ヌノオサエ ハネカケ	1
34		B2545-280-000	PRESSURE SPRING	ヌノオサエ ハネ	2
35		B2539-280-000	STUD	オサエアケ レハ-シク	1
36		B2556-280-000	SPRING	オサエアケ ウヂハネ	1
37		B2538-280-0A0	LIFTING LEVER ASM., SMALL	オサエアケ ウヂ (シヨ-)	1
38		SS-6121212-TP	SCREW 3/16-28 L=12.0	ロツカクアナホルト 3/16-28 L=12	(1)
39		SS-6110620-TP	SCREW 11/64-40 L= 5.5	ヒラネジ 11/64-40 L=5.5	2
40		B2540-280-0A0	LINK	オサエアケ リンク クミ	2
41		B2542-280-000	WORK CLAMP FOOT HOOK, RIGHT	ヌノオサエ フツク (ミキ)	1
42		SD-0600452-TP	HINGE SCREW D=6 H=4.5	タネネジ D=6 H=4.5	2
43		SS-7120910-SP	SCREW 3/16-28 L=9	マルヒラネジ 3/16-28 L=9	4
44		B2547-980-000	WORK CLAMP FOOT FACE PLATE	ヌノオクリタイ フタ	1
45		B2551-280-000	WORK CLAMP FOOT, RIGHT	ヌノ オサエ (ミキ)	1
46		B2552-280-000	WORK CLAMP FOOT, LEFT	ヌノ オサエ (ヒタリ)	1
47		B2536-280-000	WORK CLAMP FOOT MOUNTING BASE	ヌノオクリタイ	1
48		B2544-280-000	WASHER, FOR WORK CLAMP FOOT HO	オサエ フツクリンク	2
49		B2543-280-000	WORK CLAMP FOOT HOOK, LEFT	ヌノオサエ フツク (ヒタリ)	1
50		SS-4120915-SP	SCREW 3/16-28 L=9	ナベネジ 3/16-28 L=9	1
51		SS-9151740-CP	SCREW 15/64-28 L=17	ロツカクホルト 15/64-28 L=17	1
52		WP-0621016-SD	WASHER 6.2X13X1	ヒラサカネ 6.2X13X1	1
53		B2555-280-000	WORK CLAMP FOOT LIFTING SHAFT	オサエアケ シク	1
54		SS-9660940-TP	SCREW 1/4-40 L=8.5	ロツカクホルト 1/4-40 L=8.5	1
55		B2537-280-000	WORK CLAMP FOOT LIFTING LEVER	オサエアケ ウヂ (タイ)	1
56		SS-9660940-TP	SCREW 1/4-40 L=8.5	ロツカクホルト 1/4-40 L=8.5	1
57	#01	D3130-984-ZA0	FINGER GUARD ASM.	ユビカ-ト クミ	1

Note (注記) #01...SPECIAL ORDER PART

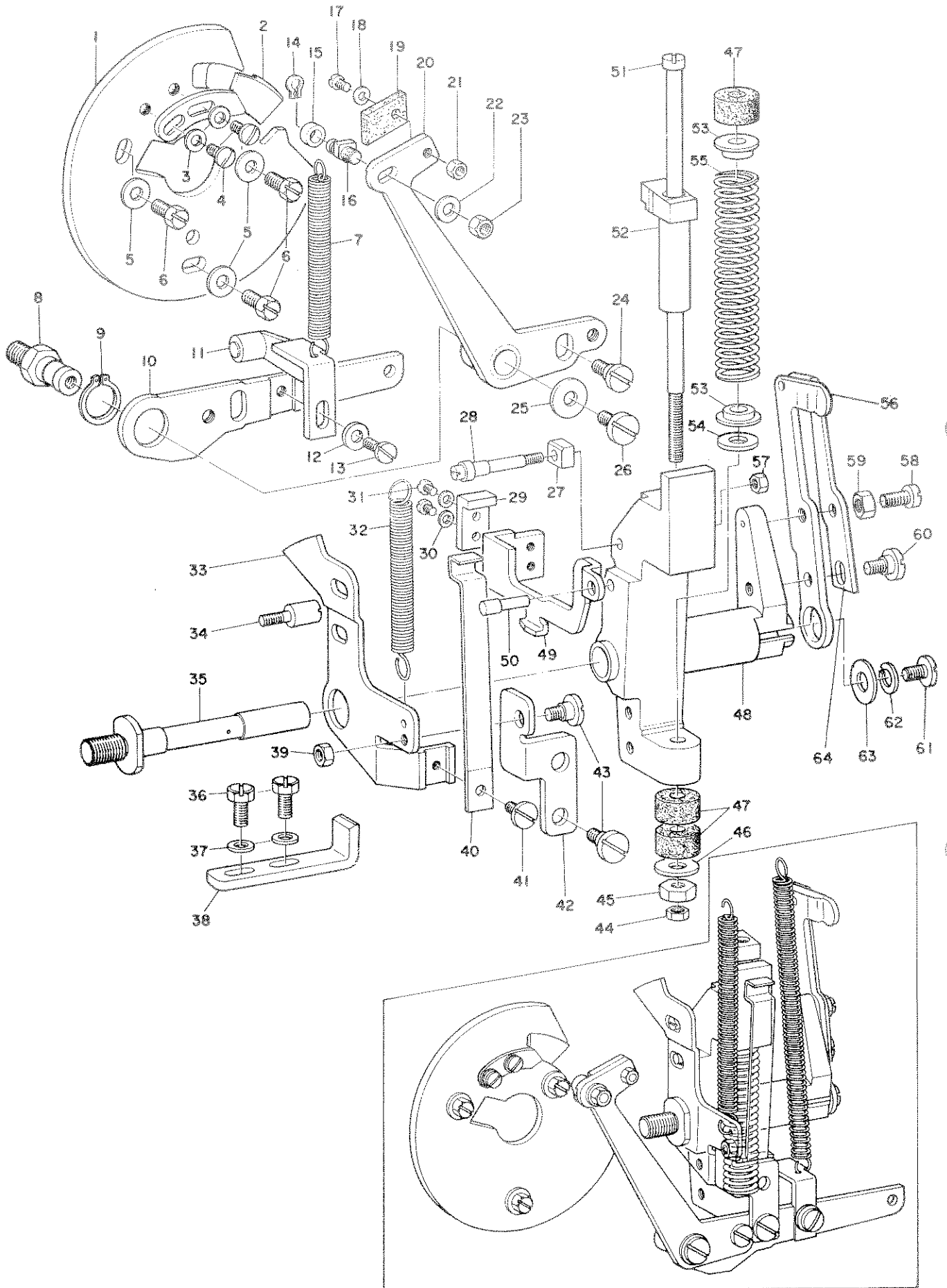
特別注文部品

8. PEDAL PRESSURE DECREASING UNIT COMPONENTS
 輕減裝置關係



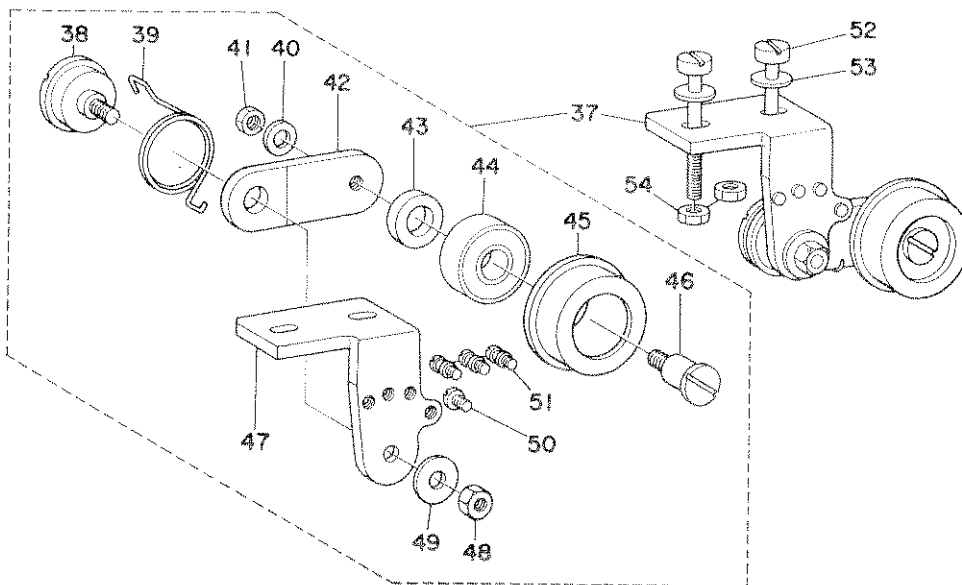
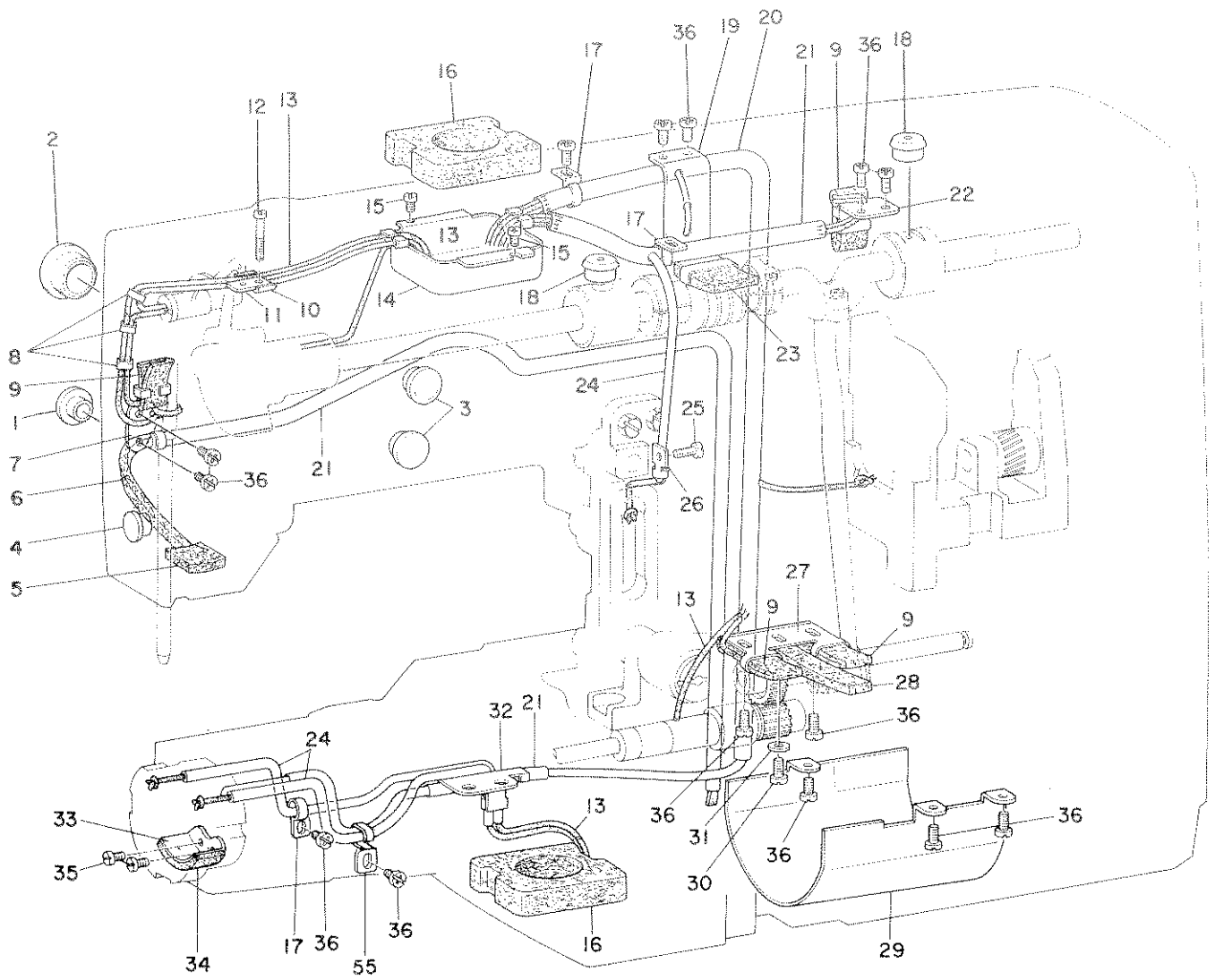
REF.NO	NOTE	PART NO.	DESCRIPTION	ヒ ン メ イ	Qty
1		B3001-980-0A0	PEDAL PRESSURE DECREASING UNIT	ケーケンソーチ クミ	1
2		SS-4110910-TP	SCREW 11/64-40 L=9	ナヘネジ 11/64-40 L=9	(2)
3		WP-0480856-SP	WASHER 4.8X8.4X0.8	ヒラチカネ 4.8X8.4X0.8	(2)
4		B3031-280-000	SAFETY ADJUSTING PLATE	アンセン チョセツイタ	(1)
5		B3026-280-000	PIN	オシアケレハカシメピン	(1)
6		B3019-980-0A0	PRESSURE DECREASING LEVER ASM.	オシアケレハカシメ クミ	(1)
7		SD-0790361-SP	HINGE SCREW D= 7.94 H= 3.6	タネネジ D=7.94 H=3.6	(1)
8		B1110-280-000	THREAD CUTTING LINK SPRING RAC	イトキリ リンクハネカケ	(1)
9		B3025-980-0A0	LEVER GUIDE PLATE ASM.	オシアケレハカシメ イタ クミ	(1)
10		B3040-980-000	STOPPER ADJUSTING STUD	ケイケンストップ チョセツク	(1)
11		SS-9661230-CP	SCREW 1/4-40 L=12	ロツカクホルト 1/4-40 L=12	(1)
12		B3016-980-0AA	THRUST COLLAR ASM.	オシサケシク スラストカラ クミ	(1)
13		SS-8660512-TP	SCREW 1/4-40 L=5	トメネジ 1/4-40 L=5	(2)
14		B3004-980-0A0	PRESSURE DECREASING GEAR ASM.,	ケイケン ハケルマタ イ クミ	(1)
15		B3008-980-000	PULLEY RING	ケイケンフーリ リンク	(1)
16		B3011-980-0A0	OUTER SLEEVE ASM.	ケイケン アフタスリーブ クミ	(1)
17		B3013-980-000	INNER SLEEVE	ケイケン インナスリーブ	(1)
18		B3014-280-0A0	THRUST COLLAR ASM.	ケイケン スリーブカラ クミ	(1)
19		SS-6121212-TP	SCREW 3/16-28 L=12.0	ロツカクアナホルト 3/16-28 L=12	(1)
20		B3009-980-00B	CLUTCH SPRING B	クラッチハネ B	(1)
21		B3010-980-0A0	PRESSURE DECREASING CLUTCH ASM	クラッチツメ クミ	(1)
22		SS-8110510-SP	SCREW 11/64-40 L=5	トメネジ 11/64-40 L=5	(1)
23		PT-0402200-SH	TAPERED PIN 4X22	チハピン	(1)
24		B3015-980-0A0	PRESSURE DECREASING SHAFT ASM.	オシサケシク クミ	(1)
25		B3001-980-000-A	PRESSURE DECREASING UNIT FRAME	ケイケンソーチ トリツケタ イ	(1)
26		NS-6110310-SP	NUT 11/64-40	ロツカクナツト 11/64-40	(1)
27		B3003-280-0A0	GEAR ASM., SMALL	ケイケンハケルマ ショ	(1)
28		SS-8660610-TP	SCREW 1/4-40 L=6	トメネジ 1/4-40 L=6	(2)
29		B1506-352-000	TENSION SPRING RACK B	ヒツハリ ハネカケ B	(1)
30		B3041-980-000	SPRING	オシアケレハカシメ	(1)
31		B3034-980-000	PRESSURE DECREASING SHAFT BUSH	ケイケンソーチ トリツケタ イジクウケ	(1)
32		B3007-980-000	PRESSURE DECREASING GEAR SHAFT	ケイケン ハケルマシク	(1)
33		SS-4150715-SP	SCREW 15/64-28 L=7	ナヘネジ 15/64-28 L=7	(1)
34		B3028-980-0A0	LATCH ASM.	キヤクテンホー ツメ クミ	(1)
35		B3029-980-000-A	SPRING	キヤクテンホー シツメ ハネ	(1)
36		B3039-980-000-A	HINGE SCREW	キヤクテンホー タネネジ	(1)
37		B3002-280-000	DRIVING PULLEY	ケイケンフーリ	(1)
38		SS-8151230-SP	SCREW 15/64-28 L=12	トメネジ 15/64-28 L=12	(2)
39		SS-4111015-SP	SCREW 11/64-40 L=10	ナヘネジ 11/64-40 L=10	(2)
40		WP-0480856-SP	WASHER 4.8X8.4X0.8	ヒラチカネ 4.8X8.4X0.8	(2)
41		SS-8151150-SP	SCREW 15/64-28 L=10.5	トメネジ 15/64-28 L=10.5	(1)
42		NS-6150310-SP	NUT 15/64-28	ロツカクナツト 15/64-28	(1)
43		SS-4110515-SP	SCREW 11/64-40 L=5	ナヘネジ 11/64-40 L=5	(2)
44		B3006-280-000	COVER	ケイケン ハケルマ カハ	(1)
45		B3038-280-000	WORK CLAMP LIFTING STOPPER PLA	オシアケ スタツハ	(1)
46		B3521-280-000	OIL SPONGE	ケソク ハケルマ ショ	(1)
47		CQ-2522000-00	OIL WICK	ウジ	(0.3)
48		WP-0621016-SD	WASHER 6.2X13X1	ヒラチカネ 6.2X13X1	3
49		SS-9152130-CP	SCREW 15/64-28 L=20.5	ロツカクホルト 15/64-28	3

9. STOP-MOTION MECHANISM COMPONENTS
遮断制御関係



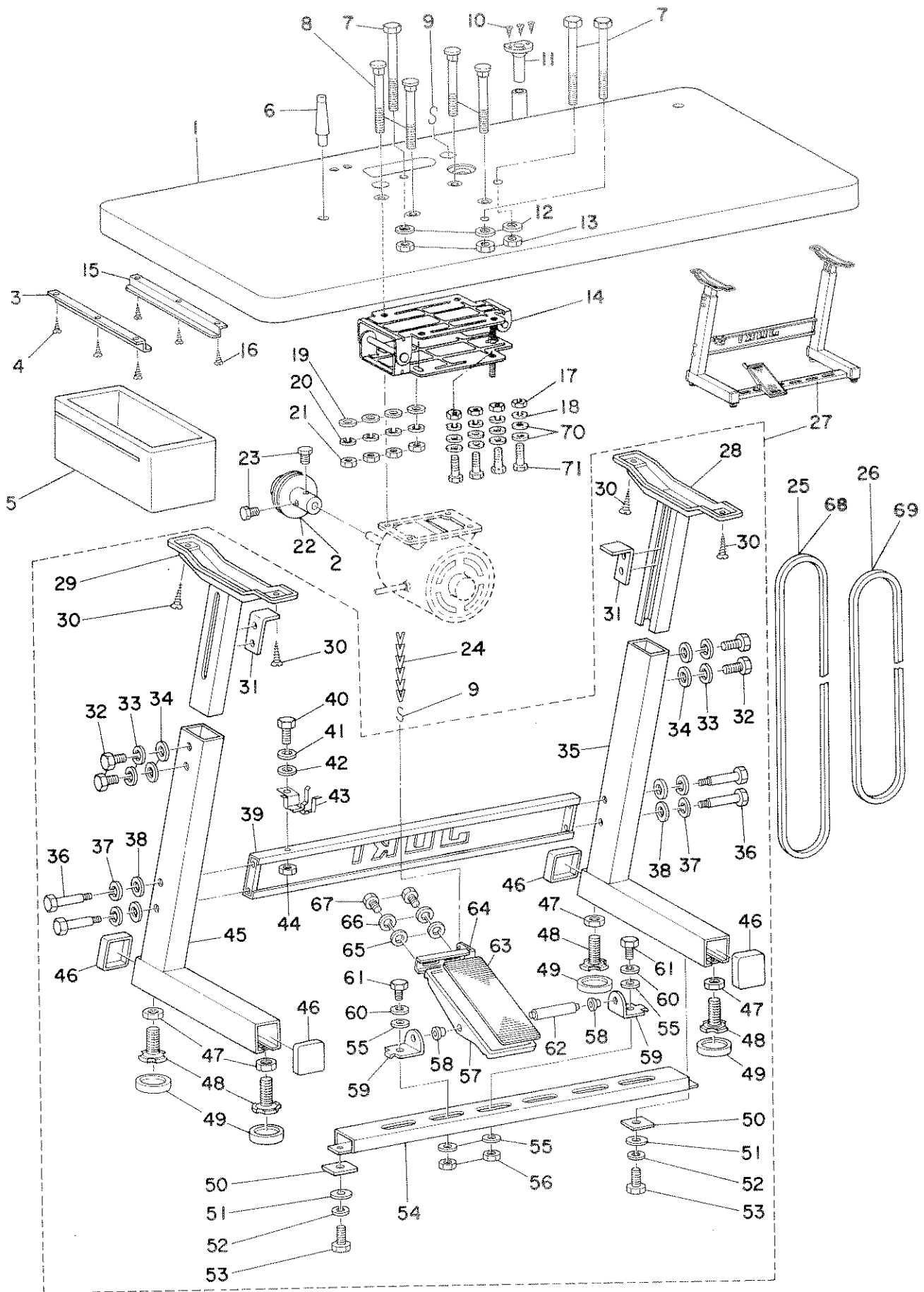
REF.NO	NOTE	PART NO.	DESCRIPTION	ヒンメイ	Qty
1		B2612-980-000-A	STOP-MOTION REGULATING CAM	シヤタ ^ン セイキ ^ヨ カム	1
2		D2630-M8W-B00	STOP-MOTION NOTCH	シヤタ ^ン ノツチ	1
3		WP-0480856-SP	WASHER 4.8X8.4X0.8	ヒラサ ^カ ネ 4.8X8.4X0.8	2
4		SS-4110910-TP	SCREW 11/64-40 L=9	ナ ^ハ ネジ ^シ 11/64-40 L=9	2
5		WP-0621016-SD	WASHER 6.2X13X1	ヒラサ ^カ ネ 6.2X13X1	3
6		SS-9151120-CP	SCREW 15/64-28 L=11	ロツカクホ ^ム ト 15/64-28 L=11	3
7		B2629-980-000	SPRING	キ ^ト - ^レ ハ ^ー ヒツ ^ハ リ ^ハ ネ	1
8		B2618-280-000	STUD	シヤタ ^ン セイキ ^ヨ レ ^ハ - ^シ ウ	1
9		RC-1650001-KP	RETAINING RING 16.5	C ^カ タ ^メ 16.5	1
10		B2619-980-000	STARTING LEVER	キ ^ト - ^レ ハ ^ー	1
11		B2626-980-OAA	STARTING LEVER BRACKET ASM.	キ ^ト - ^レ ハ ^ー コロウ ^テ クミ	1
12		WP-0650876-SD	WASHER 6.5X13X0.8	ヒラサ ^カ ネ 6.5X13X0.8	1
13		SS-7661540-SP	SCREW 1/4-40 L=15.0	マルヒラネジ ^シ 1/4-40 L=15	1
14		B2615-280-000	STOP RING	シヤタ ^ン セイキ ^ヨ カムコ ^ロ メ ^リ	1
15		B2613-280-000	STOP-MOTION REGULATING CAM ROL	シヤタ ^ン セイキ ^ヨ カム ^コ ロ	1
16		B2614-980-000	STOP-MOTION REGULATING CAM SHA	シヤタ ^ン セイ ^キ ヨカム コロ ^シ ク	1
17		SS-7091110-SP	SCREW 9/64-40 L=10.5	マルヒラネジ ^シ 9/64-40 L=10.5	1
18		WP-0371016-SD	WASHER 3.7X8X1	ヒラサ ^カ ネ 3.7X8X1	1
19		B3520-280-000	OIL FELT	シヤタ ^ン セイキ ^ヨ フ ^エ ルト	1
20		B2617-980-OA0	STOP-MOTION REGULATING LEVER A	シヤタ ^ン セ ^キ ヨ ^レ ハ ^ー クミ	1
21		NS-6090310-SP	NUT 9/64-40	ロツカクナツ ^ト 9/64-40	1
22		WP-0621016-SD	WASHER 6.2X13X1	ヒラサ ^カ ネ 6.2X13X1	1
23		NS-6150430-SP	NUT 15/64-28	ロツカクナツ ^ト 15/64-28	1
24		SD-0790511-SP	HINGE SCREW D= 7.94 H= 5.0	タ ^ン ネジ ^シ D=7.94 H=5	1
25		WP-0612056-SD	WASHER 6.1X18.5X2	ヒラサ ^カ ネ 6.1X18.5X2	1
26		SS-7151330-SP	SCREW 15/64-28 L=13.0	マルヒラネジ ^シ 15/64-28 L=13	1
27		B2609-980-000	SLOW SPEED CAM SLIDE BLOCK	テ ^ソ クカム カク ^コ マ	1
28		B2605-980-000	SLOW SPEED CAM HINGE SCREW	テ ^ソ クカム コロ ^シ ク	1
29		B3036-280-000	SAFETY PLATE LATCH	アンセ ^ン イ ^タ フツク	1
30		WP-0480856-SP	WASHER 4.8X8.4X0.8	ヒラサ ^カ ネ 4.8X8.4X0.8	2
31		SS-4110910-TP	SCREW 11/64-40 L=9	ナ ^ハ ネジ ^シ 11/64-40 L=9	2
32		B2610-980-000	STARTING LEVER TENSION SPRING	シヤタ ^ン フレ ^ム ヒツ ^ハ リ ^ハ ネ	1
33		B2624-980-000	DRIVING PLATE	カムウ ^チ カ ^シ イ ^タ	1
34		B1114-280-000	PIN	ピ ^ン	1
35		B2602-980-000	STOP-MOTION LEVER INSTALLING S	シヤタ ^ン フレ ^ム シ ^ク	1
36		SS-9151120-CP	SCREW 15/64-28 L=11	ロツカクホ ^ム ト 15/64-28 L=11	2
37		WP-0621016-SD	WASHER 6.2X13X1	ヒラサ ^カ ネ 6.2X13X1	2
38		B2621-280-000	STOPPER	キ ^ト - ^レ ハ ^ー ス ^ツ ハ ^ー	1
39		NS-6150430-SP	NUT 15/64-28	ロツカクナツ ^ト 15/64-28	1
40		B2625-980-000	STOP-MOTION LEVER PLATE SPRING	シヤタ ^ン フレ ^ム イ ^タ ハ ^ネ	1
41		SS-6110430-TP	SCREW 11/64-40 L= 4.0	ヒラネジ ^シ 11/64-40 L=4	1
42		B2620-980-000	STOP-MOTION CONNECTING LEVER	シヤタ ^ン レ ^ン ケツ ^リ ンク	1
43		SD-0800402-TP	HINGE SCREW D= 8 H= 4	タ ^ン ネジ ^シ D=8 H=4	2
44		NS-6150310-SP	NUT 15/64-28	ロツカクナツ ^ト 15/64-28	1
45		NS-6150440-SP	NUT 15/64-28	ロツカクナツ ^ト 15/64-28	1
46		WP-0612056-SD	WASHER 6.1X18.5X2	ヒラサ ^カ ネ 6.1X18.5X2	1
47		B2608-280-000	RUBBER CUSHION	ク ^ト - ^プ ヨ ^ム クツ ^シ ヨ ^ン	3
48		B2601-980-000	STOP-MOTION LEVER	シヤタ ^ン フレ ^ム	1
49		B3030-980-000	SAFETY PLATE	アンセ ^ン イ ^タ	1
50		B2622-980-000	PIN	アンセ ^ン イ ^タ ピ ^ン	1
51		B2604-980-000	STOP LINK ROD	シヤタ ^ン ヨ ^ー アツ ^ツ スク ^シ ク	1
52		B2603-980-000	STOP-MOTION HOOK	シヤタ ^ン フツク	1
53		B2607-280-000	WASHER	シヤタ ^ン ハ ^ネ チ ^カ ネ	2
54		WP-0751576-SD	WASHER 7.5X19X1.5	ヒラサ ^カ ネ 7.5X19X1.5	1
55		B2606-280-000	PRESSURE SPRING	シヤタ ^ン アツ ^ツ シ ^ク ハ ^ネ	1
56		B3525-980-0B0	GREASE BOX ASM.	ク ^ト - ^プ ー ^リ トリツ ^ケ イ ^タ クミ	1
57		NS-6110530-SP	NUT 11/64-40	ロツカクナツ ^ト 11/64-40	1
58		SS-9151420-TP	BOLT 15/64-28 L=14	ロツカクホ ^ム ト 15/64-28 L=14	1
59		NS-6150430-SP	NUT 15/64-28	ロツカクナツ ^ト 15/64-28	1
60		SD-0800402-TP	HINGE SCREW D= 8 H= 4	タ ^ン ネジ ^シ D=8 H=4	1
61		SS-7151330-SP	SCREW 15/64-28 L=13.0	マルヒラネジ ^シ 15/64-28 L=13	1
62		WS-0641560-KR	SPRING WASHER 6.4X11.9X1.5	ハ ^ネ チ ^カ ネ 6.4X11.9X1.5	1
63		WP-0612056-SD	WASHER 6.1X18.5X2	ヒラサ ^カ ネ 6.1X18.5X2	1
64		B3525-980-0B0	GREASE BOX ASM.	ク ^ト - ^プ ー ^リ トリツ ^ケ イ ^タ クミ	1

10. LUBRICATION MECHANISM COMPONENTS
給油関係



REF.NO	NOTE	PART NO.	DESCRIPTION	ヒ シ ム イ	Qty
1		TA-1250406-RO	RUBBER PLUG D=12.5 L=4	トメセン D=12.5 L=4	1
2		TA-2100904-RO	RUBBER PLUG	トメセン	1
3		TA-1250406-RO	RUBBER PLUG D=12.5 L=4	トメセン D=12.5 L=4	2
4		TA-1250406-RO	RUBBER PLUG D=12.5 L=4	トメセン D=12.5 L=4	1
5		B3507-280-000	OIL FELT	メンブ ^ラ フィルト	1
6		B3541-012-000	OIL WICK	カンリユ ^ウ ユシン	1
7		B3506-280-000	OIL WICK PRESSER	ハリホ ^ウ - クランク ユシンオサ ^エ	1
8		B1419-026-000	OIL WICK PRESSER	ユシン オサ ^エ	3
9		B3509-280-000	NEEDLE ROD CRANK LUBRICATING	ハリホ ^ウ - クランク キユ ^ウ ハ ^ウ イリ ^ン	4
10		B3508-280-000	BALANCE LUBRICATING PLATE	デンビ ^ン キユ ^ウ イ ^タ	1
11		B3518-280-000	BALANCE LUBRICATING	デンビ ^ン キユ ^ウ ハ ^ウ イリ ^ン	1
12		SS-6092120-SP	SCREW 9/64-40 L=21.2	ヒラネジ ^メ 9/64-40 L=21.2	1
13		CQ-2522000-00	OIL WICK	ユシン	3
14		B3501-280-000	OIL TANK	キユ ^ウ タンク	1
15		SS-7090520-SP	SCREW 9/64-40 L= 4.5	マルヒラネジ ^メ 9/64-40 L=4.5	2
16		B3502-280-000	LUBRICATING TANK FELT	キユ ^ウ タンク フィルト	2
17		B3523-280-000	OIL TUBE HOLDER	ユシン ハ ^ウ イ ^ブ ト ^メ	3
18		B3503-980-000	GREASE CAP	ク ^リ ス キャツ ^プ	2
19		B3510-280-000	OIL FELT INSTALLING PLATE	ウオ ^ム キユ ^ウ イ ^タ	1
20		BP-9000000-00	VINYL TUBE D=9	ビ ^ニ ールハ ^ウ イ ^ブ 9ミリ	0.5
21		BP-6000000-00	VINYL PIPE	ビ ^ニ ール ハ ^ウ イ ^ブ	0.8
22		B3512-280-000	CRANK ROD LUBRICATING PLATE	クランクロツ ^ト キユ ^ウ イ ^タ	1
23		B3213-232-000	OIL FELT	ウオ ^ム キユ ^ウ フィルト	1
24		BP-3000000-00	VINYL PIPE	ビ ^ニ ールハ ^ウ イ ^ブ	1
25		SS-7090410-SP	SCREW 9/64-40 L= 3.5	マルヒラネジ ^メ 9/64-40 L=3.5	1
26		B3511-980-000	OIL WICK HOLDER	タテオ ^ケ リ ユシンオサ ^エ	1
27		B3513-280-000	OIL FELT SUPPORTING PLATE	オオ ^フ リコ キユ ^ウ イ ^タ	1
28		B3515-280-000	OSCILLATOR LUBRICATING FELT	オオ ^フ リコ キユ ^ウ イ ^タ	1
29		B3524-280-000	OIL GUARD	オオ ^フ リコ ユホ ^ウ -ハ ^ウ ン	1
30		SS-6111140-SP	SCREW 11/64-40 L=11	ヒラネジ ^メ 11/64-40 L=11	1
31		WP-0621016-SD	WASHER 6.2X13X1	ヒラサ ^キ カ ^ネ 6.2X13X1	1
32		B3522-280-000	OIL WICK HOLDER	カマ ユシント ^メ	1
33		B3505-280-000	SHUTTLE LUBRICATING PLATE	オオ ^カ マ キユ ^ウ イ ^タ	1
34		B3504-280-000	SHUTTLE FELT	オオ ^カ マ フィルト	1
35		SS-6090440-SP	SCREW 9/64-40 L= 4.0	ヒラネジ ^メ 9/64-40 L=4	2
36		SS-4110715-SP	SCREW 11/64-40 L=7	ナ ^ハ ネジ ^メ 11/64-40 L=7	14
37		B7805-980-0A0	TENSION PULLEY ASM.	テンション ^プ ーリ クミ	1
38		B7807-980-000	TENSION PULLEY SPRING SHAFT	テンション ^プ ーリ ハ ^ウ ネジ ^メ ク	(1)
39		B7809-980-000	TENSION PULLEY SPRING	テンション ^プ ーリハ ^ウ ネ ^キ	(1)
40		WP-0621016-SD	WASHER 6.2X13X1	ヒラサ ^キ カ ^ネ 6.2X13X1	(1)
41		NS-6150310-SP	NUT 15/64-28	ロツカクナツ ^ト 15/64-28	(1)
42		B7808-980-000	TENSION PULLEY BRACKET	テンション ^プ ーリウ ^チ	(1)
43		B7810-980-000	TENSION RING	テンション リンク ^メ	(1)
44		B7117-761-000	IDLE PULLEY BEARING	アイト ^ラ フ ^プ ーリ ハ ^ウ アリンク ^メ	(1)
45		B7806-980-000	TENSION PULLEY	テンション ^プ ーリ	(1)
46		SD-1201501-SP	HINGE SCREW D=12 H=15	タ ^ン ネジ ^メ D=12 H=15	(1)
47		B7805-980-000	TENSION PULLEY BASE	テンション ^プ ーリタ ^イ	(1)
48		NS-6150540-SP	NUT 15/64-28	ロツカクナツ ^ト 15/64-28	(1)
49		WP-0612056-SD	WASHER 6.1X18.5X2	ヒラサ ^キ カ ^ネ 6.1X18.5X2	(1)
50		SS-4110715-SP	SCREW 11/64-40 L=7	ナ ^ハ ネジ ^メ 11/64-40 L=7	(1)
51		B1110-280-000	THREAD CUTTING LINK SPRING RAC	イト ^キ リ リンクハ ^ウ ネ ^カ	(3)
52		SS-7685010-SN	SCREW 9/32-28 L=50.0	マルヒラネジ ^メ 9/32-28 L=50.0	2
53		WP-0841600-0E	WASHER 8.4X15.5X1.6	ヒラサ ^キ カ ^ネ 8.4X15.5X1.6	2
54		NS-6680320-SP	NUT 9/32-28	ロツカクナツ ^ト 9/32-28	2
55		B3523-980-000	OIL WICK PIPE STOPPER	ユシ ^ン ハ ^ウ イ ^ブ ト ^メ	1

11. TABLE COMPONENTS
脚卓関係



REF.NO	NOTE	PART NO.	DESCRIPTION	ヒンメイ	Qty
1		B8201-980-000	TABLE	テーブル	1
2	#02	B7101-980-00B	MOTOR PULLEY (2200SPM 50HZ)	モータプーリ (2200SPM 50HZ)	1
3		B8204-012-000	DRAWER SUPPORT	ヒキタシ ササエ	1
4		SK-1211000-SC	WOOD SCREW D=2.1 L=10	サラモクネジ D=2.1 L=10	3
5		D8203-555-B00	DRAWER	ヒキタシ	1
6		B8216-012-0A0	HEAD SUPPORT ASM.	トーフ ササエホー クミ	1
7		SS-9156830-SP	SCREW 15/64-28 L=68	ロツカクホルト 15/64-28 L=68	3
8		MTJ-MS000000	MOUNTING BOLT	モータタイトリツカホルト	4
9		B8133-019-000	S SHAPED HOOK	Sカタ カナク	2
10		SK-1211000-SC	WOOD SCREW D=2.1 L=10	サラモクネジ D=2.1 L=10	3
11		B8236-771-000	OIL REMOVING FUNNEL	アブラヌキ ショゴク	1
12		WP-0612056-SD	WASHER 6.1X18.5X2	ヒラサカネ 6.1X18.5X2	3
13		NS-6150310-SP	NUT 15/64-28	ロツカクナツト 15/64-28	3
14		B7130-761-0A0	MOTOR BASE ASM.	モータタイケツゴウ	1
15		B8204-012-000	DRAWER SUPPORT	ヒキタシ ササエ	4
16		SK-1211000-SC	WOOD SCREW D=2.1 L=10	サラモクネジ D=2.1 L=10	3
17		NM-6060001-SE	NUT M6	ロツカクナツト M6 1ツユ	4
18		WS-0621210-KR	SPRING WASHER 6.2X11.4X1.2	ハネサカネ 6.2X11.4X1.2	4
19		WP-0850002-SC	WASHER 8.5X18X1.6	ヒラサカネ 8.5X18X1.6	4
20		WS-0902010-KN	SPRING WASHER 9.0X15.0X2.0	ハネサカネ 9X15X2	4
21		NS-6200710-SN	NUT 5/16-18	ロツカクナツト 5/16-18	4
22	#01	B7101-980-000	MOTOR PULLEY (2200SPM 50HZ)	モータプーリ (2200SPM 50HZ)	1
23		SS-9151160-CP	SCREW 15/64-28 L=10.5	ロツカクホルト 15/64-28 L=115	2
24		B8131-019-000	CHAIN	クサリ	1
25	#01	MTJ-VM004800	V-BELT, 48 INCH	Vベルト 48インチ	1
26	#01	MTJ-VM003500	V-BELT, 35 INCH	Vベルト 35インチ	1
27		B8101-980-0A0	TABLE STAND ASM.	キヤク クミ	1
28		B8102-552-000	HEIGHT ADJUSTING STAND ASM., R	キヤク クミ (ミキ)	(1)
29		B8101-552-000	HEIGHT ADJUSTING STAND ASM., L	キヤク クミ (ヒタリ)	(1)
30		SK-3514000-SC	WOOD SCREW D=5.1 L=40	マルモクネジ D=5.1 L=40	(4)
31		B8104-552-000	TABLE SUPPORT	テーブル ササエ トメイタ	(2)
32		SM-9082023-SE	SCREW M8 L=20	ロツカクホルト M8 L=20	(4)
33		WS-0861410-KR	SPRING WASHER 8.6X15X1.4	ハネサカネ 8.6X15X1.4	(4)
34		WP-0871602-SE	WASHER 8.7X18X1.6	ヒラサカネ 8.7X18X1.6	(4)
35		B8111-552-000	STAND (RIGHT) ASM.	シチュー クミ (ミキ)	(1)
36		SD-1204315-SE	HINGE SCREW D=12 H=43.1	タソネジ D=12 H=43.1	(4)
37		WS-1253010-KN	SPRING WASHER 12.5X21.5X3	ハネサカネ 12.5X21.5X3	(4)
38		WP-1252210-SC	WASHER 12.5X25.6X2.2	ヒラサカネ 12.5X25.6X2.2	(4)
39		B8105-552-000	STAND SIDE SUPPORT ASM.	ヨコ シチュー クミ	(1)
40		SM-9082023-SE	SCREW M8 L=20	ロツカクホルト M8 L=20	(1)
41		WS-0861410-KR	SPRING WASHER 8.6X15X1.4	ハネサカネ 8.6X15X1.4	(1)
42		WP-0871602-SE	WASHER 8.7X18X1.6	ヒラサカネ 8.7X18X1.6	(1)
43		B8126-552-0AE	OIL HOLDER ASM.	アブラサシ ウケタイ クミ	(1)
44		NM-6080721-SE	NUT M8	ロツカクナツト M8	(1)
45		B8103-552-000	STAND ASM.	シチュー クミ	(1)
46		B8110-552-000	RUBBER CAP	キヤクトタイ キヤツフ	(4)
47		NM-6120003-SE	NUT M12	ロツカクナツト M12 3ツユ	(4)
48		B8108-555-000	ADJUSTING SCREW ASM.	チヨセツネジ クミ	(4)
49		B8108-555-0A0	ADJUSTING SCREW ASM. WITH CAP	キヤツフツキ チヨセツネジ クミ	(4)
50		B8112-552-000	LEG BOTTOM SUPPORT BRACKET	シタシチュー トメイタ	(2)
51		WP-0871602-SE	WASHER 8.7X18X1.6	ヒラサカネ 8.7X18X1.6	(2)
52		WS-0861410-KR	SPRING WASHER 8.6X15X1.4	ハネサカネ 8.6X15X1.4	(2)
53		SM-9082023-SE	SCREW M8 L=20	ロツカクホルト M8 L=20	(2)
54		B8107-552-000	LEG BOTTOM SUPPORT	シタシチュー クミ	(1)
55		WP-0871602-SE	WASHER 8.7X18X1.6	ヒラサカネ 8.7X18X1.6	(4)
56		NM-6080721-SE	NUT M8	ロツカクナツト M8	(2)
57		B8151-771-000	PEDAL	Zキヤクヨー ヘルム	(1)
58		D8113-555-B00	PEDAL BUSHING	フミイタ フツツユ	(2)
59		D8114-555-BOE	PEDAL SHAFT BRACKET	フミイタジク ウケイタ	(2)
60		WS-0861410-KR	SPRING WASHER 8.6X15X1.4	ハネサカネ 8.6X15X1.4	(2)
61		SM-9082023-SE	SCREW M8 L=20	ロツカクホルト M8 L=20	(2)
62		B8153-771-000	PEDAL CONNECTING ROD	ヘルムシク	(1)
63		B8152-771-000	PEDAL MAT	ヘルムマット	(1)
64		B8125-280-000	PEDAL ADJUSTING PLATE	フミイタ チヨセツイタ	(1)
65		WP-0871016-SE	WASHER	ヒラサカネ	(2)
66		WS-0621210-KR	SPRING WASHER 6.2X11.4X1.2	ハネサカネ 6.2X11.4X1.2	(2)
67		SM-9061203-SE	SCREW M6 L=12	ロツカクホルト M6 L=12	(2)
68	#02	MTJ-VM004700	V-BELT, 47 INCH	Vベルト 47インチ	1
69	#02	MTJ-VM003400	V-BELT, 34 INCH	Vベルト 34インチ	1
70		WP-0612056-SE	WASHER 6.1X18.5X2	ヒラサカネ 6.1X18.5X2	8
71		SM-9062003-SC	SCREW M6 L=20	ロツカクホルト M6 L=20	4

Note (注記) #01...LK-980: THIS IS STANDARD PART. IN CASE DIFFERENT SIZE PART IS NECESSARY, PLEASE REFER TO THE INSTRUCTION BOOK ON LK-980 AND CONSULT OUR COMPANY.
LK-980 の標準部品です。別サイズ必要な場合は LK-980 使用説明書をご参考の上、当方にお問合せ下さい。

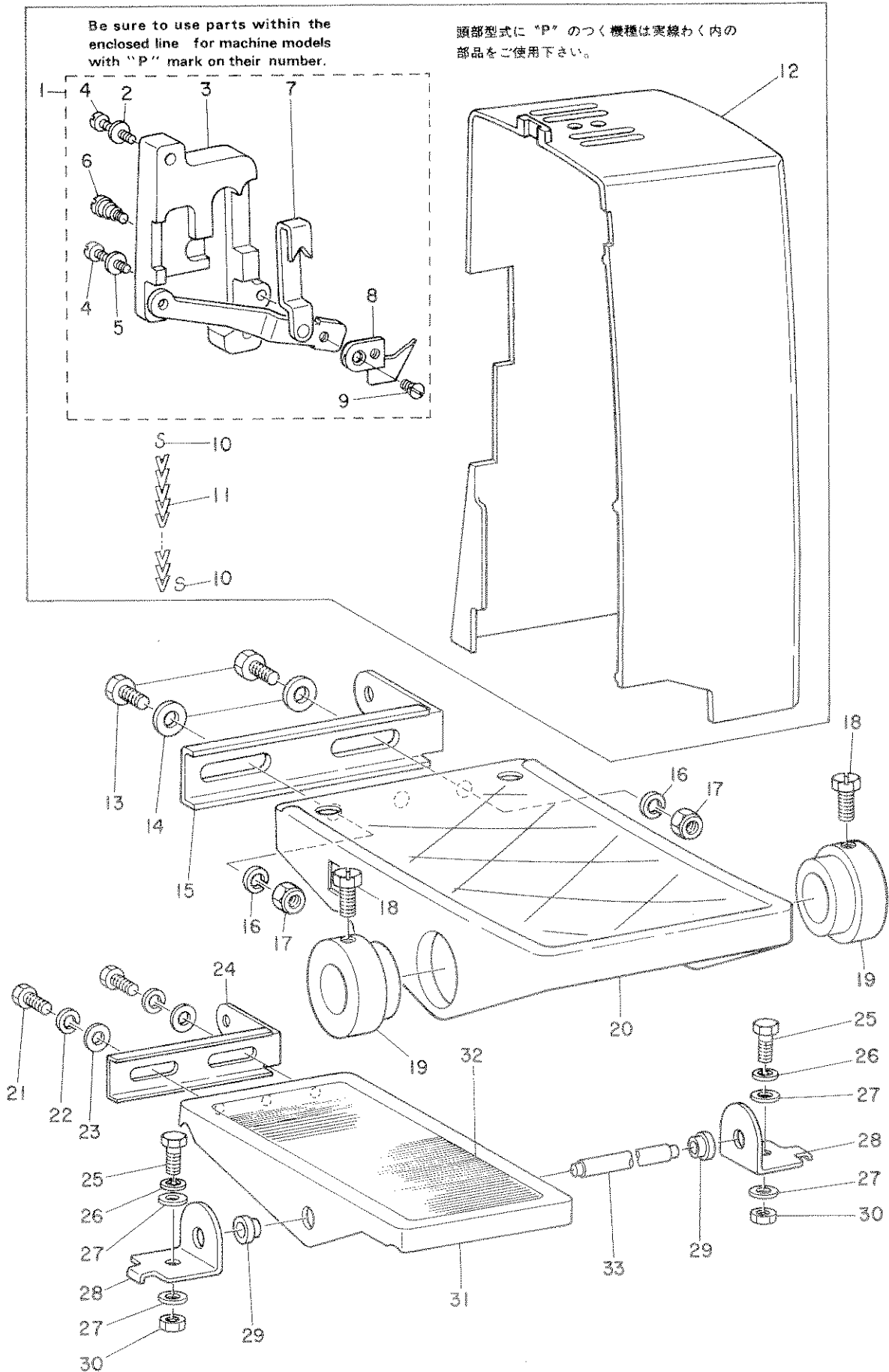
#02...FOR JE

JE 用

12. PEDAL TYPE CLAMP FOOT LIFTING DEVICE COMPONENTS

(SPECIAL ORDER PARTS)

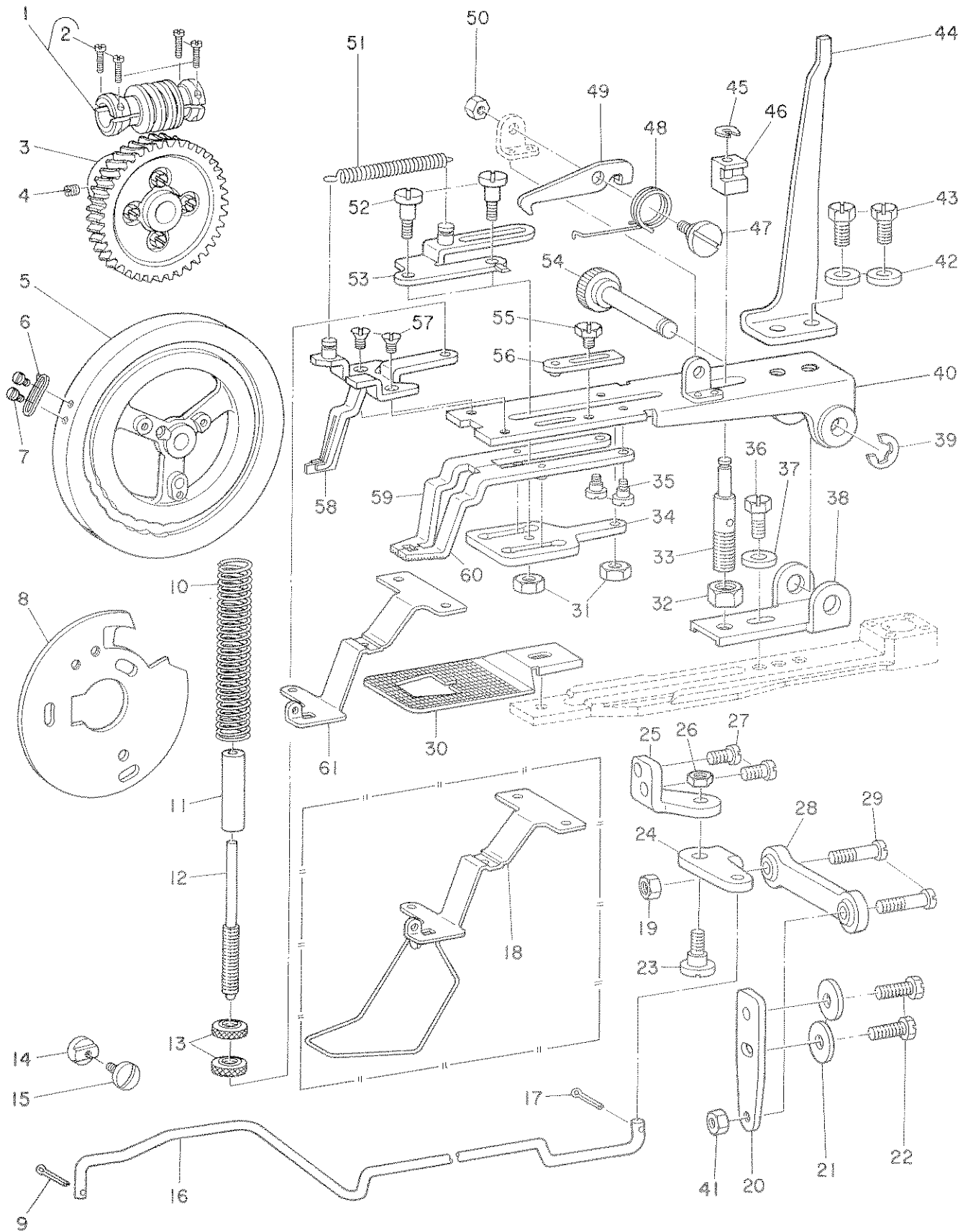
足踏式押エ上げ装置(特別注文部品)



REF.NO	NOTE	PART NO.	DESCRIPTION	ヒ ン メ イ	Qty
1		B3060-980-0B0	PEDAL TYPE PRESSER ASM.	アシブ ^ミ シキ オサエアケ ^ソ チ クミ	1
2		WP-0621016-SD	WASHER 6.2X13X1	ヒラサ ^カ ネ 6.2X13X1	(1)
3		B3060-980-000	INSTALLING BASE	オサエアケ ^ソ チ トリツケ ^タ イ	(1)
4		SS-6153040-SP	SCREW 15/64-28 L=30	ヒラネ ^シ 15/64-28 L=30	(2)
5		WP-0621016-SD	WASHER 6.2X13X1	ヒラサ ^カ ネ 6.2X13X1	(1)
6		B3065-980-000	HINGE SCREW	アンセ ^ン フツク ^シ ク	(1)
7		B3061-980-0A0	WORK CLAMP FOOT LIFTING LEVER	オサエアケ ^レ ハ ^ー クミ	(1)
8		B3064-980-000	SAFETY HOOK	オサエアケ ^レ ハ ^ー アンセ ^ン フツク	(1)
9		SS-1110710-SP	SCREW 11/64-40 L=7	サラネ ^シ 11/64-40 L=7	(1)
10		B8133-019-000	S SHAPED HOOK	S ^カ タ カナク	8
11		D8103-984-K00	CHAIN	クサリ	0.3
12		B1111-980-00B	BELT COVER	ハ ^ル トカ ^ハ ー	1
13		SM-9061203-SE	SCREW M6 L=12	ロツカクホ ^ル M6 L=12	2
14		WP-0671016-SE	WASHER 6.7X13X1	ヒラサ ^カ ネ 6.7X13X1	2
15		B8125-280-000	PEDAL ADJUSTING PLATE	フミ ^イ タ チヨ ^ー セツ ^イ タ	1
16		WS-0621210-KR	SPRING WASHER 6.2X11.4X1.2	ハ ^ネ サ ^カ ネ 6.2X11.4X1.2	2
17		NM-6060001-SE	NUT M6	ロツカクナツ ^ト M6 1 ^シ ユ	2
18		SM-9061203-SE	SCREW M6 L=12	ロツカクホ ^ル M6 L=12	4
19		B8125-012-000	PEDAL THRUST COLLAR	フミ ^イ タ ササ ^エ ウ ^デ	4
20		B8101-232-000	PEDAL	ハ ^タ ル	2
21		SM-9061203-SE	SCREW M6 L=12	ロツカクホ ^ル M6 L=12	2
22		WS-0621210-KR	SPRING WASHER 6.2X11.4X1.2	ハ ^ネ サ ^カ ネ 6.2X11.4X1.2	2
23		WP-0671016-SE	WASHER 6.7X13X1	ヒラサ ^カ ネ 6.7X13X1	1
24		B8125-280-000	PEDAL ADJUSTING PLATE	フミ ^イ タ チヨ ^ー セツ ^イ タ	1
25		SM-9082023-SE	SCREW M8 L=20	ロツカクホ ^ル M8 L=20	2
26		WS-0861410-KR	SPRING WASHER 8.6X15X1.4	ハ ^ネ サ ^カ ネ 8.6X15X1.4	2
27		WP-0871602-SE	WASHER 8.7X18X1.6	ヒラサ ^カ ネ 8.7X18X1.6	4
28		D8114-555-B0E	PEDAL SHAFT BRACKET	フミ ^イ タ ^シ ク ウケ ^イ タ	2
29		D8113-555-B00	PEDAL BUSHING	フミ ^イ タ フ ^ツ シ ^ユ	2
30		NM-6080721-SE	NUT M8	ロツカクナツ ^ト M8	2
31		B8151-771-000	PEDAL	Z ^キ ヤク ^ヨ ー ハ ^タ ル	1
32		B8152-771-000	PEDAL MAT	ハ ^タ ルマツ ^ト	1
33		B8153-771-000	PEDAL CONNECTING ROD	ハ ^タ ル ^シ ク	1

13. LK-980 SERIES SUBCLASS

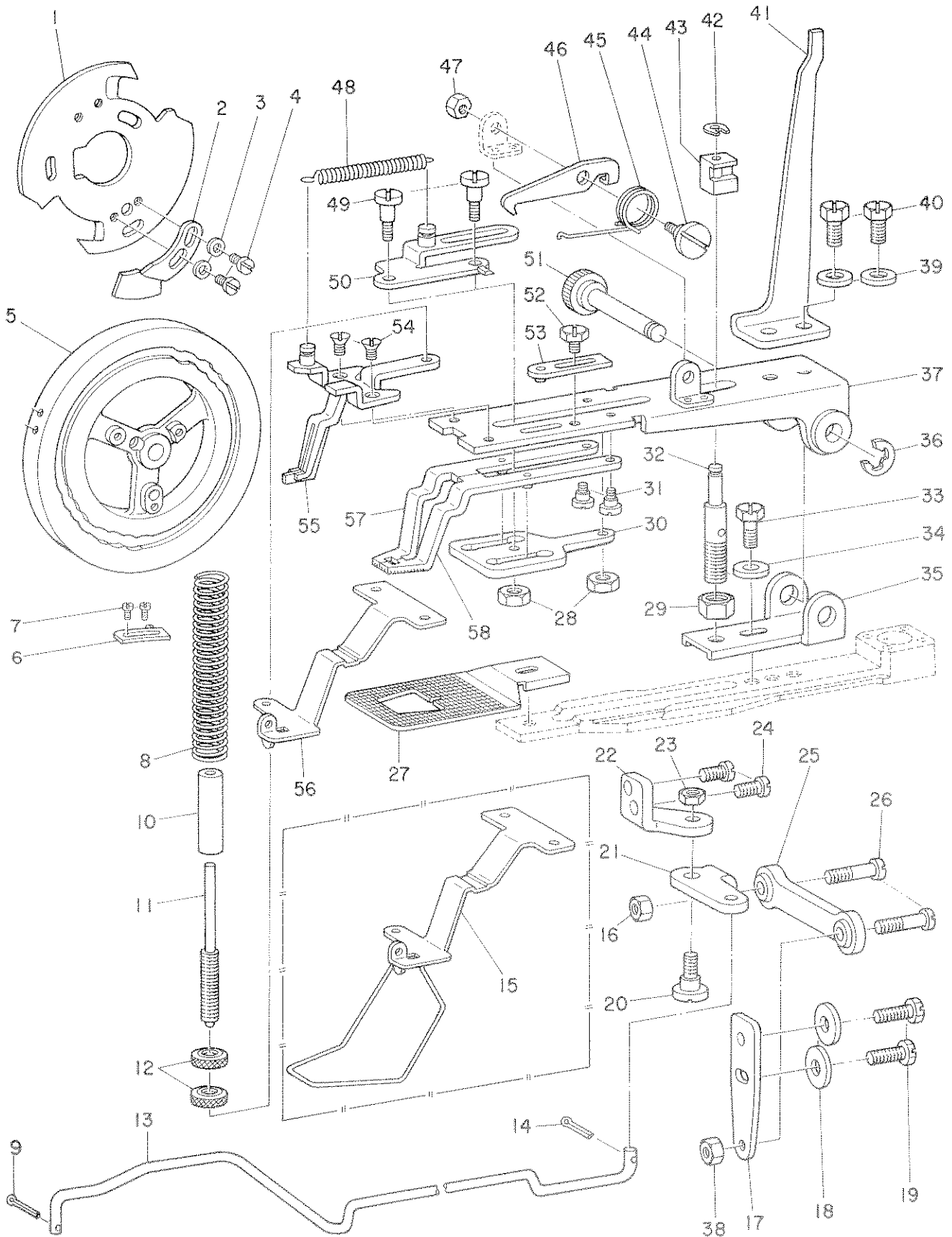
(1) LK-982-1



REF. NO	NOTE	PART NO.	DESCRIPTION	ヒ ン メ イ	Qty
1		D2205-982-AAO	WORM ASM.	ウオーム クミ	1
2		SS-7111410-TP	SCREW 11/64-40 L=14	マルヒラネジ 11/64-40 L=14	(4)
3		D2204-282-AAO	FEED CAM	ウオーム ハウサム クミ (282-1)	1
4		SS-8660810-TP	SCREW 1/4-40 L=8	トメネジ 1/4-40 L=8	1
5		D2209-282-A00-A	FEED CAM	ヌノオウリカム (282-1)	1
6		D2304-982-A00	TENSION RELEASE TRIPPING SEGME	イトウカシ ノツチ	1
7		SS-7090520-TP	SCREW 9/64-40 L= 4.5	マルヒラネジ 9/64-40 L=4.5	2
8		D2612-982-A00-A	STOP-MOTION REGULATING CAM	シヤタ ン セイキ ヨカム	1
9		PD-0201000-0B	SPLIT PIN	ワリピン 2X10	1
10		D2529-232-D00	PRESSER SPRING	アナカント ム オウエハ ン	1
11		D2527-232-D00	SLEEVE	オウエハ ン オウエハ ン イ	1
12		D2528-232-D00	SHAFT	オウエハ ン チョーセツシ ャク	1
13		B3117-352-000	THREAD TENSION POST NUT	イトチヨウシ ャツト	2
14		D2530-232-B00	FEED ACROSS STOP ROLLER	ヨコオウリ ストウハ ン コマ	1
15		SS-7151210-SP	SCREW 15/64-28 L=12	マルヒラネジ 15/64-28 L=12	1
16		D2507-982-A00	WORK CLAMP FOOT CONNECTING ROD	ウマミアシ レンケツボ ン	1
17		PD-0201000-0B	SPLIT PIN	ワリピン 2X10	1
18	#01	D3130-982-AAO	FINGER GUARD ASM.	ユヒ カ ート (アナカ ン ヨー) クミ	1
19		NS-6150310-SP	NUT 15/64-28	ロツカクナツト 15/64-28	1
20		D2508-982-A00	STOP-MOTION LEVER CONNECTING P	シヤタ ン フレーム レンケツイ タ	1
21		WP-0621016-SD	WASHER 6.2X13X1	ヒラサ カ ン 6.2X13X1	2
22		SS-9151740-CP	SCREW 15/64-28 L=17	ロツカクホ ルト 15/64-28 L=17	1
23		SD-0720331-SP	HINGE SCREW D= 7.24 H= 3.3	タ ンネジ D=7.24 H=3.3	1
24		D2511-282-A00	WORK CLAMP FOOT CONNECTING PLA	ウマミアシ レンケツイ タ	1
25		D2510-282-A00	CONNECTING PLATE SUPPORT PLATE	ウマミアシ レンケツイ タ シ ャ タ イ	1
26		NS-6150310-SP	NUT 15/64-28	ロツカクナツト 15/64-28	1
27		SS-7150940-SP	SCREW 15/64-28 L=9	マルヒラネジ 15/64-28 L=9	2
28		D2509-282-A00	WORK CAMP FOOT BALL LINK	ウマミアシ ホ ー ルリンク	1
29		D2512-282-A00	WORK CLAMP FOOT CONNECTING PLA	ウマミアシ ホ ー ルシ ャク	2
30		D2519-282-A00	FEED PLATE	アナカ ン ヌノオウエ シ ャ イ	1
31		NS-6120480-SP	NUT 3/16-28	ロツカクナツト 3/16-28	2
32		NS-6200710-SP	NUT 5/16-18	ロツカクナツト 5/16-18	1
33		D2502-282-A00	STATIONING BLOCK SHAFT	ヨコフレ ホ ー シハシラ	1
34		D2519-232-D00	WORK CLAMP FOOT PLATE CAM	ウマミアシ イ タカム	1
35		SD-0550271-TP	HINGE SCREW D= 5.50 H= 2.7	タ ンネジ D=5.5 H=2.7	2
36		SS-9151120-CP	SCREW 15/64-28 L=11	ロツカクホ ルト 15/64-28 L=11	1
37		WP-0612516-SD	WASHER 6.1X15.2X2.5	ヒラサ カ ン 6.1X15.2X2.5	1
38		D2501-282-A00	BEARING BRACKET BASE	ウマミソ ー チ トリツケタ イ	1
39		RE-0700000-K0	E-RING 7	Eカ ー タメツ 7	1
40		D2504-282-AB0	WORK CLAMP FOOT BLACKET ASM.	ウマミアシ トリツケタ イ クミ	1
41		NS-6150310-SP	NUT 15/64-28	ロツカクナツト 15/64-28	1
42		WP-0612516-SD	WASHER 6.1X15.2X2.5	ヒラサ カ ン 6.1X15.2X2.5	2
43		SS-9151120-CP	SCREW 15/64-28 L=11	ロツカクホ ルト 15/64-28 L=11	2
44		D2503-282-A00	WORK CLAMP FOOT LIFTING PLATE	オウエハ ン サ ト ー イ	1
45		D2548-232-D00	SNAP RING FOR CONNECTING ROD	ヨコフレ ホ ー シ アシラ トメツ	1
46		D2507-232-D00	STATIONING BLOCK	ヨコフレ ホ ー シ カクコ マ	1
47		D2511-232-D00	SCREW	コチイフツケ トリツケネジ	1
48		D2512-232-D00	TORSION SPRING	コチイフツケ カシハ ン	1
49		D2509-232-D00	STATIONING LATCH	ヒツハ ン リイ タ コチイフツケ	1
50		NS-6110530-SP	NUT 11/64-40	ロツカクナツト 11/64-40	1
51		D2515-232-D00	TORSION SPRING	イ タカム ヒツハ ン リイ タ カシハ ン	1
52		D2545-232-DOA	HINGE SCREW	イ タカム ヒツハ ン リイ タ トメ タ ンネジ	2
53		D2513-232-DAO	BRACKET GUIDE ASM.	イ タカム ヒツハ ン リイ タ クミ	1
54		D2502-232-D00	SHAFT BLOCK SHAFT	ウマミソ ー チ トリツケシ ャク	1
55		SS-9110543-CP	SCREW 11/64-40 L=5.3	ロツカクホ ルト 11/64-40 L=5.3	1
56		D2516-232-DAO	WORK CLAMP FOOT REGULATOR	ウマミリヨ ー チョーセツイ タ クミ	1
57		SS-1110640-TP	SCREW 11/64-40 L= 5.5	チ ャネジ 11/64-40 L=5.5	2
58		D2505-282-AAO	CLAMP GUIDE FOOT ASM.	ウマミ カ イ ト アシ クミ	1
59		D2520-232-DAO	WORK CLAMP FOOT (LEFT) ASM.	ウマミアシ ヒタ ン リ クミ	1
60		D2521-232-DAO	WORK CLAMP FOOT (RIGHT) ASM.	ウマミアシ ミキ ン クミ	1
61		D2506-982-A00	PRESSURE RETAINING PLATE	オウエハ ン ネット	1

Note (注記) #01...SPECIAL ORDER PART 特別注文部品
 ALL PARTS BESIDES ABOVE ARE IN COMMON USE WITH STANDARD PARTS
 OF LK-980.
 上記以外の部品は、LK-980 標準部品と共通です。

13. LK-980 SERIES SUBCLASS
(2) LK-984-4



REF.NO	NOTE	PART NO.	DESCRIPTION	ヒンメイ	Qty
1		D2612-984-D00-A	STOP-MOTION REGULATING CAM	シヤタ ^ン セイキ ^ヨ カム	1
2		D2630-M8W-B00	STOP-MOTION NOTCH	シヤタ ^ン ノツチ	1
3		WP-0480856-SP	WASHER 4.8X8.4X0.8	ヒラサ ^カ ネ 4.8X8.4X0.8	2
4		SS-4110910-TP	SCREW 11/64-40 L=9	ナ ^ハ ネジ ^ン 11/64-40 L=9	2
5		D2209-284-D00-A	FEED CAM	ヌノオケリカム (284-4)	1
6		B2304-980-000	RELEASE LINK TRIPPING SEGMENT	イトウカシ ノツチ	1
7		SS-7090520-TP	SCREW 9/64-40 L= 4.5	マルヒラネジ ^ン 9/64-40 L=4.5	2
8		D2529-232-D00	PRESSER SPRING	アナカント ^メ オサエ ^ハ ネ	1
9		PD-0201000-0B	SPLIT PIN	ワリヒ ^ン 2X10	1
10		D2527-232-D00	SLEEVE	オサエ ^ハ ネ オサエ ^ハ イ ^フ	1
11		D2528-232-D00	SHAFT	オサエ ^ハ ネ チヨ-セツ ^ツ ク	1
12		B3117-352-000	THREAD TENSION POST NUT	イトチヨ-シツツ	2
13		D2507-982-A00	WORK CLAMP FOOT CONNECTING ROD	ツマミアシ レンケツ ^ツ ホ-	1
14		PD-0201000-0B	SPLIT PIN	ワリヒ ^ン 2X10	1
15	#01	D3130-982-AA0	FINGER GUARD ASM.	エヒ ^カ ート ^ン (アナカシ ヨ-) クミ	1
16		NS-6150310-SP	NUT 15/64-28	ロツカクナツト 15/64-28	1
17		D2508-982-A00	STOP-MOTION LEVER CONNECTING P	シヤタ ^ン フレ-ム レンケツ ^ツ イタ	1
18		WP-0621016-SD	WASHER 6.2X13X1	ヒラサ ^カ ネ 6.2X13X1	2
19		SS-9151740-CP	SCREW 15/64-28 L=17	ロツカクホ ^ル ト 15/64-28 L=17	2
20		SD-0720331-SP	HINGE SCREW D= 7.24 H= 3.3	タ ^ン ネジ ^ン D=7.24 H=3.3	1
21		D2511-282-A00	WORK CLAMP FOOT CONNECTING PLA	ツマミアシ レンケツ ^ツ イタ	1
22		D2510-282-A00	CONNECTING PLATE SUPPORT PLATE	ツマミアシ レンケツ ^ツ イタ シツ ^ツ タ ^イ	1
23		NS-6150310-SP	NUT 15/64-28	ロツカクナツト 15/64-28	1
24		SS-7150940-SP	SCREW 15/64-28 L=9	マルヒラネジ ^ン 15/64-28 L=9	2
25		D2509-282-A00	WORK CLAMP FOOT BALL LINK	ツマミアシ ホ ^ル -ルソク	1
26		D2512-282-A00	WORK CLAMP FOOT CONNECTING PLA	ツマミアシ ホ ^ル -ルソク	2
27		D2519-282-A00	FEED PLATE	アナカシ ヌノオサエ シタ ^イ	1
28		NS-6120480-SP	NUT 3/16-28	ロツカクナツト 3/16-28	2
29		NS-6200710-SP	NUT 5/16-18	ロツカクナツト 5/16-18	1
30		D2519-232-D00	WORK CLAMP FOOT PLATE CAM	ツマミアシ イタカム	1
31		SD-0550271-TP	HINGE SCREW D= 5.50 H= 2.7	タ ^ン ネジ ^ン D=5.5 H=2.7	1
32		D2502-282-A00	STATIONING BLOCK SHAFT	ヨコフレ ホ ^ル -シハシラ	1
33		SS-9151120-CP	SCREW 15/64-28 L=11	ロツカクホ ^ル ト 15/64-28 L=11	1
34		WP-0612516-SD	WASHER 6.1X15.2X2.5	ヒラサ ^カ ネ 6.1X15.2X2.5	1
35		D2501-282-A00	BEARING BRACKET BASE	ツマミソ-チ トリツケ ^ツ タ ^イ	1
36		RE-0700000-K0	E-RING 7	エ ^カ タメワ 7	1
37		D2504-282-AB0	WORK CLAMP FOOT BLACKET ASM.	ツマミアシ トリツケ ^ツ タ ^イ クミ	1
38		NS-6150310-SP	NUT 15/64-28	ロツカクナツト 15/64-28	1
39		WP-0612516-SD	WASHER 6.1X15.2X2.5	ヒラサ ^カ ネ 6.1X15.2X2.5	2
40		SS-9151120-CP	SCREW 15/64-28 L=11	ロツカクホ ^ル ト 15/64-28 L=11	2
41		D2503-282-A00	WORK CLAMP FOOT LIFTING PLATE	オサエ ^ア ケ ^テ オト ^イ タ	1
42		D2548-232-D00	SNAP RING, FOR CONNECTING ROD	ヨコフリ ホ ^ル -シ ハシラ トメワ	1
43		D2507-232-D00	STATIONING BLOCK	ヨコフレ ホ ^ル -シ カクコ ^マ	1
44		D2511-232-D00	SCREW	コチイツク トリツケ ^ツ ネジ ^ン	1
45		D2512-232-D00	TORSION SPRING	コチイツク カシハ ^ネ	1
46		D2509-232-D00	STATIONING LATCH	ヒツハ ^リ イタ コチイツク	1
47		NS-6110530-SP	NUT 11/64-40	ロツカクナツト 11/64-40	1
48		D2515-232-D00	TORSION SPRING	イタカム ヒツハ ^リ イタ カシハ ^ネ	1
49		D2545-232-DOA	HINGE SCREW	イタカム ヒツハ ^リ イタ トメ タ ^ン ネジ ^ン	2
50		D2513-232-DAO	BRACKET GUIDE ASM.	イタカム ヒツハ ^リ イタ クミ	1
51		D2502-232-D00	SHAFT BLOCK SHAFT	ツマミソ-チ トリツケ ^ツ ク	1
52		SS-9110543-CP	SCREW 11/64-40 L=5.3	ロツカクホ ^ル ト 11/64-40 L=5.3	1
53		D2516-232-DAO	WORK CLAMP FOOT REGULATOR	ツマミリヨ- チヨ-セツ ^ツ イタ クミ	1
54		SS-1110840-TP	SCREW 11/64-40 L= 5.5	チラネジ ^ン 11/64-40 L=5.5	2
55		D2505-282-AA0	CLAMP GUIDE FOOT ASM.	ツマミ カ ^イ ト ^ア シ クミ	1
56		D2506-982-A00	PRESSURE RETAINING PLATE	オサエ ^ハ ネ ^ツ ケ	1
57		D2520-232-DAO	WORK CLAMP FOOT(LEFT)ASM.	ツマミアシ ヒタ ^リ クミ	1
58		D2521-232-DAO	WORK CLAMP FOOT(RIGHT)ASM.	ツマミアシ ミキ ^ン クミ	1

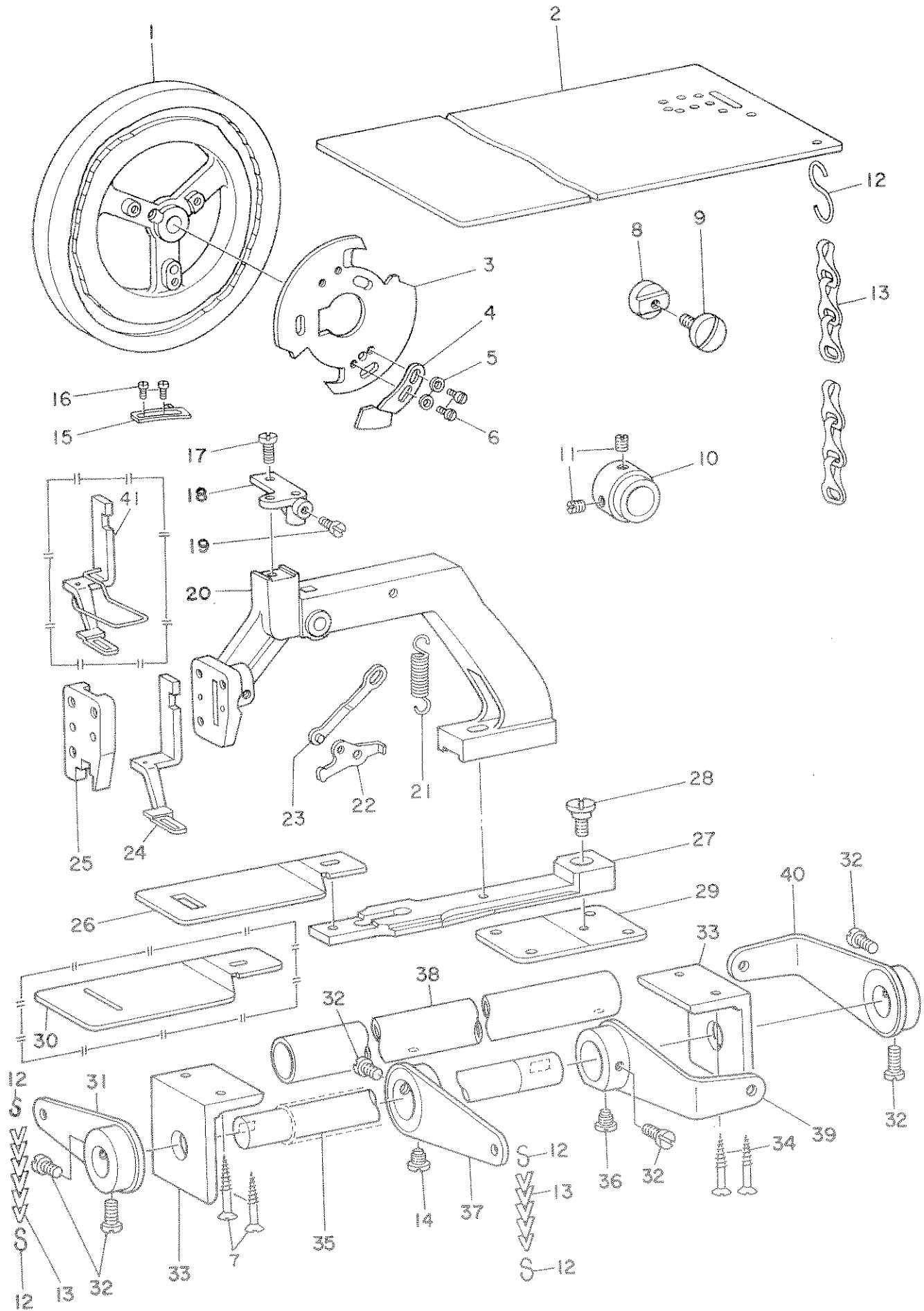
Note (注記) #01...SPECIAL ORDER PART

特別注文部品

ALL PARTS BESIDES ABOVE ARE IN COMMON USE WITH STANDARD PARTS OF LK-980.

上記以外の部品は、LK-980 標準部品と共通です。

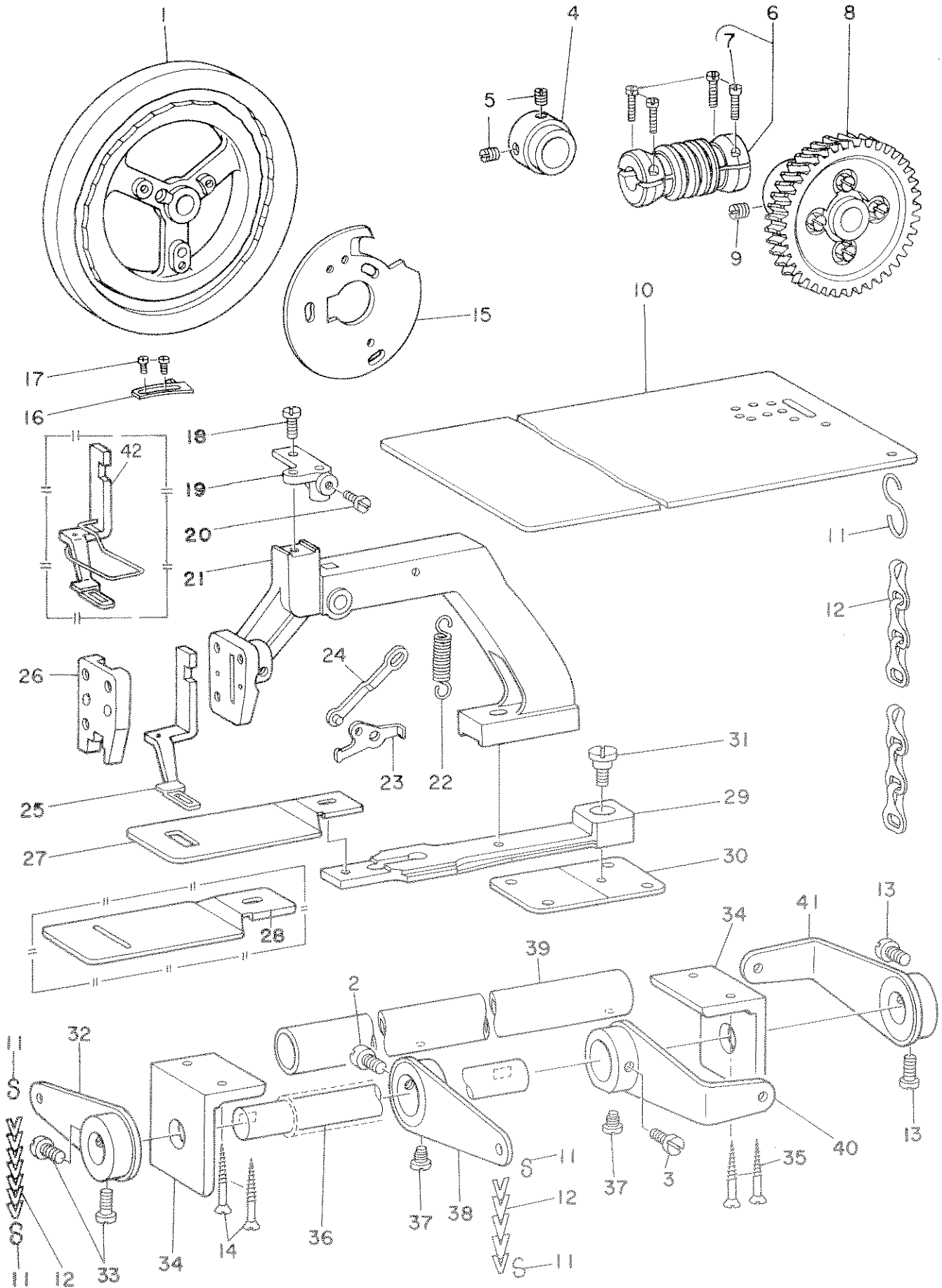
13. LK-980 SERIES SUBCLASS
 (3) LK-984-10



REF.NO	NOTE	PART NO.	DESCRIPTION	ヒ ン メ イ	Qty
1		D2209-284-K00-A	FEED CAM	ヌノオクリカム (285-10)	1
2		D8201-984-K00	TABLE	テーブル (ハントール-プロ)	1
3		D2612-984-D00-A	STOP-MOTION REGULATING CAM	シヤタシ セイキヨカム	1
4		D2630-M8W-B00	STOP-MOTION NOTCH	シヤタシ ノツチ	1
5		WP-0480856-SP	WASHER 4.8X8.4X0.8	ヒラネカネ 4.8X8.4X0.8	2
6		SS-4110910-TP	SCREW 11/64-40 L=9	ナネジ 11/64-40 L=9	2
7		SK-1413200-SC	WOOD SCREW D=4.1 L=32	チラモクネジ D=4.1 L=32	2
8		D2530-232-B00	FEED ACROSS STOP ROLLER	ヨコオクリ ストッパ- コマ	1
9		SS-7151210-SP	SCREW 15/64-28 L=12	マルヒラネジ 15/64-28 L=12	1
10		D2560-284-K00	FEED ROD THRUST COLLAR	オクリシク スラストカラ-	1
11		SS-8150710-TP	SCREW 15/64-28 L=7	トメネジ 15/64-28 L=7	2
12		B8133-019-000	S SHAPED HOOK	Sカクタ カナク	8
13		D8103-284-K00	CHAIN (0.3M)	クサリ (0.3M)	0.3
14		D3408-284-K00	SCREW (B)	キト-ハタルネジ B	1
15		B2304-980-000	RELEASE LINK TRIPPING SEGMENT	イトウカシ ノツチ	1
16		SS-7090520-TP	SCREW 9/64-40 L= 4.5	マルヒラネジ 9/64-40 L=4.5	2
17		SS-7151210-SP	SCREW 15/64-28 L=12	マルヒラネジ 15/64-28 L=12	1
18		D2546-284-K00	PRESSING SPRING SUSPENSION	ヌノオサエ ハネカケ	1
19		SS-7110740-TP	SCREW 11/64-40 L=7	マルヒラネジ 11/64-40 L=7	1
20		D2536-284-K00	WORK CLAMP FOOT MOUNTING BASE	ヌノオクリタ-イ	1
21		D2545-284-K00	PRESSURE SPRING	ヌノオサエ ハネ	1
22		D2543-284-K00	WORK CLAMP FOOT HOOK (LEFT)	ヌノオサエ フック ヒタリ	1
23		D2540-284-K00	WORK CLAMP FOOT LIFTING LINK	オサエアケ リンク	1
24		D2551-284-K00	WORK CLAMP FOOT	ヌノオサエ	1
25		D2547-984-K00	WORK CLAMP FOOT FACE PLATE	ヌノオクリタ-イ フタ	1
26		D2519-284-K00	FEED PLATE	ヌノオサエ シタ-イ	1
27		D2518-284-K00	FEED PLATE CARRIER CARRIER BAR	ヌノオクリイタ	1
28		SD-0790402-TP	HINGE SCREW D= 7.94 H= 4	タ-ンネジ D=7.94 H=4	1
29		D2515-284-K00	FEED PLATE CARRIER BAR GUIDE P	ヌノオクリイタ カ-イト-イタ	1
30	#01	D2519-284-K0B	FEED PLATE	ヌノオサエ シタ-イ	1
31		D3407-284-KAB	PEDAL LEVER ASM., SMALL	キト-ハタルハ- ショ- クミ	1
32		SS-8661110-SP	SCREW 1/4-40 L=11	ヒラネジ 1/4-40 L=11	6
33		D3403-284-K00	PEDAL CONNECTING ROD BRACKET	ハタル レンケツボ- シクウケ	2
34		SK-1413200-SC	WOOD SCREW D=4.1 L=32	チラモクネジ D=4.1 L=32	2
35		D3401-284-K00	PEDAL CONNECTING ROD	ケイケン ハタル レンケツボ-	1
36		D3408-284-K00	SCREW (B)	キト-ハタルネジ B	1
37		D3407-284-KAA	STARTING PEDAL LEVER ASM. (SMA)	キト-ハタルハ- ショ- クミ	1
38		D3402-284-KAO	STARTING PEDAL PIPE ASM.	キト-ハタル ハイフ- クミ	1
39		D3406-284-KAA	STARTING PEDAL LEVER ASM. (LAR)	キト-ハタルハ- タ-イ クミ	1
40		D3406-284-KAB	PEDAL LEVER ASM., LARGE	キト-ハタルハ- タ-イ クミ	1
41	#01	D2551-984-KAO	WORK CLAMP FOOT ASM.	ヌノオサエアシ クミ	1

Note (注記) #01...SPECIAL ORDER PART 特別注文部品
 ALL PARTS BESIDES ABOVE ARE IN COMMON USE WITH STANDARD PARTS
 OF LK-980.
 上記以外の部品は、LK-980 標準部品と共通です。

13. LK-980 SERIES SUBCLASS
 (4) LK-982-20



REF.NO	NOTE	PART NO.	DESCRIPTION	ヒ ン メ イ	Qty
1		D2209-282-V00-A	FEED CAM	ヌノオリカム (282-20)	1
2		SS-6661110-SP	SCREW 1/4-40 L=11	ヒラネジ 1/4-40 L=11	1
3		SS-6661110-SP	SCREW 1/4-40 L=11	ヒラネジ 1/4-40 L=11	1
4		D2560-284-K00	FEED ROD THRUST COLLAR	オリシク スラストカラー	1
5		SS-8150710-TP	SCREW 15/64-28 L=7	トメネジ 15/64-28 L=7	2
6		D2205-982-AA0	WORM ASM.	ウオーム クミ	1
7		SS-7111410-TP	SCREW 11/64-40 L=14	マルヒラネジ 11/64-40 L=14	(4)
8		D2204-282-AA0	FEED CAM	ウオーム ハグマ クミ (282-1)	1
9		SS-8660810-TP	SCREW 1/4-40 L=8	トメネジ 1/4-40 L=8	1
10		D8201-984-K00	TABLE	テーブル (ハントル-プ-)	1
11		B8133-019-000	S SHAPED HOOK	Sカタ カナク	8
12		D8103-284-K00	CHAIN (0.3M)	クサリ (0.3M)	0.3
13		SS-6661110-SP	SCREW 1/4-40 L=11	ヒラネジ 1/4-40 L=11	2
14		SK-1413200-SC	WOOD SCREW D=4.1 L=32	サラモクネジ D=4.1 L=32	2
15		D2612-982-A00-A	STOP-MOTION REGULATING CAM	シヤタシ ヲイキヨカム	1
16		D2304-982-A00	TENSION RELEASE TRIPPING SEGME	イトウカシ ノサチ	1
17		SS-7090520-TP	SCREW 9/64-40 L= 4.5	マルヒラネジ 9/64-40 L=4.5	2
18		SS-7151210-SP	SCREW 15/64-28 L=12	マルヒラネジ 15/64-28 L=12	1
19		D2546-284-K00	PRESSING SPRING SUSPENSION	ヌノオサエ ハネカケ	1
20		SS-7110740-TP	SCREW 11/64-40 L=7	マルヒラネジ 11/64-40 L=7	1
21		D2536-284-K00	WORK CLAMP FOOT MOUNTING BASE	ヌノオリタイ	1
22		D2545-284-K00	PRESSURE SPRING	ヌノオサエ ハネ	1
23		D2543-284-K00	WORK CLAMP FOOT HOOK (LEFT)	ヌノオサエ フック ヒタリ	1
24		D2540-284-K00	WORK CLAMP FOOT LIFTING LINK	オサエアケ リンク	1
25		D2551-284-K00	WORK CLAMP FOOT	ヌノオサエ	1
26		D2547-984-K00	WORK CLAMP FOOT FACE PLATE	ヌノオリタイ フタ	1
27		D2519-284-K00	FEED PLATE	ヌノオサエ シタイ	1
28	#01	D2519-284-K0B	FEED PLATE	ヌノオサエ シタイ	1
29		D2518-284-K00	FEED PLATE CARRIER CARRIER BAR	ヌノオリイタ	1
30		D2515-284-K00	FEED PLATE CARRIER BAR GUIDE P	ヌノオリイタ カイトイタ	1
31		SD-0790402-TP	HINGE SCREW D= 7.94 H= 4	タネネジ D=7.94 H=4	1
32		D3407-284-KAB	PEDAL LEVER ASM., SMALL	キト-ハタルレハ- ショー クミ	1
33		SS-6661110-SP	SCREW 1/4-40 L=11	ヒラネジ 1/4-40 L=11	2
34		D3403-284-K00	PEDAL CONNECTING ROD BRACKET	ハタル リンケツボ- ジクウケ	2
35		SK-1413200-SC	WOOD SCREW D=4.1 L=32	サラモクネジ D=4.1 L=32	2
36		D3401-284-K00	PEDAL CONNECTING ROD	ケイケン ハタル リンケツボ-	1
37		D3408-284-K00	SCREW (B)	キト-ハタル ネジ B	2
38		D3407-284-KAA	STARTING PEDAL LEVER ASM. (SMA	キト-ハタルレハ- ショー クミ	1
39		D3402-284-KAO	STARTING PEDAL PIPE ASM.	キト-ハタル ハイブ クミ	1
40		D3406-284-KAA	STARTING PEDAL LEVER ASM. (LAR	キト-ハタルレハ- タイ クミ	1
41		D3406-284-KAB	PEDAL LEVER ASM., LARGE	キト-ハタルレハ- タイ クミ	1
42	#01	D2551-984-KAO	WORK CLAMP FOOT ASM.	ヌノオサエシ クミ	1

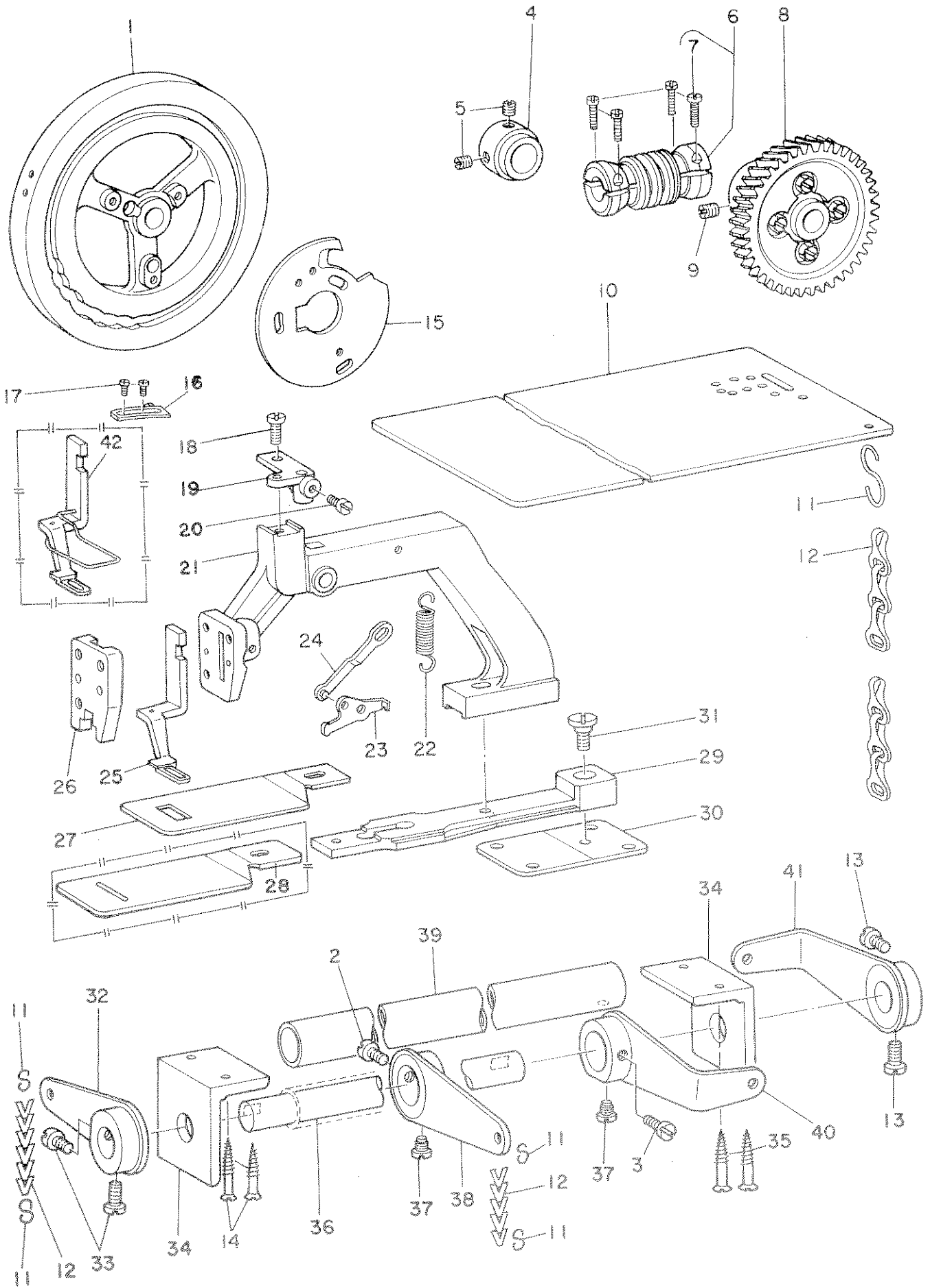
Note (注記) #01...SPECIAL ORDER PART

特別注文部品

ALL PARTS BESIDES ABOVE ARE IN COMMON USE WITH STANDARD PARTS OF LK-980.

上記以外の部品は、LK-980 標準部品と共通です。

13. LK-980 SERIES SUBCLASS
 (5) LK-982-30



REF. NO	NOTE	PART NO.	DESCRIPTION	ヒンメイ	Qty
1		D2209-L2A-F00-A	FEED CAM	ヌノオクリカム (282-54)	1
2		SS-6661110-SP	SCREW 1/4-40 L=11	ヒラネジ 1/4-40 L=11	1
3		SS-6661110-SP	SCREW 1/4-40 L=11	ヒラネジ 1/4-40 L=11	1
4		D2560-284-K00	FEED ROD THRUST COLLAR	オクリシク スラストカラ-	1
5		SS-8150710-TP	SCREW 15/64-28 L=7	トメネジ 15/64-28 L=7	2
6		D2205-982-AA0	WORM ASM.	ウオ-ム クミ	1
7		SS-7111410-TP	SCREW 11/64-40 L=14	マルヒラネジ 11/64-40 L=14	(4)
8		D2204-282-AA0	FEED CAM	ウオ-ム ハウ-ルマ クミ (282-1)	1
9		SS-8660810-TP	SCREW 1/4-40 L=8	トメネジ 1/4-40 L=8	1
10		D8201-984-K00	TABLE	テーブル (ハ-ント-ル-フ-ヨ-)	1
11		B8133-019-000	S SHAPED HOOK	Sカ-タ カナク	8
12		D8103-284-K00	CHAIN (0.3M)	クワリ (0.3M)	0.3
13		SS-6661110-SP	SCREW 1/4-40 L=11	ヒラネジ 1/4-40 L=11	2
14		SK-1413200-SC	WOOD SCREW D=4.1 L=32	チラモクネジ D=4.1 L=32	2
15		D2612-982-A00-A	STOP-MOTION REGULATING CAM	シヤタ-ン セイキ-ヨカム	1
16		D2304-982-A00	TENSION RELEASE TRIPPING SEGME	イトウカシ ノツチ	1
17		SS-7090520-TP	SCREW 9/64-40 L= 4.5	マルヒラネジ 9/64-40 L=4.5	2
18		SS-7151210-SP	SCREW 15/64-28 L=12	マルヒラネジ 15/64-28 L=12	1
19		D2546-284-K00	PRESSING SPRING SUSPENSION	ヌノオサエ ハ-ネカケ	1
20		SS-7110740-TP	SCREW 11/64-40 L=7	マルヒラネジ 11/64-40 L=7	1
21		D2536-284-K00	WORK CLAMP FOOT MOUNTING BASE	ヌノオクリタイ	1
22		D2545-284-K00	PRESSURE SPRING	ヌノオサエ ハ-ネ	1
23		D2543-284-K00	WORK CLAMP FOOT HOOK (LEFT)	ヌノオサエ フック ヒタ-リ	1
24		D2540-284-K00	WORK CLAMP FOOT LIFTING LINK	オサエアケ リンク	1
25		D2551-L2A-F00	WORK CLAMP FOOT	ヌノオサエ	1
26		D2547-984-K00	WORK CLAMP FOOT FACE PLATE	ヌノオクリタイ フタ	1
27		D2519-L2A-F00	FEED PLATE	ヌノオサエ シタイ	1
28	#01	D2519-L2A-F08	FEED PLATE	ヌノオサエ シタイ	1
29		D2518-284-K00	FEED PLATE CARRIER CARRIER BAR	ヌノオクリタイ	1
30		D2515-284-K00	FEED PLATE CARRIER BAR GUIDE P	ヌノオクリタイ ガ-イド-タイ	1
31		SD-0790402-TP	HINGE SCREW D= 7.94 H= 4	タ-ンネジ D=7.94 H=4	1
32		D3407-284-KAB	PEDAL LEVER ASM., SMALL	キト- ハ-タルレハ- ショ- クミ	1
33		SS-6661110-SP	SCREW 1/4-40 L=11	ヒラネジ 1/4-40 L=11	2
34		D3403-284-K00	PEDAL CONNECTING ROD BRACKET	ハ-タル リンクツボ- シ-クウケ	2
35		SK-1413200-SC	WOOD SCREW D=4.1 L=32	チラモクネジ D=4.1 L=32	2
36		D3401-284-K00	PEDAL CONNECTING ROD	ケイカ-ン ハ-タル リンクツボ-	1
37		D3408-284-K00	SCREW (B)	キト- ハ-タル ネジ B	2
38		D3407-284-KAA	STARTING PEDAL LEVER ASM. (SMA	キト- ハ-タルレハ- ショ- クミ	1
39		D3402-284-KA0	STARTING PEDAL PIPE ASM.	キト- ハ-タル ハ-イフ- クミ	1
40		D3406-284-KAA	STARTING PEDAL LEVER ASM. (LAR	キト- ハ-タルレハ- タ-イ クミ	1
41		D3406-284-KAB	PEDAL LEVER ASM., LARGE	キト- ハ-タルレハ- タ-イ クミ	1
42	#01	D2551-M2A-FA0	WORK CLAMP FOOT ASM.	ヌノオサエアシ クミ	1

Note (注記) #01...SPECIAL ORDER PART

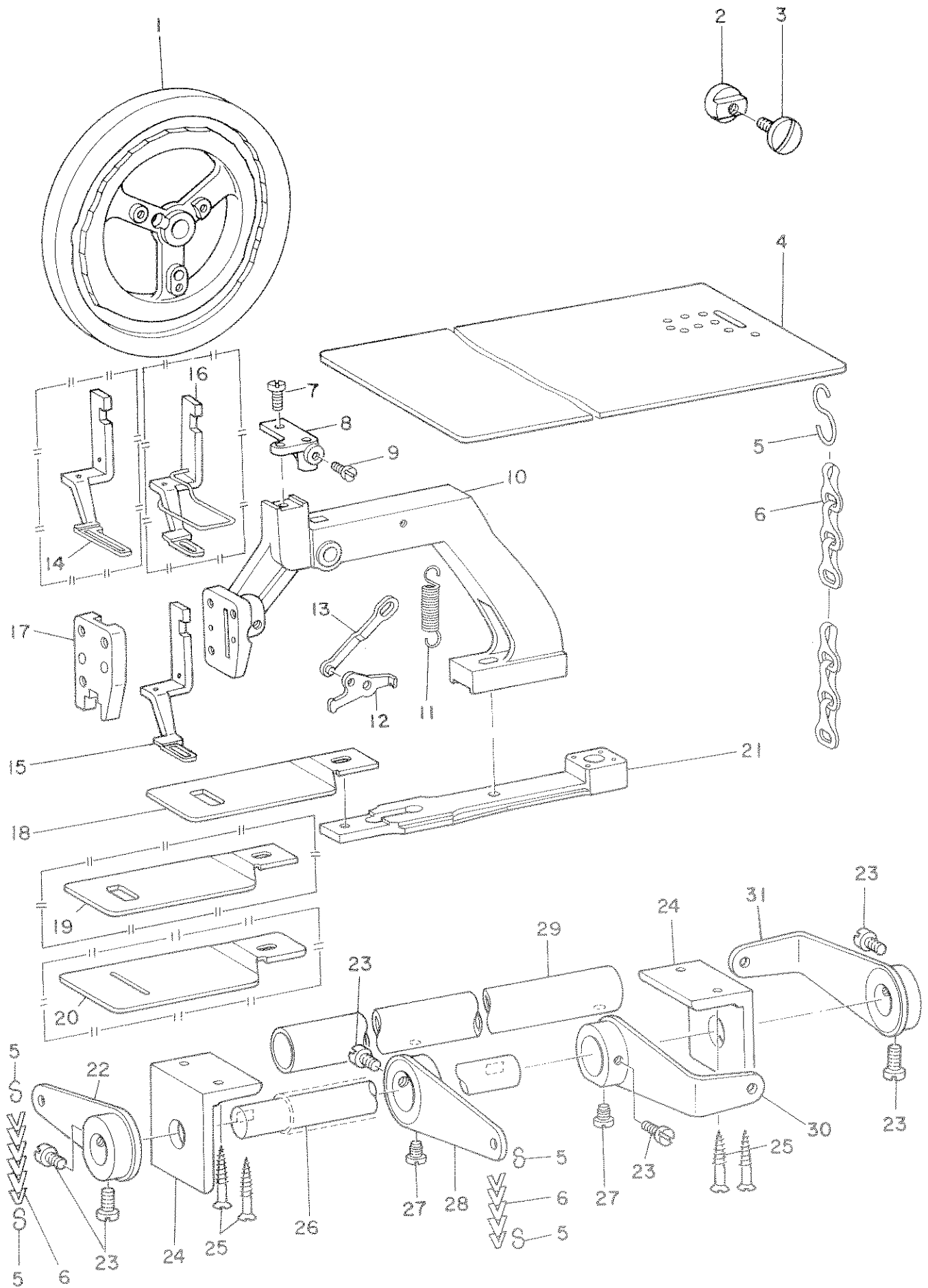
特別注文部品

ALL PARTS BESIDES ABOVE ARE IN COMMON USE WITH STANDARD PARTS OF LK-980.

上記以外の部品は、LK-980 標準部品と共通です。

13. LK-980 SERIES SUBCLASS

(6) LK-984-40



REF.NO	NOTE	PART NO.	DESCRIPTION	ヒンメイ	Qty
1		D2209-L4A-R00-A	FEED CAM.	ヌノクリカム (284-40)	1
2		D2530-232-B00	FEED ACROSS STOP ROLLER	ヨコクリ ストップローラ	1
3		SS-7151210-SP	SCREW 15/64-28 L=12	マルヒラネジ 15/64-28 L=12	1
4		D8201-984-K00	TABLE	テーブル (ハントール-ブロー)	1
5		B8133-019-000	S SHAPED HOOK	Sカーブフック	1
6		D8103-284-K00	CHAIN (0.3M)	チェーン (0.3M)	0.3
7		SS-7151210-SP	SCREW 15/64-28 L=12	マルヒラネジ 15/64-28 L=12	1
8		D2546-284-K00	PRESSING SPRING SUSPENSION	ヌノサエ ハネカケ	1
9		SS-7110740-TP	SCREW 11/64-40 L=7	マルヒラネジ 11/64-40 L=7	1
10		D2536-284-K00	WORK CLAMP FOOT MOUNTING BASE	ヌノクリクランプ	1
11		D2545-284-K00	PRESSURE SPRING	ヌノサエ ハネ	1
12		D2543-284-K00	WORK CLAMP FOOT HOOK (LEFT)	ヌノサエ フック ヒタリ	1
13		D2540-284-K00	WORK CLAMP FOOT LIFTING LINK	オサエアケ リンク	1
14	#01	D2551-L4A-R00	WORK CLAMP FOOT	オサエアシ	1
15		D2551-L2A-F00	WORK CLAMP FOOT	ヌノサエ	1
16	#01	D2551-M4A-RA0	WORK CLAMP FOOT	ヌノサエアシ クミ	1
17		D2547-984-K00	WORK CLAMP FOOT FACE PLATE	ヌノクリクランプフェイス	1
18		D2519-L2A-F00	FEED PLATE	ヌノサエ シタイ	1
19	#01	D2519-L4A-R00	FEED PLATE (LARGE)	ヌノサエ シタイ (タイス)	1
20	#01	D2519-L4A-R0B	FEED PLATE	ヌノサエ シタイ	1
21		D2518-L4A-R00	FEED PLATE CARRIER BAR	ヌノクリ イタ	1
22		D3407-284-KAB	PEDAL LEVER ASM., SMALL	キト-ハタルレハ- ショー クミ	1
23		SS-6661110-SP	SCREW 1/4-40 L=11	ヒラネジ 1/4-40 L=11	6
24		D3403-284-K00	PEDAL CONNECTING ROD BRACKET	ハタル レンカツボ- ジックウケ	2
25		SK-1413200-SC	WOOD SCREW D=4.1 L=32	サラモクネジ D=4.1 L=32	4
26		D3401-284-K00	PEDAL CONNECTING ROD	ケイケン ハタル レンカツボ-	1
27		D3408-284-K00	SCREW (B)	キト-ハタル ネジ B	2
28		D3407-284-KAA	STARTING PEDAL LEVER ASM. (SMA)	キト-ハタルレハ- ショー クミ	1
29		D3402-284-KA0	STARTING PEDAL PIPE ASM.	キト-ハタル ハイブ クミ	1
30		D3406-284-KAA	STARTING PEDAL LEVER ASM. (LAR)	キト-ハタルレハ- タイス クミ	1
31		D3406-284-KAB	PEDAL LEVER ASM., LARGE	キト-ハタルレハ- タイス クミ	1

Note (注記) #01...SPECIAL ORDER PART

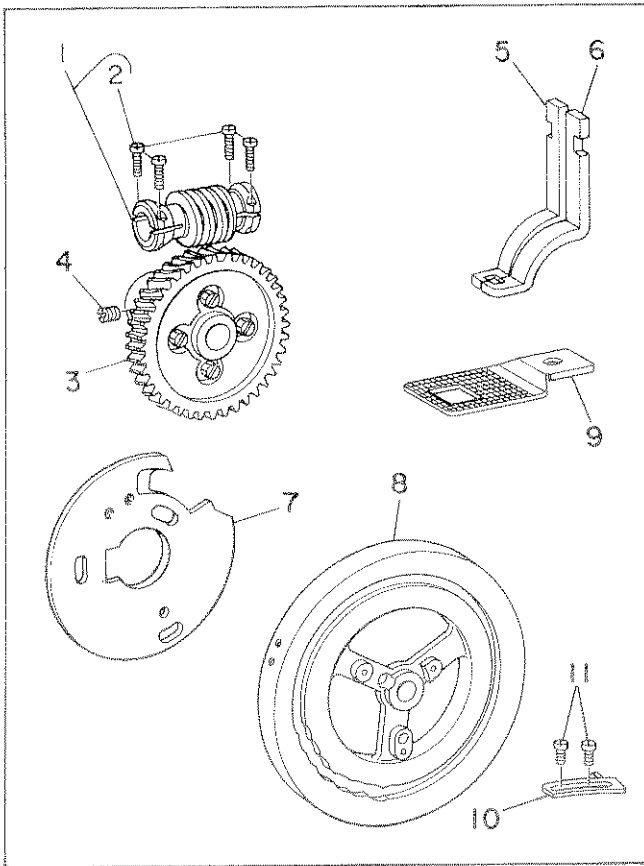
特別注文部品

ALL PARTS BESIDES ABOVE ARE IN COMMON USE WITH STANDARD PARTS OF LK-980.

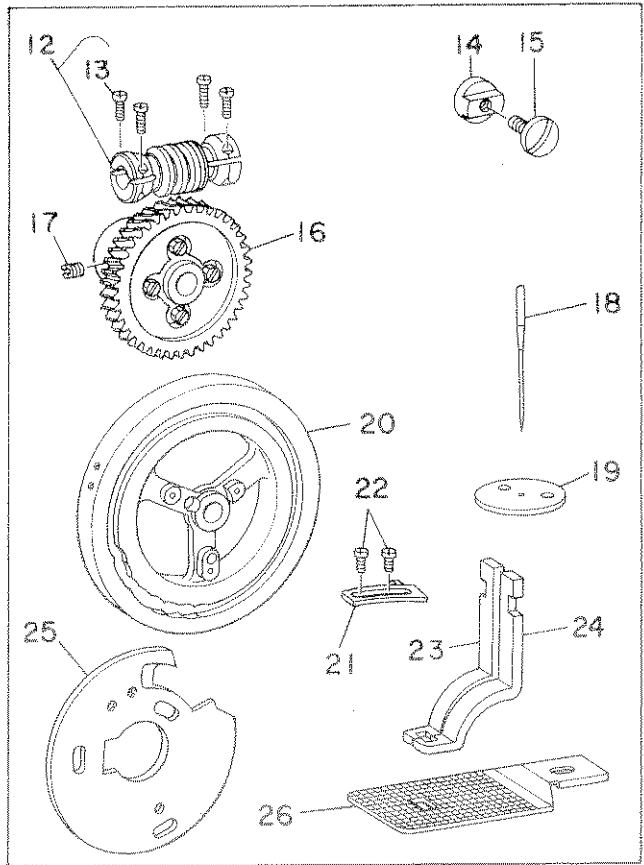
上記以外の部品は、LK-980 標準部品と共通です。

13. LK-980 SERIES SUBCLASS

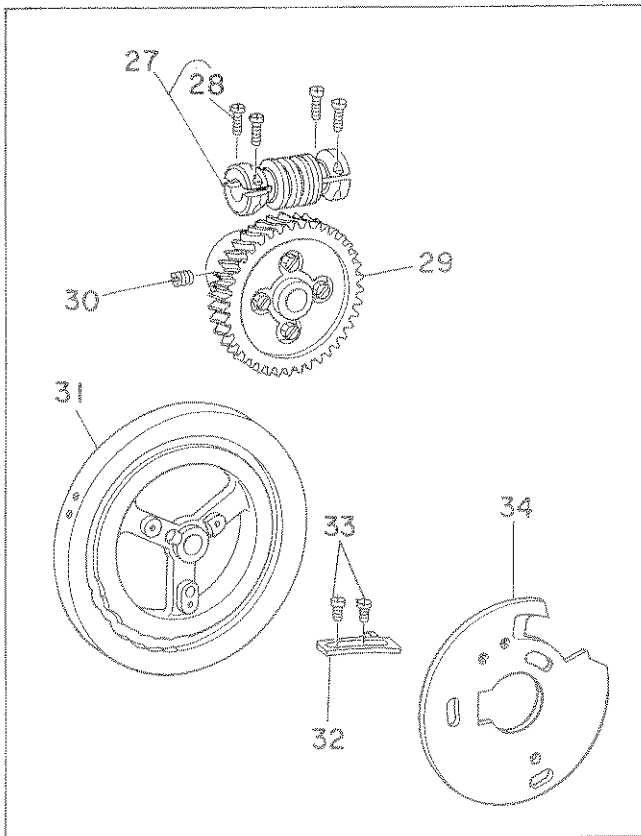
(7) LK-982-2



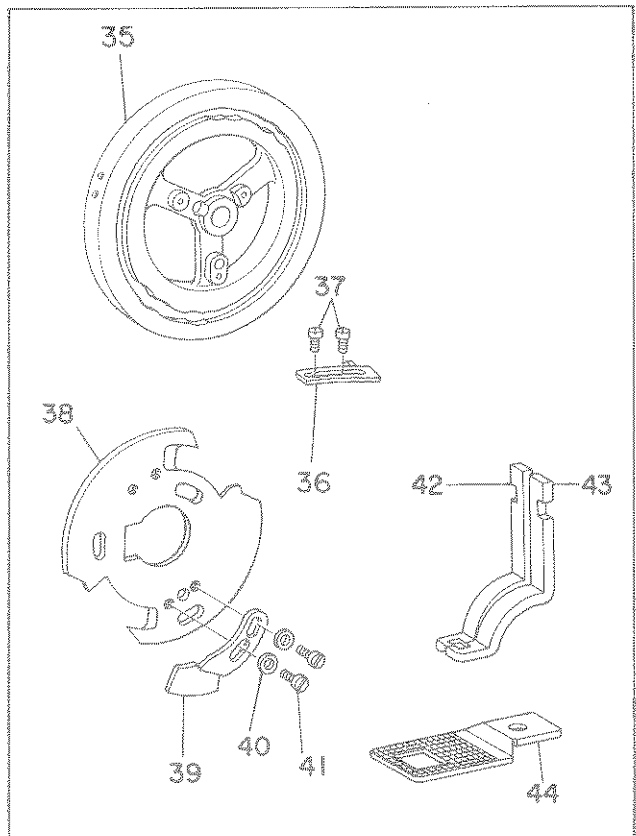
(8) LK-982-3



(9) LK-982-5



(10) LK-984-11



REF.NO	NOTE	PART NO.	DESCRIPTION	ヒンメイ	Qty
1		D2205-982-AAO	WORM ASM.	ウオーム クミ	1
2		SS-7111410-TP	SCREW 11/64-40 L=14	マルヒラネジ [°] 11/64-40 L=14	(4)
3		D2204-282-AAO	FEED CAM	ウオーム ハク [°] ルマ クミ (282-1)	1
4		SS-8660810-TP	SCREW 1/4-40 L=8	トメネジ [°] 1/4-40 L=8	1
5		D2551-282-B00	WORK CLAMP FOOT(RIGHT)	オサエ ミキ [°]	1
6		D2552-282-B00	WORK CLAMP FOOT(LEFT)	オサエ ヒタ [°] リ	1
7		D2612-982-A00-A	STOP-MOTION REGULATING CAM	シヤタ [°] ン セイキ [°] ヨカム	1
8		D2209-282-A00-A	FEED CAM	ヌノオクリカム (282-1)	1
9		D2519-282-B00	FEED PLATE	ヌノオサエ シタイタ	1
10		D2304-982-A00	TENSION RELEASE TRIPPING SEGME	イトウカシ ノツチ	1
11		SS-7090520-TP	SCREW 9/64-40 L= 4.5	マルヒラネジ [°] 9/64-40 L=4.5	2
12		D2205-982-AAO	WORM ASM.	ウオーム クミ	1
13		SS-7111410-TP	SCREW 11/64-40 L=14	マルヒラネジ [°] 11/64-40 L=14	(4)
14		D2530-232-B00	FEED ACROSS STOP ROLLER	ヨコオクリ ストツハ [°] - コマ	1
15		SS-7151210-SP	SCREW 15/64-28 L=12	マルヒラネジ [°] 15/64-28 L=12	1
16		D2204-282-AAO	FEED CAM	ウオーム ハク [°] ルマ クミ (282-1)	1
17		SS-8660810-TP	SCREW 1/4-40 L=8	トメネジ [°] 1/4-40 L=8	1
18		MDP-500B1600	NEEDLE DPX5 #16	ハリ DPX5 #16	1
19		D2426-282-C00	NEEDLE HOLE GUIDE	メリヤスカンヨウ アリアナ ガ [°] イト [°]	1
20		D2209-282-C00-A	FEED CAM	ヌノオクリカム (282-3)	1
21		D2304-982-A00	TENSION RELEASE TRIPPING SEGME	イトウカシ ノツチ	1
22		SS-7090520-TP	SCREW 9/64-40 L= 4.5	マルヒラネジ [°] 9/64-40 L=4.5	2
23		D2551-282-C00	WORK CLAMP FOOT(RIGHT)	オサエ ミキ [°]	1
24		D2552-282-C00	WORK CLAMP FOOT(LEFT)	オサエ ヒタ [°] リ	1
25		D2612-982-A00-A	STOP-MOTION REGULATING CAM	シヤタ [°] ン セイキ [°] ヨカム	1
26		D2519-282-C00	FEED PLATE	ヌノオサエ シタイタ	1
27		D2205-982-AAO	WORM ASM.	ウオーム クミ	1
28		SS-7111410-TP	SCREW 11/64-40 L=14	マルヒラネジ [°] 11/64-40 L=14	(4)
29		D2204-282-AAO	FEED CAM	ウオーム ハク [°] ルマ クミ (282-1)	1
30		SS-8660810-TP	SCREW 1/4-40 L=8	トメネジ [°] 1/4-40 L=8	1
31		D2209-282-E00-A	FEED CAM	ヌノオクリカム (282-5)	1
32		D2304-982-A00	TENSION RELEASE TRIPPING SEGME	イトウカシ ノツチ	1
33		SS-7090520-TP	SCREW 9/64-40 L= 4.5	マルヒラネジ [°] 9/64-40 L=4.5	2
34		D2612-982-A00-A	STOP-MOTION REGULATING CAM	シヤタ [°] ン セイキ [°] ヨカム	1
35		D2209-284-L00	FEED CAM	ヌノオクリカム (284-11)	1
36		B2304-980-000	RELEASE LINK TRIPPING SEGMENT	イトウカシ ノツチ	1
37		SS-7090520-TP	SCREW 9/64-40 L= 4.5	マルヒラネジ [°] 9/64-40 L=4.5	2
38		D2612-984-D00-A	STOP-MOTION REGULATING CAM	シヤタ [°] ン セイキ [°] ヨカム	1
39		D2630-M8W-B00	STOP-MOTION NOTCH	シヤタ [°] ン ノツチ	1
40		WP-0480856-SP	WASHER 4.8X8.4X0.8	ヒラガ [°] ガ [°] ネ 4.8X8.4X0.8	2
41		SS-4110910-TP	SCREW 11/64-40 L=9	ナヘ [°] ネジ [°] 11/64-40 L=9	2
42		D2551-282-B00	WORK CLAMP FOOT(RIGHT)	オサエ ミキ [°]	1
43		D2552-282-B00	WORK CLAMP FOOT(LEFT)	オサエ ヒタ [°] リ	1
44		D2519-282-B00	FEED PLATE	ヌノオサエ シタイタ	1

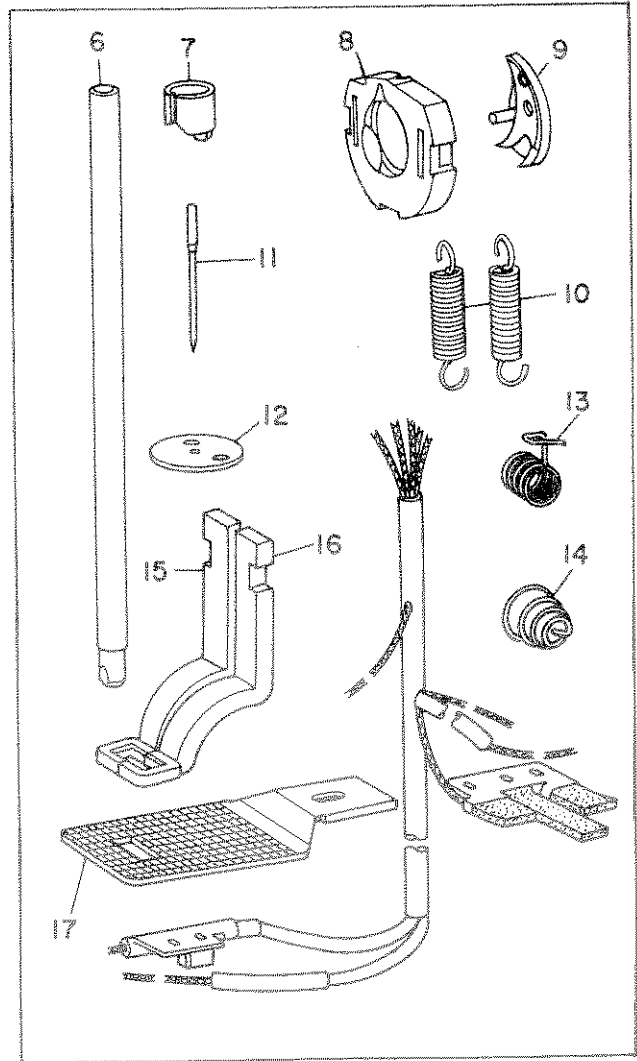
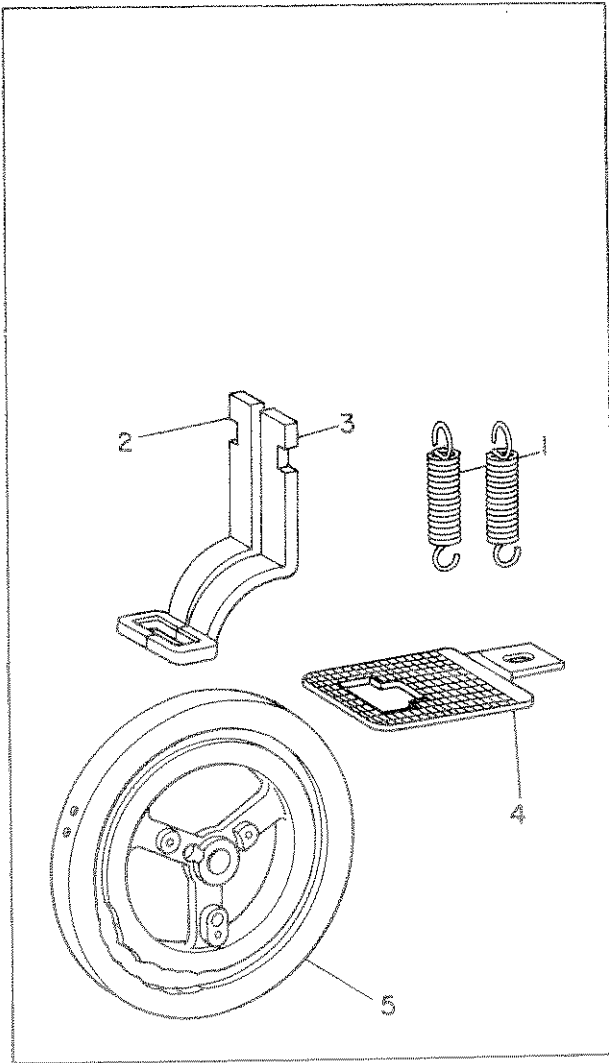
Note (注記)

ALL PARTS BESIDES ABOVE ARE IN COMMON USE WITH STANDARD PARTS OF LK-980.
上記以外の部品は、LK-980 標準部品と共通です。

13. LK-980 SERIES SUBCLASS

(11) LK-984-24

(12) LK-984-50



REF.NO	NOTE	PART NO.	DESCRIPTION	ヒンメイ	Qty
1		D2545-L4B-B00	PRESSING SPRING	ヌノオサエ ハネ	1
2		D2551-284-Z00	WORK CLAMP FOOT(RIGHT)	ヌノオサエアシ ミキ	2
3		D2552-284-Z00	WORK CLAMP FOOT(LEFT)	ヌノオサエアシ ヒタリ	1
4		D2519-284-Z00	FEED PLATE	ヌノオサエアシ	1
5		D2209-284-Z00	FEED CAM	ヌノオサエアシ (284-24)	1
6		D1401-L7V-V00	NEEDLE BAR	ハリホ	1
7		D1405-L7A-M00	NEEDLE BAR THREAD GUIDE	ハリホ イトアシ	1
8		D1817-282-N00	SHUTTLE RACE RING, THICK NEEDL	ナカマ オサエ (フトハリ ヨウ)	1
9		D1818-282-N00	SHUTTLE	ナカマ (フトハリ ヨウ)	1
10		D2545-L4B-B00	PRESSING SPRING	ヌノオサエ ハネ	2
11		MDI-300B2300	NEEDLE DIX3 #23	ハリ DIX3 #23	1
12		B2426-280-00B	NEEDLE PLATE NEEDLE HOLE GUIDE	ハリアシ イト (フトハリ)	1
13		D3112-L4B-B00	TAKE-UP SPRING (HEAVY)	イトリハネ (キヤント)	1
14		B3129-053-000	TENSION SPRING	イトリハネ	1
15		D2551-L4B-B00	WORK CLAMP FOOT(RIGHT)	ヌノオサエアシ ミキ (キヤント)	1
16		D2552-L4B-B00	WORK CLAMP FOOT(LEFT)	ヌノオサエアシ ヒタリ (キヤント)	1
17		D2519-L4B-B00	FEED PLATE, HEAVY	ヌノオサエ シタ (キヤント)	1

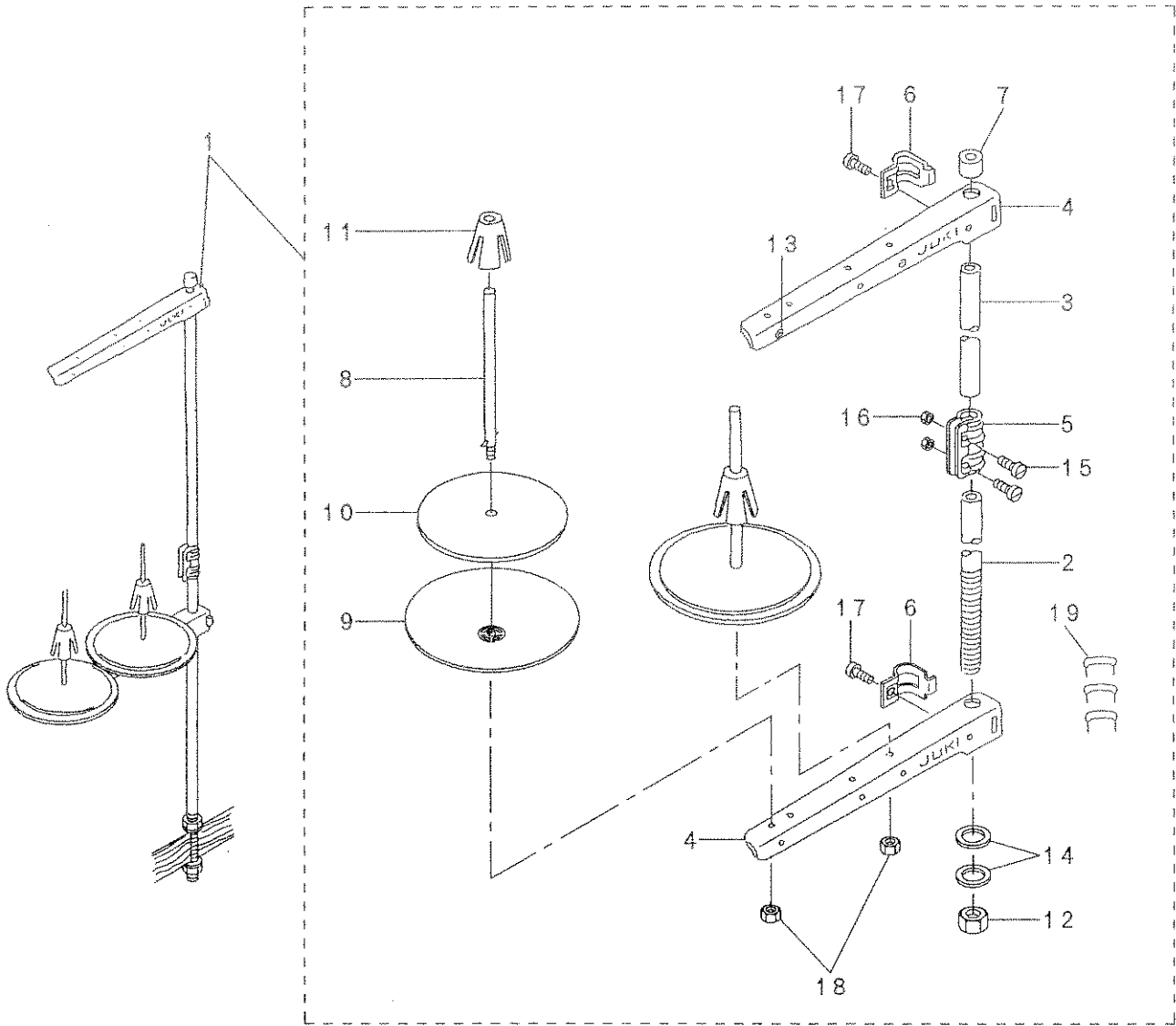
Note (注記)

ALL PARTS BESIDES ABOVE ARE IN COMMON USE WITH STANDARD PARTS OF LK-980.

上記以外の部品は、LK-980 標準部品と共通です。

14. THREAD STAND COMPONENTS (SPECIAL ORDER PARTS)

糸立装置(特別注文部品)



REF.NO	NOTE	PART NO.	DESCRIPTION	ヒソメイ	Qty
1		139-46751	THREAD STAND ASM.	イトタテソウチ(クミ)	1
2		111-85105	SPOOL REST ROD,LOWER	イトタテホウ シタ	(1)
3		111-85204	SPOOL REST ROD,UPPER	イトタテホウ ウエ	(1)
4		119-69409	THREAD GUIDE ARM B	イトタテウデ B	(2)
5		B3305-704-000-A	SPOOL REST ROD JOINT	イトタテホウ ツキマテ	(1)
6		B3318-704-L00-A	THREAD GUIDE ARM JOINT	イトタテウデ シメカタク	(2)
7		B3311-704-000	SPOOL REST ROD CAP	イトタテホウ キヤツブ	(1)
8		B3320-704-L00-A	SPOOL PIN	イトマキウケホウ	(2)
9		119-66504	SPOOL REST	イトマキウケサラ	(2)
10		B3311-012-000	SPOOL REST CUSHION	イトマキウケサ	(2)
11		111-85501	SPOOL RETAINER	イトマキ フレトメ	(2)
12		B3317-704-000	NUT	イトタテホウ トメナツト	(1)
13		B3319-704-L00	THREAD GUIDE	イトミチ	(2)
14		WP-1612616-SE	WASHER 16X30X2.6	ヒラサカネ	(2)
15		SM-4051405-SE	SCREW M5 L=14	ナハコネジ M5 L=14	(2)
16		NM-6050001-SE	NUT M5	ロツカクナツト M5	(2)
17		SM-6061610-SC	SCREW M6 L=16	ヒラコネジ M6 L=16	(2)
18		NM-6050001-SE	NUT M5	ロツカクナツト M5	(2)
19		MA0-11532000	CORD STAPLE	コート ステツツ	(3)

NUMERICAL INDEX OF PARTS

索引

PART NO 品番	PAGE 頁	REF NO	PART NO 品番	PAGE 頁	REF NO	PART NO 品番	PAGE 頁	REF NO	PART NO 品番	PAGE 頁	REF NO
BP-3000000-00	20	24	B1245-980-000	4	60	B2201-980-0A0	12	2	B2538-280-0A0	14	37
BP-6000000-00	20	21	B1246-980-000	4	24	B2202-280-000	12	1	B2539-280-000	14	35
BP-9000000-00	20	20	B1247-980-000	4	62	B2204-280-0A0	12	5	B2540-280-0A0	14	40
B1103-980-000	2	56	B1250-980-000	4	65	B2205-980-0A0	4	11	B2542-280-000	14	41
B1104-280-000	2	37	B1252-980-000	4	67	B2207-280-000	12	7	B2543-280-000	14	49
B1105-280-000	2	34	B1253-980-000	4	69	B2209-280-000-A	12	34	B2544-280-000	14	48
B1106-280-000	2	35	B1254-980-000	4	23	B2302-280-0A0	8	6	B2545-280-000	14	34
B1107-280-000	2	32	B1255-980-000	4	59	B2302-280-000	8	9	B2546-280-000	14	33
B1108-280-000	2	39	B1256-980-000	4	61	B2303-280-000	8	17	B2547-980-000	14	44
B1109-980-000	2	45	B1401-280-000	6	6	B2304-980-000	8	36	B2548-280-000	14	31
B1110-280-000	2	42	B1402-280-000	6	1	B2304-980-000	28	6	B2549-280-000	4	25
B1110-280-000	16	8	B1403-280-000	6	5	B2304-980-000	30	15	B2549-280-000	14	30
B1110-280-000	20	51	B1404-280-000	6	14	B2304-980-000	38	36	B2550-280-000	14	28
B1111-232-000	2	26	B1405-280-000	6	9	B2305-980-000	8	37	B2551-280-000	14	45
B1111-980-00B	24	12	B1411-552-0A0	6	3	B2306-980-000	8	33	B2552-280-000	14	46
B1111-980-000	2	20	B1411-804-B00	10	26	B2307-280-0A0	8	25	B2554-280-000	12	41
B1112-980-000	2	51	B1411-804-B00	10	41	B2308-980-0A0	8	38	B2555-280-000	14	53
B1113-980-000	2	17	B1411-804-B00	10	52	B2309-980-000	8	27	B2556-280-000	14	36
B1114-280-000	18	34	B1411-804-C00	6	15	B2310-280-000	8	24	B2557-280-00C	12	60
B1114-980-000	2	18	B1414-232-000	6	11	B2311-280-000	8	21	B2601-980-000	18	48
B1115-232-0A0	8	1	B1419-026-000	20	8	B2312-280-000	8	22	B2602-980-000	18	35
B1115-232-000	8	4	B1501-280-000	14	27	B2313-280-000	8	7	B2603-980-000	18	52
B1115-980-000	2	53	B1502-280-000	14	13	B2315-280-000	8	31	B2604-980-000	18	51
B1116-980-000	2	49	B1503-280-000	14	11	B2401-980-0A0	10	14	B2605-980-000	18	28
B1117-980-000	2	14	B1504-280-000	14	12	B2403-980-000	10	17	B2606-280-000	18	55
B1119-980-000	2	21	B1505-280-000	14	14	B2404-280-000	10	16	B2607-280-000	18	53
B1120-280-000	2	1	B1506-280-0A0	14	5	B2404-280-000	14	20	B2608-280-000	18	47
B1121-280-000	2	3	B1506-280-000	14	6	B2406-980-000	10	10	B2609-980-000	18	27
B1122-280-000	2	5	B1506-352-000	2	79	B2407-280-000	10	9	B2610-980-000	18	32
B1123-280-000	2	23	B1506-352-000	16	29	B2408-980-000	10	11	B2612-980-000-A	18	1
B1124-280-000	2	10	B1507-280-000	14	7	B2409-980-000	10	13	B2613-280-000	18	15
B1125-280-000	2	8	B1507-352-000	2	41	B2410-980-000	10	7	B2614-980-000	18	16
B1126-280-000	2	29	B1508-280-000	14	24	B2412-280-000	10	4	B2615-280-000	18	14
B1126-552-000	2	6	B1509-280-000	14	25	B2413-980-000	10	1	B2617-980-0A0	18	20
B1127-280-000	2	30	B1510-280-000	14	22	B2414-280-0A0	6	63	B2618-280-000	18	8
B1129-280-000	2	12	B1513-280-000	14	4	B2415-280-0A0	6	58	B2619-980-000	18	10
B1130-280-000	2	13	B1514-280-000	14	3	B2416-280-000	6	55	B2620-980-000	18	42
B1133-980-000	2	25	B1515-980-0A0	14	21	B2418-280-000	6	60	B2621-280-000	18	38
B1201-980-000	4	22	B1516-280-000	14	16	B2421-280-0A0	6	61	B2622-980-000	18	50
B1202-280-000	4	5	B1801-980-0A0	10	18	B2423-280-00C	6	59	B2623-980-000	4	27
B1203-280-000	6	16	B1803-280-000	10	21	B2424-280-000	6	56	B2624-980-000	18	33
B1204-280-000	4	8	B1804-280-0A0	10	23	B2425-280-0A0	6	52	B2625-980-000	18	40
B1205-280-000	4	9	B1805-980-000	10	27	B2425-980-0B0	6	51	B2626-980-0AA	18	11
B1207-980-000	4	16	B1806-980-0AA	10	50	B2426-280-00B	39	12	B2629-980-000	18	7
B1208-980-00B	4	18	B1808-980-000	10	51	B2426-280-000	6	54	B3001-980-0A0	16	1
B1210-980-000	4	17	B1810-980-000	10	53	B2501-280-000	12	31	B3001-980-000-A	16	25
B1211-980-000	4	15	B1812-980-0A0	10	56	B2502-280-00B	12	32	B3002-280-000	16	37
B1213-980-0A0	4	19	B1813-980-000	10	58	B2503-280-000	12	26	B3003-280-0A0	16	27
B1214-980-0A0	4	44	B1814-980-000	10	43	B2504-280-000	12	13	B3004-980-0A0	16	14
B1215-980-000	4	46	B1815-980-000	10	32	B2505-280-000	12	9	B3006-280-000	16	44
B1216-980-000	4	43	B1817-280-0A0	10	38	B2506-980-000	12	24	B3007-980-000	16	32
B1217-280-000	4	45	B1818-280-000	10	39	B2507-980-000	12	25	B3008-980-000	16	15
B1218-980-000	4	49	B1819-280-000	10	45	B2508-280-000	12	12	B3009-980-00B	16	20
B1221-771-00C	4	63	B1820-280-000	10	40	B2510-280-000	12	16	B3010-980-0A0	16	21
B1221-980-000	4	31	B1821-280-000	10	34	B2511-280-000	12	17	B3011-980-0A0	16	16
B1222-980-A00	4	70	B1822-280-000	10	33	B2512-280-000	12	47	B3013-980-000	16	17
B1222-980-000	4	35	B1823-280-000	10	35	B2513-280-000	12	20	B3014-280-0A0	16	18
B1223-771-000	4	1	B1824-280-0A0	10	47	B2514-280-000	12	21	B3015-980-0A0	16	24
B1224-980-000	4	29	B1826-280-000	10	48	B2515-280-000	12	44	B3016-980-0AA	16	12
B1225-980-000	4	33	B1827-280-000	10	37	B2516-280-000	12	50	B3019-980-0A0	16	6
B1226-980-000	4	34	B1828-980-0A0	10	36	B2517-980-000	12	10	B3025-980-0A0	16	9
B1227-980-000	4	36	B1901-280-0A0	6	18	B2518-280-000	12	56	B3026-280-000	16	5
B1228-980-000	4	38	B1901-280-0B0	6	12	B2519-280-000	12	55	B3028-980-0A0	16	34
B1229-232-000	8	42	B1903-552-000	6	13	B2521-980-000	12	35	B3029-980-000-A	16	35
B1229-980-000	4	40	B1904-280-000	6	19	B2522-980-000	12	38	B3030-980-000	18	49
B1230-980-00B	4	39	B1905-541-000	6	17	B2523-980-000	12	30	B3031-280-000	16	4
B1231-980-000	4	53	B2036-372-000	14	32	B2524-280-0A0-A	12	65	B3034-980-000	16	31
B1232-980-000	4	54	B2101-280-0A0	8	50	B2528-280-000	12	40	B3036-280-000	18	29
B1234-980-000	4	51	B2102-280-000	8	48	B2530-280-000	12	59	B3038-280-000	16	45
B1235-980-000	4	56	B2103-280-000	8	46	B2531-280-000	12	63	B3039-980-000-A	16	36
B1236-980-000	4	55	B2104-280-0A0	8	44	B2532-280-000	12	67	B3040-980-000	16	10
B1237-980-000	4	52	B2106-280-000	8	43	B2533-280-000	12	52	B3041-980-000	16	30
B1240-980-000	4	47	B2107-280-0A0	8	41	B2534-280-000	12	58	B3060-980-0B0	24	1
B1242-980-000	4	48	B2108-280-000	8	52	B2535-280-000	12	66	B3060-980-000	24	3
B1243-980-000	4	50	B2109-280-000	8	47	B2536-280-000	14	47	B3061-980-0A0	24	7
B1244-980-000	4	66	B2110-280-000	8	45	B2537-280-000	14	55	B3064-980-000	24	8

NUMERICAL INDEX OF PARTS

索引

PART NO	PAGE	REF	PART NO	PAGE	REF	PART NO	PAGE	REF	PART NO	PAGE	REF
品番	頁	NO	品番	頁	NO	品番	頁	NO	品番	頁	NO
B3065-980-000	24	6	B7805-980-0A0	20	37	D2209-282-V00-A	32	1	D2519-284-Z00	39	4
B3101-280-0A0	2	57	B7805-980-000	20	47	D2209-284-D00-A	28	5	D2520-232-DA0	26	59
B3101-280-000	2	58	B7806-980-000	20	45	D2209-284-K00-A	30	1	D2520-232-DA0	28	57
B3107-804-000	8	13	B7807-980-000	20	38	D2209-284-L00	38	35	D2521-232-DA0	26	60
B3112-761-000	8	10	B7808-980-000	20	42	D2209-284-Z00	39	5	D2521-232-DA0	28	58
B3114-232-000	8	14	B7809-980-000	20	39	D2304-982-A00	26	6	D2527-232-D00	26	11
B3114-771-000	2	9	B7810-980-000	20	43	D2304-982-A00	32	16	D2527-232-D00	28	10
B3117-352-000	26	13	B8101-232-000	24	20	D2304-982-A00	34	16	D2528-232-D00	26	12
B3117-352-000	28	12	B8101-552-000	22	29	D2304-982-A00	38	10	D2528-232-D00	28	11
B3119-771-000	8	16	B8101-980-0A0	22	27	D2304-982-A00	38	21	D2529-232-D00	26	10
B3120-125-000	8	15	B8102-552-000	22	28	D2304-982-A00	38	32	D2529-232-D00	28	8
B3120-372-000	2	61	B8103-552-000	22	45	D2426-282-C00	38	19	D2530-232-B00	26	14
B3120-372-000	2	72	B8104-552-000	22	31	D2501-282-A00	26	38	D2530-232-B00	30	8
B3121-372-000	2	78	B8105-552-000	22	39	D2501-282-A00	28	35	D2530-232-B00	36	2
B3121-980-000	2	63	B8107-552-000	22	54	D2502-232-D00	26	54	D2530-232-B00	38	14
B3123-352-000	8	2	B8108-555-0A0	22	49	D2502-232-D00	28	51	D2530-232-B00	30	20
B3125-012-000	8	5	B8108-555-000	22	48	D2502-282-A00	26	33	D2536-284-K00	32	21
B3125-155-000	2	65	B8110-552-000	22	46	D2502-282-A00	28	32	D2536-284-K00	34	21
B3126-012-000	8	3	B8111-552-000	22	35	D2503-282-A00	26	44	D2536-284-K00	36	10
B3126-012-000	8	11	B8112-552-000	22	50	D2503-282-A00	28	41	D2540-284-K00	30	23
B3129-053-000	39	14	B8125-012-000	24	19	D2504-282-AB0	26	40	D2540-284-K00	32	24
B3132-552-000	8	12	B8125-280-000	22	64	D2504-282-AB0	28	37	D2540-284-K00	34	24
B3201-280-0A0	6	21	B8125-280-000	24	15	D2505-282-AA0	26	58	D2540-284-K00	36	13
B3201-280-000	6	36	B8125-280-000	24	24	D2505-282-AA0	28	55	D2543-284-K00	30	22
B3202-280-000	6	27	B8126-552-0AE	22	43	D2506-982-A00	26	61	D2543-284-K00	32	23
B3203-280-000	6	37	B8131-019-000	22	24	D2506-982-A00	28	56	D2543-284-K00	34	23
B3204-280-000	6	38	B8133-019-000	22	9	D2507-232-D00	26	46	D2543-284-K00	36	12
B3205-280-000	6	24	B8133-019-000	24	10	D2507-232-D00	28	43	D2545-L4B-B00	39	1
B3206-280-000	6	28	B8133-019-000	30	12	D2507-982-A00	26	16	D2545-L4B-B00	39	10
B3207-280-000	6	30	B8133-019-000	32	11	D2507-982-A00	28	13	D2545-232-DOA	26	52
B3208-280-000	6	31	B8133-019-000	34	11	D2508-982-A00	26	20	D2545-232-DOA	28	49
B3209-280-000	6	33	B8133-019-000	36	5	D2508-982-A00	28	17	D2545-284-K00	30	21
B3210-280-000	6	34	B8151-771-000	22	57	D2509-232-D00	26	49	D2545-284-K00	32	22
B3211-980-0A0	6	43	B8151-771-000	24	31	D2509-232-D00	28	46	D2545-284-K00	34	22
B3211-980-000	6	44	B8152-771-000	22	63	D2509-282-A00	26	28	D2545-284-K00	36	11
B3213-232-000	20	23	B8152-771-000	24	32	D2509-282-A00	28	25	D2546-284-K00	30	18
B3214-047-000	6	47	B8153-771-000	22	62	D2510-282-A00	26	25	D2546-284-K00	32	19
B3216-047-000	6	49	B8153-771-000	24	33	D2510-282-A00	28	22	D2546-284-K00	34	19
B3218-232-000	6	48	B8201-980-000	22	1	D2511-232-D00	26	47	D2546-284-K00	36	8
B3219-232-000	6	46	B8204-012-000	22	3	D2511-232-D00	28	44	D2547-984-K00	30	25
B3305-704-000-A	40	5	B8204-012-000	22	15	D2511-282-A00	26	24	D2547-984-K00	32	26
B3311-012-000	40	10	B8216-012-0A0	22	6	D2511-282-A00	28	21	D2547-984-K00	34	26
B3311-704-000	40	7	B8219-125-000	2	44	D2512-232-D00	26	48	D2547-984-K00	36	17
B3317-704-000	40	12	B8219-125-000	2	47	D2512-232-D00	28	45	D2548-232-D00	26	45
B3318-704-L00-A	40	6	B8236-771-000	22	11	D2512-282-A00	26	29	D2548-232-D00	28	42
B3319-704-L00	40	13	B9135-123-0B0	2	69	D2512-282-A00	28	26	D2551-L2A-F00	34	25
B3320-704-L00-A	40	8	CQ-2522000-00	12	43	D2513-232-DA0	26	53	D2551-L2A-F00	36	15
B3501-280-000	20	14	CQ-2522000-00	16	47	D2513-232-DA0	28	50	D2551-L4A-R00	36	14
B3502-280-000	20	16	CQ-2522000-00	20	13	D2515-232-D00	26	51	D2551-L4B-B00	39	15
B3503-980-000	20	18	CS-079101A-SH	10	29	D2515-232-D00	28	48	D2551-M2A-FA0	34	42
B3504-280-000	20	34	CS-080081B-SH	10	54	D2515-284-K00	30	29	D2551-M4A-RA0	36	16
B3505-280-000	20	33	CS-150111A-TH	4	13	D2515-284-K00	32	30	D2551-282-B00	38	5
B3506-280-000	20	7	D1401-L7V-V00	39	6	D2515-284-K00	34	30	D2551-282-B00	38	42
B3507-280-000	20	5	D1405-L7A-M00	39	7	D2516-232-DA0	26	56	D2551-282-C00	38	23
B3508-280-000	20	10	D1817-282-N00	39	8	D2516-232-DA0	28	53	D2551-284-K00	30	24
B3509-280-000	20	9	D1818-282-N00	39	9	D2518-L4A-R00	36	21	D2551-284-K00	32	25
B3510-280-000	20	19	D2204-282-AA0	26	3	D2518-284-K00	30	27	D2551-284-Z00	39	2
B3511-980-000	20	26	D2204-282-AA0	32	8	D2518-284-K00	32	29	D2551-984-KA0	30	41
B3512-280-000	20	22	D2204-282-AA0	34	8	D2518-284-K00	34	29	D2551-984-KA0	32	42
B3513-280-000	20	27	D2204-282-AA0	38	3	D2519-L2A-F00	34	28	D2552-L4B-B00	39	16
B3515-280-000	20	28	D2204-282-AA0	38	16	D2519-L2A-F00	34	27	D2552-282-B00	38	6
B3518-280-000	20	11	D2204-282-AA0	38	29	D2519-L2A-F00	36	18	D2552-282-B00	38	43
B3520-280-000	18	19	D2205-982-AA0	26	1	D2519-L4A-R00	36	20	D2552-282-C00	38	24
B3521-280-000	16	46	D2205-982-AA0	32	6	D2519-L4A-R00	36	19	D2552-284-Z00	39	3
B3522-280-000	20	32	D2205-982-AA0	34	6	D2519-L4B-B00	39	17	D2560-284-K00	30	10
B3523-280-000	20	17	D2205-982-AA0	38	1	D2519-232-D00	26	34	D2560-284-K00	32	4
B3523-980-000	20	55	D2205-982-AA0	38	12	D2519-232-D00	28	30	D2560-284-K00	34	4
B3524-280-000	20	29	D2205-982-AA0	38	27	D2519-282-A00	26	30	D2612-982-A00-A	26	8
B3525-980-0B0	18	56	D2209-L2A-F00-A	34	1	D2519-282-A00	28	27	D2612-982-A00-A	32	15
B3525-980-0B0	18	64	D2209-L4A-R00-A	36	1	D2519-282-B00	38	9	D2612-982-A00-A	34	15
B3541-012-000	2	28	D2209-282-A00-A	26	5	D2519-282-B00	38	44	D2612-982-A00-A	38	7
B3541-012-000	20	6	D2209-282-A00-A	38	8	D2519-282-C00	38	26	D2612-982-A00-A	38	25
B7101-980-00B	22	2	D2209-282-C00-A	38	20	D2519-284-K00	30	30	D2612-982-A00-A	38	34
B7101-980-000	22	22	D2209-282-E00-A	38	31	D2519-284-K00	32	28	D2612-984-D00-A	28	1
B7117-761-000	20	44				D2519-284-K00	30	26	D2612-984-D00-A	30	3
B7130-761-0A0	22	14				D2519-284-K00	32	27	D2612-984-D00-A	38	38

NUMERICAL INDEX OF PARTS

索引

PART NO 品番	PAGE 頁	REF NO	PART NO 品番	PAGE 頁	REF NO	PART NO 品番	PAGE 頁	REF NO	PART NO 品番	PAGE 頁	REF NO
D2630-M8W-B00	18	2	NS-6110310-SP	6	45	SD-0720331-SP	2	40	SS-4120915-SP	14	50
D2630-M8W-B00	28	2	NS-6110310-SP	16	26	SD-0720331-SP	26	23	SS-4150715-SP	2	27
D2630-M8W-B00	30	4	NS-6110420-SP	6	39	SD-0720331-SP	28	20	SS-4150715-SP	12	39
D2630-M8W-B00	38	39	NS-6110530-SP	6	32	SD-0720332-SP	14	18	SS-4150715-SP	16	33
D3112-L4B-B00	39	13	NS-6110530-SP	18	57	SD-0790361-SP	16	7	SS-4150915-SP	6	50
D3130-982-AA0	26	18	NS-6110530-SP	26	50	SD-0790402-TP	30	28	SS-4151215-SP	2	48
D3130-982-AA0	28	15	NS-6110530-SP	28	47	SD-0790402-TP	32	31	SS-4151215-SP	8	26
D3130-984-ZA0	14	57	NS-6120310-SP	2	84	SD-0790402-TP	34	31	SS-4151215-SP	8	34
D3401-284-K00	30	35	NS-6120310-SP	10	6	SD-0790431-SP	14	26	SS-4153015-SP	2	36
D3401-284-K00	32	36	NS-6120310-SP	10	8	SD-0790433-TP	12	48	SS-6060410-TP	10	30
D3401-284-K00	34	36	NS-6120480-SP	26	31	SD-0790511-SP	18	24	SS-6060410-TP	10	31
D3401-284-K00	36	26	NS-6120480-SP	28	28	SD-0791501-SP	6	25	SS-6080340-SP	6	7
D3402-284-KA0	30	38	NS-6150310-SP	2	24	SD-0800402-TP	18	43	SS-6081010-TP	4	58
D3402-284-KA0	32	39	NS-6150310-SP	6	22	SD-0800402-TP	18	60	SS-6090440-TP	20	35
D3402-284-KA0	34	39	NS-6150310-SP	6	40	SD-0801021-TP	10	25	SS-6090670-TP	6	4
D3402-284-KA0	36	29	NS-6150310-SP	8	29	SD-1201501-SP	20	46	SS-6090670-TP	8	35
D3403-284-K00	30	33	NS-6150310-SP	12	49	SD-1204315-SE	22	36	SS-6092120-SP	20	12
D3403-284-K00	32	34	NS-6150310-SP	14	17	SK-1211000-SC	22	4	SS-6110420-TP	10	55
D3403-284-K00	34	34	NS-6150310-SP	16	42	SK-1211000-SC	22	10	SS-6110430-TP	6	66
D3403-284-K00	36	24	NS-6150310-SP	18	44	SK-1211000-SC	22	16	SS-6110430-TP	18	41
D3406-284-KAA	30	39	NS-6150310-SP	20	41	SK-1413200-SC	30	7	SS-6110510-SP	4	37
D3406-284-KAA	32	40	NS-6150310-SP	22	13	SK-1413200-SC	30	34	SS-6110820-TP	14	39
D3406-284-KAA	34	40	NS-6150310-SP	26	19	SK-1413200-SC	32	14	SS-6110630-TP	14	23
D3406-284-KAA	36	30	NS-6150310-SP	26	26	SK-1413200-SC	32	35	SS-6111010-SP	14	19
D3406-284-KAB	30	40	NS-6150310-SP	26	41	SK-1413200-SC	34	14	SS-6111140-SP	20	30
D3406-284-KAB	32	41	NS-6150310-SP	28	16	SK-1413200-SC	34	35	SS-6121212-TP	10	57
D3406-284-KAB	34	41	NS-6150310-SP	28	23	SK-1413200-SC	36	25	SS-6121212-TP	14	38
D3406-284-KAB	36	31	NS-6150310-SP	28	38	SK-3514000-SC	22	30	SS-6121212-TP	16	19
D3407-284-KAA	30	37	NS-6150430-SP	12	19	SM-4051405-SE	40	15	SS-6151220-SP	10	44
D3407-284-KAA	32	38	NS-6150430-SP	18	23	SM-6061610-SC	40	17	SS-6151412-TP	4	3
D3407-284-KAA	34	38	NS-6150430-SP	18	39	SM-6081542-CP	12	29	SS-6151780-SP	2	15
D3407-284-KAA	36	28	NS-6150430-SP	18	59	SM-9061203-SE	22	67	SS-6151920-TP	4	26
D3407-284-KAB	30	31	NS-6150440-SP	18	45	SM-9061203-SE	24	13	SS-6152440-SP	10	15
D3407-284-KAB	32	32	NS-6150540-SP	20	48	SM-9061203-SE	24	18	SS-6153040-SP	2	22
D3407-284-KAB	34	32	NS-6200710-SN	22	21	SM-9061203-SE	24	21	SS-6153040-SP	24	4
D3407-284-KAB	36	22	NS-6200710-SP	26	32	SM-9062003-SC	22	71	SS-6661110-SP	4	14
D3408-284-K00	30	14	NS-6200710-SP	28	29	SM-9082023-SE	22	32	SS-6661110-SP	30	32
D3408-284-K00	30	36	NS-6361040-SP	12	33	SM-9082023-SE	22	40	SS-6661110-SP	32	2
D3408-284-K00	32	37	NS-6620310-SP	2	67	SM-9082023-SE	22	53	SS-6661110-SP	32	3
D3408-284-K00	34	37	NS-6660430-SP	10	28	SM-9082023-SE	22	61	SS-6661110-SP	32	13
D3408-284-K00	36	27	NS-6660430-SP	12	27	SM-9082023-SE	24	25	SS-6661110-SP	32	33
D8103-284-K00	30	13	NS-6660511-SP	12	3	SS-1060210-TP	6	53	SS-6661110-SP	34	2
D8103-284-K00	32	12	NS-6660511-SP	12	37	SS-1090920-SP	12	11	SS-6661110-SP	34	3
D8103-284-K00	34	12	NS-6680320-SP	20	54	SS-1110640-TP	4	68	SS-6661110-SP	34	13
D8103-284-K00	36	6	NS-6720440-SP	10	2	SS-1110640-TP	6	67	SS-6661110-SP	34	33
D8103-984-K00	24	11	NS-6740510-SP	14	15	SS-1110640-TP	12	57	SS-6661110-SP	36	23
D8113-555-B00	22	58				SS-1110640-TP	26	57	SS-6681712-TP	4	2
D8113-555-B00	24	29	PD-0201000-0B	26	9	SS-1110640-TP	28	54	SS-6741010-SP	2	43
D8114-555-BOE	22	59	PD-0201000-0B	26	17	SS-1110710-SP	24	9	SS-6741512-TP	4	42
D8114-555-BOE	24	28	PD-0201000-0B	28	9	SS-1110821-TP	12	45	SS-6742012-TP	4	41
D8201-984-K00	30	2	PD-0201000-0B	28	14	SS-1110840-SP	2	46	SS-7090410-SP	6	57
D8201-984-K00	32	10	PS-0200062-KH	2	60	SS-1110840-SP	14	29	SS-7090410-SP	20	25
D8201-984-K00	34	10	PS-0200062-KH	2	80	SS-2060510-SP	6	10	SS-7090510-SP	8	19
D8201-984-K00	36	4	PS-0300132-KH	4	28	SS-2110920-TP	4	32	SS-7090520-SP	20	15
D8203-555-B00	22	5	PS-0300201-KP	8	28	SS-3090610-SP	2	7	SS-7090520-TP	26	7
			PT-0402200-SH	16	23	SS-4090815-SP	8	20	SS-7090520-TP	28	7
			PT-0503200-SH	12	4	SS-4110515-SP	16	43	SS-7090520-TP	30	16
MA0-11532000	40	19				SS-4110715-SP	2	52	SS-7090520-TP	32	17
MDI-300B2300	39	11				SS-4110715-SP	2	73	SS-7090520-TP	34	17
MDP-500B1600	6	8	RC-0150001-KP	4	64	SS-4110715-SP	2	81	SS-7090520-TP	38	11
MDP-500B1600	38	18	RC-1650001-KP	18	9	SS-4110715-SP	10	49	SS-7090520-TP	38	22
MTJ-MS000000	22	8	RE-0700000-K0	26	39	SS-4110715-SP	14	1	SS-7090520-TP	38	33
MTJ-VM003400	22	69	RE-0700000-K0	28	36	SS-4110715-SP	20	36	SS-7090520-TP	38	37
MTJ-VM003500	22	26				SS-4110715-SP	20	50	SS-7090710-SP	2	4
MTJ-VM004700	22	68	SD-0450211-SP	8	23	SS-4110910-TP	2	38	SS-7091110-SP	18	17
MTJ-VM004800	22	25	SD-0500091-TP	6	62	SS-4110910-TP	16	2	SS-7110410-SP	2	31
			SD-0500481-TP	8	40	SS-4110910-TP	18	4	SS-7110510-SP	6	35
NM-6050001-SE	40	16	SD-0550271-TP	26	35	SS-4110910-TP	18	31	SS-7110510-SP	10	46
NM-6050001-SE	40	18	SD-0550271-TP	28	31	SS-4110910-TP	28	4	SS-7110510-SP	12	68
NM-6060001-SE	22	17	SD-0600401-SD	2	64	SS-4110910-TP	30	6	SS-7110710-SP	2	62
NM-6060001-SE	24	17	SD-0600452-TP	14	42	SS-4110910-TP	38	41	SS-7110720-SP	10	5
NM-6080721-SE	22	44	SD-0601021-SP	2	75	SS-4110915-SP	6	26	SS-7110740-TP	2	59
NM-6080721-SE	22	56	SD-0640211-SP	8	51	SS-4111015-SP	2	2	SS-7110740-TP	6	65
NM-6080721-SE	24	30	SD-0640602-SP	14	10	SS-4111015-SP	2	19	SS-7110740-TP	8	30
NM-6120003-SE	22	47	SD-0650305-TP	10	12	SS-4111215-SP	16	39	SS-7110740-TP	12	62
NS-6090310-SP	18	21	SD-0650501-TP	10	20						
NS-6110310-SP	2	83	SD-0720193-SP	6	29						

NUMERICAL INDEX OF PARTS

索引

PART NO 品番	PAGE 頁	REF NO	PART NO 品番	PAGE 頁	REF NO	PART NO 品番	PAGE 頁	REF NO	PART NO 品番	PAGE 頁	REF NO
SS-7110740-TP	32	20	SS-9151160-CP	22	23	WP-0871602-SE	22	55			
SS-7110740-TP	34	20	SS-9151420-TP	18	58	WP-0871602-SE	24	27			
SS-7110740-TP	36	9	SS-9151630-CP	12	8	WP-0952916-SD	10	42			
SS-7110840-SP	2	11	SS-9151630-CP	12	69	WP-1252210-SC	22	38			
SS-7110840-SP	4	30	SS-9151740-CP	14	51	WP-1612616-SE	40	14			
SS-7110840-SP	8	49	SS-9151740-CP	26	22	WS-0441040-KP	4	57			
SS-7110910-TP	14	8	SS-9151740-CP	28	19	WS-0451040-KP	14	9			
SS-7111110-TP	10	19	SS-9152130-CP	16	49	WS-0621210-KR	22	18			
SS-7111210-SP	2	55	SS-9156830-SP	22	7	WS-0621210-KR	22	66			
SS-7111410-TP	4	12	SS-9660940-TP	14	54	WS-0621210-KR	24	16			
SS-7111410-TP	26	2	SS-9660940-TP	14	56	WS-0621210-KR	24	22			
SS-7111410-TP	32	7	SS-9661230-CP	4	6	WS-0841560-KR	18	62			
SS-7111410-TP	34	7	SS-9661230-CP	12	64	WS-0861410-KR	22	33			
SS-7111410-TP	38	2	SS-9661230-CP	16	11	WS-0861410-KR	22	41			
SS-7111410-TP	38	13				WS-0861410-KR	22	52			
SS-7111410-TP	38	28	TA-0300503-RO	12	42	WS-0861410-KR	22	60			
SS-7112420-SP	12	46	TA-0750704-RO	2	70	WS-0861410-KR	24	26			
SS-7120910-SP	14	43	TA-1050504-RO	2	16	WS-0902010-KN	10	3			
SS-7150940-SP	10	22	TA-1250406-RO	20	1	WS-0902010-KN	22	20			
SS-7150940-SP	26	27	TA-1250406-RO	20	3	WS-1253010-KN	22	37			
SS-7150940-SP	28	24	TA-1250406-RO	20	4						
SS-7151120-SP	6	20	TA-2100904-RO	20	2	111-85105	40	2			
SS-7151210-SP	6	42				111-85204	40	3			
SS-7151210-SP	26	15	WP-0371016-SD	18	18	111-85501	40	11			
SS-7151210-SP	30	9	WP-0450000-SD	6	41	119-66504	40	9			
SS-7151210-SP	30	17	WP-0450801-SD	2	68	119-69409	40	4			
SS-7151210-SP	32	18	WP-0450801-SD	2	74	135-51205	2	82			
SS-7151210-SP	34	18	WP-0450846-SP	6	64	135-51254	2	71			
SS-7151210-SP	36	3	WP-0480856-SP	16	3	139-43204	2	76			
SS-7151210-SP	36	7	WP-0480856-SP	16	40	139-46751	40	1			
SS-7151210-SP	38	15	WP-0480856-SP	18	3						
SS-7151330-SP	18	26	WP-0480856-SP	18	30						
SS-7151330-SP	18	61	WP-0480856-SP	28	3						
SS-7661540-SP	18	13	WP-0480856-SP	30	5						
SS-7685010-SN	20	52	WP-0480856-SP	38	40						
SS-8090610-SP	8	8	WP-0501016-SD	2	54						
SS-8110510-SP	16	22	WP-0501016-SD	12	61						
SS-8110520-TP	10	24	WP-0520656-SA	8	39						
SS-8110750-SP	2	33	WP-0612056-SD	18	25						
SS-8150310-SP	6	2	WP-0612056-SD	18	46						
SS-8150710-TP	30	11	WP-0612056-SD	18	63						
SS-8150710-TP	32	5	WP-0612056-SD	20	49						
SS-8150710-TP	34	5	WP-0612056-SD	22	12						
SS-8151150-SP	4	7	WP-0612056-SE	22	70						
SS-8151150-SP	4	10	WP-0612516-SD	12	18						
SS-8151150-SP	16	41	WP-0612516-SD	26	37						
SS-8151150-TP	8	32	WP-0612516-SD	26	42						
SS-8151230-SP	16	38	WP-0612516-SD	28	34						
SS-8151350-SP	2	50	WP-0612516-SD	28	39						
SS-8151350-SP	12	23	WP-0621016-SD	14	52						
SS-8660512-TP	16	13	WP-0621016-SD	16	48						
SS-8660610-TP	4	4	WP-0621016-SD	18	5						
SS-8660610-TP	16	28	WP-0621016-SD	18	22						
SS-8660810-TP	12	6	WP-0621016-SD	18	37						
SS-8660810-TP	26	4	WP-0621016-SD	20	31						
SS-8660810-TP	32	9	WP-0621016-SD	20	40						
SS-8660810-TP	34	9	WP-0621016-SD	24	2						
SS-8660810-TP	38	4	WP-0621016-SD	24	5						
SS-8660810-TP	38	17	WP-0621016-SD	26	21						
SS-8660810-TP	38	30	WP-0621016-SD	28	18						
SS-8661012-TP	4	21	WP-0650876-SD	2	66						
SS-8661212-TP	4	20	WP-0650876-SD	12	36						
SS-8681650-TP	12	14	WP-0650876-SD	18	12						
SS-9110543-CP	26	55	WP-0651056-SD	6	23						
SS-9110543-CP	28	52	WP-0651056-SD	12	28						
SS-9111510-SP	8	18	WP-0651056-SD	12	54						
SS-9121410-TP	12	22	WP-0671016-SE	24	14						
SS-9150710-TP	12	53	WP-0671016-SE	24	23						
SS-9151120-CP	12	15	WP-0740516-SP	2	77						
SS-9151120-CP	12	51	WP-0751576-SD	18	54						
SS-9151120-CP	18	6	WP-0841600-OE	20	53						
SS-9151120-CP	18	36	WP-0850002-SC	22	19						
SS-9151120-CP	26	36	WP-0871016-SE	22	65						
SS-9151120-CP	26	43	WP-0871602-SE	22	34						
SS-9151120-CP	28	33	WP-0871602-SE	22	42						
SS-9151120-CP	28	40	WP-0871602-SE	22	51						

JUKI

JUKI CORPORATION
INTERNATIONAL SALES DIVISION
8-2-1, KOKURYO-CHO,
CHOFU-SHI, TOKYO 182, JAPAN
PHONE : 03(3430)4001~5
FAX : 03(3430)4903 . 4909 . 4914
TELEX : J22967

JUKI 株式会社

〒182 東京都調布市国領町8-2-1
TEL. 03-3480-1111(代表)

国内営業本部
TEL. 03-3480-1113(ダイヤルイン)

お問い合わせ、ご相談は
To order or for further
information,
please contact:

※このパーツリストは商品改良のため予告なく変更する場合があります。
*The description covered in this parts list is subject to change for improvement of the commodity without notice.
※このパーツリストは、1994年12月現在の商品仕様で編纂したものです。
*This parts list is edited in accordance with the product specifications as of December 1994.