

**JUKI**<sup>®</sup>

**Computer-controlled, Shape-tacking Machine  
with a Full-rotary Three-fold Capacity Hook**

**全回転三倍釜仕様電子模様罫止めマシン**

**LK-1941**

**LK-1942**

**PARTS LIST**

**29337904**

**No.1283-01**

# CONTENTS

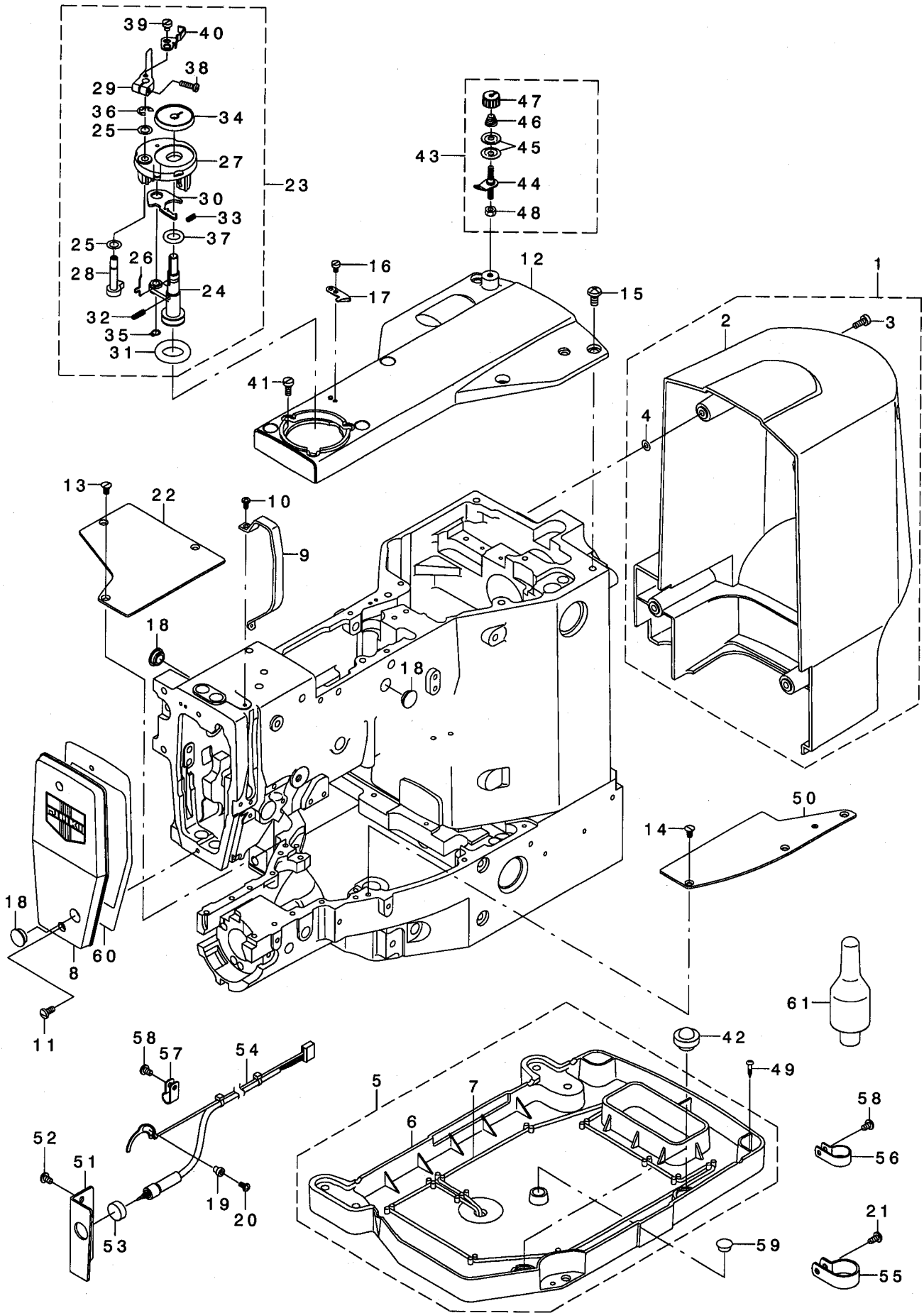
## 目 次

1. FRAME & MISCELLANEOUS COVER COMPONENTS(1) .....	1
頭部・外装関係 (1)	
2. FRAME & MISCELLANEOUS COVER COMPONENTS(2) .....	3
頭部・外装関係 (2)	
3. MAIM SHAFT & NEEDLE BAR COMPONENTS .....	5
上軸・針棒関係	
4. PRESSER LIFTER COMPONENTS .....	7
押え上げ関係	
5. PRESSER MECHANISM COMPONENTS(FOR LK-1942) .....	9
中押え関係 (LK-1942用)	
6. SHUTTLE DRIVER SHAFT & HOOK SHAFT COMPONENTS .....	11
下軸・釜軸関係	
7. WIPER MECHANISM COMPONENTS .....	13
ワイパ関係	
8. TENSION RELEASE & THREAD TENSION COMPONENTS .....	15
糸ゆるめ・糸調子関係	
9. TENSION RELEASE & THREAD TRIMMER MECHANISM COMPONENTS(1) .....	17
糸ゆるめ・糸切り関係 (1)	
10. TENSION RELEASE & THREAD TRIMMER MECHANISM COMPONENTS(2) .....	19
糸ゆるめ・糸切り関係 (2)	
11. FEED MECHANISM COMPONENTS .....	21
送り関係	
12. CLOTH FEED MECHANISM COMPONENTS .....	23
布送り台関係	
13. LUBRICATION COMPONENTS .....	25
給油関係	
14. THREAD STAND COMPONENTS (EXCEPT FOR AW-2D) .....	27
糸立て装置関係 (AW-2D付用を除く)	
15. CONTROL BOX COMPONENTS .....	29
制御ボックス関係	
16. OPERATION BOX & PEDAL COMPONENTS .....	31
操作ボックス・ペダル関係	
17. HEATER UNIT COMPONENTS (Z TYPE) .....	33
ヒータユニット関係 (Z仕様)	
18. EXTENSION CABLE COMPONENTS .....	34
延長ケーブル関係	
19. WIRING DIAGRAM .....	35
電装配線図	
20. ACCESSORIE PART COMPONENTS .....	37
付属品関係	

21. TABLE COMPONENTS (EXCEPT FOR AW-2D) .....	39
脚卓関係 (AW-2D付用を除く)	
22. OPTIONAL PART COMPONENTS(1) .....	41
オプション関係 (1)	
23. OPTIONAL PART COMPONENTS(2) .....	43
オプション関係 (2)	
24. LIST FOR INFORMATION OF CHANGE .....	45
変更情報リスト	
NUMERICAL INDEX OF PARTS .....	46
索引	

1. FRAME & MISCELLANEOUS COVER COMPONENTS(1)

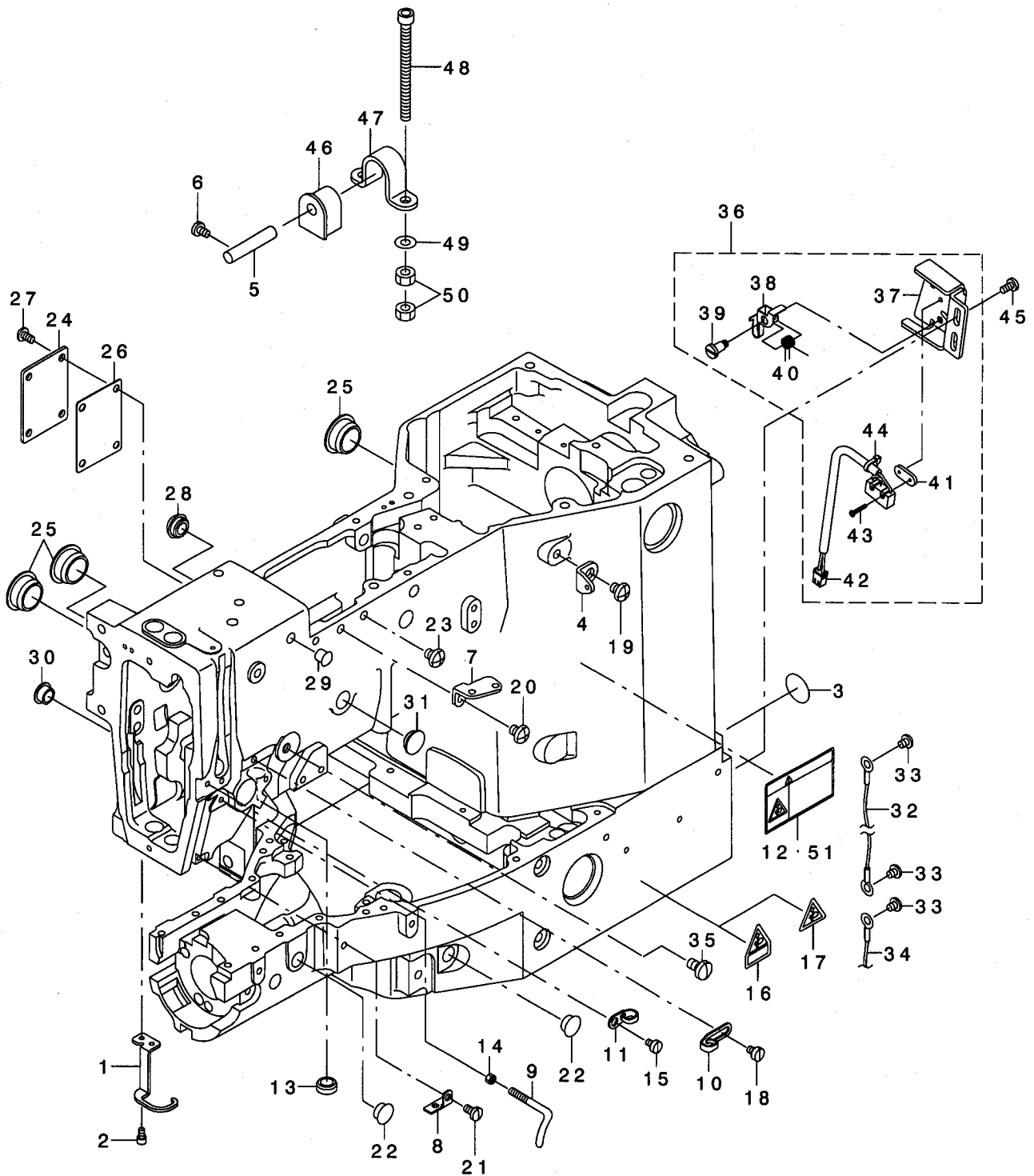
頭部・外装関係 (1)



REF. NO	NOTE	PART NO.	DESCRIPTION	キ ャ メ イ	Qty
1		141-00457	MOTOR COVER ASM.	モーターカバー - クミ	1
2		141-00408	MOTOR COVER	モーターカバー -	(1)
3		SS-6111140-SP	SCREW 11/64-40 L=11	ヒラネジ 11/64-40 L=11	(4)
4		M8002-430-000	STOPPER	ネジ ストップ -	(4)
5		141-00754	OIL PAN ASM.	オイルパン	1
6		141-00705	OIL PAN	オイルパン	(1)
7		CQ-2522000-00	OIL WICK	ウツツ	(1)
8		138-16764	FACE COVER ASM.	メンブ カバー - クミ	1
9		138-16608	BALANCE COVER	テンヒンカバー -	1
10		SS-4090715-SP	SCREW 9/64-40 L=7	ナメネジ 9/64-40 L=7	2
11		SS-4111015-SP	SCREW 11/64-40 L=10	ナメネジ 11/64-40 L=10	2
12		141-00309	TOP COVER	シヨウメンカバー -	1
13		SS-1110840-SP	SCREW 11/64-40 L=8	サラネジ 11/64-40 L=8	3
14		SS-1110840-SP	SCREW 11/64-40 L=8	サラネジ 11/64-40 L=8	3
15		SS-4151215-SP	SCREW 15/64-28 L=12	ナメネジ 15/64-28 L=12	6
16		SS-4090715-SP	SCREW 9/64-40 L=7	ナメネジ 9/64-40 L=7	1
17		105-02300	THREAD CUTTER	イトキリホジイタ	1
18		TA-1250406-R0	RUBBER PLUG D=12.5 L=4	トメセン D=12.5 L=4	3
19		B2703-210-000	BUSHING	イトキレケンチイタ フ ッツユ	1
20		SS-4090715-SP	SCREW 9/64-40 L=7	ナメネジ 9/64-40 L=7	1
21		SS-4110915-SP	SCREW 11/64-40 L=9	ナメネジ 11/64-40 L=9	1
22		142-00802	BED COVER A	ハ ットカバー - A	1
23		144-42966	BOBBIN DEVICE ASM.	イトマキツウチクミ	1
24		144-42958	BOBBIN SHAFT COMPL.	イトマキツウケツゴウ	(1)
25		106-18304	VERTICAL ROLLER WASHER	シ ュウトウ ロラ ヲツツキ	(2)
26		144-43105	BOBBIN STOPPER SPRING	ホ ビン トメハネ	(1)
27		225-37658	BOBBIN FITTING BASIS COMPL.	イトマキトリツクダ イ(ケツゴウ)	(1)
28		225-38151	BOBBIN CAM SHAFT COMPL.	イトマキカムツク(ケツゴウ)	(1)
29		236-36202	BOBBIN LEVER	イトマキレバ -	(1)
30		225-38409	ADJUSTING PLATE	イトマキツウクダ イチヨウセツイタ	(1)
31		A3216-001-00A	RUBBER RING	ゴ ムワ(ア ラツク)	(1)
32		B1148-555-000	SPRING	オクリ チヨセツ ビンバネ	(1)
33		B1529-890-00C-A	PRESSUR FOOT SPRING	オサエハネ	(1)
34		144-43006	BOBBIN SEAT	ホ ビンサ	(1)
35		RC-0560711-KP	RETAINING RING	Cカ タメワ	(1)
36		RE-0500000-K0	E-RING	Eカ タメワ 5	(1)
37		RO-0922702-00	RUBBER RING	Oリツク	(1)
38		SS-7091410-SP	SCREW 9/64-40 L=13.5	マルヒラネジ 9/64-40 L=13.5	(1)
39		144-42800	BOBBIN ADJUSTING PLATE	イトマキチヨウセツイタ	(1)
40		SS-6090520-SP	SCREW 9/64-40 L= 5.0	ヒラネジ 9/64-40 L=5	(1)
41		SS-6111140-SP	SCREW 11/64-40 L=11	ヒラネジ 11/64-40 L=11	3
42		B1116-210-D00	FRAME SUPPORT RUBBER	トウフ ササエ ア	2
43		236-36657	BOBBIN THREAD TENSION ASM.	イトマキイトチヨウツ(クミ)	1
44		141-13450	BOBBIN THREAD TENSION ROD ASM.	イトマキイトチヨウツホウ(ケツゴウ)	(1)
45		B3126-012-000	THREAD TENSION DISK	イトチヨウツサ	(2)
46		D7133-555-B00	CONNECTING ROD SPRING	ツタレンケツホ - ハネ	(1)
47		110-72402	THREAD TENSION NUT	ダイ 1 イトチヨウツ ナット	(1)
48		NS-6110530-SP	NUT 11/64-40	ロツカクナット 11/64-40	(1)
49		SK-3382001-SE	SCREW D=3.8 L=20	マルモクネジ D=3.8 L=20	4
50		142-00901	BED COVER B	ハ ットカバー - B	1
51		142-20503	SWITCH INSTALLING PLATE	イチジ デイシスイツチトリツクイタ	1
52		SS-4110715-SP	SCREW 11/64-40 L=7	ナメネジ 11/64-40 L=7	2
53		HA-0016900-10	SWITCH	ホ タン	1
54		142-20750	SWITCH CABLE ASM.	トウフ スイッチケーブル クミ	1
55		HX-0015000-0L	CABLE CLIP	ケーブ ルクリップ	1
56		HX-0015000-0H	CABLE CLIP	ケーブ ルクリップ	1
57		HX-0015000-0E	CORD PRESSER 3-POLE (220/240V)	ケーブ ルクリップ	3
58		SS-4110715-SP	SCREW 11/64-40 L=7	ナメネジ 11/64-40 L=7	4
59		TA-1050504-R0	RUBBER PLUG	トメセン	1
60		135-02307	FACE PACKING	メンブ ハ ヲツク	1
61		141-01208	HEAD SUPPORT BAR	トウフ ササエホウ	1

## 2. FRAME & MISCELLANEOUS COVER COMPONENTS(2)

頭部・外装関係 (2)



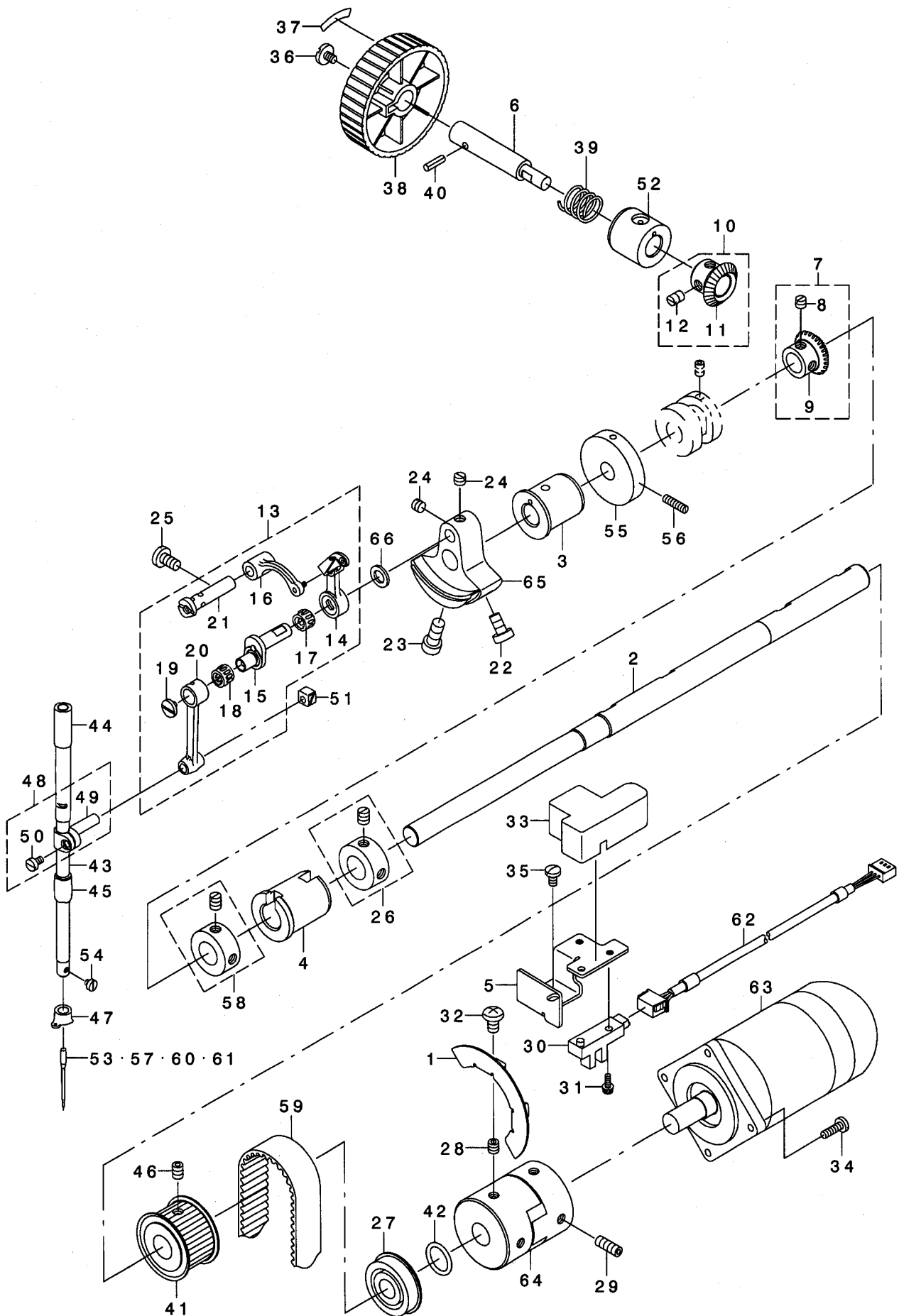
REF. NO	NOTE	PART NO.	D E S C R I P T I O N	ヒ ヨ メ イ	Qty
1	06	142-01602	FINGER GUARD(1910)	ユビカ-ト (1910)	1
2	06	SS-6090612-TP	SCREW 9/64-40 L=6	ロツカクアナボルト 9/64-40 L=6	2
3		100-04109	GROUND MARK	ク ラント マーク	2
4		137-86306	THREAD GUIDE NO.1	ダイ イト アンナイ	1
5		B2707-761-000	HINGE STUD	メスボ - リンクピ ン	2
6	*	SS-7110730-SP	SCREW 11/64-40 L= 6.5	マルヒラネジ 11/64-40 L=6.5	2
7		B1111-232-000	THREAD GUIDE PLATE	イトアンナイ イタ	1
8		B1129-210-000	FRAME THREAD GUIDE (B)	ア-ム イト アンナイB	1
9		B1125-215-P00	L-SHAPED THREAD GUIDE	Lカ タイトアンナイ	1
10		229-20508	ARM THREAD GUIDE A	ア-ムイトアンナイA	1
11		137-05108	TAKE-UP THREAD GUIDE B	テンピ ン イトアンナイ B	1
12	01	CM-3002001-01	SAFETY LABEL, 1(SMALL).	アンセ ンラハ ル 1(ショウ)	1
13	04	TA-1270502-RO	RUBBER PLUG	トメセン	1
14	*	114-04308	NUT	イトアンナイCトリツクナツト	1
15		SS-6110610-TP	SCREW 11/64-40 L=6	ヒラネジ 11/64-40 L=6	1
16	01	CM-3002000-B2	LABEL(25).	ハサミコミチュウイシ-ル(25)	2
17	02	CM-3002000-02	CAUTION LABEL(25)	ユビ ケカ チュウイシ-ル(25)	2
18		SS-6110610-TP	SCREW 11/64-40 L=6	ヒラネジ 11/64-40 L=6	1
19		SS-4150715-SP	SCREW 15/64-28 L=7	ナハ ネジ 15/64-28 L=7	1
20		SS-4150715-SP	SCREW 15/64-28 L=7	ナハ ネジ 15/64-28 L=7	1
21		SS-7110840-SP	SCREW 11/64-40 L=7.8	マルヒラネジ 11/64-40 L=7.8	1
22		TA-1050504-RO	RUBBER PLUG	トメセン	2
23		SS-4150715-SP	SCREW 15/64-28 L=7	ナハ ネジ 15/64-28 L=7	1
24		B1123-210-D00	COVER	ナカオサエカハ -	1
25		TA-2100904-RO	RUBBER PLUG	トメセン	3
26		B1125-210-D00	COVER GASKET	ナカオサエカハ -ハ ッキン	1
27		SS-4110815-SP	SCREW 11/64-40 L=8	ナハ ネジ 11/64-40 L=8	4
28	03	TA-1250406-RO	RUBBER PLUG D=12.5 L=4	トメセン D=12.5 L=4	1
29	03	TA-0750704-RO	RUBBER PLUG	トメセン	2
30	05	TA-1050504-RO	RUBBER PLUG	トメセン	1
31	05	TA-1250406-RO	RUBBER PLUG D=12.5 L=4	トメセン D=12.5 L=4	1
32		141-15653	HEAD GROUND CABLE B ASM.	トウア ア-スケ-ア ルクミ	1
33		SS-4110515-SP	SCREW 11/64-40 L=5	ナハ ネジ 11/64-40 L=5	3
34		M9019-580-OAO	EARTH CABLE ASM.	トウア ア-スケ-ア ルクミ	1
35	03	SS-7161040-SP	SCREW 1/4-24 L= 9.5	マルヒラネジ 1/4-24 L=9.5	1
36		144-42552	SAFETY SWITCH ASM.	アンセ ンスイッチクミ	1
37		144-42503	SAFETY SWITCH BASE	アンセ ンスイッチダ イ	(1)
38		236-38109	SAFETY SWITCH ARM	アンセ ンスイッチウテ	(1)
39		236-38307	SAFETY SWITCH ARM SHAFT	アンセ ンスイッチウテ ヲテソツ ク	(1)
40		236-38208	SAFETY SWITCH SPRING	アンセ ンスイッチモト ヲハ ネ	(1)
41		236-38406	SAFETY SWITCH NUT	アンセ ンスイッチトメイタ	(1)
42		144-42651	SAFETY SWITCH CORD ASM.	アンセ ンスイッチ コ-ト クミ	(1)
43		SM-4021201-SC	SCREW M2 L=12	ナハ コネジ M2 L=12	(2)
44		EA-9500B01-00	CABLE BAND	ソクセンハ ント	(1)
45		SS-7110840-SP	SCREW 11/64-40 L=7.8	マルヒラネジ 11/64-40 L=7.8	2
46		B1115-210-D00	HINGE RUBBER	ハ ットヒンツ ン ウシソコ ム	2
47		B1111-210-D00	BED HINGE	ハ ットヒンツ	2
48		SM-6067552-TP	HEXAGONAL-HOLE BOLT M6 L=75	ロツカクアナボ ルト M6 L=75	4
49		WP-0651646-SC	WASHER	ヒラサ カ ネ	4
50		NM-6060001-SC	NUT M6	ロツカクナツト M6 リユ	8
51	*02	CM-3002001-A1	SAFETY LABEL., 3 (SMALL).	アンセ ンラハ ル 3(ショウ)	1

NOTE (注記)

01....FOR JAPAN	日本用
02....FOR EXPORT	輸出用
03....H TYPE	H仕様
04....EXCEPT H TYPE	H仕様を除く
05....FOR LK-1942	LK-1942用
06....FOR LK-1941	LK-1941用

### 3. MAIN SHAFT & NEEDLE BAR COMPONENTS

上軸・針棒關係





REF. NO	NOTE	PART NO.	DESCRIPTION	ヒョウメ	Qty
1		141-02404	MAIN SHAFT SLIT PLATE	ウツシ' クスリットハ' ッ	1
2		144-31407	MAIN SHAFT	ウツシ' ク	1
3		B1202-210-000	BUSHING, FRONT	ウツシ' ク マエメタル	1
4		B1203-215-000	BUSHING INNER	ウツシ' ク ナカメタル	1
5		141-02503	SENSOR INSTALLING BASE	ウツシ' クセンサトリツクダ' イ	1
6		144-31704	NEAR PULLEY SHAFT	テモトア' -リー' シ' ク	1
7		144-31852	NEAR PULLEY GEAR A ASM.	テモトア' -リー' ハ' グ' ルマ' クミ	1
8		SS-8660330-SP	SCREW 1/4-40 L= 3.0	トメネ' シ' 1/4-40 L=3	(2)
9		144-31803	HAND PULLEY GEAR A	テモトア' -リー' ハ' グ' ルマ' A	(1)
10		B1306-155-0A0	PINION ASM.	ウツカ' サ' ハ' グ' ルマ' シ' ヨ' - クミ	1
11		B1306-155-000	PINION	ウツカ' サ' ハ' グ' ルマ' シ' ヨ' -	(1)
12		SS-8660810-TP	SCREW 1/4-40 L=8	トメネ' シ' 1/4-40 L=8	(2)
13		144-32157	THREAD TAKE-UP LEVER ASM.	リンク' テン' ビ' シ' ック' ミ	1
14		B1901-210-DA0	THREAD TAKE-UP LEVER COMPL.	リンク' テン' ビ' シ' ック' ヲ' ウ	(1)
15		144-32009	NEEDLE BAR CRANK	ハリ' ホ' ウ' ク' ラ' ック	(1)
16		B1903-210-000	THREAD TAKE-UP CRANK	デン' ビ' シ' ク' ラ' ック	(1)
17		B1905-541-000	NEEDLE BUSHING	ニ' ト' ル' ハ' ア' リ' ック	(1)
18		B1411-804-000	NEEDLE DRIVING LEVER BEARING	ハリ' ホ' ト' -レ' ハ' - ハ' ア' リ' ック	(1)
19		B1903-552-000	LEFT SCREW	ヒ' タ' リ' ネ' シ'	(1)
20		B1404-280-000	NEEDLE BAR CRANK ROD	ハリ' ホ' - ク' ラ' ック' ロ' ック'	(1)
21		B1904-280-000	BALANCE CRANK PIN	デン' ビ' シ' ク' ラ' ック' ピ' ン	(1)
22		SS-6151412-TP	SCREW 15/64-28 L=14	ロ' ック' カ' ク' ア' ナ' ホ' ル' ト' 15/64-28	1
23		SS-6681712-TP	SCREW 9/32-28 L=16.5	6' カ' ク' ア' ナ' ホ' ル' ト' 9/32-28L=16.5	1
24		SS-8660512-TP	SCREW 1/4-40 L=5	トメネ' シ' 1/4-40 L=5	2
25		SS-7151120-SP	SCREW 15/64-28 L=11	マル' ヒ' ラ' ネ' シ' 15/64-28 L=11	1
26		CS-147121A-SH	THRUST COLLAR ASM. D=14.72 W=12	ス' ラ' ス' ト' ウ' ケ' D=14.72 W=12 ク' ミ	1
27		G1216-870-000	UPPER SHAFT REAR BEARING	ウツシ' ク' ト' ハ' ア' リ' ック	1
28		SM-8060612-TP	SCREW M6 L=6	トメネ' シ' M6 L=6	2
29		SM-8061612-TP	SCREW M6X16	トメネ' シ' M6 L=16	2
30		HD-0019300-00	DETECTOR SWITCH	フ' ォ' ト' イ' ン' タ' ラ' ア' タ'	1
31		SL-4041291-SC	SCREW M4 L=12	ナ' ハ' コ' ネ' シ' セ' ス' M4 L=12	1
32		SL-4061091-SC	SCREW	サ' カ' ネ' ツ' キ' ネ' シ'	2
33		141-14508	MAIN SHAFT SENSOR COVER	ウツシ' ク' セ' ン' サ' カ' ハ' -	1
34		SS-7111410-TP	SCREW 11/64-40 L=14	マル' ヒ' ラ' ネ' シ' 11/64-40 L=14	4
35		SS-7110840-SP	SCREW 11/64-40 L=7.8	マル' ヒ' ラ' ネ' シ' 11/64-40 L=7.8	1
36		A1230-500-000-A	HANDWHEEL SETSCREW	ハ' ス' ミ' ク' ル' マ' ト' メ' ネ' シ'	1
37		B1144-210-000	REVOLVING DIRECTION LABEL	カイ' テ' ン' ホ' ウ' コ' ウ' ラ' ハ' ル	1
38		B1212-210-D00	PULLEY	テモトア' -リー	1
39		GAF-01007000	SPRING	オ' ク' リ' コ' テ' イ' ハ' ネ	1
40		PS-0400142-KH	SPRING PIN 4X14	ス' プ' リ' ン' ク' ピ' ン' 4X14	1
41		144-04107	DRIVING SPROCKET	ク' ト' ウ' ス' ヲ' ロ' ケ' ット	1
42		RO-1542401-00	RUBBER RING	0' リ' ン' ク	1
43		144-32702	NEEDLE ROD	ハリ' ホ' ウ	1
44		B1402-280-000	NEEDLE ROD METAL	ハリ' ホ' - メ' タ' ル	1
45		B1403-280-000	NEEDLE ROD LOWER METAL	ハリ' ホ' - シ' タ' メ' タ' ル	1
46		SM-8060812-TP	SCREW M6 L=8	トメネ' シ' M6 L=8	2
47		B1406-210-000	THREAD GUIDE	ハリ' ホ' ウ' イ' ト' ア' ン' ナ' イ' (ア' ツ' モ' ノ)	1
48		229-06457	NEEDLE BAR HOLDER ASM.	ハリ' ホ' ウ' タ' キ' (ク' ミ)	1
49		229-06408	NEEDLE ROD HOLDER	ハリ' ホ' ウ' タ' キ'	(1)
50		SS-6090670-TP	SCREW 9/64-40 L=6	ヒ' ラ' ネ' シ' 9/64-40 L=6	(1)
51		B1414-232-000	SQUARE BLOCK	カ' ク' コ' マ	1
52		135-03305	UPPER SHAFT INNER METAL	ウツシ' ク' ナ' カ' メ' タ' ル	1
53	02	MDP-170B2500	NEEDLE DPX17 #25	ハリ' DPX17 #25	1
54		SS-7080510-TP	SCREW 1/8-44 L=4.5	マル' ヒ' ラ' ネ' シ' 1/8-44 L=4.5	1
55		142-19000	BOBBIN WINDER DRIVING WHEEL	イ' ト' マ' キ' ト' ウ' ケ' ル' マ	1
56		SS-8111610-SP	SCREW 11/64-40 L=15.5	トメネ' シ' 11/64-40 L=15.5	2
57	01	MDP-170B1800	NEEDLE DPX17 #18	ハリ' DPX17 #18	1
58		CS-147121E-SH	THRUST COLLAR ASM. D=14.72 W=12	ス' ラ' ス' ト' ウ' ケ' D=14.72 W=12 ク' ミ	1
59		144-31605	TIMING BELT	タイ' ミ' ン' ク' ハ' ル' ト	1
60	04	MDP-170B2300	NEEDLE DPX17 #23	ハリ' DPX17 #23	1
61	03	MDP-170B2600	NEEDLE DPX17 #26	ハリ' DPX17 #26	1
62		141-15364	UPPER SHAFT SENSOR CABLE ASM.	ウツシ' ク' セ' ン' サ' ケ' ア' ル' ク' ミ	1
63		144-31308	MAIN MOTOR	シ' ユ' モ' タ	1
64		B1231-210-D00	COUPLING	カ' ッ' プ' リ' ン' ク	1
65		144-31902	COUNTER WEIGHT	ツ' リ' ア' イ' ス' イ	1
66		B1223-771-000	NEEDLE ROD CRANK WASHER	ハリ' ホ' - ク' ラ' ック' リ' ヲ' ツ' キ'	1

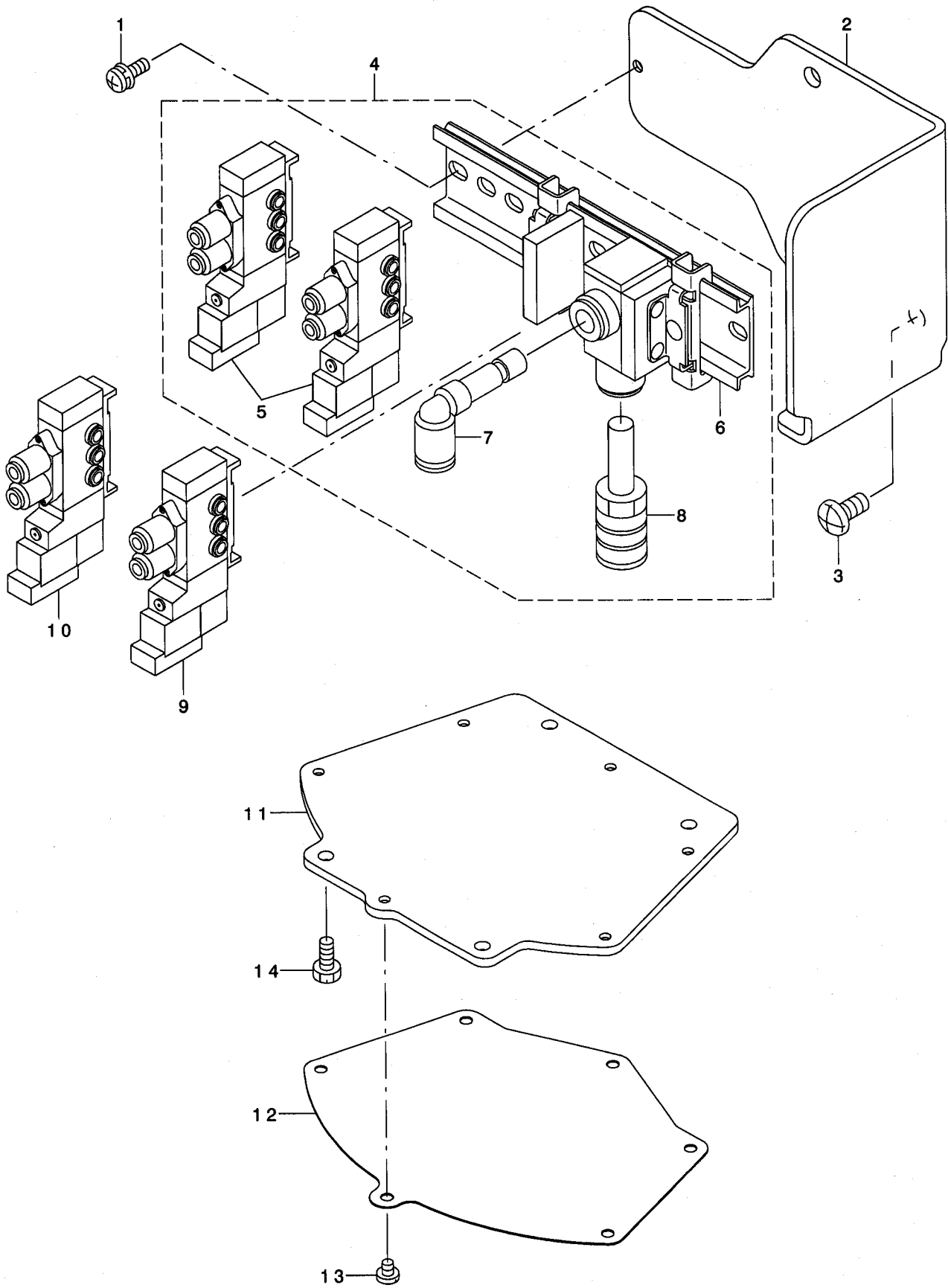
NOTE (注記)

01....H TYPE  
02....Z TYPE(FOR JAPAN)  
03....Z TYPE(FOR EXPORT)  
04....G TYPE

H仕様  
Z仕様(日本用)  
Z仕様(輸出入用)  
G仕様

#### 4. PRESSER LIFTER COMPONENTS

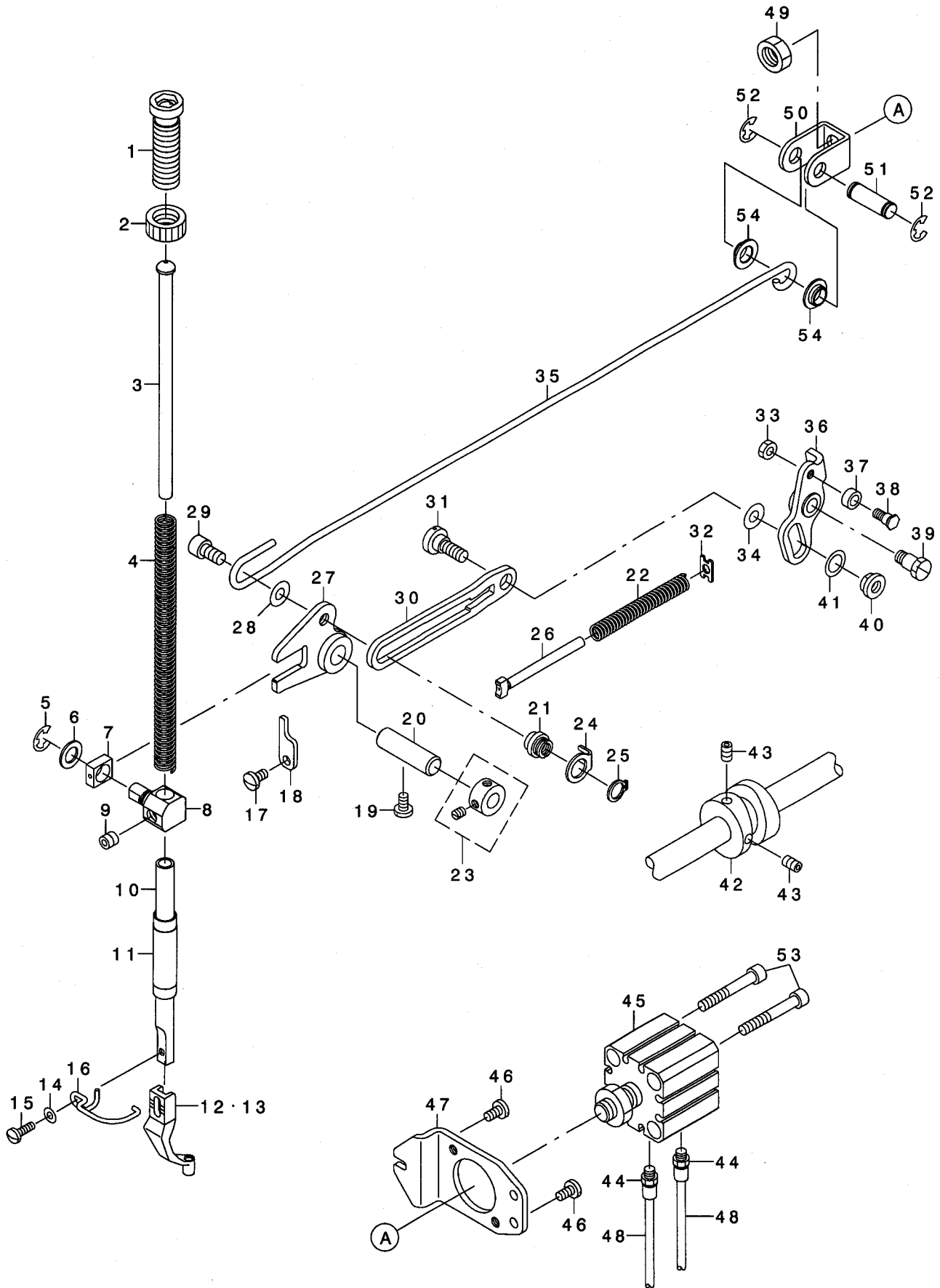
押え上げ関係



REF. NO	NOTE	PART NO.	D E S C R I P T I O N	キ ャ ム イ	Qty
1		SL-4041291-SC	SCREW M4 L=12	ナハコネツセム M4 L=12	2
2		142-04911	FITTING BASE	デソツハソクミトリツケダイ	1
3		SS-4151215-SP	SCREW 15/64-28 L=12	ナハネツ 15/64-28 L=12	2
4		142-04655	SOLENOID VALVE ASM.	デソツハソクミ	1
5		PV-1502090-00	5 PORT SOLENOID VALVE	5ホートデソツハソ	(2)
6		PV-9150050-00	SOLENOID VALVE INSTALLING BASE	デソツハソトリツケハース	(1)
7		PJ-3040600-01	ELBOW	レツユサエルホ	(1)
8		PX-0500030-00	SILENCER	サイレンサ	(1)
9		PV-1502090-00	5 PORT SOLENOID VALVE	5ホートデソツハソ	1
10	01	PV-1502090-00	5 PORT SOLENOID VALVE	5ホートデソツハソ	1
11		142-03806	PRESSER PLATE(AIR)	オサエイタ(AIR)	1
12		142-03905	PRESSER PLATE SHEET	オサエイタシート	1
13		SS-7090410-SP	SCREW 9/64-40 L= 3.5	マルヒラネツ 9/64-40 L=3.5	6
14		SS-9111010-SP	SCREW 11/64-40 L=9.5	ロツカクホルト 11/64-40 L=9.5	4
		NOTE (注記)	01....FOR LK-1942	LK-1942用	

5. PRESSER MECHANISM COMPONENTS(FOR LK-1942)

中押え関係 (LK-1942用)



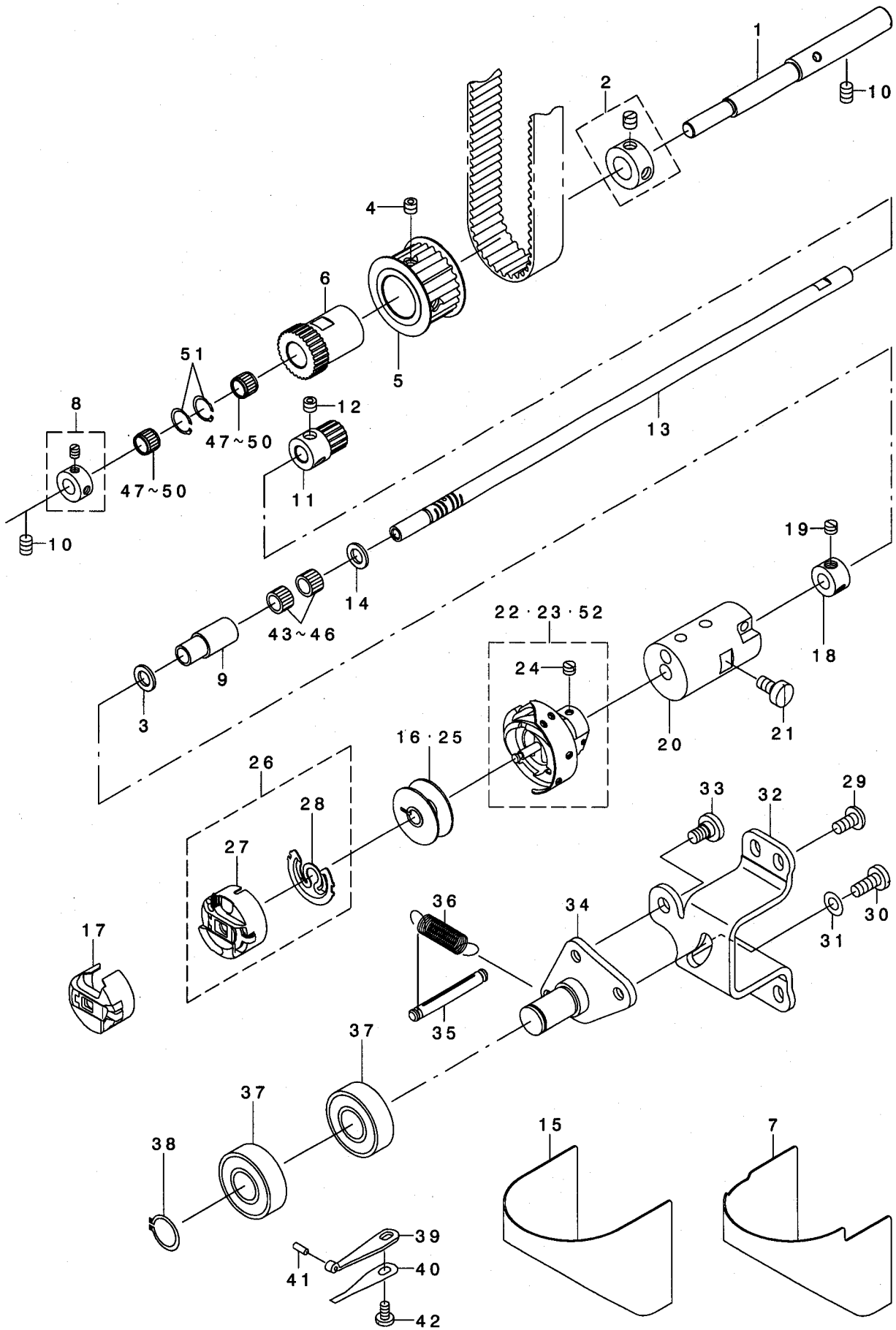
REF. NO	NOTE	PART NO.	DESCRIPTION	ト ヲ メ イ	Qty
1		110-71602	PRESSER SPRING REGULATOR	オサエ チョウセツ ネジ	1
2		110-71701	NUT	オサエ チョウセツ ネジ ナット	1
3		142-08409	PRESSER GUIDE BAR	ナカオサエアンナイホウウ	1
4		144-34500	INNER PRESSER SPRING	ナカオサエハネ	1
5		RE-0600000-KO	E-RING 6	Eカ タトメワ 6	1
6		B2557-280-00B	WASHER	ヨコオクリウテ サカネ B	1
7		226-84906	NEEDLE BAR GUIDE BLOCK	ハリホ アンナイカクコ マ(カタハリツキ)C	1
8		144-34609	INNER PRESSER BAR HOLDER	ナカオサエホウ ウタキ	1
9		SS-8660612-TP	SCREW 1/4-40 L=6	トメネジ 1/4-40 L=6	1
10		B1501-127-000	PRESSER BAR	オサエホ	1
11	*	144-34906	INNER PRESSER BAR METAL	ナカオサエホ ウメタル	1
12	01	B1601-220-00J	INNER PRESSER J	ナカオサエ J	1
13	02	144-33601	INNER PRESSER K	ナカオサエ K	1
14		WP-0371016-SD	WASHER 3.7X8X1	ヒラサカネ 3.7X8X1	1
15		SS-7091110-TP	SCREW 9/64-40 L=10.5	マルヒラネジ 9/64-40 L=10.5	1
16		B1634-210-D00	FINGER GUARD	ユビカゴ	1
17		SS-7110840-SP	SCREW 11/64-40 L=7.8	マルヒラネジ 11/64-40 L=7.8	1
18		144-34708	INNER PRESSER LINK STOPPER	ナカオサエリンクストッパ	1
19		SS-7110810-SP	SCREW 11/64-40 L= 8.0	マルヒラネジ 11/64-40 L=8	1
20		PH-1000332-SH	PIN 10X33	ハイコウピン マル10X33	1
21		144-34401	INNER PRESSER ROD PIN	ナカオサエロッドピン	1
22		144-34005	INNER PRESSER ROD SPRING	ナカオサエロッドハネ	1
23		CS-100081C-SP	THRUST COLLAR ASM.	スラストカラークミ	1
24		144-34203	ROD SPRING HOLDER A	ナカオサエロッドハネウケ A	1
25		RC-0841011-KP	RETAINING RING 8.4	Cカ タトメワ 8.4	1
26		144-34104	ROD SPRING GUIDE BAR	ナカオサエロッドハネアンナイホウウ	1
27		144-33858	INNER PRESSER LINK COMPL.	ナカオサエリンクケツゴウ	1
28		WP-0600816-SP	WASHER	ヒラサカネ	1
29		SS-6151142-TP	SCREW 15/64-28 L=10.5	ロツカクアナホルト 15/64-28	1
30		144-33908	INNER PRESSER ROD	ナカオサエロッド	1
31		SD-0800431-SP	HINGE SCREW D= 8 H= 4.3	タネネジ D=8 H=4.3	1
32		144-34302	ROD SPRING HOLDER B	ナカオサエロッドハネウケ B	1
33		NS-6110420-SP	NUT 11/64-40	ロツカクナット 11/64-40	1
34		WP-0612066-SP	WASHER 6.1X11X2	ヒラサカネ 6.1X11X2	1
35		144-33502	INNER PRESSER LIFTING LINK	ナカオサエアゲリンク	1
36		142-06650	DRIVE ARM COMPL.	ナカオサエクトウウテケツゴウ	1
37		D2587-L8W-B00	ROLLER	クトーカムコロ	1
38		142-09308	INNER PRESSER ROLLER SHAFT	ナカオサエコロツク	1
39		SD-0720803-TH	STEP-SCREW D=7.24 H=8	タネネジ	1
40		B1633-210-D00	ADJUSTING NUT	ナカオサエチヨウセツナット	1
41		WP-0951016-SP	WASHER 9.53X15X1	ヒラサカネ 9.53X15X1	1
42		144-34807	INNER PRESSER CAM	ナカオサエカム	1
43		SM-8050812-TP	SCREW M5X8	トメネジ M5X0.8 L=8	2
44		PJ-0320525-03	HOSE NIPPLE	ホウスニツブ	2
45		PA-2501506-AO	AIR CYLINDER	エアシリンダ	1
46		SS-7110840-SP	SCREW 11/64-40 L=7.8	マルヒラネジ 11/64-40 L=7.8	3
47		144-33403	CYLINDER FITTING PLATE	ナカオサエアゲシリンダトリツケイタ	1
48		BT-0400251-EB	URETHANE HOSE, BLACK	ウレタンホースクロ	0.3
49		NM-6540023-SB	NUT	ロツカクナット	1
50		138-60200	CYLINDER PUSHING PLATE	シリンダオシイタ	1
51		138-60606	PIN	シリンダオシイタピン	1
52		RE-0600000-KO	E-RING 6	Eカ タトメワ 6	2
53		SM-6053502-TP	BOLT	ロツカクアナホルト	2
54		E1612-173-000	FLANGE BUSH (0803)	フランジブッシュ(0803)	2

NOTE (注記) 01....H TYPE  
02....G TYPE

H仕様  
G仕様

# 6. SHUTTLE DRIVER SHAFT & HOOK SHAFT COMPONENTS

下軸・釜軸関係



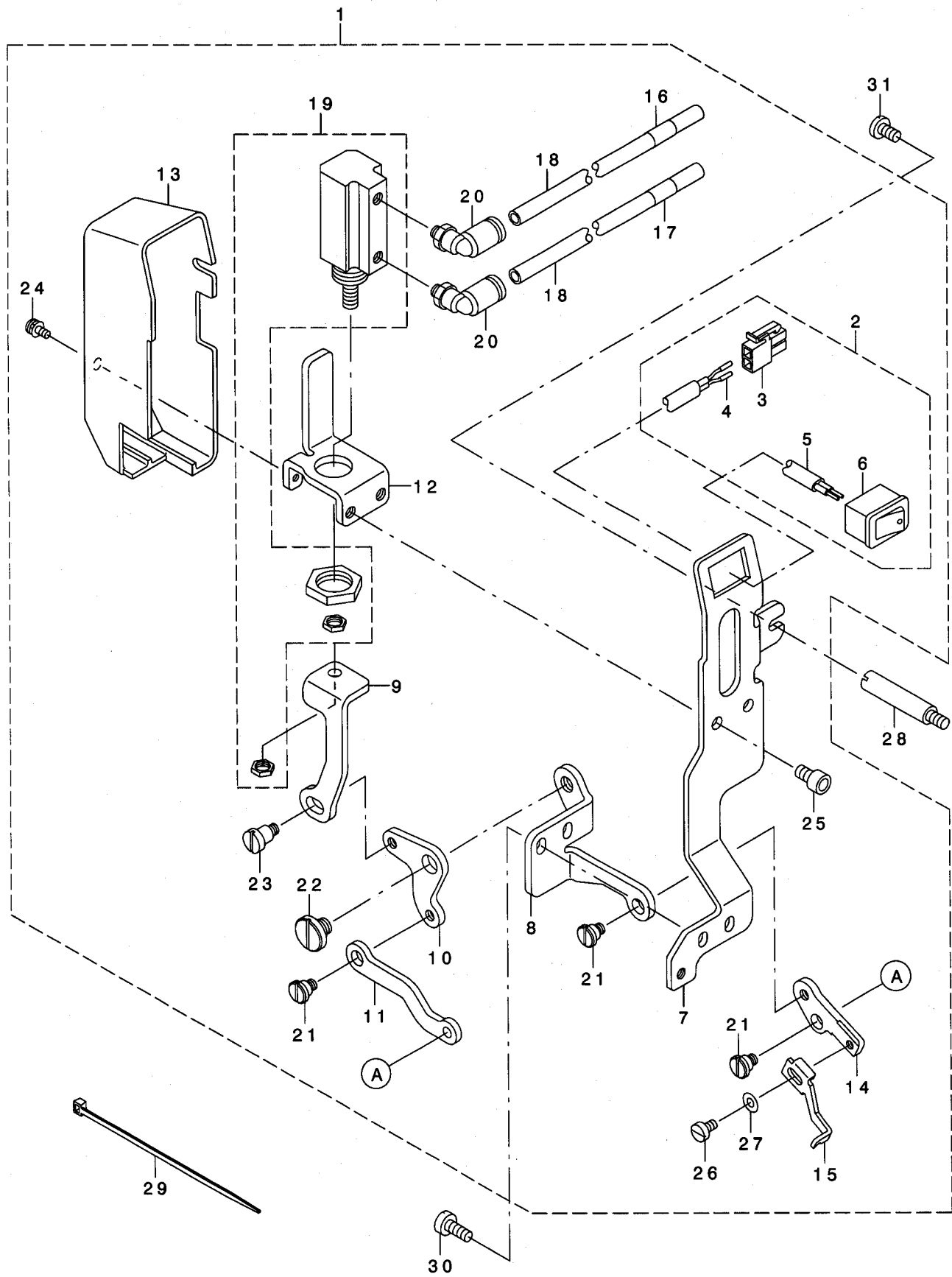
REF. NO	NOTE	PART NO.	DESCRIPTION	キ ャ ム イ	Qty
1		144-35507	SHUTTLE DRIVER SHAFT	シタジク	1
2		CS-1201010-SH	THRUST COLLAR ASM. D=12 W=10	スラストウケ D=12 W=10 クミ	1
3		B1223-771-000	NEEDLE ROD CRANK WASHER	ハリホ - クランク ワッシャー	1
4		SS-8660522-TP	SCREW 1/4-40 L=4.5	トメネジ 1/4-40 L=4.5	2
5		144-35606	SHUTTLE DRIVER SHAFT SPROCKET	シタジク クスブ ロケット	1
6		144-35705	SHUTTLE DRIVER SHAFT GEAR	シタジク クハグ ルマ	1
7	03	144-35358	HOOK COVER ASM.	カマカハ - クミ	1
8		CS-100081C-SP	THRUST COLLAR ASM.	スラストカラークミ	1
9		135-08403	LOWER SHAFT REAR METAL	シタジク ク ウタロメタル	1
10		SS-8150822-TP	SCREW 15/64-28 L=8	トメネジ 15/64-28 L=8	2
11		144-35804	HOOK SHAFT GEAR	カマジク クハグ ルマ	1
12		SS-8660522-TP	SCREW 1/4-40 L=4.5	トメネジ 1/4-40 L=4.5	2
13		144-35903	HOOK SHAFT	カマジク	1
14		B1223-771-000	NEEDLE ROD CRANK WASHER	ハリホ - クランク ワッシャー	1
15	07	138-16855	CYLINDER ARM CAP	カマカハ - (クミ)	1
16	06	GAW-02501AAO	BOBBIN ASM.	ホ ビン クミ	1
17	06	GAW-02502A00	BOBBIN CASE	ホ ビン ケース	1
18		CS-0801011-TH	THRUST COLLAR D=8 W=10	スラストウケ D=8 W=10	1
19		SS-8660410-SP	SCREW 1/4-40 L=4.2	トメネジ 1/4-40 L=4.2	2
20		144-36000	HOOK SHAFT METAL	カマジク クメタル	1
21		SS-6151220-SP	SCREW 15/64-28 L=11.5	ヒラネジ 15/64-28 L=11.5	1
22	08	144-36158	LUBRICATION HOOK D ASM.	キュウユカマDクミ	1
23	02	144-36554	LUBRICATION HOOK A ASM.	キュウユカマAクミ	1
24		SS-6110560-TP	SCREW 11/64-40 L=5	ヒラネジ SM4.46-4 L=4.7	(1)
25	05	144-36406	BOBBIN	ホ ビン	1
26	05	144-36257	BOBBIN CASE ASM.	ホ ビン ケースクミ	1
27		144-36208	BOBBIN CASE	ホ ビン ケース	(1)
28		144-35200	IDLING PREVENTION SPRING	クウテンホ ウツハ ネ	(1)
29		SS-4151215-SP	SCREW 15/64-28 L=12	ナハネジ 15/64-28 L=12	4
30		SS-7661540-SP	SCREW 1/4-40 L=15.0	マルヒラネジ 1/4-40 L=15	1
31		WP-0641601-SD	WASHER M6	ヒラサガネ ミカキマル M6	1
32		144-32304	IDLER FITTING PLATE	アイト ラートリツケイタ	1
33		SD-0800321-TH	HINGE SCREW D=8 H=3.2	ダシネジ D=8 H=3.2	1
34		144-32454	IDLER BASIS COMPL.	アイト ラート ダ イケツゴウ	1
35		135-18501	SPRING SUSPENSION	ヌノオサエハ ネカケ	1
36		144-32504	IDLER SPRING	アイト ラート ネ	1
37		SB-1150002-00	BEARING	ハ アリソク	2
38		RC-0150001-KP	RETAINING RING 13.8	Cガ タトメワ 13.8	1
39		135-08809	HOOK COVER PRESSER SPRING A	カマカハ - オサエハ ネ A	1
40		135-08908	HOOK COVER PRESSER SPRING B	カマカハ - オサエハ ネ B	1
41		135-08700	HOOK COVER PRESSER SPRING PIN	カマカハ - オサエハ ネピン	1
42		SS-7110840-SP	SCREW 11/64-40 L=7.8	マルヒラネジ 11/64-40 L=7.8	1
43	04	B1411-804-A00	BEARING (A)	ハリ クト - レハ - ハ アリソク A	2
44	04	B1411-804-B00	NEEDLE DRIVING LEVER BEARING B	ハリ クト - レハ - ハ アリソク B	1
45	04	B1411-804-C00	NEEDLE DRIVING LEVER BEARING C	ハリ クト - レハ - ハ アリソク C	1
46	04	B1411-804-D00	BEARING (D)	ハリ クト - レハ - ハ アリソク	1
47	04	SB-3100008-0A	BEARING	コロカ リソク クウケ	1
48	04	SB-3100008-0B	BEARING	コロカ リソク クウケ	1
49	04	SB-3100008-0C	BEARING	コロカ リソク クウケ	1
50	04	SB-3100008-0D	BEARING	コロカ リソク クウケ	1
51		RC-1411018-KP	C RING	Cガ タトメワ	2
52	01	144-36307	LUBRICATION HOOK C ASM.	キュウユカ マCクミ	1

NOTE (注記)

- |                                |                 |
|--------------------------------|-----------------|
| 01....G TYPE                   | G仕様             |
| 02....H TYPE                   | H仕様             |
| 03....Z TYPE(EXCEPT FOR AW-2D) | Z仕様(AW-2D付用を除く) |
| 04....SELECTIVE PARTS          | 選択部品            |
| 05....EXCEPT FOR AW-2D         | AW-2D付用を除く      |
| 06....FOR AW-2D                | AW-2D付用         |
| 07....G,H TYPE                 | G,H仕様           |
| 08....Z TYPE                   | Z仕様             |

# 7. WIPER MECHANISM COMPONENTS

ワイパ関係

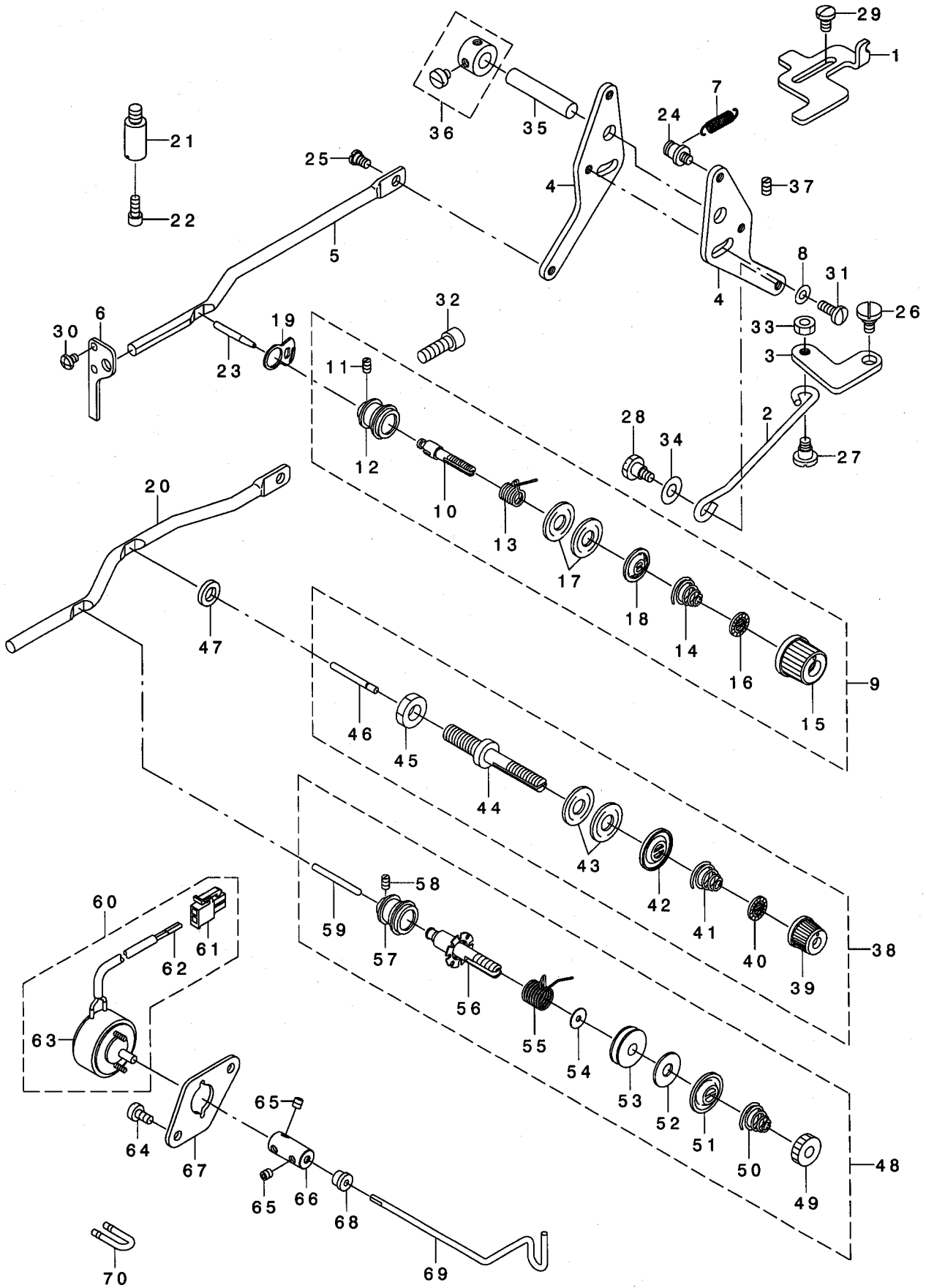




REF. NO	NOTE	PART NO.	DESCRIPTION	ヒョウメ	Qty
1		144-37651	WIPER ASM.	ワイパ-クミ	1
2		144-37750	WIPER SWITCH CABLE ASM.	ワイパ-スイッチケ-ブ-ルクミ	(1)
3		HK-0346100-2B	HOUSING	ハウジング	(1)
4		HK-0346400-00	PIN CONTACT	ピンタ-ミナル	(2)
5		HW-5000700-00	2-CORE CABTYRE CORD	2芯キヤブ-タイヤコ-ト	(1)
6		HA-0005900-00	POWER SWITCH	デ-ンケ-ンスイツチ	(1)
7		144-37800	WIPER BASE A	ワイパ-ダ-イ A	(1)
8		144-37909	WIPER BASE B	ワイパ-ダ-イ B	(1)
9		144-38006	WIPER LINK A	ワイパ-リンク A	(1)
10		144-38105	WIPER LINK B	ワイパ-リンク B	(1)
11		144-38204	WIPER LINK C	ワイパ-リンク C	(1)
12		144-38303	WIPER CYLINDER FITTING PLATE	ワイパ-シリンド-トリツケイタ	(1)
13		110-72709	WIPER COVER	ワイパ-カ-	(1)
14		B2106-220-000	WIPER INSTALLING PLATE	ワイパ-ダ-イ	(1)
15		B2107-210-000	WIPER	ワイパ-	(1)
16		B4711-220-00E	AIR TUBE LABEL J05	エア-チューブ-ラハ-ルJ05	(1)
17		B4711-220-00F	AIR TUBE LABEL J06	エア-チューブ-ラハ-ルJ06	(1)
18		BT-0400251-EB	URETHANE HOSE, BLACK	ウレタンホ-ス クロ	(1.5)
19		PA-1501515-A0	AIR CYLINDER	エアシリンド-	(1)
20		PJ-3040405-04	ELBOW UNION	エルボ-ユニオン	(2)
21		SD-0640321-SP	HINGE SCREW D= 6.35 H= 3.2	ダ-ンネツ- D=6.35 H=3.2	(3)
22		SD-0800331-TH	HINGE SCREW D=8 H=3.25	ダ-ンネツ- D=8 H=3.25	(1)
23		SD-0640602-SP	HINGE SCREW D= 6.35 H= 6.0	ダ-ンネツ- D=6.35 H=6	(1)
24		SL-4030891-SC	SCREW M3X8	ナハ-コネツ- セムス M3 L=8	(1)
25		SM-6050802-TP	SCREW M5X0.8 L=8	ロツカクアナホ-ルト M5X0.7 L=8	(2)
26		SS-6090630-TP	SCREW 9/64-40 L=6	ヒラネツ- 9/64-40 L=6	(1)
27		WP-0371016-SD	WASHER 3.7X8X1	ヒラサ-ガ-ネ 3.7X8X1	(1)
28		113-92107	OIL PUMP SUPPORT	ホ-ンプ-タイ シチュウ	1
29		EA-9500B01-00	CABLE BAND	ソクセンハ-ント-	1
30		SS-6111140-SP	SCREW 11/64-40 L=11	ヒラネツ- 11/64-40 L=11	2
31		SS-7110840-SP	SCREW 11/64-40 L=7.8	マルヒラネツ- 11/64-40 L=7.8	1

# 8. TENSION RELEASE & THREAD TENSION COMPONENTS

糸ゆるめ・糸調子関係



REF. NO	NOTE	PART NO.	DESCRIPTION	ヒョウメイ	Qty
1		141-07502	STOPPER	トヨルメチヨウセツウデ' スツパ' -	1
2		141-07700	CONNECTING BAR	トヨルメレンケツウ' ウ	1
3		B2304-210-D00	TENSION RELEASE LINK	トヨルメリンク	1
4		B2306-210-D00	TENSION RELEASE ADJUSTING ARM	トヨルメチヨウセツウデ'	2
5	01	135-13205	TENSION RELEASE BAR	トヨウツ' レンケツウ' -	1
6		135-13304	THREAD TENSION ARM	トヨウツ' - ウケ	1
7		B2545-280-000	PRESSURE SPRING	ヌノオサエ' ハ' ネ	1
8		WP-0482086-SD	WASHER 4.8X11.5X2	ヒラサ' カ' ネ 4.8X11.5X2	1
9	01	B2302-205-OAA	SECOND THREAD TENSION.	フトイトヨウ' イニトヨウツク' ヲ' ウ	1
10		B2302-280-000	SECOND THREAD TENSION ROD	ダ' イ2 トヨウ' ツ' -	(1)
11		SS-8090610-SP	SCREW 9/64-40 L=5.9	トメネツ' 9/64-40 L=5.9	(1)
12		B2313-280-000	THREAD TENSION ROD, LARGE	トヨウ' ツ' ホ' ウ' ダ' イ	(1)
13		D3112-L4B-B00	TAKE-UP SPRING (HEAVY)	トトリ' ハ' ネ (キヤントン)	(1)
14		B2305-205-000	TENSION SPRING	ダ' イニトヨウツ' ハ' ネ	(1)
15		138-17408	THREAD TENSION NUT	トヨウツ' ナツト	(1)
16		B3120-125-000	ROTATING STOPPER	トヨウ' ツ' ヲ' カイテント' ム	(1)
17		B3126-012-000	THREAD TENSION DISK	トヨウ' ツ' ヲ' ヲ' ヲ'	(2)
18		B3132-552-000	THREAD TENSION DISK PRESSER	トヨウ' ツ' ヲ' サラ' オサエ	(1)
19		B2702-210-000	GUIDE PLATE	トキレク' シ' チ' タ' カ' ' ト'	1
20	02	144-38709	THREAD TENSION CONNECTING BAR	トヨウツ' レンケツウ' ウ	1
21	02	137-88302	MOUNTING PLATE SHAFT	キセン' チヨウセツウ' トリツケ' タ' イ' ヲ' ク	1
22	02	SS-6111052-TP	SCREW	ロツカク' ア' ナ' ホ' ルト	1
23	01	G2303-270-000	THREAD RELEASE PIN	ト' ユルメ' ビ' ヲ' ン	1
24		B3413-552-000	SUSPENSION SCREW	ヒサ' ' ア' ケ' リ' ヲ' ク' デ' ' ハ' ' ネ' カ' ケ' ウ' デ'	1
25		SD-0530221-SP	HINGE SCREW D= 5.3 H= 2.2	ダ' ' ソ' ネツ' ' D=5.3 H=2.2	1
26		SD-0720321-TP	HINGE SCREW	ダ' ' ソ' ネツ'	1
27		SD-0640391-TP	HINGE SCREW D= 6.35 H= 3.9	ダ' ' ソ' ネツ' ' D=6.35 H=3.9	1
28		SD-0640482-SP	HINGE SCREW D= 6.35 H= 4.8	ダ' ' ソ' ネツ' ' D=6.35 H=4.8	1
29		SS-6110810-TP	SCREW 11/64-40 L=8	ヒラネツ' 11/64-40 L=8	2
30		SS-4090515-SP	SCREW 9/64-40 L=5	ナ' ' ハ' ' ネツ' 9/64-40 L=5	2
31		SS-7111120-TP	SCREW	マル' ヒラネツ'	1
32		SS-6151812-TP	SCREW 15/64-28 L=18	ロツカク' ア' ナ' ' ホ' ルト 15/64-28	1
33		NS-6120310-SP	NUT 3/16-28	ロツカク' ナツト 3/16-28	1
34		WP-0651056-SD	WASHER 6.5X11X1	ヒラサ' ' カ' ' ネ 6.5X11X1	1
35		B2707-761-000	HINGE STUD	メ' ス' - リ' ヲ' ク' ビ' ヲ' ン	1
36		CS-079101A-SH	THRUST COLLAR ASM. D=7.94 W=10	スラ' ス' ト' ウ' ケ' D=7.94 W=10 ク' ミ'	1
37		SS-8110510-SP	SCREW 11/64-40 L=5	トメネツ' 11/64-40 L=5	1
38	02	144-38659	SECOND THREAD TENSION ASM.	ダ' ' イニトヨウツ' ク' ミ'	1
39		B3119-771-000	THREAD TENSION NUT	トヨウ' ツ' ナツト	(1)
40		B3120-125-000	ROTATING STOPPER	トヨウ' ツ' ヲ' カイテント' ム	(1)
41		B2305-205-000	TENSION SPRING	ダ' ' イニトヨウツ' ハ' ' ネ	(1)
42		B3132-012-000	TENSION DISC HOLDER	トヨウ' ツ' ヲ' サ' ラ' オサエ	(1)
43		B3126-012-000	THREAD TENSION DISK	トヨウ' ツ' ヲ' ヲ' ヲ'	(2)
44		B2019-372-000	TENSION POST NO.2	トヨウ' ツ' ホ' ' -	(1)
45		NS-6160520-SP	NUT 1/4-24	ロツカク' ナツト 1/4-24	(1)
46		D3127-555-B00	TENSION RELEASE SUPPORTING PIN	トヨルメ' ホ' ヲ' ビ' ヲ' ン	(1)
47	02	WP-0722316-SH	WASHER	ヒラサ' ' カ' ' ネ	1
48	02	144-38568	AUXILIARY THREAD TENSION ASM.	ホ' ' ヲ' イニトヨウツ' ク' ミ'	1
49		B3125-012-000	THREAD TENSION NUT	トヨウ' ツ' ナツト	(1)
50		B2305-205-000	TENSION SPRING	ダ' ' イニトヨウツ' ハ' ' ネ	(1)
51		100-06005	TENSION DISC HOLDER	トヨウ' ツ' ヲ' サ' ラ' オサエ	(1)
52		B3120-704-000	THREAD TENSION SPRING FELT	トヨウ' ツ' ハ' ' ネ' ' フ' エ' ルト	(1)
53		210-60009	THREAD TENSION WHEEL	ト' アン' ナ' イ' グ' ル' ヲ'	(1)
54		225-28509	FELT	トヨウツ' サ' ラ' フ' エ' ルト	(1)
55		144-38402	THREAD TENSION SPRING	トヨウツ' ハ' ' ネ	(1)
56		144-38550	THREAD TENSION COMPL.	ホ' ' ヲ' イニトヨウツ' ク' ヲ' ' ウ	(1)
57		B2313-280-000	THREAD TENSION ROD, LARGE	トヨウ' ツ' ' ホ' ' ウ' ' ダ' ' イ	(1)
58		SS-8090610-SP	SCREW 9/64-40 L=5.9	トメネツ' 9/64-40 L=5.9	(1)
59	*	144-42305	THREAD RELEASE PIN	トヨルメ' ビ' ヲ' ン	(1)
60	02	144-32959	DRAW OUT SOLENOID ASM.	クリ' タ' ' ソ' ル' ノ' イ' ト' ' ク' ミ'	1
61		HK-0346100-2C	HOUSING	ハウ' ' シ' ' ヲ' ' グ'	(1)
62		HK-0346400-00	PIN CONTACT	ビ' ' ヲ' ン' ' タ' - ' ミ' ' ナ' ル	(2)
63		105-70307	DISK RISING SOLENOID	サ' ラ' ウ' カ' ' ヲ' ' ル' ' ノ' ' イ' ト'	(1)
64	02	SS-6110810-TP	SCREW 11/64-40 L=8	ヒラネツ' 11/64-40 L=8	2
65	02	SM-8040412-TP	SET SCREW M4 L=4	トメネツ'	3
66	02	144-33205	DRAW OUT LEVER COUPLING	クリ' タ' ' シ' ' ル' ' ハ' ' - ' ヲ' ' キ' ' テ'	1
67	02	144-33007	SOLENOID FITTING PLATE	クリ' タ' ' ソ' ル' ノ' イ' ト' ' ト' リ' ツ' ケ' イ' タ'	1
68	02	B3319-704-L00	THREAD GUIDE	ト' ミ' ' チ'	1
69	02	144-33106	DRAW OUT LEVER	クリ' タ' ' シ' ' ル' ' ハ' ' -	1
70	02	B2014-372-000-A	THREAD GUIDE	ダ' ' イ' 1 トヨウツ' サ' ラ' アン' ナ' イ' ' ホ' ' ' ウ	1

NOTE (注記)

01...H TYPE

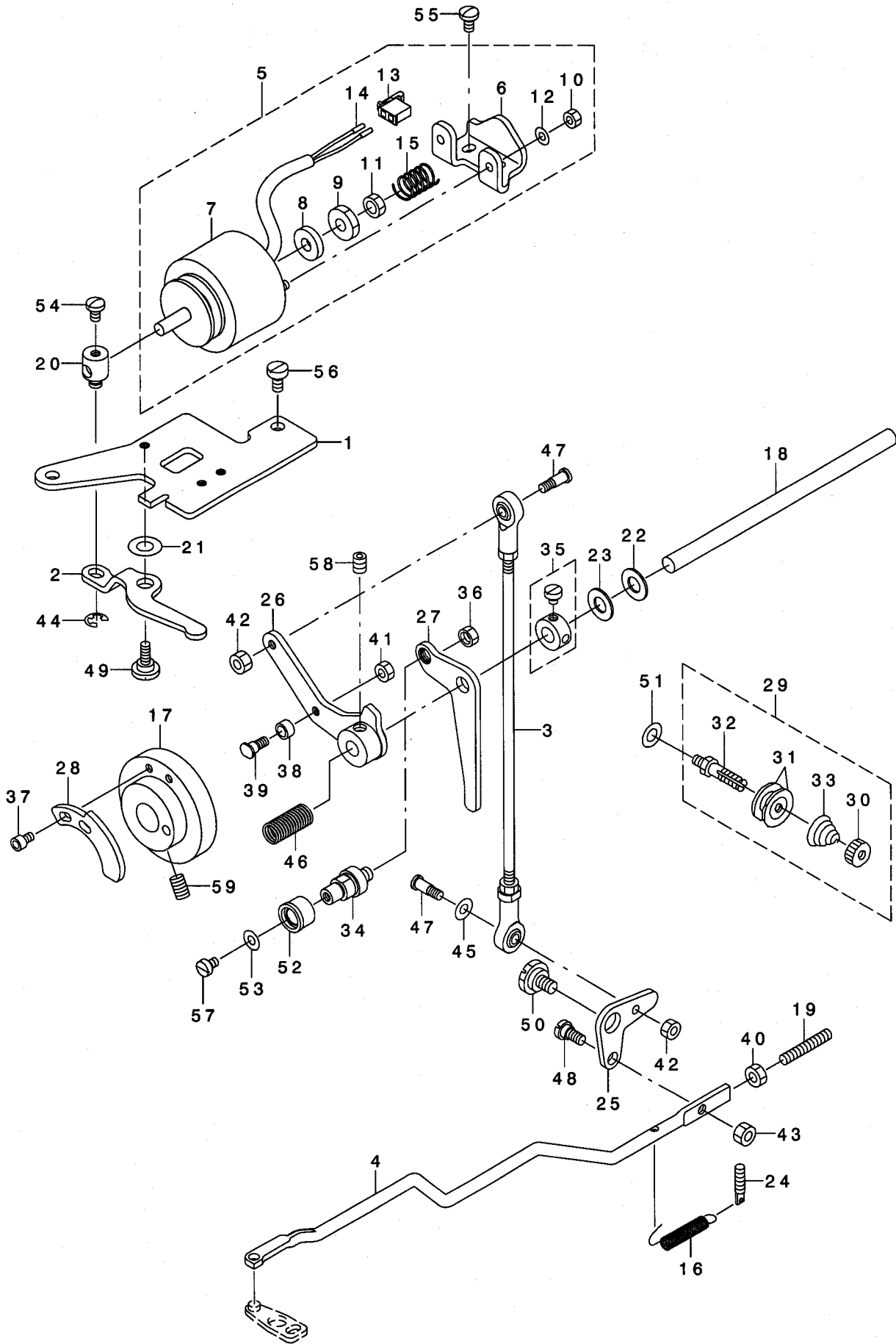
02...EXCEPT H TYPE

H仕様

H仕様を除く

9. TENSION RELEASE & THREAD TRIMMER MECHANISM COMPONENTS(1)

糸ゆるめ・糸切り関係 (1)



REF. NO	NOTE	PART NO.	DESCRIPTION	ト ヲ メ イ	Qty
1		141-08401	CAM FOLLOWER STOPPER	カムジ ユウト ウツストップ	1
2		141-08500	SOLENOID ARM	イトキリソレノイト ウテ	1
3		141-08609	CONNECTING ROD	イトキリレンケツロッド	1
4		141-08708	CONNECTING BAR	イトキリレンケツホウ	1
5		141-08955	THREAD TRIMMING SOLENOID ASM.	イトキリソレノイト (クミ)	1
6		141-08807	SOLENOID INSTALLING BASE	イトキリソレノイト トリツケダ イ	(1)
7		141-08906	SOLENOID FOR THREAD TRIMMING	イトキリソレノイト	(1)
8		110-43304	SOLENOID RUBBER	ソレノイト ゴム	(1)
9		NS-6660410-SH	NUT	ロツカクナツト	(1)
10		NM-6040000-SN	NUT M4	ロツカクナツト M4	(2)
11		NS-6660430-SP	NUT 1/4-40	ロツカクナツト 1/4-40	(1)
12		WP-0450000-SD	WASHER 4.5X8X0.5	ヒラサ ガネ 4.5X8X0.5	(2)
13		HK-0346100-2D	HOUSING	ハウジング	(1)
14		HK-0346400-00	PIN CONTACT	ピン タミナル	(2)
15		B1652-704-000	SPRING	オシホ タン ハネ	(1)
16		141-09300	THREAD TRIM LINK SPRING	イトキリリンク ハネ	1
17		B2401-210-D00	THREAD TRIMMER CAM	イトキリカム	1
18		B2408-210-D00	THREAD TRIMMER SHAFT	イトキリシャク	1
19		SM-8053002-TP	SCREW M5 L=30	トメネツ M5X0.8 L=30	1
20		229-51008	SOLENOID PIN	ソレノイト ピン	1
21		WP-0553216-SD	WASHER	ヒラサ ガネ	1
22		B1223-771-000	NEEDLE ROD CRANK WASHER	ハリホ -クラック ワツシキ	1
23		B1116-804-000	CLOTH PLATE WASHER	ヌノダ イサ	1
24		B1649-161-000	TENSION SPRING ADJUSTING SCREW	ヒツパ リハネ チョセツネツ	1
25		B2411-210-000	THREAD TRIMMER LINK	イトキリ リンク	1
26		141-09250	CAM FOLLOWER ASM.	カムジ ユウト ウツクミ	1
27		144-38907	THREAD RELEASE ARM	イトユルメウテ	1
28		144-42404	THREAD RELEASE NOTCH	イトユルメノツチ	1
29		B1115-232-0A0	FIRST THREAD TENSION ASM.	ダ イ1 イトチヨウクミ	1
30		A3125-002-000	TENSION NUT, NO.1	イトチヨウナツト	(1)
31		B3126-012-000	THREAD TENSION DISK	イトチヨウシヤ	(2)
32		B3123-352-000	THREAD TENSION ROD	イトチヨウホ	(1)
33		B1115-232-000	FIRST THREAD TENSION SPRING	ダ イ1 イトチヨウハネ	(1)
34		144-39004	ROLLER SHAFT	イトユルメウテ コロツク	1
35	*	CS-080081B-SH	THRUST COLLAR ASM. D=8.0 W=8	スラストウケ D=8 W=8 クミ	1
36		NS-6660430-SP	NUT 1/4-40	ロツカクナツト 1/4-40	1
37		SM-6040602-TP	SCREW M4 L=6	ロツカクアホホ ト M4X0.7 L=6	2
38		D2587-L8W-B00	ROLLER	クト -カム コロ	1
39		D2588-L8W-B00	ROLLER SHAFT	クト -カム コロツク	1
40		NM-6050001-SP	NUT M5	ロツカクナツト M5X0.8 1ツ	1
41		NS-6110420-SP	NUT 11/64-40	ロツカクナツト 11/64-40	1
42		NS-6110420-SP	NUT 11/64-40	ロツカクナツト 11/64-40	2
43		NS-6120310-SP	NUT 3/16-28	ロツカクナツト 3/16-28	1
44		RE-0500000-KO	E-RING	Eガ タメワ 5	1
45		WP-0501016-SD	WASHER 5X10.5X1	ヒラサ ガネ 5X10.5X1	1
46		B2617-771-000	TRIPPING LEVER TENSION SPRING	フツク ヒキハス シレハ -ハネ	1
47		SD-0500803-TP	HINGE SCREW D=5 H=8	ダ ヲネツ D=5 H=8	2
48		SD-0650305-TP	HINGE SCREW D= 6.5 H= 3	ダ ヲネツ D=6.5 H=3	1
49		SD-0790311-TP	HINGE SCREW D= 7.94 H= 3.1	ダ ヲネツ D=7.94 H=3.1	1
50		SD-1100301-TP	HINGE SCREW H=11 W=3	ダ ヲネツ H=11 W=3	1
51	01	WP-0641600-SC	WASHEW 6.4X12.5X1.6	ヒラサ ガネ	1
52		144-38808	THREAD RELEASE ARM ROLLER	イトユルメウテ コロ	1
53		WP-0451026-SH	WASHER	ヒラサ ガネ	1
54		SS-7110740-TP	SCREW 11/64-40 L=7	マルヒラネツ 11/64-40 L=7	1
55		SS-7110840-SP	SCREW 11/64-40 L=7.8	マルヒラネツ 11/64-40 L=7.8	2
56		SS-6120930-SP	SCREW 3/16-28 L=9	ヒラネツ 3/16-28 L=9	2
57		SS-6110610-TP	SCREW 11/64-40 L=6	ヒラネツ 11/64-40 L=6	1
58		SS-8150822-TP	SCREW 15/64-28 L=8	トメネツ 15/64-28 L=8	1
59		SS-8661012-TP	SCREW	トメネツ	2

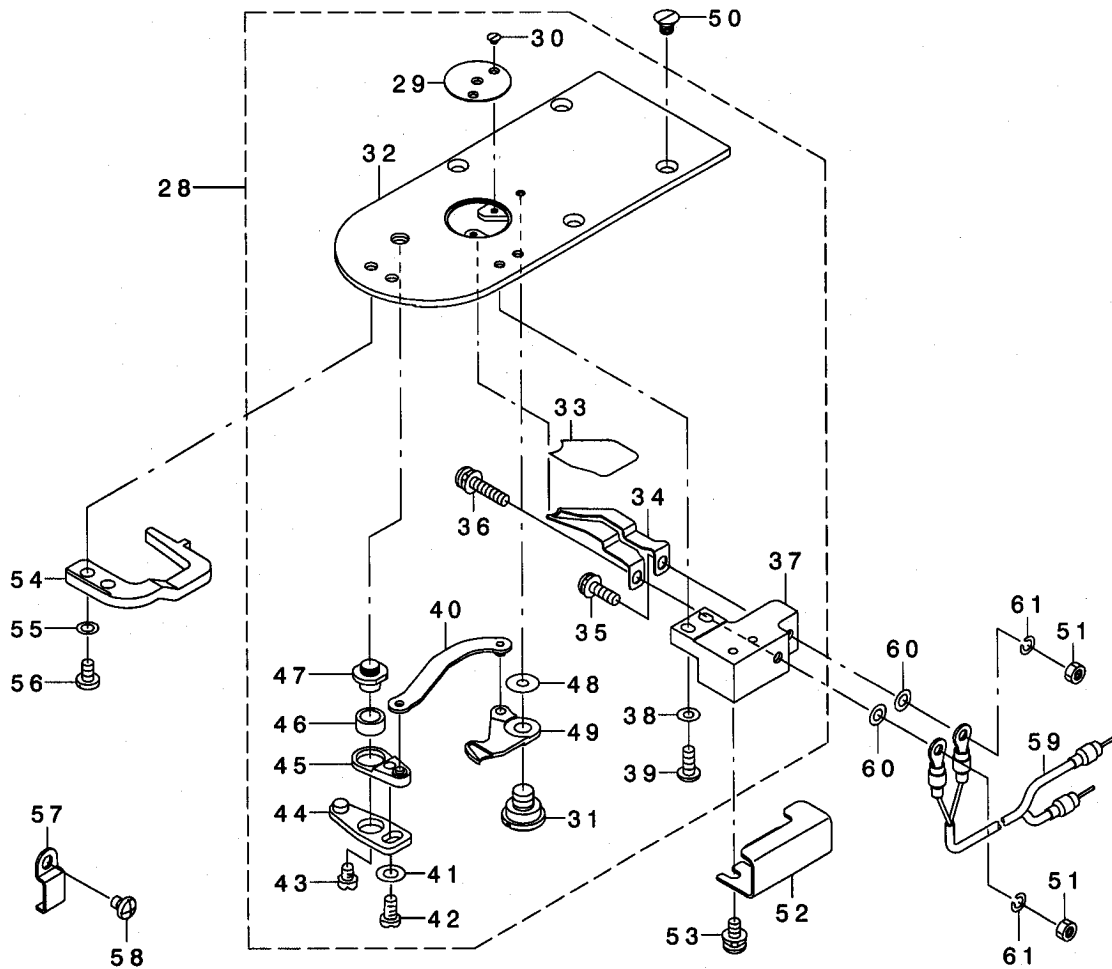
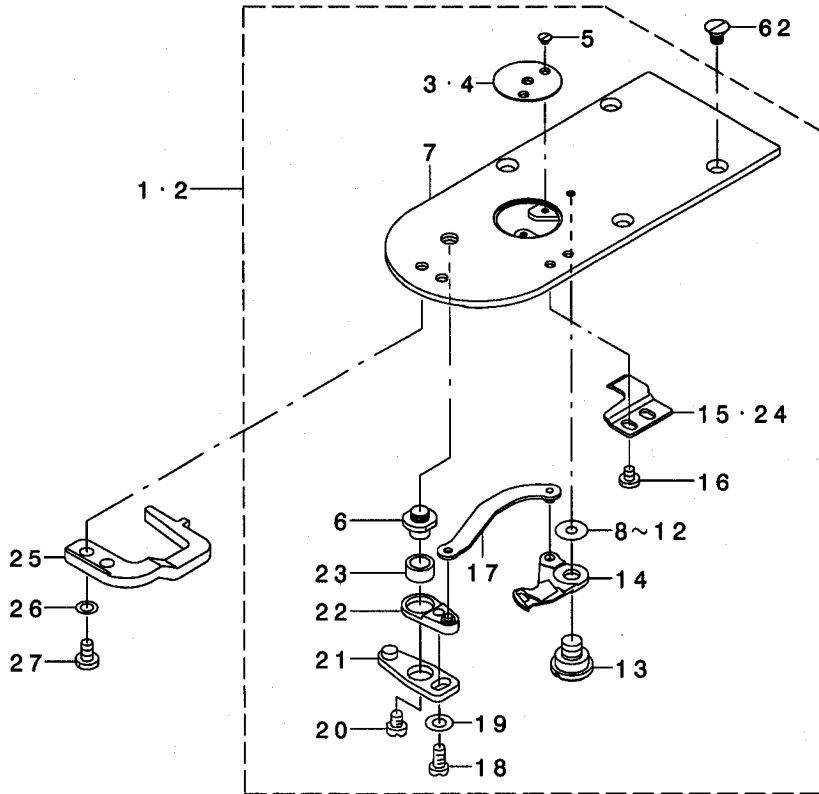
NOTE (注記)

01...EXCEPT H TYPE

H仕様を除く

10. TENSION RELEASE & THREAD TRIMMER MECHANISM COMPONENTS(2)

糸ゆるめ・糸切り関係 (2)



REF. NO	NOTE	PART NO.	DESCRIPTION	品名	Qty
1	01	144-39152	H TYPE NEEDLE PLATE ASM.	H型ヨウハリイタクミ	1
2	02	144-39251	G TYPE NEEDLE PLATE ASM.	G型ヨウハリイタクミ	1
3	01	144-39608	NEEDLE HOLE GUIDE D=3	マル3ハリアナカ'イト'	(1)
4	02	144-39707	NEEDLE HOLE GUIDE D=4	マル4ハリアナカ'イト'	(1)
5		SS-1060210-TP	SCREW 3/32-56 L=2.2	サラネジ' 3/32-56 L=2.2	(2)
6		B2417-280-000	THREAD CUTTER LEVER SHAFT	イトキリレハ'-ジ'ク	(1)
7		144-39103	NEEDLE PLATE	ハリイタ	(1)
8	05	B2423-280-00A	MOVING KNIFE WASHER A	ト'-メス'サ'ガ'ネ A	(1)
9	05	B2423-280-00B	MOVING KNIFE WASHER B	ト'-メス'サ'ガ'ネ B	(1)
10	05	B2423-280-00C	MOVING KNIFE WASHER C	ト'-メス'サ'ガ'ネ C	(1)
11	05	B2423-280-00D	MOVING KNIFE WASHER D	ト'-メス'サ'ガ'ネ D	(1)
12	05	B2423-280-00E	MOVING KNIFE WASHER E	ト'ウメス'サ'ガ'ネ	(1)
13		B2417-210-000	MOVING KNIFE HINGE SCREW	ト'ウメス'ダ'ソネジ'	(1)
14	04	144-40309	MOVING KNIFE	ト'ウメス	(1)
15	04	144-41000	FXING KNIFE	コテイメス	(1)
16	04	SS-7090410-SP	SCREW 9/64-40 L= 3.5	マルヒラネジ' 9/64-40 L=3.5	(2)
17		144-40457	MOVING KNIFE LINK COMPL.	ト'ウメス'リンク'ケツ'ゴ'ウ	(1)
18		SS-7110740-TP	SCREW 11/64-40 L=7	マルヒラネジ' 11/64-40 L=7	(1)
19		WP-0450846-SP	WASHER	ヒラサ'ガ'ネ	(1)
20		SS-6110430-TP	SCREW 11/64-40 L= 4.0	ヒラネジ' 11/64-40 L=4	(1)
21		B2414-280-0A0	THREAD CUTTER LEVER ASM., LARG	イトキリレハ'-(ダ'イ)クミ	(1)
22		144-40556	THREAD LEVER TYPE COMPL.	イトキリレハ'-シヨウケツ'ゴ'ウ	(1)
23		B2416-280-000	THREAD CUTTING LEVER RING	イトキリレハ'-リンク'	(1)
24	*02	144-41109	FIXING KNIFE G	コテイメスG	(1)
25		144-36604	INNER HOOK STOPPER	ナカガ'マト'メ	1
26	*	WP-0450846-SP	WASHER	ヒラサ'ガ'ネ	2
27		SS-7110710-SP	SCREW 11/64-40 L=7	マルヒラネジ' 11/64-40 L=7	2
28	03	144-39350	THROAT PLATE ASM.	ネットセンシヨウハリイタクミ	1
29	03	144-40002	ELLIPSE NEEDLE HOLE GUIDE	ダ'エンハリアナカ'イト'	(1)
30		SS-1060210-TP	SCREW 3/32-56 L=2.2	サラネジ' 3/32-56 L=2.2	(1)
31		B2417-210-000	MOVING KNIFE HINGE SCREW	ト'ウメス'ダ'ソネジ'	(1)
32		144-39103	NEEDLE PLATE	ハリイタ	(1)
33	03	144-41703	INSULATING PLATE	セ'ツエンシ'ト	(1)
34	03	144-41505	HOT WIRE PLATE	ネットセンイタ	(1)
35	03	SL-4041481-SC	SCREW M4X0.7 L=14	ナハ'コネジ' セムス M4X0.7 L=14	(1)
36	03	SL-4042081-SC	SCREW	サ'ガ'ネツ'キナハ'コネジ'	(1)
37	03	144-41802	HOT WIRE BASE	ネットセンダ'イ	(1)
38	03	WP-0371016-SD	WASHER 3.7X8X1	ヒラサ'ガ'ネ 3.7X8X1	(2)
39	03	SS-4091015-SP	SCREW 9/64-40 L=10	ナハ'ネジ' 9/64-40 L=10	(2)
40		144-40457	MOVING KNIFE LINK COMPL.	ト'ウメス'リンク'ケツ'ゴ'ウ	(1)
41		WP-0450846-SP	WASHER	ヒラサ'ガ'ネ	(1)
42		SS-7110740-TP	SCREW 11/64-40 L=7	マルヒラネジ' 11/64-40 L=7	(1)
43		SS-6110430-TP	SCREW 11/64-40 L= 4.0	ヒラネジ' 11/64-40 L=4	(1)
44		B2414-280-0A0	THREAD CUTTER LEVER ASM., LARG	イトキリレハ'-(ダ'イ)クミ	(1)
45		144-40556	LEVER TYPE COMPL.	イトキリレハ'-シヨウケツ'ゴ'ウ	(1)
46		B2416-280-000	THREAD CUTTING LEVER RING	イトキリレハ'-リンク'	(1)
47		B2417-280-000	THREAD CUTTER LEVER SHAFT	イトキリレハ'-ジ'ク	(1)
48		B2423-280-00B	MOVING KNIFE WASHER B	ト'-メス'サ'ガ'ネ B	(1)
49	03	144-41208	MOVING KNIFE	ト'ウメス	(1)
50		SS-1110640-TP	SCREW 11/64-40 L= 5.5	サラネジ' 11/64-40 L=5.5	4
51	03	NM-6040000-SN	NUT M4	ロツ'カク'ナツ'ト M4	2
52	03	144-41901	HOT WIRE BASE COVER	ネットセンタ'イカハ'-	1
53	03	SL-4041091-SC	SCREW M4 L=10	ナハ'コネジ' セムス M4X0.7 L=10	2
54		144-36604	INNER HOOK STOPPER	ナカガ'マト'メ	1
55	*	WP-0450846-SP	WASHER	ヒラサ'ガ'ネ	2
56		SS-7110710-SP	SCREW 11/64-40 L=7	マルヒラネジ' 11/64-40 L=7	2
57	03	B3509-210-000	OIL TUBE HOLDER C	カマコソ'ント'メ C	3
58	03	SS-4110515-SP	SCREW 11/64-40 L=5	ナハ'ネジ' 11/64-40 L=5	3
59	03	144-42255	HEATER CORD ASM.	ヒ-タ-コ-ト'クミ	1
60	03	WP-0430800-SC	WASHER M4	ヒラサ'ガ'ネ コカ'タマル M4	2
61	03	WS-0410002-KN	SPRING WASHER	ハ'ネサ'ガ'ネ M4	2
62		SS-1110640-TP	SCREW 11/64-40 L= 5.5	サラネジ' 11/64-40 L=5.5	4

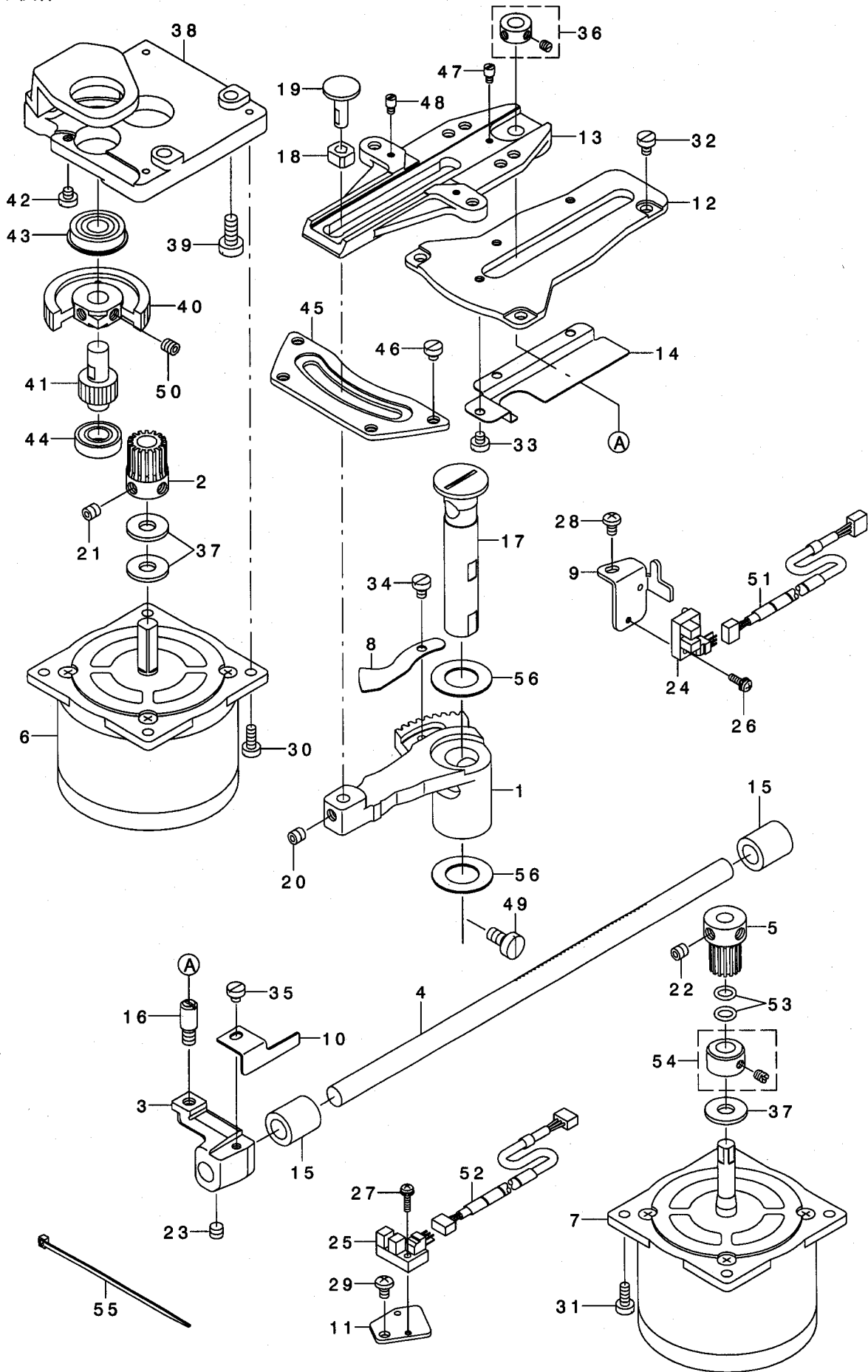
NOTE (注記)

- 01...H TYPE
- 02...G TYPE
- 03...Z TYPE
- 04...EXCEPT Z TYPE
- 05...SELECTIVE PARTS

- H仕様
- G仕様
- Z仕様
- Z仕様を除く
- 選択部品

# 11. FEED MECHANISM COMPONENTS

送り関係

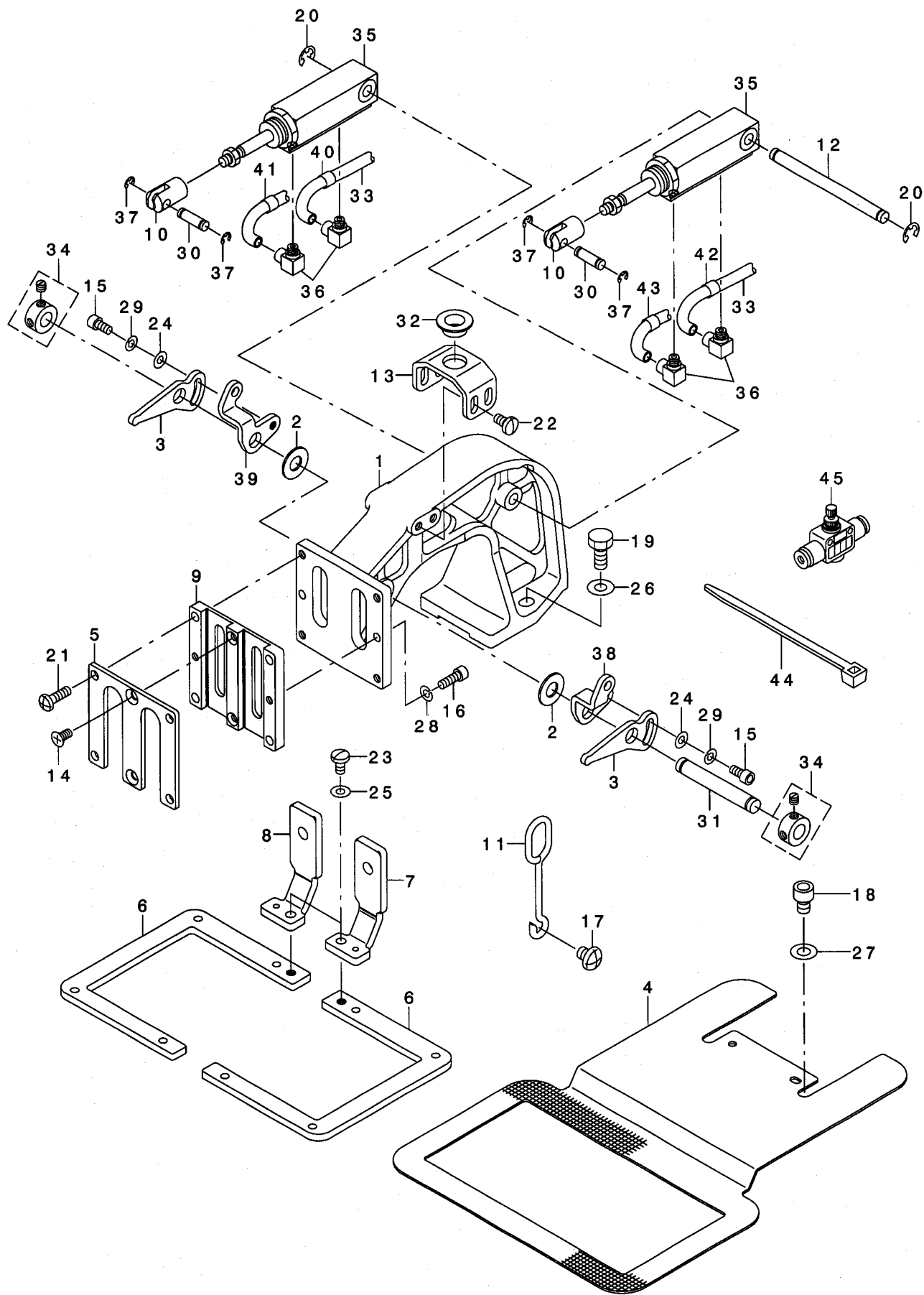




REF. NO	NOTE	PART NO.	DESCRIPTION	ト ッ メ イ	Qty
1	*	144-48005	CROSSFEED ARM	ヨコオリウテ	1
2		141-10308	CROSSFEED GEAR	ヨコオリキヤ	1
3		142-15909	LENGTHWISE FEED ARM	タテオリウテ	1
4		142-16204	LENGTHWISE FEED SHAFT	タテオリツク	1
5		141-10407	LENGTHWISE FEED GEAR	タテオリキヤ	1
6		142-16303	CROSSFEED STEPPING MOTOR	ヨコオリステッピソクモータ	1
7		142-16410	LENGTHWISE STEPPING MOTOR	タテオリステッピソクモータ	1
8		142-14712	CROSSFEED SENSOR UNIT	ヨコオリセンサーユニット	1
9		142-14902	CROSSFEED SENSOR FITTING BASE	ヨコオリセンサートリツクダ イ	1
10		142-16006	LENGTHWISE SENSOR SLIT	タテオリセンサースリット	1
11		141-11801	SENSOR INSTALLING BASE	タテオリセンサートリツクダ イ	1
12		142-15602	CLOTH FEED SUPPORT PLATE	ヌノオリウケイタ	1
13		142-14019	CLOTH FEED PLATE	ヌノオリイタ	1
14		142-15701	CLOTH FEED SUPPORT PLATE COVER	ヌノオリウケイタカバー	1
15		B2509-704-000	BUSHING, REAR	ルハシクウソロメタル	2
16		B1456-057-000	HINGE SCREW	オリチヨセツダソネツ	1
17	*	144-47908	CROSSFEED FULCRUM SHAFT	ヨコオリソテンツク	1
18		B1414-232-000	SQUARE BLOCK	カクゴマ	1
19		135-17206	SLIDE BLOCK STUD	ヨコオリコマツク	1
20		SM-8060612-TP	SCREW M6 L=6	トメネツ M6 L=6	1
21		SM-8060612-TP	SCREW M6 L=6	トメネツ M6 L=6	2
22		SM-8060612-TP	SCREW M6 L=6	トメネツ M6 L=6	2
23		SS-8660612-TP	SCREW 1/4-40 L=6	トメネツ 1/4-40 L=6	2
24		HD-0005700-0A	PHOTO SENSOR	フォトセンサ	1
25		HD-0005700-0A	PHOTO SENSOR	フォトセンサ	1
26		SL-4031081-SC	SCREW M3 X 10	ナベネツ セムス M3 L=10	1
27		SL-4031291-SC	SCREW M3X12	ナベコネツ セムス M3X0.5 L=12	1
28		SS-4110715-SP	SCREW 11/64-40 L=7	ナベネツ 11/64-40 L=7	1
29		SS-4110715-SP	SCREW 11/64-40 L=7	ナベネツ 11/64-40 L=7	1
30		SS-6111140-SP	SCREW 11/64-40 L=11	ヒラネツ 11/64-40 L=11	4
31		SS-6111140-SP	SCREW 11/64-40 L=11	ヒラネツ 11/64-40 L=11	4
32		SS-6110610-TP	SCREW 11/64-40 L=6	ヒラネツ 11/64-40 L=6	3
33		SS-6110480-SP	SCREW 11/64-40 L=4.3	ヒラネツ 11/64-40 L=4.3	3
34		SS-6110610-TP	SCREW 11/64-40 L=6	ヒラネツ 11/64-40 L=6	1
35		SS-6110480-SP	SCREW 11/64-40 L=4.3	ヒラネツ 11/64-40 L=4.3	1
36		CS-079073B-SH	THRUST COLLAR	タカサチヨウセツネツ スラストカラ	1
37		141-12502	RUBBER WASHER	ゴムサカネ	3
38		142-15057	MOTOR BASE COMPL.	モータダ イケツゴウ	1
39		SS-6151440-SP	SCREW 15/64-28 L=14	ヒラネツ 15/64-28 L=14	3
40		142-15404	CROSSFEED GEAR (LARGE)	ヨコオリキヤ(ダイ)	1
41		142-15305	CROSSFEED GEAR (SMALL)	ヨコオリキヤ(ショウ)	1
42		SS-6110480-SP	SCREW 11/64-40 L=4.3	ヒラネツ 11/64-40 L=4.3	1
43		SB-1100013-00	BEARING	コロカ リシクウケ	1
44		SB-1100009-00	BEARING	コロカ リシクウケ	1
45		142-14308	CROSSFEED SLIDE PLATE	ヨコオリスハ リイタ	1
46		SS-6110420-TP	SCREW 11/64-40 L=4.8	ヒラネツ 11/64-40 L=4.8	4
47		B1519-026-00G	HINGE STUD	ヒンツク	1
48		B1519-026-00G	HINGE STUD	ヒンツク	2
49	*	SS-6151220-SP	SCREW 15/64-28 L=11.5	ヒラネツ 15/64-28 L=11.5	2
50		SM-8060612-TP	SCREW M6 L=6	トメネツ M6 L=6	2
51		142-21253	X SENSOR CABLE ASM.	チューブツキXセンサーケーブルルミ	1
52		142-21352	Y SENSOR CABLE ASM.	チューブツキYセンサーケーブルルミ	1
53		RO-0691801-00	RUBBER RING	オリソク	2
54		CS-095081A-SH	THRUST COLLAR ASM. D=9.53 W=8	スラストウケ D=9.53 W=8 クミ	1
55		EA-9500B02-00	CABLE BAND 150	ケツツクバンド 150	1
56	*	G5523-880-000	THRUST WASHER B	スラストサカネB	2

# 12. CLOTH FEED MECHANISM COMPONENTS

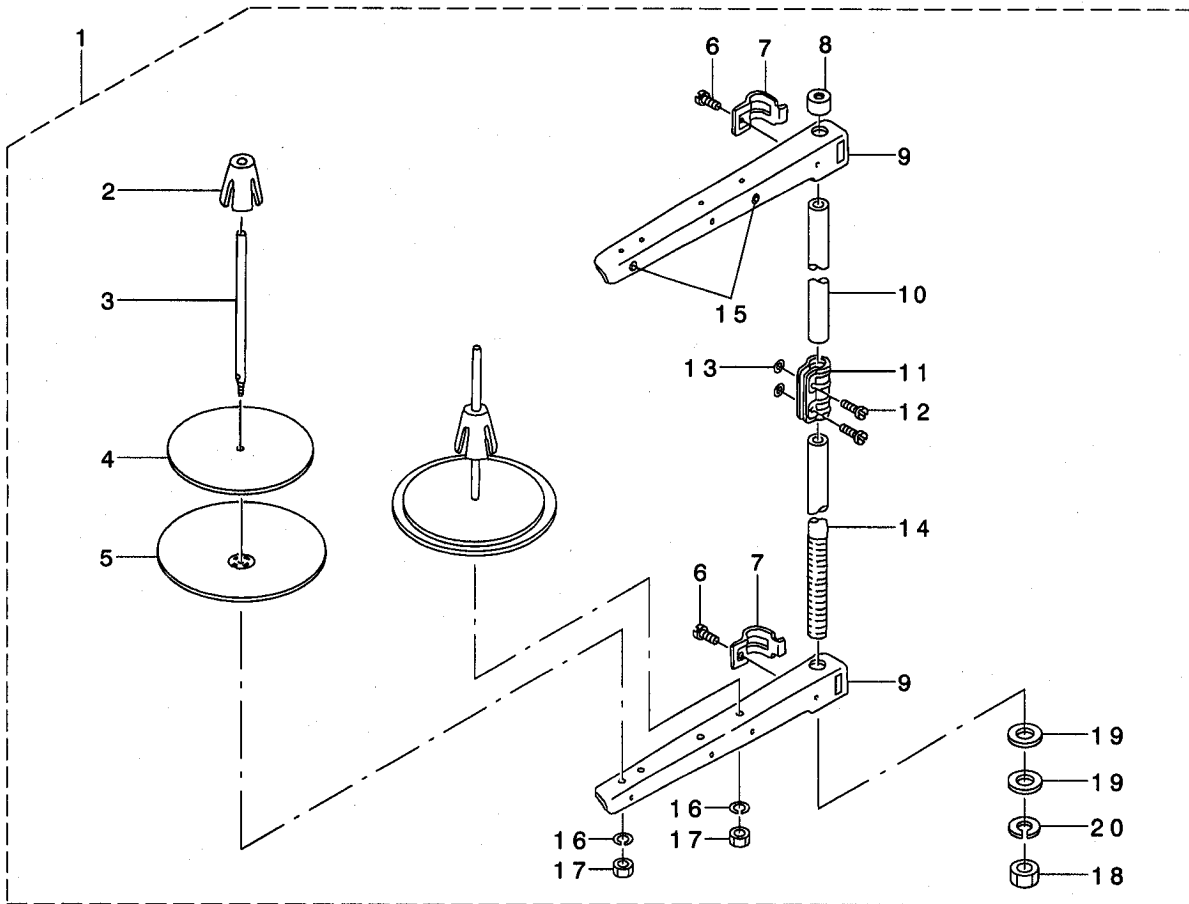
布送り台関係



REF. NO	NOTE	PART NO.	DESCRIPTION	品名	Qty
1		144-36802	CLOTH FEED BASE	ヌノオリタ イ	1
2		B2557-280-00C	WASHER	ヨコオリウチ サカネ C	2
3		142-17202	HOOK A	ヌノオサエフックA	2
4		142-18002	LOWER PLATE	ヌノオサエシタ	1
5		B2572-210-D00	WORK CLAMP FOOT PLATE COVER	ヌノオサエスハ リタフタ	1
6		B2554-210-D00	FEEDING FRAME	2ダ ノオサエヨウヌノオサエソトワク	2
7		144-37057	SLIDING PLATE RIGHT COMPL.	ヌノオサエアツスハ リタミキ ケツゴ ウ	1
8		144-37156	SLIDING PLATE LEFT COMPL.	ヌノオサエアツスハ リタヒタ リケツゴ ウ	1
9		B2610-210-D00	WORK CLAMP FOOT PLATE	ヌノオサエスハ リタ	1
10		B2566-210-D00	CYLINDER KNUCKLE	オサエシリンド ナツクル	2
11		B3403-761-000	PRESSER BAR LIFTING ROD	オサエアケ タテリンク	1
12		B2561-210-D00	CYLINDER SHAFT	オサエシリンド シク	1
13		144-36901	SLIDER BASE	スライダ タ イ	1
14		SM-1040801-SP	SCREW M4X0.7 L=8	サラコネジ M4X0.7 L=8	2
15		SM-6040802-TP	SCREW M4X0.7 L=8	ロツカクアナホ ルト	2
16		SM-6041202-TP	SCREW M4X0.7 L=12	ロツカクアナホ ルト	2
17		SS-4150715-SP	SCREW 15/64-28 L=7	ナハネジ 15/64-28 L=7	1
18		SM-6060802-TP	SCREW M6 L=8	ロツカクアナホ ルト M6 L=8	2
19		SM-9061403-CP	SCREW M6 L=14	ロツカクホ ルト	2
20		RE-0500000-K0	E-RING	Eカ タメワ 5	2
21		SS-4111415-SP	SCREW 11/64-40 L=14	ナハネジ 11/64-40 L=14	4
22		SS-7110840-SP	SCREW 11/64-40 L=7.8	マルヒラネジ 11/64-40 L=7.8	4
23		SS-7110840-SP	SCREW 11/64-40 L=7.8	マルヒラネジ 11/64-40 L=7.8	2
24		WP-0450000-SD	WASHER 4.5X8X0.5	ヒラサカネ 4.5X8X0.5	2
25		WP-0480856-SP	WASHER 4.8X8.4X0.8	ヒラサカネ 4.8X8.4X0.8	2
26		WP-0621016-SD	WASHER 6.2X13X1	ヒラサカネ 6.2X13X1	2
27		WP-0650876-SD	WASHER 6.5X13X0.8	ヒラサカネ 6.5X13X0.8	2
28		WS-0410002-KP	SPRING WASHER	ハネサカネ M4	2
29		WS-0410002-KP	SPRING WASHER	ハネサカネ M4	2
30		B1626-220-000	CYLINDER PIN	シリンド セツツクピン	2
31		D2502-232-D00	SHAFT BLOCK SHAFT	ツマミソチ トリツクシク	1
32		E2193-172-000	PT EV PP METAL	PT EVPPメタル	1
33		BT-0400251-EB	URETHANE HOSE, BLACK	ウレタンホース クロ	2.6
34		CS-079073A-SH	THRUST COLLAR ASM.	スラストウケ クミ	2
35		PA-1602006-A0	AIR CYLINDER	エアシリンド	2
36		PJ-0460525-03	HOSE ELBOW	ホースエルボ	4
37		RE-0300000-K0	E-RING 3	Eカ タメワ 3	4
38		142-17301	HOOK B,RIGHT	ヌノオサエフックBミキ	1
39		142-17400	HOOK B,LEFT	ヌノオサエフックBヒタリ	1
40		B4711-220-00D	AIR TUBE LABEL J04 LEFT	エアチューブラハルJ04L	1
41		B4711-220-00C	AIR TUBE LABEL J03 LEFT	エアチューブラハルJ03L	1
42		B4711-220-00H	AIR TUBE LABEL J04 RIGHT	エアチューブラハルJ04R	1
43		B4711-220-00G	AIR TUBE LABEL J03 RIGHT	エアチューブラハルJ03R	1
44		EA-9500B01-00	CABLE BAND	ソクセンバンド	3
45		PC-0124010-00	SPEED CONTROLLER	スピートコントローラ	2

# 14. THREAD STAND COMPONENTS (EXCEPT FOR AW-2D)

糸立て装置関係 (AW-2D付用を除く)



REF. NO	NOTE	PART NO.	DESCRIPTION	品名	Qty
1		BT-0700500-EA	TUBE	ウレタンチューブ	0.3
2		144-43204	GEAR LUBRICATING PLATE	カマツクハクルマキユウユイタ	1
3		141-14300	OIL FELT	ユホウフェルト	1
4		141-14409	FELT PRESSER	フェルトオサエ	1
5		CQ-2020000-00	OIL WICK	ユツシ	0.45
6		SS-6120930-SP	SCREW 3/16-28 L=9	ヒラネジ 3/16-28 L=9	1
7		144-43303	GEAR LUBRICATING FELT	カマツクハクルマキユウユフェルト	1
8		B3541-012-000	OIL WICK	カンリュウ ユツシ	0.47
9		B1821-210-D00	SHUTTLE OIL FELT, B	オオカマキユウユアナフェルトB	1
10		B3501-210-000	OIL GAUGE	オイルゲージ	2
11		B1419-026-000	OIL WICK PRESSER	ユツシ オサエ	5
12		142-19513	LUBRICATION PLATE	ハリホウクランクキユウユハシ	1
13	01	141-14607	FACE FELT	メンブフェルト	1
14		SS-7110840-SP	SCREW 11/64-40 L=7.8	マルヒラネジ 11/64-40 L=7.8	4
15	02	CQ-2000000-00	OIL WICK	ユツシ	0.4
16		B3508-280-000	BALANCE LUBRICATING PLATE	テンピンキユウユイタ	1
17		B3509-220-000	OIL SPONGE	ハリホウクランクキユウユハシリ	1
18		B3518-280-000	BALANCE LUBRICATING	テンピンキユウユハシリ	1
19		BP-3000001-00	VINYL TUBE	ビニールパイプ	1.07
20		BP-6000000-00	VINYL PIPE	ビニールパイプ	0.67
21		CQ-2522000-00	OIL WICK	ユツシ	2.3
22		EA-9500B01-00	CABLE BAND	ソクセンバンド	2
23		SS-4150715-SP	SCREW 15/64-28 L=7	ナネジ 15/64-28 L=7	2
24		SS-6092120-SP	SCREW 9/64-40 L=21.2	ヒラネジ 9/64-40 L=21.2	1
25	02	142-19604	OIL FELT	メンブフェルト	1
26	02	142-19711	LUBRICATION PLATE	ナカオサエコロキユウユイタ	1
27		SS-4110515-SP	SCREW 11/64-40 L=5	ナネジ 11/64-40 L=5	1
28	02	B3518-280-000	BALANCE LUBRICATING	テンピンキユウユハシリ	1
29		B3523-280-000	OIL TUBE HOLDER	ユツシパイプホルダ	1
30		SS-4110515-SP	SCREW 11/64-40 L=5	ナネジ 11/64-40 L=5	1
31	01	B3523-980-000	OIL WICK PIPE STOPPER	ユツシパイプホルダ	1
32		HX-0015000-0A	CABLE CLAMP	ケーブルクリップ	1
33		122-19705	PIN	ブラケットコネクター	1
34		B2626-372-000	SPRING	ハリカスチヨセツツマミハネ	1
35		SS-6111610-SP	SCREW 11/64-40 L=16	ヒラネジ 11/64-40 L=16	1
36	02	B3518-280-000	BALANCE LUBRICATING	テンピンキユウユハシリ	1
37		TA-0550604-R0	RUBBER PLUG	トメセン	1
38		B1113-223-C00	COVER SUPPORTER	ハリイタホシヨカハササエ	1
39		B1820-210-D00	SHUTTLE OIL FELT, A	オオカマキユウユアナフェルトA	2
40		144-43402	HOOK OIL PREVENTION PLATE	カマユホウハシ	1
41		SS-6110480-SP	SCREW 11/64-40 L=4.3	ヒラネジ 11/64-40 L=4.3	2
42		B3504-280-000	SHUTTLE FELT	オオカマフェルト	1
43		WP-0450000-00			1
44		135-30357	SHUTTLE ONCE THROUGH OIL FELT	オオカマカンリュウフェルトクミ	1
45		135-30308	SHUTTLE ONCE THROUGH FELT	オオカマカンリュウフェルト	(1)
46		BP-5000000-00	VINYL PIPE	ビニールパイプ	(18)
47		CQ-2000000-00	OIL WICK	ユツシ	2.8

NOTE (注記)

01... FOR LK-1941

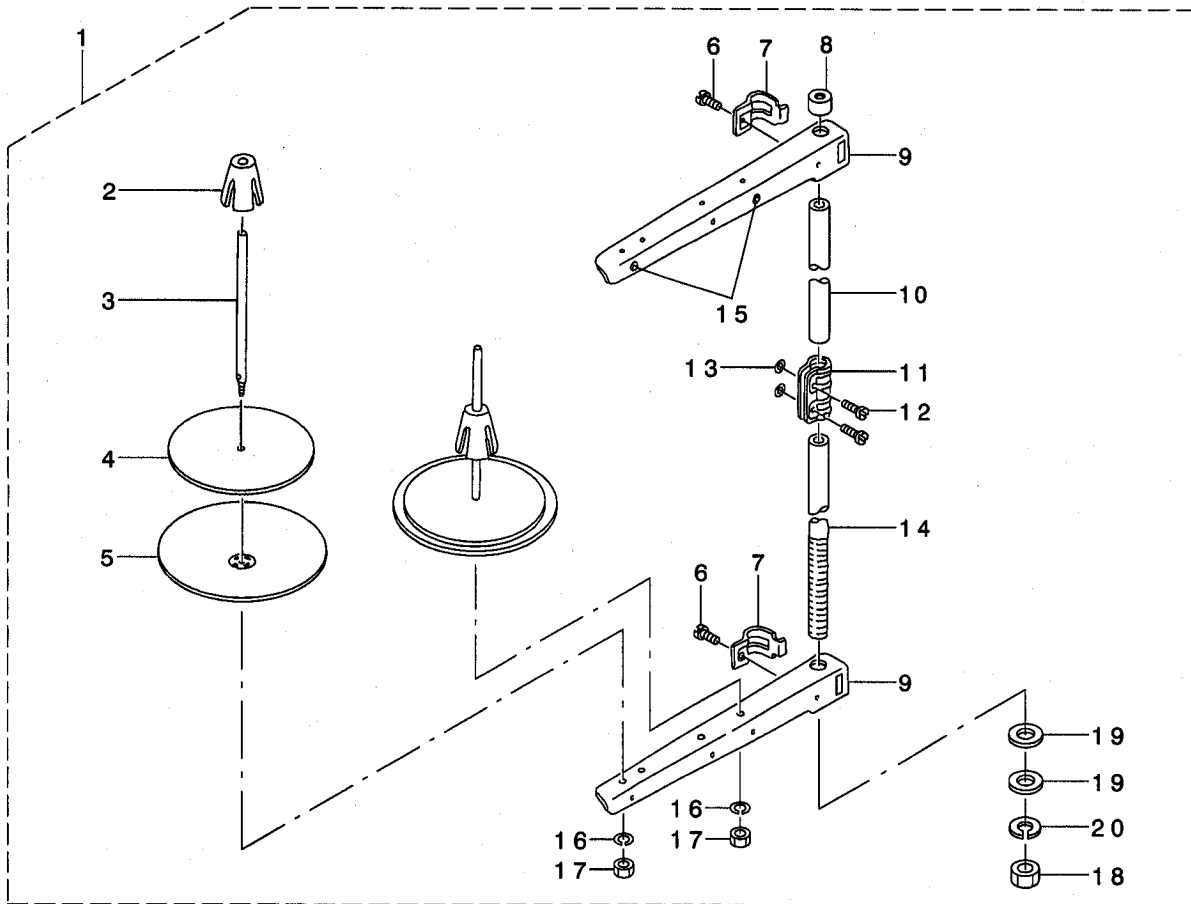
02... FOR LK-1942

LK-1941用

LK-1942用

14. THREAD STAND COMPONENTS (EXCEPT FOR AW-2D)

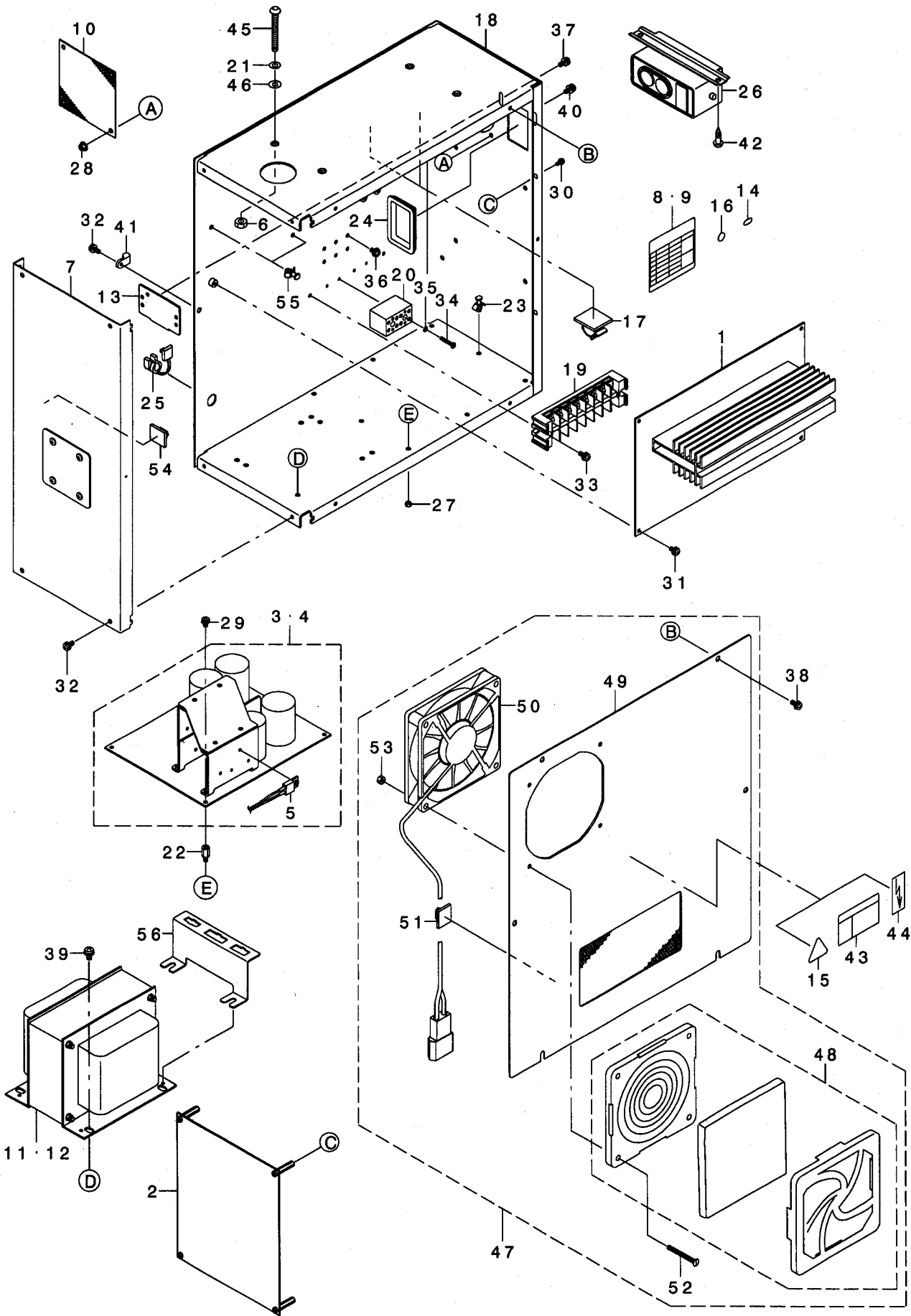
糸立て装置関係 (AW-2D付用を除く)



REF. NO	NOTE	PART NO.	DESCRIPTION	ヒョウメイ	Qty
1		229-30358	THREAD STAND ASM.	イトタテソウチ(クミ)	1
2		229-31109	SPOOL RETAINER	イトマキフレトメ	(2)
3		229-31000	SPOOL PIN	イトマキウケホウウ	(2)
4		229-30903	SPOOL REST CUSHION	イトマキウケサラクツシヨソ	(2)
5		229-30804	SPOOL REST	イトマキウケサラ	(2)
6		SM-6061610-SC	SCREW M6 L=16	ヒラコネシ M6 L=16	(2)
7		229-30705	THREAD GUIDE ARM JOINT	イトタテホウウツメカナク	(2)
8		229-31406	SPOOL REST ROD RUBBER CAP	イトタテホウウホココム	(1)
9		229-30507	SPOOL REST ARM	イトタテウテ	(2)
10		229-30408	SPOOL REST ROD, UPPER	イトタテホウウ(ウエ)	(1)
11		229-31307	SPOOL REST ROD JOINT	イトタテホウウツギテ	(1)
12		SM-4051405-SE	SCREW M5 L=14	ナホコネシ M5 L=14	(2)
13		NM-6050001-SE	NUT M5	ロツカクナツト M5	(2)
14		229-30309	SPOOL REST ROD, LOWER	イトタテホウウ(シタ)	(1)
15		229-31208	THREAD GUIDE	イトミチ	(2)
16		WS-0510002-KN	SPRING WASHER	ハネサカネ 5.1X9.2X1.3	(2)
17		NM-6050001-SE	NUT M5	ロツカクナツト M5	(2)
18		NM-6160511-SE	NUT M16X1.5	ロツカクナツト M16X1.5 シユ	(1)
19		WP-1702600-S0	WASHER 17X30X2.6	ヒラサカネ 17X30X2.6	(2)
20		WS-1643202-KR	SPRING WASHER	ハネサカネ 16.4X26.6X3.2	(1)

# 15. CONTROL BOX COMPONENTS

制御ボックス関係





REF. NO	NOTE	PART NO.	DESCRIPTION	ト ッ メ イ	Qty
1		M8601-594-AAO	MAIN CIRCUIT BOARD A ASM.	MAINキハ ソクミ	1
2		M8602-590-CAO	SERVO CIRCUIT BOARD C ASM.	SERVOキハ ソクミ	1
3	01	M8604-590-OCO	POWER CIRCUIT BOARD ASM.	POWERキハ ソクミ	1
4	02	M8604-590-ACO	POWER CIRCUIT BOARD A ASM.	POWERキハ ソクミ	1
5		M8910-590-OAO	THERMOSTAT ASM.	サ-モスタットクミ	(1)
6		NM-6060001-SC	NUT M6	ロツカクナツト M6 1ヲユ	4
7		M1003-594-OAO	CONTROL BOX PANEL ASM.	セイキ' ヨホ' ックスハ' ネルクミ	1
8	01	M3003-590-00A	SEAL A	トランスタツプ' ヒヨウ' シ-ルA	1
9	02	M3002-580-00B	SEAL B	トランスタツプ' ヒヨウ' シ-ル B	1
10		M1004-581-000	VENTILATION COVER	カンキカハ' -	1
11	01	M8901-594-AAO	TRANSFORMER A ASM.	トランスAクミ	1
12	02	M8901-594-BAO	TRANSFORMER B ASM.	トランスBクミ	1
13		178-45009	CORD FITTING PLATE	コ-ト' トメイタ	1
14	02	CM-2001000-01	PE MARK LABEL	PEマ-ク-ル	1
15	02	CM-3001000-01	LABEL	キケンデ' ソツケイコクシ-ル(31.5)	1
16		E9567-319-000	EARTH MARK	ア-ス マ-ク	1
17		E9609-603-000	STICKER (LARGE)	ステツカ- (タ' イ)	3
18		M1001-590-000	CONTROL BOX	セイキ' ヨホ' ックス	1
19	01	HK-0266500-80	TERMINAL BASE 8P	タンソウ' イ 8P	1
20	02	HK-0542500-40	TERMINAL BASE	タンソウ' イ	2
21		WS-0610002-KN	SPRING WASHER 6.1X12.2X1.5	ハ' ネサ' ガ' ネ M6	4
22		HX-0005600-0B	SPACER	スパ- -サ	4
23		HX-0014700-0C	SPACER	スパ- -サ	4
24		HX-0040700-00	BUSH	ブ' ッツユ	1
25		HX-0041000-00	BUSH	ブ' ッツユ	1
26	05	HA-0042500-00	SWITCH	スイッチ	1
27		NM-3034000-SF	FLANGE NUT	フランソウ' ナツト M3	4
28		NM-3040520-SF	FLANGE NUT M4	フランソウ' ナツト	4
29		SL-4030681-SF	SCREW M3 L=6	ナハ' コネツ' セム M3 L=6	4
30		SL-4030891-SC	SCREW M3X8	ナハ' コネツ' セム M3 L=8	4
31		SL-4040881-SF	SCREW M4 L=8	ナハ' コネツ' セム M4 L=8	4
32		SL-4041091-SC	SCREW M4 L=10	ナハ' コネツ' セム M4X0.7 L=10	7
33	01	SL-4041081-SF	SCREW M4 L=10	ナハ' コネツ' セム M4 L=10	2
34	02	SM-4031851-SR	SCREW	ナハ' コネツ' M3 L=18	4
35	02	WS-0310702-KS	SPRING WASHER	ハ' ネサ' ガ' ネ 3.1X5.9X0.7	4
36		SL-4040681-SC	COMBINATION SCREW M4 X 8	ナハ' コネツ' セム M4X0.7 L=6	4
37		SL-4041091-SC	SCREW M4 L=10	ナハ' コネツ' セム M4X0.7 L=10	2
38		SL-4041091-SC	SCREW M4 L=10	ナハ' コネツ' セム M4X0.7 L=10	6
39		SL-4051091-SC	SCREW M5X0.8 L=10	ナハ' コネツ' セム M5X0.8 L=10	4
40		SL-4041091-SC	SCREW M4 L=10	ナハ' コネツ' セム M4X0.7 L=10	4
41		HX-0012300-0B	CABLE CLIP	ケ-ブ' ルクリツブ	1
42	05	SK-3482001-SE	WOOD SCREW D=4.8 L=20	マルモクネツ' D=4.8 L=20	2
43	03	CM-3001001-01	DANGER LABEL (SMALL)	デ' ソケ' キケンラハ' ル(ソヨウ)	1
44	04	G6705-152-UOA	LABEL	イナズ' ママ-ク	1
45		SM-3065052-TC	SCREW	マルネツ' M6 L=50	4
46		WP-0651001-SC	WASHER	ヒラサ' ガ' ネ	4
47		M8520-592-OAO	FAN COVER ASM.	FANフタ クミ	1
48		HM-0006300-10	FILTER	フィルタ-	(1)
49		M1002-592-OAO	CONTROL BOX COVER ASM.	セイキ' ヨホ' ックスフタ クミ	(1)
50		M8510-581-OAO	FAN ASM.	FANクミ	(1)
51		E9607-603-000	STICKER (SMALL)	ステツカ- (ソヨ-)	(1)
52		SM-1044050-SM	SCREW M4X0.7 L=40	サヲコネツ' M4X0.7 L=40	(4)
53		NM-3040520-SF	FLANGE NUT M4	フランソウ' ナツト	(4)
54		E9607-603-000	STICKER (SMALL)	ステツカ- (ソヨ-)	2
55		HX-0014700-00	PCB HOLDER	キハ' ソスハ' -サ	4
56		M1007-594-000	CONNECTOR STOPPER PLATE	コネクタトメイタ	1

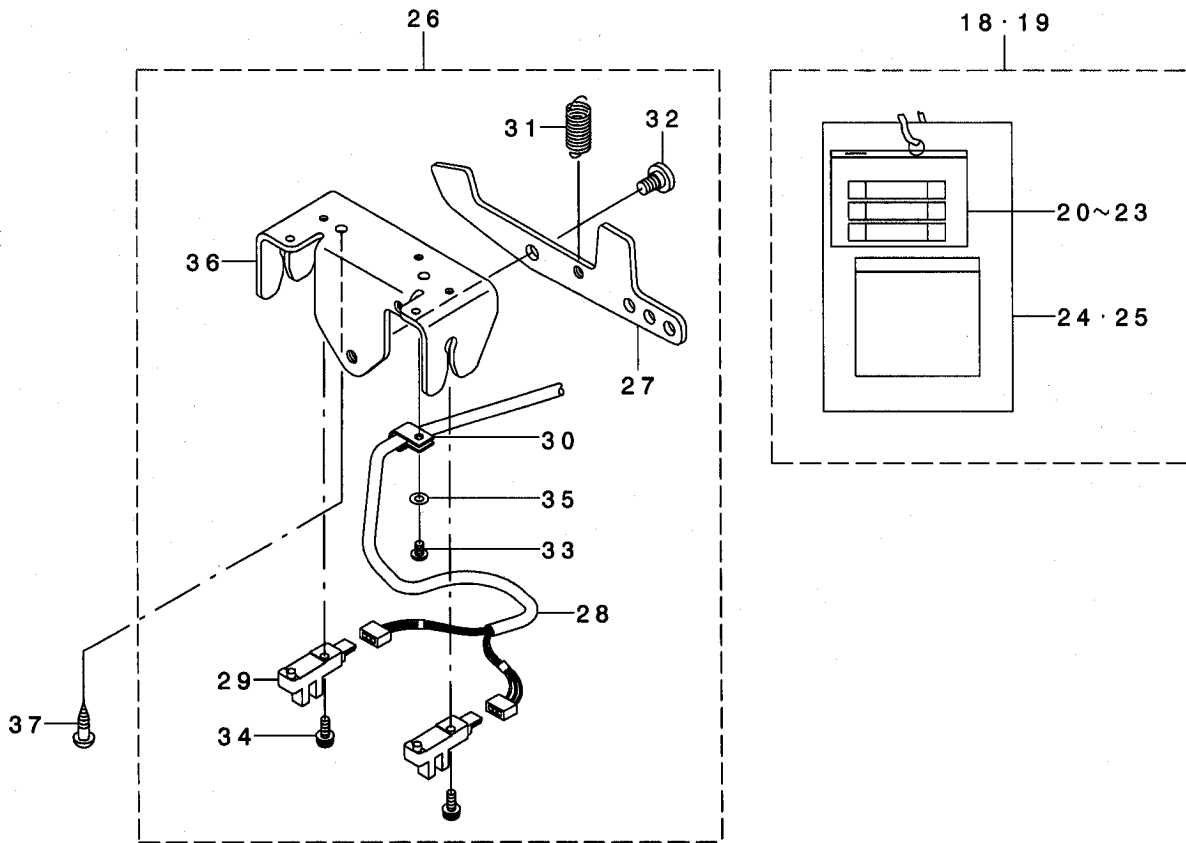
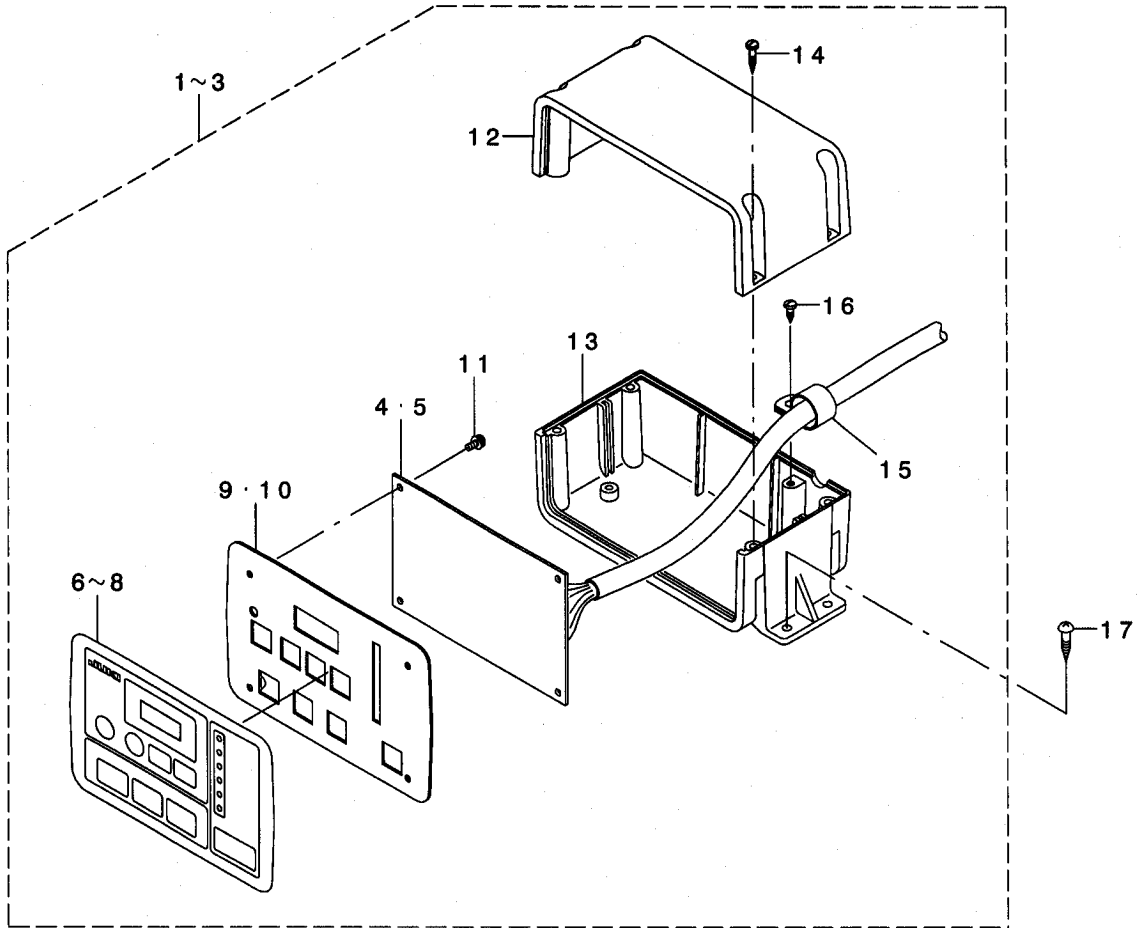
NOTE (注記)

01...FOR 200V  
02...FOR 380V  
03...FOR 200V(FOR JAPAN)  
04...FOR 200V(FOR EXPORT)  
05...EXCEPT JE

200V用  
380V用  
200V日本用  
200V輸出用  
JEを除く

# 16. OPERATION BOX & PEDAL COMPONENTS

操作ボックス・ペダル関係



REF. NO	NOTE	PART NO.	DESCRIPTION	ヒョウメイ	Qty
1	01	M8510-594-AA0	OPERATION BOX A ASM.	ソウサハ コクミ	1
2	02	M8510-594-BA0	OPERATION BOX B ASM.	ソウサハ コBクミ	1
3	05	M8510-594-CA0	OPERATION BOX C ASM.	ソウサハ コCクミ	1
4	06	M8606-594-OA0	OPERATION CIRCUIT BOARD ASM.	ソウサキハ ソクミ	(1)
5	05	M8607-594-OA0	CIRCUIT BOARD AW ASM.	ソウサキハ ソAWクミ	(1)
6	01	M3002-594-00A	PANEL SHEET(JAPANESE)	ソウサハ ネルシート(ワ)	(1)
7	02	M3002-594-00B	PANEL SHEET(ENGLISH)	ソウサハ ネルシート(エイ)	(1)
8	05	M3002-594-00C	OPERATION PANEL SEAT(JAPANESE)	AWツキソウサハ ネルシート(ワ)	(1)
9	06	M1012-592-000	OPERATION PANEL PLATE	ソウサハ ネルイタ	(1)
10	05	M1012-594-000	OPERATION PANEL PLATE(WITH AW)	AWツキソウサハ ネルイタ	(1)
11		SL-4030881-SF	SCREW	ナハ コネジ セムス M3 L=8	(4)
12		M1011-590-000	OPERATION BOX B	ソウサハ ツクスB	(1)
13		M1010-590-000	OPERATION BOX A	ソウサハ ツクスA	(1)
14		ST-4031611-OR	TAPPING SCREW D=3 L=16	タツヒ ネネジ D=3-24 L=16	(4)
15		EA-9502B05-00	CABLE CLIP	ケーブ ルクリップ	(1)
16		SV-4031006-SR	SCREW M3 L=10	サ ツキタツヒ ネネジ	(1)
17		SK-3382001-SE	SCREW D=3.8 L=20	マルモクネジ D=3.8 L=20	4
18	03	M8599-590-OA0	ACCESSORIES PART ASM.	フソ クヒソクミ	1
19	04	M8599-590-AA0	ACCESSORIES PART A ASM.	フソ クヒソクミ	1
20		HF-0013010-00	TIMING LAG FUSE	タイムラグ ヒューズ	(1)
21		HF-0041080-PO	FUSE 8A	ヒューズ 8A	(1)
22		E8523-304-000	FUSE 10A	カ ラスカン ヒューズ	(1)
23		HF-0029003-00	FUSE 250V 3A	ヒューズ	(1)
24	03	M3004-511-00A	VOLTAGE INDICATION CARD, A	テ ソアツ ヒヨウシ フタ A	(1)
25	04	M3003-580-000	VOLTAGE INDICATION CARD, B	テ ソアツ ヒヨウシ フタ B	(1)
26	06	M8520-590-OA0	1-PEDAL ASM.	1ハ タ ルクミ	1
27		M1031-590-000	PEDAL SWITCH LEVER	ハ タ ルスイツチレバ	(1)
28		M9011-590-OA0-A	PEDAL SWITCH CABLE ASM.	ハ タ ルスイツチケーブ ルクミ	(1)
29		HD-0019300-00	DETECTOR SWITCH	フォトインタラフ タ	(2)
30	*	HX-0012300-00	CABLE CLIP	ケーブ ルクリップ	(1)
31		B2583-210-D00	SPRING	オサエハ ネ	(1)
32		SD-0800331-TH	HINGE SCREW D=8 H=3.25	タ ソネジ D=8 H=3.25	(1)
33		SM-4040601-SC	SCREW M4X0.7 L=6	ナハ コネジ M4X0.7 L=6	(1)
34		SL-4041291-SC	SCREW M4 L=12	ナハ コネジ セムス M4 L=12	(2)
35		WP-0430801-SC	WASHER 4.3X9X0.8	ヒラサ カ ネ 4.3X9X0.8	(1)
36		M1030-590-000	PEDAL SWITCH FRAME	ハ タ ルスイツチフレーム	(1)
37		SK-3482001-SE	WOOD SCREW D=4.8 L=20	マルモクネジ D=4.8 L=20	2

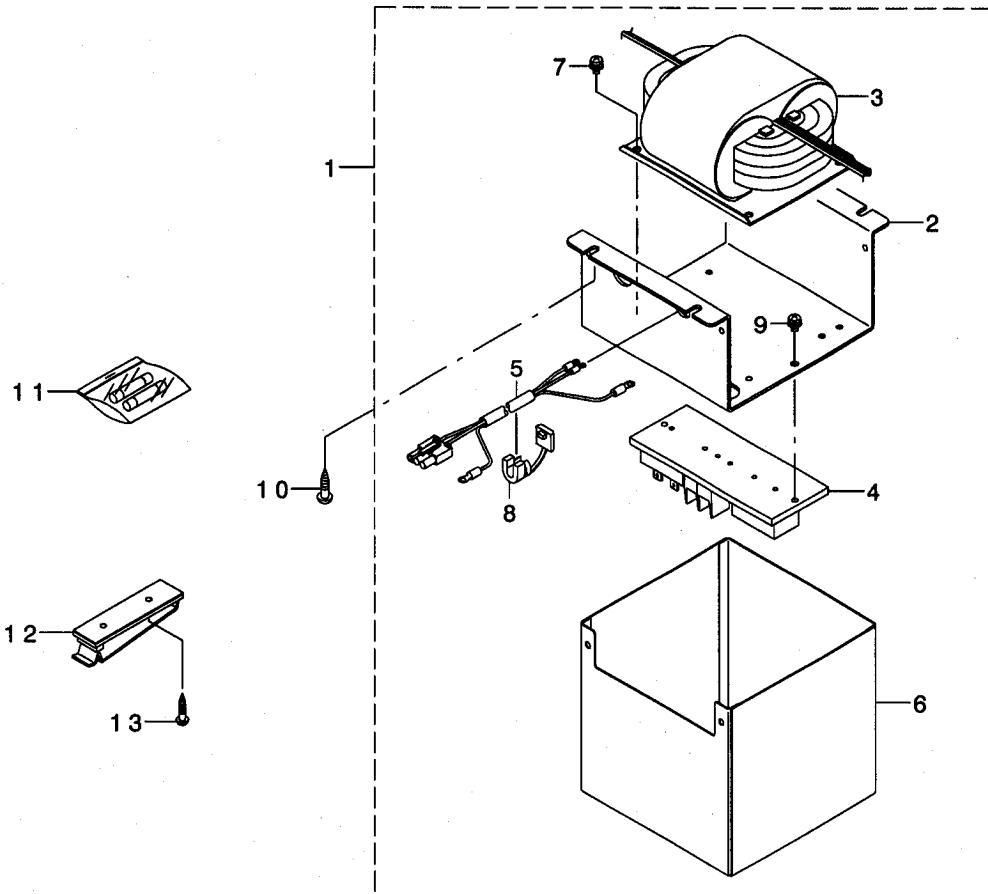
NOTE (注記)

01....FOR JAPAN  
02....FOR EXPORT  
03....FOR 200V  
04....FOR 380V  
05....FOR AW-2D  
06....EXCEPT FOR AW-2D

日本用  
輸出用  
200V用  
380V用  
AW-2D付用  
AW-2D付用を除く

# 17. HEATER UNIT COMPONENTS (Z TYPE)

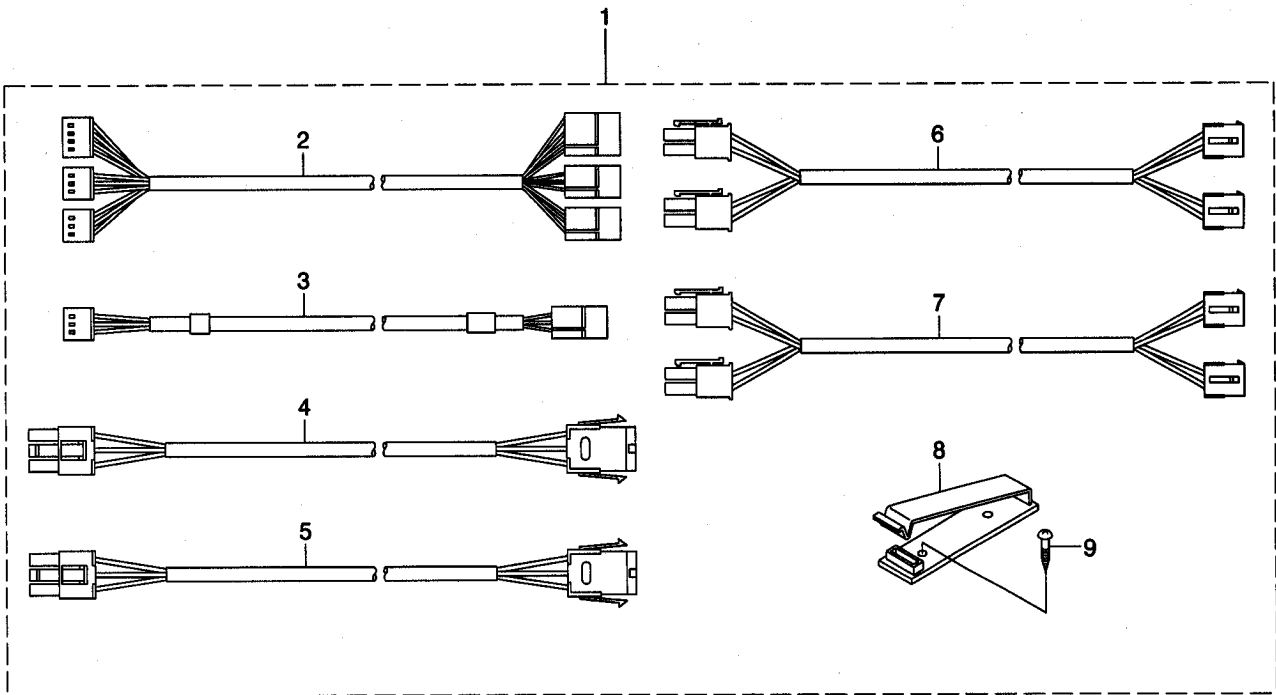
ヒータユニット関係 (Z仕様)



REF. NO	NOTE	PART NO.	DESCRIPTION	品名	Qty
1		M8521-594-0A0	HEATER UNIT ASM.	ヒータユニットクミ	1
2		M1022-594-000	TRANSFORMER FITTING BASE	ヒータトランストリツケダ イ	(1)
3		M8902-594-0A0	HEATER TRANSFORMER ASM.	ヒータトランスクミ	(1)
4		M8522-594-0A0	HEATER SWITCH ASM.	ヒータスイッチクミ	(1)
5		M9021-594-0A0	HEATER POWER SOURCE CORD ASM.	ヒータデ ソケ ソコト クミ	(1)
6		MAT-00616000	CONTROL UNIT COVER	デ ソコトリツケダ イ カハ	(1)
7		SL-4040881-SF	SCREW M4 L=8	ナハ コネツ セムス M4 L=8	(4)
8		HX-0041000-00	BUSH	ブ ッシユ	(1)
9		SL-4040881-SF	SCREW M4 L=8	ナハ コネツ セムス M4 L=8	(2)
10		SK-3482001-SE	WOOD SCREW D=4.8 L=20	マルモクネツ D=4.8 L=20	4
11		M8599-594-0A0	ACCESSORIE PART ASM.	ヒトカッタフソ クヒンクミ	1
12		M9640-510-00A	CABLE CLIP	ケ-ブ ルクリツフ	1
13		SK-3382001-SE	SCREW D=3.8 L=20	マルモクネツ D=3.8 L=20	2

# 18. EXTENSION CABLE COMPONENTS

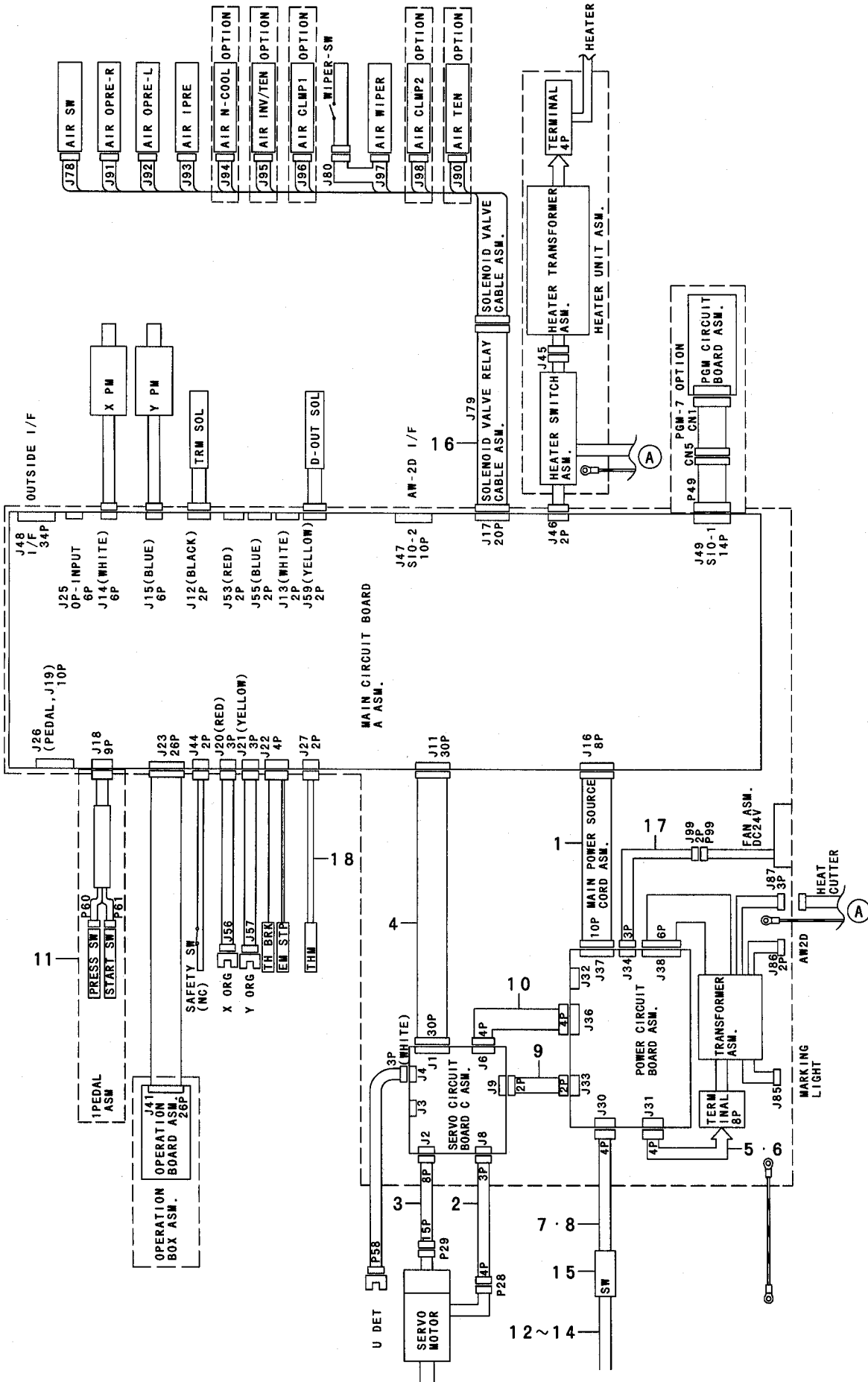
延長ケーブル関係



REF. NO	NOTE	PART NO.	DESCRIPTION	ヒョウメイ	Qty
1	01	M8598-592-0A0	EXTENSION CABLE MAS. ASM.	エンチヨウケ-ブ' ルソウクミ	1
2		M9044-592-0A0	SENSOR EXTENSION CABLE ASM.	センサエンチヨウケ-ブ' ルクミ	(1)
3		M9047-590-0A0	SENSOR EXTENSION CABLE ASM.	ウツツ' クセンサエンチヨウケ-ブ' ルクミ	(1)
4		M9041-590-0A0	EXTENSION CABLE ASM.	ヨコオクリステツビ' ソク' モ-タエンチヨウケ-	(1)
5		M9042-590-0A0	EXTENSION CABLE ASM.	タテオクリステツビ' ソク' モ-タエンチヨウケ-	(1)
6		M9043-590-0A0	SOLENOID EXTENSION CABLE ASM.	ソレノイト' エンチヨウケ-ブ' ルクミ	(1)
7		M9043-592-0A0	SOLENOID EXTENSION CABLE A ASM	ソレノイト' エンチヨウケ-ブ' ルAクミ	(1)
8		M9640-510-00A	CABLE CLIP	ケ-ブ' ルクリツツ'	(1)
9		SK-3382001-SE	SCREW D=3.8 L=20	マルモクネツ' D=3.8 L=20	(2)
NOTE (注記)			01....FOR JUS	JUS用	

# 19. WIRING DIAGRAM

## 電装配線図

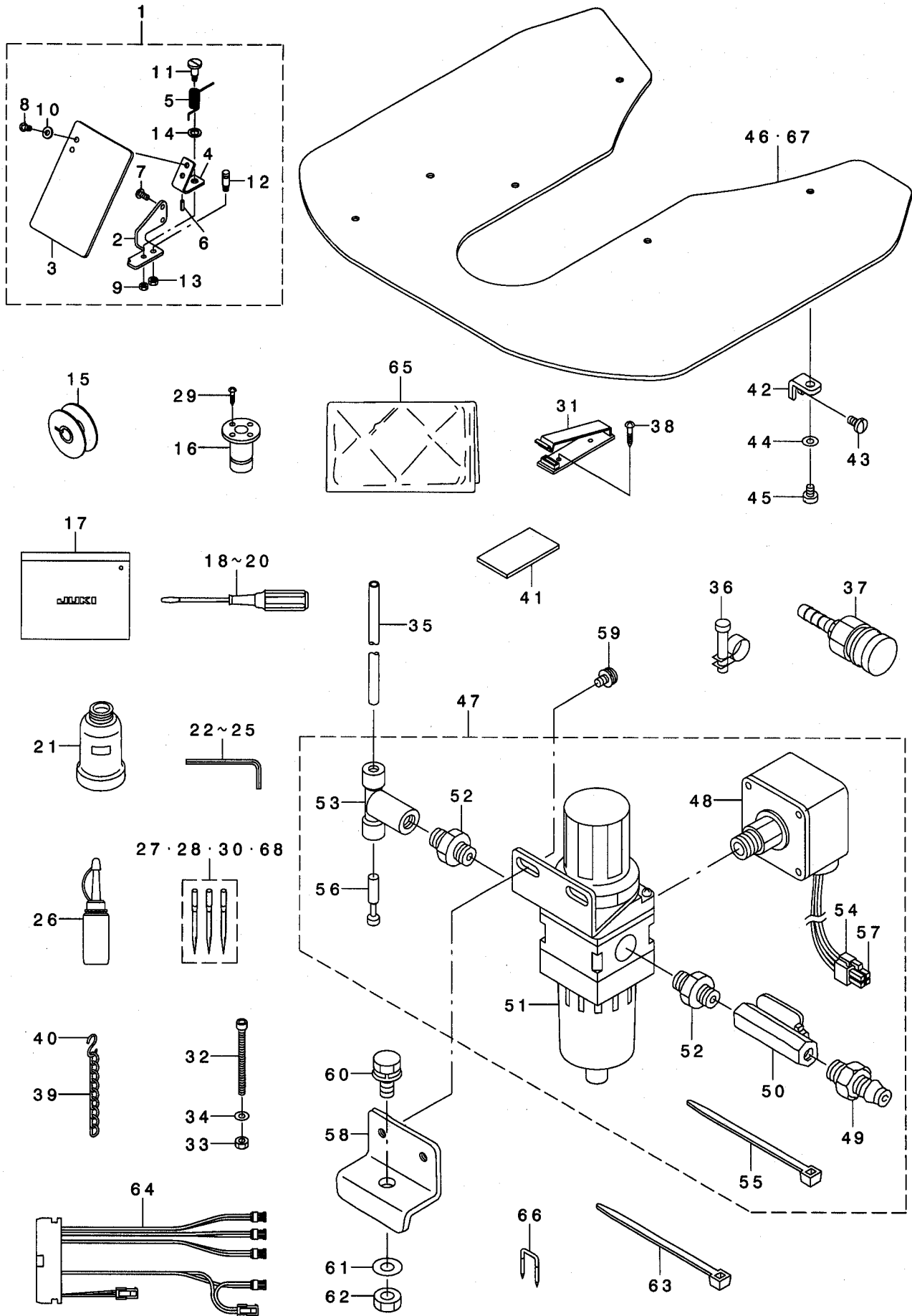


REF. NO	NOTE	PART NO.	DESCRIPTION	ヒョウメイ	Qty
1		M9001-590-0A0	MAIN POWER CORD ASM.	MAINデ'ンケ'ソコト'クミ	1
2		M9003-580-0A0	SERVO MOTOR CABLE ASM.	SERVOモ-タケ-ア'ルクミ	1
3		M9004-580-0A0	ENCODER CONNECTING CABLE ASM.	エンコ-ダ'チュウケイケ-ア'ルクミ	1
4		M9008-580-0A0	SERVO SIGNAL CORD ASM.	SERVOソ'ンゴ'ウコト'クミ	1
5	01	M9020-580-0A0	TRANSFORMER POWER CORD ASM.	トランスデ'ンケ'ソコト'クミ	1
6	02	M9020-580-AA0	TRANSFORMER POWER CORD ASM., A	トランスデ'ンケ'ソコト'AKミ	1
7	01	M9022-590-0A0	POWER CORD ASM.	デ'ンケ'ソコト'クミ	1
8	02	M9023-590-0A0	POWER CORD A ASM.	デ'ンケ'ソコト'AKミ	1
9		M9002-580-0A0	SERVO POWER CORD ASM., B	SERVOデ'ンケ'ソコト'クミ	1
10		M9031-590-0A0	SERVO POWER CORD ASM., A	SERVOデ'ンケ'ソコト'クミ	1
11		M8520-590-0A0	I-PEDAL ASM.	I'ハ'ダ'ルクミ	1
12	03	M9017-580-0A0	POWER CABLE ASM.	デ'ンケ'ソケ-ア'ルクミ	1
13	04	M9028-580-0A0	POWER CABLE ASM.	デ'ンケ'ソケ-ア'ルクミ	1
14	05	M9024-580-0A0	POWER CABLE ASM., 100V	デ'ンケ'ソケ-ア'ル 100Vヨクミ	1
15		HA-0042500-00	SWITCH	スイッチ	1
16		M9014-580-0A0	RELAY CABLE ASM.	デ'ンソ'ハ'ソ'チュウケイケ-ア'ルクミ	1
17		M9010-581-0A0	FAN CONNECTING CORD ASM.	FANチュウケイコト'クミ	1
18		M8910-590-0A0	THERMOSTAT ASM.	サ-モスタツトクミ	1

NOTE (注記)	01....FOR 200V	200V用
	02....FOR 380V	380V用
	03....FOR 200V(3-PHASE), 380V(FOR EXPORT)	200V用(3相), 380V(輸出用)
	04....FOR MC-594-△M	MC-594-△M用
	05....FOR 1-PHASE	単相用

20. ACCESSORIE PART COMPONENTS

付属品関係





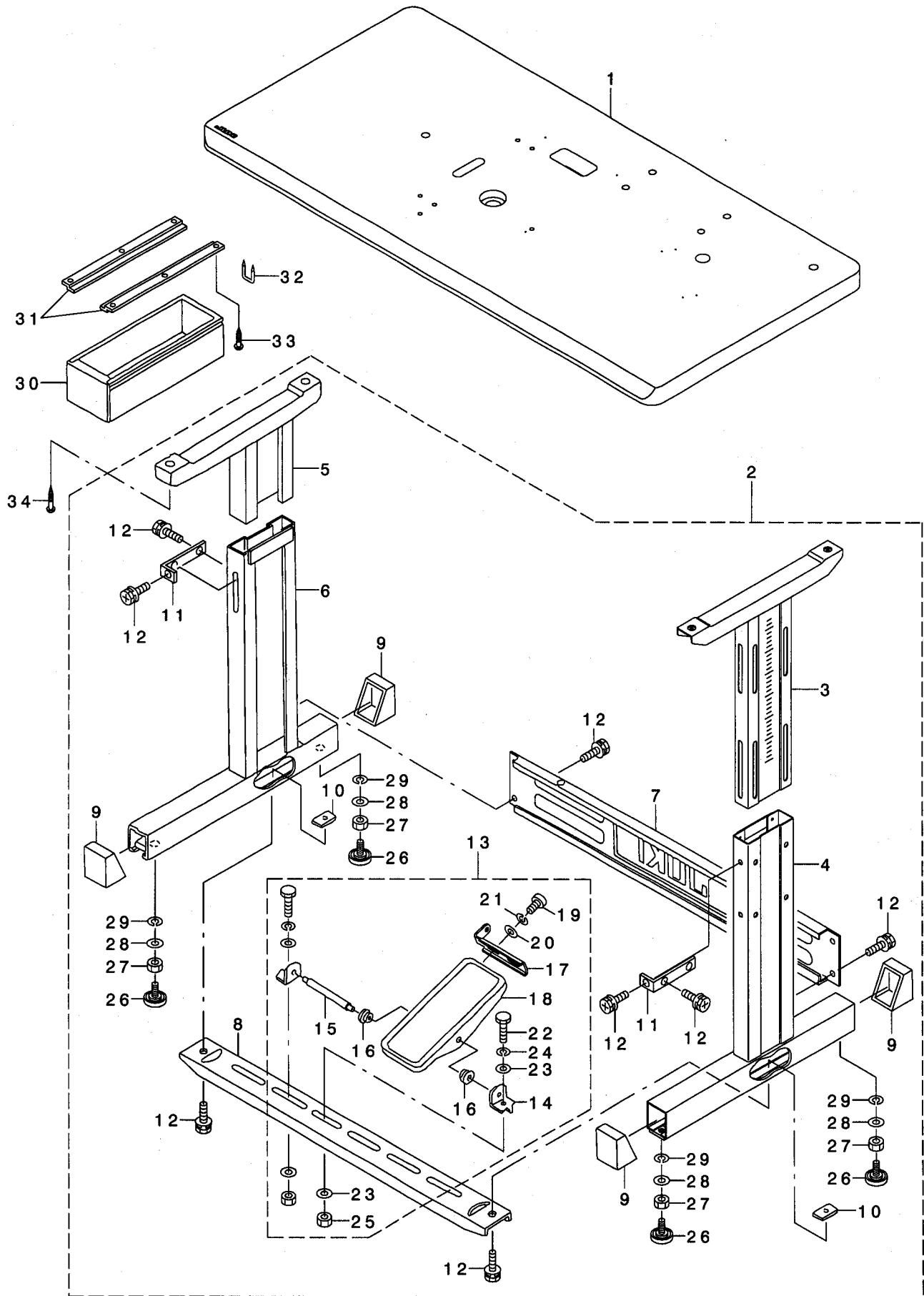
REF. NO	NOTE	PART NO.	DESCRIPTION	品名	Qty
1		135-51254	SAFETY PLATE ASM.	アンゼンプレート(ケツコウ)	1
2		135-51205	SAFETY PLATE INSTALLING BASE	アンゼンプレートトリツケタイ	(1)
3		B3120-372-000	SAFETY PLATE	アンゼンプレート	(1)
4		B3121-372-000	SAFETY PLATE INSTALLING PLATE	アンゼンプレートトリツケイタ	(1)
5		139-43204	SAFETY PLATE RETURN SPRING	アンゼンプレートモトシハネ	(1)
6		PS-0200062-KH	SPRING PIN 2X6	スプリングピン 2X6	(1)
7		SS-4110715-SP	SCREW 11/64-40 L=7	ナネネ 11/64-40 L=7	(2)
8		SS-4110715-SP	SCREW 11/64-40 L=7	ナネネ 11/64-40 L=7	(2)
9		NS-6110310-SP	NUT 11/64-40	ロツカクナツト 11/64-40	(1)
10		WP-0450801-SD	WASHER 4.5X10X0.8	ヒラサガネ 4.5X10X0.8	(2)
11		SD-0601021-SP	HINGE SCREW D=6 H=10.2	ダンネジ D=6 H=10.2	(1)
12		B1506-352-000	TENSION SPRING RACK B	ヒツハリハネカケ B	(1)
13		NS-6120310-SP	NUT 3/16-28	ロツカクナツト 3/16-28	(1)
14		WP-0740516-SP	WASHER 7.4X11.8X0.5	ヒラサガネ 7.4X11.8X0.5	(1)
15	06	144-36406	BOBBIN	ホビン	1
16		B8202-205-000	OIL MANAGEMENT	アアラスキ	1
17		B9101-552-000	ACCESSORY BOX	アツクビンコ	1
18		229-33006	SCREW DRIVER,LARGE	ドライバ-(ダイ)	1
19		B9110-012-000	SCREW DRIVER, MIDDLE	ドライバ-(チュウ)	1
20		229-33204	SCREW DRIVER, SMALL	ドライバ-(ショウ)	1
21		B9121-012-000	OIL CAN	アアラビソ	1
22		B9140-372-000	HEXAGONAL WRENCH, SMALL	ロツカクホ-スナナ(ショ)	1
23		100-38909	HEXAGONAL WRENCH	ロツカクホ-スナナ	1
24		J1066-000-00D	HEXAGONAL WRENCH KEY	ロツカクホ-ウスナナ	1
25		GCT-02906000	HEXAGONAL SPANNER	6カクホ-スナナ	1
26		B9121-220-0A0	OILER (CONTAINING NO.2 OIL)	アアラサシ NO2イリ	1
27	05	MDP-170B2602	NEEDLE DPX17 #26-2	ハリ DPX17 #26-2	1
28	02	MDP-170B1802	NEEDLE DPZ17#18-2	DPX17#18-2	1
29		SK-3311601-SE	WOOD SCREW D=3.1 L=16	マルモクネジ D=3.1 L=16	4
30	08	MDP-170B2502	NEEDLE DPX17 #25-2	ハリ DPX17 #25-2	1
31	01	M9640-510-00A	CABLE CLIP	ケーダルクリツア	1
32		SM-6067552-TP	HEXAGONAL-HOLE BOLT M6 L=75	ロツカクアナホ-ルト M6 L=75	1
33		NM-6060001-SC	NUT M6	ロツカクナツト M6 1シュ	1
34		WP-0651646-SC	WASHER	ヒラサガネ	1
35		BT-0600401-EB	TUBE	チューブ	1
36		PB-0000100-00	HOSE BAND	ホ-スハント	1
37		PJ-3095200-01	SOCKET	ハイカフ ラツクツト	1
38	01	SK-3382001-SE	SCREW D=3.8 L=20	マルモクネジ D=3.8 L=20	1
39	06	B8103-980-000	CHAIN	クサリ	1
40	06	B8133-019-000	S SHAPED HOOK	サガタカナク	2
41		B2564-215-000	SPONGE	スポンジ	1
42		B1113-223-C00	COVER SUPPORTER	ハリイタホシヨカハ-ササエ	4
43		SS-7110840-SP	SCREW 11/64-40 L=7.8	マルヒラネジ 11/64-40 L=7.8	4
44		WP-0520656-SA	WASHER 5.2X9.5X0.6	ヒラサガネ 5.2X9.5X0.6	4
45		SS-6110610-TP	SCREW 11/64-40 L=6	ヒラネジ 11/64-40 L=6	4
46	06	142-23010	NEEDLE PLATE SUPPORT COVER	ハリイタホシヨカハ-	1
47		B4715-215-0A0	FILTER REGULATOR ASM.	フィルタレギユレ-タクミ	(1)
48		G8124-270-000	AIR PRESSURE SWITCH	アツリヨクスイツチ	(1)
49		PJ-3090052-03	QUICK JOINT PLUG	ワツタツチヨイント.アラク	(1)
50		G5430-116-000	AIR COCK	エアコック	(1)
51		PF-0552040-B0	FILTER REGULATOR	フィルタレギユレ-タ	(1)
52		PJ-0305200-01	RING JOINT (NIPPLE)	カンツキチ(ニツアル)	(2)
53		PJ-3050652-02	TEE	リヨウクチタイ-	(1)
54		HK-0346100-40	HOUSING	ハウジング	(1)
55		EA-9500B01-00	CABLE BAND	ソクセンハント	(5)
56		PX-9500090-00	PLUG	アラク	(1)
57		HK-0346400-00	PIN CONTACT	ピンタ-ミナル	(3)
58		B8211-206-000	FILTER INSTALLING PLATE	フィルタトリツケイタ	1
59		SL-4051091-SC	SCREW M5X0.8 L=10	ナハコネジ セムス M5X0.8 L=10	2
60		SL-9082093-SE	SCREW	サガネツキロツカクホ-ルト	1
61		WP-0871602-SE	WASHER 8.7X18X1.6	ヒラサガネ 8.7X18X1.6	1
62		NM-6080721-SE	NUT M8	ロツカクナツト M8	1
63		EA-9500B01-00	CABLE BAND	ソクセンハント	5
64		144-44657	ELECTROMAGNETIC VALVE ASM.	デツクハソケ-アルクミ	1
65	04	B9118-232-000	VINYL COVER	ト-フビニ-ルカハ-	1
66		MAO-11532000	CORD STAPLE	コードステツアル	10
67	07	144-42008	NEEDLE PLATE AUXILIARY COVER	ハリイタホシヨカハ-	1
68	03	MDP-170B2302	NEEDLE DPX17#23-2	DPX17#23-2	1

NOTE (注記)

01....Z TYPE	Z仕様
02....H TYPE	H仕様
03....G TYPE	G仕様
04....EXCEPT JAPAN	日本を除く
05....Z TYPE(EXCEPT JAPAN)	Z仕様(日本を除く)
06....EXCEPT FOR AW-2D	AW-2D付用を除く
07....FOR AW-2D	AW-2D付用
08....Z TYPE(FOT JAPAN)	Z仕様(日本向け)

21. TABLE COMPONENTS (EXCEPT FOR AW-2D)

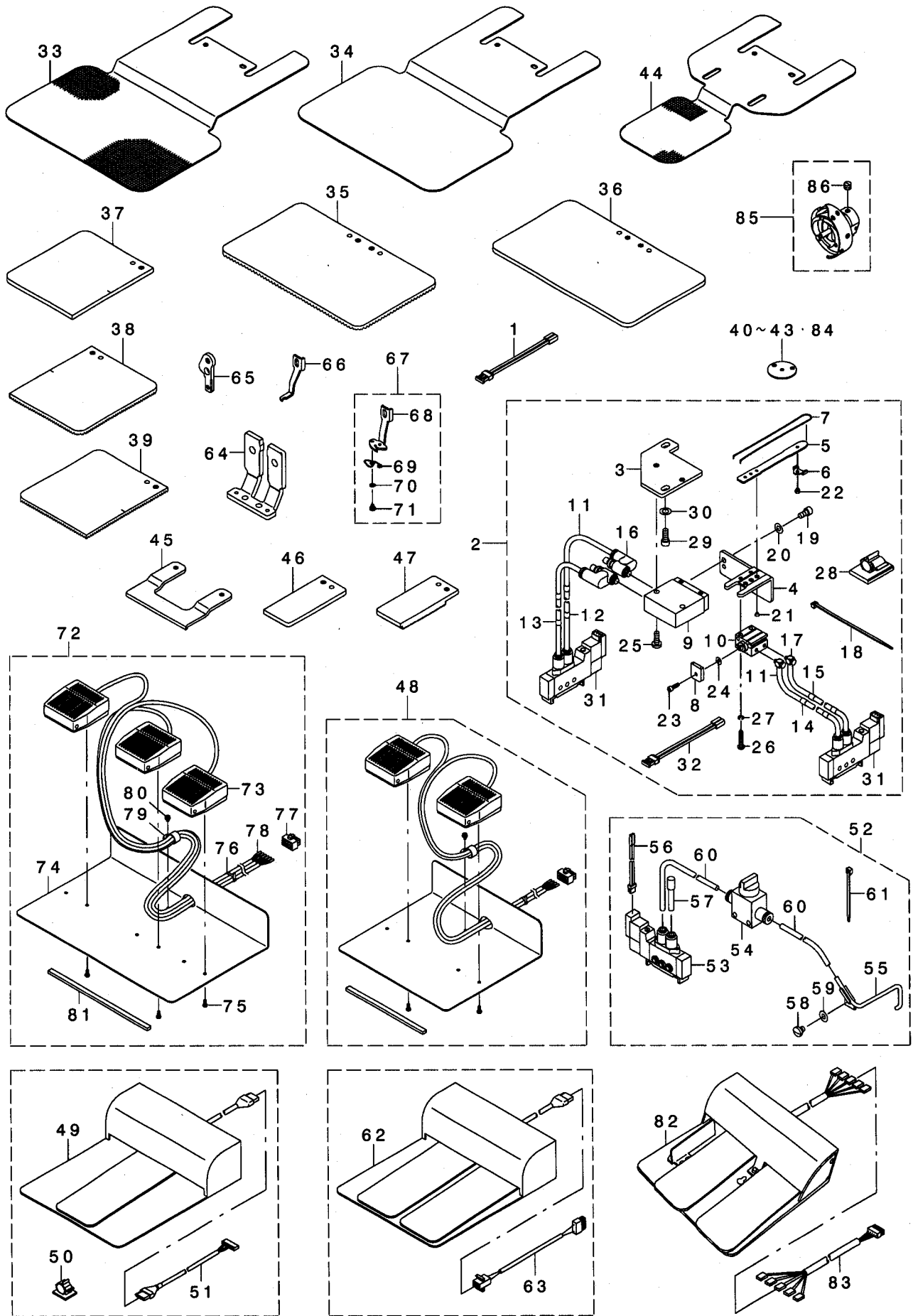
脚卓関係 (AW-2D付用を除く)



REF. NO	NOTE	PART NO.	DESCRIPTION	ヒョウメイ	Qty
1		141-17519	UPRIGHT TABLE	タテオキテーブ 卓	1
2		141-18053	T-STAND COMPL.	Tキヤクケツゴウ 卓	1
3		141-18152	UPPER STAND ASM., RIGHT	ウワキヤクケツゴウウ(ミキ) 卓	(1)
4		141-18251	STAND ASM., RIGHT	シチュウケツゴウウ(ミキ) 卓	(1)
5		B8101-210-AAB	UPPER STAND ASM.	ウエキヤクケツゴウ 卓	(1)
6		B8105-210-AAA	STAND ASM.	シチュウケツゴウ 卓	(1)
7		111-58300	STAND SIDE SUPPORT	ヨコ シチュウ 卓	(1)
8		111-58409	STAND SIDE SUPPORT	シタ シチュウ 卓	(1)
9		111-58607	RUBBER CAP	キヤクトイ キヤツブ 卓	(4)
10		170-07402	NUT	44カクナツト 卓	(2)
11		111-58516	UPPER STAND PLATE	ウワキヤクトメイタ 卓	(2)
12		SL-9082091-SE	WASHER HEXAGONAL BOLT	サカネツキロツカクホルト 卓	(12)
13		138-17754	Z-STAND PEDAL ASM.	Zキヤクヨウハタ(ケツゴウ) 卓	(1)
14		111-59001	PEDAL SHAFT BRACKET	フミイタ シクウケ 卓	(2)
15		B8153-771-000	PEDAL CONNECTING ROD	ハタルシク 卓	(1)
16		D8113-555-B00	PEDAL BUSHING	フミイタ アツシユ 卓	(2)
17		GPF-06080000	PEDAL ADJUSTING PLATE	フミイタ チョウセツハシ 卓	(1)
18		GPF-060600A0	PEDAL ASM.	ハタ(ケツゴウ) 卓	(1)
19		SM-9061203-SE	SCREW M6 L=12	ロツカクホルト M6 L=12 卓	(2)
20		WP-0671016-SE	WASHER 6.7X13X1	ヒラサカネ 6.7X13X1 卓	(2)
21		WS-0621210-KR	SPRING WASHER 6.2X11.4X1.2	ハネサカネ 6.2X11.4X1.2 卓	(2)
22		SM-9082023-SE	SCREW M8 L=20	ロツカクホルト M8 L=20 卓	(2)
23		WP-0871602-SE	WASHER 8.7X18X1.6	ヒラサカネ 8.7X18X1.6 卓	(4)
24		WS-0861410-KR	SPRING WASHER 8.6X15X1.4	ハネサカネ 8.6X15X1.4 卓	(2)
25		NM-6080721-SE	NUT M8	ロツカクナツト M8 卓	(2)
26		B8108-555-OA0	ADJUSTING SCREW ASM. WITH CAP	キヤツブ ツキ チョセツネシクミ 卓	(4)
27		NM-6120001-SE	NUT M12	ロツカクナツト 卓	(4)
28		WP-1302501-SE	WASHER M12	ヒラサカネ 卓	(4)
29		WS-1253010-KN	SPRING WASHER 12.5X21.5X3	ハネサカネ 12.5X21.5X3 卓	(4)
30		111-55108	DRAWER	ヒキダシ 卓	1
31		111-55207	DRAWER SUPPORT	ヒキダシ ササエ 卓	2
32		D8204-555-DO0	DRAWER STOPPER	ヒキダシ ストツハ 卓	1
33		SK-3311601-SE	WOOD SCREW D=3.1 L=16	マルモクネシク D=3.1 L=16 卓	6
34		SK-3513201-SE	WOOD SCREW D=5.1 L=32	マルモクネシク D=5.1 L=32 卓	4

22. OPTIONAL PART COMPONENTS(1)

オプション関係 (1)



REF. NO	NOTE	PART NO.	DESCRIPTION	品名	Qty
1		142-04754	SOLENOID VALVE CONNECTOR ASM.	ソレノイドバルブコネクタ	1
2		144-45050	THREAD CLAMP DEVICE ASM.	ワイヤクリップ	1
3		144-45407	THREAD CLAMP BASE	ワイヤクリップベース	(1)
4		144-45308	THREAD CLAMP CYLINDER BASE	ワイヤクリップシリンダベース	(1)
5		144-45100	THREAD CLAMP GUIDE A	ワイヤクリップガイドA	(1)
6		144-45209	THREAD CLAMP GUIDE B	ワイヤクリップガイドB	(1)
7		144-45506	THREAD CLAMP WIRE	ワイヤクリップワイヤ	(1)
8		144-45605	THREAD CLAMP WIRE JOINT	ワイヤクリップワイヤジョイント	(1)
9		PA-1001019-00	AIR CYLINDER	エアシリンダ	(1)
10		PA-0600601-00	AIR CYLINDER	エアシリンダ	(1)
11		BT-0400251-EB	URETHANE HOSE, BLACK	ウレタンホースクロ	(1)
12		HX-0029500-0F	WIRE MARK (7)	ワイヤマーク(7)	(1)
13		180-35709	WIRE MARK (8)	ワイヤマーク(8)	(2)
14		180-35808	WIRE MARK (9)	ワイヤマーク(9)	(2)
15		180-35907	WIRE MARK (10)	ワイヤマーク(10)	(2)
16		PC-0105190-00	SPEED CONTROLLER	スピードコントローラ	(2)
17		PJ-0460390-01	ELBOW	エルボ	(2)
18		EA-9500B01-00	CABLE BAND	ケーブルバンド	(2)
19		SM-6040802-TP	SCREW M4X0.7 L=8	ボツカアネ M4	(2)
20		WP-0430801-SE	WASHER 4.3X9X0.8	ワシヤガネ M4	(2)
21		SS-1060210-TP	SCREW 3/32-56 L=2.2	ワシヤガネ 3/32-56 L=2.2	(3)
22		SS-6060210-SP	SCREW 3/32-56 L=1.9	ワシヤガネ 3/32-56 L=1.9	(1)
23		SM-6850802-TN	SCREW M2.5 L=8	ボツカアネ M2.5 L=8	(1)
24		WP-0250501-SC	WASHER 2.5X6.5	ワシヤガネ M2.5	(2)
25		SS-7111810-TP	SCREW 11/64-40 L=18	ワシヤガネ 11/64-40 L=18	(2)
26		SM-4031601-SN	SCREW M3X0.5 L=16	ボツカアネ M3X0.5 L=16	(2)
27		WS-0310002-KR	SPRING WASHER 3.1X5.9X0.7	ハネガネ 3.1X5.9X0.7	(2)
28		HX-0030500-0A	WIRE HARNESS PARTS	ワイヤハーネス部品	(3)
29		SS-6110610-TP	SCREW 11/64-40 L=6	ワシヤガネ 11/64-40 L=6	(2)
30		WP-0520656-SA	WASHER 5.2X9.5X0.6	ワシヤガネ 5.2X9.5X0.6	(2)
31		PV-1502090-00	5 PORT SOLENOID VALVE	5ポートソレノイドバルブ	(2)
32		142-04754	SOLENOID VALVE CONNECTOR ASM.	ソレノイドバルブコネクタ	(2)
33		142-24000	LOWER PLATE BLANK	ソライタブリック(キ)ナリ	1
34		142-24109	LOWER PLATE BLANK	ソライタブリック(キ)ナリ	1
35		B2553-210-DOA	FEEDING FRAME BLANK	ヌノサエツクアブリック(キ)ナリ	1
36		B2553-210-DOB	FEEDING FRAME BLANK	ヌノサエツクアブリック(キ)ナリ	1
37		B2554-210-DOA	FEEDING FRAME BLANK	ソライタブリック(キ)ナリ	1
38		B2554-210-DOB	FEEDING FRAME BLANK, RIGHT	ソライタブリック(キ)ナリ	1
39		B2554-210-DOC	FEEDING FRAME BLANK, LEFT	ソライタブリック(キ)ナリ	1
40	01	144-39400	NEEDLE HOLE GUIDE D=2	マル2ハリアブリック	1
41	01	144-39509	NEEDLE HOLE GUIDE D=2.3	マル2.3ハリアブリック	1
42	02	144-39806	NEEDLE HOLE GUIDE D=3	マル3ハリアブリック	1
43	02	144-39905	NEEDLE HOLE GUIDE D=4	マル4ハリアブリック	1
44		144-44202	LOWER PLATE BLANK	ソライタブリック(キ)ナリ	1
45		144-44301	LOWER PLATE GUIDE	ソライタブリック	1
46		144-44004	OUTER FRAME RIGHT BLANK	ソライタブリック(キ)ナリ	1
47		144-44103	OUTER FRAME LEFT BLANK	ソライタブリック(キ)ナリ	1
48		M8520-580-OAO	2-PEDAL ASM.	2ペダル	1
49		GPK-570010B0	PEDAL SWITCH ASM.	ペダルスイッチ	1
50		E9607-603-000	STICKER (SMALL)	ステッカー (小)	2
51		M9013-590-OAO	PK57 TRANSFER CABLE ASM.	PK57 ハンカケケーブル	1
52		142-25056	NEEDLE COOLER ASM.	ニードルクーラ	(1)
53		PV-1502090-00	5 PORT SOLENOID VALVE	5ポートソレノイドバルブ	(1)
54		PV-0100110-00	VALVE	バルブ	(1)
55		B4720-215-OAO	NEEDLE COOLER UNION	ニードルクーラツグウ	(1)
56		142-04754	SOLENOID VALVE CONNECTOR ASM.	ソレノイドバルブコネクタ	(1)
57		PX-5000140-00	PLUG	メクラ	(1)
58		SS-7110510-SP	SCREW 11/64-40 L=5	ワシヤガネ 11/64-40 L=5	(1)
59		WP-0450000-SD	WASHER 4.5X8X0.5	ワシヤガネ 4.5X8X0.5	(1)
60		BT-0400251-EB	URETHANE HOSE, BLACK	ウレタンホースクロ	(2)
61		HX-0023300-00	CLIP	ワイヤクリップ	(3)
62		M8590-513-OAA	PEDAL SWITCH ASM.	ペダルスイッチ	1
63		M9031-580-OAO	2-PEDAL CONNECTING CORD ASM.	2ペダルケーブル	1
64		144-37255	SLIDER PLATE COMPL.	スライダプレート	1
65		144-45902	WIPER BASE	ワイパーベース	1
66		144-46009	WIPER	ワイパー	1
67		144-46157	THREAD CLAMP WIPER ASM.	ワイヤクリップワイパー	1
68		144-46108	THREAD CLAMP WIPER	ワイヤクリップワイパー	(1)
69		141-47805	SPRING	ワイヤクリップバネ	(1)
70		WP-0280500-SC	WASHER	ワシヤガネ M2.5	(2)
71		SS-7060310-SP	SCREW 3/32-56 L=3	ワシヤガネ 3/32-56 L=3	(2)
72		M8521-580-OAO	3-PEDAL ASM.	3ペダル	1
73		HA-0042600-00	FOOT SWITCH	フットスイッチ	(3)
74		M1016-580-000	SW. MOUNT PLATE, B	SWマウントプレート B	(1)
75		ST-5041051-SN	SCREW	タツピン	(6)
76		EA-9500B01-00	CABLE BAND	ケーブルバンド	(4)
77		HK-0346101-00	10P CONNECTOR	ハンカケ 10P	(1)
78		HK-0346400-00	PIN CONTACT	ピンタミナ	(6)
79		EA-9502B05-00	CABLE CLIP	ケーブルクリップ	(1)
80		SL-4040881-SF	SCREW M4 L=8	ボツカアネ M4 L=8	(1)
81		GPK-26002000	PEDAL BASE RUBBER	ペダルベースゴム	(1)
82		GPK-470010AB	3-PEDAL ASM.	3ペダル	1
83		M9025-580-OAO	PEDAL SW. TRANSFER CABLE ASM.	ペダルスイッチケーブル	1
84	03	144-40101	ELLIPSE NEEDLE HOLE GUIDE	エリプスハリアブリック	1
85		144-36703	LUBRICATION HOOK B ASM.	キュウカマ	1
86		SS-6110560-TP	SCREW 11/64-40 L=5	ワシヤガネ 11/64-40 L=5	(1)

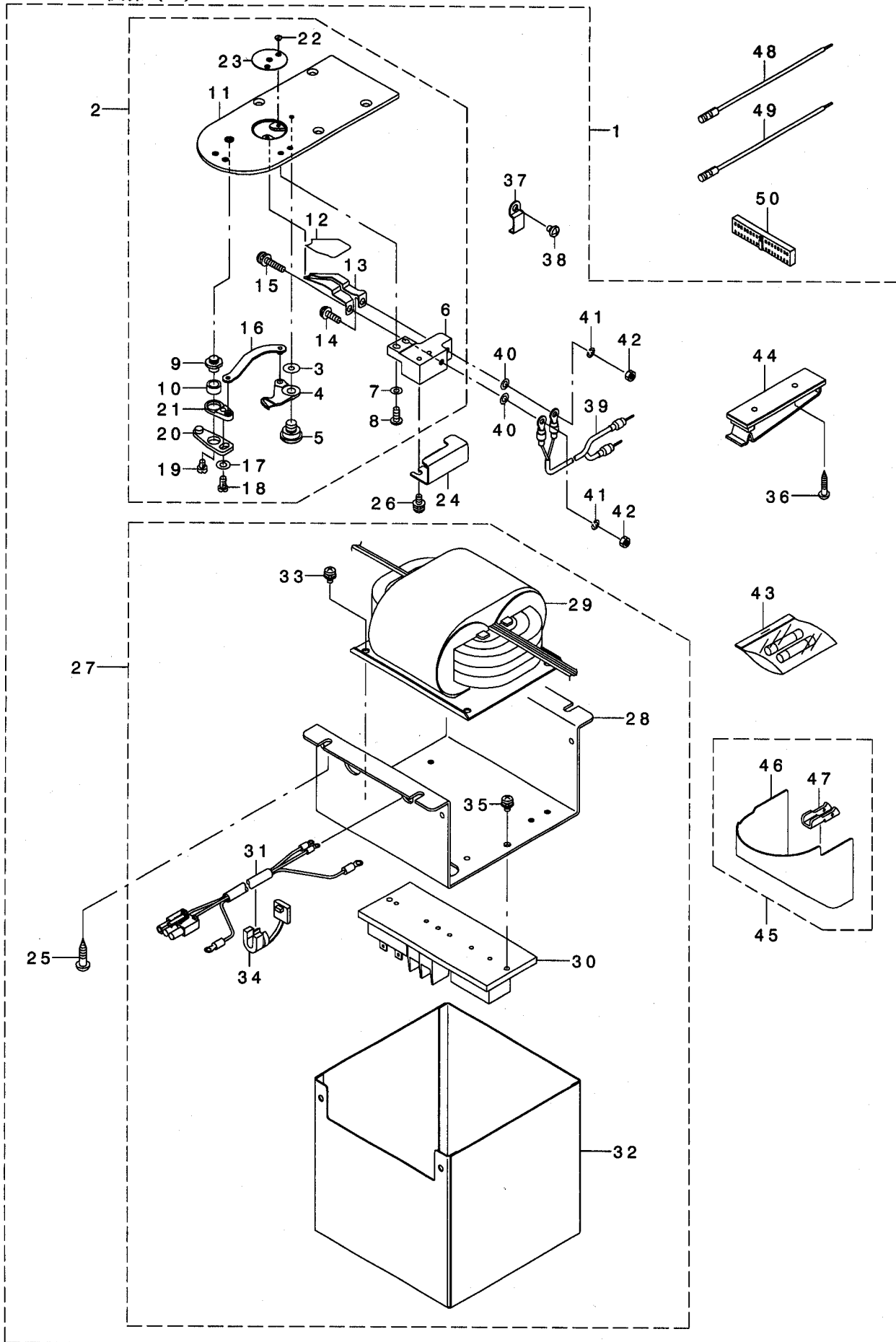
NOTE (注記)

01...H,G TYPE  
02...HOT WIRE TYPE  
03...G TYPE

H,G仕様  
熱線仕様  
G仕様

23. OPTIONAL PART COMPONENTS(2)

オプション関係 (2)



REF. NO	NOTE	PART NO.	DESCRIPTION	ヒョウメイ	Qty
1	01	144-47056	HOT WIRE THREAD TRIMMER UNIT	ネツセンイトキリユニット	1
2		144-39350	THROAT PLATE ASM.	ネツセンシヨウハリイタクミ	(1)
3		B2423-280-00B	MOVING KNIFE WASHER B	ト-メス サカネ B	(1)
4		144-41208	MOVING KNIFE	トウメス	(1)
5		B2417-210-000	MOVING KNIFE HINGE SCREW	トウメスタソネジ	(1)
6		144-41802	HOT WIRE BASE	ネツセンダイ	(1)
7		WP-0371016-SD	WASHER 3.7X8X1	ヒラサカネ 3.7X8X1	(2)
8		SS-4091015-SP	SCREW 9/64-40 L=10	ナハネジ 9/64-40 L=10	(2)
9		B2417-280-000	THREAD CUTTER LEVER SHAFT	イトキリレハ-ジク	(1)
10		B2416-280-000	THREAD CUTTING LEVER RING	イトキリレハ-リング	(1)
11		144-39103	NEEDLE PLATE	ハリイタ	(1)
12		144-41703	INSULATING SEAT	セツエンシート	(1)
13		144-41505	HOT WIRE PLATE	ネツセンイタ	(1)
14		SL-4041481-SC	SCREW M4X0.7 L=14	ナハコネジ セムス M4X0.7 L=14	(1)
15		SL-4042081-SC	SCREW	サカネツキナハコネジ	(1)
16		144-40457	MOVING KNIFE LINK COMPL.	トウメスリンクケツゴウ	(1)
17		WP-0450846-SP	WASHER	ヒラサカネ	(1)
18		SS-7110740-TP	SCREW 11/64-40 L=7	マルヒラネジ 11/64-40 L=7	(1)
19		SS-6110430-TP	SCREW 11/64-40 L= 4.0	ヒラネジ 11/64-40 L=4	(1)
20		B2414-280-0A0	THREAD CUTTER LEVER ASM., LARG	イトキリレハ-(タイ)クミ	(1)
21		144-40556	LEVER TYPE COMPL.	イトキリレハ-シヨウケツゴウ	(1)
22		SS-1060210-TP	SCREW 3/32-56 L=2.2	サラネジ 3/32-56 L=2.2	(2)
23		144-40002	ELLIPSE NEEDLE HOLE GUIDE	タエンハリアナカイト	(1)
24		144-41901	HOT WIRE BASE COVER	ネツセンダイイカハ-	(1)
25		SK-3482001-SE	WOOD SCREW D=4.8 L=20	マルモクネジ D=4.8 L=20	(4)
26		SL-4041091-SC	SCREW M4 L=10	ナハコネジ セムス M4X0.7 L=10	(2)
27		M8521-594-0A0	HEATER UNIT ASM.	ヒータユニットクミ	(1)
28		M1022-594-000	TRANSFORMER FITTING BASE	ヒータトランスリツケダイ	(1)
29		M8902-594-0A0	HEATER TRANSFORMER ASM.	ヒータトランスクミ	(1)
30		M8522-594-0A0	HEATER SWITCH ASM.	ヒータスイッチクミ	(1)
31		M9021-594-0A0	HEATER POWER SOURCE CORD ASM.	ヒータデソケソコトクミ	(1)
32		MAT-00616000	CONTROL UNIT COVER	テソウケリツケダイイカハ-	(1)
33		SL-4040881-SF	SCREW M4 L=8	ナハコネジ セムス M4 L=8	(4)
34		HX-0041000-00	BUSH	ブツツ	(1)
35		SL-4040881-SF	SCREW M4 L=8	ナハコネジ セムス M4 L=8	(2)
36		SK-3382001-SE	SCREW D=3.8 L=20	マルモクネジ D=3.8 L=20	(2)
37		B3509-210-000	OIL TUBE HOLDER C	カマコソソトメ C	(3)
38		SS-4110515-SP	SCREW 11/64-40 L=5	ナハネジ 11/64-40 L=5	(3)
39		144-42255	HEATER CORD ASM.	ヒータコトクミ	(1)
40		WP-0430800-SC	WASHER M4	ヒラサカネ コガタマル M4	(2)
41		WS-0410002-KN	SPRING WASHER	ハネサカネ M4	(2)
42		NM-6040000-SN	NUT M4	ロツカクナツト M4	(2)
43		M8599-594-0A0	ACCESSORIE PART ASM.	ヒートカッタフツクヒンクミ	(1)
44		M9640-510-00A	CABLE CLIP	ケ-ブ ルクリツフ	(1)
45		144-35358	HOOK COVER ASM.	カマカハ-クミ	(1)
46		144-35309	HOOK COVER	カマカハ-	(1)
47		135-08601	CYLINDER ARM CAP PLATE	カマカハ-ツツイタ	(1)
48		M9032-580-0A0	I/O CORD (RED) ASM.	I/Oコト(アカ)クミ	1
49		M9033-580-0A0	I/O CORD (BLACK) ASM.	I/Oコト(クロ)クミ	1
50		HK-0148203-40	CONNECTOR 34P	コネクタ 34P	1
	NOTE (注記)		01...H,G TYPE	H,G仕様	





NUMERICAL INDEX OF PARTS

索引

PART NO 品番	PAGE 頁	REF NO	PART NO 品番	PAGE 頁	REF NO	PART NO 品番	PAGE 頁	REF NO	PART NO 品番	PAGE 頁	REF NO
A1230-500-000-A	6	36	B2304-210-D00	16	3	B3518-280-000	26	36	E9607-603-000	30	51
A3125-002-000	18	30	B2305-205-000	16	14	B3523-280-000	26	29	E9607-603-000	30	54
A3216-001-00A	2	31	B2305-205-000	16	41	B3523-980-000	26	31	E9607-603-000	42	50
BP-3000001-00	26	19	B2305-205-000	16	50	B3541-012-000	26	8	E9609-603-000	30	17
BP-5000000-00	26	46	B2306-210-D00	16	4	B4711-220-00C	24	41	GAF-01007000	6	39
BP-6000000-00	26	20	B2313-280-000	16	12	B4711-220-00D	24	40	GAW-02501AA0	12	16
BT-0400251-EB	10	48	B2313-280-000	16	57	B4711-220-00E	14	16	GAW-02502A00	12	17
BT-0400251-EB	14	18	B2401-210-D00	18	17	B4711-220-00F	14	17	GCT-02906000	38	25
BT-0400251-EB	24	33	B2408-210-D00	18	18	B4711-220-00G	24	43	GPF-060600A0	40	18
BT-0400251-EB	42	11	B2411-210-000	18	25	B4711-220-00H	24	42	GPF-06080000	40	17
BT-0400251-EB	42	60	B2414-280-0A0	20	21	B4715-215-0A0	38	47	GPK-26002000	42	81
BT-0600401-EB	38	35	B2414-280-0A0	20	44	B4720-215-0A0	42	55	GPK-470010AB	42	82
BT-0700500-EA	26	1	B2414-280-0A0	44	20	B8101-210-AAB	40	5	GPK-570010B0	42	49
B1111-210-D00	4	47	B2416-280-000	20	23	B8103-980-000	38	39	G1216-870-000	6	27
B1111-232-000	4	7	B2416-280-000	20	46	B8105-210-AAA	40	6	G2303-270-000	16	23
B1113-223-C00	26	38	B2416-280-000	44	10	B8108-555-0A0	40	26	G5430-116-000	38	50
B1113-223-C00	38	42	B2417-210-000	20	13	B8133-019-000	38	40	G5523-880-000	22	56
B1115-210-D00	4	46	B2417-210-000	20	31	B8202-205-000	38	16	G6705-152-U0A	30	44
B1115-232-0A0	18	29	B2417-210-000	44	5	B8211-206-000	38	58	G8124-270-000	38	48
B1115-232-000	18	33	B2417-210-000	20	6	B9101-552-000	38	17	HA-0005900-00	14	6
B1116-210-D00	2	42	B2417-280-000	20	47	B9110-012-000	38	19	HA-0016900-10	2	53
B1116-804-000	18	23	B2417-280-000	44	9	B9118-232-000	38	65	HA-0042500-00	30	26
B1123-210-D00	4	24	B2423-280-00A	20	8	B9121-012-000	38	21	HA-0042500-00	36	15
B1125-210-D00	4	26	B2423-280-00B	20	9	B9121-012-000	38	21	HA-0042600-00	42	73
B1125-215-P00	4	9	B2423-280-00B	20	48	B9121-220-0A0	38	26	HD-0005700-0A	22	24
B1129-210-000	4	8	B2423-280-00B	44	3	B9140-372-000	38	22	HD-0005700-0A	22	25
B1144-210-000	6	37	B2423-280-00C	20	10	CM-2001000-01	30	14	HD-0019300-00	6	30
B1148-555-000	2	32	B2423-280-00D	20	11	CM-3001000-01	30	15	HD-0019300-00	32	29
B1202-210-000	6	3	B2423-280-00E	20	12	CM-3001001-01	30	43	HF-0013010-00	32	20
B1203-215-000	6	4	B2509-704-000	22	15	CM-3002000-B2	4	16	HF-0029003-00	32	23
B1212-210-D00	6	38	B2545-280-000	16	7	CM-3002000-02	4	17	HF-0041080-PO	32	21
B1223-771-000	6	66	B2553-210-DOB	42	36	CM-3002001-A1	4	51	HK-0148203-40	44	50
B1223-771-000	12	3	B2553-210-DOB	42	37	CM-3002001-01	4	12	HK-0266500-80	30	19
B1223-771-000	12	14	B2554-210-DOA	42	38	CQ-2000000-00	26	15	HK-0346100-2B	14	3
B1223-771-000	18	22	B2554-210-DOB	42	38	CQ-2000000-00	26	47	HK-0346100-2C	16	61
B1231-210-D00	6	64	B2554-210-DOC	42	39	CQ-2020000-00	26	5	HK-0346100-2D	18	13
B1306-155-0A0	6	10	B2554-210-D00	24	6	CQ-2522000-00	2	7	HK-0346100-40	38	54
B1306-155-000	6	11	B2557-280-00B	10	6	CQ-2522000-00	26	21	HK-0346101-00	42	77
B1402-280-000	6	44	B2557-280-00C	24	2	CS-079073A-SH	24	34	HK-0346400-00	14	4
B1403-280-000	6	45	B2561-210-D00	24	12	CS-079073B-SH	22	36	HK-0346400-00	16	62
B1404-280-000	6	20	B2564-215-000	38	41	CS-079101A-SH	16	36	HK-0346400-00	18	14
B1406-210-000	6	47	B2566-210-D00	24	10	CS-080081B-SH	18	35	HK-0346400-00	38	57
B1411-804-A00	12	43	B2572-210-D00	24	5	CS-0801011-TH	12	18	HK-0346400-00	42	78
B1411-804-B00	12	44	B2583-210-D00	32	31	CS-095081A-SH	22	54	HK-0542500-40	30	20
B1411-804-C00	12	45	B2610-210-D00	24	9	CS-100081C-SP	10	23	HM-0006300-10	30	48
B1411-804-D00	12	46	B2617-771-000	18	46	CS-100081C-SP	12	8	HW-5000700-00	14	5
B1411-804-000	6	18	B2626-372-000	26	34	CS-1201010-SH	12	2	HX-0005600-0B	30	22
B1414-232-000	6	51	B2702-210-000	16	19	CS-147121A-SH	6	26	HX-0012300-0B	30	41
B1414-232-000	22	18	B2703-210-000	2	19	CS-147121E-SH	6	58	HX-0012300-00	32	30
B1419-026-000	26	11	B2707-761-000	4	5	D2502-232-D00	24	31	HX-0014700-0C	30	23
B1456-057-000	22	16	B2707-761-000	16	35	D2587-L8W-B00	10	37	HX-0014700-00	30	55
B1501-127-000	10	10	B3119-771-000	16	39	D2587-L8W-B00	18	38	HX-0015000-0A	26	32
B1506-352-000	38	12	B3120-125-000	16	16	D2588-L8W-B00	18	39	HX-0015000-0E	2	57
B1519-026-00G	22	47	B3120-125-000	16	40	D3112-L4B-B00	16	13	HX-0015000-0H	2	56
B1519-026-00G	22	48	B3120-372-000	38	3	D3127-555-B00	16	46	HX-0023300-00	42	61
B1529-890-00C-A	2	33	B3120-704-000	16	52	D7133-555-B00	2	46	HX-0029500-0F	42	12
B1601-220-00J	10	12	B3121-372-000	38	4	D8113-555-B00	40	16	HX-0030500-0A	42	28
B1626-220-000	24	30	B3123-352-000	18	32	D8204-555-D00	40	32	HX-0040700-00	30	24
B1633-210-D00	10	40	B3125-012-000	16	49	EA-9500B01-00	4	44	HX-0041000-00	30	25
B1634-210-D00	10	16	B3126-012-000	2	45	EA-9500B01-00	14	29	HX-0041000-00	33	8
B1649-161-000	18	24	B3126-012-000	16	17	EA-9500B01-00	24	44	HX-0041000-00	44	34
B1652-704-000	18	15	B3126-012-000	16	43	EA-9500B01-00	26	22	J1066-000-00D	38	24
B1820-210-D00	26	39	B3126-012-000	18	31	EA-9500B01-00	38	55	MAO-11532000	38	66
B1821-210-D00	26	9	B3132-012-000	16	42	EA-9500B01-00	38	63	MAT-00616000	33	6
B1901-210-DA0	6	14	B3132-552-000	16	18	EA-9500B01-00	42	18	MAT-00616000	44	32
B1903-210-000	6	16	B3319-704-L00	16	68	EA-9500B02-00	22	55	MDP-170B1800	6	57
B1903-552-000	6	19	B3403-761-000	24	11	EA-9502B05-00	32	15	MDP-170B1802	38	28
B1904-280-000	6	21	B3413-552-000	16	24	E1612-173-000	42	79	MDP-170B2300	6	60
B1905-541-000	6	17	B3501-210-000	26	10	E2193-172-000	24	32	MDP-170B2302	38	68
B2014-372-000-A	16	70	B3504-280-000	26	42	E8523-304-000	32	22	MDP-170B2500	6	53
B2019-372-000	16	44	B3508-280-000	26	16	E9567-319-000	30	16	MDP-170B2502	38	30
B2106-220-000	14	14	B3509-210-000	20	57						
B2107-210-000	14	15	B3509-210-000	44	37						
B2302-205-OAA	16	9	B3509-220-000	26	17						
B2302-280-000	16	10	B3518-280-000	26	18						
			B3518-280-000	26	28						

NUMERICAL INDEX OF PARTS

索引

PART NO 品番	PAGE 頁	REF NO	PART NO 品番	PAGE 頁	REF NO	PART NO 品番	PAGE 頁	REF NO	PART NO 品番	PAGE 頁	REF NO
MDP-170B2600	6	61	M9031-590-OAO	36	10	RC-0150001-KP	12	38	SL-4042081-SC	44	15
MDP-170B2602	38	27	M9032-580-OAO	44	48	RC-0560711-KP	2	35	SL-4051091-SC	30	39
M1001-590-000	30	18	M9033-580-OAO	44	49	RC-0841011-KP	10	25	SL-4051091-SC	38	59
M1002-592-OAO	30	49	M9041-590-OAO	34	4	RC-1411018-KP	12	51	SL-4061091-SC	6	32
M1003-594-OAO	30	7	M9042-590-OAO	34	5	RE-0300000-KO	24	37	SL-9082091-SE	40	12
M1004-581-000	30	10	M9043-590-OAO	34	6	RE-0500000-KO	2	36	SL-9082093-SE	38	60
M1007-594-000	30	56	M9043-592-OAO	34	7	RE-0500000-KO	18	44	SM-1040801-SP	24	14
M1010-590-000	32	13	M9044-592-OAO	34	2	RE-0500000-KO	24	20	SM-1044050-SM	30	52
M1011-590-000	32	12	M9047-590-OAO	34	3	RE-0600000-KO	10	5	SM-3065052-TC	30	45
M1012-592-000	32	9	M9640-510-00A	33	12	RE-0600000-KO	10	52	SM-4021201-SC	4	43
M1012-594-000	32	10	M9640-510-00A	34	8	RO-0691801-00	22	53	SM-4031601-SN	42	26
M1016-580-000	42	74	M9640-510-00A	38	31	RO-0922702-00	2	37	SM-4031851-SR	30	34
M1022-594-000	33	2	M9640-510-00A	44	44	RO-1542401-00	6	42	SM-4040601-SC	32	33
M1022-594-000	44	28							SM-4051405-SE	28	12
M1030-590-000	32	36	NM-3034000-SF	30	27	SB-1100009-00	22	44	SM-6040602-TP	18	37
M1031-590-000	32	27	NM-3040520-SF	30	28	SB-1100013-00	22	43	SM-6040802-TP	24	15
M3002-580-00B	30	9	NM-3040520-SF	30	53	SB-1150002-00	12	37	SM-6040802-TP	42	19
M3002-594-00A	32	6	NM-6040000-SN	18	10	SB-3100008-OA	12	47	SM-6041202-TP	24	16
M3002-594-00B	32	7	NM-6040000-SN	20	51	SB-3100008-OB	12	48	SM-6050802-TP	14	25
M3002-594-00C	32	8	NM-6040000-SN	44	42	SB-3100008-OC	12	49	SM-6053502-TP	10	53
M3003-580-000	32	25	NM-6050001-SE	28	13	SB-3100008-OD	12	50	SM-6060802-TP	24	18
M3003-590-00A	30	8	NM-6050001-SE	28	17	SD-0500803-TP	18	47	SM-6061610-SC	28	6
M3004-511-00A	32	24	NM-6050001-SP	18	40	SD-0530221-SP	16	25	SM-6067552-TP	4	48
M8002-430-000	2	4	NM-6060001-SC	4	50	SD-0601021-SP	38	11	SM-6067552-TP	38	32
M8510-581-OAO	30	50	NM-6060001-SC	30	6	SD-0640321-SP	14	21	SM-6850802-TN	42	23
M8510-594-AAO	32	1	NM-6060001-SC	38	33	SD-0640391-TP	16	27	SM-8040412-TP	16	65
M8510-594-BAO	32	2	NM-6080721-SE	38	62	SD-0640482-SP	16	28	SM-8050812-TP	10	43
M8510-594-CAO	32	3	NM-6080721-SE	40	25	SD-0640602-SP	14	23	SM-8053002-TP	18	19
M8520-580-OAO	42	48	NM-6120001-SE	40	27	SD-0650305-TP	18	48	SM-8060612-TP	6	28
M8520-590-OAO	32	26	NM-6160511-SE	28	18	SD-0720321-TP	16	26	SM-8060612-TP	22	20
M8520-590-OAO	36	11	NM-6540023-SB	10	49	SD-0720803-TH	10	39	SM-8060612-TP	22	21
M8520-592-OAO	30	47	NS-6110310-SP	38	9	SD-0790311-TP	18	49	SM-8060612-TP	22	22
M8521-580-OAO	42	72	NS-6110420-SP	10	33	SD-0800321-TH	12	33	SM-8060612-TP	22	50
M8521-594-OAO	33	1	NS-6110420-SP	18	41	SD-0800331-TH	14	22	SM-8060812-TP	6	46
M8521-594-OAO	44	27	NS-6110420-SP	18	42	SD-0800331-TH	32	32	SM-8061612-TP	6	29
M8522-594-OAO	33	4	NS-6110530-SP	2	48	SD-0800431-SP	10	31	SM-9061203-CE	40	19
M8522-594-OAO	44	30	NS-6120310-SP	16	33	SD-1100301-TP	18	50	SM-9061403-CP	24	19
M8590-513-OAA	42	62	NS-6120310-SP	18	43	SK-3311601-SE	38	29	SM-9082023-SE	40	22
M8598-592-OAO	34	1	NS-6120310-SP	38	13	SK-3311601-SE	40	33	SS-1060210-TP	20	5
M8599-590-AAO	32	19	NS-6160520-SP	16	45	SK-3382001-SE	2	49	SS-1060210-TP	20	30
M8599-590-OAO	32	18	NS-6660410-SH	18	9	SK-3382001-SE	32	17	SS-1060210-TP	42	21
M8599-594-OAO	33	11	NS-6660430-SP	18	11	SK-3382001-SE	33	13	SS-1060210-TP	44	22
M8599-594-OAO	44	43	NS-6660430-SP	18	36	SK-3382001-SE	34	9	SS-1110640-TP	20	50
M8601-594-AAO	30	1				SK-3382001-SE	38	38	SS-1110640-TP	20	62
M8602-590-CAO	30	2	PA-0600601-00	42	10	SK-3382001-SE	44	36	SS-1110840-SP	2	13
M8604-590-ACO	30	4	PA-1001019-00	42	9	SK-3482001-SE	30	42	SS-1110840-SP	2	14
M8604-590-OCO	30	3	PA-1501515-AO	14	19	SK-3482001-SE	32	37	SS-4090515-SF	16	30
M8606-594-OAO	32	4	PA-1602006-AO	24	35	SK-3482001-SE	33	10	SS-4090715-SP	2	10
M8607-594-OAO	32	5	PA-2501506-AO	10	45	SK-3482001-SE	44	25	SS-4090715-SP	2	16
M8901-594-AAO	30	11	PB-0000100-00	38	36	SK-3513201-SE	40	34	SS-4090715-SP	2	20
M8901-594-BAO	30	12	PC-0105190-00	42	16	SL-4030681-SF	30	29	SS-4091015-SF	20	39
M8902-594-OAO	33	3	PC-0124010-00	24	45	SL-4030881-SF	32	11	SS-4091015-SF	44	8
M8902-594-OAO	44	29	PF-0552040-B0	38	51	SL-4030891-SC	14	24	SS-4110515-SP	4	33
M8910-590-OAO	30	5	PH-1000332-SH	10	20	SL-4030891-SC	30	30	SS-4110515-SP	20	58
M8910-590-OAO	36	18	PJ-0305200-01	38	52	SL-4031081-SC	22	26	SS-4110515-SP	26	27
M9001-590-OAO	36	1	PJ-0320525-03	10	44	SL-4031291-SC	22	27	SS-4110515-SP	26	30
M9002-580-OAO	36	9	PJ-0460390-01	42	17	SL-4040681-SC	30	36	SS-4110515-SP	44	38
M9003-580-OAO	36	2	PJ-0460525-03	24	36	SL-4040881-SF	30	31	SS-4110715-SP	2	52
M9004-580-OAO	36	3	PJ-3040405-04	14	20	SL-4040881-SF	33	7	SS-4110715-SP	2	58
M9008-580-OAO	36	4	PJ-3040600-01	8	7	SL-4040881-SF	33	9	SS-4110715-SP	22	28
M9010-581-OAO	36	17	PJ-3050652-02	38	53	SL-4040881-SF	42	80	SS-4110715-SP	22	29
M9011-590-OAO-A	32	28	PJ-3090052-03	38	49	SL-4040881-SF	44	33	SS-4110715-SP	38	7
M9013-590-OAO	42	51	PJ-3095200-01	38	37	SL-4040881-SF	44	35	SS-4110715-SP	38	8
M9014-580-OAO	36	16	PS-0200062-KH	38	6	SL-4041081-SF	30	33	SS-4110815-SP	4	27
M9017-580-OAO	36	12	PS-0400142-KH	6	40	SL-4041091-SC	20	53	SS-4110915-SP	2	21
M9019-580-OAO	4	34	PV-0100110-00	42	54	SL-4041091-SC	30	32	SS-4111015-SP	2	11
M9020-580-AAO	36	6	PV-1502090-00	8	5	SL-4041091-SC	30	37	SS-4111415-SP	24	21
M9020-580-OAO	36	5	PV-1502090-00	8	9	SL-4041091-SC	30	38	SS-4150715-SP	4	19
M9021-594-OAO	33	5	PV-1502090-00	8	10	SL-4041091-SC	30	40	SS-4150715-SP	4	20
M9021-594-OAO	44	31	PV-1502090-00	42	31	SL-4041091-SC	44	26	SS-4150715-SP	4	23
M9022-590-OAO	36	7	PV-1502090-00	42	53	SL-4041291-SC	6	31	SS-4150715-SP	24	17
M9023-590-OAO	36	8	PV-9150050-00	8	6	SL-4041291-SC	8	1	SS-4150715-SP	26	23
M9024-580-OAO	36	14	PX-0500030-00	8	8	SL-4041291-SC	32	34	SS-4151215-SP	2	15
M9025-580-OAO	42	83	PX-5000140-00	42	57	SL-4041481-SC	20	35	SS-4151215-SP	8	3
M9028-580-OAO	36	13	PX-9500090-00	38	56	SL-4041481-SC	44	14	SS-4151215-SP	12	29
M9031-580-OAO	42	63				SL-4042081-SC	20	36	SS-6060210-SP	42	22

NUMERICAL INDEX OF PARTS

索引

PART NO 品番	PAGE 頁	REF NO	PART NO 品番	PAGE 頁	REF NO	PART NO 品番	PAGE 頁	REF NO	PART NO 品番	PAGE 頁	REF NO
SS-6090520-SP	2	40	SS-8111610-SP	6	56	WS-0410002-KN	44	41	141-10308	22	2
SS-6090612-TP	4	2	SS-8150822-TP	12	10	WS-0410002-KP	24	28	141-10407	22	5
SS-6090630-TP	14	26	SS-8150822-TP	18	58	WS-0410002-KP	24	29	141-11801	22	11
SS-6090670-TP	6	50	SS-8660330-SP	6	8	WS-0510002-KN	28	16	141-12502	22	37
SS-6092120-SP	26	24	SS-8660410-SP	12	19	WS-0610002-KN	30	21	141-13450	2	44
SS-6110420-TP	22	46	SS-8660512-TP	6	24	WS-0621210-KR	40	21	141-14300	26	3
SS-6110430-TP	20	20	SS-8660522-TP	12	4	WS-0861410-KR	40	24	141-14409	26	4
SS-6110430-TP	20	43	SS-8660522-TP	12	12	WS-1253010-KN	40	29	141-14508	6	33
SS-6110430-TP	44	19	SS-8660612-TP	10	9	WS-1643202-KR	28	20	141-14607	26	13
SS-6110480-SP	22	33	SS-8660612-TP	22	23				141-15364	6	62
SS-6110480-SP	22	35	SS-8660810-TP	6	12	100-04109	4	3	141-15653	4	32
SS-6110480-SP	22	42	SS-8661012-TP	18	59	100-06005	16	51	141-17519	40	1
SS-6110480-SP	26	41	SS-9111010-SP	8	14	100-38909	38	23	141-18053	40	2
SS-6110560-TP	12	24	ST-4031611-OR	32	14	105-02300	2	17	141-18152	40	3
SS-6110560-TP	42	86	ST-5041051-SN	42	75	105-70307	16	63	141-18251	40	4
SS-6110610-TP	4	15	SV-4031006-SR	32	16	106-18304	2	25	141-47805	42	69
SS-6110610-TP	4	18				110-43304	18	8	142-00802	2	22
SS-6110610-TP	18	57	TA-0550604-RO	26	37	110-71602	10	1	142-00901	2	50
SS-6110610-TP	22	32	TA-0750704-RO	4	29	110-71701	10	2	142-01602	4	1
SS-6110610-TP	22	34	TA-1050504-RO	2	59	110-72402	2	47	142-03806	8	11
SS-6110610-TP	38	45	TA-1050504-RO	4	22	110-72709	14	13	142-03905	8	12
SS-6110610-TP	42	29	TA-1050504-RO	4	30	111-55108	40	30	142-04655	8	4
SS-6110810-TP	16	29	TA-1250406-RO	2	18	111-55207	40	31	142-04754	42	1
SS-6110810-TP	16	64	TA-1250406-RO	4	28	111-58300	40	7	142-04754	42	32
SS-6111052-TP	16	22	TA-1250406-RO	4	31	111-58409	40	8	142-04754	42	56
SS-6111140-SP	2	3	TA-1270502-RO	4	13	111-58516	40	11	142-04911	8	2
SS-6111140-SP	2	41	TA-2100904-RO	4	25	111-58607	40	9	142-06650	10	36
SS-6111140-SP	14	30				111-59001	40	14	142-08409	10	3
SS-6111140-SP	22	30	WP-0250501-SC	42	24	113-92107	14	28	142-09308	10	38
SS-6111140-SP	22	31	WP-0280500-SC	42	70	114-04308	4	14	142-14019	22	13
SS-6111610-SP	26	35	WP-0371016-SD	10	14	122-19705	26	33	142-14308	22	45
SS-6120930-SP	18	56	WP-0371016-SD	14	27	135-02307	2	60	142-14712	22	8
SS-6120930-SP	26	6	WP-0371016-SD	20	38	135-03305	6	52	142-14902	22	9
SS-6151142-TP	10	29	WP-0371016-SD	44	7	135-08403	12	9	142-15057	22	38
SS-6151220-SP	12	21	WP-0430800-SC	20	60	135-08601	44	47	142-15305	22	41
SS-6151220-SP	22	49	WP-0430800-SC	44	40	135-08700	12	41	142-15404	22	40
SS-6151412-TP	6	22	WP-0430801-SC	32	35	135-08809	12	39	142-15602	22	12
SS-6151440-SP	22	39	WP-0430801-SE	42	20	135-08908	12	40	142-15701	22	14
SS-6151812-TP	16	32	WP-0450000-SD	18	12	135-13205	16	5	142-15909	22	3
SS-6681712-TP	6	23	WP-0450000-SD	24	24	135-13304	16	6	142-16006	22	10
SS-7060310-SP	42	71	WP-0450000-SD	42	59	135-17206	22	19	142-16204	22	4
SS-7080510-TP	6	54	WP-0450000-00	26	43	135-18501	12	35	142-16303	22	6
SS-7090410-SP	8	13	WP-0450801-SD	38	10	135-30308	26	45	142-16410	22	7
SS-7090410-SP	20	16	WP-0450846-SP	20	19	135-30357	26	44	142-17202	24	3
SS-7091110-TP	10	15	WP-0450846-SP	20	26	135-51205	38	2	142-17301	24	38
SS-7091410-SP	2	38	WP-0450846-SP	20	41	135-51254	38	1	142-17400	24	39
SS-7110510-SP	42	58	WP-0450846-SP	20	55	137-05108	4	11	142-18002	24	4
SS-7110710-SP	20	27	WP-0450846-SP	44	17	137-86306	4	4	142-19000	6	55
SS-7110710-SP	20	56	WP-0451026-SH	18	53	137-88302	16	21	142-19513	26	12
SS-7110730-SP	4	6	WP-0480856-SP	24	25	138-16608	2	9	142-19604	26	25
SS-7110740-TP	18	54	WP-0482086-SD	16	8	138-16764	2	8	142-19711	26	26
SS-7110740-TP	20	18	WP-0501016-SD	18	45	138-16855	12	15	142-20503	2	51
SS-7110740-TP	20	42	WP-0520656-SA	38	44	138-17408	16	15	142-20750	2	54
SS-7110740-TP	44	18	WP-0520656-SA	42	30	138-17754	40	13	142-21253	22	51
SS-7110810-SP	10	19	WP-0553216-SD	18	21	138-60200	10	50	142-21352	22	52
SS-7110840-SP	4	21	WP-0600816-SP	10	28	138-60606	10	51	142-23010	38	46
SS-7110840-SP	4	45	WP-0612066-SP	10	34	139-43204	38	5	142-24000	42	33
SS-7110840-SP	6	35	WP-0621016-SD	24	26	141-00309	2	12	142-24109	42	34
SS-7110840-SP	10	17	WP-0641600-SC	18	51	141-00408	2	2	142-25056	42	52
SS-7110840-SP	10	46	WP-0641601-SD	12	31	141-00457	2	1	144-04107	6	41
SS-7110840-SP	12	42	WP-0650876-SD	24	27	141-00705	2	6	144-31308	6	63
SS-7110840-SP	14	31	WP-0651001-SC	30	46	141-00754	2	5	144-31407	6	2
SS-7110840-SP	18	55	WP-0651056-SD	16	34	141-01208	2	61	144-31605	6	59
SS-7110840-SP	24	22	WP-0651646-SC	4	49	141-02404	6	1	144-31704	6	6
SS-7110840-SP	24	23	WP-0651646-SC	38	34	141-02503	6	5	144-31803	6	9
SS-7110840-SP	26	14	WP-0671016-SE	40	20	141-07502	16	1	144-31852	6	7
SS-7110840-SP	38	43	WP-0722316-SH	16	47	141-07700	16	2	144-31902	6	65
SS-7111120-TP	16	31	WP-0740516-SP	38	14	141-08401	18	1	144-32009	6	15
SS-7111410-TP	6	34	WP-0871602-SE	38	61	141-08500	18	2	144-32157	6	13
SS-7111810-TP	42	25	WP-0871602-SE	40	23	141-08609	18	3	144-32304	12	32
SS-7151120-SP	6	25	WP-0951016-SP	10	41	141-08708	18	4	144-32454	12	34
SS-7161040-SP	4	35	WP-1302501-SE	40	28	141-08807	18	6	144-32504	12	36
SS-7661540-SP	12	30	WP-1702600-SO	28	19	141-08906	18	7	144-32702	6	43
SS-8090610-SP	16	11	WS-0310002-KR	42	27	141-08955	18	5	144-32959	16	60
SS-8090610-SP	16	58	WS-0310702-KS	30	35	141-09250	18	26	144-33007	16	67
SS-8110510-SP	16	37	WS-0410002-KN	20	61	141-09300	18	16	144-33106	16	69

NUMERICAL INDEX OF PARTS

索引

PART NO 品番	PAGE 頁	REF NO	PART NO 品番	PAGE 頁	REF NO	PART NO 品番	PAGE 頁	REF NO	PART NO 品番	PAGE 頁	REF NO
144-33205	16	66	144-40457	44	16	229-31307	28	11			
144-33403	10	47	144-40556	20	22	229-31406	28	8			
144-33502	10	35	144-40556	20	45	229-33006	38	18			
144-33601	10	13	144-40556	44	21	229-33204	38	20			
144-33858	10	27	144-41000	20	15	229-51008	18	20			
144-33908	10	30	144-41109	20	24	236-36202	2	29			
144-34005	10	22	144-41208	20	49	236-36657	2	43			
144-34104	10	26	144-41208	44	4	236-38109	4	38			
144-34203	10	24	144-41505	20	34	236-38208	4	40			
144-34302	10	32	144-41505	44	13	236-38307	4	39			
144-34401	10	21	144-41703	20	33	236-38406	4	41			
144-34500	10	4	144-41703	44	12						
144-34609	10	8	144-41802	20	37						
144-34708	10	18	144-41802	44	6						
144-34807	10	42	144-41901	20	52						
144-34906	10	11	144-41901	44	24						
144-35200	12	28	144-42008	38	67						
144-35309	44	46	144-42255	20	59						
144-35358	12	7	144-42255	44	39						
144-35358	44	45	144-42305	16	59						
144-35507	12	1	144-42404	18	28						
144-35606	12	5	144-42503	4	37						
144-35705	12	6	144-42552	4	36						
144-35804	12	11	144-42651	4	42						
144-35903	12	13	144-42800	2	39						
144-36000	12	20	144-42958	2	24						
144-36158	12	22	144-42966	2	23						
144-36208	12	27	144-43006	2	34						
144-36257	12	26	144-43105	2	26						
144-36307	12	52	144-43204	26	2						
144-36406	12	25	144-43303	26	7						
144-36406	38	15	144-43402	26	40						
144-36554	12	23	144-44004	42	46						
144-36604	20	25	144-44103	42	47						
144-36604	20	54	144-44202	42	44						
144-36703	42	85	144-44301	42	45						
144-36802	24	1	144-44657	38	64						
144-36901	24	13	144-45050	42	2						
144-37057	24	7	144-45100	42	5						
144-37156	24	8	144-45209	42	6						
144-37255	42	64	144-45308	42	4						
144-37651	14	1	144-45407	42	3						
144-37750	14	2	144-45506	42	7						
144-37800	14	7	144-45605	42	8						
144-37909	14	8	144-45902	42	65						
144-38006	14	9	144-46009	42	66						
144-38105	14	10	144-46108	42	68						
144-38204	14	11	144-46157	42	67						
144-38303	14	12	144-47056	44	1						
144-38402	16	55	144-47908	22	17						
144-38550	16	56	144-48005	22	1						
144-38568	16	48	170-07402	40	10						
144-38659	16	38	178-45009	30	13						
144-38709	16	20	180-35709	42	13						
144-38808	18	52	180-35808	42	14						
144-38907	18	27	180-35907	42	15						
144-39004	18	34									
144-39103	20	7	210-60009	16	53						
144-39103	20	32	225-28509	16	54						
144-39103	44	11	225-37658	2	27						
144-39152	20	1	225-38151	2	28						
144-39251	20	2	225-38409	2	30						
144-39350	20	28	226-84906	10	7						
144-39350	44	2	229-06408	6	49						
144-39400	42	40	229-06457	6	48						
144-39509	42	41	229-20508	4	10						
144-39608	20	3	229-30309	28	14						
144-39707	20	4	229-30358	28	1						
144-39806	42	42	229-30408	28	10						
144-39905	42	43	229-30507	28	9						
144-40002	20	29	229-30705	28	7						
144-40002	44	23	229-30804	28	5						
144-40101	42	84	229-30903	28	4						
144-40309	20	14	229-31000	28	3						
144-40457	20	17	229-31109	28	2						
144-40457	20	40	229-31208	28	15						

# JUKI®

## JUKI CORPORATION

INTERNATIONAL SALES H.Q.  
8-2-1, KOKURYO-CHO, CHOFU-SHI  
TOKYO 182-8655, JAPAN  
PHONE : (81)3-3430-4001 to 4005  
FAX : (81)3-3430-4909 . 4914 . 4984  
TELEX : J22967

Copyright © 2000 JUKI CORP.  
本書の内容を無断で転載、複写すること  
を禁止します。  
All rights reserved throughout the world.

## JUKI 株式会社

〒182-8655 東京都調布市国領町8-2-1  
TEL. 03-3480-1111(代表)

営業本部  
TEL. 03-3430-4001(ダイヤルイン)

お買い求め、ご相談は  
To order or for further  
information,  
please contact :

※このパーツリストは商品改良のため予告なく変更する事があります。  
\*The description covered in this parts list is subject to change for improvement of the commodity without notice.  
※このパーツリストは、2000年11月現在の商品仕様で編集したものです。  
\*This parts list is edited in accordance with the product specifications as of November 2000.