

JUKI®

**Computer-controlled High-speed Shape-tacking
Industrial Sewing Machine with Input Function**

入力機能付高速電子模様閉止めミシン

LK-1930

PARTS LIST

29320207

No.1244-02

CONTENTS

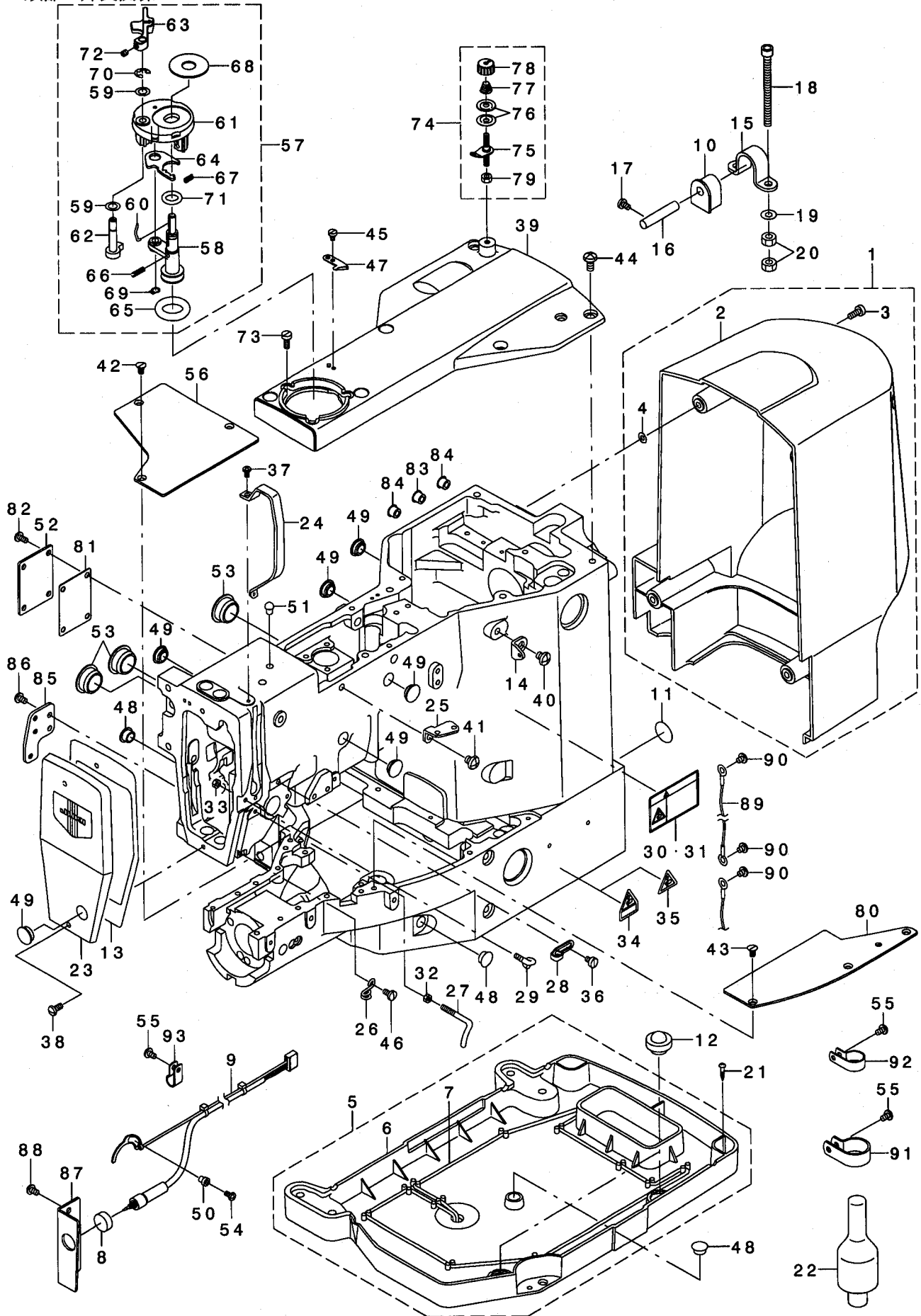
目 次

1. FRAME & MISCELLANEOUS COVER COMPONENTS	1
頭部・外装関係	
2. MAIM SHAFT & NEEDLE BAR COMPONENTS	3
上軸・針棒関係	
3. PRESSER LIFTER & MANUAL PEDAL COMPONENTS	5
押え上げ・マニュアルペダル関係	
4. PRESSER MECHANISM COMPONENTS	7
中押え関係	
5. SHUTTLE DRIVER SHAFT COMPONENTS	9
下軸関係	
6. WIPER MECHANISM COMPONENTS	11
ワイパ関係	
7. TENSION RELEASE & THREAD TENSION COMPONENTS	12
糸ゆるめ・糸調子関係	
8. TENSION RELEASE & THREAD TRIMMER MECHANISM COMPONENTS	13
糸ゆるめ・糸切り関係	
9. FEED MECHANISM COMPONENTS	15
送り関係	
10. CLOTH FEED MECHANISM COMPONENTS(FOR LK-1930SS,1930HS)	17
布送り台関係 (LK-1930SS, 1930HS用)	
11. CLOTH FEED MECHANISM COMPONENTS(FOR LK-1930HA,1930SA)	19
布送り台関係 (LK-1930HA, 1930SA用)	
12. LUBRICATION COMPONENTS	21
給油関係	
13. THREAD STAND COMPONENTS	23
糸立て装置関係	
14. CONTROL BOX COMPONENTS	25
制御ボックス関係	
15. OPERATION BOX COMPONENTS	27
操作ボックス関係	
16. PEDAL & ELECTRICAL EQUIPMENT ACCESSORIE PART COMPONENTS	28
ペダル・電装付属品関係	
17. WIRING DIAGRAM	29
電装配線図	

18. ACCESSORIE PART COMPONENTS	31
付属品関係	
19. TABLE COMPONENTS	33
脚卓関係	
20. OPTIONAL PART COMPONENTS	35
オプション関係	
21. LIST FOR INFORMATION OF CHANGE	37
変更情報リスト	
NUMERICAL INDEX OF PARTS	39
索引	

1. FRAME & MISCELLANEOUS COVER COMPONENTS

頭部・外装関係



REF. NO	NOTE	PART NO.	DESCRIPTION	品名	Qty
1		141-00457	MOTOR COVER ASM.	モーターカバー組立	1
2		141-00408	MOTOR COVER	モーターカバー	(1)
3		SS-6111140-SP	SCREW 11/64-40 L=11	ヒラネジ 11/64-40 L=11	(4)
4		M8002-430-000	STOPPER	ネジストッパー	(4)
5		141-00754	OIL PAN ASM.	オイルパン組立	1
6		141-00705	OIL PAN	オイルパン	(1)
7		CQ-2522000-00	OIL WICK	オイル芯	(1)
8		HA-0016900-10	SWITCH	スイッチ	1
9		142-20750	SWITCH CABLE ASM.	トウワズイッチケーブル組立	1
10		B1115-210-D00	HINGE RUBBER	ヒンジゴム	2
11		100-04109	GROUND MARK	グラウンドマーク	2
12		B1116-210-D00	FRAME SUPPORT RUBBER	トウワズチエゴム	2
13		135-02307	FACE PACKING	メンブレンパッキング	1
14		137-86306	THREAD GUIDE NO.1	ダイレクトアンナイ	1
15		B1111-210-D00	BED HINGE	ベッドヒンジ	2
16		B2707-761-000	HINGE STUD	メスネジ-リソクピン	2
17	*	SS-7110730-SP	SCREW 11/64-40 L= 6.5	丸ヒラネジ 11/64-40 L=6.5	2
18		SM-6067552-TP	HEXAGONAL-HOLE BOLT M6 L=75	六角穴付きボルト M6 L=75	4
19		WP-0651646-SC	WASHER	ヒラネジワッシャー	4
20		NM-6060001-SC	NUT M6	六角穴付きナット M6	8
21		SK-3382001-SE	SCREW D=3.8 L=20	丸ヒラネジ D=3.8 L=20	4
22	*	141-01208	HEAD SUPPORT BAR	トウワズチエゴム	1
23	*	138-16764	FACE COVER ASM.	メンブレンカバー組立	1
24		138-16608	BALANCE COVER	テンションカバー	1
25		B1111-232-000	THREAD GUIDE PLATE	ダイレクトアンナイ板	1
26		B1124-280-000	ARM THREAD GUIDE B	アームダイレクトアンナイ B	1
27		B1125-215-P00	L-SHAPED THREAD GUIDE	L形ダイレクトアンナイ	1
28		110-18504	ARM THREAD GUIDE A	アームダイレクトアンナイ A	1
29		B3114-771-000	THREAD GUIDE	ダイレクトアンナイ	1
30	01	CM-3002001-01	SAFETY LABEL, 1(SMALL).	アンセイラベル 1(小)	1
31	02	CM-3002001-A1	SAFETY LABEL, 3 (SMALL).	アンセイラベル 3(小)	1
32		NS-6090310-SP	NUT 9/64-40	六角穴付きナット 9/64-40	1
33		NS-6090310-SP	NUT 9/64-40	六角穴付きナット 9/64-40	1
34	01	CM-3002000-B2	LABEL(25).	ハチミツラベル(25)	2
35	03	CM-3002000-02	CAUTION LABEL(25)	注意ラベル(25)	2
36		SS-6110610-TP	SCREW 11/64-40 L=6	ヒラネジ 11/64-40 L=6	1
37		SS-4090715-SP	SCREW 9/64-40 L=7	ナハネジ 9/64-40 L=7	2
38		SS-4111015-SP	SCREW 11/64-40 L=10	ナハネジ 11/64-40 L=10	2
39		141-00309	TOP COVER	トップカバー	1
40		SS-4150715-SP	SCREW 15/64-28 L=7	ナハネジ 15/64-28 L=7	1
41		SS-4150715-SP	SCREW 15/64-28 L=7	ナハネジ 15/64-28 L=7	1
42		SS-1110840-SP	SCREW 11/64-40 L=8	チラネジ 11/64-40 L=8	3
43		SS-1110840-SP	SCREW 11/64-40 L=8	チラネジ 11/64-40 L=8	3
44		SS-4151215-SP	SCREW 15/64-28 L=12	ナハネジ 15/64-28 L=12	6
45		SS-4090715-SP	SCREW 9/64-40 L=7	ナハネジ 9/64-40 L=7	1
46		SS-7110840-SP	SCREW 11/64-40 L=7.8	丸ヒラネジ 11/64-40 L=7.8	1
47		105-02300	THREAD CUTTER	ネジ切り金	1
48		TA-1050604-RO	RUBBER PLUG	トメピン	3
49		TA-1250406-RO	RUBBER PLUG D=12.5 L=4	トメピン D=12.5 L=4	6
50		B2703-210-000	BUSHING	ベッシュ	1
51		TA-0550604-RO	RUBBER PLUG	トメピン	1
52		B1123-210-D00	COVER	ナカサシカバー	1
53		TA-2100904-RO	RUBBER PLUG	トメピン	3
54		SS-4090715-SP	SCREW 9/64-40 L=7	ナハネジ 9/64-40 L=7	1
55		SS-4110715-SP	SCREW 11/64-40 L=7	ナハネジ 11/64-40 L=7	5
56		142-00802	BED COVER A	ベッドカバー-A	1
57		141-13666	BOBBIN WINDER ASM.	ボビン巻き機組立	1
58		141-13658	BOBBIN WINDER SHAFT COMPL.	ボビン巻き機シャフト組立	(1)
59		106-18304	VERTICAL ROLLER WASHER	縦向きローラーワッシャー	(2)
60		B3212-761-000	LATCH SPRING	ネジピンバネ	(1)
61		225-37658	BOBBIN FITTING BASIS COMPL.	ボビン取り付け台組立	(1)
62		225-38151	BOBBIN CAM SHAFT COMPL.	ボビンカムシャフト組立	(1)
63		225-38300	BOBBIN LEVER	ボビンレバー	(1)
64		225-38409	ADJUSTING PLATE	ボビン調整板	(1)
65		A3216-001-00A	RUBBER RING	ゴムリング	(1)
66		B1148-555-000	SPRING	スプリング	(1)
67		B1529-890-00C-A	PRESSUR FOOT SPRING	押し足バネ	(1)
68		B3205-210-000	CUSHION	クッション	(1)
69		RC-0560711-KP	RETAINING RING	止輪	(1)
70		RE-0500000-KO	E-RING	Eリング	(1)
71		RO-0922702-00	RUBBER RING	ゴムリング	(1)
72		SS-8110422-TP	SCREW 11/64-40 L=4	トメネジ 11/64-40 L=4	(1)
73		SS-6111140-SP	SCREW 11/64-40 L=11	ヒラネジ 11/64-40 L=11	3
74		141-13468	BOBBIN THREAD TENSION ASM.	ボビン糸巻き機組立	1
75		141-13450	BOBBIN THREAD TENSION ROD ASM.	ボビン糸巻き機シャフト組立	(1)
76		B3126-012-000	THREAD TENSION DISK	糸巻き機ディスク	(2)
77		D7133-555-B00	CONNECTING ROD SPRING	連結棒バネ	(1)
78		110-72402	THREAD TENSION NUT	ダイレクトアンナイナット	(1)
79		NS-6110310-SP	NUT 11/64-40	六角穴付きナット 11/64-40	(1)
80		142-00901	BED COVER B	ベッドカバー-B	1
81		B1125-210-D00	COVER GASKET	ナカサシカバーパッキング	1
82		SS-4110815-SP	SCREW 11/64-40 L=8	ナハネジ 11/64-40 L=8	4
83		TA-0850604-RO	RUBBER PLUG	トメピン	1
84	04	TA-0850604-RO	RUBBER PLUG	トメピン	2
85		142-01305	EYE GUARD INSTALLING PLATE	アイガード取り付け板	1
86		SS-4110715-SP	SCREW 11/64-40 L=7	ナハネジ 11/64-40 L=7	2
87		142-20503	SWITCH INSTALLING PLATE	スイッチ取り付け板	1
88		SS-4110715-SP	SCREW 11/64-40 L=7	ナハネジ 11/64-40 L=7	2
89		141-15653	HEAD GROUND CABLE B ASM.	トウワズアースケーブル組立	1
90		SS-4110515-SP	SCREW 11/64-40 L=5	ナハネジ 11/64-40 L=5	3
91		HX-0015000-OL	CABLE CLIP	ケーブルクリップ	1
92		HX-0015000-OH	CABLE CLIP	ケーブルクリップ	1
93		HX-0015000-OC	CABLE CLIP	ソクセンカバー	3

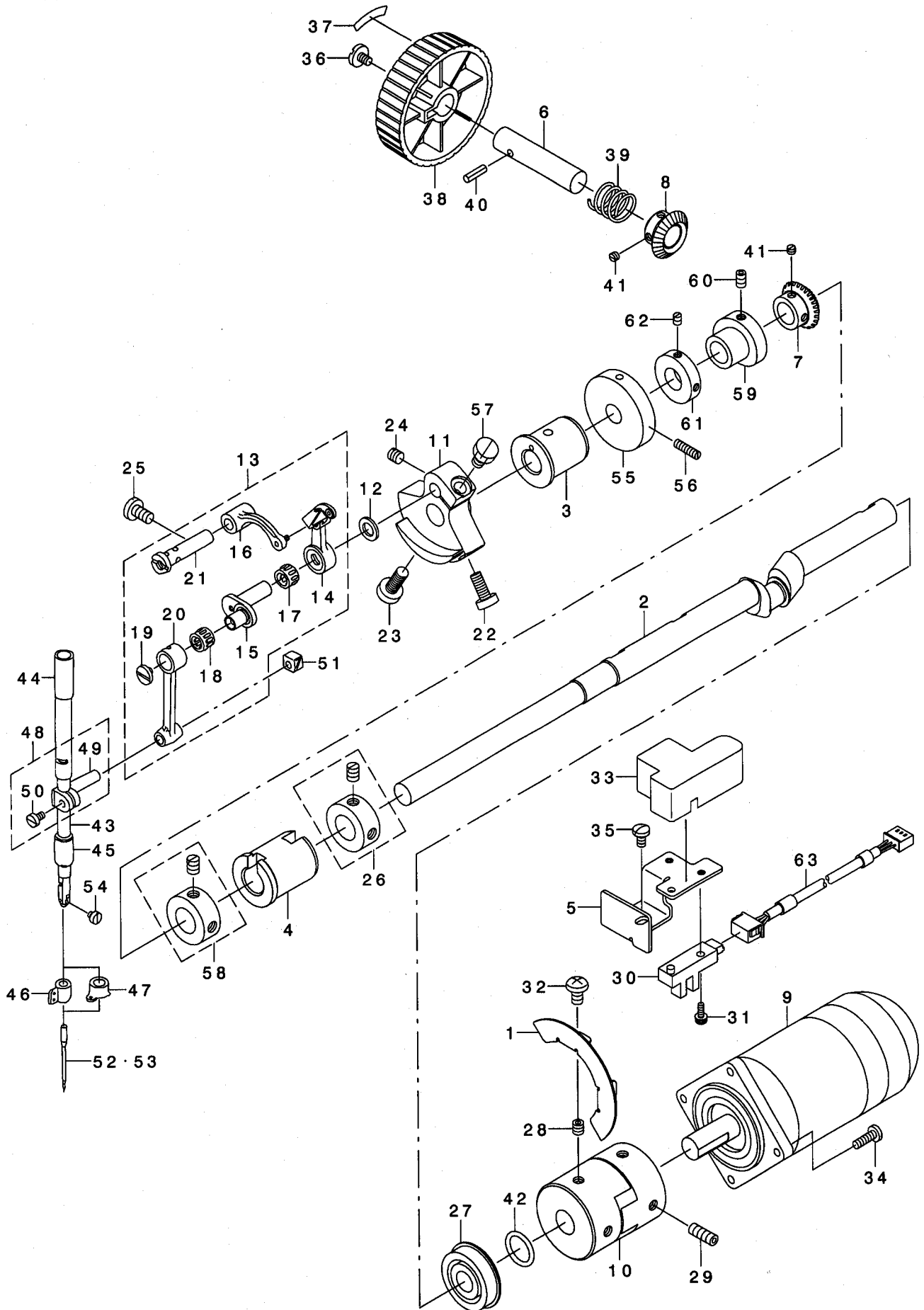
NOTE (注記)

01....FOR JAPAN
02....EXCEPT JE & JAPAN
03....FOR JE
04....FOR LK-1930SA,HA

日本用
日本、JEを除く
JE用
LK-1930SA,HA用

2. MAIN SHAFT & NEEDLE BAR COMPONENTS

上軸・針棒関係



REF. NO	NOTE	PART NO.	DESCRIPTION	キ ャ ム イ	Qty
1		141-02404	MAIN SHAFT SLIT PLATE	ウツツ クスリットハシ	1
2		141-02107	MAIN SHAFT	ウツツ ク	1
3		B1202-210-000	BUSHING, FRONT	ウツツ ク マエメタル	1
4		B1203-215-000	BUSHING INNER	ウツツ ク ナカメタル	1
5		141-02503	SENSOR INSTALLING BASE	ウツツ クセンサトリツクダ イ	1
6		141-02602	HAND PULLEY SHAFT	テモトア - リ - シ ク	1
7		141-02701	HAND PULLEY GEAR A	テモトア - リ - ハグ ルマA	1
8		141-02800	HAND PULLEY GEAR B	テモトア - リ - ハグ ルマB	1
9		B1230-210-D00	MAIN MOTOR	シユモ - タ	1
10		B1231-210-D00	COUPLING	カツフ リンク	1
11		B1206-210-D00	COUNTER WEIGHT	ツリアイスイ	1
12		B1223-771-000	NEEDLE ROD CRANK WASHER	ハリホ - クランク ワツツヤ -	1
13		B1901-210-DC0	LINK THREAD TAKE-UP	リンクテンビ ソクミ	1
14		B1901-210-DA0	THREAD TAKE-UP LEVER COMPL.	リンクテンビ ソクツゴ ウ	(1)
15		B1407-210-D00	NEEDLE BAR CRANK	ハリホ ウクランク	(1)
16		B1903-210-000	THREAD TAKE-UP CRANK	テンビ ソクランク	(1)
17		B1905-541-000	NEEDLE BUSHING	ニ - ト ル ハ アソソク	(1)
18		B1411-804-000	NEEDLE DRIVING LEVER BEARING	ハリクト - レハ - ハ アソソク	(1)
19		B1903-552-000	LEFT SCREW	ヒダ リネツ	(1)
20		B1404-280-000	NEEDLE BAR CRANK ROD	ハリホ - クランクロツト	(1)
21		B1904-280-000	BALANCE CRANK PIN	テンビ ソクランクピン	(1)
22		SS-6151412-TP	SCREW 15/64-28 L=14	ロツカクアナホ ルト 15/64-28	1
23		SS-6681712-TP	SCREW 9/32-28 L=16.5	6カクアナホ ルト 9/32-28L=16.5	1
24		SS-8660610-TP	SCREW 1/4-40 L=6	トメネツ 1/4-40 L=6	1
25		SS-7151120-SP	SCREW 15/64-28 L=11	マルヒラネツ 15/64-28 L=11	1
26		CS-147121A-SH	THRUST COLLAR ASM. D=14.72 W=12	スラストウケ D=14.72 W=12 クミ	1
27		G1216-870-000	UPPER SHAFT REAR BEARING	ウツツ クアト ハ アソソク	1
28		SM-8060612-TP	SCREW M6 L=6	トメネツ M6 L=6	2
29		SM-8061612-TP	SCREW M6X16	トメネツ M6 L=16	2
30	*	HD-0019300-00	PHOTO SENSOR	フォトインタラフ タ	1
31		SL-4041291-SC	SCREW M4 L=12	ナハ コネツ セムス M4 L=12	1
32		SL-4061091-SC	SCREW	サ カ ネツキネツ	2
33		141-14508	MAIN SHAFT SENSOR COVER	ウツツ クセンサカハ -	1
34		SS-7111410-TP	SCREW 11/64-40 L=14	マルヒラネツ 11/64-40 L=14	4
35		SS-7110840-SP	SCREW 11/64-40 L=7.8	マルヒラネツ 11/64-40 L=7.8	1
36		A1230-500-000-A	HANDWHEEL SETSCREW	ハズ ミクルマトメネツ	1
37		B1144-210-000	REVOLVING DIRECTION LABEL	カイテンホウコウラハ ル	1
38		B1212-210-D00	PULLEY	テモトア - リ	1
39		GAF-01007000	SPRING	オクリコテイハ ネ	1
40		PS-0400142-KH	SPRING PIN 4X14	スア リンク ピン 4X14	1
41		SS-8110310-SP	SCREW 11/64-40 L= 2.8	トメネツ 11/64-40 L=2.8	4
42		RO-1542401-00	RUBBER RING	オリソク	1
43		B1401-210-000	NEEDLE BAR	ハリホ ウ	1
44		B1402-280-000	NEEDLE ROD METAL	ハリホ - メタル	1
45		B1403-280-000	NEEDLE ROD LOWER METAL	ハリホ - シタメタル	1
46	01	B1405-210-000	THREAD GUIDE A	ハリホ ウ イトアソソク A	1
47	02	B1406-210-000	THREAD GUIDE	ハリホ ウイトアソソク (アツモノ)	1
48		B1411-552-0A0	NEEDLE BAR CONNECTING ASM.	ハリホ - タ キ クミ	1
49		B1411-552-000	NEEDLE BAR CLAMP	ハリホ - タ キ	(1)
50		SS-6090670-TP	SCREW 9/64-40 L=6	ヒラネツ 9/64-40 L=6	(1)
51		B1414-232-000	SQUARE BLOCK	カクゴ マ	1
52	01	MDP-500B1400	NEEDLE DPX5 #14	ハリ DPX5 #14	1
53	02	MDP-170B1800	NEEDLE DPX17 #18	ハリ DPX17 #18	1
54		SS-7080510-TP	SCREW 1/8-44 L=4.5	マルヒラネツ 1/8-44 L=4.5	1
55		142-19000	BOBBIN WINDER DRIVING WHEEL	イトマキクト ウク ルマ	1
56		SS-8111610-SP	SCREW 11/64-40 L=15.5	トメネツ 11/64-40 L=15.5	2
57		SS-9661230-CP	SCREW 1/4-40 L=12	ロツカクホ ルト 1/4-40 L=12	1
58		CS-147121E-SH	THRUST COLLAR ASM. D=14.72 W=12	スラストウケ D=14.72 W=12 クミ	1
59		142-06502	INTERMEDIATE CAM	ナカオサエカム	1
60		SM-8050812-TP	SCREW M5X8	トメネツ M5X0.8 L=8	2
61		142-08607	INTERMEDIATE CAM STOPPER	ナカオサエカムストップハ -	1
62		SS-8110510-SP	SCREW 11/64-40 L=5	トメネツ 11/64-40 L=5	2
63	*	141-15364	UPPER SHAFT SENSOR CABLE ASM.	ウツツ クセンサケ - ア ルクミ	1

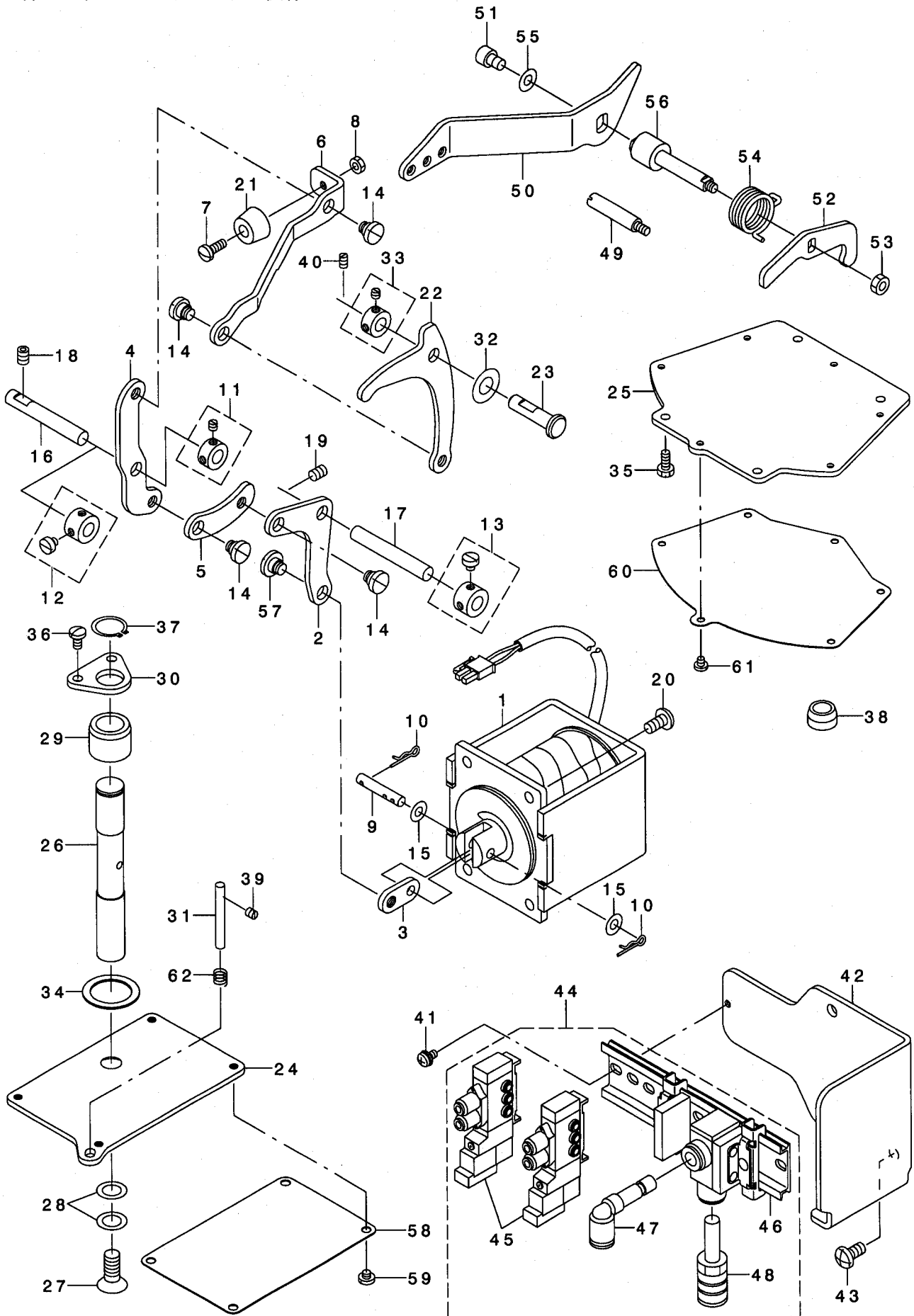
NOTE (注記)

01 . . . FOR LK-1930SS, SA
02 . . . FOR LK-1930HS, HA

LK-1930SS, SA用
LK-1930HS, HA用

3. PRESSER LIFTER & MANUAL PEDAL COMPONENTS

押え上げ・マニュアルペダル関係



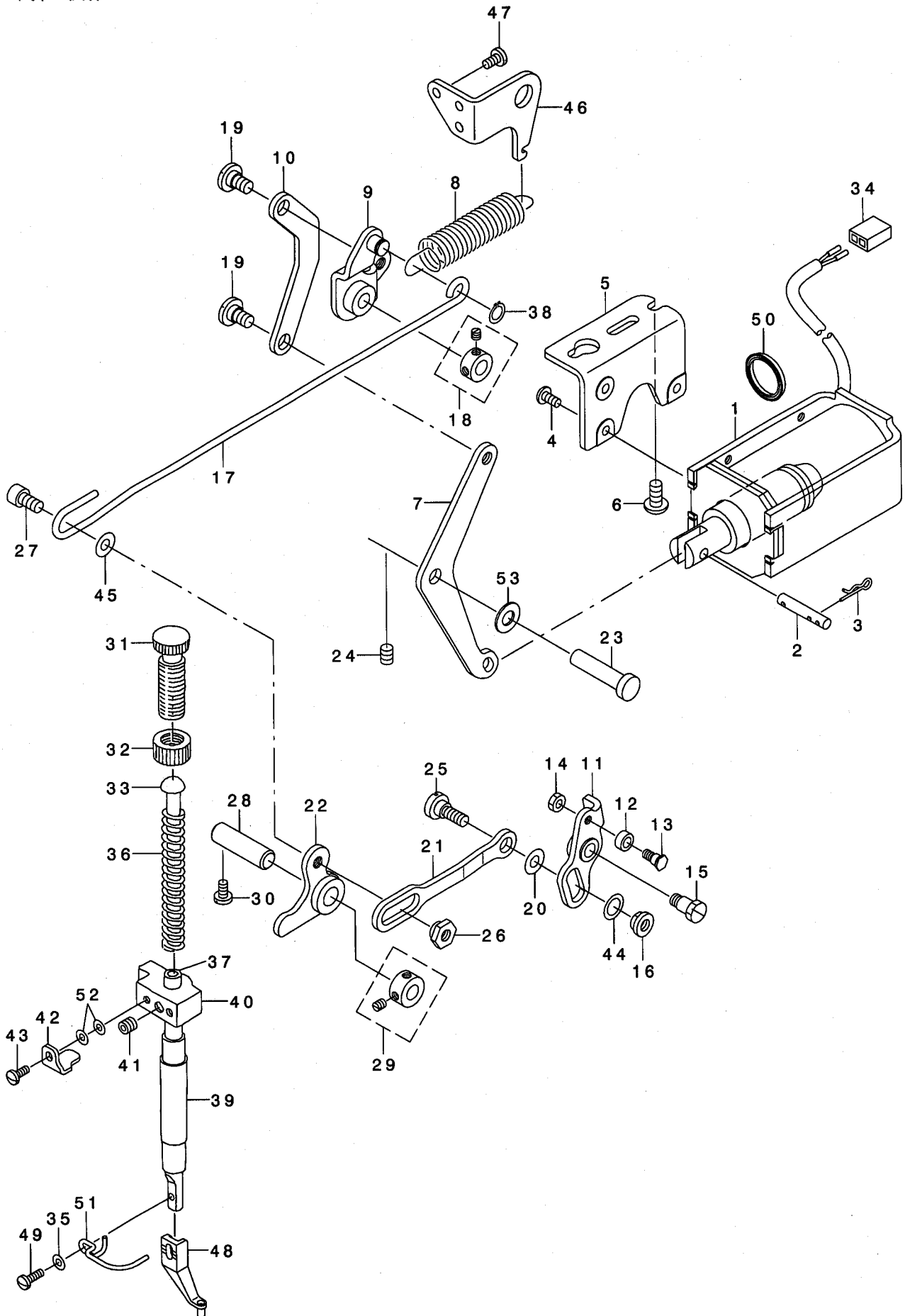
REF. NO	NOTE	PART NO.	DESCRIPTION	ヒョウメイ	Qty
1	01	141-04152	PRESSER LIFTING SOLENOID ASM.	オサエアケ' ソレノイト' クミ	1
2	01	142-03301	LINK D	オサエリンクD	1
3	01	141-04707	SOLENOID LINK	オサエアケ' ソレノイト' リンク	1
4	01	142-03103	LINK B	オサエリンクB	1
5	01	142-03202	LINK C	オサエリンクC	1
6	01	142-03004	LINK A	オサエリンクA	1
7	01	SS-7111120-TP	SCREW	マルヒラネジ'	1
8	01	NS-6110310-SP	NUT 11/64-40	ロツカクナツト 11/64-40	1
9	01	B1513-210-D00	MAGNET PIN	マグ' ネットピン	1
10	01	B1515-210-D00	PIN	マツハ' ピン	2
11	01	CS-079073A-SH	THRUST COLLAR ASM.	スラストウケ' クミ	1
12	02	CS-079101A-SH	THRUST COLLAR ASM. D=7.94 W=10	スラストウケ' D=7.94 W=10 クミ	1
13	01	CS-079101A-SH	THRUST COLLAR ASM. D=7.94 W=10	スラストウケ' D=7.94 W=10 クミ	1
14	01	SD-0800341-SP	HINGE SCREW D=8 H=3.4	ダ' ソネジ' D=8 H=3.4	4
15	01	WP-0560860-SE	WASHER 5.6X12X0.8	ヒラサ' ガ' ネ 5.6X12X0.8	2
16		142-03509	LINK B FULCRUM SHAFT	オサエリンクBツデンツ' ク	1
17	01	142-03509	LINK B FULCRUM SHAFT	オサエリンクBツデンツ' ク	1
18		SS-8150822-TP	SCREW 15/64-28 L=8	トメネジ' 15/64-28 L=8	2
19	01	SS-8150822-TP	SCREW 15/64-28 L=8	トメネジ' 15/64-28 L=8	2
20	01	SS-4151215-SP	SCREW 15/64-28 L=12	ナハ' ネジ' 15/64-28 L=12	4
21	01	142-04200	STOPPER RUBBER	オサエストップハ' -ゴ' ム	1
22	01	142-03400	LINK E	オサエリンクE	1
23	01	142-04309	LINK FULCRUM SHAFT	リンクツデンツ' ク	1
24	01	142-03608	PRESSER PLATE	オサエイタ	1
25	02	142-03806	PRESSER PLATE(AIR)	オサエイタ(AIR)	1
26	01	142-04002	SHAFT	オサエツク	1
27	01	B1516-210-D00	SCREW	オサエイタクツコ' ウネジ'	1
28	01	B1530-210-D00	PRESSER PLATE SHEET WASHER	オサエイタツトサ' ガ' ネ	2
29		B1604-141-H00	BUSHING, FRONT	スイハイオクリウヂ' マエメタル	1
30	01	142-04101	SHAFT GUIDE	オサエツク' クガ' イト'	1
31	01	GNP-01330000	CONTROL PIN	レハ' -セイキョ' ヲビ' ソ	1
32	01	B1208-019-000	WASHER	ハリホ' - クランクロツト' サ' ガ' ネ	1
33	01	CS-079073A-SH	THRUST COLLAR ASM.	スラストウケ' クミ	1
34	01	B1220-771-000	THRUST WASHER A	ウツツ' ク スラストワツツヤ' - A	1
35	02	SS-9111010-SP	SCREW 11/64-40 L=9.5	ロツカクホ' ルト 11/64-40 L=9.5	4
36	01	SS-7110840-SP	SCREW 11/64-40 L=7.8	マルヒラネジ' 11/64-40 L=7.8	2
37	01	RC-0150001-KP	RETAINING RING 13.8	Cガ' タトメワ 13.8	1
38	02	TA-1550902-R0	PLUG	トメセン D=15.5 L=9	1
39	01	SS-8110510-SP	SCREW 11/64-40 L=5	トメネジ' 11/64-40 L=5	1
40	01	SS-8150822-TP	SCREW 15/64-28 L=8	トメネジ' 15/64-28 L=8	1
41	02	SL-4041291-SC	SCREW M4 L=12	ナハ' コネジ' セムス M4 L=12	2
42	*02	142-04911	FITTING BASE	デ' ソツ' ハ' ソクミトリツクダ' イ	1
43	02	SS-4151215-SP	SCREW 15/64-28 L=12	ナハ' ネジ' 15/64-28 L=12	2
44	02	142-04655	SOLENOID VALVE ASM.	デ' ソツ' ハ' ソクミ	1
45	02	PV-1502090-00	5 PORT SOLENOID VALVE	5ホ' -トデ' ソツ' ハ' ソ	(2)
46	02	PV-9150050-00	SOLENOID VALVE INSTALLING BASE	デ' ソツ' ハ' ソトリツクハ' -ス	(1)
47	02	PJ-3040600-01	ELBOW	レシ' ユ-サエルホ'	(1)
48	02	PX-0500030-00	SILENCER	サイレンサ	(1)
49	01	113-92107	OIL PUMP SUPPORT	ホ' ソツ' タイ' シチュウ	1
50	01	142-05009	MANUAL PEDAL LINK A	マニユアルハ' タ' ルリンクA	1
51	01	SM-6060802-TP	SCREW M6 L=8	ロツカクアナホ' ルト M6 L=8	1
52	01	142-05108	MANUAL PEDAL LINK B	マニユアルハ' タ' ルリンクB	1
53	01	NM-6050001-SP	NUT M5	ロツカクナツト M5X0.8 1シュ	1
54	01	142-05207	MANUAL PEDAL RETURN SPRING	マニユアルハ' タ' ルモト' ソハ' ネ	1
55	01	WP-0641601-SC	WASHER	ヒラサ' ガ' ネ ミカ' キマル M6	1
56	01	B1701-210-D00	LOWERING LEVER SHAFT	オツサケ' レハ' -ツ' ク	1
57	01	SD-0800331-TH	HINGE SCREW D=8 H=3.25	ダ' ソネジ' D=8 H=3.25	1
58	01	142-03707	PRESSER PLATE SHEET	オサエイタツト	1
59	01	SS-7110340-SP	SCREW 11/64-40 L= 3.2	マルヒラネジ' 11/64-40 L= 3.2	4
60	02	142-03905	PRESSER PLATE SHEET	オサエイタツト	1
61	02	SS-7090410-SP	SCREW 9/64-40 L= 3.5	マルヒラネジ' 9/64-40 L=3.5	6
62	01	122-10803	SPRING	ヨウト' ウカン' オサエハ' ネ	1

NOTE (注記) 01...FOR LK-1930SS,HS
02...FOR LK-1930SA,HA

LK-1930SS,HS用
LK-1930SA,HA用

4. PRESSER MECHANISM COMPONENTS

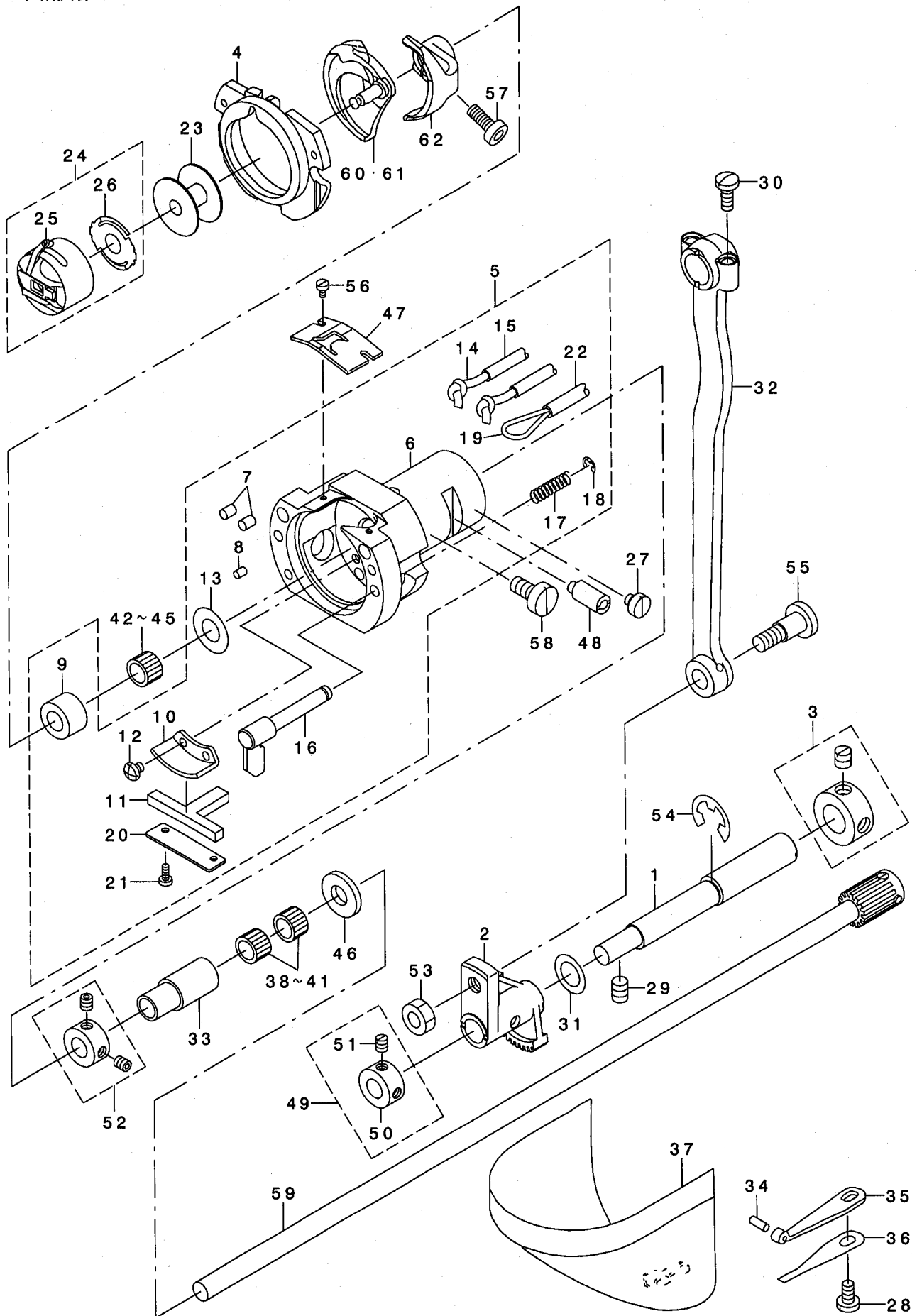
中押え関係



REF. NO	NOTE	PART NO.	DESCRIPTION	品名	Qty
1		142-09001	SOLENOID	ソレノイド	1
2		B1513-210-D00	MAGNET PIN	マグネットピン	1
3		B1515-210-D00	PIN	マツハピン	2
4		SS-4110815-SP	SCREW 11/64-40 L=8	ナハネジ 11/64-40 L=8	3
5		142-07807	SOLENOID INSTALLING PLATE	ナカオサエソレノイドトリツケイタ	1
6		SS-4151215-SP	SCREW 15/64-28 L=12	ナハネジ 15/64-28 L=12	2
7		142-07609	LINK C	ナカオサエサケリンクC	1
8		142-08201	SPRING	ナカオサエアケハネ	1
9		142-07252	LINK A COMPL.	ナカオサエサケリンクAケツゴウ	1
10		142-07500	LINK B	ナカオサエサケリンクB	1
11		142-06650	DRIVE ARM COMPL.	ナカオサエクトウウデケツゴウ	1
12		D2587-L8W-B00	ROLLER	クト-カムコロ	1
13		142-09308	INNER PRESSER ROLLER SHAFT	ナカオサエコロシク	1
14		NS-6110420-SP	NUT 11/64-40	ロツカクナツ 11/64-40	1
15		SD-0720803-TH	STEP-SCREW D=7.24 H=8	タ'ンネジ	1
16		B1633-210-D00	ADJUSTING NUT	ナカオサエチヨウセツナツト	1
17		142-08003	LINK	ナカオサエアケリンク	1
18		CS-079073A-SH	THRUST COLLAR ASM.	スラストウケクミ	1
19		SD-0800341-SP	HINGE SCREW D=8 H=3.4	タ'ンネジ D=8 H=3.4	2
20		WP-0612066-SP	WASHER 6.1X11X2	ヒラサ'ガ'ネ 6.1X11X2	1
21		142-06908	ROD	ナカオサエロツト	1
22		142-07054	LINK COMPL.	ナカオサエリンクケツゴウ	1
23		142-04309	LINK FULCRUM SHAFT	リンクフデシク	1
24		SS-8150822-TP	SCREW 15/64-28 L=8	トメネジ 15/64-28 L=8	1
25		SD-0800431-SP	HINGE SCREW D=8 H=4.3	タ'ンネジ D=8 H=4.3	1
26		135-21000	NUT	シヤダ'ン レンケツナツト	1
27		SS-6151142-TP	SCREW 15/64-28 L=10.5	ロツカクア'ナ'ルト 15/64-28	1
28		PH-1000332-SH	PIN 10X33	ハイコウピン マル10X33	1
29		CS-100081C-SP	THRUST COLLAR ASM.	スラストカラークミ	1
30		SS-7110810-SP	SCREW 11/64-40 L=8.0	マルヒラネジ 11/64-40 L=8	1
31		110-71602	PRESSER SPRING REGULATOR	オサエチヨウセツネジ	1
32		110-71701	NUT	オサエチヨウセツネジナツト	1
33		142-08409	PRESSER GUIDE BAR	ナカオサエア'ソ'ナイ'ホ'ウ	1
34		HK-0346100-2E	CONNECTOR	コネクタ	1
35		WP-0371016-SD	WASHER 3.7X8X1	ヒラサ'ガ'ネ 3.7X8X1	1
36		142-08300	SPRING	ナカオサエハネ	1
37		B1501-127-000	PRESSER BAR	オサエ'ホ' -	1
38		RC-0740811-KP	C-RING	C'カ' タ'ト'メ'ク 8	1
39		D1510-491-D00	BUSHING, LOWER	オサエ'ホ' ウ' シ'タ'メ'タル	1
40		110-06004	PRESSER BAR GUIDE BRACKET	オサエ'ホ' ウ'タ'キ	1
41		SS-8660612-TP	SCREW 1/4-40 L=6	トメネジ 1/4-40 L=6	1
42		142-08508	GUIDE BRACKET SUPPORT PLATE	ナカオサエ'ホ' ウ'タ'キウケイタ	1
43		SS-7091110-TP	SCREW 9/64-40 L=10.5	マルヒラネジ 9/64-40 L=10.5	1
44		WP-0951016-SP	WASHER 9.53X15X1	ヒラサ'ガ'ネ 9.53X15X1	1
45		WP-0600816-SP	WASHER	ヒラサ'ガ'ネ	1
46		141-04608	RETURN SPRING HOOK	オサエアケ'モ'ト'シ'ハ'ネ'カ'ケ	1
47		SS-7110840-SP	SCREW 11/64-40 L=7.8	マルヒラネジ 11/64-40 L=7.8	2
48		B1601-210-D00-A	INTERMEDIATE PRESSER A	ナカオサエA	1
49		SS-7091110-TP	SCREW 9/64-40 L=10.5	マルヒラネジ 9/64-40 L=10.5	1
50		B1652-210-D00	GASKET	ハ'ツ'キン	1
51		B1634-210-D00	FINGER GUARD	ユ'ビ'カ' -ト'	1
52		WP-0371016-SD	WASHER 3.7X8X1	ヒラサ'ガ'ネ 3.7X8X1	2
53		B1223-771-000	NEEDLE ROD CRANK WASHER	ハリ'ホ' -ク'ラ'ン'ク' ワ'ッ'シ'ヤ'	1

5. SHUTTLE DRIVER SHAFT COMPONENTS

下軸関係



REF. NO	NOTE	PART NO.	DESCRIPTION	ヒョメイ	Qty
1		B1836-210-D00	OSCILLATING ECCENTRIC SHAFT	オオフリコハンツンツク	1
2		141-03402	OSCILLATOR	オオフリコ	1
3		CS-1201010-SH	THRUST COLLAR ASM. D=12 W=10	スラストウケ D=12 W=10 クミ	1
4		141-03352	INNER HOOK PRESSER ASM., B	ナカガ' マオサエBケツゴ' ウ	1
5	*	141-03055	SHUTTLE ASM.	オオガ' マクミ	1
6	*	141-03006	SHUTTLE	オオガ' マ	(1)
7		B1820-210-D00	SHUTTLE OIL FELT, A	オオガ' マキユウエアナフェルトA	(2)
8		B1821-210-D00	SHUTTLE OIL FELT, B	オオガ' マキユウエアナフェルトB	(1)
9		B1813-980-000	SHUTTLE NEEDLE OUTER RING	オオガ' マニート' ルカ' イリソ	(1)
10		B3505-280-000	SHUTTLE LUBRICATING PLATE	オオガ' マキユ-ユイタ	(1)
11	*	141-03907	SHUTTLE ONCE THROUGH OIL FELT	オオガ' マソリユウフェルト	(1)
12	*	SS-4090415-SP	SCREW 9/64-40 L=4	ナハ' ネツ' 9/64-40 L=4	(2)
13		WP-0952616-SD	WASHER 9.5X14.8X2.6	ヒラネツ' ガ' ネ 9.5X14.8X2.6	(1)
14	*	CQ-2020000-00	OIL WICK	ユソソ	(1.06)
15		BP-3000000-00	VINYL PIPE	ビ' ニ-ルハ' イブ	(0.66)
16		B1820-215-PA0-A	INNER HOOK PRESSER ASM.	ナカガ' マオサエアツク ケツゴ' ウ	(2)
17		B1822-215-P00	INNER HOOK PRESSER SPRING	ナカガ' マオサエハ' ネ	(2)
18		RE-0300000-K0	E-RING 3	Eカ' タトメヲ 3	(2)
19	*	CQ-2000000-00	OIL WICK	ユソソ	(0.43)
20	*	141-04004	ONCE THROUGH OIL FELT PRESSER	オオガ' マソリユウフェルトオサエ	(1)
21	*	SS-6060410-TP	SCREW 3/32-56 L= 3.5	ヒラネツ' 3/32-56 L=3.5	(2)
22	*	BT-0500300-EA	OIL TUBE	ウレタンチューブ	(0.19)
23		B1806-210-D00	BOBBIN	ホ' ビ' ソ	1
24		B1828-210-DAA	BOBBIN CASE ASM.	ホ' ビ' ソケ-スクミ	1
25		B1828-210-DOA	BOBBIN CASE	ホ' ビ' ソケ-ス	(1)
26		B1808-210-D00	SPRING	クウデンホ' ウツハ' ネ	(1)
27		SS-6110480-SP	SCREW 11/64-40 L=4.3	ヒラネツ' 11/64-40 L=4.3	1
28		SS-7110840-SP	SCREW 11/64-40 L=7.8	マルヒラネツ' 11/64-40 L=7.8	1
29		SS-8150822-TP	SCREW 15/64-28 L=8	トメネツ' 15/64-28 L=8	2
30		SS-7111110-TP	SCREW 11/64-40 L=10.5	マルヒラネツ' 11/64-40 L=10.5	2
31		105-23504	WASHER	カマツ' クサ' ガ' ネ	1
32		B1802-210-D00	CRANK ROD	クランクロッド	1
33		135-08403	LOWER SHAFT REAR METAL	シタツ' ク ウツロメタル	1
34		135-08700	HOOK COVER PRESSER SPRING PIN	カマカハ' - オサエハ' ネビ' ソ	1
35		135-08809	HOOK COVER PRESSER SPRING A	カマカハ' - オサエハ' ネ A	1
36		135-08908	HOOK COVER PRESSER SPRING B	カマカハ' - オサエハ' ネ B	1
37		138-16855	CYLINDER ARM CAP	カマカハ' - (クミ)	1
38	03	B1411-804-A00	BEARING (A)	ハリ クト' -レハ' - ハ' アリソク' A	2
39	03	B1411-804-B00	NEEDLE DRIVING LEVER BEARING B	ハリ クト' -レハ' - ハ' アリソク' B	2
40	03	B1411-804-C00	NEEDLE DRIVING LEVER BEARING C	ハリ クト' -レハ' - ハ' アリソク' C	2
41	03	B1411-804-D00	BEARING (D)	ハリ クト' -レハ' - ハ' アリソク' D	2
42	03	B1411-804-A00	BEARING (A)	ハリ クト' -レハ' - ハ' アリソク' A	1
43	03	B1411-804-B00	NEEDLE DRIVING LEVER BEARING B	ハリ クト' -レハ' - ハ' アリソク' B	1
44	03	B1411-804-C00	NEEDLE DRIVING LEVER BEARING C	ハリ クト' -レハ' - ハ' アリソク' C	1
45	03	B1411-804-D00	BEARING (D)	ハリ クト' -レハ' - ハ' アリソク' D	1
46		B1808-980-000	LOWER SHAFT THRUST WASHER	シタツ' ク スラストワツツキ	1
47		B1815-980-000	SHUTTLE UPPER SPRING	オオガ' マウツハ' ネ	1
48		B1819-280-000	SHUTTLE RACE ADJUSTING SHAFT	オオガ' マ チョ-セツツ' ク	1
49		CS-100081C-SP	THRUST COLLAR ASM.	スラストカラ-クミ	1
50		CS-1000811-SP	THRUST COLLAR	スラストウケ	(1)
51		SS-8110520-TP	SCREW 11/64-40 L= 4.5	トメネツ' 11/64-40 L=4.5	(2)
52		CS-080081C-SH	THRUST COLLAR ASM. D=8.0 W=8	スラストウケ D=8 W=8 クミ	1
53		NS-6660430-SP	NUT 1/4-40	ロツカクナツト 1/4-40	1
54		RE-0900000-K0	E-RING 9	Eカ' タトメヲ 9	1
55		SD-0801021-TP	HINGE SCREW D= 8 H=10.2	ダ' ソネツ' D=8 H=10.2	1
56		SS-6060410-TP	SCREW 3/32-56 L= 3.5	ヒラネツ' 3/32-56 L=3.5	2
57		SS-6121212-TP	SCREW 3/16-28 L=12.0	ロツカクナツト' ルト 3/16-28 L=12	1
58		SS-6151220-SP	SCREW 15/64-28 L=11.5	ヒラネツ' 15/64-28 L=11.5	1
59		135-09153	LOWER SHAFT GEAR A ASM.	シタツ' ク ハク' ルマ A クミ	1
60	01	B1818-210-DOA	SHUTTLE	ナカガ' マ	1
61	02	B1818-210-DOB	SHUTTLE, H	Hソウナナカガ' マ	1
62		B1812-210-D00	SHUTTLE DRIVER	ド' ライハ' -	1

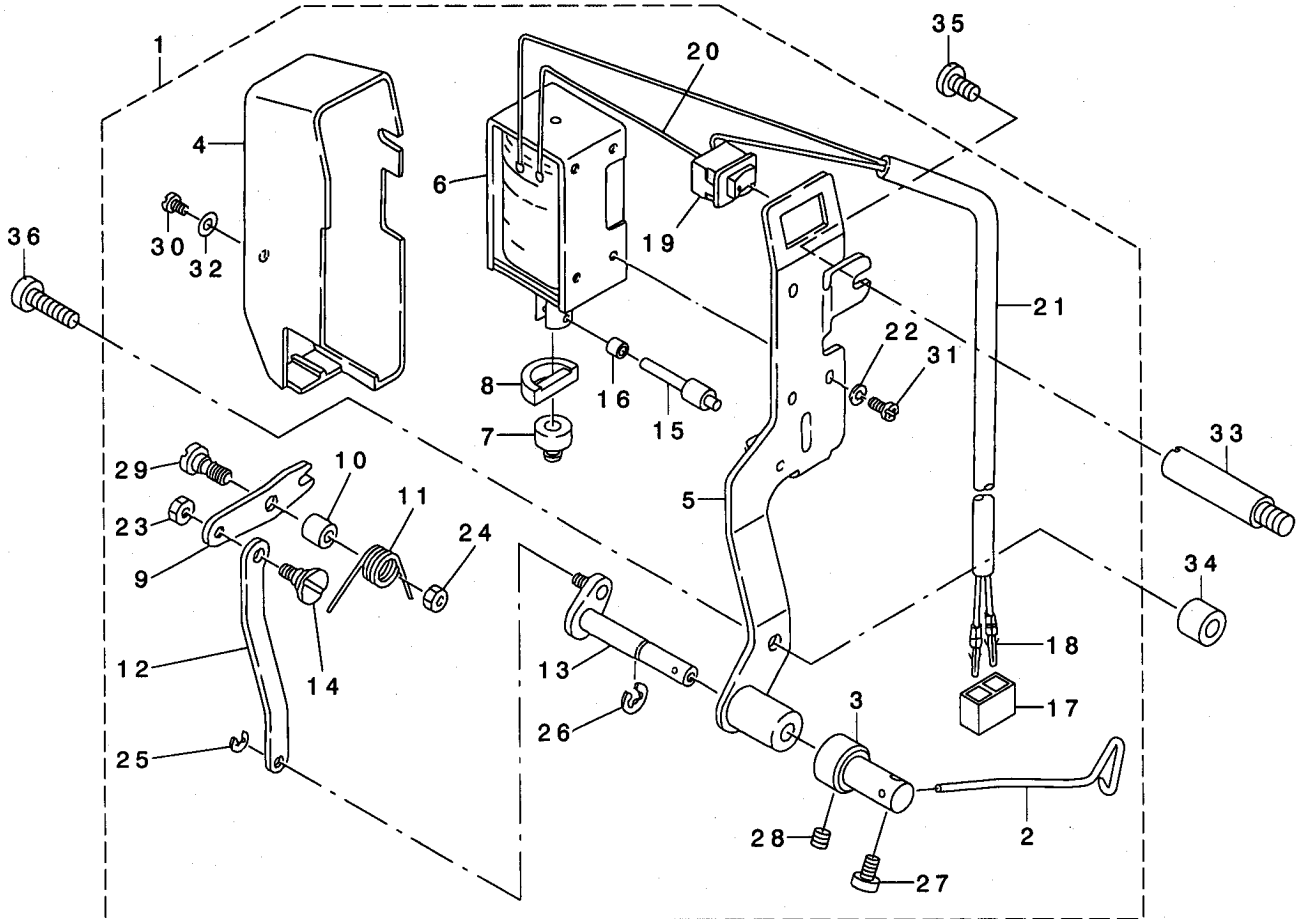
NOTE (注記)

01....FOR LK-1930SS,SA
02....FOR LK-1930HS,HA
03....SELECTIVE PART

LK-1930SS, SA用
LK-1930HS, HA用
選択部品

6. WIPER MECHANISM COMPONENTS

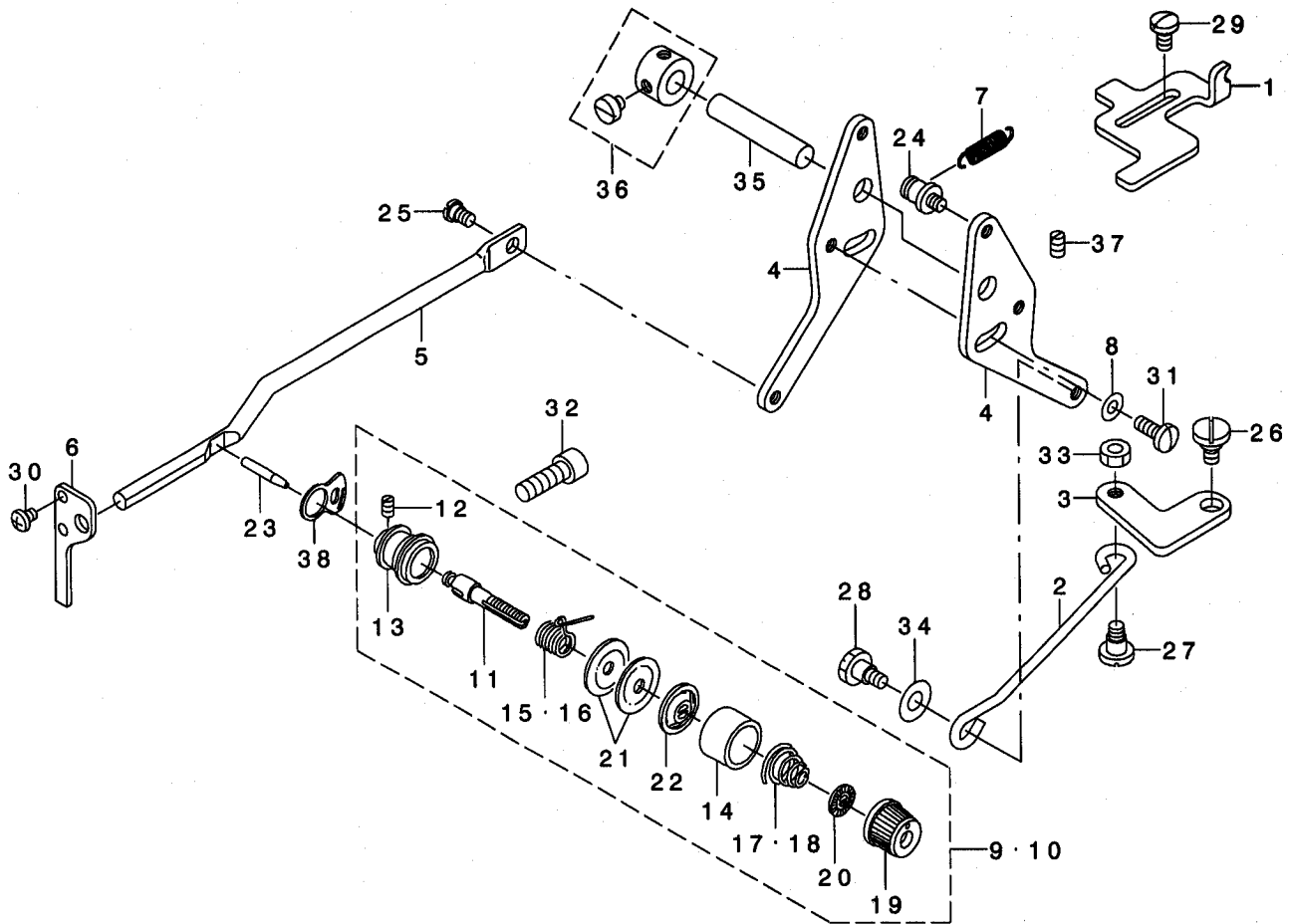
ワイバ関係



REF. NO	NOTE	PART NO.	DESCRIPTION	ヒソメイ	Qty
1		142-11551	WIPER ASM.	ワイバ-グミ	1
2		B2107-210-DOA	P WIPER	Pワイバ	(1)
3		142-11502	WIPER SHAFT CAP	ワイバ-シャフトキャップ	(1)
4		110-72709	WIPER COVER	ワイバ-カバー	(1)
5		111-10152	WIPER BASE ASM.	ワイバ-ダイグミ	(1)
6		111-10301	WIPER SOLENOID	ワイバ-ソレノイド	(1)
7		111-10400	WIPER RUBBER A	ワイバ-ゴムA	(1)
8		111-10509	WIPER RUBBER B	ワイバ-ゴムB	(1)
9		111-10608	WIPER LINK A	ワイバ-リンクA	(1)
10		111-10707	WIPER HINGE SCREW COLLAR	ワイバ-ダンネツカラ	(1)
11		B2130-210-D00	WIPER SPRING	ワイバ-バネ	(1)
12		111-10905	CONNECTING LINK	ワイバ-リンクB	(1)
13		111-11051	WIPER DRIVING SHAFT ASM.	ワイバ-シャフトグミ	(1)
14		111-11507	WIPER LINK B, HINGE SCREW	ワイバ-リンクBダンネツ	(1)
15		111-12000	WIPER SOLENOID PIN	ワイバ-ソレノイドピン	(1)
16		111-11804	WIPER LINK COLLAR	ワイバ-リンクカラ	(1)
17		HK-0346100-2B	HOUSING	ハウジング	(1)
18		HK-0346400-00	PIN CONTACT	ピンタミナル	(2)
19		HA-0005900-00	POWER SWITCH	テンゲンスイッチ	(1)
20		HW-2003900-00	ELECTRIC WIRE	ビニールワイヤ 17-0.16 ヶ	(0.04)
21		HW-5000700-00	2-CORE CABTYRE CORD	2コアワイヤコート	(1.6)
22		WS-0310002-KR	SPRING WASHER 3.1X5.9X0.7	バネワッシャー 3.1X5.9X0.7	(3)
23		NS-6090310-SP	NUT 9/64-40	ナット 9/64-40	(1)
24		NS-6110310-SP	NUT 11/64-40	ナット 11/64-40	(1)
25		RE-0250000-K0	E-RING 2.5	Eリング 2.5	(1)
26		RE-0500000-K0	E-RING	Eリング 5	(1)
27		SS-6090620-TP	SCREW	ビス	(1)
28		SS-8110422-TP	SCREW 11/64-40 L=4	ビス 11/64-40 L=4	(1)
29		SD-0650321-TP	HINGE SCREW D=6.5 H=3.2	ダンネツ D=6.5 H=3.2	(1)
30		SM-4030601-SN	SCREW M3 X 6	ナット M3X0.5 L=6	(1)
31		SM-4030601-SN	SCREW M3 X 6	ナット M3X0.5 L=6	(3)
32		WP-0320501-SC	WASHER M3	ワッシャー 3.2X7X0.5	(1)
33		113-92107	OIL PUMP SUPPORT	オイルポンプサポート	1
34		113-15108	COLLAR	ワイバ-ダイリンクカラ	1
35		SS-7110840-SP	SCREW 11/64-40 L=7.8	ビス 11/64-40 L=7.8	1
36		SS-6111610-SP	SCREW 11/64-40 L=16	ビス 11/64-40 L=16	1

7. TENSION RELEASE & THREAD TENSION COMPONENTS

糸ゆるめ・糸調子関係



REF. NO	NOTE	PART NO.	DESCRIPTION	トヨタ	Qty
1		141-07502	STOPPER	トヨタメッシュウレツウデ' ストッパ'	1
2		141-07700	CONNECTING BAR	トヨタメッシュウレツウデ' ウ	1
3		B2304-210-D00	TENSION RELEASE LINK	トヨタメッシュウレツウデ'	1
4		B2306-210-D00	TENSION RELEASE ADJUSTING ARM	トヨタメッシュウレツウデ'	2
5		135-13205	TENSION RELEASE BAR	トヨタメッシュウレツウデ' -	1
6		135-13304	THREAD TENSION ARM	トヨタメッシュウレツウデ' -	1
7		B2545-280-000	PRESSURE SPRING	スプリング ハネ	1
8		WP-0482086-SD	WASHER 4.8X11.5X2	ヒラシ' ガネ 4.8X11.5X2	1
9	01	B2302-280-OAO	SECOND THREAD TENSION ASM.	タ' 12 トチヨウ' クミ	1
10	02	B2302-205-OAO	TENSION CONTROLLER NO. 2 ASM.	フトチヨウ' タ' 12 トチヨウ' クツウ' ウ	1
11		B2302-280-000	SECOND THREAD TENSION ROD	タ' 12 トチヨウ' -	(1)
12		SS-8090610-SP	SCREW 9/64-40 L=5.9	トメネツ' 9/64-40 L=5.9	(1)
13		B2313-280-000	THREAD TENSION ROD, LARGE	トチヨウ' マ' ウ' イ	(1)
14		B3107-804-000	THREAD TENSION DISK PRESSER	トチヨウ' シラ' オチエ	(1)
15		B3112-761-000	THREAD TAKE-UP SPRING	トトリ' ハネ	(1)
16		D3112-L48-B00	TAKE-UP SPRING (HEAVY)	トトリ' ハネ (キヤツト)	(1)
17		B3114-232-000	THREAD TENSION SPRING	トチヨウ' ハネ	(1)
18		B3129-053-000	TENSION SPRING	トチヨウ' ハネ	(1)
19		B3119-771-000	THREAD TENSION NUT	トチヨウ' ナツト	(1)
20		B3120-125-000	ROTATING STOPPER	トチヨウ' シラ' カイデント' メ	(1)
21		B3126-012-000	THREAD TENSION DISK	トチヨウ' シラ'	(2)
22		B3132-552-000	THREAD TENSION DISK PRESSER	トチヨウ' シラ' オチエ	(1)
23		B2303-280-000	TENSION RELEASE PIN	トチヨウ' ビン	1
24		B3413-552-000	SUSPENSION SCREW	ヒラシ' ア' リンクウデ' ハ' ネカケ' ウデ'	1
25		SD-0530221-SP	HINGE SCREW D= 5.3 H= 2.2	タ' ンネツ' D=5.3 H=2.2	1
26		SD-0720321-TP	HINGE SCREW	タ' ンネツ'	1
27		SD-0640391-TP	HINGE SCREW D= 6.35 H= 3.9	タ' ンネツ' D=6.35 H=3.9	1
28		SD-0640482-SP	HINGE SCREW D= 6.35 H= 4.8	タ' ンネツ' D=6.35 H=4.8	1
29		SS-6110810-TP	SCREW 11/64-40 L=8	ヒラシ' 11/64-40 L=8	2
30		SS-4090515-SP	SCREW 9/64-40 L=5	タ' ンネツ' 9/64-40 L=5	2
31		SS-7111120-TP	SCREW	タ' ンネツ'	1
32		SS-6151812-TP	SCREW 15/64-28 L=18	ヒラシ' ガネ' 15/64-28	1
33		NS-6120310-SP	NUT 3/16-28	ヒラシ' ガネ' 3/16-28	1
34		WP-0651056-SD	WASHER 6.5X11X1	ヒラシ' ガネ' 6.5X11X1	1
35		B2707-761-000	HINGE STUD	タ' ンネツ' - リンク' ビン	1
36		CS-079101A-SH	THRUST COLLAR ASM. D=7.94 W=10	スラスト' クラ' D=7.94 W=10 クミ	1
37		SS-8110510-SP	SCREW 11/64-40 L=5	トメネツ' 11/64-40 L=5	1
38		B2702-210-000	GUIDE PLATE	トチヨウ' シラ' イ' ト'	1

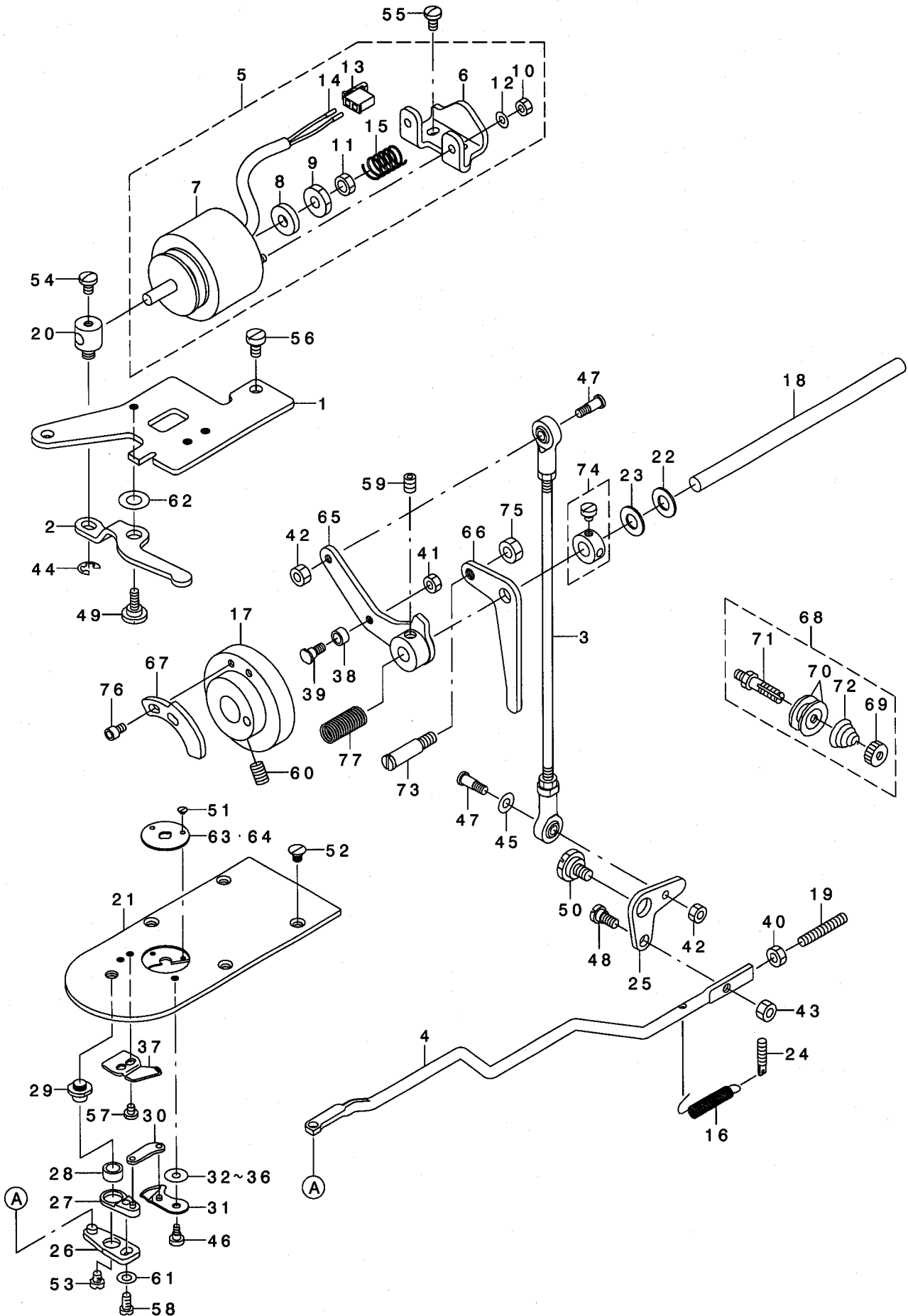
NOTE (注記)

01... FOR LK-1930SS, SA
02... FOR LK-1930HS, HA

LK-1930SS, SA用
LK-1930HS, HA用

8. TENSION RELEASE & THREAD TRIMMER MECHANISM COMPONENTS

糸ゆるめ・糸切り関係



REF. NO	NOTE	PART NO.	DESCRIPTION	ヒソメイ	Qty
1		141-08401	CAM FOLLOWER STOPPER	カムフ ヨウト ウラストップ -	1
2		141-08500	SOLENOID ARM	ソレノイドアーム	1
3		141-08609	CONNECTING ROD	ソレノイド連結棒	1
4		141-08708	CONNECTING BAR	ソレノイド連結棒	1
5		141-08955	THREAD TRIMMING SOLENOID ASM.	ソレノイドトリミングアセンブリ	1
6		141-08807	SOLENOID INSTALLING BASE	ソレノイド取り付け台	(1)
7		141-08906	SOLENOID FOR THREAD TRIMMING	ソレノイド	(1)
8		110-43304	SOLENOID RUBBER	ソレノイドゴム	(1)
9		NS-6660410-SH	NUT	ワザカクナツト	(1)
10		NM-6040000-SN	NUT M4	ワザカクナツト M4	(2)
11		NS-6660430-SP	NUT 1/4-40	ワザカクナツト 1/4-40	(1)
12		WP-0450000-SD	WASHER 4.5X8X0.5	ヒラシ ガネ 4.5X8X0.5	(2)
13		HK-0346100-2D	HOUSING	ハウジング	(1)
14		HK-0346400-00	PIN CONTACT	ピンタミナ	(2)
15		B1652-704-000	SPRING	スプリング	(1)
16		141-09300	THREAD TRIM LINK SPRING	ソレノイドトリミングスプリング	1
17		B2401-210-D00	THREAD TRIMMER CAM	ソレノイドカム	1
18		B2408-210-D00	THREAD TRIMMER SHAFT	ソレノイドシャフト	1
19		SM-8053002-TP	SCREW M5 L=30	トメネジ M5X0.8 L=30	1
20		110-43007	SOLENOID PIN	ソレノイドピン	1
21		142-13003	NEEDLE PLATE	ハリイタ	1
22		B1223-771-000	NEEDLE ROD CRANK WASHER	ハリネ クランクワッシャー	1
23		B1116-804-000	CLOTH PLATE WASHER	ヌメイタ	1
24		B1649-161-000	TENSION SPRING ADJUSTING SCREW	ヒラシ ガネ チョーセツネジ	1
25		B2411-210-000	THREAD TRIMMER LINK	ソレノイドリンク	1
26		B2414-280-0A0	THREAD CUTTER LEVER ASM., LARG	ソレノイドレバ (大イ) クミ	1
27		B2415-280-0A0	THREAD CUTTER LEVER ASM., SMAL	ソレノイドレバ (小イ) クミ	1
28		B2416-280-000	THREAD CUTTING LEVER RING	ソレノイドリング	1
29		B2417-280-000	THREAD CUTTER LEVER SHAFT	ソレノイドレバシャフト	1
30		B2418-280-000	MOVING KNIFE LINK	トウメス リンク	1
31		B2421-280-0A0	MOVING KNIFE ASM.	トウメス クミ	1
32	01	B2423-280-00A	MOVING KNIFE WASHER A	トウメス ザガネ A	1
33	01	B2423-280-00B	MOVING KNIFE WASHER B	トウメス ザガネ B	1
34	01	B2423-280-00C	MOVING KNIFE WASHER C	トウメス ザガネ C	1
35	01	B2423-280-00D	MOVING KNIFE WASHER D	トウメス ザガネ D	1
36	01	B2423-280-00E	MOVING KNIFE WASHER E	トウメス ザガネ E	1
37		B2424-280-000	FIXING KNIFE	コテイメス	1
38		D2587-L8W-B00	ROLLER	クローラ コロ	1
39		D2588-L8W-B00	ROLLER SHAFT	クローラ コロシャフト	1
40		NM-6050001-SP	NUT M5	ワザカクナツト M5X0.8 リュ	1
41		NS-6110420-SP	NUT 11/64-40	ワザカクナツト 11/64-40	1
42		NS-6110420-SP	NUT 11/64-40	ワザカクナツト 11/64-40	2
43		NS-6120310-SP	NUT 3/16-28	ワザカクナツト 3/16-28	1
44		RE-0500000-KO	E-RING	Eガタメ	1
45		WP-0501016-SD	WASHER 5X10.5X1	ヒラシ ガネ 5X10.5X1	1
46		SD-0500091-TP	HINGE SCREW D= 5.0 H= 0.9	ダウネジ D=5 H=0.9	1
47		SD-0500803-TP	HINGE SCREW D=5 H=8	ダウネジ D=5 H=8	2
48		SD-0650305-TP	HINGE SCREW D= 6.5 H= 3	ダウネジ D=6.5 H=3	1
49		SD-0790311-TP	HINGE SCREW D= 7.94 H= 3.1	ダウネジ D=7.94 H=3.1	1
50		SD-1100301-TP	HINGE SCREW H=11 W=3	ダウネジ H=11 W=3	1
51		SS-1060210-TP	SCREW 3/32-56 L=2.2	チリネジ 3/32-56 L=2.2	2
52		SS-1110640-TP	SCREW 11/64-40 L= 5.5	チリネジ 11/64-40 L=5.5	4
53		SS-6110430-TP	SCREW 11/64-40 L= 4.0	チリネジ 11/64-40 L=4	1
54		SS-7110740-TP	SCREW 11/64-40 L=7	マルヒラネジ 11/64-40 L=7	1
55		SS-7110840-SP	SCREW 11/64-40 L=7.8	マルヒラネジ 11/64-40 L=7.8	2
56		SS-6120930-SP	SCREW 3/16-28 L=9	チリネジ 3/16-28 L=9	2
57		SS-7090410-SP	SCREW 9/64-40 L= 3.5	マルヒラネジ 9/64-40 L=3.5	2
58		SS-7110740-TP	SCREW 11/64-40 L=7	マルヒラネジ 11/64-40 L=7	1
59		SS-8150822-TP	SCREW 15/64-28 L=8	トメネジ 15/64-28 L=8	1
60		SS-8661012-TP	SCREW	トメネジ	2
61		WP-0450846-SP	WASHER	ヒラシ ガネ	1
62		WP-0553216-SD	WASHER	ヒラシ ガネ	1
63	02	D2426-284-M00	NEEDLE HOLE GUIDE	ハリアナ ガイ (ケイ) ヨズイ	1
64	03	141-09607	NEEDLE HOLE GUIDE	ハリアナ ガイ	1
65		141-09250	CAM FOLLOWER ASM.	カムフ ヨウト ウラクミ	1
66		141-07601	THREAD RELEASE ARM	ソレノイドリリースアーム	1
67		B2312-210-D00	TENSION RELEASE NOTCH	ソレノイドリリース	1
68		B1115-232-0A0	FIRST THREAD TENSION ASM.	ダ イ1 トチヨウ クミ	1
69		A3125-002-000	TENSION NUT, NO.1	トチヨウ ナツト	(1)
70		B3126-012-000	THREAD TENSION DISK	トチヨウ ディスク	(2)
71		B3123-352-000	THREAD TENSION ROD	トチヨウ ロッド	(1)
72		B1115-232-000	FIRST THREAD TENSION SPRING	ダ イ1 トチヨウ ハネ	(1)
73		141-07809	TENSION RELEASE ARM PIN	ソレノイドリリースピン	1
74	*	CS-080081B-SH	THRUST COLLAR ASM. D=8.0 W=8	スラストウケ D=8 W=8 クミ	1
75		NS-6150310-SP	NUT 15/64-28	ワザカクナツト 15/64-28	1
76		SM-6040602-TP	SCREW M4 L=6	ワザカクナツト M4X0.7 L=6	2
77		B2617-771-000	TRIPPING LEVER TENSION SPRING	フック ヒキハズシ レバ ハネ	1

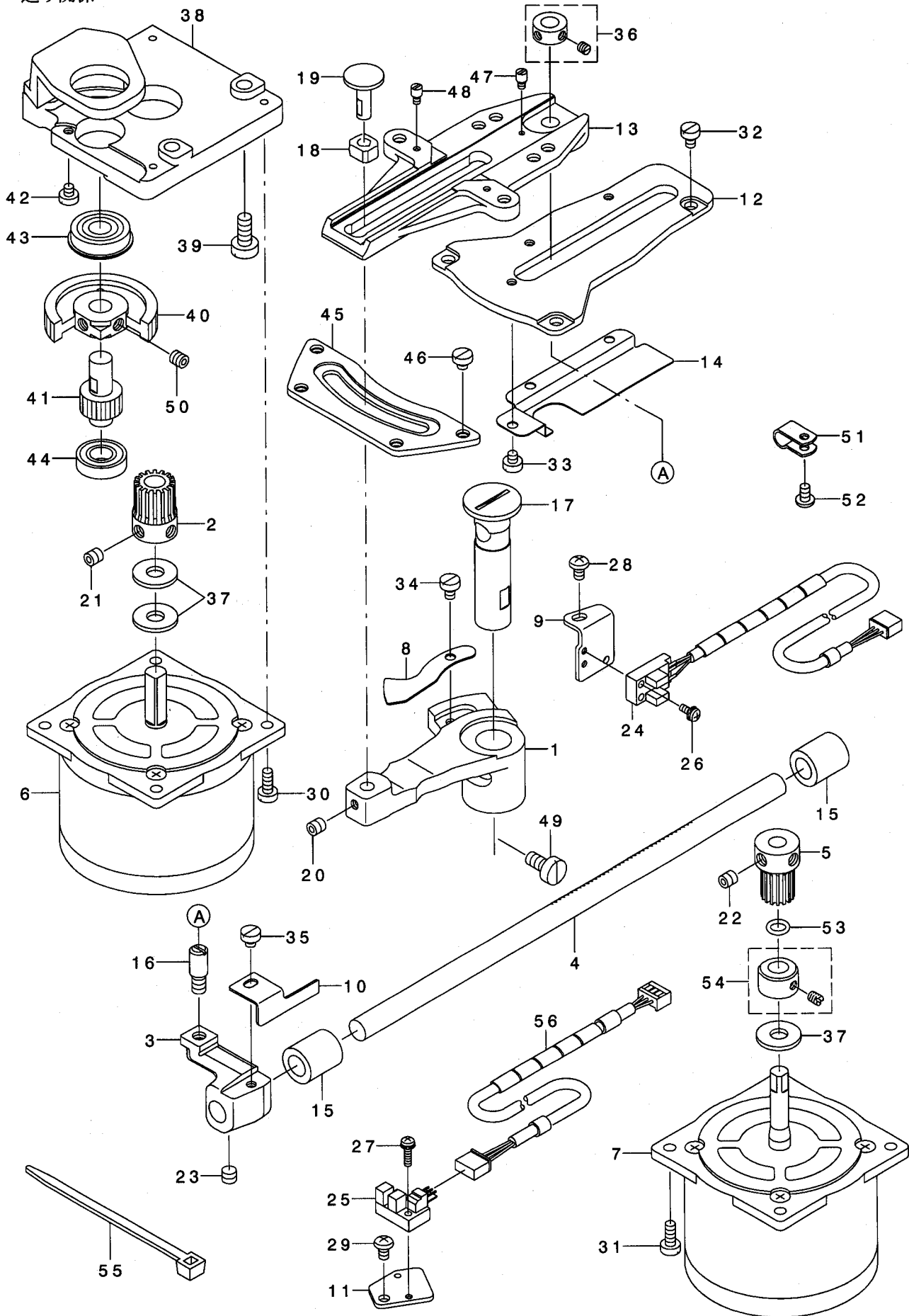
NOTE (注記)

01...SELECTIVE PART
02...FOR LK-1930SS,SA
03...FOR LK-1930HS,HA

選択部品
LK-1930SS,SA用
LK-1930HS,HA用

9. FEED MECHANISM COMPONENTS

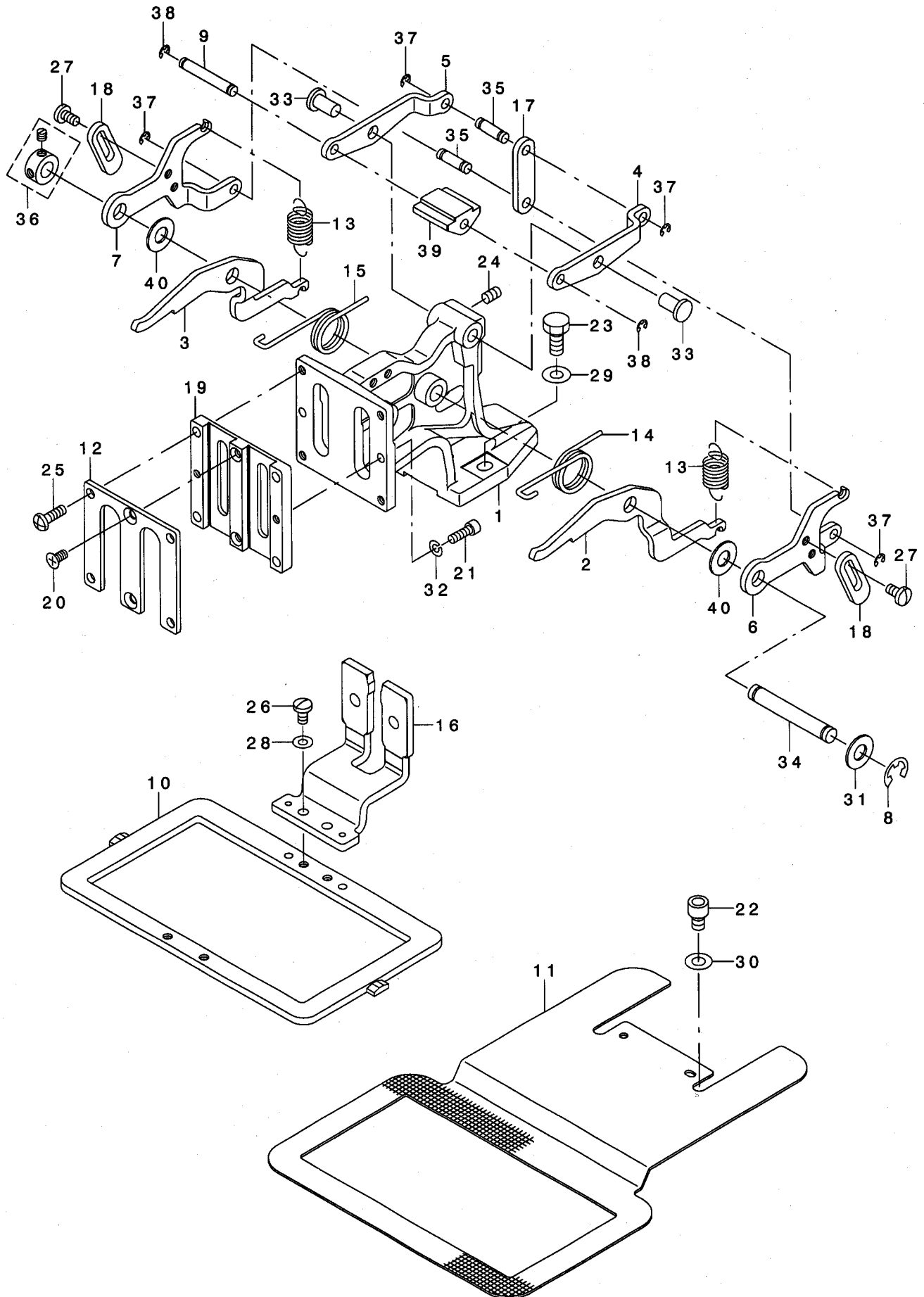
送り関係



REF. NO	NOTE	PART NO.	DESCRIPTION	品名	Qty
1		142-14605	CROSSFEED ARM	ヨコオクリウデ	1
2		141-10308	CROSSFEED GEAR	ヨコオクリギヤ	1
3		142-15909	LENGTHWISE FEED ARM	タテオクリウデ	1
4		142-16204	LENGTHWISE FEED SHAFT	タテオクリシャフト	1
5		141-10407	LENGTHWISE FEED GEAR	タテオクリギヤ	1
6		142-16303	CROSSFEED STEPPING MOTOR	ヨコオクリステッピングモータ	1
7	*	142-16410	LENGTHWISE STEPPING MOTOR	タテオクリステッピングモータ	1
8	*	142-14712	CROSSFEED SENSOR UNIT	ヨコオクリセンサーユニット	1
9	*	142-14803	CROSSFEED SENSOR FITTING BASE	ヨコオクリセンサートリツケダ イ	1
10		142-16006	LENGTHWISE SENSOR SLIT	タテオクリセンサースリット	1
11		141-11801	SENSOR INSTALLING BASE	タテオクリセンサートリツケダ イ	1
12		142-15602	CLOTH FEED SUPPORT PLATE	ヌノオクリウケイタ	1
13	*	142-14019	CLOTH FEED PLATE	ヌノオクリイタ	1
14		142-15701	CLOTH FEED SUPPORT PLATE COVER	ヌノオクリウケイタカバー	1
15		B2509-704-000	BUSHING, REAR	ル-ハ-ツク ウツロメタル	2
16		B1456-057-000	HINGE SCREW	オクリ チョーセツ タ' ソネツ'	1
17		142-14506	CROSSFEED FULCRUM SHAFT	ヨコオクリソネツ' ク	1
18		B1414-232-000	SQUARE BLOCK	カクゴ' マ	1
19		135-17206	SLIDE BLOCK STUD	ヨコオクリ コマツ' ク	1
20		SM-8060612-TP	SCREW M6 L=6	トメネツ' M6 L=6	1
21		SM-8060612-TP	SCREW M6 L=6	トメネツ' M6 L=6	2
22		SM-8060612-TP	SCREW M6 L=6	トメネツ' M6 L=6	2
23		SS-8660612-TP	SCREW 1/4-40 L=6	トメネツ' 1/4-40 L=6	2
24	*	142-21451	CROSSFEED ZERO SENSOR ASM.	ヨコオクリク' ソネツ' センサ' クミ	1
25		HD-0005700-0A	PHOTO SENSOR	フォトセンサ	1
26	*	SL-4030881-SC	SCREW M3X8	ナハ' コネツ' セムス M3X0.5 L=8	2
27		SL-4031291-SC	SCREW M3X12	ナハ' コネツ' セムス M3X0.5 L=12	1
28		SS-4110715-SP	SCREW 11/64-40 L=7	ナハ' ネツ' 11/64-40 L=7	1
29		SS-4110715-SP	SCREW 11/64-40 L=7	ナハ' ネツ' 11/64-40 L=7	1
30		SS-6111140-SP	SCREW 11/64-40 L=11	ヒラネツ' 11/64-40 L=11	4
31		SS-6111140-SP	SCREW 11/64-40 L=11	ヒラネツ' 11/64-40 L=11	4
32		SS-6110610-TP	SCREW 11/64-40 L=6	ヒラネツ' 11/64-40 L=6	3
33		SS-6110480-SP	SCREW 11/64-40 L=4.3	ヒラネツ' 11/64-40 L=4.3	3
34		SS-6110610-TP	SCREW 11/64-40 L=6	ヒラネツ' 11/64-40 L=6	1
35		SS-6110480-SP	SCREW 11/64-40 L=4.3	ヒラネツ' 11/64-40 L=4.3	1
36		CS-079073B-SH	THRUST COLLAR	タカサチヨウセツネツ' スラストカラ-	1
37		141-12502	RUBBER WASHER	ゴ' ムサ' ガ' ネ	3
38		142-15057	MOTOR BASE COMPL.	モ-タ-ダ' イケツゴ' ウ	1
39		SS-6151440-SP	SCREW 15/64-28 L=14	ヒラネツ' 15/64-28 L=14	3
40		142-15404	CROSSFEED GEAR (LARGE)	ヨコオクリギヤ(タ' イ)	1
41		142-15305	CROSSFEED GEAR (SMALL)	ヨコオクリギヤ(ショウ)	1
42		SS-6110480-SP	SCREW 11/64-40 L=4.3	ヒラネツ' 11/64-40 L=4.3	1
43		SB-1100013-00	BEARING	コロカ' リツ' クウケ	1
44		SB-1100009-00	BEARING	コロカ' リツ' クウケ	1
45		142-14308	CROSSFEED SLIDE PLATE	ヨコオクリスハ' リイタ	1
46		SS-6110420-TP	SCREW 11/64-40 L=4.8	ヒラネツ' 11/64-40 L=4.8	4
47		B1519-026-00G	HINGE STUD	ヒンツ' ツ' ク	1
48		B1519-026-00G	HINGE STUD	ヒンツ' ツ' ク	2
49		SS-6151220-SP	SCREW 15/64-28 L=11.5	ヒラネツ' 15/64-28 L=11.5	1
50		SM-8060612-TP	SCREW M6 L=6	トメネツ' M6 L=6	2
51		HX-0015000-0B	CABLE CLIP	ケーブ' ル クリツブ'	1
52		SS-4110715-SP	SCREW 11/64-40 L=7	ナハ' ネツ' 11/64-40 L=7	2
53		RO-0691801-00	RUBBER RING	オリソク	1
54		CS-095081A-SH	THRUST COLLAR ASM. D=9.53 W=8	スラストウケ D=9.53 W=8 クミ	1
55	*	EA-9500B01-00	CABLE BAND	ソクセンハ' ソト'	1
56	*	142-21352	Y SENSOR CABLE ASM.	チューブ' ツキYセンサーケーブ' ルクミ	1

10. CLOTH FEED MECHANISM COMPONENTS (FOR LK-1930SS, 1930HS)

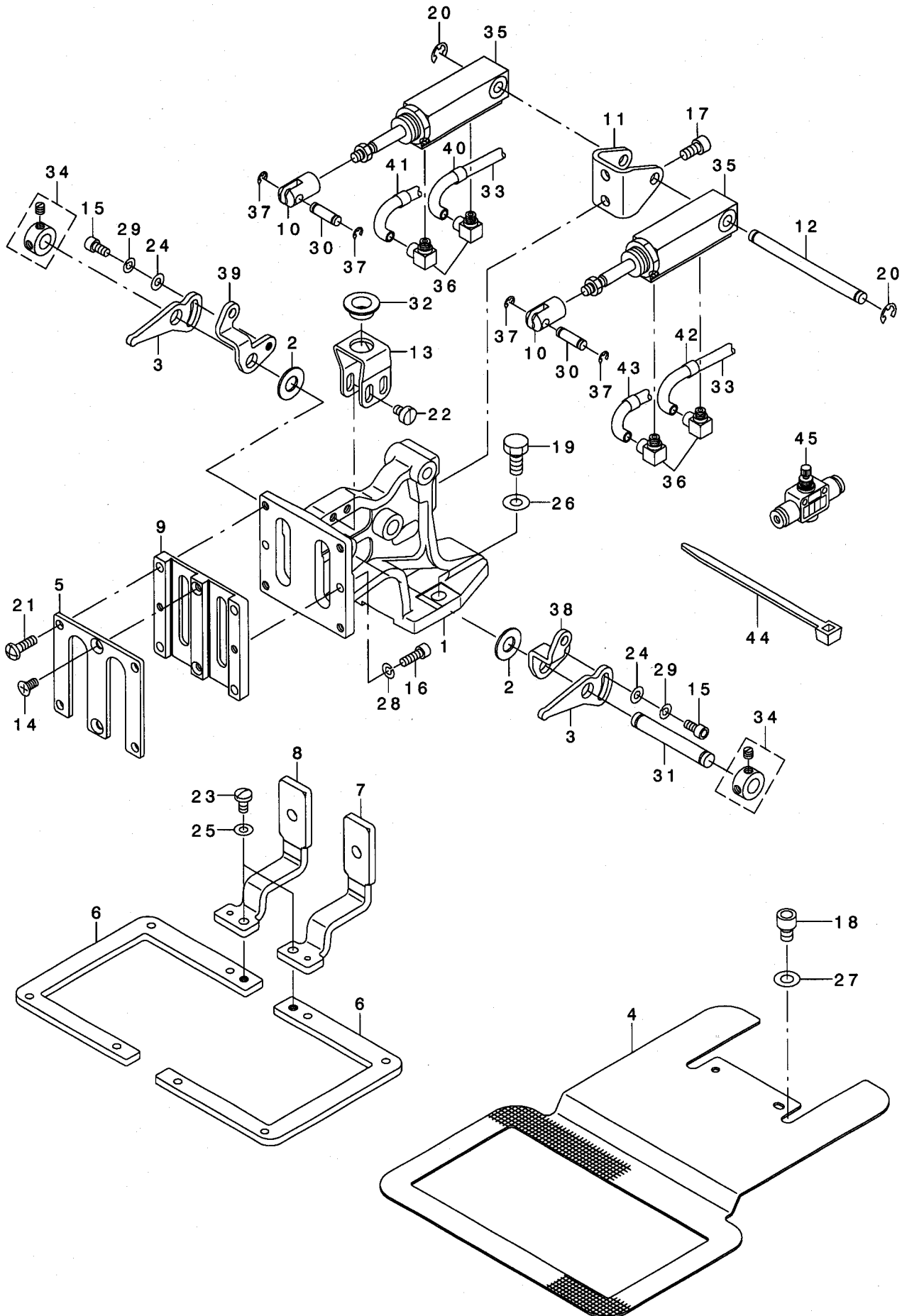
布送り台関係 (LK-1930SS, 1930HS用)



REF. NO	NOTE	PART NO.	DESCRIPTION	品名	Qty
1		142-16501	CLOTH FEED BASE	ヌノオクリタ イ	1
2		142-17004	CLOTH PRESSER HOOK, RIGHT	ヌノオサエフックミキ	1
3		142-17103	CLOTH PRESSER HOOK, LEFT	ヌノオサエフックヒタ リ	1
4		B2577-210-D00	FEED BRACKET UPPER LINK, RIGHT	オクリタ イウエリンクミキ	1
5		B2578-210-D00	FEED BRACKET UPPER LINK, LEFT	オクリタ イウエリンクヒタ リ	1
6		B2574-210-D00	SUPPORT LINK, RIGHT	オクリタ イホシ ヨリンクミキ	1
7		B2575-210-D00	SUPPORT LINK, LEFT	オクリタ イホシ ヨリンクヒタ リ	1
8		RE-0700000-KO	E-RING 7	Eカ タメワ 7	1
9		B2573-210-D00	SLIDER SHAFT	スライダ - シュク	1
10		B2553-210-D00	FEEDING FRAME	ヌノオサエソツク	1
11		142-18002	LOWER PLATE	ヌノオサエシタ	1
12		B2572-210-D00	WORK CLAMP FOOT PLATE COVER	ヌノオサエスハ リイタ	1
13		142-16808	SPRING	ヌノオサエハ ネ	2
14		B2581-210-D00	SPRING, RIGHT	オサエモト シハ ネミキ	1
15		B2582-210-D00	SPRING, LEFT	オサエモト シハ ネヒタ リ	1
16	*	142-17764	WORK CLAMP FOOT COMPL.	イツタイヌノオサエアツスハ リイタツコ ウ	1
17		B2576-210-D00	FEED BRACKET LINK	オクリタ イリンク	1
18		B2580-210-D00	LINK STOPPER	リンクストツハ	2
19		B2610-210-D00	WORK CLAMP FOOT PLATE	ヌノオサエスハ リイタ	1
20		SM-1040801-SP	SCREW M4X0.7 L=8	サヲコネツ M4X0.7 L=8	2
21		SM-6041202-TP	SCREW M4X0.7 L=12	ロツカクアナホ ルト	2
22		SM-6060802-TP	SCREW M6 L=8	ロツカクアナホ ルト M6 L=8	2
23		SM-9061403-CP	SCREW M6 L=14	ロツカクホ ルト	2
24		SM-8050812-TP	SCREW M5X8	トメネツ M5X0.8 L=8	2
25		SS-4111415-SP	SCREW 11/64-40 L=14	ナハ ネツ 11/64-40 L=14	4
26		SS-7110840-SP	SCREW 11/64-40 L=7.8	マルヒラネツ 11/64-40 L=7.8	2
27		SS-7110840-SP	SCREW 11/64-40 L=7.8	マルヒラネツ 11/64-40 L=7.8	4
28		WP-0480856-SP	WASHER 4.8X8.4X0.8	ヒラサ カ ネ 4.8X8.4X0.8	2
29		WP-0621016-SD	WASHER 6.2X13X1	ヒラサ カ ネ 6.2X13X1	2
30		WP-0650876-SD	WASHER 6.5X13X0.8	ヒラサ カ ネ 6.5X13X0.8	2
31		B2557-280-00C	WASHER	ヨコオクリウテ サ カ ネ C	1
32		WS-0410002-KP	SPRING WASHER	ハ ネサ カ ネ M4	2
33		B1626-555-000	FEED REGULATOR CONNECTING ROD	オクリ チヨセツキ ロツト ビン	2
34		D2502-232-D00	SHAFT BLOCK SHAFT	ツマミソチ トリツケツク	1
35		MAT-80114T00	PLUNGER PIN	フ ランジ ヤー ビン	2
36		CS-079073A-SH	THRUST COLLAR ASM.	スラストウケ クミ	1
37		RE-0300000-KO	E-RING 3	Eカ タメワ 3	4
38		RE-0300000-KO	E-RING 3	Eカ タメワ 3	2
39		B2579-210-D00-A	SLIDER	スライダ -	1
40		135-40406	WASHER	ヒツハ リレハ - サ カ ネ	2

11. CLOTH FEED MECHANISM COMPONENTS(FOR LK-1930HA,1930SA)

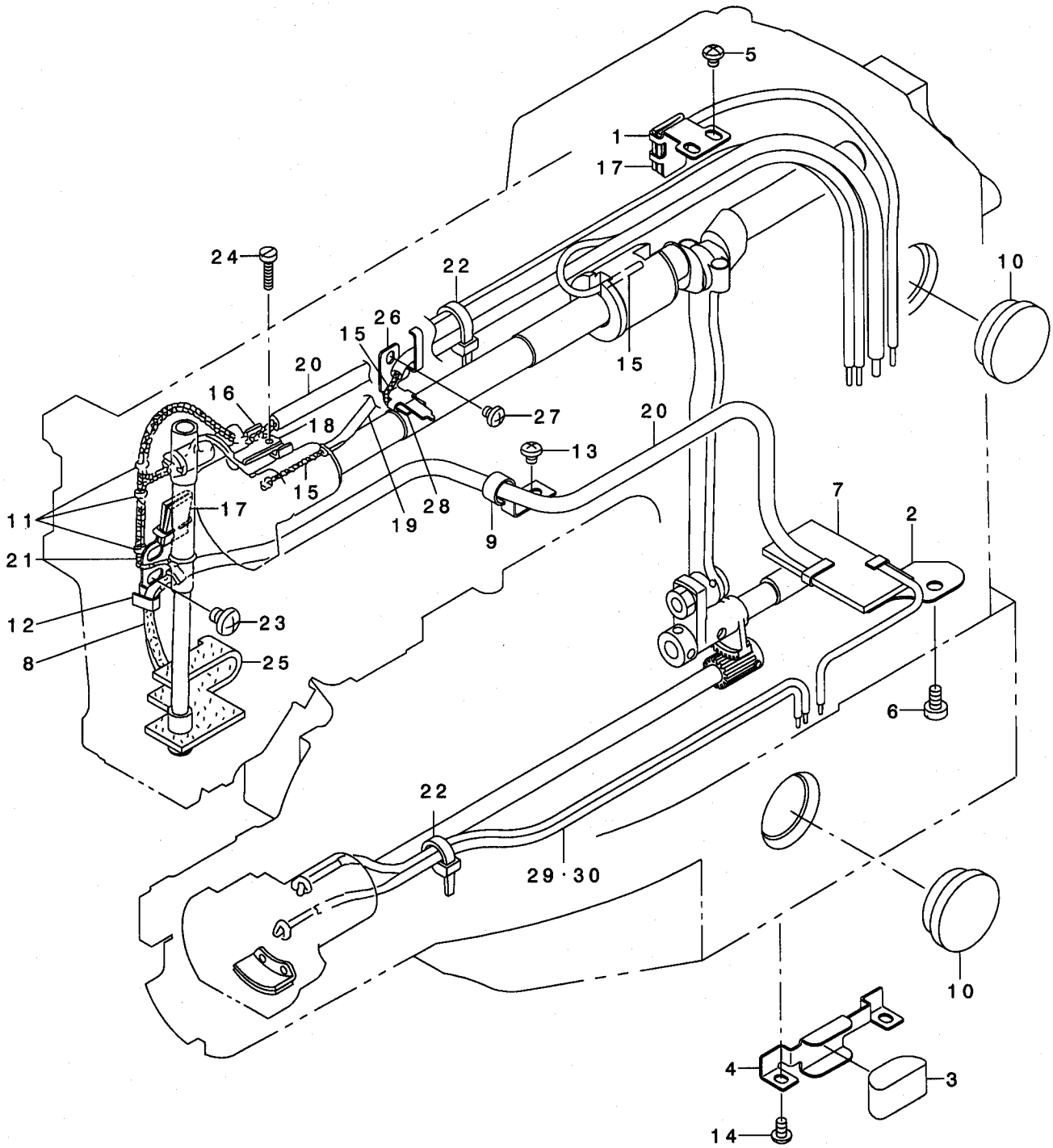
布送り台関係 (LK-1930HA, 1930SA用)



REF. NO	NOTE	PART NO.	DESCRIPTION	品名	Qty
1		142-16501	CLOTH FEED BASE	ヌノオクリダ イ	1
2		B2557-280-00C	WASHER	ヨコオクリウテ サ ガ ネ C	2
3		142-17202	HOOK A	ヌノオサエフックA	2
4		142-18002	LOWER PLATE	ヌノオサエツタイタ	1
5		B2572-210-D00	WORK CLAMP FOOT PLATE COVER	ヌノオサエスハ リイタフタ	1
6		B2554-210-D00	FEEDING FRAME	2ダ ノオサエヨウヌノオサエソトワク	2
7		142-17855	WORK CLAMP FOOT COMPL., RIGHT	ヌノオサエアツスハ リイタミキ ケツゴ ウ	1
8		142-17954	WORK CLAMP FOOT COMPL., LEFT	ヌノオサエアツスハ リイタヒダ リケツゴ ウ	1
9		B2610-210-D00	WORK CLAMP FOOT PLATE	ヌノオサエスハ リイタ	1
10		B2566-210-D00	CYLINDER KNUCKLE	オサエシリンド ナツクル	2
11		B2567-210-D00	CYLINDER INSTALLING BASE	シリンド トリツケダ イ	1
12		B2561-210-D00	CYLINDER SHAFT	オサエシリンド シ ヌ ク	1
13		142-17509	SLIDER BASE	スライダ -ダ イ	1
14		SM-1040801-SP	SCREW M4X0.7 L=8	サラコネシ M4X0.7 L=8	2
15		SM-6040802-TP	SCREW M4X0.7 L=8	ロツカクアナホ ルト	2
16		SM-6041202-TP	SCREW M4X0.7 L=12	ロツカクアナホ ルト	2
17		SM-6051002-TP	SCREW M5X0.8 L=10	ロツカクアナホ ルト M5X0.8 L=10	2
18		SM-6060802-TP	SCREW M6 L=8	ロツカクアナホ ルト M6 L=8	2
19		SM-9061403-CP	SCREW M6 L=14	ロツカクホ ルト	2
20		RE-0500000-KO	E-RING	Eカ タトメワ 5	2
21		SS-4111415-SP	SCREW 11/64-40 L=14	ナハ ネシ 11/64-40 L=14	4
22		SS-6110610-TP	SCREW 11/64-40 L=6	ヒラネシ 11/64-40 L=6	4
23		SS-7110840-SP	SCREW 11/64-40 L=7.8	マルヒラネシ 11/64-40 L=7.8	2
24		WP-0450000-SD	WASHER 4.5X8X0.5	ヒラサ カ ネ 4.5X8X0.5	2
25		WP-0480856-SP	WASHER 4.8X8.4X0.8	ヒラサ カ ネ 4.8X8.4X0.8	2
26		WP-0621016-SD	WASHER 6.2X13X1	ヒラサ カ ネ 6.2X13X1	2
27		WP-0650876-SD	WASHER 6.5X13X0.8	ヒラサ カ ネ 6.5X13X0.8	2
28		WS-0410002-KP	SPRING WASHER	ハ ネサ カ ネ M4	2
29		WS-0410002-KP	SPRING WASHER	ハ ネサ カ ネ M4	2
30		B1626-220-000	CYLINDER PIN	シリンド セツソ クビソ	2
31		D2502-232-D00	SHAFT BLOCK SHAFT	ツマミソチ トリツケシ ヌ ク	1
32		E2193-172-000	PT EV PP METAL	PT EVPPメタル	1
33		BT-0400251-EB	URETHANE HOSE, BLACK	ウレタンホ-ス クロ	2.4
34		CS-079073A-SH	THRUST COLLAR ASM.	スラストウケ クミ	2
35		PA-1602006-A0	AIR CYLINDER	エアシリンド	2
36		PJ-0460525-03	HOSE ELBOW	ホ-ス エルホ	4
37		RE-0300000-KO	E-RING 3	Eカ タトメワ 3	4
38		142-17301	HOOK B, RIGHT	ヌノオサエフックBミキ	1
39		142-17400	HOOK B, LEFT	ヌノオサエフックBヒダ リ	1
40		B4711-220-00D	AIR TUBE LABEL J04 LEFT	エア-チューブ ラハ ルJ04L	1
41		B4711-220-00C	AIR TUBE LABEL J03 LEFT	エア-チューブ ラハ ルJ03L	1
42		B4711-220-00H	AIR TUBE LABEL J04 RIGHT	エア-チューブ ラハ ルJ04R	1
43		B4711-220-00G	AIR TUBE LABEL J03 RIGHT	エア-チューブ ラハ ルJ03R	1
44		EA-9500B01-00	CABLE BAND	ソクセンハ ソト	3
45		PC-0124010-00	SPEED CONTROLLER	スピ-ト コントローラ	2

12. LUBRICATION COMPONENTS

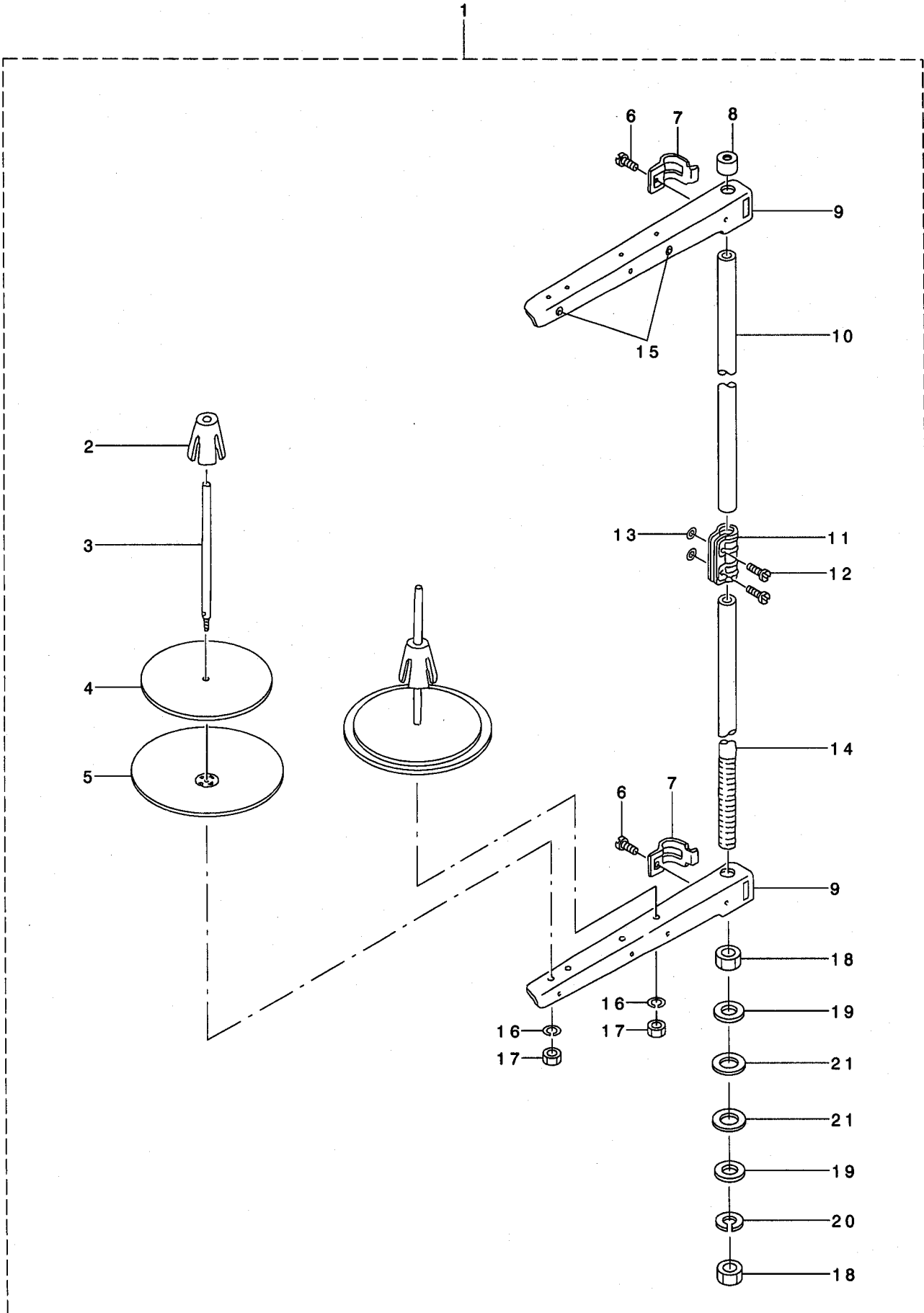
給油関係



REF. NO	NOTE	PART NO.	DESCRIPTION	とよめい	Qty
1		141-14102	OIL SHIELD	クランクロットキュウユハ ^ン	1
2		141-14201	OIL SHIELD	シモジ ^ン クキュウユハ ^ン	1
3		141-14300	OIL FELT	ユホ ^ク ウフェルト	1
4		141-14409	FELT PRESSER	フェルトオサエ	1
5		SS-4110515-SP	SCREW 11/64-40 L=5	ナハ ^ク ネジ ^ク 11/64-40 L=5	2
6		SS-6120930-SP	SCREW 3/16-28 L=9	ヒラネジ ^ク 3/16-28 L=9	1
7		B3509-210-D00	OIL FELT	シモジ ^ン クキュウユフェルト	1
8		B3541-012-000	OIL WICK	カンリユ- ユツン	0.51
9		B3523-280-000	OIL TUBE HOLDER	ユツン ハ イ ^ク ト ^ク メ	1
10		B3501-210-000	OIL GAUGE	オイメ ^ク -ジ ^ク	2
11		B1419-026-000	OIL WICK PRESSER	ユツン オサエ	3
12	*	142-19513	LUBRICATION PLATE	ハリホ ^ク ウクランクキュウユハ ^ン	1
13		SS-4110515-SP	SCREW 11/64-40 L=5	ナハ ^ク ネジ ^ク 11/64-40 L=5	1
14		SS-4110715-SP	SCREW 11/64-40 L=7	ナハ ^ク ネジ ^ク 11/64-40 L=7	2
15		CQ-2000000-00	OIL WICK	ユツン	1.8
16		B3508-280-000	BALANCE LUBRICATING PLATE	デンビ ^ン キユ-ユイタ	1
17		B3509-280-000	NEEDLE ROD CRANK LUBRICATING	ハリホ ^ク - クランク キユ-ユ ハ イリ ^ン	2
18		B3518-280-000	BALANCE LUBRICATING	デンビ ^ン キユ-ユハ イリ ^ン	1
19		BP-3000001-00	VINYL TUBE	ビ ^ク ニール ^ク アイ ^ク	0.7
20		BP-6000000-00	VINYL PIPE	ビ ^ク ニール ^ク ハ イ ^ク	0.67
21		CQ-2522000-00	OIL WICK	ユツン	1.6
22		EA-9500B01-00	CABLE BAND	ソクセン ^ク ハ ^ク ソト ^ク	2
23		SS-4150715-SP	SCREW 15/64-28 L=7	ナハ ^ク ネジ ^ク 15/64-28 L=7	2
24		SS-6092120-SP	SCREW 9/64-40 L=21.2	ヒラネジ ^ク 9/64-40 L=21.2	1
25		142-19604	OIL FELT	メン ^ク フェルト	1
26	*	142-19711	LUBRICATION PLATE	ナカオサエ ^ク コ ^ク キユウユイタ	1
27		SS-4110515-SP	SCREW 11/64-40 L=5	ナハ ^ク ネジ ^ク 11/64-40 L=5	1
28		B3518-280-000	BALANCE LUBRICATING	デンビ ^ン キユ-ユハ イリ ^ン	1
29	*	CQ-2020000-00	OIL WICK	ユツン	1.06
30	*	BP-3000001-00	VINYL TUBE	ビ ^ク ニール ^ク アイ ^ク	0.7

13. THREAD STAND COMPONENTS

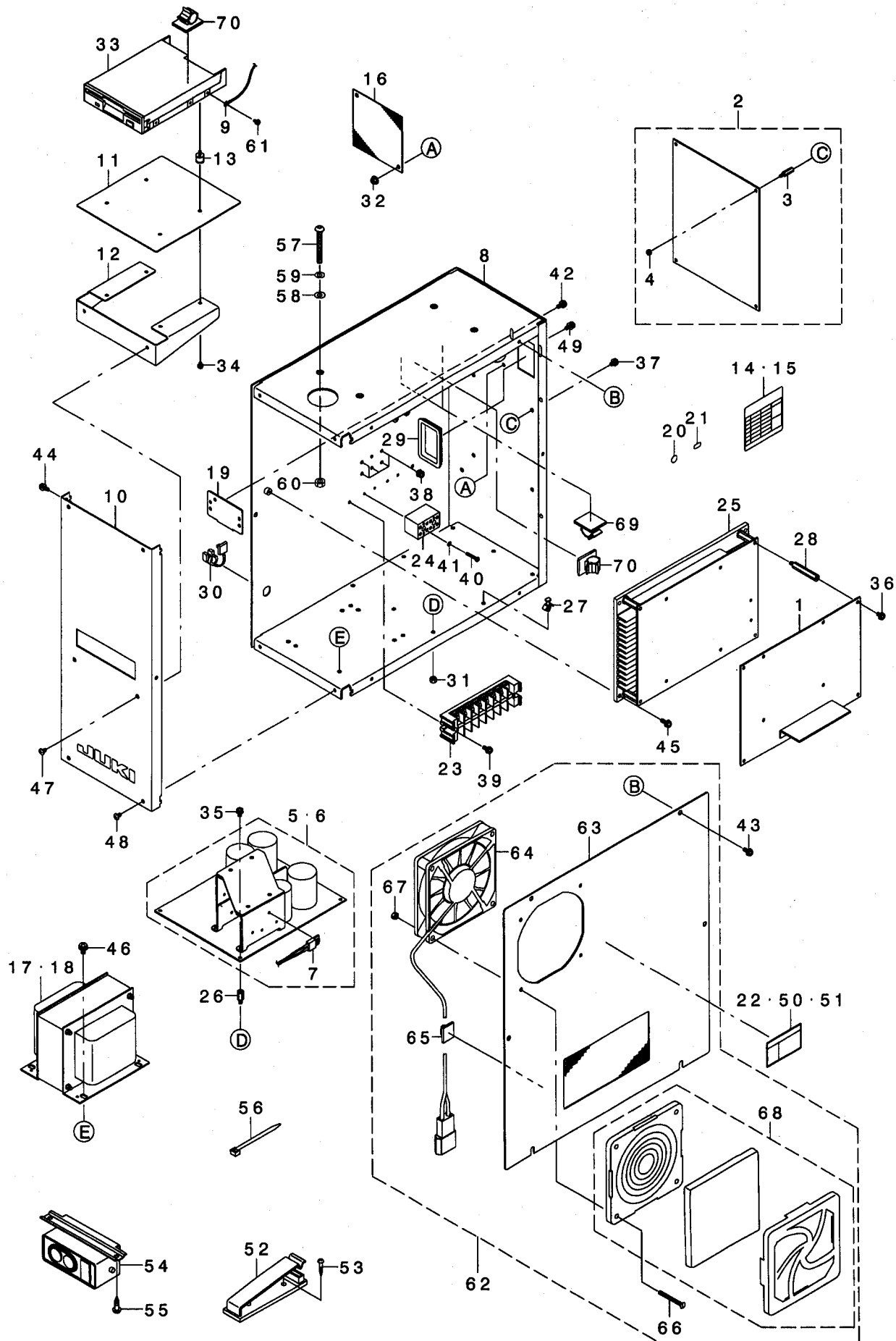
糸立て装置関係



REF. NO	NOTE	PART NO.	DESCRIPTION	ル ヲ メ イ	Qty
1		229-30358	THREAD STAND ASM.	イトタテソウチ(クミ)	1
2		229-31109	SPOOL RETAINER	イトマキフレトメ	(2)
3		229-31000	SPOOL PIN	イトマキウケホウウ	(2)
4		229-30903	SPOOL REST CUSHION	イトマキウケサ ラクッション	(2)
5		229-30804	SPOOL REST	イトマキウケサ ラ	(2)
6		SM-6061610-SC	SCREW M6 L=16	ヒラコネシ M6 L=16	(2)
7		229-30705	THREAD GUIDE ARM JOINT	イトタテホ ウツメカナク	(2)
8		229-31406	SPOOL REST ROD RUBBER CAP	イトタテホ ウホコ コム	(1)
9		229-30507	SPOOL REST ARM	イトタテウテ	(2)
10		229-30408	SPOOL REST ROD, UPPER	イトタテホ ウ(ウエ)	(1)
11		229-31307	SPOOL REST ROD JOINT	イトタテホ ウツギテ	(1)
12		SM-4051405-SE	SCREW M5 L=14	ナハコネシ M5 L=14	(2)
13		NM-6050001-SE	NUT M5	ロツカクナツト M5	(2)
14		229-30309	SPOOL REST ROD, LOWER	イトタテホ ウ(シタ)	(1)
15		229-31208	THREAD GUIDE	イトミチ	(2)
16		WS-0510002-KN	SPRING WASHER	ハネサカネ 5.1X9.2X1.3	(2)
17		NM-6050001-SE	NUT M5	ロツカクナツト M5	(2)
18		NM-6160511-SE	NUT M16X1.5	ロツカクナツト M16X1.5 1シユ	(2)
19		WP-1702600-SO	WASHER 17X30X2.6	ヒラサカネ 17X30X2.6	(2)
20		WS-1643202-KR	SPRING WASHER	ハネサカネ 16.4X26.6X3.2	(1)
21		229-31505	RUBBER WASHER	イトタテホ ウホ ウツソコム	(2)

14. CONTROL BOX COMPONENTS

制御ボックス関係



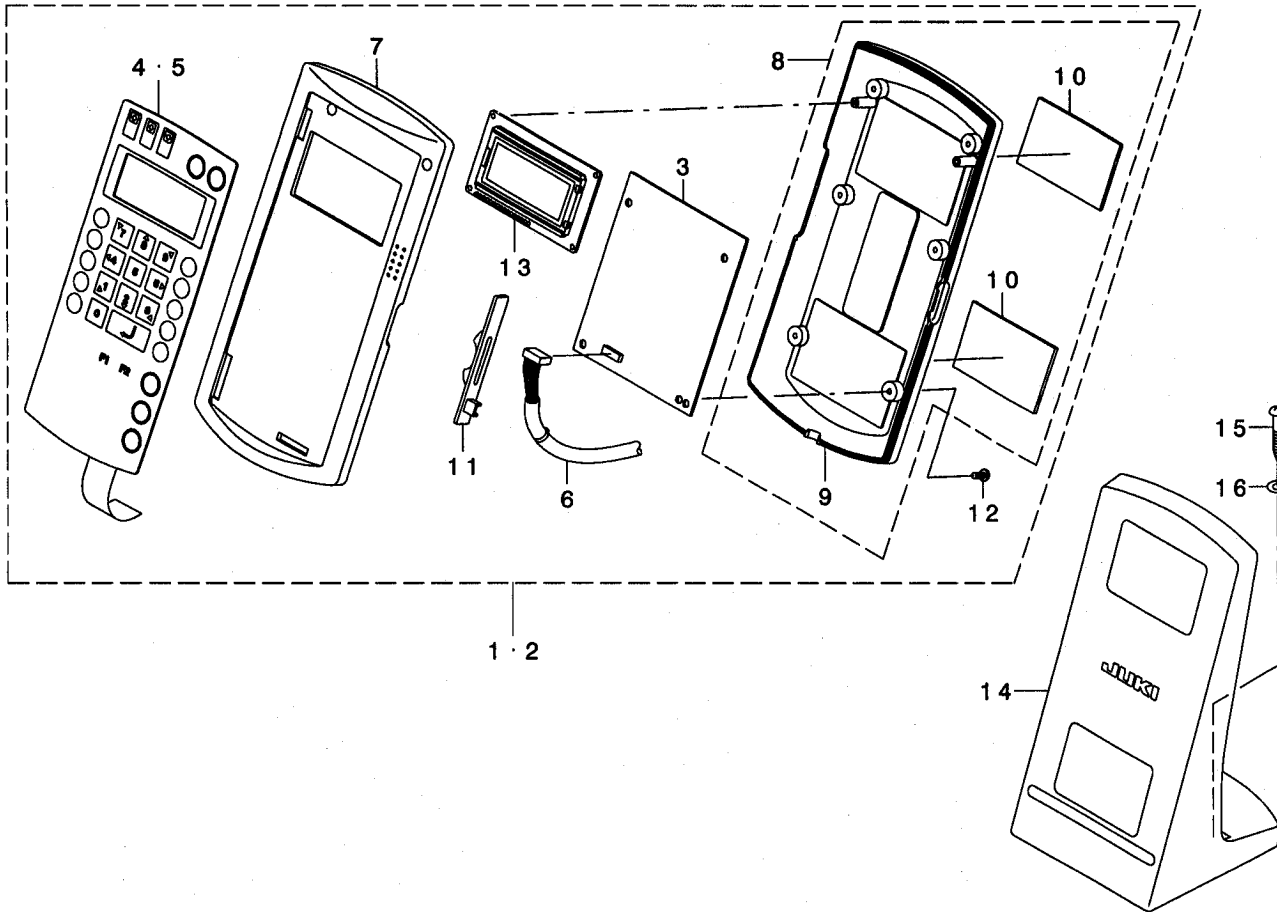
REF. NO	NOTE	PART NO.	DESCRIPTION	品名	Qty
1		M8601-593-AAO	MAIN CIRCUIT BOARD A ASM.	MAINキハ'ソクミ	1
2		M8602-590-BAO	SERVO CIRCUIT BOARD B ASM.	SERVOキハ'ソクミ	1
3		HX-0035400-00	STUD	キハ'ソハ'ツ	(4)
4		NM-6030001-SC	NUT M3	ロツカクナツト M3X0.5 1シュ	(4)
5	*01	M8604-590-OCO	POWER CIRCUIT BOARD ASM.	POWERキハ'ソクミ	1
6	*02	M8604-590-ACO	POWER CIRCUIT BOARD A ASM.	POWERキハ'ソクミ	1
7	*	M8910-590-OAO	THERMOSTAT ASM.	サ-モスタツクミ	(1)
8		M1001-590-000	CONTROL BOX	セイキ'ヨホ'ツクス	1
9		M9029-580-OAO	FDD EARTH CORD ASM.	FDDア-ズセンクミ	1
10		M1003-580-000	CONTROL BOX PANEL	セイキ'ヨホ'ツクスハ'ネル	1
11		M1005-580-000	FDD COVER PLATE	FDDフキハ'ソ	1
12		M1006-580-000	FDD MOUNT PLATE	FDDトリツケイタ	1
13		M2001-580-000	FDD VIBROISOLATING RUBBER	FDDホ'ウツンゴ'ム	4
14	01	M3003-590-00A	SEAL A	トランススタツプ'ヒヨウジ'シ-ルA	1
15	02	M3002-580-00B	SEAL B	トランススタツプ'ヒヨウジ'シ-ル B	1
16		M1004-581-000	VENTILATION COVER	カンキカハ'-	1
17	01	M8901-592-AAO	TRANSFORMER A ASM.	トランスAクミ	1
18	02	M8901-592-BAO	TRANSFORMER B ASM.	トランスBクミ	1
19		178-45009	CORD FITTING PLATE	コ-ト'トメイタ	1
20		E9567-319-000	EARTH MARK	ア-ズ マ-ク	1
21	02	CM-2001000-01	PE MARK LABEL	PEマ-クラ-ル	1
22	02	CM-3001000-01	LABEL	キケンテ'ソツケイコクツ-ル(31.5)	1
23	01	HK-0266500-80	TERMINAL BASE 8P	タンツタ'イ 8P	1
24	02	HK-0542500-40	TERMINAL BASE	タンツタ'イ	2
25		M8605-593-OAO	PMDC CIRCUIT BOARD ASM.	PMDCキハ'ソクミ	1
26		HX-0005600-0B	SPACER	スパ'-サ	4
27		HX-0014700-0C	SPACER	スパ'-サ	4
28		HX-0033900-0D	SPACER	スパ'-サ	4
29		HX-0040700-00	BUSH	ブ'ツシュ	1
30		HX-0041000-00	BUSH	ブ'ツシュ	1
31		NM-3034000-SF	FLANGE NUT	フレンジ'ナツト M3	4
32		NM-3040520-SF	FLANGE NUT M4	フレンジ'ナツト	4
33		S9622-710-000	MICRO FLOPPY DISC DEVICE	マイクロフロッピ'イ-デ'イスクツウチ	1
34		SL-4030681-SF	SCREW M3 L=6	ナハ'コネツ' セムス M3 L=6	4
35		SL-4030681-SF	SCREW M3 L=6	ナハ'コネツ' セムス M3 L=6	4
36		SL-4040881-SF	SCREW M4 L=8	ナハ'コネツ' セムス M4 L=8	4
37		SL-4030891-SC	SCREW M3X8	ナハ'コネツ' セムス M3 L=8	4
38		SL-4040681-SC	COMBINATION SCREW M4 X 8	ナハ'コネツ' セムス M4X0.7 L=6	5
39	01	SL-4041081-SF	SCREW M4 L=10	ナハ'コネツ' セムス M4 L=10	2
40	02	SM-4031851-SR	SCREW	ナハ'コネツ' M3 L=18	4
41	02	WS-0310702-KS	SPRING WASHER	ハ'ネサ'ガ'ネ 3.1X5.9X0.7	4
42		SL-4041091-SC	SCREW M4 L=10	ナハ'コネツ' セムス M4X0.7 L=10	2
43		SL-4041091-SC	SCREW M4 L=10	ナハ'コネツ' セムス M4X0.7 L=10	6
44		SL-4041091-SC	SCREW M4 L=10	ナハ'コネツ' セムス M4X0.7 L=10	3
45		SL-4041281-SF	SCREW M4 L=12	ナハ'コネツ' M4X0.7 L=12 セムス	4
46		SL-4051091-SC	SCREW M5X0.8 L=10	ナハ'コネツ' セムス M5X0.8 L=10	4
47		SM-0040601-SC	SCREW M4X0.7 L=6	トラスコネツ' M4X0.7 L=6	2
48		SM-0040601-SC	SCREW M4X0.7 L=6	トラスコネツ' M4X0.7 L=6	4
49		SL-4041091-SC	SCREW M4 L=10	ナハ'コネツ' セムス M4X0.7 L=10	4
50	03	CM-3001001-01	DANGER LABEL (SMALL)	デ'ンカ'キケンラ'ル(シヨウ)	1
51	04	G6705-152-UOA	LABEL	イナズ'ママ-ク	1
52		M9640-510-00A	CABLE CLIP	ケ-ブ'ルクリツフ	2
53		SK-3382001-SE	SCREW D=3.8 L=20	マルモクネツ' D=3.8 L=20	4
54	05	HA-0042500-00	SWITCH	スイツチ	1
55		SK-3482001-SE	WOOD SCREW D=4.8 L=20	マルモクネツ' D=4.8 L=20	2
56		EA-9500B02-U0	CABLE BAND 150	ケツツクハ'ソト' 150	4
57		SM-3065052-TC	SCREW	マルネツ' M6 L=50	4
58		WP-0651001-SC	WASHER	ヒラサ'ガ'ネ	4
59		WS-0610002-KN	SPRING WASHER 6.1X12.2X1.5	ハ'ネサ'ガ'ネ M6	4
60		NM-6060001-SC	NUT M6	ロツカクナツト M6 1シュ	4
61		SL-4030681-SF	SCREW M3 L=6	ナハ'コネツ' セムス M3 L=6	1
62		M8520-592-OAO	FAN COVER ASM.	FANフタ クミ	1
63		M1002-592-OAO	CONTROL BOX COVER ASM.	セイキ'ヨホ'ツクスフタ クミ	(1)
64		M8510-581-OAO	FAN ASM.	FANクミ	(1)
65		E9607-603-000	STICKER (SMALL)	ステツカ- (シヨ-)	(1)
66		SM-1044050-SM	SCREW M4X0.7 L=40	サラコネツ' M4X0.7 L=40	(4)
67		NM-3040520-SF	FLANGE NUT M4	フレンジ'ナツト	(4)
68		HM-0006300-10	FILTER	フィルタ-	(1)
69		E9609-603-000	STICKER (LARGE)	ステツカ- (タ'イ)	(2)
70	*	E9608-603-000	STICKER (MIDDLE)	ステツカ- (チュ-)	2

NOTE (注記)

01....FOR 100~200V	100~200V用
02....FOR 380V	380V用
03....FOR 100~200V(FOR JAPAN)	100~200V用(日本用)
04....FOR 100~200V(FOR EXPORT)	100~200V用(輸出用)
05....FOR 1-PHASE,3-PHASE(100~200V)	単相用, 3相用(100~200V)

15. OPERATION BOX COMPONENTS

操作ボックス関係



REF. NO	NOTE	PART NO.	DESCRIPTION	ヒソメイ	Qty
1	01	M8510-580-AA0	OPERATION BOX J ASM.	ソウサハ コJクミ	1
2	02	M8510-580-BA0	OPERATION BOX E ASM.	ソウサハ コEクミ	1
3		M8606-580-OA0	OPERATION CIRCUIT BOARD ASM.	ソウサキハ ソクミ	(1)
4	01	M3005-580-00A	OPERATION PANEL SHEET(JAPAN)	ソウサハ ネルシート(ワフ ソ)	(1)
5	02	M3005-580-00B	OPERATION PANEL SHEET(ENGLISH)	ソウサハ ネルシート(エイフ ソ)	(1)
6		M9012-580-OA0	PANEL SIGNAL CORD ASM.	ハ ネルソソコ ウコートクミ	(1)
7		M1030-580-000	OPERATION BOX UPPER CASE	ソウサハ ックスウケース	(1)
8		M1031-580-OA0	OPERATION BOX LOWER CASE ASM.	ソウサハ ックスシタケースクミ	(1)
9		M1031-580-000	OPERATION BOX LOWER CASE	ソウサハ ックスシタケース	(1)
10		M1011-580-000	MAGNET SHEET	マグ ネットシート	(2)
11		M1032-580-000	VOLUME TONGUE	ホ リュームツマミ	(1)
12		ST-4031051-SN	TAPPING SCREW D=3-24 L=10	タツビ ソネソ D=3-24 L=10	(6)
13		M8541-580-OA0	LCD ASM.	エキシヨウヒヨウツ キクミ	(1)
14		M1017-580-OA0	OPERATION BOX FIXED PLATE ASM.	ソウサハ コトリツケイタクミ	1
15		SK-3413201-SE	WOOD SCREW D=4.1 L=32	マルモクネソ D=4.1 L=32	2
16		WP-0501016-SC	WASHER 5X10.5X1	ヒラサ ガネ 5X10.5X1	2

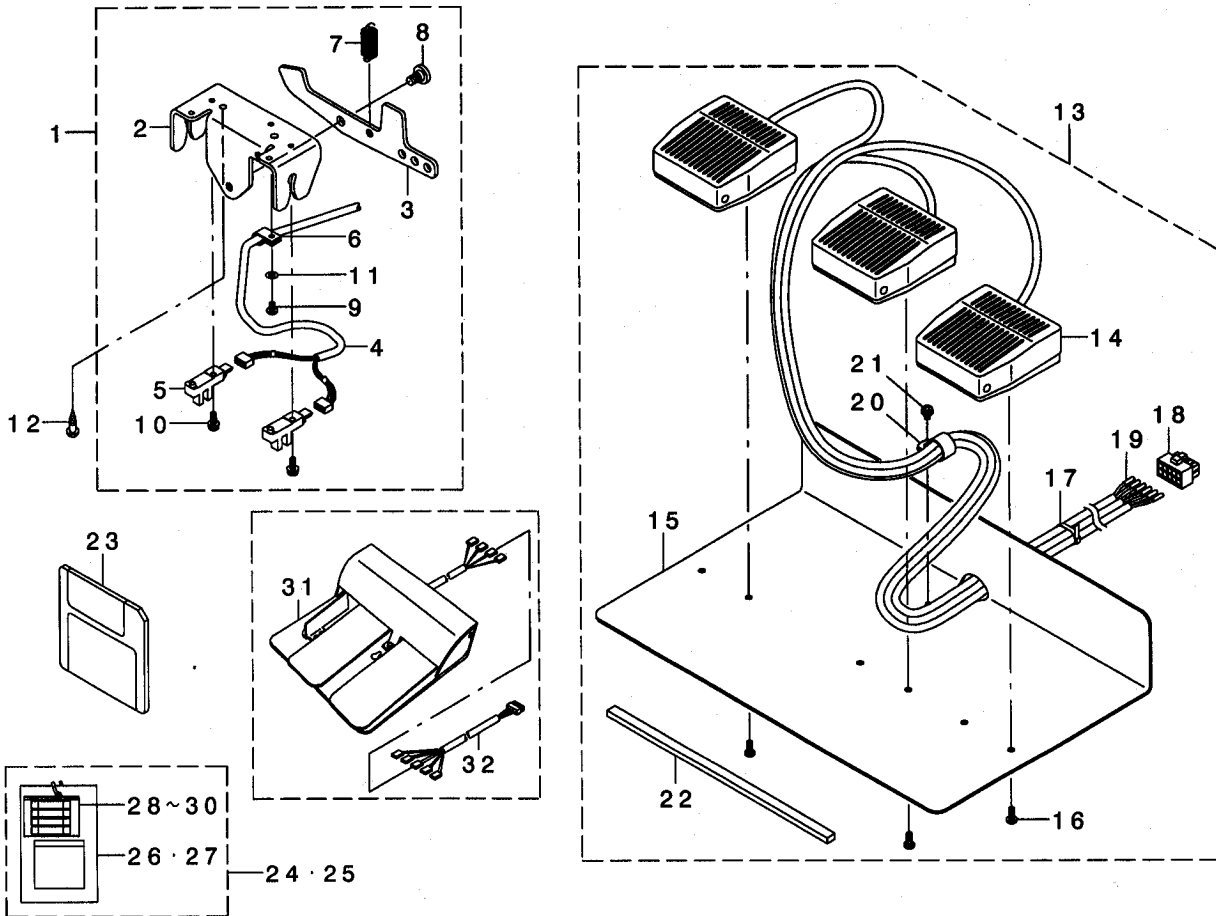
NOTE (注記)

01....FOR JAPAN
02....FOR EXPORT

日本用
輸出用

16. PEDAL & ELECTRICAL EQUIPMENT ACCESSORIE PART COMPONENTS

ペダル・電装付属品関係



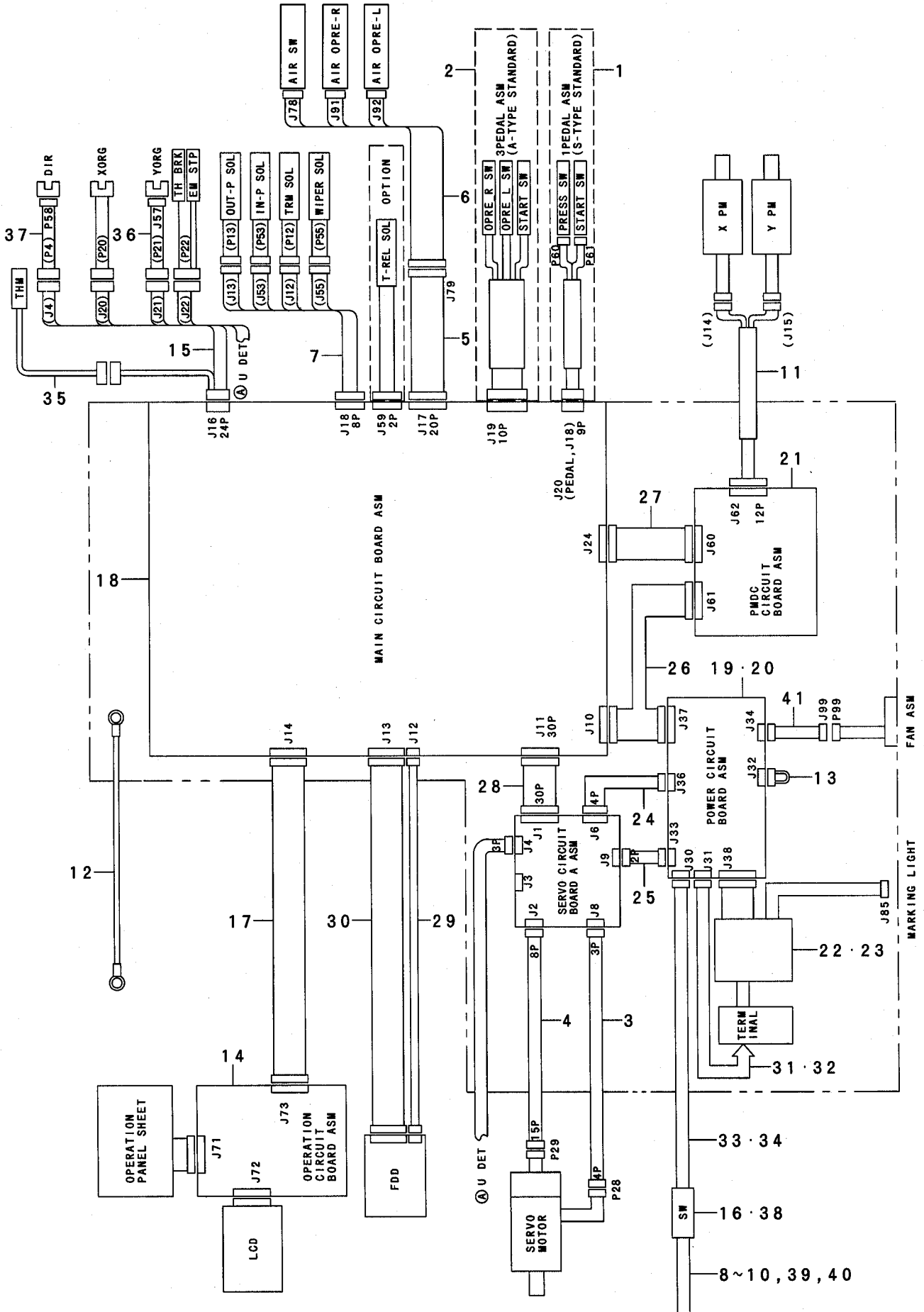
REF. NO	NOTE	PART NO.	DESCRIPTION	とよみ	Qty
1	01	M8520-590-0A0	1-PEDAL ASM.	1ペダル部	1
2		M1030-590-000	PEDAL SWITCH FRAME	ペダルスイッチフレーム	(1)
3		M1031-590-000	PEDAL SWITCH LEVER	ペダルスイッチレバー	(1)
4	*	M9011-590-0A0-A	PEDAL SWITCH CABLE ASM.	ペダルスイッチケーブル部	(1)
5	*	HD-0019300-00	PHOTO SENSOR	フォトインタラクタ	(2)
6	*	HX-0012300-00	CABLE CLIP	ケーブルクリップ	(1)
7		B2583-210-D00	SPRING	ばね	(1)
8		SD-0800331-TH	HINGE SCREW D=8 H=3.25	ピンねじ D=8 H=3.25	(1)
9		SM-4040601-SC	SCREW M4X0.7 L=6	ナットねじ M4X0.7 L=6	(1)
10		SL-4041291-SC	SCREW M4 L=12	ナットねじ M4 L=12	(2)
11		WP-0430801-SC	WASHER 4.3X9X0.8	ワッシャー 4.3X9X0.8	(1)
12	01	SK-3482001-SE	WOOD SCREW D=4.8 L=20	木ねじ D=4.8 L=20	2
13	02	M8521-580-0A0	3-PEDAL ASM.	3ペダル部	1
14		HA-0042600-00	FOOT SWITCH	フットスイッチ	(3)
15		M1016-580-000	SW. MOUNT PLATE, B	スイッチプレート B	(1)
16		ST-5041051-SN	SCREW	ねじ	(6)
17		EA-9500B01-00	CABLE BAND	ケーブルバンド	(4)
18		HK-0346101-00	10P CONNECTOR	10ピンコネクタ	(1)
19		HK-0346400-00	PIN CONTACT	ピンタミナル	(6)
20		EA-9502B05-00	CABLE CLIP	ケーブルクリップ	(1)
21		SL-4040881-SF	SCREW M4 L=8	ナットねじ M4 L=8	(1)
22		GPK-26002000	PEDAL BASE RUBBER	ペダルベースゴム	(1)
23		M8902-593-000	SERVICE DISK	サービスディスク	1
24	03	M8599-590-0A0	ACCESSORIES PART ASM.	アクセサリー部	1
25	04	M8599-590-AA0	ACCESSORIES PART A ASM.	アクセサリー部 A	1
26	03	M3004-511-00A	VOLTAGE INDICATION CARD, A	電圧表示カード A	(1)
27	04	M3003-580-000	VOLTAGE INDICATION CARD, B	電圧表示カード B	(1)
28		HF-0041080-PO	FUSE 8A	ヒューズ 8A	(1)
29		E8523-304-000	FUSE 10A	ガラス管ヒューズ	(1)
30		HF-0013010-00	TIMING LAG FUSE	タイムラグヒューズ	(1)
31		GPK-470010AB	3-PEDAL ASM.	3ペダル部	1
32		M9025-580-0A0	PEDAL SW. TRANSFER CABLE ASM.	ペダルスイッチハンカケケーブル部	1

NOTE (注記)

01... FOR LK-1930SS, HS	LK-1930SS, HS用
02... FOR LK-1930SA, HA	LK-1930SA, HA用
03... FOR 100~200V	100~200V用
04... FOR 380V	380V用

17. WIRING DIAGRAM

電裝配線図



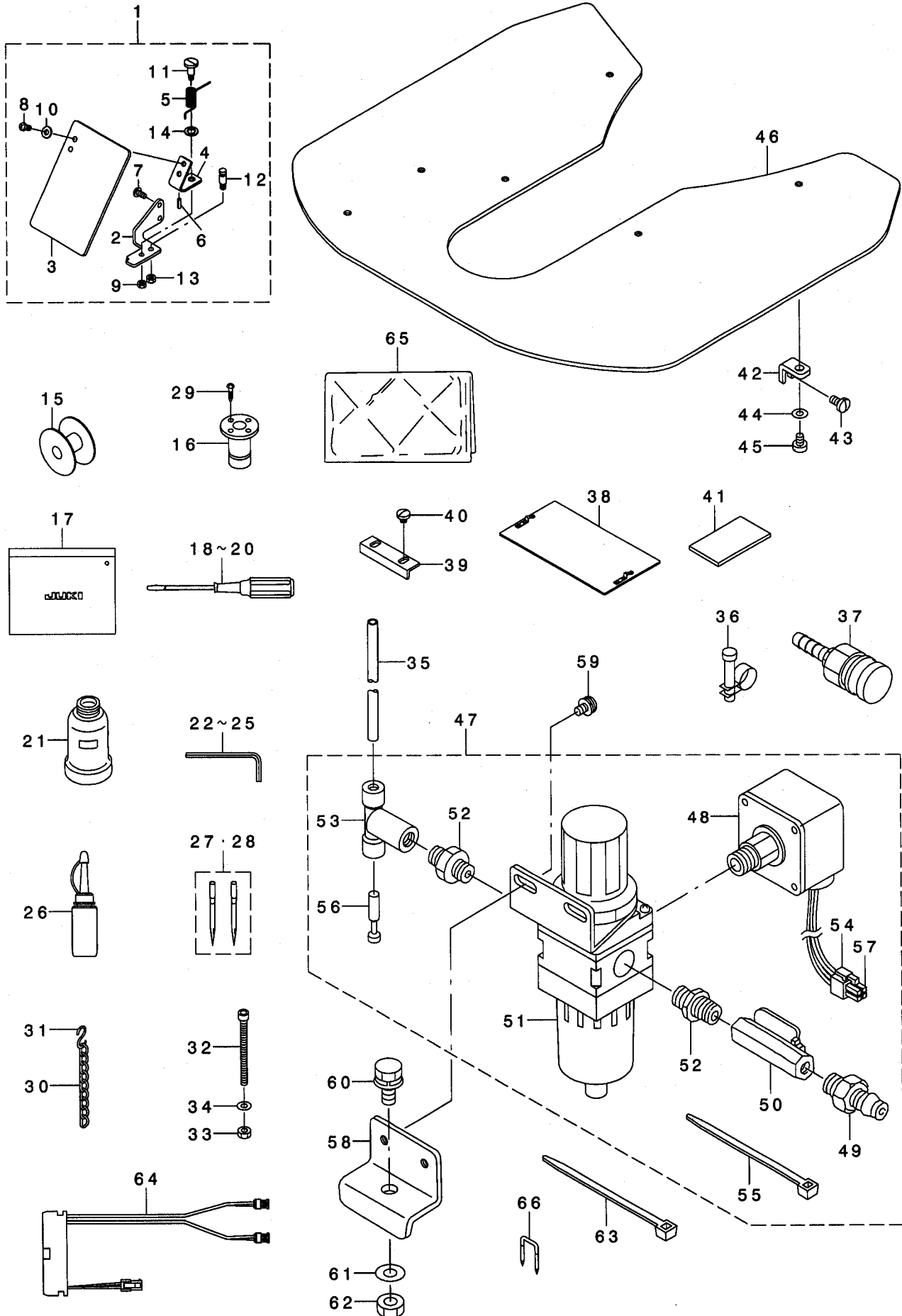
REF. NO	NOTE	PART NO.	DESCRIPTION	キ ョ メ イ	Qty
1	01	M8520-590-0A0	1-PEDAL ASM.	1ハ タ ルクミ	1
2	02	M8521-580-0A0	3-PEDAL ASM.	3レソハ タ ルクミ	1
3		M9003-580-0A0	SERVO MOTOR CABLE ASM.	SERVOモ タケ ア ルクミ	1
4		M9004-580-0A0	ENCODER CONNECTING CABLE ASM.	エンコ タ チユウケイ ア ルクミ	1
5	02	M9014-580-0A0	RELAY CABLE ASM.	デ ソツ ハ ソン チユウケイ ア ルクミ	1
6	02	142-04853	SOLENOID VALVE CABLE ASM.	デ ソツ ハ ソン ケ ア ルクミ	1
7		M9016-593-0A0	SOLENOID CABLE ASM.	ソレノイ ト ケ ア ルクミ	1
8	07	M9017-580-0A0	POWER CABLE ASM.	デ ソケ ソン ケ ア ルクミ	1
9	06	M9024-580-0A0	POWER CABLE ASM. , 100V	デ ソケ ソン ケ ア ル 100Vヨウクミ	1
10	05	M9028-580-0A0	POWER CABLE ASM.	デ ソケ ソン ケ ア ルクミ	1
11		M9018-593-0A0	PULSE MOTOR CABLE ASM.	ハ ルスモ タケ ア ルクミ	1
12		M9019-580-0A0	EARTH CABLE ASM.	トウ ア ア スケ ア ルクミ	1
13	04	M9021-580-0A0	VOLTAGE TRANSFER CORD ASM.	デ ソアツキリカエコト クミ	1
14		M8606-580-0A0	OPERATION CIRCUIT BOARD ASM.	ソウサキハ ソクミ	1
15		M9026-593-0A0	SENSOR RELAY CABLE ASM.	トウ ア センサチユウケイ ア ルクミ	1
16	08	HA-0042500-00	SWITCH	スイッチ	1
17		M9012-580-0A0	PANEL SIGNAL CORD ASM.	ハ ネルソソコ ウコト クミ	1
18		M8601-593-AA0	MAIN CIRCUIT BOARD A ASM.	MAINキハ ソクミ	1
19	03	M8604-592-0A0	POWER CIRCUIT BOARD ASM.	POWERキハ ソクミ	1
20	05	M8604-592-AA0	POWER CIRCUIT BOARD A ASM.	POWERキハ ソクミ	1
21		M8605-593-0A0	PMDC CIRCUIT BOARD ASM.	PMDCキハ ソクミ	1
22	03	M8901-592-AA0	TRANSFORMER A ASM.	トランスAクミ	1
23	05	M8901-592-BA0	TRANSFORMER B ASM.	トランスBクミ	1
24		M9031-590-0A0	SERVO POWER CORD ASM. , A	SERVOデ ソケ ソコト クミ	1
25		M9002-580-0A0	SERVO POWER CORD ASM. , B	SERVOデ ソケ ソコト クミ	1
26		M9005-580-0A0	MP POWER CORD ASM.	MPデ ソケ ソコト クミ	1
27		M9007-580-0A0	PMDC SIGNAL CORD ASM.	PMDCソソコ ウコト クミ	1
28		M9008-580-0A0	SERVO SIGNAL CORD ASM.	SERVOソソコ ウコト クミ	1
29		M9009-580-0A0	FDD POWER CORD ASM.	FDD デ ソケ ソコト クミ	1
30		M9010-580-0A0	FDD SIGNAL CORD ASM.	FDD ソソコ ウコト クミ	1
31	03	M9020-580-0A0	TRANSFORMER POWER CORD ASM.	トランスデ ソケ ソコト クミ	1
32	05	M9020-580-AA0	TRANSFORMER POWER CORD ASM. , A	トランスデ ソケ ソコト Aクミ	1
33	03	M9022-580-0A0	POWER CORD ASM.	デ ソケ ソコト クミ	1
34	05	M9027-580-0A0-A	POWER CORD ASM.	デ ソケ ソコト クミ	1
35		M8910-592-0A0	THERMOSTAT ASM.	サーモスタツクミ	1
36	*	142-21352	Y SENSOR CABLE ASM.	チュウ ア ツキYセンサケ ア ルクミ	1
37	*	141-15364	UPPER SHAFT SENSOR CABLE ASM.	ウツ ア クセンサケ ア ルクミ	1
38	09	HA-0030300-0A	SWITCH	スイッチ	1
39	10	M9034-580-0A0	GROUND CORD ASM.	100Vヨウア スコト クミ	1
40	10	M9035-580-0A0	POWER SOURCE CORD ASM.	100Vヨウデ ソケ ソコト クミ	1
41		M9010-581-0A0	FAN CONNECTING CORD ASM.	FANチユウケイコト クミ	1

NOTE (注記)

01....	FOR LK-1930SS, HS	LK-1930SS, HS用
02....	FOR LK-1930SA, HA	LK-1930SA, HA用
03....	FOR 100~200V	100~200V用
04....	FOR 100, 110, 120V	100, 110, 120V用
05....	FOR 380V	380V用
06....	FOR 1-PHASE(100~200V)	単相用(100~200V)
07....	FOR 3-PHASE(100~200V)	3相用(100~200V)
08....	FOR 1-PHASE, 3-PHASE(100~200)	単相, 3相用(100~200V)
09....	FOR JE	JE用
10....	FOR JAPAN(100V)	日本用(100V)

18. ACCESSORIE PART COMPONENTS

付属品関係



REF. NO	NOTE	PART NO.	DESCRIPTION	品名	Qty
1		135-51254	SAFETY PLATE ASM.	アンビソプレート(ケツゴウ)	1
2		135-51205	SAFETY PLATE INSTALLING BASE	アンビソプレートトリツケダテ	(1)
3		B3120-372-000	SAFETY PLATE	アンビソプレート	(1)
4		B3121-372-000	SAFETY PLATE INSTALLING PLATE	アンビソプレートトリツケイタ	(1)
5		139-43204	SAFETY PLATE RETURN SPRING	アンビソプレートモトシカネ	(1)
6		PS-0200062-KH	SPRING PIN 2X6	スプリングピン 2X6	(1)
7		SS-4110715-SP	SCREW 11/64-40 L=7	ナネネ 11/64-40 L=7	(2)
8		SS-4110715-SP	SCREW 11/64-40 L=7	ナネネ 11/64-40 L=7	(2)
9		NS-6110310-SP	NUT 11/64-40	ロツカクナツト 11/64-40	(1)
10		WP-0450801-SD	WASHER 4.5X10X0.8	ヒラシガネ 4.5X10X0.8	(2)
11		SD-0601021-SP	HINGE SCREW D=6 H=10.2	ダシネネ D=6 H=10.2	(1)
12		B1506-352-000	TENSION SPRING RACK B	ヒツパリハネカケ B	(1)
13		NS-6120310-SP	NUT 3/16-28	ロツカクナツト 3/16-28	(1)
14		WP-0740516-SP	WASHER 7.4X11.8X0.5	ヒラシガネ 7.4X11.8X0.5	(1)
15		B1806-210-D00	BOBBIN	ホビン	1
16		B8202-205-000	OIL MANAGEMENT	アブラサキ	1
17		B9101-552-000	ACCESSORY BOX	アツクビシハコ	1
18		B9109-555-000	SCREW DRIVER, LARGE	ドライバ - タイ	1
19		B9110-012-000	SCREW DRIVER, MIDDLE	ドライバ - (チユウ)	1
20		B9111-012-000	SCREW DRIVER, SMALL	ドライバ - (ショウ)	1
21		B9121-012-000	OIL CAN	アブラバケ	1
22		B9140-372-000	HEXAGONAL WRENCH, SMALL	ロツカクホ - スハナ (ショウ)	1
23		100-38909	HEXAGONAL WRENCH	ロツカクホ - スハナ	1
24		J1066-000-00D	HEXAGONAL WRENCH KEY	ロツカクホ ウスハナ	1
25		GCT-02906000	HEXAGONAL SPANNER	6カクホ - スハナ	1
26		B9121-220-OA0	OILER (CONTAINING NO.2 OIL)	アブラサシ NO2イリ	1
27	01	MDP-500B1402	NEEDLE DPX5#14-2	DPX5#14-2	1
28	02	MDP-170B1802	NEEDLE DPZ17#18-2	DPX17#18-2	1
29		SK-3311601-SE	WOOD SCREW D=3.1 L=16	マルモクネネ D=3.1 L=16	4
30	03	B8103-980-000	CHAIN	クサリ	2
31	03	B8133-019-000	S SHAPED HOOK	Sガタカナク	4
32		SM-6067552-TP	HEXAGONAL-HOLE BOLT M6 L=75	ロツカクアナホ ルト M6 L=75	1
33		NM-6060001-SC	NUT M6	ロツカクナツト M6 1シユ	1
34		WP-0651646-SC	WASHER	ヒラシガネ	1
35	04	BT-0600401-EB	TUBE	チューブ	1
36	04	PB-0000100-00	HOSE BAND	ホースバンド	1
37	04	PJ-3095200-01	SOCKET	ハイガブソケット	1
38	03	B2557-210-DA0	PLASTIC BLANK PLATE ASM.	プラスチックスリットアブラソケット	1
39	03	B2592-210-000	PLASTIC PLATE STOPPER	プラスチックスリットアブラソケット	1
40	03	SS-7110340-SP	SCREW 11/64-40 L= 3.2	マルヒラネネ 11/64-40 L= 3.2	2
41		B2564-215-000	SPONGE	スポンジ	1
42		B1113-223-C00	COVER SUPPORTER	ハリタホネ ヨカハ - ササエ	4
43		SS-7110840-SP	SCREW 11/64-40 L=7.8	マルヒラネネ 11/64-40 L=7.8	4
44		WP-0520656-SA	WASHER 5.2X9.5X0.6	ヒラシガネ 5.2X9.5X0.6	4
45		SS-6110610-TP	SCREW 11/64-40 L=6	ヒラネネ 11/64-40 L=6	4
46	*	142-23010	NEEDLE PLATE SUPPORT COVER	ハリタホネ ヨカハ -	1
47	04	B4715-215-OA0	FILTER REGULATOR ASM.	フィルタレギ ユレタ クミ	1
48		G8124-270-000	AIR PRESSURE SWITCH	アツリヨク スイツチ	(1)
49		PJ-3090052-03	QUICK JOINT PLUG	ワツタツチ ヨイント. プラグ	(1)
50		G5430-116-000	AIR COCK	エアコック	(1)
51		PF-0552040-B0	FILTER REGULATOR	フィルタレギ ユレタ	(1)
52		PJ-0305200-01	RING JOINT (NIPPLE)	カンツキ テ (ニツアル)	(2)
53		PJ-3050652-02	TEE	リヨク チティ	(1)
54		HK-0346100-40	HOUSING	ハウジング	(1)
55		EA-9500B01-00	CABLE BAND	ソクセンバンド	(5)
56		PX-9500090-00	PLUG	プラグ	(1)
57		HK-0346400-00	PIN CONTACT	ピンタミナル	(3)
58	04	B8211-206-000	FILTER INSTALLING PLATE	フィルタトリツケイタ	1
59	04	SL-4051091-SC	SCREW M5X0.8 L=10	ナネネネ セムス M5X0.8 L=10	2
60	04	SL-9082093-SE	SCREW	ナネネネネ	1
61	04	WP-0871602-SE	WASHER 8.7X18X1.6	ヒラシガネ 8.7X18X1.6	1
62	04	NM-6080721-SE	NUT M8	ロツカクナツト M8	1
63	04	EA-9500B01-00	CABLE BAND	ソクセンバンド	5
64	04	142-04853	SOLENOID VALVE CABLE ASM.	ソレノイドバルブケーブル	1
65	05	B9118-232-000	VINYL COVER	トープ ビニールカバー	1
66		MAO-11532000	CORD STAPLE	コードステープレ	10

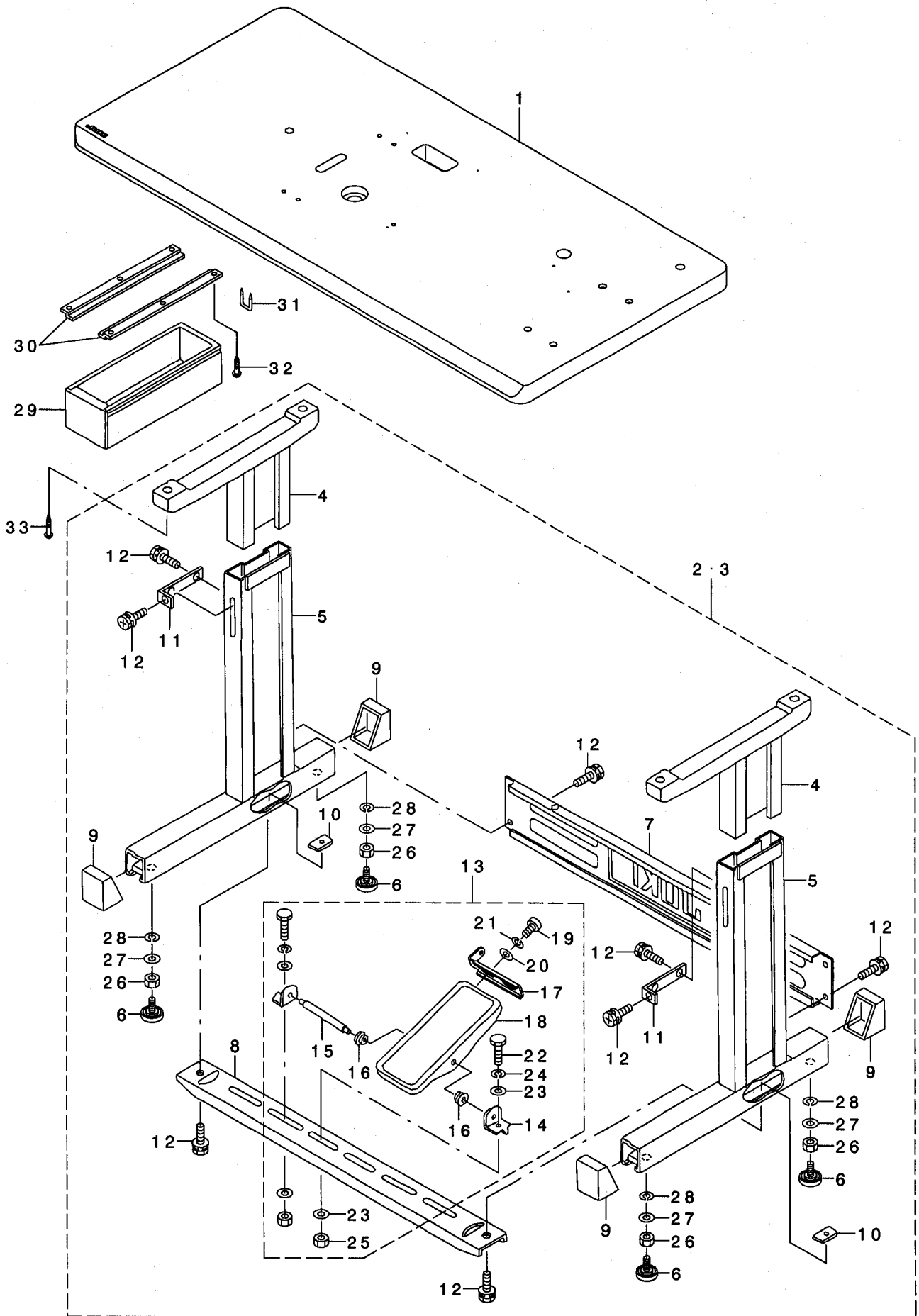
NOTE (注記)

01...FOR LK-1930SS, SA
02...FOR LK-1930HS, HA
03...FOR LK-1930SS, HS
04...FOR LK-1930SA, HA
05...EXCEPT JAPAN

LK-1930SS, SA用
LK-1930HS, HA用
LK-1930SS, HS用
LK-1930SA, HA用
日本を除く

19. TABLE COMPONENTS

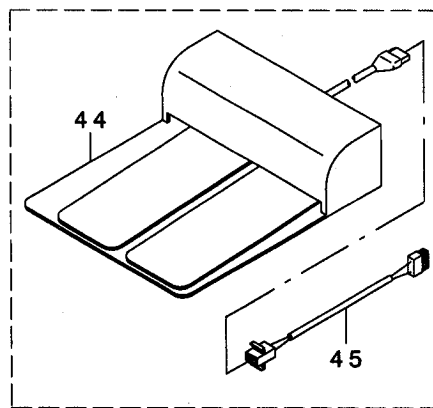
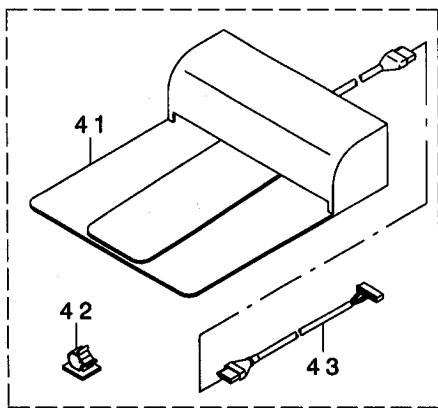
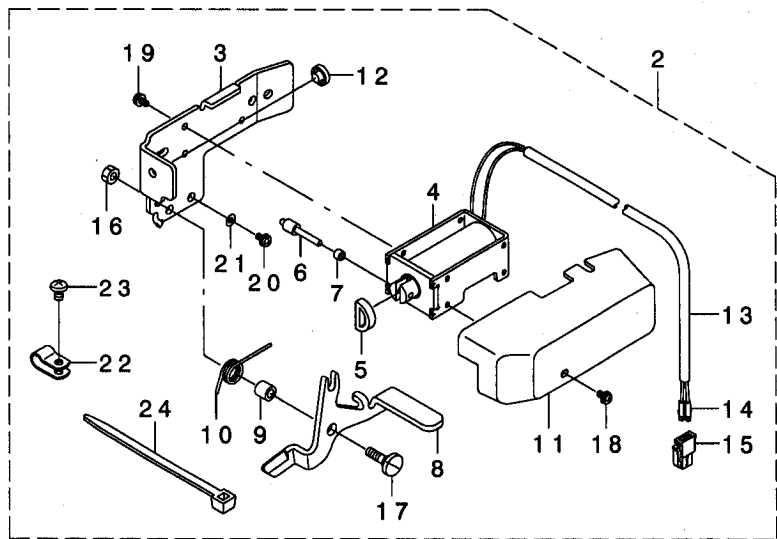
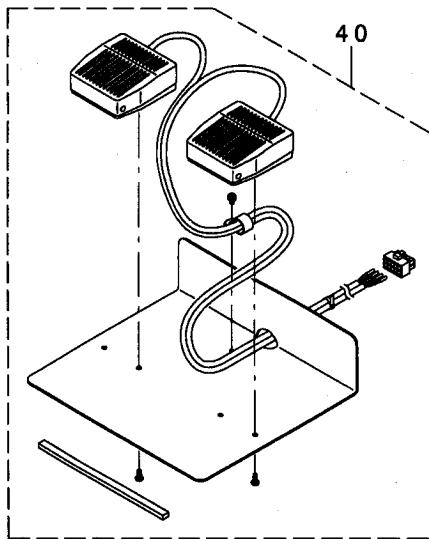
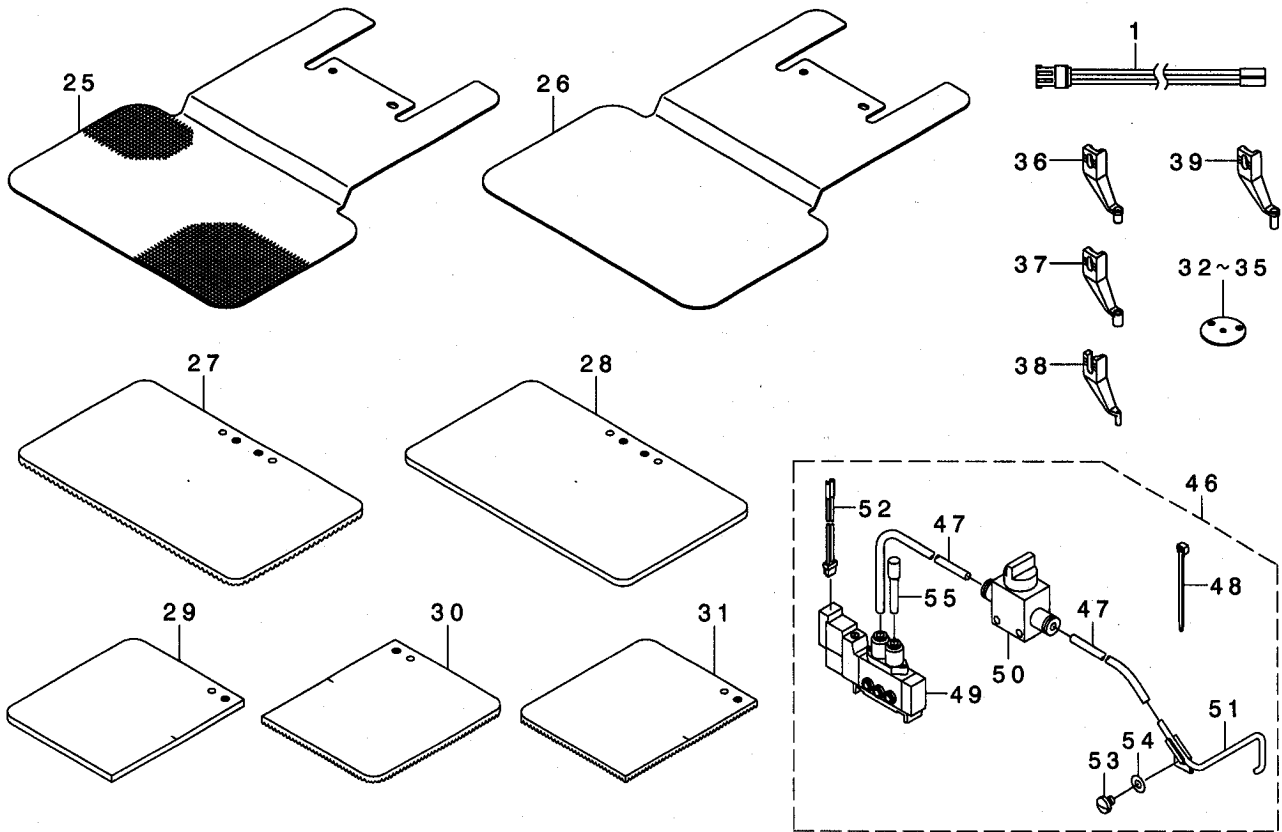
脚卓関係



REF. NO	NOTE	PART NO.	DESCRIPTION	ル シ メ イ	Qty
1		142-22301	TABLE (1930)	テ-プ ル(1930)	1
2	01	142-22251	T-STAND ASM. (SOLENOID TYPE)	Tキキケツゴ ウ(テ-ソツ シキ)	1
3	02	142-22459	T-STAND ASM. (AIR TYPE)	Tキキケツゴ ウ(エア-シキ)	1
4		B8101-210-AAB	UPPER STAND ASM.	ウエキキケツゴ ウ	(2)
5		B8105-210-AAA	STAND ASM.	ソチュウケツゴ ウ	(2)
6		B8108-555-OA0	ADJUSTING SCREW ASM. WITH CAP	キヤツフ ツキ チョ-セツネジ クミ	(4)
7		111-58300	STAND SIDE SUPPORT	ヨコ ソチュウ	(1)
8		111-58409	STAND SIDE SUPPORT	ソタ ソチュウ	(1)
9		111-58607	RUBBER CAP	キヤク ト タ イ キヤツフ	(4)
10		170-07402	NUT	44カクナツト	(2)
11		111-58516	UPPER STAND PLATE	ウツキヤクメイタ	(2)
12		SL-9082091-SE	WASHER HEXAGONAL BOLT	サ カ ネットキロツカクホ ルト	(12)
13	01	138-17754	Z-STAND PEDAL ASM.	Zキキケツゴ ウ ハ タ ル(ケツゴ ウ)	(2)
14		111-59001	PEDAL SHAFT BRACKET	フミイタ シ クウケ	(2)
15		B8153-771-000	PEDAL CONNECTING ROD	ハ タ ル シ ク	(1)
16		D8113-555-B00	PEDAL BUSHING	フミイタ ア ツシユ	(2)
17		GPF-06080000	PEDAL ADJUSTING PLATE	フミイタ チョウセツハ ソ	(1)
18		GPF-060600A0	PEDAL ASM.	ハ タ ル(ケツゴ ウ)	(1)
19		SM-9061203-SE	SCREW M6 L=12	ロツカクホ ルト M6 L=12	(2)
20		WP-0671016-SE	WASHER 6.7X13X1	ヒラサ カ ネ 6.7X13X1	(2)
21		WS-0621210-KR	SPRING WASHER 6.2X11.4X1.2	ハ ネサ カ ネ 6.2X11.4X1.2	(2)
22		SM-9082023-SE	SCREW M8 L=20	ロツカクホ ルト M8 L=20	(2)
23		WP-0871602-SE	WASHER 8.7X18X1.6	ヒラサ カ ネ 8.7X18X1.6	(4)
24		WS-0861410-KR	SPRING WASHER 8.6X15X1.4	ハ ネサ カ ネ 8.6X15X1.4	(2)
25		NM-6080721-SE	NUT M8	ロツカクナツト M8	(2)
26		NM-6120001-SE	NUT M12	ロツカクナツト	(4)
27		WP-1302501-SE	WASHER M12	ヒラサ カ ネ	(4)
28		WS-1253010-KN	SPRING WASHER 12.5X21.5X3	ハ ネサ カ ネ 12.5X21.5X3	(4)
29		111-55108	DRAWER	ヒキタ シ	1
30		111-55207	DRAWER SUPPORT	ヒキタ シ ササエ	2
31		D8204-555-D00	DRAWER STOPPER	ヒキタ シ ストツハ -	1
32		SK-3311601-SE	WOOD SCREW D=3.1 L=16	マルモクネジ D=3.1 L=16	6
33		SK-3513201-SE	WOOD SCREW D=5.1 L=32	マルモクネジ D=5.1 L=32	4
NOTE (注記)			01... FOR LK-1930SS, HS	LK-1930SS, HS用	
			02... FOR LK-1930SA, HA	LK-1930SA, HA用	

20. OPTIONAL PART COMPONENTS

オプション関係



REF. NO	NOTE	PART NO.	DESCRIPTION	品名	Qty
1		142-04754	SOLENOID VALVE CONNECTOR ASM.	デソソハソコネクタクミ	1
2		142-24760	DISK-RAISING DEVICE ASM.	サウカソソウチソウクミ	1
3		142-24703	DISK-RAISING BASE	サウカソハース	(1)
4		111-10301	WIPER SOLENOID	ワイハソレノイト	(1)
5		111-10509	WIPER RUBBER B	ワイハゴムB	(1)
6		111-12000	WIPER SOLENOID PIN	ワイハソレノイトソク	(1)
7		111-11804	WIPER LINK COLLAR	ワイハソリンクカラ	(1)
8		142-24802	DISK RAISING LEVER	サウカソレハ	(1)
9		111-10707	WIPER HINGE SCREW COLLAR	ワイハソソネソカラ	(1)
10		111-10806	WIPER SPRING	ワイハハネ	(1)
11		110-72709	WIPER COVER	ワイハソカハ	(1)
12		122-58000	BUSH	メホコカハソアツシュ	(1)
13		HW-5000700-00	2-CORE CABTYRE CORD	2ソソキヤソタイヤコト	(1.75)
14		HK-0346400-00	PIN CONTACT	ピンソタソミナル	(2)
15		HK-0346100-2C	HOUSING	ハウソソク	(1)
16		NS-6110310-SP	NUT 11/64-40	ロツカクナツト 11/64-40	(1)
17		SD-0650321-TP	HINGE SCREW D=6.5 H=3.2	タソネソ D=6.5 H=3.2	(1)
18		SL-4030681-SC	SCREW M3 L=6	サカソネソ ナハコネソ M3 L=6	(1)
19		SL-4030681-SC	SCREW M3 L=6	サカソネソ ナハコネソ M3 L=6	(3)
20		SS-4110915-SP	SCREW 11/64-40 L=9	ナハソネソ 11/64-40 L=9	(2)
21		WP-0480856-SP	WASHER 4.8X8.4X0.8	ヒラサカソネ 4.8X8.4X0.8	(2)
22		HX-0015000-0B	CABLE CLIP	ケソブルクリツツ	(2)
23		SS-4110715-SP	SCREW 11/64-40 L=7	ナハソネソ 11/64-40 L=7	(2)
24		EA-9500B02-00	CABLE BAND 150	ケツツクハソント 150	(3)
25		142-24000	LOWER PLATE BLANK	ソタイタソソランクキソサソアリ	1
26		142-24109	LOWER PLATE BLANK	ソタイタソソランクキソサソナツ	1
27		B2553-210-DOA	FEEDING FRAME BLANK	ヌノオサエソソワクソソランク(キソサソアリ)	1
28		B2553-210-DOB	FEEDING FRAME BLANK	ヌノオサエソソワクソソランク(キソサソナツ)	1
29		B2554-210-DOA	FEEDING FRAME BLANK	ソソソリカソソワクソソランク(キソサソナツ)	1
30		B2554-210-DOB	FEEDING FRAME BLANK, RIGHT	ソソソリカソソワクソソランク(キソサソナツ)	1
31		B2554-210-DOC	FEEDING FRAME BLANK, LEFT	ソソソリカソソワクソソランク(キソサソナツ)	1
32		D2426-282-C00	NEEDLE HOLE GUIDE	メリキソカンソウソハリアナソカソイト	1
33		142-24307	NEEDLE HOLE GUIDE D=2	マル2ソハリアナソカソイト	1
34		B2426-280-00D	NEEDLE HOLE GUIDE D	ハリアナソカソイト	1
35		D2426-MMC-K0C	NEEDLE PLATE NEEDLE HOLE GUIDE	フトイトヨソハリアナソカソイト	1
36		B1601-210-DOB-A	INTERMEDIATE PRESSER B	ナカオサエB	1
37		B1601-210-DOC-A	INTERMEDIATE PRESSER C	ナカオサエC	1
38		B1601-210-DOE	INNER PRESSER E	ナカオサエE	1
39		B1601-210-DOF-A	INTERMEDIATE PRESSER F	ナカオサエF	1
40		M8520-580-OAO	2-PEDAL ASM.	2レンハソタソルクミ	1
41		GPK-570010B0	PEDAL SWITCH ASM.	ハソタソルスイツチクミ	1
42		E9607-603-000	STICKER (SMALL)	ステツカソ(ソヨ)	2
43		M9013-590-OAO	PK57 TRANSFER CABLE ASM.	PK57 ハソカンケソソルクミ	1
44		M8590-513-OAA	PEDAL SWITCH ASM.	ハソタソルスイツチクミ	1
45		M9031-580-OAO	2-PEDAL CONNECTING CORD ASM.	2レンハソタソルセツソソクコトソクミ	1
46		142-25056	NEEDLE COOLER ASM.	ニトソルケソラソクミ	1
47		BT-0400251-EB	URETHANE HOSE, BLACK	ウレタンホソスクロ	(2)
48		HX-0023300-00	CLIP	ソクセンハソント	(3)
49		PV-1502090-00	5 PORT SOLENOID VALVE	5ホソソトソソソハソソ	(1)
50		PV-0100110-00	VALVE	ソソソソソハソソ	(1)
51		B4720-215-OAO	NEEDLE COOLER UNION	ニトソルケソラソクソウ	(1)
52		142-04754	SOLENOID VALVE CONNECTOR ASM.	デソソハソソコネクタクミ	(1)
53		SS-7110510-SP	SCREW 11/64-40 L=5	マルヒラソネソ 11/64-40 L=5	(1)
54		WP-0450000-SD	WASHER 4.5X8X0.5	ヒラサカソネ 4.5X8X0.5	(1)
55		PX-5000140-00	PLUG	メクラセン	(1)

21. LIST FOR INFORMATION OF CHANGE

変更情報リスト

As to the place changed, refer to the corresponding Rev.No.
 When previous parts (Obsoloted part) and new parts (Added parts) are not interchangeable with each other:
 In this case, even obsoloted parts (D.) can be ordered with the obsoloted part number, so select the parts with changed dates and place your orders.

変更箇所は、該当Rev.No.版をご参照ください。
 部品の互換性がない変更の場合は、削除された品番でも、ご注文できます。

29320207

No. 1244-02 Rev.No.

*A: Added parts 追加部品 / D: Obsoloted parts 削除部品 / E: Erratum 訂正

* Rev. No.	Page 頁	Ref. No.	Parts No. 品番	* Rev. No.	Page 頁	Ref. No.	Parts No. 品番
D 01	2	17	SS-8110422-TP	A 02	2	17	SS-7110730-SP
D 01	2	22	112-80856	A 02	2	22	141-01208
D 01	2	23	135-38152	A 02	2	23	138-16764
D 01	2	55	WP-0480856-SP				
D 01	4	30	HD-0013500-00	A 02	4	30	HD-0019300-00
				A 02	4	63	141-15364
D 01	6	42	142-04903	A 02	6	42	142-04911
D 01	10	5	141-03154	A 02	10	5	141-03055
D 01	10	6	141-03105	A 02	10	6	141-03006
D 01	10	11	B3504-280-000	A 02	10	11	141-03907
D 01	10	12	SS-6090440-SP	A 02	10	12	SS-4090415-SP
D 01	10	14	CQ-2522000-00	A 02	10	14	CQ-2020000-00
				A 02	10	19	CQ-2000000-00
				A 02	10	20	141-04004
				A 02	10	21	SS-6060410-TP
				A 02	10	22	BT-0500300-EA
D 01	14	74	CS-080081C-SH	A 02	14	74	CS-080081B-SH
D 01	16	7	142-16402	A 02	16	7	142-16410
D 01	16	8	142-14704	A 02	16	8	142-14712
D 01	16	9	142-14902	A 02	16	9	142-14803
D 01	16	13	142-14001	A 02	16	13	142-14019
D 01	16	24	HD-0005700-0A	A 02	16	24	142-21451
D 01	16	26	SL-4031081-SC	A 02	16	26	SL-4030881-SC
				A 02	16	55	EA-9500B01-00
				A 02	16	56	142-21352
D 01	18	16	142-17756	A 02	18	16	142-17764
D 01	22	9	135-30357				
D 01	22	12	142-19505	A 02	22	12	142-19513
D 01	22	26	142-19703	A 02	22	26	142-19711
				A 02	22	29	CQ-2020000-00
				A 02	22	30	BP-3000001-00
D 01	26	5	M8604-592-0A0	A 02	26	5	M8604-590-0C0
D 01	26	6	M8604-592-AA0	A 02	26	6	M8604-590-AC0
D 01	26	25	M8910-592-0A0	A 02	26	7	M8910-590-0A0
				A 02	26	70	E9608-603-000
D 01	28	4	M9011-590-0A0	A 02	28	4	M9011-590-0A0-A

NUMERICAL INDEX OF PARTS

索引

PART NO 品番	PAGE 頁	REF NO	PART NO 品番	PAGE 頁	REF NO	PART NO 品番	PAGE 頁	REF NO	PART NO 品番	PAGE 頁	REF NO
A1230-500-000-A	4	36	B1626-220-000	20	30	B2573-210-D00	18	9	CQ-2000000-00	22	15
A3125-002-000	14	69	B1626-555-000	18	33	B2574-210-D00	18	6	CQ-2020000-00	10	14
A3216-001-00A	2	65	B1633-210-D00	8	16	B2575-210-D00	18	7	CQ-2020000-00	22	29
BP-3000000-00	10	15	B1634-210-D00	8	51	B2576-210-D00	18	17	CQ-2522000-00	2	7
BP-3000001-00	22	19	B1649-161-000	14	24	B2577-210-D00	18	4	CQ-2522000-00	22	21
BP-3000001-00	22	30	B1652-210-D00	8	50	B2578-210-D00	18	5	CS-079073A-SH	6	11
BP-6000000-00	22	20	B1652-704-000	14	15	B2579-210-D00-A	18	39	CS-079073A-SH	6	33
BT-0400251-EB	20	33	B1701-210-D00	6	56	B2580-210-D00	18	18	CS-079073A-SH	8	18
BT-0400251-EB	36	47	B1802-210-D00	10	32	B2581-210-D00	18	14	CS-079073A-SH	18	36
BT-0500300-EA	10	22	B1806-210-D00	10	23	B2582-210-D00	18	15	CS-079073A-SH	20	34
BT-0600401-EB	32	35	B1806-210-D00	32	15	B2583-210-D00	28	7	CS-079073B-SH	16	36
B1111-210-D00	2	15	B1808-210-D00	10	26	B2592-210-000	32	39	CS-079101A-SH	6	12
B1111-232-000	2	25	B1808-980-000	10	46	B2610-210-D00	18	19	CS-079101A-SH	6	13
B1113-223-C00	32	42	B1812-210-D00	10	62	B2610-210-D00	20	9	CS-079101A-SH	12	36
B1115-210-D00	2	10	B1813-980-000	10	9	B2617-771-000	14	77	CS-080081B-SH	14	74
B1115-232-0A0	14	68	B1815-980-000	10	47	B2702-210-000	12	38	CS-080081C-SH	10	52
B1115-232-000	14	72	B1818-210-DOA	10	60	B2703-210-000	2	50	CS-095081A-SH	16	54
B1116-210-D00	2	12	B1818-210-DOB	10	61	B2707-761-000	2	16	CS-100081C-SP	8	29
B1116-804-000	14	23	B1819-280-000	10	48	B2707-761-000	12	35	CS-100081C-SP	10	49
B1123-210-D00	2	52	B1820-210-D00	10	7	B3107-804-000	12	14	CS-1000811-SP	10	50
B1124-280-000	2	26	B1820-215-PA0-A	10	16	B3112-761-000	12	15	CS-1201010-SH	10	3
B1125-210-D00	2	81	B1821-210-D00	10	8	B3114-232-000	12	17	CS-147121A-SH	4	26
B1125-215-P00	2	27	B1822-215-P00	10	17	B3114-771-000	2	29	CS-147121E-SH	4	58
B1144-210-000	4	37	B1828-210-DAA	10	24	B3119-771-000	12	19			
B1148-555-000	2	66	B1828-210-DOA	10	25	B3120-125-000	12	20	D1510-491-D00	8	39
B1202-210-000	4	3	B1836-210-D00	10	1	B3120-372-000	32	3	D2426-MMC-KOC	36	35
B1203-215-000	4	4	B1901-210-DAO	4	14	B3121-372-000	32	4	D2426-282-C00	36	32
B1206-210-D00	4	11	B1901-210-DC0	4	13	B3123-352-000	14	71	D2426-284-M00	14	63
B1208-019-000	6	32	B1903-210-000	4	16	B3126-012-000	2	76	D2502-232-D00	18	34
B1212-210-D00	4	38	B1903-552-000	4	19	B3126-012-000	12	21	D2502-232-D00	20	31
B1220-771-000	6	34	B1904-280-000	4	21	B3126-012-000	14	70	D2587-L8W-B00	8	12
B1223-771-000	4	12	B1905-541-000	4	17	B3129-053-000	12	18	D2587-L8W-B00	14	38
B1223-771-000	8	53	B2107-210-DOA	11	2	B3132-552-000	12	22	D2588-L8W-B00	14	39
B1223-771-000	14	22	B2130-210-D00	11	11	B3205-210-000	2	68	D3112-L4B-B00	12	16
B1230-210-D00	4	9	B2302-205-0A0	12	10	B3212-761-000	2	60	D7133-555-B00	2	77
B1231-210-D00	4	10	B2302-280-0A0	12	9	B3413-552-000	12	24	D8113-555-B00	34	16
B1401-210-000	4	43	B2302-280-000	12	11	B3501-210-000	22	10	D8204-555-D00	34	31
B1402-280-000	4	44	B2303-280-000	12	23	B3505-280-000	10	10			
B1403-280-000	4	45	B2304-210-D00	12	3	B3508-280-000	22	16	EA-9500B01-00	16	55
B1404-280-000	4	20	B2306-210-D00	12	4	B3509-210-D00	22	7	EA-9500B01-00	20	44
B1405-210-000	4	46	B2312-210-D00	14	67	B3509-280-000	22	17	EA-9500B01-00	22	22
B1406-210-000	4	47	B2313-280-000	12	13	B3518-280-000	22	18	EA-9500B01-00	28	17
B1407-210-D00	4	15	B2401-210-D00	14	17	B3518-280-000	22	28	EA-9500B01-00	32	55
B1411-552-0A0	4	48	B2408-210-D00	14	18	B3523-280-000	22	9	EA-9500B01-00	32	63
B1411-552-000	4	49	B2411-210-000	14	25	B3541-012-000	22	8	EA-9500B02-00	26	56
B1411-804-A00	10	38	B2414-280-0A0	14	26	B4711-220-00C	20	41	EA-9500B02-00	36	24
B1411-804-A00	10	42	B2415-280-0A0	14	27	B4711-220-00D	20	40	EA-9502B05-00	28	20
B1411-804-B00	10	39	B2416-280-000	14	28	B4711-220-00G	20	43	E2193-172-000	20	32
B1411-804-B00	10	43	B2417-280-000	14	29	B4711-220-00H	20	42	E8523-304-000	28	29
B1411-804-C00	10	40	B2418-280-000	14	30	B4715-215-0A0	32	47	E9567-319-000	26	20
B1411-804-C00	10	44	B2421-280-0A0	14	31	B4720-215-0A0	36	51	E9607-603-000	26	65
B1411-804-D00	10	41	B2423-280-00A	14	32	B8101-210-AAB	34	4	E9607-603-000	36	42
B1411-804-D00	10	45	B2423-280-00B	14	33	B8103-980-000	32	30	E9608-603-000	26	70
B1411-804-000	4	18	B2423-280-00C	14	34	B8105-210-AAA	34	5	E9609-603-000	26	69
B1414-232-000	4	51	B2423-280-00D	14	35	B8108-555-0A0	34	6			
B1414-232-000	16	18	B2423-280-00E	14	36	B8133-019-000	32	31	GAF-01007000	4	39
B1419-026-000	22	11	B2424-280-000	14	37	B8153-771-000	34	15	GCT-02906000	32	25
B1456-057-000	16	16	B2426-280-00D	36	34	B8202-205-000	32	16	GNP-01330000	6	31
B1501-127-000	8	37	B2509-704-000	16	15	B8211-206-000	32	58	GPF-060600A0	34	18
B1506-352-000	32	12	B2545-280-000	12	7	B9101-552-000	32	17	GPF-06080000	34	17
B1513-210-D00	6	9	B2553-210-DOA	36	27	B9109-555-000	32	18	GPK-26002000	28	22
B1513-210-D00	8	2	B2553-210-DOB	36	28	B9110-012-000	32	19	GPK-470010AB	28	31
B1515-210-D00	6	10	B2553-210-D00	18	10	B9111-012-000	32	20	GPK-570010B0	36	41
B1515-210-D00	8	3	B2554-210-DOA	36	29	B9118-232-000	32	65	G1216-870-000	4	27
B1516-210-D00	6	27	B2554-210-DOB	36	30	B9121-012-000	32	21	G5430-116-000	32	50
B1519-026-00G	16	47	B2554-210-DOC	36	31	B9121-220-0A0	32	26	G6705-152-U0A	26	51
B1519-026-00G	16	48	B2554-210-D00	20	6	B9140-372-000	32	22	G8124-270-000	32	48
B1529-890-00C-A	2	67	B2557-210-DAO	32	38						
B1530-210-D00	6	28	B2557-280-00C	18	31	CM-2001000-01	26	21	HA-0005900-00	11	19
B1601-210-DOB-A	36	36	B2557-280-00C	20	2	CM-3001000-01	26	22	HA-0016900-10	2	8
B1601-210-DOC-A	36	37	B2561-210-D00	20	12	CM-3001001-01	26	50	HA-0030300-0A	30	38
B1601-210-DOE	36	38	B2564-215-000	32	41	CM-3002000-B2	2	34	HA-0042500-00	26	54
B1601-210-DOF-A	36	39	B2566-210-D00	20	10	CM-3002000-A2	2	35	HA-0042500-00	30	16
B1601-210-D00-A	8	48	B2567-210-D00	20	11	CM-3002001-01	2	31	HA-0042600-00	28	14
B1604-141-H00	6	29	B2572-210-D00	18	12	CM-3002001-01	2	30	HD-0005700-0A	16	25
			B2572-210-D00	20	5	CQ-2000000-00	10	19	HD-0019300-00	4	30

NUMERICAL INDEX OF PARTS

索引

PART NO 品番	PAGE 頁	REF NO	PART NO 品番	PAGE 頁	REF NO	PART NO 品番	PAGE 頁	REF NO	PART NO 品番	PAGE 頁	REF NO
HD-0019300-00	28	5	M8599-590-AAO	28	25	NS-6110310-SP	32	9	SK-3382001-SE	26	53
HF-0013010-00	28	30	M8599-590-OAO	28	24	NS-6110310-SP	36	16	SK-3413201-SE	27	15
HF-0041080-PO	28	28	M8601-593-AAO	26	1	NS-6110420-SP	8	14	SK-3482001-SE	26	55
HK-0266500-80	26	23	M8601-593-AAO	30	18	NS-6110420-SP	14	41	SK-3482001-SE	28	12
HK-0346100-2B	11	17	M8602-590-BAO	26	2	NS-6110420-SP	14	42	SK-3513201-SE	34	33
HK-0346100-2C	36	15	M8604-590-ACO	26	6	NS-6120310-SP	12	33	SL-4030681-SC	36	18
HK-0346100-2D	14	13	M8604-590-OCO	26	5	NS-6120310-SP	14	43	SL-4030681-SC	36	19
HK-0346100-2E	8	34	M8604-592-AAO	30	20	NS-6120310-SP	32	13	SL-4030681-SF	26	34
HK-0346100-40	32	54	M8604-592-OAO	30	19	NS-6150310-SP	14	75	SL-4030681-SF	26	35
HK-0346101-00	28	18	M8605-593-OAO	26	25	NS-6660410-SH	14	9	SL-4030681-SF	26	61
HK-0346400-00	11	18	M8605-593-OAO	30	21	NS-6660430-SP	10	53	SL-4030881-SC	16	26
HK-0346400-00	14	14	M8606-580-OAO	27	3	NS-6660430-SP	14	11	SL-4030891-SC	26	37
HK-0346400-00	28	19	M8606-580-OAO	30	14				SL-4031291-SC	16	27
HK-0346400-00	32	57	M8901-592-AAO	26	17	PA-1602006-AO	20	35	SL-4040681-SC	26	38
HK-0346400-00	36	14	M8901-592-AAO	30	22	PB-0000100-00	32	36	SL-4040881-SF	26	36
HK-0542500-40	26	24	M8901-592-BAO	26	18	PC-0124010-00	20	45	SL-4040881-SF	28	21
HM-0006300-10	26	68	M8901-592-BAO	30	23	PF-0552040-BO	32	51	SL-4041081-SF	26	39
HW-2003900-00	11	20	M8902-593-000	28	23	PH-1000332-SH	8	28	SL-4041091-SC	26	42
HW-5000700-00	11	21	M8910-590-OAO	26	7	PJ-0305200-01	32	52	SL-4041091-SC	26	43
HW-5000700-00	36	13	M8910-592-OAO	30	35	PJ-0460525-03	20	36	SL-4041091-SC	26	44
HX-0005600-0B	26	26	M9002-580-OAO	30	25	PJ-3040600-01	6	47	SL-4041091-SC	26	49
HX-0012300-00	28	6	M9003-580-OAO	30	3	PJ-3050652-02	32	53	SL-4041281-SF	26	45
HX-0014700-0C	26	27	M9004-580-OAO	30	4	PJ-3090052-03	32	49	SL-4041291-SC	4	31
HX-0015000-0B	16	51	M9005-580-OAO	30	26	PJ-3095200-01	32	37	SL-4041291-SC	6	41
HX-0015000-0B	36	22	M9007-580-OAO	30	27	PS-0200062-KH	32	6	SL-4041291-SC	28	10
HX-0015000-0C	2	93	M9008-580-OAO	30	28	PS-0400142-KH	4	40	SL-4051091-SC	26	46
HX-0015000-0H	2	92	M9009-580-OAO	30	29	PV-0100110-00	36	50	SL-4051091-SC	32	59
HX-0015000-0L	2	91	M9010-580-OAO	30	30	PV-1502090-00	6	45	SL-4061091-SC	4	32
HX-0023300-00	36	48	M9010-581-OAO	30	41	PV-1502090-00	36	49	SL-9082091-SE	34	12
HX-0033900-0D	26	28	M9011-590-OAO-A	28	4	PV-9150050-00	6	46	SL-9082093-SE	32	60
HX-0035400-00	26	3	M9012-580-OAO	27	6	PX-0500030-00	6	48	SM-0040601-SC	26	47
HX-0040700-00	26	29	M9012-580-OAO	30	17	PX-5000140-00	36	55	SM-0040601-SC	26	48
HX-0041000-00	26	30	M9013-590-OAO	36	43	PX-9500090-00	32	56	SM-1040801-SP	18	20
			M9014-580-OAO	30	5				SM-1040801-SP	20	14
J1066-000-00D	32	24	M9016-593-OAO	30	7	RC-0150001-KP	6	37	SM-1044050-SM	26	66
			M9017-580-OAO	30	8	RC-0560711-KP	2	69	SM-3065052-TC	26	57
MAO-11532000	32	66	M9018-593-OAO	30	11	RC-0740811-KP	8	38	SM-4030601-SN	11	30
MAT-80114T00	18	35	M9019-580-OAO	30	12	RE-0250000-KO	11	25	SM-4030601-SN	11	31
MDP-170B1800	4	53	M9020-580-OAO	30	32	RE-0300000-KO	10	18	SM-4031851-SR	26	40
MDP-170B1802	32	28	M9020-580-OAO	30	31	RE-0300000-KO	18	37	SM-4040601-SC	28	9
MDP-500B1400	4	52	M9021-580-OAO	30	13	RE-0300000-KO	18	38	SM-4051405-SE	24	12
MDP-500B1402	32	27	M9022-580-OAO	30	33	RE-0300000-KO	20	37	SM-6040602-TP	14	76
M1001-590-000	26	8	M9024-580-OAO	30	9	RE-0500000-KO	2	70	SM-6040802-TP	20	15
M1002-592-OAO	26	63	M9025-580-OAO	28	32	RE-0500000-KO	11	26	SM-6041202-TP	18	21
M1003-580-000	26	10	M9026-593-OAO	30	15	RE-0500000-KO	14	44	SM-6041202-TP	20	16
M1004-581-000	26	16	M9027-580-OAO-A	30	34	RE-0500000-KO	20	20	SM-6051002-TP	20	17
M1005-580-000	26	11	M9028-580-OAO	30	10	RE-0700000-KO	18	8	SM-6060802-TP	6	51
M1006-580-000	26	12	M9029-580-OAO	26	9	RE-0900000-KO	10	54	SM-6060802-TP	18	22
M1011-580-000	27	10	M9031-580-OAO	36	45	RO-0691801-00	16	53	SM-6060802-TP	20	18
M1016-580-000	28	15	M9031-590-OAO	30	24	RO-0922702-00	2	71	SM-6061610-SC	24	6
M1017-580-OAO	27	14	M9034-580-OAO	30	39	RO-1542401-00	4	42	SM-6067552-TP	2	18
M1030-580-000	27	7	M9035-580-OAO	30	40				SM-6067552-TP	32	32
M1030-590-000	28	2	M9640-510-OAA	26	52				SM-8050812-TP	4	60
M1031-580-OAO	27	8				SB-1100009-00	16	44	SM-8050812-TP	18	24
M1031-580-000	27	9	NM-3034000-SF	26	31	SB-1100013-00	16	43	SM-8050812-TP	18	24
M1031-590-000	28	3	NM-3040520-SF	26	32	SD-0500091-TP	14	46	SM-8053002-TP	14	19
M1032-580-000	27	11	NM-3040520-SF	26	67	SD-0500803-TP	14	47	SM-8060612-TP	4	28
M2001-580-000	26	13	NM-6030001-SC	26	4	SD-0530221-SP	12	25	SM-8060612-TP	16	20
M3002-580-00B	26	15	NM-6040000-SN	14	10	SD-0601021-SP	32	11	SM-8060612-TP	16	21
M3003-580-000	28	27	NM-6050001-SE	24	13	SD-0640482-SP	12	28	SM-8060612-TP	16	22
M3003-590-00A	26	14	NM-6050001-SE	24	17	SD-0640482-SP	12	28	SM-8060612-TP	16	50
M3004-511-00A	28	26	NM-6050001-SP	6	53	SD-0650305-TP	14	48	SM-8061612-TP	4	29
M3005-580-00A	27	4	NM-6050001-SP	14	40	SD-0650321-TP	11	29	SM-9061203-SE	34	19
M3005-580-00B	27	5	NM-6060001-SC	2	20	SD-0650321-TP	36	17	SM-9061403-CP	18	23
M8002-430-000	2	4	NM-6060001-SC	26	60	SD-0720321-TP	12	26	SM-9061403-CP	20	19
M8510-580-AAO	27	1	NM-6060001-SC	32	33	SD-0720803-TH	8	15	SM-9082023-SE	34	22
M8510-580-BAO	27	2	NM-6080721-SE	32	62	SD-0790311-TP	14	49	SS-1060210-TP	14	51
M8510-581-OAO	26	64	NM-6080721-SE	34	25	SD-0800331-TH	6	57	SS-1110640-TP	14	52
M8520-580-OAO	36	40	NM-6120001-SE	34	26	SD-0800331-TH	28	8	SS-1110840-SP	2	42
M8520-590-OAO	28	1	NM-6160511-SE	24	18	SD-0800341-SP	6	14	SS-1110840-SP	2	43
M8520-590-OAO	30	1	NS-6090310-SP	2	32	SD-0800341-SP	8	19	SS-4090415-SP	10	12
M8520-592-OAO	26	62	NS-6090310-SP	2	33	SD-0800431-SP	8	25	SS-4090515-SP	12	30
M8521-580-OAO	28	13	NS-6090310-SP	11	23	SD-0801021-TP	10	55	SS-4090715-SP	2	37
M8521-580-OAO	30	2	NS-6110310-SP	2	79	SD-1100301-TP	14	50	SS-4090715-SP	2	45
M8541-580-OAO	27	13	NS-6110310-SP	6	8	SK-3311601-SE	32	29	SS-4090715-SP	2	54
M8590-513-OAA	36	44	NS-6110310-SP	11	24	SK-3311601-SE	34	32	SS-4110515-SP	2	90
						SK-3382001-SE	2	21	SS-4110515-SP	22	5

NUMERICAL INDEX OF PARTS

索引

PART NO 品番	PAGE 頁	REF NO	PART NO 品番	PAGE 頁	REF NO	PART NO 品番	PAGE 頁	REF NO	PART NO 品番	PAGE 頁	REF NO
SS-4110515-SP	22	13	SS-7110840-SP	18	26	WP-0952616-SD	10	13	139-43204	32	5
SS-4110515-SP	22	27	SS-7110840-SP	18	27	WP-1302501-SE	34	27	141-00309	2	39
SS-4110715-SP	2	55	SS-7110840-SP	20	23	WP-1702600-SO	24	19	141-00408	2	2
SS-4110715-SP	2	86	SS-7110840-SP	32	43	WS-0310002-KR	11	22	141-00457	2	1
SS-4110715-SP	2	88	SS-7111110-TP	10	30	WS-0310702-KS	26	41	141-00705	2	6
SS-4110715-SP	16	28	SS-7111120-TP	6	7	WS-0410002-KP	18	32	141-00754	2	5
SS-4110715-SP	16	29	SS-7111120-TP	12	31	WS-0410002-KP	20	28	141-01208	2	22
SS-4110715-SP	16	52	SS-7111410-TP	4	34	WS-0410002-KP	20	29	141-02107	4	2
SS-4110715-SP	22	14	SS-7151120-SP	4	25	WS-0510002-KN	24	16	141-02404	4	1
SS-4110715-SP	32	7	SS-8090610-SP	12	12	WS-0610002-KN	26	59	141-02503	4	5
SS-4110715-SP	32	8	SS-8110310-SP	4	41	WS-0621210-KR	34	21	141-02602	4	6
SS-4110715-SP	36	23	SS-8110422-TP	2	72	WS-0861410-KR	34	24	141-02701	4	7
SS-4110815-SP	2	82	SS-8110422-TP	11	28	WS-1253010-KN	34	28	141-02800	4	8
SS-4110815-SP	8	4	SS-8110510-SP	4	62	WS-1643202-KR	24	20	141-03006	10	6
SS-4110915-SP	36	20	SS-8110510-SP	6	39				141-03055	10	5
SS-4111015-SP	2	38	SS-8110510-SP	12	37	100-04109	2	11	141-03352	10	4
SS-4111415-SP	18	25	SS-8110520-TP	10	51	100-38909	32	23	141-03402	10	2
SS-4111415-SP	20	21	SS-8111610-SP	4	56	105-02300	2	47	141-03907	10	11
SS-4150715-SP	2	40	SS-8150822-TP	6	18	105-23504	10	31	141-04004	10	20
SS-4150715-SP	2	41	SS-8150822-TP	6	19	106-18304	2	59	141-04152	6	1
SS-4150715-SP	22	23	SS-8150822-TP	6	40	110-06004	8	40	141-04608	8	46
SS-4151215-SP	2	44	SS-8150822-TP	8	24	110-18504	2	28	141-04707	6	3
SS-4151215-SP	6	20	SS-8150822-TP	10	29	110-43007	14	20	141-07502	12	1
SS-4151215-SP	6	43	SS-8150822-TP	14	59	110-43304	14	8	141-07601	14	66
SS-4151215-SP	8	6	SS-8660610-TP	4	24	110-71602	8	31	141-07700	12	2
SS-6060410-TP	10	21	SS-8660612-TP	8	41	110-71701	8	32	141-07809	14	73
SS-6060410-TP	10	56	SS-8660612-TP	16	23	110-72402	2	78	141-08401	14	1
SS-6090620-TP	11	27	SS-8661012-TP	14	60	110-72709	11	4	141-08500	14	2
SS-6090670-TP	4	50	SS-9111010-SP	6	35	110-72709	36	11	141-08609	14	3
SS-6092120-SP	22	24	SS-9661230-CP	4	57	111-10152	11	5	141-08708	14	4
SS-6110420-TP	16	46	ST-4031051-SN	27	12	111-10301	11	6	141-08807	14	6
SS-6110430-TP	14	53	ST-5041051-SN	28	16	111-10301	36	4	141-08906	14	7
SS-6110480-SP	10	27	S9622-710-000	26	33	111-10400	11	7	141-08955	14	5
SS-6110480-SP	16	33				111-10509	11	8	141-09250	14	65
SS-6110480-SP	16	35	TA-0550604-RO	2	51	111-10509	36	5	141-09300	14	16
SS-6110480-SP	16	42	TA-0850604-RO	2	83	111-10608	11	9	141-09607	14	64
SS-6110610-TP	2	36	TA-0850604-RO	2	84	111-10707	11	10	141-10308	16	2
SS-6110610-TP	16	32	TA-1050504-RO	2	48	111-10707	36	9	141-10407	16	5
SS-6110610-TP	16	34	TA-1250406-RO	2	49	111-10806	36	10	141-11801	16	11
SS-6110610-TP	20	22	TA-1550902-RO	6	38	111-10905	11	12	141-12502	16	37
SS-6110610-TP	32	45	TA-2100904-RO	2	53	111-11051	11	13	141-13450	2	75
SS-6110810-TP	12	29				111-11507	11	14	141-13468	2	74
SS-6111140-SP	2	3	WP-0320501-SC	11	32	111-11804	11	16	141-13658	2	58
SS-6111140-SP	2	73	WP-0371016-SD	8	35	111-11804	36	7	141-13666	2	57
SS-6111140-SP	16	30	WP-0371016-SD	8	52	111-12000	11	15	141-14102	22	1
SS-6111140-SP	16	31	WP-0430801-SC	28	11	111-12000	36	6	141-14201	22	2
SS-6111610-SP	11	36	WP-0450000-SD	14	12	111-55108	34	29	141-14300	22	3
SS-6120930-SP	14	56	WP-0450000-SD	20	24	111-55207	34	30	141-14409	22	4
SS-6120930-SP	22	6	WP-0450000-SD	36	54	111-58300	34	7	141-14508	4	33
SS-6121212-TP	10	57	WP-0450801-SD	32	10	111-58409	34	8	141-15364	4	63
SS-6151142-TP	8	27	WP-0450846-SP	14	61	111-58516	34	11	141-15364	30	37
SS-6151220-SP	10	58	WP-0480856-SP	18	28	111-58607	34	9	141-15653	2	89
SS-6151220-SP	16	49	WP-0480856-SP	20	25	111-59001	34	14	142-00802	2	56
SS-6151412-TP	4	22	WP-0480856-SP	36	21	113-15108	11	34	142-00901	2	80
SS-6151440-SP	16	39	WP-0482086-SD	12	8	113-92107	6	49	142-01305	2	85
SS-6151812-TP	12	32	WP-0501016-SC	27	16	113-92107	11	33	142-03004	6	6
SS-6681712-TP	4	23	WP-0501016-SD	14	45	122-10803	6	62	142-03103	6	4
SS-7080510-TP	4	54	WP-0520656-SA	32	44	122-58000	36	12	142-03202	6	5
SS-7090410-SP	6	61	WP-0553216-SD	14	62	135-02307	2	13	142-03301	6	2
SS-7090410-SP	14	57	WP-0560860-SE	6	15	135-08403	10	33	142-03400	6	22
SS-7091110-TP	8	43	WP-0600816-SP	8	45	135-08700	10	34	142-03509	6	16
SS-7091110-TP	8	49	WP-0612066-SP	8	20	135-08809	10	35	142-03509	6	17
SS-7110340-SP	6	59	WP-0621016-SD	18	29	135-08908	10	36	142-03608	6	24
SS-7110340-SP	32	40	WP-0621016-SD	20	26	135-09153	10	59	142-03707	6	58
SS-7110510-SP	36	53	WP-0641601-SC	6	55	135-13205	12	5	142-03806	6	25
SS-7110730-SP	2	17	WP-0650876-SD	18	30	135-13304	12	6	142-03905	6	60
SS-7110740-TP	14	54	WP-0650876-SD	20	27	135-17206	16	19	142-04002	6	26
SS-7110740-TP	14	58	WP-0651001-SC	26	58	135-21000	8	26	142-04101	6	30
SS-7110810-SP	8	30	WP-0651056-SD	12	34	135-40406	18	40	142-04200	6	21
SS-7110840-SP	2	46	WP-0651646-SC	2	19	135-51205	32	2	142-04309	6	23
SS-7110840-SP	4	35	WP-0651646-SC	32	34	135-51254	32	1	142-04309	8	23
SS-7110840-SP	6	36	WP-0671016-SE	34	20	137-86306	2	14	142-04655	6	44
SS-7110840-SP	8	47	WP-0740516-SP	32	14	138-16608	2	24	142-04754	36	1
SS-7110840-SP	10	28	WP-0871602-SE	32	61	138-16676	2	23	142-04754	36	52
SS-7110840-SP	11	35	WP-0871602-SE	34	23	138-16855	10	37	142-04853	30	6
SS-7110840-SP	14	55	WP-0951016-SP	8	44	138-17754	34	13	142-04853	32	64

NUMERICAL INDEX OF PARTS

索引

PART NO 品番	PAGE 頁	REF NO	PART NO 品番	PAGE 頁	REF NO	PART NO 品番	PAGE 頁	REF NO	PART NO 品番	PAGE 頁	REF NO
142-04911	6	42	225-37658	2	61						
142-05009	6	50	225-38151	2	62						
142-05108	6	52	225-38300	2	63						
142-05207	6	54	225-38409	2	64						
142-06502	4	59	229-30309	24	14						
142-06650	8	11	229-30358	24	1						
142-06908	8	21	229-30408	24	10						
142-07054	8	22	229-30507	24	9						
142-07252	8	9	229-30705	24	7						
142-07500	8	10	229-30804	24	5						
142-07609	8	7	229-30903	24	4						
142-07807	8	5	229-31000	24	3						
142-08003	8	17	229-31109	24	2						
142-08201	8	8	229-31208	24	15						
142-08300	8	36	229-31307	24	11						
142-08409	8	33	229-31406	24	8						
142-08508	8	42	229-31505	24	21						
142-08607	4	61									
142-09001	8	1									
142-09308	8	13									
142-11502	11	3									
142-11551	11	1									
142-13003	14	21									
142-14019	16	13									
142-14308	16	45									
142-14506	16	17									
142-14605	16	1									
142-14712	16	8									
142-14803	16	9									
142-15057	16	38									
142-15305	16	41									
142-15404	16	40									
142-15602	16	12									
142-15701	16	14									
142-15909	16	3									
142-16006	16	10									
142-16204	16	4									
142-16303	16	6									
142-16410	16	7									
142-16501	18	1									
142-16501	20	1									
142-16808	18	13									
142-17004	18	2									
142-17103	18	3									
142-17202	20	3									
142-17301	20	38									
142-17400	20	39									
142-17509	20	13									
142-17764	18	16									
142-17855	20	7									
142-17954	20	8									
142-18002	18	11									
142-18002	20	4									
142-19000	4	55									
142-19513	22	12									
142-19604	22	25									
142-19711	22	26									
142-20503	2	87									
142-20750	2	9									
142-21352	16	56									
142-21352	30	36									
142-21451	16	24									
142-22251	34	2									
142-22301	34	1									
142-22459	34	3									
142-23010	32	46									
142-24000	36	25									
142-24109	36	26									
142-24307	36	33									
142-24703	36	3									
142-24760	36	2									
142-24802	36	8									
142-25056	36	46									
170-07402	34	10									
178-45009	26	19									

JUKI®

JUKI CORPORATION

INTERNATIONAL SALES H.Q.
8-2-1, KOKURYO-CHO, CHOFU-SHI
TOKYO 182-8655, JAPAN
PHONE : (81)3-3430-4001 to 4005
FAX : (81)3-3430-4909 . 4914 . 4984
TELEX : J22967

Copyright © 1998-2000 JUKI CORP.
本書の内容を無断で転載、複写すること
を禁止します。
All rights reserved throughout the world.

JUKI 株式会社

〒182-8655 東京都調布市国領町8-2-1
TEL. 03-3480-1111(代表)

営業本部
TEL. 03-3430-4001(ダイヤルイン)

お買い求め、ご相談は
To order or for further
information,
please contact :

※このパーツリストは商品改良のため予告なく変更する事があります。
*The description covered in this parts list is subject to change for improvement of the commodity without notice.
※このパーツリストは、2000年11月現在の商品仕様で編集したものです。
*This parts list is edited in accordance with the product specifications as of November 2000.