

**Computer-controlled High-speed Shape-tacking
Industrial Sewing Machine**

高速電子模様罫止めミシン

LK-1910

LK-1920

PARTS LIST

CONTENTS

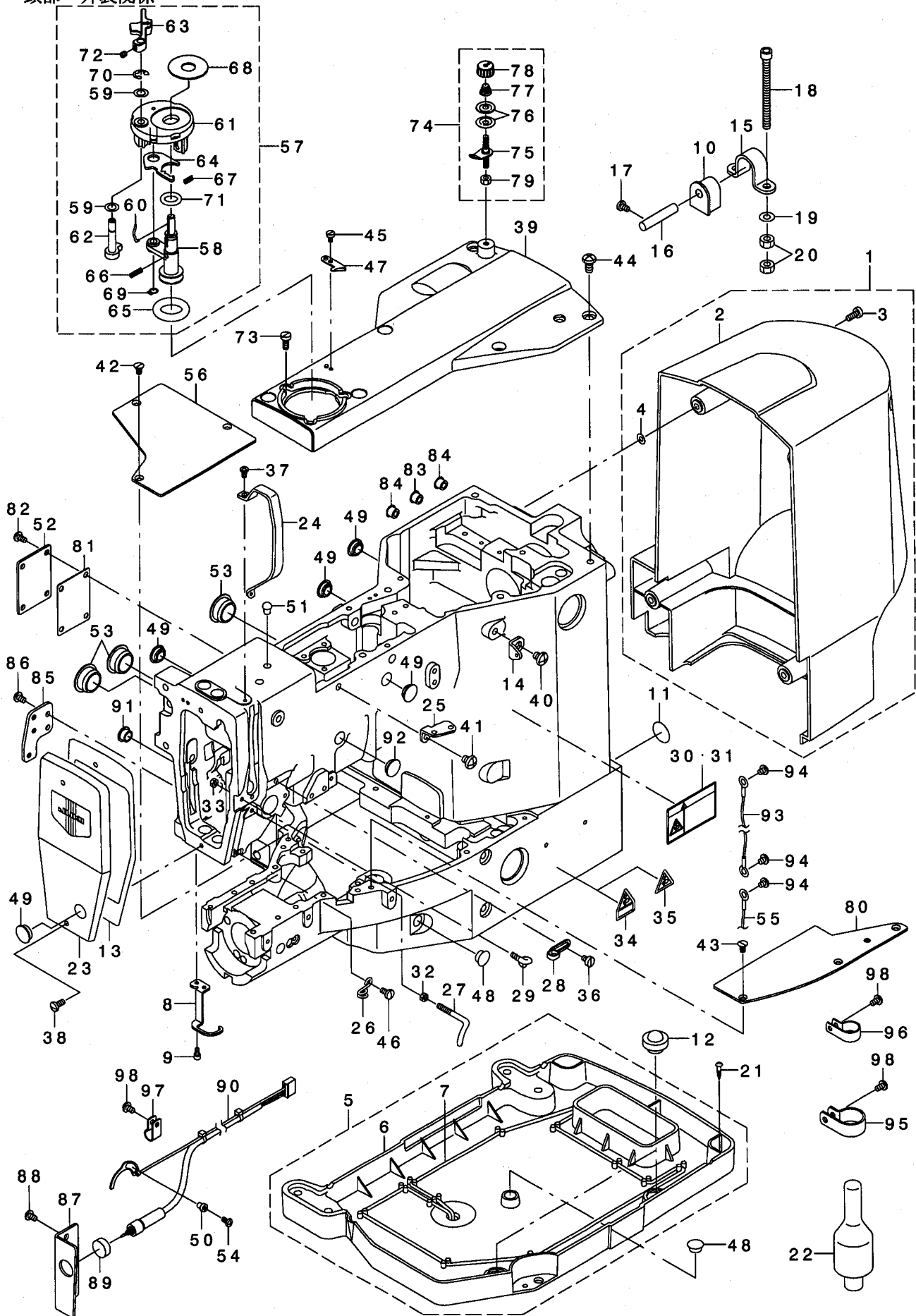
目 次

1. FRAME & MISCELLANEOUS COVER COMPONENTS	1
頭部・外装関係	
2. MAIM SHAFT & NEEDLE BAR COMPONENTS	3
上軸・針棒関係	
3. PRESSER LIFTER & MANUAL PEDAL COMPONENTS	5
押え上げ・マニュアルペダル関係	
4. PRESSER MECHANISM COMPONENTS(FOR LK-1920)	7
中押え関係 (LK-1920用)	
5. SHUTTLE DRIVER SHAFT COMPONENTS	9
下軸関係	
6. WIPER MECHANISM COMPONENTS	11
ワイバ関係	
7. TENSION RELEASE & THREAD TENSION COMPONENTS	12
糸ゆるめ・糸調子関係	
8. TENSION RELEASE & THREAD TRIMMER MECHANISM COMPONENTS	13
糸ゆるめ・糸切り関係	
9. FEED MECHANISM COMPONENTS	15
送り関係	
10. CLOTH FEED MECHANISM COMPONENTS (FOR LK-19△0SS,19△0HS)	17
布送り台関係 (LK-19△0SS, 19△0HS用)	
11. CLOTH FEED MECHANISM COMPONENTS (FOR LK-19△0HA,19△0SA)	19
布送り台関係 (LK-19△0HA, 19△0SA用)	
12. LUBRICATION COMPONENTS	21
給油関係	
13. SENSOR & EXTENSION CABLE COMPONENTS	23
センサ・延長ケーブル関係	
14. THREAD STAND COMPONENTS	24
糸立て装置関係	
15. CONTROL BOX COMPONENTS	25
制御ボックス関係	
16. OPERATION BOX & PEDAL COMPONENTS	27
操作ボックス・ペダル関係	
17. WIRING DIAGRAM	29
電装配線図	

18. ACCESSORIE PART COMPONENTS	31
付属品関係	
19. TABLE COMPONENTS	33
脚卓関係	
20. OPTIONAL PART COMPONENTS	35
オプション関係	
21. LIST FOR INFORMATION OF CHANGE	37
変更情報リスト	
NUMERICAL INDEX OF PARTS	39
索引	

1. FRAME & MISCELLANEOUS COVER COMPONENTS

頭部・外装関係



REF. NO	NOTE	PART NO.	DESCRIPTION	ヒ ヲ メ イ	Qty
1		141-00457	MOTOR COVER ASM.	モーターカバー-クミ	1
2		141-00408	MOTOR COVER	モーターカバー-	(1)
3		SS-6111140-SP	SCREW 11/64-40 L=11	ヒラネジ 11/64-40 L=11	(4)
4		M8002-430-000	STOPPER	ネジストッパ-	(4)
5		141-00754	OIL PAN ASM.	オイルパシクミ	1
6		141-00705	OIL PAN	オイルパン	(1)
7		CQ-2522000-00	OIL WICK	オイル	(1)
8	06	142-01602	FINGER GUARD(1910)	エビガード(1910)	1
9	06	SS-6090612-TP	SCREW 9/64-40 L=6	ロウカクナット 9/64-40 L=6	2
10		B1115-210-D00	HINGE RUBBER	ハットヒンジホウソウゴム	2
11		100-04109	GROUND MARK	グラウンドマーク	2
12		B1116-210-D00	FRAME SUPPORT RUBBER	トウワチサエゴム	2
13		135-02307	FACE PACKING	メンパカクミ	1
14		137-86306	THREAD GUIDE NO.1	ダイ11イットアンナイ	1
15		B1111-210-D00	BED HINGE	ハットヒンジ	2
16		B2707-761-000	HINGE STUD	メスネジ-リソクヒソ	2
17	*	SS-7110730-SP	SCREW 11/64-40 L= 6.5	マルヒラネジ 11/64-40 L=6.5	2
18		SM-6067552-TP	HEXAGONAL-HOLE BOLT M6 L=75	ロウカクナット 6 M6 L=75	4
19		WP-0651646-SC	WASHER	ヒラネジカネ	4
20		NM-6060001-SC	NUT M6	ロウカクナット M6 12x	8
21		SK-3382001-SE	SCREW D=3.8 L=20	マルヒラネジ D=3.8 L=20	4
22	*	141-01208	HEAD SUPPORT BAR	トウワチサエゴム	1
23	*	138-16764	FACE COVER ASM.	メンパカクミ	1
24		138-16608	BALANCE COVER	テンビシカカ-	1
25		B1111-232-000	THREAD GUIDE PLATE	イトアンナイイタ	1
26		B1124-280-000	ARM THREAD GUIDE B	アームイトアンナイB	1
27		B1125-215-P00	L-SHAPED THREAD GUIDE	Lカクタイアンナイ	1
28		110-18504	ARM THREAD GUIDE A	アームイトアンナイA	1
29		B3114-771-000	THREAD GUIDE	イトアンナイ	1
30	01	CM-3002001-01	SAFETY LABEL, 1(SMALL).	アンセイシラハシ(1コウ)	1
31	02	CM-3002001-A1	SAFETY LABEL, 3(SMALL).	アンセイシラハシ(3コウ)	1
32		NS-6090310-SP	NUT 9/64-40	ロウカクナット 9/64-40	1
33		NS-6090310-SP	NUT 9/64-40	ロウカクナット 9/64-40	1
34	01	CM-3002000-B2	LABEL(25).	ハシミコシチヨウイタ(25)	2
35	03	CM-3002000-02	CAUTION LABEL(25)	エビカガチヨウイタ(25)	2
36		SS-6110610-TP	SCREW 11/64-40 L=6	ヒラネジ 11/64-40 L=6	1
37		SS-4090715-SP	SCREW 9/64-40 L=7	ナハネジ 9/64-40 L=7	2
38		SS-4111015-SP	SCREW 11/64-40 L=10	ナハネジ 11/64-40 L=10	2
39		141-00309	TOP COVER	ジヨウメンカカ-	1
40		SS-4150715-SP	SCREW 15/64-28 L=7	ナハネジ 15/64-28 L=7	1
41		SS-4150715-SP	SCREW 15/64-28 L=7	ナハネジ 15/64-28 L=7	1
42		SS-1110840-SP	SCREW 11/64-40 L=8	チラネジ 11/64-40 L=8	3
43		SS-1110840-SP	SCREW 11/64-40 L=8	チラネジ 11/64-40 L=8	3
44		SS-4151215-SP	SCREW 15/64-28 L=12	ナハネジ 15/64-28 L=12	6
45		SS-4090715-SP	SCREW 9/64-40 L=7	ナハネジ 9/64-40 L=7	1
46		SS-7110840-SP	SCREW 11/64-40 L=7.8	マルヒラネジ 11/64-40 L=7.8	1
47		105-02300	THREAD CUTTER	イトキリネジイタ	1
48		TA-1050504-RO	RUBBER PLUG	トメシ	2
49		TA-1250406-RO	RUBBER PLUG D=12.5 L=4	トメシ D=12.5 L=4	5
50		B2703-210-000	BUSHING	イトキリシチイタアツツ	1
51		TA-0550604-RO	RUBBER PLUG	トメシ	1
52		B1123-210-D00	COVER	ナカサエカカ-	1
53		TA-2100904-RO	RUBBER PLUG	トメシ	3
54		SS-4090715-SP	SCREW 9/64-40 L=7	ナハネジ 9/64-40 L=7	1
55		M9019-580-OAO	EARTH CABLE ASM.	トウワチアースケーブル	1
56		142-00802	BED COVER A	ハットカカ-A	1
57		141-13666	BOBBIN WINDER ASM.	イトマキウチ(クミ)	1
58		141-13658	BOBBIN WINDER SHAFT COMPL.	イトマキウチ(クミゴウ)	(1)
59		106-18304	VERTICAL ROLLER WASHER	ジヨウウロラワッパ	(2)
60		B3212-761-000	LATCH SPRING	ホヒソトメカネ	(1)
61		225-37658	BOBBIN FITTING BASIS COMPL.	イトマキウチイタ(クミゴウ)	(1)
62		225-38151	BOBBIN CAM SHAFT COMPL.	イトマキカムウチ(クミゴウ)	(1)
63		225-38300	BOBBIN LEVER	イトマキレバ-	(1)
64		225-38409	ADJUSTING PLATE	イトマキウチイタ(イヨウセツイタ)	(1)
65		A3216-001-00A	RUBBER RING	ゴム(アラツク)	(1)
66		B1148-555-000	SPRING	オクリチヨセヒソカネ	(1)
67		B1529-890-00C-A	PRESSUR FOOT SPRING	オチエカネ	(1)
68		B3205-210-000	CUSHION	ホヒソ	(1)
69		RC-0560711-KP	RETAINING RING	カクタイメツ	(1)
70		RE-0500000-KO	E-RING	カクタイメツ 5	(1)
71		RO-0922702-00	RUBBER RING	ウツツ	(1)
72		SS-8110422-TP	SCREW 11/64-40 L=4	トメネジ 11/64-40 L=4	(1)
73		SS-6111140-SP	SCREW 11/64-40 L=11	ヒラネジ 11/64-40 L=11	3
74		141-13468	BOBBIN THREAD TENSION ASM.	イトマキイトチヨウカ(クミ)	1
75		141-13450	BOBBIN THREAD TENSION ROD ASM.	イトマキイトチヨウカウ(クミゴウ)	(1)
76		B3126-012-000	THREAD TENSION DISK	イトチヨウチ	(2)
77		D7133-555-B00	CONNECTING ROD SPRING	シラネジカカホ-カネ	(1)
78		110-72402	THREAD TENSION NUT	ダイ11イットチヨウナット	(1)
79		NS-6110310-SP	NUT 11/64-40	ロウカクナット 11/64-40	(1)
80		142-00901	BED COVER B	ハットカカ-B	1
81		B1125-210-D00	COVER GASKET	ナカサエカカ-カクミ	1
82		SS-4110815-SP	SCREW 11/64-40 L=8	ナハネジ 11/64-40 L=8	4
83	05	TA-0850604-RO	RUBBER PLUG	トメシ	1
84	04	TA-0850604-RO	RUBBER PLUG	トメシ	2
85		142-01305	EYE GUARD INSTALLING PLATE	アイガードトリツクイタ	1
86		SS-4110715-SP	SCREW 11/64-40 L=7	ナハネジ 11/64-40 L=7	2
87		142-20503	SWITCH INSTALLING PLATE	イチンチヨウイタ(トリツクイタ)	1
88		SS-4110715-SP	SCREW 11/64-40 L=7	ナハネジ 11/64-40 L=7	2
89		HA-0016900-10	SWITCH	ホタル	1
90		142-20750	SWITCH CABLE ASM.	トウワチスイッチケーブル	1
91	05	TA-1050504-RO	RUBBER PLUG	トメシ	1
92	05	TA-1250406-RO	RUBBER PLUG D=12.5 L=4	トメシ D=12.5 L=4	1
93		141-15653	HEAD GROUND CABLE B ASM.	トウワチアースケーブル	1
94		SS-4110515-SP	SCREW 11/64-40 L=5	ナハネジ 11/64-40 L=5	3
95		HX-0015000-OL	CABLE CLIP	ケーブルクリップ	1
96		HX-0015000-OH	CABLE CLIP	ケーブルクリップ	1
97		HX-0015000-OC	CABLE CLIP	ソクセンパツ	3
98		SS-4110715-SP	SCREW 11/64-40 L=7	ナハネジ 11/64-40 L=7	5

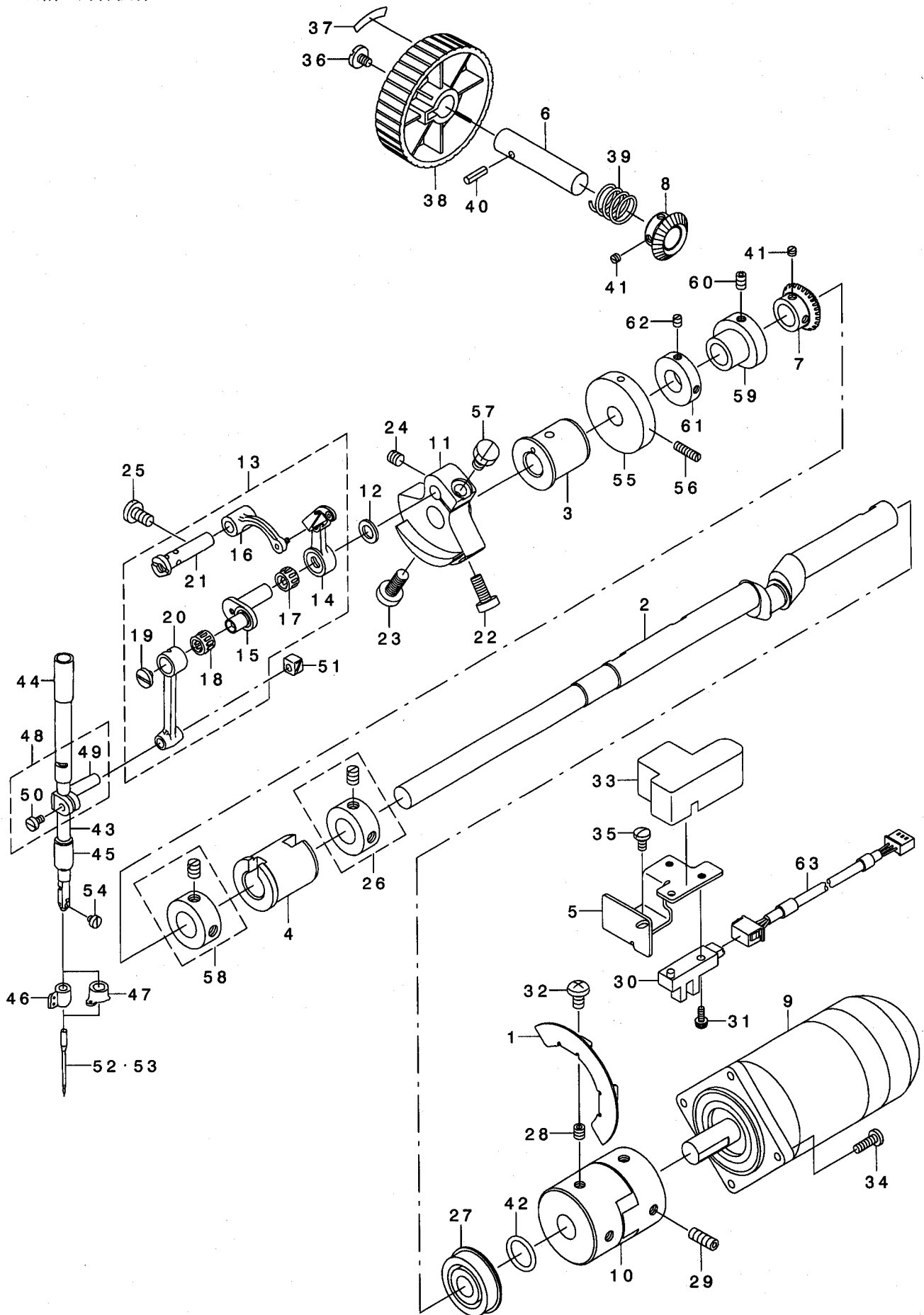
NOTE (注記)

01... FOR JAPAN
02... EXCEPT JE & JAPAN
03... FOR JE
04... FOR LK-19△OSA, HA
05... FOR LK-1920
06... FOR LK-1910

日本用
日本、JEを除く
JE用
LK-19△OSA, HA用
LK-1920用
LK-1910用

2. MAIN SHAFT & NEEDLE BAR COMPONENTS

上軸・針棒関係



REF. NO	NOTE	PART NO.	DESCRIPTION	ト ヲ メ イ	Qty
1		141-02404	MAIN SHAFT SLIT PLATE	ウツシ' クスリットバ'ン	1
2		141-02107	MAIN SHAFT	ウツシ' ク	1
3		B1202-210-000	BUSHING, FRONT	ウツシ' ク マメタル	1
4		B1203-215-000	BUSHING INNER	ウツシ' ク ナカメタル	1
5		141-02503	SENSOR INSTALLING BASE	ウツシ' クセンサトリツクダ' イ	1
6		141-02602	HAND PULLEY SHAFT	デモトア' -リーツ'ク	1
7		141-02701	HAND PULLEY GEAR A	デモトア' -リー-ハク' ルMA	1
8		141-02800	HAND PULLEY GEAR B	デモトア' -リー-ハク' ルMB	1
9		B1230-210-D00	MAIN MOTOR	シユモータ	1
10		B1231-210-D00	COUPLING	カツパ' リンク'	1
11		B1206-210-D00	COUNTER WEIGHT	ツリアイスイ	1
12		B1223-771-000	NEEDLE ROD CRANK WASHER	ハリホ' -クランク ワッシャ-	1
13		B1901-210-DC0	LINK THREAD TAKE-UP	リンクデンビ' シュクミ	1
14		B1901-210-DA0	THREAD TAKE-UP LEVER COMPL.	リンクデンビ' シュクゴ' ウ	(1)
15		B1407-210-D00	NEEDLE BAR CRANK	ハリホ' ウクランク	(1)
16		B1903-210-000	THREAD TAKE-UP CRANK	デンビ' シュクランク	(1)
17		B1905-541-000	NEEDLE BUSHING	ニ-ト' ル' ア' リンク'	(1)
18		B1411-804-000	NEEDLE DRIVING LEVER BEARING	ハリホ' -レバ' - ア' リンク'	(1)
19		B1903-552-000	LEFT SCREW	ヒタ' リネツ'	(1)
20		B1404-280-000	NEEDLE BAR CRANK ROD	ハリホ' - クランクロツト'	(1)
21		B1904-280-000	BALANCE CRANK PIN	デンビ' シュクランクピ' シュ	(1)
22		SS-6151412-TP	SCREW 15/64-28 L=14	ロツカクア' ナホ' ルト 15/64-28	1
23		SS-6681712-TP	SCREW 9/32-28 L=16.5	6カクア' ナホ' ルト 9/32-28L=16.5	1
24		SS-8660610-TP	SCREW 1/4-40 L=6	トメネツ' 1/4-40 L=6	1
25		SS-7151120-SP	SCREW 15/64-28 L=11	マルヒラネツ' 15/64-28 L=11	1
26		CS-147121A-SH	THRUST COLLAR ASM. D=14.72 W=12	スラストウケ D=14.72 W=12 クミ	1
27		G1216-870-000	UPPER SHAFT REAR BEARING	ウツシ' クト' ア' リンク'	1
28		SM-8060612-TP	SCREW M6 L=6	トメネツ' M6 L=6	2
29		SM-8061612-TP	SCREW M6X16	トメネツ' M6 L=16	2
30	*	HD-0019300-00	PHOTO SENSOR	フオトインタラ' タ	1
31		SL-4041291-SC	SCREW M4 L=12	チ' ヲネツ' セ' ス M4 L=12	1
32		SL-4061091-SC	SCREW	チ' ガ' ネツ' キネツ'	2
33		141-14508	MAIN SHAFT SENSOR COVER	ウツシ' クセンサカハ' -	1
34		SS-7111410-TP	SCREW 11/64-40 L=14	マルヒラネツ' 11/64-40 L=14	4
35		SS-7110840-SP	SCREW 11/64-40 L=7.8	マルヒラネツ' 11/64-40 L=7.8	1
36		A1230-500-000-A	HANDWHEEL SETSCREW	ハズ' ミク' ルマ' トメネツ'	1
37		B1144-210-000	REVOLVING DIRECTION LABEL	カイテンホク' コウラ' ハ' ル	1
38		B1212-210-D00	PULLEY	デモトア' -リ	1
39		GAF-01007000	SPRING	オク' リコ' テイ' ハ' ネ	1
40		PS-0400142-KH	SPRING PIN 4X14	ス' プ' リンク' ピ' シュ 4X14	1
41		SS-8110310-SP	SCREW 11/64-40 L= 2.8	トメネツ' 11/64-40 L=2.8	4
42		RO-1542401-00	RUBBER RING	Oリング'	1
43		B1401-210-000	NEEDLE BAR	ハリホ' ウ	1
44		B1402-280-000	NEEDLE ROD METAL	ハリホ' - メタル	1
45		B1403-280-000	NEEDLE ROD LOWER METAL	ハリホ' - シ' タメタル	1
46	01	B1405-210-000	THREAD GUIDE A	ハリホ' ウ' イ' ト' アン' タイ' A	1
47	02	B1406-210-000	THREAD GUIDE	ハリホ' ウ' イ' ト' アン' タイ' (ア' ヅ' モ' ノ)	1
48		B1411-552-0A0	NEEDLE BAR CONNECTING ASM.	ハリホ' -タ' キ' クミ	1
49		B1411-552-000	NEEDLE BAR CLAMP	ハリホ' -タ' キ'	(1)
50		SS-6090670-TP	SCREW 9/64-40 L=6	ヒラネツ' 9/64-40 L=6	(1)
51		B1414-232-000	SQUARE BLOCK	カクゴ' マ	1
52	01	MDP-500B1400	NEEDLE DPX5 #14	ハリ DPX5 #14	1
53	02	MDP-170B1800	NEEDLE DPX17 #18	ハリ DPX17 #18	1
54		SS-7080510-TP	SCREW 1/8-44 L=4.5	マルヒラネツ' 1/8-44 L=4.5	1
55		142-19000	BOBBIN WINDER DRIVING WHEEL	イト' マ' キ' クト' ウ' ク' ル' マ	1
56		SS-8111610-SP	SCREW 11/64-40 L=15.5	トメネツ' 11/64-40 L=15.5	2
57		SS-9661230-CP	SCREW 1/4-40 L=12	ロツカク' ナホ' ルト 1/4-40 L=12	1
58		CS-147121E-SH	THRUST COLLAR ASM. D=14.72 W=12	スラストウケ D=14.72 W=12 クミ	1
59	03	142-06502	INTERMEDIATE CAM	ナカオ' シ' エ' カ' ム	1
60	03	SM-8050812-TP	SCREW M5X8	トメネツ' M5X0.8 L=8	2
61	03	142-08607	INTERMEDIATE CAM STOPPER	ナカオ' シ' エ' カ' ム' ス' ョ' ッ' ハ' -	1
62	03	SS-8110510-SP	SCREW 11/64-40 L=5	トメネツ' 11/64-40 L=5	2
63	*	141-15364	UPPER SHAFT SENSOR CABLE ASM.	ウツシ' クセンサケ-ア' ル' ク' ミ	1

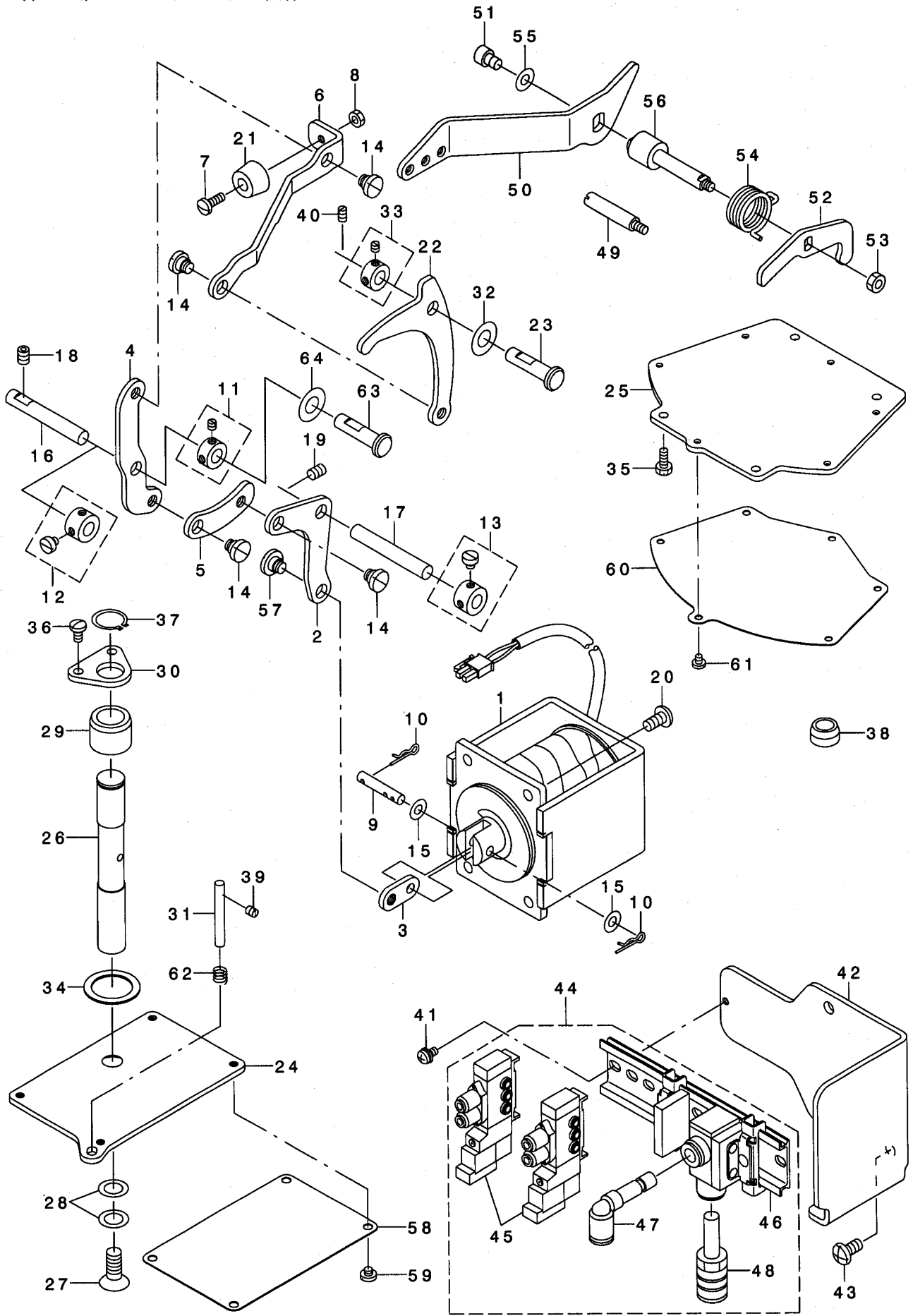
NOTE (注記)

01... FOR LK-19△OSS, SA
02... FOR LK-19△OHS, HA
03... FOR LK-1920

LK-19△OSS, SA用
LK-19△OHS, HA用
LK-1920用

3. PRESSER LIFTER & MANUAL PEDAL COMPONENTS

押え上げ・マニュアルペダル関係



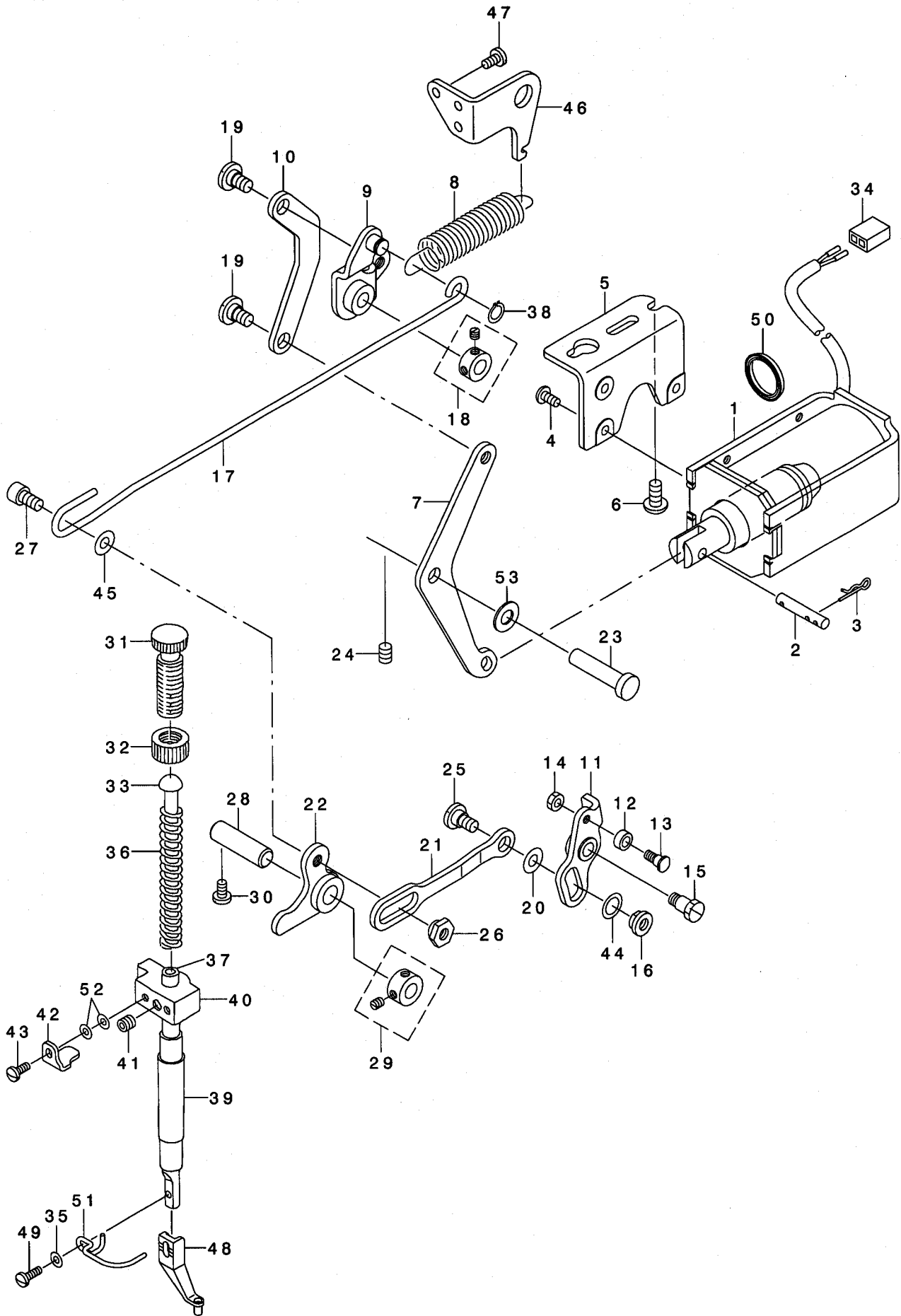
REF. NO	NOTE	PART NO.	DESCRIPTION	品名	Qty
1	01	141-04152	PRESSER LIFTING SOLENOID ASM.	オサエアゲソレノイドクミ	1
2	01	142-03301	LINK D	オサエリンクD	1
3	01	141-04707	SOLENOID LINK	オサエアゲソレノイドリンク	1
4	01	142-03103	LINK B	オサエリンクB	1
5	01	142-03202	LINK C	オサエリンクC	1
6	01	142-03004	LINK A	オサエリンクA	1
7	01	SS-7111120-TP	SCREW	マルヒラネジ	1
8	01	NS-6110310-SP	NUT 11/64-40	ロツカクナツト 11/64-40	1
9	01	B1513-210-D00	MAGNET PIN	マグネットピン	1
10	01	B1515-210-D00	PIN	マツハピン	2
11	07	CS-079073A-SH	THRUST COLLAR ASM.	スラストウケクミ	1
12	03	CS-079101A-SH	THRUST COLLAR ASM. D=7.94 W=10	スラストウケ D=7.94 W=10 クミ	1
13	01	CS-079101A-SH	THRUST COLLAR ASM. D=7.94 W=10	スラストウケ D=7.94 W=10 クミ	1
14	01	SD-0800341-SP	HINGE SCREW D=8 H=3.4	ダ'ンネジ D=8 H=3.4	4
15	01	WP-0560860-SE	WASHER 5.6X12X0.8	ヒラサ'カ'ネ 5.6X12X0.8	2
16	05	142-03509	LINK B FULCRUM SHAFT	オサエリンクBツデソ'ク	1
17	01	142-03509	LINK B FULCRUM SHAFT	オサエリンクBツデソ'ク	1
18	04	SS-8150822-TP	SCREW 15/64-28 L=8	トメネジ 15/64-28 L=8	2
19	01	SS-8150822-TP	SCREW 15/64-28 L=8	トメネジ 15/64-28 L=8	2
20	01	SS-4151215-SP	SCREW 15/64-28 L=12	ナ'ネジ 15/64-28 L=12	4
21	01	142-04200	STOPPER RUBBER	オサエストッパ'ゴ'ム	1
22	01	142-03400	LINK E	オサエリンクE	1
23	01	142-04309	LINK FULCRUM SHAFT	リンクツデソ'ク	1
24	01	142-03608	PRESSER PLATE	オサエイタ	1
25	02	142-03806	PRESSER PLATE(AIR)	オサエイタ(AIR)	1
26	01	142-04002	SHAFT	オサエツク	1
27	01	B1516-210-D00	SCREW	オサエイタツク'ウネジ	1
28	01	B1530-210-D00	PRESSER PLATE SHEET WASHER	オサエイタシートサ'カ'ネ	2
29		B1604-141-H00	BUSHING, FRONT	スイハ'オクリウデ'マエメタル	1
30	01	142-04101	SHAFT GUIDE	オサエツク'カ'イト	1
31	01	GNP-01330000	CONTROL PIN	レハ'モイキ'ヨビ'ソ'ク	1
32	01	B1208-019-000	WASHER	ハリネ'ク'ランク'ロツト'サ'カ'ネ	1
33	01	CS-079073A-SH	THRUST COLLAR ASM.	スラストウケクミ	1
34	01	B1220-771-000	THRUST WASHER A	ウツク'ク'スラスト'ワッシャ'-A	1
35	02	SS-9111010-SP	SCREW 11/64-40 L=9.5	ロツカク'ネ'ルト 11/64-40 L=9.5	4
36	01	SS-7110840-SP	SCREW 11/64-40 L=7.8	マルヒラネジ 11/64-40 L=7.8	2
37	01	RC-0150001-KP	RETAINING RING 13.8	C'カ'外メツ 13.8	1
38	02	TA-1550902-RO	PLUG	トメセン D=15.5 L=9	1
39	01	SS-8110510-SP	SCREW 11/64-40 L=5	トメネジ 11/64-40 L=5	1
40	01	SS-8150822-TP	SCREW 15/64-28 L=8	トメネジ 15/64-28 L=8	1
41	02	SL-4041291-SC	SCREW M4 L=12	ナ'ネジ'モス M4 L=12	2
42	*02	142-04911	FITTING BASE	デ'ソ'ク'ハ'ソク'ミ'ロツク'カ'イ	1
43	02	SS-4151215-SP	SCREW 15/64-28 L=12	ナ'ネジ 15/64-28 L=12	2
44	02	142-04655	SOLENOID VALVE ASM.	デ'ソ'ク'ハ'ソク'ミ	1
45	02	PV-1502090-00	5 PORT SOLENOID VALVE	5ホ'ート'デ'ソ'ク'ハ'ソ'ク	(2)
46	02	PV-9150050-00	SOLENOID VALVE INSTALLING BASE	デ'ソ'ク'ハ'ソ'ク'ミ'ロツク'カ'イ'ベース	(1)
47	02	PJ-3040600-01	ELBOW	レ'ソ'ク'ユ'サ'エルホ'	(1)
48	02	PX-0500030-00	SILENCER	サイレンサ'	(1)
49	01	113-92107	OIL PUMP SUPPORT	ホ'ソ'ク'タイ'ソ'ク'ユウ	1
50	01	142-05009	MANUAL PEDAL LINK A	マニユアル'ハ'タ'ルリンクA	1
51	01	SM-6060802-TP	SCREW M6 L=8	ロツカク'ナツト'ネ'ルト M6 L=8	1
52	01	142-05108	MANUAL PEDAL LINK B	マニユアル'ハ'タ'ルリンクB	1
53	01	NM-6050001-SP	NUT M5	ロツカク'ナツト M5X0.8 1ソ'ク	1
54	01	142-05207	MANUAL PEDAL RETURN SPRING	マニユアル'ハ'タ'ル'ネ'ツ'ハ'ネ	1
55	01	WP-0641601-SC	WASHER	ヒラサ'カ'ネ'ミ'カ'キマル M6	1
56	01	B1701-210-D00	LOWERING LEVER SHAFT	オサエ'レハ'ソ'ク'ク	1
57	01	SD-0800331-TH	HINGE SCREW D=8 H=3.25	ダ'ンネジ D=8 H=3.25	1
58	01	142-03707	PRESSER PLATE SHEET	オサエイタシート	1
59	01	SS-7110340-SP	SCREW 11/64-40 L= 3.2	マルヒラネジ 11/64-40 L= 3.2	4
60	02	142-03905	PRESSER PLATE SHEET	オサエイタシート	1
61	02	SS-7090410-SP	SCREW 9/64-40 L= 3.5	マルヒラネジ 9/64-40 L=3.5	6
62	01	122-10803	SPRING	ヨウト'ウカン'オサエ'ハ'ネ	1
63	06	142-04309	LINK FULCRUM SHAFT	リンクツデソ'ク	1
64	06	B1223-771-000	NEEDLE ROD CRANK WASHER	ハリネ'ク'ランク'ワッシャ'-	1

NOTE (注記)

01... FOR LK-19△OSS,HS LK-19△OSS,HS用
02... FOR LK-19△OSA,HA LK-19△OSA,HA用
03... FOR LK-1920SA,HA LK-1920SA,HA用
04... EXCEPT LK-1910SA,HA LK-1910SA,HAを除く
05... FOR LK-1920 LK-1920用
06... FOR LK-1910SS,HS LK-1910SS,HS用
07... FOR LK-1920SS,HS LK-1920SS,HS用

4. PRESSER MECHANISM COMPONENTS(FOR LK-1920)

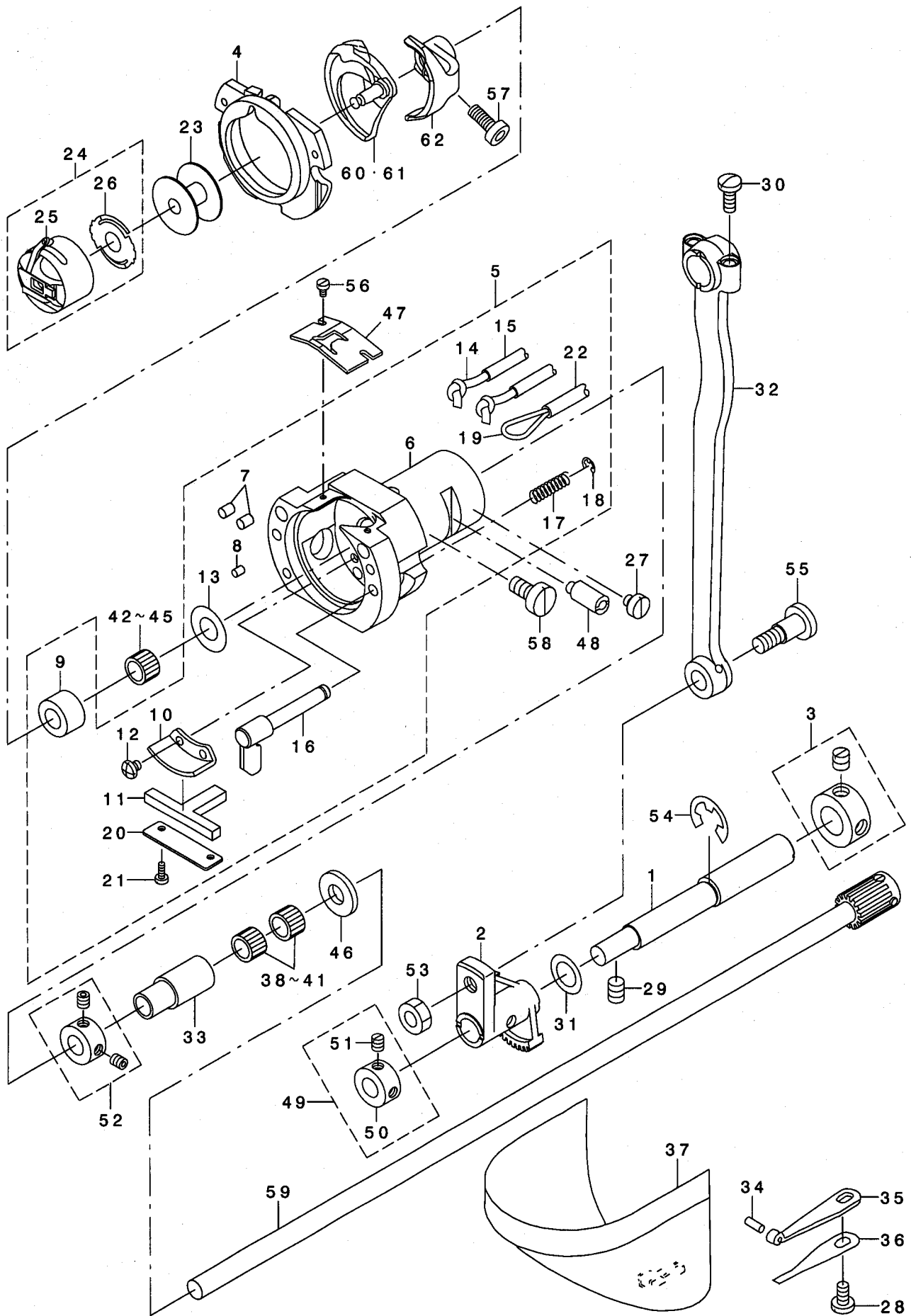
中押え関係 (LK-1920用)



REF. NO	NOTE	PART NO.	DESCRIPTION	品名	Qty
1		142-09001	SOLENOID	ソレノイド	1
2		B1513-210-D00	MAGNET PIN	マグネットピン	1
3		B1515-210-D00	PIN	マツハピン	2
4		SS-4110815-SP	SCREW 11/64-40 L=8	ナハネジ 11/64-40 L=8	3
5		142-07807	SOLENOID INSTALLING PLATE	ナカオサエソレノイドトリツケイタ	1
6		SS-4151215-SP	SCREW 15/64-28 L=12	ナハネジ 15/64-28 L=12	2
7		142-07609	LINK C	ナカオサエサケリンクC	1
8		142-08201	SPRING	ナカオサエアケハネ	1
9		142-07252	LINK A COMPL.	ナカオサエサケリンクAケツゴウ	1
10		142-07500	LINK B	ナカオサエサケリンクB	1
11		142-06650	DRIVE ARM COMPL.	ナカオサエクトウウデケツゴウ	1
12		D2587-L8W-B00	ROLLER	クローカムコロ	1
13		142-09308	INNER PRESSER ROLLER SHAFT	ナカオサエコロツク	1
14		NS-6110420-SP	NUT 11/64-40	ロツカクナツト 11/64-40	1
15		SD-0720803-TH	STEP-SCREW D=7.24 H=8	タネネジ	1
16		B1633-210-D00	ADJUSTING NUT	ナカオサエチヨウセツナツト	1
17		142-08003	LINK	ナカオサエアケリンク	1
18		CS-079073A-SH	THRUST COLLAR ASM.	スラストウケクミ	1
19		SD-0800341-SP	HINGE SCREW D=8 H=3.4	タネネジ D=8 H=3.4	2
20		WP-0612066-SP	WASHER 6.1X11X2	ヒラサカネ 6.1X11X2	1
21		142-06908	ROD	ナカオサエロッド	1
22		142-07054	LINK COMPL.	ナカオサエリンクケツゴウ	1
23		142-04309	LINK FULCRUM SHAFT	リンクツテンツク	1
24		SS-8150822-TP	SCREW 15/64-28 L=8	トメネジ 15/64-28 L=8	1
25		SD-0800431-SP	HINGE SCREW D= 8 H= 4.3	タネネジ D=8 H=4.3	1
26		135-21000	NUT	シヤダソレンケツナツト	1
27		SS-6151142-TP	SCREW 15/64-28 L=10.5	ロツカクアナホルト 15/64-28	1
28		PH-1000332-SH	PIN 10X33	ハイクウピン マル10X33	1
29		CS-100081C-SP	THRUST COLLAR ASM.	スラストカラークミ	1
30		SS-7110810-SP	SCREW 11/64-40 L= 8.0	マルヒラネジ 11/64-40 L=8	1
31		110-71602	PRESSER SPRING REGULATOR	オサエチヨウセツネジ	1
32		110-71701	NUT	オサエチヨウセツネジナツト	1
33		142-08409	PRESSER GUIDE BAR	ナカオサエアンソナイホウ	1
34		HK-0346100-2E	CONNECTOR	コネクタ	1
35		WP-0371016-SD	WASHER 3.7X8X1	ヒラサカネ 3.7X8X1	1
36		142-08300	SPRING	ナカオサエハネ	1
37		B1501-127-000	PRESSER BAR	オサエホ	1
38		RC-0740811-KP	C-RING	Cカタメワ 8	1
39		D1510-491-D00	BUSHING, LOWER	オサエホウシタメタル	1
40		110-06004	PRESSER BAR GUIDE BRACKET	オサエホウダキ	1
41		SS-8660612-TP	SCREW 1/4-40 L=6	トメネジ 1/4-40 L=6	1
42		142-08508	GUIDE BRACKET SUPPORT PLATE	ナカオサエホウダキウケイタ	1
43		SS-7091110-TP	SCREW 9/64-40 L=10.5	マルヒラネジ 9/64-40 L=10.5	1
44		WP-0951016-SP	WASHER 9.53X15X1	ヒラサカネ 9.53X15X1	1
45		WP-0600816-SP	WASHER	ヒラサカネ	1
46		141-04608	RETURN SPRING HOOK	オサエアケモトシハネカケ	1
47		SS-7110840-SP	SCREW 11/64-40 L=7.8	マルヒラネジ 11/64-40 L=7.8	2
48		B1601-210-D00-A	INTERMEDIATE PRESSER A	ナカオサエA	1
49		SS-7091110-TP	SCREW 9/64-40 L=10.5	マルヒラネジ 9/64-40 L=10.5	1
50		B1652-210-D00	GASKET	ハツキン	1
51		B1634-210-D00	FINGER GUARD	ユビカタ	1
52		WP-0371016-SD	WASHER 3.7X8X1	ヒラサカネ 3.7X8X1	2
53		B1223-771-000	NEEDLE ROD CRANK WASHER	ハリホウクラックワッシャ	1

5. SHUTTLE DRIVER SHAFT COMPONENTS

下軸関係



REF. NO	NOTE	PART NO.	DESCRIPTION	ヒョウメイ	Qty
1		B1836-210-D00	OSCILLATING ECCENTRIC SHAFT	オオアリコハンツシツク	1
2		141-03402	OSCILLATOR	オオアリコ	1
3		CS-1201010-SH	THRUST COLLAR ASM. D=12 W=10	スラストウケ D=12 W=10 クミ	1
4		141-03352	INNER HOOK PRESSER ASM., B	ナカガ マオサエBケツコウ	1
5	*	141-03055	SHUTTLE ASM.	オオガ マクミ	1
6	*	141-03006	SHUTTLE	オオガ マ	(1)
7		B1820-210-D00	SHUTTLE OIL FELT, A	オオガ マキユウアナフェルトA	(2)
8		B1821-210-D00	SHUTTLE OIL FELT, B	オオガ マキユウアナフェルトB	(1)
9		B1813-980-000	SHUTTLE NEEDLE OUTER RING	オオガ マ ニート ルカ イリソ	(1)
10		B3505-280-000	SHUTTLE LUBRICATING PLATE	オオガ マ キユウイタ	(1)
11	*	141-03907	SHUTTLE ONCE THROUGH OIL FELT	オオガ マカンリュウフェルト	(1)
12	*	SS-4090415-SP	SCREW 9/64-40 L=4	ナハ ネジ 9/64-40 L=4	(2)
13		WP-0952616-SD	WASHER 9.5X14.8X2.6	ヒラネジ ガネ 9.5X14.8X2.6	(1)
14	*	CQ-2020000-00	OIL WICK	ユソソ	(1.06)
15		BP-3000000-00	VINYL PIPE	ビニールパイプ	(0.66)
16		B1820-215-PA0-A	INNER HOOK PRESSER ASM.	ナカガ マオサエアツク ケツコウ	(2)
17		B1822-215-P00	INNER HOOK PRESSER SPRING	ナカガ マオサエハネ	(2)
18		RE-0300000-KO	E-RING 3	Eガ タトメワ 3	(2)
19	*	CQ-2000000-00	OIL WICK	ユソソ	(0.43)
20	*	141-04004	ONCE THROUGH OIL FELT PRESSER	オオガ マカンリュウフェルトオサエ	(1)
21	*	SS-6060410-TP	SCREW 3/32-56 L= 3.5	ヒラネジ 3/32-56 L=3.5	(2)
22	*	BT-0500300-EA	OIL TUBE	ウレタンチューブ	(0.19)
23		B1806-210-D00	BOBBIN	ホビン	1
24		B1828-210-DAA	BOBBIN CASE ASM.	ホビンケース	1
25		B1828-210-DOA	BOBBIN CASE	ホビンケース	(1)
26		B1808-210-D00	SPRING	クワテンホウウツハネ	(1)
27		SS-6110480-SP	SCREW 11/64-40 L=4.3	ヒラネジ 11/64-40 L=4.3	1
28		SS-7110840-SP	SCREW 11/64-40 L=7.8	マルヒラネジ 11/64-40 L=7.8	1
29		SS-8150822-TP	SCREW 15/64-28 L=8	トメネジ 15/64-28 L=8	2
30		SS-7111110-TP	SCREW 11/64-40 L=10.5	マルヒラネジ 11/64-40 L=10.5	2
31		105-23504	WASHER	カマツクガネ	1
32		B1802-210-D00	CRANK ROD	クランクロッド	1
33		135-08403	LOWER SHAFT REAR METAL	シタツク ウツロメタル	1
34		135-08700	HOOK COVER PRESSER SPRING PIN	カマカハ - オサエハネビン	1
35		135-08809	HOOK COVER PRESSER SPRING A	カマカハ - オサエハネ A	1
36		135-08908	HOOK COVER PRESSER SPRING B	カマカハ - オサエハネ B	1
37		138-16855	CYLINDER ARM CAP	カマカハ - (クミ)	1
38	03	B1411-804-A00	BEARING (A)	ハリクト - レハ - アリソク A	2
39	03	B1411-804-B00	NEEDLE DRIVING LEVER BEARING B	ハリクト - レハ - アリソク B	2
40	03	B1411-804-C00	NEEDLE DRIVING LEVER BEARING C	ハリクト - レハ - アリソク C	2
41	03	B1411-804-D00	BEARING (D)	ハリクト - レハ - アリソク	2
42	03	B1411-804-A00	BEARING (A)	ハリクト - レハ - アリソク A	1
43	03	B1411-804-B00	NEEDLE DRIVING LEVER BEARING B	ハリクト - レハ - アリソク B	1
44	03	B1411-804-C00	NEEDLE DRIVING LEVER BEARING C	ハリクト - レハ - アリソク C	1
45	03	B1411-804-D00	BEARING (D)	ハリクト - レハ - アリソク	1
46		B1808-980-000	LOWER SHAFT THRUST WASHER	シタツク スラストワッシャー	1
47		B1815-980-000	SHUTTLE UPPER SPRING	オオガ マウツハネ	1
48		B1819-280-000	SHUTTLE RACE ADJUSTING SHAFT	オオガ マ チョセツツク	1
49		CS-100081C-SP	THRUST COLLAR ASM.	スラストカラクミ	1
50		CS-1000811-SP	THRUST COLLAR	スラストウケ	(1)
51		SS-8110520-TP	SCREW 11/64-40 L= 4.5	トメネジ 11/64-40 L=4.5	(2)
52		CS-080081C-SH	THRUST COLLAR ASM. D=8.0 W=8	スラストウケ D=8 W=8 クミ	1
53		NS-6660430-SP	NUT 1/4-40	ロツカクナツト 1/4-40	1
54		RE-0900000-KO	E-RING 9	Eガ タトメワ 9	1
55		SD-0801021-TP	HINGE SCREW D= 8 H=10.2	タソネジ D=8 H=10.2	1
56		SS-6060410-TP	SCREW 3/32-56 L= 3.5	ヒラネジ 3/32-56 L=3.5	2
57		SS-6121212-TP	SCREW 3/16-28 L=12.0	ロツカクアナホルト 3/16-28 L=12	1
58		SS-6151220-SP	SCREW 15/64-28 L=11.5	ヒラネジ 15/64-28 L=11.5	1
59		135-09153	LOWER SHAFT GEAR A ASM.	シタツク ハク ルマ A クミ	1
60	01	B1818-210-DOA	SHUTTLE	ナカガ マ	1
61	02	B1818-210-DOB	SHUTTLE, H	Hソウナカガ マ	1
62		B1812-210-D00	SHUTTLE DRIVER	トライハ	1

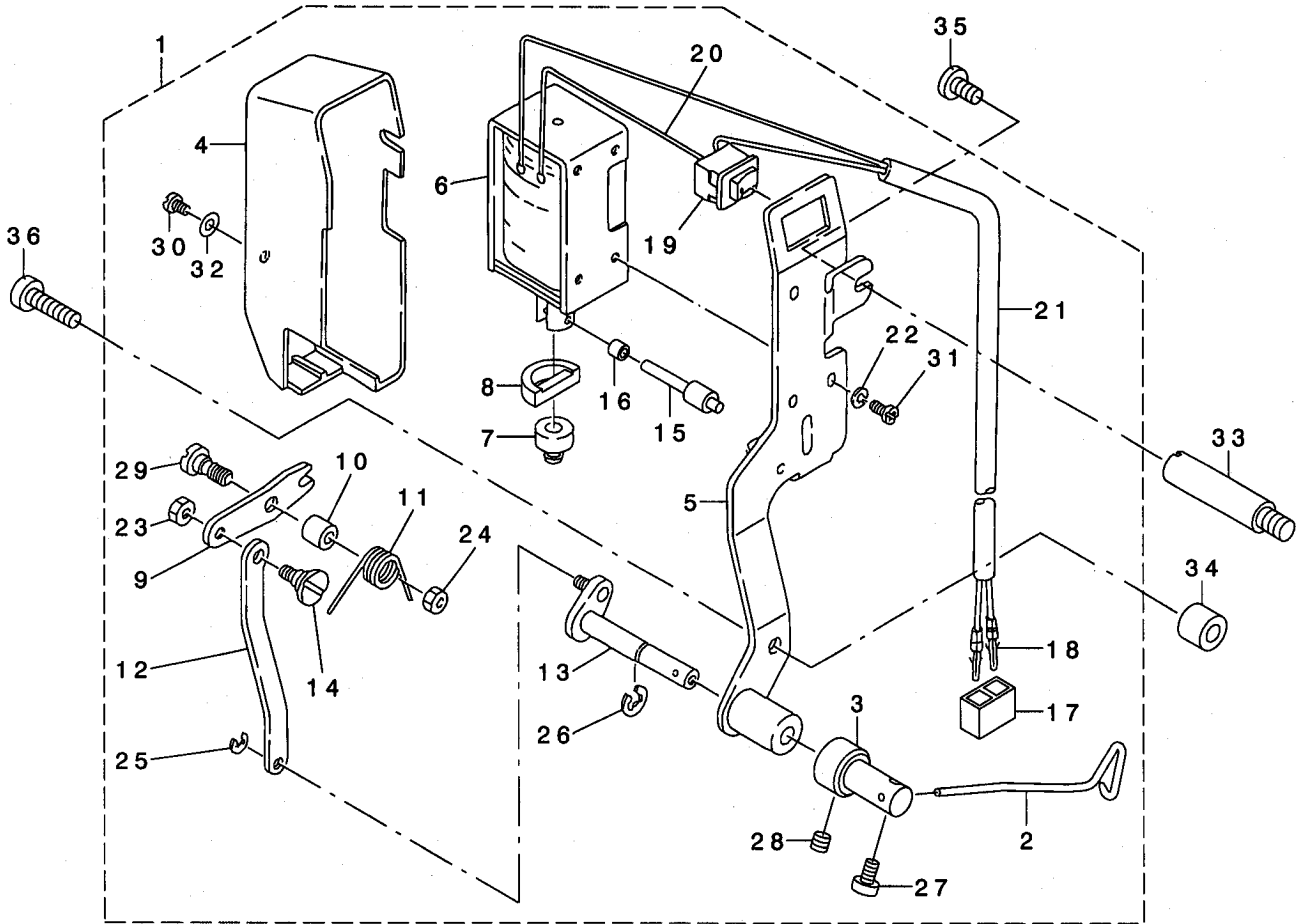
NOTE (注記)

01...FOR LK-19△OSS, SA
02...FOR LK-19△OHS, HA
03...SELECTIVE PART

LK-19△OSS, SA用
LK-19△OHS, HA用
選択部品

6. WIPER MECHANISM COMPONENTS

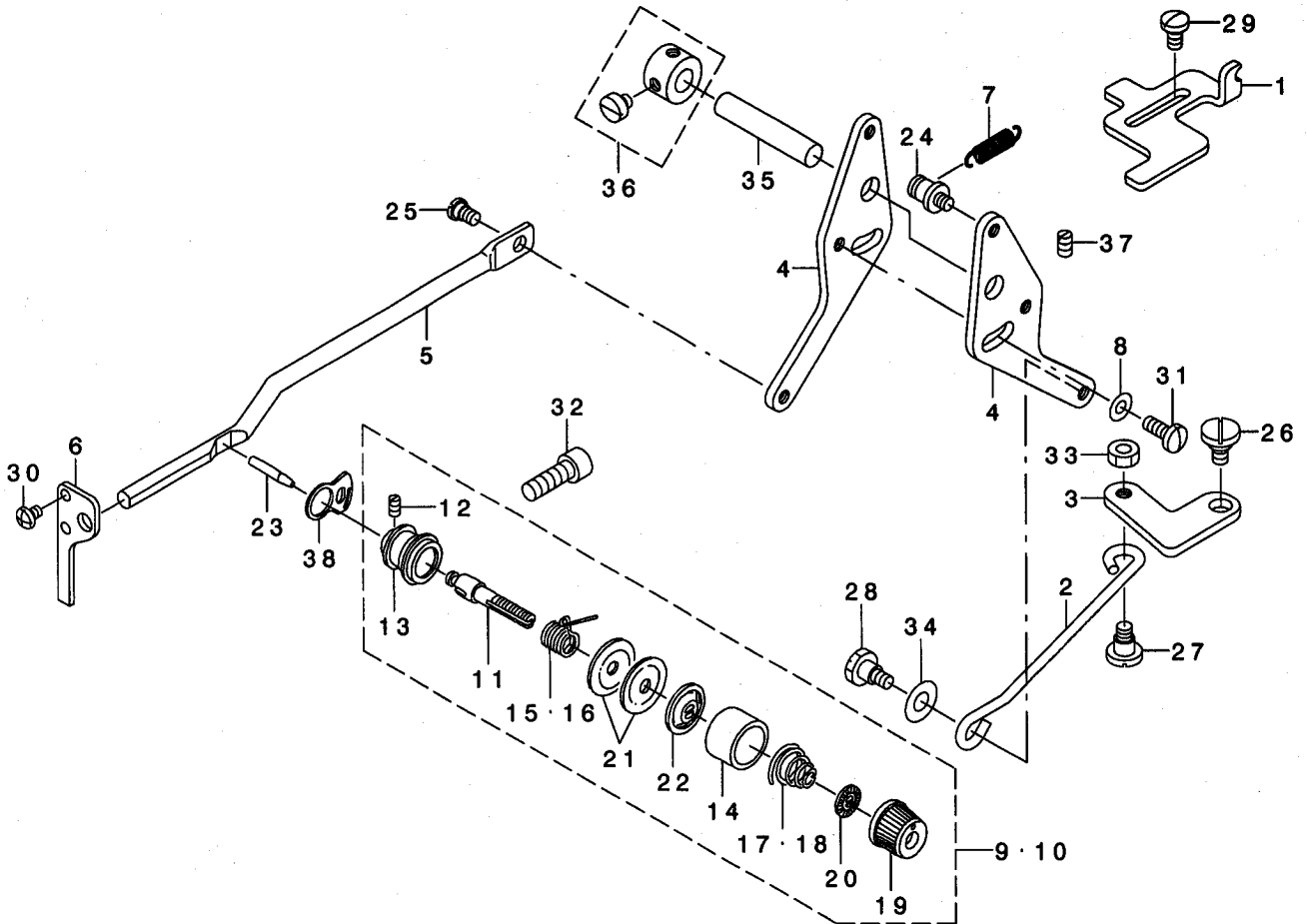
ワイバ関係



REF. NO	NOTE	PART NO.	DESCRIPTION	トヨメイ	Qty
1		142-11551	WIPER ASM.	ワイバ-クミ	1
2		B2107-210-DOA	P WIPER	Pワイクワイバ-	(1)
3		142-11502	WIPER SHAFT CAP	ワイバ-シャフトキャップ	(1)
4		110-72709	WIPER COVER	ワイバ-カバー	(1)
5		111-10152	WIPER BASE ASM.	ワイバベース	(1)
6		111-10301	WIPER SOLENOID	ワイバソレノイド	(1)
7		111-10400	WIPER RUBBER A	ワイバゴムA	(1)
8		111-10509	WIPER RUBBER B	ワイバゴムB	(1)
9		111-10608	WIPER LINK A	ワイバリンクA	(1)
10		111-10707	WIPER HINGE SCREW COLLAR	ワイバダンネジカラー	(1)
11		B2130-210-DOO	WIPER SPRING	ワイババネ	(1)
12		111-10905	CONNECTING LINK	ワイバリンクB	(1)
13		111-11051	WIPER DRIVING SHAFT ASM.	ワイバシャフトクミ	(1)
14		111-11507	WIPER LINK B, HINGE SCREW	ワイバリンクBダンネジ	(1)
15		111-12000	WIPER SOLENOID PIN	ワイバソレノイドピン	(1)
16		111-11804	WIPER LINK COLLAR	ワイバリンクカラー	(1)
17		HK-0346100-2B	HOUSING	ハウジング	(1)
18		HK-0346400-00	PIN CONTACT	ピンタミナル	(2)
19		HA-0005900-00	POWER SWITCH	デンゲンスイッチ	(1)
20		HW-2003900-00	ELECTRIC WIRE	ビニール電線 17-0.16 ヶロ	(0.04)
21		HW-5000700-00	2-CORE CABTYRE CORD	2芯ケーブルワイヤコード	(1.6)
22		WS-0310002-KR	SPRING WASHER 3.1X5.9X0.7	バネワッシャー 3.1X5.9X0.7	(3)
23		NS-6090310-SP	NUT 9/64-40	ワッシャーナット 9/64-40	(1)
24		NS-6110310-SP	NUT 11/64-40	ワッシャーナット 11/64-40	(1)
25		RE-0250000-K0	E-RING 2.5	Eリング 2.5	(1)
26		RE-0500000-K0	E-RING	Eリング 5	(1)
27		SS-6090620-TP	SCREW	ビス	(1)
28		SS-8110422-TP	SCREW 11/64-40 L=4	ビス 11/64-40 L=4	(1)
29		SD-0650321-TP	HINGE SCREW D=6.5 H=3.2	ダンネジ D=6.5 H=3.2	(1)
30		SM-4030601-SN	SCREW M3 X 6	ナット M3X0.5 L=6	(1)
31		SM-4030601-SN	SCREW M3 X 6	ナット M3X0.5 L=6	(3)
32		WP-0320501-SC	WASHER M3	ワッシャー カネ 3.2X7X0.5	(1)
33		113-92107	OIL PUMP SUPPORT	オイルポンプ支持	1
34		113-15108	COLLAR	ワイバベーストリックカラー	1
35		SS-7110840-SP	SCREW 11/64-40 L=7.8	ビス 11/64-40 L=7.8	1
36		SS-6111610-SP	SCREW 11/64-40 L=16	ビス 11/64-40 L=16	1

7. TENSION RELEASE & THREAD TENSION COMPONENTS

糸ゆるめ・糸調子関係



REF. NO	NOTE	PART NO.	DESCRIPTION	とよメイ	Qty
1		141-07502	STOPPER	トヨメチヨウセツウチ' ストッパ'	1
2		141-07700	CONNECTING BAR	トヨメチヨウセツウチ' ヲウ	1
3		B2304-210-D00	TENSION RELEASE LINK	トヨメチヨウセツウチ' リンク	1
4		B2306-210-D00	TENSION RELEASE ADJUSTING ARM	トヨメチヨウセツウチ' アダ	2
5		135-13205	TENSION RELEASE BAR	トヨメチヨウセツウチ' バ	1
6		135-13304	THREAD TENSION ARM	トヨメチヨウセツウチ' ア	1
7		B2545-280-000	PRESSURE SPRING	スプリング	1
8		WP-0482086-SD	WASHER 4.8X11.5X2	ワッシャ' カネ 4.8X11.5X2	1
9	01	B2302-280-0A0	SECOND THREAD TENSION ASM.	タ' 12 トヨメチヨウセツウチ' ア	1
10	02	B2302-205-0A0	TENSION CONTROLLER NO.2 ASM.	タ' トヨメチヨウセツウチ' コ	1
11		B2302-280-000	SECOND THREAD TENSION ROD	タ' 12 トヨメチヨウセツウチ' ロ	(1)
12		SS-8090610-SP	SCREW 9/64-40 L=5.9	トメネツ' 9/64-40 L=5.9	(1)
13		B2313-280-000	THREAD TENSION ROD, LARGE	トヨメチヨウセツウチ' ロ	(1)
14		B3107-804-000	THREAD TENSION DISK PRESSER	トヨメチヨウセツウチ' プ	(1)
15		B3112-761-000	THREAD TAKE-UP SPRING	トヨメチヨウセツウチ' ス	(1)
16		D3112-L4B-B00	TAKE-UP SPRING (HEAVY)	トヨメチヨウセツウチ' ス	(1)
17		B3114-232-000	THREAD TENSION SPRING	トヨメチヨウセツウチ' ス	(1)
18		B3129-053-000	TENSION SPRING	トヨメチヨウセツウチ' ス	(1)
19		B3119-771-000	THREAD TENSION NUT	トヨメチヨウセツウチ' ナ	(1)
20		B3120-125-000	ROTATING STOPPER	トヨメチヨウセツウチ' ス	(1)
21		B3128-012-000	THREAD TENSION DISK	トヨメチヨウセツウチ' ディ	(2)
22		B3132-552-000	THREAD TENSION DISK PRESSER	トヨメチヨウセツウチ' プ	(1)
23		B2303-280-000	TENSION RELEASE PIN	トヨメチヨウセツウチ' ピ	1
24		B3413-552-000	SUSPENSION SCREW	トヨメチヨウセツウチ' ス	1
25		SD-0530221-SP	HINGE SCREW D= 5.3 H= 2.2	トヨメチヨウセツウチ' ス	1
26		SD-0720321-TP	HINGE SCREW	トヨメチヨウセツウチ' ス	1
27		SD-0640391-TP	HINGE SCREW D= 6.35 H= 3.9	トヨメチヨウセツウチ' ス	1
28		SD-0640482-SP	HINGE SCREW D= 6.35 H= 4.8	トヨメチヨウセツウチ' ス	1
29		SS-6110810-TP	SCREW 11/64-40 L=8	トヨメチヨウセツウチ' ス	2
30		SS-4090515-SP	SCREW 9/64-40 L=5	トヨメチヨウセツウチ' ス	2
31		SS-7111120-TP	SCREW	トヨメチヨウセツウチ' ス	1
32		SS-6151812-TP	SCREW 15/64-28 L=18	トヨメチヨウセツウチ' ス	1
33		NS-6120310-SP	NUT 3/16-28	トヨメチヨウセツウチ' ナ	1
34		WP-0651056-SD	WASHER 6.5X11X1	トヨメチヨウセツウチ' ワ	1
35		B2707-761-000	HINGE STUD	トヨメチヨウセツウチ' ス	1
36		CS-079101A-SH	THRUST COLLAR ASM. D=7.94 W=10	トヨメチヨウセツウチ' ス	1
37		SS-8110510-SP	SCREW 11/64-40 L=5	トヨメチヨウセツウチ' ス	1
38		B2702-210-000	GUIDE PLATE	トヨメチヨウセツウチ' プ	1

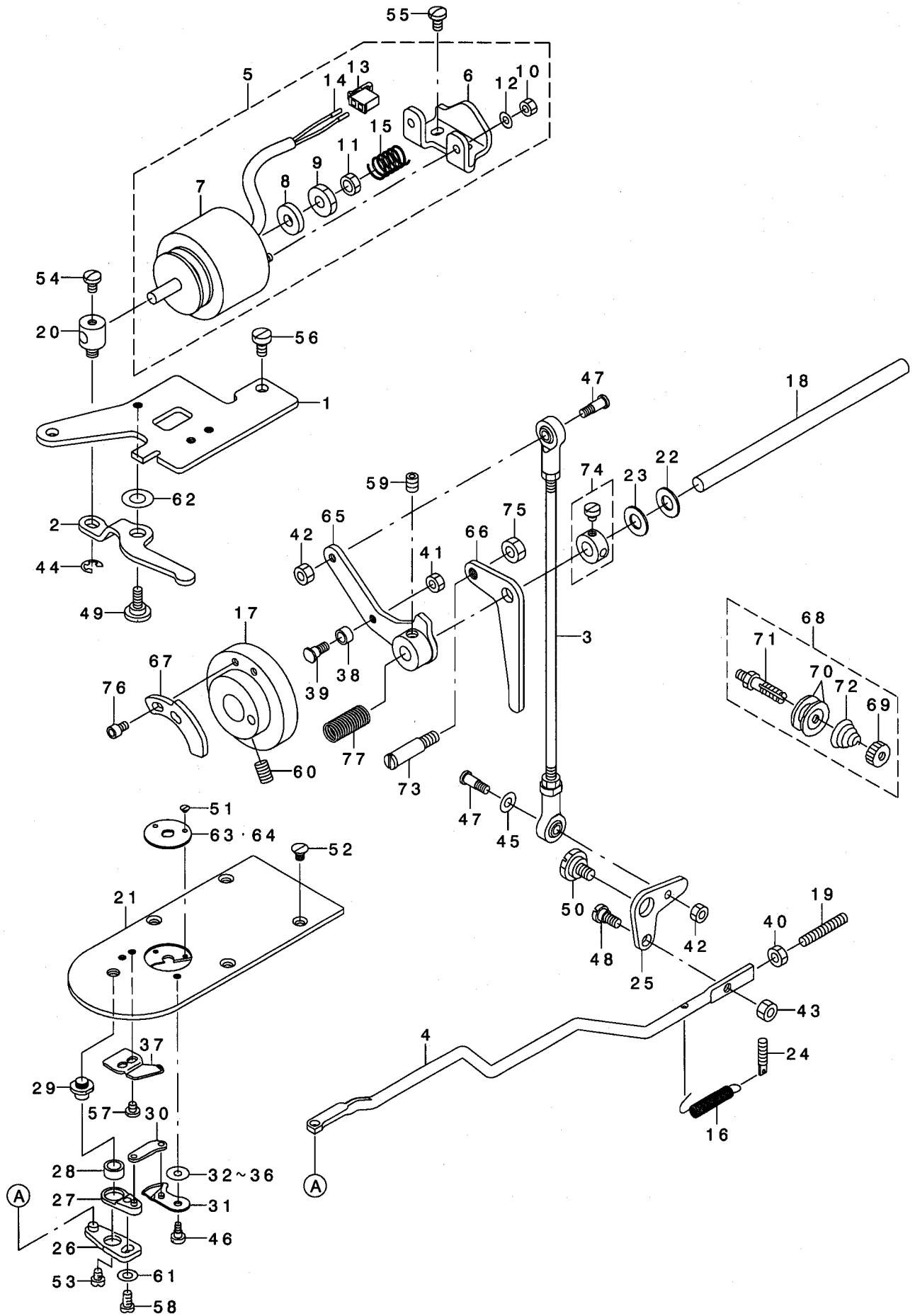
NOTE (注記)

01....FOR LK-19△OSS, SA
02....FOR LK-19△OHS, HA

LK-19△OSS, SA用
LK-19△OHS, HA用

8. TENSION RELEASE & THREAD TRIMMER MECHANISM COMPONENTS

糸ゆるめ・糸切り関係



REF. NO	NOTE	PART NO.	DESCRIPTION	キ ャ ム イ	Qty
1		141-08401	CAM FOLLOWER STOPPER	カム フォロワー ストップ -	1
2		141-08500	SOLENOID ARM	ソレノイド アーム	1
3		141-08609	CONNECTING ROD	接続ロッド	1
4		141-08708	CONNECTING BAR	接続バー	1
5		141-08955	THREAD TRIMMING SOLENOID ASM.	ソレノイドトリミングアセンブリ	1
6		141-08807	SOLENOID INSTALLING BASE	ソレノイド取り付けベース	(1)
7		141-08906	SOLENOID FOR THREAD TRIMMING	ソレノイドトリミング用ソレノイド	(1)
8		110-43304	SOLENOID RUBBER	ソレノイドゴム	(1)
9		NS-6660410-SH	NUT	ナット	(1)
10		NM-6040000-SN	NUT M4	ナット M4	(2)
11		NS-6660430-SP	NUT 1/4-40	ナット 1/4-40	(1)
12		WP-0450000-SD	WASHER 4.5X8X0.5	ワッシャー 4.5X8X0.5	(2)
13		HK-0346100-2D	HOUSING	ハウジング	(1)
14		HK-0346400-00	PIN CONTACT	ピンコンタクト	(2)
15		B1652-704-000	SPRING	スプリング	(1)
16		141-09300	THREAD TRIM LINK SPRING	ソレノイドトリミングリンクスプリング	1
17		B2401-210-D00	THREAD TRIMMER CAM	ソレノイドトリミングカム	1
18		B2408-210-D00	THREAD TRIMMER SHAFT	ソレノイドトリミングシャフト	1
19		SM-8053002-TP	SCREW M5 L=30	トルクス M5X0.8 L=30	1
20		110-43007	SOLENOID PIN	ソレノイドピン	1
21		142-13003	NEEDLE PLATE	ハリイタ	1
22		B1223-771-000	NEEDLE ROD CRANK WASHER	ハリイタ - クランクワッシャー	1
23		B1116-804-000	CLOTH WASHER	スライダ イタ	1
24		B1649-161-000	TENSION SPRING ADJUSTING SCREW	ヒヤチ リバネ チョーセツネジ	1
25		B2411-210-000	THREAD TRIMMER LINK	ソレノイドトリミングリンク	1
26		B2414-280-0A0	THREAD CUTTER LEVER ASM., LARG	ソレノイドレバ - (大イ) クミ	1
27		B2415-280-0A0	THREAD CUTTER LEVER ASM., SMAL	ソレノイドレバ - (小イ) クミ	1
28		B2416-280-000	THREAD CUTTING LEVER RING	ソレノイドレバ - リング	1
29		B2417-280-000	THREAD CUTTER LEVER SHAFT	ソレノイドレバ - シャフト	1
30		B2418-280-000	MOVING KNIFE LINK	トウメス リンク	1
31		B2421-280-0A0	MOVING KNIFE ASM.	トウメス クミ	1
32	01	B2423-280-00A	MOVING KNIFE WASHER A	トウメス ザガネ A	1
33	01	B2423-280-00B	MOVING KNIFE WASHER B	トウメス ザガネ B	1
34	01	B2423-280-00C	MOVING KNIFE WASHER C	トウメス ザガネ C	1
35	01	B2423-280-00D	MOVING KNIFE WASHER D	トウメス ザガネ D	1
36	01	B2423-280-00E	MOVING KNIFE WASHER E	トウメス ザガネ E	1
37		B2424-280-000	FIXING KNIFE	コデメス	1
38		D2587-L8W-B00	ROLLER	クト - カム コロ	1
39		D2588-L8W-B00	ROLLER SHAFT	クト - カム コロシャフト	1
40		NM-6050001-SP	NUT M5	ナット M5X0.8 13ユ	1
41		NS-6110420-SP	NUT 11/64-40	ナット M4X0.4 11/64-40	1
42		NS-6110420-SP	NUT 11/64-40	ナット M4X0.4 11/64-40	2
43		NS-6120310-SP	NUT 3/16-28	ナット M4X0.4 3/16-28	1
44		RE-0500000-KO	E-RING	Eリング	1
45		WP-0501016-SD	WASHER 5X10.5X1	ワッシャー カネ 5X10.5X1	1
46		SD-0500091-TP	HINGE SCREW D=5.0 H=0.9	ダウネジ D=5 H=0.9	1
47		SD-0500803-TP	HINGE SCREW D=5 H=8	ダウネジ D=5 H=8	2
48		SD-0650305-TP	HINGE SCREW D=6.5 H=3	ダウネジ D=6.5 H=3	1
49		SD-0790311-TP	HINGE SCREW D=7.94 H=3.1	ダウネジ D=7.94 H=3.1	1
50		SD-1100301-TP	HINGE SCREW H=11 W=3	ダウネジ H=11 W=3	1
51		SS-1060210-TP	SCREW 3/32-56 L=2.2	チラネジ 3/32-56 L=2.2	2
52		SS-1110640-TP	SCREW 11/64-40 L=5.5	チラネジ 11/64-40 L=5.5	4
53		SS-6110430-TP	SCREW 11/64-40 L=4.0	チラネジ 11/64-40 L=4	1
54		SS-7110740-TP	SCREW 11/64-40 L=7	マルヒラネジ 11/64-40 L=7	1
55		SS-7110840-SP	SCREW 11/64-40 L=7.8	マルヒラネジ 11/64-40 L=7.8	2
56		SS-6120930-SP	SCREW 3/16-28 L=9	ヒラネジ 3/16-28 L=9	2
57		SS-7090410-SP	SCREW 9/64-40 L=3.5	マルヒラネジ 9/64-40 L=3.5	2
58		SS-7110740-TP	SCREW 11/64-40 L=7	マルヒラネジ 11/64-40 L=7	1
59		SS-8150822-TP	SCREW 15/64-28 L=8	トルクス 15/64-28 L=8	1
60		SS-8661012-TP	SCREW	トルクス	2
61		WP-0450846-SP	WASHER	ワッシャー カネ	1
62		WP-0553216-SD	WASHER	ワッシャー カネ	1
63	02	D2426-284-M00	NEEDLE HOLE GUIDE	ハリアナ ガイ (ケイ) ヨ - ノイ	1
64	03	141-09607	NEEDLE HOLE GUIDE	ハリアナ ガイ	1
65		141-09250	CAM FOLLOWER ASM.	カム フォロワー アセンブリ	1
66		141-07601	THREAD RELEASE ARM	ソレノイドトリミングアーム	1
67		B2312-210-D00	TENSION RELEASE NOTCH	ソレノイドトリミングアーム	1
68		B1115-232-0A0	FIRST THREAD TENSION ASM.	ダ イ ト チョー ヲ クミ	1
69		A3125-002-000	TENSION NUT, NO.1	ト チョー ヲ ナツト	(1)
70		B3126-012-000	THREAD TENSION DISK	ト チョー ヲ ナツト	(2)
71		B3123-352-000	THREAD TENSION ROD	ト チョー ヲ ナツト	(1)
72		B1115-232-000	FIRST THREAD TENSION SPRING	ダ イ ト チョー ヲ ナツト	(1)
73		141-07809	TENSION RELEASE ARM PIN	ソレノイドトリミングアームピン	1
74	*	CS-080081B-SH	THRUST COLLAR ASM. D=8.0 W=8	スラストワッシャー D=8 W=8 クミ	1
75		NS-6150310-SP	NUT 15/64-28	ナット M4X0.4 15/64-28	1
76		SM-6040602-TP	SCREW M4 L=6	ナット M4X0.4 L=6	2
77		B2617-771-000	TRIPPING LEVER TENSION SPRING	フック ヒキアスリ レバ - ハネ	1

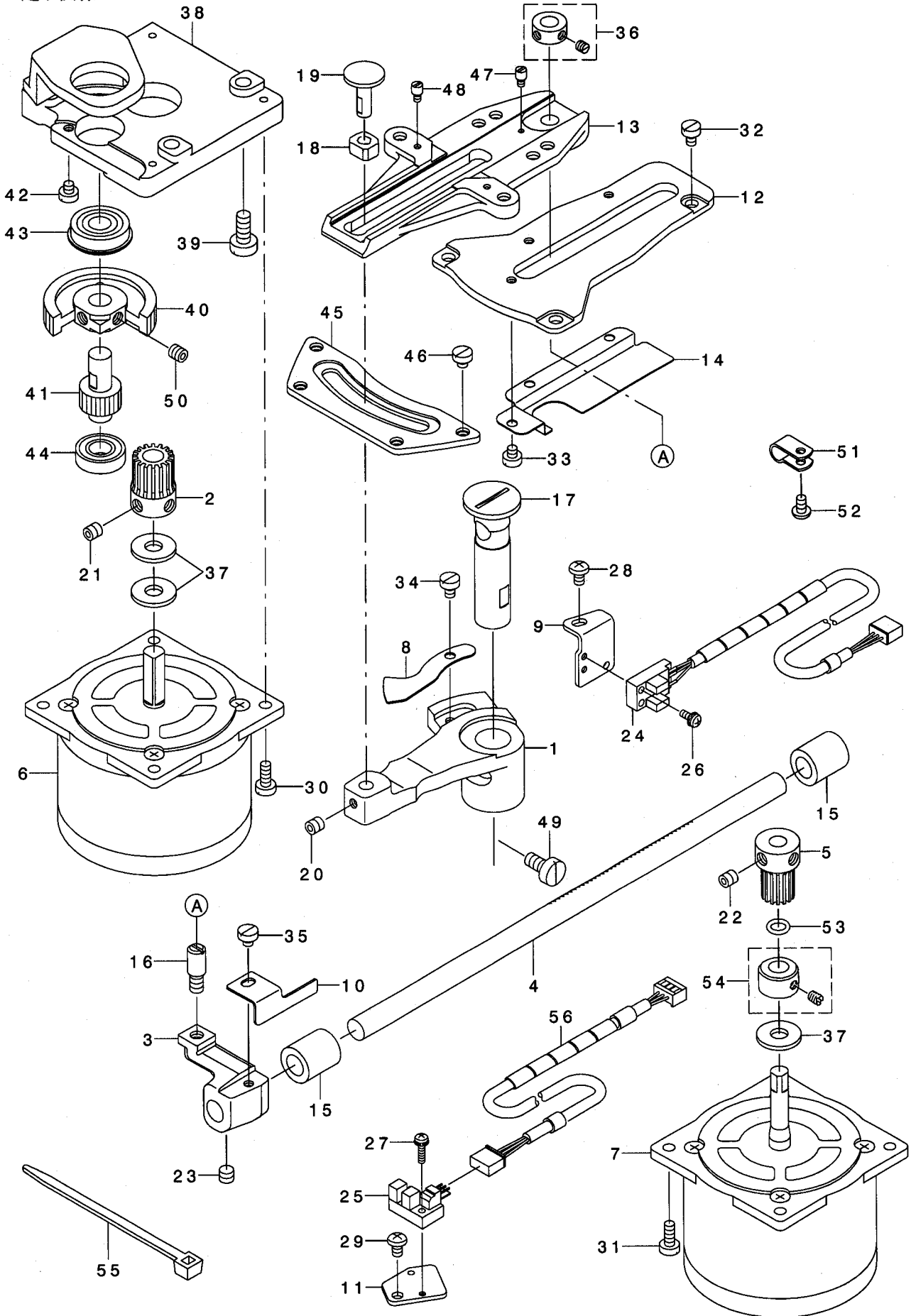
NOTE (注記)

01... SELECTIVE PART
02... FOR LK-19△OSS, SA
03... FOR LK-19△OHS, HA

選択部品
LK-19△OSS, SA用
LK-19△OHS, HA用

9. FEED MECHANISM COMPONENTS

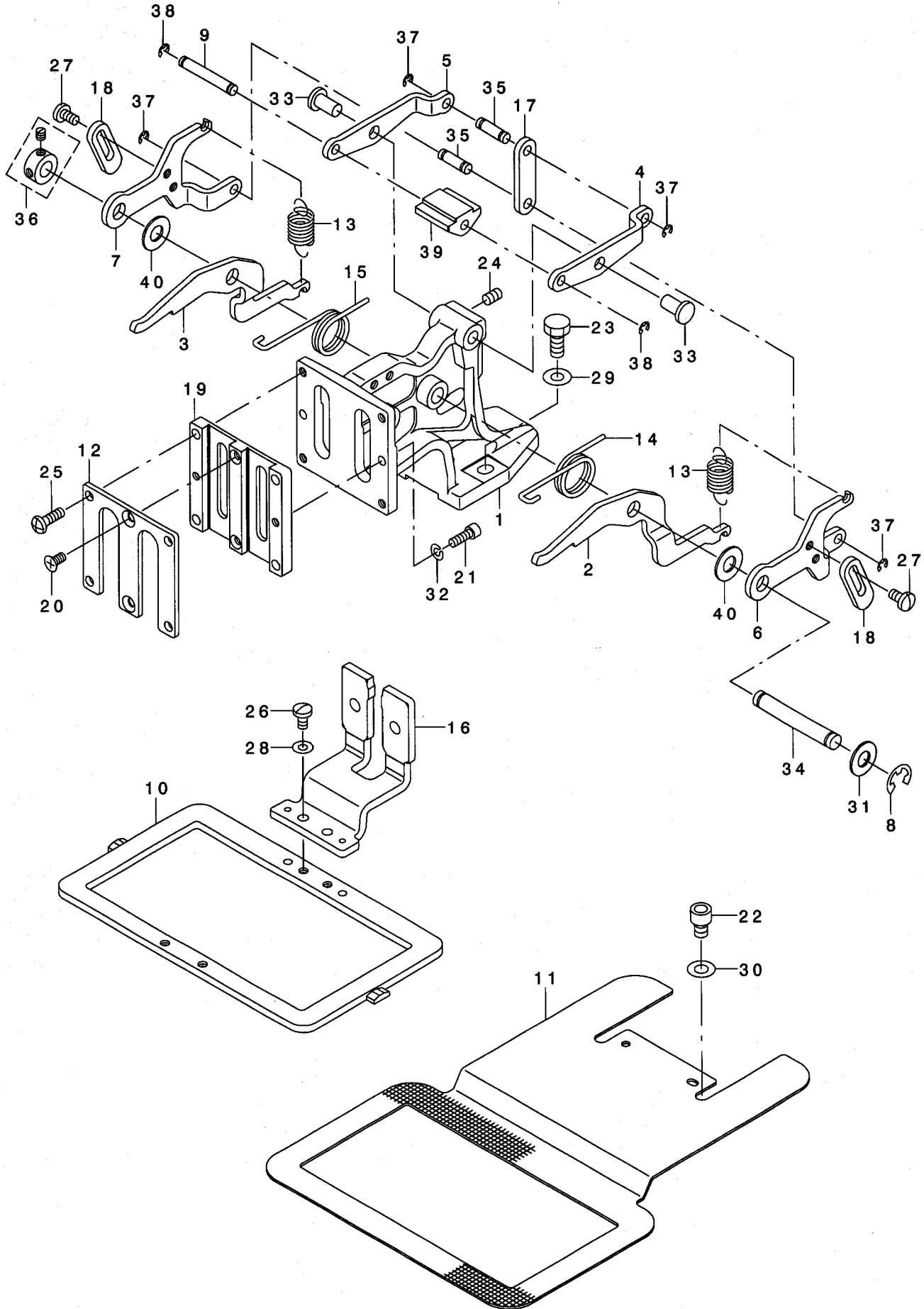
送り関係



REF. NO	NOTE	PART NO.	DESCRIPTION	トシメイ	Qty
1		142-14605	CROSSFEED ARM	ヨコオリウデ	1
2		141-10308	CROSSFEED GEAR	ヨコオリキヤ	1
3		142-15909	LENGTHWISE FEED ARM	タテオリウデ	1
4		142-16204	LENGTHWISE FEED SHAFT	タテオリシク	1
5		141-10407	LENGTHWISE FEED GEAR	タテオリキヤ	1
6		142-16303	CROSSFEED STEPPING MOTOR	ヨコオリステッピソクモータ	1
7	*	142-16410	LENGTHWISE STEPPING MOTOR	タテオリステッピソクモータ	1
8	*	142-14712	CROSSFEED SENSOR UNIT	ヨコオリセンサユニット	1
9	*	142-14803	CROSSFEED SENSOR FITTING BASE	ヨコオリセンサトリツケタ	1
10		142-16006	LENGTHWISE SENSOR SLIT	タテオリセンサスリット	1
11		141-11801	SENSOR INSTALLING BASE	タテオリセンサトリツケタ	1
12		142-15602	CLOTH FEED SUPPORT PLATE	ヌノオリウケイタ	1
13	*	142-14019	CLOTH FEED PLATE	ヌノオリイタ	1
14		142-15701	CLOTH FEED SUPPORT PLATE COVER	ヌノオリウケイタカバー	1
15		B2509-704-000	BUSHING, REAR	ルハシクウシロメタル	2
16		B1456-057-000	HINGE SCREW	オクリチヨセツダソネジ	1
17		142-14506	CROSSFEED FULCRUM SHAFT	ヨコオリテツジク	1
18		B1414-232-000	SQUARE BLOCK	カクゴマ	1
19		135-17206	SLIDE BLOCK STUD	ヨコオリコマシク	1
20		SM-8060612-TP	SCREW M6 L=6	トメネジ M6 L=6	1
21		SM-8060612-TP	SCREW M6 L=6	トメネジ M6 L=6	2
22		SM-8060612-TP	SCREW M6 L=6	トメネジ M6 L=6	2
23		SS-8660612-TP	SCREW 1/4-40 L=6	トメネジ 1/4-40 L=6	2
24	*	142-21451	CROSSFEED ZERO SENSOR ASM.	ヨコオリキヤソネジセンサクミ	1
25		HD-0005700-0A	PHOTO SENSOR	フォトセンサ	1
26	*	SL-4030881-SC	SCREW M3X8	ナハコネジ セムス M3X0.5 L=8	2
27		SL-4031291-SC	SCREW M3X12	ナハコネジ セムス M3X0.5 L=12	1
28		SS-4110715-SP	SCREW 11/64-40 L=7	ナハネジ 11/64-40 L=7	1
29		SS-4110715-SP	SCREW 11/64-40 L=7	ナハネジ 11/64-40 L=7	1
30		SS-6111140-SP	SCREW 11/64-40 L=11	ヒラネジ 11/64-40 L=11	4
31		SS-6111140-SP	SCREW 11/64-40 L=11	ヒラネジ 11/64-40 L=11	4
32		SS-6110610-TP	SCREW 11/64-40 L=6	ヒラネジ 11/64-40 L=6	3
33		SS-6110480-SP	SCREW 11/64-40 L=4.3	ヒラネジ 11/64-40 L=4.3	3
34		SS-6110610-TP	SCREW 11/64-40 L=6	ヒラネジ 11/64-40 L=6	1
35		SS-6110480-SP	SCREW 11/64-40 L=4.3	ヒラネジ 11/64-40 L=4.3	1
36		CS-079073B-SH	THRUST COLLAR	タカサチヨウセツネジ スラストカラー	1
37		141-12502	RUBBER WASHER	ゴムサカネ	3
38		142-15057	MOTOR BASE COMPL.	モータダイケツゴウ	1
39		SS-6151440-SP	SCREW 15/64-28 L=14	ヒラネジ 15/64-28 L=14	3
40		142-15404	CROSSFEED GEAR (LARGE)	ヨコオリキヤ(ダイ)	1
41		142-15305	CROSSFEED GEAR (SMALL)	ヨコオリキヤ(ショウ)	1
42		SS-6110480-SP	SCREW 11/64-40 L=4.3	ヒラネジ 11/64-40 L=4.3	1
43		SB-1100013-00	BEARING	コロカリシクウケ	1
44		SB-1100009-00	BEARING	コロカリシクウケ	1
45		142-14308	CROSSFEED SLIDE PLATE	ヨコオリスハリイタ	1
46		SS-6110420-TP	SCREW 11/64-40 L=4.8	ヒラネジ 11/64-40 L=4.8	4
47		B1519-026-00G	HINGE STUD	ヒンシク	1
48		B1519-026-00G	HINGE STUD	ヒンシク	2
49		SS-6151220-SP	SCREW 15/64-28 L=11.5	ヒラネジ 15/64-28 L=11.5	1
50		SM-8060612-TP	SCREW M6 L=6	トメネジ M6 L=6	2
51		HX-0015000-0B	CABLE CLIP	ケーブルクリップ	1
52		SS-4110715-SP	SCREW 11/64-40 L=7	ナハネジ 11/64-40 L=7	2
53		RO-0691801-00	RUBBER RING	オリシク	1
54		CS-095081A-SH	THRUST COLLAR ASM. D=9.53 W=8	スラストウケ D=9.53 W=8 クミ	1
55	*	EA-9500B01-00	CABLE BAND	ソクセンバンド	1
56	*	142-21352	Y SENSOR CABLE ASM.	チューブツキYセンサケーブルクミ	1

10. CLOTH FEED MECHANISM COMPONENTS (FOR LK-19△0SS,19△0HS)

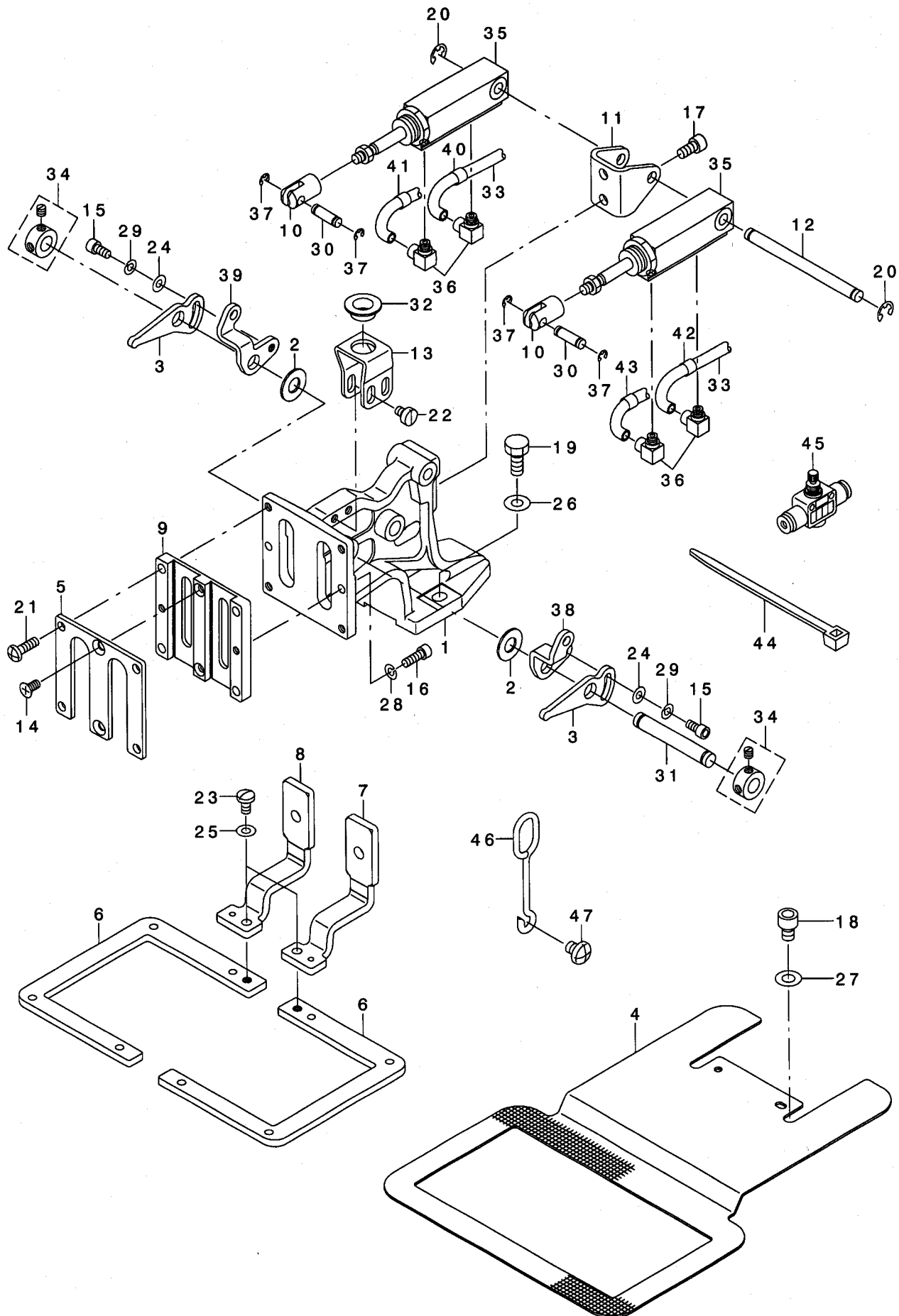
布送り台関係 (LK-19△0SS, 19△0HS用)



REF. NO	NOTE	PART NO.	DESCRIPTION	ヒソメイ	Qty
1		142-16501	CLOTH FEED BASE	ヌノオクリタ ^イ	1
2		142-17004	CLOTH PRESSER HOOK, RIGHT	ヌノオサエフックミキ [*]	1
3		142-17103	CLOTH PRESSER HOOK, LEFT	ヌノオサエフックヒタ ^リ	1
4		B2577-210-D00	FEED BRACKET UPPER LINK, RIGHT	オクリタ ^イ ウエリンクミキ [*]	1
5		B2578-210-D00	FEED BRACKET UPPER LINK, LEFT	オクリタ ^イ ウエリンクヒタ ^リ	1
6		B2574-210-D00	SUPPORT LINK, RIGHT	オクリタ ^イ ネ ^シ ヨリンクミキ [*]	1
7		B2575-210-D00	SUPPORT LINK, LEFT	オクリタ ^イ ネ ^シ ヨリンクヒタ ^リ	1
8		RE-0700000-K0	E-RING 7	Eカ [*] タトメ ^ワ 7	1
9		B2573-210-D00	SLIDER SHAFT	スライダ [*] - ^シ ク	1
10		B2553-210-D00	FEEDING FRAME	ヌノオサエソトツク	1
11		142-18002	LOWER PLATE	ヌノオサエソコ ^イ タ	1
12		B2572-210-D00	WORK CLAMP FOOT PLATE COVER	ヌノオサエソハ [*] リイタ ^フ タ	1
13		142-16808	SPRING	ヌノオサエハ [*] ネ	2
14		B2581-210-D00	SPRING, RIGHT	オサエモト [*] シハ [*] ネミキ [*]	1
15		B2582-210-D00	SPRING, LEFT	オサエモト [*] シハ [*] ネヒタ ^リ	1
16	*	142-17764	WORK CLAMP FOOT COMPL.	イツタイヌノオサエソコ ^イ タ ^ハ リイタ ^ク ツゴ ^ウ	1
17		B2576-210-D00	FEED BRACKET LINK	オクリタ ^イ リンク	1
18		B2580-210-D00	LINK STOPPER	リンクストツハ [*]	2
19		B2610-210-D00	WORK CLAMP FOOT PLATE	ヌノオサエソハ [*] リイタ	1
20		SM-1040801-SP	SCREW M4X0.7 L=8	サヲコネ ^シ M4X0.7 L=8	2
21		SM-6041202-TP	SCREW M4X0.7 L=12	ロツカクア ^ナ ホ ^ル ト	2
22		SM-6060802-TP	SCREW M6 L=8	ロツカクア ^ナ ホ ^ル ト M6 L=8	2
23		SM-9061403-CP	SCREW M6 L=14	ロツカクホ ^ル ト	2
24		SM-8050812-TP	SCREW M5X8	トメネ ^シ M5X0.8 L=8	2
25		SS-4111415-SP	SCREW 11/64-40 L=14	ナハ [*] ネ ^シ 11/64-40 L=14	4
26		SS-7110840-SP	SCREW 11/64-40 L=7.8	マルヒラネ ^シ 11/64-40 L=7.8	2
27		SS-7110840-SP	SCREW 11/64-40 L=7.8	マルヒラネ ^シ 11/64-40 L=7.8	4
28		WP-0480856-SP	WASHER 4.8X8.4X0.8	ヒラサ [*] カ ^ネ 4.8X8.4X0.8	2
29		WP-0621016-SD	WASHER 6.2X13X1	ヒラサ [*] カ ^ネ 6.2X13X1	2
30		WP-0650876-SD	WASHER 6.5X13X0.8	ヒラサ [*] カ ^ネ 6.5X13X0.8	2
31		B2557-280-00C	WASHER	ヨコオクリウ ^デ サ [*] カ ^ネ C	1
32		WS-0410002-KP	SPRING WASHER	ハ [*] ネサ [*] カ ^ネ M4	2
33		B1626-555-000	FEED REGULATOR CONNECTING ROD	オクリ チョ-セツキ ロツト [*] ヒ ^ソ ン	2
34		D2502-232-D00	SHAFT BLOCK SHAFT	ツマミソ-チ トリツケ ^シ ク	1
35		MAT-80114T00	PLUNGER PIN	フ [*] ランツ ^シ ヤ ^ヒ ソ ^ン	2
36		CS-079073A-SH	THRUST COLLAR ASM.	スラストウケ クミ	1
37		RE-0300000-K0	E-RING 3	Eカ [*] タトメ ^ワ 3	4
38		RE-0300000-K0	E-RING 3	Eカ [*] タトメ ^ワ 3	2
39		B2579-210-D00-A	SLIDER	スライダ [*] -	1
40		135-40406	WASHER	ヒツハ [*] リレハ [*] -サ [*] カ ^ネ	2

11. CLOTH FEED MECHANISM COMPONENTS (FOR LK-19△0HA, 19△0SA)

布送り台関係 (LK-19△0HA, 19△0SA用)



REF. NO	NOTE	PART NO.	DESCRIPTION	ヒソメイ	Qty
1		142-16501	CLOTH FEED BASE	ヌノオクリダ イ	1
2		B2557-280-00C	WASHER	ヨコオクリウテ サカネ C	2
3		142-17202	HOOK A	ヌノオサエフックA	2
4		142-18002	LOWER PLATE	ヌノオサエシタイタ	1
5		B2572-210-D00	WORK CLAMP FOOT PLATE COVER	ヌノオサエスハ リイタフタ	1
6		B2554-210-D00	FEEDING FRAME	2ダ ノオサエヨウヌノオサエソトワク	2
7		142-17855	WORK CLAMP FOOT COMPL., RIGHT	ヌノオサエアシスハ リイタミキ ケツゴ ウ	1
8		142-17954	WORK CLAMP FOOT COMPL., LEFT	ヌノオサエアシスハ リイタヒタ リケツゴ ウ	1
9		B2610-210-D00	WORK CLAMP FOOT PLATE	ヌノオサエスハ リイタ	1
10		B2566-210-D00	CYLINDER KNUCKLE	オサエシリシタ ナツクル	2
11		B2567-210-D00	CYLINDER INSTALLING BASE	シリシタ トリツケダ イ	1
12		B2561-210-D00	CYLINDER SHAFT	オサエシリシタ シク	1
13		142-17509	SLIDER BASE	スライダ -ダ イ	1
14		SM-1040801-SP	SCREW M4X0.7 L=8	サラコネジ M4X0.7 L=8	2
15		SM-6040802-TP	SCREW M4X0.7 L=8	ロツカクアナホ ルト	2
16		SM-6041202-TP	SCREW M4X0.7 L=12	ロツカクアナホ ルト	2
17		SM-6051002-TP	SCREW M5X0.8 L=10	ロツカクアナホ ルト M5X0.8 L=10	2
18		SM-6060802-TP	SCREW M6 L=8	ロツカクアナホ ルト M6 L=8	2
19		SM-9061403-CP	SCREW M6 L=14	ロツカクホ ルト	2
20		RE-0500000-K0	E-RING	Eカ タトメワ 5	2
21		SS-4111415-SP	SCREW 11/64-40 L=14	ナハネジ 11/64-40 L=14	4
22		SS-6110610-TP	SCREW 11/64-40 L=6	ヒラネジ 11/64-40 L=6	4
23		SS-7110840-SP	SCREW 11/64-40 L=7.8	マルヒラネジ 11/64-40 L=7.8	2
24		WP-0450000-SD	WASHER 4.5X8X0.5	ヒラサカネ 4.5X8X0.5	2
25		WP-0480856-SP	WASHER 4.8X8.4X0.8	ヒラサカネ 4.8X8.4X0.8	2
26		WP-0621016-SD	WASHER 6.2X13X1	ヒラサカネ 6.2X13X1	2
27		WP-0650876-SD	WASHER 6.5X13X0.8	ヒラサカネ 6.5X13X0.8	2
28		WS-0410002-KP	SPRING WASHER	ハネサカネ M4	2
29		WS-0410002-KP	SPRING WASHER	ハネサカネ M4	2
30		B1626-220-000	CYLINDER PIN	シリシタ セツソ クピン	2
31		D2502-232-D00	SHAFT BLOCK SHAFT	ツマミソチ トリツケツク	1
32		E2193-172-000	PT EV PP METAL	PT EVPPメタル	1
33		BT-0400251-EB	URETHANE HOSE, BLACK	ウレタンホース クロ	2.4
34		CS-079073A-SH	THRUST COLLAR ASM.	スラストウケ クミ	2
35		PA-1602006-AO	AIR CYLINDER	エアシリシタ	2
36		PJ-0460525-03	HOSE ELBOW	ホース エルボ	4
37		RE-0300000-K0	E-RING 3	Eカ タトメワ 3	4
38		142-17301	HOOK B, RIGHT	ヌノオサエフックBミキ	1
39		142-17400	HOOK B, LEFT	ヌノオサエフックBヒタ リ	1
40		B4711-220-00D	AIR TUBE LABEL J04 LEFT	エアチューブ ラハ ルJ04L	1
41		B4711-220-00C	AIR TUBE LABEL J03 LEFT	エアチューブ ラハ ルJ03L	1
42		B4711-220-00H	AIR TUBE LABEL J04 RIGHT	エアチューブ ラハ ルJ04R	1
43		B4711-220-00G	AIR TUBE LABEL J03 RIGHT	エアチューブ ラハ ルJ03R	1
44		EA-9500B01-00	CABLE BAND	ソクセンハント	3
45		PC-0124010-00	SPEED CONTROLLER	スピート コントローラ	2
46	01	B3403-761-000	PRESSER BAR LIFTING ROD	オサエアケ タテリンク	1
47	01	SS-4150715-SP	SCREW 15/64-28 L=7	ナハネジ 15/64-28 L=7	1

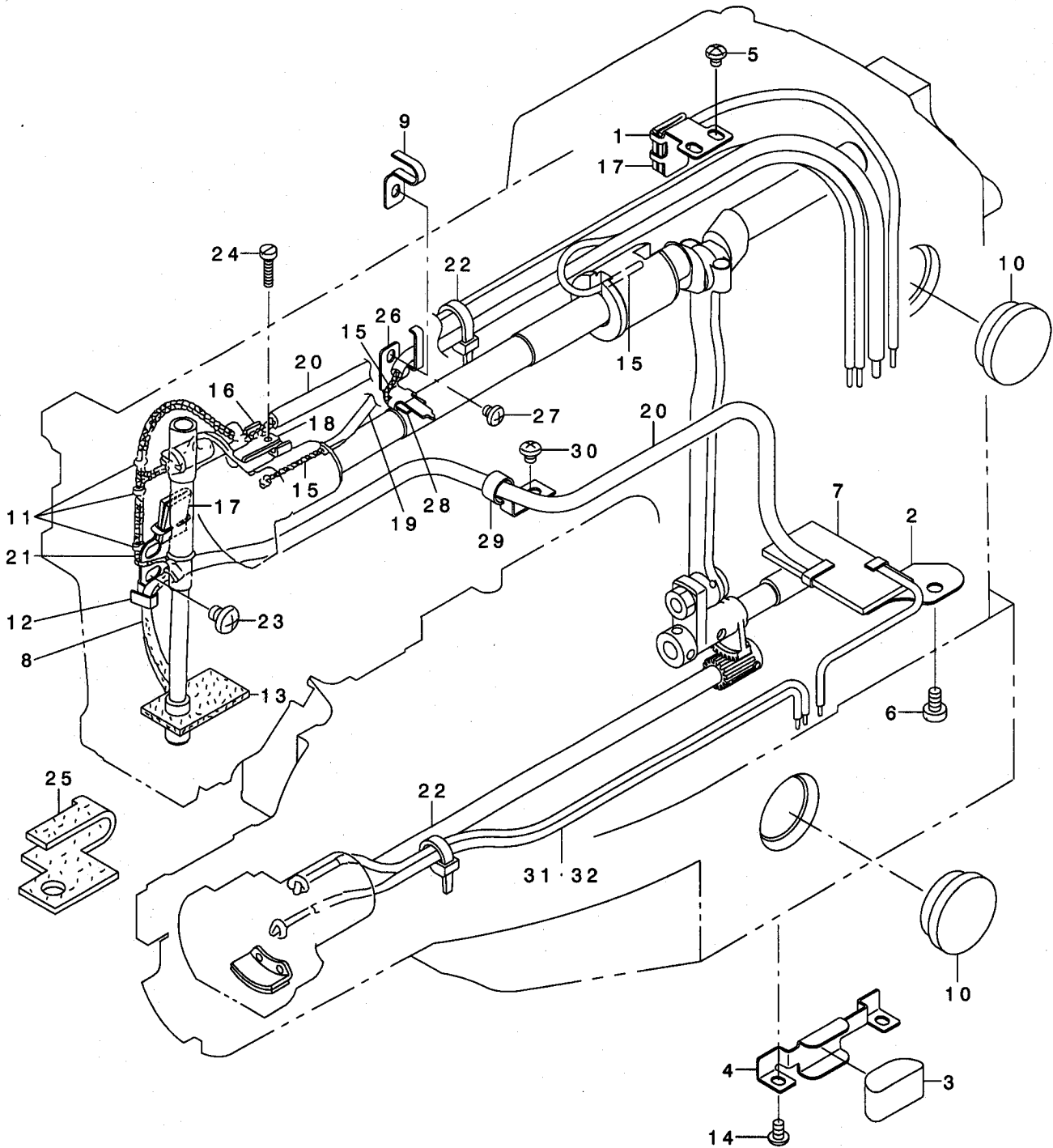
NOTE (注記)

01... FOR LK-1910SA, HA

LK-1910SA, HA用

12. LUBRICATION COMPONENTS

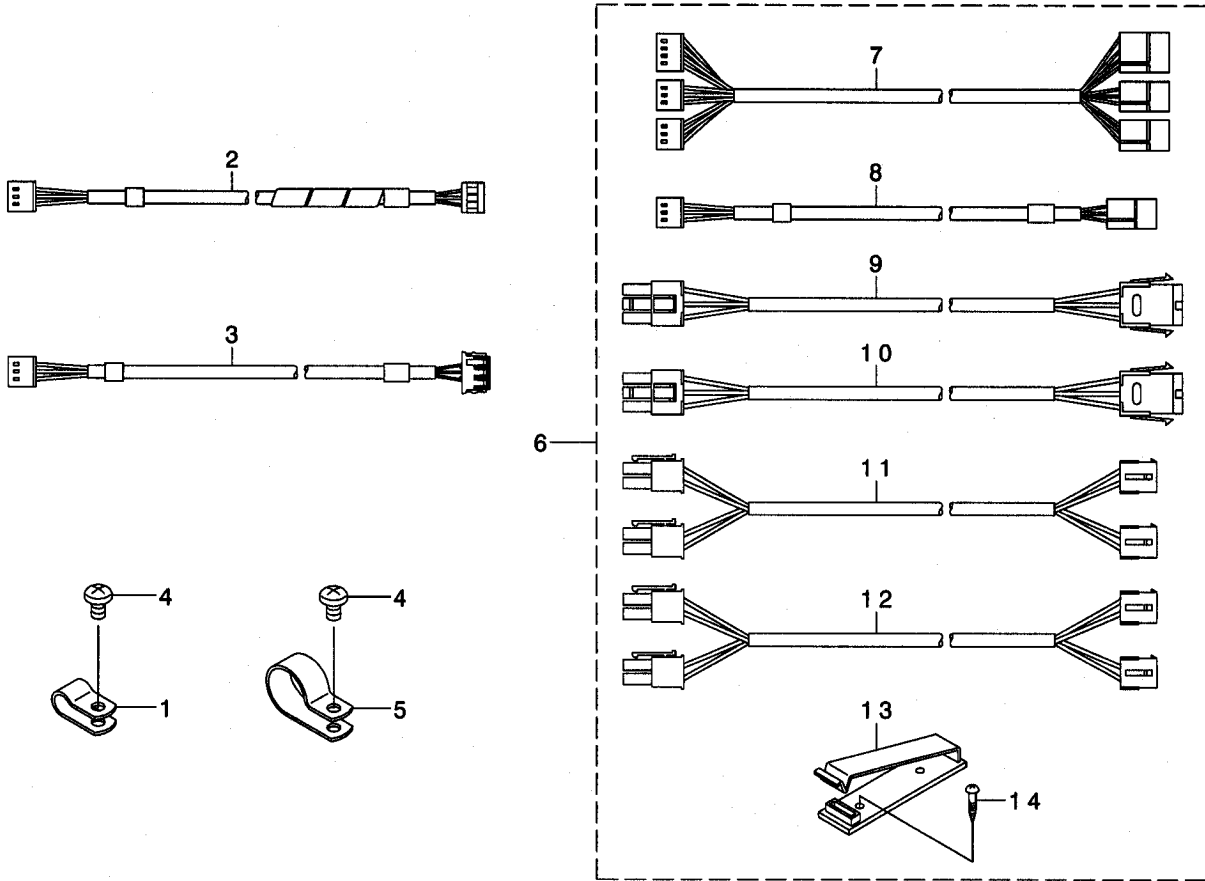
給油関係



REF. NO	NOTE	PART NO.	DESCRIPTION	クニメイ	Qty
1		141-14102	OIL SHIELD	クランクロットキューウハ ^ン	1
2		141-14201	OIL SHIELD	シモ ^ン クキューウハ ^ン	1
3		141-14300	OIL FELT	ユホ ^ウ フェルト	1
4		141-14409	FELT PRESSER	フェルトオサエ	1
5		SS-4110515-SP	SCREW 11/64-40 L=5	ナ ^ハ ネ ^ジ 11/64-40 L=5	2
6		SS-6120930-SP	SCREW 3/16-28 L=9	ヒラネ ^ジ 3/16-28 L=9	1
7		B3509-210-D00	OIL FELT	シモ ^ン クキューウフェルト	1
8		B3541-012-000	OIL WICK	カンリユ ^ウ ユ ^ツ ン	0.51
9	01	B3523-980-000	OIL WICK PIPE STOPPER	ユ ^ツ ンハ ^ク イ ^フ ト ^メ	1
10		B3501-210-000	OIL GAUGE	オイルゲ ^{ージ}	2
11		B1419-026-000	OIL WICK PRESSER	ユ ^ツ ン オサエ	3
12	*	142-19513	LUBRICATION PLATE	ハリホ ^ク ウクランクキューウハ ^ン	1
13	*01	141-14607	FACE FELT	メン ^ブ フェルト	1
14		SS-4110715-SP	SCREW 11/64-40 L=7	ナ ^ハ ネ ^ジ 11/64-40 L=7	2
15		CQ-2000000-00	OIL WICK	ユ ^ツ ン	1.8
16		B3508-280-000	BALANCE LUBRICATING PLATE	テンビ ^ン キユ ^ウ ユイ ^タ	1
17		B3509-280-000	NEEDLE ROD CRANK LUBRICATING	ハリホ ^ク - クランク キユ ^ウ ハ ^ク イリ ^ン	2
18		B3518-280-000	BALANCE LUBRICATING	テンビ ^ン キユ ^ウ ハ ^ク イリ ^ン	1
19		BP-3000001-00	VINYL TUBE	ビ ^ニ ル ^ハ イ ^フ	0.7
20		BP-6000000-00	VINYL PIPE	ビ ^ニ ル ^ハ イ ^フ	0.67
21		CQ-2522000-00	OIL WICK	ユ ^ツ ン	1.6
22		EA-9500B01-00	CABLE BAND	ソクセン ^ハ ソ ^ト	2
23		SS-4150715-SP	SCREW 15/64-28 L=7	ナ ^ハ ネ ^ジ 15/64-28 L=7	2
24		SS-6092120-SP	SCREW 9/64-40 L=21.2	ヒラネ ^ジ 9/64-40 L=21.2	1
25	02	142-19604	OIL FELT	メン ^ブ フェルト	1
26	*02	142-19711	LUBRICATION PLATE	ナカオサエ ^コ ロキューウイ ^タ	1
27	02	SS-4110515-SP	SCREW 11/64-40 L=5	ナ ^ハ ネ ^ジ 11/64-40 L=5	1
28	02	B3518-280-000	BALANCE LUBRICATING	テンビ ^ン キユ ^ウ ハ ^ク イリ ^ン	1
29		B3523-280-000	OIL TUBE HOLDER	ユ ^ツ ン ハ ^ク イ ^フ ト ^メ	1
30		SS-4110515-SP	SCREW 11/64-40 L=5	ナ ^ハ ネ ^ジ 11/64-40 L=5	1
31	*	CQ-2020000-00	OIL WICK	ユ ^ツ ン	1.06
32	*	BP-3000001-00	VINYL TUBE	ビ ^ニ ル ^ハ イ ^フ	0.7
NOTE (注記)			01....FOR LK-1910	LK-1910用	
			02....FOR LK-1920	LK-1920用	

13. SENSOR & EXTENSION CABLE COMPONENTS

センサ・延長ケーブル関係



REF. NO	NOTE	PART NO.	DESCRIPTION	ヒョウメ	Qty
1	03	HX-0015000-0B	CABLE CLIP	ケーブルクリップ	1
2	*	142-21352	Y SENSOR CABLE ASM.	チューブツキYセンサーケーブルルミ	1
3	*	141-15364	UPPER SHAFT SENSOR CABLE ASM.	ウラジクセンサーケーブルルミ	1
4		SS-4110715-SP	SCREW 11/64-40 L=7	ナハネジ 11/64-40 L=7	1
5	02	HX-0015000-0H	CABLE CLIP	ケーブルクリップ	1
6	01	M8598-592-0A0	EXTENSION CABLE MAS.ASM.	エンチヨウケーブルルソクミ	1
7		M9044-592-0A0	SENSOR EXTENSION CABLE ASM.	センサエンチヨウケーブルルミ	(1)
8		M9047-590-0A0	SENSOR EXTENSION CABLE ASM.	ウラジクセンサエンチヨウケーブルルミ	(1)
9		M9041-590-0A0	EXTENSION CABLE ASM.	ヨコオクリステツビソクモータエンチヨウケーブル	(1)
10		M9042-590-0A0	EXTENSION CABLE ASM.	タテオクリステツビソクモータエンチヨウケーブル	(1)
11		M9043-590-0A0	SOLENOID EXTENSION CABLE ASM.	ソレノイドエンチヨウケーブルルミ	(1)
12		M9043-592-0A0	SOLENOID EXTENSION CABLE A ASM	ソレノイドエンチヨウケーブルルミ	(1)
13		M9640-510-00A	CABLE CLIP	ケーブルクリップ	(1)
14		SK-3382001-SE	SCREW D=3.8 L=20	マルモクネジ D=3.8 L=20	(2)

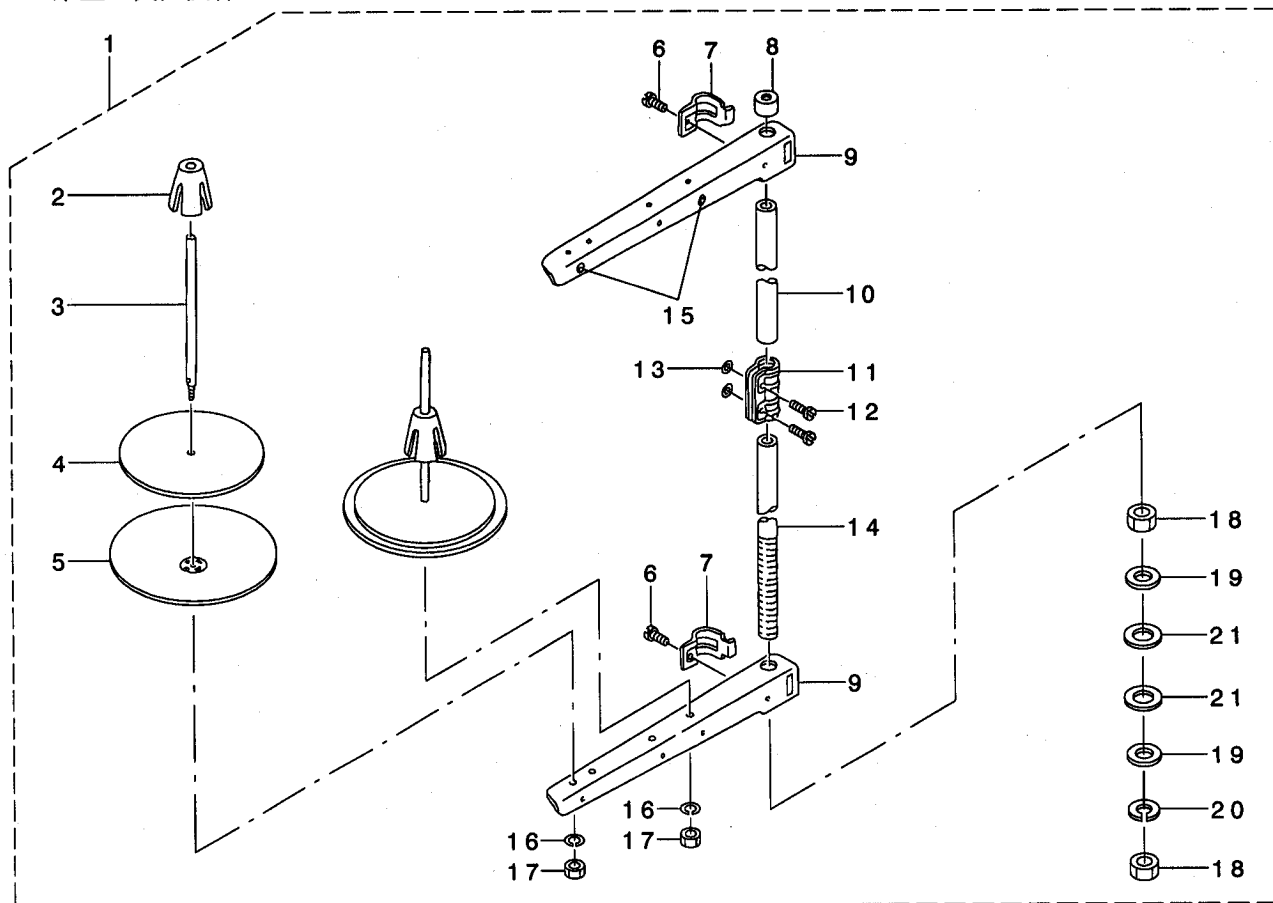
NOTE (注記)

01....FOR JUS
 02....FOR LK-1910
 03....FOR LK-1920,30

JUS用
 LK-1910用
 LK-1920,30用

14. THREAD STAND COMPONENTS

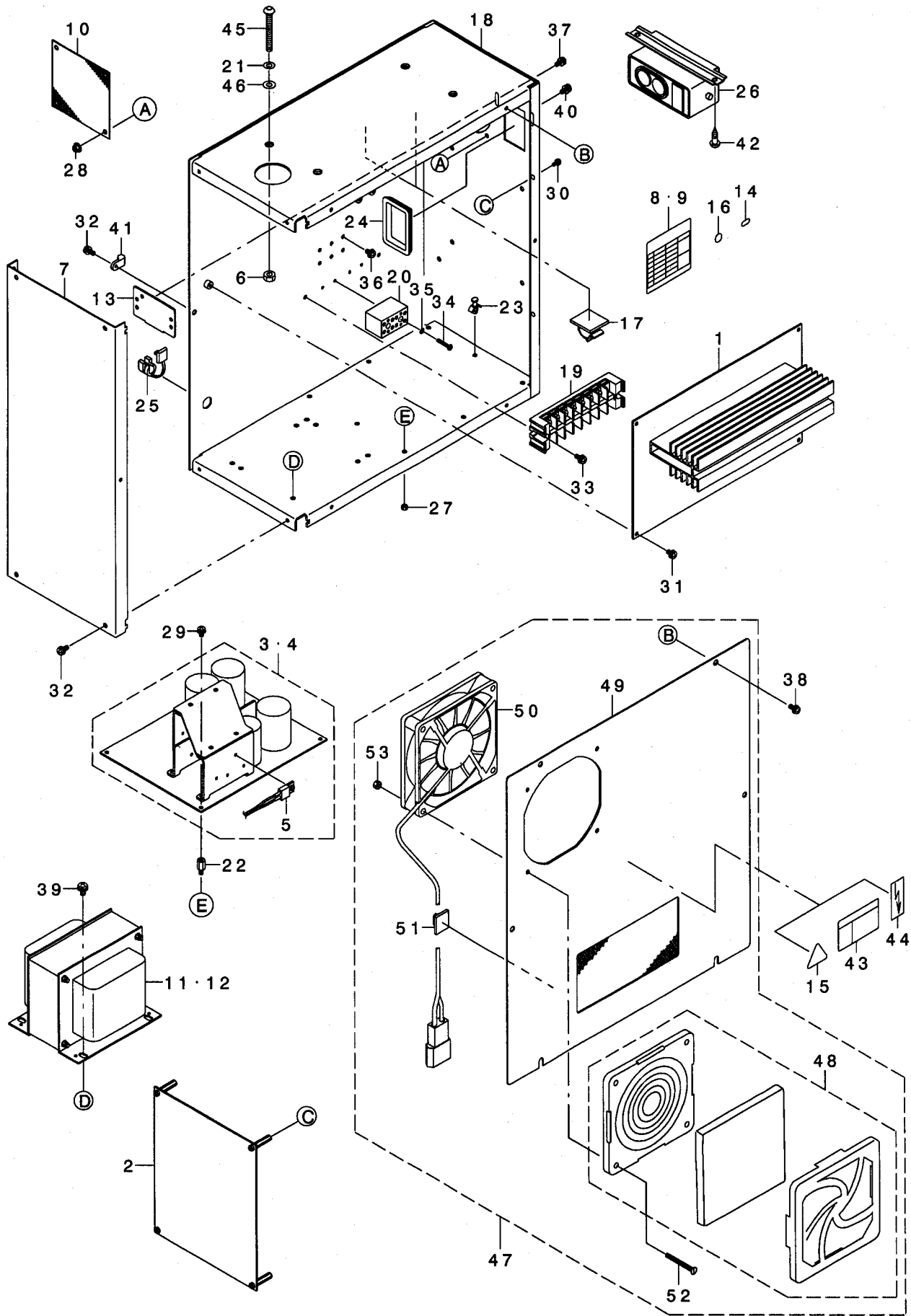
糸立て装置関係



REF. NO	NOTE	PART NO.	DESCRIPTION	とよめい	Qty
1		229-30358	THREAD STAND ASM.	イトタテソウチ(クミ)	1
2		229-31109	SPOOL RETAINER	イトマキフレト・メ	(2)
3		229-31000	SPOOL PIN	イトマキウケホ・ウ	(2)
4		229-30903	SPOOL REST CUSHION	イトマキウケサ・ラクツシヨ	(2)
5		229-30804	SPOOL REST	イトマキウケサ・ラ	(2)
6		SM-6061610-SC	SCREW M6 L=16	ヒラコネツ M6 L=15	(2)
7		229-30705	THREAD GUIDE ARM JOINT	イトタテホ・ウツメカナク	(2)
8		229-31406	SPOOL REST ROD RUBBER CAP	イトタテホ・ウホコ・ゴ・ム	(1)
9		229-30507	SPOOL REST ARM	イトタテウテ	(2)
10		229-30408	SPOOL REST ROD, UPPER	イトタテホ・ウ(ウエ)	(1)
11		229-31307	SPOOL REST ROD JOINT	イトタテホ・ウツキ・テ	(1)
12		SM-4051405-SE	SCREW M5 L=14	ナハ・コネツ M5 L=14	(2)
13		NM-6050001-SE	NUT M5	ロツカクナツト M5	(2)
14		229-30309	SPOOL REST ROD, LOWER	イトタテホ・ウ(シタ)	(1)
15		229-31208	THREAD GUIDE	イトミチ	(2)
16		WS-0510002-KN	SPRING WASHER	ハ・ネサ・ガ・ネ 5.1X9.2X1.3	(2)
17		NM-6050001-SE	NUT M5	ロツカクナツト M5	(2)
18		NM-6160511-SE	NUT M16X1.5	ロツカクナツト M16X1.5 1ｼユ	(2)
19		WP-1702600-S0	WASHER 17X30X2.6	ヒラサ・ガ・ネ 17X30X2.6	(2)
20		WS-1643202-KR	SPRING WASHER	ハ・ネサ・ガ・ネ 16.4X26.6X3.2	(1)
21		229-31505	RUBBER WASHER	イトタテホ・ウホ・ウツシヨ・ム	(2)

15. CONTROL BOX COMPONENTS

制御ボックス関係



REF. NO	NOTE	PART NO.	DESCRIPTION	ヒョウメイ	Qty
1		M8601-592-AAO	MAIN CIRCUIT BOARD A ASM.	MAINキハ'ソクミ	1
2		M8602-590-BAO	SERVO CIRCUIT BOARD B ASM.	SERVOキハ'ソクミ	1
3	*01	M8604-590-OCO	POWER CIRCUIT BOARD ASM.	POWERキハ'ソクミ	1
4	*02	M8604-590-ACO	POWER CIRCUIT BOARD A ASM.	POWERキハ'ソクミ	1
5	*	M8910-590-OAO	THERMOSTAT ASM.	サ-モスタツトクミ	(1)
6		NM-6060001-SC	NUT M6	ロツカクナツト M6 1ツユ	4
7		M1003-590-000	CONTROL BOX PANEL	セイキ'ヨホ'ツクスハ'ネル	1
8	01	M3003-590-00A	SEAL A	トランススタツフ'ヒヨウツ'ツ-ルA	1
9	02	M3002-580-00B	SEAL B	トランススタツフ'ヒヨウツ'ツ-ル B	1
10		M1004-581-000	VENTILATION COVER	カンキカハ' -	1
11	01	M8901-592-AAO	TRANSFORMER A ASM.	トランスAクミ	1
12	02	M8901-592-BAO	TRANSFORMER B ASM.	トランスBクミ	1
13		178-45009	CORD FITTING PLATE	コ-ト'トメイタ	1
14	02	CM-2001000-01	PE MARK LABEL	PEマ-クツ-ル	1
15	02	CM-3001000-01	LABEL	キケンテ'ソアツケイコクツ-ル(31.5)	1
16		E9567-319-000	EARTH MARK	ア-ズ マ-ク	1
17		E9609-603-000	STICKER (LARGE)	ステツカ- (タ'イ)	2
18		M1001-590-000	CONTROL BOX	セイキ'ヨホ'ツクス	1
19	01	HK-0266500-80	TERMINAL BASE 8P	タンシタ'イ 8P	1
20	02	HK-0542500-40	TERMINAL BASE	タンシタ'イ	2
21		WS-0610002-KN	SPRING WASHER 6.1X12.2X1.5	ハ'ネサ'ガ'ネ M6	4
22		HX-0005600-0B	SPACER	スハ' -サ	4
23		HX-0014700-0C	SPACER	スハ' -サ	4
24		HX-0040700-00	BUSH	フ'ツシュ	1
25		HX-0041000-00	BUSH	フ'ツシュ	1
26	05	HA-0042500-00	SWITCH	スイツチ	1
27		NM-3034000-SF	FLANGE NUT	フランジ'ナツト M3	4
28		NM-3040520-SF	FLANGE NUT M4	フランジ'ナツト	4
29		SL-4030681-SF	SCREW M3 L=6	ナハ'コネツ'セムズ M3 L=6	4
30		SL-4030891-SC	SCREW M3X8	ナハ'コネツ'セムズ M3 L=8	4
31		SL-4040881-SF	SCREW M4 L=8	ナハ'コネツ'セムズ M4 L=8	4
32		SL-4041091-SC	SCREW M4 L=10	ナハ'コネツ'セムズ M4X0.7 L=10	7
33	01	SL-4041081-SF	SCREW M4 L=10	ナハ'コネツ'セムズ M4 L=10	2
34	02	SM-4031851-SR	SCREW	ナハ'コネツ' M3 L=18	4
35	02	WS-0310702-KS	SPRING WASHER	ハ'ネサ'ガ'ネ 3.1X5.9X0.7	4
36		SL-4040681-SC	COMBINATION SCREW M4 X 8	ナハ'コネツ'セムズ M4X0.7 L=6	4
37		SL-4041091-SC	SCREW M4 L=10	ナハ'コネツ'セムズ M4X0.7 L=10	2
38		SL-4041091-SC	SCREW M4 L=10	ナハ'コネツ'セムズ M4X0.7 L=10	6
39		SL-4051091-SC	SCREW M5X0.8 L=10	ナハ'コネツ'セムズ M5X0.8 L=10	4
40		SL-4041091-SC	SCREW M4 L=10	ナハ'コネツ'セムズ M4X0.7 L=10	4
41		HX-0012300-0B	CABLE CLIP	ケ-ブ'ルクリツフ	1
42	05	SK-3482001-SE	WOOD SCREW D=4.8 L=20	マルモクネツ' D=4.8 L=20	2
43	03	CM-3001001-01	DANGER LABEL (SMALL)	テ'ンケ'キケンラハ'ル(ツヨウ)	1
44	04	G6705-152-U0A	LABEL	イナズ'ママ-ク	1
45		SM-3065052-TC	SCREW	マルネツ' M6 L=50	4
46		WP-0651001-SC	WASHER	ヒラサ'ガ'ネ	4
47		M8520-592-OAO	FAN COVER ASM.	FANフタ'クミ	1
48		HM-0006300-10	FILTER	フィルタ-	(1)
49		M1002-592-OAO	CONTROL BOX COVER ASM.	セイキ'ヨホ'ツクスフタ'クミ	(1)
50		M8510-581-OAO	FAN ASM.	FANクミ	(1)
51		E9607-603-000	STICKER (SMALL)	ステツカ- (ツヨ-)	(1)
52		SM-1044050-SM	SCREW M4X0.7 L=40	サラコネツ' M4X0.7 L=40	(4)
53		NM-3040520-SF	FLANGE NUT M4	フランジ'ナツト	(4)

NOTE (注記)

01....FOR 100V~200V

02....FOR 380V

03....FOR 100V~200V(JAPAN)

04....FOR 100V~200V(EXPORT)

05....EXCEPT JE

100V~200V用

380V用

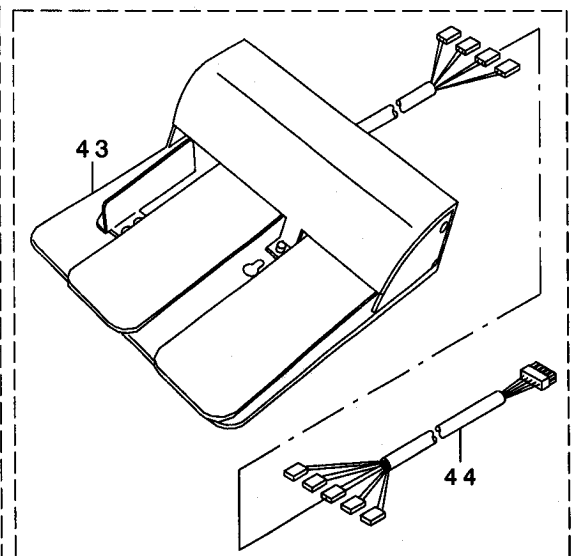
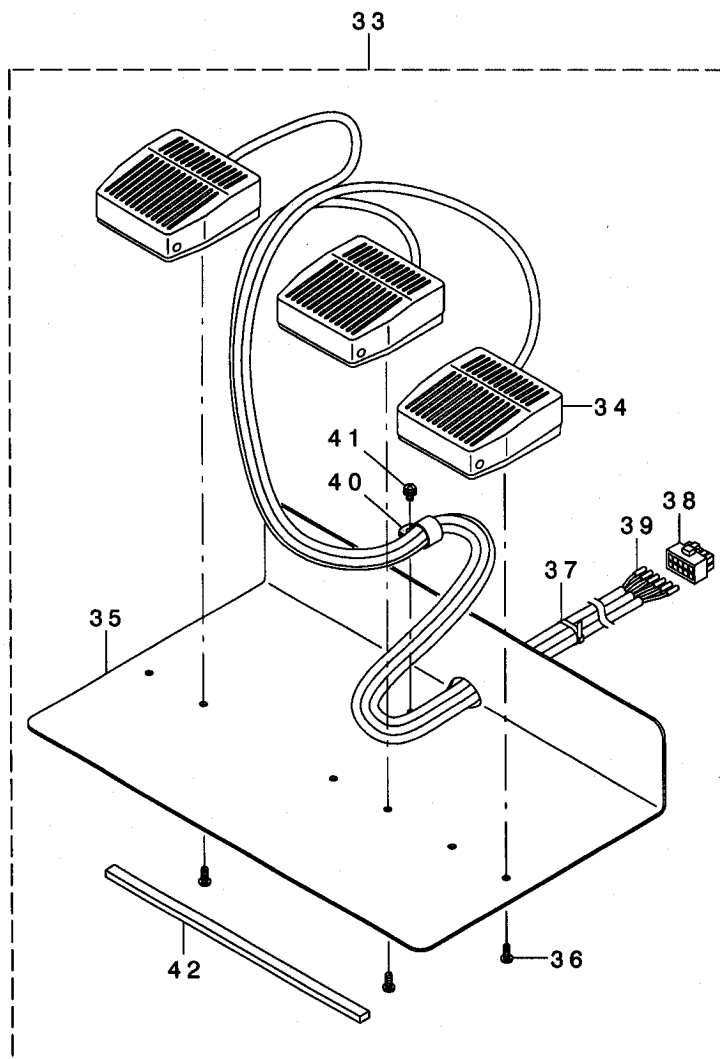
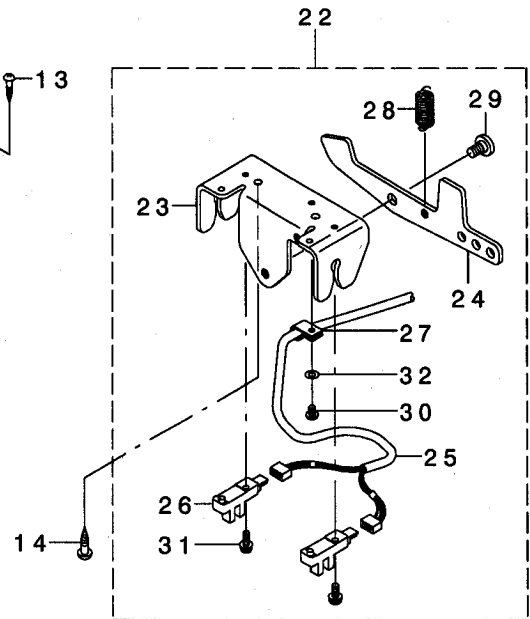
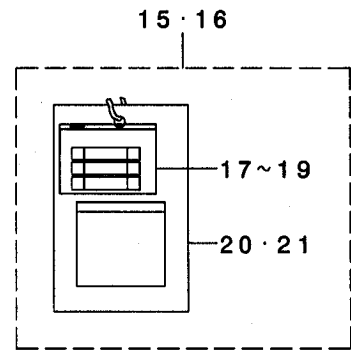
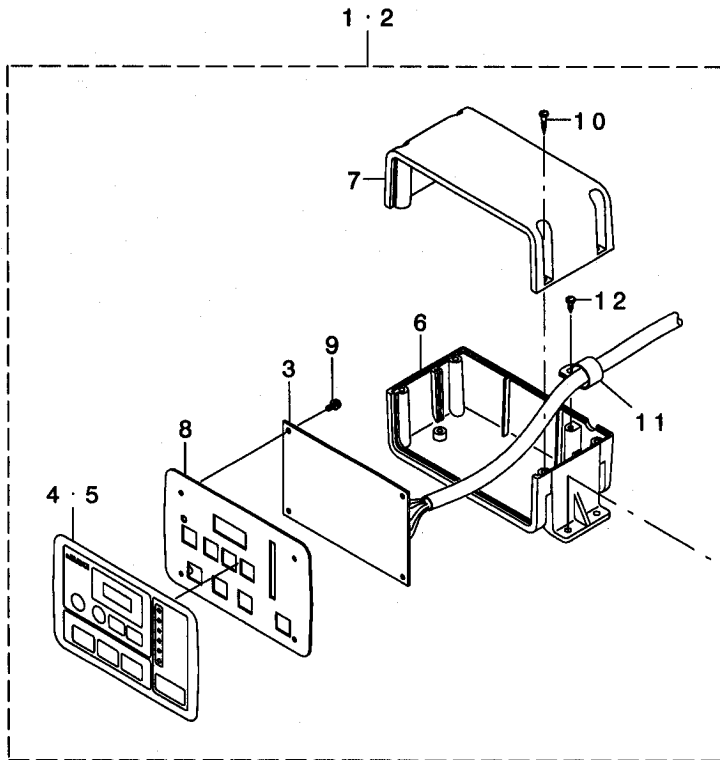
100V~200V (日本) 用

100V~200V (輸出) 用

JEを除く

16. OPERATION BOX & PEDAL COMPONENTS

操作ボックス・ペダル関係



REF. NO	NOTE	PART NO.	DESCRIPTION	ト ヲ メ イ	Qty
1	01	M8510-592-AAO	OPERATION BOX A ASM.	ソウサハ コクミ	1
2	02	M8510-592-BAO	OPERATION BOX B ASM.	ソウサハ コクミ	1
3		M8606-592-OAO	OPERATION CIRCUIT BOARD ASM.	ソウサキハ ソクミ	(1)
4	01	M3002-592-00A	OP. PANEL SHEET(JAPANESE)	ソウサハ ネルシート(ワ)	(1)
5	02	M3002-592-00B	OP. PANEL SHEET(ENGLISH, PICT)	ソウサハ ネルシート(エイ, ピク)	(1)
6		M1010-590-000	OPERATION BOX A	ソウサハ ックスA	(1)
7		M1011-590-000	OPERATION BOX B	ソウサハ ックスB	(1)
8		M1012-592-000	OPERATION PANEL PLATE	ソウサハ ネルイタ	(1)
9		SL-4030881-SF	SCREW M3 L=8	ナハ コネシ セムス M3 L=8	(4)
10		ST-4031611-OR	TAPPING SCREW D=3 L=16	タツビ ソネシ D=3-24 L=16	(4)
11		EA-9502B05-00	CABLE CLIP	ケーブ ルクリツブ	(1)
12		SV-4031006-SR	SCREW M3 L=10	サ ツキタツビ ソネシ	(1)
13		SK-3382001-SE	SCREW D=3.8 L=20	マルモクネシ D=3.8 L=20	4
14		SK-3482001-SE	WOOD SCREW D=4.8 L=20	マルモクネシ D=4.8 L=20	2
15	03	M8599-590-OAO	ACCESSORIES PART ASM.	フゾ クヒソクミ	1
16	04	M8599-590-AAO	ACCESSORIES PART A ASM.	フゾ クヒソクミ	1
17		HF-0013010-00	TIMING LAG FUSE	タイムラグ ヒューズ	(1)
18		HF-0041080-P0	FUSE 8A	ヒューズ 8A	(1)
19		E8523-304-000	FUSE 10A	ガ ラスカン ヒューズ	(1)
20	03	M3004-511-00A	VOLTAGE INDICATION CARD, A	デ ノアツ ヒヨウシ フタ A	(1)
21	04	M3003-580-000	VOLTAGE INDICATION CARD, B	デ ノアツヒヨウシ フタ B	(1)
22		M8520-590-OAO	1-PEDAL ASM.	1ハ タ ルクミ	1
23		M1030-590-000	PEDAL SWITCH FRAME	ハ タ ルスイツチフレーム	(1)
24		M1031-590-000	PEDAL SWITCH LEVER	ハ タ ルスイツチレハ	(1)
25	*	M9011-590-OAO-A	PEDAL SWITCH CABLE ASM.	ハ タ ルスイツチケーブ ルクミ	(1)
26	*	HD-0019300-00	PHOTO SENSOR	フォトインタラフ タ	(2)
27	*	HX-0012300-00	CABLE CLIP	ケーブ ル クリツブ	(1)
28		B2583-210-D00	SPRING	オサエハ ネ	(1)
29		SD-0800331-TH	HINGE SCREW D=8 H=3.25	タ ソネシ D=8 H=3.25	(1)
30		SM-4040601-SC	SCREW M4X0.7 L=6	ナハ コネシ M4X0.7 L=6	(1)
31		SL-4041291-SC	SCREW M4 L=12	ナハ コネシ セムス M4 L=12	(2)
32		WP-0430801-SC	WASHER 4.3X9X0.8	ヒラサ カ ネ 4.3X9X0.8	(1)
33	05	M8521-580-OAO	3-PEDAL ASM.	3レンハ タ ルクミ	1
34		HA-0042600-00	FOOT SWITCH	フットスイッチ	(3)
35		M1016-580-000	SW. MOUNT PLATE, B	SWトリツケイタ B	(1)
36		ST-5041051-SN	SCREW	タツビ ソネシ	(6)
37		EA-9500B01-00	CABLE BAND	ソクセンハ ソト	(4)
38		HK-0346101-00	10P CONNECTOR	ハウジ ソク 10P	(1)
39		HK-0346400-00	PIN CONTACT	ピン タ-ミナル	(6)
40		EA-9502B05-00	CABLE CLIP	ケーブ ルクリツブ	(1)
41		SL-4040881-SF	SCREW M4 L=8	ナハ コネシ セムス M4 L=8	(1)
42		GPK-26002000	PEDAL BASE RUBBER	ハ タ ルタ イゴ ム	(1)
43	05	GPK-470010AB	3-PEDAL ASM.	3レンハ タ ルクミ	1
44		M9025-580-OAO	PEDAL SW. TRANSFER CABLE ASM.	ハ タ ルスイツチ ハンカンケーブ ルクミ	1

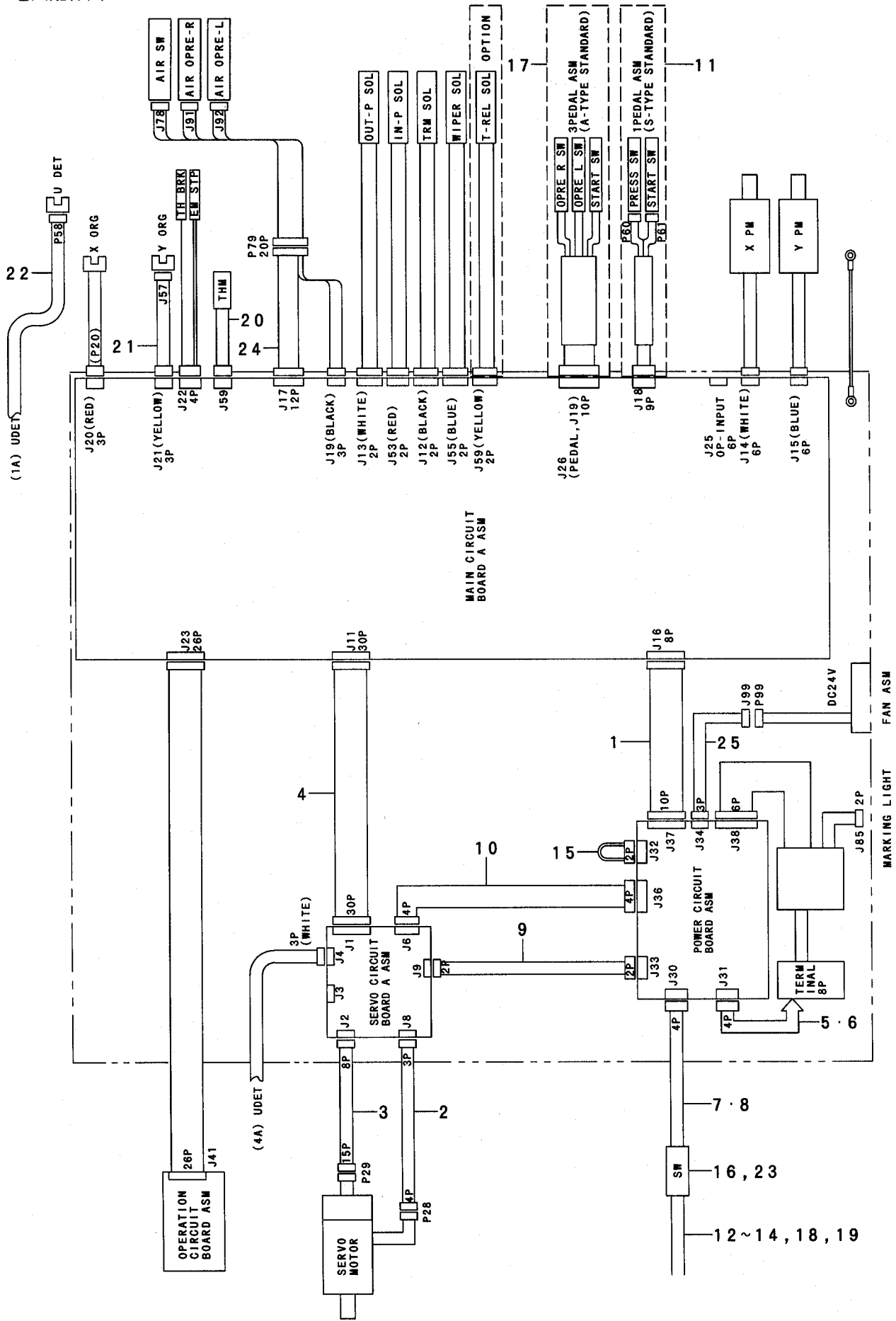
NOTE (注記)

01.... FOR JAPAN
02.... FOR EXPORT
03.... FOR 100~200V
04.... FOR 380V
05.... FOR LK-19△OSA, HA

日本用
輸出用
100~200V用
380V用
LK-19△OSA, HA用

17. WIRING DIAGRAM

電装配線図



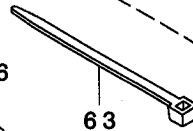
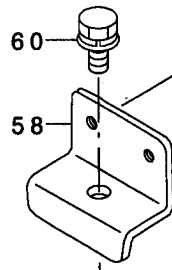
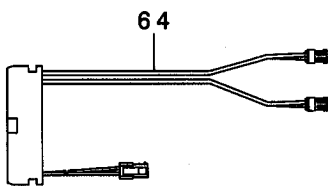
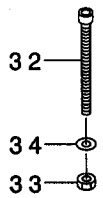
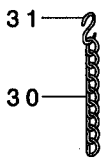
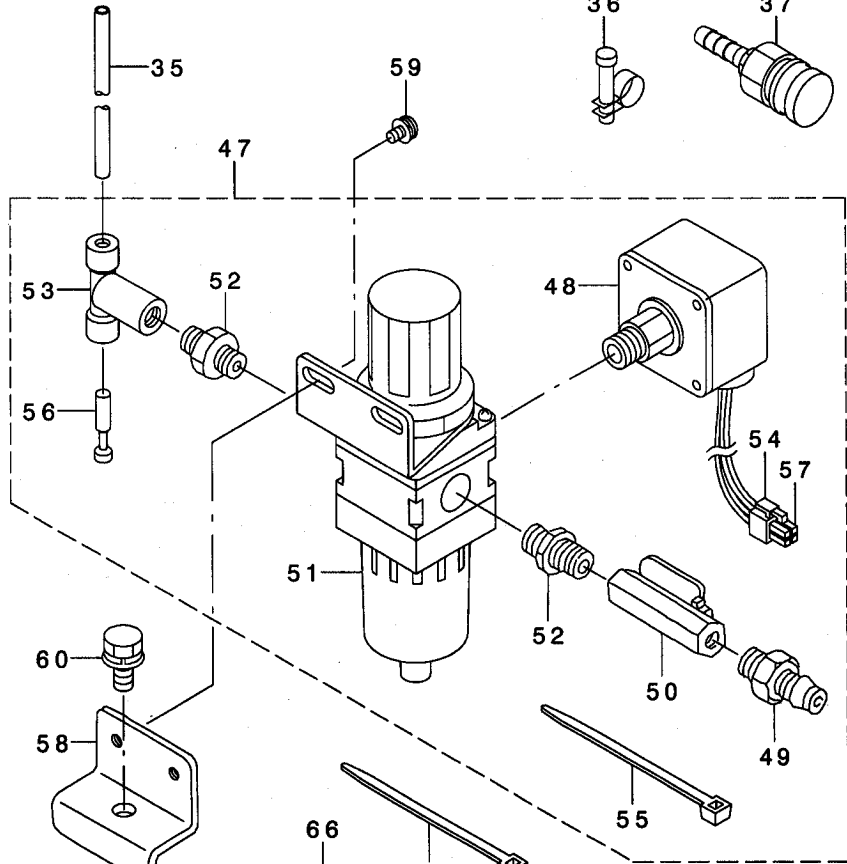
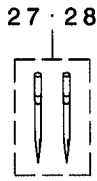
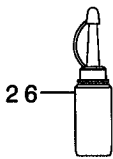
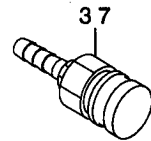
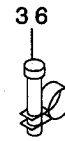
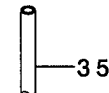
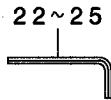
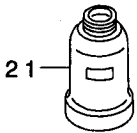
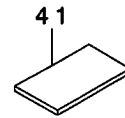
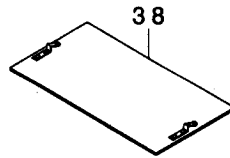
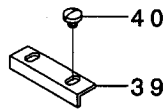
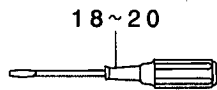
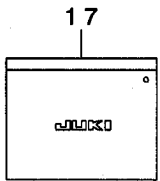
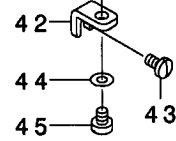
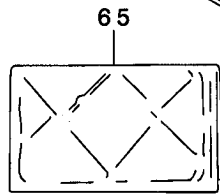
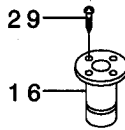
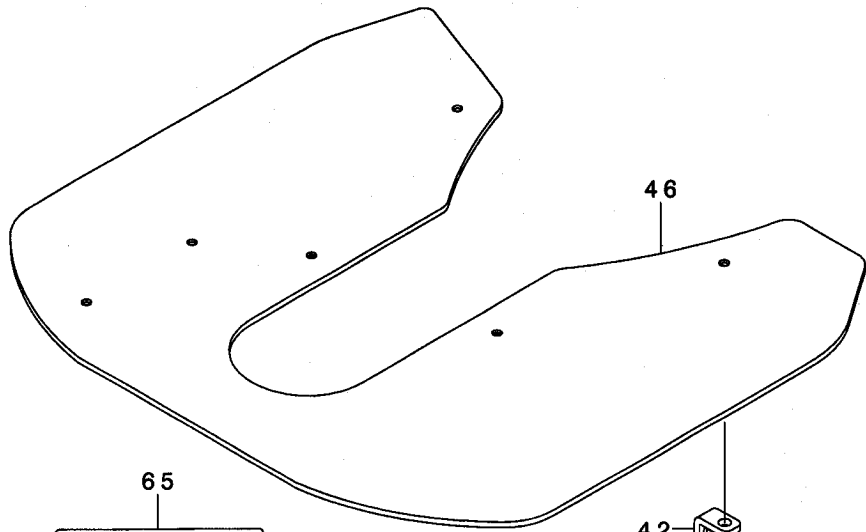
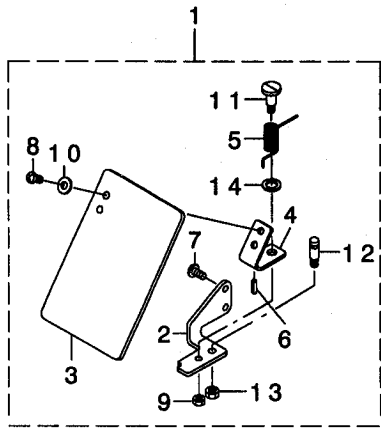
REF. NO	NOTE	PART NO.	DESCRIPTION	とよめい	Qty
1		M9001-590-0A0	MAIN POWER CORD ASM.	MAINデ'ンゲ'ソコト'クミ	1
2		M9003-580-0A0	SERVO MOTOR CABLE ASM.	SERVOモ-タケ-ア'ルクミ	1
3		M9004-580-0A0	ENCODER CONNECTING CABLE ASM.	エンコ-ダ'チユウケイケ-ア'ルクミ	1
4		M9008-580-0A0	SERVO SIGNAL CORD ASM.	SERVOソ'ンゴ'ウコト'クミ	1
5	01	M9020-580-0A0	TRANSFORMER POWER CORD ASM.	トランスデ'ンゲ'ソコト'クミ	1
6	02	M9020-580-AA0	TRANSFORMER POWER CORD ASM., A	トランスデ'ンゲ'ソコト'AKミ	1
7	01	M9022-590-0A0	POWER CORD ASM.	デ'ンゲ'ソコト'クミ	1
8	02	M9023-590-0A0	POWER CORD A ASM.	デ'ンゲ'ソコト'AKミ	1
9		M9002-580-0A0	SERVO POWER CORD ASM., B	SERVOデ'ンゲ'ソコト'クミ	1
10		M9031-590-0A0	SERVO POWER CORD ASM., A	SERVOデ'ンゲ'ソコト'クミ	1
11		M8520-590-0A0	1-PEDAL ASM.	1ハ'ダ'ルクミ	1
12	03	M9017-580-0A0	POWER CABLE ASM.	デ'ンゲ'ソケ-ア'ルクミ	1
13	04	M9028-580-0A0	POWER CABLE ASM.	デ'ンゲ'ソケ-ア'ルクミ	1
14	05	M9024-580-0A0	POWER CABLE ASM., 100V	デ'ンゲ'ソケ-ア'ル 100Vヨウクミ	1
15	06	M9021-580-0A0	VOLTAGE TRANSFER CORD ASM.	デ'ンソツキリカエコト'クミ	1
16	07	HA-0042500-00	SWITCH	スイッチ	1
17	08	M8521-580-0A0	3-PEDAL ASM.	3レンハ'ダ'ルクミ	1
18	09	M9035-580-0A0	POWER SOURCE CORD ASM.	100Vヨウデ'ンゲ'ソコト'クミ	1
19	09	M9034-580-0A0	GROUND CORD ASM.	100Vヨウア-スコト'クミ	1
20		M8910-592-0A0	THERMOSTAT ASM.	サ-モスタツクミ	1
21	*	142-21352	Y SENSOR CABLE ASM.	チュ-ア'ツキYセンサ-ケ-ア'ルクミ	1
22	*	141-15364	UPPER SHAFT SENSOR CABLE ASM.	ウワジ'クセンサ-ケ-ア'ルクミ	1
23	04	HA-0030300-0A	SWITCH	スイッチ	1
24	08	M9014-592-0A0	SOLENOID VALVE RELAY CABLE ASM	デ'ンソ'ハ'ソ'チユウケイケ-ア'ルクミ	1
25		M9010-581-0A0	FAN CONNECTING CORD ASM.	FANチユウケイコト'クミ	1

NOTE (注記)

01....FOR 100~200V	100~200V用
02....FOR 380V	380V用
03....FOR 100~200V(3-PHASE), 380V(FOR EXPORT)	100~200V用(3相), 380V(輸出用)
04....FOR MC-592-△M	MC-592-△M用
05....FOR 1-PHASE	単相用
06....FOR 100,110,120V	100,110,120V用
07....EXCEPT MC-592-△M	MC-592-△Mを除く
08....FOR LK-19△OSA,HA	LK-19△OSA,HA用
09....FOR 100V(FOR JAPAN)	100V用(日本用)

18. ACCESSORIE PART COMPONENTS

付属品関係



REF. NO	NOTE	PART NO.	DESCRIPTION	品名	Qty
1		135-51254	SAFETY PLATE ASM.	アンビソプレート(ケツゴウ)	1
2		135-51205	SAFETY PLATE INSTALLING BASE	アンビソプレートトリツケダイ	(1)
3		B3120-372-000	SAFETY PLATE	アンビソプレート	(1)
4		B3121-372-000	SAFETY PLATE INSTALLING PLATE	アンビソプレートトリツケイタ	(1)
5		139-43204	SAFETY PLATE RETURN SPRING	アンビソプレートモトシガネ	(1)
6		PS-0200062-KH	SPRING PIN 2X6	スプリングピン 2X6	(1)
7		SS-4110715-SP	SCREW 11/64-40 L=7	ナネネ 11/64-40 L=7	(2)
8		SS-4110715-SP	SCREW 11/64-40 L=7	ナネネ 11/64-40 L=7	(2)
9		NS-6110310-SP	NUT 11/64-40	ロツカナツト 11/64-40	(1)
10		WP-0450801-SD	WASHER 4.5X10X0.8	ヒラシガネ 4.5X10X0.8	(2)
11		SD-0601021-SP	HINGE SCREW D=6 H=10.2	ダシネジ D=6 H=10.2	(1)
12		B1506-352-000	TENSION SPRING RACK B	ヒツハリハネカケ B	(1)
13		NS-6120310-SP	NUT 3/16-28	ロツカナツト 3/16-28	(1)
14		WP-0740516-SP	WASHER 7.4X11.8X0.5	ヒラシガネ 7.4X11.8X0.5	(1)
15		B1806-210-D00	BOBBIN	ホビソ	1
16		B8202-205-000	OIL MANAGEMENT	アブラサキ	1
17		B9101-552-000	ACCESSORY BOX	アソクビソハコ	1
18		B9109-555-000	SCREW DRIVER, LARGE	ドライバ - 大	1
19		B9110-012-000	SCREW DRIVER, MIDDLE	ドライバ - (チュウ)	1
20		B9111-012-000	SCREW DRIVER, SMALL	ドライバ - (ショウ)	1
21		B9121-012-000	OIL CAN	アブラビソ	1
22		B9140-372-000	HEXAGONAL WRENCH, SMALL	ロツカカネ - スハナ (ショウ)	1
23		100-38909	HEXAGONAL WRENCH	ロツカカネ - スハナ	1
24		J1066-000-00D	HEXAGONAL WRENCH KEY	ロツカカネ ウスハナ	1
25		GCT-02906000	HEXAGONAL SPANNER	6カカネ - スハナ	1
26		B9121-220-0A0	OILER (CONTAINING NO.2 OIL)	アブラサシ NO2イリ	1
27	01	MDP-500B1402	NEEDLE DPX5#14-2	DPX5#14-2	1
28	02	MDP-170B1802	NEEDLE DPZ17#18-2	DPX17#18-2	1
29		SK-3311601-SE	WOOD SCREW D=3.1 L=16	マルモクネジ D=3.1 L=16	4
30	03	B8103-980-000	CHAIN	クワリ	2
31	03	B8133-019-000	S SHAPED HOOK	Sガタカチカ	4
32		SM-6067552-TP	HEXAGONAL-HOLE BOLT M6 L=75	ロツカアナネ ルト M6 L=75	1
33		NM-6060001-SC	NUT M6	ロツカナツト M6 1ツ	1
34		WP-0651646-SC	WASHER	ヒラシガネ	1
35	04	BT-0600401-EB	TUBE	チューブ	1
36	04	PB-0000100-00	HOSE BAND	ホースバンド	1
37	04	PJ-3095200-01	SOCKET	ハイクラツケツト	1
38	03	B2557-210-DA0	PLASTIC BLANK PLATE ASM.	プラスチックノオサエプレート	1
39	03	B2592-210-000	PLASTIC PLATE STOPPER	プラスチックノオサエストップ	1
40	03	SS-7110340-SP	SCREW 11/64-40 L= 3.2	マルヒラネジ 11/64-40 L= 3.2	2
41		B2564-215-000	SPONGE	スポンジ	1
42		B1113-223-C00	COVER SUPPORTER	ハリイタネジ ヨカハ - ササエ	4
43		SS-7110840-SP	SCREW 11/64-40 L=7.8	マルヒラネジ 11/64-40 L=7.8	4
44		WP-0520656-SA	WASHER 5.2X9.5X0.6	ヒラシガネ 5.2X9.5X0.6	4
45		SS-6110610-TP	SCREW 11/64-40 L=6	ヒラネジ 11/64-40 L=6	4
46	*	142-23010	NEEDLE PLATE SUPPORT COVER	ハリイタネジ ヨカハ -	1
47	04	B4715-215-0A0	FILTER REGULATOR ASM.	フィルタレギ ユレタ クミ	1
48		G8124-270-000	AIR PRESSUE SWITCH	アツリヨク スイツチ	(1)
49		PJ-3090052-03	QUICK JOINT PLUG	ワツタツチヨイント .ア ラク	(1)
50		G5430-116-000	AIR COCK	エアコック	(1)
51		PF-0552040-B0	FILTER REGULATOR	フィルタレギ ユレタ	(1)
52		PJ-0305200-01	RING JOINT (NIPPLE)	カンツキ テ (ニツプル)	(2)
53		PJ-3050652-02	TEE	リヨウケ チティ	(1)
54		HK-0346100-40	HOUSING	ハウジング	(1)
55		EA-9500B01-00	CABLE BAND	ソクセンバンド	(5)
56		PX-9500090-00	PLUG	プラグ	(1)
57		HK-0346400-00	PIN CONTACT	ピンタミナル	(3)
58	04	B8211-206-000	FILTER INSTALLING PLATE	フィルタトリツケイタ	1
59	04	SL-4051091-SC	SCREW M5X0.8 L=10	ナネコネジ ヘムス M5X0.8 L=10	2
60	04	SL-9082093-SE	SCREW	サガネキロツカカネ ルト	1
61	04	WP-0871602-SE	WASHER 8.7X18X1.6	ヒラシガネ 8.7X18X1.6	1
62	04	NM-6080721-SE	NUT M8	ロツカナツト M8	1
63	04	EA-9500B01-00	CABLE BAND	ソクセンバンド	5
64	04	142-04853	SOLENOID VALVE CABLE ASM.	ソレノイドバルブケーブル	1
65	05	B9118-232-000	VINYL COVER	トーフビニールカバー	1
66		MA0-11532000	CORD STAPLE	コードスタプレ	10

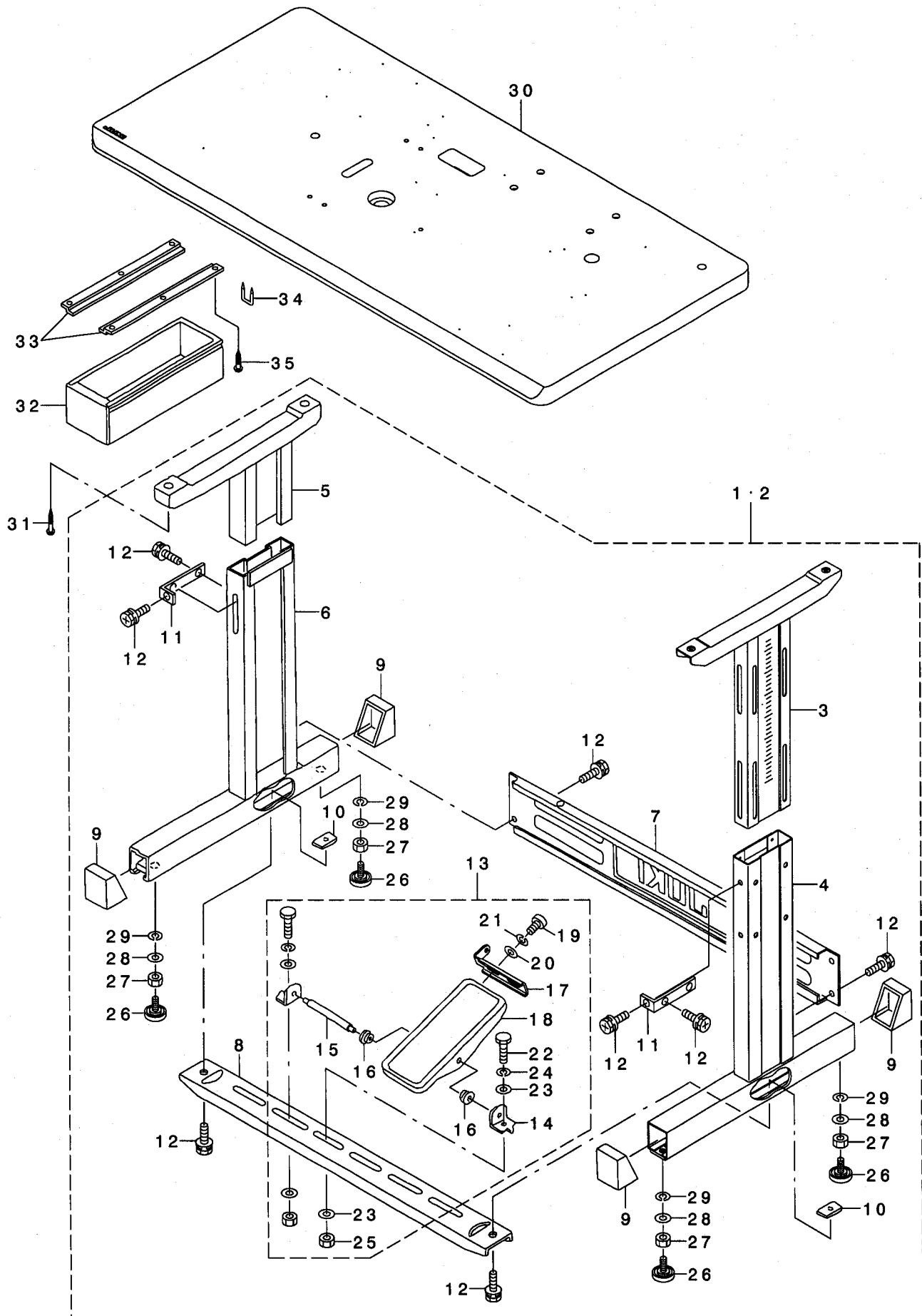
NOTE (注記)

01.....FOR LK-19△OSS,SA
02.....FOR LK-19△OHS,HA
03.....FOR LK-19△OSS,HS
04.....FOR LK-19△OSA,HA
05.....EXCEPT JAPAN

LK-19△OSS,SA用
LK-19△OHS,HA用
LK-19△OSS,HS用
LK-19△OSA,HA用
日本を除く

19. TABLE COMPONENTS

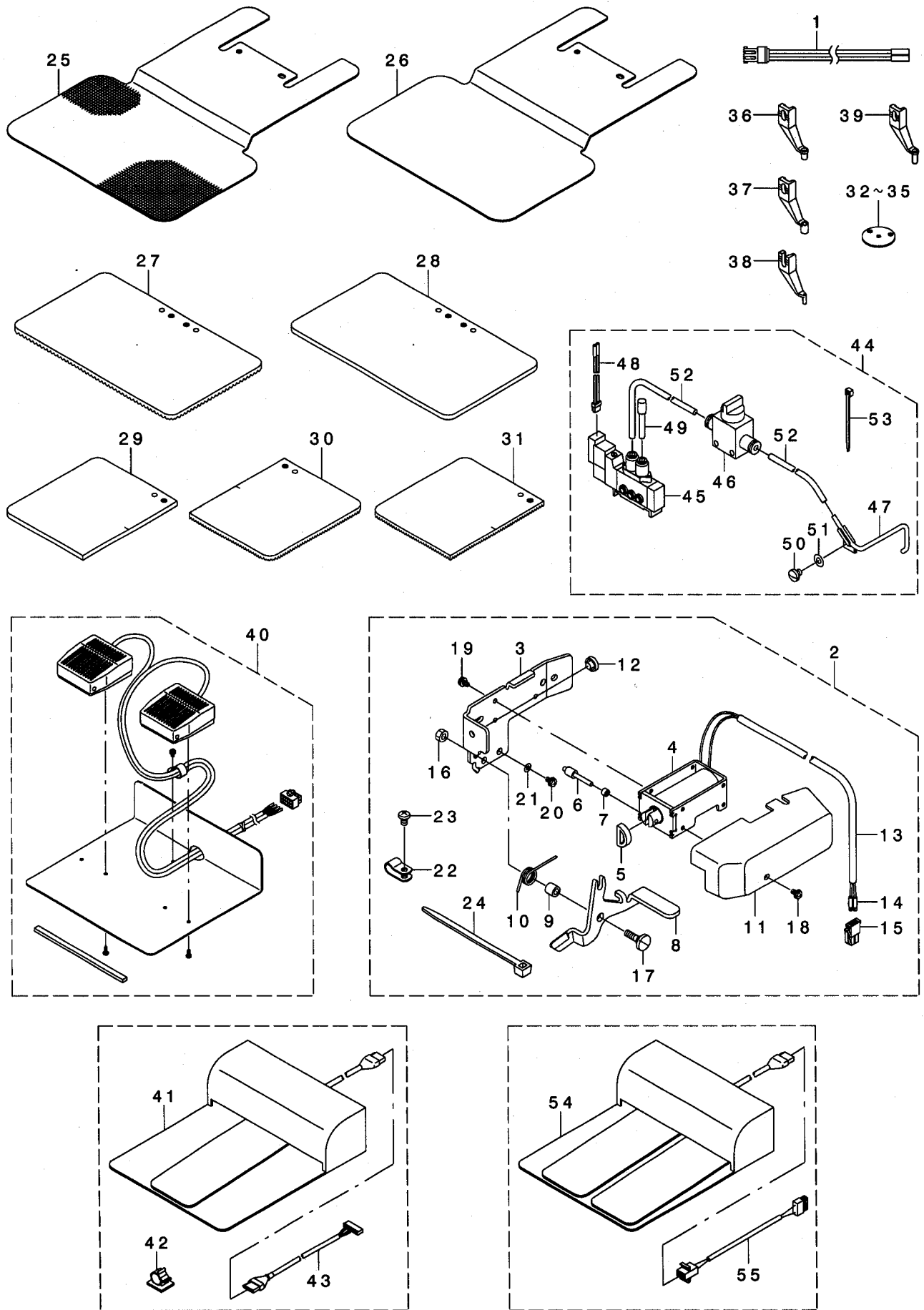
脚卓関係



REF. NO	NOTE	PART NO.	DESCRIPTION	品名	Qty
1	01	142-22053	T-STAND COMPL.(SOLENOID TYPE)	Tキヤクケツコウウ(デソソシキ)	1
2	02	142-22152	T-STAND COMPL.(AIR TYPE)	Tキヤクケツコウウ(エアシキ)	1
3		141-18152	UPPER STAND ASM., RIGHT	ウワキヤクケツコウウ(ミキ)	(1)
4		141-18251	STAND ASM., RIGHT	シチュウケツコウウ(ミキ)	(1)
5		B8101-210-AAB	UPPER STAND ASM.	ウエキヤクケツコウウ	(1)
6		B8105-210-AAA	STAND ASM.	シチュウケツコウウ	(1)
7		111-58300	STAND SIDE SUPPORT	ヨコシチュウ	(1)
8		111-58409	STAND SIDE SUPPORT	シタシチュウ	(1)
9		111-58607	RUBBER CAP	キヤクトイキヤツフ	(4)
10		170-07402	NUT	44カクナツト	(2)
11		111-58516	UPPER STAND PLATE	ウワキヤクメイタ	(2)
12		SL-9082091-SE	WASHER HEXAGONAL BOLT	サカネツキロツカクホルト	(12)
13	01	138-17754	Z-STAND PEDAL ASM.	Zキヤクヨウハタル(ケツコウウ)	(2)
14		111-59001	PEDAL SHAFT BRACKET	フミイタシクウケ	(2)
15		B8153-771-000	PEDAL CONNECTING ROD	ハタルク	(1)
16		D8113-555-B00	PEDAL BUSHING	フミイタフツシユ	(2)
17		GPF-06080000	PEDAL ADJUSTING PLATE	フミイタチヨウセツハシ	(1)
18		GPF-060600A0	PEDAL ASM.	ハタル(ケツコウウ)	(1)
19		SM-9061203-SE	SCREW M6 L=12	ロツカクホルト M6 L=12	(2)
20		WP-0671016-SE	WASHER 6.7X13X1	ヒラサカネ 6.7X13X1	(2)
21		WS-0621210-KR	SPRING WASHER 6.2X11.4X1.2	ハネサカネ 6.2X11.4X1.2	(2)
22		SM-9082023-SE	SCREW M8 L=20	ロツカクホルト M8 L=20	(2)
23		WP-0871602-SE	WASHER 8.7X18X1.6	ヒラサカネ 8.7X18X1.6	(4)
24		WS-0861410-KR	SPRING WASHER 8.6X15X1.4	ハネサカネ 8.6X15X1.4	(2)
25		NM-6080721-SE	NUT M8	ロツカクナツト M8	(2)
26		B8108-555-OA0	ADJUSTING SCREW ASM. WITH CAP	キヤツフツキチヨセツネシクミ	(4)
27		NM-6120001-SE	NUT M12	ロツカクナツト	(4)
28		WP-1302501-SE	WASHER M12	ヒラサカネ	(4)
29		WS-1253010-KN	SPRING WASHER 12.5X21.5X3	ハネサカネ 12.5X21.5X3	(4)
30	*	141-17519	UPRIGHT TABLE	タテオキテーブル	1
31		SK-3513201-SE	WOOD SCREW D=5.1 L=32	マルモクネシ D=5.1 L=32	4
32		111-55108	DRAWER	ヒキダシ	1
33		111-55207	DRAWER SUPPORT	ヒキダシササエ	2
34		D8204-555-D00	DRAWER STOPPER	ヒキダシストツハ	1
35		SK-3311601-SE	WOOD SCREW D=3.1 L=16	マルモクネシ D=3.1 L=16	6
NOTE (注記)			01....FOR LK-19△OSS,HS	LK-19△OSS,HS用	
			02....FOR LK-19△OSA,HA	LK-19△OSA,HA用	

20. OPTIONAL PART COMPONENTS

オプション関係



21. LIST FOR INFORMATION OF CHANGE

変更情報リスト

As to the place changed, refer to the corresponding Rev.No.
When previous parts (Obsoloted part) and new parts (Added parts) are not interchangeable with each other:

In this case, even obsoleted parts (D.) can be ordered with the obsoleted part number, so select the parts with changed dates and place your orders.

変更箇所は、該当Rev.No.版をご参照ください。
部品の互換性がない変更の場合は、削除された品番でも、ご注文できます。

29320108

No.1243-02 Rev.No.

*A: Added parts 追加部品 / D: Obsoloted parts 削除部品 / E: Erratum 訂正

* Rev. No.	Page 頁	Ref. No.	Parts No. 品番	* Rev. No.	Page 頁	Ref. No.	Parts No. 品番
D 01	2	17	SS-8110422-TP	A 02	2	17	SS-7110730-SP
D 01	2	22	112-80856	A 02	2	22	141-01208
D 01	2	23	135-38152	A 02	2	23	138-16764
D 01	2	55	WP-0480856-SP				
D 01	4	30	HD-0013500-00	A 02	4	30	HD-0019300-00
				A 02	4	63	141-15364
D 01	6	42	142-04903	A 02	6	42	142-04911
D 01	10	5	141-03154	A 02	10	5	141-03055
D 01	10	6	141-03105	A 02	10	6	141-03006
D 01	10	11	B3504-280-000	A 02	10	11	141-03907
D 01	10	12	SS-6090440-SP	A 02	10	12	SS-4090415-SP
D 01	10	14	CQ-2522000-00	A 02	10	14	CQ-2020000-00
				A 02	10	19	CQ-2000000-00
				A 02	10	20	141-04004
				A 02	10	21	SS-6060410-TP
				A 02	10	22	BT-0500300-EA
D 01	14	74	CS-080081C-SH	A 02	14	74	CS-080081B-SH
D 01	16	7	142-16402	A 02	16	7	142-16410
D 01	16	8	142-14704	A 02	16	8	142-14712
D 01	16	9	142-14902	A 02	16	9	142-14803
D 01	16	13	142-14001	A 02	16	13	142-14019
D 01	16	24	HD-0005700-0A	A 02	16	24	142-21451
D 01	16	26	SL-4031081-SC	A 02	16	26	SL-4030881-SC
				A 02	16	55	EA-9500B01-00
				A 02	16	56	142-21352
D 01	18	16	142-17756	A 02	18	16	142-17764
D 01	22	9	135-30357				
D 01	22	12	142-19505	A 02	22	12	142-19513
D 01	22	13	B3507-280-000	A 02	22	13	141-14607
D 01	22	26	142-19703	A 02	22	26	142-19711
				A 02	22	31	CQ-2020000-00
				A 02	22	32	BP-3000001-00
D 01	23	1	141-15158				
D 01	23	2	141-15257	A 02	23	2	142-21352
D 01	23	3	141-15356	A 02	23	3	141-15364
D 01	26	3	M8604-592-0A0	A 02	26	3	M8604-590-0C0

NUMERICAL INDEX OF PARTS

索引

PART NO 品番	PAGE 頁	REF NO	PART NO 品番	PAGE 頁	REF NO	PART NO 品番	PAGE 頁	REF NO	PART NO 品番	PAGE 頁	REF NO
A1230-500-000-A	4	36	B1604-141-H00	6	29	B2572-210-D00	20	5	CM-3002001-A1	2	31
A3125-002-000	14	69	B1626-220-000	20	30	B2573-210-D00	18	9	CM-3002001-01	2	30
A3216-001-00A	2	65	B1626-555-000	18	33	B2574-210-D00	18	6	CQ-2000000-00	10	19
BP-3000000-00	10	15	B1633-210-D00	8	16	B2575-210-D00	18	7	CQ-2000000-00	22	15
BP-3000001-00	22	19	B1634-210-D00	8	51	B2576-210-D00	18	17	CQ-2020000-00	10	14
BP-3000001-00	22	32	B1649-161-000	14	24	B2577-210-D00	18	4	CQ-2020000-00	22	31
BP-3000001-00	22	32	B1652-210-D00	8	50	B2578-210-D00	18	5	CQ-2522000-00	2	7
BP-6000000-00	22	20	B1652-704-000	14	15	B2579-210-D00-A	18	39	CQ-2522000-00	22	21
BT-0400251-EB	20	33	B1701-210-D00	6	56	B2580-210-D00	18	18	CS-079073A-SH	6	11
BT-0400251-EB	36	52	B1802-210-D00	10	32	B2581-210-D00	18	14	CS-079073A-SH	6	33
BT-0500300-EA	10	22	B1806-210-D00	10	23	B2582-210-D00	18	15	CS-079073A-SH	8	18
BT-0600401-EB	32	35	B1806-210-D00	32	15	B2583-210-D00	28	28	CS-079073A-SH	18	36
B1111-210-D00	2	15	B1808-210-D00	10	26	B2592-210-000	32	39	CS-079073A-SH	20	34
B1111-232-000	2	25	B1808-980-000	10	46	B2610-210-D00	18	19	CS-079073B-SH	16	36
B1113-223-C00	32	42	B1812-210-D00	10	62	B2610-210-D00	20	9	CS-079101A-SH	6	12
B1115-210-D00	2	10	B1813-980-000	10	9	B2617-771-000	14	77	CS-079101A-SH	6	13
B1115-232-0A0	14	68	B1815-980-000	10	47	B2702-210-000	12	38	CS-079101A-SH	12	36
B1115-232-000	14	72	B1818-210-DOA	10	60	B2703-210-000	2	50	CS-080081B-SH	14	74
B1116-210-D00	2	12	B1818-210-DOB	10	61	B2707-761-000	2	16	CS-080081C-SH	10	52
B1116-804-000	14	23	B1819-280-000	10	48	B2707-761-000	12	35	CS-095081A-SH	16	54
B1123-210-D00	2	52	B1820-210-D00	10	7	B3107-804-000	12	14	CS-100081C-SP	8	29
B1124-280-000	2	26	B1820-215-PA0-A	10	16	B3112-761-000	12	15	CS-100081C-SP	10	49
B1125-210-D00	2	81	B1821-210-D00	10	8	B3114-232-000	12	17	CS-1000811-SP	10	50
B1125-215-P00	2	27	B1822-215-P00	10	17	B3114-771-000	2	29	CS-1201010-SH	10	3
B1144-210-000	4	37	B1828-210-DAA	10	24	B3119-771-000	12	19	CS-147121A-SH	4	26
B1148-555-000	2	66	B1828-210-DOA	10	25	B3120-125-000	12	20	CS-147121E-SH	4	58
B1202-210-000	4	3	B1836-210-D00	10	1	B3120-372-000	32	3			
B1203-215-000	4	4	B1901-210-DA0	4	14	B3121-372-000	32	4	D1510-491-D00	8	39
B1206-210-D00	4	11	B1901-210-DC0	4	13	B3123-352-000	14	71	D2426-MMC-K0C	36	35
B1208-019-000	6	32	B1903-210-000	4	16	B3126-012-000	2	76	D2426-282-C00	36	32
B1212-210-D00	4	38	B1903-552-000	4	19	B3126-012-000	12	21	D2426-284-M00	14	63
B1220-771-000	6	34	B1904-280-000	4	21	B3126-012-000	14	70	D2502-232-D00	18	34
B1223-771-000	4	12	B1905-541-000	4	17	B3129-053-000	12	18	D2502-232-D00	20	31
B1223-771-000	6	64	B2107-210-DOA	11	2	B3132-552-000	12	22	D2587-L8W-B00	8	12
B1223-771-000	8	53	B2130-210-D00	11	11	B3205-210-000	2	68	D2587-L8W-B00	14	38
B1223-771-000	14	22	B2302-205-OA0	12	10	B3212-761-000	2	60	D2588-L8W-B00	14	39
B1230-210-D00	4	9	B2302-280-OA0	12	9	B3403-761-000	20	46	D3112-L4B-B00	12	16
B1231-210-D00	4	10	B2302-280-000	12	11	B3413-552-000	12	24	D7133-555-B00	2	77
B1401-210-000	4	43	B2303-280-000	12	23	B3501-210-000	22	10	D8113-555-B00	34	16
B1402-280-000	4	44	B2304-210-D00	12	3	B3505-280-000	10	10	EA204-555-D00	34	34
B1403-280-000	4	45	B2306-210-D00	12	4	B3508-280-000	22	16			
B1404-280-000	4	20	B2312-210-D00	14	67	B3509-210-D00	22	7	EA-9500B01-00	16	55
B1405-210-000	4	46	B2313-280-000	12	13	B3509-280-000	22	17	EA-9500B01-00	20	44
B1406-210-000	4	47	B2401-210-D00	14	17	B3518-280-000	22	18	EA-9500B01-00	22	22
B1407-210-D00	4	15	B2408-210-D00	14	18	B3518-280-000	22	28	EA-9500B01-00	28	37
B1411-552-OA0	4	48	B2411-210-000	14	25	B3523-280-000	22	29	EA-9500B01-00	32	55
B1411-552-000	4	49	B2414-280-OA0	14	26	B3523-980-000	22	9	EA-9500B01-00	32	63
B1411-804-A00	10	38	B2415-280-OA0	14	27	B3541-012-000	22	8	EA-9500B02-00	36	24
B1411-804-A00	10	42	B2416-280-000	14	28	B4711-220-00C	20	41	EA-9502B05-00	28	11
B1411-804-B00	10	39	B2417-280-000	14	29	B4711-220-00D	20	40	EA-9502B05-00	28	40
B1411-804-B00	10	43	B2418-280-000	14	30	B4711-220-00G	20	43	E2193-172-000	20	32
B1411-804-C00	10	40	B2421-280-OA0	14	31	B4711-220-00H	20	42	E8523-304-000	28	19
B1411-804-C00	10	44	B2423-280-OA0	14	32	B4715-215-OA0	32	47	E9567-319-000	26	16
B1411-804-D00	10	41	B2423-280-00B	14	33	B4720-215-OA0	36	47	E9607-603-000	26	51
B1411-804-D00	10	45	B2423-280-00C	14	34	B8101-210-AAB	34	5	E9607-603-000	36	42
B1411-804-000	4	18	B2423-280-00D	14	35	B8103-980-000	32	30	E9609-603-000	26	17
B1414-232-000	4	51	B2423-280-00E	14	36	B8105-210-AAA	34	6			
B1414-232-000	16	18	B2424-280-000	14	37	B8108-555-OA0	34	26	GAF-01007000	4	39
B1419-026-000	22	11	B2426-280-00D	36	34	B8133-019-000	32	31	GCT-02906000	32	25
B1456-057-000	16	16	B2509-704-000	16	15	B8153-771-000	34	15	GNP-01330000	6	31
B1501-127-000	8	37	B2545-280-000	12	7	B8202-205-000	32	16	GNP-060600A0	34	18
B1506-352-000	32	12	B2553-210-DOA	36	27	B8211-206-000	32	58	GNP-06080000	34	17
B1513-210-D00	6	9	B2553-210-DOB	36	28	B9101-552-000	32	17	GNP-26002000	28	42
B1513-210-D00	8	2	B2553-210-D00	18	10	B9109-555-000	32	18	GNP-470010A0	28	43
B1515-210-D00	6	10	B2554-210-DOA	36	29	B9110-012-000	32	19	GNP-570010B0	36	41
B1515-210-D00	8	3	B2554-210-DOB	36	30	B9111-012-000	32	20	G1216-870-000	4	27
B1516-210-D00	6	27	B2554-210-DOC	36	31	B9118-232-000	32	65	G5430-116-000	32	50
B1519-026-00G	16	47	B2554-210-D00	20	6	B9121-012-000	32	21	G6705-152-U0A	26	44
B1519-026-00G	16	48	B2557-210-DA0	32	38	B9121-220-OA0	32	26	G8124-270-000	32	48
B1529-890-00C-A	2	67	B2557-280-00C	18	31	B9140-372-000	32	22			
B1530-210-D00	6	28	B2557-280-00C	20	2				HA-0005900-00	11	19
B1601-210-DOB-A	36	36	B2561-210-D00	20	12	CM-2001000-01	26	14	HA-0016900-10	2	89
B1601-210-DOC-A	36	37	B2564-215-000	32	41	CM-3001000-01	26	15	HA-0030300-0A	30	23
B1601-210-DOE	36	38	B2566-210-D00	20	10	CM-3001001-01	26	43	HA-0042500-00	26	26
B1601-210-DOF-A	36	39	B2567-210-D00	20	11	CM-3002000-B2	2	34	HA-0042500-00	30	16
B1601-210-D00-A	8	48	B2572-210-D00	18	12	CM-3002000-02	2	35	HA-0042600-00	28	34

NUMERICAL INDEX OF PARTS

索引

PART NO 品番	PAGE 頁	REF NO	PART NO 品番	PAGE 頁	REF NO	PART NO 品番	PAGE 頁	REF NO	PART NO 品番	PAGE 頁	REF NO
HD-0005700-0A	16	25	M8602-590-BAO	26	2	PF-0552040-B0	32	51	SL-4041091-SC	26	32
HD-0019300-00	4	30	M8604-590-ACO	26	4	PH-1000332-SH	8	28	SL-4041091-SC	26	37
HD-0019300-00	28	26	M8604-590-OCO	26	3	PJ-0305200-01	32	52	SL-4041091-SC	26	38
HF-0013010-00	28	17	M8606-592-OAO	28	3	PJ-0460525-03	20	36	SL-4041091-SC	26	40
HF-0041080-PO	28	18	M8901-592-AAO	26	11	PJ-3040600-01	6	47	SL-4041291-SC	4	31
HK-0266500-80	26	19	M8901-592-BAO	26	12	PJ-3050652-02	32	53	SL-4041291-SC	6	41
HK-0346100-2B	11	17	M8910-590-OAO	26	5	PJ-3090052-03	32	49	SL-4041291-SC	28	31
HK-0346100-2C	36	15	M8910-592-OAO	30	20	PJ-3095200-01	32	37	SL-4051091-SC	26	39
HK-0346100-2D	14	13	M9001-590-OAO	30	1	PS-0200062-KH	32	6	SL-4051091-SC	32	59
HK-0346100-2E	8	34	M9002-580-OAO	30	9	PS-0400142-KH	4	40	SL-4061091-SC	4	32
HK-0346100-40	32	54	M9003-580-OAO	30	2	PV-0100110-00	36	46	SL-9082091-SE	34	12
HK-0346101-00	28	38	M9004-580-OAO	30	3	PV-1502090-00	6	45	SL-9082093-SE	32	60
HK-0346400-00	11	18	M9008-580-OAO	30	4	PV-1502090-00	36	45	SM-1040801-SP	18	20
HK-0346400-00	14	14	M9010-581-OAO	30	25	PV-9150050-00	6	46	SM-1040801-SP	20	14
HK-0346400-00	28	39	M9011-590-OAO-A	28	25	PX-0500030-00	6	48	SM-1044050-SM	26	52
HK-0346400-00	32	57	M9013-590-OAO	36	43	PX-5000140-00	36	49	SM-3065052-TC	26	45
HK-0346400-00	36	14	M9014-592-OAO	30	24	PX-9500090-00	32	56	SM-4030601-SN	11	30
HK-0542500-40	26	20	M9017-580-OAO	30	12				SM-4030601-SN	11	31
HM-0006300-10	26	48	M9019-580-OAO	2	55	RC-0150001-KP	6	37	SM-4031851-SR	26	34
HW-2003900-00	11	20	M9020-580-AAO	30	6	RC-0560711-KP	2	69	SM-4040601-SC	28	30
HW-5000700-00	11	21	M9020-580-OAO	30	5	RC-0740811-KP	8	38	SM-4051405-SE	24	12
HW-5000700-00	36	13	M9021-580-OAO	30	15	RE-0250000-KO	11	25	SM-6040602-TP	14	76
HX-0005600-0B	26	22	M9022-590-OAO	30	7	RE-0300000-KO	10	18	SM-6040802-TP	20	15
HX-0012300-0B	26	41	M9023-590-OAO	30	8	RE-0300000-KO	18	37	SM-6041202-TP	18	21
HX-0012300-00	28	27	M9024-580-OAO	30	14	RE-0300000-KO	18	38	SM-6041202-TP	20	16
HX-0014700-0C	26	23	M9025-580-OAO	28	44	RE-0300000-KO	20	37	SM-6051002-TP	20	17
HX-0015000-0B	16	51	M9028-580-OAO	30	13	RE-0500000-KO	2	70	SM-6060802-TP	6	51
HX-0015000-0B	23	1	M9031-580-OAO	36	55	RE-0500000-KO	11	26	SM-6060802-TP	18	22
HX-0015000-0B	36	22	M9031-590-OAO	30	10	RE-0500000-KO	14	44	SM-6060802-TP	20	18
HX-0015000-0C	2	97	M9034-580-OAO	30	19	RE-0500000-KO	20	20	SM-6061610-SC	24	6
HX-0015000-0H	2	96	M9035-580-OAO	30	18	RE-0700000-KO	18	8	SM-6067552-TP	2	18
HX-0015000-0H	23	5	M9041-590-OAO	23	9	RE-0900000-KO	10	54	SM-6067552-TP	32	32
HX-0015000-0L	2	95	M9042-590-OAO	23	10	RO-0691801-00	16	53	SM-8050812-TP	4	60
HX-0023300-00	36	53	M9043-590-OAO	23	11	RO-0922702-00	2	71	SM-8050812-TP	18	24
HX-0040700-00	26	24	M9043-592-OAO	23	12	RO-1542401-00	4	42	SM-8053002-TP	14	19
HX-0041000-00	26	25	M9044-592-OAO	23	7				SM-8060612-TP	4	28
			M9047-590-OAO	23	8	SB-1100009-00	16	44	SM-8060612-TP	16	20
J1066-000-00D	32	24	M9640-510-00A	23	13	SB-1100013-00	16	43	SM-8060612-TP	16	21
						SD-0500091-TP	14	46	SM-8060612-TP	16	22
MAO-11532000	32	66	NM-3034000-SF	26	27	SD-0500803-TP	14	47	SM-8060612-TP	16	50
MAT-80114T00	18	35	NM-3040520-SF	26	28	SD-0530221-SP	12	25	SM-8061612-TP	4	29
MDP-170B1800	4	53	NM-3040520-SF	26	53	SD-0601021-SP	32	11	SM-9061203-SE	34	19
MDP-170B1802	32	28	NM-6040000-SN	14	10	SD-0640391-TP	12	27	SM-9061403-CP	18	23
MDP-500B1400	4	52	NM-6050001-SE	24	13	SD-0640482-SP	12	28	SM-9061403-CP	20	19
MDP-500B1402	32	27	NM-6050001-SE	24	17	SD-0650305-TP	14	48	SM-9082023-SE	34	22
M1001-590-000	26	18	NM-6050001-SP	6	53	SD-0650321-TP	11	29	SS-1060210-TP	14	51
M1002-592-OAO	26	49	NM-6050001-SP	14	40	SD-0650321-TP	36	17	SS-1110640-TP	14	52
M1003-590-000	26	7	NM-6060001-SC	2	20	SD-0720321-TP	12	26	SS-1110840-SP	2	42
M1004-581-000	26	10	NM-6060001-SC	26	6	SD-0720803-TH	8	15	SS-1110840-SP	2	43
M1010-590-000	28	6	NM-6060001-SC	32	33	SD-0790311-TP	14	49	SS-4090415-SP	10	12
M1011-590-000	28	7	NM-6080721-SE	32	62	SD-0800331-TH	6	57	SS-4090515-SP	12	30
M1012-592-000	28	8	NM-6080721-SE	34	25	SD-0800331-TH	28	29	SS-4090715-SP	2	37
M1016-580-000	28	35	NM-6120001-SE	34	27	SD-0800341-SP	6	14	SS-4090715-SP	2	45
M1030-590-000	28	23	NM-6160511-SE	24	18	SD-0800341-SP	8	19	SS-4090715-SP	2	54
M1031-590-000	28	24	NS-6090310-SP	2	32	SD-0800431-SP	8	25	SS-4110515-SP	2	94
M3002-580-00B	26	9	NS-6090310-SP	2	33	SD-0801021-TP	10	55	SS-4110515-SP	22	5
M3002-592-00A	28	4	NS-6090310-SP	11	23	SD-1100301-TP	14	50	SS-4110515-SP	22	27
M3002-592-00B	28	5	NS-6110310-SP	2	79	SK-3311601-SE	32	29	SS-4110515-SP	22	30
M3003-580-000	28	21	NS-6110310-SP	6	8	SK-3311601-SE	34	35	SS-4110715-SP	2	86
M3003-590-00A	26	8	NS-6110310-SP	11	24	SK-3382001-SE	2	21	SS-4110715-SP	2	88
M3004-511-00A	28	20	NS-6110310-SP	32	9	SK-3382001-SE	23	14	SS-4110715-SP	2	98
M8002-430-000	2	4	NS-6110310-SP	36	16	SK-3382001-SE	28	13	SS-4110715-SP	16	28
M8510-581-OAO	26	50	NS-6110420-SP	8	14	SK-3482001-SE	26	42	SS-4110715-SP	16	29
M8510-592-AAO	28	1	NS-6110420-SP	14	41	SK-3482001-SE	28	14	SS-4110715-SP	16	52
M8510-592-BAO	28	2	NS-6110420-SP	14	42	SK-3513201-SE	34	31	SS-4110715-SP	22	14
M8520-580-OAO	36	40	NS-6120310-SP	12	33	SL-4030681-SC	36	18	SS-4110715-SP	23	4
M8520-590-OAO	28	22	NS-6120310-SP	14	43	SL-4030681-SC	36	19	SS-4110715-SP	32	7
M8520-590-OAO	30	11	NS-6120310-SP	32	13	SL-4030681-SF	26	29	SS-4110715-SP	32	8
M8520-592-OAO	26	47	NS-6150310-SP	14	75	SL-4030881-SC	16	26	SS-4110715-SP	36	23
M8521-580-OAO	28	33	NS-6660410-SH	14	9	SL-4030881-SF	28	9	SS-4110815-SP	2	82
M8521-580-OAO	30	17	NS-6660430-SP	10	53	SL-4030891-SC	26	30	SS-4110815-SP	8	4
M8590-513-OAA	36	54	NS-6660430-SP	14	11	SL-4031291-SC	16	27	SS-4110915-SP	36	20
M8598-592-OAO	23	6				SL-4040681-SC	26	36	SS-4111015-SP	2	38
M8599-590-AAO	28	16	PA-1602006-AO	20	35	SL-4040881-SF	26	31	SS-4111415-SP	18	25
M8599-590-OAO	28	15	PB-0000100-00	32	36	SL-4040881-SF	28	41	SS-4111415-SP	20	21
M8601-592-AAO	26	1	PC-0124010-00	20	45	SL-4041081-SF	26	33	SS-4150715-SP	2	40

NUMERICAL INDEX OF PARTS

索引

PART NO 品番	PAGE 頁	REF NO	PART NO 品番	PAGE 頁	REF NO	PART NO 品番	PAGE 頁	REF NO	PART NO 品番	PAGE 頁	REF NO
SS-4150715-SP	2	41	SS-8111610-SP	4	56	100-38909	32	23	141-03402	10	2
SS-4150715-SP	20	47	SS-8150822-TP	6	18	105-02300	2	47	141-03907	10	11
SS-4150715-SP	22	23	SS-8150822-TP	6	19	105-23504	10	31	141-04004	10	20
SS-4151215-SP	2	44	SS-8150822-TP	6	40	106-18304	2	59	141-04152	6	1
SS-4151215-SP	6	20	SS-8150822-TP	8	24	110-06004	8	40	141-04608	8	46
SS-4151215-SP	6	43	SS-8150822-TP	10	29	110-18504	2	28	141-04707	6	3
SS-4151215-SP	8	6	SS-8150822-TP	14	59	110-43007	14	20	141-07502	12	1
SS-6060410-TP	10	21	SS-8660610-TP	4	24	110-43304	14	8	141-07601	14	66
SS-6060410-TP	10	56	SS-8660612-TP	8	41	110-71602	8	31	141-07700	12	2
SS-6090612-TP	2	9	SS-8660612-TP	16	23	110-71701	8	32	141-07809	14	73
SS-6090620-TP	11	27	SS-8661012-TP	14	60	110-72402	2	78	141-08401	14	1
SS-6090670-TP	4	50	SS-9111010-SP	6	35	110-72709	11	4	141-08500	14	2
SS-6092120-SP	22	24	SS-9661230-CP	4	57	110-72709	36	11	141-08609	14	3
SS-6110420-TP	16	46	ST-4031611-OR	28	10	111-10152	11	5	141-08708	14	4
SS-6110430-TP	14	53	ST-5041051-SN	28	36	111-10301	11	6	141-08807	14	6
SS-6110480-SP	10	27	SV-4031006-SR	28	12	111-10301	36	4	141-08906	14	7
SS-6110480-SP	16	33				111-10400	11	7	141-08955	14	5
SS-6110480-SP	16	35	TA-0550604-RO	2	51	111-10509	11	8	141-09250	14	65
SS-6110480-SP	16	42	TA-0850604-RO	2	83	111-10509	36	5	141-09300	14	16
SS-6110610-TP	2	36	TA-0850604-RO	2	84	111-10608	11	9	141-09607	14	64
SS-6110610-TP	16	32	TA-1050504-RO	2	48	111-10707	11	10	141-10308	16	2
SS-6110610-TP	16	34	TA-1050504-RO	2	91	111-10707	36	9	141-10407	16	5
SS-6110610-TP	20	22	TA-1250406-RO	2	49	111-10806	36	10	141-11801	16	11
SS-6110610-TP	32	45	TA-1250406-RO	2	92	111-10905	11	12	141-12502	16	37
SS-6110810-TP	12	29	TA-1550902-RO	6	38	111-11051	11	13	141-13450	2	75
SS-6111140-SP	2	3	TA-2100904-RO	2	53	111-11507	11	14	141-13468	2	74
SS-6111140-SP	2	73				111-11804	11	16	141-13658	2	58
SS-6111140-SP	16	30	WP-0320501-SC	11	32	111-11804	36	7	141-13666	2	57
SS-6111140-SP	16	31	WP-0371016-SD	8	35	111-12000	11	15	141-14102	22	1
SS-6111610-SP	11	36	WP-0371016-SD	8	52	111-12000	36	6	141-14201	22	2
SS-6120930-SP	14	56	WP-0430801-SC	28	32	111-55108	34	32	141-14300	22	3
SS-6120930-SP	22	6	WP-0450000-SD	14	12	111-55207	34	33	141-14409	22	4
SS-6121212-TP	10	57	WP-0450000-SD	20	24	111-58300	34	7	141-14508	4	33
SS-6151142-TP	8	27	WP-0450000-SD	36	51	111-58409	34	8	141-14607	22	13
SS-6151220-SP	10	58	WP-0450801-SD	32	10	111-58516	34	11	141-15364	4	63
SS-6151220-SP	16	49	WP-0450846-SP	14	61	111-58607	34	9	141-15364	23	3
SS-6151412-TP	4	22	WP-0480856-SP	18	28	111-59001	34	14	141-15364	30	22
SS-6151440-SP	16	39	WP-0480856-SP	20	25	113-15108	11	34	141-15653	2	93
SS-6151812-TP	12	32	WP-0480856-SP	36	21	113-92107	6	49	141-17519	34	30
SS-6681712-TP	4	23	WP-0482086-SD	12	8	113-92107	11	33	141-18152	34	3
SS-7080510-TP	4	54	WP-0501016-SD	14	45	122-10803	6	62	141-18251	34	4
SS-7090410-SP	6	61	WP-0520656-SA	32	44	122-58000	36	12	142-00802	2	56
SS-7090410-SP	14	57	WP-0553216-SD	14	62	135-02307	2	13	142-00901	2	80
SS-7091110-TP	8	43	WP-0560860-SE	6	15	135-08403	10	33	142-01305	2	85
SS-7091110-TP	8	49	WP-0600816-SP	8	45	135-08700	10	34	142-01602	2	8
SS-7110340-SP	6	59	WP-0612066-SP	8	20	135-08809	10	35	142-03004	6	6
SS-7110340-TP	32	40	WP-0621016-SD	18	29	135-08908	10	36	142-03103	6	4
SS-7110510-SP	36	50	WP-0621016-SD	20	26	135-09153	10	59	142-03202	6	5
SS-7110730-SP	2	17	WP-0641601-SC	6	55	135-13205	12	5	142-03301	6	2
SS-7110740-TP	14	54	WP-0650876-SD	18	30	135-13304	12	6	142-03400	6	22
SS-7110740-TP	14	58	WP-0650876-SD	20	27	135-17206	16	19	142-03509	6	16
SS-7110810-SP	8	30	WP-0651001-SC	26	46	135-21000	8	26	142-03509	6	17
SS-7110840-SP	2	46	WP-0651056-SD	12	34	135-40406	18	40	142-03608	6	24
SS-7110840-SP	4	35	WP-0651646-SC	2	19	135-51205	32	2	142-03707	6	58
SS-7110840-SP	6	36	WP-0651646-SC	32	34	135-51254	32	1	142-03806	6	25
SS-7110840-SP	8	47	WP-0671016-SE	34	20	137-86306	2	14	142-03905	6	60
SS-7110840-SP	10	28	WP-0740516-SP	32	14	138-16608	2	24	142-04002	6	26
SS-7110840-SP	11	35	WP-0871602-SE	32	61	138-16764	2	23	142-04101	6	30
SS-7110840-SP	14	55	WP-0871602-SE	34	23	138-16855	10	37	142-04200	6	21
SS-7110840-SP	18	26	WP-0951016-SP	8	44	138-17754	34	13	142-04309	6	23
SS-7110840-SP	18	27	WP-0952616-SD	10	13	139-43204	32	5	142-04309	6	63
SS-7110840-SP	20	23	WP-1302501-SE	34	28	141-00309	2	39	142-04309	8	23
SS-7110840-SP	32	43	WP-1702600-SO	24	19	141-00408	2	2	142-04655	6	44
SS-7111110-TP	10	30	WS-0310002-KR	11	22	141-00457	2	1	142-04754	36	1
SS-7111120-TP	6	7	WS-0310702-KS	26	35	141-00705	2	6	142-04754	36	48
SS-7111120-TP	12	31	WS-0410002-KP	18	32	141-00754	2	5	142-04853	32	64
SS-7111410-TP	4	34	WS-0410002-KP	20	28	141-01208	2	22	142-04911	6	42
SS-7151120-SP	4	25	WS-0410002-KP	20	29	141-02107	4	2	142-05009	6	50
SS-8090610-SP	12	12	WS-0510002-KN	24	16	141-02404	4	1	142-05108	6	52
SS-8110310-SP	4	41	WS-0610002-KN	26	21	141-02503	4	5	142-05207	6	54
SS-8110422-TP	2	72	WS-0621210-KR	34	21	141-02602	4	6	142-06502	4	59
SS-8110422-TP	11	28	WS-0861410-KR	34	24	141-02701	4	7	142-06650	8	11
SS-8110510-SP	4	62	WS-1253010-KN	34	29	141-02800	4	8	142-06908	8	21
SS-8110510-SP	6	39	WS-1643202-KR	24	20	141-03006	10	6	142-07054	8	22
SS-8110510-SP	12	37				141-03055	10	5	142-07252	8	9
SS-8110520-TP	10	51	100-04109	2	11	141-03352	10	4	142-07500	8	10

NUMERICAL INDEX OF PARTS

索引

PART NO 品番	PAGE 頁	REF NO	PART NO 品番	PAGE 頁	REF NO	PART NO 品番	PAGE 頁	REF NO	PART NO 品番	PAGE 頁	REF NO
142-07609	8	7	229-30903	24	4						
142-07807	8	5	229-31000	24	3						
142-08003	8	17	229-31109	24	2						
142-08201	8	8	229-31208	24	15						
142-08300	8	36	229-31307	24	11						
142-08409	8	33	229-31406	24	8						
142-08508	8	42	229-31505	24	21						
142-08607	4	61									
142-09001	8	1									
142-09308	8	13									
142-11502	11	3									
142-11551	11	1									
142-13003	14	21									
142-14019	16	13									
142-14308	16	45									
142-14506	16	17									
142-14605	16	1									
142-14712	16	8									
142-14803	16	9									
142-15057	16	38									
142-15305	16	41									
142-15404	16	40									
142-15602	16	12									
142-15701	16	14									
142-15909	16	3									
142-16006	16	10									
142-16204	16	4									
142-16303	16	6									
142-16410	16	7									
142-16501	18	1									
142-16501	20	1									
142-16808	18	13									
142-17004	18	2									
142-17103	18	3									
142-17202	20	3									
142-17301	20	38									
142-17400	20	39									
142-17509	20	13									
142-17764	18	16									
142-17855	20	7									
142-17954	20	8									
142-18002	18	11									
142-18002	20	4									
142-19000	4	55									
142-19513	22	12									
142-19604	22	25									
142-19711	22	26									
142-20503	2	87									
142-20750	2	90									
142-21352	16	56									
142-21352	23	2									
142-21352	30	21									
142-21451	16	24									
142-22053	34	1									
142-22152	34	2									
142-23010	32	46									
142-24000	36	25									
142-24109	36	26									
142-24307	36	33									
142-24703	36	3									
142-24760	36	2									
142-24802	36	8									
142-25056	36	44									
170-07402	34	10									
178-45009	26	13									
225-37658	2	61									
225-38151	2	62									
225-38300	2	63									
225-38409	2	64									
229-30309	24	14									
229-30358	24	1									
229-30408	24	10									
229-30507	24	9									
229-30705	24	7									
229-30804	24	5									

JUKI®

JUKI CORPORATION

INTERNATIONAL SALES H.Q.
8-2-1, KOKURYO-CHO, CHOFU-SHI
TOKYO 182-8655, JAPAN
PHONE : (81)3-3430-4001 to 4005
FAX : (81)3-3430-4909 . 4914 . 4984
TELEX : J22967

Copyright © 1998-2000 JUKI CORP.
本書の内容を無断で転載、複写すること
を禁止します。
All rights reserved throughout the world.

JUKI 株式会社

〒182-8655 東京都調布市国領町8-2-1
TEL. 03-3480-1111(代表)

営業本部
TEL. 03-3430-4001(ダイヤルイン)

お問い合わせ、ご相談は
To order or for further
information,
please contact :

※このパーツリストは商品改良のため予告なく変更する事があります。

*The description covered in this parts list is subject to change for improvement of the commodity without notice.

※このパーツリストは、2000年11月現在の商品仕様で編集したものです。

*This parts list is edited in accordance with the product specifications as of November 2000.