

**JUKI®**

**Computer-controlled High-speed, Lockstitch Button  
Sewing Machine with Automatic Button Feeder**

**自動ボタン送り装置付き高速電子本縫ボタン付けマシン**

**LK-1903/BR25**

# **PARTS LIST**

---

**29309804**

**No.1224-02**

# CONTENTS

## 目 次

LK-1903SS-31△

1. NEEDLE BAR & THREAD TENSION COMPONENTS .....	1
針棒・糸調子関係	
2. PRESSER LIFTER COMPONENTS .....	1
押え上げ関係	
3. SHAFT COMPONENTS .....	1
軸関係	
4. WIPER MECHANISM COMPONENTS .....	3
ワイパー関係	
5. BUTTON CLAMP COMPONENTS .....	5
ボタンつまみ関係	
BR25	
6. FINE POSITIN OF BUTTONS COMPONENTS (1) .....	7
ボタンすりもみ関係 (1)	
7. FINE POSITIN OF BUTTONS COMPONENTS (2) .....	9
ボタンすりもみ関係 (2)	
8. DRIVE CAM COMPONENTS .....	11
カム関係	
9. INDEX COMPONENTS (1) .....	13
インデックス関係 (1)	
10. INDEX COMPONENTS (2) .....	15
インデックス関係 (2)	
11. FEEDER BALL COMPONENTS .....	17
フィダーボール関係	
12. TABLE & COVER COMPONENTS .....	19
脚卓・カバー関係	
13. BR CONTROL BOX COMPONENTS (FOR JAPAN AND GENERAL EXPORT) .....	21
B R 電装関係 (日本・一般輸出用)	
14. BR CONTROL BOX COMPONENTS (FOR EUROPE) .....	23
B R 電装関係 (ヨーロッパ用)	
15. BR POWER SUPPLY COMPONENTS .....	25
B R 入出力関係	
16. MC591 CONTROL BOX COMPONENTS .....	27
MC 5 9 1 制御箱関係	
17. MC591 OPERATION BOX & ACCESSORIE COMPONENTS .....	29
MC 5 9 1 操作箱・付属品関係	

18. MC591 WIRING DIAGRAM .....	31
MC 5 9 1 電装配線図	
19. ACCESSORIE PART COMPONENTS .....	33
付属品関係	
20. SELECTIVE PART COMPONENTS .....	34
選択部品関係	
21. LIST FOR INFORMATION OF CHANGE .....	35
変更情報リスト	
NUMERICAL INDEX OF PARTS .....	36
索引	

**Other parts list related to this model:**

この機種に関するパーツリストとして下記のパーツリストがあります。

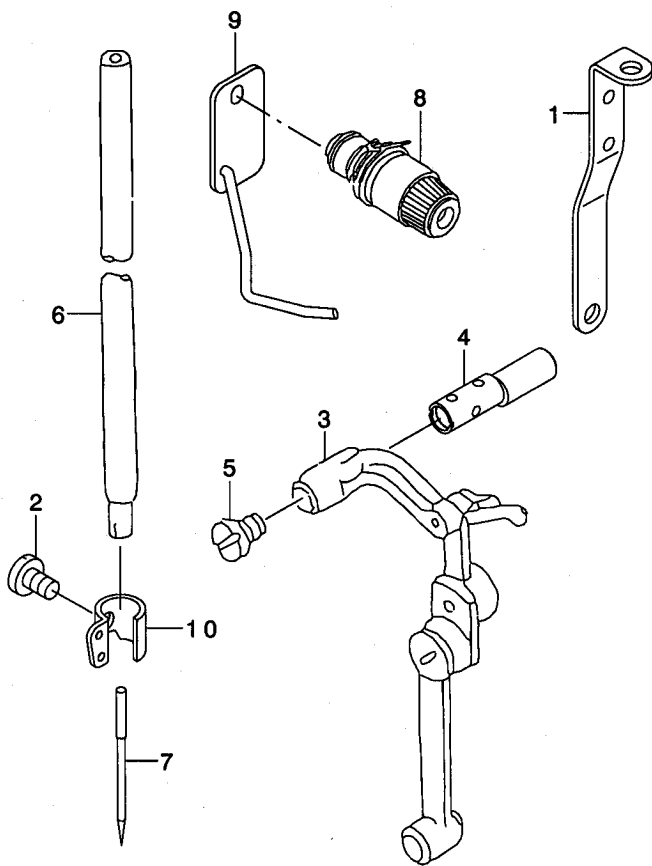
**LK-1900**

**Computer-controlled High-speed Bar-tacking Industrial Sewing Machine**

**高速電子罅止めミシン**

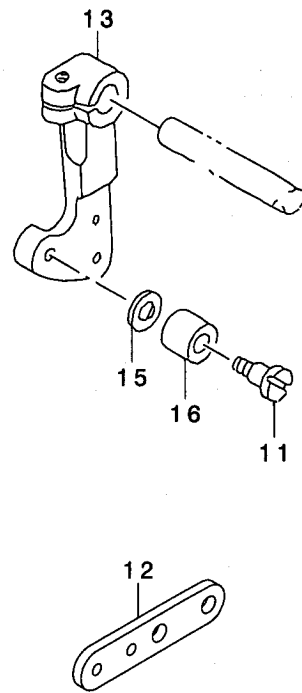
1. NEEDLE BAR & THREAD TENSION COMPONENTS

針棒・糸調子関係



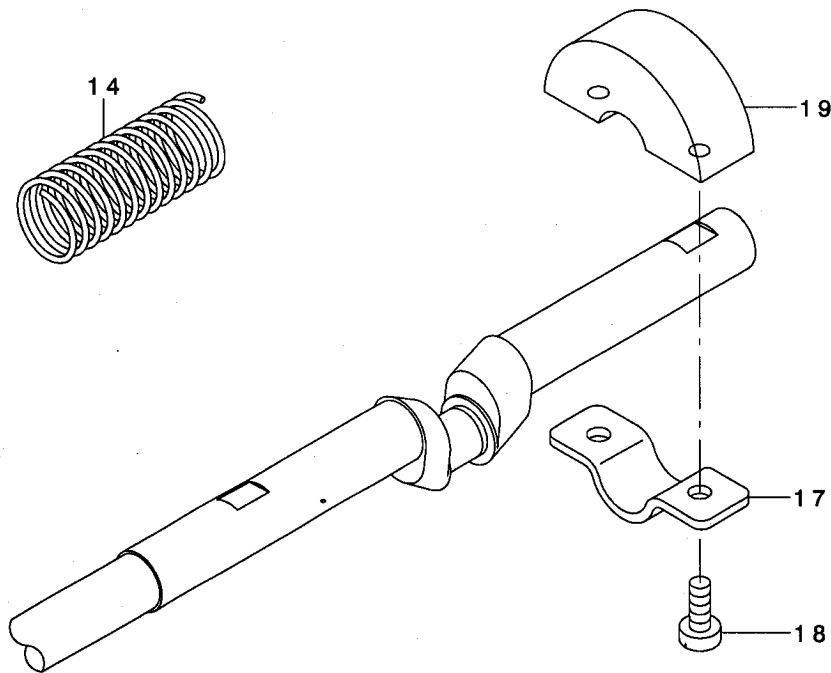
2. PRESSER LIFTER COMPONENTS

押え上げ関係



3. SHAFT COMPONENTS

軸関係



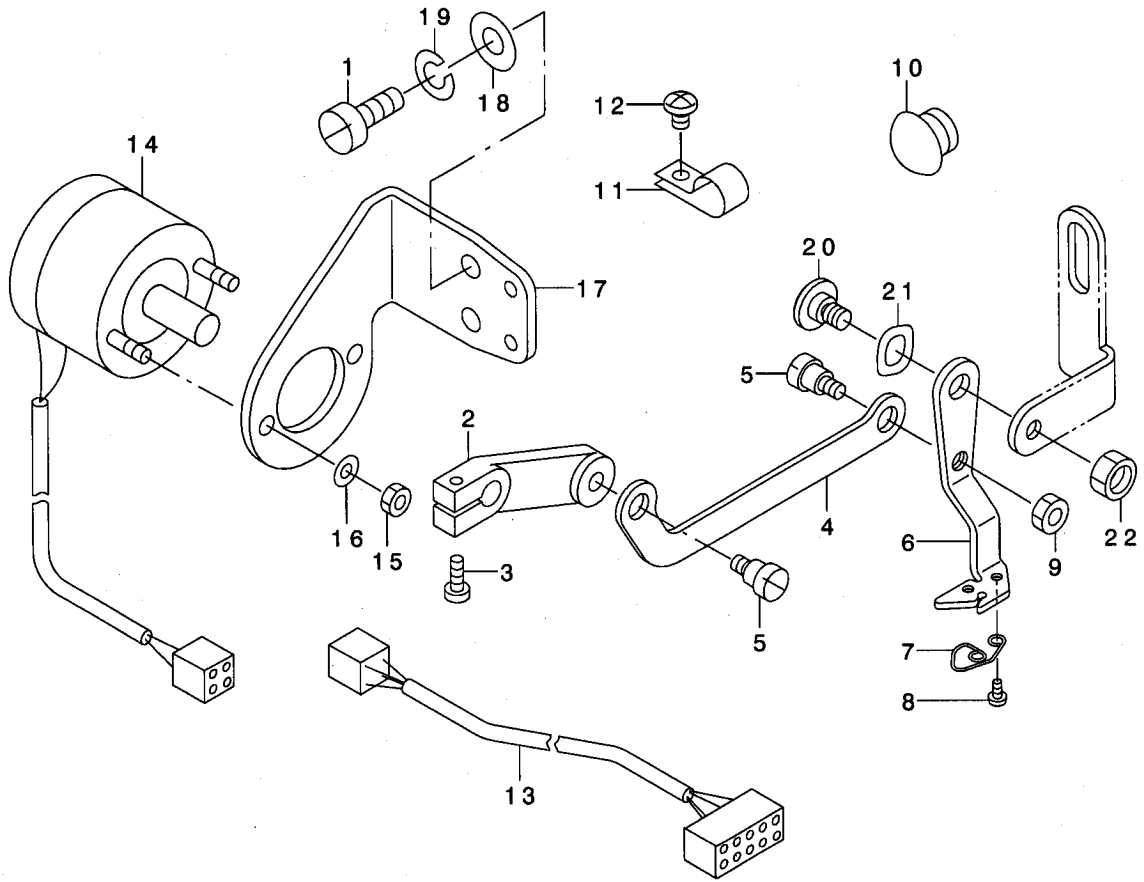
REF. NO	NOTE	PART NO.	DESCRIPTION	ヒョウメイ	Qty
1		B1114-581-000	THREAD GUIDE PLATE	イトアンナイ イタ	1
2		SS-7080510-TP	SCREW 1/8-44 L=4.5	マルヒラネジ 1/8-44 L=4.5	1
3		D1901-L7V-VB0	THREAD TAKE-UP LEVER ASM.	リンク テンビソクミ	1
4		D1904-L7V-V00	LINK TAKE-UP LEVER PIN, HEAVY	アツモノヨウ テンビソクランクピン	1
5		D1906-L7V-V00	SET SCREW	テンビソクランクピン オサエネジ	1
6		D1401-L7V-V00	NEEDLE BAR	ハリホ -	1
7		MDP-170B1400	NEEDLE DPX17 #14	ハリ DPX17 #14	1
8		B2302-205-0A0	TENSION CONTROLLER NO.2 ASM.	フトイトヨウ タ 12イトチヨウシ ケツゴウ	1
9		B5541-205-0A0	THREADING GUIDE ASM.	イトトウツカ イトクミ	1
10		D1405-M7W-F00	NEEDLE BAR THREAD GUIDE	ハリホ - イトアンナイ	1
11		SD-0791271-SP	HINGE SCREW D= 7.94 H=12.7	ダソネジ D=7.94 H=12.7	1
12		141-47003	SOLENOID LINK	オサエアケ ソレノイドリンク	1
13		135-41313	CONNECTING ARM	レント ウレンケツウデ	1
14		141-48407	VERTICAL FEED SHAFT SPRING	タテオクリツ クハネ	1
15		B1853-512-00E	HOOK SHAFT WASHER	カマシ クサカネ	1
16		B2619-372-000	STOP MOTION TRIPPING LEVER CAM	ハリカズ チヨセツ コロ	1
17		B1208-210-D00	CRANK BALANCER FIX PLATE	クランクハ ランサコテイイタ	1
18		SS-6121210-SP	SCREW 3/16-28 L=12	ヒラネジ 3/16-28 L=12	2
19		B1207-210-D00	CRANK BALANCER	クランクハ ランサ	1

NOTE (注記)

ALL PARTS OTHER THAN ABOVE ARE SAME OF MODEL LK-1900SS.  
上記以外の部品は、LK-1900SSと共通です。

# 4. WIPER MECHANISM COMPONENTS

ワイパー関係



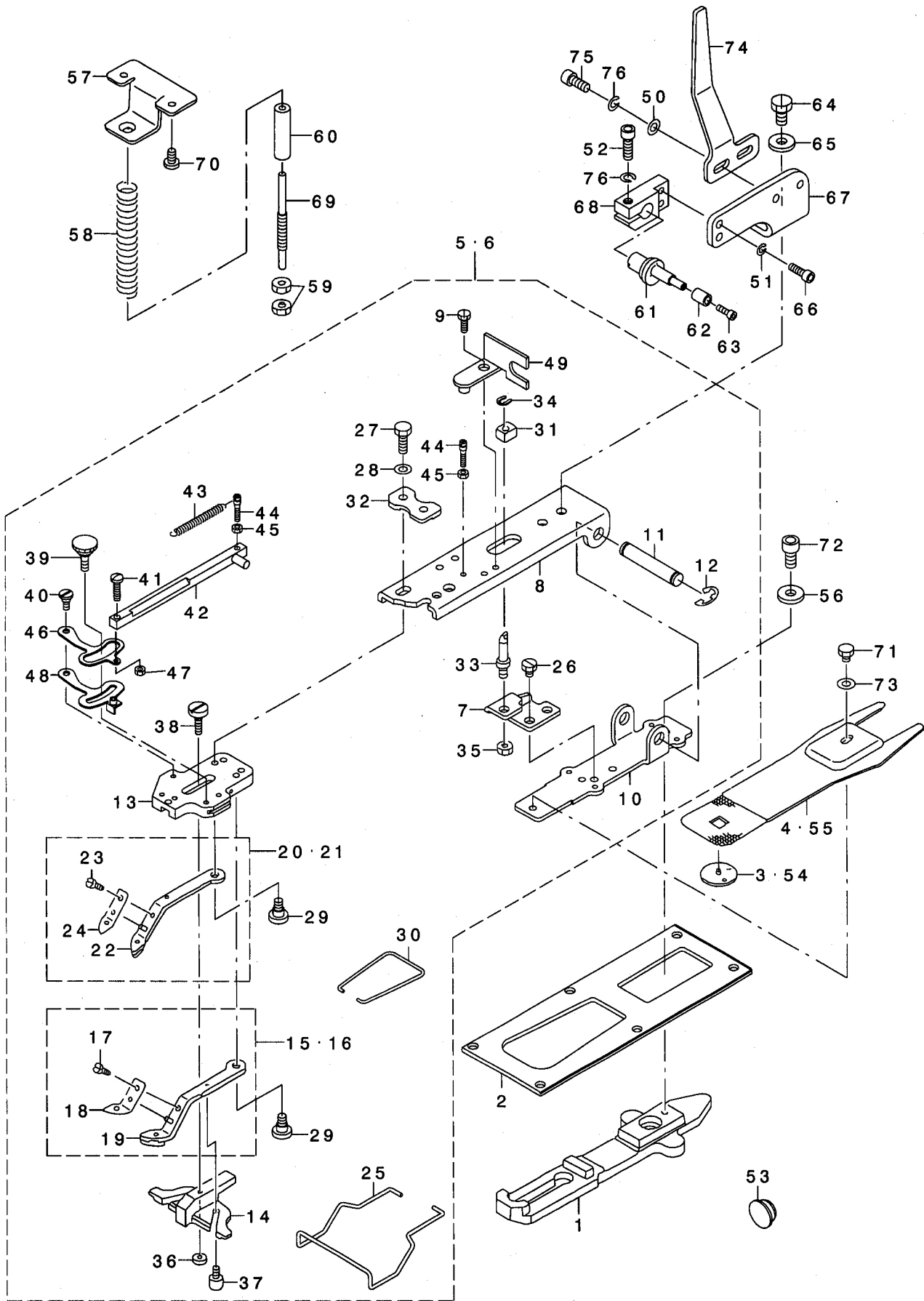
REF. NO	NOTE	PART NO.	DESCRIPTION	ヒラネジ	Qty
1		SS-6111010-TP	SCREW 11/64-40 L= 9.5	ヒラネジ 11/64-40 L=9.5	2
2		B2102-205-000	WIPER ARM.	ワイハ ウテ	1
3		SS-6621220-SP	SCREW 3/16-32 L=12	ヒラネジ 3/16-32 L=12	1
4		141-47607	WIPER LINK	ワイハ -リンク	1
5		SD-0600181-TP	HINGE SCREW	タソネジ	2
6		141-47508	WIPER	ワイハ -	1
7		141-47805	SPRING	ワイハ -イトウケハネ	1
8		SS-7060310-SP	SCREW 3/32-56 L=3	マルヒラネジ 3/32-56 L=3	2
9		NS-6110310-SP	NUT 11/64-40	ロツカクナツト 11/64-40	1
10		TA-1250705-RO	RUBBER PLUG	トメセシ	1
11		HX-0012300-OC	CABLE CLIP	ケ-ブ ルクリツフ	3
12		SS-4110615-SP	SCREW 11/64-40 L=6	ナハ コネジ 11/64-40 L=6	3
13		141-42251	SOLENOID RELAY CABLE ASM.	ソレノイト チユウケイケ-ブ ルクミ	1
14		141-47755	SOLENOID FOR WIPER ASM.	ワイハ -ソレノイト クミ	1
15		NM-6040003-SC	NUT M4	ロツカクナツト M4	2
16		WS-0410002-KS	SPRING WASHER M4	ハネサカネ M4	2
17		138-64509	SOLENOID FITTING PLATE	ワイハ -ソレノイト トリツケハシ	1
18		WP-0450801-SD	WASHER 4.5X10X0.8	ヒラサカネ 4.5X10X0.8	2
19		WS-0451040-KP	SPRING WASHER 4.5X8.5X1	ハネサカネ 4.5X8.5X1	2
20		SD-0640261-SP	HINGE SCREW D=3.65 H=2.6	タソネジ D=3.65 H=2.6	1
21		WZ-0640200-KP	WAVE WASHER	ナミカ タサカネ	1
22		NS-6120310-SP	NUT 3/16-28	ロツカクナツト 3/16-28	1

NOTE (注記)

ALL PARTS OTHER THAN ABOVE ARE SAME OF MODEL LK-1900SS.  
上記以外の部品は、LK-1900SSと共通です。

# 5. BUTTON CLAMP COMPONENTS

ボタンつまみ関係





REF. NO	NOTE	PART NO.	DESCRIPTION	品名	Qty
1		141-45106	CLOTH FEED PLATE	ヌノオリタ	1
2		135-17602	FEED PLATE PRESSER PLATE	ヌノオリ オサエタ	1
3	01	MAZ-15501000	GUIDE	ハリアナカ イト	1
4	01	MAZ-15502000	PRESSURE PLATE	ヌノオサエ シタイタ	1
5	01	141-90052	KNOB DEVICE JUNCTION COMPL.	シヨウホク タンヨウツマミソウチ ケツゴ ウ	1
6	02	141-90151	KNOB DEVICE JUNCTION COMPL.	チュウホク タンヨウツマミソウチ ケツゴ ウ	1
7		MAZ-15514000	SUPPORT PLATE	シチュウトリツケタ	(1)
8		141-46203	PICK-UP FOOT INSTALLING BASE	ツマミアツトリツケタ イ	(1)
9		SS-9091010-SP	SCREW 9/64-40 L=10	ロツカクホク ルト 9/64-40 L=10	(1)
10		141-46104	PICK-UP INSTALLING BASE	ツマミソウチトリツケタ イ	(1)
11		141-41402	INSTALLING SHAFT	ツマミソウチトリツケタ ク	(1)
12		RE-0700000-KO	E-RING 7	Eカ タトメウ 7	(2)
13		141-46302	PICK-UP FOOT INSTALLING BASE	ホク タンツマミアツトリツケタ イ	(1)
14		MAZ-16522000	BUTTON GUIDE FOOT	ホク タンカ イト フツ	(1)
15	01	141-90458	S BUTTON CLAMP JAW LEVER ASM.R	シヨウホク タンヨウツマミアツ ミキ ケツゴ ウ	(1)
16	02	MAZ-166070B0	M BUTTON CLAMP JAW LEVER ASM.R	チュウホク タンヨウツマミアツミキ ケツゴ ウ	(1)
17		SS-7090410-SP	SCREW 9/64-40 L= 3.5	マルヒラネツ 9/64-40 L=3.5	(2)
18		MAZ-08829000	SPRING, RIGHT	ホク タンツマミアタ ハネ(ミキ)	(1)
19		MAZ-166070A0	M BUTTON CLAMP JAW LEVER ASM.R	チュウホク タンヨウ ツマミアツ ミキ クミ	(1)
20	01	141-90557	S BUTTON CLAMP JAW LEVER ASM.L	シヨウホク タンヨウツマミアツ ヒタ リケツゴウ	(1)
21	02	MAZ-166080B0	KNOB FOOT JUNCTION (LEFT)	チュウホク タンヨウツマミアツヒタ リケツゴウ	(1)
22		MAZ-166080A0	MIDDLE BUTTON CLAMP LEVER ,L	チュウホク タンヨウツマミアツヒタ リケツゴウ	(1)
23		SS-7090410-SP	SCREW 9/64-40 L= 3.5	マルヒラネツ 9/64-40 L=3.5	(2)
24		MAZ-08828000	SPRING, LEFT	ホク タンツマミアタ ハネ(ヒタリ)	(1)
25		D3130-M1Y-C00	FINGER GUARD	ユビ ガ ト	(1)
26		SS-9110460-CP	SCREW 11/64-40 L=4	ロツカクホク ルト 11/64-40 L=4	(2)
27		SS-9621413-SP	SCREW 3/16-32 L=13.5	ロツカクホク ルト 3/16-32 L=13.5	(2)
28		WP-0501016-SD	WASHER 5X10.5X1	ヒラサ カネ 5X10.5X1	(2)
29		SD-0640391-TP	HINGE SCREW D= 6.35 H= 3.9	ダ ヲネツ D=6.35 H=3.9	(2)
30		B2561-372-000	BUTTON CLAMP SPRING	ホク タン ツマミアツ ハネ	(1)
31		MAZ-15515000	SLIDE BLOCK	ヨコフレホク ウチ カゴマ	(1)
32		141-90300	FITTING BASE PRESSER PLATE	ツマミアツトリツケタ イオサエタ	(1)
33		135-40901	STATIONING BLOCK SHAFT	ヨコフレホク - シ ヲチユウ	(1)
34		D2548-232-D00	SNAP RING, FOR CONNECTING ROD	ヨコフリ ホク - シ ハツラ トメ	(1)
35		NS-6150310-SP	NUT 15/64-28	ロツカクナツト 15/64-28	(1)
36		B2553-372-000	NUT	ホク タン ガ イト アシ トメネツ B	(1)
37		B2560-372-000	BUTTON CLAMP STOP PIN	ツマミアツ ヒラキピン	(2)
38		SD-0550303-TP	HINGE SCREW D=5.5 H=3	ダ ヲネツ D=5.5 H=3	(1)
39		B2549-372-R00	CLAMP SCREW A	ヒラキレハ - トメネツ A	(1)
40		SD-0500301-SP	HINGE SCREW D= 5 H= 3	ダ ヲネツ D=5 H=3	(1)
41		SS-7091480-SP	SCREW 9/64-40 L=13.5	マルヒラネツ 9/64-40 L=13.5	(1)
42		MAZ-088270A0	CLAMP RELEASE LINK ASM.	クランプ カイタ ヨリソク(クミ)	(1)
43		GBR-01606000	RELEASE RETURN SPRING	カイタ ヨモト シハネ	(1)
44		GBR-01607000	SPRING HOOK	スプリング フック	(2)
45		NS-6080210-SP	NUT 1/8-44	ロツカクナツト 1/8-44	(2)
46		GBR-01601000-A	CLAMP RELEASE LEVER	クランプ カイタ ヨレハ -	(1)
47		NS-6090310-SP	NUT 9/64-40	ロツカクナツト 9/64-40	(1)
48		B2548-372-RA0	BUTTON CLAMP STOP LEVER ASM.	ツマミアツ ヒラキレハ - クミ	(1)
49		D2572-M1Y-COF	LINK SUPPORTING PLATE	リンクササエタ	(1)
50		WP-0531000-SD	WASHER M5	ヒラサ カネ コカ タマル M5	2
51		WS-0410002-KN	SPRING WASHER	ハネサカネ M4	2
52		SM-6051602-TP	SCREW M5X0.8 L=16	ロツカクアナホク ルト M5X0.8 L=16	1
53		TA-2100904-R0	RUBBER PLUG	トメセン	1
54	02	MAZ-15601000	GUIDE	ハリアナカ イト	1
55	02	MAZ-15602000	PRESSURE PLATE	ヌノオサエ シタイタ	1
56		WP-0612516-SD	WASHER 6.1X15.2X2.5	ヒラサ カネ 6.1X15.2X2.5	1
57		138-11906	ACCEPT PLATE, UPPER	オサエハネ ウケイタ ウ	1
58		138-12003	PRESSURE SPRING	オサエハネ	1
59		B3125-012-000	THREAD TENSION NUT	イトチヨ-シ ナツト	2
60		D2527-232-D00	SLEEVE	オサエハネ ササエハ イア	1
61		182-27603	HOOK	ヌノオサエアゲ フック	1
62		182-00709	BUTTON GAUGE FOR FOUR HOLES	ローラ	1
63		SM-6030602-TP	SCREW M3X0.5 L=6	ロツカクアナホク ルト M3X0.5 L=6	1
64		SS-9151120-CP	SCREW 15/64-28 L=11	ロツカクホク ルト 15/64-28 L=11	2
65		WP-0612516-SD	WASHER 6.1X15.2X2.5	ヒラサ カネ 6.1X15.2X2.5	2
66		SM-6041202-TP	SCREW M4X0.7 L=12	ロツカクアナホク ルト	2
67		GBR-25004000	HOLDER BRACKET	ホルダ ブラケット	1
68		182-09007	HOOK HOLDER	フックホルダ	1
69		141-46906	ADJUSTING SHAFT	オサエハネ チョウセツツク	1
70		SS-7110840-SP	SCREW 11/64-40 L=7.8	マルヒラネツ 11/64-40 L=7.8	2
71		SS-9110543-CP	SCREW 11/64-40 L=5.3	ロツカクホク ルト 11/64-40 L=5.3	1
72		SM-6061202-TP	SCREW M6 L=12	ロツカクアナホク ルト M6 L=12	1
73		WP-0501016-SD	WASHER 5X10.5X1	ヒラサ カネ 5X10.5X1	1
74		GBR-25003000	LIFTING ACTUATING PLATE	オサエアゲ サト ウイタ	1
75		SM-6051202-TP	SCREW M5X0.8 L=12	ロツカクアナホク ルト M5X0.8 L=12	2
76		WS-0510002-KP	SPRING WASHER 5.1X9.2X1.3	ハツキサカネ 5.1X9.2X1.3	3

NOTE (注記)

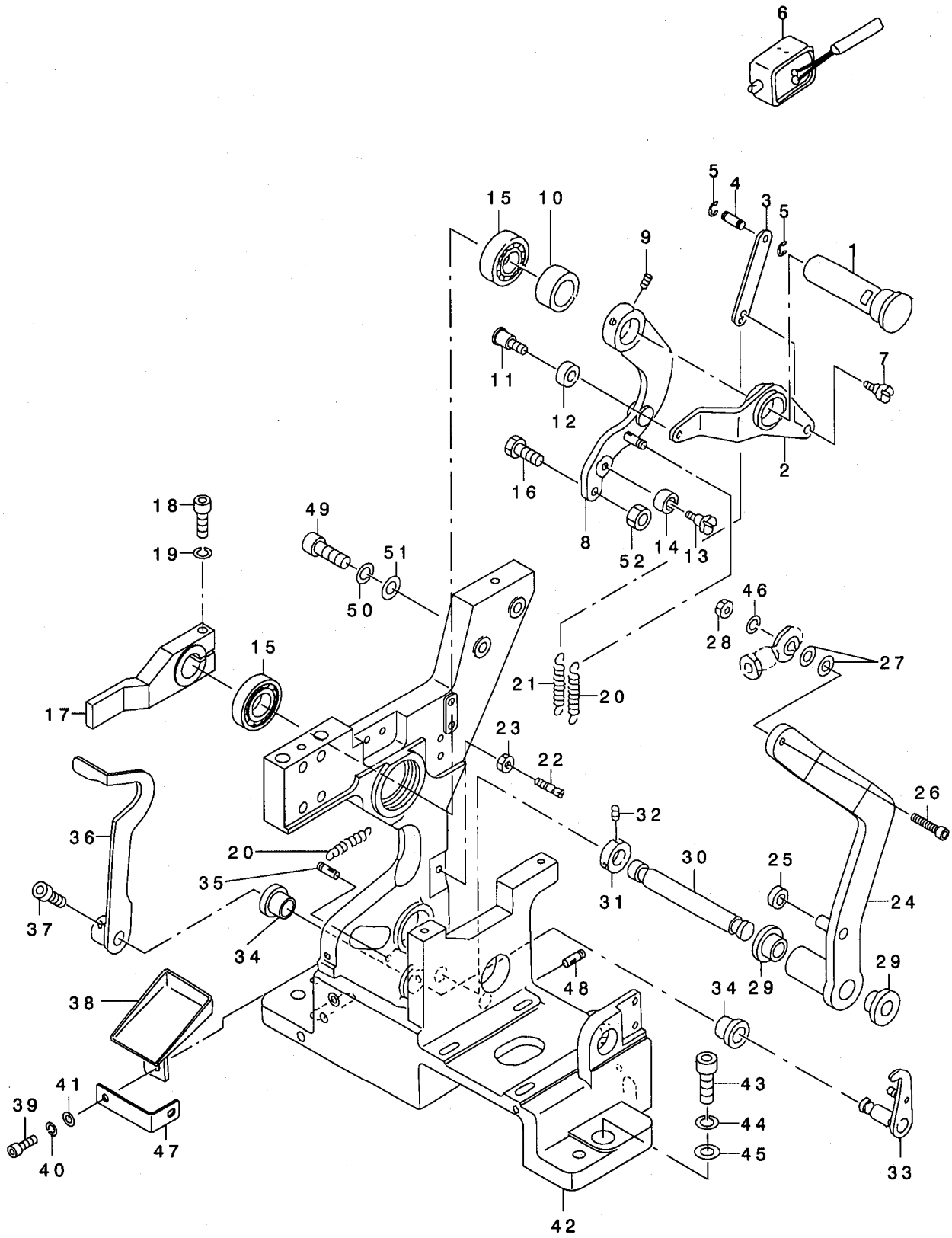
01....FOR LK-1903-311  
02....FOR LK-1903-312

LK-1903-311用  
LK-1903-312用

BR25

6. FINE POSITIN OF BUTTONS COMPONENTS (1)

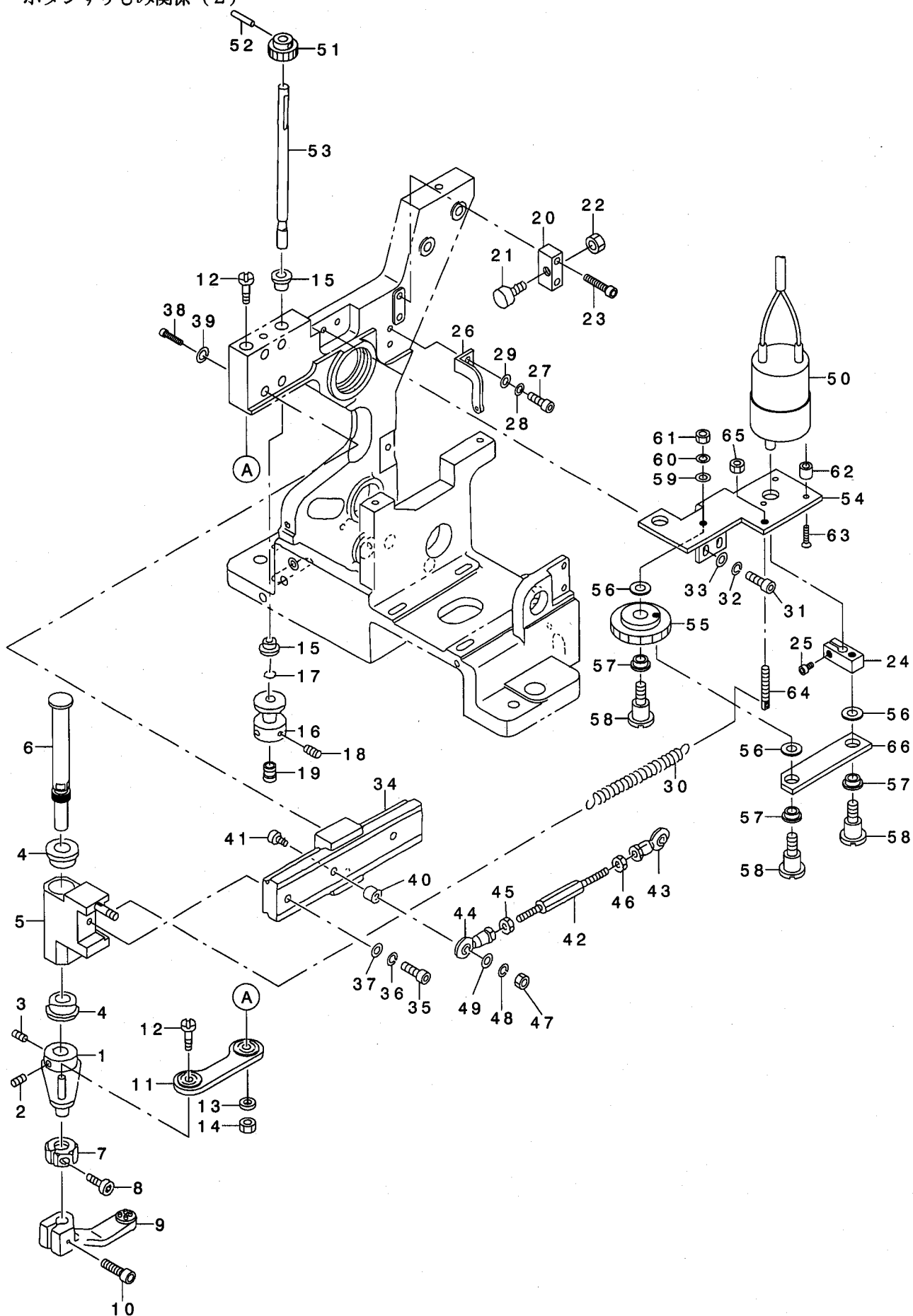
ボタンすりもみ関係 (1)



REF. NO	NOTE	PART NO.	DESCRIPTION	品名	Qty
1		165-52507	ARM SHAFT	アームシャフト	1
2		182-19709	RUBBING UP-AND-DOWN LEVER	スリモミシヨウコウレバ	1
3		182-18206	RUBBING UP-AND-DOWN LINK	スリモミシヨウコウリンク	1
4		165-57209	PIN	トメワヨウビシヨウリンクツケ	1
5		RE-0200000-KO	E-RING	Eリング	2
6		GBR-10852000	MAGNET	スリモミカコウマクネット	1
7		SD-0600341-TP	HINGE SCREW D=6.0 H=3.4	ダウネジ	1
8		182-27850	UP AND DOWN LEVER ASM.	シヨウケレバクミ	1
9		SM-8050602-TP	SCREW M5 L=6	トメネジ M5X0.8 L=6	2
10		165-52606	THRUST COLLAR	アームシクカラー	1
11		SD-0600401-TP	HINGE SCREW D= 6 H= 4	ダウネジ D=6 H=4	1
12		182-19808	RUBBING ROLLER	スリモミローラ	1
13		SD-0601021-SP	HINGE SCREW D=6 H=10.2	ダウネジ D=6 H=10.2	1
14		165-56706	BEARING	ニートルハアリソク	1
15		SB-1150004-00	RADIAL BEARING	ラジアルシククウケ	2
16		SM-6063002-TP	SCREW M6 L=30	ハンソウタイシククウケトメネジ	1
17		182-07902	UP AND DOWN ARM	ヌノオサエシクヨウケアーム	1
18		SM-6052502-TP	SCREW M5X0.8 L=25	ロツカクアナホルト	1
19		WS-0510002-KN	SPRING WASHER	ハネサカネ 5.1X9.2X1.3	1
20		165-54008	SPRING	ヒツパリハネ	2
21		165-53208	SPRING	スリモミシヨウシヨウハネ	1
22		165-53307	HOOK	スリモミフック	1
23		NM-6050001-SC	NUT M5	ロツカクナツト M5X0.8 1シユ	1
24		182-06706	TURNING LEVER	センカイレバ A	1
25		165-56805	COLLAR	ウチツ	1
26		SM-6042002-TP	SCREW M4X0.7 L=20	ロツカクアナホルト	1
27		WP-0430800-SC	WASHER M4	ヒラサカネ コカタマル M4	2
28		NM-6040001-SC	NUT M4	ロツカクナツト M4	1
29		165-57506	LEVER SHAFT METAL	センカイレバシククメタル	2
30		165-54503	SHAFT	シャフト	1
31		165-59007	BASE A (BR-10)	ハネスホンタイ	1
32		SM-8040602-TP	SCREW M4X0.7 L=6	トメネジ	2
33		182-17752	CLAMP RELEASE ASM.	クランプカイシクヨクミ	1
34		165-57605	SHAFT BUSHING	クランプカスシクヨシクメタル	2
35		182-19006	DW PIN 4*14	DWピン 4*14	1
36		182-06904	CLAMP RELEASE ARM	クランプカイシクヨアーム	1
37		SM-6050802-TP	SCREW M5X0.8 L=8	ロツカクアナホルト M5X0.7 L=8	2
38		165-50105	SUPPORT PLATE	ハイシユツウケサラ	1
39		SM-6040802-TR	SCREW M4X0.7 L=8	ロツカクアナホルト M4X0.7 L=8	1
40		WS-0410002-KN	SPRING WASHER	ハネサカネ M4	1
41		WP-0430800-SC	WASHER M4	ヒラサカネ コカタマル M4	1
42		182-27702	MAIN BODY	ホンタイフレーム	1
43		SM-6063002-TP	SCREW M6 L=30	ハンソウタイシククウケトメネジ	3
44		WS-0610002-KN	SPRING WASHER 6.1X12.2X1.5	ハネサカネ M6	3
45		165-59601	WASHER	サカネ	3
46		WS-0410002-KN	SPRING WASHER	ハネサカネ M4	1
47		GBR-25005000	CAM FIXING PLATE	ヌノオサエサケカムコテイイタ	1
48		SM-8050502-TP	SCREW M5 L=5	トメネジ	1
49		SM-6031402-TP	SCREW	ロツカクアナホルト	2
50		WS-0310002-KN	SPRING WASHER M3	ハネサカネ 3.1X5.9X0.7	2
51		WP-0320500-SC	WASHER M3	ヒラサカネ コカタマル M3	2
52		182-19402	M6 NUT	M6 ナツト	1

# 7. FINE POSITIN OF BUTTONS COMPONENTS (2)

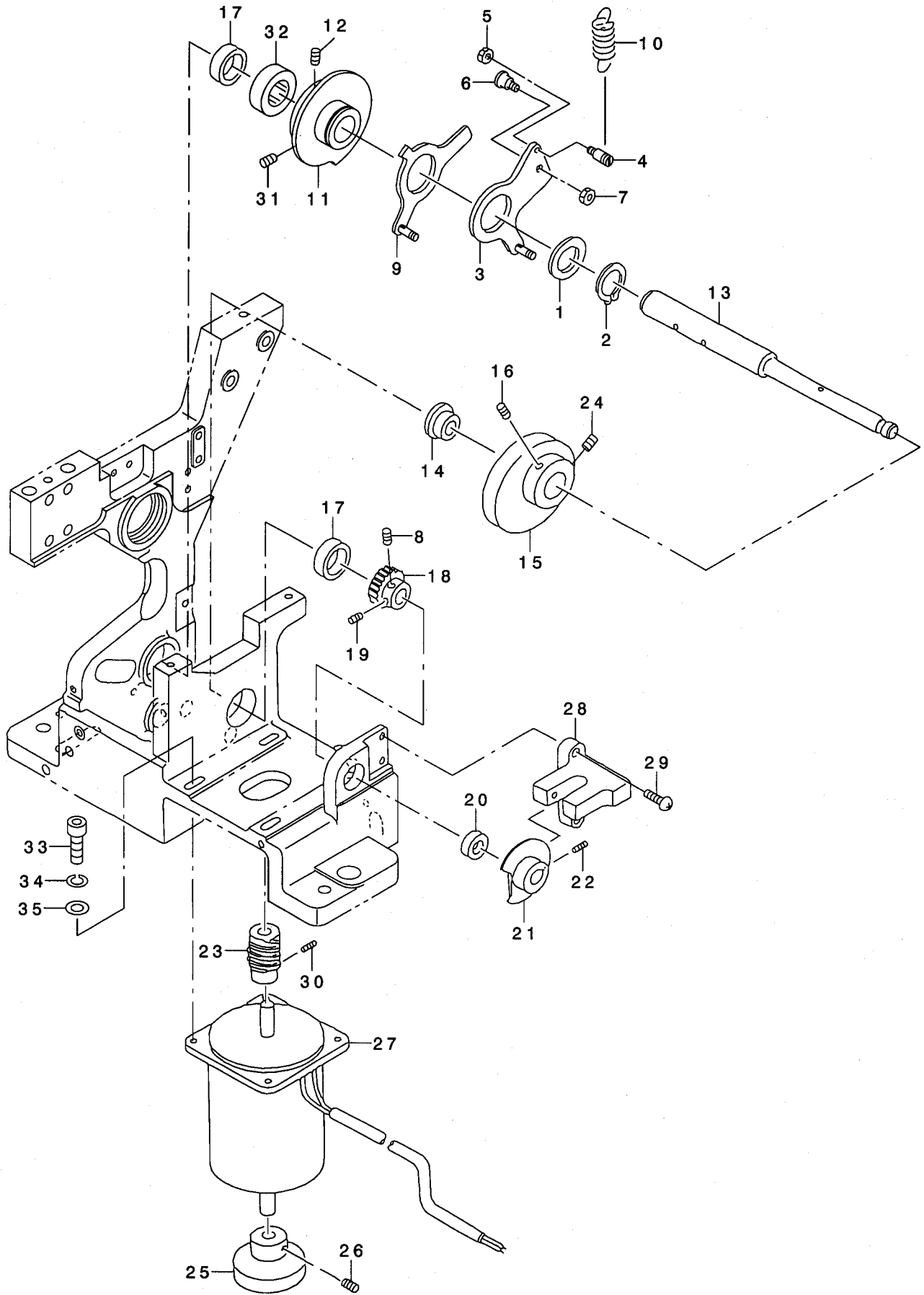
ボタンすりもみ関係 (2)



REF. NO	NOTE	PART NO.	DESCRIPTION	ヒョウメイ	Qty
1		182-06003	TURNING LEVER BOSS	センカイレバ-	1
2		SM-8050602-TP	SCREW M5 L=6	トメネジ M5X0.8 L=6	1
3		SM-8050502-TP	SCREW M5 L=5	トメネジ	1
4		165-57407	ARM SHAFT METAL	センカイアームシャフトクメタル	2
5		182-27959	TURNING HEAD ASM.	センカイヘッドクミ	1
6		182-05906	TURNING SHAFT	センカイシャフト	1
7		182-06409	STOPPER	チョウセイストッパ	1
8		SM-6031202-TP	SCREW M3X0.5 L=12	ロツカクアナボルト	1
9		165-57902	BUTTON CARRIER A	ボタンのキャリア	1
10		SM-6051802-TP	SCREW M5 L=18	ロツカクアナボルト	1
11		182-06656	CONNECTING PLATE ASM.	レンケツタイト20クミ	1
12		182-05708	SCREW	キョウモンジクウケボルト	2
13		WS-0510002-KS	SPRING WASHER M5	ハネネジガネM5	1
14		NM-6050001-SC	NUT M5	ロツカクナツトM5X0.81ｼｼ	1
15		165-57308	METAL	ガンジュメタル	2
16		165-51905	HOOK	ジョウケフック	1
17		165-58801	O-RING	カイトンロツトオリソク	1
18		SM-8040602-TP	SCREW M4X0.7 L=6	トメネジ	2
19		182-00501	WORK ATTACHMENT (SMALL)	ワークアタッチメント(ショウ)	1
20		182-18800	STOPPER HOLDER	ストッパホルダ	1
21		165-52309	STOPPER	LMガイドストッパ-	1
22		NM-6040001-SC	NUT M4	ロツカクナツトM4	1
23		SM-6042002-TP	SCREW M4X0.7 L=20	ロツカクアナボルト	2
24		GBR-11112000	DRIVING ARM	ロツトクツウケ	1
25		SM-6030602-TP	SCREW M3X0.5 L=6	ロツカクアナボルトM3X0.5L=6	1
26		182-05401	SPRING HOOK	スタートカムモトシハネフック	1
27		SM-6040802-TR	SCREW M4X0.7 L=8	ロツカクアナボルトM4X0.7L=8	2
28		WS-0410002-KN	SPRING WASHER	ハネネジガネM4	2
29		WP-0430800-SC	WASHER M4	ヒラサガネコガタマルM4	2
30		165-51806	SPRING	センカイアームモトシハネ	1
31		SM-6041002-TP	SCREW M4 L=10	ロツカクアナボルトM4X0.7L=10	2
32		WS-0410002-KN	SPRING WASHER	ハネネジガネM4	2
33		WP-0430800-SC	WASHER M4	ヒラサガネコガタマルM4	2
34		165-56607	LM GUIDE	LMガイド	1
35		SM-6041402-TP	SCREW M4 L=14	ロツカクアナボルトM4	1
36		WS-0410002-KN	SPRING WASHER	ハネネジガネM4	1
37		WP-0430800-SC	WASHER M4	ヒラサガネコガタマルM4	1
38		SM-6031402-TP	SCREW	ロツカクアナボルト	4
39		WS-0310002-KN	SPRING WASHER M3	ハネネジガネ3.1X5.9X0.7	4
40		165-50402	COLLAR B	ロツトエントカラ-B	1
41		SM-6042502-TP	SCREW M4X0.7 L=25	ロツカクアナボルトM4X0.7L=25	1
42		165-50204	CONNECTING ROD	レンケツロツト	1
43		165-56409	ROD END	ロツトエントジクウケ	1
44		165-56300	ROD END	ロツトエントジクウケ	1
45		NM-6040001-SC	NUT M4	ロツカクナツトM4	1
46		GBR-01175000	ROD END NUT, LEFT	ロツトエントナツトヒダリ	1
47		NM-6040001-SC	NUT M4	ロツカクナツトM4	1
48		WS-0410002-KN	SPRING WASHER	ハネネジガネM4	1
49		WP-0430800-SC	WASHER M4	ヒラサガネコガタマルM4	1
50		GBR-108550A0	DC MOTOR ASM.	スリモミDCモータクミ	1
51		GBR-11110000	PINION, A	スリモミロツトハクルマA	1
52		PH-0300125-S0	PIN	エイコウピン	1
53		182-06201	ROTATING ROD	カイトンロツト	1
54		GBR-11109000	BRACKET	スリモミモータブラケット	1
55		GBR-11111000	PINION, B	スリモミロツトハクルマB	1
56		GBR-11114000	WASHER	スラストワッシャ	3
57		E5006-171-000	PS BEARING	P.S ジクウケ	3
58		SD-0600651-TP	HINGE SCREW	ダシネジ D=6 H=6.5	3
59		WP-0430801-SC	WASHER 4.3X9X0.8	ヒラサガネ4.3X9X0.8	1
60		WS-0410002-KN	SPRING WASHER	ハネネジガネM4	1
61		NS-6110360-SP	NUT	ロツカクナツト	1
62		111-10707	WIPER HINGE SCREW COLLAR	ワイパダシネジカラ	3
63		SM-1031401-SC	SCREW M3X0.5 L=14	サラコネジ M3X0.5L=14	3
64		B1649-161-000	TENSION SPRING ADJUSTING SCREW	ヒツパリハネチヨセツネジ	1
65		NS-6110360-SP	NUT	ロツカクナツト	1
66		GBR-11113000	LINK	スリモミリンク	1

# 8. DRIVE CAM COMPONENTS

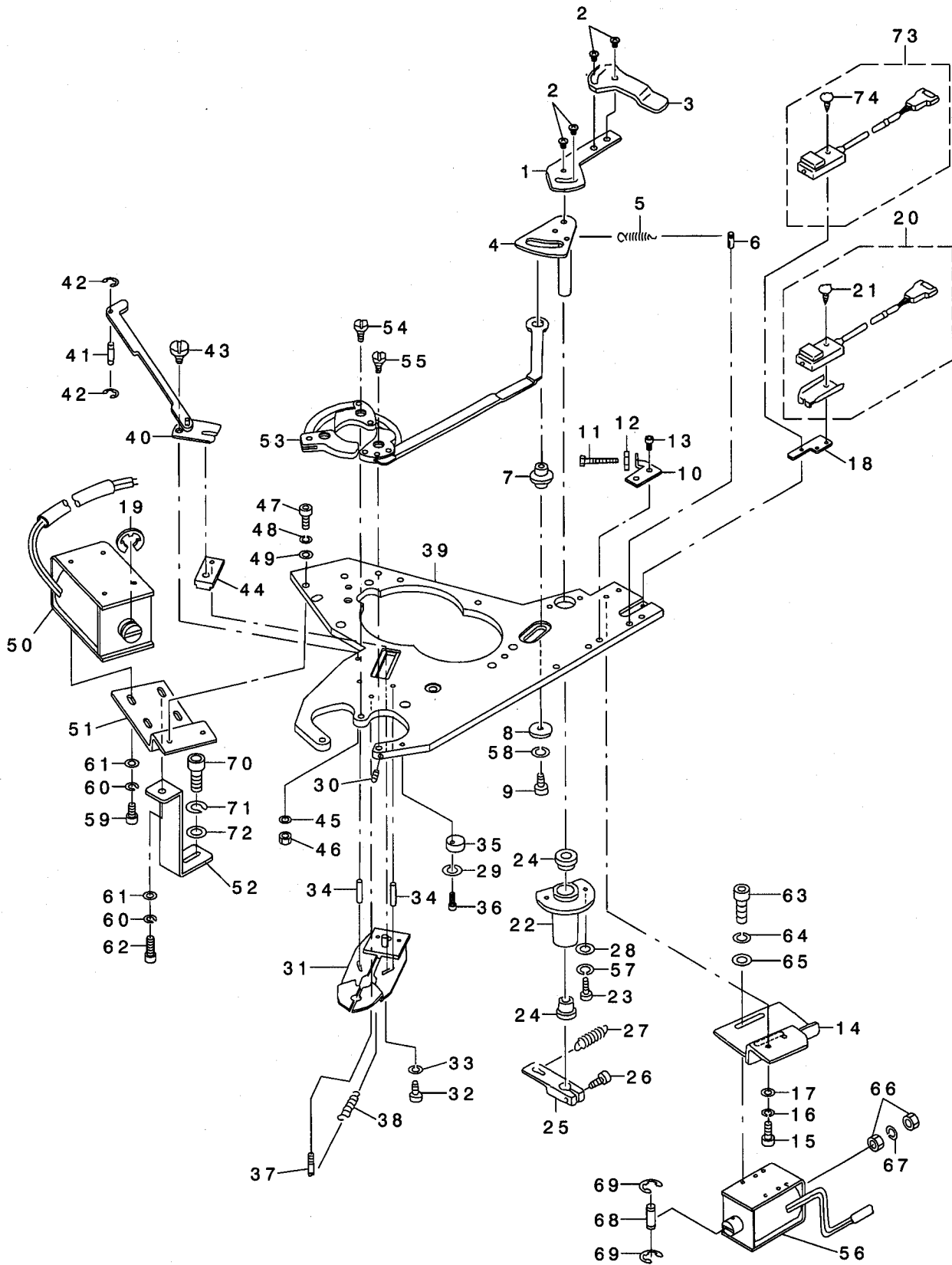
カム関係



REF. NO	NOTE	PART NO.	DESCRIPTION	ト ッ メ イ	Qty
1		GBR-01120000	COLLAR	カラ-	1
2		RC-2500001-KP	RETAINING RING 25	Cカ* タトメワ 25	1
3		182-17950	START TIMING CAM ASM.	スタートタイミング* カムクミ	1
4		165-62803	HOOK	スタートカムヒキアゲ* フック	1
5		NM-6040001-SC	NUT M4	ロツカクナツト M4	1
6		165-62902	HINGE SCREW	ニダ* ソススイッチダ* ソウワネジ*	1
7		NM-6050001-SC	NUT M5	ロツカクナツト M5X0.8 1シユ	1
8		SM-8050602-TP	SCREW M5 L=6	トメネジ* M5X0.8 L=6	1
9		182-27553	HOLDING CLAMP DRIVE CAM ASM.	ヌノオサエサケ* カムクミ	1
10		B1426-771-000	SPRING	ハリワリア* ヒツハ* リハ* ネ A	1
11		182-07209	DOUBLE CAM	ツマミアシダ* ア* ルカム	1
12		SM-8050612-TP	SCREW M5X6	トメネジ* M5X0.8 L=6	1
13		182-07506	CAM SHAFT	カムシャフト	1
14		165-60104	CAM SHAFT COLLAR 1	カムシ* クカラ-1	1
15		165-61607	SPINNER OSCILLATING ARM CAM	センカイア-ムカム	1
16		SM-8050812-TP	SCREW M5X8	トメネジ* M5X0.8 L=8	1
17		GBR-01168000	NEEDLE BEARING 3	ニ-ト* ルハ* アリソク*	2
18		165-62001	WORM WHEEL	ウオ-ムホイ-ル	1
19		165-62407	SCREW	ロツカクアナツキトメネジ*	1
20		165-62308	NEEDLE BEARING	ニ-ト* ルハ* アリソク*	1
21		165-60302	SENSOR DOCK	カムシ* クセンサ-ト* ック*	1
22		SM-8040602-TP	SCREW M4X0.7 L=6	トメネジ*	1
23		165-62100	WORM GEAR	ウオ-ムギ* ア-	1
24		SM-8050842-TP	SETSCREW	トメネジ*	1
25		165-61904	MOTOR KNOB	ア-ムモ-ターツマミ	1
26		SM-8050602-TP	SCREW M5 L=6	トメネジ* M5X0.8 L=6	1
27		GBR-108590A0	DC MOTOR ASM.	センカイア-ムDCモ-タークミ	1
28		HD-0003600-00	PHOTO MICRO SENSOR	フオト マイクロ センサ	1
29		SL-4031081-SC	SCREW M3 X 10	ナハ* ネジ* セムス M3 L=10	2
30		SM-8040402-TP	SCREW M4X0.7 L=4	トメネジ* M4X0.7 L=4	2
31		SM-8050842-TP	SETSCREW	トメネジ*	1
32		165-60203	CAM SHAFT COLLAR 2	カムシ* クカラ-2	1
33		SM-6062002-TP	SCREW M6 L=20	ロツカクアナホ* ルト M6 L=20	4
34		WS-0610002-KN	SPRING WASHER 6.1X12.2X1.5	ハ* ネサ* カ* ネ M6	4
35		WP-0641600-SC	WASHEW 6.4X12.5X1.6	ヒラサ* カ* ネ	4

9. INDEX COMPONENTS (1)

インデックス関係 (1)

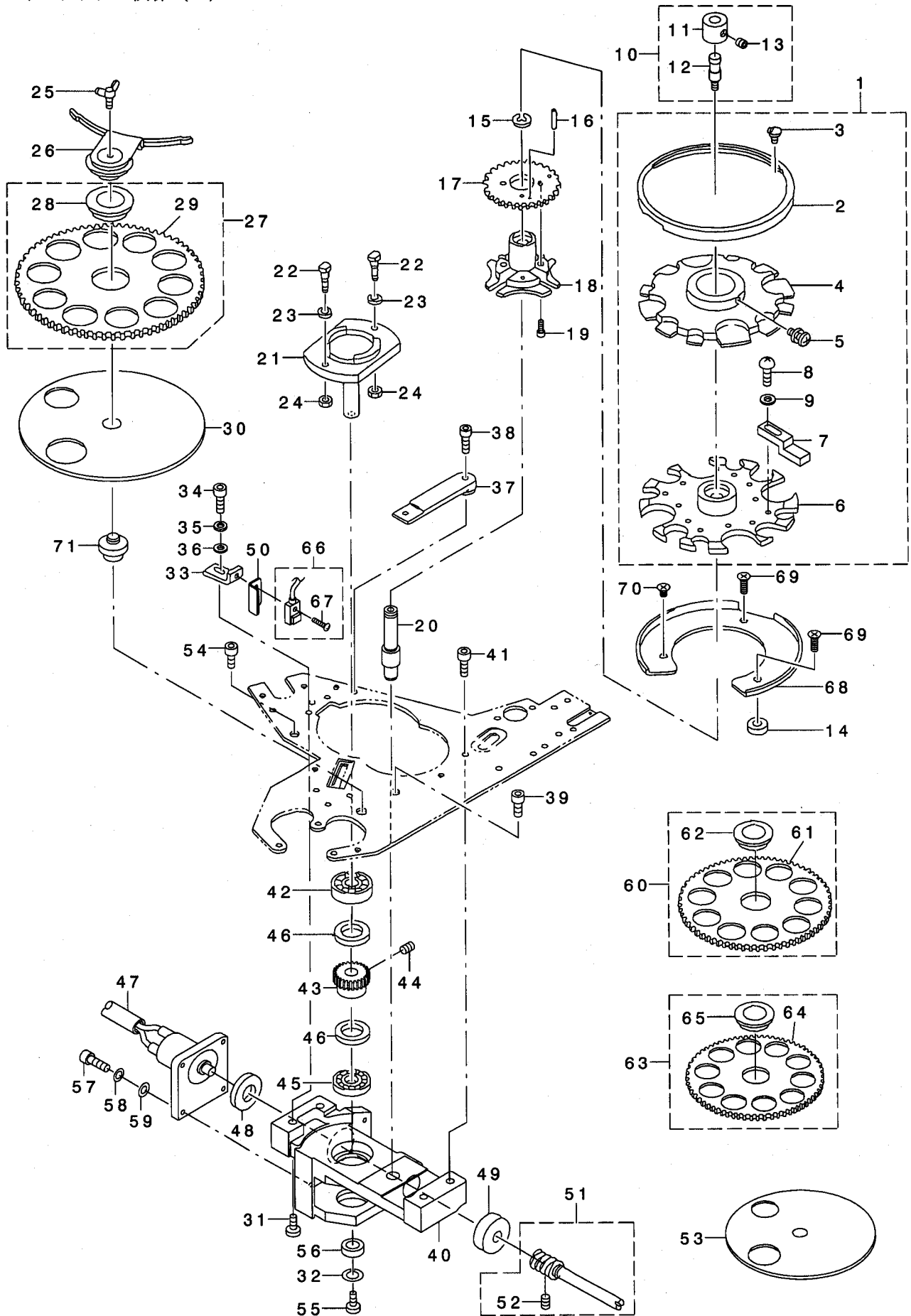




REF. NO	NOTE	PART NO.	DESCRIPTION	トヨメイ	Qty
1		165-66507	CHECK DOG	ミツツ' スト' ック	1
2		SM-0040601-SC	SCREW M4X0.7 L=6	トラスコネツ' M4X0.7 L=6	4
3		165-74105	DOG	スリモミセンサト' ック'	1
4		165-66002	SPINNER CAM	イチキ' メカム	1
5		165-53208	SPRING	スリモミツ' ヨウシヨウハ' ネ	1
6		182-18909	DW PIN 4*12	DWピ' ン 4*12	1
7		165-65707	SHAFT (1)	シャ' ク(3)	1
8		B2107-816-000	WASHER	ロツト' サ' カネ	1
9		SM-6041002-TP	SCREW M4 L=10	ロツカクアナホ' ルト M4X0.7 L=10	1
10		165-66606	STOPPER BKT	イチキ' ストッパ' -BKT	1
11		SM-8042502-TP	SCREW M4X0.7 L=25	トメネツ' M4X0.7 L=25	1
12		NM-6040001-SC	NUT M4	ロツカクナツト M4	1
13		SM-6040802-TR	SCREW M4X0.7 L=8	ロツカクアナホ' ルト M4X0.7 L=8	2
14		165-67000	BRACKET (1)	ブ' ラケット(1)	1
15		SM-6041002-TP	SCREW M4 L=10	ロツカクアナホ' ルト M4X0.7 L=10	2
16		WS-0410002-KN	SPRING WASHER	ハ' ネサ' カ' ネ M4	2
17		WP-0430800-SC	WASHER M4	ヒラサ' カ' ネ コガ' タマル M4	2
18		165-74006	BRACKET	スリモミセンサブ' ラケット	1
19		RE-1200000-KO	E-RING 12	Eカ' タトメツ 12	1
20		GBR-108430A0	RUB COMPLETION SWITCH ASM.	スリモミカリヨウスイツチクミ	1
21		SM-0861201-SA	SCREW	トラスネツ' M2.6 L=12	(1)
22		165-65905	CUPLING	ハウス	1
23		SM-6041002-TP	SCREW M4 L=10	ロツカクアナホ' ルト M4X0.7 L=10	2
24		165-72406	METAL	ガ' ソメタル	2
25		165-66408	LINK LEVER	リンクレバ' -	1
26		SM-6041202-TP	SCREW M4X0.7 L=12	ロツカクアナホ' ルト	1
27		182-01608	SPRING, 2	ダ' ブ' ルカムモト' ヲハ' ネ2	1
28		WP-0430800-SC	WASHER M4	ヒラサ' カ' ネ コガ' タマル M4	2
29		WP-0430800-SC	WASHER M4	ヒラサ' カ' ネ コガ' タマル M4	1
30		SM-8030402-TP	SCREW M3X0.5 L=4	トメネツ'	1
31		165-67166	SHUTTER PLATE ASM.	シャッター-イタ' クミ	1
32		SM-6041202-TP	SCREW M4X0.7 L=12	ロツカクアナホ' ルト	1
33		WS-0410002-KN	SPRING WASHER	ハ' ネサ' カ' ネ M4	1
34		182-04107	PIN	エイコウピ' ン 3*12	2
35		182-09502	ECCENTRIC STOPPER	ハンシヨストッパ'	1
36		SM-6041202-TP	SCREW M4X0.7 L=12	ロツカクアナホ' ルト	1
37		182-19204	DW PIN 4*18	DWピ' ン 4*18	1
38		165-54008	SPRING	ヒツハ' リハ' ネ	1
39		182-17505	TOP PLATE	テンイタ	1
40		165-67802	LINK PLATE	リンクイタ	1
41		165-72505	PIN	シャッター-リノライト' ピ' ン	1
42		RE-0250000-KO	E-RING 2.5	Eカ' タトメツ 2.5	2
43		165-67901	HING SCREW	ヒンジ' ネツ'	1
44		165-73305	SLIDER BLOCK	スハ' リコ	1
45		WS-0410002-KN	SPRING WASHER	ハ' ネサ' カ' ネ M4	1
46		NM-6040001-SC	NUT M4	ロツカクナツト M4	2
47		SM-6041002-TP	SCREW M4 L=10	ロツカクアナホ' ルト M4X0.7 L=10	2
48		WS-0410002-KN	SPRING WASHER	ハ' ネサ' カ' ネ M4	2
49		WP-0430800-SC	WASHER M4	ヒラサ' カ' ネ コガ' タマル M4	2
50		GBR-10853000	MAGNET	シャッター-マグ' ネット	1
51		165-68206	BRACKET (2)	ブ' ラケット(2)	1
52		182-09403	SUPPORT PLATE	ササエイタ	1
53		182-02150	CHECK ASM., A	3ツツメAKミ	1
54		165-65400	HING PIN (2)	ヒンジ' ピ' ン(2)	2
55		165-65509	HING PIN (1)	ヒンジ' ピ' ン(1)	1
56		GBR-10854000	MAGNET	イチキ' スマク' ネット	1
57		WS-0410002-KN	SPRING WASHER	ハ' ネサ' カ' ネ M4	2
58		WS-0410002-KN	SPRING WASHER	ハ' ネサ' カ' ネ M4	1
59		SM-6040802-TP	SCREW M4X0.7 L=8	ロツカクアナホ' ルト	3
60		WS-0410002-KN	SPRING WASHER	ハ' ネサ' カ' ネ M4	4
61		WP-0430800-SC	WASHER M4	ヒラサ' カ' ネ コガ' タマル M4	4
62		SM-6041202-TP	SCREW M4X0.7 L=12	ロツカクアナホ' ルト	1
63		SM-6040802-TP	SCREW M4X0.7 L=8	ロツカクアナホ' ルト	2
64		WS-0410002-KN	SPRING WASHER	ハ' ネサ' カ' ネ M4	2
65		WP-0430800-SC	WASHER M4	ヒラサ' カ' ネ コガ' タマル M4	2
66		NM-6040001-SC	NUT M4	ロツカクナツト M4	2
67		WS-0410002-KN	SPRING WASHER	ハ' ネサ' カ' ネ M4	1
68		165-57209	PIN	トメヨウピ' ンEリング' ック	1
69		RE-0200000-KO	E-RING	Eカ' タトメツ 2	2
70		SM-6061602-TP	SCREW M6 L=16	ロツカクアナホ' ルト	1
71		WS-0610002-KN	SPRING WASHER 6.1X12.2X1.5	ハ' ネサ' カ' ネ M6	1
72		WP-0641600-SC	WASHEW 6.4X12.5X1.6	ヒラサ' カ' ネ	1
73		GBR-108440A0	BUTTON SENSOR SWITCH ASM.	イチキ' メカ' タンケンチスイツチクミ	1
74		SM-0861201-SA	SCREW	トラスネツ' M2.6 L=12	(1)

10. INDEX COMPONENTS (2)

インデックス関係 (2)



REF. NO	NOTE	PART NO.	DESCRIPTION	ト ヨ メ イ	Qty
1		182-01962	FEED ACROSS PLATE ASM. A	オクリイタ チヨウセイヨウ A クミ	1
2		165-73701	RING	チヨウセイヨウ	(1)
3		SM-0040601-SC	SCREW M4X0.7 L=6	トラスコネジ M4X0.7 L=6	(2)
4		182-03307	ADJUSTING PLATE	チヨウセイイタ	(1)
5		SL-4030881-SC	SCREW M3X8	ナハコネジ セムス M3X0.5 L=8	(1)
6		182-01905	FEED PLATE A	オクリイタ A	(1)
7		182-02002	BUTTON ADJUST A	ボタンの調整用 A	(8)
8		SM-4860501-SC	SCREW M 2.6 X 5	ナハコネジ M2.6 L=5	(8)
9		WP-0280500-SC	WASHER	ヒラシカネコガタマ M2.5	(8)
10		182-13454	LOCK SCREW ASM.	ロックネジ クミ	1
11		182-13405	LOCK COLLAR	ロックカラー	(1)
12		182-13504	LOCK SHAFT	ロックシャフト	(1)
13		SM-8050502-TP	SCREW M5 L=5	トメネジ	(1)
14		165-73008	COLLAR	サラカラー	2
15		165-71903	CLIP	ピン	1
16		PH-0300185-SO	PIN	ヘイコウピン	1
17		165-69600	GEAR	ジョウハク ルマ	1
18		165-69501	GENEVA	ゼネバ	1
19		SM-6030802-TP	SCREW M3X0.5 L=8	ロツカクアナボネ ルト M3X0.5 L=8	2
20		182-19501	DIVIDING MAIN SHAFT	ワリダマシユツク	1
21		165-70103	WHEEL	ゼネバホイール	1
22		165-70202	SCREW	カムアネロアジク	2
23		165-70301	COLLAR	ゼネバカラー	2
24		NM-6040001-SC	NUT M4	ロツカクナツト M4	2
25		182-04503	WING BOLT	チヨウボネ ルト	1
26		165-68909	COVER CAP	キヤップ (セツト)	1
27	01	182-00352	FEED PLATE CIRCLE 16 ASM.	オクリイタマル16クミ	1
28		165-72703	METAL	オクリハク ルマメタル	(1)
29		182-00303	FEED PLATE 16	オクリイタ 16	(1)
30		165-68404	FERRULE DISC	ウケサシラ	1
31		SM-6052002-TP	SCREW M5 L=20	ロツカクアナボネ ルト M5X0.8 L=20	1
32		WS-0410002-KN	SPRING WASHER	ハネサカネ M4	1
33		165-70707	SENSOR BRACKET	INDEXセンサーラケット	1
34		SM-6040802-TR	SCREW M4X0.7 L=8	ロツカクアナボネ ルト M4X0.7 L=8	1
35		WS-0410002-KN	SPRING WASHER	ハネサカネ M4	1
36		WP-0430800-SC	WASHER M4	ヒラシカネコガタマ M4	1
37		165-70905	STAND PLATE (1)	ダイザ (1)	1
38		SM-6041202-TP	SCREW M4X0.7 L=12	ロツカクアナボネ ルト	1
39		SM-6051202-TP	SCREW M5X0.8 L=12	ロツカクアナボネ ルト M5X0.8 L=12	1
40		182-19600	GENEVA HOUSE	ゼネバハウス	1
41		SM-6051602-TP	SCREW M5X0.8 L=16	ロツカクアナボネ ルト M5X0.8 L=16	3
42		SB-1100004-00	BALL BEARING	ボールベアリング	1
43		165-71507	WORM WHEEL	ウオームホイール	1
44		SM-8050842-TP	SETSCREW	トメネジ	2
45		165-71804	BEARING A	シクウケA	1
46		165-73909	THRUST COLLAR	INDEXカラー	2
47		GBR-108560A0	DC MOTOR ASM.	インデックスDCモータクミ	1
48		165-70509	THRUST COLLAR	INDEXモーターカラー	1
49		165-71408	NEEDLE BEARING	ニードルベアリング	1
50		182-12902	SENSOR COVER	インデックスセンサーカバー	1
51		165-70657	TURNING SHAFT ASM.	シユトウモシヨウシャフトクミ	1
52		SM-8040402-TP	SCREW M4X0.7 L=4	トメネジ M4X0.7 L=4	(2)
53	03	182-01103	HOLDING PLATE (SMALL)	ウケサシラ (シヨウ)	1
54		SM-6051202-TP	SCREW M5X0.8 L=12	ロツカクアナボネ ルト M5X0.8 L=12	1
55		SM-6041002-TP	SCREW M4 L=10	ロツカクアナボネ ルト M4X0.7 L=10	1
56		B2107-816-000	WASHER	ワッシャー	1
57		SM-6030802-TP	SCREW M3X0.5 L=8	ロツカクアナボネ ルト M3X0.5 L=8	4
58		WS-0310002-KN	SPRING WASHER M3	ハネサカネ 3.1X5.9X0.7	4
59		WP-0320500-SC	WASHER M3	ヒラシカネコガタマ M3	4
60	02	165-68651	FEED PLATE 22B ASM.	オクリイタ22Bクミ	1
61	02	165-68602	FEED PLATE 22B	オクリイタ22B	(1)
62		165-72703	METAL	オクリハク ルマメタル	(1)
63	03	182-00956	FEED PLATE CIRCLE 13.5 ASM.	オクリイタマル13.5クミ	1
64	03	182-00907	FEED PLATE 12.5	オクリイタ 12.5	(1)
65		165-72703	METAL	オクリハク ルマメタル	(1)
66		GBR-108450A0	INDEX STARTING SWITCH ASM.	インデックススタートスイッチクミ	1
67		SM-0861201-SA	SCREW	トラスネジ M2.6 L=12	(1)
68		165-69204	REST	サシ	1
69		SM-1041201-SC	SCREW M4 L=12	サラコネジ M4X0.7 L=12	2
70		SM-1040601-SC	SCREW M4X0.7 L=6	サラコネジ M4X0.7 L=6	1
71		182-18008	SHAFT (2)	シャフト(2)	1

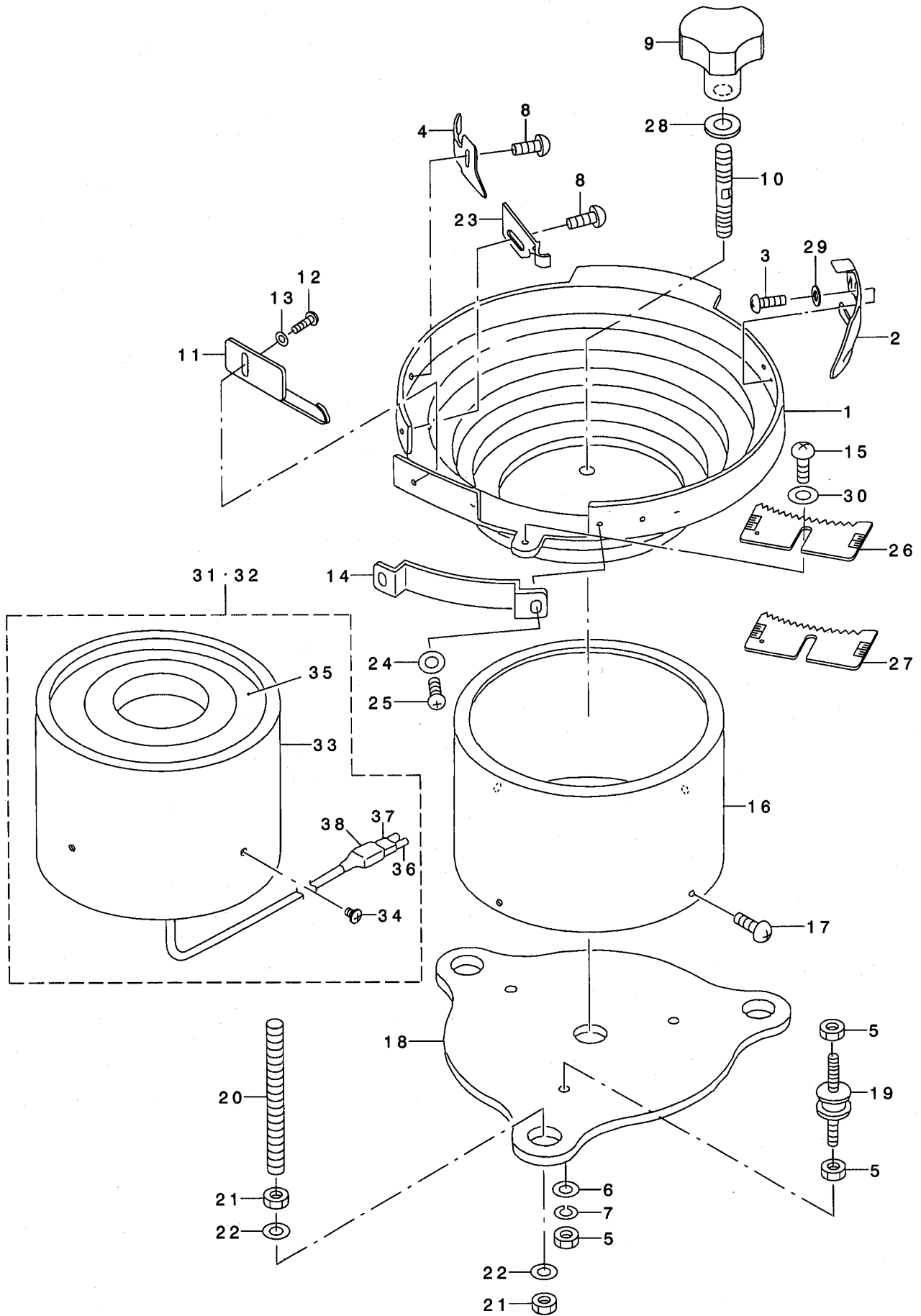
NOTE (注記)

01...FOR SMALL-SIZED BUTTON  
02...FOR MEDIUM-SIZED BUTTON  
03...SELECTIVE PART

小ボタンの用  
中ボタンの用  
選択部品

# 11. FEEDER BALL COMPONENTS

フィダーボール関係



REF. NO	NOTE	PART NO.	DESCRIPTION	ヒョウメイ	Qty
1		165-77009	FEEDER BOWL	フィター-ボ-ル	1
2		GBR-01426000	GUIDE PLATE	アソナイタ	1
3		SS-4110815-SP	SCREW 11/64-40 L=8	ナハ-ネジ 11/64-40 L=8	2
4		GBR-01441000	BUTTON STANDING PREVENT PLATE	ボ-タンタチボ-シタ	1
5		NM-6060001-SC	NUT M6	ロツカクナツト M6 1ツユ	9
6		WP-0641600-SC	WASHER 6.4X12.5X1.6	ヒラサ-カ-ネ	3
7		WS-0610002-KN	SPRING WASHER 6.1X12.2X1.5	ハ-ネサ-カ-ネ M6	3
8		SM-0041001-SN	SCREW M4 L=10	トラスコネジ M4 L=10	2
9		182-04602	BOWL FIXING KNOB	ボ-ウルコテイノブ	1
10		GBR-01432000	BOWL FIXING SCREW	ボ-ルコテイネジ	1
11		165-77504	SELECTOR PLATE	セイレツイタ	1
12		SM-4040801-SN	SCREW M4 L=8	ナハ-コネジ M4X0.7 L=8	1
13		WP-0430800-SC	WASHER M4	ヒラサ-カ-ネ コカ-タマル M4	1
14		GBR-01428000	GUIDE PLATE	ガイト-イタ	1
15		SM-4051001-SN	SCREW M5	ナハ-コネジ M5X0.8 L=10	1
16		165-77207	P/F COVER	P/Fカバー	1
17		SM-0040601-SC	SCREW M4X0.7 L=6	トラスコネジ M4X0.7 L=6	4
18		165-77108	P/F INSTALLING BASE	P/Fトリツケイタ	1
19		165-79203	RUBBER VIBRATION INSULATOR	ボ-ウツンゴ-ム	3
20		165-77306	MOUNTING BOLT	ロツカクボ-ウ	3
21		NM-6080001-SC	NUT M8X1.25	ロツカクナツト M8 1ツユ	6
22		165-77405	WASHER	サ-カ-ネ	6
23		182-02408	BUTTON GUIDE A	ボ-タンガイト-A	1
24		WP-0320500-SC	WASHER M3	ヒラサ-カ-ネ コカ-タマル M3	2
25		SM-4030601-SN	SCREW M3 X 6	ナハ-コネジ M3X0.5 L=6	2
26		GBR-014220A0	SELECTION PLATE ASM. (SMALL)	センハ-ツイタシヨウクミ	1
27	03	182-51553	SELECTION PLATE ASM. (VERY SMA)	センハ-ツイタゴ-クシヨウクミ	1
28		WP-0841601-SC	WASHER 8.4X17.4X1.6	ヒラサ-カ-ネ ミカ-キマル M8	1
29		WP-0450801-SD	WASHER 4.5X10X0.8	ヒラサ-カ-ネ 4.5X10X0.8	2
30		WP-0531000-SC	WASHER 5.3X10X1	ヒラサ-カ-ネ 5.3X10X1	1
31	01	GBR-107910A0	PARTS FEEDER ALL ASM.	ハ-ツファイター-クミ	1
32	02	GBR-107910AC	PARTS FEEDR ALL C ASM.	ハ-ツファイターCクミ	1
33		165-77207	P/F COVER	P/Fカバー	(1)
34		SM-0040601-SC	SCREW M4X0.7 L=6	トラスコネジ M4X0.7 L=6	(4)
35		GBR-10791000	PARTS FEEDER	ハ-ツファイター-	(1)
36		HK-0044400-20	2-POLE RECEPTACLE	リセフ-タクル 2P	(1)
37		D6042-555-B00	PIN TERMINAL, FEMALE	ピンターミナルメス	(2)
38		HK-0044900-20	CONNECTOR COVER	コネクタカバー	(1)

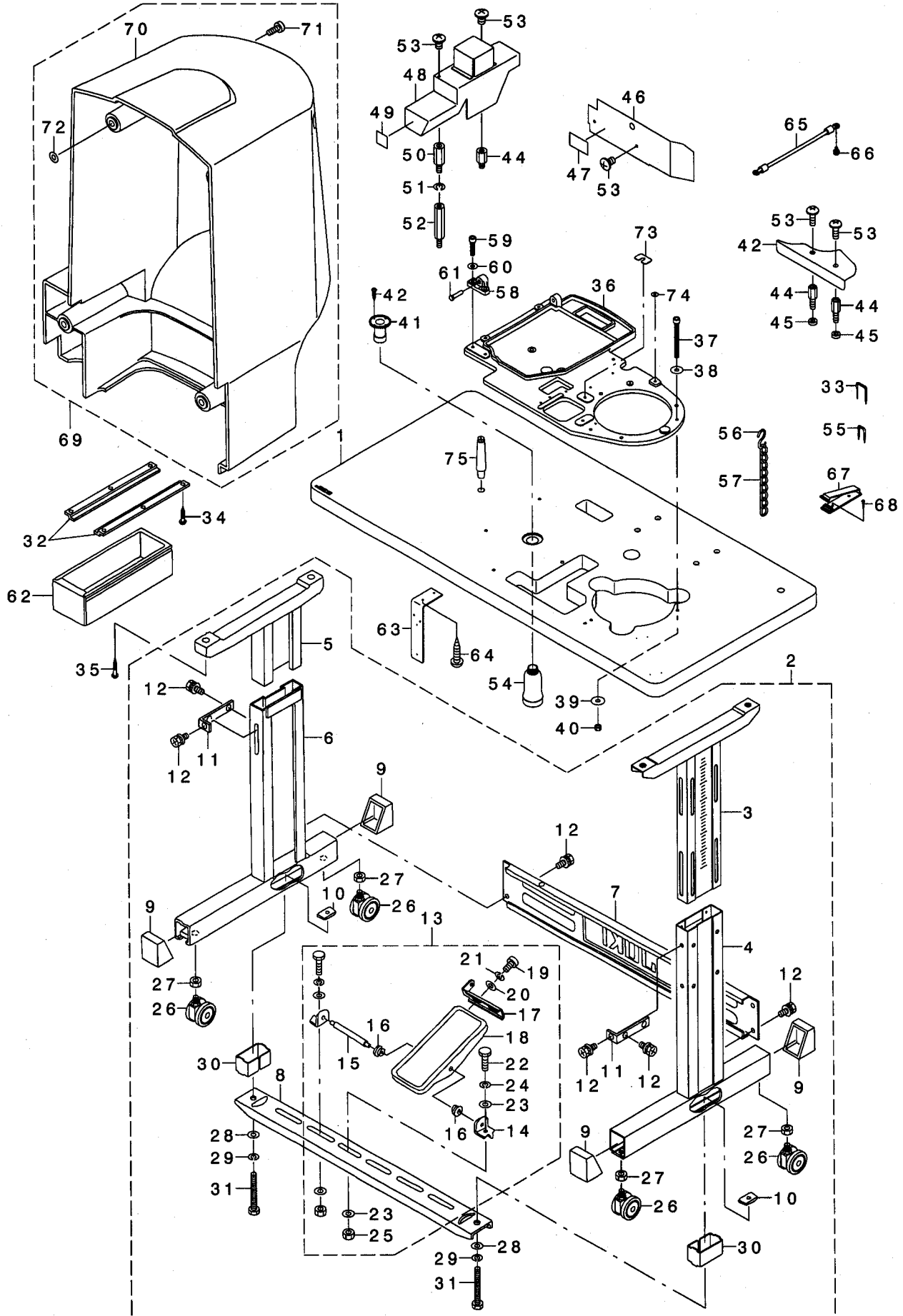
NOTE (注記)

01....FOR JAPAN AND GENERAL EXPORT  
02....FOR EUROPE  
03....SELECTIVE PART

日本・一般輸出用  
ヨーロッパ用  
選択部品

# 12. TABLE & COVER COMPONENTS

脚卓・カバー関係



REF. NO	NOTE	PART NO.	DESCRIPTION	キ ャ ッ プ	Qty
1		141-92009	TABLE	テーブル	1
2		141-91951	T-STAND COMPL.	Tキヤクツゴウ	1
3		141-18152	UPPER STAND ASM., RIGHT	ウリキヤクツゴウ(ミキ)	(1)
4		141-18251	STAND ASM., RIGHT	シチュウキヤクツゴウ(ミキ)	(1)
5		B8101-210-AAB	UPPER STAND ASM.	ウエキヤクツゴウ	(1)
6		B8105-210-AAA	STAND ASM.	シチュウキヤクツゴウ	(1)
7		111-58300	STAND SIDE SUPPORT	ヨコ シチュウ	(1)
8		111-58409	STAND SIDE SUPPORT	シタ シチュウ	(1)
9		111-58607	RUBBER CAP	キヤクトダイキヤツブ	(4)
10		170-07402	NUT	44カクナツト	(2)
11		111-58516	UPPER STAND PLATE	ウリキヤクトメイダ	(2)
12		SL-9082091-SE	WASHER HEXAGONAL BOLT	サカネツキロツカクホルト	(10)
13		138-17754	Z-STAND PEDAL ASM.	Zキヤクヨウハダ(ケツゴウ)	(1)
14		111-59001	PEDAL SHAFT BRACKET	フミイタシクウケ	(2)
15		B8153-771-000	PEDAL CONNECTING ROD	ハダルシク	(1)
16		D8113-555-B00	PEDAL BUSHING	フミイタフツシユ	(2)
17		GPF-06080000	PEDAL ADJUSTING PLATE	フミイタチヨウセツハシ	(1)
18		GPF-060600A0	PEDAL ASM.	ハダ(ケツゴウ)	(1)
19		SM-9061203-SE	SCREW M6 L=12	ロツカクホルト M6 L=12	(2)
20		WP-0671016-SE	WASHER 6.7X13X1	ヒラサカネ 6.7X13X1	(2)
21		WS-0621210-KR	SPRING WASHER 6.2X11.4X1.2	ハネサカネ 6.2X11.4X1.2	(2)
22		SM-9082023-SE	SCREW M8 L=20	ロツカクホルト M8 L=20	(2)
23		WP-0871602-SE	WASHER 8.7X18X1.6	ヒラサカネ 8.7X18X1.6	(4)
24		WS-0861410-KR	SPRING WASHER 8.6X15X1.4	ハネサカネ 8.6X15X1.4	(2)
25		NM-6080721-SE	NUT M8	ロツカクナツト M8	(2)
26		B8150-210-000	CASTER	テーブルキキスタ	(4)
27		NM-6120003-SE	NUT M12	ロツカクナツト M12 シユ	(4)
28		WP-0871602-SE	WASHER 8.7X18X1.6	ヒラサカネ 8.7X18X1.6	(2)
29		WS-0861410-KR	SPRING WASHER 8.6X15X1.4	ハネサカネ 8.6X15X1.4	(2)
30		111-59506	STRUT AUXILIARY PLATE	シタシチュウホシヨイタ	(2)
31		SM-9086523-SE	HEXAGONAL BOLT	ロツカクホルト	(2)
32		111-55207	DRAWER SUPPORT	ヒキダシササエ	2
33		D8204-555-D00	DRAWER STOPPER	ヒキダシストツバ	3
34		SK-3311601-SE	WOOD SCREW D=3.1 L=16	マルモクネジ D=3.1 L=16	6
35		SK-3483201-SE	WOOD SCREW D=4.8 L=32	マルモクネジ D=4.8 L=32	4
36		GBR-25001000	BASE	ハース	1
37		SM-6066552-TP	BOLT	ロツカクアナホルト	6
38		WP-0612056-SD	WASHER 6.1X18.5X2	ヒラサカネ 6.1X18.5X2	6
39		WP-0651646-SC	WASHER	ヒラサカネ	6
40		NM-6060001-SC	NUT M6	ロツカクナツト M6 シユ	6
41		B8202-205-000	OIL MANAGEMENT	アブラサキ	1
42		SK-3311601-SE	WOOD SCREW D=3.1 L=16	マルモクネジ D=3.1 L=16	4
43		182-22604	FRONT COVER A	ゼンメンカハ-A	1
44		HX-0033900-00	STUD	キハシハ	3
45		B3052-816-000	WASHER	クハシハサカネ	2
46		182-22703	FRONT COVER, B	ゼンメンカハ-B	1
47	01	CM-3002002-01	SAFETY LABEL 2 (SMALL)	アンゼンラベル 2(シヨウ)	1
48		182-28007	COVER	トウブカハ	1
49		165-86505	DANGER PREVENTION STICKER	キケンホウウツステッカー	1
50		182-28106	SPACER B	スハハサ B	1
51		WS-0410002-KN	SPRING WASHER	ハネサカネ M4	1
52		HX-0033900-0B	BOARD PARTS	キハシハ	1
53		SM-0040601-SA	SCREW	トラスネジ M4 L=6	6
54		B9121-012-000	OIL CAN	アブラビン	1
55		MAO-11532000	CORD STAPLE	コードステツブ	11
56		B8133-019-000	S SHAPED HOOK	スカダカナダ	2
57		B8103-980-000	CHAIN	クサリ	1
58		GBR-25006000	HEAD FIXING HINGE	トウブコテイヒンジ	1
59		SM-6062502-TP	SCREW M6 L=25	ロツカクアナホルト M6 L=25	2
60		WP-0611626-SP	WASHER 15X6X1.6	ヒラサカネ	2
61		D2431-555-B00	THREAD TRIMMER SHAFT	イキリワテシク	2
62		111-55108	DRAWER	ヒキダシ	1
63		B5542-205-000	TERMINAL BRACKET	タンツダイラケット	1
64		SK-3311601-SE	WOOD SCREW D=3.1 L=16	マルモクネジ D=3.1 L=16	2
65		GBR-308650A0	BASE EARTH CORD ASM.	ハーススセンクミ	1
66		SL-4041091-SC	SCREW M4 L=10	ナハコネジ M4X0.7 L=10	1
67		M9640-510-00A	CABLE CLIP	ケーブルクリツブ	1
68		SK-3382001-SE	SCREW D=3.8 L=20	マルモクネジ D=3.8 L=20	2
69		141-00457	MOTOR COVER ASM.	モーターカハクミ	1
70		141-00408	MOTOR COVER	モーターカハ	(1)
71		SS-6111140-SP	SCREW 11/64-40 L=11	ヒラネジ 11/64-40 L=11	(4)
72		M8002-430-000	STOPPER	ネジストツバ	(4)
73		GBR-25010000	MAIN FRAME SPACER A	ホントイフルームスハサ-A	3
74		WP-0621036-SP	WASHER	ヒラサカネ	1
75		112-80856	FRAME SUPPORT BAR ASM.	トウブササエウ(クミ)	1

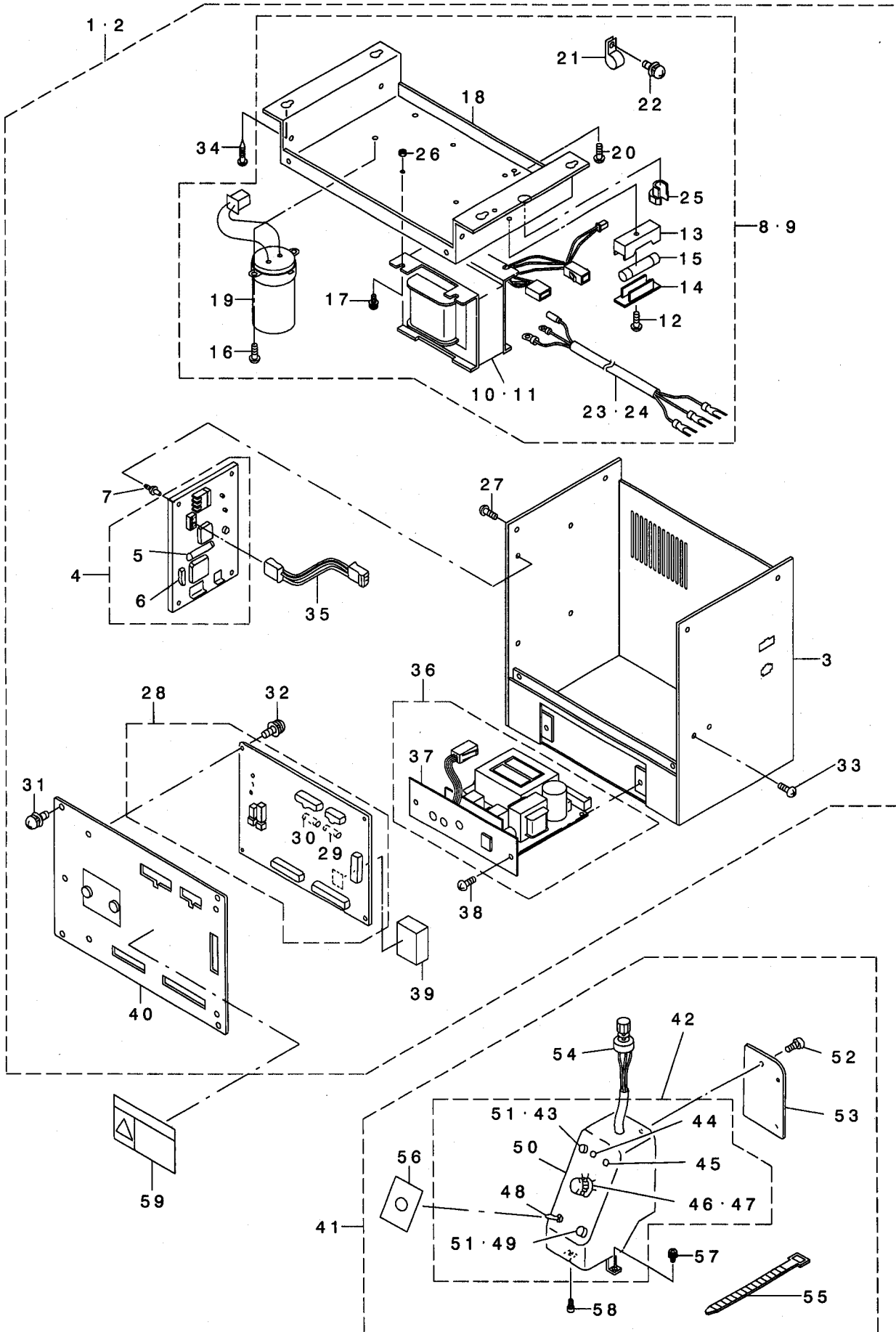
NOTE (注記)

01...FOR JAPAN

日本用

13. BR CONTROL BOX COMPONENTS (FOR JAPAN AND GENERAL EXPORT)

BR 電装関係 (日本・一般輸出用)

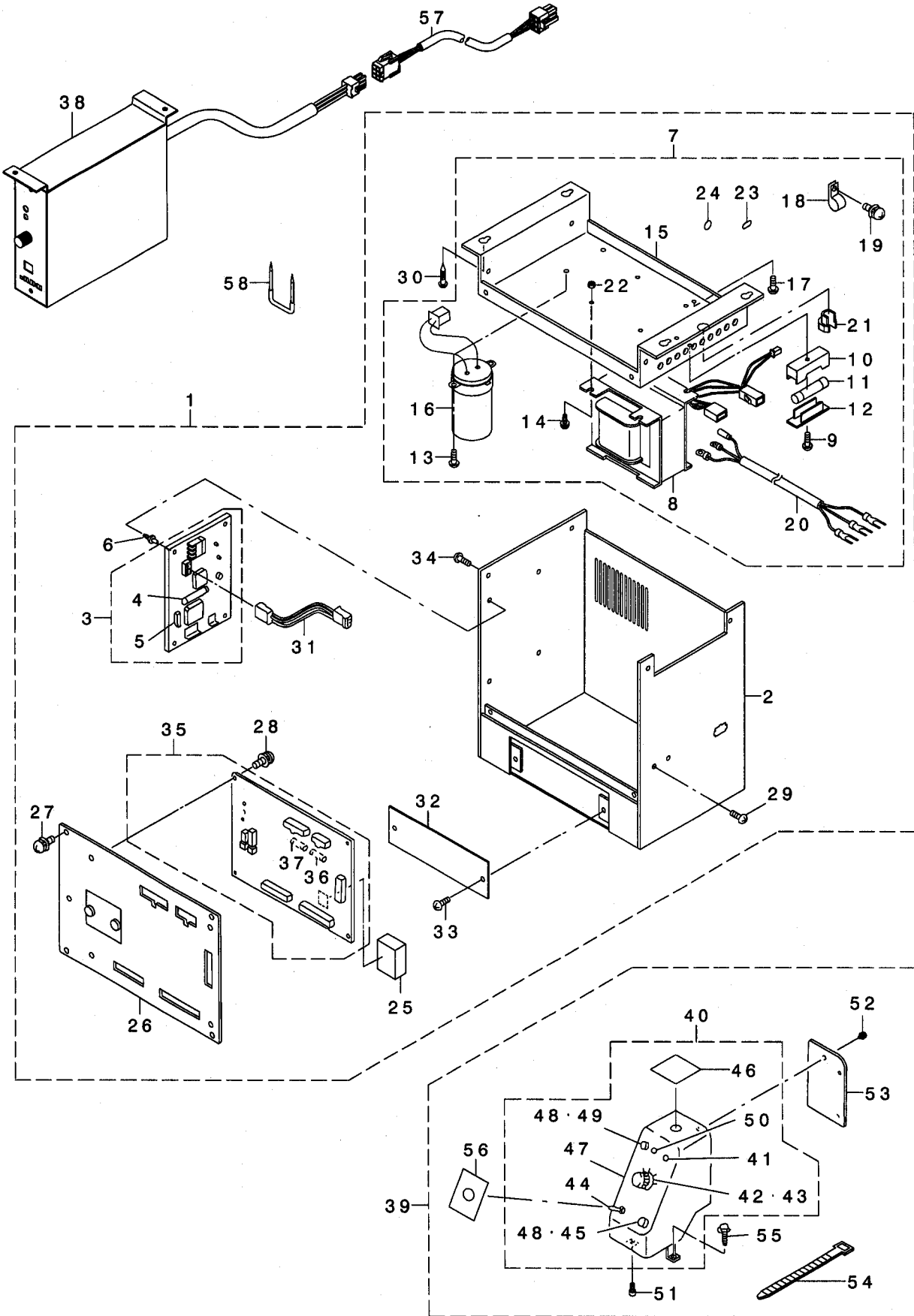




REF. NO	NOTE	PART NO.	DESCRIPTION	品名	Qty
1	01	GBR-25060BA0	CONTROL BOX B ASM.	デ'ソウホ'ツクスBクミ	1
2	02	GBR-25060AA0	CONTROL BOX A ASM.	デ'ソウホ'ツクスAクミ	1
3		GBR-107240A0	CONTROL BOX FRAME BODY ASM.	デ'ソウホ'ツクス フレ-ムホソクミ	(1)
4		GBR-107610A0	POWER BOARD	デ'ソウホ'ツクス	(1)
5		E9613-601-000	FUSE 2A	カ'ラスカン ヒュ-ズ' 2A	(1)
6		HA-0029800-00	BREAKER 5A	ブ'レ-カ- 5A	(1)
7		HX-0022800-0A	SPACER	ス'パ-	(4)
8	01	GBR-107460AB	TRANS BASE B COMPLE.	トランス' -ス B ソウクミ	(1)
9	*02	GBR-107460AA	TRANS BASE A COMPLE.	トランス' -ス A ソウクミ	(1)
10	02	GBR-107480AA	TRANS A ASM.	トランス Aクミ	(1)
11	01	GBR-107480AB	TRANS B ASM.	トランス Bクミ	(1)
12		SM-4041001-SC	SCREW M4X0.7 L=10	ナ'コネツ' M4X0.7 L=10	(1)
13		HF-0051110-00	FUSE HOLDER	ヒュ-ズ' ホルダ-'	(1)
14		HF-0051110-0B	FUSE HOLDER COVER	ヒュ-ズ' ホルダ-' -カハ-'	(1)
15		E9613-601-000	FUSE 2A	カ'ラスカン ヒュ-ズ' 2A	(1)
16		SL-4030681-SC	SCREW M3 L=6	サ'ガ'ネツキ ナ'コネツ' M3 L=6	(2)
17		SL-4041291-SC	SCREW M4 L=12	ナ'コネツ' セ'ムス M4 L=12	(4)
18		GBR-10747000	TRANSFORMER BASE	トランス' -ス	(1)
19		GBR-107430A0	CONDENSER ASM.	コンデ'ンサ'クミ	(1)
20		SL-4040891-SC	SCREW M4 L=8	サ'ガ'ネツキ ナ'コネツ' M4 L=8	(2)
21		HX-0015000-0B	CABLE CLIP	ケ-ブ'ル クリツプ'	(1)
22		SL-4030881-SC	SCREW M3X8	ナ'コネツ' セ'ムス M3X0.5 L=8	(1)
23	*02	GBR-107450A0	AC INPUT POWER CABLE CORD ASM.	AC ニュウリヨク デ'ソウホ'ソコト'クミ	(1)
24	01	GBR-107440A0	AC INPUT POWER CABLE CORD ASM.	AC ニュウリヨク デ'ソウホ'ソコト'クミB	(1)
25		HX-0009800-00	CORD BUSH	コト'ブ'ツツユ	(1)
26		NM-6040001-SF	NUT M4	ロツカクナツト M4X0.7 1ツ	(4)
27		SL-4040891-SC	SCREW M4 L=8	サ'ガ'ネツキ ナ'コネツ' M4 L=8	(4)
28		GBR-107510A0	CPU BOARD ASM.	CPUキ'ハ'ソクミ	(1)
29		HF-0013020-P0	FUSE 2A	タイムラ'グ' ヒュ-ズ' 2A	(1)
30		HF-0013063-P0	FUSE 6.3A	ヒュ-ズ'	(1)
31		SL-4040891-SC	SCREW M4 L=8	サ'ガ'ネツキ ナ'コネツ' M4 L=8	(4)
32		SL-4030681-SC	SCREW M3 L=6	サ'ガ'ネツキ ナ'コネツ' M3 L=6	(4)
33		SL-4040891-SC	SCREW M4 L=8	サ'ガ'ネツキ ナ'コネツ' M4 L=8	(2)
34		SK-3452501-SE	SCREW D=4.5 L=25	マルモクネツ' D=4.5 L=25	(4)
35		GBR-107720A0	CPU BOARD POWER CORD ASM.	CPUキ'ハ'ソウホ'ソコト'クミ	(1)
36		GBR-107740A0	P/F CONTROLLER ASM.	P/F コント'ロ-ラ'クミ	(1)
37		GBR-10775000	P/F PANEL	P/Fハ'ネ'ル	(1)
38		SM-5040601-SC	SCREW M4X0.7 L=6	ハ'イン'ト'コネツ' M4X0.7 L=6	(2)
39		HL-0087301-40	IC	IC	(1)
40		GBR-207340A0	CONTROL BOX FRAME COVER ASM.	デ'ソウホ'ツクスフレ-ム'フタクミ	(1)
41		GBR-30784AA0	OPERATION PANEL WHOLE ASM. (A)	ソウサ'ハ'ネ'ルソウクミ(A)	1
42		GBR-107850A0	PANEL ASM.	ハ'ネ'ル クミ	(1)
43		HA-0019100-1B	OPERATION BUTTON	ソウサ'ハ'ホ'タン	(1)
44		HG-0029100-0A	LED (GREEN)	LED(ミ'ト'リ)	(1)
45		HG-0029100-00	LAMP	ダ'イオ'ト'	(1)
46		HA-0029000-00	DIP SWITCH	デ'イツ'ツ'スイツチ	(1)
47		HX-0011400-0A	KNOB	ツマミ	(1)
48		MAO-14506000	SWITCH	ホ'タン'ナキリカエスイツチ	(1)
49		HA-0019100-1C	SWITCH KNOB, BLACK	スイツチ'ホ'タン(クロ)	(1)
50		GBR-10786000	PANEL BOX	ハ'ネ'ル'ホ'ツクス	(1)
51		HA-0019100-00	PUSH SWITCH 3 TERMINAL	プ'ツツ'コスイツチ 3タンツ	(2)
52		SL-4030681-SC	SCREW M3 L=6	サ'ガ'ネツキ ナ'コネツ' M3 L=6	(3)
53		GBR-10782000	PANEL BOX BACK COVER	ハ'ネ'ル'ホ'ツクスウラ'フ'タ	(1)
54		GBR-107870A0	VOLUME ASM.	ホ'リユ-ム'クミ	(1)
55		EA-9500B01-00	CABLE BAND	ソクセン'ハ'ソ'ト'	(1)
56		GBR-30788000	SHEEL	モ-ト'キリカエツ-ル	(1)
57		SL-4041091-SC	SCREW M4 L=10	ナ'コネツ' セ'ムス M4X0.7 L=10	(1)
58		SM-6040802-TN	SCREW	ロツカク'ナ'ホ'ルト M4X0.7 L=8	(1)
59	03	CM-3001001-01	DANGER LABEL (SMALL)	デ'ソウホ'キケン'ラ'ル(ソウホ)	1
NOTE (注記)			01... FOR 220V, 240V, 380V, 415V, 440V	220V, 240V, 380V, 415V, 440V用	
			02... FOR 100V, 115V, 200V, 220V, 240V	100V, 115V, 200V, 220V, 240V用	
			03... FOR JAPAN	日本用	

14. BR CONTROL BOX COMPONENTS (FOR EUROPE)

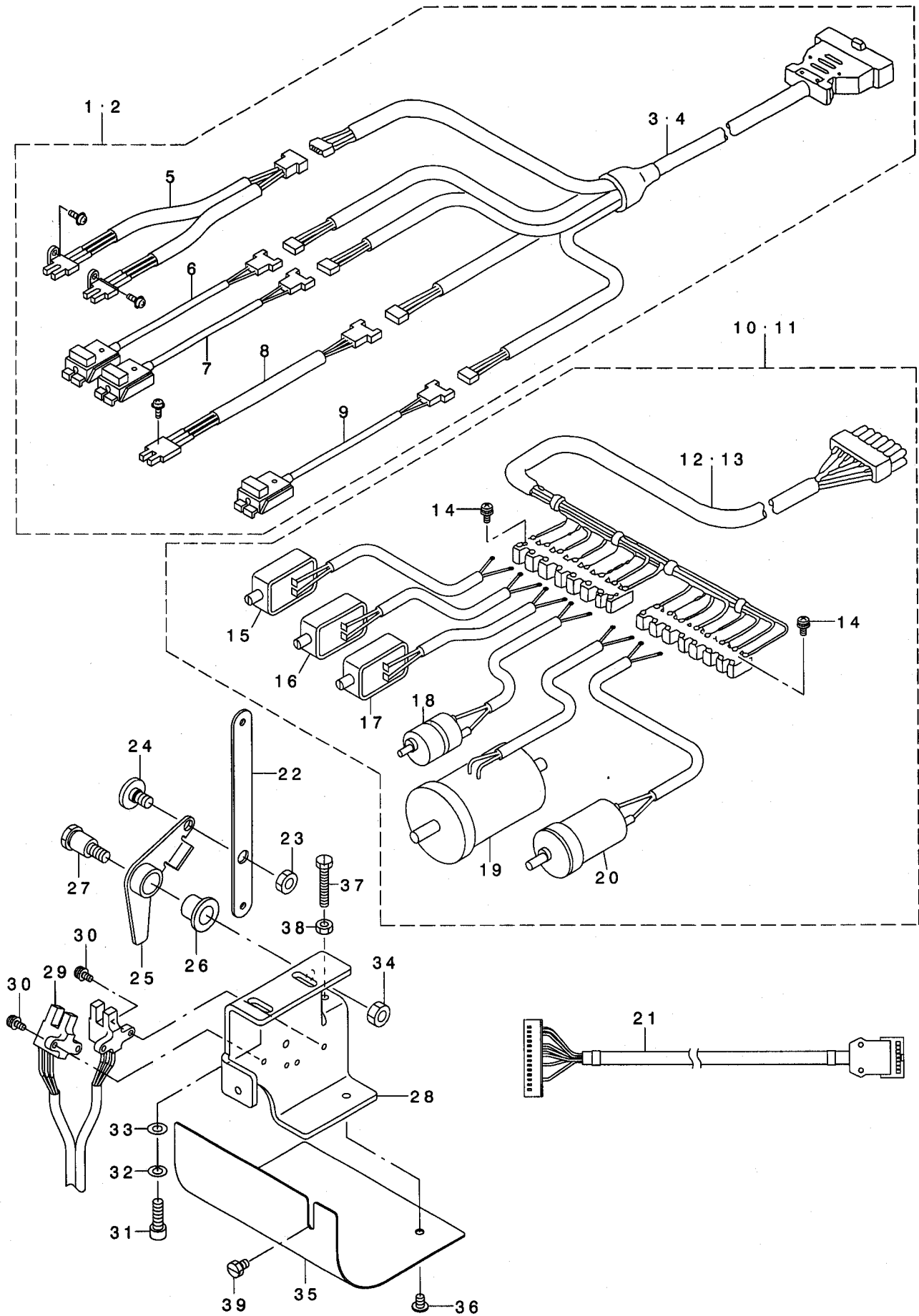
B R 電装関係 (ヨーロッパ用)



REF. NO	NOTE	PART NO.	DESCRIPTION	ヒョウメイ	Qty
1		GBR-25060CA0	CONTROL BOX C ASM.	デ'ソウホ'ツクスCクミ	1
2		GBR-107240AC	CONTROL BOX FRAME BODY C ASM.	デ'ソウホ'ツクスフレームボディCクミ	(1)
3		GBR-107610A0	POWER BOARD	デ'ソウホ'ツクス	(1)
4		E9613-601-000	FUSE 2A	カ'ラスカンヒューズ 2A	(1)
5		HA-0029800-00	BREAKER 5A	ブ'レカ- 5A	(1)
6		HX-0022800-0A	SPACER	ス'パ-サ	(4)
7		GBR-107460AC	TRANS BASE C COMPLE.	トランス' -SCソウクミ	(1)
8		GBR-107480AB	TRANS B ASM.	トランス Bクミ	(1)
9		SM-4041001-SC	SCREW M4X0.7 L=10	ナ'コネジ' M4X0.7 L=10	(1)
10		HF-0051110-00	FUSE HOLDER	ヒューズ'ホルダ'-	(1)
11		E9613-601-000	FUSE 2A	カ'ラスカンヒューズ 2A	(1)
12		HF-0051110-0B	FUSE HOLDER COVER	ヒューズ'ホルダ'-カバー-	(1)
13		SL-4030681-SC	SCREW M3 L=6	サ'カ'ネツキ ナ'コネジ' M3 L=6	(2)
14		SL-4041291-SC	SCREW M4 L=12	ナ'コネジ' セムス M4 L=12	(4)
15		GBR-10747000	TRANSFORMER BASE	トランス'バ-ス	(1)
16		GBR-107430A0	CONDENSER ASM.	コンデ'ンサ'クミ	(1)
17		SL-4040891-SC	SCREW M4 L=8	サ'カ'ネツキ ナ'コネジ' M4 L=8	(3)
18		HX-0015000-0B	CABLE CLIP	ケ-ブ'ルクリップ'	(1)
19		SL-4030881-SC	SCREW M3X8	ナ'コネジ' セムス M3X0.5 L=8	(1)
20		GBR-107440A0	AC INPUT POWER CABLE CORD ASM.	AC ニュウリョク デ'ソウホ'ソコト'クミB	(1)
21		HX-0009800-00	CORD BUSH	コ-ト'ブ'ツシユ	(1)
22		NM-6040001-SF	NUT M4	ロツカクナツト M4X0.7 1ツユ	(4)
23		CM-2001000-01	PE MARK LABEL	PEマ-ク'ラ-ル	(1)
24		100-04109	GROUND MARK	グ'ラント'マ-ク	(1)
25		HL-0087301-40	IC	IC	(1)
26		GBR-207340A0	CONTROL BOX FRAME COVER ASM.	デ'ソウホ'ツクスフレーム'フタクミ	(1)
27		SL-4040891-SC	SCREW M4 L=8	サ'カ'ネツキ ナ'コネジ' M4 L=8	(4)
28		SL-4030681-SC	SCREW M3 L=6	サ'カ'ネツキ ナ'コネジ' M3 L=6	(4)
29		SL-4040891-SC	SCREW M4 L=8	サ'カ'ネツキ ナ'コネジ' M4 L=8	(2)
30		SK-3452501-SE	SCREW D=4.5 L=25	マルモクネジ' D=4.5 L=25	(4)
31		GBR-107720A0	CPU BOARD POWER CORD ASM.	CPUキ'ハ'ソウホ'ソコト'クミ	(1)
32		GBR-10726000	BLIND PLATE	メク'ライタ	(1)
33		SM-5040601-SC	SCREW M4X0.7 L=6	ハ'イント'コネジ' M4X0.7 L=6	(2)
34		SL-4040891-SC	SCREW M4 L=8	サ'カ'ネツキ ナ'コネジ' M4 L=8	(4)
35		GBR-107510A0	CPU BOARD ASM.	CPUキ'ハ'ソウホ'クミ	(1)
36		HF-0013020-PO	FUSE 2A	タイムラ'グ'ヒューズ 2A	(1)
37		HF-0013063-PO	FUSE 6.3A	ヒューズ'	(1)
38		GBR-108010A0	P/F CONTROLLER ASM.	P/Fコント'ロ-ラソウクミ	1
39		GBR-250610AC	OPERATION PANEL WHOLE ASM. C	ソウサ'ハ'ネルソウクミ (C)	1
40		GBR-107850AC	PANEL C ASM.	ハ'ネルCクミ	(1)
41		HG-0029100-00	LAMP	ダ'イオ-ト'	(1)
42		HA-0029000-00	DIP SWITCH	デ'イッ'プ'スイツチ	(1)
43		HX-0011400-0A	KNOB	ツマミ	(1)
44		MAO-14506000	SWITCH	ホ'タン'ナキリカエスイツチ	(1)
45		HA-0019100-1C	SWITCH KNOB, BLACK	スイツチ'ホ'タン'(クロ)	(1)
46		GBR-10728000	BLANK STICKER B	ブ'ランク'シ-ク'ルB	(1)
47		GBR-10786000	PANEL BOX	ハ'ネル'ホ'ツクス	(1)
48		HA-0019100-00	PUSH SWITCH 3 TERMINAL	ブ'ツシユ'スイツチ 3タン'ソ	(2)
49		HA-0019100-1B	OPERATION BUTTON	ソウサ'ハ'ホ'タン	(1)
50		HG-0029100-0A	LED (GREEN)	LED(ミ'ト'リ)	(1)
51		SM-6040802-TN	SCREW	ロツカク'ナ'ホ'ルト M4X0.7 L=8	(1)
52		SL-4030681-SC	SCREW M3 L=6	サ'カ'ネツキ ナ'コネジ' M3 L=6	(3)
53		GBR-10782000	PANEL BOX BACK COVER	ハ'ネル'ホ'ツクス'ウ'ラ'フ'タ	(1)
54		EA-9500B01-00	CABLE BAND	ソク'セン'ハ'ソ'ト'	(1)
55		SL-4041091-SC	SCREW M4 L=10	ナ'コネジ' セムス M4X0.7 L=10	(1)
56		GBR-30788000	SHEEL	モ-ト'キリカエ'シ-ル	(1)
57		GBR-250810A0	CABLE ASM.	P/Fコント'ロ-ラ'チ'ユウ'ケ'イ'ケ-ブ'ル'クミ	1
58		MAO-11532000	CORD STAPLE	コ-ト'ステ'プ'ル	4

15. BR POWER SUPPLY COMPONENTS

BR 入出力関係



REF. NO	NOTE	PART NO.	DESCRIPTION	品名	Qty
1	01	GBR-108410B0	BR SENSOR ASM.	BRセンサーソウクミ	1
2	02	GBR-108410BC	SENSOR CONNECTING CABLE ASM.	BRセンサーソウクミ	1
3	01	GBR-108460A0	SENSOR CONNECTING CABLE ASM.	センサーユウケイケーブ ルクミ	(1)
4	02	GBR-108460AC	SENSOR CONNECTING CABLE ASM.	センサーユウケイケーブ ルC クミ	(1)
5		GBR-108420A0	START SWITCH ASM.	スタートスイッチクミ	(1)
6		GBR-108430A0	RUB COMPLETION SWITCH ASM.	スリモミカソリヨウスイツチクミ	(1)
7		GBR-108440A0	BUTTON SENSOR SWITCH ASM.	イチキメカ タンケンチスイツチクミ	(1)
8		GBR-108470A0	TURNING ARM HOME POSITION SENS	センカイアーム ケンセンサクミ	(1)
9		GBR-108450A0	INDEX STARTING SWITCH ASM.	インデックスケンセンスイツチクミ	(1)
10	01	GBR-250200A0	BR DRIVING SOURCE WHOLE ASM.	BRクトウケ ソウクミ	1
11	02	GBR-250200AC	BR DRIVING SOURCE C WHOLE ASM.	BRクトウケ ソウクミ	1
12	01	GBR-108580A0	STARTING MAGNET CABLE ASM.	シュツリヨクチュウケイケーブ ルクミ	(1)
13	02	GBR-108580AC	STARTING MAGNET CABLE ASM.	シュツリヨクチュウケイケーブ ルC クミ	(1)
14		SL-4030881-SC	SCREW M3X8	ナハコネジ セムス M3X0.5 L=8	(2)
15		GBR-10852000	MAGNET	スリモミカコウマク ネット	(1)
16		GBR-10853000	MAGNET	シャッターマク ネット	(1)
17		GBR-10854000	MAGNET	イチキメマク ネット	(1)
18		GBR-108550A0	DC MOTOR ASM.	スリモミDCモータクミ	(1)
19		GBR-108590A0	DC MOTOR ASM.	センカイアームDCモータクミ	(1)
20		GBR-108560A0	DC MOTOR ASM.	インデックスDCモータクミ	(1)
21		GBR-250800A0	LK-BR RELAY CABLE ASM.	LK-BRチュウケイケーブ ルクミ	1
22		165-82009	SWITCH LINK	ニダソスイツチリンク	1
23		NS-6150430-SP	NUT 15/64-28	ロツカクナツト 15/64-28	1
24		SD-0700332-SP	HINGE SCREW D= 7 H= 3.5	タソネジ D=7 H=3.5	1
25		182-19907	TWO-STEP SWITCH LEVER	ニダソスイツチレバ	1
26		165-83403	METAL	カソユメタル	1
27		165-82504	SCREW	ニダソスイツチネジ	1
28		165-82603	SWITCH BRACKET	ニダソスイツチア ラケット	1
29		GBR-108420A0	START SWITCH ASM.	スタートスイッチクミ	1
30		SL-4030881-SC	SCREW M3X8	ナハコネジ セムス M3X0.5 L=8	4
31		SM-6051602-TP	SCREW M5X0.8 L=16	ロツカクアナボ ルト M5X0.8 L=16	2
32		WS-0510002-KN	SPRING WASHER	ハネサカネ 5.1X9.2X1.3	2
33		WP-0531000-SC	WASHER 5.3X10X1	ヒラサカネ 5.3X10X1	2
34		NM-6060001-SC	NUT M6	ロツカクナツト M6 1ソユ	1
35		165-82702	SWITCH COVER	ニダソスイツチカバー	1
36	*	SM-0040601-SC	SCREW M4X0.7 L=6	トラスコネジ M4X0.7 L=6	1
37		SM-9042510-SC	SCREW M4X0.7 L=25	ロツカクボルト M4X0.7 L=25	1
38		NM-6040001-SC	NUT M4	ロツカクナツト M4	1
39	*	SM-9040600-SP	HEAXGON BOLT	ロツカクボルト	1

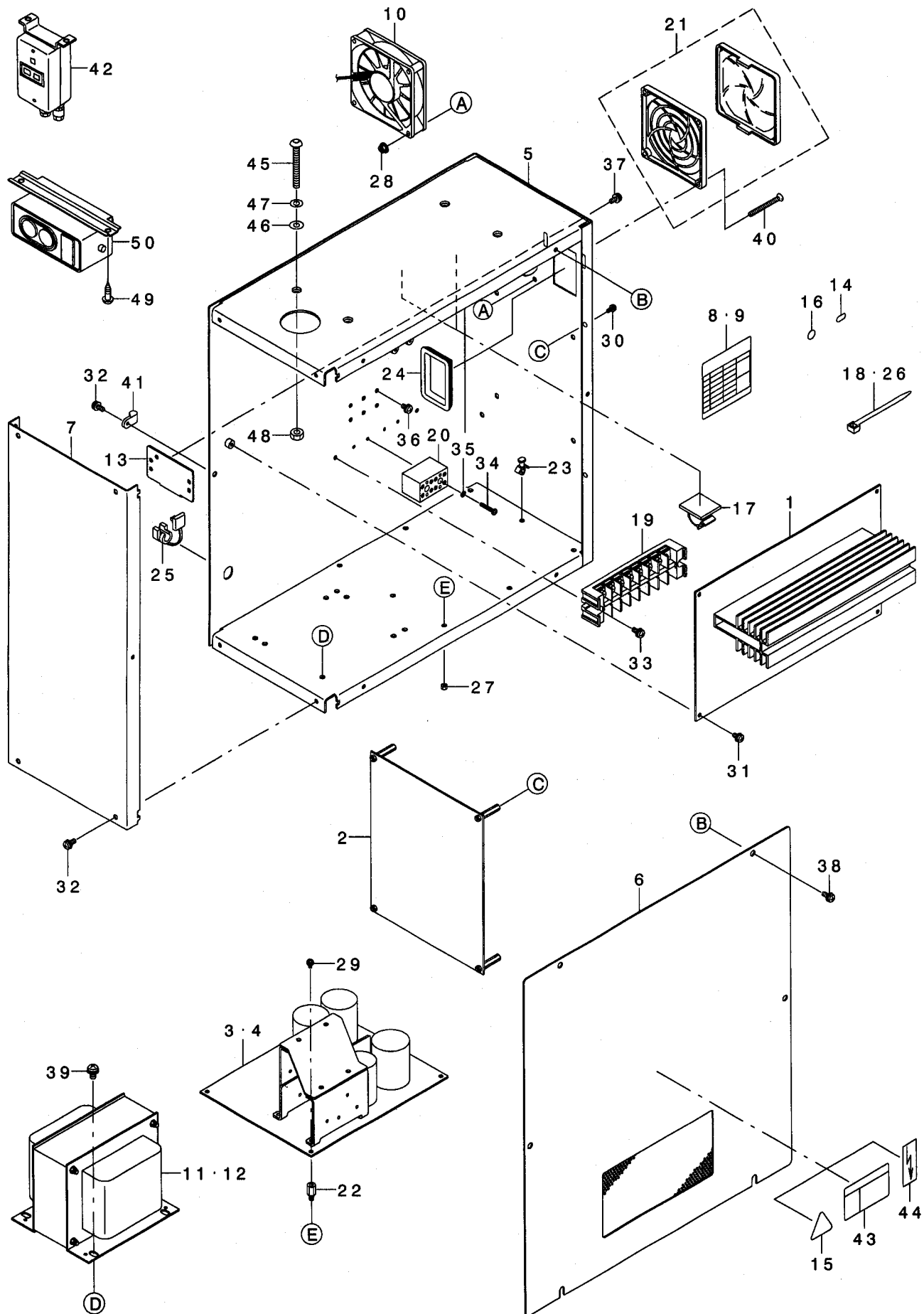
NOTE (注記)

01....FOR JAPAN AND GENERAL EXPORT  
02....FOR EUROPE

日本・一般輸出入用  
ヨーロッパ用

# 16. MC591 CONTROL BOX COMPONENTS

MC 5 9 1 制御箱関係



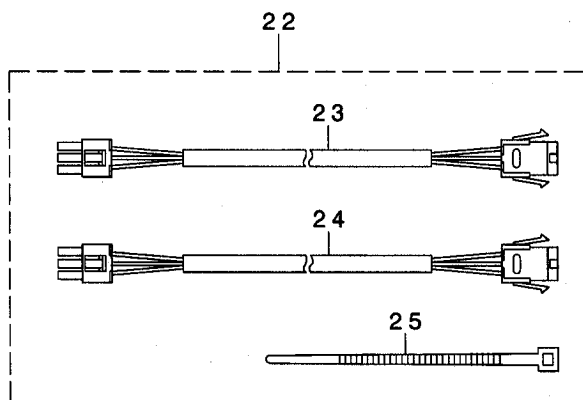
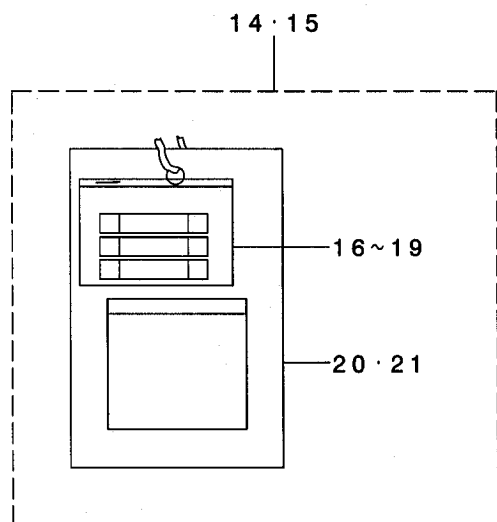
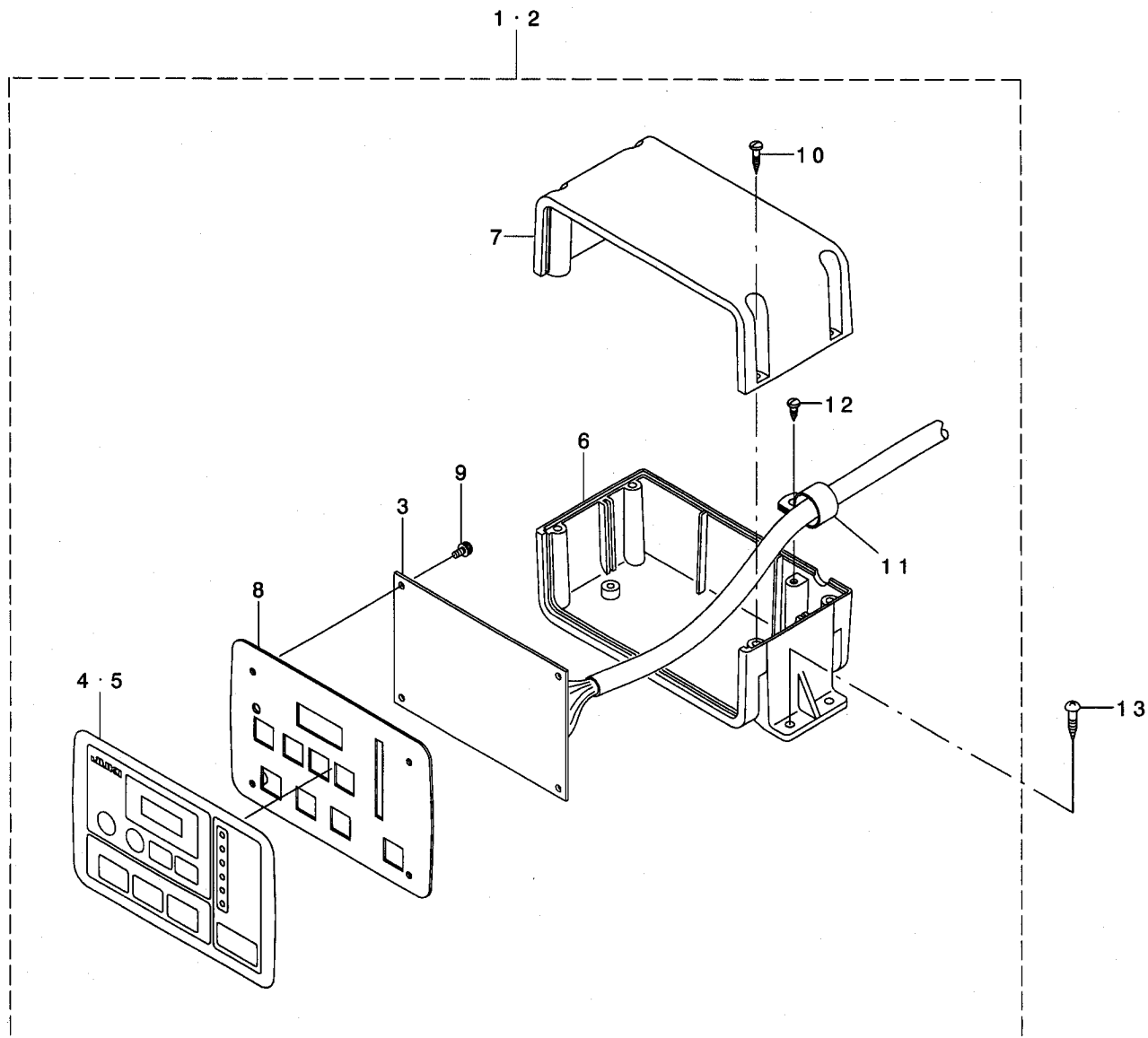
REF. NO	NOTE	PART NO.	DESCRIPTION	ト ヲ メ イ	Qty
1		M8601-590-ABO	MAIN CIRCUIT BOARD A ASM.	MAINキハ <sup>ン</sup> クミ	1
2		M8602-590-AAO	SERVO CIRCUIT BOARD ASM., A	SERVOキハ <sup>ン</sup> クミ	1
3	01	M8604-590-OAO	POWER CIRCUIT BOARD ASM.	POWERキハ <sup>ン</sup> クミ	1
4	02	M8604-590-AAO	POWER CIRCUIT BOARD ASM., A	POWERキハ <sup>ン</sup> クミ	1
5		M1001-590-000	CONTROL BOX	セイキ <sup>ヨ</sup> ホ <sup>ツ</sup> クス	1
6		M1002-580-OAO	CONTROL BOX COVER ASM.	セイキ <sup>ヨ</sup> ホ <sup>ツ</sup> クスアタクミ	1
7		M1003-590-000	CONTROL BOX PANEL	セイキ <sup>ヨ</sup> ホ <sup>ツ</sup> クスハ <sup>ネ</sup> ル	1
8	01	M3003-590-00A	SEAL A	トランスタツプ <sup>ヒ</sup> ヨウシ <sup>ン</sup> シ <sup>ル</sup> A	1
9	02	M3002-580-00B	SEAL B	トランスタツプ <sup>ヒ</sup> ヨウシ <sup>ン</sup> シ <sup>ル</sup> B	1
10	*	M8540-590-OAO	FAN ASM.	FAN クミ	1
11	*01	M8901-590-AAO-A	POWER TRANSFORMER A ASM.	デ <sup>ン</sup> ケ <sup>ン</sup> ト <sup>ラ</sup> ンスAクミ	1
12	*02	M8901-590-BAO-A	POWER TRANSFORMER B ASM.	デ <sup>ン</sup> ケ <sup>ン</sup> ト <sup>ラ</sup> ンスBクミ	1
13		178-45009	CORD FITTING PLATE	コ <sup>ト</sup> ト <sup>メ</sup> イタ	1
14	02	CM-2001000-01	PE MARK LABEL	PEマ <sup>ー</sup> クシ <sup>ー</sup> ル	1
15	02	CM-3001000-01	LABEL	キケンデ <sup>ン</sup> アツケイコクシ <sup>ー</sup> ル(31.5)	1
16		E9567-319-000	EARTH MARK	ア <sup>ー</sup> ス マ <sup>ー</sup> ク	1
17		E9609-603-000	STICKER (LARGE)	ステツカ <sup>ー</sup> (ダ <sup>イ</sup> )	2
18		EA-9500B01-00	CABLE BAND	ソクセンハ <sup>ン</sup> ト <sup>ト</sup>	1
19	01	HK-0266500-80	TERMINAL BASE 8P	タンシ <sup>タ</sup> イ 8P	1
20	02	HK-0542500-40	TERMINAL BASE	タンシ <sup>タ</sup> イ	2
21		HM-0008600-10	FAN FILTER	モ <sup>ー</sup> タ <sup>ハ</sup> <sup>ー</sup> ツ	1
22		HX-0005600-0B	SPACER	ス <sup>パ</sup> <sup>ー</sup> サ	4
23		HX-0014700-0C	SPACER	ス <sup>パ</sup> <sup>ー</sup> サ	4
24		HX-0040700-00	BUSH	ブ <sup>ッ</sup> ツユ	1
25		HX-0041000-00	BUSH	ブ <sup>ッ</sup> ツユ	1
26		EA-9500B02-00	CABLE BAND 150	ケツソクハ <sup>ン</sup> ト <sup>ト</sup> 150	2
27		NM-3034000-SF	FLANGE NUT	フランジ <sup>ナ</sup> ツト M3	4
28	*	NM-3040520-SF	FLANGE NUT M4	フランジ <sup>ナ</sup> ツト	2
29		SL-4030681-SF	SCREW M3 L=6	ナ <sup>ハ</sup> コ <sup>ネ</sup> ツ <sup>ン</sup> セ <sup>ム</sup> ス M3 L=6	4
30		SL-4030891-SC	SCREW M3X8	ナ <sup>ハ</sup> コ <sup>ネ</sup> ツ <sup>ン</sup> セ <sup>ム</sup> ス M3 L=8	4
31		SL-4040881-SF	SCREW M4 L=8	ナ <sup>ハ</sup> コ <sup>ネ</sup> ツ <sup>ン</sup> セ <sup>ム</sup> ス M4 L=8	4
32		SL-4041091-SC	SCREW M4 L=10	ナ <sup>ハ</sup> コ <sup>ネ</sup> ツ <sup>ン</sup> セ <sup>ム</sup> ス M4X0.7 L=10	7
33	01	SL-4041081-SF	SCREW M4 L=10	ナ <sup>ハ</sup> コ <sup>ネ</sup> ツ <sup>ン</sup> セ <sup>ム</sup> ス M4 L=10	2
34	02	SM-4031851-SR	SCREW	ナ <sup>ハ</sup> コ <sup>ネ</sup> ツ <sup>ン</sup> M3 L=18	4
35	02	WS-0310702-KS	SPRING WASHER	ハ <sup>ネ</sup> ネ <sup>サ</sup> ガ <sup>ネ</sup> 3.1X5.9X0.7	4
36		SL-4040681-SC	COMBINATION SCREW M4 X 8	ナ <sup>ハ</sup> コ <sup>ネ</sup> ツ <sup>ン</sup> セ <sup>ム</sup> ス M4X0.7 L=6	4
37		SL-4041091-SC	SCREW M4 L=10	ナ <sup>ハ</sup> コ <sup>ネ</sup> ツ <sup>ン</sup> セ <sup>ム</sup> ス M4X0.7 L=10	2
38		SL-4041091-SC	SCREW M4 L=10	ナ <sup>ハ</sup> コ <sup>ネ</sup> ツ <sup>ン</sup> セ <sup>ム</sup> ス M4X0.7 L=10	6
39		SL-4051091-SC	SCREW M5X0.8 L=10	ナ <sup>ハ</sup> コ <sup>ネ</sup> ツ <sup>ン</sup> セ <sup>ム</sup> ス M5X0.8 L=10	4
40	*	SM-1044050-SM	SCREW M4X0.7 L=40	サラコ <sup>ネ</sup> ツ <sup>ン</sup> M4X0.7 L=40	2
41		HX-0012300-0B	CABLE CLIP	ケ <sup>ー</sup> ブ <sup>ル</sup> クリツプ	1
42	06	HA-0030300-0A	SWITCH	スイツチ	1
43	03	CM-3001001-01	DANGER LABEL (SMALL)	デ <sup>ン</sup> ケ <sup>ン</sup> キケンラ <sup>ハ</sup> ル(シヨウ)	1
44	04	G6705-152-UOA	LABEL	イナス <sup>マ</sup> マ <sup>ー</sup> ク	1
45		SM-3065052-TC	SCREW	マルネツ <sup>ン</sup> M6 L=50	4
46		WP-0651001-SC	WASHER	ヒラサ <sup>ガ</sup> ネ	4
47		WS-0610002-KN	SPRING WASHER 6.1X12.2X1.5	ハ <sup>ネ</sup> ネ <sup>サ</sup> ガ <sup>ネ</sup> M6	4
48		NM-6060001-SE	NUT M6	ロツカクナツト M6 1シユ	4
49	05	SK-3482001-SE	WOOD SCREW D=4.8 L=20	マルモクネツ <sup>ン</sup> D=4.8 L=20	2
50	05	HA-0042500-00	SWITCH	スイツチ	1

NOTE (注記)

01....FOR 100V-200V	100V-200V用
02....FOR 380V	380V用
03....FOR 100V-200V(JAPAN)	100V-200V用 (日本)
04....FOR 100V-200V(EXPORT)	100V-200V用 (輸出)
05....EXCEPT EUROPE	ヨーロッパを除く
06....FOR EUROPE	ヨーロッパ用

17. MC591 OPERATION BOX & ACCESSORIE COMPONENTS

MC 5 9 1 操作箱・付属品関係





REF. NO	NOTE	PART NO.	DESCRIPTION	キョメ	Qty
1	01	M8510-590-AAO	OPERATION BOX A ASM.	ソウサハ <sup>ホ</sup> コクミ	1
2	02	M8510-590-BAO	OPERATION BOX B ASM.	ソウサハ <sup>ホ</sup> コクミ	1
3		M8606-590-OAO	OPERATION CIRCUIT BOARD ASM.	ソウサキハ <sup>ホ</sup> ソクミ	(1)
4	01	M3002-590-00A	OPERATION PANEL SHEET(JAPAN)	ソウサハ <sup>ホ</sup> ネルシート(ワ)	(1)
5	02	M3002-590-00B	OPERATION PANEL SHEET(ENG)	ソウサハ <sup>ホ</sup> ネルシート(エイ, ヒ <sup>ク</sup> ト)	(1)
6		M1010-590-000	OPERATION BOX A	ソウサホ <sup>ホ</sup> ックスA	(1)
7		M1011-590-000	OPERATION BOX B	ソウサホ <sup>ホ</sup> ックスB	(1)
8		M1012-590-000	OPERATION PANEL PLATE	ソウサハ <sup>ホ</sup> ネルイタ	(1)
9		SL-4030881-SF	SCREW M3 L=8	ナハ <sup>ホ</sup> コネジ <sup>ホ</sup> セムス M3 L=8	(4)
10		ST-4031611-OR	TAPPING SCREW D=3 L=16	タツビ <sup>ホ</sup> ソネジ <sup>ホ</sup> D=3-24 L=16	(4)
11		EA-9502B05-00	CABLE CLIP	ケーブ <sup>ホ</sup> ルクリツフ	(1)
12		SV-4031006-SR	SCREW M3 L=10	サ <sup>ホ</sup> ツキタツビ <sup>ホ</sup> ソネジ <sup>ホ</sup>	(1)
13		SK-3382001-SE	SCREW D=3.8 L=20	マルモクネジ <sup>ホ</sup> D=3.8 L=20	4
14	03	M8599-590-OAO	ACCESSORIES PART ASM.	フゾ <sup>ホ</sup> クヒンクミ	1
15	04	M8599-590-AAO	ACCESSORIES PART A ASM.	フゾ <sup>ホ</sup> クヒンクミ	1
16		HF-0013010-00	TIMING LAG FUSE	タイムラグ <sup>ホ</sup> ヒューズ <sup>ホ</sup>	(1)
17		HF-0041080-P0	FUSE 8A	ヒューズ <sup>ホ</sup> 8A	(1)
18		E8523-304-000	FUSE 10A	カ <sup>ホ</sup> ラスカン ヒューズ <sup>ホ</sup>	(1)
19	*	HF-0029003-00	FUSE 250V 3A	ヒューズ <sup>ホ</sup>	(1)
20	03	M3004-511-00A	VOLTAGE INDICATION CARD, A	テ <sup>ホ</sup> ソアツ ヒヨウシ <sup>ホ</sup> フタ <sup>ホ</sup> A	(1)
21	04	M3003-580-000	VOLTAGE INDICATION CARD, B	テ <sup>ホ</sup> ソアツヒヨウシ <sup>ホ</sup> フタ <sup>ホ</sup> B	(1)
22	05	M8597-590-OAO	CABLE WHOLE ASM.	ステツビ <sup>ホ</sup> ソク <sup>ホ</sup> モ <sup>ホ</sup> -タチユウケイケ <sup>ホ</sup> -フ <sup>ホ</sup> ルソウ	1
23		M9051-590-OAO	CABLE ASM.	ヨコオクリステツビ <sup>ホ</sup> ソク <sup>ホ</sup> モ <sup>ホ</sup> -タチユウケイケ <sup>ホ</sup> -	(1)
24		M9052-590-OAO	CABLE ASM.	タテオクリステツビ <sup>ホ</sup> ソク <sup>ホ</sup> モ <sup>ホ</sup> -タチユウケイケ <sup>ホ</sup> -	(1)
25		EA-9500B02-00	CABLE BAND 150	ケツソクハ <sup>ホ</sup> ソト <sup>ホ</sup> 150	(6)

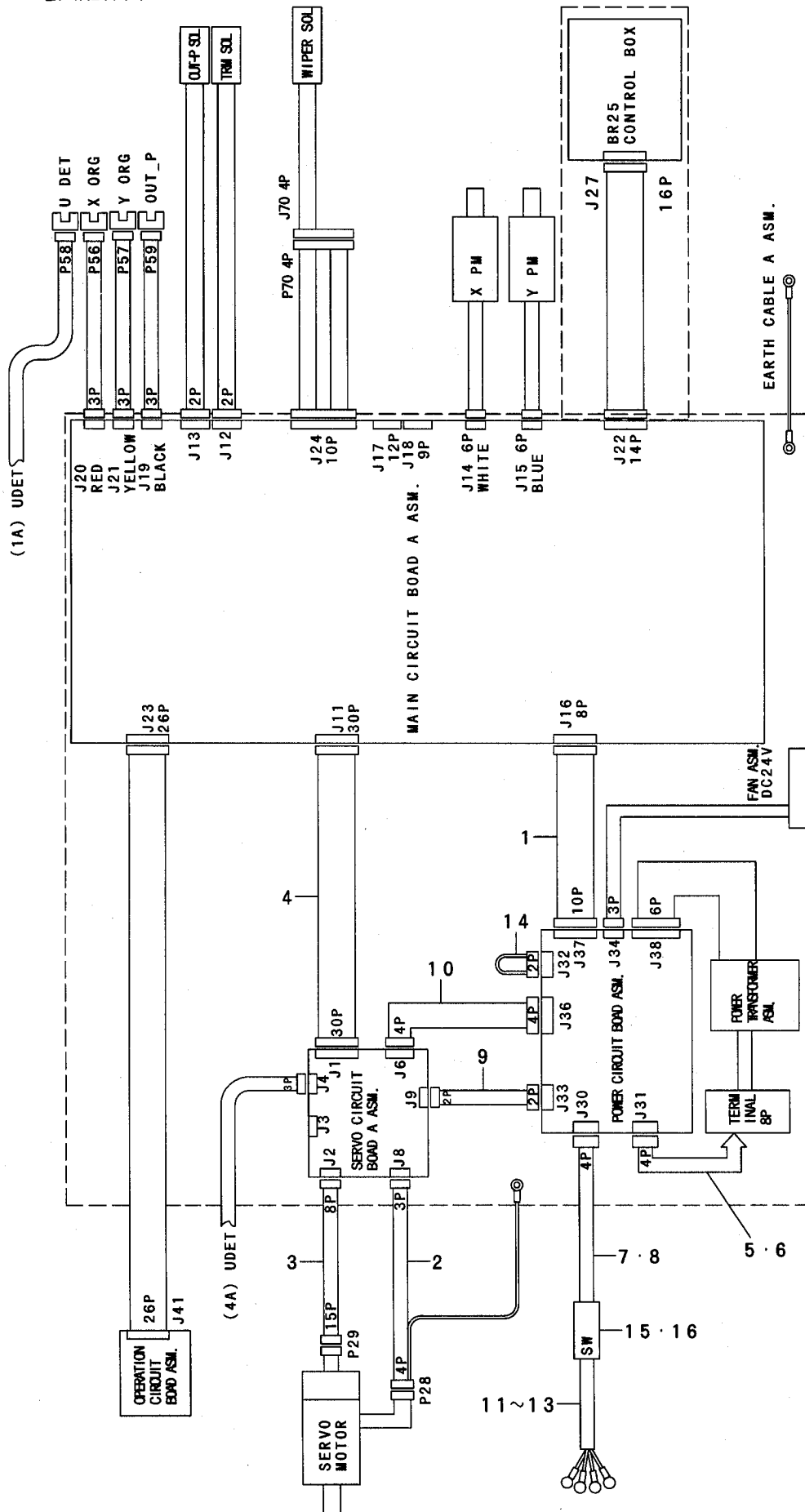
NOTE (注記)

01... FOR JAPAN  
02... FOR EXPORT  
03... FOR 100V-200V  
04... FOR 380V  
05... FOR MARKET ADAPTATION

日本用  
輸出用  
100V-200V用  
380V用  
市場対応用

18. MC591 WIRING DIAGRAM

MC 5 9 1 電 装 配 線 図



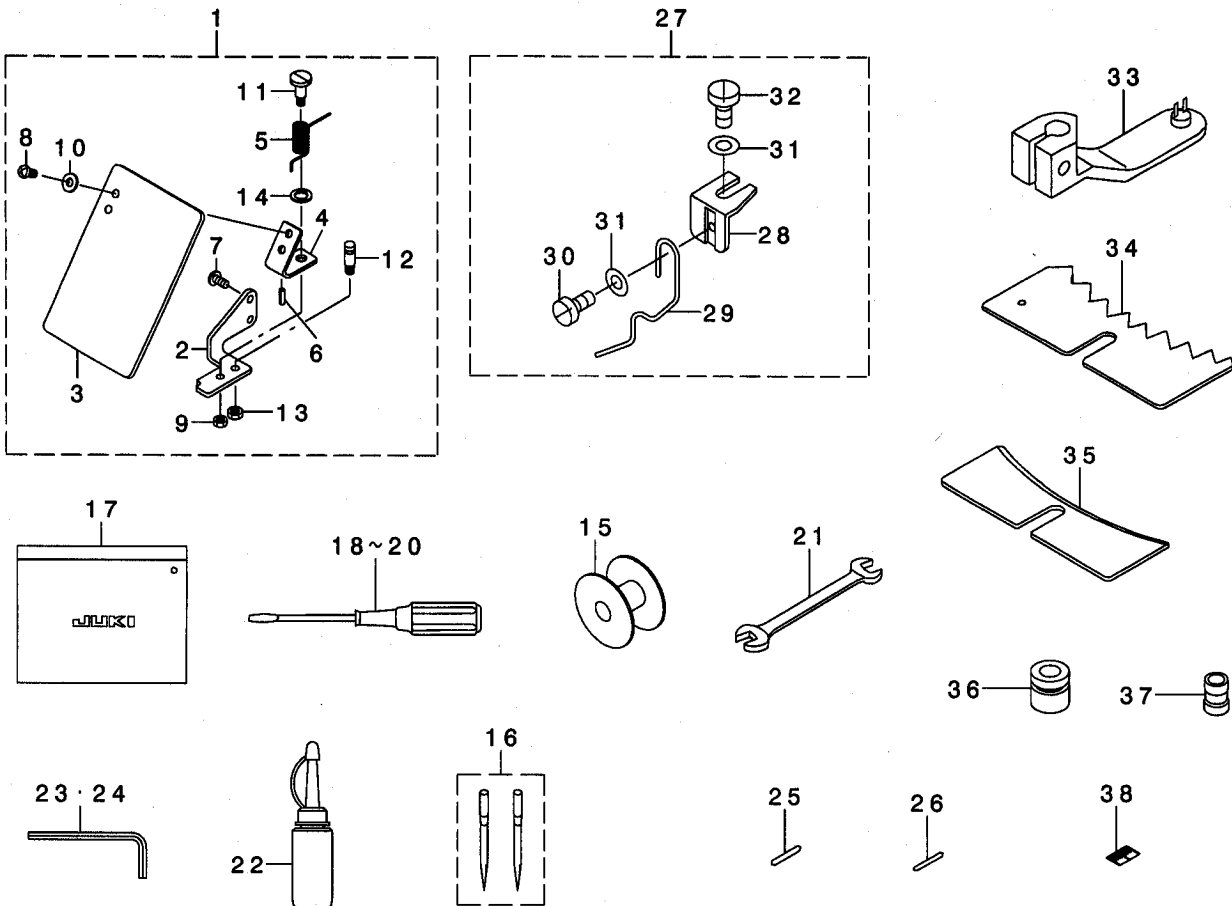
REF. NO	NOTE	PART NO.	DESCRIPTION	ト ヲ メ イ	Qty
1		M9001-590-0A0	MAIN POWER CORD ASM.	MAINデ'ソケ'ソコト'クミ	1
2		M9003-590-0A0	SERVO MOTOR CABLE ASM.	SERVOモ-タケ-フ'ルクミ	1
3		M9004-590-0A0	ENCODER CONNECTING CABLE ASM.	エンコ-ダ'チユウケイケ-フ'ルクミ	1
4		M9008-580-0A0	SERVO SIGNAL CORD ASM.	SERVOシグ'ウコト'クミ	1
5	01	M9020-580-0A0	TRANSFORMER POWER CORD ASM.	トランスデ'ソケ'ソコト'クミ	1
6	02	M9020-580-AA0	TRANSFORMER POWER CORD ASM.,A	トランスデ'ソケ'ソコト'AKミ	1
7	01	M9022-590-0A0	POWER CORD ASM.	デ'ソケ'ソコト'クミ	1
8	02	M9023-590-0A0	POWER CORD A ASM.	デ'ソケ'ソコト'AKミ	1
9		M9002-580-0A0	SERVO POWER CORD ASM.,B	SERVOデ'ソケ'ソコト'クミ	1
10		M9031-590-0A0	SERVO POWER CORD ASM.,A	SERVOデ'ソケ'ソコト'クミ	1
11	03	M9017-580-0A0	POWER CABLE ASM.	デ'ソケ'ソケ-フ'ルクミ	1
12	04	M9028-580-0A0	POWER CABLE ASM.	デ'ソケ'ソケ-フ'ルクミ	1
13	05	M9024-580-0A0	POWER CABLE ASM.,100V	デ'ソケ'ソケ-フ'ル 100Vヨウクミ	1
14	06	M9021-580-0A0	VOLTAGE TRANSFER CORD ASM.	デ'ソアツキリカエコト'クミ	1
15	07	HA-0042500-00	SWITCH	スイッチ	1
16	04	HA-0030300-0A	SWITCH	スイッチ	1

NOTE (注記)

01....FOR 100V-200V	100V-200V用
02....FOR 380V	380V用
03....FOR 100V-200V(3-PHASE), 380V(EXPORT)	100V-200V用 (3相), 380V (輸出)
04....FOR MC-591-△M	MC-591-△M用
05....FOR 1-PHASE	単相用
06....FOR 100V	100V用
07....EXCEPT MC-591-△M	MC-591-△Mを除く

# 19. ACCESSORIE PART COMPONENTS

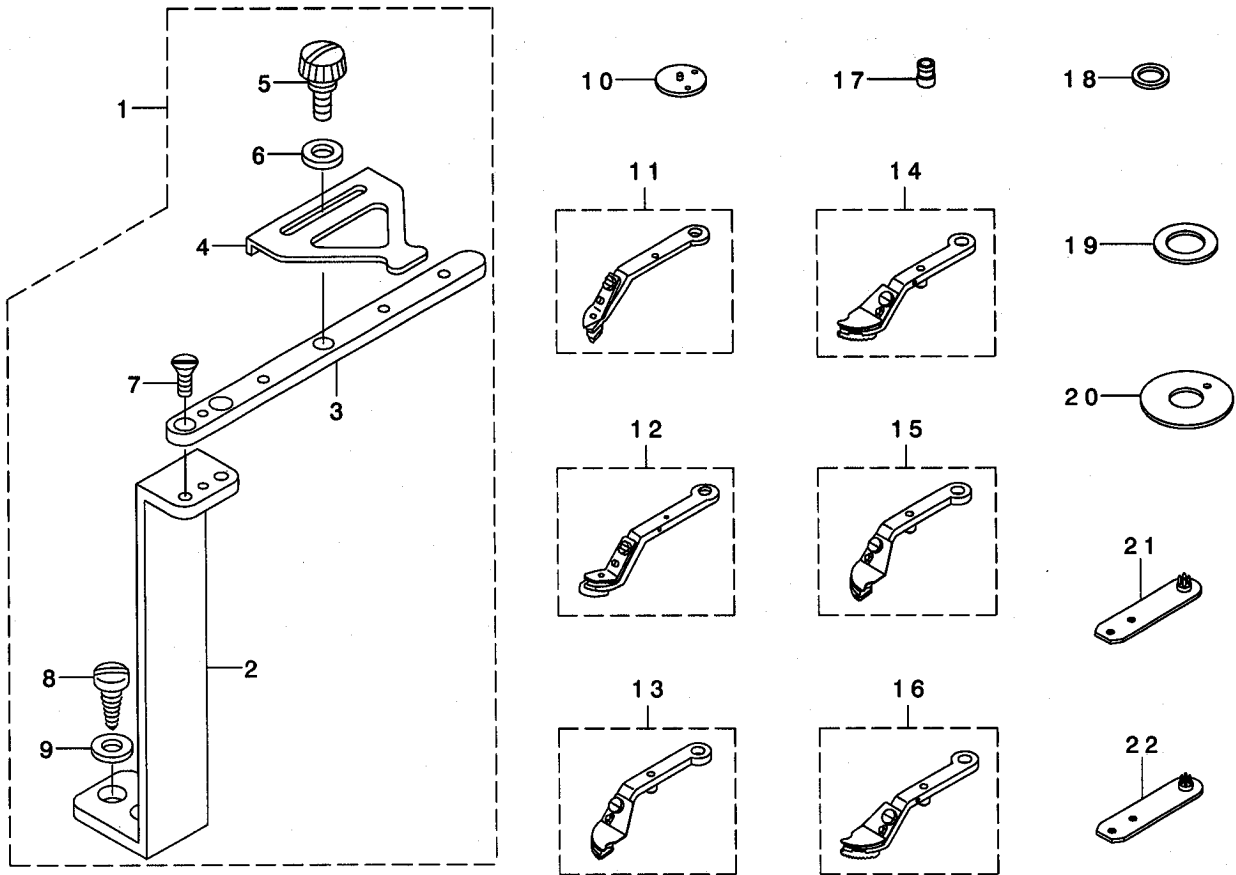
付属品関係



REF. NO	NOTE	PART NO.	DESCRIPTION	ヒヨメイ	Qty
1		135-51254	SAFETY PLATE ASM.	アンゼンプレート(ケツコウ)	1
2		135-51205	SAFETY PLATE INSTALLING BASE	アンゼンプレートトリツケタイ	(1)
3		B3120-372-000	SAFETY PLATE	アンゼンプレート	(1)
4		B3121-372-000	SAFETY PLATE INSTALLING PLATE	アンゼンプレートトリツケイタ	(1)
5		139-43204	SAFETY PLATE RETURN SPRING	アンゼンプレートモトヨハネ	(1)
6		PS-0200062-KH	SPRING PIN 2X6	スプリングピン 2X6	(1)
7		SS-4110715-SP	SCREW 11/64-40 L=7	ナハネジ 11/64-40 L=7	(2)
8		SS-4110715-SP	SCREW 11/64-40 L=7	ナハネジ 11/64-40 L=7	(2)
9		NS-6110310-SP	NUT 11/64-40	ロツカクナツト 11/64-40	(1)
10		WP-0450801-SD	WASHER 4.5X10X0.8	ヒラサガネ 4.5X10X0.8	(2)
11		SD-0601021-SP	HINGE SCREW D=6 H=10.2	ダシネジ D=6 H=10.2	(1)
12		B1506-352-000	TENSION SPRING RACK B	ヒツカリハネカケ B	(1)
13		NS-6120310-SP	NUT 3/16-28	ロツカクナツト 3/16-28	(1)
14		WP-0740516-SP	WASHER 7.4X11.8X0.5	ヒラサガネ 7.4X11.8X0.5	(1)
15		138-12102	BOBBIN	ホビン	1
16		MDP-170B1402	NEEDLE DPX17#14-2	DPX17#14-2	1
17		B9101-552-000	ACCESSORY BOX	フツクビンコ	1
18		B9109-555-000	SCREW DRIVER, LARGE	ドライバ - ダイ	1
19		B9110-012-000	SCREW DRIVER, MIDDLE	ドライバ - (チユウ)	1
20		B9111-012-000	SCREW DRIVER, SMALL	ドライバ - (ショウ)	1
21		B9113-012-000	WRENCH (9X10)	リョウゲチスナ(ショウ)	1
22		B9121-220-0A0	OILER (CONTAINING NO.2 OIL)	アブラサシ N02オイル	1
23		B9140-372-000	HEXAGONAL WRENCH, SMALL	ロツカクホ - スナ(ショウ)	1
24		GCT-02906000	HEXAGONAL SPANNER	6カクホ - スナ	1
25		GBR-01155000	SET PIN A	セツトピン A	6
26		GBR-01156000	SET PIN B	セツトピン B	4
27		141-46757	BUTTON RISING BAR ASM.	ホタンウカシホウウクミ	1
28		141-46807	INSTALLING BASE	ウカシホウトリツケイタ	(1)
29		141-46708	BUTTON RISING BAR	ホタンウカシホウ	(1)
30		SS-6080340-SP	SCREW 1/8-44 L=2.9	ヒラネジ 1/8-44 L=2.9	(1)
31		WP-0370316-SD	WASHER 3.7X8X0.3	ヒラサガネ 3.7X8X0.3	(2)
32		SS-9090813-TP	SCREW 9/64-40 L=8	ロツカクホネ 9/64-40 L=8	(1)
33		165-58009	BUTTON CARRIER B	ホタンキャリアB	1
34		GBR-01423000	SELECTOR PLATE, MEDIUM	センハツイタチユウ	1
35		GBR-01437000	AUXILIARY PLATE	センハツイタヨイタ	1
36		165-58108	RING, SMALL	シヨウシリシヨウ	1
37		182-00501	WORK ATTACHMENT (SMALL)	ワークアタッチメント(ショウ)	3
38		182-04701	SCALE	メトリ(ヒタリ)	4

## 20. SELECTIVE PART COMPONENTS

### 選択部品関係



REF. NO	NOTE	PART NO.	DESCRIPTION	ヒソメイ	Qty
1		MAQ-124000A0	BUTTON SPACER	Q124 BRヨウ ホ・タンズハ-サ	1
2		MAQ-12401000	SPACER MOUNTING BRACKET	BRヨウ ホ・タンズハ-サ トリツケダ・イ	(1)
3		MAQ-12302000	BUTTON SPACER MOUNT PLATE	ホ・タンズハ-サ トリツケイタ	(1)
4		MAQ-05003000	SPACER T=1.2	スハ-サ- T=1.2	(1)
5		MAX-BS200S5X	GUIDE PLATE SETSCREW L=5	ガ・イト・イタメネツ' L=5	(1)
6		WP-0501016-SC	WASHER 5X10.5X1	ヒラサ' ガ' ネ 5X10.5X1	(1)
7		SS-1090510-SP	SCREW 9/64-40 L=5	サラネツ' 9/64-40 L=5	(2)
8		SK-3381300-SC	WOOD SCREW D=3.8 L=13	マルモクネツ' D=3.8 L=13	(2)
9		WP-0410846-SC	WASHER	ヒラサ' ガ' ネ	(2)
10		D2426-284-Y00	NEEDLE HOLE GUIDE	ホ・スツキ ハリアナガ' イト'	1
11		MAZ-088220BA-A	BIG BUTTON PICK-UP FOOT (LEFT)	ダ' イホ' タンヨウツマミアツ(ヒタ' リ)クミ	1
12		MAZ-088230BA-A	BIG BUTTON PICK-UP FOOT(RIGHT)	ダ' イホ' タンヨウツマミアツ(ミキ' )クミ	1
13	*01	182-16457	PICK-UP FOOT (LEFT) S ASM.	アツモノホ' タンツマミアツヒタ' リシヨウクミ	1
14	*01	182-16655	PICK-UP FOOT (RIGHT) S ASM.	アツモノホ' タンツマミアツミキ' シヨウクミ	1
15	*01	182-16853	PICK-UP FOOT (LEFT) M ASM.	アツモノホ' タンツマミアツヒタ' リチユウクミ	1
16	*01	182-16952	PICK-UP FOOT (RIGHT) M ASM.	アツモノホ' タンツマミアツミキ' チユウクミ	1
17	*01	182-16002	WORK ATTACHMENT(THICK BUTTON)	アツホ' タンヨウワークアタッチメント	1
18	*01	182-16101	SPACER A	スハ-サA	1
19	*01	182-16200	SPACER B	スハ-サB	1
20	*01	182-16309	SPACER C	スハ-サC	1
21	*01	182-17000	FOUR PIN BUTTON CARRIER 3-1.2	4ピンホ' タンキヤリア3-1.2	1
22	*01	182-17109	FOUR PIN BUTTON CARRIER 2.6-1	4ピンホ' タンキヤリア2.6-1	1

NOTE (注記)

01....OPTION(FOR THICK BUTTON)

オプション (厚ボタン用)



NUMERICAL INDEX OF PARTS

索引

PART NO 品番	PAGE 頁	REF NO	PART NO 品番	PAGE 頁	REF NO	PART NO 品番	PAGE 頁	REF NO	PART NO 品番	PAGE 頁	REF NO
B1114-581-000	2	1	GBR-01120000	12	1	GBR-108590A0	12	27	HX-0012300-0C	4	11
B1207-210-D00	2	19	GBR-01155000	33	25	GBR-108590A0	26	19	HX-0014700-0C	28	23
B1208-210-D00	2	17	GBR-01156000	33	26	GBR-11109000	10	54	HX-0015000-0B	22	21
B1426-771-000	12	10	GBR-01168000	12	17	GBR-11110000	10	51	HX-0015000-0B	24	18
B1506-352-000	33	12	GBR-01175000	10	46	GBR-11111000	10	55	HX-0022800-0A	22	7
B1649-161-000	10	64	GBR-014220A0	18	26	GBR-11112000	10	24	HX-0022800-0A	24	6
B1853-512-00E	2	15	GBR-01423000	33	34	GBR-11113000	10	66	HX-0033900-0B	20	52
B2102-205-000	4	2	GBR-01426000	18	2	GBR-11114000	10	56	HX-0033900-00	20	44
B2107-816-000	14	8	GBR-01428000	18	14	GBR-207340A0	22	40	HX-0040700-00	28	24
B2107-816-000	16	56	GBR-01432000	18	10	GBR-207340A0	24	26	HX-0041000-00	28	25
B2302-205-0A0	2	8	GBR-01437000	33	35	GBR-25001000	20	36			
B2548-372-RA0	6	48	GBR-01441000	18	4	GBR-25003000	6	74	MAO-11532000	20	55
B2549-372-R00	6	39	GBR-01601000-A	6	46	GBR-25004000	6	67	MAO-11532000	24	58
B2553-372-000	6	36	GBR-01606000	6	43	GBR-25005000	8	47	MAO-14506000	22	48
B2560-372-000	6	37	GBR-01607000	6	44	GBR-25006000	20	58	MAO-14506000	24	44
B2561-372-000	6	30	GBR-107240AC	24	2	GBR-25010000	20	73	MAQ-05003000	34	4
B2619-372-000	2	16	GBR-107240A0	22	3	GBR-250200AC	26	11	MAQ-12302000	34	3
B3052-816-000	20	45	GBR-10726000	24	32	GBR-250200A0	26	10	MAQ-124000A0	34	1
B3120-372-000	33	3	GBR-10728000	24	46	GBR-25060AA0	22	2	MAQ-12401000	34	2
B3121-372-000	33	4	GBR-107430A0	22	19	GBR-25060BA0	22	1	MAX-BS200S5X	34	5
B3125-012-000	6	59	GBR-107430A0	24	16	GBR-25060CA0	24	1	MAZ-088220BA-A	34	11
B5541-205-0A0	2	9	GBR-107440A0	22	24	GBR-250610AC	24	39	MAZ-088230BA-A	34	12
B5542-205-000	20	63	GBR-107440A0	24	20	GBR-250800A0	26	21	MAZ-088270A0	6	42
B8101-210-AAB	20	5	GBR-107450A0	22	23	GBR-250810A0	24	57	MAZ-08828000	6	24
B8103-980-000	20	57	GBR-107460AA	22	9	GBR-30784AA0	22	41	MAZ-08829000	6	18
B8105-210-AAA	20	6	GBR-107460AB	22	8	GBR-30788000	22	56	MAZ-15501000	6	3
B8133-019-000	20	56	GBR-107460AC	24	7	GBR-30788000	24	56	MAZ-15502000	6	4
B8150-210-000	20	26	GBR-10747000	22	18	GBR-308650A0	20	65	MAZ-15514000	6	7
B8153-771-000	20	15	GBR-10747000	24	15	GCT-02906000	33	24	MAZ-15515000	6	31
B8202-205-000	20	41	GBR-107480AA	22	10	GPF-060600A0	20	18	MAZ-15601000	6	54
B9101-552-000	33	17	GBR-107480AB	22	11	GPF-06080000	20	17	MAZ-15602000	6	55
B9109-555-000	33	18	GBR-107480AB	24	8	G6705-152-U0A	28	44	MAZ-16522000	6	14
B9110-012-000	33	19	GBR-107510A0	22	28				MAZ-166070A0	6	19
B9111-012-000	33	20	GBR-107510A0	24	35	HA-0019100-00	22	51	MAZ-166070B0	6	16
B9113-012-000	33	21	GBR-107610A0	22	4	HA-0019100-00	24	48	MAZ-166080A0	6	22
B9121-012-000	20	54	GBR-107610A0	24	3	HA-0019100-1B	22	43	MAZ-166080B0	6	21
B9121-220-0A0	33	22	GBR-107720A0	22	35	HA-0019100-1B	24	49	MDP-170B1400	2	7
B9140-372-000	33	23	GBR-107720A0	24	31	HA-0019100-1C	22	49	MDP-170B1402	33	16
			GBR-107740A0	22	36	HA-0019100-1C	24	45	M1001-590-000	28	5
CM-2001000-01	24	23	GBR-10775000	22	37	HA-0029000-00	22	46	M1002-580-0A0	28	6
CM-2001000-01	28	14	GBR-10782000	22	53	HA-0029000-00	24	42	M1003-590-000	28	7
CM-3001000-01	28	15	GBR-10782000	24	53	HA-0029800-00	22	6	M1010-590-000	30	6
CM-3001001-01	22	59	GBR-107850AC	24	40	HA-0029800-00	24	5	M1011-590-000	30	7
CM-3001001-01	28	43	GBR-107850A0	22	42	HA-0030300-0A	28	42	M1012-590-000	30	8
CM-3002002-01	20	47	GBR-10786000	22	50	HA-0030300-0A	32	16	M3002-580-00B	28	9
			GBR-10786000	24	47	HA-0042500-00	28	50	M3002-590-00A	30	4
D1401-L7V-V00	2	6	GBR-107870A0	22	54	HA-0042500-00	32	15	M3002-590-00B	30	5
D1405-M7W-F00	2	10	GBR-107910AC	18	32	HD-0003600-00	12	28	M3003-580-000	30	21
D1901-L7V-VB0	2	3	GBR-107910A0	18	31	HF-0013010-00	30	16	M3003-590-00A	28	8
D1904-L7V-V00	2	4	GBR-10791000	18	35	HF-0013020-P0	22	29	M3004-511-00A	30	20
D1906-L7V-V00	2	5	GBR-108010A0	24	38	HF-0013020-P0	24	36	M8002-430-000	20	72
D2426-284-Y00	34	10	GBR-108410BC	26	2	HF-0013063-P0	22	30	M8510-590-AA0	30	1
D2431-555-B00	20	61	GBR-108410B0	26	1	HF-0013063-P0	24	37	M8510-590-BA0	30	2
D2527-232-D00	6	60	GBR-108420A0	26	5	HF-0029003-00	30	19	M8540-590-0A0	28	10
D2548-232-D00	6	34	GBR-108420A0	26	29	HF-0041080-P0	30	17	M8597-590-0A0	30	22
D2572-M1Y-COF	6	49	GBR-108430A0	14	20	HF-0051110-0B	22	14	M8599-590-AA0	30	15
D3130-M1Y-C00	6	25	GBR-108430A0	26	6	HF-0051110-0B	24	12	M8599-590-0A0	30	14
D6042-555-B00	18	37	GBR-108440A0	14	73	HF-0051110-00	22	13	M8601-590-AB0	28	1
D8113-555-B00	20	16	GBR-108440A0	26	7	HF-0051110-00	24	10	M8602-590-AA0	28	2
D8204-555-D00	20	33	GBR-108450A0	16	66	HG-0029100-0A	22	44	M8604-590-AA0	28	4
			GBR-108450A0	26	9	HG-0029100-0A	24	50	M8604-590-0A0	28	3
EA-9500B01-00	22	55	GBR-108460AC	26	4	HG-0029100-00	22	45	M8606-590-0A0	30	3
EA-9500B01-00	24	54	GBR-108460A0	26	3	HG-0029100-00	24	41	M8901-590-AA0-A	28	11
EA-9500B01-00	28	18	GBR-108470A0	26	8	HK-0044400-20	18	36	M8901-590-BA0-A	28	12
EA-9500B02-00	28	26	GBR-10852000	8	6	HK-0044900-20	18	38	M9001-590-0A0	32	1
EA-9500B02-00	30	25	GBR-10852000	26	15	HK-0266500-80	28	19	M9002-580-0A0	32	9
EA-9502B05-00	30	11	GBR-10853000	14	50	HK-0542500-40	28	20	M9003-590-0A0	32	2
E5006-171-000	10	57	GBR-10853000	26	16	HL-0087301-40	22	39	M9004-590-0A0	32	3
E8523-304-000	30	18	GBR-10854000	14	56	HL-0087301-40	24	25	M9008-580-0A0	32	4
E9567-319-000	28	16	GBR-10854000	26	17	HM-0008600-10	28	21	M9017-580-0A0	32	11
E9609-603-000	28	17	GBR-108550A0	10	50	HX-0005600-0B	28	22	M9020-580-AA0	32	6
E9613-601-000	22	5	GBR-108550A0	26	18	HX-0009800-00	22	25	M9020-580-0A0	32	5
E9613-601-000	22	15	GBR-108560A0	16	47	HX-0009800-00	24	21	M9021-580-0A0	32	14
E9613-601-000	24	4	GBR-108560A0	26	20	HX-0011400-0A	22	47	M9022-590-0A0	32	7
E9613-601-000	24	11	GBR-108580AC	26	13	HX-0011400-0A	24	43	M9023-590-0A0	32	8
			GBR-108580A0	26	12	HX-0012300-0B	28	41	M9024-580-0A0	32	13

NUMERICAL INDEX OF PARTS

索引

PART NO 品番	PAGE 頁	REF NO	PART NO 品番	PAGE 頁	REF NO	PART NO 品番	PAGE 頁	REF NO	PART NO 品番	PAGE 頁	REF NO
M9028-580-OAO	32	12	SK-3483201-SE	20	35	SM-6041002-TP	10	31	SS-9110543-CP	6	71
M9031-590-OAO	32	10	SL-4030681-SC	22	16	SM-6041002-TP	14	9	SS-9151120-CP	6	64
M9051-590-OAO	30	23	SL-4030681-SC	22	32	SM-6041002-TP	14	15	SS-9621413-SP	6	27
M9052-590-OAO	30	24	SL-4030681-SC	22	52	SM-6041002-TP	14	23	ST-4031611-OR	30	10
M9640-510-00A	20	67	SL-4030681-SC	24	13	SM-6041002-TP	14	47	SV-4031006-SR	30	12
			SL-4030681-SC	24	28	SM-6041002-TP	16	55			
NM-3034000-SF	28	27	SL-4030681-SC	24	52	SM-6041202-TP	6	66	TA-1250705-RO	4	10
NM-3040520-SF	28	28	SL-4030681-SF	28	29	SM-6041202-TP	14	26	TA-2100904-RO	6	53
NM-6040001-SC	8	28	SL-4030881-SC	16	5	SM-6041202-TP	14	32			
NM-6040001-SC	10	22	SL-4030881-SC	22	22	SM-6041202-TP	14	36	WP-0280500-SC	16	9
NM-6040001-SC	10	45	SL-4030881-SC	24	19	SM-6041202-TP	14	62	WP-0320500-SC	8	51
NM-6040001-SC	10	47	SL-4030881-SC	26	14	SM-6041202-TP	16	38	WP-0320500-SC	16	59
NM-6040001-SC	12	5	SL-4030881-SC	26	30	SM-6041402-TP	10	35	WP-0320500-SC	18	24
NM-6040001-SC	14	12	SL-4030881-SF	30	9	SM-6042002-TP	8	26	WP-0370316-SD	33	31
NM-6040001-SC	14	46	SL-4030891-SC	28	30	SM-6042002-TP	10	23	WP-0410846-SC	34	9
NM-6040001-SC	14	66	SL-4031081-SC	12	29	SM-6042502-TP	10	41	WP-0430800-SC	8	27
NM-6040001-SC	16	24	SL-4040681-SC	28	36	SM-6050802-TP	8	37	WP-0430800-SC	8	41
NM-6040001-SC	26	38	SL-4040881-SF	28	31	SM-6051202-TP	6	75	WP-0430800-SC	10	29
NM-6040001-SF	22	26	SL-4040891-SC	22	20	SM-6051202-TP	16	39	WP-0430800-SC	10	33
NM-6040001-SF	24	22	SL-4040891-SC	22	27	SM-6051202-TP	16	54	WP-0430800-SC	10	37
NM-6040003-SC	4	15	SL-4040891-SC	22	31	SM-6051602-TP	6	52	WP-0430800-SC	10	49
NM-6050001-SC	8	23	SL-4040891-SC	22	33	SM-6051602-TP	16	41	WP-0430800-SC	14	17
NM-6050001-SC	10	14	SL-4040891-SC	24	17	SM-6051602-TP	26	31	WP-0430800-SC	14	28
NM-6050001-SC	12	7	SL-4040891-SC	24	27	SM-6051802-TP	10	10	WP-0430800-SC	14	29
NM-6060001-SC	18	5	SL-4040891-SC	24	29	SM-6052002-TP	16	31	WP-0430800-SC	14	49
NM-6060001-SC	20	40	SL-4040891-SC	24	34	SM-6052502-TP	8	18	WP-0430800-SC	14	61
NM-6060001-SC	26	34	SL-4041081-SF	28	33	SM-6061202-TP	6	72	WP-0430800-SC	14	65
NM-6060001-SE	28	48	SL-4041091-SC	20	66	SM-6061602-TP	14	70	WP-0430800-SC	16	36
NM-6080001-SC	18	21	SL-4041091-SC	22	57	SM-6062002-TP	12	33	WP-0430800-SC	18	13
NM-6080721-SE	20	25	SL-4041091-SC	24	55	SM-6062502-TP	20	59	WP-0430801-SC	10	59
NM-6120003-SE	20	27	SL-4041091-SC	28	32	SM-6063002-TP	8	16	WP-0450801-SD	4	18
NS-6080210-SP	6	45	SL-4041091-SC	28	37	SM-6063002-TP	8	43	WP-0450801-SD	18	29
NS-6090310-SP	6	47	SL-4041091-SC	28	38	SM-6066552-TP	20	37	WP-0450801-SD	33	10
NS-6110310-SP	4	9	SL-4041291-SC	22	17	SM-8030402-TP	14	30	WP-0501016-SC	34	6
NS-6110310-SP	33	9	SL-4041291-SC	24	14	SM-8040402-TP	12	30	WP-0501016-SD	6	28
NS-6110360-SP	10	61	SL-4051091-SC	28	39	SM-8040402-TP	16	52	WP-0501016-SD	6	73
NS-6110360-SP	10	65	SL-9082091-SE	20	12	SM-8040602-TP	8	32	WP-0531000-SC	18	30
NS-6120310-SP	4	22	SM-0040601-SA	20	53	SM-8040602-TP	10	18	WP-0531000-SC	26	33
NS-6120310-SP	33	13	SM-0040601-SC	14	2	SM-8040602-TP	12	22	WP-0531000-SD	6	50
NS-6150310-SP	6	35	SM-0040601-SC	16	3	SM-8042502-TP	14	11	WP-0611626-SP	20	60
NS-6150430-SP	26	23	SM-0040601-SC	18	17	SM-8050502-TP	8	48	WP-0612056-SD	20	38
			SM-0040601-SC	18	34	SM-8050502-TP	10	3	WP-0612516-SD	6	56
PH-0300125-SO	10	52	SM-0040601-SC	26	36	SM-8050502-TP	16	13	WP-0612516-SD	6	65
PH-0300185-SO	16	16	SM-0041001-SN	18	8	SM-8050602-TP	8	9	WP-0621036-SP	20	74
PS-0200062-KH	33	6	SM-0861201-SA	14	21	SM-8050602-TP	10	2	WP-0641600-SC	12	35
			SM-0861201-SA	14	74	SM-8050602-TP	12	8	WP-0641600-SC	14	72
RC-2500001-KP	12	2	SM-0861201-SA	16	67	SM-8050602-TP	12	26	WP-0641600-SC	18	6
RE-0200000-KO	8	5	SM-1031401-SC	10	63	SM-8050612-TP	12	12	WP-0651001-SC	28	46
RE-0200000-KO	14	69	SM-1040601-SC	16	70	SM-8050812-TP	12	16	WP-0651646-SC	20	39
RE-0250000-KO	14	42	SM-1041201-SC	16	69	SM-8050842-TP	12	24	WP-0671016-SE	20	20
RE-0700000-KO	6	12	SM-1044050-SM	28	40	SM-8050842-TP	12	31	WP-0740516-SP	33	14
RE-1200000-KO	14	19	SM-3065052-TC	28	45	SM-8050842-TP	16	44	WP-0841601-SC	18	28
			SM-4030601-SN	18	25	SM-9040600-SP	26	39	WP-0871602-SE	20	23
SB-1100004-00	16	42	SM-4031851-SR	28	34	SM-9042510-SC	26	37	WP-0871602-SE	20	28
SB-1150004-00	8	15	SM-4040801-SN	18	12	SM-9061203-SE	20	19	WS-0310002-KN	8	50
SD-0500301-SP	6	40	SM-4041001-SC	22	12	SM-9082023-SE	20	22	WS-0310002-KN	10	39
SD-0550303-TP	6	38	SM-4041001-SC	24	9	SM-9086523-SE	20	31	WS-0310002-KN	16	58
SD-0600181-TP	4	5	SM-4051001-SN	18	15	SS-1090510-SP	34	7	WS-0310702-KS	28	35
SD-0600341-TP	8	7	SM-4860501-SC	16	8	SS-4110615-SP	4	12	WS-0410002-KN	6	51
SD-0600401-TP	8	11	SM-5040601-SC	22	38	SS-4110715-SP	33	7	WS-0410002-KN	8	40
SD-0600651-TP	10	58	SM-5040601-SC	24	33	SS-4110715-SP	33	8	WS-0410002-KN	8	46
SD-0601021-SP	8	13	SM-6030602-TP	6	63	SS-4110815-SP	18	3	WS-0410002-KN	10	28
SD-0601021-SP	33	11	SM-6030602-TP	10	25	SS-6080340-SP	33	30	WS-0410002-KN	10	32
SD-0640261-SP	4	20	SM-6030802-TP	16	19	SS-6111010-TP	4	1	WS-0410002-KN	10	36
SD-0640391-TP	6	29	SM-6030802-TP	16	57	SS-6111140-SP	20	71	WS-0410002-KN	10	48
SD-0700332-SP	26	24	SM-6031202-TP	10	8	SS-6121210-SP	2	18	WS-0410002-KN	10	60
SD-0791271-SP	2	11	SM-6031402-TP	8	49	SS-6621220-SP	4	3	WS-0410002-KN	14	16
SK-3311601-SE	20	34	SM-6031402-TP	10	38	SS-7060310-SP	4	8	WS-0410002-KN	14	33
SK-3311601-SE	20	42	SM-6040802-TN	22	58	SS-7080510-TP	2	2	WS-0410002-KN	14	45
SK-3311601-SE	20	64	SM-6040802-TN	24	51	SS-7090410-SP	6	17	WS-0410002-KN	14	48
SK-3381300-SC	34	8	SM-6040802-TP	14	59	SS-7090410-SP	6	23	WS-0410002-KN	14	57
SK-3382001-SE	20	68	SM-6040802-TP	14	63	SS-7091480-SP	6	41	WS-0410002-KN	14	58
SK-3382001-SE	30	13	SM-6040802-TR	8	39	SS-7110840-SP	6	70	WS-0410002-KN	14	60
SK-3452501-SE	22	34	SM-6040802-TR	10	27	SS-9090813-TP	33	32	WS-0410002-KN	14	64
SK-3452501-SE	24	30	SM-6040802-TR	14	13	SS-9091010-SP	6	9	WS-0410002-KN	14	67
SK-3482001-SE	28	49	SM-6040802-TR	16	34	SS-9110460-CP	6	26	WS-0410002-KN	16	32



NUMERICAL INDEX OF PARTS

索引

PART NO 品番	PAGE 頁	REF NO	PART NO 品番	PAGE 頁	REF NO	PART NO 品番	PAGE 頁	REF NO	PART NO 品番	PAGE 頁	REF NO
WS-0410002-KN	16	35	165-53208	14	5	165-77108	18	18	182-19808	8	12
WS-0410002-KN	20	51	165-53307	8	22	165-77207	18	16	182-19907	26	25
WS-0410002-KS	4	16	165-54008	8	20	165-77207	18	33	182-22604	20	43
WS-0451040-KP	4	19	165-54008	14	38	165-77306	18	20	182-22703	20	46
WS-0510002-KN	8	19	165-54503	8	30	165-77405	18	22	182-27553	12	9
WS-0510002-KN	26	32	165-56300	10	44	165-77504	18	11	182-27603	6	61
WS-0510002-KP	6	76	165-56409	10	43	165-79203	18	19	182-27702	8	42
WS-0510002-KS	10	13	165-56607	10	34	165-82009	26	22	182-27850	8	8
WS-0610002-KN	8	44	165-56706	8	14	165-82504	26	27	182-27959	10	5
WS-0610002-KN	12	34	165-56805	8	25	165-82603	26	28	182-28007	20	48
WS-0610002-KN	14	71	165-57209	8	4	165-82702	26	35	182-28106	20	50
WS-0610002-KN	18	7	165-57209	14	68	165-83403	26	26	182-51553	18	27
WS-0610002-KN	28	47	165-57308	10	15	165-86505	20	49			
WS-0621210-KR	20	21	165-57407	10	4	170-07402	20	10			
WS-0861410-KR	20	24	165-57506	8	29	178-45009	28	13			
WS-0861410-KR	20	29	165-57605	8	34	182-00303	16	29			
WZ-0640200-KP	4	21	165-57902	10	9	182-00352	16	27			
			165-58009	33	33	182-00501	10	19			
100-04109	24	24	165-58108	33	36	182-00501	33	37			
111-10707	10	62	165-58801	10	17	182-00709	6	62			
111-55108	20	62	165-59007	8	31	182-00907	16	64			
111-55207	20	32	165-59601	8	45	182-00956	16	63			
111-58300	20	7	165-60104	12	14	182-01103	16	53			
111-58409	20	8	165-60203	12	32	182-01608	14	27			
111-58516	20	11	165-60302	12	21	182-01905	16	6			
111-58607	20	9	165-61607	12	15	182-01962	16	1			
111-59001	20	14	165-61904	12	25	182-02002	16	7			
111-59506	20	30	165-62001	12	18	182-02150	14	53			
112-80856	20	75	165-62100	12	23	182-02408	18	23			
135-17602	6	2	165-62308	12	20	182-03307	16	4			
135-40901	6	33	165-62407	12	19	182-04107	14	34			
135-41313	2	13	165-62803	12	4	182-04503	16	25			
135-51205	33	2	165-62902	12	6	182-04602	18	9			
135-51254	33	1	165-65400	14	54	182-04701	33	38			
138-11906	6	57	165-65509	14	55	182-05401	10	26			
138-12003	6	58	165-65707	14	7	182-05708	10	12			
138-12102	33	15	165-65905	14	22	182-05906	10	6			
138-17754	20	13	165-66002	14	4	182-06003	10	1			
138-64509	4	17	165-66408	14	25	182-06201	10	53			
139-43204	33	5	165-66507	14	1	182-06409	10	7			
141-00408	20	70	165-66606	14	10	182-06656	10	11			
141-00457	20	69	165-67000	14	14	182-06706	8	24			
141-18152	20	3	165-67166	14	31	182-06904	8	36			
141-18251	20	4	165-67802	14	40	182-07209	12	11			
141-41402	6	11	165-67901	14	43	182-07506	12	13			
141-42251	4	13	165-68206	14	51	182-07902	8	17			
141-45106	6	1	165-68404	16	30	182-09007	6	68			
141-46104	6	10	165-68602	16	61	182-09403	14	52			
141-46203	6	8	165-68651	16	60	182-09502	14	35			
141-46302	6	13	165-68909	16	26	182-12902	16	50			
141-46708	33	29	165-69204	16	68	182-13405	16	11			
141-46757	33	27	165-69501	16	18	182-13454	16	10			
141-46807	33	28	165-69600	16	17	182-13504	16	12			
141-46906	6	69	165-70103	16	21	182-16002	34	17			
141-47003	2	12	165-70202	16	22	182-16101	34	18			
141-47508	4	6	165-70301	16	23	182-16200	34	19			
141-47607	4	4	165-70509	16	48	182-16309	34	20			
141-47755	4	14	165-70657	16	51	182-16457	34	13			
141-47805	4	7	165-70707	16	33	182-16655	34	14			
141-48407	2	14	165-70905	16	37	182-16853	34	15			
141-90052	6	5	165-71408	16	49	182-16952	34	16			
141-90151	6	6	165-71507	16	43	182-17000	34	21			
141-90300	6	32	165-71804	16	45	182-17109	34	22			
141-90458	6	15	165-71903	16	15	182-17505	14	39			
141-90557	6	20	165-72406	14	24	182-17752	8	33			
141-91951	20	2	165-72505	14	41	182-17950	12	3			
141-92009	20	1	165-72703	16	28	182-18008	16	71			
165-50105	8	38	165-72703	16	62	182-18206	8	3			
165-50204	10	42	165-72703	16	65	182-18800	10	20			
165-50402	10	40	165-73008	16	14	182-18909	14	6			
165-51806	10	30	165-73305	14	44	182-19006	8	35			
165-51905	10	16	165-73701	16	2	182-19204	14	37			
165-52309	10	21	165-73909	16	46	182-19402	8	52			
165-52507	8	1	165-74006	14	18	182-19501	16	20			
165-52606	8	10	165-74105	14	3	182-19600	16	40			
165-53208	8	21	165-77009	18	1	182-19709	8	2			

# JUKI®

## JUKI CORPORATION

INTERNATIONAL SALES H.Q.  
8-2-1, KOKURYO-CHO, CHOFU-SHI  
TOKYO 182-8655, JAPAN  
PHONE : (81)3-3430-4001 to 4005  
FAX : (81)3-3430-4909 . 4914 . 4984  
TELEX : J22967

Copyright © 1998-2000 JUKI CORP.  
本書の内容を無断で転載、複写すること  
を禁止します。  
All rights reserved throughout the world.

## JUKI 株式会社

〒182-8655 東京都調布市国領町8-2-1  
TEL. 03-3480-1111(代表)

営業本部  
TEL. 03-3430-4001(ダイヤルイン)

お買い求め、ご相談は  
To order or for further  
information,  
please contact :

※このパーツリストは商品改良のため予告なく変更する事があります。  
\*The description covered in this parts list is subject to change for improvement of the commodity without notice.  
※このパーツリストは、2000年11月現在の商品仕様で編集したものです。  
\*This parts list is edited in accordance with the product specifications as of November 2000.