

**JUKI**®

**Computer-controlled High-speed Bar-tacking  
Industrial Sewing Machine**

高速電子閉止めミシン

**LK-1900A**

**Series**

**PARTS LIST**

---

40065891  
No. 1368-01

# HOW TO MAKE USE OF THIS PARTS LIST

## 1. Explanation of codes

1) "\*" mark.....means this part is changed from the previous parts book.

As to the details of the change, refer to "List for information of change".

2) "01" .....refer to "Note" explanation at bottom of page.

## 2. Codes on the "Qty" column

· Each numeral indicates the number of parts required.

· "0.1" and "2.5" indicate the length (in meters) of the respective parts.

3. Parentheses mean that the corresponding part is a subpart that constructs an assembly part.

4. Dotted lines on the Figures indicate assembly parts.

## パーツリストご利用に際して

### 1. "注記" 欄の記号説明

1) "\*" 印 .....前回のパーツブックに比較して今回変更された部品を意味します。

変更内容は" 変更情報リスト" を参照してください。

2) "01" .....ページ下の" 注記" の説明を参照してください。

2. 数量欄の数字は、個数を表し、0.1、2.5等の数値は、長さ（単位メートル）を表します。

3. 数量欄の（ ）は、組部品を構成している子部品であることを意味します。

4. イラストページの — — — — 枠は、組構成であることを意味します。

# CONTENTS

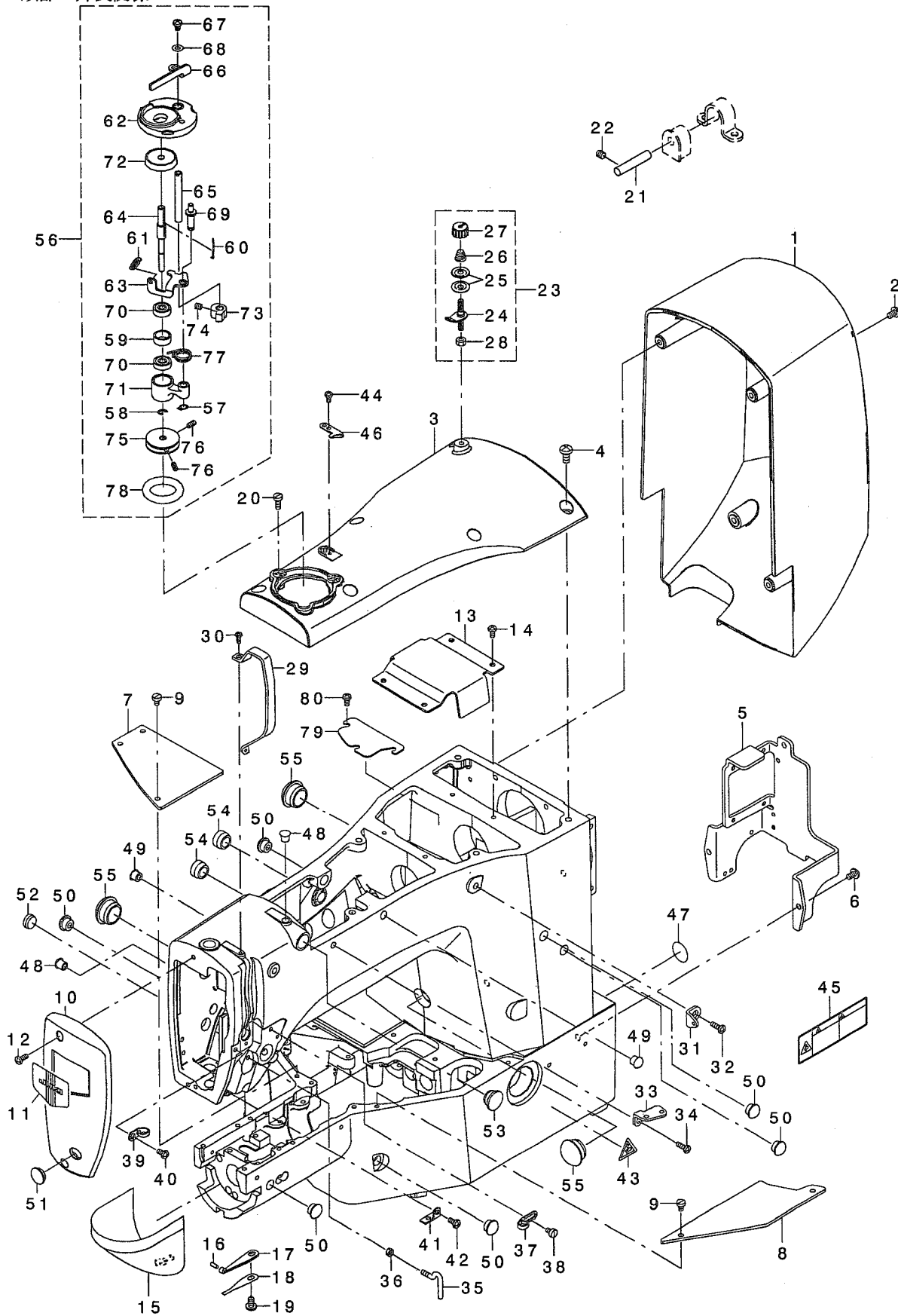
## 目 次

1. FRAME & MISCELLANEOUS COVER COMPONENTS .....	1
頭部・外装関係	
2. MAIM SHAFT & NEEDLE BAR COMPONENTS .....	3
上軸・針棒関係	
3. PRESSER LIFTER & WIPER COMPONENTS .....	5
押え上げ・ワイパー関係	
4. SHUTTLE DRIVER SHAFT COMPONENTS .....	7
下軸関係	
5. THREAD TENSION COMPONENTS .....	9
糸調子関係	
6. THREAD TRIMMER MECHANISM COMPONENTS .....	11
糸切り関係	
7. FEED MECHANISM COMPONENTS .....	13
送り関係	
8. TC CLAMP COMPONENTS .....	15
糸掴み関係	
9. SENSOR COMPONENTS .....	17
センサー関係	
10. THREAD STAND COMPONENTS .....	18
糸立て装置関係	
11. TABLE STAND COMPONENTS (JT-K44) .....	19
脚卓関係(JT-K44)	
12. CONTROL BOX COMPONENTS .....	21
電装ボックス関係	
13. OPERATION PANEL COMPONENTS .....	23
操作パネル関係	
14. WIRING DIAGRAM .....	25
電装配線図	
15. ACCESSORIE PART COMPONENTS .....	27
付属品関係	
16. EXCLUSIVE PARTS FOR LK-1901AS (1) .....	29
LK-1901AS専用部品 (1)	
17. EXCLUSIVE PARTS FOR LK-1901AS (2) .....	31
LK-1901AS専用部品 (2)	
18. EXCLUSIVE PARTS FOR LK-1902AS,LK-1902AH (1) .....	33
LK-1902AS,LK-1902AH専用部品 (1)	
19. EXCLUSIVE PARTS FOR LK-1902AS,LK-1902AH (2)(TABLE STAND COMPONENTS/JT-K43) ..	35
LK-1902AS,LK-1902AH専用部品 (2) (脚卓関係/JT-K43)	
20. EXCLUSIVE PARTS FOR LK-1903AS-301,LK-1903AS-302 (1) .....	37
LK-1903AS-301,LK-1903AS-302専用部品 (1)	

21. EXCLUSIVE PARTS FOR LK-1903AS-301,LK-1903AS-302 (2) .....	39
LK-1903AS-301,LK-1903AS-302専用部品 (2)	
22. ACCESSORIES PARTS FOR LK-1900A SUBCLASSES .....	41
LK-1900Aサブクラス 付属品関係	
23. OPTION COMPONENTS (1) .....	43
オプション関係 (1)	
24. OPTION COMPONENTS (2) (FOR LK-1902A,LK-1903A) .....	45
オプション関係 (2) (LK-1902A,LK-1903A用)	
25. LK-1903A:OPTION COMPONENTS(FOR SHANK BUTTON) .....	47
LK-1903A : オプション関係 (シャンクボタン用)	
26. LIST FOR INFORMATION OF CHANGE .....	49
変更情報リスト	
NUMERICAL INDEX OF PARTS .....	53
索引	

# 1. FRAME & MISCELLANEOUS COVER COMPONENTS

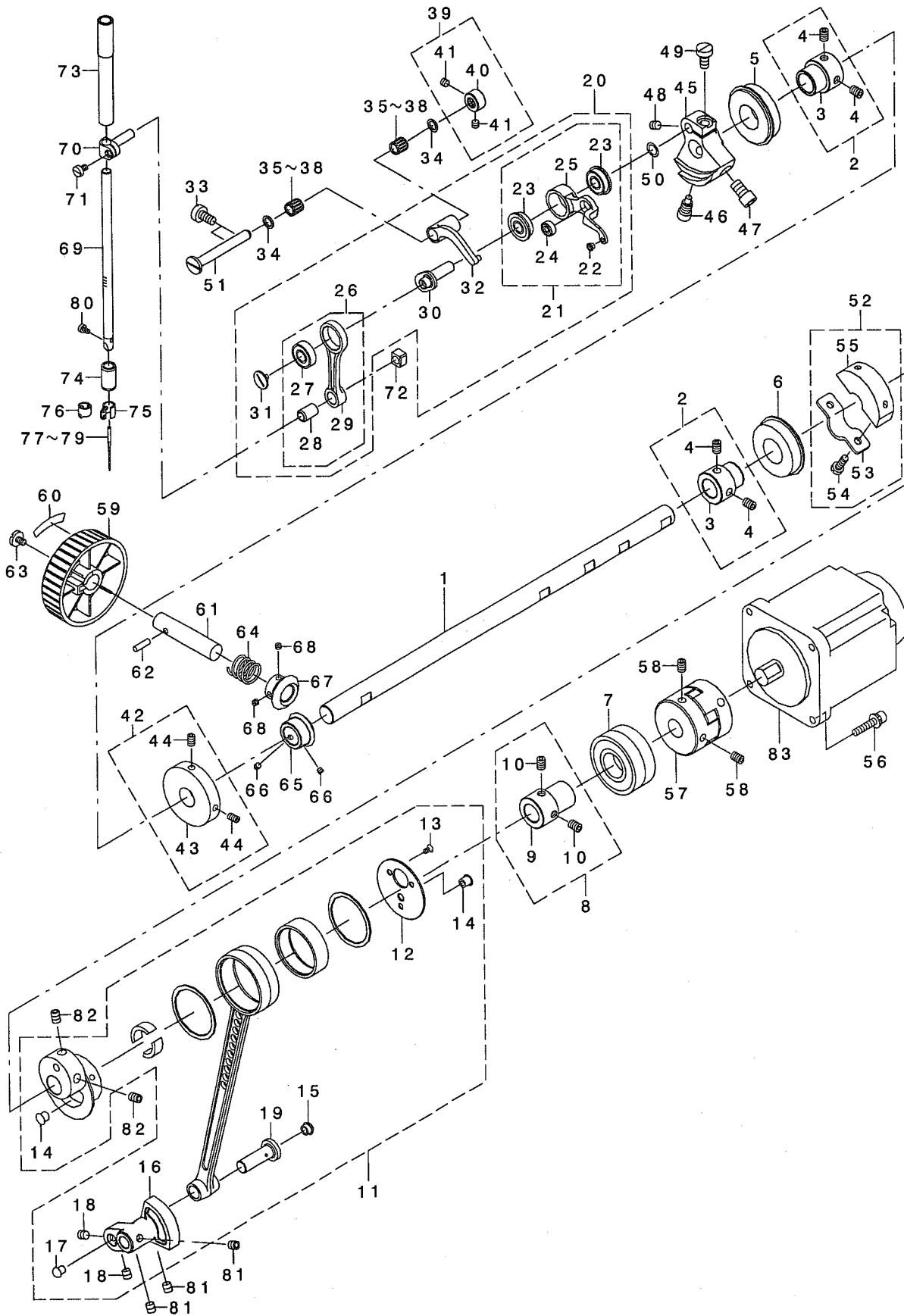
頭部・外装関係



REF. NO	NOTE	PART NO.	DESCRIPTION	ト ヲ メ イ	Qty
1		400-06475	MOTOR COVER	モーターカバー	1
2		SM-5040855-SN	SCREW	ハ イント ネジ	4
3		400-06478	UPSIDE COVER	ウ ヲウメソカバー	1
4		SM-4061255-SP	SCREW M6 L=12	ナハ ネジ M6 L=12	6
5	*	400-10404	PROTECTION PLATE	トウブ ネコ カハ	1
6		SM-4050855-SP	SCREW	ナハ ネジ M5 L=8	3
7		400-06487	BED COVER LEFT	ハ ット カハ - ヒダ リ	1
8		400-06488	BED COVER RIGHT	ハ ット カハ - ミキ	1
9		SM-6040650-TP	SCREW M4 L=6	ヒラネジ M4 L=6	5
10		400-06481	FACE COVER	メソイタ	1
11		110-00403	PLATE	メソイタヨウイタ	1
12		SM-4041055-SP	SCREW	ナハ ネジ M4 L=10	2
13	*	400-10405	CRANK_ROD_COVER	クランクロッド カハ	1
14		SM-5040855-SN	SCREW	ハ イント ネジ	4
15		138-16855	CYLINDER ARM CAP	カマカハ - (クミ)	1
16		135-08700	HOOK COVER PRESSER SPRING PIN	カマカハ - オサエハ ネビソ	1
17		135-08809	HOOK COVER PRESSER SPRING A	カマカハ - オサエハ ネ A	1
18		135-08908	HOOK COVER PRESSER SPRING B	カマカハ - オサエハ ネ B	1
19		SM-5040855-SN	SCREW	ハ イント ネジ	1
20		SM-6041150-TP	SCREW M4 L=11	ヒラネジ M4 L=11	3
21		B2707-761-000	HINGE STUD	メスネ - リンクピン	2
22		SM-8060612-TP	SCREW M6 L=6	トメネジ M6 L=6	4
23		141-13468	BOBBIN THREAD TENSION ASM.	イトマキイトチヨウツウ(クミ)	1
24		141-13450	BOBBIN THREAD TENSION ROD ASM.	イトマキイトチヨウツウネ ヲ(クワコウ ヲ)	(1)
25		B3126-012-000	THREAD TENSION DISK	イトチヨウツウ	(2)
26		D7133-555-B00	CONNECTING ROD SPRING	ツクレンクツネ - ハ ネ	(1)
27		110-72402	THREAD TENSION NUT	ダ イ 1 イトチヨウツウ ナット	(1)
28		NS-6110310-SP	NUT 11/64-40	ロツカクナット 11/64-40	(1)
29		138-16608	BALANCE COVER	テンビソ カハ	1
30		SM-4030855-SN	SCREW M3 L=8.0	ナハ ネジ M3 L=8	2
31	*	400-10414	THREAD_GUIDE_NO.1	ダ イチイトアンナイ	1
32		SM-4061255-SP	SCREW M6 L=12	ナハ ネジ M6 L=12	1
33		B1111-232-000	THREAD GUIDE PLATE	イトアンナイ イタ	1
34		SM-4061255-SP	SCREW M6 L=12	ナハ ネジ M6 L=12	1
35	*	400-10571	L SHAPED THREAD GUIDE A	ルガ タイアンナイ	1
36		NM-6040000-SN	NUT M4	ロツカクナット M4	1
37		229-20508	ARM THREAD GUIDE A	アームイトアンナイA	1
38		SM-6040650-TP	SCREW M4 L=6	ヒラネジ M4 L=6	1
39		137-05108	TAKE-UP THREAD GUIDE B	テンビソ イトアンナイ B	1
40		SM-5040855-SN	SCREW	ハ イント ネジ	1
41		B1129-210-000	FRAME THREAD GUIDE (B)	アーム イト アンナイB	1
42		SM-5040855-SN	SCREW	ハ イント ネジ	1
43		CM-3002000-02	CAUTION LABEL(25)	ユビ クガ チョウイシ-ル(25)	1
44		SM-4030601-SN	SCREW M3 X 6	ナハ コネジ M3X0.5 L=6	1
45	01	CM-3002001-B1	SAFETY LABEL 12	アンセ ヲラハ ル12	1
46		105-02300	THREAD CUTTER	イトキリネジ イタ	1
47		100-04109	GROUND MARK	グランド マーク	1
48		TA-0750704-RO	RUBBER PLUG	トメセン	2
49		TA-0850604-RO	RUBBER PLUG	トメセン	2
50		TA-1050504-RO	RUBBER PLUG	トメセン	6
51		TA-1250406-RO	RUBBER PLUG D=12.5 L=4	トメセン D=12.5 L=4	1
52		TA-1270502-RO	RUBBER PLUG	トメセン	1
53		TA-1470704-RO	RUBBER PLUG	トメセン	1
54		TA-1550902-RO	PLUG	トメセン D=15.5 L=9	2
55		TA-2100904-RO	RUBBER PLUG	トメセン	3
56		262-60000	BOBBIN WINDER UNIT	イトマキウチクミ	1
57		RC-0560711-KP	RETAINING RING	カガ タトメツ	(1)
58		RE-0400000-KO	E-RING 4	Eカガ タトメツ 4	(1)
59		262-60802	BTW BEARING SPACER	ハ フリンク スパ - ーチ	(1)
60		262-61602	BOBBIN SPRING	ホ ビソ トメハ ネ	(1)
61		262-61701	BTW SPRING	イトマキウチクミイタモト ヲハ ネ	(1)
62		262-60109	BTW BASE	イトマキトリツクダ イ	(1)
63		262-60208	BTW CAM PLATE	イトマキウチクミイタ	(1)
64		262-60901	BTW SHAFT	イトマキウチク	(1)
65		262-61008	BTW LEVER SHAFT	イトマキレハ - ツク	(1)
66		262-61107	BTW LEVER	イトマキレハ -	(1)
67		SM-5040655-SN	SCREW	ハ イント ネジ	(1)
68		WP-0450826-SC	WASHER 4.5X10X0.8	ヒラサ カネ 4.5X10X0.8	(1)
69		262-60307	BTW BASE SHAFT	イトマキウチクミイタツク	(1)
70		262-61305	BTW BEARING	イトマキウチクハ フリンク	(2)
71		262-60406	BTW SHAFT BASE	イトマキウチク	(1)
72		262-61206	BTW SPACER	ホ ビソ	(1)
73		262-60505	BTW CAM LEVER	イトマキカム	(1)
74		SM-8050502-TP	SCREW M5 L=5	トメネジ	(1)
75		262-60604	BTW WHEEL	イトマキク ル	(1)
76		SM-8040802-TP	SCREW M4X8	トメネジ M4X0.7 L=8	(2)
77		262-60703	BTW TORSION SPRING	イトマキウチク ハ ネ	(1)
78		262-61503	BTW WHEEL RUBBER	イトマキマツク ル	(1)
79	*	400-11928	CRANK ROD UNDER COVER	クランクロッド ヲタカハ	1
80	*	SM-5040855-SN	SCREW	ハ イント ネジ	3
		NOTE (注記)	01....EXCEPT JE	JEを除く	

## 2. MAIN SHAFT & NEEDLE BAR COMPONENTS

上軸・針棒関係



REF. NO	NOTE	PART NO.	DESCRIPTION	ト ヲ メ イ	Qty
1	*	400-10572	MAIN SHAFT	ワツク	1
2	*	400-10415	BEARING_BUSH_A_ASM	ワツク'ク'アリンク'ア'ツシュクミ	2
3	*	400-10416	BEARING_BUSH_A	ワツク'ク'アリンク'ア'ツシュ	(2)
4		SM-8060812-TP	SCREW M6 L=8	トメネツ' M6 L=8	(4)
5		SB-1200018-00	BEARING	コロガ'リツ'クウク	1
6		SB-1200018-00	BEARING	コロガ'リツ'クウク	1
7		SB-1200017-00	BEARING	コロガ'リツ'クウク	1
8	*	400-10418	BEARING_BUSH_B_ASM	ウツロメタル'アリンク'ア'ツシュクミ	1
9	*	400-10419	BEARING_BUSH_B	ウツロメタル'アリンク'ア'ツシュ	(1)
10		SM-8060812-TP	SCREW M6 L=8	トメネツ' M6 L=8	(2)
11	*	400-16653	CRANK_ROD_ASM.	クランクロッド'クミ	1
12	*	400-10421	CRANK_ROD_SUPPORT_PLATE	クランクロッド'フタ	(1)
13		SM-1030601-SP	SCREW M3 L=6	チラネツ' M3 L=6	(3)
14	*	TA-0670604-R0	PLUG D=6.7 L=6	トメセン D=6.7 L=6	(2)
15	*	TA-0750404-R0	PLUG D=7.5 L=3.5	トメセン D=7.5 L=3.5	(1)
16	*	400-06561	OSCILLATOR	オシロコ	(1)
17	*	TA-0550604-R0	RUBBER PLUG	トメセン	(1)
18	*	SM-8480652-TP	SCREW	トメネツ' M6X0.75 L=6	(2)
19	*	400-06562	OSCILLATOR_PIN	オシロコ'ピン	(1)
20		400-06529	THREAD TAKE UP COMPL.	リソクテンビ'ソクソコ'ウ	1
21		400-06530	THREAD TAKE UP LEVER ASM.	テンビ'ソクソコ	(1)
22		B1908-505-000	THREAD PASS BUSH	テンビ'ソクソコ'フタ	(1)
23		SB-1080022-00	BEARING	コロガ'リツ'クウク	(2)
24		SB-1040016-00	BEARING	コロガ'リツ'クウク	(1)
25		400-06531	THREAD TAKE UP LEVER	テンビ'ソクソコ	(1)
26		400-06534	NEEDLE BAR CRANK ROD ASM.	ハリネツ'ウツランクロッド'クミ	(1)
27		SB-1080023-00	BEARING	コロガ'リツ'クウク	(1)
28		228-91006	NEEDLE BAR CRANK ROD METAL	ハリネツ'ウツランクロッド'ア'ツシュ	(1)
29		400-06535	NEEDLE BAR CRANK ROD	ハリネツ'ウツランクロッド'	(1)
30		400-06537	NEEDLE ROD CRANK	ハリネツ'ウツランク	(1)
31		B1903-552-000	LEFT SCREW	ヒタ'リネツ'	(1)
32		400-06532	THREAD TAKE UP CRANK	テンビ'ソクソコ	(1)
33		SM-6061250-TP	SCREW M6 L=12	ヒラネツ' M6 L=12	2
34		228-91204	BEARING SUPPORT	ハ'アリンク'オサエ	2
35	01	SB-3070002-0A	BEARING	コロガ'リツ'クウク	2
36	01	SB-3070002-0B	BEARING	コロガ'リツ'クウク	2
37	01	SB-3070002-0C	BEARING	コロガ'リツ'クウク	2
38	01	SB-3070002-0D	BEARING	コロガ'リツ'クウク	2
39	*	400-10434	THRUST_COLLAR_ASM	テンビ'ソクソコ'ソスラストカラー'クミ	1
40	*	400-10435	THRUST COLLAR	テンビ'ソクソコ'ソスラストカラー'	(1)
41		SM-8050412-TP	SCREW M5 L=4	トメネツ' M5 L=4	(2)
42	*	400-10533	BTW_DRIVING_WHEEL_ASM.	イトマキ'ウツ'ルマクミ	1
43	*	400-10534	BTW_DRIVING_WHEEL	イトマキ'ウツ'ルマ	(1)
44		SM-8050812-TP	SCREW M5X8	トメネツ' M5X0.8 L=8	(2)
45		400-06512	COUNTER EIGHT	ツリアイス	1
46		400-06517	COUNTER WEIGHT SCREW A	ツリアイス'トメネツ' A	1
47		SM-6081252-TP	BOLT M8 L=12	ロツカク'ナネ'ル M8 L=12	1
48		SM-8480652-TP	SCREW M6X0.75 L=6	トメネツ' M6X0.75 L=6	1
49		SM-6061200-SP	SCREW	ヒラネツ' M6 L=12	1
50		WP-0820516-SP	WASHER 11.6X8.2X0.6	ヒラネツ'カネ 8.2X11.6X0.6	1
51	*	400-11902	THREAD TAKE UP CRANK SHAFT	テンビ'ソクソコ'ワツク	1
52	*	400-10437	CRANK_BALANCER_ASM	ハ'ランサ-クミ	1
53	*	400-10439	CRANK_BALANCER_FIX_PLATE	ハ'ランサ-トメタ	(1)
54		SM-6051400-SP	SCREW	ヒラネツ'	(2)
55	*	400-10438	CRANK_BALANCER	ハ'ランサ-	(1)
56		SL-6052592-TN	BOLT	サ'カ'ネツキ'ロツカク'ナネ'ル	4
57		236-04309	COUPLING	カツ'リソク	1
58		SM-8060812-TP	SCREW M6 L=8	トメネツ' M6 L=8	4
59		B1212-210-D00	PULLEY	テモト'ア'リ	1
60		B1144-210-000	REVOLVING DIRECTION LABEL	カイテン'キ'コウラ'ハ'ル	1
61		265-00306	HAND PULLEY SHAFT	テモト'ア'リ'ワツク	1
62		PS-0400142-KH	SPRING PIN 4X14	ス'リソク'ピン 4X14	1
63		A1230-500-00A	SET-SCREW	ハ'ツ'ミク'ルマ'トメネツ'	1
64		GAF-01007000	SPRING	オクリコ'テイ'ハ'ネ	1
65		400-06515	GEAR A	テモト'ア'リ'キ'ヤ	1
66		SM-8040310-SS	SCREW M4 L=3	トメネツ'	2
67		400-06516	GEAR B	テモト'ア'リ'キ'ヤB	1
68		SM-8040310-SS	SCREW M4 L=3	トメネツ'	2
69	*	400-10573	NEEDLE BAR	ハリネツ'ウ	1
70		B1411-552-000	NEEDLE BAR CLAMP	ハリネツ'ウ'ダ'キ	1
71		SS-6090670-TP	SCREW 9/64-40 L=6	ヒラネツ' 9/64-40 L=6	1
72		B1414-555-000	SLIDE BLOCK	ハリネツ'ウ'ダ'キ'アソナイ'コ	1
73	*	400-10441	NEEDLE ROD METAL	ハリネツ'ウ'エメタル	1
74	*	400-10442	NEEDLE ROD LOWER METAL	ハリネツ'ウ'エメタル	1
75	*02	400-10574	THREAD GUIDE	ハリネツ'ウ'イト'アソナイ	1
76	03	DI405-L7A-M00	NEEDLE BAR THREAD GUIDE	ハリネツ'ウ'イト'アソナイ'(H'ソコ)	1
77	04	MDP-500B1100	NEEDLE DPX5 #11	ハリ DPX5 #11	1
78	05	MDP-500B1400	NEEDLE DPX5 #14	ハリ DPX5 #14	1
79	03	MDP-170B2100	NEEDLE DPX17 #21	ハリ DPX17 #21	1
80		SM-6030500-SN	SCREW M3 L=5	ヒラネツ' M3 L=5	1
81	*	SM-8480652-TP	SCREW	トメネツ' M6X0.75 L=6	3
82		SM-8060812-TP	SCREW M6 L=8	トメネツ' M6 L=8	2
83		400-03470	AC SERVO MOTOR	ACサ-ボ'モ-タ-	1

NOTE (注記)

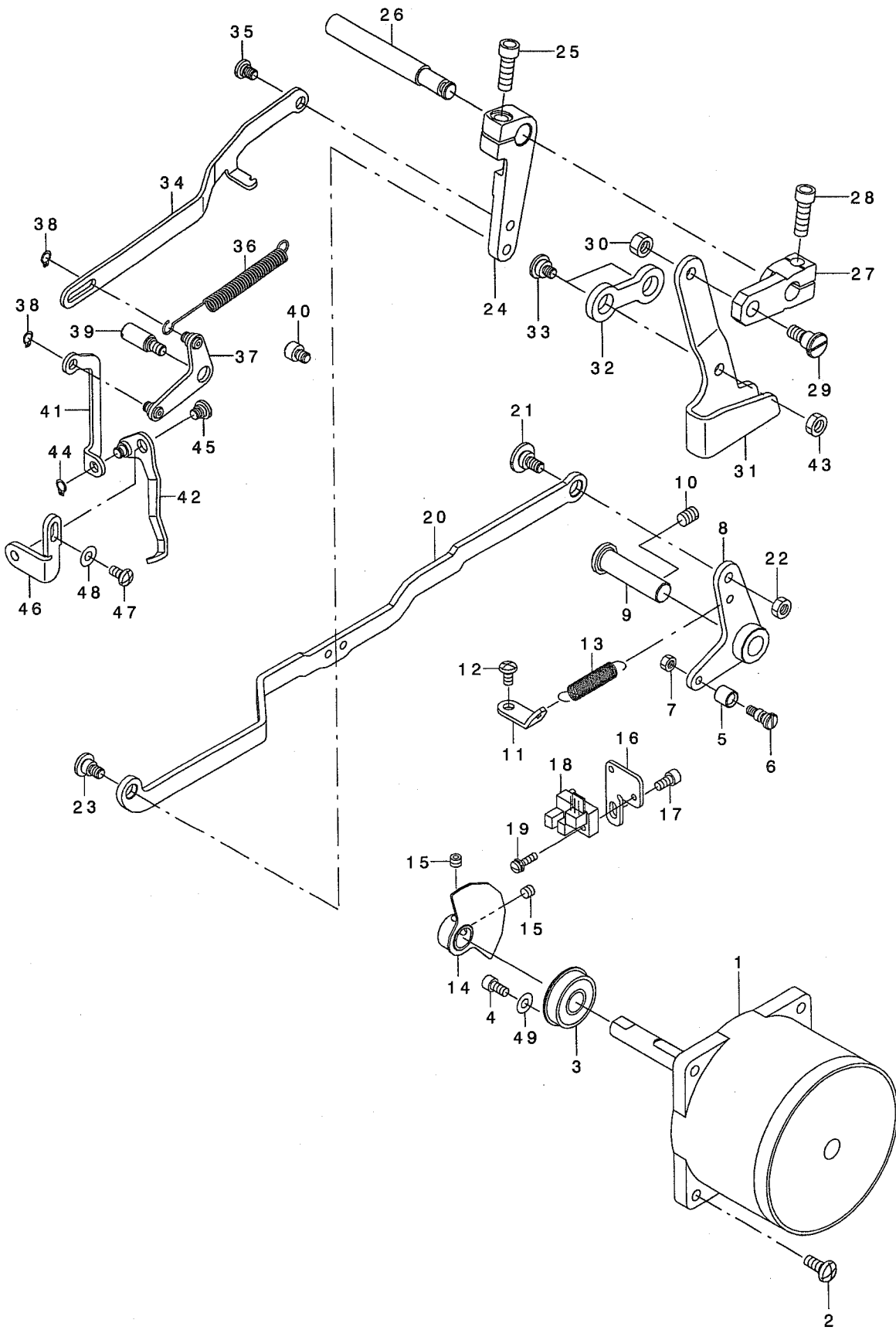
01....SELECTIVE PARTS  
02....EXCEPT LK-1900AH,AW  
03....FOR LK-1900AH,AW  
04....FOR LK-1900AF,AM  
05....FOR LK-1900AS

選択部品  
LK-1900AH,AWを除く  
LK-1900AH,AW用  
LK-1900AF,AM用  
LK-1900AS用



### 3. PRESSER LIFTER & WIPER COMPONENTS

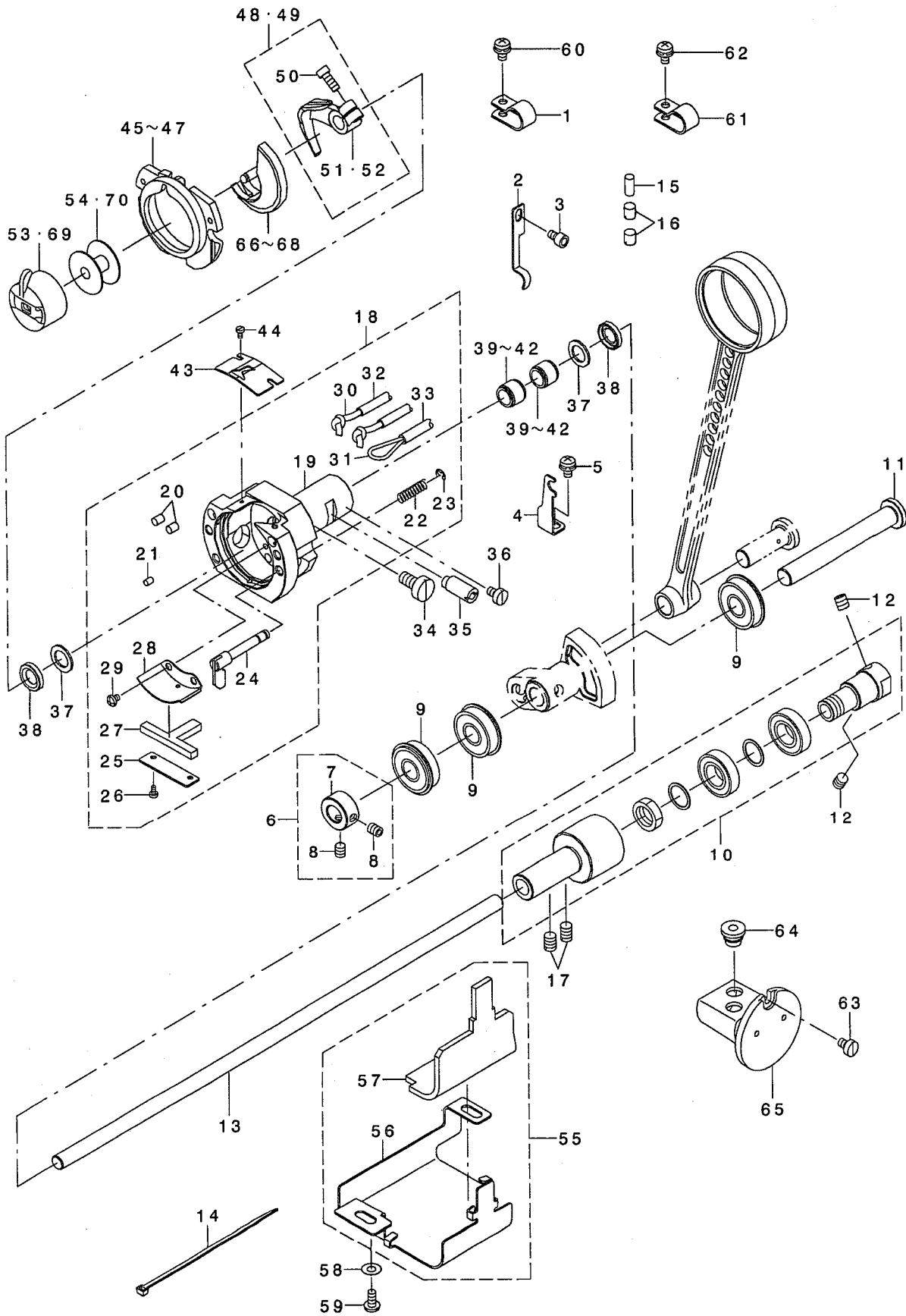
押え上げ・ワイパー関係



REF. NO	NOTE	PART NO.	DESCRIPTION	ト ヨ メ イ	Qty
1		400-06863	PRESSER LIFTING MOTOR	オサエアケ イトキリモーター	1
2		SM-4051255-SP	SCREW, M5 L=12.	ナハ ネジ M5 L=12	4
3		SB-1100024-00	BEARING	コロカ リンク クウケ	1
4	*	SM-6040802-TP	SCREW M4X0.7 L=8	ロツカクアナホ ルト	1
5	*	235-17501	NEEDLE CAM ROLLER A	ハリフリカムコロ A	1
6		400-04253	UTT CAM ROLLER SHAFT	オサエアケ リンクコロシ ク	1
7	*	NM-6040001-SP	NUT M4X0.7	ロツカクナツト M4X0.7 1シユ	1
8		400-06661	LIFTER LINK A ASM.	オサエアケ リンクAクミ	1
9		400-06716	THREAD TRIMMER SHAFT	オサエアケ リンクシ ク	1
10		SM-8060812-TP	SCREW M6 L=8	トメネジ M6 L=8	1
11		B5139-885-000	SIDE COVER THREAD GUIDE	マト イタ イトアンナイ	1
12		SM-4040855-SP	SCREW	ナハ ネジ	1
13		135-15606	SPRING	イトキリ ホシ ヨカム モト シハ ネ	1
14		400-06666	SENSOR SLIT ASM.	オサエアケ センサースリットクミ	1
15		SM-8050402-TP	SCREW	トメネジ	2
16	*	400-10443	SENSOR_INSTALLING_BASE	オサエアケ センサートリツケイタ	1
17	*	SM-6040802-TP	SCREW M4X0.7 L=8	ロツカクアナホ ルト	1
18		HD-0005700-0A	PHOTO SENSOR	フォトセンサ	1
19		SL-4031291-SC	SCREW M3X12	ナハ コネジ セムス M3X0.5 L=12	1
20		400-06665	LIFTER LINK B	オサエアケ レンクツリンク	1
21		SD-0800327-TP	HINGE SCREW D=8 H=3.2	タ ソネジ D=8 H=3.2	1
22		NM-6050001-SP	NUT M5	ロツカクナツト M5X0.8 1シユ	1
23		SD-0700406-TP	HINGE SCREW D=7 H=4	タ ソネジ D=7 H=4	1
24		400-06671	CONNECTING ARM	レント ウレンケツウデ	1
25		SM-6061802-TP	SCREW M6 L=18	ロツカクアナホ ルト	1
26		265-00405	CONNECTING SHAFT	オサエアケ レンクツシ ク	1
27		400-08693	LOWERING ARM	オシサケ ウデ	1
28		SM-6061802-TP	SCREW M6 L=18	ロツカクアナホ ルト	1
29		SD-0790606-TP	HINGE SCREW D=7.94 H=6	タ ソネジ D=7.94 H=6	1
30		NM-6060001-CP	NUT M6	ロツカクナツト M6	1
31		400-06672	LOWERING FOOT	オシサケ アシ	1
32		141-04400	CONNECTING LINK	レンケツカン	1
33		SD-1000406-TP	HINGE SCREW D=10 H=4	タ ソネジ D=10 H=4	2
34		400-06674	WIPER CONNECTING LINK	ワイハ -レンケツカン	1
35		SD-0600206-TP	HINGE SCREW D=6 H=2	タ ソネジ D=6 H=2	1
36		135-09708	SPRING	ワイハ -レンケツハ ネ	1
37	*	400-10451	WIPER_CONNECTING_ARM_ASM	ワイハ -レンケツウデ クミ	1
38		RC-0470611-KP	RETAINING RING 4.7	Cカ タトメワ 4.7	2
39	*	400-10455	WIPER_CONNECTING_LINK_SHAFT	ワイハ -レンケツリンクシ ク	1
40	*	400-10457	WIPER_STOPPER	ワイハ -ストッパ -	1
41	*	400-10458	WIPER_CONNECTING_PLATE	ワイハ -レンケツイタ	1
42	*	400-17202	WIPER C ASM.	ワイハ -Cクミ	1
43	*	NM-6060003-SC	NUT M6	ロツカクナツト M6	1
44	*	RC-0470611-KP	RETAINING RING 4.7	Cカ タトメワ 4.7	1
45		SD-0640216-TP	HINGE SCREW D=6.35 H=2.1	タ ソネジ D=6.35 H=2.1	1
46		400-06678	WIPER BASE PLATE	ワイハ -タ イイタ	1
47		SM-4040855-SP	SCREW	ナハ ネジ	1
48		WP-0450801-SP	WASHER	ヒラサ カ ネ	1
49	*	WP-0450801-SP	WASHER	ヒラサ カ ネ	1

# 4. SHUTTLE DRIVER SHAFT COMPONENTS

下軸關係



REF. NO	NOTE	PART NO.	DESCRIPTION	品名	Qty
1		HX-0015000-0D	CABLE CLIP	ケーブルクリップ	1
2	*	400-12127	OIL PIPE HOLDER	キョウユハ イブ オサエ	1
3	*	SM-6040602-TP	SCREW M4 L=6	ロツカクアナボ ルト M4X0.7 L=6	1
4	*	400-13721	TUBE_CLAMP	キョウユハ イブ オサエ	1
5	*	SL-4040891-SC	SCREW M4 L=8	サ カ ネツキ ナハ コネツ M4 L=8	1
6	*	400-10464	THRUST COLLAR_ASM	オオフリコツ クスラストカラーグミ	1
7	*	400-10467	THRUST COLLAR	オオフリコツ クスラストカラー	(1)
8		SM-8050612-TP	SCREW M5X6	トメネツ M5X0.8 L=6	(2)
9		SB-1100024-00	BEARING	コロカ リツ クウケ	3
10	*	400-16077	LOWER SHAFT_GEAR_ASM	シモシ クキ アグミ	1
11		400-06563	OSCILLATOR SHAFT	オオフリコツ ク	1
12		SM-8060612-TP	SCREW M6 L=6	トメネツ M6 L=6	2
13	*	400-10575	LOWER SHAFT	シモシ ク	1
14		EA-9500B01-00	CABLE BAND	ソクセンハ ソト	2
15		400-06578	OIL WICK PRESSER	カマキョウユシボ リ	1
16		SM-8060610-TP	SCREW	トメネツ M6 L=6	2
17		SM-8060812-TP	SCREW M6 L=8	トメネツ M6 L=8	2
18		400-06573	SHUTTLE_ASM.	オオカ マクミ	1
19		400-06574	SHUTTLE	オオカ マ	(1)
20		B1820-210-D00	SHUTTLE OIL FELT,A	オオカ マキョウユアナフェルトA	(2)
21		B1821-210-D00	SHUTTLE OIL FELT,B	オオカ マキョウユアナフェルトB	(1)
22		B1822-215-P00	INNER HOOK PRESSER SPRING	ナカカ マオサエハ ネ	(2)
23		RE-0300000-KO	E-RING 3	Eカ タトメリ 3	(2)
24		265-01858	INNER-HOOK-PRESSER_ASM.	ナカカ マオサエフックツゴウ	(2)
25		141-04004	ONCE THROUGH OIL FELT PRESSER	オオカ マカンリョウフェルトオサエ	(1)
26		SM-6020460-TP	SCREW M2 L=3.5	ヒラネツ M2 L=3.5	(2)
27		141-03907	SHUTTLE ONCE THROUGH OIL FELT	オオカ マカンリョウフェルト	(1)
28		400-06577	SHUTTLE LUBRICATING PLATE	オオカ マキョウユイタ	(1)
29		SM-4030455-SP	SCREW	ナハ コネツ M3 L=4	(2)
30	*	CQ-2000000-00	OIL WICK	ユツシ	(2.6)
31		CQ-2000000-00	OIL WICK	ユツシ	(1.4)
32		236-30007	TUBE	チューブ	(1)
33		236-30007	TUBE	チューブ	(0.6)
34	*	400-10470	SHUTTLE_ASM SCREW	オオカ マクミトメネツ	1
35	*	400-10471	SHUTTLE_RACE_ADJUSTING_SHAFT	オオカ マチヨウセツシ ク	1
36		SM-6040650-TP	SCREW M4 L=6	ヒラネツ M4 L=6	1
37		400-06575	SHUTTLE BEARING RING	オオカ マハ アリソク トメリ	2
38		400-06576	SHUTTLE OIL SEAL	オイルシール	2
39	01	SB-3080010-0A	BEARING	コロカ リツ クウケ	2
40	01	SB-3080010-0B	BEARING	コロカ リツ クウケ	2
41	01	SB-3080010-0C	BEARING	コロカ リツ クウケ	2
42	01	SB-3080010-0D	BEARING	コロカ リツ クウケ	2
43		B1815-210-000	INNER HOOK UPPER SPRING	オオカマ ウエハ ネ	1
44		SM-6020460-TP	SCREW M2 L=3.5	ヒラネツ M2 L=3.5	2
45	02	141-03253	INNER HOOK PRESSER_ASM., A	ナカカ マオサエAツゴウ	1
46	03	141-03352	INNER HOOK PRESSER_ASM., B	ナカカ マオサエBツゴウ	1
47	06	141-03659	SHUTTLE_RACE_RING_ASM., C	ナカカ マオサエCツゴウ	1
48	*08	400-11512	DRIVER_ASM	ト ライハ -クミ	1
49	*07	400-14963	SHUTTLE DRIVER_ASM	ト ライハ -クミ	1
50		SS-6121212-TP	SCREW 3/16-28 L=12.0	ロツカクアナボ ルト 3/16-28 L=12	(1)
51	*08	400-11511	SHUTTLE_DRIVER	ト ライハ -	(1)
52	*07	400-10879	SHUTTLE_DRIVER	ト ライハ -	(1)
53	08	B1828-980-0BB	BOBBIN_CASE_ASM. (RACING PREVE	ボ ビン ケ-ス クミ (クウテンボ -シ)	1
54	08	138-12102	BOBBIN	ボ ビン	1
55	*	400-10473	LOWER SHAFT_GEAR_COVER_ASM	シモシ クキ アカハ -クミ	1
56		400-10474	LOWER SHAFT_GEAR_COVER	シモシ クキ アカハ -	(1)
57		400-10475	LOWER SHAFT_GEAR_FELT	シモシ クキ アフェルト	(1)
58		WP-0450801-SP	WASHER	ヒラサ カネ	2
59		SM-5040855-SN	SCREW	ハ イント ネツ	2
60		SL-4040891-SC	SCREW M4 L=8	サ カ ネツキ ナハ コネツ M4 L=8	1
61	*	HX-0015000-0B	CABLE CLIP	ケーブルクリップ	2
62		SL-4040891-SC	SCREW M4 L=8	サ カ ネツキ ナハ コネツ M4 L=8	2
63		SM-6040650-TP	SCREW M4 L=6	ヒラネツ M4 L=6	1
64		400-06840	RUBBER BUSH	キョウユハ イブ ア ッシュ	2
65		400-06836	OIL TANK_ASM.	オイルタンククミ	1
66	05	400-06580	SHUTTLE	ナカカ マ	1
67	04	400-06581	SHUTTLE (H)	ナカカ マ(フトハリヨウ)	1
68	*07	400-14965	SHUTTLE(H)	ナカカ マ(フトハリヨウ)	1
69	*07	B1828-210-DAA	BOBBIN_CASE_ASM.	ボ ビン ケ-スクミ.	1
70	*07	B1806-210-D00	BOBBIN	ボ ビン	1

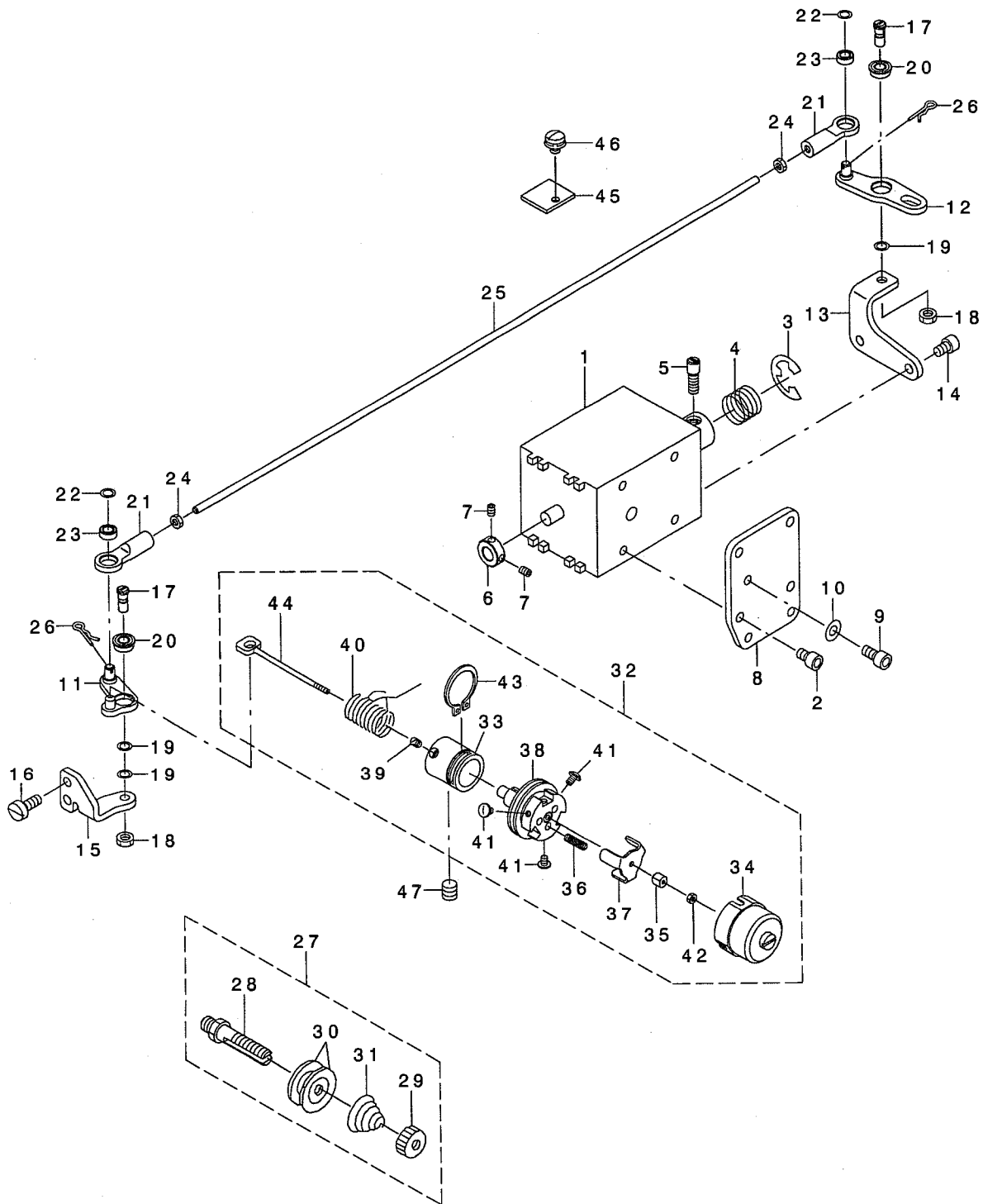
NOTE (注記)

01... SELECTIVE PARTS  
02... FOR LK-1900AF, AM  
03... FOR LK-1900AS  
04... FOR LK-1900AH  
05... EXCEPT LK-1900AH, AW  
06... FOR LK-1900AH, AW  
07... FOR LK-1900AW  
08... EXCEPT LK-1900AW

選択部品  
LK-1900AF, AM用  
LK-1900AS用  
LK-1900AH用  
LK-1900AH, AWを除く  
LK-1900AH, AW用  
LK-1900AW用  
LK-1900AWを除く

# 5. THREAD TENSION COMPONENTS

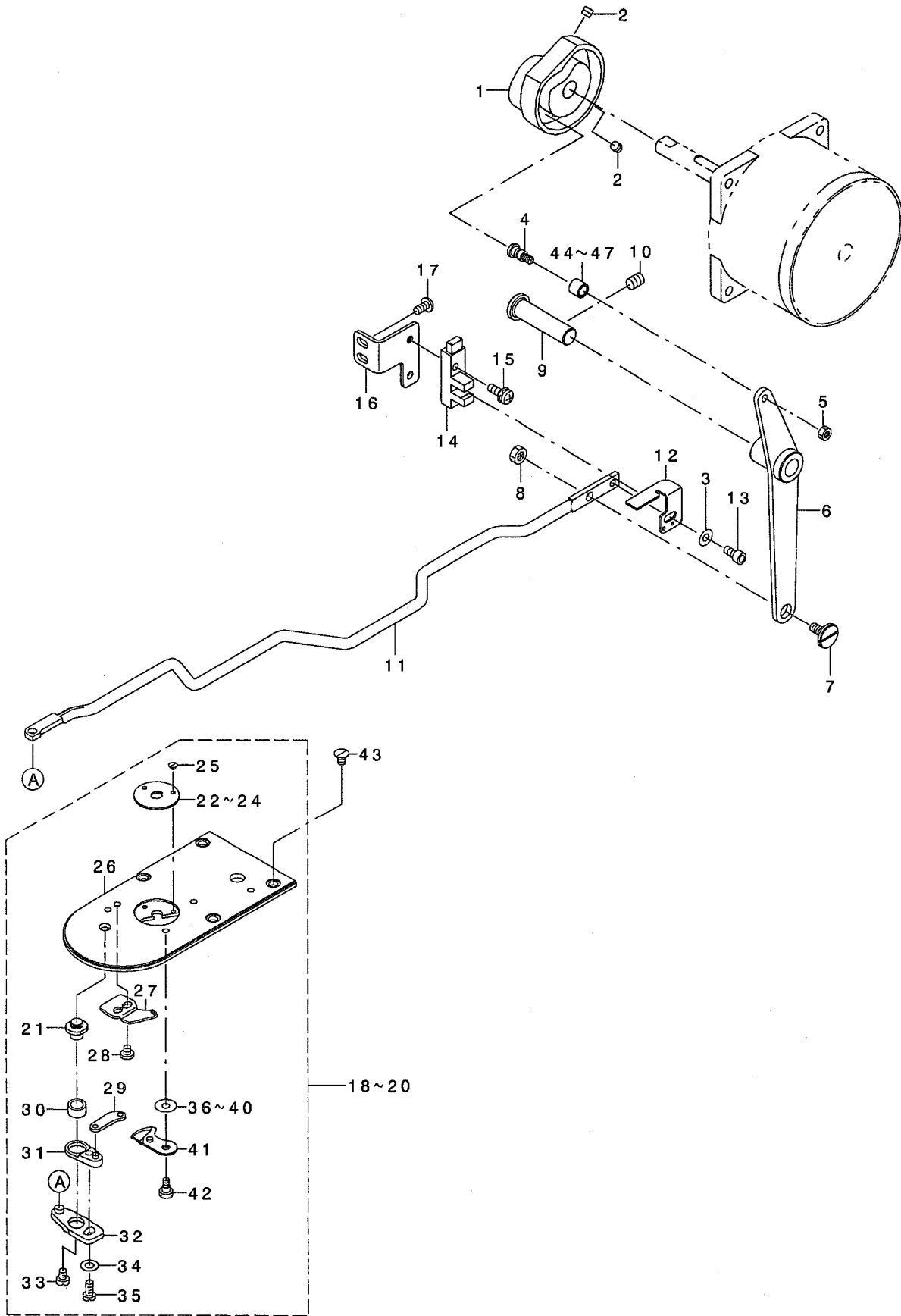
糸調子関係



REF. NO	NOTE	PART NO.	DESCRIPTION	キ ョ メ イ	Qty
1		400-06628	AT SOLENOID	ATソレノイド	1
2		SM-6040602-TP	SCREW M4 L=6	ロツカクアナホ <sup>ホ</sup> ルト M4X0.7 L=6	4
3		RE-0900000-KO	E-RING 9	Eカ <sup>ホ</sup> タトメワ 9	1
4		400-06625	SPRING	ATソレノイド <sup>ホ</sup> モト <sup>ホ</sup> シハ <sup>ホ</sup> ネ	1
5		400-06617	AT SOL PIN	ATソレノイド <sup>ホ</sup> ビ <sup>ホ</sup> ソ	1
6	*	400-10477	AT_SOL_COLLAR	ATソレノイド <sup>ホ</sup> ストツハ <sup>ホ</sup> -カラ-	1
7		SM-8030412-TP	SCREW	トメネシ <sup>ホ</sup> M3 L=4	2
8	*	400-10479	AT_PLATE	ATソレノイド <sup>ホ</sup> トリツケイタ	1
9		SM-6040802-TN	SCREW	ロツカクアナホ <sup>ホ</sup> ルト M4X0.7 L=8	2
10		WP-0430801-SC	WASHER 4.3X9X0.8	ヒラサ <sup>ホ</sup> ガ <sup>ホ</sup> ネ 4.3X9X0.8	2
11	*	400-10482	AT_DRIVE_LINK(F)_ASM	ATクト <sup>ホ</sup> ウリンクマエクミ	1
12	*	400-10492	AT_DRIVE_LINK(R)_ASM	ATクト <sup>ホ</sup> ウリンクウツロクミ	1
13	*	400-10495	AT_PIVOT_BASE(R)	ATクト <sup>ホ</sup> ウリンクウツロシテンダ <sup>ホ</sup> イ	1
14		SM-6040602-TP	SCREW M4 L=6	ロツカクアナホ <sup>ホ</sup> ルト M4X0.7 L=6	2
15	*	400-10486	AT_PIVOT_BASE(F)	ATクト <sup>ホ</sup> ウリンクマエシテンダ <sup>ホ</sup> イ	1
16		SM-6041050-TP	SCREW M4 L=10	ヒラネシ <sup>ホ</sup> M4 L=10	2
17	*	400-10487	AT_PIVOT_SCREW	ATクト <sup>ホ</sup> ウリンクシテンネシ <sup>ホ</sup>	2
18		NM-6040003-SC	NUT M4	ロツカクナツト M4	2
19		WP-0400516-UZ	PLAIN WASHER	ヒラサ <sup>ホ</sup> ガ <sup>ホ</sup> ネ 4X6X0.5	3
20	*	400-10490	AT_PIVOT_BEARING	ATクト <sup>ホ</sup> ウリンクシテンハ <sup>ホ</sup> アリソク <sup>ホ</sup>	2
21	*	400-10497	AT_JOINT	ATクト <sup>ホ</sup> ウツキ <sup>ホ</sup> テ	2
22		WP-0400516-UZ	PLAIN WASHER	ヒラサ <sup>ホ</sup> ガ <sup>ホ</sup> ネ 4X6X0.5	2
23	*	400-10498	AT_JOINT_BEARING	ATクト <sup>ホ</sup> ウツキ <sup>ホ</sup> テハ <sup>ホ</sup> アリソク <sup>ホ</sup>	2
24		NM-6030003-SC	NUT M3	ロツカクナツト M3	2
25	*	400-10500	AT_CONNECTION_BAR	ATレンケツホ <sup>ホ</sup> ウ	1
26		400-06622	AT SNAP PIN	ATマツハ <sup>ホ</sup> ビ <sup>ホ</sup> ソ	2
27	*	400-10503	THREAD_TENSION_1_ASM	タ <sup>ホ</sup> イチイチチヨウシクミ	1
28		400-10504	THREAD_TENSION_SHAFT	イトチヨウツク	(1)
29		229-28808	NUT	イトチヨウツナツト	(1)
30		229-21506	THREAD TENSION DISK	イトチヨウツサ <sup>ホ</sup> ラ	(2)
31		262-18602	FIRST_THREAD_TENSION_SPRING	タ <sup>ホ</sup> イ1イトチヨウシハ <sup>ホ</sup> ネ	(1)
32	*	400-10508	THREAD_TENSION_2_ASM	タ <sup>ホ</sup> イニイトチヨウシクミ	1
33		400-10510	THREAD_TENSION_POST_BASE	イトチヨウシタ <sup>ホ</sup> イ	(1)
34		400-10511	DISK_STOPPER HOLDER_CAP	イトチヨウシキャツ <sup>ホ</sup>	(1)
35		400-10512	THREAD_TENSION_SHAFT_COLLAR	イトユルメビ <sup>ホ</sup> ソチヨウセツカラ-	(1)
36		400-10513	DISK_STOPPER_SP	イトチヨウツサ <sup>ホ</sup> ラモト <sup>ホ</sup> シハ <sup>ホ</sup> ネ	(3)
37		400-10514	DISK_STOPPER	イトチヨウツサ <sup>ホ</sup> ラオサエイタ	(1)
38		400-10515	ASSY_THREAD_TENSION_POST	イトチヨウツホ <sup>ホ</sup> ウクミ	(1)
39		400-11359	POST_BASE_SCREW	イトチヨウツホ <sup>ホ</sup> ウトメネシ <sup>ホ</sup>	(1)
40		229-21605	THREAD TAKE-UP SPRING	イトトリハ <sup>ホ</sup> ネ	(1)
41		400-10521	HOLD_CAP_SCREW	イトチヨウツキャツ <sup>ホ</sup> トメネシ <sup>ホ</sup>	(3)
42		400-10522	SHAFT_NUT	イトユルメビ <sup>ホ</sup> ソチヨウセツカラートメナツト	(1)
43		400-10523	POST_BASE_C_RING	イトチヨウシストツハ <sup>ホ</sup> -Cリソク <sup>ホ</sup>	(1)
44		400-10509	THREAD_TENSION_SHAFT	イトユルメビ <sup>ホ</sup> ソ	(1)
45	*	400-13967	AT-FELT	ATホ <sup>ホ</sup> ウツソフエルト	1
46	*	SL-4040681-SC	COMBINATION SCREW M4 X 8	ナハ <sup>ホ</sup> コネシ <sup>ホ</sup> セス M4X0.7 L=6	1
47		SM-8061612-TP	SCREW M6X16	トメネシ <sup>ホ</sup> M6 L=16	1

# 6. THREAD TRIMMER MECHANISM COMPONENTS

糸切り関係



REF. NO	NOTE	PART NO.	DESCRIPTION	ヒソメイ	Qty
1		400-06711	THREAD TRIMMER CAM	イトキリオサエアケ カム	1
2	*	SM-8050592-TP	SCREW	トメネジ M5 L=5 クボ ミサキ	2
3	*	WP-0450801-SP	WASHER	ヒラサ ガネ	1
4		400-04253	UTT CAM ROLLER SHAFT	イトキリカムコロシク	1
5	*	NM-6040001-SP	NUT M4X0.7	ロツカクナツ M4X0.7 1シュ	1
6		400-06712	THREAD TRIMMER LINK ASM.	イトキリリンクミ	1
7		SD-0800327-TP	HINGE SCREW D=8 H=3.2	タ'ンネジ D=8 H=3.2	1
8		NM-6050001-SP	NUT M5	ロツカクナツ M5X0.8 1シュ	1
9		400-06716	THREAD TRIMMER SHAFT	イトキリリンクシク	1
10		SM-8060812-TP	SCREW M6 L=8	トメネジ M6 L=8	1
11		400-06717	CONNECTING BAR	イトキリレンツボウ	1
12	*	400-10525	THREAD_TRIMMER_SENSOR_SLIT	イトキリセンサースリット	1
13	*	SM-6040802-TP	SCREW M4X0.7 L=8	ロツカクナツ M4	1
14		HD-0022300-00	PHOTO SENSOR	フォトインタラフタ	1
15		SL-4041291-SC	SCREW M4 L=12	ナハ'コネジ セムス M4 L=12	1
16	*	400-10526	THREAD_TRIMMER_SENSOR_BASE	イトキリセンサートリツケイタ	1
17		SM-4040855-SP	SCREW	ナハ'ネジ	2
18	01	400-06722	NEEDLE PLATE ASM., A	ハリイタクミA	1
19	02	400-06723	NEEDLE PLATE ASM., H	ハリイタクミH	1
20	03	400-06724	NEEDLE PLATE ASM., E	ハリイタクミE	1
21		B2417-280-000	THREAD CUTTER LEVER SHAFT	イトキリ レハ' - シク	(1)
22	01	B2426-280-000	NEEDLE HOLE GUIDE	ハリアナ ガ' イト	(1)
23	02	141-09607	NEEDLE HOLE GUIDE	ハリアナガ' イト	(1)
24	03	D2426-282-C00	NEEDLE HOLE GUIDE	メリヤスカンヨウハリアナガ' イト	(1)
25		SS-1060210-TP	SCREW 3/32-56 L=2.2	サラネジ 3/32-56 L=2.2	(2)
26		400-06721	NEEDLE PLATE	ハリイタ	(1)
27		B2424-280-000	FIXING KNIFE	コテイメス	(1)
28		SS-7090410-SP	SCREW 9/64-40 L= 3.5	マルヒラネジ 9/64-40 L=3.5	(2)
29		B2418-280-000	MOVING KNIFE LINK	ト'ウメス リンク	(1)
30		B2416-280-000	THREAD CUTTING LEVER RING	イトキリ レハ' - リンク	(1)
31		B2415-280-OAO	THREAD CUTTER LEVER ASM., SMALL	イトキリ レハ' - (シヨウ) クミ	(1)
32		B2414-280-OAO	THREAD CUTTER LEVER ASM., LARGE	イトキリ レハ' - (タ'イ) クミ	(1)
33		SS-6110430-TP	SCREW 11/64-40 L= 4.0	ヒラネジ 11/64-40 L=4	(1)
34		WP-0450846-SP	WASHER	ヒラサ ガネ	(1)
35		SS-7110740-TP	SCREW 11/64-40 L=7	マルヒラネジ 11/64-40 L=7	(1)
36	04	B2423-280-00C	MOVING KNIFE WASHER C	ト' - メス サ' ガ' ネ C	(1)
37	04	B2423-280-00A	MOVING KNIFE WASHER A	ト' - メス サ' ガ' ネ A	(1)
38	04	B2423-280-00B	MOVING KNIFE WASHER B	ト' - メス サ' ガ' ネ B	(1)
39	04	B2423-280-00D	MOVING KNIFE WASHER D	ト' - メス サ' ガ' ネ D	(1)
40	04	B2423-280-00E	MOVING KNIFE WASHER E	ト'ウメスサ' ガ' ネ	(1)
41		B2421-280-OAO	MOVING KNIFE ASM.	ト' - メス クミ	(1)
42		SD-0500091-TP	HINGE SCREW D= 5.0 H= 0.9	タ'ンネジ D=5 H=0.9	(1)
43		SM-1040650-TP	SCREW M4 L=6	サラネジ M4 L=6	4
44	*	235-17501	NEEDLE CAM ROLLER A	ハリフリカムコロ A	1
45	*	235-17600	NEEDLE CAM ROLLER B	ハリフリカムコロ B	1
46	*	235-17709	NEEDLE CAM ROLLER C	ハリフリカムコロ C	1
47	*	235-17808	NEEDLE CAM ROLLER D	ハリフリカムコロ D	1

NOTE (注記)

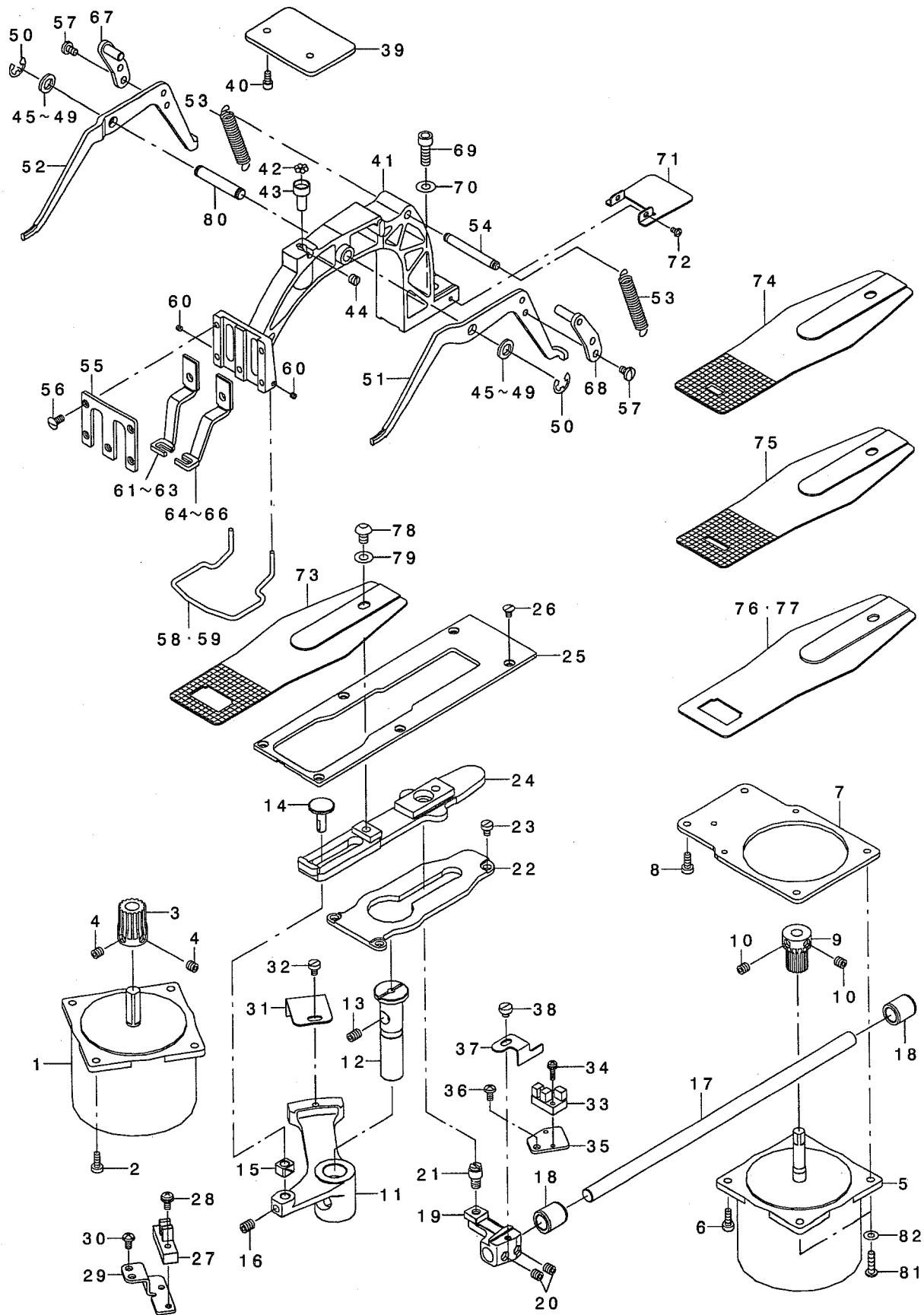
01....FOR LK-1900AS  
02....FOR LK-1900AH,AW  
03....FOR LK-1900AF,AM  
04....SELECTIVE PARTS

LK-1900AS用  
LK-1900AH,AW用  
LK-1900AF,AM用  
選択部品



# 7. FEED MECHANISM COMPONENTS

送り関係



REF. NO	NOTE	PART NO.	DESCRIPTION	キ ャ ム イ	Qty
1		400-06861	X FEED MOTOR	ヨクネクリモーター	1
2		SM-6041150-TP	SCREW M4 L=11	ヒラネジ M4 L=11	4
3		265-01403	X FEED GEAR	ヨコネクリギア	1
4		SM-8060602-TP	SCREW M6X6	トメネジ M6 L=6	2
5		400-06862	Y FEED MOTOR	タテネクリモーター	1
6		SM-6041150-TP	SCREW M4 L=11	ヒラネジ M4 L=11	2
7	*	400-10536	Y FEED MOTOR BASE	タテネクリモーターリブケイタ	1
8		SM-6041150-TP	SCREW M4 L=11	ヒラネジ M4 L=11	2
9		265-01502	Y FEED GEAR	タテネクリギア	1
10		SM-8060602-TP	SCREW M6X6	トメネジ M6 L=6	2
11		400-06736	CLOTH FEED ARM	ヨコネクリリブ	1
12		135-16208	FEED DRIVING ARM SHAFT	ネクリリブシャフト	1
13		SM-8060812-TP	SCREW M6 L=8	トメネジ M6 L=8	1
14		135-17206	SLIDE BLOCK STUD	ヨコネクリ コマシヤク	1
15		B1414-232-000	SQUARE BLOCK	カクゴ マ	1
16		SM-8060812-TP	SCREW M6 L=8	トメネジ M6 L=8	1
17		400-06738	Y FEED SHAFT	タテネクリリブ	1
18		B2509-704-000	BUSHING, REAR	ルーバ シヤク ウツロメタル	2
19		265-00009	Y FEED ARM	タテネクリ リブ	1
20		SS-8660612-TP	SCREW 1/4-40 L=6	トメネジ 1/4-40 L=6	2
21		135-17404	HINGE STUD	スノネクリリブ ヲテンシヤク	1
22		400-06740	CLOTH FEED SUPPORT PLAE	スノネクリリブケイタ	1
23	*	SM-6040650-TP	SCREW	ヒラネジ M4 L=6	3
24		400-06737	CLOTH FEED PLATE	スノネクリリブ	1
25		400-06739	CLOTH FEED PRESSER PLATE	スノネクリリブエイタ	1
26		SM-1040650-TP	SCREW M4 L=6	サラネジ M4 L=6	4
27		HD-0022300-00	PHOTO SENSOR	フォトインタラフ タ	1
28		SL-4041291-SC	SCREW M4 L=12	ナハ コネジ セムズ M4 L=12	1
29		141-11702	SENSOR INSTALLING BASE	ヨコネクリセンサ-トリツケダ イ	1
30		SM-4040855-SP	SCREW	ナハ ネジ	2
31		141-11504	CROSSFEED SENSOR SLIT	ヨコネクリセンサ-スリット	1
32		SM-6040650-TP	SCREW M4 L=6	ヒラネジ M4 L=6	1
33		HD-0005700-0A	PHOTO SENSOR	フォトセンサ	1
34		SL-4031291-SC	SCREW M3X12	ナハ コネジ セムズ M3X0.5 L=12	1
35		141-11801	SENSOR INSTALLING BASE	タテネクリセンサ-トリツケダ イ	1
36		SM-4040855-SP	SCREW	ナハ ネジ	1
37		141-36402	LENGTHWISE FEED SENSOR SLIT	タテネクリセンサ-スリット	1
38		SS-6110480-SP	SCREW 11/64-40 L=4.3	ヒラネジ 11/64-40 L=4.3	1
39		141-36808	SUPPORT PLATE	ネクリリブ イハ-ルケケイタ	1
40		SM-6040802-TP	SCREW M4X0.7 L=8	ロツカクアナネ ルト	2
41		135-17800	FEED BRACKET	スノネクリリブ イ	1
42		B2549-280-000	WORK CLAMP FOOT MOUNTING BASE	スノネクリリブ イ ハ-ル	7
43		B2548-280-000	BALL RETAINER	スノネクリリブ イ ハ-ルケ	1
44		SS-8150510-TP	SCREW 15/64-28 L=4.7	トメネジ 15/64-28 L=4.7	1
45	01	B2557-280-00A	WASHER FOR DRIVING ARM	ヨコネクリリブ イ ハ-ネ A	2
46	01	B2557-280-00B	WASHER	ヨコネクリリブ イ ハ-ネ B	2
47	01	B2557-280-00C	WASHER	ヨコネクリリブ イ ハ-ネ C	2
48	01	B2557-280-00D	WASHER D	ヨコネクリリブ イ ハ-ネ D	2
49	01	B2557-280-00E	WASHER	ヨコネクリリブ イ ハ-ネ E	2
50		RE-0700000-KO	E-RING 7	エガ タトメ 7	2
51		262-04008	LIFTING LEVER RIGHT	スノネクリリブ レハ- (ミキ)	1
52		262-04107	LIFTING LEVER LEFT	スノネクリリブ レハ- (ヒダリ)	1
53		141-05407	CLOTH PRESSER SPRING	スノネクリリブ ネ	2
54		135-18501	SPRING SUSPENSION	スノネクリリブ ネカ	1
55		135-18808	WORK CLAMP FOOT FACE PLATE	スノネクリリブ スハ-リイタ	1
56		SS-2110930-SP	SCREW 11/64-40 L=8.7	マルヒラネジ 11/64-40 L=8.7	5
57		SS-7110740-TP	SCREW 11/64-40 L=7	マルヒラネジ 11/64-40 L=7	4
58	02	135-33104	FINGER GUARD	ユビ カ-ト	1
59	03	135-48300	FINGER GUARD	ユビ カ-ト	1
60		SS-8080310-TP	SCREW 1/8-44 L=2.8	トメネジ 1/8-44 L=2.8	2
61	04	135-18600	WORK CLAMP FOOT, RIGHT	スノネクリリブ ミキ	1
62	04	135-18709	WORK CLAMP FOOT, LEFT	スノネクリリブ ヒダリ	1
63	03	135-48102	WORK CLAMP FOOT, RIGHT	スノネクリリブ ミキ	1
64	03	135-48201	WORK CLAMP FOOT, LEFT	スノネクリリブ ヒダリ	1
65	05	135-42915	WORK CLAMP FOOT, RIGHT	スノネクリリブ ミキ	1
66	05	135-43012	WORK CLAMP FOOT, LEFT	スノネクリリブ ヒダリ	1
67		400-06745	LEVER DRIVING PLATE L ASM.	スノネクリリブ レハ-アタリイタヒダリ リツケゴウ	1
68		400-06747	LEVER DRIVING PLATE R ASM.	スノネクリリブ レハ-アタリイタミキ ケツゴウ	1
69		SM-6061802-TP	SCREW M6 L=18	ロツカクアナネ ルト	1
70		WP-0621016-SD	WASHER 6.2X13X1	ヒラネジ カネ 6.2X13X1	1
71	*	400-10570	HIDDEN PLATE	ネクリリブ イツツロカハ-	1
72		SM-5030501-SC	SCREW M3 L=5	ハ イント コネジ M3X0.5 L=5	2
73	06	141-16107	FEED PLATE A	スノネクリリブ イタ	1
74	05	141-16206	FEED PLATE B	スノネクリリブ イタB	1
75	03	135-54803	FEED PLATE	スノネクリリブ イタ	1
76	07	141-16800	FEED PLATE H	スノネクリリブ イタ H	1
77	08	141-16404	FEED PLATE D	スノネクリリブ イタD	1
78		SM-3061052-TP	SCREW M6 L=10	マルネジ M6 L=10	1
79	*	WP-0621016-SD	WASHER 6.2X13X1	ヒラネジ カネ 6.2X13X1	1
80		135-18105	LIFTING LEVER SHAFT	スノネクリリブ レハ-シヤク	1
81	*	SM-4041655-SP	SCREW M4 L=16	ナハ ネジ	2
82	*	WP-0450801-SP	WASHER	ヒラネジ カネ	2

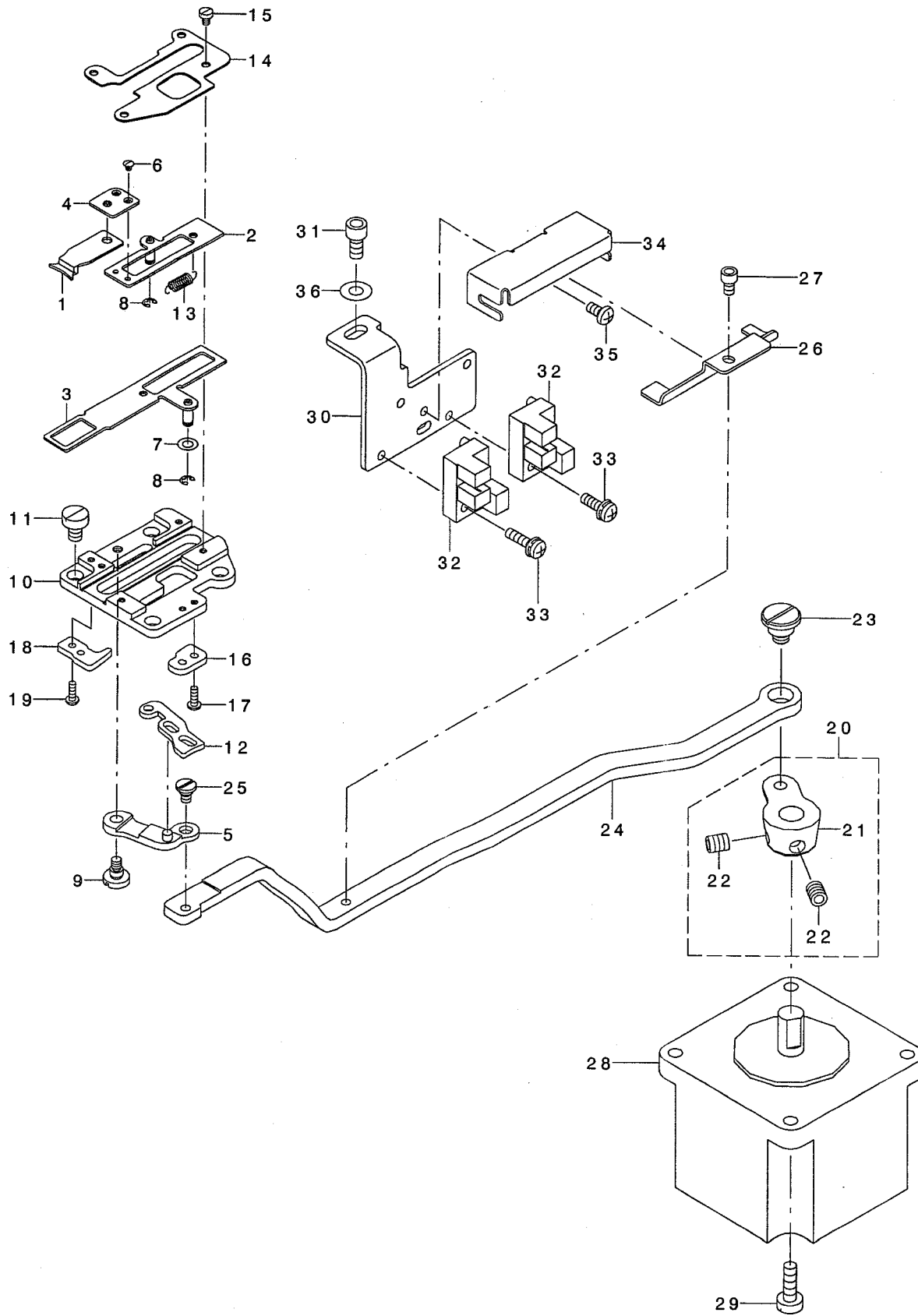
NOTE (注記)

- 01... SELECTIVE PARTS
- 02... EXCEPT LK-1900AH,AW
- 03... FOR LK-1900AH,AW
- 04... FOR LK-1900AS,AF
- 05... FOR LK-1900AM
- 06... FOR LK-1900AS
- 07... FOR LK-1900AF(EXCEPT JE)
- 08... FOR LK-1900AF,JE

- 選択部品
- LK-1900AH,AWを除く
- LK-1900AH,AW用
- LK-1900AS,AF用
- LK-1900AM用
- LK-1900AS用
- LK-1900AF用 (JEを除く)
- LK-1900AF,JE用

# 8. TC CLAMP COMPONENTS

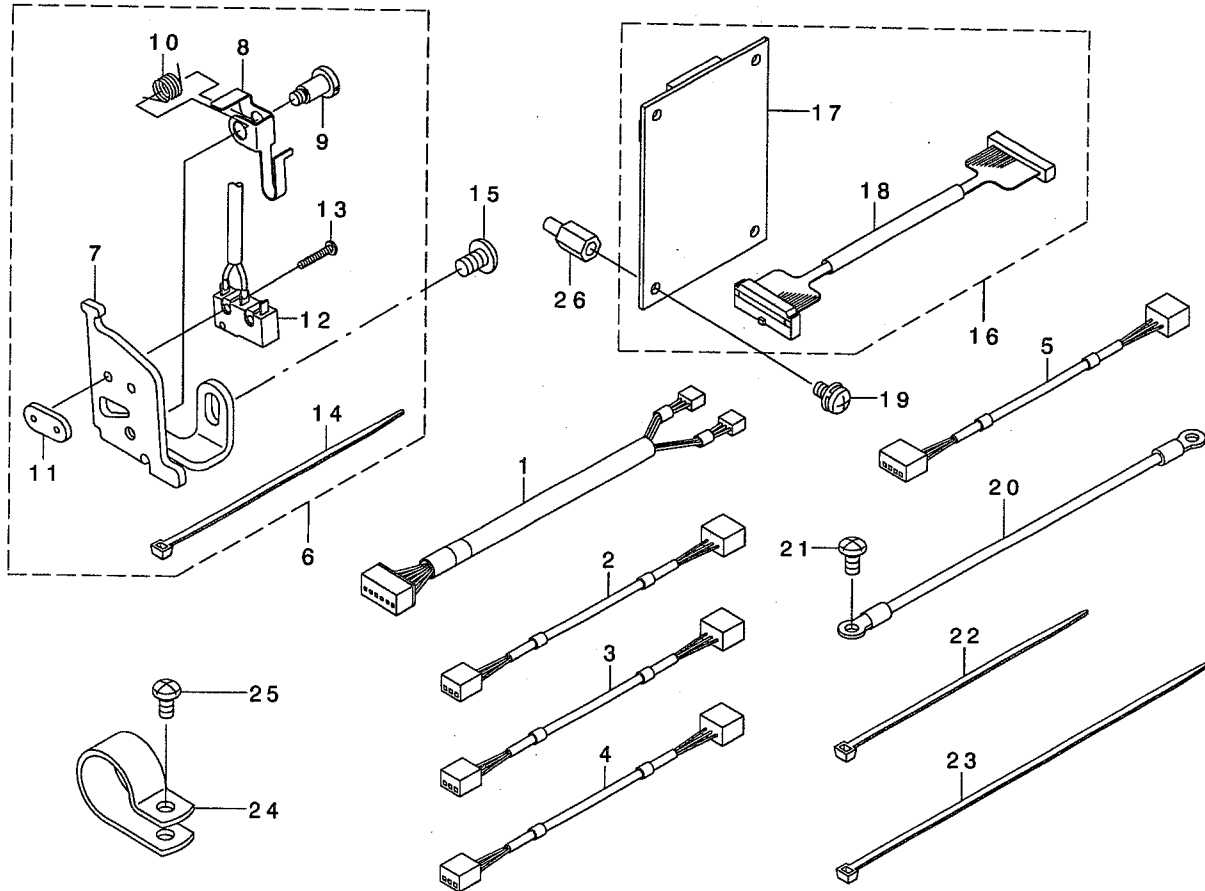
糸挿み関係



REF. NO	NOTE	PART NO.	DESCRIPTION	ト ヲ ヌ イ	Qty
1		400-06761	TC CLAMP	イトツカミ	1
2		400-06762	TC CLAMP PLATE ASM.	イトツカミイタクミ	1
3		400-06765	TC SUPPERT PLATE ASM.	イトツカミササエイタクミ	1
4		400-06768	TC JOINT ASM.	イトツカミツギ テクミ	1
5	*	400-15800	TC-LINK ASM	イトツカミリンククミ	1
6		SM-2360110-TP	SCREW M1.6X0.2 L=1.35	マルサラネジ M1.6X0.2 L=1.35	2
7		WP-0320500-SC	WASHER M3	ヒラサ カネ コカ タマル M3	1
8		RE-0200000-KO	E-RING	Eカ タトメワ 2	2
9		SD-0400266-TP	HINGE SCREW D=4 H=2.6	タ'ンネジ D=4 H=2.6	1
10		400-06771	TC BASE	イトツカミト' タ'イ	1
11		SM-6040650-TP	SCREW M4 L=6	ヒラネジ M4 L=6	4
12		400-06772	TC CAM PLATE	イトツカミカムイタ	1
13		400-06780	TC SPRING	イトツカミハ' ネ	1
14		400-06781	TC BASE COVER	イトツカミト' タ'イカハ' -	1
15		SM-6020350-SP	SCREW M2 L=2.5	ヒラネジ M2 L=2.5	4
16		400-06782	TC NOTCH R	イトツカミノツチR	1
17		SM-4020600-SP	SCREW M2 L=6	ナハ' コネジ M2 L=6	2
18		400-06777	TC NOTCH F	イトツカミノツチF	1
19		SM-6020450-TP	SCREW	ヒラネジ	2
20	*	400-10527	TC_DRIVING_ARM_ASM	イトツカミクト' ウウデ' クミ	1
21	*	400-10528	TC_DRIVING_ARM	イトツカミクト' ウウデ'	(1)
22	*	SM-8050602-TP	SCREW M5 L=6	トメネジ M5X0.8 L=6	(2)
23	*	SD-0800406-TP	SHOULDER SCREW D8 H4	タ'ンネジ D=8 H=4	1
24		400-06776	TC CONNECTING LINK	イトツカミレンケツリンク	1
25	*	SD-0350156-TP	SHOULDER SCREW	タ'ンネジ D=3.5 H=1.5	1
26	*	400-10530	SENSOR_SLIT	イトツカミセンサ-スリット	1
27		SM-6030502-TP	BOLT M3X5	ロツカクアナホ' ルト	1
28		400-06864	THREAD CLAMP MOTOR	イトツカミモ-ター	1
29		SM-6041200-SP	SCREW M4 L=12	ヒラネジ M4 L=12	4
30	*	400-10531	SENSOR_INSTALLING_BASE	イトツカミセンサ-トリツケイタ	1
31		SM-6040802-TP	SCREW M4X0.7 L=8	ロツカクアナホ' ルト	1
32		HD-0005700-0A	PHOTO SENSOR	フオトセンサ	2
33		SL-4031091-SC	SCREW M3 X 10	ナハ' コネジ セムス	2
34	*	400-10532	DUST_GUARD	イトツカミタ' ストカ' -ト'	1
35		SM-4030601-SN	SCREW M3 X 6	ナハ' コネジ M3X0.5 L=6	1
36		WP-0450801-SP	WASHER	ヒラサ' カ' ネ	1

# 9. SENSOR COMPONENTS

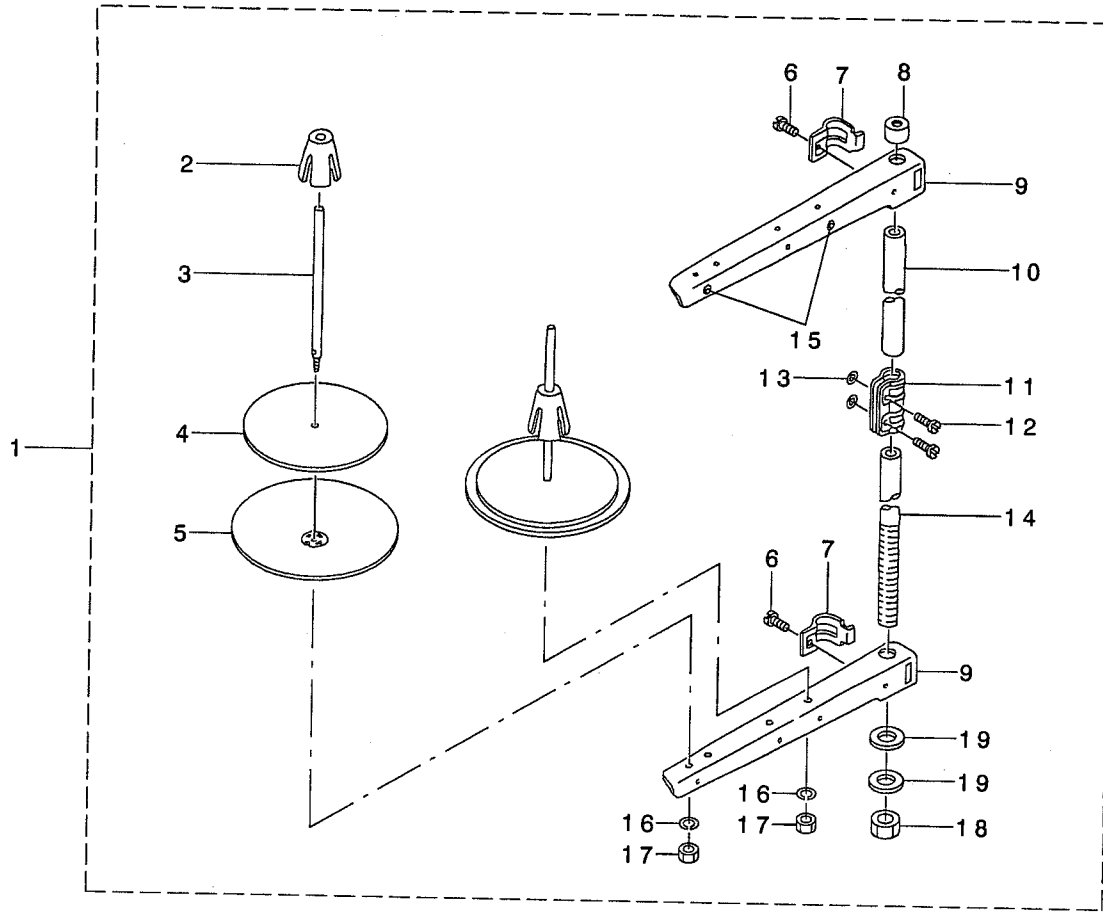
センサー関係



REF. NO	NOTE	PART NO.	DESCRIPTION	ヒソメイ	Qty
1		400-05729	TH SENSOR CABLE ASM.	イトツカミセンサーケーブル ルクミ	1
2		400-05731	Y SENSOR CABLE ASM.	Yセンサーケーブル ルクミ	1
3		400-05732	PF SENSOR CABLE ASM.	ソトオサエセンサーケーブル ルクミ	1
4		400-05730	X SENSOR CABLE ASM.	Xセンサーケーブル ルクミ	1
5		400-05733	TT SENSOR CABLE ASM.	イトキリセンサーケーブル ルクミ	1
6		400-06495	SAFETY SW ASM.	アンセ'ンスイッチクミ	1
7		400-06496	SAFETY SW BASE	アンセ'ンスイッチト'タ'イ	(1)
8		236-38109	SAFETY SWITCH ARM.	アンセ'ンスイッチウテ'	(1)
9		400-06497	SAFETY SW ARM SHAFT	アンセ'ンスイッチウテ' シテンソ'ク	(1)
10		236-38208	SAFETY SWITCH SPRING	アンセ'ンスイッチモト'シハ'ネ	(1)
11		236-38406	SAFETY SWITCH NUT	アンセ'ンスイッチトメイタ	(1)
12		400-05734	SAFETY SW CABLE ASM.	アンセ'ンスイッチコト'クミ	(1)
13		SM-4021201-SC	SCREW M2 L=12	ナハ'コネシ' M2 L=12	(2)
14		EA-9500B01-00	CABLE BAND	ソクセンハ'ント'	(1)
15		SM-4050855-SP	SCREW	ナハ'ネシ' M5 L=8	1
16		400-05664	INT PCB ASM.	INTキハ'ソクミ	1
17		400-05660	INT PCB	INTキハ'ソ	(1)
18		400-05725	INT CABLE ASM.	INTケーブル ルクミ	(1)
19		SL-4040881-SF	SCREW M4 L=8	ナハ'コネシ' セムス M4 L=8	4
20		141-15554	HEAD GROUND CABLE A ASM.	トウア'アースケーブル ルクミ	1
21		SM-4040855-SP	SCREW	ナハ'ネシ'	1
22		EA-9500B01-00	CABLE BAND	ソクセンハ'ント'	6
23		EA-9500B02-00	CABLE BAND 150	ケツソクハ'ント' 150	3
24		HX-0015000-OK	CABLE CLIP	ケーブル ルクリツア'	1
25		SM-4040855-SP	SCREW	ナハ'ネシ'	1
26		HX-0033900-00	STUD	キハ'ソハ'ーツ	4

# 10. THREAD STAND COMPONENTS

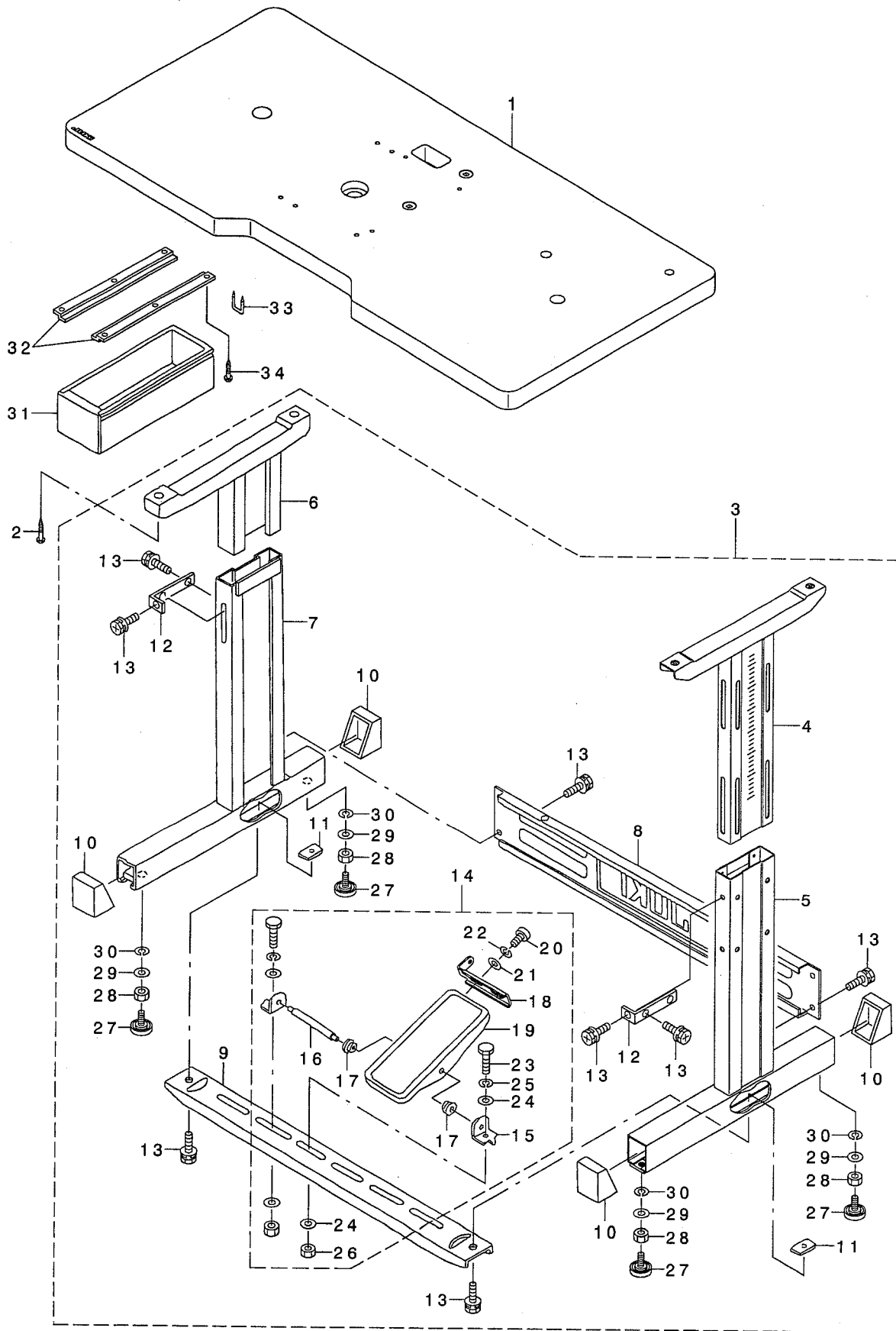
糸立て装置関係



REF. NO	NOTE	PART NO.	DESCRIPTION	トシメイ	Qty
1		229-30358	THREAD STAND ASM.	イトタテソウチ(クミ)	1
2		229-31109	SPOOL RETAINER	イトマキフレトメ	(2)
3		229-31000	SPOOL PIN	イトマキウケホウウ	(2)
4		229-30903	SPOOL REST CUSHION	イトマキウケサラクッション	(2)
5		229-30804	SPOOL REST	イトマキウケザラ	(2)
6		SM-6061610-SC	SCREW M6 L=16	ヒラコネシ M6 L=16	(2)
7		229-30705	THREAD GUIDE ARM JOINT	イトタテホウウシメカナク	(2)
8		229-31406	SPOOL REST ROD RUBBER CAP	イトタテホウホコゴム	(1)
9		229-30507	SPOOL REST ARM	イトタテウテ	(2)
10		229-30408	SPOOL REST ROD, UPPER	イトタテホウウ(ウエ)	(1)
11		229-31307	SPOOL REST ROD JOINT	イトタテホウウツキテ	(1)
12		SM-4051405-SE	SCREW M5 L=14	ナハコネシ M5 L=14	(2)
13		NM-6050001-SE	NUT M5	ロツカクナツ M5	(2)
14		229-30309	SPOOL REST ROD, LOWER	イトタテホウウ(シタ)	(1)
15		229-31208	THREAD GUIDE	イトミチ	(2)
16		WS-0510002-KN	SPRING WASHER	ハネサガネ 5.1X9.2X1.3	(2)
17		NM-6050001-SE	NUT M5	ロツカクナツ M5	(2)
18		NM-6160511-SE	NUT M16X1.5	ロツカクナツ M16X1.5 1シユ	(1)
19		WP-1702600-SO	WASHER 17X30X2.6	ヒラサガネ 17X30X2.6	(2)

11. TABLE STAND COMPONENTS (JT-K44)

脚卓関係(JT-K44)

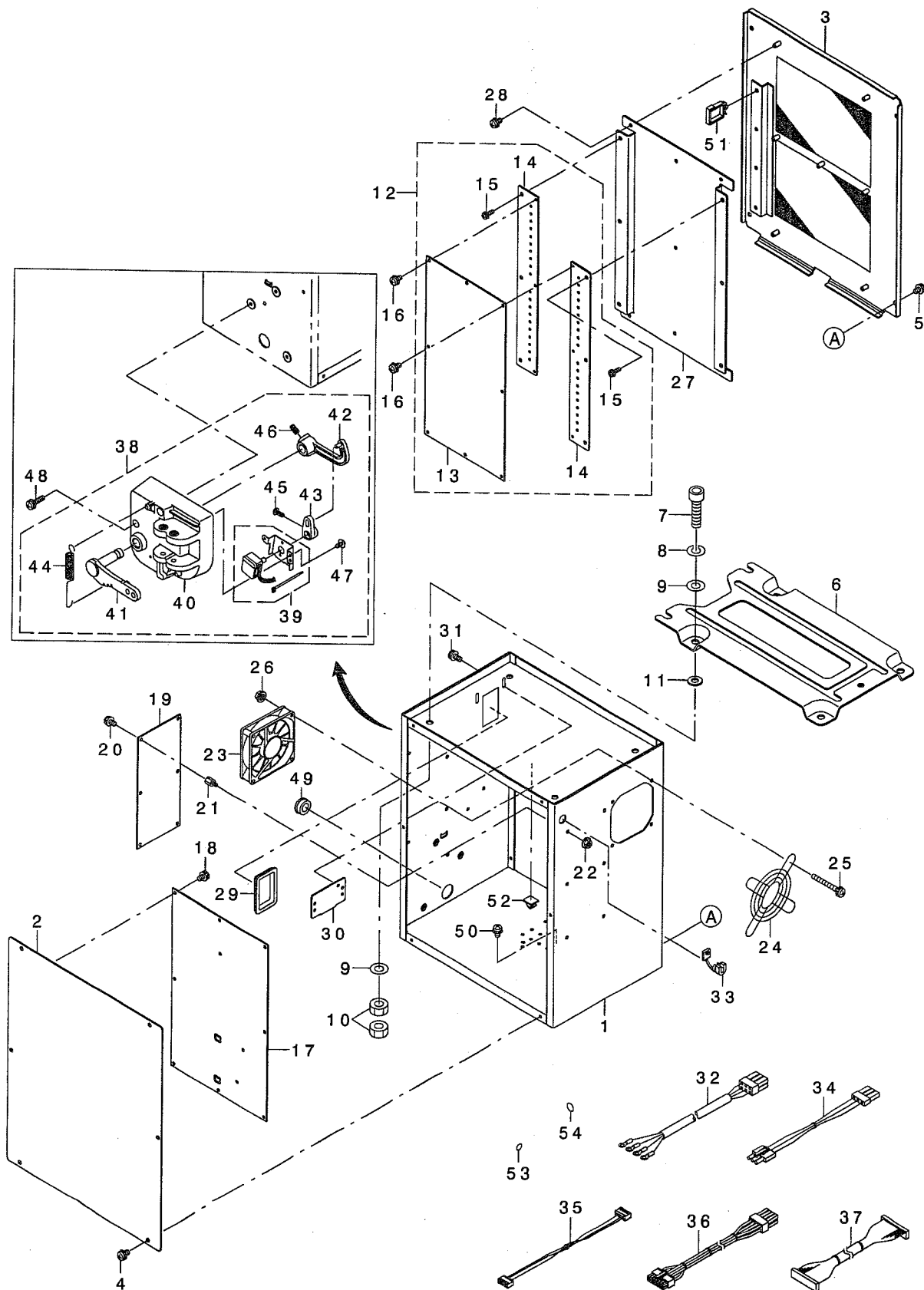


REF. NO	NOTE	PART NO.	DESCRIPTION	ヒ ヲ メ イ	Qty
1		400-06886	TABLE	タテオキテ-フ ル	1
2		SK-3513201-SE	WOOD SCREW D=5.1 L=32	マルモクネシ D=5.1 L=32	4
3		141-18053	T-STAND COMPL.	Tキヤクケツゴウ	1
4		141-18152	UPPER STAND ASM., RIGHT	ウキキクケツゴウ(ミキ)	(1)
5		141-18251	STAND ASM., RIGHT	シチュウケツゴウ(ミキ)	(1)
6		B8101-210-AAB	UPPER STAND ASM.	ウキキクケツゴウ	(1)
7		B8105-210-AAA	STAND ASM.	シチュウケツゴウ	(1)
8		111-58300	STAND SIDE SUPPORT	ヨコ シチュウ	(1)
9		111-58409	STAND SIDE SUPPORT	シタ シチュウ	(1)
10		111-58607	RUBBER CAP	キヤクト・ダイ キヤツフ	(4)
11		170-07402	NUT	44カクナツト	(2)
12		111-58516	UPPER STAND PLATE	ウキキヤクトメイタ	(2)
13		SL-9082091-SE	WASHER HEXAGONAL BOLT	サ・カ・ネツキロツカクホ・ルト	(12)
14		138-17754	Z-STAND PEDAL ASM.	Zキヤクヨウ・ハ・タル(ケツゴウ)	(1)
15		111-59001	PEDAL SHAFT BRACKET	フミイタ シ・クウケ	(2)
16		B8153-771-000	PEDAL CONNECTING ROD	ハ・タルシク	(1)
17		D8113-555-B00	PEDAL BUSHING	フミイタ フ・ツシユ	(2)
18		GPF-06080000	PEDAL ADJUSTING PLATE	フミイタ チョウセツハ・ン	(1)
19		GPF-060600A0	PEDAL ASM.	ハ・タル(ケツゴウ)	(1)
20		SM-9061203-SE	SCREW M6 L=12	ロツカクホ・ルト M6 L=12	(2)
21		WP-0671016-SE	WASHER 6.7X13X1	ヒラサ・カ・ネ 6.7X13X1	(2)
22		WS-0621210-KR	SPRING WASHER 6.2X11.4X1.2	ハ・ネサ・カ・ネ 6.2X11.4X1.2	(2)
23		SM-9082023-SE	SCREW M8 L=20	ロツカクホ・ルト M8 L=20	(2)
24		WP-0871602-SE	WASHER 8.7X18X1.6	ヒラサ・カ・ネ 8.7X18X1.6	(4)
25		WS-0861410-KR	SPRING WASHER 8.6X15X1.4	ハ・ネサ・カ・ネ 8.6X15X1.4	(2)
26		NM-6080721-SE	NUT M8	ロツカクナツト M8	(2)
27		B8108-555-0A0	ADJUSTING SCREW ASM. WITH CAP	キヤツフ ツキ チョーセツネシ クミ	(4)
28		NM-6120001-SE	NUT M12	ロツカクナツト	(4)
29		WP-1302501-SE	WASHER M12	ヒラサ・カ・ネ	(4)
30		WS-1253010-KN	SPRING WASHER 12.5X21.5X3	ハ・ネサ・カ・ネ 12.5X21.5X3	(4)
31		111-55108	DRAWER	ヒキタ シ	1
32		111-55207	DRAWER SUPPORT	ヒキタ シ ササエ	2
33		D8204-555-D00	DRAWER STOPPER	ヒキタ シストツハ	1
34		SK-3311601-SE	WOOD SCREW D=3.1 L=16	マルモクネシ D=3.1 L=16	6



# 12. CONTROL BOX COMPONENTS

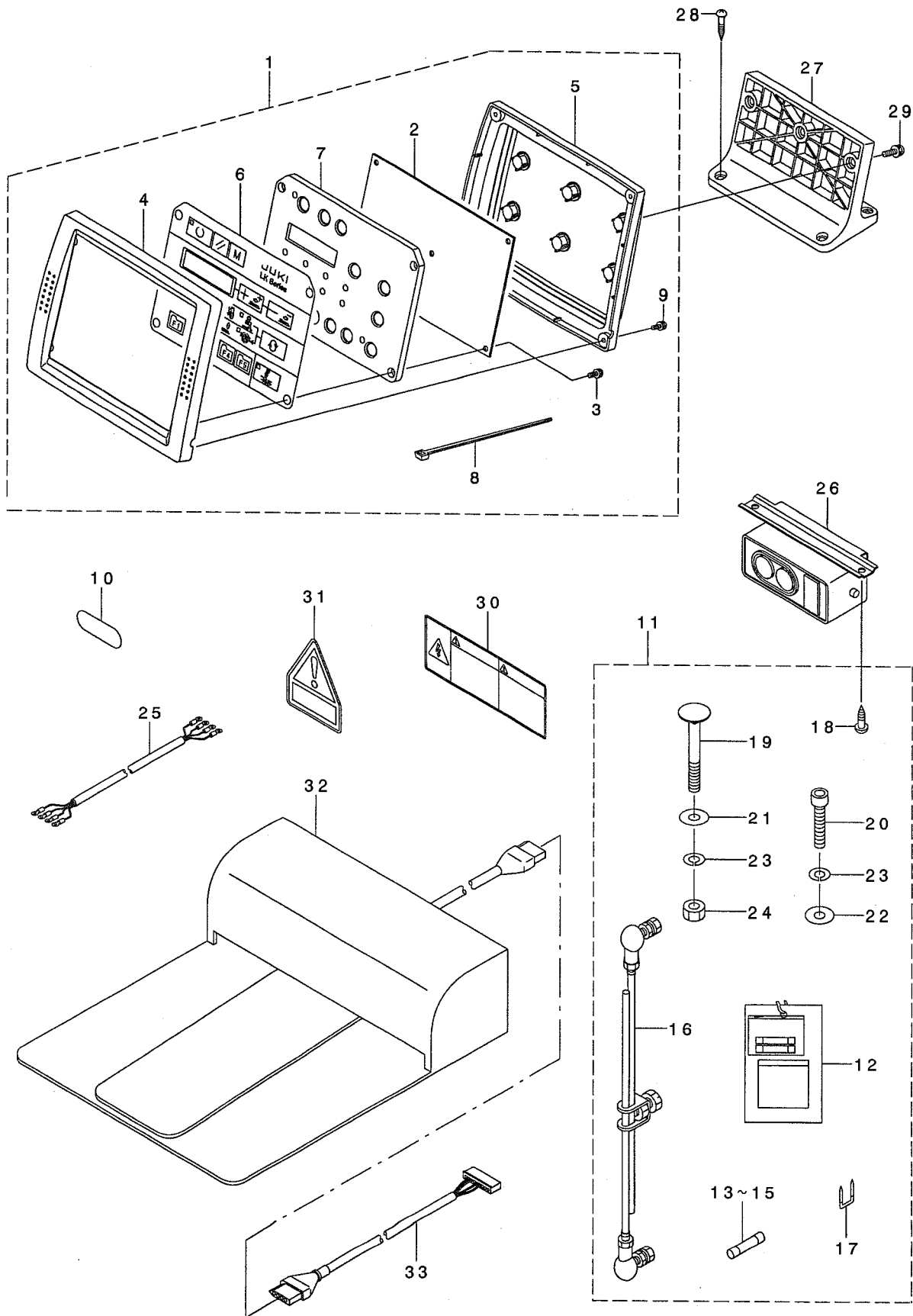
電装ボックス関係



REF. NO	NOTE	PART NO.	DESCRIPTION	キ ョ メ イ	Qty
1		400-03451	CONTROL BOX	デ'ソウホ'ックス	1
2		400-03452	CONTROL BOX FRONT COVER	デ'ソウホ'ックスマエカハ' -	1
3		400-03453	CONTROL BOX REAR COVER	デ'ソウホ'ックスウシロカハ' -	1
4		SL-4040891-SC	SCREW M4 L=8	サ'カ'ネツキ ナハ'コネジ' M4 L=8	6
5		SL-4040891-SC	SCREW M4 L=8	サ'カ'ネツキ ナハ'コネジ' M4 L=8	4
6		M3801-476-000	TRANSMISSION BOX FITTING PLATE	デ'ソウホ'ックストリツケイタ	1
7		SM-6083002-TN	SCREW M8 L=30	ロツカクアナホ'ルト M8 L=30	4
8		WS-0820002-KR	SPRING WASHER, M8	ハ'ネサ'カ'ネ 8.2X15.4X2	4
9		WP-0841601-SC	WASHER 8.4X17.4X1.6	ヒラサ'カ'ネ ミカ'キマル M8	8
10		NM-6080001-SC	NUT M8X1.25	ロツカクナツト M8 1シユ	8
11		M4206-461-000	WASHER	ゴ'ムツキサ'ガ'ネ	4
12		400-05648	MAIN PCB ASS'Y	MAINキハ'ソクミ	1
13		400-05641	MAIN PCB	MAINキハ'ソ	(1)
14		400-05705	MAIN PCB HEAT SINK	MAINホウネツイタ	(2)
15		SL-4031081-SF	SCREW M3 L=10	ナハ'コネジ' セムス M3 L=10	(6)
16		SL-4040881-SC	SCREW M4 L=8	サ'カ'ネツキ ナハ'コネジ' M4 L=8	6
17		400-00029	SDC PCB A ASS'Y	SDCキハ'ソクミ	1
18		SL-4040881-SC	SCREW M4 L=8	サ'カ'ネツキ ナハ'コネジ' M4 L=8	10
19		400-00056	FLT-T PCB A ASS'Y	FLT-Tキハ'ソクミ	1
20		SL-4040881-SC	SCREW M4 L=8	サ'カ'ネツキ ナハ'コネジ' M4 L=8	6
21		HX-0033900-00	STUD	キハ'ソハ' -ツ	6
22		NM-3040520-SC	NUT M4	フランジ' ツキナツト M4	6
23		400-05401	FAN MOTOR ASS'Y	ファンモ-タクミ	1
24		HM-0004800-10	FINGER GUARD	フィンガ' -ガ' -ト'	1
25		SL-4043591-SC	SCREW	サ'カ'ネツキナハ'コネジ'	4
26		NM-3040520-SC	NUT M4	フランジ' ツキナツト M4	4
27		400-05706	MAIN PCB HOLDER PLATE	MAINキハ'ソトメイタ	1
28		SL-4040881-SC	SCREW M4 L=8	サ'カ'ネツキ ナハ'コネジ' M4 L=8	5
29		HX-0040700-00	BUSH	ブ' ヲシユ	1
30		178-45009	CORD FITTING PLATE	コ-ト' トメイタ	1
31		SL-4041091-SC	SCREW M4 L=10	ナハ'コネジ' セムス M4X0.7 L=10	2
32		400-05391	POWER CORD 3P ASS'Y	デ'ソゲ'ソコ-ト' 3Pクミ	1
33		HX-0041000-0A	STRAIN RELIEF BUSHING	ストレーソリリ-フ' ヲシユク'	1
34		400-05393	FLT-SDC CORD P ASS'Y	FLT-SDCコ-ト' Pクミ	1
35		400-05394	FLT-SDC CORD S ASS'Y	FLT-SDCコ-ト' Sクミ	1
36		400-05726	SDC-MAIN CORD P ASS'Y	SDC-MAINコ-ト' Pクミ	1
37		400-05727	SDC-MAIN CORD S ASS'Y	SDC-MAINコ-ト' Sクミ	1
38		400-03484	PEDAL SENSOR ASM.	ハ' タ' ルセンサ-クミ	1
39		400-03485	SENSOR FITTING PLATE A ASM.	センサトリツケイタAクミ	(1)
40		M4001-461-000	PEDAL SENSOR BASE	ハ' タ' ルセンサ-タ' イ	(1)
41		M4002-461-000	PEDAL LEVER	ハ' タ' ルレハ' -	(1)
42		M4004-461-000	PEDAL RING	ハ' タ' ルリンク	(1)
43		M4005-461-000	VOLUME LINK	ホ' リユ-ムリンク	(1)
44		M4007-351-000	FRONT SPRING	マエフミハ' ネ	(1)
45		SM-4030801-SF	SCREW M3X0.5 L=8	ナハ'コネジ' M3X0.5 L=8	(1)
46		SM-8040802-TP	SCREW M4X8	トメイネジ' M4X0.7 L=8	(2)
47		SV-4030601-SR	SCREW M3 L=6	サ' ツキタツヒ' ソネジ'	(2)
48		SL-4041681-SF	SCREW M4 L=16	ナハ'コネジ' セムス M4 L=16	3
49		HX-0018800-0D	BUSH	ブ' ヲシユ	1
50		SL-4040891-SC	SCREW M4 L=8	サ'カ'ネツキ ナハ'コネジ' M4 L=8	2
51		HX-0051100-00	WIRE SADDLE	ワイヤサト'ル	3
52		E9607-603-000	STICKER (SMALL)	ステツカ- (シヨ-)	1
53		E9567-319-000	EARTH MARK	ア-ス マ-ク	1
54		400-03458	MASK SEAL	マスクシ-ル	10

# 13. OPERATION PANEL COMPONENTS

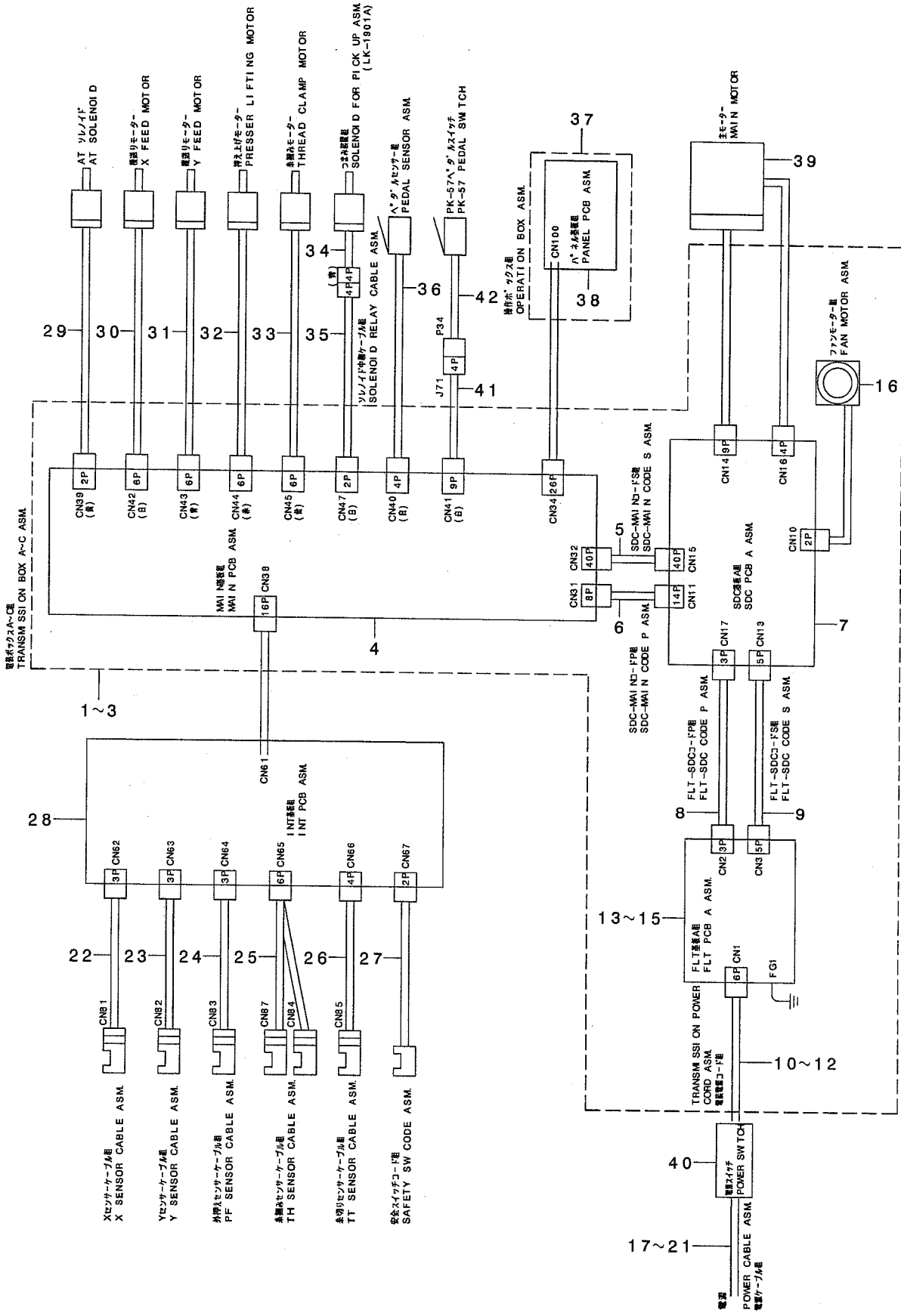
操作パネル関係



REF. NO	NOTE	PART NO.	DESCRIPTION	ヒョウメイ	Qty
1		400-05695	OPERATION BOX A ASM.	ソウサホ* ックスAク* ミ	1
2		400-05677	PANEL PCB ASS'Y	ハ* ネルキハ* シクミ	(1)
3		SL-4031081-SC	SCREW M3 X 10	ナハ* ネシ* セムス M3 L=10	(4)
4		400-05692	OPERATION BOX FRONT CASE	ソウサホ* ックスマエケース	(1)
5		400-05693	OPERATION BOX REAR CASE	ソウサホ* ックスウシロケース	(1)
6		400-05691	OPERATION PANEL SHEET	ハ* ネルシート	(1)
7		400-05694	PANEL PCB HOLDER PLATE	ソウサキハ* シトメイタ	(1)
8		EA-9500B01-00	CABLE BAND	ソクセンハ* シト*	(1)
9		SL-4031081-SC	SCREW M3 X 10	ナハ* ネシ* セムス M3 L=10	(4)
10		BME-03200000	VOLTAGE INDICATION SEAL	デ* シアツヒヨウシ* シール 3ソウ200V	1
11		400-05385	ACCESSORIE PARTS A ASM.	フソ* クヒンAクミ	1
12		M3004-511-00A	VOLTAGE INDICATION CARD, A	デ* シアツ ヒヨウシ* フタ* A	(1)
13		HF-0013031-5S	FUSE 3.15A 250V REF. NO.112	ヒユース* (3.15A)	(1)
14		HF-0030002-00	FUSE 2A (220/240V)	ソクダ* シ ヒユース*	(1)
15		HF-0013050-PO	FUSE 5A	ヒユース* 5A	(1)
16		229-58458	CONNECTING ROD ASM. B	レンケツホ* ウB(クミ)	(1)
17		MAO-11532000	CORD STAPLE	コト* ステツプ* ル	(3)
18		SK-3512001-SE	WOOD SCREW D=5.1 L=20	マルモクネシ* D=5.1 L=20	(2)
19		MTS-HJ100003	BOLT	モータ トリツクホ* ルト	(2)
20		SM-6084002-TN	SCREW M8 L=40	ロツカクアナホ* ルト M8 L=40	(1)
21		WP-0852086-SC	WASHER M8	ヒラサ* カ* ネ	(2)
22		WP-0841601-SC	WASHER 8.4X17.4X1.6	ヒラサ* カ* ネ ミカ* キマル M8	(1)
23		WS-0820002-KR	SPRING WASHER, M8	ハ* ネサ* カ* ネ 8.2X15.4X2	(3)
24		NM-6080002-SC	NUT M8	ロツカクナツト M8 2シユ	(2)
25		M9017-580-0A0	POWER CABLE ASM.	デ* シンケ* シンケ-ア* ルクミ	1
26		HA-0042500-00	SWITCH	スイッチ	1
27		400-05697	OPERATION BOX FITTING PLATE	ソウサハ* コトリツケイタ	1
28		SK-3382001-SE	SCREW D=3.8 L=20	マルモクネシ* D=3.8 L=20	4
29		SL-4041691-SC	SCREW M4 L=16	ナハ* コネシ* セムス M4X0.7 L=16	3
30		CM-3001004-01	LABEL 3 (LARGE)	デ* シンケ* キケンシラハ* ル3(タ* イ)	1
31		CM-3004006-01	VOLTAGE CAUTION LABEL	デ* シアツチユウイシ-ル200~240V	1
32	01	GPK-570010B0	PEDAL SWITCH ASM.	ハ* タ* ルスイッチ クミ	1
33	01	M9013-590-0A0	PK57 TRANSFER CABLE ASM.	PK57 ハンカシケ-ア* ルクミ	1
		NOTE (注記)	01....OPTIONAL PART	オプション部品	

# 14. WIRING DIAGRAM

## 電装配線図



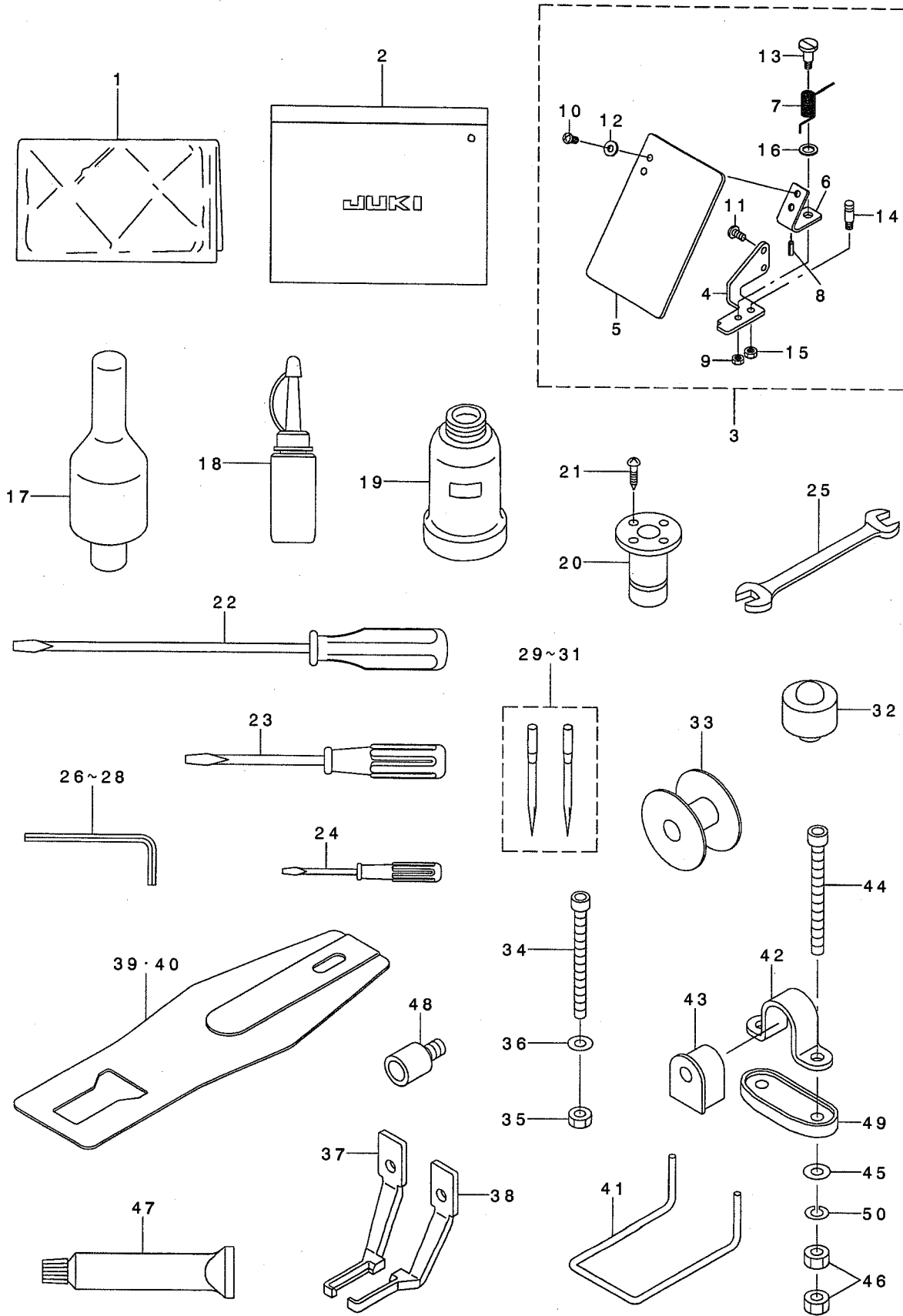
REF. NO	NOTE	PART NO.	DESCRIPTION	ヒョウメ	Qty
1	01	400-05700	CONTROL BOX A ASM.	デソウホックスAクミ	1
2	02	400-05701	CONTROL BOX B ASM.	デソウホックスBクミ	1
3	03	400-05702	CONTROL BOX C ASM.	デソウホックスCクミ	1
4		400-05648	MAIN PCB ASS'Y	MAINキハソクミ	(1)
5		400-05727	SDC-MAIN CORD S ASS'Y	SDC-MAINコトソクミ	(1)
6		400-05726	SDC-MAIN CORD P ASS'Y	SDC-MAINコトPクミ	(1)
7		400-00029	SDC PCB A ASS'Y	SDCキハソクミ	(1)
8		400-05393	FLT-SDC CORD P ASS'Y	FLT-SDCコトPクミ	(1)
9		400-05394	FLT-SDC CORD S ASS'Y	FLT-SDCコトSクミ	(1)
10	01	400-05391	POWER CORD 3P ASS'Y	デソケソコト3Pクミ	(1)
11	02	400-05392	POWER CORD 1P ASS'Y	デソケソコト1Pクミ	(1)
12	03	400-05388	POWER CORD 1P220V ASS'Y	デソケソコト1P220Vクミ	(1)
13	01	400-00056	FLT-T PCB A ASS'Y	FLT-Tキハソクミ	(1)
14	02	400-00046	FLT-S PCB A ASS'Y	FLT-Sキハソクミ	(1)
15	03	400-00046	FLT-S PCB A ASS'Y	FLT-Sキハソクミ	(1)
16		400-05401	FAN MOTOR ASS'Y	ファンモータクミ	(1)
17	01	M9017-580-0A0	POWER CABLE ASM.	デソケソケアルクミ	1
18	05	M9035-580-0A0	POWER SOURCE CORD ASM.	100Vヨウテソケソコトクミ	1
19	06	M9034-580-0A0	GROUND CORD ASM.	100Vヨウアスコトクミ	1
20	07	400-05390	POWER CABLE JE ASS'Y	デソケソケアルJEクミ	1
21	03	M9024-580-0A0	POWER CABLE ASM., 100V	デソケソケアル100Vヨウクミ	1
22		400-05730	X SENSOR CABLE ASM.	Xセンサーケアルクミ	1
23		400-05731	Y SENSOR CABLE ASM.	Yセンサーケアルクミ	1
24		400-05732	PF SENSOR CABLE ASM.	PFセンサーケアルクミ	1
25		400-05729	TH SENSOR CABLE ASM.	THセンサーケアルクミ	1
26		400-05733	TT SENSOR CABLE ASM.	TTセンサーケアルクミ	1
27		400-05734	SAFETY SW CABLE ASM.	セーフティSWケアルクミ	1
28		400-05664	INT PCB ASM.	INTキハソクミ	1
29		400-06628	AT SOLENOID	ATソレノイド	1
30		400-06861	X FEED MOTOR	ヨコオクリモータ	1
31		400-06862	Y FEED MOTOR	タテオクリモータ	1
32		400-06863	PRESSER LIFTING MOTOR	オサエアケモータ	1
33		400-06864	THREAD CLAMP MOTOR	イトツカミモータ	1
34	08	400-06912	SOLENOID FOR PICK UP ASM.	ツマミソウチクミ	1
35	08	400-05728	SOLENOID RELAY CABLE ASM.	ソレノイドチュウケイケアルクミ	1
36		400-03484	PEDAL SENSOR ASM.	ハタハセンサークミ	1
37		400-05695	OPERATION BOX A ASM.	ソウサホックスAクミ	1
38		400-05677	PANEL PCB ASS'Y	ハネルキハソクミ	(1)
39		400-03470	AC SERVO MOTOR	ACサーボモータ	1
40	04	HA-0042500-00	SWITCH	スイッチ	1
41	09	M9013-590-0A0	PK57 TRANSFER CABLE ASM.	PK57 ハソカンケアルクミ	1
42	09	GPK-570010B0	PEDAL SWITCH ASM.	ハタハルスイツチクミ	1

NOTE (注記)

01....FOR EXPORT/USE IN JAPAN(3-PHASE) 輸出/日本用(3相)  
02....FOR JE(1-PHASE) JE用(単相)  
03....FOR GENERAL EXPORT(1-PHASE) 一般輸出用(単相)  
04....EXCEPT CE(1-PHASE) CE(単相)を除く  
05....FOR 100V 100V用  
06....FOR USE IN JAPAN 100V(1-PHASE) 日本100V用(単相)  
07....FOR CE(1-PHASE) CE用(単相)  
08....FOR LK-1901A LK-1901A用  
09....OPTIONAL PART オプション部品

15. ACCESSORIE PART COMPONENTS

付属品関係



REF. NO	NOTE	PART NO.	DESCRIPTION	ヒョメイ	Qty
1		B9118-232-000	VINYL COVER	トーフ ビニールカバー	1
2		229-32800	ACCESSORIE BAG	フツクヒンバツク	1
3	*	400-06484	SAFETY PLATE ASM	アンゼンプレートクツコウ	1
4		135-51205	SAFETY PLATE INSTALLING BASE	アンゼンプレートトリツケタイ	(1)
5		B3120-372-000	SAFETY PLATE	アンゼンプレート	(1)
6		B3121-372-000	SAFETY PLATE INSTALLING PLATE	アンゼンプレートトリツケイタ	(1)
7		139-43204	SAFETY PLATE RETURN SPRING	アンゼンプレートモトシハネ	(1)
8		PS-0200062-KH	SPRING PIN 2X6	スプリングピン 2X6	(1)
9		SS-4110715-SP	SCREW 11/64-40 L=7	ナベネジ 11/64-40 L=7	(2)
10	*	SM-4040855-SP	SCREW	ナベネジ	(2)
11		NS-6110310-SP	NUT 11/64-40	ロツカクナツト 11/64-40	(1)
12		WP-0450801-SD	WASHER 4.5X10X0.8	ヒラサカネ 4.5X10X0.8	(2)
13		SD-0601021-SP	HINGE SCREW D=6 H=10.2	タソネジ D=6 H=10.2	(1)
14		B1506-352-000	TENSION SPRING RACK B	ヒツハリハネカケ B	(1)
15		NS-6120310-SP	NUT 3/16-28	ロツカクナツト 3/16-28	(1)
16		WP-0740516-SP	WASHER 7.4X11.8X0.5	ヒラサカネ 7.4X11.8X0.5	(1)
17		141-01208	HEAD SUPPORT BAR	トウアササエホウ	1
18		B9121-220-0A0	OILER (CONTAINING NO.2 OIL)	アブラサシ NO2イリ	1
19		B9121-012-000	OIL CAN	アブラビン	1
20		B8202-205-000	OIL MANAGEMENT	アブラスキ	1
21		SK-3311601-SE	WOOD SCREW D=3.1 L=16	マルモクネジ D=3.1 L=16	4
22		229-33006	SCREW DRIVER,LARGE	ドライバ-(タイ)	1
23		229-33105	SCREW DRIVER,MIDDLE	ドライバ-(チュウ)	1
24		229-33204	SCREW DRIVER,SMALL	ドライバ-(ショウ)	1
25		B9113-012-000	WRENCH (9X10)	リョウグチスパナ(ショウ)	1
26		B9140-372-000	HEXAGONAL WRENCH, SMALL	ロツカクホ - スパナ (ショウ)	1
27		B9141-372-000	HEXAGONAL WRENCH, LARGE	ロツカクホ - スパナ (タイ)	1
28		GCT-02906000	HEXAGONAL SPANNER	6カクホ - スパナ	1
29	01	MDP-500B1402	NEEDLE DPX5#14-2	DPX5#14-2	1
30	03	MDP-170B2102	NEEDLE DPX17#21-2	DPX17#21-2	1
31	04	MDP-500B1102	DPX5#11-2	DPX5#11-2	1
32	*	400-16194	FRAME_SUPPORT_RUBBER	トウアササエゴム	2
33		138-12102	BOBBIN	ホビン	1
34		SM-6066002-TN	BOLT M6 L=60	ロツカクアナホルト M6 L=60	1
35		NM-6060001-SC	NUT M6	ロツカクナツト M6 1シユ	1
36		WP-0651646-SC	WASHER	ヒラサカネ	1
37	05	135-71906	CLOTH PRESSER FOOT (RIGHT)	スノオサエアシ ミキ	1
38	05	135-72003	CLOTH PRESSER FOOT (LEFT)	スノオサエアシ ヒタリ	1
39	06	141-16503	FEED PLATE E	スノオサエシタイE	1
40	02	141-16909	FEED PLATE I	スノオサエシタイI	1
41	05	135-73407	FINGER GUARD	タテカシヒカート	1
42		B1111-210-D00	BED HINGE	ベツトヒンツ	2
43		B1115-210-D00	HINGE RUBBER	ベツトヒンツホウシヨコム	2
44		SM-6066002-TN	BOLT M6 L=60	ロツカクアナホルト M6 L=60	4
45		WP-0651646-SC	WASHER	ヒラサカネ	4
46		NM-6060001-SC	NUT M6	ロツカクナツト M6 1シユ	8
47	*	400-13640	JUKI_GREASE_B_TUBE	ジユキグリースB	1
48	*	400-13451	GREASE_JOINT	グリースチュウニユツキテ	1
49	*	400-16195	BED_HINGE_RUBBER	ベツトヒンツゴム	2
50	*	WS-0610002-KN	SPRING WASHER 6.1X12.2X1.5	ハネサカネ M6	4

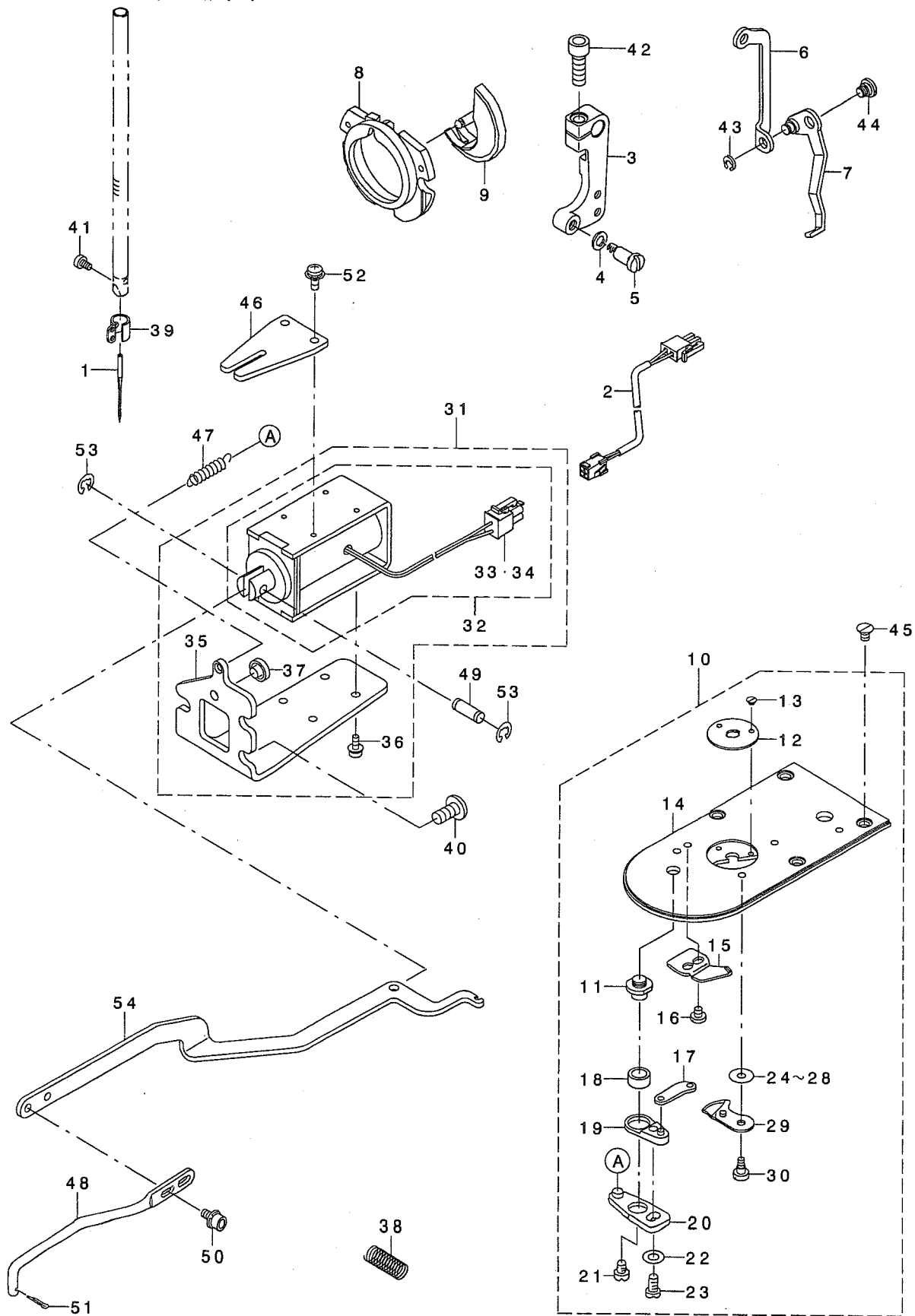
NOTE (注記)

01....	FOR LK-1900AS	LK-1900AS用
02....	FOR LK-1900AF(EXCEPT JE)	LK-1900AF用(JEを除く)
03....	FOR LK-1900AH,AW	LK-1900AH,AW用
04....	FOR LK-1900AF,AM	LK-1900AF,AM用
05....	FOR LK-1900AF	LK-1900AF用
06....	FOR LK-1900AF,JE	LK-1900AF,JE用



16. EXCLUSIVE PARTS FOR LK-1901AS (1)

LK-1901AS専用部品 (1)



REF. NO	NOTE	PART NO.	DESCRIPTION	ヒヨメ	Qty
1		MDP-500B1400	NEEDLE DPX5 #14	ハリ DPX5 #14	1
2		400-05728	SOLENOID RELAY CABLE ASM.	ソレノイド・チュウケイケーブ・ルクミ	1
3	*	400-11949	CONNECTING ARM B	レント・ウレンケツウテ B	1
4		WP-0651056-SH	WASHER 6.5X11X1	ヒラサ・ガネ 6.5X11X1	1
5	*	SD-1201506-TP	SHOULDER SCREW	ダ・ンネシ D=12 H=15	1
6		400-06937	WIPER CONNECTING PLATE B	ワイハ・レンケツウテB	1
7		B2101-280-0A0	WIPER ASM.	ワイハ - クミ	1
8		141-03352	INNER HOOK PRESSER ASM., B	ナカガ マオサエBケツコウ	1
9		400-06580	SHUTTLE	シャトル	1
10		400-06722	NEEDLE PLATE ASM., A	ハリイタクミ	1
11		B2417-280-000	THREAD CUTTER LEVER SHAFT	イトキリ レハ - シク	(1)
12		B2426-280-000	NEEDLE HOLE GUIDE	ハリアナ ガイト	(1)
13		SS-1060210-TP	SCREW 3/32-56 L=2.2	サラネシ 3/32-56 L=2.2	(2)
14		400-06721	NEEDLE PLATE	ハリイタ	(1)
15		B2424-280-000	FIXING KNIFE	コテイメス	(1)
16		SS-7090410-SP	SCREW 9/64-40 L= 3.5	マルヒラネシ 9/64-40 L=3.5	(1)
17		B2418-280-000	MOVING KNIFE LINK	ト・ウメス リンク	(1)
18		B2416-280-000	THREAD CUTTING LEVER RING	イトキリ レハ - リンク	(1)
19		B2415-280-0A0	THREAD CUTTER LEVER ASM., SMAL	イトキリ レハ - (シヨウ) クミ	(1)
20		B2414-280-0A0	THREAD CUTTER LEVER ASM., LARG	イトキリ レハ - (ダイ) クミ	(1)
21		SS-6110430-TP	SCREW 11/64-40 L= 4.0	ヒラネシ 11/64-40 L=4	(1)
22		WP-0450846-SP	WASHER	ヒラサ・ガネ	(1)
23		SS-7110740-TP	SCREW 11/64-40 L=7	マルヒラネシ 11/64-40 L=7	(1)
24	01	B2423-280-00C	MOVING KNIFE WASHER C	ト・メス サ・ガネ C	(1)
25	01	B2423-280-00A	MOVING KNIFE WASHER A	ト・メス サ・ガネ A	(1)
26	01	B2423-280-00B	MOVING KNIFE WASHER B	ト・メス サ・ガネ B	(1)
27	01	B2423-280-00D	MOVING KNIFE WASHER D	ト・メス サ・ガネ D	(1)
28	01	B2423-280-00E	MOVING KNIFE WASHER E	ト・ウメスサ・ガネ	(1)
29		B2421-280-0A0	MOVING KNIFE ASM.	ト・メス クミ	(1)
30		SD-0500091-TP	HINGE SCREW D= 5.0 H= 0.9	ダ・ンネシ D=5 H=0.9	(1)
31		400-06912	SOLENOID FOR PICK UP ASM.	ツマミソウチソレノイド・クミ	1
32		141-41758	SOLENOID FOR PICK-UP COMPL.	ツマミソウチソレノイド・ケツコウ	(1)
33		HK-0346100-4A	HOUSING, BLUE 4P	ハウジング・アオ 4P	(1)
34		HK-0346400-00	PIN CONTACT	ピン ターミナル	(2)
35		400-06913	SOLENOID INSTALLING BASE	ツマミソウチソレノイド・トリツケダ イ	(1)
36		SL-4030881-SC	SCREW M3X8	ナハ・コネシ セムス M3X0.5 L=8	(4)
37		122-58000	BUSH	メホコ カハ - ア ッシユ	(1)
38		141-48407	VERTICAL FEED SHAFT SPRING	タテオクリシ クハネ	2
39		400-06525	NEEDLE BAR THREAD GUIDE	ハリホ ウイトアンナイ(ヒヨウシ ユン)	1
40		SM-4061255-SP	SCREW M6 L=12	ナハ・ネシ M6 L=12	3
41		SM-6030500-SN	SCREW M3 L=5	ヒラネシ M3 L=5	1
42		SM-6061802-TP	SCREW M6 L=18	ロツカクアナホ ルト	1
43		B1229-232-000	SNAP RING	トメワ	1
44		SD-0640216-TP	SHOULDER SCREW	ダ・ンネシ D=6.35 H=2.1	1
45		SM-1040650-TP	SCREW	サラネシ M4 L=6	4
46		141-42103	CONNECTING LINK GUIDE	ツマミソウチレンケツリンクガイト	1
47		B1657-506-E00	SPRING	キヤク オクリレハ - ハネ	1
48		135-40604	DRIVING BAR B	レンケツホ - B	1
49		B3027-450-00B	PIN	ウワオクリ オサエウテ ピン B	1
50		SL-6040892-TN	BOLT	サガネツキロツカクアナホ ルト	2
51		PD-0201000-0B	SPLIT PIN	ワリピン 2X10	1
52		SL-4030681-SC	SCREW M3 L=6	サガネツキ ナハ・コネシ M3 L=6	2
53		RC-0410415-KP	C-RING	Cガタメワ	2
54		400-06914	WORK CLAMP CONNECTING LINK	ツマミソウチレンケツリンク	1

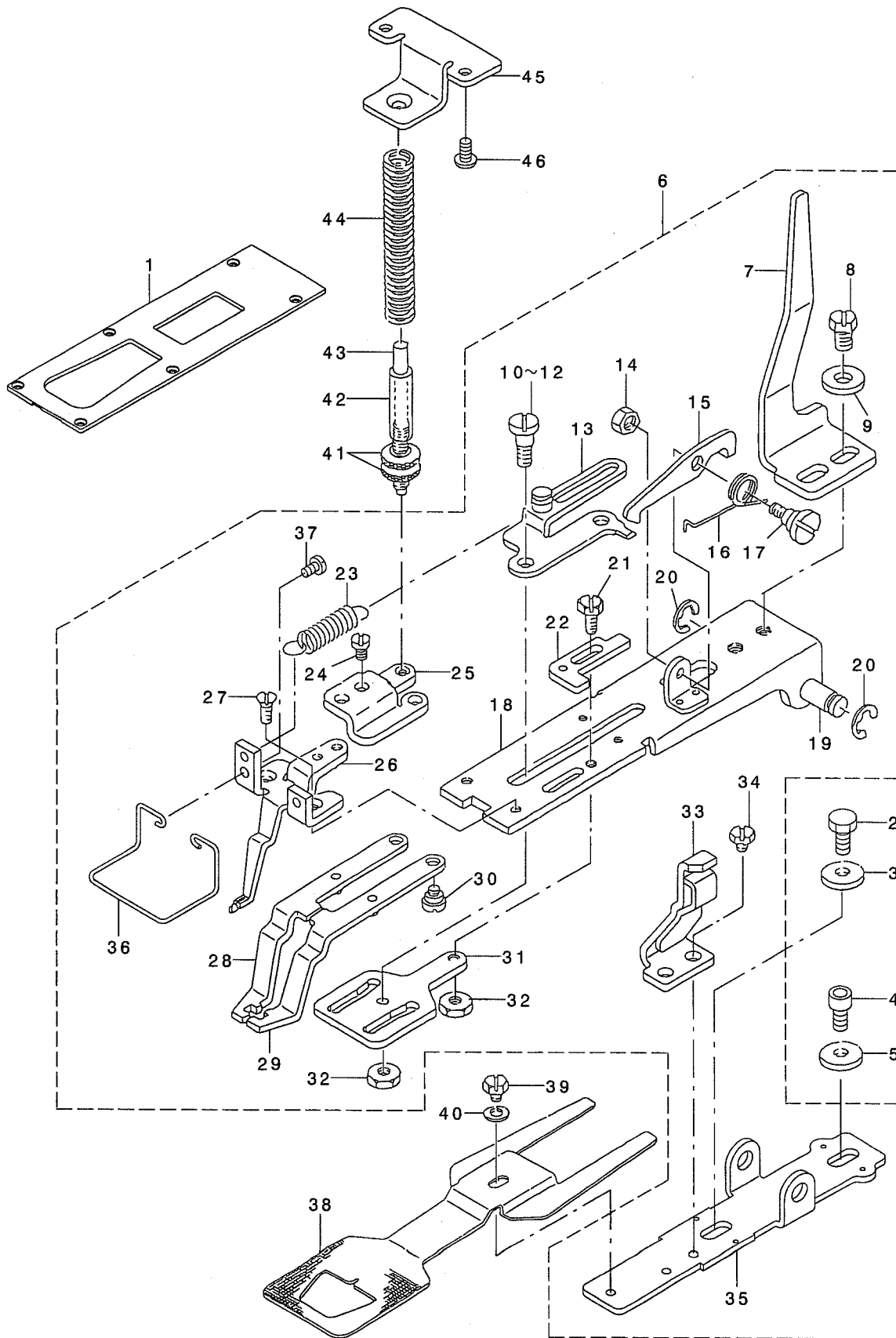
NOTE (注記) 01...SELECTIVE PARTS 選択部品

ALL PARTS OTHER THAN THE ABOVE ARE SAME AS THOSE USED IN LK-1900A STANDARD MODEL.

上記以外の部品は、LK-1900A標準機種と同じです。

17. EXCLUSIVE PARTS FOR LK-1901AS (2)

LK-1901AS専用部品 (2)



REF. NO	NOTE	PART NO.	DESCRIPTION	ヒソメイ	Qty
1		400-06935	CROTH FEED PRESSER PLATE B	ヌノクリオサエイタB	1
2		SM-9061403-CP	SCREW M6 L=14	ロツカクホ <sup>ホ</sup> ルト	1
3		WP-0612516-SD	WASHER 6.1X15.2X2.5	ヒラサ <sup>サ</sup> カ <sup>カ</sup> ネ 6.1X15.2X2.5	1
4		SM-6061202-TP	SCREW M6 L=12	ロツカクアナホ <sup>ホ</sup> ルト M6 L=12	1
5		WP-0612516-SD	WASHER 6.1X15.2X2.5	ヒラサ <sup>サ</sup> カ <sup>カ</sup> ネ 6.1X15.2X2.5	1
6		141-40255	WORK CLAMP FOOT BRACKET COMPL.	ツマミソウチケツコ <sup>ウ</sup>	1
7		135-41404	WORK CLAMP FOOT LIFTING PLATE	オサエアケ <sup>ケ</sup> サト <sup>ト</sup> -イタ	(1)
8		SS-9151120-CP	SCREW 15/64-28 L=11	ロツカクホ <sup>ホ</sup> ルト 15/64-28 L=11	(2)
9		WP-0612516-SD	WASHER 6.1X15.2X2.5	ヒラサ <sup>サ</sup> カ <sup>カ</sup> ネ 6.1X15.2X2.5	(2)
10	01	D2545-232-DOA	HINGE SCREW	イタカム ヒツハ <sup>ハ</sup> リイタ トメ タ <sup>タ</sup> ソネシ <sup>シ</sup>	(2)
11	01	D2545-232-DOB	HINGE SCREW	イタカム ヒツハ <sup>ハ</sup> リイタ トメ タ <sup>タ</sup> ソネシ <sup>シ</sup>	(2)
12	01	D2545-232-DOC	HINGE SCREW	イタカム ヒツハ <sup>ハ</sup> リイタ トメ タ <sup>タ</sup> ソネシ <sup>シ</sup>	(2)
13		141-41055	PULLING PLATE COMPL.	イタカムヒツハ <sup>ハ</sup> リイタ ケツコ <sup>ウ</sup>	(1)
14		NS-6110530-SP	NUT 11/64-40	ロツカクナツト 11/64-40	(1)
15		141-41105	FIXING HOOK	ヒツハ <sup>ハ</sup> リイタコテイフツク	(1)
16		D2512-232-D00	TORSION SPRING	コテイフツク カエシハ <sup>ハ</sup> ネ	(1)
17		D2511-232-D00	SCREW	コテイフツク トリツケネシ <sup>シ</sup>	(1)
18		141-40354	INSTALLING BASE COMPL.	ツマミアツトリツケタ <sup>タ</sup> イ ケツコ <sup>ウ</sup>	(1)
19		141-41402	INSTALLING SHAFT	ツマミソウチトリツケツ <sup>ク</sup>	(1)
20		RE-0700000-KO	E-RING 7	Eカ <sup>カ</sup> タトメ7	(2)
21		SS-9110920-CP	SCREW 11/64-40 L=9	ロツカクホ <sup>ホ</sup> ルト 11/64-40 L=9	(1)
22		141-40909	ADJUSTING PLATE	ツマミリヨウチヨウセツイタ	(1)
23		D2515-232-D00	TORSION SPRING	イタカム ヒツハ <sup>ハ</sup> リイタ カエシハ <sup>ハ</sup> ネ	(1)
24		SS-7110510-SP	SCREW 11/64-40 L=5	マルヒラネシ <sup>シ</sup> 11/64-40 L= 5	(2)
25		135-41107	WORK CLAMP FOOT SPRING HOLDER	ハ <sup>ハ</sup> ネウケイタシタ	(1)
26		141-40552	PICK-UP GUIDE COMPL.	ツマミカ <sup>カ</sup> イト <sup>ト</sup> アシ ケツコ <sup>ウ</sup>	(1)
27		SS-1110640-TP	SCREW 11/64-40 L= 5.5	サラネシ <sup>シ</sup> 11/64-40 L=5.5	(2)
28		D2520-232-DA0	WORK CLAMP FOOT(LEFT)ASM.	ツマミアシ ヒタ <sup>タ</sup> リクミ	(1)
29		D2521-232-DA0	WORK CLAMP FOOT(RIGHT)ASM.	ツマミアシ ミキ <sup>キ</sup> クミ	(1)
30		SD-0550271-TP	HINGE SCREW D= 5.50 H= 2.7	タ <sup>タ</sup> ソネシ <sup>シ</sup> D=5.5 H=2.7	(2)
31		141-41204	PLATE CAM	ツマミアシイタカム	(1)
32		NS-6120480-SP	NUT 3/16-28	ロツカクナツト 3/16-28	(2)
33		141-40750	PREVENTING PLATE COMPL.	ヨコフレホ <sup>ホ</sup> ウシイタ ケツコ <sup>ウ</sup>	(1)
34		SS-9110460-CP	SCREW 11/64-40 L=4	ロツカクホ <sup>ホ</sup> ルト 11/64-40 L=4	(2)
35		141-40206	PICK-UP INSTALLING BASE	ツマミソウチトリツケタ <sup>タ</sup> イ	(1)
36		141-41501	FINGER GUARD	エビ <sup>ビ</sup> カ <sup>カ</sup> -ト	(1)
37		SS-7090610-SP	SCREW 9/64-40 L=6	マルヒラネシ <sup>シ</sup> 9/64-40 L=6	(2)
38		135-41503	FEED PLATE	アナカンヨウ オサエシタイタ	1
39		SS-9110460-CP	SCREW 11/64-40 L=4	ロツカクホ <sup>ホ</sup> ルト 11/64-40 L=4	1
40		WP-0501016-SD	WASHER 5X10.5X1	ヒラサ <sup>サ</sup> カ <sup>カ</sup> ネ 5X10.5X1	1
41		B3117-352-000	THREAD TENSION POST NUT	イトチヨ-シナツト	2
42		D2527-232-D00	SLEEVE	オサエハ <sup>ハ</sup> ネ ササエハ <sup>ハ</sup> イフ	1
43		D2528-232-D00	SHAFT	オサエハ <sup>ハ</sup> ネ チヨ-セツツ <sup>ク</sup>	1
44		D2529-232-D00	PRESSER SPRING	アナカント <sup>ト</sup> メ オサエハ <sup>ハ</sup> ネ	1
45		135-41602	WORK CLAMP FOOT SPRING HOLDER	オサエハ <sup>ハ</sup> ネウケイタ ウエ	1
46		SM-5040855-SN	SCREW	ハ <sup>ハ</sup> イント <sup>ト</sup> ネシ <sup>シ</sup>	2

NOTE (注記)

01...SELECTIVE PARTS

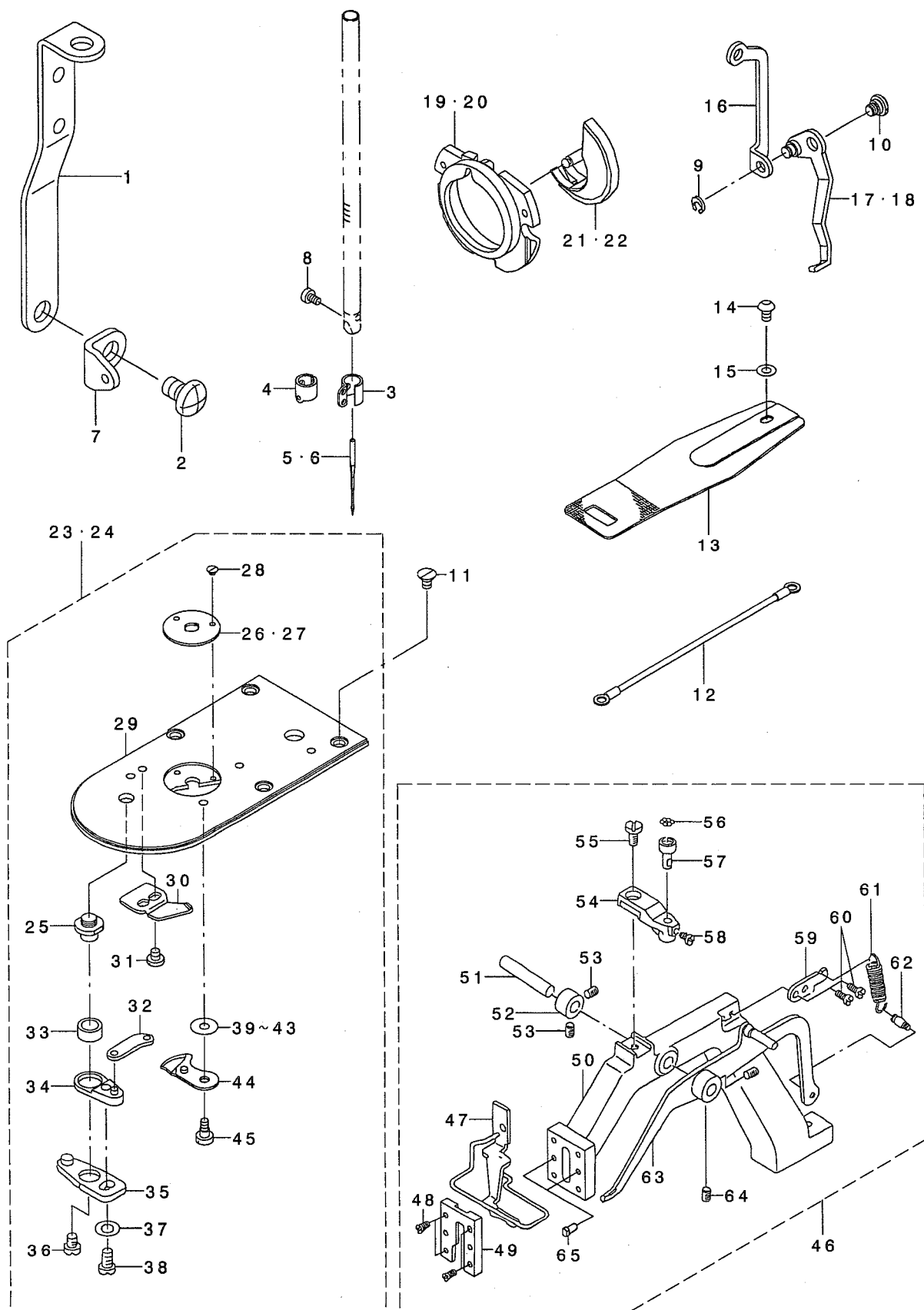
選択部品

ALL PARTS OTHER THAN THE ABOVE ARE SAME AS THOSE USED IN LK-1900A STANDARD MODEL.

上記以外の部品は、LK-1900A標準機種と同じです。

18. EXCLUSIVE PARTS FOR LK-1902AS, LK-1902AH (1)

LK-1902AS, LK-1902AH専用部品 (1)



REF. NO	NOTE	PART NO.	DESCRIPTION	ヒ ヲ メ イ	Qty
1		B1114-581-000	THREAD GUIDE PLATE	トアンナイ イタ	1
2		SM-4061255-SP	SCREW M6 L=12	ナメネジ M6 L=12	1
3	01	400-06525	NEEDLE BAR THREAD GUIDE	ハリホ - トアンナイ	1
4	02	D1405-L7A-M00	NEEDLE BAR THREAD GUIDE	ハリホ - トアンナイ	1
5	01	MDP-500B1400	NEEDLE DPX5 #14	ハリ DPX5 #14	1
6	02	MDP-170B2100	NEEDLE DPX17 #21	ハリ DPX17 #21	1
7		137-86306	THREAD GUIDE NO.1	ダ イ ト アンナイ	1
8		SM-6030500-SN	SCREW M3 L=5	ヒラネジ M3 L=5	1
9		B1229-232-000	SNAP RING	トメワ	1
10		SD-0640216-TP	SHOULDER SCREW	ダ ャネジ D=6.35 H=2.1	1
11		SM-1040650-TP	SCREW	チラネジ M4 L=6	4
12		400-05712	EARTH CODE ASM.	アースコード クミ	1
13		141-43002	FEED PLATE	ヌノオサエシタ	1
14		SM-3061052-TP	SCREW M6 L=10	マルネジ M6 L=10	1
15	*	WP-0621016-SD	WASHER 6.2X13X1	ヒラサ カネ 6.2X13X1	1
16		400-06677	WIPER CONNECTING PLATE	ワイパ -レンゲツグイタ	1
17	01	B2101-280-0A0	WIPER ASM.	ワイパ - クミ	1
18	02	D2101-L7A-MA0	WIPER ASM.	ワイパ - クミ	1
19	01	141-03352	INNER HOOK PRESSER ASM., B	ナカカ マオサエBケツコウ	1
20	02	141-03659	SHUTTLE RACE RING ASM., C	ナカカ マオサエCケツコウ	1
21	01	400-06580	SHUTTLE	ナカカ マ	1
22	02	400-06581	SHUTTLE (H)	ナカカ マ(フハリヨウ)	1
23	01	400-06722	NEEDLE PLATE ASM., A	ハリイタクミA	1
24	02	400-06723	NEEDLE PLATE ASM., H	ハリイタクミH	1
25		B2417-280-000	THREAD CUTTER LEVER SHAFT	トキリレハ - シク	(1)
26	01	B2426-280-000	NEEDLE HOLE GUIDE	ハリアナ カ イト	(1)
27	02	141-09607	NEEDLE HOLE GUIDE	ハリアナ カ イト	(1)
28		SS-1060210-TP	SCREW 3/32-56 L=2.2	チラネジ 3/32-56 L=2.2	(2)
29		400-06721	NEEDLE PLATE	ハリイタ	(1)
30		B2424-280-000	FIXING KNIFE	コテイメス	(1)
31		SS-7090410-SP	SCREW 9/64-40 L= 3.5	マルヒラネジ 9/64-40 L=3.5	(2)
32		B2418-280-000	MOVING KNIFE LINK	ド ウメス リンク	(1)
33		B2416-280-000	THREAD CUTTING LEVER RING	トキリレハ - リンク	(1)
34		B2415-280-0A0	THREAD CUTTER LEVER ASM., SMAL	トキリレハ - (シヨウ) クミ	(1)
35		B2414-280-0A0	THREAD CUTTER LEVER ASM., LARG	トキリレハ - (ダ イ) クミ	(1)
36		SS-6110430-TP	SCREW 11/64-40 L= 4.0	ヒラネジ 11/64-40 L=4	(1)
37		WP-0450846-SP	WASHER	ヒラサ カネ	(1)
38		SS-7110740-TP	SCREW 11/64-40 L=7	マルヒラネジ 11/64-40 L=7	(1)
39	03	B2423-280-00C	MOVING KNIFE WASHER C	ド -メス サ カネ C	(1)
40	03	B2423-280-00A	MOVING KNIFE WASHER A	ド -メス サ カネ A	(1)
41	03	B2423-280-00B	MOVING KNIFE WASHER B	ド -メス サ カネ B	(1)
42	03	B2423-280-00D	MOVING KNIFE WASHER D	ド -メス サ カネ D	(1)
43	03	B2423-280-00E	MOVING KNIFE WASHER E	ド ウメスサ カネ	(1)
44		B2421-280-0A0	MOVING KNIFE ASM.	ド -メス クミ	(1)
45		SD-0500091-TP	HINGE SCREW D= 5.0 H= 0.9	ダ ャネジ D=5 H=0.9	(1)
46		135-43764	CLOTH FEED BASE ASM.	ヌノオクリダ イ クミ	1
47		135-44465	CLOTH PRESSER FOOT ASM.	ヌノオサエシタ クミ	(1)
48		SS-2110930-SP	SCREW 11/64-40 L=8.7	マルサラネジ 11/64-40 L=8.75	(4)
49		135-44614	CLOTH FEED BASE COVER	ヌノオクリダ イ フタ	(1)
50		135-43715	CLOTH FEED BASE	ヌノオクリダ イ	(1)
51		B2539-280-000	STUD	オサエアゲ レハ - シク	(1)
52		CS-087101B-SH	THRUST COLLAR ASM. D=8.73 W=10	スラストウケ D=8.73 W=10 クミ	(1)
53		SS-8150822-TP	SCREW 15/64-28 L=8	トメネジ 15/64-28 L=8	(2)
54		135-43806	BALL HOLDER	ヌノオクリダ イ ホ - ルウケダ イ	(1)
55		SS-7151210-SP	SCREW 15/64-28 L=12	マルヒラネジ 15/64-28 L=12	(1)
56		B2549-280-000	WORK CLAMP FOOT MOUNTING BASE	ヌノオクリダ イ ホ - ル	(7)
57		B2548-280-000	BALL RETAINER	ヌノオクリダ イ ホ - ルウケ	(1)
58		SS-7110740-TP	SCREW 11/64-40 L=7	マルヒラネジ 11/64-40 L=7	(1)
59		135-43905	SPRING SUSPENSION	ヌノオサエハ ネカケ	(1)
60		SS-6120940-SP	SCREW 3/16-28 L=9	ヒラネジ 3/16-28 L=9	(2)
61		135-44705	SPRING	ヌノオサエハ ネ	(1)
62		B3413-552-000	SUSPENSION SCREW	ヒサ アゲ リンクウデ ハ ネカケ ウデ	(1)
63		135-44051	LIFTING LEVER ASM.	ヌノオサエアゲ レハ - クミ	(1)
64		SS-8150822-TP	SCREW 15/64-28 L=8	トメネジ 15/64-28 L=8	(2)
65		B1816-280-000	GUIDE PIN	ナカカ マ オサエ カ イト ビン	(2)

NOTE (注記)

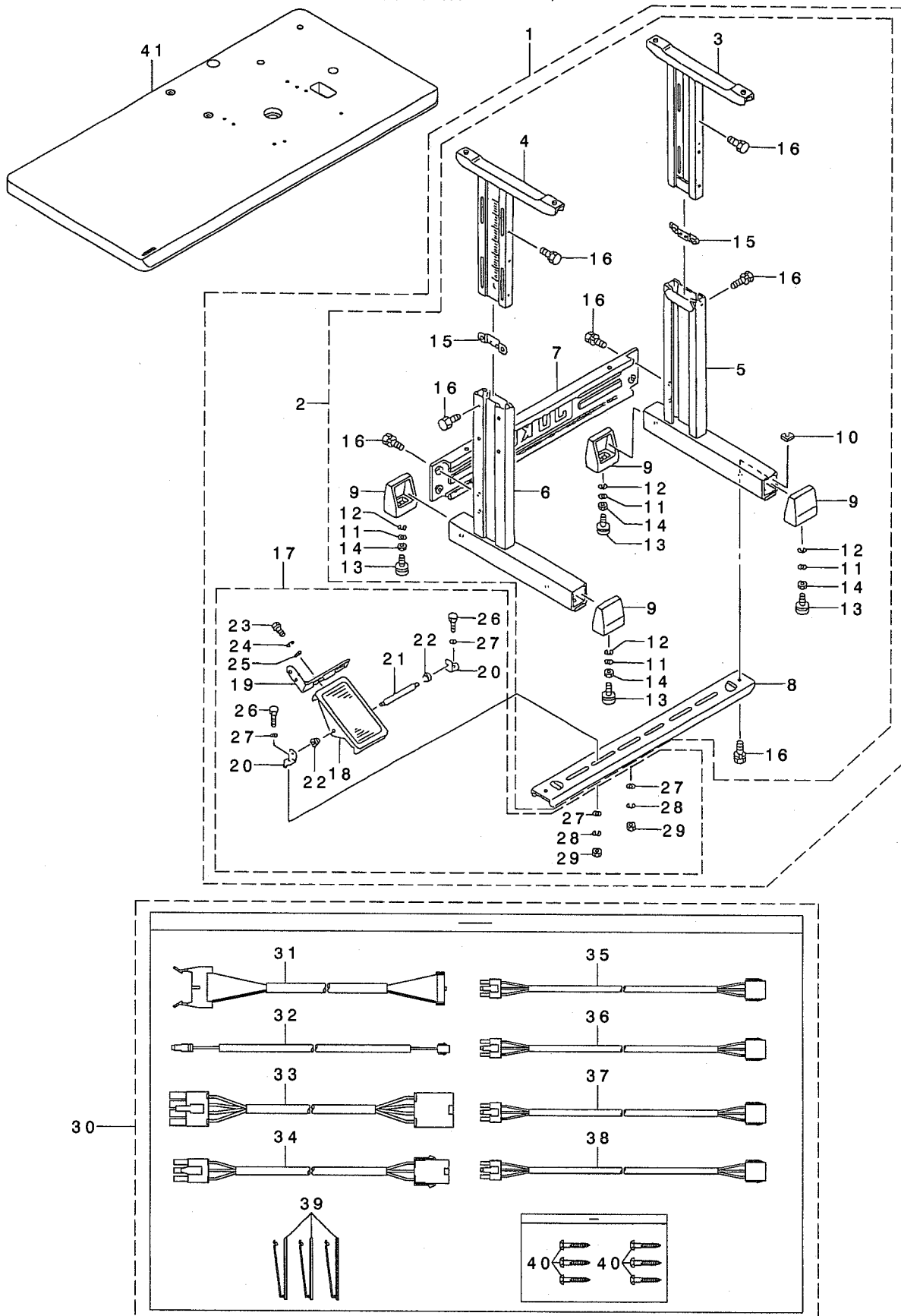
01...FOR LK-1902AS  
02...FOR LK-1902AH  
03...SELECTIVE PARTS

LK-1902AS用  
LK-1902AH用  
選択部品

ALL PARTS OTHER THAN THE ABOVE ARE SAME AS THOSE USED IN LK-1900A STANDARD MODEL.

上記以外の部品は、LK-1900A標準機種と同じです。

19. EXCLUSIVE PARTS FOR LK-1902AS, LK-1902AH (2) (TABLE STAND COMPONENTS/JT-K43)  
 LK-1902AS, LK-1902AH専用部品 (2) (脚卓関係/JT-K43)



REF. NO	NOTE	PART NO.	DESCRIPTION	ヒョウメイ	Qty
1		135-08056	T-STAND COMPL.	Tキヤク ケツゴウ	1
2		111-57559	T-STAND ASM.	Tキヤク(クミ)	(1)
3		111-57658	STAND UPPER, RIGHT	ウツキヤクケツゴウウ(ミキ)	(1)
4		111-57757	STAND UPPER, LEFT	ウツキヤクケツゴウウ(ヒタリ)	(1)
5		111-57955	STUD ASM., RIGHT	シチュウケツゴウウ(ミキ)	(1)
6		111-58052	STRUT JUNCTION (LEFT)	シチュウケツゴウウ(ヒタリ)	(1)
7		111-58300	STAND SIDE SUPPORT	ヨコ シチュウ	(1)
8		111-58409	STAND SIDE SUPPORT	シタ シチュウ	(1)
9		111-58607	RUBBER CAP	キヤク ト・ダ・イ キヤツ	(4)
10		170-07402	NUT	44カクナツト	(2)
11		WP-1302501-SE	WASHER M12	ヒラザカネ	(4)
12		WS-1253010-KN	SPRING WASHER 12.5X21.5X3	ハネザカネ 12.5X21.5X3	(4)
13		B8108-555-0A0	ADJUSTING SCREW ASM. WITH CAP	キヤツ ツキ チョウセツネツ クミ	(4)
14		NM-6120003-SE	NUT M12	ロツカクナツト M12 3ツ	(4)
15		111-58508	PLATE	ウツキヤク トメイタ	(2)
16		SL-9082091-SE	WASHER HEXAGONAL BOLT	ザカネツキロツカクボルト	(12)
17		138-17754	Z-STAND PEDAL ASM.	Zキヤクヨウ ハタール(ケツゴウ)	(1)
18		GPF-060600A0	PEDAL ASM.	ハタール(ケツゴウ)	(1)
19		GPF-06080000	PEDAL ADJUSTING PLATE	フミイタ チョウセツハシ	(1)
20		111-59001	PEDAL SHAFT BRACKET	フミイタ シクウケ	(2)
21		B8153-771-000	PEDAL CONNECTING ROD	ハタールシク	(1)
22		D8113-555-B00	PEDAL BUSHING	フミイタ フツツ	(2)
23		SM-9061203-SE	SCREW M6 L=12	ロツカクボルト M6 L=12	(2)
24		WP-0671016-SE	WASHER 6.7X13X1	ヒラザカネ 6.7X13X1	(2)
25		WS-0621210-KR	SPRING WASHER 6.2X11.4X1.2	ハネザカネ 6.2X11.4X1.2	(2)
26		SM-9082023-SE	SCREW M8 L=20	ロツカクボルト M8 L=20	(2)
27		WP-0871602-SE	WASHER 8.7X18X1.6	ヒラザカネ 8.7X18X1.6	(4)
28		WS-0861410-KR	SPRING WASHER 8.6X15X1.4	ハネザカネ 8.6X15X1.4	(2)
29		NM-6080721-SE	NUT M8	ロツカクナツト M8	(2)
30		400-05709	RELAY CODE ASM.	チュウケイコト クミ	1
31		400-05739	INT PCB CODE ASM.	INTキハシコト	(1)
32		400-05740	AC CODE ASM.	ACコト クミ	(1)
33		400-05711	SERVO MOTOR P CODE ASM.	サボモーター ウリョクコト クミ	(1)
34		400-05710	SERVO MOTOR S CODE ASM.	サボモーター シンゴウコト クミ	(1)
35		400-05735	X MOTOR CODE ASM.	Xモーターコト クミ	(1)
36		400-05736	Y MOTOR CODE ASM.	Yモーターコト クミ	(1)
37		400-05737	P MOTOR CODE ASM.	Pモーターコト クミ	(1)
38		400-05738	T MOTOR CODE ASM.	Tモーターコト クミ	(1)
39		M9640-510-00A	CABLE CLIP	ケーブルクリップ	(3)
40		SK-3382001-SE	SCREW D=3.8 L=20	マルモクネツ D=3.8 L=20	(6)
41		400-06887	TABLE B	テーブル B	1

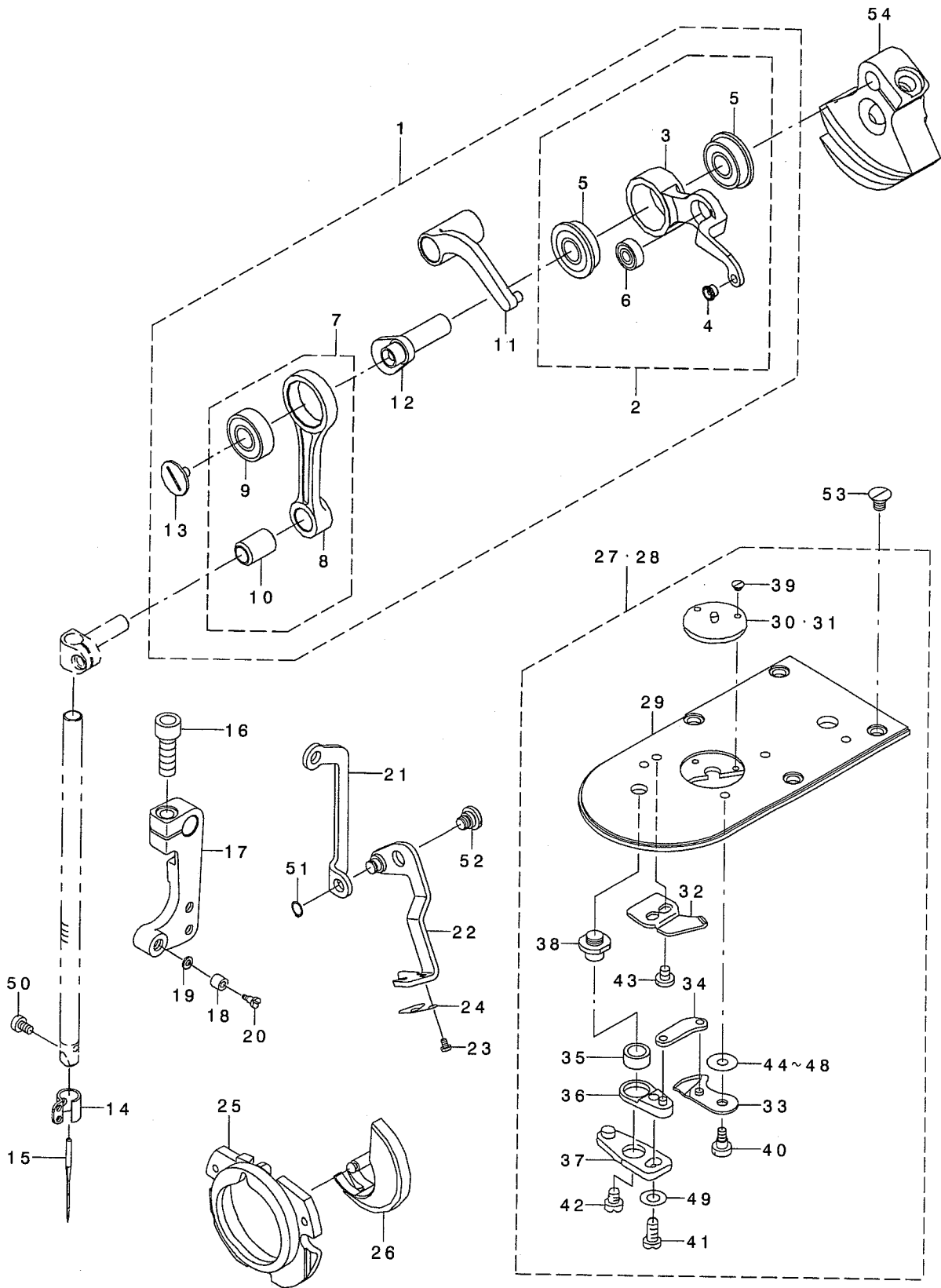
NOTE (注記)

ALL PARTS OTHER THAN THE ABOVE ARE SAME AS THOSE USED IN TABLE STAND(JT-K44) FOR LK-1900A STANDARD MODEL.

上記以外の部品は、LK-1900A標準機種用脚卓(JT-K44)と同じです。



20. EXCLUSIVE PARTS FOR LK-1903AS-301, LK-1903AS-302 (1)  
 LK-1903AS-301, LK-1903AS-302 専用部品 (1)



REF. NO	NOTE	PART NO.	DESCRIPTION	ヒソメイ	Qty
1		400-06923	THREAD TAKE UP B COMPL.	リンクテンピンBケツゴウ	1
2		400-06924	THREAD TAKE UP LEVER B ASM.	テンピンBクミ	(1)
3		400-06925	THREAD TAKE UP LEVER B	テンピンB	(1)
4		B1908-505-000	THREAD PASS BUSH	テンピンイトミチブツシュ	(1)
5		SB-1080022-00	BEARING	コロカブリクウケ	(2)
6		SB-1040016-00	BEARING	コロカブリクウケ	(1)
7		400-06534	NEEDLE BAR CRANK ROD ASM.	ハリホウウクランクロッドクミ	(1)
8		400-06535	NEEDLE BAR CRANK ROD	ハリホウウクランクロッド	(1)
9		SB-1080023-00	BEARING	コロカブリクウケ	(1)
10		228-91006	NEEDLE BAR CRANK ROD BUSH	ハリホウウクランクロッドブツシュ	(1)
11		400-06532	THREAD TAKE UP CRANK	テンピンクランク	(1)
12		400-06926	NEEDLE ROD CRANK B	ハリホウウクランクB	(1)
13		B1903-552-000	LEFT SCREW	ヒダリネジ	(1)
14		400-06525	NEEDLE BAR THREAD GUIDE	ハリホウイトアンナイ	1
15		MDP-170B1400	NEEDLE DPX17 #14	ハリDPX17 #14	1
16		SM-6061802-TP	SCREW M6 L=18	ロツカクアノネルト	1
17	*	400-11949	CONNECTING ARM B	レントウレンケツウテB	1
18		B2619-372-000	STOP MOTION TRIPPING LEVER CAM	ハリカスチヨセツゴロ	1
19		B1853-512-00E	HOOK SHAFT WASHER	カマシクサカネ	1
20		SD-0791271-SP	HINGE SCREW D= 7.94 H=12.7	ダウネジ D=7.94 H=12.7	1
21		400-06937	WIPER CONNECTING PLATE B	ワイハレンケツイタB	1
22	*	400-13035	WIPER ASM	ホウタンツクワイハクミ	1
23		SS-5060310-SP	SCREW 3/32-56 L=2.8	トラスネジ 3/32-56 L=2.8	2
24		141-47805	SPRING	ワイハイトウケハネ	1
25		141-03352	INNER HOOK PRESSER ASM., B	ナカカマオサエBケツゴウ	1
26		400-06580	SHUTTLE	ナカカマ	1
27	01	400-06725	NEEDLE PLATE ASM., M	ハリイタクミM	1
28	02	400-06726	NEEDLE PLATE ASM., K	ハリイタクミK	1
29		400-06721	NEEDLE PLATE	ハリイタ	(1)
30	01	MAZ-15801000	GUIDE	ハリアナカイト	(1)
31	02	MAZ-15601000	GUIDE	ハリアナカイト	(1)
32		B2424-280-000	FIXING KNIFE	コテイメス	(1)
33		B2421-280-0A0	MOVING KNIFE ASM.	トメスクミ	(1)
34		B2418-280-000	MOVING KNIFE LINK	トウメスリンク	(1)
35		B2416-280-000	THREAD CUTTING LEVER RING	イトキリレハリンク	(1)
36		B2415-280-0A0	THREAD CUTTER LEVER ASM., SMAL	イトキリレハ(ヨウ)クミ	(1)
37		B2414-280-0A0	THREAD CUTTER LEVER ASM., LARG	イトキリレハ(ダイ)クミ	(1)
38		B2417-280-000	THREAD CUTTER LEVER SHAFT	イトキリレハジク	(1)
39		SS-1060210-TP	SCREW 3/32-56 L=2.2	サラネジ 3/32-56 L=2.2	(2)
40		SD-0500091-TP	HINGE SCREW D= 5.0 H= 0.9	ダウネジ D=5 H=0.9	(1)
41		SS-7110740-TP	SCREW 11/64-40 L=7	マルヒラネジ 11/64-40 L=7	(1)
42		SS-6110430-TP	SCREW 11/64-40 L= 4.0	ヒラネジ 11/64-40 L=4	(1)
43		SS-7090410-SP	SCREW 9/64-40 L= 3.5	マルヒラネジ 9/64-40 L=3.5	(2)
44	03	B2423-280-00A	MOVING KNIFE WASHER A	トメスサカネA	(1)
45	03	B2423-280-00B	MOVING KNIFE WASHER B	トメスサカネB	(1)
46	03	B2423-280-00C	MOVING KNIFE WASHER C	トメスサカネC	(1)
47	03	B2423-280-00D	MOVING KNIFE WASHER D	トメスサカネD	(1)
48	03	B2423-280-00E	MOVING KNIFE WASHER E	トウメスサカネ	(1)
49		WP-0450846-SP	WASHER	ヒラサカネ	(1)
50		SM-6030500-SN	SCREW M3 L=5	ヒラネジ M3 L=5	1
51	*	RC-0470611-KP	RETAINING RING 4.7	Cカクドメフ 4.7	1
52		SD-0640216-TP	SHOULDER SCREW	ダウネジ D=6.35 H=2.1	1
53		SM-1040650-TP	SCREW	サラネジ M4 L=6	4
54	*	400-06927	COUNTER_WEIGHT_B	ツリアイスB	1

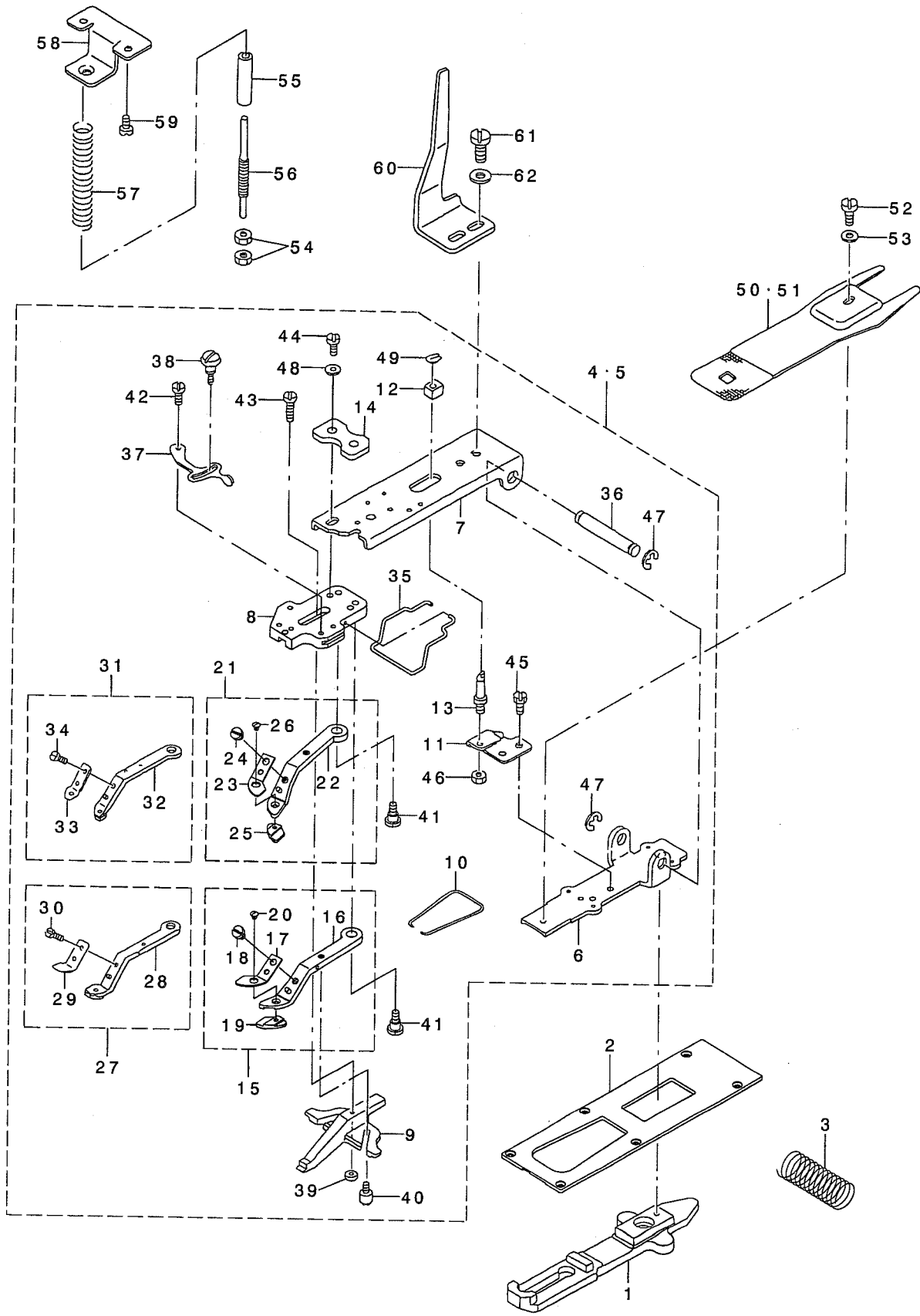
NOTE (注記)

01...FOR LK-1903AS-301 LK-1903AS-301用  
02...FOR LK-1903AS-302 LK-1903AS-302用  
03...SELECTIVE PARTS 選択部品

ALL PARTS OTHER THAN THE ABOVE ARE SAME AS THOSE USED IN LK-1900A STANDARD MODEL.

上記以外の部品は、LK-1900A標準機種と同じです。

21. EXCLUSIVE PARTS FOR LK-1903AS-301, LK-1903AS-302 (2)  
 LK-1903AS-301, LK-1903AS-302専用部品 (2)



REF. NO	NOTE	PART NO.	DESCRIPTION	ヒ ヲ メ イ	Qty
1		141-45106	CLOTH FEED PLATE	ヌノオクリイタ	1
2		400-06935	CROTH FEED PRESSER PLATE B	ヌノオクリオサエイタB	1
3		141-48407	VERTICAL FEED SHAFT SPRING	タテオクリツ' クハ' ネ	1
4	01	141-45858	VERY SMALL CLAMP MECHANISM ASM	ゴ' クヲヨウホ' タンヨウツマミソウチケツゴ' ウ	1
5	02	141-45650	MEDIUM CLAMP MECHANISM ASM.	チュウホ' タンヨウツマミソウチ ケツゴ' ウ	1
6		141-46104	PICK-UP INSTALLING BASE	ツマミソウチトリツケダ' イ	(1)
7		141-46203	PICK-UP FOOT INSTALLING BASE	ツマミソウチトリツケダ' イ	(1)
8		141-46302	PICK-UP FOOT INSTALLING BASE	ホ' タンツマミアツトリツケダ' イ	(1)
9		B2552-372-000	BUTTON CLAMP SLIDE	ホ' タン カ' イト' アツ	(1)
10		MAZ-15513000	BUTTON CLAMP JAW LEVER SPRING	ホ' タンツマミアツ ハ' ネ	(1)
11		MAZ-15514000	SUPPORT PLATE	シチュウトリツケイタ	(1)
12		MAZ-15515000	SLIDE BLOCK	ヨコフレホ' ウツ カクコマ	(1)
13		135-40901	STATIONING BLOCK SHAFT	ヨコフレホ' -シ ヲチュウ	(1)
14		141-46401	PRESSER PLATE	ツマミソウチトリツケダ' イオサエイタ	(1)
15	02	141-49058	MIDDLE CLAMP JAW LEVER ASM., R	チュウホ' タンヨウツマミアツ(ミキ')ケツゴ'	(1)
16		MAZ-15507000	SMALL CLAMP JAW LEVER ASM., L	ショウホ' タンヨウホ' タンツマミアツ(ミキ')	(1)
17		MAZ-15509000	SPRING, RIGHT	ホ' タンツマミアツ イタハ' ネ(ミキ')	(1)
18		SS-7090410-SP	SCREW 9/64-40 L= 3.5	マルヒラネツ' 9/64-40 L=3.5	(1)
19		141-49009	PLATE L, R	ホ' タンツマミアツイタL(ミキ')	(1)
20		SS-2060310-SP	SCREW 3/32-56 L=3	マルサラネツ' 3/32-56 L=3	(1)
21	02	141-49157	MIDDLE CLAMP JAW LEVER ASM., L	チュウホ' タンヨウツマミアツ(ヒタ' リ)ケツゴ'	(1)
22		MAZ-15508000	SMALL CLAMP JAW LEVER, L	ショウホ' タンヨウ ツマミアツ(ヒタ' リ)	(1)
23		MAZ-15510000	SPRING, LEFT	ホ' タンツマミアツ イタハ' ネ(ヒタ' リ)	(1)
24		SS-7090410-SP	SCREW 9/64-40 L= 3.5	マルヒラネツ' 9/64-40 L=3.5	(1)
25		141-49108	PLATE L, L	ホ' タンツマミアツイタL(ヒタ' リ)	(1)
26		SS-2060310-SP	SCREW 3/32-56 L=3	マルサラネツ' 3/32-56 L=3	(1)
27	01	MAZ-158070BB	EXTRA SMALL CLAMP LEVER ASM., L	ゴ' クヲヨウホ' タンツマミアツケツゴ' ウミキ'	(1)
28		MAZ-158070AB	EXTRA SMALL CLAMP LEVER ASM., L	ゴ' クヲヨウホ' タン ツマミアツ(ミキ')クミ	(1)
29		MAZ-15809000	SPRING, RIGHT	ホ' タンツマミアツ イタハ' ネ(ミキ')	(1)
30		SS-7090410-SP	SCREW 9/64-40 L= 3.5	マルヒラネツ' 9/64-40 L=3.5	(1)
31	01	MAZ-158080BB	EXTRA SMALL CLAMP LEVER ASM., L	ゴ' クヲヨウホ' タンツマミアツヒタ' リケツゴ'	(1)
32		MAZ-158080AB	EXTRA SMALL CLAMP LEVER ASM., L	ゴ' クヲヨウホ' タンツマミアツ(ヒタ' リ)クミ	(1)
33		MAZ-15810000	SPRING, LEFT	ホ' タンツマミアツ イタハ' ネ(ヒタ' リ)	(1)
34		SS-7090410-SP	SCREW 9/64-40 L= 3.5	マルヒラネツ' 9/64-40 L=3.5	(1)
35		D3130-M1Y-C00	FINGER GUARD	ユビ' カ' ト'	(1)
36		141-41402	INSTALLING SHAFT	ツマミソウチトリツケツ' ク	(1)
37		B2548-372-000	SNAP FASTENER CLAMP STOP LEVER	ツマミアツ ヒラキレハ' -	(1)
38		B2549-372-000	CLAMP SCREW A	ヒラキレハ' - トメネツ' A	(1)
39		B2553-372-000	NUT	ホ' タン カ' イト' アツ トメネツ' B	(1)
40		B2560-372-000	BUTTON CLAMP STOP PIN	ツマミアツ ヒラキヒン	(2)
41		SD-0640391-TP	HINGE SCREW D= 6.35 H= 3.9	ダ' ソネツ' D=6.35 H=3.9	(2)
42		SD-0550181-SP	HINGE SCREW D= 5.50 H= 1.8	ダ' ソネツ' D=5.5 H=1.8	(1)
43		SD-0550301-SP	HINGE SCREW D=5.5 H=3	ダ' ソネツ' D=5.5 H=3	(1)
44		SS-9621413-SP	SCREW 3/16-32 L=13.5	ロツカクホ' ルト 3/16-32 L=13.5	(2)
45		SS-9110460-CP	SCREW 11/64-40 L=4	ロツカクホ' ルト 11/64-40 L=4	(2)
46		NS-6150310-SP	NUT 15/64-28	ロツカクナツト 15/64-28	(1)
47		RE-0700000-KO	E-RING 7	Eカ' タトメツ 7	(2)
48		WP-0501016-SD	WASHER 5X10.5X1	ヒラサ' ガ' ネ 5X10.5X1	(2)
49		D2548-232-D00	SNAP RING, FOR CONNECTING ROD	ヨコフリ ホ' -シ ハツラ トメツ	(1)
50	01	MAZ-15502000	PRESSURE PLATE	ヌノオサエ シタイタ	1
51	02	MAZ-15602000	PRESSURE PLATE	ヌノオサエ シタイタ	1
52		SS-9110543-CP	SCREW 11/64-40 L=5.3	ロツカクホ' ルト 11/64-40 L=5.3	1
53		WP-0501016-SD	WASHER 5X10.5X1	ヒラサ' ガ' ネ 5X10.5X1	1
54		B3125-012-000	THREAD TENSION NUT	イトチヨ-ヲ ナツト	2
55		D2527-232-D00	SLEEVE	オサエハ' ネ ササエハ' イア'	1
56		141-46906	ADJUSTING SHAFT	オサエハ' ネチヨウセツツ' ク	1
57		138-12003	PRESSURE SPRING	オサエハ' ネ	1
58		138-11906	ACCEPT PLATE, UPPER	オサエハ' ネ ウケイタ ウエ	1
59		SM-5040855-SN	SCREW	ハ' イント' ネツ'	2
60		MAZ-15516000	MOVING PLATE	オサエアケ' サト' ウイタ	1
61		SS-9151120-CP	SCREW 15/64-28 L=11	ロツカクホ' ルト 15/64-28 L=11	2
62		WP-0612516-SD	WASHER 6.1X15.2X2.5	ヒラサ' ガ' ネ 6.1X15.2X2.5	2

NOTE (注記)

01...FOR LK-1903AS-301  
02...FOR LK-1903AS-302

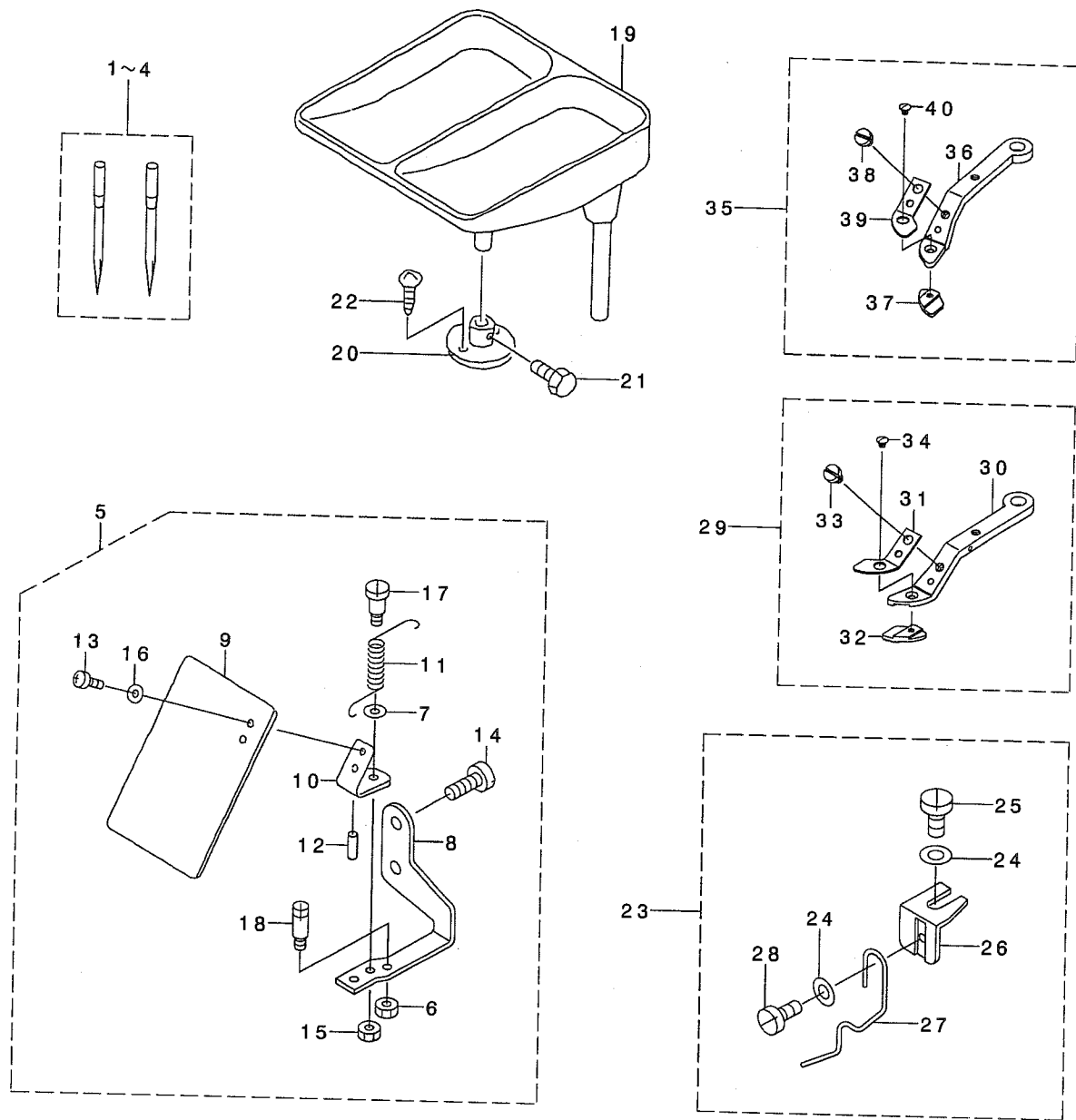
LK-1903AS-301用  
LK-1903AS-302用

ALL PARTS OTHER THAN THE ABOVE ARE SAME AS THOSE USED IN LK-1900A STANDARD MODEL.

上記以外の部品は、LK-1900A標準機種と同じです。

22. ACCESSORIES PARTS FOR LK-1900A SUBCLASSES

LK-1900Aサブクラス 付属品関係



REF. NO	NOTE	PART NO.	DESCRIPTION	キ ヲ メ イ	Qty
1	01	MDP-500B1402	NEEDLE DPX5#14-2	ハリDPX5#14-2	1
2	02	MDP-500B1602	NEEDLE DPX5#16-2	ハリDPX5#16-2	1
3	03	MDP-170B2102	NEEDLE DPX17#21-2	ハリDPX17#21-2	1
4	04	MDP-170B1402	NEEDLE DPX17#14-2	ハリDPX17#14-2	1
5	*05	400-06485	SAFETY PLATE ASM B	アンセ'ンア'レートケツコ'ウ(ヨコオキ)	1
6		NS-6120310-SP	NUT 3/16-28	ワツカクナツト 3/16-28	(1)
7		WP-0740516-SP	WASHER 7.4X11.8X0.5	ヒラサ'ガ'ネ 7.4X11.8X0.5	(1)
8		138-63709	SAFETY PLATE INSTALLING PLATE	アンセ'ンア'レートトリツケタ'イ(ヨコオキ)	(1)
9		138-89407	SAFETY PLATE	アンセ'ンア'レート	(1)
10		B3121-980-000	SAFETY PLATE INSTALLING PLATE	アンセ'ンア'レートトリツケイタ	(1)
11		138-63808	SAFETY PLATE BACK SPRING	アンセ'ンア'レートモト'シハ'ネ(ヨコオキ)	(1)
12		PS-0200062-KH	SPRING PIN 2X6	スア'リング'ピン 2X6	(1)
13		SS-4110715-SP	SCREW 11/64-40 L=7	ナハ'ネジ' 11/64-40 L=7	(2)
14	*	SM-6041150-TP	SCREW	ヒラネジ' M4 L=11	(2)
15		NS-6110310-SP	NUT 11/64-40	ワツカクナツト 11/64-40	(1)
16		WP-0450801-SD	WASHER 4.5X10X0.8	ヒラサ'ガ'ネ 4.5X10X0.8	(2)
17		SD-0601021-SP	HINGE SCREW D=6 H=10.2	タ'ンネジ' D=6 H=10.2	(1)
18		B1506-352-000	TENSION SPRING RACK B	ヒツハ'リハ'ネカケ B	(1)
19	04	178-48458	BUTTON TRAY ASM.	ホ'タンウケサ'ラクミ	1
20	04	178-48508	BUTTON TRAY BASE	ホ'タンウケサ'ラダ'イ	1
21	04	SS-9151210-TP	SCREW 15/64-28 L=11.8	ワツカクホ'ルト 15/64-28	1
22	04	SK-3412001-SE	WOOD SCREW D=4.1 L=20	カマトリツケヒ'ス	2
23	04	141-46757	BUTTON RISING BAR ASM.	ホ'タンウカシホ'ウクミ	1
24		WP-0370316-SD	WASHER 3.7X8X0.3	ヒラサ'ガ'ネ 3.7X8X0.3	(2)
25		SS-9090813-TP	SCREW 9/64-40 L=8	ワツカクホ'ルト 9/64-40 L=8	(1)
26		141-46807	INSTALLING BASE	ウカシホ'ウトリツケイタ	(1)
27		141-46708	BUTTON RISING BAR	ホ'タンウカシホ'ウ	(1)
28		SS-6080340-SP	SCREW 1/8-44 L=2.9	ヒラネジ' 1/8-44 L=2.9	(1)
29	06	141-48852	SMALL CLAMP JAW LEVER ASM., R	ショウホ'タンヨウツマミアツ(ミキ' )ケツコ'	1
30		MAZ-15507000	SMALL CLAMP JAW LEVER ASM., L	ショウホ'タンヨウホ'タンツマミアツ(ミキ' )	(1)
31		MAZ-15509000	SPRING, RIGHT	ホ'タンツマミアツ イタハ'ネ(ミキ' )	(1)
32		141-48803	PLATE K, R	ホ'タンツマミアツイタK(ミキ' )	(1)
33		SS-7090410-SP	SCREW 9/64-40 L= 3.5	マルヒラネジ' 9/64-40 L=3.5	(1)
34		SS-2060310-SP	SCREW 3/32-56 L=3	マルサラネジ' 3/32-56 L=3	(1)
35	06	141-48951	SMALL CLAMP JAW LEVER ASM., L	ショウホ'タンヨウツマミアツ(ヒタ'リ)ケツコ	1
36		MAZ-15508000	SMALL CLAMP JAW LEVER, L	ショウホ'タンヨウ ツマミアツ(ヒタ'リ)	(1)
37		141-48902	PLATE K, L	ホ'タンツマミアツイタK(ヒタ'リ)	(1)
38		SS-7090410-SP	SCREW 9/64-40 L= 3.5	マルヒラネジ' 9/64-40 L=3.5	(1)
39		MAZ-15510000	SPRING, LEFT	ホ'タンツマミアツ イタハ'ネ(ヒタ'リ)	(1)
40		SS-2060310-SP	SCREW 3/32-56 L=3	マルサラネジ' 3/32-56 L=3	(1)

NOTE (注記)

01... FOR LK-1901AS, LK-1902AS, LK-1901AS, LK-1902AS, 日本用  
USE IN JAPAN

02... FOR LK-1901AS, LK-1902AS LK-1901AS, LK-1902AS用  
(EXCEPT USE IN JAPAN) (日本を除く)

03... FOR LK-1902AH LK-1902AH用

04... FOR LK-1903AS-301, LK-1903AS-302 LK-1903AS-301, LK-1903AS-302用

05... FOR LK-1902AS, LK-1902AH LK-1902AS, LK-1902AH用

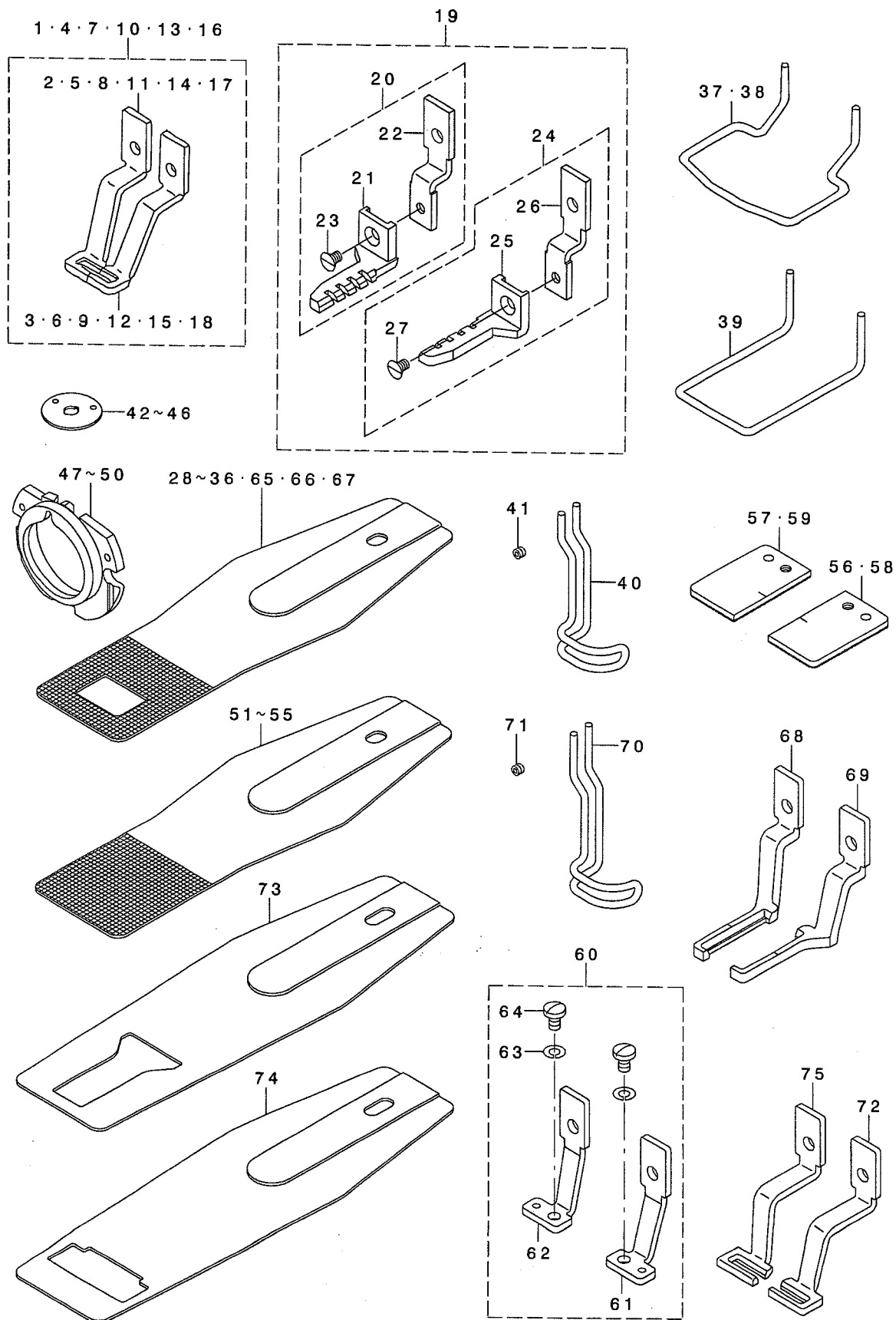
06... FOR LK-1903AS-301 LK-1903AS-301用

ALL PARTS OTHER THAN THE ABOVE ARE SAME AS THOSE USED IN LK-1900A STANDARD MODEL.

上記以外の部品は、LK-1900A標準機種と同じです。

23. OPTION COMPONENTS (1)

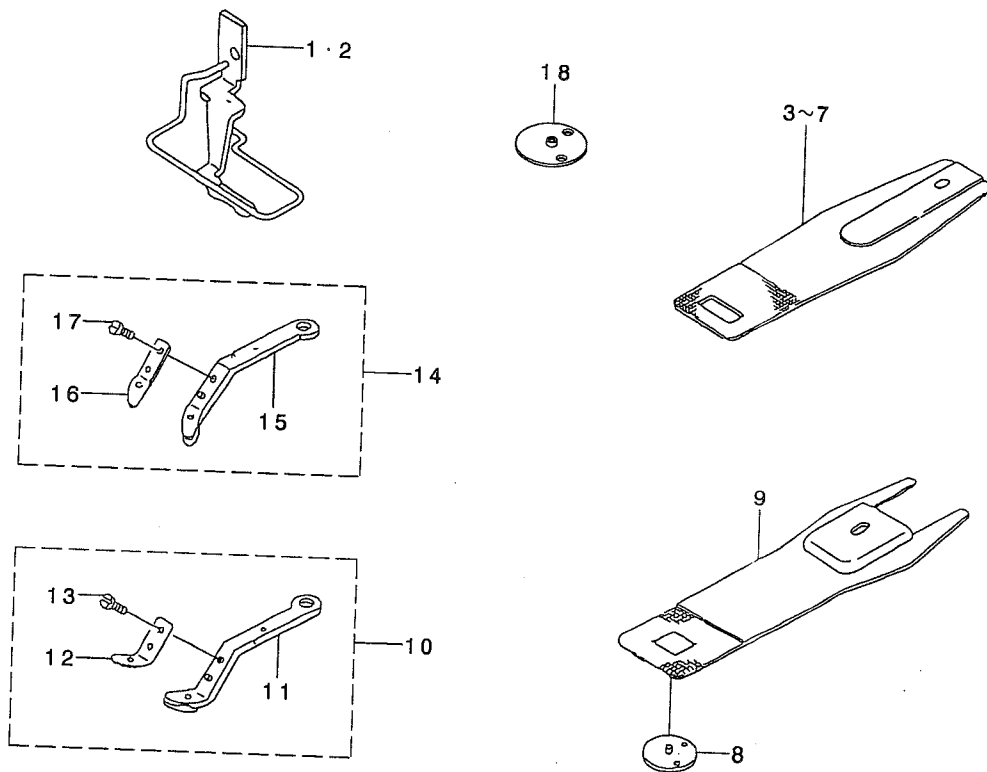
オプション関係 (1)



REF. NO	NOTE	PART NO.	DESCRIPTION	ヒ ヲ メ イ	Qty
1		135-18659	WORK CLAMP FOOT ASM.	ヌノオサエアツ クミ	1
2		135-18600	WORK CLAMP FOOT, RIGHT	ヌノオサエアツ ミキ	(1)
3		135-18709	WORK CLAMP FOOT, LEFT	ヌノオサエアツ ヒダリ	(1)
4		135-48557	WORK CLAMP FOOT ASM.	ヌノオサエアツ クミ	1
5		135-48508	WORK CLAMP FOOT, RIGHT	ヌノオサエアツ ミキ	(1)
6		135-48607	WORK CLAMP FOOT, LEFT	ヌノオサエアツ ヒダリ	(1)
7		135-48151	CLOTH PRESSER FOOT ASM.	ヌノオサエアツ クミ	1
8		135-48102	WORK CLAMP FOOT, RIGHT	ヌノオサエアツ ミキ	(1)
9		135-48201	WORK CLAMP FOOT LEFT	ヌノオサエアツ ヒダリ	(1)
10		135-42451	WORK CLAMP FOOT ASM.	ヌノオサエ クミ	1
11		135-42402	WORK CLAMP FOOT, RIGHT	ヌノオサエアツ ミキ	(1)
12		135-42501	WORK CLAMP FOOT, LEFT	ヌノオサエアツ ヒダリ	(1)
13		135-42964	PRESSER ASM.	オサエ クミ	1
14		135-42915	WORK CLAMP FOOT, RIGHT	メリヤスカンヨウ ヌノオサエアツ ミキ	(1)
15		135-43012	WORK CLAMP FOOT, LEFT	メリヤスカンヨウ ヌノオサエアツ ヒダリ	(1)
16		135-71955	WORK CLAMP FOOT ASM.	ヌノオサエアツ クミ	1
17		135-71906	CLOTH PRESSER FOOT (RIGHT)	ヌノオサエアツ ミキ	(1)
18		135-72003	CLOTH PRESSER FOOT (LEFT)	ヌノオサエアツ ヒダリ	(1)
19		135-61360	WORK CLAMP FOOT ASM.	ヌノオサエアツ (クミ)	1
20		135-61352	WORK CLAMP FOOT ASM., RIGHT	ヌノオサエアツ (ミキ) クミ	(1)
21		135-61303	CLOTH PRESSER FOOT (RIGHT)	ヌノオサエアツ (ミキ)	(1)
22		135-62509	PRESSER FOOT SLIDING PLATE (R)	オサエアツスハ リイタ (ミキ)	(1)
23		SS-1110640-TP	SCREW 11/64-40 L= 5.5	サラネツ 11/64-40 L=5.5	(1)
24		135-61451	WORK CLAMP FOOT ASM., LEFT	ヌノオサエアツ (ヒダリ) クミ	(1)
25		135-61402	CLOTH PRESSER FOOT (LEFT)	ヌノオサエアツ (ヒダリ)	(1)
26		135-62608	PRESSER FOOT SLIDING PLATE (L)	オサエアツスハ リイタ (ヒダリ)	(1)
27		SS-1110640-TP	SCREW 11/64-40 L= 5.5	サラネツ 11/64-40 L=5.5	(1)
28		141-16107	FEED PLATE A	ヌノオサエツタイタA	1
29		141-16404	FEED PLATE D	ヌノオサエツタイタD	1
30		141-16305	FEED PLATE C	ヌノオサエツタイタC	1
31		135-48003	FEED PLATE	ヌノオサエ ツタイタ	1
32		135-54506	FEED PLATE	ヌノオサエ ツタイタ	1
33		141-16602	FEED PLATE F	ヌノオサエツタイタF	1
34		141-16206	FEED PLATE B	ヌノオサエツタイタB	1
35		141-16503	FEED PLATE E	ヌノオサエツタイタE	1
36		141-16701	FEED PLATE G	ヌノオサエツタイタG	1
37		135-33104	FINGER GUARDE	ユビ ガ -ト	1
38		135-48300	FINGER GUARD	ユビ ガ -ト	1
39		135-73407	FINGER GUARD	タテカンユビ ガ -ト	1
40		141-20000	FINGER GUARD	ユビ ガ -ト	1
41		SM-8040302-TP	SETScrew	トメネツ	1
42		B2426-280-000	NEEDLE HOLE GUIDE	ハリアナ ガ イト	1
43		B2426-280-00B	NEEDLE HOLE GUIDE B	ハリアナガ イト (フトハリ)	1
44		141-09607	NEEDLE HOLE GUIDE	ハリアナガ イト	1
45		D2426-282-C00	NEEDLE HOLE GUIDE	メリヤスカンヨウハリアナ ガ イト	1
46		D2426-MMC-K00	NEEDLE HOLE GUIDE	ハリアナガ イト	1
47		141-03253	INNER HOOK PRESSER ASM., A	ナカガ マオサエCケツコ ウ	1
48		141-03352	INNER HOOK PRESSER ASM., B	ナカガ マオサエBケツコ ウ	1
49		141-03659	SHUTTLE RACE RING ASM., C	ナカガ マオサエCケツコ ウ	1
50		B1817-210-DAD	SHUTTLE RACE RING ASM., D	ナカガ マオサエDケツコ ウ	1
51		141-20109	FEED PLATE BLANK A	ヌノオサエツタイタA ランクA	1
52		141-20208	FEED PLATE BLANK B	ヌノオサエツタイタA ランクB	1
53		141-20505	FEED PLATE BLANK C	ヌノオサエツタイタA ランクC	1
54		141-20307	FEED PLATE BLANK D	ヌノオサエツタイタA ランクD	1
55		141-20406	FEED PLATE BLANK E	ヌノオサエツタイタA ランクE	1
56		141-21701	CLOTH PRESSER BLANK, R(SURFACE)	ヌノオサエA ランクミキ (ショリアリ)	1
57		141-21800	CLOTH PRESSER BLANK, L(SURFACE)	ヌノオサエA ランクヒダリ (ショリアリ)	1
58		141-21909	CLOTH PRESSER BLANK, RIGHT	ヌノオサエA ランクミキ (ショリナシ)	1
59		141-22006	CLOTH PRESSER BLANK, LEFT	ヌノオサエA ランクヒダリ (ショリナシ)	1
60		141-21263	WORK CLAMP FOOT ASM.	ヌノオサエアツスハ リイタクミ	1
61		141-21255	WORK CLAMP FOOT ASM., RIGHT	ヌノオサエアツスハ リイタ (ミキ) クミ	(1)
62		141-21354	WORK CLAMP FOOT ASM., LEFT	ヌノオサエアツスハ リイタ (ヒダリ) クミ	(1)
63		WS-0451040-KP	SPRING WASHER 4.5X8.5X1	ハ ネツ ガ ネ 4.5X8.5X1	(2)
64		SS-7110710-SP	SCREW 11/64-40 L=7	マルヒラネツ 11/64-40 L=7	(2)
65		141-16800	FEED PLATE H	ヌノオサエツタイタ H	1
66		141-16909	FEED PLATE I	ヌノオサエツタイタ I	1
67		135-54803	FEED PLATE	ヌノオサエツタイタ	1
68		141-37608	WORK CLAMP FOOT A ,LEFT	ヌノオサエアツA ヒダリ	1
69		141-37509	WORK CLAMP FOOT A ,RIGHT	ヌノオサエアツA ミキ	1
70		141-35305	FINGER GUARDE	ユビ ガ -ト	1
71		SM-8040302-TP	SETScrew	トメネツ	1
72		141-37806	CLOTH PRESSER FOOT B ,RIGHT	ヌノオサエアツB ミキ	1
73		141-37707	CLOTH PRESSER LOWER PLATE A	ヌノオサエツタイタA	1
74		141-38002	CLOTH PRESSER LOWER PLATE B	ヌノオサエツタイタB	1
75		141-37905	CLOTH PRESSER FOOT B ,LEFT	ヌノオサエアツBヒダリ	1



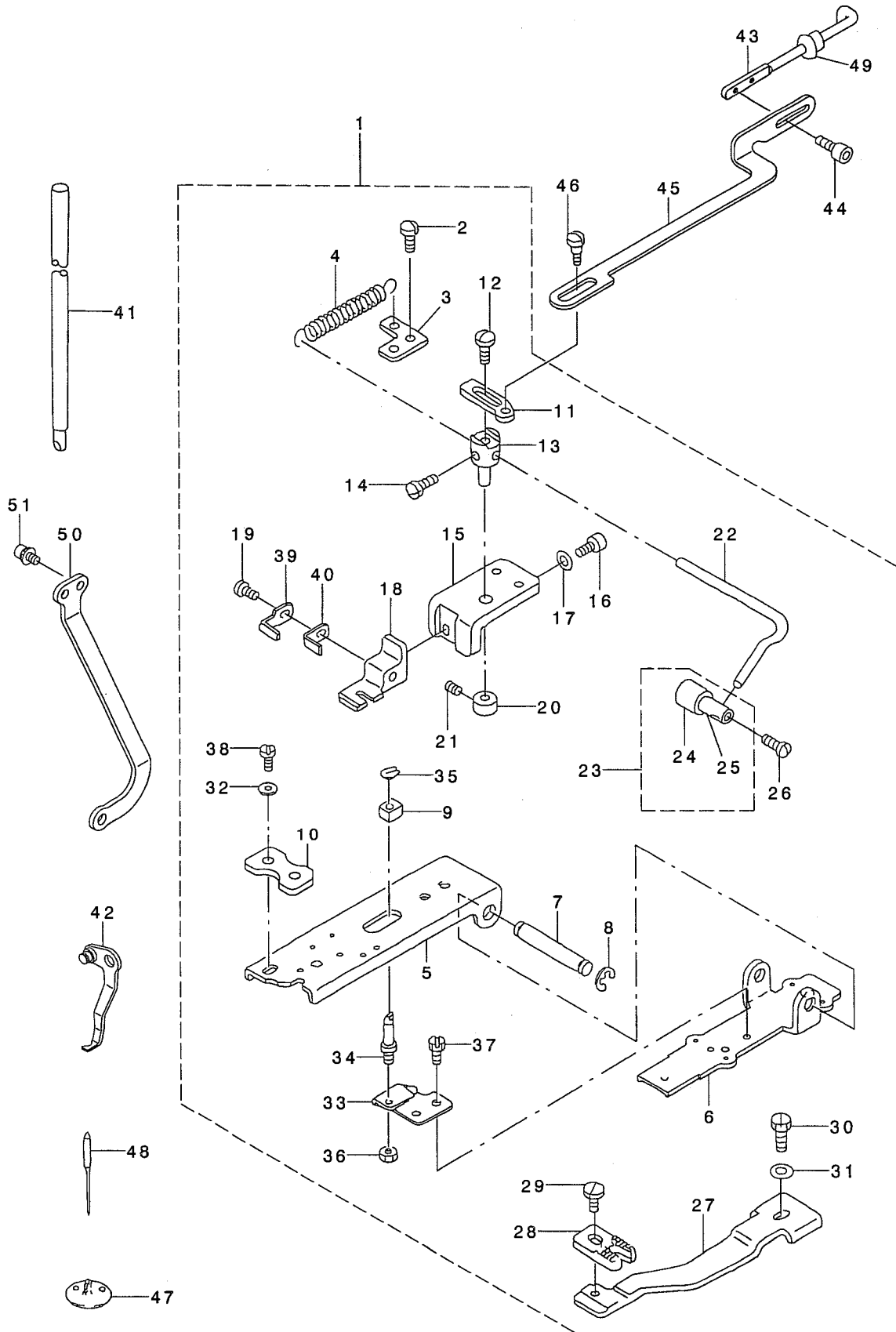
24. OPTION COMPONENTS (2) (FOR LK-1902A,LK-1903A)  
オプション関係 (2) (LK-1902A,LK-1903A用)



REF. NO	NOTE	PART NO.	DESCRIPTION	ヒョウメイ	Qty
1	01	135-45660	WORK CLAMP FOOT ASM.	ヌノオサエアツ クミ	1
2	01	135-47161	WORK CLAMP FOOT ASM.	ヌノオサエアツ クミ	1
3	01	135-45504	FEED PLATE	ヌノオサエシタイタ	1
4	01	135-45801	FEED PLATE	ヌノオサエシタイタ	1
5	01	135-47005	FEED PLATE	ヌノオサエシタイタ	1
6	01	135-46700	CLOTH PRESSER PLATE	ヌノオサエシタイタ	1
7	01	135-48706	CLOTH PRESSER LOWER PLATE	ヌノオサエシタイタ	1
8	02	MAZ-15701000	GUIDE	ハリアナガ イト	1
9	02	MAZ-15702000	PRESSURE PLATE	ヌノオサエ シタイタ	1
10	02	MAZ-157070BB	LARGE CLAMP JAW LEVER ASM., R	オオホ タン ツマミアツ(ミキ) ケツゴ ウ	1
11		MAZ-157070AB	LARGE CLAMP JAW LEVER ASM., R	オオホ タンヨウ ツマミアツ(ミキ) クミ	(1)
12		MAZ-15709000	SPRING, RIGHT	ホ タンツマミアツ イタハ ネ(ミキ)	(1)
13		SS-7090410-SP	SCREW 9/64-40 L= 3.5	マルヒラネツ 9/64-40 L=3.5	(1)
14	02	MAZ-157080BB	LARGE CLAMP JAW LEVER ASM., L	オオホ タンヨウツマミアツ ヒタ リケツゴ ウ	1
15		MAZ-157080AB	LARGE CLAMP JAW LEVER ASM., R	オオホ タンヨウ ツマミアツ(ヒタ リ)クミ	(1)
16		MAZ-15710000	SPRING, LEFT	ホ タンツマミアツ イタハ ネ(ヒタ リ)	(1)
17		SS-7090410-SP	SCREW 9/64-40 L= 3.5	マルヒラネツ 9/64-40 L=3.5	(1)
18	02	141-49603	GUIDE	ハリアナガ イト	1
	NOTE (注記)	01....FOR LK-1902A		LK-1902A用	
		02....FOR LK-1903A		LK-1903A用	

25. LK-1903A:OPTION COMPONENTS(FOR SHANK BUTTON)

LK-1903A : オプション関係 (シャンクボタン用)



REF. NO	NOTE	PART NO.	DESCRIPTION	ヒヨメイ	Qty
1		141-46054	PICK-UP DEVICE COMPL.	ツヤソクホ タソウツマミソウチ ケツコウ	1
2		SS-7110740-TP	SCREW 11/64-40 L=7	マルヒラネシ 11/64-40 L=7	(2)
3		MAZ-16012000	LEVER SPRING HOOK	ホ タソオサエ レハ - ハ ネカケ	(1)
4		MAZ-16013000	BUTTON SUPPORT LEVER SPRING	ホ タソオサエ レハ - ハ ネ	(1)
5		141-46203	PICK-UP FOOT INSTALLING BASE	ツマミアツトリツケダ イ	(1)
6		141-46104	PICK-UP INSTALLING BASE	ツマミソウチトリツケダ イ	(1)
7		141-41402	INSTALLING SHAFT	ツマミソウチトリツケツク	(1)
8		RE-0700000-KO	E-RING 7	Eカ タトメワ 7	(2)
9		MAZ-15515000	SLIDE BLOCK	ヨコフレホ ウシ カクコマ	(1)
10		141-46401	PRESSER PLATE	ツマミアツトリツケダ イオサエイタ	(1)
11		MAZ-16014000	BUTTON SUPPORT RELEASE LEVER	ホ タソオサエ サト ウレハ -	(1)
12		SS-7110740-TP	SCREW 11/64-40 L=7	マルヒラネシ 11/64-40 L=7	(1)
13		MAZ-16011000	BUTTON SUPPORT LEVER SHAFT	ホ タソオサエ レハ - シク	(1)
14		SS-7110740-TP	SCREW 11/64-40 L=7	マルヒラネシ 11/64-40 L=7	(1)
15		MAZ-16004000	BUTTON CLAMP BASE	ホ タソオサエ トリツケダ イ	(1)
16		SS-6111052-TP	SCREW	ロツカクアナホ ルト	(1)
17		WP-0482086-SD	WASHER 4.8X11.5X2	ヒラサ カネ 4.8X11.5X2	(1)
18		MAZ-16005000	BUTTON CLAMP BASE	ホ タソツマミ トリツケダ イ	(1)
19		SS-7090510-SP	SCREW 9/64-40 L= 4.6	マルヒラネシ 9/64-40 L=4.6	(1)
20		CS-0640811-SP	THRUST COLLAR D=6.35 W=8	スラストウケ D=6.35 W=8	(1)
21		SS-8110410-TP	SCREW 11/64-40 L= 3.5	トメネシ 11/64-40 L=3.5	(1)
22		MAZ-16010000	BUTTON SUPPORT LEVER	ホ タソオサエ レハ -	(1)
23		MAZ-160090A0	BUTTON SUPPORT RUBBER ASM.	ホ タソオサエ コ ムクミ	(1)
24		MAZ-16009000	BUTTON SUPPORT RUBBER	ホ タソオサエ コ ム	(1)
25		B2406-372-000	SHANK BUTTON HOLDING CLAMP	ハ - ルホ タソ オサエ	(1)
26		SS-7110740-TP	SCREW 11/64-40 L=7	マルヒラネシ 11/64-40 L=7	(1)
27		MAZ-16002000	FEED PLATE	ヌノオサエ シタイタ イ	(1)
28		MAZ-1600300A	FEED PLATE, A	ヌノオサエ シタイタA	(1)
29		SS-6110480-SP	SCREW 11/64-40 L=4.3	ヒラネシ 11/64-40 L=4.3	(1)
30		SS-9111010-SP	SCREW 11/64-40 L=9.5	ロツカクホ ルト 11/64-40 L=9.5	(1)
31		WP-0482086-SD	WASHER 4.8X11.5X2	ヒラサ カネ 4.8X11.5X2	(1)
32		WP-0501016-SD	WASHER 5X10.5X1	ヒラサ カネ 5X10.5X1	(2)
33		MAZ-15514000	SUPPORT PLATE	シチュウトリツケイタ	(1)
34		135-40901	STATIONING BLOCK SHAFT	ヨコフレハホ - シ シチュウ	(1)
35		D2548-232-D00	SNAP RING, FOR CONNECTING ROD	ヨコフリ ホ - シ ハシラ トメワ	(1)
36		NS-6150310-SP	NUT 15/64-28	ロツカクナツト 15/64-28	(1)
37		SS-9110460-CP	SCREW 11/64-40 L=4	ロツカクホ ルト 11/64-40 L=4	(2)
38		SS-9621413-SP	SCREW 3/16-32 L=13.5	ロツカクホ ルト 3/16-32 L=13.5	(2)
39		MAZ-16022000	BUTTON CLAMP SUPPORT, FRONT	ホ タソツマミ マエ	(1)
40		MAZ-16023000	BUTTON CLAMP SUPPORT, REAR	ホ タソツマミ ウシロ	(1)
41		D1401-M1Y-COA	NEEDLE BAR	ハリホ - (TQ-1ヨ-)	1
42		MAZ-160170A0	WIPER ASM.	ワイハ - クミ	1
43		138-10908	MOVING PLATE LINK A	ホ タソウカシ サト ウイタ リンクA	1
44		SS-6090612-TP	SCREW 9/64-40 L=6	ロツカクアナホ ルト 9/64-40 L=6	2
45		MAZ-16015000	BUTTON SUPPORT LINK	ホ タソオサエ ヒラキリンク	1
46		SD-0640321-TP	HINGE SCREW D=6.35 H=3.2	タソネシ D=6.35 H=3.2	1
47		MAZ-16021000	NEEDLE HOLE GUIDE	ハリアナカ イト	1
48		MTQ-300B1400	NEEDLE TQX3 #14	ハリ TQX3 #14	1
49		141-48209	BUSHING	サト ウリンクウケア ツシユ	1
50		400-10103	CONNECTING LINK	ホ タソオサエレンケツリンク	1
51		SL-6040892-TN	BOLT	サ カ ネツキロツカクアナホ ルト	2

26. LIST FOR INFORMATION OF CHANGE

変更情報リスト

As to the place changed, refer to the corresponding Rev.No.  
 When previous parts (Obsoloted part) and new parts (Added parts) are not interchangeable with each other:  
 In this case, even obsoloted parts (D.) can be ordered with the obsoloted part number, so select the parts with changed dates and place your orders.

変更箇所は、該当Rev. No. 版をご参照ください。  
 部品の互換性がない変更の場合は、削除された品番でも、ご注文できます。

40006891

No. 1368-01 Rev. No.

\*A: Added parts 追加部品 / D: Obsoloted parts 削除部品 / E: Erratum 訂正

* Rev. No.	Page 頁	Ref. No.	Parts No. 品番	* Rev. No.	Page 頁	Ref. No.	Parts No. 品番
D 00	2	5	400-06494	A 01	2	5	400-10404
D 00	2	13	400-06499	A 01	2	13	400-10405
D 00	2	31	137-86306	A 01	2	31	400-10414
D 00	2	35	400-06490	A 01	2	35	400-10571
				A 01	2	79	400-11928
				A 01	2	80	SM-5040855-SN
D 00	4	1	400-06511	A 01	4	1	400-10572
D 00	4	2	400-06513	A 01	4	2	400-10415
				A 01	4	3	400-10416
D 00	4	7	400-06514	A 01	4	8	400-10418
D 00	4	9	400-06541	A 01	4	9	400-10419
				A 01	4	11	400-16653
D 00	4	11	400-06543	A 01	4	12	400-10421
				A 01	4	14	TA-0670604-RO
				A 01	4	15	TA-0750404-RO
				A 01	4	16	400-06561
				A 01	4	17	TA-0550604-RO
				A 01	4	18	SM-8480652-TP
				A 01	4	19	400-06562
D 00	4	39	CS-0700881-TP	A 01	4	39	400-10434
				A 01	4	40	400-10435
D 00	4	41	400-06830	A 01	4	42	400-10533
D 00	4	42	400-06546	A 01	4	43	400-10534
D 00	4	44	400-06555				
D 00	4	45	400-06542				
D 00	4	46	SB-3370001-0A				
D 00	4	47	SB-3370001-0B				
D 00	4	48	SB-3370001-0C				
D 00	4	49	SB-3370001-0D				
D 00	4	50	SB-3370001-0E				
D 00	4	51	400-06556				
D 00	4	32	236-22400	A 01	4	51	400-11902
				A 01	4	52	400-10437
D 00	4	53	400-06553	A 01	4	53	400-10439

* Rev. No.	Page 頁	Ref. No.	Parts No. 品番	* Rev. No.	Page 頁	Ref. No.	Parts No. 品番
D 00	4	52	400-06552	A 01	4	55	400-10438
D 00	4	69	400-06524	A 01	4	69	400-10573
D 00	4	73	400-06521	A 01	4	73	400-10441
D 00	4	74	400-06522	A 01	4	75	400-10442
D 00	4	75	400-06525	A 01	4	75	400-10574
				A 01	4	81	SM-8480652-TP
D 00	6	4	SM-0041055-SP	A 01	6	4	SM-6040802-TP
D 00	6	5	235-175A9	A 01	6	5	235-17501
D 00	6	7	NM-6040000-SN	A 01	6	7	NM-6040001-SP
D 00	6	16	400-06669	A 01	6	16	400-10443
D 00	6	17	SM-4040855-SP	A 01	6	17	SM-6040802-TP
D 00	6	37	400-06675	A 01	6	37	400-10451
D 00	6	39	400-06679	A 01	6	39	400-10455
D 00	6	40	400-06680	A 01	6	40	400-10457
D 00	6	41	400-06677	A 01	6	41	400-10458
D 00	6	42	B2101-280-0A0	A 01	6	42	400-17202
D 00	6	43	D2101-L7A-MA0				
				A 01	6	43	NM-6060003-SC
D 00	6	44	B2101-280-0A0	A 01	6	44	RC-0470611-KP
				A 01	6	49	WP-0450801-SP
D 00	8	1	400-06561				
D 00	8	2	SM-8480652-TP				
D 00	8	3	400-06562				
D 00	8	4	SM-8480652-TP				
D 00	8	5	TA-0670604-R0				
				A 01	8	2	400-12127
				A 01	8	3	SM-6040602-TP
				A 01	8	4	400-13721
				A 01	8	5	SL-4040891-SC
				A 01	8	6	400-10464
D 00	8	7	CS-1000971-TP	A 01	8	7	400-10467
				A 01	8	10	400-16077
D 00	8	10	400-06570	A 01	8	13	400-10575
D 00	8	11	400-06567				
D 00	8	13	NM-6610515-SC				
D 00	8	14	SB-1120017-00				
D 00	8	15	400-06317				
D 00	8	16	400-06569				
D 00	8	30	CQ-2020000-00	A 01	8	30	CQ-2000000-00
D 00	8	34	SM-6061250-TP	A 01	8	34	400-10470
D 00	8	35	400-06582	A 01	8	35	400-10471
D 00	8	48	B1812-980-0A0	A 01	8	48	400-11512
				A 01	8	49	400-14963
D 00	8	49	B1812-980-000	A 01	8	51	400-11511
				A 01	8	52	400-10879
D 00	8	55	400-06586				
D 00	8	56	400-06587				

* Rev. No.	Page 頁	Ref. No.	Parts No. 品番	* Rev. No.	Page 頁	Ref. No.	Parts No. 品番
D 00	8	61	HX-0015000-0D	A 01	8	55	400-10473
				A 01	8	61	HX-0015000-0B
				A 01	8	68	400-14965
				A 01	8	69	B1828-210-DAA
				A 01	8	70	B1806-210-D00
D 00	10	6	320-55402	A 01	10	6	400-10477
D 00	10	8	400-06615	A 01	10	8	400-10479
D 00	10	11	400-06611	A 01	10	11	400-10482
D 00	10	12	400-06618	A 01	10	12	400-10492
D 00	10	13	400-06616	A 01	10	13	400-10495
D 00	10	15	400-06624	A 01	10	15	400-10486
D 00	10	17	400-06620	A 01	10	17	400-10487
D 00	10	20	SB-1040011-00	A 01	10	20	400-10490
D 00	10	21	400-06621	A 01	10	21	400-10497
D 00	10	23	SB-1040005-00	A 01	10	23	400-10498
D 00	10	25	400-06623	A 01	10	25	400-10500
D 00	10	27	400-06491	A 01	10	27	400-10503
D 00	10	28	400-06492				
D 00	10	29	B3125-012-000				
D 00	10	30	B3126-012-000				
D 00	10	31	B1115-232-000				
D 00	10	32	400-06631				
D 00	10	33	400-06268				
D 00	10	34	400-06271				
D 00	10	35	400-06270				
D 00	10	36	400-06632				
D 00	10	37	400-06269				
D 00	10	38	400-06265				
D 00	10	39	SM-8040612-TP				
D 00	10	40	B3112-761-000				
D 00	10	41	SM-0860400-SN				
D 00	10	42	NM-6020001-SC				
D 00	10	43	RC-1700001-KP				
				A 01	10	32	400-10508
				A 01	10	45	400-13967
D 00	12	2	SM-8050412-TP	A 01	10	46	SL-4040681-SC
D 00	12	3	235-175A9	A 01	12	2	SM-8050592-TP
				A 01	12	3	WP-0450801-SP
D 00	12	5	NM-6040000-SN	A 01	12	5	NM-6040001-SP
D 00	12	12	400-06718	A 01	12	12	400-10525
D 00	12	13	SM-4040855-SP	A 01	12	13	SM-6040802-TP
D 00	12	16	400-06719	A 01	12	16	400-10526
				A 01	12	44	235-17501
				A 01	12	45	235-17600
				A 01	12	46	235-17709
				A 01	12	47	235-17808

	Rev. No.	Page 頁	Ref. No.	Parts No. 品番	*	Rev. No.	Page 頁	Ref. No.	Parts No. 品番
	D 00	14	7	400-06742		A 01	14	7	400-10536
	D 00	14	23	SM-6041050-TP		A 01	14	23	SM-6040650-TP
	D 00	14	71	400-06741		A 01	14	71	400-10570
	D 00	14	79	WP-0650876-SD		A 01	14	79	WP-0621016-SD
						A 01	14	81	SM-4041655-SP
						A 01	14	82	WP-0450801-SP
	D 00	16	5	400-06773		A 01	16	5	400-15800
						A 01	16	20	400-10527
	D 00	16	21	400-06778		A 01	16	21	400-10528
	D 00	16	22	SM-8050612-TP		A 01	16	22	SM-8050602-TP
	D 00	16	23	SD-0600406-TP		A 01	16	23	SD-0800406-TP
	D 00	16	25	SD-0400156-TP		A 01	16	25	SD-0350156-TP
	D 00	16	26	400-06783		A 01	16	26	400-10530
	D 00	16	30	400-06784		A 01	16	30	400-10531
	D 00	16	34	400-06785		A 01	16	34	400-10532
	D 00	17	25	HX-0015000-OL					
	D 00	28	3	135-51254		A 01	28	3	400-06484
	D 00	28	10	SS-4110715-SP		A 01	28	10	SM-4040855-SP
	D 00	28	32	B1116-210-D00		A 01	28	32	400-16194
						A 01	28	47	400-13640
						A 01	28	48	400-13451
						A 01	28	49	400-16195
						A 01	28	50	WS-0610002-KN
	D 00	30	3	135-41313		A 01	30	3	400-11949
	D 00	30	5	SD-1201501-SP		A 01	30	5	SD-1201506-TP
	D 00	34	15	WP-0650876-SD		A 01	34	15	WP-0621016-SD
	D 00	38	17	135-41313		A 01	38	17	400-11949
	D 00	38	22	138-05957		A 01	38	22	400-13035
	D 00	38	51	B1229-232-000		A 01	38	51	RC-0470611-KP
						A 01	38	54	400-06927
	D 00	42	5	138-63758		A 01	42	5	400-06485
	D 00	42	14	SS-6110810-TP		A 01	42	14	SM-6041150-TP



NUMERICAL INDEX OF PARTS

索引

PART NO 品番	PAGE 頁	REF NO	PART NO 品番	PAGE 頁	REF NO	PART NO 品番	PAGE 頁	REF NO	PART NO 品番	PAGE 頁	REF NO
A1230-500-00A	4	63	B2423-280-00E	30	28	D2528-232-D00	32	43	MAZ-157080BB	46	14
BME-03200000	24	10	B2423-280-00E	34	43	D2529-232-D00	32	44	MAZ-15709000	46	12
B1111-210-D00	28	42	B2423-280-00E	38	48	D2545-232-DOA	32	10	MAZ-15710000	46	16
B1111-232-000	2	33	B2424-280-000	12	27	D2545-232-DOB	32	11	MAZ-15801000	38	30
B1114-581-000	34	1	B2424-280-000	30	15	D2545-232-DOC	32	12	MAZ-158070AB	40	28
B1115-210-D00	28	43	B2424-280-000	34	30	D2548-232-D00	40	49	MAZ-158070BB	40	27
B1129-210-000	2	41	B2424-280-000	38	32	D2548-232-D00	48	35	MAZ-158080AB	40	32
B1144-210-000	4	60	B2426-280-000	12	22	D3130-M1Y-C00	40	35	MAZ-158080BB	40	31
B1212-210-D00	4	59	B2426-280-000	30	22	D7133-555-B00	2	26	MAZ-15809000	40	29
B1229-232-000	30	43	B2426-280-000	34	26	D8113-555-B00	20	17	MAZ-15810000	40	33
B1229-232-000	34	9	B2426-280-000	44	42	D8113-555-B00	36	22	MAZ-16002000	48	27
B1411-552-000	4	70	B2509-704-000	14	18	D8204-555-D00	20	33	MAZ-1600300A	48	28
B1414-232-000	14	15	B2539-280-000	34	51	EA-9500B01-00	8	14	MAZ-16004000	48	15
B1414-555-000	4	72	B2548-280-000	14	43	EA-9500B01-00	17	14	MAZ-16005000	48	18
B1506-352-000	28	14	B2548-280-000	34	57	EA-9500B01-00	17	22	MAZ-160090A0	48	23
B1506-352-000	42	18	B2548-372-000	40	37	EA-9500B01-00	24	8	MAZ-16009000	48	24
B1657-506-E00	30	47	B2549-280-000	14	42	EA-9500B02-00	17	23	MAZ-16010000	48	22
B1806-210-D00	8	70	B2549-280-000	34	56	E9567-319-000	22	53	MAZ-16011000	48	13
B1815-210-000	8	43	B2549-372-000	40	38	E9607-603-000	22	52	MAZ-16012000	48	3
B1816-280-000	34	65	B2552-372-000	40	9	GAF-01007000	4	64	MAZ-16013000	48	4
B1817-210-DAD	44	50	B2553-372-000	40	39	GCT-02906000	28	28	MAZ-16014000	48	11
B1820-210-D00	8	20	B2557-280-00A	14	45	GPF-060600A0	20	19	MAZ-16015000	48	45
B1821-210-D00	8	21	B2557-280-00B	14	46	GPF-060600A0	36	18	MAZ-160170A0	48	42
B1822-215-P00	8	22	B2557-280-00C	14	47	GPF-060600A0	36	18	MAZ-16021000	48	47
B1828-210-DAA	8	69	B2557-280-00D	14	48	GPF-06080000	20	18	MAZ-16022000	48	39
B1828-980-0BB	8	53	B2557-280-00E	14	49	GPF-06080000	36	19	MAZ-16023000	48	40
B1853-512-00E	38	19	B2560-372-000	40	40	GPK-570010B0	24	32	MDP-170B1400	38	15
B1903-552-000	4	31	B2619-372-000	38	18	GPX-570010B0	26	42	MDP-170B1402	42	4
B1903-552-000	38	13	B2707-761-000	2	21	HA-0042500-00	24	26	MDP-170B2100	4	79
B1908-505-000	4	22	B3027-450-00B	30	49	HA-0042500-00	26	40	MDP-170B2100	34	6
B1908-505-000	38	4	B3117-352-000	32	41	HD-0005700-0A	6	18	MDP-170B2102	28	30
B2101-280-0A0	30	7	B3120-372-000	28	5	HD-0005700-0A	14	33	MDP-170B2102	42	3
B2101-280-0A0	34	17	B3121-372-000	28	6	HD-0005700-0A	16	32	MDP-500B1100	4	77
B2406-372-000	48	25	B3121-980-000	42	10	HD-0022300-00	12	14	MDP-500B1102	28	31
B2414-280-0A0	12	32	B3125-012-000	40	54	HD-0022300-00	14	27	MDP-500B1400	4	78
B2414-280-0A0	30	20	B3126-012-000	2	25	HF-0013031-5S	24	13	MDP-500B1400	30	1
B2414-280-0A0	34	35	B3413-552-000	34	62	HF-0013050-P0	24	15	MDP-500B1400	34	5
B2414-280-0A0	38	37	B5139-885-000	6	11	HF-0030002-00	24	14	MDP-500B1402	28	29
B2415-280-0A0	12	31	B8101-210-AAB	20	6	HK-0346100-4A	30	33	MDP-500B1402	42	1
B2415-280-0A0	30	19	B8105-210-AAA	20	7	HM-0004800-10	22	24	MDP-500B1602	42	2
B2415-280-0A0	34	34	B8108-555-0A0	20	27	HX-0015000-0B	8	61	MTQ-300B1400	48	48
B2415-280-0A0	38	36	B8108-555-0A0	36	13	HX-0015000-0D	8	1	MTS-HJ100003	24	19
B2416-280-000	12	30	B8153-771-000	20	16	HX-0018800-0D	17	24	M3004-511-00A	24	12
B2416-280-000	30	18	B8153-771-000	36	21	HX-0033900-00	22	21	M3801-476-000	22	6
B2416-280-000	34	33	B8202-205-000	28	20	HX-0033900-00	17	26	M4001-461-000	22	40
B2416-280-000	38	35	B9113-012-000	28	25	HX-0040700-00	22	29	M4002-461-000	22	41
B2417-280-000	12	21	B9118-232-000	28	1	HX-0041000-0A	22	33	M4004-461-000	22	42
B2417-280-000	30	11	B9121-012-000	28	19	HX-0051100-00	22	51	M4005-461-000	22	43
B2417-280-000	34	25	B9121-220-0A0	28	18	MAO-11532000	24	17	M4007-351-000	22	44
B2417-280-000	38	38	B9140-372-000	28	26	MAZ-15502000	40	50	M4206-461-000	22	11
B2418-280-000	12	29	B9141-372-000	28	27	MAZ-15507000	40	16	M9013-590-0A0	24	33
B2418-280-000	30	17	CM-3001004-01	24	30	MAZ-15508000	40	22	M9013-590-0A0	26	41
B2418-280-000	34	32	CM-3002000-02	2	43	MAZ-15508000	42	36	M9017-580-0A0	24	25
B2418-280-000	38	34	CM-3002001-B1	2	45	MAZ-15509000	42	31	M9017-580-0A0	26	17
B2421-280-0A0	12	41	CM-3004006-01	24	31	MAZ-15510000	40	23	M9024-580-0A0	26	21
B2421-280-0A0	30	29	CQ-2000000-00	8	30	MAZ-15510000	42	39	M9034-580-0A0	26	19
B2421-280-0A0	34	44	CQ-2000000-00	8	31	MAZ-15513000	40	10	M9035-580-0A0	26	18
B2421-280-0A0	38	33	CS-0640811-SP	48	20	MAZ-15514000	40	11	M9640-510-00A	36	39
B2423-280-00A	12	37	CS-087101B-SH	34	52	MAZ-15514000	48	33	NM-3040520-SC	22	22
B2423-280-00A	30	25	D1401-M1Y-C0A	48	41	MAZ-15515000	40	12	NM-3040520-SC	22	26
B2423-280-00A	34	40	D1405-L7A-M00	4	76	MAZ-15515000	48	9	NM-6030003-SC	10	24
B2423-280-00A	38	44	D1405-L7A-M00	34	4	MAZ-15516000	40	60	NM-6040000-SN	2	36
B2423-280-00B	12	38	D2101-L7A-MA0	34	18	MAZ-15601000	38	31	NM-6040001-SP	6	7
B2423-280-00B	30	26	D2426-MMC-K00	44	46	MAZ-15602000	40	51	NM-6040001-SP	12	5
B2423-280-00B	38	45	D2426-282-C00	12	24	MAZ-15701000	46	8	NM-6040003-SC	10	18
B2423-280-00C	12	36	D2426-282-C00	44	45	MAZ-15702000	46	9	NM-6050001-SE	18	13
B2423-280-00C	30	24	D2511-232-D00	32	17	MAZ-157070AB	46	11	NM-6050001-SE	18	17
B2423-280-00C	34	39	D2512-232-D00	32	16	MAZ-157070BB	46	10	NM-6050001-SP	6	22
B2423-280-00C	38	46	D2515-232-D00	32	23	MAZ-157080AB	46	10	NM-6050001-SP	12	8
B2423-280-00D	12	39	D2520-232-DA0	32	28	MAZ-157080AB	46	15	NM-6060001-CP	6	30
B2423-280-00D	30	27	D2521-232-DA0	32	29	MAZ-157080AB	46	15	NM-6060001-SC	28	35
B2423-280-00D	34	42	D2527-232-D00	32	42	MAZ-157080AB	46	15	NM-6060001-SC	28	46
B2423-280-00D	38	47	D2527-232-D00	40	55	MAZ-157080AB	46	15	NM-6080001-SC	6	43
B2423-280-00E	12	40							NM-6080001-SC	22	10
									NM-6080002-SC	24	24

NUMERICAL INDEX OF PARTS

索引

PART NO 品番	PAGE 頁	REF NO	PART NO 品番	PAGE 頁	REF NO	PART NO 品番	PAGE 頁	REF NO	PART NO 品番	PAGE 頁	REF NO
NM-6080721-SE	20	26	SD-0800406-TP	16	23	SM-5030501-SC	14	72	SM-8060612-TP	8	12
NM-6080721-SE	36	29	SD-1000406-TP	6	33	SM-5040655-SN	2	67	SM-8060812-TP	4	4
NM-6120001-SE	20	28	SD-1201506-TP	30	5	SM-5040855-SN	2	2	SM-8060812-TP	4	10
NM-6120003-SE	36	14	SK-3311601-SE	20	34	SM-5040855-SN	2	14	SM-8060812-TP	4	58
NM-6160511-SE	18	18	SK-3311601-SE	28	21	SM-5040855-SN	2	19	SM-8060812-TP	4	82
NS-6110310-SP	2	28	SK-3382001-SE	24	28	SM-5040855-SN	2	40	SM-8060812-TP	6	10
NS-6110310-SP	28	11	SK-3382001-SE	36	40	SM-5040855-SN	2	42	SM-8060812-TP	8	17
NS-6110310-SP	42	15	SK-3412001-SE	42	22	SM-5040855-SN	2	80	SM-8060812-TP	12	10
NS-6110530-SP	32	14	SK-3512001-SE	24	18	SM-5040855-SN	8	59	SM-8060812-TP	14	13
NS-6120310-SP	28	15	SK-3513201-SE	20	2	SM-5040855-SN	32	46	SM-8060812-TP	14	16
NS-6120310-SP	42	6	SL-4030681-SC	30	52	SM-5040855-SN	40	59	SM-8061612-TP	10	47
NS-6120480-SP	32	32	SL-4030881-SC	30	36	SM-6020350-SP	16	15	SM-8480652-TP	4	18
NS-6150310-SP	40	46	SL-4031081-SC	24	3	SM-6020450-TP	16	19	SM-8480652-TP	4	48
NS-6150310-SP	48	36	SL-4031081-SC	24	9	SM-6020460-TP	8	26	SM-8480652-TP	4	81
			SL-4031081-SF	22	15	SM-6020460-TP	8	44	SM-9061203-SE	20	20
PD-0201000-OB	30	51	SL-4031091-SC	16	33	SM-6030500-SN	4	80	SM-9061203-SE	36	23
PS-0200062-KH	28	8	SL-4031291-SC	6	19	SM-6030500-SN	30	41	SM-9061403-CP	32	2
PS-0200062-KH	42	12	SL-4031291-SC	14	34	SM-6030500-SN	34	8	SM-9082023-SE	20	23
PS-0400142-KH	4	62	SL-4040681-SC	10	46	SM-6030500-SN	38	50	SM-9082023-SE	36	26
			SL-4040881-SC	22	16	SM-6030502-TP	16	27	SS-1060210-TP	12	25
RC-0410415-KP	30	53	SL-4040881-SC	22	18	SM-6040602-TP	8	3	SS-1060210-TP	30	13
RC-0470611-KP	6	38	SL-4040881-SC	22	20	SM-6040602-TP	10	2	SS-1060210-TP	34	28
RC-0470611-KP	6	44	SL-4040881-SC	22	28	SM-6040602-TP	10	14	SS-1060210-TP	38	39
RC-0470611-KP	38	51	SL-4040881-SF	17	19	SM-6040650-TP	2	9	SS-1110640-TP	32	27
RC-0560711-KP	2	57	SL-4040891-SC	8	5	SM-6040650-TP	2	38	SS-1110640-TP	44	23
RE-0200000-KO	16	8	SL-4040891-SC	8	60	SM-6040650-TP	8	36	SS-1110640-TP	44	27
RE-0300000-KO	8	23	SL-4040891-SC	8	62	SM-6040650-TP	8	63	SS-2060310-SP	40	20
RE-0400000-KO	2	58	SL-4040891-SC	22	4	SM-6040650-TP	14	23	SS-2060310-SP	40	26
RE-0700000-KO	14	50	SL-4040891-SC	22	5	SM-6040650-TP	14	32	SS-2060310-SP	42	34
RE-0700000-KO	32	20	SL-4040891-SC	22	50	SM-6040650-TP	16	11	SS-2060310-SP	42	40
RE-0700000-KO	40	47	SL-4041091-SC	22	31	SM-6040802-TN	10	9	SS-2110930-SP	14	56
RE-0700000-KO	48	8	SL-4041291-SC	12	15	SM-6040802-TP	6	4	SS-2110930-SP	34	48
RE-0900000-KO	10	3	SL-4041291-SC	14	28	SM-6040802-TP	6	17	SS-4110715-SP	28	9
			SL-4041681-SF	22	48	SM-6040802-TP	12	13	SS-4110715-SP	42	13
SB-1040016-00	4	24	SL-4041691-SF	24	29	SM-6040802-TP	14	40	SS-5060310-SP	38	23
SB-1040016-00	38	6	SL-4043591-SC	22	25	SM-6040802-TP	16	31	SS-6080340-SP	42	28
SB-1080022-00	4	23	SL-6040892-TN	30	50	SM-6041050-TP	10	16	SS-6090612-TP	48	44
SB-1080022-00	38	5	SL-6040892-TN	48	51	SM-6041150-TP	2	20	SS-6090670-TP	4	71
SB-1080023-00	4	27	SL-6052592-TN	4	56	SM-6041150-TP	14	2	SS-6110430-TP	12	33
SB-1080023-00	38	9	SL-9082091-SE	20	13	SM-6041150-TP	14	6	SS-6110430-TP	30	21
SB-1100024-00	6	3	SL-9082091-SE	36	16	SM-6041150-TP	14	8	SS-6110430-TP	34	36
SB-1100024-00	8	9	SM-1030601-SP	4	13	SM-6041150-TP	42	14	SS-6110430-TP	38	42
SB-1200017-00	4	7	SM-1040650-TP	12	43	SM-6041200-SP	16	29	SS-6110480-SP	14	38
SB-1200018-00	4	5	SM-1040650-TP	14	26	SM-6051400-SP	4	54	SS-6110480-SP	48	29
SB-1200018-00	4	6	SM-1040650-TP	30	45	SM-6061200-SP	4	49	SS-611052-TP	48	16
SB-3070002-0A	4	35	SM-1040650-TP	34	11	SM-6061202-TP	32	4	SS-6120940-SP	34	60
SB-3070002-0B	4	36	SM-1040650-TP	38	53	SM-6061250-TP	4	33	SS-6121212-TP	8	50
SB-3070002-0C	4	37	SM-2360110-TP	16	6	SM-6061610-SC	18	6	SS-7090410-SP	12	28
SB-3070002-0D	4	38	SM-3061052-TP	14	78	SM-6061802-TP	6	25	SS-7090410-SP	30	16
SB-3080010-0A	8	39	SM-3061052-TP	34	14	SM-6061802-TP	6	28	SS-7090410-SP	34	31
SB-3080010-0B	8	40	SM-4020600-SP	16	17	SM-6061802-TP	14	69	SS-7090410-SP	38	43
SB-3080010-0C	8	41	SM-4021201-SC	17	13	SM-6061802-TP	30	42	SS-7090410-SP	40	18
SB-3080010-0D	8	42	SM-4030455-SP	8	29	SM-6061802-TP	38	16	SS-7090410-SP	40	24
SD-0350156-TP	16	25	SM-4030601-SN	2	44	SM-6066002-TN	28	34	SS-7090410-SP	40	30
SD-0400266-TP	16	9	SM-4030601-SN	16	35	SM-6066002-TN	28	44	SS-7090410-SP	40	34
SD-0500091-TP	12	42	SM-4030801-SF	22	45	SM-6081252-TP	4	47	SS-7090410-SP	42	33
SD-0500091-TP	30	30	SM-4030855-SN	2	30	SM-6083002-TN	22	7	SS-7090410-SP	42	38
SD-0500091-TP	34	45	SM-4040855-SP	6	12	SM-6084002-TN	24	20	SS-7090410-SP	46	13
SD-0500091-TP	38	40	SM-4040855-SP	6	47	SM-8030412-TP	10	7	SS-7090410-SP	46	17
SD-0550181-SP	40	42	SM-4040855-SP	12	17	SM-8040302-TP	44	41	SS-7090510-SP	48	19
SD-0550271-TP	32	30	SM-4040855-SP	14	30	SM-8040302-TP	44	71	SS-7090610-SP	32	37
SD-0550301-SP	40	43	SM-4040855-SP	14	36	SM-8040310-SS	4	66	SS-7110510-SP	32	24
SD-0600206-TP	6	35	SM-4040855-SP	17	21	SM-8040310-SS	4	68	SS-7110710-SP	44	64
SD-0601021-SP	28	13	SM-4040855-SP	17	25	SM-8040802-TP	2	76	SS-7110740-TP	12	35
SD-0601021-SP	42	17	SM-4040855-SP	28	10	SM-8040802-TP	22	46	SS-7110740-TP	14	57
SD-0640216-TP	6	45	SM-4041055-SP	2	12	SM-8050402-TP	6	15	SS-7110740-TP	30	23
SD-0640216-TP	30	44	SM-4041655-SP	14	81	SM-8050412-TP	4	41	SS-7110740-TP	34	38
SD-0640216-TP	34	10	SM-4050855-SP	2	6	SM-8050502-TP	2	74	SS-7110740-TP	34	58
SD-0640216-TP	38	52	SM-4050855-SP	17	15	SM-8050592-TP	12	2	SS-7110740-TP	38	41
SD-0640321-TP	48	46	SM-4051255-SP	6	2	SM-8050602-TP	16	22	SS-7110740-TP	48	2
SD-0640391-TP	40	41	SM-4051405-SE	18	12	SM-8050612-TP	8	8	SS-7110740-TP	48	12
SD-0700406-TP	6	23	SM-4061255-SP	2	4	SM-8050812-TP	4	44	SS-7110740-TP	48	14
SD-0790606-TP	6	29	SM-4061255-SP	2	32	SM-8060602-TP	14	4	SS-7110740-TP	48	26
SD-0791271-SP	38	20	SM-4061255-SP	2	34	SM-8060602-TP	14	10	SS-7151210-SP	34	55
SD-0800327-TP	6	21	SM-4061255-SP	30	40	SM-8060610-TP	8	16	SS-8080310-TP	14	60
SD-0800327-TP	12	7	SM-4061255-SP	34	2	SM-8060612-TP	2	22	SS-8110410-TP	48	21

# NUMERICAL INDEX OF PARTS

索引

PART NO 品番	PAGE 頁	REF NO	PART NO 品番	PAGE 頁	REF NO	PART NO 品番	PAGE 頁	REF NO	PART NO 品番	PAGE 頁	REF NO
SS-8150510-TP	14	44	WP-1302501-SE	36	11	135-44465	34	47	141-13468	2	23
SS-8150822-TP	34	53	WP-1702600-SO	18	19	135-44614	34	49	141-15554	17	20
SS-8150822-TP	34	64	WS-0451040-KP	44	63	135-44705	34	61	141-16107	14	73
SS-8660612-TP	14	20	WS-0510002-KN	18	16	135-45504	46	3	141-16107	44	28
SS-9090813-TP	42	25	WS-0610002-KN	28	50	135-45660	46	1	141-16206	14	74
SS-9110460-CP	32	34	WS-0621210-KR	20	22	135-45801	46	4	141-16206	44	34
SS-9110460-CP	32	39	WS-0621210-KR	36	25	135-46700	46	6	141-16305	44	30
SS-9110460-CP	40	45	WS-0820002-KR	22	8	135-47005	46	5	141-16404	14	77
SS-9110460-CP	48	37	WS-0820002-KR	24	23	135-47161	46	2	141-16404	44	29
SS-9110543-CP	40	52	WS-0861410-KR	20	25	135-48003	44	31	141-16503	28	39
SS-9110920-CP	32	21	WS-0861410-KR	36	28	135-48102	14	63	141-16503	44	35
SS-9111010-SP	48	30	WS-1253010-KN	20	30	135-48102	44	8	141-16602	44	33
SS-9151120-CP	32	8	WS-1253010-KN	36	12	135-48151	44	7	141-16701	44	36
SS-9151120-CP	40	61				135-48201	14	64	141-16800	14	76
SS-9151210-TP	42	21	100-04109	2	47	135-48201	44	9	141-16800	44	65
SS-9621413-SP	40	44	105-02300	2	46	135-48300	14	59	141-16909	28	40
SS-9621413-SP	48	38	110-00403	2	11	135-48300	44	38	141-16909	44	66
SV-4030601-SR	22	47	110-72402	2	27	135-48508	44	5	141-18053	20	3
			111-55108	20	31	135-48557	44	4	141-18152	20	4
TA-0550604-RO	4	17	111-55207	20	32	135-48607	44	6	141-18251	20	5
TA-0670604-RO	4	14	111-57559	36	2	135-48706	46	7	141-20000	44	40
TA-0750404-RO	4	15	111-57658	36	3	135-51205	28	4	141-20109	44	51
TA-0750704-RO	2	48	111-57757	36	4	135-54506	44	32	141-20208	44	52
TA-0850604-RO	2	49	111-57955	36	5	135-54803	14	75	141-20307	44	54
TA-1050504-RO	2	50	111-58052	36	6	135-54803	44	67	141-20406	44	55
TA-1250406-RO	2	51	111-58300	20	8	135-61303	44	21	141-20505	44	53
TA-1270502-RO	2	52	111-58300	36	7	135-61352	44	20	141-21255	44	61
TA-1470704-RO	2	53	111-58409	20	9	135-61360	44	19	141-21263	44	60
TA-1550902-RO	2	54	111-58409	36	8	135-61402	44	25	141-21354	44	62
TA-2100904-RO	2	55	111-58508	36	15	135-61451	44	24	141-21701	44	56
			111-58516	20	12	135-62509	44	22	141-21800	44	57
WP-0320500-SC	16	7	111-58607	20	10	135-62608	44	26	141-21909	44	58
WP-0370316-SD	42	24	111-58607	36	9	135-71906	28	37	141-22006	44	59
WP-0400516-UZ	10	19	111-59001	20	15	135-71906	44	17	141-35305	44	70
WP-0400516-UZ	10	22	111-59001	36	20	135-71955	44	16	141-36402	14	37
WP-0430801-SC	10	10	122-58000	30	37	135-72003	28	38	141-36808	14	39
WP-0450801-SD	28	12	135-08056	36	1	135-72003	44	18	141-37509	44	69
WP-0450801-SD	42	16	135-08700	2	16	135-73407	28	41	141-37608	44	68
WP-0450801-SP	6	48	135-08809	2	17	135-73407	44	39	141-37707	44	73
WP-0450801-SP	6	49	135-08908	2	18	137-05108	2	39	141-37806	44	72
WP-0450801-SP	8	58	135-09708	6	36	137-86306	34	7	141-37905	44	75
WP-0450801-SP	12	3	135-15606	6	13	138-10908	48	43	141-38002	44	74
WP-0450801-SP	14	82	135-16208	14	12	138-11906	40	58	141-40206	32	35
WP-0450801-SP	16	36	135-17206	14	14	138-12003	40	57	141-40255	32	6
WP-0450826-SC	2	68	135-17404	14	21	138-12102	8	54	141-40354	32	18
WP-0450846-SP	12	34	135-17800	14	41	138-12102	28	33	141-40552	32	26
WP-0450846-SP	30	22	135-18105	14	80	138-16608	2	29	141-40750	32	33
WP-0450846-SP	34	37	135-18501	14	54	138-16855	2	15	141-40909	32	22
WP-0450846-SP	38	49	135-18600	14	61	138-17754	20	14	141-41055	32	13
WP-0482086-SD	48	17	135-18600	44	2	138-17754	36	17	141-41105	32	15
WP-0482086-SD	48	31	135-18659	44	1	138-63709	42	8	141-41204	32	31
WP-0501016-SD	32	40	135-18709	14	62	138-63808	42	11	141-41402	32	19
WP-0501016-SD	40	48	135-18709	44	3	138-89407	42	9	141-41402	40	36
WP-0501016-SD	40	53	135-18808	14	55	139-43204	28	7	141-41402	48	7
WP-0501016-SD	48	32	135-33104	14	58	141-01208	28	17	141-41501	32	36
WP-0612516-SD	32	3	135-33104	44	37	141-03253	8	45	141-41758	30	32
WP-0612516-SD	32	5	135-40604	30	48	141-03253	44	47	141-42103	30	46
WP-0612516-SD	32	9	135-40901	40	13	141-03352	8	46	141-43002	34	13
WP-0612516-SD	40	62	135-40901	48	34	141-03352	30	8	141-45106	40	1
WP-0621016-SD	14	70	135-41107	32	25	141-03352	34	19	141-45650	40	5
WP-0621016-SD	14	79	135-41404	32	7	141-03352	38	25	141-45858	40	4
WP-0621016-SD	34	15	135-41503	32	38	141-03352	44	48	141-46054	48	1
WP-0651056-SH	30	4	135-41602	32	45	141-03659	8	47	141-46104	40	6
WP-0651646-SC	28	36	135-42402	44	11	141-03659	34	20	141-46104	48	6
WP-0651646-SC	28	45	135-42451	44	10	141-03659	44	49	141-46203	40	7
WP-0671016-SE	20	21	135-42501	44	12	141-03907	8	27	141-46203	48	5
WP-0671016-SE	36	24	135-42915	14	65	141-04004	8	25	141-46302	40	8
WP-0740516-SP	28	16	135-42915	44	14	141-04400	6	32	141-46401	40	14
WP-0740516-SP	42	7	135-42964	44	13	141-05407	14	53	141-46401	48	10
WP-0820516-SP	4	50	135-43012	14	66	141-09607	12	23	141-46708	42	27
WP-0841601-SC	22	9	135-43012	44	15	141-09607	34	27	141-46757	42	23
WP-0841601-SC	24	22	135-43715	34	50	141-09607	44	44	141-46807	42	26
WP-0852086-SC	24	21	135-43764	34	46	141-11504	14	31	141-46906	40	56
WP-0871602-SE	20	24	135-43806	34	54	141-11702	14	29	141-47805	38	24
WP-0871602-SE	36	27	135-43905	34	59	141-11801	14	35	141-48209	48	49
WP-0871602-SE	36	27	135-44051	34	63	141-13450	2	24	141-48407	30	38

# NUMERICAL INDEX OF PARTS

索引

PART NO 品番	PAGE 頁	REF NO	PART NO 品番	PAGE 頁	REF NO	PART NO 品番	PAGE 頁	REF NO	PART NO 品番	PAGE 頁	REF NO
141-48407	40	3	265-01858	8	24	400-05737	36	37	400-06736	14	11
141-48803	42	32				400-05738	36	38	400-06737	14	24
141-48852	42	29	400-00029	22	17	400-05739	36	31	400-06738	14	17
141-48902	42	37	400-00029	26	7	400-05740	36	32	400-06739	14	25
141-48951	42	35	400-00046	26	14	400-06475	2	1	400-06740	14	22
141-49009	40	19	400-00046	26	15	400-06478	2	3	400-06745	14	67
141-49058	40	15	400-00056	22	19	400-06481	2	10	400-06747	14	68
141-49108	40	25	400-00056	26	13	400-06484	28	3	400-06761	16	1
141-49157	40	21	400-03451	22	1	400-06485	42	5	400-06762	16	2
141-49603	46	18	400-03452	22	2	400-06487	2	7	400-06765	16	3
170-07402	20	11	400-03453	22	3	400-06488	2	8	400-06768	16	4
170-07402	36	10	400-03458	22	54	400-06495	17	6	400-06771	16	10
178-45009	22	30	400-03470	4	83	400-06496	17	7	400-06772	16	12
178-48458	42	19	400-03470	26	39	400-06497	17	9	400-06776	16	24
178-48508	42	20	400-03484	22	38	400-06512	4	45	400-06777	16	18
			400-03484	26	36	400-06515	4	65	400-06780	16	13
228-91006	4	28	400-03485	22	39	400-06516	4	67	400-06781	16	14
228-91006	38	10	400-04253	6	6	400-06517	4	46	400-06782	16	16
228-91204	4	34	400-04253	12	4	400-06525	30	39	400-06836	8	65
229-20508	2	37	400-05385	24	11	400-06525	34	3	400-06840	8	64
229-21506	10	30	400-05388	26	12	400-06525	38	14	400-06861	14	1
229-21605	10	40	400-05390	26	20	400-06529	4	20	400-06861	26	30
229-28808	10	29	400-05391	22	32	400-06530	4	21	400-06862	14	5
229-30309	18	14	400-05391	26	10	400-06531	4	25	400-06862	26	31
229-30358	18	1	400-05392	26	11	400-06532	4	32	400-06863	6	1
229-30408	18	10	400-05393	22	34	400-06532	38	11	400-06863	26	32
229-30507	18	9	400-05393	26	8	400-06534	4	26	400-06864	16	28
229-30705	18	7	400-05394	22	35	400-06534	38	7	400-06864	26	33
229-30804	18	5	400-05394	26	9	400-06535	4	29	400-06886	20	1
229-30903	18	4	400-05401	22	23	400-06535	38	8	400-06887	36	41
229-31000	18	3	400-05401	26	16	400-06537	4	30	400-06912	26	34
229-31109	18	2	400-05641	22	13	400-06561	4	16	400-06912	30	31
229-31208	18	15	400-05648	22	12	400-06562	4	19	400-06913	30	35
229-31307	18	11	400-05648	26	4	400-06563	8	11	400-06914	30	54
229-31406	18	8	400-05660	17	17	400-06573	8	18	400-06923	38	1
229-32800	28	2	400-05664	17	16	400-06574	8	19	400-06924	38	2
229-33006	28	22	400-05664	26	28	400-06575	8	37	400-06925	38	3
229-33105	28	23	400-05677	24	2	400-06576	8	38	400-06926	38	12
229-33204	28	24	400-05677	26	38	400-06577	8	28	400-06927	38	54
229-58458	24	16	400-05691	24	6	400-06578	8	15	400-06935	32	1
235-17501	6	5	400-05692	24	4	400-06580	8	66	400-06935	40	2
235-17501	12	44	400-05693	24	5	400-06580	30	9	400-06937	30	6
235-17600	12	45	400-05694	24	7	400-06580	34	21	400-06937	38	21
235-17709	12	46	400-05695	24	1	400-06580	38	26	400-08693	6	27
235-17808	12	47	400-05695	26	37	400-06581	8	67	400-10103	48	50
236-04309	4	57	400-05697	24	27	400-06581	34	22	400-10404	2	5
236-30007	8	32	400-05700	26	1	400-06617	10	5	400-10405	2	13
236-30007	8	33	400-05701	26	2	400-06622	10	26	400-10414	2	31
236-38109	17	8	400-05702	26	3	400-06625	10	4	400-10415	4	2
236-38208	17	10	400-05705	22	14	400-06628	10	1	400-10416	4	3
236-38406	17	11	400-05706	22	27	400-06628	26	29	400-10418	4	8
262-04008	14	51	400-05709	36	30	400-06661	6	8	400-10419	4	9
262-04107	14	52	400-05710	36	34	400-06665	6	20	400-10421	4	12
262-18602	10	31	400-05711	36	33	400-06666	6	14	400-10434	4	39
262-60000	2	56	400-05712	34	12	400-06671	6	24	400-10435	4	40
262-60109	2	62	400-05725	17	18	400-06672	6	31	400-10437	4	52
262-60208	2	63	400-05726	22	36	400-06674	6	34	400-10438	4	55
262-60307	2	69	400-05726	26	6	400-06677	34	16	400-10439	4	53
262-60406	2	71	400-05727	22	37	400-06678	6	46	400-10441	4	73
262-60505	2	73	400-05727	26	5	400-06711	12	1	400-10442	4	74
262-60604	2	75	400-05728	26	35	400-06712	12	6	400-10443	6	16
262-60703	2	77	400-05728	30	2	400-06716	6	9	400-10451	6	37
262-60802	2	59	400-05729	17	1	400-06716	12	9	400-10455	6	39
262-60901	2	64	400-05729	26	25	400-06717	12	11	400-10457	6	40
262-61008	2	65	400-05730	17	4	400-06721	12	26	400-10458	6	41
262-61107	2	66	400-05730	26	22	400-06721	30	14	400-10464	8	6
262-61206	2	72	400-05731	17	2	400-06721	34	29	400-10467	8	7
262-61305	2	70	400-05731	26	23	400-06721	38	29	400-10470	8	34
262-61503	2	78	400-05732	17	3	400-06722	12	18	400-10471	8	35
262-61602	2	60	400-05732	26	24	400-06722	30	10	400-10473	8	55
262-61701	2	61	400-05733	17	5	400-06722	34	23	400-10474	8	56
265-00009	14	19	400-05733	26	26	400-06723	12	19	400-10475	8	57
265-00306	4	61	400-05734	17	12	400-06723	34	24	400-10477	10	6
265-00405	6	26	400-05734	26	27	400-06724	12	20	400-10479	10	8
265-01403	14	3	400-05735	36	35	400-06725	38	27	400-10482	10	11
265-01502	14	9	400-05736	36	36	400-06726	38	28	400-10486	10	15

# NUMERICAL INDEX OF PARTS

索引

PART NO 品番	PAGE 頁	REF NO	PART NO 品番	PAGE 頁	REF NO	PART NO 品番	PAGE 頁	REF NO
400-10487	10	17						
400-10490	10	20						
400-10492	10	12						
400-10495	10	13						
400-10497	10	21						
400-10498	10	23						
400-10500	10	25						
400-10503	10	27						
400-10504	10	28						
400-10508	10	32						
400-10509	10	44						
400-10510	10	33						
400-10511	10	34						
400-10512	10	35						
400-10513	10	36						
400-10514	10	37						
400-10515	10	38						
400-10521	10	41						
400-10522	10	42						
400-10523	10	43						
400-10525	12	12						
400-10526	12	16						
400-10527	16	20						
400-10528	16	21						
400-10530	16	26						
400-10531	16	30						
400-10532	16	34						
400-10533	4	42						
400-10534	4	43						
400-10536	14	7						
400-10570	14	71						
400-10571	2	35						
400-10572	4	1						
400-10573	4	69						
400-10574	4	75						
400-10575	8	13						
400-10879	8	52						
400-11359	10	39						
400-11511	8	51						
400-11512	8	48						
400-11902	4	51						
400-11928	2	79						
400-11949	30	3						
400-11949	38	17						
400-12127	8	2						
400-13035	38	22						
400-13451	28	48						
400-13640	28	47						
400-13721	8	4						
400-13967	10	45						
400-14963	8	49						
400-14965	8	68						
400-15800	16	5						
400-16077	8	10						
400-16194	28	32						
400-16195	28	49						
400-16653	4	11						
400-17202	6	42						

**JUKI®**

**JUKI CORPORATION**

INTERNATIONAL SALES H.Q.  
8-2-1, KOKURYO-CHO, CHOFU-SHI  
TOKYO 182-8655, JAPAN  
PHONE : (81)3-3430-4001 to 4005  
FAX : (81)3-3430-4909 . 4914 . 4984  
TELEX : J22967

Copyright © 2002-2003 JUKI CORP.  
本書の内容を無断で転載、複写すること

**JUKI 株式会社**

〒182-8655 東京都調布市国領町8-2-1  
TEL. 03-3480-1111(代表)

営業本部  
TEL. 03-3430-4001(ダイヤルイン)

お問い合わせ、ご相談は  
To order or for further  
information,  
please contact :

※このパーツリストは商品改良のため予告なく変更する事があります。  
\*The description covered in this parts list is subject to change for improvement of the commodity without notice.