

JUKI®

**Computer-controlled High-speed Bar-tacking
Industrial Sewing Machine**

高速電子閉止めミシン

**LK-1900
Series**

PARTS LIST

CONTENTS

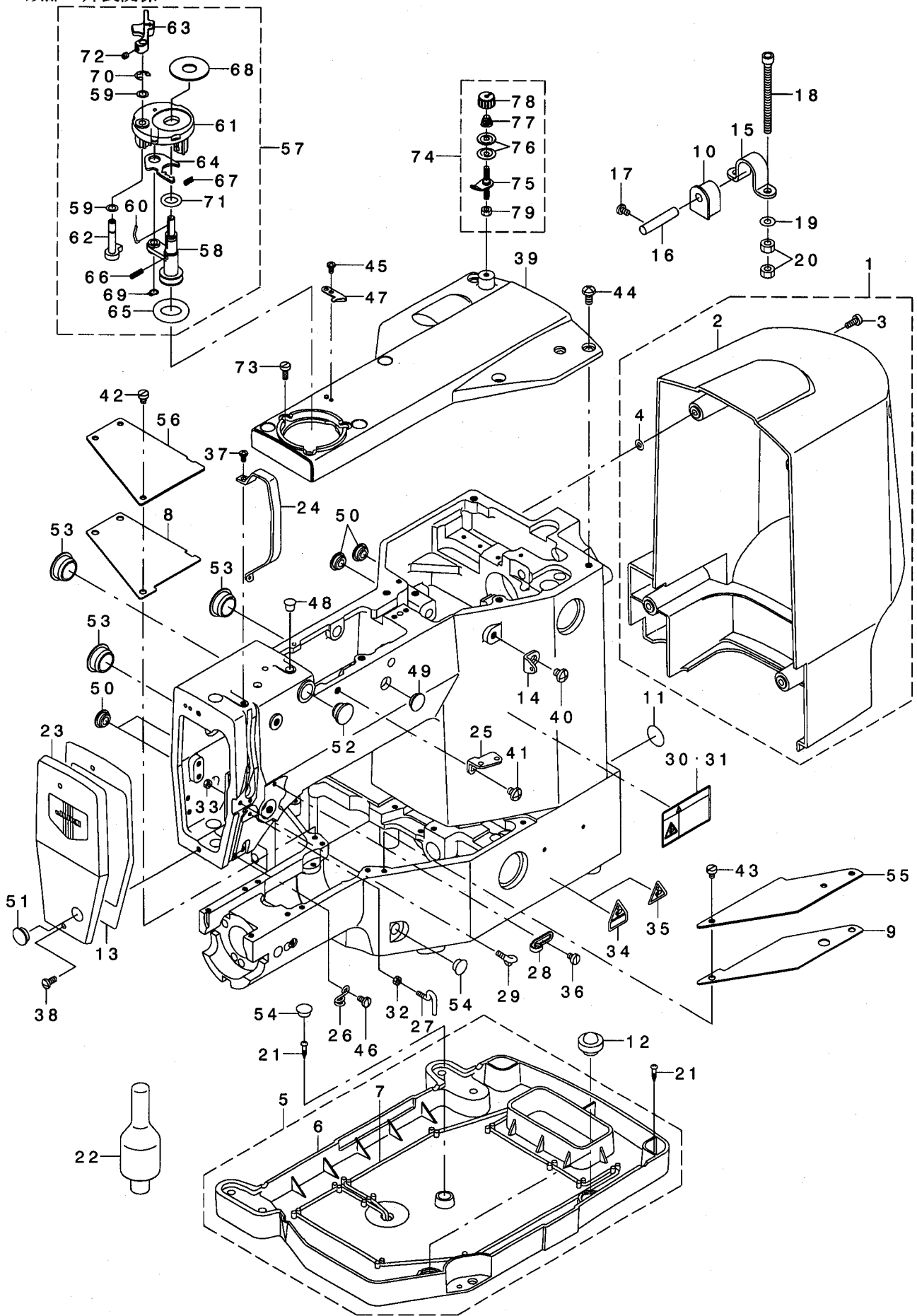
目 次

1. FRAME & MISCELLANEOUS COVER COMPONENTS	1
頭部・外装関係	
2. MAIN SHAFT & NEEDLE BAR COMPONENTS	3
上軸・針棒関係	
3. PRESSER LIFTER COMPONENTS	5
押え上げ関係	
4. SHUTTLE DRIVER SHAFT COMPONENTS	7
下軸関係	
5. WIPER MECHANISM COMPONENTS	9
ワイパ関係	
6. TENSION RELEASE & THREAD TENSION COMPONENTS	10
糸ゆるめ・糸調子関係	
7. TENSION RELEASE & THREAD TRIMMER MECHANISM COMPONENTS	11
糸ゆるめ・糸切り関係	
8. FEED MECHANISM COMPONENTS	13
送り関係	
9. LUBRICATION COMPONENTS	15
給油関係	
10. SENSOR & EXTENSION CABLE COMPONENTS	17
センサ・延長ケーブル関係	
11. THREAD STAND COMPONENTS	18
糸立て装置関係	
12. CONTROL BOX COMPONENTS	19
制御箱関係	
13. OPERATION BOX & PEDAL COMPONENTS	21
操作箱・ペダル関係	
14. WIRING DIAGRAM	23
電装配線図	
15. ACCESSORIE PART COMPONENTS	25
付属品関係	
16. OPTION COMPONENTS(1)	27
オプション関係 (1)	
17. OPTION COMPONENTS(2)(FOR LK-1900,1901,1902)	29
オプション関係 (2) (LK-1900, 1901, 1902用)	
18. TABLE COMPONENTS	31
脚卓関係	
19. LK-1901S△ : WORK CLAMP MECHANISM COMPONENTS	33
LK-1901S△ : つまみ装置関係	
20. LK-1901:WORK CLAMP SOLENOID COMPONENTS	35
LK-1901 : つまみ装置ソレノイド関係	

21. LK-1902S△	37
LK-1902S△	
22. LK-1902H△	39
LK-1902H△	
23. LK-1903S△-30△:NEEDLE BAR & THREAD TENSION COMPONENTS	41
LK-1903S△-30△:針棒・糸調子関係	
24. LK-1903S△-30△:PRESSER LIFTER COMPONENTS	41
LK-1903S△-30△:押え上げ関係	
25. LK-1903S△-30△:WIPER MECHANISM COMPONENTS	41
LK-1903S△-30△:ワイパー関係	
26. LK-1903-301:BUTTON CLAMP COMPL. FOR SMALL-BUTTONS	43
LK-1903-301:小ボタン用部品	
27. LK-1903-302:BUTTON CLAMP COMPL. FOR MEDIUM-SIZED BUTTONS	45
LK-1903-302:中ボタン用部品	
28. LK-1903-303:BUTTON CLAMP COMPL. FOR LARGE-SIZED BUTTONS	45
LK-1903-303:大ボタン用部品	
29. LK-1903-304:BUTTON CLAMP COMPL. FOR VERY SMALL-SIZED BUTTONS	45
LK-1903-304:極小ボタン用部品	
30. LK-1903-305:SHANK BUTTON CLAMP MECHANISM COMPONENTS	47
LK-1903-305:シャンクボタン用部品 (柄付ボタン用部品)	
31. LK-1904	49
LK-1904	
32. ACCESSORIES PARTS FOR LK-1900 SUB CLASSES	51
LK-1900サブクラス 付属品関係	
33. LIST FOR INFORMATION OF CHANGE	52
変更情報リスト	
MERICAL INDEX OF PARTS	54
索引	

1. FRAME & MISCELLANEOUS COVER COMPONENTS

頭部・外装関係



REF. NO	NOTE	PART NO.	DESCRIPTION	ヒョウメイ	Qty
1		141-00457	MOTOR COVER ASM.	モーターカバー-クミ	1
2		141-00408	MOTOR COVER	モーターカバー-	(1)
3		SS-6111140-SP	SCREW 11/64-40 L=11	ヒラネジ 11/64-40 L=11	(4)
4		M8002-430-000	STOPPER	ネジ ストップ-	(4)
5		141-00754	OIL PAN ASM.	オイルパン-クミ	1
6		141-00705	OIL PAN	オイルパン	(1)
7		CQ-2522000-00	OIL WICK	ユシ	(1)
8		141-00903	BED COVER PACKING A	ベッドカバー-パッキングA	1
9		141-01000	BED COVER PACKING B	ベッドカバー-パッキングB	1
10		B1115-210-D00	HINGE RUBBER	ベッドヒンジ-ゴム	2
11		100-04109	GROUND MARK	グランドマーク	2
12		B1116-210-D00	FRAME SUPPORT RUBBER	トリアササエゴム	2
13		135-02307	FACE PACKING	メンパ-パッキング	1
14		137-86306	THREAD GUIDE NO.1	ダイ1 トアソナイ	1
15		B1111-210-D00	BED HINGE	ベッドヒンジ	2
16		B2707-761-000	HINGE STUD	メスネジ-リソクピン	2
17	*	SS-7110730-SP	SCREW 11/64-40 L= 6.5	マルヒラネジ 11/64-40 L=6.5	2
18		SM-6067552-TP	HEXAGONAL-HOLE BOLT M6 L=75	ロソクナツボ M6 L=75	4
19		WP-0651646-SC	WASHER	ヒラネジ-ガネ	4
20		NM-6060001-SC	NUT M6	ロソクナツボ M6 リユ	8
21		SK-3382001-SE	SCREW D=3.8 L=20	マルモネジ D=3.8 L=20	4
22	*	141-01208	HEAD SUPPORT BAR	トリアササエ棒	1
23	*	138-16764	FACE COVER ASM.	メンパ-カバー-クミ	1
24		138-16608	BALANCE COVER	テンビソシカ-	1
25		B1111-232-000	THREAD GUIDE PLATE	トアソナイ板	1
26		B1124-280-000	ARM THREAD GUIDE B	アームトアソナイB	1
27		B1125-280-000	L-SHAPED THREAD GUIDE A	L-カタ トアソナイ	1
28		110-18504	ARM THREAD GUIDE A	アームトアソナイA	1
29		B3114-771-000	THREAD GUIDE	トアソナイ	1
30	01	CM-3002001-01	SAFETY LABEL, 1(SMALL).	アンゼンラベル 1(ショウ)	1
31	02	CM-3002001-A1	SAFETY LABEL, 3(SMALL).	アンゼンラベル 3(ショウ)	1
32		NS-6090310-SP	NUT 9/64-40	ロソクナツボ 9/64-40	1
33		NS-6090310-SP	NUT 9/64-40	ロソクナツボ 9/64-40	1
34	01	CM-3002000-B2	LABEL(25).	ハチミツコシユウシヨウ(25)	1
35	03	CM-3002000-02	CAUTION LABEL(25)	ユビカガチユウシヨウ(25)	1
36		SS-6110610-TP	SCREW 11/64-40 L=6	ヒラネジ 11/64-40 L=6	1
37	*	SS-4090715-SP	SCREW 9/64-40 L=7	ナメネジ 9/64-40 L=7	2
38		SS-4111015-SP	SCREW 11/64-40 L=10	ナメネジ 11/64-40 L=10	2
39		141-00309	TOP COVER	シヨウメンカバー-	1
40		SS-4150715-SP	SCREW 15/64-28 L=7	ナメネジ 15/64-28 L=7	1
41		SS-4150715-SP	SCREW 15/64-28 L=7	ナメネジ 15/64-28 L=7	1
42		SS-6110610-TP	SCREW 11/64-40 L=6	ヒラネジ 11/64-40 L=6	3
43		SS-6110610-TP	SCREW 11/64-40 L=6	ヒラネジ 11/64-40 L=6	2
44		SS-4151215-SP	SCREW 15/64-28 L=12	ナメネジ 15/64-28 L=12	6
45		SS-4090715-SP	SCREW 9/64-40 L=7	ナメネジ 9/64-40 L=7	1
46		SS-7110840-SP	SCREW 11/64-40 L=7.8	マルヒラネジ 11/64-40 L=7.8	1
47		105-02300	THREAD CUTTER	トキリネジイタ	1
48		TA-0750704-R0	RUBBER PLUG	トメシ	1
49		TA-1250406-R0	RUBBER PLUG D=12.5 L=4	トメシ D=12.5 L=4	1
50		TA-1250406-R0	RUBBER PLUG D=12.5 L=4	トメシ D=12.5 L=4	4
51		TA-1250406-R0	RUBBER PLUG D=12.5 L=4	トメシ D=12.5 L=4	1
52		TA-1470704-R0	RUBBER PLUG	トメシ	1
53		TA-2100904-R0	RUBBER PLUG	トメシ	3
54		TA-1050504-R0	RUBBER PLUG	トメシ	2
55		141-00606	BED COVER B	ベッドカバー-B	1
56		141-00507	BED COVER A	ベッドカバー-A	1
57		141-13666	BOBBIN WINDER ASM.	トマキヨウチ(クミ)	1
58		141-13658	BOBBIN WINDER SHAFT COMPL.	トマキク(クワコウ)	(1)
59		135-07504	WASHER	オシチカ コロシカ-ガネ	(1)
60		B3212-761-000	LATCH SPRING	カビソトメカネ	(1)
61		225-37658	BOBBIN FITTING BASIS COMPL.	トマキトリツクダイ(クワコウ)	(1)
62		225-38151	BOBBIN CAM SHAFT COMPL.	トマキカシク(クワコウ)	(1)
63		225-38300	BOBBIN LEVER	トマキレバ-	(1)
64		225-38409	ADJUSTING PLATE	トマキク(クワコウ)	(1)
65		A3216-001-00A	RUBBER RING	ゴム(アラツク)	(1)
66		B1148-555-000	SPRING	オクリチヨセツビソシカネ	(1)
67		B1529-890-00C-A	PRESSUR FOOT SPRING	オサエカネ	(1)
68		B3205-210-000	CUSHION	カビソシ	(1)
69		RC-0560711-KP	RETAINING RING	シカトメシ	(1)
70		RE-0500000-K0	E-RING	シカトメシ 5	(1)
71		RO-0922702-00	RUBBER RING	オシチカ	(1)
72		SS-8110422-TP	SCREW 11/64-40 L=4	トメネジ 11/64-40 L=4	(1)
73		SS-6111140-SP	SCREW 11/64-40 L=11	ヒラネジ 11/64-40 L=11	3
74		141-13468	BOBBIN THREAD TENSION ASM.	トマキイトチヨウチ(クミ)	1
75		141-13450	BOBBIN THREAD TENSION ROD ASM.	トマキイトチヨウチ(クワコウ)	(1)
76		B3126-012-000	THREAD TENSION DISK	トチヨウチ	(2)
77		D7133-555-B00	CONNECTING ROD SPRING	ツタリソコカネ-カネ	(1)
78		110-72402	THREAD TENSION NUT	ダイ1 トチヨウチナツ	(1)
79		NS-6110310-SP	NUT 11/64-40	ロソクナツボ 11/64-40	(1)

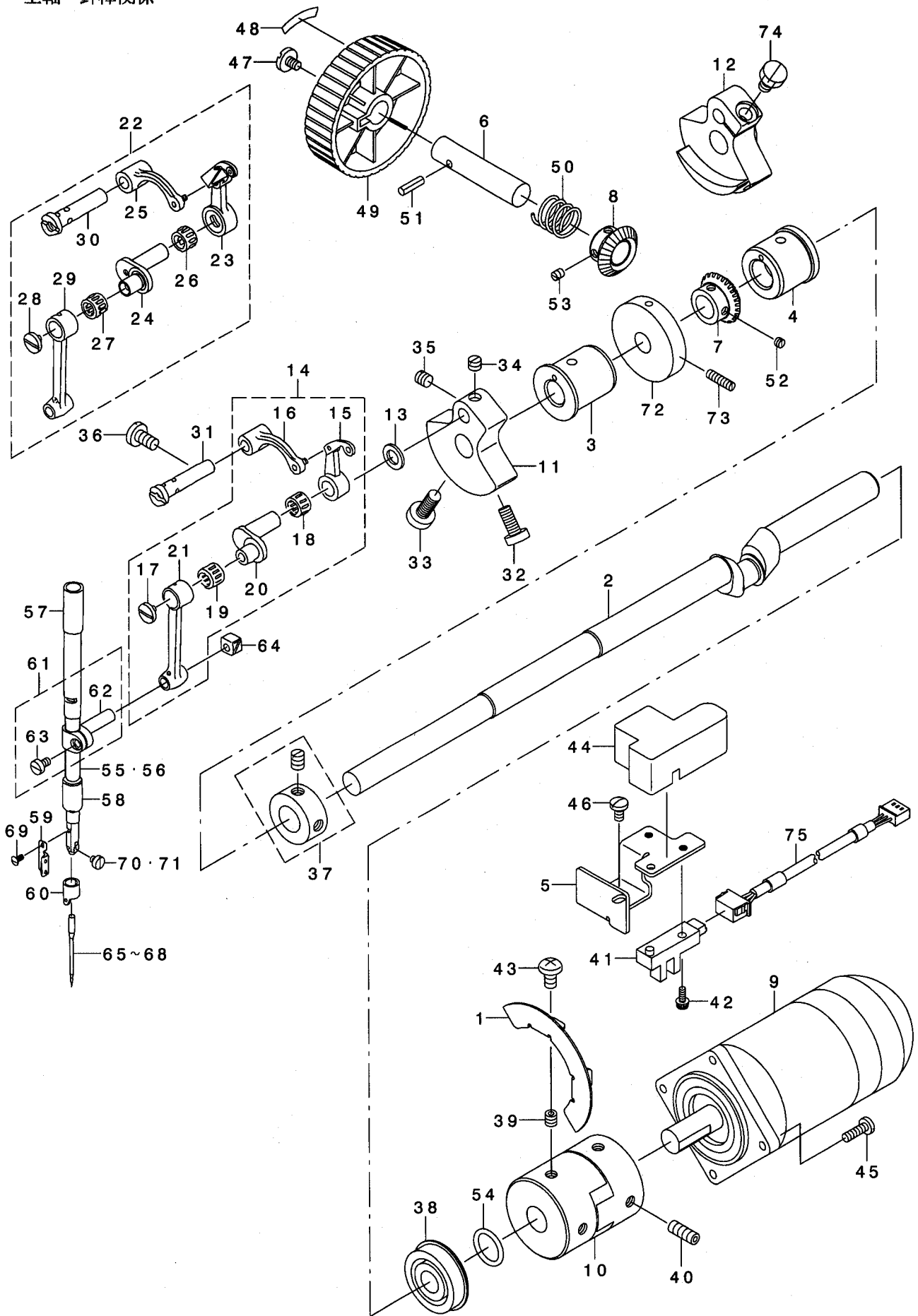
NOTE (注記)

01.... FOR JAPAN
02.... EXCEPT JE & JAPAN
03.... FOR JE

日本用
日本, JEを除く
JE用

2. MAIN SHAFT & NEEDLE BAR COMPONENTS

上軸・針棒関係

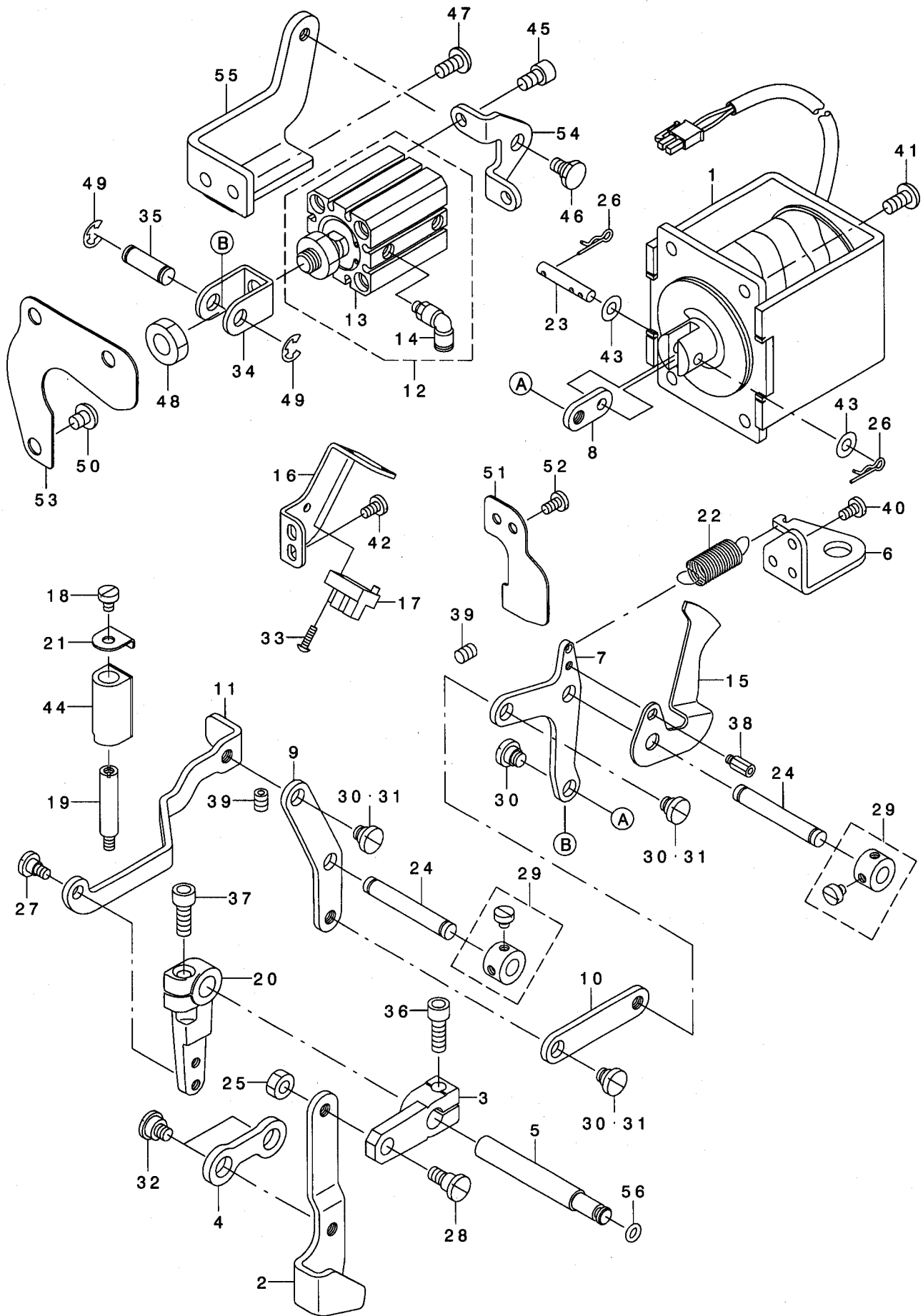


REF. NO	NOTE	PART NO.	DESCRIPTION	品名	Qty
1		141-02404	MAIN SHAFT SLIT PLATE	ウツク クスリットハシ	1
2		141-02107	MAIN SHAFT	ウツク ク	1
3		141-02206	MAIN SHAFT BUSHING, FRONT	ウツク クマエメタル	1
4		141-02305	MAIN SHAFT BUSHING, MIDDLE	ウツク クナカメタル	1
5		141-02503	SENSOR INSTALLING BASE	ウツク ケンチトリツケダ イ	1
6		141-02602	HAND PULLEY SHAFT	テモトア -リー-ツク	1
7		141-02701	HAND PULLEY GEAR A	テモトア -リー-ハク A	1
8		141-02800	HAND PULLEY GEAR B	テモトア -リー-ハク B	1
9		B1230-210-D00	MAIN MOTOR	ユモータ	1
10		B1231-210-D00	COUPLING	カップ リンク	1
11	01	B1202-280-000	COUNTER WEIGHT	ツリアイモリ	1
12	02	B1206-210-D00	COUNTER WEIGHT	ツリアイスイ	1
13		B1223-771-000	NEEDLE ROD CRANK WASHER	ハリネ - クランク ワッシャー	1
14	01	B1901-280-0B0	LINK BALANCE ASM.	リンクテンピ ン クミ	1
15		B1901-280-000	THREAD TAKE-UP LEVER	リンクテンピ ン	(1)
16		B1903-280-000	THREAD TAKE-UP CRANK	テンピ ン クランク	(1)
17		B1903-552-000	LEFT SCREW	ヒダ リネツ	(1)
18		B1905-541-000	NEEDLE BUSHING	ニート ル ハ アリソク	(1)
19		B1411-804-000	NEEDLE DRIVING LEVER BEARING	ハリクト -レハ- ハ アリソク	(1)
20		B1203-280-000	NEEDLE ROD CRANK	ハリネ - クランク	(1)
21		B1404-280-000	NEEDLE BAR CRANK ROD	ハリネ - クランクロツト	(1)
22	02	B1901-210-DC0	LINK THREAD TAKE-UP	リンクテンピ ン クミ	1
23		B1901-210-DA0	THREAD TAKE-UP LEVER COMPL.	リンクテンピ ン クツコ ウ	(1)
24		B1407-210-D00	NEEDLE BAR CRANK	ハリネ クランク	(1)
25		B1903-210-000	THREAD TAKE-UP CRANK	テンピ ン クランク	(1)
26		B1905-541-000	NEEDLE BUSHING	ニート ル ハ アリソク	(1)
27		B1411-804-000	NEEDLE DRIVING LEVER BEARING	ハリクト -レハ- ハ アリソク	(1)
28		B1903-552-000	LEFT SCREW	ヒダ リネツ	(1)
29		B1404-280-000	NEEDLE BAR CRANK ROD	ハリネ - クランクロツト	(1)
30		B1904-280-000	BALANCE CRANK PIN	テンピ ン クランクピ ン	(1)
31	01	B1904-280-000	BALANCE CRANK PIN	テンピ ン クランクピ ン	1
32		SS-6151412-TP	SCREW 15/64-28 L=14	ロツカクナネ ね 15/64-28	1
33		SS-6681712-TP	SCREW 9/32-28 L=16.5	6カクナネ ね 9/32-28L=16.5	1
34	01	SS-8660530-TP	SCREW 1/4-40 L= 4.5	トメネツ 1/4-40 L=4.5	1
35		SS-8660610-TP	SCREW 1/4-40 L=6	トメネツ 1/4-40 L=6	1
36		SS-7151120-SP	SCREW 15/64-28 L=11	マルヒラネツ 15/64-28 L=11	1
37		CS-147121A-SH	THRUST COLLAR ASM. D=14.72 W=12	スラストカク D=14.72 W=12 クミ	1
38		G1216-870-000	UPPER SHAFT REAR BEARING	ウツク アト ハ アリソク	1
39		SM-8060612-TP	SCREW M6 L=6	トメネツ M6 L=6	2
40		SM-8061612-TP	SCREW M6X16	トメネツ M6 L=16	2
41	*	HD-0019300-00	PHOTO SENSOR	フォトイタラマ	1
42		SL-4041291-SC	SCREW M4 L=12	ナハ コネツ セス M4 L=12	1
43		SL-4061091-SC	SCREW	ナハ コネツ セス	2
44		141-14508	MAIN SHAFT SENSOR COVER	ウツク ケンチカハ	1
45		SS-7111410-TP	SCREW 11/64-40 L=14	マルヒラネツ 11/64-40 L=14	4
46		SS-7110840-SP	SCREW 11/64-40 L=7.8	マルヒラネツ 11/64-40 L=7.8	1
47		A1230-500-000-A	HANDWHEEL SETSCREW	ハス ミツルマトメネツ	1
48		B1144-210-000	REVOLVING DIRECTION LABEL	カインネウコウラハ	1
49		B1212-210-D00	PULLEY	テモトア -リー	1
50		GAF-01007000	SPRING	オクリコチハネ	1
51		PS-0400142-KH	SPRING PIN 4X14	スア リンク ピ ン 4X14	1
52		SS-8110310-SP	SCREW 11/64-40 L= 2.8	トメネツ 11/64-40 L=2.8	2
53		SS-8110310-SP	SCREW 11/64-40 L= 2.8	トメネツ 11/64-40 L=2.8	2
54		RO-1542401-00	RUBBER RING	0ワソク	1
55	03	B1401-280-000	NEEDLE BAR	ハリネ -	1
56	04	D1401-L7V-V00	NEEDLE BAR	ハリネ -	1
57		B1402-280-000	NEEDLE ROD METAL	ハリネ - メタル	1
58		B1403-280-000	NEEDLE ROD LOWER METAL	ハリネ - フタメタル	1
59	03	B1405-280-000	NEEDLE BAR THREAD GUIDE	ハリネ - トアンナイ	1
60	04	D1405-L7A-M00	NEEDLE BAR THREAD GUIDE	ハリネ - トアンナイ	1
61		B1411-552-0A0	NEEDLE BAR CONNECTING ASM.	ハリネ - タキクミ	1
62		B1411-552-000	NEEDLE BAR CLAMP	ハリネ - タキ	(1)
63		SS-6090670-TP	SCREW 9/64-40 L=6	ヒラネツ 9/64-40 L=6	(1)
64		B1414-232-000	SQUARE BLOCK	カクゴ マ	1
65	02	MDP-500B1100	NEEDLE DPX5 #11	ハリ DPX5 #11	1
66	05	MDP-500B1400	NEEDLE DPX5 #14	ハリ DPX5 #14	1
67	06	MDP-500B1600	NEEDLE DPX5 #16	ハリ DPX5 #16	1
68	04	MDP-170B1900	NEEDLE DPX17 #19	ハリ DPX17 #19	1
69	03	SS-2060510-SP	SCREW 3/32-56 L=4.5	マルヒラネツ 3/32-56 L=4.5	1
70	03	SS-6080340-SP	SCREW 1/8-44 L=2.9	ヒラネツ 1/8-44 L=2.9	1
71	04	SS-7080510-TP	SCREW 1/8-44 L=4.5	マルヒラネツ 1/8-44 L=4.5	1
72		B3213-205-000	BOBBIN WINDER DRIVING WHEEL	イトキク ト ウツク	1
73		SS-8111610-SP	SCREW 11/64-40 L=15.5	トメネツ 11/64-40 L=15.5	2
74	02	SS-9661230-CP	SCREW 1/4-40 L=12	ロツカクナネ ね 1/4-40 L=12	1
75	*	141-15364	UPPER SHAFT SENSOR CABLE ASM.	ウツク ケンチケ-ブ ルクミ	1

NOTE (注記)	01... FOR LK-1900SS, HS, SA, HA	LK-1900SS, HS, SA, HA用
	02... FOR LK-1900FS, MS, FA, MA	LK-1900FS, MS, FA, MA用
	03... FOR LK-1900SS, FS, MS, SA, FA, MA	LK-1900SS, FS, MS, SA, FA, MA用
	04... FOR LK-1900HS, HA	LK-1900HS, HA用
	05... FOR LK-1900SS, SA(JAPAN)	LK-1900SS, SA (日本) 用
	06... FOR LK-1900SS, SA(EXPORT)	LK-1900SS, SA (輸出) 用

3. PRESSER LIFTER COMPONENTS

押え上げ関係



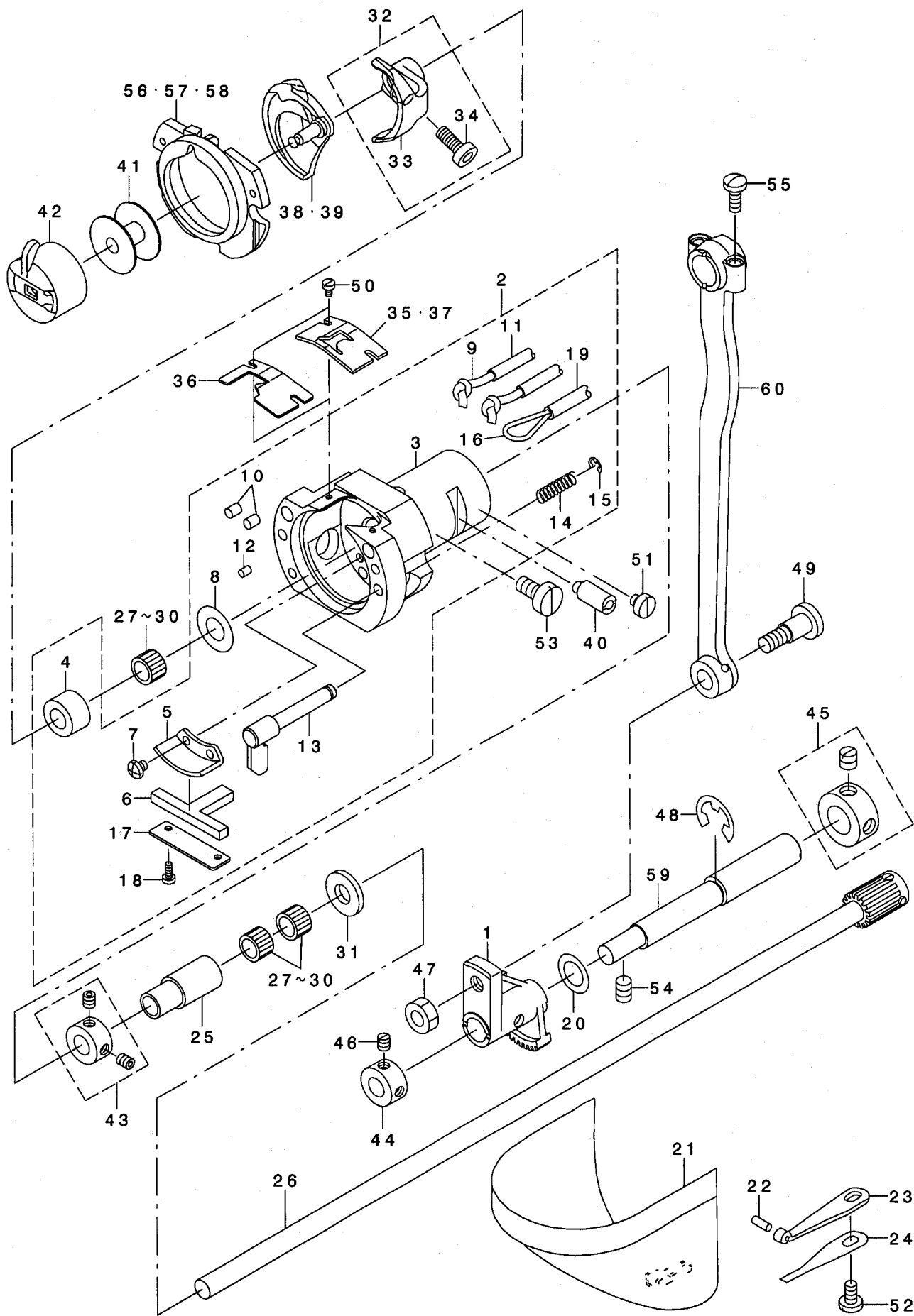
REF. NO	NOTE	PART NO.	DESCRIPTION	ヒョウメイ	Qty
1	01	141-04152	PRESSER LIFTING SOLENOID ASM.	オサエアケ ソレノイド・クミ	1
2		141-04202	LOWERING FOOT	オツサケ アシ	1
3		141-04301	LOWERING ARM	オツサケ ウデ	1
4		141-04400	CONNECTING LINK	レンケツカン	1
5		141-04509	CONNECTING SHAFT	オサエアケ レンケツツク	1
6	01	141-04608	RETURN SPRING HOOK	オサエアケ モト シハ ネカケ	1
7		141-05100	LINK D	オサエアケ リンクD	1
8	01	141-04707	SOLENOID LINK	オサエアケ ソレノイド リンク	1
9		141-04905	LINK B	オサエアケ リンクB	1
10		141-05001	LINK C	オサエアケ リンクC	1
11		141-04806	LINK A	オサエアケ リンクA	1
12	02	141-05852	PRESSER LIFTING CYLINDER ASM.	オサエアケ シリンダ クミ	1
13		PA-2502507-A0	AIR CYLINDER	エアシリンダ	(1)
14		PJ-3040605-02	ELBOW UNION 6XM5	エルボ ユニオン 6XM5	(2)
15		141-05209	PRESSER SENSOR SLIT	オサエセンサスリット	1
16		141-05308	SENSOR INSTALLING PLATE	オサエセンサトリツケイタ	1
17		HD-0005700-0A	PHOTO SENSOR	フォトセンサ	1
18	01	SS-6110610-TP	SCREW 11/64-40 L=6	ヒラネジ 11/64-40 L=6	1
19	01	113-92107	OIL PUMP SUPPORT	ホソノ タイ シチユウ	1
20		135-06415	CONNECTING ARM	レント ウレンケツウデ	1
21	*01	141-05704	STOPPER RUBBER SET WASHER	ストッパ コムトメサ カネ	1
22	01	135-44705	SPRING	スノオサエハ ネ	1
23	01	B1513-210-D00	MAGNET PIN	マグ ネットピン	1
24		D2502-232-D00	SHAFT BLOCK SHAFT	ツマミソチ トリツケツク	2
25		NS-6150310-SP	NUT 15/64-28	ロツカクナツト 15/64-28	1
26	01	B1515-210-D00	PIN	マツハ ピン	2
27		SD-0640391-TP	HINGE SCREW D= 6.35 H= 3.9	ダシネジ D=6.35 H=3.9	1
28		SD-0790601-SP	HINGE SCREW D=7.94 H=6	ダシネジ D=7.94 H=6	1
29		CS-079101A-SH	THRUST COLLAR ASM. D=7.94 W=10	スラストウケ D=7.94 W=10 クミ	2
30	01	SD-0800341-SP	HINGE SCREW D=8 H=3.4	ダシネジ D=8 H=3.4	4
31	02	SD-0800341-SP	HINGE SCREW D=8 H=3.4	ダシネジ D=8 H=3.4	3
32		SD-1000401-SP	HINGE SCREW D=10 H= 4	ダシネジ D=10 H=4	2
33		SL-4031291-SC	SCREW M3X12	ナハネジ セムス M3X0.5 L=12	1
34	02	138-60200	CYLINDER PUSHING PLATE	シリンダ オシイタ	1
35	02	138-60606	PIN	シリンダ オシイタピン	1
36		SM-6061802-TP	SCREW M6 L=18	ロツカクアナホルト	1
37		SM-6061802-TP	SCREW M6 L=18	ロツカクアナホルト	1
38		HX-0033900-00	STUD	キハソハ ツ	1
39		SS-8150822-TP	SCREW 15/64-28 L=8	トメネジ 15/64-28 L=8	2
40	01	SS-7110840-SP	SCREW 11/64-40 L=7.8	マルヒラネジ 11/64-40 L=7.8	2
41	01	SS-4151215-SP	SCREW 15/64-28 L=12	ナハネジ 15/64-28 L=12	4
42		SS-7110840-SP	SCREW 11/64-40 L=7.8	マルヒラネジ 11/64-40 L=7.8	2
43	01	WP-0560860-SE	WASHER 5.6X12X0.8	ヒラサ カネ 5.6X12X0.8	2
44	*01	141-05605	PRESSER LIFTING STOPPER RUBBER	オサエアケ ストッパ -コム	1
45	02	SM-6061602-TP	SCREW M6 L=16	ロツカクアナホルト	2
46	02	SD-0800342-TP	HINGE SCREW D=8 H=3.2	ダシネジ	1
47	02	SS-4151215-SP	SCREW 15/64-28 L=12	ナハネジ 15/64-28 L=12	2
48	02	NM-6540023-SB	NUT	ロツカクナツト	1
49	02	RE-0600000-KO	E-RING 6	エカ タトメワ 6	2
50	02	SS-4150715-SP	SCREW 15/64-28 L=7	ナハネジ 15/64-28 L=7	3
51		141-05506	PLATE	オサエセンサエホ ウハソ	1
52		SS-7110840-SP	SCREW 11/64-40 L=7.8	マルヒラネジ 11/64-40 L=7.8	2
53	02	141-06108	PLATE	シリンダ -エホ ウハソ	1
54	02	141-05902	CYLINDER BASE A	オサエアケ シリンダ -ダ IA	1
55	02	141-06009	CYLINDER BASE B	オサエアケ シリンダ -ダ IB	1
56	*	RO-0481901-00	RUBBER RING	オリンク	1

NOTE (注記) 01...FOR LK-1900SS, HS, FS, MS
02...FOR LK-1900SA, HA, FA, MA

LK-1900SS, HS, FS, MS用
LK-1900SA, HA, FA, MA用

4. SHUTTLE DRIVER SHAFT COMPONENTS

下軸関係



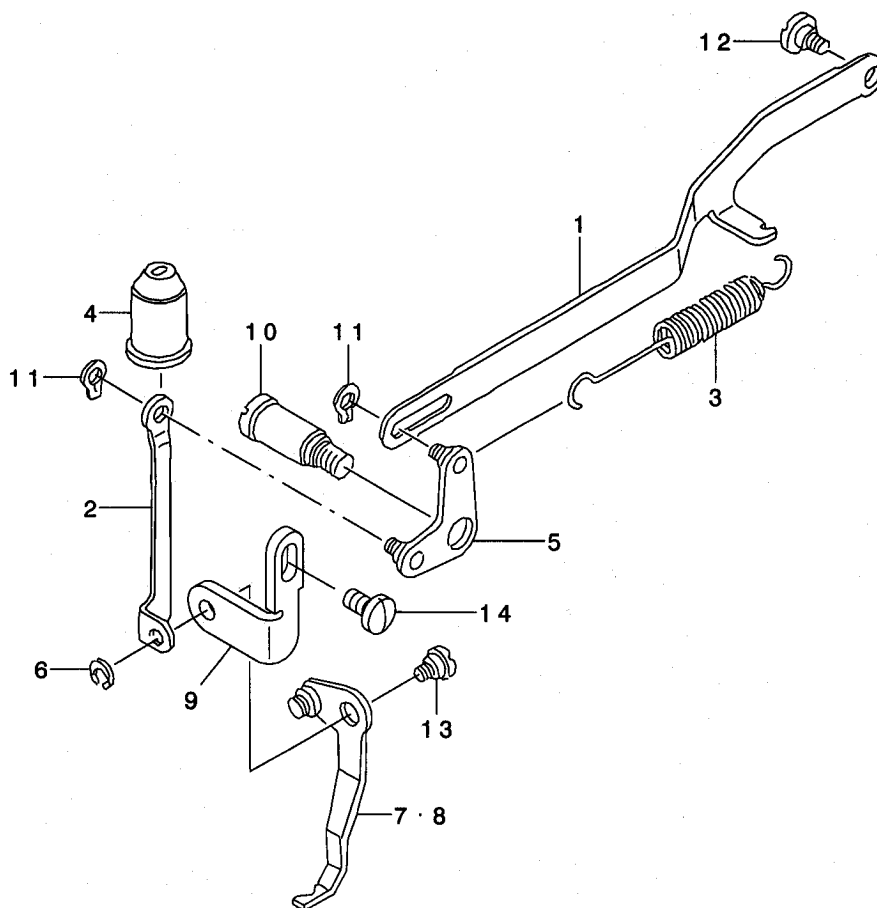
REF. NO	NOTE	PART NO.	DESCRIPTION	ヒョウメイ	Qty
1		141-03402	OSCILLATOR	オオフリコ	1
2	*	141-03055	SHUTTLE ASM.	オオガ マクミ	1
3	*	141-03006	SHUTTLE	オオガ マ	(1)
4		B1813-980-000	SHUTTLE NEEDLE OUTER RING	オオガ マ ニート ルガ イリン	(1)
5		B3505-280-000	SHUTTLE LUBRICATING PLATE	オオガ マ キュ-ユイタ	(1)
6	*	141-03907	SHUTTLE ONCE THROUGH OIL FELT	オオガ マカンリユウフェルト	(1)
7	*	SS-4090415-SP	SCREW 9/64-40 L=4	ナハ ネジ 9/64-40 L=4	(2)
8		WP-0952616-SD	WASHER 9.5X14.8X2.6	ヒラサ ガネ 9.5X14.8X2.6	(1)
9	*	CQ-2020000-00	OIL WICK	ユツシ	(1.06)
10		B1820-210-D00	SHUTTLE OIL FELT, A	オオガ マキュウエフアフェルトA	(2)
11		BP-3000000-00	VINYL PIPE	ビニ-ルパイプ	(0.66)
12		B1821-210-D00	SHUTTLE OIL FELT, B	オオガ マキュウエフアフェルトB	(1)
13		B1820-215-PA0-A	INNER HOOK PRESSER ASM.	ナカガ マオサエアツク ケツコ ヲ	(2)
14		B1822-215-P00	INNER HOOK PRESSER SPRING	ナカガ マオサエハネ	(2)
15		RE-0300000-KO	E-RING 3	Eガ タメツ 3	(2)
16	*	CQ-2000000-00	OIL WICK	ユツシ	(0.43)
17	*	141-04004	ONCE THROUGH OIL FELT PRESSER	オオガ マカンリユウフェルトオサエ	(1)
18	*	SS-6060410-TP	SCREW 3/32-56 L= 3.5	ヒラネジ 3/32-56 L=3.5	(2)
19	*	BT-0500300-EA	OIL TUBE	ウレタンチューブ	(0.19)
20		105-23504	WASHER	カマシ クサ ガネ	1
21		138-16855	CYLINDER ARM CAP	カマカハ -(クミ)	1
22		135-08700	HOOK COVER PRESSER SPRING PIN	カマカハ - オサエハネピン	1
23		135-08809	HOOK COVER PRESSER SPRING A	カマカハ - オサエハネ A	1
24		135-08908	HOOK COVER PRESSER SPRING B	カマカハ - オサエハネ B	1
25		135-08403	LOWER SHAFT REAR METAL	シタシ ク ウツロメタル	1
26		135-09153	LOWER SHAFT GEAR A ASM.	シタシ ク ハク ルマ A クミ	1
27	03	B1411-804-A00	BEARING (A)	ハリ クト-レハ- ハ アリソク A	3
28	03	B1411-804-B00	NEEDLE DRIVING LEVER BEARING B	ハリ クト-レハ- ハ アリソク B	3
29	03	B1411-804-C00	NEEDLE DRIVING LEVER BEARING C	ハリ クト-レハ- ハ アリソク C	3
30	03	B1411-804-D00	BEARING (D)	ハリ クト-レハ- ハ アリソク	3
31		B1808-980-000	LOWER SHAFT THRUST WASHER	シタシ ク スラストワッシャ	1
32		B1812-980-OA0	DRIVER ASM.	ト ライハ - クミ	1
33		B1812-980-000	SHUTTLE DRIVER	ト ライハ -	(1)
34		SS-6121212-TP	SCREW 3/16-28 L=12.0	ロツカクアナホ ルト 3/16-28 L=12	(1)
35	02	B1815-980-000	SHUTTLE UPPER SPRING	オオガ マ ウツハネ	1
36	01	141-03501	SHUTTLE UPPER SPRING (F TYPE)	オオガ マウツハネ (Fタイプ)	1
37	01	B1816-980-000	AUXILIARY SHUTTLE RACE SPRING	ホシ ヨオオガ マウツハネ	1
38	04	B1818-280-000	INNER HOOK	ナカガ マ	1
39	05	D1818-282-N00	SHUTTLE	ナカガ マ (フトハリ ヨウ)	1
40		B1819-280-000	SHUTTLE RACE ADJUSTING SHAFT	オオガ マ チョ-セツシ ク	1
41		138-12102	BOBBIN	ホ ビン	1
42		B1828-980-0BB	BOBBIN CASE ASM. (RACING PREVE	ホ ビンケース クミ (クウテンホ-ツ)	1
43		CS-080081C-SH	THRUST COLLAR ASM. D=8.0 W=8	スラストウケ D=8 W=8 クミ	1
44		CS-1000811-SP	THRUST COLLAR	スラストウケ	1
45		CS-1201010-SH	THRUST COLLAR ASM. D=12 W=10	スラストウケ D=12 W=10 クミ	1
46		SS-8110520-TP	SCREW 11/64-40 L= 4.5	トメネジ 11/64-40 L=4.5	2
47		NS-6660430-SP	NUT 1/4-40	ロツカクナツト 1/4-40	1
48		RE-0900000-KO	E-RING 9	Eガ タメツ 9	1
49		SD-0801021-TP	HINGE SCREW D= 8 H=10.2	タ'ンネジ D=8 H=10.2	1
50		SS-6060410-TP	SCREW 3/32-56 L= 3.5	ヒラネジ 3/32-56 L=3.5	2
51		SS-6110480-SP	SCREW 11/64-40 L=4.3	ヒラネジ 11/64-40 L=4.3	1
52		SS-7110840-SP	SCREW 11/64-40 L=7.8	マルヒラネジ 11/64-40 L=7.8	1
53		SS-6151220-SP	SCREW 15/64-28 L=11.5	ヒラネジ 15/64-28 L=11.5	1
54		SS-8150822-TP	SCREW 15/64-28 L=8	トメネジ 15/64-28 L=8	2
55		SS-7111110-TP	SCREW 11/64-40 L=10.5	マルヒラネジ 11/64-40 L=10.5	2
56	05	141-03659	SHUTTLE RACE RING ASM., C	ナカガ マオサエCケツコ ヲ	1
57	01	141-03253	INNER HOOK PRESSER ASM., A	ナカガ マオサエAケツコ ヲ	1
58	06	141-03352	INNER HOOK PRESSER ASM., B	ナカガ マオサエBケツコ ヲ	1
59		B1836-210-D00	OSCILLATING ECCENTRIC SHAFT	オオフリコハンソウシ ク	1
60		B1802-210-D00	CRANK ROD	クランクロッド	1

NOTE (注記)

01...	FOR LK-1900FS, MS, FA, MA	LK-1900FS, MS, FA, MA用
02...	FOR LK-1900SS, HS, SA, HA	LK-1900SS, HS, SA, HA用
03...	SELECTIVE PART	選択部品
04...	FOR LK-1900SS, FS, MS, SA, FA, MA	LK-1900SS, FS, MS, SA, FA, MA用
05...	FOR LK-1900HS, HA	LK-1900HS, HA用
06...	FOR LK-1900SS, SA	LK-1900SS, SA用

5. WIPER MECHANISM COMPONENTS

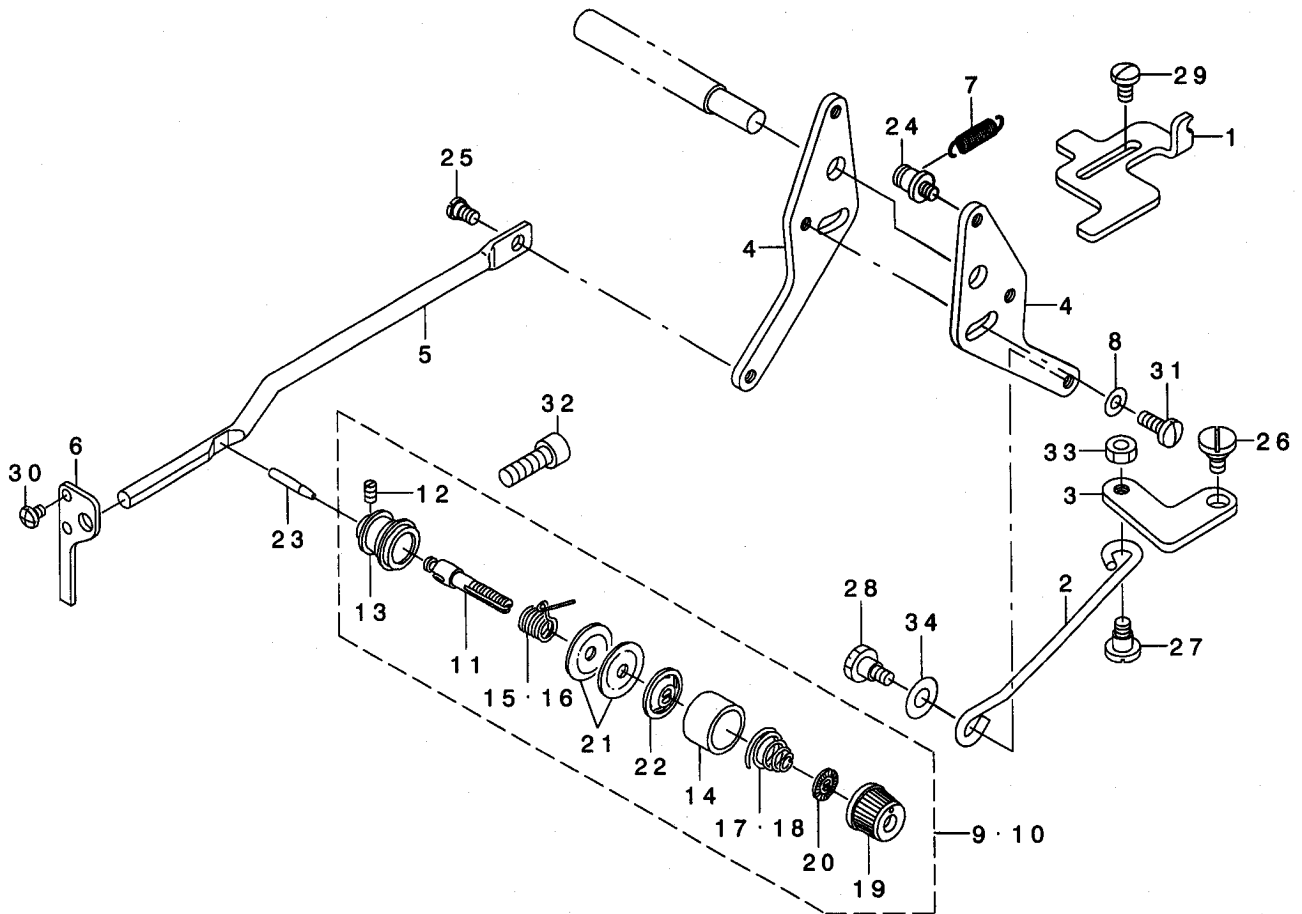
ワイパ関係



REF. NO	NOTE	PART NO.	DESCRIPTION	ヒソメイ	Qty
1		135-09500	WIPER CONNECTING LINK	ワイパ - レンケツカン	1
2		135-09609	WIPER CONNECTING PLATE	ワイパ - レンケツイタ	1
3		135-09708	SPRING	ワイパ - レンケツハネ	1
4		135-09807	OIL SHIELD CAP	ワイパ - ユホ - キヤツフ	1
5		135-09955	WIPER CONNECTING ARM ASM.	ワイパ - レンケツウデ クミ	1
6		B1229-232-000	SNAP RING	トメワ	1
7	01	B2101-280-0A0	WIPER ASM.	ワイパ - クミ	1
8	02	D2101-L7A-MA0	WIPER ASM.	ワイパ クミ	1
9		135-74009	WIPER BASE PLATE	ワイパ - タ イタ	1
10		B2109-280-000	WIPER CONNECTING SCREW	ワイパ - レンケツネジ	1
11		RC-0470611-KP	RETAINING RING 4.7	Cカ タトメワ 4.7	2
12		SD-0530221-SP	HINGE SCREW D= 5.3 H= 2.2	タソネジ D=5.3 H=2.2	1
13		SD-0640211-SP	HINGE SCREW D= 6.35 H= 2.1	タソネジ D=6.35 H=2.1	1
14		SS-7110840-SP	SCREW 11/64-40 L=7.8	マルヒラネジ 11/64-40 L=7.8	1
NOTE (注記)			01.... FOR LK-1900SS, FS, MS, SA, FA, MA	LK-1900SS, FS, MS, SA, FA, MA用	
			02.... FOR LK-1900HS, HA	LK-1900HS, HA用	

6. TENSION RELEASE & THREAD TENSION COMPONENTS

糸ゆるめ・糸調子関係

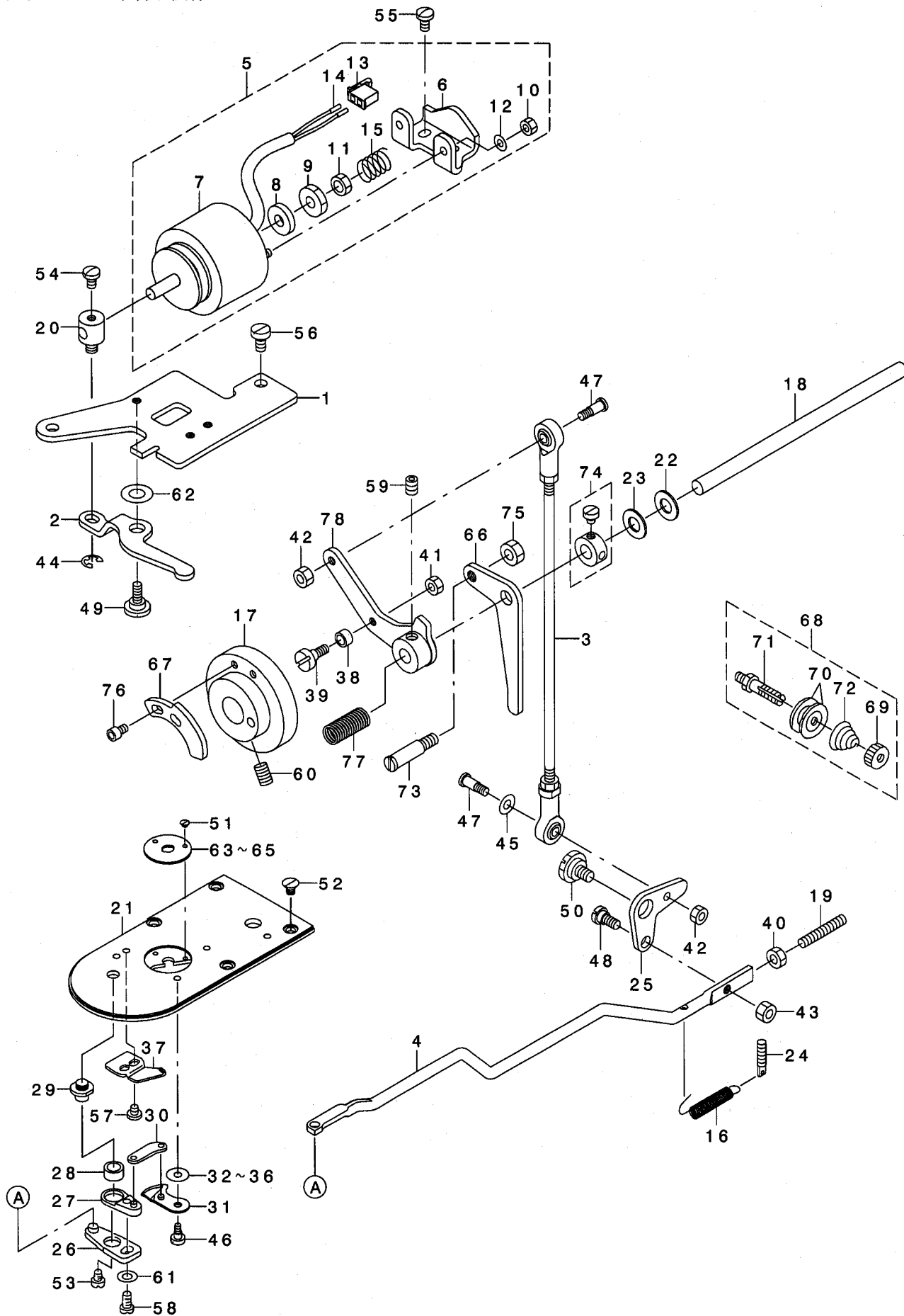


REF. NO	NOTE	PART NO.	DESCRIPTION	キ	リ	メ	イ	Qty
1		141-07502	STOPPER	トユルメチヨウセツウヂ	ストッパ			1
2		141-07700	CONNECTING BAR	トユルメリンクツネ	ウ			1
3		B2304-210-D00	TENSION RELEASE LINK	トユルメリンク				1
4		B2306-210-D00	TENSION RELEASE ADJUSTING ARM	トユルメチヨウセツウヂ				2
5		135-13205	TENSION RELEASE BAR	トチヨウシ	レンクツネ			1
6		135-13304	THREAD TENSION ARM	トチヨウシツネ				1
7		B2545-280-000	PRESSURE SPRING	ヌノサエ	ハ			1
8		WP-0482086-SD	WASHER 4.8X11.5X2	ヒラサ	ガ			1
9	01	B2302-280-0A0	SECOND THREAD TENSION ASM.	タ	イ			1
10	02	B2302-205-0A0	TENSION CONTROLLER NO.2 ASM.	フト	ト			1
11		B2302-280-000	SECOND THREAD TENSION ROD	タ	イ			(1)
12		SS-8090610-SP	SCREW 9/64-40 L=5.9	ト	メ			(1)
13		B2313-280-000	THREAD TENSION ROD, LARGE	ト	チ			(1)
14		B3107-804-000	THREAD TENSION DISK PRESSER	ト	チ			(1)
15		B3112-761-000	THREAD TAKE-UP SPRING	ト	トリ			(1)
16		D3112-L4B-B00	TAKE-UP SPRING (HEAVY)	ト	トリ			(1)
17		B3114-232-000	THREAD TENSION SPRING	ト	チ			(1)
18		B3129-053-000	TENSION SPRING	ト	チ			(1)
19		B3119-771-000	THREAD TENSION NUT	ト	チ			(1)
20		B3120-125-000	ROTATING STOPPER	ト	チ			(1)
21		B3126-012-000	THREAD TENSION DISK	ト	チ			(2)
22		B3132-552-000	THREAD TENSION DISK PRESSER	ト	チ			(1)
23		B2303-280-000	TENSION RELEASE PIN	ト	ユ			1
24		B3413-552-000	SUSPENSION SCREW	ヒサ	ア			1
25		SD-0530221-SP	HINGE SCREW D= 5.3 H= 2.2	タ	ソ			1
26		SD-0720321-TP	HINGE SCREW	タ	ソ			1
27		SD-0640391-TP	HINGE SCREW D= 6.35 H= 3.9	タ	ソ			1
28		SD-0640482-SP	HINGE SCREW D= 6.35 H= 4.8	タ	ソ			1
29		SS-6110810-TP	SCREW 11/64-40 L=8	ヒラ	ネ			2
30		SS-4090515-SP	SCREW 9/64-40 L=5	チ	ハ			2
31		SS-7111120-TP	SCREW	チ	ハ			1
32		SS-6151812-TP	SCREW 15/64-28 L=18	ロツ	カ			1
33		NS-6120310-SP	NUT 3/16-28	ロツ	カ			1
34		WP-0651056-SD	WASHER 6.5X11X1	ヒラ	サ			1

NOTE (注記) 01... FOR LK-1900SS, FS, MS, SA, FA, MA LK-1900SS, FS, MS, SA, FA, MA用
 02... FOR LK-1900HS, HA LK-1900HS, HA用

7. TENSION RELEASE & THREAD TRIMMER MECHANISM COMPONENTS

糸ゆるめ・糸切り関係



REF. NO	NOTE	PART NO.	DESCRIPTION	ヒョウメイ	Qty
1		141-08401	CAM FOLLOWER STOPPER	カム フォロワー ストップャー	1
2		141-08500	SOLENOID ARM	ソレノイド アーム	1
3		141-08609	CONNECTING ROD	接続ロッド	1
4		141-08708	CONNECTING BAR	接続バー	1
5		141-08955	THREAD TRIMMING SOLENOID ASM.	ソレノイドトリミングアセンブリ	1
6		141-08807	SOLENOID INSTALLING BASE	ソレノイド取り付けベース	(1)
7		141-08906	SOLENOID FOR THREAD TRIMMING	ソレノイドトリミング用ソレノイド	(1)
8		110-43304	SOLENOID RUBBER	ソレノイドゴム	(1)
9		NS-6660410-SH	NUT	ナット	(1)
10		NM-6040000-SN	NUT M4	ナット M4	(2)
11		NS-6660430-SP	NUT 1/4-40	ナット 1/4-40	(1)
12		WP-0450000-SD	WASHER 4.5X8X0.5	ワッシャ 4.5X8X0.5	(2)
13		HK-0346100-20	2-POLE NYLON PLUG	2極ナイロンプラグ	(1)
14		HK-0346400-00	PIN CONTACT	ピンコンタクト	(2)
15		B1652-704-000	SPRING	スプリング	(1)
16		141-09300	THREAD TRIM LINK SPRING	ソレノイドトリミングリンクスプリング	1
17		B2401-210-D00	THREAD TRIMMER CAM	ソレノイドトリミングカム	1
18		B2408-210-D00	THREAD TRIMMER SHAFT	ソレノイドトリミングシャフト	1
19		SM-8053002-TP	SCREW M5 L=30	ボルト M5X0.8 L=30	1
20		110-43007	SOLENOID PIN	ソレノイドピン	1
21		135-15507	NEEDLE PLATE	ハリイタ	1
22		B1223-771-000	NEEDLE ROD CRANK WASHER	ハリイタロッドクランクワッシャ	1
23		B1116-804-000	CLOTH PLATE WASHER	ヌメプレートワッシャ	1
24		B1649-161-000	TENSION SPRING ADJUSTING SCREW	テンションスプリング調整ネジ	1
25		B2411-210-000	THREAD TRIMMER LINK	ソレノイドトリミングリンク	1
26		B2414-280-OAO	THREAD CUTTER LEVER ASM., LARG	ソレノイドレバ - (大イ) クミ	1
27		B2415-280-OAO	THREAD CUTTER LEVER ASM., SMAL	ソレノイドレバ - (小イ) クミ	1
28		B2416-280-000	THREAD CUTTING LEVER RING	ソレノイドレバ - リング	1
29		B2417-280-000	THREAD CUTTER LEVER SHAFT	ソレノイドレバ - シャフト	1
30		B2418-280-000	MOVING KNIFE LINK	トウメスリンク	1
31		B2421-280-OAO	MOVING KNIFE ASM.	トウメス クミ	1
32	01	B2423-280-O0A	MOVING KNIFE WASHER A	トウメス ワッシャ A	1
33	01	B2423-280-O0B	MOVING KNIFE WASHER B	トウメス ワッシャ B	1
34	01	B2423-280-O0C	MOVING KNIFE WASHER C	トウメス ワッシャ C	1
35	01	B2423-280-O0D	MOVING KNIFE WASHER D	トウメス ワッシャ D	1
36	01	B2423-280-O0E	MOVING KNIFE WASHER E	トウメス ワッシャ E	1
37		B2424-280-000	FIXING KNIFE	コテメス	1
38		D2587-L8W-B00	ROLLER	クロー - カム ロール	1
39		D2588-L8W-B00	ROLLER SHAFT	クロー - カム シャフト	1
40		NM-6050001-SP	NUT M5	ナット M5	1
41		NS-6110420-SP	NUT 11/64-40	ナット 11/64-40	1
42		NS-6110420-SP	NUT 11/64-40	ナット 11/64-40	2
43		NS-6120310-SP	NUT 3/16-28	ナット 3/16-28	1
44		RE-0500000-KO	E-RING	Eリング	1
45		WP-0501016-SD	WASHER 5X10.5X1	ワッシャ 5X10.5X1	1
46		SD-0500091-TP	HINGE SCREW D= 5.0 H= 0.9	ダウネジ D=5 H=0.9	1
47		SD-0500803-TP	HINGE SCREW D=5 H=8	ダウネジ D=5 H=8	2
48		SD-0650305-TP	HINGE SCREW D= 6.5 H= 3	ダウネジ D=6.5 H=3	1
49		SD-0790311-TP	HINGE SCREW D= 7.94 H= 3.1	ダウネジ D=7.94 H=3.1	1
50		SD-1100301-TP	HINGE SCREW H=11 W=3	ダウネジ H=11 W=3	1
51		SS-1060210-TP	SCREW 3/32-56 L=2.2	チタネジ 3/32-56 L=2.2	2
52		SS-1110640-TP	SCREW 11/64-40 L= 5.5	チタネジ 11/64-40 L=5.5	4
53		SS-6110430-TP	SCREW 11/64-40 L= 4.0	チタネジ 11/64-40 L=4	1
54		SS-7110740-TP	SCREW 11/64-40 L=7	マルヒタネジ 11/64-40 L=7	1
55		SS-7110840-SP	SCREW 11/64-40 L=7.8	マルヒタネジ 11/64-40 L=7.8	2
56		SS-6120930-SP	SCREW 3/16-28 L=9	チタネジ 3/16-28 L=9	2
57		SS-7090410-SP	SCREW 9/64-40 L= 3.5	マルヒタネジ 9/64-40 L=3.5	2
58		SS-7110740-TP	SCREW 11/64-40 L=7	マルヒタネジ 11/64-40 L=7	1
59		SS-8150822-TP	SCREW 15/64-28 L=8	トメネジ 15/64-28 L=8	1
60		SS-8661012-TP	SCREW	トメネジ	2
61		WP-0450846-SP	WASHER	ワッシャ	1
62		WP-0553216-SD	WASHER	ワッシャ	1
63	02	B2426-280-000	NEEDLE HOLE GUIDE	ハリアナ ガイド	1
64	03	141-09607	NEEDLE HOLE GUIDE	ハリアナ ガイド	1
65	04	D2426-282-C00	NEEDLE HOLE GUIDE	メリキスガイヨウハリアナ ガイド	1
66		141-07601	THREAD RELEASE ARM	ソレノイドリリースアーム	1
67		B2312-210-D00	TENSION RELEASE NOTCH	ソレノイドリリースノッチ	1
68		B1115-232-OAO	FIRST THREAD TENSION ASM.	ダウネジ トウメス クミ	1
69		A3125-002-000	TENSION NUT, NO.1	トウメス - ヌナット	(1)
70		B3126-012-000	THREAD TENSION DISK	トウメス - ディスク	(2)
71		B3123-352-000	THREAD TENSION ROD	トウメス - ロッド	(1)
72		B1115-232-000	FIRST THREAD TENSION SPRING	ダウネジ トウメス - クミ	(1)
73		141-07809	TENSION RELEASE ARM PIN	ソレノイドリリースアームピン	1
74	*	CS-080081B-SH	THRUST COLLAR ASM. D=8.0 W=8	スラストウケ D=8 W=8 クミ	1
75		NS-6150310-SP	NUT 15/64-28	ナット 15/64-28	1
76		SM-6040602-TP	SCREW M4 L=6	ボルト M4X0.7 L=6	2
77		B2617-771-000	TRIPPING LEVER TENSION SPRING	フック ヒキアスリレバ - ハネ	1
78		141-09250	CAM FOLLOWER ASM.	カム フォロワー アセンブリ	1

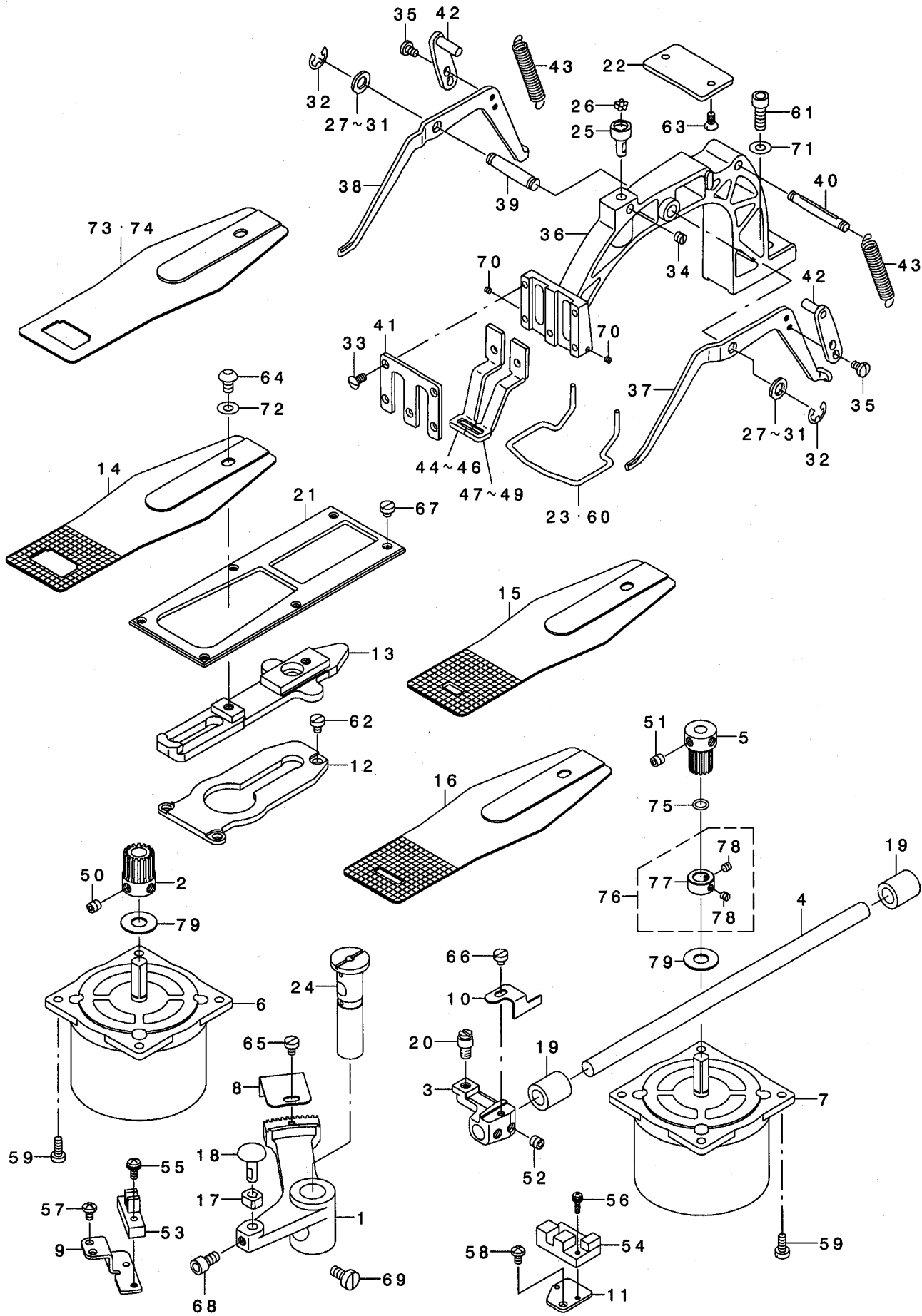
NOTE (注記)

01... SELECTIVE PART
02... FOR LK-1900SS, HS, SA, HA
03... FOR LK-1900HS, HA
04... FOR LK-1900FS, MS, FA, MA

選択部品
LK-1900SS, HS, SA, HA用
LK-1900HS, HA用
LK-1900FS, MS, FA, MA用

8. FEED MECHANISM COMPONENTS

送り関係



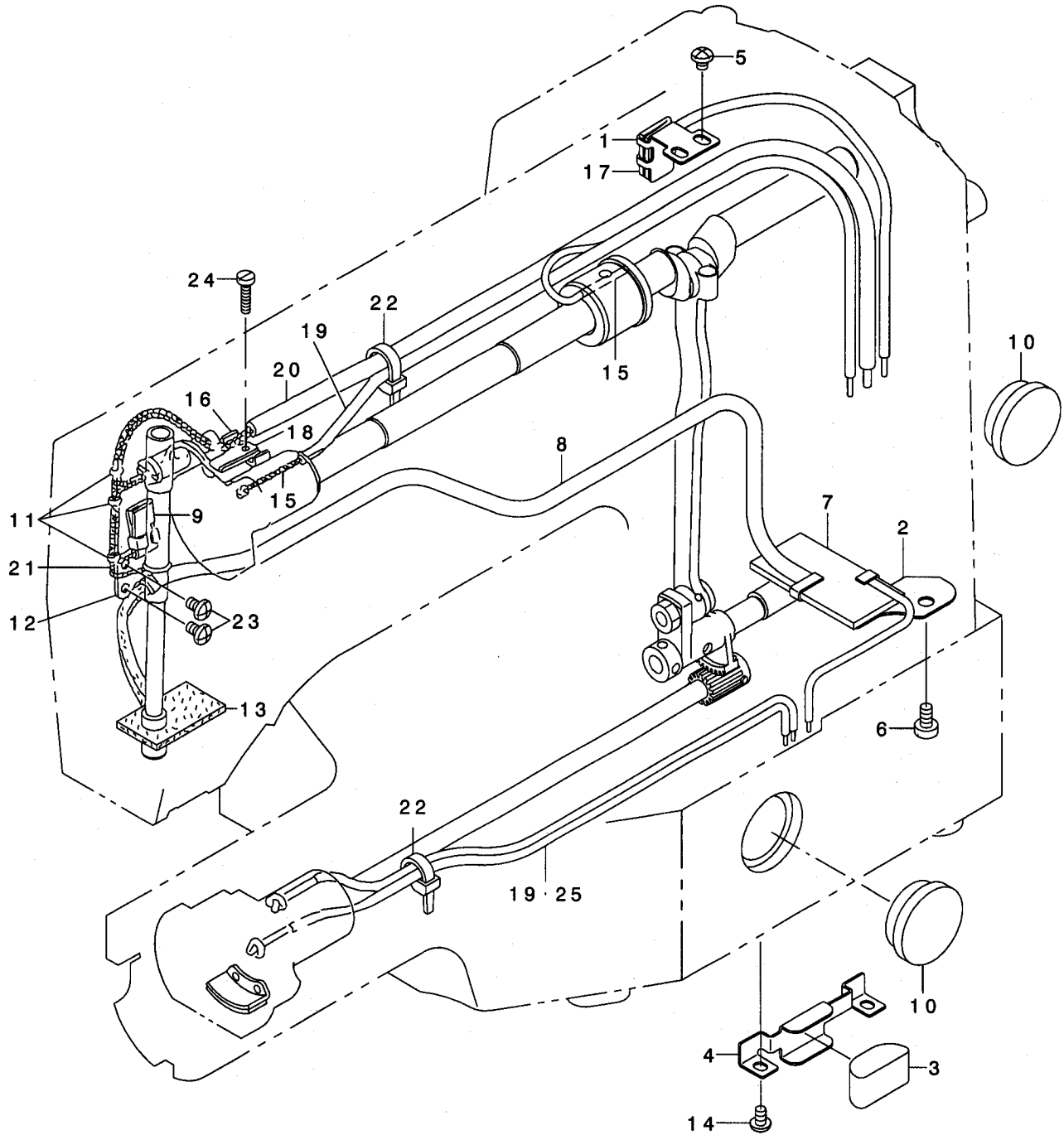
REF. NO	NOTE	PART NO.	DESCRIPTION	ヒョウメイ	Qty
1		141-10001	CROSSFEED ARM	ヨコオクリウデ	1
2		141-10308	CROSSFEED GEAR	ヨコオクリギキ	1
3		141-10100	LENGTHWISE FEED ARM	タテオクリウデ	1
4		141-10209	LENGTHWISE FEED SHAFT	タテオクリシャフト	1
5		141-10407	LENGTHWISE FEED GEAR	タテオクリギキ	1
6		141-12304	X FEED STEPPING MOTOR	ヨコオクリステッピングモータ	1
7		141-12403	Y FEED STEPPING MOTOR	タテオクリステッピングモータ	1
8		141-11504	CROSSFEED SENSOR SLIT	ヨコオクリセンサースリット	1
9		141-11702	SENSOR INSTALLING BASE	ヨコオクリセンサートリツクダ	1
10		141-36402	LENGTHWISE FEED SENSOR SLIT	タテオクリセンサースリット	1
11		141-11801	SENSOR INSTALLING BASE	タテオクリセンサートリツクダ	1
12		141-10704	CLOTH FEED SUPPORT PLATE	ヌノオクリウケイタ	1
13		141-10811	CLOTH FEED PLATE	ヌノオクリイタ	1
14	01	141-16107	FEED PLATE A	ヌノオクリエシタA	1
15	02	141-16206	FEED PLATE B	ヌノオクリエシタB	1
16	03	135-54803	FEED PLATE	ヌノオクリエシタ	1
17		B1414-232-000	SQUARE BLOCK	カクゴマ	1
18		135-17206	SLIDE BLOCK STUD	ヨコオクリ コマツク	1
19		B2509-704-000	BUSHING, REAR	ルハツク ウシロメタル	2
20		135-17404	HINGE STUD	ヌノオクリイタ ヲテツク	1
21		135-62400	CLOTH FEED PRESSER PLATE	ヌノオクリオシエシタ	1
22		135-18907	SUPPORT PLATE	オクリイタ イホ -ルウケイタ	1
23	08	135-33104	FINGER GUARDE	ユビカ -ト	1
24		135-16208	FEED DRIVING ARM SHAFT	オクリウデ シャフト	1
25		B2548-280-000	BALL RETAINER	ヌノオクリイタ イホ -ルウケ	1
26		B2549-280-000	WORK CLAMP FOOT MOUNTING BASE	ヌノオクリイタ イホ -ル	7
27	04	B2557-280-00A	WASHER FOR DRIVING ARM	ヨコオクリウデ シャカネ A	1
28	04	B2557-280-00B	WASHER	ヨコオクリウデ シャカネ B	2
29	04	B2557-280-00C	WASHER	ヨコオクリウデ シャカネ C	2
30	04	B2557-280-00D	WASHER D	ヨコオクリウデ シャカネ D	2
31	04	B2557-280-00E	WASHER	ヨコオクリウデ シャカネ	2
32		RE-0700000-K0	E-RING 7	Eカ タトメ 7	2
33		SS-2110930-SP	SCREW 11/64-40 L=8.7	マルチラネツ 11/64-40 L=8.75	5
34		SS-8150510-TP	SCREW 15/64-28 L=4.7	トメネツ 15/64-28 L=4.7	1
35		SS-7110740-TP	SCREW 11/64-40 L=7	マルヒラネツ 11/64-40 L=7	4
36		135-17800	FEED BRACKET	ヌノオクリイタ イ	1
37		135-17909	LIFTING LEVER, RIGHT	ヌノオクリエシタ レハ - ミキ	1
38		135-18006	LIFTING LEVER, LEFT	ヌノオクリエシタ レハ - ヒタリ	1
39		135-18105	LIFTING LEVER SHAFT	ヌノオクリエシタ レハ - ツク	1
40		135-18501	SPRING SUSPENSION	ヌノオクリエシタ ネカ	1
41		135-18808	WORK CLAMP FOOT FACE PLATE	ヌノオクリエシタ スハ リイタ	1
42		135-18352	LEVER DRIVING PLATE ASM.	ヌノオクリエシタ ハ - アシタ クミ	2
43		141-05407	CLOTH PRESSER SPRING	ヌノオクリエシタ ネ	2
44	06	135-18600	WORK CLAMP FOOT, RIGHT	ヌノオクリエシタ ミキ	1
45	02	135-42915	WORK CLAMP FOOT, RIGHT	メリヤスカンヨウ ヌノオクリエシタ ミキ	1
46	03	135-48102	WORK CLAMP FOOT, RIGHT	ヌノオクリエシタ ミキ	1
47	06	135-18709	WORK CLAMP FOOT, LEFT	ヌノオクリエシタ ヒタリ	1
48	02	135-43012	WORK CLAMP FOOT, LEFT	メリヤスカンヨウ ヌノオクリエシタ ヒタリ	1
49	03	135-48201	WORK CLAMP FOOT LEFT	ヌノオクリエシタ ヒタリ	1
50		SM-8060612-TP	SCREW M6 L=6	トメネツ M6 L=6	2
51		SM-8060612-TP	SCREW M6 L=6	トメネツ M6 L=6	2
52		SS-8660612-TP	SCREW 1/4-40 L=6	トメネツ 1/4-40 L=6	2
53	*	HD-0019300-00	PHOTO SENSOR	フォトインタラクタ	1
54		HD-0005700-0A	PHOTO SENSOR	フォトセンサ	1
55		SL-4041291-SC	SCREW M4 L=12	ナハ コネツ セス M4 L=12	1
56		SL-4031291-SC	SCREW M3X12	ナハ コネツ セス M3X0.5 L=12	1
57		SS-4110715-SP	SCREW 11/64-40 L=7	ナハ ネツ 11/64-40 L=7	2
58		SS-4110715-SP	SCREW 11/64-40 L=7	ナハ ネツ 11/64-40 L=7	1
59		SS-6111140-SP	SCREW 11/64-40 L=11	ヒラネツ 11/64-40 L=11	8
60	03	135-48300	FINGER GUARD	ユビカ -ト	1
61		SM-6061802-TP	SCREW M6 L=18	ロツカアナホ ト	1
62		SS-6110610-TP	SCREW 11/64-40 L=6	ヒラネツ 11/64-40 L=6	3
63		SS-2110920-TP	SCREW 11/64-40 L=8.5	マルチラネツ 11/64-40 L=8.5	2
64		SM-3061052-TP	SCREW M6 L=10	マルネツ M6 L=10	1
65		SS-6110610-TP	SCREW 11/64-40 L=6	ヒラネツ 11/64-40 L=6	1
66		SS-6110480-SP	SCREW 11/64-40 L=4.3	ヒラネツ 11/64-40 L=4.3	1
67		SS-6110420-TP	SCREW 11/64-40 L=4.8	ヒラネツ 11/64-40 L=4.8	6
68		SS-6151142-TP	SCREW 15/64-28 L=10.5	ロツカアナホ ト 15/64-28	1
69		SS-6151220-SP	SCREW 15/64-28 L=11.5	ヒラネツ 15/64-28 L=11.5	1
70		SS-8080310-TP	SCREW 1/8-44 L=2.8	トメネツ 1/8-44 L=2.8	2
71		WP-0621016-SD	WASHER 6.2X13X1	ヒラネツ カネ 6.2X13X1	1
72		WP-0650876-SD	WASHER 6.5X13X0.8	ヒラネツ カネ 6.5X13X0.8	1
73	05	141-16404	FEED PLATE D	ヌノオクリエシタ D	1
74	07	141-16800	FEED PLATE H	ヌノオクリエシタ H	1
75		RO-0691801-00	RUBBER RING	リング	1
76		CS-095081A-SH	THRUST COLLAR ASM. D=9.53 W=8	スラストカク D=9.53 W=8 クミ	1
77		CS-0950817-SH	THRUST COLLAR D=9.53 W=8	スラストカク D=9.53 W=8	(1)
78		SS-8110410-TP	SCREW 11/64-40 L= 3.5	トメネツ 11/64-40 L=3.5	(2)
79		141-12502	RUBBER WASHER	ゴムシヤ カネ	2

NOTE (注記)

- | | | |
|--------|-------------------------------|------------------------|
| 01.... | FOR LK-1900SS, SA | LK-1900SS, SA用 |
| 02.... | FOR LK-1900MS, MA | LK-1900MS, MA用 |
| 03.... | FOR LK-1900HS, HA | LK-1900HS, HA用 |
| 04.... | SELECTIVE PART | 選択部品 |
| 05.... | FOR LK-1900FS, FA (FOR JE) | LK-1900FS, FA用 (JE用) |
| 06.... | FOR LK-1900SS, FS, SA, FA | LK-1900SS, FS, SA, FA用 |
| 07.... | FOR LK-1900FS, FA (EXCEPT JE) | LK-1900FS, FA用 (JEを除く) |
| 08.... | EXCEPT LK-1900HS, HA | LK-1900HS, HAを除く |

9. LUBRICATION COMPONENTS

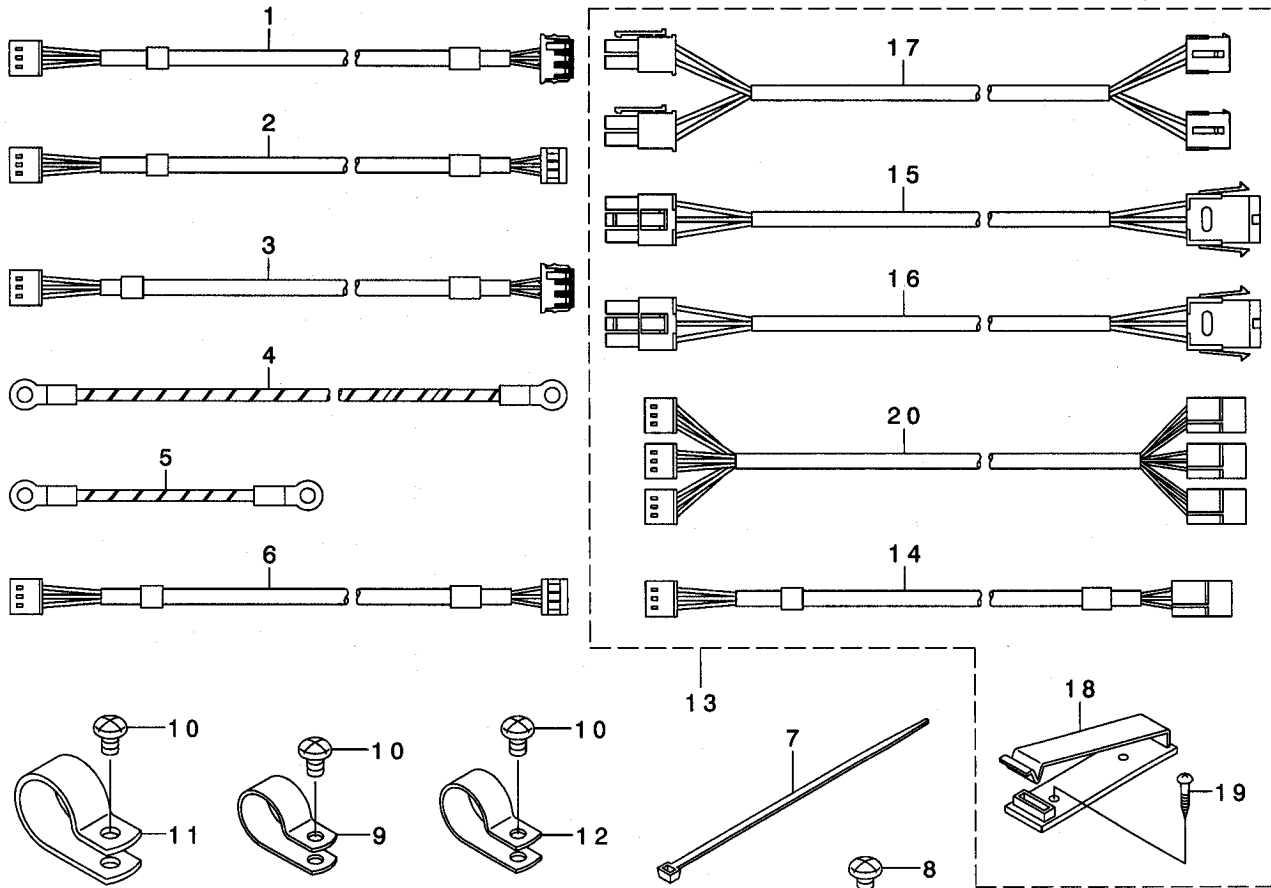
給油関係



REF. NO	NOTE	PART NO.	DESCRIPTION	ヒョウメイ	Qty
1		141-14102	OIL SHIELD	クランクロットキユウユハ ^ン	1
2		141-14201	OIL SHIELD	シモ ^シ クキユウユハ ^ン	1
3		141-14300	OIL FELT	ユホ ^ウ フェルト	1
4		141-14409	FELT PRESSER	フェルトオサ ^エ	1
5		SS-4110515-SP	SCREW 11/64-40 L=5	ナ ^ハ ネ ^シ 11/64-40 L=5	2
6		SS-6120930-SP	SCREW 3/16-28 L=9	ヒラネ ^シ 3/16-28 L=9	1
7		B3509-210-D00	OIL FELT	シモ ^シ クキユウユ ^フ フェルト	1
8		135-29003	ONCE THROUGH OIL FELT	カンリユウ ^フ フェルト	0.56
9	*	B3509-220-000	OIL SPONGE	ハリホ ^ウ クランクキユウユハ ^イ リ ^ン	1
10		B3501-210-000	OIL GAUGE	オイル ^ク - ^シ	2
11		B1419-026-000	OIL WICK PRESSER	ユ ^シ ンオサ ^エ	3
12		B3506-280-000	OIL WICK PRESSER	ハリホ ^ウ -クランクユ ^シ ンオサ ^エ	1
13	*	141-14607	FACE FELT	メン ^ア フェルト	1
14		SS-4110715-SP	SCREW 11/64-40 L=7	ナ ^ハ ネ ^シ 11/64-40 L=7	2
15		CQ-2000000-00	OIL WICK	ユ ^シ ン	1.8
16		B3508-280-000	BALANCE LUBRICATING PLATE	テンビ ^ン キユ-ユイ ^タ	1
17		B3509-280-000	NEEDLE ROD CRANK LUBRICATING	ハリホ ^ウ -クランクキユ-ユハ ^イ リ ^ン	1
18		B3518-280-000	BALANCE LUBRICATING	テンビ ^ン キユ-ユハ ^イ リ ^ン	1
19		BP-3000001-00	VINYL TUBE	ビ ^ニ -ル ^ハ イ ^フ	0.7
20		BP-6000000-00	VINYL PIPE	ビ ^ニ -ル ^ハ イ ^フ	0.72
21		CQ-2522000-00	OIL WICK	ユ ^シ ン	1.6
22		EA-9500B01-00	CABLE BAND	ソクセン ^ハ ソ ^ト	2
23		SS-4110715-SP	SCREW 11/64-40 L=7	ナ ^ハ ネ ^シ 11/64-40 L=7	2
24		SS-6092120-SP	SCREW 9/64-40 L=21.2	ヒラネ ^シ 9/64-40 L=21.2	1
25	*	CQ-2020000-00	OIL WICK	ユ ^シ ン	1.06

10. SENSOR & EXTENSION CABLE COMPONENTS

センサ・延長ケーブル関係



REF. NO	NOTE	PART NO.	DESCRIPTION	ヒョウメ	Qty
1	*	141-15752	X SENSOR CABLE ASM.	Xセンサーケーブル	1
2		141-15257	Y SENSOR CABLE ASM.	Yセンサーケーブル	1
3	*	141-15364	UPPER SHAFT SENSOR CABLE ASM.	ウワジクセンサーケーブル	1
4		141-15554	HEAD GROUND CABLE A ASM.	トウアースケーブルA	1
5		141-15653	HEAD GROUND CABLE B ASM.	トウアースケーブルB	1
6		141-15455	OUTER PRESSER SENSOR CABLE ASM	ソトオサエセンサーケーブル	1
7		EA-9500B01-00	CABLE BAND	ソクセンバンド	1
8		SS-4110515-SP	SCREW 11/64-40 L=5	ナベネジ 11/64-40 L=5	3
9		HX-0015000-OG	CABLE CLIP	ケーブルクリップ	1
10		SS-4110715-SP	SCREW 11/64-40 L=7	ナベネジ 11/64-40 L=7	3
11		HX-0015000-OK	CABLE CLIP	ケーブルクリップ	1
12		HX-0015000-OH	CABLE CLIP	ケーブルクリップ	1
13	01	M8598-590-0A0	EXTENSION CABLE COMPL. ASM.	エンチヨウケーブルソウクミ	1
14		M9047-590-0A0	SENSOR EXTENSION CABLE ASM.	ウワジクセンサーエンチヨウケーブル	(1)
15		M9041-590-0A0	EXTENSION CABLE ASM.	ヨコオクリステツビソクモータエンチヨウケーブル	(1)
16		M9042-590-0A0	EXTENSION CABLE ASM.	タテオクリステツビソクモータエンチヨウケーブル	(1)
17		M9043-590-0A0	SOLENOID EXTENSION CABLE ASM.	ソレノイドエンチヨウケーブル	(1)
18		M9640-510-00A	CABLE CLIP	ケーブルクリップ	(1)
19		SK-3382001-SE	SCREW D=3.8 L=20	マルモクネジ D=3.8 L=20	(2)
20		M9044-590-0A0	SENSOR EXTENSION CABLE ASM.	センサーエンチヨウケーブル	(1)

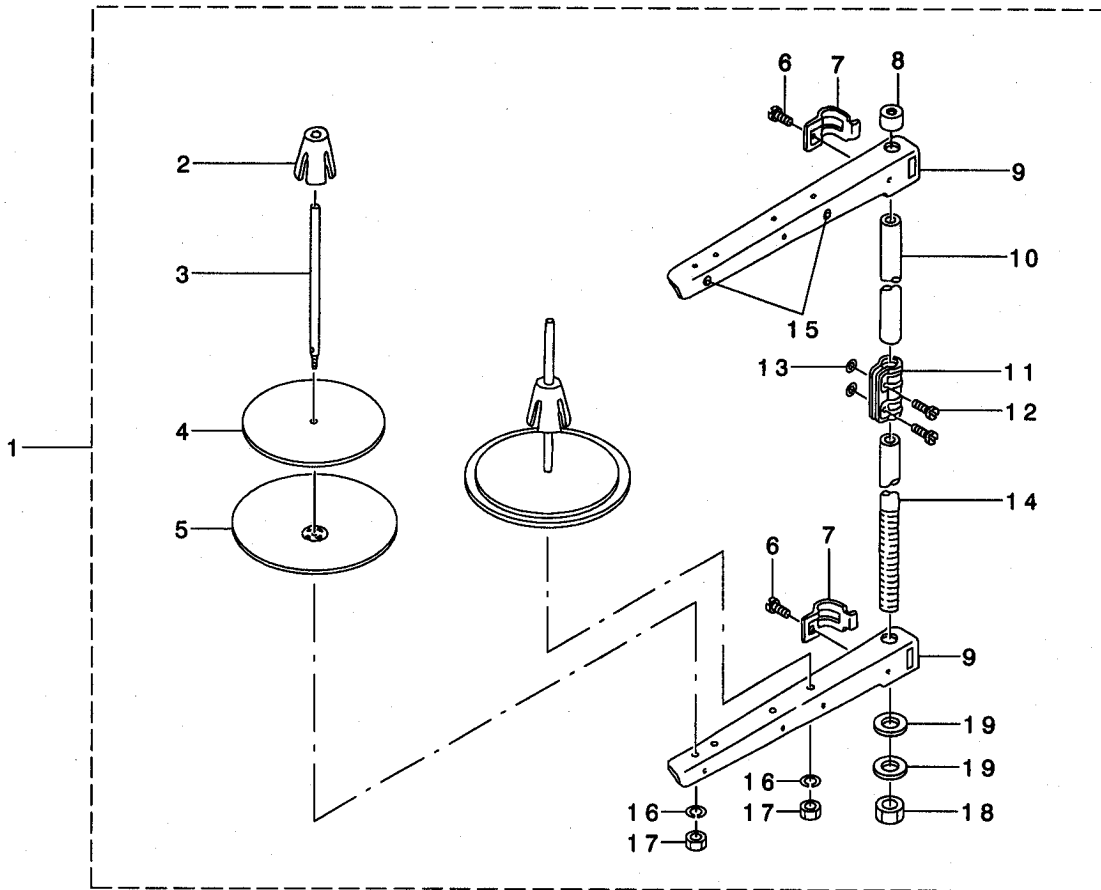
NOTE (注記)

01...FOR JUS,LK-1902

JUS,LK-1902用

11. THREAD STAND COMPONENTS

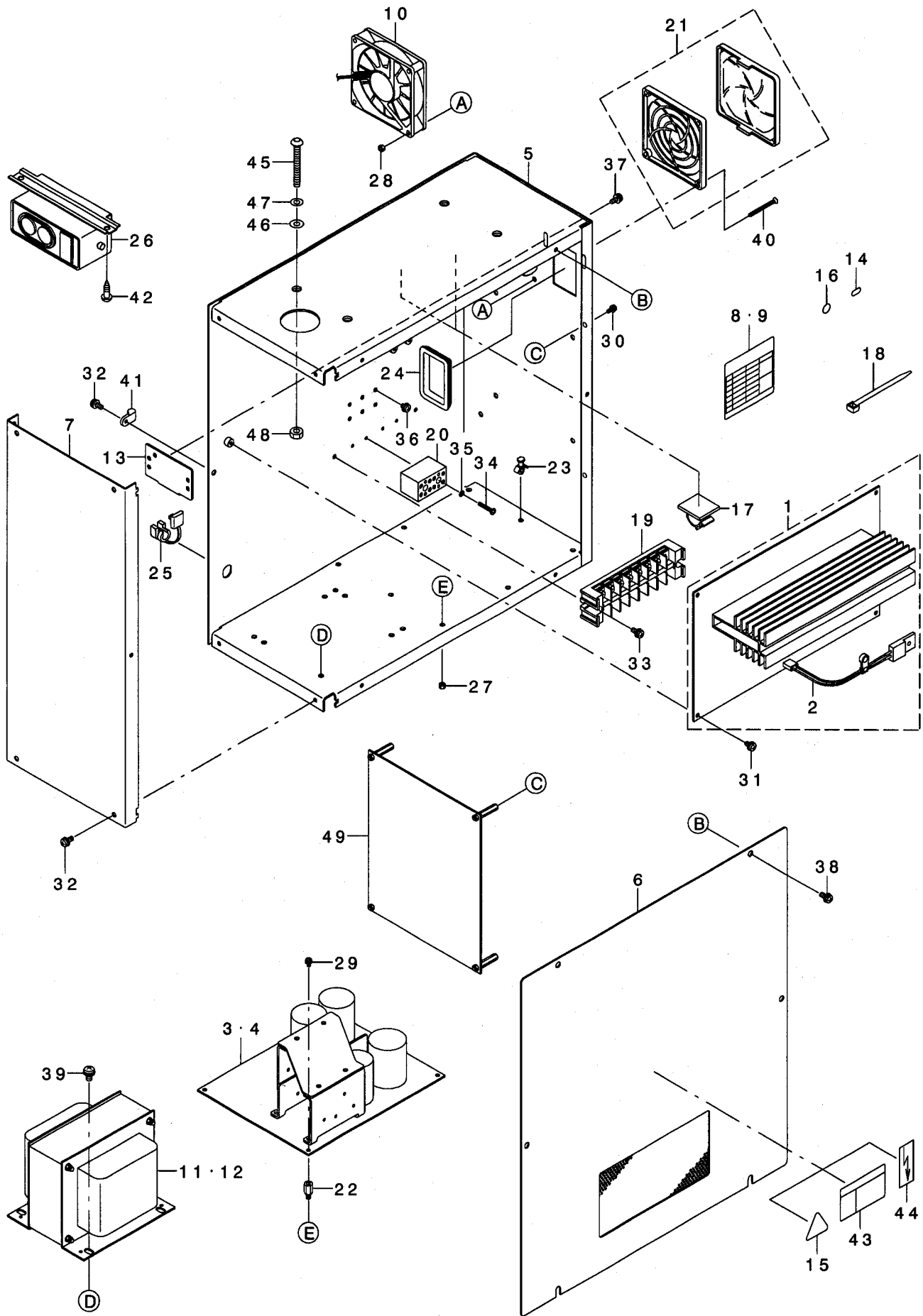
糸立て装置関係



REF. NO	NOTE	PART NO.	DESCRIPTION	ヒソメイ	Qty
1		229-30358	THREAD STAND ASM.	イトタテソウチ(クミ)	1
2		229-31109	SPOOL RETAINER	イトマキフレト'メ	(2)
3		229-31000	SPOOL PIN	イトマキウケホ'ウ	(2)
4		229-30903	SPOOL REST CUSHION	イトマキウケザ'ラクッション	(2)
5		229-30804	SPOOL REST	イトマキウケザ'ラ	(2)
6		SM-6061610-SC	SCREW M6 L=16	ヒロコネシ' M6 L=15	(2)
7		229-30705	THREAD GUIDE ARM JOINT	イトタテホ'ウツメカナク'	(2)
8		229-31406	SPOOL REST ROD RUBBER CAP	イトタテホ'ウホコ'ゴ'ム	(1)
9		229-30507	SPOOL REST ARM	イトタテウデ'	(2)
10		229-30408	SPOOL REST ROD, UPPER	イトタテホ'ウ(ウエ)	(1)
11		229-31307	SPOOL REST ROD JOINT	イトタテホ'ウツキ'テ	(1)
12		SM-4051405-SE	SCREW M5 L=14	ナハ'コネシ' M5 L=14	(2)
13		NM-6050001-SE	NUT M5	ロツカクナツト M5	(2)
14		229-30309	SPOOL REST ROD, LOWER	イトタテホ'ウ(シタ)	(1)
15		229-31208	THREAD GUIDE	イトミチ	(2)
16		WS-0510002-KN	SPRING WASHER	ハ'ネサ'カ'ネ 5.1X9.2X1.3	(2)
17		NM-6050001-SE	NUT M5	ロツカクナツト M5	(2)
18		NM-6160511-SE	NUT M16X1.5	ロツカクナツト M16X1.5 1ツ	(1)
19		WP-1702600-S0	WASHER 17X30X2.6	ヒラサ'カ'ネ 17X30X2.6	(2)

12. CONTROL BOX COMPONENTS

制御箱関係



REF. NO	NOTE	PART NO.	DESCRIPTION	ヒョウメイ	Qty
1		M8601-590-AAO	MAIN CIRCUIT BOARD ASM., A	MAINキハ'ソクミ	1
2	*	M8910-590-OAO	THERMOSTAT ASM.	サ-モスタツトクミ	(1)
3	01	M8604-590-OAO	POWER CIRCUIT BOARD ASM.	POWERキハ'ソクミ	1
4	02	M8604-590-AAO	POWER CIRCUIT BOARD ASM., A	POWERキハ'ソクミ	1
5		M1001-590-000	CONTROL BOX	セイキ'ヨホ'ツクス	1
6		M1002-580-OAO	CONTROL BOX COVER ASM.	セイキ'ヨホ'ツクスフタクミ	1
7		M1003-590-000	CONTROL BOX PANEL	セイキ'ヨホ'ツクスハ'ネル	1
8	01	M3003-590-00A	SEAL A	トランスタツプ'ヒョウツ'シ-ルA	1
9	02	M3002-580-00B	SEAL B	トランスタツプ'ヒョウツ'シ-ルB	1
10	*	M8540-590-OAO	FAN ASM.	FAN クミ	1
11	*01	M8901-590-AA0-A	POWER TRANSFORMER A ASM.	デ'ソク'ソトランスAクミ	1
12	*02	M8901-590-BA0-A	POWER TRANSFORMER B ASM.	デ'ソク'ソトランスBクミ	1
13		178-45009	CORD FITTING PLATE	コ-ト'トメイタ	1
14	02	CM-2001000-01	PE MARK LABEL	PEマ-クシ-ル	1
15	02	CM-3001000-01	LABEL	キケンデ'ソツケイコクシ-ル(31.5)	1
16		E9567-319-000	EARTH MARK	ア-ス マ-ク	1
17		E9609-603-000	STICKER (LARGE)	ステツカ- (ダ'イ)	2
18		EA-9500B01-00	CABLE BAND	ソクセンハ'ソト'	1
19	01	HK-0266500-80	TERMINAL BASE 8P	タンツダ'イ 8P	1
20	02	HK-0542500-40	TERMINAL BASE	タンツダ'イ	2
21		HM-0008600-10	FAN FILTER	モ-タハ'-ツ	1
22		HX-0005600-0B	SPACER	スハ'-サ	4
23		HX-0014700-0C	SPACER	スハ'-サ	4
24		HX-0040700-00	BUSH	フ'ツツユ	1
25		HX-0041000-00	BUSH	フ'ツツユ	1
26	05	HA-0042500-00	SWITCH	スイツチ	1
27		NM-3034000-SF	FLANGE NUT	フランツ'ナツト M3	4
28		NM-6030003-SC	NUT M3	ロツカクナツト M3	2
29		SL-4030681-SF	SCREW M3 L=6	ナハ'コネツ'セムス M3 L=6	4
30		SL-4030891-SC	SCREW M3X8	ナハ'コネツ'セムス M3 L=8	4
31		SL-4040881-SF	SCREW M4 L=8	ナハ'コネツ'セムス M4 L=8	4
32		SL-4041091-SC	SCREW M4 L=10	ナハ'コネツ'セムス M4X0.7 L=10	7
33	01	SL-4041081-SF	SCREW M4 L=10	ナハ'コネツ'セムス M4 L=10	2
34	02	SM-4031851-SR	SCREW	ナハ'コネツ' M3 L=18	4
35	02	WS-0310702-KS	SPRING WASHER	ハ'ネサ'ガ'ネ 3.1X5.9X0.7	4
36	*	SL-4040681-SC	COMBINATION SCREW M4 X 8	ナハ'コネツ'セムス M4X0.7 L=6	4
37		SL-4041091-SC	SCREW M4 L=10	ナハ'コネツ'セムス M4X0.7 L=10	2
38		SL-4041091-SC	SCREW M4 L=10	ナハ'コネツ'セムス M4X0.7 L=10	6
39	*	SL-4051091-SC	SCREW M5X0.8 L=10	ナハ'コネツ'セムス M5X0.8 L=10	4
40		SM-1033501-SC	SCREW M3X0.5 L=35	サラコネツ' M3X0.5 L=35	2
41		HX-0012300-0B	CABLE CLIP	ケ-フ'ルクリツフ	1
42	05	SK-3482001-SE	WOOD SCREW D=4.8 L=20	マルモクネツ' D=4.8 L=20	2
43	03	CM-3001001-01	DANGER LABEL (SMALL)	デ'ソク'キケンソラハ'ル(シヨウ)	1
44	04	G6705-152-UOA	LABEL	イナス'ママ-ク	1
45		SM-3065052-TC	SCREW	マルネツ' M6 L=50	4
46		WP-0651001-SC	WASHER	ヒラサ'ガ'ネ	4
47		WS-0610002-KN	SPRING WASHER 6.1X12.2X1.5	ハ'ネサ'ガ'ネ M6	4
48		NM-6060001-SE	NUT M6	ロツカクナツト M6 1シユ	4
49		M8602-590-AAO	SERVO CIRCUIT BOARD ASM., A	SERVOキハ'ソクミ	1

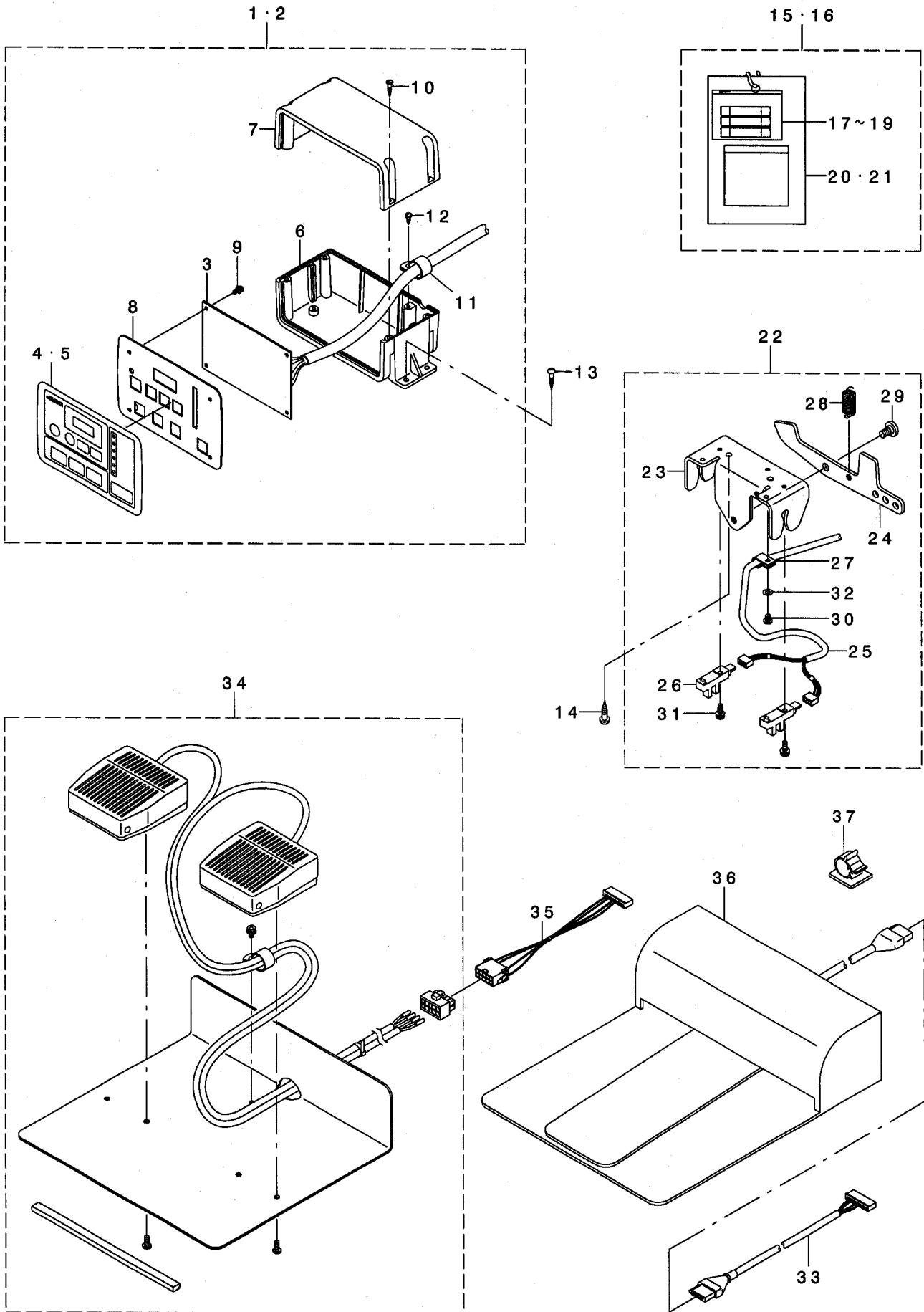
NOTE (注記)

01....FOR 100V-200V
02....FOR 380V
03....FOR 100V-200V(JAPAN)
04....FOR 100V-200V(EXPORT)
05....EXCEPT JE

100V-200V用
380V用
100V-200V (日本) 用
100V-200V (輸出) 用
JEを除く

13. OPERATION BOX & PEDAL COMPONENTS

操作箱・ペダル関係



REF. NO	NOTE	PART NO.	DESCRIPTION	品名	Qty
1	01	M8510-590-AAO	OPERATION BOX A ASM.	ソウサハ コクミ	1
2	02	M8510-590-BAO	OPERATION BOX B ASM.	ソウサハ コクミ	1
3		M8606-590-OAO	OPERATION CIRCUIT BOARD ASM.	ソウサキ シンクミ	(1)
4	01	M3002-590-00A	OPERATION PANEL SHEET(JAPAN)	ソウサハ ネルシート(ワ)	(1)
5	02	M3002-590-00B	OPERATION PANEL SHEET(ENG)	ソウサハ ネルシート(エイ, ヒクト)	(1)
6		M1010-590-000	OPERATION BOX A	ソウサハ ックスA	(1)
7		M1011-590-000	OPERATION BOX B	ソウサハ ックスB	(1)
8		M1012-590-000	OPERATION PANEL PLATE	ソウサハ ネルイタ	(1)
9		SL-4030881-SF	SCREW M3 L=8	ナハ コネツ セムス M3 L=8	(4)
10		ST-4031611-OR	TAPPING SCREW D=3 L=16	タツビ シネツ D=3-24 L=16	(4)
11		EA-9502B05-00	CABLE CLIP	ケーブ ルクリツフ	(1)
12		SV-4031006-SR	SCREW M3 L=10	サ ツキタツビ シネツ	(1)
13		SK-3382001-SE	SCREW D=3.8 L=20	マルモクネツ D=3.8 L=20	4
14		SK-3482001-SE	WOOD SCREW D=4.8 L=20	マルモクネツ D=4.8 L=20	2
15	03	M8599-590-OAO	ACCESSORIES PART ASM.	フツ クヒンクミ	1
16	04	M8599-590-AAO	ACCESSORIES PART A ASM.	フツ クヒンクミ	1
17		HF-0013010-00	TIMING LAG FUSE	タイムラグ ヒューズ	(1)
18		HF-0041080-PO	FUSE 8A	ヒューズ 8A	(1)
19		E8523-304-000	FUSE 10A	カ ラスカン ヒューズ	(1)
20	03	M3004-511-00A	VOLTAGE INDICATION CARD, A	テ シアツ ヒヨウシ フタ A	(1)
21	04	M3003-580-000	VOLTAGE INDICATION CARD, B	テ シアツ ヒヨウシ フタ B	(1)
22		M8520-590-OAO	1-PEDAL ASM.	1ハ タ ルクミ	1
23		M1030-590-000	PEDAL SWITCH FRAME	ハ タ ルスイツチフレーム	(1)
24		M1031-590-000	PEDAL SWITCH LEVER	ハ タ ルスイツチレハ	(1)
25	*	M9011-590-OAO-A	PEDAL SWITCH CABLE ASM.	ハ タ ルスイツチケーブ ルクミ	(1)
26	*	HD-0019300-00	PHOTO SENSOR	フォトインタラフ タ	(2)
27	*	HX-0012300-00	CABLE CLIP	ケーブ ル クリツフ	(1)
28		B2583-210-D00	SPRING	オサエハ ネ	(1)
29		SD-0800331-TH	HINGE SCREW D=8 H=3.25	タ シネツ D=8 H=3.25	(1)
30		SM-4040601-SC	SCREW M4X0.7 L=6	ナハ コネツ M4X0.7 L=6	(1)
31		SL-4041291-SC	SCREW M4 L=12	ナハ コネツ セムス M4 L=12	(2)
32		WP-0430801-SC	WASHER 4.3X9X0.8	ヒラサ カネ 4.3X9X0.8	(1)
33	05	M9013-590-OAO	PK57 TRANSFER CABLE ASM.	PK57 ハンカンケーブ ルクミ	1
34	05	M8520-580-OAO	2-PEDAL ASM.	2レンハ タ ルクミ	1
35	05	M9012-590-OAO	PEDAL SWITCH CHANGE CABLE ASM.	ハ タ ルスイツチハンカンケーブ ルクミ	1
36	05	GPK-570010B0	PEDAL SWITCH ASM.	ハ タ ルスイツチ クミ	1
37	05	E9607-603-000	STICKER (SMALL)	ステツカ (ツヨ)	2

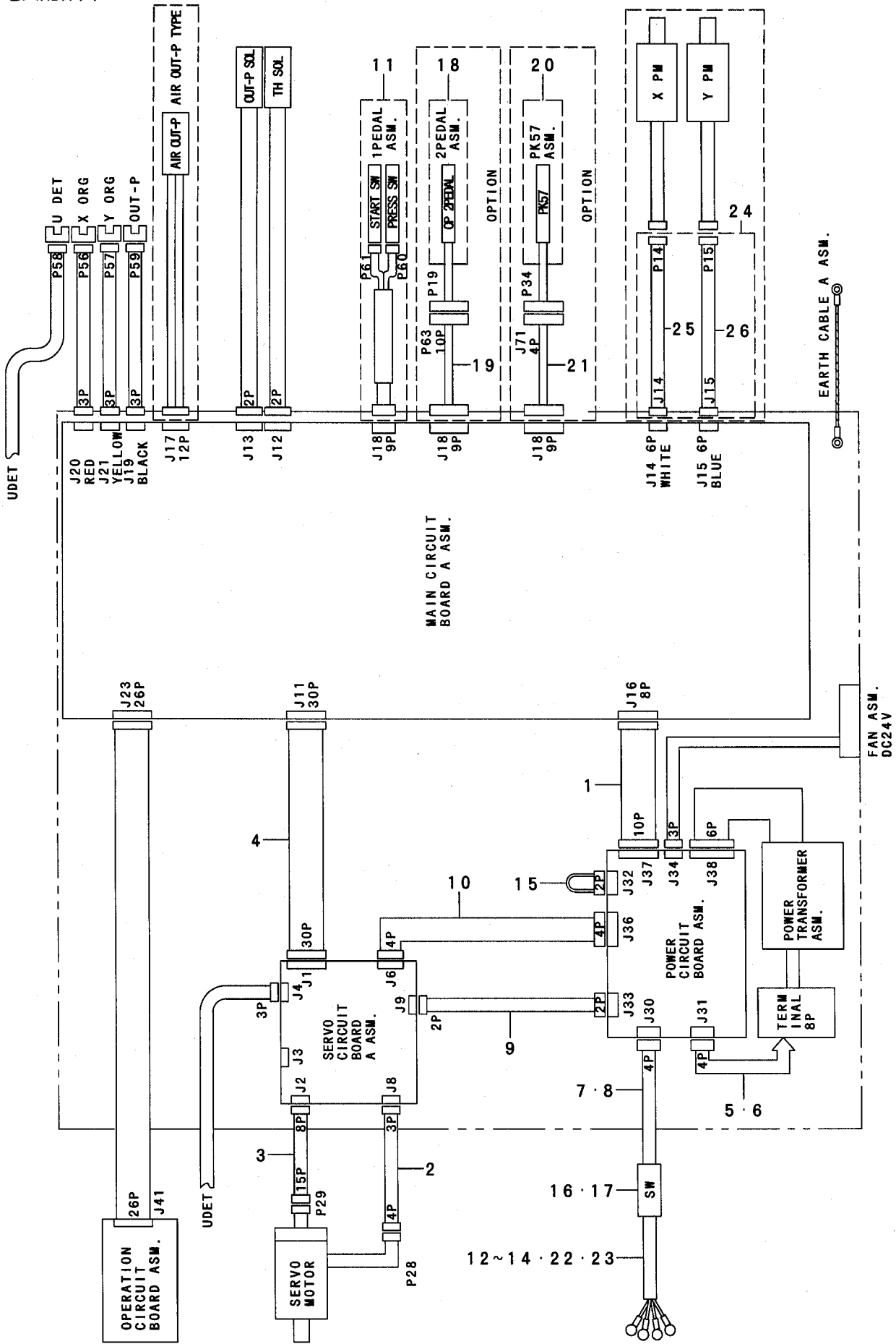
NOTE (注記)

01.....FOR JAPAN
02.....FOR EXPORT
03.....FOR 100V-200V
04.....FOR 380V
05.....OPTIONAL PART

日本用
輸出用
100V-200V用
380V用
オプション部品

14. WIRING DIAGRAM

電裝配線図



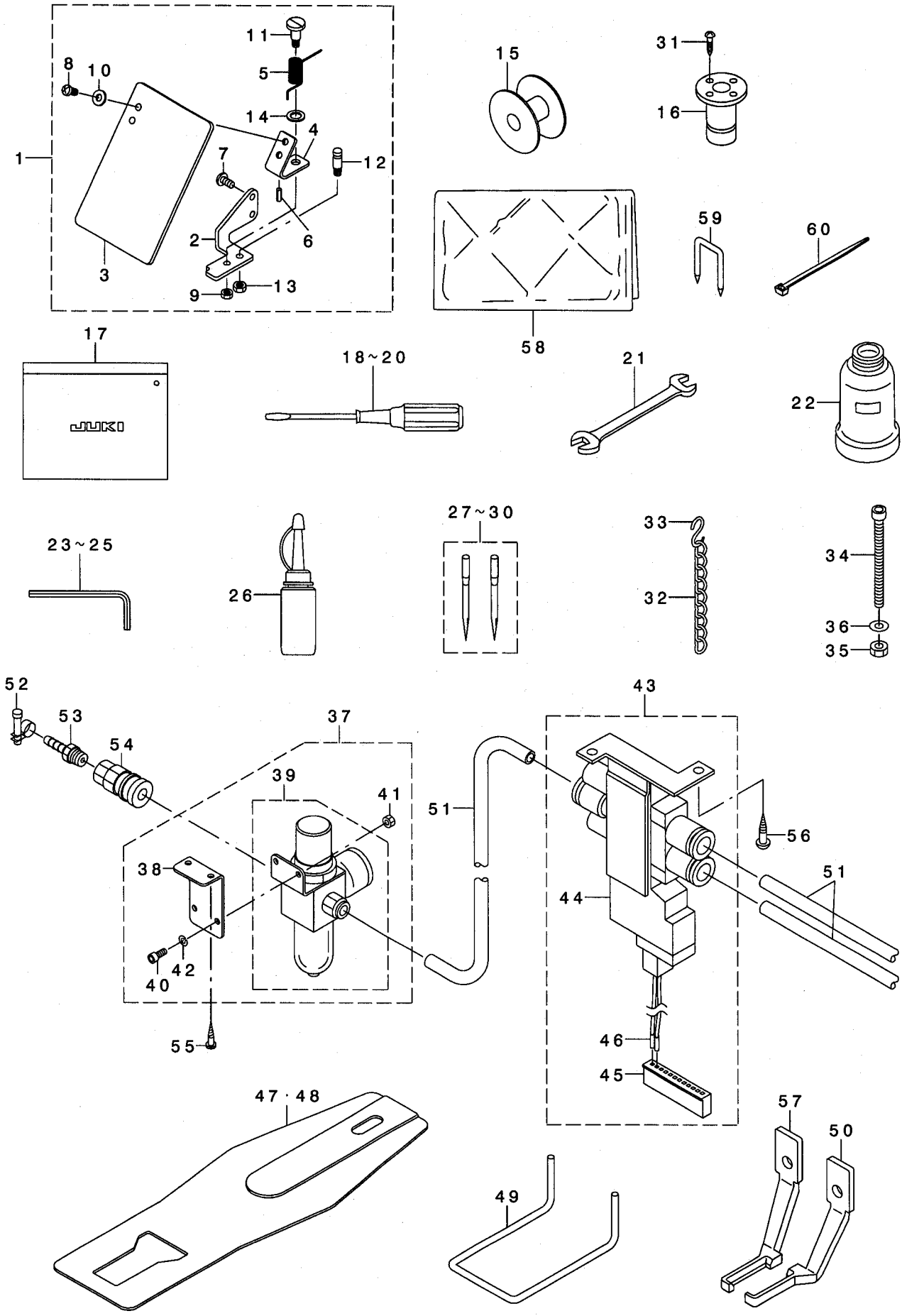
REF. NO	NOTE	PART NO.	DESCRIPTION	ヒョウメイ	Qty
1		M9001-590-0A0	MAIN POWER CORD ASM.	MAINデ'ソケ'ソコト'クミ	1
2		M9003-590-0A0	SERVO MOTOR CABLE ASM.	SERVOモ-タケ-フ'ルクミ	1
3		M9004-590-0A0	ENCODER CONNECTING CABLE ASM.	エンコ-ダ'チユウケイケ-フ'ルクミ	1
4		M9008-580-0A0	SERVO SIGNAL CORD ASM.	SERVOソソコ'ウコト'クミ	1
5	01	M9020-580-0A0	TRANSFORMER POWER CORD ASM.	トランスデ'ソケ'ソコト'クミ	1
6	02	M9020-580-AA0	TRANSFORMER POWER CORD ASM., A	トランスデ'ソケ'ソコト'AKミ	1
7	01	M9022-590-0A0	POWER CORD ASM.	デ'ソケ'ソコト'クミ	1
8	02	M9023-590-0A0	POWER CORD A ASM.	デ'ソケ'ソコト'AKミ	1
9		M9002-580-0A0	SERVO POWER CORD ASM., B	SERVOデ'ソケ'ソコト'クミ	1
10		M9031-590-0A0	SERVO POWER CORD ASM., A	SERVOデ'ソケ'ソコト'クミ	1
11		M8520-590-0A0	1-PEDAL ASM.	1ハ'ダ'ルクミ	1
12	03	M9017-580-0A0	POWER CABLE ASM.	デ'ソケ'ソケ-フ'ルクミ	1
13	04	M9028-580-0A0	POWER CABLE ASM.	デ'ソケ'ソケ-フ'ルクミ	1
14	05	M9024-580-0A0	POWER CABLE ASM., 100V	デ'ソケ'ソケ-フ'ル 100Vヨウクミ	1
15	06	M9021-580-0A0	VOLTAGE TRANSFER CORD ASM.	デ'ソツキリカエコト'クミ	1
16	07	HA-0042500-00	SWITCH	スイッチ	1
17	04	HA-0030300-0A	SWITCH	スイッチ	1
18	08	M8520-580-0A0	2-PEDAL ASM.	2レソハ'ダ'ルクミ	1
19	08	M9012-590-0A0	PEDAL SWITCH CHANGE CABLE ASM.	ハ'ダ'ルスイッチハンソケ-フ'ルクミ	1
20	08	GPK-570010B0	PEDAL SWITCH ASM.	ハ'ダ'ルスイッチクミ	1
21	08	M9013-590-0A0	PK57 TRANSFER CABLE ASM.	PK57 ハンソケ-フ'ルクミ	1
22	09	M9035-580-0A0	POWER SOURCE CORD ASM.	100Vヨウデ'ソケ'ソコト'クミ	1
23	09	M9034-580-0A0	GROUND CORD ASM.	100Vヨウア-スコト'クミ	1
24		M8597-590-0A0	CABLE WHOLE ASM.	ステツビ'ソケ'モ-タチユウケイケ-フ'ルソウ	1
25		M9051-590-0A0	CABLE ASM.	ヨコオクリステツビ'ソケ'モ-タチユウケイケ-	(1)
26		M9052-590-0A0	CABLE ASM.	タテオクリステツビ'ソケ'モ-タチユウケイケ-	(1)

NOTE (注記)

01.... FOR 100V-200V	100V-200V用
02.... FOR 380V	380V用
03.... FOR 100V-200V(3-PHASE), 380V(FOR EXPORT)	100V-200V用 (3相), 380V (輸出用)
04.... FOR MC-590-△M	MC-590-△M用
05.... FOR 1-PHASE(FOR EXPORT)	単相用 (輸出用)
06.... FOR 100V	100V用
07.... EXCEPT MC-590-△M	MC-590-△Mを除く
08.... OPTIONAL PART	オプション部品
09.... FOR 100V(FOR JAPAN)	100V用 (日本用)

15. ACCESSORIE PART COMPONENTS

付属品関係



REF. NO	NOTE	PART NO.	DESCRIPTION	品名	Qty
1		135-51254	SAFETY PLATE ASM.	アンゼンプレート(ケツゴウ)	1
2		135-51205	SAFETY PLATE INSTALLING BASE	アンゼンプレートトリツケダイ	(1)
3		B3120-372-000	SAFETY PLATE	アンゼンプレート	(1)
4		B3121-372-000	SAFETY PLATE INSTALLING PLATE	アンゼンプレートトリツケイタ	(1)
5		139-43204	SAFETY PLATE RETURN SPRING	アンゼンプレートモトツハネ	(1)
6		PS-0200062-KH	SPRING PIN 2X6	スプリングピン 2X6	(1)
7		SS-4110715-SP	SCREW 11/64-40 L=7	ナネネ 11/64-40 L=7	(2)
8		SS-4110715-SP	SCREW 11/64-40 L=7	ナネネ 11/64-40 L=7	(2)
9		NS-6110310-SP	NUT 11/64-40	ロツカクナツト 11/64-40	(1)
10		WP-0450801-SD	WASHER 4.5X10X0.8	ヒラチカネ 4.5X10X0.8	(2)
11		SD-0601021-SP	HINGE SCREW D=6 H=10.2	ダンネネ D=6 H=10.2	(1)
12		B1506-352-000	TENSION SPRING RACK B	ヒツカリハネカケ B	(1)
13		NS-6120310-SP	NUT 3/16-28	ロツカクナツト 3/16-28	(1)
14		WP-0740516-SP	WASHER 7.4X11.8X0.5	ヒラチカネ 7.4X11.8X0.5	(1)
15		138-12102	BOBBIN	ホビン	1
16		B8202-205-000	OIL MANAGEMENT	アブラスキ	1
17		B9101-552-000	ACCESSORY BOX	アツクビンコ	1
18		B9109-555-000	SCREW DRIVER, LARGE	ドライバ - タイ	1
19		B9110-012-000	SCREW DRIVER, MIDDLE	ドライバ - (チユウ)	1
20		B9111-012-000	SCREW DRIVER, SMALL	ドライバ - (ショウ)	1
21		B9113-012-000	WRENCH (9X10)	リョウグチスハナ(リョウ)	1
22		B9121-012-000	OIL CAN	アブラビン	1
23		B9140-372-000	HEXAGONAL WRENCH, SMALL	ロツカクホ - スハナ (ショウ)	1
24		B9141-372-000	HEXAGONAL WRENCH, LARGE	ロツカクホ - スハナ (タイ)	1
25		GCT-02906000	HEXAGONAL SPANNER	6カクホ - スハナ	1
26		B9121-220-0A0	OILER (CONTAINING NO.2 OIL)	アブラツツ NO2入り	1
27	01	MDP-500B1402	NEEDLE DPX5#14-2	DPX5#14-2	1
28	02	MDP-500B1602	NEEDLE DPX5#16-2	DPX5#16-2	1
29	03	MDP-170B1902	NEEDLE DPX17#19-2	DPX17#19-2	1
30	04	MDP-500B1102	DPX5#11-2	DPX5#11-2	1
31		SK-3311601-SE	WOOD SCREW D=3.1 L=16	マルモクネネ D=3.1 L=16	4
32		B8103-980-000	CHAIN	クサリ	1
33		B8133-019-000	S SHAPED HOOK	スカタカナク	2
34		SM-6067552-TP	HEXAGONAL-HOLE BOLT M6 L=75	ロツカクアナホ ホト M6 L=75	1
35		NM-6060001-SC	NUT M6	ロツカクナツト M6 1ツユ	1
36		WP-0651646-SC	WASHER	ヒラチカネ	1
37	05	141-06553	AIR REGULATOR ASM.	エアレギ ユレタクミ	1
38		138-60408	REGULATOR BRACKET	レギ ユレタ トリツケイタ	(1)
39		141-06561	AIR REGULATOR A ASM.	エアレギ ユレタ-Aクミ	(1)
40		SM-6051202-TP	SCREW M5X0.8 L=12	ロツカクアナホ ホト M5X0.8 L=12	(2)
41		NM-6050001-SP	NUT M5	ロツカクナツト M5X0.8 1ツユ	(2)
42		WS-0510002-KN	SPRING WASHER	ハネネカネ 5.1X9.2X1.3	(2)
43	05	141-06652	SOLENOID VALVE ASM.	デソソクハソクミ	1
44		141-06603	PRESSER LIFTER SOLENOID VALVE	オサエアゲ デソソクハソクミ	(1)
45		HK-0165101-20	HOUSING 12P	ハウジング 12P	(1)
46		HK-0165400-00	RECEPTABLE CONTACT	リセプタブル コンタクト	(2)
47	08	141-16909	FEED PLATE I	ヌノオサエシタイ I	1
48	07	141-16503	FEED PLATE E	ヌノオサエシタイ E	1
49	06	135-73407	FINGER GUARD	タテカシゴビカト	1
50	06	135-72003	CLOTH PRESSER FOOT (LEFT)	ヌノオサエアツ ヒダリ	1
51	05	BT-0600401-EB	TUBE	チューブ	2
52	05	PB-0000100-00	HOSE BAND	ホースバンド	1
53	05	PJ-0325260-01	HOSE NIPPLE	ホースツッパル	1
54	05	PJ-3090052-01	PLUG	プラグ	1
55	05	SK-3482001-SE	WOOD SCREW D=4.8 L=20	マルモクネネ D=4.8 L=20	2
56	05	SK-3311601-SE	WOOD SCREW D=3.1 L=16	マルモクネネ D=3.1 L=16	2
57	06	135-71906	CLOTH PRESSER FOOT (RIGHT)	ヌノオサエアツ ミキ	1
58	09	B9118-232-000	VINYL COVER	トーフ ビニールカバー	1
59		MA0-11532000	CORD STAPLE	コード スタップル	7
60		EA-9500B02-00	CABLE BAND 150	ケーブルバンド 150	2

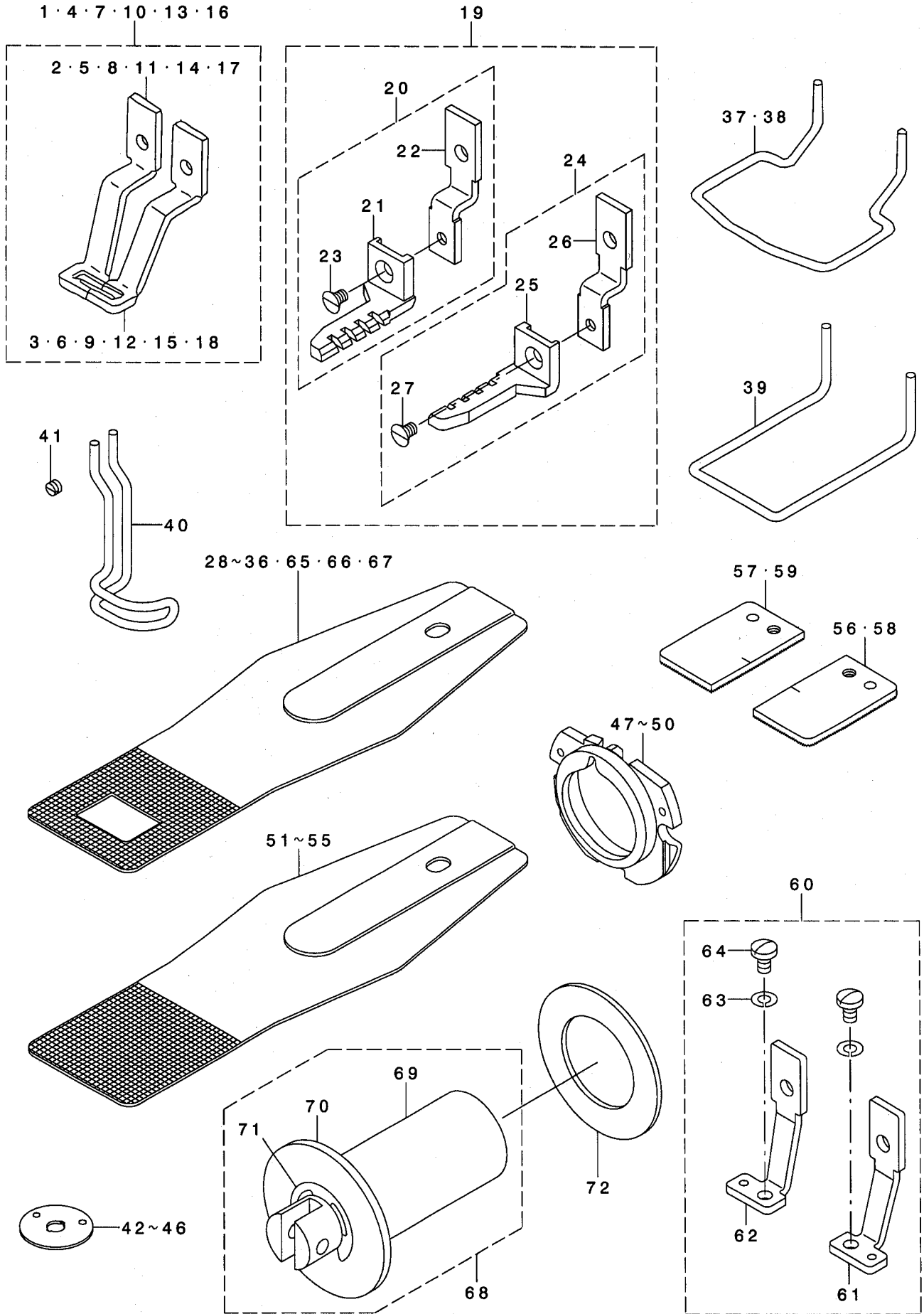
NOTE (注記)

01	FOR LK-1900SS, SA(JAPAN)	LK-1900SS, SA (日本) 用
02	FOR LK-1900SS, SA(EXPORT)	LK-1900SS, SA (輸出) 用
03	FOR LK-1900HS, HA	LK-1900HS, HA用
04	FOR LK-1900FS, MS, FA, MA	LK-1900FS, MS, FA, MA用
05	FOR LK-1900SA, HA, FA, MA	LK-1900SA, HA, FA, MA用
06	FOR LK-1900FS, FA(EXPORT)	LK-1900FS, FA (輸出) 用
07	FOR LK-1900FS, FA (FOR JE)	LK-1900FS, FA (JE用)
08	FOR LK-1900FS, FA (EXCEPT JE & JAPAN)	LK-1900FS, FA用 (JE, 日本を除く)
09	EXCEPT JAPAN	日本を除く

16. OPTION COMPONENTS(1)

オプション関係 (1)

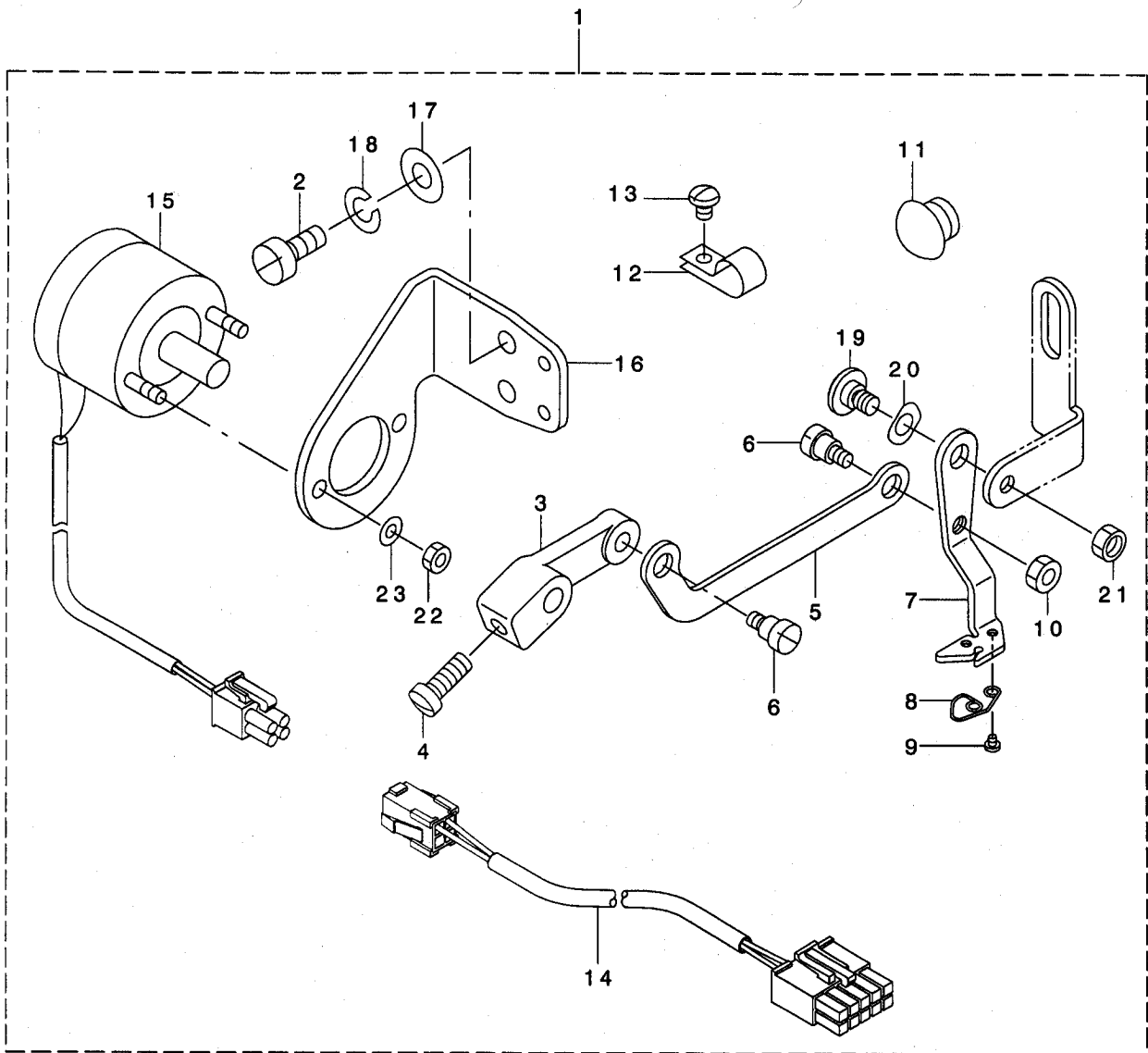
1・4・7・10・13・16



REF. NO	NOTE	PART NO.	DESCRIPTION	キ ヲ メ イ	Qty
1		135-18659	WORK CLAMP FOOT ASM.	ヌノオサエアツ クミ	1
2		135-18600	WORK CLAMP FOOT, RIGHT	ヌノオサエアツ ミキ	(1)
3		135-18709	WORK CLAMP FOOT, LEFT	ヌノオサエアツ ヒダリ	(1)
4		135-48557	WORK CLAMP FOOT ASM.	ヌノオサエアツ クミ	1
5		135-48508	WORK CLAMP FOOT, RIGHT	ヌノオサエアツ ミキ	(1)
6		135-48607	WORK CLAMP FOOT, LEFT	ヌノオサエアツ ヒダリ	(1)
7		135-48151	CLOTH PRESSER FOOT ASM.	ヌノオサエアツ クミ	1
8		135-48102	WORK CLAMP FOOT, RIGHT	ヌノオサエアツ ミキ	(1)
9		135-48201	WORK CLAMP FOOT LEFT	ヌノオサエアツ ヒダリ	(1)
10		135-42451	WORK CLAMP FOOT ASM.	ヌノオサエ クミ	1
11		135-42402	WORK CLAMP FOOT, RIGHT	ヌノオサエアツ ミキ	(1)
12		135-42501	WORK CLAMP FOOT, LEFT	ヌノオサエアツ ヒダリ	(1)
13		135-42964	PRESSER ASM.	オサエ クミ	1
14		135-42915	WORK CLAMP FOOT, RIGHT	メリヤスカンヨウ ヌノオサエアツ ミキ	(1)
15		135-43012	WORK CLAMP FOOT, LEFT	メリヤスカンヨウ ヌノオサエアツ ヒダリ	(1)
16		135-71955	WORK CLAMP FOOT ASM.	ヌノオサエアツ クミ	1
17		135-71906	CLOTH PRESSER FOOT (RIGHT)	ヌノオサエアツ ミキ	(1)
18		135-72003	CLOTH PRESSER FOOT (LEFT)	ヌノオサエアツ ヒダリ	(1)
19		135-61360	WORK CLAMP FOOT ASM.	ヌノオサエアツ (クミ)	1
20		135-61352	WORK CLAMP FOOT ASM., RIGHT	ヌノオサエアツ(ミキ) クミ	(1)
21		135-61303	CLOTH PRESSER FOOT (RIGHT)	ヌノオサエアツ(ミキ)	(1)
22		135-62509	PRESSER FOOT SLIDING PLATE (R)	オサエアツスハ リイタ(ミキ)	(1)
23		SS-1110640-TP	SCREW 11/64-40 L= 5.5	サラネツ 11/64-40 L=5.5	(1)
24		135-61451	WORK CLAMP FOOT ASM., LEFT	ヌノオサエアツ(ヒダリ) クミ	(1)
25		135-61402	CLOTH PRESSER FOOT (LEFT)	ヌノオサエアツ(ヒダリ)	(1)
26		135-62608	PRESSER FOOT SLIDING PLATE (L)	オサエアツスハ リイタ(ヒダリ)	(1)
27		SS-1110640-TP	SCREW 11/64-40 L= 5.5	サラネツ 11/64-40 L=5.5	(1)
28		141-16107	FEED PLATE A	ヌノオサエアツイタA	1
29		141-16404	FEED PLATE D	ヌノオサエアツイタD	1
30		141-16305	FEED PLATE C	ヌノオサエアツイタC	1
31		135-48003	FEED PLATE	ヌノオサエ イタイタ	1
32		135-54506	FEED PLATE	ヌノオサエ イタイタ	1
33		141-16602	FEED PLATE F	ヌノオサエアツイタF	1
34		141-16206	FEED PLATE B	ヌノオサエアツイタB	1
35		141-16503	FEED PLATE E	ヌノオサエアツイタE	1
36		141-16701	FEED PLATE G	ヌノオサエアツイタG	1
37		135-33104	FINGER GUARDE	ユビ ガ -ト	1
38		135-48300	FINGER GUARD	ユビ ガ -ト	1
39		135-73407	FINGER GUARD	タテカンユビ ガ -ト	1
40		141-20000	FINGER GUARD	ユビ ガ -ト	1
41		SS-8110310-SP	SCREW 11/64-40 L= 2.8	トメネツ 11/64-40 L=2.8	1
42		B2426-280-000	NEEDLE HOLE GUIDE	ハリアナ ガ イト	1
43		B2426-280-00B	NEEDLE HOLE GUIDE B	ハリアナ ガ イト (7トハリ)	1
44		141-09607	NEEDLE HOLE GUIDE	ハリアナ ガ イト	1
45		D2426-282-C00	NEEDLE HOLE GUIDE	メリヤスカンヨウハリアナ ガ イト	1
46		D2426-MMC-K00	NEEDLE HOLE GUIDE	ハリアナ ガ イト	1
47		141-03253	INNER HOOK PRESSER ASM., A	ナカガ マサエAケツコ ウ	1
48		141-03352	INNER HOOK PRESSER ASM., B	ナカガ マサエBケツコ ウ	1
49		141-03659	SHUTTLE RACE RING ASM., C	ナカガ マサエCケツコ ウ	1
50		B1817-210-DAD	SHUTTLE RACE RING ASM., D	ナカガ マサエDケツコ ウ	1
51		141-20109	FEED PLATE BLANK A	ヌノオサエアツイタA ランクA	1
52		141-20208	FEED PLATE BLANK B	ヌノオサエアツイタB ランクB	1
53		141-20505	FEED PLATE BLANK C	ヌノオサエアツイタC ランクC	1
54		141-20307	FEED PLATE BLANK D	ヌノオサエアツイタD ランクD	1
55		141-20406	FEED PLATE BLANK E	ヌノオサエアツイタE ランクE	1
56		141-21701	CLOTH PRESSER BLANK, R(SURFACE)	ヌノオサエアツ ランクミキ (ショリアリ)	1
57		141-21800	CLOTH PRESSER BLANK, L(SURFACE)	ヌノオサエアツ ランクヒダリ (ショリアリ)	1
58		141-21909	CLOTH PRESSER BLANK, RIGHT	ヌノオサエアツ ランクミキ (ショリナシ)	1
59		141-22006	CLOTH PRESSER BLANK, LEFT	ヌノオサエアツ ランクヒダリ (ショリナシ)	1
60		141-21263	WORK CLAMP FOOT ASM.	ヌノオサエアツスハ リイタクミ	1
61		141-21255	WORK CLAMP FOOT ASM., RIGHT	ヌノオサエアツスハ リイタ(ミキ) クミ	(1)
62		141-21354	WORK CLAMP FOOT ASM., LEFT	ヌノオサエアツスハ リイタ(ヒダリ) クミ	(1)
63		WS-0451040-KP	SPRING WASHER 4.5X8.5X1	ハ ネツ ガ ネ 4.5X8.5X1	(2)
64		SS-7110710-SP	SCREW 11/64-40 L=7	マルヒラネツ 11/64-40 L=7	(2)
65		141-16800	FEED PLATE H	ヌノオサエアツイタ H	1
66		141-16909	FEED PLATE I	ヌノオサエアツイタ I	1
67		135-54803	FEED PLATE	ヌノオサエアツイタ	1
68	*	141-07155	SOLENOID PLUNGER ASM.	オサエアツ ヲノイト ア ランジ ヤー クミ	1
69	*	141-07106	SOLENOID PLUNGER	オサエアツ ヲノイト ア ランジ ヤー	(1)
70	*	141-07205	RUBBER PRESSER	ゴ ムオサエ	(1)
71	*	RE-1500000-KO	E-SHAPED SNAP RING	Eガ タ トメ	(1)
72	*	141-07304	PRESSER RUBBER	オサエゴ ム	1

17. OPTION COMPONENTS(2)(FOR LK-1900,1901,1902)

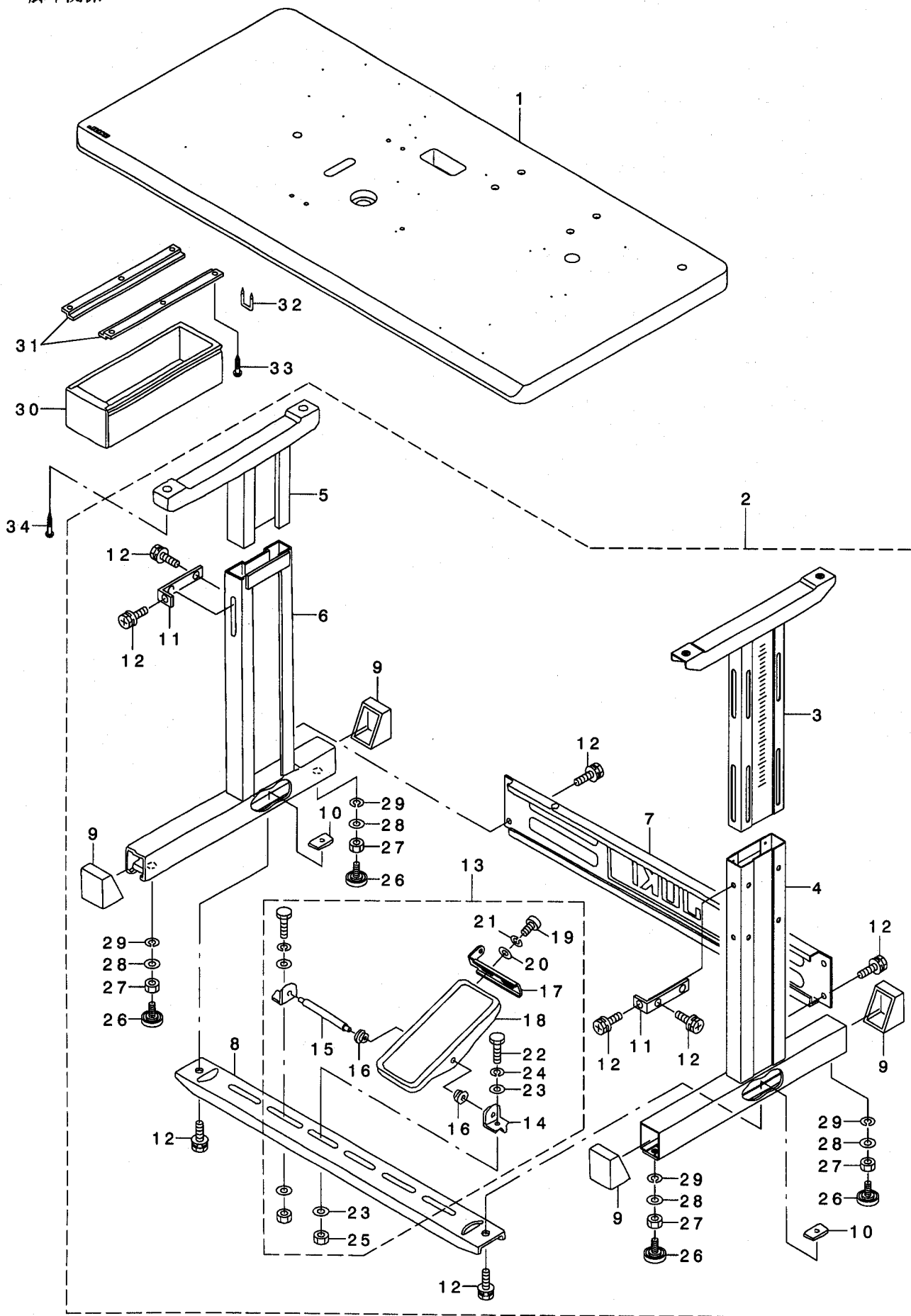
オプション関係 (2) (LK-1900, 1901, 1902用)



REF. NO	NOTE	PART NO.	DESCRIPTION	品名	Qty
1	*	141-22550	MAGNET WIPER ASM.	マグネットワイパー組	1
2		SS-6111010-TP	SCREW 11/64-40 L= 9.5	ヒラネジ 11/64-40 L=9.5	(2)
3		B2102-205-00A	WIPER ARM	ワイパーアーム	(1)
4		SS-7111120-SP	SCREW 11/64-40 L=10.5	マルヒラネジ 11/64-40 L=10.5	(1)
5		141-47607	WIPER LINK	ワイパーリンク	(1)
6		SD-0600181-TP	HINGE SCREW	タネネジ	(2)
7		141-47508	WIPER	ワイパー	(1)
8		141-47805	SPRING	ワイパーイコウケハネ	(1)
9		SS-7060310-SP	SCREW 3/32-56 L=3	マルヒラネジ 3/32-56 L=3	(2)
10		NS-6110310-SP	NUT 11/64-40	ロツカクナツト 11/64-40	(1)
11		TA-1250705-R0	RUBBER PLUG	トメピン	(1)
12		HX-0012300-OC	CABLE CLIP	ケーブルクリップ	(3)
13		SS-4110615-SP	SCREW 11/64-40 L=6	ナハコネジ 11/64-40 L=6	(3)
14		141-42251	SOLENOID RELAY CABLE ASM.	ソレノイドチョウケイケーブル組	(1)
15		141-47755	SOLENOID FOR WIPER ASM.	ワイパーソレノイド組	(1)
16		138-64509	SOLENOID FITTING PLATE	ワイパーソレノイドトリツケハシ	(1)
17		WP-0450801-SD	WASHER 4.5X10X0.8	ヒラサガネ 4.5X10X0.8	(2)
18		WS-0451040-KP	SPRING WASHER 4.5X8.5X1	ハネサガネ 4.5X8.5X1	(2)
19		SD-0640261-SP	HINGE SCREW D=3.65 H=2.6	タネネジ D=3.65 H=2.6	(1)
20		WZ-0640200-KP	WAVE WASHER	ナミカタサガネ	(1)
21		NS-6120310-SP	NUT 3/16-28	ロツカクナツト 3/16-28	(1)
22		NM-6040003-SC	NUT M4	ロツカクナツト M4	(2)
23		WS-0410002-KS	SPRING WASHER M4	ハネサガネ M4	(2)

18. TABLE COMPONENTS

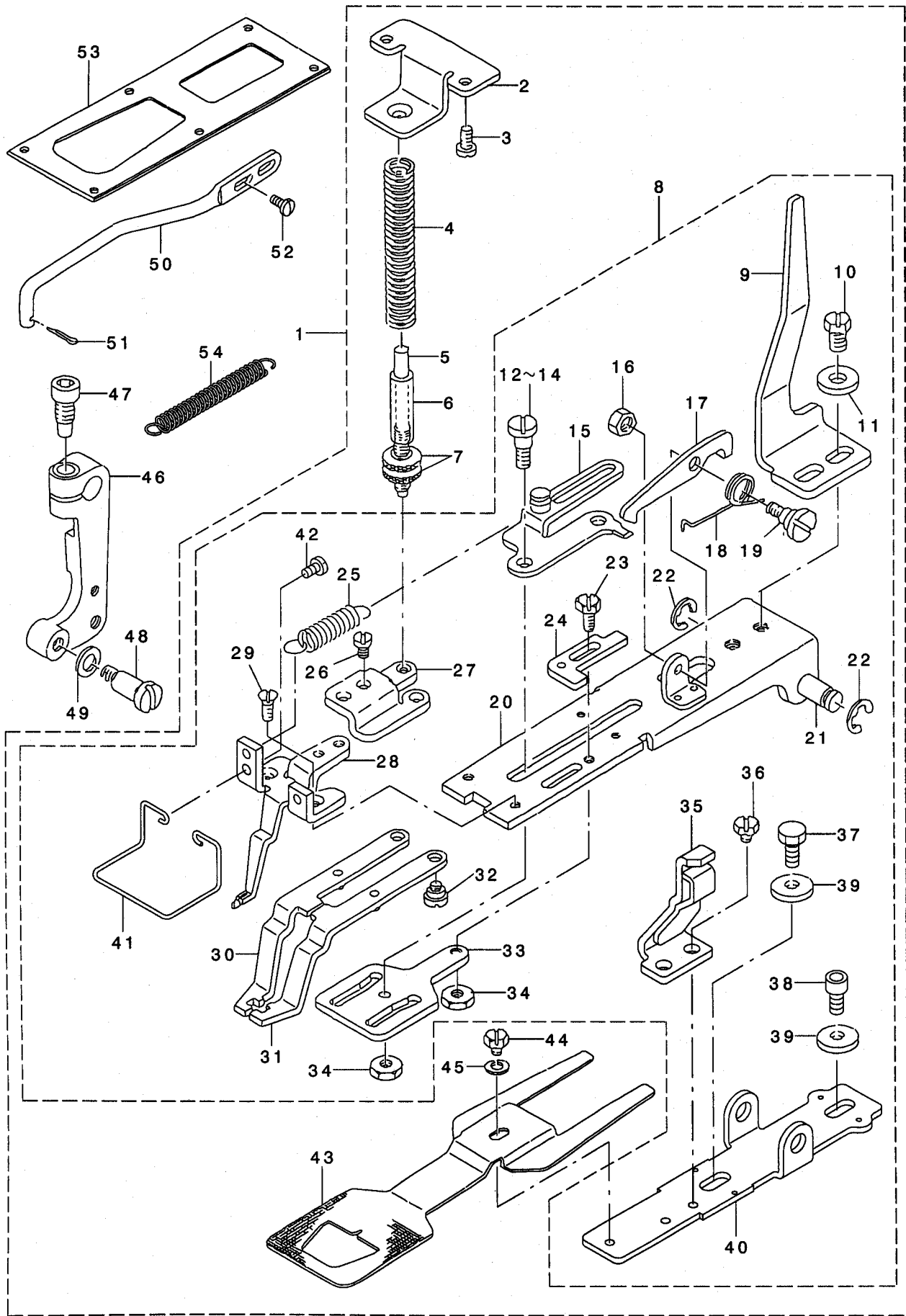
脚卓関係



REF. NO	NOTE	PART NO.	DESCRIPTION	キ ャ ッ プ	Qty
1	*	141-17519	UPRIGHT TABLE	タテオキテーブ ル	1
2		141-18053	T-STAND COMPL.	Tキヤクケツゴ ウ	1
3		141-18152	UPPER STAND ASM., RIGHT	ウワキヤクケツゴ ウ(ミキ)	(1)
4		141-18251	STAND ASM., RIGHT	シチュウケツゴ ウ(ミキ)	(1)
5		B8101-210-AAB	UPPER STAND ASM.	ウエキヤクケツゴ ウ	(1)
6		B8105-210-AAA	STAND ASM.	シチュウケツゴ ウ	(1)
7		111-58300	STAND SIDE SUPPORT	ヨコ シチュウ	(1)
8		111-58409	STAND SIDE SUPPORT	シタ シチュウ	(1)
9		111-58607	RUBBER CAP	キャクト ン タ イ キャツプ	(4)
10		170-07402	NUT	44カクナツト	(2)
11		111-58516	UPPER STAND PLATE	ウワキヤクメイタ	(2)
12		SL-9082091-SE	WASHER HEXAGONAL BOLT	サ カ ネツキロツカクホ ルト	(12)
13		138-17754	Z-STAND PEDAL ASM.	Zキヤクヨウ ハ タ ル(ケツゴ ウ)	(1)
14		111-59001	PEDAL SHAFT BRACKET	フミイタ シ クウケ	(2)
15		B8153-771-000	PEDAL CONNECTING ROD	ハ タ ルシク	(1)
16		D8113-555-B00	PEDAL BUSHING	フミイタ アツシユ	(2)
17		GPF-06080000	PEDAL ADJUSTING PLATE	フミイタ チヨウセツハ ン	(1)
18		GPF-060600A0	PEDAL ASM.	ハ タ ル(ケツゴ ウ)	(1)
19		SM-9061203-SE	SCREW M6 L=12	ロツカクホ ルト M6 L=12	(2)
20		WP-0671016-SE	WASHER 6.7X13X1	ヒラサ カ ネ 6.7X13X1	(2)
21		WS-0621210-KR	SPRING WASHER 6.2X11.4X1.2	ハ ネサ カ ネ 6.2X11.4X1.2	(2)
22		SM-9082023-SE	SCREW M8 L=20	ロツカクホ ルト M8 L=20	(2)
23		WP-0871602-SE	WASHER 8.7X18X1.6	ヒラサ カ ネ 8.7X18X1.6	(4)
24		WS-0861410-KR	SPRING WASHER 8.6X15X1.4	ハ ネサ カ ネ 8.6X15X1.4	(2)
25		NM-6080721-SE	NUT M8	ロツカクナツト M8	(2)
26		B8108-555-OA0	ADJUSTING SCREW ASM. WITH CAP	キャツプ ツキ チヨウセツネシ クミ	(4)
27		NM-6120001-SE	NUT M12	ロツカクナツト	(4)
28		WP-1302501-SE	WASHER M12	ヒラサ カ ネ	(4)
29		WS-1253010-KN	SPRING WASHER 12.5X21.5X3	ハ ネサ カ ネ 12.5X21.5X3	(4)
30		111-55108	DRAWER	ヒキダ シ	1
31		111-55207	DRAWER SUPPORT	ヒキダ シ ササエ	2
32		D8204-555-D00	DRAWER STOPPER	ヒキダ シストツハ -	1
33		SK-3311601-SE	WOOD SCREW D=3.1 L=16	マルモクネシ D=3.1 L=16	6
34		SK-3513201-SE	WOOD SCREW D=5.1 L=32	マルモクネシ D=5.1 L=32	4

19. LK-1901S△ : WORK CLAMP MECHANISM COMPONENTS

LK-1901S△ : つまみ装置関係



REF. NO	NOTE	PART NO.	DESCRIPTION	ヒョウメシ	Qty
1		141-40263	PICK-UP DEVICE	ツマミソウチクミ	1
2		135-41602	WORK CLAMP FOOT SPRING HOLDER	オサエハネウケイタウエ	(1)
3		SS-7110840-SP	SCREW 11/64-40 L=7.8	マルヒラネツ 11/64-40 L=7.8	(2)
4		D2529-232-D00	PRESSER SPRING	アナカソトメオサエハネ	(1)
5		D2528-232-D00	SHAFT	オサエハネチヨセツツク	(1)
6		D2527-232-D00	SLEEVE	オサエハネササエハイフ	(1)
7		B3117-352-000	THREAD TENSION POST NUT	イトチヨソツツト	(2)
8		141-40255	WORK CLAMP FOOT BRACKET COMPL.	ツマミソウチクツゴウ	(1)
9		135-41404	WORK CLAMP FOOT LIFTING PLATE	オサエアケサトイタ	(1)
10		SS-9151120-CP	SCREW 15/64-28 L=11	ロツカクネ 15/64-28 L=11	(2)
11		WP-0612516-SD	WASHER 6.1X15.2X2.5	ヒラサガネ 6.1X15.2X2.5	(2)
12	01	D2545-232-DOA	HINGE SCREW	イタカムヒツハリイタトメダソネツ	(2)
13	01	D2545-232-DOB	HINGE SCREW	イタカムヒツハリイタトメダソネツ	(2)
14	01	D2545-232-DOC	HINGE SCREW	イタカムヒツハリイタトメダソネツ	(2)
15		141-41055	PULLING PLATE COMPL.	イタカムヒツハリイタケツゴウ	(1)
16		NS-6110530-SP	NUT 11/64-40	ロツカクナツト 11/64-40	(1)
17		141-41105	FIXING HOOK	ヒツハリイタコテイフツク	(1)
18		D2512-232-D00	TORSION SPRING	コテイフツクカエツハネ	(1)
19		D2511-232-D00	SCREW	コテイフツクトリツケネツ	(1)
20		141-40354	INSTALLING BASE COMPL.	ツマミアソトリツケダイケツゴウ	(1)
21		141-41402	INSTALLING SHAFT	ツマミソウチトリツケツク	(1)
22		RE-0700000-KO	E-RING 7	エカトメツ 7	(2)
23		SS-9110920-CP	SCREW 11/64-40 L=9	ロツカクネ 11/64-40 L=9	(1)
24		141-40909	ADJUSTING PLATE	ツマミリヨウチヨウセツイタ	(1)
25		D2515-232-D00	TORSION SPRING	イタカムヒツハリイタカエツハネ	(1)
26		SS-7110510-SP	SCREW 11/64-40 L=5	マルヒラネツ 11/64-40 L=5	(2)
27		135-41107	WORK CLAMP FOOT SPRING HOLDER	ハネウケイタツタ	(1)
28		141-40552	PICK-UP GUIDE COMPL.	ツマミカトアツケツゴウ	(1)
29		SS-1110640-TP	SCREW 11/64-40 L=5.5	サラネツ 11/64-40 L=5.5	(2)
30		D2520-232-DAO	WORK CLAMP FOOT(LEFT)ASM.	ツマミアソヒダリクミ	(1)
31		D2521-232-DAO	WORK CLAMP FOOT(RIGHT)ASM.	ツマミアソミキクミ	(1)
32		SD-0550271-TP	HINGE SCREW D= 5.50 H= 2.7	ダソネツ D=5.5 H=2.7	(2)
33		141-41204	PLATE CAM	ツマミアソイタカム	(1)
34		NS-6120480-SP	NUT 3/16-28	ロツカクナツト 3/16-28	(2)
35		141-40750	PREVENTING PLATE COMPL.	ヨコフレネウツイタケツゴウ	(1)
36		SS-9110460-CP	SCREW 11/64-40 L=4	ロツカクネ 11/64-40 L=4	(2)
37		SM-9061403-CP	SCREW M6 L=14	ロツカクネ 11	(1)
38		SM-6061202-TP	SCREW M6 L=12	ロツカクアサネ 11	(1)
39		WP-0612516-SD	WASHER 6.1X15.2X2.5	ヒラサガネ 6.1X15.2X2.5	(2)
40		141-40206	PICK-UP INSTALLING BASE	ツマミソウチトリツケダイ	(1)
41		141-41501	FINGER GUARD	エビカト	(1)
42		SS-7090610-SP	SCREW 9/64-40 L=6	マルヒラネツ 9/64-40 L=6	(2)
43		135-41503	FEED PLATE	アナカソヨウオサエツイタ	(1)
44		SS-9110460-CP	SCREW 11/64-40 L=4	ロツカクネ 11/64-40 L=4	(1)
45		WP-0501016-SD	WASHER 5X10.5X1	ヒラサガネ 5X10.5X1	(1)
46		135-41313	CONNECTING ARM	レントウレンケツツデ	1
47		SM-6061802-TP	SCREW M6 L=18	ロツカクアサネ 11	1
48		SD-1201501-SP	HINGE SCREW D=12 H=15	ダソネツ D=12 H=15	1
49		WP-0651056-SH	WASHER 6.5X11X1	ヒラサガネ 6.5X11X1	1
50		135-40604	DRIVING BAR B	レンケツネ B	1
51		PD-0201000-0B	SPLIT PIN	ワリピン 2X10	1
52		SS-7090850-SP	SCREW 9/64-40 L=8	マルヒラネツ 9/64-40 L=8	2
53		135-17602	FEED PLATE PRESSER PLATE	ヌノクリオサエイタ	1
54	02	100-87906	TENTION SPRING	ヒツハリハネ	1

NOTE (注記)

01...SELECTIVE PART

02...FOR SOLENOID TYPE

選択部品

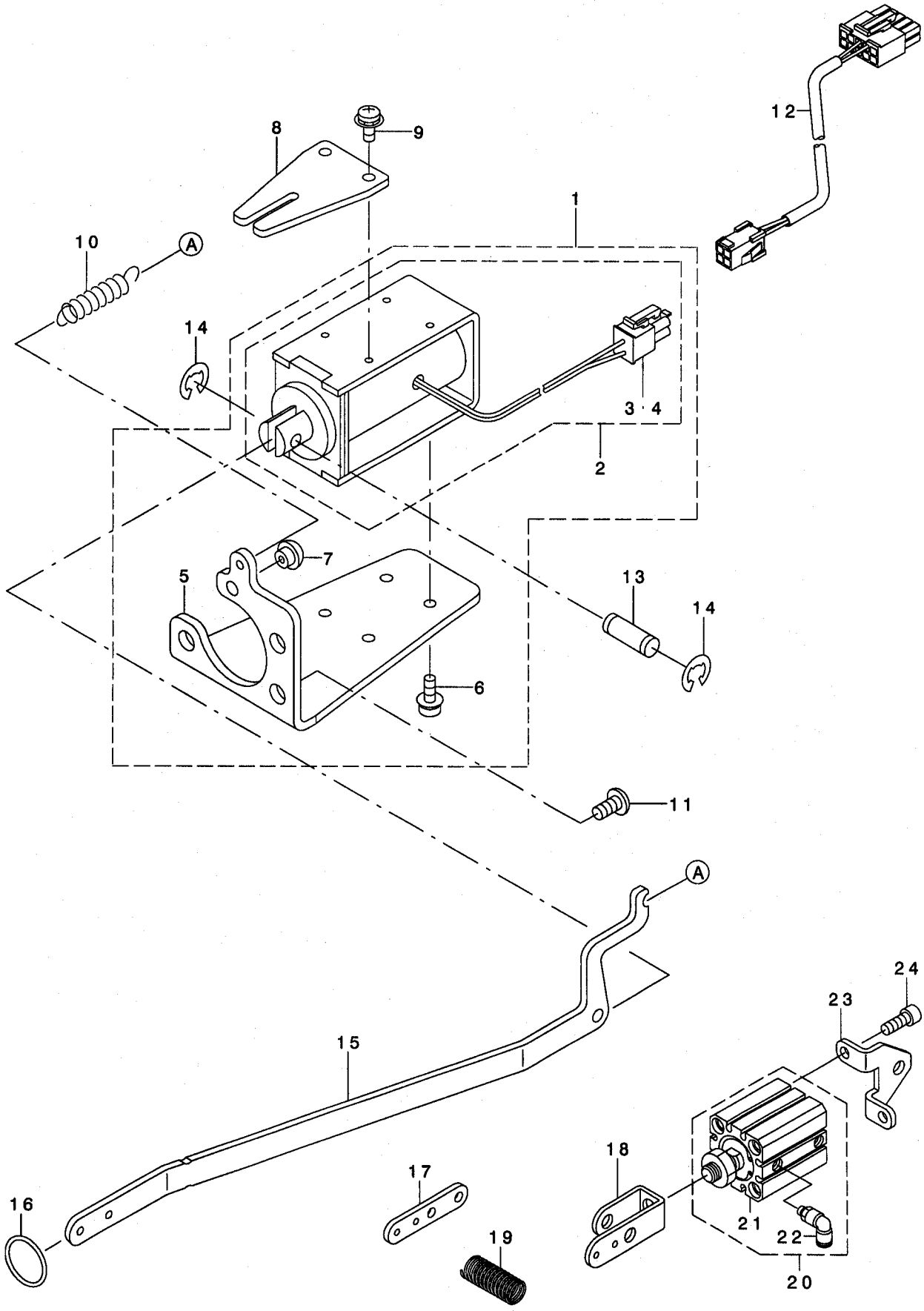
ソレノイド仕様用

ALL PARTS OTHER THAN THE ABOVE ARE SAME AS THOSE USED IN LK-1900 STANDARD MODEL.

上記以外の部品は、LK-1900標準機種と同じです。

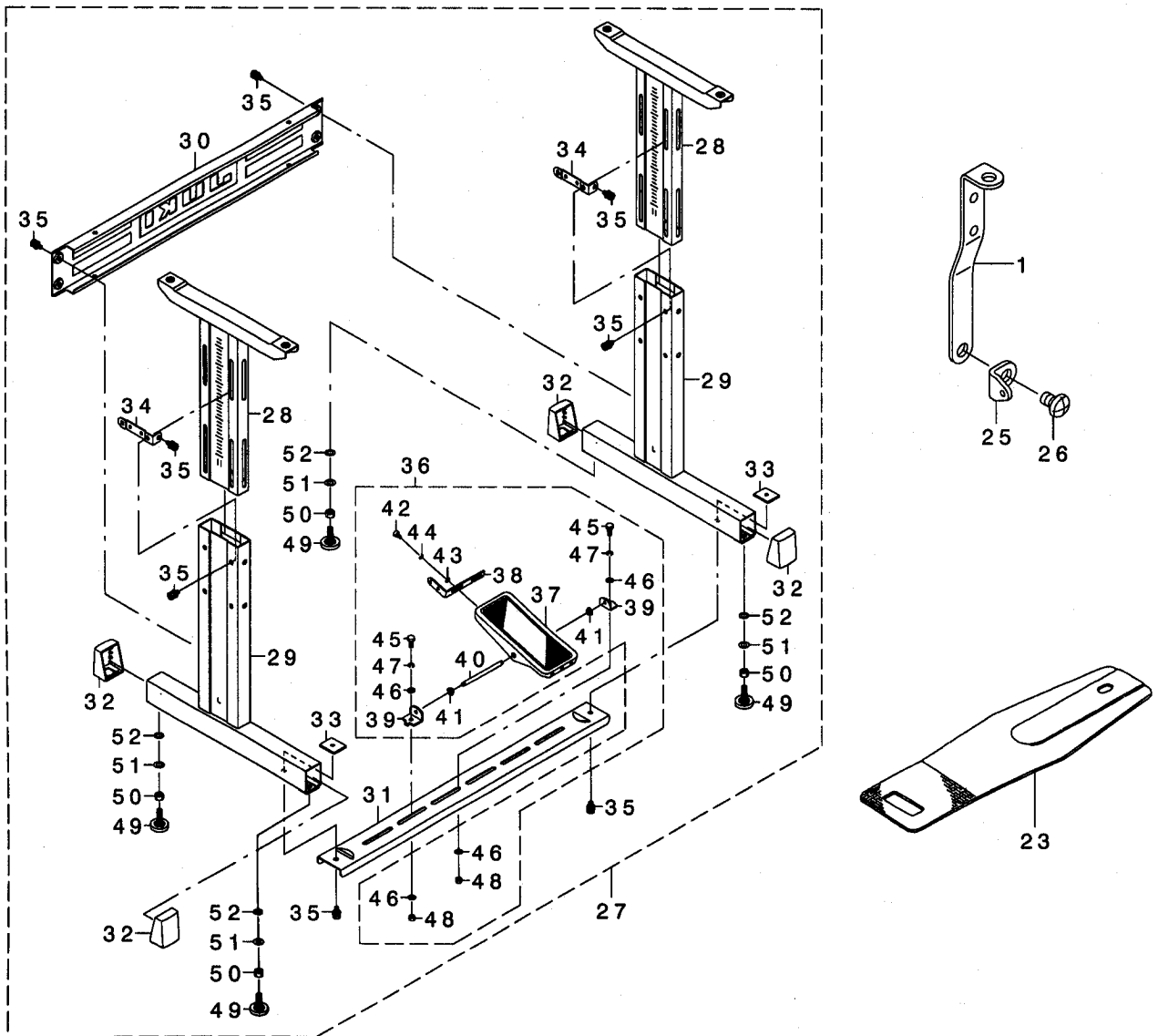
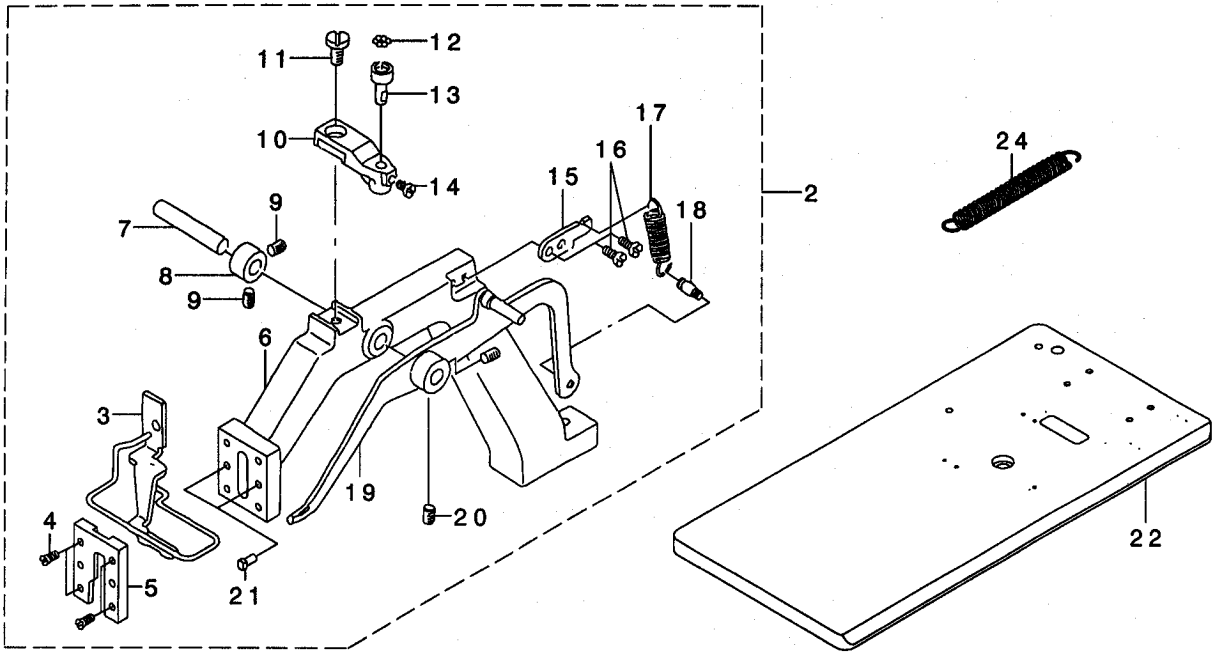
20. LK-1901:WORK CLAMP SOLENOID COMPONENTS

LK-1901 : つまみ装置ソレノイド関係



REF. NO	NOTE	PART NO.	DESCRIPTION	ヒョウメイ	Qty
1		141-41857	SOLENOID FOR PICK-UP ASM.	ソレノイド用ソレノイドクミ	1
2		141-41758	SOLENOID FOR PICK-UP COMPL.	ソレノイド用ソレノイドケツゴウ	(1)
3		HK-0346100-4A	HOUSING, BLUE 4P	ハウジング アオ 4P	(1)
4		HK-0346400-00	PIN CONTACT	ピン タ-ミナル	(2)
5		141-41907	SOLENOID INSTALLING BASE	ソレノイド用ソレノイドトリツケダ イ	(1)
6		SL-4030881-SC	SCREW M3X8	ナハ コネジ セムズ M3X0.5 L=8	(4)
7		TA-0550604-R0	RUBBER PLUG	トメセン	(1)
8		141-42103	CONNECTING LINK GUIDE	ソレノイド用ソレノイドケツゴウイ	1
9		SL-4030681-SC	SCREW M3 L=6	ナハ コネジ ナハ コネジ M3 L=6	2
10		B1657-506-E00	SPRING	キヤク オクリレハ -ハネ	1
11		SS-4151215-SP	SCREW 15/64-28 L=12	ナハ ネジ 15/64-28 L=12	3
12		141-42251	SOLENOID RELAY CABLE ASM.	ソレノイド用ソレノイドケツゴウ	1
13		B3027-450-00B	PIN	ウツオクリ オサエウデ ヒン B	1
14		RC-0410415-KP	C-RING	Cカ タトメワ	2
15		141-42004	WORK CLAMP CONNECTING LINK	ソレノイド用ソレノイドケツゴウ	1
16		RO-0442401-00	RUBBER RING	オリソク	1
17	01	141-47003	SOLENOID LINK	オサエアケ ソレノイド リンク	1
18	02	141-47102	CYLINDER KNUCKLE	シリンドア -ナックル	1
19		141-48407	VERTICAL FEED SHAFT SPRING	タテオクリソク カハネ	1
20	02	141-47359	PRESSER LIFTING CYLINDER ASM.	オサエアケ シリンドア クミ	1
21		PA-2502007-A0	AIR CYLINDER	エアシリンドア	(1)
22		PJ-3040605-02	ELBOW UNION 6XM5	エルボ ユニオン 6XM5	(2)
23	02	141-47201	PRESSER LIFTER CYLINDER BASE	オサエアケ シリンドア タ イ	1
24	02	SM-6061602-TP	SCREW M6 L=16	ロツカクアナホ ルト	2
		NOTE (注記)	01....FOR SOLENOID TYPE	ソレノイド仕様用	
			02....FOR CYLINDER TYPE	シリンドア仕様用	

21.LK-1902SΔ
LK-1902SΔ



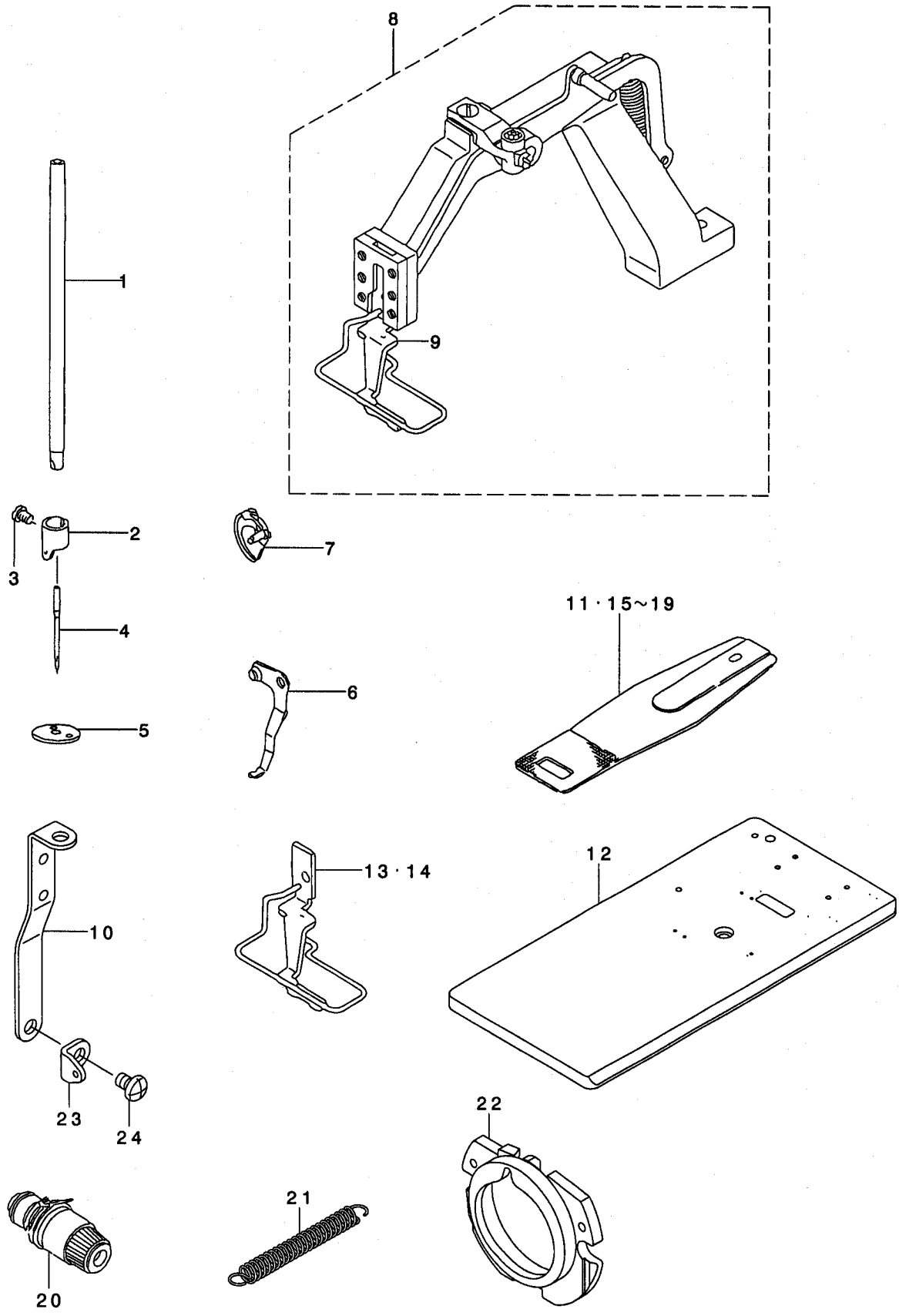
REF. NO	NOTE	PART NO.	DESCRIPTION	品名	Qty
1		B1114-581-000	THREAD GUIDE PLATE	イトアンナイ イタ	1
2		135-43764	CLOTH FEED BASE ASM.	ヌノオクリダ イ クミ	1
3		135-44465	CLOTH PRESSER FOOT ASM.	ヌノオサエアツ クミ	(1)
4		SS-2110930-SP	SCREW 11/64-40 L=8.7	マルサラネシ 11/64-40 L=8.75	(4)
5		135-44614	CLOTH FEED BASE COVER	ヌノオクリダ イフタ	(1)
6		135-43715	CLOTH FEED BASE	ヌノオクリダ イ	(1)
7		B2539-280-000	STUD	オサエアケ レハ -ジク	(1)
8		CS-087101B-SH	THRUST COLLAR ASM. D=8.73 W=10	スラストウケ D=8.73 W=10 クミ	(1)
9		SS-8150822-TP	SCREW 15/64-28 L=8	トメネシ 15/64-28 L=8	(2)
10		135-43806	BALL HOLDER	ヌノオクリダ イ ホ -ルウケダ イ	(1)
11		SS-7151210-SP	SCREW 15/64-28 L=12	マルヒラネシ 15/64-28 L=12	(1)
12		B2549-280-000	WORK CLAMP FOOT MOUNTING BASE	ヌノオクリダ イ ホ -ル	(7)
13		B2548-280-000	BALL RETAINER	ヌノオクリダ イ ホ -ルウケ	(1)
14		SS-7110740-TP	SCREW 11/64-40 L=7	マルヒラネシ 11/64-40 L=7	(1)
15		135-43905	SPRING SUSPENSION	ヌノオサエハ ネカケ	(1)
16		SS-6120940-SP	SCREW 3/16-28 L=9	ヒラネシ 3/16-28 L=9	(2)
17		135-44705	SPRING	ヌノオサエハ ネ	(1)
18		B3413-552-000	SUSPENSION SCREW	ヒサ アケ リンクウテ ハ ネカケ ウテ	(1)
19		135-44051	LIFTING LEVER ASM.	ヌノオサエアケ レハ - クミ	(1)
20		SS-8150822-TP	SCREW 15/64-28 L=8	トメネシ 15/64-28 L=8	(2)
21		B1816-280-000	GUIDE PIN	ナカガ マ オサエ ガ イ ト ヒソ	(2)
22		141-44000	LATERA INSTALLATION TYPE TABLE	ヨコオキテ プ ル	1
23		141-43002	FEDER PLATE	ヌノオサエアツ タイタ	1
24	01	100-87906	TENTION SPRING	ヒツハ リハ ネ	1
25		137-86306	THREAD GUIDE NO.1	ダ イ 1 イト アンナイ	1
26		SS-4150915-SP	SCREW 15/64-28 L=9	ナハ ネシ 15/64-28 L=9	1
27		141-18350	T-STAND COMPL.	Tキヤクケツゴ ウ	1
28		B8101-210-AAB	UPPER STAND ASM.	ウエキヤクケツゴ ウ	(2)
29		B8105-210-AAA	STAND ASM.	シチュウケツゴ ウ	(2)
30		111-58300	STAND SIDE SUPPORT	ヨコ シチュウ	(1)
31		111-58409	STAND SIDE SUPPORT	シタ シチュウ	(1)
32		111-58607	RUBBER CAP	キヤク ト ダ イ キャツプ	(4)
33		170-07402	NUT	44カクナツト	(2)
34		111-58516	UPPER STAND PLATE	ウツキヤク ト メイタ	(2)
35		SL-9082091-SE	WASHER HEXAGONAL BOLT	サ カ ネツキロツカクホ ルト	(12)
36		138-17754	Z-STAND PEDAL ASM.	Zキヤクヨウ ハ ダ ル(ケツゴ ウ)	(1)
37		GPF-060600A0	PEDAL ASM.	ハ ダ ル(ケツゴ ウ)	(1)
38		GPF-06080000	PEDAL ADJUSTING PLATE	フミイタ チョウセツハソ	(1)
39		111-59001	PEDAL SHAFT BRACKET	フミイタ シクウケ	(2)
40		B8153-771-000	PEDAL CONNECTING ROD	ハ ダ ルシク	(1)
41		D8113-555-B00	PEDAL BUSHING	フミイタ フ ツシユ	(2)
42		SM-9061203-SE	SCREW M6 L=12	ロツカクホ ルト M6 L=12	(2)
43		WP-0671016-SE	WASHER 6.7X13X1	ヒラサ カ ネ 6.7X13X1	(2)
44		WS-0621210-KR	SPRING WASHER 6.2X11.4X1.2	ハ ネサ カ ネ 6.2X11.4X1.2	(2)
45		SM-9082023-SE	SCREW M8 L=20	ロツカクホ ルト M8 L=20	(2)
46		WP-0871602-SE	WASHER 8.7X18X1.6	ヒラサ カ ネ 8.7X18X1.6	(4)
47		WS-0861410-KR	SPRING WASHER 8.6X15X1.4	ハ ネサ カ ネ 8.6X15X1.4	(2)
48		NM-6080721-SE	NUT M8	ロツカクナツト M8	(2)
49		B8108-555-0A0	ADJUSTING SCREW ASM. WITH CAP	キャツプ ツキ チョ-セツネシ クミ	(4)
50		NM-6120001-SE	NUT M12	ロツカクナツト	(4)
51		WP-1302501-SE	WASHER M12	ヒラサ カ ネ	(4)
52		WS-1253010-KN	SPRING WASHER 12.5X21.5X3	ハ ネサ カ ネ 12.5X21.5X3	(4)

NOTE (注記) 01...FOR SOLENOID TYPE ソレノイド仕様用

ALL PARTS OTHER THAN THE ABOVE ARE SAME AS THOSE USED IN LK-1900 STANDARD MODEL.

上記以外の部品は、LK-1900標準機種と同じです。

22. LK-1902HΔ
LK-1902HΔ



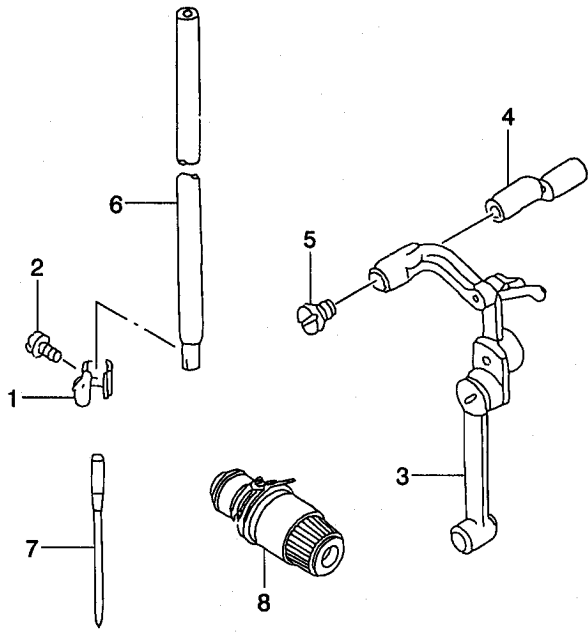
REF. NO	NOTE	PART NO.	DESCRIPTION	ト ヲ メ イ	Qty
1		D1401-L7V-V00	NEEDLE BAR	ハリホ -	1
2		D1405-L7A-M00	NEEDLE BAR THREAD GUIDE	ハリホ - イトアンナイ	1
3		SS-7080510-TP	SCREW 1/8-44 L=4.5	マルヒラネジ 1/8-44 L=4.5	1
4		MDP-170B1900	NEEDLE DPX17 #19	ハリ DPX17 #19	1
5		141-09607	NEEDLE HOLE GUIDE	ハリアナガ イト	1
6		D2101-L7A-MA0	WIPER ASM.	ワイハ クミ	1
7		D1818-282-N00	SHUTTLE	ナカガ マ (フトハリ ヨウ)	1
8	01	135-43764	CLOTH FEED BASE ASM.	ヌノオクリタ イ クミ	1
9	01	135-44465	CLOTH PRESSER FOOT ASM.	ヌノオサエアツ クミ	(1)
10	01	B1114-581-000	THREAD GUIDE PLATE	イトアンナイ イタ	1
11		141-43002	FEED PLATE	ヌノオサエツタイタ	1
12		141-44000	LATERA INSTALLATION TYPE TABLE	ヨコオキテ-フ ル	1
13	02	135-45660	WORK CLAMP FOOT ASM.	ヌノオサエアツ クミ	1
14	02	135-47161	WORK CLAMP FOOT ASM.	ヌノオサエアツ クミ	1
15	02	135-45504	FEED PLATE	ヌノオサエツタイタ	1
16	02	135-45801	FEED PLATE	ヌノオサエツタイタ	1
17	02	135-47005	FEED PLATE	ヌノオサエツタイタ	1
18	02	135-46700	CLOTH PRESSER PLATE	ヌノオサエツタイタ	1
19	02	135-48706	CLOTH PRESSER LOWER PLATE	ヌノオサエツタイタ	1
20		B2302-205-0A0	TENSION CONTROLLER NO.2 ASM.	フトイトヨウ タ イ2イトチヨウシ ケツゴ ウ	1
21	03	100-87906	TENTION SPRING	ヒツハ リハ ネ	1
22		141-03659	SHUTTLE RACE RING ASM.,C	ナカガ マオサエCケツゴ ウ	1
23		137-86306	THREAD GUIDE NO.1	タ イ1 イト アンナイ	1
24		SS-4150915-SP	SCREW 15/64-28 L=9	ナハ ネジ 15/64-28 L=9	1

NOTE (注記)

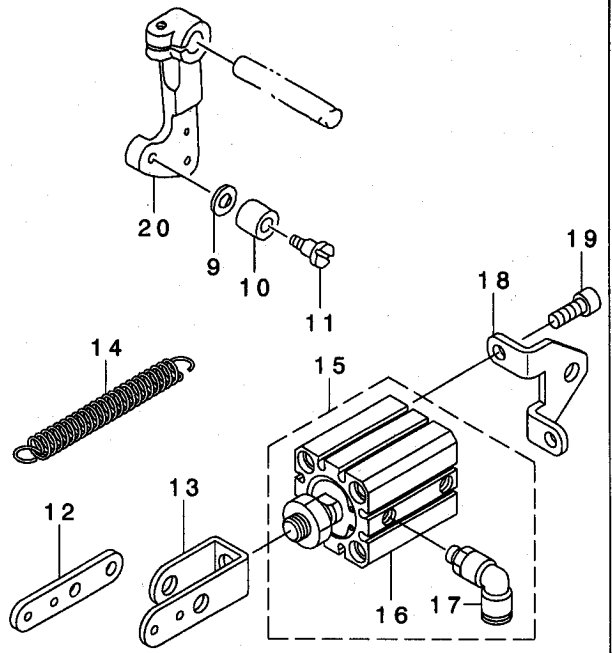
01....COMMON USE WITH LK-1902S△
02....SPECIAL ORDER PART
03....FOR SOLENOID TYPE

LK-1902S△と共通
特別注文部品
ソレノイド仕様用

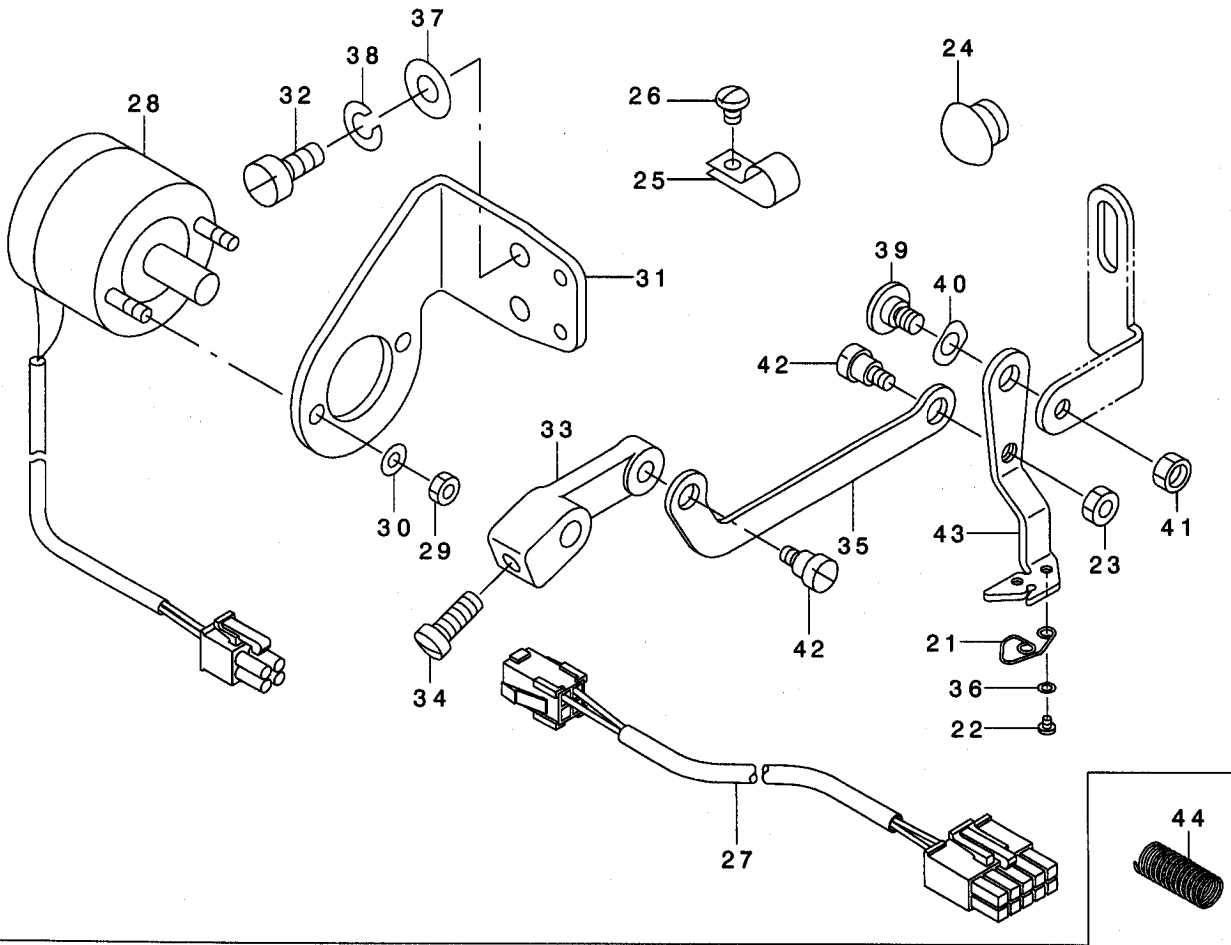
23. LK-1903S Δ -30 Δ :NEEDLE BAR & THREAD TENSION COMPONENTS
 LK-1903S Δ -30 Δ :針棒・糸調子関係



24. LK-1903S Δ -30 Δ :PRESSER LIFTER COMPONENTS
 LK-1903S Δ -30 Δ :押え上げ関係



25. LK-1903S Δ -30 Δ :WIPER MECHANISM COMPONENTS
 LK-1903S Δ -30 Δ :ワイパー関係



REF. NO	NOTE	PART NO.	DESCRIPTION	とよめい	Qty
1		D1405-M7W-F00	NEEDLE BAR THREAD GUIDE	ハリ棒 - イトアソナイ	1
2		SS-7080510-TP	SCREW 1/8-44 L=4.5	マルヒラネジ 1/8-44 L=4.5	1
3		D1901-L7V-VB0	THREAD TAKE-UP LEVER ASM.	リンク テンビ ン クミ	1
4		D1904-L7V-V00	LINK TAKE-UP LEVER PIN, HEAVY	アツモノウ テンビ ン クランクビ ン	1
5		D1906-L7V-V00	SET SCREW	テンビ ン クランクビ ン オサエネジ	1
6		D1401-L7V-V00	NEEDLE BAR	ハリ棒 -	1
7		MDP-170B1400	NEEDLE DPX17 #14	ハリ DPX17 #14	1
8		B2302-205-0A0	TENSION CONTROLLER NO.2 ASM.	フトイトヨウ タ イ2イトチヨウシ ケツゴ ウ	1
9		B1853-512-00E	HOOK SHAFT WASHER	カマツ クサ カ ネ	1
10		B2619-372-000	STOP MOTION TRIPPING LEVER CAM	ハリカズ チョセツ コロ	1
11		SD-0791271-SP	HINGE SCREW D= 7.94 H=12.7	タ ンネジ D=7.94 H=12.7	1
12	01	141-47003	SOLENOID LINK	オサエアケ ソレノイド リンク	1
13	02	141-47102	CYLINDER KNUCKLE	シリンドア ナックル	1
14	01	100-87906	TENSION SPRING	ヒツパ リハ ネ	1
15	02	141-47359	PRESSER LIFTING CYLINDER ASM.	オサエアケ シリンドア クミ	1
16		PA-2502007-A0	AIR CYLINDER	エアシリンドア	(1)
17		PJ-3040605-02	ELBOW UNION 6XM5	エルボ ユニオン 6XM5	(2)
18	02	141-47201	PRESSER LIFTER CYLINDER BASE	オサエアケ シリンドア タ IC	1
19	02	SM-6061602-TP	SCREW M6 L=16	ロツカクナツト M6 L=16	2
20		135-41313	CONNECTING ARM	レント ウレンケツウテ	1
21	03	141-47805	SPRING	ワイパ -イトウケハ ネ	1
22		SS-7060310-SP	SCREW 3/32-56 L=3	マルヒラネジ 3/32-56 L=3	2
23		NS-6110310-SP	NUT 11/64-40	ロツカクナツト 11/64-40	1
24		TA-1250705-R0	RUBBER PLUG	トメセン	1
25		HX-0012300-0C	CABLE CLIP	ケ-ブ ルクリツブ	3
26		SS-4110615-SP	SCREW 11/64-40 L=6	ナハ コネジ 11/64-40 L=6	3
27		141-42251	SOLENOID RELAY CABLE ASM.	ソレノイド チユウケイケ-ブ ルクミ	1
28		141-47755	SOLENOID FOR WIPER ASM.	ワイパ -ソレノイド クミ	1
29		NM-6040003-SC	NUT M4	ロツカクナツト M4	2
30		WS-0410002-KS	SPRING WASHER M4	ハ ネサ カ ネ M4	2
31		138-64509	SOLENOID FITTING PLATE	ワイパ -ソレノイド トリツケハ ン	1
32		SS-6111010-TP	SCREW 11/64-40 L= 9.5	ヒラネジ 11/64-40 L=9.5	2
33	*	B2102-205-00A	WIPER ARM	ワイパ -ウテ	1
34	*	SS-7111120-SP	SCREW 11/64-40 L=10.5	マルヒラネジ 11/64-40 L=10.5	1
35		141-47607	WIPER LINK	ワイパ -リンク	1
36		WP-0280500-SC	WASHER	ヒラサ カ ネ コカ タマル M2.5	1
37		WP-0450801-SD	WASHER 4.5X10X0.8	ヒラサ カ ネ 4.5X10X0.8	2
38		WS-0451040-KP	SPRING WASHER 4.5X8.5X1	ハ ネサ カ ネ 4.5X8.5X1	2
39	03	SD-0640261-SP	HINGE SCREW D=3.65 H=2.6	タ ンネジ D=3.65 H=2.6	1
40	03	WZ-0640200-KP	WAVE WASHER	ナミカ タサカ ネ	1
41	03	NS-6120310-SP	NUT 3/16-28	ロツカクナツト 3/16-28	1
42		SD-0600181-TP	HINGE SCREW	タ ンネジ	2
43		141-47508	WIPER	ワイパ -	1
44		141-48407	VERTICAL FEED SHAFT SPRING	タテオクリツ クハ ネ	1

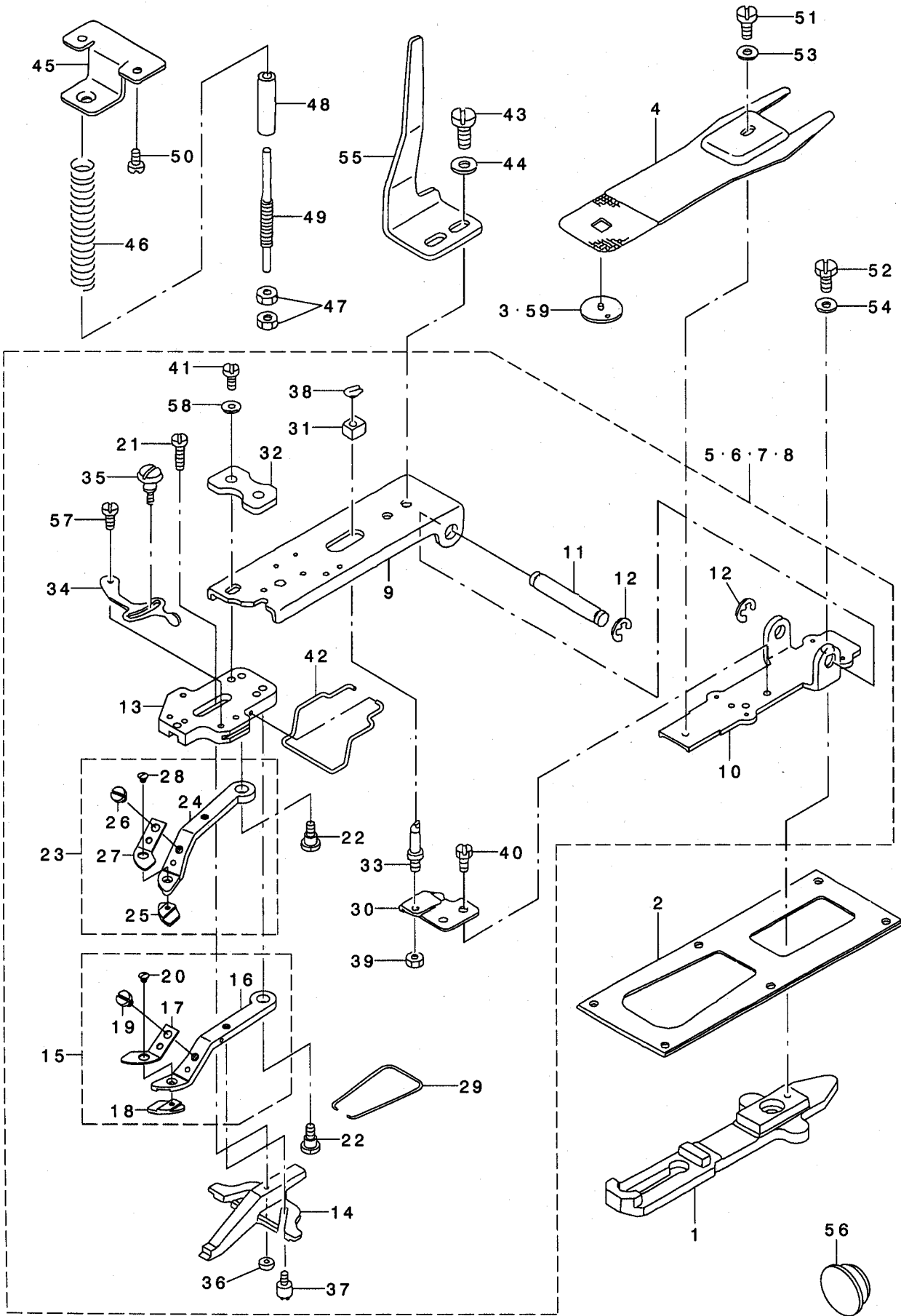
NOTE (注記)

01...FOR SOLENOID TYPE
02...FOR CYLINDER TYPE
03...EXCEPT LK-1903-305

ソレノイド仕様用
シリンダー仕様用
LK-1903-305を除く

26. LK-1903-301: BUTTON CLAMP COMPL. FOR SMALL-BUTTONS

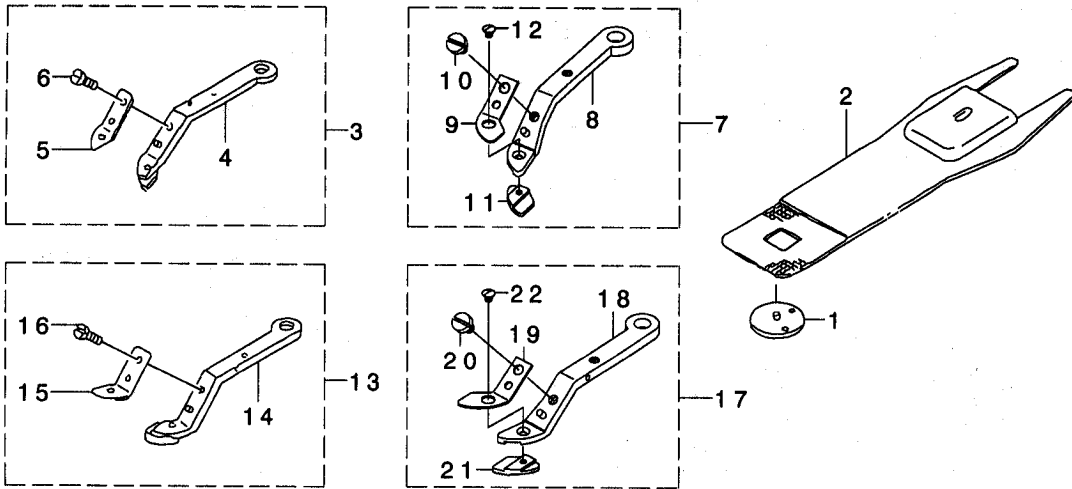
LK-1903-301 : 小ボタン用部品



REF. NO	NOTE	PART NO.	DESCRIPTION	ヒョウメイ	Qty
1		141-45106	CLOTH FEED PLATE	ヌノオリイタ	1
2		135-17602	FEED PLATE PRESSER PLATE	ヌノオリ オサエイタ	1
3		MAZ-15501000	GUIDE	ハリアナガ イト	1
4		MAZ-15502000	PRESSURE PLATE	ヌノオサエ シタイタ	1
5	01	141-45551	SMALL CLAMP MECHANISM ASM.	シヨウホク タンヨウツマミソウチ ケツゴ ウ	1
6	02	141-45650	MEDIUM CLAMP MECHANISM ASM.	チュウホク タンヨウツマミソウチ ケツゴ ウ	1
7	03	141-45759	LARGE CLAMP MECHANISM ASM.	オホホク タンヨウツマミソウチ ケツゴ ウ	1
8	04	141-45858	VERY SMALL CLAMP MECHANISM ASM	ゴク シヨウホク タンヨウツマミソウチケツゴ ウ	1
9		141-46203	PICK-UP FOOT INSTALLING BASE	ツマミアソトリツケダ イ	(1)
10		141-46104	PICK-UP INSTALLING BASE	ツマミソウチトリツケダ イ	(1)
11		141-41402	INSTALLING SHAFT	ツマミソウチトリツケダ ク	(1)
12		RE-0700000-KO	E-RING 7	Eガ 外メウ 7	(2)
13		141-46302	PICK-UP FOOT INSTALLING BASE	ホク タンツマミアソトリツケダ イ	(1)
14		B2552-372-000	BUTTON CLAMP SLIDE	ホク タン ガ イト アソ	(1)
15	01	141-48852	SMALL CLAMP JAW LEVER ASM., R	シヨウホク タンヨウツマミアソ(ミキ) ケツゴ	(1)
16		MAZ-15507000	SMALL CLAMP JAW LEVER ASM., L	シヨウホク タンヨウホク タンツマミアソ(ミキ)	(1)
17		MAZ-15509000	SPRING, RIGHT	ホク タンツマミアソ イタハネ(ミキ)	(1)
18		141-48803	PLATE K, R	ホク タンツマミアソイタK(ミキ)	(1)
19		SS-7090410-SP	SCREW 9/64-40 L= 3.5	マルヒラネツ 9/64-40 L=3.5	(1)
20		SS-2060310-SP	SCREW 3/32-56 L=3	マルサラネツ 3/32-56 L=3	(1)
21		SD-0550301-SP	HINGE SCREW D=5.5 H=3	ダク ソネツ D=5.5 H=3	(1)
22		SD-0640391-TP	HINGE SCREW D= 6.35 H= 3.9	ダク ソネツ D=6.35 H=3.9	(2)
23	01	141-48951	SMALL CLAMP JAW LEVER ASM., L	シヨウホク タンヨウツマミアソ(ヒダ)リケツゴ	(1)
24		MAZ-15508000	SMALL CLAMP JAW LEVER, L	シヨウホク タンヨウ ツマミアソ(ヒダ)リ	(1)
25		141-48902	PLATE K, L	ホク タンツマミアソイタK(ヒダ)リ	(1)
26		SS-7090410-SP	SCREW 9/64-40 L= 3.5	マルヒラネツ 9/64-40 L=3.5	(1)
27		MAZ-15510000	SPRING, LEFT	ホク タンツマミアソ イタハネ(ヒダ)リ	(1)
28		SS-2060310-SP	SCREW 3/32-56 L=3	マルサラネツ 3/32-56 L=3	(1)
29		MAZ-15513000	BUTTON CLAMP JAW LEVER SPRING	ホク タンツマミアソ ハネ	(1)
30		MAZ-15514000	SUPPORT PLATE	シチュウトリツケイタ	(1)
31		MAZ-15515000	SLIDE BLOCK	ヨコフレホク ウチ カクコ	(1)
32		141-46401	PRESSER PLATE	ツマミアソトリツケダ イオサエイタ	(1)
33		135-40901	STATIONING BLOCK SHAFT	ヨコフレハホク -シ シチュウ	(1)
34		B2548-372-000	SNAP FASTENER CLAMP STOP LEVER	ツマミアソ ヒラキレハ -	(1)
35		B2549-372-000	CLAMP SCREW A	ヒラキレハ - トメネツ A	(1)
36		B2553-372-000	NUT	ホク タン ガ イト アソ トメネツ B	(1)
37		B2560-372-000	BUTTON CLAMP STOP PIN	ツマミアソ ヒラキレハ	(2)
38		D2548-232-D00	SNAP RING, FOR CONNECTING ROD	ヨコフリホク -シ ハソラ トメ	(1)
39		NS-6150310-SP	NUT 15/64-28	ロツカクナツト 15/64-28	(1)
40		SS-9110460-CP	SCREW 11/64-40 L=4	ロツカクホク ルト 11/64-40 L=4	(2)
41		SS-9621413-SP	SCREW 3/16-32 L=13.5	ロツカクホク ルト 3/16-32 L=13.5	(2)
42		D3130-M1Y-C00	FINGER GUARD	ユビ ガ -ト	(1)
43		SS-9151120-CP	SCREW 15/64-28 L=11	ロツカクホク ルト 15/64-28 L=11	2
44		WP-0612516-SD	WASHER 6.1X15.2X2.5	ヒラサガネ 6.1X15.2X2.5	2
45		138-11906	ACCEPT PLATE, UPPER	オサエハネ ウケイタ ウエ	1
46		138-12003	PRESSURE SPRING	オサエハネ	1
47		B3125-012-000	THREAD TENSION NUT	イトチヨ-ツ ナツト	2
48		D2527-232-D00	SLEEVE	オサエハネ ササエハ イフ	1
49		141-46906	ADJUSTING SHAFT	オサエハネ チヨウセツク	1
50		SS-7110840-SP	SCREW 11/64-40 L=7.8	マルヒラネツ 11/64-40 L=7.8	2
51		SS-9110543-CP	SCREW 11/64-40 L=5.3	ロツカクホク ルト 11/64-40 L=5.3	1
52		SM-6061202-TP	SCREW M6 L=12	ロツカクアナホク ルト M6 L=12	1
53		WP-0501016-SD	WASHER 5X10.5X1	ヒラサガネ 5X10.5X1	1
54		WP-0612516-SD	WASHER 6.1X15.2X2.5	ヒラサガネ 6.1X15.2X2.5	1
55		MAZ-15516000	MOVING PLATE	オサエアケ サト ウイタ	1
56		TA-2100904-RO	RUBBER PLUG	トメベン	1
57		SD-0550181-SP	HINGE SCREW D= 5.50 H= 1.8	ダク ソネツ D=5.5 H=1.8	(1)
58		WP-0501016-SD	WASHER 5X10.5X1	ヒラサガネ 5X10.5X1	(2)
59	*05	141-49603	NEEDLE HOLE GUIDE	ハリアナガ イト	1
		NOTE (注記)	01... FOR LK-1903-301	LK-1903-301用	
			02... FOR LK-1903-302	LK-1903-302用	
			03... FOR LK-1903-303	LK-1903-303用	
			04... FOR LK-1903-304	LK-1903-304用	
			05... OPTINAL PART	オプション部品	

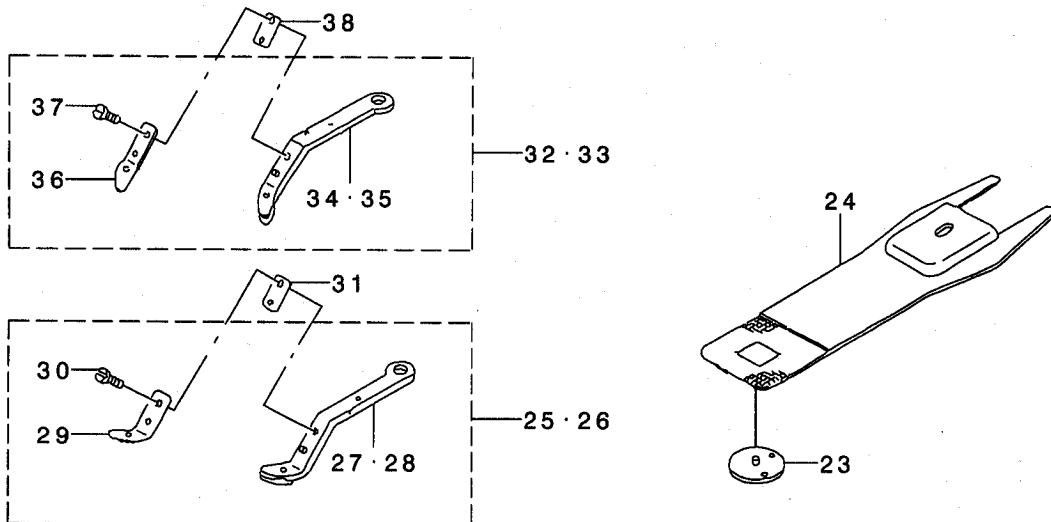
27. LK-1903-302: BUTTON CLAMP COMPL. FOR MEDIUM-SIZED BUTTONS

LK-1903-302: 中ボタン用部品



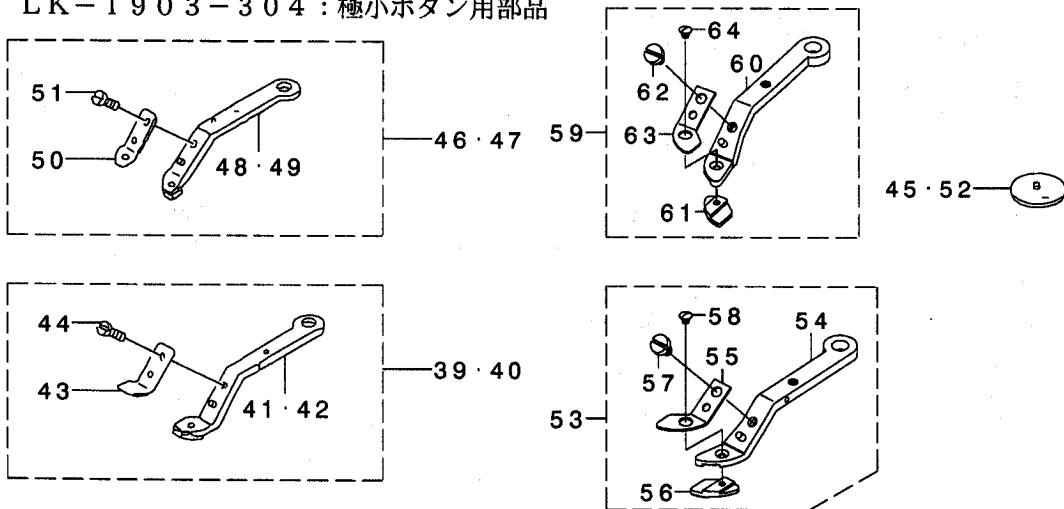
28. LK-1903-303: BUTTON CLAMP COMPL. FOR LARGE-SIZED BUTTONS

LK-1903-303: 大ボタン用部品



29. LK-1903-304: BUTTON CLAMP COMPL. FOR VERY SMALL-SIZED BUTTONS

LK-1903-304: 極小ボタン用部品



REF. NO	NOTE	PART NO.	DESCRIPTION	品名	Qty
1		MAZ-15601000	GUIDE	ハリアナカ 1'ト	1
2		MAZ-15602000	PRESSURE PLATE	ヌノオサエ シタイタ	1
3	01	MAZ-155080B0	SMALL CLAMP JAW LEVER ASM., L	シヨウホク タンヨウツマミアツ(ヒダ)リケツコ ウ	1
4		MAZ-155080A0	SMALL CLAMP JAW LEVER ASM., L	シヨウホク タンヨウ ツマミアツ(ヒダ)リ)クミ	(1)
5		MAZ-15510000	SPRING, LEFT	ホク タンツマミアツ イタハネ(ヒダ)リ	(1)
6		SS-7090410-SP	SCREW 9/64-40 L= 3.5	マルヒラネツ 9/64-40 L=3.5	(1)
7		141-49157	MIDDLE CLAMP JAW LEVER ASM., L	チユウホク タンヨウツマミアツ(ヒダ)リケツコ	1
8		MAZ-15508000	SMALL CLAMP JAW LEVER, L	シヨウホク タンヨウ ツマミアツ(ヒダ)リ	(1)
9		MAZ-15510000	SPRING, LEFT	ホク タンツマミアツ イタハネ(ヒダ)リ	(1)
10		SS-7090410-SP	SCREW 9/64-40 L= 3.5	マルヒラネツ 9/64-40 L=3.5	(1)
11		141-49108	PLATE L, L	ホク タンツマミアツイタハ(ヒダ)リ	(1)
12		SS-2060310-SP	SCREW 3/32-56 L=3	マルサラネツ 3/32-56 L=3	(1)
13	01	MAZ-155070B0	SMALL CLAMP JAW LEVER ASM., R	シヨウホク タンヨウツマミアツ(ミキ)ケツコ ウ	1
14		MAZ-155070A0	SMALL CLAMP JAW LEVER ASM., R	シヨウホク タンヨウホク タンツマミアツ(ミキ)クミ	(1)
15		MAZ-15509000	SPRING, RIGHT	ホク タンツマミアツ イタハネ(ミキ)	(1)
16		SS-7090410-SP	SCREW 9/64-40 L= 3.5	マルヒラネツ 9/64-40 L=3.5	(1)
17		141-49058	MIDDLE CLAMP JAW LEVER ASM., R	チユウホク タンヨウツマミアツ(ミキ)ケツコ	1
18		MAZ-15507000	SMALL CLAMP JAW LEVER ASM., L	シヨウホク タンヨウホク タンツマミアツ(ミキ)	(1)
19		MAZ-15507000	SMALL CLAMP JAW LEVER ASM., L	シヨウホク タンヨウホク タンツマミアツ(ミキ)	(1)
20		SS-7090410-SP	SCREW 9/64-40 L= 3.5	マルヒラネツ 9/64-40 L=3.5	(1)
21		141-49009	PLATE L, R	ホク タンツマミアツイタハ(ミキ)	(1)
22		SS-2060310-SP	SCREW 3/32-56 L=3	マルサラネツ 3/32-56 L=3	(1)
23		MAZ-15701000	GUIDE	ハリアナカ 1'ト	1
24		MAZ-15702000	PRESSURE PLATE	ヌノオサエ シタイタ	1
25		MAZ-157070BB	LARGE CLAMP JAW LEVER ASM., R	オホホク タン ツマミアツ(ミキ)ケツコ ウ	1
26	01	MAZ-157070BA	LARGE CLAMP JAW LEVER ASM., R	オホホク タン ツマミアツ(ミキ)ケツコ ウ	1
27	01	MAZ-157070AA	LARGE CLAMP JAW LEVER ASM., R	オホホク タンヨウ ツマミアツ(ミキ)クミ	(1)
28		MAZ-157070AB	LARGE CLAMP JAW LEVER ASM., R	オホホク タンヨウ ツマミアツ(ミキ)クミ	(1)
29		MAZ-15709000	SPRING, RIGHT	ホク タンツマミアツ イタハネ(ミキ)	(1)
30		SS-7090410-SP	SCREW 9/64-40 L= 3.5	マルヒラネツ 9/64-40 L=3.5	(1)
31	01	MAZ-15715000	SPACER	ホク タンツマミアツ イタハネ スパ-サ	1
32	01	MAZ-157080BA	LARGE CLAMP JAW LEVER ASM., L	オホホク タン ツマミアツ(ヒダ)リケツコ ウ	1
33		MAZ-157080BB	LARGE CLAMP JAW LEVER ASM., L	オホホク タンヨウツマミアツ ヒダリケツコ ウ	1
34	01	MAZ-157080AA	LARGE CLAMP JAW LEVER ASM., R	オホホク タンヨウ ツマミアツ(ヒダ)リ)クミ	(1)
35		MAZ-157080AB	LARGE CLAMP JAW LEVER ASM., R	オホホク タンヨウ ツマミアツ(ヒダ)リ)クミ	(1)
36		MAZ-15710000	SPRING, LEFT	ホク タンツマミアツ イタハネ(ヒダ)リ	(1)
37		SS-7090410-SP	SCREW 9/64-40 L= 3.5	マルヒラネツ 9/64-40 L=3.5	(1)
38	01	MAZ-15715000	SPACER	ホク タンツマミアツ イタハネ スパ-サ	1
39	*	MAZ-158070BB	EXTRA SMALL CLAMP LEVER ASM., R	ゴク クソウホク タンツマミアツ(ミキ)ケツコ ウ	1
40	*01	MAZ-158070BA	EXTRA SMALL CLAMP LEVER ASM., L	ゴク クソウホク タンツマミアツ(ミキ)ケツコ ウ	1
41	*	MAZ-158070AB	EXTRA SMALL CLAMP LEVER ASM., L	ゴク クソウホク タンツマミアツ(ミキ)クミ	(1)
42	*01	MAZ-158070AA	EXTRA SMALL CLAMP LEVER ASM., L	ゴク クソウホク タン ツマミアツ(ミキ)クミ	(1)
43		MAZ-15809000	SPRING, RIGHT	ホク タンツマミアツ イタハネ(ミキ)	(1)
44		SS-7090410-SP	SCREW 9/64-40 L= 3.5	マルヒラネツ 9/64-40 L=3.5	(1)
45		MAZ-15801000	GUIDE	ハリアナカ 1'ト	1
46	*	MAZ-158080BB	EXTRA SMALL CLAMP LEVER ASM., L	ゴク クソウホク タンツマミアツ(ヒダ)リケツコ	1
47	*01	MAZ-158080BA	EXTRA SMALL CLAMP LEVER ASM., L	ゴク クソウホク タンツマミアツ(ヒダ)リケツコ	1
48	*	MAZ-158080AB	EXTRA SMALL CLAMP LEVER ASM., L	ゴク クソウホク タンツマミアツ(ヒダ)リ)クミ	(1)
49	*01	MAZ-158080AA	EXTRA SMALL CLAMP LEVER ASM., L	ゴク クソウホク タンツマミアツ(ヒダ)リ)クミ	(1)
50		MAZ-15810000	SPRING, LEFT	ホク タンツマミアツ イタハネ(ヒダ)リ	(1)
51		SS-7090410-SP	SCREW 9/64-40 L= 3.5	マルヒラネツ 9/64-40 L=3.5	(1)
52	*02	141-49900	NEEDLE HOLE GUIDE	ハリアナカ 1'ト	1
53	*03	141-48852	SMALL CLAMP JAW LEVER ASM., R	シヨウホク タンヨウツマミアツ(ミキ)ケツコ	1
54		MAZ-15507000	SMALL CLAMP JAW LEVER ASM., L	シヨウホク タンヨウホク タンツマミアツ(ミキ)	(1)
55		MAZ-15509000	SPRING, RIGHT	ホク タンツマミアツ イタハネ(ミキ)	(1)
56		141-48803	PLATE K, R	ホク タンツマミアツイタハ(ミキ)	(1)
57		SS-7090410-SP	SCREW 9/64-40 L= 3.5	マルヒラネツ 9/64-40 L=3.5	(1)
58		SS-2060310-SP	SCREW 3/32-56 L=3	マルサラネツ 3/32-56 L=3	(1)
59	*03	141-48951	SMALL CLAMP JAW LEVER ASM., L	シヨウホク タンヨウツマミアツ(ヒダ)リケツコ	1
60		MAZ-15508000	SMALL CLAMP JAW LEVER, L	シヨウホク タンヨウ ツマミアツ(ヒダ)リ	(1)
61		141-48902	PLATE K, L	ホク タンツマミアツイタハ(ヒダ)リ	(1)
62		SS-7090410-SP	SCREW 9/64-40 L= 3.5	マルヒラネツ 9/64-40 L=3.5	(1)
63		MAZ-15510000	SPRING, LEFT	ホク タンツマミアツ イタハネ(ヒダ)リ	(1)
64		SS-2060310-SP	SCREW 3/32-56 L=3	マルサラネツ 3/32-56 L=3	(1)

NOTE (注記) 01...SPECIAL ORDER PART
02...OPTIONAL PART
03...ACCESSORIE PARTS

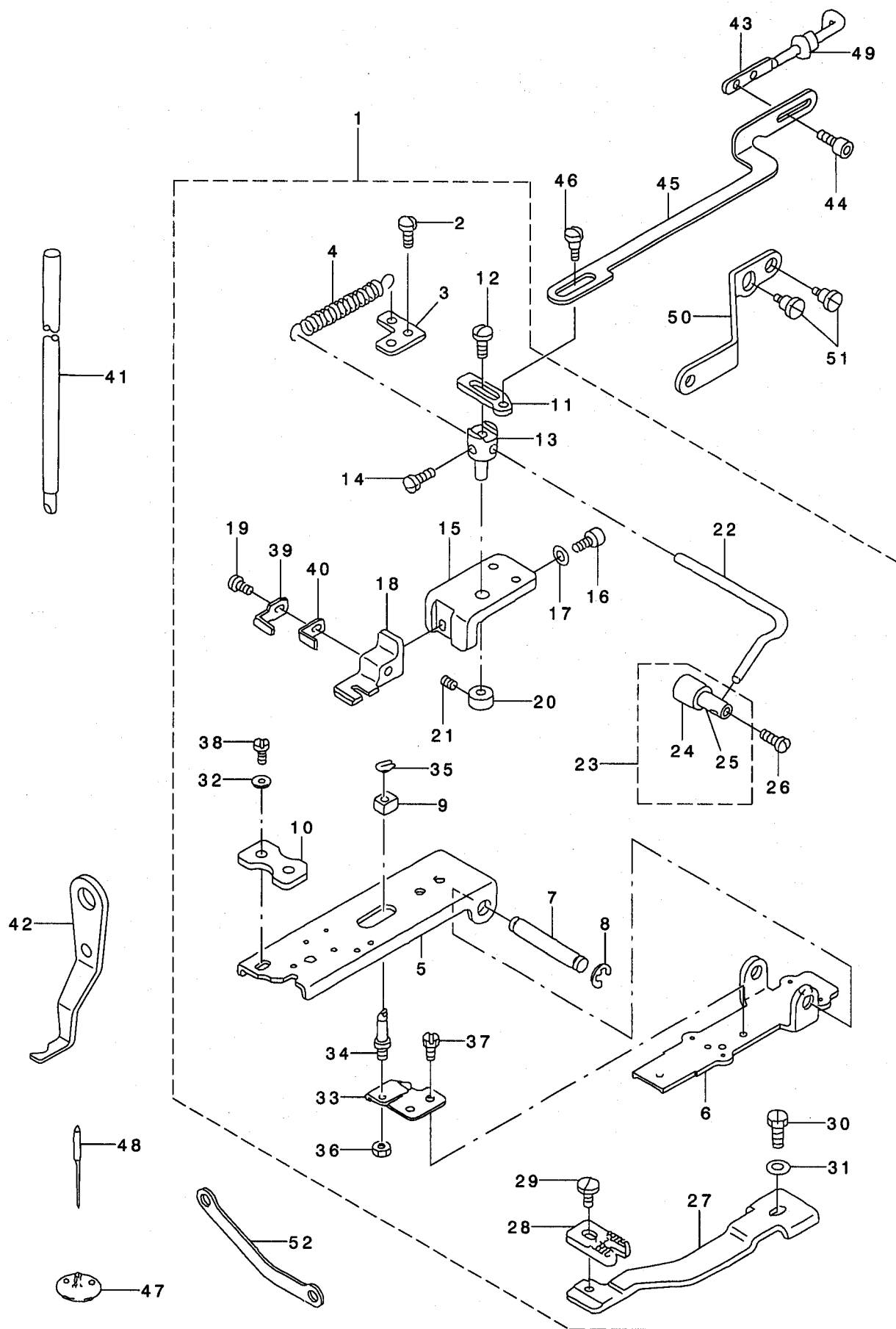
特別注文部品
オプション部品
付属品

ALL PARTS OTHER THAN ABOVE ARE SAME THOSE OF LK-1903-301 BUTTON CLAMP COMPL. FOR SMALL-SIZED BUTTONS.

上記以外の部品は、LK-1903-301 小ボタン用部品と同じです

30. LK-1903-305:SHANK BUTTON CLAMP MECHANISM COMPONENTS

LK-1903-305:シャンクボタン用部品 (柄付ボタン用部品)

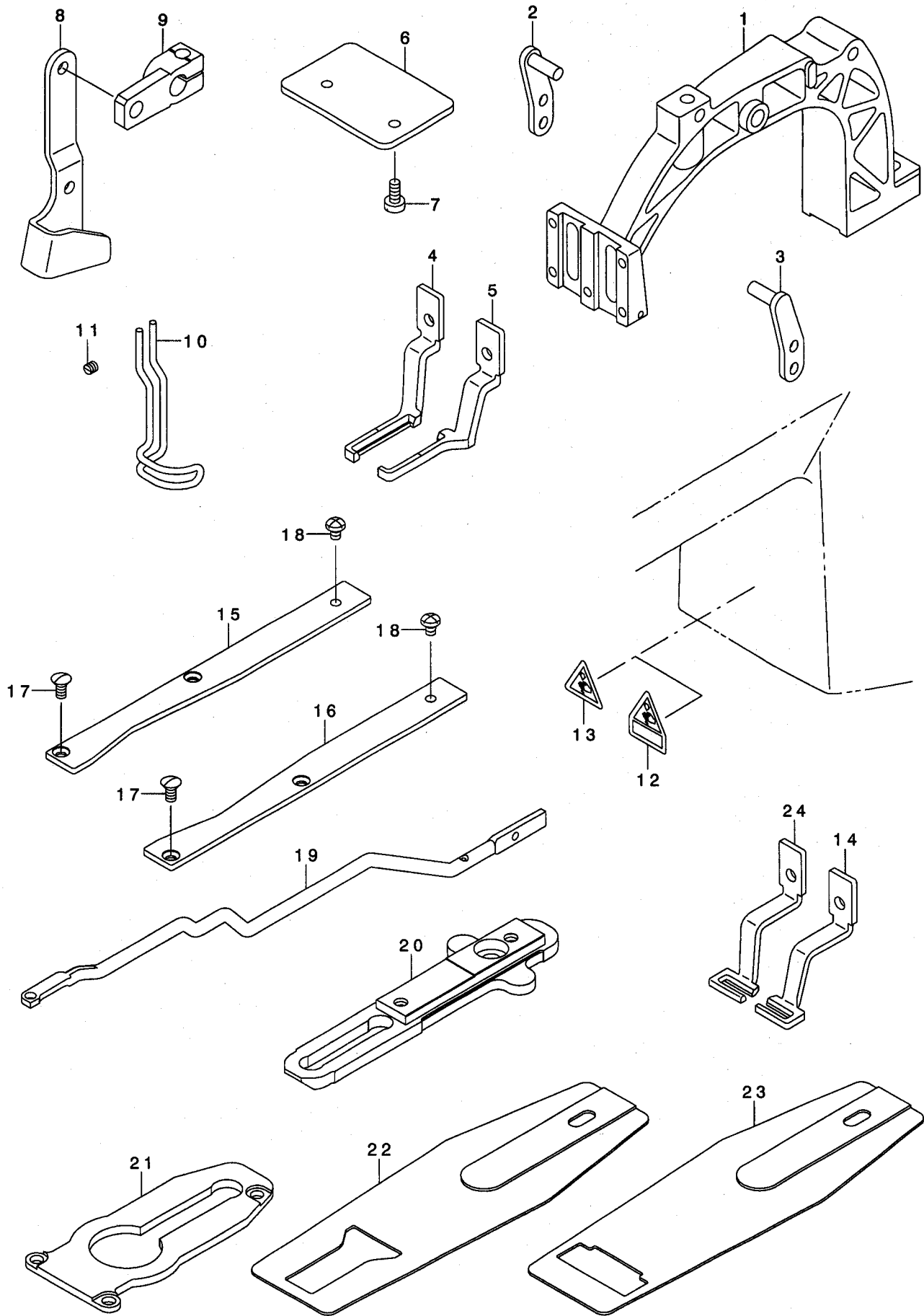


REF. NO	NOTE	PART NO.	DESCRIPTION	ヒョウメ	Qty
1		141-46054	PICK-UP DEVICE COMPL.	シヤンクホ* タンヨウツマミソウチ ケツコ* ウ	1
2		SS-7110740-TP	SCREW 11/64-40 L=7	マルヒラネシ* 11/64-40 L=7	(2)
3		MAZ-16012000	LEVER SPRING HOOK	ホ* タンオサエ レハ* - ハ* ネカケ	(1)
4		MAZ-16013000	BUTTON SUPPORT LEVER SPRING	ホ* タンオサエ レハ* - ハ* ネ	(1)
5		141-46203	PICK-UP FOOT INSTALLING BASE	ツマミアシトリツケタ* イ	(1)
6		141-46104	PICK-UP INSTALLING BASE	ツマミソウチトリツケタ* イ	(1)
7		141-41402	INSTALLING SHAFT	ツマミソウチトリツケツ* ク	(1)
8		RE-0700000-KO	E-RING 7	Eカ* タトメワ 7	(2)
9		MAZ-15515000	SLIDE BLOCK	ヨコフホ* ウシ カクコマ	(1)
10		141-46401	PRESSER PLATE	ツマミアシトリツケタ* イオサエイタ	(1)
11		MAZ-16014000	BUTTON SUPPORT RELEASE LEVER	ホ* タンオサエ サト* ウレハ* -	(1)
12		SS-7110740-TP	SCREW 11/64-40 L=7	マルヒラネシ* 11/64-40 L=7	(1)
13		MAZ-16011000	BUTTON SUPPORT LEVER SHAFT	ホ* タンオサエ レハ* - シ* ク	(1)
14		SS-7110740-TP	SCREW 11/64-40 L=7	マルヒラネシ* 11/64-40 L=7	(1)
15		MAZ-16004000	BUTTON CLAMP BASE	ホ* タンオサエ トリツケタ* イ	(1)
16		SS-6111052-TP	SCREW	ロツカクアナホ* ルト	(1)
17		WP-0482086-SD	WASHER 4.8X11.5X2	ヒラサ* カ* ネ 4.8X11.5X2	(1)
18		MAZ-16005000	BUTTON CLAMP BASE	ホ* タンツマミ トリツケタ* イ	(1)
19		SS-7090510-SP	SCREW 9/64-40 L= 4.6	マルヒラネシ* 9/64-40 L=4.6	(1)
20		CS-0640811-SP	THRUST COLLAR D=6.35 W=8	スラストウケ D=6.35 W=8	(1)
21		SS-8110410-TP	SCREW 11/64-40 L= 3.5	トメネシ* 11/64-40 L=3.5	(1)
22		MAZ-16010000	BUTTON SUPPORT LEVER	ホ* タンオサエ レハ* -	(1)
23		MAZ-160090A0	BUTTON SUPPORT RUBBER ASM.	ホ* タンオサエ コ* ムクミ	(1)
24		MAZ-16009000	BUTTON SUPPORT RUBBER	ホ* タンオサエ コ* ム	(1)
25		B2406-372-000	SHANK BUTTON HOLDING CLAMP	ハ* -ルホ* タン オサエ	(1)
26		SS-7110740-TP	SCREW 11/64-40 L=7	マルヒラネシ* 11/64-40 L=7	(1)
27		MAZ-16002000	FEED PLATE	ヌノオサエ シタイタタ* イ	(1)
28		MAZ-1600300A	FEED PLATE, A	ヌノオサエ シタイタA	(1)
29		SS-6110480-SP	SCREW 11/64-40 L=4.3	ヒラネシ* 11/64-40 L=4.3	(1)
30		SS-9111010-SP	SCREW 11/64-40 L=9.5	ロツカクホ* ルト 11/64-40 L=9.5	(1)
31		WP-0482086-SD	WASHER 4.8X11.5X2	ヒラサ* カ* ネ 4.8X11.5X2	(1)
32		WP-0501016-SD	WASHER 5X10.5X1	ヒラサ* カ* ネ 5X10.5X1	(2)
33		MAZ-15514000	SUPPORT PLATE	シチュウトリツケイタ	(1)
34		135-40901	STATIONING BLOCK SHAFT	ヨコフホ* -シ シチュウ	(1)
35		D2548-232-D00	SNAP RING, FOR CONNECTING ROD	ヨコフリ ホ* -シ ハシラトメワ	(1)
36		NS-6150310-SP	NUT 15/64-28	ロツカクナツト 15/64-28	(1)
37		SS-9110460-CP	SCREW 11/64-40 L=4	ロツカクホ* ルト 11/64-40 L=4	(2)
38		SS-9621413-SP	SCREW 3/16-32 L=13.5	ロツカクホ* ルト 3/16-32 L=13.5	(2)
39		MAZ-16022000	BUTTON CLAMP SUPPORT, FRONT	ホ* タンツマミ マエ	(1)
40		MAZ-16023000	BUTTON CLAMP SUPPORT, REAR	ホ* タンツマミ ウシロ	(1)
41		D1401-MIY-COA	NEEDLE BAR	ハリホ* - (TQ-1ヨ-)	1
42		141-47904	WIPER	ワイハ* -	1
43		138-10908	MOVING PLATE LINK A	ホ* タンウカシ サト* ウイタ リンクA	1
44		SS-6090612-TP	SCREW 9/64-40 L=6	ロツカクアナホ* ルト 9/64-40 L=6	2
45		MAZ-16015000	BUTTON SUPPORT LINK	ホ* タンオサエ ヒラキリンク	1
46		SD-0640321-TP	HINGE SCREW D=6.35 H=3.2	タ* ソネシ* D=6.35 H=3.2	1
47		MAZ-16021000	NEEDLE HOLE GUIDE	ハリアナカ* イト*	1
48		MTQ-300B1400	NEEDLE TQX3 #14	ハリ TQX3 #14	1
49		141-48209	BUSHING	サト* ウリソクウケア* ッツユ	1
50		141-48100	CONNECTING LINK	ホ* タンオサエレンケツリンク	1
51		SD-0700271-TP	HINGE SCREW	タ* ソネシ*	2
52		138-64400	WIPER LINK	ワイハ* -リンク	1

NOTE (注記)

ALL PARTS OTHER THAN ABOVE ARE SAME THOSE OF MODEL LK-1903 SERIES.
上記以外の部品は、LK-1903 シリーズと同じです

31.LK-1904
LK-1904



REF. NO	NOTE	PART NO.	DESCRIPTION	ヒョウメイ	Qty
1		141-36709	CLOTH FEED BASE	ヌノオクリタ イ	1
2		141-37053	LEVER DRIVING PLATE COMPL.,L	ヌノオサエレハ -アテイタヒタ リケツコ ウ	1
3		141-36956	LEVER DRIVING PLATE COMPL.,R	ヌノオサエレハ -アテイタミキ ケツコ ウ	1
4		141-37608	WORK CLAMP FOOT A ,LEFT	ヌノオサエアツA ヒタ リ	1
5		141-37509	WORK CLAMP FOOT A ,RIGHT	ヌノオサエアツA ミキ	1
6		141-36808	SUPPORT PLATE	オクリタ イホ -ルウケイタ	1
7		SS-6111010-TP	SCREW 11/64-40 L= 9.5	ヒラネツ 11/64-40 L=9.5	2
8		141-35503	LOWERING FOOT	オツサケ アツ	1
9		141-35602	LOWERING ARM	オツサケ ウテ	1
10		141-35305	FINGER GUARDE	ユビ ガ -ト	1
11		SS-8110422-TP	SCREW 11/64-40 L=4	トメネツ 11/64-40 L=4	1
12		CM-3002000-B2	LABEL(25).	ハサミコミチュウイツール(25)	1
13		CM-3002000-02	CAUTION LABEL(25)	ユビ ケガ チュウイツール(25)	1
14	01	141-37806	CLOTH PRESSER FOOT B ,RIGHT	ヌノオサエアツB ミキ	1
15		141-36303	CLOTH FEED PRESSER PLATE ,L	ヌノオクリオサエイタ ヒタ リ	1
16		141-36204	CLOTH FEED PRESSER PLATE ,R	ヌノオクリオサエイタ ミキ	1
17		SS-2110920-TP	SCREW 11/64-40 L=8.5	マルサラネツ 11/64-40 L=8.5	4
18		SS-4110615-SP	SCREW 11/64-40 L=6	ナハ コネツ 11/64-40 L=6	2
19		141-35701	CONNECTING BAR	イトキリレンケツホ ウ	1
20		141-36113	CLOTH FEED PLATE	ヌノオクリイタ	1
21		141-36006	CLOTH FEED SUPPORT PLATE	ヌノオクリウケイタ	1
22		141-37707	CLOTH PRESSER LOWER PLATE A	ヌノオサエシタイタA	1
23	01	141-38002	CLOTH PRESSER LOWER PLATE B	ヌノオサエシタイタB	1
24	01	141-37905	CLOTH PRESSER FOOT B ,LEFT	ヌノオサエアツBヒタ リ	1

NOTE (注記)

01....OPTIONAL PART

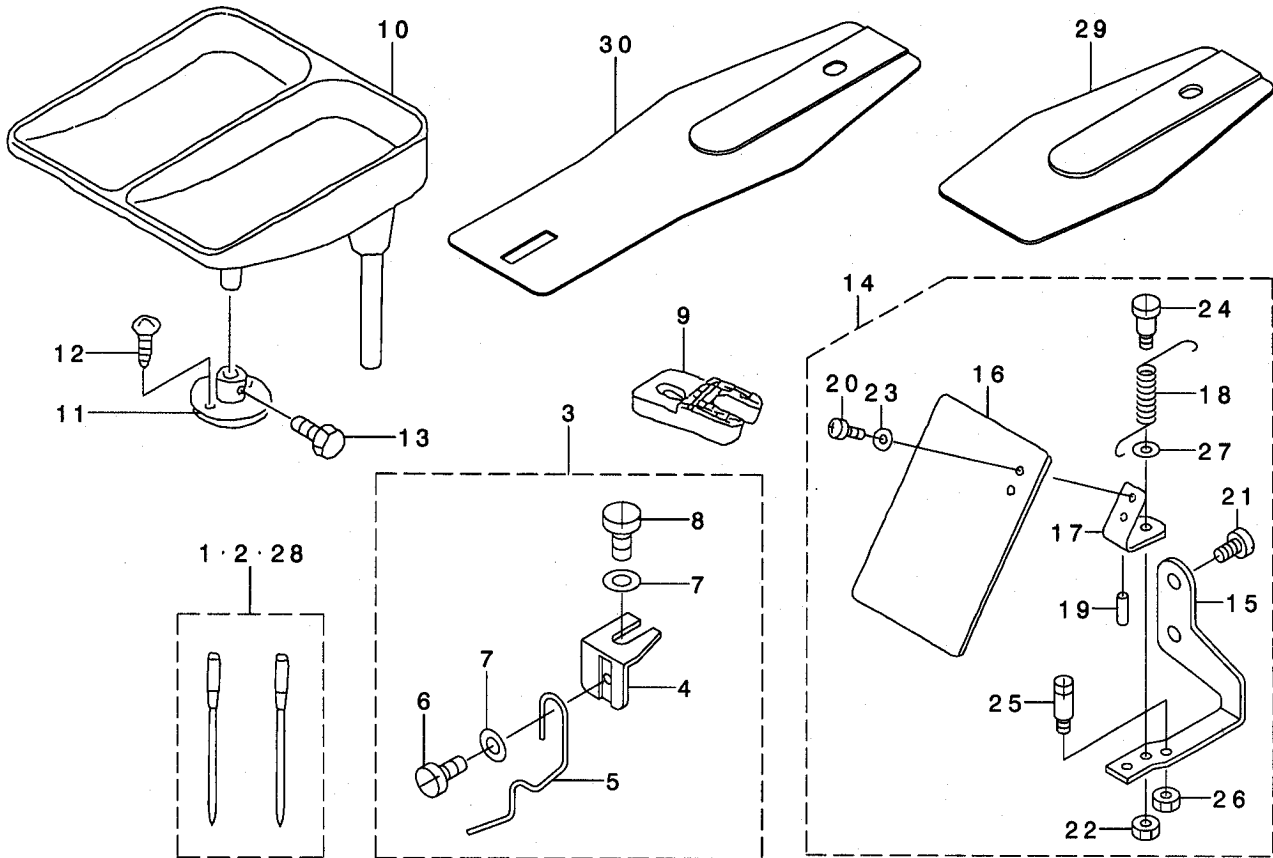
オプション部品

ALL PARTS OTHER THAN THE ABOVE ARE SAME AS THOSE USED IN LK-1900 STANDARD MODEL.

上記以外の部品は、LK-1900標準機種と同じです。

32. ACCESSORIES PARTS FOR LK-1900 SUB CLASSES

LK-1900サブクラス 付属品関係



REF. NO	NOTE	PART NO.	DESCRIPTION	トヨメイ	Qty
1	02	MDP-170B1402	NEEDLE DPX17#14-2	DPX17#14-2	1
2	01	MTQ-300B1402	TQX3#14-2	TQX3#14-2	1
3	02	141-46757	BUTTON RISING BAR ASM.	ボタンウケサウウクミ	1
4		141-46807	INSTALLING BASE	ウケサウウトリツケイタ	(1)
5		141-46708	BUTTON RISING BAR	ボタンウケサウウ	(1)
6		SS-6080340-SP	SCREW 1/8-44 L=2.9	ヒラネジ 1/8-44 L=2.9	(1)
7		WP-0370316-SD	WASHER 3.7X8X0.3	ヒラサガネ 3.7X8X0.3	(2)
8		SS-9090813-TP	SCREW 9/64-40 L=8	ロツカクネ ルト 9/64-40 L=8	(1)
9	01	MAZ-1600300B	FEED PLATE, B	ヌノオサエ ヲタイタB	1
10	05	178-48458	BUTTON TRAY ASM.	ボタンウケサウ ラクミ	1
11	05	178-48508	BUTTON TRAY BASE	ボタンウケサウ ラダ イ	1
12	05	SK-3412001-SE	WOOD SCREW D=4.1 L=20	カマトリツケビス	2
13	05	SS-9151210-TP	SCREW 15/64-28 L=11.8	ロツカクネ ルト 15/64-28	1
14	03	138-63758	SHAFT PLATE COMPL.	アンセ ヲ プ レート (ケツコ ウ) ヨコオキヨウ	1
15		138-63709	SAFETY PLATE INSTALLING PLATE	アンセ ヲ プ レート トリツケタ イ (ヨコオキ)	(1)
16		138-89407	SAFETY PLATE	アンセ ヲ プ レート	(1)
17		B3121-980-000	SAFETY PLATE INSTALLING PLATE	アンセ ヲ プ レート トリツケイタ	(1)
18		138-63808	SAFETY PLATE BACK SPRING	アンセ ヲ プ レート モト ヲ ハ ネ (ヨコオキ)	(1)
19		PS-0200062-KH	SPRING PIN 2X6	スプリング ピン 2X6	(1)
20		SS-4110715-SP	SCREW 11/64-40 L=7	ナハネジ 11/64-40 L=7	(2)
21		SS-6110810-TP	SCREW 11/64-40 L=8	ヒラネジ 11/64-40 L=8	(2)
22		NS-6110310-SP	NUT 11/64-40	ロツカクナツト 11/64-40	(1)
23		WP-0450801-SD	WASHER 4.5X10X0.8	ヒラサガネ 4.5X10X0.8	(2)
24		SD-0601021-SP	HINGE SCREW D=6 H=10.2	ダンネジ D=6 H=10.2	(1)
25		B1506-352-000	TENSION SPRING RACK B	ヒツハリ ハネカケ B	(1)
26		NS-6120310-SP	NUT 3/16-28	ロツカクナツト 3/16-28	(1)
27		WP-0740516-SP	WASHER 7.4X11.8X0.5	ヒラサガネ 7.4X11.8X0.5	(1)
28	04	MDP-170B1902	NEEDLE DPX17#19-2	DPX17#19-2	1
29	06	141-38101	PRESSER PLATE COVER	オサエイタカバー	1
30	*07	141-16909	FEED PLATE I	ヌノオサエヲタイタ I	1

NOTE (注記)

01....FOR LK-1903-305
 02....FOR LK-1903(EXCEPT LK-1903-305)
 03....FOR LK-1902
 04....FOR LK-1902H△
 05....FOR LK-1903
 06....FOR LK-1904(FOR JE)
 07....FOR LK-1904F(EXPORT)

LK-1903-305用
 LK-1903用(LK-1903-305は除く)
 LK-1902用
 LK-1902H△用
 LK-1903用
 LK-1904(JE用)
 LK-1904F(輸出)用

ALL PARTS OTHER THAN THE ABOVE ARE SAME AS THOSE USED IN LK-1900 STANDARD MODEL.
 上記以外の部品は、LK-1900標準機種と同じです。

33. LIST FOR INFORMATION OF CHANGE

変更情報リスト

As to the place changed, refer to the corresponding Rev.No.
When previous parts (Obsoleted part) and new parts (Added parts) are not interchangeable with each other:

In this case, even obsoleted parts (D.) can be ordered with the obsoleted part number, so select the parts with changed dates and place your orders.

変更箇所は、該当Rev.No.版をご参照ください。
部品の互換性がない変更の場合は、削除された品番でも、ご注文できます。

29291903

No.1190-04 Rev.No.

*A: Added parts 追加部品 / D: Obsoleted parts 削除部品 / E: Erratum 訂正

* Rev. No.	Page 頁	Ref. No.	Parts No. 品番	* Rev. No.	Page 頁	Ref. No.	Parts No. 品番
D 03	2	17	SS-8110422-TP	A 04	2	17	SS-7110730-SP
D 03	2	22	112-80856	A 04	2	22	141-01208
D 03	2	23	135-38152	A 04	2	23	138-16764
D 03	2	37	SS-4090515-SP	A 04	2	37	SS-4090715-SP
D 03	2	55	WP-0480856-SP				
D 03	4	41	HD-0013500-00	A 04	4	41	HD-0019300-00
				A 04	4	75	141-15364
D 03	6	21	WP-0560860-SE	A 04	6	21	141-05704
D 03	6	44	135-00400	A 04	6	44	141-05605
				A 04	6	56	R0-0481901-00
D 03	8	2	141-03154	A 04	8	2	141-03055
D 03	8	3	141-03105	A 04	8	3	141-03006
D 03	8	6	B3504-280-000	A 04	8	6	141-03907
D 03	8	7	SS-6090440-SP	A 04	8	7	SS-4090415-SP
D 03	8	9	CQ-2522000-00	A 04	8	9	CQ-2020000-00
				A 04	8	16	CQ-2000000-00
				A 04	8	17	141-04004
				A 04	8	18	SS-6060410-TP
				A 04	8	19	BT-0500300-EA
D 03	12	74	CS-080081C-SH	A 04	12	74	CS-080081B-SH
D 03	14	53	HD-0013500-00	A 04	14	53	HD-0019300-00
D 03	16	9	135-30357	A 04	16	9	B3509-220-000
D 03	16	13	B3507-280-000	A 04	16	13	141-14607
				A 04	16	25	CQ-2020000-00
D 03	17	1	141-15158	A 04	17	1	141-15752
D 03	17	3	141-15356	A 04	17	3	141-15364
				A 04	20	2	M8910-590-0A0
D 03	20	10	M8540-580-0A0	A 04	20	10	M8540-590-0A0
D 03	20	11	M8901-590-AA0	A 04	20	11	M8901-590-AA0-A
D 03	20	12	M8901-590-BA0	A 04	20	12	M8901-590-BA0-A
D 03	20	36	SL-4040881-SF	A 04	20	36	SL-4040681-SC
D 03	20	39	SL-4051091-SF	A 04	20	39	SL-4051091-SC
D 03	20	49	M1022-590-000				
D 03	20	50	SL-4031081-SF				
D 03	22	25	M9011-590-0A0	A 04	22	25	M9011-590-0A0-A
D 03	22	26	HD-0013500-00	A 04	22	26	HD-0019300-00

*	Rev. No.	Page 頁	Ref. No.	Parts No. 品番	*	Rev. No.	Page 頁	Ref. No.	Parts No. 品番
D	03	22	27	HX-0012300-0B	A	04	22	27	HD-0012300-00
					A	04	28	68	141-07155
					A	04	28	69	141-07106
					A	04	28	70	141-07205
					A	04	28	71	RE-1500000-K0
					A	04	28	72	141-07304
					A	04	30	1	141-22550
D	03	30	1	141-17501	A	04	32	1	141-17519
D	03	40	33	B2102-205-000	A	04	42	33	B2102-205-00A
D	03	40	34	SS-6621220-SP	A	04	42	34	SS-7111120-SP
					A	04	44	59	141-49603
D	03	44	6	B2559-372-000					
D	03	44	18	B2559-372-000					
D	03	44	33	B2559-372-000					
D	03	44	41	B2559-372-000					
D	03	44	43	MAZ-158070BA	A	04	46	39	MAZ-158070BB
D	03	44	44	MAZ-158070BB	A	04	46	40	MAZ-158070BA
D	03	44	45	MAZ-158070AA	A	04	46	41	MAZ-15807-AB
D	03	44	46	MAZ-158070AB	A	04	46	42	MAZ-15807-AA
D	03	44	49	B2559-372-000					
D	03	44	51	MAZ-158080BA	A	04	46	46	MAZ-158080BB
D	03	44	52	MAZ-158080BB	A	04	46	47	MAZ-158080BA
D	03	44	53	MAZ-158080AA	A	04	46	48	MAZ-158080AB
D	03	44	54	MAZ-158080AB	A	04	46	49	MAZ-158080AA
D	03	44	57	B2559-372-000					
					A	04	46	52	141-49900
					A	04	46	53	141-48852
					A	04	46	59	141-48951
					A	04	51	30	141-16909

NUMERICAL INDEX OF PARTS

索引

PART NO 品番	PAGE 頁	REF NO	PART NO 品番	PAGE 頁	REF NO	PART NO 品番	PAGE 頁	REF NO	PART NO 品番	PAGE 頁	REF NO
A1230-500-000-A	4	47	B1901-210-DCO	4	22	B3123-352-000	12	71	D1818-282-N00	40	7
A3125-002-000	12	69	B1901-280-0B0	4	14	B3125-012-000	44	47	D1901-L7V-VB0	42	3
A3216-001-00A	2	65	B1901-280-000	4	15	B3126-012-000	2	76	D1904-L7V-V00	42	4
BP-3000000-00	8	11	B1903-210-000	4	25	B3126-012-000	10	21	D1906-L7V-V00	42	5
BP-3000001-00	16	19	B1903-280-000	4	16	B3126-012-000	12	70	D2101-L7A-MA0	9	8
BP-6000000-00	16	20	B1903-552-000	4	17	B3129-053-000	10	18	D2101-L7A-MA0	40	6
BT-0500300-EA	8	19	B1903-552-000	4	28	B3132-552-000	10	22	D2426-MMC-K00	28	46
BT-0600401-EB	26	51	B1904-280-000	4	30	B3205-210-000	2	68	D2426-282-C00	12	65
B1111-210-D00	2	15	B1904-280-000	4	31	B3212-761-000	2	60	D2426-282-C00	28	45
B1111-232-000	2	25	B1905-541-000	4	18	B3213-205-000	4	72	D2502-232-D00	6	24
B1114-581-000	38	1	B1905-541-000	4	26	B3413-552-000	10	24	D2511-232-D00	34	19
B1114-581-000	40	10	B2101-280-0A0	9	7	B3413-552-000	38	18	D2512-232-D00	34	18
B1115-210-D00	2	10	B2102-205-00A	30	3	B3501-210-000	16	10	D2515-232-D00	34	25
B1115-232-0A0	12	68	B2102-205-00A	42	33	B3505-280-000	8	5	D2520-232-DA0	34	30
B1115-232-000	12	72	B2109-280-000	9	10	B3506-280-000	16	12	D2521-232-DA0	34	31
B1116-210-D00	2	12	B2302-205-0A0	10	10	B3508-280-000	16	16	D2527-232-D00	34	6
B1116-804-000	12	23	B2302-205-0A0	40	20	B3509-210-D00	16	7	D2527-232-D00	44	48
B1124-280-000	2	26	B2302-205-0A0	42	8	B3509-220-000	16	9	D2528-232-D00	34	5
B1125-280-000	2	27	B2302-280-0A0	10	9	B3509-280-000	16	17	D2529-232-D00	34	4
B1144-210-000	4	48	B2302-280-000	10	11	B3518-280-000	16	18	D2545-232-DOA	34	12
B1148-555-000	2	66	B2303-280-000	10	23	B8101-210-AAB	32	5	D2545-232-DOB	34	13
B1202-280-000	4	11	B2304-210-D00	10	3	B8101-210-AAB	38	28	D2545-232-DOC	34	14
B1203-280-000	4	20	B2306-210-D00	10	4	B8103-980-000	26	32	D2548-232-D00	44	38
B1206-210-D00	4	12	B2312-210-D00	12	67	B8105-210-AAA	32	6	D2548-232-D00	48	35
B1212-210-D00	4	49	B2313-280-000	10	13	B8105-210-AAA	38	29	D2587-L8W-B00	12	38
B1223-771-000	4	13	B2401-210-D00	12	17	B8108-555-0A0	32	26	D2588-L8W-B00	12	39
B1223-771-000	12	22	B2406-372-000	48	25	B8108-555-0A0	38	49	D3112-L4B-B00	10	16
B1229-232-000	9	6	B2408-210-D00	12	18	B8133-019-000	26	33	D3130-M1Y-C00	44	42
B1230-210-D00	4	9	B2411-210-000	12	25	B8153-771-000	32	15	D7133-555-B00	2	77
B1231-210-D00	4	10	B2414-280-0A0	12	26	B8153-771-000	38	40	D8113-555-B00	32	16
B1401-280-000	4	55	B2415-280-0A0	12	27	B8202-205-000	26	16	D8113-555-B00	38	41
B1402-280-000	4	57	B2416-280-000	12	28	B9101-552-000	26	17	D8204-555-D00	32	32
B1403-280-000	4	58	B2417-280-000	12	29	B9109-555-000	26	18	EA-9500B01-00	16	22
B1404-280-000	4	21	B2418-280-000	12	30	B9110-012-000	26	19	EA-9500B01-00	17	7
B1404-280-000	4	29	B2421-280-0A0	12	31	B9111-012-000	26	20	EA-9500B01-00	20	18
B1405-280-000	4	59	B2423-280-00A	12	32	B9113-012-000	26	21	EA-9500B02-00	26	60
B1407-210-D00	4	24	B2423-280-00B	12	33	B9118-232-000	26	58	EA-9502B05-00	22	11
B1411-552-0A0	4	61	B2423-280-00C	12	34	B9121-012-000	26	22	E8523-304-000	22	19
B1411-552-000	4	62	B2423-280-00D	12	35	B9121-220-0A0	26	26	E9567-319-000	20	16
B1411-804-A00	8	27	B2423-280-00E	12	36	B9140-372-000	26	23	E9607-603-000	22	37
B1411-804-B00	8	28	B2424-280-000	12	37	B9141-372-000	26	24	E9609-603-000	20	17
B1411-804-C00	8	29	B2426-280-00B	28	43	CM-2001000-01	20	14	GAF-01007000	4	50
B1411-804-D00	8	30	B2426-280-000	12	63	CM-3001000-01	20	15	GCT-02906000	26	25
B1411-804-000	4	19	B2426-280-000	28	42	CM-3001001-01	20	43	GPF-060600A0	32	18
B1411-804-000	4	27	B2509-704-000	14	19	CM-3002000-B2	2	34	GPF-060600A0	38	37
B1414-232-000	4	64	B2539-280-000	38	7	CM-3002000-B2	50	12	GPF-06080000	32	17
B1414-232-000	14	17	B2545-280-000	10	7	CM-3002000-02	2	35	GPF-06080000	38	38
B1419-026-000	16	11	B2548-280-000	14	25	CM-3002000-02	50	13	GPX-570010B0	22	36
B1506-352-000	26	12	B2548-280-000	38	13	CM-3002001-A1	2	31	GPX-570010B0	24	20
B1506-352-000	51	25	B2548-372-000	44	34	CM-3002001-01	2	30	G1216-870-000	4	38
B1513-210-D00	6	23	B2549-280-000	14	26	CQ-2000000-00	8	16	G6705-152-U0A	20	44
B1515-210-D00	6	26	B2549-280-000	38	12	CQ-2000000-00	16	15	HA-0030300-0A	24	17
B1529-890-00C-A	2	67	B2549-372-000	44	35	CQ-2020000-00	8	9	HA-0042500-00	20	26
B1649-161-000	12	24	B2552-372-000	44	14	CQ-2020000-00	16	25	HA-0042500-00	24	16
B1652-704-000	12	15	B2553-372-000	44	36	CQ-2522000-00	2	7	HD-0005700-0A	6	17
B1657-506-E00	36	10	B2557-280-00A	14	27	CQ-2522000-00	16	21	HD-0005700-0A	14	54
B1802-210-D00	8	60	B2557-280-00B	14	28	CS-0640811-SP	48	20	HD-0019300-00	4	41
B1808-980-000	8	31	B2557-280-00C	14	29	CS-079101A-SH	6	29	HD-0019300-00	14	53
B1812-980-0A0	8	32	B2557-280-00D	14	30	CS-080081B-SH	12	74	HD-0019300-00	22	26
B1812-980-000	8	33	B2557-280-00E	14	31	CS-080081C-SH	8	43	HF-0013010-00	22	17
B1813-980-000	8	4	B2560-372-000	44	37	CS-087101B-SH	38	8	HF-0013010-00	22	18
B1815-980-000	8	35	B2583-210-D00	22	28	CS-095081A-SH	14	76	HK-0165101-20	26	45
B1816-280-000	38	21	B2617-771-000	12	77	CS-0950817-SH	14	77	HK-0165400-00	26	46
B1816-980-000	8	37	B2707-761-000	2	16	CS-0950817-SH	14	77	HK-0266500-80	20	19
B1817-210-DAD	28	50	B3027-450-00B	36	13	CS-1000811-SP	8	44	HK-0346100-20	12	13
B1818-280-000	8	38	B3107-804-000	10	14	CS-1201010-SH	8	45	HK-0346100-4A	36	3
B1819-280-000	8	40	B3112-761-000	10	15	CS-147121A-SH	4	37	HK-0346400-00	12	14
B1820-210-D00	8	10	B3114-232-000	10	17	D1401-L7V-V00	4	56	HK-0346400-00	36	4
B1820-215-PA0-A	8	13	B3114-771-000	2	29	D1401-L7V-V00	40	1	HK-0542500-40	20	20
B1821-210-D00	8	12	B3117-352-000	34	7	D1401-L7V-V00	42	6	HM-0008600-10	20	21
B1822-215-P00	8	14	B3119-771-000	10	19	D1401-M1Y-COA	48	41	HX-0005600-0B	20	22
B1828-980-0BB	8	42	B3120-125-000	10	20	D1405-L7A-M00	4	60	HX-0012300-0B	20	41
B1836-210-D00	8	59	B3120-372-000	26	3	D1405-L7A-M00	40	2	HX-0012300-0C	30	12
B1853-512-00E	42	9	B3121-372-000	26	4	D1405-M7W-F00	42	1			
B1901-210-DA0	4	23	B3121-980-000	51	17	D1818-282-N00	8	39			

NUMERICAL INDEX OF PARTS

索引

PART NO 品番	PAGE 頁	REF NO	PART NO 品番	PAGE 頁	REF NO	PART NO 品番	PAGE 頁	REF NO	PART NO 品番	PAGE 頁	REF NO
HX-0012300-OC	42	25	MAZ-16015000	48	45	M9044-590-OAO	17	20	RO-0442401-00	36	16
HX-0012300-00	22	27	MAZ-16021000	48	47	M9047-590-OAO	17	14	RO-0481901-00	6	56
HX-0014700-OC	20	23	MAZ-16022000	48	39	M9051-590-OAO	24	25	RO-0691801-00	14	75
HX-0015000-0G	17	9	MAZ-16023000	48	40	M9052-590-OAO	24	26	RO-0922702-00	2	71
HX-0015000-0H	17	12	MDP-170B1400	42	7	M9640-510-00A	17	18	RO-1542401-00	4	54
HX-0015000-0K	17	11	MDP-170B1402	51	1						
HX-0033900-00	6	38	MDP-170B1900	4	68	NM-3034000-SF	20	27	SD-0500091-TP	12	46
HX-0040700-00	20	24	MDP-170B1900	40	4	NM-6030003-SC	20	28	SD-0500803-TP	12	47
HX-0041000-00	20	25	MDP-170B1902	26	29	NM-6040000-SN	12	10	SD-0530221-SP	9	12
			MDP-170B1902	51	28	NM-6040003-SC	30	22	SD-0530221-SP	10	25
MAO-11532000	26	59	MDP-500B1100	4	65	NM-6040003-SC	42	29	SD-0550181-SP	44	57
MAZ-15501000	44	3	MDP-500B1102	26	30	NM-6050001-SE	18	13	SD-0550271-TP	34	32
MAZ-15502000	44	4	MDP-500B1400	4	66	NM-6050001-SE	18	17	SD-0550301-SP	44	21
MAZ-1550700A	46	14	MDP-500B1402	26	27	NM-6050001-SP	12	40	SD-0600181-TP	30	6
MAZ-155070B0	46	13	MDP-500B1600	4	67	NM-6050001-SP	26	41	SD-0600181-TP	42	42
MAZ-15507000	44	16	MDP-500B1602	26	28	NM-6060001-SC	2	20	SD-0601021-SP	26	11
MAZ-15507000	46	18	MTQ-300B1400	48	48	NM-6060001-SC	26	35	SD-0601021-SP	51	24
MAZ-15507000	46	19	MTQ-300B1402	51	2	NM-6060001-SE	20	48	SD-0640211-SP	9	13
MAZ-15507000	46	54	M1001-590-000	20	5	NM-6080721-SE	32	25	SD-0640261-SP	30	19
MAZ-155080A0	46	4	M1002-580-OAO	20	6	NM-6080721-SE	38	48	SD-0640261-SP	42	39
MAZ-155080B0	46	3	M1003-590-000	20	7	NM-6120001-SE	32	27	SD-0640321-TP	48	46
MAZ-15508000	44	24	M1010-590-000	22	6	NM-6120001-SE	38	50	SD-0640391-TP	6	27
MAZ-15508000	46	8	M1011-590-000	22	7	NM-6110511-SE	18	18	SD-0640391-TP	10	27
MAZ-15508000	46	60	M1012-590-000	22	8	NM-6540023-SB	6	48	SD-0640391-TP	44	22
MAZ-15509000	44	17	M1030-590-000	22	23	NS-6090310-SP	2	32	SD-0640482-SP	10	28
MAZ-15509000	46	15	M1031-590-000	22	24	NS-6090310-SP	2	33	SD-0650305-TP	12	48
MAZ-15509000	46	55	M3002-580-00B	20	9	NS-6110310-SP	2	79	SD-0700271-TP	48	51
MAZ-15510000	44	27	M3002-590-00A	22	4	NS-6110310-SP	26	9	SD-0720321-TP	10	26
MAZ-15510000	46	5	M3002-590-00B	22	5	NS-6110310-SP	30	10	SD-0790311-TP	12	49
MAZ-15510000	46	9	M3003-580-000	22	21	NS-6110310-SP	42	23	SD-0790601-SP	6	28
MAZ-15510000	46	63	M3003-590-00A	20	8	NS-6110310-SP	51	22	SD-0791271-SP	42	11
MAZ-15513000	44	29	M3004-511-00A	22	20	NS-6110420-SP	12	41	SD-0800331-TH	22	29
MAZ-15514000	44	30	M8002-430-000	2	4	NS-6110420-SP	12	42	SD-0800341-SP	6	30
MAZ-15514000	48	33	M8510-590-AAO	22	1	NS-6110530-SP	34	16	SD-0800341-SP	6	31
MAZ-15515000	44	31	M8510-590-BAO	22	2	NS-6120310-SP	10	33	SD-0800342-TP	6	46
MAZ-15515000	48	9	M8520-580-OAO	22	34	NS-6120310-SP	12	43	SD-0801021-TP	8	49
MAZ-15516000	44	55	M8520-580-OAO	24	18	NS-6120310-SP	26	13	SD-1000401-SP	6	32
MAZ-15601000	46	1	M8520-590-OAO	22	22	NS-6120310-SP	30	21	SD-1100301-TP	12	50
MAZ-15602000	46	2	M8520-590-OAO	24	11	NS-6120310-SP	42	41	SD-1201501-SP	34	48
MAZ-15701000	46	23	M8540-590-OAO	20	10	NS-6120310-SP	51	26	SK-3311601-SE	26	31
MAZ-15702000	46	24	M8597-590-OAO	24	24	NS-6120480-SP	34	34	SK-3311601-SE	26	56
MAZ-157070AA	46	27	M8598-590-OAO	17	13	NS-6150310-SP	6	25	SK-3311601-SE	32	33
MAZ-157070AB	46	28	M8599-590-AAO	22	16	NS-6150310-SP	12	75	SK-3382001-SE	2	21
MAZ-157070BA	46	26	M8599-590-OAO	22	15	NS-6150310-SP	44	39	SK-3382001-SE	17	19
MAZ-157070BB	46	25	M8601-590-AAO	20	1	NS-6150310-SP	48	36	SK-3382001-SE	22	13
MAZ-157080AA	46	34	M8602-590-AAO	20	49	NS-6660410-SH	12	9	SK-3412001-SE	51	12
MAZ-157080AB	46	35	M8604-590-AAO	20	4	NS-6660430-SP	8	47	SK-3482001-SE	20	42
MAZ-157080BA	46	32	M8604-590-OAO	20	3	NS-6660430-SP	12	11	SK-3482001-SE	22	14
MAZ-157080BB	46	33	M8606-590-OAO	22	3				SK-3482001-SE	26	55
MAZ-15709000	46	29	M8901-590-AAO-A	20	11	PA-2502007-A0	36	21	SK-3513201-SE	32	34
MAZ-15710000	46	36	M8901-590-BAO-A	20	12	PA-2502007-A0	42	16	SL-4030681-SC	36	9
MAZ-15715000	46	31	M8910-590-OAO	20	2	PA-2502507-A0	6	13	SL-4030681-SF	20	29
MAZ-15715000	46	38	M9001-590-OAO	24	1	PB-0000100-00	26	52	SL-4030881-SC	36	6
MAZ-15801000	46	45	M9002-580-OAO	24	9	PD-0201000-0B	34	51	SL-4030881-SF	22	9
MAZ-158070AA	46	42	M9003-590-OAO	24	2	PJ-0325260-01	26	53	SL-4030891-SC	20	30
MAZ-158070AB	46	41	M9004-590-OAO	24	3	PJ-3040605-02	6	14	SL-4031291-SC	6	33
MAZ-158070BA	46	40	M9008-580-OAO	24	4	PJ-3040605-02	36	22	SL-4031291-SC	14	56
MAZ-158070BB	46	39	M9011-590-OAO-A	22	25	PJ-3040605-02	42	17	SL-4040681-SC	20	36
MAZ-158080AA	46	49	M9012-590-OAO	22	35	PJ-3090052-01	26	54	SL-4040881-SF	20	31
MAZ-158080AB	46	48	M9012-590-OAO	24	19	PS-0200062-KH	26	6	SL-4041081-SF	20	33
MAZ-158080BA	46	47	M9013-590-OAO	22	33	PS-0200062-KH	51	19	SL-4041091-SC	20	32
MAZ-158080BB	46	46	M9013-590-OAO	24	21	PS-0400142-KH	4	51	SL-4041091-SC	20	37
MAZ-15809000	46	43	M9017-580-OAO	24	12				SL-4041091-SC	20	38
MAZ-15810000	46	50	M9020-580-AAO	24	6	RC-0410415-KP	36	14	SL-4041291-SC	4	42
MAZ-16002000	48	27	M9020-580-OAO	24	5	RC-0470611-KP	9	11	SL-4041291-SC	14	55
MAZ-1600300A	48	28	M9021-580-OAO	24	15	RC-0560711-KP	2	69	SL-4041291-SC	22	31
MAZ-1600300B	51	9	M9022-590-OAO	24	7	RE-0300000-K0	8	15	SL-4051091-SC	20	39
MAZ-16004000	48	15	M9023-590-OAO	24	8	RE-0500000-K0	2	70	SL-4061091-SC	4	43
MAZ-16005000	48	18	M9024-580-OAO	24	14	RE-0500000-K0	12	44	SL-9082091-SE	32	12
MAZ-160090A0	48	23	M9028-580-OAO	24	13	RE-0600000-K0	6	49	SL-9082091-SE	38	35
MAZ-16009000	48	24	M9031-590-OAO	24	10	RE-0700000-K0	14	32	SM-1033501-SC	20	40
MAZ-16010000	48	22	M9034-580-OAO	24	23	RE-0700000-K0	34	22	SM-3061052-TP	14	64
MAZ-16011000	48	13	M9035-580-OAO	24	22	RE-0700000-K0	44	12	SM-3065052-TC	20	45
MAZ-16012000	48	3	M9041-590-OAO	17	15	RE-0700000-K0	48	8	SM-4031851-SR	20	34
MAZ-16013000	48	4	M9042-590-OAO	17	16	RE-0900000-K0	8	48	SM-4040601-SC	22	30
MAZ-16014000	48	11	M9043-590-OAO	17	17	RE-1500000-K0	28	71	SM-4051405-SE	18	12

NUMERICAL INDEX OF PARTS

索引

PART NO 品番	PAGE 頁	REF NO	PART NO 品番	PAGE 頁	REF NO	PART NO 品番	PAGE 頁	REF NO	PART NO 品番	PAGE 頁	REF NO
SM-6040602-TP	12	76	SS-6110480-SP	8	51	SS-7151210-SP	38	11	WP-0651001-SC	20	46
SM-6051202-TP	26	40	SS-6110480-SP	14	66	SS-8080310-TP	14	70	WP-0651056-SD	10	34
SM-6061202-TP	34	38	SS-6110480-SP	48	29	SS-8090610-SP	10	12	WP-0651056-SH	34	49
SM-6061202-TP	44	52	SS-6110610-TP	2	36	SS-8110310-SP	4	52	WP-0651646-SC	2	19
SM-6061602-TP	6	45	SS-6110610-TP	2	42	SS-8110310-SP	4	53	WP-0651646-SC	26	36
SM-6061602-TP	36	24	SS-6110610-TP	2	43	SS-8110310-SP	28	41	WP-0671016-SE	32	20
SM-6061602-TP	42	19	SS-6110610-TP	6	18	SS-8110410-TP	14	78	WP-0671016-SE	38	43
SM-6061610-SC	18	6	SS-6110610-TP	14	62	SS-8110410-TP	48	21	WP-0740516-SP	26	14
SM-6061802-TP	6	36	SS-6110610-TP	14	65	SS-8110422-TP	2	72	WP-0740516-SP	51	27
SM-6061802-TP	6	37	SS-6110810-TP	10	29	SS-8110422-TP	50	11	WP-0871602-SE	32	23
SM-6061802-TP	14	61	SS-6110810-TP	51	21	SS-8110520-TP	8	46	WP-0871602-SE	38	46
SM-6061802-TP	34	47	SS-6111010-TP	30	2	SS-8111610-SP	4	73	WP-0952616-SD	8	8
SM-6067552-TP	2	18	SS-6111010-TP	42	32	SS-8150510-TP	14	34	WP-1302501-SE	32	28
SM-6067552-TP	26	34	SS-6111010-TP	50	7	SS-8150822-TP	6	39	WP-1302501-SE	38	51
SM-8053002-TP	12	19	SS-6111052-TP	48	16	SS-8150822-TP	8	54	WP-1702600-SO	18	19
SM-8060612-TP	4	39	SS-6111140-SP	2	3	SS-8150822-TP	12	59	WS-0310702-KS	20	35
SM-8060612-TP	14	50	SS-6111140-SP	2	73	SS-8150822-TP	38	9	WS-0410002-KS	30	23
SM-8060612-TP	14	51	SS-6111140-SP	14	59	SS-8150822-TP	38	20	WS-0410002-KS	42	30
SM-8061612-TP	4	40	SS-6120930-SP	12	56	SS-8660530-TP	4	34	WS-0451040-KP	28	63
SM-9061203-SE	32	19	SS-6120930-SP	16	6	SS-8660610-TP	4	35	WS-0451040-KP	30	18
SM-9061203-SE	38	42	SS-6120940-SP	38	16	SS-8660612-TP	14	52	WS-0451040-KP	42	38
SM-9061403-CP	34	37	SS-6121212-TP	8	34	SS-8661012-TP	12	60	WS-0510002-KN	18	16
SM-9082023-SE	32	22	SS-6151142-TP	14	68	SS-9090813-TP	51	8	WS-0510002-KN	26	42
SM-9082023-SE	38	45	SS-6151220-SP	8	53	SS-9110460-CP	34	36	WS-0610002-KN	20	47
SS-1060210-TP	12	51	SS-6151220-SP	14	69	SS-9110460-CP	34	44	WS-0621210-KR	32	21
SS-1110640-TP	12	52	SS-6151412-TP	4	32	SS-9110460-CP	44	40	WS-0621210-KR	38	44
SS-1110640-TP	28	23	SS-6151812-TP	10	32	SS-9110460-CP	48	37	WS-0861410-KR	32	24
SS-1110640-TP	28	27	SS-6681712-TP	4	33	SS-9110543-CP	44	51	WS-0861410-KR	38	47
SS-1110640-TP	34	29	SS-7060310-SP	30	9	SS-9110920-CP	34	23	WS-1253010-KN	32	29
SS-2060310-SP	44	20	SS-7060310-SP	42	22	SS-9111010-SP	48	30	WS-1253010-KN	38	52
SS-2060310-SP	44	28	SS-7080510-TP	4	71	SS-9151120-CP	34	10	WZ-0640200-KP	30	20
SS-2060310-SP	46	12	SS-7080510-TP	40	3	SS-9151120-CP	44	43	WZ-0640200-KP	42	40
SS-2060310-SP	46	22	SS-7080510-TP	42	2	SS-9151210-TP	51	13			
SS-2060310-SP	46	58	SS-7090410-SP	12	57	SS-9621413-SP	44	41	100-04109	2	11
SS-2060310-SP	46	64	SS-7090410-SP	44	19	SS-9621413-SP	48	38	100-87906	34	54
SS-2060510-SP	4	69	SS-7090410-SP	44	26	SS-9661230-CP	4	74	100-87906	38	24
SS-2110920-TP	14	63	SS-7090410-SP	46	6	ST-4031611-OR	22	10	100-87906	40	21
SS-2110920-TP	50	17	SS-7090410-SP	46	10	SV-4031006-SR	22	12	100-87906	42	14
SS-2110930-SP	14	33	SS-7090410-SP	46	16				105-02300	2	47
SS-2110930-SP	38	4	SS-7090410-SP	46	20	TA-0550604-R0	36	7	105-23504	8	20
SS-4090415-SP	8	7	SS-7090410-SP	46	30	TA-0750704-R0	2	48	110-18504	2	28
SS-4090515-SP	10	30	SS-7090410-SP	46	37	TA-1050504-R0	2	54	110-43007	12	20
SS-4090715-SP	2	37	SS-7090410-SP	46	44	TA-1250406-R0	2	49	110-43304	12	8
SS-4090715-SP	2	45	SS-7090410-SP	46	51	TA-1250406-R0	2	50	110-72402	2	78
SS-4110515-SP	16	5	SS-7090410-SP	46	57	TA-1250406-R0	2	51	111-55108	32	30
SS-4110515-SP	17	8	SS-7090410-SP	46	62	TA-1250705-R0	30	11	111-55207	32	31
SS-4110615-SP	30	13	SS-7090510-SP	48	19	TA-1250705-R0	42	24	111-58300	32	7
SS-4110615-SP	42	26	SS-7090610-SP	34	42	TA-1470704-R0	2	52	111-58300	38	30
SS-4110615-SP	50	18	SS-7090850-SP	34	52	TA-2100904-R0	2	53	111-58409	32	8
SS-4110715-SP	14	57	SS-7110510-SP	34	26	TA-2100904-R0	44	56	111-58409	38	31
SS-4110715-SP	14	58	SS-7110710-SP	28	64				111-58516	32	11
SS-4110715-SP	16	14	SS-7110730-SP	2	17	WP-0280500-SC	42	36	111-58516	38	34
SS-4110715-SP	16	23	SS-7110740-TP	12	54	WP-0370316-SD	51	7	111-58607	32	9
SS-4110715-SP	17	10	SS-7110740-TP	12	58	WP-0430801-SC	22	32	111-58607	38	32
SS-4110715-SP	26	7	SS-7110740-TP	14	35	WP-0450000-SD	12	12	111-59001	32	14
SS-4110715-SP	26	8	SS-7110740-TP	38	14	WP-0450801-SD	26	10	111-59001	38	39
SS-4110715-SP	51	20	SS-7110740-TP	48	2	WP-0450801-SD	30	17	113-92107	6	19
SS-4111015-SP	2	38	SS-7110740-TP	48	12	WP-0450801-SD	42	37	135-02307	2	13
SS-4150715-SP	2	40	SS-7110740-TP	48	14	WP-0450801-SD	51	23	135-06415	6	20
SS-4150715-SP	2	41	SS-7110740-TP	48	26	WP-0450846-SP	12	61	135-07504	2	59
SS-4150715-SP	6	50	SS-7110840-SP	2	46	WP-0482086-SD	10	8	135-08403	8	25
SS-4150915-SP	38	26	SS-7110840-SP	4	46	WP-0482086-SD	48	17	135-08700	8	22
SS-4150915-SP	40	24	SS-7110840-SP	6	40	WP-0482086-SD	48	31	135-08809	8	23
SS-4151215-SP	2	44	SS-7110840-SP	6	42	WP-0501016-SD	12	45	135-08908	8	24
SS-4151215-SP	6	41	SS-7110840-SP	6	52	WP-0501016-SD	34	45	135-09153	8	26
SS-4151215-SP	6	47	SS-7110840-SP	8	52	WP-0501016-SD	44	53	135-09500	9	1
SS-4151215-SP	36	11	SS-7110840-SP	9	14	WP-0501016-SD	44	58	135-09609	9	2
SS-6060410-TP	8	18	SS-7110840-SP	12	55	WP-0501016-SD	48	32	135-09708	9	3
SS-6060410-TP	8	50	SS-7110840-SP	34	3	WP-0553216-SD	12	62	135-09807	9	4
SS-6080340-SP	4	70	SS-7110840-SP	44	50	WP-0560860-SE	6	43	135-09955	9	5
SS-6080340-SP	51	6	SS-7111110-TP	8	55	WP-0612516-SD	34	11	135-13205	10	5
SS-6090612-TP	48	44	SS-7111120-SP	30	4	WP-0612516-SD	34	39	135-13304	10	6
SS-6090670-TP	4	63	SS-7111120-SP	42	34	WP-0612516-SD	44	44	135-15507	12	21
SS-6092120-SP	16	24	SS-7111120-TP	10	31	WP-0612516-SD	44	54	135-16208	14	24
SS-6110420-TP	14	67	SS-7111410-TP	4	45	WP-0621016-SD	14	71	135-17206	14	18
SS-6110430-TP	12	53	SS-7151120-SP	4	36	WP-0650876-SD	14	72	135-17404	14	20

NUMERICAL INDEX OF PARTS

索引

PART NO 品番	PAGE 頁	REF NO	PART NO 品番	PAGE 頁	REF NO	PART NO 品番	PAGE 頁	REF NO	PART NO 品番	PAGE 頁	REF NO
135-17602	34	53	135-62608	28	26	141-05308	6	16	141-16909	26	47
135-17602	44	2	135-71906	26	57	141-05407	14	43	141-16909	28	66
135-17800	14	36	135-71906	28	17	141-05506	6	51	141-16909	51	30
135-17909	14	37	135-71955	28	16	141-05605	6	44	141-17519	32	1
135-18006	14	38	135-72003	26	50	141-05704	6	21	141-18053	32	2
135-18105	14	39	135-72003	28	18	141-05852	6	12	141-18152	32	3
135-18352	14	42	135-73407	26	49	141-05902	6	54	141-18251	32	4
135-18501	14	40	135-73407	28	39	141-06009	6	55	141-18350	38	27
135-18600	14	44	135-74009	9	9	141-06108	6	53	141-20000	28	40
135-18600	28	2	137-86306	2	14	141-06553	26	37	141-20109	28	51
135-18659	28	1	137-86306	38	25	141-06561	26	39	141-20208	28	52
135-18709	14	47	137-86306	40	23	141-06603	26	44	141-20307	28	54
135-18709	28	3	138-10908	48	43	141-06652	26	43	141-20406	28	55
135-18808	14	41	138-11906	44	45	141-07106	28	69	141-20505	28	53
135-18907	14	22	138-12003	44	46	141-07155	28	68	141-21255	28	61
135-29003	16	8	138-12102	8	41	141-07205	28	70	141-21263	28	60
135-33104	14	23	138-12102	26	15	141-07304	28	72	141-21354	28	62
135-33104	28	37	138-16608	2	24	141-07502	10	1	141-21701	28	56
135-40604	34	50	138-16764	2	23	141-07601	12	66	141-21800	28	57
135-40901	44	33	138-16855	8	21	141-07700	10	2	141-21909	28	58
135-40901	48	34	138-17754	32	13	141-07809	12	73	141-22006	28	59
135-41107	34	27	138-17754	38	36	141-08401	12	1	141-22550	30	1
135-41313	34	46	138-60200	6	34	141-08500	12	2	141-35305	50	10
135-41313	42	20	138-60408	26	38	141-08609	12	3	141-35503	50	8
135-41404	34	9	138-60606	6	35	141-08708	12	4	141-35602	50	9
135-41503	34	43	138-63709	51	15	141-08807	12	6	141-35701	50	19
135-41602	34	2	138-63758	51	14	141-08906	12	7	141-36006	50	21
135-42402	28	11	138-63808	51	18	141-08955	12	5	141-36113	50	20
135-42451	28	10	138-64400	48	52	141-09250	12	78	141-36204	50	16
135-42501	28	12	138-64509	30	16	141-09300	12	16	141-36303	50	15
135-42915	14	45	138-64509	42	31	141-09607	12	64	141-36402	14	10
135-42915	28	14	138-89407	51	16	141-09607	28	44	141-36709	50	1
135-42964	28	13	139-43204	26	5	141-09607	40	5	141-36808	50	6
135-43012	14	48	141-00309	2	39	141-10001	14	1	141-36956	50	3
135-43012	28	15	141-00408	2	2	141-10100	14	3	141-37053	50	2
135-43715	38	6	141-00457	2	1	141-10209	14	4	141-37509	50	5
135-43764	38	2	141-00507	2	56	141-10308	14	2	141-37608	50	4
135-43764	40	8	141-00606	2	55	141-10407	14	5	141-37707	50	22
135-43806	38	10	141-00705	2	6	141-10704	14	12	141-37806	50	14
135-43905	38	15	141-00754	2	5	141-10811	14	13	141-37905	50	24
135-44051	38	19	141-00903	2	8	141-11504	14	8	141-38002	50	23
135-44465	38	3	141-01000	2	9	141-11702	14	9	141-38101	51	29
135-44465	40	9	141-01208	2	22	141-11801	14	11	141-40206	34	40
135-44614	38	5	141-02107	4	2	141-12304	14	6	141-40255	34	8
135-44705	6	22	141-02206	4	3	141-12403	14	7	141-40263	34	1
135-44705	38	17	141-02305	4	4	141-12502	14	79	141-40354	34	20
135-45504	40	15	141-02404	4	1	141-13450	2	75	141-40552	34	28
135-45660	40	13	141-02503	4	5	141-13468	2	74	141-40750	34	35
135-45801	40	16	141-02602	4	6	141-13658	2	58	141-40909	34	24
135-46700	40	18	141-02701	4	7	141-13666	2	57	141-41055	34	15
135-47005	40	17	141-02800	4	8	141-14102	16	1	141-41105	34	17
135-47161	40	14	141-03006	8	3	141-14201	16	2	141-41204	34	33
135-48003	28	31	141-03055	8	2	141-14300	16	3	141-41402	34	21
135-48102	14	46	141-03253	8	57	141-14409	16	4	141-41402	44	11
135-48102	28	8	141-03253	28	47	141-14508	4	44	141-41402	48	7
135-48151	28	7	141-03352	8	58	141-14607	16	13	141-41501	34	41
135-48201	14	49	141-03352	28	48	141-15257	17	2	141-41758	36	2
135-48201	28	9	141-03402	8	1	141-15364	4	75	141-41857	36	1
135-48300	14	60	141-03501	8	36	141-15364	17	3	141-41907	36	5
135-48300	28	38	141-03659	8	56	141-15455	17	6	141-42004	36	15
135-48508	28	5	141-03659	28	49	141-15554	17	4	141-42103	36	8
135-48557	28	4	141-03659	40	22	141-15653	17	5	141-42251	30	14
135-48607	28	6	141-03907	8	6	141-15752	17	1	141-42251	36	12
135-48706	40	19	141-04004	8	17	141-16107	14	14	141-42251	42	27
135-51205	26	2	141-04152	6	1	141-16107	28	28	141-43002	38	23
135-51254	26	1	141-04202	6	2	141-16206	14	15	141-43002	40	11
135-54506	28	32	141-04301	6	3	141-16206	28	34	141-44000	38	22
135-54803	14	16	141-04400	6	4	141-16305	28	30	141-44000	40	12
135-54803	28	67	141-04509	6	5	141-16404	14	73	141-45106	44	1
135-61303	28	21	141-04608	6	6	141-16404	28	29	141-45551	44	5
135-61352	28	20	141-04707	6	8	141-16503	26	48	141-45650	44	6
135-61360	28	19	141-04806	6	11	141-16503	28	35	141-45759	44	7
135-61402	28	25	141-04905	6	9	141-16602	28	33	141-45858	44	8
135-61451	28	24	141-05001	6	10	141-16701	28	36	141-46054	48	1
135-62400	14	21	141-05100	6	7	141-16800	14	74	141-46104	44	10
135-62509	28	22	141-05209	6	15	141-16800	28	65	141-46104	48	6

NUMERICAL INDEX OF PARTS

索引

PART NO 品番	PAGE REF 頁 NO	PART NO 品番	PAGE REF 頁 NO	PART NO 品番	PAGE REF 頁 NO	PART NO 品番	PAGE REF 頁 NO
141-46203	44 9						
141-46203	48 5						
141-46302	44 13						
141-46401	44 32						
141-46401	48 10						
141-46708	51 5						
141-46757	51 3						
141-46807	51 4						
141-46906	44 49						
141-47003	36 17						
141-47003	42 12						
141-47102	36 18						
141-47102	42 13						
141-47201	36 23						
141-47201	42 18						
141-47359	36 20						
141-47359	42 15						
141-47508	30 7						
141-47508	42 43						
141-47607	30 5						
141-47607	42 35						
141-47755	30 15						
141-47755	42 28						
141-47805	30 8						
141-47805	42 21						
141-47904	48 42						
141-48100	48 50						
141-48209	48 49						
141-48407	36 19						
141-48407	42 44						
141-48803	44 18						
141-48803	46 56						
141-48852	44 15						
141-48852	46 53						
141-48902	44 25						
141-48902	46 61						
141-48951	44 23						
141-48951	46 59						
141-49009	46 21						
141-49058	46 17						
141-49108	46 11						
141-49157	46 7						
141-49603	44 59						
141-49900	46 52						
170-07402	32 10						
170-07402	38 33						
178-45009	20 13						
178-48458	51 10						
178-48508	51 11						
225-37658	2 61						
225-38151	2 62						
225-38300	2 63						
225-38409	2 64						
229-30309	18 14						
229-30358	18 1						
229-30408	18 10						
229-30507	18 9						
229-30705	18 7						
229-30804	18 5						
229-30903	18 4						
229-31000	18 3						
229-31109	18 2						
229-31208	18 15						
229-31307	18 11						
229-31406	18 8						

JUKI®

JUKI CORPORATION

INTERNATIONAL SALES H.Q.
8-2-1, KOKURYO-CHO, CHOFU-SHI
TOKYO 182-8655, JAPAN
PHONE: (81)3-3430-4001 to 4005
FAX: (81)3-3430-4909, 4914, 4984
TELEX: J22967

Copyright © 1998-2000 JUKI CORP.
本書の内容を無断で転載、複写することを
禁止します。
All rights reserved throughout the world.

JUKI 株式会社

〒182-8655 東京都調布市国領町8-2-1
TEL. 03-3480-1111(代表)

営業本部
TEL. 03-3430-4001(ダイヤルイン)

お買い求め、ご相談は
To order or for further
information,
please contact:

※このパーツリストは商品改良のため予告なく変更する事があります。
*The description covered in this parts list is subject to change for improvement of the commodity without notice.
※このパーツリストは、2000年11月現在の商品仕様で編集したものです。
*This parts list is edited in accordance with the product specifications as of November 2000.