

# JUKI

Twin-needle, Needle Feed, Lockstitch  
Industrial Sewing Machine

高速二本針本縫針送りミシン

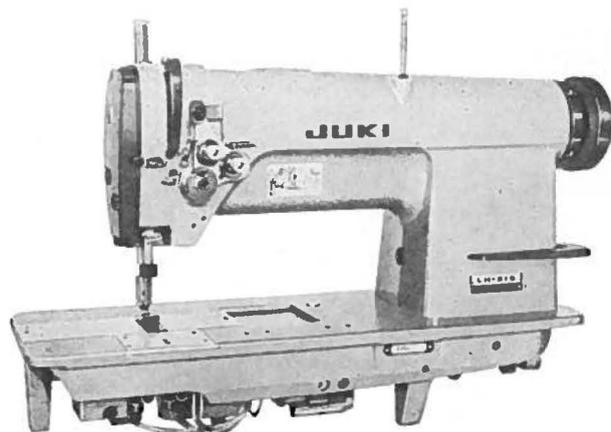
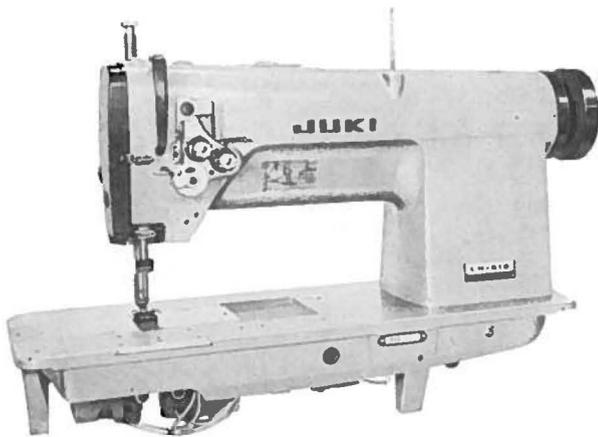
## LH-512 & Subclass

Twin-needle, Needle Feed, Lockstitch Industrial  
Sewing Machine with Reverse Feed Mechanism

高速二本針本縫針送り返し縫い付きミシン

## LH-515 & Subclass

# PARTS LIST



**BE5150TOPJA**

**No.0061-04**

# HOW TO MAKE USE OF THIS PARTS LIST

## パーツリストの見方

1. The part numbers of parts shown in the figure indicate the corresponding numbers (Ref. No.) shown by the Index.  
図に示された部品の品番は、図にふられているNo (Ref. No.)に対応するインデックスによって、その品番がわかります。

### 2. Explanation of codes 記号の説明

#### 1) Codes on the "Note" column "注記" 欄の記号

- ① ☆ . . . . . means this part is changed from the previous parts list.  
前回のパーツリストに対して今回変更された部品を意味します。
- ② #01 . . . . . refer to the "Note" explanation at bottom of page.  
#01 ページ下の"注記"の説明を参照して下さい。

#### 2) Codes on the "E.C. (Engineering change)" column "変更年月" 欄の記号

- ① A.10/83 . . . . . Added from October, 1983  
1983年10月より追加された。
- ② D.10/83 . . . . . Obsoleted from October, 1983  
1983年10月より削除された。

#### ③ When previous parts (Obsoleted part) and new parts (Added parts) are not interchangeable with each other: 部品の互換性がない変更の場合

In this case, even obsoleted part (D.) can be ordered with the obsoleted part number, so select the parts with changed dates and place your orders.  
この場合は削除(D)された品番でもご注文できますから、変更年月により、いずれかの部品を選択してご注文下さい。

Example (例)

Ref. No.	Note 注記	Part No. 品番	Description	E.C. 変更年月	品名	Amt. Req. 数量
1	☆	B1401-100-000	Needle bar	D.10/83	ハリホー	-
1-1	☆	B1401-100-000-A	Needle bar	A.10/83	ハリホー	1
2	☆	B1105-200-000	Frame cover	D.10/83	B1105-300-000	-
	☆	B1105-300-000	Frame cover	A.10/83	フレームカバー	1

#### ④ In case when previous parts and new part are interchangeable with each other: 部品の互換性がある場合の変更

In this case the new part number is replaced on the "品名 (Japanese)" column of the previous parts, so please order by the new part number.  
この場合は、旧部品の和文品名欄にそれにかわる新しい品番が記入してありますので、新しい品番でご注文下さい。

#### ⑤ C.10/83

1	☆	B1105-500-000	Frame cover	C.10/83	<del>B1105-600-000</del>	1
		↑ Correct No. 正しい品番			↑ Wrong No. 誤り品番	

Please order by the correct part number.  
正しい品番でご注文下さい。

- ⑥ M.10/83 . . . . . The amount required is changed from October, 1983  
The new amount required is shown in the "Amt. Req." column.  
1983年10月より数量が変更になった。この場合数量欄には新しい数量が表示してあります。

#### 3) Codes on the "Amt. Req." column "数量" 欄の記号

- ① 2 . . . . . Indicates amount required is 2.  
数量、2個を表わします。
- ② 2.0 . . . . . Indicates length in meters. (unit is meter)  
長さ、2メートルを表わします。(単位はメートルです)
- ③ - . . . . . Indicates parts obsoleted from the parts list.  
このパーツリストから削除された部品です。
- ④ (1) . . . . . Indicates sub parts which construct the assembly part.  
Assembly part is shown as "asm." and クミ in Japanese, in the "Description" column.  
組部品を構成している子部品を表わします。組部品は品名欄に英文で "asm." 和文でクミと表示してあります。

### When Ordering The Spare Parts:

In order to ensure that we deliver the correct parts to you, please clearly state when ordering the corresponding PART NUMBER (ex. B1109-012-A00) and also the PARTS LIST NUMBER (ex. 0010-01, given at the top right of the cover) or the MACHINE SERIAL NUMBER, because there are some parts which have been changed.

### 補用部品注文の際のご注意

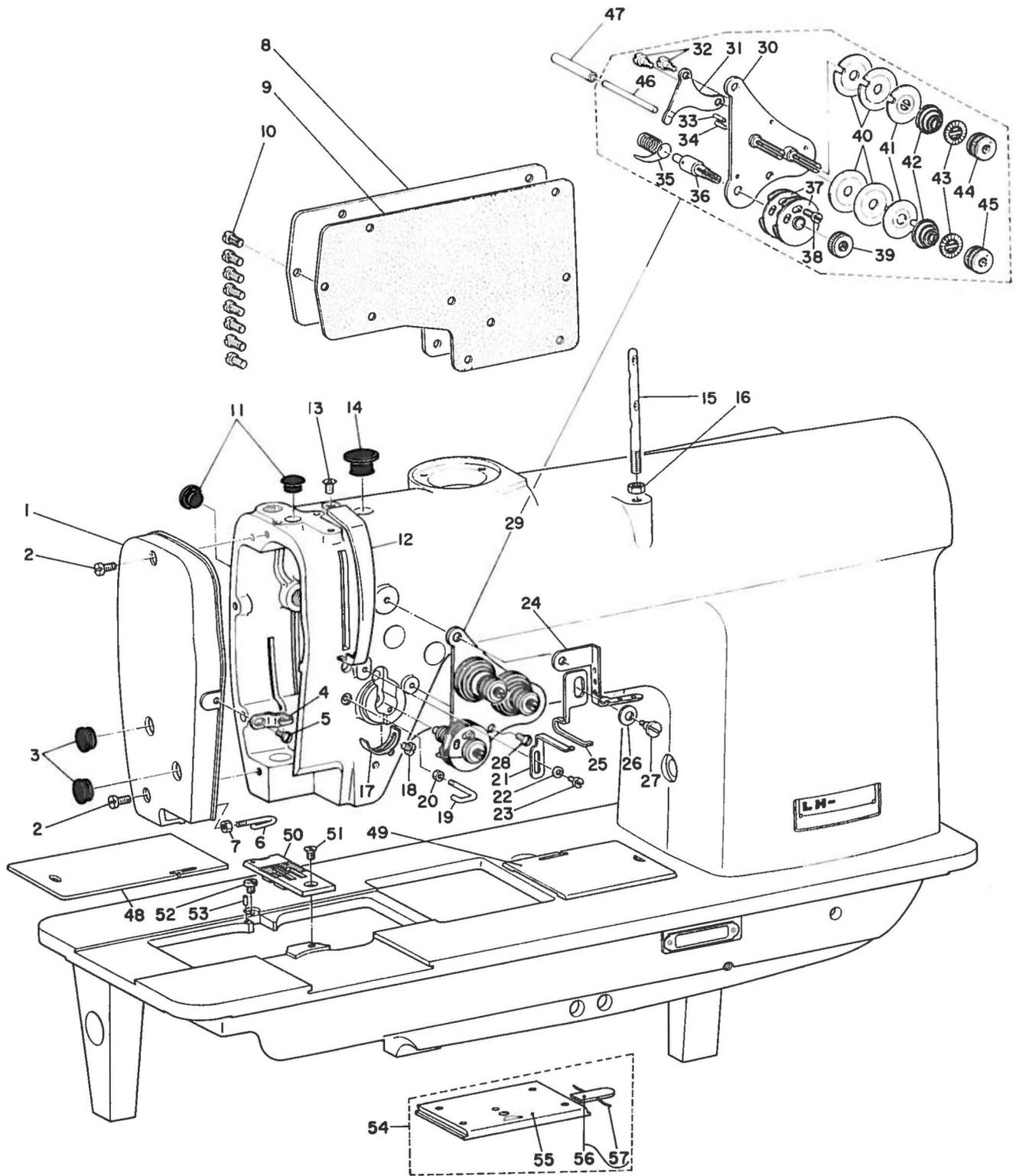
このパーツリストに記載されている補用部品をご注文の際は、部品の番号(例えば、B1109-012-A00)でご注文下さい。合わせて、ご覧のパーツリストの管理番号(表紙右上、例えば、No.0010-01)又は、機械番号をご連絡頂ければ幸いです。又、改良のため部品の一部が変更になる場合がありますのでご了承下さい。

CONTENTS  
目 次

1. FRAME & MISCELLANEOUS COVER COMPONENTS 頭部、外装関係	1
2. MAIN SHAFT & NEEDLE BAR COMPONENTS 上軸、針棒関係	3
3. PRESSER BAR & FEED ROCK SHAFT COMPONENTS 押工棒、水平送り軸関係	5
4. HOOK & HOOK DRIVING SHAFT COMPONENTS 釜、下軸関係	7
5. REVERSE FEED CONTROL LEVER COMPONENTS (EXCLUSIVE PARTS FOR LH-515) 送りレバー関係 (LH-515専用部品)	9
6. FEED MECHANISM COMPONENTS (EXCLUSIVE PARTS FOR LH-512) 送り関係 (LH-512専用部品)	11
7. OIL LUBRICATION COMPONENTS 給油関係	12
8. OIL RESERVOIR & KNEE LIFTER COMPONENTS 油溜、膝上げ関係	13
9. SUBCLASS COMPONENTS      サブクラス関係	
(1) LH-512, LH-515 SPECIFICATIONS OF FOUNDATION LH-512、LH-515ファンデーション仕様	14
(2) LH-512-H, LH-515-H (FOR HEAVY WEIGHT MATERIALS) LH-512-H、LH-515-H (厚物用)	15
10. TABLE OF EXCHANGING PARTS 交換部品一覧表	17
11. THREAD STAND COMPONENTS (SPECIAL ORDER PARTS) 糸立装置関係 (特別注文部品)	19
12. BELT COVER & THREAD WINDER COMPONENTS (SPECIAL ORDER PARTS) ベルトカバー、糸巻装置関係 (特別注文部品)	20
13. NUMERICAL INDEX OF PARTS 索引	21

1. FRAME & MISCELLANEOUS COVER COMPONENTS

頭部、外装関係



1. FRAME & MISCELLANEOUS COVER COMPONENTS

頭部、外装関係

Ref. No.	Note	Part No.	Description	E.C.	Amt. Req.
	注記	品番		変更年月 品名	数量
1		B1103-512-0A0-A	Face plate asm.	メンイタ クミ	1
2		SS-71111120-SP	Screw 11/64-40 L=10.5	マルヒラネジ 11/64 40 L=10.5	2
3		B1179-552-000	Rubber plug	アナ キャップ	2
4		B1118-512-00E	Thread guide (E)	テンビン イトアンナイ E	1
5		SS-7090610-SP	Screw 9/64-40 L=6.0	マルヒラネジ 9/64 40 L=6	1
6		B1121-512-000	Frame thread guide	アーム イトカケ	1
7		NS-6060310-SP	Nut 3/32-56	6カクナット 3/32-56	1
8		B1118-522-000	Side plate	マドイタ	1
9		B1119-522-000	Gasket	マドイタ バッキン	1
10		SS-71111120-SP	Screw 11/64-40 L=10.5	マルヒラネジ 11/64 40 L=10.5	8
11		B1187-552-000	Rubber plug	アナ キャップ	2
12		B1123-552-000-A	Thread take-up lever oil guard	テンビン カバー	1
13		SS-7110510-SP	Screw 11/64-40 L=5.0	マルヒラネジ 11/64 40 L=5	1
14		B1164-012-000	Rubber plug, large	アナ キャップ	1
15		B1114-051-000	Needle thread guide pin	イトアンナイ ボー	1
16		NS-6620310-SP	Nut 3/16-32	6カクナット 3/16 32	1
17		B3138-512-000	Take-up spring adjusting plate	イトトリバネ アンナイ チョーセツパン	1
18		SS-7090520-SP	Screw 9/64-40 L=4.5	マルヒラネジ 9/64 40 L=4.5	1
19		B1118-512-000-A	Thread guide (A)	テンビン イトアンナイ A	1
20		B1132-512-000	Nut	テンビン イトアンナイ トメナット	1
21		B1118-512-00C	Thread guide (C)	テンビン イトアンナイ C	1
22		WP-0330500-0E	Washer 3.3 x 6.0 x 0.5	ヒラザガネ 3.3x6.0x0.5	1
23		SS-4080620-TP	Screw 1/8-44 L=6.4	ナベネジ 1/8 44 L=6.0	1
24		B1131-512-000	L-shaped thread guide	Lガタ イトカケ	1
25		B1118-512-00D	Thread guide (D)	テンビン イトアンナイ D	1
26		B3125-155-000	Disc spring	サラバネ	1
27		SD-0600271-SP	Hinge screw D=6.00 H=2.7	ダンネジ D=6 H=2.7	1
28		SS-2090710-SP	Screw 9/64-40 L=7.0	マルサラネジ 9/64 40 L=7	1
29		B3121-512-0B0	Tension post base asm.	イトチョーシ ダイ イタ クミ	1
30		B3124-512-0A0	Tension post asm.	イトチョーシ ボー クミ	(1)
31		B3134-051-000	Tension release lever	イトユルメ ウケイタ	(1)
32		SD-0470281-SP	Hinge screw D=4.70 H=2.8	ダンネジ D=4.80 H=2.8	(2)
33		B3127-051-000	Tension release pin, short	イトユルメ ピン	(1)
34		B3127-512-000	Pin (B)	イトユルメ ピン B	(1)
35		B3128-512-000	Take-up spring	イトトリバネ	(1)
36		B3123-512-000	Thread take-up spring stud	イトトリバネ ジク	(1)
37		B3137-512-0A0	Thread take-up spring guide asm.	イトトリバネ アンナイ クミ	(2)
38		SS-6081210-SP	Screw 1/8-44 L=12.0	ヒラネジ 1/8 44 L=12	(1)
39		B3125-012-000	Thread tension stud nut	イトチョーシ ナット	(1)
40		B3126-051-000	Tension disc	イトチョーシ サラ	(4)
41		B3132-051-000	Tension disc holder	イトチョーシ サラ オサエ	(2)
42		B3129-012-A00	Tension spring (A)	イトチョーシ バネ A	(2)
43		B3120-125-000	Tension disc stopper	イトチョーシ サラ カイテンドメ	(2)
44		B3116-512-00B	Thread tension post nut (B)	イトチョーシ ナット B	(1)
45		B3116-512-00A	Thread tension post nut (A)	イトチョーシ ナット A	(1)
46		B3122-512-000-A	Tension release bar	イトユルメ オシボー	(1)
47		PS-0600402-00	Spring 6.0 x 40	スプリングピン 6.0x40	1
48	001	B1112-512-C00	Bed slide, left (C)	スベリイタ ヒダリ C	1
49	001	B1113-512-C00	Bed slide, right (C)	スベリイタ ミギ C	1
50	001	B1109-512-D00	Throat plate 3/16"	ハリイタ 3/16	1
51		SS-2110920-TP	Screw 11/64-40 L=8.5	マルサラネジ 11/64 40 L=8.5	1
52		SS-6090630-SP	Screw 9/64-40 L=6.0	ヒラネジ 9/64 40 L=6	1
53		B1104-051-000	Pin	ハリイタ トメピン	1
54		B1110-051-0A0	Bed slide asm.	スベリイタ クミ	1
55		B1110-051-000	Bed slide	スベリイタ	(1)
56		B1111-051-0A0	Bed throat spring asm.	スベリイタ バネ クミ	(1)
57		B1111-051-00B	Spring	スベリイタ バネ	(1)

Note (注記) 001 ..... Please refer to the table of exchanging parts on pages 17~18.

17~18ページの交換部品一覧表をご参照下さい。



2. MAIN SHAFT & NEEDLE BAR COMPONENTS

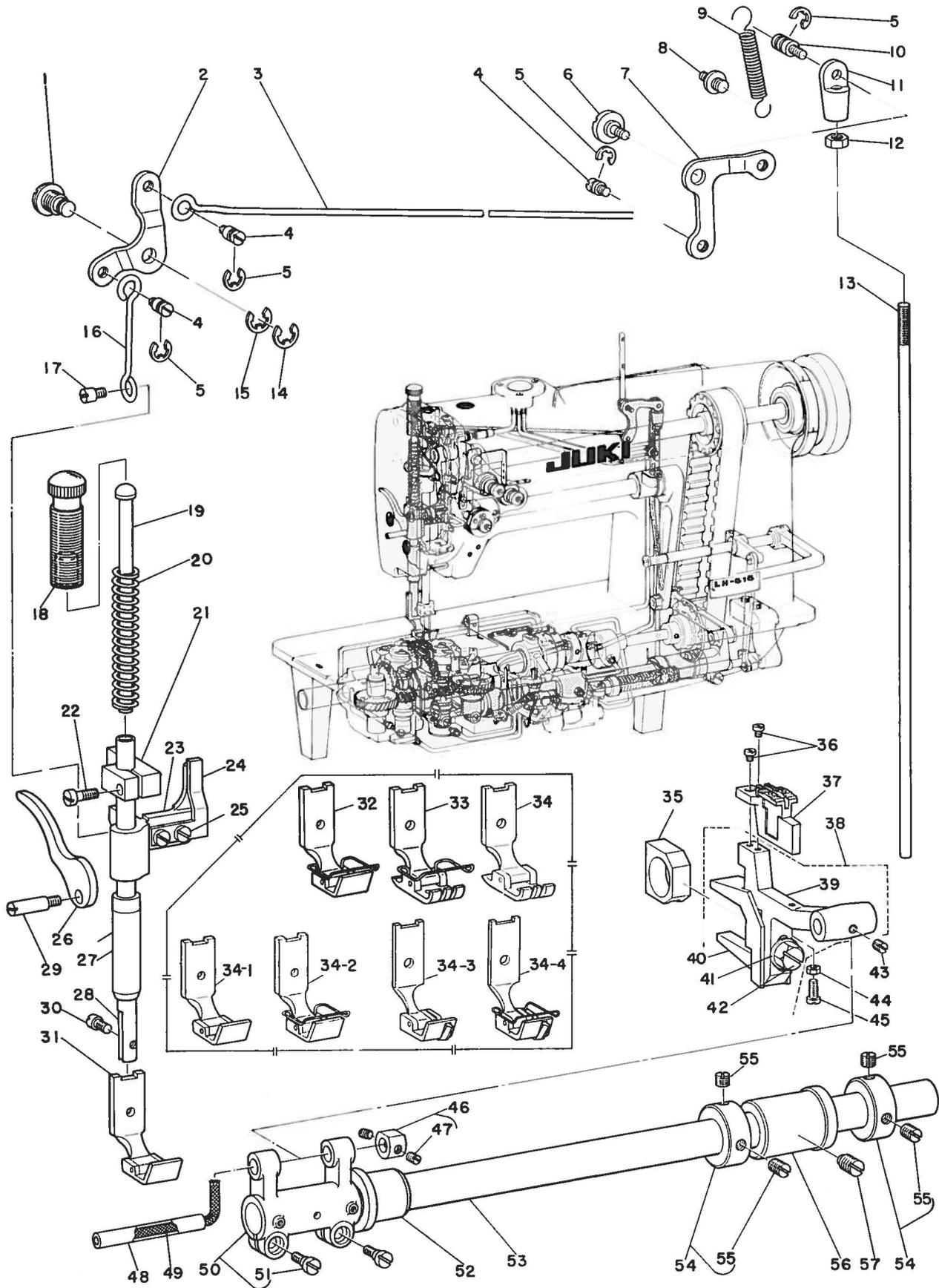
上軸、針棒関係

Ref. No.	Note	Part No.	Description	E.C.	品名	Amt. Req. 数量
1		B1407-512-000	Oil pipe		ハリボー クランク アフラハイフ	2
2		CQ-2520000-00	Oil wick		ユシン	0.3
3		B1904-512-000	Thread take-up lever pin		テンビン ササエジク	1
4		SS-8151550-SP	Screw 15/64-28 L=15.0		トメネジ 15/64-28 L=15	1
5		RO-0371801-00	Rubber ring		Oリング	1
6		B1901-512-0A0	Thread take-up lever asm.		テンビン クミ	1
7	002	B1905-541-B00	Thread take-up lever needle bearing (B)		テンビン ニードル ジクウケ B	2
8		B1209-512-000	Needle bar crank		ハリボー クランク	1
9		B1408-512-000	Needle bar crank rod		ハリボー クランクロッド	1
10		B1903-552-000	End screw left		ヒダリネジ	1
11		B1206-512-0A0	Counter weight asm.		ツリアイオモリ クミ	1
12		SS-9661120-CP	Screw 1/4-40 L=10.5		6カクボルト 1/4-40 L=10.5	(1)
13		SS-8681650-TP	Screw 9/32-28 L=16.0		トメネジ 9/32-28 L=16	1
14		B2529-352-000	Protection plate		ホゴイタ	1
15		SS-7681750-TP	Screw 9/32-28 L=16.5		マルヒラネジ 9/32-28 L=16.5	1
16		SS-8660610-TP	Screw 1/4-40 L=6.0		トメネジ 1/4-40 L=6	1
17		B1202-512-000	Main shaft bearing, front		ウワジク マエベアリング	1
18		B1201-512-000	Main shaft		ウワジク	1
19		B1214-019-000	Sprocket ring		スプロケット リング	3
20		B1302-512-000	Sprocket wheel, upper		ウワスプロケット	1
21		SS-6661110-SP	Screw 1/4-40 L=11.0		ヒラネジ 1/4-40 L=11	4
22		SS-8151550-SP	Screw 15/64-28 L=15.0		トメネジ 15/64-28 L=15	4
23	003	B1217-515-000	Hand wheel		ハズミグルマ	1
24		B1203-512-000	Main shaft bearing, rear		ウワジク ウシロベアリング	2
25		B1301-051-000	Timing belt		タイミング ベルト	1
26	004	B1217-512-000	Hand wheel		ハズミグルマ	1
27		B1430-512-0A0	Needle bar frame driving arm asm.		ハリボーヨードー コーブウデ クミ	1
28		SS-9152130-SP	Screw 15/64-28 L=20.5		6カクボルト 15/64-28 L=20.5	(1)
29	002	B1438-512-B00	Washer T=1.5		ヨードージクメタル ザガネ T=1.5	2
30		B1608-512-000	Rock shaft bushing, rear		スイヘイジク ウシロメタル	1
31		B1300-512-000	Sprocket wheel, lower		シタ スプロケット	1
32		B1606-512-000	Rock shaft bushing, front		スイヘイジク マエメタル	1
33		B1424-512-0A0-A	Needle bar frame rock shaft asm.		ハリボーヨードージク クミ	1
34		B1437-512-000-A	Needle bar slide block		ハリボーカクゴマ	(1)
35		B1401-512-000	Needle bar		ハリボー	1
36		B1414-512-000	Oil wick retainer		ハリボーユシン トメガネ	1
37		B1411-512-0A0-A	Needle bar connection asm.		ハリボーダキ クミ	1
38		B1412-051-000	Felt		ハリボーダキ フェルト	(0.1)
39		SS-7090910-SP	Screw 9/64=40 L=8.5		マルヒラネジ 9/64-40 L=8.5	(1)
40		B1402-051-DA0	Needle clamp 3/16" asm.		ハリドメ 3/16 クミ	1
41		SS-6090410-TP	Screw 9/64-40 L=3.5		マルヒラネジ 9/64-40 L=3.5	(2)
42		MDP-700B1400	Needle DP x 7 #14		ハリ DPx7 #14	2
43	005	MDP-700B1600	Needle DP x 7 #16		ハリ DPx7 #16	2
44		B1422-512-000	Felt		ハリボー ヨードーダイ フェルト	1
45		B1440-512-000	Retainer		ハリボー ヨードーダイ フェルト オサエ	1
46		NS-6680410-SP	Nut 9/32-28		6カクナット 9/32-28	2
47		B1433-512-0A0	Needle bar frame driving crank asm.		ハリボーヨードー オクリウデ クミ	1
48		SS-6151440-SP	Screw 15/64-28 L=14.0		ヒラネジ 15/64-28 L=14	(1)
49		B1431-512-000	Driving rod		ハリボー ヨードー ロッド	1
50		SD-1020961-SP	Hinge screw D=10.20 H=9.6		ダンネジ D=10.20 H=9.6	2

Note (注記) 002 ..... Selecting part                    選択部品  
 003 ..... Exclusive part for LH-515                    LH-515専用部品  
 004 ..... Exclusive part for LH-512                    LH-512専用部品  
 005 ..... Special order part                            特別注文部品

### 3. PRESSER BAR & FEED ROCK SHAFT COMPONENTS

押工棒、水平送り軸関係



### 3. PRESSER BAR & FEED ROCK SHAFT COMPONENTS

押工棒、水平送り軸関係

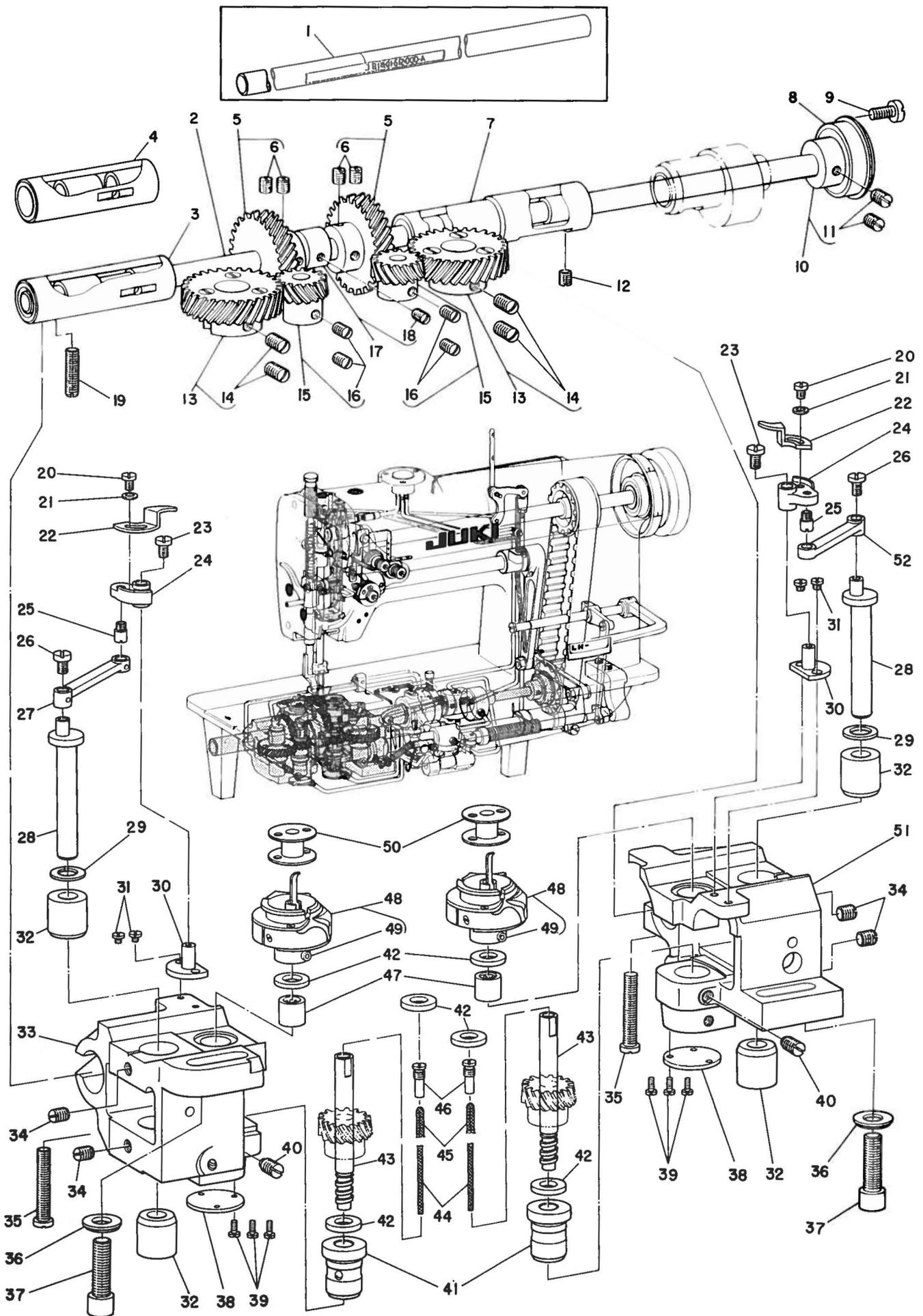
Ref. No.	Note	Part No.	Description	E.C.	品名	Amt. Req. 数量
1		B1517-552-000	Hinge pin		ヒキアゲ リンクジク	1
2		B3412-512-00A	Lifting lever link, left		ヒキアゲ リンクウテ ヒダリ	1
3		B3413-512-00A	Lifting lever connecting rod		ヒザアゲヨコボー	1
4		B3416-552-000	Connecting rod hinge screw		ヒザアゲ ヨコボー ダンネジ	3
5		RE-0500000-K0	Snap ring 5.0		Eガタ トメワ 5	4
6		SD-0720331-SP	Hinge screw D=7.24 H=3.3		ダンネジ D=7.24 H=3.3	1
7		B3414-552-000	Lifting lever link, right		ヒザアゲ リンクウテ ミキ	1
8		B3413-227-000	Spring suspension		ヒザアゲ リンクウテ ハネカケジク	1
9		B3417-552-000	Lifting lever link spring		ヒザアゲ リンクウデハネ	1
10		B3418-552-000	Swivel screw		ツリボーダルマ トメネジ	1
11		B3416-012-000	Swivel		ツリボー ダルマ	1
12		NS-6620310-SP	Nut 3/16-32		6カクナット 3/16-32	1
13		B3415-512-00A	Connecting rod, vertical		ヒザアゲレンケツボー	1
14		B1523-226-000	Snap ring (B)		トメワ B	1
15		RE-0600000-K0	Snap ring 6.0		Eガタ トメワ 6	1
16		B3411-512-00A	Lifting lever rod		ヒキアゲボー	1
17		B1519-581-000	Hinge screw		ヒキアゲ ビン	1
18		B1509-227-000	Presser spring regulator		オサエ チョーセツネジ	1
19		B1510-227-000	Presser bar guide bar		オサエ アンナイボー	1
20		B1505-227-000-A	Presser spring		オサエ チョーセツバネ	1
21		B1507-512-000	Presser bar guide bracket		オサエボーダキ	1
22		SS-7111310-SP	Screw 11/64-40 L=12.8		マルヒラネジ 11/64-40 L=12.8	1
23		B3141-512-000-A	Tension release plate mounting base		イトユルメイタ トリツケダイ	1
24		B3140-512-000	Thread tension release plate		イトユルメ イタ	1
25		SS-4110910-TP	Screw 11/64-40 L=9.0		ナベネジ 11/64-40 L=9	2
26		B1512-012-000	Hand lifter		オサエアゲ	1
27		B1510-450-000	Bushing, lower		オサエボー シタメタル	1
28		B1501-581-000	Presser bar		オサエボー	1
29		B1515-512-000	Hand lifter shaft		オサエアゲジク	1
30		SS-6090910-TP	Screw 9/64-40 L=9.0		ヒラネジ 9/64-40 L=9	1
31	◇01	B1524-512-DAD	Presser foot 3/16" asm.		オサエ 3/16 クミ	1
32	◇06	B1524-512-DBD	Presser foot 3/16" (FINGER GUARD) asm.		オサエ 3/16 (ハリカバーツキ) クミ	1
33	◇06	B1524-512-DB0	Presser foot 3/16" (OPEN STYLE) asm.		オサエ 3/16 (ハリカバーツキ) クミ	1
34	◇06	B1524-512-DA0	Presser foot 3/16" (OPEN STYLE) asm.		オサエ 3/16 (ハリアナオープン) クミ	1
34-1	◇06	B1524-512-DAE	Presser foot 3/16" (SPRING STYLE) asm.	A.9/77	オサエ 3/16 (バネツキ) クミ	1
34-2	◇06	B1524-512-DBE	Presser foot 3/16" (SPRING STYLE) asm.	A.9/77	オサエ 3/16 (バネ、ハリカバーツキ) クミ	1
34-3	◇05	B1524-512-DAF	Presser foot 3/16" (GUIDE STYLE) asm.	A.11/78	オサエ 3/16 (スイブルガイドツキ) クミ	1
34-4	◇05	B1524-512-DBF	Presser foot 3/16" (GUIDE STYLE) asm.	A.11/78	オサエ 3/16 (スイブルガイドツキ) クミ	1
35		B1610-512-000	Feed driving slide block		ジョーゲ オクリ カクゴマ	1
36		SS-6580752-TP	Screw 1/8-40 L=7.0		6カクアナボルト 1/8-40 L=7	2
37	◇01	B1613-512-D00	Feed dog 3/16"		オクリバ 3/16	1
38		B1602-512-0A0	Feed bar asm.		オクリダイ クミ	1
39		B1602-512-000	Feed bar		オクリダイ	(1)
40		B1604-512-000	Feed bar slide fork		オクリダイ フタマタ	(1)
41	☆	WP-0621016-SD	Washer 6.2 x 13.0 x 1.0	D.2/79	ヒラザガネ 6.2×13.0×1	-
41	☆	WS-0651510-KP	Spring washer 6.5 x 12.5 x 1.5	A.2/79	バネザガネ 6.5×12.5×1.5	(1)
42		SS-9151440-CP	Screw 15/64-28 L=14.0		6カクボルト 15/64-28 L=14	(1)
43		SS-8620610-TP	Screw 3/16-32 L=6.0		トメネジ 3/16-32 L=6	1
44		NS-6080210-SP	Nut 1/8-44		6カクナット 1/8-44	1
45		SS-6081210-SP	Screw 1/8-44 L=12.0		ヒラネジ 1/8-44 L=12	1
46		CS-0640860-SH	Thrust collar asm.		スラストウケ D=6.35 W=8クミ	1
47		SS-8110510-SP	Screw 11/64-40 L=5.0		トメネジ 11/64-40 L=5	(2)
48		B1604-012-000	Feed bar shaft		オクリダイ ジク	1
49		CQ-3030000-00	Oil wick		ユシン	0.2
50		B1603-155-0A0	Feed rocker asm.		オクリダイ ウデ クミ	1
51		SS-7111310-TP	Screw 11/64-40 L=12.8		マルヒラネジ 11/64-40 L=12.8	(2)
52		B1606-512-000	Rock shaft bushing, front		スイヘイジク マエメタル	1
53		B1601-512-000	Feed rock shaft		スイヘイ オクリジク	1
54		CS-170101A-SZ	Thrust collar asm.		スラストウケ D=17.0 W=10 クミ	2
55		SS-8150750-SP	Screw 15/64-28 L=7.0		トメネジ 15/64-28 L=7	(4)
56		B1608-512-000	Rock shaft bushing, rear		スイヘイジク ウシロメタル	1
57		SS-8681130-SP	Screw 9/32-28 L=11.0		トメネジ 9/32-28 L=11	1

Note (注記) ◇01 ..... Please refer to the table of exchanging parts on pages 17~18.  
 ◇05 ..... Special order part  
 ◇06 ..... Please refer to the table of exchanging parts on pages 17~18. (Special order part)

17~18ページの交換部品一覧表を御参照下さい。  
 特別注文部品  
 17~18ページの交換部品一覧表をご参照下さい。(特別注文部品)

# 4. HOOK & HOOK DRIVING SHAFT COMPONENTS

釜、下軸関係



4. HOOK & HOOK DRIVING SHAFT COMPONENTS

釜、下軸関係

Ref. No.	Note	Part No.	Description	E.C.	品名	Amt. Req.
	注記	品番		変更年月		数量
1	◇04	B1801-512-000-A	Hook driving shaft		シタジク	1
2	◇03	B1801-515-000-A	Hook driving shaft		シタジク	1
3	◇07	B1802-512-0A0-A	Hook driving shaft bushing, front asm.		シタジク マエメタル クミ	1
4	◇08	B1802-512-0AB	Hook driving shaft bushing, front asm.		シタジク マエメタル クミ	1
5		B1816-512-0A0	Hook driving shaft gear asm.		シタジク ネジハグルマ クミ	2
6		SS-8660810-TP	Screw 1/4-40 L=8.0		トメネジ 1/4-40 L=8	(4)
7		B1803-515-0A0	Hook driving shaft bushing, intermediate asm.		シタジク ナカメタル クミ	1
8		B1813-512-000	Hook driving shaft bearing		シタジク ベアリング	1
9		SS-6111140-SP	Screw 11/64-40 L=11.0		ヒラネジ 11/64-40 L=11	1
10		B1804-512-0A0	Hook driving shaft thrust collar asm.		シタジク スラストウケ クミ	1
11		SS-8150710-SP	Screw 15/64-28 L=7.0		トメネジ 15/64-28 L=7	(2)
12		SS-8150710-SP	Screw 15/64-28 L=7.0		トメネジ 15/64-28 L=7	1
13		B1814-512-0A0	Bobbin case opening lever shaft gear asm.		ナカガマ アンナイジク ハグルマ クミ	2
14		SS-8660810-TP	Screw 1/4-40 L=8.0		トメネジ 1/4-40 L=8	(4)
15		B1817-512-0A0	Hook shaft gear asm.		カマジク ネジハグルマ クミ	2
16		SS-8660610-SP	Screw 1/4-40 L=6.0		トメネジ 1/4-40 L=6	(4)
17		B1840-512-0A0	Feed driving cam asm.		ジョーゲオクリカム クミ	1
18		SS-8150510-TP	Screw 15/64-28 L=4.7		トメネジ 15/64-28 L=4.7	(1)
19		SS-8152030-SP	Screw 15/64-28 L=20.0		トメネジ 15/64-28 L=20	1
20		SS-4080620-TP	Screw 1/8-44 L=6.4		ナベネジ 1/8-44 L=6.0	2
21		WP-0371026-SD	Washer 3.7 x 7.0 x 1.0		ヒラザガネ 3.7x7.0x1	2
22		B1824-512-000	Bobbin case opening lever		ナカガマ アンナイ	2
23		SS-6080610-TP	Screw 1/8-44 L=6.0		ヒラネジ 1/8-44 L=6	2
24		B1822-512-000	Bobbin case opening lever base		ナカガマ アンナイダイ	2
25		B1825-512-000	Bobbin case opening lever base stud		ナカガマ アンナイダイ ウエコミ ジク	2
26		SS-6080610-TP	Screw 1/8-44 L=6.0		ヒラネジ 1/8-44 L=6	2
27		B1820-512-00A	Bobbin case opening lever link, left		ナカガマ アンナイリンク ヒダリ	1
28		B1819-512-000	Bobbin case opening lever shaft		ナカガマ アンナイジク	2
29	☆◇02	B1854-512-00B	Washer (B)	D.4/79	ナカガマ アンナイジク ザガネ B	-
30		B1823-512-000	Bobbin case opening lever stud		ナカガマ アンナイ ササエジク	2
31		SS-6080320-SP	Screw 1/8-44 L=2.5		ヒラネジ 1/8-44 L=2.5	4
32		B1821-512-000	Upper bushing		ナカガマ アンナイジク メタル	4
33		B1810-512-000-B	Hook shaft saddle, left		カマジクダイ ヒダリ	1
34		SS-8150710-SP	Screw 15/64-28 L=7.0		トメネジ 15/64-28 L=7	4
35		SS-6153040-SP	Screw 15/64-28 L=30.0		ヒラネジ 15/64-28 L=30	2
36		WP-0850002-SP	Washer 8.5 x 18.0 x 1.6		ヒラザガネ 8.5x18.0x1.6	2
37		SM-6082502-TM	Screw M8 L=25		6カクアナボルト M8 L=25	2
38		B1860-512-000	Hook shaft saddle cover		カマジクダイフタ	2
39		SS-7060610-SP	Screw 3/32-56 L=5.5		マルヒラネジ 3/32-56 L=5.5	6
40		SS-8150710-SP	Screw 15/64-28 L=7.0		トメネジ 15/64-28 L=7	2
41		B1805-512-000-A	Hook shaft lower bushing		カマジクシタメタル	2
42	◇02	B1853-512-00C-A	Washer (C)		カマジクザガネ C	6
43		B1831-512-000-A	Hook shaft		カマジク	2
44		CQ-3030000-00	Oil wick		ユシン	0.1
45		CQ-2520000-00	Oil wick		ユシン	0.1
46		B1808-552-000	Oil seal screw		ユシン トメネジ	2
47	◇02	B1826-512-CA0-A	Hook shaft needle bearing asm. (C)		カマジク ニードルベアリング C クミ	2
48		B1830-512-0A0	Vertical-axis hook asm.		カマ クミ	2
49		040-51242982	Hook set screw		カマトメネジ	(4)
50		B9117-051-000	Bobbin		ボビン	2
51		B1811-512-000-B	Hook shaft saddle, right		カマジクダイ ミギ	1
52		B1820-512-00B	Bobbin case opening lever link, right		ナカガマ アンナイリンク ミギ	1

Note (注記) ◇02 ..... Selecting part

◇03 ..... Exclusive part for LH-515

◇04 ..... Exclusive part for LH-512

◇07 ..... Please use this part for needle gauges 3/32" (2.4m/m)~7/8" (22.2m/m).

◇08 ..... Please use this part for needle gauges 1" (25.4m/m)~1-1/2" (38.1m/m).

選択部品

LH-515専用部品

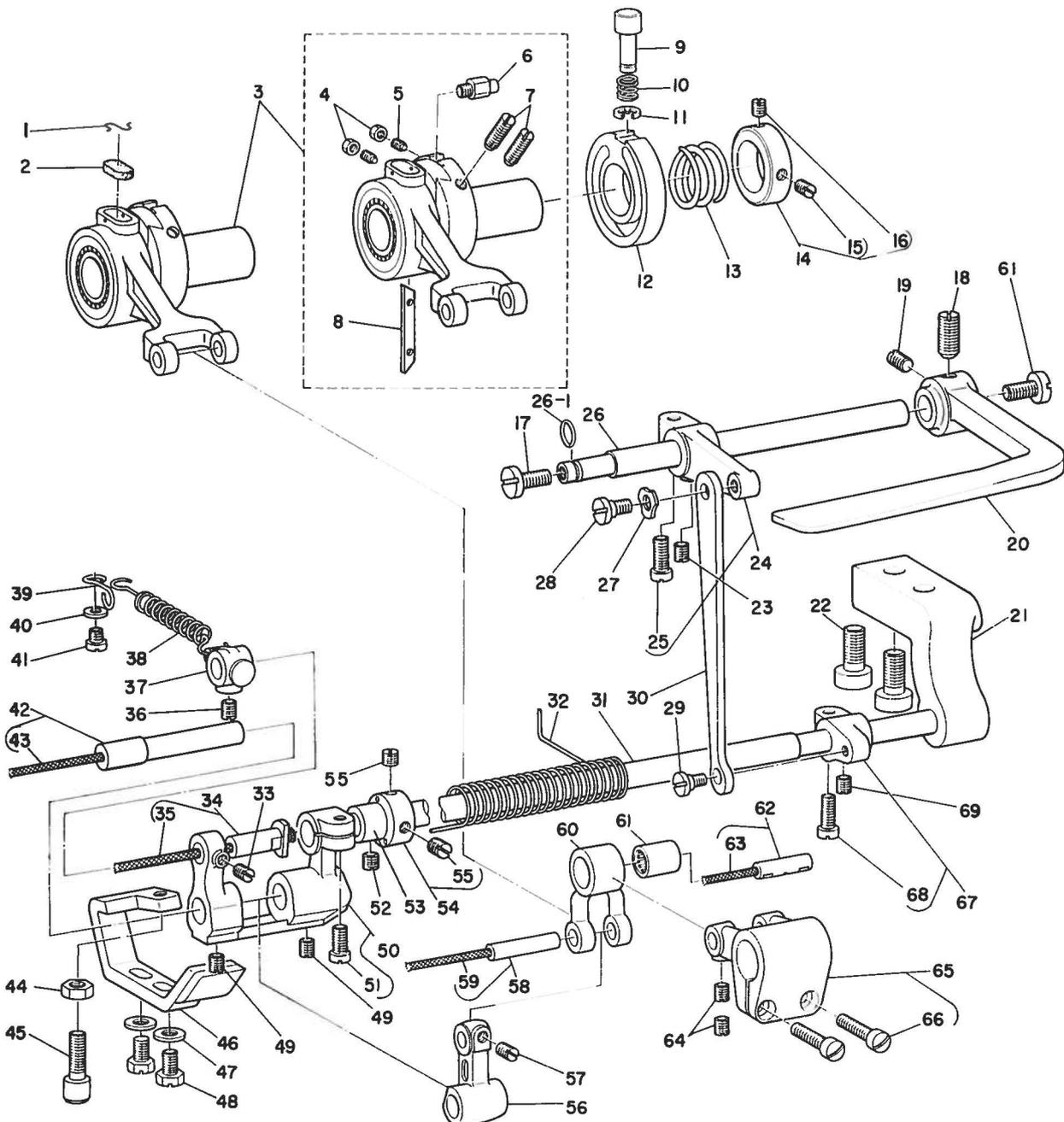
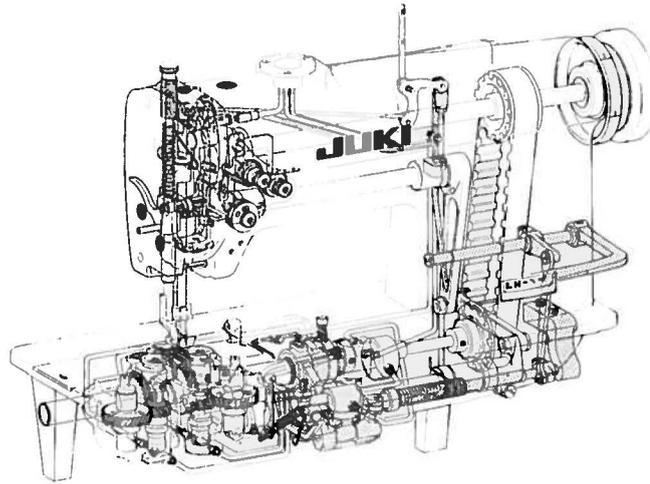
LH-512専用部品

この部品は針幅3/32" (2.4mm)~7/8" (22.2mm)にご使用下さい。

この部品は針幅1" (25.4mm)1-1/2" (38.1mm)にご使用下さい。

5. REVERSE FEED CONTROL LEVER COMPONENTS  
(EXCLUSIVE PARTS FOR LH-515)

送りレバー関係 (LH-515専用部品)



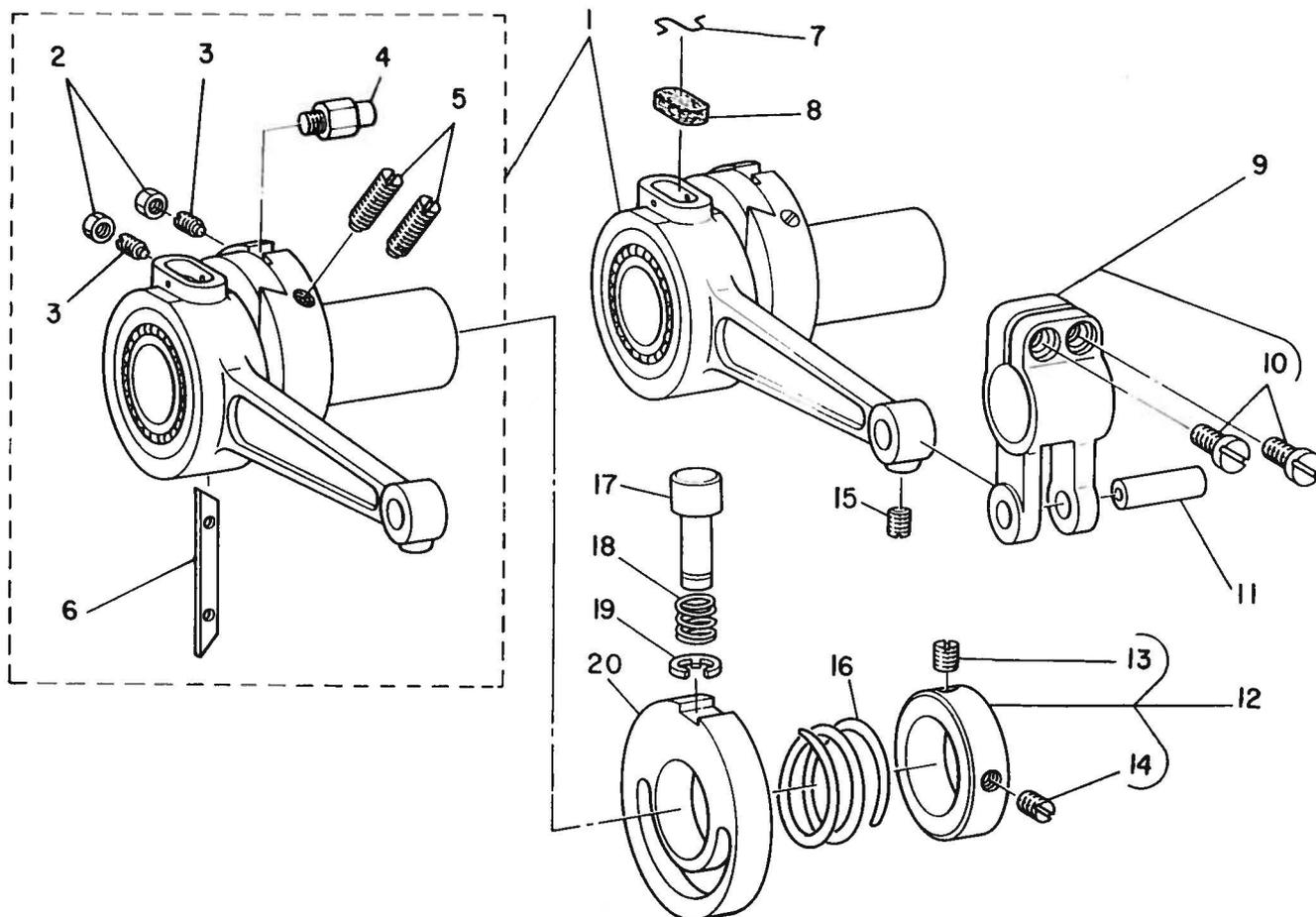
5. REVERSE FEED CONTROL LEVER COMPONENTS  
(EXCLUSIVE PARTS FOR LH-515)

送りレバー関係  
(LH-515専用部品)

Ref. No.	Note	Part No.	Description	E.C.	品名	Amt. Req.
	注記	品番		変更年月		数量
1		B1213-012-000	Felt retainer		フェルト オサエ	1
2		B1702-012-000	Oil felt		フェルト	1
3		B1614-515-0A0	Crank connecting rod asm.		オクリロッド クミ	1
4		NS-6080210-SP	Nut 1/8-44		6カクナット 1/8-44	(2)
5		SS-8081050-TH	Screw 1/8-44 L=10.0	.D.10/77	SS-8081210TH	—
		SS-8081210-TH	Screw 1/8-44 L=11.5	.A.10/77	トメネジ 1/8-44 L=11.5	(2)
6		B1623-057-000	Feed adjusting lead cam pin		オクリ チョーセツ リードカム ピン	(1)
7		SS-8151550-SP	Screw 15/64-28 L=15.0		トメネジ 15/64-28 L=15	(2)
8		B1622-057-000	Friction plate		オクリ チョーセツ アミソリ	(1)
9		B1636-055-000	Feed eccentric adjusting knob		オシボタン	1
10		B1639-051-000	Spring		オシボタン バネ	1
11		RE-0500000-KO	Snap ring 5.0		Eガタ トメワ 5	1
12		B1626-562-000	Feed eccentric guide		オクリ チョーセツ アンナイカム	1
13		B1624-055-000	Spring		オクリ チョーセツバネ	1
14		B1625-057-0A0	Retaining collar asm.		オクリチョーセダイ バネウケ クミ	1
15		SS-8110750-SP	Screw 11/64-40 L=6.5		トメネジ 11/64-40 L=6.5	(1)
16		SS-8110510-SP	Screw 11/64-40 L=5.0		トメネジ 11/64-40 L=5	(1)
17		SS-7620750-SP	Screw 3/16-32 L=6.5		マルヒラネジ 3/16-32 L=6.5	2
18		SS-8660970-TP	Screw 1/4-40 L=8.5		トメネジ 1/4-40 L=8.5	1
19		SS-9660940-SP	Screw 1/4-40 L=8.5	.D.10/78	SS-8660810-TP	—
		SS-8660810-TP	Screw 1/4-40 L=8	.A.10/78	トメネジ 1/4-40 L=8	1
20		B1624-555-000	Reverse feed control lever		オクリレバー	1
21		B1655-515-000	Feed changing base		オクリ ヘンカン ジクダイ	1
22		SM-6081542-CP	Screw M8 L=15		6カクアナボルト M8 L=15	2
23		SS-8150710-SP	Screw 15/64-28 L=7.0		トメネジ 15/64-28 L=7	1
24		B1629-555-0A0	Control lever crank rear asm.		オクリ レバージク ウデ クミ	1
25		SS-6121210-SP	Screw 3/16-28 L=12.0		ヒラネジ 3/16-28 L=12	(1)
26		B1660-515-000	Reverse feed control lever shaft		オクリ レバージク	1
26-1		RO-0611801-00	Rubber ring	.A.10/80	Oリング	1
27		WZ-0641510-KP	Washer 6.4 x 11.0 x 0.3		ナミガタザガネ 6.4x11.0x0.3	1
28		SD-0600321-SP	Hinge screw D=6.0 H=3.2		ダンネジ D=6 H=3.2	1
29		SD-0600271-SP	Hinge screw D=6.00 H=2.7		ダンネジ D=6 H=2.7	1
30		B1657-515-000	Feed regulating rod		オクリ チョーセツ ロッド	1
31		B1641-515-000	Feed regulating shaft		オクリ チョーセツウデジク	1
32		B1666-515-000	Tension spring		オクリ チョーセツバネ	1
33		SS-8110520-TP	Screw 11/64-40 L=4.5		トメネジ 11/64-40 L=4.5	1
34		B1642-515-0A0	Feed regulating arm pin asm.		オクリチョーセツ ウデピン クミ	1
35		CQ-2020000-00	Oil wick		ユシン	(0.3)
36		SS-8150710-SP	Screw 15/64-28 L=7.0		トメネジ 15/64-28 L=7	1
37		B1647-122-000	Suspension bracket (A)		ヒッバリ バネカケ A	1
38		82007-232-000	Tension spring		ヒッバリバネ	1
39		B1659-562-000	Tension spring suspension (B)		ヒッバリ バネカケ B	1
40		WP-0371016-SD	Washer 3.7 x 8.0 x 1.0		ヒラザガネ 3.7x8.0x1	1
41	☆	SS-4091010-SP	Screw 9/64-40 L=10.0	.D.1/79	ナベネジ 9/64-40 L=10	—
	☆	SS-7090710-SP	Screw 9/64-40 L=6.8	.A.1/79	マルヒラネジ 9/64-40 L=6.8	1
42		B1644-515-0A0	Feed regulating pin asm.		オクリチョーセツピン クミ	1
43		CQ-3030000-00	Oil wick		ユシン	(0.2)
44		NS-6150310-SP	Nut 15/64-28		6カクナット 15/64-28	1
45		B1453-771-000	Stopper		ストッパー	1
46		B1667-515-000-A	Feed limiting plate		オクリセイゲンイタ	1
47		WP-0480856-SP	Washer 4.8 x 8.4 x 0.8		ヒラザガネ 4.8x8.4x0.8	2
48		SS-9121340-CP	Screw 3/16-28 L=13.0		6カクボルト 3/16-28 L=13	2
49		SS-8110750-SP	Screw 11/64-40 L=6.5		トメネジ 11/64-40 L=6.5	2
50		B1640-515-0A0	Feed regulating arm asm.		オクリ チョーセツウデ クミ	1
51		SS-7151210-SP	Screw 15/64-28 L=12.0		マルヒラネジ 15/64-28 L=12	(1)
52		SS-8110510-SP	Screw 11/64-40 L=5.0		トメネジ 11/64-40 L=5	1
53		B1643-562-000	Bushing, for arm shaft		オクリ チョーセツウデ ジク メタル	1
54		B1668-515-0A0	Feed regulating spring retaining collar asm.		オクリチョーセツバネウケ クミ	1
55		SS-8660530-TP	Screw 1/4-40 L=4.5		トメネジ 1/4-40 L=4.5	(2)
56		B1645-562-000	Feed regulating link		オクリ チョーセツリンク	1
57		SS-8110750-SP	Screw 11/64-40 L=6.5		トメネジ 11/64-40 L=6.5	1
58		B1646-562-0A0	Feed regulating link pin asm.		オクリ チョーセツリンク ジク クミ	1
59		CQ-2020000-00	Oil wick		ユシン	(0.1)
60		B1647-562-000	Feed regulating fork link		オクリ チョーセツ フタマタリンク	1
61		B1664-562-000	Needle bearing		フタマタリンク ニードル ジクウケ	1
62		B1648-562-0A0	Connecting pin asm.		スイヘイ オクリウデジク クミ	1
63		CQ-2020000-00	Oil wick		ユシン	(0.1)
64		SS-8110520-TP	Screw 11/64-40 L=4.5		トメネジ 11/64-40 L=4.5	2
65		B1616-515-0A0	Feed rock shaft crank asm.		スイヘイ オクリウデ クミ	1
66		SS-7111410-SP	Screw 11/64-40 L=14.0		マルヒラネジ 11/64-40 L=14	(2)
67		B1654-515-0A0	Feed changing crank asm.		オクリ ヘンカンウデ クミ	1
68		SS-6121210-SP	Screw 3/16-28 L=12.0		ヒラネジ 3/16-28 L=12	(1)
69		SS-8150710-SP	Screw 15/64-28 L=7.0		トメネジ 15/64-28 L=7	1

6. FEED MECHANISM COMPONENTS  
(EXCLUSIVE PARTS FOR LH-512)

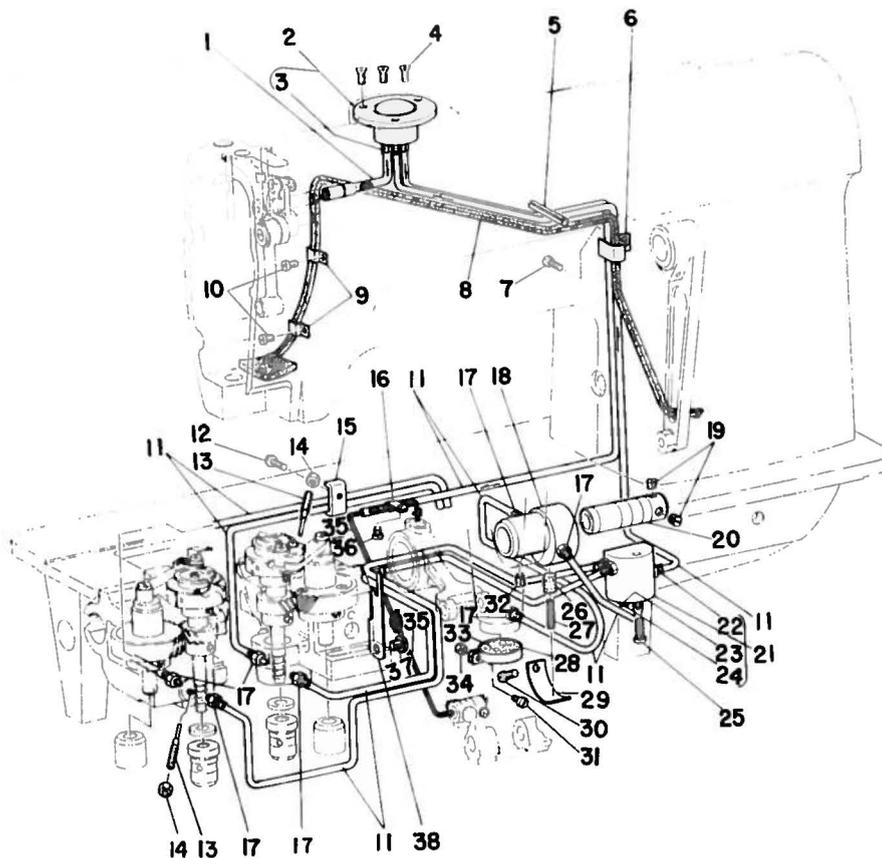
送り関係  
(LH-512専用部品)



Ref. No.	Note	Part No.	Description	E.C.	品名	Amt. Req.
				変更年月		数量
1		B1614-512-0B0	Crank connecting rod asm.		オクリロッド クミ	1
2		NS-6080210-SP	Nut 1/8-44		6カクナット 1/8-44	(2)
3		SS-8081050-TH	Screw 1/8-44 L=10.0	.D.10/77	SS-8081210-TH	-
		SS-8081210-TH	Screw 1/8-44 L=11.5	.A.10/77	トメネジ 1/8-44 L=11.5	(2)
4		B1623-057-000	Feed adjusting lead cam pin		オクリ チョーセツ リードカム ピン	(1)
5		SS-8151550-SP	Screw 15/64-28 L=15.0		トメネジ 15/64-28 L=15	(2)
6		B1622-057-000	Friction plate		オクリ チョーセツ カミソリ	(1)
7		B1213-012-000	Felt retainer		フェルト オサエ	1
8		B1702-012-000	Oil felt		フェルト	1
9		B1402-352-0A0	Feed rock shaft crank asm.		フタマタウデ クミ	1
10		SS-6621220-SP	Screw 3/16-32 L=12.0		ヒラネジ 3/16-32 L=12	(2)
11		B1403-352-000	Feed regulating link pin		ピン	1
12		B1625-057-0A0	Retaining collar asm.		オクリチョーセツダイ バネウケ クミ	1
13		SS-8110510-SP	Screw 11/64-40 L=5.0		トメネジ 11/64-40 L=5	(1)
14		SS-8110750-SP	Screw 11/64-40 L=6.5		トメネジ 11/64-40 L=6.5	(1)
15		SS-8110510-SP	Screw 11/64-40 L=5.0		トメネジ 11/64-40 L=5	1
16		B1624-055-000	Spring		オクリ チョーセツバネ	1
17		B1636-055-000	Feed eccentric adjusting knob		オシボタン	1
18		B1639-051-000	Spring		オシボタン バネ	1
19		RE-0500000-K0	Snap ring 5.0		Eガタ トメワ 5.0	1
20		B1626-512-000	Feed eccentric guide		オクリ チョーセツ カム	1

7. OIL LUBRICATION COMPONENTS

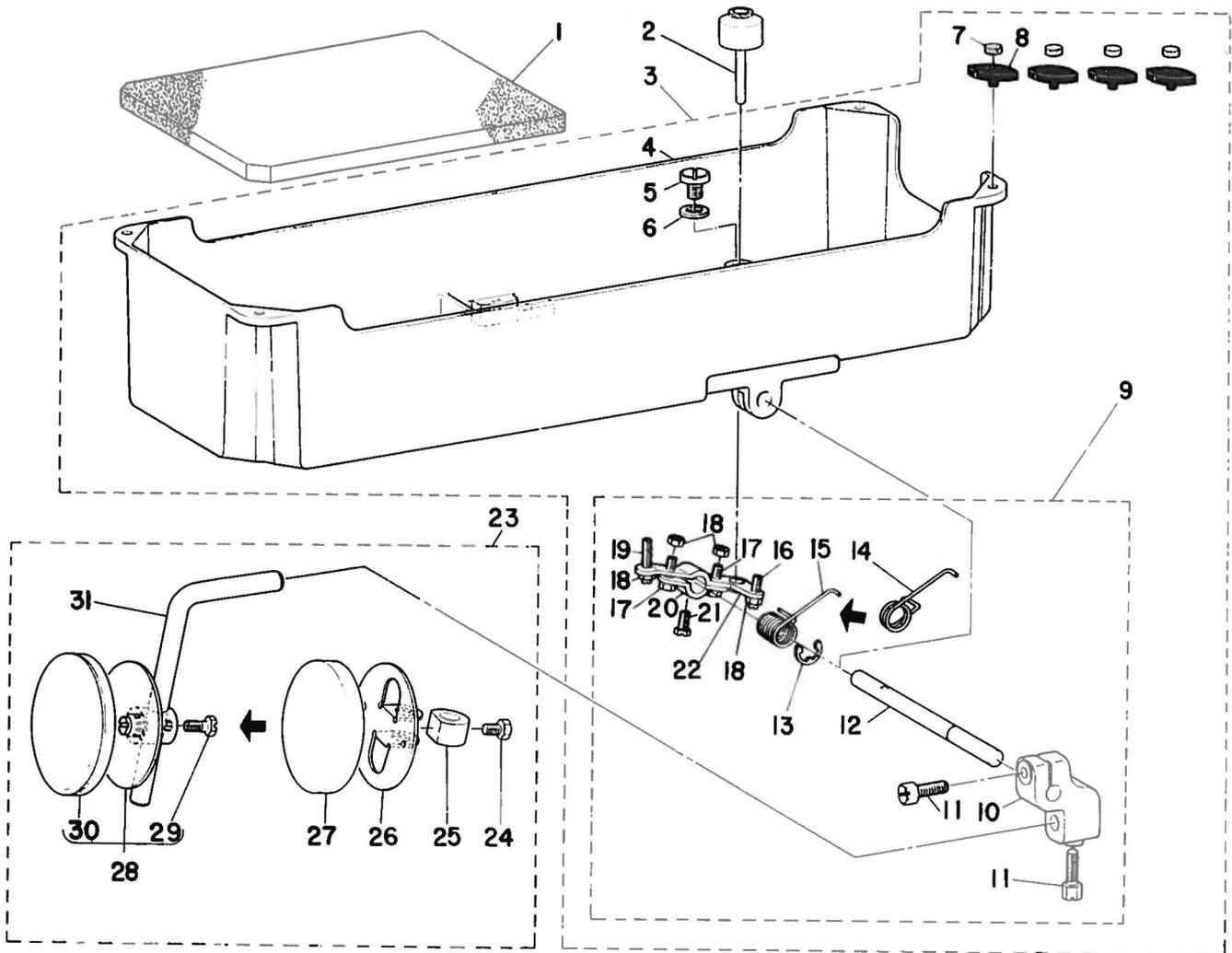
給油関係



Ref. No.	Note	Part No.	Description	E.C.	Amt. Req.
		品番		変更年月	数量
1		B1907-512-0A0-A	Oil shaft asm.		1
2		B3501-512-0A0-A	Oil tank asm.		1
3		SQ-1110401-MZ	Connection screw		(3)
4		SS-2110930-SP	Screw 11/64-40 L=8.7		3
5		PS-0400402-KH	Spring pin		1
6		B3505-512-000-A	Vinyl tube holder A		1
7		SS-6091210-TP	Screw 9/64-40 L=12.0		1
8		B3510-512-0A0	Oil return wick asm.		1
9		B3508-512-000	Oil felt holder		2
10		SS-7110710-SP	Screw 11/64-40 L=7.0		2
11	*	BP-3000000-00	Vinyl tube	M.10/79	2.5
12		SS-7091410-SP	Screw 9/64-40 L=13.5		1
13		B1834-512-000-A	Oil adjusting screw		2
14		NS-6110310-SP	Nut 11/64-40		2
15		B3418-512-000	Vinyl tube holder		1
16		B3536-122-000	Vinyl tube holder		1
17		SQ-1110401-MZ	Connecting screw		7
18		B1807-512-00B	Hook driving shaft bushing (B), intermediate		1
19		SS-8150410-SP	Screw 15/64-28 L=4.0		2
20		B3513-512-000	Lubricating oil pump shaft		1
21		B3502-512-0A0-A	Oil adjusting base asm.		1
22		SQ-1110401-MZ	Connecting screw		(4)
23		NS-6110310-SP	Nut 11/64-40		(1)
24		B1834-512-000-A	Oil adjusting screw		(1)
25		SS-7111410-SP	Screw 11/64-40 L=14.0		1
26		B3534-155-000	Oil return pump plunger		1
27		B1214-038-000	Plunger spring		1
28		B1850-512-000	Filter screen holder		1
29		B3511-512-000	Plunger presser		1
30		SS-7110720-SP	Screw 11/64-40 L=7.0		1
31		SS-7090910-SP	Screw 9/64-40 L=8.5		1
32		SS-8110750-SP	Screw 11/64-40 L=6.5		1
33		B1851-512-000	Filter screen		1
34		NS-6090310-SP	Nut 9/64-40		1
35		CQ-2020000-00	Oil wick		0.6
36		SS-7110710-SP	Screw 11/64-40 L=7.0		1
37		SS-5150510-SP	Screw 15/64-28 L=5.0		1
38		B3512-512-000	Hook lubricating vinyl tube holder		1

# 8. OIL RESERVOIR & KNEE LIFTER COMPONENTS

油溜、膝上げ関係



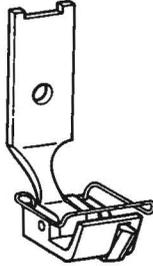
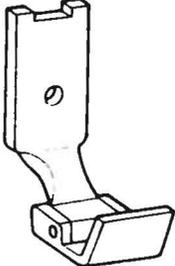
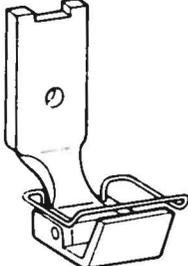
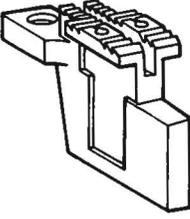
Ref. No.	Note	Part No.	Description	E.C.	Amt. Req.
	注記	品番		変更年月	数量
1		B8218-512-000-A	Oil pad . . . . .		1
2		B3421-512-0AA	Knee press lifter rod asm. . . . .		1
3		B8217-512-0B0	Oil reservoir asm. . . . .		1
4		B8217-512-000-A	Oil reservoir . . . . .		(1)
5		SS-6741010-SP	Screw 3/8-28 L=10.0 . . . . .		(1)
6		B8219-125-000	Oil drain cap gasket . . . . .		(1)
7		B8227-125-000	Felt cushion . . . . .		(4)
8		B8226-125-000	Rubber cushion . . . . .		(4)
9		B3420-512-0A0	Knee press rod asm. . . . .		(1)
10		B3427-512-00A	Knee press rod bearing bracket . . . . .		(1)
11		SS-9182010-SN	Screw 9/32-20 L=20.0 . . . . .		(2)
12		B3420-512-00A	Knee press rod . . . . .		(1)
13		B3426-552-000	Snap ring . . . . .		(1)
14		B3429-552-000	Spring . . . . .	.D.1/77	-
15		B3429-552-000-A	Spring . . . . .	.A.1/77	(1)
16		SS-8152080-SR	Screw 15/64-28 L=19.5 . . . . .		(1)
17		SS-9151540-SR	Screw 15/64-28 L=15.0 . . . . .		(2)
18		NS-6150430-SR	Nut 15/64-28 . . . . .		(4)
19		SS-8153010-SR	Screw 15/64-28 L=30.0 . . . . .		(1)
20		B3424-552-000	Knee press rod lifting lever (A) . . . . .		(1)
21		SS-9151220-SR	Screw 15/64-28 L=12.0 . . . . .		(1)
22		B3425-552-000	Knee press rod lifting lever (B) . . . . .		(1)
23		B3419-552-0A0	Knee lifter plate rod asm. . . . .		1
24		SM-9061003-SE	Screw M6 L=10.0 . . . . .	.D.1/77	-
25		B3432-552-000	Knee press plate stopper . . . . .	.D.1/77	-
26		B3430-552-000	Knee press plate . . . . .	.D.1/77	-
27		B3431-552-000	Knee press plate cover . . . . .	.D.1/77	-
28		B3430-552-0A0	Knee press plate asm. . . . .	.A.1/77	(1)
29		SS-9661120-CP	Screw 1/4-40 L=10.5 . . . . .	.A.1/77	(1)
30		B3431-552-000-A	Knee press plate cover . . . . .	.A.1/77	(1)
31		B3419-122-000	Knee lifter plate rod . . . . .		(1)

9. SUBCLASS COMPONENTS

サブクラス関係

(1) LH-512, LH-515 SPECIFICATIONS OF FOUNDATION

LH-512、LH-515ファンデーション仕様

	A	B	C	D	D-1	D-2	E	F
								
Needle Gauge (")	Throat Plate	Screw	Presser Foot asm. (with guide)		Presser Foot asm.		Feed Dog	Presser Spring
針 幅	針 板	針板止メネジ	定規付き押エ (組)		押エ (組)		送 り 歯	押エ調節バネ
1 1/8(3.2m/m)	B1109-512-B0B	SS-1110840-SP	B1524-512-BAC	*B1524-512-BBC			B1613-512-B0B	B1505-227-T00-A
2 3/16(4.8m/m)	B1109-512-D0B		B1524-512-DAC	*B1524-512-DBC			B1613-512-D0B	
3 1/4(6.4m/m)	B1109-512-F0B						B1613-512-F0B	
4 9/32(7.1m/m)	B1109-512-G0B				*B1524-512-GAE	*B1524-512-GBE	B1613-512-G0B	
5 5/16(7.9m/m)	B1109-512-H0B						B1613-512-H0B	

(Note) All parts besides the above are in use with the standard parts of LH-512 or LH-515.  
 Refer to the table of exchanging parts on pages 17~18 for the details of needle clamp asm., bed slide (left), bed slide (right) and hook driving shaft bushing, front asm..  
 3/16" (4.8m/m) is standard needle gauge. \* ..... Special order part.

(注記) 上記以外の部品は、LH-512又はLH-515の標準部品と共通。  
 針留(組)、滑り板(左、右)、下軸前メタル(組)については、17~18ページの交換部品一覧表をご参照下さい。  
 3/16" (4.8%) は標準針幅です。 \*..... 特別注文部品

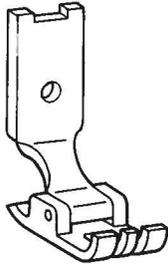
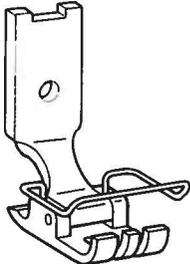
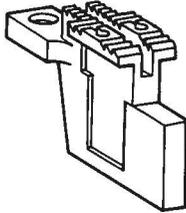
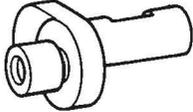
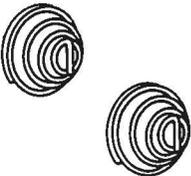
ON FOLDER :  
 Please consult us by indicating the sewing conditions clearly.  
 バインダーについては縫製条件を明示の上、当社にお問い合わせ下さい。

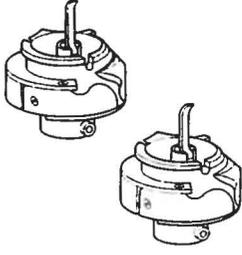
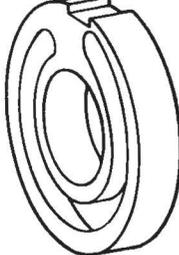
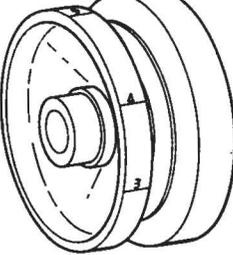
9. SUBCLASS COMPONENTS

サブクラス関係

(2) LH-512-H, LH-515-H (FOR HEAVY WEIGHT MATERIALS)

LH-512-H、LH-515-H (厚物用)

		A	B	C	D	E	F
							
	Needle Gauge ( " )	Presser Foot asm.		Feed Dog	Counter Weight asm.	Needle Bar Crank	Tension Spring
	針 幅	押エ(組)		送り歯	釣合錘(組)	針棒クランク	糸調子バネ
1	5/32(4.0m/m)	B1524-512-CAH	*B1524-512-CBH	B1613-512-COH	B1206-512-HA0	B1209-512-H00	B3114-232-000
2	3/16(4.8m/m)	B1524-512-DAH	*B1524-512-DBH	B1613-512-D0H			
3	7/32(5.6m/m)	B1524-512-EAH	*B1524-512-EBH	B1613-512-E0H			
4	1/4(6.4m/m)	B1524-512-FAH	*B1524-512-FBH	B1613-512-F0H			
5	9/32(7.1m/m)	B1524-512-GAH	*B1524-512-GBH	B1613-512-G0H			
6	5/16(7.9m/m)	B1524-512-HAH	*B1524-512-HBH	B1613-512-H0H			
7	3/8(9.5m/m)	B1524-512-KAH	*B1524-512-KBH	B1613-512-K0H			
8	1/2(12.7m/m)	B1524-512-LAH	*B1524-512-LBH	B1613-512-L0H			
9	5/8(15.9m/m)	B1524-512-MAH	*B1524-512-MBH	B1613-512-M0H			
10	3/4(19.1m/m)	B1524-512-NAH	*B1524-512-NBH	B1613-512-N0H			
11	7/8(22.2m/m)	B1524-512-PAH	*B1524-512-PBH	B1613-512-P0H			
12	1(25.4m/m)	B1524-512-QAH	*B1524-512-QBH	B1613-512-Q0H			
13	1-1/8(28.6m/m)	B1524-512-RAH	*B1524-512-RBH	B1613-512-R0H			
14	1-1/4(31.8m/m)	B1524-512-SAH	*B1524-512-SBH	B1613-512-S0H			
15	1-3/8(34.9m/m)	B1524-512-TAH	*B1524-512-TBH	B1613-512-T0H			
16	1-1/2(38.1m/m)	B1524-512-UAH	*B1524-512-UBH	B1613-512-U0H			

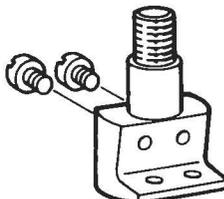
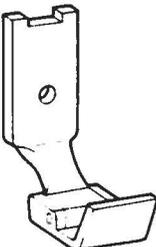
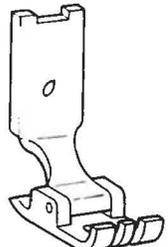
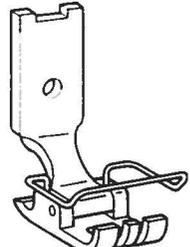
		G	H	J	K	L
						
	Needle Gauge ( " )	Vertical-axis Hook asm.	Needle Bar	Needle (DPx7 #18)	Feed Eccentric Guide	Hand Wheel
	針 幅	釜 (組)	針 棒	針(DP×7#18)	送り調節案内カム	ハズミ車
1	5/32(4.0m/m)	B1830-512-0AH	B1401-512-H00	MDP-700B1800	B1626-562-000	B1217-512-H00
2	3/16(4.8m/m)					
3	7/32(5.6m/m)					
4	1/4(6.4m/m)					
5	9/32(7.1m/m)					
6	5/16(7.9m/m)					
7	3/8(9.5m/m)					
8	1/2(12.7m/m)					
9	5/8(15.9m/m)					
10	3/4(19.1m/m)					
11	7/8(22.2m/m)					
12	1(25.4m/m)					
13	1-1/8(28.6m/m)					
14	1-1/4(31.8m/m)					
15	1-3/8(34.9m/m)					
16	1-1/2(38.1m/m)					
EXCLUSIVE PARTS FOR LH-512-H LH-512-H専用部品						

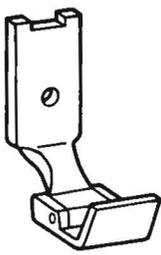
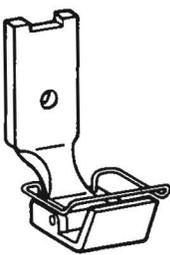
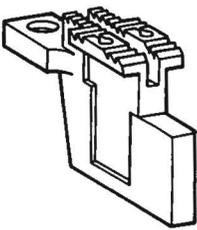
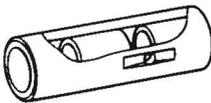
(Note) All parts besides the above are in use with the standard parts of LH-512 or LH-515.  
Refer to the table of exchanging parts on pages 17~18 for the details of throat plate, needle clamp asm., bed slide (left), bed slide (right) and hook driving shaft bushing, front asm..  
3/16" (4.8m/m) is standard needle gauge. \* ..... Special order part.

(注記) 上記以外の部品はLH-512又はLH-515の標準部品と共通。針板、針溜(組)、滑り板(左、右)、下軸前メタル(組)については、17~18ページの交換部品一覧表をご参照下さい。  
3/16" (4.8m/m) は標準針幅。\* ..... 特別注文部品

10. TABLE OF EXCHANGING PARTS

交換部品一覽表

	A	B	C	D	E	F
						
Needle Gauge ( " )	Throat Plate	Needle Clamp asm.	Presser Foot asm.			
針 幅	針 板	針 留 (組)	押 工 (組)			
1	3/32(2.4m/m)	B1109-512-A00	B1402-051-AA0	B1524-512-AAD	B1524-512-ABD	
2	1/8(3.2m/m)	B1109-512-B00-A	B1402-051-BA0	B1524-512-BAD	B1524-512-BBD	B1524-512-BA0
3	5/32(4.0m/m)	B1109-512-C00	B1402-051-CA0	B1524-512-CAD	B1524-512-CBD	B1524-512-CA0
4	3/16(4.8m/m)	B1109-512-D00	B1402-051-DA0	B1524-512-DAD	B1524-512-DBD	B1524-512-DA0
5	7/32(5.6m/m)	B1109-512-E00	B1402-051-EA0	B1524-512-EAD	B1524-512-EBD	B1524-512-EA0
6	1/4(6.4m/m)	B1109-512-F00	B1402-051-FA0	B1524-512-FAD	B1524-512-FBD	B1524-512-FA0
7	9/32(7.1m/m)	B1109-512-G00	B1402-051-GA0	B1524-512-GAD	B1524-512-GBD	B1524-512-GA0
8	5/16(7.9m/m)	B1109-512-H00	B1402-051-HA0	B1524-512-HAD	B1524-512-HBD	B1524-512-HA0
9	3/8(9.5m/m)	B1109-512-K00	B1402-051-KA0	B1524-512-KAD	B1524-512-KBD	B1524-512-KA0
10	7/16(11.1m/m)	B1109-512-W00	B1402-512-WA0	B1524-512-WAD	B1524-512-WBD	
11	1/2(12.7m/m)	B1109-512-L00	B1402-051-LA0	B1524-512-LAD	B1524-512-LBD	B1524-512-LA0
12	5/8(15.9m/m)	B1109-512-M00	B1402-051-MA0	B1524-512-MAD	B1524-512-MBD	B1524-512-MA0
13	3/4(19.1m/m)	B1109-512-N00	B1402-051-NA0	B1524-512-NAD	B1524-512-NBD	B1524-512-NA0
14	7/8(22.2m/m)	B1109-512-P00	B1402-051-PA0	B1524-512-PAD	B1524-512-PBD	B1524-512-PA0
15	1(25.4m/m)	B1109-512-Q00	B1402-051-QA0	B1524-512-QAD	B1524-512-QBD	B1524-512-QA0
16	1-1/8(28.6m/m)	B1109-512-R00	B1402-051-RA0	B1524-512-RAD	B1524-512-RBD	B1524-512-RA0
17	1-1/4(31.8m/m)	B1109-512-S00	B1402-051-SA0	B1524-512-SAD	B1524-512-SBD	B1524-512-SA0
18	1-3/8(34.9m/m)	B1109-512-T00	B1402-051-TA0	B1524-512-TAD	B1524-512-TBD	B1524-512-TA0
19	1-1/2(38.1m/m)	B1109-512-U00	B1402-051-UA0	B1524-512-UAD	B1524-512-UBD	B1524-512-UA0

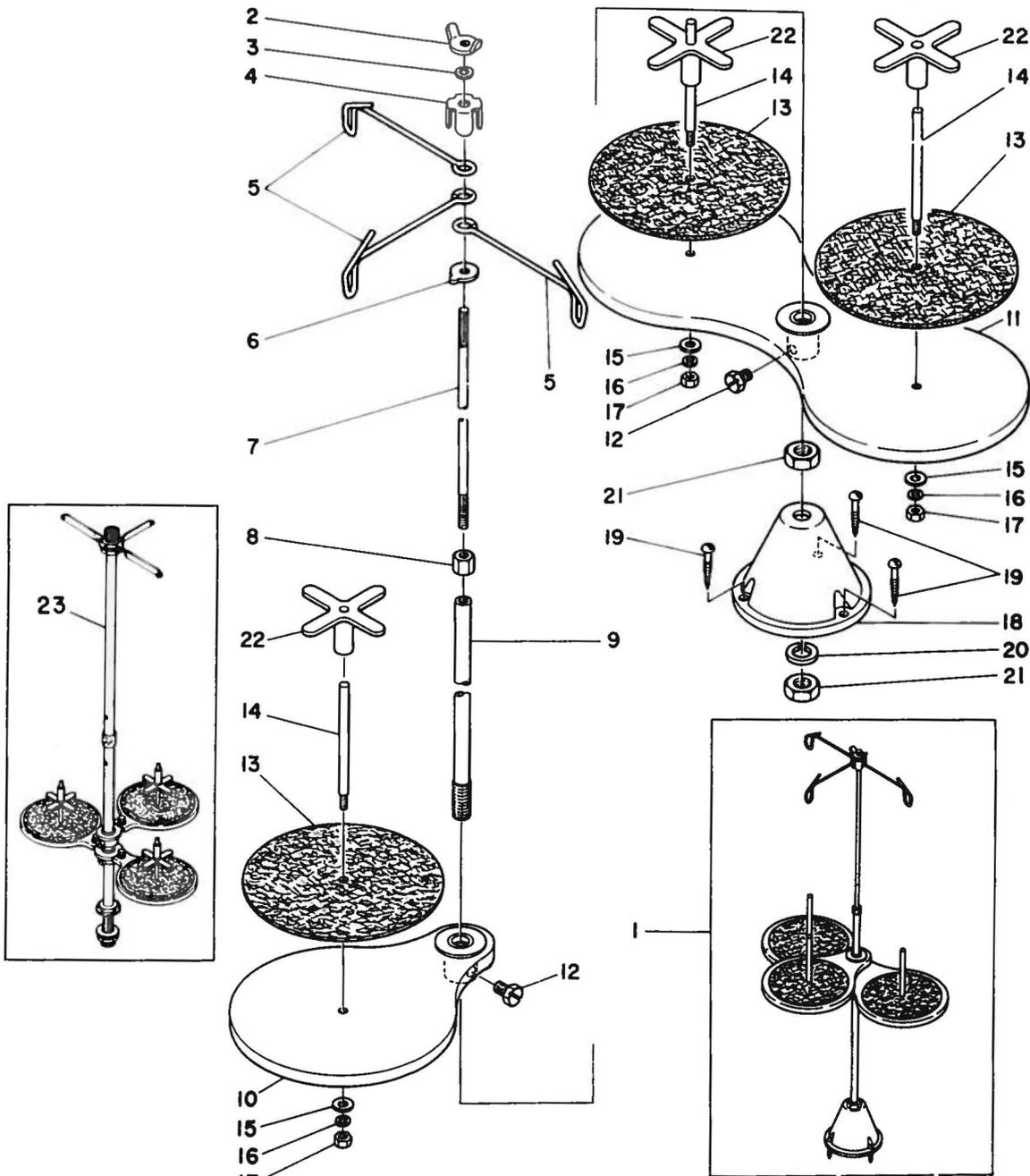
	F-1	F-2	G	H	J	K
						
Needle Gauge ( " )	Presser Foot asm.		Feed Dog	Bed Slide, Left	Bed Slide, Right	Hook Driving Shaft Bushing, Front asm.
針 幅	押エ (組)		送 り 歯	滑り板(左)	滑り板(右)	下軸前メタル(組)
1 3/32(2.4m/m)			B1613-512-A00			
2 1/8(3.2m/m)	B1524-512-BAE	B1524-512-BBE	B1613-512-B0B	B1112-512-B00	B1113-512-B00	
3 5/32(4.0m/m)			B1613-512-C00			
4 3/16(4.8m/m)	B1524-512-DAE	B1524-512-DBE	B1613-512-D00			
5 7/32(5.6m/m)			B1613-512-E00	B1112-512-C00	B1113-512-C00	
6 1/4(6.4m/m)			B1613-512-F00			
7 9/32(7.1m/m)			B1613-512-G00			
8 5/16(7.9m/m)			B1613-512-H00	B1112-512-D00	B1113-512-D00	B1802-512-0A0-A
9 3/8(9.5m/m)			B1613-512-K00	B1112-512-E00	B1113-512-E00	
10 7/16(11.1m/m)			B1613-512-W00	B1112-512-W00	B1113-512-W00	
11 1/2(12.7m/m)			B1613-512-L00	B1112-512-F00	B1113-512-F00	
12 5/8(15.9m/m)			B1613-512-M00	B1112-512-G00	B1113-512-G00	
13 3/4(19.1m/m)			B1613-512-N00	B1112-512-H00	B1113-512-H00	
14 7/8(22.2m/m)			B1613-512-P00	B1112-512-J00	B1113-512-J00	
15 1(25.4m/m)			B1613-512-Q00	B1112-512-K00	B1113-512-K00	
16 1-1/8(28.6m/m)			B1613-512-R00	B1112-512-L00	B1113-512-L00	
17 1-1/4(31.8m/m)			B1613-512-S00	B1112-512-M00	B1113-512-M00	B1802-512-0AB
18 1-3/8(34.9m/m)			B1613-512-T00	B1112-512-N00	B1113-512-N00	
19 1-1/2(38.1m/m)			B1613-512-U00	B1112-512-P00	B1113-512-P00	

(Note) 3/16" (4.8m/m) is standard needle gauge.

(注記) 3/16" (4.8%) は標準針幅です。

11. THREAD STAND COMPONENTS (SPECIAL ORDER PARTS)

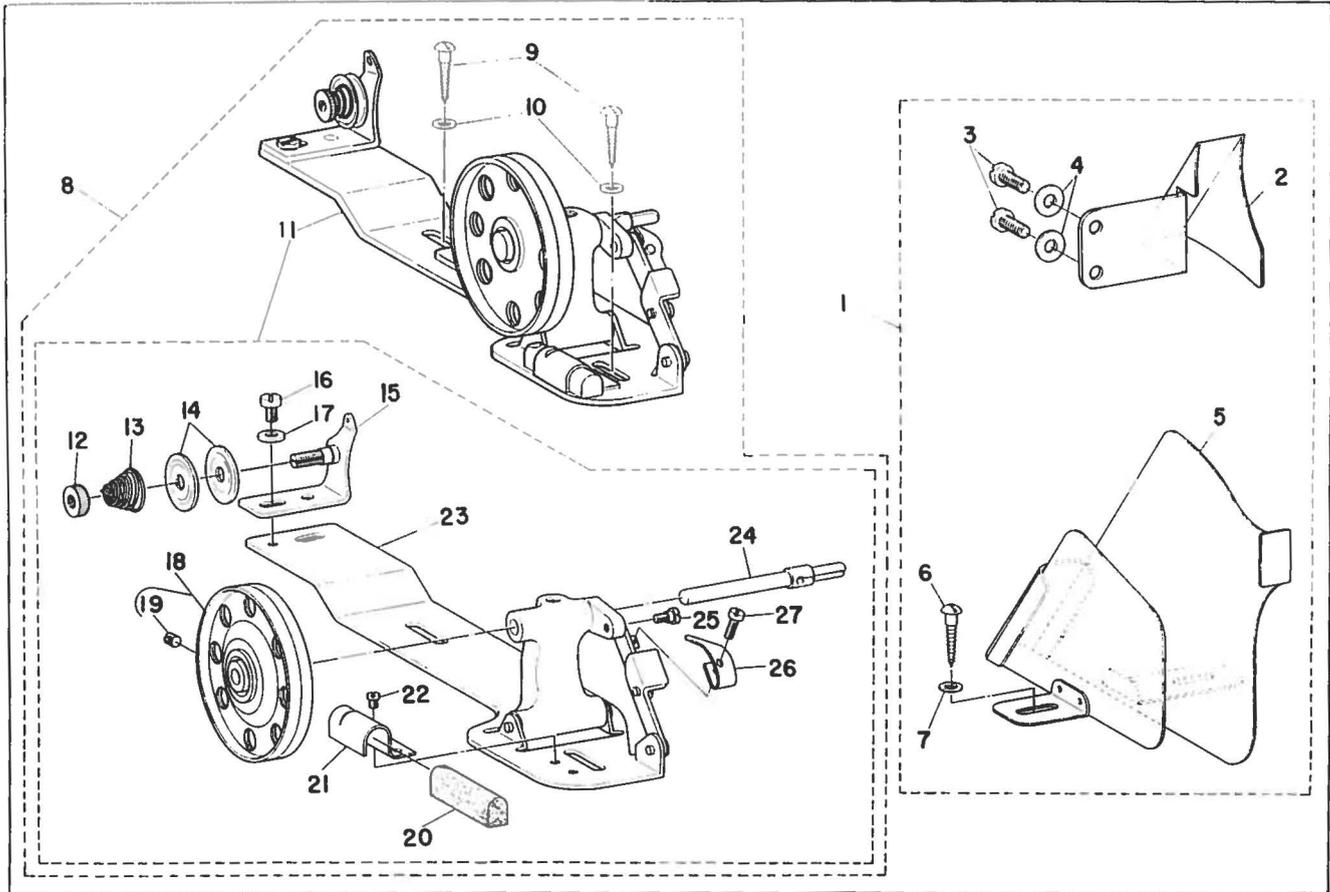
糸立装置関係 (特別注文部品)



Ref. No.	Note	Part No.	Description	E.C.	Amt. Req.
	注記	品番		変更年月	数量
1		B3301-051-0A0	Thread stand asm.		1
2		B3310-012-000	Position cup set nut		(1)
3		WS-0641560-KR	Spring washer 6.4 x 11.9 x 1.5		(1)
4		B3309-012-000	Position cup		(1)
5		B3307-012-000	Thread guide		(3)
6		B3308-012-000	Rod washer		(1)
7		B3306-012-000	Spool rod		(1)
8		NM-6061061-SE	Nut M6		(1)
9		B3302-012-000	Spool rest rod		(1)
10		B3303-372-0A0	Spool rest asm.		(1)
11		B3303-012-0A0	Spool rest asm.		(1)
12		SM-9061080-SE	Screw M6 L=10.0		(2)
13		B3311-012-000	Spool rest cushion		(3)
14		B3305-012-000	Spool pin		(3)
15		WP-0560860-SE	Washer 5.6 x 12.0 x 0.8		(3)
16		WS-0531060-KR	Spring washer 5.3 x 8.3 x 1.0		(3)
17		NS-6123881-SE	Nut 3/16-28		(3)
18		B3301-012-000	Spool stand		(1)
19		SK-3413200-SC	Wood screw D=4.1 L=32	.D.2/77	-
		SK-3452000-SE	Wood screw D=4.5 L=20	.A.2/77	(3)
20		WS-1002560-KR	Spring washer 10.0 x 18.0 x 2.5		(1)
21		NM-6100663-SE	Nut M10		(2)
22		B3312-012-000	Spool vibration stopper		3
23		D3301-772-TA0	Thread stand asm.		1

12. BELT COVER & THREAD WINDER COMPONENTS  
(SPECIAL ORDER PARTS)

ベルトカバー、糸巻装置関係  
(特別注文部品)



Ref. No.	Note	Part No.	Description	E.C.	Amt. Req.
	注記	品番		変更年月	数量
1		B8230-512-0A0	Belt cover asm.		1
2		B8230-125-A00	Belt cover, upper		(1)
3		SS-6151040-SP	Screw 15/64-28 L=10.0		(2)
4		WP-0621016-SD	Washer 6.2 x 13.0 x 1.0		(2)
5		B8230-552-000	Belt cover		(1)
6		SK-3482000-SC	Wood screw D=4.8 L=20.0		(1)
7		WP-0501016-SC	Washer 5.0 x 10.5 x 1.0		(1)
8		B3201-012-0B0	Thread winder asm.		1
9		SK-3482000-SC	Wood screw D=4.8 L=20.0		(2)
10		WP-0501016-SC	Washer 5.0 x 10.5 x 1.0		(2)
11		B3201-012-0A0	Thread winder asm.		(1)
12		B3125-012-000	Tension nut		(1)
13		B3129-012-B00	Tension spring (B)		(1)
14		B3126-012-000	Tension disc		(2)
15		B3223-012-0A0	Tension bracket asm.		(1)
16		SS-7110820-SN	Screw 11/64-40 L=7.5		(1)
17		WP-0501016-SC	Washer 5.0 x 10.5 x 1.0		(1)
18		B3214-012-0A0	Thread winder pulley asm.		(1)
19		SS-8110510-SN	Screw 11/64-40 L=5.0		(1)
20		B3228-012-000	Belt brake		(1)
21		B3229-012-000	Presser plate		(1)
22		SS-7110410-SN	Screw 11/64-40 L=4.0		(1)
23		B3204-012-0A0	Thread winder base asm.		(1)
24		B3212-012-000	Thread winder shaft		(1)
25		SD-0490261-SP	Hinge screw D=4.90 H=2.6		(1)
26		B3217-012-000	Bobbin presser		(1)
27		SS-7081310-SN	Screw 1/8-44 L=12.5		(1)

13. NUMERICAL INDEX OF PARTS

索引

Part No.	Page	Item Ref.	Part No.	Page	Item Ref.	Part No.	Page	Item Ref.	Part No.	Page	Item Ref.				
品番	頁	項目 No.	品番	頁	項目 No.	品番	頁	項目 No.	品番	頁	項目 No.				
VINYL TUBE		ビニールパイプ	B1113-512-M00	18	10	17-J	B1217-512-H00	16	9-2	14-L	B1512-012-000	6	3	26	
BP-3000000-00	12	7	11	B1113-512-N00	18	10	18-J	B1217-512-H00	16	9-2	15-L	B1515-512-000	6	3	29
				B1113-512-P00	18	10	19-J	B1217-512-H00	16	9-2	16-L	B1517-552-000	6	3	1
EXCLUSIVE PARTS "B"				B1113-512-W00	18	10	10-J	B1217-512-000	4	2	26	B1519-581-000	6	3	17
		専用部品 "B"		B1114-051-000	2	1	15	B1217-515-000	4	2	23	B1523-226-000	6	3	14
B1103-512-0A0-A	2	1	1	B1118-512-00C	2	1	21	B1301-051-000	4	2	25	B1524-512-AAD	17	10	1-C
B1104-051-000	2	1	53	B1118-512-00D	2	1	25	B1302-512-000	4	2	20	B1524-512-ABD	17	10	1-D
B1109-512-A00	17	10	1-A	B1118-512-00E	2	1	4	B1303-512-000	4	2	31	B1524-512-BAC	14	9-1	1-C
B1109-512-B0B	14	9-1	1-A	B1118-512-000-A	2	1	19	B1401-512-H00	16	9-2	1-H	B1524-512-BAD	17	10	2-C
B1109-512-B00-A	17	10	2-A	B1118-522-000	2	1	8	B1401-512-H00	16	9-2	2-H	B1524-512-BAE	18	10	2-F-1
B1109-512-C00	17	10	3-A	B1119-522-000	2	1	9	B1401-512-H00	16	9-2	3-H	B1524-512-BA0	17	10	2-E
B1109-512-D0B	14	9-1	2-A	B1121-512-000	2	1	6	B1401-512-H00	16	9-2	4-H	B1524-512-BBC	14	9-1	1-D
B1109-512-D00	2	1	50	B1123-552-000-A	2	1	12	B1401-512-H00	16	9-2	5-H	B1524-512-BBD	17	10	2-D
B1109-512-D00	17	10	4-A	B1131-512-000	2	1	24	B1401-512-H00	16	9-2	6-H	B1524-512-BBE	18	10	2-F-2
B1109-512-E00	17	10	5-A	B1132-512-000	2	1	20	B1401-512-H00	16	9-2	7-H	B1524-512-BB0	17	10	2-F
B1109-512-F0B	14	9-1	3-A	B1164-012-000	2	1	14	B1401-512-H00	16	9-2	8-H	B1524-512-CAD	17	10	3-C
B1109-512-F00	17	10	6-A	B1179-552-000	2	1	3	B1401-512-H00	16	9-2	9-H	B1524-512-CAH	15	9-2	1-A
B1109-512-G0B	14	9-1	4-A	B1187-552-000	2	1	11	B1401-512-H00	16	9-2	10-H	B1524-512-CA0	17	10	3-E
B1109-512-G00	17	10	7-A	B1201-512-000	4	2	18	B1401-512-H00	16	9-2	11-H	B1524-512-CBD	17	10	3-D
B1109-512-H0B	14	9-1	5-A	B1202-512-000	4	2	17	B1401-512-H00	16	9-2	12-H	B1524-512-CBH	15	9-2	1-B
B1109-512-H00	17	10	8-A	B1203-512-000	4	2	24	B1401-512-H00	16	9-2	13-H	B1524-512-CB0	17	10	3-F
B1109-512-K00	17	10	9-A	B1206-512-HA0	15	9-2	1-D	B1401-512-H00	16	9-2	14-H	B1524-512-DAC	14	9-1	2-C
B1109-512-L00	17	10	11-A	B1206-512-HA0	15	9-2	2-D	B1401-512-H00	16	9-2	15-H	B1524-512-DAD	6	3	31
B1109-512-M00	17	10	12-A	B1206-512-HA0	15	9-2	3-D	B1401-512-H00	16	9-2	16-H	B1524-512-DAD	17	10	4-C
B1109-512-N00	17	10	13-A	B1206-512-HA0	15	9-2	4-D	B1401-512-000	4	2	35	B1524-512-DAE	6	3	34-1
B1109-512-P00	17	10	14-A	B1206-512-HA0	15	9-2	5-D	B1402-051-AA0	17	10	1-B	B1524-512-DAE	18	10	4-F-1
B1109-512-Q00	17	10	15-A	B1206-512-HA0	15	9-2	6-D	B1402-051-BA0	17	10	2-B	B1524-512-DAF	6	3	34-3
B1109-512-R00	17	10	16-A	B1206-512-HA0	15	9-2	7-D	B1402-051-CA0	17	10	3-B	B1524-512-DAH	15	9-2	2-A
B1109-512-S00	17	10	17-A	B1206-512-HA0	15	9-2	8-D	B1402-051-DA0	4	2	40	B1524-512-DA0	6	3	34
B1109-512-T00	17	10	18-A	B1206-512-HA0	15	9-2	9-D	B1402-051-DA0	17	10	4-B	B1524-512-DA0	17	10	4-E
B1109-512-U00	17	10	19-A	B1206-512-HA0	15	9-2	10-D	B1402-051-EA0	17	10	5-B	B1524-512-DBC	14	9-1	2-D
B1109-512-W00	17	10	10-A	B1206-512-HA0	15	9-2	11-D	B1402-051-FA0	17	10	6-B	B1524-512-DBD	6	3	32
B1110-051-0A0	2	1	54	B1206-512-HA0	15	9-2	12-D	B1402-051-GA0	17	10	7-B	B1524-512-DBD	17	10	4-D
B1110-051-000	2	1	55	B1206-512-HA0	15	9-2	13-D	B1402-051-HA0	17	10	8-B	B1524-512-DBE	6	3	34-2
B1111-051-0A0	2	1	56	B1206-512-HA0	15	9-2	14-D	B1402-051-KA0	17	10	9-B	B1524-512-DBE	18	10	4-F-2
B1111-051-00B	2	1	57	B1206-512-HA0	15	9-2	15-D	B1402-051-LA0	17	10	11-B	B1524-512-DBF	6	3	34-4
B1112-512-B00	18	10	1-H	B1206-512-HA0	15	9-2	16-D	B1402-051-MA0	17	10	12-B	B1524-512-DBH	15	9-2	2-B
B1112-512-B00	18	10	2-H	B1206-512-0A0	4	2	11	B1402-051-NA0	17	10	13-B	B1524-512-DB0	6	3	33
B1112-512-B00	18	10	3-H	B1209-512-H00	15	9-2	1-E	B1402-051-PA0	17	10	14-B	B1524-512-DB0	17	10	4-F
B1112-512-C00	2	1	48	B1209-512-H00	15	9-2	2-E	B1402-051-QA0	17	10	15-B	B1524-512-EAD	17	10	5-C
B1112-512-C00	18	10	4-H	B1209-512-H00	15	9-2	3-E	B1402-051-RA0	17	10	16-B	B1524-512-EAH	15	9-2	3-A
B1112-512-C00	18	10	5-H	B1209-512-H00	15	9-2	4-E	B1402-051-SA0	17	10	17-B	B1524-512-EA0	17	10	5-E
B1112-512-C00	18	10	6-H	B1209-512-H00	15	9-2	5-E	B1402-051-TA0	17	10	18-B	B1524-512-EBD	17	10	5-D
B1112-512-D00	18	10	7-H	B1209-512-H00	15	9-2	6-E	B1402-051-UA0	17	10	19-B	B1524-512-EBH	15	9-2	3-B
B1112-512-D00	18	10	8-H	B1209-512-H00	15	9-2	7-E	B1402-352-0A0	11	6	9	B1524-512-EB0	17	10	5-F
B1112-512-E00	18	10	9-H	B1209-512-H00	15	9-2	8-E	B1402-512-WA0	17	10	10-B	B1524-512-FAD	17	10	6-C
B1112-512-F00	18	10	11-H	B1209-512-H00	15	9-2	9-E	B1403-352-000	11	6	11	B1524-512-FAH	15	9-2	4-A
B1112-512-G00	18	10	12-H	B1209-512-H00	15	9-2	10-E	B1407-512-000	4	2	1	B1524-512-FA0	17	10	6-E
B1112-512-H00	18	10	13-H	B1209-512-H00	15	9-2	11-E	B1408-512-000	4	2	9	B1524-512-FBD	17	10	6-D
B1112-512-J00	18	10	14-H	B1209-512-H00	15	9-2	12-E	B1411-512-0A0-A	4	2	37	B1524-512-FBH	15	9-2	4-B
B1112-512-K00	18	10	15-H	B1209-512-H00	15	9-2	13-E	B1412-051-000	4	2	38	B1524-512-FB0	17	10	6-F
B1112-512-L00	18	10	16-H	B1209-512-H00	15	9-2	14-E	B1414-512-000	4	2	36	B1524-512-GAD	17	10	7-C
B1112-512-M00	18	10	17-H	B1209-512-H00	15	9-2	15-E	B1422-512-000	4	2	44	B1524-512-GAE	14	9-1	4-D-1
B1112-512-N00	18	10	18-H	B1209-512-H00	15	9-2	16-E	B1424-512-0A0-A	4	2	33	B1524-512-GAH	15	9-2	5-A
B1112-512-P00	18	10	19-H	B1209-512-000	4	2	8	B1430-512-0A0	4	2	27	B1524-512-GA0	17	10	7-E
B1112-512-W00	18	10	10-H	B1213-012-000	10	5	1	B1431-512-000	4	2	49	B1524-512-GBD	17	10	7-D
B1113-512-B00	18	10	1-J	B1213-012-000	11	6	7	B1433-512-0A0	4	2	47	B1524-512-GBE	14	9-1	4-D-2
B1113-512-B00	18	10	2-J	B1214-019-000	4	2	19	B1437-512-000-A	4	2	34	B1524-512-GBH	15	9-2	5-B
B1113-512-B00	18	10	3-J	B1214-038-000	12	7	27	B1438-512-B00	4	2	29	B1524-512-GB0	17	10	7-F
B1113-512-C00	2	1	49	B1217-512-H00	16	9-2	1-L	B1440-512-000	4	2	45	B1524-512-HAD	17	10	8-C
B1113-512-C00	18	10	4-J	B1217-512-H00	16	9-2	2-L	B1453-771-000	10	5	45	B1524-512-HAH	15	9-2	6-A
B1113-512-C00	18	10	5-J	B1217-512-H00	16	9-2	3-L	B1501-581-000	6	3	28	B1524-512-HA0	17	10	8-E
B1113-512-C00	18	10	6-J	B1217-512-H00	16	9-2	4-L	B1505-227-T00-A	14	9-1	1-F	B1524-512-HBD	17	10	8-D
B1113-512-D00	18	10	7-J	B1217-512-H00	16	9-2	5-L	B1505-227-T00-A	14	9-1	2-F	B1524-512-HBH	15	9-2	6-B
B1113-512-D00	18	10	8-J	B1217-512-H00	16	9-2	6-L	B1505-227-T00-A	14	9-1	3-F	B1524-512-HB0	17	10	8-F
B1113-512-E00	18	10	9-J	B1217-512-H00	16	9-2	7-L	B1505-227-T00-A	14	9-1	4-F	B1524-512-KAD	17	10	9-C
B1113-512-F00	18	10	11-J	B1217-512-H00	16	9-2	8-L	B1505-227-T00-A	14	9-1	5-F	B1524-512-KAH	15	9-2	7-A
B1113-512-G00	18	10	12-J	B1217-512-H00	16	9-2	9-L	B1505-227-000-A	6	3	20	B1524-512-KA0	17	10	9-E
B1113-512-H00	18	10	13-J	B1217-512-H00	16	9-2	10-L	B1507-512-000	6	3	21	B1524-512-KBD	17	10	9-D
B1113-512-J00	18	10	14-J	B1217-512-H00	16	9-2	11-L	B1509-227-000	6	3	18	B1524-512-KBH	15	9-2	7-B
B1113-512-K00	18	10	15-J	B1217-512-H00	16	9-2	12-L								

Part No. 品番	Page 頁	Item 項目	Ref. No.	Part No. 品番	Page 頁	Item 項目	Ref. No.	Part No. 品番	Page 頁	Item 項目	Ref. No.	Part No. 品番	Page 頁	Item 項目	Ref. No.
B1524-512-LAH	15	9-2	8-A	B1613-512-DOB	14	9-1	2-E	B1640-515-0A0	10	5	50	B1830-512-0AH	16	9-2	7-G
B1524-512-LAO	17	10	11-E	B1613-512-DOH	15	9-2	2-C	B1641-515-000	10	5	31	B1830-512-0AH	16	9-2	8-G
B1524-512-LBD	17	10	11-D	B1613-512-D00	6	3	37	B1642-515-0A0	10	5	34	B1830-512-0AH	16	9-2	9-G
B1524-512-LBH	15	9-2	8-B	B1613-512-D00	18	10	4-G	B1643-562-000	10	5	53	B1830-512-0AH	16	9-2	10-G
B1524-512-LBO	17	10	11-F	B1613-512-E0H	15	9-2	3-C	B1644-515-0A0	10	5	42	B1830-512-0AH	16	9-2	11-G
B1524-512-MAD	17	10	12-C	B1613-512-E00	18	10	5-G	B1645-562-000	10	5	56	B1830-512-0AH	16	9-2	12-G
B1524-512-MAH	15	9-2	9-A	B1613-512-F0B	14	9-1	3-E	B1646-562-0A0	10	5	58	B1830-512-0AH	16	9-2	13-G
B1524-512-MAO	17	10	12-E	B1613-512-F0H	15	9-2	4-C	B1647-122-000	10	5	37	B1830-512-0AH	16	9-2	14-G
B1524-512-MBD	17	10	12-D	B1613-512-F00	18	10	6-G	B1647-562-000	10	5	60	B1830-512-0AH	16	9-2	15-G
B1524-512-MBH	15	9-2	9-B	B1613-512-G0B	14	9-1	4-E	B1648-562-0A0	10	5	62	B1830-512-0AH	16	9-2	16-G
B1524-512-MBO	17	10	12-F	B1613-512-G0H	15	9-2	5-C	B1654-515-0A0	10	5	67	B1830-512-0A0	8	4	48
B1524-512-NAD	17	10	13-C	B1613-512-G00	18	10	7-G	B1655-515-000	10	5	21	B1831-512-000-A	8	4	43
B1524-512-NAH	15	9-2	10-A	B1613-512-H0B	14	9-1	5-E	B1657-515-000	10	5	30	B1834-512-000-A	12	7	13
B1524-512-NAO	17	10	13-E	B1613-512-H0H	15	9-2	6-C	B1659-562-000	10	5	39	B1834-512-000-A	12	7	24
B1524-512-NBD	17	10	13-D	B1613-512-H00	18	10	8-G	B1660-515-000	10	5	26	B1840-512-0A0	8	4	17
B1524-512-NBH	15	9-2	10-B	B1613-512-K0H	15	9-2	7-C	B1664-562-000	10	5	61	B1850-512-000	12	7	28
B1524-512-NBO	17	10	13-F	B1613-512-K00	18	10	9-G	B1666-515-000	10	5	32	B1851-512-000	12	7	33
B1524-512-PAD	17	10	14-C	B1613-512-LOH	15	9-2	8-C	B1667-515-000-A	10	5	46	B1853-512-00C-A	8	4	42
B1524-512-PAH	15	9-2	11-A	B1613-512-L00	18	10	11-G	B1668-515-0A0	10	5	54	B1854-512-00B	8	4	29
B1524-512-PAO	17	10	14-E	B1613-512-M0H	15	9-2	9-C	B1702-012-000	10	5	2	B1860-512-000	8	4	38
B1524-512-PBD	17	10	14-D	B1613-512-M00	18	10	12-G	B1702-012-000	11	6	8	B1901-512-0A0	4	2	6
B1524-512-PBH	15	9-2	11-B	B1613-512-N0H	15	9-2	10-C	B1801-512-000-A	8	4	1	B1903-552-000	4	2	10
B1524-512-PBO	17	10	14-F	B1613-512-N00	18	10	13-G	B1801-515-000-A	8	4	2	B1904-512-000	4	2	3
B1524-512-QAD	17	10	15-C	B1613-512-P0H	15	9-2	11-C	B1802-512-0AB	8	4	4	B1905-541-B00	4	2	7
B1524-512-QAH	15	9-2	12-A	B1613-512-P00	18	10	14-G	B1802-512-0AB	18	10	15-K	B1907-512-0A0-A	12	7	1
B1524-512-QAO	17	10	15-E	B1613-512-Q0H	15	9-2	12-C	B1802-512-0AB	18	10	16-K	B2007-232-000	10	5	38
B1524-512-QBD	17	10	15-D	B1613-512-Q00	18	10	15-G	B1802-512-0AB	18	10	17-K	B2529-352-000	4	2	14
B1524-512-QBH	15	9-2	12-B	B1613-512-R0H	15	9-2	13-C	B1802-512-0AB	18	10	18-K	B3114-232-000	15	9-2	1-F
B1524-512-QBO	17	10	15-F	B1613-512-R00	18	10	16-G	B1802-512-0AB	18	10	19-K	B3114-232-000	15	9-2	2-F
B1524-512-RAD	17	10	16-C	B1613-512-S0H	15	9-2	14-C	B1802-512-0A0-A	8	4	3	B3114-232-000	15	9-2	3-F
B1524-512-RAH	15	9-2	13-A	B1613-512-S00	18	10	17-G	B1802-512-0A0-A	18	10	1-K	B3114-232-000	15	9-2	4-F
B1524-512-RAO	17	10	16-E	B1613-512-T0H	15	9-2	15-C	B1802-512-0A0-A	18	10	2-K	B3114-232-000	15	9-2	5-F
B1524-512-RBD	17	10	16-D	B1613-512-T00	18	10	18-G	B1802-512-0A0-A	18	10	3-K	B3114-232-000	15	9-2	6-F
B1524-512-RBH	15	9-2	13-B	B1613-512-U0H	15	9-2	16-C	B1802-512-0A0-A	18	10	4-K	B3114-232-000	15	9-2	7-F
B1524-512-RBO	17	10	16-F	B1613-512-U00	18	10	19-G	B1802-512-0A0-A	18	10	5-K	B3114-232-000	15	9-2	8-F
B1524-512-SAD	17	10	17-C	B1613-512-W00	18	10	10-G	B1802-512-0A0-A	18	10	6-K	B3114-232-000	15	9-2	9-F
B1524-512-SAH	15	9-2	14-A	B1614-512-0B0	11	6	1	B1802-512-0A0-A	18	10	7-K	B3114-232-000	15	9-2	10-F
B1524-512-SAO	17	10	17-E	B1614-515-0A0	10	5	3	B1802-512-0A0-A	18	10	8-K	B3114-232-000	15	9-2	11-F
B1524-512-SBD	17	10	17-D	B1616-515-0A0	10	5	65	B1802-512-0A0-A	18	10	9-K	B3114-232-000	15	9-2	12-F
B1524-512-SBH	15	9-2	14-B	B1622-057-000	10	5	8	B1802-512-0A0-A	18	10	10-K	B3114-232-000	15	9-2	13-F
B1524-512-SBO	17	10	17-F	B1622-057-000	11	6	6	B1802-512-0A0-A	18	10	11-K	B3114-232-000	15	9-2	14-F
B1524-512-TAD	17	10	18-C	B1623-057-000	10	5	6	B1802-512-0A0-A	18	10	12-K	B3114-232-000	15	9-2	15-F
B1524-512-TAH	15	9-2	15-A	B1623-057-000	11	6	4	B1802-512-0A0-A	18	10	13-K	B3114-232-000	15	9-2	16-F
B1524-512-TAO	17	10	18-E	B1624-055-000	10	5	13	B1802-512-0A0-A	18	10	14-K	B3116-512-00A	2	1	45
B1524-512-TBD	17	10	18-D	B1624-055-000	11	6	16	B1803-515-0A0	8	4	7	B3116-512-00B	2	1	44
B1524-512-TBH	15	9-2	15-B	B1624-555-000	10	5	20	B1804-512-0A0	8	4	10	B3120-125-000	2	1	43
B1524-512-TBO	17	10	18-F	B1625-057-0A0	10	5	14	B1805-512-000-A	8	4	41	B3121-512-0B0	2	1	29
B1524-512-UAD	17	10	19-C	B1625-057-0A0	11	6	12	B1807-512-00B	12	7	18	B3122-512-000-A	2	1	46
B1524-512-UAH	15	9-2	16-A	B1626-512-000	11	6	20	B1808-552-000	8	4	46	B3123-512-000	2	1	36
B1524-512-UAO	17	10	19-E	B1626-562-000	10	5	12	B1810-512-000-B	8	4	33	B3124-512-0A0	2	1	30
B1524-512-UBD	17	10	19-D	B1626-562-000	16	9-2	1-K	B1811-512-000-B	8	4	51	B3125-012-000	2	1	39
B1524-512-UBH	15	9-2	16-B	B1626-562-000	16	9-2	2-K	B1813-512-000	8	4	8	B3125-012-000	20	12	12
B1524-512-UBO	17	10	19-F	B1626-562-000	16	9-2	3-K	B1814-512-0A0	8	4	13	B3125-155-000	2	1	26
B1524-512-WAD	17	10	10-C	B1626-562-000	16	9-2	4-K	B1816-512-0A0	8	4	5	B3126-012-000	20	12	14
B1524-512-WBD	17	10	10-D	B1626-562-000	16	9-2	5-K	B1817-512-0A0	8	4	15	B3126-051-000	2	1	40
B1601-512-000	6	3	53	B1626-562-000	16	9-2	6-K	B1819-512-000	8	4	28	B3127-051-000	2	1	33
B1602-512-0A0	6	3	38	B1626-562-000	16	9-2	7-K	B1820-512-00A	8	4	27	B3127-512-000	2	1	34
B1602-512-000	6	3	39	B1626-562-000	16	9-2	8-K	B1820-512-00B	8	4	52	B3128-512-000	2	1	35
B1603-155-0A0	6	3	50	B1626-562-000	16	9-2	9-K	B1821-512-000	8	4	32	B3129-012-A00	2	1	42
B1604-012-000	6	3	48	B1626-562-000	16	9-2	10-K	B1822-512-000	8	4	24	B3129-012-B00	20	12	13
B1604-512-000	6	3	40	B1626-562-000	16	9-2	11-K	B1823-512-000	8	4	30	B3132-051-000	2	1	41
B1606-512-000	4	2	32	B1626-562-000	16	9-2	12-K	B1824-512-000	8	4	22	B3134-051-000	2	1	31
B1606-512-000	6	3	52	B1626-562-000	16	9-2	13-K	B1825-512-000	8	4	25	B3137-512-0A0	2	1	37
B1608-512-000	4	2	30	B1626-562-000	16	9-2	14-K	B1826-512-CA0-A	8	4	47	B3138-512-000	2	1	17
B1608-512-000	6	3	56	B1626-562-000	16	9-2	15-K	B1830-512-0AH	16	9-2	1-G	B3140-512-000	6	3	24
B1610-512-000	6	3	35	B1626-562-000	16	9-2	16-K	B1830-512-0AH	16	9-2	2-G	B3141-512-000-A	6	3	23
B1613-512-A00	18	10	1-G	B1629-555-0A0	10	5	24	B1830-512-0AH	16	9-2	3-G	B3201-012-0A0	20	12	11
B1613-512-B0B	14	9-1	1-E	B1636-055-000	10	5	9	B1830-512-0AH	16	9-2	4-G	B3201-012-0B0	20	12	8
B1613-512-B0B	18	10	2-G	B1636-055-000	11	6	17	B1830-512-0AH	16	9-2	5-G	B3204-012-0A0	20	12	23
B1613-512-C0H	15	9-2	1-C	B1639-051-000	10	5	10	B1830-512-0AH	16	9-2	6-G	B3212-012-000	20	12	24
B1613-512-C00	18	10	3-G	B1639-051-000	11	6	18								

Part No. 品番	Page 頁	Item Ref. 項目 No.	Part No. 品番	Page 頁	Item Ref. 項目 No.	Part No. 品番	Page 頁	Item Ref. 項目 No.	Part No. 品番	Page 頁	Item Ref. 項目 No.	Part No. 品番	Page 頁	Item Ref. 項目 No.	
B3214-012-0A0	20	12	18	CQ-2020000-00	12	7	35	SD-0600271-SP	10	5	29	SS-8081050-TH	10	5	5
B3217-012-000	20	12	26	CQ-2520000-00	4	2	2	SD-0600321-SP	10	5	28	SS-8081050-TH	11	6	3
B3223-012-0A0	20	12	15	CQ-2520000-00	8	4	45	SD-0720331-SP	6	3	6	SS-8081210-TH	10	5	5
B3228-012-000	20	12	20	CQ3030000-00	6	3	49	SD-1020961-SP	4	2	50	SS-8081210-TH	11	6	3
B3229-012-000	20	12	21	CQ-3030000-00	8	4	44					SS-8110510-SN	20	12	19
B3301-012-000	19	11	18	CQ-3030000-00	10	5	43	SCREW	ネジ			SS-8110510-SP	6	3	47
B3301-051-0A0	19	11	1					SK-3413200-SC	19	11	19	SS-8110510-SP	10	5	16
B3302-012-000	19	11	9	THRUST COLLAR				SK-3452000-SE	19	11	19	SS-8110510-SP	10	5	52
B3303-012-0A0	19	11	11		スラストカラー			SK-3482000-SC	20	12	6	SS-8110510-SP	11	6	13
B3303-372-0A0	19	11	10	CS-0640860-SH	6	3	46	SK-3482000-SC	20	12	9	SS-8110510-SP	11	6	15
B3305-012-000	19	11	14	CS-170101A-SZ	6	3	54	SM-6081542-CP	10	5	22	SS-8110520-TP	10	5	33
B3306-012-000	19	11	7					SM-6082502-TM	8	4	37	SS-8110520-TP	10	5	64
B3307-012-000	19	11	5	EXCLUSIVE PART "D"				SM-9061003-SE	13	8	24	SS-8110750-SP	10	5	15
B3308-012-000	19	11	6		専用部品"D"			SM-9061080-SE	19	11	12	SS-8110750-SP	10	5	49
B3309-012-000	19	11	4	D3301-772-TA0	19	11	23	SQ-1110401-MZ	12	7	3	SS-8110750-SP	10	5	57
B3310-012-000	19	11	2					SQ-1110401-MZ	12	7	17	SS-8110750-SP	11	6	14
B3311-012-000	19	11	13	NEEDLE	針			SQ-1110401-MZ	12	7	22	SS-8110750-SP	12	7	32
B3312-012-000	19	11	22	MDP-700B1400	4	2	42	SS-1110840-SP	14	9-1	1-B	SS-8150410-SP	12	7	19
B3411-512-00A	6	3	16	MDP-700B1600	4	2	43	SS-1110840-SP	14	9-1	2-B	SS-8150510-TP	8	4	18
B3412-512-00A	6	3	2	MDP-700B1800	16	9-2	1-J	SS-1110840-SP	14	9-1	3-B	SS-8150710-SP	8	4	11
B3413-227-00A	6	3	8	MDP-700B1800	16	9-2	2-J	SS-1110840-SP	14	9-1	4-B	SS-8150710-SP	8	4	12
B3413-512-00A	6	3	3	MDP-700B1800	16	9-2	3-J	SS-1110840-SP	14	9-1	5-B	SS-8150710-SP	8	4	34
B3414-552-000	6	3	7	MDP-700B1800	16	9-2	4-J	SS-2090710-SP	2	1	28	SS-8150710-SP	8	4	40
B3415-512-00A	6	3	13	MDP-700B1800	16	9-2	5-J	SS-2110920-TP	2	1	51	SS-8150710-SP	10	5	23
B3416-012-000	6	3	11	MDP-700B1800	16	9-2	6-J	SS-2110930-SP	12	7	4	SS-8150710-SP	10	5	36
B3416-552-000	6	3	4	MDP-700B1800	16	9-2	7-J	SS-4080620-TP	2	1	23	SS-8150710-SP	10	5	69
B3417-552-000	6	3	9	MDP-700B1800	16	9-2	8-J	SS-4080620-TP	8	4	20	SS-8150750-SP	6	3	55
B3418-512-000	12	7	15	MDP-700B1800	16	9-2	9-J	SS-4091010-SP	10	5	41	SS-8151550-SP	4	2	4
B3418-552-000	6	3	10	MDP-700B1800	16	9-2	10-J	SS-4110910-TP	6	3	25	SS-8151550-SP	4	2	22
B3419-122-000	13	8	31	MDP-700B1800	16	9-2	11-J	SS-5150510-SP	12	7	37	SS-8151550-SP	10	5	7
B3419-552-0A0	13	8	23	MDP-700B1800	16	9-2	12-J	SS-6080320-SP	8	4	31	SS-8151550-SP	11	6	5
B3420-512-0A0	13	8	9	MDP-700B1800	16	9-2	13-J	SS-6080610-TP	8	4	23	SS-8152030-SP	8	4	19
B3420-512-00A	13	8	12	MDP-700B1800	16	9-2	14-J	SS-6080610-TP	8	4	26	SS-8152080-SR	13	8	16
B3421-512-0AA	13	8	2	MDP-700B1800	16	9-2	15-J	SS-6081210-SP	2	1	38	SS-8153010-SR	13	8	19
B3424-552-000	13	8	20	MDP-700B1800	16	9-2	16-J	SS-6081210-SP	6	3	45	SS-8620610-TP	6	3	43
B3425-552-000	13	8	22					SS-6090410-TP	4	2	41	SS-8660530-TP	10	5	55
B3426-552-000	13	8	13	NUT	ナット			SS-6090630-SP	2	1	52	SS-8660610-SP	8	4	16
B3427-512-00A	13	8	10	NM-6061061-SE	19	11	8	SS-6090910-TP	6	3	30	SS-8660610-TP	4	2	16
B3429-552-000	13	8	14	NM-6100663-SE	19	11	21	SS-6091210-TP	12	7	7	SS-8660810-TP	8	4	6
B3429-552-000-A	13	8	15	NS-6060310-SP	2	1	7	SS-6111140-SP	8	4	9	SS-8660810-TP	8	4	14
B3430-552-0A0	13	8	28	NS-6080210-SP	6	3	44	SS-6121210-SP	10	5	25	SS-8660810-TP	10	5	19
B3430-552-000	13	8	26	NS-6080210-SP	10	5	4	SS-6121210-SP	10	5	68	SS-8660970-TP	10	5	18
B3431-552-000	13	8	27	NS-6080210-SP	11	6	2	SS-6151040-SP	20	12	3	SS-8681130-SP	6	3	57
B3431-552-000-A	13	8	30	NS-6090310-SP	12	7	34	SS-6151440-SP	4	2	48	SS-8681650-TP	4	2	13
B3432-552-000	13	8	25	NS-6110310-SP	12	7	14	SS-6153040-SP	8	4	35	SS-9121340-CP	10	5	48
B3501-512-0A0-A	12	7	2	NS-6110310-SP	12	7	23	SS-6580752-TP	6	3	36	SS-9151220-SR	13	8	21
B3502-512-0A0-A	12	7	21	NS-6123881-SE	19	11	17	SS-6621220-SP	11	6	10	SS-9151440-CP	6	3	42
B3505-512-000-A	12	7	6	NS-6150310-SP	10	5	44	SS-6661110-SP	4	2	21	SS-9151540-SR	13	8	17
B3508-512-000	12	7	9	NS-6150430-SR	13	8	18	SS-674101 0-SP	13	8	5	SS-9152130-SP	4	2	28
B3510-512-0A0	12	7	8	NS-6620310-SP	2	1	16	SS-7060610-SP	8	4	39	SS-9182010-SN	13	8	11
B3511-512-000	12	7	29	NS-6620310-SP	6	3	12	SS-7081310-SN	20	12	27	SS-9660940-SP	10	5	19
B3512-512-000	12	7	38	NS-6680410-SP	4	2	46	SS-7090520-SP	2	1	18	SS-9661120-CP	4	2	12
B3513-512-000	12	7	20					SS-7090610-SP	2	1	5	SS-9661120-CP	13	8	29
B3534-155-000	12	7	26	SPRING PIN	スプリングピン			SS-7090710-SP	10	5	41	040-51242982	8	4	49
B3536-122-000	12	7	16	PS-0400402-KH	12	7	5	SS-7090910-SP	4	2	39				
B8217-512-0B0	13	8	3	PS-0600402-00	2	1	47	SS-7090910-SP	12	7	31	WASHER	座金		
B8217-512-000-A	13	8	4					SS-7091410-SP	12	7	12	WP-0330500-0E	2	1	22
B8218-512-000-A	13	8	1	SNAP RING	止メ輪			SS-7110410-SN	20	12	22	WP-0371016-SD	10	5	40
B8219-125-000	13	8	6	RE-0500000-KO	6	3	5	SS-7110510-SP	2	1	13	WP-0371026-SD	8	4	21
B8226-125-000	13	8	8	RE-0500000-KO	10	5	11	SS-7110710-SP	12	7	10	WP-0480856-SP	10	5	47
B8227-125-000	13	8	7	RE-0500000-KO	11	6	19	SS-7110710-SP	12	7	36	WP-0501016-SC	20	12	7
B8230-125-A00	20	12	2	RE-0600000-KO	6	3	15	SS-7110720-SP	12	7	30	WP-0501016-SC	20	12	10
B8230-512-0A0	20	12	1					SS-7110820-SN	20	12	16	WP-0501016-SC	20	12	17
B8230-552-000	20	12	5	RUBBER RING	Oリング			SS-7111120-SP	2	1	2	WP-0560860-SE	19	11	15
B9117-051-000	8	4	50	RO-0371801-00	4	2	5	SS-7111120-SP	2	1	10	WP-0621016-SD	6	3	41
				RO-0611801-00	10	5	26-1	SS-7111310-SP	6	3	22	WP-0621016-SD	20	12	4
OILWICK	油心							SS-7111310-TP	6	3	51	WP-0850002-SP	8	4	36
CQ-2020000-00	10	5	35	HINGE SCREW	段ネジ			SS-7111410-SP	10	5	66	WS-0531060-KR	19	11	16
CQ-2020000-00	10	5	59	SD-0470281-SP	2	1	32	SS-7111410-SP	12	7	25	WS-0641560-KR	19	11	3
CQ-2020000-00	10	5	63	SD-0490261-SP	20	12	25	SS-7151210-SP	10	5	51	WS-1002560-KR	19	11	20
				SD-0600271-SP	2	1	27	SS-7620750-SP	10	5	17	WZ-0641510-KP	10	5	27
								SS-7681750-TP	4	2	15	WS-0651510-KP	6	3	41



# JUKI

## JUKI CORPORATION

HEAD OFFICE  
8-2-1 KOKURYO-CHO,  
CHOFU-CITY, TOKYO 182, JAPAN

BUSINESS OFFICE  
1-23-3 KABUKI-CHO  
SHINJUKU-KU, TOKYO 160, JAPAN

PHONE : 03(3205)1081  
FAX : 03(3205)9132  
TELEX : J22967, 232-2301

## JUKI 株式会社

〒182 東京都調布市国領町8-2-1  
TEL. 03-3480-1111(代表)

工業製品販売本部  
TEL. 03-3480-1113(ダイヤルイン)

お問い合わせ、ご相談は  
To order or for further  
information,  
please contact :

- \*このパーツリストは商品改良のため予告なく変更する事があります。
- \* The description covered in this parts list is subject to change for improvement of the commodity without notice.
- \*このパーツリストは、1991年11月現在の商品仕様で編集・印刷したものです。
- \* This parts list is edited and printed in accordance with the product specifications as of November 1991.