

Direct-drive, 2-Needle, Needle-feed, Lockstitch Machine
(Large Hooks Corner Stitching Function with Corner Stitching
Function and Automatic Thread Trimmer)
ダイレクトドライブ二本針本縫針送りミシン

LH-4128-7(自動糸切り付)

LH-4168-7(角縫い自動糸切り付)

LH-4188-7(角縫い自動糸切り付大釜)

LH-4128

PARTS LIST

HOW TO MAKE USE OF THIS PARTS LIST

1. Explanation of codes

- 1) "*" mark.....means this part is changed from the previous parts book.
As to the details of the change, refer to "List for information of change".
- 2) "01"refer to "Note" explanation at bottom of page.

2. Codes on the "Qty" column

- Each numeral indicates the number of parts required.
 - "0.1" and "2.5" indicate the length (in meters) of the respective parts.
3. Parentheses mean that the corresponding part is a subpart that constructs an assembly part.
 4. Dotted lines on the Figures indicate assembly parts.
 5. As to the parts with marks of "☆"(consumable parts) and "◎" (optional parts) on the respective parts, it is recommended to prepare spares.

パーツリストご利用に際して

1. "注記" 欄の記号説明

- 1) "*" 印前回のパーツブックに比較して今回変更された部品を意味します。
変更内容は" 変更情報リスト" を参照してください。
- 2) "01"ページ下の" 注記" の説明を参照してください。
2. 数量欄の数字は、個数を表し、0.1、2.5等の数値は、長さ（単位メートル）を表します。
3. 数量欄の（ ）は、組部品を構成している子部品であることを意味します。
4. イラストページの — — — — 枠は、組構成であることを意味します。
5. リストページの "☆"（消耗部品）、"◎"（オプション部品）の印が付いた部品は、予備を準備しておくことをお奨めします。

CONTENTS

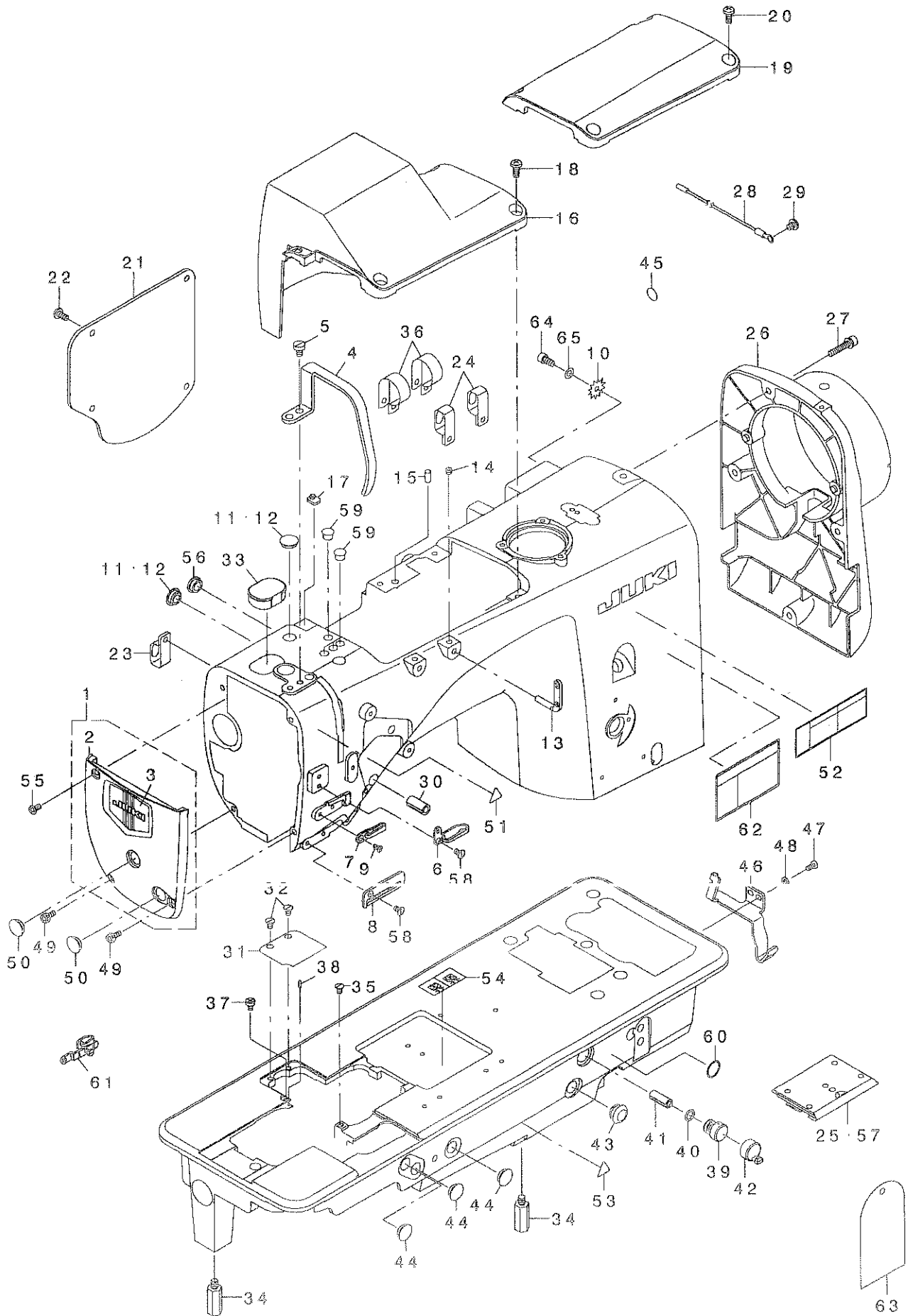
目 次

1. FRAME & MISCELLANEOUS COVER COMPONENTS	1
頭部・外装関係	
2. MAIN SHAFT COMPONENTS (1)	3
上軸関係 (1)	
3. MAIN SHAFT COMPONENTS (2)	5
上軸関係 (2)	
4. NEEDLE DRIVE COMPONENTS (1)(FOR LH-4168-7,4188-7)	7
針駆動関係 (1)(LH-4168-7,4188-7用)	
5. NEEDLE DRIVE COMPONENTS (2)(FOR LH-4168-7,4188-7)	9
針駆動関係 (2)(LH-4168-7,4188-7用)	
6. NEEDLE CHANGE COMPONENTS (FOR LH-4168-7,4188-7)	11
針切換え関係 (LH-4168-7,4188-7用)	
7. TENSION POST COMPONENTS (1)(FOR LH-4128,4128-7,4168-7)	13
糸調子関係 (1)(LH-4128,4128-7,4168-7用)	
8. TENSION POST COMPONENTS (2)(FOR LH-4188-7)	15
糸調子関係 (2)(LH-4188-7用)	
9. HOOK & HOOK DRIVING SHAFT COMPONENTS (1)(FOR LH-4128,4128-7,4168-7)	17
釜・下軸関係 (1)(LH-4128,4128-7,4168-7用)	
10. HOOK & HOOK DRIVING SHAFT COMPONENTS (2)(FOR LH-4188-7)	19
釜・下軸関係 (2)(LH-4188-7用)	
11. FEED MECHANISM COMPONENTS	21
送り関係	
12. HAND LIFTER & TENSION RELEASE COMPONENTS	23
押さえ上げ・糸ゆるめ関係	
13. THREAD TRIMMER MECHANISM COMPONENTS (FOR LH-4128-7,4168-7,4188-7)	25
糸切り装置関係 (LH-4128-7,4168-7,4188-7用)	
14. AUTOMATIC REVERSE FEED MECHANISM COMPONENTS	27
自動逆送り関係	
15. WIPER MECHANISM COMPONENTS (FOR LH-4128-7,4168-7,4188-7)	29
ワイパー装置関係 (LH-4128-7,4168-7,4188-7用)	
16. LUBRICATION COMPONENTS	31
給油関係	
17. BOBBIN WINDER COMPONENTS	33
糸巻き装置関係	
18. BOTTOM COVER COMPONENTS	35
ボトムカバー関係	
19. AK DEVICE COMPONENTS	37
A K 装置関係	
20. THREAD STAND COMPONENTS	39
糸立装置関係	

21. TABLE & STAND COMPONENTS	41
脚卓関係	
22. ACCESSORIE PARTS COMPONENTS	43
付属品関係	
23. TABLE OF EXCHANGING GAUGE PARTS (1)(FOR LH-4168-7)	45
交換ゲージ部品一覧表 (1) (LH-4168-7用)	
24. TABLE OF EXCHANGING GAUGE PARTS (2)(FOR LH-4128-7)	47
交換ゲージ部品一覧表 (2)(LH-4128-7用)	
25. TABLE OF EXCHANGING GAUGE PARTS (3)(FOR LH-4128)	49
交換ゲージ部品一覧表 (3)(LH-4128用)	
26. TABLE OF EXCHANGING GAUGE PARTS (4)(FOR LH-4128,4128*F)	51
交換ゲージ部品一覧表 (4)(LH-4128,4128*F用)	
27. TABLE OF EXCHANGING GAUGE PARTS (5)(FOR LH-4188-7)	53
交換ゲージ部品一覧表 (5)(LH-4188-7用)	
28. LIST FOR INFORMATION OF CHANGE	55
変更情報リスト	
NUMERICAL INDEX OF PARTS	58
索引	

1. FRAME & MISCELLANEOUS COVER COMPONENTS

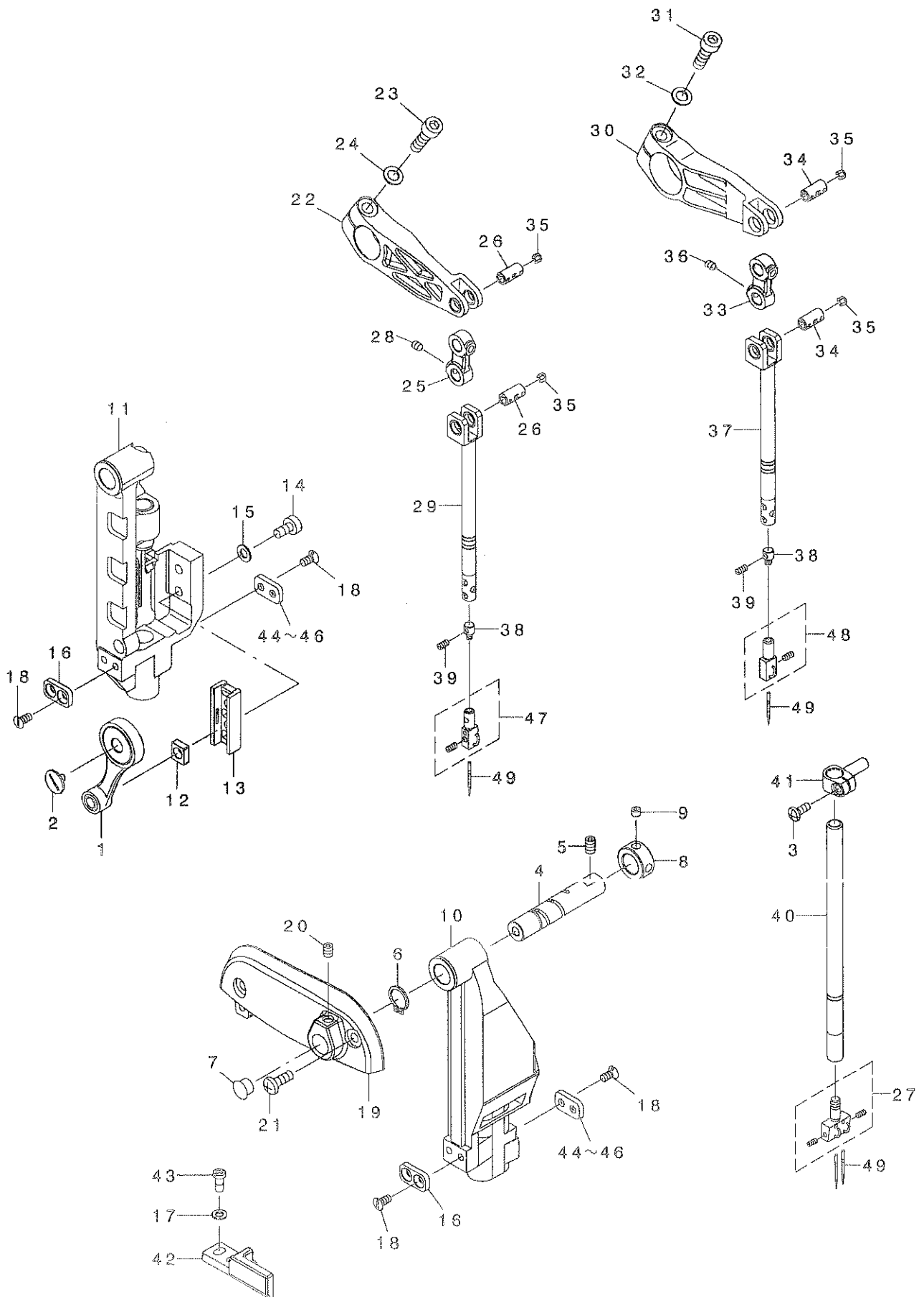
頭部・外装関係



REF. NO	NOTE	PART NO.	DESCRIPTION	クニ	Qty
1		400-22479	FACE COVER ASM.	モンイタ(クミ)	1
2		400-13863	FACE COVER	モンイタ	(1)
3		229-05206	PLATE	モンイタケツウイタ	(1)
4	*	400-34153	THREAD TAKE UP COVER	デンビ'ンカ' -	1
5		SM-6050800-SP	SCREW M5 L=8	ヒラネジ' M5 L=8	2
6	*	400-29078	THREAD GUIDE UPPER	イトアンナイウエ	1
7		226-03112	THREAD GUIDE	イトアンナイ(ナカ)	1
8	*	400-28707	THREAD GUIDE LOWER	イトアンナイタ	1
9		SM-2750750-TP	SCREW M3.5 L=7	マルサラネジ' M3.5 L=7	1
10	*	WT-0530002-KS	TOOTHED WASHER D=5.3	ハツキサ' カ' ネ D=5.3	2
11	01	TA-1250406-R0	RUBBER PLUG D=12.5 L=4	トメセン D=12.5 L=4	6
12	02	TA-1250406-R0	RUBBER PLUG D=12.5 L=4	トメセン D=12.5 L=4	5
13		229-20706	TWO EYELET	フタツメトカ	2
14		SM-8050412-TP	SCREW M5 L=4	トメネジ' M5 L=4	2
15	01	122-19705	PIN	ア'ラカット コテイビ'ン	1
16	01	400-13977	TOP COVER A	トッパ' カ' -A	1
17	01	400-22690	TOP COVER CUSHION	トッパ' カ' -サ'	1
18	01	SM-4051255-SP	SCREW, M5 L=12.	ナハ' ネジ' M5 L=12	3
19	02	400-13968	TOP COVER B	トッパ' カ' -B	1
20	02	SM-4051255-SP	SCREW, M5 L=12.	ナハ' ネジ' M5 L=12	4
21		400-22477	REAR PLATE	サト' イタ	1
22	*	SM-4051055-SP	SCREW	ナハ' ネジ'	4
23	01	400-16749	TUBE HOLDER	ハ' イ' オサエ	2
24	02	400-16749	TUBE HOLDER	ハ' イ' オサエ	2
25	*03	400-31358	ASSY SLIDE PLATE-F	スハ' リイタマエクミ	1
26		400-22478	PULLEY COVER	ア' -リカ' -	1
27		SL-6052592-TN	BOLT	サ' カ' ネツキトツカク' ナホ' ルト	4
28		236-01057	EARTH CORD ASM.	ア' -スコ'ト' (クミ)	1
29		SM-4050655-SP	SCREW M5 L=6	ナハ' コネジ' M5 L=6	1
30		PS-1000202-KP	SPRING PIN 10.3X20	スプリング' ピン 10.3X20	2
31	*	400-28706	AUXILIARY COVER	ホソ' ヨカ' -	1
32	*	SM-1040750-TP	SCREW M4 L=7	サラコネジ' M4 L=7	2
33		400-22423	ARM CAP	ア' -ムキャツプ'	1
34		400-16706	OIL TANK STUD B	オイルタンク' スタット' ビ' -	2
35		SM-2040750-TP	SCREW M4 L=7.4	マルサラネジ' M4 L=7.4	1
36	*01	HX-0015000-OL	CABLE CLIP	ケー'ブルクリップ'	2
37	*	SM-6040655-TP	SCREW M4 L=6	ヒラコネジ' M4 L=6	1
38		B1104-051-000	THROAT PLATE PIN	ハリイタ トメビ'ン	1
39		236-29900	AIR-DISCHARGING	エア' -スキ	1
40		RO-0801502-00	RUBBER RING	Oリング'	1
41		PS-0800202-KH	SPRING PIN 8X20	スプリング' ピン 8X20	1
42		236-01305	AIR-DISCHARGING CAP	エア' -スキキャツプ'	1
43		TA-1250705-R0	RUBBER PLUG	トメセン	1
44		TA-1250406-R0	RUBBER PLUG D=12.5 L=4	トメセン D=12.5 L=4	3
45		229-01805	GROUND MARK	グ' ラント' マ' ク	1
46		400-17200	SAFETY SWITCH PLATE	ア' ヲビ' スイッチイタ	1
47		SM-4040855-SP	SCREW	ナハ' ネジ'	2
48		WP-0430800-SD	WASHER M4	ヒラサ' カ' ネ コカ' タマ' ル M4	2
49		SM-4041255-SP	SCREW M4 L=12	ナハ' コネジ' M4 L=12	2
50		TA-1250406-R0	RUBBER PLUG D=12.5 L=4	トメセン D=12.5 L=4	2
51		CM-3002000-01	ATTENTION SEAL	エビ' ケカ' チュウイ' シ' -ル(16)	1
52		CM-3002001-B1	SAFETY LABEL 12	ア' ヲビ' シ' ラハ' ル12	1
53		CM-3002000-03	ATTENTION LABEL	エビ' ケカ' チュウイ' シ' -ル(31.5)	1
54		400-26811	THREADING DIAGRAM	イトオツク' -ル	1
55	*	SM-4041655-SP	SCREW M4 L=16	ナハ' ネジ'	1
56	*	TA-1330405-R0	BUSHING	トメセン	1
57	*04	400-34931	ASSY SLIDE PLATE-F	スハ' リイタマエクミ	1
58	*	SM-1040750-TP	SCREW M4 L=7	サラコネジ' M4 L=7	2
59	*	TA-0850604-R0	RUBBER PLUG	トメセン	3
60	*	CM-1001000-01	OIL INJECTION PROHIBITION LABE	ア' プ' ラ' チュウ' ニュウ' キン' シ' ラハ' ル	1
61	*05	226-51459	THREAD GUIDE ASM. E	イトアンナイウエ(クミ)ハ' リイ' ト' オサエ	1
62	*	CM-2002002-01	LABEL_02_C	ア' プ' ラ' チュウイ' シ' -ル(エイ' チュウ)	1
63	*	236-40006	SHEET	エア' -スキキャツプ' チュウイ' シ' -ト	1
64	*	SM-6051000-SP	SCREW	ヒラネジ' M5 L=10	2
65	*	WP-0531000-SC	WASHER 5.3X10X1	ヒラサ' カ' ネ 5.3X10X1	2
NOTE (注記)			01... FOR LH-4168-7,4188-7	LH-4168-7,4188-7用	
			02... FOR LH-4128,4128-7	LH-4128,4128-7用	
			03... FOR LH-4128-7,4168-7,4188-7	LH-4128-7,4168-7,4188-7用	
			04... FOR LH-4128	LH-4128用	
			05... FOR LH-4188-7	LH-4188-7用	

2. MAIN SHAFT COMPONENTS (1)

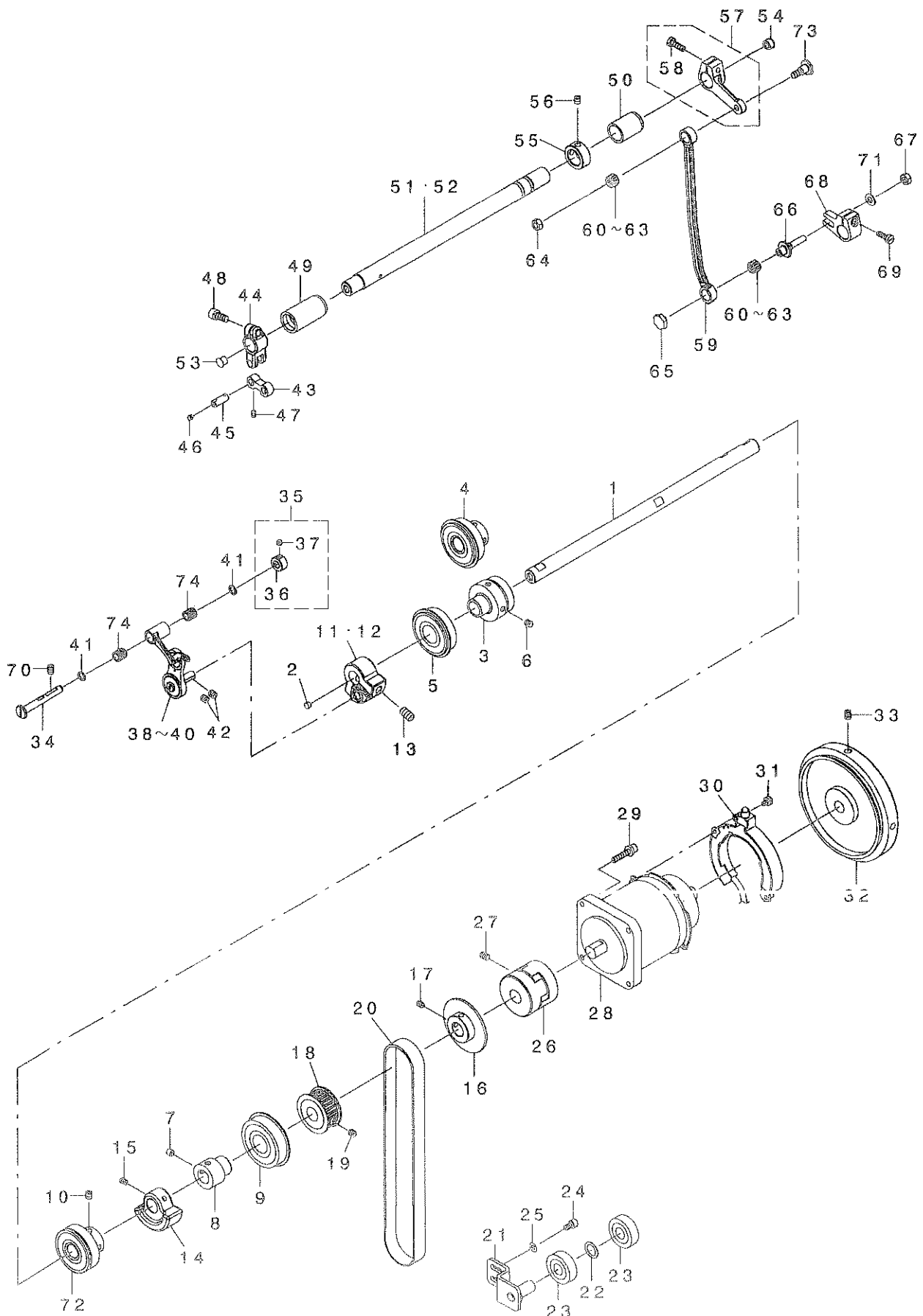
上軸関係 (1)



REF. NO	NOTE	PART NO.	DESCRIPTION	ヒソメイ	Qty
1	02	400-17471	ASSY-NB_CRANK_ROD	クランクロッド(クミ)	1
2	02	B1903-552-000	LEFT SCREW	ヒタリネジ	1
3	02	SM-4041055-SP	SCREW	ナネネジ M4 L=10	1
4		400-22111	NEEDLE_BAR_FRAME_SHAFT	ヨウトウタ イラテンソク	1
5		SM-8050812-TP	SCREW M5X8	トメネジ M5X0.8 L=8	1
6		RC-1200001-KP	C-SHAPED SNAP RING	Cカクタメ	1
7	*	TA-0850604-RO	RUBBER PLUG	トメセン	1
8		CS-1200981-TP	THRUST COLLAR D=12 W=9	スラストウケ D=12 W=9	1
9		SM-8050412-TP	SCREW M5 L=4	トメネジ M5 L=4	2
10	01	400-20297	ASSY-NB_FRAME_TYPE68	ハリホウヨウトウタ イ(クミ)カタハリツキ	1
11	02	400-19825	ASSY-NB_FRAME_TYPE28	ハリホウヨウトウタ イ(クミ)カタハリナジ	1
12	02	400-20023	SLIDE_BLOCK	カクゴマ	1
13	02	400-20018	CONNECTION_GUIDE-B	ハリホウタ キアンナイB	1
14	02	SM-6051000-SP	SCREW	ヒラネジ M5 L=10	2
15	02	WP-0550800-SP	WASHER 5.5X10X0.8	ヒラサガネ 5.5X10X0.8	2
16		400-20032	FRAME_GUIDE-A2	フレームカイト A2	1
17		WP-0430800-SD	WASHER M4	ヒラサガネ コカタマ M4	2
18		SM-2040750-TP	SCREW M4 L=7.4	マルサラネジ M4 L=7.4	4
19		400-13922	FRAME_SHAFT_BASE	ヨウトウウラテンソク	1
20		SM-8050612-TP	SCREW M5X6	トメネジ M5X0.8 L=6	1
21		SM-4051455-SP	SCREW M5 L=14	ナネネジ M5 L=14	2
22	01	400-15884	ASSY_ND_ARM_LEFT	ハリホウクトウウテヒタリクミ	1
23	01	SM-6062002-TP	SCREW M6 L=20	ロツカクアナホルト M6 L=20	1
24	01	WP-0651056-SH	WASHER 6.5X11X1	ヒラサガネ 6.5X11X1	1
25	01	400-15889	NEEDLE_BAR ROD	ハリホウクトウウロッド	1
26	01	400-15890	NEEDLE_BAR_ROD_PIN	ハリホウクトウウロッドピン	2
27	04	400-26035	ASSY_NEEDLE_CLAMP(1/4)	ハリトメクミ(1/4)	1
28	01	SM-8040642-TP	SCREW	トメネジ M4 L=6	2
29	01	400-21058	ASSY-NEEDLE_BAR	ハリホウ(クミ)	1
30	01	400-15887	ASSY_ND_ARM_RIGHT	ハリホウクトウウテミキクミ	1
31	01	SM-6062502-TP	SCREW M6 L=25	ロツカクアナホルト M6 L=25	1
32	01	WP-0651056-SH	WASHER 6.5X11X1	ヒラサガネ 6.5X11X1	1
33	01	400-15889	NEEDLE_BAR ROD	ハリホウクトウウロッド	1
34	01	400-15890	NEEDLE_BAR_ROD_PIN	ハリホウクトウウロッドピン	2
35	*01	400-28882	PLUG	トメセン	8
36	01	SM-8040642-TP	SCREW	トメネジ M4 L=6	2
37	01	400-21058	ASSY-NEEDLE_BAR	ハリホウ(クミ)	1
38	01	400-12064	NEEDLE_CLAMP_HOLDER	ハリトメホルダ	2
39☆	01	B1425-526-000	SCREW 1/8-44 L=6	ハリトメネジ	4
40	*02	400-37176	NEEDLE_BAR 4128	ハリホウウ4128	1
41	02	400-25751	NEEDLE_BAR_CONNECTION	ハリホウウタキ	1
42		400-11151	FRAME_GUIDE-B	フレームカイト B	1
43		SM-4041055-SP	SCREW	ナネネジ M4 L=10	2
44	03	400-25033	FRAME_GUIDE-A3	フレームカイト A3	1
45	03	400-25032	FRAME_GUIDE-A1	フレームカイト A1	1
46	03	400-20032	FRAME_GUIDE-A2	フレームカイト A2	1
47	04	400-26069	ASSY_NEEDLE_CLAMP_L(1/4)	ハリトメクミヒタリ(1/4)	1
48	04	400-26090	ASSY_NEEDLE_CLAMP_R(1/4)	ハリトメクミミキ(1/4)	1
49		MDP-500B1400	NEEDLE DPX5 #14	ハリDPX5 #14	2
NOTE (注記)			01... FOR LH-4168-7,4188-7	LH-4168-7,4188-7用	
			02... FOR LH-4128,4128-7	LH-4128,4128-7用	
			03... SELECTIVE PARTS	選択部品	
			04... EXCHANGING GAUGE PARTS	交換ゲージ部品	
			(SEE P.45~53)	(45~53ページご参照下さい。)	

3. MAIN SHAFT COMPONENTS (2)

上軸関係 (2)



REF. NO	NOTE	PART NO.	DESCRIPTION	ク	イ	Qty
1		400-12065	MAIN SHAFT	ウツク		1
2	01	TA-0600401-RO	PLUG	トメシ D=6 L=4		1
3	01	400-25192	ASSY_MAIN_SHAFT_BEARING_F68	ウツク クマエ'アリソク' 68		1
4	02	400-25206	ASSY_MAIN_SHAFT_BEARING_F28	ウツク クマエ'アリソク' 28		1
5	01	SB-1200020-00	BEARING	コロカ' リソ' クウク		1
6	*	SM-80606A2-TP	SCREW M6 L=6	ロツカクアツキトメネシ' M6 L=6		2
7	*	SM-80606A2-TP	SCREW M6 L=6	ロツカクアツキトメネシ' M6 L=6		2
8		SB-1200008-00	BEARING	コロカ' リソ' クウク		1
9		236-04200	MAIN SHAFT BEARING SUPPORT	ウツク' クマ' アリソク' ウケ		1
10	*	SM-80606A2-TP	SCREW M6 L=6	ロツカクアツキトメネシ' M6 L=6		2
11	01	400-12067	COUNTERWEIGHT_68	ツリアイソ' 68		1
12	02	400-12066	COUNTERWEIGHT_28	ツリアイソ' 28		1
13		SM-8081652-TP	SCREW M8 L=16	トメネシ' M8 L=16		2
14	01	400-12078	BALANCER WEIGHT_68	ハ' ラソク'-68		1
15	01	SM-8050612-TP	SCREW M5X6	トメネシ' M5X0.8 L=6		2
16		400-13354	WINDEK DRIVING WHEEL	イトマキク' ルマ		1
17		SM-8050612-TP	SCREW M5X6	トメネシ' M5X0.8 L=6		2
18		400-17112	ASSY_MAIN_SHAFT_SPROCKET	ウツク' クス' ロケツト(クミ)		1
19	*	SM-80606A2-TP	SCREW M6 L=6	ロツカクアツキトメネシ' M6 L=6		2
20		400-17123	TIMING BELT	タイミンク' ハ' ルト		1
21		400-11226	ASSY_IDOLER_PLATE	アイド' ラ-ア' レ-トクミ		1
22		E3026-721-000	SLIDER	ホ' リスライダ' -		1
23		B1803-019-000	BALL BEARING, INTERMEDIATE	ツタシ' クナカ' ハ' アリソク'		2
24		SM-6050802-TP	SCREW M5X0.8 L=8	ロツカクアツキ' ルト M5X0.7 L=8		2
25		WP-0531000-SD	WASHER M5	ヒラシ' カ' ネ' コカ' タマル M5		2
26		236-04309	COUPLING	カッパ' リソク'		1
27	*	SM-80608A2-TP	SCREW M6 L=8	ロツカクアツキトメネシ' M6 L=8		4
28	*	400-28014	AC SERVO MOTOR	ACサーボ' モ-タ		1
29		SL-6052592-TN	BOLT	サ' カ' ネツキロツカクアツキ' ルト		4
30		M6801-471-0A0	SYNC ASM.	SYNCタミ		1
31		SL-4040881-SC	SCREW M4 L=8	サ' カ' ネツキ' ナハ' コネシ' M4 L=8		2
32		400-25237	ASSY_HAND_WHEEL	ハズ' ミク' ルマタミ		1
33	*	SM-80608A2-TP	SCREW M6 L=8	ロツカクアツキトメネシ' M6 L=8		2
34		400-06300	THREAD TAKE_UP_CRANK_SH	デンビ' ソクランクシ' ク		1
35		400-10434	THRUST COLLAR ASM	デンビ' ソクランクシ' ソスラストカラ-タミ		1
36		400-10435	THRUST COLLAR	デンビ' ソクランクシ' ソスラストカラ-		(1)
37		400-10436	THRUST COLLAR SCREW	デンビ' ソクランクシ' ソスラストカラ-トメネ		(2)
38	04	400-21062	COMP TAKE UP LEVER_68	デンビ' ソクツゴ' ウ' 68		1
39	02	400-21061	COMP TAKE UP LEVER_28	デンビ' ソクツゴ' ウ' 28		1
40	*05	400-21223	COMP TAKE UP LEVER_88	デンビ' ソクツゴ' ウ' 88		1
41		228-91204	BEARING SUPPORT	ハ' アリソク' オツエ		2
42	*	SM-80606A2-TP	SCREW M6 L=6	ロツカクアツキトメネシ' M6 L=6		2
43		400-21463	NF ARM LINK	ハリアリウテ' リソク'		1
44		400-21462	NF ARM	ハリアリウテ'		1
45		400-15891	NEEDLE FEED LINK_PIN	ハリアリソクシ' ソ		2
46	*	400-28882	PLUG	トメシ		4
47		SM-8040642-TP	SCREW	トメネシ' M4 L=6		2
48		SM-6061402-TP	SCREW M6 L=14	ロツカクアツキ' M6 L=14		1
49		400-12550	NF SHAFT_BUSH_F	ヨウト' ウツ' クマエメタル		1
50		400-10709	NF SHAFT_BUSH R	ヨウト' ウツ' クアトメタル		1
51	01	400-12079	NEEDLE FEED_SHAFT_68	ハリホ' ウヨウト' ウツ' ク68		1
52	02	400-12535	NEEDLE FEED_SHAFT_28	ハリホ' ウヨウト' ウツ' ク		1
53		TA-0750704-RO	RUBBER PLUG	トメシ		1
54		TA-0950806-RO	RUBBER PLUG	トメシ		1
55		CS-1701181-TP	THRUST COLLAR D=17 W=11	スラストウケ D=17 W=11		1
56	*	SM-80606A2-TP	SCREW M6 L=6	ロツカクアツキトメネシ' M6 L=6		2
57		400-26010	ASSY_NF_REAR_ARM	ハリアリウテ' ウツ' ク		1
58		SM-6051602-TP	SCREW M5X0.8 L=16	ロツカクアツキ' ルト M5X0.8 L=16		(1)
59		400-11435	NEEDLE FEED_ROD	ハリホ' クリロツト'		1
60	03	B1905-541-A00	NEEDLE BEARING, A	デンビ' ソ' ニ-ト' ルハ' アリソク'		2
61	01	B1905-541-B00	NEEDLE BEARING	デンビ' ソ' ニ-ト' ルハ' アリソク'		1
62	03	B1905-541-C00	NEEDLE BEARING	デンビ' ソ' ニ-ト' ルハ' アリソク'		2
63	03	B1905-541-D00	NEEDLE BEARING	デンビ' ソ' ニ-ト' ルハ' アリソク'		2
64		NM-6060001-CP	NUT M6	ロツカクナツト M6		1
65		400-12082	NE ROD SCREW	ハリアリチヨウセツネシ' フタ		1
66		400-15893	NF ADJUSTING SCREW	ハリアリチヨウセツネシ'		1
67		NM-6060001-CP	NUT M6	ロツカクナツト M6		1
68		400-12081	NF LOWER_ARM	ハリホ' ウヨウト' ウツ' ク		1
69		SM-6051400-SP	SCREW	ヒラネシ'		1
70	*	SM-80608A2-TP	SCREW M6 L=8	ロツカクアツキトメネシ' M6 L=8		2
71		WP-0621016-SD	WASHER 6.2X13X1	ヒラシ' カ' ネ' 6.2X13X1		1
72		400-25194	ASSY_MAIN_SHAFT_BEARING_M	ウツク' クナカ' ハ' アリソク'		1
73		SD-0800806-TP	SHOULDER SCREW D=8 H=8	タ' ソネシ' D=8 H=8		1
74		SB-3070002-00	BEARING	コロカ' リソ' クウク		2

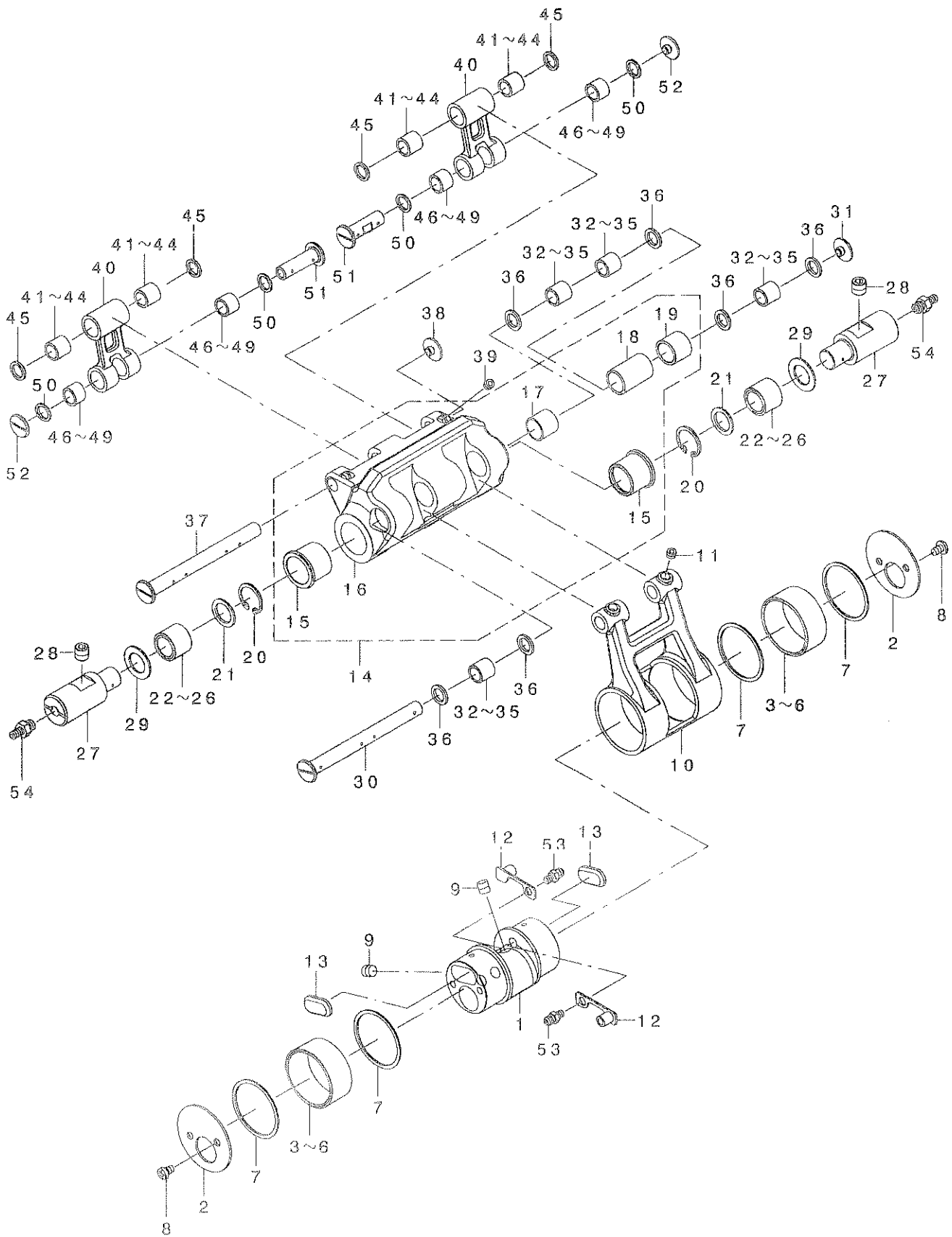
NOTE (注記)

01... FOR LH-4168-7,4188-7
02... FOR LH-4128,4128-7
03... SELECTIVE PARTS
04... FOR LH-4168-7
05... FOR LH-4188-7

LH-4168-7,4188-7用
LH-4128,4128-7用
選択部品
LH-4168-7用
LH-4188-7用

4. NEEDLE DRIVE COMPONENTS (1)(FOR LH-4168-7,4188-7)

針驅動關係 (1)(LH-4168-7,4188-7用)



REF. NO	NOTE	PART NO.	DESCRIPTION	品名	Qty
1		400-15895	ND_ECCENTRIC_CAM	ハリホウウクトウウカム	1
2		400-15896	ND_CAM_LID	ハリホウウクトウウカムフタ	2
3	01	SB-3320001-0A	BEARING	コロカリシクウケ	2
4	01	SB-3320001-0B	BEARING	コロカリシクウケ	2
5	01	SB-3320001-0C	BEARING	コロカリシクウケ	2
6	01	SB-3320001-0D	BEARING	コロカリシクウケ	2
7		400-15898	ND_CAM_COVER	カムカバー	4
8		SM-4040655-SP	SCREW M4 L=6	ナハコネシ M4 L=6	4
9	*	SM-80606A2-TP	SCREW M6 L=6	ロツクアナツキトメネシ M6 L=6	4
10	*	400-15897	ND_CAM_ROD	ハリホウウクトウウカムロッド	1
11		SM-8050412-TP	SCREW M5 L=4	トメネシ M5 L=4	2
12	*	400-32668	RUBBER_CAP	ゴツプルゴムキャップ	2
13		400-20387	ND_CAM_GREASE_CAP	グリースキャップ	2
14		400-15899	ASSY_ND_CENTER_LINK	センターリンククミ	1
15		400-13269	ND_CENTER_LINK_BUSH_A	センターリンクブッシュA	(2)
16		400-15900	ND_CENTER_LINK	センターリンク	(1)
17		400-15901	ND_CENTER_LINK_BUSH_B	センターリンクブッシュB	(1)
18		400-15902	ND_CENTER_LINK_BUSH_C	センターリンクブッシュC	(1)
19		400-21932	ND_CENTER_LINK_BUSH_D	センターリンクブッシュD	(1)
20		RC-1700002-KP	RETAINING RING 17	Cカクタイメツ 17	2
21		400-15912	ND_CENTER_PIN_COVER	センターピンカバー	2
22	01	SB-3120005-0A	BEARING	コロカリシクウケ	2
23	01	SB-3120005-0B	BEARING	コロカリシクウケ	2
24	01	SB-3120005-0C	BEARING	コロカリシクウケ	2
25	01	SB-3120005-0D	BEARING	コロカリシクウケ	2
26	*01	SB-3120005-0E	BEARING	コロカリシクウケ	1
27		400-15903	ND_CENTER_LINK_SHAFT	センターリンクシャフト	2
28		SM-8080812-TP	SCREW M8X8	トメネシ M8 L=8	2
29	*	400-40621	THRUST WASHER	スラストワッシャー	2
30		400-15907	ND_PIN_A	ハリホウウクトウロッドピンA	1
31		400-15911	ND_PIN_LID_SCREW	ロッドピンヘッドネシ	1
32	01	SB-3080013-0A	BEARING	コロカリシクウケ	4
33	01	SB-3080013-0B	BEARING	コロカリシクウケ	4
34	01	SB-3080013-0C	BEARING	コロカリシクウケ	4
35	01	SB-3080013-0D	BEARING	コロカリシクウケ	4
36		400-15913	ND_PIN_COVER_A	ピンカバーA	6
37		400-15908	ND_PIN_B	ハリホウウクトウロッドピンB	1
38		400-15911	ND_PIN_LID_SCREW	ロッドピンヘッドネシ	1
39		SM-8050412-TP	SCREW M5 L=4	トメネシ M5 L=4	2
40		400-15904	ND_ROD_A	ハリホウウクトウロッドA	2
41	01	SB-3080014-0A	BEARING	コロカリシクウケ	4
42	01	SB-3080014-0B	BEARING	コロカリシクウケ	4
43	01	SB-3080014-0C	BEARING	コロカリシクウケ	4
44	01	SB-3080014-0D	BEARING	コロカリシクウケ	4
45		400-15914	ND_PIN_COVER_B	ピンカバーB	4
46	01	SB-3080015-0A	BEARING	コロカリシクウケ	4
47	01	SB-3080015-0B	BEARING	コロカリシクウケ	4
48	01	SB-3080015-0C	BEARING	コロカリシクウケ	4
49	01	SB-3080015-0D	BEARING	コロカリシクウケ	4
50		400-15915	ND_PIN_COVER_C	ピンカバーC	4
51	*	400-40369	ND_PIN_E	ハリクトウロッドピンE	2
52		400-15911	ND_PIN_LID_SCREW	ロッドピンヘッドネシ	2
53	*	SQ-2040501-MZ	CONNECTING SCREW	ハミアレンケツネシ	2
54	*	SQ-2060451-MZ	CONNECTING SCREW	ハミアレンケツネシ	2

NOTE (注記) 01...SELECTIVE PARTS

選択部品

REF. NO	NOTE	PART NO.	DESCRIPTION	品名	Qty
1		400-15905	ND_ROD_B	ハリホウ ウクト ウロツト B	2
2	01	SB-3080015-0A	BEARING	コロガ リツ クウケ	2
3	01	SB-3080015-0B	BEARING	コロガ リツ クウケ	2
4	01	SB-3080015-0C	BEARING	コロガ リツ クウケ	2
5	01	SB-3080015-0D	BEARING	コロガ リツ クウケ	2
6		SM-8050412-TP	SCREW M5 L=4	トメネツ M5 L=4	4
7		400-15906	ND_ROD_C	ハリホウ ウクト ウロツト C	2
8	01	SB-3080015-0A	BEARING	コロガ リツ クウケ	4
9	01	SB-3080015-0B	BEARING	コロガ リツ クウケ	4
10	01	SB-3080015-0C	BEARING	コロガ リツ クウケ	4
11	01	SB-3080015-0D	BEARING	コロガ リツ クウケ	4
12		400-15915	ND_PIN_COVER_C	ヒソカハ -C	4
13		SM-8050412-TP	SCREW M5 L=4	トメネツ M5 L=4	4
14	*	400-40369	ND_PIN_E	ハリホウ ウクト ウロツト ヒソカ	2
15		400-15911	ND_PIN_LID_SCREW	ロツト ヒソカ	4
16		400-15910	ND_PIN_D	ハリホウ ウクト ウロツト ヒソカ	2
17		115-17307	PLUG	ハリホウ -レハ -ヒソカ	2
18		400-15916	ASSY_ND_CRANK_R	ハリホウ ウクト ウクランクミキ クミ	1
19		400-15917	ND_CRANK_R	ハリホウ ウクト ウクランクミキ	(1)
20		400-15918	ND_CRANK_BUSH	クランクフ ッシユ	(2)
21	01	SB-3080015-0A	BEARING	コロガ リツ クウケ	2
22	01	SB-3080015-0B	BEARING	コロガ リツ クウケ	2
23	01	SB-3080015-0C	BEARING	コロガ リツ クウケ	2
24	01	SB-3080015-0D	BEARING	コロガ リツ クウケ	2
25		400-15915	ND_PIN_COVER_C	ヒソカハ -C	2
26		SM-6061602-TP	SCREW M6 L=16	ロツカクアナホ ルト	2
27		WP-0651056-SH	WASHER 6.5X11X1	ヒラサ カネ 6.5X11X1	2
28		400-15919	ASSY_ND_CRANK_L	ハリホウ ウクト ウクランクヒタ リクミ	1
29		400-15920	ND_CRANK_L	ハリホウ ウクト ウクランクヒタ リ	(1)
30		400-15918	ND_CRANK_BUSH	クランクフ ッシユ	(2)
31	01	SB-3080015-0A	BEARING	コロガ リツ クウケ	2
32	01	SB-3080015-0B	BEARING	コロガ リツ クウケ	2
33	01	SB-3080015-0C	BEARING	コロガ リツ クウケ	2
34	01	SB-3080015-0D	BEARING	コロガ リツ クウケ	2
35		400-15915	ND_PIN_COVER_C	ヒソカハ -C	2
36		400-15921	ND_SHAFT_L	ハリホウ ウクト ウツ クヒタ リ	1
37		400-15922	ND_SHAFT_R	ハリホウ ウクト ウツ クミキ	1
38		400-15923	ND_SHAFT_BUSH_F	ハリホウ ウクト ウツ クマエ	1
39		400-15924	ND_SHAFT_BUSH_M	ハリホウ ウクト ウツ クナカ	1
40		400-15925	ND_SHAFT_BUSH_R	ハリホウ ウクト ウツ クウシロ	1
41		RC-1850001-KP	SNAP RING 18.5	Cカ 外トメ 18.5	1
42		TA-0950806-RO	RUBBER PLUG	トメセン	1
43		CS-2001181-TP	THRUST COLLAR D=20 W=11	スラストウケ D=20 W=11	1
44	*	SM-80606A2-TP	SCREW M6 L=6	ロツカクアナツキトメネツ M6 L=6	2
45		CS-2501081-TP	THRUST COLLAR D=25 W=10	スラストウケ D=25 W=10	2
46		SM-8050412-TP	SCREW M5 L=4	トメネツ M5 L=4	4
47	*	SM-8050612-TP	SCREW M5X6	トメネツ M5X0.8 L=6	1
48	*	400-15909	ND_PIN_C	ハリホウ ウクト ウロツト ヒソカ	2

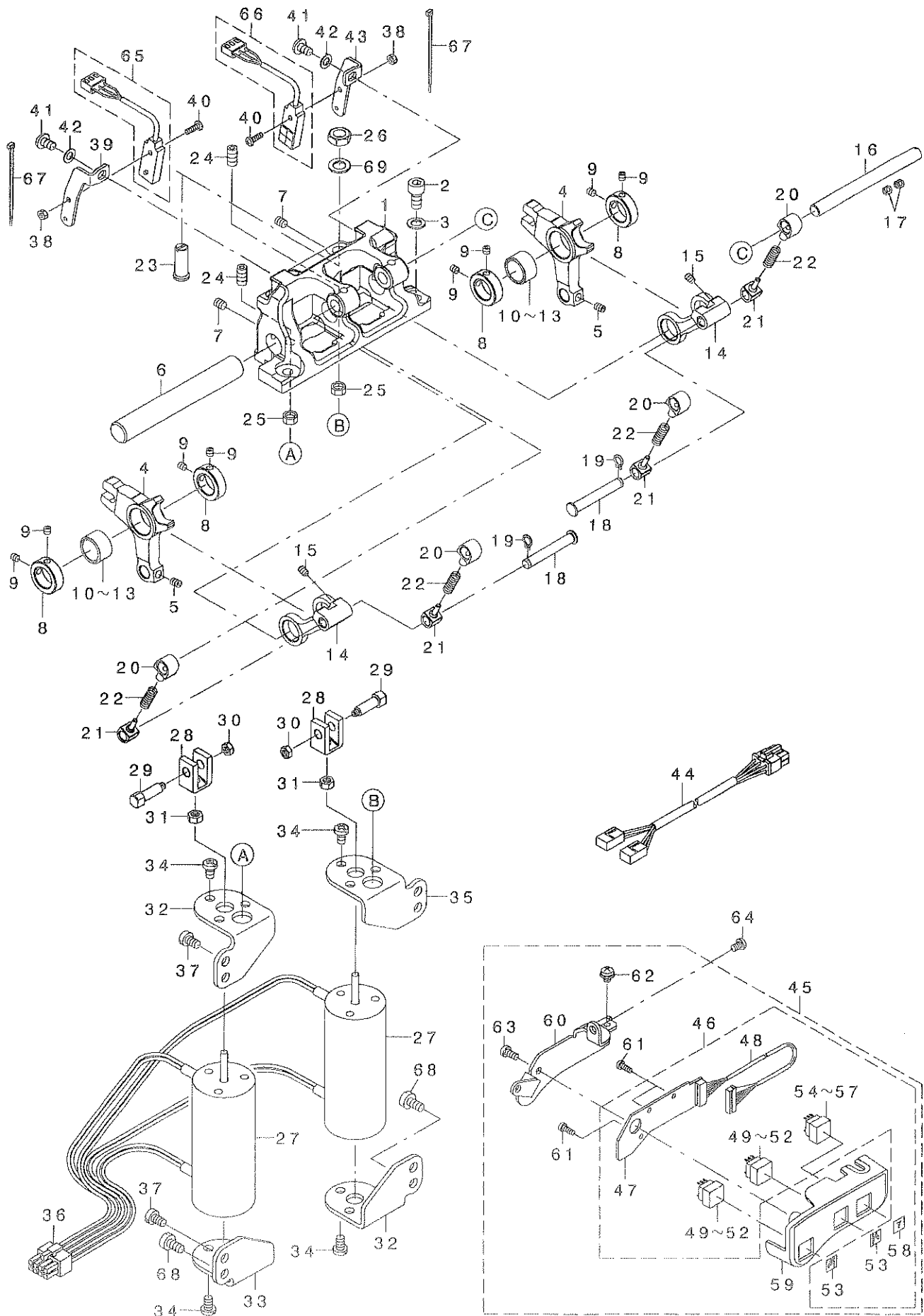
NOTE (注記)

01...SELECTIVE PARTS

選択部品

6. NEEDLE CHANGE COMPONENTS (FOR LH-4168-7,4188-7)

針切換え関係 (LH-4168-7,4188-7用)



REF. NO	NOTE	PART NO.	DESCRIPTION	クニ	Qty
1		400-15928	NC_SHAFT_BASE	カタハリキリカエツ'クハ'ース	1
2		SM-6061202-TP	SCREW M6 L=12	ロツカクアナホ'ルト M6 L=12	2
3		WP-0651056-SH	WASHER 6.5X11X1	ヒラサ'カ'ネ 6.5X11X1	2
4		400-21648	ND_CHANGE_LEVER_COMP	カタハリキリカエレハ'ークミ	2
5		SM-8050612-TP	SCREW M5X6	トメネツ' M5X0.8 L=6	2
6		400-15929	NC_SHAFT	カタハリキリカエツ'ク	1
7		SM-8050612-TP	SCREW M5X6	トメネツ' M5X0.8 L=6	2
8		CS-1400781-TP	THRUST COLLAR D=14 W=7	スラストウケ D=14 W=7	4
9		SM-8040412-TP	SET SCREW M4 L=4	トメネツ'	8
10	01	SB-3140001-0A	BEARING	ゴロカ'リツ'クウケ	2
11	01	SB-3140001-0B	BEARING	ゴロカ'リツ'クウケ	2
12	01	SB-3140001-0C	BEARING	ゴロカ'リツ'クウケ	2
13	01	SB-3140001-0D	BEARING	ゴロカ'リツ'クウケ	2
14		400-10892	GUIDE_PIN_BASE_COMP	カ'イト'ピンハ'ースクミ	2
15		SM-8040612-TP	SCREW M4 L=6	トメネツ' M4 L=6	4
16		400-15932	SPRING_GUIDE_SHAFT	スプリング'カ'イト'シ'ク	1
17		SM-8050412-TP	SCREW M5 L=4	トメネツ' M5 L=4	2
18		400-15933	SPRING_GUIDE_PIN	スプリング'カ'イト'ピン	2
19		RC-0560711-KP	RETAINING_RING	Cカ'タメツ	2
20		400-15934	SPRING_GUIDE_A	スプリング'カ'イト'A	4
21		400-15935	SPRING_GUIDE_B	スプリング'カ'イト'B	4
22		400-15936	CHANGE_SPRING	ハリキリカエスプリング'	4
23		400-15937	NC_STOPPER	カタハリキリカエストップ'ー	2
24		SS-8661222-TP	SCREW 1/4-40 L=12	ロツカクアナツキトメネツ' 1/4-40 L=	2
25		NS-6660430-SP	NUT 1/4-40	ロツカクナツト 1/4-40	2
26		NM-6510515-SP	NUT M8X0.75 H=5	ロツカクナツト M8X0.75 H=5 シ'ユ	2
27		400-15943	NC_SOLENOID	ハリキリカエソレノイド'	2
28		400-15938	SOLENOID_NAKKLE	ソレノイド'ナツクル	2
29		400-15939	SOLENOID_NAKKLE_PIN	ソレノイド'ナツクルピン	2
30		NM-6040001-SC	NUT M4	ロツカクナツト M4	2
31		NM-6050001-SC	NUT M5	ロツカクナツト M5X0.8 シ'ユ	2
32		400-15940	SOLENOID_PLATE_A	ソレノイド'トリツケイタA	2
33		400-15941	SOLENOID_PLATE_B	ソレノイド'トリツケイタB	1
34		SM-4050855-SP	SCREW	ナハ'コネツ' M5 L=8	12
35		400-15942	SOLENOID_PLATE_C	ソレノイド'トリツケイタC	1
36		HK-0346100-80	HOUSING_BP	ハウジング'BP	1
37		SM-6050800-SP	SCREW M5 L=8	ヒラサ'ネツ' M5 L=8	6
38	*	NM-6030001-SC	NUT M3	ロツカクナツト M3X0.5 シ'ユ	2
39		400-15945	PROXIMITY_SWITCH_BASE_R	カタハリセンサ-トリツケタ'IR	1
40	*	SM-4031001-SE	SCREW M3X0.5 L=10	ナハ'コネツ' M3 L=10	2
41		SM-4050855-SP	SCREW	ナハ'コネツ' M5 L=8	2
42		WP-0520656-SA	WASHER 5.2X9.5X0.6	ヒラサ'カ'ネ 5.2X9.5X0.6	2
43		400-15944	PROXIMITY_SWITCH_BASE_L	カタハリセンサ-トリツケタ'IL	1
44		400-29565	NEEDLE_SENSOR_CORD	ニ-ト'センサ-コード'	1
45	*	400-39615	ASSY_NC_SWITCH	カタハリキリカエスイッチクミ	1
46		400-42814	SW PCB ASM	スイッチキハ'ンクミ	(1)
47		400-42815	SW PCB	スイッチキハ'ン	(1)
48		400-42821	SW_RELAY_CORD_ASM	SWチュウケイコード'クミ	(1)
49		HA-0026400-1B	SWITCH	スイッチ	(2)
50		HA-0026400-4B	SWITCH	スイッチ	(2)
51		HA-0026400-50	SWITCH	スイッチ	(2)
52		HA-0026400-30	SWITCH	スイッチ	(2)
53		400-22638	SHEET_N	シートN	(2)
54		HA-0026400-10	SWITCH (GREEN)	ショウコウ スイッチ ミト'リ	(1)
55		HA-0026400-40	SWITCH	スイッチ	(1)
56		HA-0026400-50	SWITCH	スイッチ	(1)
57		HA-0026400-30	SWITCH	スイッチ	(1)
58		400-22637	SHEET_F	シートF	(1)
59		400-38727	HOLDER_COVER	ホルダ'ーカハ'ー	(1)
60		400-38743	NC_SWITCH_HOLDER	カタハリスイッチ'ホルダ'ー	(1)
61		ST-4030851-SN	SCREW	タツピン'ネツ' D=3-2.4 L=8	(3)
62		ST-4040851-SN	TAPPING SCREW M4X8	タツピン'ネツ'	(1)
63		SL-4040691-SC	SCREW M4 L=6	サ'カ'ネツキ ナハ'コネツ' M4 L=6	(1)
64		SM-4040655-SP	SCREW M4 L=6	ナハ'コネツ' M4 L=6	2
65	*	400-05378	FEED_SENSOR_ASSY	フイ-ト'センサクミ	1
66	*	400-05379	CLAMP_SENSOR_ASSY	クラツア'センサクミ	1
67	*	EA-9500B01-00	CABLE_BAND	ソクセンハ'ント'	2
68	*	SM-6051000-SP	SCREW	ヒラサ'ネツ' M5 L=10	2
69	*	B2557-280-00A	WASHER FOR DRIVING ARM	ココクワウテ'サ'カ'ネ A	2

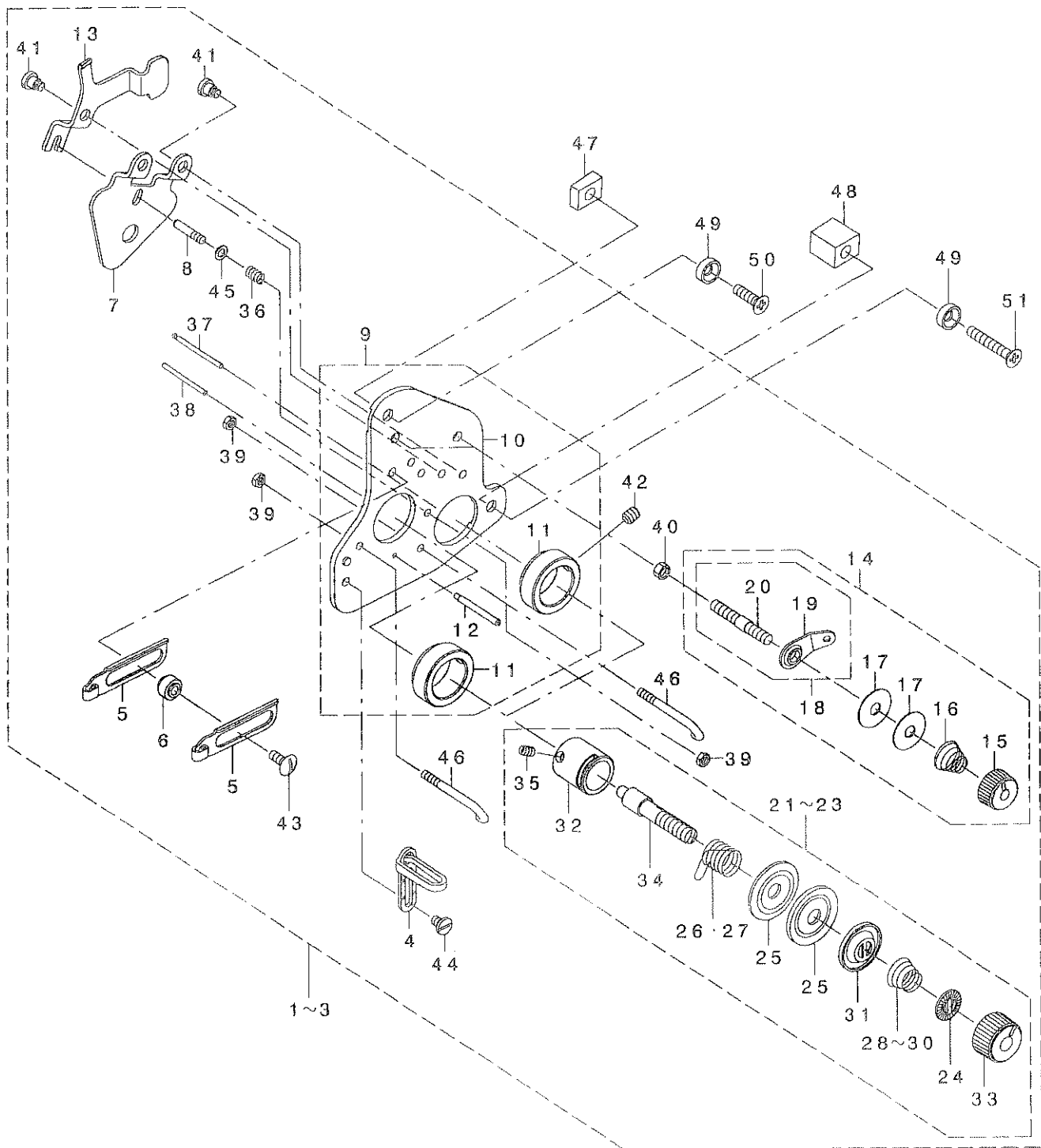
NOTE (注記)

01...SELECTIVE PARTS

選択部品

7. TENSION POST COMPONENTS (1)(FOR LH-4128,4128-7,4168-7)

糸調子関係(1)(LH-4128,4128-7,4168-7用)



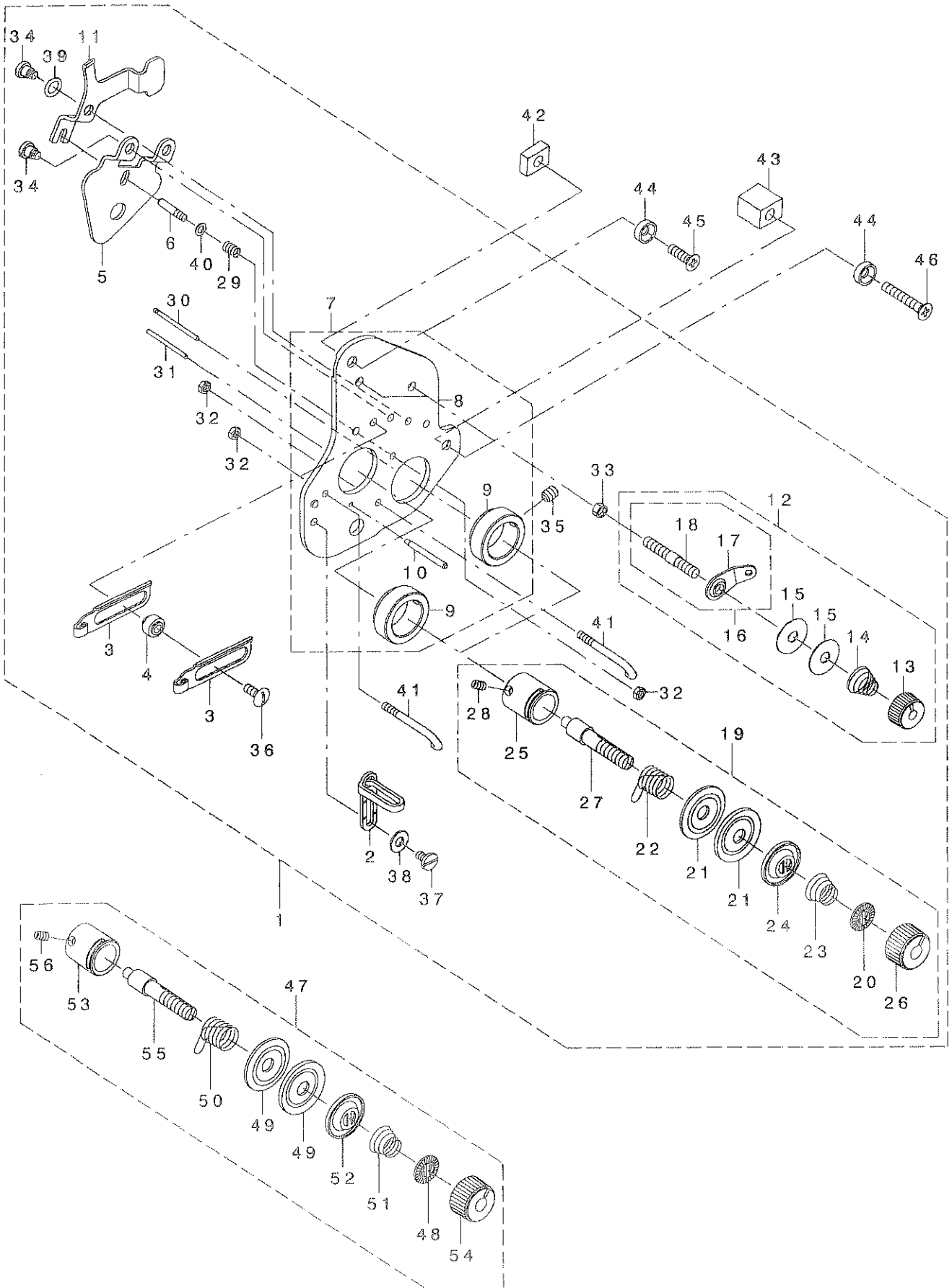
REF. NO	NOTE	PART NO.	DESCRIPTION	品名	Qty
1	01	400-25156	COMP_THREAD_TENSION	イトチョウツクミ	1
2	02	400-25158	COMP_THREAD_TENSION_G	イトチョウツクミG	1
3	03	400-25157	COMP_THREAD_TENSION_F	イトチョウツクミF	1
4		228-11301	THREAD GUIDE(UPPER), RIGHT	イトアンナイ(ウエ)ミキ	(1)
5		232-03201	TAKE-UP THREAD GUIDE	テンビソイトアンナイ	(2)
6		232-03300	THREAD GUIDE COLLAR	イトアンナイカラ	(2)
7		400-15698	DISK RELEASE PLATE	テ イスクリリ-スフ レート	(1)
8		400-15699	SPRING GUIDE	スフ リンク ガ イト	(1)
9		400-15701	ASSY_TENSION_BASE_PLATE	イトチョウツクミ	(1)
10		400-15696	TENSION_BASE PLATE	イトチョウツクミ	(1)
11		400-15697	THREAD_TENSION_BASE	イトチョウツクミ	(2)
12		400-22463	THREAD_GUIDE_PIN	イトアンナイピン	(1)
13		400-16008	RELEASE_LEVER	サラウカシレバ	(1)
14		400-22427	ASSY_THREAD_TENSION_A	イトマキイトチョウツクミ	(2)
15		229-45703	THREAD TENSION NUT	タ イチイトチョウツクミナット	(1)
16		229-45505	THREAD TENSION SPRING	タ イチイトチョウツクミネ	(1)
17		B3214-047-000	BOBBIN WINDER TENSION DISC	イトチヨ-ツ サラ	(2)
18		225-29473	BOBBIN THREAD TENSION ROD ASM.	イトマキイトチョウツクミ ウ(ケツコウ)	(1)
19		225-29408	BOBBIN THREAD GUIDE	イトマキイトアンナイ	(1)
20		225-29515	BOBBIN THREAD TENSION ROD	イトマキイトチョウツクミ ウ	(1)
21	01	400-25159	ASSY_THREAD_TENSION	イトチョウツクミ	(2)
22	02	400-25161	ASSY_THREAD_TENSION_G	イトチョウツクミG	(2)
23	03	400-25160	ASSY_THREAD_TENSION_F	イトチョウツクミF	(2)
24		229-21407	ROTATION STOPPER	イトチョウツクミ ラカイトントメ	(1)
25		229-21506	THREAD TENSION DISK	イトチョウツクミ サ	(2)
26☆	04	229-21605	THREAD TAKE-UP SPRING	イトトリハネ	(1)
27☆	03	D3128-555-D00	TAKE-UP SPRING	イトトリハネ	(1)
28	01	229-21704	THREAD TENSION SPRING, A	イトチョウツクミネ(A)	(1)
29	02	229-62005	THREAD TENSION SPRING	イトチョウツクミネ	(1)
30	03	D3129-555-D00	THREAD TENSION SPRING	イトチョウツクミネ	(1)
31		229-21803	DISK STOPPER	イトチョウツクミ ラカサエ	(1)
32		229-45307	THREAD TENSION POST BASE	イトチョウツクミ ウタ イ	(1)
33		236-26005	THREAD TENSION NUT	イトチョウツクミナット	(1)
34		400-25162	THREAD_TENSION_POST	イトチョウツクミ ウ	(1)
35		SS-8090670-SP	SCREW 9/64-40 L= 5.5	トメネツ 9/64-40 L=5.5	(1)
36		B2428-771-000	PRESSER PLATE ADJUSTING SPRING	オシイタ チヨ-セツハネ	(1)
37		B3118-415-000	TENSION RELEASE PIN	イトユルメ ピン	(1)
38		B3118-552-C00	TENSION RELEASE PIN C	イトユルメ ピン C	(1)
39		NS-6080210-SP	NUT 1/8-44	ロツカクナット 1/8-44	(3)
40		NS-6110310-SP	NUT 11/64-40	ロツカクナット 11/64-40	(2)
41		SD-0470316-TP	SHOULDER SCREW D=4.7 H=3.1	タソネツ D=4.7 H=3.1	(3)
42		SM-8050612-TP	SCREW M5X6	トメネツ M5X0.8 L=6	(2)
43		SS-5091020-SP	SCREW 9/64-40 L= 9.5	トラスネツ 9/64-40 L=9.5	(2)
44		SS-6090520-SP	SCREW 9/64-40 L= 5.0	ヒラネツ 9/64-40 L=5	(1)
45		WP-0350516-SD	WASHER 3.5X6X0.5	ヒラサガネ 3.5X6X0.5	(1)
46		B1118-512-000	THREAD TAKE-UP GUIDE LEVER (A)	テンビン イトアンナイ A	(2)
47		400-16349	PLATE_SPACER_A	イトチョウツクミ イA	1
48		400-16350	PLATE_SPACER_B	イトリョウツクミ イB	1
49		400-16351	PLATE_SPACER_UPPER	イトチョウツクミ イウエ	2
50		SM-1041401-SN	SCREW M4X0.7 L=14	サラコネツ M4X0.7 L=14	1
51		SM-1042501-SP	SCREW M4X0.7 L=25	サラコネツ M4X0.7 L=25	1

NOTE (注記) 01...TYPE S
02...TYPE G
03...TYPE F
04...TYPE S,G

S仕様
G仕様
F仕様
S,G仕様

8. TENSION POST COMPONENTS (2)(FOR LH-4188-7)

糸調子関係 (2)(LH-4188-7用)



REF. NO	NOTE	PART NO.	DESCRIPTION	品名	Qty
1	01	400-27867	COMP_THREAD_TENSION_88	イトチョウツクミ88	1
2		228-11301	THREAD GUIDE(UPPER), RIGHT	イトアンナイ(ウエ)ミキ	(1)
3		232-03201	TAKE-UP THREAD GUIDE	テンビ'ンイトアンナイ	(2)
4		232-03300	THREAD GUIDE COLLAR	イトアンナイカラ	(2)
5		400-15698	DISK RELEASE PLATE	ディスクリリースプレート	(1)
6		400-15699	SPRING_GUIDE	スプリングガイド	(1)
7		400-27866	ASSY_TENSION_BASE_88	イトチョウツクミ88	(1)
8		400-27865	TENSION_BASE_PLATE_88	イトチョウツクミ88	(1)
9		400-15697	THREAD_TENSION_BASE	イトチョウツクミ	(2)
10		400-22463	THREAD_GUIDE_PIN	イトアンナイピン	(1)
11		400-16008	RELEASE_LEVER	リリースレバー	(1)
12		400-22427	ASSY_THREAD_TENSION_A	イトマキイトチョウツクミ	(2)
13		229-45703	THREAD TENSION NUT	タ'イチイトチョウツクミナット	(1)
14		229-45505	THREAD TENSION SPRING	タ'イチイトチョウツクミ	(1)
15		B3214-047-000	BOBBIN WINDER TENSION DISC	イトチョウツクミ	(2)
16		225-29473	BOBBIN THREAD TENSION ROD ASM.	イトマキイトチョウツクミウ(ケツゴウ)	(1)
17		225-29408	BOBBIN THREAD GUIDE	イトマキイトアンナイ	(1)
18		225-29515	BOBBIN THREAD TENSION ROD	イトマキイトチョウツクミウ	(1)
19		400-25161	ASSY_THREAD_TENSION_G	イトチョウツクミG	(2)
20		229-21407	ROTATION STOPPER	イトチョウツクミラカイトント'メ	(1)
21		229-21506	THREAD TENSION DISK	イトチョウツクミ	(2)
22☆		229-21605	THREAD TAKE-UP SPRING	イトトリハ'ネ	(1)
23		229-62005	THREAD TENSION SPRING	イトチョウツクミ	(1)
24		229-21803	DISK STOPPER	イトチョウツクミラオサエ	(1)
25		229-45307	THREAD TENSION POST BASE	イトチョウツクミウタ'イ	(1)
26		236-26005	THREAD TENSION NUT	イトチョウツクミナット	(1)
27		400-25162	THREAD_TENSION_POST	イトチョウツクミウ	(1)
28		SS-8090670-SP	SCREW 9/64-40 L= 5.5	トメネジ' 9/64-40 L=5.5	(1)
29		B2428-771-000	PRESSER PLATE ADJUSTING SPRING	オンイタ' チョ-セツハ'ネ	(1)
30		B3118-415-000	TENSION RELEASE PIN	イトユルメ' ピン	(1)
31		B3118-552-C00	TENSION RELEASE PIN C	イトユルメ' ピン C	(1)
32		NS-6080210-SP	NUT 1/8-44	ロツカクナット 1/8-44	(3)
33		NS-6110310-SP	NUT 11/64-40	ロツカクナット 11/64-40	(2)
34		SD-0470316-TP	SHOULDER SCREW D=4.7 H=3.1	タ'ンネジ' D=4.7 H=3.1	(3)
35		SM-8050612-TP	SCREW M5X6	トメネジ' M5X0.8 L=6	(2)
36		SS-5091020-SP	SCREW 9/64-40 L= 9.5	トラスネジ' 9/64-40 L=9.5	(2)
37		SS-6090630-TP	SCREW 9/64-40 L=6	ヒラネジ' 9/64-40 L=6	(1)
38		WP-0450801-SP	WASHER	ヒラサ' カ'ネ	(1)
39		RO-0601501-00	RUBBER RING	Oリング	(1)
40		WP-0350516-SD	WASHER 3.5X6X0.5	ヒラサ' カ'ネ 3.5X6X0.5	(1)
41		400-49219	THREAD_GUIDE	イトアンナイ	(2)
42		400-16349	PLATE_SPACER_A	イトチョウツクミイタ' IA	1
43		400-16350	PLATE_SPACER_B	イトリョウツクミイタ' IB	1
44		400-16351	PLATE_SPACER_UPPER	イトチョウツクミイタ' IU	2
45		SM-1041401-SN	SCREW M4X0.7 L=14	サラコネジ' M4X0.7 L=14	1
46		SM-1042501-SP	SCREW M4X0.7 L=25	サラコネジ' M4X0.7 L=25	1
47	01	400-25159	ASSY_THREAD_TENSION	イトチョウツクミ	2
48		229-21407	ROTATION STOPPER	イトチョウツクミラカイトント'メ	(1)
49		229-21506	THREAD TENSION DISK	イトチョウツクミ	(2)
50☆		229-21605	THREAD TAKE-UP SPRING	イトトリハ'ネ	(1)
51		229-62005	THREAD TENSION SPRING	イトチョウツクミ	(1)
52		229-21803	DISK STOPPER	イトチョウツクミラオサエ	(1)
53		229-45307	THREAD TENSION POST BASE	イトチョウツクミウタ'イ	(1)
54		236-26005	THREAD TENSION NUT	イトチョウツクミナット	(1)
55		400-25162	THREAD_TENSION_POST	イトチョウツクミウ	(1)
56		SS-8090670-SP	SCREW 9/64-40 L= 5.5	トメネジ' 9/64-40 L=5.5	(1)

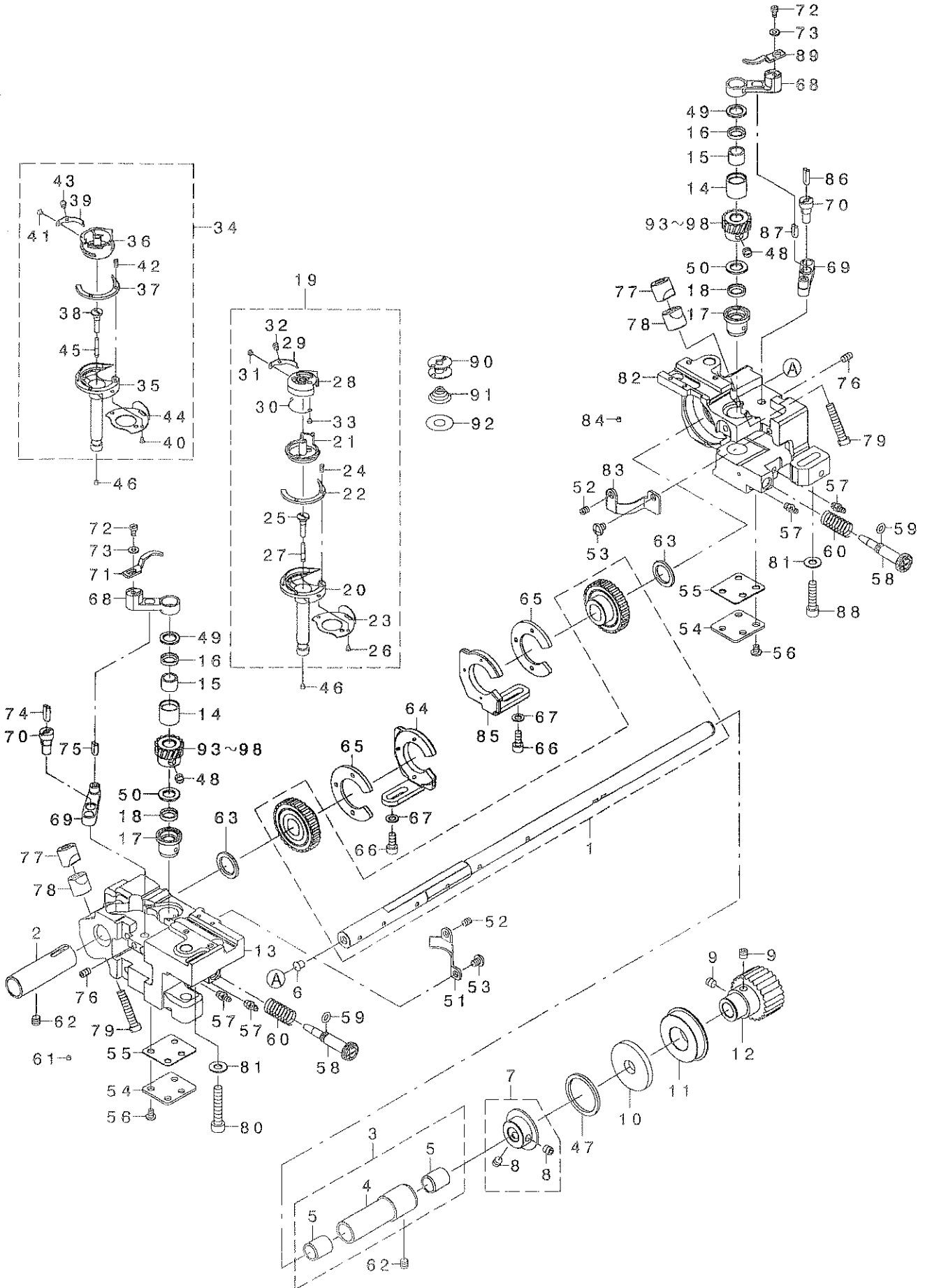
NOTE (注記)

01...TYPE S(OPTIONAL PARTS)

S仕様(オプション部品)

9. HOOK & HOOK DRIVING SHAFT COMPONENTS (1)(FOR LH-4128,4128-7,4168-7)

釜・下軸関係 (1)(LH-4128,4128-7,4168-7用)



REF. NO	NOTE	PART NO.	DESCRIPTION	品名	Qty
1	*	400-40720	ASSY LOWER SHAFT	シモシャフトアサミ	1
2		400-20547	LOWER SHAFT BUSH-F	シモシャフトクマエメタル(A)	1
3		400-17576	ASSY-LOWER SHAFT BUSH-M	シモシャフトクマメタル(クミ)	1
4		400-17577	LOWER SHAFT BUSH-M	シモシャフトクマメタル	(1)
5		400-17578	INNER BUSH	シモシャフトウツシ	(2)
6	*	TA-1350902-R0	PLUG	トメピン D=15.5 L=9	1
7	*	400-31351	ASSY LOWER SHAFT COLLAR	シモシャフトクマメタル	1
8		SM-80606A2-TP	SCREW M6 L=6	ロツカクアツキトメネツ M6 L=6	(2)
9	*	SM-80606A2-TP	SCREW M6 L=6	ロツカクアツキトメネツ M6 L=6	2
10		236-18804	OIL SEAL	シモシャフトオキルシール	1
11		SM-1200010-00	BEARING	コシカクベアリング	1
12		400-17115	LOWER SPROCKET	シモシャフトクマメタル	1
13		400-21235	HOOK SHAFT BASE-L	カマツクダ イ(ヒタリ)	1
14		400-13039	HOOK UPPER BUSH	カマツクダクマメタル	2
15		SB-3095301-0A	NEEDLE BEARING 9.525X9.52	ニードルベアリング 9.525X9.52	2
16		B1631-850-000	OIL SEAL	シモシャフトオキルシール	2
17		400-13040	HOOK LOWER BUSH	カマツクダクマメタル	2
18		B1631-850-000	OIL SEAL	シモシャフトオキルシール	2
19☆	01	400-25164	COMP-CAP HOOK	キャップアツカク	2
20		400-13777	OUTER HOOK(E)	ソトカマ(E)	(1)
21		400-13783	CAP INNERHOOK	キャップアツカク	(1)
22		400-13784	HOOK GIB	ナカカマツキ	(1)
23		400-21063	NEEDLE POSITIONER	ハリウケ	(1)
24		101-12803	SCREW	ボルト M3.5 L=6	(2)
25		400-12085	OIL PLUG	オイルプラグ	(1)
26		101-12902	SCREW	ハリウケトメネツ	(2)
27		110-15906	OIL WICK	シモシャフトクマメタル	(1)
28		400-19224	BOBBIN CASE	ボビンケース(カタハリウケ)	(1)
29		226-88501	TENSION ADJUSTING SPRING	シモシャフトテンションスプリング	(1)
30		226-88204	SPRING	シモシャフトテンションスプリング	(1)
31		101-10500	TENSION SPRING INSTALLING SCRE	シモシャフトテンションスプリング	(1)
32		226-12907	TENSION ADJUSTING SCREW	シモシャフトテンションスプリング	(1)
33		SS-6560150-SH	SCREW 3/32-80 L=1.3	ピッチネツ 3/32-80 L=1.3	2
34☆	02	400-13786	ASSY-RATCH HOOK	ラツチカマ(クミ)	2
35		400-13777	OUTER HOOK(E)	ソトカマ(E)	(1)
36		400-13782	RATCH INNERHOOK	ラツチアツカク	(1)
37		400-13784	HOOK GIB	ナカカマツキ	(1)
38		400-12085	OIL PLUG	オイルプラグ	(1)
39		226-12402	BOBBIN CASE TENSION SPRING	シモシャフトテンションスプリング	(1)
40		101-12902	SCREW	ハリウケトメネツ	(2)
41		101-10500	TENSION SPRING INSTALLING SCRE	シモシャフトテンションスプリング	(1)
42		101-12803	SCREW	ボルト M3.5 L=6	(2)
43		101-10609	TENSION ADJUSTING SCREW	シモシャフトテンションスプリング	(1)
44		400-21053	NEEDLE POSITIONER	ハリウケ	(1)
45		110-15906	OIL WICK	シモシャフトクマメタル	(1)
46		TA-0290301-M0	PLUG	トメピン D=2.9X3.2 L=3	2
47		400-13061	THRUST WASHER	スラストワッシャ	1
48	*	SM-8060550-TP	SCREW M6 L=4.5	トメネツ M6 L=4.5	6
49		101-11201	THRUST WASHER, F	カマツクダクマメタル スラストワッシャ 1.4	2
50		B1818-051-C00	THRUST WASHER	シモシャフトスラストワッシャ C	2
51		400-18526	GEAR COVER-L	ギヤカバー-(L)クミ	1
52	*	SM-8050612-TP	SCREW M5X6	トメネツ M5X0.8 L=6	2
53		SM-4050655-SP	SCREW M5 L=6	ナハコネツ M5 L=6	2
54		400-22589	BOTTOM COVER	カマツクダアツカ	2
55		400-22590	BOTTOM COVER GASKET	カマツクダアツカ	2
56		SM-4050655-SP	SCREW M5 L=6	ナハコネツ M5 L=6	8
57		SQ-2050453-MZ	CONNECTING SCREW	ハブイアレンクマメタル	4
58		400-16748	OIL ADJUSTING SCREW	カマツクダオキルシール	2
59		RO-0442401-00	RUBBER RING	0リング	2
60		E3029-715-000	CHUCK SPRING Z	チャックスプリング Z	2
61		TA-0290301-M0	PLUG	トメピン D=2.9X3.2 L=3	6
62	*	SM-80606A2-TP	SCREW M6 L=6	ロツカクアツキトメネツ M6 L=6	2
63		400-11009	GEAR SPACER-A	ギヤスペース-A	2
64		400-25354	ASSY-GEAR HOLDER-L	ギヤホルダ-(L)クミ	1
65		400-25353	GEAR SPACER-B	ギヤスペース-B	2
66		SM-6051202-TP	SCREW M5X0.8 L=12	ロツカクアツキトメネツ M5X0.8 L=12	4
67		WP-0550800-SP	WASHER 5.5X10X0.8	ピッチワッシャ 5.5X10X0.8	4
68		400-12301	INNERHOOK GUIDE ARM	ナカカマツクダガイド	2
69		232-02104	INNER HOOK GUIDE LINK	ナカカマツクダガイド	2
70		232-02302	INNER HOOK GUIDE ARM SHAFT	ナカカマツクダガイドシャフト	2
71		400-12302	INNERHOOK GUIDE-L	ナカカマツクダガイド	1
72		SM-67506A0-TP	SCREW M3.5 L=6	ピッチネツ M3.5 L=6	2
73		WP-0371016-SD	WASHER 3.7X8X1	ピッチワッシャ 3.7X8X1	2
74		CQ-3030000-00	OIL WICK	エッソ	0.03
75		CQ-3030000-00	OIL WICK	エッソ	0.02
76		SM-8050812-TP	SCREW M5X8	トメネツ M5X0.8 L=8	2
77		101-09908	SADDLE INSTALLING BLOCK, UPPER	カマツクダイ(ミキ)	2
78		101-12407	SADDLE INSTALLING BLOCK, LOWER	カマツクダイ(ミキ)	2
79		SS-6153040-SP	SCREW 15/64-28 L=30	ピッチネツ 15/64-28 L=30	2
80		SM-6063502-TP	SCREW M6 L=35	ロツカクアツキトメネツ	1
81		WP-0621046-SP	WASHER	ピッチワッシャ	2
82		400-21236	HOOK SHAFT BASE-R	カマツクダイ(ミキ)	1
83		400-18527	GEAR COVER-R	ギヤカバー-(R)クミ	1
84		TA-0290301-M0	PLUG	トメピン D=2.9X3.2 L=3	6
85		400-25355	ASSY-GEAR HOLDER-R	ギヤホルダ-(R)クミ	1
86		CQ-3030000-00	OIL WICK	エッソ	0.03
87		CQ-3030000-00	OIL WICK	エッソ	0.02
88		SM-6062502-TP	SCREW M6 L=25	ロツカクアツキトメネツ M6 L=25	1
89		400-12304	INNERHOOK GUIDE-R	ナカカマツクダガイド	1
90		102-10805	HARD ALUMITE BOBBIN	コウツツアツキトメネツ	2
91	03	101-11508	SPRING	スプリング	2
92	03	226-53802	SHEET	クマメタル	2
93	*04	400-28560	HOOK SHAFT GEAR-A	カマツクダギヤ A	1
94	*04	400-28561	HOOK SHAFT GEAR-B	カマツクダギヤ B	1
95	*04	400-28562	HOOK SHAFT GEAR-C	カマツクダギヤ C	1
96	*04	400-28563	HOOK SHAFT GEAR-D	カマツクダギヤ D	1
97	*04	400-40549	HOOK SHAFT GEAR-E	カマツクダギヤ E	1
98	*04	400-40550	HOOK SHAFT GEAR-F	カマツクダギヤ F	1

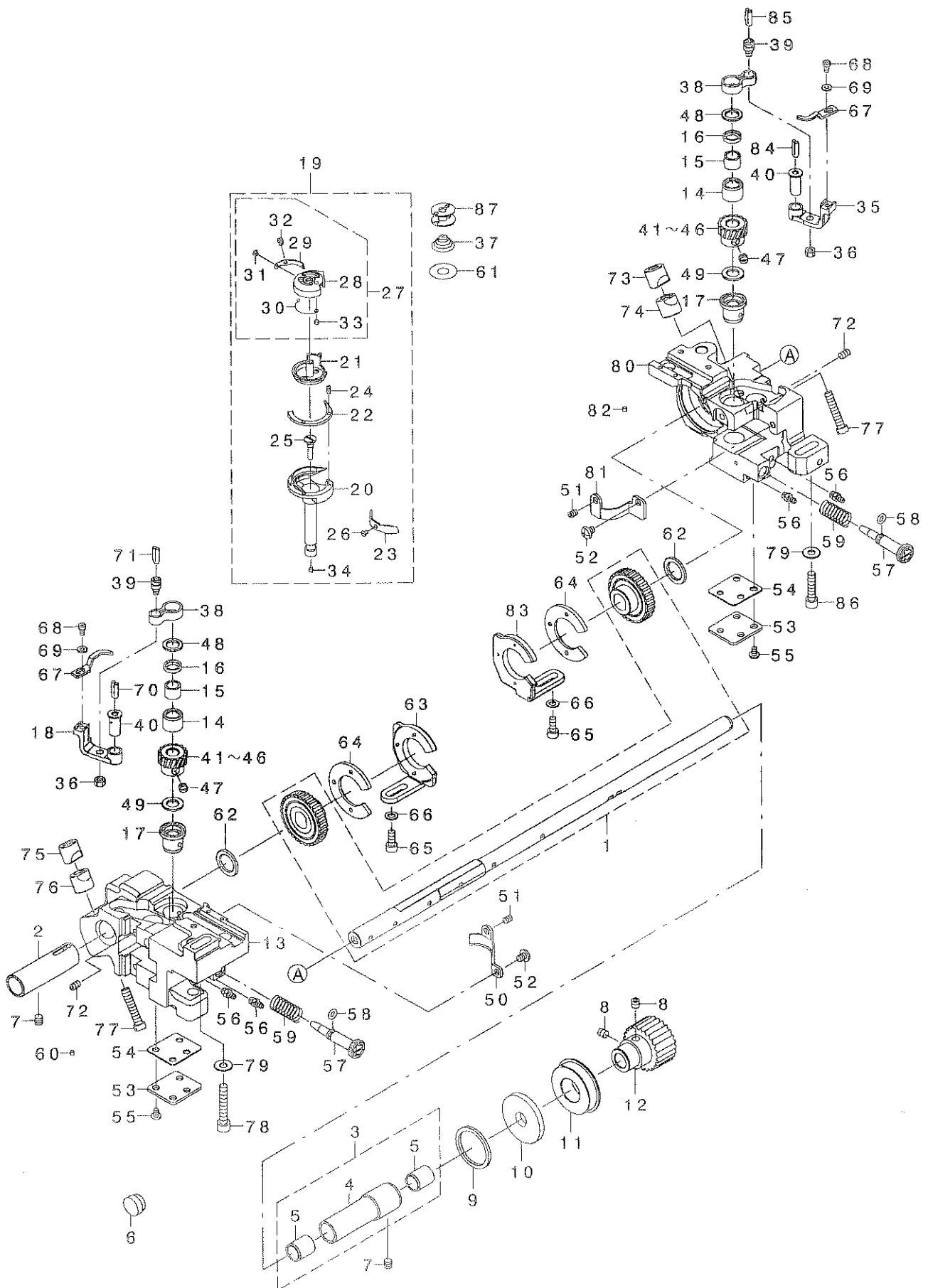
NOTE (注記)

01... FOR LH-4168-7,4188-7
02... FOR LH-4128,4128-7
03... FOR LH-4128-7,4168-7,4188-7
04... SELECTIVE PARTS

LH-4168-7,4188-7用
LH-4128,4128-7用
LH-4128-7,4168-7,4188-7用
選択部品

10. HOOK & HOOK DRIVING SHAFT COMPONENTS (2)(FOR LH-4188-7)

釜・下軸関係(2)(LH-4188-7用)



REF. NO	NOTE	PART NO.	DESCRIPTION	Qty
1		400-40720	ASSY LOWER SHAFT	1
2		400-20547	LOWER SHAFT BUSH-F	1
3		400-17576	ASSY-LOWER SHAFT BUSH-M	1
4		400-17577	LOWER SHAFT BUSH-M	(1)
5		400-17578	INNER BUSH	(2)
6		TA-1550902-RD	PLUG	1
7		SM-80606A2-TP	SCREW M6 L=6	2
8		SM-80606A2-TP	SCREW M6 L=6	2
9		400-13061	THRUST WASHER	1
10		236-18804	OIL SEAL	1
11		SB-1200010-00	BEARING	1
12		400-17115	LOWER SPROCKET	1
13		400-19213	L-HOOKSHAFT BASE L	1
14		400-49436	ASSY HOOK UPPER BUSH 88	2
15		SB-3095301-0A	NEEDLE BEARING 9.525X9.52	2
16		B1691-850-000	OIL SEAL	2
17		400-13040	HOOK LOWER BUSH	2
18		400-43311	OPENER LEVER CRANK L	1
19	☆	400-18976	ASSY-LARGE HOOK	2
20		400-18977	OUTER HOOK(L)	(1)
21		400-34303	CAP INNERHOOK	(1)
22		400-18978	HOOK GIB	(1)
23		228-13703	NEEDLE POSITIONER	(1)
24		101-12803	SCREW	(2)
25		400-12085	OIL PLUG	(1)
26		228-14008	SCREW	(1)
27		228-27257	BOBBIN CASE ASM.	(1)
28		228-27208	BOBBIN CASE	(1)
29		228-27406	SPRING(0.3)	(1)
30		228-27307	SPRING	(1)
31		101-10500	TENSION SPRING INSTALLING SCRE	(1)
32		101-10609	TENSION ADJUSTING SCREW	(1)
33		SS-6560150-SH	SCREW 3/32-80 L=1.3	(1)
34		TA-0290301-MO	PLUG	(1)
35		400-41109	OPENER LEVER CRANK R	1
36		NS-6110420-SP	NUT 11/64-40	2
37		101-11508	SPRING	2
38		228-13000	BOBBIN CASE OPENING LEVER LINK	2
39		B1821-051-000	CRANK SCREW STUD	2
40		B1823-051-000	OPENING LEVER CRANK PIN	2
41	01	400-28560	HOOK SHAFT GEAR-A	1
42	01	400-28561	HOOK SHAFT GEAR-B	1
43	01	400-28562	HOOK SHAFT GEAR-C	1
44	01	400-28563	HOOK SHAFT GEAR-D	1
45	01	400-40549	HOOK SHAFT GEAR-E	1
46	01	400-40550	HOOK SHAFT GEAR-F	1
47		SM-8060550-TP	SCREW M6 L=4.5	6
48		101-11201	THRUST WASHER, F	2
49		B1818-051-C00	THRUST WASHER	2
50		400-18526	GEAR COVER-L	1
51		SM-8050612-TP	SCREW M5X6	2
52		SM-4050655-SP	SCREW M5 L=6	2
53		400-22589	BOTTOM COVER	2
54		400-22590	BOTTOM COVER GASKET	2
55		SM-4050655-SP	SCREW M5 L=6	8
56		SQ-2050453-MZ	CONNECTING SCREW	4
57		400-16748	OIL ADJUSTING SCREW	2
58		RO-0442401-00	RUBBER RING	2
59		E3029-715-000	CHUCK SPRING Z	2
60		TA-0290301-MO	PLUG	6
61		228-53802	SHEET	2
62		400-11009	GEAR SPACER-A	2
63		400-25354	ASSY-GEAR HOLDER-L	1
64		400-25353	GEAR SPACER-B	2
65		SM-6051202-TP	SCREW M5X0.8 L=12	4
66		WP-0550800-SP	WASHER 5.5X10X0.8	4
67		228-13208	BOBBIN CASE OPENING LEVER	2
68		SM-67506A0-TP	SCREW M3.5 L=6	2
69		WP-0371016-SD	WASHER 3.7X8X1	2
70		CQ-3030000-00	OIL WICK	0.03
71		CQ-3030000-00	OIL WICK	0.02
72		SM-8050812-TP	SCREW M5X8	2
73		101-09908	SADDLE INSTALLING BLOCK, UPPER	1
74		101-12407	SADDLE INSTALLING BLOCK, LOWER	1
75		400-32309	SCREW 15/64-28 L=30	1
76		400-32310	SCREW M6 L=35	1
77		SS-6153040-SP	WASHER	2
78		SM-6063502-TP	SCREW M6 L=35	1
79		WP-0621046-SP	GEAR COVER-R	2
80		400-19214	PLUG	1
81		400-18527	GEAR COVER-R	1
82		TA-0290301-MO	PLUG	6
83		400-25355	ASSY-GEAR HOLDER-R	1
84		CQ-3030000-00	OIL WICK	0.03
85		CQ-3030000-00	OIL WICK	0.02
86		SM-6062502-TP	SCREW M6 L=25	1
87		102-31603	BOBBIN	2

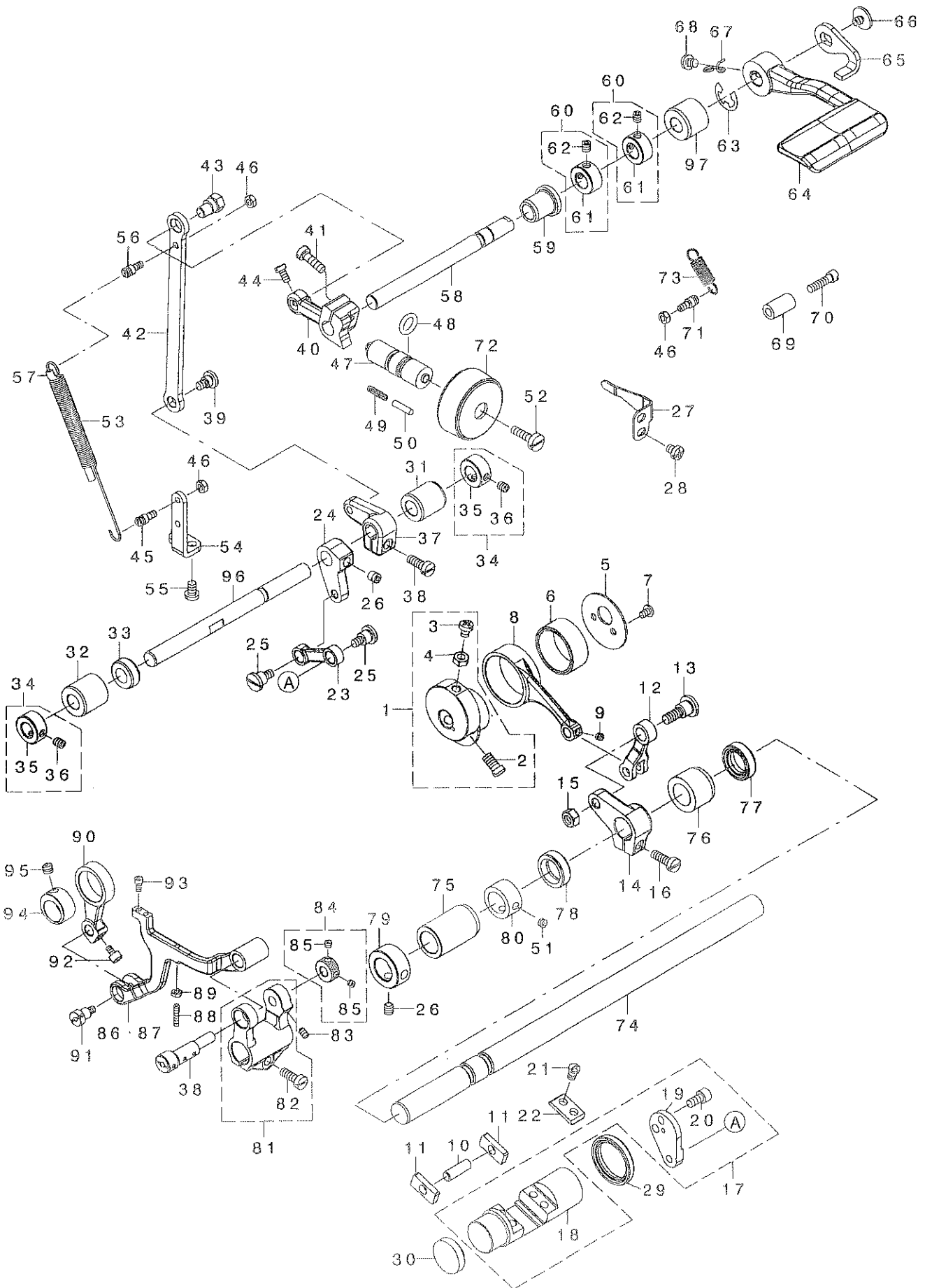
NOTE (注記)

01...SELECTIVE PARTS

選択部品

11. FEED MECHANISM COMPONENTS

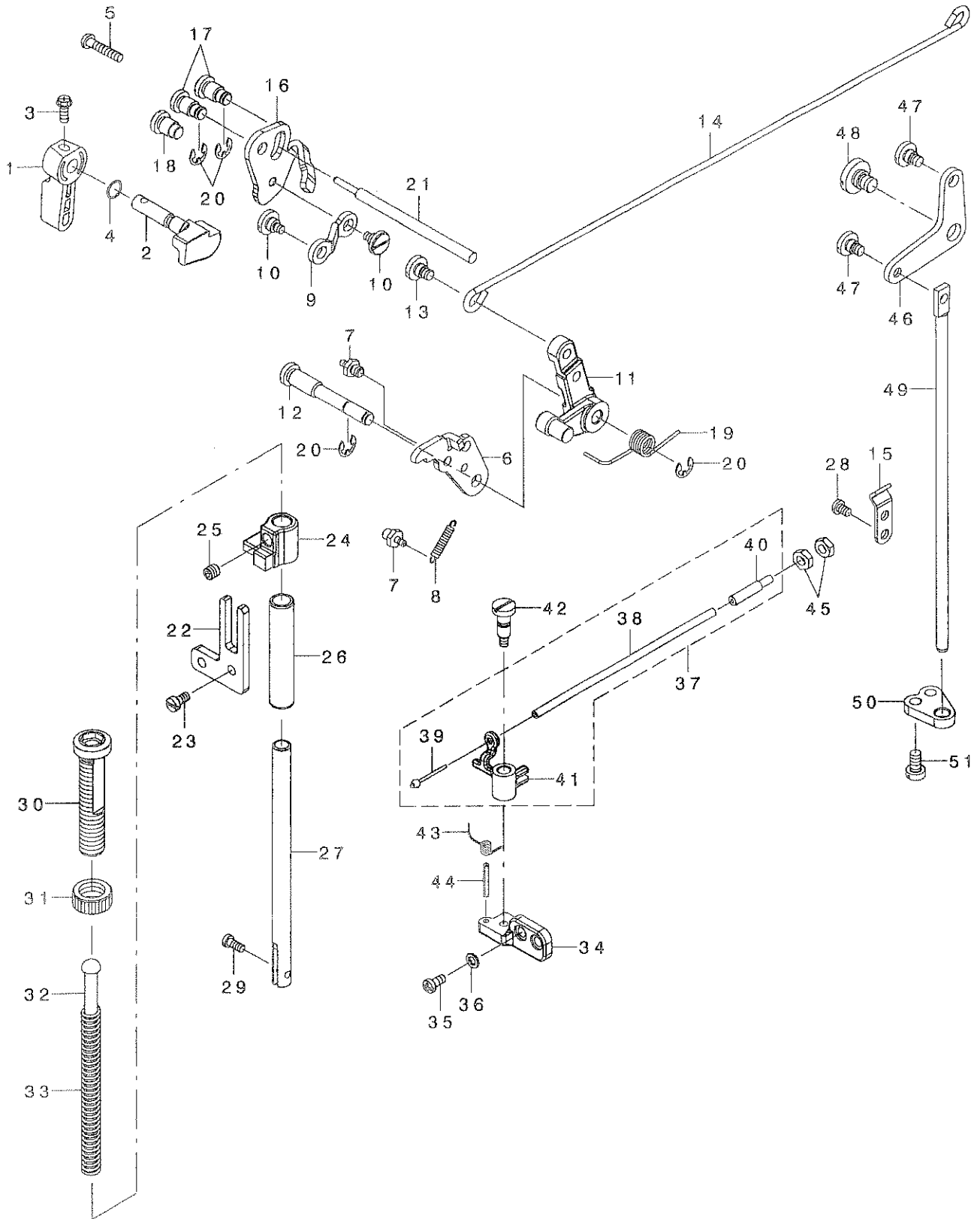
送り関係



REF. NO	NOTE	PART NO.	DESCRIPTION	品名	Qty
1	*	400-31348	ASSY_FD ECCENTRIC_CAM	スイハイクリカム	1
2		SM-6061150-TP	SCREW M6 L=11	ピコネジ M6 L=11	(2)
3		SM-4051255-SP	SCREW, M5 L=12.	ナハネジ M5 L=12	(1)
4		NM-6050001-SP	NUT M5	ロツカケナット M5X0.8 19φ	(1)
5		400-11906	FD_CAM_LID	スイハイクリカム7φ	1
6		B1636-581-800	FEED DRIVING ROCKER BLOCK, S	ニードルハブアソシエイト	1
7		SM-4040655-SP	SCREW M4 L=6	ナハネジ M4 L=6	2
8		400-11908	FD_CAM_ROD	スイハイクリロッド	1
9		SM-8040412-TP	SET SCREW M4 L=4	トメネジ	1
10		B1653-470-000	PIN	カクコマピン	1
11		226-09606	FEED DRIVING ROCKER BLOCK, S	ネクリチヨウセツタイイグサマシ	2
12		400-11913	FEED ROCKER ARM ROD	ネクリレンクプロット	1
13		SD-0900706-TP	SHOULDER SCREW D=9 H=7	ダンネジ D=9 H=7	1
14		400-11914	FEED ROCKER ARM	スイハイクリカム	1
15		NM-6060001-CP	NUT M6	ロツカケナット M6	1
16		SM-6051600-SP	SCREW M5 L=16	ピコネジ M5 L=16	1
17		400-25302	ASSY-FEED ADJUSTING	ネクリチヨウセツタイ(カム)	(1)
18		400-11909	FEED_ADJUSTING	ネクリチヨウセツタイ	(1)
19		400-11917	FEED ADJUSTING ARM	ネクリチヨウセツタイイグサ	(1)
20	*	SM-6051002-TP	SCREW M5X0.8 L=10	ロツカケナット M5X0.8 L=10	(2)
21		SM-7050850-TP	SCREW M5 L=8	マシピコネジ M5 L=8	4
22		400-11910	FEED ADJUSTING PLATE	ネクリチヨウセツタイイグサ	2
23		400-11918	FEED ADJUSTING ARM LINK	ネクリチヨウセツタイイグサ リンク	1
24		400-11919	FC_SHAFT_ARM_A	ネクリハンカンク クラウド A	1
25		SD-0800616-TP	SHOULDER SCREW D=8 H=6.1	ダンネジ D=8 H=6.1	2
26	*	SM-8060682-TP	SCREW M6 L=6	ロツカケナット M6 L=6	3
27		400-11912	FEED ADJUSTING_STOPPER	チヨウセツタイストッパ	1
28		SM-4050655-SP	SCREW M5 L=6	ナハネジ M5 L=6	2
29		400-11868	FEED ADJUSTING OIL SEAL	ネクリチヨウセツタイオイルシール	1
30		400-26009	FEED ADJUSTING_CAP	チヨウセツタイコシキヤツ	1
31		236-12807	METAL,A	ネクリハンカンク クラウドA	1
32		236-12906	METAL,B	ネクリハンカンク クラウドB	1
33		236-12609	FEED CHANGING SHAFT OIL SEAL	ハンカンク クロイルシール	1
34		400-10464	THRUST COLLAR_ASM	ネクリコロナ クラスチックカラークミ	3
35		400-10467	THRUST COLLAR	ネクリコロナ クラスチックカラークミ	(1)
36		400-10469	THRUST COLLAR SCREW	ネクリコロナ クラスチックカラークミ	(2)
37		400-11922	FC_SHAFT_ARM_B	ネクリハンカンク クラウド B	1
38		400-11932	FEED_BASE_SHAFT	ネクリカム イグサ	1
39		SD-0700406-TP	SHOULDER SCREW	ダンネジ D=7 H=4	1
40		400-11923	FEED REGULATOR	ネクリチヨウセツタイ	1
41		SM-6051600-SP	SCREW M5 L=16	ピコネジ M5 L=16	1
42		400-11924	FEED REGULATOR ROD	ネクリチヨウセツタイ イグサ	1
43		236-13409	FEED ADJUSTING PIN	ネクリチヨウセツタイピン	1
44		SM-6040800-SP	SCREW	ピコネジ	2
45		400-11926	SPRING HOOK	ハネカケ	1
46		NM-6040001-SC	NUT M4	ロツカケナット M4	3
47		229-11804	FEED REGULATOR SCREW	ネクリチヨウセツタイ	1
48		RO-0922702-00	RUBBER RING	Oリング	1
49		229-12109	FEED REGULATOR PIN SPRING	ネクリチヨウセツタイハネ	1
50		229-12000	FEED REGULATOR PIN	ネクリチヨウセツタイピン	1
51		SM-8050412-TP	SCREW M5 L=4	トメネジ M5 L=4	2
52		SS-6121860-SP	SCREW 3/16-28 L=18	ピコネジ 3/16-28 L=18	1
53		400-25315	FEED ADJUST_SPRING	ネクリチヨウセツタイハネ	1
54		400-15950	SPRING_HOOK_PLATE	ハネカケナットイグサ	1
55		SM-4040855-SP	SCREW	ナハネジ	2
56		400-11928	SPRING_HOOK	ハネカケ	1
57	*	236-30007	TUBE	チューブ	0.08
58		400-15947	FEED REGULATOR SHAFT	ネクリチヨウセツタイ イグサ	1
59		400-13549	RVS_FEED_SHAFT_BUSH_F	キヤクネクリカム クラウド	1
60		400-10464	THRUST COLLAR_ASM	ネクリコロナ クラスチックカラークミ	2
61		400-10467	THRUST COLLAR	ネクリコロナ クラスチックカラークミ	(1)
62		400-10469	THRUST COLLAR SCREW	ネクリコロナ クラスチックカラークミ	(2)
63		RE-0900000-K0	E-RING 9	ピカノット 9	1
64		400-16677	REVERSE_FEED_LEVER	キヤクネクリカム	1
65		400-15949	REVERSE_FEED_LINK	キヤクネクリカム	1
66		SM-6050650-TP	SCREW M5 L=6	ピコネジ M5 L=6	1
67		226-56003	SPRING SUSPENSION	レハハネカケ	1
68		SM-4050655-SP	SCREW M5 L=6	ナハネジ M5 L=6	1
69		229-52501	BACK LEVER STOPPER	ハネカケレハ - ストップ	1
70		SS-6121840-SP	SCREW 3/16-28 L=18	ピコネジ 3/16-28 L=18	1
71		400-11926	SPRING_HOOK	ハネカケ	1
72	*	110-71909	FEED DIAL	ネクリカム イヤル	1
73		262-26209	SPRING	バネ	1
74		400-11916	FEED ROCKER SHAFT	スイハイクリカム	1
75		400-11939	FEED SHAFT_BUSH_F	スイハイクリカム クラウド	1
76		400-11940	FEED SHAFT_BUSH_R	スイハイクリカム クラウド	1
77		400-13362	FEED_SHAFT_OIL_SEAL_A	スイハイクリカム クロイルシール	1
78		400-25316	FEED_SHAFT_OIL_SEAL_B	ネクリカム クロイルシール	1
79		CS-1501171-TP	THRUST COLLAR D=15 W=11	スラストワッシャー D=15 W=11	1
80		CS-1501181-TP	THRUST COLLAR D=15 W=11	スラストワッシャー D=15 W=11	1
81	*	400-31349	ASSY_FEED_BASE_ARM	ネクリカム イグサ	1
82		SM-6051400-SP	SCREW	ピコネジ	(2)
83		SM-8040612-TP	SCREW M4 L=6	トメネジ M4 L=6	1
84	*	400-31350	ASSY_FEED_BASE_SHAFT_COLLAR	ネクリカム イグサ	1
85		SM-8040412-TP	SET SCREW M4 L=4	トメネジ	(2)
86	02	400-11946	FEED_BASE	ネクリカム (バネリフト)	1
87	01	400-11934	FEED_BASE_TRIM	ネクリカム (バネリフト)	1
88		SM-8031612-TP	SET SCREW M3X16	トメネジ	1
89		NM-6030001-SN	NUT	ロツカケナット	1
90		400-11935	VERTICAL_FEED_LINK	シヨウケネクリカム	1
91		400-11936	VERTICAL_FEED_LINK_SHAFT	シヨウケネクリカム	1
92		SM-6750690-TP	SCREW M3.5 L=6	ロツカケナット M3.5 L=6	1
93	☆	SM-6030672-TP	SCREW M3 L=6	ロツカケナット M3 L=6	2
94		400-15951	VERTICAL_FEED_CAM	シヨウケネクリカム	1
95		SM-8060552-TP	SCREW M6 L=6	トメネジ	1
96		400-11921	FEED_CHANGE_SHAFT	ネクリハンカンク	1
97		400-13550	RVS_FEED_SHAFT_BUSH_R	キヤクネクリカム クラウド	1
		NOTE (注記)	01... FOR LH-4128-7,4168-7	LH-4128-7,4168-7用	
			02... FOR LH-4128	LH-4128用	

12. HAND LIFTER & TENSION RELEASE COMPONENTS

押さえ上げ・糸ゆるめ関係

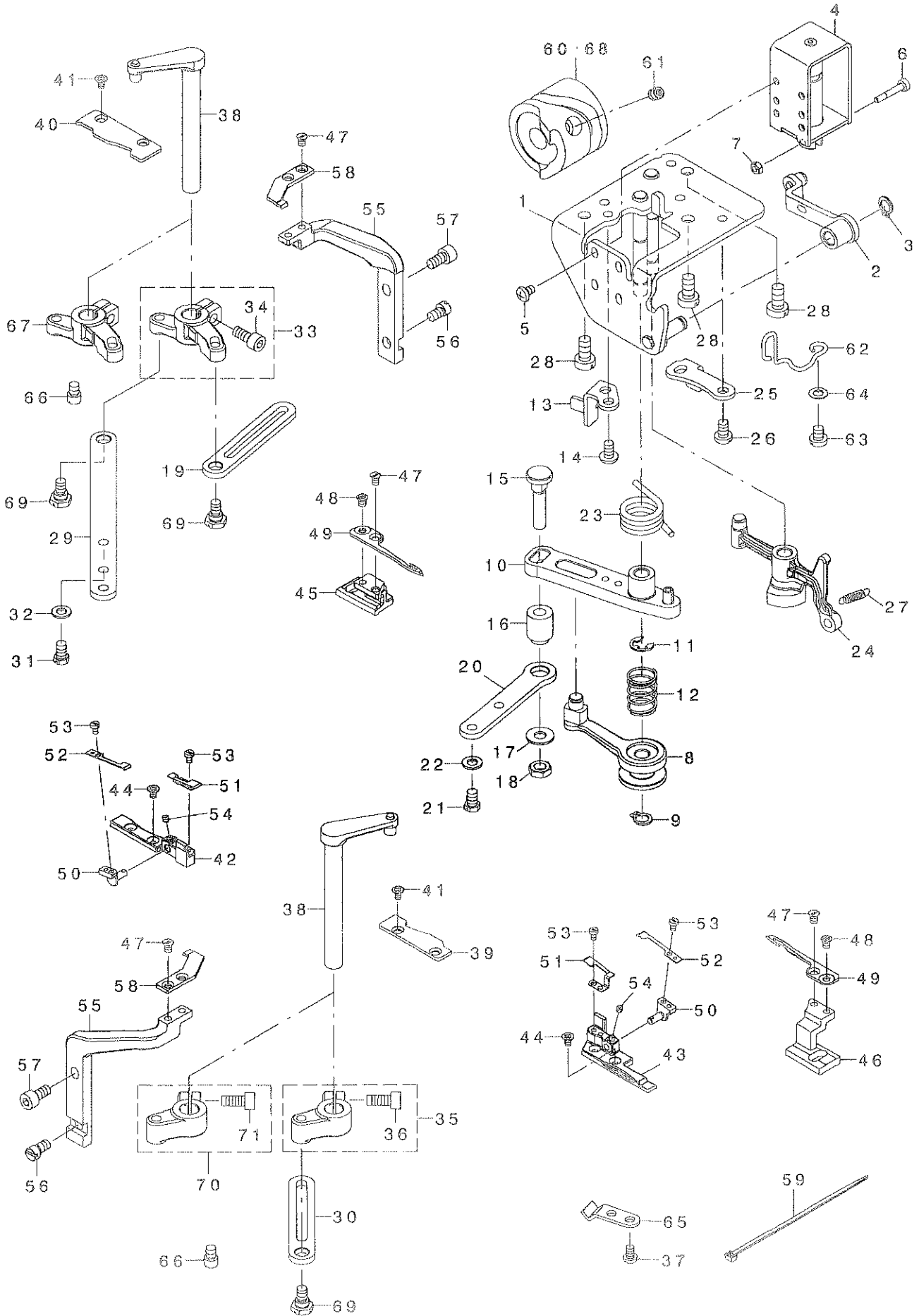


REF. NO	NOTE	PART NO.	DESCRIPTION	品名	Qty
1		229-07802	HAND LIFTER	オサエアケ レハ -	1
2		400-16258	LIFTER_CAM	オサエアケ カム	1
3		B1521-555-000	SCREW	オサエアケ レハ - トメネジ	1
4		RO-0371801-00	RUBBER RING	Oリング	1
5		SM-4042055-SP	SCREW	ナハネジ M4 L=20	1
6		400-16260	LIFTER_LEVER_PLATE	ヒキアケ リンクイタ	1
7		400-16261	SPRING_HOOK	ハネカケ	2
8		E1037-718-000	TENSION PULLEY SPRING	テンションP -リSP	1
9		400-14651	CONNECTING_ROD-A	コネクティング ロット エ-	1
10		SD-0640356-TP	SHOULDER SCREW D=6.35 H=3.5	タネネジ D=6.35 H=3.5	2
11		400-15192	LIFTER_LEVER-A	リフターレハ -エ-	1
12		400-14663	LIFTER_LEVER_A_SHAFT	リフターレハ -エ-シャフト	1
13		SD-0640357-TP	SHOULDER SCREW	タネネジ D=6.35 H=3.5	1
14		400-14654	CONNECTING ROD-B	コネクティング ロット B	1
15	01	229-44508	WIRE PRESSER A	ワイヤ-オサエ A	1
16		400-16262	TENSION_RELEASE_LEVER	イトエルメイタ	1
17		400-14669	RELEASE_SHAFT	リリースシャフト	2
18		400-14677	RELEASE_SUPPORT_SHAFT	リリースサポ -トシャフト	1
19		400-15188	LIFTER_RETURN_SPRING	リフター-リター-ンスP リンク	1
20		RE-0500000-KO	E-RING	Eカ タトメワ 5	4
21		400-14680	TENSION_RELEASE_PIN	テンションリリースピン	1
22		400-14650	BRACKET_GUIDE	ブ ラケットカ イト	1
23		SM-6040800-SP	SCREW	ヒラネジ	2
24		400-15190	PRESSER_BAR_GUIDE	プ レッシャーハ -カ イト	1
25	*	SM-80606A2-TP	SCREW M6 L=6	ロッククアナツキトメネジ M6 L=6	1
26		236-09001	BUSHING	オサエホ ウメタル	1
27		B1501-581-000	PRESSER BAR	オサエホ -	1
28	01	SM-4040655-SP	SCREW M4 L=6	ナハネジ M4 L=6	1
29		SS-7090910-TP	SCREW 9/64-40 L= 8.5	マルヒラネジ 9/64-40 L=8.5	1
30		236-09209	PRESSER SPRING REGULATOR	オサエチヨウセツネジ	1
31		229-07604	PRESSER SPRING REGULATOR NUT	オサエチヨウセツネジ ナット	1
32		236-10306	PRESSER GUIDE BAR	オサエアンナイホ ウ	1
33		229-07406	PRESSER SPRING	オサエチヨウセツハネ	1
34	01	400-14660	LEVER_BRACKET	レハ -フ ラケット	1
35	01	SM-4040855-SP	SCREW	ナハネジ	2
36	01	WP-0450846-SP	WASHER	ヒラサカネ	2
37	01	400-22452	ASSY_RELEASE_WIRE	イトエルメワイヤークミ	1
38		400-22454	RELEASE_WIRE_TUBE	イトエルメワイヤチューブ	(1)
39		236-26302	RELEASE_WIRE	イトエルメワイヤ	(1)
40		D3159-555-B00	SET SCREW	ワイヤ-セツトネジ	(1)
41		400-14658	RELEASE_LEVER	リリースレハ -	(1)
42	01	SD-0601406-TP	SHOULDER SCREW D=6 H=14	タネネジ D=6 H=14	1
43	01	400-15616	LEVER_RETURN_SPRING	レハ -リター-ンスP リンク	1
44	01	PS-0250182-KH	SPRING PIN 2.8X18	スP リンク ピン 2.8X18	1
45	01	NS-6620310-SP	NUT 3/16-32	ロッククナット 3/16-32	2
46		400-16272	LIFTING_LEVER_LINK-B	ヒサアケ リンクB	1
47		SD-0640357-TP	SHOULDER SCREW	タネネジ D=6.35 H=3.5	2
48		SD-0900356-TP	SHOULDER SCREW D=9 H=3.5	タネネジ D=9 H=3.5	1
49		400-15599	CONNECTING_ROD-VERTICAL	コネクティング ロット ハ -ティカル	1
50		400-15600	CONNECTING_ROD_GUIDE	コネクティング ロット カ イト	1
51		SM-6051000-SP	SCREW	ヒラネジ M5 L=10	2

NOTE (注記) 01...FOR LH-4128-7,4168-7,4188-7 LH-428-7,4168-7,4188-7用

13. THREAD TRIMMER MECHANISM COMPONENTS (FOR LH-4128-7,4168-7,4188-7)

糸切り装置関係 (LH-4128-7,4168-7,4188-7用)



REF. NO	NOTE	PART NO.	DESCRIPTION	ヒョウネイ	Qty
1		400-17353	ASSY BASE PLATE	ハースイタクミ	1
2		400-17394	ASSY_TRM_PUSH_LINK	トキリオツリツクミ	1
3		RC-0650811-KP	RETAINING RING	Cカ' 外メウ	1
4		235-42301	THREAD TRIMMER SOLENOID	トキリソリノイト	1
5		SM-4040601-SC	SCREW M4X0.7 L=6	ナハ' コネツ' M4X0.7 L=6	4
6		235-42418	CLUTCH LINK PIN	クラッチリンクピン	1
7		NM-6030001-SC	NUT M3	ロツカクナツト M3X0.5 1シユ	2
8		400-17399	ASSY_TRM_ROLLER_ARM	カAロ-ラウデ' クミ	1
9		RC-0650811-KP	RETAINING RING	Cカ' 外メウ	1
10		110-40854	KNIFE DRIVING ARM ASM.	メス クト' ウウデ' クミ	1
11		RE-0600000-KO	E-RING 6	Eカ' 外メウ 6	1
12		400-17400	ROLLER_ARM_SPRING	ロウウデ' ハ' ネ	1
13		400-17361	TRM_DRIVING_ARM_STOPPER	トキリクト' ウウデ' ストッパ' --	1
14		SM-4050855-SP	SCREW	ナハ' ネツ' M5 L=8	2
15		400-17401	TRM_DRIVING_LINK_PIN	ト' ウメスリツクヒ' ヲ	1
16		400-17402	TRM_DRIVING_LINK_BUSH	ト' ウメスリツクア' ヲツユ	1
17		WP-0621046-SP	WASHER	ヒラサ' カ' ネ	1
18		NM-6060003-SC	NUT M6	ロツカクナツト M6	1
19		400-12505	CONNECTING_ROD_B	コネクテイング' ロツト' ビ' --	1
20		400-12506	CONNECTING_ROD_C	コネクテイング' ロツト' シ-	1
21		SM-9050850-SP	SCREW	ロツカクナツト	2
22		WP-0531000-SD	WASHER M5	ヒラサ' カ' ネ' コカ' タマル M5	2
23		400-17403	TRM_DRIVING_ARM_SPRING	トキリクト' ウウデ' モト' シハ' ネ	1
24		400-15669	ASSY_THREAD_RELEASE_ARM	アツツ-スレツト' リリースア-ム	1
25		400-17362	RELEASE_ARM_STOPPER	トキリメクト' ウウデ' ストッパ' --	1
26		SM-4050855-SP	SCREW	ナハ' ネツ' M5 L=8	2
27		113-05901	SPRING	トキリメ' サト' ウイダ' ハ' ネ	1
28		SM-6061200-SP	SCREW	ヒラネツ' M6 L=12	3
29		400-12504	CONNECTING_ROD_A	コネクテイング' ロツト' エ-	1
30		400-12505	CONNECTING_ROD_B	コネクテイング' ロツト' ビ' --	1
31		SM-9050850-SP	SCREW	ロツカクナツト	2
32		WP-0531000-SD	WASHER M5	ヒラサ' カ' ネ' コカ' タマル M5	2
33	*01	400-31352	ASSY_KNIFE_DRIVING_ARM_R	トキリメクト' ウウデ' Rクミ	1
34		SM-6051202-TP	SCREW M5X0.8 L=12	ロツカクア' ナホ' ルト M5X0.8 L=12	(1)
35	*01	400-36446	ASSY_KNIFE_DRIVING_ARM_L	ト' ウメスクト' ウウデ' (ヒダ' リ)クミ	1
36		SM-6051202-TP	SCREW M5X0.8 L=12	ロツカクア' ナホ' ルト M5X0.8 L=12	(1)
37		SM-4040655-SP	SCREW M4 L=6	ナハ' コネツ' M4 L=6	2
38		400-12497	ASSY_KNIFE_BASE_SHAFT	アツツ-ナイフハ' -スシャフト	2
39		400-12492	D_KNIFE_BASE_GUIDE_L	デ' イ-ナイフハ' -スカ' イト'	1
40		400-21883	D_KNIFE_BASE_GUIDE_R	ト' ウメスト' タ' イカ' イト' ミキ'	1
41		SM-1030501-SN	SCREW M3 L=5	サラネツ' M3 L=5	4
42		400-21899	D_KNIFE_SUPPORT_R	ト' ウメスササエR	1
43		400-21898	D_KNIFE_SUPPORT_L	ト' ウメスササエL	1
44		SM-1030501-SN	SCREW M3 L=5	サラネツ' M3 L=5	4
45		400-12488	DRIVING KNIFE BASE R	ト' ライビ' ツク' ナイフハ' -スR	1
46		400-12487	DRIVING KNIFE BASE L	ト' ライビ' ツク' ナイフハ' -スL	1
47☆		SS-1090520-TP	SCREW 9/64-40 L=5	サラコネツ' 9/64-40 B=5	6
48☆		SS-6090580-TP	SCREW 9/64-40 L=4.5	ヒラコネツ' 9/64-40 L=4.5	2
49☆		400-12403	DRIVING KNIFE	ト' ウメス	2
50		400-12495	CLAMP_SPRING_BASE	クラツア' ス' リツク' ハ' -ス	2
51☆		400-17033	CLAMP	クラツア'	2
52☆	*	400-33160	CLAMP_SPRING	クラツア' ハ' ネ	2
53☆		SM-6850400-SP	SCREW M2.5 L=4	ヒラコネツ' M2.5 L=4	6
54		SM-8030312-TP	SCREW M3 L=3	トメネツ' M3 L=3	2
55		400-12489	FIXED_KNIFE_BASE	フィツクスト' ナイフハ' -スエル	2
56		400-12496	FIXED_KNIFE_BASE_ADJUST	コデ' イメスト' タ' イチヨウセイネツ'	2
57		SM-6051002-TP	SCREW M5X0.8 L=10	ロツカクア' ナホ' ルト M5X0.8 L=10	2
58☆		400-12404	FIXED_KNIFE	コデ' イメス	2
59		EA-9500B01-00	CABLE BAND	ソクセンハ' ソト'	1
60	*01	400-42769	THREAD_TRIMMER_CAM_B	トキリカAB	1
61	*	SM-80606A2-TP	SCREW M6 L=6	ロツカクア' ナホ' ルト' スネツ' M6 L=6	2
62		400-17199	SPRING_HOOK_WIRE	ハ' ネカクワイヤ-	1
63		SM-4050655-SP	SCREW M5 L=6	ナハ' コネツ' M5 L=6	1
64		WP-0520656-SA	WASHER 5.2X9.5X0.6	ヒラサ' カ' ネ 5.2X9.5X0.6	1
65		229-44508	WIRE_PRESSER_A	ワイヤ-オサエ A	2
66		400-12503	KNIFE_DRIVING_ARM_PIN	ナイフト' ライビ' ツク' ア-ア' ヲ	2
67	*02	400-21726	KNIFE_DRIVING_ARM_R_LH	メスクト' ウウデ' ミキ'	1
68	*02	400-31714	THREAD_TRIMMER_CAM_2	トキリカA2	1
69	*	SD-0700346-TP	SHOULDER_SCREW D=7 H=3.4	タ' ソネツ' D=7 H=3.4	3
70	02	400-26909	ASSY_KNIFE_DRIVING_ARM_L	トキリメクト' ウウデ' Lクミ	1
71		SM-6051202-TP	SCREW M5X0.8 L=12	ロツカクア' ナホ' ルト M5X0.8 L=12	(1)

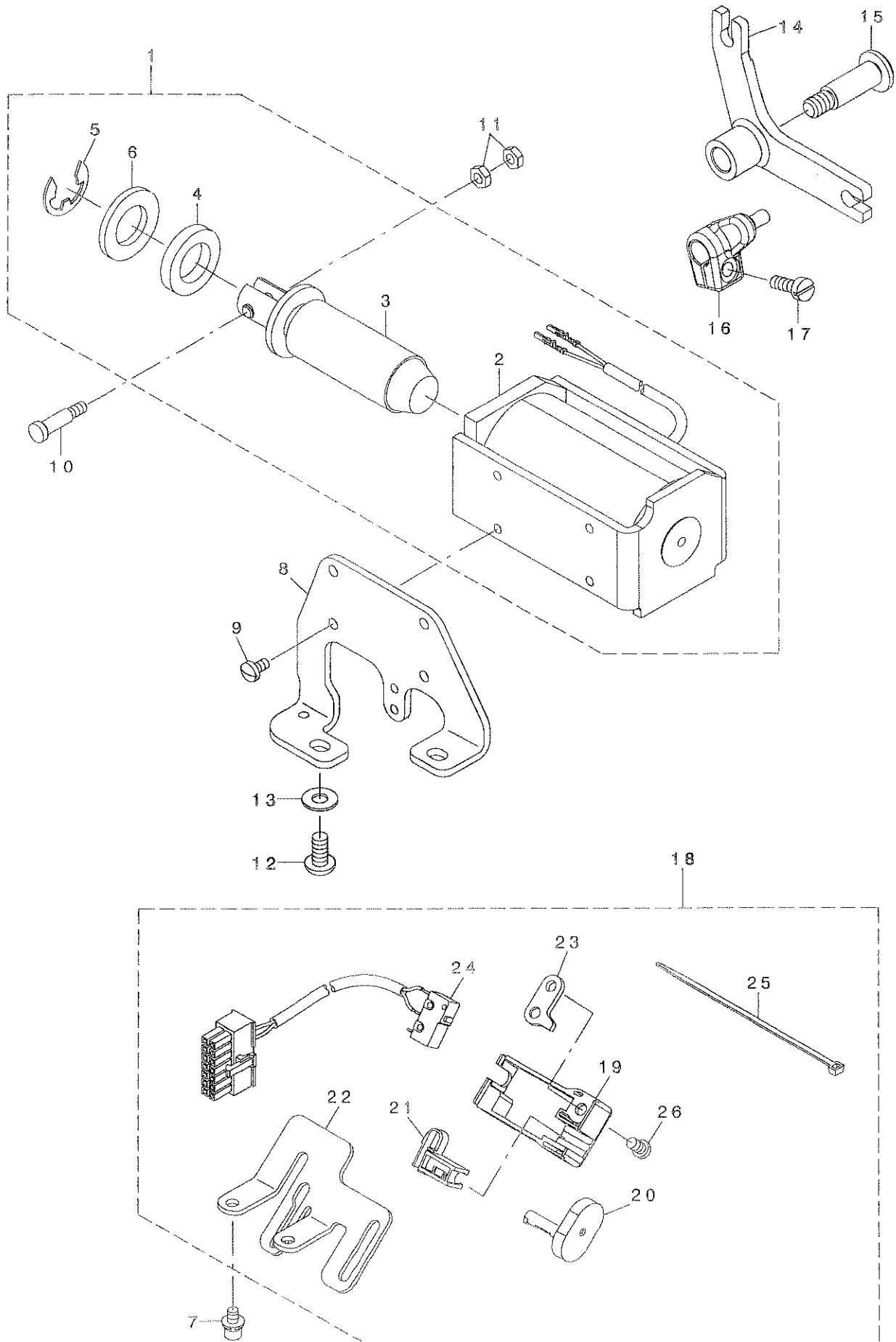
NOTE (注記)

01... FOR LH-4128,4128-7,4168-7
02... FOR LH-4188-7

LH-4128,4128-7,4168-7用
LH-4188-7用

14. AUTOMATIC REVERSE FEED MECHANISM COMPONENTS

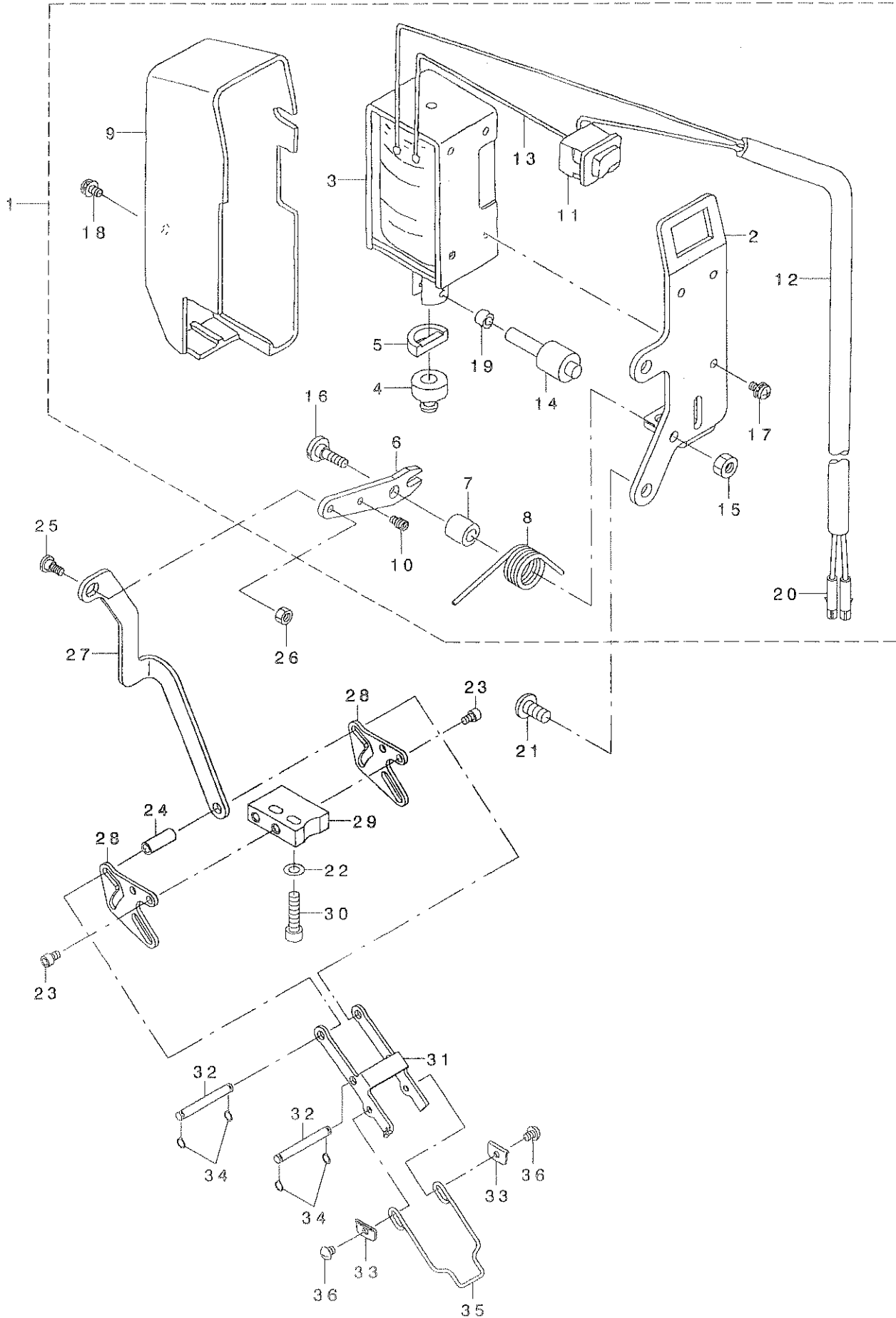
自動逆送り関係



REF. NO	NOTE	PART NO.	DESCRIPTION	品名	Qty
1		400-28637	ASSY_REVERSE_FEED_SOL	キ*ヤクオクリソレノイト*クミ	1
2		400-25890	REVERSE_FEED_SOLENOID	キ*ヤクオクリソレノイト*	(1)
3		236-31104	REVERSE_FEED_SOLENOID_PLUNGER	キ*ヤクオクリソレノイト*フ*ランジ*ヤ	(1)
4		D2468-555-B00	RUBBER_PLUNGER	フ*ランジ*ヤ*ゴ*ム	(1)
5		RE-1200000-KO	E-RING 12	E*カ*ダ*メ*12	(1)
6		WP-1703001-SC	WASHER 17X30X3	ヒ*ラ*サ*カ*ネ 17X30X3	(1)
7		SL-6040892-TN	BOLT	サ*カ*ネツキロツカクア*ナ*ホ*ルト	2
8		400-11945	RVS_FEED_SOLENOID_BASE	キ*ヤクオクリソレノイト*トリツケイタ	1
9		SS-7110740-TP	SCREW 11/64-40 L=7	マルヒ*ラ*ネ*ジ* 11/64-40 L=7	4
10		229-62906	PLUNGER_ARM_PIN	フ*ランジ*ヤ*ウ*デ*ピ*ン	1
11		NS-6110350-SP	NUT 11/64-40	ロツカクナツト 11/64-40	2
12		SM-4061255-SP	SCREW M6 L=12	ナ*ハ*ネ*ジ* M6 L=12	2
13		WP-0621046-SP	WASHER	ヒ*ラ*サ*カ*ネ	2
14		400-11943	RVS_FEED_SOLENOID_LEVER	キ*ヤクオクリソレノイト*レ*バ* -	1
15		SD-1002306-TP	SHOULDER SCREW	タ*ン*ネ*ジ*	1
16		400-11942	REVERSE_FEED_ARM	キ*ヤクオクリウ*デ*	1
17		SM-6051400-SP	SCREW	ヒ*ラ*ネ*ジ*	1
18		400-22455	ASSY_RVS_FEED_SWITCH	キ*ヤクオクリスイツチクミ	1
19		236-31708	REVERSE_FEED_SWITCH_COVER	キ*ヤクオクリスイツチカ*ハ* -	(1)
20		236-31807	REVERSE_FEED_SWITCH_SHAFT	キ*ヤクオクリスイツチシ*ク	(1)
21		236-31906	REVERSE_FEED_SWITCH_SUPPORT	キ*ヤクオクリスイツチウ*ケ	(1)
22		400-22456	RVS_FEED_SWITCH_BASE	キ*ヤクオクリスイツチタ*イ	(1)
23		236-32102	REVERSE_FEED_SWITCH_BASE_GUIDE	キ*ヤクオクリスイツチタ*イ*カ*イト*	(1)
24		236-32359	REVERSE_FEED_CORD_ASM.	キ*ヤクオクリコ*ト* A(クミ)	(1)
25		EA-9500B01-00	CABLE_BAND	ソクセン*ハ*ント*	(1)
26		SS-7110740-TP	SCREW 11/64-40 L=7	マルヒ*ラ*ネ*ジ* 11/64-40 L=7	(1)

15. WIPER MECHANISM COMPONENTS (FOR LH-4128-7,4168-7,4188-7)

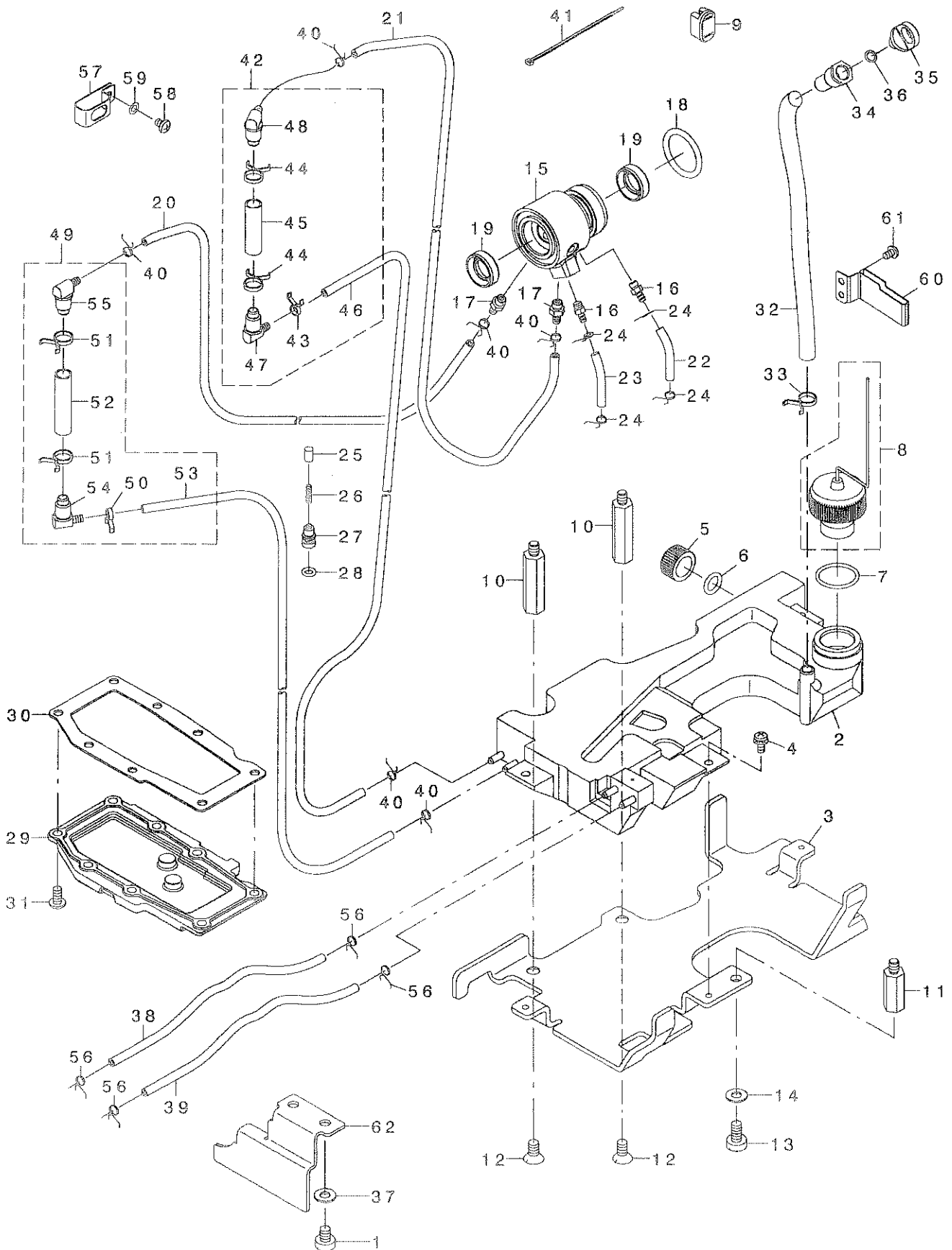
ワイパ装置関係(LH-4128-7,4168-7,4188-7用)



REF. NO	NOTE	PART NO.	DESCRIPTION	ヒソネイ	Qty
1		400-22591	ASSY_WIPER SOLENOID	ワイパ-(クミ)	1
2		400-16817	WIPER SOLENOID PLATE	ワイパ-ソレノイト トリツケイタ	(1)
3	*	400-30956	WIPER SOLENOID	ワイパ ソレノイト	(1)
4		229-55900	WIPER RUBBER A	ワイパ-ゴ ΔA	(1)
5		229-56007	WIPER RUBBER B	ワイパ-ゴ ΔB	(1)
6		400-16818	WIPER LINK A	ワイパ-リンク-A	(1)
7		229-56205	WIPER HINGE SCREW COLLAR	ワイパ-タ'ソネツ'カラ-	(1)
8		226-57308	WIPER SPRING	ワイパ-ハ'ネ	(1)
9		229-55504	WIPER COVER	ワイパ-カハ-	(1)
10		400-09196	SUSPENSION SCREW	ウワイトキリハ'ネカケ	(1)
11		HA-0005900-00	POWER SWITCH	テ'ソケ'ソスイツチ	(1)
12		HW-5000700-00	2-CORE CABTYRE CORD	2ソソ キヤブ'タイヤコト'	(1.1)
13		HW-2003900-00	ELECTRIC WIRE	ヒ'ニールテ'ソセン 17-0.16 シロ	(0.04)
14		229-57104	WIPER SOLENOID SHAFT	ワイパ-ソレノイト'シ'ク	(1)
15		NS-6110310-SP	NUT 11/64-40	ロツカクナツト 11/64-40	(1)
16		SD-0650321-TP	HINGE SCREW D=6.5 H=3.2	タ'ソネツ' D=6.5 H=3.2	(1)
17		SL-4030641-SE	SCREW	サ'カ'ネツキネツ'	(3)
18		SL-4030631-SC	SCREW M3X6	サ'カ'ネツキ ナハ'コネツ' M3 L=6	(1)
19		229-57203	WIPER LINK COLLAR	ワイパ-リンクカラ-	(1)
20		HK-0346400-0B	PIN CONTACT	ヒ'ソコンタクト	(2)
21		SM-4051055-SP	SCREW	ナハ'ネツ'	2
22	*	WP-0430800-SD	WASHER M4	ヒラサ'カ'ネ コカ'タマル M4	2
23	*	SM-6040602-TP	SCREW M4 L=6	ロツカクアナホ'ルト M4X0.7 L=6	4
24		400-26010	WIPER LINK SHAFT COLLAR	ワイパ-リンクカラ-	1
25		SD-0500301-SP	HINGE SCREW D= 5 H= 3	タ'ソネツ' D=5 H=3	1
26		NS-6090310-SP	NUT 9/64-40	ロツカクナツト 9/64-40	1
27		400-16819	WIPER LINK B	ワイパ-リンク-B	1
28	*	400-30916	WIPER CAM PLATE C	ワイパ-カΔC	2
29		400-16821	WIPER PLATE BASE	ワイパ-クト'ウカΔイタハ'-ス	1
30		SM-6041602-TP	SCREW M4X0.7 L=16	ロツカクアナホ'ルト M4X0.7 L=16	2
31	*	400-30275	WIPER LINK D	ワイパ-リンクD	1
32	*	400-39554	WIPER LINK SHAFT	ワイパ-リンクシ'ク	2
33	*	400-38081	WIPER PLATE	ワイパ'コテイイタ	2
34☆	*	RC-0470611-KP	RETAINING RING 4.7	Cカ'タトメワ 4.7	4
35☆		102-09203	WIPER 3/32"-3/8"	ワイパ-	1
36		SS-3090520-SP	SCREW 9/64-40 L=4.5	マルネツ' 9/64-40 L=4.5	2

16. LUBRICATION COMPONENTS

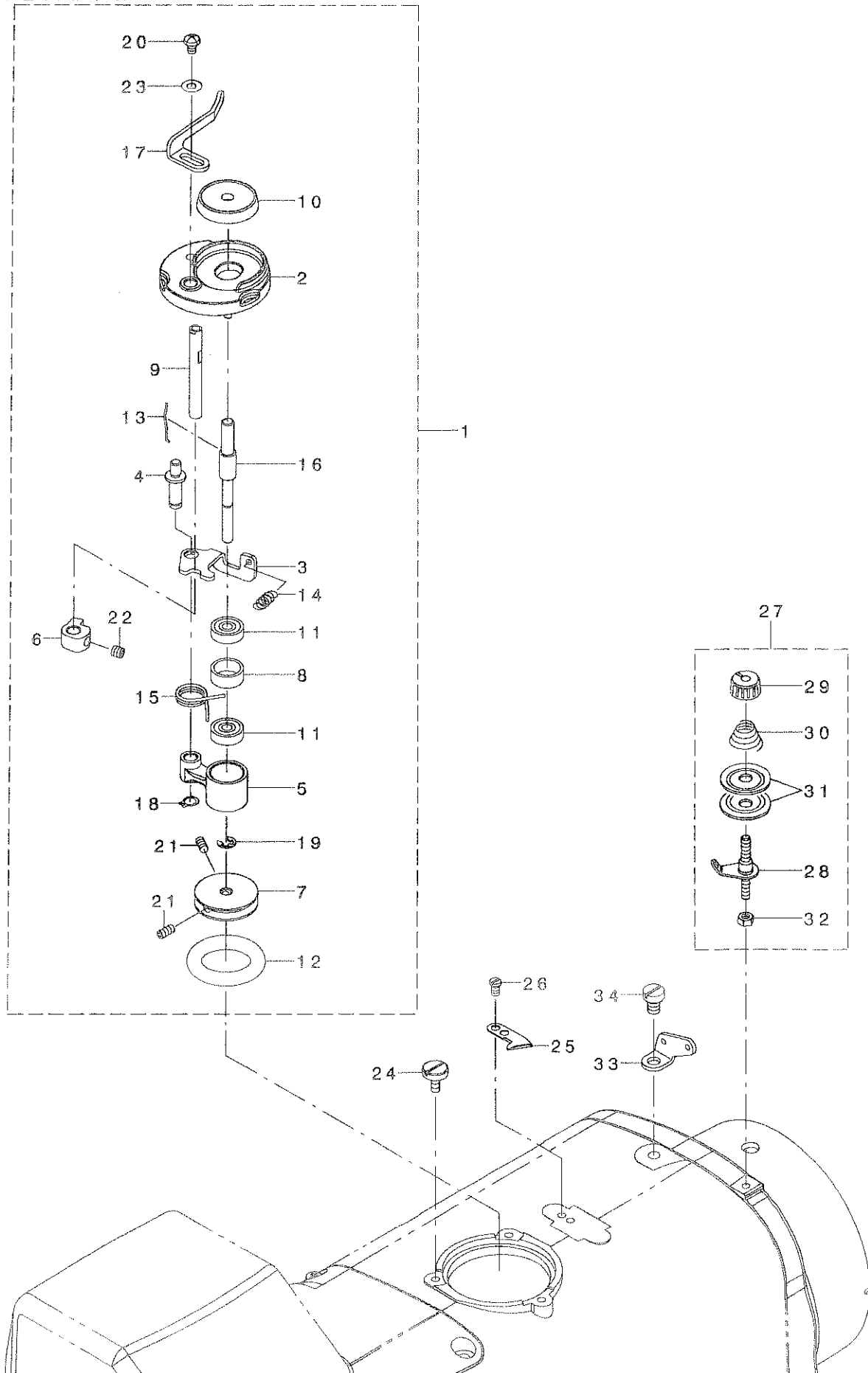
給油関係



REF. NO	NOTE	PART NO.	DESCRIPTION	ヒソメイ	Qty
1		SM-6060800-SP	SCREW M6 L=8	ヒラネジ M6 L=8	2
2	*	400-39383	OIL_TANK	オイルタンク	1
3		400-13610	OIL_TANK_SUPPORT_PLATE	オイルタンクサポ-トP-プレート	1
4		SL-4041091-SC	SCREW M4 L=10	ナハコネジ M4X0.7 L=10	3
5		400-13595	OIL_EXIT_CAP	ハユキキャップ	1
6		RO-0982401-00	RUBBER RING	Oリング	1
7		RO-2192001-00	O-RING	Oリング	1
8		400-22442	ASSY_FLOATER	ウキコクミ	1
9		400-17215	OIL_SIGHT_WINDOW	ユリヨウツジマト	1
10		400-16705	OIL_TANK_STUD_A	オイルタンクスダツトエ	2
11		400-16706	OIL_TANK_STUD_B	オイルタンクスダツトヒ	1
12		SM-1061201-SN	SCREW M6 L=12	サヲコネジ M6 L=12	2
13		SM-6061200-SP	SCREW	ヒラネジ M6 L=12	1
14		WP-0621016-SD	WASHER 6.2X13X1	ヒラサカネ 6.2X13X1	1
15		400-11947	LOWER_PLUNGER_BUSH	ツモシクワランジヤメタル	1
16		SQ-2050453-MZ	CONNECTING SCREW	ハイアレンケツネジ	2
17		SQ-2060451-MZ	CONNECTING SCREW	ハイアレンケツネジ	2
18		RO-2573501-00	O-RING	Oリング	1
19		228-88507	OIL SEAL	オクリレハ-ジクオイルシール	2
20		236-30007	TUBE	チューブ	0.06
21		236-30007	TUBE	チューブ	0.1
22		236-30007	TUBE	チューブ	0.26
23		236-30007	TUBE	チューブ	0.33
24		236-29306	PIPE STOPPER A	ハイアトメA	4
25		236-28803	PLUNGER	プランジヤ	2
26		236-28902	PLUNGER SPRING	プランジヤハネ	2
27		400-13509	PLUNGER SCREW	プランジヤトメネジ	2
28		RO-0481901-00	RUBBER RING	Oリング	2
29		400-17470	FEED_BOX_COVER	オクリホツクスフタ	1
30		400-22447	FEED_BOX_PACKING	オクリホツクスハツキン	1
31		SM-4051055-SP	SCREW	ナハネジ	8
32		236-30106	TUBE B	チューブB	0.2
33		236-29405	PIPE STOPPER B	ハイアトメB	1
34		400-00343	LUBRICATING INLET	キュウユコウ	1
35		400-00344	LUBRICATING INLET CAP	キュウユコウキャップ	1
36		RO-0481901-00	RUBBER RING	Oリング	1
37		WP-0621016-SD	WASHER 6.2X13X1	ヒラサカネ 6.2X13X1	2
38		236-30007	TUBE	チューブ	0.2
39		236-30007	TUBE	チューブ	0.25
40		236-29306	PIPE STOPPER A	ハイアトメA	6
41		EA-9500B01-00	CABLE BAND	ツケセンハント	1
42		400-22449	SUB_ASSY_OIL_FILTER_S	オイルフィルタ-クミS	1
43		236-29306	PIPE STOPPER A	ハイアトメA	(1)
44		236-29405	PIPE STOPPER B	ハイアトメB	(2)
45		236-30106	TUBE B	チューブB	(0.04)
46		236-30007	TUBE	チューブ	(0.05)
47		236-30601	OIL_FILTER_JOINT	オイルフィルタ-ツヨイント	(1)
48		236-30650	OIL_FILTER_JOINT_ASM.	オイルフィルタ-ツヨイント(クミ)	(1)
49		400-22450	SUB_ASSY_OIL_FILTER_L	オイルフィルタ-クミL	1
50		236-29306	PIPE STOPPER A	ハイアトメA	(1)
51		236-29405	PIPE STOPPER B	ハイアトメB	(2)
52		236-30106	TUBE B	チューブB	(0.05)
53		236-30007	TUBE	チューブ	(0.06)
54		236-30601	OIL_FILTER_JOINT	オイルフィルタ-ツヨイント	(1)
55		236-30650	OIL_FILTER_JOINT_ASM.	オイルフィルタ-ツヨイント(クミ)	(1)
56		236-29306	PIPE STOPPER A	ハイアトメA	4
57		400-16749	TUBE HOLDER	ハイアオサエ	1
58		SM-4040655-SP	SCREW M4 L=6	ナハコネジ M4 L=6	1
59		WP-0430800-SD	WASHER M4	ヒラサカネコカタマル M4	1
60		400-26023	FLOATER_BAR_GUIDE	ユリヨウツジホウカイト	1
61		SM-4040655-SP	SCREW M4 L=6	ナハコネジ M4 L=6	2
62		400-22153	OIL_SHIELD_PLATE	ユホウハシ	1

19. BOBBIN WINDER COMPONENTS

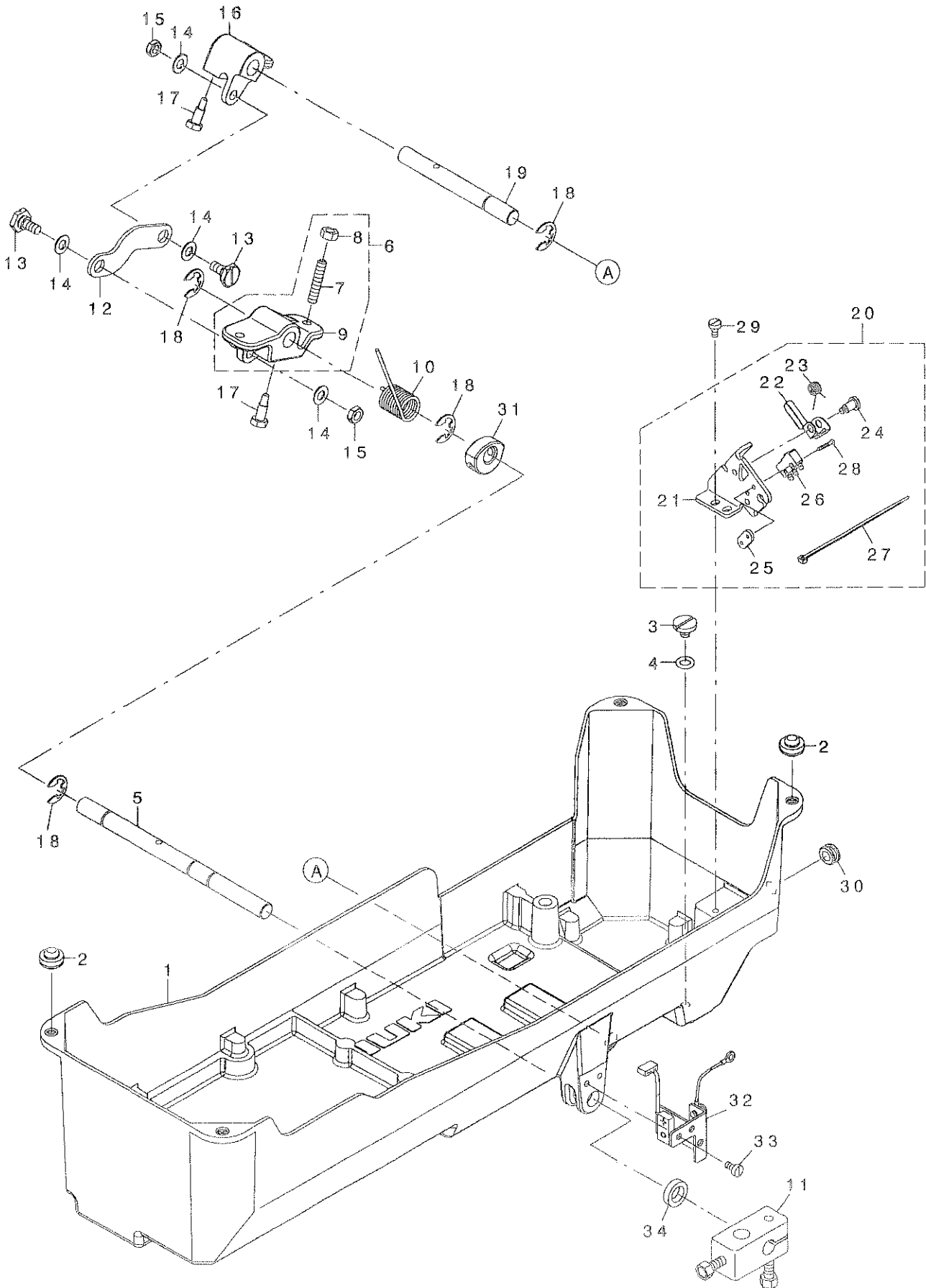
糸巻き装置関係



REF. NO	NOTE	PART NO.	DESCRIPTION	品名	Qty
1		400-23021	BOBBIN WINDER UNIT	イトマキソウチクミ	1
2		262-60109	BTW_BASE	イトマキトリツケダ'イ	(1)
3		262-60208	BTW_CAM_PLATE	イトマキチヨウセツイタ	(1)
4		262-60307	BTW_BASE_SHAFT	イトマキチヨウセツイタツ'ク	(1)
5		262-60406	BTW_SHAFT_BASE	イトマキウテ'	(1)
6		262-60505	BTW_CAM_LEVER	イトマキカム	(1)
7		262-60604	BTW_WHEEL	イトマキク'ルマ	(1)
8		262-60802	BTW_BEARING_SPACER	ハ'アリンク'スハ'ーサー	(1)
9		262-61008	BTW_LEVER_SHAFT	イトマキレハ'ーツ'ク	(1)
10		262-61206	BTW_SPACER	ホ'ピ'ンサ'	(1)
11		262-61305	BTW_BEARING	イトマキツ'クハ'アリンク'	(2)
12		262-61503	BTW_WHEEL_RUBBER	イトマキマサツク'ルマ	(1)
13		262-61602	BOBBIN_SPRING	ホ'ピ'ントメハ'ネ	(1)
14		262-61701	BTW_SPRING	イトマキチヨウセツイタモト'シハ'ネ	(1)
15		400-11144	BTW_TORSION_SPRING	イトマキネツ'リハ'ネ	(1)
16		400-14837	BTW_SHAFT	イトマキツ'ク	(1)
17		400-23022	BTW LEVER	イトマキレハ'ー	(1)
18		RC-0560711-KP	RETAINING RING	Cカ'タメワ	(1)
19		RE-0400000-KO	E-RING 4	Eカ'タメワ 4	(1)
20		SM-5040655-SN	SCREW	ハ'イント'ネツ'	(1)
21		SM-8040802-TP	SCREW M4X8	トメネツ' M4X0.7 L=8	(2)
22		SM-8050502-TP	SCREW M5 L=5	トメネツ'	(1)
23		WP-0450826-SC	WASHER 4.5X10X0.8	ヒラサ'カ'ネ 4.5X10X0.8	(1)
24		SM-6041050-SN	SCREW M4 L=10	ヒラネツ' M4 L=10	3
25		400-25949	THREAD CUTTER	イトキリホツ'イタ	1
26		SM-6040660-TP	SCREW M4 L=6	ヒラコネツ' M4 L=6	2
27		400-25950	ASSY_BOBBIN_TH_TENSION	イトマキイトチヨウソクミ	1
28		400-25951	ASSY_TENSION_POST	イトマキイトチヨウソク'ウケツゴ'ウ	(1)
29		229-45703	THREAD TENSION NUT	タ'イチイトチヨウソクナツト	(1)
30		D7133-555-B00	CONNECTING ROD SPRING	シタレンケツホ'ーハ'ネ	(1)
31		229-21506	THREAD TENSION DISK	イトチヨウソク'ラ	(2)
32		NM-6040001-SC	NUT M4	ロツカクナツト M4	(1)
33		400-23291	THREAD GUIDE NO.1	タ'イチイトアンナイ	1
34		SM-6060800-SP	SCREW M6 L=8	ヒラネツ' M6 L=8	1

18. BOTTOM COVER COMPONENTS

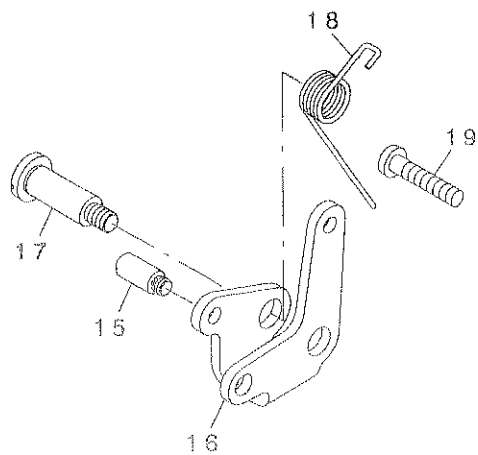
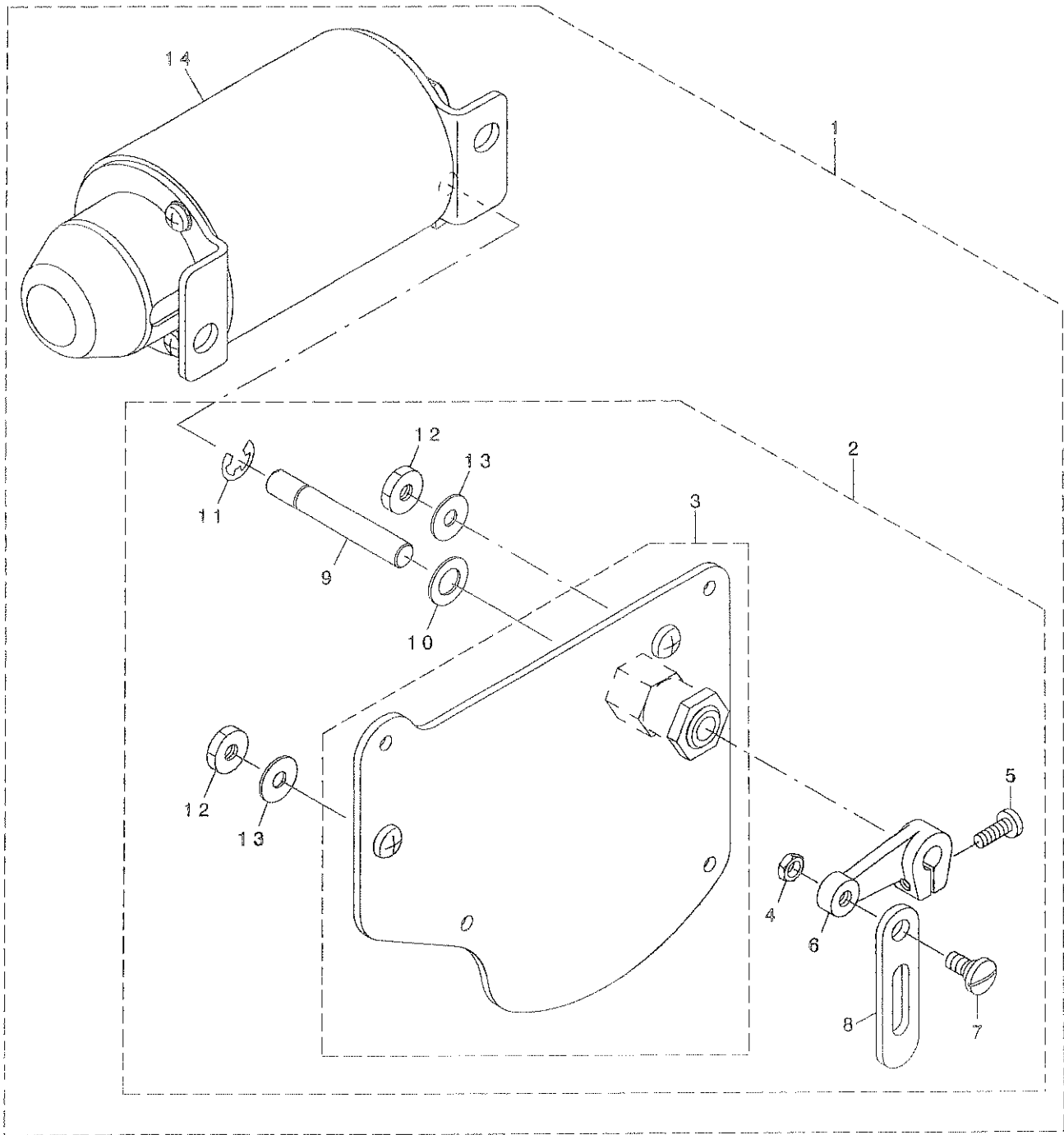
ボトムカバー関係



REF. NO	NOTE	PART NO.	DESCRIPTION	ヒソメイ	Qty
1		400-16835	BOTTOM_COVER	ボトムカバー	1
2		101-62600	RUBBER CUSHION	トウフササエゴム	4
3		SM-6060750-TP	SCREW M6 L=7	ヒラコネジ M6 L=7	1
4		RO-0742401-00	RUBBER RING	Oリング	1
5		400-13521	KNEE_PUSH_SHAFT	ヒサアテヨコシク	1
6		400-23237	ASSY_KNEE_ROTATEARM	ヒサアケカイトノウテクミ	1
7		NM-6060001-SE	NUT M6	ロツカクナツ M6 1シユ	(2)
8		SM-8063012-TR	SCREW M6 L=30	トメネジ	(2)
9		400-13520	KNEE_LIFTER_ROTATEARM	ヒサアケサトノウテ	(1)
10		236-39503	SPRING	ヒサアケカイトノウテハネ	1
11		229-32453	BRACKET ASM.	ヒサアテタテシクトリツケノウテ(クミ)	1
12		400-13525	CONNECTING_ROD	ヒサアケレンケツロツト	1
13		SD-0900336-TP	SHOULDER SCREW D=9 H=3.3	タソネジ D=9 H=3.3	2
14		WP-0650876-SD	WASHER 6.5X13X0.8	ヒラサカネ 6.5X13X0.8	4
15		NM-6060003-SC	NUT M6	ロツカクナツ M6	2
16		400-13522	KNEE_LIFTER_DRIVEARM	ヒサアケカイトノウテ	1
17		SM-9061853-SR	SCREW M6 L=17.5	ロツカクホルト	2
18		RE-1000000-K0	E-RING 10	Eカタメワ 10	4
19		400-13519	KNEE_ROTATE_SHAFT	ヒサアケサトウツク	1
20		400-22457	ASSY_SAFETY_SWITCH	アンセンスイッチクミ	1
21		400-15022	SAFETY_SWITCH_BASE	セーフティスイッチベース	(1)
22		236-38109	SAFETY_SWITCH_ARM	アンセンスイッチウテ	(1)
23		236-38208	SAFETY_SWITCH_SPRING	アンセンスイッチモトシハネ	(1)
24		236-38307	SAFETY_SWITCH_ARM_SHAFT	アンセンスイッチウテシテンシク	(1)
25		236-38406	SAFETY_SWITCH_NUT	アンセンスイッチトメイタ	(1)
26		400-23231	ASSY_SAFETY_SWITCH_CORD	アンセンスイッチコードクミ	(1)
27		EA-9500B01-00	CABLE BAND	ソクセンバンド	(1)
28		SM-4021201-SC	SCREW M2 L=12	ナハコネジ M2 L=12	(2)
29		SM-6040800-SP	SCREW	ヒラネジ	2
30		HX-0005500-OE	RUBBER BUSHING	ゴムアブツシユ E	1
31	01	400-19013	ASSY_KNEE_LIFT_RTRV	ヒサアケケンチサクミ	1
32	01	227-96155	SENSOR PLATE ASM.	ヒサアケケンチセンサ-イタ(クミ)	1
33	01	SM-6040800-SP	SCREW	ヒラネジ	2
34	01	227-98607	SENSING BASE WASHER	ヒサアケケンチサカネ	1
		NOTE (注記)	01...FOR LH-4168-7,4188-7	LH-4168-7,4188-7用	

19. AK COMPONENTS

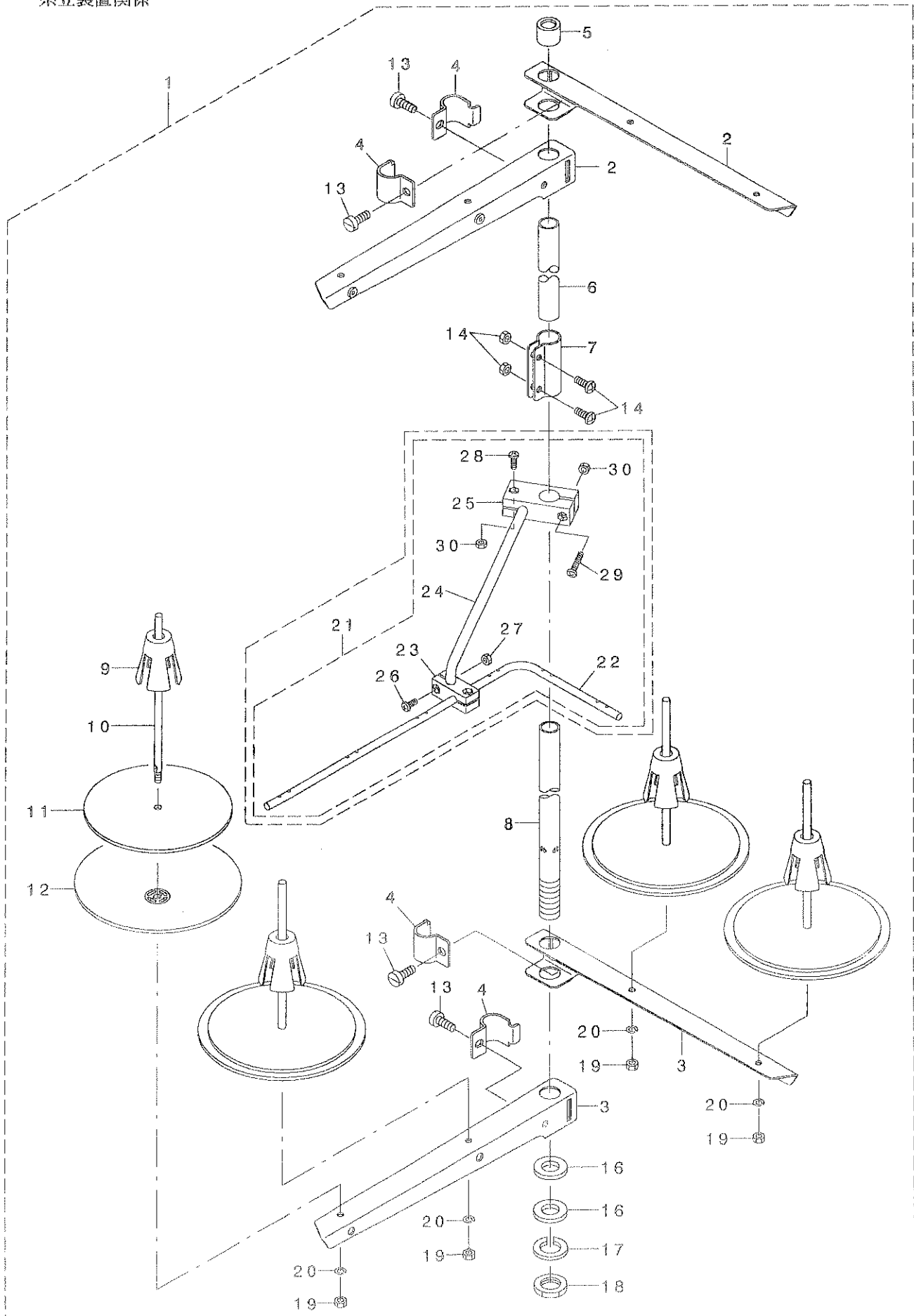
AK關係



REF. NO	NOTE	PART NO.	DESCRIPTION	ヒソメイ	Qty
1		400-26315	ASSY_AK_DEVICE	AKソウチクミ	1
2		400-26313	COMP_REAR_PLATE	マト'イタクミ	(1)
3		400-26314	ASSY_REAR_PLATE	マト'イタクミ	(1)
4		NS-6150310-SP	NUT 15/64-28	ロツカクナツト 15/64-28	(1)
5		SS-7121410-TP	SCREW 3/16-28 L=14	マルヒラネツ' 3/16-28 L=14	(1)
6		400-18938	AK_SOL_ARM_B	AKソレノイト'ウテ' B	(1)
7		SD-0800352-SP	HINGE SCREW D= 8 H= 3.5	タ'ネネツ' D=8 H=3.5	(1)
8		400-18939	AK_SOL_LINK	AKソレノイト'リンク	(1)
9		229-91400	SOLENOID SHAFT	ソレノイト'ツク	(1)
10		WP-1021016-SD	WASHER	ヒラサ'カ'ネ 10.2X18X1	(1)
11		RE-0700000-KO	E-RING 7	Eカ'タトメツ 7	(1)
12		NS-6150440-SP	NUT 15/64-28	ロツカクナツト 15/64-28	(2)
13		WP-0621036-SP	WASHER	ヒラサ'カ'ネ	(2)
14		GAK-A18300B0	AK SOLENOID ASM. ,B	AKソレノイト' (クミ)B	(1)
15		400-18191	LIFTING_LINK_PIN	ヒサ'アケ'リンクピン	1
16		400-17214	LIFTING_LINK	ヒサ'アケ'リンク	1
17		SD-0902256-TP	SHOULDER SCREW D=9 H=22.5	タ'ネネツ' D=9 H=22.5	1
18		400-18942	LIFTING_LINK_SPRING	ヒサ'アケ'リンクネツ'	1
19		SM-4052501-SN	SCREW M5X0.8 L=25	ナハ'コネツ' M5X0.8 L=25	1

20. THREAD STAND COMPONENTS

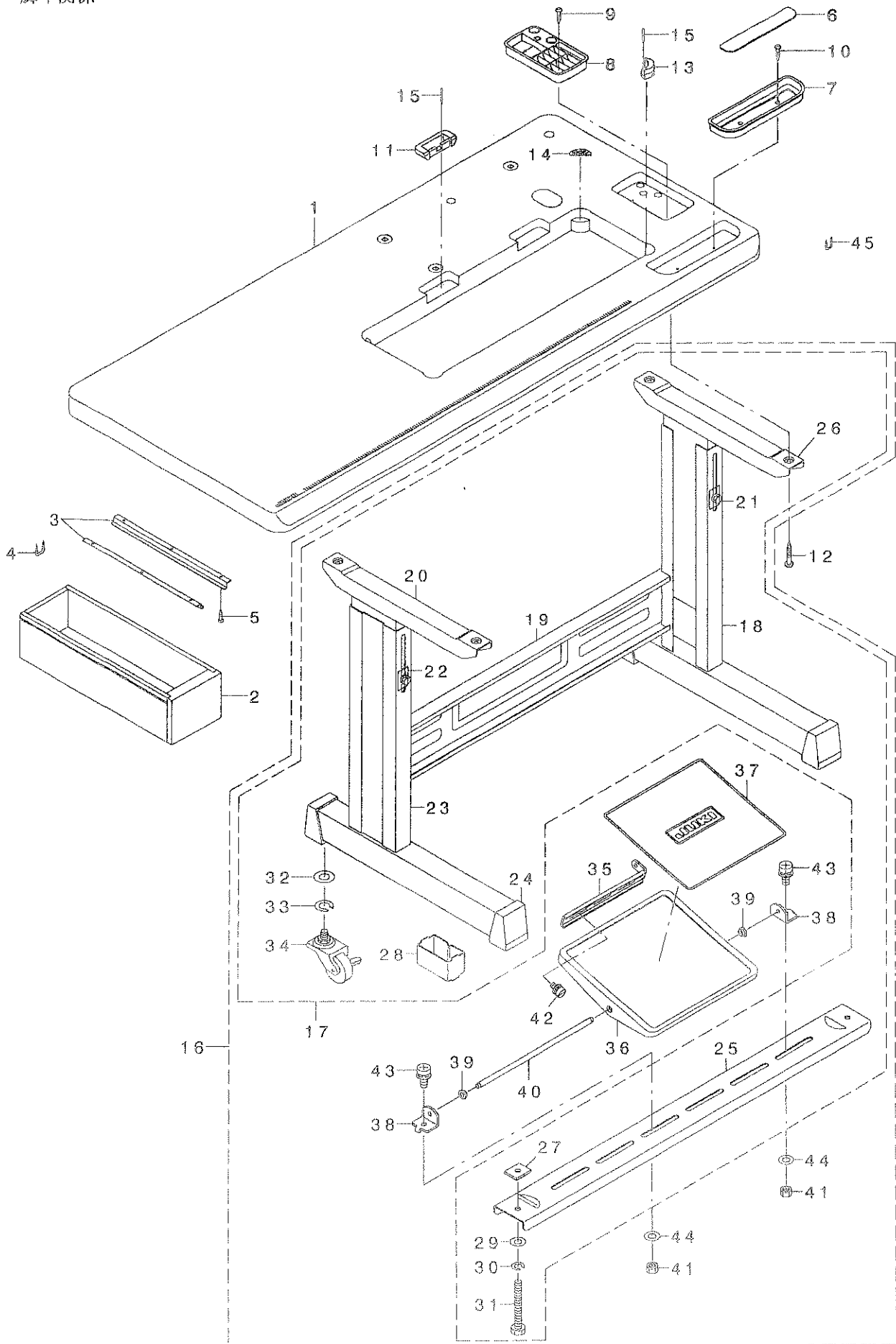
糸立装置関係



REF. NO	NOTE	PART NO.	DESCRIPTION	ヒソメイ	Qty
1	*	269-10158	THREAD STANDING DEVICE ASM.	イトタテソウチ(クミ)	1
2		229-30556	SPOOL REST ARM ASM.	イトタテウテ(クミ)	(2)
3		229-30507	SPOOL REST ARM	イトタテウテ	(2)
4		229-30705	THREAD GUIDE ARM JOINT	イトタテホウ ウツメカテク	(4)
5		229-31406	THREAD STANDING ROD RUBBER CAP	イトタテホウ ウホコ コア	(1)
6		229-30408	THREAD STANDING ROD, UPPER	イトタテホウ ウ(ウエ)	(1)
7		229-31307	THREAD STANDING ROD JOINT	イトタテホウ ウツキ テ	(1)
8		229-30309	THREAD STANDING ROD, LOWER	イトタテホウ ウ(ウタ)	(1)
9		229-31109	SPOOL RETAINER	イトマキフレト メ	(4)
10		229-31000	SPOOL PIN	イトマキウケホウ ウ	(4)
11		229-30903	SPOOL REST CUSHION	イトマキウケサ ラクツシヨソ	(4)
12		229-30804	SPOOL REST	イトマキウケサ ラ	(4)
13		SM-6061610-SC	SCREW M6 L=16	ヒラコネソ M6 L=16	(4)
14		SM-4051405-SE	SCREW M5 L=14	ナハ コネソ M5 L=14	(2)
15		NM-6050001-SE	NUT M5	ロツカクナツト M5	(2)
16		WP-1612616-SE	WASHER 16X30X2.6	ヒラサ カネ	(2)
17		WS-1643202-KR	SPRING WASHER	ハネサ カネ 16.4X26.6X3.2	(1)
18		NM-6160511-SE	NUT M16X1.5	ロツカクナツト M16X1.5 1ツユ	(1)
19		NM-6050001-SE	NUT M5	ロツカクナツト M5	(4)
20		WS-0510002-KM	SPRING WASHER	ハネサ カネ 5.1X9.2X1.3	(4)
21	*	269-10059	THREAD GUIDE ARM ASM.	イトタテイトアンナイウテ(クミ)	1
22		131-67903	THREAD STANDING THREAD GUIDE	イトタテイトアンナイ	(1)
23		131-68000	THREAD STANDING GUIDE BASE	イトタテイトアンナイ(ツタ)タ イ	(1)
24		131-68109	THREAD STANDING GUIDE ARM	イトタテイトアンナイウテ	(1)
25		131-68208	THREAD STANDING GUIDE ARM BASE	イトタテイトアンナイウテ タ イ	(1)
26		SM-4041001-SC	SCREW M4X0.7 L=10	ナハ コネソ M4X0.7 L=10	(2)
27		NM-6040002-SE	NUT M4X0.7	ロツカクナツト M4X0.7 2ツユ	(2)
28		SM-4041201-SC	SCREW M4 L=12	ナハ コネソ M4 L=12	(1)
29		SM-4042001-SC	SCREW M4 X 20	ナハ コネソ M4X0.7 L=20	(1)
30		NM-6040002-SE	NUT M4X0.7	ロツカクナツト M4X0.7 2ツユ	(2)

21. TABLE & STAND COMPONENTS

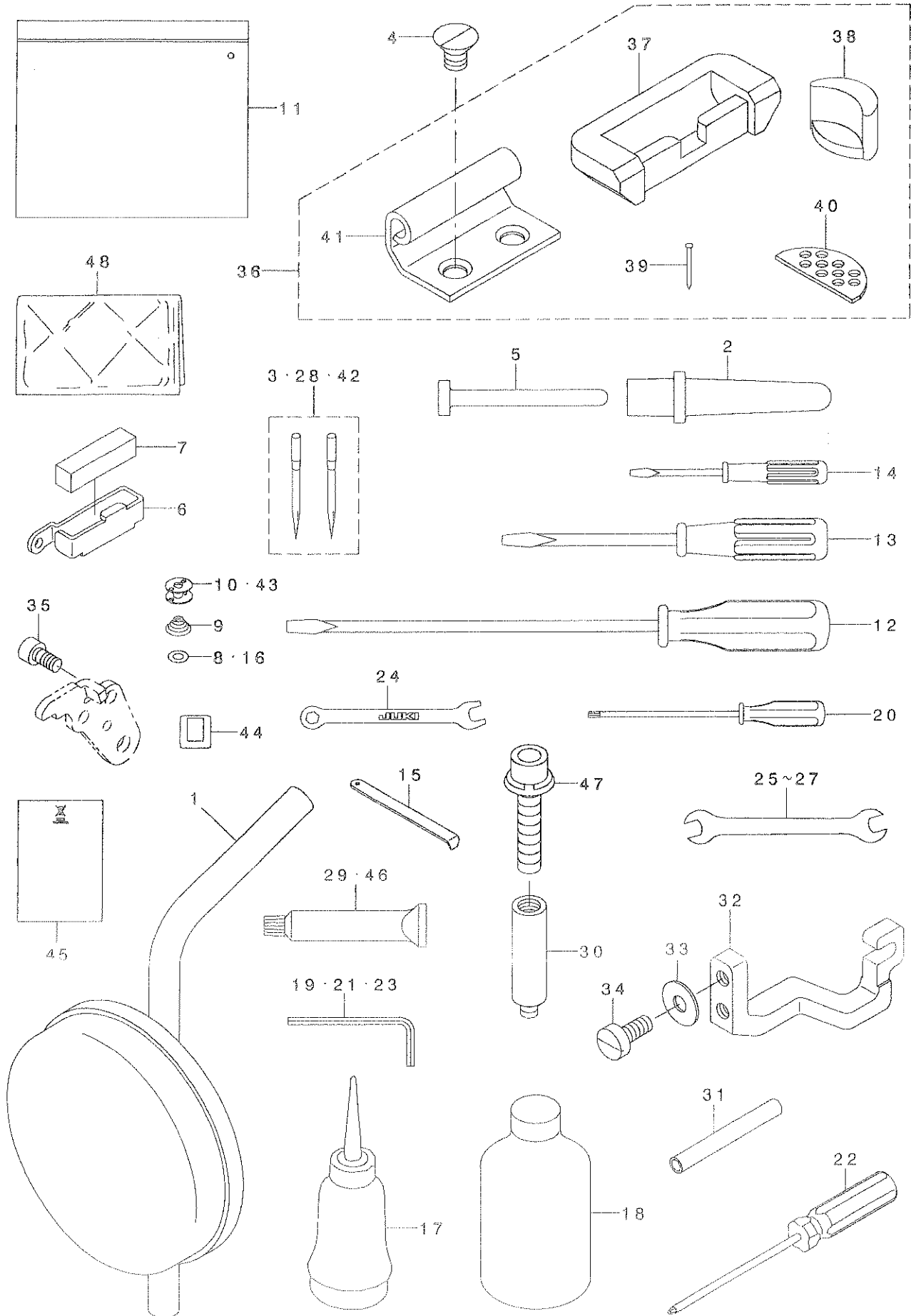
脚卓関係



REF. NO	NOTE	PART NO.	DESCRIPTION	品名	Qty
1		400-26321	TABLE	テーブル	1
2		111-55108	DRAWER	ヒキダシ	1
3		111-55207	DRAWER SUPPORT	ヒキダシササエ	2
4		D8204-555-D00	DRAWER STOPPER	ヒキダシストッパー	1
5		SK-3311600-SE	WOOD SCREW D=3.1 L=16	モクネジ D=3.1 L=16	6
6		111-55801	CASE MAGNET	コモノイレ マグネット	1
7		111-56007	CASE	コモノイレ	1
8		111-55751	CASE ASM. B	コモノイレ B(クミ)	1
9		SK-3382001-SC	WOOD SCREW D=3.8 L=20	マルモクネジ D=3.8 L=20	2
10		SK-3382001-SC	WOOD SCREW D=3.8 L=20	マルモクネジ D=3.8 L=20	2
11		229-26000	RUBBER CUSHION	ゴムヒンジサ	2
12		SK-3513200-SC	WOOD SCREW D=5.1 L=32	マルモクネジ D=5.1 L=32	4
13		229-58003	FRAME RUBBER CUSHION	トウフササエゴムサ	2
14		229-26505	WASHER	トウフクツシヨソサ	2
15		229-26208	NAIL	ゴムヒンジサウチクキ	8
16		111-59365	T STAND JUNCTION	Tキヤクケツゴウ	1
17		111-59357	T-STAND ASM.	Tキヤク(クミ)	(1)
18		111-57955	STUD ASM., RIGHT	シチュウケツゴウ(ミキ)	(1)
19		111-58300	STAND SIDE SUPPORT	ヨコシチュウ	(1)
20		111-57757	STAND UPPER, LEFT	ウツキヤクケツゴウ(ヒタリ)	(1)
21		SL-9082091-SE	WASHER HEXAGONAL BOLT	サカネツキロツカクホルト	(10)
22		111-58508	PLATE	ウツキヤクトメイタ	(2)
23		111-58052	STRUT JUNCTION (LEFT)	シチュウケツゴウ(ヒタリ)	(1)
24		111-58607	RUBBER CAP	キヤクトダイキャップ	(4)
25		111-58409	STAND SIDE SUPPORT	シタシチュウ	(1)
26		111-57658	STAND UPPER, RIGHT	ウツキヤクケツゴウ(ミキ)	(1)
27		170-07402	NUT	44カクナツト	(2)
28		111-59506	STRUT AUXILIARY PLATE	シタシチュウホシヨイタ	(2)
29		WP-0871602-SE	WASHER 8.7X18X1.6	ヒラサカネ 8.7X18X1.6	(2)
30		WS-0861410-KR	SPRING WASHER 8.6X15X1.4	ハネサカネ 8.6X15X1.4	(2)
31		SM-9086523-SE	HEXAGONAL BOLT	ロツカクホルト	(2)
32		WP-1302501-SE	WASHER M12	ヒラサカネ	(4)
33		WS-1253010-KN	SPRING WASHER 12.5X21.5X3	ハネサカネ 12.5X21.5X3	(4)
34		111-59407	CASTER	キャスター	(4)
35		111-58706	PEDAL ADJUSTING PLATE	フミイタ チョウセツイタ	(1)
36		111-58805	PEDAL	フミイタ	(1)
37		111-58904	PEDAL MAT	フミイタ マット	(1)
38		111-59001	PEDAL SHAFT BRACKET	フミイタ シクウケ	(2)
39		D8113-555-B00	PEDAL BUSHING	フミイタ ブツシユ	(2)
40		D8115-555-B00	PEDAL SHAFT	ハタシシク	(1)
41		NM-6080001-SE	NUT M8	ロツカクナツト M8 シユ	(2)
42		SL-9061291-SE	WASHER HEXAGONAL BOLT M6 L=12	サカネツキロツカクホルト	(2)
43		SL-9082091-SE	WASHER HEXAGONAL BOLT	サカネツキロツカクホルト	(2)
44		WP-0871602-SE	WASHER 8.7X18X1.6	ヒラサカネ 8.7X18X1.6	(2)
45		MAO-11532000	CORD STAPLE	コードステツプル	3

22. ACCESSORIE PARTS COMPONENTS

付属品関係



REF. NO	NOTE	PART NO.	DESCRIPTION	品名	Qty
1		229-34251	KNEE PAD PLATE ASM.	ヒサ'アテイタ(クミ)	1
2		229-31604	FRAME SUPPORT BAR	トウフ'ササエホ'ウ	1
3	08	MDP-500B1002	NEEDLE DPX5 #10-2	ハリ DPX5 #10-2	1
4		SM-1081250-TP	SCREW M8 L=12	サヲコネシ' M8 L=12	4
5		236-39701	KNEE LIFTER PRESSER ROD	ヒサ'アケ'オシホ'ウ	1
6	*	400-32896	THREAD_GUIDE_FELT	フェルトイトアンナイ	1
7		226-03708	FELT	フェルト	1
8	06	226-53802	SHEET	クウテンホ'ウツツト	1
9	03	101-11508	SPRING	ク-テンホ'-シハ'ネ	1
10	04	102-10805	HARD ALUMITE BOBBIN	コウツツアルマイト'ホ'ビ'ン	2
11		229-32800	ACCESSORIE BAG	フツ'クビソハ'ツク'	1
12		229-33006	SCREW DRIVER,LARGE	ト'ライハ'-(ダ'イ)	1
13		229-33105	SCREW DRIVER,MIDDLE	ト'ライハ'-(チエウ)	1
14		229-33204	SCREW DRIVER,SMALL	ト'ライハ'-(シヨウ)	1
15		B9101-490-000	DRIVER	ト'ライハ' -	1
16	*05	228-19809	SHEET	クウテンホ'ウツツト (オオカ'マ)	1
17		B9121-012-0A0	OILER ASM.	アブ'ラサツ'クミ	1
18		MDF-RX1600C0	DEFRIX OIL NO.1(600CC)	テ'フルツクスオイルNO.1(600CC)	1
19		124-55507	HEXAGONAL WRENCH, 1.5	ロツカクレンチ(1.5)	1
20		118-51102	SCREW WRENCH	ロツカク'ト'ライハ' -	1
21		124-55705	HEXAGONAL WRENCH, 2.5	ロツカクレンチ(2.5)	1
22		J1080-000-000	BOLL SCREWDRIVER	ホ'-ルト'ライハ'	1
23	03	GCT-02906000	HEXAGONAL SPANNER	6カクホ'-スハ'ナ	1
24		131-60106	SPANNER (5X6)	スハ'ナ(5X6)	1
25		B9143-372-000	WRENCH (7.1 X 8.1)	リョ-グ'チ'スハ'ナ (7.1X8.1)	1
26		B9113-012-000	WRENCH (9X10)	リョ-グ'チ'スハ'ナ(シヨ-)	1
27		260-34702	WRENCH (14X11)	リョウグ'チ'スハ'ナ(ダ'イ) 14*11	1
28	07	MDP-500B1402	NEEDLE DPX5#14-2	DPX5#14-2	2
29		400-06323	JUKI GREASE A TUBE	シ'ユ-キ'グ'リースAチューブ'	1
30	*01	400-36110	GREASE JOINT_B	グ'リスツキ'テB	1
31	01	BT-0600402-EA	OIL TUBE	チューブ'	0.05
32	02	400-16282	ROCKING_ROD_FIXING	ハリフリロット'コテイト'ダ'イ	1
33	02	WP-0621036-SP	WASHER	ヒラサ'ガ'ネ	2
34	02	SM-6061400-SP	SCREW M6 L=14	ヒヲコネシ' M6 L=14	2
35		SM-6051002-TP	SCREW M5X0.8 L=10	ロツカクアナホ'ルト M5X0.8 L=10	1
36		400-31047	RUBBER_HINGE_ASM.	ゴ'ムヒンツ'クミ	1
37	*	400-39798	RUBBER_CUSHION_B	ゴ'ムヒンツ'サ'B	(2)
38		229-58003	FRAME BUBBER CUSHION	トウフ'ササエゴ'ムサ'	(2)
39		229-26208	NAIL	ゴ'ムヒンツ'サ'ウチクキ'	(8)
40		229-26505	WASHER	トウフ'クツツヨシサ'	(2)
41		400-15613	HINGE	ヒンツ'	(2)
42	09	MDP-500B2102	DPX5#21-2	ハリDPX5#21-2	1
43	*05	102-31603	BOBBIN	ホ'ビ'ン	2
44	*	CM-6001001-01	WEEE MARK LABEL S	WEEE マーク ラベル S	1
45	*	CM-6001002-01	WEEE INFORMATION SHEET	WEEE インフオメ-ション シート	1
46	*	400-13640	JUKI_GREASE_B_TUBE	シ'ユ-キ'グ'リースB	1
47	*	SL-6084092-TN	BOLT	サ'ガ'ネツキロツカクアナホ'ルト	1
48	*	229-33303	VINYL COVER	トウフ'ビ'ニ-ルカバー -	1

NOTE (注記)

01... FOR LH-4168-7,4188-7 LH-4168-7,4188-7用

02... FOR LH-4128 LH-4128用

03... FOR LH-4128-7,4168-7,4188-7 LH-4128-7,4168-7,4188-7用

04... FOR LH-4128,4128-7,4168-7 LH-4128,4128-7,4168-7用

05... FOR LH-4188-7 LH-4188-7用

06... FOR LH-4128-7,4168-7 LH-4128-7,4168-7用

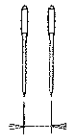

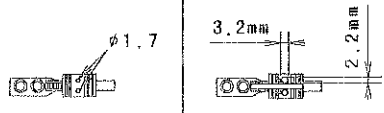
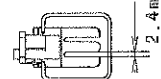
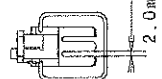
07... TYPE S S仕様

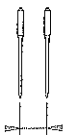
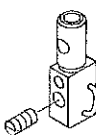
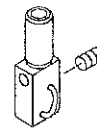
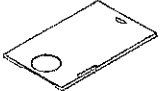
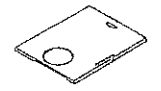
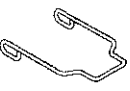
08... TYPE F F仕様

09... TYPE G G仕様

23. TABLE OF EXCHANGING GAUGE PARTS (1)(FOR LH-4168-7)

交換ゲージ部品一覧表 (1)(LH-4168-7用)


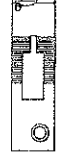
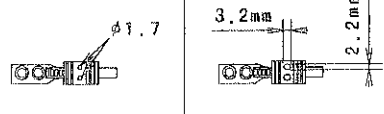
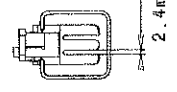
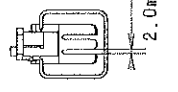
Needle gauge size 針 幅		Throat plate 針 板		Feed dog 送り 歯				Presser foot asm. 押 さ え(組)				
Code コード												
	inch	mm	Ref.No.	Part No.	Ref.No.	Part No.	Ref.No.	Part No.	Ref.No.	Part No.	Ref.No.	Part No.
C	5/32	4.0	1	400-25485	12	400-25817						
D	3/16	4.8	2	400-25490	13	400-25818	23	400-25831	33	228-16557	43	226-40353
E	7/32	5.6	3	400-25491	14	400-25819	24	400-25832	34	228-16656	44	226-40452
F	1/4	6.4	4	400-25492	15	400-26715	25	400-25833	35	228-16755	45	226-40551
G	9/32	7.1	5	400-25493	16	400-25820	26	400-25834	36	228-16854	46	226-40759
H	5/16	7.9	6	400-25494	17	400-25821	27	400-25835	37	228-16953	47	226-40858
K	3/8	9.5	7	400-25495	18	400-25822	28	400-25836	38	228-17050	48	226-40957
L	1/2	12.7	8	400-25498	19	400-25824	29	400-25838	39	228-17159	49	226-41252
M	5/8	15.9	9	400-25499	20	400-25825	30	400-25839	40	400-33945	50	226-41351
N	3/4	19.1	10	400-25500	21	400-25826	31	400-25840	41	400-33947	51	226-41450
Q	1	25.4	11	400-25503	22	400-25828	32	400-25842	42	400-33951	52	226-41757
Stitch spec. 縫 仕 様	S G		Spec. common 仕様共通		★		★		★		★	


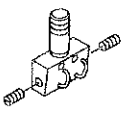
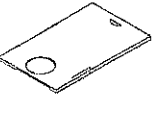
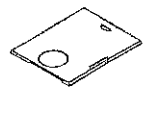
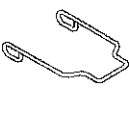
Needle gauge size 針 幅		Needle clamp asm. (Left) 針 留(左)組		Needle clamp asm. (Right) 針 留(右)組		Sliding plate asm. (Left) 滑り板(左)組		Sliding plate asm. (Right) 滑り板(右)組		Wiper ワイパー		
Code コード												
	inch	mm	Ref.No.	Part No.	Ref.No.	Part No.	Ref.No.	Part No.	Ref.No.	Part No.	Ref.No.	Part No.
C	5/32	4.0	53	400-26063	54	400-26084						
D	3/16	4.8	54	400-26065	55	400-26086						
E	7/32	5.6	55	400-26067	56	400-26088						
F	1/4	6.4	56	400-26069	57	400-26090	75	400-25247	78	400-25235	81	102-09203
G	9/32	7.1	57	400-26070	58	400-26091						
H	5/16	7.9	58	400-26072	59	400-26093						
K	3/8	9.5	59	400-26074	60	400-26095						
L	1/2	12.7	60	400-26076	61	400-26097						
M	5/8	15.9	61	400-26078	62	400-26099	76	400-25248	79	400-25236	82	102-09500
N	3/4	19.1	62	400-26080	63	400-26101					83	102-09807
Q	1	25.4	63	400-26082	64	400-26103	77	400-25249	80	400-25239	84	102-09906
Stitch spec. 縫 仕 様	S G		Spec. common 仕様共通		Spec. common 仕様共通		Spec. common 仕様共通		Spec. common 仕様共通		Spec. common 仕様共通	

REF. NO	NOTE	PART NO.	DESCRIPTION	クニ	Qty
1		400-25485	THROAT PLATE TRIM 5/32	トキリハリタ 5/32	1
2		400-25490	THROAT PLATE TRIM-3/16	トキリハリタ-3/16	1
3		400-25491	THROAT PLATE TRIM-7/32	トキリハリタ-7/32	1
4		400-25492	THROAT PLATE TRIM-1/4	トキリハリタ-1/4	1
5		400-25493	THROAT PLATE TRIM-9/32	トキリハリタ-9/32	1
6		400-25494	THROAT PLATE TRIM-5/16	トキリハリタ-5/16	1
7		400-25495	THROAT PLATE TRIM-3/8	トキリハリタ-3/8	1
8		400-25498	THROAT PLATE TRIM-1/2	トキリハリタ-1/2	1
9		400-25499	THROAT PLATE TRIM-5/8	トキリハリタ-5/8	1
10		400-25500	THROAT PLATE TRIM-3/4	トキリハリタ-3/4	1
11		400-25503	THROAT PLATE TRIM-1	トキリハリタ-1	1
12		400-25817	FEED DOG TYPE-S 5/32	オクリハ トキリ S 5/32	1
13		400-25818	FEED DOG TYPE-S 3/16	オクリハ トキリ S 3/16	1
14		400-25819	FEED DOG TYPE-S 7/32	オクリハ トキリ S 7/32	1
15		400-26715	FEED DOG TYPE-S 1/4	オクリハ トキリ S 1/4	1
16		400-25820	FEED DOG TYPE-S 9/32	オクリハ トキリ S 9/32	1
17		400-25821	FEED DOG TYPE-S 5/16	オクリハ トキリ S 5/16	1
18		400-25822	FEED DOG TYPE-S 3/8	オクリハ トキリ S 3/8	1
19		400-28524	WIRING DIAGRAM 60R	ホタテツツ クマ 60R	1
20		400-25825	FEED DOG TYPE-S 5/8	オクリハ トキリ S 5/8	1
21		400-25826	FEED DOG TYPE-S 3/4	オクリハ トキリ S 3/4	1
22		400-25828	FEED DOG TYPE-S 1	オクリハ トキリ S 1	1
23		400-25831	FEED DOG TYPE-G 3/16	オクリハ トキリ G 3/16	1
24		400-25832	FEED DOG TYPE-G 7/32	オクリハ トキリ G 7/32	1
25		400-25833	FEED DOG TYPE-G 1/4	オクリハ トキリ G 1/4	1
26		400-25834	FEED DOG TYPE-G 9/32	オクリハ トキリ G 9/32	1
27		400-25835	FEED DOG TYPE-G 5/16	オクリハ トキリ G 5/16	1
28		400-25836	FEED DOG TYPE-G 3/8	オクリハ トキリ G 3/8	1
29		400-25838	FEED DOG TYPE-G 1/2	オクリハ トキリ G 1/2	1
30		400-25839	FEED DOG TYPE-G 5/8	オクリハ トキリ G 5/8	1
31		400-25840	FEED DOG TYPE-G 3/4	オクリハ トキリ G 3/4	1
32		400-25842	FEED DOG TYPE-G 1	オクリハ トキリ G 1	1
33		228-16557	TIP-DIVIDED PRESSER ASM. 3/16	チキレツ ヲオチエ 2.4(クミ)3/16"	1
34		228-16656	TIP-DIVIDED PRESSER ASM. 7/32	チキレツ ヲオチエ 2.4(クミ)7/32"	1
35		228-16755	PRESSER FOOT ASM. 1/4"	チキレツ ヲオチエ 2.4(クミ)1/4"	1
36		228-16854	TIP-DIVIDED PRESSER ASM. 9/32	チキレツ ヲオチエ 2.4(クミ)9/32"	1
37		228-16953	TIP-DIVIDED PRESSER ASM. 5/16	チキレツ ヲオチエ 2.4(クミ)5/16"	1
38		228-17050	PRESSER FOOT ASM. D=2.4 (3/8)	チキレツ ヲオチエ 2.4(クミ)3/8"	1
39		228-17159	PRESSER FOOT ASM. D=2.4 (1/2)	チキレツ ヲオチエ 2.4(クミ)1/2"	1
40		400-33945	TIP-DIVIDED PRESSER ASM 5/8	チキレツ ヲオチエ 2.4(クミ)5/8"	1
41		400-33947	TIP-DIVIDED PRESSER ASM 3/4	チキレツ ヲオチエ 2.4(クミ)3/4"	1
42		400-33951	TIP-DIVIDED PRESSER ASM 1	チキレツ ヲオチエ 2.4(クミ)1"	1
43		226-40353	PRESSER FOOT ASM.	チキレツ ヲオチエ(クミ)3/16"(4.	1
44		226-40452	PRESSER FOOT ASM.	チキレツ ヲオチエ(クミ)7/32"(5.	1
45		226-40551	PRESSER FOOT ASM.	チキレツ ヲオチエ(クミ)1/4"(6.4	1
46		226-40759	PRESSER FOOT ASM.	チキレツ ヲオチエ(クミ)9/32"(7.	1
47		226-40858	PRESSER FOOT ASM.	チキレツ ヲオチエ(クミ)5/16"(7.	1
48		226-40957	PRESSER FOOT ASM.	チキレツ ヲオチエ(クミ)3/8"(9.5	1
49		226-41252	PRESSER FOOT ASM.	チキレツ ヲオチエ(クミ)1/2"(12.	1
50		226-41351	PRESSER FOOT ASM.	チキレツ ヲオチエ(クミ)5/8"(15.	1
51		226-41450	PRESSER FOOT ASM.	チキレツ ヲオチエ(クミ)3/4"(19.	1
52		226-41757	PRESSER FOOT ASM.	チキレツ ヲオチエ(クミ)1"(25.4M	1
53		400-26063	ASSY NEEDLE CLAMP L(5/32)	ハリト スクミヒタ 9(5/32)	1
54		400-26065	ASSY NEEDLE CLAMP L(3/16)	ハリト スクミヒタ 9(3/16)	1
55		400-26067	ASSY NEEDLE CLAMP L(7/32)	ハリト スクミヒタ 9(7/32)	1
56		400-26069	ASSY NEEDLE CLAMP L(1/4)	ハリト スクミヒタ 9(1/4)	1
57		400-26070	ASSY NEEDLE CLAMP L(9/32)	ハリト スクミヒタ 9(9/32)	1
58		400-26072	ASSY NEEDLE CLAMP L(5/16)	ハリト スクミヒタ 9(5/16)	1
59		400-26074	ASSY NEEDLE CLAMP L(3/8)	ハリト スクミヒタ 9(3/8)	1
60		400-26076	ASSY NEEDLE CLAMP L(1/2)	ハリト スクミヒタ 9(1/2)	1
61		400-26078	ASSY NEEDLE CLAMP L(5/8)	ハリト スクミヒタ 9(5/8)	1
62		400-26080	ASSY NEEDLE CLAMP L(3/4)	ハリト スクミヒタ 9(3/4)	1
63		400-26082	ASSY NEEDLE CLAMP L(1)	ハリト スクミヒタ 9(1)	1
64		400-26084	ASSY NEEDLE CLAMP R(5/32)	ハリト スクミヒタ (5/32)	1
65		400-26086	ASSY NEEDLE CLAMP R(3/16)	ハリト スクミヒタ (3/16)	1
66		400-26088	ASSY NEEDLE CLAMP R(7/32)	ハリト スクミヒタ (7/32)	1
67		400-26090	ASSY NEEDLE CLAMP R(1/4)	ハリト スクミヒタ (1/4)	1
68		400-26091	ASSY NEEDLE CLAMP R(9/32)	ハリト スクミヒタ (9/32)	1
69		400-26093	ASSY NEEDLE CLAMP R(5/16)	ハリト スクミヒタ (5/16)	1
70		400-26095	ASSY NEEDLE CLAMP R(3/8)	ハリト スクミヒタ (3/8)	1
71		400-26097	ASSY NEEDLE CLAMP R(1/2)	ハリト スクミヒタ (1/2)	1
72		400-26099	ASSY NEEDLE CLAMP R(5/8)	ハリト スクミヒタ (5/8)	1
73		400-26101	ASSY NEEDLE CLAMP R(3/4)	ハリト スクミヒタ (3/4)	1
74		400-26103	ASSY NEEDLE CLAMP R(1)	ハリト スクミヒタ (1)	1
75		400-25247	ASSY SLIDE PLATE-L-A	トキリスハ リイタ-ヒタ リ-A-クミ	1
76		400-25248	ASSY SLIDE PLATE-L-B	トキリスハ リイタ-ヒタ リ-B-クミ	1
77		400-25249	ASSY SLIDE PLATE-L-C	トキリスハ リイタ-ヒタ リ-C-クミ	1
78		400-25235	ASSY SLIDE PLATE-R-A	トキリスハ リイタ-ヒタ リ-A-クミ	1
79		400-25236	ASSY SLIDE PLATE-R-B	トキリスハ リイタ-ヒタ リ-B-クミ	1
80		400-25239	ASSY SLIDE PLATE-R-C	トキリスハ リイタ-ヒタ リ-C-クミ	1
81		102-09203	WIPER 3/32"-3/8"	ワイパ -	1
82		102-09500	WIPER	ワイパ -	1
83		102-09807	WIPER	ワイパ -	1
84		102-09906	WIPER	ワイパ -	1

24. TABLE OF EXCHANGING GAUGE PARTS (2)(FOR LH-4128-7)

交換ゲージ部品一覧表 (2)(LH-4128-7用)

Needle gauge size 針 幅		Throat plate 針 板		Feed dog 送り歯				Presser foot asm. 押 さ え (組)				
Code コード												
	inch	mm	Ref.No.	Part No.	Ref.No.	Part No.	Ref.No.	Part No.	Ref.No.	Part No.	Ref.No.	Part No.
C	5/32	4.0	1	400-25485	16	400-25817						
D	3/16	4.8	2	400-25490	17	400-25818	31	400-25831	45	228-16557	59	226-40353
E	7/32	5.6	3	400-25491	18	400-25819	32	400-25832	46	228-16656	60	226-40452
F	1/4	6.4	4	400-25492	19	400-26715	33	400-25833	47	228-16755	61	226-40551
G	9/32	7.1	5	400-25493	20	400-25820	34	400-25834	48	228-16854	62	226-40759
H	5/16	7.9	6	400-25494	21	400-25821	35	400-25835	49	228-16953	63	226-40858
K	3/8	9.5	7	400-25495	22	400-25822	36	400-25836	50	228-17050	64	226-40957
W	7/16	11.1	8	400-25496	23	400-25823	37	400-25837	51	400-33941	65	226-41054
L	1/2	12.7	9	400-25498	24	400-25824	38	400-25838	52	228-17159	66	226-41252
W	5/8	15.9	10	400-25499	25	400-25825	39	400-25839	53	400-33945	67	226-41351
N	3/4	19.1	11	400-25500	26	400-25826	40	400-25840	54	400-33947	68	226-41450
P	7/8	22.2	12	400-25502	27	400-25827	41	400-25841	55	400-33949	69	226-41658
Q	1	25.4	13	400-25503	28	400-25828	42	400-25842	56	400-33951	70	226-41757
R	1-1/8	28.6	14	400-25504	29	400-25829	43	400-25843	57	400-33953	71	226-41856
S	1-1/4	31.8	15	400-25505	30	400-25830	44	400-25844	58	400-33955	72	226-41955
Stitch spec. 縫 仕 様	S		Spec. common		★						★	
	G		仕様共通						★		★	

Needle gauge size 針 幅		Needle clamp asm. 針 留 組		Sliding plate asm. (Left) 滑り板(左)組		Sliding plate asm. (Right) 滑り板(右)組		Wiper ワイパー		
Code コード										
	inch	mm	Ref.No.	Part No.	Ref.No.	Part No.	Ref.No.	Part No.	Ref.No.	Part No.
C	5/32	4.0	73	400-26029						
D	3/16	4.8	74	400-26031						
E	7/32	5.6	75	400-26033						
F	1/4	6.4	76	400-26035	88	400-25247	92	400-25235	96	102-09203
G	9/32	7.1	77	400-26037						
H	5/16	7.9	78	400-26039						
K	3/8	9.5	79	400-26041						
W	7/16	11.1	80	400-26043						
L	1/2	12.7	81	400-26045	89	400-25248	93	400-25236	97	102-09500
M	5/8	15.9	82	400-26047						
N	3/4	19.1	83	400-26049					98	102-09807
P	7/8	22.2	84	400-26051						
Q	1	25.4	85	400-26053	90	400-25249	94	400-25239		
R	1-1/8	28.6	86	400-26055					99	102-09906
S	1-1/4	31.8	87	400-26057	91	400-25250	95	400-25240		
Stitch spec. 縫 仕 様	S		Spec. common		Spec. common		Spec. common		Spec. common	
	G		仕様共通		仕様共通		仕様共通		仕様共通	

REF. NO	NOTE	PART NO.	DESCRIPTION	ク	ヤ	キ	イ	Qty
1		400-25485	THROAT PLATE TRIM 5/32	トキリハリイタ	5/32			1
2		400-25490	THROAT PLATE TRIM-3/16	トキリハリイタ	3/16			1
3		400-25491	THROAT PLATE TRIM-7/32	トキリハリイタ	7/32			1
4		400-25492	THROAT PLATE TRIM-1/4	トキリハリイタ	1/4			1
5		400-25493	THROAT PLATE TRIM-9/32	トキリハリイタ	9/32			1
6		400-25494	THROAT PLATE TRIM-5/16	トキリハリイタ	5/16			1
7		400-25495	THROAT PLATE TRIM-3/8	トキリハリイタ	3/8			1
8		400-25496	THROAT PLATE TRIM 7/16	トキリハリイタ	7/16			1
9		400-25498	THROAT PLATE TRIM-1/2	トキリハリイタ	1/2			1
10		400-25499	THROAT PLATE TRIM-5/8	トキリハリイタ	5/8			1
11		400-25500	THROAT PLATE TRIM-3/4	トキリハリイタ	3/4			1
12		400-25502	THROAT PLATE TRIM-7/8	トキリハリイタ	7/8			1
13		400-25503	THROAT PLATE TRIM-1	トキリハリイタ	1			1
14		400-25504	THROAT PLATE TRIM-1-1/8	トキリハリイタ	1-1/8			1
15		400-25505	THROAT PLATE TRIM-1-1/4	トキリハリイタ	1-1/4			1
16		400-25817	FEED DOG TYPE-S 5/32	オコリハ トキリ	S 5/32			1
17		400-25818	FEED DOG TYPE-S 3/16	オコリハ トキリ	S 3/16			1
18		400-25819	FEED DOG TYPE-S 7/32	オコリハ トキリ	S 7/32			1
19		400-26715	FEED DOG TYPE-S 1/4	オコリハ トキリ	S 1/4			1
20		400-25820	FEED DOG TYPE-S 9/32	オコリハ トキリ	S 9/32			1
21		400-25821	FEED DOG TYPE-S 5/16	オコリハ トキリ	S 5/16			1
22		400-25822	FEED DOG TYPE-S 3/8	オコリハ トキリ	S 3/8			1
23		400-25823	FEED DOG TYPE-S 7/16	オコリハ トキリ	S 7/16			1
24		400-25824	FEED DOG TYPE-S 1/2	オコリハ トキリ	S 1/2			1
25		400-25825	FEED DOG TYPE-S 5/8	オコリハ トキリ	S 5/8			1
26		400-25826	FEED DOG TYPE-S 3/4	オコリハ トキリ	S 3/4			1
27		400-25827	FEED DOG TYPE-S 7/8	オコリハ トキリ	S 7/8			1
28		400-25828	FEED DOG TYPE-S 1	オコリハ トキリ	S 1			1
29		400-25829	FEED DOG TYPE-S 1 1/8	オコリハ トキリ	S 1 1/8			1
30		400-25830	FEED DOG TYPE-S 1 1/4	オコリハ トキリ	S 1 1/4			1
31		400-25831	FEED DOG TYPE-G 3/16	オコリハ トキリ	G 3/16			1
32		400-25832	FEED DOG TYPE-G 7/32	オコリハ トキリ	G 7/32			1
33		400-25833	FEED DOG TYPE-G 1/4	オコリハ トキリ	G 1/4			1
34		400-25834	FEED DOG TYPE-G 9/32	オコリハ トキリ	G 9/32			1
35		400-25835	FEED DOG TYPE-G 5/16	オコリハ トキリ	G 5/16			1
36		400-25836	FEED DOG TYPE-G 3/8	オコリハ トキリ	G 3/8			1
37		400-25837	FEED DOG TYPE-G 7/16	オコリハ トキリ	G 7/16			1
38		400-25838	FEED DOG TYPE-G 1/2	オコリハ トキリ	G 1/2			1
39		400-25839	FEED DOG TYPE-G 5/8	オコリハ トキリ	G 5/8			1
40		400-25840	FEED DOG TYPE-G 3/4	オコリハ トキリ	G 3/4			1
41		400-25841	FEED DOG TYPE-G 7/8	オコリハ トキリ	G 7/8			1
42		400-25842	FEED DOG TYPE-G 1	オコリハ トキリ	G 1			1
43		400-25843	FEED DOG TYPE-G 1-1/8	オコリハ トキリ	G 1-1/8			1
44		400-25844	FEED DOG TYPE-G 1-1/4	オコリハ トキリ	G 1-1/4			1
45		228-16557	TIP-DIVIDED PRESSER ASM. 3/16	オコリハ トキリ	2.4(クミ)3/16"			1
46		228-16656	TIP-DIVIDED PRESSER ASM. 7/32	オコリハ トキリ	2.4(クミ)7/32"			1
47		228-16755	PRESSER FOOT ASM. 1/4"	オコリハ トキリ	2.4(クミ)1/4"			1
48		228-16854	TIP-DIVIDED PRESSER ASM. 9/32	オコリハ トキリ	2.4(クミ)9/32"			1
49		228-16953	TIP-DIVIDED PRESSER ASM. 5/16	オコリハ トキリ	2.4(クミ)5/16"			1
50		228-17050	PRESSER FOOT ASM. D=2.4(3/8)	オコリハ トキリ	2.4(クミ)3/8"			1
51		400-33941	TIP-DIVIDED PRESSER ASM 7/16	オコリハ トキリ	2.4(クミ)7/16"			1
52		228-17159	PRESSER FOOT ASM. D=2.4(1/2)	オコリハ トキリ	2.4(クミ)1/2"			1
53		400-33945	TIP-DIVIDED PRESSER ASM 5/8	オコリハ トキリ	2.4(クミ)5/8"			1
54		400-33947	TIP-DIVIDED PRESSER ASM 3/4	オコリハ トキリ	2.4(クミ)3/4"			1
55		400-33949	TIP-DIVIDED PRESSER ASM 7/8	オコリハ トキリ	2.4(クミ)7/8"			1
56		400-33951	TIP-DIVIDED PRESSER ASM 1	オコリハ トキリ	2.4(クミ)1"			1
57		400-33953	TIP-DIVIDED PRESSER ASM 1-1/8	オコリハ トキリ	2.4(クミ)1-1/8"			1
58		400-33955	TIP-DIVIDED PRESSER ASM 1-1/4	オコリハ トキリ	2.4(クミ)1-1/4"			1
59		226-40353	PRESSER FOOT ASM.	オコリハ トキリ	2.4(クミ)3/16"(4)			1
60		226-50452	PRESSER FOOT ASM.	オコリハ トキリ	2.4(クミ)7/32"(5.6)			1
61		226-40551	PRESSER FOOT ASM.	オコリハ トキリ	2.4(クミ)1/4"(6.4)			1
62		226-40759	PRESSER FOOT ASM.	オコリハ トキリ	2.4(クミ)9/32"(7)			1
63		226-40858	PRESSER FOOT ASM.	オコリハ トキリ	2.4(クミ)5/16"(7)			1
64		226-40957	PRESSER FOOT ASM.	オコリハ トキリ	2.4(クミ)3/8"(9.5)			1
65		226-41054	PRESSER FOOT ASM.7/16"(11.1MM)	オコリハ トキリ	2.4(クミ)7/16"(11)			1
66		226-41252	PRESSER FOOT ASM.	オコリハ トキリ	2.4(クミ)1/2"(12)			1
67		226-41351	PRESSER FOOT ASM.	オコリハ トキリ	2.4(クミ)5/8"(15)			1
68		226-41450	PRESSER FOOT ASM.	オコリハ トキリ	2.4(クミ)3/4"(19)			1
69		226-41658	PRESSER FOOT ASM.	オコリハ トキリ	2.4(クミ)7/8"(22)			1
70		226-41757	PRESSER FOOT ASM.	オコリハ トキリ	2.4(クミ)1"(25.4M)			1
71		226-41856	PRESSER FOOT ASM.	オコリハ トキリ	2.4(クミ)1.1/8"(2)			1
72		226-41955	PRESSER FOOT ASM.	オコリハ トキリ	2.4(クミ)1.1/4"(3)			1
73		400-26029	ASSY_NEEDLE_CLAMP(5/32)	オコリハ トキリ	2.4(クミ)5/32"			1
74		400-26031	ASSY_NEEDLE_CLAMP(3/16)	オコリハ トキリ	2.4(クミ)3/16"			1
75		400-26033	ASSY_NEEDLE_CLAMP(7/32)	オコリハ トキリ	2.4(クミ)7/32"			1
76		400-26035	ASSY_NEEDLE_CLAMP(1/4)	オコリハ トキリ	2.4(クミ)1/4"			1
77		400-26037	ASSY_NEEDLE_CLAMP(9/32)	オコリハ トキリ	2.4(クミ)9/32"			1
78		400-26039	ASSY_NEEDLE_CLAMP(5/16)	オコリハ トキリ	2.4(クミ)5/16"			1
79		400-26041	ASSY_NEEDLE_CLAMP(3/8)	オコリハ トキリ	2.4(クミ)3/8"			1
80		400-26043	ASSY_NEEDLE_CLAMP(7/16)	オコリハ トキリ	2.4(クミ)7/16"			1
81		400-26045	ASSY_NEEDLE_CLAMP(1/2)	オコリハ トキリ	2.4(クミ)1/2"			1
82		400-26047	ASSY_NEEDLE_CLAMP(5/8)	オコリハ トキリ	2.4(クミ)5/8"			1
83		400-26049	ASSY_NEEDLE_CLAMP(3/4)	オコリハ トキリ	2.4(クミ)3/4"			1
84		400-26051	ASSY_NEEDLE_CLAMP(7/8)	オコリハ トキリ	2.4(クミ)7/8"			1
85		400-26053	ASSY_NEEDLE_CLAMP(1)	オコリハ トキリ	2.4(クミ)1"			1
86		400-26055	ASSY_NEEDLE_CLAMP(1-1/8)	オコリハ トキリ	2.4(クミ)1-1/8"			1
87		400-26057	ASSY_NEEDLE_CLAMP(1-1/4)	オコリハ トキリ	2.4(クミ)1-1/4"			1
88		400-25247	ASSY_SLIDE_PLATE-L-A	トキリハリイタ	リ-A-クミ			1
89		400-25248	ASSY_SLIDE_PLATE-L-B	トキリハリイタ	リ-B-クミ			1
90		400-25249	ASSY_SLIDE_PLATE-L-C	トキリハリイタ	リ-C-クミ			1
91		400-25250	ASSY_SLIDE_PLATE-L-D	トキリハリイタ	リ-D-クミ			1
92		400-25235	ASSY_SLIDE_PLATE-R-A	トキリハリイタ	リ-A-クミ			1
93		400-25236	ASSY_SLIDE_PLATE-R-B	トキリハリイタ	リ-B-クミ			1
94		400-25239	ASSY_SLIDE_PLATE-R-C	トキリハリイタ	リ-C-クミ			1
95		400-25240	ASSY_SLIDE_PLATE-R-D	トキリハリイタ	リ-D-クミ			1
96		102-09203	WIPER 3/32"-3/8"	ワイパ				1
97		102-09500	WIPER	ワイパ				1
98		102-09807	WIPER	ワイパ				1
99		102-09906	WIPER	ワイパ				1

25. TABLE OF EXCHANGING GAUGE PARTS (3)(FOR LH-4128)

交換ゲージ部品一覧表(3)(LH-4128用)

Needle gauge size 針 幅	Throat plate (Throat feed) 針 板(針送り)		Throat plate (Lower feed) 針 板(下送り)				Feed Dog 送り歯				Feed Dog (Lower feed) 送り歯(下送り)			
	inch	mm	Ref.No	Part No.	Ref.No	Part No.	Ref.No	Part No.	Ref.No	Part No.	Ref.No	Part No.	Ref.No	Part No.
B	1/8	3.2	1	226-25107	19	228-45200							59	232-05107
C	5/32	4.0	2	226-25206					26	400-25784				
D	3/16	4.8	3	226-25305	20	228-45408			27	400-25785	43	400-25801	60	232-05305
E	7/32	5.6	4	226-25404					28	400-25786	44	400-25802		
F	1/4	6.4	5	226-25503	21	228-45606			29	400-25787	45	400-25803	61	232-05503
G	9/32	7.1	6	226-25602					30	400-25788	46	400-25804		
H	5/16	7.9	7	226-25701					31	400-25789	47	400-25805		
K	3/8	9.5	8	226-25800					32	400-25790	48	400-25806		
W	7/16	11.1	9	226-25909					33	400-25791	49	400-25807		
L	1/2	12.7	10	226-26006			22	228-46109	34	400-25792	50	400-25808		62 228-48105
M	5/8	15.9	11	226-26105					35	400-25793	51	400-25809		
N	3/4	19.1	12	226-26204			23	228-46307	36	400-25794	52	400-25810		63 228-48303
P	7/8	22.2	13	226-26303			24	228-46406	37	400-25795	53	400-25811		64 228-48402
Q	1	25.4	14	226-26402			25	228-46505	38	400-25796	54	400-25812		65 228-48501
R	1-1/8	28.6	15	226-26501					39	400-25797	55	400-25813		
S	1-1/4	31.8	16	226-26600					40	400-25798	56	400-25814		
T	1-3/8	34.9	17	226-26709					41	400-25799	57	400-25815		
U	1-1/2	38.1	18	226-26806					42	400-25800	58	400-25816		
Stitch spec.	S		☆						☆					
縫 仕 様	下送り				☆		☆						☆	☆
	G		☆										☆	

Needle gauge size 針 幅	Sliding plate asm. (Left) 送り板(左)組		Sliding plate asm. (Right) 送り板(右)組			
	inch	mm	Ref.No	Part No.	Ref.No	Part No.
B	1/8	3.2				
C	5/32	4.0				
D	3/16	4.8				
E	7/32	5.6				
F	1/4	6.4	66	226-01058	70	226-00555
G	9/32	7.1				
H	5/16	7.9				
K	3/8	9.5				
W	7/16	11.1				
L	1/2	12.7				
M	5/8	15.9	67	226-01157	71	226-00654
N	3/4	19.1				
P	7/8	22.2				
Q	1	25.4	68	226-01256	72	226-00753
R	1-1/8	28.6				
S	1-1/4	31.8				
T	1-3/8	34.9	69	226-01355	73	226-00852
U	1-1/2	38.1				
Stitch spec.	S		Spec. common		Spec. common	
縫 仕 様	下送り		仕様共通		仕様共通	
	G					

REF. NO	NOTE	PART NO.	DESCRIPTION	レ ン ズ 類 目	Qty
1		226-25107	THROAT PLATE 1/8" (3.2MM)	ハリイタ(トキリナツ)1/8"(3.2MM)	1
2		226-25206	THROAT PLATE 5/32" (4MM)	ハリイタ(トキリナツ)5/32"(4MM)	1
3		226-25305	THROAT PLATE 3/16" (4.8MM)	ハリイタ(トキリナツ)3/16"(4.8MM)	1
4		226-25404	THROAT PLATE 7/32" (5.6MM)	ハリイタ(トキリナツ)7/32"(5.6MM)	1
5		226-25503	THROAT PLATE 1/4	ハリイタ(トキリナツ)1/4"(6.4MM)	1
6		226-25602	THROAT PLATE 9/32" (7.1MM)	ハリイタ(トキリナツ)9/32"(7.1MM)	1
7		226-25701	THROAT PLATE 5/16" (7.9MM)	ハリイタ(トキリナツ)5/16"(7.9MM)	1
8		226-25800	THROAT PLATE 3/8" (9.5MM)	ハリイタ(トキリナツ)3/8"(9.5MM)	1
9		226-25909	THROAT PLATE 7/16" (11.1MM)	ハリイタ(トキリナツ)7/16"(11.1MM)	1
10		226-26006	THROAT PLATE 1/2" (12.7MM)	ハリイタ(トキリナツ)1/2"(12.7MM)	1
11		226-26105	THROAT PLATE 5/8" (15.9MM)	ハリイタ(トキリナツ)5/8"(15.9MM)	1
12		226-26204	THROAT PLATE 3/4" (19.1MM)	ハリイタ(トキリナツ)3/4"(19.1MM)	1
13		226-26303	THROAT PLATE 7/8" (22.2MM)	ハリイタ(トキリナツ)7/8"(22.2MM)	1
14		226-26402	THROAT PLATE 1" (25.4MM)	ハリイタ(トキリナツ)1"(25.4MM)	1
15		226-26501	THROAT PLATE 1.1/8" (28.6MM)	ハリイタ(トキリナツ)1.1/8"(28.6MM)	1
16		226-26600	THROAT PLATE 1.1/4" (31.8MM)	ハリイタ(トキリナツ)1.1/4"(31.8MM)	1
17		226-26709	THROAT PLATE 1.3/8" (34.9MM)	ハリイタ(トキリナツ)1.3/8"(34.9MM)	1
18		226-26808	THROAT PLATE 1.1/2" (38.1MM)	ハリイタ(トキリナツ)1.1/2"(38.1MM)	1
19		228-45200	THROAT PLATE, (1/8).	ハリイタ(1/8")	1
20		228-45408	THROAT PLATE, 3/16.	ハリイタ(3/16")	1
21		228-45606	THROAT PLATE, (1/4).	ハリイタ(1/4")	1
22		228-46109	THROAT PLATE, (1/2).	ハリイタ(1/2")	1
23		228-46307	THROAT PLATE, (3/4).	ハリイタ(3/4")	1
24		228-46406	THROAT PLATE, (7/8).	ハリイタ(7/8")	1
25		228-46505	THROAT PLATE, (1).	ハリイタ(1")	1
26		400-25784	FEED DOG 5/32	オクリハ 5/32	1
27		400-25785	FEED DOG 3/16	オクリハ 3/16	1
28		400-25786	FEED DOG 7/32	オクリハ 7/32	1
29		400-25787	FEED DOG 1/4	オクリハ 1/4	1
30		400-25788	FEED DOG 9/32	オクリハ 9/32	1
31		400-25789	FEED DOG 5/16	オクリハ 5/16	1
32		400-25790	FEED DOG 3/8	オクリハ 3/8	1
33		400-25791	FEED DOG 7/16	オクリハ 7/16	1
34		400-25792	FEED DOG 1/2	オクリハ 1/2	1
35		400-25793	FEED DOG 5/8	オクリハ 5/8	1
36		400-25794	FEED DOG 3/4	オクリハ 3/4	1
37		400-25795	FEED DOG 7/8	オクリハ 7/8	1
38		400-25796	FEED DOG 1	オクリハ 1	1
39		400-25797	FEED DOG 1-1/8	オクリハ 1-1/8	1
40		400-25798	FEED DOG 1-1/4	オクリハ 1-1/4	1
41		400-25799	FEED DOG 1-3/8	オクリハ 1-3/8	1
42		400-25800	FEED DOG 1-1/2	オクリハ 1-1/2	1
43		400-25801	FEED DOG 3/16	オクリハ 3/16	1
44		400-25802	FEED DOG 7/32	オクリハ 7/32	1
45		400-25803	FEED DOG 1/4	オクリハ 1/4	1
46		400-25804	FEED DOG 9/32	オクリハ 9/32	1
47		400-25805	FEED DOG 5/16	オクリハ 5/16	1
48		400-25806	FEED DOG 3/8	オクリハ 3/8	1
49		400-25807	FEED DOG 7/16	オクリハ 7/16	1
50		400-25808	FEED DOG 1/2	オクリハ 1/2	1
51		400-25809	FEED DOG 5/8	オクリハ 5/8	1
52		400-25810	FEED DOG 3/4	オクリハ 3/4	1
53		400-25811	FEED DOG 7/8	オクリハ 7/8	1
54		400-25812	FEED DOG 1	オクリハ 1	1
55		400-25813	FEED DOG 1-1/8	オクリハ 1-1/8	1
56		400-25814	FEED DOG 1-1/4	オクリハ 1-1/4	1
57		400-25815	FEED DOG 1-3/8	オクリハ 1-3/8	1
58		400-25816	FEED DOG 1-1/2	オクリハ 1-1/2	1
59		232-05107	FEED DOG 1/8"	オクリハ 1/8"	1
60		232-05305	FEED DOG 3/16"	オクリハ 3/16"	1
61		232-05503	FEED DOG 1/4"	オクリハ 1/4"	1
62		228-48105	FEED DOG, (1/2).	オクリハ (1/2")	1
63		228-48303	FEED DOG, (3/4).	オクリハ (3/4")	1
64		228-48402	FEED DOG, (7/8).	オクリハ (7/8")	1
65		228-48501	FEED DOG, (1).	オクリハ (1")	1
66		226-01058	BED SLIDE LEFT, ASM., A	スベリイタ(ヒタリ) Aクミ	1
67		226-01157	LEFT SLIDER PLATE B ASM.	スベリイタ(ヒタリ) Bクミ	1
68		226-01256	BED SLIDE LEFT, ASM., C	スベリイタ(ヒタリ) Cクミ	1
69		226-01355	BED SLIDE LEFT, ASM., D	スベリイタ(ヒタリ) Dクミ	1
70		226-00555	BED SLIDE RIGHT, ASM., A	スベリイタ(ミキ) Aクミ	1
71		226-00654	RIGHT SLIDER PLATE B ASM.	スベリイタ(ミキ) Bクミ	1
72		226-00753	BED SLIDE RIGHT, ASM., C	スベリイタ(ミキ) Cクミ	1
73		226-00852	BED SLIDE RIGHT, ASM., D	スベリイタ(ミキ) Dクミ	1

26. TABLE OF EXCHANGING GAUGE PARTS (4)(FOR LH-4128,4128*F)

交換ゲージ部品一覧表(4)(LH-4128,4128*F用)

LH-4128

Code コード	Needle gauge size 針幅		Needle clamp asm. 針留組		Presser foot asm. 押さえ(組)						
	inch	mm	Ref.No.	Part No.	(Tip-divided) (移動式先端削れ) 2.4mm		(Tip-divided) (移動式先端削れ) 2.0mm		(Lower feed) (下送り)		
B	1/8	3.2	1	400-26027					51	103-91852	
C	5/32	4.0	2	400-26029							
D	3/16	4.8	3	400-26031	19	228-16557	35	226-40353	52	103-92058	
E	7/32	5.6	4	400-26033	20	228-16656	36	226-40452			
F	1/4	6.4	5	400-26035	21	228-16755	37	226-40551	53	103-92256	
G	9/32	7.1	6	400-26037	22	228-16854	38	226-40759			
H	5/16	7.9	7	400-26039	23	228-16953	39	226-40858			
K	3/8	9.5	8	400-26041	24	228-17050	40	226-40957			
M	7/16	11.1	9	400-26043	25	400-33941	41	226-41054			
L	1/2	12.7	10	400-26045	26	228-17159	42	226-41252	54	103-92751	
M	5/8	15.9	11	400-26047	27	400-33945	43	226-41351			
N	3/4	19.1	12	400-26049	28	400-33947	44	226-41450	55	103-93056	
P	7/8	22.2	13	400-26051	29	400-33949	45	226-41658	56	228-44450	
Q	1	25.4	14	400-26053	30	400-33951	46	226-41757	57	228-44559	
R	1-1/8	28.8	15	400-26055	31	400-33953	47	226-41856			
S	1-1/4	31.8	16	400-26057	32	400-33955	48	226-41955			
T	1-3/8	34.9	17	400-26059	33	400-33957	49	226-42052			
U	1-1/2	38.1	18	400-26061	34	400-33959	50	226-42151			
Stitch spec. 縫仕様	S 下送り G		Spec. common 仕様共通					☆		☆	

LH-4128*F

Code コード	Needle gauge size 針幅		Throat plate 針板		Throat plate for Taping テープ付用針板		Feed dog 送り歯		Presser foot asm. 押さえ(組)		Swivel guide Presser asm. スワイブルガイド 押さえ(組)	
	inch	mm	Ref.No.	Part No.	Ref.No.	Part No.	Ref.No.	Part No.	Ref.No.	Part No.	Ref.No.	Part No.
B	1/8	3.2	58	226-25107	64	226-28002	70	400-33563	76	226-27152	82	226-47051
D	3/16	4.8	59	226-25305	65	226-28200	71	400-33564	77	226-27350	83	226-47150
E	7/32	5.6	60	226-25404	66	226-28309	72	400-33565	78	226-27459	84	226-47259
F	1/4	6.4	61	226-25503	67	226-28408	73	400-33566	79	226-27558	85	226-47358
G	9/32	7.1	62	226-25602	68	226-28507	74	400-33567	80	226-27657	86	226-47457
H	5/16	7.9	63	226-25701	69	226-28606	75	400-33568	81	226-27756	87	226-47556

Code コード	Needle gauge size 針幅		Needle clamp asm. 針留組		Sliding plate asm. (Left) 滑り板(左)組		Sliding plate asm. (Right) 滑り板(右)組	
	inch	mm	Ref.No.	Part No.	Ref.No.	Part No.	Ref.No.	Part No.
B	1/8	3.2	88	400-26027				
D	3/16	4.8	89	400-26031				
E	7/32	5.6	90	400-26033				
F	1/4	6.4	91	400-26035	94	226-01058	95	226-00555
G	9/32	7.1	92	400-26037				
H	5/16	7.9	93	400-26039				

REF. NO	NOTE	PART NO.	DESCRIPTION	とよみ	Qty
1		400-26027	ASSY_NEEDLE_CLAMP(1/8)	アサミ(1/8)	1
2		400-26029	ASSY_NEEDLE_CLAMP(5/32)	アサミ(5/32)	1
3		400-26031	ASSY_NEEDLE_CLAMP(3/16)	アサミ(3/16)	1
4		400-26033	ASSY_NEEDLE_CLAMP(7/32)	アサミ(7/32)	1
5		400-26035	ASSY_NEEDLE_CLAMP(1/4)	アサミ(1/4)	1
6		400-26037	ASSY_NEEDLE_CLAMP(9/32)	アサミ(9/32)	1
7		400-26039	ASSY_NEEDLE_CLAMP(5/16)	アサミ(5/16)	1
8		400-26041	ASSY_NEEDLE_CLAMP(3/8)	アサミ(3/8)	1
9		400-26043	ASSY_NEEDLE_CLAMP(7/16)	アサミ(7/16)	1
10		400-26045	ASSY_NEEDLE_CLAMP(1/2)	アサミ(1/2)	1
11		400-26047	ASSY_NEEDLE_CLAMP(5/8)	アサミ(5/8)	1
12		400-26049	ASSY_NEEDLE_CLAMP(3/4)	アサミ(3/4)	1
13		400-26051	ASSY_NEEDLE_CLAMP(7/8)	アサミ(7/8)	1
14		400-26053	ASSY_NEEDLE_CLAMP(1)	アサミ(1)	1
15		400-26055	ASSY_NEEDLE_CLAMP(1-1/8)	アサミ(1-1/8)	1
16		400-26057	ASSY_NEEDLE_CLAMP(1-1/4)	アサミ(1-1/4)	1
17		400-26059	ASSY_NEEDLE_CLAMP(1-3/8)	アサミ(1-3/8)	1
18		400-26061	ASSY_NEEDLE_CLAMP(1-1/2)	アサミ(1-1/2)	1
19		228-16557	TIP-DIVIDED PRESSER ASM. 3/16	チキレツ ヲササエ 2.4(クミ)3/16"	1
20		228-16656	TIP-DIVIDED PRESSER ASM. 7/32	チキレツ ヲササエ 2.4(クミ)7/32"	1
21		228-16755	PRESSER FOOT ASM. 1/4"	チキレツ ヲササエ 2.4(クミ)1/4"	1
22		228-16854	TIP-DIVIDED PRESSER ASM. 9/32	チキレツ ヲササエ 2.4(クミ)9/32"	1
23		228-16953	TIP-DIVIDED PRESSER ASM. 5/16	チキレツ ヲササエ 2.4(クミ)5/16"	1
24		228-17050	PRESSER FOOT ASM. D=2.4(3/8)	チキレツ ヲササエ 2.4(クミ)3/8"	1
25		400-33941	TIP-DIVIDED PRESSER ASM 7/16	チキレツ ヲササエ 2.4(クミ)7/16"	1
26		228-17159	PRESSER FOOT ASM. D=2.4(1/2)	チキレツ ヲササエ 2.4(クミ)1/2"	1
27		400-33945	TIP-DIVIDED PRESSER ASM 5/8	チキレツ ヲササエ 2.4(クミ)5/8"	1
28		400-33947	TIP-DIVIDED PRESSER ASM 3/4	チキレツ ヲササエ 2.4(クミ)3/4"	1
29		400-33949	TIP-DIVIDED PRESSER ASM 7/8	チキレツ ヲササエ 2.4(クミ)7/8"	1
30		400-33951	TIP-DIVIDED PRESSER ASM 1	チキレツ ヲササエ 2.4(クミ)1"	1
31		400-33953	TIP-DIVIDED PRESSER ASM 1-1/8	チキレツ ヲササエ 2.4(クミ)1-1/8"	1
32		400-33955	TIP-DIVIDED PRESSER ASM 1-1/4	チキレツ ヲササエ 2.4(クミ)1-1/4"	1
33		400-33957	TIP-DIVIDED PRESSER ASM 1-3/8	チキレツ ヲササエ 2.4(クミ)1-3/8"	1
34		400-33959	TIP-DIVIDED PRESSER ASM 1-1/2	チキレツ ヲササエ 2.4(クミ)1-1/2"	1
35		226-40353	PRESSER FOOT ASM.	チキレツ ヲササエ(クミ)3/16"(4.)	1
36		226-40452	PRESSER FOOT ASM.	チキレツ ヲササエ(クミ)7/32"(5.)	1
37		226-40551	PRESSER FOOT ASM.	チキレツ ヲササエ(クミ)1/4"(6.4)	1
38		226-40759	PRESSER FOOT ASM.	チキレツ ヲササエ(クミ)9/32"(7.)	1
39		226-40858	PRESSER FOOT ASM.	チキレツ ヲササエ(クミ)5/16"(9.5)	1
40		226-40957	PRESSER FOOT ASM.	チキレツ ヲササエ(クミ)3/8"(9.5)	1
41		226-41054	PRESSER FOOT ASM. 7/16"(11.1MM)	チキレツ ヲササエ(クミ)7/16"(11)	1
42		226-41252	PRESSER FOOT ASM.	チキレツ ヲササエ(クミ)1/2"(12.)	1
43		226-41351	PRESSER FOOT ASM.	チキレツ ヲササエ(クミ)5/8"(15.)	1
44		226-41450	PRESSER FOOT ASM.	チキレツ ヲササエ(クミ)3/4"(19.)	1
45		226-41658	PRESSER FOOT ASM.	チキレツ ヲササエ(クミ)7/8"(22.)	1
46		226-41757	PRESSER FOOT ASM.	チキレツ ヲササエ(クミ)1"(25.4MM)	1
47		226-41856	PRESSER FOOT ASM.	チキレツ ヲササエ(クミ)1.1/8"(2)	1
48		226-41955	PRESSER FOOT ASM.	チキレツ ヲササエ(クミ)1.1/4"(3)	1
49		226-42052	PRESSER FOOT ASM.	チキレツ ヲササエ(クミ)1.3/8"(3)	1
50		226-42151	PRESSER FOOT ASM.	チキレツ ヲササエ(クミ)1.1/2"(3)	1
51		103-91852	PRESSER FOOT ASM. 1/8	ツ ヲササエ 1/8	1
52		103-92058	PRESSER FOOT ASM. 3/16	ツ ヲササエ 3/16	1
53		103-92256	PRESSER FOOT ASM. 1/4	ツ ヲササエ 1/4	1
54		103-92751	PRESSER FOOT ASM. 1/2	ツ ヲササエ 1/2	1
55		103-93056	PRESSER FOOT ASM. 3/4	ツ ヲササエ 3/4	1
56		228-44450	COMPENSATING PRESSER ASM.(7/8)	ツ ヲササエ(クミ)7/8"	1
57		228-44559	BOBBIN CASE ASM, HEAVY FABLIC.	ツ ヲササエ(クミ)1"	1
58		226-25107	THROAT PLATE 1/8" (3.2MM)	アサミ(トキリツ)1/8"(3.2MM)	1
59		226-25305	THROAT PLATE 3/16" (4.8MM)	アサミ(トキリツ)3/16"(4.8MM)	1
60		226-25404	THROAT PLATE 7/32" (5.6MM)	アサミ(トキリツ)7/32"(5.6MM)	1
61		226-25503	THROAT PLATE 1/4	アサミ(トキリツ)1/4"(6.4MM)	1
62		226-25602	THROAT PLATE 9/32" (7.1MM)	アサミ(トキリツ)9/32"(7.1MM)	1
63		226-25701	THROAT PLATE 5/16" (7.9MM)	アサミ(トキリツ)5/16"(7.9MM)	1
64		226-28002	THROAT PLATE 1/8"	テ-フ ヲササエ アサミ(1/8)"	1
65		226-28200	THROAT PLATE 3/16"	テ-フ ヲササエ アサミ(3/16)"	1
66		226-28309	THROAT PLATE, 7/32"	テ-フ ヲササエ アサミ(7/32)"	1
67		226-28408	THROAT PLATE 1/4"	テ-フ ヲササエ アサミ(1/4)"	1
68		226-28507	THROAT PLATE 9/32"	テ-フ ヲササエ アサミ(9/32)"	1
69		226-28606	TAPING THROT PLATE 5/16	テ-フ チキレツアサミ(5/16)"	1
70		400-33563	FEED DOG TYPE F 1/8	チキレツ F 1/8	1
71		400-33564	FEED DOG TYPE F 3/16	チキレツ F 3/16	1
72		400-33565	FEED DOG TYPE F 7/32	チキレツ F 7/32	1
73		400-33566	FEED DOG TYPE F 1/4	チキレツ F 1/4	1
74		400-33567	FEED DOG TYPE F 9/32	チキレツ F 9/32	1
75		400-33568	FEED DOG TYPE F 5/16	チキレツ F 5/16	1
76		226-27152	PRESSER FOOT F ASM. 1/8	Fツ ヲササエ(クミ)1/8"	1
77		226-27350	F PRESSER FOOT ASM. 3/16	Fツ ヲササエ(クミ)3/16"	1
78		226-27459	PRESSER FOOT ASM. 7/32"	Fツ ヲササエ(クミ)7/32"	1
79		226-27558	PRESSER FOOT F ASM. 1/4	Fツ ヲササエ(クミ)1/4"	1
80		226-27657	PRESSER FOOT ASM., F 9/32	Fツ ヲササエ(クミ)9/32"	1
81		226-27756	PRESSER FOOT ASM., F 5/16	Fツ ヲササエ(クミ)5/16"	1
82		226-47051	SWIVEL GUIDE PRESSER 1/8" ASM.	スイア カト 1/8(クミ)1/8"	1
83		226-47150	GUIDE PRESSER ASM. 3/16"	スイア カト 3/16(クミ)3/16"	1
84		226-47259	GUIDE PRESSER ASM. 7/32"	スイア カト 7/32(クミ)7/32"	1
85		226-47358	GUIDE PRESSER ASM. 1/4"	スイア カト 1/4(クミ)1/4"	1
86		226-47457	GUIDE PRESSER ASM. 9/32"	スイア カト 9/32(クミ)9/32"	1
87		226-47556	SWIVEL GUIDE PRESSER 5/16" ASM	スイア カト 5/16(クミ)5/16"	1
88		400-26027	ASSY_NEEDLE_CLAMP(1/8)	アサミ(1/8)	1
89		400-26031	ASSY_NEEDLE_CLAMP(3/16)	アサミ(3/16)	1
90		400-26033	ASSY_NEEDLE_CLAMP(7/32)	アサミ(7/32)	1
91		400-26035	ASSY_NEEDLE_CLAMP(1/4)	アサミ(1/4)	1
92		400-26037	ASSY_NEEDLE_CLAMP(9/32)	アサミ(9/32)	1
93		400-26039	ASSY_NEEDLE_CLAMP(5/16)	アサミ(5/16)	1
94		226-01058	BED SLIDE LEFT, ASM., A	ス-リイタ(ヒタリ) Aクミ	1
95		226-00555	BED SLIDE RIGHT, ASM., A	ス-リイタ(ヒタリ) Aクミ	1

27. TABLE OF EXCHANGING GAUGE PARTS (5)(FOR LH-4188-7)

交換ゲージ部品一覧表 (5)(LH-4188-7用)

Needle gauge size 針 幅	Throat plate 針 板		Feed dog 送 り 歯				Presser foot asm. 押 さ え (組)					
	inch	mm	Ref.No.	Part No.	Ref.No.	Part No.	Ref.No.	Part No.	Ref.No.	Part No.	Ref.No.	Part No.
Code コード												
C	5/32	4.0	1	400-25485	12	400-25817						
D	3/16	4.8	2	400-25490	13	400-25818	23	400-35891	30	228-16557	37	226-40353
E	7/32	5.6	3	400-25491	14	400-25819	24	400-50009	31	228-16656	38	226-40452
F	1/4	6.4	4	400-25492	15	400-26715	25	400-35892	32	228-16755	39	226-40551
G	9/32	7.1	5	400-25493	16	400-25820	26	400-50010	33	228-16854	40	226-40759
H	5/16	7.9	6	400-25494	17	400-25821	27	400-50011	34	228-16953	41	226-40858
K	3/8	9.5	7	400-25495	18	400-25822	28	400-35893	35	228-17050	42	226-40957
L	1/2	12.7	8	400-25498	19	400-25824	29	400-35894	36	228-17159	43	226-41252
M	5/8	15.9	9	400-25499	20	400-25825					44	226-41351
N	3/4	19.1	10	400-25500	21	400-25826					45	226-41450
Q	1	25.4	11	400-25503	22	400-25828					46	226-41757
Stitch spec. 縫 仕 様	S G		Spec. common 仕 様 共 通		★		★		★		★	

Needle gauge size 針 幅	Needle clamp asm. (Left) 針 留 (左) 組		Needle clamp asm. (Right) 針 留 (右) 組		Sliding plate asm. (Left) 滑 り 板 (左) 組		Sliding plate asm. (Right) 滑 り 板 (右) 組		Wiper ワ イ ー			
	inch	mm	Ref.No.	Part No.	Ref.No.	Part No.	Ref.No.	Part No.	Ref.No.	Part No.	Ref.No.	Part No.
Code コード												
C	5/32	4.0	47	400-26063	58	400-26084						
D	3/16	4.8	48	400-26065	59	400-26086						
E	7/32	5.6	49	400-26067	60	400-26088						
F	1/4	6.4	50	400-26069	61	400-26090	69	400-25247	72	400-25235	75	102-09203
G	9/32	7.1	51	400-26070	62	400-26091						
H	5/16	7.9	52	400-26072	63	400-26093						
K	3/8	9.5	53	400-26074	64	400-26095						
L	1/2	12.7	54	400-26076	65	400-26097					76	102-09500
M	5/8	15.9	55	400-26078	66	400-26099	70	400-25248	73	400-25236	77	102-09807
N	3/4	19.1	56	400-26080	67	400-26101						
Q	1	25.4	57	400-26082	68	400-26103	71	400-25249	74	400-25239	78	102-09906
Stitch spec. 縫 仕 様	S G		Spec. common 仕 様 共 通		Spec. common 仕 様 共 通		Spec. common 仕 様 共 通		Spec. common 仕 様 共 通		Spec. common 仕 様 共 通	

REF. NO	NOTE	PART NO.	DESCRIPTION	ヒョウ	イ	Qty
1		400-25485	THROAT PLATE TRIM 5/32	トキリハリイタ	5/32	1
2		400-25490	THROAT PLATE TRIM-3/16	トキリハリイタ	3/16	1
3		400-25491	THROAT PLATE TRIM-7/32	トキリハリイタ	7/32	1
4		400-25492	THROAT PLATE TRIM-1/4	トキリハリイタ	1/4	1
5		400-25493	THROAT PLATE TRIM-9/32	トキリハリイタ	9/32	1
6		400-25494	THROAT PLATE TRIM-5/16	トキリハリイタ	5/16	1
7		400-25495	THROAT PLATE TRIM-3/8	トキリハリイタ	3/8	1
8		400-25498	THROAT PLATE TRIM-1/2	トキリハリイタ	1/2	1
9		400-25499	THROAT PLATE TRIM-5/8	トキリハリイタ	5/8	1
10		400-25500	THROAT PLATE TRIM-3/4	トキリハリイタ	3/4	1
11		400-25503	THROAT PLATE TRIM-1	トキリハリイタ	1	1
12		400-25817	FEED DOG TYPE-S 5/32	オクリハ' トキリ	S 5/32	1
13		400-25818	FEED DOG TYPE-S 3/16	オクリハ' トキリ	S 3/16	1
14		400-25819	FEED DOG TYPE-S 7/32	オクリハ' トキリ	S 7/32	1
15		400-26715	FEED DOG TYPE-S 1/4	オクリハ' トキリ	S 1/4	1
16		400-25820	FEED DOG TYPE-S 9/32	オクリハ' トキリ	S 9/32	1
17		400-25821	FEED DOG TYPE-S 5/16	オクリハ' トキリ	S 5/16	1
18		400-25822	FEED DOG TYPE-S 3/8	オクリハ' トキリ	S 3/8	1
19		400-28524	WIRING DIAGRAM 60R	ホシタイセツツ' クズ	60R	1
20		400-25825	FEED DOG TYPE-S 5/8	オクリハ' トキリ	S 5/8	1
21		400-25826	FEED DOG TYPE-S 3/4	オクリハ' トキリ	S 3/4	1
22		400-25828	FEED DOG TYPE-S 1	オクリハ' トキリ	S 1	1
23		400-35891	FEED DOG TYPE 7G 3/16	オクリハ' トキリG	3/16	1
24		400-50009	FEED DOG TYPE 7G 7/32	オクリハ' トキリG	7/32	1
25		400-35892	FEED DOG TYPE 7G 1/4	オクリハ' トキリG	1/4	1
26		400-50010	FEED DOG TYPE 7G 9/32	オクリハ' トキリG	9/32	1
27		400-50011	FEED DOG TYPE 7G 5/16	オクリハ' トキリG	5/16	1
28		400-35893	FEED DOG TYPE 7G 3/8	オクリハ' トキリG	3/8	1
29		400-35894	FEED DOG TYPE 7G 1/2	オクリハ' トキリG	1/2	1
30		228-16557	TIP-DIVIDED PRESSER ASM. 3/16	サキワレ' ユウオサエ	2.4(クミ)3/16"	1
31		228-16656	TIP-DIVIDED PRESSER ASM. 7/32	サキワレ' ユウオサエ	2.4(クミ)7/32"	1
32		228-16755	PRESSER FOOT ASM. 1/4"	サキワレ' ユウオサエ	2.4(クミ)1/4"	1
33		228-16854	TIP-DIVIDED PRESSER ASM. 9/32	サキワレ' ユウオサエ	2.4(クミ)9/32"	1
34		228-16953	TIP-DIVIDED PRESSER ASM. 5/16	サキワレ' ユウオサエ	2.4(クミ)5/16"	1
35		228-17050	PRESSER FOOT ASM. D=2.4 (3/8)	サキワレ' ユウオサエ	2.4(クミ)3/8"	1
36		228-17159	PRESSER FOOT ASM. D=2.4 (1/2)	サキワレ' ユウオサエ	2.4(クミ)1/2"	1
37		226-40353	PRESSER FOOT ASM.	サキワレ' ユウオサエ(クミ)3/16"	(4.	1
38		226-40452	PRESSER FOOT ASM.	サキワレ' ユウオサエ(クミ)7/32"	(5.	1
39		226-40551	PRESSER FOOT ASM.	サキワレ' ユウオサエ(クミ)1/4"	(6.4	1
40		226-40759	PRESSER FOOT ASM.	サキワレ' ユウオサエ(クミ)9/32"	(7.	1
41		226-40858	PRESSER FOOT ASM.	サキワレ' ユウオサエ(クミ)5/16"	(7.	1
42		226-40957	PRESSER FOOT ASM.	サキワレ' ユウオサエ(クミ)3/8"	(9.5	1
43		226-41252	PRESSER FOOT ASM.	サキワレ' ユウオサエ(クミ)1/2"	(12.	1
44		226-41351	PRESSER FOOT ASM.	サキワレ' ユウオサエ(クミ)5/8"	(15.	1
45		226-41450	PRESSER FOOT ASM.	サキワレ' ユウオサエ(クミ)3/4"	(19.	1
46		226-41757	PRESSER FOOT ASM.	サキワレ' ユウオサエ(クミ)1"	(25.4M	1
47		400-26063	ASSY NEEDLE CLAMP L(5/32)	ハリト' メカミビタ' リ	(5/32)	1
48		400-26065	ASSY NEEDLE CLAMP L(3/16)	ハリト' メカミビタ' リ	(3/16)	1
49		400-26067	ASSY NEEDLE CLAMP L(7/32)	ハリト' メカミビタ' リ	(7/32)	1
50		400-26069	ASSY NEEDLE CLAMP L(1/4)	ハリト' メカミビタ' リ	(1/4)	1
51		400-26070	ASSY NEEDLE CLAMP L(9/32)	ハリト' メカミビタ' リ	(9/32)	1
52		400-26072	ASSY NEEDLE CLAMP L(5/16)	ハリト' メカミビタ' リ	(5/16)	1
53		400-26074	ASSY NEEDLE CLAMP L(3/8)	ハリト' メカミビタ' リ	(3/8)	1
54		400-26076	ASSY NEEDLE CLAMP L(1/2)	ハリト' メカミビタ' リ	(1/2)	1
55		400-26078	ASSY NEEDLE CLAMP L(5/8)	ハリト' メカミビタ' リ	(5/8)	1
56		400-26080	ASSY NEEDLE CLAMP L(3/4)	ハリト' メカミビタ' リ	(3/4)	1
57		400-26082	ASSY NEEDLE CLAMP L(1)	ハリト' メカミビタ' リ	(1)	1
58		400-26084	ASSY NEEDLE CLAMP R(5/32)	ハリト' メカミキ'	(5/32)	1
59		400-26086	ASSY NEEDLE CLAMP R(3/16)	ハリト' メカミキ'	(3/16)	1
60		400-26088	ASSY NEEDLE CLAMP R(7/32)	ハリト' メカミキ'	(7/32)	1
61		400-26090	ASSY NEEDLE CLAMP R(1/4)	ハリト' メカミキ'	(1/4)	1
62		400-26091	ASSY NEEDLE CLAMP R(9/32)	ハリト' メカミキ'	(9/32)	1
63		400-26093	ASSY NEEDLE CLAMP R(5/16)	ハリト' メカミキ'	(5/16)	1
64		400-26095	ASSY NEEDLE CLAMP R(3/8)	ハリト' メカミキ'	(3/8)	1
65		400-26097	ASSY NEEDLE CLAMP R(1/2)	ハリト' メカミキ'	(1/2)	1
66		400-26099	ASSY NEEDLE CLAMP R(5/8)	ハリト' メカミキ'	(5/8)	1
67		400-26101	ASSY NEEDLE CLAMP R(3/4)	ハリト' メカミキ'	(3/4)	1
68		400-26103	ASSY NEEDLE CLAMP R(1)	ハリト' メカミキ'	(1)	1
69		400-25247	ASSY SLIDE PLATE-L-A	トキリスハ' リイタ-ヒタ' リ-A-クミ		1
70		400-25248	ASSY SLIDE PLATE-L-B	トキリスハ' リイタ-ヒタ' リ-B-クミ		1
71		400-25249	ASSY SLIDE PLATE-L-C	トキリスハ' リイタ-ヒタ' リ-C-クミ		1
72		400-25235	ASSY SLIDE PLATE-R-A	トキリスハ' リイタ-ミキ' -A-クミ		1
73		400-25236	ASSY SLIDE PLATE-R-B	トキリスハ' リイタ-ミキ' -B-クミ		1
74		400-25239	ASSY SLIDE PLATE-R-C	トキリスハ' リイタ-ミキ' -C-クミ		1
75		102-09203	WIPER 3/32"-3/8"	ワイハ'		1
76		102-09500	WIPER	ワイハ'		1
77		102-09807	WIPER	ワイハ'		1
78		102-09906	WIPER	ワイハ'		1

28. LIST FOR INFORMATION OF CHANGE

変更情報リスト

As to the place changed, refer to the corresponding Rev.No.
 When previous parts(Obsoleted part)and new parts(Added parts)are
 not interchangeable with each other:
 In this case, even obsoleted parts(D.) can be ordered with the
 obsoleted part number, so select the parts with changed dates and
 place your orders.

変更箇所は、該当Rev.No.版をご参照ください。
 部品の互換性がない変更の場合は、削除された品番でも、ご注文できます。

40026643

No.1422-01 Rev.No.

*A: Added parts 追加部品/D: Obsoleted parts 削除部品/E: Erratum 訂正

* Rev. No.	Page	Ref. No.	Parts No. 品番	* Rev. No.	Page	Ref. No.	Parts No. 品番
D 00	2	4	228-18009	A 01	2	4	400-34153
D 00	2	6	228-11400	A 01	2	6	400-29078
D 00	2	8	400-15675	A 01	2	8	400-28707
D 00	2	10	TA-0750704-R0				
				A 01	2	10	WT-0530002-KS
D 00	2	22	SM-6050800-SP	A 01	2	22	SM-4051055-SP
D 00	2	25	400-16087	A 01	2	25	400-31358
D 00	2	31	400-22424	A 01	2	31	400-28706
D 00	2	32	SM-1030750-TP	A 01	2	32	SM-1040750-TP
D 00	2	36	B1111-051-00B				
				A 01	2	36	HX-0015000-0L
D 00	2	37	SM-6040650-TP	A 01	2	37	SM-6040655-TP
				A 01	2	55	SM-4041655-SP
				A 01	2	56	TA-1330405-R0
				A 01	2	57	400-34931
				A 01	2	58	SM-1040750-TP
				A 01	2	59	TA-0850604-R0
				A 01	2	60	CM-1001000-01
				A 01	2	61	226-51459
				A 01	2	62	CM-2002002-01
				A 01	2	63	236-40006
				A 01	2	64	SM-6051000-SP
				A 01	2	65	WP-0531000-SC
D 00	4	7	TA-0550604-R0	A 01	4	7	TA-0850604-R0
D 00	4	27	CQ-5000000-F0				
D 00	4	35	CQ-5000000-F0				
				A 01	4	35	400-28882
D 00	4	40	226-51905	A 01	4	40	400-37176
D 00	6	6	SM-8060612-TP	A 01	6	6	SM-80606A2-TP
D 00	6	7	SM-8060612-TP	A 01	6	7	SM-80606A2-TP
D 00	6	10	SM-8060612-TP	A 01	6	10	SM-80606A2-TP
D 00	6	19	SM-8060612-TP	A 01	6	19	SM-80606A2-TP
D 00	6	27	SM-8060812-TP	A 01	6	27	SM-80608A2-TP
D 00	6	28	KM-0000004-60	A 01	6	28	400-28014
D 00	6	33	SM-8060812-TP	A 01	6	33	SM-80608A2-TP
				A 01	6	40	400-21223

*	Rev. No.	Page 頁	Ref. No.	Parts No. 品番	*	Rev. No.	Page 頁	Ref. No.	Parts No. 品番
D	00	6	42	SM-8060612-TP	A	01	6	42	SM-80606A2-TP
D	00	6	46	CQ-5000000-FO	A	01	6	46	400-28882
D	00	6	56	SM-8060612-TP	A	01	6	56	SM-80606A2-TP
D	00	6	70	SM-8060612-TP	A	01	6	70	SM-80608A2-TP
D	00	8	9	SM-8060612-TP	A	01	8	9	SM-80606A2-TP
D	00	8	10	400-25897	A	01	8	10	400-15897
D	00	8	12	TA-0620504-R0	A	01	8	12	400-32668
					A	01	8	26	SB-3120005-0E
D	00	8	27	SM-6061202-TP					
D	00	8	29	MP-1221016-SP	A	01	8	29	400-40621
D	00	8	51	400-15909	A	01	8	51	400-40369
					A	01	8	53	SQ-2040501-MZ
					A	01	8	54	SQ-2060451-MZ
D	00	10	14	400-15909	A	01	10	14	400-40369
D	00	10	44	SM-8060612-TP	A	01	10	44	SM-80606A2-TP
					A	01	10	47	SM-8050612-TP
					A	01	10	48	400-15909
D	00	12	38	400-05380					
					A	01	12	38	NM-6030001-SC
D	00	12	40	SM-4030801-SE	A	01	12	40	SM-4031001-SE
D	00	12	45	400-22509	A	01	12	45	400-39615
					A	01	12	65	400-05378
					A	01	12	66	400-05379
					A	01	12	67	EA-9500B01-00
					A	01	12	68	SM-6051000-SP
					A	01	12	69	B2557-280-00A
					A	01	16		ALL PARTS-全部
D	00	18		ALL PARTS-削除					
D	00	16	1	400-11853	A	01	18	1	400-40720
D	00	16	6	TA-0550604-R0	A	01	18	6	TA-1550902-R0
D	00	16	7	400-13355	A	01	18	7	400-31351
D	00	16	8	SM-8060612-TP	A	01	18	9	SM-80606A2-TP
D	00	16	47	101-12001					
D	00	16	48	SS-8660530-TP	A	01	18	48	SM-8060550-TP
D	00	16	52	SM-8050812-TP	A	01	18	52	SM-8050612-TP
D	00	16	62	400-25340					
					A	01	18	62	SM-80606A2-TP
					A	01	18	93	400-28560
					A	01	18	94	400-28561
					A	01	18	95	400-28562
					A	01	18	96	400-28563
					A	01	18	97	400-40549
					A	01	18	98	400-40550
					A	01	20		ALL PARTS-全部
D	00	20	1	400-11905	A	01	22	1	400-31348
D	00	20	20	SM-7050850-TP	A	01	22	20	SM-6051002-TP
D	00	20	26	SM-8060612-TP	A	01	22	26	SM-80606A2-TP

* No.	Rev. No.	Page 頁	Ref. No.	Parts No. 品番	* No.	Rev. No.	Page 頁	Ref. No.	Parts No. 品番
	D 00	20	51	229-11903					
	D 00	20	57	NM-6040001-SC					
					A 01	22	57		236-30007
	D 00	20	72	NM-6040001-SC					
					A 01	22	72		110-71909
	D 00	20	81	400-11931	A 01	22	81		400-31349
	D 00	20	84	400-11933	A 01	22	84		400-31350
	D 00	22	15	SM-6051002-TP					
	D 00	22	25	SM-8060612-TP	A 01	24	25		SM-80606A2-TP
	D 00	24	33	400-14844	A 01	26	33		400-31352
					A 01	26	35		400-36446
	D 00	24	36	SD-0700326-TP	A 01	26	69		SD-0700346-TP
	D 00	24	52	400-12494	A 01	26	52		400-33160
	D 00	24	60	400-13316	A 01	26	60		400-42769
	D 00	24	61	SM-8060612-TP	A 01	26	61		SM-80606A2-TP
					A 01	26	67		400-21726
					A 01	26	68		400-31714
	D 00	26	7	HK-0346400-0B					
	D 00	28	3	111-10301	A 01	30	3		400-30956
	D 00	28	22	WP-0430800-SP	A 01	30	22		WP-0430800-SD
	D 00	28	23	SM-4040655-SP	A 01	30	23		SM-6040602-TP
	D 00	28	28	400-16820	A 01	30	28		400-30916
	D 00	28	31	400-16822	A 01	30	31		400-30275
	D 00	28	32	102-08700	A 01	30	32		400-39554
	D 00	28	33	400-26010					
	D 00	28	34	RE-0300000-K0	A 01	28	34		RC-0470611-KP
	D 00	28	37	WP-0371016SD	A 01	28	33		400-38081
	D 00	30	1	400-22436					
	D 00	30	2	400-31062	A 01	32	2		400-39383
	D 00	30	37	TA-1250406-R0					
	D 00	30	65	400-26295					
	D 00	30	66	400-11948					
	D 00	38	1	131-67556	A 01	40	1		269-10158
					A 01	40	21		269-10059
	D 00	42	6	228-03609	A 01	44	6		400-32896
	D 00	42	16	262-34005					
					A 01	44	16		228-19809
	D 00	42	30	400-13451	A 01	44	30		400-36110
	D 00	42	37	229-26000	A 01	44	37		400-39798
					A 01	44	43		102-31603
					A 01	44	44		CM-6001001-01
					A 01	44	45		CM-6001002-01
					A 01	44	46		400-13640
					A 01	44	47		SL-6084092-TM
					A 01	44	48		229-33303
					A 01	54			ALL PARTS-全部

NUMERICAL INDEX OF PARTS

索引

PART NO 品番	PAGE 頁	REF NO	PART NO 品番	PAGE 頁	REF NO	PART NO 品番	PAGE 頁	REF NO	PART NO 品番	PAGE 頁	REF NO
BT-0600402-EA	44	31	GAK-A18300B0	38	14	RE-0500000-KO	24	20	SD-0700406-TP	22	39
B1104-051-000	2	38	GCT-02906000	44	23	RE-0600000-KO	26	11	SD-0800352-SP	38	7
B1118-512-000	14	46				RE-0700000-KO	38	11	SD-0800616-TP	22	25
B1425-526-000	4	39	HA-0005900-00	30	11	RE-0900000-KO	22	63	SD-0800806-TP	6	73
B1501-581-000	24	27	HA-0026400-1B	12	49	RE-1000000-KO	36	18	SD-0900336-TP	36	13
B1521-555-000	24	3	HA-0026400-10	12	54	RE-1200000-KO	28	5	SD-0900356-TP	24	48
B1631-850-000	18	16	HA-0026400-30	12	52	RO-0371801-00	24	4	SD-0900706-TP	22	13
B1631-850-000	18	18	HA-0026400-30	12	57	RO-0442401-00	18	59	SD-0902256-TP	38	17
B1631-850-000	20	16	HA-0026400-4B	12	50	RO-0442401-00	20	58	SD-1002306-TP	28	15
B1636-581-B00	22	6	HA-0026400-40	12	55	RO-0481901-00	32	28	SK-3311600-SE	42	5
B1653-470-000	22	10	HA-0026400-50	12	51	RO-0481901-00	32	36	SK-3382001-SC	42	9
B1803-019-000	6	23	HA-0026400-50	12	56	RO-0601501-00	16	39	SK-3382001-SC	42	10
B1818-051-C00	18	50	HK-0346100-80	12	36	RO-0742401-00	36	4	SK-3513200-SC	42	12
B1818-051-C00	20	49	HK-0346400-0B	30	20	RO-0801502-00	2	40	SL-4030631-SC	30	18
B1821-051-000	20	39	HW-2003900-00	30	13	RO-0922702-00	22	48	SL-4030641-SE	30	17
B1823-051-000	20	40	HW-5000700-00	30	12	RO-0982401-00	32	6	SL-4040691-SC	12	63
B1903-552-000	4	2	HX-0005500-0E	36	30	RO-2192001-00	32	7	SL-4040881-SC	6	31
B1905-541-A00	6	60	HX-0015000-0L	2	36	RO-2573501-00	32	18	SL-4041091-SC	32	4
B1905-541-B00	6	61							SL-6040892-TN	28	7
B1905-541-C00	6	62	J1080-000-000	44	22	SB-1200008-00	6	8	SL-6052592-TN	2	27
B1905-541-D00	6	63				SB-1200010-00	18	11	SL-6052592-TN	6	29
B2428-771-000	14	36	MAO-11532000	42	45	SB-1200010-00	20	11	SL-6084092-TN	44	47
B2428-771-000	16	29	MDP-RX1600C0	44	18	SB-1200020-00	6	5	SL-9061291-SE	42	42
B2557-280-00A	12	69	MDP-500B1002	44	3	SB-3070002-00	6	74	SL-9082091-SE	42	21
B3118-415-000	14	37	MDP-500B1400	4	49	SB-3080013-0A	8	32	SL-9082091-SE	42	43
B3118-415-000	16	30	MDP-500B1402	44	28	SB-3080013-0B	8	33	SM-1030501-SN	26	41
B3118-552-C00	14	38	MDP-500B2102	44	42	SB-3080013-0C	8	34	SM-1030501-SN	26	44
B3118-552-C00	16	31	M6801-471-0A0	6	30	SB-3080013-0D	8	35	SM-1040750-TP	2	32
B3214-047-000	14	17				SB-3080014-0A	8	41	SM-1040750-TP	2	58
B3214-047-000	16	15	NM-6030001-SC	12	38	SB-3080014-0B	8	42	SM-1041401-SN	14	50
B9101-490-000	44	15	NM-6030001-SC	26	7	SB-3080014-0C	8	43	SM-1041401-SN	16	45
B9113-012-000	44	26	NM-6030001-SN	22	89	SB-3080014-0D	8	44	SM-1042501-SP	14	51
B9121-012-0A0	44	17	NM-6040001-SC	12	30	SB-3080015-0A	8	46	SM-1042501-SP	16	46
B9143-372-000	44	25	NM-6040001-SC	22	46	SB-3080015-0A	10	2	SM-1061201-SN	32	12
			NM-6040001-SC	34	32	SB-3080015-0A	10	8	SM-1081250-TP	44	4
CM-1001000-01	2	60	NM-6040002-SE	40	27	SB-3080015-0A	10	21	SM-2040750-TP	2	35
CM-2002002-01	2	62	NM-6040002-SE	40	30	SB-3080015-0A	10	31	SM-2040750-TP	4	18
CM-3002000-01	2	51	NM-6050001-SC	12	31	SB-3080015-0B	8	47	SM-2750750-TP	2	9
CM-3002000-03	2	53	NM-6050001-SE	40	15	SB-3080015-0B	10	3	SM-4021201-SC	36	28
CM-3002001-B1	2	52	NM-6050001-SE	40	19	SB-3080015-0B	10	9	SM-4031001-SE	12	40
CM-6001001-01	44	44	NM-6050001-SP	22	4	SB-3080015-0B	10	22	SM-4040601-SC	26	5
CM-6001002-01	44	45	NM-6060001-CP	6	64	SB-3080015-0B	10	32	SM-4040655-SP	8	8
CQ-3030000-00	18	74	NM-6060001-CP	6	67	SB-3080015-0C	8	48	SM-4040655-SP	12	64
CQ-3030000-00	18	75	NM-6060001-CP	22	15	SB-3080015-0C	10	4	SM-4040655-SP	22	7
CQ-3030000-00	18	86	NM-6060001-SE	36	7	SB-3080015-0C	10	10	SM-4040655-SP	24	28
CQ-3030000-00	18	87	NM-6060003-SC	26	18	SB-3080015-0C	10	23	SM-4040655-SP	26	37
CQ-3030000-00	20	70	NM-6060003-SC	36	15	SB-3080015-0C	10	33	SM-4040655-SP	32	58
CQ-3030000-00	20	71	NM-6080001-SE	42	41	SB-3080015-0D	8	49	SM-4040655-SP	32	61
CQ-3030000-00	20	84	NM-6160511-SE	40	18	SB-3080015-0D	10	5	SM-4040855-SP	2	47
CQ-3030000-00	20	85	NM-6510515-SP	12	26	SB-3080015-0D	10	11	SM-4040855-SP	22	55
CS-1200001-TP	4	3	NS-6080210-SP	14	30	SB-3080015-0D	10	24	SM-4040855-SP	24	35
CS-1400781-TP	12	8	NS-6080210-SP	16	32	SB-3080015-0D	10	34	SM-4041001-SC	40	26
CS-1501171-TP	22	79	NS-6090310-SP	30	26	SB-3095301-0A	18	15	SM-4041055-SP	4	3
CS-1501181-TP	22	80	NS-6110310-SP	14	40	SB-3095301-0A	20	15	SM-4041055-SP	4	43
CS-1701181-TP	6	55	NS-6110310-SP	16	33	SB-3120005-0A	8	22	SM-4041201-SC	40	28
CS-2001181-TP	10	43	NS-6110310-SP	30	15	SB-3120005-0B	8	23	SM-4041255-SP	2	49
CS-2501081-TP	10	45	NS-6110350-SP	28	11	SB-3120005-0C	8	24	SM-4041655-SP	2	55
			NS-6110420-SP	20	36	SB-3120005-0D	8	25	SM-4042001-SC	40	29
D2468-555-B00	28	4	NS-6150310-SP	38	4	SB-3120005-0E	8	26	SM-4042055-SP	24	5
D3128-555-D00	14	27	NS-6150440-SP	38	12	SB-3140001-0A	12	10	SM-4050655-SP	2	29
D3129-555-D00	14	30	NS-6620310-SP	24	45	SB-3140001-0B	12	11	SM-4050655-SP	18	53
D3159-555-B00	24	40	NS-6660430-SP	12	25	SB-3140001-0C	12	12	SM-4050655-SP	18	56
D7133-555-B00	34	30				SB-3140001-0D	12	13	SM-4050655-SP	20	52
D8113-555-B00	42	39	PS-0250182-KH	24	44	SB-3320001-0A	8	3	SM-4050655-SP	20	55
D8115-555-B00	42	40	PS-0800202-KH	2	41	SB-3320001-0B	8	4	SM-4050655-SP	22	28
D8204-555-D00	42	4	PS-1000202-KP	2	30	SB-3320001-0C	8	5	SM-4050655-SP	22	68
						SB-3320001-0D	8	6	SM-4050655-SP	26	63
EA-9500B01-00	12	67	RC-0470611-KP	30	34	SD-0470316-TP	14	41	SM-4050855-SP	12	34
EA-9500B01-00	26	59	RC-0560711-KP	12	19	SD-0470316-TP	16	34	SM-4050855-SP	12	41
EA-9500B01-00	28	25	RC-0560711-KP	34	18	SD-0500301-SP	30	25	SM-4050855-SP	26	14
EA-9500B01-00	32	41	RC-0650811-KP	26	3	SD-0601406-TP	24	42	SM-4050855-SP	26	26
EA-9500B01-00	36	27	RC-0650811-KP	26	9	SD-0640356-TP	24	10	SM-4051055-SP	2	22
E1037-718-000	24	8	RC-1200001-KP	4	6	SD-0640357-TP	24	13	SM-4051055-SP	30	21
E3026-721-000	6	22	RC-1700002-KP	8	20	SD-0640357-TP	24	47	SM-4051055-SP	32	31
E3029-715-000	18	60	RC-1850001-KP	10	41	SD-0650321-TP	30	16	SM-4051255-SP	2	18
E3029-715-000	20	59	RE-0400000-KO	34	19	SD-0700346-TP	26	69	SM-4051255-SP	2	20

NUMERICAL INDEX OF PARTS

索引

PART NO 品番	PAGE 頁	REF NO	PART NO 品番	PAGE 頁	REF NO	PART NO 品番	PAGE 頁	REF NO	PART NO 品番	PAGE 頁	REF NO
SM-4051255-SP	22	3	SM-8050412-TP	10	13	TA-0290301-MO	18	46	101-11508	18	91
SM-4051405-SE	40	14	SM-8050412-TP	10	46	TA-0290301-MO	18	61	101-11508	20	37
SM-4051455-SP	4	21	SM-8050412-TP	12	17	TA-0290301-MO	18	84	101-11508	44	9
SM-4052501-SN	38	19	SM-8050412-TP	22	51	TA-0290301-MO	20	34	101-12407	18	78
SM-4061255-SP	28	12	SM-8050502-TP	34	22	TA-0290301-MO	20	60	101-12407	20	74
SM-5040655-SN	34	20	SM-8050612-TP	4	20	TA-0290301-MO	20	82	101-12803	18	24
SM-6030672-TP	22	93	SM-8050612-TP	6	15	TA-0600401-RO	6	2	101-12803	18	42
SM-6040602-TP	30	23	SM-8050612-TP	6	17	TA-0750704-RO	6	53	101-12803	20	24
SM-6040655-TP	2	37	SM-8050612-TP	10	47	TA-0850604-RO	2	59	101-12902	18	26
SM-6040660-TP	34	26	SM-8050612-TP	12	5	TA-0850604-RO	4	7	101-12902	18	40
SM-6040800-SP	22	44	SM-8050612-TP	12	7	TA-0950806-RO	6	54	101-62600	36	2
SM-6040800-SP	24	23	SM-8050612-TP	14	42	TA-0950806-RO	10	42	102-09203	30	35
SM-6040800-SP	36	29	SM-8050612-TP	16	35	TA-1250406-RO	2	11	102-09203	46	81
SM-6040800-SP	36	33	SM-8050612-TP	18	52	TA-1250406-RO	2	12	102-09203	48	96
SM-6041050-SN	34	24	SM-8050612-TP	20	51	TA-1250406-RO	2	44	102-09203	54	75
SM-6041602-TP	30	30	SM-8050812-TP	4	5	TA-1250406-RO	2	50	102-09500	46	82
SM-6050650-TP	22	66	SM-8050812-TP	18	76	TA-1250705-RO	2	43	102-09500	48	97
SM-6050800-SP	2	5	SM-8050812-TP	20	72	TA-1330405-RO	2	56	102-09500	54	76
SM-6050800-SP	12	37	SM-8060550-TP	18	48	TA-1550902-RO	18	6	102-09807	46	83
SM-6050802-TP	6	24	SM-8060550-TP	20	47	TA-1550902-RO	20	6	102-09807	48	98
SM-6051000-SP	2	64	SM-8060552-TP	22	95				102-09807	54	77
SM-6051000-SP	4	14	SM-80606A2-TP	6	6	WP-0350516-SD	14	45	102-09906	46	84
SM-6051000-SP	12	68	SM-80606A2-TP	6	7	WP-0350516-SD	16	40	102-09906	48	99
SM-6051000-SP	24	51	SM-80606A2-TP	6	10	WP-0371016-SD	18	73	102-09906	54	78
SM-6051002-TP	22	20	SM-80606A2-TP	6	19	WP-0371016-SD	20	69	102-10805	18	90
SM-6051002-TP	26	57	SM-80606A2-TP	6	42	WP-0430800-SD	2	48	102-10805	44	10
SM-6051002-TP	44	35	SM-80606A2-TP	6	56	WP-0430800-SD	4	17	102-31603	20	87
SM-6051202-TP	18	66	SM-80606A2-TP	8	9	WP-0430800-SD	30	22	102-31603	44	43
SM-6051202-TP	20	65	SM-80606A2-TP	10	44	WP-0430800-SD	32	59	103-91852	52	51
SM-6051202-TP	26	34	SM-80606A2-TP	18	8	WP-0450801-SP	16	38	103-92058	52	52
SM-6051202-TP	26	36	SM-80606A2-TP	18	9	WP-0450826-SC	34	23	103-92256	52	53
SM-6051202-TP	26	71	SM-80606A2-TP	18	62	WP-0450846-SP	24	36	103-92751	52	54
SM-6051400-SP	6	69	SM-80606A2-TP	20	7	WP-0520656-SA	12	42	103-93056	52	55
SM-6051400-SP	22	82	SM-80606A2-TP	20	8	WP-0520656-SA	26	64	110-15906	18	27
SM-6051400-SP	28	17	SM-80606A2-TP	22	26	WP-0531000-SC	2	65	110-15906	18	45
SM-6051600-SP	22	16	SM-80606A2-TP	24	25	WP-0531000-SD	6	25	110-40854	26	10
SM-6051600-SP	22	41	SM-80606A2-TP	26	61	WP-0531000-SD	26	22	110-71909	22	72
SM-6051602-TP	6	58	SM-80608A2-TP	6	27	WP-0531000-SD	26	32	111-55108	42	2
SM-6060750-TP	36	3	SM-80608A2-TP	6	33	WP-0550800-SP	4	15	111-55207	42	3
SM-6060800-SP	32	1	SM-80608A2-TP	6	70	WP-0550800-SP	18	67	111-55751	42	8
SM-6060800-SP	34	34	SM-8063012-TR	36	8	WP-0550800-SP	20	66	111-55801	42	6
SM-6061150-TP	22	2	SM-8080812-TP	8	28	WP-0621016-SD	6	71	111-56007	42	7
SM-6061200-SP	26	28	SM-8081652-TP	6	13	WP-0621016-SD	32	14	111-57658	42	26
SM-6061200-SP	32	13	SM-9050850-SP	26	21	WP-0621016-SD	32	37	111-57757	42	20
SM-6061202-TP	12	2	SM-9050850-SP	26	31	WP-0621036-SP	38	13	111-57955	42	18
SM-6061400-SP	44	34	SM-9061853-SR	36	17	WP-0621036-SP	44	33	111-58052	42	23
SM-6061402-TP	6	48	SM-9086523-SE	42	31	WP-0621046-SP	18	81	111-58300	42	19
SM-6061602-TP	10	26	SQ-2040501-MZ	8	53	WP-0621046-SP	20	79	111-58409	42	25
SM-6061610-SC	40	13	SQ-2050453-MZ	18	57	WP-0621046-SP	26	17	111-58508	42	22
SM-6062002-TP	4	23	SQ-2050453-MZ	20	56	WP-0621046-SP	28	13	111-58607	42	24
SM-6062502-TP	4	21	SQ-2060451-MZ	22	16	WP-0651056-SH	26	14	111-59708	42	35
SM-6062502-TP	18	88	SQ-2060451-MZ	8	54	WP-0651056-SH	4	24	111-58805	42	36
SM-6062502-TP	20	86	SQ-2060451-MZ	32	17	WP-0651056-SH	4	32	111-58904	42	37
SM-6063502-TP	18	80	SS-1090520-TP	26	47	WP-0651056-SH	10	27	111-59001	42	38
SM-6063502-TP	20	78	SS-3090520-SP	30	36	WP-0651056-SH	12	3	111-59357	42	17
SM-67506A0-TP	18	72	SS-5091020-SP	14	43	WP-0871602-SE	42	29	111-59365	42	16
SM-67506A0-TP	20	68	SS-5091020-SP	16	36	WP-0871602-SE	42	44	111-59407	42	34
SM-6750690-TP	22	92	SS-6090520-SP	14	44	WP-1021016-SD	38	10	111-59506	42	28
SM-6850400-SP	26	53	SS-6090580-TP	26	48	WP-1302501-SE	42	32	113-05901	26	27
SM-7050850-TP	22	21	SS-6090630-TP	16	37	WP-1612616-SE	40	16	115-17307	10	17
SM-8030312-TP	26	54	SS-6121840-SP	22	70	WP-1703001-SC	28	6	118-51102	44	20
SM-8031612-TP	22	88	SS-6121860-SP	22	52	WS-0510002-KN	40	20	122-19705	2	15
SM-8040412-TP	12	9	SS-6153040-SP	18	79	WS-0861410-KR	42	30	124-55507	44	19
SM-8040412-TP	22	9	SS-6153040-SP	20	77	WS-1253010-KN	42	33	124-55705	44	21
SM-8040412-TP	22	85	SS-6560150-SH	18	33	WS-1643202-KR	40	17	131-60106	44	24
SM-8040612-TP	12	15	SS-6560150-SH	20	33	WT-0530002-KS	2	10	131-67903	40	22
SM-8040612-TP	22	83	SS-7090910-TP	24	29				131-68000	40	23
SM-8040642-TP	4	28	SS-7110740-TP	28	9	101-09908	18	77	131-68109	40	24
SM-8040642-TP	4	36	SS-7110740-TP	28	26	101-09908	20	73	131-68208	40	25
SM-8040642-TP	6	47	SS-7121410-TP	38	5	101-10500	18	31	170-07402	42	27
SM-8040802-TP	34	21	SS-8090670-SP	14	35	101-10500	18	41			
SM-8050412-TP	2	14	SS-8090670-SP	16	28	101-10500	20	31	225-29408	14	19
SM-8050412-TP	4	9	SS-8661222-TP	12	24	101-10609	18	43	225-29408	16	17
SM-8050412-TP	8	11	ST-4030851-SN	12	61	101-10609	20	32	225-29473	14	18
SM-8050412-TP	8	39	ST-4040851-SN	12	62	101-11201	18	49	225-29473	16	16
SM-8050412-TP	10	6				101-11201	20	48	225-29515	14	20

NUMERICAL INDEX OF PARTS

索引

PART NO 品番	PAGE 頁	REF NO	PART NO 品番	PAGE 頁	REF NO	PART NO 品番	PAGE 頁	REF NO	PART NO 品番	PAGE 頁	REF NO
225-29515	16	18	226-41054	52	41	228-19809	44	16	229-56205	30	7
226-00555	50	70	226-41252	46	49	228-27208	20	28	229-57104	30	14
226-00555	52	95	226-41252	48	66	228-27257	20	27	229-57203	30	19
226-00654	50	71	226-41252	52	42	228-27307	20	30	229-58003	42	13
226-00753	50	72	226-41252	54	43	228-27406	20	29	229-58003	44	38
226-00852	50	73	226-41351	46	50	228-44450	52	56	229-62005	14	29
226-01058	50	66	226-41351	48	67	228-44559	52	57	229-62005	16	23
226-01058	52	94	226-41351	52	43	228-45200	50	19	229-62906	28	10
226-01157	50	67	226-41351	54	44	228-45408	50	20	229-91400	38	9
226-01256	50	68	226-41450	46	51	228-45606	50	21	232-02104	18	69
226-01355	50	69	226-41450	48	68	228-46109	50	22	232-02302	18	70
226-03112	2	7	226-41450	52	44	228-46307	50	23	232-03201	14	5
226-03708	44	7	226-41450	54	45	228-46406	50	24	232-03201	16	3
226-09606	22	11	226-41658	48	69	228-46505	50	25	232-03300	14	6
226-12402	18	39	226-41658	52	45	228-48105	50	62	232-03300	16	4
226-12907	18	32	226-41757	46	52	228-48303	50	63	232-05107	50	59
226-25107	50	1	226-41757	48	70	228-48402	50	64	232-05305	50	60
226-25107	52	58	226-41757	52	46	228-48501	50	65	232-05503	50	61
226-25206	50	2	226-41757	54	46	228-88507	32	19	235-42301	26	4
226-25305	50	3	226-41856	48	71	228-91204	6	41	235-42418	26	6
226-25305	52	59	226-41856	52	47	229-01805	2	45	236-01057	2	28
226-25404	50	4	226-41955	48	72	229-05206	2	3	236-01305	2	42
226-25404	52	60	226-41955	52	48	229-07406	24	33	236-04200	6	9
226-25503	50	5	226-42052	52	49	229-07604	24	31	236-04309	6	26
226-25503	52	61	226-42151	52	50	229-07802	24	1	236-09001	24	26
226-25602	50	6	226-47051	52	82	229-11804	22	47	236-09209	24	30
226-25602	52	62	226-47150	52	83	229-12000	22	50	236-10306	24	32
226-25701	50	7	226-47259	52	84	229-12109	22	49	236-12609	22	33
226-25701	52	63	226-47358	52	85	229-20706	2	13	236-12807	22	31
226-25800	50	8	226-47457	52	86	229-21407	14	24	236-12906	22	32
226-25909	50	9	226-47556	52	87	229-21407	16	20	236-13409	22	43
226-26006	50	10	226-50452	48	60	229-21506	14	25	236-18804	18	10
226-26105	50	11	226-51459	2	61	229-21506	16	21	236-18804	20	10
226-26204	50	12	226-53802	18	92	229-21506	34	31	236-26005	14	33
226-26303	50	13	226-53802	20	61	229-21605	14	26	236-26005	16	26
226-26402	50	14	226-53802	44	8	229-21605	16	22	236-26302	24	39
226-26501	50	15	226-56003	22	67	229-21704	14	28	236-28803	32	25
226-26600	50	16	226-57308	30	8	229-21803	14	31	236-28902	32	26
226-26709	50	17	226-88204	18	30	229-21803	16	24	236-29306	32	24
226-26808	50	18	226-88501	18	29	229-26000	42	11	236-29306	32	40
226-27152	52	76	227-96155	36	32	229-26208	42	15	236-29306	32	43
226-27350	52	77	227-98607	36	34	229-26208	44	39	236-29306	32	50
226-27459	52	78	228-11301	14	4	229-26505	42	14	236-29306	32	56
226-27558	52	79	228-11301	16	2	229-26505	44	40	236-29405	32	33
226-27657	52	80	228-13000	20	38	229-30309	40	8	236-29405	32	44
226-27756	52	81	228-13208	20	67	229-30408	40	6	236-29405	32	51
226-28002	52	64	228-13703	20	23	229-30507	40	3	236-29900	2	39
226-28200	52	65	228-14008	20	26	229-30556	40	2	236-30007	22	57
226-28309	52	66	228-16557	46	33	229-30705	40	4	236-30007	32	20
226-28408	52	67	228-16557	48	45	229-30804	40	12	236-30007	32	21
226-28507	52	68	228-16557	52	19	229-30903	40	11	236-30007	32	22
226-28606	52	69	228-16557	54	30	229-31000	40	10	236-30007	32	23
226-40353	46	43	228-16656	46	34	229-31109	40	9	236-30007	32	38
226-40353	48	59	228-16656	48	46	229-31307	40	7	236-30007	32	39
226-40353	52	35	228-16656	52	20	229-31406	40	5	236-30007	32	46
226-40353	54	37	228-16656	54	31	229-31604	44	2	236-30007	32	53
226-40452	46	44	228-16755	46	35	229-32453	36	11	236-30106	32	32
226-40452	52	36	228-16755	48	47	229-32800	44	11	236-30106	32	45
226-40452	54	38	228-16755	52	21	229-33006	44	12	236-30106	32	52
226-40551	46	45	228-16755	54	32	229-33105	44	13	236-30601	32	47
226-40551	48	61	228-16854	46	36	229-33204	44	14	236-30601	32	54
226-40551	52	37	228-16854	48	48	229-33303	44	48	236-30650	32	48
226-40551	54	39	228-16854	52	22	229-34251	44	1	236-30650	32	55
226-40759	46	46	228-16854	54	33	229-44508	24	15	236-31104	28	3
226-40759	48	62	228-16953	46	37	229-44508	26	65	236-31708	28	19
226-40759	52	38	228-16953	48	49	229-45307	14	32	236-31807	28	20
226-40759	54	40	228-16953	52	23	229-45307	16	25	236-31906	28	21
226-40858	46	47	228-16953	54	34	229-45505	14	16	236-32102	28	23
226-40858	48	63	228-17050	46	38	229-45505	16	14	236-32359	28	24
226-40858	52	39	228-17050	48	50	229-45703	14	15	236-38109	36	22
226-40858	54	41	228-17050	52	24	229-45703	16	13	236-38208	36	23
226-40957	46	48	228-17050	54	35	229-45703	34	29	236-38307	36	24
226-40957	48	64	228-17159	46	39	229-52501	22	69	236-38406	36	25
226-40957	52	40	228-17159	48	52	229-55504	30	9	236-39503	36	10
226-40957	54	42	228-17159	52	26	229-55900	30	4	236-39701	44	5
226-41054	48	65	228-17159	54	36	229-56007	30	5	236-40006	2	63

NUMERICAL INDEX OF PARTS

索引

PART NO 品番	PAGE 頁	REF NO	PART NO 品番	PAGE 頁	REF NO	PART NO 品番	PAGE 頁	REF NO	PART NO 品番	PAGE 頁	REF NO
260-34702	44	27	400-12078	6	14	400-15697	14	11	400-16260	24	6
262-26209	22	73	400-12079	6	51	400-15697	16	9	400-16261	24	7
262-60109	34	2	400-12081	6	68	400-15698	14	7	400-16262	24	16
262-60208	34	3	400-12082	6	65	400-15698	16	5	400-16272	24	46
262-60307	34	4	400-12085	18	25	400-15699	14	8	400-16282	44	32
262-60406	34	5	400-12085	18	38	400-15699	16	6	400-16349	14	47
262-60505	34	6	400-12085	20	25	400-15701	14	9	400-16349	16	42
262-60604	34	7	400-12301	18	68	400-15884	4	22	400-16350	14	48
262-60802	34	8	400-12302	18	71	400-15887	4	30	400-16350	16	43
262-61008	34	9	400-12304	18	89	400-15889	4	25	400-16351	14	49
262-61206	34	10	400-12403	26	49	400-15889	4	33	400-16351	16	44
262-61305	34	11	400-12404	26	58	400-15890	4	26	400-16677	22	64
262-61503	34	12	400-12487	26	46	400-15890	4	34	400-16705	32	10
262-61602	34	13	400-12488	26	45	400-15891	6	45	400-16706	2	34
262-61701	34	14	400-12489	26	55	400-15893	6	66	400-16706	32	11
269-10059	40	21	400-12492	26	39	400-15895	8	1	400-16748	18	58
269-10158	40	1	400-12495	26	50	400-15896	8	2	400-16748	20	57
			400-12496	26	56	400-15897	8	10	400-16749	2	23
400-00343	32	34	400-12497	26	38	400-15898	8	7	400-16749	2	24
400-00344	32	35	400-12503	26	66	400-15899	8	14	400-16749	32	57
400-05378	12	65	400-12504	26	29	400-15900	8	16	400-16817	30	2
400-05379	12	66	400-12505	26	19	400-15901	8	17	400-16818	30	6
400-06300	6	34	400-12505	26	30	400-15902	8	18	400-16819	30	27
400-06323	44	29	400-12506	26	20	400-15903	8	27	400-16821	30	29
400-09196	30	10	400-12535	6	52	400-15904	8	40	400-16835	36	1
400-10434	6	35	400-12550	6	49	400-15905	10	1	400-17033	26	51
400-10435	6	36	400-13039	18	14	400-15906	10	7	400-17112	6	18
400-10436	6	37	400-13040	18	17	400-15907	8	30	400-17115	18	12
400-10464	22	34	400-13040	20	17	400-15908	8	37	400-17115	20	12
400-10464	22	60	400-13061	18	47	400-15909	10	48	400-17123	6	20
400-10467	22	35	400-13061	20	9	400-15910	10	16	400-17199	26	62
400-10467	22	61	400-13269	8	15	400-15911	8	31	400-17200	2	46
400-10469	22	36	400-13354	6	16	400-15911	8	38	400-17214	38	16
400-10469	22	62	400-13362	22	77	400-15911	8	52	400-17215	32	9
400-10709	6	50	400-13509	32	27	400-15911	10	15	400-17353	26	1
400-10892	12	14	400-13519	36	19	400-15912	8	21	400-17361	26	13
400-11009	18	63	400-13520	36	9	400-15913	8	36	400-17362	26	25
400-11009	20	62	400-13521	36	5	400-15914	8	45	400-17394	26	2
400-11144	34	15	400-13522	36	16	400-15915	8	50	400-17399	26	8
400-11151	4	42	400-13525	36	12	400-15915	10	12	400-17400	26	12
400-11226	6	21	400-13549	22	59	400-15915	10	25	400-17401	26	15
400-11435	6	59	400-13550	22	97	400-15915	10	35	400-17402	26	16
400-11868	22	29	400-13595	32	5	400-15916	10	18	400-17403	26	23
400-11906	22	5	400-13610	32	3	400-15917	10	19	400-17470	32	29
400-11908	22	8	400-13640	44	46	400-15918	10	20	400-17471	4	1
400-11909	22	18	400-13777	18	20	400-15918	10	30	400-17576	18	3
400-11910	22	22	400-13777	18	35	400-15919	10	28	400-17576	20	3
400-11912	22	27	400-13782	18	36	400-15920	10	29	400-17577	18	4
400-11913	22	12	400-13783	18	21	400-15921	10	36	400-17577	20	4
400-11914	22	14	400-13784	18	22	400-15922	10	37	400-17578	18	5
400-11916	22	74	400-13784	18	37	400-15922	10	38	400-17578	20	5
400-11917	22	19	400-13786	18	34	400-15924	10	39	400-18191	38	15
400-11918	22	23	400-13863	2	2	400-15925	10	40	400-18526	18	51
400-11919	22	24	400-13922	4	19	400-15928	12	1	400-18526	20	50
400-11921	22	96	400-13968	2	19	400-15929	12	6	400-18527	18	83
400-11922	22	37	400-13977	2	16	400-15932	12	16	400-18527	20	81
400-11923	22	40	400-14650	24	22	400-15933	12	18	400-18938	38	6
400-11924	22	42	400-14651	24	9	400-15934	12	20	400-18939	38	8
400-11926	22	45	400-14654	24	14	400-15935	12	21	400-18942	38	18
400-11926	22	56	400-14658	24	41	400-15936	12	22	400-18976	20	19
400-11926	22	71	400-14660	24	34	400-15937	12	23	400-18977	20	20
400-11932	22	38	400-14663	24	12	400-15938	12	28	400-18978	20	22
400-11934	22	87	400-14669	24	17	400-15939	12	29	400-19013	36	31
400-11935	22	90	400-14677	24	18	400-15940	12	32	400-19213	20	13
400-11936	22	91	400-14680	24	21	400-15941	12	33	400-19214	20	80
400-11939	22	75	400-14837	34	16	400-15942	12	35	400-19224	18	28
400-11940	22	76	400-15022	36	21	400-15943	12	27	400-19825	4	11
400-11942	28	16	400-15188	24	19	400-15944	12	43	400-20018	4	13
400-11943	28	14	400-15190	24	24	400-15945	12	39	400-20023	4	12
400-11945	28	8	400-15192	24	11	400-15947	22	58	400-20032	4	16
400-11946	22	86	400-15599	24	49	400-15949	22	65	400-20032	4	46
400-11947	32	15	400-15600	24	50	400-15950	22	54	400-20297	4	10
400-12064	4	38	400-15613	44	41	400-15951	22	94	400-20387	8	13
400-12065	6	1	400-15616	24	43	400-16008	14	13	400-20547	18	2
400-12066	6	12	400-15669	26	24	400-16008	16	11	400-20547	20	2
400-12067	6	11	400-15696	14	10	400-16258	24	2	400-21053	18	23

NUMERICAL INDEX OF PARTS

索引

PART NO 品番	PAGE 頁	REF NO	PART NO 品番	PAGE 頁	REF NO	PART NO 品番	PAGE 頁	REF NO	PART NO 品番	PAGE 頁	REF NO
400-21053	18	44	400-25247	48	88	400-25804	50	46	400-26027	52	1
400-21058	4	29	400-25247	54	69	400-25805	50	47	400-26027	52	88
400-21058	4	37	400-25248	46	76	400-25806	50	48	400-26029	48	73
400-21061	6	39	400-25248	48	89	400-25807	50	49	400-26029	52	2
400-21062	6	38	400-25248	54	70	400-25808	50	50	400-26031	48	74
400-21223	6	40	400-25249	46	77	400-25809	50	51	400-26031	52	3
400-21235	18	13	400-25249	48	90	400-25810	50	52	400-26031	52	89
400-21236	18	82	400-25249	54	71	400-25811	50	53	400-26033	48	75
400-21462	6	44	400-25250	48	91	400-25812	50	54	400-26033	52	4
400-21463	6	43	400-25302	22	17	400-25813	50	55	400-26033	52	90
400-21648	12	4	400-25315	22	53	400-25814	50	56	400-26035	4	27
400-21726	26	67	400-25316	22	78	400-25815	50	57	400-26035	48	76
400-21883	26	40	400-25353	18	65	400-25816	50	58	400-26035	52	5
400-21898	26	43	400-25353	20	64	400-25817	46	12	400-26035	52	91
400-21899	26	42	400-25354	18	64	400-25817	48	16	400-26037	48	77
400-21932	8	19	400-25354	20	63	400-25817	54	12	400-26037	52	6
400-22111	4	4	400-25355	18	85	400-25818	46	13	400-26037	52	92
400-22153	32	62	400-25355	20	83	400-25818	48	17	400-26039	48	78
400-22423	2	33	400-25485	46	1	400-25818	54	13	400-26039	52	7
400-22427	14	14	400-25485	48	1	400-25819	46	14	400-26039	52	93
400-22427	16	12	400-25485	54	1	400-25819	48	18	400-26041	48	79
400-22442	32	8	400-25490	46	2	400-25819	54	14	400-26041	52	8
400-22447	32	30	400-25490	48	2	400-25820	46	16	400-26043	48	80
400-22449	32	42	400-25490	54	2	400-25820	48	20	400-26043	52	9
400-22450	32	49	400-25491	46	3	400-25820	54	16	400-26045	48	81
400-22452	24	37	400-25491	48	3	400-25821	46	17	400-26045	52	10
400-22454	24	38	400-25491	54	3	400-25821	48	21	400-26047	48	82
400-22455	28	18	400-25492	46	4	400-25821	54	17	400-26047	52	11
400-22456	28	22	400-25492	48	4	400-25822	46	18	400-26049	48	83
400-22457	36	20	400-25492	54	4	400-25822	48	22	400-26049	52	12
400-22463	14	12	400-25493	46	5	400-25822	54	18	400-26051	48	84
400-22463	16	10	400-25493	48	5	400-25823	48	23	400-26051	52	13
400-22477	2	21	400-25493	54	5	400-25824	48	24	400-26053	48	85
400-22478	2	26	400-25494	46	6	400-25825	46	20	400-26053	52	14
400-22479	2	1	400-25494	48	6	400-25825	48	25	400-26055	48	86
400-22589	18	54	400-25494	54	6	400-25825	54	20	400-26055	52	15
400-22589	20	53	400-25495	46	7	400-25826	46	21	400-26057	48	87
400-22590	18	55	400-25495	48	7	400-25826	48	26	400-26057	52	16
400-22590	20	54	400-25495	54	7	400-25826	54	21	400-26059	52	17
400-22591	30	1	400-25496	48	8	400-25827	48	27	400-26061	52	18
400-22637	12	58	400-25498	46	8	400-25828	46	22	400-26063	46	53
400-22638	12	53	400-25498	48	9	400-25828	48	28	400-26063	54	47
400-22690	2	17	400-25498	54	8	400-25828	54	22	400-26065	46	54
400-23021	34	1	400-25499	46	9	400-25829	48	29	400-26065	54	48
400-23022	34	17	400-25499	48	10	400-25830	48	30	400-26067	46	55
400-23231	36	26	400-25499	54	9	400-25831	46	23	400-26067	54	49
400-23237	36	6	400-25500	46	10	400-25831	48	31	400-26069	4	47
400-23291	34	33	400-25500	48	11	400-25832	46	24	400-26069	46	56
400-25032	4	45	400-25500	54	10	400-25832	48	32	400-26069	54	50
400-25033	4	44	400-25502	48	12	400-25833	46	25	400-26070	46	57
400-25156	14	1	400-25503	46	11	400-25833	48	32	400-26070	54	51
400-25157	14	3	400-25503	48	13	400-25834	46	26	400-26072	46	58
400-25158	14	2	400-25503	54	11	400-25834	48	34	400-26072	54	52
400-25159	14	21	400-25504	48	14	400-25835	46	27	400-26074	46	59
400-25159	16	47	400-25505	48	15	400-25835	48	35	400-26074	54	53
400-25160	14	23	400-25751	4	41	400-25836	46	28	400-26076	46	60
400-25161	14	22	400-25784	50	26	400-25836	48	36	400-26076	54	54
400-25161	16	19	400-25785	50	27	400-25837	48	37	400-26078	46	61
400-25162	14	34	400-25786	50	28	400-25838	46	29	400-26078	54	55
400-25162	16	27	400-25787	50	29	400-25838	48	38	400-26080	46	62
400-25164	18	19	400-25788	50	30	400-25839	46	30	400-26080	54	56
400-25192	6	3	400-25789	50	31	400-25839	48	39	400-26082	46	63
400-25194	6	72	400-25790	50	32	400-25840	46	31	400-26082	54	57
400-25206	6	4	400-25791	50	33	400-25840	48	40	400-26084	46	64
400-25235	46	78	400-25792	50	34	400-25841	48	41	400-26084	54	58
400-25235	48	92	400-25793	50	35	400-25842	46	32	400-26086	46	65
400-25235	54	72	400-25794	50	36	400-25842	48	42	400-26086	54	59
400-25236	46	79	400-25795	50	37	400-25843	48	43	400-26088	46	66
400-25236	48	93	400-25796	50	38	400-25844	48	44	400-26088	54	60
400-25236	54	73	400-25797	50	39	400-25890	28	2	400-26090	4	48
400-25237	6	32	400-25798	50	40	400-25949	34	25	400-26090	46	67
400-25239	46	80	400-25799	50	41	400-25950	34	27	400-26090	54	61
400-25239	48	94	400-25800	50	42	400-25951	34	28	400-26091	46	68
400-25239	54	74	400-25801	50	43	400-26009	22	30	400-26091	54	62
400-25240	48	95	400-25802	50	44	400-26010	30	24	400-26093	46	69
400-25247	46	75	400-25803	50	45	400-26023	32	60	400-26093	54	63

NUMERICAL INDEX OF PARTS

索引

PART NO 品番	PAGE 頁	REF NO	PART NO 品番	PAGE 頁	REF NO	PART NO 品番	PAGE 頁	REF NO	PART NO 品番	PAGE 頁	REF NO
400-26095	46	70	400-33953	48	57						
400-26095	54	64	400-33953	52	31						
400-26097	46	71	400-33955	48	58						
400-26097	54	65	400-33955	52	32						
400-26099	46	72	400-33957	52	33						
400-26099	54	66	400-33959	52	34						
400-26101	46	73	400-34153	2	4						
400-26101	54	67	400-34303	20	21						
400-26103	46	74	400-34931	2	57						
400-26103	54	68	400-35891	54	23						
400-26313	38	2	400-35892	54	25						
400-26314	38	3	400-35893	54	28						
400-26315	38	1	400-35894	54	29						
400-26321	42	1	400-36110	44	30						
400-26715	46	15	400-36446	26	35						
400-26715	48	19	400-37176	4	40						
400-26715	54	15	400-38081	30	33						
400-26811	2	54	400-38727	12	59						
400-26909	26	70	400-38743	12	60						
400-26910	6	57	400-39383	32	2						
400-27865	16	8	400-39554	30	32						
400-27866	16	7	400-39615	12	45						
400-27867	16	1	400-39798	44	37						
400-28014	6	28	400-40369	8	51						
400-28524	46	19	400-40369	10	14						
400-28524	54	19	400-40549	18	97						
400-28560	18	93	400-40549	20	45						
400-28560	20	41	400-40550	18	98						
400-28561	18	94	400-40550	20	46						
400-28561	20	42	400-40621	8	29						
400-28562	18	95	400-40720	18	1						
400-28562	20	43	400-40720	20	1						
400-28563	18	96	400-41109	20	35						
400-28563	20	44	400-42769	26	60						
400-28637	28	1	400-42814	12	46						
400-28706	2	31	400-42815	12	47						
400-28707	2	8	400-42821	12	48						
400-28882	4	35	400-43311	20	18						
400-28882	6	46	400-49219	16	41						
400-29078	2	6	400-49436	20	14						
400-29565	12	44	400-50009	54	24						
400-30275	30	31	400-50010	54	26						
400-30916	30	28	400-50011	54	27						
400-30956	30	3									
400-31047	44	36									
400-31348	22	1									
400-31349	22	81									
400-31350	22	84									
400-31351	18	7									
400-31352	26	33									
400-31352	2	25									
400-31714	26	68									
400-32309	20	75									
400-32310	20	76									
400-32668	8	12									
400-32896	44	6									
400-33160	26	52									
400-33563	52	70									
400-33564	52	71									
400-33565	52	72									
400-33566	52	73									
400-33567	52	74									
400-33568	52	75									
400-33941	48	51									
400-33941	52	25									
400-33945	46	40									
400-33945	48	53									
400-33945	52	27									
400-33947	46	41									
400-33947	48	54									
400-33947	52	28									
400-33949	48	55									
400-33949	52	29									
400-33951	46	42									
400-33951	48	56									
400-33951	52	30									

MEMO

Lined writing area for the memo.

JUKI®

JUKI CORPORATION

MARKETING & SALES H.Q.
8-2-1, KOKURYO-CHO, CHOFU-SHI
TOKYO 182-8655, JAPAN
PHONE : (81)3-3480-2357-2358
FAX : (81)3-3430-4909-4914

Copyright © 2005-2006 JUKI CORP.
本書の内容を無断で転載、複写することを
禁止します。
All rights reserved throughout the world.

JUKI 株式会社

〒182-8655 東京都調布市国領町8-2-1
TEL. 03-3480-1111(代表)

営業本部
TEL. 03-3480-2357(ダイヤルイン)

お問い合わせ、ご相談は
To order or for further
information,
please contact :

※このパーツリストは商品改良のため予告なく変更する場合があります。
※The description covered in this parts list is subject to change for improvement of the commodity without notice.
※このパーツリストは、2006年4月 現在の商品仕様で編纂したものです。
※This parts list is edited in accordance with the product specifications as of April 2006.