

2-Needle, Needle-feed, Lockstitch Machine  
with an Automatic Thread Trimmer

二本針本縫針送り自動糸切りミシン

# LH-3128-7

# LH-3128 (糸切り無)

# PARTS LIST

## HOW TO MAKE USE OF THIS PARTS LIST

1. As to "#01" and "#02" refer to the "Note" given at the bottom of the respective pages.
2. Codes on the "Qty" column
  - Each numeral indicates the number of parts required.
  - "0.1" and "2.5" indicate the length (in meters) of the respective parts.
3. Parentheses mean that the corresponding part is a subpart that constructs an assembly part.
4. Dotted lines on the Figures indicate assembly parts.

### パーツリストご利用に際して

1. リストページの#01、#02等の印は、ページ下の"注記"の説明をご参照下さい。
2. 数量欄の数字は、個数を表し、0.1、2.5等の数値は、長さ(単位メートル)を表します。
3. 数量欄の( )は、組部品を構成している子部品であることを意味します。
4. イラストページの-----枠は、組構成であることを意味します。

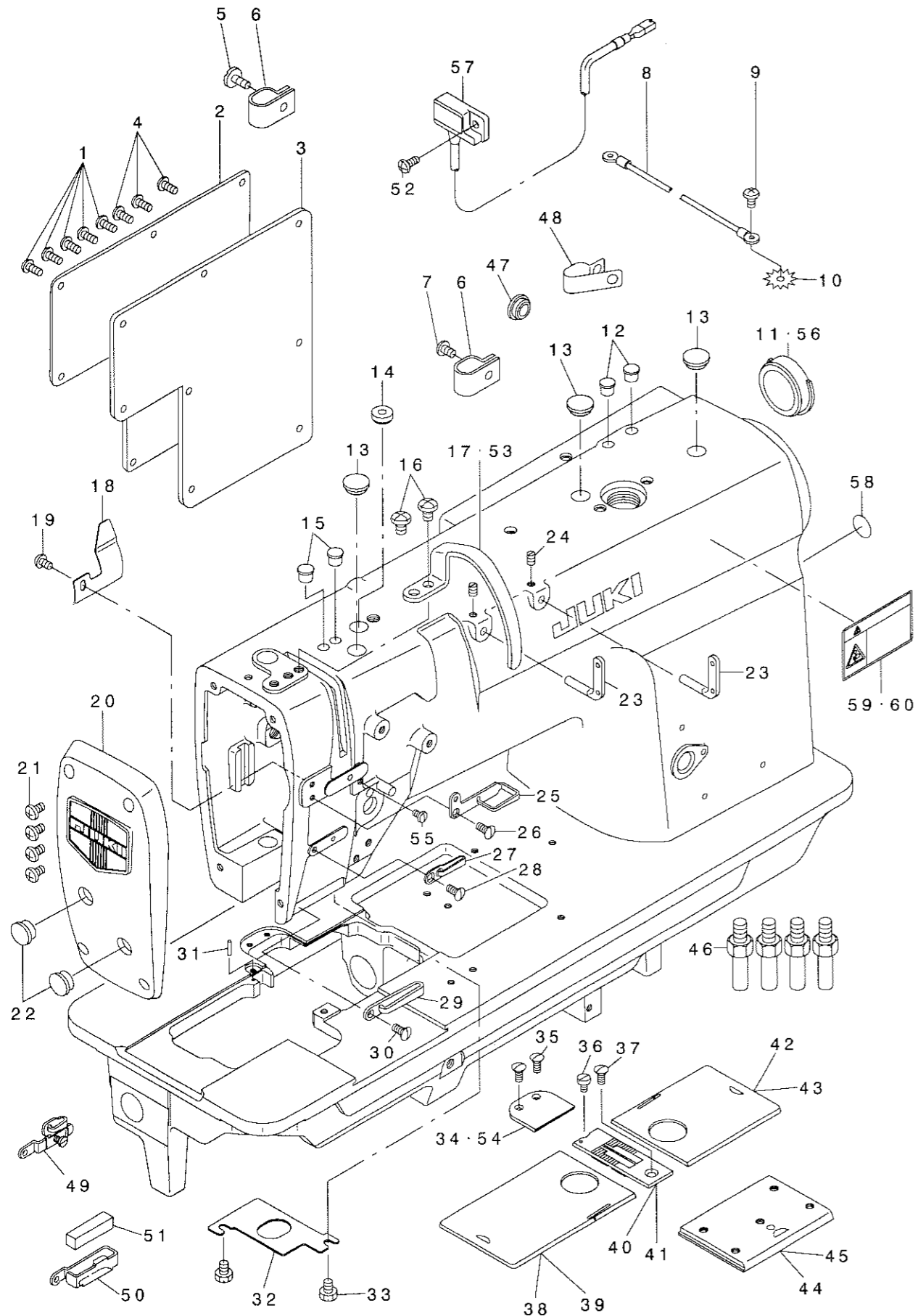
# CONTENTS

## 目次

1. FRAME & MISCELLANEOUS COVER COMPONENTS .....	1
頭部・外装関係	
2. MAIN SHAFT, THREAD TAKE-UP & NEEDLE BAR COMPONENTS .....	3
上軸・天秤・針棒関係	
3. TENSION POST COMPONENTS .....	5
糸調子関係	
4. HOOK & HOOK DRIVING SHAFT COMPONENTS .....	7
釜・下軸関係	
5. FEED MECHANISM COMPONENTS .....	9
送り関係	
6. PRESSER BAR & TENSION RELEASE COMPONENTS .....	11
押さえ棒・糸ゆるめ関係	
7. THREAD TRIMMER MECHANISM COMPONENTS (FOR LH-3128-7) .....	13
糸切り装置関係 (LH-3128-7用)	
8. AUTOMATIC REVERSE FEED MECHANISM COMPONENTS (FOR LH-3128-7) .....	15
自動逆送り関係 (LH-3128-7用)	
9. WIPER MECHANISM COMPONENTS (FOR LH-3128-7) .....	17
ワイパー装置関係 (LH-3128-7用)	
10. LUBRICATION COMPONENTS .....	19
給油関係	
11. BELT COVER & BOBBIN WINDER COMPONENTS .....	21
ベルトカバー・糸巻き装置関係	
12. OIL RESERVOIR & KNEE LIFTER COMPONENTS .....	23
油溜・膝上げ関係	
13. THREAD STAND COMPONENTS (1) .....	24
糸立装置関係 (1)	
14. THREAD STAND COMPONENTS (2) .....	25
糸立装置関係 (2)	
15. MOTOR PULLEY COMPONENTS .....	26
モータープーリ関係	
16. TABLE OF EXCHANGING GAUGE PARTS .....	27
交換ゲージ部品一覧表	
NUMERICAL INDEX OF PARTS .....	29
索引	

1. FRAME & MISCELLANEOUS COVER COMPONENTS

頭部・外装関係



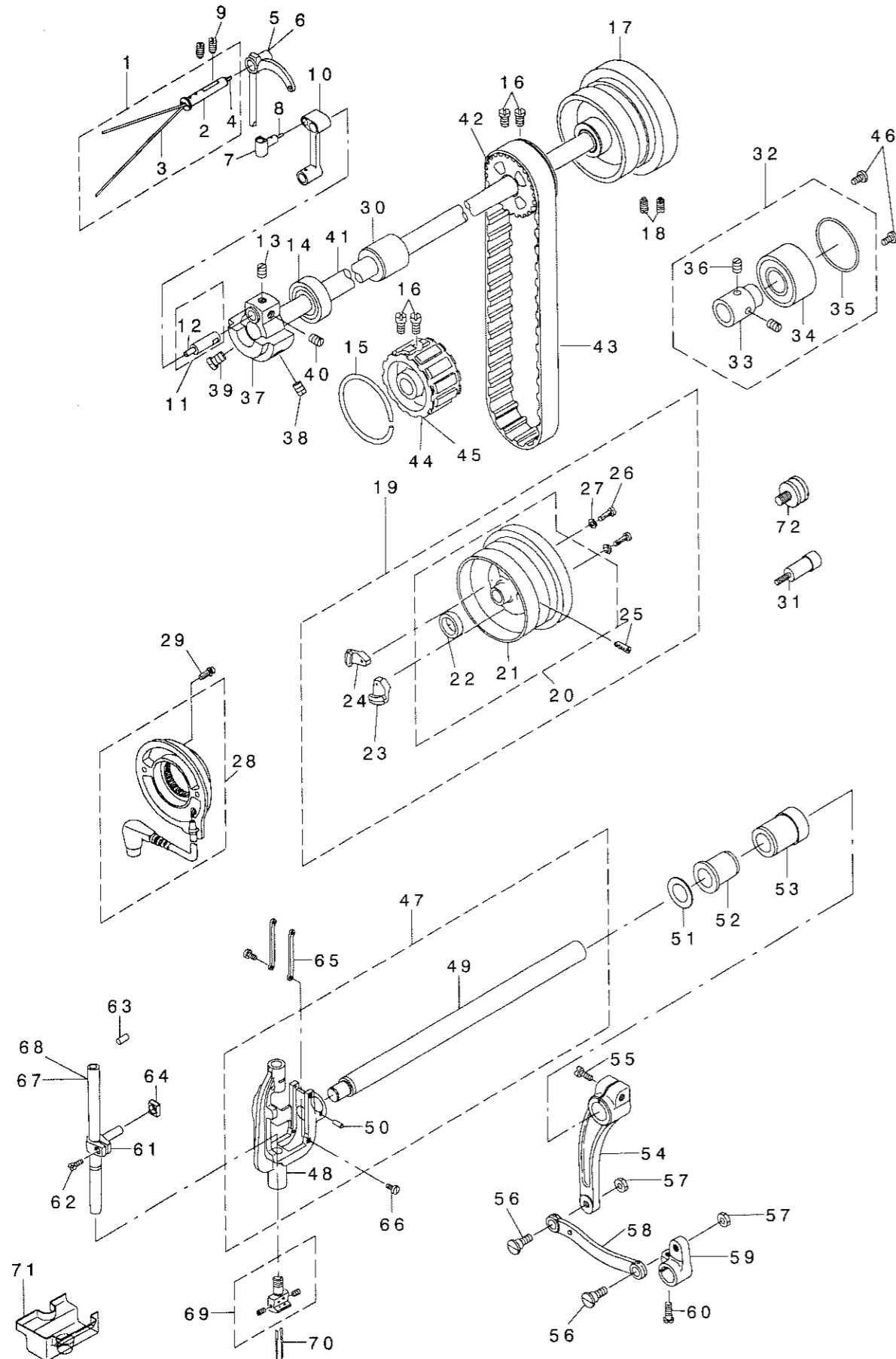
REF. NO	NOTE	PART NO.	DESCRIPTION	品名	Qty
1		SS-4110815-SP	SCREW 11/64-40 L=8	ナベネジ 11/64-40 L=8	5
2		106-02902	SLIDE PLATE	スライド	1
3		101-01004	GASKET	パッキン	1
4	#01	SS-4110815-SP	SCREW 11/64-40 L=8	ナベネジ 11/64-40 L=8	3
5	#02	SS-6111140-SP	SCREW 11/64-40 L=11	ヒラネジ 11/64-40 L=11	3
6	#02	D2112-555-B00	CORD HOLDER, LARGE	コードホルダ A	2
7	#02	SS-4120615-SP	SCREW 3/16-28 L=6	ナベネジ 3/16-28 L=6	1
8	#02	110-44054	GROUND WIRE ASM.	アースコード クミ	1
9	#02	SS-4120615-SP	SCREW 3/16-28 L=6	ナベネジ 3/16-28 L=6	1
10	#02	WT-0530002-KS	TOOTHED WASHER D=5.3	ハツキサ カネ D=5.3	1
11	#01	226-19100	CAP	ヨコト ヲツ グラフキヤツプ (イキリナシ)	1
12	#01	TA-0490601-RO	PLUG D=4.9X5.5 L=6	トメ栓 D=4.9X5.5 L=6	2
13		TA-1250406-RO	RUBBER PLUG D=12.5 L=4	トメ栓 D=12.5 L=4	3
14		226-20900	CAP	モノア キュウコキヤツプ	1
15		TA-0750704-RO	RUBBER PLUG	トメ栓	2
16		SS-4150915-SP	SCREW 15/64-28 L=9	ナベネジ 15/64-28 L=9	2
17	#13	226-02007	THREAD TAKE-UP LEVER OIL GUARD	デンビ ヲカハ (コカマ)	1
18		226-02403	TAKE-UP LEVER OIL GUARD, S	デンビ ヲカハ ウハシ S	1
19		SS-3090610-SP	SCREW 9/64-40 L=6	マルネジ 9/64-40 L=6	1
20		226-02254	FACE PLATE ASM.	フェイス (クミ)	1
21		SS-4121015-SP	SCREW 3/16-28 L=10	ナベネジ 3/16-28 L=10	4
22		TA-1250406-RO	RUBBER PLUG D=12.5 L=4	トメ栓 D=12.5 L=4	2
23		110-18702	TWO-HOLE THREAD EYELET	フタツメ目カ	2
24		SS-8120740-SP	SCREW 3/16-28 L=7	トメネジ 3/16-28 L=7	2
25		226-03013	THREAD GUIDE (UPPER)	トアソナイ (ウエ)	1
26		SS-2090710-SP	SCREW 9/64-40 L=7	マルネジ 9/64-40 L=7	1
27		226-03104	THREAD GUIDE	トアソナイ (ナカ)	1
28		SS-2090810-SP	SCREW 9/64-40 L=7.5	マルネジ 9/40 L=7.5	1
29	#12	226-03203	THREAD GUIDE (LOWER)	トアソナイ (シタ)	1
30		SS-2090710-SP	SCREW 9/64-40 L=7	マルネジ 9/64-40 L=7	1
31		B1104-051-000	THROAT PLATE PIN	ハリタ下止ピン	1
32		226-02304	PLATE	アコ ア デイ (カタハ) リナシ	1
33		SS-9110460-CP	SCREW 11/64-40 L=4	ロツカクネ 11/64-40 L=4	2
34	#01	226-02106	AUXILIARY COVER	ホソ ヲカハ	1
35		SS-2090710-SP	SCREW 9/64-40 L=7	マルネジ 9/64-40 L=7	2
36		SS-6090630-SP	SCREW 9/64-40 L=6	ヒラネジ 9/64-40 L=6	1
37		SS-2110920-TP	SCREW 11/64-40 L=8.5	マルネジ 11/64-40 L=8.5	1
38	#03	226-01058	BED SLIDE LEFT, ASM., A	スハ リイタ (セタリ) アクミ	1
39	#04	226-50857	BED SLIDE LEFT, ASM., A	トキリスハ リイタ (セタリ) アクミ	1
40	#05	226-25503	THROAT PLATE 1/4	ハリタ (イキリナシ) 1/4" (6.4MM)	1
41	#06	226-60609	THROAT PLATE 1/4	トキリスハリタ (1/4")	1
42	#03	226-00555	BED SLIDE RIGHT, ASM., A	スハ リイタ (ミキ) アクミ	1
43	#04	226-50352	BED SLIDE RIGHT, ASM., A	トキリスハ リイタ (ミキ) アクミ	1
44	#01	B1110-051-0A0	BED SLIDE ASM.	スハ リイタ クミ	1
45	#02	226-50055	BED SLIDE ASM.	スハ リイタ (マエ) クミ (イキリツキ)	1
46		226-02601	BED SCREW STUD	ハ ヲツ ヲチユウ	4
47		TA-1250406-RO	RUBBER PLUG D=12.5 L=4	トメ栓 D=12.5 L=4	1
48	#07	D2112-555-B00	CORD HOLDER, LARGE	コードホルダ A	3
49	#08	226-51459	THREAD GUIDE ASM., E	トアソナイ (クミ) ハリトオサエ	1
50	#09	226-03609	THREAD GUIDE	アソナイ トアソナイ	1
51	#09	226-03708	FELT	フェルト	1
52	#10	SS-411015-SP	SCREW 11/64-40 L=10	ナベネジ 11/64-40 L=10	1
53	#11	228-18009	BALANCE COVER (FOR JE)	デンビ ヲカハ (JEカ)	1
54	#02	226-51202	AUXILIARY COVER	ホソ ヲカハ (イキリツキ)	1
55		SS-5090610-SP	SCREW 9/64-40 L=6	トラスネジ 9/64-40 L=6	1
56	#02	226-57803	RUBBER PLUG	ヨコト ヲツ グラフキヤツプ (イキリツキ)	1
57	#10	M6046-350-AAA	RESISTANCE PACK ASM., AA.	テイクウハ ツク AAクミ	1
58		100-04109	GROUND MARK	グランドマーク	1
59	#13	CM-3002001-A1	SAFETY LABEL, 3 (SMALL).	アソナイ ラベル 3 (シヨウ)	1
60	#14	CM-3002001-01	SAFETY LABEL, 1 (SMALL).	アソナイ ラベル 1 (シヨウ)	1

NOTE (注記)

#01... FOR LH-3128	LH-3128用
#02... FOR LH-3128-7	LH-3128-7用
#03... SELECTIVE PART FOR LH-3128	LH-3128用 選択部品
#04... SELECTIVE PART FOR LH-3128-7	LH-3128-7用 選択部品
#05... EXCHANGING GAUGE PART FOR LH-3128 (SEE P. 27, 28)	LH-3128用 交換ゲージ部品 (27, 28ページご参照下さい。)
#06... EXCHANGING GAUGE PART FOR LH-3128-7 (SEE P. 27, 28)	LH-3128-7用 交換ゲージ部品 (27, 28ページご参照下さい。)
#07... FOR LH-3128-7-WB, -WO, -OB	LH-3128-7-WB, -WO, -OB用
#08... FOR OPTIONAL PART	オプション対応
#09... FOR A, F SPEC.	A, F仕様用
#10... EXCEPT FOR LH-3128-7, JE	LH-3128-7用 JE向は除く
#11... FOR JE, DOMESTIC USE	JE向, 国内用
#12... FOR S, G SPEC.	S, G仕様用
#13... EXCEPT DOMESTIC & JE	国内, JEは除く
#14... FOR DOMESTIC USE	国内用

2. MAIN SHAFT, THREAD TAKE-UP & NEEDLE BAR COMPONENTS

上軸・天秤・針棒関係

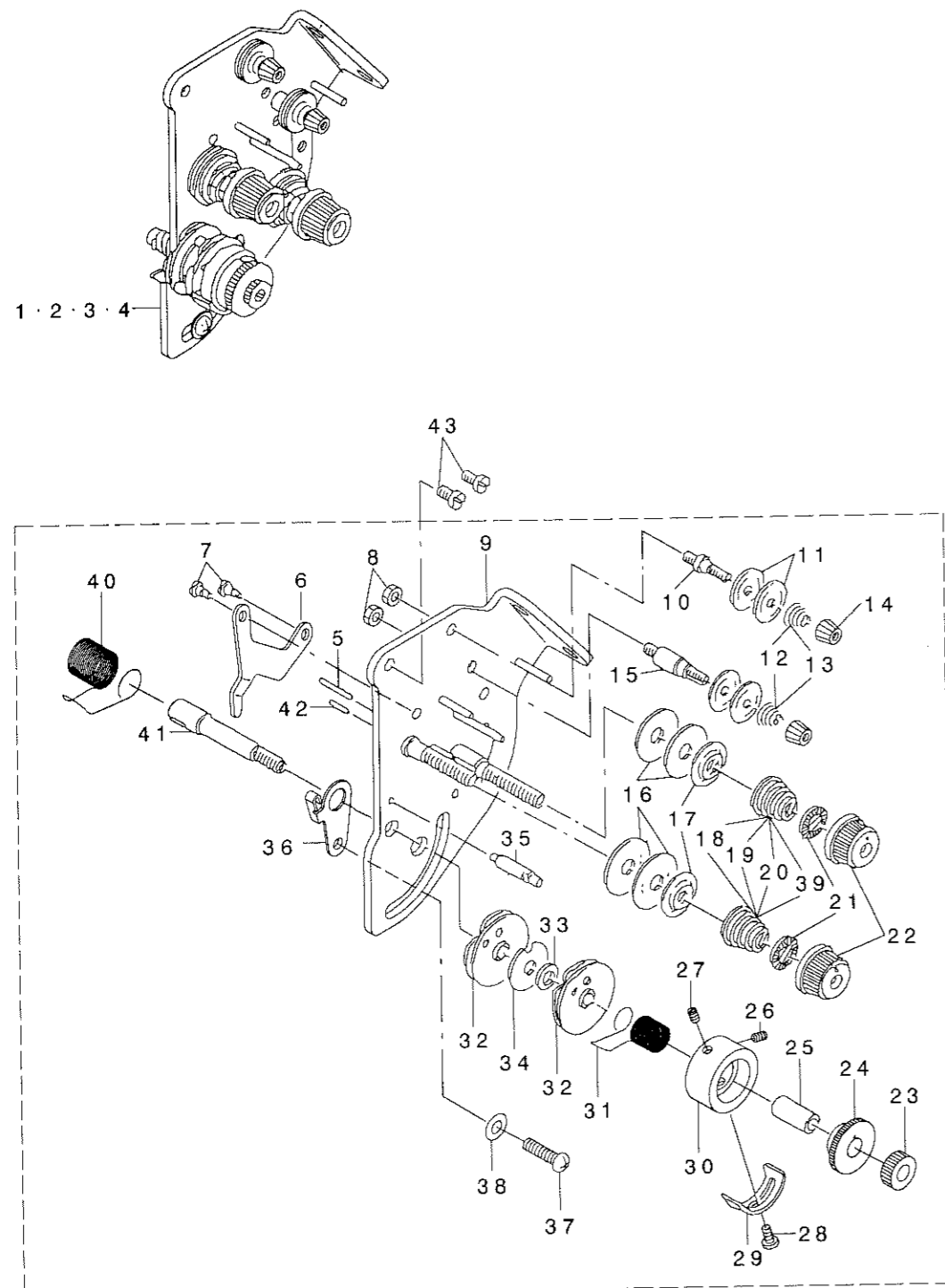


REF. NO	NOTE	PART NO.	DESCRIPTION	ヒヨク	Qty
1		226-05356	THREAD TAKE-UP LEVER PIN ASM.	テンビ'ンササエツ'ク(クミ)	1
2		226-05307	THREAD TAKE-UP LEVER PIN	テンビ'ンササエツ'ク	1
3		CQ-2020000-00	OIL WICK	ユツシ	0.48
4		CQ-2520000-00	OIL WICK	ユツシ	0.04
5	#01	226-05000	THREAD TAKE-UP LEVER	テンビ'ン(コガ'マ)イキリナツ	1
6	#02	226-80508	THREAD TAKE-UP LEVER	テンビ'ン(コガ'マ)	1
7		226-05406	TAKE-UP LEVER THRUST PIN	テンビ'ンスライト'シ'ク	1
8		CQ-2520000-00	OIL WICK	ユツシ	0.03
9		SS-8151150-TP	SCREW 15/64-28 L=10.5	トメネツ' 15/64-28 L=10.5	2
10		226-06107	NEEDLE BAR CRANK ROD	ハリホ'ウクラク'ロツ'ト' (カタハ'リナツ)	1
11		B1210-526-0A0	NEEDLE BAR CRANK PIN ASM.	ハリホ'ウクラク'ロツ'ト'クミ	1
12		CQ-5050000-00	OIL WICK	ユツシ	0.1
13		SS-8680540-SP	SCREW 9/32-28 L= 4.5	トメネツ' 9/32-28 L=4.5	1
14		B1202-512-000	MAIN SHAFT BUSHING, FRONT	ウツシ'クマエ'アリンク'	1
15		B1214-019-000	SPROCKET RING	ス'ロケツ'リンク'	1
16		SS-6661110-SP	SCREW 1/4-40 L=11	ヒラネツ' 1/4-40 L=11	4
17	#01	226-04508	HAND WHEEL	ハズ'ミク'ルマ(イキリナツ)	1
18	#01	SS-8151550-SP	SCREW 15/64-28 L=15	トメネツ' 15/64-28 L=15	2
19	#02	226-51566	HAND WHEEL ASM.	ハズ'ミク'ルマ(クミ)イキリ	1
20		226-51558	HAND WHEEL	ハズ'ミク'ルマ(クツゴ'ウ)イキリ	(1)
21		226-51509	HAND WHEEL	ハズ'ミク'ルマ(イキリ)	(1)
22		M4002-110-000	GENERATOR ROTOR	ハツデ'ソキ'ロ'ター	(1)
23		M4007-110-0AA	MAGNET FITTING BASE A ASM.	マグ'ネツ'ト'リツク'タ'イAクミ	(1)
24		M4007-110-0AB	MAGNET FITTING BASE B ASM.	マグ'ネツ'ト'リツク'タ'イBクミ	(1)
25		SS-8151550-SP	SCREW 15/64-28 L=15	トメネツ' 15/64-28 L=15	(2)
26		SS-6111210-SP	SCREW 11/64-40 L=12	ヒラネツ' 11/64-40 L=12	(2)
27		WP-0450801-SD	WASHER 4.5X10X0.8	ヒラサ'カ'ネ 4.5X10X0.8	(2)
28		110-32265	GENERATOR STARTER ASM.	ハツデ'ソキ'ステー'タ'クミ	(1)
29		106-04809	SCREW	ハツデ'ソキ'ステー'タ'トメネツ'	(2)
30		226-03906	UPPER SHAFT INNER METAL	ウツシ'ク'ナカメタル	1
31	#04	226-22351	SENSOR SUPPORT SHAFT ASM.	ケンサ'ユツキ'ササエツ'ク(クミ)	1
32		226-04656	THRUST COLLAR ASM.	ウツシ'ク'スラスト'ウケ(クミ)	1
33		226-04607	THRUST COLLAR	ウツシ'ク'スラスト'ウケ	1
34		SB-1200001-00	BEARING D=20X47	ホ'ー'ル'ハ'アリンク' D=20X47	1
35		RO-4372002-00	RUBBER RING	ホ'リンク'	1
36		SS-8660530-TP	SCREW 1/4-40 L= 4.5	トメネツ' 1/4-40 L=4.5	2
37		226-04409	COUNTERWEIGHT	ツリ'ア'イ'シ	1
38		SS-8681650-TP	SCREW 9/32-28 L=16	トメネツ' 9/32-28 L=16	1
39		SS-7681750-TP	SCREW 9/32-28 L=16.5	マル'ヒラネツ' 9/32-28 L=16.5	1
40		SS-8680810-TP	SCREW 9/32-28 L=8.0	トメネツ' 9/32-28 L=8	1
41		226-04003	MAIN SHAFT	ウツシ'ク	1
42		226-04904	UPPER SPROCKET	ウ'エ'ス'ア'ロケツ'ト	1
43		226-04300	TIMING BELT	タイ'ミン'グ'ハ'ル'ト	1
44	#01	226-04201	SPROCKET WHEEL	シ'タ'ス'ア'ロケツ'ト(マル9.5)	1
45	#02	226-51608	SPROCKET WHEEL	シ'タ'ス'ア'ロケツ'ト(マル14.72)	1
46		SS-7120760-SP	SCREW 3/16-28 L= 7.0	マル'ヒラネツ' 3/16-28 L=7	2
47		226-06552	NEEDLE BAR FRAME ASM.	ハリホ'ウ'ヨ'ウ'ト'ウ'タ'イ(カタハ'リナツ)ケ	1
48		226-06503	NEEDLE BAR FRAME	ハリホ'ウ'ヨ'ウ'ト'ウ'タ'イ(カタハ'リナツ)	1
49		226-06602	NEEDLE BAR SHAFT	ハリホ'ウ'ヨ'ウ'ト'ウ'ツ'ク	1
50		PT-0502700-S0	TAPERED PIN	テー'パ'ー'ピ'ン	1
51	#03	B1438-512-B00	WASHER 17.1X28X1.5	エ'ド'ー'シ'ク'ス'タ'ル'サ'カ'ネ T=1.5	1
52		226-07303	BUSHING	ハリホ'ウ'ヨ'ウ'ト'ウ'ツ'ク'マ'エ'メタル	1
53		226-07402	BUSHING	ハリホ'ウ'ヨ'ウ'ト'ウ'ツ'ク'ウ'ツ'ロメタル	1
54		226-07006	REAR ARM	ハリホ'ウ'ヨ'ウ'ト'ウ'コウ'ア'ウ'テ'	1
55		SS-6152440-SP	SCREW 15/64-28 L=23.5	ヒラネツ' 15/64-28 L=23.5	(1)
56		SD-0870801-SP	HINGE SCREW D= 8.73 H= 6.0	ダ'シ'ネツ' D=8.73 H=6	2
57		NS-6150430-SP	NUT 15/64-28	ロツ'カク'ナツ'ト 15/64-28	2
58		226-07105	DRIVING ROD	ハリホ'ウ'ヨ'ウ'ト'ウ'ロツ'ト'	1
59		226-07204	DRIVING ARM	ハリホ'ウ'ヨ'ウ'ト'ウ'オ'ク'リ'ウ'テ'	1
60		SS-6121610-TP	SCREW 3/16-28 L=15.5	ヒラネツ' 3/16-28 L=15.5	(1)
61		B1411-051-000	NEEDLE BAR CONNECTION	ハリホ'ウ'タ'キ	1
62		SS-7090910-SP	SCREW 9/64-40 L= 8.5	マル'ヒラネツ' 9/64-40 L=8.5	1
63		B1412-051-000	FELT	ハリホ'ウ'タ'キ'フ'エル'ト	1
64	#03	226-05703	NEEDLE BAR GUIDE BLOCK C	ハリホ'ウ'ア'ン'ナイ'カ'ク'コ'マ(カタハ'リナツ)C	1
65		226-06701	NEEDLE BAR GUIDE PLATE	ハリホ'ウ'ア'ン'ナイ'ハ'ン(カタハ'リナツ)	2
66	#01	SS-6060510-TP	SCREW 3/32-56 L=4.5	ヒラネツ' 3/32-56 L=4.5	4
67	#02	226-06008	NEEDLE BAR	ハリホ'ウ	1
68		226-51905	NEEDLE BAR	ハリホ'ウ(イキリツ'キ)	1
69		101-48054	NEEDLE CLAMP ASM. 1/4"	ハリ'ト'メ 1/4クミ	1
70		MDP-500B1400	NEEDLE DPX5 #14	ハリ DPX5 #14	2
71		226-06800	OIL GUARD RUBBER	ユツ'シ'ウ'ゴ'ム(カタハ'リナツ)	1
72	#04	226-22401	SYNCHRO FRNGE	シンク'ロ'フ'ラン'ク'	1

NOTE (注記) #01...FOR LH-3128 LH-3128用  
 #02...FOR LH-3128-7 LH-3128-7用  
 #03...SELECTIVE PART 選択部品  
 #04...FOR OPTIONAL PART オプション対応

### 3. TENSION POST COMPONENTS

糸調子関係



REF. NO	NOTE	PART NO.	DESCRIPTION	ヒラキ	Qty
1	#02	226-18060	THREAD TENSION ASM., S	イトチヨウシ(クミ)S	1
2	#04	226-18458	THREAD TENSION ASM., A	イトチヨウシ(クミ)A	1
3	#03	226-18557	THREAD TENSION ASM.	イトチヨウシ(クミ)G	1
4	#05	226-18656	THREAD TENSION ASM., F	イトチヨウシ(クミ)F	1
5		226-18300	TENSION RELEASE PIN, B	イトユルメピン(B)	(1)
6		226-18102	TENSION RELEASE LEVER	イトユルメイダ	(1)
7		SD-0470281-SP	HINGE SCREW D=4.7 H=2.8	ダ'ンネジ D=4.7 H=2.8	(2)
8		NS-6110310-SP	NUT 11/64-40	ロツカクナツト 11/64-40	(2)
9		226-18052	TENSION BASE PLATE ASM.	イトチヨウシイタ(ケツゴ'ウ)	(1)
10		101-24204	THREAD TENSION POST, A	ダ'イ1イトチヨウシホ' - A	(1)
11		107-41106	FIRST THREAD TENSION PLATE	ダ'イイチイトチヨウシサ'ラ	(4)
12	#01	110-45101	THREAD TENSION SPRING	ダ'イイチ イトチヨウシハ'ネ	(2)
13	#03	110-93606	THREAD TENSION SPRING	ダ'イ イチ イトチヨウシハ'ネ	(2)
14		110-72402	THREAD TENSION NUT	ダ'イ 1 イトチヨウシ ナツト	(2)
15		101-24303	THREAD TENSION POST, B	ダ'イ1イトチヨウシホ' - B	(1)
16		B3126-012-000	THREAD TENSION DISK	イトチヨウシサ'ラ	(4)
17		226-17906	THREAD TENSION DISK PRESSER	イトチヨウシサ'ラオサ'エ	(2)
18	#02	B3129-012-A00	TENSION SPRING	イトチヨウシハ'ネ A	(2)
19	#04	D3129-555-D00	THREAD TENSION SPRING	イトチヨウシハ'ネ	(2)
20	#03	B3114-232-000	THREAD TENSION SPRING	イトチヨウシハ'ネ	(2)
21		B3112-704-000	TENSION SPRING BUSHING	ハ'ネ フ'ツツユ	(2)
22		119-56802	THREAD TENSION KNOB, BLUE	イトチヨウシツマ'ミ (ア'オ)	(2)
23		226-17807	NUT	イトトリハ'ネ'クナツト	(1)
24		226-17708	TAKE-UP SPRING GUIDE	イトトリハ'ネカ'ケ	(1)
25		B3141-527-000	PRESSER COLLAR	イトトリハ'ネ アンナイオサ'エ	(1)
26		226-18904	SET SCREW	イトトリハ'ネカ'ケトメネ'ジ	(1)
27		226-18904	SET SCREW	イトトリハ'ネカ'ケトメネ'ジ	(1)
28		SS-7090510-SP	SCREW 9/64-40 L= 4.6	マルヒラネ'ジ 9/64-40 L=4.6	(1)
29		B3138-527-000	ADJUSTING PLATE B	イトトリハ'ネ チョウセツイ'タ B	(1)
30		226-17609	THREAD TENSION POST	イトトリハ'ネカ'ケト'ダ'イ	(1)
31		226-18805	THREAD TAKE-UP SPRING B	イトトリハ'ネB	(1)
32		B3137-527-0A0	TAKE-UP SPRING GUIDE ASM.	イトトリハ'ネ アンナイ ク'ミ	(2)
33		B3139-527-000	COLLAR	イトトリハ'ネ ヨ'クカラ-	(1)
34		B3142-527-000	TAKE-UP SPRING GUIDE PLATE	イトトリハ'ネ アンナイイ'タ	(1)
35		B3143-527-000	TAKE-UP SPRING GUIDE STUD	イトトリハ'ネ カ'ケト'ダ'イ'ク	(1)
36		106-97506	THREAD TENSION BRACKET, A	イトトリハ'ネ チョウセツイ'タ(A)	(1)
37		SS-4110615-SP	SCREW 11/64-40 L=6	ナ'ハ'コネ'ジ 11/64-40 L=6	(1)
38		WP-0501016-SD	WASHER 5X10.5X1	ヒラサ'ガ'ネ 5X10.5X1	(1)
39	#05	B3121-352-000	TENSION SPRING	ウツルハ'ネ イトチヨウシハ'ネ	(2)
40		226-18706	THREAD TAKE-UP SPRING A	イトトリハ'ネA	(1)
41		106-97605	THREAD TAKE-UP SPRING STUD	イトトリハ'ネ'ク	(1)
42		226-18201	TENSION RELEASE PIN, A	イトユルメピン(A)	(1)
43		SS-4120615-SP	SCREW 3/16-28 L=6	ナ'ハ'ネ'ジ 3/16-28 L=6	2

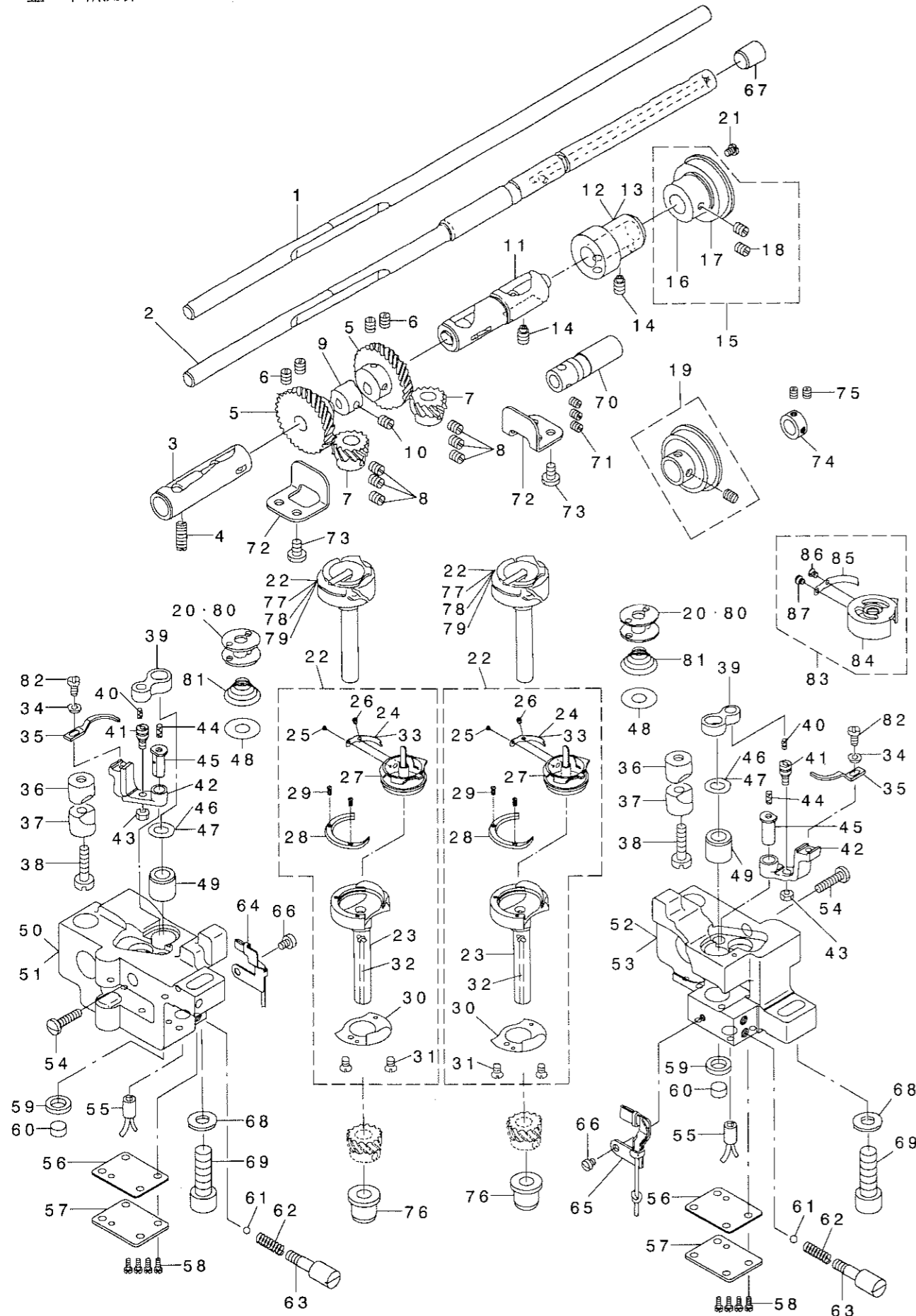
NOTE (注記)

#01...FOR TYPE A, F, S  
 #02...FOR TYPE S  
 #03...FOR TYPE G  
 #04...FOR TYPE A  
 #05...FOR TYPE F

A, F, S仕様用  
 S仕様用  
 G仕様用  
 A仕様用  
 F仕様用

4. HOOK & HOOK DRIVING SHAFT COMPONENTS

釜・下軸関係

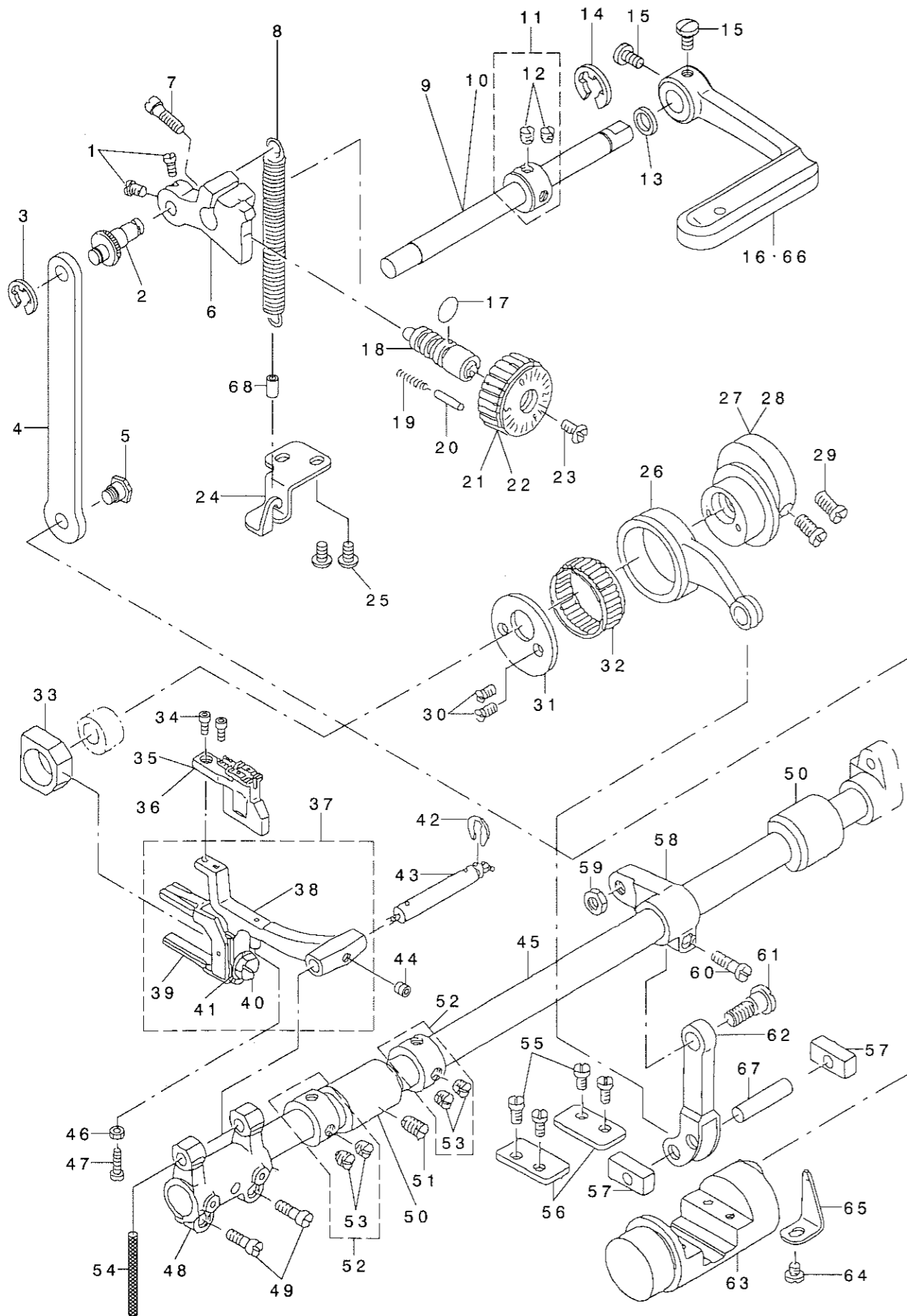


REF. NO	NOTE	PART NO.	DESCRIPTION	品名	Qty
1	#01	226-11503	HOOK DRIVING SHAFT, B	フックシャフト B	1
2	#02	101-08512	HOOK DRIVING SHAFT	フックシャフト	1
3	#03	B1802-512-0A0-A	BUSHING ASM., FRONT	フックシャフト前軸受組	1
4		SS-8151150-SP	SCREW 15/64-28 L=10.5	ボルト 15/64-28 L=10.5	1
5		B1816-512-000	HOOK DRIVING SHAFT, LARGE	フックシャフト大	2
6		SS-8660810-TP	SCREW 1/4-40 L=8	ボルト 1/4-40 L=8	4
7	#03	101-12001	HOOK SHAFT GEAR, A	フックシャフトギア A	2
8		SS-8660530-TP	SCREW 1/4-40 L=4.5	ボルト 1/4-40 L=4.5	6
9		226-09804	FEED DRIVING CAM	フィーダー駆動カム	1
10		SS-8660530-TP	SCREW 1/4-40 L=4.5	ボルト 1/4-40 L=4.5	1
11	#03	B1803-515-0A0	BUSHING ASM., INTERMEDIATE	フックシャフト中間軸受組	1
12	#01	226-11701	PLUNGER BUSHING, B	フックシャフトプランジャ軸受 B	1
13	#02	101-08611	PLUNGER BUSHING	フックシャフトプランジャ軸受	1
14		SS-8151150-SP	SCREW 15/64-28 L=10.5	ボルト 15/64-28 L=10.5	2
15	#01	226-11651	THRUST COLLAR ASM., B	フックシャフトスラストワッシャー B (クミ)	1
16		226-11602	THRUST COLLAR, B	フックシャフトスラストワッシャー B	(1)
17		SB-1200002-00	BEARING 20X42	ベアリング 20X42	(1)
18		SS-8661030-SP	SCREW 1/4-40 L=10	ボルト 1/4-40 L=10	(2)
19	#02	106-11457	THRUST COLLAR ASM.	フックシャフトスラストワッシャー (クミ)	1
20	#01	B9117-051-000	BOBBIN	ボビン	2
21		SS-7120760-SP	SCREW 3/16-28 L=7.0	ボルト 3/16-28 L=7	2
22	#03	226-12055	HOOK ASM.	フック組	(2)
23		226-12006	HOOK	フック	(2)
24		226-12402	BOBBIN CASE TENSION SPRING	ボビンケーステンションスプリング	(2)
25		101-10500	TENSION SPRING INSTALLING SCRE	テンションスプリング取付ボルト (0.25)	(2)
26		101-10609	TENSION ADJUSTING SCREW	テンション調整ネジ	(2)
27		226-12105	SWING HOOK	スイングフック	(2)
28		226-12204	HOOK GIB	フックギブ	(2)
29		101-12803	SCREW	ボルト	(4)
30		226-12303	NEEDLE POSITIONER	針位置決め	(2)
31		101-12902	SCREW	ボルト	(4)
32		226-12501	LILYVARN	リリアン (カム)	(2)
33	#03	226-12808	LOWER THREAD TENSION SPRING	フックシャフト下軸受テンションスプリング	(1)
34		WP-0371016 SD	WASHER 3.7X8X1	ワッシャー 3.7X8X1	2
35		226-13509	BOBBIN CASE OPENING LEVER	ボビンケース開閉レバー	2
36		101-09908	SADDLE INSTALLING BLOCK, UPPER	サドル取付ブロック (上)	2
37		101-12407	SADDLE INSTALLING BLOCK, LOWER	サドル取付ブロック (下)	2
38		SS-6153040-SP	SCREW 15/64-28 L=30	ボルト 15/64-28 L=30	2
39		B1820-563-000	BOBBIN CASE OPENING LEVER LINK	ボビンケース開閉レバーリンク	2
40		CQ-2020000-00	OIL WICK	オイル Wick	0.03
41		B1821-051-000	CRANK SCREW STUD	フックシャフトクランクピン	2
42		B1822-051-000	OPENING LEVER CRANK	フックシャフト開閉レバークランク	2
43		NS-6110420-SP	NUT 11/64-40	ナット 11/64-40	2
44		CQ-2020000-00	OIL WICK	オイル Wick	0.05
45		B1823-051-000	OPENING LEVER CRANK PIN	フックシャフト開閉レバークランクピン	2
46	#04	226-14101	THRUST WASHER, B	フックシャフトスラストワッシャー B	2
47	#05	101-11201	THRUST WASHER, F	フックシャフトスラストワッシャー F	2
48	#02	226-53802	SHEET	シートの紙	2
49		226-13905	HOOK SHAFT UPPER METAL	フックシャフト上軸受	2
50	#01	226-13103	HOOK SHAFT SADDLE, LEFT	フックシャフトサドル (左)	1
51	#02	226-53604	HOOK SHAFT SADDLE, LEFT	フックシャフトサドル (左)	1
52	#01	226-13004	HOOK SHAFT SADDLE, RIGHT	フックシャフトサドル (右)	1
53	#02	226-53505	HOOK SHAFT SADDLE, RIGHT	フックシャフトサドル (右)	1
54		SS-7111810-SP	SCREW 11/64-40 L=18	ボルト 11/64-40 L=18	2
55		226-15454	RUBBER BUSHING ASM.	ゴム軸受組	2
56		226-15108	GASKET	ガスケット	2
57		226-15009	HOOK SHAFT SADDLE COVER	フックシャフトサドルカバー	2
58		SS-4110815-SP	SCREW 11/64-40 L=8	ボルト 11/64-40 L=8	8
59		226-15306	FELT HOLDER	フェルトホルダー	2
60		226-15207	FELT	フェルト	2
61		226-15702	OIL ADJUSTING BALL	オイル調整ボール	2
62		D3171-415-BOH	PRESSER SPRING	押しスプリング	2
63		226-15801	OIL ADJUSTING SCREW	オイル調整ネジ	2
64		226-15959	OIL WICK HOLDER ASM. LEFT	オイル Wickホルダー組 (左)	1
65		101-26654	OIL WICK HOLDER ASM. RIGHT	オイル Wickホルダー組 (右)	1
66		SS-6110480-SP	SCREW 11/64-40 L=4.3	ボルト 11/64-40 L=4.3	2
67	#02	TA-0500601-MO	PLUG D=5X5.4 L=6	プラグ D=5X5.4 L=6	1
68		WP-0850002-SP	WASHER 8.5X18X1.6	ワッシャー 8.5X18X1.6	2
69		SM-6082502-TP	SCREW M8 L=25	ボルト M8 L=25	2
70	#01	226-11909	OIL PUMP SHAFT	オイルポンプシャフト	1
71	#01	SS-8660530-TP	SCREW 1/4-40 L=4.5	ボルト 1/4-40 L=4.5	3
72		226-13608	GEAR GUIDE	ギアガイド	2
73		SS-7110710-SP	SCREW 11/64-40 L=7	ボルト 11/64-40 L=7	4
74	#02	CS-1471012-SH	THRUST COLLAR D=14.72 W=10	スラストワッシャー D=14.72 W=10	1
75	#02	SS-8660530-TP	SCREW 1/4-40 L=4.5	ボルト 1/4-40 L=4.5	2
76		226-13400	HOOK DRIVING SHAFT BUSHING	フックシャフト軸受	2
77	#03	226-12758	HOOK ASM.	フック組	2
78	#03	226-53158	RATCHET HOOK ASM.	レバフック組	2
79	#03	226-53059	CAP HOOK ASM.	キャップフック組	2
80	#02	102-10805	HARD ALUMITE BOBBIN	ハードアルミボビン	2
81	#02	101-11508	SPRING	スプリング	2
82		SS-6090810-SP	SCREW 9/64-40 L=7.5	ボルト 9/64-40 L=7.5	2
83		226-12659	BOBBIN CASE ASM.	ボビンケース組	1
84		226-12600	BOBBIN CASE	ボビンケース	2
85		226-88501	TENSION ADJUSTING SPRING	テンション調整スプリング	(2)
86		226-12907	TENSION ADJUSTING SCREW	テンション調整ネジ	(2)
87		101-10500	TENSION SPRING INSTALLING SCRE	テンションスプリング取付ボルト	(2)

20 = ohne Spulenkapsel ohne FA  
 77 = mit Bobbin case ohne FA  
 78 = ohne " + FA  
 79 = mit Spulenkapsel -8- + FA

5. FEED MECHANISM COMPONENTS

送り関係



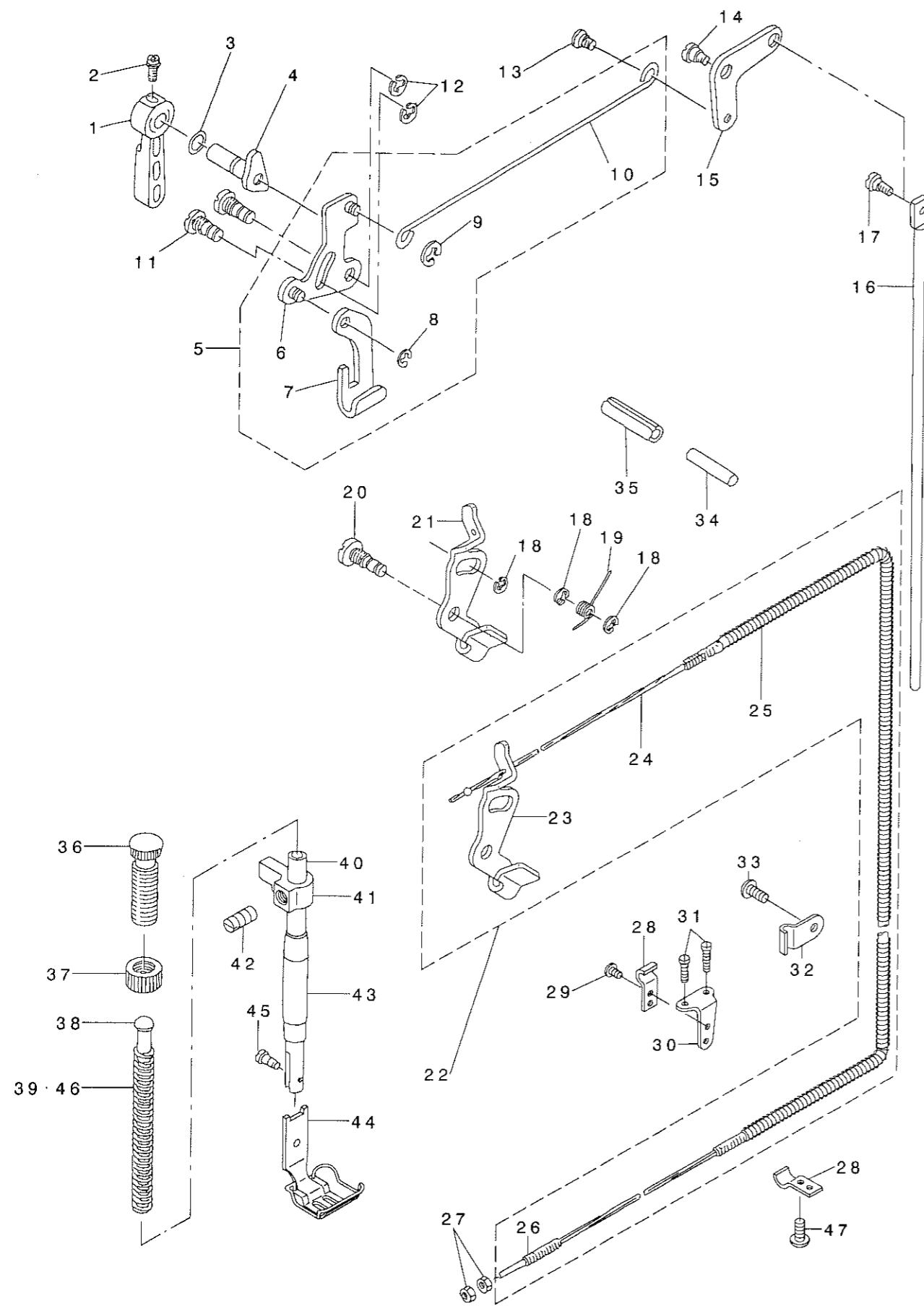
REF. NO	NOTE	PART NO.	DESCRIPTION	ヒラネシ	Qty
1		SS-6090670-TP	SCREW 9/64-40 L=6	ヒラネシ 9/64-40 L=6	2
2		226-10109	ROD PIN	オクリチヨウセツダ イピン	1
3		RE-0500000-KO	E-RING	Eカ 外メ 5	1
4		226-10208	FEED REGULATOR CONNECTING ROD	オクリチヨウセツダ ロット	1
5		SD-0800422-CP	HINGE SCREW D=8 H=4.2	ダシネシ D=8 H=4.2	1
6		226-10000	FEED REGULATOR	オクリチヨウセツダ イ	1
7		SS-7121410-SP	SCREW 3/16-28 L=14	マルヒラネシ 3/16-28 L=14	1
8		226-10307	FEED REGULATOR SPRING	オクリチヨウセツダ イハネ	1
9		226-10604	REVERSE FEED SHAFT	シキョクオクリレハ シク(イトキリナシ)	1
10	#01	226-52101	REVERSE FEED SHAFT	キキョクオクリレハ シク(イトキリナシ)	1
11		CS-102121A-SH	THRUST COLLAR ASM. D=10.2 W=12	スラストウケ D=10.2 W=12 クミ	1
12		SS-8660610-TP	SCREW 1/4-40 L=6	トメネシ 1/4-40 L=6	(2)
13		101-08009	OIL SEAL	キキョクオクリレハ シク オイルシール	1
14		RE-0900000-KO	E-RING 9	Eカ 外メ 9	1
15		SS-7120910-SP	SCREW 3/16-28 L=9	マルヒラネシ 3/16-28 L=9	2
16		226-10505	REVERSE FEED CONTROL LEVER	キキョクオクリレハ	1
17		RO-0922702-00	RUBBER RING	Oリング	1
18		110-09909	FEED REGULATOR SCREW	オクリチヨウセツダ イ	1
19		B1148-555-000	SPRING	オクリ チョーセツ ビソハネ	1
20		110-52701	PIN	オクリ チョウセツ イピン	1
21		110-71909	FEED DIAL	オクリダ イヤル	1
22	#06	110-72006	FEED DIAL	オクリダ イヤル	1
23		SS-6121860-SP	SCREW 3/16-28 L=18	ヒラネシ 3/16-28 L=18	1
24		226-10406	SPRING BRACKET	オクリチヨウセツダ イハネウケ	1
25		SS-4110815-SP	SCREW 11/64-40 L=8	ナハネシ 11/64-40 L=8	2
26		226-09200	FEED SHAFT CONNECTING ROD	スイハイオクリロット	1
27	#02	226-09002	FEED DRIVE ECCENTRIC CAM, B	スイハイオクリカム B	1
28	#03	226-52002	FEED DRIVE ECCENTRIC CAM	スイハイオクリカム	1
29		SS-6661110-SP	SCREW 1/4-40 L=11	ヒラネシ 1/4-40 L=11	2
30		SS-7110710-SP	SCREW 11/64-40 L=7	マルヒラネシ 11/64-40 L=7	2
31		226-09101	CAM COVER	スイハイオクリカムカバ	1
32		B1636-581-B00	NEEDLE BEARING B	ニードルベアリング B	1
33		B1610-512-000	FEED DRIVING SLIDE BLOCK	シヨウカ オクリカクマ	1
34		SS-6580752-TP	SCREW 1/8-40 L=7	ロツカクナット 1/8-40 L=6.3	2
35	#04	226-30602	FEED DOG 1/4	オクリハ 1/4 (6.4MM)	1
36	#05	102-38202	FEED DOG 1/4	イトキリオクリハ 2マル 1/4	1
37		226-09754	FEED BAR ASM.	オクリダ イ(クミ)	1
38		226-09705	FEED BAR	オクリダ イ	(1)
39		101-07902	FEED BAR FORK	オクリダ イフタマタ	(1)
40		SS-9151440-CP	SCREW 15/64-28 L=14	ロツカクナット 15/64-28 L=14	(1)
41		WP-0621016-SD	WASHER 6.2X13X1	ヒラネシ 6.2X13X1	(1)
42		RE-0500711-KP	SNAP RING 5	Uカ 外メ 5	1
43		B1604-012-000-A	FEED BAR SHAFT	オクリダ イシク	1
44		SM-8050502-TP	SCREW M5 L=5	トメネシ	1
45		226-09408	FEED ROCK SHAFT	スイハイオクリシク	1
46		NS-6080210-SP	NUT 1/8-44	ロツカクナット 1/8-44	1
47		SS-6081810-SP	SCREW 1/8-44 L=18.0	ヒラネシ 1/8-44 L=18	1
48		B1603-512-000	FEED ROCKER	オクリダ イウチ	1
49		SS-7111310-TP	SCREW 11/64-40 L=12.8	マルヒラネシ 11/64-40 L=12.8	2
50		101-06102	BUSHING	スイハイオクリシク マメタル	2
51		SS-8151150-SP	SCREW 15/64-28 L=10.5	トメネシ 15/64-28 L=10.5	1
52		CS-147121B-SH	THRUST COLLAR ASM. D=14.72 W=1	スラストウケ D=14.72 W=12 クミ	2
53		SS-8660530-TP	SCREW 1/4-40 L=4.5	トメネシ 1/4-40 L=4.5	(2)
54		CQ-2520000-00	OIL WICK	ユシ	0.26
55		SS-7110910-SP	SCREW 11/64-40 L=8.5	マルヒラネシ 11/64-40 L=8.5	4
56		103-15505	PLATE	オクリ チョウセツダ イフタ	2
57		226-09606	FEED DRIVING ROCKER BLOCK, S	オクリチヨウセツダ イカクマ S	2
58		226-09309	FEED ROCKER SHAFT CRANK	スイハイオクリウチ	1
59		NS-6680320-SP	NUT 9/32-28	ロツカクナット 9/32-28	1
60		SS-6121610-TP	SCREW 3/16-28 L=15.5	ヒラネシ 3/16-28 L=15.5	1
61		SD-0900701-TP	HINGE SCREW D=9 H=7	ダシネシ D=9 H=7	1
62		103-15208	FEED ROCK CONNECTING ROD	スイハイオクリ レンラクカン	1
63		103-15455	FEED DRIVING ROCKER ASM.	オクリチヨウセツダ イクミ	1
64		SS-7110510-SP	SCREW 11/64-40 L=5	マルヒラネシ 11/64-40 L=5	1
65		B1633-470-000	STOPPER PLATE	オクリチヨウセツダ イウケイタ	1
66	#06	226-10901	REVERSE FEED CONTROL LEVER, F	キキョクオクリレハ F	1
67		B1653-470-000	PIN	カクマ マピン	1
68		BT-0500300-EA	OIL TUBE	ウレタンチューブ	0.09

NOTE (注記)

- #01...FOR LH-3128-7-WB, -0B LH-3128-7-WB, -0B用
- #02...FOR LH-3128 LH-3128用
- #03...FOR LH-3128-7 LH-3128-7用
- #04...EXCHANGING GAUGE PART FOR LH-3128 LH-3128用交換ゲージ部品 (SEE P.27, 28)
- #05...EXCHANGING GAUGE PART FOR LH-3128-7(SEE P.27, 28) LH-3128-7用交換ゲージ部品 (27, 28 ページご参照下さい。)
- #06...FOR LH-3128, STITCH SPEC. F LH-3128, F仕様用

6. PRESSER BAR & TENSION RELEASE COMPONENTS

押さえ棒・糸ゆるめ関係



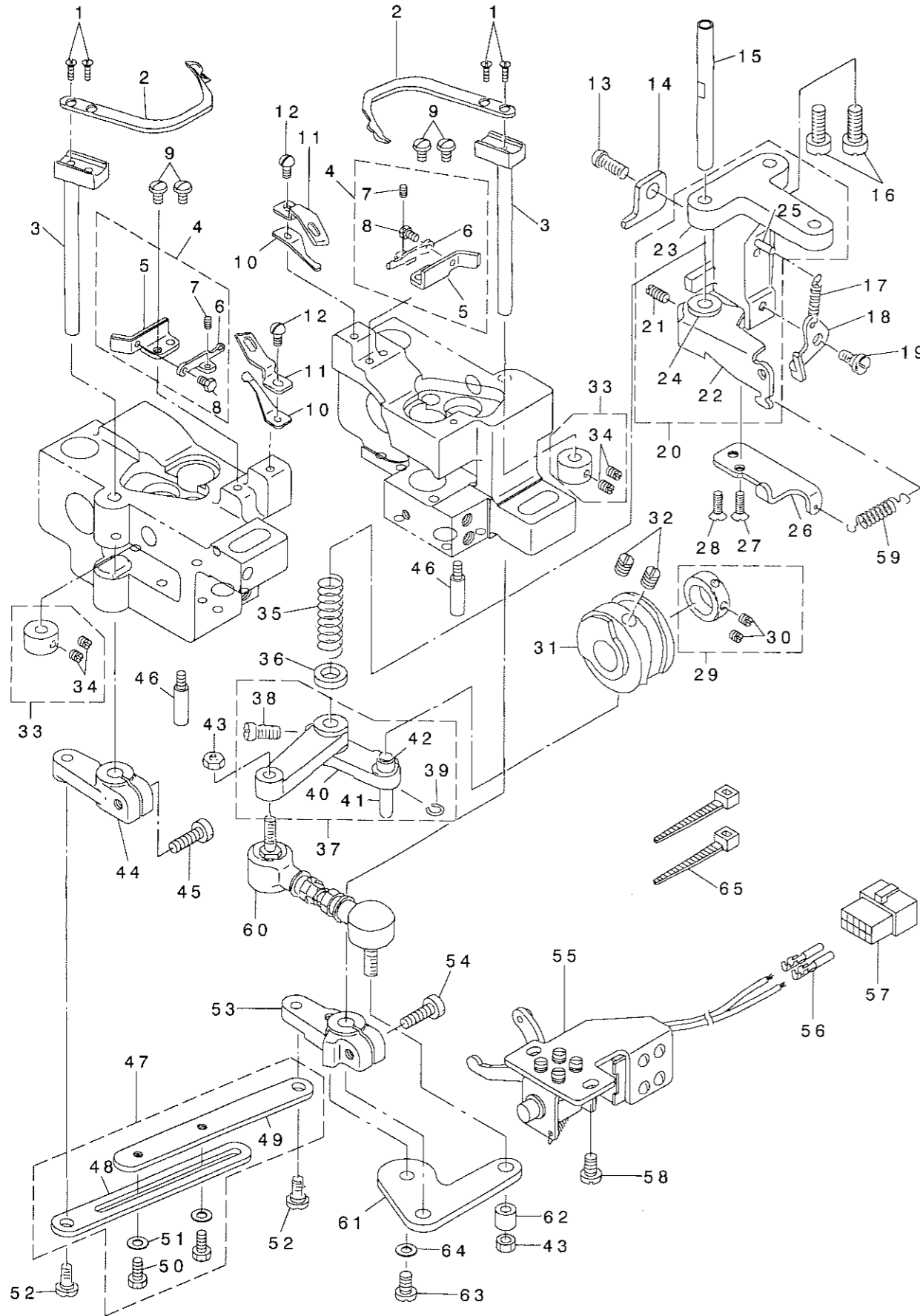
REF. NO	NOTE	PART NO.	DESCRIPTION	ヒソメイ	Qty
1		110-71800	HAND LIFTER	オサエアケ レハ-	1
2		B1521-555-000	SCREW	オサエアケ レハ- トメネジ	1
3		RO-0371801-00	RUBBER RING	Oリング	1
4		110-06756	HAND LIFTER CAM ASM.	オサエアケ カム クミ	1
5		226-08152	LIFTING LEVER ROD ASM.	ヒサアケ ヨコホウ(クミ)	1
6		110-06350	HAND LIFTER LINK	ヒサアケ リンク クミ	(1)
7		110-06202	LIFTING LEVER	ヒサアケ イタ	(1)
8		110-07309	E-RING	ヒサアケ リンク Eリング	(1)
9		RE-0500000-KO	E-RING	Eカ タメワ 5	(1)
10		226-08103	LIFTING LEVER CONNECTING ROD	ヒサアケ ヨコホウ	(1)
11		110-06509	LINK SHAFT	ヒサアケ リンクシャフト	2
12		RE-0500000-KO	E-RING	Eカ タメワ 5	2
13		110-07101	HINGE SCREW	ヒサアケ ヨコホウ ウネジ	1
14		SD-0720332-SP	HINGE SCREW D=7.24 H=3.3	タメネジ D=7.24 H=3.3	1
15		110-07002	LIFTING LEVER LINK	ヒサアケ リンク	1
16		101-25201	CONNECTING ROD, VERTICAL	ヒサアケ リンクツボ-	1
17		SD-0600322-SD	HINGE SCREW D=6 H=3.2	タメネジ D=6 H=3.2	1
18		RE-0500000-KO	E-RING	Eカ タメワ 5	3
19		110-18207	TENSION RELEASE RETURN SPRING	イトユルメイタ モトシハネ	1
20		110-18108	TENSION RELEASE SHAFT	イトユルメイタシャフト	1
21	#01	226-17104	TENSION RELEASE PLATE	サラユルメイタ	1
22	#02	226-54958	TENSION RELEASE PLATE ASM.	サラユルメイタ(クミ)	1
23	#02	226-17104	TENSION RELEASE PLATE	サラユルメイタ	(1)
24		113-94509	WIRE CABLE	ワイヤ ケーブル (ケツゴウ)	(1)
25		226-54909	WIRE TUBE	ワイヤチューブ	(1)
26		D3159-555-B00	SET SCREW	ワイヤ セットネジ	(1)
27	#02	NS-6620310-SP	NUT 3/16-32	ロツカクナツト 3/16-32	2
28	#02	D3164-555-B00	OUTER PRESSER PLATE	アウタ-オサエ	2
29	#02	SS-4110715-SP	SCREW 11/64-40 L=7	ナメネジ 11/64-40 L=7	1
30	#02	D3163-555-B00-A	FLEXIBLE TUBE SUPPORT PLATE	フレキシブル トリツケダイ	1
31	#02	SS-4111215-SP	SCREW 11/64-40 L=12	ナメネジ 11/64-40 L=12	2
32	#02	226-20801	PIPE HOLDER	キユウユカンオサエ	1
33	#02	SS-4111015-SP	SCREW 11/64-40 L=10	ナメネジ 11/64-40 L=10	1
34		226-17005	PUSH BAR	サラウカシオシホウ	1
35		PS-0600502-KP	SPRING PIN	スプリングピン	1
36		110-71602	PRESSER SPRING REGULATOR	オサエ チョウセツネジ	1
37		110-71701	NUT	オサエ チョウセツネジ ナツト	1
38		B1510-227-000	PRESSER GUIDE BAR	オサエ アンナイホ-	1
39		B1505-227-T00-A	PRESSER SPRING T	オサエ チョウセツハネ	1
40		B1501-581-000	PRESSER BAR	オサエホ-	1
41		226-08004	NEEDLE BAR GUIDE BRACKET	オサエホウタキ	1
42		SS-8660810-TP	SCREW 1/4-40 L=8	トメネジ 1/4-40 L=8	1
43		B1502-541-000	PRESSER BAR BUSHING, LOWER	オサエホ- シタメタル	1
44	#03	101-52957	PRESSER FOOT ASM. 1/4"	オサエ (2.0) 1/4 クミ	1
45		SS-7090910-TP	SCREW 9/64-40 L=8.5	マルヒラネジ 9/64-40 L=8.5	1
46	#04	226-08400	SPRING, F	オサエチョウセツハネF	1
47		SS-4110515-SP	SCREW 11/64-40 L=5	ナメネジ 11/64-40 L=5	1

NOTE (注記)  
 #01...FOR LH-3128 LH-3128用  
 #02...FOR LH-3128-7 LH-3128-7用  
 #03...EXCHANGING GAUGE PART 交換ゲージ部品  
 (SEE P.27, 28) (27, 28ページご参照下さい。)  
 #04...FOR LH-3128, TYPE F LH-3128, F仕様用



7. THREAD TRIMMER MECHANISM COMPONENTS (FOR LH-3128-7)

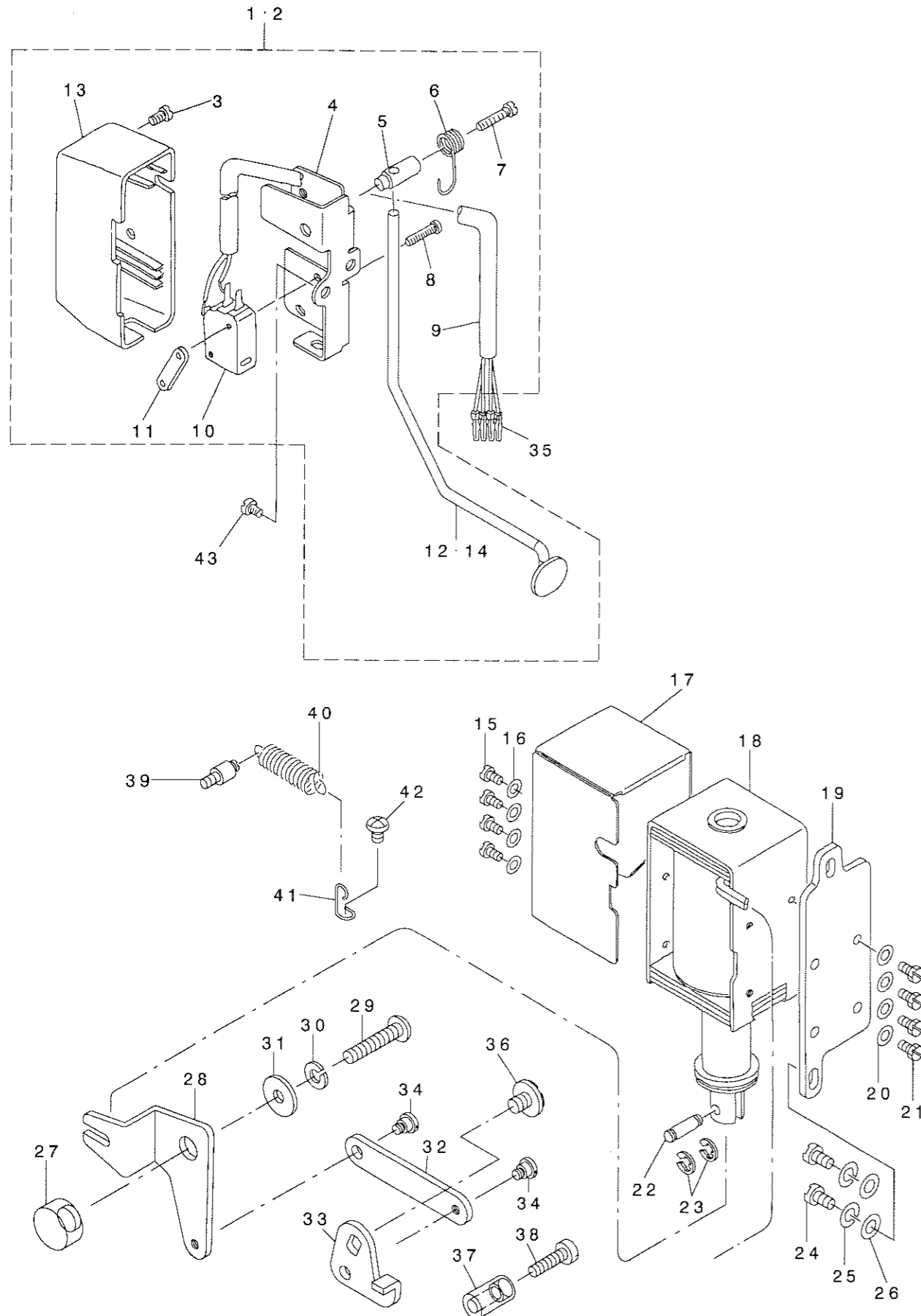
糸切り装置関係 (LH-3128-7用)



REF. NO	NOTE	PART NO.	DESCRIPTION	ヒョウメイ	Qty
1		SS-2080810-SP	SCREW 1/8-44 L=7.5	マルサネネジ 1/8-44 L=7.5	4
2		102-11605	MOVING KNIFE	トウメス	2
3		101-16051	MOVING KNIFE SHAFT ASM.	トウメスタック	2
4		226-54255	MOVING KNIFE SUPPORT ASM.	トウメスタサエ(クミ)	2
5		226-54206	MOVING KNIFE SUPPORT PLATE	トウメスタサエ	(2)
6		102-11407	THREAD PRESSER ADJUSTING PLATE	イトサエ チヨウセツカナゲ	(2)
7		SS-8080610-SP	SCREW 1/8-44 L=5.5	トメネジ 1/8-44 L=5.5	(2)
8		SS-9080410-SP	SCREW 1/8-44 L=4.3	ロツカクネ 1/8-44 L=4.3	(2)
9		SS-5090610-SP	SCREW 9/64-40 L=6	トラスネジ 9/64-40 L=6	4
10		226-55401	THREAD PRESSER	イトサエ	2
11		226-55302	COUNTER KNIFE	コテイメス	2
12		SS-7090710-SP	SCREW 9/64-40 L=6.8	マルヒラネジ 9/64-40 L=6.8	2
13		SS-6121212-TP	SCREW 3/16-28 L=12.0	ロツカクネ 3/16-28 L=12	1
14		226-54800	STOPPER, A	シユウトウウツカイトイタ	1
15		101-16804	SHAFT	カムシユート	1
16		SS-7151610-SP	SCREW 15/64-28 L=16	マルヒラネジ 15/64-28 L=16	2
17		B3418-180-000	SPRING	サトレハハネ	1
18		101-17208	TENSION DISC RELEASE PLATE	サラウカウイタ	1
19		SD-0600271-SP	HINGE SCREW D=6 H=2.7	タソネジ D=6 H=2.7	1
20		226-55153	LINK INSTALLING BASE ASM.	シユウトウツツケダイ(ケツゴウ)	1
21		SS-8111010-TP	SCREW 11/64-40 L=9.5	トメネジ 11/64-40 L=9.5	(1)
22		226-55104	TENSION DISC RELEASE ARM	サラウカウイデ	(1)
23		101-16606	LINK INSTALLING BASE	シユート	(1)
24		101-17109	BUSHING	サラウカウイデメタル	(1)
25		PS-0300201-KP	SPRING PIN 3.0X20	スプリングピン 3.0X20	(1)
26		226-54701	STOPPER PLATE	シユウトウツツケダイ	1
27		SS-2110920-TP	SCREW 11/64-40 L=8.5	マルサネネジ 11/64-40 L=8.5	1
28		SS-2110930-SP	SCREW 11/64-40 L=8.7	マルサネネジ 11/64-40 L=8.75	1
29		CS-1470710-SH	THRUST COLLAR ASM. D=14.72 W=7	スラストウケ D=14.72 W=7 クミ	1
30		SS-8110410-TP	SCREW 11/64-40 L=3.5	トメネジ 11/64-40 L=3.5	(2)
31		226-54107	THREAD TRIMMER CAM	イトキリカム	1
32		SS-8660810-TP	SCREW 1/4-40 L=8	トメネジ 1/4-40 L=8	2
33		CS-070081B-SH	THRUST COLLAR ASM. D=7 W=8	スラストウケ D=7 W=8 クミ	2
34		SS-8110510-SP	SCREW 11/64-40 L=5	トメネジ 11/64-40 L=5	(4)
35		101-16903	SPRING	シユート	1
36		WP-0753016-SZ	WASHER 7.5X16.0X3.0	ヒラサガネ 7.5X16X3	1
37		101-16754	CAM INSTALLING LINK ASM.	カムシユート	1
38		SS-6151220-SP	SCREW 15/64-28 L=11.5	ヒラネジ 15/64-28 L=11.5	(1)
39		D2430-555-B00	SNAP RING	カムローリング	(1)
40		101-16705	CAM INSTALLING LINK	カムシユート	(1)
41		D2428-555-B00-A	CAM ROLLER SHAFT	カムローリング	(1)
42		D2427-555-B00-B	CAM ROLLER	カムロー	(1)
43		NM-6050001-SP	NUT M5	ロツカクネ M5X0.8 1ヶ	2
44		226-54404	DRIVING ARM, LEFT	ヨウトウウイデ(ヒダリ)	1
45		SS-6121610-TP	SCREW 3/16-28 L=15.5	ヒラネジ 3/16-28 L=15.5	1
46		B1515-051-000	HAND LIFTER PIN	オサエアゲピン	2
47		226-54552	CONNECTING LINK ASM.	レンケツリンク(クミ)	1
48		226-54503	CONNECTING LINK, A	レンケツリンク A	(1)
49		226-54602	CONNECTING LINK, B	レンケツリンク B	(1)
50		SS-9111010-SP	SCREW 11/64-40 L=9.5	ロツカクネ 11/64-40 L=9.5	(2)
51		WP-0501016-SD	WASHER 5X10.5X1	ヒラサガネ 5X10.5X1	(2)
52		SD-0650305-TP	HINGE SCREW D=6.5 H=3	タソネジ D=6.5 H=3	2
53		226-54305	DRIVING ARM, RIGHT	ヨウトウウイデ(ミキ)	1
54		SS-6121610-TP	SCREW 3/16-28 L=15.5	ヒラネジ 3/16-28 L=15.5	1
55		101-17851	SOLENOID ASM.	シユート	1
56		HK-0346400-0B	PIN CONTACT	ピンコンタクト	2
57		HK-0346101-40	HOUSING 14P	ハウジング 14P	1
58		SS-6151040-SP	SCREW 15/64-28 L=10	ヒラネジ 15/64-28 L=10	2
59		B3041-980-000	SPRING	オサエアゲレハカエシハネ	1
60		226-55005	JOINT ROD	シユイントロット	1
61		226-54008	DRIVING ARM PLATE	ヨウトウウイデ	1
62		B3417-051-000	REAR LIFTING BAR ROLLER	ウツロツリホコ	1
63		SS-6120940-SP	SCREW 3/16-28 L=9	ヒラネジ 3/16-28 L=9	1
64		WP-0501016-SD	WASHER 5X10.5X1	ヒラサガネ 5X10.5X1	1
65		EA-9500B01-00	CABLE BAND	ソクセンバンド	2

8. AUTOMATIC REVERSE FEED MECHANISM COMPONENTS (FOR LH-3128-7)

自動逆送り関係 (LH-3128-7用)



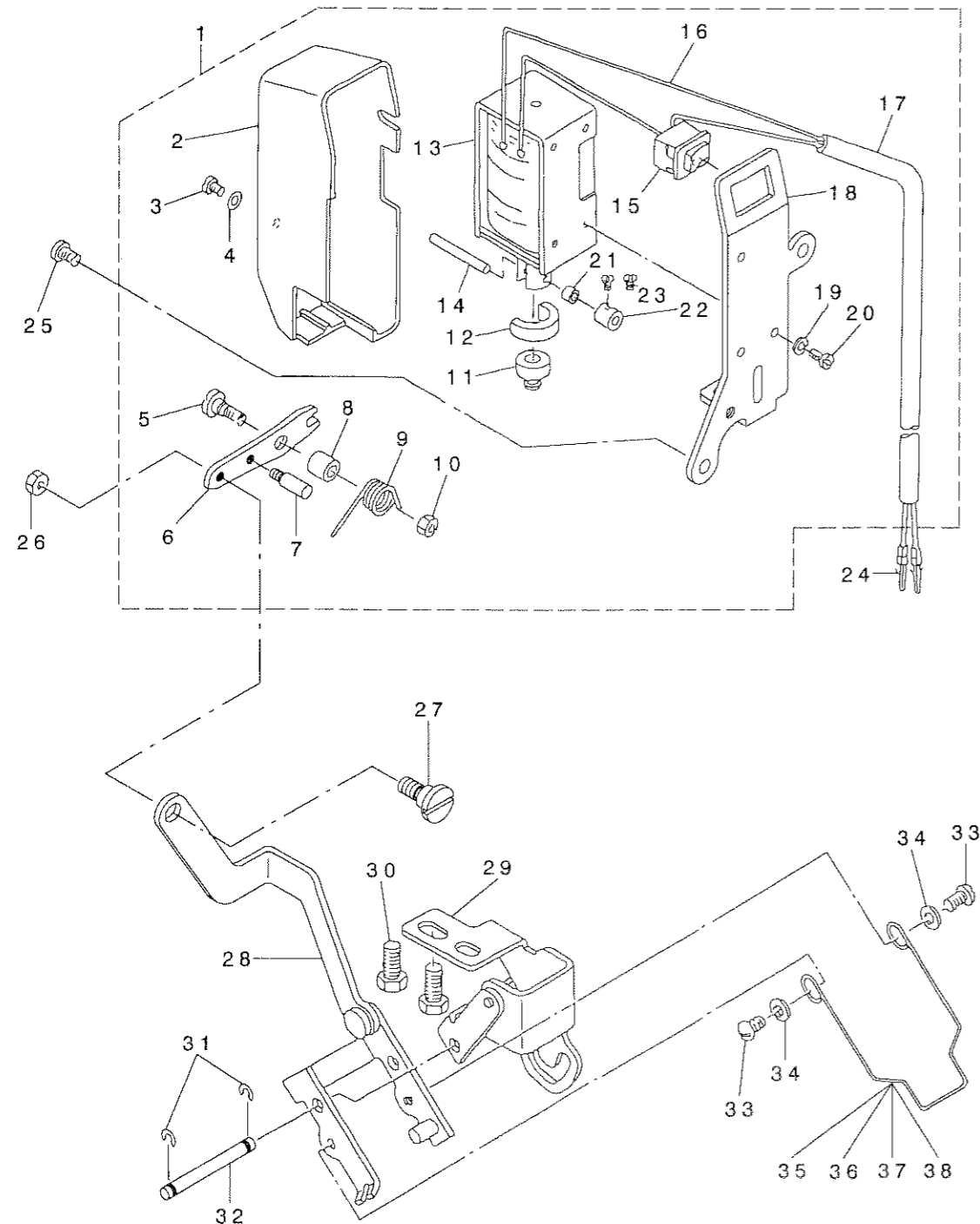
REF. NO	NOTE	PART NO.	DESCRIPTION	ヒョウメ	Qty
1		226-56557	REVERSE FEED SWITCH ASM.	キ* ヤクオクリスイッチ(クミ)	1
2	#01	226-56953	BACKWARD FEED SWITCH ASM., F	キ* ヤクオクリスイッチF(クミ)	1
3		SM-4040655-SP	SCREW	ナ* コネシ* M4 L=6	(1)
4		226-56508	REVERSE FEED SWITCH BASE	シ* ヤクオクリスイッチタ* イ	(1)
5		111-02100	REVERSE FEED SWITCH SHAFT	キ* ヤクオクリ スイッチシ* ク	(1)
6		111-02209	REVERSE FEED SWITCH SPRING	キ* ヤクオクリ スイッチハ* ネ	(1)
7		SM-4041655-SP	SCREW	ナ* ネシ*	(1)
8		SM-4031501-SC	SCREW M3 L=15	ナ* コネシ* M3 L=15	(2)
9		HW-5000700-00	2-CORE CABTYRE CORD	2シ*ン キヤブ* タイヤコ*ト*	(1.4)
10		HA-0019000-00	MICROSWITCH	マイクロスイッチ	(1)
11		111-02308	MICRO SWITCH PLATE	マイクロスイッチ イタ	(1)
12		226-56607	REVERSE FEED SWITCH LEVER	シ* ヤクオクリスイッチレハ* -	(1)
13		110-72501	REVERSE FEED SWITCH COVER	キ* ヤクオクリ スイッチカハ* -	(1)
14	#01	226-56904	SWITCH LEVER, F	キ* ヤクオクリスイッチレハ* -F	(1)
15		SS-7110710-SP	SCREW 11/64-40 L=7	マルヒラネシ* 11/64-40 L=7	4
16		WP-0501016-SD	WASHER 5X10.5X1	ヒラサ* ガ* ネ 5X10.5X1	4
17		101-61305	SOLENOID COVER	マク* ネットカハ* -	1
18		101-19105	REVERSE FEED SOLENOID, AC24V	キ* ヤクオクリマク* ネット 24V	1
19		101-19204	SOLENOID INSTALLING PLATE	マク* ネットトリツケダ* イ	1
20		WP-0501016-SD	WASHER 5X10.5X1	ヒラサ* ガ* ネ 5X10.5X1	4
21		SS-9111010-SP	SCREW 11/64-40 L=9.5	ロツカクホ* ルト 11/64-40 L=9.5	4
22		D2464-555-B00	LINK DRIVING MAGNET PIN	マク* ネット リンクピ* ン	1
23		RE-0400000-K0	E-RING 4	Eカ* タトメワ 4	2
24		SS-7151210-SP	SCREW 15/64-28 L=12	マルヒラネシ* 15/64-28 L=12	2
25		WS-0631510-KP	SPRING WASHER	ハ* ネサ* ガ* ネ	2
26		WP-0621016-SD	WASHER 6.2X13X1	ヒラサ* ガ* ネ 6.2X13X1	2
27		226-56409	LINK FULCULUM	Lカ* タリンクシ* テン	1
28		226-56300	REVERSE FEED LINK, L	シ* ヤクオクリLカ* タリンク	1
29		SS-4153015-SP	PAN-SCREW 15/64-28 L=30	ナ* ネシ* 15/64-28 L=30	1
30		WS-0610002-KP	SPRING WASHER	ハ* ネサ* ガ* ネ	1
31		WP-0612056-SD	WASHER 6.1X18.5X2	ヒラサ* ガ* ネ 6.1X18.5X2	1
32		226-56201	REVERSE FEED LINK, (2)	シ* ヤクオクリリンク(2)	1
33		226-56102	REVERSE FEED LINK, (1)	キ* ヤクオクリリンク(1)	1
34		SD-0640321-SP	HINGE SCREW D= 6.35 H= 3.2	タ* ンネシ* D=6.35 H=3.2	2
35		HK-0346400-0B	PIN CONTACT	ピ* ンコンタクト	4
36		SS-7120760-SP	SCREW 3/16-28 L= 7.0	マルヒラネシ* 3/16-28 L=7	1
37		111-00500	REVERSE FEED LEVER STOPPER	ハ* ツクレハ* - ストツハ*	1
38		SS-6121840-SP	SCREW 3/16-28 L=18	ヒラネシ* 3/16-28 L=18	1
39		B1506-352-000	TENSION SPRING RACK B	ヒツハ* リ ハ* ネカケ B	1
40		135-15606	SPRING	イトキリ ホシ* ヨカム モト* シハ* ネ	1
41		226-56003	SPRING SUSPENSION	レハ* -ハ* ネカケ	1
42		SS-4120615-SP	SCREW 3/16-28 L=6	ナ* ネシ* 3/16-28 L=6	1
43		SS-4120615-SP	SCREW 3/16-28 L=6	ナ* ネシ* 3/16-28 L=6	2

NOTE (注記) #01...FOR LH-3128F-0B

LH-3128F-0B用

9. WIPER MECHANISM COMPONENTS (FOR LH-3128-7)

ワイパー装置関係 (LH-3128-7用)



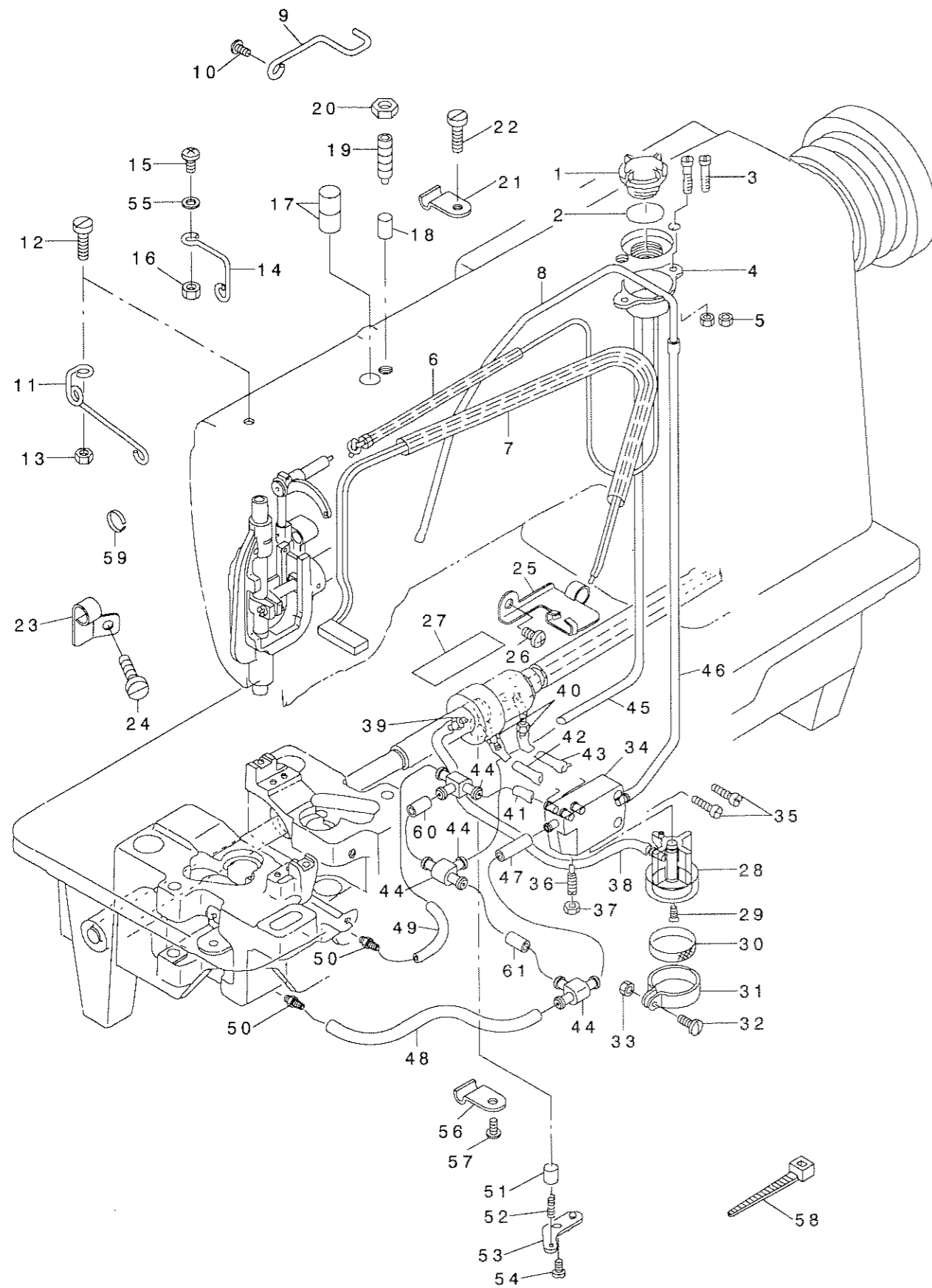
REF. NO	NOTE	PART NO.	DESCRIPTION	品名	Qty
1		226-57159	WIPER SOLENOID ASM.	ワイパ-ソレノイド (クミ)	1
2		110-72709	WIPER COVER	ワイパ-カバー	(1)
3		SM-4030601-SN	SCREW M3 X 6	ナメコネジ M3X0.5 L=6	(1)
4		WP-0320501-SC	WASHER M3	ヒラサカネ 3.2X7X0.5	(1)
5		SD-0650321-TP	HINGE SCREW D=6.5 H=3.2	タ-ンネジ D=6.5 H=3.2	(1)
6		226-57209	WIPER LINK, A	ワイパ-リンク A	(1)
7		B2024-771-000	SUSPENSION SCREW	ウツトキリ ハネカケ	(1)
8		111-10707	WIPER HINGE SCREW COLLAR	ワイパ-タ-ンネジカラ-	(1)
9		226-57308	WIPER SPRING	ワイパ-ハネ	(1)
10		NS-6110310-SP	NUT 11/64-40	ロツカクナツト 11/64-40	(1)
11		111-10400	WIPER RUBBER A	ワイパ-ゴム A	(1)
12		111-10509	WIPER RUBBER B	ワイパ-ゴム B	(1)
13		111-10301	WIPER SOLENOID	ワイパ-ソレノイド	(1)
14		111-11705	WIPER SOLENOID PIN	ワイパ-ソレノイドシク	(1)
15		HA-0005900-00	POWER SWITCH	デンケ-ンスイツチ	(1)
16		HW-2003900-00	ELECTRIC WIRE	ビ-ニ-ルデンセン 17-0.16 シロ	(0.1)
17		HW-5000700-00	2-CORE CABTYRE CORD	2シソ キヤブ タイコト	(1.4)
18		226-57100	WIPER SOLENOID BASE	ワイパ-ソレノイドタイ	(1)
19		WS-0310002-KN	SPRING WASHER M3	ハネサカネ 3.1X5.9X0.7	(3)
20		SM-4030601-SN	SCREW M3 X 6	ナメコネジ M3X0.5 L=6	(3)
21		111-11804	WIPER LINK COLLAR	ワイパ-リンクカラ-	(1)
22		CS-0300711-SP	THRUST COLLAR	スラストウケ	(1)
23		SS-6080320-SP	SCREW 1/8-44 L= 2.5	ヒラネジ 1/8-44 L=2.5	(2)
24		HK-0346400-0B	PIN CONTACT	ピンコンタクト	2
25		SS-4120615-SP	SCREW 3/16-28 L=6	ナメネジ 3/16-28 L=6	1
26		NS-6090310-SP	NUT 9/64-40	ロツカクナツト 9/64-40	1
27		SD-0500301-SP	HINGE SCREW D= 5 H= 3	タ-ンネジ D=5 H=3	1
28		226-57050	WIPER LINK ASM., 2	ワイパ-リンク(2) (クミ)	1
29		102-08551	WIPER BASE ASM.	ワイパ-ト-タイクミ	1
30		SS-9111010-SP	SCREW 11/64-40 L=9.5	ロツカクネジ 11/64-40 L=9.5	2
31		RE-0320000-K0	E-RING 3.2	Eカ-タトメワ 3.2	2
32		102-08700	WIPER LINK SHAFT	ワイパ-リンクシク	1
33		SS-3090520-SP	SCREW 9/64-40 L=4.5	マルネジ 9/64-40 L=4.5	2
34		WP-0371016-SD	WASHER 3.7X8X1	ヒラサカネ 3.7X8X1	2
35	#01	102-09203	WIPER 3/32"-3/8"	ワイパ-	1
36	#01	102-09500	WIPER	ワイパ-	1
37	#01	102-09807	WIPER	ワイパ-	1
38	#01	102-09906	WIPER	ワイパ-	1

NOTE (注記) #01...SELECTIVE PART

選択部品

10. LUBRICATION COMPONENTS

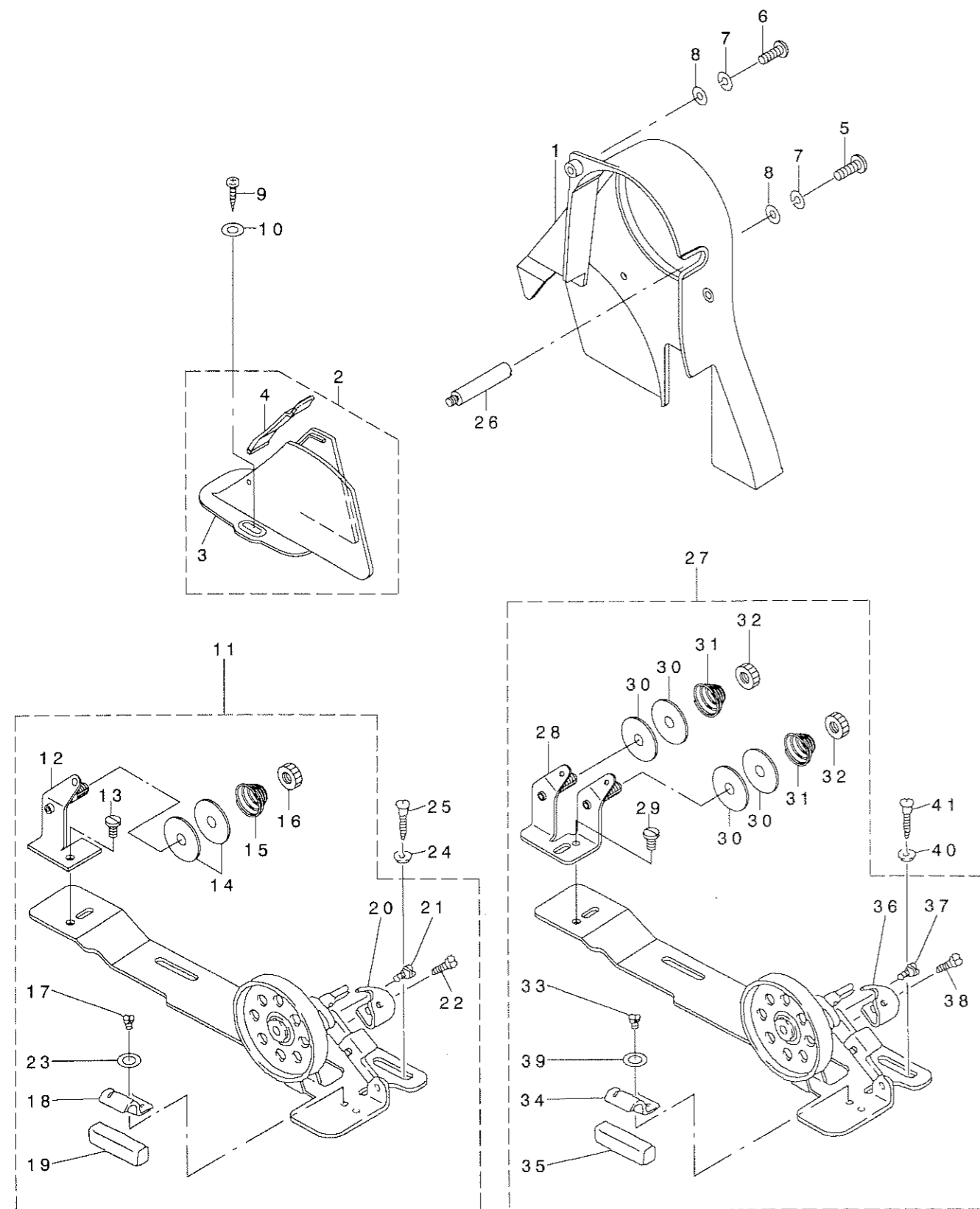
給油関係



REF. NO	NOTE	PART NO.	DESCRIPTION	品名	Qty
1		B3530-555-000	OIL SIGHT WINDOW	アブ ラマト	1
2		RO-1952401-00	RUBBER RING	Oリング	1
3		SS-4111815-SP	SCREW 11/64-40 L=18	ナハ ネジ 11/64-40 L=18	2
4		102-16703	OIL TANK	オイルタンク	1
5		NS-6110310-SN	NUT 11/64-40	ロツカクナツト 11/64-40	2
6		226-20355	OIL PIPE ASM.	メンブ キュウユハ イブ (クミ)	1
7		226-20454	FELT ASM.	カンリユウフエルト (クミ)	1
8		226-20702	OIL TUBE	キュウユカン	1
9		226-20108	PIPE HOLDER, B	カンリユウハ イブ オサエ B	1
10		SS-4110715-SP	SCREW 11/64-40 L=7	ナハ ネジ 11/64-40 L=7	1
11		226-19209	OIL WICK GUIDE	メンブ ヨツシカ イト	1
12		SS-6121610-SP	SCREW 3/16-28 L=15.5	ヒラネジ 3/16-28 L=15.5	1
13		NS-6120310-SP	NUT 3/16-28	ロツカクナツト 3/16-28	1
14		226-20504	OIL WICK HOLDER	メンブ キュウユツシササエ	1
15		SS-4111215-SP	SCREW 11/64-40 L=12	ナハ ネジ 11/64-40 L=12	1
16		NS-6110420-SP	NUT 11/64-40	ロツカクナツト 11/64-40	1
17		B3517-009-000	OIL FELT REAR	コ-ブ アブ ラマ メ フェルト	2
18		226-19415	OIL ADJUSTING SHAFT	メンブ ユリョウチヨウセツツク	1
19		SS-8701782-TP	SCREW 5/16-24 L=17.0	トメネジ 5/16-24 L=17	1
20		NS-6700420-SP	NUT 5/16-24	ロツカクナツト 5/16-24	1
21		226-20801	PIPE HOLDER	キュウユカンササエ	1
22		SS-6111610-SP	SCREW 11/64-40 L=16	ヒラネジ 11/64-40 L=16	1
23		226-19902	PIPE HOLDER	メンブ カンリユウハ イブ オサエ	1
24		SS-4110615-SP	SCREW 11/64-40 L=6	ナハ コネジ 11/64-40 L=6	1
25		226-19803	VILENE HOLDER	カンリユウハ イリ-ンササエ	1
26		SS-4110715-SP	SCREW 11/64-40 L=7	ナハ ネジ 11/64-40 L=7	1
27		226-19605	VILENE	カンリユウハ イリ-ン	1
28		226-19001	SUCTION	キュウユク チ	1
29		SS-2110930-SP	SCREW 11/64-40 L=8.7	マルサラネジ 11/64-40 L=8.75	1
30		B1851-512-000	FILTER SCREEN	キュウユク チ フミ	1
31		B1850-512-000	BUSHING HOLDER	キュウユク チ カナク	1
32		SS-7090910-SP	SCREW 9/64-40 L= 8.5	マルヒラネジ 9/64-40 L=8.5	1
33		NS-6090310-SP	NUT 9/64-40	ロツカクナツト 9/64-40	1
34		106-23403	BASE	アブ ラブ ンハ イタ イ	1
35		SS-6111610-SP	SCREW 11/64-40 L=16	ヒラネジ 11/64-40 L=16	2
36		106-23601	OIL ADJUSTING SCREW	ユリョウ チヨウセツツネ	1
37		NS-6110310-SP	NUT 11/64-40	ロツカクナツト 11/64-40	1
38		BT-0500300-EA	OIL TUBE	ウレタンチューブ	0.12
39		SQ-1150451-MZ	CONNECTING SCREW	チューブ レンケツツネ	1
40		SQ-1110401-MZ	CONNECTING SCREW	チューブ レンケツツネ	2
41		BT-0500300-EA	OIL TUBE	ウレタンチューブ	0.02
42		BT-0500300-EA	OIL TUBE	ウレタンチューブ	0.08
43		BT-0500300-EA	OIL TUBE	ウレタンチューブ	0.09
44		137-65607	OIL CONNec. ARM	キュウユ レンケツツウデ	3
45		BT-0500300-EA	OIL TUBE	ウレタンチューブ	0.51
46		BT-0500300-EA	OIL TUBE	ウレタンチューブ	0.4
47		BT-0500300-EA	OIL TUBE	ウレタンチューブ	0.05
48		BT-0500300-EA	OIL TUBE	ウレタンチューブ	0.21
49		BT-0500300-EA	OIL TUBE	ウレタンチューブ	0.15
50		SQ-1110401-MZ	CONNECTING SCREW	チューブ レンケツツネ	2
51		B3534-155-000	PLUNGER	ブ ランダ キ	1
52		B1214-038-000	PLUNGER SPRING	ブ ランダ キ オサエハ ネ	1
53		B3524-552-000	PLUNGER THRUST PLATE	ブ ランダ キ オサエカナク	1
54		SS-4110815-SP	SCREW 11/64-40 L=8	ナハ ネジ 11/64-40 L=8	1
55		B3534-012-000	GASKET	ハ ツキン	1
56		B3538-112-000	OIL RETURN TUBE HOLDER	カンリユウ ハ イブ オサエ	1
57		SS-4110815-SP	SCREW 11/64-40 L=8	ナハ ネジ 11/64-40 L=8	1
58		EA-9500B01-00	CABLE BAND	ソクセンハ ト	1
59		B1414-512-000	OIL WICK RETAINER	ハリホ ムツシ トメカ ネ	1
60		BT-0500300-EA	OIL TUBE	ウレタンチューブ	0.01
61		BT-0500300-EA	OIL TUBE	ウレタンチューブ	0.01

11. BELT COVER & BOBBIN WINDER COMPONENTS

ベルトカバー・糸巻き装置関係



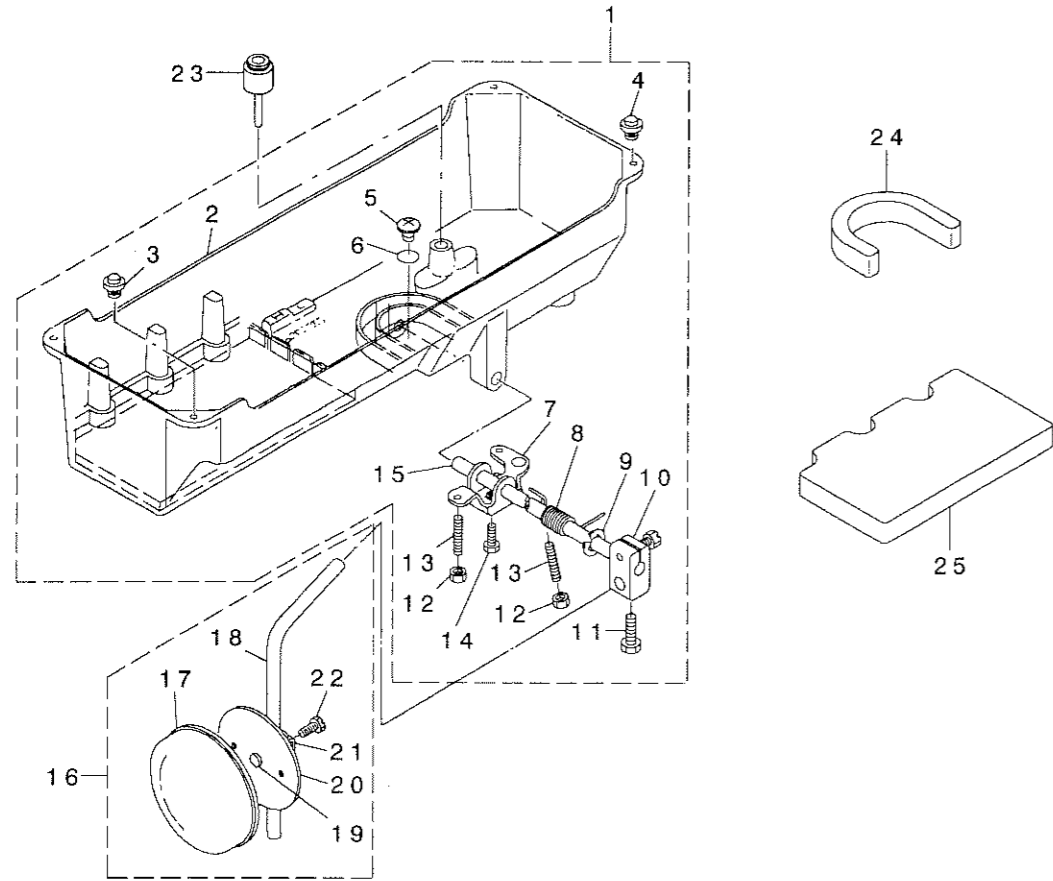
REF. NO	NOTE	PART NO.	DESCRIPTION	品名	Qty
1		226-03401	BELT COVER A ASM.	ベルトカバー-A	1
2		110-76858	BELT COVER B ASM.	ベルトカバー-B ケツゴウ	1
3		110-76809	BELT COVER B	ベルトカバー-B	(1)
4		110-76957	BELT COVER B CAP ASM.	ベルトカバー-B フタ クミ	(1)
5		SS-4111215-SP	SCREW 11/64-40 L=12	ナベネジ 11/64-40 L=12	2
6		SS-6121610-SP	SCREW 3/16-28 L=15.5	ヒラネジ 3/16-28 L=15.5	1
7		WS-0451040-KP	SPRING WASHER 4.5X8.5X1	ハネサカネ 4.5X8.5X1	3
8		WP-0501016-SD	WASHER 5X10.5X1	ヒラサカネ 5X10.5X1	3
9		SK-3412000-SC	WOOD SCREW D=4.1 L=20	マルモクネジ D=4.1 L=20	2
10		WP-0501016-SC	WASHER 5X10.5X1	ヒラサカネ 5X10.5X1	2
11		110-77567	BOBBIN WINDER COMPL.	イトマキソウチ ケツゴウ	1
12		110-78250	THREAD TENSION BRACKET ASM.	イトマキイトチヨウソホウ ウタ イ ケツゴウ	(1)
13		SS-7110840-SP	SCREW 11/64-40 L=7.8	マルヒラネジ 11/64-40 L=7.8	(1)
14		B3126-012-000	THREAD TENSION DISK	イトチヨウシサ	(2)
15		B3129-012-B00	THREAD TENSION SPRING	イトチヨウシ ハネ B	(1)
16		B3125-012-000	THREAD TENSION NUT	イトチヨウシ ナット	(1)
17		SS-4110515-SP	SCREW 11/64-40 L=5	ナベネジ 11/64-40 L=5	(1)
18		110-78102	PRESSER PLATE	セイトウゴムオサエイタ	(1)
19		B3211-555-000	RUBBER BRAKE	セイト - コム	(1)
20		110-78003	POSITIONING FINGER	ホビソサエ	(1)
21		SD-0490261-SP	HINGE SCREW D=4.9 H=2.6	ダンネジ D=4.9 H=2.6	(1)
22		SS-7081310-SP	SCREW 1/8-44 L=12.5	マルヒラネジ 1/8-44 L=12.5	(1)
23		WP-0480856-SP	WASHER 4.8X8.4X0.8	ヒラサカネ 4.8X8.4X0.8	(1)
24		WP-0501016-SC	WASHER 5X10.5X1	ヒラサカネ 5X10.5X1	2
25		SK-3482500-SC	WOOD SCREW D=4.8 L=25	マルモクネジ D=4.8 L=25	2
26		B8233-555-000	BELT COVER SUPPORT STUD	ベルトカバー - シチュ-	2
27	#01	226-21155	BOBBIN DEVICE COMPL.	イトマキソウチ(ケツゴウ)	1
28		226-21056	TENSION BAR BASE	イトマキイトチヨウソホウ ウタ イ(ケツゴウ)	(1)
29		SS-7110840-SP	SCREW 11/64-40 L=7.8	マルヒラネジ 11/64-40 L=7.8	(1)
30		B3126-012-000	THREAD TENSION DISK	イトチヨウシサ	(4)
31		B3129-012-B00	THREAD TENSION SPRING	イトチヨウシ ハネ B	(2)
32		B3125-012-000	THREAD TENSION NUT	イトチヨウシ ナット	(2)
33		SS-4110515-SP	SCREW 11/64-40 L=5	ナベネジ 11/64-40 L=5	(1)
34		110-78102	PRESSER PLATE	セイトウゴムオサエイタ	(1)
35		B3211-555-000	RUBBER BRAKE	セイト - コム	(1)
36		226-21106	BOBBIN PRESSER	ホビソサエ	(1)
37		SD-0490261-SP	HINGE SCREW D=4.9 H=2.6	ダンネジ D=4.9 H=2.6	(1)
38		SS-7081310-SP	SCREW 1/8-44 L=12.5	マルヒラネジ 1/8-44 L=12.5	(1)
39		WP-0480856-SP	WASHER 4.8X8.4X0.8	ヒラサカネ 4.8X8.4X0.8	(1)
40		WP-0501016-SC	WASHER 5X10.5X1	ヒラサカネ 5X10.5X1	2
41		SK-3482500-SC	WOOD SCREW D=4.8 L=25	マルモクネジ D=4.8 L=25	2

NOTE (注記) #01...FOR JE

JE用

12. OIL RESERVOI & KNEE LIFTER COMPONENTS

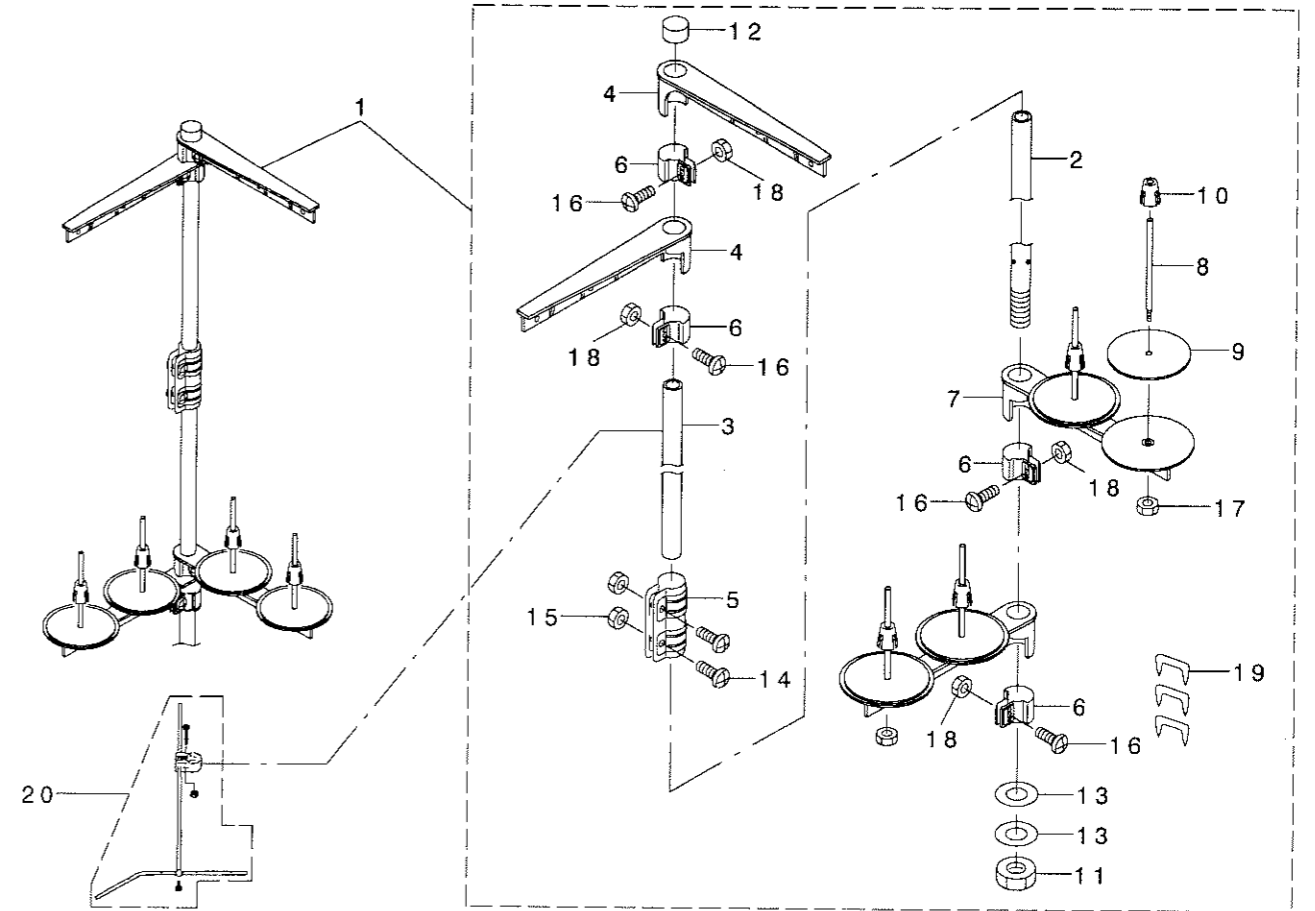
油溜・膝上げ関係



REF. NO	NOTE	PART NO.	DESCRIPTION	とんメイ	Qty
1		101-62253	OIL RESERVOIR ASM.	アア ラダ マリ(クミ)	1
2		101-62204	OIL RESERVOIR	アア ラダ マリ	(1)
3		101-62600	RUBBER CUSHION	トウブ ササエコ ム	(2)
4		110-47107	RUBBER CUSHION	トウブ ササエコ ム	(2)
5		SM-0081001-SD	SCREW	トラスネジ M8 L=10	(1)
6		RO-0982401-00	RUBBER RING	オリンク	(1)
7		110-24015	CONNECTING ROT, VERTICAL	ヒサ アケ カイテンウテ	(1)
8		110-24106	SPRING	ヒサ アケ カイテンハネ	(1)
9		RE-1000000-K0	E-RING 10	Eカ タメワ 10	(1)
10		110-24510	BRACKET	ヒサ アテタテシ クトリツクウテ	(1)
11		SM-9062053-SR	SCREW M6 L=20	ロツカクネ ルト	(2)
12		NM-6060001-SE	NUT M6	ロツカクナツト M6 1ツユ	(2)
13		SM-8063012-TR	SCREW M6 L=30	トメネジ	(2)
14		SM-9061853-SR	SCREW M6 L=17.5	ロツカクネ ルト	(1)
15		110-24205	KNEE PRESS ROD	ヒサ アテヨコシ ク	(1)
16		110-23751	KNEE PRESS PLATE ASM.	ヒサ アテイタ クミ	1
17		B3431-552-000-A	KNEE PRESS PLATE COVER	ヒサ アテイタ カハ	(1)
18		B3419-122-000	KNEE LIFTER PLATE ROD	ヒサ アテ タテシ ク	(1)
19		110-24403	RUBBER	ヒサ アテ ゴ ム	(1)
20		110-23702	KNEE PRESS PLATE	ヒサ アテイタ	(1)
21		110-23801	KNEE PRESS PLATE HOLDER	ヒサ アテイタササエ	(1)
22		SS-9151540-SR	SCREW 15/64-28 L=15	ロツカクネ ルト 15/64-28 L=15	(1)
23		110-24304	KNEE PRESS LIFTER ROD	ヒサ アケ オシホ ウ	1
24		226-22005	OIL RESERVOIR SPACER, A	アア ラダ マリサ A	1
25		226-22104	OIL RESERVOIR SPACER, B	アア ラダ マリサ B	1

13. THREAD STAND COMPONENTS (1)

糸立装置関係 (1)



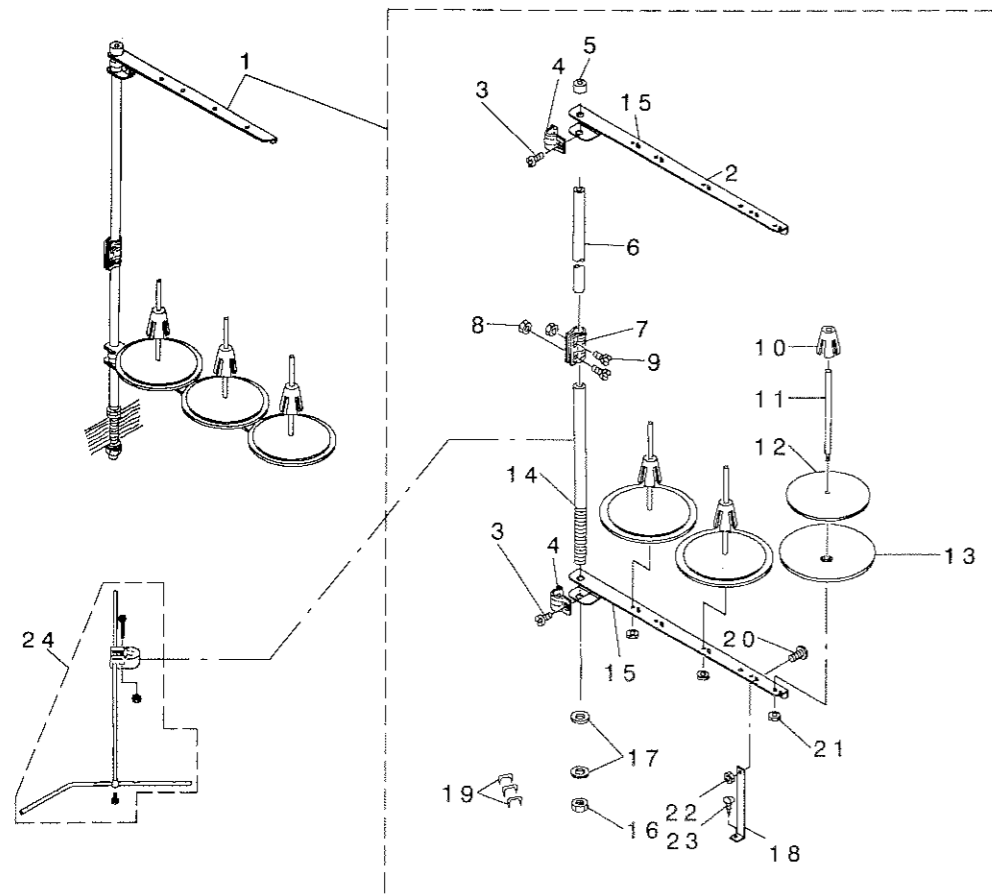
REF. NO	NOTE	PART NO.	DESCRIPTION	とんメイ	Qty
1	#01	101-62758	THREAD STANDING DEVICE ASM.	イトタテソウチ(クミ)	1
2		111-85105	SPOOL REST ROD, LOWER	イトタテホ ウシタ	(1)
3		111-85204	SPOOL REST ROD, UPPER	イトタテホ ウウエ	(1)
4		111-85352	THREAD GUIDE ASM.	イトタテイトアンナイ クミ	(2)
5		B3305-704-000-A	SPOOL REST ROD JOINT	イトタテホ ツギテ	(1)
6		111-85402	THREAD GUIDE ARM JOINT	イトタテウテ ツメカナク	(4)
7		111-85006	SPOOL REST ARM	イトタテウテ	(2)
8		B3320-704-L00-A	SPOOL PIN	イトマキウケホ ウ	(4)
9		B3311-012-000	SPOOL REST CUSHION	イトマキウケサ	(4)
10		111-85501	SPOOL RETAINER	イトマキ フレト メ	(4)
11		B3317-704-000	NUT	イトタテホ トメナツト	(1)
12		B3311-704-000	SPOOL REST ROD CAP	イトタテホ キヤツア	(1)
13		WP-1612616-SE	WASHER 16X30X2.6	ヒラサ カネ	(2)
14		SM-4051405-SE	SCREW M5 L=14	ナハ コネジ M5 L=14	(2)
15		NM-6050001-SE	NUT M5	ロツカクナツト M5	(2)
16		SM-4051405-SE	SCREW M5 L=14	ナハ コネジ M5 L=14	(4)
17		NM-6050001-SE	NUT M5	ロツカクナツト M5	(4)
18		NM-6050001-SE	NUT M5	ロツカクナツト M5	(4)
19		MAO-11532000	CORD STAPLE	コト ステツアル	(3)
20	#02	B3309-704-0A0	THREAD GUIDE ARM ASM.	イトタテ イトアンナイ ウテ クミ	1

NOTE (注記) #01...FOR JE  
#02...FOR TYPE, DESTINATION

JE用  
仕様, 仕向地

14. THREAD STAND COMPONENTS (2)

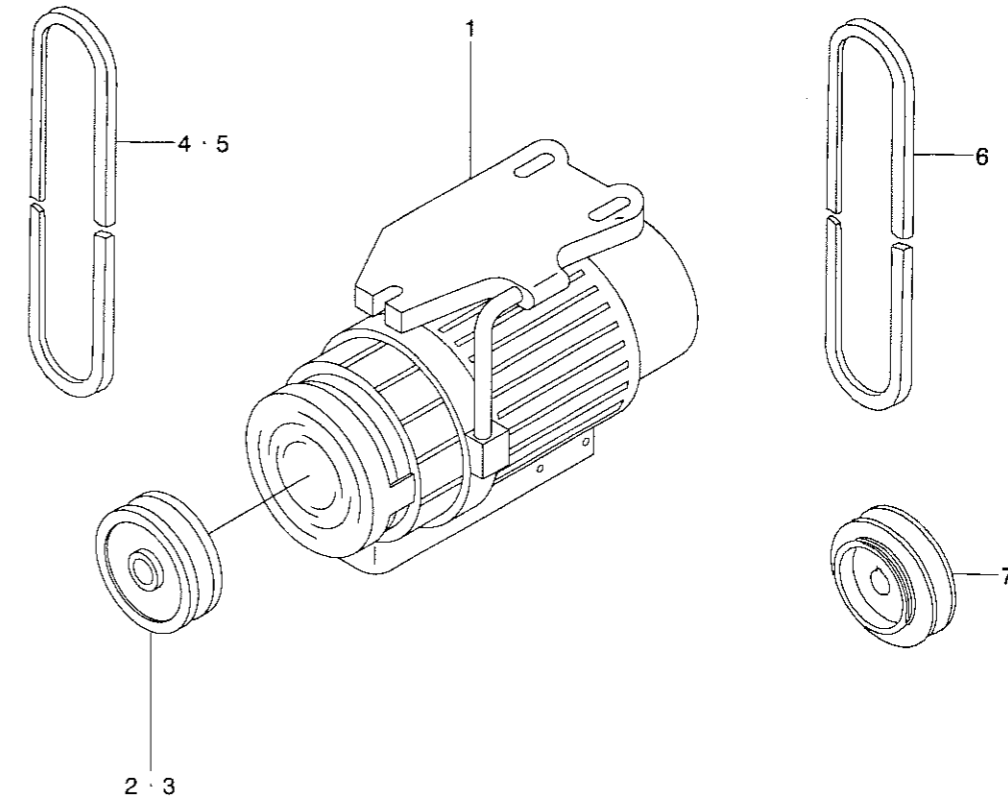
糸立装置関係 (2)



REF. NO	NOTE	PART NO.	DESCRIPTION	ヒヨメイ	Qty
1		D3301-772-TAB	THREAD STAND ASM.	イトテソウチ クミ	1
2		B3319-704-L00	THREAD GUIDE	イトミチ	(3)
3		SM-6061610-SC	SCREW M6 L=16	ヒラコネシ M6 L=16	(2)
4		B3318-704-L00-A	THREAD GUIDE ARM JOINT	イトテウテ シメカナゲ	(2)
5		B3311-704-000	SPOOL REST ROD CAP	イトテホ キヤツフ	(1)
6		111-85204	SPOOL REST ROD, UPPER	イトテホ ウエ	(1)
7		B3305-704-000-A	SPOOL REST ROD JOINT	イトテホ ツキテ	(1)
8		NM-6050001-SE	NUT M5	ロツカクナツ M5	(2)
9		SM-4051405-SE	SCREW M5 L=14	ナハ コネシ M5 L=14	(2)
10		111-85501	SPOOL RETAINER	イトマキ フレトメ	(3)
11		B3320-704-L00-A	SPOOL PIN	イトマキウケホ ウ	(3)
12		B3311-012-000	SPOOL REST CUSHION	イトマキウケサ	(3)
13		119-66504	SPOOL REST	イトマキウケサ ラ	(3)
14		111-85105	SPOOL REST ROD, LOWER	イトテホ ウシタ	(1)
15		119-69508	SPOOL REST ARM A	イトテウテ A	(2)
16		B3317-704-000	NUT	イトテホ トメナツト	(1)
17		WP-1612616-SE	WASHER 16X30X2.6	ヒラサ カネ	(2)
18		B3321-704-L00	SPOOL REST ARM SUPPORT, A	イトテウテ ササエ A	(1)
19		MA0-11532000	CORD STAPLE	コート ステツアル	(3)
20		SM-4061201-SE	SCREW M6 L=12	ナハ コネシ M6 L=12	(1)
21		NM-6050001-SE	NUT M5	ロツカクナツ M5	(3)
22		NM-6060001-SE	NUT M6	ロツカクナツ M6 シユ	(1)
23		SK-3382001-SE	SCREW D=3.8 L=20	マルモクネシ D=3.8 L=20	(1)
24	#01	B3309-704-0A0	THREAD GUIDE ARM ASM.	イトテ イトソナイ ウテ クミ	1
	NOTE (注記)	#01...FOR TYPE, DESTINATION		仕様, 仕向地	

15. MOTOR PULLEY COMPONENTS

モータープーリ関係


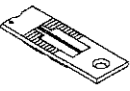
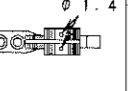
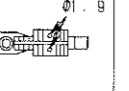
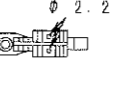
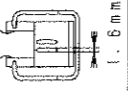
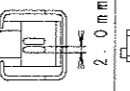
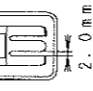


REF. NO	NOTE	PART NO.	DESCRIPTION	ヒヨメイ	Qty
1	#01	MTL-2200040S	CLUTCH MOTOR	モータ クミ (サンソ クラツチ)	1
2	#02	MTK-P0070000	MOTOR PULLEY D=70	モータ プーリ P.D.C 70	1
3	#03	MTK-P0060000	MOTOR PULLEY D=60	モータ プーリ D=60	1
4	#02	MTJ-VH00420A	V-BELT, 42 INCH	Vベルト 42インチ	1
5	#03	MTJ-VH00410A	V-BELT, 41 INCH	Vベルト 41インチ	1
6	#04	MTJ-VH00400A	V-BELT, 40 INCH	Vベルト 40インチ	1
7	#04	MTS-P00800B0	MOTOR PULLEY ASM. 80	モータ プーリ クミ 80	1
	NOTE (注記)	#01...FOR LH-3128		LH-3128用	
		#02...FOR LH-3128(50HZ)		LH-3128(50HZ)用	
		#03...FOR LH-3128(60HZ)		LH-3128(60HZ)用	
		#04...FOR LH-3128-7		LH-3128-7用	


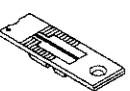
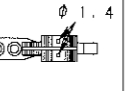
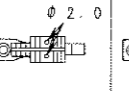
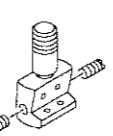
16. TABLE OF EXCHANGING GAUGE PARTS

交換ゲージ部品一覧表

(糸切なし) (Without thread trimmer)

Needle gauge size 針 幅	Throat plate 針 板	Feed Dow 送り 歯			Presser Foot asm. 押 さ え (組)			
					(Tip-divided) (移動式先削れ)			
Code コード								
	inch mm							
A	3/32 2.4	226-25008	226-35007			226-37557		
B	1/8 3.2	226-25107	226-30107			226-37656		
C	3/32 4.4	226-25206	226-35206	226-30206		226-37755	101-52650	
D	3/16 4.8	226-25305	226-35304	226-30404	B1613-512-D0H	226-37854	101-52759	226-40353
E	1/32 5.6	226-25404	226-35403	226-30503	B1613-512-E0H	226-37953	101-52858	226-40452
F	1/4 6.4	226-25503	226-35502	226-30602	B1613-512-F0H	226-38050	101-52957	226-40551
G	3/32 7.1	226-25602	226-35700	226-30800	B1613-512-G0H	226-38258	101-53054	226-40759
H	3/16 7.9	226-25701	226-35809	226-30909	B1613-512-H0H	226-38357	101-53153	226-40858
K	3/8 9.5	226-25800	226-35908	226-31006	B1613-512-K0H	226-38456	101-53252	226-40957
W	7/16 11.1	226-25909	226-36005	226-31105	*	226-38555	101-53351	226-41054
L	1/2 12.7	226-26006	226-36203	226-31303	B1613-512-L0H	226-38753	101-53450	226-41252
M	5/8 15.9	226-26105	226-36302	226-31402	B1613-512-M0H	226-38852	101-53559	226-41351
N	3/4 19.1	226-26204	226-36401	226-31501	B1613-512-N0H	226-38951	101-53658	226-41450
P	7/8 22.2	226-26303	226-36609	226-31709	B1613-512-P0H	226-39157	101-53757	226-41658
Q	1 25.4	226-26402	226-36708	226-31808	B1613-512-Q0H	226-39256	101-53856	226-41757
R	1 1/8 28.6	226-26501	226-36807	226-31907	B1613-512-R0H	226-39355	101-53955	226-41856
S	1 1/4 31.8	226-26600	226-36906	226-32004	B1613-512-S0H	226-39454	101-54052	226-41955
T	1 3/8 34.9	226-26709	226-37003	226-32103	B1613-512-T0H	226-39553	101-54151	226-42052
U	1 1/2 38.1	226-25808	226-37102	226-32202	B1613-512-U0H	226-39652	101-54250	226-42151
Stitch spec. 縫 仕 様	S A G	Spec. common 仕様共通	★	★	★	★	★	★




(糸切付き) (With thread trimmer)

Needle gauge size 針 幅	Throat plate (with Thread Trimmer) 針 板 (糸切付)	Feed dow (with Thread Trimmer) 送り 歯 (糸切付)		Needle clamp asm. 針 留 (組)	
Code コード					
	inch mm				
A	3/32 2.4	226-60104	226-65004		101-47551
B	1/8 3.2	226-60203	226-65103		101-47650
C	3/32 4.4	226-60302	226-65202	102-37907	101-47759
D	3/16 4.8	226-60401	226-65301	102-38004	102-39101
E	1/32 5.6	226-60500	226-65400	102-38103	102-39200
F	1/4 6.4	226-60609	226-65509	102-38202	102-39309
G	3/32 7.1	226-60708	226-65707	102-38301	102-39408
H	3/16 7.9	226-60807	226-65806	102-38400	102-39507
K	3/8 9.5	226-60906	226-65905	102-38509	102-39606
W	7/16 11.1	226-61003	226-66002	101-68300	101-70801
L	1/2 12.7	226-61102	226-66200	102-38707	102-39804
M	5/8 15.9	226-61201	226-66309	102-38806	102-39903
N	3/4 19.1	226-61300	226-66408	102-38905	101-71106
P	7/8 22.2	226-61409	226-66606	101-68706	101-71205
Q	1 25.4	226-61508	226-66705	102-39002	101-71304
R	1 1/8 28.6	226-61607	226-66804	101-68904	101-71403
S	1 1/4 31.8	226-61706	226-66903	101-69001	101-71502
T	1 3/8 34.9				101-49250
U	1 1/2 38.1				101-49359
Stitch spec. 縫 仕 様	S A G	Spec. common 仕様共通	★	★	Spec. common 仕様共通

- ★ Standard spec. 標準仕様
- ☆ Substandard spec. 準標準仕様
- \* Special order 特別注文

(LH-3128F用) (For LH-3128F)

Needle gauge size 針 幅	Throat plate for Taping テーブ 付用針板	Throat plate 針 板	Feed Dow 送り 歯	Presser Foot asm. 押 さ え (組)	Swivel guide Presser asm. スイブガイド押え(組)	
						inch mm
B	1/8 3.2	226-28002	226-25107	226-34000	226-27152	226-47051
C	3/32 4.4	226-28101	226-25206	226-34109	226-27251	
D	3/16 4.8	226-28200	226-25305	226-34208	226-27350	226-47150
E	1/32 5.6	226-28309	226-25404	226-34307	226-27459	226-47259
F	1/4 6.4	226-28408	226-25503	226-34406	226-27558	226-47358
G	3/32 7.1	226-28507	226-25602	226-34505	226-27657	226-47457
H	3/16 7.9	226-28606	226-25701	226-34604	226-27756	226-47556

Needle gauge size 針 幅	Bed Slide asm. (with Tread Trimmer) 滑り板 (組) (糸切り付)	Bed Slide asm. (with Tread Trimmer) 滑り板 (組) (糸切り無・F仕様)	
		滑り板 (左) 組	滑り板 (右) 組
Code コード			
	inch mm		
A	3/32 2.4	226-50857	226-01058
S	1/8 3.2	226-50352	226-00555
W	3/16 4.8	226-50956	226-01157
L	1/2 12.7	226-50451	226-00654
S	5/8 15.9	226-51053	226-01256
N	3/4 19.1	226-50550	226-00753
P	7/8 22.2	226-51152	226-01355
Q	1 25.4	226-50659	226-00852
S	1 1/4 31.8		
S	1 3/8 34.9		
U	1 1/2 38.1		

下軸メタル

Needle gauge size 針 幅	Front metal 前 メタル	Inner metal 中 メタル	
			inch mm
A	3/32 2.4	B1802-512-0A0-A	B1803-515-0A0
S	1/8 3.2		
P	7/8 22.2		
Q	1 25.4	B1802-512-0A8	101-12357
S	5/8 15.9		
U	1 1/2 38.1		

ワイパー

Needle gauge size 針 幅	Wiper ワイパー	
		inch mm
A	3/32 2.4	102-09203
S	1/8 3.2	
K	3/8 9.5	
W	7/16 11.1	102-09500
S	5/8 15.9	
M	5/8 15.9	
N	3/4 19.1	102-09807
S	7/8 22.2	
P	7/8 22.2	
Q	1 25.4	102-09906
S	1 1/4 31.8	





N U M E R I C A L I N D E X O F P A R T S

索引

PART NO 品番	PAGE 頁	REF NO	PART NO 品番	PAGE 頁	REF NO	PART NO 品番	PAGE 頁	REF NO	PART NO 品番	PAGE 頁	REF NO
226-15009	8	57	226-54602	14	49						
226-15108	8	56	226-54701	14	26						
226-15207	8	60	226-54800	14	14						
226-15306	8	59	226-54909	12	25						
226-15454	8	55	226-54958	12	22						
226-15702	8	61	226-55005	14	60						
226-15801	8	63	226-55104	14	22						
226-15959	8	64	226-55153	14	20						
226-17005	12	34	226-55302	14	11						
226-17104	12	21	226-55401	14	10						
226-17104	12	23	226-56003	16	41						
226-17609	6	30	226-56102	16	33						
226-17708	6	24	226-56201	16	32						
226-17807	6	23	226-56300	16	28						
226-17906	6	17	226-56409	16	27						
226-18052	6	9	226-56508	16	4						
226-18060	6	1	226-56557	16	1						
226-18102	6	6	226-56607	16	12						
226-18201	6	42	226-56904	16	14						
226-18300	6	5	226-56953	16	2						
226-18458	6	2	226-57050	18	28						
226-18557	6	3	226-57100	18	18						
226-18656	6	4	226-57159	18	1						
226-18706	6	40	226-57209	18	6						
226-18805	6	31	226-57308	18	9						
226-18904	6	26	226-57803	2	56						
226-18904	6	27	226-60609	2	41						
226-19001	20	28	226-80508	4	6						
226-19100	2	11	226-88501	8	85						
226-19209	20	11	228-18009	2	53						
226-19415	20	18									
226-19605	20	27									
226-19803	20	25									
226-19902	20	23									
226-20108	20	9									
226-20355	20	6									
226-20454	20	7									
226-20504	20	14									
226-20702	20	8									
226-20801	12	32									
226-20801	20	21									
226-20900	2	14									
226-21056	22	28									
226-21106	22	36									
226-21155	22	27									
226-22005	23	24									
226-22104	23	25									
226-22351	4	31									
226-22401	4	72									
226-25503	2	40									
226-30602	10	35									
226-50055	2	45									
226-50352	2	43									
226-50857	2	39									
226-51202	2	54									
226-51459	2	49									
226-51509	4	21									
226-51558	4	20									
226-51566	4	19									
226-51608	4	45									
226-51905	4	68									
226-52002	10	28									
226-52101	10	10									
226-53059	8	79									
226-53158	8	78									
226-53505	8	53									
226-53604	8	51									
226-53802	8	48									
226-54008	14	61									
226-54107	14	31									
226-54206	14	5									
226-54255	14	4									
226-54305	14	53									
226-54404	14	44									
226-54503	14	48									
226-54552	14	47									