

2-Needle, Bottom-feed, Lockstitch Machine
with an Automatic Thread Trimmer

二本針本縫下送り自動糸切りミシン

LH-3120-7

LH-3120 (糸切り無)

PARTS LIST

HOW TO MAKE USE OF THIS PARTS LIST

1. As to "#01" and "#02" refer to the "Note" given at the bottom of the respective pages.
2. Codes on the "Qty" column
 - Each numeral indicates the number of parts required.
 - "0.1" and "2.5" indicate the length (in meters) of the respective parts.
3. Parentheses mean that the corresponding part is a subpart that constructs an assembly part.
4. Dotted lines on the Figures indicate assembly parts.

パーツリストご利用に際して

1. リストページの#01、#02等の印は、ページ下の"注記"の説明をご参照下さい。
2. 数量欄の数字は、個数を表し、0.1、2.5等の数値は、長さ(単位メートル)を表します。
3. 数量欄の()は、組部品を構成している子部品であることを意味します。
4. イラストページの-----枠は、組構成であることを意味します。

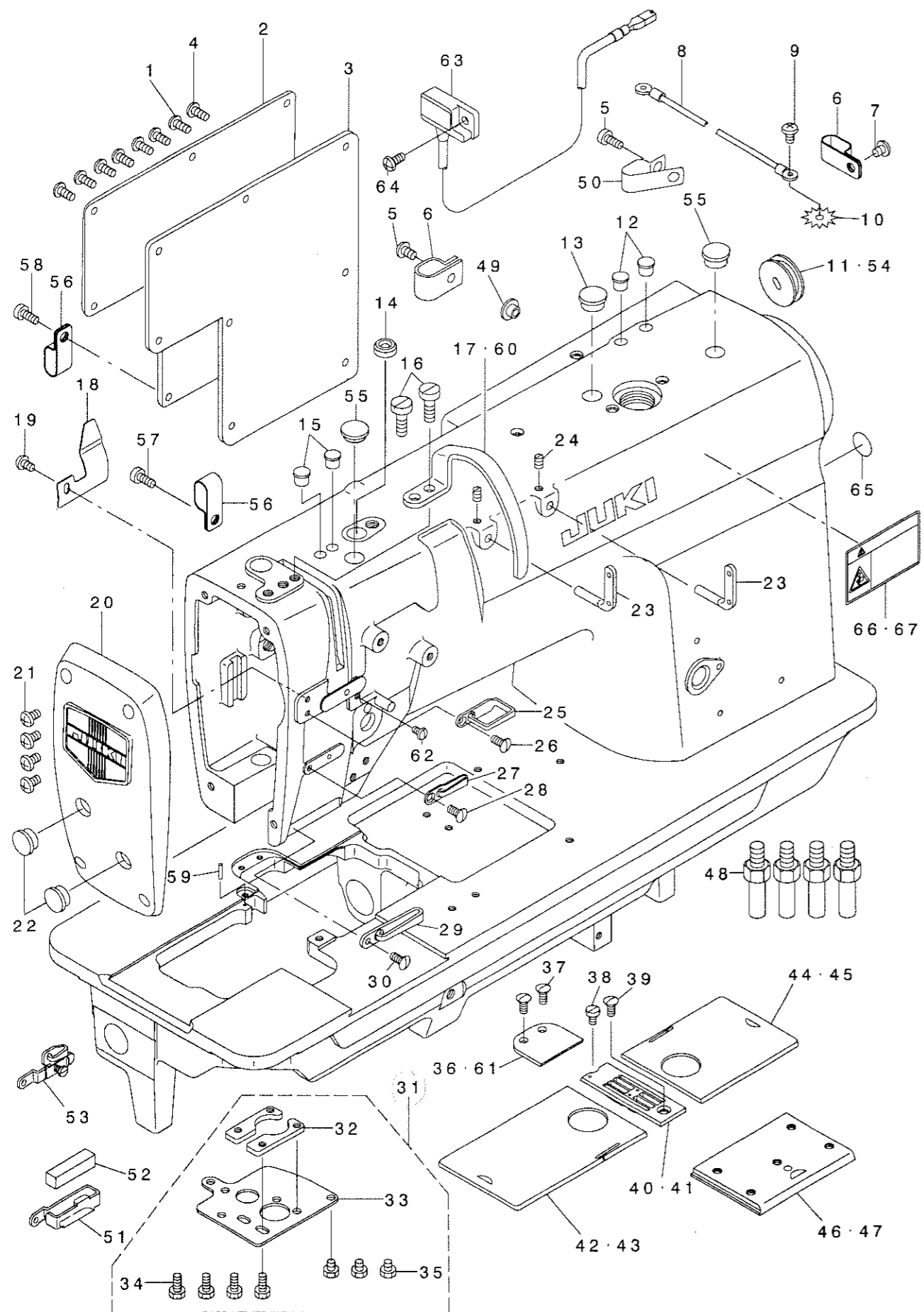
CONTENTS

目次

1. FRAME & MISCELLANEOUS COVER COMPONENTS	1
頭部・外装関係	
2. MAIN SHAFT, THREAD TAKE-UP & NEEDLE BAR COMPONENTS	3
上軸・天秤・針棒関係	
3. TENSION POST COMPONENTS	5
糸調子関係	
4. HOOK & HOOK DRIVING SHAFT COMPONENTS	7
釜・下軸関係	
5. FEED MECHANISM COMPONENTS	9
送り関係	
6. PRESSER BAR & TENSION RELEASE COMPONENTS	11
押さえ棒・糸ゆるめ関係	
7. THREAD TRIMMER MECHANISM COMPONENTS (FOR LH-3128-0)	13
糸切り装置関係 (LH-3120-7用)	
8. AUTOMATIC REVERSE FEED MECHANISM COMPONENTS (FOR LH-3120-7)	15
自動逆送り関係 (LH-3120-7用)	
9. WIPER MECHANISM COMPONENTS (FOR LH-3120-7)	17
ワイパー装置関係 (LH-3120-7用)	
10. LUBRICATION COMPONENTS	19
給油関係	
11. BELT COVER & BOBBIN WINDER COMPONENTS	21
ベルトカバー・糸巻き装置関係	
12. OIL RESERVOIR & KNEE LIFTER COMPONENTS	23
油溜・膝上げ関係	
13. THREAD STAND COMPONENTS (1)	24
糸立装置関係 (1)	
14. THREAD STAND COMPONENTS (2)	25
糸立装置関係 (2)	
15. MOTOR PULLEY COMPONENTS	26
モータープリー関係	
16. TABLE OF EXCHANGING GAUGE PARTS	27
交換ゲージ部品一覧表	
NUMERICAL INDEX OF PARTS	29
索引	

1. FRAME & MISCELLANEOUS COVER COMPONENTS

頭部・外装関係



REF. NO	NOTE	PART NO.	DESCRIPTION	品名	Qty
1		SS-4110815-SP	SCREW 11/64-40 L=8	ナメネジ 11/64-40 L=8	5
2		106-02902	SLIDE PLATE	スライドプレート	1
3		101-01004	GASKET	パッキン	1
4	#01	SS-4110815-SP	SCREW 11/64-40 L=8	ナメネジ 11/64-40 L=8	3
5	#02	SS-6111140-SP	SCREW 11/64-40 L=11	ヒラネジ 11/64-40 L=11	2
6	#02	D2112-555-B00	CORD HOLDER, LARGE	コードホルダ A	2
7	#02	SS-4120615-SP	SCREW 3/16-28 L=6	ナメネジ 3/16-28 L=6	1
8	#02	110-44054	GROUND WIRE ASM.	アースワイヤ組立	1
9	#02	SS-4120615-SP	SCREW 3/16-28 L=6	ナメネジ 3/16-28 L=6	1
10	#02	WT-0530002-KS	TOOTHED WASHER D=5.3	ハズキワッシャー D=5.3	1
11	#01	226-19100	CAP	キャップ	1
12	#01	TA-0490601-RO	PLUG D=4.9X5.5 L=6	ゴムプラグ D=4.9X5.5 L=6	2
13		TA-1250406-RO	RUBBER PLUG D=12.5 L=4	ゴムプラグ D=12.5 L=4	1
14		226-20900	CAP	キャップ	1
15		TA-0750704-RO	RUBBER PLUG	ゴムプラグ	2
16		SS-4150915-SP	SCREW 15/64-28 L=9	ナメネジ 15/64-28 L=9	2
17	#10	226-02007	THREAD TAKE-UP LEVER OIL GUARD	スレッドアップレバーオイルガード	1
18		226-02403	TAKE-UP LEVER OIL GUARD, S	スレッドアップレバーオイルガード, S	1
19		SS-3090610-SP	SCREW 9/64-40 L=6	ナメネジ 9/64-40 L=6	1
20		226-02254	FACE PLATE ASM.	フェイスプレート組立	1
21		SS-4121015-SP	SCREW 3/16-28 L=10	ナメネジ 3/16-28 L=10	4
22		TA-1250406-RO	RUBBER PLUG D=12.5 L=4	ゴムプラグ D=12.5 L=4	2
23		110-18702	TWO-HOLE THREAD EYELET	二穴スレッドアイレット	2
24		SS-8120740-SP	SCREW 3/16-28 L=7	ナメネジ 3/16-28 L=7	1
25		226-03013	THREAD GUIDE (UPPER)	スレッドガイド(上)	2
26		SS-2090710-SP	SCREW 9/64-40 L=7	ナメネジ 9/64-40 L=7	1
27		226-03104	THREAD GUIDE	スレッドガイド	1
28		SS-2090810-SP	SCREW 9/64-40 L=7.5	ナメネジ 9/64-40 L=7.5	1
29	#09	226-03203	THREAD GUIDE (LOWER)	スレッドガイド(下)	1
30		SS-2090710-SP	SCREW 9/64-40 L=7	ナメネジ 9/64-40 L=7	1
31		228-40557	FIXING PLATE ASM.	固定プレート組立	1
32		228-40508	FIXING PLATE	固定プレート	2
33		228-40409	JAWS PRESSING PLATE	アゴアプレッシングプレート	1
34		SS-9110101-SP	SCREW 11/64-40 L=9.5	ロツカネナメネジ 11/64-40 L=9.5	4
35		SS-9110543-CP	SCREW 11/64-40 L=5.3	ロツカネナメネジ 11/64-40 L=5.3	3
36	#01	226-02105	AUXILIARY COVER	補助カバー	1
37		SS-2090710-SP	SCREW 9/64-40 L=7	ナメネジ 9/64-40 L=7	2
38		SS-6090630-SP	SCREW 9/64-40 L=6	ヒラネジ 9/64-40 L=6	1
39		SS-2110920-TP	SCREW 11/64-40 L=8.5	ナメネジ 11/64-40 L=8.5	1
40	#05	228-45606	THROAT PLATE, (1/4")	スレッドガイド(1/4")	1
41	#06	228-53600	THROAT PLATE, 1/4"	スレッドガイド(1/4")	1
42	#03	226-01058	BED SLIDE LEFT, ASM., A	スレッドガイド(左)組立 A	1
43	#04	226-50857	BED SLIDE LEFT, ASM., A	スレッドガイド(左)組立 A	1
44	#03	226-00555	BED SLIDE RIGHT, ASM., A	スレッドガイド(右)組立 A	1
45	#04	226-50352	BED SLIDE RIGHT, ASM., A	スレッドガイド(右)組立 A	1
46	#01	B1110-051-0A0	BED SLIDE ASM.	スレッドガイド組立	1
47	#02	226-50055	BED SLIDE ASM.	スレッドガイド組立	1
48		226-02601	BED SCREW STUD	ベッドネジスタッド	4
49		TA-1250406-RO	RUBBER PLUG D=12.5 L=4	ゴムプラグ D=12.5 L=4	1
50	#07	D2112-555-B00	CORD HOLDER, LARGE	コードホルダ A	1
51		226-03609	THREAD GUIDE	スレッドガイド	1
52		226-03708	FELT	フェルト	1
53	#08	226-51459	THREAD GUIDE ASM., E	スレッドガイド組立 E	1
54	#02	226-57803	RUBBER PLUG	ゴムプラグ	1
55		TA-1250406-RO	RUBBER PLUG D=12.5 L=4	ゴムプラグ D=12.5 L=4	2
56	#07	D2112-555-B00	CORD HOLDER, LARGE	コードホルダ A	2
57	#07	SS-4120615-SP	SCREW 3/16-28 L=6	ナメネジ 3/16-28 L=6	1
58	#07	SS-6111140-SP	SCREW 11/64-40 L=11	ヒラネジ 11/64-40 L=11	1
59		B1104-051-000	THROAT PLATE PIN	スレッドガイドピン	1
60	#09	228-18009	BALANCE COVER (FOR JE)	テンションカバー (JE用)	1
61	#02	226-51202	AUXILIARY COVER	補助カバー	1
62		SS-5090610-SP	SCREW 9/64-40 L=6	ナメネジ 9/64-40 L=6	1
63	#09	M6046-350-AAA	RESISTANCE PACK ASM., AA.	抵抗パック組立 AA	1
64	#09	SS-4111015-SP	SCREW 11/64-40 L=10	ナメネジ 11/64-40 L=10	1
65		100-04109	GROUND MARK	グランドマーク	1
66	#10	CM-3002001-A1	SAFETY LABEL, 3 (SMALL).	安全ラベル 3 (小)	1
67	#11	CM-3002001-01	SAFETY LABEL, 1 (SMALL).	安全ラベル 1 (小)	1

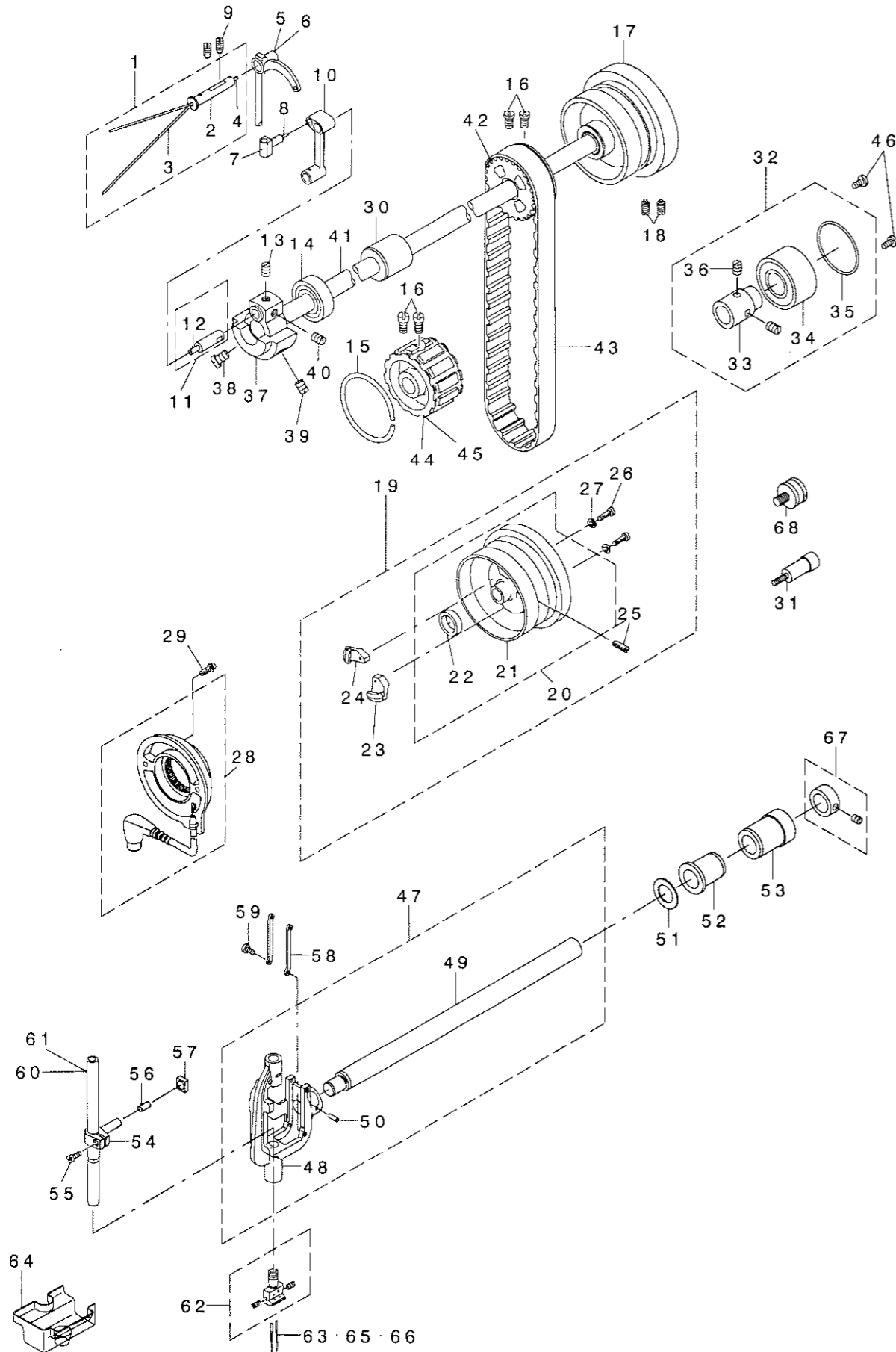
NOTE (注記)

#01... FOR LH-3120
 #02... FOR LH-3120-7
 #03... SELECTIVE PART FOR LH-3120
 #04... SELECTIVE PART FOR LH-3120-7
 #05... EXCHANGING GAUGE PART FOR LH-3120
 (SEE P. 27, 28)
 #06... EXCHANGING GAUGE PART FOR LH-3120-7 (SEE P. 27, 28)
 #07... FOR LH-3120-7-WB, -WG, -OB
 #08... FOR OPTIONAL PART
 #09... FOR THE DESTINATION
 #10... EXCEPT DOMESTIC & JE
 #11... FOR DOMESTIC USE

LH-3120用
 LH-3120-7用
 LH-3120用選択部品
 LH-3120-7用選択部品
 LH-3120用交換ゲージ部品
 (27, 28ページご参照下さい。)
 LH-3120-7用交換ゲージ部品
 (27, 28ページご参照下さい。)
 LH-3120-7-WB, -WO, -OB用
 オプション対応
 仕向地
 国内, JE除く
 国内用

2. MAIN SHAFT, THREAD TAKE-UP & NEEDLE BAR COMPONENTS

上軸・天秤・針棒関係



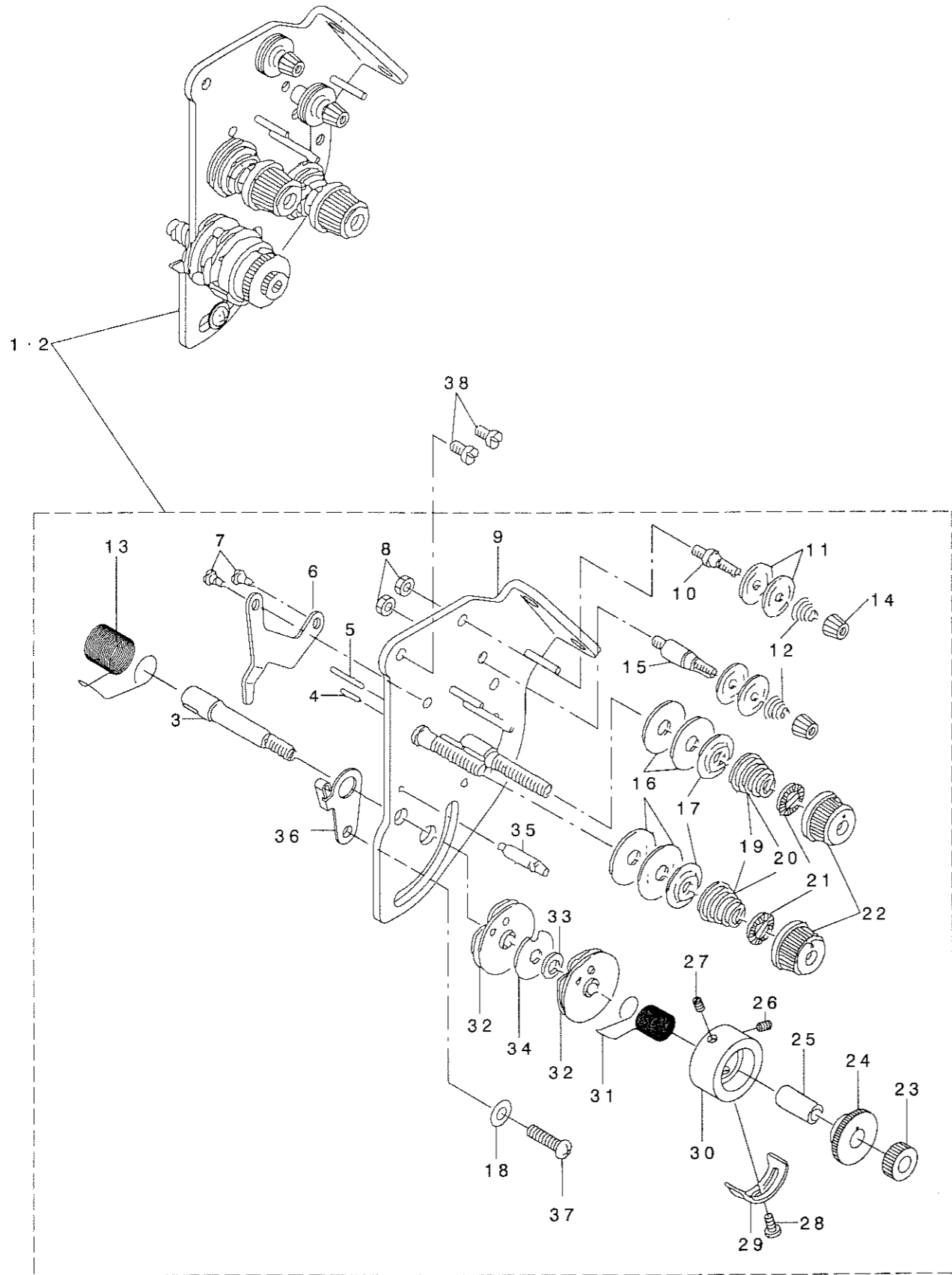
REF. NO	NOTE	PART NO.	DESCRIPTION	品名	Qty
1		226-05356	THREAD TAKE-UP LEVER PIN ASM.	テンビノササエジノク(クミ)	1
2		226-05307	THREAD TAKE-UP LEVER PIN	テンビノササエジノク	1
3		CQ-2020000-00	OIL WICK	コラン	0.48
4		CQ-2520000-00	OIL WICK	コラン	0.04
5	#01	226-05000	THREAD TAKE-UP LEVER	テンビノ(コガマ)トキリナシ	1
6	#02	226-80508	THREAD TAKE-UP LEVER	テンビノ(コガマ)	1
7		226-05406	TAKE-UP LEVER THRUST PIN	テンビノスライトノク	1
8		CQ-2520000-00	OIL WICK	コラン	0.03
9		SS-8151150-TP	SCREW 15/64-28 L=10.5	トメネジ 15/64-28 L=10.5	2
10		226-06107	NEEDLE BAR CRANK ROD	ハリホウウクラックロッド(カタハリナシ)	1
11		B1210-526-0A0	NEEDLE BAR CRANK PIN ASM.	ハリホウウクラックピンクミ	1
12		CQ-5050000-00	OIL WICK	コラン	0.1
13		SS-8680540-SP	SCREW 9/32-28 L=4.5	トメネジ 9/32-28 L=4.5	1
14		B1202-512-000	MAIN SHAFT BUSHING, FRONT	ウツシノクマエハアリソク	1
15		B1214-019-000	SPROCKET RING	スプロケットリング	1
16		SS-6661110-SP	SCREW 1/4-40 L=11	ピラネジ 1/4-40 L=11	4
17	#01	226-04508	HAND WHEEL	ハズミクノルマ(トキリナシ)	1
18	#01	SS-8151550-SP	SCREW 15/64-28 L=15	トメネジ 15/64-28 L=15	2
19	#02	226-51566	HAND WHEEL ASM.	ハズミクノルマ(クミ)トキリ	1
20		226-51558	HAND WHEEL	ハズミクノルマ(クミ)トキリ	(1)
21		226-51509	HAND WHEEL	ハズミクノルマ(トキリ)	(1)
22		M4002-110-000	GENERATOR ROTOR	ハツヂノソキローター	(1)
23		M4007-110-0AA	MAGNET FITTING BASE A ASM.	マグネットトリツクダノイAクミ	(1)
24		M4007-110-0AB	MAGNET FITTING BASE B ASM.	マグネットトリツクダノイBクミ	(1)
25		SS-8151550-SP	SCREW 15/64-28 L=15	トメネジ 15/64-28 L=15	(2)
26		SS-6111210-SP	SCREW 11/64-40 L=12	ピラネジ 11/64-40 L=12	(2)
27		WP-0450801-SD	WASHER 4.5X10X0.8	ピラサノカネ 4.5X10X0.8	(2)
28		110-32265	GENERATOR STARTER ASM.	ハツヂノキスタークミ	(1)
29		106-04809	SCREW	ハツヂノキスタートメネジ	(2)
30		226-03906	UPPER SHAFT INNER METAL	ウツシノクノカメタル	1
31	#07	226-22351	SENSOR SUPPORT SHAFT ASM.	クワンコキササエジノク(クミ)	1
32		226-04656	THRUST COLLAR ASM.	ウツシノクノスラストウケ(クミ)	1
33		226-04607	THRUST COLLAR	ウツシノクノスラストウケ	1
34		SB-1209001-00	BEARING D=20X47	ホノルハアリソク D=20X47	1
35		RO-4372002-00	RUBBER RING	0リング	1
36		SS-8660530-TP	SCREW 1/4-40 L=4.5	トメネジ 1/4-40 L=4.5	2
37		226-04409	COUNTERWEIGHT	ツリアイス	1
38		SS-8681650-TP	SCREW 9/32-28 L=16	トメネジ 9/32-28 L=16	1
39		SS-7681750-TP	SCREW 9/32-28 L=16.5	マルピラネジ 9/32-28 L=16.5	1
40		SS-8680810-TP	SCREW 9/32-28 L=8.0	トメネジ 9/32-28 L=8	1
41		226-04003	MAIN SHAFT	ウツシノク	1
42		226-04904	UPPER SPROCKET	ウエスプロケット	1
43		226-04300	TIMING BELT	タイミンクノベルト	1
44	#01	226-04201	SPROCKET WHEEL	シタスプロケット(マル9.5)	1
45	#02	226-51608	SPROCKET WHEEL	シタスプロケット(マル14.72)	1
46		SS-7120760-SP	SCREW 3/16-28 L=7.0	マルピラネジ 3/16-28 L=7	2
47		226-06552	NEEDLE BAR FRAME ASM.	ハリホウウツウノウタノイ(カタハリナシ)ク	1
48		226-06503	NEEDLE BAR FRAME	ハリホウウツウノウタノイ(カタハリナシ)	(1)
49		226-06602	NEEDLE BAR SHAFT	ハリホウウツウノク	(1)
50		PT-0502700-S0	TAPERED PIN	テーパノピン	(1)
51	#03	B1438-512-B00	WASHER 17.1X28X1.5	ヨドノシノクメタルノサノカネ T=1.5	1
52		226-07303	BUSHING	ハリホウウツウノクノクマメタル	1
53		226-07402	BUSHING	ハリホウウツウノクノクワシロメタル	1
54		B1411-051-000	NEEDLE BAR CONNECTION	ハリホウウタノキ	1
55		SS-7090910-SP	SCREW 9/64-40 L=8.5	マルピラネジ 9/64-40 L=8.5	1
56		B1412-051-000	FELT	ハリホウウタノキノフェルト	1
57	#03	226-05703	NEEDLE BAR GUIDE BLOCK C	ハリホウウツウノイカクノマ(カタハリナシ)C	1
58		226-06701	NEEDLE BAR GUIDE PLATE	ハリホウウツウノイカクノマ(カタハリナシ)	2
59		SS-6060510-TP	SCREW 3/32-56 L=4.5	ピラネジ 3/32-56 L=4.5	4
60	#01	226-06008	NEEDLE BAR	ハリホウ	1
61	#02	226-51905	NEEDLE BAR	ハリホウ(トキリナシ)	1
62	#06	101-48054	NEEDLE CLAMP ASM. 1/4"	ハリトノメ 1/4クミ	1
63	#04	MDP-500B0900	NEEDLE DPX5 #9	ハリDPX5 #9	2
64		228-11806	OIL SHIELD RUBBER.	コホウノウノA(K)	1
65	#02	MDP-500B1100	NEEDLE DPX5 #11	ハリDPX5 #11	2
66	#05	MC-2005206-50	NEEDLE 134SES SERV7 NM65	ハリ134SES SERV7 NM65	2
67		GS-170101A-SZ	THRUST COLLAR ASM. D=17 W=10	スラストウケ D=17 W=10クミ	1
68	#07	226-22401	SYNCHRO FRNGE	シンクロフランジ	1

NOTE (注記)

#01...FOR LH-3120
 #02...FOR LH-3120-7
 #03...SELECTIVE PART
 選択部品
 #04...FOR LH-3120 TYPE A
 LH-3120 A仕様
 #05...FOR LH-3120 TYPE F
 LH-3120 F仕様
 #06...EXCHANGING GAUGE PART
 交換ゲージ部品
 (SEE P.27)
 #07...FOR OPTIONAL PARTS
 オプション対応

3. TENSION POST COMPONENTS

糸調子関係



REF. NO	NOTE	PART NO.	DESCRIPTION	ヒョウメ	Qty
1	#01	226-18458	THREAD TENSION ASM., A	イトチヨウシ(クミ)A	1
2	#02	226-18656	THREAD TENSION ASM., F	イトチヨウシ(クミ)F	1
3		106-97605	THREAD TAKE-UP SPRING STUD	イトトリハネシク	(1)
4		226-18201	TENSION RELEASE PIN, A	イトコルメピン(A)	(1)
5		226-18300	TENSION RELEASE PIN, B	イトコルメピン(B)	(1)
6		226-18102	TENSION RELEASE LEVER	イトコルメイタ	(1)
7		SD-0470281-SP	HINGE SCREW D=4.7 H=2.8	ダシネシ D=4.7 H=2.8	(2)
8		NS-6110310-SP	NUT 11/64-40	ロツカクナツト 11/64-40	(2)
9		226-18052	TENSION BASE PLATE ASM.	イトチヨウシイタ(ケツコウ)	(1)
10		101-24204	THREAD TENSION POST, A	タイ1イトチヨウシホ-A	(1)
11		107-41106	FIRST THREAD TENSION PLATE	タイイチイトチヨウシハラ	(4)
12		110-45101	THREAD TENSION SPRING	タイイチイトチヨウシハネ	(2)
13		226-18706	THREAD TAKE-UP SPRING A	イトトリハネA	(1)
14		110-72402	THREAD TENSION NUT	タイ1イトチヨウシナツト	(2)
15		101-24303	THREAD TENSION POST, B	タイ1イトチヨウシホ-B	(1)
16		B3126-012-000	THREAD TENSION DISK	イトチヨウシハラ	(4)
17		226-17906	THREAD TENSION DISK PRESSER	イトチヨウシハラオサエ	(2)
18		WP-0501016-SD	WASHER 5X10.5X1	ヒラサカネ 5X10.5X1	(1)
19	#01	D3129-555-D00	THREAD TENSION SPRING	イトチヨウシハネ	(2)
20	#02	B3121-352-000	TENSION SPRING	ウラルハイトチヨウシハネ	(2)
21		B3112-704-000	TENSION SPRING BUSHING	ハネアツシユ	(2)
22		119-56802	THREAD TENSION KNOB, BLUE	イトチヨウシツマミ(アオ)	(2)
23		226-17807	NUT	イトトリハネシクナツト	(1)
24		226-17708	TAKE-UP SPRING GUIDE	イトトリハネカケ	(1)
25		B3141-527-000	PRESSER COLLAR	イトトリハネアンナイオサエ	(1)
26		226-18904	SET SCREW	イトトリハネカケトメネシ	(1)
27		226-18904	SET SCREW	イトトリハネカケトメネシ	(1)
28		SS-7090510-SP	SCREW 9/64-40 L= 4.6	マルヒラネシク 9/64-40 L=4.6	(1)
29		B3138-527-000	ADJUSTING PLATE B	イトトリハネチヨウセツイタ B	(1)
30		226-17609	THREAD TENSION POST	イトトリハネカケトタイ	(1)
31		226-18805	THREAD TAKE-UP SPRING B	イトトリハネB	(1)
32		B3137-527-0A0	TAKE-UP SPRING GUIDE ASM.	イトトリハネアンナイクミ	(2)
33		B3139-527-000	COLLAR	イトトリハネシクカラ	(1)
34		B3142-527-000	TAKE-UP SPRING GUIDE PLATE	イトトリハネアンナイイタ	(1)
35		B3143-527-000	TAKE-UP SPRING GUIDE STUD	イトトリハネカケトタイシク	(1)
36		106-97506	THREAD TENSION BRACKET, A	イトトリハネチヨウセツイタ(A)	(1)
37		SS-4110615-SP	SCREW 11/64-40 L=6	ナハコネシク 11/64-40 L=6	(1)
38		SS-4120615-SP	SCREW 3/16-28 L=6	ナハネシク 3/16-28 L=6	2

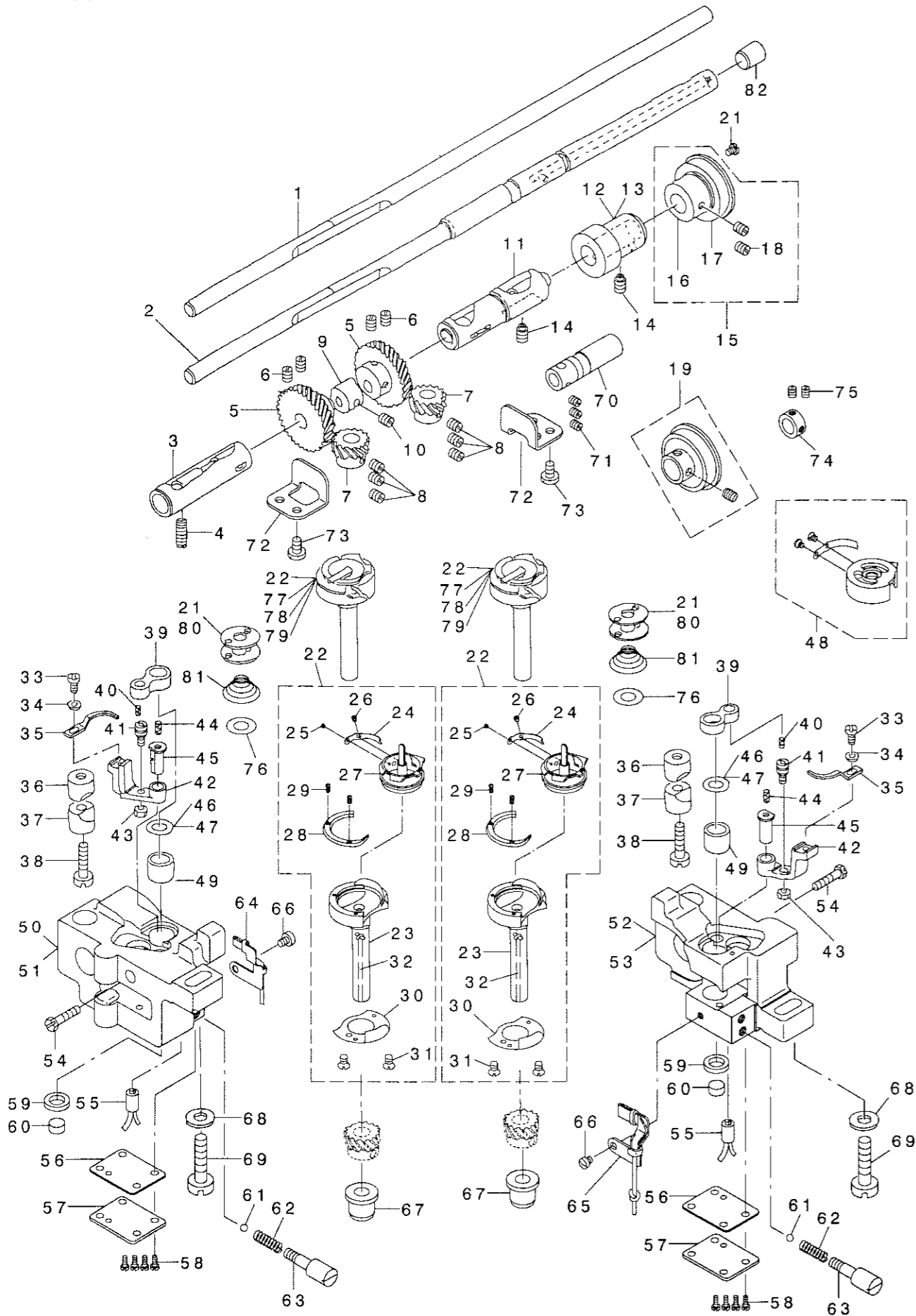
NOTE (注記)

#01...FOR TYPE A
#02...FOR TYPE F

A仕様用
F仕様用

4. HOOK & HOOK DRIVING SHAFT COMPONENTS

釜・下軸関係



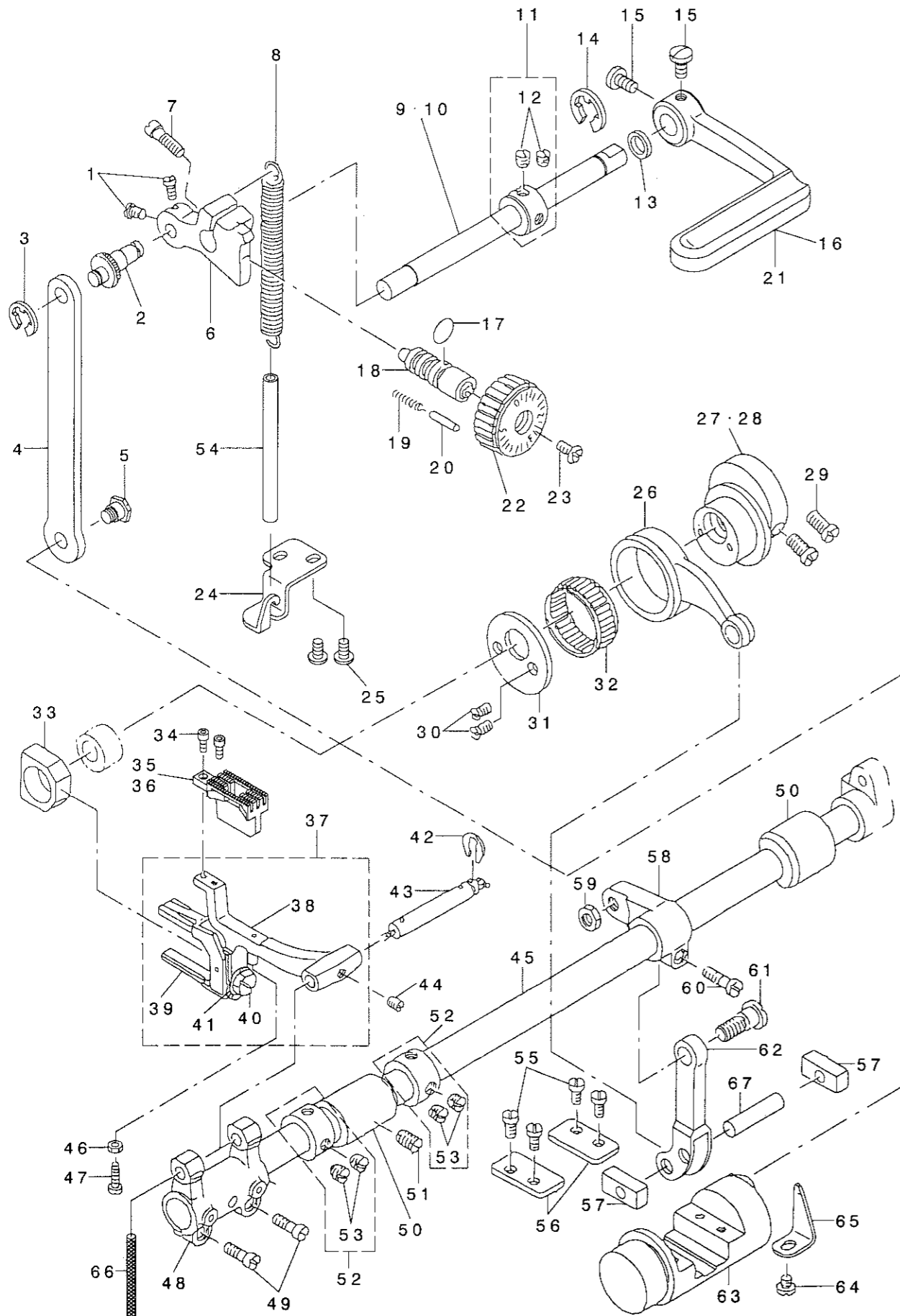
REF. NO	NOTE	PART NO.	DESCRIPTION	ク	シ	メ	イ	Qty
1	#01	226-11503	HOOK DRIVING SHAFT, B	シ	ク			1
2	#02	101-08512	HOOK DRIVING SHAFT	シ	ク			1
3	#03	B1802-512-0A0-A	BUSHING ASM., FRONT	シ	ク			1
4		SS-8151150-SP	SCREW 15/64-28 L=10.5	ト	メ	ネ		1
5		B1816-512-000	HOOK DRIVING SHAFT, LARGE	シ	ク			2
6		SS-8660810-TP	SCREW 1/4-40 L=8	ト	メ	ネ		4
7	#03	101-12001	HOOK SHAFT GEAR, A	カ	マ	シ		2
8		SS-8660530-TP	SCREW 1/4-40 L= 4.5	ト	メ	ネ		6
9		226-09804	FEED DRIVING CAM	シ	ク			1
10		SS-8660530-TP	SCREW 1/4-40 L= 4.5	ト	メ	ネ		1
11	#03	B1803-515-0A0	BUSHING ASM., INTERMEDIATE	シ	ク			1
12	#01	226-11701	PLUNGER BUSHING, B	シ	ク			1
13	#02	101-08611	PLUNGER BUSHING	シ	ク			1
14		SS-8151150-SP	SCREW 15/64-28 L=10.5	ト	メ	ネ		2
15	#01	226-11651	THRUST COLLAR ASM., B	シ	ク			1
16		226-11602	THRUST COLLAR, B	シ	ク			(1)
17		SB-1200002-00	BEARING 20X42	ベ				(1)
18		SS-8661030-SP	SCREW 1/4-40 L=10	ト	メ	ネ		(2)
19	#02	106-11457	THRUST COLLAR ASM.	シ	ク			1
20		SS-7120760-SP	SCREW 3/16-28 L= 7.0	ト	メ	ネ		2
21	#01	B9117-051-000	BOBBIN	ホ				2
22	#03	226-12055	HOOK ASM.	フ				2
23		226-12006	HOOK	フ				(2)
24		226-12402	BOBBIN CASE TENSION SPRING	ス				(2)
25		101-10500	TENSION SPRING INSTALLING SCRE	シ	ク			(2)
26		101-10609	TENSION ADJUSTING SCREW	シ	ク			(2)
27		226-12105	SWING HOOK	フ				(2)
28		226-12204	HOOK GIB	ナ				(2)
29		101-12803	SCREW	ナ				(4)
30		226-12303	NEEDLE POSITIONER	ハ				(2)
31		101-12902	SCREW	ハ				(4)
32		226-12501	LILLYARN	リ				(2)
33		SS-6090810-SP	SCREW 9/64-40 L= 7.5	ピ				2
34		WP-0371016-SD	WASHER 3.7X8X1	ワ				2
35		226-13509	BOBBIN CASE OPENING LEVER	ナ				2
36		101-09908	SADDLE INSTALLING BLOCK, UPPER	カ				2
37		101-12407	SADDLE INSTALLING BLOCK, LOWER	カ				2
38		SS-6153040-SP	SCREW 15/64-28 L=30	ピ				2
39		B1820-563-000	BOBBIN CASE OPENING LEVER LINK	ナ				2
40		CQ-2020000-00	OIL WICK	ユ				0.03
41		B1821-051-000	CRANK SCREW STUD	ナ				2
42		B1822-051-000	OPENING LEVER CRANK	ナ				2
43		NS-6110420-SP	NUT 11/64-40	ナ				2
44		CQ-2020000-00	OIL WICK	ユ				0.05
45		B1823-051-000	OPENING LEVER CRANK PIN	ナ				2
46	#04	226-14101	THRUST WASHER, B	カ				2
47	#05	101-11201	THRUST WASHER, F	カ				2
48		226-12659	BOBBIN CASE ASM.	ホ				2
49		226-13905	HOOK SHAFT UPPER METAL	カ				2
50	#01	226-13103	HOOK SHAFT SADDLE, LEFT	カ				1
51	#02	226-53604	HOOK SHAFT SADDLE, LEFT	イ				1
52	#01	226-13004	HOOK SHAFT SADDLE, RIGHT	イ				1
53	#02	226-53505	HOOK SHAFT SADDLE, RIGHT	イ				1
54		SS-7111810-SP	SCREW 11/64-40 L=18	ト				2
55		226-15454	RUBBER BUSHING ASM.	ゴ				2
56		226-15108	GASKET	カ				2
57		226-15009	HOOK SHAFT SADDLE COVER	カ				2
58		SS-4110815-SP	SCREW 11/64-40 L=8	ナ				8
59		226-15306	FELT HOLDER	フ				2
60		226-15207	FELT	カ				2
61		226-15702	OIL ADJUSTING BALL	カ				2
62		D3171-415-BOH	PRESSER SPRING	イ				2
63		226-15801	OIL ADJUSTING SCREW	カ				2
64		226-15959	OIL WICK HOLDER ASM. LEFT	ヒ				1
65		101-26654	OIL WICK HOLDER ASM. RIGHT	ミ				1
66		SS-6110480-SP	SCREW 11/64-40 L=4.3	ピ				2
67		226-13400	HOOK DRIVING SHAFT BUSHING	カ				2
68		WP-0850002-SP	WASHER 8.5X18X1.6	ワ				2
69		SM-6082502-TP	SCREW M8 L=25	ロ				2
70	#01	226-11909	OIL PUMP SHAFT	キ				1
71	#01	SS-8660530-TP	SCREW 1/4-40 L= 4.5	ト				3
72		226-13608	GEAR GUIDE	シ				2
73		SS-7110710-SP	SCREW 11/64-40 L=7	マ				4
74	#02	CS-1471012-SH	THRUST COLLAR D=14.72 W=10	ス				1
75	#02	SS-8660530-TP	SCREW 1/4-40 L= 4.5	ト				2
76	#02	226-53802	SHEET	ク				2
77	#03	226-12758	HOOK ASM.	キ				2
78	#03	226-53158	RAATCHET HOOK ASM.	イ				2
79	#03	226-53059	CAP HOOK ASM.	イ				2
80	#02	102-10805	HARD ALUMITE BOBBIN	コ				2
81	#02	101-11508	SPRING	ク				2
82	#02	TA-0500601-M0	PLUG D=5X5.4 L=6	ト				1

NOTE (注記)

- #01...FOR LH-3120
- #02...FOR LH-3120-7
- #03...SELECTIVE PART
- #04...SELECTIVE PART FOR LH-3120
- #05...SELECTIVE PART FOR LH-3120-7

5. FEED MECHANISM COMPONENTS

送り関係



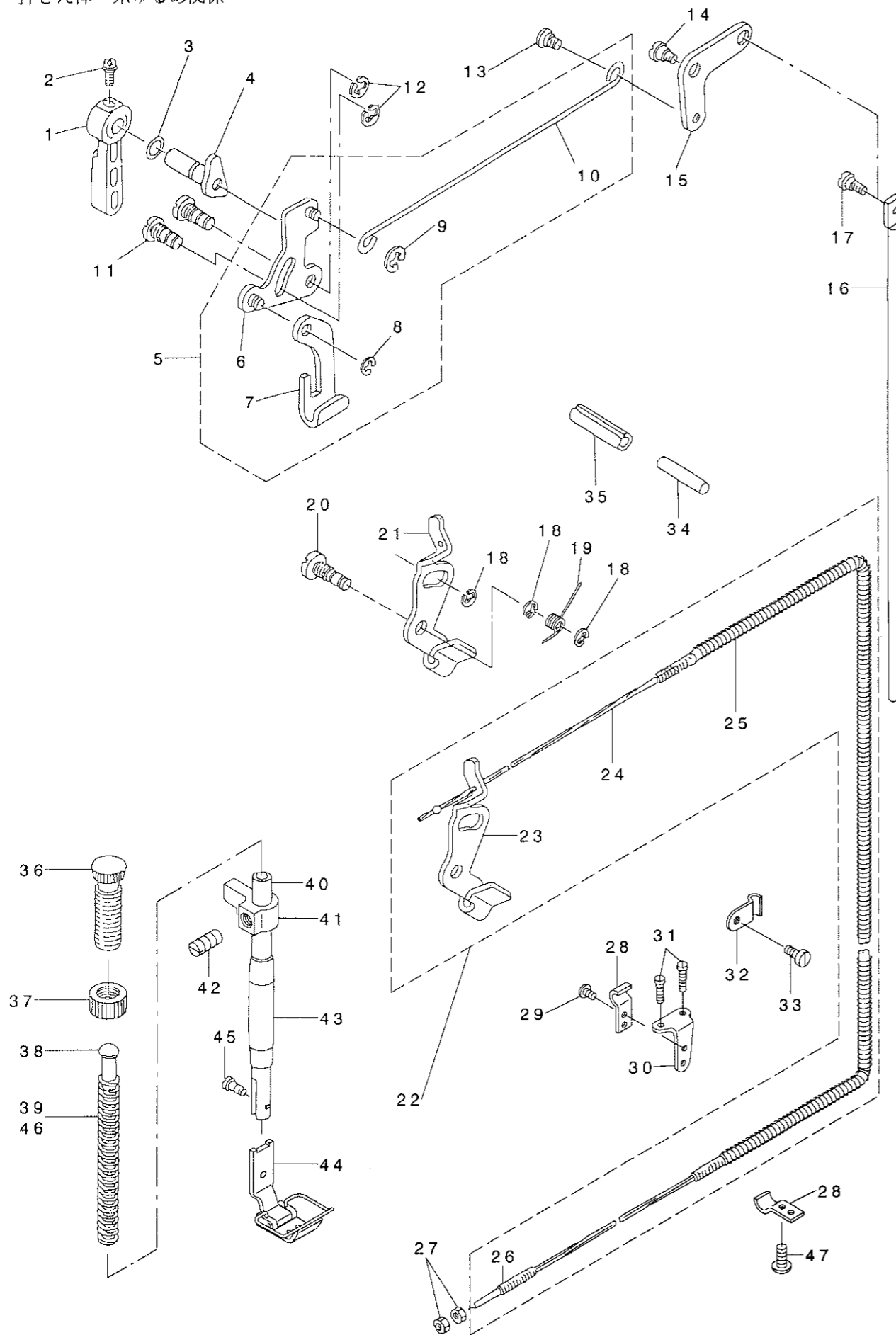
REF. NO	NOTE	PART NO.	DESCRIPTION	キ ャ ッ ク	Qty
1		SS-6090670-TP	SCREW 9/64-40 L=6	ヒラネジ 9/64-40 L=6	2
2		226-10109	ROD PIN	ネクリチヨウセツダ イピン	1
3		RE-0500000-KO	E-RING	Eカ 外メタ 5	1
4		226-10208	FEED REGULATOR CONNECTING ROD	ネクリチヨウセツダロッド	1
5		SD-0800422-CP	HINGE SCREW D=8 H=4.2	ダ ャ ンネジ D=8 H=4.2	1
6		226-10000	FEED REGULATOR	ネクリチヨウセツダ イ	1
7		SS-7121410-SP	SCREW 3/16-28 L=14	マルヒラネジ 3/16-28 L=14	1
8		226-10307	FEED REGULATOR SPRING	ネクリチヨウセツダ イハネ	1
9		226-10604	REVERSE FEED SHAFT	ジ ャ ッ クネジハネ 逆(イネキリナシ)	1
10	#03	226-52101	REVERSE FEED SHAFT	キ ャ ッ クネジハネ 逆(イネキリナシ)	1
11		CS-102121A-SH	THRUST COLLAR ASM. D=10.2 W=12	スラストウケ D=10.2 W=12 クミ	1
12		SS-8660610-TP	SCREW 1/4-40 L=6	トメネジ 1/4-40 L=6	(2)
13		101-08009	OIL SEAL	キ ャ ッ クネジハネ 逆 オイルシール	1
14		RE-0900000-KO	E-RING 9	Eカ 外メタ 9	1
15		SS-7120910-SP	SCREW 3/16-28 L=9	マルヒラネジ 3/16-28 L=9	2
16		226-10505	REVERSE FEED CONTROL LEVER	キ ャ ッ クネジハネ 逆	1
17		RO-0922702-00	RUBBER RING	シリコン	1
18		110-09909	FEED REGULATOR SCREW	ネクリチヨウセツダ	1
19		B1148-555-000	SPRING	ネクリチヨウセツダ イハネ	1
20		110-52701	PIN	ネクリチヨウセツダ イピン	1
21	#06	226-10901	REVERSE FEED CONTROL LEVER, F	キ ャ ッ クネジハネ 逆	1
22		110-72006	FEED DIAL	ネクリチヨウセツダ イハネ	1
23		SS-6121860-SP	SCREW 3/16-28 L=18	ヒラネジ 3/16-28 L=18	1
24		226-10406	SPRING BRACKET	ネクリチヨウセツダ イハネウケ	1
25		SS-4110815-SP	SCREW 11/64-40 L=8	ナハネジ 11/64-40 L=8	2
26		226-09200	FEED ROCK SHAFT CONNECTING ROD	スライイネクリチヨウセツダ	1
27	#01	226-09002	FEED DRIVE ECCENTRIC CAM, B	スライイネクリチヨウセツダ B	1
28	#02	226-52002	FEED DRIVE ECCENTRIC CAM	スライイネクリチヨウセツダ	1
29		SS-6661110-SP	SCREW 1/4-40 L=11	ヒラネジ 1/4-40 L=11	2
30		SS-7110710-SP	SCREW 11/64-40 L=7	マルヒラネジ 11/64-40 L=7	2
31		226-09101	CAM COVER	スライイネクリチヨウセツダ	1
32		B1636-581-B00	NEEDLE BEARING B	ニードルベアリング B	1
33		B1610-512-000	FEED DRIVING SLIDE BLOCK	ジ ャ ッ クネジ カクコ マ	1
34		SS-6580752-TP	SCREW 1/8-40 L=7	ロツカクナツト 1/8-40 L=6.3	2
35	#04	228-47602	FEED DOG, (1/4)	ネクリチヨウセツダ (1/4)	1
36	#05	228-55605	THREAD CUTTING FEED DOG, 1/4	イネキリネクリチヨウセツダ (1/4)	1
37		226-09754	FEED BAR ASM.	ネクリチヨウセツダ イ(クミ)	1
38		226-09705	FEED BAR	ネクリチヨウセツダ イ	(1)
39		101-07902	FEED BAR FORK	ネクリチヨウセツダ イフタマタ	(1)
40		SS-9151440-CP	SCREW 15/64-28 L=14	ロツカクナツト 15/64-28 L=14	(1)
41		WP-0621016-SD	WASHER 6.2X13X1	ヒラネジ カネ 6.2X13X1	(1)
42		RE-0500711-KP	SNAP RING 5	Uカ 外メタ 5	1
43		B1604-012-000-A	FEED BAR SHAFT	ネクリチヨウセツダ イシク	1
44		SM-8050502-TP	SCREW M5 L=5	トメネジ	1
45		226-09408	FEED ROCK SHAFT	スライイネクリチヨウセツダ	1
46		NS-6080210-SP	NUT 1/8-44	ロツカクナツト 1/8-44	1
47		SS-6081810-SP	SCREW 1/8-44 L=18.0	ヒラネジ 1/8-44 L=18	1
48		B1603-512-000	FEED ROCKER	ネクリチヨウセツダ イウチ	1
49		SS-7111310-TP	SCREW 11/64-40 L=12.8	マルヒラネジ 11/64-40 L=12.8	2
50		101-06102	BUSHING	スライイネクリチヨウセツダ マメタ	2
51		SS-8151150-SP	SCREW 15/64-28 L=10.5	トメネジ 15/64-28 L=10.5	1
52		CS-147121B-SH	THRUST COLLAR ASM. D=14.72 W=1	スラストウケ D=14.72 W=1 クミ	2
53		SS-8660530-TP	SCREW 1/4-40 L=4.5	トメネジ 1/4-40 L=4.5	(2)
54		BT-0500300-EA	OIL TUBE	ウレタンチューブ	0.09
55		SS-7110910-SP	SCREW 11/64-40 L=8.5	マルヒラネジ 11/64-40 L=8.5	4
56		103-15505	PLATE	ネクリチヨウセツダ イフタマタ	2
57		226-09606	FEED DRIVING ROCKER BLOCK, S	ネクリチヨウセツダ イカクコ マ S	2
58		226-09309	FEED ROCKER SHAFT CRANK	スライイネクリチヨウセツダ	1
59		NS-6680320-SP	NUT 9/32-28	ロツカクナツト 9/32-28	1
60		SS-6121610-TP	SCREW 3/16-28 L=15.5	ヒラネジ 3/16-28 L=15.5	1
61		SD-0900701-TP	HINGE SCREW D=9 H=7	ダ ャ ンネジ D=9 H=7	1
62		103-15208	FEED ROCK CONNECTING ROD	スライイネクリチヨウセツダ	1
63		103-15455	FEED DRIVING ROCKER ASM.	ネクリチヨウセツダ イクミ	1
64		SS-7110510-SP	SCREW 11/64-40 L=5	マルヒラネジ 11/64-40 L=5	1
65		B1633-470-000	STOPPER PLATE	ネクリチヨウセツダ イウケイタ	1
66		CQ-2520000-00	OIL WICK	ワック	0.26
67		B1653-470-000	PIN	カクコ マピン	1

NOTE (注記)

- #01... FOR LH-3120 LH-3120用
- #02... FOR LH-3120-7 LH-3120-7用
- #03... FOR LH-3120-7-OB, -WB LH-3120-7-OB, -WB用
- #04... EXCHANGING GAUGE PART FOR LH-3120 (SEE P.27) LH-3120用交換ゲージ部品 (27ページご参照下さい。)
- #05... EXCHANGING GAUGE PART FOR LH-3120-7 (SEE P.27) LH-3120-7用交換ゲージ部品 (27ページご参照下さい。)
- #06... FOR STITCH SPEC.F F仕様

6. PRESSER BAR & TENSION RELEASE COMPONENTS

押さえ棒・糸ゆるめ関係

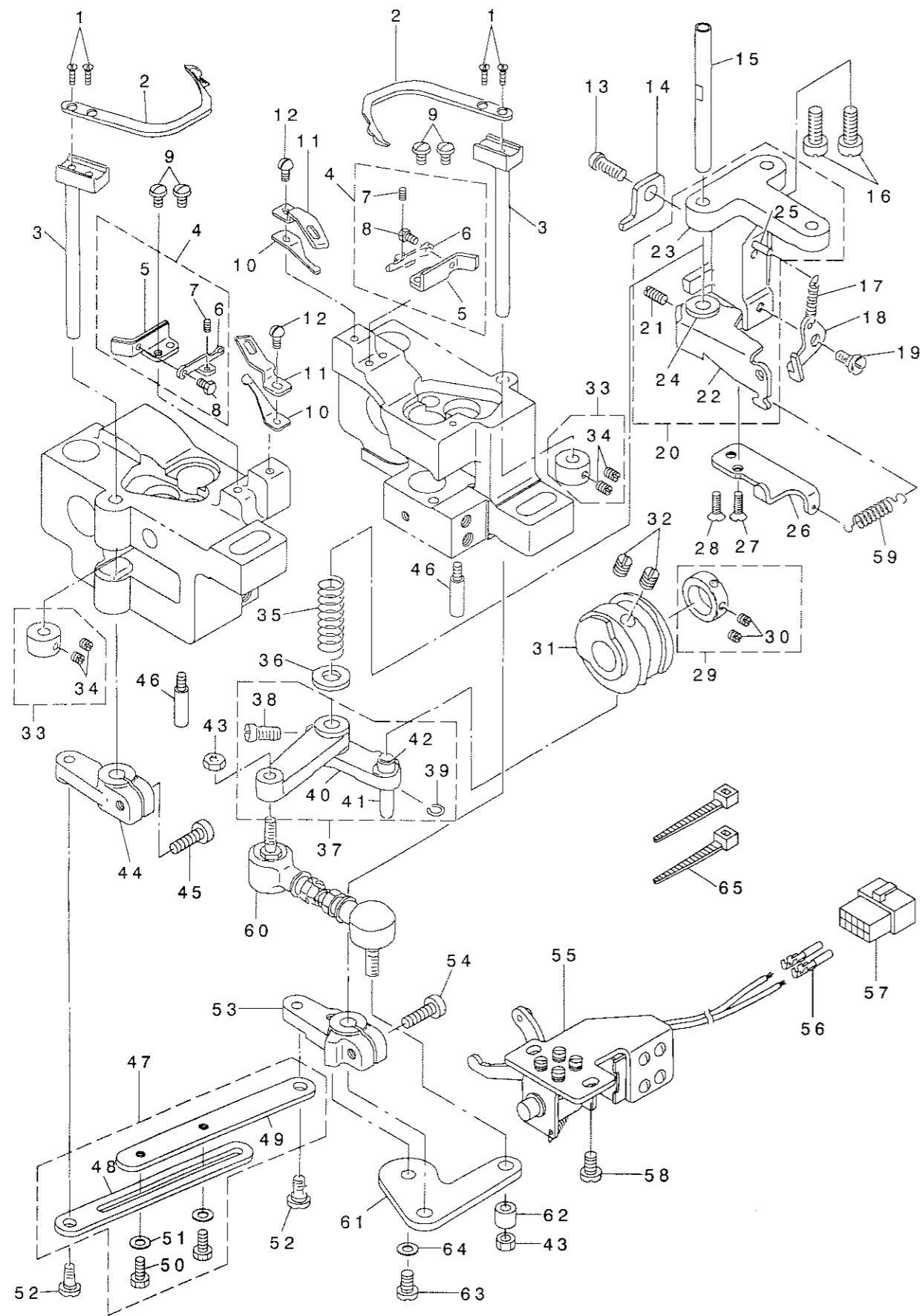


REF. NO	NOTE	PART NO.	DESCRIPTION	品名	Qty
1		110-71800	HAND LIFTER	オサエアゲ レハ -	1
2		B1521-555-000	SCREW	オサエアゲ レハ - トメネジ	1
3		RO-0371801-00	RUBBER RING	Oリング	1
4		110-06756	HAND LIFTER CAM ASM.	オサエアゲ カム クミ	1
5		226-08152	LIFTING LEVER ROD ASM.	ヒサアゲ ヨコホウウ(クミ)	1
6		110-06350	HAND LIFTER LINK	ヒサアゲ リンク クミ	(1)
7		110-06202	LIFTING LEVER	ヒサアゲ イタ	(1)
8		110-07309	E-RING	ヒサアゲ リンク Eリング	(1)
9		RE-0500000-KO	E-RING	Eカ タメワ 5	(1)
10		226-08103	LIFTING LEVER CONNECTING ROD	ヒサアゲ ヨコホウウ	(1)
11		110-06509	LINK SHAFT	ヒサアゲ リンクシャフト	2
12		RE-0500000-KO	E-RING	Eカ タメワ 5	2
13		110-07101	HINGE SCREW	ヒサアゲ ヨコホウウネジ	1
14		SD-0720332-SP	HINGE SCREW D= 7.24 H= 3.3	タメネジ D=7.24 H=3.3	1
15		110-07002	LIFTING LEVER LINK	ヒサアゲ リンク	1
16		101-25201	CONNECTING ROD, VERTICAL	ヒサアゲ レンクツボ	1
17		SD-0600322-SD	HINGE SCREW D=6 H=3.2	タメネジ D=6 H=3.2	1
18		RE-0500000-KO	E-RING	Eカ タメワ 5	3
19		110-18207	TENSION RELEASE RETURN SPRING	イトユルメイタ モトシハネ	1
20		110-18108	TENSION RELEASE SHAFT	イトユルメイタシャフト	1
21	#01	226-17104	TENSION RELEASE PLATE	サラユルメイタ	1
22	#02	226-54958	TENSION RELEASE PLATE ASM.	サラユルメイタ(クミ)	1
23		226-17104	TENSION RELEASE PLATE	サラユルメイタ	(1)
24		113-94509	WIRE CABLE	ワイヤ ケーブル (ケツコウ)	(1)
25		226-54909	WIRE TUBE	ワイヤチューブ	(1)
26		D3159-555-B00	SET SCREW	ワイヤ セットネジ	(1)
27	#02	NS-6620310-SP	NUT 3/16-32	ロツカクナツト 3/16-32	2
28	#02	D3164-555-B00	OUTER PRESSER PLATE	アウタオサエ	2
29	#02	SS-4110715-SP	SCREW 11/64-40 L=7	ナメネジ 11/64-40 L=7	1
30	#02	D3163-555-B00-A	FLEXIBLE TUBE SUPPORT PLATE	フレキシブル トリツケタイ	1
31	#02	SS-4111215-SP	SCREW 11/64-40 L=12	ナメネジ 11/64-40 L=12	2
32	#02	226-20801	PIPE HOLDER	キュウユカンオサエ	1
33	#02	SS-4111015-SP	SCREW 11/64-40 L=10	ナメネジ 11/64-40 L=10	1
34		226-17005	PUSH BAR	サラウカシオシホウ	1
35		PS-0600502-KP	SPRING PIN	スプリングピン	1
36		110-71602	PRESSER SPRING REGULATOR	オサエ チョウセツネジ	1
37		110-71701	NUT	オサエ チョウセツネジ ナット	1
38		B1510-227-000	PRESSER GUIDE BAR	オサエ アンナイホ	1
39		B1505-227-T00-A	PRESSER SPRING T	オサエ チョウセツハネ	1
40		B1501-581-000	PRESSER BAR	オサエホ	1
41		226-08004	NEEDLE BAR GUIDE BRACKET	オサエホウタキ	1
42		SS-8660810-TP	SCREW 1/4-40 L=8	トメネジ 1/4-40 L=8	1
43		B1502-541-000	PRESSER BAR BUSHING, LOWER	オサエホ ツタメタル	1
44	#03	103-92256	PRESSER FOOT ASM. 1/4	シユウオサエ クミ 1/4	1
45		SS-7090910-TP	SCREW 9/64-40 L= 8.5	マルヒラネジ 9/64-40 L=8.5	1
46	#04	226-08400	SPRING, F	オサエチョウセツハネF	1
47		SS-4110515-SP	SCREW 11/64-40 L=5	ナメネジ 11/64-40 L=5	1

NOTE (注記) #01...FOR LH-3120 LH-3120用
 #02...FOR LH-3120-7 LH-3120-7用
 #03...EXCHANGING GAUGE PART 交換ゲージ部品
 (SEE P.27) (27ページご参照下さい。)
 #04...FOR STITCH SPEC.F F仕様

7. THREAD TRIMMER MECHANISM COMPONENTS (FOR LH-3128-0)

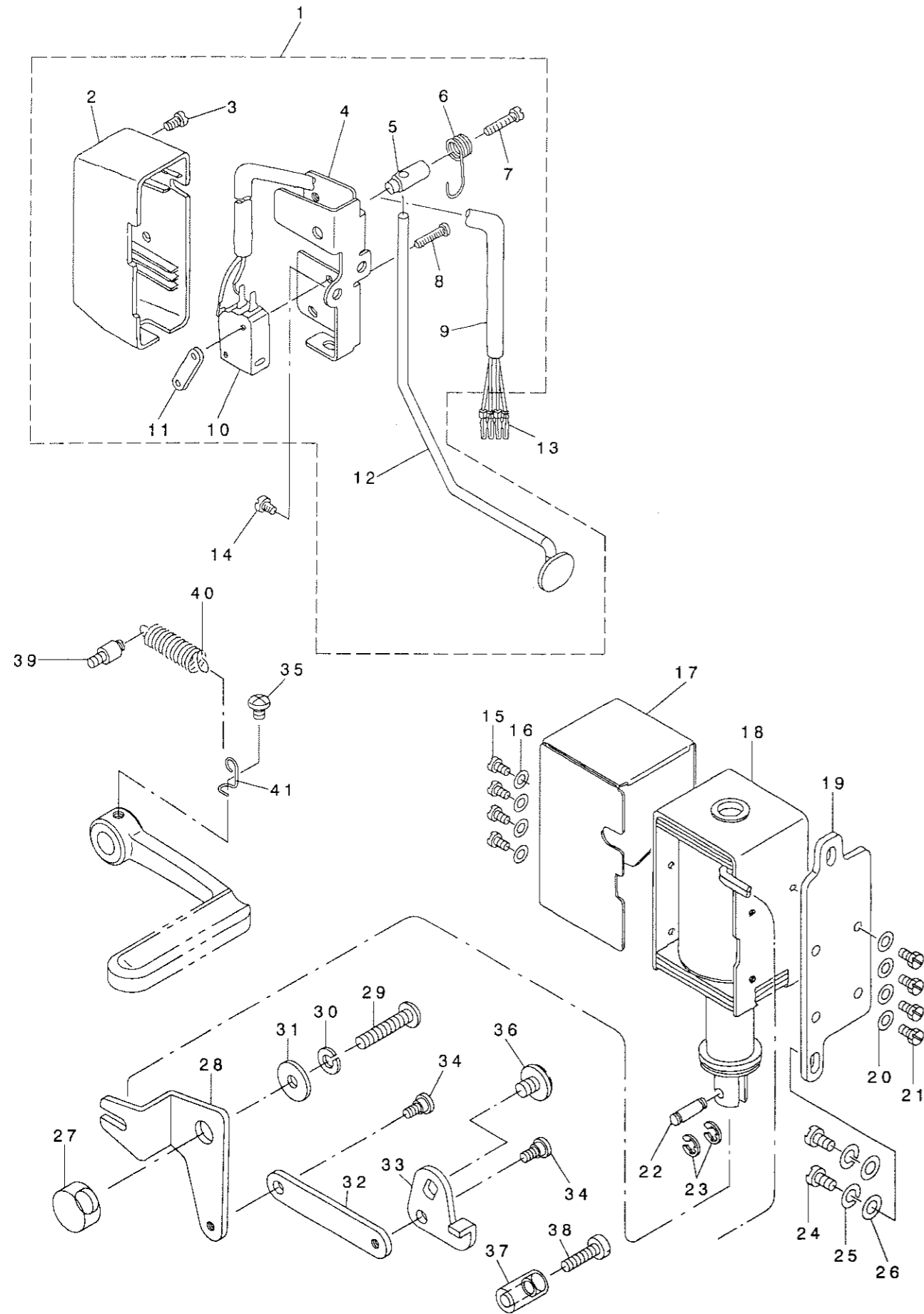
糸切り装置関係 (LH-3120-7用)



REF. NO	NOTE	PART NO.	DESCRIPTION	品名	Qty
1		SS-2080810-SP	SCREW 1/8-44 L=7.5	マルサネジ 1/8-44 L=7.5	4
2		102-11605	MOVING KNIFE	トウメス	2
3		101-16051	MOVING KNIFE SHAFT ASM.	トウメスジククミ	2
4		226-54255	MOVING KNIFE SUPPORT ASM.	トウメスササエ(クミ)	2
5		226-54206	MOVING KNIFE SUPPORT PLATE	トウメスササエ	(2)
6		102-11407	THREAD PRESSER ADJUSTING PLATE	イトオサエ チョウセツカナゲ	(2)
7		SS-8080610-SP	SCREW 1/8-44 L=5.5	トメネジ 1/8-44 L=5.5	(2)
8		SS-9080410-SP	SCREW 1/8-44 L=4.3	ロツカクホルト 1/8-44 L=4.3	(2)
9		SS-5090610-SP	SCREW 9/64-40 L=6	トラスネジ 9/64-40 L=6	4
10		226-55401	THREAD PRESSER	イトオサエ	2
11		226-55302	COUNTER KNIFE	コテイメス	2
12		SS-7090710-SP	SCREW 9/64-40 L=6.8	マルヒラネジ 9/64-40 L=6.8	2
13		SS-6121212-TP	SCREW 3/16-28 L=12.0	ロツカクホルト 3/16-28 L=12	1
14		226-54800	STOPPER, A	ジユウトウウチカトイタ	1
15		101-16804	SHAFT	カムジユウトウジク	1
16		SS-7151610-SP	SCREW 15/64-28 L=16	マルヒラネジ 15/64-28 L=16	2
17		B3418-180-000	SPRING	サトレバハネ	1
18		101-17208	TENSION DISC RELEASE PLATE	サラウカシタ	1
19		SD-0600271-SP	HINGE SCREW D=6 H=2.7	タシネジ D=6 H=2.7	1
20		226-55153	LINK INSTALLING BASE ASM.	ジユウトウウチリツクタイ(ケツコウ)	1
21		SS-8111010-TP	SCREW 11/64-40 L=9.5	トメネジ 11/64-40 L=9.5	(1)
22		226-55104	TENSION DISC RELEASE ARM	サラウカシウチ	(1)
23		101-16606	LINK INSTALLING BASE	ジユウトウトトリツクタイ	(1)
24		101-17109	BUSHING	サラウカシウチメタル	(1)
25		PS-0300201-KP	SPRING PIN 3.0X20	スプリングピン 3.0X20	(1)
26		226-54701	STOPPER PLATE	ジユウトウウチストッププレート	1
27		SS-2110920-TP	SCREW 11/64-40 L=8.5	マルサネジ 11/64-40 L=8.5	1
28		SS-2110930-SP	SCREW 11/64-40 L=8.7	マルサネジ 11/64-40 L=8.75	1
29		CS-1470710-SH	THRUST COLLAR ASM. D=14.72 W=7	スラストウケ D=14.72 W=7 クミ	1
30		SS-8110410-TP	SCREW 11/64-40 L=3.5	トメネジ 11/64-40 L=3.5	(2)
31		226-54107	THREAD TRIMMER CAM	イトキリカム	1
32		SS-8660810-TP	SCREW 1/4-40 L=8	トメネジ 1/4-40 L=8	2
33		CS-070081B-SH	THRUST COLLAR ASM. D=7 W=8	スラストウケ D=7 W=8 クミ	2
34		SS-8110510-SP	SCREW 11/64-40 L=5	トメネジ 11/64-40 L=5	(4)
35		101-16903	SPRING	ジユウトウジクハネ	1
36		WP-0753016-SZ	WASHER 7.5X16.0X3.0	ヒラサカネ 7.5X16X3	1
37		101-16754	CAM INSTALLING LINK ASM.	カムジユウトウジク	1
38		SS-6151220-SP	SCREW 15/64-28 L=11.5	ヒラネジ 15/64-28 L=11.5	(1)
39		D2430-555-B00	SNAP RING	カムローラジクCリング	(1)
40		101-16705	CAM INSTALLING LINK	カムジユウトウ	(1)
41		D2428-555-B00-A	CAM ROLLER SHAFT	カムローラジク	(1)
42		D2427-555-B00-B	CAM ROLLER	カムローラ	(1)
43		NM-6050001-SP	NUT M5	ロツカクナツ M5X0.8 1ヶ	2
44		226-54404	DRIVING ARM, LEFT	ヨウトウウチ(ヒタリ)	1
45		SS-6121610-TP	SCREW 3/16-28 L=15.5	ヒラネジ 3/16-28 L=15.5	1
46		B1515-051-000	HAND LIFTER PIN	オサエアゲジク	2
47		226-54552	CONNECTING LINK ASM.	レンラクリンク(クミ)	1
48		226-54503	CONNECTING LINK, A	レンラクリンク A	(1)
49		226-54602	CONNECTING LINK, B	レンラクリンク B	(1)
50		SS-9111010-SP	SCREW 11/64-40 L=9.5	ロツカクホルト 11/64-40 L=9.5	(2)
51		WP-0501016-SD	WASHER 5X10.5X1	ヒラサカネ 5X10.5X1	(2)
52		SD-0650305-TP	HINGE SCREW D=6.5 H=3	タシネジ D=6.5 H=3	2
53		226-54305	DRIVING ARM, RIGHT	ヨウトウウチ(ミキ)	1
54		SS-6121610-TP	SCREW 3/16-28 L=15.5	ヒラネジ 3/16-28 L=15.5	1
55		101-17851	SOLENOID ASM.	ジユウトウオサエイタクミ	1
56		HK-0346400-0B	PIN CONTACT	ピンコンタクト	2
57		HK-0346101-40	HOUSING 14P	ハウジング 14P	1
58		SS-6151040-SP	SCREW 15/64-28 L=10	ヒラネジ 15/64-28 L=10	2
59		B3041-980-000	SPRING	オサエアゲレバハネ	1
60		226-55005	JOINT ROD	ジョイントロッド	1
61		226-54008	DRIVING ARM PLATE	ヨウトウウチイタ	1
62		B3417-051-000	REAR LIFTING BAR ROLLER	ウツロツリホコ	1
63		SS-6120940-SP	SCREW 3/16-28 L=9	ヒラネジ 3/16-28 L=9	1
64		WP-0501016-SD	WASHER 5X10.5X1	ヒラサカネ 5X10.5X1	1
65		EA-9500B01-00	CABLE BAND	ソクセンバンド	2

8. AUTOMATIC REVERSE FEED MECHANISM COMPONENTS (FOR LH-3120-7)

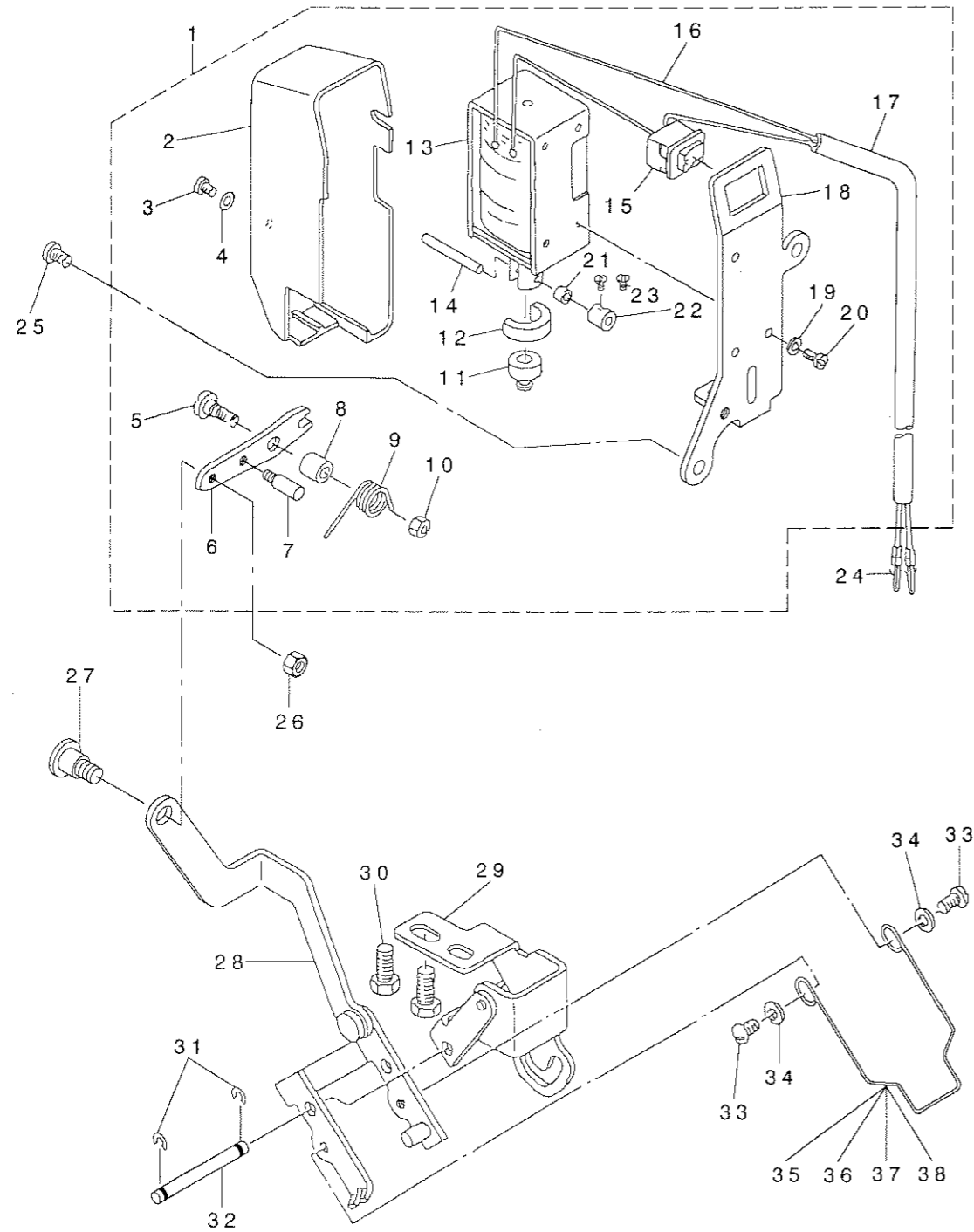
自動逆送り関係 (LH-3120-7用)



REF. NO.	NOTE	PART NO.	DESCRIPTION	品名	Qty
1		226-56557	REVERSE FEED SWITCH ASM.	キヤクオクリスイッチ(クミ)	1
2		110-72501	REVERSE FEED SWITCH COVER	キヤクオクリスイッチカバー	(1)
3		SM-4040655-SP	SCREW	ナハコネシ M4 L=6	(1)
4		226-56508	REVERSE FEED SWITCH BASE	シヤクオクリスイッチベース	(1)
5		111-02100	REVERSE FEED SWITCH SHAFT	キヤクオクリスイッチシャフト	(1)
6		111-02209	REVERSE FEED SWITCH SPRING	キヤクオクリスイッチバネ	(1)
7		SM-4041655-SP	SCREW	ナハネジ	(1)
8		SM-4031501-SC	SCREW M3 L=15	ナハコネシ M3 L=15	(2)
9		HW-5000700-00	2-CORE CABTYRE CORD	2芯キヤブタイヤコト	(1.4)
10		HA-0019000-00	MICROSWITCH	マイクロスイッチ	(1)
11		111-02308	MICRO SWITCH PLATE	マイクロスイッチイタ	(1)
12		226-56607	REVERSE FEED SWITCH LEVER	シヤクオクリスイッチレバ	(1)
13		HK-0346400-0B	PIN CONTACT	ピンコンタクト	4
14		SS-4120615-SP	SCREW 3/16-28 L=6	ナハネジ 3/16-28 L=6	2
15		SS-7110710-SP	SCREW 11/64-40 L=7	マルヒラネジ 11/64-40 L=7	4
16		WP-0501016-SD	WASHER 5X10.5X1	ヒラサガネ 5X10.5X1	4
17		101-61305	SOLENOID COVER	マグネットカバー	1
18		101-19105	REVERSE FEED SOLENOID, AC24V	キヤクオクリマグネット 24V	1
19		101-19204	SOLENOID INSTALLING PLATE	マグネットトリツケイタ	1
20		WP-0501016-SD	WASHER 5X10.5X1	ヒラサガネ 5X10.5X1	4
21		SS-9111010-SP	SCREW 11/64-40 L=9.5	ロツカクネルト 11/64-40 L=9.5	4
22		D2464-555-B00	LINK DRIVING MAGNET PIN	マグネットリンクピン	1
23		RE-0400000-K0	E-RING 4	Eカトメツ 4	2
24		SS-7151210-SP	SCREW 15/64-28 L=12	マルヒラネジ 15/64-28 L=12	2
25		WS-0631510-KP	SPRING WASHER	ハネサガネ	2
26		WP-0621016-SD	WASHER 6.2X13X1	ヒラサガネ 6.2X13X1	2
27		226-56409	LINK FULCULUM	Lカタリンクシテン	1
28		226-56300	REVERSE FEED LINK, L	シヤクオクリLカタリンク	1
29		SS-4153015-SP	PAN-SCREW 15/64-28 L=30	ナハネジ 15/64-28 L=30	1
30		WS-0610002-KP	SPRING WASHER	ハネサガネ	1
31		WP-0612056-SD	WASHER 6.1X18.5X2	ヒラサガネ 6.1X18.5X2	1
32		226-56201	REVERSE FEED LINK, (2)	シヤクオクリリンク(2)	1
33		226-56102	REVERSE FEED LINK, (1)	キヤクオクリリンク(1)	1
34		SD-0640321-SP	HINGE SCREW D= 6.35 H= 3.2	タネネジ D=6.35 H=3.2	2
35		SS-4120615-SP	SCREW 3/16-28 L=6	ナハネジ 3/16-28 L=6	1
36		SS-7120760-SP	SCREW 3/16-28 L= 7.0	マルヒラネジ 3/16-28 L=7	1
37		111-00500	REVERSE FEED LEVER STOPPER	ハツクレバ - ストツハ	1
38		SS-6121840-SP	SCREW 3/16-28 L=18	ヒラネジ 3/16-28 L=18	1
39		B1506-352-000	TENSION SPRING RACK B	ヒツハリハネカケ B	1
40		135-15606	SPRING	イトキリホツヨカムモトシハネ	1
41		226-56003	SPRING SUSPENSION	レバ - ハネカケ	1

9. WIPER MECHANISM COMPONENTS (FOR LH-3120-7)

ワイパー装置関係 (LH-3120-7用)



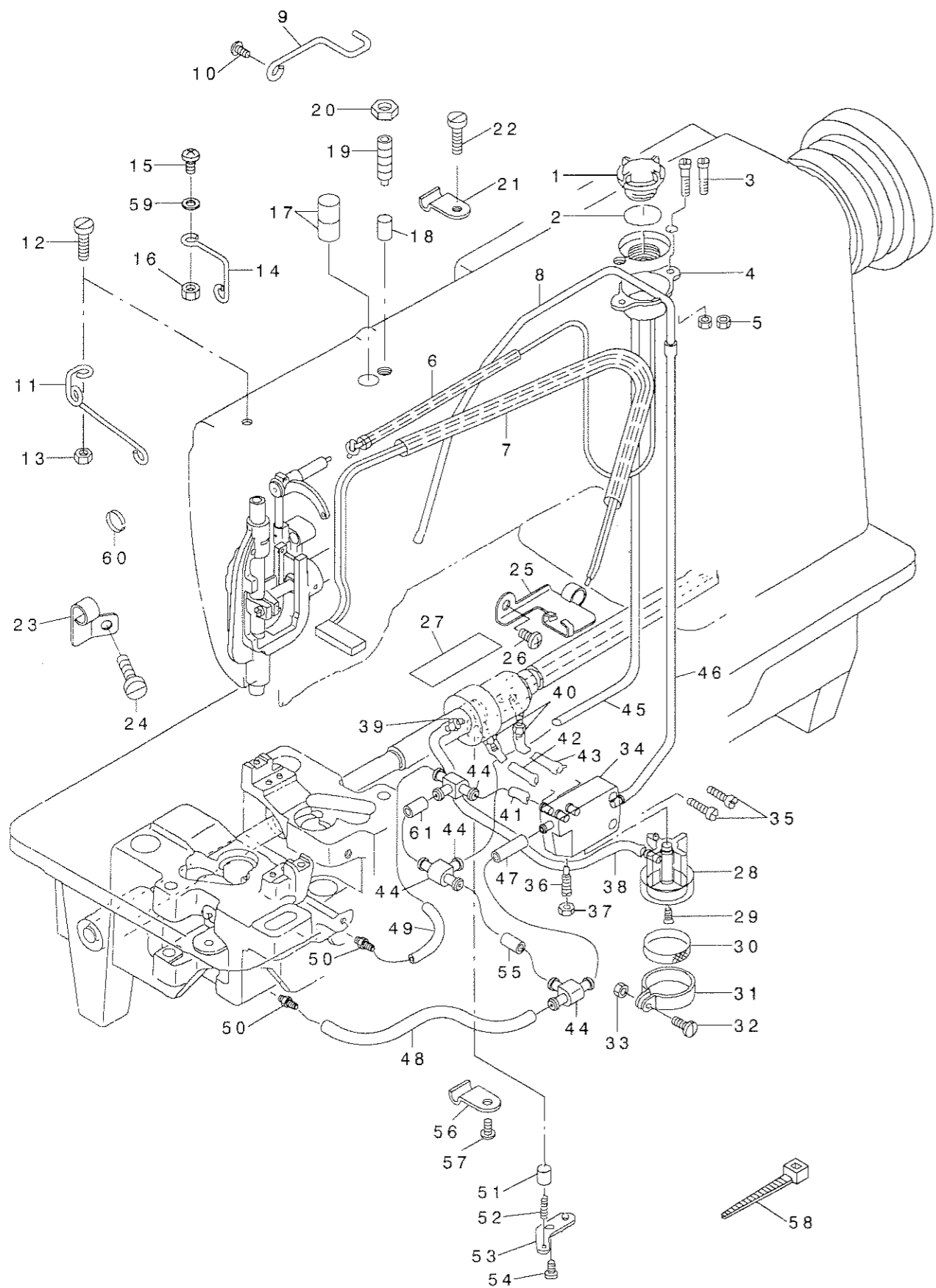
REF. NO	NOTE	PART NO.	DESCRIPTION	品名	Qty
1		226-57159	WIPER SOLENOID ASM.	ワイパソレノイド (クミ)	1
2		110-72709	WIPER COVER	ワイパカハ	(1)
3		SM-4030601-SN	SCREW M3 X 6	ナハコネツ M3X0.5 L=6	(1)
4		WP-0320501-SC	WASHER M3	ヒラサガネ 3.2X7X0.5	(1)
5		SD-0650321-TP	HINGE SCREW D=6.5 H=3.2	タソネツ D=6.5 H=3.2	(1)
6		226-57209	WIPER LINK, A	ワイパリンク A	(1)
7		B2024-771-000	SUSPENSION SCREW	ウツトキリハネカケ	(1)
8		111-10707	WIPER HINGE SCREW COLLAR	ワイパタソネツカラ	(1)
9		226-57308	WIPER SPRING	ワイパハネ	(1)
10		NS-6110310-SP	NUT 11/64-40	ロツカクナツ 11/64-40	(1)
11		111-10400	WIPER RUBBER A	ワイパゴム A	(1)
12		111-10509	WIPER RUBBER B	ワイパゴム B	(1)
13		111-10301	WIPER SOLENOID	ワイパソレノイド	(1)
14		111-11705	WIPER SOLENOID PIN	ワイパソレノイドツク	(1)
15		HA-0005900-00	POWER SWITCH	デソングソスイツチ	(1)
16		HW-2003900-00	ELECTRIC WIRE	ビニールデソセン 17-0.16 ヲロ	(0.1)
17		HW-5000700-00	2-CORE CABTYRE CORD	2ソソキアタイヤコト	(1.4)
18		226-57100	WIPER SOLENOID BASE	ワイパソレノイドタイ	(1)
19		WS-0310002-KN	SPRING WASHER M3	ハネサガネ 3.1X5.9X0.7	(3)
20		SM-4030601-SN	SCREW M3 X 6	ナハコネツ M3X0.5 L=6	(3)
21		111-11804	WIPER LINK COLLAR	ワイパリンクカラ	(1)
22		CS-0300711-SP	THRUST COLLAR	スラストウケ	(1)
23		SS-6080320-SP	SCREW 1/8-44 L= 2.5	ヒラネツ 1/8-44 L=2.5	(2)
24		HK-0346400-0B	PIN CONTACT	ピンソコソタクト	2
25		SS-4120615-SP	SCREW 3/16-28 L=6	ナハネツ 3/16-28 L=6	1
26		NS-6090310-SP	NUT 9/64-40	ロツカクナツ 9/64-40	1
27		SD-0500301-SP	HINGE SCREW D= 5 H= 3	タソネツ D=5 H=3	1
28		226-57050	WIPER LINK ASM., 2	ワイパリンク (2) (クミ)	1
29		102-08551	WIPER BASE ASM.	ワイパトダイクミ	1
30		SS-9111010-SP	SCREW 11/64-40 L=9.5	ロツカクナツ 11/64-40 L=9.5	2
31		RE-0320000-KO	E-RING 3.2	エカトメツ 3.2	2
32		102-08700	WIPER LINK SHAFT	ワイパリンクツク	1
33		SS-3090520-SP	SCREW 9/64-40 L=4.5	マルネツ 9/64-40 L=4.5	2
34		WP-0371016-SD	WASHER 3.7X8X1	ヒラサガネ 3.7X8X1	2
35	#01	102-09203	WIPER 3/32"-3/8"	ワイパ	1
36	#01	102-09500	WIPER	ワイパ	1
37	#01	102-09807	WIPER	ワイパ	1
38	#01	102-09906	WIPER	ワイパ	1

NOTE (注記) #01...SELECTIVE PART (SEE P.28)

選択部品 (28ページご参照下さい。)

10. LUBRICATION COMPONENTS

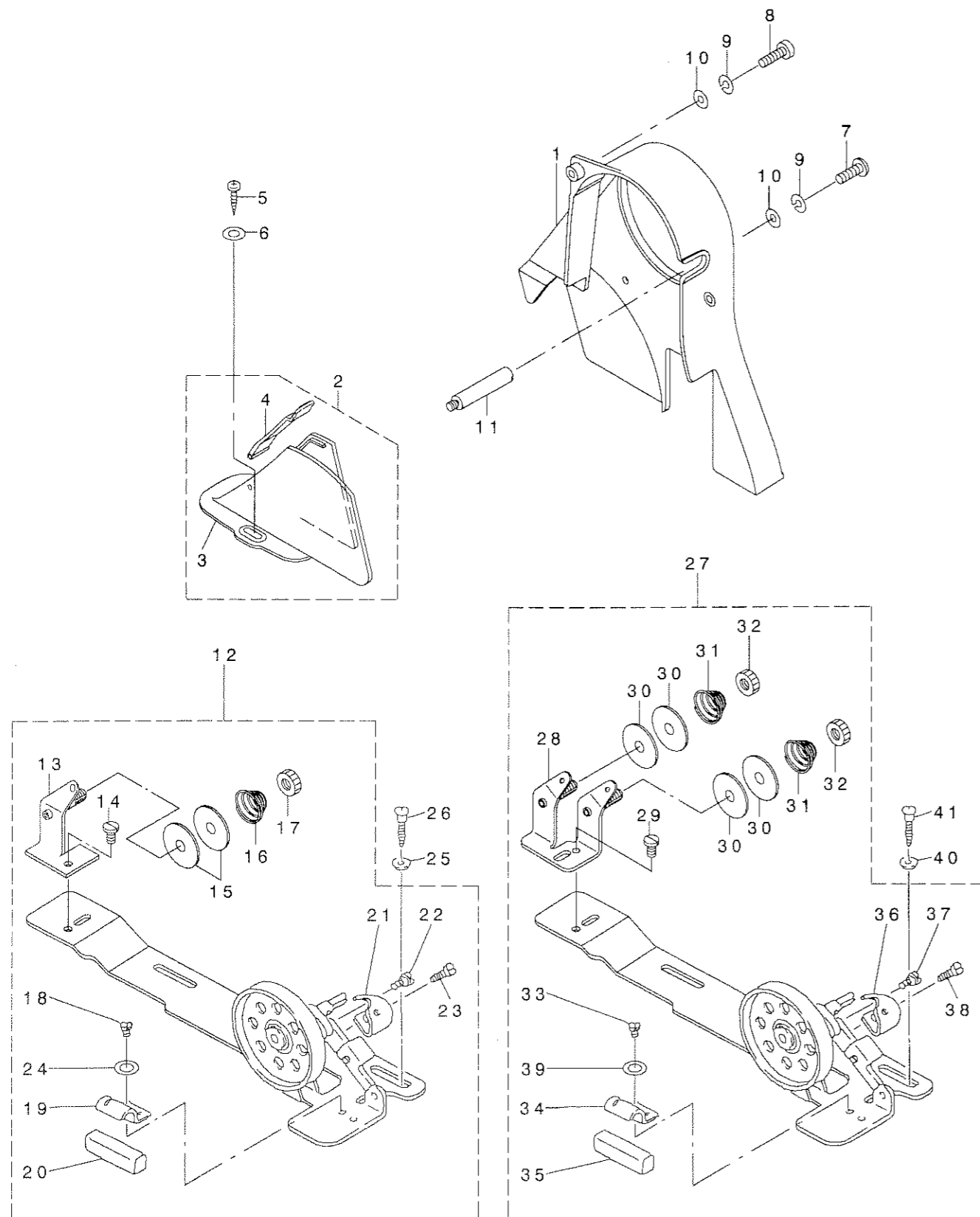
給油関係



REF. NO	NOTE	PART NO.	DESCRIPTION	クニ	Qty
1		B3530-555-000	OIL SIGHT WINDOW	アブ ラマト	1
2		RO-1952401-00	RUBBER RING	0リツク	1
3		SS-4111815-SP	SCREW 11/64 L=18	ナハ ネジ 11/64-40 L=18	2
4		102-16703	OIL TANK	オイルタンク	1
5		NS-6110310-SN	NUT 11/64-40	ロツカクナツト 11/64-40	2
6		226-20355	OIL PIPE ASM.	メソア キョウコハ イア (クミ)	1
7		226-20454	FELT ASM.	カンリユウフエルト(クミ)	1
8		226-20702	OIL TUBE	キョウコハ	1
9		226-20108	PIPE HOLDER, B	カンリユウハ イア オサエ B	1
10		SS-4110715-SP	SCREW 11/64-40 L=7	ナハ ネジ 11/64-40 L=7	1
11		226-19209	OIL WICK GUIDE	メソア エツシガ イト	1
12		SS-6121610-SP	SCREW 3/16-28 L=15.5	ヒラネジ 3/16-28 L=15.5	1
13		NS-6120310-SP	NUT 3/16-28	ロツカクナツト 3/16-28	1
14		226-20504	OIL WICK HOLDER	メソア キョウコハ イア オサエ	1
15		SS-4111215-SP	SCREW 11/64-40 L=12	ナハ ネジ 11/64-40 L=12	1
16		NS-6110420-SP	NUT 11/64-40	ロツカクナツト 11/64-40	1
17		B3517-009-000	OIL FELT REAR	コ-ア アブ ラマト メ フエルト	2
18		226-19415	OIL ADJUSTING SHAFT	メソア ユリョウチヨウセツシク	1
19		SS-8701782-TP	SCREW 5/16-24 L=17.0	トメネジ 5/16-24 L=17	1
20		NS-6700420-SP	NUT 5/16-24	ロツカクナツト 5/16-24	1
21		226-20801	PIPE HOLDER	キョウコハ オサエ	1
22		SS-6111610-SP	SCREW 11/64-40 L=16	ヒラネジ 11/64-40 L=16	1
23		226-19902	PIPE HOLDER	メソア カンリユウハ イア オサエ	1
24		SS-4110615-SP	SCREW 11/64-40 L=6	ナハ コネジ 11/64-40 L=6	1
25		226-19803	VILENE HOLDER	カンリユウハ イリ-ン オサエ	1
26		SS-4110715-SP	SCREW 11/64-40 L=7	ナハ ネジ 11/64-40 L=7	1
27		226-19605	VILENE	カンリユウハ イリ-ン	1
28		226-19001	SUCTION	キョウコハ チ	1
29		SS-2110930-SP	SCREW 11/64-40 L=8.7	マルサラネジ 11/64-40 L=8.75	1
30		B1851-512-000	FILTER SCREEN	キョ-ユク チ アミ	1
31		B1850-512-000	BUSHING HOLDER	キョ-ユク チ カナク	1
32		SS-7090910-SP	SCREW 9/64-40 L= 8.5	マルヒラネジ 9/64-40 L=8.5	1
33		NS-6090310-SP	NUT 9/64-40	ロツカクナツト 9/64-40	1
34		106-23403	BASE	アブ ラマ ンハ イダ イ	1
35		SS-6111610-SP	SCREW 11/64-40 L=16	ヒラネジ 11/64-40 L=16	2
36		106-23601	OIL ADJUSTING SCREW	ユリョウ チョウセツネジ	1
37		NS-6110310-SP	NUT 11/64-40	ロツカクナツト 11/64-40	1
38		BT-0500300-EA	OIL TUBE	ウレタンチューブ	0.12
39		SQ-1150451-MZ	CONNECTING SCREW	チューブ レンケツネジ	1
40		SQ-1110401-MZ	CONNECTING SCREW	チューブ レンケツネジ	2
41		BT-0500300-EA	OIL TUBE	ウレタンチューブ	0.02
42		BT-0500300-EA	OIL TUBE	ウレタンチューブ	0.08
43		BT-0500300-EA	OIL TUBE	ウレタンチューブ	0.09
44		137-65607	OIL CONNEC. ARM	キョウコハ レンケツウデ	3
45		BT-0500300-EA	OIL TUBE	ウレタンチューブ	0.51
46		BT-0500300-EA	OIL TUBE	ウレタンチューブ	0.4
47		BT-0500300-EA	OIL TUBE	ウレタンチューブ	0.05
48		BT-0500300-EA	OIL TUBE	ウレタンチューブ	0.21
49		BT-0500300-EA	OIL TUBE	ウレタンチューブ	0.15
50		SQ-1110401-MZ	CONNECTING SCREW	チューブ レンケツネジ	2
51		B3534-155-000	PLUNGER	ア ランジ ヤ	1
52		B1214-038-000	PLUNGER SPRING	ア ランジ ヤ オサエハ ネ	1
53		B3524-552-000	PLUNGER THRUST PLATE	ア ランジ ヤ オサエカナク	1
54		SS-4110815-SP	SCREW 11/64-40 L=8	ナハ ネジ 11/64-40 L=8	1
55		BT-0500300-EA	OIL TUBE	ウレタンチューブ	0.01
56		B3538-112-000	OIL RETURN TUBE HOLDER	カンリユウ ハ イア オサエ	1
57		SS-4110815-SP	SCREW 11/64-40 L=8	ナハ ネジ 11/64-40 L=8	1
58		EA-9500B01-00	CABLE BAND	ソクセンハ ント	1
59		B3534-012-000	GASKET	ハ ツキン	1
60		B1414-512-000	OIL WICK RETAINER	ハリホ -ユツト トメガ ネ	1
61		BT-0500300-EA	OIL TUBE	ウレタンチューブ	0.01

11. BELT COVER & BOBBIN WINDER COMPONENTS

ベルトカバー・糸巻き装置関係



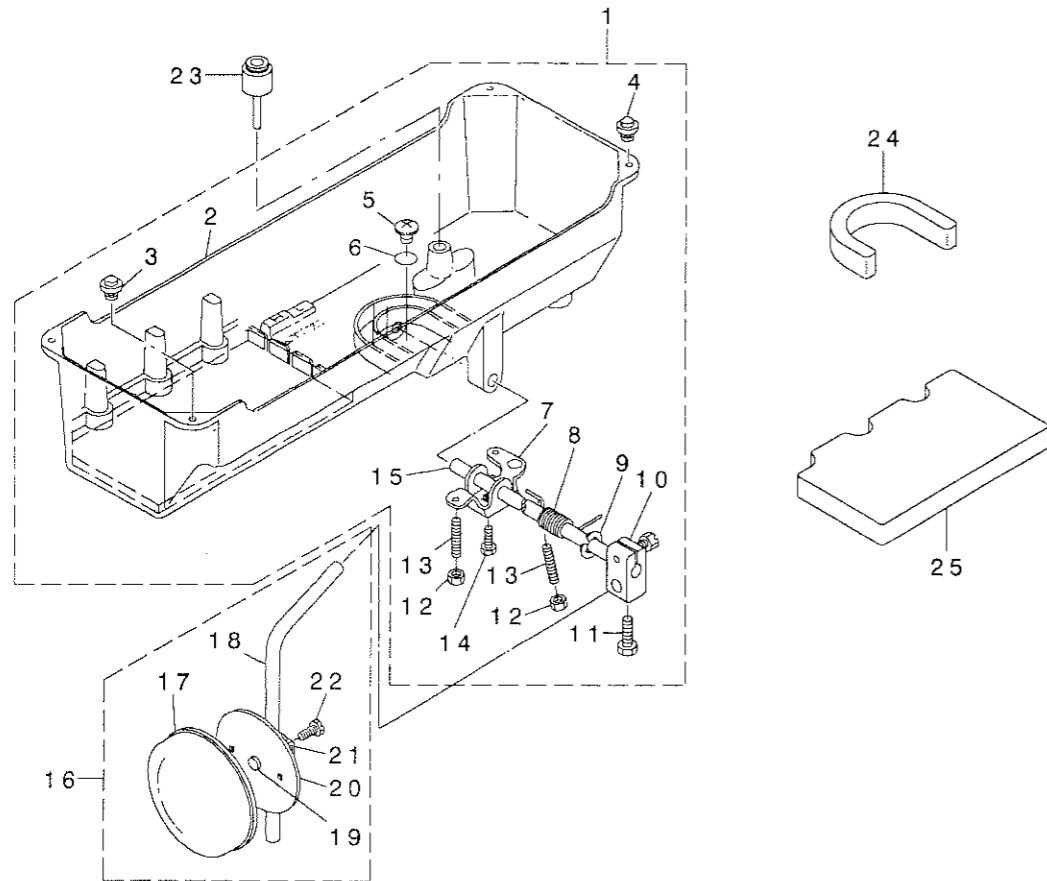
REF. NO	NOTE	PART NO.	DESCRIPTION	ヒョウメ	Qty
1		226-03401	BELT COVER A ASM.	ベルトカバー-A	1
2		110-76858	BELT COVER B ASM.	ベルトカバー-B ケツゴウ	1
3		110-76809	BELT COVER B	ベルトカバー-B	(1)
4		110-76957	BELT COVER B CAP ASM.	ベルトカバー-B フタクミ	(1)
5		SK-3412000-SC	WOOD SCREW D=4.1 L=20	マルモクネジ D=4.1 L=20	2
6		WP-0501016-SC	WASHER 5X10.5X1	ヒラサガネ 5X10.5X1	2
7		SS-4111215-SP	SCREW 11/64-40 L=12	ナハネジ 11/64-40 L=12	2
8		SS-6121610-SP	SCREW 3/16-28 L=15.5	ヒラネジ 3/16-28 L=15.5	1
9		WS-0451040-KP	SPRING WASHER 4.5X8.5X1	ハネサガネ 4.5X8.5X1	3
10		WP-0501016-SD	WASHER 5X10.5X1	ヒラサガネ 5X10.5X1	3
11		B8233-555-000	BELT COVER SUPPORT STUD	ベルトカバー-シチュ-	2
12		110-77567	BOBBIN WINDER COMPL.	イトマキソウチ ケツゴウ	1
13		110-78250	THREAD TENSION BRACKET ASM.	イトマキイトチヨウシボウウタ イケツゴウ	(1)
14		SS-7110840-SP	SCREW 11/64-40 L=7.8	マルヒラネジ 11/64-40 L=7.8	(1)
15		B3126-012-000	THREAD TENSION DISK	イトチヨウシサ	(2)
16		B3129-012-B00	THREAD TENSION SPRING	イトチヨウシハネ B	(1)
17		B3125-012-000	THREAD TENSION NUT	イトチヨウシナツト	(1)
18		SS-4110515-SP	SCREW 11/64-40 L=5	ナハネジ 11/64-40 L=5	(1)
19		110-78102	PRESSER PLATE	セイトウゴムオサエイタ	(1)
20		B3211-555-000	RUBBER BRAKE	セイト-ゴム	(1)
21		110-78003	POSITIONING FINGER	ホヒソサエ	(1)
22		SD-0490261-SP	HINGE SCREW D=4.9 H=2.6	タソネジ D=4.9 H=2.6	(1)
23		SS-7081310-SP	SCREW 1/8-44 L=12.5	マルヒラネジ 1/8-44 L=12.5	(1)
24		WP-0480856-SP	WASHER 4.8X8.4X0.8	ヒラサガネ 4.8X8.4X0.8	(1)
25		WP-0501016-SC	WASHER 5X10.5X1	ヒラサガネ 5X10.5X1	2
26		SK-3482500-SC	WOOD SCREW D=4.8 L=25	マルモクネジ D=4.8 L=25	2
27	#01	226-21155	BOBBIN DEVICE COMPL.	イトマキソウチ(ケツゴウ)	1
28		226-21056	TENSION BAR BASE	イトマキイトチヨウシボウウタ イケツゴウ	(1)
29		SS-7110840-SP	SCREW 11/64-40 L=7.8	マルヒラネジ 11/64-40 L=7.8	(1)
30		B3126-012-000	THREAD TENSION DISK	イトチヨウシサ	(4)
31		B3129-012-B00	THREAD TENSION SPRING	イトチヨウシハネ B	(2)
32		B3125-012-000	THREAD TENSION NUT	イトチヨウシナツト	(2)
33		SS-4110515-SP	SCREW 11/64-40 L=5	ナハネジ 11/64-40 L=5	(1)
34		110-78102	PRESSER PLATE	セイトウゴムオサエイタ	(1)
35		B3211-555-000	RUBBER BRAKE	セイト-ゴム	(1)
36		226-21106	BOBBIN PRESSER	ホヒソサエ	(1)
37		SD-0490261-SP	HINGE SCREW D=4.9 H=2.6	タソネジ D=4.9 H=2.6	(1)
38		SS-7081310-SP	SCREW 1/8-44 L=12.5	マルヒラネジ 1/8-44 L=12.5	(1)
39		WP-0480856-SP	WASHER 4.8X8.4X0.8	ヒラサガネ 4.8X8.4X0.8	(1)
40		WP-0501016-SC	WASHER 5X10.5X1	ヒラサガネ 5X10.5X1	2
41		SK-3482500-SC	WOOD SCREW D=4.8 L=25	マルモクネジ D=4.8 L=25	2

NOTE (注記) #01...FOR JE

JE用

12. OIL RESERVOIR & KNEE LIFTER COMPONENTS

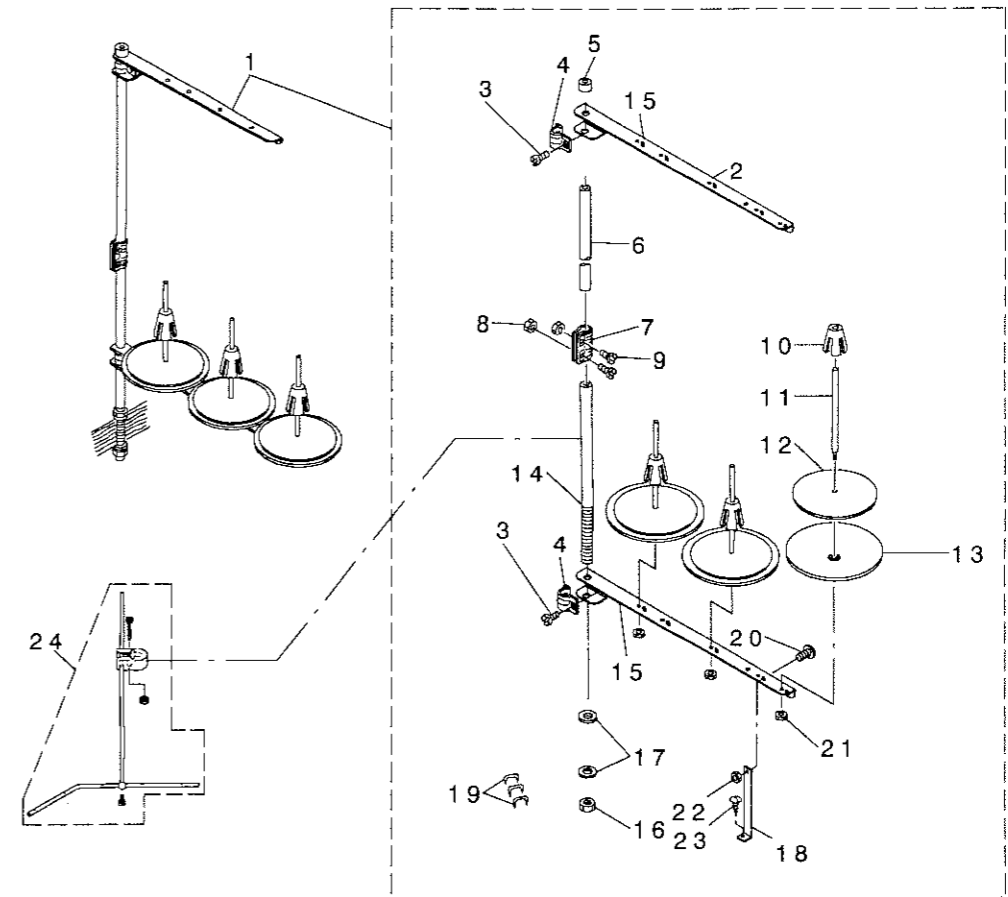
油溜・膝上げ関係



REF. NO	NOTE	PART NO.	DESCRIPTION	ヒョウメイ	Qty
1		101-62253	OIL RESERVOIR ASM.	アブラダマリ(クミ)	1
2		101-62204	OIL RESERVOIR	アブラダマリ	(1)
3		101-62600	RUBBER CUSHION	トウアササエコ A	(2)
4		110-47107	RUBBER CUSHION	トウアササエコ A	(2)
5		SM-0081001-SD	SCREW	トラスネジ M8 L=10	(1)
6		RO-0982401-00	RUBBER RING	オリシク	(1)
7		110-24015	CONNECTING ROD, VERTICAL	ヒサアケカイトソウテ	(1)
8		110-24106	SPRING	ヒサアケカイトソハネ	(1)
9		RE-1000000-K0	E-RING 10	Eガタメツ 10	(1)
10		110-24510	BRACKET	ヒサアテタテシクトリツケウテ	(1)
11		SM-9062053-SR	SCREW M6 L=20	ロツカクホルト	(2)
12		NM-6060001-SE	NUT M6	ロツカクナツト M6 1シユ	(2)
13		SM-8063012-TR	SCREW M6 L=30	トメネジ	(2)
14		SM-9061853-SR	SCREW M6 L=17.5	ロツカクホルト	(1)
15		110-24205	KNEE PRESS ROD	ヒサアテヨコシク	(1)
16		110-23751	KNEE PRESS PLATE ASM.	ヒサアテイタクミ	1
17		B3431-552-000-A	KNEE PRESS PLATE COVER	ヒサアテイタカハ	(1)
18		B3419-122-000	KNEE LIFTER PLATE ROD	ヒサアテタテシク	(1)
19		110-24403	RUBBER	ヒサアテコム	(1)
20		110-23702	KNEE PRESS PLATE	ヒサアテイタ	(1)
21		110-23801	KNEE PRESS PLATE HOLDER	ヒサアテイタササエ	(1)
22		SS-9151540-SR	SCREW 15/64-28 L=15	ロツカクホルト 15/64-28 L=15	(1)
23		110-24304	KNEE PRESS LIFTER ROD	ヒサアケオンホウ	1
24		226-22005	OIL RESERVOIR SPACER, A	アブラダマリサ A	1
25		226-22104	OIL RESERVOIR SPACER, B	アブラダマリサ B	1

13. THREAD STAND COMPONENTS (1)

糸立装置関係 (1)



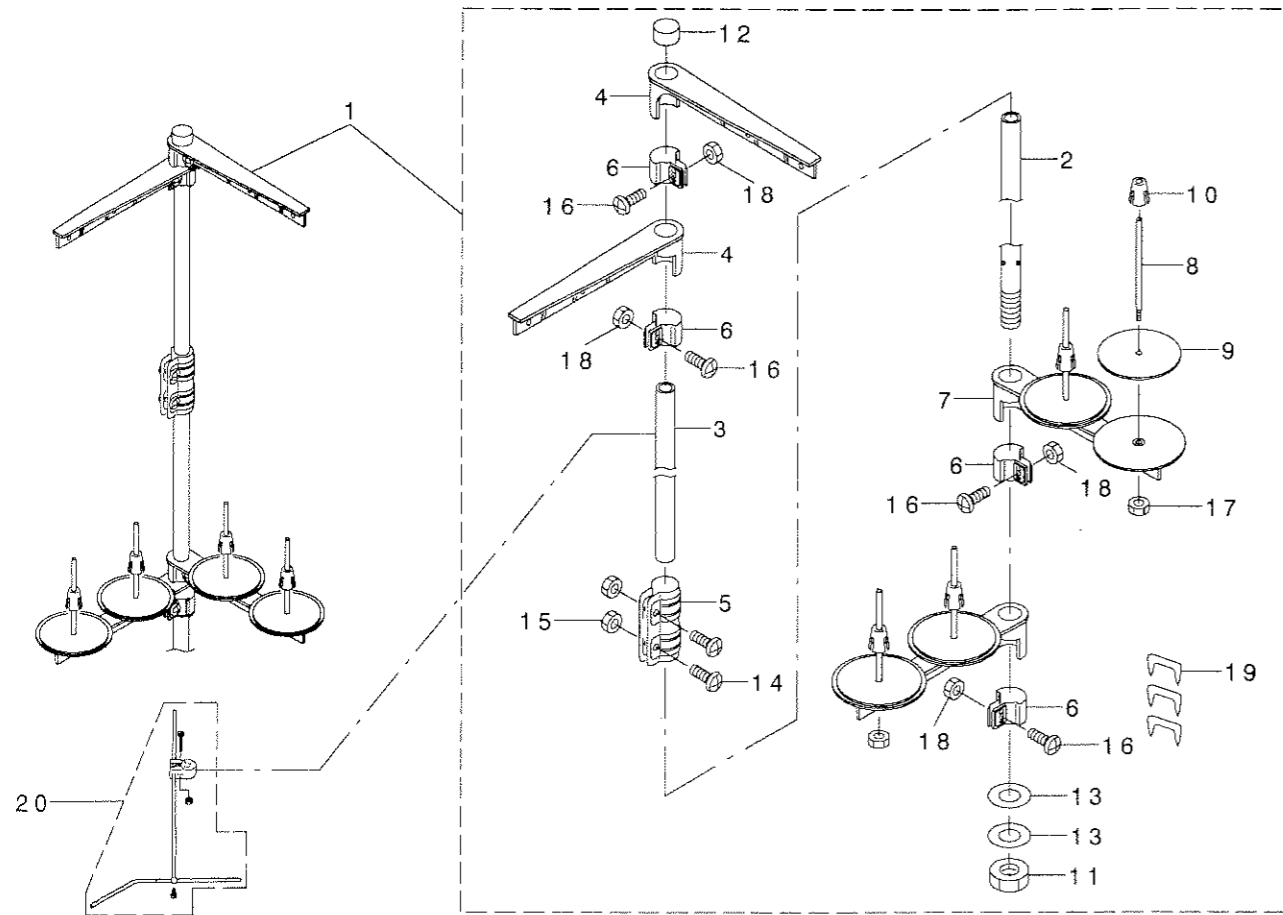
REF. NO	NOTE	PART NO.	DESCRIPTION	ヒョウメイ	Qty
1		D3301-772-TAB	THREAD STAND ASM.	イトタテソウチクミ	1
2		B3319-704-L00	THREAD GUIDE	イトミチ	(3)
3		SM-6061610-SC	SCREW M6 L=16	ヒラコネシ M6 L=16	(2)
4		B3318-704-L00-A	THREAD GUIDE ARM JOINT	イトタテウテ シメカナク	(2)
5		111-84108	SPOOL REST ROD RUBBER CAP	イトタテホウウホコゴム	(1)
6		111-83704	SPOOL REST ROD, UPPER	イトタテホウウ(ウエ)	(1)
7		B3305-704-000-A	SPOOL REST ROD JOINT	イトタテホウツキテ	(1)
8		NM-6050001-SE	NUT M5	ロツカクナツト M5	(2)
9		SM-4051405-SE	SCREW M5 L=14	ナハコネシ M5 L=14	(2)
10		111-84009	SPOOL RETAINER	イトマキフレトメ	(3)
11		B3320-704-L00-A	SPOOL PIN	イトマキウケホウ	(3)
12		B3311-012-000	SPOOL REST CUSHION	イトマキウケサ	(3)
13		111-83902	SPOOL REST	イトマキウケサラ	(3)
14		111-83605	SPOOL REST ROD, LOWER	イトタテホウ(シタ)	(1)
15		119-57602	THREAD GUIDE ARM, A	イトタテウテ(A)	(2)
16		B3317-704-000	NUT	イトタテホウトメナツト	(2)
17		WP-1702600-S0	WASHER 17X30X2.6	ヒラサガネ 17X30X2.6	(2)
18		WS-1643202-KR	SPRING WASHER	ハネサガネ 16.4X26.6X3.2	(1)
19		MAO-11532000	CORD STAPLE	コートステツアル	(3)
20		WS-0510002-KN	SPRING WASHER	ハネサガネ 5.1X9.2X1.3	(3)
21		NM-6050001-SE	NUT M5	ロツカクナツト M5	(3)
22		D3310-555-D00	RUBBER WASHER	イトタテホウホシシゴム	(1)
23		B3309-704-OAO	THREAD GUIDE ARM ASM.	イトタテイトアンナイウテクミ	1
24	#01	B3309-704-OAO	THREAD GUIDE ARM ASM.	イトタテイトアンナイウテクミ	1

NOTE (注記) #01...FOR TYPE, DESTINATION

仕様, 仕向地

14. THREAD STAND COMPONENTS (2)

糸立装置関係 (2)



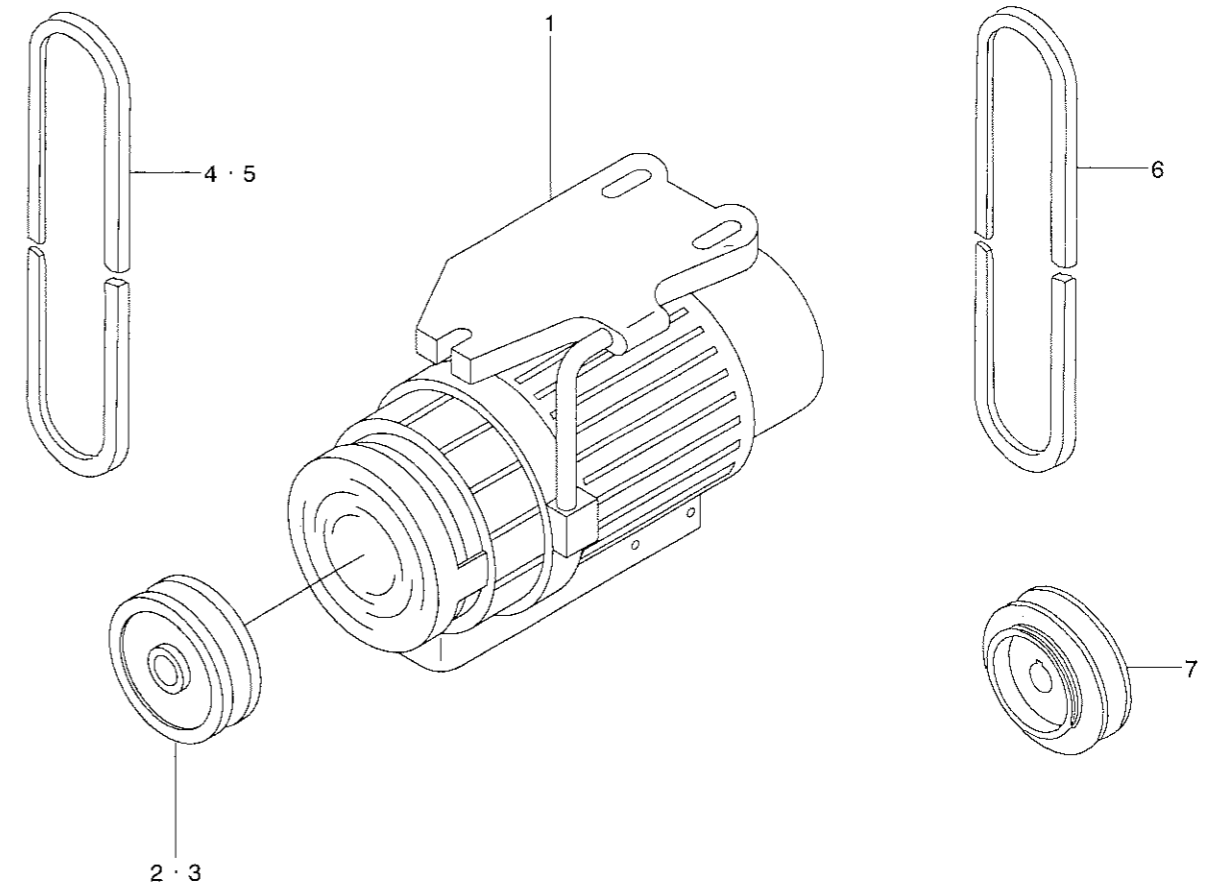
REF. NO	NOTE	PART NO.	DESCRIPTION	ヒョメイ	Qty
1	#01	101-62758	THREAD STANDING DEVICE ASM.	イトタテソウチ(クミ)	1
2		111-85105	SPOOL REST ROD, LOWER	イトタテホウウシタ	(1)
3		111-85204	SPOOL REST ROD, UPPER	イトタテホウウエ	(1)
4		111-85352	THREAD GUIDE ASM.	イトタテイトアンナイクミ	(2)
5		B3305-704-000-A	SPOOL REST ROD JOINT	イトタテホウツギテ	(1)
6		111-85402	THREAD GUIDE ARM JOINT	イトタテウデシメカナク	(4)
7		111-85006	SPOOL REST ARM	イトタテウデ	(2)
8		B3320-704-L00-A	SPOOL PIN	イトマキウケホウ	(4)
9		B3311-012-000	SPOOL REST CUSHION	イトマキウケサ	(4)
10		111-85501	SPOOL RETAINER	イトマキフルトメ	(4)
11		B3317-704-000	NUT	イトタテホトメナツト	(1)
12		B3311-704-000	SPOOL REST ROD CAP	イトタテホキヤツブ	(1)
13		WP-1612616-SE	WASHER 16X30X2.6	ヒラサカネ	(2)
14		SM-4051405-SE	SCREW M5 L=14	ナハコネシ M5 L=14	(2)
15		NM-6050001-SE	NUT M5	ロツカクナツト M5	(2)
16		SM-4051405-SE	SCREW M5 L=14	ナハコネシ M5 L=14	(4)
17		NM-6050001-SE	NUT M5	ロツカクナツト M5	(4)
18		NM-6050001-SE	NUT M5	ロツカクナツト M5	(4)
19		MAO-11532000	CORD STAPLE	コートステツブ	(3)
20	#02	B3309-704-0A0	THREAD GUIDE ARM ASM.	イトタテイトアンナイウデクミ	1

NOTE (注記) #01...FOR JE
#02...FOR TYPE, DESTINATION

JE用
仕様, 仕向地

15. MOTOR PULLEY COMPONENTS

モータープーリ関係



REF. NO	NOTE	PART NO.	DESCRIPTION	ヒョメイ	Qty
1	#01	MTL-2200040S	CLUTCH MOTOR	モータクミ (サンソークラツチ)	1
2	#02	MTK-P0070000	MOTOR PULLEY D=70	モータプーリ P.D.C 70	1
3	#03	MTK-P0060000	MOTOR PULLEY D=60	モータプーリ D=60	1
4	#02	MTJ-VH00420A	V-BELT, 42 INCH	Vベルト 42インチ	1
5	#03	MTJ-VH00410A	V-BELT, 41 INCH	Vベルト 41インチ	1
6	#04	MTJ-VH00400A	V-BELT, 40 INCH	Vベルト 40インチ	1
7	#04	MTS-P00800B0	MOTOR PULLEY ASM. 80	モータプーリクミ 80	1

NOTE (注記)

#01...FOR LH-3120
#02...FOR LH-3120(50HZ)
#03...FOR LH-3120(60HZ)
#04...FOR LH-3120-7

LH-3120用
LH-3120(50HZ)用
LH-3120(60HZ)用
LH-3120-7用

16. TABLE OF EXCHANGING GAUGE PARTS

交換ゲージ部品一覧表

<FOR LH-3120> <LH-3120用>

Needle gauge size 針 幅	Throat plate 針 板		Feed Dog 送 り 歯		Presser Foot asm. 押 さ え (組)	Needle clamp asm. 針 留 (組)
	inch	mm				
A	3/32	2.4				
B	1/8	3.2	228-45200	228-47206	103-91852	101-47650
C	5/32	4.0				
D	3/16	4.8	228-45408	228-47404	103-92058	101-47858
E	7/32	5.6				
F	1/4	6.4	228-45606	228-47602	103-92256	101-48054
G	9/32	7.1				
H	5/16	7.9				
K	3/8	9.5				
W	7/16	11.1				
L	1/2	12.7	228-46109	228-48105	103-92751	101-48559
M	5/8	15.9				
N	3/4	19.1	228-46307	228-48303	103-93056	101-48757
P	7/8	22.2	228-46406	228-48402	228-44450	101-48856
Q	1	25.4	228-46505	228-48501	228-44559	101-48955
R	1 1/8	28.6				
S	1 1/4	31.8				
T	1 3/8	34.9				
U	1 1/2	38.1				
Stitch spec. 縫 仕 様	A		★	★	★	★
	F		★	★	★	★

★ Standard spec. 標準仕様

<FOR LH-3120-7> <LH-3120-7用>

Needle gauge size 針 幅	Throat plate (With Thread Trimmer) 針 板 (糸切り付)		Feed Dog (with Thread Trimmer) 送 り 歯 (糸切り付)		Presser Foot asm. 押 さ え (組)	Needle clamp asm. 針 留 (組)
	inch	mm				
A	3/32	2.4				
B	1/8	3.2	228-53204	228-55209	103-91852	101-47650
C	5/32	4.0				
D	3/16	4.8	228-53402	228-55407	103-92058	101-47858
E	7/32	5.6				
F	1/4	6.4	228-53600	228-55605	103-92256	101-48054
G	9/32	7.1				
H	5/16	7.9				
K	3/8	9.5				
W	7/16	11.1				
L	1/2	12.7	228-54103	228-56108	103-92751	101-48559
M	5/8	15.9				
N	3/4	19.1	228-54301	228-56306	103-93056	101-48757
P	7/8	22.2	228-54400	228-56405	228-44450	101-48856
Q	1	25.4	228-54509	228-56504	228-44559	101-48955
R	1 1/8	28.6				
S	1 1/4	31.8				
T	1 3/8	34.9				
U	1 1/2	38.1				
Stitch spec. 縫 仕 様	A		★	★	★	★

★ Standard spec. 標準仕様

<Bed Slide (Left), (Right)> <滑り板(左), (右)>

Needle gauge size 針 幅	Bed Slide asm. (with Tread Trimmer) 滑り板(組) (糸切り付)		Bed Slide asm. (without Tread Trimmer Stitch spec. F) 滑り板(組) (糸切り無・F仕様)	
	inch	mm	inch	mm
A	3/32	2.4		
S	5/32	3.2	226-50857	226-50352
W	7/16	11.4		
L	1/2	12.7	226-50956	226-50451
S	5/8	15.9		
N	3/4	19.1	226-01157	226-00654
P	7/8	22.2		
S	1	25.4	226-51503	226-50550
Q	1 1/8	28.6	226-01256	226-00753

<Hook Driving Shaft> <下輪メタル>

Needle gauge size 針 幅	Front Metal 前メタル		Inner Metal 中メタル	
	inch	mm	inch	mm
A	3/32	2.4		
S	5/32	3.2	B1802-512-0A0-A	B1803-515-0A0
P	7/8	22.2		
Q	1	25.4	B1802-512-0AB	101-12357
U	1 1/2	38.1		

<Wiper> <ワイパー>

Needle gauge size 針 幅	Wiper ワイパー	
	inch	mm
A	3/32	2.4
S	5/32	3.2
K	3/8	9.5
W	7/16	11.1
S	5/8	15.9
M	9/16	15.9
N	3/4	19.1
S	5/8	15.9
P	7/8	22.2
Q	1	25.4
S	1 1/4	31.8

NUMERICAL INDEX OF PARTS

索引

Table with 4 columns: PART NO, PAGE, REF, and a 3rd column. It lists various part numbers and their corresponding page and reference numbers.

NUMERICAL INDEX OF PARTS

索引

Table with 4 columns: PART NO, PAGE, REF, and a 3rd column. It continues the list of part numbers, page numbers, and reference numbers.

N U M E R I C A L I N D E X O F P A R T S

索引

PART NO 品番	PAGE 頁	REF NO	PART NO 品番	PAGE 頁	REF NO	PART NO 品番	PAGE 頁	REF NO	PART NO 品番	PAGE 頁	REF NO
226-17609	6	30	226-56508	16	4						
226-17708	6	24	226-56557	16	1						
226-17807	6	23	226-56607	16	12						
226-17906	6	17	226-57050	18	28						
226-18052	6	9	226-57100	18	18						
226-18102	6	6	226-57159	18	1						
226-18201	6	4	226-57209	18	6						
226-18300	6	5	226-57308	18	9						
226-18458	6	1	226-57803	2	54						
226-18656	6	2	226-80508	4	6						
226-18706	6	13	228-11806	4	64						
226-18805	6	31	228-18009	2	60						
226-18904	6	26	228-40409	2	33						
226-18904	6	27	228-40508	2	32						
226-19001	20	28	228-40557	2	31						
226-19100	2	11	228-45606	2	40						
226-19209	20	11	228-47602	10	35						
226-19415	20	18	228-53600	2	41						
226-19605	20	27	228-55605	10	36						
226-19803	20	25									
226-19902	20	23									
226-20108	20	9									
226-20355	20	6									
226-20454	20	7									
226-20504	20	14									
226-20702	20	8									
226-20801	12	32									
226-20801	20	21									
226-20900	2	14									
226-21056	22	28									
226-21106	22	36									
226-21155	22	27									
226-22005	23	24									
226-22104	23	25									
226-22351	4	31									
226-22401	4	68									
226-50055	2	47									
226-50352	2	45									
226-50857	2	43									
226-51202	2	61									
226-51459	2	53									
226-51509	4	21									
226-51558	4	20									
226-51566	4	19									
226-51608	4	45									
226-51905	4	61									
226-52002	10	28									
226-52101	10	10									
226-53059	8	79									
226-53158	8	78									
226-53505	8	53									
226-53604	8	51									
226-53802	8	76									
226-54008	14	61									
226-54107	14	31									
226-54206	14	5									
226-54255	14	4									
226-54305	14	53									
226-54404	14	44									
226-54503	14	48									
226-54552	14	47									
226-54602	14	49									
226-54701	14	26									
226-54800	14	14									
226-54909	12	25									
226-54958	12	22									
226-55005	14	60									
226-55104	14	22									
226-55153	14	20									
226-55302	14	11									
226-55401	14	10									
226-56003	16	41									
226-56102	16	33									
226-56201	16	32									
226-56300	16	28									
226-56409	16	27									