

JUKI

2-Needle, Needle Feed Lockstitcher
with Organized Split Needle Bar

二本針本縫針送り片針停止装置付ミシン

LH-1182



PARTS LIST

HOW TO MAKE USE OF THIS PARTS LIST

パーツリストの見方

1. The part numbers of parts shown in the figure indicate the corresponding numbers (Ref. No.) shown by the Index.
 図に示された部品の品番は、図にふられているNo (Ref.No.)に対応するインデックスによって、その品番がわかります

2. Explanation of codes 記号の説明

1) Codes on the "Note" column "注記"欄の記号

- ① ☆..... means this part is changed from the previous parts list.
前回のパーツリストに対して今回変更された部品を意味します
- ② #01..... refer to the "Note" explanation at bottom of page.
001 ページ下の"注記"の説明を参照して下さい

2) Codes on the "E.C. (Engineering change)" column "変更年月"欄の記号

- ① A.10/83..... Added from October, 1983
1983年10月より追加された
- ② D.10/83..... Obsoleted from October, 1983
1983年10月より削除された

③ When previous parts (Obsoleted part) and new parts (Added parts) are not interchangeable with each other:
部品の互換性がない変更の場合

In this case, even obsoleted part (D.) can be ordered with the obsoleted part number, so select the parts with changed dates and place your orders.
この場合は削除(D)された品番でもご注文できますから、変更年月により、いずれかの部品を選択してご注文下さい

Example (例)

| Ref. No. | Note 注記 | Part No. 品番 | Description | E.C. 変更年月 | 品名 | Amt. Req. 数量 |
|----------|------------|----------------------|-------------|--------------|----------------------|-----------------|
| 1 | ☆ | B1401-100-000 | Needle bar | D.10/83 | ハリホー | — |
| 1-1 | ☆ | B1401-100-000-A | Needle bar | A.10/83 | ハリホー | 1 |
| 2 | ☆ | B1105-200-000 | Frame cover | D.10/83 | B1105-300-000 | — |
| | ☆ | B1105-300-000 | Frame cover | A.10/83 | フレームカバー | 1 |

④ In case when previous parts and new part are interchangeable with each other:
部品の互換性がある場合の変更

In this case the new part number is replaced on the "品名 (Japanese)" column of the previous parts, so please order by the new part number.
この場合は、旧部品の和文品名欄にそれにかわる新しい品番が記入してありますので、新しい品番でご注文下さい。

⑤ C.10/83

| | | | | | | |
|---|---|---------------------------|-------------|---------|--------------------------|---|
| 1 | ☆ | B1105-500-000 | Frame cover | C.10/83 | B1105-600-000 | 1 |
| | | ↑ Correct No. 正しい品番 | | | ↑ Wrong No. 誤り品番 | |

Please order by the correct part number.
正しい品番でご注文下さい。

- ⑥ M.10/83..... The amount required is changed from October, 1983
The new amount required is shown in the "Amt. Req." column.
1983年10月より数量が変更になった。この場合数量欄には新しい数量が表示してあります

3) Codes on the "Amt. Req." column "数量"欄の記号

- ① 2..... Indicates amount required is 2.
数量、2個を表わします。
- ② 2.0..... Indicates length in meters. (unit is meter)
長さ、2メートルを表わします (単位はメートルです)
- ③ —..... Indicates parts obsoleted from the parts list.
このパーツリストから削除された部品です
- ④ (1)..... Indicates sub parts which construct the assembly part.
Assembly part is shown as "asm." and クミ in Japanese, in the "Description" column.
組部品を構成している子部品を表わします 組部品は品名欄に英文で "asm." 和文でクミと表示してあります。

When Ordering The Spare Parts:

In order to ensure that we deliver the correct parts to you, please clearly state when ordering the corresponding PART NUMBER (ex. B1109-012-A00) and also the PARTS LIST NUMBER (ex. 0010-01, given at the bottom right of the cover) or the MACHINE SERIAL NUMBER, because there are some parts which have been changed.

補用部品注文の際のご注意

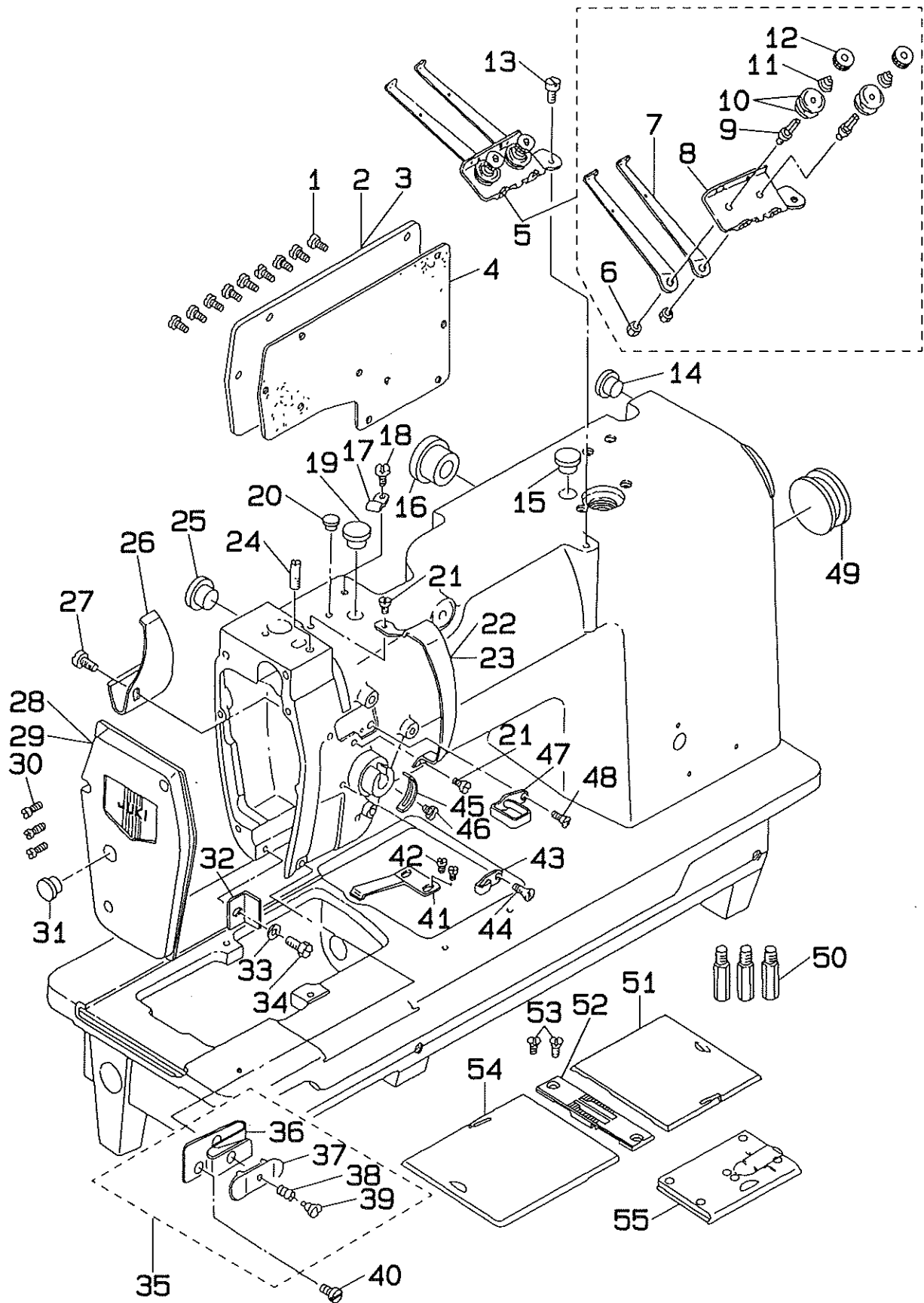
このパーツリストに記載されている補用部品をご注文の際は、部品の番号(例えば、B1109-012-A00)でご注文下さい。合わせて、ご覧のパーツリストの管理番号(表紙右下、例えば、No0010-01)又は、機械番号をご連絡頂ければ幸いです。又、改良のため部品の一部が変更になる場合がありますのでご了承下さい。

C O N T E N T S

目 次

| | |
|--|----|
| 1. FRAME & MISCELLANEOUS COVER COMPONENTS | 1 |
| 頭部・外装関係 | |
| 2. MAIN SHAFT & THREAD TAKE-UP COMPONENTS | 3 |
| 上軸・天秤関係 | |
| 3. NEEDLE BAR COMPONENTS | 5 |
| 針棒関係 | |
| 4. REPOSITIONING BASE & TENSION POST COMPONENTS | 7 |
| 針停止変換台・糸調子関係 | |
| 5. HOOK & HOOK DRIVING SHAFT COMPONENTS | 9 |
| 釜・下軸関係 | |
| 6. FEED MECHANISM COMPONENTS | 11 |
| 送り関係 | |
| 7. PRESSER BAR & HAND LIFTER COMPONENTS | 13 |
| 押え棒・押え上げ関係 | |
| 8. LUBRICATION COMPONENTS | 15 |
| 給油関係 | |
| 9. OIL RESERVOIR & KNEE LIFTER COMPONENTS | 17 |
| 油溜・膝上げ関係 | |
| 10. BELT COVER & BOBBIN WINDER COMPONENTS | 18 |
| ベルトカバー・糸巻き装置関係 | |
| 11. BELT COVER & BOBBIN WINDER COMPONENTS(SPECIAL ORDER PARTS) | 19 |
| ベルトカバー・糸巻き装置関係(特別注文部品) | |
| 12. THREAD STAND COMPONENTS | 20 |
| 糸立装置関係 | |
| 13. TABLE OF EXCHANGING GAUGE PARTS | 21 |
| 交換ゲージ部品一覧表 | |
| NUMERICAL INDEX OF PARTS | 22 |
| 索引 | |

1. FRAME & MISCELLANEOUS COVER COMPONENTS
 頭部・外装関係

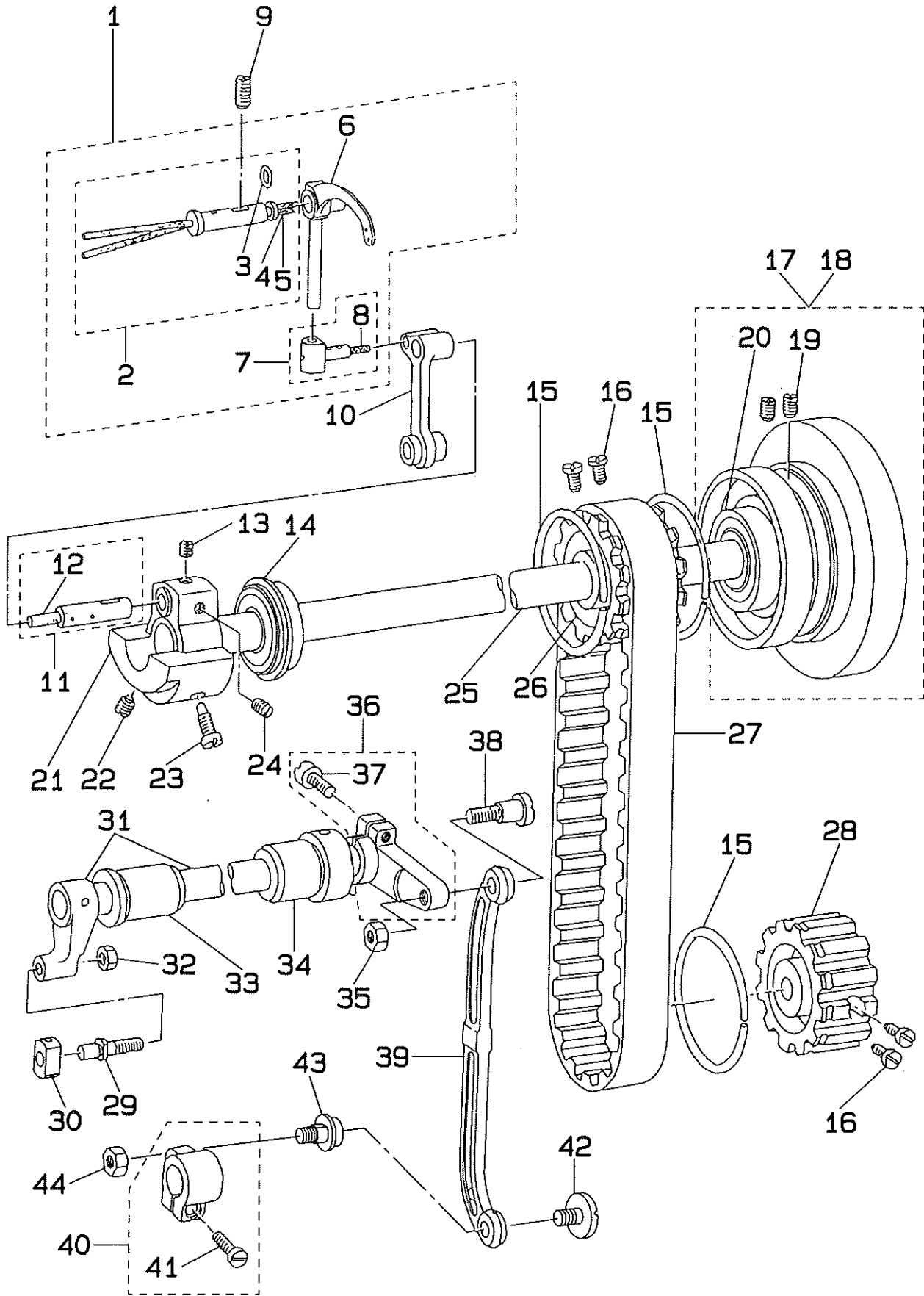


| REF. NO. | NOTE | PART NO. | DESCRIPTION | ヒンメイ | AMT. |
|----------|------|-----------------|---------------------------------|------------------------|------|
| 1 | | SS-7110910-SP | SCREW 11/64-40 L=8.5 | マルヒラネジ 11/64-40 L=8.5 | 9 |
| 2 | | B1118-522-000 | SIDE PLATE | マドイタ | 1 |
| 3 | #02 | B1118-522-00A | SIDE PLATE | マドイタ | 1 |
| 4 | | B1119-522-000 | GASKET | マドイタ パッキン | 1 |
| 5 | | 102-00657 | THREAD GUIDE BASE ASM. | トアンナイダイ クミ | 1 |
| 6 | | NS-6110310-SP | NUT 11/64-40 | ロツカクナット 11/64-40 | (2) |
| 7 | | 102-00707 | THREAD GUIDE PLATE | トアンナイ イタ | (2) |
| 8 | | 102-00608 | THREAD GUIDE BASE | トアンナイダイ | (1) |
| 9 | | 101-24204 | THREAD TENSION POST, A | ダイ11トチョウシボク A | (2) |
| 10 | | B3214-047-000 | BOBBIN WINDER TENSION DISC | トチョウシ サラ | (4) |
| 11 | | D3168-555-HOB | SPRING | ダイ11 トチョウシボク | (2) |
| 12 | | B3216-047-000 | BOBBIN WINDER TENSION NUT | トチョウシ ナット | (2) |
| 13 | | SS-7621040-SP | SCREW 3/16-32 L=9.5 | マルヒラネジ 3/16-32 L=9.5 | 1 |
| 14 | | TA-1250504-RO | RUBBER PLUG | トメセン | 1 |
| 15 | | TA-1250504-RO | RUBBER PLUG | トメセン | 1 |
| 16 | | TA-2351004-RO | RUBBER PLUG | トメセン | 1 |
| 17 | | D2611-555-B00-A | CABLE HOLDER | ケーブル トメカタ | 1 |
| 18 | | SS-7110710-SP | SCREW 11/64-40 L=7 | マルヒラネジ 11/64-40 L=7 | 1 |
| 19 | | TA-1050604-RO | RUBBER PLUG D=10.5 L=5.5 | トメセン D=10.5 L=5.5 | 1 |
| 20 | | TA-0750704-RO | RUBBER PLUG | トメセン | 1 |
| 21 | | SS-7110510-SP | SCREW 11/64-40 L=5 | マルヒラネジ 11/64-40 L=5 | 2 |
| 22 | | 102-00301 | THREAD TAKE-UP LEVER COVER | テンビンカバー | 1 |
| 23 | #02 | 104-18705 | THREAD TAKE-UP LEVER COVER | テンビンカバー | 1 |
| 24 | | SS-6621210-SP | SCREW 3/16-32 L=12 | ヒラネジ 3/16-32 L=13 L=12 | 1 |
| 25 | | TA-1250504-RO | RUBBER PLUG | トメセン | 1 |
| 26 | | B1140-526-000 | TAKE-UP OIL SPLASHER | テンビン ユボウパン | 1 |
| 27 | | SS-3090610-SP | SCREW 9/64-40 L=6 | マルネジ 9/64-40 L=6 | 1 |
| 28 | | 102-00855 | FACE PLATE ASM. | メンイタ クミ | 1 |
| 29 | #02 | 104-18853 | FACE PLATE ASM. | メンイタ クミ | 1 |
| 30 | | SS-7111120-SP | SCREW 11/64-40 L=10.5 | マルヒラネジ 11/64-40 L=10.5 | 3 |
| 31 | | TA-1250406-RO | RUBBER PLUG | トメセン D=12.5 L=4 | 1 |
| 32 | | B1423-051-000 | NEEDLE BAR FRAME GUIDE | ヨウドウダイ アンナイ | 1 |
| 33 | | WP-0480856-SP | WASHER 4.8x8.4x0.8 | ヒラザガネ 4.8x8.4x0.8 | 1 |
| 34 | | SS-9111010-SP | SCREW 11/64-40 L=9.5 | ロツカクネジ 11/64-40 L=9.5 | 1 |
| 35 | | 101-29559 | THREAD GUIDE ASM. E | トアンナイ E クミ | 1 |
| 36 | | 101-29500 | THREAD GUIDE | トアンナイ E | (1) |
| 37 | | 101-29104 | THREAD PRESSER PLATE | ハリイトオサエイタ | (1) |
| 38 | | B1132-521-000 | THREAD PRESSER PLATE SPRING | ハリイト オサエイタ バネ | (1) |
| 39 | | SD-0380551-SL | HINGE SCREW D=3.8 H=5.5 | ダンネジ D=3.8 H=5.5 | (1) |
| 40 | | SS-2090710-SP | SCREW 9/64-40 L=7 | マルサラネジ 9/64-40 L=7 | 1 |
| 41 | | B1111-563-000 | BED SLIDE SPRING | スベリイタ バネ | 1 |
| 42 | | SS-7110510-SP | SCREW 11/64-40 L=5 | マルヒラネジ 11/64-40 L=5 | 2 |
| 43 | | B1130-051-000 | FRAME THREAD GUIDE, MIDDLE | トアンナイ | 1 |
| 44 | | SS-2090710-SP | SCREW 9/64-40 L=7 | マルサラネジ 9/64-40 L=7 | 1 |
| 45 | | B3138-512-000 | TAKE-UP SPRING ADJUSTING PLATE | イトトリバネ アンナイ チョウセツパン | 1 |
| 46 | | SS-7090520-SP | SCREW 9/64-40 L=4.5 | マルヒラネジ 9/64-40 L=4.5 | 1 |
| 47 | | 102-00509 | THREAD GUIDE, UPPER | トアンナイ ウエ | 1 |
| 48 | | SS-2090710-SP | SCREW 9/64-40 L=7 | マルサラネジ 9/64-40 L=7 | 1 |
| 49 | | 102-01200 | RUBBER PLUG | ヨウドウツクアサ キヤツ | 1 |
| 50 | | 101-00410 | BED SCREW STUD | ベツシチュウ | 4 |
| 51 | | 101-45506 | BED SLIDE, RIGHT 3/32" TO 7/16" | スベリイタ ミギ 3/32";7/16" | 1 |
| 52 | #01 | 102-36107 | THROAT PLATE P=6 1/4 | ハリイタ P=6 1/4 | 1 |
| 53 | | SS-2110920-TP | SCREW 11/64-40 L=8.5 | マルサラネジ 11/64-40 L=8.5 | 2 |
| 54 | | 101-45001 | BED SLIDE, LEFT 3/32" TO 7/16" | スベリイタ ヒダリ 3/32";7/16" | 1 |
| 55 | | 101-00550 | BED SLIDE ASM. | イトサリスベリイタ クミ | 1 |

Note (注記) #01.... Exchanging gauge part(See page 21)
#02.... For URBAN WHITE Specification parts

交換ゲージ商品 (21ページをご参照ください)
アーバンホワイト仕様部品

2. MAIN SHAFT & THREAD TAKE-UP COMPONENTS
 上軸・天秤関係

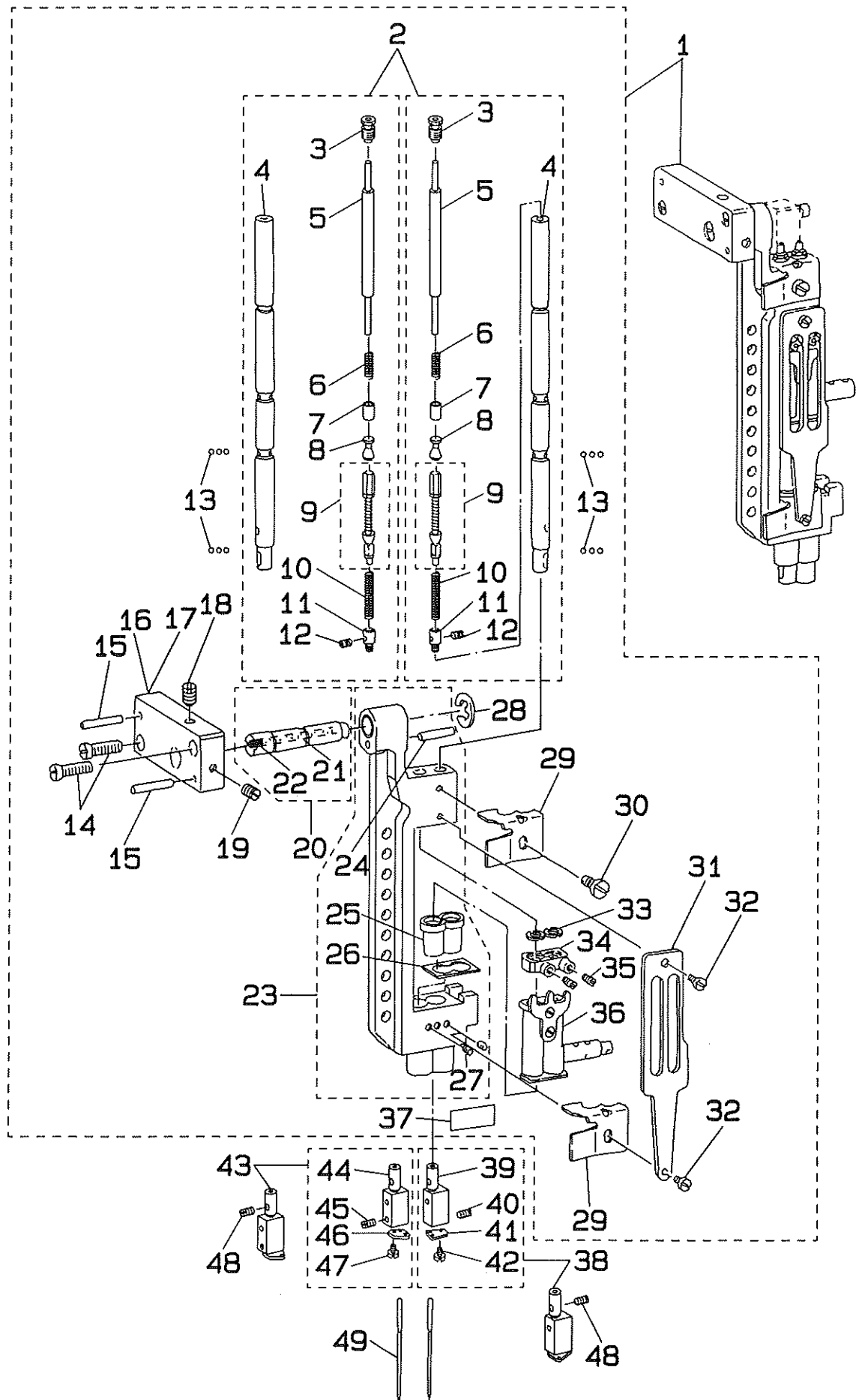


| REF. NO. | NOTE | PART NO. | DESCRIPTION | ヒ ン メ イ | AMT. |
|----------|------|---------------|-------------------------------|-----------------------|-------|
| 1 | | 102-02752 | THREAD TAKE-UP LEVER ASM. | テンピン クミ | 1 |
| 2 | | 103-06553 | THREAD TAKE-UP LEVER PIN ASM. | テンピンササエツク クミ | (1) |
| 3 | | RO-0371801-00 | RUBBER RING | Oリング | (1) |
| 4 | | CQ-2020000-00 | OIL WICK | エシソ | (0.3) |
| 5 | | CQ-2520000-00 | OIL WICK | エシソ | (0.1) |
| 6 | | 102-30803 | THREAD TAKE-UP LEVER | テンピン | (1) |
| 7 | | B1907-526-0A0 | TAKE-UP LEVER THRUST PIN ASM. | テンピン スライドツク クミ | (1) |
| 8 | | CQ-2020000-00 | OIL WICK | エシソ | (0.1) |
| 9 | | SS-8151550-SP | SCREW 15/64-28 L=15 | トメネジ 15/64-28 L=15 | 1 |
| 10 | | B1408-526-000 | NEEDLE BAR CRANK ROD | ハリネウ クランクロッド | 1 |
| 11 | | B1210-526-0A0 | NEEDLE BAR CRANK PIN ASM. | ハリネウ クランクピン クミ | 1 |
| 12 | | CQ-3030000-00 | OIL WICK | エシソ | (0.1) |
| 13 | | SS-8680540-SP | SCREW 9/32-28 L=4.5 | トメネジ 9/32-28 L=4.5 | 1 |
| 14 | | B1202-512-000 | MAIN SHAFT BUSHING, FRONT | ウツツク マエバアリング | 1 |
| 15 | | B1214-019-000 | SPROCKET RING | スプロケット リング | 3 |
| 16 | | SS-6661110-SP | SCREW 1/4-40 L=11 | ヒラネジ 1/4-40 L=11 | 4 |
| 17 | | 102-02653 | HAND WHEEL ASM. | ハズミグルマ クミ | 1 |
| 18 | #01 | 104-18952 | HAND WHEEL ASM. | ハズミグルマ クミ | 1 |
| 19 | | SS-8151550-SP | SCREW 15/64-28 L=15 | トメネジ 15/64-28 L=15 | (2) |
| 20 | | B1203-512-000 | MAIN SHAFT BUSHING, REAR | ウツツク ウシロバアリング | (1) |
| 21 | | B1206-528-000 | COUNTERWEIGHT | ツリアイモリ | 1 |
| 22 | | SS-8681650-TP | SCREW 9/32-28 L=16 | トメネジ 9/32-28 L=16 | 1 |
| 23 | | SS-7681750-TP | SCREW 9/32-28 L=16.5 | マルヒラネジ 9/32-28 L=16.5 | 1 |
| 24 | | SS-8680730-SP | SCREW 9/32-28 L=7 | トメネジ 9/32-28 L=7 | 1 |
| 25 | | 102-02505 | MAIN SHAFT | ウツツク | 1 |
| 26 | | B1302-512-000 | SPROCKET WHEEL, UPPER | ウツツク スプロケット | 1 |
| 27 | | 101-03406 | TIMING BELT | タイミングベルト | 1 |
| 28 | | 101-03109 | SPROCKET WHEEL | スプロケット | 1 |
| 29 | | 102-05409 | SLIDE BLOCK STUD | ハリネウ ヨウドウカクゴマツク | 1 |
| 30 | | 102-05508 | NEEDLE BAR FRAME SLIDE BLOCK | ハリネウ ヨウドウカクゴマ | 1 |
| 31 | | 102-04758 | ROCK SHAFT ASM. | ハリネウ ヨウドウツク クミ | 1 |
| 32 | | NS-6150310-SP | NUT 15/64-28 | ロックナット 15/64-28 | 1 |
| 33 | | 102-04907 | ROCK SHAFT BUSHING, FRONT | ハリネウ ヨウドウツク マエメタル | 1 |
| 34 | | 102-05003 | ROCK SHAFT BUSHING, REAR | ハリネウ ヨウドウツク ウシロメタル | 1 |
| 35 | | NS-6680320-SP | NUT 9/32-28 | ロックナット 9/32-28 | 1 |
| 36 | | 102-05151 | ROCK SHAFT REAR CRANK ASM. | ハリネウ ヨウドウツク クミ | 1 |
| 37 | | SS-6121610-TP | SCREW 3/16-28 L=15.5 | ヒラネジ 3/16-28 L=15.5 | (1) |
| 38 | | SD-0900701-TP | HINGE SCREW D=9 H=7 | ダンネジ D=9 H=7 | 1 |
| 39 | | 102-05201 | NEEDLE BAR FRAME ROD | ハリネウ ヨウドウロッド | 1 |
| 40 | | 102-05359 | DRIVING ROD CRANK ASM. | ヨウドウツク クミ | 1 |
| 41 | | SS-6121610-TP | SCREW 3/16-28 L=15.5 | ヒラネジ 3/16-28 L=15.5 | (1) |
| 42 | | SS-6110520-TP | SCREW 11/64-40 L=4.5 | マルヒラネジ 11/64-40 L=4.5 | 1 |
| 43 | | 101-22000 | CONNECTING PIN | ハリネウ リンクピン | 1 |
| 44 | | NS-6150310-SP | NUT 15/64-28 | ロックナット 15/64-28 | 1 |

Note (注記) #01.... For URBAN WHITE Specification parts

アーバンホワイト仕様部品

3. NEEDLE BAR COMPONENTS
針棒関係

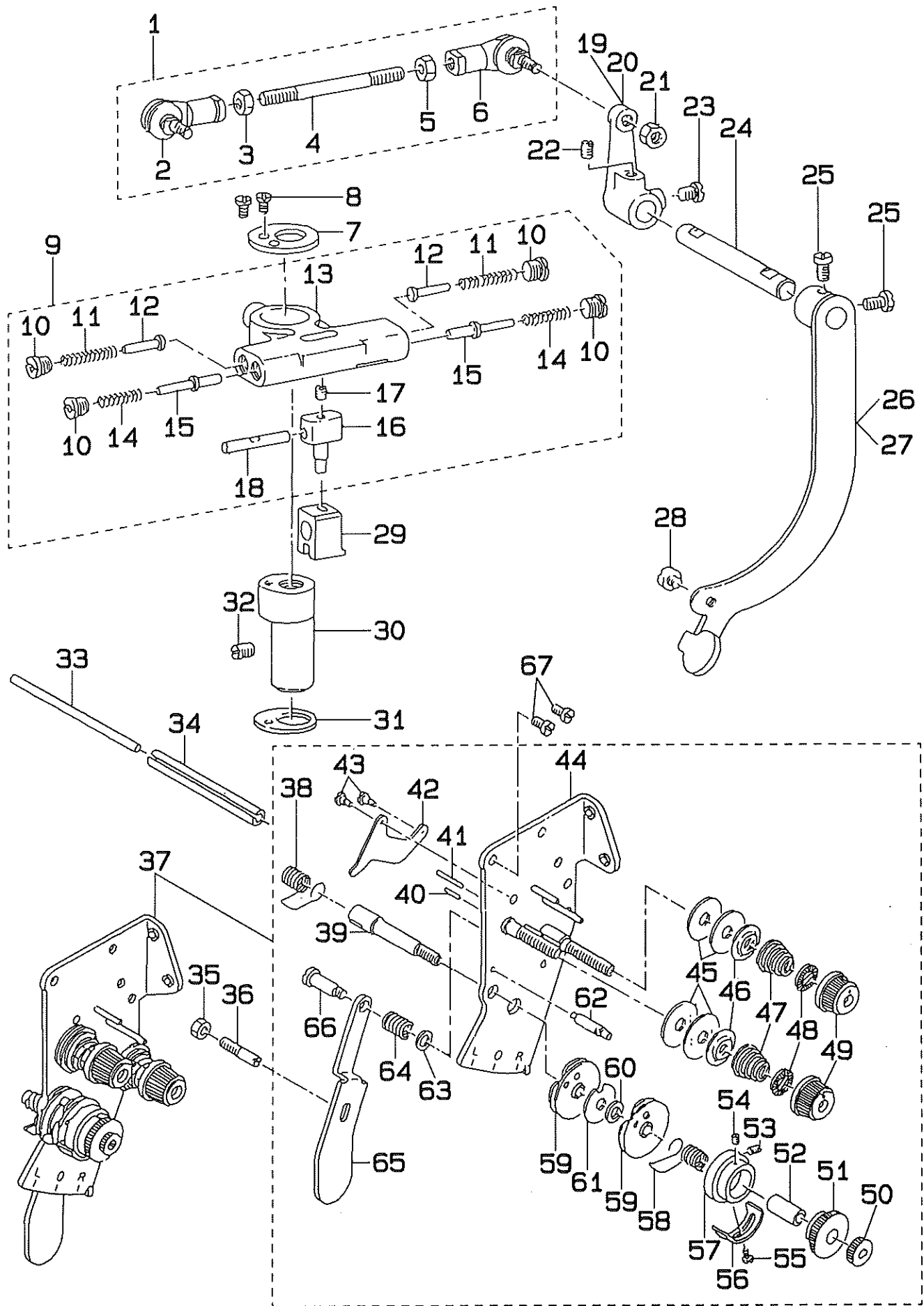


| REF. NO. | NOTE | PART NO. | DESCRIPTION | ヒソメイ | AMT. |
|----------|------|-----------------|------------------------------|------------------------|-------|
| 1 | | 102-04170 | NEEDLE BAR FRAME ASM. | ハリボウヨウドウダイ クミ | 1 |
| 2 | | B1401-526-0A0 | NEEDLE BAR ASM. | ハリボウ クミ | (2) |
| 3 | | B1404-526-000 | PLUG SCREW | ハリボウ フタネジ | (2) |
| 4 | | B1401-526-000 | NEEDLE BAR | ハリボウ | (2) |
| 5 | | B1405-526-000 | PRESS BAR | ハリテイシ オシボウ | (2) |
| 6 | | B1406-526-000 | SPRING | ハリテイシ オシボウ スリーブ バネ | (2) |
| 7 | | B1407-526-000 | PRESS BAR SLEEVE | ハリテイシ オシボウ スリーブ | (2) |
| 8 | | B1409-526-000 | BALL SLIDE STUD | ハリテイシ ボール スライドツク | (2) |
| 9 | | B1412-526-0A0 | ADJUSTING SLIDE STUD ASM. | ハリテイシ チョウセツスライドツク クミ | (2) |
| 10 | | B1415-526-000 | SPRING | ハリテイシ アッショクバネ | (2) |
| 11 | | B1416-528-000 | COLLAR | バネウケ | (2) |
| 12 | | B1425-526-000 | SCREW 1/8-44 L=6 | トメネジ 1/8-44 L=6 | (2) |
| 13 | | B1410-526-000 | BALL | ハリテイシ ボール | (12) |
| 14 | | SS-7111310-TP | SCREW 11/64-40 L=12.8 | マルヒラネジ 11/64-40 L=12.8 | (2) |
| 15 | | PT-0301800-S0 | TAPERED PIN 3x18 | テーパピン 3x18 | (2) |
| 16 | | 102-04402 | NEEDLE BAR FRAME SHAFT BASE | ハリボウヨウドウク シフトダイ | (1) |
| 17 | #02 | 104-19000 | NEEDLE BAR FRAME SHAFT BASE | ハリボウヨウドウク シフトダイ | (1) |
| 18 | | SS-8110750-SP | SCREW 11/64-40 L=6.5 | トメネジ 11/64-40 L=6.5 | (1) |
| 19 | | SS-8111610-SP | SCREW 11/64-40 L=15.5 | トメネジ 11/64-40 L=15.5 | (1) |
| 20 | | B1429-526-0A0 | NEEDLE BAR FRAME SHAFT ASM. | ハリボウヨウドウクダイツク | (1) |
| 21 | | CQ-2520000-00 | OIL WICK | エシ | (0.1) |
| 22 | | TA-0370301-M0 | PLUG D=3.7x4 L=3 | トメシ D=3.7x4 L=3 | (1) |
| 23 | | 102-04162 | NEEDLE BAR FRAME ASM. | ハリボウヨウドウダイ | (1) |
| 24 | | PS-0400222-K0 | SPRING PIN | スプリングピン | (1) |
| 25 | | B1510-526-000-A | NEEDLE BAR LOWER BUSHING | ハリボウクックメタル | (2) |
| 26 | | B1453-526-00B | THRUST PLATE T=0.6 | シフトメタル スラストプレート T=0.6 | (1) |
| 27 | | SS-8080310-TP | SCREW 1/8-44 L=2.8 | トメネジ 1/8-44 L=2.8 | (2) |
| 28 | | RE-0700000-K0 | SNAP RING 7 | Eボタノワ 7 | (1) |
| 29 | | B1450-528-000 | OIL WICK RETAINER | エシシオサエ | (2) |
| 30 | | SS-5090420-SP | SCREW 9/64-40 L=3.5 | トラスネジ 9/64-40 L=3.5 | (1) |
| 31 | | B1423-526-000 | NEEDLE BAR GUIDE PLATE | ハリボウ アンナイテ | (1) |
| 32 | | SS-6090540-SP | SCREW 9/64-40 L=5 | ヒラネジ 9/64-40 L=5 | (2) |
| 33 | | B1417-526-000 | HALF RING | ハリボウコテイ ハーフリング | (4) |
| 34 | | B1418-526-000 | NEEDLE BAR FIXED PIN | ハリボウコテイツク | (2) |
| 35 | | B1419-526-000 | SCREW 9/64-40 L=9 | サラネジ 9/64-40 L=9 | (2) |
| 36 | | B1420-526-0A0 | NEEDLE BAR BRACKET ASM. | ハリボウダキ クミ | (1) |
| 37 | | 102-05706 | OIL FELT | キューモバリン | (1) |
| 38 | #01 | B1402-526-FAR-A | NEEDLE CLAMP RIGHT ASM. 1/4" | ハリドメ ミギ 1/4"クミ | 1 |
| 39 | | B1402-526-F00 | NEEDLE CLAMP 1/4" | ハリドメ 1/4" | (1) |
| 40 | | SS-8080660-TP | SCREW 1/8-44 L=5.5 | トメネジ 1/8-44 L=5.5 | (1) |
| 41 | | B1403-526-000 | THREAD GUIDE | ハリドメ イトアンナイ | (1) |
| 42 | | SS-5060310-SP | SCREW 3/32-56 L=2.8 | トラスネジ 3/32-56 L=2.8 | (1) |
| 43 | #01 | B1402-526-FAL-A | NEEDLE CLAMP LEFT ASM. 1/4" | ハリドメ ヒダリ 1/4"クミ | 1 |
| 44 | | B1402-526-F00 | NEEDLE CLAMP 1/4" | ハリドメ 1/4" | (1) |
| 45 | | SS-8080660-TP | SCREW 1/8-44 L=5.5 | トメネジ 1/8-44 L=5.5 | (1) |
| 46 | | B1403-526-000 | THREAD GUIDE | ハリドメ イトアンナイ | (1) |
| 47 | | SS-5060310-SP | SCREW 3/32-56 L=2.8 | トラスネジ 3/32-56 L=2.8 | (1) |
| 48 | | B1425-526-000 | SCREW 1/8-44 L=6 | トメネジ 1/8-44 L=6 | 2 |
| 49 | | MDP-170B2100 | NEEDLE DPx17 #21 | ハリ DPx17 #21 | 2 |

Note (注記) #01.....Exchanging gauge part (See page 21)
#02.....For URBAN WHITE Specification parts

交換ゲージ商品 (21ページをご参照ください)
アーバンホワイト仕様部品

4. REPOSITIONING BASE & TENSION POST COMPONENTS
 針停止變換台・糸調子關係



| REF. NO. | NOTE | PART NO. | DESCRIPTION | ヒ ン メ イ | AMT. |
|----------|------|---------------|----------------------------------|----------------------|------|
| 1 | | B1440-526-0AO | BALL JOINT ASM. | ボールジョイント クミ | 1 |
| 2 | | B1440-526-000 | BALL JOINT, LEFT | ボールジョイント ヒダリ | (1) |
| 3 | | NM-6050550-SD | NUT M5x0.8 | ロウカクナット M5x0.8 ヒダリネジ | (1) |
| 4 | | B1441-526-000 | ADJUSTING SHAFT ROD | チョウセツク ロッド | (1) |
| 5 | | NM-6050001-SP | NUT M5 | ロウカクナット M5x0.8 シュ | (1) |
| 6 | | B1442-526-000 | BALL JOINT, RIGHT | ボールジョイント ミダリ | (1) |
| 7 | | B1439-528-000 | COVER PLATE | ハンカンダイタ | 1 |
| 8 | | SS-7090620-TP | SCREW 9/64-40 L=6.1 | マヒラネジ 9/64-40 L=6.1 | 2 |
| 9 | | B1434-528-0AO | REPOSITIONING BASE ASM. | ワリテイハンカンダイ | 1 |
| 10 | | B1438-526-000 | PLUG SCREW | アソビツク フタネジ | (4) |
| 11 | | B1437-526-00A | SPRING L=21.7 | カイジョバネ L=21.7 | (2) |
| 12 | | B1435-526-000 | GUIDE STUD | ワリテイハンカンアソビツク | (2) |
| 13 | | B1434-528-000 | REPOSITIONING BASE | ワリテイハンカンダイ | (1) |
| 14 | | B1437-526-000 | SPRING L=19.3 | アソビツクバネ L=19.3 | (2) |
| 15 | | B1436-526-000 | DRIVING GUIDE STUD | ワリテイヨウドウアソビツク | (2) |
| 16 | | B1431-526-000 | SLIDE PIN | ワリテイハンカンヨウドウピン | (1) |
| 17 | | SS-7090530-SP | SCREW 9/64-40 L=4.5 | マヒラネジ 9/64-40 L=4.5 | (1) |
| 18 | | B1455-526-000 | SLIDE BLOCK STUD | ハンカンヨウドウコマツク | (1) |
| 19 | | B1443-526-000 | REPOSITIONING ARM | ワリテイハンカンカデ | 1 |
| 20 | #01 | B1443-526-00A | REPOSITIONING ARM | ワリテイハンカンカデ | 1 |
| 21 | | NM-6050001-SP | NUT M5 | ロウカクナット M5x0.8 シュ | 1 |
| 22 | | SS-8110750-SP | SCREW 11/64-40 L=6.5 | トメネジ 11/64-40 L=6.5 | 1 |
| 23 | | SS-6111010-SP | SCREW 11/64-40 L=9.5 | ヒラネジ 11/64-40 L=9.5 | 1 |
| 24 | | B1447-526-000 | REPOSITIONING LEVER SHAFT | ハンカンレバーツク | 1 |
| 25 | | SS-7110740-TP | SCREW 11/64-40 L=7 | マヒラネジ 11/64-40 L=7 | 2 |
| 26 | | B1445-526-0AO | REPOSITIONING LEVER ASM. | ハンカンレバー クミ | 1 |
| 27 | #01 | B1445-526-0AA | REPOSITIONING LEVER ASM. | ハンカンレバー クミ | 1 |
| 28 | | SS-6110430-TP | SCREW 11/64-40 L=4 | ヒラネジ 11/64-40 L=4 | 1 |
| 29 | | B1427-526-000 | DRIVING BRACKET | ワリテイハンカンヨウドウダイ | 1 |
| 30 | | B1431-528-000 | REPOSITIONING BASE SHAFT | ワリテイハンカンダイ ツク | 1 |
| 31 | | B1432-528-000 | WASHER | ワリテイハンカンダイ ザガネ | 1 |
| 32 | | SS-8150710-SP | SCREW 15/64-28 L=7 | トメネジ 15/64-28 L=7 | 1 |
| 33 | | 102-14609 | TENSION RELEASE BAR | イトコルメ オシゴク | 1 |
| 34 | | PS-0600562-KP | SPRING PIN | スプリングピン 6x56 | 1 |
| 35 | | NS-6620310-SP | NUT 3/16-32 | ロウカクナット 3/16-32 | 1 |
| 36 | | SS-6621210-SP | SCREW 3/16-32 L=12 | ヒラネジ 3/16-32 L=12 | 1 |
| 37 | | 102-15168 | THREAD TENSION ASM. | イトチョウシ クミ | 1 |
| 38 | | B3128-051-000 | THREAD TAKE-UP SPRING | イトトリバネ | (1) |
| 39 | | 101-24501 | THREAD TAKE-UP SPRING STUD | イトトリバネツク | (1) |
| 40 | | B3127-051-000 | TENSION RELEASE PIN, SHORT | イトコルメ ピン | (1) |
| 41 | | B3127-527-000 | PIN B | イトコルメ ピン B | (1) |
| 42 | | B3134-521-000 | TENSION RELEASE LEVER | イトコルメイタ | (1) |
| 43 | | SD-0470281-SP | HINGE SCREW D=4.7 H=2.8 | ダンネジ D=4.7 H=2.8 | (2) |
| 44 | | 102-15051 | TENSION BASE PLATE ASM. | イトチョウシ ダイイタ クミ | (1) |
| 45 | | B3126-051-000 | TENSION DISC | イトチョウシ サラ | (4) |
| 46 | | B3132-051-000 | TENSION DISC HOLDER | イトチョウシサラ オサエ | (2) |
| 47 | | B3129-526-000 | TENSION SPRING | イトチョウシ バネ | (2) |
| 48 | | B3120-125-000 | TENSION DISC STOPPER | イトチョウシサラ カイテンドメ | (2) |
| 49 | | B3119-771-000 | TENSION NUT | イトチョウシ ナット | (2) |
| 50 | | B3125-012-000 | THREAD TENSION STUD NUT | イトチョウシ ナット | (1) |
| 51 | | B3125-527-000 | TAKE-UP SPRING GUIDE | イトトリ バネカチ | (1) |
| 52 | | B3141-527-000 | PRESSER COLLAR | イトトリバネ アソビオサエ | (1) |
| 53 | | SS-8080610-SP | SCREW 1/8-44 L=5.5 | トメネジ 1/8-44 L=5.5 | (1) |
| 54 | | SS-8080410-TP | SCREW 1/8-44 L=3.5 | トメネジ 1/8-44 L=3.5 | (1) |
| 55 | | SS-7090520-SP | SCREW 9/64-40 L=4.5 | マヒラネジ 9/64-40 L=4.5 | (1) |
| 56 | | B3138-527-000 | TAKE-UP SPRING ADJUSTING PLATE B | イトトリバネ チョウセツイタ B | (1) |
| 57 | | B3140-527-000 | THREAD TENSION POST | イトトリバネ カチダゲイ | (1) |
| 58 | | B3128-527-000 | THREAD TAKE-UP SPRING B | イトトリバネ B | (1) |
| 59 | | B3137-527-0AO | THREAD TAKE-UP SPRING GUIDE ASM. | イトトリバネ アソビ クミ | (2) |
| 60 | | B3139-527-000 | COLLAR | イトトリバネ ツカサテ | (1) |
| 61 | | B3142-527-000 | TAKE-UP SPRING GUIDE PLATE | イトトリバネ アソビイタ | (1) |
| 62 | | B3143-527-000 | TAKE-UP SPRING GUIDE STUD | イトトリバネ カチダゲイツク | (1) |
| 63 | | WP-0450801-SD | WASHER 4.5x10x0.8 | ヒラザガネ 4.5x10x0.8 | (1) |
| 64 | | B1449-526-000 | REPOSITIONING LEVER SPRING | ハンカン コテイレバー バネ | (1) |
| 65 | | B1448-526-000 | REPOSITIONING LEVER | ハンカン コテイレバー | (1) |
| 66 | | SD-0601171-SP | HINGE SCREW D=6 H=11.7 | ダンネジ D=6 H=11.7 | (1) |
| 67 | | SS-7110710-SP | SCREW 11/64-40 L=7 | マヒラネジ 11/64-40 L=7 | 2 |

Note (注記) #01..... For URBAN WHITE Specification parts

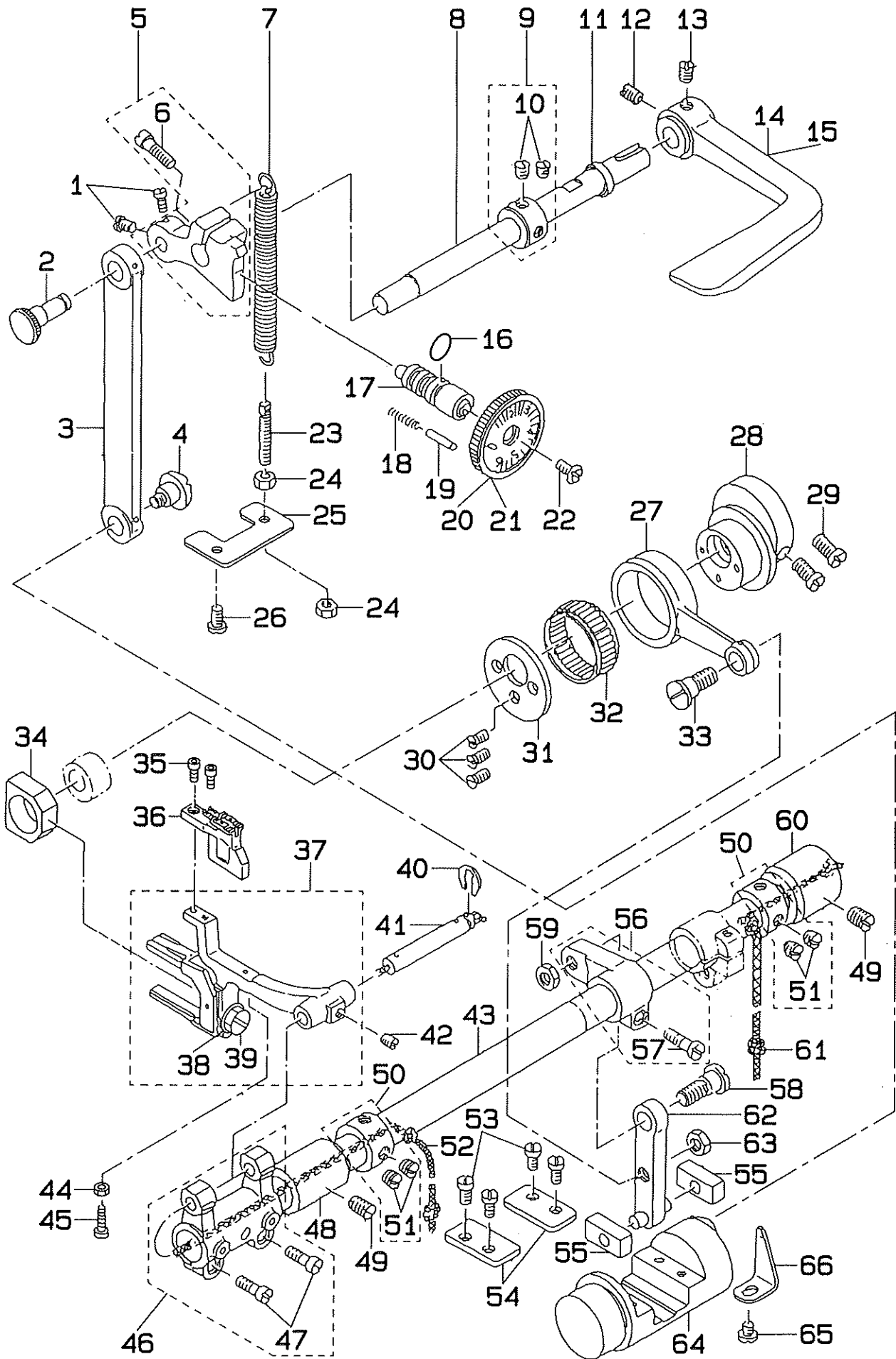
アーバンホワイト仕様部品

| REF. NO. | NOTE | PART NO. | DESCRIPTION | ヒソメイ | AMT. |
|----------|------|-----------------|-------------------------------------|----------------------|------|
| 1 | | 101-08512 | HOOK DRIVING SHAFT | シフト | 1 |
| 2 | | B1802-512-OAO-A | BUSHING ASM., FRONT | シフト フェイタル クミ | 1 |
| 3 | | SS-8152030-SP | SCREW 15/64-28 L=20 | トメネジ 15/64-28 L=20 | 1 |
| 4 | | B1816-512-OAO | HOOK DRIVING SHAFT GEAR ASM. | シフト ネジハゲルマ クミ | 2 |
| 5 | | SS-8660810-TP | SCREW 1/4-40 L=8 | トメネジ 1/4-40 L=8 | (4) |
| 6 | #01 | 101-12050 | HOOK SHAFT GEAR ASM., A | ハマシ ネジハゲルマ クミ | 2 |
| 7 | | SS-8660530-TP | SCREW 1/4-40 L=4.5 | トメネジ 1/4-40 L=4.5 | (6) |
| 8 | | B1840-512-OAO | FEED DRIVING CAM ASM. | ジョウゲ かりかみ クミ | 1 |
| 9 | | SS-8150510-TP | SCREW 15/64-28 L=4.7 | トメネジ 15/64-28 L=4.7 | (1) |
| 10 | | B1803-515-OAO | BUSHING ASM., INTERMEDIATE | シフト ナカメタル クミ | 1 |
| 11 | | 101-08611 | PLUNGER BUSHING | シフト プランジャーメタル | 1 |
| 12 | | SS-8151150-SP | SCREW 15/64-28 L=10.5 | トメネジ 15/64-28 L=10.5 | 2 |
| 13 | | 101-08751 | THRUST COLLAR ASM. | シフト スラストケ クミ | 1 |
| 14 | | SB-1200002-00 | BEARING 20x42 | ベアリング 20x42 | (1) |
| 15 | | SS-8660610-TP | SCREW 1/4-40 L=6 | トメネジ 1/4-40 L=6 | (2) |
| 16 | | SS-6110610-TP | SCREW 11/64-40 L=6 | ヒラネジ 11/64-40 L=6 | 1 |
| 17 | | 102-32957 | HOOK LEFT ASM. | ハマ クミ ヒダリ | 1 |
| 18 | | 102-32965 | HOOK LEFT ASM. | ハマ クミ ヒダリ | (1) |
| 19 | | 102-31553 | BOBBIN CASE ASM. | ボビンケース クミ | (2) |
| 20 | | 102-31504 | BOBBIN CASE | ボビンケース | (2) |
| 21 | | B1837-521-00B | SPRING | イトチョウシ バネ | (2) |
| 22 | | SS-2040210-SH | SCREW 1/16-80 L=1.6 | マルネジ 1/16-80 L=1.6 | (2) |
| 23 | | SS-6560250-TH | SCREW 3/32-80 L=1.7 | ヒラネジ 3/32-80 L=1.7 | (2) |
| 24 | | B1837-526-00C | SPRING | シフト キュウシュク バネ | (2) |
| 25 | | SS-6560150-SH | SCREW 3/32-80 L=1.3 | ヒラネジ 3/32-80 L=1.3 | (2) |
| 26 | | 102-33054 | HOOK RIGHT ASM. | ハマ クミ ミダリ | 1 |
| 27 | | 102-33062 | HOOK RIGHT ASM. | ハマ クミ ミダリ | (1) |
| 28 | | B9117-563-000 | BOBBIN | ボビン | 2 |
| 29 | | SS-6090810-SP | SCREW 9/64-40 L=7.5 | ヒラネジ 9/64-40 L=7.5 | 2 |
| 30 | | WP-0371016-SD | WASHER 3.7x8x1 | ヒラザガネ 3.7x8x1 | 2 |
| 31 | | 102-31801 | BOBBIN CASE OPENING LEVER | ナカガマ アンナイ | 2 |
| 32 | | 101-09908 | SADDLE INSTALLING BLOCK, UPPER | ハマシクダイトメ ウエ | 2 |
| 33 | | 101-12407 | SADDLE INSTALLING BLOCK, LOWER | ハマシクダイトメ シタ | 2 |
| 34 | | SS-6153040-SP | SCREW 15/64-28 L=30 | ヒラネジ 15/64-28 L=30 | 2 |
| 35 | | B1820-051-000 | BOBBIN CASE OPENING LEVER LINK | ナカガマ アンナイ リンク | 2 |
| 36 | | CQ-2020000-00 | OIL WICK | エンジン | 0.1 |
| 37 | | B1821-051-000 | CRANK SCREW STUD | ナカガマ アンナイ クランクピン | 2 |
| 38 | | 102-31702 | LEVER CRANK | ナカガマ アンナイクダ | 2 |
| 39 | | NS-6110420-SP | NUT 11/64-40 | ロウカクナット 11/64-40 | 2 |
| 40 | | CQ-2020000-00 | OIL WICK | エンジン | 0.1 |
| 41 | | B1823-051-000 | BOBBIN CASE OPENING LEVER CRANK PIN | ナカガマ アンナイクダ ツク | 2 |
| 42 | #01 | 101-11201 | THRUST WASHER | ハマシクダウメタル スライトイタ | 2 |
| 43 | #01 | SB-3095301-OC | NEEDLE BEARING 9.525x9.52 | ニードルベアリング 9.525x9.52 | 2 |
| 44 | | 101-09205 | BUSHING | ハマシクダウメタル | 2 |
| 45 | | 102-32700 | HOOK SHAFT SADDLE, LEFT | ハマシクダイ ヒダリ | 1 |
| 46 | | SS-9111820-SP | SCREW 11/64-40 L=18 | コウカクネジ 11/64-40 L=18 | 2 |
| 47 | | B1860-512-000 | HOOK SHAFT SADDLE COVER | ハマシクダイフタ | 2 |
| 48 | | SS-7060610-SP | SCREW 3/32-56 L=5.5 | マルヒラネジ 3/32-56 L=5.5 | 6 |
| 49 | | WP-0850002-SP | WASHER 8.5x18x1.6 | ヒラザガネ 8.5x18x1.6 | 2 |
| 50 | | SM-7082550-SP | SCREW M8 L=25 | マルヒラネジ M8 L=25 | 2 |
| 51 | | SS-8151550-SP | SCREW 15/64-28 L=15 | トメネジ 15/64-28 L=15 | 2 |
| 52 | | B1818-051-800 | THRUST WASHER, B | ネジハゲルマ スライトイタ B | 2 |
| 53 | | B1815-563-000 | HOOK DRIVING SHAFT BUSHING, LOWER | ハマシク シタメタル | 2 |
| 54 | | 102-32809 | HOOK SHAFT SADDLE, RIGHT | ハマシクダイ ミダリ | 1 |
| 55 | | CS-1470710-SH | THRUST COLLAR ASM. D=14.72 W=7 | スラストケ D=14.72 W=7 | 1 |
| 56 | | SS-8110410-TP | SCREW 11/64-40 L=3.5 | トメネジ 11/64-40 L=3.5 | (2) |

Note (注記) #01.... Selective part

選択部品

6. FEED MECHANISM COMPONENTS
 送り関係



| REF. NO. | NOTE | PART NO. | DESCRIPTION | ヒ ン メ イ | AMT. |
|----------|------|-----------------|---------------------------------|------------------------|------|
| 1 | | SS-6110710-TP | SCREW 11/64-40 L=6.5 | ヒラネジ 11/64-40 L=6.5 | 2 |
| 2 | | 101-07001 | ROD PIN | ホリチヨウセツロッド ピン | 1 |
| 3 | | 101-06904 | FEED REGULATOR CONNECTING ROD | ホリチヨウセツロッド | 1 |
| 4 | | SD-0900702-TP | HINGE SCREW D=9 H=7 | ダンネジ D=9 H=7 | 1 |
| 5 | | 102-07256 | FEED REGULATOR ASM. | ホリ チョウセツダイ クミ | 1 |
| 6 | | SS-6121610-TP | SCREW 3/16-28 L=15.5 | ヒラネジ 3/16-28 L=15.5 | (1) |
| 7 | | B1513-280-000 | TENSION SPRING | テンサチ モフシバネ | 1 |
| 8 | | 101-07506 | REVERSE FEED SHAFT | ギヤホリリレバ-ツク | 1 |
| 9 | | CS-102121A-SH | THRUST COLLAR ASM. D=10.2 W=12 | スラストウケ クミ D=10.2 W=12 | 1 |
| 10 | | SS-8660610-TP | SCREW 1/4-40 L=6 | トメネジ 1/4-40 L=6 | (2) |
| 11 | | 101-08009 | OIL SEAL | ギヤホリリレバ-ツク オイルシール | 1 |
| 12 | | SS-8660810-TP | SCREW 1/4-40 L=8 | トメネジ 1/4-40 L=8 | 1 |
| 13 | | SS-8661040-TP | SCREW 1/4-40 L=10 | トメネジ 1/4-40 L=10 | 1 |
| 14 | | B1624-380-000 | REVERSE FEED CONTROL LEVER | ホリリレバ- | 1 |
| 15 | #03 | B1624-380-00A | REVERSE FEED CONTROL LEVER | ホリリレバ- | 1 |
| 16 | | RO-0742401-00 | RUBBER RING | オリツグ | 1 |
| 17 | | 102-07116 | STITCH LENGTH REGULATING SCREW | ホリチヨウセツネジ | 1 |
| 18 | | B1148-555-000 | SPRING | ホリ チョウセツ ピンバネ | 1 |
| 19 | | 102-07405 | PIN | ホリチヨウセツピン | 1 |
| 20 | | 101-07357 | STITCH DIAL ASM. | メモリイタ クミ | 1 |
| 21 | #03 | 101-61156 | STITCH DIAL ASM. | メモリイタ クミ | 1 |
| 22 | | SS-6121050-SP | SCREW 3/16-28 L=9.5 | ヒラネジ 3/16-28 L=9.5 | 1 |
| 23 | | B1649-161-000 | TENSION SPRING ADJUSTING SCREW | ヒツメバネ チョウセツネジ | 1 |
| 24 | | NS-6110420-SP | NUT 11/64-40 | ロツカクナット 11/64-40 | 2 |
| 25 | | 102-07306 | SPRING SUSPENSION BRACKET | ヒツメバネカケ | 1 |
| 26 | | SS-7110910-SP | SCREW | ワルヒラネジ 11/64-40 L=8.5 | 1 |
| 27 | | 102-07009 | FEED ROCK SHAFT CONNECTING ROD | スイヘイホリ ロッド | 1 |
| 28 | | B1610-484-000 | FEED DRIVE ECCENTRIC CAM | スイヘイ ホリカム | 1 |
| 29 | | SS-6661110-SP | SCREW 1/4-40 L=11 | ヒラネジ 1/4-40 L=11 | 2 |
| 30 | | SS-2110930-SP | SCREW 11/64-40 L=8.7 | ワルヒラネジ 11/64-40 L=8.7 | 3 |
| 31 | | B1637-432-000 | THRUST COLLAR | ホリカム スラストウケ | 1 |
| 32 | #01 | B1636-581-000 | NEEDLE BEARING B | ニードル ベアリング B | 1 |
| 33 | | SD-0900701-TP | HINGE SCREW D=9 H=7 | ダンネジ D=9 H=7 | 1 |
| 34 | | B1610-512-000 | FEED DRIVING SLIDE BLOCK | ジョウギ ホリ カクマ | 1 |
| 35 | | SS-6580752-TP | SCREW 1/8-40 L=7 | ロツカクナット 1/8-40 L=7 | 2 |
| 36 | #02 | 102-39309 | FEED DOG 1/4 | イトホリホリバ 2x3 1/4 | 1 |
| 37 | | 101-07753 | FEED BAR ASM. | ホリダイ クミ | 1 |
| 38 | | WP-0621016-SD | WASHER | ヒラザガネ | 1 |
| 39 | | SS-9151440-CP | SCREW 15/64-28 L=14 | ロツカクナット 15/64-28 L=14 | (1) |
| 40 | | RE-0500711-KP | SNAP RING 5 | Uボルト 5 | 1 |
| 41 | | B1604-012-000-A | FEED BAR SHAFT | ホリダイツク | 1 |
| 42 | | SS-8620610-TP | SCREW 3/16-32 L=6 | トメネジ 3/16-32 L=6 | 1 |
| 43 | | 101-06003 | FEED ROCK SHAFT | スイヘイホリツク | 1 |
| 44 | | NS-6080210-SP | NUT 1/8-44 | ロツカクナット 1/8-44 | 1 |
| 45 | | SS-6081810-SP | SCREW 1/8-44 L=18 | ヒラネジ 1/8-44 L=18 | 1 |
| 46 | | B1603-512-0A0 | FEED ROCKER ASM. | ホリダイ クデ クミ | 1 |
| 47 | | SS-7111310-TP | SCREW 11/64-40 L=12.8 | ワルヒラネジ 11/64-40 L=12.8 | (2) |
| 48 | | 101-06102 | BUSHING | スイヘイホリツク マシタル | 1 |
| 49 | | SS-8881130-SP | SCREW 9/32-28 L=11 | トメネジ 9/32-28 L=11 | 2 |
| 50 | | CS-147121A-SH | THRUST COLLAR ASM. D=14.72 W=12 | スラストウケ クミ D=14.72 W=12 | 2 |
| 51 | | SS-8660610-TP | SCREW 1/4-40 L=6 | トメネジ 1/4-40 L=6 | (4) |
| 52 | | CQ-2520000-00 | OIL WICK | ウシソ | 0.4 |
| 53 | | SS-7110910-SP | SCREW 11/64-40 L=8.5 | ワルヒラネジ 11/64-40 L=8.5 | 4 |
| 54 | | 101-06805 | PLATE | ホリチヨウセツダイカケ | 2 |
| 55 | | B1652-470-000 | FEED DRIVING ROCKER BLOCK | ホリチヨウセツダイ カクマ | 2 |
| 56 | | 101-06557 | FEED ROCKER SHAFT CRANK ASM. | スイヘイホリクデ クミ | 1 |
| 57 | | SS-6121610-TP | SCREW 3/16-28 L=15.5 | ヒラネジ 3/16-28 L=15.5 | (1) |
| 58 | | SD-0900701-TP | HINGE SCREW D=9 H=7 | ダンネジ D=9 H=7 | 1 |
| 59 | | NS-6680410-SP | NUT 9/32-28 | ロツカクナット 9/32-28 | 1 |
| 60 | | 101-06201 | BUSHING | スイヘイホリツク ウソマシタル | 1 |
| 61 | | CQ-3030000-00 | OIL WICK | ウシソ | 0.3 |
| 62 | | 101-06458 | FEED ROCK CONNECTING ROD ASM. | スイヘイホリ レンケツカン クミ | 1 |
| 63 | | NS-6680410-SP | NUT 9/32-28 | ロツカクナット 9/32-28 | 1 |
| 64 | | 101-06656 | FEED DRIVING ROCKER ASM. | ホリチヨウセツダイ クミ | 1 |
| 65 | | SS-7110510-SP | SCREW 11/64-40 L=5 | ワルヒラネジ 11/64-40 L=5 | 1 |
| 66 | | B1633-470-000 | STOPPER PLATE | ホリチヨウセツダイ カケイ | 1 |

Note (注記) #01..... Selective part

#02..... Exchanging gauge part (See page 21)

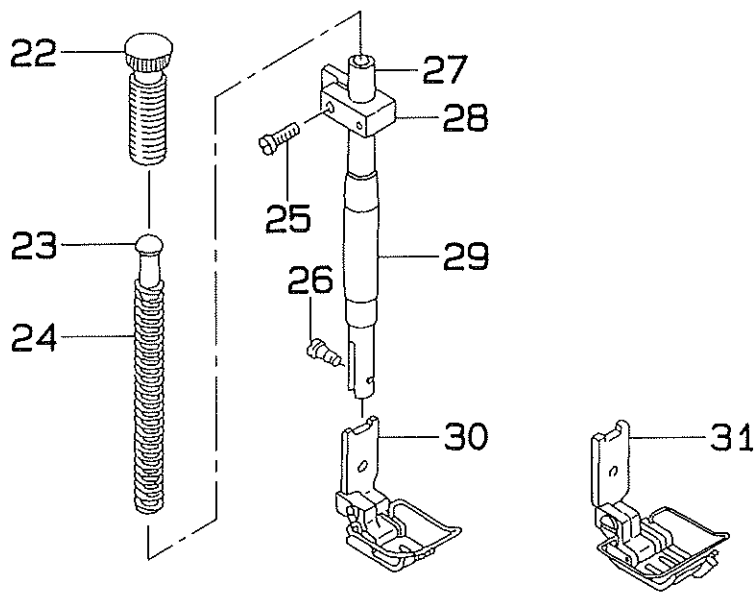
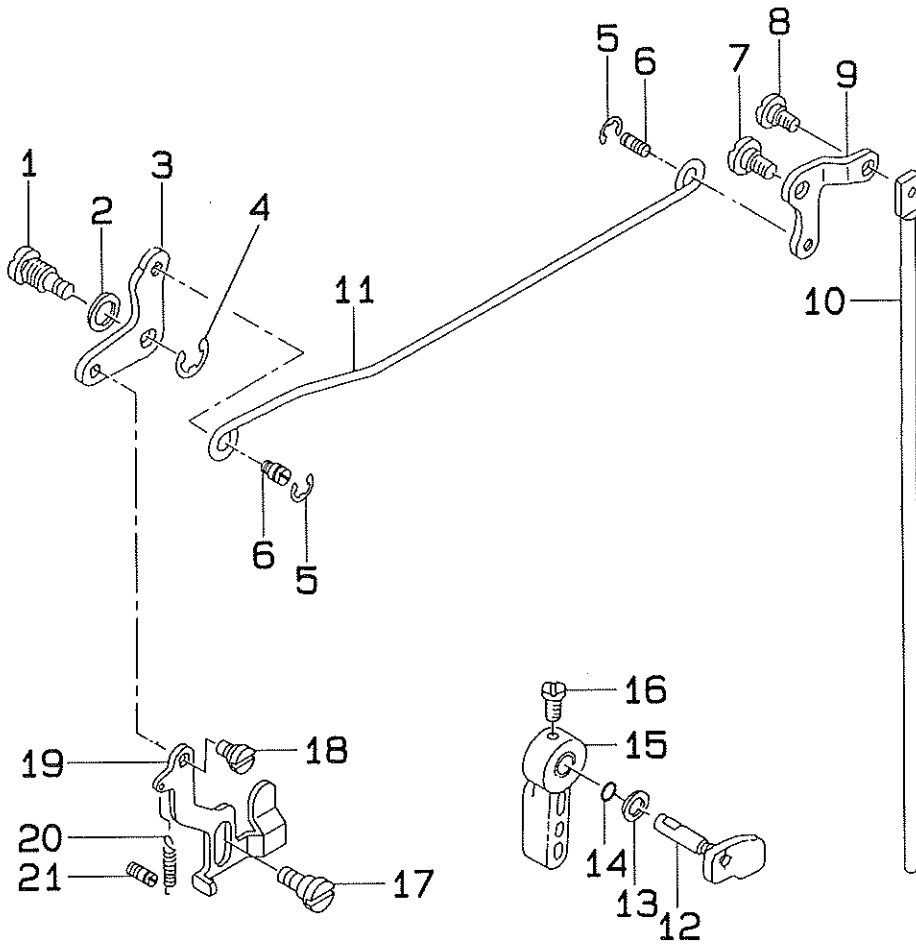
#03..... For URBAN WHITE Specification parts

選択部品

交換ゲージ部品 (21ページをご参照ください)

アーバンホワイト仕様部品

7. PRESSER BAR & HAND LIFTER COMPONENTS
 押え棒・押え上げ関係

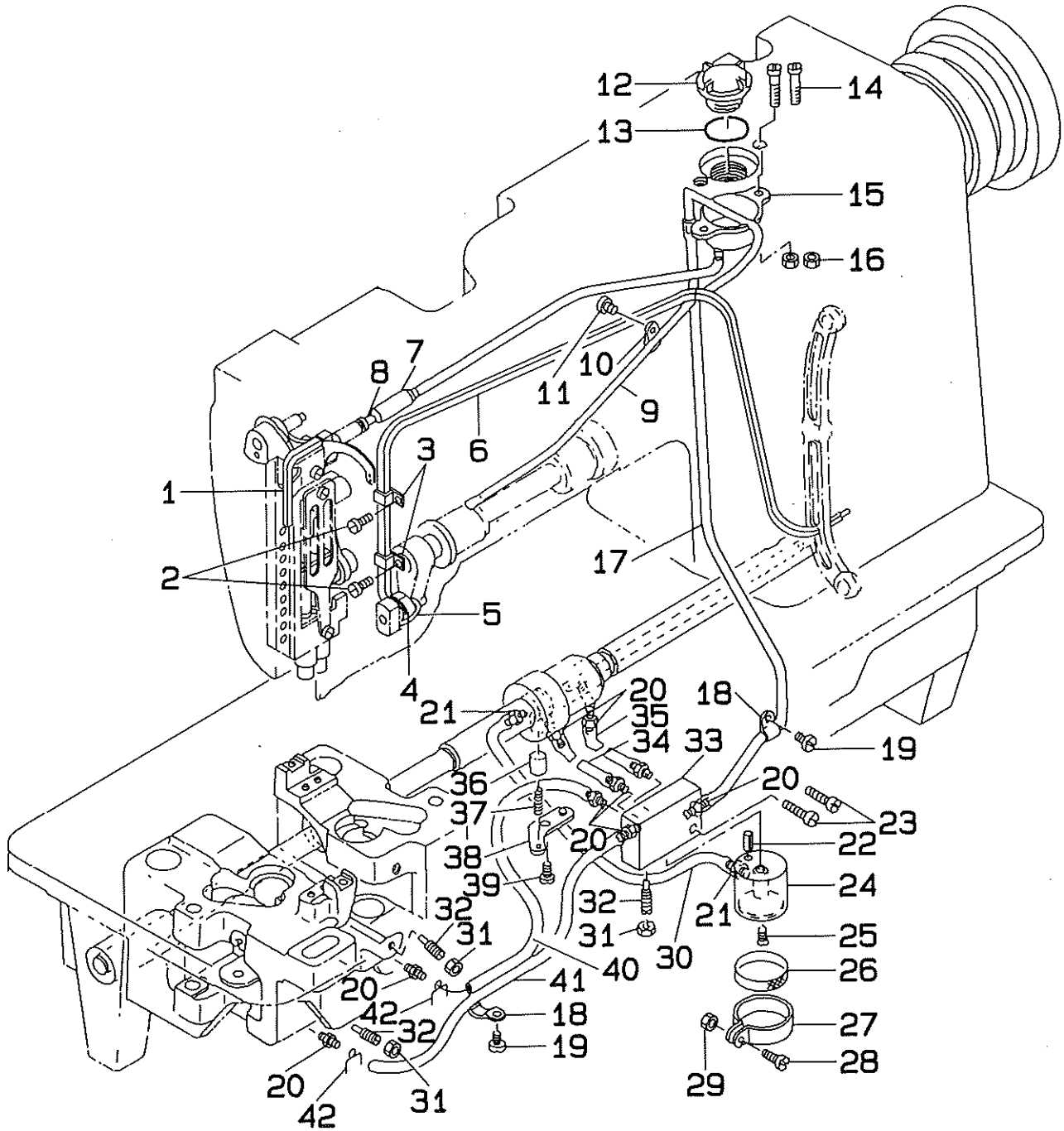


| REF. NO. | NOTE | PART NO. | DESCRIPTION | ヒ ン メ イ | AMT. |
|----------|------|-----------------|-------------------------------|----------------------|------|
| 1 | | B3414-581-000 | LIFTING LEVER LINK HINGE STUD | ヒザアゲ リンクツク | 1 |
| 2 | | B3431-581-000 | LIFTING LEVER GASKET | パッキン | 1 |
| 3 | | 101-05609 | LIFTING LEVER LINK, LEFT | ヒキアゲイタリンク | 1 |
| 4 | | RE-0600000-K0 | SNAP RING 6 | Eガットワ 6 | 1 |
| 5 | | RE-0500000-K0 | SNAP RING 5 | Eガットワ 5 | 2 |
| 6 | | B3416-552-000 | CONNECTING ROD HINGE SCREW | ヒザアゲ ヨコネジ ダンネジ | 2 |
| 7 | | SD-0720331-SP | HINGE SCREW D=7.24 H=3.3 | ダンネジ D=7.24 H=3.3 | 1 |
| 8 | | SD-0600322-SD | HINGE SCREW D=6 H=3.2 | ダンネジ D=6 H=3.2 | 1 |
| 9 | | 101-25102 | LIFTING LEVER LINK, RIGHT | ヒザアゲリンクウデ | 1 |
| 10 | | 101-25201 | CONNECTING ROD, VERTICAL | ヒザアゲレンカツネジ | 1 |
| 11 | | 102-16000 | LIFTING LEVER CONNECTING ROD | ヒザアゲ ヨコネジ | 1 |
| 12 | | 102-06258 | HAND LIFTER CAM ASM. | オサエアゲカム クミ | 1 |
| 13 | | WP-0740516-SP | WASHER 7.4x11.8x0.5 | ヒラザガネ 7.4x11.8x0.5 | 1 |
| 14 | | RO-0371801-00 | RUBBER RING | Oリング | 1 |
| 15 | | B1520-552-000-A | HAND LIFTER | オサエアゲ レバー | 1 |
| 16 | | SS-7120910-SP | SCREW 3/16-28 L=9 | マルヒラネジ 3/16-28 L=9 | 1 |
| 17 | | SD-0630275-SP | HINGE SCREW D=6.35 H=2.7 | ダンネジ D=6.35 H=2.7 | 1 |
| 18 | | SD-0630301-SP | HINGE SCREW D=6.35 H=3 | ダンネジ D=6.35 H=3 | 1 |
| 19 | | 102-06407 | TENSION RELEASE PLATE | ヒキアゲイタ | 1 |
| 20 | | B1522-180-000 | SPRING | ストッパー ばね | 1 |
| 21 | | B1531-415-000 | SUSPENSION | ヒキアゲイタ ばねかけ | 1 |
| 22 | | B1509-227-000 | PRESSER SPRING REGULATOR | オサエ チョウセツネジ | 1 |
| 23 | | B1510-227-000 | PRESSER GUIDE BAR | オサエ アンナイネジ | 1 |
| 24 | | B1505-227-000-A | PRESSER SPRING | オサエ チョウセツばね | 1 |
| 25 | | SS-7111410-SP | SCREW 11/64-40 L=14 | マルヒラネジ 11/64-40 L=14 | 1 |
| 26 | | SS-7090910-TP | SCREW 9/64-40 L=8.5 | マルヒラネジ 9/64-40 L=8.5 | 1 |
| 27 | | B1501-581-000 | PRESSER BAR | オサエネジ | 1 |
| 28 | | B1507-552-000 | PRESSER BAR GUIDE BRACKET | オサエネジぐけ | 1 |
| 29 | | B1502-541-000 | PRESSER BAR BUSHING, LOWER | オサエネジ シタメタル | 1 |
| 30 | #01 | 102-22651 | PRESSER FOOT ASM. 1/4 | ジュウオサエ クミ 1/4 | 1 |
| 31 | #01 | 102-37055 | SWIVELGUIDE PRESSER FOOT | スイブルガイド オサエ クミ | 1 |

Note (注記) #01.... Exchanging gauge part (See page 21)

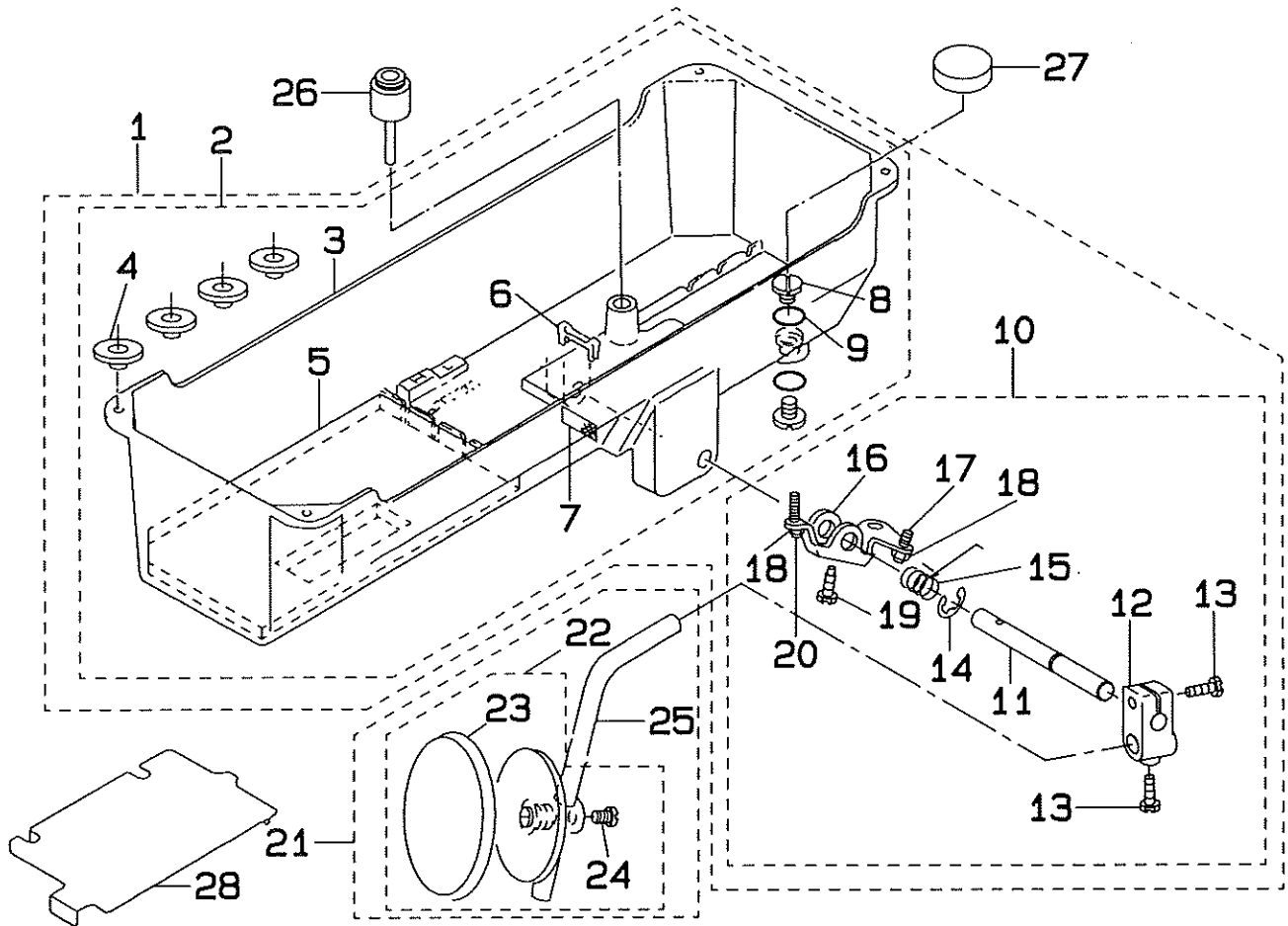
交換ゲージ部品 (21ページをご参照ください)

8. LUBRICATION COMPONENTS
給油関係



| REF. NO. | NOTE | PART NO. | DESCRIPTION | ヒソメイ | AMT. |
|----------|------|-----------------|---------------------------|-----------------------|-------|
| 1 | | CQ-3030000-00 | OIL WICK | エソソ | 0.1 |
| 2 | | SS-7110710-SP | SCREW 11/64-40 L=7 | マホヒラネジ 11/64-40 L=7 | 2 |
| 3 | | B3508-512-000 | OIL FELT HOLDER | カンリュウ フェルト A オサエ | 2 |
| 4 | | B1437-051-000 | OIL WICK RETAINER | ヨウドウ ゼンブクテ エソソササエ | 1 |
| 5 | | CQ-2020000-00 | OIL WICK | エソソ | 0.2 |
| 6 | | B3510-512-0A0 | OIL RETURN WICK ASM. | カンリュウフェルト クミ | 1 |
| 7 | | 102-16653 | OIL SHAFT ASM. | テンピン キュウユツク クミ | 1 |
| 8 | | CQ-2020000-00 | OIL WICK | エソソ | (0.3) |
| 9 | | 102-16505 | OIL TUBE | キュウユカン | 1 |
| 10 | | B3554-481-000 | HOLDER | ハダルマ キュウユ バイブ オサエ | 1 |
| 11 | | SS-7110710-SP | SCREW 11/64-40 L=7 | マホヒラネジ 11/64-40 L=7 | 1 |
| 12 | | B3530-555-000 | OIL SIGHT WINDOW | アブラマド | 1 |
| 13 | | RD-1952401-00 | RUBBER RING | オリソグ | 1 |
| 14 | | SS-7111810-SP | SCREW 11/64-40 L=18 | マホヒラネジ 11/64-40 L=18 | 2 |
| 15 | | 102-16703 | OIL TANK | オイルタンク | 1 |
| 16 | | NS-6110310-SN | NUT 11/64-40 | ロツカクナット 11/64-40 | 2 |
| 17 | | BP-3000000-00 | VINYL TUBE, WHITE D=3 | ビニールパイプ | 0.4 |
| 18 | | B3538-112-000 | NEEDLE COOLER PIPE HOLDER | エソソオサエ | 2 |
| 19 | | SS-7110710-SP | SCREW 11/64-40 L=7 | マホヒラネジ 11/64-40 L=7 | 2 |
| 20 | | SQ-1110401-MZ | CONNECTING SCREW | チューブ レソソツネジ | 9 |
| 21 | | SQ-1150451-MZ | OIL PIPE CONNECTING SCREW | キュウユツギテ | 2 |
| 22 | | PS-0250081-K0 | SPRING PIN 2.5x8 | スプリソグ ピソ | 1 |
| 23 | | SS-6111610-SP | SCREW 11/64-40 L=16 | ヒラネジ 11/64-40 L=16 | 2 |
| 24 | | 101-26324 | SUCTION | キュウユツギ | 1 |
| 25 | | SS-2110930-SP | SCREW 11/64-40 L=8.7 | マホサラネジ 11/64-40 L=8.7 | 1 |
| 26 | | B1851-512-000 | FILTER SCREEN | キュウユツギ アミ | 1 |
| 27 | | B1850-512-000 | BUSHING HOLDER | キュウユツギ カナダ | 1 |
| 28 | | SS-7090910-SP | SCREW 9/64-40 L=8.5 | マホヒラネジ 9/64-40 L=8.5 | 1 |
| 29 | | NS-6090310-SP | NUT 9/64-40 | ロツカクナット 9/64-40 | 1 |
| 30 | | BP-3000000-00 | VINYL TUBE, WHITE D=3 | ビニールパイプ | 0.2 |
| 31 | | NS-6110420-SP | NUT 11/64-40 | ロツカクナット 11/64-40 | 3 |
| 32 | | B1834-512-000-A | OIL ADJUSTING SCREW | ユリョウ チョウセツネジ | 3 |
| 33 | | 101-26209 | MANIFOLD | アブラソソパイプ | 1 |
| 34 | | BP-3000000-00 | VINYL TUBE, WHITE D=3 | ビニールパイプ | 0.1 |
| 35 | | BP-3000000-00 | VINYL TUBE, WHITE D=3 | ビニールパイプ | 0.1 |
| 36 | | B3534-155-000 | PLUNGER | プランジヤ- | 1 |
| 37 | | B1214-038-000 | PLUNGER SPRING | プランジヤ- オサエバネ | 1 |
| 38 | | B3524-552-000 | PLUNGER THRUST PLATE | プランジヤ- オサエカナダ | 1 |
| 39 | | SS-7110710-SP | SCREW 11/64-40 L=7 | マホヒラネジ 11/64-40 L=7 | 1 |
| 40 | | BP-3000000-00 | VINYL TUBE, WHITE D=3 | ビニールパイプ | 0.3 |
| 41 | | BP-3000000-00 | VINYL TUBE, WHITE D=3 | ビニールパイプ | 0.3 |
| 42 | | 101-26803 | OIL TUBE HOLDER | パイプホルダ | 2 |

9. OIL RESERVOIR & KNEE LIFTER COMPONENTS
油溜・膝上げ関係

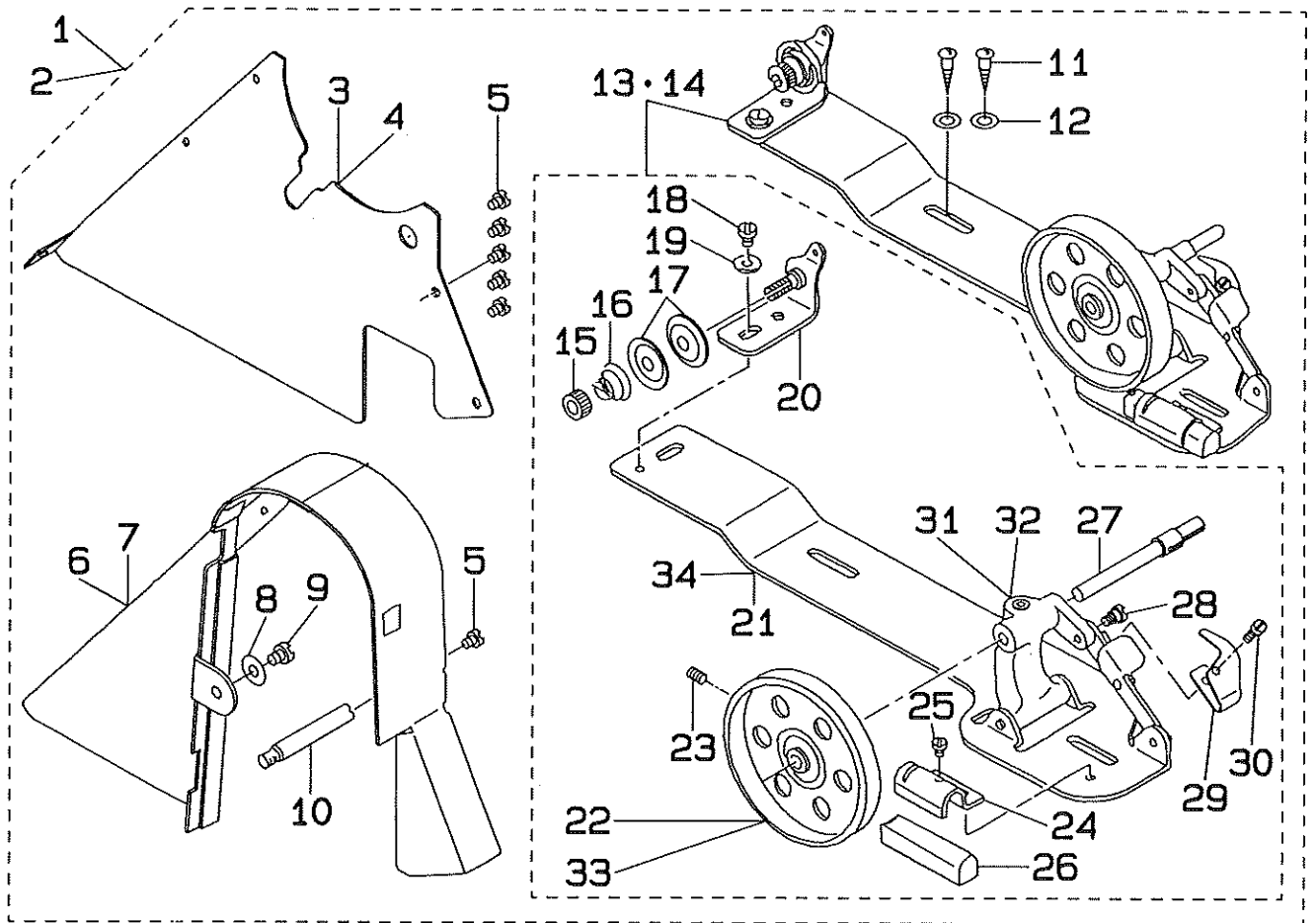


| REF. NO. | NOTE | PART NO. | DESCRIPTION | ヒンメイ | AMT. |
|----------|------|-----------------|---------------------------------|-----------------------|------|
| 1 | | 101-44780 | OIL RESERVOIR ASM. | アブラダマリ クミ | 1 |
| 2 | | 101-44764 | OIL RESERVOIR ASM. | アブラダマリ クミ | 1 |
| 3 | | 101-27504 | OIL RESERVOIR | アブラダマリ | (1) |
| 4 | | D8227-555-E00 | FELT CUSHION | トクブサエゴム | (4) |
| 5 | #02 | 101-27702 | SEAT | アブラダマリサ | (1) |
| 6 | | 101-27801 | FILTER SCREEN HOLDER | ロカアミオサエ | (1) |
| 7 | | 101-27603 | FILTER SCREEN | ロカアミ | (1) |
| 8 | | SS-7701010-SP | SCREW 5/16-24 L=10 | スクリュー 5/16-24 L=10 | (2) |
| 9 | | RO-0681901-00 | RUBBER RING | リング | (2) |
| 10 | | B3420-555-0A0 | KNEE PRESS ROD ASM. | ヒザアテ ヨコツク クミ | (1) |
| 11 | | B3420-555-000 | KNEE PRESS ROD | ヒザアテ ヨコツク | (1) |
| 12 | | B3427-122-000 | KNEE PRESS ROD MOUNTING BRACKET | ヒザアテ タテツク トリツケウケ | (1) |
| 13 | | SS-9182010-SN | SCREW 9/32-20 L=20 | ロッカボルト 9/32-20 L=20 | (2) |
| 14 | | B3426-552-000 | THRUST RING | ヒザアテ ヨコツク スラストウケ | (1) |
| 15 | | B3429-555-000 | SPRING | ヒザアテ カイテンウケバネ | (1) |
| 16 | | B3425-555-000 | KNEE PRESS ROD LIFTING LEVER | ヒザアテ カイテンウケ | (1) |
| 17 | | SS-8152080-SR | SCREW 15/64-28 L=19.5 | スクリュー 15/64-28 L=19.5 | (1) |
| 18 | | NS-6150430-SR | NUT 15/64-28 | ロッカナット 15/64-28 | (2) |
| 19 | | SS-9151610-SR | SCREW 15/64-28 L=16 | ロッカボルト 15/64-28 L=16 | (1) |
| 20 | | SS-8153010-SR | SCREW 15/64-28 L=30 | スクリュー 15/64-28 L=30 | (1) |
| 21 | | B3419-552-0A0-A | KNEE LIFTER PLATE ROD ASM. | ヒザアテ タテツク クミ | 1 |
| 22 | | B3430-552-0A0 | KNEE PRESS PLATE ASM. | ヒザアテイタ クミ | (1) |
| 23 | | B3431-552-000-A | KNEE PRESS PLATE COVER | ヒザアテイタ カバ- | (1) |
| 24 | | SS-9661120-CP | SCREW 1/4-40 L=10.5 | ロッカボルト 1/4-40 L=10.5 | (1) |
| 25 | | B3419-122-000 | KNEE LIFTER PLATE ROD | ヒザアテ タテツク | (1) |
| 26 | | 101-25359 | KNEE PRESS LIFTER ROD ASM. | ヒザアゲリソク クミ | 1 |
| 27 | | B8228-125-000 | OIL RESERVOIR MAGNET | ジヤク | 1 |
| 28 | #01 | 101-28205 | OIL FILTER | アブラケダシ | 1 |

Note (注記) #01..... For JE
#02..... Except JE

JE用
JEは除く

10. BELT COVER & BOBBIN WINDER COMPONENTS
 ベルトカバー・糸巻き装置関係

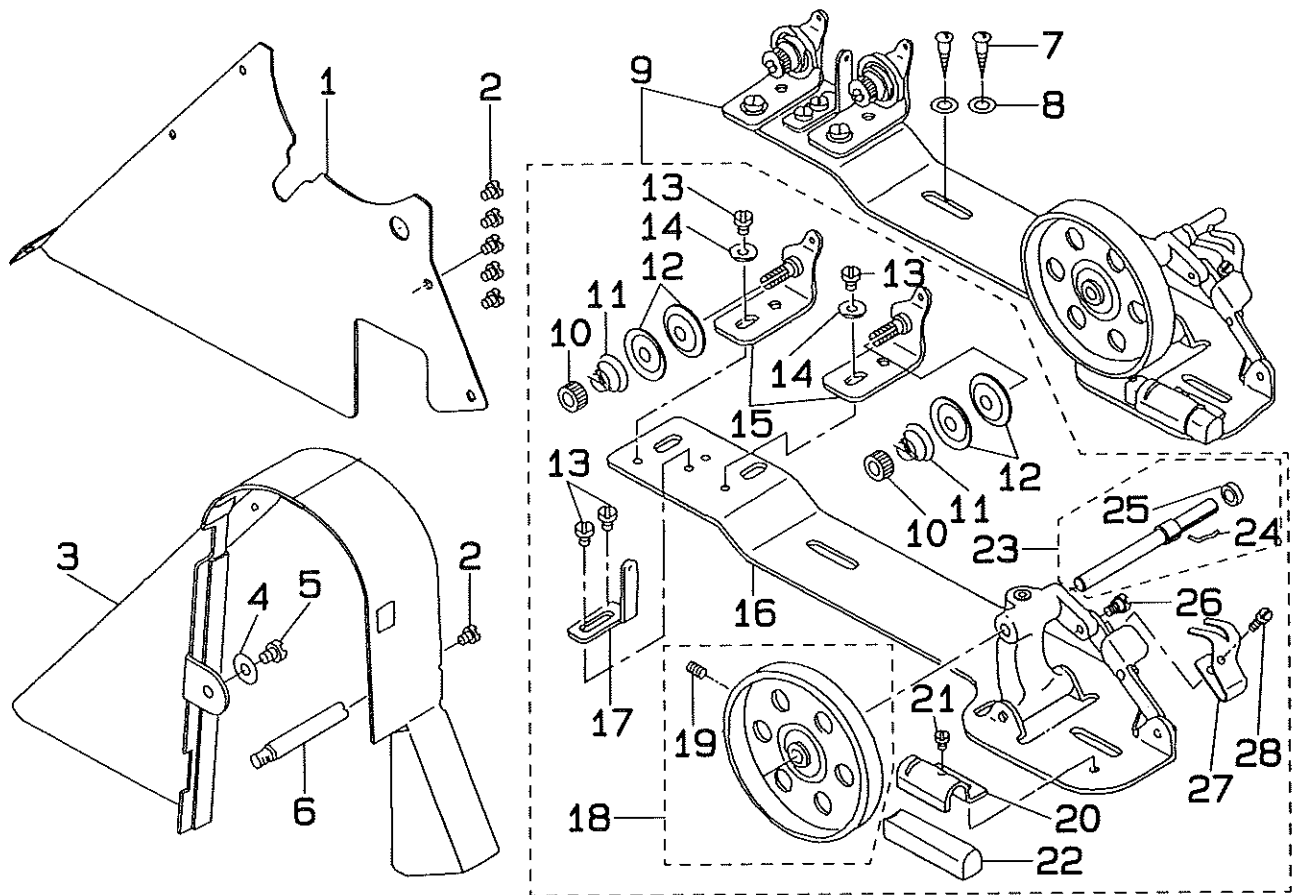


| REF. NO. | NOTE | PART NO. | DESCRIPTION | ヒソノイ | AMT. |
|----------|------|-----------------|-----------------------------|--------------------|------|
| 1 | | 102-18055 | BELT COVER ASM. | ベルトカバー 1枚 | 1 |
| 2 | #01 | 101-61552 | BELT COVER ASM. | ベルトカバー 1枚 | 1 |
| 3 | | 102-18006 | BELT COVER PLATE | ベルトカバー プラ | (1) |
| 4 | #01 | 104-19307 | BELT COVER PLATE | ベルトカバー プラ | (1) |
| 5 | | SS-7110510-SP | SCREW 11/64-40 L=5 | ボルト 11/64-40 L=5 | (6) |
| 6 | | 101-28007 | BELT COVER | ベルトカバー | (1) |
| 7 | #01 | 101-61503 | BELT COVER | ベルトカバー | (1) |
| 8 | | WP-0621016-SD | WASHER 6.2x13x1 | ワッシャー 6.2x13x1 | (1) |
| 9 | | SS-7150740-SP | SCREW 15/64-28 L=7 | ボルト 15/64-28 L=7 | (1) |
| 10 | | 100-39105 | BELT COVER SUPPORT STUD | ベルトカバー サポート | (1) |
| 11 | | SK-3482500-SC | WOOD SCREW D=4.8 L=25 | ボルト D=4.8 L=25 | (2) |
| 12 | | WP-0501016-SC | WASHER 5x10.5x1 | ワッシャー 5x10.5x1 | (2) |
| 13 | | B3201-012-OAO | THREAD WINDER ASM. | 糸巻き | (1) |
| 14 | #01 | 106-26158 | THREAD WINDER ASM. | 糸巻き | (1) |
| 15 | | B3125-012-000 | THREAD TENSION STUD NUT | 糸巻き ナット | (1) |
| 16 | | B3129-012-B00 | TENSION SPRING B | 糸巻き スプリング B | (1) |
| 17 | | B3126-012-000 | TENSION DISC | 糸巻き ディスク | (2) |
| 18 | | SS-7110840-SP | SCREW 11/64-40 L=7.8 | ボルト 11/64-40 L=7.8 | (1) |
| 19 | | WP-0501016-SC | WASHER 5x10.5x1 | ワッシャー 5x10.5x1 | (1) |
| 20 | | B3223-012-OAO | THREAD TENSION BRACKET ASM. | 糸巻き 糸巻きブラケット | (1) |
| 21 | | B3204-012-000 | BOBBIN WINDER BASE | 糸巻き台 | (1) |
| 22 | | B3214-012-000 | BOBBIN WINDER WHEEL | 糸巻き車輪 | (1) |
| 23 | | SS-8110510-SP | SCREW 11/64-40 L=5 | ボルト 11/64-40 L=5 | (1) |
| 24 | | B3229-012-000 | BRAKE CLAMP | ブレーキクランプ | (1) |
| 25 | | SS-7110410-SP | SCREW 11/64-40 L=4 | ボルト 11/64-40 L=4 | (1) |
| 26 | | B3228-012-000 | RUBBER BRAKE | ブレーキ | (1) |
| 27 | | B3212-012-000 | SPINDLE | 糸巻き | (1) |
| 28 | | SD-0490261-SP | HINGE SCREW D=4.9 H=2.6 | ヒンジ D=4.9 H=2.6 | (1) |
| 29 | | B3217-012-000 | STOP LATCH | ストップ | (1) |
| 30 | | SS-7081310-SP | SCREW 1/8-44 L=12.5 | ボルト 1/8-44 L=12.5 | (1) |
| 31 | | B3201-012-000 | BOBBIN WINDER | 糸巻き | (1) |
| 32 | #01 | B3201-012-00A | BOBBIN WINDER | 糸巻き | (1) |
| 33 | #01 | B3203-555-000-A | BOBBIN WINDER WHEEL | 糸巻き車輪 | (1) |
| 34 | #01 | B3204-012-00A | BOBBIN WINDER BASE | 糸巻き台 | (1) |

Note (注記) #01....For URBAN WHITE Specification parts

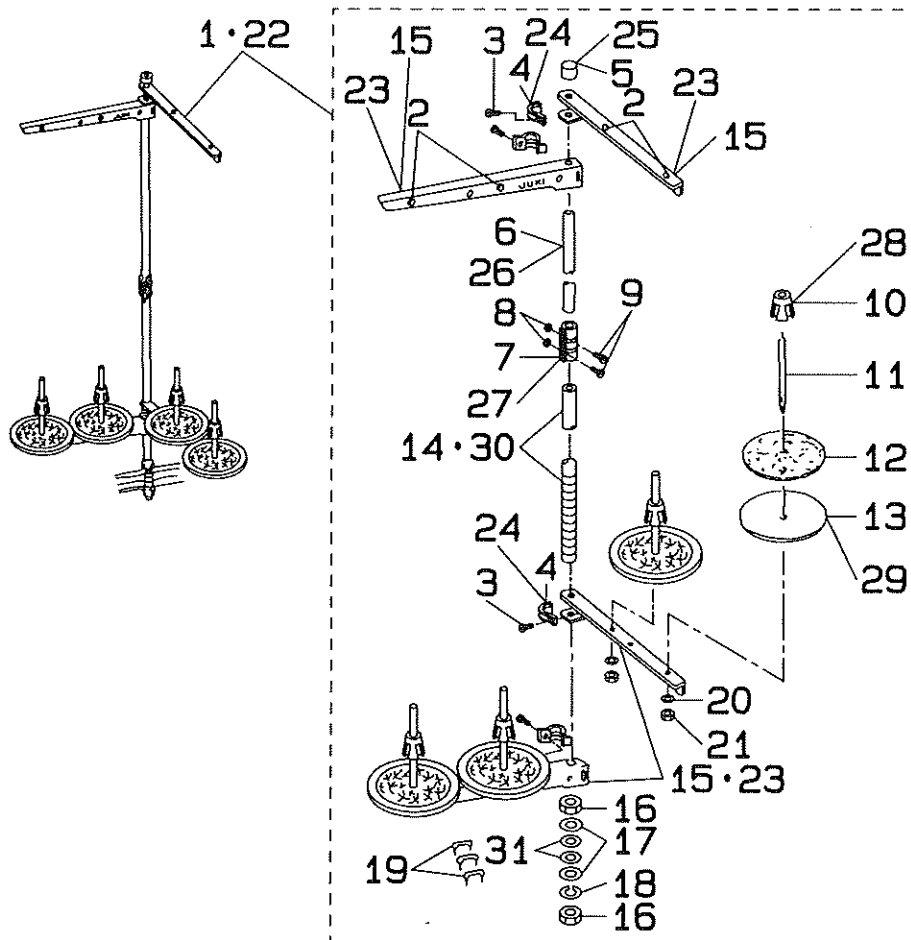
アーバンホワイト仕様部品

11. BELT COVER & BOBBIN WINDER COMPONENTS(SPECIAL ORDER PARTS)
 ベルトカバー・糸巻き装置関係 (特別注文部品)



| REF. NO. | NOTE | PART NO. | DESCRIPTION | ヒンメイ | AMT. |
|----------|------|---------------|-----------------------------|-----------------------|------|
| 1 | | 102-18006 | BELT COVER PLATE | ベルトカバー 7枚 | 1 |
| 2 | | SS-7110510-SP | SCREW 11/64-40 L=5 | マホビラネジ 11/64-40 L=5 | 6 |
| 3 | | 101-28007 | BELT COVER | ベルトカバー | 1 |
| 4 | | WP-0621016-SD | WASHER 6.2x13x1 | ヒラザガネ 6.2x13x1 | 1 |
| 5 | | SS-7150740-SP | SCREW 15/64-28 L=7 | マホビラネジ 15/64-28 L=7 | 1 |
| 6 | | 100-39105 | BELT COVER SUPPORT STUD | ベルトカバー シチュウ | 1 |
| 7 | | SK-3482500-SC | WOOD SCREW D=4.8 L=25 | マホモクネジ D=4.8 L=25 | 2 |
| 8 | | WP-0501016-SC | WASHER 5x10.5x1 | ヒラザガネ 5x10.5x1 | 2 |
| 9 | | 102-32650 | BOBBIN THREAD WINDER ASM. | イマキツク クミ | 1 |
| 10 | | B3125-012-000 | THREAD TENSION STUD NUT | イチヨウシ ナット | (2) |
| 11 | | B3129-012-B00 | TENSION SPRING B | イチヨウシ バネ B | (2) |
| 12 | | B3126-012-000 | TENSION DISC | イチヨウシ サラ | (4) |
| 13 | | SS-7110840-SP | SCREW 11/64-40 L=7.8 | マホビラネジ 11/64-40 L=7.8 | (4) |
| 14 | | WP-0501016-SC | WASHER 5x10.5x1 | ヒラザガネ 5x10.5x1 | (2) |
| 15 | | B3223-012-OA0 | THREAD TENSION BRACKET ASM. | イマキ イチヨウシキウタイ クミ | (2) |
| 16 | | G3204-116-OC0 | BOBBIN WINDER BASE ASM. | イマキダイ クミ | (1) |
| 17 | | G3213-116-000 | THREAD GUIDE | イマキイアンナイ | (1) |
| 18 | | B3214-012-OA0 | BOBBIN WINDER WHEEL ASM. | イマキグルマ クミ | (1) |
| 19 | | SS-8110510-SP | SCREW 11/64-40 L=5 | トネジ 11/64-40 L=5 | (1) |
| 20 | | B3229-012-000 | BRAKE CLAMP | セイドクベルト オサエタイ | (1) |
| 21 | | SS-7110410-SP | SCREW 11/64-40 L=4 | マホビラネジ 11/64-40 L=4 | (1) |
| 22 | | B3228-012-000 | RUBBER BRAKE | セイドクベルト | (1) |
| 23 | | G3212-116-OA0 | THREAD WINDER SHAFT ASM. | イマキツク クミ | (1) |
| 24 | | B3210-771-000 | BOBBIN SET SPRING | ギン トリバネ | (1) |
| 25 | | B3224-771-000 | COLLAR | イマキツク カラ | (1) |
| 26 | | SD-0490261-SP | HINGE SCREW D=4.9 H=2.6 | ダンネジ D=4.9 H=2.6 | (1) |
| 27 | | 102-32601 | BOBBIN PRESSER | ギン オサエ | (1) |
| 28 | | SS-7081310-SP | SCREW 1/8-44 L=12.5 | マホビラネジ 1/8-44 L=12.5 | (1) |

12. THREAD STAND COMPONENTS
糸立装置関係



| REF. NO. | NOTE | PART NO. | DESCRIPTION | ヒンメイ | AMT. |
|----------|------|-----------------|-----------------------------|---------------------|------|
| 1 | | 101-28650 | THREAD STAND ASM. | イトテソウチ クミ | 1 |
| 2 | | B3319-704-L00 | THREAD GUIDE | イトミチ | (4) |
| 3 | | SM-6061610-SC | SCREW M6 L=16 | ヒラコネジ M6 L=16 | (4) |
| 4 | | B3318-704-L00-A | THREAD GUIDE ARM JOINT | イトテイトアンナイ シマナガ | (4) |
| 5 | | B3311-704-000 | SPOOL REST ROD RUBBER CAP | イトテボウ ホゴム | (1) |
| 6 | | D3313-555-D00 | SPOOL REST ROD, UPPER | イトテボウ クエ | (1) |
| 7 | | B3305-704-000-A | SPOOL REST ROD JOINT | イトテボウ ツギテ | (1) |
| 8 | | NM-6050001-SE | NUT M5x0.8 | ロウカクナット M5x0.8 1ｼｼ | (2) |
| 9 | | SM-4051405-SE | SCREW M5x0.8 L=14 | ナベコネジ M5x0.8 L=14 | (2) |
| 10 | | B3322-704-L00 | SPOOL RETAINER | イトマキ フレドノ | (4) |
| 11 | | B3320-704-L00-A | SPOOL PIN | イトマキウケボウ | (4) |
| 12 | | B3311-012-000 | SPOOL REST CUSHION | イトマキウケザ | (4) |
| 13 | | B3303-704-L00-A | SPOOL REST | イトマキウケザラ | (4) |
| 14 | | D3301-555-D00 | SPOOL REST ROD, LOWER | イトテボウ シタ | (1) |
| 15 | | B3302-704-LOB-A | SPOOL REST ARM, B | イトテボウ B | (4) |
| 16 | | B3317-704-000 | NUT C15 | イトテボウ トナット | (2) |
| 17 | | WP-1702600-S0 | WASHER 17x30x2.6 | ヒラザガネ 17x30x2.6 | (2) |
| 18 | | WS-1643202-KR | SPRING WASHER 16.4x26.6x3.2 | バネザガネ 16.4x26.6x3.2 | (1) |
| 19 | | MAO-11532000 | STAPLE | コード ステップル | (3) |
| 20 | | WS-0510002-KN | SPRING WASHER 5.1x8.5x1.3 | バネザガネ 5.1x8.5x1.3 | (4) |
| 21 | | NM-6050001-SE | NUT M5x0.8 | ロウカクナット M5x0.8 1ｼｼ | (4) |
| 22 | #01 | 106-24757 | THREAD STAND ASM. | イトテソウチ クミ | 1 |
| 23 | #01 | 111-83803 | SPOOL REST ARM | イトテボウ B | (4) |
| 24 | #01 | 111-84306 | THREAD GUIDE ARM JOINT | イトテイトアンナイ シマナガ | (4) |
| 25 | #01 | 111-84108 | SPOOL REST ROD RUBBER CAP | イトテボウ ホゴム | (1) |
| 26 | #01 | 111-83704 | SPOOL REST ROD, UPPER | イトテボウ クエ | (1) |
| 27 | #01 | 111-84207 | SPOOL REST ROD, JOINT | イトテボウツギテ | (1) |
| 28 | #01 | 111-84009 | SPOOL RETAINER | イトマキフレドノ | (4) |
| 29 | #01 | 111-83902 | SPOOL REST | イトマキウケザラ | (4) |
| 30 | #01 | 111-83605 | SPOOL REST ROD, LOWER | イトテボウ シタ | (1) |
| 31 | #01 | D3310-555-D00 | RUBBER WASHER | イトテボウ ボクシンゴム | (2) |

Note (注記) #01....For URBAN WHITE Specification parts

アーバンホワイト仕様部品

13. TABLE OF EXCHANGING GAUGE PARTS
交換ゲージ部品一覧表

| Needle gauge size 針 幅 | 1 | | 2 | | 3 | | 4 | | 5 | | 6 | | 7 | | 8 | | 9 | |
|--------------------------|-----------------------------|------|------------------|----------------|------------------------------------|---------------|-------------------------------------|-----------------|-----------------------------|-----------|-----------------------------|---|-----------------------------|--|---|--|---|--|
| | Throat plate 針 板 | | Feed dog 送り 歯 | | Needle clamp asm. Left 針留 (左) 組 | | Needle clamp asm. Right 針留 (右) 組 | | Presser foot asm. 押え (組) | | Presser foot asm. 押え (組) | | Throat plate 針 板 | | | | | |
| Code ゲージ 記号 | | | | | | | | | | | | | | | | | | |
| | Stitch length 縫ピッチ : 6mm | | φ1.6 | | φ1.9 | | φ2.2 | | | | | | Stitch length 縫ピッチ : 4mm | | | | | |
| B | 1/8 | 3.2 | 102-35703 | *B1613-512-B08 | 102-25100 | — | B1402-526-BA0-A | B1402-526-BA0-A | 102-22255 | 102-36651 | — | — | — | | | | | |
| C | 5/32 | 4.0 | 102-35802 | 101-72708 | B1613-512-C00 | 101-69308 | B1402-526-CA0-A | B1402-526-CA0-A | 102-22354 | 102-36750 | — | — | — | | | | | |
| D | 3/16 | 4.8 | 102-35901 | 101-72807 | B1613-512-D00 | B1613-512-D0H | B1402-526-DAL-A | B1402-526-DAR-A | 102-22453 | 102-36859 | — | — | — | | | | | |
| E | 7/32 | 5.6 | 102-36008 | 101-72906 | B1613-512-E00 | B1613-512-E0H | 102-28559 | 102-28567 | 102-22552 | 102-37451 | — | — | — | | | | | |
| F | 1/4 | 6.4 | 102-36107 | 101-73003 | B1613-512-F00 | B1613-512-F0H | B1402-526-FAL-A | B1402-526-FAR-A | 102-22651 | 102-37055 | — | — | — | | | | | |
| G | 9/32 | 7.1 | 102-36206 | 101-73102 | B1613-512-G00 | B1613-512-G0H | B1402-526-GAL-A | B1402-526-GAR-A | 102-22750 | 102-37550 | — | — | — | | | | | |
| H | 5/16 | 7.9 | 102-36305 | 101-73201 | B1613-512-H00 | B1613-512-H0H | B1402-526-HAL-A | B1402-526-HAR-A | 102-22859 | 102-36958 | — | — | — | | | | | |
| K | 3/8 | 9.5 | 102-36404 | 101-73300 | B1613-512-K00 | B1613-512-K0H | B1402-526-KAL-A | B1402-526-KAR-A | 102-22958 | 102-37659 | — | — | — | | | | | |
| L | 1/2 | 12.5 | 102-36503 | 101-73508 | B1613-512-L00 | B1613-512-L0H | B1402-526-LAL-A | B1402-526-LAR-A | 102-23253 | 102-37758 | — | — | — | | | | | |
| M | 5/8 | 15.9 | 102-35708 | 101-73607 | B1613-512-M00 | — | 102-28856 | 102-28864 | 102-23352 | — | — | — | 104-27003 | | | | | |
| N | 3/4 | 19.1 | 102-33807 | 101-73706 | B1613-512-N00 | — | 102-28955 | 102-28963 | 102-23550 | — | — | — | 104-27102 | | | | | |
| Q | 1 | 25.4 | 102-33906 | 101-73904 | B1613-512-Q00 | — | 102-29151 | 102-29169 | 102-23758 | — | — | — | 104-27201 | | | | | |

* The size of needle hole is φ1.4 針穴φ1.4

★(Note) Change the feed dog according the operation and material as shown below.

| Stitch length | Size of feed dog needle hole | Remarks |
|---------------|------------------------------|--|
| More than 4mm | φ2.2mm | Use a feed dog with a φ1.6 needle hole |
| 4mm or less | φ1.9mm | when using a filament yarn of #30 or less. |

(注意) 送り歯は下表のように、工程、縫製条件によって交換して下さい。

| 縫目長さ | 送り歯の針穴サイズ | 備 考 |
|------------|-----------|---------------------|
| 4mmより大きい場合 | φ2.2mm | フィラメント糸#30 以下を使用の際は |
| 4mm以下の場合 | φ1.9mm | 針穴がφ1.6 のものを使用します。 |

NUMERICAL INDEX OF PARTS

索引

| Part No. 品番 | Page Ref. 頁 No. | Part No. 品番 | Page Ref. 頁 No. | Part No. 品番 | Page Ref. 頁 No. | Part No. 品番 | Page Ref. 頁 No. |
|-----------------|--------------------|-----------------|--------------------|-----------------|--------------------|-----------------|--------------------|
| B1111-563-000 | 2 41 | B1448-526-000 | 8 65 | B3139-527-000 | 8 60 | CQ-2020000-00 | 10 36 |
| B1118-522-000 | 2 2 | B1449-526-000 | 8 64 | B3140-527-000 | 8 57 | CQ-2020000-00 | 10 40 |
| B1118-522-00A | 2 3 | B1450-528-000 | 6 29 | B3141-527-000 | 8 52 | CQ-2020000-00 | 16 5 |
| B1119-522-000 | 2 4 | B1453-526-008 | 6 26 | B3142-527-000 | 8 61 | CQ-2020000-00 | 16 8 |
| B1130-051-000 | 2 43 | B1455-526-000 | 8 18 | B3143-527-000 | 8 62 | CQ-2020000-00 | 4 4 |
| B1132-521-000 | 2 38 | B1501-581-000 | 14 27 | B3201-012-000 | 18 31 | CQ-2020000-00 | 4 8 |
| B1140-526-000 | 2 26 | B1502-541-000 | 14 29 | B3201-012-00A | 18 32 | CQ-2520000-00 | 12 52 |
| B1148-555-000 | 12 18 | B1505-227-000-A | 14 24 | B3201-012-0A0 | 18 13 | CQ-2520000-00 | 4 5 |
| B1202-512-000 | 4 14 | B1507-552-000 | 14 28 | B3203-555-000-A | 18 33 | CQ-2520000-00 | 6 21 |
| B1203-512-000 | 4 20 | B1509-227-000 | 14 22 | B3204-012-000 | 18 21 | CQ-3030000-00 | 12 61 |
| B1206-528-000 | 4 21 | B1510-227-000 | 14 23 | B3204-012-00A | 18 34 | CQ-3030000-00 | 16 1 |
| B1210-526-0A0 | 4 11 | B1510-526-000-A | 6 25 | B3210-771-000 | 19 24 | CQ-3030000-00 | 4 12 |
| B1214-019-000 | 4 15 | B1513-280-000 | 12 7 | B3212-012-000 | 18 27 | CS-102121A-SH | 12 9 |
| B1214-038-000 | 16 37 | B1520-552-000-A | 14 15 | B3214-012-000 | 18 22 | CS-1470710-SH | 10 55 |
| B1302-512-000 | 4 26 | B1522-180-000 | 14 20 | B3214-012-0A0 | 19 18 | CS-147121A-SH | 12 50 |
| B1401-526-000 | 6 4 | B1531-415-000 | 14 21 | B3214-047-000 | 2 10 | | |
| B1401-526-0A0 | 6 2 | B1603-512-0A0 | 12 46 | B3216-047-000 | 2 12 | D2611-555-B00-A | 2 17 |
| B1402-526-F00 | 6 39 | B1604-012-000-A | 12 41 | B3217-012-000 | 18 29 | D3168-555-H0B | 2 11 |
| B1402-526-F00 | 6 44 | B1610-484-000 | 12 28 | B3223-012-0A0 | 18 20 | D3301-555-D00 | 20 14 |
| B1402-526-FAL-A | 6 43 | B1610-512-000 | 12 34 | B3223-012-0A0 | 19 15 | D3310-555-D00 | 20 31 |
| B1402-526-FAR-A | 6 38 | B1624-380-000 | 12 14 | B3224-771-000 | 19 25 | D3313-555-D00 | 20 6 |
| B1403-526-000 | 6 41 | B1624-380-00A | 12 15 | B3228-012-000 | 18 26 | D8227-555-E00 | 17 4 |
| B1403-526-000 | 6 46 | B1633-470-000 | 12 66 | B3228-012-000 | 19 22 | | |
| B1404-526-000 | 6 3 | B1636-581-B00 | 12 32 | B3229-012-000 | 18 24 | G3204-116-0C0 | 19 16 |
| B1405-526-000 | 6 5 | B1637-432-000 | 12 31 | B3229-012-000 | 19 20 | G3212-116-0A0 | 19 23 |
| B1406-526-000 | 6 6 | B1649-161-000 | 12 23 | B3302-704-LOB-A | 20 15 | G3213-116-000 | 19 17 |
| B1407-526-000 | 6 7 | B1652-470-000 | 12 55 | B3303-704-L00-A | 20 13 | | |
| B1408-526-000 | 4 10 | B1802-512-0A0-A | 10 2 | B3305-704-000-A | 20 7 | MA0-11532000 | 20 19 |
| B1409-526-000 | 6 8 | B1803-515-0A0 | 10 10 | B3311-012-000 | 20 12 | MDP-170B2100 | 6 49 |
| B1410-526-000 | 6 13 | B1815-563-000 | 10 53 | B3311-704-000 | 20 5 | | |
| B1412-526-0A0 | 6 9 | B1816-512-0A0 | 10 4 | B3317-704-000 | 20 16 | NM-6050001-SE | 20 21 |
| B1415-526-000 | 6 10 | B1818-051-B00 | 10 52 | B3318-704-L00-A | 20 4 | NM-6050001-SE | 20 8 |
| B1416-528-000 | 6 11 | B1820-051-000 | 10 35 | B3319-704-L00 | 20 2 | NM-6050001-SP | 8 21 |
| B1417-526-000 | 6 33 | B1821-051-000 | 10 37 | B3320-704-L00-A | 20 11 | NM-6050001-SP | 8 5 |
| B1418-526-000 | 6 34 | B1823-051-000 | 10 41 | B3322-704-L00 | 20 10 | NM-6050550-SD | 8 3 |
| B1419-526-000 | 6 35 | B1834-512-000-A | 16 32 | B3414-581-000 | 14 1 | NS-6080210-SP | 12 44 |
| B1420-526-0A0 | 6 36 | B1837-521-008 | 10 21 | B3416-552-000 | 14 6 | NS-6090310-SP | 16 29 |
| B1423-051-000 | 2 32 | B1837-526-00C | 10 24 | B3419-122-000 | 17 25 | NS-6110310-SN | 16 16 |
| B1423-526-000 | 6 31 | B1840-512-0A0 | 10 8 | B3419-552-0A0-A | 17 21 | NS-6110310-SP | 2 6 |
| B1425-526-000 | 6 12 | B1850-512-000 | 16 27 | B3420-555-000 | 17 11 | NS-6110420-SP | 10 39 |
| B1425-526-000 | 6 48 | B1851-512-000 | 16 26 | B3420-555-0A0 | 17 10 | NS-6110420-SP | 12 24 |
| B1427-526-000 | 8 29 | B1860-512-000 | 10 47 | B3425-555-000 | 17 16 | NS-6110420-SP | 16 31 |
| B1429-526-0A0 | 6 20 | B1907-526-0A0 | 4 7 | B3426-552-000 | 17 14 | NS-6150310-SP | 4 32 |
| B1431-526-000 | 8 16 | B3119-771-000 | 8 49 | B3427-122-000 | 17 12 | NS-6150310-SP | 4 44 |
| B1431-528-000 | 8 30 | B3120-125-000 | 8 48 | B3429-555-000 | 17 15 | NS-6150430-SR | 17 18 |
| B1432-528-000 | 8 31 | B3125-012-000 | 18 15 | B3430-552-0A0 | 17 22 | NS-6620310-SP | 8 35 |
| B1434-528-000 | 8 13 | B3125-012-000 | 19 10 | B3431-552-000-A | 17 23 | NS-6680320-SP | 4 35 |
| B1434-528-0A0 | 8 9 | B3125-012-000 | 8 50 | B3431-581-000 | 14 2 | NS-6680410-SP | 12 59 |
| B1435-526-000 | 8 12 | B3125-527-000 | 8 51 | B3508-512-000 | 16 3 | NS-6680410-SP | 12 63 |
| B1436-526-000 | 8 15 | B3126-012-000 | 18 17 | B3510-512-0A0 | 16 6 | | |
| B1437-051-000 | 16 4 | B3126-012-000 | 19 12 | B3524-552-000 | 16 38 | PS-0250081-K0 | 16 22 |
| B1437-526-000 | 8 14 | B3126-051-000 | 8 45 | B3530-555-000 | 16 12 | PS-0400222-K0 | 6 24 |
| B1437-526-00A | 8 11 | B3127-051-000 | 8 40 | B3534-155-000 | 16 36 | PS-0600562-KP | 8 34 |
| B1438-526-000 | 8 10 | B3127-527-000 | 8 41 | B3538-112-000 | 16 18 | PT-0301800-S0 | 6 15 |
| B1439-528-000 | 8 7 | B3128-051-000 | 8 38 | B3554-481-000 | 16 10 | | |
| B1440-526-000 | 8 2 | B3128-527-000 | 8 58 | B8228-125-000 | 17 27 | RE-0500000-K0 | 14 5 |
| B1440-526-0A0 | 8 1 | B3129-012-B00 | 18 16 | B9117-563-000 | 10 28 | RE-0500711-KP | 12 40 |
| B1441-526-000 | 8 4 | B3129-012-B00 | 19 11 | BP-3000000-00 | 16 17 | RE-0600000-K0 | 14 4 |
| B1442-526-000 | 8 6 | B3129-526-000 | 8 47 | BP-3000000-00 | 16 30 | RE-0700000-K0 | 6 28 |
| B1443-526-000 | 8 19 | B3132-051-000 | 8 46 | BP-3000000-00 | 16 34 | RO-0371801-00 | 14 14 |
| B1443-526-00A | 8 20 | B3134-521-000 | 8 42 | BP-3000000-00 | 16 35 | RO-0371801-00 | 4 3 |
| B1445-526-0A0 | 8 26 | B3137-527-0A0 | 8 59 | BP-3000000-00 | 16 40 | RO-0681901-00 | 17 9 |
| B1445-526-0AA | 8 27 | B3138-512-000 | 2 45 | BP-3000000-00 | 16 41 | RO-0742401-00 | 12 16 |
| B1447-526-000 | 8 24 | B3138-527-000 | 8 56 | | | RO-1952401-00 | 16 13 |

NUMERICAL INDEX OF PARTS

索引

| Part No. 品番 | Page Ref. 頁 No. | Part No. 品番 | Page Ref. 頁 No. | Part No. 品番 | Page Ref. 頁 No. | Part No. 品番 | Page Ref. 頁 No. |
|----------------|--------------------|----------------|--------------------|----------------|--------------------|----------------|--------------------|
| SB-1200002-00 | 10 14 | SS-7110410-SP | 18 25 | SS-9151440-CP | 12 39 | 101-26209 | 16 33 |
| SB-3095301-0C | 10 43 | SS-7110410-SP | 19 21 | SS-9151610-SR | 17 19 | 101-26324 | 16 24 |
| SD-0380551-SL | 2 39 | SS-7110510-SP | 12 65 | SS-9182010-SN | 17 13 | 101-26803 | 16 42 |
| SD-0470281-SP | 8 43 | SS-7110510-SP | 18 5 | SS-9661120-CP | 17 24 | 101-27504 | 17 3 |
| SD-0490261-SP | 18 28 | SS-7110510-SP | 19 2 | | | 101-27603 | 17 7 |
| SD-0490261-SP | 19 26 | SS-7110510-SP | 2 21 | TA-0370301-MO | 6 22 | 101-27702 | 17 5 |
| SD-0600322-SD | 14 8 | SS-7110510-SP | 2 42 | TA-0750704-RO | 2 20 | 101-27801 | 17 6 |
| SD-0601171-SP | 8 66 | SS-7110710-SP | 16 11 | TA-1050604-RO | 2 19 | 101-28007 | 18 6 |
| SD-0630275-SP | 14 17 | SS-7110710-SP | 16 19 | TA-1250406-RO | 2 31 | 101-28007 | 19 3 |
| SD-0630301-SP | 14 18 | SS-7110710-SP | 16 2 | TA-1250504-RO | 2 14 | 101-28205 | 17 28 |
| SD-0720331-SP | 14 7 | SS-7110710-SP | 16 39 | TA-1250504-RO | 2 15 | 101-28650 | 20 1 |
| SD-0900701-TP | 12 33 | SS-7110710-SP | 2 18 | TA-1250504-RO | 2 25 | 101-29104 | 2 37 |
| SD-0900701-TP | 12 58 | SS-7110710-SP | 8 67 | TA-2351004-RO | 2 16 | 101-29500 | 2 36 |
| SD-0900701-TP | 4 38 | SS-7110740-TP | 8 25 | | | 101-29559 | 2 35 |
| SD-0900702-TP | 12 4 | SS-7110840-SP | 18 18 | WP-0371016-SD | 10 30 | 101-44764 | 17 2 |
| SK-3482500-SC | 18 11 | SS-7110840-SP | 19 13 | WP-0450801-SD | 8 63 | 101-44780 | 17 1 |
| SK-3482500-SC | 19 7 | SS-7110910-SP | 12 26 | WP-0480856-SP | 2 33 | 101-45001 | 2 54 |
| SM-4051405-SE | 20 9 | SS-7110910-SP | 12 53 | WP-0501016-SC | 18 12 | 101-45506 | 2 51 |
| SM-6061610-SC | 20 3 | SS-7110910-SP | 2 1 | WP-0501016-SC | 18 19 | 101-61156 | 12 21 |
| SM-7082550-SP | 10 50 | SS-7111120-SP | 2 30 | WP-0501016-SC | 19 14 | 101-61503 | 18 7 |
| SQ-1110401-MZ | 16 20 | SS-7111310-TP | 12 47 | WP-0501016-SC | 19 8 | 101-61552 | 18 2 |
| SQ-1150451-MZ | 16 21 | SS-7111310-TP | 6 14 | WP-0621016-SD | 12 38 | 102-00301 | 2 22 |
| SS-2040210-SH | 10 22 | SS-7111410-SP | 14 25 | WP-0621016-SD | 18 8 | 102-00509 | 2 47 |
| SS-2090710-SP | 2 40 | SS-7111810-SP | 16 14 | WP-0621016-SD | 19 4 | 102-00608 | 2 8 |
| SS-2090710-SP | 2 44 | SS-7120910-SP | 14 16 | WP-0740516-SP | 14 13 | 102-00657 | 2 5 |
| SS-2090710-SP | 2 48 | SS-7150740-SP | 18 9 | WP-0850002-SP | 10 49 | 102-00707 | 2 7 |
| SS-2110920-TP | 2 53 | SS-7150740-SP | 19 5 | WP-1702600-S0 | 20 17 | 102-00855 | 2 28 |
| SS-2110930-SP | 12 30 | SS-7621040-SP | 2 13 | WS-0510002-KN | 20 20 | 102-01200 | 2 49 |
| SS-2110930-SP | 16 25 | SS-7681750-TP | 4 23 | WS-1643202-KR | 20 18 | 102-02505 | 4 25 |
| SS-3090610-SP | 2 27 | SS-7701010-SP | 17 8 | | | 102-02653 | 4 17 |
| SS-5060310-SP | 6 42 | SS-8080310-TP | 6 27 | 100-39105 | 18 10 | 102-02752 | 4 1 |
| SS-5060310-SP | 6 47 | SS-8080410-TP | 8 54 | 100-39105 | 19 6 | 102-04162 | 6 23 |
| SS-5090420-SP | 6 30 | SS-8080610-SP | 8 53 | 101-00410 | 2 50 | 102-04170 | 6 1 |
| SS-6081810-SP | 12 45 | SS-8080660-TP | 6 40 | 101-00550 | 2 55 | 102-04402 | 6 16 |
| SS-6090540-SP | 6 32 | SS-8080660-TP | 6 45 | 101-03109 | 4 28 | 102-04758 | 4 31 |
| SS-6090810-SP | 10 29 | SS-8110410-TP | 10 56 | 101-03406 | 4 27 | 102-04907 | 4 33 |
| SS-6110430-TP | 8 28 | SS-8110510-SP | 18 23 | 101-05609 | 14 3 | 102-05003 | 4 34 |
| SS-6110520-TP | 4 42 | SS-8110510-SP | 19 19 | 101-06003 | 12 43 | 102-05151 | 4 36 |
| SS-6110610-TP | 10 16 | SS-8110750-SP | 6 18 | 101-06102 | 12 48 | 102-05201 | 4 39 |
| SS-6110710-TP | 12 1 | SS-8110750-SP | 8 22 | 101-06201 | 12 60 | 102-05359 | 4 40 |
| SS-6111010-SP | 8 23 | SS-8111610-SP | 6 19 | 101-06458 | 12 62 | 102-05409 | 4 29 |
| SS-6111610-SP | 16 23 | SS-8150510-TP | 10 9 | 101-06557 | 12 56 | 102-05508 | 4 30 |
| SS-6121050-SP | 12 22 | SS-8150710-SP | 8 32 | 101-06656 | 12 64 | 102-05706 | 6 37 |
| SS-6121610-TP | 12 57 | SS-8151150-SP | 10 12 | 101-06805 | 12 54 | 102-06258 | 14 12 |
| SS-6121610-TP | 12 6 | SS-8151550-SP | 10 51 | 101-06904 | 12 3 | 102-06407 | 14 19 |
| SS-6121610-TP | 4 37 | SS-8151550-SP | 4 19 | 101-07001 | 12 2 | 102-07009 | 12 27 |
| SS-6121610-TP | 4 41 | SS-8151550-SP | 4 9 | 101-07357 | 12 20 | 102-07116 | 12 17 |
| SS-6153040-SP | 10 34 | SS-8152030-SP | 10 3 | 101-07506 | 12 8 | 102-07256 | 12 5 |
| SS-6560150-SH | 10 25 | SS-8152080-SR | 17 17 | 101-07753 | 12 37 | 102-07306 | 12 25 |
| SS-6560250-TH | 10 23 | SS-8153010-SR | 17 20 | 101-08009 | 12 11 | 102-07405 | 12 19 |
| SS-6580752-TP | 12 35 | SS-8620610-TP | 12 42 | 101-08512 | 10 1 | 102-14609 | 8 33 |
| SS-6621210-SP | 2 24 | SS-8660530-TP | 10 7 | 101-08611 | 10 11 | 102-15051 | 8 44 |
| SS-6621210-SP | 8 36 | SS-8660610-TP | 10 15 | 101-08751 | 10 13 | 102-15168 | 8 37 |
| SS-6661110-SP | 12 29 | SS-8660610-TP | 12 10 | 101-09205 | 10 44 | 102-16000 | 14 11 |
| SS-6661110-SP | 4 16 | SS-8660610-TP | 12 51 | 101-09908 | 10 32 | 102-16505 | 16 9 |
| SS-7060610-SP | 10 48 | SS-8660810-TP | 10 5 | 101-11201 | 10 42 | 102-16653 | 16 7 |
| SS-7081310-SP | 18 30 | SS-8660810-TP | 12 12 | 101-12050 | 10 6 | 102-16703 | 16 15 |
| SS-7081310-SP | 19 28 | SS-8661040-TP | 12 13 | 101-12407 | 10 33 | 102-18006 | 18 3 |
| SS-7090520-SP | 2 46 | SS-8680540-SP | 4 13 | 101-22000 | 4 43 | 102-18006 | 19 1 |
| SS-7090520-SP | 8 55 | SS-8680730-SP | 4 24 | 101-24204 | 2 9 | 102-18055 | 18 1 |
| SS-7090530-SP | 8 17 | SS-8681130-SP | 12 49 | 101-24501 | 8 39 | 102-22651 | 14 30 |
| SS-7090620-TP | 8 8 | SS-8681650-TP | 4 22 | 101-25102 | 14 9 | 102-30803 | 4 6 |
| SS-7090910-SP | 16 28 | SS-9111010-SP | 2 34 | 101-25201 | 14 10 | 102-31504 | 10 20 |
| SS-7090910-TP | 14 26 | SS-9111820-SP | 10 46 | 101-25359 | 17 26 | 102-31553 | 10 19 |

NUMERICAL INDEX OF PARTS

索引

| Part No. 品番 | Page Ref. 頁 No. | Part No. 品番 | Page Ref. 頁 No. | Part No. 品番 | Page Ref. 頁 No. | Part No. 品番 | Page Ref. 頁 No. |
|----------------|--------------------|----------------|--------------------|----------------|--------------------|----------------|--------------------|
| 102-31702 | 10 38 | | | | | | |
| 102-31801 | 10 31 | | | | | | |
| 102-32601 | 19 27 | | | | | | |
| 102-32650 | 19 9 | | | | | | |
| 102-32700 | 10 45 | | | | | | |
| 102-32809 | 10 54 | | | | | | |
| 102-32957 | 10 17 | | | | | | |
| 102-32965 | 10 18 | | | | | | |
| 102-33054 | 10 26 | | | | | | |
| 102-33062 | 10 27 | | | | | | |
| 102-36107 | 2 52 | | | | | | |
| 102-37055 | 14 31 | | | | | | |
| 102-39309 | 12 36 | | | | | | |
| 103-06553 | 4 2 | | | | | | |
| 104-18705 | 2 23 | | | | | | |
| 104-18853 | 2 29 | | | | | | |
| 104-18952 | 4 18 | | | | | | |
| 104-19000 | 6 17 | | | | | | |
| 104-19307 | 18 4 | | | | | | |
| 106-24757 | 20 22 | | | | | | |
| 106-26158 | 18 14 | | | | | | |
| 111-83605 | 20 30 | | | | | | |
| 111-83704 | 20 26 | | | | | | |
| 111-83803 | 20 23 | | | | | | |
| 111-83902 | 20 29 | | | | | | |
| 111-84009 | 20 28 | | | | | | |
| 111-84108 | 20 25 | | | | | | |
| 111-84207 | 20 27 | | | | | | |
| 111-84306 | 20 24 | | | | | | |

JUKI

JUKI CORPORATION

JUKI 株式会社

お買い求め、ご相談は
To order or for further
information,
please contact:

※このパーツリストは商品改良のため予告なく変更する事があります。

※ The description covered in this parts list is subject to change for improvement of the commodity without notice.

※このパーツリストは、1992年4月現在の商品仕様で編集・印刷したものです。

※ This parts list is edited and printed in accordance with the product specifications as of April 1992.

Printed in Japan