

2-Needle, Needle Feed Lockstitcher with Organized  
Split Needle Bar and Automatic Thread Trimmer  
二本針本縫針送り片針停止  
装置付自動糸切りミシン



**LH-1182-4**

**LH-1182-5**

**LH-1182-6**

# **PARTS LIST**

---

# HOW TO MAKE USE OF THIS PARTS LIST

## パーツリストの見方

1. The part numbers of parts shown in the figure indicate the corresponding numbers (Ref. No.) shown by the Index.  
 図に示された部品の品番は、図にみられているNo (Ref.No.)に対応するインデックスによって、その品番がわかります

2. Explanation of codes  
 記号の説明

1) Codes on the "Note" column  
 "注記" 欄の記号

- ① ☆..... means this part is changed from the previous parts list.  
 前回のパーツリストに対して今回変更された部品を意味します
- ② #01..... refer to the "Note" explanation at bottom of page.  
 #01 ページ下の "注記" の説明を参照して下さい。

2) Codes on the "E.C. (Engineering change)" column  
 "変更年月" 欄の記号

- ① A.10/83.... Added from October, 1983  
 1983年10月より追加された。
- ② D.10/83.... Obsoleted from October, 1983  
 1983年10月より削除された。

③ When previous parts (Obsoleted part) and new parts (Added parts) are not interchangeable with each other:  
 部品の互換性がない変更の場合

In this case, even obsoleted part (D.) can be ordered with the obsoleted part number, so select the parts with changed dates and place your orders.  
 この場合は削除(D)された品番でもご注文できますから、変更年月により、いずれかの部品を選択してご注文下さい。

Example (例)

Ref. No.	Note	Part No.	Description	E.C.	品名	Amt. Req.
	注記	品番		変更年月		数量
1	☆	B1401-100-000	Needle bar	D.10/83	ハリホー	-
1.1	☆	B1401-100-000-A	Needle bar	A.10/83	ハリホー	1
2	☆	B1105-200-000	Frame cover	D.10/83	<b>B1105-300-000</b>	-
	☆	<b>B1105-300-000</b>	Frame cover	A.10/83	フレームカバー	1

④ In case when previous parts and new part are interchangeable with each other:  
 部品の互換性がある場合の変更

In this case the new part number is replaced on the "品名 (Japanese)" column of the previous parts, so please order by the new part number.  
 この場合は、旧部品の和文品名欄にそれにかわる新しい品番が記入してありますので、新しい品番でご注文下さい。

⑤ C.10/83

1	☆	<b>B1105-500-000</b>	Frame cover	C.10/83	<del>B1105-600-000</del>	1
		<u>Correct No.</u> 正しい品番			<u>Wrong No.</u> 誤まり品番	

Please order by the correct part number.  
 正しい品番でご注文下さい。

⑥ M.10/83 ..... The amount required is changed from October, 1983  
 The new amount required is shown in the "Amt. Req." column.  
 1983年10月より数量が変更になった。この場合数量欄には新しい数量が表示してあります。

3) Codes on the "Amt. Req." column  
 "数量" 欄の記号

- ① 2 ..... Indicates amount required is 2.  
 数量、2個を表わします。
- ② 2.0 ..... Indicates length in meters. (unit is meter)  
 長さ、2メートルを表わします。(単位はメートルです)
- ③ - ..... Indicates parts obsoleted from the parts list.  
 このパーツリストから削除された部品です。
- ④ (1)..... Indicates sub parts which construct the assembly part.  
 Assembly part is shown as "asm." and クミ in Japanese, in the "Description" column.  
 組部品を構成している子部品を表わします。組部品は品名欄に英文で "asm." 和文でクミと表示してあります。

### When Ordering The Spare Parts:

In order to ensure that we deliver the correct parts to you, please clearly state when ordering the corresponding PART NUMBER (ex. B1109-012-A00) and also the PARTS LIST NUMBER (ex. 0010-01, given at the bottom right of the cover) or the MACHINE SERIAL NUMBER, because there are some parts which have been changed.

### 補用部品注文の際のご注意

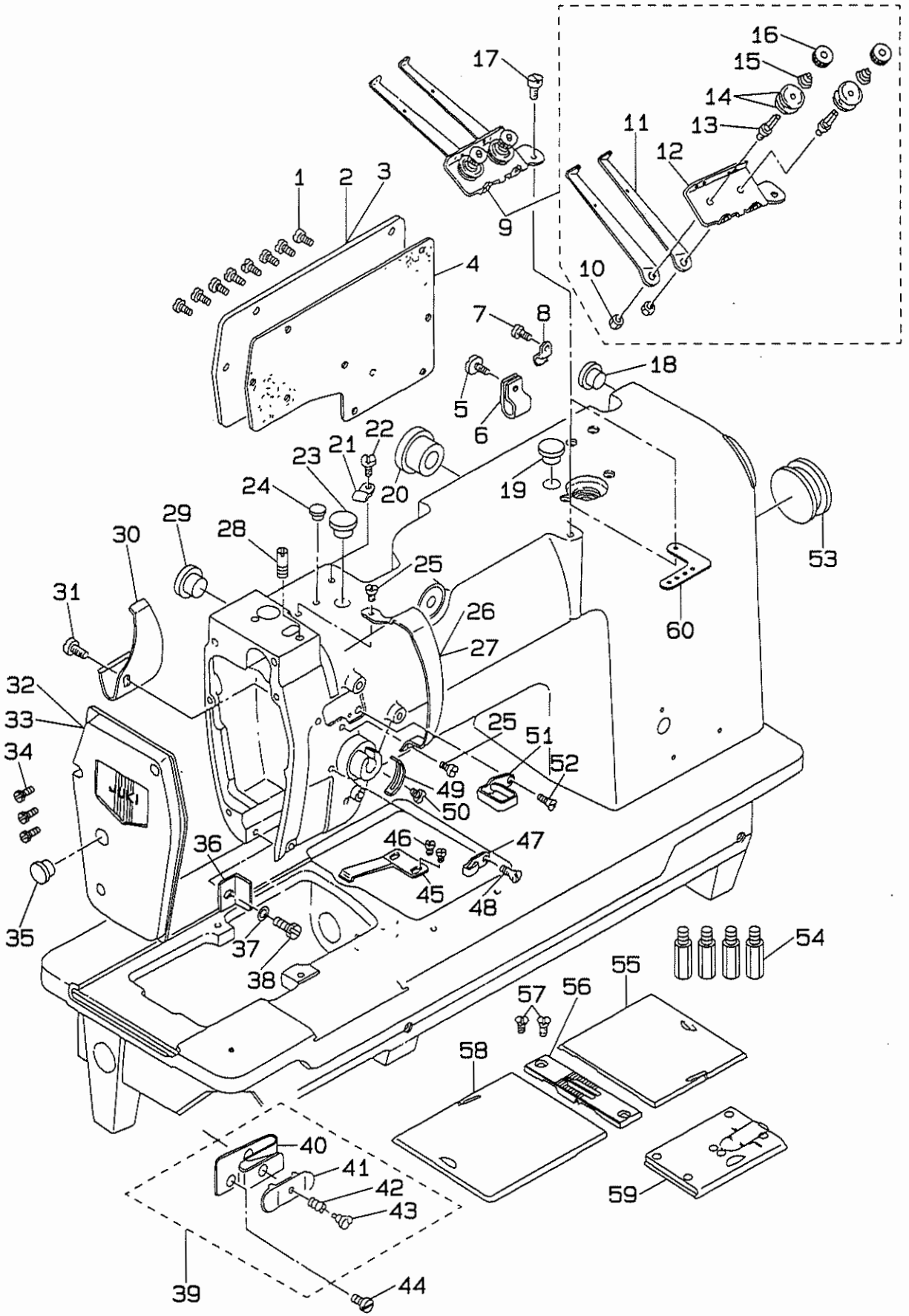
このパーツリストに記載されている補用部品をご注文の際は、部品の番号(例えば、B1109-012-A00)でご注文下さい。合わせて、ご覧のパーツリストの管理番号(表紙右下、例えば、No0010-01)又は、機械番号をご連絡頂ければ幸いです。又、改良のため部品の一部が変更になる場合がありますのでご了承下さい。

# C O N T E N T S

## 目 次

1.	FRAME & MISCELLANEOUS COVER COMPONENTS .....	1
	頭部・外装関係	
2.	MAIN SHAFT & THREAD TAKE-UP COMPONENTS .....	3
	上軸・天秤関係	
3.	NEEDLE BAR COMPONENTS .....	5
	針棒関係	
4.	REPOSITIONING BASE & TENSION POST COMPONENTS .....	7
	針停止変換台・糸調子関係	
5.	HOOK & HOOK DRIVING SHAFT COMPONENTS .....	9
	釜・下軸関係	
6.	FEED MECHANISM COMPONENTS .....	11
	送り関係	
7.	PRESSER BAR & TENSION RELEASE COMPONENTS .....	13
	押え棒・糸ゆるめ関係	
8.	THREAD TRIMMER MECHANISM COMPONENTS .....	15
	糸切り装置関係	
9.	AUTOMATIC REVERSE FEED MECHANISM COMPONENTS .....	17
	自動逆送り関係	
10.	WIPER MECHANISM COMPONENTS .....	19
	ワイパー装置関係	
11.	LUBRICATION COMPONENTS .....	21
	給油関係	
12.	OIL RESERVOIR & KNEE LIFTER COMPONENTS .....	23
	油溜・膝上げ関係	
13.	BELT COVER & BOBBIN WINDER COMPONENTS .....	24
	ベルトカバー・糸巻き装置関係	
14.	BELT COVER & BOBBIN WINDER COMPONENTS (SPECIAL ORDER PARTS) .....	25
	ベルトカバー・糸巻き装置関係 (特別注文部品)	
15.	THREAD STAND COMPONENTS .....	26
	糸立装置関係	
16.	MOTOR PULLEY COMPONENTS .....	27
	モータプーリ関係	
17.	EXCLUSIVE PARTS FOR LH-1182-4 .....	27
	LH-1182-4 専用部品	
18.	EXCLUSIVE PARTS FOR LH-1182-5, -6 .....	27
	LH-1182-5, -6 専用部品	
19.	TABLE OF EXCHANGING GAUGE PARTS .....	29
	交換ゲージ部品一覧表	
	NUMERICAL INDEX OF PARTS .....	30
	索引	

1. FRAME & MISCELLANEOUS COVER COMPONENTS  
頭部・外装関係

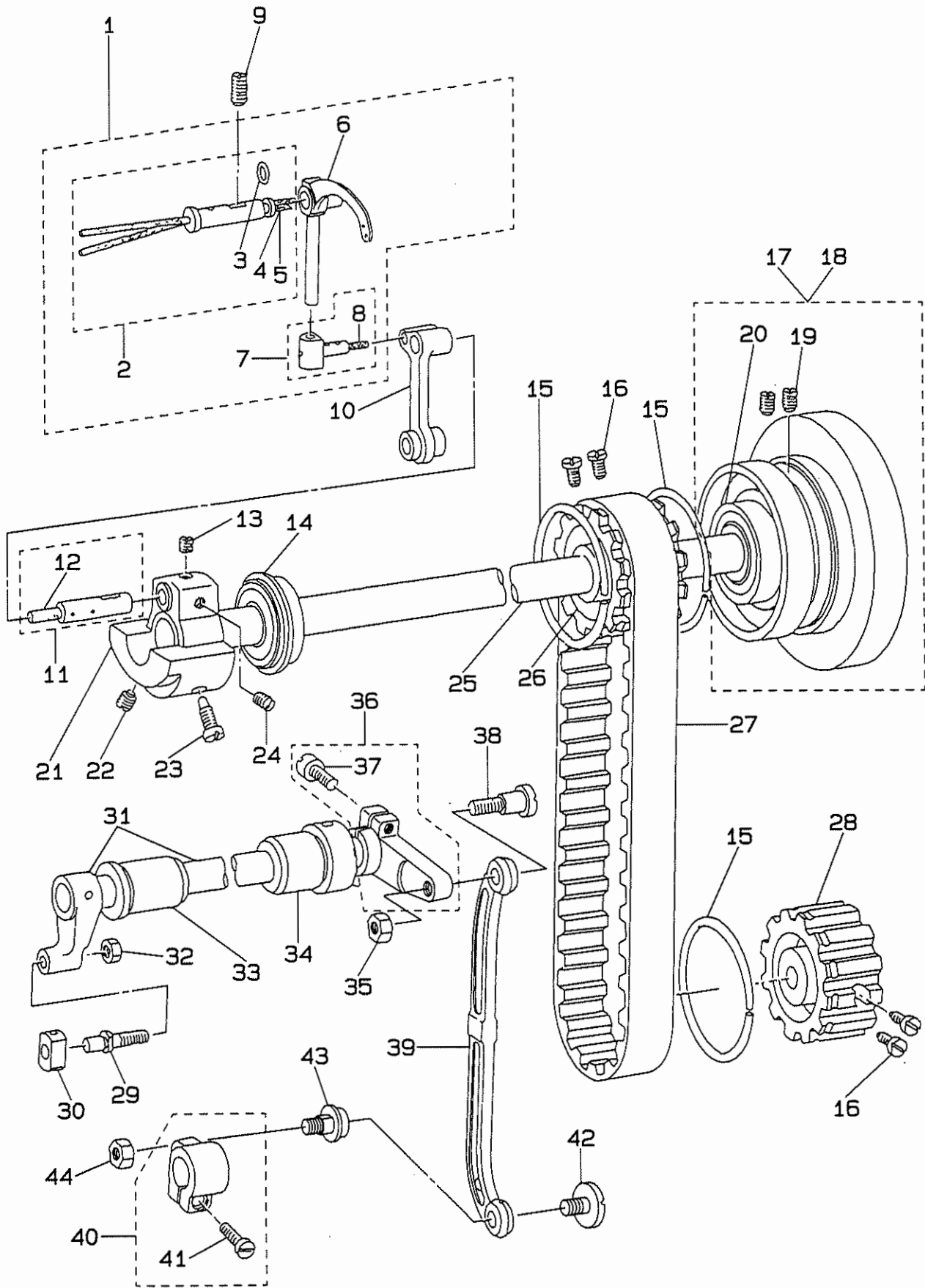


REF. NO.	NOTE	PART NO.	DESCRIPTION	ヒ ン メ イ	AMT.
1		SS-7110910-SP	SCREW 11/64-40 L=8.5	マルチラネジ 11/64-40 L=8.5	8
2		B1118-522-000	SIDE PLATE	マフイタ	1
3	#06	B1118-522-00A	SIDE PLATE	マフイタ	1
4		B1119-522-000	GASKET	マフイタ パッキン	1
5	#01	SS-6111140-SP	SCREW 11/64-40 L=11	ヒラネジ 11/64-40 L=11	1
6	#01	D2112-555-800	CORD HOLDER, LARGE	コードトメカナゲ A	1
7	#02	SS-7110910-SP	SCREW	マルチラネジ 11/64-40 L=8.5	1
8	#02	B3538-112-000	CORD HOLDER	オサエカナゲ	1
9	#04	102-00657	THREAD GUIDE BASE ASM.	イトアンナイダイ クミ	1
10	#04	NS-6110310-SP	NUT 11/64-40	ロツカクナット 11/64-40	(2)
11	#04	102-00707	THREAD GUIDE PLATE	イトアンナイイタ	(2)
12	#04	102-00608	THREAD GUIDE BASE	イトアンナイダイ	(1)
13	#04	101-24204	THREAD TENSION POST, A	ダイ1イトチョージボ- A	(2)
14	#04	B3214-047-000	BOBBIN WINDER TENSION DISC	イトチョージ サラ	(4)
15	#04	D3168-555-HOB	SPRING	ダイ1 イトチョージボ	(2)
16	#04	B3216-047-000	BOBBIN WINDER TENSION NUT	イトチョージ ナット	(2)
17		SS-7621040-SP	SCREW 3/16-32 L=9.5	マルチラネジ 3/16-32 L=9.5	1
18		TA-1250504-RO	RUBBER PLUG	トメセン	1
19		TA-1250504-RO	PUBBER PLUG	トメセン	1
20		TA-2351004-RO	PUBBER PLUG	トメセン	1
21		D2611-555-800-A	CABLE HOLDER	ケーブル トメカナゲ	1
22		SS-7110710-SP	SCREW 11/64-40 L=7	マルチラネジ 11/64-40 L=7	1
23		TA-1050604-RO	RUBBER PLUG	トメセン D=10.5 L=5.5	1
24		TA-0750704-RO	RUBBER PLUG	トメセン	1
25		SS-7110510-SP	SCREW 11/64-40 L=5	マルチラネジ 11/64-40 L=5	2
26		102-00301	THREAD TAKE-UP LEVER COVER	テンピンカバー	1
27	#06	104-18705	THREAD TAKE-UP LEVER COVER	テンピンカバー	1
28		SS-6621210-SP	SCREW 3/16-32 L=12	ヒラネジ 3/16-32 L=12	1
29		TA-1250504-RO	RUBBER PLUG	トメセン	1
30		B1140-526-000	TAKE-UP OIL SPLASHER	テンピン ユボ-パン	1
31		SS-3090610-SP	SCREW 9/64-40 L=6	マルチラネジ 9/64-40 L=6	1
32		102-00855	FACE PLATE ASM.	メンイタ クミ	1
33	#06	104-18853	FACE PLATE ASM.	メンイタ クミ	1
34		SS-7111120-SP	SCREW 11/64-40 L=10.5	マルチラネジ 11/64-40 L=10.5	3
35		TA-1250406-RO	RUBBER PLUG	トメセン D=12.5 L=4	1
36		B1423-051-000	NEEDLE BAR FRAME GUIDE	ヨードダイ アンナイ	1
37		WP-0480856-SP	WASHER 4.8x8.4x0.8	ヒラザガネ 4.8x8.4x0.8	1
38		SS-9111010-SP	SCREW 11/64-40 L=9.5	ロツカクネジ 11/64-40 L=9.5	1
39		101-29559	THREAD GUIDE ASM. E	イトアンナイ E クミ	1
40		101-29500	THREAD GUIDE E	イトアンナイ E	(1)
41		101-29104	THREAD PRESSER PLATE	ハリイトオサエイタ	(1)
42		B1132-521-000	THREAD PRESSER PLATE SPRING	ハリイト オサエイタ ばね	(1)
43		SD-0380551-SL	HINGE SCREW D=3.8 H=5.5	ダンネジ D=3.8 H=5.5	(1)
44		SS-2090710-SP	SCREW 9/64-40 L=7	マルチラネジ 9/64-40 L=7	1
45		B1111-563-000	BED SLIDE SPRING	スベリイタ ばね	1
46		SS-7110510-SP	SCREW 11/64-40 L=5	マルチラネジ 11/64-40 L=5	2
47		B1130-051-000	FRAME THREAD GUIDE, MIDDLE	イトアンナイ	1
48		SS-2090710-SP	SCREW 9/64-40 L=7	マルチラネジ 9/64-40 L=7	1
49		B3138-512-000	TAKE-UP SPRING ADJUSTING PLATE	イトトリばね アンナイ チョーセツパン	1
50		SS-7090520-SP	SCREW 9/64-40 L=4.5	マルチラネジ 9/64-40 L=4.5	1
51		102-00509	THREAD GUIDE, UPPER	イトアンナイ ウエ	1
52		SS-2090710-SP	SCREW 9/64-40 L=7	マルチラネジ 9/64-40 L=7	1
53		102-01200	RUBBER PLUG	ヨードツクアナ キャップ	1
54		101-00410	BED SCREW STUD	ベツトシチュウ	4
55		101-45506	BED SLIDE, RIGHT 3/32" TO 7/16"	スベリイタ ミギ 3/32:7/16	1
56	#03	102-35208	FEED DOG P=6 1/4	イトキリハリイタ P=6 1/4	1
57		SS-2110920-TP	SCREW 11/64-40 L=8.5	マルチラネジ 11/64-40 L=8.5	2
58		101-45001	BED SLIDE, LEFT 3/32" TO 7/16"	スベリイタ ヒダリ 3/32:7/16	1
59		101-00550	BED SLIDE ASM	イトキリスベリイタ クミ	1
60	#05	106-01607	THREAD GUIDE PLATE	イトアンナイ イタ	1

Note (注記) #01.... Except LH-1182-4-1(JA, JE), LH-1182-4-2  
#02.... For LH-1182-4-1 (JA, JE), LH-1182-2  
#03.... Exchanging gauge part (See page 29)  
#04.... Except LH-1182-6  
#05.... For LH-1182-6  
#06.... For URBAN WHITE specification parts.

LH-1182-4-1(JA, JE), LH-1182-4-2は除く  
LH-1182-4-1(JA, JE), LH-1182-4-2用  
交換ゲージ商品 (29ページご参照ください)  
LH-1182-6 は除く  
LH-1182-6 用  
アーバンホワイト仕様部品

2. MAIN SHAFT & THREAD TAKE-UP COMPONENTS  
上軸・天秤関係

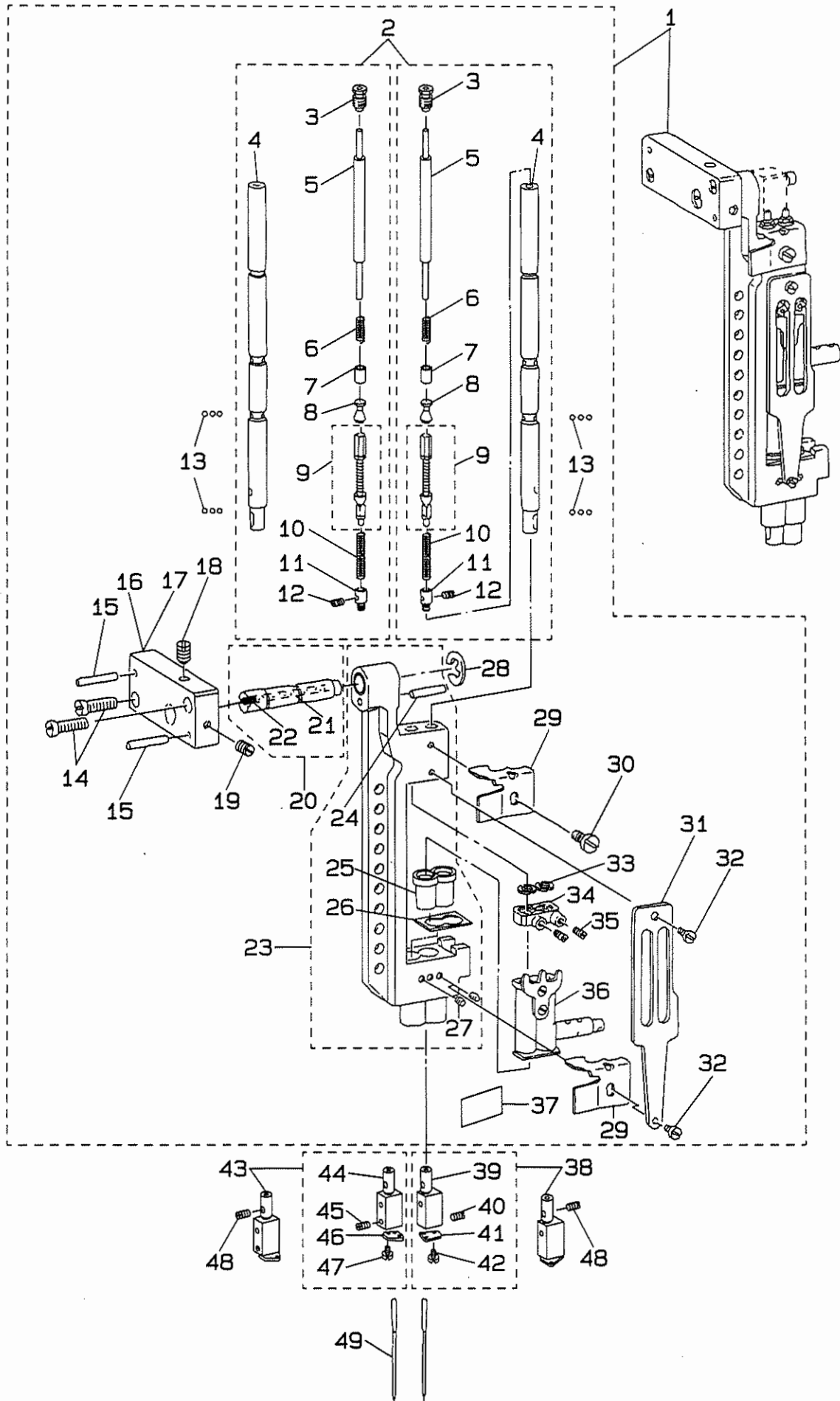


REF. NO.	NOTE	PART NO.	DESCRIPTION	ヒ ン メ イ	AMT.
1		102-02752	THREAD TAKE-UP LEVER ASM.	テンピン クミ	1
2		B1906-528-0A0	THREAD TAKE-UP LEVER PIN ASM.	テンピンササエジク クミ	(1)
3		RO-0371801-00	RUBBER RING	リング	(1)
4		CQ-2020000-00	OIL WICK	ユシン	(0.3)
5		CQ-2520000-00	OIL WICK	ユシン	(0.1)
6		102-30803	THREAD TAKE-UP LEVER	テンピン	(1)
7		B1907-526-0A0	TAKE-UP LEVER THRUST PIN ASM.	テンピン スライフトク クミ	(1)
8		CQ-2020000-00	OIL WICK	ユシン	(0.1)
9		SS-8151550-SP	SCREW 15/64-28 L=15	トメネジ 15/64-28 L=15	1
10		B1408-526-000	NEEDLE BAR CRANK ROD	ハリネー クランクロッド	1
11		B1210-526-0A0	NEEDLE BAR CRANK PIN ASM.	ハリネー クランクピン クミ	1
12		CQ-3030000-00	OIL WICK	ユシン	(0.1)
13		SS-8680540-SP	SCREW 9/32-28 L=4.5	トメネジ 9/32-28 L=4.5	1
14		B1202-512-000	MAIN SHAFT BUSHING, FRONT	ウワジク マベアリング	1
15		B1214-019-000	SPROCKET RING	スプロケット リング	3
16		SS-6661110-SP	SCREW 1/4-40 L=11	ヒラネジ 1/4-40 L=11	4
17		102-02653	HAND WHEEL ASM.	ハズミグルマ クミ	1
18	#01	104-18952	HAND WHEEL ASM.	ハズミグルマ クミ	1
19		SS-8151550-SP	SCREW 15/64-28 L=15	トメネジ 15/64-28 L=15	(2)
20		B1203-512-000	MAIN SHAFT BUSHING, REAR	ウワジク ウシロベアリング	(1)
21		B1206-528-000	COUNTERWEIGHT	ツリアイオモリ	1
22		SS-8681650-TP	SCREW 9/32-28 L=16	トメネジ 9/32-28 L=16	1
23		SS-7681750-TP	SCREW 9/32-28 L=16.5	マルヒラネジ 9/32-28 L=16.5	1
24		SS-8680730-SP	SCREW 9/32-28 L=7	トメネジ 9/32-28 L=7	1
25		102-02505	MAIN SHAFT	ウワジク	1
26		B1302-512-000	SPROCKET WHEEL, UPPER	ウワスプロケット	1
27		101-03406	TIMING BELT	タイミングベルト	1
28		101-03109	SPROCKET WHEEL	スプロケット	1
29		102-05409	SLIDE BLOCK STUD	ハリネー ヨード-カクゴマジク	1
30		102-05508	NEEDLE BAR FRAME SLIDE BLOCK	ハリネー ヨード-カクゴマ	1
31		102-04758	ROCK SHAFT ASM.	ハリネー ヨードジク クミ	1
32		NS-6150310-SP	NUT 15/64-28	ロックナット 15/64-28	1
33		102-04907	ROCK SHAFT BUSHING, FRONT	ハリネー ヨード-ジク マメタル	1
34		102-05003	ROCK SHAFT BUSHING, REAR	ハリネー ヨード-ジク ウシロメタル	1
35		NS-6680320-SP	NUT 9/32-28	ロックナット 9/32-28	1
36		102-05151	ROCK SHAFT REAR CRANK ASM.	ハリネー ヨード-コブウデ クミ	1
37		SS-6121610-TP	SCREW 3/16-28 L=15.5	ヒラネジ 3/16-28 L=15.5	(1)
38		SD-0900701-TP	HINGE SCREW D=9 H=7	ダンネジ D=9 H=7	1
39		102-05201	NEEDLE BAR FRAME ROD	ハリネー ヨード-ロッド	1
40		102-05359	DRIVING ROD CRANK ASM.	ヨード-ウデ クミ	1
41		SS-6121610-TP	SCREW 3/16-28 L=15.5	ヒラネジ 3/16-28 L=15.5	(1)
42		SS-6110520-TP	SCREW 11/64-40 L=4.5	マルヒラネジ 11/64-40 L=4.5	1
43		101-22000	CONNECTING PIN	ハリネークリレンウワジク	1
44		NS-6150310-SP	NUT 15/64-28	ロックナット 15/64-28	1

Note (注記) #01....For URBAN WHITE specification parts.

アーバンホワイト仕様部品

3. NEEDLE BAR COMPONENTS  
針棒関係



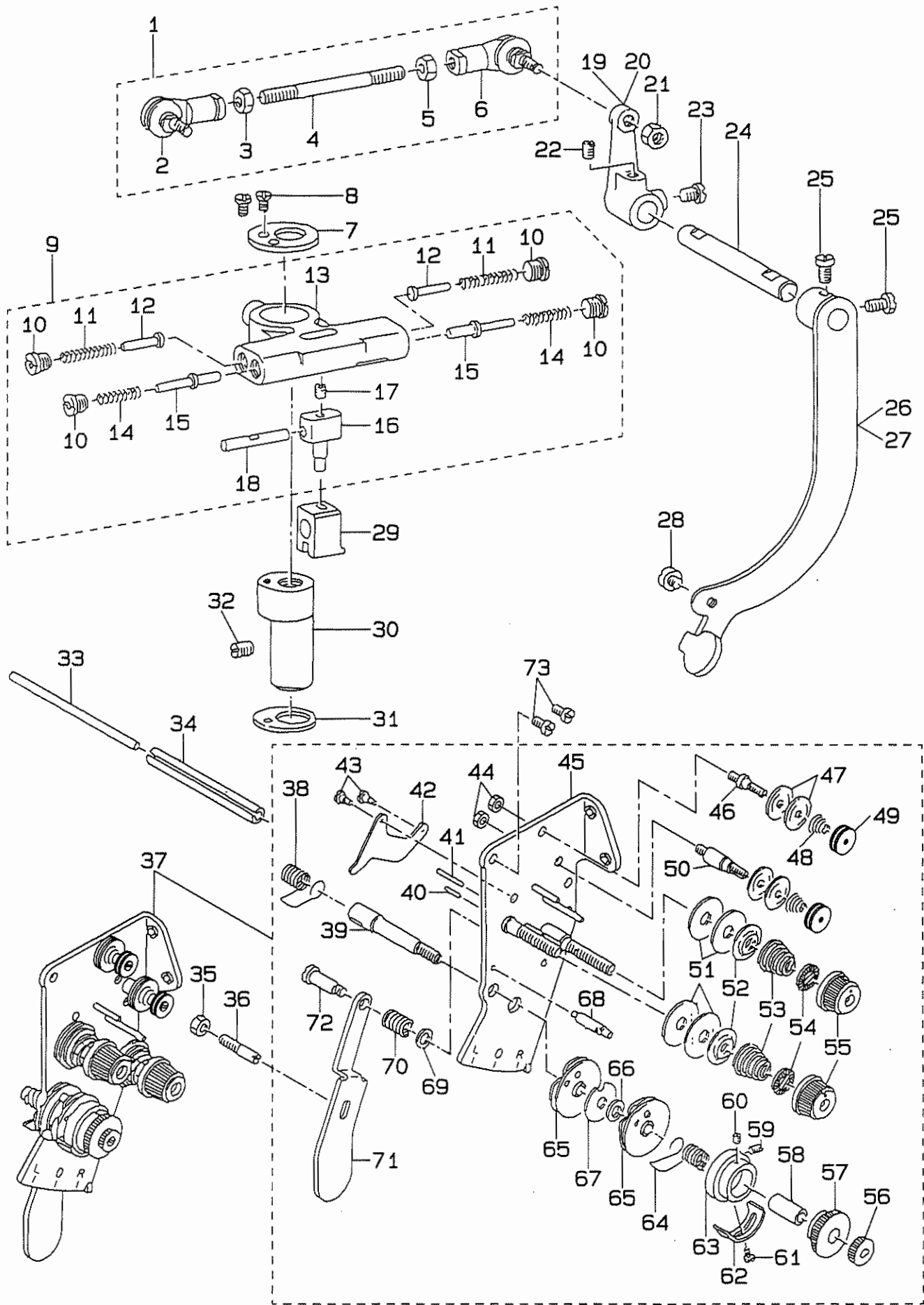


REF. NO.	NOTE	PART NO.	DESCRIPTION	ヒンマイ	AMT.
1		102-04170	NEEDLE BAR FRAME ASM.	ハリ棒-ヨード-ダイ クミ	1
2		B1401-526-0A0	NEEDLE BAR ASM.	ハリ棒- クミ	(2)
3		B1404-526-000	PLUG SCREW	ハリ棒- フタネジ	(2)
4		B1401-526-000	NEEDLE BAR	ハリ棒-	(2)
5		B1405-526-000	PRESS BAR	ハリ棒-シ オシ棒-	(2)
6		B1406-526-000	SPRING	ハリ棒-シ オシ棒- スリーブ ばね	(2)
7		B1407-526-000	PRESS BAR SLEEVE	ハリ棒-シ オシ棒- スリーブ	(2)
8		102-32502	BALL SLIDE STUD	ハリ棒-シ ボール スライドジク	(2)
9		B1412-526-0A0	ADJUSTING SLIDE STOD ASM.	ハリ棒-シ チョーセツスライドジク クミ	(2)
10		B1415-526-000	SPRING	ハリ棒-シ アツシバね	(2)
11		B1416-528-000	COLLAR	バネウケ	(2)
12		B1425-526-000	SCREW 1/8-44 L=6	トメネジ 1/8-44 L=6	(2)
13		B1410-526-000	BALL	ハリ棒-シ ボール	(12)
14		SS-7111310-TP	SCREW 11/64-40 L=12.8	マルヒラネジ 11/64-40 L=12.8	(2)
15		PT-0301800-S0	TAPERED PIN 3x18	テーパピン 3x18	(2)
16		102-04402	NEEDLE BAR FRAME SHAFT BASE	ハリ棒- ヨード-ジクダイ	(1)
17	#02	104-19000	NEEDLE BAR FRAME SHAFT BASE	ハリ棒- ヨード-ジクダイ	(1)
18		SS-8110750-SP	SCREW 11/64-40 L=6.5	トメネジ 11/64-40 L=6.5	(1)
19		SS-8111610-SP	SCREW 11/64-40 L=15.5	トメネジ 11/64-40 L=15.5	(1)
20		B1429-526-0A0	NEEDLE BAR FRAME SHAFT ASM.	ハリ棒-ヨード-ダイジク	(1)
21		CQ-2520000-00	OIL WICK	ウシシ	(0.1)
22		TA-0370301-M0	PLUG D=3.7x4 L=3	トメセン D=3.7x4 L=3	(1)
23		102-04162	NEEDLE BAR FRAME ASM.	ハリ棒-ヨード-ダイ クミ	(1)
24		PS-0400222-K0	SPRING PIN	スプリングピン	(1)
25		B1510-526-000-A	NEEDLE BAR LOWER BUSHING	ハリ棒-シタメタル	(2)
26		B1453-526-00B	THRUST PLATE T=0.6	シタメタル スライストイタ T=0.6	(1)
27		SS-8080310-TP	SCREW 1/8-44 L=2.8	トメネジ 1/8-44 L=2.8	(2)
28		RE-0700000-K0	SNAP RING 7	Eガタメワ 7	(1)
29		B1450-528-000	OIL WICK RETAINER	ウシシオサエ	(2)
30		SS-5090420-SP	SCREW 9/64-40 L=3.5	トラスネジ 9/64-40 L=3.5	(1)
31		B1423-526-000	NEEDLE BAR GUIDE PLATE	ハリ棒- アンナイタ	(1)
32		SS-6090540-SP	SCREW 9/64-40 L=5	ヒラネジ 9/64-40 L=5	(2)
33		B1417-526-000	HALF RING	ハリ棒-コデー ハーフリング	(4)
34		B1418-526-000	NEEDLE BAR FIXED PIN	ハリ棒-コデー-ジク	(2)
35		B1419-526-000	SCREW 9/64-40 L=9	サラネジ 9/64-40 L=9	(2)
36		B1420-526-0A0	NEEDLE BAR BRACKET ASM.	ハリ棒-ダキ クミ	(1)
37		102-05706	OIL FELT	キューユバリン	(1)
38	#01	B1402-526-FAR-A	NEEDLE CLAMP RIGHT ASM. 1/4"	ハリメ ミギ 1/4" クミ	1
39		B1402-526-D00	NEEDLE CLAMP 3/16"	ハリメ 3/16	(1)
40		SS-8080660-TP	SCREW 1/8-44 L=5.5	トメネジ 1/8-44 L=5.5	(1)
41		B1403-526-000	THREAD GUIDE	ハリメ イアンナイ	(1)
42		SS-5060310-SP	SCREW 3/32-56 L=2.8	トラスネジ 3/32-56 L=2.8	(1)
43	#01	B1402-526-FAL-A	NEEDLE CLAMP LEFT ASM. 1/4"	ハリメ ヒダリ 1/4" クミ	1
44		B1402-526-D00	NEEDLE CLAMP 3/16"	ハリメ 3/16	(1)
45		SS-8080660-TP	SCREW 1/8-44 L=5.5	トメネジ 1/8-44 L=5.5	(1)
46		B1403-526-000	THREAD GUIDE	ハリメ イアンナイ	(1)
47		SS-5060310-SP	SCREW 3/32-56 L=2.8	トラスネジ 3/32-56 L=2.8	(1)
48		B1425-526-000	SCREW 1/8-44 L=6	トメネジ 1/8-44 L=6	2
49		MDP-170B2100	NEEDLE DPx17 #21	ハリ DPx17 #21	2

Note (注記) #01.....Exchanging gauge part (See page 29)  
#02.....For URBAN WHITE specification parts.

交換ゲージ商品 (29ページをご参照ください)  
アーバンホワイト仕様部品

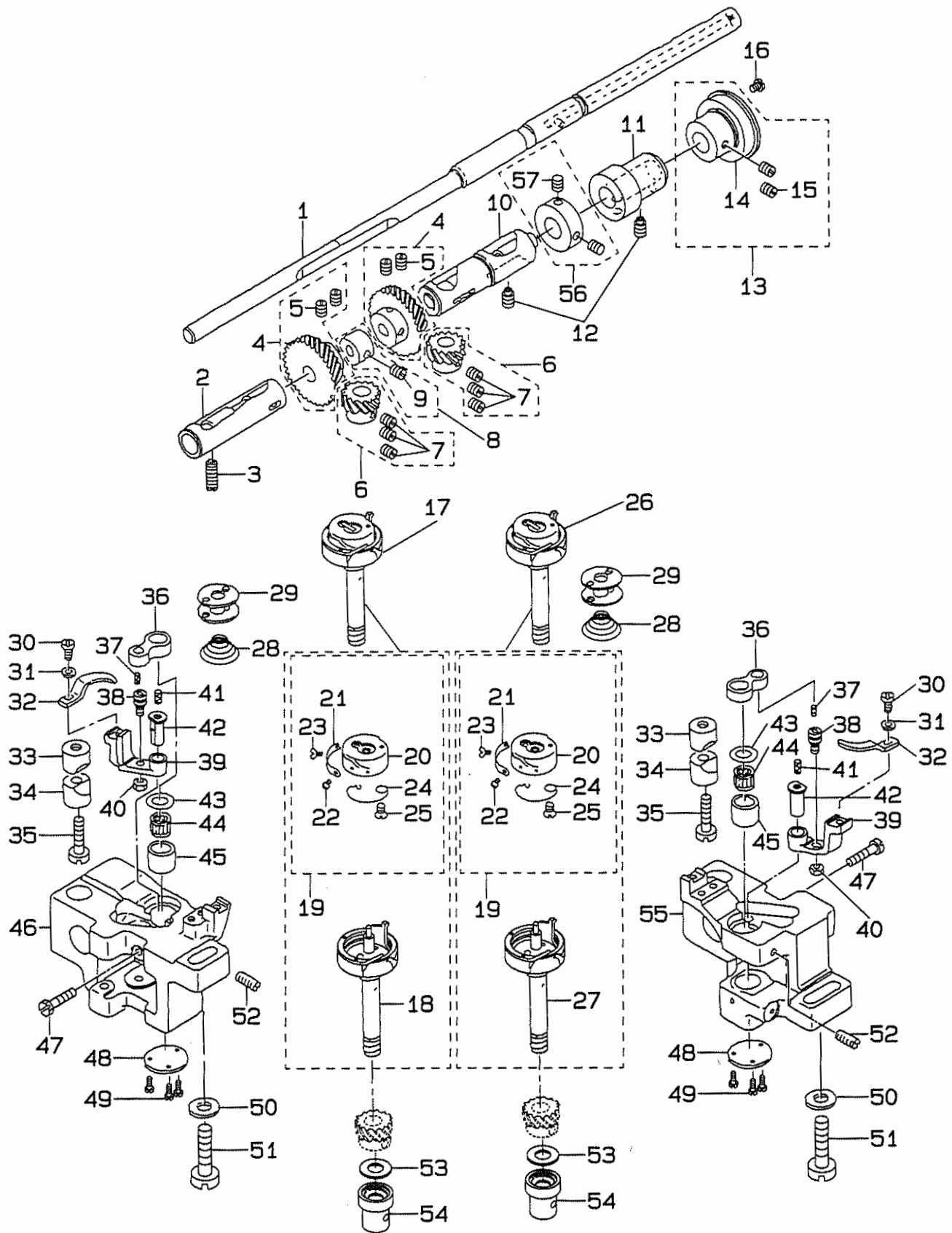
4. REPOSITIONING BASE & TENSION POST COMPONENTS  
 針停止變換台・糸調子關係



REF. NO.	NOTE	PART NO.	DESCRIPTION	品名	数量
1		B1440-526-0A0	BALL JOINT ASM.	ボールジョイント クミ	1
2		B1440-526-000	BALL JOINT, LEFT	ボールジョイント ヒダリ	(1)
3		NM-6050550-SD	NUT M5x0.8	ロックナット M5x0.8 ヒダリ	(1)
4		B1441-526-000	ADJUSTING SHAFT ROD	チョウセツク ロッド	(1)
5		NM-6050001-SP	NUT M5	ロックナット M5x0.8 シュ	(1)
6		B1442-526-000	BALL JOINT, RIGHT	ボールジョイント ミキ	(1)
7		B1439-528-000	COVER PLATE	ハンカシ	1
8		SS-7090620-TP	SCREW 9/64-40 L=6.1	マヒラネジ 9/64-40 L=6.1	2
9		B1434-528-0A0	REPOSITIONING BASE ASM.	リポジショニングベース	1
10		B1438-526-000	PLUG SCREW	アソビネジ	(4)
11		B1437-526-00A	SPRING L=21.7	ばね L=21.7	(2)
12		B1435-526-000	GUIDE STUD	リポジショニングスタッド	(2)
13		B1434-528-000	REPOSITIONING BASE	リポジショニングベース	(1)
14		B1437-526-000	SPRING L=19.3	アソビネジ L=19.3	(2)
15		B1436-526-000	DRIVING GUIDE STUD	リポジショニングスタッド	(2)
16		B1431-526-000	SLIDE PIN	リポジショニングピン	(1)
17		SS-7090530-SP	SCREW 9/64-40 L=4.5	マヒラネジ 9/64-40 L=4.5	(1)
18		B1455-526-000	SLIDE BLOCK STUD	ハンカシ	(1)
19		B1443-526-000	REPOSITIONING ARM	リポジショニングアーム	1
20	#01	B1443-526-00A	REPOSITIONING ARM	リポジショニングアーム	1
21		NM-6050001-SP	NUT M5	ロックナット M5x0.8 シュ	1
22		SS-8110750-SP	SCREW 11/64-40 L=6.5	トネジ 11/64-40 L=6.5	1
23		SS-6111010-SP	SCREW 11/64-40 L=9.5	ヒラネジ 11/64-40 L=9.5	1
24		B1447-526-000	REPOSITIONING LEVER SHAFT	ハンカシ	1
25		SS-7110740-TP	SCREW 11/64-40 L=7	マヒラネジ 11/64-40 L=7	2
26		B1445-526-0A0	REPOSITIONING LEVER ASM.	ハンカシ	1
27	#01	B1445-526-00A	REPOSITIONING LEVER ASM.	ハンカシ	1
28		SS-6110430-TP	SCREW 11/64-40 L=4.0	ヒラネジ 11/64-40 L=4	1
29		B1427-526-000	DRIVING BRACKET	リポジショニングブラケット	1
30		B1431-528-000	REPOSITIONING BASE SHAFT	リポジショニングベース	1
31		B1432-528-000	WASHER	リポジショニングワッシャー	1
32		SS-8150710-SP	SCREW 15/64-28 L=7	トネジ 15/64-28 L=7	1
33		102-14609	TENSION RELEASE BAR	トネジ	1
34		PS-0600562-KP	SPRING PIN	スプリングピン 6x56	1
35		NS-6620310-SP	NUT 3/16-32	ロックナット 3/16-32	1
36		SS-6621210-SP	SCREW 3/16-32 L=12	ヒラネジ 3/16-32 L=12	1
37		102-15069	THREAD TENSION ASM. 1.2	イトチョウシ クミ	1
38		B3128-051-000	THREAD TAKE-UP SPRING	イトトリバネ	(1)
39		101-24501	THREAD TAKE-UP SPRING STUD	イトトリバネ	(1)
40		B3127-051-000	TENSION RELEASE PIN, SHORT	イトネジ ピン	(1)
41		B3127-527-000	PIN B	イトネジ ピン B	(1)
42		B3134-521-000	TENSION RELEASE LEVER	イトネジ	(1)
43		SD-0470281-SP	HINGE SCREW D=4.7 H=2.8	ダンネジ D=4.7 H=2.8	(2)
44		NS-6110310-SP	NUT 11/64-40	ロックナット 11/64-40	(2)
45		102-15051	TENSION BASE PLATE ASM.	イトチョウシ	(1)
46		101-24204	THREAD TENSION POST. A	ダイ1イトチョウシ A	(1)
47		B3214-047-000	BOBBIN WINDER TENSION DISC	イトチョウシ	(4)
48		D3168-555-H0B	SPRING	ダイ1イトチョウシ	(2)
49		B3216-047-000	BOBBIN WINDER TENSION NUT	イトチョウシ	(2)
50		101-24303	THREAD TENSION POST. B	ダイ1イトチョウシ B	(1)
51		B3126-051-000	TENSION DISC	イトチョウシ	(4)
52		B3132-051-000	TENSION DISC HOLDER	イトチョウシ	(2)
53		B3129-526-000	TENSION SPRING	イトチョウシ	(2)
54		B3120-125-000	TENSION DISC STOPPER	イトチョウシ	(2)
55		B3119-771-000	TENSION NUT	イトチョウシ	(2)
56		B3125-012-000	THREAD TENSION STUD NUT	イトチョウシ	(1)
57		B3125-527-000	TAKE-UP SPRING GUIDE	イトトリバネ	(1)
58		B3141-527-000	PRESSER COLLAR	イトトリバネ	(1)
59		SS-8080610-SP	SCREW 1/8-44 L=5.5	トネジ 1/8-44 L=5.5	(1)
60		SS-8080410-TP	SCREW 1/8-44 L=3.5	トネジ 1/8-44 L=3.5	(1)
61		SS-7090520-SP	SCREW 9/64-40 L=4.5	マヒラネジ 9/64-40 L=4.5	(1)
62		B3138-527-000	TAKE-UP SPRING ADJUSTING PLATE B	イトトリバネ	(1)
63		B3140-527-000	THREAD TENSION POST	イトトリバネ	(1)
64		B3128-527-000	THREAD TAKE-UP SPRING B	イトトリバネ	(1)
65		B3137-527-0A0	THREAD TAKE-UP SPRING GUIDE ASM.	イトトリバネ	(2)
66		B3139-527-000	COLLAR	イトトリバネ	(1)
67		B3142-527-000	TAKE-UP SPRING GUIDE PLATE	イトトリバネ	(1)
68		B3143-527-000	TAKE-UP SPRING GUIDE STUD	イトトリバネ	(1)
69		WP-0450801-SP	WASHER 4.5x10x0.8	ヒラネジ 4.5x10x0.8	(1)
70		B1449-526-000	REPOSITIONING LEVER SPRING	ハンカシ	(1)
71		B1448-526-000	REPOSITIONING LEVER	ハンカシ	(1)
72		SD-0601171-SP	HINGE SCREW D=6 H=11.7	ダンネジ D=6 H=11.7	(1)
73		SS-7110710-SP	SCREW 11/64-40 L=7	マヒラネジ 11/64-40 L=7	2

Note (注記) #01.... For URBAN WHITE specification parts.      アーバンホワイト仕様部品

5. HOOK & HOOK DRIVING SHAFT COMPONENTS  
釜・下軸関係



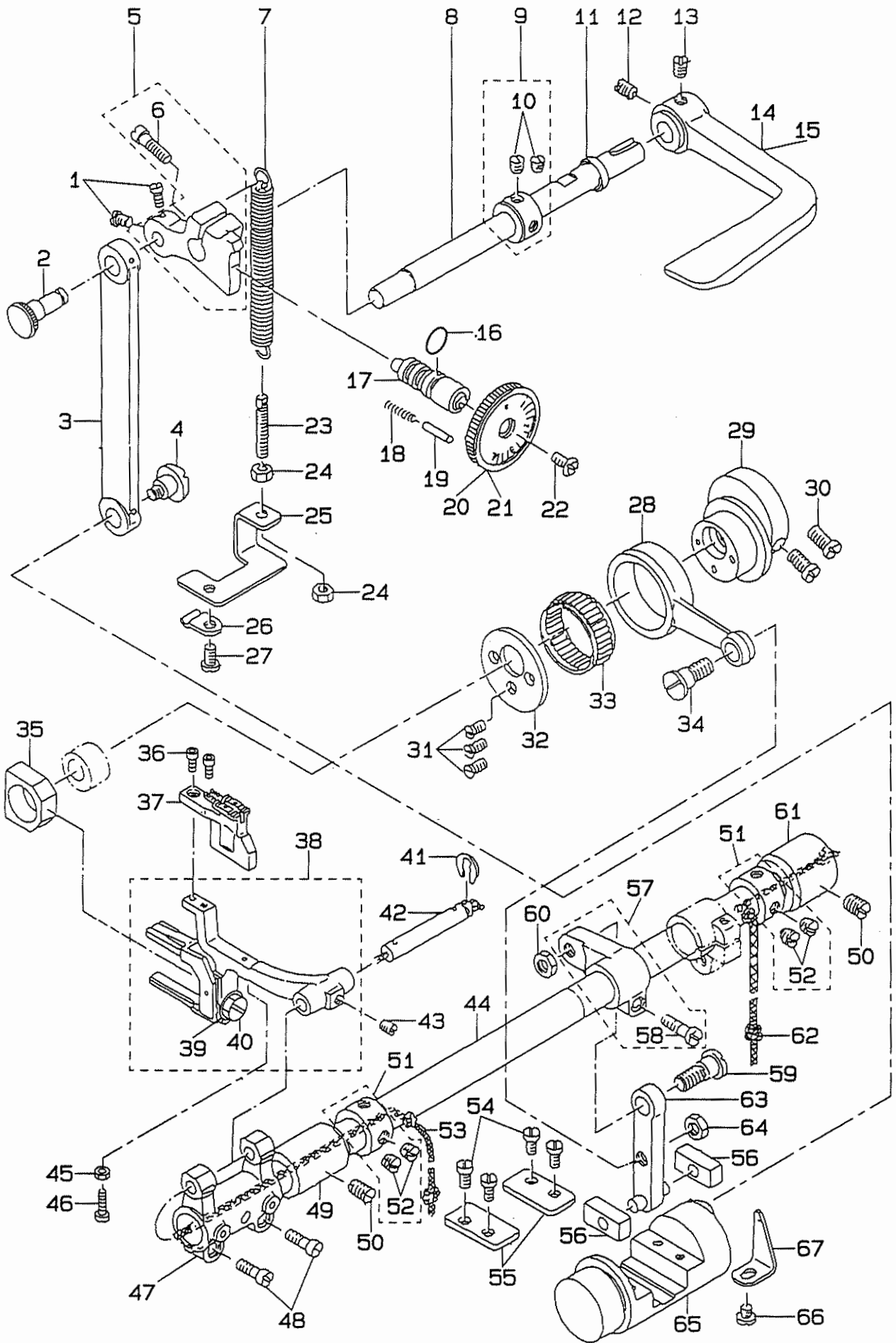
REF. NO.	NOTE	PART NO.	DESCRIPTION	ヒンメイ	AMT.
1		101-08512	HOOK DRIVING SHAFT	シタツク	1
2		B1802-512-OAO-A	BUSHING ASM. FRONT	シタツク マエメタル クミ	1
3		SS-8152030-SP	SCREW 15/64-28 L=20	トメネジ 15/64-28 L=20	1
4		B1816-512-OAO	HOOK DRIVING SHAFT GEAR ASM.	シタツク ネジハゲルマ クミ	2
5		SS-8660810-TP	SCREW 1/4-40 L=8	トメネジ 1/4-40 L=8	(4)
6	#01	101-12050	HOOK SHAFT GEAR ASM. A	カマヅク ネジハゲルマ クミ	2
7		SS-8660530-TP	SCREW 1/4-40 L=4.5	トメネジ 1/4-40 L=4.5	(6)
8		B1840-512-OAO	FEED DRIVING CAM ASM.	ジョーザオクリカム クミ	1
9		SS-8150510-TP	SCREW 15/64-28 L=4.7	トメネジ 15/64-28 L=4.7	(1)
10		B1803-515-OAO	BUSHING ASM. INTERMEDIATE	シタツク ナカメタル クミ	1
11		101-08611	PLUNGER BUSHING	シタツク プランジャーメタル	1
12		SS-8151150-SP	SCREW 15/64-28 L=10.5	トメネジ 15/64-28 L=10.5	2
13		101-08751	THRUST COLLAR ASM.	シタツク スラストケ クミ	1
14		SB-1200002-00	BEARING 20x42	ベアリング 20x42	(1)
15		SS-8660610-TP	SCREW 1/4-40 L=6	トメネジ 1/4-40 L=6	(2)
16		SS-6110610-TP	SCREW 11/64-40 L=6	ヒラネジ 11/64-40 L=6	1
17		102-31058	HOOK, LEFT ASM.	イトキリガマ ヒダリ クミ	1
18		102-31066	HOOK, LEFT ASM.	イトキリガマ ヒダリ クミ	(1)
19		102-31553	BOBBIN CASE ASM.	ボビンケース クミ	(2)
20		102-31504	BOBBIN CASE	ボビンケース	(2)
21		B1837-521-00B	SPRING	イトチヨーン ばね	(2)
22		SS-2040210-SH	SCREW 1/16-80 L=1.6	マルサラネジ 1/16-80 L=1.6	(2)
23		SS-6560250-TH	SCREW 3/32-80 L=1.7	ヒラネジ 3/32-80 L=1.7	(2)
24		B1837-526-00C	SPRING	シタイト キュウシュク ばね	(2)
25		SS-6560150-SH	SCREW 3/32-80 L=1.3	ヒラネジ 3/32-80 L=1.3	(2)
26		102-31157	HOOK, RIGHT ASM.	イトキリガマ ミギ クミ	1
27		102-31165	HOOK, RIGHT ASM.	イトキリガマ ミギ クミ	(1)
28		101-11508	WASHER	クウテンボ-シ ばね	2
29		102-31603	BOBBIN	ボビン	2
30		SS-6090810-SP	SCREW 9/64-40 L=7.5	ヒラネジ 9/64-40 L=7.5	2
31		WP-0371016-SD	WASHER 3.7x8x1	ヒラザガネ 3.7x8x1	2
32		102-31801	BOBBIN CASE OPENING LEVER	ナカガマ アンナイ	2
33		101-09908	SADDLE INSTALLING BLOCK, UPPER	カマヅクダイトメ ウエ	2
34		101-12407	SADDLE INSTALLING BLOCK, LOWER	カマヅクダイトメ シタ	2
35		SS-6153040-SP	SCREW 15/64-28 L=30	ヒラネジ 15/64-28 L=30	2
36		B1820-051-000	BOBBIN CASE OPENING LEVER LINK	ナカガマ アンナイ リンク	2
37		CQ-2020000-00	OIL WICK	ユシン	0.1
38		B1821-051-000	CRANK SCREW STUD	ナカガマ アンナイ クランクピン	2
39		102-31702	LEVER CRANK	ナカガマ アンナイクデ	2
40		NS-6110420-SP	NUT 11/64-40	ロツカクナツト 11/64-40	2
41		CQ-2020000-00	OIL WICK	ユシン	0.1
42		B1823-051-000	BOBBIN CASE OPENING LEVER CRANK PIN	ナカガマ アンナイクデ シタ	2
43	#01	101-11201	THRUST WASHER, F	カマヅククワメタル スラストイタ 1.4	2
44	#01	SB-3095301-0C	NEEDLE BEARING 9.525x9.52	ニドルベアリング 9.525x9.52	2
45		101-09205	BUSHING	カマヅククワメタル	2
46		102-31900	HOOK SHAFT SADDLE, LEFT	イトキリ カマヅクダイ ヒダリ	1
47		SS-9111820-SP	SCREW 11/64-40 L=18	ロツカクナツト 11/64-40 L=18	2
48		B1860-512-000	HOOK SHAFT SADDLE COVER	カマヅクダイフタ	2
49		SS-7060610-SP	SCREW 3/32-56 L=5.5	マルヒラネジ 3/32-56 L=5.5	6
50		WP-0850002-SP	WASHER 8.5x18x1.6	ヒラザガネ 8.5x18x1.6	2
51		SM-7082550-SP	SCREW M8 L=25	マルヒラネジ M8 L=25	2
52		SS-8151550-SP	SCREW 15/64-28 L=15	トメネジ 15/64-28 L=15	2
53		B1818-051-D00	THRUST WASHER, D	ネジハゲルマ スラストイタ D	2
54		B1815-563-000	HOOK DRIVING SHAFT BUSHING, LOWER	カマヅク シタメタル	2
55		102-32007	HOOK SHAFT SADDLE, RIGHT	イトキリ カマヅクダイ ミギ	1
56		CS-1470710-SH	THRUST COLLAR D=14.72, W=7	スラストケ D=14.72, W=7	1
57		SS-8110410-TP	SCREW 11/64 L=3.5	トメネジ 11/64 L=3.5	(2)

Note (注記) #01... Selective part

選択部品

# 6. FEED MECHANISM COMPONENTS

送り関係

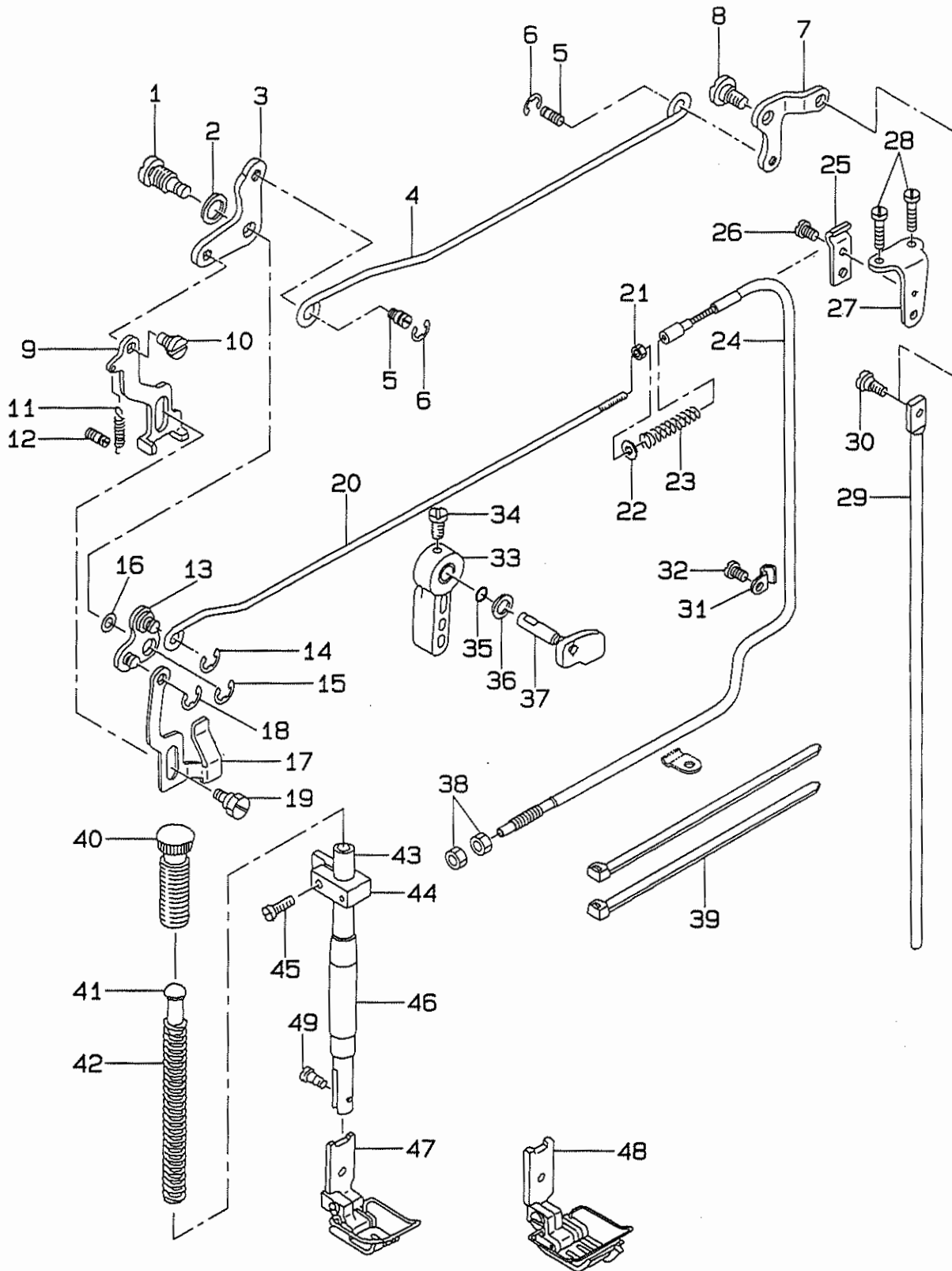


REF. NO.	NOTE	PART NO	DESCRIPTION	ヒンメイ	AMT.
1		SS-6110710-TP	SCREW 11/64-40 L=6.5	ヒラネジ 11/64-40 L=6.5	2
2		I01-07001	ROD PIN	オクリチョーセフロフピン	1
3		101-06904	FEED REGULATOR CONNECTING ROD	オクリチョーセフロフ	1
4		SD-0900702-TP	HINGE SCREW D=9 H=7	ダンネジ D=9 H=7	1
5		102-07256	FEED REGULATOR ASM.	オクリ チョーセフダイ クミ	1
6		SS-6121610-TP	SCREW 3/16-28 L=15.5	ヒラネジ 3/16-28 L=15.5	(1)
7		B1513-280-000	TENSION SPRING	テンサゲ モデルばね	1
8		101-07506	REVERSE FEED SHAFT	ギヤオクリレバーク	1
9		CS-102121A-SH	THRUST COLLAR ASM. D=10.2 W=12	スラストウケ D=10.2 W=12 クミ	1
10		SS-8660610-TP	SCREW 1/4-40 L=6	トメネジ 1/4-40 L=6	(2)
11		101-08009	OIL SEAL	ギヤオクリレバーク オイルシール	1
12		SS-8660810-TP	SCREW 1/4-40 L=8	トメネジ 1/4-40 L=8	1
13		SS-8661040-TP	SCREW 1/4-40 L=10	トメネジ 1/4-40 L=10	1
14		B1624-380-000	REVERSE FEED CONTROL LEVER	オクリレバ	1
15	#03	B1624-380-00A	REVERSE FEED CONTROL LEVER	オクリレバ	1
16		RO-0742401-00	RUBBER RING	リング	1
17		102-07116	STITCH LENGTH REGULATING SCREW	オクリチョウセフネジ	1
18		B1148-555-000	SPRING	オクリチョーセフ ビンバネ	1
19		102-07405	PIN	オクリチョウセフピン	1
20		101-07357	STITCH DIAL ASM.	メモリダイヤ クミ	1
21	#03	101-61156	STITCH DIAL ASM.	メモリダイヤ クミ	1
22		SS-6121050-SP	SCREW 3/16-28 L=9.5	ヒラネジ 3/16-28 L=9.5	1
23		B1649-161-000	TENSION SPRING ADJUSTING SCREW	ヒョウバネ チョーセフネジ	1
24		NS-6110420-SP	NUT 11/64-40	ロックナット 11/64-40	2
25		102-07306	SPRING SUSPENSION BRACKET	ヒョウバネかけ	1
26		D3916-481-C00	TUBE HOLDER	ワイヤチューブ オサエ	1
27		SS-7110910-SP	SCREW 11/64-40 L=8.5	マルヒラネジ 11/64-40 L=8.5	1
28		102-07009	FEED ROCK SHAFT CONNECTING ROD	スライベオクリ ロフ	1
29		B1610-484-000	FEED DRIVE ECCENTRIC CAM	スライベ オクリカム	1
30		SS-6661110-SP	SCREW 1/4-40 L=11	ヒラネジ 1/4-40 L=11	2
31		SS-2110930-SP	SCREW 11/64-40 L=8.7	マルヒラネジ 11/64-40 L=8.7	3
32		B1637-432-000	THRUST COLLAR	オクリカム スラストウケ	1
33	#01	B1636-581-B00	NEEDLE BEARING B	ニードル ベアリング B	1
34		SD-0900701-TP	HINGE SCREW D=9 H=7	ダンネジ D=9 H=7	1
35		B1610-512-000	FEED DRIVING SLIDE BLOCK	ジョーグ オクリ カゴマ	1
36		SS-6580752-TP	SCREW 1/8-40 L=7	ロックナット 1/8-40 L=7	2
37	#02	102-39309	FEED DOG 1/4"	イネキオクリバ (2) 1/4"	1
38		101-07753	FEED BAR ASM.	オクリダイヤ クミ	1
39		WP-0621016-SD	WASHER	ヒラサシ	(1)
40		SS-9151440-CP	SCRWS 15/64-28 L=14	ロックナット 15/64-28 L=14	(1)
41		RE-0500711-KP	SNAP BING 5	Uボルト 5	1
42		B1604-012-000-A	FEED BAR SHAFT	オクリダイヤク	1
43		SS-8620610-TP	SCREW 3/16-32 L=6	トメネジ 3/16-32 L=6	1
44		I01-06003	FEED ROCK SHAFT	スライベオクリク	1
45		NS-6080210-SP	NUT 1/8-44	ロックナット 1/8-44	1
46		SS-6081810-SP	SCREW 1/8-44 L=18	ヒラネジ 1/8-44 L=18	1
47		B1603-512-000	FEED ROCKER	オクリダイヤ ケ	1
48		SS-7111310-TP	SCREW 11/64-40 L=12.8	マルヒラネジ 11/64-40 L=12.8	2
49		I01-06102	BUSHING	スライベオクリク マイタル	1
50		SS-8681130-SP	SCREW 9/32-28 L=11	トメネジ 9/32-28 L=11	2
51		CS-147121A-SH	THRUST COLLAR ASM. D=14.72 W=12	スラストウケ D=14.72 W=12 クミ	2
52		SS-8660610-TP	SCREW 1/4-40 L=6	トメネジ 1/4-40 L=6	(4)
53		CQ-2520000-00	OIL WICK	エッソ	0.4
54		SS-7110910-SP	SCREW 11/64-40 L=8.5	マルヒラネジ 11/64-40 L=8.5	4
55		101-06805	PLATE	オクリチョーセフダイヤク	2
56		B1652-470-000	FEED DRIVING ROCKER BLOCK	オクリチョーセフダイヤ カゴマ	2
57		101-06557	FEED ROCKER SHAFT CRANK ASM.	スライベオクリク クミ	1
58		SS-6121610-TP	SCREW 3/16-28 L=15.5	ヒラネジ 3/16-28 L=15.5	(1)
59		SD-0900701-TP	HINGE SCREW D=9 H=7	ダンネジ D=9 H=7	1
60		NS-6680410-SP	NUT 9/32-28	ロックナット 9/32-28	1
61		101-06201	BUSHING	スライベオクリク クシロタル	1
62		CQ-3030000-00	OIL WICK	エッソ	0.3
63		101-06458	FEED ROCK CONNECTING ROD ASM.	スライベオクリ レンオツカン クミ	1
64		NS-6680410-SP	NUT 9/32-28	ロックナット 9/32-28	1
65		101-06656	FEED DRIVING ROCKER ASM.	オクリチョーセフダイヤ クミ	1
66		SS-7110510-SP	SCREW 11/64-40 L=5	マルヒラネジ 11/64-40 L=5	1
67		B1633-470-000	STOPPER PLATE	オクリチョーセフダイヤ ケイタ	1

Note (注記) #01..... Selective part  
#02..... Exchanging gauge part (See page 29)  
#03..... For URBAN WHITE specification parts.

選択部品  
交換ゲージ部品 (29ページをご参照ください)  
アーバンホワイト仕様部品

7. PRESSER BAR & TENSION RELEASE COMPONENTS  
押え棒・糸ゆるめ関係



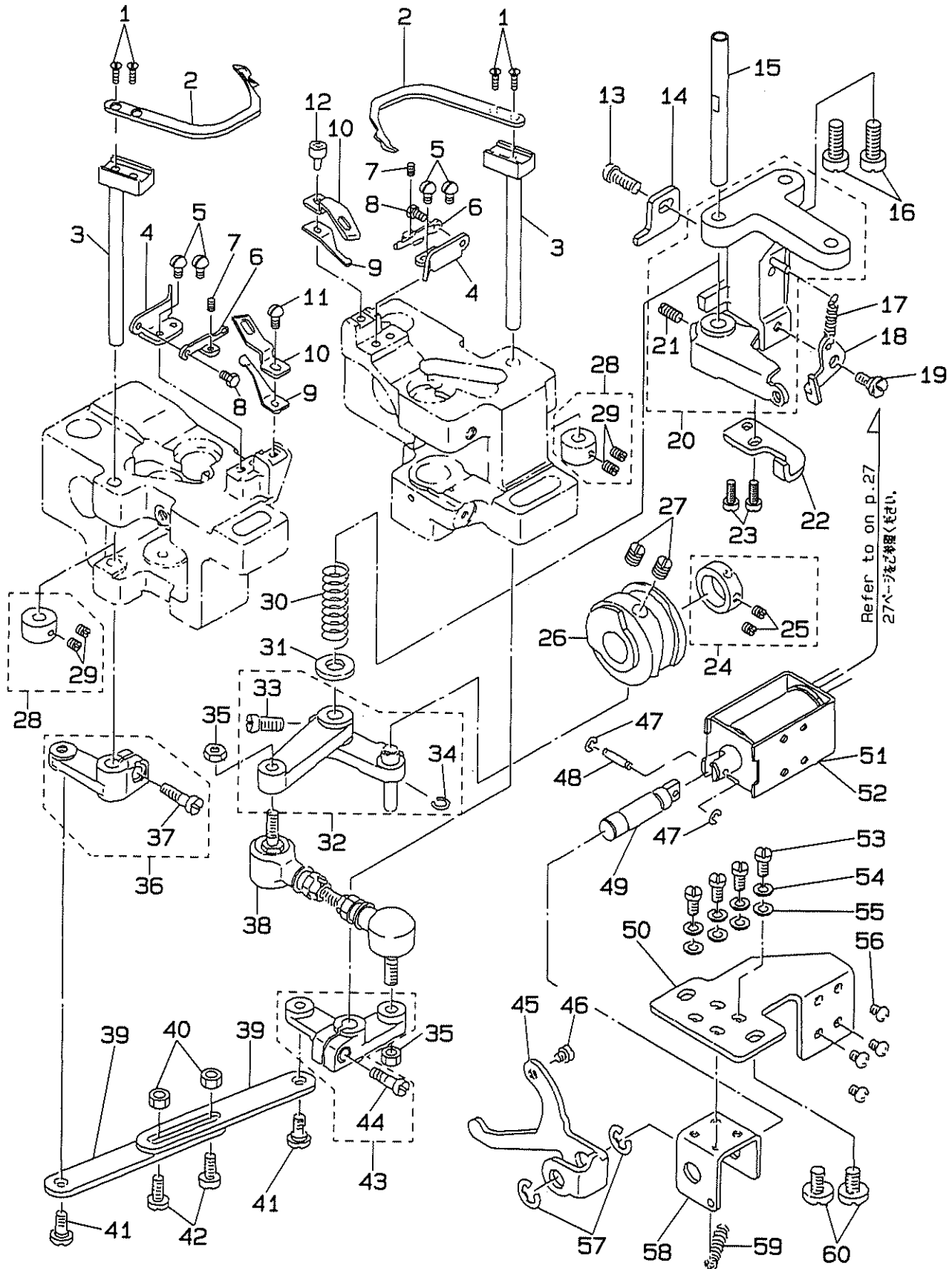


REF. NO.	NOTE	PART NO.	DESCRIPTION	ヒンメイ	AMT.
1		102-06100	LIFTING LEVER HINGE PIN	ヒキアゲイタ リンク	1
2		B3431-581-000	LIFTING LEVER GASKET	パッキン	1
3		101-05609	LIFTING LEVER LINK, LEFT	ヒキアゲイタリンク	1
4		102-16000	LIFTING LEVER CONNECTING ROD	ヒザアゲ ヨコネ	1
5		B3416-552-000	CONNECTING ROD HINGE SCREW	ヒザアゲ ヨコネ ダンネジ	2
6		RE-0500000-K0	SNAP RING 5	Eガタメワ 5	2
7		101-25102	LIFTING LEVER LINK, RIGHT	ヒザアゲリンクウデ	1
8		SD-0720331-SP	HINGE SCREW D=7.24 H=3.3	ダンネジ D=7.24 H=3.3	1
9		102-06001	LIFTING LEVER	ヒキアゲイタ	1
10		SD-0630301-SP	HINGE SCREW D=6.35 H=3	ダンネジ D=6.35 H=3	1
11		B1522-180-000	SPRING	ストッパー ばね	1
12		B1531-415-000	SUSPENSION	ヒキアゲイタ ばねかけ	1
13		D3157-415-BAH	TENSION RELEASE LEVER LINK ASM.	イトユルメ リンクウデ クミ	1
14		RE-0500000-K0	SNAP RING 5	Eガタメワ 5	1
15		RE-0600000-K0	SNAP RING 6	Eガタメワ 6	1
16		WP-0740516-SP	WASHER 7.4x11.8x0.5	ヒラザガネ 7.4x11.8x0.5	1
17		102-14500	TENSION RELEASE PLATE	イトユルメイタ リンク	1
18		RE-0500000-K0	SNAP RING 5	Eガタメワ 5	1
19		SD-0640482-SP	HINGE SCREW D=6.35 H=4.8	ダンネジ D=6.35 H=4.8	1
20		102-14708	TENSION RELEASE ROD	イトユルメロッド	1
21		NS-6060310-SP	NUT 3/32-56	ロツカクナット 3/32-56	1
22		WP-0371016-SD	WASHER 3.7x8x1	ヒラザガネ 3.7x8x1	1
23		102-14807	PRESSER SPRING	イトユルメモッドばね	1
24		101-23057	TENSION RELEASE WIRE ASM.	イトユルメワイヤー クミ	1
25		D3164-555-B00	OUTER PRESSER PLATE	アウターオサエ	1
26		SS-7110710-SP	SCREW 11/64-40 L=7	マルヒラネジ 11/64-40 L=7	1
27		D3163-555-B00-A	FLEXIBLE TUBE SUPPORT PLATE	フレキシブル トリツケタイ	1
28		SS-7111410-SP	SCREW 11/64-40 L=14	マルヒラネジ 11/64-40 L=14	2
29		101-25201	CONNECTING ROD, VERTICAL	ヒザアゲリンクウデ	1
30		SD-0600322-SD	HINGE SCREW D=6 H=3.2	ダンネジ D=6 H=3.2	1
31		B3538-112-000	CORD HOLDER	オサエカナダ	1
32		SS-7110710-SP	SCREW 11/64-40 L=7	マルヒラネジ 11/64-40 L=7	1
33		B1520-552-000-A	HAND LIFTER	オサエアゲ レバー	1
34		SS-7120910-SP	SCREW 3/16-28 L=9	マルヒラネジ 3/16-28 L=9	1
35		RO-0371801-00	RUBBER RING	Oリング	1
36		WP-0740516-SP	WASHER 7.4x11.8x0.5	ヒラザガネ 7.4x11.8x0.5	1
37		102-06258	HAND LIFTER CAM ASM.	オサエアゲカム クミ	1
38		NS-6620310-SP	NUT 3/16-32	ロツカクナット 3/16-32	2
39		A4078-550-00A	CLIP BAND	ソクセンバンド	2
40		B1509-227-000	PRESSER SPRING REGULATOR	オサエ チョーセツネジ	1
41		B1510-227-000	PRESSER GUIDE BAR	オサエ アンナイネ	1
42		B1505-227-000-A	PRESSER SPRING	オサエ チョーセツばね	1
43		B1501-581-000	PRESSER BAR	オサエネ	1
44		B1507-552-000	PRESSER BAR GUIDE BRACKET	オサエネダキ	1
45		SS-7111410-SP	SCREW 11/64-40 L=14	マルヒラネジ 11/64-40 L=14	1
46		B1502-541-000	PRESSER BAR BUSHING, LOWER	オサエネ シタメタル	1
47	#01	102-22651	PRESSER FOOT ASM. 1/4	シュウオサエ クミ 1/4	1
48	#02	102-37055	PRESSER FOOT ASM. 1/4	スィプルボイド オサエ クミ	1
49		SS-7090910-TP	SCREW 9/64-40 L=9	マルヒラネジ 9/64-40 L=9	1

Note (注記) #01...Exchanging gauge part (See page 29)  
#02...Standard part for LH-1182-6  
(Exchanging gauge part (See page 29))

交換ゲージ部品 (29ページご参照ください)  
LH-1182-6 用標準部品  
交換ゲージ部品 (29ページご参照ください)

8. THREAD TRIMMER MECHANISM COMPONENTS  
糸切り装置関係

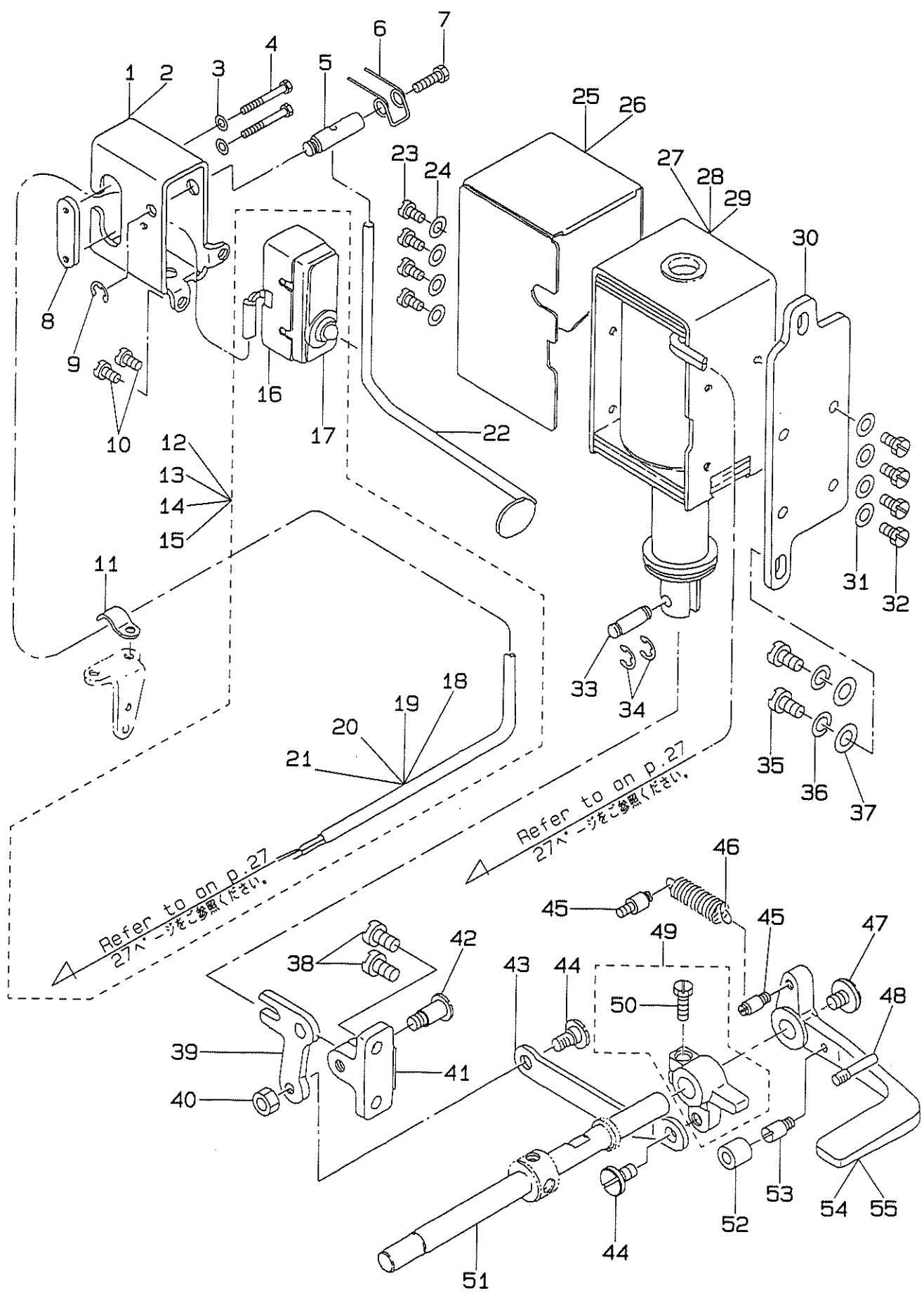


REF. NO.	NOTE	PART. NO.	DESCRIPTION	ヒソメイ	AMT.
1		SS-2080810-SP	SCREW 1/8-44 L=7.5	マルサネジ 1/8-44 L=7.5	4
2		102-11605	MOVING KNIFE	ドーム	2
3		101-16051	MOVING KNIFE SHAFT ASM.	ドームシク クミ	2
4		102-11001	MOVING KNIFE SUPPORT PLATE	ドームササエ	2
5		SS-5090610-SP	SCREW 9/64-40 L=6	トラスネジ 9/64-40 L=6	4
6		102-11407	THREAD PRESSER ADJUSTING PLATE	イトサエ チョクセツシカナク	2
7		SS-8080610-SP	SCREW 1/8-44 L=5.5	トメネジ 1/8-44 L=5.5	2
8		SS-9080410-SP	SCREW 1/8-44 L=4.3	ロツカクネルト 1/8-44 L=4.3	2
9		102-11308	THREAD PRESSER	イトサエ	2
10		102-11704	COUNTER KNIFE	コテイメス	2
11		SS-5090610-SP	SCREW 9/64-40 L=6	トラスネジ 9/64-40 L=6	1
12		SS-6091022-TP	SCREW 9/64-40 L=10	ロツカクアサネルト 9/64-40 L=10	1
13		SS-6121212-TP	SCREW 3/16-28 L=12	マルヒラネジ 3/16-28 L=12	1
14		101-18107	STOPPER, A	ジューフ-シストップバー A	1
15		101-16804	SHAFT	カムジューフ-シツク	1
16		SS-7151610-SP	SCREW 15/64-28 L=16	マルヒラネジ 15/64-28 L=16	2
17		B3418-180-000	SPRING	サド-ローバ ばね	1
18		101-17208	TENSION DISC RELEASE PLATE	サウカシタ	1
19		SD-0600271-SP	HINGE SCREW D=6 H=2.7	ダンネジ D=6 H=2.7	1
20		101-16655	LINK INSTALLING BASE ASM. A	ジューフ-シ トリツケダイ A クミ	1
21		SS-8111010-TP	SCREW 11/64-40 L=9.5	トメネジ 11/64-40 L=9.5	(1)
22		101-18206	STOPPER, B	ジューフ-シストップバー B	1
23		SS-6111010-SP	SCREW 11/64-40 L=9.5	ヒラネジ 11/64-40 L=9.5	2
24		CS-1470710-SH	THRUST COLLAR ASM. D=14.72 W=7	スラストク  D=14.72 W=7 クミ	1
25		SS-8110410-TP	SCREW 11/64-40 L=3.5	トメネジ 11/64-40 L=3.5	(2)
26		101-17307	THREAD TRIMMER CAM	イトキリカム	1
27		SS-8660810-TP	SCREW 1/4-40 L=8	トメネジ 1/4-40 L=8	2
28		CS-070081B-SH	THRUST COLLAR ASM. D=7 W=8	スラストク  D=7 W=8 クミ	2
29		SS-8110510-SP	SCREW 11/64-40 L=5	トメネジ 11/64-40 L=5	(4)
30		101-16903	SPRING	ジューフ-シツク ばね	1
31		B1853-512-00C-A	WASHER C	カムシクサガネ C	1
32		101-16754	CAM INSTALLING LINK ASM.	カムジューフシ クミ	1
33		SS-6151220-SP	SCREW 15/64-28 L=11.5	ヒラネジ 15/64-28 L=11.5	(1)
34		D2430-555-B00	SNAP RING	カムローラ シク Cリング	(1)
35		NM-6050001-SP	NUT M5	ロツカクナット M5x0.8 1シュ	2
36		101-16259	DRIVING ARM ASM., LEFT	ヨーフ-ウデ ヒダリ クミ	1
37		SS-6121010-SP	SCREW 3/16-28 L=10	ヒラネジ 3/16-28 L=10	(1)
38		101-16507	JOINT ROD	ジョイントロッド	1
39		101-16408	CONNECTING LINK	レンケツリンク	2
40		NS-6110420-SP	NUT 11/64-40	ロツカクナット 11/64-40	2
41		SD-0650305-SP	HINGE SCREW D=6.5 H=3	ダンネジ D=6.5 H=3	2
42		SS-6111140-SP	SCREW 11/64-40 L=11	ヒラネジ 11/64-40 L=11	2
43		101-16358	DRIVING ARM ASM., RIGHT	ヨーフ-ウデ ミギ クミ	1
44		SS-6121610-TP	SCREW 3/16-28 L=15.5	ヒラネジ 3/16-28 L=15.5	(1)
45		101-17802	PRESS PLATE	ジューフ-シツク オシタ	1
46		101-18305	PRESS PLATE DRIVING SCREW	オシタクド-ネジ	1
47		RE-0250000-KO	SNAP RING 2.5	Eガクメワ 2.5	2
48		D2107-555-B00	WIPER LINK SHAFT, A	ワイバ-リンクシク A	1
49		101-17901	SHAFT	オシタシク	1
50		101-17703	SOLENOID INSTALLING BASE	イトキリマグネット トリツケダイ	1
51	#01	101-44301	SOLENOID	イトキリマグネット	1
52	#02	101-17604	SOLENOID	イトキリマグネット	1
53		SS-7110910-SP	SCREW 11/64-40 L=8.5	マルヒラネジ 11/64-40 L=8.5	4
54		WS-0451040-KP	SPRING WASHER	ばねサガネ 4.5x8.5x1	4
55		WP-0480856-SP	WASHER 4.8x8.4x0.8	ヒラサガネ 4.8x8.4x0.8	4
56		SM-4040601-SB	SCREW M4x0.7 L=6	ネベコネジ M4x0.7 L=6	4
57		RE-0700000-KO	SNAP RING 7	Eガクメワ 7	2
58		101-18008	FRAME	オシタシクフレーム	1
59		B2037-372-000	NIPPER BAR BLOCK SPRING	ヒツパリばね	1
60		SS-6151040-SP	SCREW 15/64-28 L=10	ヒラネジ 15/64-28 L=10	2

Note (注記) #01..... For LH-1182-5, -6  
#02..... For LH-1182-4

LH-1182-5, -6用  
LH-1182-4用

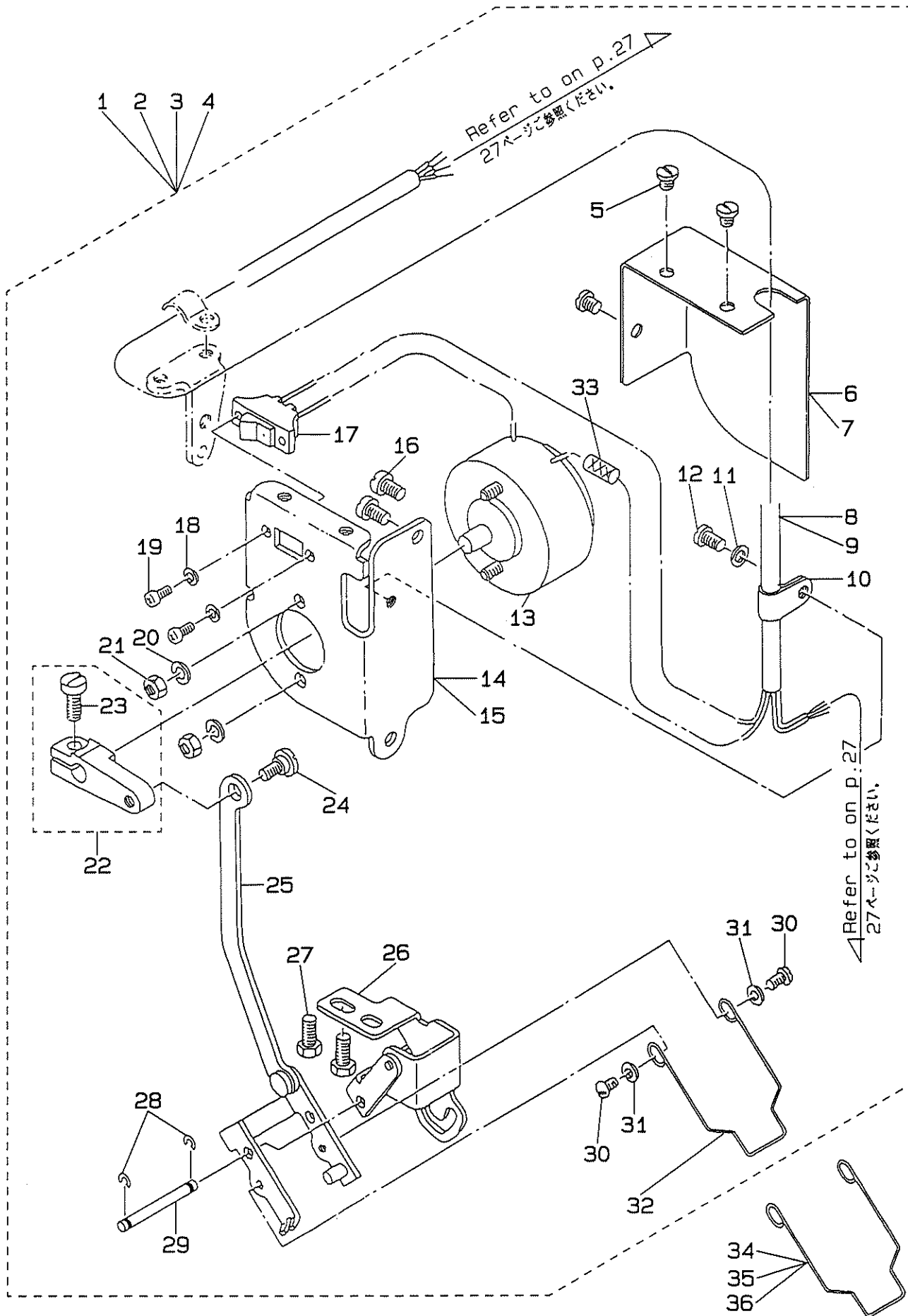
9. AUTOMATIC REVERSE FEED MECHANISM COMPONENTS  
 自動逆送り関係



REF. NO.	NOTE	PART NO.	DESCRIPTION	ヒ ン メ イ	AMT.
1		D1627-555-B00-A	REVERSE FEED SWITCH MOUNTING BASE	ギヤクオリ SW トリツケダイ	1
2	#09	D1627-555-B0A	REVERSE FEED SWITCH MOUNTING BASE	ギヤクオリ SW トリツケダイ	1
3		WP-0320501-SC	WASHER 3.2x7x0.5	ヒラザアネ 3.2x7x0.5	2
4		SM-4033001-SC	SCREW M3x0.5 L=30	ナベコネジ M3x0.5 L=30	2
5		D1628-555-B00	SHAFT	スイツチレバー トリツケジク	1
6		D1635-555-B00	SWITCH LEVER SPRING	ギヤクオリ スイツチレバーバネ	1
7		SS-7111410-SP	SCREW 11/64-40 L=14	マルヒラネジ 11/64-40 L=14	1
8		D9299-555-B00	MICROSWITCH SET PLATE	マイクロ スイツチ トメタ	1
9		RE-0500000-KO	SNAP RING 5	Eガタメワ 5	1
10		SS-7110710-SP	SCREW 11/64-40 L=7	マルヒラネジ 11/64-40 L=7	2
11		D2611-555-B00-A	CABLE HOLDER	ケーブル トメカナダ	1
12	#01	B6036-505-OA0	2-CORE CORD ASM.	バックスイツチヨー 2シンコード クミ	1
13	#02	D6036-555-BA0	2-CORE CABTYRE CORD ASM.	2シン キャブタイヤー コード クミ	1
14	#03	D6036-555-CA0	2-CORE CABTYRE CORD ASM.	バックスイツチヨー 2シンコード クミ	1
15	#04	D6036-555-CAA	2-CORE CABTYRE CORD ASM.	バックスイツチヨー 2シンコード クミ	1
16		D9205-555-B00	MICROSWITCH COVER	マイクロスイツチ カバー	(1)
17	#05	D9204-555-C00	MICROSWITCH 0.1A	マイクロスイツチ 0.1A	(1)
18	#01	HW-5000700-00	2-CORE CABTYRE CORD	2シン キャブタイヤコード	(1.5)
19	#02	HW-5F18S12-28	TWO-CORE CORD	キャブタイヤコード 0.18x19x2	(1.5)
20	#03	HW-5000700-00	2-CORE CABTYRE CORD	2シン キャブタイヤコード	(1.5)
21	#04	HW-5000700-00	2-CORE CABTYRE CORD	2シン キャブタイヤコード	(1.9)
22		102-12157	REVERSE FEED SWITCH LEVER ASM.	ギヤクオリ スイツチレバー クミ	1
23		SS-7110710-SP	SCREW 11/64-40 L=7	マルヒラネジ 11/64-40 L=7	4
24		WP-0501016-SD	WASHER 5x10.5x1	ヒラザアネ 5x10.5x1	4
25		101-19303	SOLENOID COVER	マグネットカバー	1
26	#09	101-61305	SOLENOID COVER	マグネットカバー	1
27	#06	101-44400	REVERSE FEED SOLENOID	ギヤクオリ マグネット	1
28	#07	101-19006	REVERSE FEED SOLENOID, AC31V	ギヤクオリマグネット 31V	1
29	#08	101-19105	REVERSE FEED SOLENOID, AC24V	ギヤクオリマグネット 24V	1
30		101-19204	SOLENOID INSTALLING PLATE	マグネットトリツケダイ	1
31		WP-0501016-SD	WASHER 5x10.5x1	ヒラザアネ 5x10.5x1	4
32		SS-9111010-SP	SCREW 11/64-40 L=9.5	ロツカクネルト 11/64-40 L=9.5	4
33		D2464-555-B00	LINK DRIVING MAGNET PIN	マグネット リンクピン	1
34		RE-0400000-KO	SNAP RING 4	Eガタメワ 4	2
35		SS-7151210-SP	SCREW 15/64-28 L=12	マルヒラネジ 15/64-28 L=12	2
36		WS-0631510-KP	SPRING WASHER	バネザアネ	2
37		WP-0621016-SD	WASHER 6.2x13x1	ヒラザアネ 6.2x13x1	2
38		SS-7151210-SP	SCREW 15/64-28 L=12	マルヒラネジ 15/64-28 L=12	2
39		101-19402	LINK	ギヤクオリ フタマタリンク	1
40		NS-6150430-SP	NUT 15/64-28	ロツカクナット 15/64-28	1
41		101-19501	LINK INSTALLING BASE	ギヤクオリ フタマタリンク トリツケダイ	1
42		SD-0721111-SP	HINGE SCREW D=7.24 H=11.1	ダンネジ D=7.24 H=11.1	1
43		102-12009	REVERSE FEED ROD	ギヤクオリ ロッド	1
44		SD-0720331-SP	HINGE SCREW D=7.24 H=3.3	ダンネジ D=7.24 H=3.3	2
45		101-20004	SPRING SUSPENSION	ギヤクオリレバー バネカケ	2
46		D2515-232-D00	TORSION SPRING	イタカム ヒョボリイタ カエシバネ	1
47		SS-7620750-SP	SCREW 3/16-32 L=6.5	マルヒラネジ 3/16-32 L=6.5	1
48		B2733-761-000	KNIFE STOP LEVER FINGER	メス トメレバー ユビカケ	1
49		101-19758	REVERSE FEED CONNECTING ARM ASM.	ギヤクオリ レンケツケテ クミ	1
50		SS-7121410-SP	SCREW 3/16-28 L=14	マルヒラネジ 3/16-28 L=14	(1)
51		101-07407	REVERSE FEED SHAFT	ギヤクオリレバー ジク	1
52		101-19907	CUSHION	ギヤクオリレバー ゴムワ	1
53		B1114-280-000	BELT COVER SPRING SUSPENSION	ベルトカバー バネカケ	1
54		101-07605	REVERSE FEED CONTROL LEVER	ギヤクオリレバー	1
55	#09	101-61206	REVERSE FEED CONTROL LEVER	ギヤクオリレバー	1

Note (注記) #01.... For LH-1182-6-0B, 5-2B LH-1182-6-0B, 5-2B用  
#02.... For LH-1182-4-1B(JE) LH-1182-4-1B(JE)用  
#03.... For LH-1182-4-2B LH-1182-4-2B用  
#04.... For LH-1182-4-1B(JA) LH-1182-4-1B(JA)用  
#05.... For LH-1182-6-WB, 4-4B, 5-4B LH-1182-6-WB, 4-4B, 5-4B用  
#06.... For LH-1182-6, -5 LH-1182-6, -5用  
#07.... For LH-1182-4-2B, 4-4B LH-1182-4-2B, 4-4B用  
#08.... For LH-1182-4-1B, 4-3B(JA, JE) LH-1182-4-1B, 4-3B(JA, JE)用  
#09.... For URBAN WHITE specification parts. アーバンホワイト仕様部品

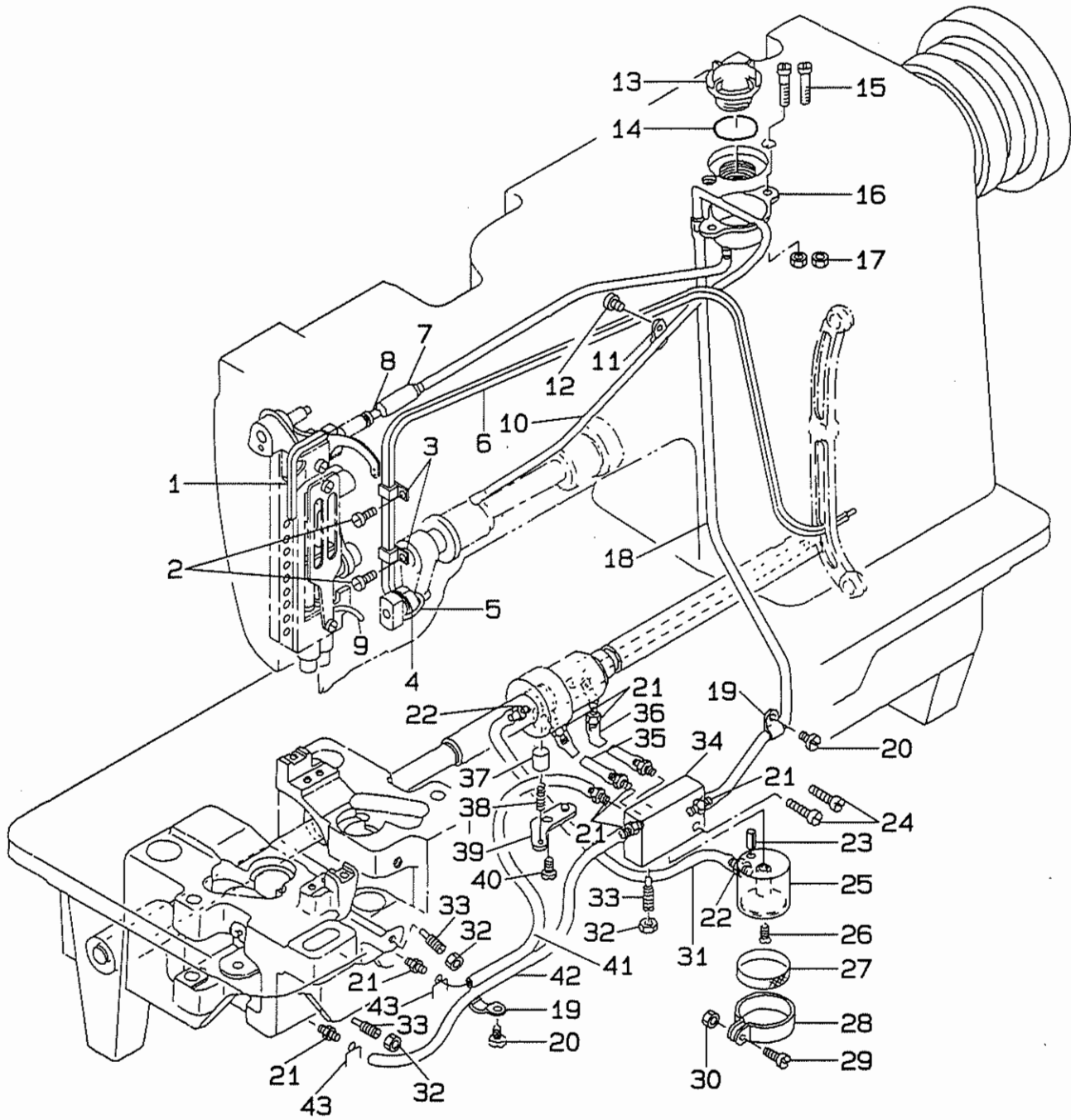
10. WIPER MECHANISM COMPONENTS  
ワイパー装置関係



REF. NO.	NOTE	PART NO.	DESCRIPTION	ヒンメイ	AMT.
1	#01	102-09682	WIPER COMPONENTS	ワイパーブレード クミ	1
2	#02	102-09674	WIPER COMPONENTS	ワイパーブレード クミ	1
3	#03	102-09781	WIPER COMPONENTS	ワイパーブレード クミ	1
4	#04	102-09773	WIPER COMPONENTS	ワイパーブレード クミ	1
5		SS-7110340-SP	SCREW 11/64-40 L=3.2	マルヒラネジ 11/64-40 L=3.2	(3)
6		102-09401	SOLENOID INSTALLING BASE COVER	ワイパーマグネット カバー	(1)
7	#09	106-15102	SOLENOID INSTALLING BASE COVER	ワイパーマグネット カバー	(1)
8	#01, #02	HW-5F18S12-48	4-CORE CABTYRE CORD	キャブタイヤコード 0.18x19x4	(1.5)
9	#03, #04	HW-5F18S12-48	4-CORE CABTYRE CORD	キャブタイヤコード 0.18x19x4	(0.9)
10		D2120-555-C00	NYLON CLAMP	ナイロン クランプ	(1)
11		WP-0480856-SP	WASHER 4.8x8.4x0.8	ヒラザガネ 4.8x8.4x0.8	(1)
12		SS-7110510-SP	SCREW 11/64-40 L=5	マルヒラネジ 11/64-40 L=5	(1)
13		102-09609	WIPER SOLENOID ASM.	ワイパーマグネット クミ	(1)
14		102-09302	SOLENOID INSTALLING BASE	ワイパーマグネット トリフケダイ	(1)
15	#09	106-15003	SOLENOID INSTALLING BASE	ワイパーマグネット トリフケダイ	(1)
16		SS-7110710-SP	SCREW 11/64-40 L=7	マルヒラネジ 11/64-40 L=7	(2)
17		D2119-555-C00	SWITCH	ワイパー トグルスイッチ	(1)
18		WP-0330500-MB	WASHER 3.3x6x0.6	ヒラザガネ コガタマル M3	(2)
19		SM-4030601-SB	SCREW M3x0.5 L=6	ナベコネジ M3x0.5 L=6	(2)
20		WS-0441040-KP	SPRING WASHER 4.4x7.4x1	バネザガネ 4.4x7.4x1	(2)
21		NM-6040003-SC	NUT M4	ロックナット M4x0.7 3シュ	(2)
22		102-09054	WIPER DRIVING ARM ASM.	ワイパーヨーフレク クミ	(1)
23		SS-7111120-SP	SCREW 11/64-40 L=10.5	マルヒラネジ 11/64-40 L=10.5	(1)
24		SD-0600271-SP	HINGE SCREW D=6 H=2.7	ダンネジ D=6 H=2.7	(1)
25		102-08866	WIPER LINK ASM. 2	ワイパーリンク (2) クミ	(1)
26		102-08551	WIPER BASE ASM.	ワイパーベース クミ	(1)
27		SS-9111010-SP	SCREW 11/64-40 L=9.5	ロックボルト 11/64-40 L=9.5	(2)
28		RE-0320000-KO	SNAP RING 3.2	Eボタメワ 3.2	(2)
29		102-08700	WIPER LINK SHAFT	ワイパーリンクシャフト	(1)
30		SS-3090520-SP	SCREW 9/64-40 L=4.5	マルネジ 9/64-40 L=4.5	(2)
31		WP-0371016-SD	WASHER 3.7x8x1	ヒラザガネ 3.7x8x1	(2)
32	#05	102-09203	WIPER 3/32"-3/8"	ワイパー 3/32"-3/8"	(1)
33		E9862-201-000	TUBE	ヒンチューブ	(1)
34	#06	102-09500	WIPER 7/16"-5/8"	ワイパー 7/16"-5/8"	1
35	#07	102-09807	WIPER 3/4"-7/8"	ワイパー 3/4"-7/8"	1
36	#08	102-09906	WIPER 1"-1-1/4"	ワイパー 1"-1-1/4"	1

Note (注記) #01.... For LH-1182-4-3(JA, JE) LH-1182-4-3(JA, JE)用  
#02.... For LH-1182-4-3B(JA, JE) LH-1182-4-3B(JA, JE)用  
#03.... For LH-1182-6-4, 5-4 LH-1182-6-4, 5-4用  
#04.... For LH-1182-5-4B LH-1182-5-4B用  
#05.... For 3/32"~3/8" 3/32"~3/8"用  
#06.... For 7/16"~5/8" 7/16"~5/8"用  
#07.... For 3/4"~7/8" 3/4"~7/8"用  
#08.... For 1"~1-1/4" 1"~1-1/4"用  
#09.... For URBAN WHITE specification parts. アーバンホワイト仕様部品

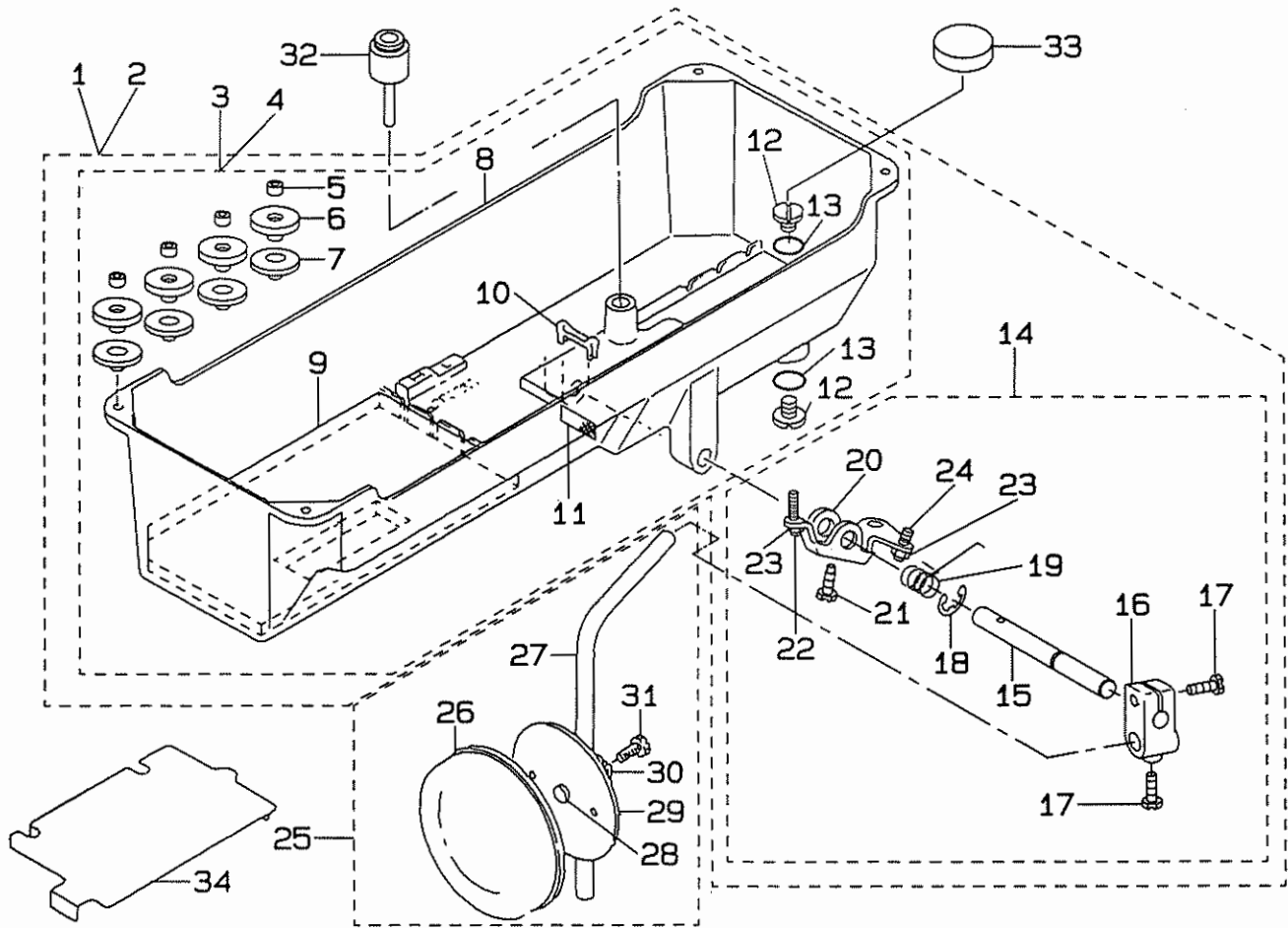
11. LUBRICATION COMPONENTS  
給油関係





REF. NO.	NOTE	PART NO.	DESCRIPTION	ヒ ン メ イ	AMT.
1		CQ-3030000-00	OIL WICK	ユシソ	0.1
2		SS-7110710-SP	SCREW 11/64-40 L=7	マルヒラネジ 11/64-40 L=7	2
3		B3508-512-000	OIL FELT HOLDER	カンリュウ-フェルト A オサエ	2
4		B1437-051-000	OIL WICK RETAINER	ヨード- ゼンブクテ ユシソササエ	1
5		CQ-2020000-00	OIL WICK	ユシソ	0.2
6		B3510-512-0A0	OIL RETURN WICK ASM.	カンリュウ-フェルト クミ	1
7		102-16653	OIL SHAFT ASM.	テンピン キュウユクク クミ	1
8		CQ-2020000-00	OIL WICK	ユシソ	(0.4)
9		CQ-2020000-00	OIL WICK	ユシソ	0.04
10		102-16505	OIL TUBE	キュウユカン	1
11		B3554-481-000	HOLDER	ハダマ キューユ バイブ オサエ	1
12		SS-7110710-SP	SCREW 11/64-40 L=7	マルヒラネジ 11/64-40 L=7	1
13		B3530-555-000	OIL SIGHT WINDOW	アブラマド	1
14		RO-1952401-00	RUBBER RING	オリソグ	1
15		SS-7111810-SP	SCREW 11/64-40 L=18	マルヒラネジ 11/64-40 L=18	2
16		102-16703	OIL TANK	オイルタンク	1
17		NS-6110310-SN	NUT 11/64-40	ロックナット 11/64-40	2
18		BP-3000000-00	VINYL TUBE, WHITE D=3	ビニールパイプ	0.4
19		B3538-112-000	NEEDLE COOLER PIPE HOLDER	ユシソササエ	2
20		SS-7110710-SP	SCREW 11/64-40 L=7	マルヒラネジ 11/64-40 L=7	2
21		SQ-1110401-MZ	CONNECTING SCREW	チューブレンカツネジ	9
22		SQ-1150451-MZ	OIL PIPE CONNECTING SCREW	キューユツギテ	2
23		PS-0250081-K0	SPRING PIN 2.5x8	スプリソグピン	1
24		SS-6111610-SP	SCREW 11/64-40 L=16	ヒラネジ 11/64-40 L=16	2
25		101-26324	SUCTION	キューユツギ	1
26		SS-2110930-SP	SCREW 11/64-40 L=8.7	マルヒラネジ 11/64-40 L=8.75	1
27		B1851-512-000	FILTER SCREEN	キューユツギ アミ	1
28		B1850-512-000	BUSHING HOLDER	キューユツギ カナグ	1
29		SS-7090910-SP	SCREW 9/64-40 L=8.5	マルヒラネジ 9/64-40 L=8.5	1
30		NS-6090310-SP	NUT 9/64-40	ロックナット 9/64-40	1
31		BP-3000000-00	VINYL TUBE, WHITE D=3	ビニールパイプ	0.2
32		NS-6110420-SP	NUT 11/64-40	ロックナット 11/64-40	3
33		B1834-512-000-A	OIL ADJUSTING SCREW	ユリョー チョーセツネジ	3
34		101-26209	MANIFOLD	アブラブソパイダイ	1
35		BP-3000000-00	VINYL TUBE, WHITE D=3	ビニールパイプ	0.1
36		BP-3000000-00	VINYL TUBE, WHITE D=3	ビニールパイプ	0.1
37		B3534-155-000	PLUNGER	プランジャー	1
38		B1214-038-000	PLUNGER SPRING	プランジャー オサエバネ	1
39		B3524-552-000	PLUNGER THRUST PLATE	プランジャー オサエカナグ	1
40		SS-7110710-SP	SCREW 11/64-40 L=7	マルヒラネジ 11/64-40 L=7	1
41		BP-3000000-00	VINYL TUBE, WHITE D=3	ビニールパイプ	0.3
42		BP-3000000-00	VINYL TUBE, WHITE D=3	ビニールパイプ	0.3
43		101-26803	OIL TUBE HOLDER	パイプホルダ	2

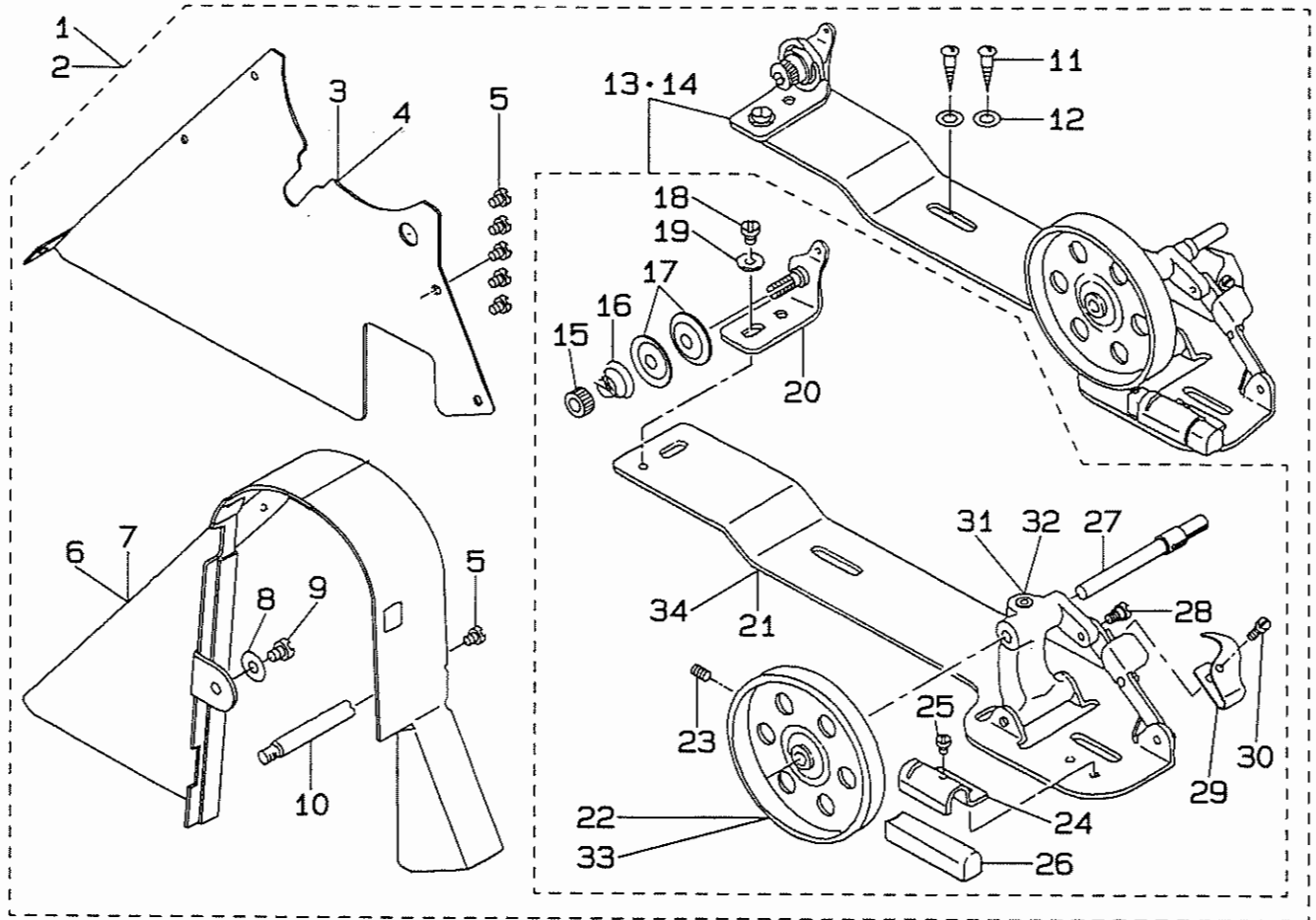
## 12. OIL RESERVOIR & KNEE LIFTER COMPONENTS 油溜・膝上げ関係



REF. NO.	NOTE	PART NO.	DESCRIPTION	ヒンメイ	AMT.
1	#01	101-27579	OIL RESERVOIR ASM.	アブラダマリ クミ	1
2	#02	101-44780	OIL RESERVOIR ASM.	アブラダマリ クミ	1
3	#01	101-27561	OIL RESERVOIR ASM.	アブラダマリ クミ	(1)
4	#02	101-44764	OIL RESERVOIR ASM.	アブラダマリ クミ	(1)
5	#01	B8227-125-000	FELT CUSHION	トーフ クッション	(4)
6	#01	B8226-125-000	RUBBER CUSHION	トーフ ササエゴム	(4)
7	#02	D8227-555-E00	FELT CUSHION	トーフ ササエゴム	(4)
8		101-27504	OIL RESERVOIR	アブラダマリ	(1)
9	#03	101-27702	SEAT	アブラダマリサ	(1)
10		101-27801	FILTER SCREEN HOLDER	ロウアミササエ	(1)
11		101-27603	FILTER SCREEN	ロウアミ	(1)
12		SS-7701010-SP	SCREW 5/16-24 L=10	マメヒラネジ 5/16-24 L=10	(2)
13		RD-0681901-00	RUBBER RING	リング	(2)
14		B3420-555-0A0	KNEE PRESS ROD ASM.	ヒザアチヨコサク クミ	(1)
15		B3420-555-000	KNEE PRESS ROD	ヒザアチヨコサク	(1)
16		B3427-122-000	KNEE PRESS ROD MOUNTING BRACKET	ヒザアチ タテサク トリツケサク	(1)
17		SS-9182010-SN	SCREW 9/32-20 L=20	ロウカネネジ 9/32-20 L=20	(2)
18		B3426-552-000	THRUST RING	ヒザアチ ヨコサク スラストサク	(1)
19		B3429-555-000	SPRING	ヒザアチ カイテンサク	(1)
20		B3425-555-000	CONNECTING ROD, VERTICAL	ヒザアチ カイテンサク	(1)
21		SS-9151610-SR	SCREW 15/64-28 L=16	ロウカネネジ 15/64-28 L=16	(1)
22		SS-8153010-SR	SCREW 15/64-28 L=30	ロメネジ 15/64-28 L=30	(1)
23		NS-6150430-SR	NUT 15/64-28	ロウカネナット 15/64-28	(2)
24		SS-8152080-SR	SCREW 15/64-28 L=19.5	ロメネジ 15/64-28 L=19.5	(1)
25		110-23751	KNEE PRESS PLATE ASM.	ヒザアチサク クミ	1
26		B3431-552-000-A	KNEE PRESS PLATE COVER	ヒザアチサク カバー	(1)
27		B3419-122-000	KNEE LIFTER PLATE ROD	ヒザアチ タテサク	(1)
28		110-24403	RUBBER	ヒザアチ ゴム	(1)
29		110-23702	KNEE PRESS PLATE	ヒザアチサク	(1)
30		110-23801	KNEE PRESS PLATE HOLDER	ヒザアチサク ササエ	(1)
31		SS-9151540-SR	SCREW 15/64-28 L=15	ロウカネネジ 15/64-28 L=15	(1)
32		101-25359	KNEE PRESS LIFTER ROD ASM.	ヒザアチサクササエ クミ	1
33		B8228-125-000	OIL RESERVOIR MAGNET	ツツサク	1
34	#04	101-28205	OIL FILTER	アブラサクサシ	1

Note (注記) #01..... For LH-1182-4  
 #02..... For LH-1182-6, -5  
 #03..... For LH-1182-4(Except JE)  
 #04..... For JE

LH-1182-4用  
 LH-1182-6, -5用  
 LH-1182-4用 (JEは除く)  
 JE用

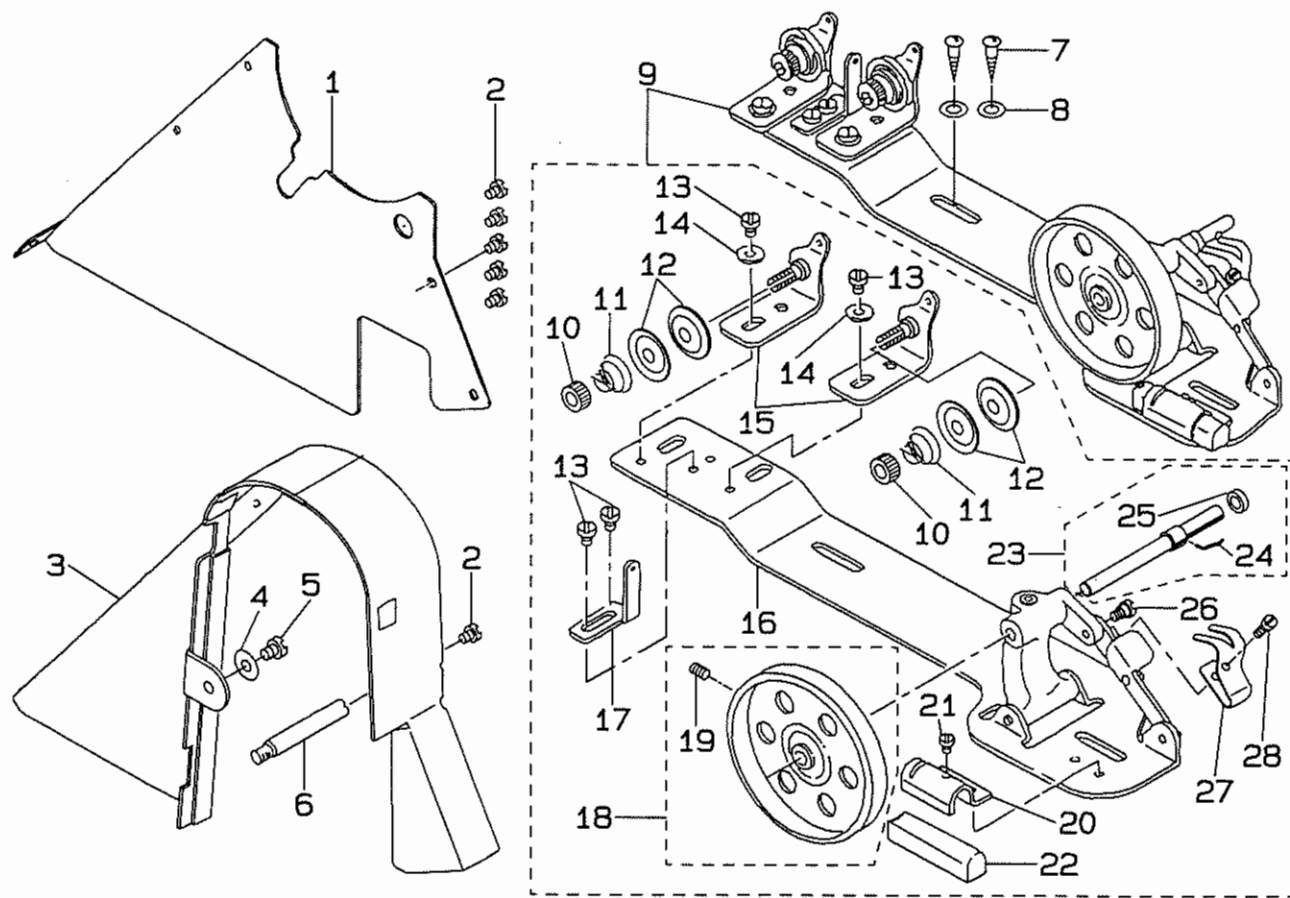


REF. NO.	NOTE	PART NO.	DESCRIPTION	ヒンメイ	AMT.
1		102-18055	BELT COVER ASM.	ベルトカバー イトマキソーチ クミ	1
2	#01	101-61552	BELT COVER ASM.	ベルトカバー イトマキソーチ クミ	1
3		102-18006	BELT COVER PLATE	ベルトカバー 79	(1)
4	#01	104-19307	BELT COVER PLATE	ベルトカバー 79	(1)
5		SS-7110510-SP	SCREW 11/64-40 L=5	マルヒラネジ 11/64-40 L=5	(6)
6		101-28007	BELT COVER	ベルトカバー	(1)
7	#01	101-61503	BELT COVER	ベルトカバー	(1)
8		WP-0621016-SD	WASHER 6.2x13x1	ヒラザガネ 6.2x13x1	(1)
9		SS-7150740-SP	SCREW 15/64-28 L=7	マルヒラネジ 15/64-28 L=7	(1)
10		100-39105	BELT COVER SUPPORT STUD	ベルトカバー シチュー	(1)
11		SK-3482500-SC	WOOD SCREW D=4.8 L=25	マルモクネジ D=4.8 L=25	(2)
12		WP-0501016-SC	WASHER 5x10.5x1	ヒラザガネ 5x10.5x1	(2)
13		B3201-012-OAO	THREAD WINDER ASM.	イトマキソーチ	(1)
14	#01	106-26158	THREAD WINDER ASM.	イトマキソーチ	(1)
15		B3125-012-000	THREAD TENSION STUD NUT	イトチョーシ ナット	(1)
16		B3129-012-B00	TENSION SPRING B	イトチョーシ バネ B	(1)
17		B3126-012-000	TENSION DISC	イトチョーシ ガラ	(2)
18		SS-7110840-SP	SCREW 11/64-40 L=7.8	マルヒラネジ 11/64-40 L=7.8	(1)
19		WP-0501016-SC	WASHER 5x10.5x1	ヒラザガネ 5x10.5x1	(1)
20		B3223-012-OAO	THREAD TENSION BRACKET ASM.	イトマキ イトチョーシ ボーダイ クミ	(1)
21		B3204-012-000	BOBBIN WINDER BASE	イトマキ ダイ	(1)
22		B3214-012-000	BOBBIN WINDER WHEEL	イトマキ グラム	(1)
23		SS-8110510-SP	SCREW 11/64-40 L=5	トメネジ 11/64-40 L=5	(1)
24		B3229-012-000	BRAKE CLAMP	セイド-ベルト オサエタ	(1)
25		SS-7110410-SP	SCREW 11/64-40 L=4	マルヒラネジ 11/64-40 L=4	(1)
26		B3228-012-000	RUBBER BRAKE	セイド-ベルト	(1)
27		B3212-012-000	SPINDLE	イトマキ ツク	(1)
28		SD-0490261-SP	HINGE SCREW D=4.9 H=2.6	ダンネジ D=4.9 H=2.6	(1)
29		B3217-012-000	STOP LATCH	ボビン オサエ	(1)
30		SS-7081310-SP	SCREW 1/8-44 L=12.5	マルヒラネジ 1/8-44 L=12.5	(1)
31		B3201-012-000	BOBBIN WINDER	イトマキ ダイ	(1)
32	#01	B3201-012-00A	BOBBIN WINDER	イトマキ ダイ	(1)
33	#01	B3203-555-000-A	BOBBIN WINDER WHEEL	イトマキ グラム	(1)
34	#01	B3204-012-00A	BOBBIN WINDER BASE	イトマキ ダイ	(1)

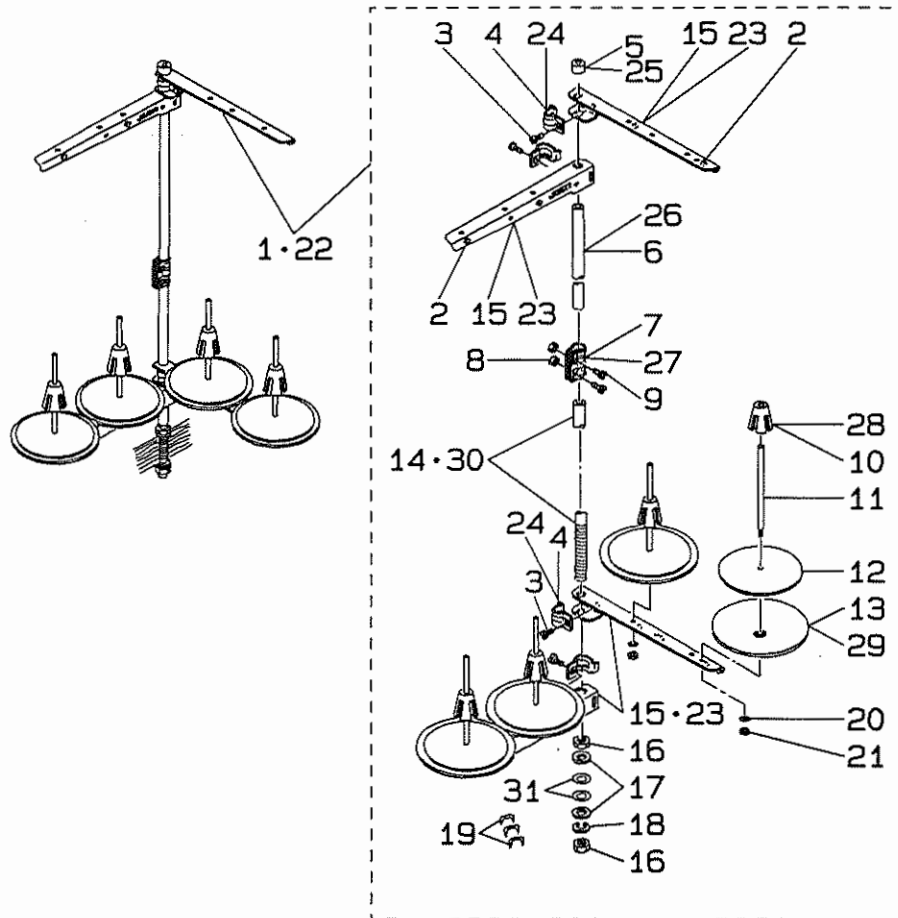
Note (注記) #01....For URBAN WHITE specification parts.

アーバンホワイト仕様部品

14. BELT COVER & BOBBIN WINDER COMPONENTS (SPECIAL ORDER PARTS)  
 ベルトカバー・糸巻き装置関係 (特別注文部品)



REF. NO.	NOTE	PART NO.	DESCRIPTION	ヒソメイ	AMT.
1		102-18006	BELT COVER PLATE	ベルトカバー 7ヶ	1
2		SS-7110510-SP	SCREW 11/64-40 L=5	マルチネジ 11/64-40 L=5	6
3		101-28007	BELT COVER	ベルトカバー	1
4		WP-0621016-SD	WASHER 6.2x13x1	ヒラザガネ 6.2x13x1	1
5		SS-7150740-SP	SCREW 15/64-28 L=7	マルチネジ 15/64-28 L=7	1
6		100-39105	BELT COVER SUPPORT STUD	ベルトカバー シチュウ	1
7		SK-3482500-SC	WOOD SCREW D=4.8 L=25	マルモクネジ D=4.8 L=25	2
8		WP-0501016-SC	WEASHER 5x10.5x1	ヒラザガネ 5x10.5x1	2
9		102-32650	BOBBIN THREAD WINDER ASM.	イマキソチ クミ	1
10		B3125-012-000	THREAD TENSION STUD NUT	イトチョウシ ナット	(2)
11		B3129-012-B00	TENSION SPRING B	イトチョウシ バネ B	(2)
12		B3126-012-000	TENSION DISC	イトチョウシ サラ	(4)
13		SS-7110840-SP	SCREW 11/64-40 L=7.8	マルチネジ 11/64-40 L=7.8	(4)
14		WP-0501016-SC	WASHER 5x10.5x1	ヒラザガネ 5x10.5x1	(2)
15		B3223-012-OA0	THREAD TENSION BRACKET ASM.	イマキ イトチョウシ ボーダイ クミ	(2)
16		G3204-116-OC0	BOBBIN WINDER BASE ASM.	イマキダイ クミ	(1)
17		G3213-116-000	THREAD GUIDE	イマキイトアンナイ	(1)
18		B3214-012-OA0	BOBBIN WINDER WHEEL ASM.	イマキグルマ クミ	(1)
19		SS-8110510-SP	SCREW 11/64-40 L=5	トメネジ 11/64-40 L=5	(1)
20		B3229-012-000	BRAKE CLAMP	セイド-ベルト オサエイト	(1)
21		SS-7110410-SP	SCREW 11/64-40 L=4	マルチネジ 11/64-40 L=4	(1)
22		B3228-012-000	RUBBER BRAKE	セイド-ベルト	(1)
23		G3212-116-OA0	THREAD WINDER SHAFT ASM.	イマキツク クミ	(1)
24		B3210-771-000	BOBBIN SET SPRING	ボビン トメバネ	(1)
25		B3224-771-000	COLLAR	イマキツク カラー	(1)
26		SD-0490261-SP	HINGE SCREW D=4.9 H=2.6	ダンネジ D=4.9 H=2.6	(1)
27		102-32601	BOBBIN PRESSER	ボビンオサエ	(1)
28		SS-7081310-SP	SCREW 1/8-44 L=12.5	マルチネジ 1/8-44 L=12.5	(1)

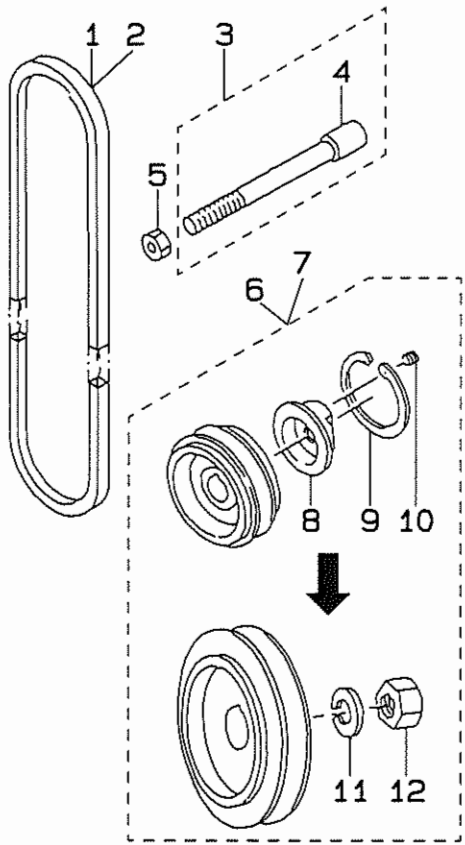


REF. NO.	NOTE	PART NO.	DESCRIPTION	品名	AMT.
1		101-28650	THREAD STAND ASM.	イトテソチ クミ	1
2		B3319-704-L00	THREAD GUIDE	トミチ	(4)
3		SM-6061610-SC	SCREW M6 L=16	ヒラコネジ M6 L=16	(4)
4		B3318-704-L00-A	THREAD GUIDE ARM JOINT	イトテウデ シマカガ	(4)
5		B3311-704-000	SPOOL REST ROD RUBBER CAP	イトテボウ ネゴム	(1)
6		D3313-555-D00	SPOOL REST ROD, UPPER	イトテボウ ウエ	(1)
7		B3305-704-000-A	SPOOL REST ROD JOINT	イトテボウ ツギテ	(1)
8		NM-6050001-SE	NUT M5x0.8	ロウカクナット M5x0.8 1ｼｼ	(2)
9		SM-4051405-SE	SCREW M5x0.8 L=14	ナベコネジ M5x0.8 L=14	(2)
10		B3322-704-L00	SPOOL RETAINER	イトマキフレダ	(4)
11		B3320-704-L00-A	SPOOL PIN	イトマキウケボウ	(4)
12		B3311-012-000	SPOOL REST CUSHION	イトマキウケサ	(4)
13		B3303-704-L00-A	SPOOL REST	イトマキウケガラ	(4)
14		D3301-555-D00	SPOOL REST ROD, LOWER	イトテボウ シタ	(1)
15		B3302-704-LOB-A	SPOOL REST ARM	イトテウデ (B)	(4)
16		B3317-704-000	NUT C15	イトテボウ トマナット	(2)
17		WP-1702600-S0	WASHER 17x30x2.6	ヒラザボネ 17x30x2.6	(2)
18		WS-1643202-KR	SPRING WASHER	バネザボネ 16.4x26.6x3.2	(1)
19		MA0-11532000	STAPLE	コード ステップル	(3)
20		WS-0510002-KN	SPRING WASHER 5.1x8.5x1.3	バネザボネ 5.1x8.5x1.3	(4)
21		NM-6050001-SE	NUT M5x0.8	ロウカクナット M5x0.8 1ｼｼ	(4)
22	#01	106-24757	THREAD STAND ASM.	イトテソチ クミ	1
23	#01	111-83803	SPOOL REST ARM	イトテウデ B	(4)
24	#01	111-84306	THREAD GUIDE ARM JOINT	イトテイトソチイ シマカガ	(4)
25	#01	111-84108	SPOOL REST ROD RUBBER CAP	イトテボウ ネゴム	(1)
26	#01	111-83704	SPOOL REST ROD, UPPER	イトテボウ ウエ	(1)
27	#01	111-84207	SPOOL REST ROD, JOINT	イトテボウ ツギテ	(1)
28	#01	111-84009	SPOOL RETAINER	イトマキ フレダ	(4)
29	#01	111-83902	SPOOL REST	イトマキウケガラ	(4)
30	#01	111-83605	SPOOL REST ROD, LOWER	イトテボウ シタ	(1)
31	#01	D3310-555-D00	RUBBER WASHER	イトテボウ ボウシゴム	(2)

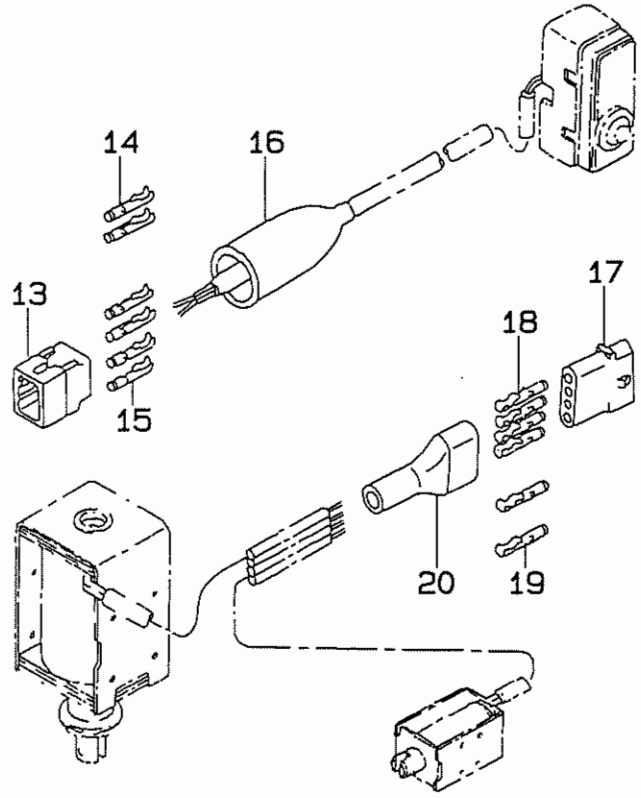
Note (注記) #01..... For URBAN WHITE specification parts.

アーバンホワイト仕様部品

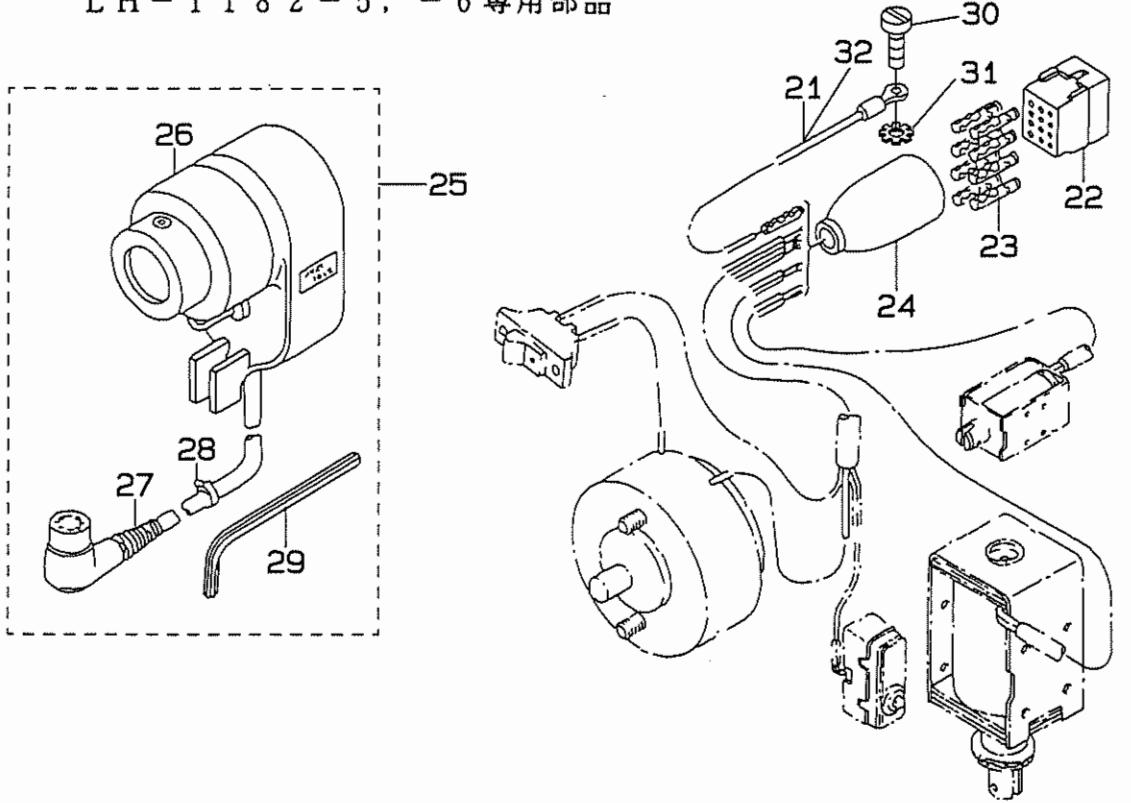
16. MOTOR PULLEY COMPONENTS  
モータプーリ関係



17. EXCLUSIVE PARTS FOR LH-1182-4  
LH-1182-4 専用部品



18. EXCLUSIVE PARTS FOR LH-1182-5, -6  
LH-1182-5, -6 専用部品



## 16. MOTOR PULLEY COMPONENTS モータープーリ部

REF. NO.	NOTE	PART NO.	DESCRIPTION	ヒンメイ	AMT.
1	#01	MTJ-VM004300	V-BELT, 43 INCH	Vベルト 43インチ	1
2	#02	MTJ-VM004200	V-BELT, 42 INCH	Vベルト 42インチ	1
3		101-29054	SINCHRONIZER HOLDER STUD ASM.	ケンシュツキ ササエジク クミ	1
4		BT-0630520-Z0	HOLDER COVER	ゼツエン チュブ	(1)
5		NS-6150430-SP	NUT 15/64-28	ロックナット 15/64-28	1
6	#01	MTS-P00950A0	MOTOR PULLEY ASM. P. C. D. 95	モータプーリ P. C. D 95 クミ	1
7	#02	MTS-P00800A0	MOTOR PULLEY ASM. P. C. D. 80	モータプーリ P. C. D 80 クミ	1
8		MTS-P0001000	MOTOR PULLEY INSTALLING NUT	モータプーリ ナット	-
9		RC-4800002-KP	RETAINING RING	Cガタメワ	-
10		SS-8150710-SP	SCREW 15/64-28 L=7	トメネジ 15/64-28 L=7	-
11		WS-1002560-KR	SPRING WASHER 10x18x2.5	バネワシ 10x18x2.5	(1)
12		NM-6550815-SF	NUT	メートルナット	(1)

## 17. EXCLUSIVE PARTS FOR LH-1182-4 LH-1182-4専用部品

REF. NO.	NOTE	PART NO.	DESCRIPTION	ヒンメイ	AMT.
13		D6029-555-BOA	NYLON PLUG 6P	6P ナイロンプラグ	1
14	#03	D6043-555-B00	PIN TERMINAL, MALE	ピン ターミナル オス	2
15	#04	D6043-555-B00	PIN TERMINAL, MALE	ピン ターミナル オス	4
16		D6001-555-B00	PLUG COVER	プラグカバー A	1
17		MAI-15043000	NYLON RECEPTACLE 4P	4P レセプタクル	1
18	#05	D6042-555-B00	PIN-SHAPE TERMINAL, FEMALE	ピン ターミナル メス	4
19	#06	D6042-555-B00	PIN-SHAPE TERMINAL, FEMALE	ピン ターミナル メス	2
20		D6009-555-DOA	4-POLE NYLON PLUG COVER	プラグカバー 4P クロ	1

## 18. EXCLUSIVE PARTS FOR LH-1182-5, -6 LH-1182-5, -6専用部品

REF. NO.	NOTE	PART NO.	DESCRIPTION	ヒンメイ	AMT.
21	#08	102-01952	GROUND WIRE ASM. E	A-スコード E クミ	1
22		M9640-110-000	12-POLE PLUG	ナイロンプラグ 12P	1
23		D6043-555-B00	PIN TERMINAL, MALE	ピン ターミナル オス	8
24		M9637-110-000	12-POLE PLUG COVER	プラグカバー 12P	1
25		M8512-120-BB0	BB-TYPE SINCHRONIZER ASM.	BBシキ シンクロナイザー クミ	1
26		M8512-120-B0S	SINCHRONIZER	ケンシュツキ ホンタイ	(1)
27		M8512-120-00S	SINCHRONIZER CABLE	シンクロナイザー ケイブル	(1)
28		M9628-110-000	CLIP	ナイロンバンド	(1)
29		B9141-372-000	HEXAGONAL WRENCH SMALL	ロックボース付 (ダイ)	(1)
30		SS-6111140-SP	SCREW 11/64-40 L=11	ヒラネジ 11/64-40 L=11	1
31		WT-0530002-KS	TOOTHED LOCK WASHER	ハツキザガネ	1
32	#09	B6037-505-OA0	GROUND WIRE ASM.	A-スコード クミ	1

Note (注記) #01.... For 50Hz

#02.... For 60Hz

#03.... For LH-1182-4-1B(JE)

#04.... For LH-1182-4-1B(JA)

#05.... Only for the machine with automatic reverse feed mechanism.

(Except JE)

#06.... Only for the machine without automatic reverse feed mechanism.

(Except JE)

#07.... Special order part

#08.... For LH-1182-5

#09.... For LH-1182-6

50HZ用

60HZ用

LH-1182-4-1B(JE)用

LH-1182-4-1B(JA)用

自動逆送り装置付きの機種に

使用します。(JEは除く)

自動逆送り装置のない機種に

使用します。(JEは除く)

特注部品

LH-1182-5用

LH-1182-6用

19. TABLE OF EXCHANGING GAUGE PARTS  
交換ゲージ部品一覧表

Needle gauge size 針 幅	1		2		3		4		5		6		7		8	
	Throat plate 針 板		Feed dog 送り 歯		Needle clamp asm., Left 針留(左)組		Needle clamp asm., Right 針留(右)組		Presser foot asm., 押え (組)		Presser foot asm., 押え (組)		Presser foot asm., 押え (組)		Presser foot asm., 押え (組)	
Code ゲージ 配 号																
	Stitch length 縫ピッチ: 6mm		φ1.6		φ2		2x3									
B	1/8	3.2	102-34805	101-65108	102-37808	102-37808		B1402-526-BA0-A	102-22255	102-36651						
C	5/32	4.0	102-34904	101-65207	102-37907	102-37907		B1402-526-CA0-A	102-22354	102-36750						
D	3/16	4.8	102-35000	101-65306	102-38004	102-38004	102-39101	B1402-526-DAL-A	102-22453	102-36859						
E	7/32	5.6	102-35109	101-65405	102-38103	102-38103	102-39200	102-28559	102-28567	102-37451						
F	1/4	6.4	102-35208	101-65504	102-38202	102-38202	102-39309	B1402-526-FAL-A	102-22651	102-37055						
G	9/32	7.1	102-35307	101-65603	102-38301	102-38301	102-39408	B1402-526-GAL-A	102-22750	102-37550						
H	5/16	7.9	102-35406	101-65702	102-38400	102-38400	102-39507	B1402-526-HAL-A	102-22859	102-36958						
K	3/8	9.5	102-35505	101-65801	102-38509	102-38509	102-39606	B1402-526-KAL-A	102-22958	102-37659						
L	1/2	12.7	102-35604	101-66007	102-38707	102-38707	102-39804	B1402-526-LAL-A	102-23253	102-37758						
M	5/8	15.9	102-34508	102-34003	102-38806	102-38806	102-39903	102-28856	102-28864	-						
N	3/4	19.1	102-34607	102-34102	102-38905	102-38905	-	102-28955	102-28963	-						
Q	1	25.4	102-34706	102-34201	102-39002	102-39002	-	102-29151	102-29169	-						

\* (Note) Change the feed dog according to the operation and material as shown below.

(注意) 送り歯は下表のように、工程、縫製条件によって交換してください。

Stitch length	Size of feed dog needle hole	Remarks
More than 4mm	2 X 3mm	Use a feed dog with a φ1.6 needle hole when using a filament yarn of #30 or less.
4 mm or less	φ2.0	

縫い目長さ	送り歯の針穴サイズ	備 考
4 mm より大きい場合	2 × 3 mm	フィラメント糸 #30 以下を使用の際は
4 mm 以下の場合	φ2.0	針穴が φ1.6 のものを使用します。



Part No.	Page	Ref.	Part No.	Page	Ref.	Part No.	Page	Ref.	Part No.	Page	Ref.
品番	頁	No.	品番	頁	No.	品番	頁	No.	品番	頁	No.
A4078-550-00A	14	39	B1445-526-0AA	8	27	B3129-526-000	8	53	B6037-505-0A0	28	32
B1111-563-000	2	45	B1447-526-000	8	24	B3132-051-000	8	52	B8226-125-000	23	6
B1114-280-000	18	53	B1448-526-000	8	71	B3134-521-000	8	42	B8227-125-000	23	5
B1118-522-000	2	2	B1449-526-000	8	70	B3137-527-0A0	8	65	B8228-125-000	23	33
B1118-522-00A	2	3	B1450-528-000	6	29	B3138-512-000	2	49	B9141-372-000	28	29
B1119-522-000	2	4	B1453-526-00B	6	26	B3138-527-000	8	62	BP-3000000-00	22	18
B1130-051-000	2	47	B1455-526-000	8	18	B3139-527-000	8	66	BP-3000000-00	22	31
B1132-521-000	2	42	B1501-581-000	14	43	B3140-527-000	8	63	BP-3000000-00	22	35
B1140-526-000	2	30	B1502-541-000	14	46	B3141-527-000	8	58	BP-3000000-00	22	36
B1148-555-000	12	18	B1505-227-000-A	14	42	B3142-527-000	8	67	BP-3000000-00	22	41
B1202-512-000	4	14	B1507-552-000	14	44	B3143-527-000	8	68	BP-3000000-00	22	42
B1203-512-000	4	20	B1509-227-000	14	40	B3201-012-000	24	31	BT-0630520-Z0	28	4
B1206-528-000	4	21	B1510-227-000	14	41	B3201-012-00A	24	32			
B1210-526-0A0	4	11	B1510-526-000-A	6	25	B3201-012-0A0	24	13	CQ-2020000-00	10	37
B1214-019-000	4	15	B1513-280-000	12	7	B3203-555-000-A	24	33	CQ-2020000-00	10	41
B1214-038-000	22	38	B1520-552-000-A	14	33	B3204-012-000	24	21	CQ-2020000-00	22	5
B1302-512-000	4	26	B1522-180-000	14	11	B3204-012-00A	24	34	CQ-2020000-00	22	8
B1401-526-000	6	4	B1531-415-000	14	12	B3210-771-000	25	24	CQ-2020000-00	22	9
B1401-526-0A0	6	2	B1603-512-000	12	47	B3212-012-000	24	27	CQ-2020000-00	4	4
B1402-526-D00	6	39	B1604-012-000-A	12	42	B3214-012-000	24	22	CQ-2020000-00	4	8
B1402-526-D00	6	44	B1610-484-000	12	29	B3214-012-0A0	25	18	CQ-2520000-00	12	53
B1402-526-FAL-A	6	43	B1610-512-000	12	35	B3214-047-000	2	14	CQ-2520000-00	4	5
B1402-526-FAR-A	6	38	B1624-380-000	12	14	B3214-047-000	8	47	CQ-2520000-00	6	21
B1403-526-000	6	41	B1624-380-00A	12	15	B3216-047-000	2	16	CQ-3030000-00	12	62
B1403-526-000	6	46	B1633-470-000	12	67	B3216-047-000	8	49	CQ-3030000-00	22	1
B1404-526-000	6	3	B1636-581-B00	12	33	B3217-012-000	24	29	CQ-3030000-00	4	12
B1405-526-000	6	5	B1637-432-000	12	32	B3223-012-0A0	24	20	CS-070081B-SH	16	28
B1406-526-000	6	6	B1649-161-000	12	23	B3223-012-0A0	25	15	CS-102121A-SH	12	9
B1407-526-000	6	7	B1652-470-000	12	56	B3224-771-000	25	25	CS-1470710-SH	10	56
B1408-526-000	4	10	B1802-512-0A0-A	10	2	B3228-012-000	24	26	CS-1470710-SH	16	24
B1410-526-000	6	13	B1803-515-0A0	10	10	B3228-012-000	25	22	CS-147121A-SH	12	51
B1412-526-0A0	6	9	B1815-563-000	10	54	B3229-012-000	24	24			
B1415-526-000	6	10	B1816-512-0A0	10	4	B3229-012-000	25	20	D1627-555-B00-A	18	1
B1416-528-000	6	11	B1818-051-D00	10	53	B3302-704-LOB-A	26	15	D1627-555-B0A	18	2
B1417-526-000	6	33	B1820-051-000	10	36	B3303-704-L00-A	26	13	D1628-555-B00	18	5
B1418-526-000	6	34	B1821-051-000	10	38	B3305-704-000-A	26	7	D1635-555-B00	18	6
B1419-526-000	6	35	B1823-051-000	10	42	B3311-012-000	26	12	D2107-555-B00	16	48
B1420-526-0A0	6	36	B1834-512-000-A	22	33	B3311-704-000	26	5	D2112-555-B00	2	6
B1423-051-000	2	36	B1837-521-00B	10	21	B3317-704-000	26	16	D2119-555-C00	20	17
B1423-526-000	6	31	B1837-526-00C	10	24	B3318-704-L00-A	26	4	D2120-555-C00	20	10
B1425-526-000	6	12	B1840-512-0A0	10	8	B3319-704-L00	26	2	D2430-555-B00	16	34
B1425-526-000	6	48	B1850-512-000	22	28	B3320-704-L00-A	26	11	D2464-555-B00	18	33
B1427-526-000	8	29	B1851-512-000	22	27	B3322-704-L00	26	10	D2515-232-D00	18	46
B1429-526-0A0	6	20	B1853-512-00C-A	16	31	B3416-552-000	14	5	D2611-555-B00-A	18	11
B1431-526-000	8	16	B1860-512-000	10	48	B3418-180-000	16	17	D2611-555-B00-A	2	21
B1431-528-000	8	30	B1906-528-0A0	4	2	B3419-122-000	23	27	D3157-415-BAH	14	13
B1432-528-000	8	31	B1907-526-0A0	4	7	B3420-555-000	23	15	D3163-555-B00-A	14	27
B1434-528-000	8	13	B2037-372-000	16	59	B3420-555-0A0	23	14	D3164-555-B00	14	25
B1434-528-0A0	8	9	B2733-761-000	18	48	B3425-555-000	23	20	D3168-555-H0B	2	15
B1435-526-000	8	12	B3119-771-000	8	55	B3426-552-000	23	18	D3168-555-H0B	8	48
B1436-526-000	8	15	B3120-125-000	8	54	B3427-122-000	23	16	D3301-555-D00	26	14
B1437-051-000	22	4	B3125-012-000	24	15	B3429-555-000	23	19	D3310-555-D00	26	31
B1437-526-000	8	14	B3125-012-000	25	10	B3431-552-000-A	23	26	D3313-555-D00	26	6
B1437-526-00A	8	11	B3125-012-000	8	56	B3431-581-000	14	2	D3916-481-C00	12	26
B1438-526-000	8	10	B3125-527-000	8	57	B3508-512-000	22	3	D6001-555-B00	28	16
B1439-528-000	8	7	B3126-012-000	24	17	B3510-512-0A0	22	6	D6009-555-DOA	28	20
B1440-526-000	8	2	B3126-012-000	25	12	B3524-552-000	22	39	D6029-555-BOA	28	13
B1440-526-0A0	8	1	B3126-051-000	8	51	B3530-555-000	22	13	D6036-555-BA0	18	13
B1441-526-000	8	4	B3127-051-000	8	40	B3534-155-000	22	37	D6036-555-CA0	18	14
B1442-526-000	8	6	B3127-527-000	8	41	B3538-112-000	14	31	D6036-555-CAA	18	15
B1443-526-000	8	19	B3128-051-000	8	38	B3538-112-000	2	8	D6042-555-B00	28	18
B1443-526-00A	8	20	B3128-527-000	8	64	B3538-112-000	22	19	D6042-555-B00	28	19
B1445-526-0A0	8	26	B3129-012-B00	24	16	B3554-481-000	22	11	D6043-555-B00	28	14
			B3129-012-B00	25	11	B6036-505-0A0	18	12	D6043-555-B00	28	15

NUMERICAL INDEX OF PARTS

索引

Part No. 品番	Page 頁	Ref. No.	Part No. 品番	Page 頁	Ref. No.	Part No. 品番	Page 頁	Ref. No.	Part No. 品番	Page 頁	Ref. No.
D6043-555-B00	28	23	PS-0400222-K0	6	24	SS-5090420-SP	6	30	SS-7110740-TP	8	25
D8227-555-E00	23	7	PS-0600562-KP	8	34	SS-5090610-SP	16	11	SS-7110840-SP	24	18
D9204-555-C00	18	17	PT-0301800-S0	6	15	SS-5090610-SP	16	5	SS-7110840-SP	25	13
D9205-555-B00	18	16				SS-6081810-SP	12	46	SS-7110910-SP	12	27
D9299-555-B00	18	8	RC-4800002-KP	28	9	SS-6090540-SP	6	32	SS-7110910-SP	12	54
			RE-0250000-K0	16	47	SS-6090810-SP	10	30	SS-7110910-SP	16	53
E9862-201-000	20	33	RE-0320000-K0	20	28	SS-6091022-TP	16	12	SS-7110910-SP	2	1
			RE-0400000-K0	18	34	SS-6110430-TP	8	28	SS-7110910-SP	2	7
G3204-116-0C0	25	16	RE-0500000-K0	14	14	SS-6110520-TP	4	42	SS-7111120-SP	2	34
G3212-116-0A0	25	23	RE-0500000-K0	14	18	SS-6110610-TP	10	16	SS-7111120-SP	20	23
G3213-116-000	25	17	RE-0500000-K0	14	6	SS-6110710-TP	12	1	SS-7111310-TP	12	48
			RE-0500000-K0	18	9	SS-6111010-SP	16	23	SS-7111310-TP	6	14
HW-5000700-00	18	18	RE-0500711-KP	12	41	SS-6111010-SP	8	23	SS-7111410-SP	14	28
HW-5000700-00	18	20	RE-0600000-K0	14	15	SS-6111140-SP	16	42	SS-7111410-SP	14	45
HW-5000700-00	18	21	RE-0700000-K0	16	57	SS-6111140-SP	2	5	SS-7111410-SP	18	7
HW-5F18S12-28	18	19	RE-0700000-K0	6	28	SS-6111140-SP	28	30	SS-7111810-SP	22	15
HW-5F18S12-48	20	8	RO-0371801-00	14	35	SS-6111610-SP	22	24	SS-7120910-SP	14	34
HW-5F18S12-48	20	9	RO-0371801-00	4	3	SS-6121010-SP	16	37	SS-7121410-SP	18	50
			RO-0681901-00	23	13	SS-6121050-SP	12	22	SS-7150740-SP	24	9
M8512-120-00S	28	27	RO-0742401-00	12	16	SS-6121212-TP	16	13	SS-7150740-SP	25	5
M8512-120-B0S	28	26	RO-1952401-00	22	14	SS-6121610-TP	12	58	SS-7151210-SP	18	35
M8512-120-BB0	28	25				SS-6121610-TP	12	6	SS-7151210-SP	18	38
M9628-110-000	28	28	SB-1200002-00	10	14	SS-6121610-TP	16	44	SS-7151610-SP	16	16
M9637-110-000	28	24	SB-3095301-0C	10	44	SS-6121610-TP	4	37	SS-7620750-SP	18	47
M9640-110-000	28	22	SD-0380551-SL	2	43	SS-6121610-TP	4	41	SS-7621040-SP	2	17
MAI-15043000	28	17	SD-0470281-SP	8	43	SS-6151040-SP	16	60	SS-7681750-TP	4	23
MAO-11532000	26	19	SD-0490261-SP	24	28	SS-6151220-SP	16	33	SS-7701010-SP	23	12
MDP-170B2100	6	49	SD-0490261-SP	25	26	SS-6153040-SP	10	35	SS-8080310-TP	6	27
MTJ-VM004200	28	2	SD-0600271-SP	16	19	SS-6560150-SH	10	25	SS-8080410-TP	8	60
MTJ-VM004300	28	1	SD-0600271-SP	20	24	SS-6560250-TH	10	23	SS-8080610-SP	16	7
MTS-P0001000	28	8	SD-0600322-SD	14	30	SS-6580752-TP	12	36	SS-8080610-SP	8	59
MTS-P00800A0	28	7	SD-0601171-SP	8	72	SS-6621210-SP	2	28	SS-8080660-TP	6	40
MTS-P00950A0	28	6	SD-0630301-SP	14	10	SS-6621210-SP	8	36	SS-8080660-TP	6	45
			SD-0640482-SP	14	19	SS-6661110-SP	12	30	SS-8110410-TP	10	57
NM-6040003-SC	20	21	SD-0650305-SP	16	41	SS-6661110-SP	4	16	SS-8110410-TP	16	25
NM-6050001-SE	26	21	SD-0720331-SP	14	8	SS-7060610-SP	10	49	SS-8110510-SP	16	29
NM-6050001-SE	26	8	SD-0720331-SP	18	44	SS-7081310-SP	24	30	SS-8110510-SP	24	23
NM-6050001-SP	16	35	SD-0721111-SP	18	42	SS-7081310-SP	25	28	SS-8110510-SP	25	19
NM-6050001-SP	8	21	SD-0900701-TP	12	34	SS-7090520-SP	2	50	SS-8110750-SP	6	18
NM-6050001-SP	8	5	SD-0900701-TP	12	59	SS-7090520-SP	8	61	SS-8110750-SP	8	22
NM-6050550-SD	8	3	SD-0900701-TP	4	38	SS-7090530-SP	8	17	SS-8111010-TP	16	21
NM-6550815-SF	28	12	SD-0900702-TP	12	4	SS-7090620-TP	8	8	SS-8111610-SP	6	19
NS-6060310-SP	14	21	SK-3482500-SC	24	11	SS-7090910-SP	22	29	SS-8150510-TP	10	9
NS-6080210-SP	12	45	SK-3482500-SC	25	7	SS-7090910-TP	14	49	SS-8150710-SP	28	10
NS-6090310-SP	22	30	SM-4030601-SB	20	19	SS-7110340-SP	20	5	SS-8150710-SP	8	32
NS-6110310-SN	22	17	SM-4033001-SC	18	4	SS-7110410-SP	24	25	SS-8151150-SP	10	12
NS-6110310-SP	2	10	SM-4040601-SB	16	56	SS-7110410-SP	25	21	SS-8151550-SP	10	52
NS-6110310-SP	8	44	SM-4051405-SE	26	9	SS-7110510-SP	12	66	SS-8151550-SP	4	19
NS-6110420-SP	10	40	SM-6061610-SC	26	3	SS-7110510-SP	2	25	SS-8151550-SP	4	9
NS-6110420-SP	12	24	SM-7082550-SP	10	51	SS-7110510-SP	2	46	SS-8152030-SP	10	3
NS-6110420-SP	16	40	SQ-1110401-MZ	22	21	SS-7110510-SP	20	12	SS-8152080-SR	23	24
NS-6110420-SP	22	32	SQ-1150451-MZ	22	22	SS-7110510-SP	24	5	SS-8153010-SR	23	22
NS-6150310-SP	4	32	SS-2040210-SH	10	22	SS-7110510-SP	25	2	SS-8620610-TP	12	43
NS-6150310-SP	4	44	SS-2080810-SP	16	1	SS-7110710-SP	14	26	SS-8660530-TP	10	7
NS-6150430-SP	18	40	SS-2090710-SP	2	44	SS-7110710-SP	14	32	SS-8660610-TP	10	15
NS-6150430-SP	28	5	SS-2090710-SP	2	48	SS-7110710-SP	18	10	SS-8660610-TP	12	10
NS-6150430-SR	23	23	SS-2090710-SP	2	52	SS-7110710-SP	18	23	SS-8660610-TP	12	52
NS-6620310-SP	14	38	SS-2110920-TP	2	57	SS-7110710-SP	2	22	SS-8660810-TP	10	5
NS-6620310-SP	8	35	SS-2110930-SP	12	31	SS-7110710-SP	20	16	SS-8660810-TP	12	12
NS-6680320-SP	4	35	SS-2110930-SP	22	26	SS-7110710-SP	22	12	SS-8660810-TP	16	27
NS-6680410-SP	12	60	SS-3090520-SP	20	30	SS-7110710-SP	22	2	SS-8661040-TP	12	13
NS-6680410-SP	12	64	SS-3090610-SP	2	31	SS-7110710-SP	22	20	SS-8680540-SP	4	13
			SS-5060310-SP	6	42	SS-7110710-SP	22	40	SS-8680730-SP	4	24
PS-0250081-K0	22	23	SS-5060310-SP	6	47	SS-7110710-SP	8	73	SS-8681130-SP	12	50

品番	頁	No.	品番	頁	No.	品番	頁	No.	品番	頁	No.
SS-8681650-TP	4	22	101-06805	12	55	101-28007	24	6	102-09906	20	36
SS-9080410-SP	16	8	101-06904	12	3	101-28007	25	3	102-11001	16	4
SS-9111010-SP	18	32	101-07001	12	2	101-28205	23	34	102-11308	16	9
SS-9111010-SP	2	38	101-07357	12	20	101-28650	26	1	102-11407	16	6
SS-9111010-SP	20	27	101-07407	18	51	101-29054	28	3	102-11605	16	2
SS-9111820-SP	10	47	101-07506	12	8	101-29104	2	41	102-11704	16	10
SS-9151440-CP	12	40	101-07605	18	54	101-29500	2	40	102-12009	18	43
SS-9151540-SR	23	31	101-07753	12	38	101-29559	2	39	102-12157	18	22
SS-9151610-SR	23	21	101-08009	12	11	101-44301	16	51	102-14500	14	17
SS-9182010-SN	23	17	101-08512	10	1	101-44400	18	27	102-14609	8	33
			101-08611	10	11	101-44764	23	4	102-14708	14	20
TA-0370301-MO	6	22	101-08751	10	13	101-44780	23	2	102-14807	14	23
TA-0750704-RO	2	24	101-09205	10	45	101-45001	2	58	102-15051	8	45
TA-1050604-RO	2	23	101-09908	10	33	101-45506	2	55	102-15069	8	37
TA-1250406-RO	2	35	101-11201	10	43	101-61156	12	21	102-16000	14	4
TA-1250504-RO	2	18	101-11508	10	28	101-61206	18	55	102-16505	22	10
TA-1250504-RO	2	19	101-12050	10	6	101-61305	18	26	102-16653	22	7
TA-1250504-RO	2	29	101-12407	10	34	101-61503	24	7	102-16703	22	16
TA-2351004-RO	2	20	101-16051	16	3	101-61552	24	2	102-18006	24	3
			101-16259	16	36	102-00301	2	26	102-18006	25	1
WP-0320501-SC	18	3	101-16358	16	43	102-00509	2	51	102-18055	24	1
WP-0330500-MB	20	18	101-16408	16	39	102-00608	2	12	102-22651	14	47
WP-0371016-SD	10	31	101-16507	16	38	102-00657	2	9	102-30803	4	6
WP-0371016-SD	14	22	101-16655	16	20	102-00707	2	11	102-31058	10	17
WP-0371016-SD	20	31	101-16754	16	32	102-00855	2	32	102-31066	10	18
WP-0450801-SP	8	69	101-16804	16	15	102-01200	2	53	102-31157	10	26
WP-0480856-SP	16	55	101-16903	16	30	102-01952	28	21	102-31165	10	27
WP-0480856-SP	2	37	101-17208	16	18	102-02505	4	25	102-31504	10	20
WP-0480856-SP	20	11	101-17307	16	26	102-02653	4	17	102-31553	10	19
WP-0501016-SC	24	12	101-17604	16	52	102-02752	4	1	102-31603	10	29
WP-0501016-SC	24	19	101-17703	16	50	102-04162	6	23	102-31702	10	39
WP-0501016-SC	25	14	101-17802	16	45	102-04170	6	1	102-31801	10	32
WP-0501016-SC	25	8	101-17901	16	49	102-04402	6	16	102-31900	10	46
WP-0501016-SD	18	24	101-18008	16	58	102-04758	4	31	102-32007	10	55
WP-0501016-SD	18	31	101-18107	16	14	102-04907	4	33	102-32502	6	8
WP-0621016-SD	12	39	101-18206	16	22	102-05003	4	34	102-32601	25	27
WP-0621016-SD	18	37	101-18305	16	46	102-05151	4	36	102-32650	25	9
WP-0621016-SD	24	8	101-19006	18	28	102-05201	4	39	102-35208	2	56
WP-0621016-SD	25	4	101-19105	18	29	102-05359	4	40	102-37055	14	48
WP-0740516-SP	14	16	101-19204	18	30	102-05409	4	29	102-39309	12	37
WP-0740516-SP	14	36	101-19303	18	25	102-05508	4	30	104-18705	2	27
WP-0850002-SP	10	50	101-19402	18	39	102-05706	6	37	104-18853	2	33
WP-1702600-SO	26	17	101-19501	18	41	102-06001	14	9	104-18952	4	18
WS-0441040-KP	20	20	101-19758	18	49	102-06100	14	1	104-19000	6	17
WS-0451040-KP	16	54	101-19907	18	52	102-06258	14	37	104-19307	24	4
WS-0510002-KN	26	20	101-20004	18	45	102-07009	12	28	106-01607	2	60
WS-0631510-KP	18	36	101-22000	4	43	102-07116	12	17	106-15003	20	15
WS-1002560-KR	28	11	101-23057	14	24	102-07256	12	5	106-15102	20	7
WS-1643202-KR	26	18	101-24204	2	13	102-07306	12	25	106-24757	26	22
WT-0530002-KS	28	31	101-24204	8	46	102-07405	12	19	106-26158	24	14
			101-24303	8	50	102-08551	20	26	110-23702	23	29
100-39105	24	10	101-24501	8	39	102-08700	20	29	110-23751	23	25
100-39105	25	6	101-25102	14	7	102-08866	20	25	110-23801	23	30
101-00410	2	54	101-25201	14	29	102-09054	20	22	110-24403	23	28
101-00550	2	59	101-25359	23	32	102-09203	20	32	111-83605	26	30
101-03109	4	28	101-26209	22	34	102-09302	20	14	111-83704	26	26
101-03406	4	27	101-26324	22	25	102-09401	20	6	111-83803	26	23
101-05609	14	3	101-26803	22	43	102-09500	20	34	111-83902	26	29
101-06003	12	44	101-27504	23	8	102-09609	20	13	111-84009	26	28
101-06102	12	49	101-27561	23	3	102-09674	20	2	111-84108	26	25
101-06201	12	61	101-27579	23	1	102-09682	20	1	111-84207	26	27
101-06458	12	63	101-27603	23	11	102-09773	20	4	111-84306	26	24
101-06557	12	57	101-27702	23	9	102-09781	20	3			
101-06656	12	65	101-27801	23	10	102-09807	20	35			

# JUKI

JUKI CORPORATION

JUKI 株式会社

お買い求め、ご相談は  
To order or for further  
information,  
please contact:

※このパーツリストは商品改良のため予告なく変更する事があります。

※ The description covered in this parts list is subject to change for improvement of the commodity without notice.

※このパーツリストは、1992年4月現在の商品仕様で編集・印刷したものです。

※ This parts list is edited and printed in accordance with the product specification as of April 1992.