

JUKI

2-Needle, Needle Feed Lockstitcher with Organized
Split Needle Bar and Automatic Thread Trimmer
二本針本縫針送り片針停止装置付
自動糸切りミシン

LH-1162-5

PARTS LIST

HOW TO MAKE USE OF THIS PARTS LIST

パーツリストの見方

- The part numbers of parts shown in the figure indicate the corresponding numbers (Ref. No.) shown by the Index.
図に示された部品の品番は、図にふられているNo (Ref.No)に対応するインデックスによって、その品番がわかります。
- Explanation of codes
記号の説明

1) Codes on the "Note" column "注記"欄の記号

- ☆..... means this part is changed from the previous parts list.
前回のパーツリストに対して今回変更された部品を意味します。
- #01..... refer to the "Note" explanation at bottom of page.
#01 ページ下の"注記"の説明を参照して下さい。

2) Codes on the "E.C. (Engineering change)" column "変更年月"欄の記号

- A.10/83.... Added from October, 1983
1983年10月より追加された。
- D.10/83.... Obsoleted from October, 1983
1983年10月より削除された。

③ When previous parts (Obsoleted part) and new parts (Added parts) are not interchangeable with each other: 部品の互換性がない変更の場合

In this case, even obsoleted part (D.) can be ordered with the obsoleted part number, so select the parts with changed dates and place your orders.
この場合は削除(D)された品番でもご注文できますから、変更年月により、いずれかの部品を選択してご注文下さい。

Example (例)

| Ref. No. | Note 注記 | Part No. 品番 | Description | E.C. 変更年月 | 品名 | Amt. Req. 数量 |
|----------|---------|----------------------|-------------|-----------|----------------------|--------------|
| 1 | ☆ | B1401-100-000 | Needle bar | D.10/83 | ハリホー | — |
| 1.1 | ☆ | B1401-100-000-A | Needle bar | A.10/83 | ハリホー | 1 |
| 2 | ☆ | B1105-200-000 | Frame cover | D.10/83 | B1105-300-000 | — |
| | ☆ | B1105-300-000 | Frame cover | A.10/83 | フレームカバー | 1 |

④ In case when previous parts and new part are interchangeable with each other: 部品の互換性がある場合の変更

In this case the new part number is replaced on the "品名 (Japanese)" column of the previous parts, so please order by the new part number.
この場合は、旧部品の和文品名欄にそれにかわる新しい品番が記入してありますので、新しい品番でご注文下さい。

⑤ C.10/83

| | | | | | | |
|---|---|---------------------------|-------------|---------|--------------------------|---|
| 1 | ☆ | B1105-500-000 | Frame cover | C.10/83 | B1105-600-000 | 1 |
| | | ↑ Correct No. 正しい品番 | | | ↑ Wrong No. 誤まり品番 | |

Please order by the correct part number.
正しい品番でご注文下さい。

⑥ M.10/83 The amount required is changed from October, 1983

The new amount required is shown in the "Amt. Req." column.
1983年10月より数量が変更になった。この場合数量欄には新しい数量が表示してあります。

3) Codes on the "Amt. Req." column "数量"欄の記号

- 2 Indicates amount required is 2.
数量、2個を表わします。
- 2.0 Indicates length in meters. (unit is meter)
長さ、2メートルを表わします。(単位はメートルです)
- Indicates parts obsoleted from the parts list.
このパーツリストから削除された部品です。
- (1) Indicates sub parts which construct the assembly part.
Assembly part is shown as "asm." and クミ in Japanese, in the "Description" column.
組部品を構成している子部品を表わします。組部品は品名欄に英文で "asm." 和文でクミと表示してあります。

When Ordering The Spare Parts:

In order to ensure that we deliver the correct parts to you, please clearly state when ordering the corresponding PART NUMBER (ex. B1109-012-A00) and also the PARTS LIST NUMBER (ex. 0010-01, given at the top right of the cover) or the MACHINE SERIAL NUMBER, because there are some parts which have been changed.

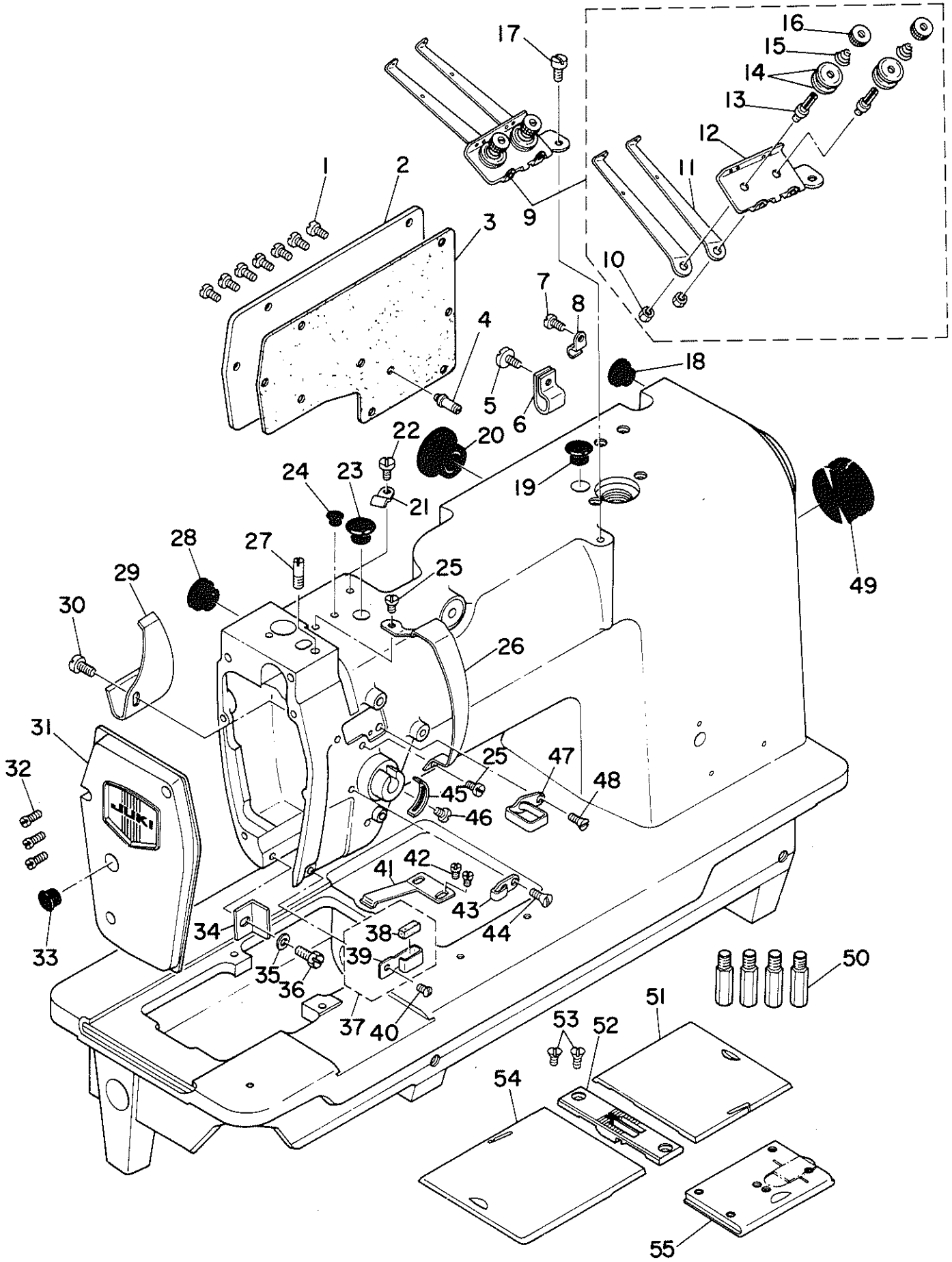
補用品注文の際のご注意

このパーツリストに記載されている補用品をご注文の際は、部品の番号(例えば、B1109-012-A00)でご注文下さい。合わせて、ご覧のパーツリストの管理番号(表紙右下、例えば、No0010-01)又は、機械番号をご連絡頂ければ幸いです。又、改良のため部品の一部が変更になる場合がありますのでご了承下さい。

CONTENTS
目 次

| | |
|---|----|
| 1. FRAME & MISCELLANEOUS COVER COMPONENTS | 1 |
| 頭部・外装関係 | |
| 2. MAIN SHAFT & THREAD TAKE-UP COMPONENTS | 3 |
| 上軸・天秤関係 | |
| 3. NEEDLE BAR COMPONENTS | 5 |
| 針棒関係 | |
| 4. REPOSITIONING BASE & TENSION POST COMPONENTS | 7 |
| 針停止変換台・糸調子関係 | |
| 5. HOOK & HOOK DRIVING SHAFT COMPONENTS | 9 |
| 釜・下軸関係 | |
| 6. FEED MECHANISM COMPONENTS | 11 |
| 送り関係 | |
| 7. PRESSER BAR & TENSION RELEASE COMPONENTS | 13 |
| 押え棒・糸ゆるめ関係 | |
| 8. THREAD TRIMMER MECHANISM COMPONENTS | 15 |
| 糸切り装置関係 | |
| 9. AUTOMATIC REVERSE FEED MECHANISM COMPONENTS | 17 |
| 自動逆送り関係 | |
| 10. WIPER MECHANISM COMPONENTS | 19 |
| ワイパー装置関係 | |
| 11. LUBRICATION COMPONENTS | 21 |
| 給油関係 | |
| 12. OIL RESERVOIR & KNEE LIFTER COMPONENTS | 23 |
| 油溜・膝上げ関係 | |
| 13. EXCLUSIVE PARTS FOR STITCH SPECIFICATION "A" | 24 |
| 縫仕様"A"専用部品 | |
| 14. BELT COVER & BOBBIN WINDER COMPONENTS | 25 |
| ベルトカバー・糸巻き装置関係 | |
| 15. BELT COVER & BOBBON WINDER COMPONENTS (SPECIAL ORDER PARTS) . . . | 26 |
| ベルトカバー・糸巻き装置関係(特別注文部品) | |
| 16. MOTOR PULLEY COMPONENTS | 27 |
| モータープーリ関係 | |
| 17. THREAD STAND COMPONENTS | 28 |
| 糸立装置関係 | |
| 18. TABLE OF EXCHANGING GAUGE PARTS | 29 |
| 交換ゲージ部品一覧表 | |
| NUMERICAL INDEX OF PARTS | 30 |
| 索引 | |

1. FRAME & MISCELLANEOUS COVER COMPONENTS
 頭部・外装関係



| Ref. No. | Note 注記 | Part No. 品番 | Description | E. C. 変更年月 | 品名 | Amt. Req. 数量 |
|----------|---------|-----------------|---------------------------------|------------|-------------------------|--------------|
| 1 | | SS-7110910-SP | SCREW | | | |
| 2 | | B1118-522-000 | SIDE PLATE | | マルヒラネシ* 11/64-40 L=8.5 | 7 |
| 3 | | B1119-522-000 | GASKET | | マト*イタ | 1 |
| 4 | | B3413-227-000 | SPRING SUSPENSION | | マト*イタ ハ*ツキ | 1 |
| 5 | #01 | SS-6111140-SP | SCREW 11/64-40 L=11 | | ヒツ*アケ* リンクウチ* ハ*ネカケシ*ク | 1 |
| 6 | #01 | D2112-555-B00 | CORD HOLDER, LARGE | | ヒラネシ* 11/64-40 L=11 | 1 |
| 7 | #02 | SS-7110910-SP | SCREW | | コード* トメカタク* A | 1 |
| 8 | #02 | B3538-112-000 | CORD HOLDER | | マルヒラネシ* 11/64-40 L=8.5 | 1 |
| 9 | | 102-00657 | THREAD GUIDE BASE ASM. | | オウエカタク* | 1 |
| 10 | | NS-6110310-SP | NUT 11/64-40 | | イトアソナイ*イ クミ | 1 |
| 11 | | 102-00707 | THREAD GUIDE PLATE | | ロツカクツツ 11/64-40 | (2) |
| 12 | | 102-00608 | THREAD GUIDE BASE | | イトアソナイ*イ タ | (2) |
| 13 | | 101-24204 | THREAD TENSION POST, A | | イトアソナイ*イ | (1) |
| 14 | | B3214-047-000 | BOBBIN WINDER TENSION DISC | | タ*イ1イトチヨ-シホ*- A | (2) |
| 15 | | D3168-555-H0B | SPRING | | イトチヨ-シ ヲラ | (4) |
| 16 | | B3216-047-000 | BOBBIN WINDER TENSION NUT | | タ*イ1 イトチヨクシ*ハ*ネ | (2) |
| 17 | | SS-7621040-SP | SCREW 3/16-32 L= 9.5 | | イトチヨ-シ ツツ | (2) |
| 18 | | TA-1250504-R0 | RUBBER PLUG | | マルヒラネシ* 3/16-32 L=9.5 | 1 |
| 19 | | TA-1250504-R0 | RUBBER PLUG | | トメセン | 1 |
| 20 | | TA-2351004-R0 | RUBBER PLUG | | トメセン | 1 |
| 21 | #01 | D2611-555-B00-A | CABLE HOLDER | | トメセン | 1 |
| 22 | #01 | SS-7110710-SP | SCREW 11/64-40 L=7 | | ケー*マル トメカタク* | 1 |
| 23 | | TA-1050604-R0 | RUBBER PLUG | | マルヒラネシ* 11/64-40 L=7 | 1 |
| 24 | | TA-0750704-R0 | RUBBER PLUG | | トメセン D=10.5 L=5.5 | 1 |
| 25 | | SS-7110510-SP | SCREW 11/64-40 L=5 | | トメセン | 1 |
| 26 | | 102-00301 | THREAD TAKE-UP LEVER COVER | | マルヒラネシ* 11/64-40 L= 5 | 2 |
| 27 | | SS-6621210-SP | SCREW 3/16-32 L=12 | | チンヒ*ンカハ* | 1 |
| 28 | | TA-1250504-R0 | RUBBER PLUG | | ヒラネシ* 3/16-32 L=13 | 1 |
| 29 | | B1140-526-000 | TAKE-UP OIL SPLASHER | | トメセン | 1 |
| 30 | | SS-3090610-SP | SCREW 9/64-40 L=6 | | チンヒ*ン ヲホ*-ハ*ン | 1 |
| 31 | | 102-00855 | FACE PLATE ASM. | | マルネシ* 9/64-40 L=6 | 1 |
| 32 | | SS-7111120-SP | SCREW 11/64-40 L=10.5 | | メンイタ クミ | 1 |
| 33 | | TA-1250406-R0 | RUBBER PLUG | | マルヒラネシ* 11/64-40 L=10.5 | 3 |
| 34 | | B1423-051-000 | NEEDLE BAR FRAME GUIDE | | トメセン D=12.5 L=4 | 1 |
| 35 | | WP-0480856-SP | WASHER 4.8X8.4X0.8 | | ヨート*-*タイ アンナイ | 1 |
| 36 | | SS-9111010-SP | SCREW 11/64-40 L=9.5 | | ヒラサ*カ*ネ 4.8X8.4X0.8 | 1 |
| 37 | | 101-02259 | THREAD GUIDE ASM. F | | ロツカクホル*ト 11/64-40 L=9.5 | 1 |
| 38 | | B1131-528-000 | FELT | | イトアソナイ F クミ | 1 |
| 39 | | 101-02200 | THREAD GUIDE F | | イトアソナイ イトオサエ | (1) |
| 40 | | SS-5090610-SP | SCREW 9/64-40 L=6 | | イトアソナイ F | (1) |
| 41 | | B1111-563-000 | BED SLIDE SPRING | | トラスネシ* 9/64-40 L=6 | 1 |
| 42 | | SS-7110510-SP | SCREW 11/64-40 L=5 | | ス*ハ*リイタ ハ*ネ | 1 |
| 43 | | B1130-051-000 | FRAME THREAD GUIDE, MIDDLE | | マルヒラネシ* 11/64-40 L= 5 | 2 |
| 44 | | SS-2090710-SP | SCREW 9/64-40 L=7 | | イトアソナイ | 1 |
| 45 | | B3138-512-000 | TAKE-UP SPRING ADJUSTING PLATE | | マルサラネシ* 9/64-40 L=7 | 1 |
| 46 | | SS-7090520-SP | SCREW 9/64-40 L= 4.5 | | イトトリハ*ネ アンナイ チヨ-セツ*ハ*ン | 1 |
| 47 | | 102-00509 | THREAD GUIDE, UPPER | | マルヒラネシ* 9/64-40 L=4.5 | 1 |
| 48 | | SS-2090710-SP | SCREW 9/64-40 L=7 | | イトアソナイ ウエ | 1 |
| 49 | | 102-01200 | RUBBER PLUG | | マルサラネシ* 9/64-40 L=7 | 1 |
| 50 | | 101-00410 | BED SCREW STUD | | ヨート*-*シ*ク*ア*ナ キヤツツ* | 1 |
| 51 | #03 | 101-45506 | BED SLIDE, RIGHT 3/32" TO 7/16" | | ハ*ツツシ*ユク | 4 |
| 52 | | 102-21307 | THROAT PLATE (P=6) 3/16" | | ス*ハ*リイタ ミ*キ 3/32:7/16 | 1 |
| 53 | | SS-2110920-TP | SCREW 11/64-40 L=8.5 | | ハ*リイタ (P=6) 3/16 | 1 |
| 54 | | 101-45001 | BED SLIDE, LEFT 3/32" TO 7/16" | | マルサラネシ* 11/64-40 L=8.5 | 2 |
| 55 | | 101-00550 | BED SLIDE ASM. | | ス*ハ*リイタ ヒタ*リ 3/32:7/16 | 1 |
| | | | | | イト*リ*ス*ハ*リイタ クミ | 1 |

Note (注記) #01 For LH-1162-5-4B, 5-4, 5-2B

#02 For LH-1162-5-2

#03 Exchanging gauge part (See P. 29)

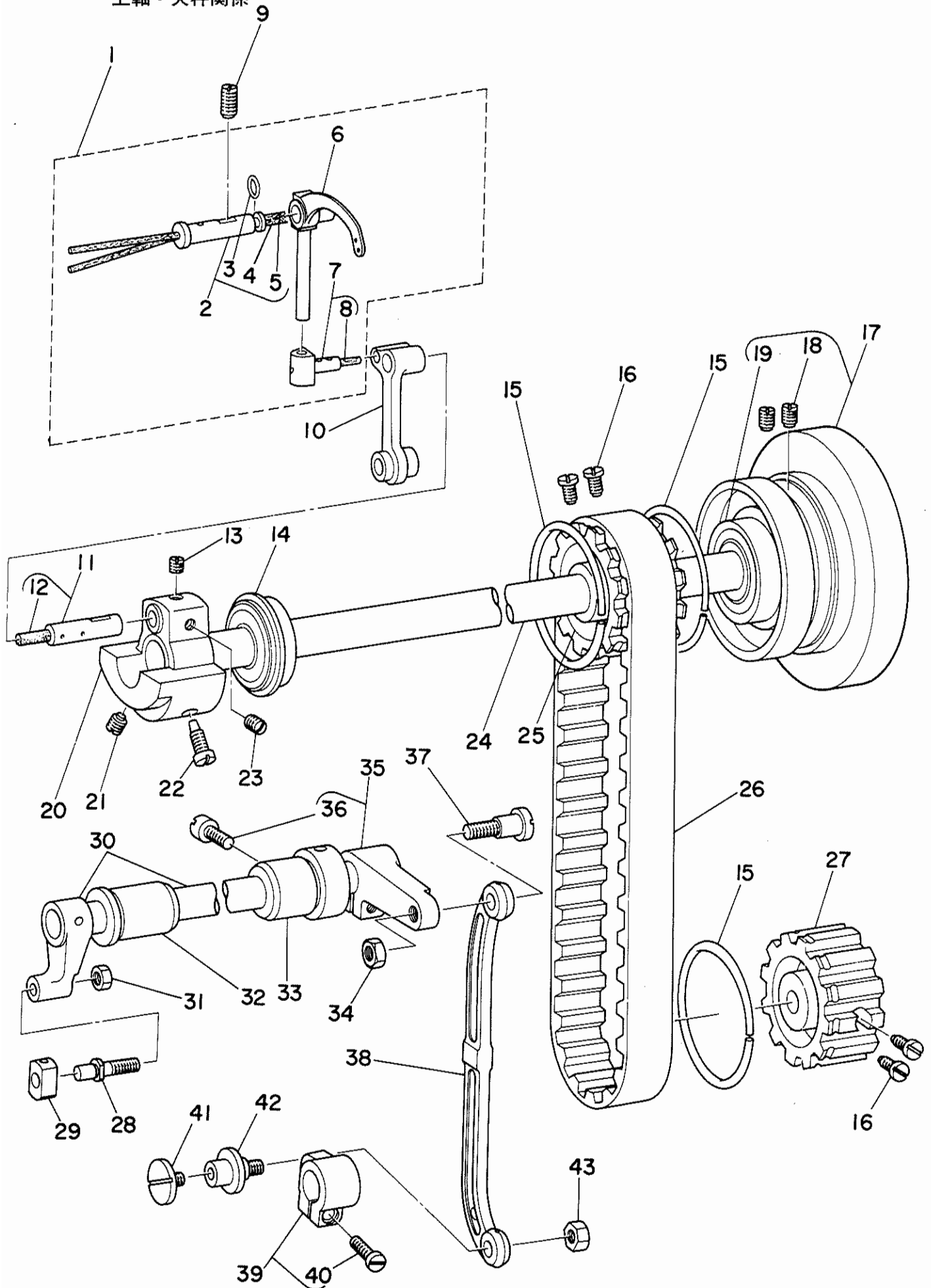
LH-1162-5-4B, 5-4, 5-2B用

LH-1162-5-2用

交換ゲージ部品 (29ページご参照下さい)

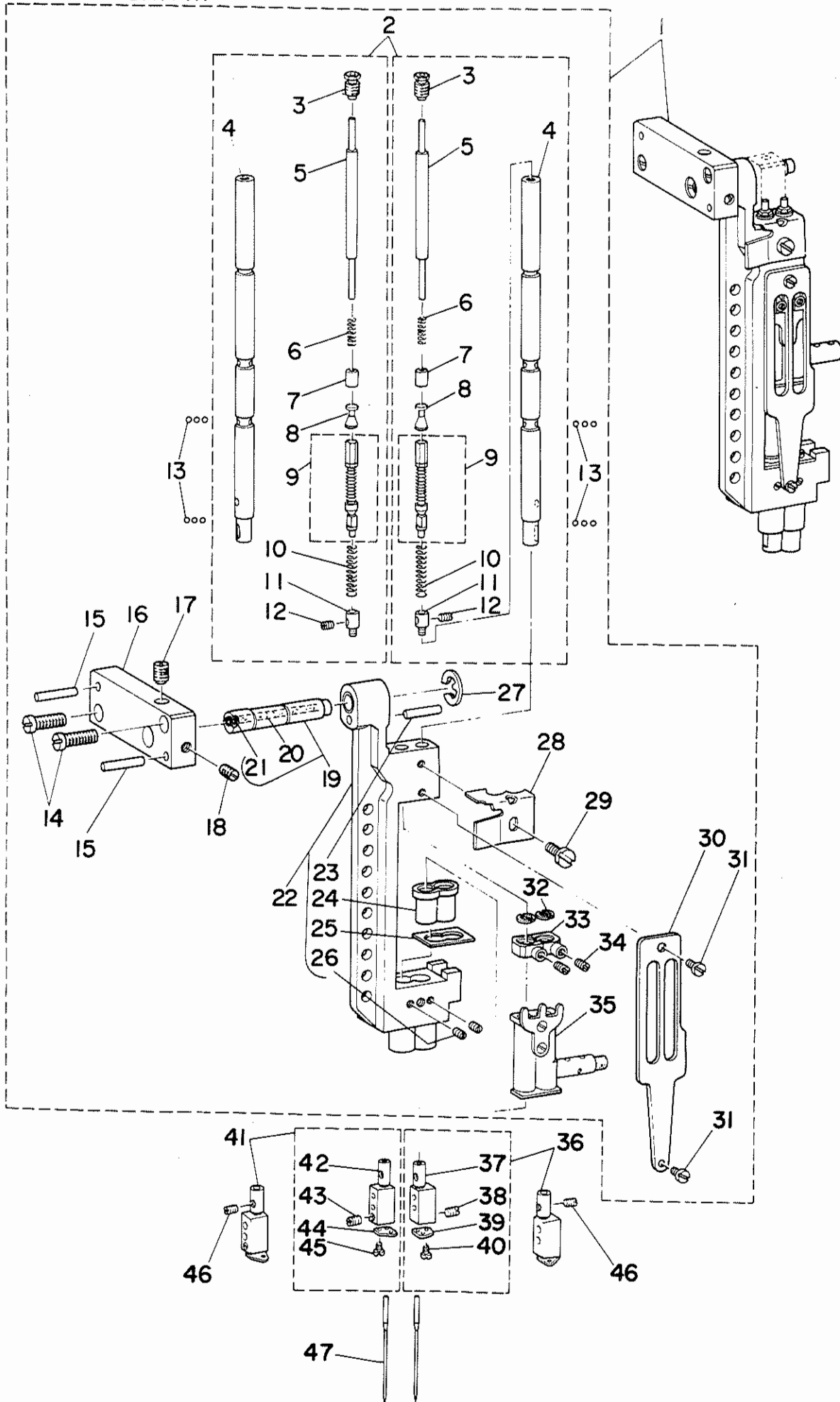
2. MAIN SHAFT & THREAD TAKE-UP COMPONENTS

上軸・天秤関係



| Ref. No. | Note 注記 | Part No. 品番 | Description | E. C. 変更年月 | 品名 | Amt. Req. 数量 |
|----------|---------|---------------|-------------------------------|------------|-------------------------|--------------|
| 1 | | 102-02752 | THREAD TAKE-UP LEVER ASM. | | テンピン クミ | 1 |
| 2 | | B1906-528-0A0 | THREAD TAKE-UP LEVER PIN ASM. | | テンピンサグイシク クミ | (1) |
| 3 | | RO-0371301-00 | RUBBER RING | | 0リング* | (1) |
| 4 | | CQ-2020000-00 | OIL WICK | | エシシ | (0.3) |
| 5 | | CQ-2520000-00 | OIL WICK | | エシシ | (0.1) |
| 6 | | 102-02703 | THREAD TAKE-UP LEVER | | テンピン | (1) |
| 7 | | B1907-526-0A0 | TAKE-UP LEVER THRUST PIN ASM. | | テンピン スライトシク クミ | (1) |
| 8 | | CQ-2020000-00 | OIL WICK | | エシシ | (0.1) |
| 9 | | SS-8151550-SP | SCREW 15/64-28 L=15 | | トメネシ* 15/64-28 L=15 | 1 |
| 10 | | B1408-526-000 | NEEDLE BAR CRANK ROD | | ハリホ* - クランクロツト | 1 |
| 11 | | B1210-526-0A0 | NEEDLE BAR CRANK PIN ASM. | | ハリホ* - クランクピン クミ | 1 |
| 12 | | CQ-3030000-00 | OIL WICK | | エシシ | (0.1) |
| 13 | | SS-8680540-SP | SCREW 9/32-28 L= 4.5 | | トメネシ* 9/32-28 L=4.5 | 1 |
| 14 | | B1202-512-000 | MAIN SHAFT BUSHING, FRONT | | ウツシク マイエイリツク* | 1 |
| 15 | | B1214-019-000 | SPROCKET RING | | スフ*ロケツト リツク* | 3 |
| 16 | | SS-6661110-SP | SCREW 1/4-40 L=11 | | ヒラネシ* 1/4-40 L=11 | 4 |
| 17 | | 102-02653 | HAND WHEEL ASM. | | ハス*ミクアルマ クミ | 1 |
| 18 | | SS-8151550-SP | SCREW 15/64-28 L=15 | | トメネシ* 15/64-28 L=15 | (2) |
| 19 | | B1203-512-000 | MAIN SHAFT BUSHING, REAR | | ウツシク ウシロハ*リツク* | (1) |
| 20 | | B1206-528-000 | COUNTERWEIGHT | | ツリアイオモリ | 1 |
| 21 | | SS-8681650-TP | SCREW 9/32-28 L=16 | | トメネシ* 9/32-28 L=16 | 1 |
| 22 | | SS-7681750-TP | SCREW 9/32-28 L=16.5 | | マルヒラネシ* 9/32-28 L=16.5 | 1 |
| 23 | | SS-8680730-SP | SCREW 9/32-28 L=7 | | トメネシ* 9/32-28 L=7 | 1 |
| 24 | | 102-02505 | MAIN SHAFT | | ウツシク | 1 |
| 25 | | B1302-512-000 | SPROCKET WHEEL, UPPER | | ウツスフ*ロケツト | 1 |
| 26 | | 101-03406 | TIMING BELT | | タイミンク*ベルト | 1 |
| 27 | | 101-03109 | SPROCKET WHEEL | | スフ*ロケツト | 1 |
| 28 | | 102-05409 | SLIDE BLOCK STUD | | ハリホ* - ヨート* - カクコ*マシク | 1 |
| 29 | | 102-05508 | NEEDLE BAR FRAME SLIDE BLOCK | | ハリホ* - ヨート* - カクコ*マ | 1 |
| 30 | | 102-04758 | ROCK SHAFT ASM. | | ハリホ* - ヨート* - シク クミ | 1 |
| 31 | | NS-6150310-SP | NUT 15/64-28 | | ロツカクナツト 15/64-28 | 1 |
| 32 | | 102-04907 | ROCK SHAFT BUSHING, FRONT | | ハリホ* - ヨート* - シク マイメタル | 1 |
| 33 | | 102-05003 | ROCK SHAFT BUSHING, REAR | | ハリホ* - ヨート* - シク ウシロメタル | 1 |
| 34 | | NS-6680320-SP | NUT 9/32-28 | | ロツカクナツト 9/32-28 | 1 |
| 35 | | 102-05151 | ROCK SHAFT REAR CRANK ASM. | | ハリホ* - ヨート* - コフ*ウテ* クミ | 1 |
| 36 | | SS-6121610-TP | SCREW 3/16-28 L=15.5 | | ヒラネシ* 3/16-28 L=15.5 | (1) |
| 37 | | SD-0900701-TP | HINGE SCREW D= 9 H= 7 | | ダンネシ* D=9 H=7 | 1 |
| 38 | | 102-05201 | NEEDLE BAR FRAME ROD | | ハリホ* - ヨート* - ロツク* | 1 |
| 39 | | 102-05359 | DRIVING ROD CRANK ASM. | | ヨート* - ウテ* クミ | 1 |
| 40 | | SS-6121610-TP | SCREW 3/16-28 L=15.5 | | ヒラネシ* 3/16-28 L=15.5 | (1) |
| 41 | | SS-6110520-TP | SCREW 11/64-40 L=4.5 | | ヒラネシ* 11/64-40 L=4.5 | 1 |
| 42 | | 101-22000 | CONNECTING PIN | | ハリオクリリツクゲツシク | 1 |
| 43 | | NS-6150310-SP | NUT 15/64-28 | | ロツカクナツト 15/64-28 | 1 |

3. NEEDLE BAR COMPONENTS 針棒関係

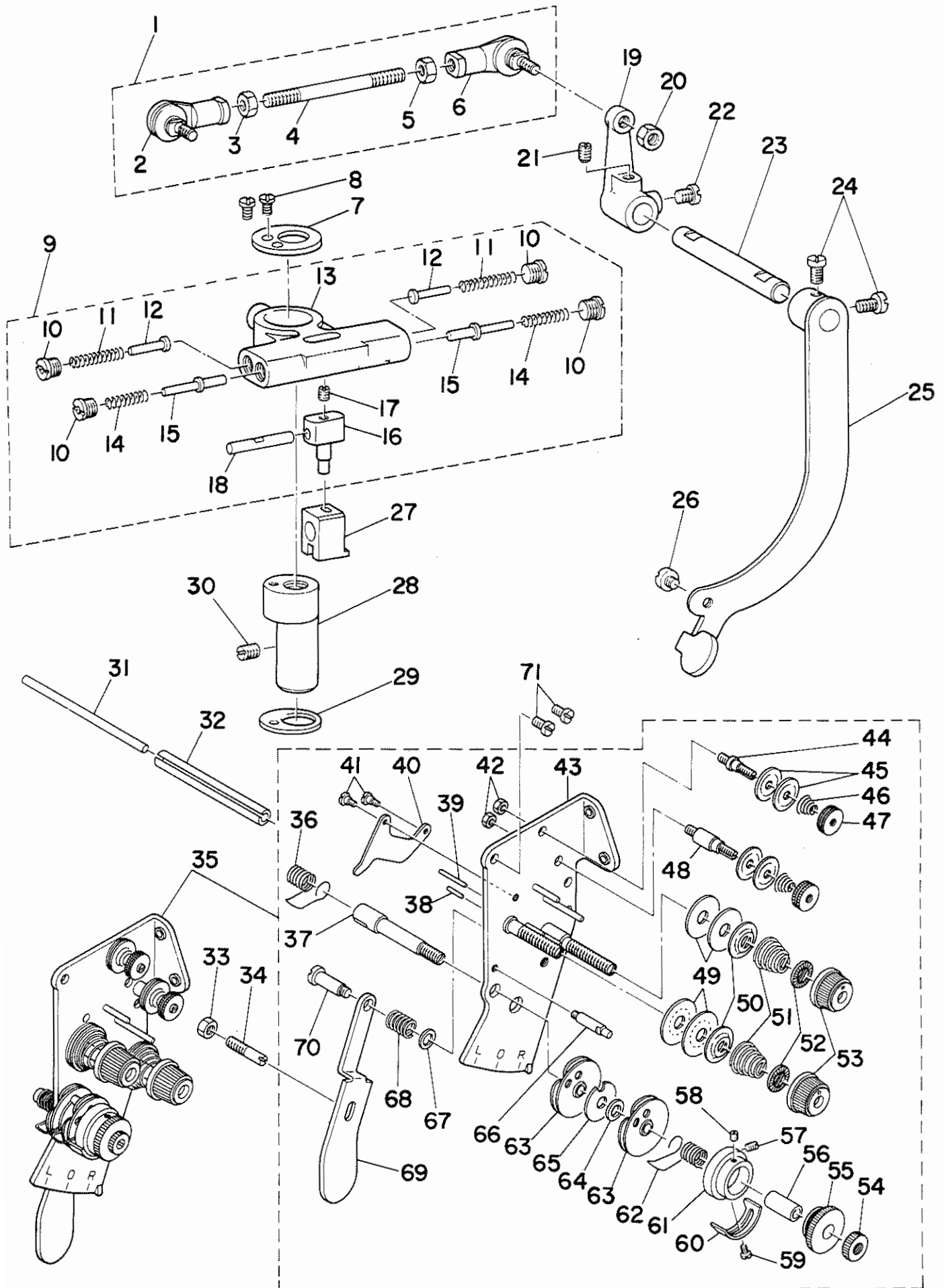


| Ref. No. | Note 注記 | Part No. 品番 | Description | E. C. 変更年月 | 品名 | Amt. Req. 数量 |
|----------|---------|-----------------|-------------------------------|------------|-------------------------|--------------|
| 1 | | 102-04170 | NEEDLE BAR FRAME ASM. | | ハリホ* -ヨート* -タイ クミ | 1 |
| 2 | | B1401-526-0A0 | NEEDLE BAR ASM. | | ハリホ* - クミ | (2) |
| 3 | | B1404-526-000 | PLUG SCREW | | ハリホ* - フタネシ* | (2) |
| 4 | | B1401-526-000 | NEEDLE BAR | | ハリホ* - | (2) |
| 5 | | B1405-526-000 | PRESS BAR | | ハリチ*シ オシホ* - | (2) |
| 6 | | B1406-526-000 | SPRING | | ハリチ*シ オシホ* - スリーフ* ハ*ネ | (2) |
| 7 | | B1407-526-000 | PRESS BAR SLEEVE | | ハリチ*シ オシホ* - スリーフ* | (2) |
| 8 | | B1409-526-000 | BALL SLIDE STUD | | ハリチ*シ ホ* - ル スライト* シ*ク | (2) |
| 9 | | B1412-526-0A0 | ADJUSTING SLIDE STUD ASM. | | ハリチ*シ チョ*セツスライト* シ*ク クミ | (2) |
| 10 | | B1415-526-000 | SPRING | | ハリチ*シ アツシクハ*ネ | (2) |
| 11 | | B1416-528-000 | COLLAR | | ハ*ネウケ | (2) |
| 12 | | B1425-526-000 | SCREW 1/8-44 L=6 | | ハリト*メトメネシ* | (2) |
| 13 | | B1410-526-000 | BALL | | ハリチ*シ ホ* - ル | (12) |
| 14 | | SS-7111310-TP | SCREW 11/64-40 L=12.8 | | マルヒラネシ* 11/64-40 L=12.8 | (2) |
| 15 | | PT-0301800-S0 | TAPERED PIN 3X18 | | テ*ハ*ヒ*ン 3X18 | (2) |
| 16 | | 102-04402 | NEEDLE BAR FRAME SHAFT BASE | | ハリホ* - ヨート* - シ*クタイ | (1) |
| 17 | | SS-8110750-SP | SCREW 11/64-40 L= 6.5 | | トメネシ* 11/64-40 L=6.5 | (1) |
| 18 | | SS-8111610-SP | SCREW 11/64-40 L=15.5 | | トメネシ* 11/64-40 L=15.5 | (1) |
| 19 | | B1429-528-0A0 | NEEDLE BAR FRAME SHAFT ASM. | | ハリホ* - ヨート* - タイシ*ク | (1) |
| 20 | | CQ-2520000-00 | OIL WICK | | ユシク | (0.1) |
| 21 | | TA-0370601-M0 | PLUG D=3.9X4 L=6 | | トメネシ* D=3.9X4 L=6 | (1) |
| 22 | | 102-04162 | NEEDLE BAR FRAME ASM. | | ハリホ* - ヨート* - タイ クミ | (1) |
| 23 | | PS-0400222-K0 | SPRING PIN | | スプリング* ヒ*ン | (1) |
| 24 | | B1510-526-000-A | NEEDLE BAR LOWER BUSHING | | ハリホ* - シタメタル | (2) |
| 25 | | B1453-526-00B | THRUST PLATE T=0.6 | | シタメタル スラストイタ T=0.6 | (1) |
| 26 | | SS-8080310-TP | SCREW 1/8-44 L=2.8 | | トメネシ* 1/8-44 L=2.8 | (2) |
| 27 | | RE-0700000-K0 | SNAP RING 7 | | Eカ*タメワ 7 | (1) |
| 28 | | B1450-528-000 | OIL WICK RETAINER | | ユシクオサエ | (1) |
| 29 | | SS-5090420-SP | SCREW 9/64-40 L=3.5 | | トラスネシ* 9/64-40 L=3.5 | (1) |
| 30 | | B1423-526-000 | NEEDLE BAR GUIDE PLATE | | ハリホ* - ガンガイイタ | (1) |
| 31 | | SS-6090510-SP | SCREW 9/64-40 L=5 | | トラスネシ* 9/64-40 L=5 | (2) |
| 32 | | B1417-526-000 | HALF RING | | ハリホ* - コチ* - ハ*フリック* | (4) |
| 33 | | B1418-526-000 | NEEDLE BAR FIXED PIN | | ハリホ* - コチ* - シ*ク | (2) |
| 34 | | B1419-526-000 | SCREW | | ハリホ* - コチ*シ*ク トメネシ* | (2) |
| 35 | | B1420-526-0A0 | NEEDLE BAR BRACKET ASM. | | ハリホ* - タ*キ クミ | (1) |
| 36 | #01 | B1402-526-DAR-A | NEEDLE CLAMP RIGHT ASM. 3/16" | | ハリト*メ ミ*キ* 3/16 クミ | 1 |
| 37 | | B1402-526-D00 | NEEDLE CLAMP 3/16" | | ハリト*メ 3/16 | (1) |
| 38 | | SS-8080660-TP | SCREW 1/8-44 L=5.5 | | トメネシ* 1/8-44 L=5.5 | (1) |
| 39 | | B1403-526-000 | THREAD GUIDE | | ハリト*メ イトアツガイ | (1) |
| 40 | | SS-5060310-SP | SCREW 3/32-56 L=2.8 | | トラスネシ* 3/32-56 L=2.8 | (1) |
| 41 | #01 | B1402-526-DAL-A | NEEDLE CLAMP LEFT ASM. 3/16" | | ハリト*メ ヒ*カリ 3/16 クミ | 1 |
| 42 | | B1402-526-D00 | NEEDLE CLAMP 3/16" | | ハリト*メ 3/16 | (1) |
| 43 | | SS-8080660-TP | SCREW 1/8-44 L=5.5 | | トメネシ* 1/8-44 L=5.5 | (1) |
| 44 | | B1403-526-000 | THREAD GUIDE | | ハリト*メ イトアツガイ | (1) |
| 45 | | SS-5060310-SP | SCREW 3/32-56 L=2.8 | | トラスネシ* 3/32-56 L=2.8 | (1) |
| 46 | | B1425-526-000 | SCREW 1/8-44 L=6 | | ハリト*メトメネシ* | 2 |
| 47 | | MDP-170B1400 | NEEDLE DPX17 #14 | | ハリ DPX17 #14 | 2 |

Note (注記) #01 Exchanging gauge part (See P. 29)

交換ゲージ部品 (29ページご参照下さい)

4. REPOSITIONING BASE & TENSION POST COMPONENTS
 針停止交換台・糸調子関係

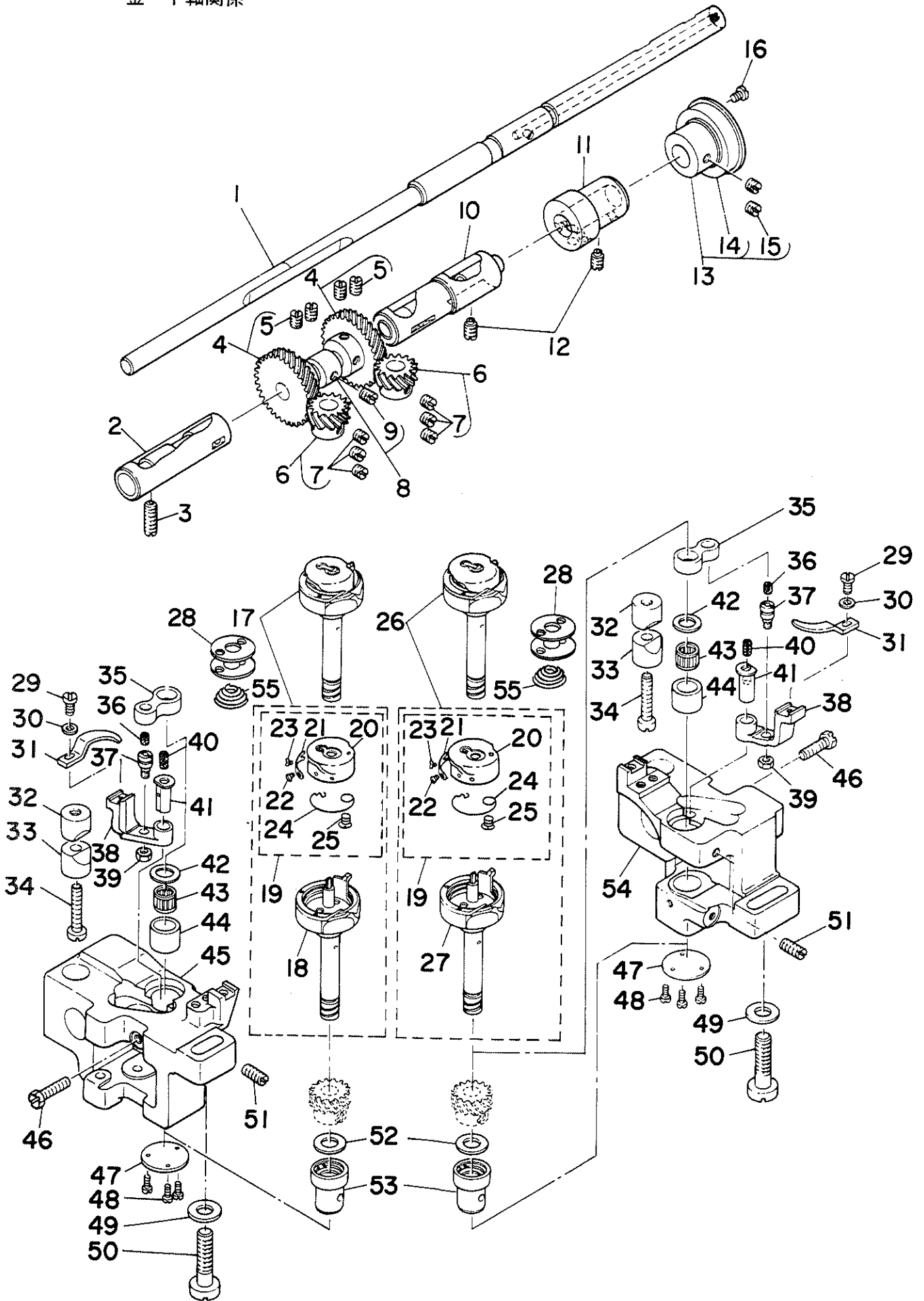


| Ref. No. | Note 注記 | Part No. 品番 | Description | E. C. 変更年月 | 品名 | Amt. Req. 数量 |
|----------|---------|---------------|----------------------------------|------------|------------------------|--------------|
| 1 | | B1440-526-0A0 | BALL JOINT ASM. | | ボールジョイント クミ | 1 |
| 2 | | B1440-526-000 | BALL JOINT, LEFT | | ボールジョイント ヒタリ | (1) |
| 3 | | NM-6050550-SD | NUT M5X0.8 | | ロツカクナツト M5X0.8 ヒタリネジ | (1) |
| 4 | | B1441-526-000 | ADJUSTING SHAFT ROD | | チヨ-セツシヤク ロツト | (1) |
| 5 | | NM-6050001-SP | NUT M5 | | ロツカクナツト M5X0.8 1シユ | (1) |
| 6 | | B1442-526-000 | BALL JOINT, RIGHT | | ボールジョイント ミキ | (1) |
| 7 | | B1439-528-000 | COVER PLATE | | ハンカクタイフタ | 1 |
| 8 | | SS-7070620-TP | SCREW 9/64-40 L=6.1 | | マルヒラネシヤク 9/64-40 L=6.1 | 2 |
| 9 | | B1434-528-0A0 | REPOSITIONING BASE ASM. | | ハリチ-シハンカクタイ | 1 |
| 10 | | B1438-526-000 | PLUG SCREW | | アンナイシヤク フタネシヤク | (4) |
| 11 | | B1437-526-00A | SPRING L=21.7 | | カイシヤク ハナネ L=21.7 | (2) |
| 12 | | B1435-526-000 | GUIDE STUD | | ハリチ-シハンカク アンナイシヤク | (2) |
| 13 | | B1434-528-000 | REPOSITIONING BASE | | ハリチ-シハンカクタイ | (1) |
| 14 | | B1437-526-000 | SPRING L=19.3 | | アンナイシヤク ハナネ L=19.3 | (2) |
| 15 | | B1436-526-000 | DRIVING GUIDE STUD | | ハリチ-シ ヨ-ト-アンナイシヤク | (2) |
| 16 | | B1431-526-000 | SLIDE PIN | | ハリチ-シハンカク ヨ-ト-ヒン | (1) |
| 17 | | SS-7090530-SP | SCREW 9/64-40 L= 4.5 | | マルヒラネシヤク 9/64-40 L=4.5 | (1) |
| 18 | | B1455-526-000 | SLIDE BLOCK STUD | | ハンカク ヨ-ト-コマシヤク | (1) |
| 19 | | B1443-526-000 | REPOSITIONING ARM | | ハリチ-シハンカクタイ | 1 |
| 20 | | NM-6050001-SP | NUT M5 | | ロツカクナツト M5X0.8 1シユ | 1 |
| 21 | | SS-8110750-SP | SCREW 11/64-40 L= 6.5 | | トメネシヤク 11/64-40 L=6.5 | 1 |
| 22 | | SS-6111010-SP | SCREW 11/64-40 L= 9.5 | | ヒラネシヤク 11/64-40 L=9.5 | 1 |
| 23 | | B1447-526-000 | REPOSITIONING LEVER SHAFT | | ハンカク レハ-シヤク | 1 |
| 24 | | SS-7110740-TP | SCREW 11/64-40 L=7 | | マルヒラネシヤク 11/64-40 L=7 | 2 |
| 25 | | B1445-526-0A0 | REPOSITIONING LEVER ASM. | | ハンカク レハ- クミ | 1 |
| 26 | | SS-6110430-TP | SCREW 11/64-40 L= 4.0 | | ヒラネシヤク 11/64-40 L=4 | 1 |
| 27 | | B1427-526-000 | DRIVING BRACKET | | ハリチ-シハンカク ヨ-ト-タイ | 1 |
| 28 | | B1431-528-000 | REPOSITIONING BASE SHAFT | | ハリチ-シハンカクタイ シヤク | 1 |
| 29 | | B1432-528-000 | WASHER | | ハリチ-シハンカクタイ ワカネ | 1 |
| 30 | | SS-8150710-SP | SCREW 15/64-28 L=7 | | トメネシヤク 15/64-28 L=7 | 1 |
| 31 | | 102-14609 | TENSION RELEASE BAR | | イトブルメ オシホ- | 1 |
| 32 | | PS-0600562-KP | SPRING PIN | | スワ-リックヒン 6X56 | 1 |
| 33 | | NS-6620310-SP | NUT 3/16-32 | | ロツカクナツト 3/16-32 | 1 |
| 34 | | SS-6621210-SP | SCREW 3/16-32 L=12 | | ヒラネシヤク 3/16-32 L=12 | 1 |
| 35 | #01 | 102-15069 | THREAD TENSION ASM. 1,2 | | イトチヨウシ クミ | 1 |
| 36 | | B3128-051-000 | THREAD TAKEUP SPRING | | イトトリハナネ | (1) |
| 37 | | 101-24501 | THREAD TAKE-UP SPRING STUD | | イトトリハナネシヤク | (1) |
| 38 | | B3127-051-000 | TENSION RELEASE PIN, SHORT | | イトブルメ ヒン | (1) |
| 39 | | B3127-527-000 | PIN B | | イトブルメ ヒン B | (1) |
| 40 | | B3134-521-000 | TENSION RELEASE LEVER | | イトブルメイタ | (1) |
| 41 | | SD-0470281-SP | HINGE SCREW D=4.7 H=2.8 | | タシヤク D=4.7 H=2.8 | (2) |
| 42 | | NS-6110310-SP | NUT 11/64-40 | | ロツカクナツト 11/64-40 | (2) |
| 43 | | 102-15051 | TENSION BASE PLATE ASM. | | イトチヨウシ タイイタ クミ | (1) |
| 44 | | 101-24204 | THREAD TENSION POST, A | | タイイ1イトチヨ-シホ- A | (1) |
| 45 | | B3214-047-000 | BOBBIN WINDER TENSION DISC | | イトチヨ-シ ヌラ | (4) |
| 46 | | D3168-555-H0B | SPRING | | タイイ1 イトチヨウシハナネ | (2) |
| 47 | | B3216-047-000 | BOBBIN WINDER TENSION NUT | | イトチヨ-シ ナツト | (2) |
| 48 | | 101-24303 | THREAD TENSION POST, B | | タイイ1イトチヨ-シホ- B | (1) |
| 49 | | B3126-051-000 | TENSION DISC | | イトチヨ-シ ヌラ | (4) |
| 50 | | B3132-051-000 | TENSION DISC HOLDER | | イトチヨ-シ ヌラ オウエ | (2) |
| 51 | #01 | B3129-526-000 | TENSION SPRING | | イトチヨ-シ ハナネ | (2) |
| 52 | | B3120-125-000 | TENSION DISC STOPPER | | イトチヨ-シ ヌラ カイテントメ | (2) |
| 53 | | B3119-771-000 | TENSION NUT | | イトチヨ-シ ナツト | (2) |
| 54 | | B3125-012-000 | THREAD TENSION STUD NUT | | イトチヨ-シ ナツト | (1) |
| 55 | | B3125-527-000 | TAKE-UP SPRING GUIDE | | イトトリ ハナネカケ | (1) |
| 56 | | B3141-527-000 | PRESSER COLLAR | | イトトリハナネ アンナイオウエ | (1) |
| 57 | | SS-8080610-SP | SCREW 1/8-44 L=5.5 | | トメネシヤク 1/8-44 L=5.5 | (1) |
| 58 | | SS-8080410-TP | SCREW 1/8-44 L=3.5 | | トメネシヤク 1/8-44 L=3.5 | (1) |
| 59 | | SS-7090520-SP | SCREW 9/64-40 L= 4.5 | | マルヒラネシヤク 9/64-40 L=4.5 | (1) |
| 60 | | B3138-527-000 | TAKE-UP SPRING ADJUSTING PLATE B | | イトトリハナネ チヨ-セツシヤク B | (1) |
| 61 | | B3140-527-000 | THREAD TENSION POST | | イトトリハナネ カゲトタイ | (1) |
| 62 | | B3128-527-000 | THREAD TAKE-UP SPRING B | | イトトリハナネ B | (1) |
| 63 | | B3137-527-0A0 | THREAD TAKE-UP SPRING GUIDE ASM. | | イトトリハナネ アンナイ クミ | (2) |
| 64 | | B3139-527-000 | COLLAR | | イトトリハナネ シヤクカラ- | (1) |
| 65 | | B3142-527-000 | TAKE-UP SPRING GUIDE PLATE | | イトトリハナネ アンナイイタ | (1) |
| 66 | | B3143-527-000 | TAKE-UP SPRING GUIDE STUD | | イトトリハナネ カゲトタイシヤク | (1) |
| 67 | | WP-0450801-SD | WASHER 4.5X10.0X0.8 | | ヒラサカネ 4.5X10X0.8 | (1) |
| 68 | | B1449-526-000 | REPOSITIONING LEVER SPRING | | ハンカク コチ-レハ- ハナネ | (1) |
| 69 | | B1448-526-000 | REPOSITIONING LEVER | | ハンカク コチ-レハ- | (1) |
| 70 | | SD-0601171-SP | HINGE SCREW D= 6 H=11.7 | | タシヤク D=6 H=11.7 | (1) |
| 71 | | SS-7110710-SP | SCREW 11/64-40 L=7 | | マルヒラネシヤク 11/64-40 L=7 | 2 |

Note (注記) #01 Replace this part for stitch specification "A". (See p. 24)

縫仕様 "A" の場合には交換する部品です(24ページをご参照下さい)

5. HOOK & HOOK DRIVING SHAFT COMPONENTS
釜・下軸関係



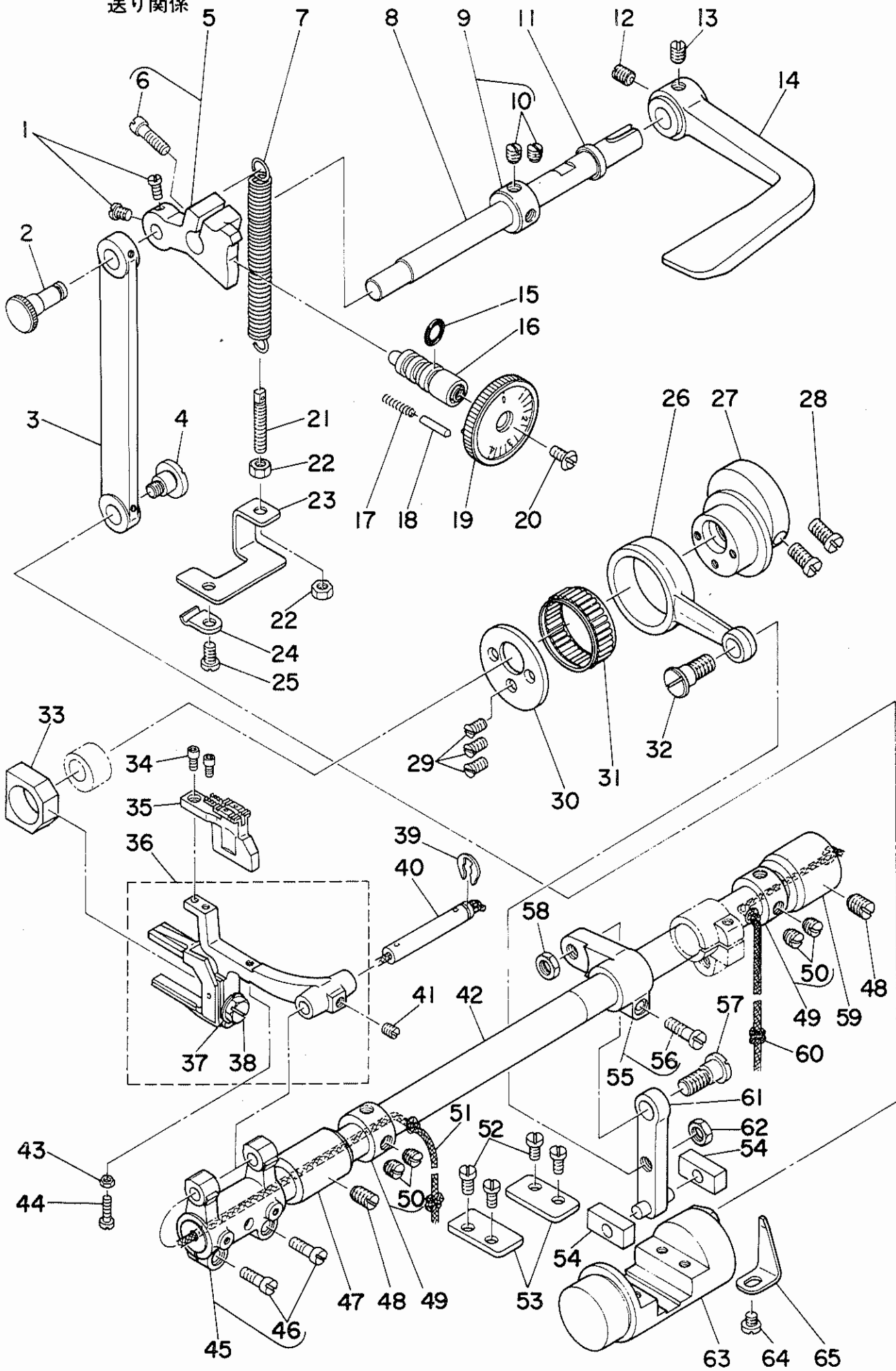
| Ref. No. | Note 注記 | Part No. 品番 | Description | E. C. 変更年月 | 品名 | Amt. Req. 数量 |
|----------|---------|-----------------|-------------------------------------|------------|-----------------------|--------------|
| 1 | | 101-08553 | HOOK DRIVING SHAFT | | シタシク クミ | 1 |
| 2 | | B1802-512-0A0-A | BUSHING ASM., FRONT | | シタシク マイメタル クミ | 1 |
| 3 | | SS-8152030-SP | SCREW 15/64-28 L=20 | | トメネシ 15/64-28 L=20 | 1 |
| 4 | | B1816-512-0A0 | HOOK DRIVING SHAFT GEAR ASM. | | シタシク ネシハクメタル クミ | 2 |
| 5 | | SS-8660810-TP | SCREW 1/4-40 L=8 | | トメネシ 1/4-40 L=8 | (4) |
| 6 | #01 | 101-12050 | HOOK SHAFT GEAR ASM., A | | カムシク ネシハクメタル クミ | 2 |
| 7 | | SS-8660530-TP | SCREW 1/4-40 L= 4.5 | | トメネシ 1/4-40 L=4.5 | (6) |
| 8 | | B1840-512-0A0 | FEED DRIVING CAM ASM. | | シクヨークオクリカム クミ | 1 |
| 9 | | SS-8150510-TP | SCREW 15/64-28 L= 4.7 | | トメネシ 15/64-28 L=4.7 | (1) |
| 10 | | B1803-515-0A0 | BUSHING ASM., INTERMEDIATE | | シタシク ナカメタル クミ | 1 |
| 11 | | 101-08603 | PLUNGER BUSHING | | シタシク プランジヤメタル | 1 |
| 12 | | SS-8151150-SP | SCREW 15/64-28 L=10.5 | | トメネシ 15/64-28 L=10.5 | 2 |
| 13 | | 101-08751 | THRUST COLLAR ASM. | | シタシク スラストウケ クミ | 1 |
| 14 | | SB-1200002-00 | BEARING 20X42 | | ベアリング 20X42 | (1) |
| 15 | | SS-8660610-TP | SCREW 1/4-40 L=6 | | トメネシ 1/4-40 L=6 | (2) |
| 16 | | SS-6110610-TP | SCREW 11/64-40 L=6 | | ヒラネシ 11/64-40 L=6 | 1 |
| 17 | | 102-07751 | HOOK, LEFT ASM. | | イトキリカム ヒタリ クミ | 1 |
| 18 | | 102-07769 | HOOK, LEFT ASM. | | イトキリカム ヒタリ クミ | (1) |
| 19 | | 102-08254 | BOBBIN CASE ASM. | | ボビンケース クミ | (2) |
| 20 | | 102-08205 | BOBBIN CASE | | ボビンケース | (2) |
| 21 | | 102-08304 | BOBBIN CASE TENSION SPRING | | シタイトキウシハネ | (2) |
| 22 | | SS-2040210-SH | SCREW 1/16-80 L=1.6 | | マルサラネシ 1/16-80 L= 1.6 | (2) |
| 23 | | SS-6560250-TH | SCREW 3/32-80 L=1.7 | | ヒラネシ 3/32-80 L=1.7 | (1) |
| 24 | | B1837-528-00C | SPRING | | シタイトキウシハネ | (2) |
| 25 | | SS-6560150-SH | SCREW 3/32-80 L=1.3 | | ヒラネシ 3/32-80 L=1.3 | (2) |
| 26 | | 102-07850 | HOOK, RIGHT ASM. | | イトキリカム ミキ クミ | 1 |
| 27 | | 102-07868 | HOOK, RIGHT ASM. | | イトキリカム ミキ クミ | (1) |
| 28 | | 101-11300 | BOBBIN | | ボビン | 2 |
| 29 | | SS-6090810-SP | SCREW 9/64-40 L= 7.5 | | ヒラネシ 9/64-40 L=7.5 | 2 |
| 30 | | WP-0371016-SD | WASHER 3.7X8X1 | | ヒラネシ 3.7X8X1 | 2 |
| 31 | | 101-11805 | BOBBIN CASE OPENING LEVER | | ナカカム アンナイ | 2 |
| 32 | | 101-09908 | SADDLE INSTALLING BLOCK, UPPER | | カムシク イトメ ウエ | 2 |
| 33 | | 101-12407 | SADDLE INSTALLING BLOCK, LOWER | | カムシク イトメ シタ | 2 |
| 34 | | SS-6153040-SP | SCREW 15/64-28 L=30 | | ヒラネシ 15/64-28 L=30 | 2 |
| 35 | | B1820-051-000 | BOBBIN CASE OPENING LEVER LINK | | ナカカム アンナイ リンク | 2 |
| 36 | | CQ-2020000-00 | OIL WICK | | オイル | 0.1 |
| 37 | | B1821-051-000 | CRANK SCREW STUD | | ナカカム アンナイ クランクピン | 2 |
| 38 | | B1822-051-000 | BOBBIN CASE OPENING LEVER CRANK | | ナカカム アンナイウチ | 2 |
| 39 | | NS-6110420-SP | NUT 11/64-40 | | ナツカクナツ 11/64-40 | 2 |
| 40 | | CQ-2020000-00 | OIL WICK | | オイル | 0.1 |
| 41 | | B1823-051-000 | BOBBIN CASE OPENING LEVER CRANK PIN | | ナカカム アンナイウチ シク | 2 |
| 42 | #01 | 101-11201 | THRUST WASHER, F | | カムシク ウメタル スラストイタ 1.4 | 2 |
| 43 | #01 | SB-3095301-0C | NEEDLE BEARING 9.525X9.52 | | ニトールベアリング 9.525X9.52 | 2 |
| 44 | | 101-09205 | BUSHING | | カムシク ウメタル | 2 |
| 45 | | 101-08801 | HOOK SHAFT SADDLE, LEFT | | イトキリカム シク イヒタリ | 1 |
| 46 | | SS-9111820-SP | SCREW 11/64-40 L=18 | | ナツカクネシ 11/64-40 L=18 | 2 |
| 47 | | B1860-512-000 | HOOK SHAFT SADDLE COVER | | カムシク イフタ | 2 |
| 48 | | SS-7060610-SP | SCREW 3/32-56 L= 5.5 | | マルヒラネシ 3/32-56 L=5.5 | 6 |
| 49 | | WP-0850002-SP | WASHER 8.5X18X1.6 | | ヒラネシ 8.5X18X1.6 | 2 |
| 50 | | SM-7082550-SP | SCREW M8 L=25 | | マルヒラネシ M8 L=25 | 2 |
| 51 | | SS-8151550-SP | SCREW 15/64-28 L=15 | | トメネシ 15/64-28 L=15 | 2 |
| 52 | | B1818-051-000 | THRUST WASHER, D | | ネシハクメタル スラストイタ D | 2 |
| 53 | | B1815-563-000 | HOOK DRIVING SHAFT BUSHING, LOWER | | カムシク シタメタル | 2 |
| 54 | | 101-08900 | HOOK SHAFT SADDLE, RIGHT | | イトキリカム シク イヒタリ | 1 |
| 55 | | 101-11508 | SPRING | | クランクボビンシハネ | 2 |

Note (注記) #01 Selective part

選択部品

6. FEED MECHANISM COMPONENTS

送り関係



| Ref. No. | Note 注記 | Part No. 品番 | Description | E. C. 変更年月 | 品名 | Amt. Req. 数量 |
|----------|---------|-----------------|---------------------------------|------------|------------------------|--------------|
| 1 | | SS-6110710-TP | SCREW 11/64-40 L= 6.5 | | ヒラネシ 11/64-40 L=6.5 | 2 |
| 2 | | 101-07001 | ROD PIN | | オクリチヨ-セツロツト ヒン | 1 |
| 3 | | 101-06904 | FEED REGULATOR CONNECTING ROD | | オクリチヨ-セツロツト | 1 |
| 4 | | SD-0900702-TP | HINGE SCREW D=9 H=7 | | タツネシ D=9 H=7 | 1 |
| 5 | | 102-07256 | FEED REGULATOR ASM. | | オクリチヨ-セツタイ クミ | 1 |
| 6 | | SS-6121610-TP | SCREW 3/16-28 L=15.5 | | ヒラネシ 3/16-28 L=15.5 | (1) |
| 7 | | B1513-280-000 | TENSION SPRING | | オシサケ モトシハネ | 1 |
| 8 | #01 | 101-07506 | REVERSE FEED SHAFT | | キヤクオクリレハ-シク | 1 |
| 9 | | CS-102121A-SH | THRUST COLLAR ASM. D=10.2 W=12 | | スラストウケ D=10.2 W=12 クミ | 1 |
| 10 | | SS-8660610-TP | SCREW 1/4-40 L=6 | | トメネシ 1/4-40 L=6 | (2) |
| 11 | | 101-08009 | OIL SEAL | | キヤクオクリレハ-シク オイルシール | 1 |
| 12 | #01 | SS-8660810-TP | SCREW 1/4-40 L=8 | | トメネシ 1/4-40 L=8 | 1 |
| 13 | #01 | SS-8660970-TP | SCREW 1/4-40 L= 8.5 | | トメネシ 1/4-40 L=8.5 | 1 |
| 14 | #01 | B1624-380-000 | REVERSE FEED CONTROL LEVER | | オクリレハ- | 1 |
| 15 | | RO-0742401-00 | RUBBER RING | | オリック | 1 |
| 16 | | 102-07108 | STITCH LENGTH REGULATING SCREW | | オクリチヨウセツシク | 1 |
| 17 | | B1148-555-000 | SPRING | | オクリチヨ-セツ ヒンハネ | 1 |
| 18 | | 102-07405 | PIN | | オクリチヨウセツヒン | 1 |
| 19 | #02 | 101-07357 | STITCH DIAL ASM. | | メモリダイヤル | 1 |
| 20 | | SS-6121050-SP | SCREW 3/16-28 L= 9.5 | | ヒラネシ 3/16-28 L=9.5 | 1 |
| 21 | | B1649-161-000 | TENSION SPRING ADJUSTING SCREW | | ヒツパ-リハネ チヨ-セツシク | 1 |
| 22 | | NS-6110420-SP | NUT 11/64-40 | | ロツカクナツト 11/64-40 | 2 |
| 23 | | 102-07306 | SPRING SUSPENSION BRACKET | | ヒツパ-リハネカケ | 1 |
| 24 | | D3916-481-C00 | TUBE HOLDER | | ワイヤ-チユーフ オサエ | 1 |
| 25 | | SS-7110910-SP | SCREW | | マルヒラネシ 11/64-40 L=8.5 | 1 |
| 26 | | 102-07009 | FEED ROCK SHAFT CONNECTING ROD | | スイハイオクリ ロツト | 1 |
| 27 | | B1610-484-000 | FEED DRIVE ECCENTRIC CAM | | スイハイ オクリカム | 1 |
| 28 | | SS-6661110-SP | SCREW 1/4-40 L=11 | | ヒラネシ 1/4-40 L=11 | 2 |
| 29 | | SS-2110930-SP | SCREW 11/64-40 L=8.7 | | マルサラネシ 11/64-40 L=8.75 | 3 |
| 30 | | B1637-432-000 | THRUST COLLAR | | オクリカム スラストウケ | 1 |
| 31 | #03 | B1636-581-800 | NEEDLE BEARING B | | ニードル ベアリング B | 1 |
| 32 | | SD-0900701-TP | HINGE SCREW D= 9 H= 7 | | タツネシ D=9 H=7 | 1 |
| 33 | | B1610-512-000 | FEED DRIVING SLIDE BLOCK | | シヨウケ オクリ カクマ | 1 |
| 34 | | SS-6580752-TP | SCREW 1/8-40 L=7 | | ロツカクアナホルト 1/8-40 L=6.3 | 2 |
| 35 | #04 | 101-67708 | FEED DOG 3/16" | | イトキリオクリハ (2) 3/16 | 1 |
| 36 | | 101-07753 | FEED BAR ASM. | | オクリダイヤル クミ | 1 |
| 37 | | WS-0651510-KP | SPRING WASHER 6.5X12.5X1.5 | | ハネサツカネ 6.5X12.5X1.5 | (1) |
| 38 | | SS-9151440-CP | SCREW 15/64-28 L=14 | | ロツカクホルト 15/64-28 L=14 | (1) |
| 39 | | RE-0500711-KP | SNAP RING 5 | | ウカ-タメコ 5 | 1 |
| 40 | | B1604-012-000-A | FEED BAR SHAFT | | オクリダイヤル | 1 |
| 41 | | SS-8620610-TP | SCREW 3/16-32 L=6 | | トメネシ 3/16-32 L=6 | 1 |
| 42 | | 101-06003 | FEED ROCK SHAFT | | スイハイオクリシク | 1 |
| 43 | | NS-6080210-SP | NUT 1/8-44 | | ロツカクナツト 1/8-44 | 1 |
| 44 | | SS-6081210-SP | SCREW 1/8-44 L=12 | | ヒラネシ 1/8-44 L=12 | 1 |
| 45 | | B1603-155-0A0 | FEED ROCKER ASM. | | オクリダイヤル クミ | 1 |
| 46 | | SS-7111310-TP | SCREW 11/64-40 L=12.8 | | マルヒラネシ 11/64-40 L=12.8 | (2) |
| 47 | | 101-06102 | BUSHING | | スイハイオクリシク マメダ | 1 |
| 48 | | SS-8681130-SP | SCREW 9/32-28 L=11 | | トメネシ 9/32-28 L=11 | 2 |
| 49 | | CS-147121A-SH | THRUST COLLAR ASM. D=14.72 W=12 | | スラストウケ D=14.72 W=12 クミ | 2 |
| 50 | | SS-8660610-TP | SCREW 1/4-40 L=6 | | トメネシ 1/4-40 L=6 | (4) |
| 51 | | CQ-2520000-00 | OIL WICK | | シツ | 0.4 |
| 52 | | SS-7110910-SP | SCREW | | マルヒラネシ 11/64-40 L=8.5 | 4 |
| 53 | | 101-06805 | PLATE | | オクリチヨ-セツタイク | 2 |
| 54 | | B1652-470-000 | FEED DRIVING ROCKER BLOCK | | オクリチヨ-セツタイ カクマ | 2 |
| 55 | | 101-06557 | FEED ROCKER SHAFT CRANK ASM. | | スイハイオクリク クミ | 1 |
| 56 | | SS-6121610-TP | SCREW 3/16-28 L=15.5 | | ヒラネシ 3/16-28 L=15.5 | (1) |
| 57 | | SD-0900701-TP | HINGE SCREW D= 9 H= 7 | | タツネシ D=9 H=7 | 1 |
| 58 | | NS-6680320-SP | NUT 9/32-28 | | ロツカクナツト 9/32-28 | 1 |
| 59 | | 101-06201 | BUSHING | | スイハイオクリシク ウシロメタル | 1 |
| 60 | | CQ-3030000-00 | OIL WICK | | シツ | 0.3 |
| 61 | | 101-06458 | FEED ROCK CONNECTING ROD ASM. | | スイハイオクリ ロツカクク クミ | 1 |
| 62 | | NS-6680320-SP | NUT 9/32-28 | | ロツカクナツト 9/32-28 | 1 |
| 63 | | 101-06656 | FEED DRIVING ROCKER ASM. | | オクリチヨ-セツタイ クミ | 1 |
| 64 | | SS-7110510-SP | SCREW 11/64-40 L=5 | | マルヒラネシ 11/64-40 L= 5 | 1 |
| 65 | | B1633-470-000 | STOPPER PLATE | | オクリチヨ-セツタイ クウイタ | 1 |

Note (注記) #01 Only for the machine without automatic reverse feed mechanism

自動逆送り装置のない機種に使用します。

#02 Replace this part for stitch specification "A". (See p.#24)

縫仕様"A"の場合には交換する部品(24ページをご参照下さい)

#03 Selective part.

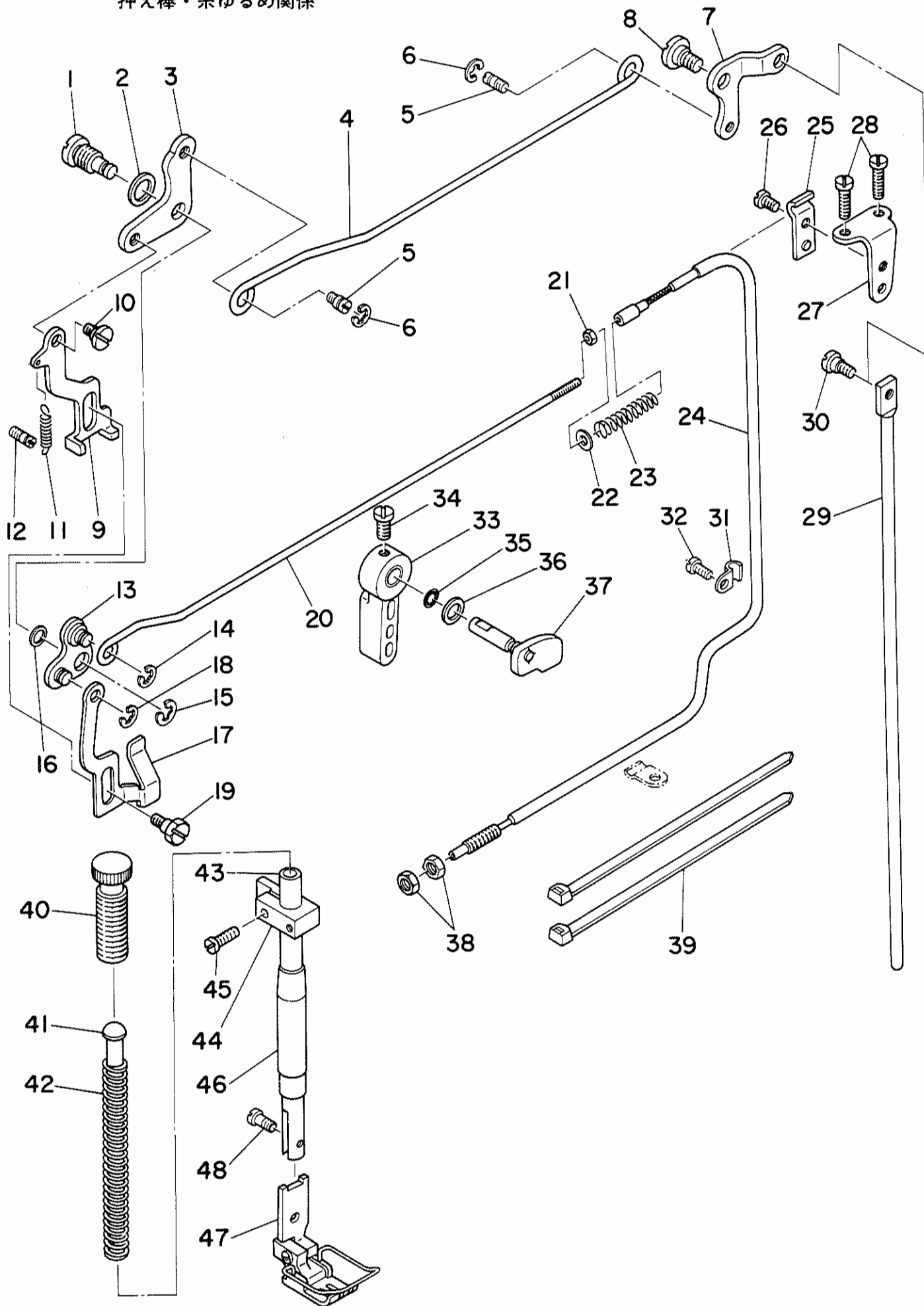
選択部品

#04 Exchanging gauge part (See p. 29)

交換ゲージ部品(29ページをご参照下さい)

7. PRESSER BAR & TENSION RELEASE COMPONENTS

押え棒・糸ゆるめ関係



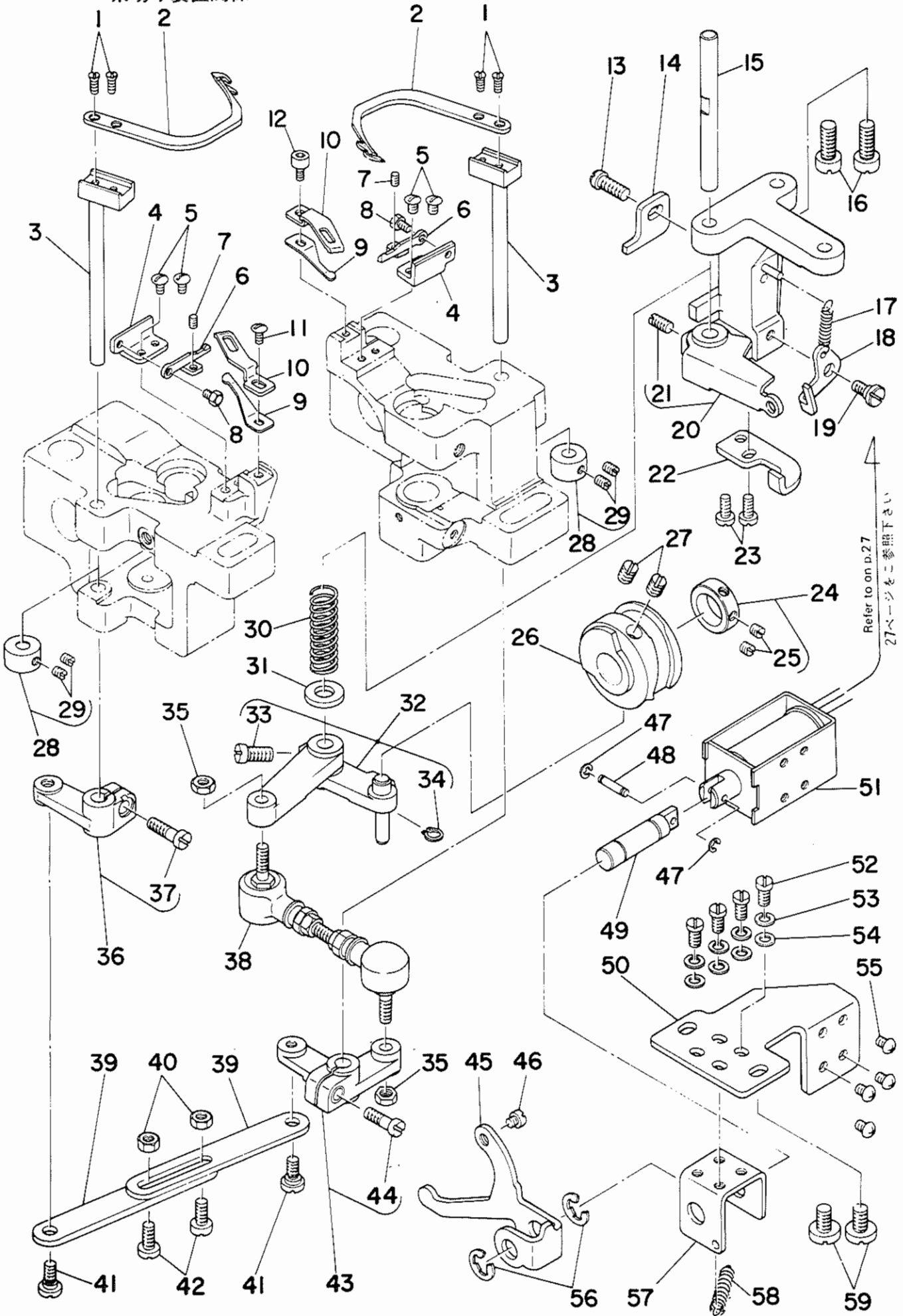
| Ref. No. | Note 注記 | Part No. 品番 | Description | E. C. 変更年月 | 品名 | Amt. Req. 数量 |
|----------|---------|-----------------|---------------------------------|------------|----------------------|--------------|
| 1 | | 102-06100 | LIFTING LEVER HINGE PIN | | ヒキアケイタ リンク | 1 |
| 2 | | B3431-581-000 | LIFTING LEVER GASKET | | ハ〇ツキン | 1 |
| 3 | | 101-05609 | LIFTING LEVER LINK, LEFT | | ヒキアケイタリンク | 1 |
| 4 | | 102-16000 | LIFTING LEVER CONNECTING ROD | | ヒキアケ ヨコホ- | 1 |
| 5 | | B3416-552-000 | CONNECTING ROD HINGE SCREW | | ヒキアケ ヨコホ- タンネシ | 2 |
| 6 | | RE-0500000-K0 | SNAP RING 5 | | エカ〇タメワ 5 | 2 |
| 7 | | 101-25102 | LIFTING LEVER LINK, RIGHT | | ヒキアケリンクウチ | 1 |
| 8 | | SD-0720331-SP | HINGE SCREW D= 7.24 H= 3.3 | | タンネシ D=7.24 H=3.3 | 1 |
| 9 | | 102-06001 | LIFTING LEVER | | ヒキアケイタ | 1 |
| 10 | | SD-0630301-SP | HINGE SCREW D=6.35 H=3 | | タンネシ D=6.35 H=3 | 1 |
| 11 | | B1522-180-000 | SPRING | | ストツハ- ハネ | 1 |
| 12 | | B1531-415-000 | SUSPENSION | | ヒキアケイタ ハネカケ | 1 |
| 13 | | D3157-415-BAH | TENSION RELEASE LEVER LINK ASM. | | イトルメ リンクウチ クミ | 1 |
| 14 | | RE-0500000-K0 | SNAP RING 5 | | エカ〇タメワ 5 | 1 |
| 15 | | RE-0600000-K0 | SNAP RING 6 | | エカ〇タメワ 6 | 1 |
| 16 | | WP-0740516-SP | WASHER 7.4X11.8X0.5 | | ヒラサカネ 7.4X11.8X0.5 | 1 |
| 17 | | 102-14500 | TENSION RELEASE PLATE | | イトルメイタ リンク | 1 |
| 18 | | RE-0500000-K0 | SNAP RING 5 | | エカ〇タメワ 5 | 1 |
| 19 | | SD-0640482-SP | HINGE SCREW D= 6.35 H= 4.8 | | タンネシ D=6.35 H=4.8 | 1 |
| 20 | | 102-14708 | TENSION RELEASE ROD | | イトルメロツト | 1 |
| 21 | | NS-6060310-SP | NUT 3/32-56 | | ロツカクナツト 3/32-56 | 1 |
| 22 | | WP-0371016-SD | WASHER 3.7X8X1 | | ヒラサカネ 3.7X8X1 | 1 |
| 23 | | 101-23701 | PRESSER SPRING | | イトルメモトシハネ | 1 |
| 24 | | 101-23057 | TENSION RELEASE WIRE ASM. | | イトルメワイヤ- クミ | 1 |
| 25 | | D3164-555-B00 | OUTER PRESSER PLATE | | アウターオウエ | 1 |
| 26 | | SS-7110710-SP | SCREW 11/64-40 L=7 | | マルヒラネシ 11/64-40 L=7 | 1 |
| 27 | | D3163-555-B00-A | FLEXIBLE TUBE SUPPORT PLATE | | フレキシブル トリツクタイ | 1 |
| 28 | | SS-7111410-SP | SCREW 11/64-40 L=14 | | マルヒラネシ 11/64-40 L=14 | 2 |
| 29 | | 101-25201 | CONNECTING ROD, VERTICAL | | ヒキアケ リンクツボ- | 1 |
| 30 | | SD-0600322-SD | HINGE SCREW D=6 H=3.2 | | タンネシ D=6 H=3.2 | 1 |
| 31 | | B3538-112-000 | CORD HOLDER | | オウエコナク | 1 |
| 32 | | SS-7110710-SP | SCREW 11/64-40 L=7 | | マルヒラネシ 11/64-40 L=7 | 1 |
| 33 | | B1520-552-000 | HAND LIFTER | | オウエアケ レハ- | 1 |
| 34 | | SS-7120910-SP | SCREW 3/16-28 L=9 | | マルヒラネシ 3/16-28 L=9 | 1 |
| 35 | | RO-0371801-00 | RUBBER RING | | オリツク | 1 |
| 36 | | WP-0740516-SP | WASHER 7.4X11.8X0.5 | | ヒラサカネ 7.4X11.8X0.5 | 1 |
| 37 | | 102-06258 | HAND LIFTER CAM ASM. | | オウエアケカム クミ | 1 |
| 38 | | NS-6620310-SP | NUT 3/16-32 | | ロツカクナツト 3/16-32 | 2 |
| 39 | | A4078-550-00A | CLIP BAND | | ソクセツハント | 2 |
| 40 | | B1509-227-000 | PRESSER SPRING REGULATOR | | オウエ チョ-セツネシ | 1 |
| 41 | | B1510-227-000 | PRESSER GUIDE BAR | | オウエ アンナイホ- | 1 |
| 42 | | B1505-227-000-A | PRESSER SPRING | | オウエ チョ-セツハネ | 1 |
| 43 | | B1501-581-000 | PRESSER BAR | | オウエホ- | 1 |
| 44 | | B1507-552-000 | PRESSER BAR GUIDE BRACKET | | オウエホ- タキ | 1 |
| 45 | | SS-7111410-SP | SCREW 11/64-40 L=14 | | マルヒラネシ 11/64-40 L=14 | 1 |
| 46 | | B1502-541-000 | PRESSER BAR BUSHING, LOWER | | オウエホ- シタメタル | 1 |
| 47 | #01 | 102-22453 | PRESSER FOOT ASM. 3/16" | | シ- スワオウエ クミ 3/16 | 1 |
| 48 | | SS-6090910-TP | SCREW 9/64-40 L=9 | | ヒラネシ 9/64-40 L=9 | 1 |

Note (注記) #01 Exchanging gauge part. (See p. 29)

交換ゲージ部品(29ページをご参照下さい)

8. THREAD TRIMMER MECHANISM COMPONENTS

糸切り装置関係

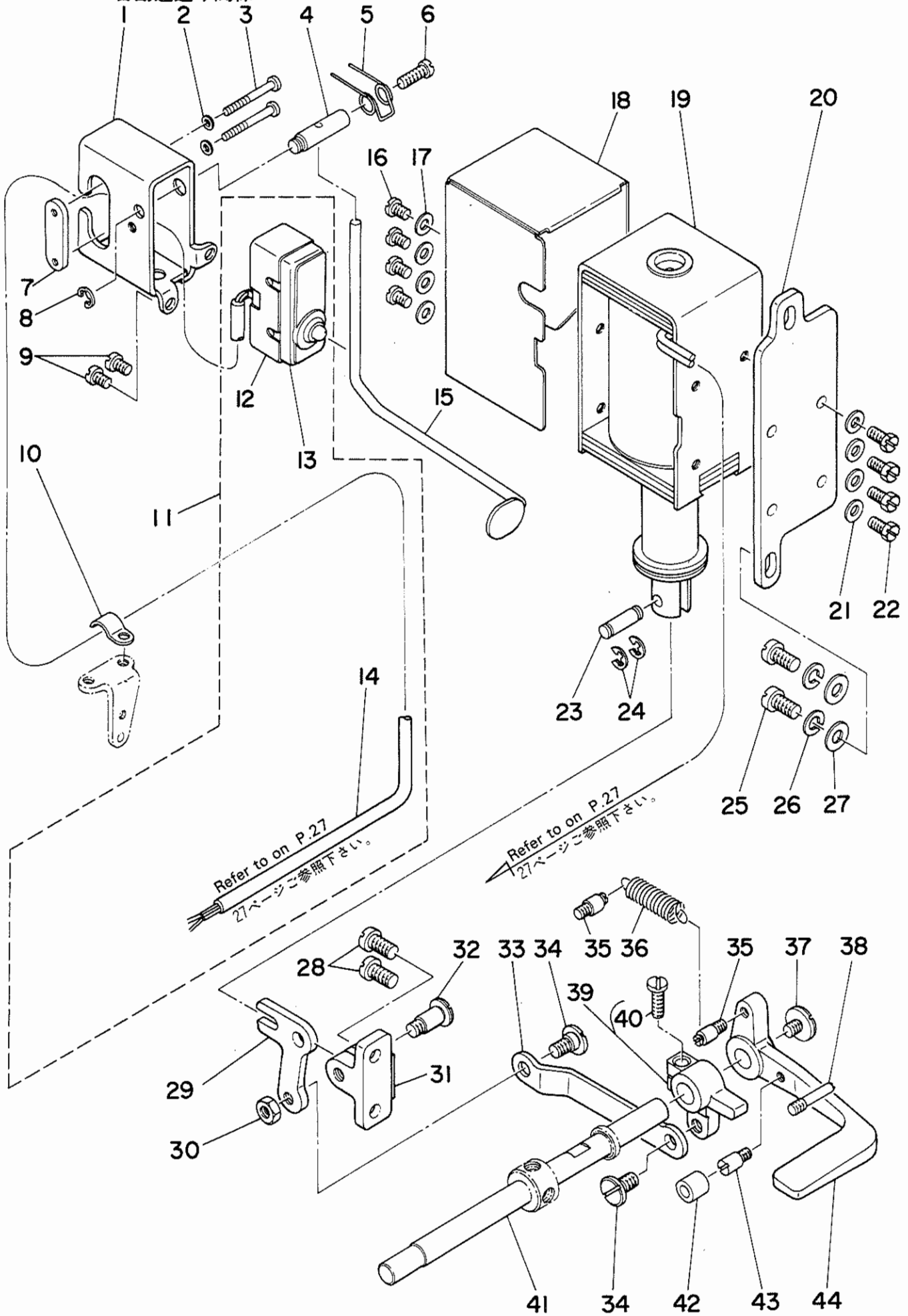


Refer to on p.27
27ページをご参照下さい

| Ref. No. | Note 注記 | Part No. 品番 | Description | E. C. 変更年月 | 品名 | Amt. Req. 数量 |
|----------|---------|-----------------|--------------------------------|------------|-----------------------|--------------|
| 1 | | SS-2080810-SP | SCREW 1/8-44 L=7.5 | | マルサラネシ 1/8-44 L=7.5 | 4 |
| 2 | | 102-11100 | MOVING KNIFE | | ト-メス | 2 |
| 3 | | 101-16051 | MOVING KNIFE SHAFT ASM. | | ト-メスシク クミ | 2 |
| 4 | | 102-11001 | MOVING KNIFE SUPPORT PLATE | | ト-メスササ | 2 |
| 5 | | SS-5090610-SP | SCREW 9/64-40 L=6 | | トラスネシ 9/64-40 L=6 | 4 |
| 6 | | 102-11407 | THREAD PRESSER ADJUSTING PLATE | | イトオサエ チヨウセツカナク | 2 |
| 7 | | SS-8080610-SP | SCREW 1/8-44 L=5.5 | | トメネシ 1/8-44 L=5.5 | 2 |
| 8 | | SS-9080410-SP | SCREW 1/8-44 L=4.3 | | ロツカクホルト 1/8-44 L=4.3 | 2 |
| 9 | | 102-11308 | THREAD PRESSER | | イトオサエ | 2 |
| 10 | | 102-11209 | COUNTER KNIFE | | コテイメス | 2 |
| 11 | | SS-5090610-SP | SCREW 9/64-40 L=6 | | トラスネシ 9/64-40 L=6 | 1 |
| 12 | | SS-6090612-TP | SCREW 9/64-40 L=6 | | ロツカクアホホルト 9/64-40 L=6 | 1 |
| 13 | | SS-7121410-SP | SCREW 3/16-28 L=14 | | マルヒラネシ 3/16-28 L=14 | 1 |
| 14 | | 101-18107 | STOPPER, A | | シ-ユ-ト-シストツハ- A | 1 |
| 15 | | 101-16804 | SHAFT | | カムシ-ユ-ト-シシク | 1 |
| 16 | | SS-7151610-SP | SCREW 15/64-28 L=16 | | マルヒラネシ 15/64-28 L=16 | 2 |
| 17 | | B3418-180-000 | SPRING | | サト-レハ- ハネ | 1 |
| 18 | | 101-17208 | TENSION DISC RELEASE PLATE | | アラウカシタ | 1 |
| 19 | | SD-0600271-SP | HINGE SCREW D=6 H=2.7 | | タンネシ D=6 H=2.7 | 1 |
| 20 | | 101-16655 | LINK INSTALLING BASE ASM. A | | シ-ユ-ト-シ トリツタイ A クミ | 1 |
| 21 | | SS-8111010-TP | SCREW 11/64-40 L=9.5 | | トメネシ 11/64-40 L=9.5 | (1) |
| 22 | | 101-18206 | STOPPER, B | | シ-ユ-ト-シストツハ- B | 1 |
| 23 | | SS-6111010-SP | SCREW 11/64-40 L=9.5 | | ヒラネシ 11/64-40 L=9.5 | 2 |
| 24 | | CS-1470710-SH | THRUST COLLAR ASM. D=14.72 W=7 | | スラストウケ D=14.72 W=7 クミ | 1 |
| 25 | | SS-8110410-TP | SCREW 11/64-40 L=3.5 | | トメネシ 11/64-40 L=3.5 | (2) |
| 26 | | 101-17307 | THREAD TRIMMER CAM | | イトキリカム | 1 |
| 27 | | SS-8660810-TP | SCREW 1/4-40 L=8 | | トメネシ 1/4-40 L=8 | 2 |
| 28 | | CS-0700818-SH | THRUST COLLAR ASM. D=7 W=8 | | スラストウケ D=7 W=8 クミ | 2 |
| 29 | | SS-8110510-SP | SCREW 11/64-40 L=5 | | トメネシ 11/64-40 L=5 | (4) |
| 30 | | 101-16903 | SPRING | | シ-ユ-ト-シシク ハネ | 1 |
| 31 | | B1853-512-00C-A | WASHER C | | カムシクサカハネ C | 1 |
| 32 | | 101-16754 | CAM INSTALLING LINK ASM. | | カムシ-ユ-ト-シ クミ | 1 |
| 33 | | SS-6151220-SP | SCREW 15/64-28 L=11.5 | | ヒラネシ 15/64-28 L=11.5 | (1) |
| 34 | | D2430-555-B00 | SNAP RING | | カムローラ シク リンク | (1) |
| 35 | | NM-6050001-SP | NUT M5 | | ロツカクナツ M5X0.8 1個 | 2 |
| 36 | | 101-16259 | DRIVING ARM ASM., LEFT | | ヨ-ト-ウチ エキリ クミ | 1 |
| 37 | | SS-6121610-TP | SCREW 3/16-28 L=15.5 | | ヒラネシ 3/16-28 L=15.5 | (1) |
| 38 | | 101-16507 | JOINT ROD | | シ-ヨイントロツ | 1 |
| 39 | | 101-16408 | CONNECTING LINK | | レンゲツリンク | 2 |
| 40 | | NS-6110420-SP | NUT 11/64-40 | | ロツカクナツ 11/64-40 | 2 |
| 41 | | SD-0650305-SP | HINGE SCREW D=6.5 H=3 | | タンネシ D=6.5 H=3 | 2 |
| 42 | | SS-6111140-SP | SCREW 11/64-40 L=11 | | ヒラネシ 11/64-40 L=11 | 2 |
| 43 | | 101-16358 | DRIVING ARM ASM., RIGHT | | ヨ-ト-ウチ エキリ クミ | 1 |
| 44 | | SS-6121610-TP | SCREW 3/16-28 L=15.5 | | ヒラネシ 3/16-28 L=15.5 | (1) |
| 45 | | 101-17802 | PRESS PLATE | | シ-ユ-ト-シシク オシタ | 1 |
| 46 | | 101-18305 | PRESS PLATE DRIVING SCREW | | オシタクト-ネシ | 1 |
| 47 | | RE-0250000-K0 | SNAP RING 2.5 | | エカ-タメウ 2.5 | 2 |
| 48 | | D2107-555-B00 | WIPER LINK SHAFT, A | | クイハ- リンクシク A | 1 |
| 49 | | 101-17901 | SHAFT | | オシクシク | 1 |
| 50 | | 101-17703 | SOLENOID INSTALLING BASE | | イトキリマク-ネツ トリツタイ | 1 |
| 51 | | 101-44301 | SOLENOID | | イトキリマク-ネツ | 1 |
| 52 | | SS-7110910-SP | SCREW | | マルヒラネシ 11/64-40 L=8.5 | 4 |
| 53 | | WS-0451040-KP | SPRING WASHER | | ハネサカハネ 4.5X8.5X1 | 4 |
| 54 | | WP-0480856-SP | WASHER 4.8X8.4X0.8 | | ヒラサカハネ 4.8X8.4X0.8 | 4 |
| 55 | | SM-4040601-SB | SCREW M4 L=6 | | ナハ-コネシ M4X0.7 L=6 | 4 |
| 56 | | RE-0700000-K0 | SNAP RING 7 | | エカ-タメウ 7 | 2 |
| 57 | | 101-18008 | FRAME | | オシタシクフレ-ム | 1 |
| 58 | | B2037-372-000 | NIPPER BAR BLOCK SPRING | | ヒツハ-リハネ | 1 |
| 59 | | SS-6151040-SP | SCREW 15/64-28 L=10 | | ヒラネシ 15/64-28 L=10 | 2 |

9. AUTOMATIC REVERSE FEED MECHANISM COMPONENTS

自動逆送り関係



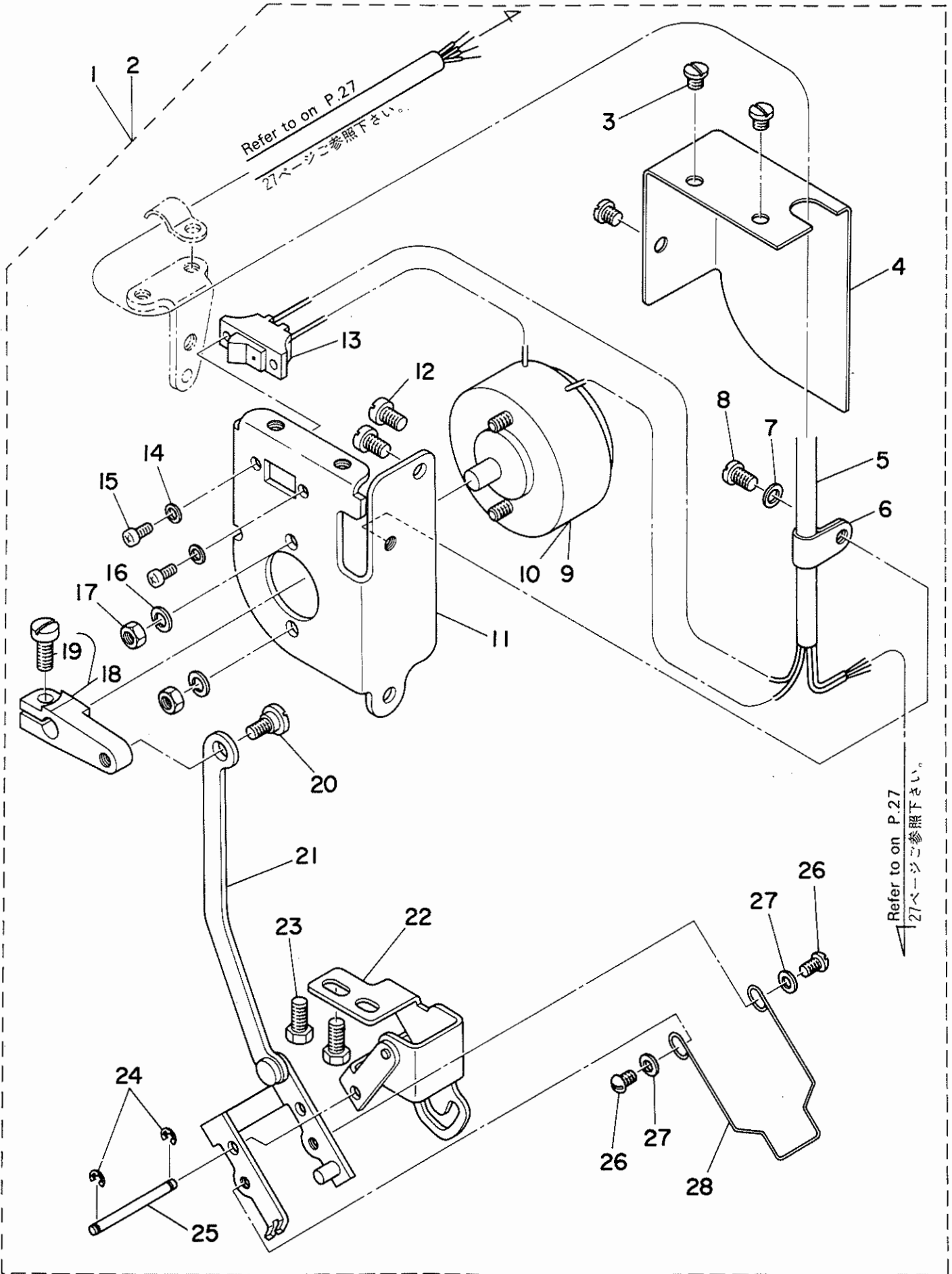
| Ref. No. | Note 注記 | Part No. 品番 | Description | E. C. 変更年月 | 品名 | Amt. Req. 数量 |
|----------|---------|-----------------|-----------------------------------|------------|------------------------|--------------|
| 1 | | D1627-555-B00-A | REVERSE FEED SWITCH MOUNTING BASE | | キヤクオクリ SW トリツケタイ | 1 |
| 2 | | WP-0320501-SC | WASHER 3.2X7X0.5 | | ヒラサカネ 3.2X7X0.5 | 2 |
| 3 | | SM-4033001-SC | SCREW M3 L=30 | | ナハコネシ M3X0.5 L=30 | 2 |
| 4 | | D1628-555-B00 | SHAFT | | スイツチレハ トリツケシク | 1 |
| 5 | | D1635-555-B00 | SWITCH LEVER SPRING | | キヤクオクリ スイツチレハハネ | 1 |
| 6 | | SS-7111410-SP | SCREW 11/64-40 L=14 | | マルヒラネシ 11/64-40 L=14 | 1 |
| 7 | | D9299-555-B00 | MICROSWITCH SET PLATE | | マイクロ スイツチ トメイタ | 1 |
| 8 | | RE-0500000-K0 | SNAP RING 5 | | Eカクタメウ 5 | 1 |
| 9 | | SS-7110710-SP | SCREW 11/64-40 L=7 | | マルヒラネシ 11/64-40 L=7 | 2 |
| 10 | | D2611-555-B00-A | CABLE HOLDER | | ケーブル トメカナク | 1 |
| 11 | #01 | B6036-505-0A0 | 2-CORE CORD ASM. | | ハツクスイツチヨ 2芯コト クミ | 1 |
| 12 | #02 | D9205-555-B00 | MICROSWITCH COVER | | マイクロ スイツチ カハ | (1) |
| 13 | #02 | D9204-555-C00 | MICROSWITCH 0.1A | | マイクロ スイツチ 0.1A | (1) |
| 14 | #01 | HW-5000700-00 | 2-CORE CABTYRE COPD | | 2芯 キヤフ タイヤコト | (1.5) |
| 15 | | 102-12157 | REVERSE FEED SWITCH LEVER ASM. | | キヤクオクリ スイツチレハ クミ | 1 |
| 16 | | SS-7110710-SP | SCREW 11/64-40 L=7 | | マルヒラネシ 11/64-40 L=7 | 4 |
| 17 | | WP-0501016-SD | WASHER 5X10.5X1 | | ヒラサカネ 5X10.5X1 | 4 |
| 18 | | 101-19303 | SOLENOID COVER | | マク ネットカハ | 1 |
| 19 | | 101-44400 | REVERSE FEED SOLENOID | | キヤクオクリ マク ネット | 1 |
| 20 | | 101-19204 | SOLENOID INSTALLING PLATE | | マク ネットトリツケタイ | 1 |
| 21 | | WP-0501016-SD | WASHER 5X10.5X1 | | ヒラサカネ 5X10.5X1 | 4 |
| 22 | | SS-9111010-SP | SCREW 11/64-40 L=9.5 | | ロツカクホルト 11/64-40 L=9.5 | 4 |
| 23 | | D2464-555-B00 | LINK DRIVING MAGNET PIN | | マク ネット リンクピソ | 1 |
| 24 | | RE-0400000-K0 | SNAP RING 4 | | Eカクタメウ 4 | 2 |
| 25 | | SS-7151210-SP | SCREW 15/64-28 L=12 | | マルヒラネシ 15/64-28 L=12 | 2 |
| 26 | | WS-0631510-KP | SPRING WASHER | | ハネサカネ | 2 |
| 27 | | WP-0621016-SD | WASHER 6.2X13X1 | | ヒラサカネ 6.2X13X1 | 2 |
| 28 | | SS-7151210-SP | SCREW 15/64-28 L=12 | | マルヒラネシ 15/64-28 L=12 | 2 |
| 29 | | 101-19402 | LINK | | キヤクオクリ フタマタリンク | 1 |
| 30 | | NS-6150430-SP | NUT 15/64-28 | | ロツカクナツト 15/64-28 | 1 |
| 31 | | 101-19501 | LINK INSTALLING BASE | | キヤクオクリ フタマタリンク トリツケタイ | 1 |
| 32 | | SD-0721111-SP | HINGE SCREW D= 7.24 H=11.1 | | ダンネシ D=7.24 H=11.1 | 1 |
| 33 | | 102-12009 | REVERSE FEED ROD | | キヤクオクリ ロツト | 1 |
| 34 | | SD-0720331-SP | HINGE SCREW D= 7.24 H= 3.3 | | ダンネシ D=7.24 H=3.3 | 2 |
| 35 | | 101-20004 | SPRING SUSPENSION | | キヤクオクリレハハネカケ | 2 |
| 36 | | D2515-232-D00 | TORSION SPRING | | イタカム ヒツパリイタ カエシハネ | 1 |
| 37 | | SS-7620750-SP | SCREW 3/16-32 L= 6.5 | | マルヒラネシ 3/16-32 L=6.5 | 1 |
| 38 | | B2733-761-000 | KNIFE STOP LEVER FINGER | | メス トメレハ コシカケ | 1 |
| 39 | | 101-19758 | REVERSE FEED CONNECTING ARM ASM. | | キヤクオクリ レンケツウチ クミ | (1) |
| 40 | | SS-7121410-SP | SCREW 3/16-28 L=14 | | マルヒラネシ 3/16-28 L=14 | (1) |
| 41 | | 101-07407 | REVERSE FEED SHAFT | | キヤクオクリレハハネシク | 1 |
| 42 | | 101-19907 | CUSHION | | キヤクオクリレハ コムク | 1 |
| 43 | | B1114-280-000 | BELT COVER SPRING SUSPENSION | | ベルトカハハネカケ | 1 |
| 44 | | 101-07605 | REVERSE FEED CONTROL LEVER | | キヤクオクリレハ | 1 |

Note (注記) #01 For LH-1162-5-2B
#02 For LH-1162-5-4B

LH-1162-5-2B用
LH-1162-5-4B用

10. WIPER MECHANISM COMPONENTS

ワイパー装置関係



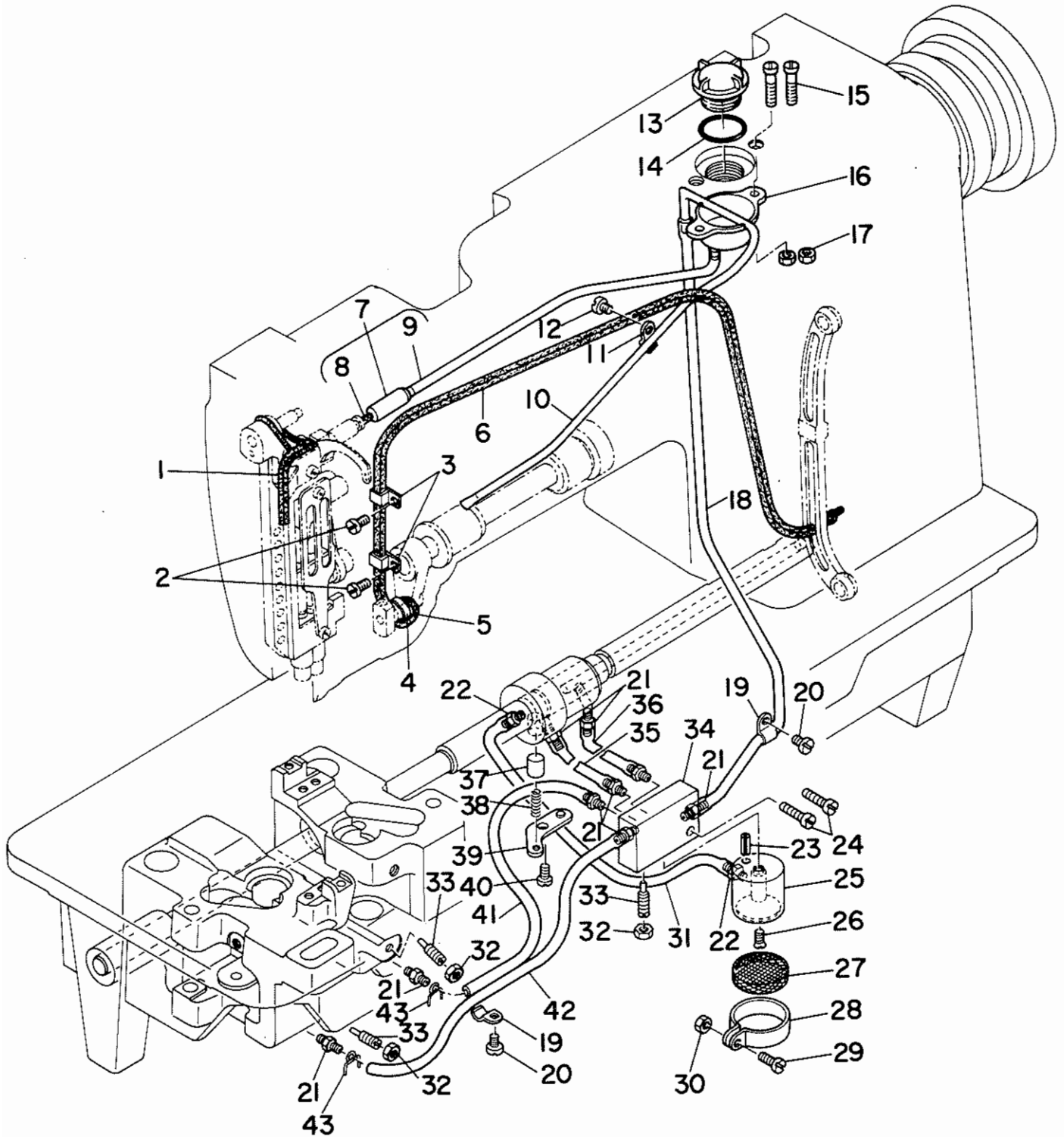
| Ref. No. | Note 注記 | Part No. 品番 | Description | E. C. 変更年月 | 品名 | Amt. Req. 数量 |
|----------|---------|---------------|--------------------------------|------------|------------------------|--------------|
| 1 | #01 | 102-09781 | WIPER COMPONENTS | | ワイパ-ソ-チ クミ | 1 |
| 2 | #02 | 102-09773 | WIPER COMPONENTS | | ワイパ-ソ-チ クミ | 1 |
| 3 | | SS-7110340-SP | SCREW 11/64-40 L= 3.2 | | マルヒラネシ 11/64-40 L= 3.2 | (3) |
| 4 | | 102-09401 | SOLENOID INSTALLING BASE COVER | | ワイパ-マク-ネット カバ- | (1) |
| 5 | | HW-5F18S12-48 | 4-CORE CABTYRE CORD | | キヤフ-タイヤコ-ト 0.18X19X4 | (1.5) |
| 6 | | D2120-555-C00 | NYLON CLAMP | | ナイロン クラフ | (1) |
| 7 | | WP-0480856-SP | WASHER 4.8X8.4X0.8 | | ヒラサ-カネ 4.8X8.4X0.8 | (1) |
| 8 | | SS-7110510-SP | SCREW 11/64-40 L=5 | | マルヒラネシ 11/64-40 L= 5 | (1) |
| 9 | #01 | 102-09765 | WIPER SOLENOID ASM. | | ワイパ-マク-ネット クミ | (1) |
| 10 | #02 | 102-09757 | WIPER SOLENOID ASM. | | ワイパ-マク-ネット クミ | (1) |
| 11 | | 102-09302 | SOLENOID INSTALLING BASE | | ワイパ-マク-ネット トリツタタイ | (1) |
| 12 | | SS-7110710-SP | SCREW 11/64-40 L=7 | | マルヒラネシ 11/64-40 L=7 | (2) |
| 13 | | D2119-555-C00 | SWITCH | | ワイパ- トカ-ルスイツチ | (1) |
| 14 | | WP-0330500-MB | WASHER 3.3X6X0.5 | | ヒラサ-カネ コカ-マル M3 | (2) |
| 15 | | SM-4030601-SN | SCREW M3X0.5 L=6 | | タ-コネシ M3X0.5 L=6 | (2) |
| 16 | | WS-0441040-KP | SPRING WASHER 4.4X7.4X1 | | ハ-ネサ-カネ 4.4X7.4X1 | (2) |
| 17 | | NM-6040003-SC | NUT M4 | | ロツカクナツト M4X0.7 3ジ | (2) |
| 18 | | 102-09054 | WIPER DRIVING ARM ASM. | | ワイパ-ヨ-ト-ウチ クミ | (1) |
| 19 | | SS-7111120-SP | SCREW 11/64-40 L=10.5 | | マルヒラネシ 11/64-40 L=10.5 | (1) |
| 20 | | SD-0600271-SP | HINGE SCREW D= 6 H= 2.7 | | タ-コネシ D=6 H=2.7 | (1) |
| 21 | | 102-08866 | WIPER LINK ASM. 2 | | ワイパ-リンク (2) クミ | (1) |
| 22 | | 102-08551 | WIPER BASE ASM. | | ワイパ-ト-タイ クミ | (1) |
| 23 | | SS-9111010-SP | SCREW 11/64-40 L=9.5 | | ロツカクホルト 11/64-40 L=9.5 | (2) |
| 24 | | RE-0320000-K0 | SNAP RING 3.2 | | Eカ-タメウ 3.2 | (2) |
| 25 | | 102-08700 | WIPER LINK SHAFT | | ワイパ-リンクシ-ク | (1) |
| 26 | | SS-3090520-SP | SCREW 9/64-40 L=4.5 | | マルネシ 9/64-40 L=4.5 | (2) |
| 27 | | WP-0371016-SD | WASHER 3.7X8X1 | | ヒラサ-カネ 3.7X8X1 | (2) |
| 28 | | 102-09203 | WIPER 3/32"-3/8" | | ワイパ- | (1) |

Note (注記) #01 For LH-1162-5-4
#02 For LH-1162-5-4B

LH-1162-5-4用
LH-1162-5-4B用

11. LUBRICATION COMPONENTS

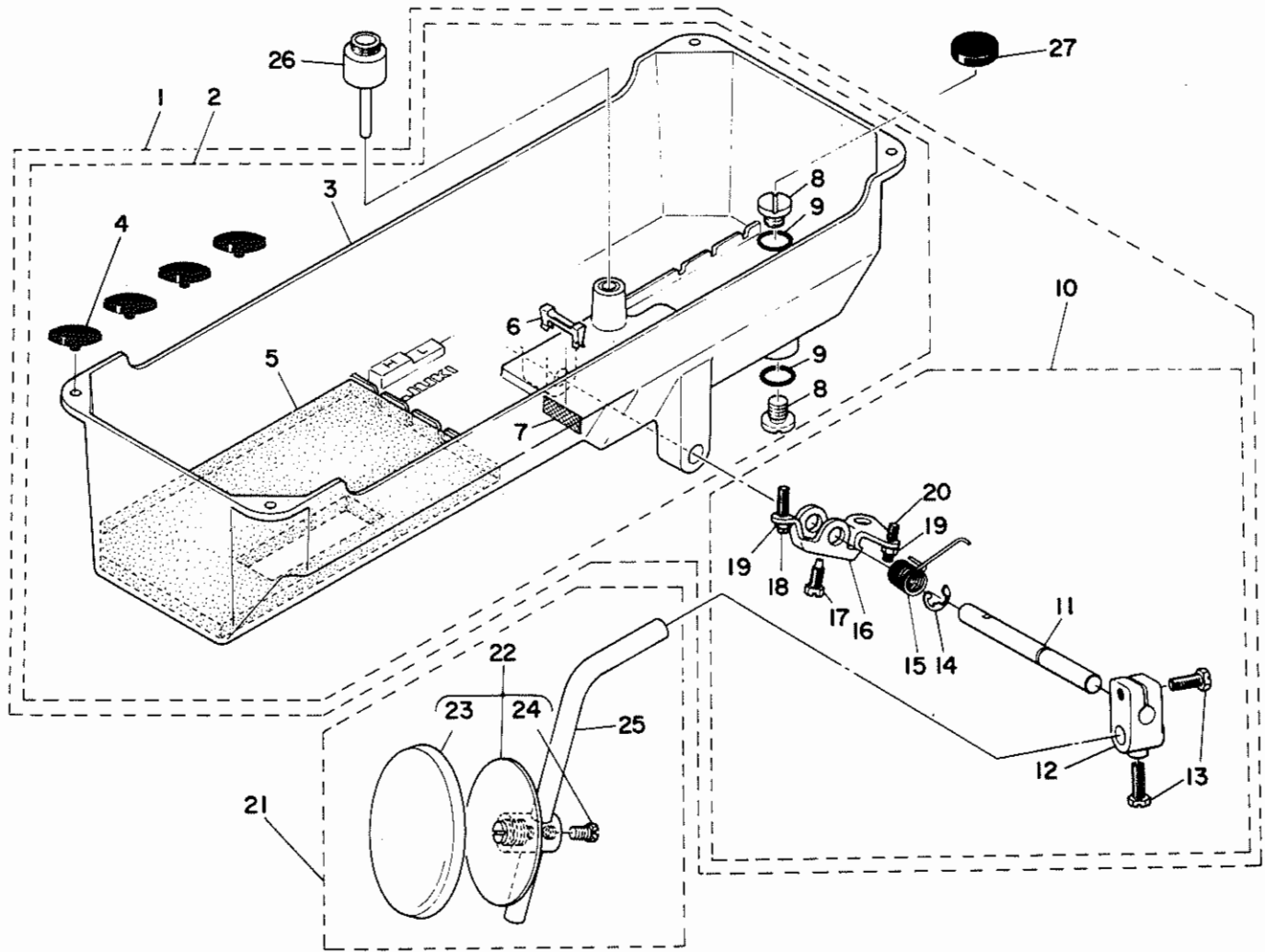
給油関係



| Ref. No. | Note 注記 | Part No. 品番 | Description | E. C. 変更年月 | 品名 | Amt. Req. 数量 |
|----------|------------|-----------------|-----------------------|---------------|------------------------|--------------------|
| 1 | | CQ-3030000-00 | OIL WICK | | 25シロ | 0.1 |
| 2 | | SS-7110710-SP | SCREW 11/64-40 L=7 | | マルヒラネシ 11/64-40 L=7 | 2 |
| 3 | | B3508-512-000 | OIL FELT HOLDER | | カンリユ-フェルト A オサエ | 2 |
| 4 | | B1457-051-000 | OIL WICK RETAINER | | ヨート-セツフウチ 25シロサエ | 1 |
| 5 | | CQ-2020000-00 | OIL WICK | | 25シロ | 0.2 |
| 6 | | B3510-512-0A0 | OIL RETURN WICK ASM. | | カンリユ-フェルト クミ | 1 |
| 7 | | 102-16653 | OIL SHAFT ASM. | | テンピン キユクシヤク クミ | 1 |
| 8 | | CQ-2020000-00 | OIL WICK | | 25シロ | (0.3) |
| 9 | | BP-3000000-00 | VINYL TUBE, WHITE D=3 | | ビニールパイプ | (0.3) |
| 10 | | 102-16505 | OIL TUBE | | キユクシヤク | 1 |
| 11 | | B3554-481-000 | HOLDER | | ハクホルマ キユクシヤク オサエ | 1 |
| 12 | | SS-7110710-SP | SCREW 11/64-40 L=7 | | マルヒラネシ 11/64-40 L=7 | 1 |
| 13 | | R3530-555-000 | OIL SIGHT WINDOW | | アフアラマ | 1 |
| 14 | | RO-1952401-00 | RUBBER RING | | オリシヤク | 1 |
| 15 | | SS-7111810-SP | SCREW 11/64-40 L=18 | | マルヒラネシ 11/64-40 L=18 | 2 |
| 16 | | 102-16703 | OIL TANK | | オイルタンク | 1 |
| 17 | | NS-6110310-SN | NUT 11/64-40 | | ロツカクナツト 11/64-40 | 2 |
| 18 | | BP-3000000-00 | VINYL TUBE, WHITE D=3 | | ビニールパイプ | 0.4 |
| 19 | | B3538-112-000 | CORD HOLDER | | オサエカク | 2 |
| 20 | | SS-7110710-SP | SCREW 11/64-40 L=7 | | マルヒラネシ 11/64-40 L=7 | 2 |
| 21 | | SQ-1110401-MZ | CONNECTING SCREW | | チユ-フ レツケツネシ | 9 |
| 22 | | SQ-1150451-MZ | CONNECTING SCREW | | チユ-フ レツケツネシ | 2 |
| 23 | | PS-0250081-K0 | SPRING PIN 2.5X8 | | スプリングピン | 1 |
| 24 | | SS-6111610-SP | SCREW 11/64-40 L=16 | | ヒラネシ 11/64-40 L=16 | 2 |
| 25 | | 101-26324 | SUCTION | | キユクシヤク | 1 |
| 26 | | SS-2110930-SP | SCREW 11/64-40 L=8.7 | | マルサラネシ 11/64-40 L=8.75 | 1 |
| 27 | | B1851-512-000 | FILTER SCREEN | | キユクシヤク アミ | 1 |
| 28 | | B1850-512-000 | BUSHING HOLDER | | キユクシヤク カナク | 1 |
| 29 | | SS-7090910-SP | SCREW 9/64-40 L= 8.5 | | マルヒラネシ 9/64-40 L=8.5 | 1 |
| 30 | | NS-6090310-SP | NUT 9/64-40 | | ロツカクナツト 9/64-40 | 1 |
| 31 | | BP-3000000-00 | VINYL TUBE, WHITE D=3 | | ビニールパイプ | 0.2 |
| 32 | | NS-6110420-SP | NUT 11/64-40 | | ロツカクナツト 11/64-40 | 3 |
| 33 | | B1834-512-000-A | OIL ADJUSTING SCREW | | クリヨ-チヨ-セツネシ | 3 |
| 34 | | 101-26209 | MANIFOLD | | アフアラマ ハイ | 1 |
| 35 | | BP-3000000-00 | VINYL TUBE, WHITE D=3 | | ビニールパイプ | 0.1 |
| 36 | | BP-3000000-00 | VINYL TUBE, WHITE D=3 | | ビニールパイプ | 0.1 |
| 37 | | B3534-155-000 | PLUNGER | | フランチヤ | 1 |
| 38 | | B1214-058-000 | PLUNGER SPRING | | フランチヤ ヤー オサエハネ | 1 |
| 39 | | B3524-552-000 | PLUNGER THRUST PLATE | | フランチヤ ヤー オサエカク | 1 |
| 40 | | SS-7110710-SP | SCREW 11/64-40 L=7 | | マルヒラネシ 11/64-40 L=7 | 1 |
| 41 | | BP-3000000-00 | VINYL TUBE, WHITE D=3 | | ビニールパイプ | 0.3 |
| 42 | | BP-3000000-00 | VINYL TUBE, WHITE D=3 | | ビニールパイプ | 0.3 |
| 43 | | 101-26803 | OIL TUBE HOLDER | | パイプホルマ | 2 |

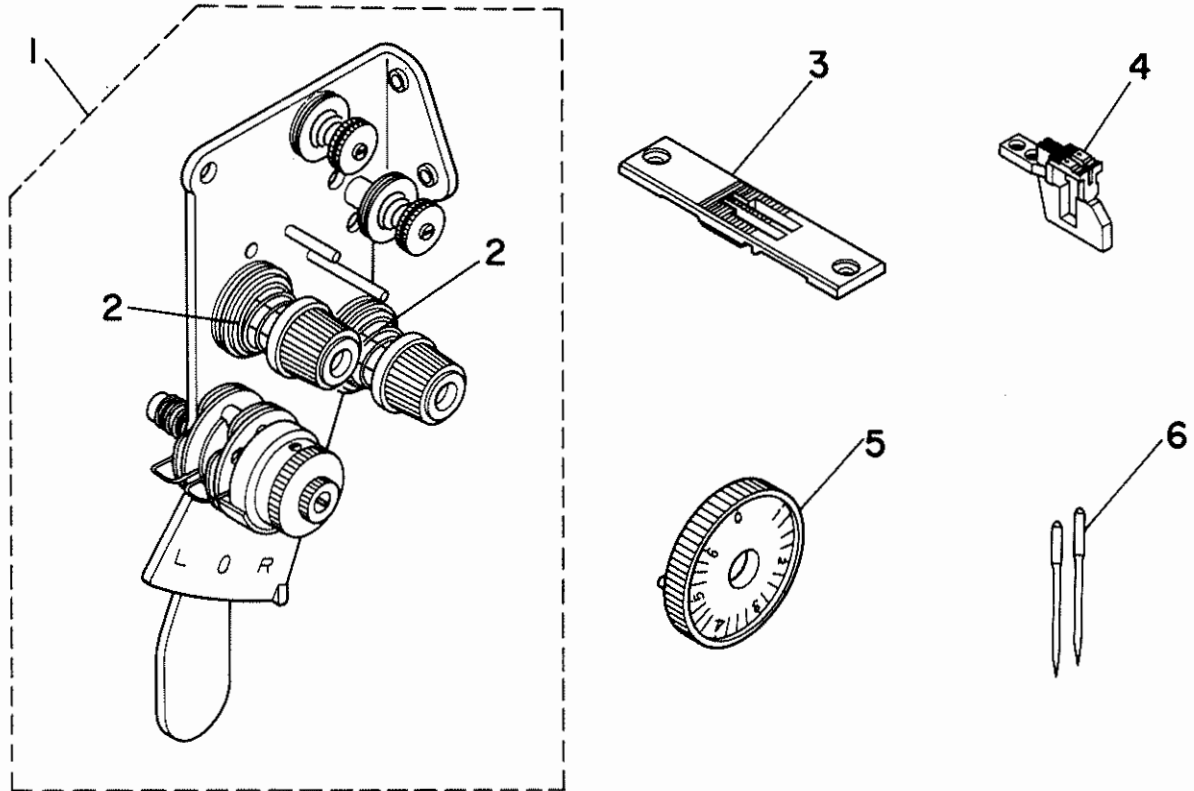
12. OIL RESERVOIR & KNEE LIFTER COMPONENTS

油溜・膝上げ関係



| Ref. No. | Note 注記 | Part No. 品番 | Description | E. C. 変更年月 | 品名 | Amt. Req. 数量 |
|----------|------------|-----------------|---------------------------------|---------------|-----------------------|--------------------|
| 1 | | 101-44780 | OIL RESERVOIR ASM. | | アブラタマリ クミ | 1 |
| 2 | | 101-44764 | OIL RESERVOIR ASM. | | アブラタマリ クミ | (1) |
| 3 | | 101-27504 | OIL RESERVOIR | | アブラタマリ | (1) |
| 4 | | D8227-555-E00 | FELT CUSHION | | トーフササエコム | (4) |
| 5 | | 101-27702 | SEAT | | アブラタマリサ | (1) |
| 6 | | 101-27801 | FILTER SCREEN HOLDER | | ロカアミネツ | (1) |
| 7 | | 101-27603 | FILTER SCREEN | | ロカアミ | (1) |
| 8 | | SS-7701010-SP | SCREW 5/16-24 L=10 | | マルヒラネシ 5/16-24 L=10 | (2) |
| 9 | | RO-0681901-00 | RUBBER RING | | オリソク | (2) |
| 10 | | B3420-555-0A0 | KNEE PRESS ROD ASM. | | ヒサアチヨコシク クミ | (1) |
| 11 | | B3420-555-000 | KNEE PRESS ROD | | ヒサアチヨコシク | (1) |
| 12 | | B3427-122-000 | KNEE PRESS ROD MOUNTING BRACKET | | ヒサアチ タチシク トリツクウチ | (1) |
| 13 | | SS-9182010-SN | SCREW 9/32-20 L=20 | | ロツカクホルト 9/32-20 L=20 | (2) |
| 14 | | B3426-552-000 | THRUST RING | | ヒサアチ ヨコシク スラストク | (1) |
| 15 | | B3429-555-000 | SPRING | | ヒサアケ カイテンクチハネ | (1) |
| 16 | | B3425-555-000 | CONNECTING ROD, VERTICAL | | ヒサアケ カイテンクチ | (1) |
| 17 | | SS-9151610-SR | SCREW 15/64-28 L=16 | | ロツカクホルト 15/64-28 | (1) |
| 18 | | SS-8153010-SR | SCREW 15/64-28 L=30 | | トメネシ 15/64-28 L=30 | (1) |
| 19 | | NS-6150430-SR | NUT 15/64-28 | | ロツカクナツ 15/64-28 | (2) |
| 20 | | SS-8152080-SR | SCREW 15/64-28 L=19.5 | | トメネシ 15/64-28 L=19.5 | (1) |
| 21 | | B3419-552-0A0-A | KNEE LIFTER PLATE ROD ASM. | | ヒサアチ タチシク クミ | 1 |
| 22 | | B3430-552-0A0 | KNEE PRESS PLATE ASM. | | ヒサアチタ クミ | (1) |
| 23 | | B3431-552-000-A | KNEE PRESS PLATE COVER | | ヒサアチタ カハ | (1) |
| 24 | | SS-9661120-CP | SCREW 1/4-40 L=10.5 | | ロツカクホルト 1/4-40 L=10.5 | (1) |
| 25 | | B3419-122-000 | KNEE LIFTER PLATE ROD | | ヒサアチ タチシク | (1) |
| 26 | | 101-25359 | KNEE PRESS LIFTER ROD ASM. | | ヒサアケネシホー クミ | 1 |
| 27 | | B8228-125-000 | OIL RESERVOIR MAGNET | | シシヤク | 1 |

13. EXCLUSIVE PARTS FOR STITCH SPECIFICATION "A"
縫仕様 "A" 専用部品



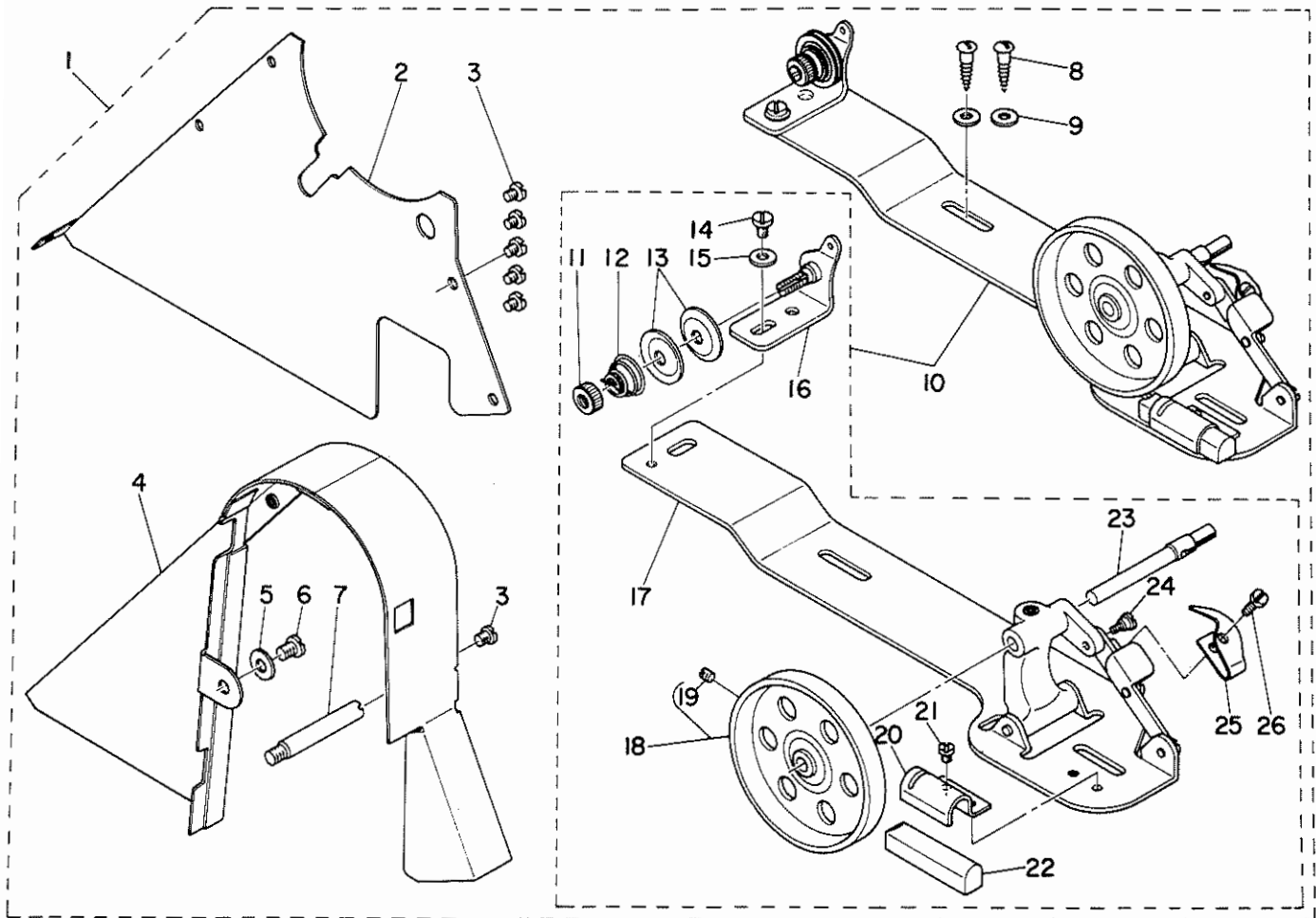
| Ref. No. | Note 注記 | Part No. 品番 | Description | E. C. 変更年月 | 品名 | Amt. Req. 数量 |
|----------|---------|---------------|--------------------------|------------|----------------------|--------------|
| 1 | | 107-15077 | THREAD TENSION ASM. 1.0 | | イトチヨウシ クミ | 1 |
| 2 | | B3129-012-A00 | TENSION SPRING | | イトチヨ-シハネ A | (2) |
| 3 | #01 | 102-20309 | THROAT PLATE (P=4) 3/16" | | ハリイタ (P=4) 3/16 | 1 |
| 4 | #01 | 101-65306 | FEED DOG 3/16" | | イトキリオクリハ* (1.6) 3/16 | 1 |
| 5 | | B1623-470-0A0 | STITCH DIAL ASM. | | メモリイタ クミ | 1 |
| 6 | | MDP-170B1100 | NEEDLE DPX17 #11 | | ハリ DPX17 #11 | 2 |

Note (注記) #01 Exchanging gauge part. (See p. 29) 交換ゲージ部品(29ページをご参照下さい)

- All other parts except the above are common to stitch specification "S". (Except exchanging gauge parts)
上記以外の部品は縫仕様 "S" と共通です (交換ゲージ部品は除く)

14. BELT COVER & BOBBIN WINDER COMPONENTS

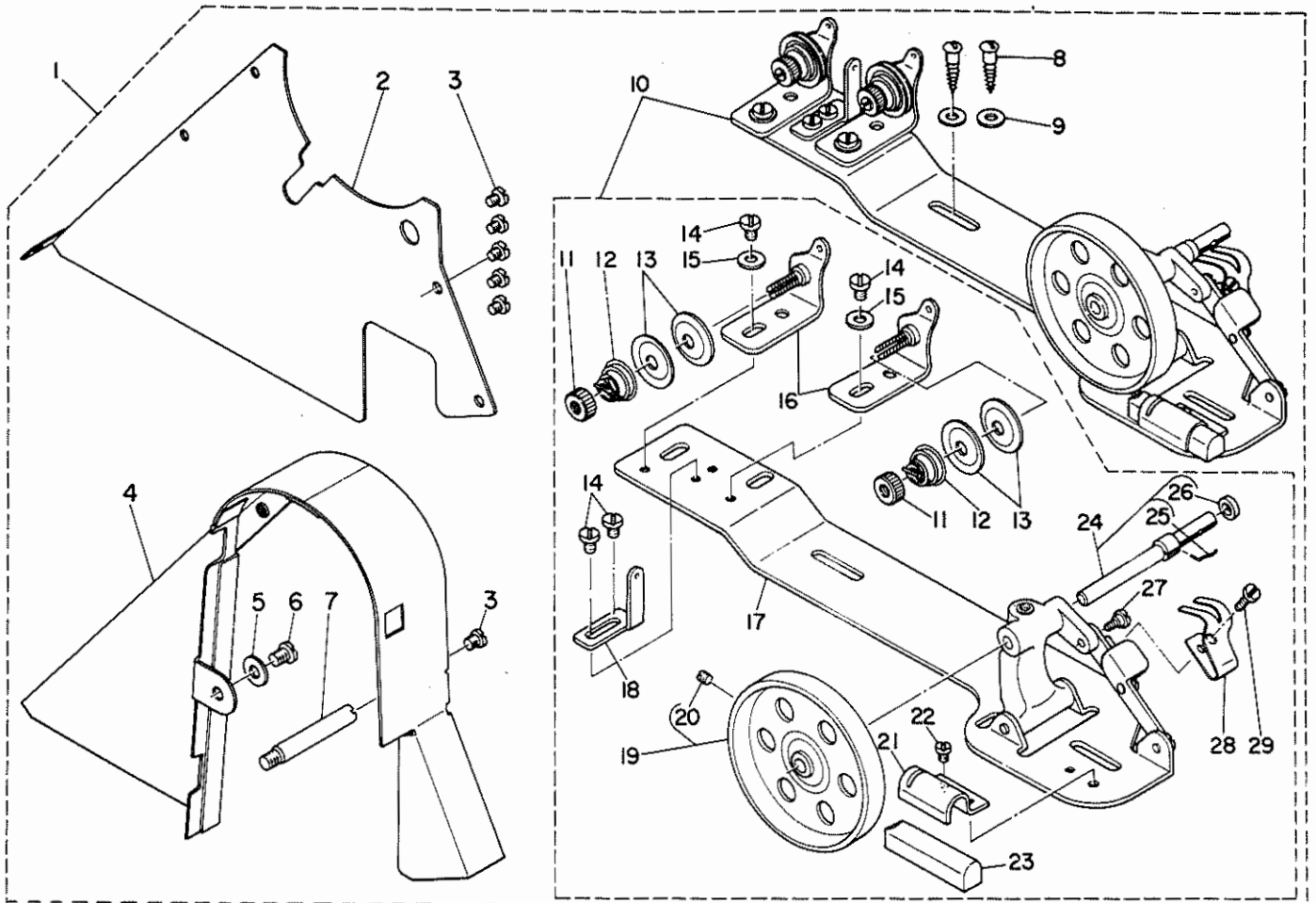
ベルトカバー・糸巻き装置関係



| Ref. No. | Note 注記 | Part No. 品番 | Description | E. C. 変更年月 | 品名 | Amt. Req. 数量 |
|----------|---------|---------------|-----------------------------|------------|------------------------|--------------|
| 1 | | 102-18055 | BELT COVER ASM. | | ベルトカバー-イトマキソーチ クミ | 1 |
| 2 | | 102-18006 | BELT COVER PLATE | | ベルトカバー-フタ | (1) |
| 3 | | SS-7110510-SP | SCREW 11/64-40 L=5 | | マルヒラネシク 11/64-40 L=5 | (6) |
| 4 | | 101-28007 | BELT COVER | | ベルトカバー | (1) |
| 5 | | WP-0621016-SD | WASHER 6.2X13X1 | | ヒラサカカネ 6.2X13X1 | (1) |
| 6 | | SS-7150740-SP | SCREW 15/64-28 L=7 | | マルヒラネシク 15/64-28 L=7 | (1) |
| 7 | | 100-39105 | BELT COVER SUPPORT STUD | | ベルトカバー-シチユ- | (1) |
| 8 | | SK-3482500-SC | WOOD SCREW D=4.8 L=25 | | マルモクネシク D=4.8 L=25 | (2) |
| 9 | | WP-0501016-SC | WASHER 5X10.5X1 | | ヒラサカカネ 5X10.5X1 | (2) |
| 10 | | B3201-012-0A0 | BOBBIN WINDER ASM. | | イトマキ ソーチ | (1) |
| 11 | | B3125-012-000 | THREAD TENSION STUD NUT | | イトチヨ-シ ナット | (1) |
| 12 | | B3129-012-B00 | TENSION SPRING B | | イトチヨ-シ ハネ B | (1) |
| 13 | | B3126-012-000 | TENSION DISC | | イトチヨ-シガラ | (2) |
| 14 | | SS-7110840-SP | SCREW 11/64-40 L=7.8 | | マルヒラネシク 11/64-40 L=7.8 | (1) |
| 15 | | WP-0501016-SC | WASHER 5X10.5X1 | | ヒラサカカネ 5X10.5X1 | (1) |
| 16 | | B3223-012-0A0 | THREAD TENSION BRACKET ASM. | | イトマキ イトチヨ-シホ-クアイ クミ | (1) |
| 17 | | B3204-012-0A0 | BOBBIN WINDER BASE ASM. | | イトマキタイ クミ | (1) |
| 18 | | B3214-012-0A0 | BOBBIN WINDER WHEEL ASM. | | イトマキクルマ クミ | (1) |
| 19 | | SS-8110510-SP | SCREW 11/64-40 L=5 | | トメネシク 11/64-40 L=5 | (1) |
| 20 | | B3229-012-000 | BRAKE CLAMP | | セイト-ベルト オサエイ | (1) |
| 21 | | SS-7110410-SP | SCREW 11/64-40 L=4 | | マルヒラネシク 11/64-40 L=4 | (1) |
| 22 | | B3228-012-000 | RUBBER BRAKE | | セイト-ベルト | (1) |
| 23 | | B3212-012-000 | SPINDLE | | イトマキシク | (1) |
| 24 | | SD-0490261-SP | HINGE SCREW D=4.9 H=2.6 | | タンネシク D=4.9 H=2.6 | (1) |
| 25 | | B3217-012-000 | STOP LATCH | | ホ-ヒンオサエ | (1) |
| 26 | | SS-7081310-SP | SCREW 1/8-44 L=12.5 | | マルヒラネシク 1/8-44 L=12.5 | (1) |

15. BELT COVER & BOBBIN WINDER COMPONENTS (SPECIAL ORDER PARTS)

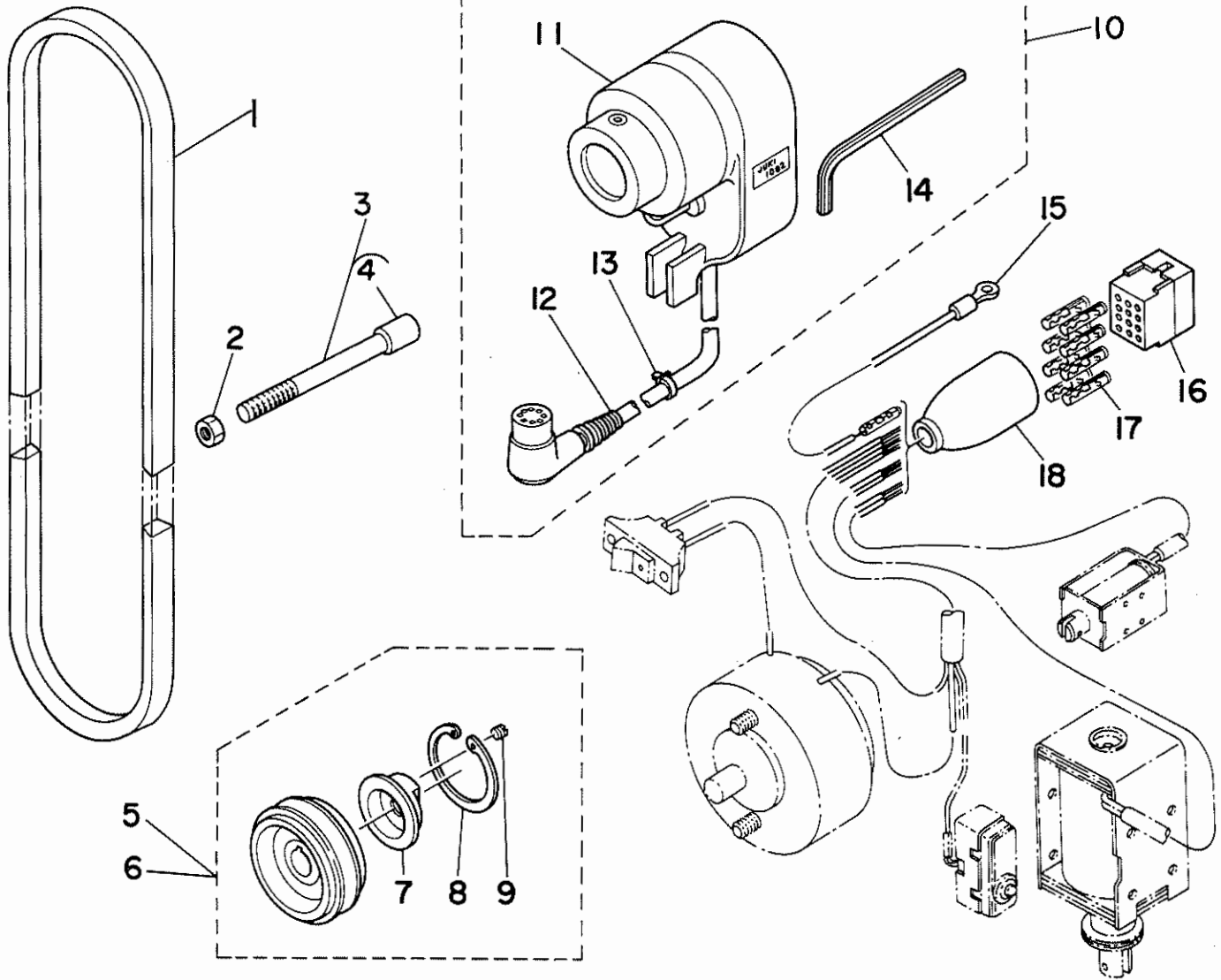
ベルトカバー・糸巻き装置関係(特別注文部品)



| Ref. No. | Note 注記 | Part No. 品番 | Description | E. C. 変更年月 | 品名 | Amt. Req. 数量 |
|----------|---------|---------------|-----------------------------|------------|-----------------------|--------------|
| 1 | | 102-18063 | BELT COVER ASM. | | ベルトカバー - イトマキソチ クミ | 1 |
| 2 | | 102-18006 | BELT COVER PLATE | | ベルトカバー - フタ | (1) |
| 3 | | SS-7110510-SP | SCREW 11/64-40 L=5 | | マルヒラネシ 11/64-40 L=5 | (6) |
| 4 | | 101-28007 | BELT COVER | | ベルトカバー | (1) |
| 5 | | WP-0621016-SD | WASHER 6.2X13X1 | | ヒラサカカネ 6.2X13X1 | (1) |
| 6 | | SS-7150740-SP | SCREW 15/64-28 L=7 | | マルヒラネシ 15/64-28 L=7 | (1) |
| 7 | | 100-39105 | BELT COVER SUPPORT STUD | | ベルトカバー - シチ2- | (1) |
| 8 | | SK-3482500-SC | WOOD SCREW D=4.8 L=25 | | マルモクネシ D=4.8 L=25 | (2) |
| 9 | | WP-0501016-SC | WASHER 5X10.5X1 | | ヒラサカカネ 5X10.5X1 | (2) |
| 10 | | G3204-116-0A0 | BOBBIN WINDER ASM. | | イトマキソチ クミ | (1) |
| 11 | | B3125-012-000 | THREAD TENSION STUD NUT | | イトチヨ-シ ナツト | (2) |
| 12 | | B3129-012-R00 | TENSION SPRING B | | イトチヨ-シ ハネ B | (2) |
| 13 | | B3126-012-000 | TENSION DISC | | イトチヨ-シ サラ | (4) |
| 14 | | SS-7110840-SP | SCREW 11/64-40 L=7.8 | | マルヒラネシ 11/64-40 L=7.8 | (4) |
| 15 | | WP-0501016-SC | WASHER 5X10.5X1 | | ヒラサカカネ 5X10.5X1 | (2) |
| 16 | | B3223-012-0A0 | THREAD TENSION BRACKET ASM. | | イトマキ イトチヨ-シホ-タイ クミ | (2) |
| 17 | | G3204-116-0C0 | BOBBIN WINDER BASE ASM. | | イトマキタイ クミ | (1) |
| 18 | | G3213-116-0C0 | THREAD GUIDE | | イトマキイトアツナイ | (1) |
| 19 | | B3214-012-0A0 | BOBBIN WINDER WHEEL ASM. | | イトマキクアルマ クミ | (1) |
| 20 | | SS-8110510-SP | SCREW 11/64-40 L=5 | | トメネシ 11/64-40 L=5 | (1) |
| 21 | | B3229-012-0C0 | BRAKE CLAMP | | セイト-ベルト オサエク | (1) |
| 22 | | SS-7110410-SP | SCREW 11/64-40 L=4 | | マルヒラネシ 11/64-40 L=4 | (1) |
| 23 | | B3228-012-000 | RUBBER BRAKE | | セイト-ベルト | (1) |
| 24 | | G3212-116-0A0 | THREAD WINDER SHAFT ASM. | | イトマキシク クミ | (1) |
| 25 | | B3210-771-000 | BOBBIN SET SPRING | | ホヒン トメカネ | (1) |
| 26 | | B3224-771-0C0 | COLLAR | | イトマキシク カラー | (1) |
| 27 | | SD-0490261-SP | HINGE SCREW D=4.9 H=2.6 | | ダンネシ D=4.9 H=2.6 | (1) |
| 28 | | G3217-116-000 | BOBBIN PRESSER | | ホヒン オサエ | (1) |
| 29 | | SS-7081310-SP | SCREW 1/8-44 L=12.5 | | マルヒラネシ 1/8-44 L=12.5 | (1) |

16. MOTOR PULLEY COMPONENTS

モータープーリ関係



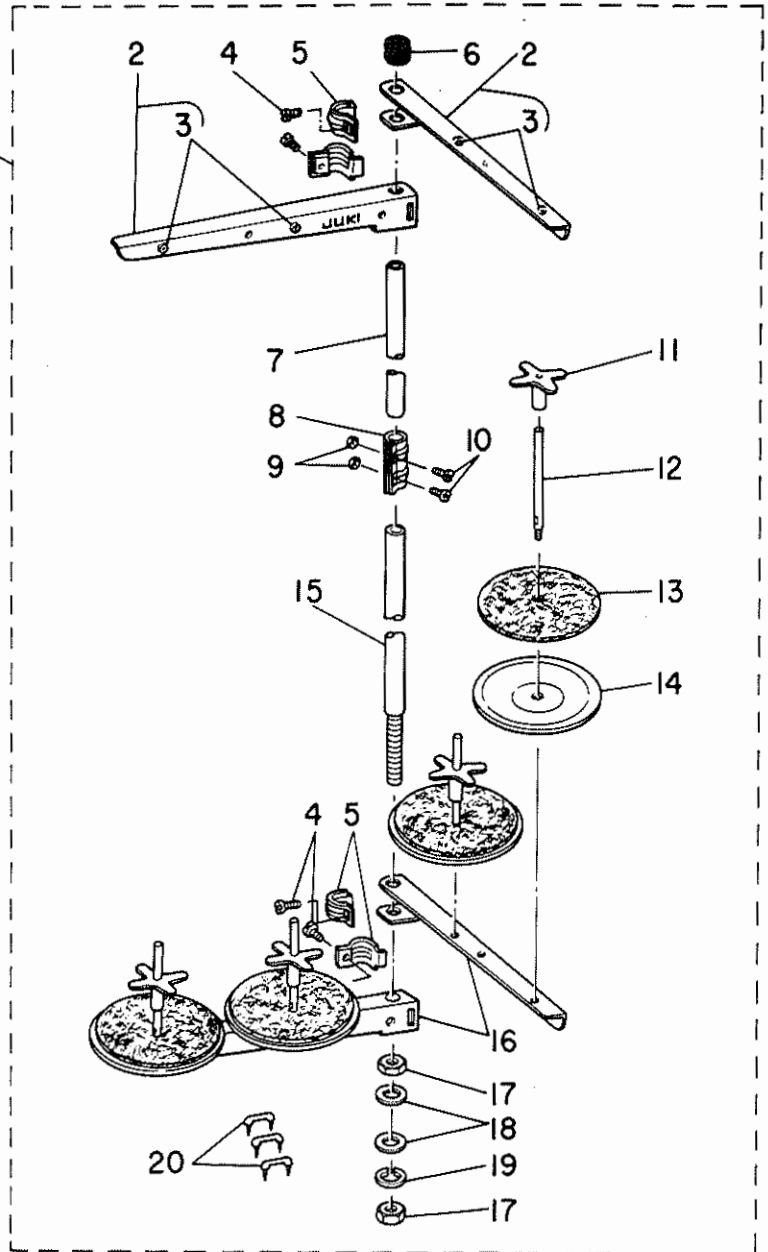
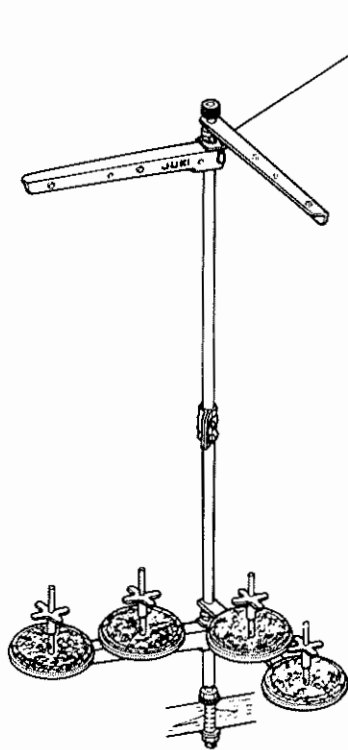
| Ref. No. | Note 注記 | Part No. 品番 | Description | E. C. 変更年月 | 品名 | Amt. Req. 数量 |
|----------|---------|---------------|-------------------------------|------------|-------------------|--------------|
| 1 | | MTJ-VM004100 | V-BELT, 41 INCH | | Vベルト 41インチ | 1 |
| 2 | | NS-6150430-SP | NUT 15/64-28 | | ナツクワツツ 15/64-28 | 1 |
| 3 | | 101-29054 | SINCHRONIZER HOLDER STUD ASM. | | クンシツキ サイシク クミ | 1 |
| 4 | | BT-0630520-20 | HOLDER COVER | | セツエン フツク | (1) |
| 5 | #01 | MTS-P00650A0 | MOTOR PULLEY ASM. P.C.D. 65 | | モーター P.C.D 65 クミ | 1 |
| 6 | #02 | MTS-P00550A0 | MOTOR PULLEY ASM. P.C.D. 55 | | モーター P.C.D 55 クミ | 1 |
| 7 | | MTS-P0001000 | MOTOR PULLEY INSTALLING NUT | | モーター ナツ | (1) |
| 8 | | RC-4800002-KP | RETAINING RING | | カカストメワ | (1) |
| 9 | | SS-8150710-SP | SCREW 15/64-28 L=7 | | トメネシ 15/64-28 L=7 | (1) |
| 10 | | M8512-120-BB0 | BB-TYPE SINCHRONIZER ASM. | | BBシキ シンクロナイグ* 2ミ | 1 |
| 11 | | M8512-120-B0S | SINCHRONIZER | | クンシツキ ホツタイ | (1) |
| 12 | | M8512-120-00S | SINCHRONIZER CABLE | | シンクロナイグ* ケイフル | (1) |
| 13 | | M9628-110-000 | CLIP | | ナイロンハント* | (1) |
| 14 | | B9141-372-000 | HEXAGONAL WRENCH SMALL | | ロツクワホ* スハク (タイ) | (1) |
| 15 | | B6037-505-0A0 | GROUND WIRE ASM. | | アースコート* クミ | 1 |
| 16 | | M9640-110-000 | 12-POLE PLUG | | ナイロンフ* 12P | 1 |
| 17 | | D6043-555-B00 | PIN TERMINAL, MALE | | ピン タミナル オス | 8 |
| 18 | | M9637-110-000 | 12-POLE PLUG COVER | | フ*ラクカハ* 12P | 1 |

Note (注記) # 01 For 50Hz
 # 02 For 60Hz

50Hz用
 60Hz用

17. THREAD STAND COMPONENTS

糸立装置関係



| Ref. No. | Note 注記 | Part No. 品番 | Description | E. C. 変更年月 | 品名 | Amt. Req. 数量 |
|----------|------------|-----------------|-----------------------------|---------------|----------------------|-----------------|
| 1 | | 101-28650 | THREAD STAND ASM. | | イトダテソーチ クミ | 1 |
| 2 | | B3307-704-LAB | THREAD GUIDE ASM. B | | イトダテイトアンナイ B クミ | (2) |
| 3 | | B3319-704-L00 | THREAD GUIDE | | イトミチ | (4) |
| 4 | | SM-6061200-SE | SCREW M6 L=12 | | ヒラコネシロ M6 L=12 | (4) |
| 5 | | B3318-704-L00 | THREAD GUIDE ARM JOINT | | イトダテイトアンナイ シメカケク | (4) |
| 6 | | B3311-704-000 | SPOOL REST ROD RUBBER CAP | | イトダテホーホココム | (1) |
| 7 | | D3313-555-000 | SPOOL REST ROD, UPPER | | イトダテホーウエ | (1) |
| 8 | | B3305-704-000-A | SPOOL REST ROD JOINT | | イトダテホーツキツテ | (1) |
| 9 | | NM-6050001-SE | NUT M5X0.8 | | ウツカクナツト M5X0.8 1シ2 | (2) |
| 10 | | SM-1051405-SE | SCREW M5X0.8 L=14 | | ナメコネシロ M5X0.8 L=14 | (2) |
| 11 | | B3312-012-000 | SPOOL RETAINER | | イトマキ フレトメ | (4) |
| 12 | | B3320-704-L00 | SPOOL PIN | | イトマキウケホー | (4) |
| 13 | | B3311-012-000 | SPOOL REST CUSHION | | イトマキウケサ | (4) |
| 14 | | B3303-704-L00 | SPOOL REST | | イトマキウケサラ | (4) |
| 15 | | D3301-555-000 | SPOOL REST ROD, LOWER | | イトダテホーシタ | (1) |
| 16 | | B3302-704-L0B | SPOOL REST ARM, B | | イトダテウチ B | (2) |
| 17 | | B3317-704-000 | NUT C15 | | イトダテホー トメナツト | (2) |
| 18 | | WP-1702600-S0 | WASHER 17X30X2.6 | | ヒラサカカネ 17X30X2.6 | (2) |
| 19 | | WS-1643202-KR | SPRING WASHER 16.4X26.6X3.2 | | ハネサカカネ 16.4X26.6X3.2 | (1) |
| 20 | | MAO-11532000 | STAPLE | | コート ステツワル | (3) |

18. TABLE OF EXCHANGING GAUGE PARTS
交換ゲージ部品一覧表

| Stitch spec. 縫仕様 | | 1 | 2 | 3 | 4 | 5 | 6 | 7 |
|-------------------------|--------------------|------|-----------------|----------------------------------|-----------------------------------|----------------------------------|--|---------------------------|
| Needle gauge size 針幅 | | "A" | "S" | "A" | "S" | Needle clamp asm. Left 針留(左)組 | Needle clamp asm. Right 針留(右)組 | Presser foot asm 押え(組) |
| Code ゲージ 記号 | Throat plate 針板 | | Feed dog 送り歯 | Needle clamp asm. Left 針留(左)組 | Needle clamp asm. Right 針留(右)組 | Presser foot asm 押え(組) | Common to all specifications 全縫仕様共通 | |
| | inch | mm | | | | | | |
| B | 1/8 | 3.2 | 102-20101 | 102-21109 | 101-65108 | 102-25704 | B1402-526-BA0-A | 102-22255 |
| C | 5/32 | 4.0 | 102-20200 | 102-21208 | 101-65207 | 101-67609 | B1402-526-CA0-A | 102-22354 |
| D | 3/16 | 4.8 | 102-20309 | 102-21307 | 101-65306 | 101-67708 | B1402-526-DAL-A | 102-22453 |
| E | 7/32 | 5.6 | 102-20408 | 102-21406 | 101-65405 | 101-67807 | 102-28559 | 102-22552 |
| F | 1/4 | 6.4 | 102-20507 | 102-21505 | 101-65504 | 101-67906 | B1402-526-FAL-A | 102-22651 |
| G | 9/32 | 7.1 | 102-20606 | 102-21604 | 101-65603 | 101-68003 | B1402-526-GAL-A | 102-22750 |
| H | 5/16 | 7.9 | 102-20705 | 102-21703 | 101-65702 | 101-68102 | B1402-526-HAL-A | 102-22859 |
| K | 3/8 | 9.5 | 102-20804 | 102-21802 | 101-65801 | 101-68201 | B1402-526-KAL-A | 102-22958 |
| L | 1/2 | 12.7 | 102-21000 | 102-22008 | 101-66007 | 101-68409 | B1402-526-LAL-A | 102-23253 |

NUMERICAL INDEX OF PARTS

索引

| Part No. 品番 | Page 頁 | Ref. No. | Part No. 品番 | Page 頁 | Ref. No. | Part No. 品番 | Page 頁 | Ref. No. | Part No. 品番 | Page 頁 | Ref. No. |
|-----------------|-----------|-------------|-----------------|-----------|-------------|-----------------|-----------|-------------|-----------------|-----------|-------------|
| A4078-550-00A | 14 | 39 | B1437-526-000 | 8 | 14 | B3140-527-000 | 8 | 61 | D1627-555-B00-A | 18 | 1 |
| BP-3000000-00 | 22 | 9 | B1438-526-000 | 8 | 10 | B3141-527-000 | 8 | 56 | D1628-555-B00 | 18 | 4 |
| BP-3000000-00 | 22 | 18 | B1439-528-000 | 8 | 7 | B3142-527-000 | 8 | 65 | D1635-555-B00 | 18 | 5 |
| BP-3000000-00 | 22 | 31 | B1440-526-0A0 | 8 | 1 | B3143-527-000 | 8 | 66 | D2107-555-B00 | 16 | 48 |
| BP-3000000-00 | 22 | 35 | B1440-526-000 | 8 | 2 | B3201-012-0A0 | 25 | 10 | D2112-555-B00 | 2 | 6 |
| BP-3000000-00 | 22 | 36 | B1441-526-000 | 8 | 4 | B3204-012-0A0 | 25 | 17 | D2119-555-C00 | 20 | 13 |
| BP-3000000-00 | 22 | 41 | B1442-526-000 | 8 | 6 | B3210-771-000 | 26 | 25 | D2120-555-C00 | 20 | 6 |
| BP-3000000-00 | 22 | 42 | B1443-526-000 | 8 | 19 | B3212-012-000 | 25 | 23 | D2430-555-B00 | 16 | 34 |
| BT-0630520-70 | 27 | 4 | B1445-526-0A0 | 8 | 25 | B3214-012-0A0 | 25 | 18 | D2464-555-B00 | 18 | 23 |
| B1111-563-000 | 2 | 41 | B1447-526-000 | 8 | 23 | B3214-012-0A0 | 26 | 19 | D2515-232-D00 | 18 | 36 |
| B1114-280-000 | 18 | 43 | B1448-526-000 | 8 | 69 | B3214-047-000 | 2 | 14 | D2611-555-B00-A | 2 | 21 |
| B1118-522-000 | 2 | 2 | B1449-526-000 | 8 | 68 | B3214-047-000 | 8 | 45 | D2611-555-B00-A | 18 | 10 |
| B1119-522-000 | 2 | 3 | B1450-528-000 | 6 | 28 | B3216-047-000 | 2 | 16 | D3157-415-BAH | 14 | 13 |
| B1130-051-000 | 2 | 43 | B1453-526-00B | 6 | 25 | B3216-047-000 | 8 | 47 | D3163-555-B00-A | 14 | 27 |
| B1131-528-000 | 2 | 38 | B1455-526-000 | 8 | 18 | B3217-012-000 | 25 | 25 | D3164-555-B00 | 14 | 25 |
| B1140-526-000 | 2 | 29 | B1501-581-000 | 14 | 43 | B3223-012-0A0 | 25 | 16 | D3168-555-H0B | 2 | 15 |
| B1148-555-000 | 12 | 17 | B1502-541-000 | 14 | 46 | B3223-012-0A0 | 26 | 16 | D3168-555-H0B | 8 | 46 |
| B1202-512-000 | 4 | 14 | B1505-227-000-A | 14 | 42 | B3224-771-000 | 26 | 26 | D3301-555-D00 | 28 | 15 |
| B1203-512-000 | 4 | 19 | B1507-552-000 | 14 | 44 | B3228-012-000 | 25 | 22 | D3313-555-D00 | 28 | 7 |
| B1206-528-000 | 4 | 20 | B1509-227-000 | 14 | 40 | B3228-012-000 | 26 | 23 | D3916-421-C00 | 12 | 24 |
| B1210-526-0A0 | 4 | 11 | B1510-227-000 | 14 | 41 | B3229-012-000 | 25 | 20 | D6043-555-B00 | 27 | 17 |
| B1214-019-000 | 4 | 15 | B1510-526-000-A | 6 | 24 | B3229-012-000 | 26 | 21 | D8227-555-E00 | 23 | 4 |
| B1214-038-000 | 22 | 38 | B1513-280-000 | 12 | 7 | B3302-704-L0B | 28 | 16 | D9204-555-C00 | 18 | 13 |
| B1302-512-000 | 4 | 25 | B1520-552-000 | 14 | 33 | B3303-704-L00 | 28 | 14 | D9205-555-B00 | 18 | 12 |
| B1401-526-0A0 | 6 | 2 | B1522-180-000 | 14 | 11 | B3305-704-000-A | 28 | 8 | D9299-555-B00 | 18 | 7 |
| B1401-526-000 | 6 | 4 | B1531-415-000 | 14 | 12 | B3307-704-LAB | 28 | 2 | | | |
| B1402-526-BA0-A | 29 | 5-B | B1603-155-0A0 | 12 | 45 | B3311-012-000 | 28 | 13 | G3204-116-0A0 | 26 | 10 |
| B1402-526-BA0-A | 29 | 6-B | B1604-012-000-A | 12 | 40 | B3311-704-000 | 28 | 6 | G3204-116-0C0 | 26 | 17 |
| B1402-526-CA0-A | 29 | 5-C | B1610-484-000 | 12 | 27 | B3312-012-000 | 28 | 11 | G3212-116-0A0 | 26 | 24 |
| B1402-526-CA0-A | 29 | 6-C | B1610-512-000 | 12 | 33 | B3317-704-000 | 28 | 17 | G3213-116-000 | 26 | 18 |
| B1402-526-DAL-A | 6 | 41 | B1623-470-0A0 | 24 | 5 | B3318-704-L00 | 28 | 5 | G3217-116-000 | 26 | 28 |
| B1402-526-DAL-A | 29 | 5-D | B1624-380-000 | 12 | 14 | B3319-704-L00 | 28 | 3 | | | |
| B1402-526-DAR-A | 6 | 36 | B1633-470-000 | 12 | 65 | B3320-704-L00 | 28 | 12 | | | |
| B1402-526-DAR-A | 29 | 6-D | B1636-581-800 | 12 | 31 | B3413-227-000 | 2 | 4 | | | |
| B1402-526-D00 | 6 | 37 | B1637-432-000 | 12 | 30 | B3416-552-000 | 14 | 5 | HW-5F1RS12-48 | 20 | 5 |
| B1402-526-D00 | 6 | 42 | B1649-161-000 | 12 | 21 | B3418-180-000 | 16 | 17 | HW-5000700-00 | 18 | 14 |
| B1402-526-FAL-A | 29 | 5-F | B1652-470-000 | 12 | 54 | B3419-122-000 | 23 | 25 | | | |
| B1402-526-FAR-A | 29 | 6-F | B1802-512-0A0-A | 10 | 2 | B3419-552-0A0-A | 23 | 21 | | | |
| B1402-526-GAL-A | 29 | 5-G | B1803-515-0A0 | 10 | 10 | B3420-555-0A0 | 23 | 10 | MAQ-11532000 | 28 | 20 |
| B1402-526-GAR-A | 29 | 6-G | B1815-563-000 | 10 | 53 | B3420-555-000 | 23 | 11 | MOP-17081100 | 24 | 6 |
| B1402-526-HAL-A | 29 | 5-H | B1816-512-0A0 | 10 | 4 | B3425-555-000 | 23 | 16 | MOP-17081400 | 6 | 47 |
| B1402-526-HAR-A | 29 | 6-H | B1818-051-D00 | 10 | 52 | B3426-552-000 | 23 | 14 | MTJ-VM004100 | 27 | 1 |
| B1402-526-KAL-A | 29 | 5-K | B1820-051-000 | 10 | 35 | B3427-122-000 | 23 | 12 | MTS-P0001000 | 27 | 7 |
| B1402-526-KAR-A | 29 | 6-K | B1821-051-000 | 10 | 37 | B3429-555-000 | 23 | 15 | MTS-P00550A0 | 27 | 6 |
| B1402-526-LAL-A | 29 | 5-L | B1822-051-000 | 10 | 38 | B3430-552-0A0 | 23 | 22 | MTS-P00650A0 | 27 | 5 |
| B1402-526-LAR-A | 29 | 6-L | B1823-051-000 | 10 | 41 | B3431-552-000-A | 23 | 23 | M8512-120-BB0 | 27 | 10 |
| B1403-526-000 | 6 | 39 | B1834-512-000-A | 22 | 33 | B3431-581-000 | 14 | 2 | M8512-120-B0S | 27 | 11 |
| B1403-526-000 | 6 | 44 | B1837-528-000 | 10 | 24 | B3508-512-000 | 22 | 3 | M8512-120-00S | 27 | 12 |
| B1404-526-000 | 6 | 3 | B1840-512-0A0 | 10 | 8 | B3510-512-0A0 | 22 | 6 | M9628-110-000 | 27 | 13 |
| B1405-526-000 | 6 | 5 | B1850-512-000 | 22 | 28 | B3524-552-000 | 22 | 39 | M9637-110-000 | 27 | 18 |
| B1406-526-000 | 6 | 6 | B1851-512-000 | 22 | 27 | B3530-555-000 | 22 | 13 | M9640-110-000 | 27 | 16 |
| B1407-526-000 | 6 | 7 | B1853-512-000-A | 16 | 31 | B3534-155-000 | 22 | 37 | | | |
| B1408-526-000 | 4 | 10 | B1860-512-000 | 10 | 47 | B3538-112-000 | 2 | 8 | | | |
| B1409-526-000 | 6 | 8 | B1906-528-0A0 | 4 | 2 | B3538-112-000 | 14 | 31 | NM-6040003-SC | 20 | 17 |
| B1410-526-000 | 6 | 13 | B1907-526-0A0 | 4 | 7 | B3538-112-000 | 22 | 19 | NM-6050001-SE | 28 | 9 |
| B1412-526-0A0 | 6 | 9 | B2037-372-000 | 16 | 58 | B3554-481-000 | 22 | 11 | NM-6050001-SP | 8 | 5 |
| B1415-526-000 | 6 | 10 | B2733-761-000 | 18 | 38 | B6036-505-0A0 | 18 | 11 | NM-6050001-SP | 8 | 20 |
| B1416-528-000 | 6 | 11 | B3119-771-000 | 8 | 53 | B6037-505-0A0 | 27 | 15 | NM-6050001-SP | 16 | 35 |
| B1417-526-000 | 6 | 32 | B3120-125-000 | 8 | 52 | B8228-125-000 | 23 | 27 | NM-6050550-SD | 8 | 3 |
| B1418-526-000 | 6 | 33 | B3125-012-000 | 8 | 54 | B9141-372-000 | 27 | 14 | NS-6060310-SP | 14 | 21 |
| B1419-526-000 | 6 | 34 | B3125-012-000 | 25 | 11 | | | | NS-6080210-SP | 12 | 43 |
| B1420-526-0A0 | 6 | 35 | B3125-012-000 | 26 | 11 | | | | NS-6090310-SP | 22 | 30 |
| B1423-051-000 | 2 | 34 | B3125-527-000 | 8 | 55 | CQ-2020000-00 | 4 | 4 | NS-6110310-SN | 22 | 17 |
| B1423-526-000 | 6 | 30 | B3126-012-000 | 25 | 13 | CQ-2020000-00 | 4 | 8 | NS-6110310-SP | 2 | 10 |
| B1425-526-000 | 6 | 17 | B3126-012-000 | 26 | 13 | CQ-2020000-00 | 10 | 36 | NS-6110310-SP | 8 | 42 |
| B1425-526-000 | 6 | 46 | B3126-051-000 | 8 | 49 | CQ-2020000-00 | 10 | 40 | NS-6110420-SP | 10 | 39 |
| B1427-526-000 | 8 | 27 | B3127-051-000 | 8 | 38 | CQ-2020000-00 | 22 | 5 | NS-6110420-SP | 12 | 22 |
| B1429-528-0A0 | 6 | 19 | B3127-527-000 | 8 | 39 | CQ-2020000-00 | 22 | 8 | NS-6110420-SP | 16 | 40 |
| B1431-526-000 | 8 | 16 | B3128-051-000 | 8 | 36 | CQ-2520000-00 | 4 | 5 | NS-6110420-SP | 22 | 37 |
| B1431-528-000 | 8 | 28 | B3128-527-000 | 8 | 62 | CQ-2520000-00 | 6 | 20 | NS-6150310-SP | 4 | 31 |
| B1432-528-000 | 8 | 29 | B3129-012-A00 | 24 | 2 | CQ-2520000-00 | 12 | 51 | NS-6150310-SP | 4 | 43 |
| B1434-528-0A0 | 8 | 9 | B3129-012-B00 | 25 | 12 | CQ-3030000-00 | 4 | 12 | NS-6150430-SP | 18 | 30 |
| B1434-528-000 | 8 | 13 | B3129-012-B00 | 26 | 12 | CQ-3030000-00 | 12 | 60 | NS-6150430-SP | 27 | 2 |
| B1435-526-000 | 8 | 12 | B3129-526-000 | 8 | 51 | CQ-3030000-00 | 22 | 1 | NS-6150430-SR | 23 | 19 |
| B1436-526-000 | 8 | 15 | B3132-051-000 | 8 | 50 | CS-070081B-SH | 16 | 28 | NS-6620310-SP | 8 | 33 |
| B1437-051-000 | 22 | 4 | B3134-521-000 | 8 | 40 | CS-102121A-SH | 12 | 9 | NS-6620310-SP | 14 | 38 |
| B1437-526-00A | 8 | 11 | B3137-527-0A0 | 8 | 63 | CS-1470710-SH | 16 | 24 | NS-6680320-SP | 4 | 34 |
| | | | B3138-512-000 | 2 | 45 | CS-147121A-SH | 12 | 49 | NS-6680320-SP | 12 | 58 |
| | | | B3138-527-000 | 8 | 60 | | | | NS-6680320-SP | 12 | 62 |
| | | | B3139-527-000 | 8 | 64 | | | | | | |

NUMERICAL INDEX OF PARTS

索引

| Part No. 品番 | Page 頁 | Ref. No. | Part No. 品番 | Page 頁 | Ref. No. | Part No. 品番 | Page 頁 | Ref. No. | Part No. 品番 | Page 頁 | Ref. No. |
|----------------|-----------|-------------|----------------|-----------|-------------|----------------|-----------|-------------|----------------|-----------|-------------|
| PS-0250081-K0 | 22 | 23 | SS-6111010-SP | 8 | 22 | SS-8080610-SP | 8 | 57 | WS-0631510-KP | 18 | 26 |
| PS-0400222-K0 | 6 | 23 | SS-6111010-SP | 16 | 23 | SS-8080610-SP | 16 | 7 | WS-0651510-KP | 12 | 37 |
| PS-0600562-KP | 8 | 32 | SS-6111140-SP | 2 | 5 | SS-8080660-TP | 6 | 38 | WS-1643202-KR | 28 | 19 |
| PT-0301800-S0 | 6 | 15 | SS-6111140-SP | 16 | 42 | SS-8080660-TP | 6 | 43 | | | |
| | | | SS-6111610-SP | 22 | 24 | SS-8110410-TP | 16 | 25 | | | |
| | | | SS-6121050-SP | 12 | 20 | SS-8110510-TP | 16 | 29 | | | |
| | | | SS-6121610-TP | 4 | 36 | SS-8110510-SP | 25 | 19 | 100-39105 | 25 | 7 |
| | | | SS-6121610-TP | 4 | 40 | SS-8110510-SP | 26 | 20 | 100-39105 | 26 | 7 |
| RC-4800002-KP | 27 | 8 | SS-6121610-TP | 12 | 6 | SS-8110750-SP | 6 | 17 | 101-00410 | 2 | 50 |
| RE-0250000-K0 | 16 | 47 | SS-6121610-TP | 12 | 56 | SS-8110750-SP | 8 | 21 | 101-00550 | 2 | 55 |
| RE-0320000-K0 | 20 | 24 | SS-6121610-TP | 16 | 37 | SS-8111010-TP | 16 | 21 | 101-02200 | 2 | 39 |
| RE-0400000-K0 | 18 | 24 | SS-6121610-TP | 16 | 44 | SS-8111610-SP | 6 | 18 | 101-02259 | 2 | 37 |
| RE-0500000-K0 | 14 | 6 | SS-6151040-SP | 16 | 59 | SS-8150510-TP | 10 | 9 | 101-03109 | 4 | 27 |
| RE-0500000-K0 | 14 | 14 | SS-6151220-SP | 16 | 33 | SS-8150710-SP | 8 | 30 | 101-03406 | 4 | 26 |
| RE-0500000-K0 | 14 | 18 | SS-6153040-SP | 10 | 34 | SS-8150710-SP | 27 | 9 | 101-03406 | 14 | 3 |
| RE-0500000-K0 | 18 | 8 | SS-6560150-SH | 10 | 25 | SS-8151150-SP | 10 | 12 | 101-06003 | 12 | 42 |
| RE-0500711-KP | 12 | 39 | SS-6560250-TH | 10 | 23 | SS-8151550-SP | 4 | 9 | 101-06102 | 12 | 47 |
| RE-0600000-K0 | 14 | 15 | SS-6580752-TP | 12 | 34 | SS-8151550-SP | 4 | 18 | 101-06201 | 12 | 59 |
| RE-0700000-K0 | 6 | 27 | SS-6621210-SP | 2 | 27 | SS-8151550-SP | 10 | 51 | 101-06458 | 12 | 61 |
| RE-0700000-K0 | 16 | 56 | SS-6621210-SP | 8 | 34 | SS-8152030-SP | 10 | 3 | 101-06557 | 12 | 55 |
| RO-0371801-00 | 4 | 3 | SS-6661110-SP | 4 | 16 | SS-8152080-SR | 23 | 20 | 101-06656 | 12 | 63 |
| RO-0371801-00 | 14 | 35 | SS-6661110-SP | 12 | 28 | SS-8153010-SR | 23 | 18 | 101-06805 | 12 | 53 |
| RO-0681901-00 | 23 | 9 | SS-7060610-SP | 10 | 48 | SS-8620610-TP | 12 | 41 | 101-06904 | 12 | 3 |
| RO-0742401-00 | 12 | 15 | SS-7081310-SP | 25 | 26 | SS-8660530-TP | 10 | 7 | 101-07001 | 12 | 2 |
| RO-1952401-00 | 22 | 14 | SS-7081310-SP | 26 | 29 | SS-8660610-TP | 10 | 15 | 101-07357 | 12 | 19 |
| | | | SS-7090520-SP | 2 | 46 | SS-8660610-TP | 12 | 10 | 101-07407 | 18 | 41 |
| | | | SS-7090520-SP | 8 | 59 | SS-8660610-TP | 12 | 50 | 101-07506 | 12 | 8 |
| | | | SS-7090530-SP | 8 | 17 | SS-8660810-TP | 10 | 5 | 101-07605 | 18 | 44 |
| SB-1200002-00 | 10 | 14 | SS-7090620-TP | 8 | 8 | SS-8660810-TP | 12 | 12 | 101-07753 | 12 | 36 |
| SB-3095301-0C | 10 | 43 | SS-7090910-SP | 22 | 29 | SS-8660810-TP | 16 | 27 | 101-08009 | 12 | 11 |
| SD-0470281-SP | 8 | 41 | SS-7110340-SP | 20 | 3 | SS-8660970-TP | 12 | 13 | 101-08553 | 10 | 1 |
| SD-0490261-SP | 25 | 24 | SS-7110410-SP | 25 | 21 | SS-8680540-SP | 4 | 13 | 101-08603 | 10 | 11 |
| SD-0490261-SP | 26 | 27 | SS-7110410-SP | 26 | 22 | SS-8680730-SP | 4 | 23 | 101-08751 | 10 | 13 |
| SD-0600271-SP | 16 | 19 | SS-7110510-SP | 2 | 25 | SS-8681130-SP | 12 | 48 | 101-08801 | 10 | 45 |
| SD-0600271-SP | 20 | 20 | SS-7110510-SP | 2 | 42 | SS-8681650-TP | 4 | 21 | 101-08900 | 10 | 54 |
| SD-0600322-S0 | 14 | 30 | SS-7110510-SP | 12 | 64 | SS-9080410-SP | 16 | 8 | 101-09205 | 10 | 44 |
| SD-0601171-SP | 8 | 70 | SS-7110510-SP | 20 | 8 | SS-9111010-SP | 2 | 36 | 101-09908 | 10 | 32 |
| SD-0630301-SP | 14 | 10 | SS-7110510-SP | 25 | 3 | SS-9111010-SP | 18 | 22 | 101-11201 | 10 | 42 |
| SD-0640482-SP | 14 | 19 | SS-7110510-SP | 26 | 3 | SS-9111010-SP | 20 | 23 | 101-11300 | 10 | 28 |
| SD-0650305-SP | 16 | 41 | SS-7110710-SP | 2 | 22 | SS-9111820-SP | 10 | 46 | 101-11508 | 10 | 55 |
| SD-0720331-SP | 14 | 8 | SS-7110710-SP | 8 | 71 | SS-9151440-CP | 12 | 38 | 101-11805 | 10 | 31 |
| SD-0720331-SP | 18 | 34 | SS-7110710-SP | 14 | 26 | SS-9151610-SR | 23 | 17 | 101-12050 | 10 | 6 |
| SD-0721111-SP | 18 | 32 | SS-7110710-SP | 14 | 32 | SS-9182010-SN | 23 | 13 | 101-12407 | 10 | 33 |
| SD-0900701-TP | 4 | 37 | SS-7110710-SP | 18 | 9 | SS-9661120-CP | 23 | 24 | 101-16051 | 16 | 3 |
| SD-0900701-TP | 12 | 32 | SS-7110710-SP | 18 | 16 | | | | 101-16259 | 16 | 36 |
| SD-0900701-TP | 12 | 57 | SS-7110710-SP | 20 | 12 | | | | 101-16358 | 16 | 43 |
| SD-0900702-TP | 12 | 4 | SS-7110710-SP | 22 | 2 | TA-0370601-M0 | 6 | 21 | 101-16408 | 16 | 39 |
| SK-3482500-SC | 25 | 8 | SS-7110710-SP | 22 | 12 | TA-0750704-R0 | 2 | 24 | 101-16507 | 16 | 38 |
| SK-3482500-SC | 26 | 8 | SS-7110710-SP | 22 | 12 | TA-1050604-R0 | 2 | 23 | 101-16655 | 16 | 20 |
| SM-4030601-SN | 20 | 15 | SS-7110710-SP | 22 | 20 | TA-1250406-R0 | 2 | 33 | 101-16754 | 16 | 32 |
| SM-4033001-SC | 18 | 3 | SS-7110710-SP | 22 | 40 | TA-1250504-R0 | 2 | 18 | 101-16804 | 16 | 15 |
| SM-4040601-SB | 16 | 55 | SS-7110740-TP | 8 | 24 | TA-1250504-R0 | 2 | 19 | 101-16903 | 16 | 30 |
| SM-4051405-SE | 28 | 10 | SS-7110840-SP | 25 | 14 | TA-1250504-R0 | 2 | 28 | 101-17208 | 16 | 18 |
| SM-6061200-SE | 28 | 4 | SS-7110840-SP | 26 | 14 | TA-2351004-R0 | 2 | 20 | 101-17307 | 16 | 26 |
| SM-7082550-SP | 10 | 50 | SS-7110910-SP | 2 | 1 | | | | 101-17703 | 16 | 50 |
| SQ-1110401-MZ | 22 | 21 | SS-7110910-SP | 2 | 7 | | | | 101-17802 | 16 | 45 |
| SQ-1150451-MZ | 22 | 22 | SS-7110910-SP | 12 | 25 | WP-0320501-SC | 18 | 2 | 101-17901 | 16 | 49 |
| SS-2040210-SH | 10 | 22 | SS-7110910-SP | 12 | 52 | WP-0330500-MB | 20 | 14 | 101-18008 | 16 | 57 |
| SS-2080810-SP | 16 | 1 | SS-7110910-SP | 16 | 52 | WP-0371016-SD | 10 | 30 | 101-18107 | 16 | 14 |
| SS-2090710-SP | 2 | 44 | SS-7111120-SP | 2 | 32 | WP-0371016-S0 | 14 | 22 | 101-18206 | 16 | 22 |
| SS-2090710-SP | 2 | 48 | SS-7111120-SP | 20 | 19 | WP-0371016-S0 | 20 | 27 | 101-18305 | 16 | 46 |
| SS-2110920-TP | 2 | 53 | SS-7111310-TP | 6 | 14 | WP-0450801-SD | 8 | 67 | 101-19204 | 18 | 20 |
| SS-2110930-SP | 12 | 29 | SS-7111310-TP | 12 | 46 | WP-0480856-SP | 2 | 35 | 101-19303 | 18 | 18 |
| SS-2110930-SP | 22 | 26 | SS-7111410-SP | 14 | 28 | WP-0480856-SP | 16 | 54 | 101-19402 | 18 | 29 |
| SS-3090520-SP | 20 | 26 | SS-7111410-SP | 14 | 45 | WP-0480856-SP | 20 | 7 | 101-19501 | 18 | 31 |
| SS-3090610-SP | 2 | 30 | SS-7111810-SP | 18 | 6 | WP-0501016-SC | 25 | 9 | 101-19758 | 18 | 39 |
| SS-5060310-SP | 6 | 40 | SS-7120910-SP | 14 | 34 | WP-0501016-SC | 25 | 15 | 101-19907 | 18 | 42 |
| SS-5060310-SP | 6 | 45 | SS-7121410-SP | 16 | 13 | WP-0501016-SD | 26 | 9 | 101-20004 | 18 | 35 |
| SS-5090420-SP | 6 | 29 | SS-7121410-SP | 18 | 40 | WP-0501016-SD | 26 | 15 | 101-22000 | 4 | 42 |
| SS-5090610-SP | 2 | 40 | SS-7150740-SP | 25 | 6 | WP-0501016-SD | 18 | 17 | 101-23057 | 14 | 24 |
| SS-5090610-SP | 16 | 5 | SS-7150740-SP | 26 | 6 | WP-0501016-SD | 18 | 21 | 101-23701 | 14 | 23 |
| SS-5090610-SP | 16 | 11 | SS-7151210-SP | 18 | 25 | WP-0621016-S0 | 18 | 27 | 101-24204 | 2 | 13 |
| SS-6081210-SP | 12 | 44 | SS-7151210-SP | 18 | 28 | WP-0621016-SD | 25 | 5 | 101-24204 | 8 | 44 |
| SS-6090510-SP | 6 | 31 | SS-7151610-SP | 16 | 16 | WP-0621016-SD | 26 | 5 | 101-24303 | 8 | 48 |
| SS-6090612-TP | 16 | 12 | SS-7620750-SP | 18 | 37 | WP-0740516-SP | 14 | 16 | 101-24501 | 8 | 37 |
| SS-6090810-SP | 10 | 29 | SS-7621040-SP | 2 | 17 | WP-0740516-SP | 14 | 36 | 101-25102 | 14 | 7 |
| SS-6090910-TP | 14 | 48 | SS-7681750-TP | 4 | 22 | WP-0850002-SP | 10 | 49 | 101-25201 | 14 | 29 |
| SS-6110430-TP | 8 | 26 | SS-7701010-SP | 23 | 8 | WP-1702600-S0 | 28 | 18 | 101-25359 | 23 | 26 |
| SS-6110520-TP | 4 | 41 | SS-8080310-TP | 6 | 26 | WS-0441040-KP | 20 | 16 | 101-26209 | 22 | 34 |
| SS-6110610-TP | 10 | 16 | SS-8080410-TP | 8 | 58 | WS-0451040-KP | 16 | 53 | 101-26324 | 22 | 25 |
| SS-6110710-TP | 12 | 1 | | | | | | | | | |

NUMERICAL INDEX OF PARTS

索引

| Part No. 品番 | Page 頁 | Ref. No. | Part No. 品番 | Page 頁 | Ref. No. | Part No. 品番 | Page 頁 | Ref. No. | Part No. 品番 | Page 頁 | Ref. No. |
|----------------|-----------|-------------|----------------|-----------|-------------|----------------|-----------|-------------|----------------|-----------|-------------|
| 101-26803 | 22 | 43 | 102-09757 | 20 | 10 | | | | | | |
| 101-27504 | 23 | 3 | 102-09765 | 20 | 9 | | | | | | |
| 101-27603 | 23 | 7 | 102-09773 | 20 | 2 | | | | | | |
| 101-27702 | 23 | 5 | 102-09781 | 20 | 1 | | | | | | |
| 101-27801 | 23 | 6 | 102-11001 | 16 | 4 | | | | | | |
| 101-28007 | 25 | 4 | 102-11100 | 16 | 2 | | | | | | |
| 101-28007 | 26 | 4 | 102-11209 | 16 | 10 | | | | | | |
| 101-28650 | 28 | 1 | 102-11308 | 16 | 9 | | | | | | |
| 101-29054 | 27 | 3 | 102-11407 | 16 | 6 | | | | | | |
| 101-44301 | 16 | 51 | 102-12009 | 18 | 33 | | | | | | |
| 101-44400 | 18 | 19 | 102-12157 | 18 | 15 | | | | | | |
| 101-44764 | 23 | 2 | 102-14500 | 14 | 17 | | | | | | |
| 101-44770 | 23 | 1 | 102-14609 | 8 | 31 | | | | | | |
| 101-45001 | 2 | 54 | 102-14708 | 14 | 20 | | | | | | |
| 101-45506 | 2 | 51 | 102-15051 | 8 | 43 | | | | | | |
| 101-65108 | 29 | 3-B | 102-15069 | 8 | 35 | | | | | | |
| 101-65207 | 29 | 3-C | 102-15077 | 24 | 1 | | | | | | |
| 101-65306 | 24 | 4 | 102-16000 | 14 | 4 | | | | | | |
| 101-65306 | 29 | 3-D | 102-16505 | 22 | 10 | | | | | | |
| 101-65405 | 29 | 3-E | 102-16653 | 22 | 7 | | | | | | |
| 101-65504 | 29 | 3-F | 102-16703 | 22 | 16 | | | | | | |
| 101-65603 | 29 | 3-G | 102-18006 | 25 | 2 | | | | | | |
| 101-65702 | 29 | 3-H | 102-18006 | 26 | 2 | | | | | | |
| 101-65801 | 29 | 3-K | 102-18055 | 25 | 1 | | | | | | |
| 101-66007 | 29 | 3-L | 102-18063 | 26 | 1 | | | | | | |
| 101-67609 | 29 | 4-C | 102-20101 | 29 | 1-B | | | | | | |
| 101-67708 | 12 | 35 | 102-20200 | 29 | 1-C | | | | | | |
| 101-67708 | 29 | 4-D | 102-20309 | 24 | 3 | | | | | | |
| 101-67807 | 29 | 4-E | 102-20309 | 29 | 1-D | | | | | | |
| 101-67906 | 29 | 4-F | 102-20408 | 29 | 1-E | | | | | | |
| 101-68003 | 29 | 4-G | 102-20507 | 29 | 1-F | | | | | | |
| 101-68102 | 29 | 4-H | 102-20606 | 29 | 1-G | | | | | | |
| 101-68201 | 29 | 4-K | 102-20705 | 29 | 1-H | | | | | | |
| 101-68409 | 29 | 4-L | 102-20804 | 29 | 1-K | | | | | | |
| 102-00301 | 2 | 26 | 102-21000 | 29 | 1-L | | | | | | |
| 102-00509 | 2 | 47 | 102-21109 | 29 | 2-B | | | | | | |
| 102-00608 | 2 | 12 | 102-21208 | 29 | 2-C | | | | | | |
| 102-00657 | 2 | 9 | 102-21307 | 2 | 52 | | | | | | |
| 102-00707 | 2 | 11 | 102-21307 | 29 | 2-D | | | | | | |
| 102-00855 | 2 | 31 | 102-21406 | 29 | 2-E | | | | | | |
| 102-01200 | 2 | 49 | 102-21505 | 29 | 2-F | | | | | | |
| 102-02505 | 4 | 24 | 102-21604 | 29 | 2-G | | | | | | |
| 102-02653 | 4 | 17 | 102-21703 | 29 | 2-H | | | | | | |
| 102-02703 | 4 | 6 | 102-21802 | 29 | 2-K | | | | | | |
| 102-02752 | 4 | 1 | 102-22008 | 29 | 2-L | | | | | | |
| 102-04162 | 6 | 22 | 102-22255 | 29 | 7-B | | | | | | |
| 102-04170 | 6 | 1 | 102-22354 | 29 | 7-C | | | | | | |
| 102-04402 | 6 | 16 | 102-22453 | 14 | 47 | | | | | | |
| 102-04758 | 4 | 30 | 102-22453 | 29 | 7-D | | | | | | |
| 102-04907 | 4 | 32 | 102-22552 | 29 | 7-E | | | | | | |
| 102-05003 | 4 | 33 | 102-22651 | 29 | 7-F | | | | | | |
| 102-05151 | 4 | 35 | 102-22750 | 29 | 7-G | | | | | | |
| 102-05201 | 4 | 38 | 102-22859 | 29 | 7-H | | | | | | |
| 102-05359 | 4 | 39 | 102-22958 | 29 | 7-K | | | | | | |
| 102-05409 | 4 | 28 | 102-23253 | 29 | 7-L | | | | | | |
| 102-05508 | 4 | 29 | 102-25704 | 29 | 4-B | | | | | | |
| 102-06001 | 14 | 9 | 102-28579 | 29 | 5-E | | | | | | |
| 102-06100 | 14 | 1 | 102-28567 | 29 | 6-E | | | | | | |
| 102-06258 | 14 | 37 | | | | | | | | | |
| 102-07009 | 12 | 26 | | | | | | | | | |
| 102-07108 | 12 | 16 | | | | | | | | | |
| 102-07256 | 12 | 5 | | | | | | | | | |
| 102-07306 | 12 | 23 | | | | | | | | | |
| 102-07405 | 12 | 18 | | | | | | | | | |
| 102-07751 | 10 | 17 | | | | | | | | | |
| 102-07769 | 10 | 18 | | | | | | | | | |
| 102-07850 | 10 | 26 | | | | | | | | | |
| 102-07868 | 10 | 27 | | | | | | | | | |
| 102-08205 | 10 | 20 | | | | | | | | | |
| 102-08254 | 10 | 19 | | | | | | | | | |
| 102-08304 | 10 | 21 | | | | | | | | | |
| 102-08551 | 20 | 22 | | | | | | | | | |
| 102-08700 | 20 | 25 | | | | | | | | | |
| 102-08866 | 20 | 21 | | | | | | | | | |
| 102-09054 | 20 | 18 | | | | | | | | | |
| 102-09203 | 20 | 28 | | | | | | | | | |
| 102-09302 | 20 | 11 | | | | | | | | | |
| 102-09401 | 20 | 4 | | | | | | | | | |

JUKI

JUKI CORPORATION

JUKI 株式会社

お買い求め、ご相談は
To order or for further
information,
please contact:

※このパーツリストは商品改良のため予告なく変更する場合があります。

*The description covered in this parts list is subject to change for improvement of the commodity without notice.

※このパーツリストは、1992年7月現在の商品仕様で編集・印刷したものです。

*This parts list is edited and printed in accordance with the product specifications as of July 1992.