

JUKI®

No.0185-02

1987・7

BE005300PJA

model **LH-1162-4** シリーズ
SERIES

二本針本縫針送り片針停止装置付自動糸切りミシン

2-Needle, Needle Feed Lockstitcher
with Organized Split Needle Bar
and Automatic Thread Trimmer

PARTS BOOK

TOKYO JUKI INDUSTRIAL CO., LTD.

From the library of: Superior Sewing Machine & Supply LLC

TABLE OF MODEL

機種一覧表

Component	Model	LH-1162 □ □ -4-Δ (B)							
		1	1B	2	2B	3	3B	4	4B
Thread trimmer 自動糸切り装置		★	★	★	★	★	★	★	★
Automatic reverse feed mechanism 自動逆送り装置		/	★	/	★	/	★	/	★
Synchronizer, Control box 検出装置, コントロールボックス		/	/	★	★	/	/	★	★
Wiper ワイパー装置		/	/	/	/	★	★	★	★

Note (注記)

- The asterisk (*) shows the components are compatible with all the models of LH-1162-4.
★印はLH-1162-4シリーズの各機種に取りつく装置を示しております。
- This PARTS BOOK is edited with the model LH-1162SD-4-4B taken as standard.
このパーツブックはLH-1162SD-4-4Bを標準に作成しております。
- The Designation of Model 型式名称の詳細

Model LH-1162 □ □ -4-4B

Stitch spec. 縫仕様

Refer to the table above 上表をご参照下さい。

Code of needle gauge size ゲージ記号

Refer to the table below 下表をご参照下さい。

Stitch spec. 縫仕様	Use 用途
S	Medium-heavy weight materials (Standard spec. 標準仕様) 中厚物
A	Light-weight materials 薄物

TABLE OF NEEDLE GAUGE SIZE & GAUGE CODE

針幅, ゲージ記号一覧表

Needle gauge size 針幅	inch	$\frac{1}{8}$	$\frac{5}{32}$	$\frac{3}{16}$	$\frac{7}{32}$	$\frac{1}{4}$	$\frac{9}{32}$	$\frac{5}{16}$	$\frac{3}{8}$
		mm	3.2	4.0	4.8	5.6	6.4	7.1	7.9
Code ゲージ記号		B	C	D	E	F	G	H	K

HOW TO MAKE USE OF THIS PARTS BOOK

- As a basic principle, this parts book is divided into various sections according to the functions of respective parts.
- The part numbers of parts shown in the figure indicate the corresponding numbers(Ref.No.) shown by the Index.
- Explanation of codes

- ① ☆ mark means this part is changed from the previous parts book.
- ② 001..... refer to "Note" explanation at bottom of page.

2) Codes on the "E.C. (Engineering change)" column

- ① A.10/74 Added from October, 1974
- ② D.1/75..... Obsolete from January, 1975
- ③ When D.(obsoleted) and A.(added) are indicated together
D.12/74
A.12/74

④ When previous parts (Obsoleted part) and new parts (Added parts) are not interchangeable with each other:

In this case, even obsoleted parts(D.) can be ordered with the obsoleted part number, so select the parts with changed dates and place your orders.

(Example)

Ref. No.	Note	Part No.	Description	E.C.	品名	Amt. Req. 数量
1	☆	B1401-100-000	Needle bar	D.12/74	ハリボー	—
1-1	☆	B1401-100-000-A	Needle bar	A.12/74	ハリボー	1

⑤ In case when previous parts and new part are interchangeable with each other:

In this case the new part number is replaced on the "品名(Japanese)" column of the previous parts, so please order by the new part number.

(Example)

Ref. No.	Note	Part No.	Description	E.C.	品名	Amt. Req. 数量
1	☆	B1105-200-000	Frame cover	D.12/74	B1105-300-000	—
	☆	B1105-300-000	Frame cover	A.12/74	フレームカバー	1

④ C.3/75 This indicates error was discovered in March, 1975 and so it was corrected to a new part number.

Please note that in this case, the corrected part number is shown in the part number column and the wrong part number is shown in the "品名(Japanese)" column, so please order by the correct part number.

(Example)

Ref. No.	Note	Part No.	Description	E.C.	品名	Amt. Req. 数量
1	☆	B1105-500-000	Frame cover	C.3/75	B1105-600-000	1
		↑ Correct No.			↑ Wrong No.	

⑤ M.5/75 The amount required is changed from March, 1975
The new amount required is shown in the "Amt. Req." column.

3) Codes on the "Amt. Req." column

- ① 2 Indicates amount required is 2.
- ② 2.0 Indicates length in meters. (unit is meter)
- ③ — Indicates parts obsoleted from the parts book.
- ④ (1) Indicates sub parts which construct the assembly part.

Assembly part is shown as "asm." and クミ in Japanese, in the "Description" column.

(Example)

Ref. No.	Note	Part No.	Description	E.C.	品名	Amt. Req. 数量
10		B1105-900-0A0	Frame cover asm.		フレームカバー クミ	1
11		B1105-900-000	Frame cover		フレームカバー	(1)
12		SS-8110310-SP	Screw 11/64-40 L=2.8		トメネジ 11/64-40 L=2.8	(2)

When Ordering The Spare Parts:

In order to ensure that we deliver the correct parts to you, please clearly state when ordering the corresponding PART NUMBER (e.g. B1109-012-A00) and also the PARTS BOOK NUMBER (e.g. 0010-01, given at the top right of the cover) or the MACHINE SERIAL NUMBER, because there are some parts which have been changed.

パーツブックの見方

- このパーツブックは、原則として、機構別に分類された各項目からなっております。
- 図に示された部品の品番は、図にふられている No.(Ref. No.) に対応するインデックスによって、その品番がわかります。
- 記号の説明

1) "注記" 欄の記号

- ☆印……………前回のパーツブックと比較して今回変更された部品を意味します。
- ◇01……………ページ下の"注記"の説明を参照して下さい。

2) "変更年月" 欄の記号

- A. 10/74……………1974年10月より追加された。
- D. 1/75……………1975年1月より削除された。
- D. (削除)、A. (追加) が連記してある場合。

D. 12/74
A. 12/74

(a) 部品の互換性がない変更の場合

この場合は削除(D)された品番でも御注文できますから、変更年月により、いずれかの部品を選択して御注文下さい。

[例]

Ref. No.	Note	Part No.	Description	E.C.	品名	Amt. Req. 数量
	注記	品番		変更年月		
1	☆	B1401-100-000	Needle bar	D.12/74	ハリボー	—
1-1	☆	B1401-100-000-A	Needle bar	A.12/74	ハリボー	1

(b) 部品の互換性がある場合の変更

この場合は、旧部品の和文品名欄にそれにかわる新しい品番が記入してありますので、新しい品番で御注文下さい。

[例]

Ref. No.	Note	Part No.	Description	E.C.	品名	Amt. Req. 数量
	注記	品番		変更年月		
1	☆	B1105-200-000	Frame cover	D.12/74	B1105-300-000	—
	☆	B1105-300-000	Frame cover	A.12/74	フレームカバー	1

- C. 3/75……………1975年3月に品番のミスが判明した為、正しい品番に訂正された。

この場合は品番欄に正しい品番を、和文品名欄に間違いの品番が記入してありますので、正しい品番で御注文下さい。

[例]

Ref. No.	Note	Part No.	Description	E.C.	品名	Amt. Req. 数量
	注記	品番		変更年月		
1	☆	B1105-500-000	Frame cover	C.3/75	B1105-600-000	1
		↑	正しい品番		↑	間違っていた品番

- M. 5/75……………1975年5月より数量が変更になった。

この場合数量欄には新しい数量が表示してあります。

3) "数量" 欄の記号

- 2 ……数量、2個を表わします。
- 2.0 ……長さ、2メートルを表わします。(単位はメートルです)
- ……このパーツブックから削除された部品です。
- (1) ……組部品を構成している子部品を表わします。
組部品は品名欄に英文で "asm." 和文で "クミ" と表示してあります。

[例]

Ref. No.	Note	Part No.	Description	E.C.	品名	Amt. Req. 数量
	注記	品番		変更年月		
10		B1105-900-0A0	Frame cover <u>asm.</u>		フレームカバー <u>クミ</u>	1
11		B1105-900-000	Frame cover		フレームカバー	(1)
12		SS-8110310-SP	Screw 11/64-40 L=2.8		トメネジ 11/64-40 L=2.8	(2)

補用部品注文の際の御注意

このパーツブックに記載されている補用部品を御注文の際は、部品の番号(例えば、B1109-012-A00)で御注文下さい。合わせて、御覧のパーツブックの管理番号(表紙右上、例えば、No. 0010-01)又は、機械番号を御連絡頂ければ幸いです。

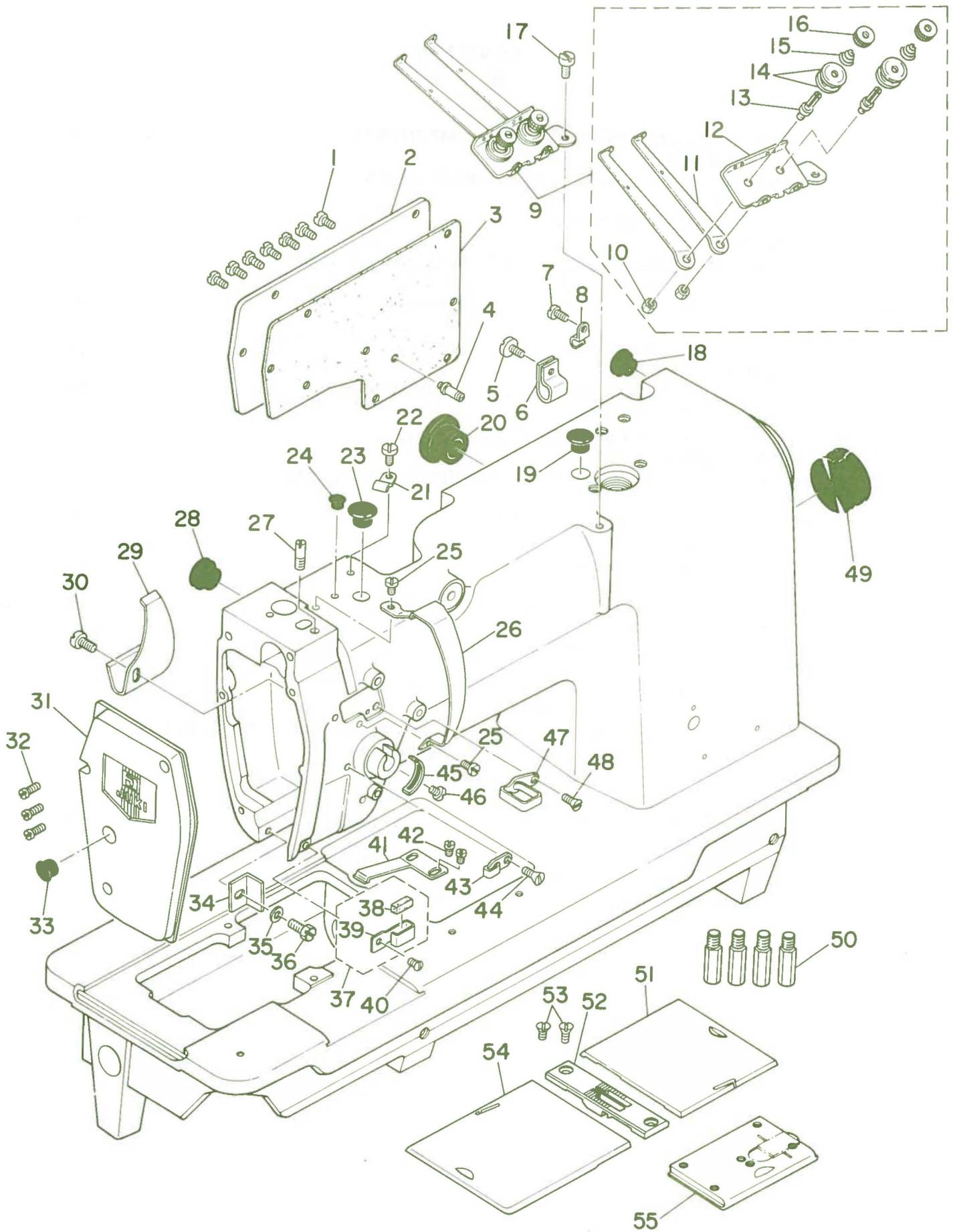
改良のため部品の一部が変更になる場合がありますのでご了承下さい。

CONTENTS

目 次

1.	FRAME & MISCELLANEOUS COVER COMPONENTS	1
	頭部・外装関係	
2.	MAIN SHAFT & THREAD TAKE-UP COMPONENTS	3
	上軸・天秤関係	
3.	NEEDLE BAR COMPONENTS	5
	針棒関係	
4.	REPOSITIONING BASE & TENSION POST COMPONENTS	7
	針停止変換台・糸調子関係	
5.	HOOK & HOOK DRIVING SHAFT COMPONENTS	9
	釜・下軸関係	
6.	FEED MECHANISM COMPONENTS	11
	送り関係	
7.	PRESSER BAR & TENSION RELEASE COMPONENTS	13
	押え棒・糸ゆるめ関係	
8.	THREAD TRIMMER MECHANISM COMPONENTS	15
	糸切り装置関係	
9.	AUTOMATIC REVERSE FEED MECHANISM COMPONENTS	17
	自動逆送り関係	
10.	WIPER MECHANISM COMPONENTS	19
	ワイパー装置関係	
11.	LUBRICATION COMPONENTS	21
	給油関係	
12.	OIL RESERVOIR & KNEE LIFTER COMPONENTS	23
	油溜・膝上げ関係	
13.	EXCLUSIVE PARTS FOR STITCH SPECIFICATION "A"	24
	縫仕様"A"専用部品	
14.	BELT COVER & BOBBIN WINDER COMPONENTS	25
	ベルトカバー・糸巻き装置関係	
15.	BELT COVER & BOBBIN WINDER COMPONENTS (SPECIAL ORDER PARTS) ..	26
	ベルトカバー・糸巻き装置関係(特別注文部品)	
16.	MOTOR PULLEY COMPONENTS	27
	モータープーリ関係	
17.	THREAD STAND COMPONENTS	28
	糸立装置関係	
18.	AC-3E : CORNER STITCH COUNTING DEVICE (FOR JE)	29
	針数カウント装置関係(JE用)	
19.	TABLE OF EXCHANGING GAUGE PARTS	31
	交換ゲージ部品一覧表	
	NUMERICAL INDEX OF PARTS	32
	索引	

1. FRAME & MISCELLANEOUS COVER COMPONENTS
頭部・外装関係

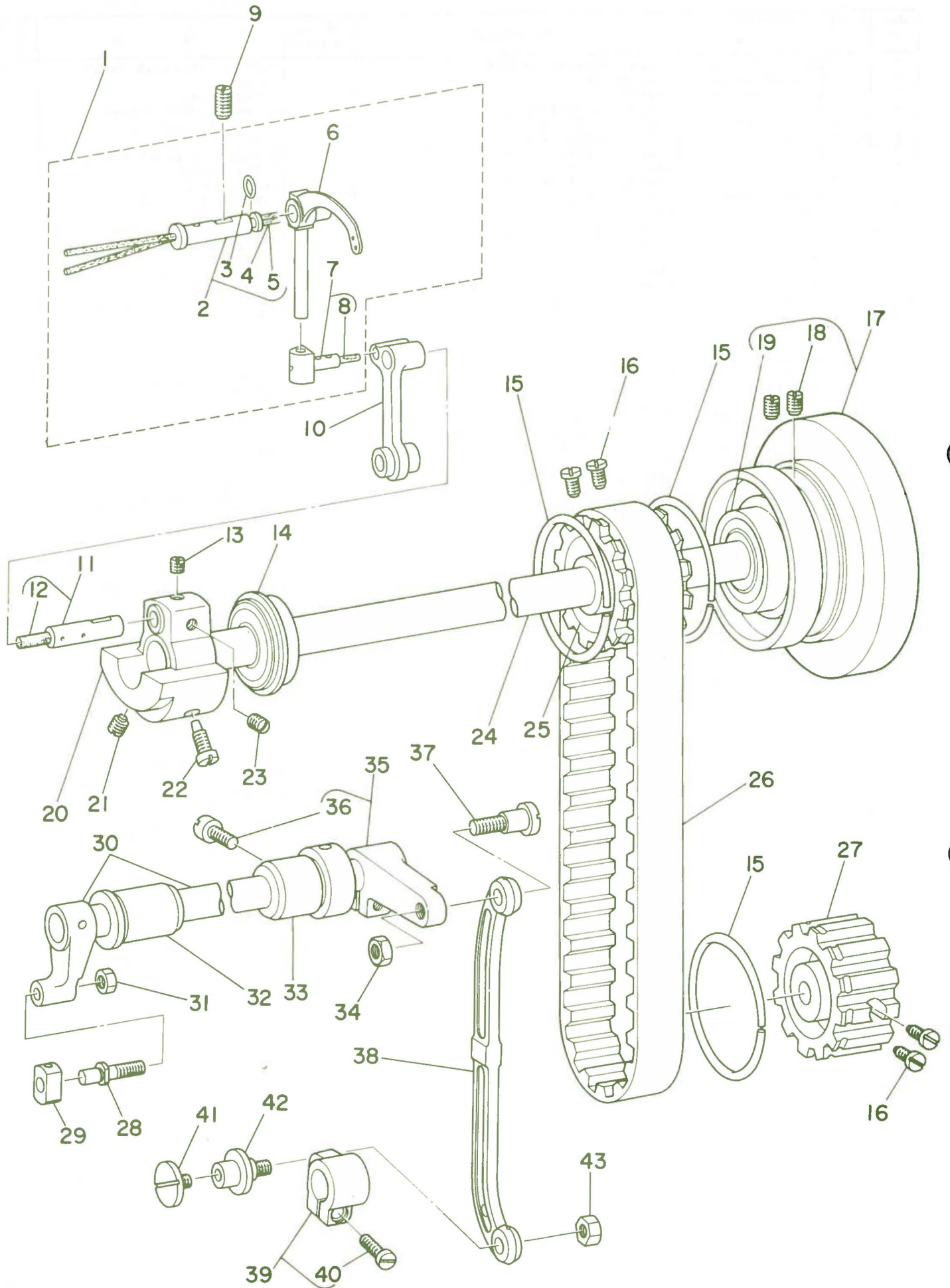


Ref. No.	Note 注記	Part No. 品番	Description	E. C. 変更年月	品名	Amt. Req. 数量
1		SS-7110910-SP	SCREW 11/64-40 L= 8.5		マルヒラネシ 11/64-40 L=8.5	7
2		B1118-522-000	SIDE PLATE		マトイタ	1
3		B1119-522-000	GASKET		マトイタ ハツキン	1
4		B3413-227-000	SPRING SUSPENSION		ヒザアケ リンクウチ ハネカケシク	1
5	◇01	SS-6111140-SP	SCREW 11/64-40 L=11		ヒラネシ 11/64-40 L=11	1
6	◇01	D2112-555-B00	CORD HOLDER, LARGE		コート トメカナク A	1
7	◇02	SS-7110910-SP	SCREW 11/64-40 L= 8.5		マルヒラネシ 11/64-40 L=8.5	1
8	◇02	B3538-112-000	CABLE HOLDER		ケーブル トメカナク	1
9		102-00657	THREAD GUIDE BASE ASM.		イトアンナイグアイ クミ	1
10		NS-6110310-SP	NUT 11/64-40		ロツカクナツト 11/64-40	(2)
11		102-00707	THREAD GUIDE PLATE		イトアンナイグアイ	(2)
12		102-00608	THREAD GUIDE BASE		イトアンナイグアイ	(1)
13		101-24204	THREAD TENSION POST, A		タ"イ1イトチヨ-シホ" A	(2)
14		B3214-047-000	BOBBIN WINDER TENSION DISC		イトチヨ-シ ョラ	(4)
15		D3168-555-H0B	SPRING		タ"イ1 イトチヨウシハ"キ	(2)
16		B3216-047-000	BOBBIN WINDER TENSION NUT		イトチヨ-シ ナツト	(2)
17		SS-7621040-SP	SCREW 3/16-32 L= 9.5		マルヒラネシ 3/16-32 L=9.5	1
18		TA-1250504-R0	RUBBER PLUG		トメセン	1
19		TA-1250504-R0	RUBBER PLUG		トメセン	1
20		TA-2351004-R0	RUBBER PLUG		トメセン	1
21		D2611-555-B00-A	CABLE HOLDER		ケーブル トメカナク	1
22		SS-7110710-SP	SCREW 11/64-40 L=7		マルヒラネシ 11/64-40 L=7	1
23		TA-1050604-R0	RUBBER PLUG		トメセン D=10.5 L=5.5	1
24		TA-0750704-R0	RUBBER PLUG		トメセン	1
25		SS-7110510-SP	SCREW 11/64-40 L=5		マルヒラネシ 11/64-40 L= 5	2
26		102-00301	THREAD TAKE-UP LEVER COVER		テンヒンカハ"ー	1
27		SS-6621210-SP	SCREW 3/16-32 L=12		ヒラネシ 3/16-32 L=13	1
28		TA-1250504-R0	RUBBER PLUG		トメセン	1
29		B1140-526-000	TAKE-UP OIL SPLASHER		テンヒン ヌホ"ーハ"ン	1
30		SS-3090610-SP	SCREW 9/64-40 L=6		マルネシ 9/64-40 L=6	1
31		102-00855	FACE PLATE ASM.		メンイタ クミ	1
32		SS-7111120-SP	SCREW 11/64-40 L=10.5		マルヒラネシ 11/64-40 L=10.5	3
33		TA-1250406-R0	RUBBER PLUG		トメセン D=12.5 L=4	1
34		B1423-051-000	NEEDLE BAR FRAME GUIDE		ヨート"ーグアイ アンナイ	1
35		WP-0480856-SP	WASHER 4.8X8.4X0.8		ヒラザ"カ"ネ 4.8X8.4X0.8	1
36		SS-9111010-SP	SCREW 11/64-40 L=9.5		ロツカクナツト 11/64-40 L=9.5	1
37		101-02259	THREAD GUIDE ASM. F		イトアンナイ F クミ	1
38		B1131-528-000	FELT		イトアンナイ イトオ"イ	(1)
39		101-02200	THREAD GUIDE F		イトアンナイ F	(1)
40		SS-5090610-SP	SCREW 9/64-40 L=6		トラスネシ 9/64-40 L=6	1
41		B1111-563-000	BED SLIDE SPRING		ス"リイタ ハ"ネ	1
42		SS-7110510-SP	SCREW 11/64-40 L=5		マルヒラネシ 11/64-40 L= 5	2
43		B1130-051-000	FRAME THREAD GUIDE, MIDDLE		イトアンナイ	1
44		SS-2090710-SP	SCREW 9/64-40 L=7		マルザラネシ 9/64-40 L=7	1
45		B3138-512-000	TAKE-UP SPRING ADJUSTING PLATE		イトトリハ"ネ アンナイ チヨ-セツハ"ン	1
46		SS-7090520-SP	SCREW 9/64-40 L= 4.5		マルヒラネシ 9/64-40 L=4.5	1
47		102-00509	THREAD GUIDE, UPPER		イトアンナイ ウ"イ	1
48		SS-2090710-SP	SCREW 9/64-40 L=7		マルザラネシ 9/64-40 L=7	1
49		102-01200	RUBBER PLUG		ヨート"ーシクア"ナ キヤツ"フ	1
50		101-00410	BED SCREW STUD		ス"リイタ ミ"キ 3/32;7/16	4
51		101-45506	BED SLIDE, RIGHT 3/32" TO 7/16"		ス"リイタ ミ"キ 3/32;7/16	1
52	◇03	102-21307	THROAT PLATE (P=6) 3/16"		ハリイタ (P=6) 3/16	1
53		SS-2110920-TP	SCREW 11/64-40 L=8.5		マルザラネシ 11/64-40 L=8.5	2
54		101-45001	BED SLIDE, LEFT 3/32" TO 7/16"		ス"リイタ ヒタ"リ 3/32;7/16	1
55		101-00550	BED SLIDE ASM.		イトキリス"リイタ クミ	1

Note (注記) ◇01 Except LH-1162-4-1, LH-1162-4-2
◇02 For LH-1162-4-1, LH-1162-4-2
◇03 Exchanging gauge part (See p. 31)

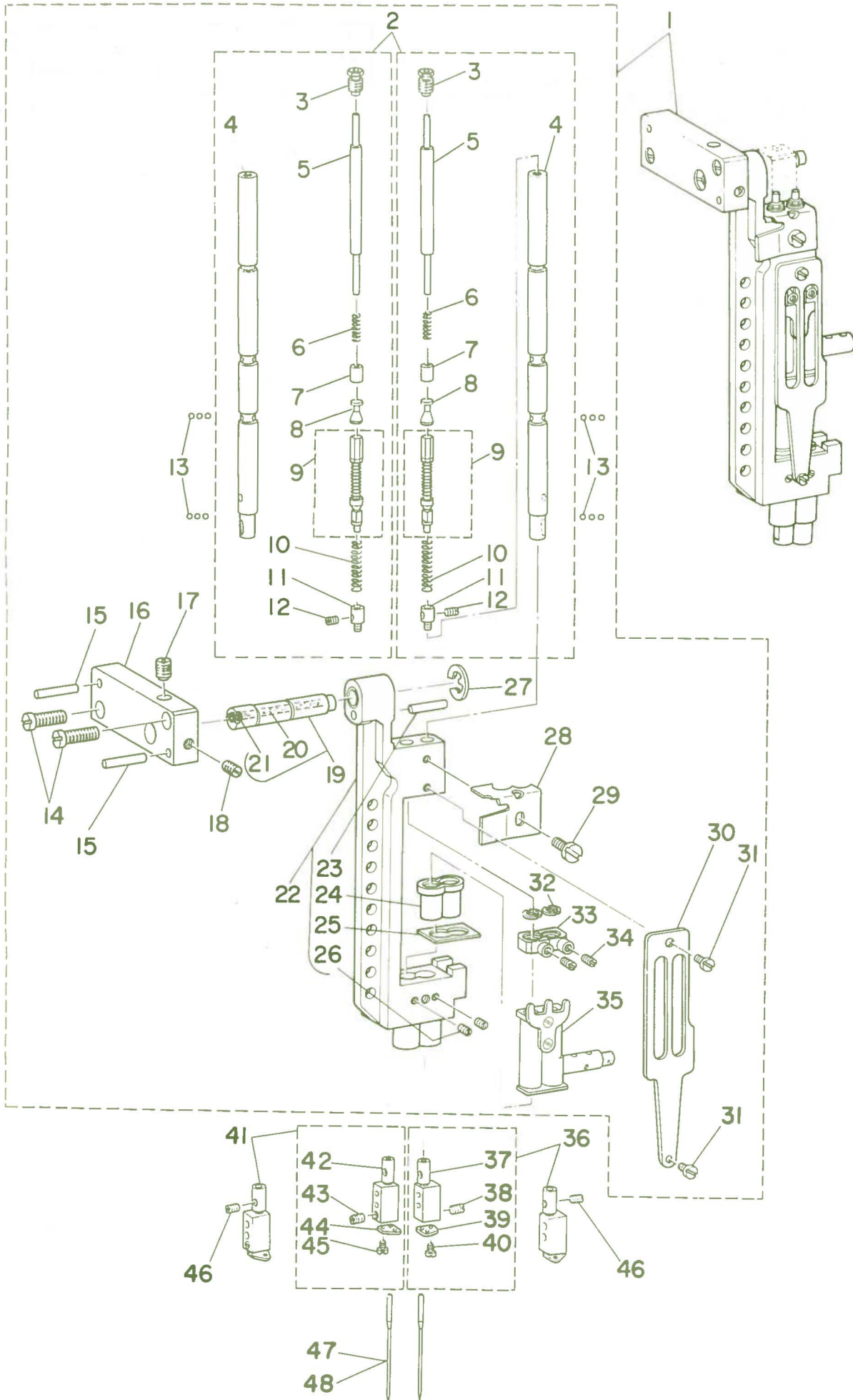
LH-1162-4-1, LH-1162-4-2は除く。
LH-1162-4-1, LH-1162-4-2用
交換ゲージ部品(31ページをご参照下さい)

2. MAIN SHAFT & THREAD TAKE-UP COMPONENTS
 上軸・天秤関係



Ref. No.	Note 注記	Part No. 品番	Description	E. C. 変更年月	品名	Amt. Req. 数量
1		102-02752	THREAD TAKE-UP LEVER ASM.		テンヒン クミ	1
2		B1906-528-0A0	THREAD TAKE-UP LEVER PIN ASM.		テンヒンサザイシク クミ	(1)
3		RO-0371801-00	RUBBER RING		リング	(1)
4		CQ-2020000-00	OIL WICK		コシ	(0.3)
5		CQ-2520000-00	OIL WICK		コシ	(0.1)
6		102-02703	THREAD TAKE-UP LEVER		テンヒン	(1)
7		B1907-526-0A0	TAKE-UP LEVER THRUST PIN ASM.		テンヒン スライトシク クミ	(1)
8		CQ-2020000-00	OIL WICK		コシ	(0.1)
9		SS-8151550-SP	SCREW 15/64-28 L=15		トメネシ 15/64-28 L=15	1
10		B1408-526-000	NEEDLE BAR CRANK ROD		ハリホー クランクロッド	1
11		B1210-526-0A0	NEEDLE BAR CRANK PIN ASM.		ハリホー クランクピン クミ	1
12		CQ-3030000-00	OIL WICK		コシ	(0.1)
13		SS-8680540-SP	SCREW 9/32-28 L=4.5		トメネシ 9/32-28 L=4.5	1
14		B1202-512-000	MAIN SHAFT BUSHING, FRONT		ウウシク アイアリング	1
15		B1214-019-000	SPROCKET RING		スプロケット リング	3
16		SS-6661110-SP	SCREW 1/4-40 L=11		ヒラネシ 1/4-40 L=11	4
17		102-02653	HAND WHEEL ASM.		ハスマキタル クミ	1
18		SS-8151550-SP	SCREW 15/64-28 L=15		トメネシ 15/64-28 L=15	(2)
19		B1203-512-000	MAIN SHAFT BUSHING, REAR		ウウシク ウシロベアリング	(1)
20		B1206-528-000	COUNTERWEIGHT		ツライオモリ	1
21		SS-8681650-TP	SCREW 9/32-28 L=16		トメネシ 9/32-28 L=16	1
22		SS-7681750-TP	SCREW 9/32-28 L=16.5		マルヒラネシ 9/32-28 L=16.5	1
23		SS-8680730-SP	SCREW 9/32-28 L=7		トメネシ 9/32-28 L=7	1
24		102-02505	MAIN SHAFT		ウウシク	1
25		B1302-512-000	SPROCKET WHEEL, UPPER		ウウスプロケット	1
26		101-03406	TIMING BELT		タイミングベルト	1
27		101-03109	SPROCKET WHEEL		スプロケット	1
28		102-05409	SLIDE BLOCK STUD		ハリホー ヨートカクコマシク	1
29		102-05508	NEEDLE BAR FRAME SLIDE BLOCK		ハリホー ヨートカクコマ	1
30		102-04758	ROCK SHAFT ASM.		ハリホー ヨートシク クミ	1
31		NS-6150310-SP	NUT 15/64-28		ロツカクナツ 15/64-28	1
32		102-04907	ROCK SHAFT BUSHING, FRONT		ハリホー ヨートシク マイタル	1
33		102-05003	ROCK SHAFT BUSHING, REAR		ハリホー ヨートシク ウシロメタル	1
34		NS-6680320-SP	NUT 9/32-28		ロツカクナツ 9/32-28	1
35		102-05151	ROCK SHAFT REAR CRANK ASM.		ハリホー ヨートコフウテ クミ	1
36		SS-6121610-TP	SCREW 3/16-28 L=15.5		ヒラネシ 3/16-28 L=15.5	(1)
37		SD-0900701-TP	HINGE SCREW D=9 H=7		ダンシ D=9 H=7	1
38		102-05201	NEEDLE BAR FRAME ROD		ハリホー ヨートロッド	1
39		102-05359	DRIVING ROD CRANK ASM.		ヨートウテ クミ	1
40		SS-6121610-TP	SCREW 3/16-28 L=15.5		ヒラネシ 3/16-28 L=15.5	(1)
41		SS-6110520-TP	SCREW 11/64-40 L=4.5		マルヒラネシ 11/64-40 L=4.5	1
42		101-22000	CONNECTING PIN		ハリオクリンケツシク	1
43		NS-6150310-SP	NUT 15/64-28		ロツカクナツ 15/64-28	1

3. NEEDLE BAR COMPONENTS
針棒関係

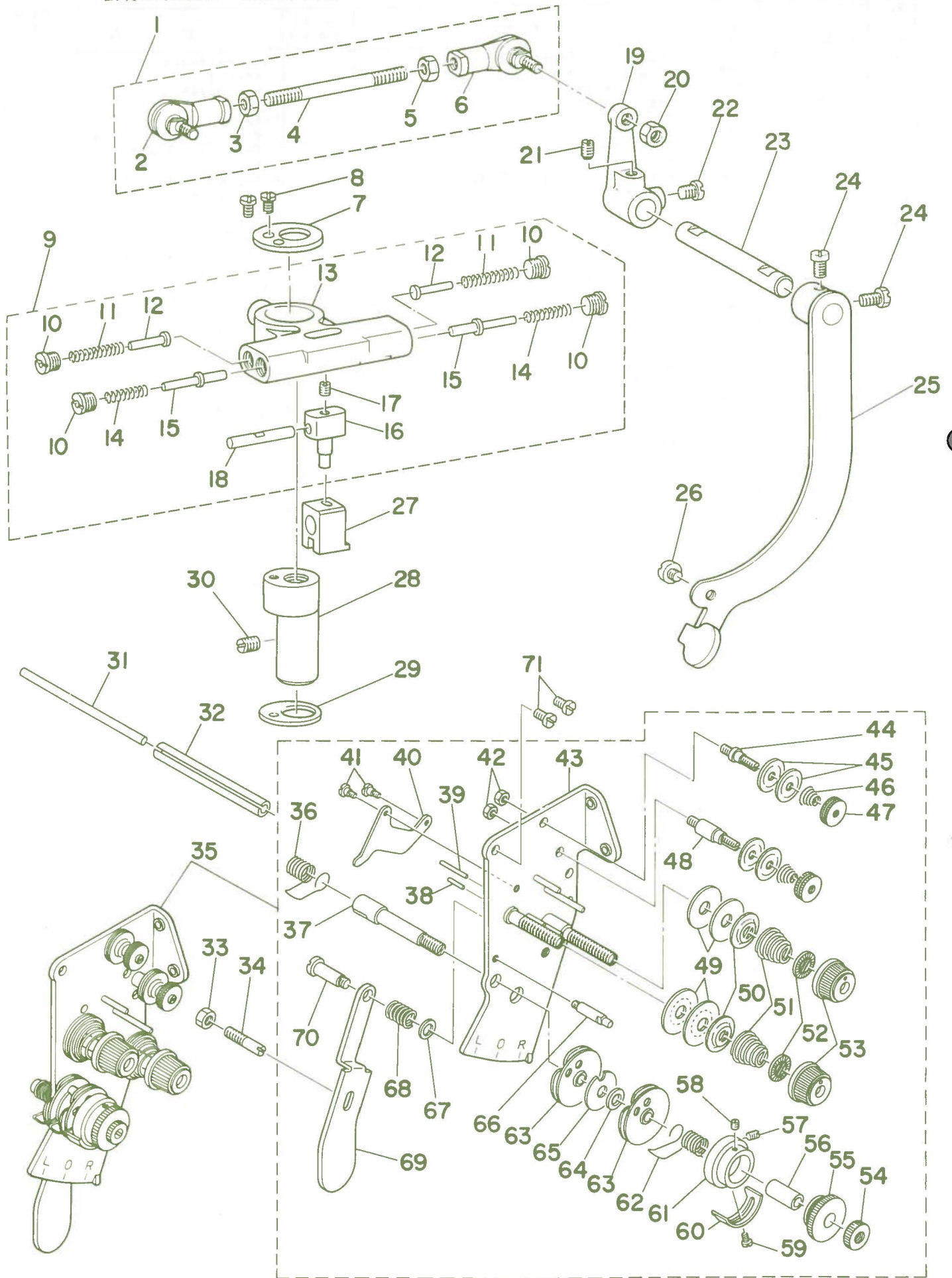


Ref. No.	Note (注記)	Part No. 品番	Description	E. C. 変更年月	品名	Amt. Req. 数量
1		102-04170	NEEDLE BAR FRAME ASM.		ハリホ-オート-タイ クミ	1
2		B1401-526-0A0	NEEDLE BAR ASM.		ハリホ- クミ	(2)
3		B1404-526-000	PLUG SCREW		ハリホ- フタネシ	(2)
4		B1401-526-000	NEEDLE BAR		ハリホ-	(2)
5		B1405-526-000	PRESS BAR		ハリテ-シ オシホ-	(2)
6		B1406-526-000	SPRING		ハリテ-シ オシホ- スリーフ ハネ	(2)
7		B1407-526-000	PRESS BAR SLEEVE		ハリテ-シ オシホ- スリーフ	(2)
8		B1409-526-000	BALL SLIDE STUD		ハリテ-シ ホール スライドシク	(2)
9		B1412-526-0A0	ADJUSTING SLIDE STUD ASM.		ハリテ-シ チョ-セリスライドシク クミ	(2)
10		B1415-526-000	SPRING		ハリテ-シ アツシクハネ	(2)
11		B1416-528-000	COLLAR		ハネウケ	(2)
12		B1425-526-000	SCREW 1/8-44 L=6		トメネシ 1/8-44 L=6	(2)
13		B1410-526-000	BALL		ハリテ-シ ホール	(12)
14		SS-7111310-TP	SCREW 11/64-40 L=12.8		マルヒラネシ 11/64-40 L=12.8	(2)
15		PT-0301800-S0	TAPERED PIN 3X18		テ-ハ-ヒ-ン 3X18	(2)
16		102-04402	NEEDLE BAR FRAME SHAFT BASE		ハリホ- オート-タイ クミ	(1)
17		SS-8110750-SP	SCREW 11/64-40 L= 6.5		トメネシ 11/64-40 L=6.5	(1)
18		SS-8111610-SP	SCREW 11/64-40 L=15.5		トメネシ 11/64-40 L=15.5	(1)
19		B1429-528-0A0	NEEDLE BAR FRAME SHAFT ASM.		ハリホ-オート-タイシク	(1)
20		CQ-2520000-00	OIL WICK		ユシク	(0.1)
21		TA-0370601-M0	PLUG D=3.9X4 L=6		トメセン D=3.9X4 L=6	(1)
22		102-04162	NEEDLE BAR FRAME ASM.		ハリホ- オート-タイ	(1)
23		PS-0400222-K0	SPRING PIN		スプリングヒ-ン	(1)
24		B1510-526-000-A	NEEDLE BAR LOWER BUSHING		ハリホ-シクメタル	(2)
25		B1453-526-00B	THRUST PLATE T=0.6		シクメタル スラストイタ T=0.6	(1)
26		SS-8080310-TP	SCREW 1/8-44 L=2.8		トメネシ 1/8-44 L=2.8	(2)
27		RE-0700000-K0	SNAP RING 7		エカ-タメワ 7	(1)
28		B1450-528-000	OIL WICK RETAINER		ユシクオサエ	(1)
29		SS-5090420-SP	SCREW 9/64-40 L= 3.5		トラスネシ 9/64-40 L=3.5	(1)
30		B1423-526-000	NEEDLE BAR GUIDE PLATE		ハリホ- アンナイイタ	(1)
31		SS-6090510-SP	SCREW 9/64-40 L=5		ヒラネシ 9/64-40 L=5	(2)
32		B1417-526-000	HALF RING		ハリホ-コテ- ハーフリング	(4)
33		B1418-526-000	NEEDLE BAR FIXED PIN		ハリホ-コテ-シク	(2)
34		B1419-526-000	SCREW 9/64-40 L=9		ガラネシ 9/64-40 L=9	(2)
35		B1420-526-0A0	NEEDLE BAR BRACKET ASM.		ハリホ-タキ クミ	(1)
36	◇01	B1402-526-DAR-A	NEEDLE CLAMP RIGHT ASM. 3/16"		ハリトメ ミキ 3/16 クミ	1
37		B1402-526-D00	NEEDLE CLAMP 3/16"		ハリトメ 3/16	(1)
38		SS-8080660-TP	SCREW 1/8-44 L=5.5		トメネシ 1/8-44 L=5.5	(1)
39		B1403-526-000	THREAD GUIDE		ハリトメ イトアンナイ	(1)
40		SS-5060310-SP	SCREW 3/32-56 L=2.8		トラスネシ 3/32-56 L=2.8	(1)
41	◇01	B1402-526-DAL-A	NEEDLE CLAMP LEFT ASM. 3/16"		ハリトメ ヒタリ 3/16 クミ	1
42		B1402-526-D00	NEEDLE CLAMP 3/16"		ハリトメ 3/16	(1)
43		SS-8080660-TP	SCREW 1/8-44 L=5.5		トメネシ 1/8-44 L=5.5	(1)
44		B1403-526-000	THREAD GUIDE		ハリトメ イトアンナイ	(1)
45		SS-5060310-SP	SCREW 3/32-56 L=2.8		トラスネシ 3/32-56 L=2.8	(1)
46		B1425-526-000	SCREW 1/8-44 L=6		トメネシ 1/8-44 L=6	2
47		MDP-170B1400	NEEDLE DPX17 #14		ハリ DPX17 #14	2
48	◇02	MC-3720009-00	NEEDLE SY3355 #90		ハリ SY3355 #90	2

Note (注記) ◇01 Exchanging gauge part. (See p. 31)
◇02 For JE

交換ゲージ部品 (31ページをご参照下さい)
JE用

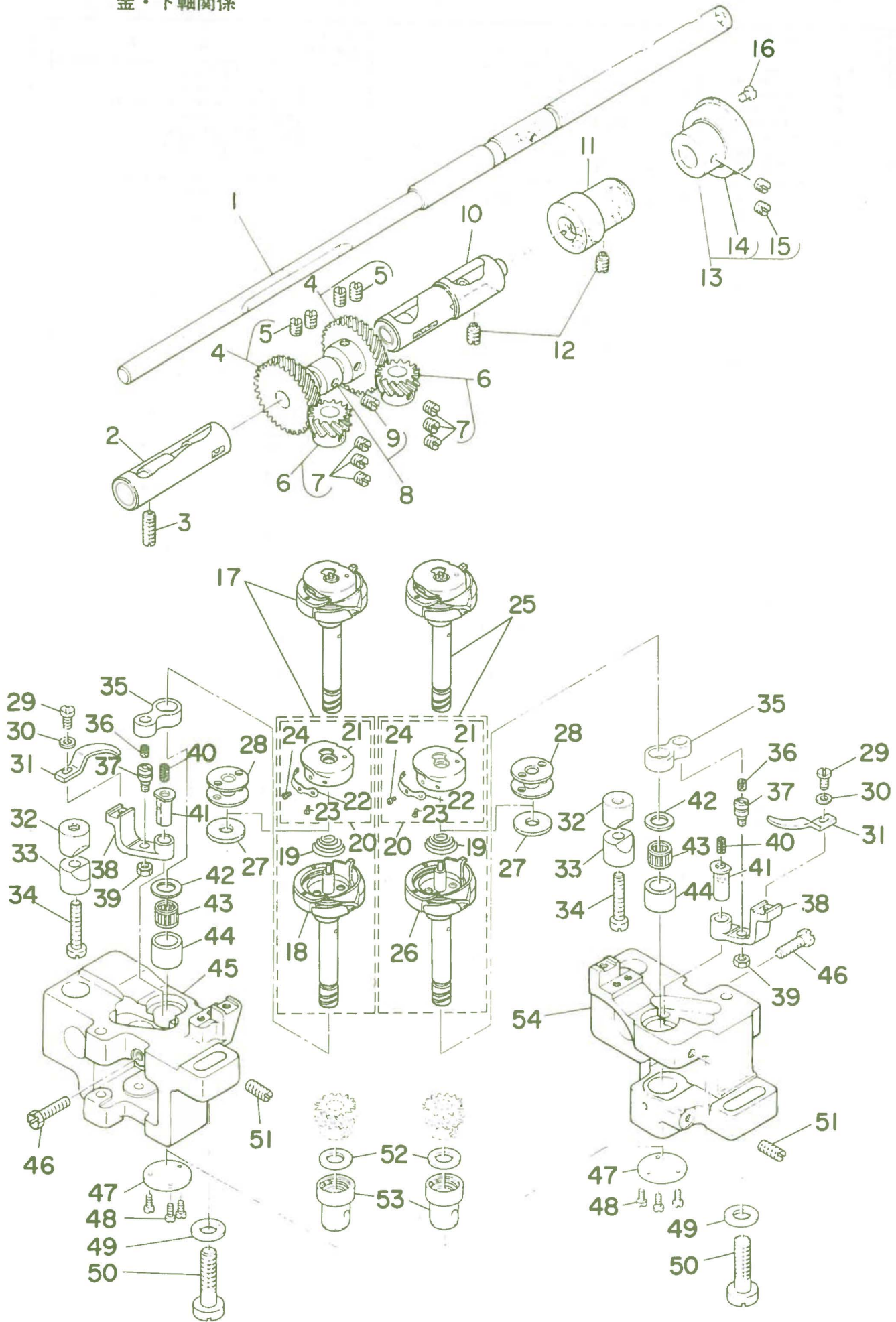
4. REPOSITIONING BASE & TENSION POST COMPONENTS
 針停止变换台・糸調子関係



Ref. No.	Note 注記	Part No. 品番	Description	E. C. 変更年月	品名	Amt. Req. 数量
1		B1440-526-0A0	BALL JOINT ASM.		ボールジョイント クミ	1
2		B1440-526-000	BALL JOINT, LEFT		ボールジョイント ヒダリ	(1)
3		NM-6050550-SD	NUT M5X0.8		ロツカクナツト M5X0.8 ヒダリネジ	(1)
4		B1441-526-000	ADJUSTING SHAFT ROD		チヨセツシヤク ロツト	(1)
5		NM-6050001-SP	NUT M5		ロツカクナツト M5X0.8 1シ	(1)
6		B1442-526-000	BALL JOINT, RIGHT		ボールジョイント ミキ	(1)
7		B1439-528-000	COVER PLATE		ハンカンタ イフタ	1
8		SS-7090620-TP	SCREW 9/64-40 L= 6.1		マルヒラネシ 9/64-40 L=6.1	2
9		B1434-528-0A0	REPOSITIONING BASE ASM.		ハリテシハンカンタ イ	1
10		B1438-526-000	PLUG SCREW		アンナイシヤク フタネシ	(4)
11		B1437-526-00A	SPRING L=21.7		カイシヨハネ L=21.7	(2)
12		B1435-526-000	GUIDE STUD		ハリテシハンカン アンナイシヤク	(2)
13		B1434-528-000	REPOSITIONING BASE		ハリテシハンカンタ イ	(1)
14		B1437-526-000	SPRING L=19.3		アンナイシヤクハネ L=19.3	(2)
15		B1436-526-000	DRIVING GUIDE STUD		ハリテシ ヨート-アンナイシヤク	(2)
16		B1431-526-000	SLIDE PIN		ハリテシハンカン ヨート-ヒン	(1)
17		SS-7090530-SP	SCREW 9/64-40 L= 4.5		マルヒラネシ 9/64-40 L=4.5	(1)
18		B1455-526-000	SLIDE BLOCK STUD		ハンカン ヨート-コマシヤク	(1)
19		B1443-526-000	REPOSITIONING ARM		ハリテシハンカンウデ	1
20		NM-6050001-SP	NUT M5		ロツカクナツト M5X0.8 1シ	1
21		SS-8110750-SP	SCREW 11/64-40 L= 6.5		トメネシ 11/64-40 L=6.5	1
22		SS-6111010-SP	SCREW 11/64-40 L= 9.5		ヒラネシ 11/64-40 L=9.5	1
23		B1447-526-000	REPOSITIONING LEVER SHAFT		ハンカン レハ-シヤク	1
24		SS-7110740-TP	SCREW 11/64-40 L=7		マルヒラネシ 11/64-40 L=7	2
25		B1445-526-0A0	REPOSITIONING LEVER ASM.		ハンカン レハ- クミ	1
26		SS-6110430-TP	SCREW 11/64-40 L= 4.0		ヒラネシ 11/64-40 L=4	1
27		B1427-526-000	DRIVING BRACKET		ハリテシハンカン ヨート-タ イ	1
28		B1431-528-000	REPOSITIONING BASE SHAFT		ハリテシハンカンタ イ シヤク	1
29		B1432-528-000	WASHER		ハリテシハンカンタ イ ヤカネ	1
30		SS-8150710-SP	SCREW 15/64-28 L=7		トメネシ 15/64-28 L=7	1
31		102-14609	TENSION RELEASE BAR		イトユルメ オシホ-	1
32		PS-0600562-KP	SPRING PIN		スプリング ヒン 6X56	1
33		NS-6620310-SP	NUT 3/16-32		ロツカクナツト 3/16-32	1
34		SS-6621210-SP	SCREW 3/16-32 L=12		ヒラネシ 3/16-32 L=13	1
35	◇01	102-15069	THREAD TENSION ASM. 1.2		イトチヨウシ クミ	1
36		B3128-051-000	THREAD TAKEUP SPRING		イトトリハネ	(1)
37		101-24501	THREAD TAKE-UP SPRING STUD		イトトリハネシヤク	(1)
38		B3127-051-000	TENSION RELEASE PIN, SHORT		イトユルメ ヒン	(1)
39		B3127-527-000	PIN B		イトユルメ ヒン B	(1)
40		B3134-521-000	TENSION RELEASE LEVER		イトユルメ イタ	(1)
41		SD-0470281-SP	HINGE SCREW D=4.7 H=2.8		タンネシ D=4.7 H=2.8	(2)
42		NS-6110310-SP	NUT 11/64-40		ロツカクナツト 11/64-40	(2)
43		102-15051	TENSION BASE PLATE ASM.		イトチヨウシ タ イイタ クミ	(1)
44		101-24204	THREAD TENSION POST, A		タ イ1イトチヨ-シホ- A	(1)
45		B3214-047-000	BOBBIN WINDER TENSION DISC		イトチヨ-シ ヤ	(4)
46		D3168-555-H0B	SPRING		タ イ1 イトチヨウシハネ	(2)
47		B3216-047-000	BOBBIN WINDER TENSION NUT		イトチヨ-シ ナツト	(2)
48		101-24303	THREAD TENSION POST, B		タ イ1イトチヨ-シホ- B	(1)
49		B3126-051-000	TENSION DISC		イトチヨ-シ ヤ	(4)
50		B3132-051-000	TENSION DISC HOLDER		イトチヨ-シヤラ オウエ	(2)
51	◇01	B3129-526-000	TENSION SPRING		イトチヨ-シ ハネ	(2)
52		B3120-125-000	TENSION DISC STOPPER		イトチヨ-シヤラ カイデントメ	(2)
53		B3119-771-000	TENSION NUT		イトチヨ-シナツト	(2)
54		B3125-012-000	THREAD TENSION STUD NUT		イトチヨ-シ ナツト	(1)
55		B3125-527-000	TAKE-UP SPRING GUIDE		イトトリ ハネカケ	(1)
56		B3141-527-000	PRESSER COLLAR		イトトリハネ アンナイオウエ	(1)
57		SS-8080610-SP	SCREW 1/8-44 L=5.5		トメネシ 1/8-44 L=5.5	(1)
58		SS-8080410-TP	SCREW 1/8-44 L=3.5		トメネシ 1/8-44 L=3.5	(1)
59		SS-7090520-SP	SCREW 9/64-40 L= 4.5		マルヒラネシ 9/64-40 L=4.5	(1)
60		B3138-527-000	TAKE-UP SPRING ADJUSTING PLATE B		イトトリハネ チヨセツイタ B	(1)
61		B3140-527-000	THREAD TENSION POST		イトトリハネ カケタ イ	(1)
62		B3128-527-000	THREAD TAKE-UP SPRING B		イトトリハネ B	(1)
63		B3137-527-0A0	THREAD TAKE-UP SPRING GUIDE ASM.		イトトリハネ アンナイ クミ	(2)
64		B3139-527-000	COLLAR		イトトリハネ シヤクカラ-	(1)
65		B3142-527-000	TAKE-UP SPRING GUIDE PLATE		イトトリハネ アンナイイタ	(1)
66		B3143-527-000	TAKE-UP SPRING GUIDE STUD		イトトリハネ カケタ イシヤク	(1)
67		WP-0450801-SD	WASHER 4.5X10.0X0.8		ヒラヤカネ 4.5X10X0.8	(1)
68		B1449-526-000	REPOSITIONING LEVER SPRING		ハンカン コテ-レハ- ハネ	(1)
69		B1448-526-000	REPOSITIONING LEVER		ハンカン コテ-レハ-	(1)
70		SD-0601171-SP	HINGE SCREW D= 6 H=11.7		タンネシ D=6 H=11.7	(1)
71		SS-7110710-SP	SCREW 11/64-40 L=7		マルヒラネシ 11/64-40 L=7	2

Note (注記) ◇01 Replace this part for stitch specification "A". (See p. 24)
縫仕様"A"の場合には交換する部品です(24ページをご参照下さい)

5. HOOK & HOOK DRIVING SHAFT COMPONENTS
釜・下軸関係

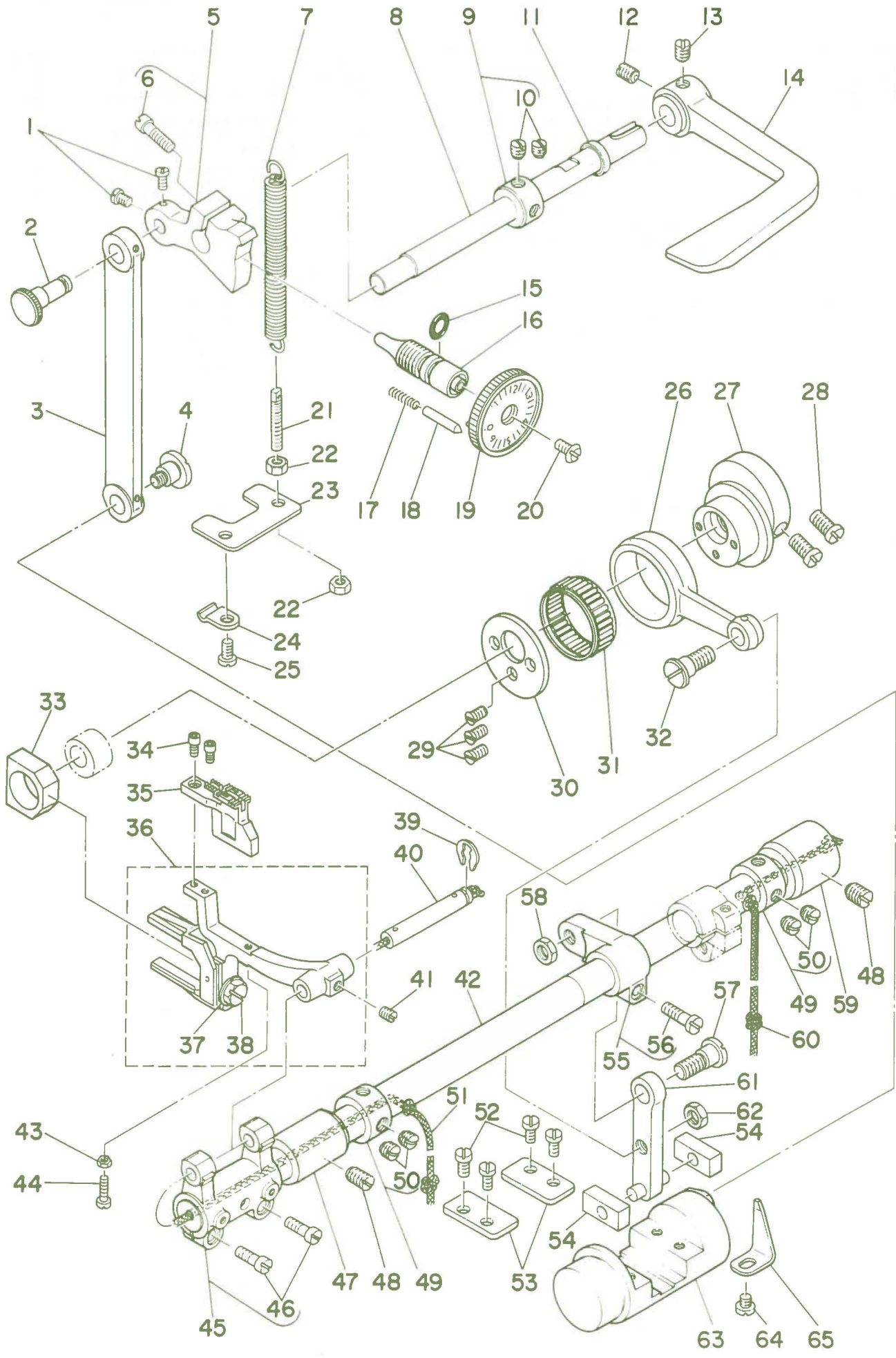


Ref. No.	Note 注記	Part No. 品番	Description	E. C. 変更年月	品名	Amt. Req. 数量
1		101-08504	HOOK DRIVING SHAFT		シタシク	1
2		B1802-512-0AO-A	BUSHING ASM., FRONT		シタシク マメタル クミ	1
3		SS-8152030-SP	SCREW 15/64-28 L=20		トメネジ 15/64-28 L=20	1
4		B1816-512-0AO	HOOK DRIVING SHAFT GEAR ASM.		シタシク ネジハクマル クミ	2
5		SS-8660810-TP	SCREW 1/4-40 L=8		トメネジ 1/4-40 L=8	(4)
6	001	101-12050	HOOK SHAFT GEAR ASM., A		カマシク ネジハクマル クミ	2
7		SS-8660530-TP	SCREW 1/4-40 L= 4.5		トメネジ 1/4-40 L=4.5	(6)
8		B1840-512-0AO	FEED DRIVING CAM ASM.		シヨウケオクリカム クミ	1
9		SS-8150510-TP	SCREW 15/64-28 L= 4.7		トメネジ 15/64-28 L=4.7	(1)
10		B1803-515-0AO	BUSHING ASM., INTERMEDIATE		シタシク ナカメタル クミ	1
11	*	101-08603	PLUNGER BUSHING	D.04/83	101-08611	-
	*	101-08611	PLUNGER BUSHING	A.04/83	シタシク フランシヤメタル	1
12		SS-8151150-SP	SCREW 15/64-28 L=10.5		トメネジ 15/64-28 L=10.5	2
13		101-08751	THRUST COLLAR ASM.		シタシク スラストウケ	1
14		SB-1200002-00	BEARING 20X42		ベアリング 20X42	(1)
15		SS-8660610-TP	SCREW 1/4-40 L=6		トメネジ 1/4-40 L=6	(2)
16		SS-6110610-TP	SCREW 11/64-40 L=6		ヒラネジ 11/64-40 L=6	1
17		102-07751	HOOK, LEFT ASM.		イトキリカマ ヒタリ クミ	1
18		102-07769	HOOK, LEFT ASM.		イトキリカマ ヒタリ クミ	(1)
19		101-11508	SPRING		クテンホーシハネ	(2)
20		102-08254	BOBBIN CASE ASM.		ホービンケース クミ	(2)
21		102-08205	BOBBIN CASE		ホービンケース	(2)
22		102-08304	BOBBIN CASE TENSION SPRING		シタイトチヨウシハネ	(2)
23		SS-2040210-SH	SCREW 1/16-80 L=1.6		マルウラネジ 1/16-80 L= 1.6	(2)
24		SS-6560250-TH	SCREW 3/32-80 L=1.7		ヒラネジ 3/32-80 L=1.7	(2)
25		102-07850	HOOK, RIGHT ASM.		イトキリカマ ミキ クミ	1
26		102-07868	HOOK, RIGHT ASM.		イトキリカマ ミキ クミ	(1)
27		102-08106	CLOTH WASHER		クウテンホーシヌノ	2
28		101-11300	BOBBIN		ホービン	2
29		SS-6090810-SP	SCREW 9/64-40 L= 7.5		ヒラネジ 9/64-40 L=7.5	2
30		WP-0371016-SD	WASHER 3.7X8X1		ヒラサカネ 3.7X8X1	2
31		101-11805	BOBBIN CASE OPENING LEVER		ナカカマ アンナイ	2
32		101-09908	SADDLE INSTALLING BLOCK, UPPER		カマシク イトメ ウエ	2
33		101-12407	SADDLE INSTALLING BLOCK, LOWER		カマシク イトメ シタ	2
34		SS-6153040-SP	SCREW 15/64-28 L=30		ヒラネジ 15/64-28 L=30	2
35		B1820-051-000	BOBBIN CASE OPENING LEVER LINK		ナカカマ アンナイ リンク	2
36		CQ-2020000-00	OIL WICK		エシ	0.1
37		B1821-051-000	CRANK SCREW STUD		ナカカマ アンナイ クランクピ	2
38		B1822-051-000	BOBBIN CASE OPENING LEVER CRANK		ナカカマ アンナイウテ	2
39		NS-6110420-SP	NUT 11/64-40		ロツカクツツ 11/64-40	2
40		CQ-2020000-00	OIL WICK		エシ	0.1
41		B1823-051-000	BOBBIN CASE OPENING LEVER CRANK PIN		ナカカマ アンナイウテ シク	2
42	001	101-11201	THRUST WASHER, F		カマシク ウケメタル スラストイタ 1.4	2
43	001	SB-3095301-0C	NEEDLE BEARING 9.525X9.52		ニトールベアリング 9.525X9.52	2
44		101-09205	BUSHING		カマシク ウケメタル	2
45		101-08801	HOOK SHAFT SADDLE, LEFT		イトキリカマシク イトメ ヒタリ	1
46		SS-9111820-SP	SCREW 11/64-40 L=18		ロツカクホルト 11/64-40 L=18	2
47		B1860-512-000	HOOK SHAFT SADDLE COVER		カマシク イタ	2
48		SS-7060610-SP	SCREW 3/32-56 L= 5.5		マルヒラネジ 3/32-56 L=5.5	6
49		WP-0850002-SP	WASHER 8.5X18X1.6		ヒラサカネ 8.5X18X1.6	2
50		SM-7082550-SP	SCREW M8 L=25		マルヒラネジ M8 L=25	2
51		SS-8151550-SP	SCREW 15/64-28 L=15		トメネジ 15/64-28 L=15	2
52		B1818-051-000	THRUST WASHER, D		ネジハクマル スラストイタ D	2
53		B1815-563-000	HOOK DRIVING SHAFT BUSHING, LOWER		カマシク シタメタル	2
54		101-08900	HOOK SHAFT SADDLE, RIGHT		イトキリカマシク イトメ ミキ	1

Note (注記) 001 Selective part

選択部品

6. FEED MECHANISM COMPONENTS
送り関係



Ref. No.	Note	Part No. 品番	Description	E. C. 変更年月	品名	Amt. Req. 数量
1		SS-6110710-TP	SCREW 11/64-40 L= 6.5		ヒラネシ 11/64-40 L=6.5	2
2		101-07001	ROD PIN		オクリチヨセツロツト ヒオン	1
3		101-06904	FEED REGULATOR CONNECTING ROD		オクリチヨセツロツト	1
4		SD-0900702-TP	HINGE SCREW D=9 H=7		タンネシ D=9 H=7	1
5		102-07256	FEED REGULATOR ASM.		オクリチヨセツタイ クミ	1
6		SS-6121610-TP	SCREW 3/16-28 L=15.5		ヒラネシ 3/16-28 L=15.5	(1)
7		B1513-280-000	TENSION SPRING		オシサケ モトシハネ	1
8	◇01	101-07506	REVERSE FEED SHAFT		キヤクオクリレハシク	1
9		CS-102121A-SH	THRUST COLLAR ASM. D=10.2 W=12		スラストウケ D=10.2 W=12 クミ	1
10		SS-8660610-TP	SCREW 1/4-40 L=6		トメネシ 1/4-40 L=6	(2)
11		101-08009	OIL SEAL		キヤクオクリレハシク オイルシール	1
12	◇01	SS-8660810-TP	SCREW 1/4-40 L=8		トメネシ 1/4-40 L=8	1
13	◇01	SS-8660970-TP	SCREW 1/4-40 L= 8.5		トメネシ 1/4-40 L=8.5	1
14	◇01	B1624-380-000	REVERSE FEED CONTROL LEVER		オクリレハシ	1
15		RO-0742401-00	RUBBER RING		オリング	1
16		102-07108	STITCH LENGTH REGULATING SCREW		オクリチヨセツネシ	1
17		B1148-555-000	SPRING		オクリチヨセツ ヒオンハネ	1
18		102-07405	PIN		オクリチヨセツヒオン	1
19	◇02	101-07357	STITCH DIAL ASM.		メモリアタ クミ	1
20		SS-6121050-SP	SCREW 3/16-28 L= 9.5		ヒラネシ 3/16-28 L=9.5	1
21		B1649-161-000	TENSION SPRING ADJUSTING SCREW		ヒツパオリハネ チョセツネシ	1
22		NS-6110420-SP	NUT 11/64-40		ロツカクナツ 11/64-40	2
23		102-07306	SPRING SUSPENSION BRACKET		ヒツパオリハネカケ	1
24		D3916-481-C00	TUBE HOLDER		ワイヤースユーフ オサエ	1
25		SS-7110910-SP	SCREW 11/64-40 L= 8.5		マルヒラネシ 11/64-40 L=8.5	1
26		102-07009	FEED ROCK SHAFT CONNECTING ROD		スイハイオクリ ロツト	1
27		B1610-484-000	FEED DRIVE ECCENTRIC CAM		スイハイ オクリカム	1
28		SS-6661110-SP	SCREW 1/4-40 L=11		ヒラネシ 1/4-40 L=11	2
29		SS-2110930-SP	SCREW 11/64-40 L=8.7		マルヒラネシ 11/64-40 L=8.75	3
30		B1637-432-000	THRUST COLLAR		オクリカム スラストウケ	1
31	◇03	B1636-581-B00	NEEDLE BEARING B		ニートル ハアリソク D	1
32		SD-0900701-TP	HINGE SCREW D= 9 H= 7		タンネシ D=9 H=7	1
33		B1610-512-000	FEED DRIVING SLIDE BLOCK		シヨウケ オクリ カクコマ	1
34		SS-6580752-TP	SCREW 1/8-40 L=7		ロツカクナツ 1/8-40 L=6.3	2
35	◇04	101-67708	FEED DOG 3/16"		イトキリオクリハ (2) 3/16	1
36		101-07753	FEED BAR ASM.		オクリタイ クミ	1
37		WS-0651510-KP	SPRING WASHER 6.5X12.5X1.5		ハネサカネ 6.5X12.5X1.5	(1)
38		SS-9151440-CP	SCREW 15/64-28 L=14		ロツカクナツ 15/64-28 L=14	(1)
39		RE-0500711-KP	SNAP RING 5		Uカクナツ 5	1
40		B1604-012-000-A	FEED BAR SHAFT		オクリタイシク	1
41		SS-8620610-TP	SCREW 3/16-32 L=6		トメネシ 3/16-32 L=6	1
42		101-06003	FEED ROCK SHAFT		スイハイオクリシク	1
43		NS-6080210-SP	NUT 1/8-44		ロツカクナツ 1/8-44	1
44		SS-6081210-SP	SCREW 1/8-44 L=12		ヒラネシ 1/8-44 L=12	1
45		B1603-155-0A0	FEED ROCKER ASM.		オクリタイ ウチ クミ	1
46		SS-7111310-TP	SCREW 11/64-40 L=12.8		マルヒラネシ 11/64-40 L=12.8	(2)
47		101-06102	BUSHING		スイハイオクリシク マメクル	1
48		SS-8681130-SP	SCREW 9/32-28 L=11		トメネシ 9/32-28 L=11	2
49		CS-147121A-SH	THRUST COLLAR ASM. D=14.7? W=12		スラストウケ D=14.7? W=12 クミ	2
50		SS-8660610-TP	SCREW 1/4-40 L=6		トメネシ 1/4-40 L=6	(4)
51		CQ-2520000-00	OIL WICK		ユシシ	0.4
52		SS-7110910-SP	SCREW 11/64-40 L= 8.5		マルヒラネシ 11/64-40 L=8.5	4
53		101-06805	PLATE		オクリチヨセツタイウタ	2
54		B1652-470-000	FEED DRIVING ROCKER BLOCK		オクリチヨセツタイ カクコマ	2
55		101-06557	FEED ROCKER SHAFT CRANK ASM.		スイハイオクリウチ クミ	1
56		SS-6121610-TP	SCREW 3/16-28 L=15.5		ヒラネシ 3/16-28 L=15.5	(1)
57		SD-0900701-TP	HINGE SCREW D= 9 H= 7		タンネシ D=9 H=7	1
58		NS-6680320-SP	NUT 9/32-28		ロツカクナツ 9/32-28	1
59		101-06201	BUSHING		スイハイオクリシク ウシロメタル	1
60		CQ-3030000-00	OIL WICK		ユシシ	0.3
61		101-06458	FEED ROCK CONNECTING ROD ASM.		スイハイオクリ ロツカクナツ クミ	1
62		NS-6680320-SP	NUT 9/32-28		ロツカクナツ 9/32-28	1
63		101-06656	FEED DRIVING ROCKER ASM.		オクリチヨセツタイ クミ	1
64		SS-7110510-SP	SCREW 11/64-40 L=5		マルヒラネシ 11/64-40 L= 5	1
65		B1633-470-000	STOPPER PLATE		オクリチヨセツタイ ウケイ?	1

Note (注記) ◇01 Only for the machine without automatic reverse feed mechanism (See the inside page of front cover.)

自動逆送り装置のない機種に使用します。(表紙裏面をご参照下さい)

◇02 Replace this part for stitch specification "A". (See p. 24)

縫仕様"A"の場合には交換する部品(24ページをご参照下さい)

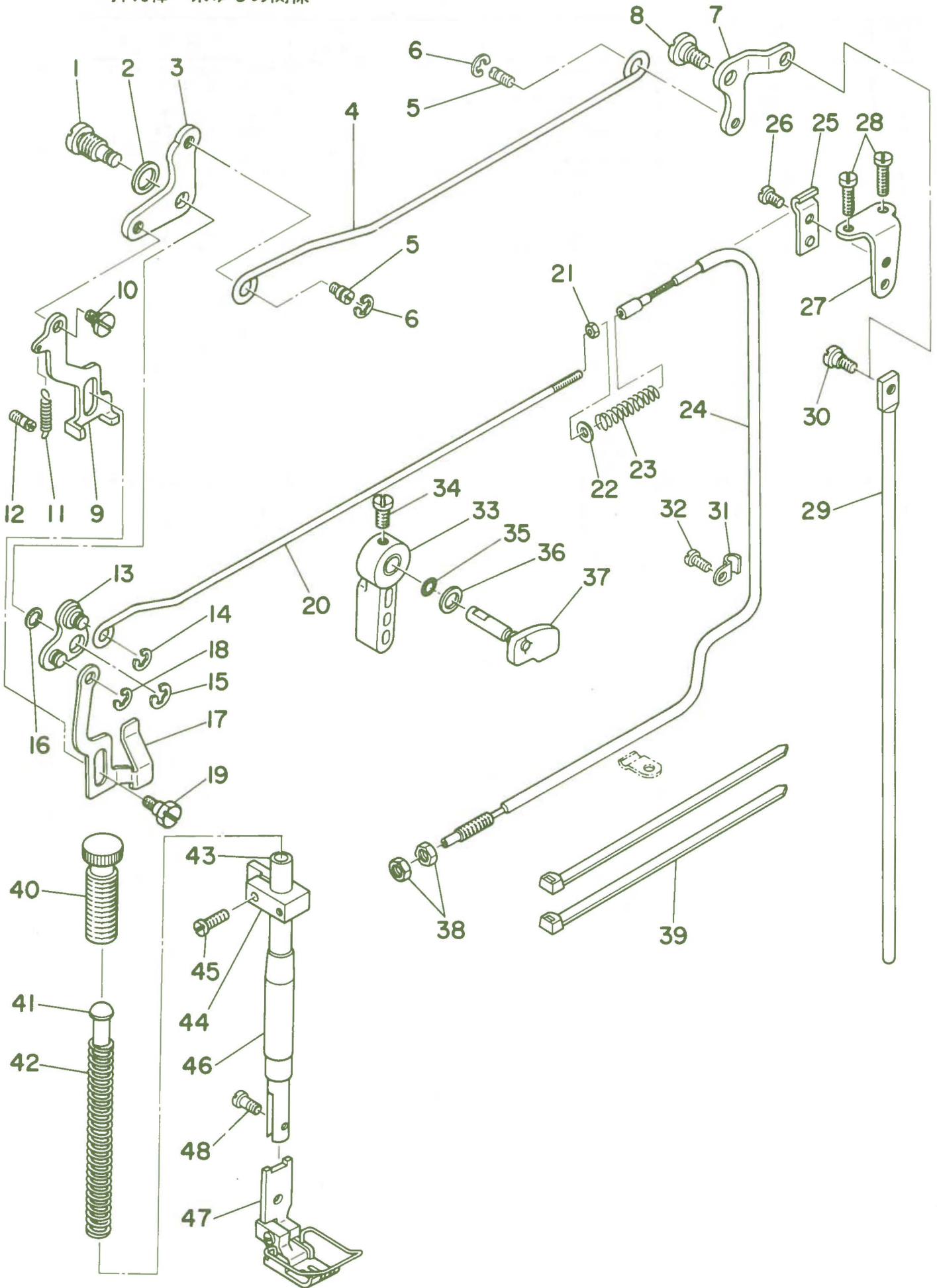
◇03 Selective part.

選択部品

◇04 Exchanging gauge part (See p. 31)

交換ゲージ部品(31ページをご参照下さい)

7. PRESSER BAR & TENSION RELEASE COMPONENTS
 押え棒・糸ゆるめ関係

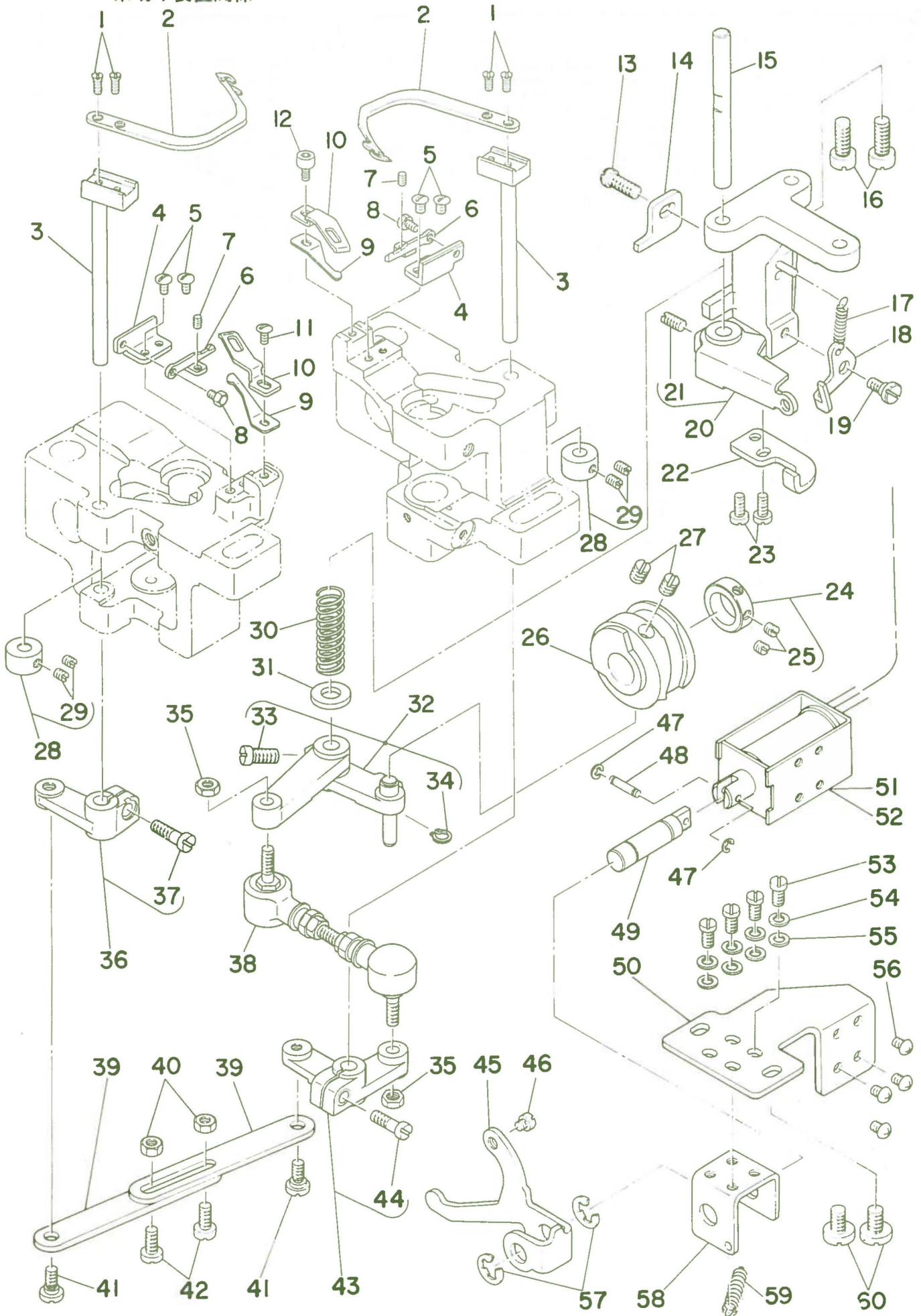


Ref. No.	Note 注記	Part No. 品番	Description	E. C. 変更年月	品名	Amt. Req. 数量
1		102-06100	LIFTING LEVER HINGE PIN		ヒキアケイタ リンク	1
2		B3431-581-000	LIFTING LEVER GASKET		ハ〇ツキン	1
3		101-05609	LIFTING LEVER LINK, LEFT		ヒキアケイタリンク	1
4		102-16000	LIFTING LEVER CONNECTING ROD		ヒキアケ ヨコホー	1
5		B3416-552-000	CONNECTING ROD HINGE SCREW		ヒキアケ ヨコホー タンネシ	2
6		RE-0500000-K0	SNAP RING 5		Eカクタメワ 5	2
7		101-25102	LIFTING LEVER LINK, RIGHT		ヒキアケリンクウデ	1
8		SD-0720331-SP	HINGE SCREW D= 7.24 H= 3.3		タンネシ D=7.24 H=3.3	1
9		102-06001	LIFTING LEVER		ヒキアケイタ	1
10		SD-0630301-SP	HINGE SCREW D=6.35 H=3		タンネシ D=6.35 H=3	1
11		B1522-180-000	SPRING		ストツハロー ハネ	1
12		B1531-415-000	SUSPENSION		ヒキアケイタ ハネカケ	1
13		D3157-415-BAH	TENSION RELEASE LEVER LINK ASM.		イトユルメ リンクウデ クミ	1
14		RE-0500000-K0	SNAP RING 5		Eカクタメワ 5	1
15		RE-0600000-K0	SNAP RING 6		Eカクタメワ 6	1
16		WP-0740516-SP	WASHER 7.4X11.8X0.5		ヒラサカネ 7.4X11.8X0.5	1
17		102-14500	TENSION RELEASE PLATE		イトユルメイタ リンク	1
18		RE-0500000-K0	SNAP RING 5		Eカクタメワ 5	1
19		SD-0640482-SP	HINGE SCREW D= 6.35 H= 4.8		タンネシ D=6.35 H=4.8	1
20		102-14708	TENSION RELEASE ROD		イトユルメロツト	1
21		NS-6060310-SP	NUT 3/32-56		ロツカクナツト 3/32-56	1
22		WP-0371016-SD	WASHER 3.7X8X1		ヒラサカネ 3.7X8X1	1
23		101-23701	PRESSER SPRING		イトユルメモトシハネ	1
24		101-23057	TENSION RELEASE WIRE ASM.		イトユルメワイヤ クミ	1
25		D3164-555-B00	OUTER PRESSER PLATE		アウターオウエ	1
26		SS-7110710-SP	SCREW 11/64-40 L=7		マルヒラネシ 11/64-40 L=7	1
27		D3163-555-B00-A	FLEXIBLE TUBE SUPPORT PLATE		フレキシブル トリツケダイ	1
28		SS-7111410-SP	SCREW 11/64-40 L=14		マルヒラネシ 11/64-40 L=14	2
29		101-25201	CONNECTING ROD, VERTICAL		ヒキアケレングツホー	1
30		SD-0600322-SD	HINGE SCREW D=6 H=3.2		タンネシ D=6 H=3.2	1
31		B3538-112-000	NEEDLE COOLER PIPE HOLDER		ユシンオウエ	1
32		SS-7110710-SP	SCREW 11/64-40 L=7		マルヒラネシ 11/64-40 L=7	1
33		B1520-552-000	HAND LIFTER		オウエアケ レハ	1
34		SS-7120910-SP	SCREW 3/16-28 L=9		マルヒラネシ 3/16-28 L=9	1
35		RO-0371801-00	RUBBER RING		オリソツ	1
36		WP-0740516-SP	WASHER 7.4X11.8X0.5		ヒラサカネ 7.4X11.8X0.5	1
37		102-06258	HAND LIFTER CAM ASM.		オウエアケカム クミ	1
38		NS-6620310-SP	NUT 3/16-32		ロツカクナツト 3/16-32	2
39		A4078-550-00A	CLIP BAND		ソクセンハント	2
40		B1509-227-000	PRESSER SPRING REGULATOR		オウエ チョーセツネシ	1
41		B1510-227-000	PRESSER GUIDE BAR		オウエ アンナイホー	1
42		B1505-227-000-A	PRESSER SPRING		オウエ チョーセツハネ	1
43		B1501-581-000	PRESSER BAR		オウエホー	1
44		B1507-552-000	PRESSER BAR GUIDE BRACKET		オウエホーダキ	1
45		SS-7111410-SP	SCREW 11/64-40 L=14		マルヒラネシ 11/64-40 L=14	1
46		B1502-541-000	PRESSER BAR BUSHING, LOWER		オウエホー シタメタル	1
47	◇01	102-22453	PRESSER FOOT ASM. 3/16"		シ 2フオウエ クミ 3/16	1
48		SS-6090910-TP	SCREW 9/64-40 L=9		ヒラネシ 9/64-40 L=9	1

Note (注記) ◇01 Exchanging gauge part. (See p. 31)

交換ゲージ部品 (31ページをご参照下さい)

8. THREAD TRIMMER MECHANISM COMPONENTS
糸切り装置関係



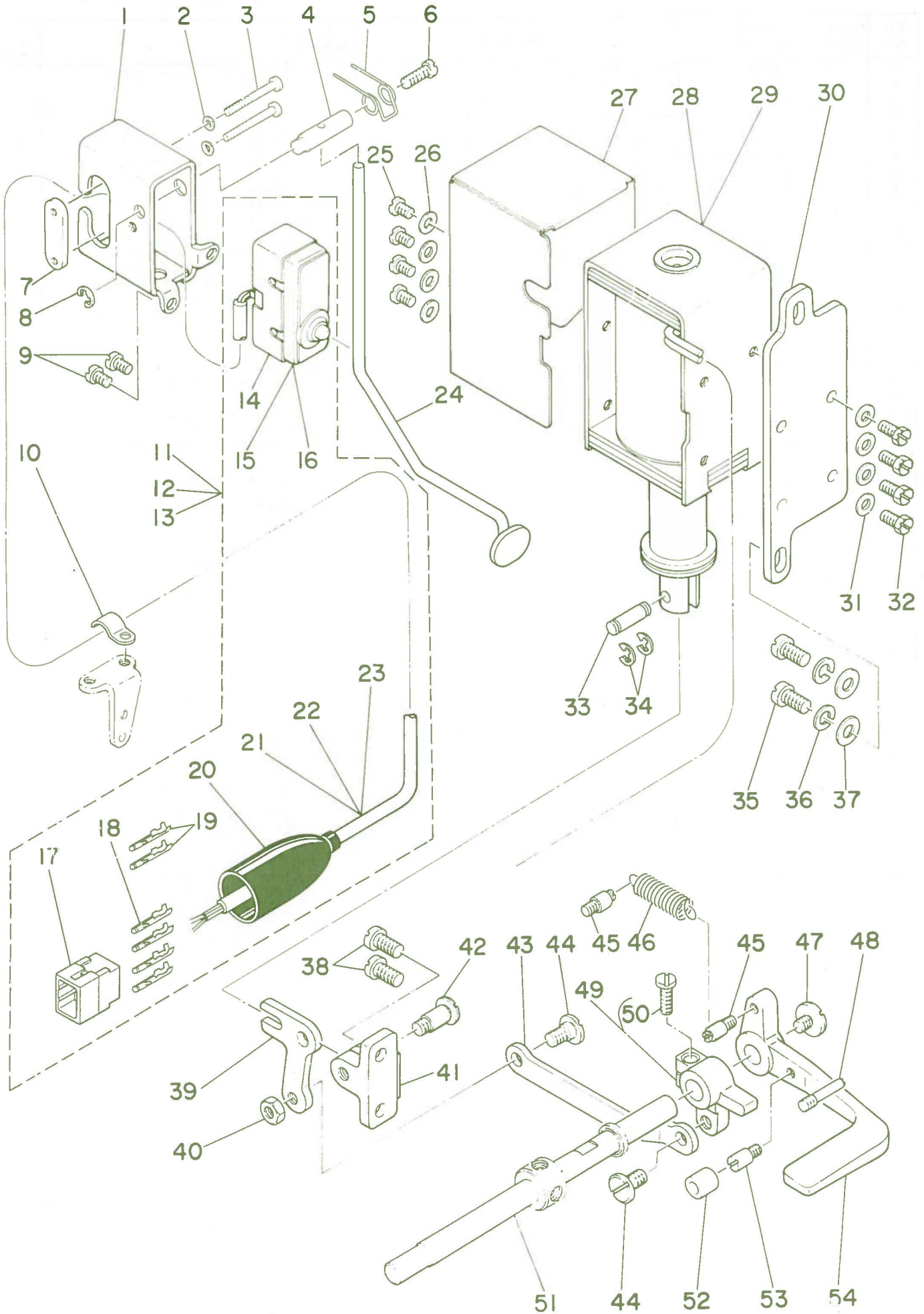
Ref. No.	Note 注記	Part No. 品番	Description	E.C. 変更年月	品名	Amt. Req. 数量
1		SS-2090810-SP	SCREW 1/8-44 L=7.5		マルウラネジ 1/8-44 L=7.5	4
2		102-11100	MOVING KNIFE		トームス	2
3		101-16051	MOVING KNIFE SHAFT ASM.		トームスシャフト アセンブリ	2
4		102-11001	MOVING KNIFE SUPPORT PLATE		トームスササエ	2
5		SS-5090610-SP	SCREW 9/64-40 L=6		トラスネジ 9/64-40 L=6	4
6		102-11407	THREAD PRESSER ADJUSTING PLATE		イトキウエ チョウセツカク	2
7		SS-8080610-SP	SCREW 1/8-44 L=5.5		トメネジ 1/8-44 L=5.5	2
8		SS-9080410-SP	SCREW 1/8-44 L=4.3		ロツカクホルルト 1/8-44 L=4.3	2
9	*	102-11308	THREAD PRESSER	D.12/85	イトキウエ	-
10	*	102-11506	THREAD PRESSER B	A.12/85	イトキウエ B	2
11		102-11209	COUNTER KNIFE		コテイメス	2
12		SS-5090610-SP	SCREW 9/64-40 L=6		トラスネジ 9/64-40 L=6	1
13		SS-6090612-TP	SCREW 9/64-40 L=5		コツカクホルルト 9/64-40 L=6	1
14		SS-7121410-SP	SCREW 3/16-28 L=14		マルヒラネジ 3/16-28 L=14	1
15		101-18107	STOPPER, A		シムユート-シストツハ- A	1
16		101-16804	SHAFT		カムシムユート-シシャフト	1
17		SS-7151610-SP	SCREW 15/64-28 L=16		マルヒラネジ 15/64-28 L=16	2
18		B3418-180-000	SPRING		ワッシャー-レハ- ハネ	1
19		101-17208	TENSION DISC RELEASE PLATE		テウツカシヤ	1
20		SD-0600271-SP	HINGE SCREW D=6 H=2.7		タムネジ D=6 H=2.7	1
21		101-16655	LINK INSTALLING BASE ASM. A		シムユート-シトリツケタマイ A アセンブリ	1
22		SS-8111010-TP	SCREW 11/64-40 L=9.5		トメネジ 11/64-40 L=9.5	(1)
23		101-18206	STOPPER, B		シムユート-シストツハ- B	1
24		SS-6111010-SP	SCREW 11/64-40 L=9.5		ヒラネジ 11/64-40 L=9.5	2
25		CS-1470710-SH	THRUST COLLAR ASM. D=14.72 W=7		スラストワッシャー D=14.72 W=7 アセンブリ	1
26		SS-8110410-TP	SCREW 11/64-40 L=3.5		トメネジ 11/64-40 L=3.5	(2)
27		101-17307	THREAD TRIMMER CAM		イトキリカム	1
28		SS-8660810-TP	SCREW 1/4-40 L=3		トメネジ 1/4-40 L=3	2
29		CS-0700816-SH	THRUST COLLAR ASM. D=7 W=3		スラストワッシャー D=7 W=3 アセンブリ	2
30		SS-8110510-SP	SCREW 11/64-40 L=5		トメネジ 11/64-40 L=5	(4)
31		101-16903	SPRING		シムユート-シシャフト ハネ	1
32		B1853-512-00C-A	WASHER C		カムシムユート-シシャフト C	1
33		101-16754	CAM INSTALLING LINK ASM.		カムシムユート-シシャフト アセンブリ	1
34		SS-6151220-SP	SCREW 15/64-28 L=11.5		ヒラネジ 15/64-28 L=11.5	(1)
35		D2430-555-000	SNAP RING		カムローリング ショック リンク	(1)
36		NM-6050001-SP	NUT M5		コツカクナット M5X0.8 1.5	2
37		101-16259	DRIVING ARM ASM., LEFT		オート-ウヂェン ヒタリ アセンブリ	1
38		SS-6121610-TP	SCREW 3/16-28 L=15.5		ヒラネジ 3/16-28 L=15.5	(1)
39		101-16507	JOINT ROD		シムユート-シシャフト	1
40		101-16408	CONNECTING LINK		レンカクリンク	2
41		NS-6110420-SP	NUT 11/64-40		コツカクナット 11/64-40	2
42		SD-0650305-SP	HINGE SCREW D=6.5 H=3		タムネジ D=6.5 H=3	2
43		SS-6111140-SP	SCREW 11/64-40 L=11		ヒラネジ 11/64-40 L=11	2
44		101-16358	DRIVING ARM ASM., RIGHT		オート-ウヂェン ミキ アセンブリ	1
45		SS-6121610-TP	SCREW 3/16-28 L=15.5		ヒラネジ 3/16-28 L=15.5	(1)
46		101-17802	PRESS PLATE		シムユート-シシャフト プレスプレート	1
47		101-18305	PRESS PLATE DRIVING SCREW		オシイタクト-ネジ	1
48		RE-0250000-K0	SNAP RING 2.5		Eカムタクト 2.5	2
49		D2107-555-000	WIPER LINK SHAFT, A		ワイパー リンクシャフト A	1
50		101-17901	SHAFT		オシイタクト	1
51		101-17703	SOLENOID INSTALLING BASE		イトキリマクネツ トリツケタマイ	1
52	001	101-44301	SOLENOID		イトキリマクネツ	1
53	002	101-17604	SOLENOID		イトキリマクネツ	1
54		SS-7110910-SP	SCREW		マルヒラネジ 11/64-40 L=3.5	4
55		WS-0451040-K0	SPRING WASHER		ハネネギカムネジ 4.5X8.5X1	4
56		WP-0480856-SP	WASHER 4.3X3.4X0.8		ヒラネギカムネジ 4.8X3.4X0.8	4
57		SM-4040601-SB	SCREW M4 L=6		ナギネジ M4X0.7 L=6	4
58		RE-0700000-K0	SNAP RING 7		Eカムタクト 7	2
59		101-18003	FRAME		オシイタクトフレーム	1
60		32037-372-000	NIPPER BAR BLOCK SPRING		ヒツハリハネ	1
		SS-6151040-SP	SCREW 15/64-28 L=10		ヒラネジ 15/64-28 L=10	2

Note (注記) 001 For LH-1162-4-2, LH-1162-4-2B, LH-1162-4-4, LH-1162-4-4B.
002 For LH-1162-4-1, LH-1162-4-1B, LH-1162-4-3, LH-1162-4-3B

LH-1162-4-2, LH-1162-4-2B, LH-1162-4-4, LH-1162-4-4B用
LH-1162-4-1, LH-1162-4-1B, LH-1162-4-3, LH-1162-4-3B用

9. AUTOMATIC REVERSE FEED MECHANISM COMPONENTS

自動逆送り関係



Ref. No.	Note 注記	Part No. 品番	Description	E. C. 変更年月	品名	Amt. Req. 数量
1		D1627-555-B00-A	REVERSE FEED SWITCH MOUNTING BASE		キヤクオクリ SW トリツケタイ	1
2		WP-0320501-SC	WASHER 3.2X7X0.5		ヒラサカネ 3.2X7X0.5	2
3		SM-4033001-SC	SCREW M3 L=30		サヘコネシ M3X0.5 L=30	2
4		D1628-555-B00	SHAFT		スイツチレハ- トリツケシヤク	1
5		D1635-555-B00	SWITCH LEVER SPRING		キヤクオクリ スイツチレハ-ハネ	1
6		SS-7111410-SP	SCREW 11/64-40 L=14		マルヒラネシ 11/64-40 L=14	1
7		D9299-555-B00	MICROSWITCH SET PLATE		マイクロ スイツチ トメイタ	1
8		RE-0500000-KO	SNAP RING 5		Eカ タトメ 5	1
9		SS-7110710-SP	SCREW 11/64-40 L=7		マルヒラネシ 11/64-40 L=7	2
10		D2611-555-B00-A	CABLE HOLDER		ケーブル トメカナク	1
11	01	D6036-555-CAA	2-CORE CABTYRE CORD ASM.		ハツツスイツチヨ- 2シンコート	1
12	02	D6036-555-BA0	2-CORE CABTYRE CORD ASM.		2シン キヤフタイヤ- コート クミ	1
13	03	B6036-505-0A0	2-CORE CORD ASM.		ハツツスイツチヨ- 2シンコート クミ	1
14		D9205-555-B00	MICROSWITCH COVER		マイクロ スイツチ カハ-	(1)
15	04	D9204-555-B00	MICROSWITCH 15A		マイクロ スイツチ 15A	(1)
16	05	D9204-555-C00	MICROSWITCH 0.1A		マイクロ スイツチ 0.1A	(1)
17	06	D6029-555-B0A	NYLON PLUG 6P		6P ナイロンプラグ	(1)
18	01	D6043-555-B00	PIN TERMINAL, MALE		ピオン タ-ミナル オス	(4)
19	07	D6043-555-B00	PIN TERMINAL, MALE		ピオン タ-ミナル オス	(2)
20	06	D6001-555-B00	PLUG COVER		プラグ カハ- A	(1)
21	01	HW-5000700-00	2-CORE CABTYRE CORD		2シン キヤフタイヤコート	(1.9)
22	02	HW-5F18S12-28	2-CORE CABTYRE CORD		キヤフタイヤコート 0.18X19X2	(1.5)
23	03	HW-5000700-00	2-CORE CABTYRE CORD		2シン キヤフタイヤコート	(1.5)
24		102-12157	REVERSE FEED SWITCH LEVER ASM.		キヤクオクリ スイツチレハ- クミ	1
25		SS-7110710-SP	SCREW 11/64-40 L=7		マルヒラネシ 11/64-40 L=7	4
26		WP-0501016-SD	WASHER 5X10.5X1		ヒラサカネ 5X10.5X1	4
27		101-19303	SOLENOID COVER		マク ネットカハ-	1
28	05	101-44400	REVERSE FEED SOLENOID		キヤクオクリ マク ネット	1
29	04	101-19105	REVERSE FEED SOLENOID, AC24V		キヤクオクリマク ネット 24V	1
30		101-19204	SOLENOID INSTALLING PLATE		マク ネットトリツケタイ	1
31		WP-0501016-SD	WASHER 5X10.5X1		ヒラサカネ 5X10.5X1	4
32		SS-9111010-SP	SCREW 11/64-40 L=9.5		ロツカクホルト 11/64-40 L=9.5	4
33		D2464-555-B00	LINK DRIVING MAGNET PIN		マク ネット リンクピオン	1
34		RE-0400000-KO	SNAP RING 4		Eカ タトメ 4	2
35		SS-7151210-SP	SCREW 15/64-28 L=12		マルヒラネシ 15/64-28 L=12	2
36		WS-0631510-KP	SPRING WASHER		ハネ ネットカネ	2
37		WP-0621016-SD	WASHER 6.2X13X1		ヒラサカネ 6.2X13X1	2
38		SS-7151210-SP	SCREW 15/64-28 L=12		マルヒラネシ 15/64-28 L=12	2
39		101-19402	LINK		キヤクオクリ フタマタリンク	1
40		NS-6150430-SP	NUT 15/64-28		ロツカクナツ 15/64-28	1
41		101-19501	LINK INSTALLING BASE		キヤクオクリ フタマタリンク トリツケタイ	1
42		SD-0721111-SP	HINGE SCREW D=7.24 H=11.1		タンネシ D=7.24 H=11.1	1
43		102-12009	REVERSE FEED ROD		キヤクオクリ ロツト	1
44		SD-0720331-SP	HINGE SCREW D=7.24 H=3.3		タンネシ D=7.24 H=3.3	2
45		101-20004	SPRING SUSPENSION		キヤクオクリレハ- ハネカケ	2
46		D2515-232-D00	TORSION SPRING		イタカム ヒツパ-リイタ カシハネ	1
47		SS-7620750-SP	SCREW 3/16-32 L=6.5		マルヒラネシ 3/16-32 L=6.5	1
48		B2733-761-000	KNIFE STOP LEVER FINGER		メス トメレハ- ユビカケ	1
49		101-19758	REVERSE FEED CONNECTING ARM ASM.		キヤクオクリ リンクツワ- クミ	1
50		SS-7121410-SP	SCREW 3/16-28 L=14		マルヒラネシ 3/16-28 L=14	(1)
51		101-07407	REVERSE FEED SHAFT		キヤクオクリレハ- シヤク	1
52		101-19907	CUSHION		キヤクオクリレハ- コムク	1
53		B1114-280-000	BELT COVER SPRING SUSPENSION		ベルトカハ- ハネカケ	1
54		101-07605	REVERSE FEED CONTROL LEVER		キヤクオクリレハ-	1

TABLE OF CONSTITUTION PARTS OF 2-CORE CABTYRE CORD ASM.

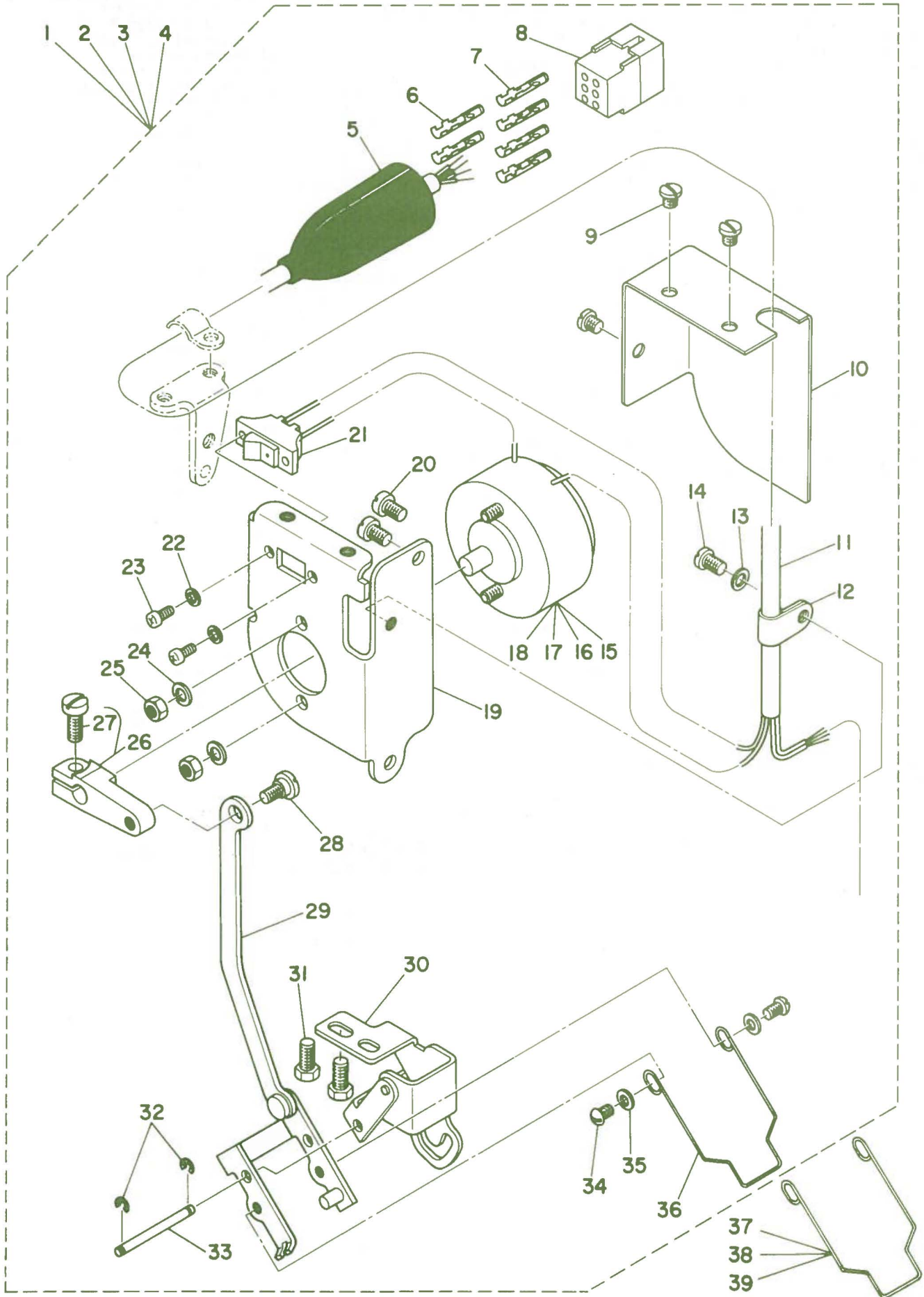
2心キャブタイヤコード(組)構成内容一覧表

2-core cabtyre cord asm. 2心キャブタイヤコード(組)		Constitution 構成内容					
Ref. No.	Destination 仕向地	Ref. No.					
11	JA	14	15	17	18	20	21
12	JE	14	15	17	19	20	22
13	Except JA, JE JA, JEは除く	14	16	19	23		

- Note (注記) 01 For LH-1162-4-1B(JA) LH-1162-4-1B(JA)用
02 For LH-1162-4-1B(JE) LH-1162-4-1B(JE)用
03 For LH-1162-4-2B LH-1162-4-2B用
04 For LH-1162-4-1B, LH-1162-4-3B LH-1162-4-1B, LH-1162-4-3B用
05 For LH-1162-4-2B, LH-1162-4-4B. LH-1162-4-2B, LH-1162-4-4B用
06 For LH-1162-4-1B(JA, JE) LH-1162-4-1B(JA, JE)用
07 For LH-1162-4-1B(JE), LH-1162-4-2B LH-1162-4-1B(JE), LH-1162-4-2B用

● Replace the Ref. No. 19 and Ref. No. 21 ~ 23 with wiper component parts when attaching the wiper.
Ref. No. 19及び21~23の部品はワイパー装置を取付ける場合には交換します

10. WIPER MECHANISM COMPONENTS
ワイパー装置関係



Ref. No.	Note 注記	Part No. 品番	Description	E.C. 変更年月	品名	Amt. Req. 数量
1	◇01	102-09682	WIPER COMPONENTS		ワイパーソフ クミ	1
2	◇02	102-09674	WIPER COMPONENTS		ワイパーソフ クミ	1
3	◇03	102-09781	WIPER COMPONENTS		ワイパーソフ クミ	1
4	◇04	102-09773	WIPER COMPONENTS		ワイパーソフ クミ	1
5	◇05	D6001-555-B00	PLUS COVER		プラスカバー A	(1)
6	◇06	D6043-555-B00	PIN TERMINAL, MALE		ピンターミナル オス	(2)
7	◇07	D6043-555-R00	PIN TERMINAL, MALE		ピンターミナル オス	(4)
8	◇05	D6029-555-30A	NYLON PLUS 6P		6P ナイロンプラス	(1)
9		SS-7110340-SP	SCREW 11/64-40 L= 3.2		マルヒラネジ 11/64-40 L= 3.2	(3)
10		102-09401	SOLENOID INSTALLING BASE COVER		ワイパーマクネット カバー	(1)
11		HW-5F18S12-48	4-CORE CABTYRE CORD		キャブワイヤコード 0.18X19X4	(1.5)
12		D2120-555-C00	NYLON CLAMP		ナイロン クランプ	(1)
13		WP-0480856-SP	WASHER 4.8X9.4X0.8		ヒラヤカネ 4.8X9.4X0.8	(1)
14		SS-7110510-SP	SCREW 11/64-40 L=5		マルヒラネジ 11/64-40 L= 5	(1)
15	◇01	102-09666	WIPER SOLENOID ASM.		ワイパーマクネット クミ	(1)
16	◇02	102-09658	WIPER SOLENOID ASM.		ワイパーマクネット クミ	(1)
17	◇03	102-09765	WIPER SOLENOID ASM.		ワイパーマクネット クミ	(1)
18	◇04	102-09757	WIPER SOLENOID ASM.		ワイパーマクネット クミ	(1)
19		102-09302	SOLENOID INSTALLING BASE		ワイパーマクネット トリツケタイ	(1)
20		SS-7110710-SP	SCREW 11/64-40 L=7		マルヒラネジ 11/64-40 L=7	(2)
21		D2119-555-C00	SWITCH		ワイパー トクニスイッチ	(1)
22		WP-0330500-MB	WASHER 3.3X6X0.5		ヒラヤカネ コカクマル M3	(2)
23		SM-4030601-SN	SCREW M3X0.5 L=6		ナハコネジ M3X0.5 L=6	(2)
24		WS-0441040-KP	SPRING WASHER 4.4X7.4X1		ハネヤカネ 4.4X7.4X1	(2)
25		NM-6040003-SC	NUT M4		ロツカクナツト M4X0.7 3ｼｽ	(2)
26		102-09054	WIPER DRIVING ARM ASM.		ワイパーヨートメクテ クミ	(1)
27		SS-7111120-SP	SCREW 11/64-40 L=10.5		マルヒラネジ 11/64-40 L=10.5	(1)
28		SD-0600271-SP	HINGE SCREW D= 6 H= 2.7		タンネジ D=6 H=2.7	(1)
29		102-09866	WIPER LINK ASM. 2		ワイパーリンク (2) クミ	(1)
30		102-08551	WIPER BASE ASM.		ワイパーベース クミ	(1)
31		SS-9111010-SP	SCREW 11/64-40 L=9.5		ロツカクネルト 11/64-40 L=9.5	(2)
32		RE-0320000-K0	SNAP RING 3.2		Eカクメツ 3.2	(2)
33		102-08700	WIPER LINK SHAFT		ワイパーリンクシャフト	(1)
34		SS-3090520-SP	SCREW 9/64-40 L=4.5		マルネジ 9/64-40 L=4.5	(2)
35		WP-0371016-SD	WASHER 3.7X8X1		ヒラヤカネ 3.7X8X1	(2)
36	◇08	102-09203	WIPER		ワイパー	(1)
37	◇09	102-09500	WIPER	A.02/86	ワイパー	1
38	◇10	102-09807	WIPER	A.02/86	ワイパー	1
39	◇11	102-09906	WIPER	A.02/86	ワイパー	1

Note(注記) ◇01.....For LH1162-4-3

◇02.....For LH-1162-4-3B

◇03.....For LH-1162-4-4

◇04.....For LH-1162-4-4B

◇05.....For LH-1162-4-3, LH-1162-4-3B, LH-1162-4-4B

◇06.....For LH-1162-4-3, LH-1162-4-4

◇07.....For LH-1162-4-3B, LH-1162-4-4B

◇08.....For 3/32"-3/8"

◇09.....For 7/16"-5/8"

◇10.....For 3/4"-7/8"

◇11.....For 1"-1-1/4"

LH-1162-4-3用

LH-1162-4-3B用

LH-1162-4-4用

LH-1162-4-4B用

LH-1162-4-3, LH-1162-4-3B, LH-1162-4-4B用

LH-1162-4-3, LH-1162-4-4用

LH-1162-4-3B, LH-1162-4-4B用

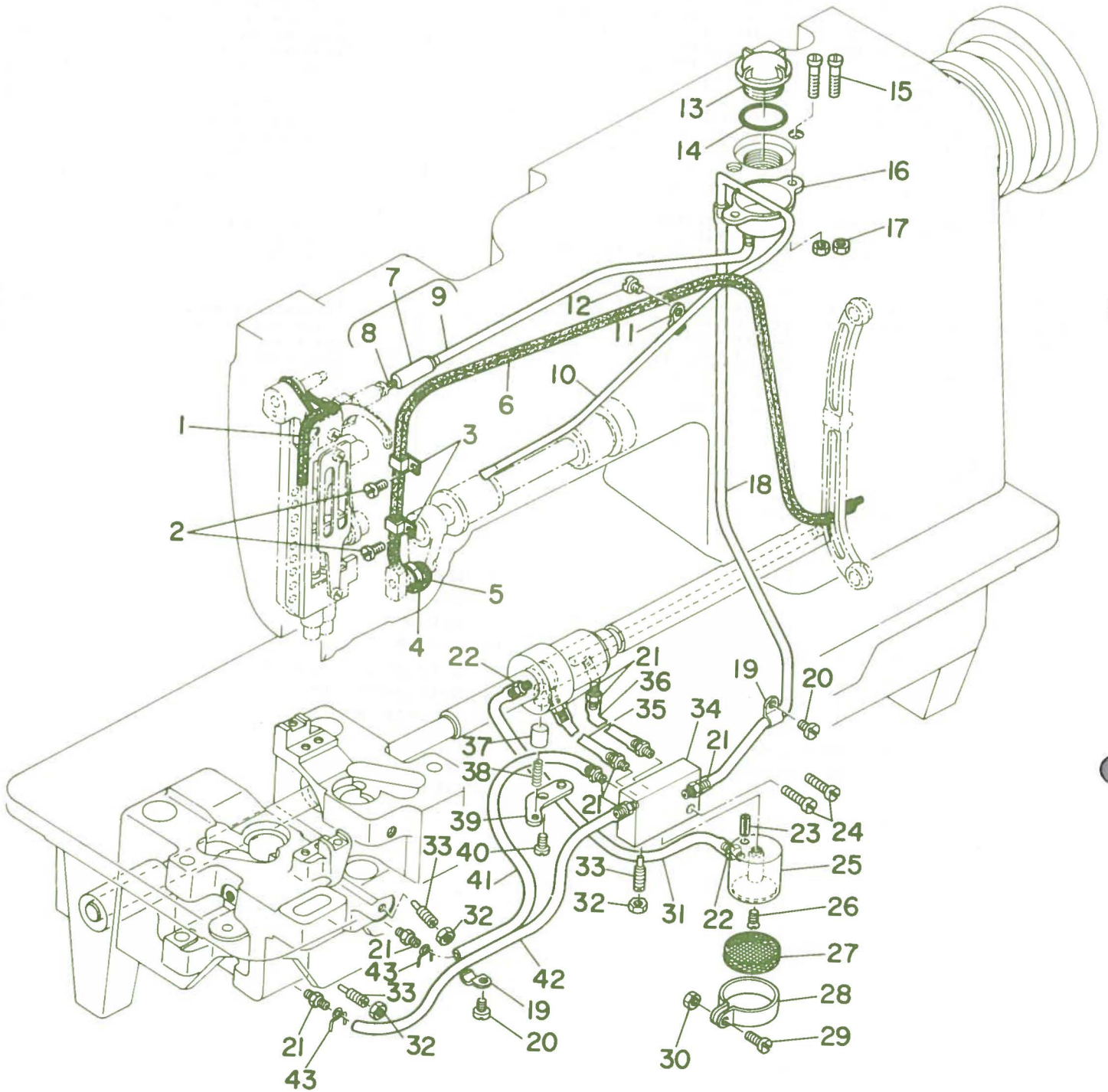
3/32"-3/8"用

7/16"-5/8"用

3/4"-7/8"用

1"-1-1/4"用

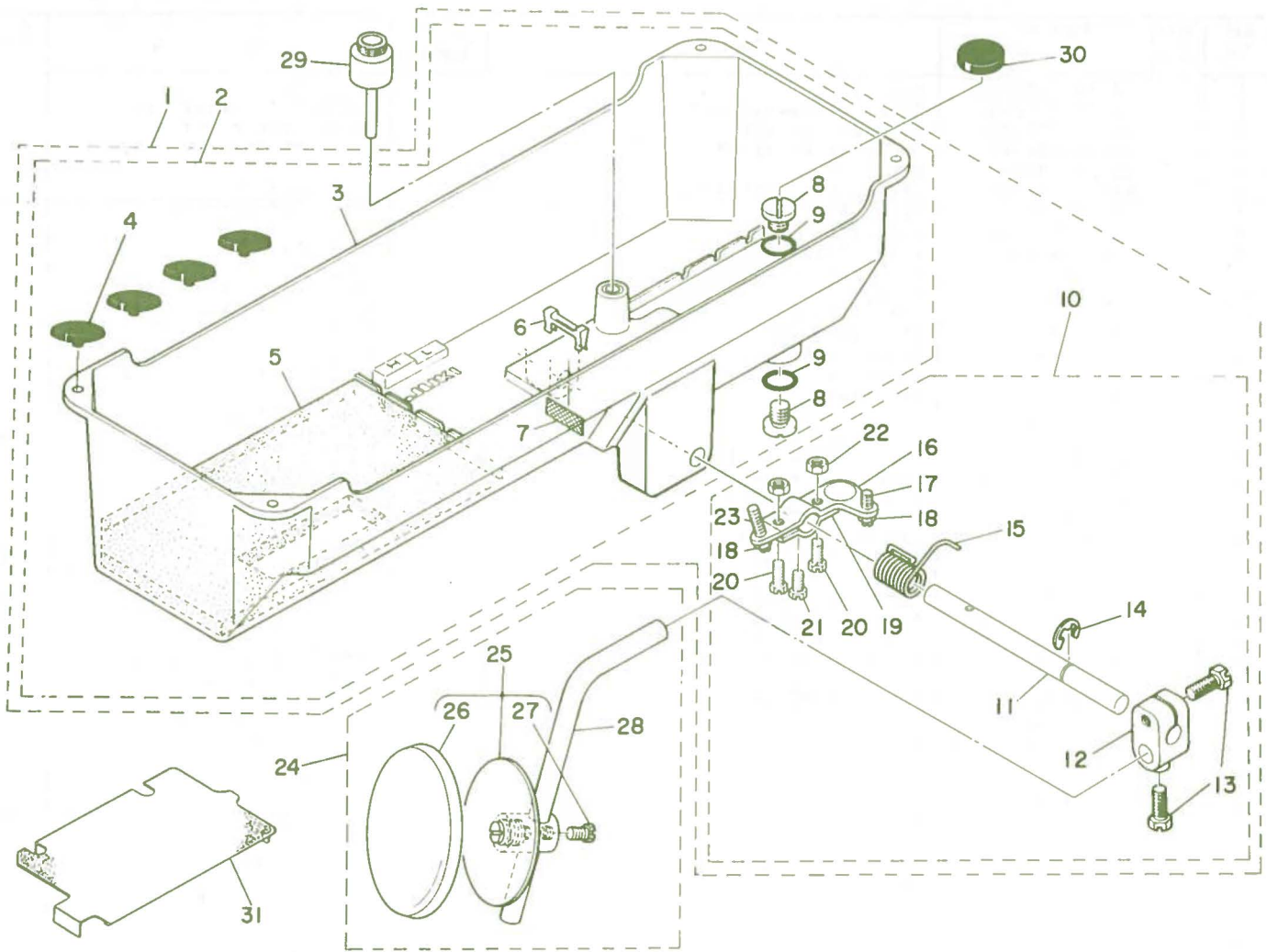
11. LUBRICATION COMPONENTS
給油関係



Ref. No.	Note 注記	Part No. 品番	Description	E. C. 変更年月	品名	Amt. Req. 数量
1		CQ-3030000-00	OIL WICK		ワシ	0.1
2		SS-7110710-SP	SCREW 11/64-40 L=7		マルヒラネシ 11/64-40 L=7	2
3		B3508-512-000	OIL FELT HOLDER		カンリュ-フェルト A オサ	2
4		B1437-051-000	OIL WICK RETAINER		ヨート-セツフウチ ワシ	1
5		CQ-2020000-00	OIL WICK		ワシ	0.2
6		B3510-512-0A0	OIL RETURN WICK ASM.		カンリュ-フェルト クミ	1
7		102-16653	OIL SHAFT ASM.		デフレン キユワシ クミ	1
8		CQ-2070000-00	OIL WICK		ワシ	(0.3)
9		BP-3000000-00	VINYL TUBE, WHITE D=3		ビニールパイプ	(0.3)
10		102-16505	OIL TUBE		キユウカン	1
11		B3554-481-000	HOLDER		ハクマル キユ-ユ パイプ オサ	1
12		SS-7110710-SP	SCREW 11/64-40 L=7		マルヒラネシ 11/64-40 L=7	1
13		B3530-555-000	OIL SIGHT WINDOW		アブラマト	1
14		RO-1952401-00	RUBBER RING		オリング	1
15		SS-7111810-SP	SCREW 11/64-40 L=18		マルヒラネシ 11/64-40 L=18	2
16		102-16703	OIL TANK		オイルタンク	1
17		NS-6110310-SH	NUT 11/64-40		ロツカクナツ 11/64-40	2
18		BP-3000000-00	VINYL TUBE, WHITE D=3		ビニールパイプ	0.4
19		B3538-112-000	NEEDLE COOLER PIPE HOLDER		ワシオサ	2
20		SS-7110710-SP	SCREW 11/64-40 L=7		マルヒラネシ 11/64-40 L=7	2
21		SQ-1110401-MZ	CONNECTING SCREW		チユ-フレンゲツネシ	9
22		101-26902	OIL PIPE CONNECTING SCREW		キユ-ユツキチ	2
23		PS-0250081-K0	SPRING PIN 2.5X8		スプリングピン	1
24		SS-6111610-SP	SCREW 11/64-40 L=16		ヒラネシ 11/64-40 L=16	2
25		101-26324	SUCTION		キユ-ユクチ	1
26		SS-2110930-SP	SCREW 11/64-40 L=8.7		マルヒラネシ 11/64-40 L=8.75	1
27		B1851-512-000	FILTER SCREEN		キユ-ユクチ アミ	1
28		B1850-512-000	BUSHING HOLDER		キユ-ユクチ カク	1
29		SS-7090910-SP	SCREW 9/64-40 L= 8.5		マルヒラネシ 9/64-40 L=8.5	1
30		NS-600310-SP	NUT 9/64-40		ロツカクナツ 9/64-40	1
31		BP-3000000-00	VINYL TUBE, WHITE D=3		ビニールパイプ	0.2
32		NS-6110420-SP	NUT 11/64-40		ロツカクナツ 11/64-40	3
33		B1834-512-000-A	OIL ADJUSTING SCREW		ユリヨ-チヨ-セツネシ	3
34		101-26209	MANIFOLD		アブラフンパイプ	1
35		BP-3000000-00	VINYL TUBE, WHITE D=3		ビニールパイプ	0.1
36		BP-3000000-00	VINYL TUBE, WHITE D=3		ビニールパイプ	0.1
37		B3534-155-000	PLUNGER		フレンシヤ	1
38		B1214-038-000	PLUNGER SPRING		フレンシヤ オサハネ	1
39		B3524-552-000	PLUNGER THRUST PLATE		フレンシヤ オサカナク	1
40		SS-7110710-SP	SCREW 11/64-40 L=7		マルヒラネシ 11/64-40 L=7	1
41		BP-3000000-00	VINYL TUBE, WHITE D=3		ビニールパイプ	0.3
42		BP-3000000-00	VINYL TUBE, WHITE D=3		ビニールパイプ	0.3
43		101-26803	OIL TUBE HOLDER		パイプホルダ	2

12. OIL RESERVOIR & KNEE LIFTER COMPONENTS

油溜・膝上げ関係



Ref. No.	Note 注記	Part No. 品番	Description	E.C. 変更年月	品名	Amt. Req. 数量
1		101-44772	OIL RESERVOIR ASM.		アブラタマリ クミ	1
2		101-44764	OIL RESERVOIR ASM.		アブラタマリ クミ	1
3		101-27504	OIL RESERVOIR		アブラタマリ	(1)
4		08227-555-E00	FELT CUSHION		トーフサゲコ	(4)
5	◇01	101-27702	SEAT		アブラタマリサ	(1)
6		101-27801	FILTER SCREEN HOLDER		ロカアミオサエ	(1)
7		101-27603	FILTER SCREEN		ロカアミ	(1)
8		SS-7701010-SP	SCREW 5/16-24 L=10		マルヒラネシ 5/16-24 L=10	(2)
9		RO-0681901-00	RUBBER RING		オリック	(2)
10		B3420-552-OAO-A	KNEE PRESS ROD ASM.		ヒザアテ ヨコシツク クミ	(1)
11		B3420-552-000	KNEE PRESS ROD		ヒザアテ ヨコシツク	(1)
12		B3427-122-000	KNEE PRESS ROD MOUNTING BRACKET		ヒザアテ タテシツク トリツケウテ	(1)
13		SS-9182010-SN	SCREW 9/32-20 L=20		ロツカクホルト 9/32-20 L=20	(2)
14		B3426-552-000	THRUST RING		ヒザアテ ヨコシツク スラストウケ	(1)
15		B3429-552-000-A	SPRING		ヒザアケ カイテンウテ ハハネ	(1)
16		B3425-552-000	KNEE PRESS ROD LIFTING LEVER		ヒザアケ カイテンウテ B	(1)
17		SS-8152080-SR	SCREW 15/64-28 L=19.5		トメネシ 15/64-28 L=19.5	(1)
18		NS-6150430-SR	NUT 15/64-28		ロツカクナツト 15/64-28	(2)
19		B3424-552-000	KNEE PRESS ROD LIFTING LEVER		ヒザアケ カイテンウテ A	(1)
20		SS-9151540-SR	SCREW 15/64-28 L=15		ロツカクホルト 15/64-28 L=15	(2)
21		SS-9151220-SR	SCREW 15/64-28 L=12		ロツカクホルト 15/64-28 L=12	(1)
22		NS-6150430-SR	NUT 15/64-28		ロツカクナツト 15/64-28	(2)
23		SS-8153010-SR	SCREW 15/64-28 L=30		トメネシ 15/64-28 L=30	(1)
24		B3419-552-OAO-A	KNEE LIFTER PLATE ROD ASM.		ヒザアテ タテシツク クミ	1
25		B3430-552-OAO	KNEE PRESS PLATE ASM.		ヒザアテイタ クミ	(1)
26		B3431-552-000-A	KNEE PRESS PLATE COVER		ヒザアテイタ カハ	(1)
27		SS-9661120-CP	SCREW 1/4-40 L=10.5		ロツカクホルト 1/4-40 L=10.5	(1)
28		B3419-122-000	KNEE LIFTER PLATE ROD		ヒザアテ タテシツク	(1)
29		101-25359	KNEE PRESS LIFTER ROD ASM.		ヒザアケ オシホー クミ	1
30		B8228-125-000	OIL RESERVOIR MAGNET		シマヤク	1
31	◇02	101-28205	OIL FILTER	A.08/84	アブラクケタマイ	1

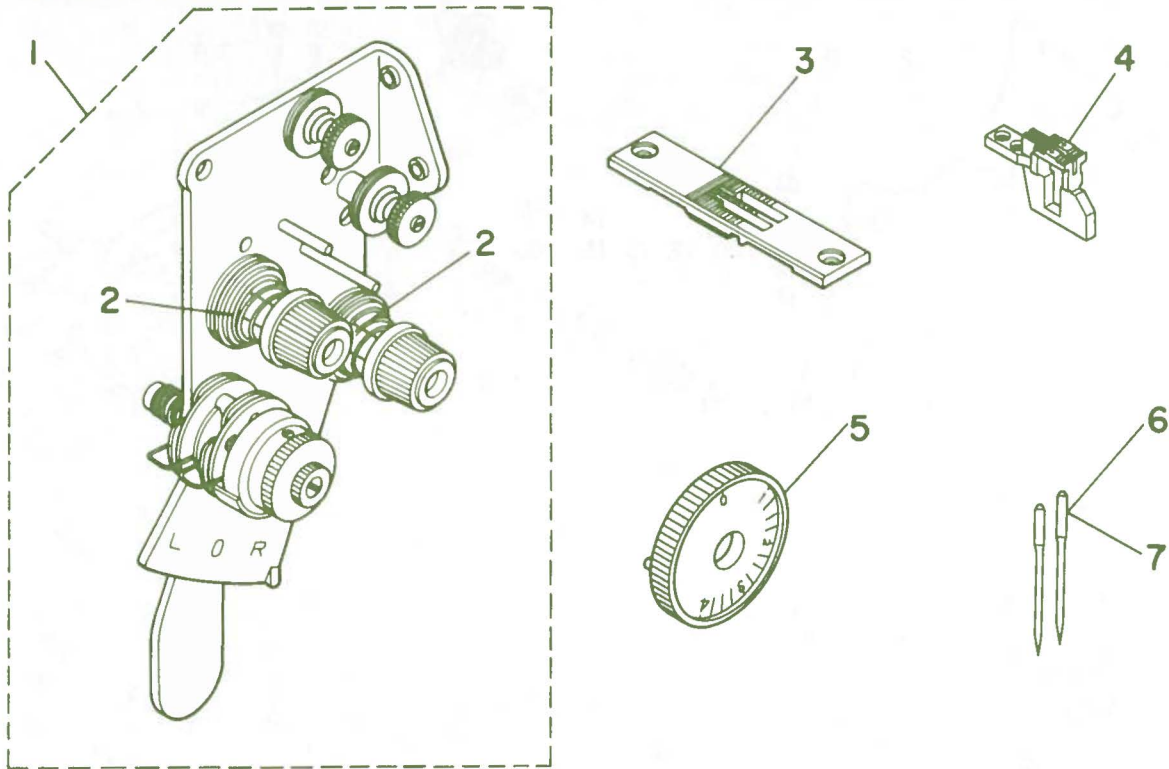
Note(注記) ◇01.....For Except JE

◇02.....For JE

JEは除く

JE用

13. EXCLUSIVE PARTS FOR STITCH SPECIFICATION "A"
縫仕様"A"専用部品



Ref. No.	Note 注記	Part No. 品番	Description	E. C. 変更年月	品名	Amt. Req. 数量
1		102-15077	THREAD TENSION ASM. 1.0		イトチヨウシ クミ	1
2		B3129-012-A00	TENSION SPRING		イトチヨ-シハ"ネ A	(2)
3	◇01	102-20309	THROAT PLATE (P=4) 3/16"		ハリイタ (P=4) 3/16	1
4	◇01	101-65306	FEED DOG 3/16"		イトキリオクリハ" (1.6) 3/16	1
5		B1623-470-0A0	STITCH DIAL ASM.		メモリイタ クミ	1
6		MDP-170B1100	NEEDLE DPX17 #11		ハリ DPX17 #11	2
7	◇02	MC-3720008-00	NEEDLE SY3355 #80		ハリ SY3355 #80	2

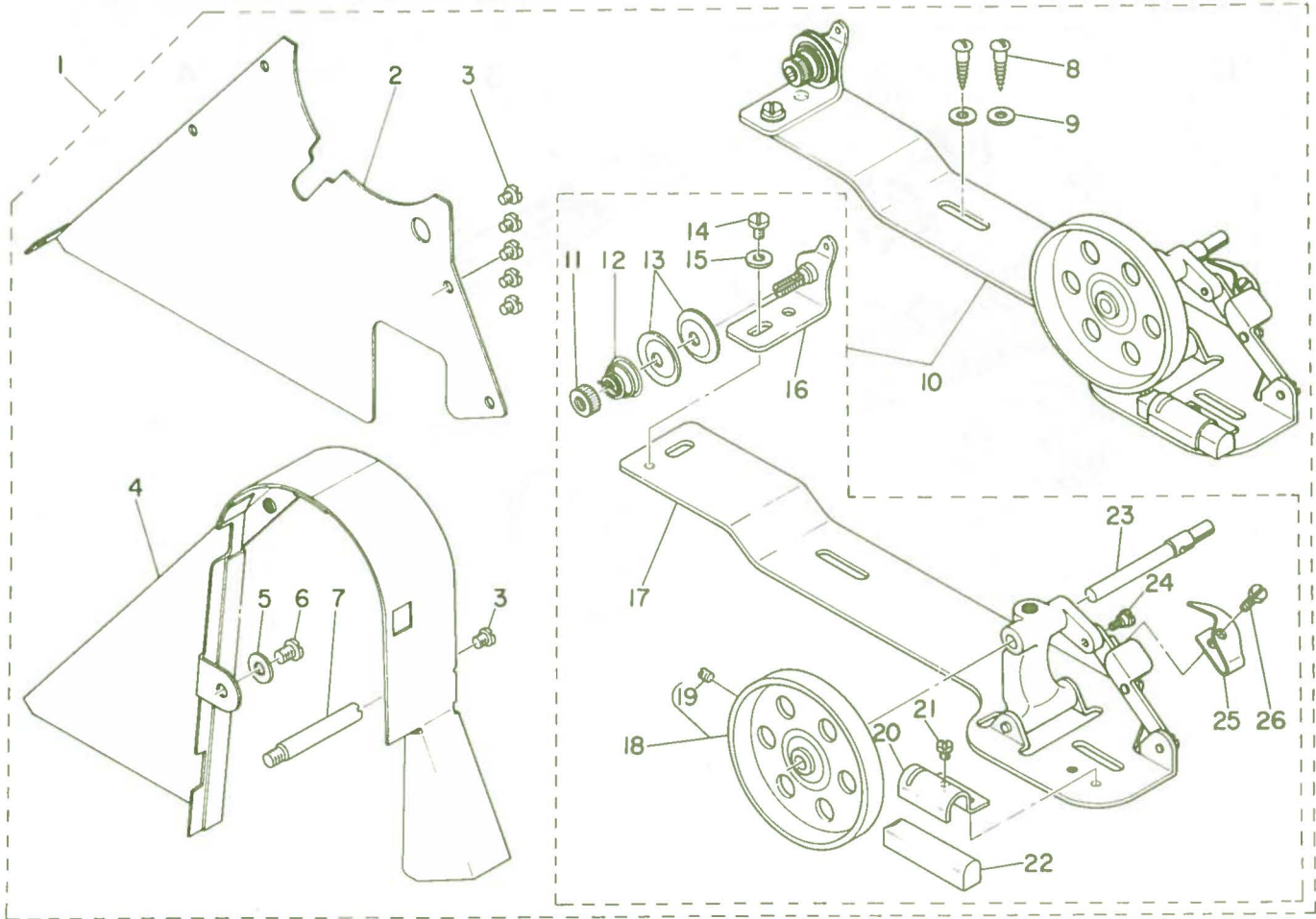
Note (注記) ◇01 Exchanging gauge part. (See p. 31)
◇02 For JE

交換ゲージ部品 (31ページをご参照下さい)
JE用

- All other parts except the above are common to stitch specification "S". (Except exchanging gauge parts)
上記以外の部品は縫仕様 "S" と共通です (交換ゲージ部品は除く)

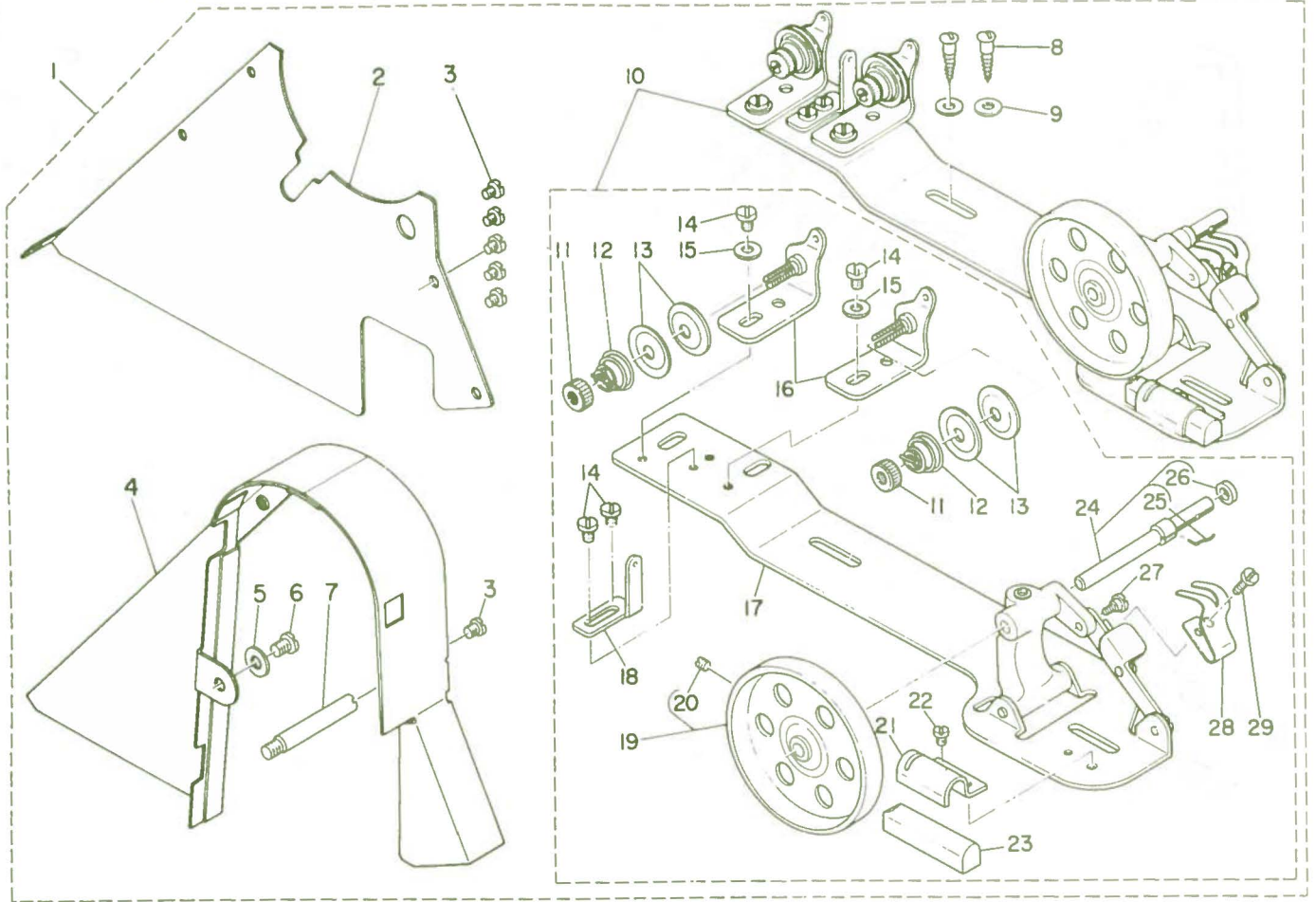
14. BELT COVER & BOBBIN WINDER COMPONENTS

ベルトカバー・糸巻き装置関係



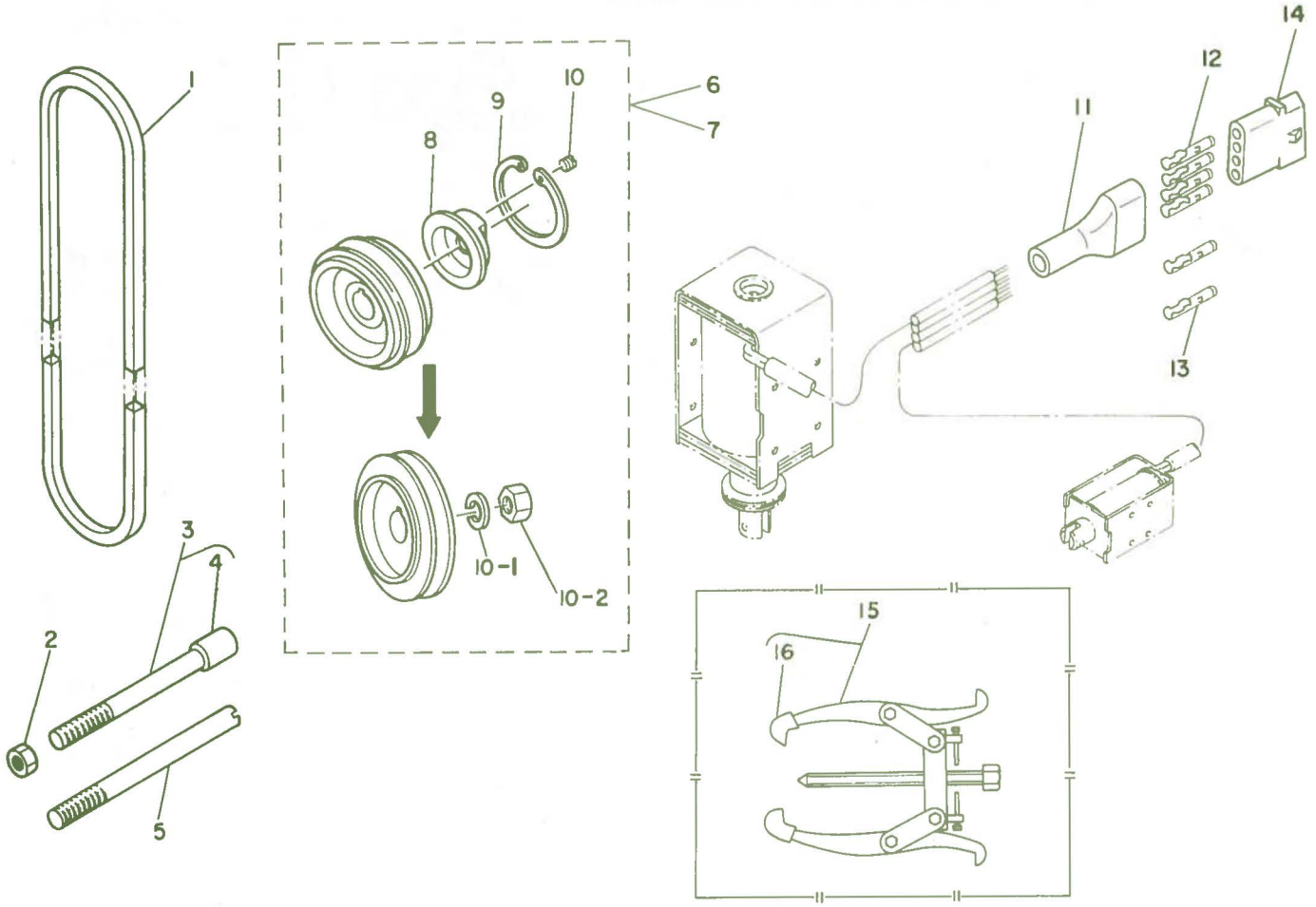
Ref. No.	Note 注記	Part No. 品番	Description	E. C. 変更年月	品名	Amt. Req. 数量
1		102-18055	BELT COVER ASM.		ベルトカバー- イトマキソーチ クミ	1
2		102-18006	BELT COVER PLATE		ベルトカバー- フタ	(1)
3		SS-7110510-SP	SCREW 11/64-40 L=5		マルヒラネシ 11/64-40 L= 5	(6)
4		101-28007	BELT COVER		ベルトカバー-	(1)
5		WP-0621016-SD	WASHER 6.2X13X1		ヒラサカカネ 6.2X13X1	(1)
6		SS-7150740-SP	SCREW 15/64-28 L=7		マルヒラネシ 15/64-28 L=7	(1)
7		100-39105	BELT COVER SUPPORT STUD		ベルトカバー- シチユ-	(1)
8		SK-3482500-SC	WOOD SCREW D=4.8 L=25		マルモクネシ D=4.8 L=25	(2)
9		WP-0501016-SC	WASHER 5X10.5X1		ヒラサカカネ 5X10.5X1	(2)
10		B3201-012-0A0	THREAD WINDER ASM.		イトマキ ソーチ	(1)
11		B3125-012-000	THREAD TENSION STUD NUT		イトチヨ-シ ナツト	(1)
12		B3129-012-B00	TENSION SPRING B		イトチヨ-シ ハネ B	(1)
13		B3126-012-000	TENSION DISC		イトチヨ-シクラ	(2)
14		SS-7110840-SP	SCREW 11/64-40 L= 7.8		マルヒラネシ 11/64-40 L=7.8	(1)
15		WP-0501016-SC	WASHER 5X10.5X1		ヒラサカカネ 5X10.5X1	(1)
16		B3223-012-0A0	THREAD TENSION BRACKET ASM.		イトマキ イトチヨ-シホ-クイ クミ	(1)
17		B3204-012-0A0	BOBBIN WINDER BASE ASM.		イトマキクイ クミ	(1)
18		B3214-012-0A0	BOBBIN WINDER WHEEL ASM.		イトマキクルマ クミ	(1)
19		SS-8110510-SP	SCREW 11/64-40 L=5		トメネシ 11/64-40 L=5	(1)
20		B3229-012-000	BRAKE CLAMP		セイト-ベルト オサエイタ	(1)
21		SS-7110410-SP	SCREW 11/64-40 L=4		マルヒラネシ 11/64-40 L= 4	(1)
22		B3228-012-000	RUBBER BRAKE		セイト-ベルト	(1)
23		B3212-012-000	SPINDLE		イトマキシク	(1)
24		SD-0490261-SP	HINGE SCREW D=4.9 H=2.6		タメネシ D=4.9 H=2.6	(1)
25		B3217-012-000	STOP LATCH		ホ-ヒツコサエ	(1)
26		SS-7081310-SP	SCREW 1/8-44 L=12.5		マルヒラネシ 1/8-44 L=12.5	(1)

15. BELT COVER & BOBBIN WINDER COMPONENTS (SPECIAL ORDER PARTS)
 ベルトカバー・糸巻き装置関係(特別注文部品)



Ref. No.	Note	Part No. 品番	Description	E. C. 変更年月	品名	Amt. Req. 数量
1		102-18063	BELT COVER ASM.		ベルトカバー - イトマキソーチ クミ	1
2		102-18006	BELT COVER PLATE		ベルトカバー - フタ	(1)
3		SS-7110510-SP	SCREW 11/64-40 L=5		マルヒラネシ 11/64-40 L= 5	(6)
4		101-28007	BELT COVER		ベルトカバー	(1)
5		WP-0621016-SD	WASHER 6.2X13X1		ヒラサカネ 6.2X13X1	(1)
6		SS-7150740-SP	SCREW 15/64-28 L=7		マルヒラネシ 15/64-28 L=7	(1)
7		100-39105	BELT COVER SUPPORT STUD		ベルトカバー - シチユ-	(1)
8		SK-3482500-SC	WOOD SCREW D=4.8 L=25		マルモクネシ D=4.8 L=25	(2)
9		WP-0501016-SC	WASHER 5X10.5X1		ヒラサカネ 5X10.5X1	(2)
10		G3204-116-0A0	BOBBIN THREAD WINDER ASM.		イトマキソーチ クミ	(1)
11		B3125-012-000	THREAD TENSION STUD NUT		イトチヨ-シ ナツト	(2)
12		B3129-012-B00	TENSION SPRING B		イトチヨ-シ ハツネ B	(2)
13		B3126-012-000	TENSION DISC		イトチヨ-シ ヲラ	(4)
14		SS-7110840-SP	SCREW 11/64-40 L= 7.8		マルヒラネシ 11/64-40 L=7.8	(4)
15		WP-0501016-SC	WASHER 5X10.5X1		ヒラサカネ 5X10.5X1	(2)
16		B3223-012-0A0	THREAD TENSION BRACKET ASM.		イトマキ イトチヨ-シ ホム - タ イ クミ	(2)
17		G3204-116-0C0	BOBBIN WINDER BASE ASM.		イトマキタイ クミ	(1)
18		G3213-116-000	THREAD GUIDE		イトマキイトアンサイ	(1)
19		B3214-012-0A0	BOBBIN WINDER WHEEL ASM.		イトマキクワムラ クミ	(1)
20		SS-8110510-SP	SCREW 11/64-40 L=5		トメネシ 11/64-40 L=5	(1)
21		B3229-012-000	BRAKE CLAMP		セイト - ベルト オウエイ	(1)
22		SS-7110410-SP	SCREW 11/64-40 L=4		マルヒラネシ 11/64-40 L= 4	(1)
23		B3228-012-000	RUBBER BRAKE		セイト - ベルト	(1)
24		G3212-116-0A0	THREAD WINDER SHAFT ASM.		イトマキシク クミ	(1)
25		B3210-771-000	BOBBIN SET SPRING		ホム ヒントメハツネ	(1)
26		B3224-771-000	COLLAR		イトマキシク カラ-	(1)
27		SD-0490261-SP	HINGE SCREW D=4.9 H=2.6		クワンネシ D=4.9 H=2.6	(1)
28		G3217-116-000	BOBBIN PRESSER		ホム ヒントメ	(1)
29		SS-7081310-SP	SCREW 1/8-44 L=12.5		マルヒラネシ 1/8-44 L=12.5	(1)

16. MOTOR PULLEY COMPONENTS
モータープーリ関係



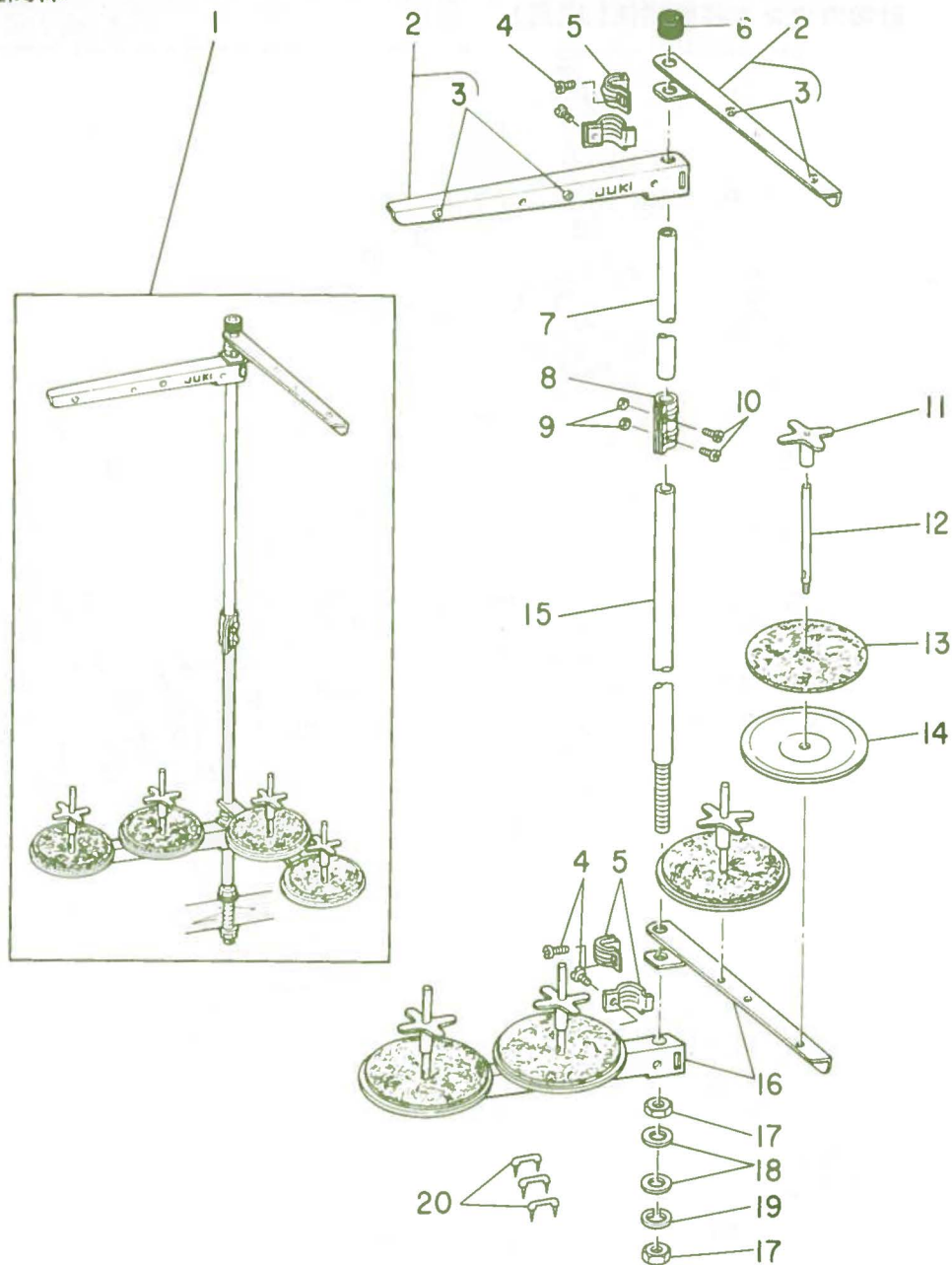
Ref. No.	Note	Part No.	Description	E.C.	品名	Amt. Req.
	注記	品番		変更年月		数量
1	◇01	MTJ-VM004100	V-BELT, 41 INCH		Vベルト 41インチ	1
2	◇01	NS-6150430-SP	NUT 15/64-28		ロツカクナツト 15/64-28	1
3	◇01	101-29054	SINCHRONIZER HOLDER STUD ASM.		ケンシツツキ ササエシツク クミ	1
4		BT-0630520-Z0	HOLDER COVER		セツツエン チツブ	(1)
5	◇02	101-29005	SINCHRONIZER HOLDER STUD		ケンシツツキ ササエシツク	1
6	◇03	MTS-P00650A0	MOTOR PULLEY ASM. P.C.D. 65		モータフーリ P.C.D 65 クミ	1
7	◇04	MTS-P00550A0	MOTOR PULLEY ASM. P.C.D. 55		モータフーリ P.C.D 55 クミ	1
8	*	MTS-P0001000	MOTOR PULLEY INSTALLING NUT	D.04/84	モータフーリ ナツト	-
9	*	RC-4800002-KP	RETAINING RING	D.04/84	シカクツメ	-
10	*	SS-8150710-SP	SCREW 15/64-28 L=7	D.04/84	トメネシツ 15/64-28 L=7	-
10-1	*	WS-1002560-KR	SPRING WASHER 10X18X2.5	A.04/84	ハツネツツカメネ 10X18X2.5	(1)
10-2	*	NM-6550815-SF	NUT	A.04/84	メツトルナツト	(1)
11	◇05	D6009-555-D0A	4-POLE NYLON PLUG COVER		フワクツカハツ 4P クロ	1
12	◇06	D6042-555-B00	PIN-SHAPE TERMINAL, FEMALE		ヒツン ターミナル メス	4
13	◇07	D6042-555-B00	PIN-SHAPE TERMINAL, FEMALE		ヒツン ターミナル メス	2
14	◇05	MAI-15043000	NYLON RECEPTACLE 4P		4P レセフタクル	1
15	*◇08	J1065-000-0A0	GEAR PULLER ASM. (KP-40)	A.04/84	フーリヌキ クミ	1
16	*◇08	J1065-000-00A	CAP	A.04/84	フーリヌキツメツツフ	(2)

Note (注記) ◇01 For LH-1162-4-2, LH-1162-4-2B, LH-1162-4-4, LH-1162-4-4B
 ◇02 For JA
 ◇03 For LH-1162-4-2, LH-1162-4-2B, LH-1162-4-4, LH-1162-4-4B (50 Hz)
 ◇04 For LH-1162-4-2, LH-1162-4-2B, LH-1162-4-4, LH-1162-4-4B (60 Hz)
 ◇05 For LH-1162-4-1(JA), LH-1162-4-1B(JA), LH-1162-4-3(JA), LH-1162-4-3B(JA)
 ◇06 For LH-1162-4-1B(JA), LH-1162-4-3B(JA)
 ◇07 For LH-1162-4-1(JA), LH-1162-4-3(JA)
 ◇08...Special order part

LH-1162-4-2, LH-1162-4-2B, LH-1162-4-4, LH-1162-4-4B用
 JA用
 LH-1162-4-2, LH-1162-4-2B, LH-1162-4-4, LH-1162-4-4B(50Hz)用
 LH-1162-4-2, LH-1162-4-2B, LH-1162-4-4, LH-1162-4-4B(60Hz)用
 LH-1162-4-1(JA), LH-1162-4-1B(JA)
 LH-1162-4-3(JA), LH-1162-4-3B(JA)用
 LH-1162-4-1B(JA), LH-1162-4-3B(JA)用
 LH-1162-4-1(JA), LH-1162-4-3(JA)用
 特注部品

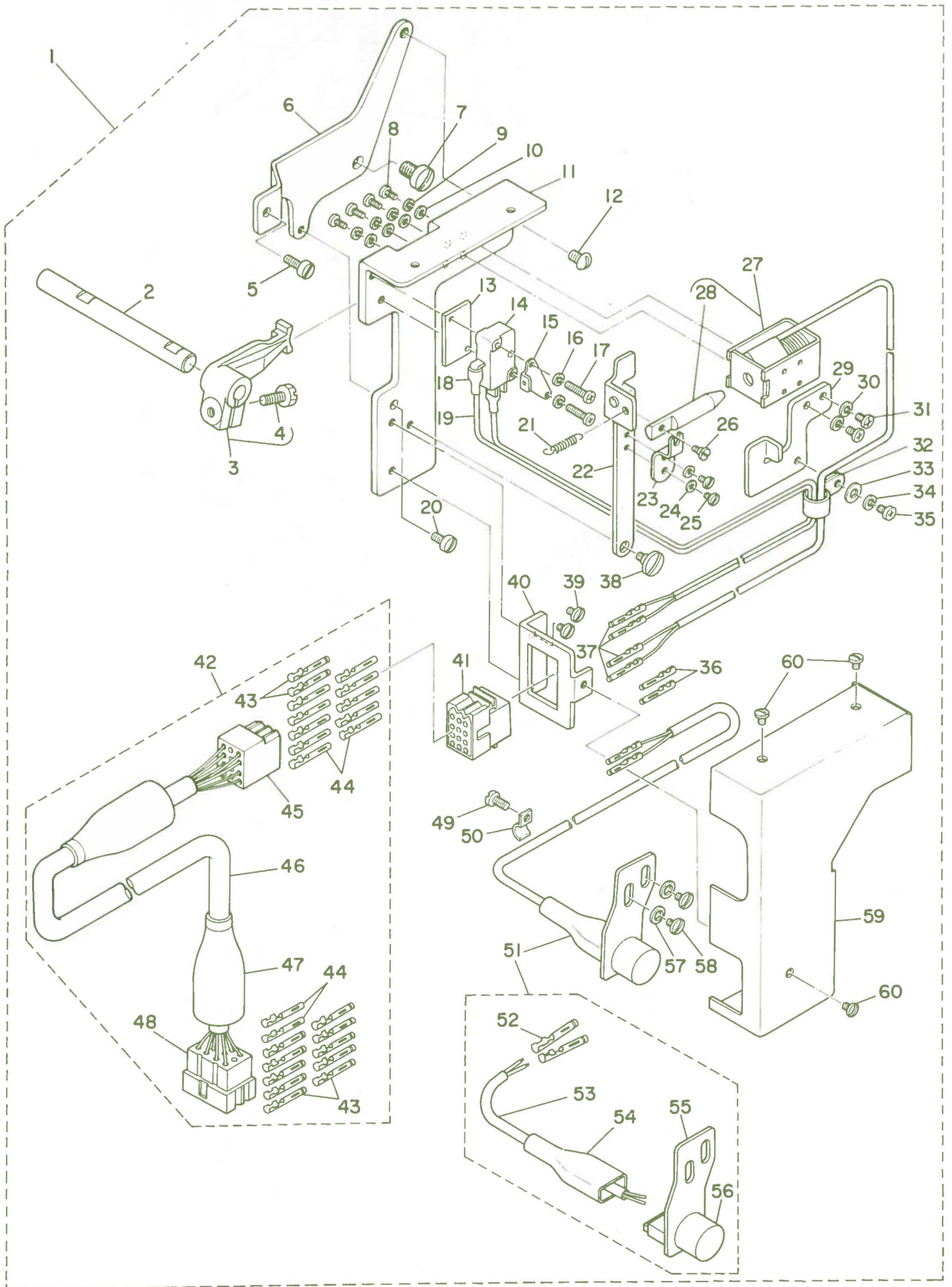
17. THREAD STAND COMPONENTS

糸立装置関係






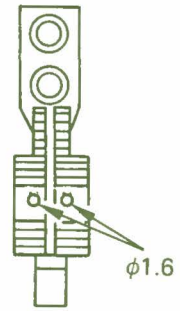
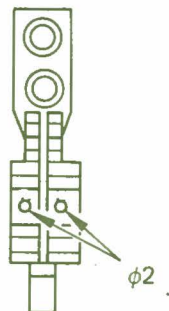


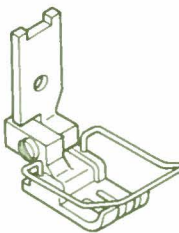
Ref. No.	Note 注記	Part No. 品番	Description	E. C. 変更年月	品名	Amt. Req. 数量
1		101-28650	THREAO STAND ASM.		イトタテソチ クミ	1
2		B3307-704-LAB	THREAO GUIDE ASM. B		イトタテイトアソナイ B クミ	(2)
3		B3319-704-L00	THREAO GUIDE		イトミチ	(4)
4		SM-6061200-SE	SCREW M6 L=12		ヒラコネシ* M6 L=12	(4)
5		B3318-704-L00	THREAO GUIDE ARM JOINT		イトタテイトアソナイ シメカク*	(4)
6		B3311-704-000	SPOOL REST ROD RUBBER CAP		イトタテホ* = ホコ*コ*ム	(1)
7		D3313-555-000	SPOOL REST ROD, UPPER		イトタテホ* = ウエ	(1)
8		B3305-704-000-A	SPOOL REST ROD JOINT		イトタテホ* = ツキ*テ	(1)
9		NM-6050001-SE	NUT M5X0.8		ロツカクアツト M5X0.8 1シユ	(2)
10		SM-4051405-SE	SCREW M5X0.8 L=14		ナ*コネシ* M5X0.8 L=14	(2)
11		B3312-012-000	SPOOL RETAINER		イトマキ フレト*メ	(4)
12		B3320-704-L00	SPOOL PIN		イトマキウケホ* =	(4)
13		B3311-012-000	SPOOL PEST CUSHION		イトマキウケサ*	(4)
14		B3303-704-L00	SPOOL REST		イトマキウケサ*ラ	(4)
15		D3301-555-000	SPOOL REST ROD, LOWER		イトタテホ* = シタ	(1)
16		B3302-704-L0B	SPOOL REST ARM, B		イトタテウテ* B	(2)
17		B3317-704-000	NUT C15		イトタテホ* = トメナソト	(2)
18		WP-1702600-S0	WASHER 17X30X2.6		ヒラサ*カ*ネ 17X30X2.6	(2)
19		WS-1643202-KR	SPRING WASHER 16.4X26.6X3.2		ハ*ネサ*カ*ネ 16.4X26.6X3.2	(1)
20		MA0-11532000	STAPLE		コート* スタツツ*ル	(3)

18. AC-3E : CORNER STITCH COUNTING DEVICE (FOR JE)
 針数カウント装置関係(JE用)



Ref. No.	Note 注記	Part No. 品番	Description	E. C. 変更年月	品名	Amt. Req. 数量
1		GAC-03001EA0	AC-3E UNIT		ハリカス"カウ"ント"セイキ"ヨク"ミ (JE)	1
2		GAC-01027000	REPOSITIONING LEVER SHAFT		ハンカ"ンレ"ハ"ー"シ"ャ"ク	(1)
3		GAC-03004000	LOCK LEVER A		ロツク"レ"ハ"ー"	(1)
4		SS-9661230-CP	SCREW 1/4-40 L=12		ロツク"カ"ホ"ル"ト 1/4-40 L=12	(1)
5		SS-6111140-SP	SCREW 11/64-40 L=11		ヒラ"ネ"シ" 11/64-40 L=11	(1)
6		GAC-03001000	SOLENOID BASE FRAME		ソレ"ノ"イ"ト" トリツク"タ"イ	(1)
7		SS-7701010-SP	SCREW 5/16-24 L=10		マル"ヒラ"ネ"シ" 5/16-24 L=10	(1)
8		SM-4030601-SB	SCREW M3 L=6		ナ"ハ"コ"ネ"シ" M3X0.5 L=6	(4)
9		WS-0310702-KB	SPRING WASHER 3.1X5.3X0.7		ハ"ネ"サ"カ"ネ" 3.1X5.3X0.7	(4)
10		WP-0330501-SB	WASHER M3		ヒラ"サ"カ"ネ" ミ"カ"キ"マル M3	(4)
11		GAC-03001E00	SOLENOID BASE		ソレ"ノ"イ"ト" トリツク"タ"イ	(1)
12		SS-3150710-TP	SCREW 15/64-28 L=6.5		マル"ネ"シ" 15/64-28 L=6.5	(1)
13		GAC-03003E00	SPACER		ス"ハ"ー"ワ"ー	(1)
14		GAC-03002E00	MICROSWITCH		マイク"ロ"ス"イ"ツ"チ	(1)
15		GAC-03004E00	SUSPENSION BRACKET		ハ"ネ"カ"サ"イ"タ	(1)
16		WS-0310702-KB	SPRING WASHER 3.1X5.3X0.7		ハ"ネ"サ"カ"ネ" 3.1X5.3X0.7	(2)
17		SM-4031601-SB	SCREW M3X0.5 L=16		ナ"ハ"コ"ネ"シ" M3X0.5 L=16	(2)
18		E9862-201-000	TUBE		ヒ"ー"ト"シ"ユ"リ"ン"ク"チ"ユ"ー"ブ"	(0.1)
19		HW-5001400-00	2-C CABLE		キ"ャ"フ"ァ"イ"ト"コ"ー"ト" 0.18X12X2	(0.2)
20		SS-7110710-SP	SCREW 11/64-40 L=7		マル"ヒラ"ネ"シ" 11/64-40 L=7	(1)
21		GAC-01009000	SPRING		ロツク"レ"ハ"ー" モ"ト"シ"ハ"ネ"	(1)
22		GAC-010070A0	LOCK LEVER ASM. B		ロツク"レ"ハ"ー" B ク"ミ"	(1)
23		GAC-01008000	STROKE ADJUSTING PLATE		ス"ト"ロ"ク" チ"ョ"セ"ツ"イ"タ"	(1)
24		WP-0250516-SD	WASHER 2.5X6X0.5		ヒラ"サ"カ"ネ" 2.5X6X0.5	(2)
25		SS-7060510-SP	SCREW 3/32-56 L=4.8		マル"ヒラ"ネ"シ" 3/32-56 L=4.8	(2)
26		SD-0260271-SP	HINGE SCREW D=2.60 H=2.7		タ"ン"ネ"シ" D=2.6 H=2.7	(1)
27		GAC-03005E00	SOLENOID		ソレ"ノ"イ"ト"	(1)
28		GAC-010050A0	PLUNGER ASM.		プ"ラ"ン"ジ"ャ"ー" ク"ミ"	(1)
29		GAC-01006000	CORD HOLDER		コ"ー"ト" ト"メ"イ"タ"	(1)
30		WS-0310702-KB	SPRING WASHER 3.1X5.3X0.7		ハ"ネ"サ"カ"ネ" 3.1X5.3X0.7	(2)
31		SM-4030601-SB	SCREW M3 L=6		ナ"ハ"コ"ネ"シ" M3X0.5 L=6	(2)
32		MAZ-02508000	CORD HOLDER		コ"ー"ト"ヒ"キ"ト"メ"	(1)
33		WP-0450501-SB	WASHER		ヒラ"サ"カ"ネ" ミ"カ"キ"マル M4	(1)
34		WS-0411002-KB	SPRING WASHER 4		ハ"ネ"サ"カ"ネ"	(1)
35		SM-4040801-SB	SCREW M4X0.7 L=8		ナ"ハ"コ"ネ"シ" M4X0.7 L=8	(1)
36		D6042-555-B00	PIN-SHAPE TERMINAL, FEMALE		ヒ"オン" タ"ー"ミ"ナル" メ"ス"	(2)
37		D6043-555-B00	PIN TERMINAL, MALE		ヒ"オン" タ"ー"ミ"ナル" オ"ス"	(4)
38		SD-0550271-TP	HINGE SCREW D=5.50 H=2.7		タ"ン"ネ"シ" D=5.5 H=2.7	(1)
39		SS-7110510-SP	SCREW 11/64-40 L=5		マル"ヒラ"ネ"シ" 11/64-40 L=5	(2)
40		GAC-01014000	CONNECTOR BRACKET		コ"ネ"ク"タ" フ"ラ"ク"ツ" (12P"コ"ー)	(1)
41		GBC-02619000	12POLE PLUG, BLUE		ナ"イ"ロ"ン" フ"ラ"ク" ア"オ" 12キ"ヨク"	(1)
42		GAC-010160A0	12POLE CORD ASM.		12P" コ"ー"ト" ク"ミ"	(1)
43		D6043-555-B00	PIN TERMINAL, MALE		ヒ"オン" タ"ー"ミ"ナル" オ"ス"	(12)
44		D6042-555-B00	PIN-SHAPE TERMINAL, FEMALE		ヒ"オン" タ"ー"ミ"ナル" メ"ス"	(12)
45		GAC-01021000	12POLE RECEPTACLE, BLUE		12P" ナ"イ"ロ"ン" レ"セ"プ"タ"ク"ル" (P"オ")	(1)
46		HW-5001500-00	CABTYRE CORD 0.18X12X12		キ"ャ"フ"ァ"イ"ト"コ"ー"ト" 0.18X12X12	(0.9)
47		D6070-555-B00	COVER (D)		コ"ン"セ"ン"ト"カ"ハ"ー" D (P"オ")	(2)
48		GBC-02619000	12POLE PLUG, BLUE		ナ"イ"ロ"ン" フ"ラ"ク" ア"オ" 12キ"ヨク"	(1)
49		SS-7110710-SP	SCREW 11/64-40 L=7		マル"ヒラ"ネ"シ" 11/64-40 L=7	(1)
50		B3538-112-000	NEEDLE COOLER PIPE HOLDER		ニ"ジ"ン"オ"ウ"イ"	(1)
51		GAC-03017EA0	RESET SWITCH BASE ASM.		リ"セ"ツ"ト"ス"イ"ツ"チ" トリツク"タ"イ" ク"ミ"	(1)
52		D6043-555-B00	PIN TERMINAL, MALE		ヒ"オン" タ"ー"ミ"ナル" オ"ス"	(2)
53		HW-5001400-00	2-C CABLE		キ"ャ"フ"ァ"イ"ト"コ"ー"ト" 0.18X12X2	(0.3)
54		MAT-81126T00	2-POLE PLUG COVER		2P" フ"ラ"ク"カ"ハ"ー"	(1)
55		GAC-01017000-A	RESET SWITCH BASE		リ"セ"ツ"ト"ス"イ"ツ"チ" トリツク"タ"イ"	(1)
56		D8401-481-C00	RESET SWITCH		オ"シ"ホ"ト"ン" ス"イ"ツ"チ"	(1)
57		WP-0501016-SD	WASHER 5X10.5X1		ヒラ"サ"カ"ネ" 5X10.5X1	(2)
58		SS-7621040-SP	SCREW 3/16-32 L=9.5		マル"ヒラ"ネ"シ" 3/16-32 L=9.5	(2)
59		GAC-03003000	SOLENOID BASE COVER		ソレ"ノ"イ"ト" トリツク"タ"イ"フ"レ"ム"	(1)
60		SS-7110340-SP	SCREW 11/64-40 L=3.2		マル"ヒラ"ネ"シ" 11/64-40 L=3.2	(3)

19. TABLE OF EXCHANGING GAUGE PARTS
 交換ゲージ部品一覧表

		1	2	3	4	5	6	7	
Stitch spec. 縫仕様		"A"	"S"	"A"	"S"	Common to all specifications 全縫仕様共通			
Needle gauge size 針幅		Throat plate 針板		Feed dog 送り歯		Needle clamp asm. Left 針留(左)組	Needle clamp asm. Right 針留(右)組	Presser foot asm 押え(組)	
Code ゲージ 記号									
	inch	mm	Stitch length 縫ピッチ: 4mm	Stitch length 縫ピッチ: 6mm					
B	1/8	3.2	102-20101	102-21109	101-65108	102-25704	B1402-526-BA0-A	B1402-526-BA0-A	102-22255
C	5/32	4.0	102-20200	102-21208	101-65207	101-67609	B1402-526-CA0-A	B1402-526-CA0-A	102-22354
D	3/16	4.8	102-20309	102-21307	101-65306	101-67708	B1402-526-DAL-A	B1402-526-DAR-A	102-22453
E	7/32	5.6	102-20408	102-21406	101-65405	101-67807	102-28559	102-28567	102-22552
F	1/4	6.4	102-20507	102-21505	101-65504	101-67906	B1402-526-FAL-A	B1402-526-FAR-A	102-22651
G	9/32	7.1	102-20606	102-21604	101-65603	101-68003	B1402-526-GAL-A	B1402-526-GAR-A	102-22750
H	5/16	7.9	102-20705	102-21703	101-65702	101-68102	B1402-526-HAL-A	B1402-526-HAR-A	102-22859
K	3/8	9.5	102-20804	102-21802	101-65801	101-68201	B1402-526-KAL-A	B1402-526-KAR-A	102-22958
L	1/2	12.7	102-21000	102-22008	101-66007	101-68409	B1402-526-LAL-A	B1402-526-LAR-A	102-23253
M	5/8	15.9	102-26009	102-27502	101-66106	101-68508	102-28856	102-28864	102-23352
N	3/4	19.1	102-26108	102-27601	101-66205	101-68607	102-28955	102-28963	102-23550
Q	1	25.4	102-26207	102-27700	101-66403	101-68805	102-29151	102-29169	102-23758

NUMERICAL INDEX OF PARTS

索引

Part No. 品番	Page 頁	Ref. No.	Part No. 品番	Page 頁	Ref. No.	Part No. 品番	Page 頁	Ref. No.	Part No. 品番	Page 頁	Ref. No.
A4078-550-00A	14	39	B1439-528-000	8	7	B3143-527-000	8	66	D2107-555-B00	16	48
BP-3000000-00	22	9	B1440-526-0A0	8	1	B3201-012-0A0	25	10	D2112-555-B00	2	6
BP-3000000-00	22	18	B1440-526-000	8	2	B3204-012-0A0	25	17	D2119-555-C00	20	21
BP-3000000-00	22	31	B1441-526-000	8	4	B3210-771-000	26	25	D2120-555-C00	20	12
BP-3000000-00	22	35	B1442-526-000	8	6	B3212-012-000	25	23	D2430-555-B00	16	34
BP-3000000-00	22	36	B1443-526-000	8	19	B3214-012-0A0	25	18	D2464-555-B00	18	33
BP-3000000-00	22	41	B1445-526-0A0	8	25	B3214-012-0A0	26	19	D2515-232-B00	18	46
BP-3000000-00	22	42	B1447-526-000	8	23	B3214-047-000	2	14	D2611-555-B00-A	2	21
BT-0630520-Z0	27	4	B1448-526-000	8	69	B3214-771-000	8	45	D2611-555-B00-A	18	10
B1111-563-000	2	41	B1449-526-000	8	68	B3216-047-000	2	16	D3157-415-BAH	14	13
B1114-280-000	18	53	B1450-528-000	6	28	B3216-047-000	8	47	D3163-555-B00-A	14	27
B1118-522-000	2	2	B1453-526-00B	6	25	B3217-012-000	25	25	D3164-555-B00	14	25
B1119-522-000	2	3	B1455-526-000	8	18	B3223-012-0A0	25	16	D3168-555-H0B	2	15
B1130-051-000	2	43	B1501-581-000	14	43	B3223-012-0A0	26	16	D3168-555-H0B	8	46
B1131-528-000	2	38	B1502-541-000	14	46	B3224-771-000	26	26	D3301-555-B00	28	15
B1140-526-000	2	29	B1505-227-000-A	14	42	B3228-012-000	25	22	D3313-555-B00	28	7
B1148-555-000	12	17	B1507-552-000	14	44	B3228-012-000	26	23	D3916-481-C00	12	24
B1202-512-000	4	14	B1509-227-000	14	40	B3229-012-000	25	20	D6001-555-B00	18	20
B1203-512-000	4	19	B1510-227-000	14	41	B3229-012-000	26	21	D6001-555-B00	20	5
B1206-528-000	4	20	B1510-526-000-A	6	24	B3302-704-L0B	28	16	D6009-555-B0A	27	11
B1210-526-0A0	4	11	B1513-280-000	12	7	B3303-704-L00	28	14	D6029-555-B0A	18	17
B1214-019-000	4	15	B1520-552-000	14	33	B3305-704-000-A	28	8	D6029-555-B0A	20	8
B1214-038-000	22	38	B1522-180-000	14	11	B3307-704-LAB	28	2	D6036-555-B0A	18	12
B1302-512-000	4	25	B1531-415-000	14	12	B3311-012-000	28	13	D6036-555-CA	18	11
B1401-526-0A0	6	2	B1603-155-0A0	12	45	B3311-704-000	28	6	D6042-555-B00	27	12
B1401-526-000	6	4	B1604-012-000-A	12	40	B3312-012-000	28	11	D6042-555-B00	27	13
B1402-526-BA0-A	31	5-B	B1610-484-000	12	27	B3317-704-000	28	17	D6042-555-B00	30	36
B1402-526-BA0-A	31	6-B	B1610-512-000	12	33	B3318-704-L00	28	5	D6042-555-B00	30	44
B1402-526-CA0-A	31	5-C	B1623-470-0A0	24	5	B3319-704-L00	28	3	D6043-555-B00	18	18
B1402-526-CA0-A	31	6-C	B1624-380-000	12	14	B3320-704-L00	28	12	D6043-555-B00	18	19
B1402-526-DAL-A	6	41	B1633-470-000	12	65	B3413-227-000	2	4	D6043-555-B00	20	6
B1402-526-DAL-A	31	5-D	B1636-581-B00	12	31	B3416-552-000	14	5	D6043-555-B00	20	7
B1402-526-DAR-A	6	36	B1637-432-000	12	30	B3418-180-000	16	17	D6043-555-B00	30	37
B1402-526-DAR-A	31	6-D	B1649-161-000	12	21	B3419-122-000	23	28	D6043-555-B00	30	43
B1402-526-D00	6	37	B1652-470-000	12	54	B3419-552-0A0-A	23	24	D6043-555-B00	30	52
B1402-526-D00	6	42	B1802-512-0A0-A	10	2	B3420-552-0A0-A	23	10	D6070-555-B00	30	47
B1402-526-FAL-A	31	5-F	B1803-515-0A0	10	10	B3420-552-000	23	11	D8227-555-E00	23	4
B1402-526-FAR-A	31	6-F	B1815-563-000	10	53	B3424-552-000	23	19	D8401-481-C00	30	56
B1402-526-GAL-A	31	5-G	B1816-512-0A0	10	4	B3425-552-000	23	16	D9204-555-B00	18	15
B1402-526-GAR-A	31	6-G	B1818-051-000	10	52	B3426-552-000	23	14	D9204-555-C00	18	16
B1402-526-HAL-A	31	5-H	B1820-051-000	10	35	B3427-122-000	23	12	D9205-555-B00	18	14
B1402-526-HAR-A	31	6-H	B1821-051-000	10	37	B3429-552-000-A	23	15	D9299-555-B00	18	7
B1402-526-KAL-A	31	5-K	B1822-051-000	10	38	B3430-552-0A0	23	25			
B1402-526-KAR-A	31	6-K	B1823-051-000	10	41	B3431-552-000-A	23	26			
B1402-526-LAL-A	31	5-L	B1834-512-000-A	22	33	B3431-581-000	14	2	E9862-201-000	30	18
B1402-526-LAR-A	31	6-L	B1840-512-0A0	10	8	B3508-512-000	22	3			
B1403-526-000	6	39	B1850-512-000	22	28	B3510-512-0A0	22	6	GAC-010050A0	30	28
B1403-526-000	6	44	B1851-512-000	22	27	B3524-552-000	22	39	GAC-01006000	30	29
B1404-526-000	6	3	B1853-512-00C-A	16	31	B3530-555-000	22	13	GAC-010070A0	30	22
B1405-526-000	6	5	B1860-512-000	10	47	B3534-155-000	22	37	GAC-01008000	30	23
B1406-526-000	6	6	B1906-528-0A0	4	2	B3538-112-000	2	8	GAC-01009000	30	21
B1407-526-000	6	7	B1907-526-0A0	4	7	B3538-112-000	14	31	GAC-01014000	30	40
B1408-526-000	4	10	B2037-372-000	16	59	B3538-112-000	22	19	GAC-010160A0	30	42
B1409-526-00C	6	8	B2733-761-000	18	48	B3554-481-000	22	11	GAC-01017000-A	30	55
B1410-526-000	6	13	B3119-771-000	8	53	B6036-505-0A0	18	13	GAC-01021000	30	45
B1412-526-0A0	6	9	B3120-125-000	8	52	B8228-125-000	23	30	GAC-01027000	30	2
B1415-526-000	6	10	B3125-012-000	25	11				GAC-03001EA0	30	1
B1416-528-00C	6	11	B3125-012-000	26	11	CQ-2020000-00	4	4	GAC-03001E00	30	11
B1417-526-000	6	32	B3125-527-000	8	55	CQ-2020000-00	4	8	GAC-03002E00	30	14
B1418-526-000	6	33	B3126-012-000	25	13	CQ-2020000-00	10	36	GAC-03003E00	30	13
B1420-526-0A0	6	35	B3126-051-000	8	49	CQ-2020000-00	10	40	GAC-03003000	30	59
B1423-051-000	2	34	B3127-051-000	8	38	CQ-2020000-00	22	5	GAC-03004E00	30	15
B1423-526-000	6	30	B3127-527-000	8	39	CQ-2020000-00	22	8	GAC-03004000	30	3
B1427-526-000	8	27	B3128-051-000	8	36	CQ-2520000-00	4	5	GAC-03005E00	30	27
B1429-528-0A0	6	19	B3128-527-000	8	62	CQ-2520000-00	6	20	GAC-03017EA0	30	51
B1431-526-000	8	16	B3129-012-A00	24	2	CQ-2520000-00	12	51	GBC-02619000	30	41
B1431-528-000	8	28	B3129-012-B00	25	12	CQ-3030000-00	4	12	GBC-02619000	30	48
B1432-528-000	8	29	B3129-012-800	26	12	CQ-3030000-00	12	60	G3204-116-0A0	26	10
B1434-528-0A0	8	9	B3129-526-000	8	51	CQ-3030000-00	22	1	G3204-116-0C0	26	17
B1434-528-000	8	13	B3132-051-000	8	50	CS-070081B-SH	16	28	G3212-116-0A0	26	24
B1435-526-000	8	12	B3134-521-000	8	40	CS-102121A-SH	12	9	G3213-116-000	26	18
B1436-526-000	8	15	B3137-527-0A0	8	63	CS-1470710-SH	16	24	G3217-116-000	26	28
B1437-051-000	22	4	B3138-512-000	2	45	CS-147121A-SH	12	49			
B1437-526-00A	8	11	B3138-527-000	8	60				HW-5F18S12-28	18	22
B1437-526-000	8	14	B3139-527-000	8	64				HW-5F18S12-48	20	11
B1438-526-000	8	10	B3140-527-000	8	61	D1627-555-B00-A	18	1	HW-5000700-00	18	21
			B3141-527-000	8	56	D1628-555-B00	18	4	HW-5000700-00	18	21
			B3142-527-000	8	65	D1635-555-B00	18	5			

NUMERICAL INDEX OF PARTS

索引

Part No. 品番	Page 頁	Ref. No.	Part No. 品番	Page 頁	Ref. No.	Part No. 品番	Page 頁	Ref. No.	Part No. 品番	Page 頁	Ref. No.
HW-5001400-00	30	19	SD-0260271-SP	30	26	SS-7060610-SP	10	48	SS-8151550-SP	4	9
HW-5001400-00	30	53	SD-0470281-SP	8	41	SS-7081310-SP	25	26	SS-8151550-SP	4	18
HW-5001500-00	30	46	SD-0490261-SP	25	24	SS-7081310-SP	26	29	SS-8151550-SP	10	51
			SD-0490261-SP	26	27	SS-7090520-SP	2	46	SS-8152030-SP	10	3
J1065-000-0A0	27	15	SD-0550271-TP	30	38	SS-7090520-SP	8	59	SS-8152080-SR	23	17
J1065-000-00A	27	16	SD-0600271-SP	16	19	SS-7090530-SP	8	17	SS-8153010-SR	23	23
			SD-0600271-SP	20	28	SS-7090620-TP	8	8	SS-8620610-TP	12	41
			SD-0600322-SD	14	30	SS-7090910-SP	22	29	SS-8660530-TP	10	7
MAI-15043000	27	14	SD-0601171-SP	8	70	SS-7110340-SP	20	9	SS-8660610-TP	10	15
MAO-11532000	28	20	SD-0630301-SP	14	10	SS-7110340-SP	30	60	SS-8660610-TP	12	10
MAT-81126T00	30	54	SD-0640482-SP	14	19	SS-7110410-SP	25	21	SS-8660610-TP	12	50
MAZ-02508000	30	32	SD-0650305-SP	16	41	SS-7110410-SP	26	22	SS-8660810-TP	10	5
MC-3720008-00	24	7	SD-0720331-SP	14	8	SS-7110510-SP	2	25	SS-8660810-TP	12	12
MC-3720009-00	6	48	SD-0720331-SP	18	44	SS-7110510-SP	2	42	SS-8660810-TP	16	27
MDP-17081100	24	6	SD-0721111-SP	18	42	SS-7110510-SP	12	64	SS-8660970-TP	12	13
MDP-17081400	6	47	SD-0900701-TP	4	37	SS-7110510-SP	20	14	SS-8680540-SP	4	13
MTJ-VMO04100	27	1	SD-0900701-TP	12	32	SS-7110510-SP	25	3	SS-8680730-SP	4	23
MTS-P0001000	27	8	SD-0900701-TP	12	57	SS-7110510-SP	26	3	SS-8681130-SP	12	48
MTS-P00550A0	27	7	SD-0900702-TP	12	4	SS-7110510-SP	30	39	SS-8681650-TP	4	21
MTS-P00650A0	27	6	SK-3482500-SC	25	8	SS-7110710-SP	2	22	SS-9080410-SP	16	8
			SK-3482500-SC	26	8	SS-7110710-SP	8	71	SS-9111010-SP	2	36
			SM-4030601-SB	30	8	SS-7110710-SP	14	26	SS-9111010-SP	18	32
			SM-4030601-SB	30	31	SS-7110710-SP	14	32	SS-9111010-SP	20	31
NM-6040003-SC	20	25	SM-4030601-SB	30	31	SS-7110710-SP	18	9	SS-9111820-SP	10	46
NM-6050001-SE	28	9	SM-4030601-SN	20	23	SS-7110710-SP	18	25	SS-9151220-SR	23	21
NM-6050001-SP	8	5	SM-4031601-SB	30	17	SS-7110710-SP	20	20	SS-9151440-CP	12	38
NM-6050001-SP	8	20	SM-4033001-SC	18	3	SS-7110710-SP	22	2	SS-9151540-SR	23	20
NM-6050001-SP	16	35	SM-4040601-SB	16	56	SS-7110710-SP	22	12	SS-9182010-SN	23	13
NM-6050550-SD	8	3	SM-4040801-SB	30	35	SS-7110710-SP	22	2	SS-9661120-CP	23	27
NM-6550815-SF	27	10-2	SM-4051405-SE	28	10	SS-7110710-SP	22	40	SS-9661230-CP	30	4
NS-6060310-SP	14	21	SM-6061200-SE	28	4	SS-7110710-SP	30	20			
NS-6080210-SP	12	43	SM-7082550-SP	10	50	SS-7110710-SP	30	49			
NS-6090310-SP	22	30	SQ-1110401-MZ	22	21	SS-7110740-TP	8	24	TA-0370601-MO	6	21
NS-6110310-SN	22	17	SS-2040210-SH	10	23	SS-7110840-SP	25	14	TA-0750704-RO	2	24
NS-6110310-SP	2	10	SS-2080810-SP	16	1	SS-7110840-SP	26	14	TA-1050604-RO	2	23
NS-6110310-SP	8	42	SS-2090710-SP	2	44	SS-7110910-SP	2	1	TA-1250406-RO	2	33
NS-6110420-SP	10	39	SS-2090710-SP	2	48	SS-7110910-SP	2	7	TA-1250504-RO	2	18
NS-6110420-SP	12	22	SS-2110920-TP	2	53	SS-7110910-SP	12	25	TA-1250504-RO	2	19
NS-6110420-SP	16	40	SS-2110930-SP	12	29	SS-7110910-SP	12	52	TA-1250504-RO	2	28
NS-6110420-SP	22	32	SS-2110930-SP	22	26	SS-7110910-SP	16	53	TA-2351004-RO	2	20
NS-6150310-SP	4	31	SS-3090520-SP	20	34	SS-7111120-SP	2	32			
NS-6150310-SP	4	43	SS-3090610-SP	2	30	SS-7111120-SP	20	27			
NS-6150430-SP	18	40	SS-3150710-TP	30	12	SS-7111310-TP	6	14	WP-0250516-SD	30	24
NS-6150430-SP	27	2	SS-5060310-SP	6	40	SS-7111310-TP	12	46	WP-0320501-SC	18	2
NS-6150430-SR	23	18	SS-5060310-SP	6	45	SS-7111410-SP	14	28	WP-0330500-MB	20	22
NS-6150430-SR	23	22	SS-5090420-SP	6	29	SS-7111410-SP	14	45	WP-0330501-SB	30	10
NS-6620310-SP	8	13	SS-5090610-SP	2	40	SS-7111410-SP	18	6	WP-0371016-SD	10	30
NS-6620310-SP	14	38	SS-5090610-SP	16	5	SS-7111810-SP	22	15	WP-0371016-SD	14	22
NS-6680320-SP	4	34	SS-5090610-SP	16	11	SS-7120910-SP	14	34	WP-0371016-SD	20	35
NS-6680320-SP	12	58	SS-6081210-SP	12	44	SS-7121410-SP	16	13	WP-0450501-SB	30	33
NS-6680320-SP	12	62	SS-6090510-SP	6	31	SS-7121410-SP	18	50	WP-0450801-SD	8	67
			SS-6090612-TP	16	12	SS-7150740-SP	25	6	WP-0480856-SP	2	35
			SS-6090810-SP	10	29	SS-7151210-SP	26	6	WP-0480856-SP	16	55
			SS-6090910-TP	14	48	SS-7151210-SP	18	35	WP-0480856-SP	20	13
PS-0250081-K0	22	23	SS-6110430-TP	8	26	SS-7151210-SP	18	38	WP-0501016-SC	25	9
PS-0400222-K0	6	23	SS-6110520-TP	4	41	SS-7151610-SP	16	16	WP-0501016-SC	25	15
PS-0600562-KP	8	32	SS-6110610-TP	10	16	SS-7620750-SP	18	47	WP-0501016-SC	26	9
PT-0301800-S0	6	15	SS-6110710-TP	12	1	SS-7621040-SP	2	17	WP-0501016-SC	26	15
			SS-6111010-SP	8	22	SS-7621040-SP	30	58	WP-0501016-SD	18	26
			SS-6111010-SP	16	23	SS-7681750-TP	4	22	WP-0501016-SD	18	31
RC-4800002-KP	27	9	SS-6111140-SP	2	5	SS-7701010-SP	23	8	WP-0501016-SD	30	57
RE-0250000-K0	16	47	SS-6111140-SP	16	42	SS-7701010-SP	30	7	WP-0621016-SD	18	37
RE-0320000-K0	20	32	SS-6111140-SP	30	5	SS-8080310-TP	6	26	WP-0621016-SD	25	5
RE-0400000-K0	18	34	SS-6111610-SP	22	24	SS-8080410-TP	8	58	WP-0621016-SD	26	5
RE-0500000-K0	14	6	SS-6121050-SP	12	20	SS-8080610-SP	8	57	WP-0740516-SP	14	16
RE-0500000-K0	14	14	SS-6121610-TP	4	36	SS-8080660-TP	6	38	WP-0740516-SP	14	36
RE-0500000-K0	14	18	SS-6121610-TP	4	40	SS-8080660-TP	6	43	WP-0850002-SP	10	49
RE-0500000-K0	18	8	SS-6121610-TP	12	6	SS-8110410-TP	16	25	WP-1702600-S0	28	18
RE-0500711-KP	12	39	SS-6121610-TP	12	56	SS-8110510-SP	16	29	WS-0310702-KB	30	9
RE-0600000-K0	14	15	SS-6121610-TP	16	37	SS-8110510-SP	25	19	WS-0310702-KB	30	30
RE-0700000-K0	6	27	SS-6121610-TP	16	44	SS-8110510-SP	26	20	WS-0310702-KB	30	30
RE-0700000-K0	16	57	SS-6151040-SP	16	60	SS-8110750-SP	6	17	WS-0411002-KB	30	34
RO-0371801-00	4	3	SS-6151220-SP	16	33	SS-8110750-SP	8	21	WS-0441040-KP	20	24
RO-0371801-00	14	35	SS-6153040-SP	10	34	SS-8111010-TP	16	21	WS-0451040-KP	16	54
RO-0681901-00	23	9	SS-6560250-TH	10	24	SS-8111610-SP	6	18	WS-0631510-KP	18	36
RO-0742401-00	12	15	SS-6580752-TP	12	34	SS-8150510-TP	10	9	WS-0651510-KP	12	37
RO-1952401-00	22	14	SS-6621210-SP	2	27	SS-8150710-SP	8	30	WS-1002560-KR	27	10-1
			SS-6621210-SP	8	34	SS-8150710-SP	27	10	WS-1643202-KR	28	19
			SS-6661110-SP	4	16	SS-8151150-SP	10	12			
SB-1200002-00	10	14	SS-6661110-SP	12	28						
SB-3095301-0C	10	43	SS-7060510-SP	30	25						

NUMERICAL INDEX OF PARTS

索引

Part No. 品番	Page 頁	Ref. No.	Part No. 品番	Page 頁	Ref. No.	Part No. 品番	Page 頁	Ref. No.	Part No. 品番	Page 頁	Ref. No.
100-39105	25	7	101-27603	23	7	102-08866	20	29	102-28856	31	5-M
100-39105	26	7	101-27702	23	5	102-09054	20	26	102-28864	31	6-M
101-00410	2	50	101-27901	23	6	102-09203	20	36	102-28955	31	5-N
101-00550	2	55	101-28007	25	4	102-09302	20	19	102-28963	31	6-N
101-02200	2	39	101-28007	26	4	102-09401	20	10	102-29151	31	5-Q
101-02259	2	37	101-28205	23	31	102-09500	20	37	102-29169	31	6-Q
101-03109	4	27	101-28650	28	1	102-09658	20	16			
101-03406	4	26	101-29005	27	5	102-09666	20	15			
101-05609	14	3	101-29054	27	3	102-09674	20	2			
101-06003	12	42	101-44301	16	51	102-09682	20	1			
101-06102	12	47	101-44400	18	28	102-09757	20	13			
101-06201	12	59	101-44764	23	2	102-09765	20	17			
101-06458	12	61	101-44772	23	1	102-09773	20	4			
101-06557	12	55	101-45001	2	54	102-09781	20	3			
101-06656	12	63	101-45506	2	51	102-09907	20	38			
101-06805	12	53	101-65103	31	3-B	102-09906	20	39			
101-06904	12	3	101-65207	31	3-C	102-11001	16	4			
101-07001	12	2	101-65306	24	4	102-11100	16	2			
101-07357	12	17	101-65306	31	3-D	102-11209	16	10			
101-07407	18	51	101-65405	31	3-E	102-11308	16	9			
101-07506	12	8	101-65504	31	3-F	102-11407	16	6			
101-07605	18	54	101-65603	31	3-G	102-11506	16	9			
101-07753	12	36	101-65702	31	3-H	102-12009	18	43			
101-08009	12	11	101-65801	31	3-K	102-12157	19	24			
101-08504	10	1	101-66007	31	3-L	102-14500	14	17			
101-08603	10	11	101-66106	31	3-M	102-14609	8	31			
101-08611	10	11	101-66205	31	3-N	102-14708	14	20			
101-08751	10	13	101-66403	31	3-Q	102-15051	8	43			
101-08901	10	45	101-67609	31	4-C	102-15069	8	35			
101-08900	10	54	101-67708	12	35	102-15077	24	1			
101-09205	10	44	101-67708	31	4-D	102-16000	14	4			
101-09908	10	32	101-67907	31	4-E	102-16505	22	10			
101-11201	10	42	101-67906	31	4-F	102-16653	22	7			
101-11300	10	28	101-68003	31	4-G	102-16703	22	16			
101-11508	10	19	101-68102	31	4-H	102-18006	25	2			
101-11805	10	31	101-68201	31	4-K	102-18006	26	2			
101-12050	10	6	101-68409	31	4-L	102-18055	25	1			
101-12407	10	33	101-68503	31	4-M	102-18063	26	1			
101-16051	16	3	101-68607	31	4-N	102-20101	31	1-B			
101-16259	16	36	101-68805	31	4-Q	102-20200	31	1-C			
101-16358	16	43	102-00301	2	26	102-20309	24	3			
101-16408	16	39	102-00509	2	47	102-20309	31	1-D			
101-16507	16	33	102-00608	2	12	102-20408	31	1-E			
101-16655	16	20	102-00657	2	9	102-20507	31	1-F			
101-16754	16	32	102-00707	2	11	102-20606	31	1-G			
101-16904	16	15	102-00955	2	31	102-20705	31	1-H			
101-16903	16	30	102-01200	2	49	102-20804	31	1-K			
101-17208	16	18	102-02505	4	24	102-21000	31	1-L			
101-17307	16	26	102-02653	4	17	102-21109	31	2-B			
101-17604	16	52	102-02703	4	6	102-21208	31	2-C			
101-17703	16	50	102-02752	4	1	102-21307	2	52			
101-17802	16	45	102-04162	6	22	102-21307	31	2-D			
101-17901	16	49	102-04170	6	1	102-21406	31	2-E			
101-18008	16	52	102-04402	6	16	102-21505	31	2-F			
101-18107	16	14	102-04758	4	30	102-21604	31	2-G			
101-18206	16	22	102-04907	4	32	102-21703	31	2-H			
101-18305	16	46	102-05003	4	33	102-21902	31	2-K			
101-19105	18	29	102-05151	4	35	102-22008	31	2			
101-19204	18	30	102-05201	4	38	102-22255	31	7-B			
101-19303	18	27	102-05359	4	39	102-22354	31	7-C			
101-19402	18	39	102-05409	4	23	102-22453	14	47			
101-19501	18	41	102-05503	4	29	102-22453	31	7-D			
101-19758	18	49	102-06001	14	9	102-22552	31	7-E			
101-19907	18	52	102-06100	14	1	102-22651	31	7-F			
101-20004	18	45	102-06258	14	37	102-22750	31	7-G			
101-22000	4	42	102-07009	12	26	102-22859	31	7-H			
101-23057	14	24	102-07108	12	16	102-22958	31	7-K			
101-23701	14	23	102-07256	12	5	102-23253	31	7-L			
101-24204	2	13	102-07306	12	23	102-23352	31	7-M			
101-24204	8	44	102-07405	12	18	102-23550	31	7-N			
101-24303	8	48	102-07751	10	17	102-23758	31	7-Q			
101-24501	8	37	102-07769	10	18	102-25704	31	4-B			
101-25102	14	7	102-07850	10	25	102-26009	31	1-M			
101-25201	14	29	102-07868	10	26	102-26108	31	1-N			
101-25359	23	29	102-08106	10	27	102-26207	31	1-Q			
101-26209	22	34	102-08205	10	21	102-27502	31	2-M			
101-26324	22	25	102-08254	10	20	102-27601	31	2-N			
101-26803	22	43	102-08304	10	22	102-27700	31	2-Q			
101-26902	22	22	102-08551	20	30	102-28559	31	5-E			
101-27504	23	3	102-08700	20	33	102-28567	31	6-E			

JUKI®

TOKYO JUKI INDUSTRIAL CO., LTD.

Address : 23-3, Kabuki-cho 1-chome, Shinjuku-ku,
Tokyo 160, Japan
Cable : JUKI TOKYO
Telex : J22967, 232-2301
Phone : 03 (205) 1188, 1189, 1190

東京重機工業株式会社

本社・営業本部 〒182 東京都調布市川崎町18-2の1 TEL(480)1113代