

2-Needle, Lockstitcher with Needle Feed,
Automatic Thread Trimmer and Reverse Feed
高速二本針本縫針送り自動糸切りミシン

LH-1152-4

LH-1152-5

LH-1152-6

LH-1152-7

PARTS LIST

HOW TO MAKE USE OF THIS PARTS LIST

1. Explanation of codes

1) "*" mark.....means this part is changed from the previous parts book.

As to the details of the change, refer to "List for information of change".

2) "01"refer to "Note" explanation at bottom of page.

2. Codes on the "Qty" column

· Each numeral indicates the number of parts required.

· "0.1" and "2.5" indicate the length (in meters) of the respective parts.

3. Parentheses mean that the corresponding part is a subpart that constructs an assembly part.

4. Dotted lines on the Figures indicate assembly parts.

パーツリストご利用に際して

1. "注記" 欄の記号説明

1) "*" 印前回のパーツブックに比較して今回変更された部品を意味します。

変更内容は" 変更情報リスト" を参照してください。

2) "01"ページ下の" 注記" の説明を参照してください。

2. 数量欄の数字は、個数を表し、0.1、2.5等の数値は、長さ（単位メートル）を表します。

3. 数量欄の（ ）は、組部品を構成している子部品であることを意味します。

4. イラストページの --- 枠は、組構成であることを意味します。

CONTENTS

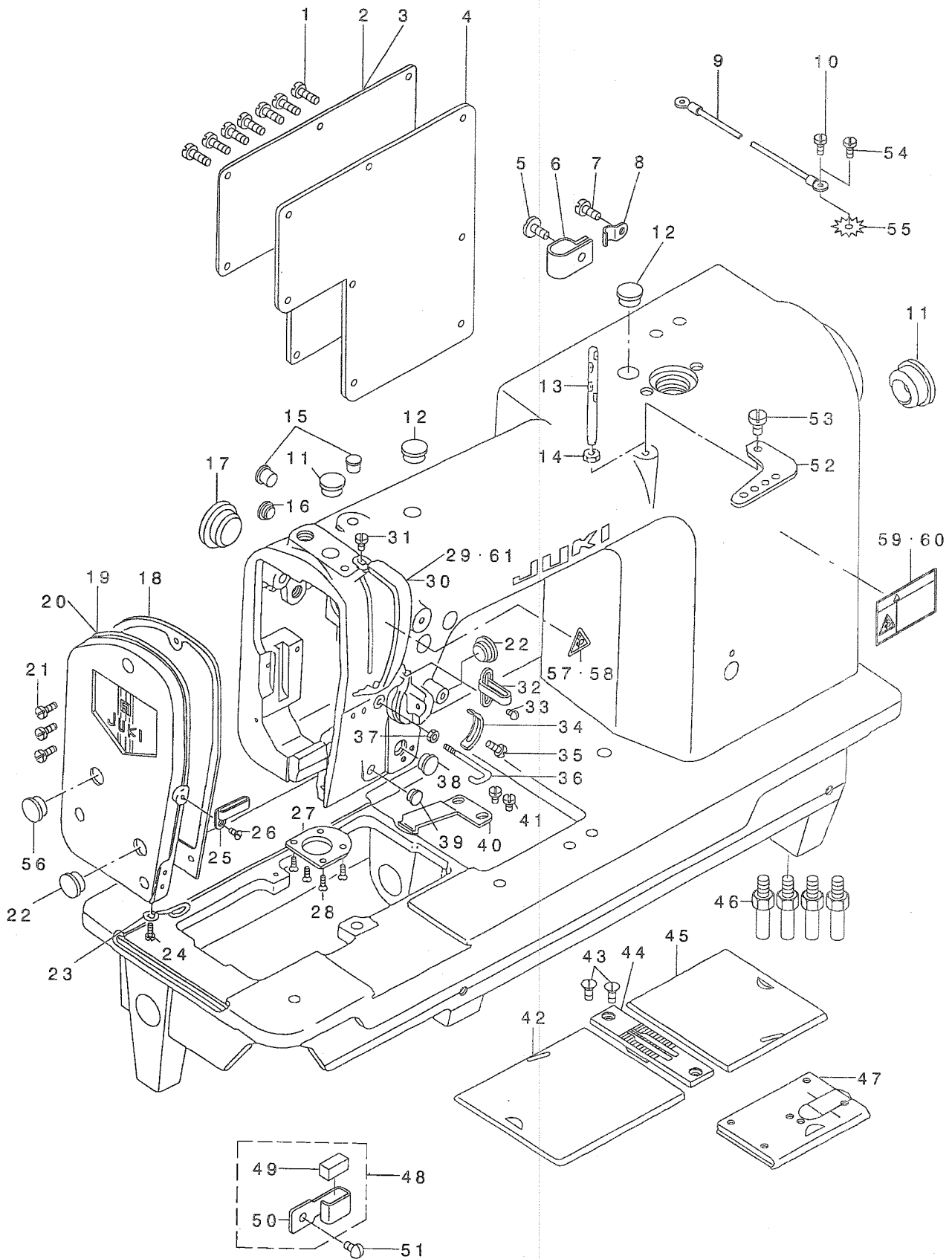
目 次

1. MACHINE FRAME & MISCELLANEOUS COVER COMPONENTS	1
頭部・外装関係	
2. MAIN SHAFT NEEDLE FEED & NEEDLE BAR COMPONENTS	3
上軸・針送り・針棒関係	
3. HOOK & HOOK DRIVING SHAFT COMPONENTS	5
釜・下軸関係	
4. FEED MECHANISM COMPONENTS	7
送り機構関係	
5. PRESSER BAR & TENSION RELEASE COMPONENTS	9
押さえ棒・糸ゆるめ関係	
6. THREAD TRIMMER MECHANISM COMPONENTS	11
糸切り装置関係	
7. AUTOMATIC REVERSE FEED MECHANISM COMPONENTS	13
自動逆送り装置関係	
8. WIPER MECHANISM COMPONENTS	15
ワイパー装置関係	
9. LUBRICATION COMPONENTS	17
給油関係	
10. THREAD TENSION CONTROLLER COMPONENTS	19
糸調子関係	
11. EXCLUSIVE PARTS BY STITCH SPECIFICATION	20
縫仕様別専用部品	
(1) EXCLUSIVE PARTS FOR STITCH SPECIFICATION "A"	20
縫仕様 "A" 専用部品	
(2) EXCLUSIVE PARTS FOR STITCH SPECIFICATION "G"	20
縫仕様 "G" 専用部品	
(3) EXCLUSIVE PARTS FOR STITCH SPECIFICATION "C"	21
縫仕様 "C" 専用部品	
12. OIL RESERVOIR & KNEE LIFTER COMPONENTS	22
油溜・膝上げ装置関係	
13. BELT COVER & BOBBIN WINDER COMPONENTS	23
ベルトカバー・糸巻き装置関係	
14. BELT COVER & BOBBIN WINDER COMPONENTS (SPECIAL ORDER PARTS)	24
ベルトカバー・糸巻き装置関係 (特別注文部品)	
15. THREAD STAND COMPONENTS	25
糸立装置関係	
16. MOTOR PULLEY COMPONENTS	27
モータープーリー関係	
17. EXCLUSIVE PARTS FOR LH-1152-4	27
LH-1152-4 専用部品	

18. EXCLUSIVE PARTS FOR LH-1152-5,-6,-7	27
LH-1152-5, -6, -7 専用部品	
19. TABLE OF EXCHANGING GAUGE PARTS	29
交換ゲージ部品一覧表	
(1) FOR STITCH SPECIFICATION "S", "A", "G"	29
縫仕様 "S", "A", "G" 用	
(2) FOR STITCH SPECIFICATION "C"	30
縫仕様 "C" 用	
(3) TABLE OF EXCHANGING GAUGE PARTS COMMON TO ALL STITCH SPECIFICATIONS ..	31
全縫仕様共通交換ゲージ部品一覧表	
20. LIST FOR INFORMATION OF CHANGE	32
変更情報リスト	
NUMERICAL INDEX OF PARTS	33
索引	

1. MACHINE FRAME & MISCELLANEOUS COVER COMPONENTS

頭部・外装関係



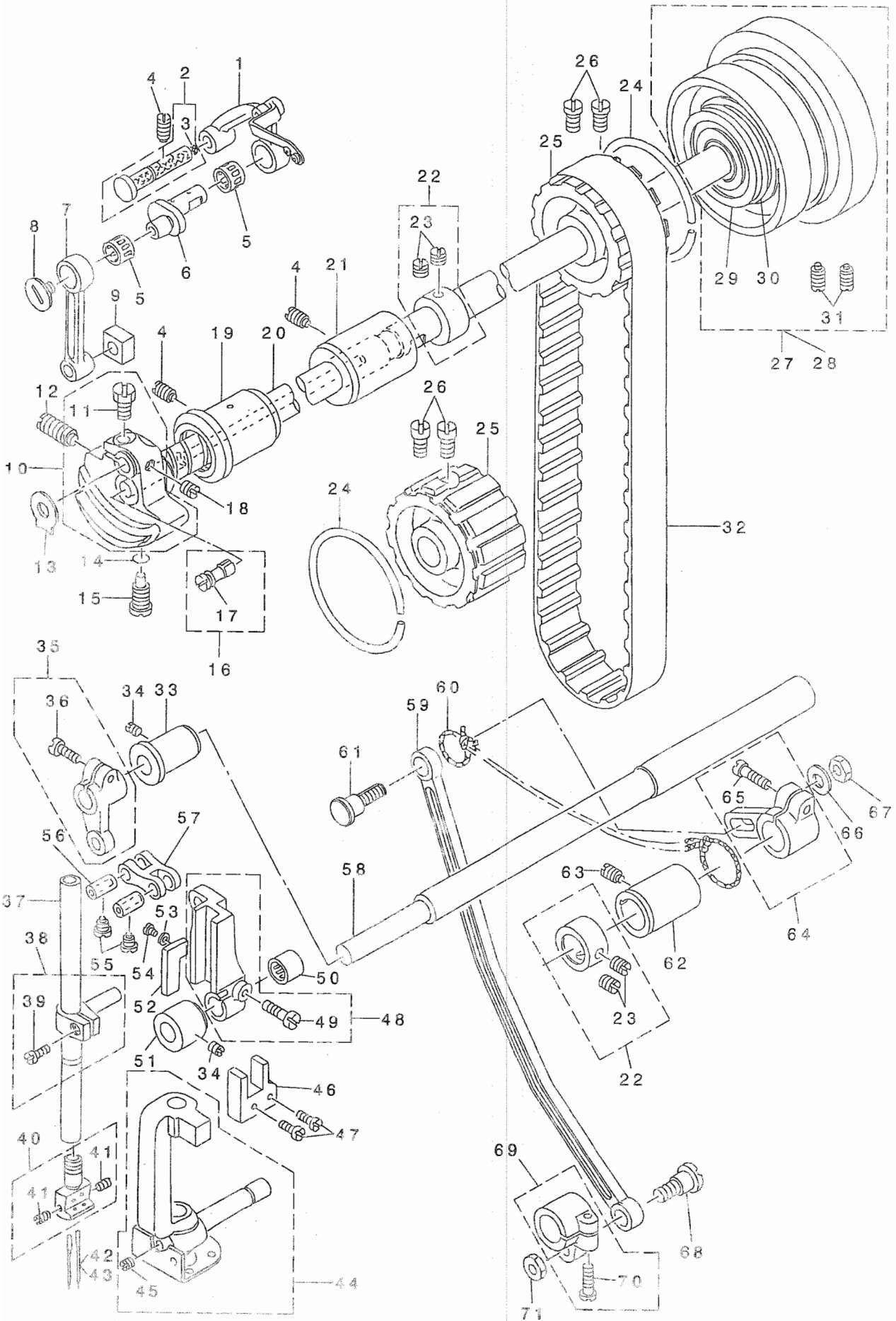
REF. NO	NOTE	PART NO.	DESCRIPTION	ヒソメイ	Qty
1		SS-7110910-SP	SCREW 11/64-40 L=8.5	マルヒラネジ 11/64-40 L=8.5	7
2		101-00907	SIDE PLATE	ワトイタ	1
3	09	106-62902	SLIDE PLATE	ワトイタ	1
4		101-01004	GASKET	ワトイタハツキン	1
5	01	SS-6111140-SP	SCREW 11/64-40 L=11	ヒラネジ 11/64-40 L=11	1
6	01	D2112-555-ROO	CORD HOLDER, LARGE	コートトメカケ A	1
7	02	SS-7110910-SP	SCREW 11/64-40 L=8.5	マルヒラネジ 11/64-40 L=8.5	1
8	02	B3538-112-000	OIL RETURN TUBE HOLDER	カシリユウハイオサエ	1
9	03	107-41759	GROUND WIRE ASM.	グランドセンタミ	1
10	03	SS-7110710-SP	SCREW 11/64-40 L=7	マルヒラネジ 11/64-40 L=7	1
11		101-02002	RUBBER PLUG	ハリオクリクアクナキツア	1
12		TA-1250504-RO	RUBBER PLUG	トメセン	3
13	10	B1114-051-000	NEEDLE THREAD GUIDE PIN	トアンナイホ	1
14	10	NS-6620310-SP	NUT 3/16-32	ロツカクナツト 3/16-32	1
15		TA-0750704-RO	RUBBER PLUG	トメセン	2
16		TA-0750404-RO	PLUG D=7.5 L=3.5	トメセン D=7.5 L=3.5	1
17		TA-2100904-RO	RUBBER PLUG	トメセン	1
18		101-00808	GASKET	モンイタハツキン	1
19		101-00758	FACE PLATE ASM.	モンイタ クミ	1
20	09	101-60851	FACE PLATE ASM.	モンイタ(クミ)	1
21		SS-7111120-SP	SCREW 11/64-40 L=10.5	マルヒラネジ 11/64-40 L=10.5	3
22		TA-1250406-RO	RUBBER PLUG D=12.5 L=4	トメセン D=12.5 L=4	2
23		101-01509	THREAD GUIDE, D	トアンナイ D	1
24		SS-5090610-SP	SCREW 9/64-40 L=6	トラスネジ 9/64-40 L=6	1
25	07	101-01400	THREAD GUIDE, C	トアンナイ C	1
26		SS-2090710-SP	SCREW 9/64-40 L=7	マルヒラネジ 9/64-40 L=7	1
27		101-01103	PLATE	アコアアデイタ	1
28		SS-2080810-SP	SCREW 1/8-44 L=7.5	マルヒラネジ 1/8-44 L=7.5	4
29		B1123-552-000-A	THREAD TAKE UP LEVER OIL GUARD	デンビソカハ	1
30	09	B1123-552-A00	THRED TAKE-UP LEVER OIL GUARD	デンビソカハ	1
31		SS-7110510-SP	SCREW 11/64-40 L=5	マルヒラネジ 11/64-40 L=5	1
32	04	101-01301	THREAD GUIDE, B	トアンナイ B	1
33		SS-5090610-SP	SCREW 9/64-40 L=6	トラスネジ 9/64-40 L=6	1
34		B3138-512-000	TAKE-UP SPRING ADJUSTING PLATE	トトリハネ アンナイ チョセツハ	1
35		SS-7090520-SP	SCREW 9/64-40 L= 4.5	マルヒラネジ 9/64-40 L=4.5	1
36	07	101-01202	THREAD GUIDE, A	トアンナイ A	1
37		B1132-512-000	NUT	デンビソ トアンナイトメナツト	1
38		TA-1050604-RO	RUBBER PLUG	トメセン D=10.5 L=5.5	1
39		TA-0750404-RO	PLUG D=7.5 L=3.5	トメセン D=7.5 L=3.5	1
40		B1111-563-000	BED SLIDE SPRING	スハリイタハネ	1
41		SS-7110510-SP	SCREW 11/64-40 L=5	マルヒラネジ 11/64-40 L=5	2
42	05	101-45001	BED SLIDE, LEFT 3/32" TO 7/16"	スハリイタ ヒタリ 3/32;7/16	1
43		SS-2110920-TP	SCREW 11/64-40 L=8.5	マルヒラネジ 11/64-40 L=8.5	2
44	05	101-30300	THROAT PLATE 3/16"	トキリハリイタ (P=4) 3/16	1
45	05	101-45506	BED SLIDE, RIGHT 3/32" TO 7/16	スハリイタ ミキ 3/32;7/16	1
46		226-02601	BED SCREW STUD	ハットラチユウ	4
47		101-00550	BED SLIDE ASM.	トキリスハリイタ クミ	1
48	06	101-02259	THREAD GUIDE ASM, F	トアンナイ F クミ	1
49	06	B1131-528-000	FELT	トアンナイ トオサエ	(1)
50	06	101-02200	THREAD GUIDE F	トアンナイ F	(1)
51	06	SS-5090610-SP	SCREW 9/64-40 L=6	トラスネジ 9/64-40 L=6	1
52	08	106-01607	TENSION THREAD GUARD PLATE	トアンナイ イタ	1
53	08	SS-7621040-SP	SCREW 3/16-32 L= 9.5	マルヒラネジ 3/16-32 L=9.5	1
54	08	SS-6111140-SP	SCREW 11/64-40 L=11	ヒラネジ 11/64-40 L=11	1
55	08	WT-0530002-KS	TOOTHED WASHER D=5.3	ハツキサカネ D=5.3	1
56		TA-2050406-RO	RUBBER PLUG	トメセン	1
57	*11	CM-3002000-01	ATTENTION SEAL	エビケガチユウシール(16)	1
58	*12	CM-3002000-B1	LABEL(16)	ハツミコミユウシール(16)	1
59	*12	CM-3002001-01	SAFETY LABEL, 1(SMALL).	アンセツラハル 1(ショウ)	1
60	*13	CM-3002001-A1	SAFETY LABEL, .3 (SMALL).	アンセツラハル 3(ショウ)	1
61	*11	101-63004	THREAD TAKE UP LEVER OIL GUARD	デンビソカハ-(JEショウ)	1

NOTE (注記)

01....	EXCEPT LH-1152-4-1(JA,JE),4-2	LH-1152-4-1(JA,JE),4-2は除く
02....	FOR LH-1152-4-1(JA,JE),4-2	LH-1152-4-1(JA,JE),4-2用
03....	FOR LH-1152-4	LH-1152-4用
04....	REPLACE THIS PART FOR STITCH SPECIFICATION "G","C" (SEE PAGE 20,21)	縫仕様は"G","C"の場合には交換する部品 (20,21ページをご参照ください)
05....	EXCHANGING GAUGE PART (SEE PAGE 29,31)	交換ゲージ部品 (29,31ページをご参照ください)
06....	ACCESSORY PART	付属品
07....	REPLACE THIS PART FOR STITCH SPECIFICATION "C"(SEE PAGE 21)	縫仕様"C"の場合には交換する部品 (21ページをご参照ください)
08....	FOR LH-1152-6	LH-1152-6用
09....	FOR URBAN WHITE SPECIFICATION PARTS	アーバンホワイト仕様部品
10....	FOR LH-1152-4,-5	LH-1152-4,-5用
11....	FOR JE	JE用
12....	FOR DOMESTIC USE	国内用
13....	EXCEPT JE, DOMESTIC USE	JE, 国内は除く

2. MAIN SHAFT NEEDLE FEED & NEEDLE BAR COMPONENTS

上軸・針送り・針棒関係



REF. NO	NOTE	PART NO.	DESCRIPTION	品名	Qty
1		101-02853	THREAD TAKE-UP LEVER ASM.	リンクデンピンクミ	1
2		B1904-552-0A0	CRANK SHAFT STUD ASM.	デンピンクランクククミ	1
3		CQ-3500000-F0	OIL FELT	エンジン	(0.1)
4		SS-8151150-SP	SCREW 15/64-28 L=10.5	トメネジ 15/64-28 L=10.5	3
5	01	B1905-541-B00	NEEDLE BEARING	デンピンニードルハブアソック	2
6		101-02705	NEEDLE BAR CRANK	ハリネジクランク	1
7		101-04701	NEEDLE BAR CRANK ROD	ハリネジクランクロッド	1
8		B1903-552-000	LEFT SCREW	ヒダリネジ	1
9		B1414-555-000	SLIDE BLOCK	ハリネジウダキアンナイコ	1
10		101-02655	COUNTERWEIGHT ASM.	ツリアイモリクミ	1
11		SS-9661120-CP	SCREW 1/4-40 L=10.5	ロツカクネルト 1/4-40 L=10.5	(1)
12		SS-8681950-SP	SCREW 9/32-28 L=19	トメネジ 9/32-28 L=19	1
13		B1212-552-A00	COUNTERWEIGHT PROTECTING PLATE	ツリアイモリネコイタ	1
14		RO-0442401-00	RUBBER RING	オリック	1
15		SS-7681650-TP	SCREW 9/32-28 L=16	マルヒラネジ 9/32-28 L=16	1
16		B1213-552-0A0-A	OIL AMOUNT ADJUSTING PIN ASM.	クランクエリヨチヨセツピソクミ	1
17		RO-0291801-00	RUBBER RING	オリック	(1)
18		SS-8660610-TP	SCREW 1/4-40 L=6	トメネジ 1/4-40 L=6	1
19	*	101-88902	MAIN SHAFT BUSHING, FRONT	ウラジクマメタル	1
20		101-02507	MAIN SHAFT	ウラジク	1
21		101-03000	MAIN SHAFT BUSHING, INTERMED.	ウラジクナカメタル	1
22	*	229-04155	THRUST COLLAR ASM. D=14.72 W=12	スラストウケ D=14.72 W=12 クミ	2
23		SS-8660610-TP	SCREW 1/4-40 L=6	トメネジ 1/4-40 L=6	(4)
24		B1214-019-000	SPROCKET RING	スパロケツトリンク	2
25		101-03109	SPROCKET WHEEL	スパロケツト	2
26		SS-6661110-SP	SCREW 1/4-40 L=11	ヒラネジ 1/4-40 L=11	4
27		101-03257	HAND WHEEL ASM.	ハズミクノルマクミ	1
28	05	101-61057	HAND WHEEL ASM.	ハズミクノルマ(クミ)	1
29		SB-1200001-00	BEARING D=20X47	ホールハブアソック D=20X47	(1)
30		RO-4372002-00	RUBBER RING	オリック	(1)
31		SS-8151550-SP	SCREW 15/64-28 L=15	トメネジ 15/64-28 L=15	(2)
32		101-03406	TIMING BELT	タイミングベルト	1
33		103-83008	NEEDLE BAR FRAME GUIDE	ハリネジウヨウトウダコテイイタ	1
34		SS-9120910-TP	SCREW 3/16-28 L=9	ロツカクネルト 3/16-28 L=9	2
35		B2907-415-0A0	DRIVING CRANK ASM.	アンナイイヨートウダクミ	1
36		SS-6121220-TP	SCREW 3/16-28 L=11.5	ヒラネジ 3/16-28 L=11.5	(1)
37		101-04503	NEEDLE BAR	ハリネジ	1
38		101-04859	NEEDLE BAR CONNECTION ASM.	ハリネジウダキクミ	1
39		SS-7090910-SP	SCREW 9/64-40 L=8.5	マルヒラネジ 9/64-40 L=8.5	(1)
40	02	101-47858	NEEDLE CLAMP ASM. 3/16"	ハリメ 3/16 クミ	1
41		SS-8080660-TP	SCREW 1/8-44 L=5.5	トメネジ 1/8-44 L=5.5	(2)
42	03	MDP-500B1100	NEEDLE DPX5 #11	ハリDPX5 #11	2
43	04	MC-2005007-50	NEEDLE 134 75	ハリシユメツツ 134 NM75	2
44		101-21069	NEEDLE BAR FRAME ASM.	ハリネジウヨートウダクミ	1
45		SS-8110510-SP	SCREW 11/64-40 L=5	トメネジ 11/64-40 L=5	(1)
46		101-21309	NEEDLE BAR FRAME POSITIONING B	ヨートウダイサエ	1
47		SS-7090910-SP	SCREW 9/64-40 L=8.5	マルヒラネジ 9/64-40 L=8.5	2
48		101-21556	SLIDE BLOCK GUIDE ASM.	コリアンナイイタクミ	1
49		SS-6121610-TP	SCREW 3/16-28 L=15.5	ヒラネジ 3/16-28 L=15.5	(1)
50		B2913-412-N00	BEARING	ヨートウシクハアソック	1
51		101-21408	BUSHING	ハリネジウヨートウダクマメタル	1
52		B2915-415-000	FELT	コリアンナイイタフェルト	1
53		WP-0250516-SD	WASHER 2.5X6X0.5	ヒラサガネ 2.5X6X0.5	1
54		SS-6060410-TP	SCREW 3/32-56 L=3.5	ヒラネジ 3/32-56 L=3.5	1
55		SS-6090660-TP	SCREW 9/64-40 L=6	ヒラネジ 9/64-40 L=6	2
56	01	B1412-352-A00	NEEDLE BAR LINK PIN, A	ハリネジリンクピンA	2
57		B2906-415-000	DRIVING LINK	アンナイイヨートリンク	1
58		101-21606	NEEDLE BAR FRAME ROCK SHAFT	ハリネジリンク	1
59		101-22109	CONNECTING ROD	ハリネジロッド	1
60		CQ-2000000-00	OIL WICK	エンジン	0.3
61		101-79208	CONNECTING PIN	ハリネジウヨウトウダリンク	1
62		101-06102	BUSHING	スイハネクリシクマメタル	1
63		SS-8151150-SP	SCREW 15/64-28 L=10.5	トメネジ 15/64-28 L=10.5	1
64		101-21952	DRIVING ARM ASM.	ハリネジウダククミ	1
65		SS-6121610-TP	SCREW 3/16-28 L=15.5	ヒラネジ 3/16-28 L=15.5	(1)
66		WP-0740516-SP	WASHER 7.4X11.8X0.5	ヒラサガネ 7.4X11.8X0.5	1
67		NS-6680410-SP	NUT 9/32-28	ロツカクナツト 9/32-28	1
68		SD-0900701-TP	HINGE SCREW D=9 H=7	ダンネジ D=9 H=7	1
69		101-22257	DRIVING ARM ASM.	ハリネジウダククミ	1
70		SS-6121610-TP	SCREW 3/16-28 L=15.5	ヒラネジ 3/16-28 L=15.5	(1)
71		NS-6680320-SP	NUT 9/32-28	ロツカクナツト 9/32-28	1

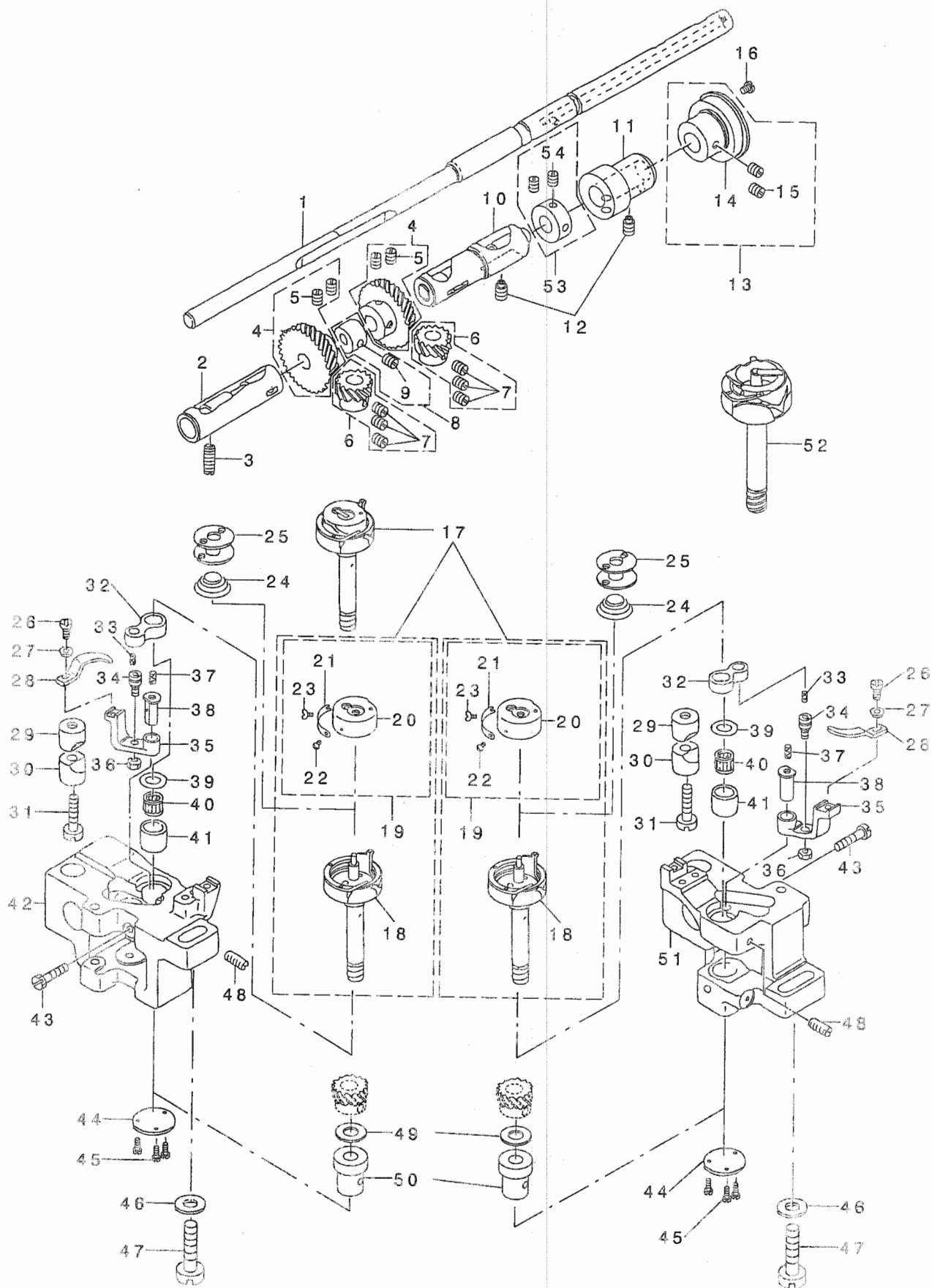
NOTE (注記)

- 01...SELECTIVE PART
- 02...EXCHANGING GAUGE PART
(SEE PAGE 29,31)
- 03...EXCEPT JE
- 04...FOR JE
- 05...FOR URBAN WHITE SPECIFICATION PARTS

- 選択部品
- 交換ゲージ部品
(29,31ページをご参照ください)
- JEは除く
- JE用
- アーバンホワイト仕様部品

3. HOOK & HOOK DRIVING SHAFT COMPONENTS

釜・下軸関係



REF. NO	NOTE	PART NO.	DESCRIPTION	ヒ ヲ メ イ	Qty
1		101-08512	HOOK DRIVING SHAFT	フタツク	1
2	01	B1802-512-OA0-A	BUSHING ASM., FRONT	フタツク マエメタル クミ	1
3		SS-8152030-SP	SCREW 15/64-28 L=20	トメネジ 15/64-28 L=20	1
4		B1816-512-OA0	HOOK DRIVING SHAFT GEAR ASM.	フタツク ネジ ハク ルマ クミ	2
5		SS-8660810-TP	SCREW 1/4-40 L=8	トメネジ 1/4-40 L=8	(4)
6	02	101-12050	HOOK SHAFT GEAR ASM., A	カマツク ネジ ハク ルマ クミ	2
7		SS-8660530-TP	SCREW 1/4-40 L= 4.5	トメネジ 1/4-40 L=4.5	(6)
8		B1840-512-OA0	FEED DRIVING CAM ASM.	フ ヨーグ ネクリカム クミ	1
9		SS-8150510-TP	SCREW 15/64-28 L= 4.7	トメネジ 15/64-28 L=4.7	(1)
10	01	B1803-515-OA0	BUSHING ASM., INTERMEDIATE	フタツク ナカメタル クミ	1
11		101-08611	PLUNGER BUSHING	フタツク フ ランツ ヤメタル	1
12		SS-8151150-SP	SCREW 15/64-28 L=10.5	トメネジ 15/64-28 L=10.5	2
13		101-08751	THRUST COLLAR ASM.	フタツク クラスストウケ クミ	1
14		SB-1200002-00	BEARING 20X42	ハ アリソク 20X42	(1)
15		SS-8660610-TP	SCREW 1/4-40 L=6	トメネジ 1/4-40 L=6	(2)
16		SS-6110610-TP	SCREW 11/64-40 L=6	ヒラネジ 11/64-40 L=6	1
17	03	101-10054	HOOK ASM.	イトキリカム クミ	2
18		101-10062	HOOK ASM.	イトキリソトガ マ クミ	(2)
19		101-10252	BOBBIN CASE ASM.	ホ ビ ソンケース クミ	(2)
20		101-10203	BOBBIN CASE	ホ ビ ソンケース	(2)
21		101-10401	BOBBIN CASE TENSION SPRING	フタイトチヨ-ソハ ネ	(2)
22		101-10500	TENSION SPRING INSTALLING SCRE	フタイトチヨ-ソハ ネ トメネジ	(2)
23		101-10609	TENSION ADJUSTING SCREW	フタイトチヨ-ソク チヨ-セツネジ	(2)
24		101-11508	SPRING	ク-テンホ- ソハ ネ	2
25		101-11300	BOBBIN	ホ ビ ソン	2
26		SS-6090810-SP	SCREW 9/64-40 L= 7.5	ヒラネジ 9/64-40 L=7.5	2
27		WP-0371016-SD	WASHER 3.7X8X1	ヒラサ ガネ 3.7X8X1	2
28		101-11805	BOBBIN CASE OPENING LEVER	ナカガ マソナイ	2
29		101-09908	SADDLE INSTALLING BLOCK, UPPER	カマツク クダ イトメ ウエ	2
30		101-12407	SADDLE INSTALLING BLOCK, LOWER	カマツク クダ イトメ シタ	2
31		SS-6153040-SP	SCREW 15/64-28 L=30	ヒラネジ 15/64-28 L=30	2
32		B1820-563-000	BOBBIN CASE OPENING LEVER LINK	ナカガ マソナイソリソク	2
33		CQ-2020000-00	OIL WICK	ユソソク	0.1
34		B1821-051-000	CRANK SCREW STUD	ナカガ マ ソンナイ クランクピソソク	2
35		B1822-051-000	OPENING LEVER CRANK	ナカガ マ ソンナイウデ	2
36		NS-6110420-SP	NUT 11/64-40	ロツカクナツト 11/64-40	2
37		CQ-2020000-00	OIL WICK	ユソソク	0.1
38		B1823-051-000	OPENING LEVER CRANK PIN	ナカガ マ ソンナイウデ ソク	2
39	02	101-11201	THRUST WASHER, F	カマツク クウワメタル スラストイタ 1.4	2
40	02	SB-3095301-0C	NEEDLE BEARING 9.525X9.52	ニト ルハ アリソク 9.525X9.52	2
41		101-09205	BUSHING	カマツク クウワメタル	2
42		101-08801	HOOK SHAFT SADDLE, LEFT	イトキリカマツク クダ イ ヒタ リ	1
43		SS-9111820-SP	SCREW 11/64-40 L=18	ロツカクホ ルト 11/64-40 L=18	2
44		B1860-512-000	HOOK SHAFT SADDLE COVER	カマツク クダ イフタ	2
45		SS-7060610-SP	SCREW 3/32-56 L= 5.5	マルヒラネジ 3/32-56 L=5.5	6
46		WP-0850002-SP	WASHER 8.5X18X1.6	ヒラサ ガネ 8.5X18X1.6	2
47		SM-7082550-SP	SCREW M8 L=25	マルヒラネジ M8 L=25	2
48		SS-8151550-SP	SCREW 15/64-28 L=15	トメネジ 15/64-28 L=15	2
49		B1818-051-D00	THRUST WASHER, D	ネジ ハク ルマ スラストイタ D	2
50		101-79307	BUSHING, LOWER	カマツク クタメタル	2
51		101-08900	HOOK SHAFT SADDLE, RIGHT	イトキリカマツク クダ イ ミキ	1
52	04	101-95154	LATCH HOOK ASM.	イトキリ ラツチガ マ クミ	1
53		CS-1470710-SH	THRUST COLLAR ASM. D=14.72 W=7	スラストウケ D=14.72 W=7 クミ	1
54		SS-8110410-TP	SCREW 11/64-40 L= 3.5	トメネジ 11/64-40 L=3.5	(2)

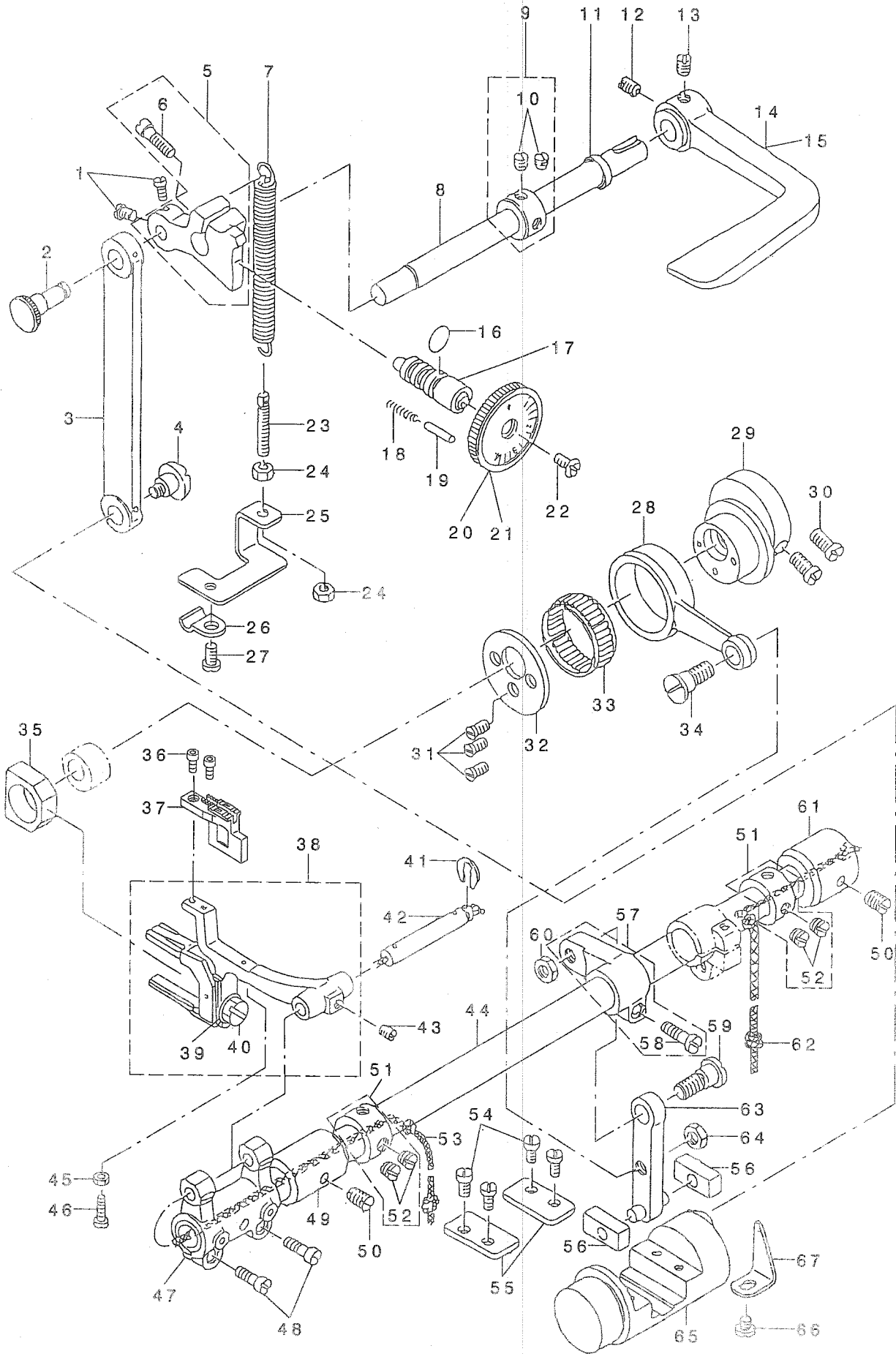
NOTE (注記)

- 01...EXCHANGING GAUGE PART
(SEE PAGE 29,31)
- 02...SELECTIVE PART
- 03...EXCEPT JA AND STITCH
SPECIFICATION "C"
- 04...FOR JA AND STITCH
SPECIFICATION "C"

交換ゲージ部品
(29,31ページをご参照ください)
選択部品
JA及び、縫仕様"C"は除く
JA及び、縫仕様"C"用

4. FEED MECHANISM COMPONENTS

送り機構関係



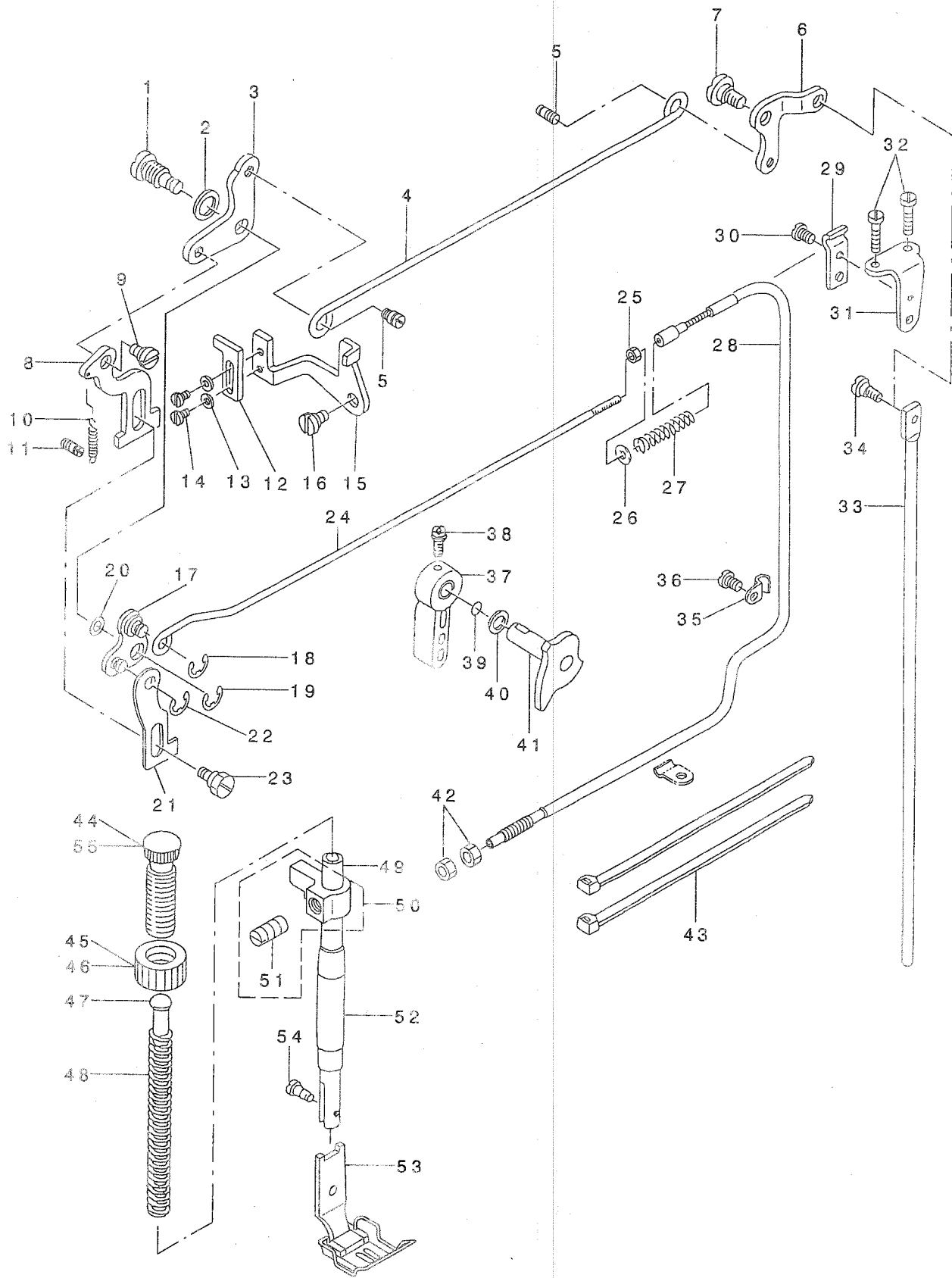
REF. NO	NOTE	PART NO.	DESCRIPTION	品名	Qty
1		SS-6110710-TP	SCREW 11/64-40 L= 6.5	ヒラネジ 11/64-40 L=6.5	2
2		101-07001	ROD PIN	オクリチヨ-セツロツト ビン	1
3		101-06904	FEED REGULATOR CONNECTING ROD	オクリチヨ-セツロツト	1
4		SD-0900702-TP	HINGE SCREW D=9 H=7	タ'ンネジ D=9 H=7	1
5	05	101-07159	FEED REGULATOR ASM.	オクリ チヨ-セツタ'イ クミ	1
6		SS-6121610-TP	SCREW 3/16-28 L=15.5	ヒラネジ 3/16-28 L=15.5	(1)
7		B1513-280-000	TENSION SPRING	テンション スプリング	1
8	01	101-07506	REVERSE FEED SHAFT	キ'ヤクオクリレハ'-ジ'ク	1
9		CS-102121A-SH	THRUST COLLAR ASM. D=10.2 W=12	スラストワ'ク D=10.2 W=12 クミ	1
10		SS-8660610-TP	SCREW 1/4-40 L=6	トメネジ 1/4-40 L=6	(2)
11		101-08009	OIL SEAL	キ'ヤクオクリレハ'-ジ'ク オイルシ-ル	1
12	01	SS-8660810-TP	SCREW 1/4-40 L=8	トメネジ 1/4-40 L=8	1
13	01	SS-8661040-TP	SCREW 1/4-40 L=10	トメネジ 1/4-40 L=10	1
14	01	B1624-380-000	REVERSE FEED CONTROL LEVER	オクリレハ'	1
15	06	B1624-380-00A	REVERSE FEED CONTROL LEVER	オクリレハ'-	1
16		RO-0742401-00	RUBBER RING	オリソ'ク	1
17		B1634-470-000	STITCH LENGTH REGULATING SCREW	オクリチヨ-セツネジ	1
18		B1148-555-000	SPRING	オクリ チヨ-セツ ビ'ソハ'ネ	1
19		B1147-555-000	PIN	オクリ チヨ-セツ ビ'ソ	1
20	02	B1623-470-0A0	STITCH DIAL ASM.	メモ'リ'ダ クミ	1
21	06	B1623-470-0AA	STITCH DIAL ASM.	メモ'リ'ダ ケツコ'ウ	1
22		SS-6121050-SP	SCREW 3/16-28 L= 9.5	ヒラネジ 3/16-28 L=9.5	1
23		B1649-161-000	TENSION SPRING ADJUSTING SCREW	ヒツハ'リハ'ネ チヨ-セツネジ	1
24		NS-6110420-SP	NUT 11/64-40	ロツカクナツト 11/64-40	2
25		101-07209	TENSION SPRING SUSPENSION BRAC	ヒツハ'リハ'ネ'カ'ク	1
26		D3916-481-C00	TUBE HOLDER	ワイヤ-チユ-ア' オサ'エ	1
27		SS-7110910-SP	SCREW 11/64-40 L=8.5	マルヒラネジ 11/64-40 L=8.5	1
28	05	101-06300	FEED ROCKER SHAFT CONNECTING R	スイ'ハイオクリロツト	1
29		B1610-484-000	FEED DRIVE ECCENTRIC CAM	スイ'ハイ オクリカム	1
30		SS-6661110-SP	SCREW 1/4-40 L=11	ヒラネジ 1/4-40 L=11	2
31		SS-2110930-SP	SCREW 11/64-40 L=8.7	マルヒラネジ 11/64-40 L=8.75	3
32		B1637-432-000	THRUST COLLAR	オクリカム スラストワ'ク	1
33	03	B1636-581-B00	NEEDLE BEARING B	ニ-ト'ル'ハ'ア'リソ'ク B	1
34		SD-0900701-TP	HINGE SCREW D= 9 H= 7	タ'ンネジ D=9 H=7	1
35		B1610-512-000	FEED DRIVING SLIDE BLOCK	シ'ヨ-カ' オクリ カクコ'マ	1
36		SS-6580752-TP	SCREW 1/8-40 L=7	ロツカクナツト 1/8-40 L=6.3	2
37	04	101-67708	FEED DOG 3/16"	イ'キ'オクリハ' (2) 3/16	1
38		101-07753	FEED BAR ASM.	オクリ'ダ'イ'クミ	1
39		WP-0621016-SD	WASHER 6.2X13X1	ヒラサ'カ'ネ 6.2X13X1	(1)
40		SS-9151440-CP	SCREW 15/64-28 L=14	ロツカクネ'ルト 15/64-28 L=14	(1)
41		RE-0500711-KP	SNAP RING 5	ウ'サ' 外'メ'リ' 5	1
42		B1604-012-000-A	FEED BAR SHAFT	オクリ'ダ'イ'ソ'ク	1
43	*	SM-8050502-TP	SCREW 3/16-32 L=6	トメネジ 3/16-32 L=6	1
44		101-06003	FEED ROCK SHAFT	スイ'ハイオクリソ'ク	1
45		NS-6080210-SP	NUT 1/8-44	ロツカクナツト 1/8-44	1
46		SS-6081810-SP	SCREW 1/8-44 L=18.0	ヒラネジ 1/8-44 L=18	1
47		B1603-512-000	FEED ROCKER	オクリ'ダ'イ'ウ'テ'	1
48		SS-7111310-TP	SCREW 11/64-40 L=12.8	マルヒラネジ 11/64-40 L=12.8	2
49		101-06102	BUSHING	スイ'ハイオクリソ'ク マ'エ'メ'タル	1
50		SS-8681130-SP	SCREW 9/32-28 L=11	トメネジ 9/32-28 L=11	2
51	*	229-04155	THRUST COLLAR ASM. D=14.72 W=12	スラストワ'ク D=14.72 W=12 クミ	2
52		SS-8660610-TP	SCREW 1/4-40 L=6	トメネジ 1/4-40 L=6	(4)
53		CQ-2520000-00	OIL WICK	ユ'ソ'シ	0.4
54		SS-7110910-SP	SCREW 11/64-40 L=8.5	マルヒラネジ 11/64-40 L=8.5	4
55		101-06805	PLATE	オクリチヨ-セツ'タイ'フ'タ'	2
56		B1652-470-000	FEED DRIVING ROCKER BLOCK	オクリチヨ-セツ'タイ'カクコ'マ	2
57		101-06557	FEED ROCKER SHAFT CRANK ASM.	スイ'ハイオクリ'ウ'テ' クミ	1
58		SS-6121610-TP	SCREW 3/16-28 L=15.5	ヒラネジ 3/16-28 L=15.5	(1)
59		SD-0900701-TP	HINGE SCREW D= 9 H= 7	タ'ンネジ D=9 H=7	1
60		NS-6680410-SP	NUT 9/32-28	ロツカクナツト 9/32-28	1
61		101-06201	BUSHING	スイ'ハイオクリソ'ク ラ'ソ'ロ'メ'タル	1
62		CQ-3030000-00	OIL WICK	ユ'ソ'シ	0.3
63		101-06458	FEED ROCK CONNCTING ROD ASM.	スイ'ハイオクリ'レ'ン'ケツ'カ'シ'ク'ク'ミ	1
64		NS-6680410-SP	NUT 9/32-28	ロツカクナツト 9/32-28	1
65		101-06656	FEED DRIVING ROCKER ASM.	オクリチヨ-セツ'タイ'ク'ミ	1
66		SS-7110510-SP	SCREW 11/64-40 L=5	マルヒラネジ 11/64-40 L= 5	1
67		B1633-470-000	STOPPER PLATE	オクリチヨ-セツ'タイ'ウ'ケ'イ'タ'	1

NOTE (注記)

- 01... ONLY FOR THE MACHINE WITHOUT AUTOMATIC REVERSE FEED MECHANISM
02... REPLACE THIS PART FOR STITCH SPECIFICATION "G"(SEE PAGE 20,21)
03... SELECTIVE PART
04... EXCHANGING GAUGE PART (SEE PAGE 29,31)
05... REPLACE THIS PART FOR STITCH SPECIFICATION "C"(SEE PAGE 21)
06... FOR URBAN WHITE SPECIFICATION PARTS
- 自動逆送り装置のない機種に使用します。
縫仕様"G"の場合には交換する部品(20,21ページをご参照ください)
選択部品
交換ゲージ部品(29,30ページをご参照ください)
縫仕様"C"の場合には交換する部品(21ページをご参照ください)
アーバンホワイト仕様部品

5. PRESSER BAR & TENSION RELEASE COMPONENTS

押さえ棒・糸ゆるめ関係



REF. NO	NOTE	PART NO.	DESCRIPTION	ヒシメイ	Qty
1		D1517-415-B00	LIFTING LEVER HINGE PIN	ヒキアケイタ リンクジク	1
2		B3431-581-000	LIFTING LEVER GASKET	ハツキン	1
3		101-05609	LIFTING LEVER LINK, LEFT	ヒキアケイタリンク	1
4		101-25003	LIFTING LEVER CONNECTING ROD	ヒサアケヨコホ-	1
5		110-07101	HINGE SCREW	ヒサアケヨコホウネジ	2
6		101-25102	LIFTING LEVER LINK, RIGHT	ヒサアケリンクウデ	1
7		SD-0720331-SP	HINGE SCREW D= 7.24 H= 3.3	タソネジ D=7.24 H=3.3	1
8		B1515-415-000	LIFTING LEVER	ヒキアケイタ	1
9		SD-0630301-SP	HINGE SCREW D=6.35 H=3	タソネジ D=6.35 H=3	1
10		B1522-180-000	SPRING	ストツハ-ハネ	1
11		B1531-415-000	SUSPENSION	ヒキアケイタハネカケ	1
12		B3135-415-000	TENSION RELEASE LINK, B	イトユルメリンク B	1
13		WP-0330500-MB	WASHER 3.3X6X0.5	ヒラサガネ コカタマル M3	2
14		SS-7080520-SP	SCREW 1/8-44 L=4.9	マルヒラネジ 1/8-44 L=4.9	2
15		101-23305	TENSION RELEASE LINK, A	イトユルメリンク A	1
16		SD-0640231-SP	HINGE SCREW D= 6.35 H= 2.3	タソネジ D=6.35 H=2.3	1
17		D3157-415-BAH	TENSION RELEASE LEVER LINK ASM	イトユルメリンクウデクミ	1
18		RE-0500000-KO	E-RING	Eカタメワ 5	1
19		RE-0600000-KO	E-RING 6	Eカタメワ 6	1
20		WP-0740516-SP	WASHER 7.4X11.8X0.5	ヒラサガネ 7.4X11.8X0.5	1
21		D3156-415-B00	TENSION RELEASE PLATE	イトユルメイタリンク	1
22		RE-0500000-KO	E-RING	Eカタメワ 5	1
23		SD-0640482-SP	HINGE SCREW D= 6.35 H= 4.8	タソネジ D=6.35 H=4.8	1
24		101-23206	TENSION RELEASE ROD	イトユルメロツト	1
25		NS-6060310-SP	NUT 3/32-56	ロツカクナツト 3/32-56	1
26		WP-0371016-SD	WASHER 3.7X8X1	ヒラサガネ 3.7X8X1	1
27		101-23701	PRESSER SPRING	イトユルモトシハネ	1
28		101-23057	TENSION RELEASE WIRE ASM.	イトユルメワイヤクミ	1
29		D3164-555-B00	OUTER PRESSER PLATE	アウターオサエ	1
30		SS-7110710-SP	SCREW 11/64-40 L=7	マルヒラネジ 11/64-40 L=7	1
31		D3163-555-B00-A	FLEXIBLE TUBE SUPPORT PLATE	フレキシブルトリツクタイ	1
32		SS-7111410-SP	SCREW 11/64-40 L=14	マルヒラネジ 11/64-40 L=14	2
33		101-25201	CONNECTING ROD, VERTICAL	ヒサアケレンケツホ-	1
34		SD-0600322-SD	HINGE SCREW D=6 H=3.2	タソネジ D=6 H=3.2	1
35		B3538-112-000	OIL RETURN TUBE HOLDER	カンリュウハイアオサエ	1
36		SS-7110710-SP	SCREW 11/64-40 L=7	マルヒラネジ 11/64-40 L=7	1
37		B1520-552-000-A	HAND LIFTER	オサエアケレハ-	1
38		B1521-555-000	SCREW	オサエアケレハ-トメネジ	1
39		RO-0371801-00	RUBBER RING	Oリング	1
40		WP-0740516-SP	WASHER 7.4X11.8X0.5	ヒラサガネ 7.4X11.8X0.5	1
41		101-05575	HAND LIFTER CAM ASM.	オサエアケジクケツゴウ	1
42		NS-6620310-SP	NUT 3/16-32	ロツカクナツト 3/16-32	2
43		A4078-550-00A	CLIP BAND	ソクセンハソト	2
44		B1509-555-000	PRESSER SPRING REGULATOR	オサエチヨウセツネジ	1
45		B1511-555-000	NUT	オサエチヨウセツネジナツト	1
46	02	110-71701	NUT	オサエチヨウセツネジナツト	1
47		B1510-227-000	PRESSER GUIDE BAR	オサエアンナイホ-	1
48		B1505-227-000-A	PRESSER SPRING	オサエチヨウセツハネ	1
49		B1501-581-000	PRESSER BAR	オサエホ-	1
50		101-78754	PRESSER BAR BUSHING LOWER	オサエホウタキ(クミ)	1
51		SS-8660610-TP	SCREW 1/4-40 L=6	トメネジ 1/4-40 L=6	(1)
52	*	229-07109	PRESSER BAR BUSHING, LOWER	オサエホ-シタメタル	1
53	01	101-52759	PRESSER FOOT ASM. 3/16"	オサエ(2.0) 3/16クミ	1
54		SS-7090910-TP	SCREW 9/64-40 L= 8.5	マルヒラネジ 9/64-40 L=8.5	1
55	02	110-71602	PRESSER SPRING REGULATOR	オサエチヨウセツネジ	1

NOTE (注記)

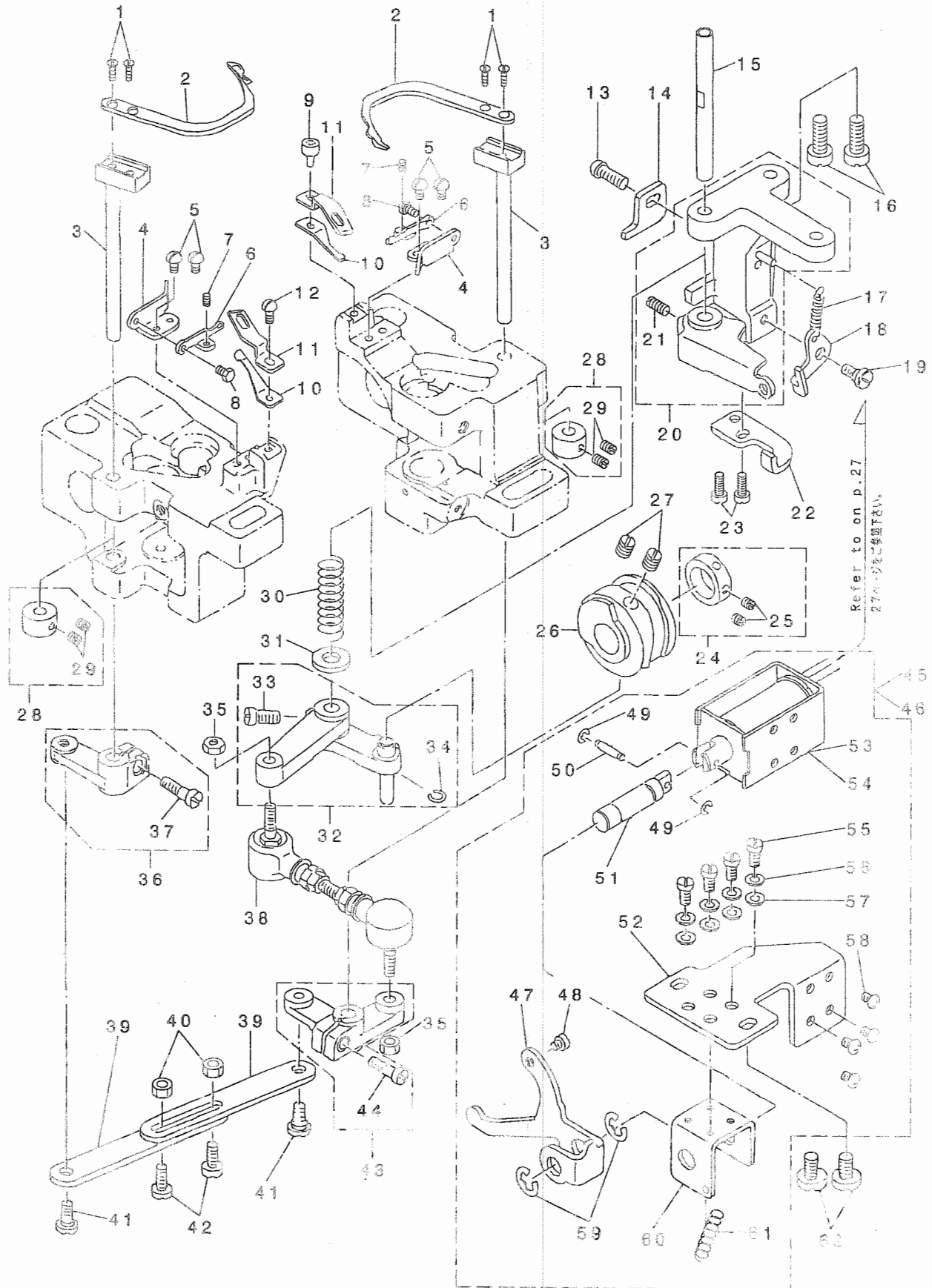
01...EXCHANGING GAUGE PART
(SEE PAGE 29,31)

02...FOR URBAN WHITE SPECIFICATION PARTS

交換ゲージ部品
(29,31ページをご参照ください)
アーバンホワイト仕様部品

6. THREAD TRIMMER MECHANISM COMPONENTS

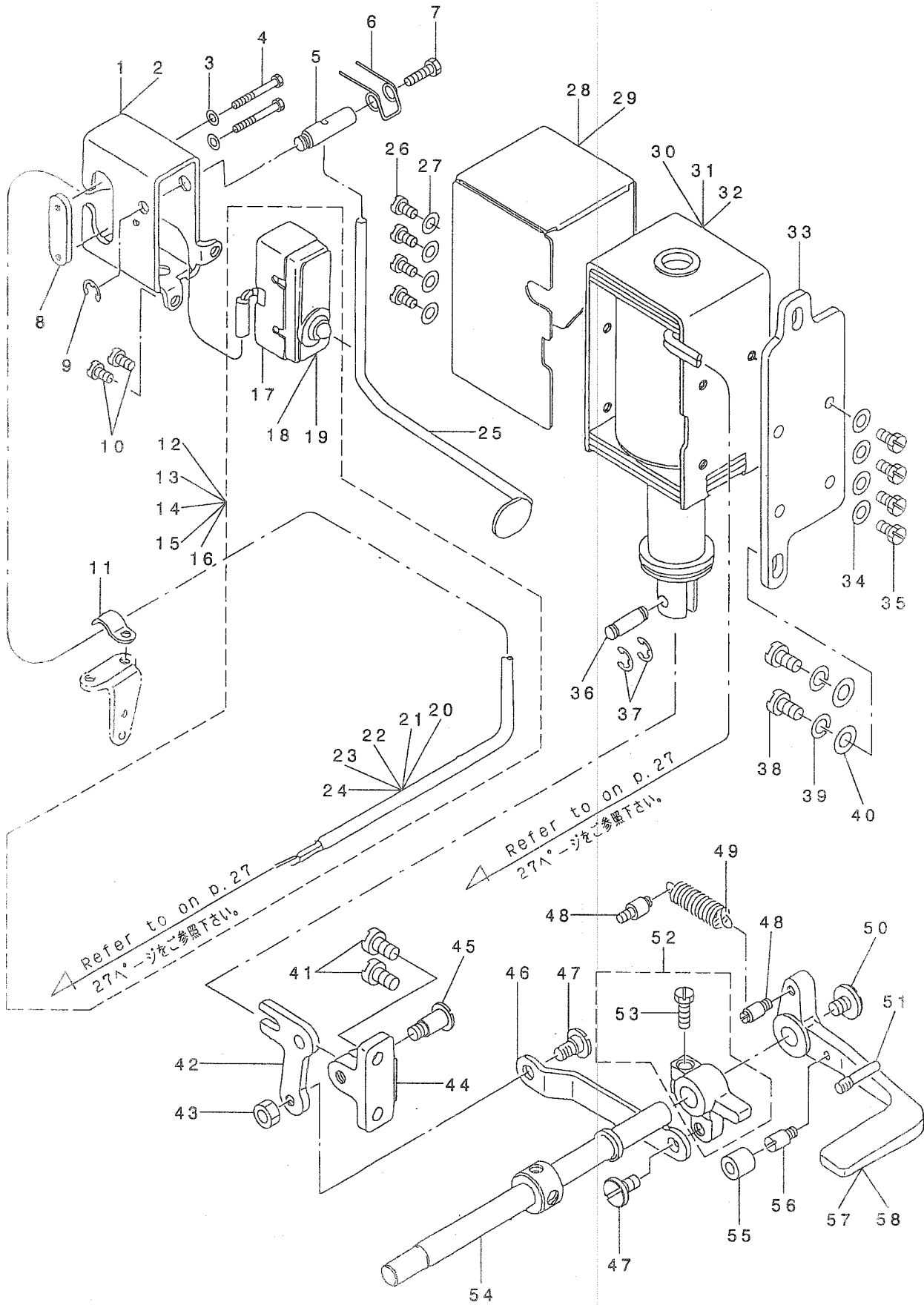
糸切り装置関係



REF. NO	NOTE	PART NO.	DESCRIPTION	品名	Qty
1		SS-2080810-SP	SCREW 1/8-44 L=7.5	マルサネジ 1/8-44 L=7.5	4
2		102-11118	MOVING KNIFE	トウメス	2
3		101-16051	MOVING KNIFE SHAFT ASM.	トウメスノクミ	2
4		102-11001	MOVING KNIFE SUPPORT PLATE	トウメスサエ	2
5		SS-5090610-SP	SCREW 9/64-40 L=6	トラスネジ 9/64-40 L=6	4
6		102-11407	THREAD PRESSER ADJUSTING PLATE	イトオサエ チヨウセツカク	2
7		SS-8080610-SP	SCREW 1/8-44 L=5.5	トメネジ 1/8-44 L=5.5	2
8		SS-9080410-SP	SCREW 1/8-44 L=4.3	ロツカクホ ルト 1/8-44 L=4.3	2
9		SS-6091022-TP	SCREW	ヒラネジ	1
10		102-11506	THREAD PRESSER B	イトオサエ B	2
11		102-11209	COUNTER KNIFE	コテイメス	2
12		SS-5090610-SP	SCREW 9/64-40 L=6	トラスネジ 9/64-40 L=6	1
13		SS-6121212-TP	SCREW 3/16-28 L=12.0	ロツカクアホ ルト 3/16-28 L=12	1
14		101-18107	STOPPER, A	ジユート -ツストツハ - A	1
15		101-16804	SHAFT	カムジユート -ツジク	1
16		SS-7151610-SP	SCREW 15/64-28 L=16	マルヒラネジ 15/64-28 L=16	2
17		B3418-180-000	SPRING	サト -レハ - ハネ	1
18		101-17208	TENSION DISC RELEASE PLATE	サラウカシタ	1
19		SD-0600271-SP	HINGE SCREW D=6 H=2.7	ダウネジ D=6 H=2.7	1
20		101-16655	LINK INSTALLING BASE ASM. A	ジユート -ツトリツケタ イ A クミ	1
21		SS-8111010-TP	SCREW 11/64-40 L=9.5	トメネジ 11/64-40 L=9.5	(1)
22		101-18206	STOPPER, B	ジユート -ツストツハ - B	1
23		SS-6111010-SP	SCREW 11/64-40 L=9.5	ヒラネジ 11/64-40 L=9.5	2
24		CS-1470710-SH	THRUST COLLAR ASM. D=14.72 W=7	スラストウケ D=14.72 W=7 クミ	1
25		SS-8110410-TP	SCREW 11/64-40 L=3.5	トメネジ 11/64-40 L=3.5	(2)
26		101-17307	THREAD TRIMMER CAM	イトキリカム	1
27		SS-8660810-TP	SCREW 1/4-40 L=8	トメネジ 1/4-40 L=8	2
28		CS-070081B-SH	THRUST COLLAR ASM. D=7 W=8	スラストウケ D=7 W=8 クミ	2
29		SS-8110510-SP	SCREW 11/64-40 L=5	トメネジ 11/64-40 L=5	(4)
30		101-16903	SPRING	ジユート -ツジク ハネ	1
31		WP-0753016-SZ	WASHER 7.5X16.0X3.0	ヒラサカネ 7.5X16X3	1
32		101-16754	CAM INSTALLING LINK ASM.	カムジユート -ツクミ	1
33		SS-6151220-SP	SCREW 15/64-28 L=11.5	ヒラネジ 15/64-28 L=11.5	(1)
34		D2430-555-B00	SNAP RING	カムロ -ラジク Cソック	(1)
35		NM-6050001-SP	NUT M5	ロツカクナツト M5X0.8 1シュ	2
36		101-16259	DRIVING ARM ASM., LEFT	ユート -ウヂ ヒダリクミ	1
37		SS-6121010-SP	SCREW 3/16-28 L=10	ヒラネジ 3/16-28 L=10	(1)
38		101-16507	JOINT ROD	ジユイントロツト	1
39		101-16408	CONNECTING LINK	レンケツリンク	2
40		NS-6110420-SP	NUT 11/64-40	ロツカクナツト 11/64-40	2
41		SD-0650305-SP	HINGE SCREW D=6.5 H=3	ダウネジ D=6.5 H=3	2
42		SS-6111140-SP	SCREW 11/64-40 L=11	ヒラネジ 11/64-40 L=11	2
43		101-16358	DRIVING ARM ASM., RIGHT	ユート -ウヂ ミキ クミ	1
44		SS-6121610-TP	SCREW 3/16-28 L=15.5	ヒラネジ 3/16-28 L=15.5	(1)
45	01	101-17851	SOLENOID ASM.	ジユート -ソソシタ クミ	1
46	02	101-44350	SOLENOID ASM.	ジユート -ソソシタ	1
47		101-17802	PRESS PLATE	ジユート -ツジク オシタ	(1)
48		101-18305	PRESS PLATE DRIVING SCREW	オシタクハ -ネジ	(1)
49		RE-0250000-K0	E-RING 2.5	Eカ タメワ 2.5	(2)
50		D2107-555-B00	WIPER LINK SHAFT, A	ワイハ - リンクジク A	(1)
51		101-17901	SHAFT	オシタジク	(1)
52		101-17703	SOLENOID INSTALLING BASE	イトキリマク ネット トリツケタ イ	(1)
53	01	101-17604	SOLENOID	イトキリマク ネット	(1)
54	02	101-44301	SOLENOID	イトキリマク ネット	(1)
55		SS-7110910-SP	SCREW 11/64-40 L=8.5	マルヒラネジ 11/64-40 L=8.5	(4)
56		WS-0451040-KP	SPRING WASHER 4.5X8.5X1	ハネサカネ 4.5X8.5X1	(4)
57		WP-0480856-SP	WASHER 4.8X8.4X0.8	ヒラサカネ 4.8X8.4X0.8	(4)
58		SM-4040601-SB	SCREW M4 L=6	ナハコネジ M4X0.7 L=6	(4)
59		RE-0700000-K0	E-RING 7	Eカ タメワ 7	(2)
60		101-18008	FRAME	オシタジク クレ -ム	(1)
61		B2037-372-000	NIPPER BAR BLOCK SPRING	ヒツハ リハネ	(1)
62		SS-6151040-SP	SCREW 15/64-28 L=10	ヒラネジ 15/64-28 L=10	2
NOTE (注記)			01... FOR LH-1152-4, -7	LH-1152-4, -7用	
			02... FOR LH-1152-5, -6	LH-1152-5, -6用	

7. AUTOMATIC REVERSE FEED MECHANISM COMPONENTS

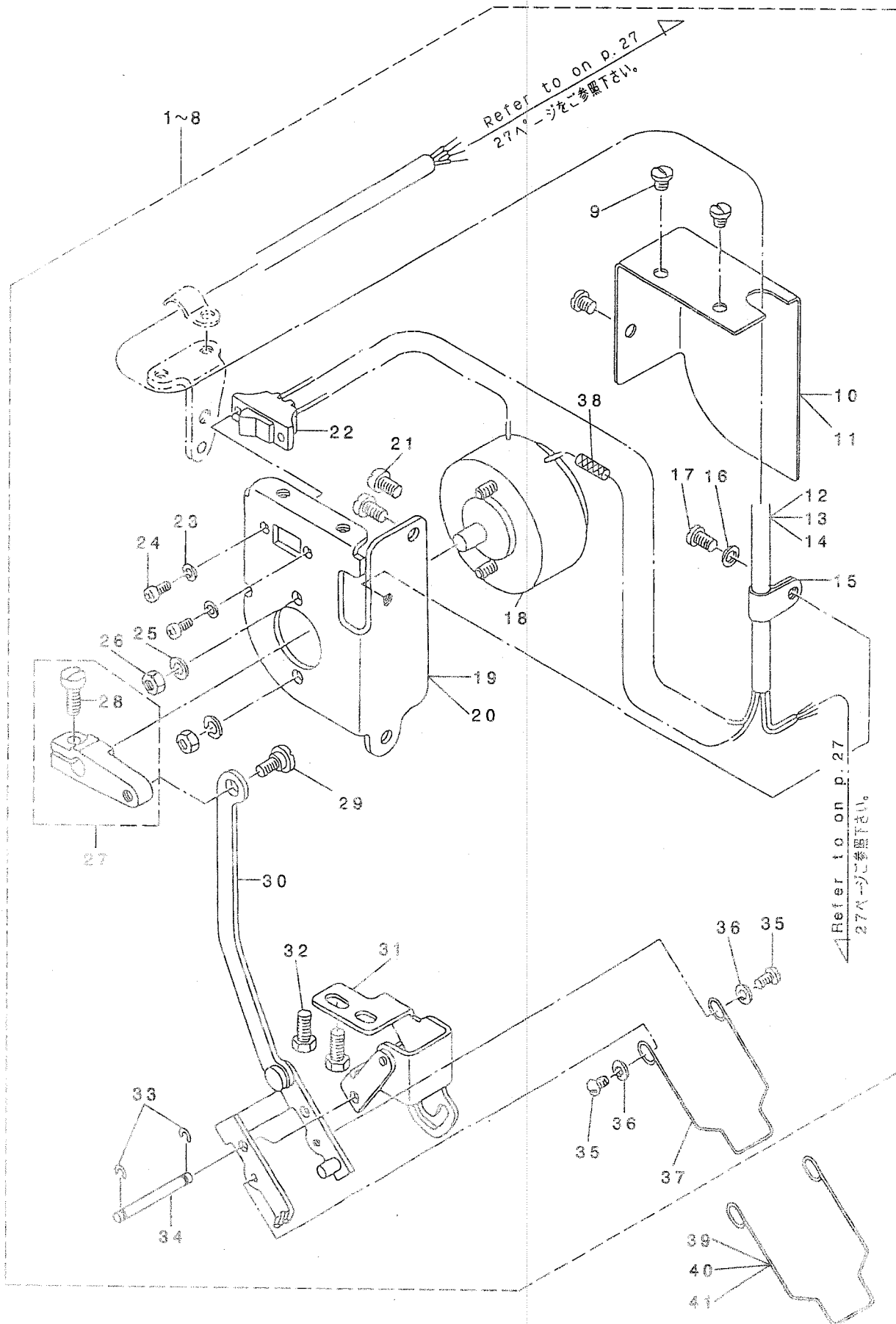
自動逆送り装置関係



REF. NO	NOTE	PART NO.	DESCRIPTION	品名	Qty
1		D1627-555-B00-A	REVERSE FEED SWITCH MOUNTING B	キヤクネクリ SW トリツケタ'イ	1
2	10	D1627-555-BOA	REVERSE FEED SWITCH MOUNTING, B	キヤクネクリスイッチトリツケタ'イ	1
3		WP-0320501-SC	WASHER M3	ヒラサ'カ'ネ 3.2X7X0.5	2
4		SM-4033001-SC	SCREW M3 L=30	ナ'コネ' M3X0.5 L=30	2
5		D1628-555-B00	SHAFT	スイツチレハ' - トリツケツ'ク	1
6		D1635-555-B00	SWITCH LEVER SPRING	キヤクネクリ スイツチレハ' - ハ'ネ	1
7		SS-7111410-SP	SCREW 11/64-40 L=14	マルヒラネジ' 11/64-40 L=14	1
8		D9299-555-B00	MICROSWITCH SET PLATE	マイクロ スイツチ トメイタ	1
9		RE-0500000-K0	E-RING	E'カ' タ'メ' 5	1
10		SS-7110710-SP	SCREW 11/64-40 L=7	マルヒラネジ' 11/64-40 L=7	2
11		D2611-555-B00-A	CABLE HOLDER	ケーブルホルダ'カ'ク	1
12	01	D6036-555-CAA	2-CORE CABTYRE CORD ASM.	ハ'ツクスイツチヨ- 2ツンコ-ト'	1
13	02	D6036-555-BA0	2-CORE CABTYRE CORD ASM.	2ツン キヤ'ア' タイヤ- コ-ト' クミ	1
14	03	D6036-555-CA0	2-CORE CABTYRE CORD ASM.	ハ'ツクスイツチ ヨ- 2ツンコ-ト' クミ	1
15	04	B6036-505-OA0	2-CORE CORD ASM.	ハ'ツクスイツチヨ- 2ツンコ-ト' クミ	1
16	11	I01-79851	2-CORE CORD ASM.	ハ'ツクスイツチヨ' 2ツンコ-ト' (クミ)	1
17		D9205-555-B00	MICROSWITCH COVER	マイクロスイッチ カ' -	(1)
18	07	D9204-555-B00	MICROSWITCH 15A	マイクロ スイツチ 15A	(1)
19	06	D9204-555-C00	MICROSWITCH 0.1A	マイクロ スイツチ 0.1A	(1)
20	01	HW-5000700-00	2-CORE CABTYRE CORD	2ツン キヤ'ア' タイヤコ-ト'	(1.9)
21	02	HW-5F18S12-28	TWO-CORE CORD	キヤ'ア' タイヤコ-ト' 0.18X19X2	(1.5)
22	03	HW-5000700-00	2-CORE CABTYRE CORD	2ツン キヤ'ア' タイヤコ-ト'	(1.5)
23	04	HW-5000700-00	2-CORE CABTYRE CORD	2ツン キヤ'ア' タイヤコ-ト'	(1.5)
24	11	HW-5F18S12-28	TWO-CORE CORD	キヤ'ア' タイヤコ-ト' 0.18X19X2	(1.5)
25		I01-19857	REVERSE FEED SWITCH LEVER ASM.	キヤクネクリスイツチレハ' - クミ	1
26		SS-7110710-SP	SCREW 11/64-40 L=7	マルヒラネジ' 11/64-40 L=7	4
27		WP-0501016-SD	WASHER 5X10.5X1	ヒラサ'カ'ネ 5X10.5X1	4
28		I01-19303	SOLENOID COVER	マグ' ネットカ' -	1
29	10	I01-61305	SOLENOID COVER	マグ' ネットカ' -	1
30	08	I01-19006	REVERSE FEED SOLENOID, AC31V	キヤクネクリマグ' ネット 31V	1
31	05	I01-19105	REVERSE FEED SOLENOID, AC24V	キヤクネクリマグ' ネット 24V	1
32	09	I01-44400	REVERSE FEED SOLENOID	キヤクネクリ マグ' ネット	1
33		I01-19204	SOLENOID INSTALLING PLATE	マグ' ネットトリツケタ'イ	1
34		WP-0501016-SD	WASHER 5X10.5X1	ヒラサ'カ'ネ 5X10.5X1	4
35		SS-9111010-SP	SCREW 11/64-40 L=9.5	ロツカクネ' ル' 11/64-40 L=9.5	4
36		D2464-555-B00	LINK DRIVING MAGNET PIN	マグ' ネット リンクピン	1
37		RE-0400000-K0	E-RING 4	E'カ' タ'メ' 4	2
38		SS-7151210-SP	SCREW 15/64-28 L=12	マルヒラネジ' 15/64-28 L=12	2
39		WS-0631510-KP	SPRING WASHER	ハ'ネジ' カ'ネ	2
40		WP-0621016-SD	WASHER 6.2X13X1	ヒラサ'カ'ネ 6.2X13X1	2
41		SS-7151210-SP	SCREW 15/64-28 L=12	マルヒラネジ' 15/64-28 L=12	2
42		I01-19402	LINK	キヤクネクリ フタマタリンク	1
43		NS-6150430-SP	NUT 15/64-28	ロツカクナツト 15/64-28	1
44		I01-19501	LINK INSTALLING BASE	キヤクネクリ フタマタリンク トリツケタ'イ	1
45		SD-0721111-SP	HINGE SCREW D= 7.24 H=11.1	タ'ンネジ' D=7.24 H=11.1	1
46		I01-19600	REVERSE FEED ROD	キヤクネクリロツト'	1
47		SD-0720331-SP	HINGE SCREW D= 7.24 H= 3.3	タ'ンネジ' D=7.24 H=3.3	2
48		I01-20004	SPRING SUSPENSION	キヤクネクリレハ' - ハ'ネカ	2
49		D2515-232-D00	TORSION SPRING	イタカム ヒツパ' リイタ カ'エシ'ハ'ネ	1
50		SS-7620750-SP	SCREW 3/16-32 L= 6.5	マルヒラネジ' 3/16-32 L=6.5	1
51		B2733-761-000	PIN	ピン	1
52		I01-19758	REVERSE FEED CONNECTING ARM AS	キヤクネクリ レンクツウテ' クミ	1
53		SS-7121410-SP	SCREW 3/16-28 L=14	マルヒラネジ' 3/16-28 L=14	(1)
54		I01-07407	REVERSE FEED SHAFT	キヤクネクリレハ' - ツ'ク	1
55		I01-19907	CUSHION	キヤクネクリレハ' - コ' ヲ	1
56		B1114-280-000	PIN	ピン	1
57		I01-07605	REVERSE FEED CONTROL LEVER	キヤクネクリレハ' -	1
58	10	I01-61206	REVERSE FEED CONTROL LEVER	キヤクネクリレハ' -	1
		NOTE (注記)	01...FOR LH-1152-4-1B(JA)	LH-1152-4-1B(JA)用	
			02...FOR LH-1152-4-1B(JE)	LH-1152-4-1B(JE)用	
			03...FOR LH-1152-4-2B	LH-1152-4-2B用	
			04...FOR LH-1152-6-0B,5-2B	LH-1152-6-0B,5-2B用	
			05...FOR LH-1152-4-1B,4-3B,7-0B,7-WB	LH-1152-4-1B,4-3B,7-0B,7-WB用	
			06...FOR LH-1152-4-4B,6-WB,5-4B,7-WB	LH-1152-4-4B,6-WB,5-4B,7-WB用	
			07...FOR LH-1152-4-3B	LH-1152-4-3B用	
			08...FOR LH-1152-4-2B,4-4B	LH-1152-4-2B,4-4B用	
			09...FOR LH-1152-6-0B,6-WB,5	LH-1152-6-0B,6-WB,5用	
			10...FOR URBAN WHITE SPECIFICATION PARTS	アーバンホワイト仕様部品	
			11...FOR LH-1152-7-0B	LH-1152-7-0B用	

8. WIPER MECHANISM COMPONENTS

ワイパー装置関係



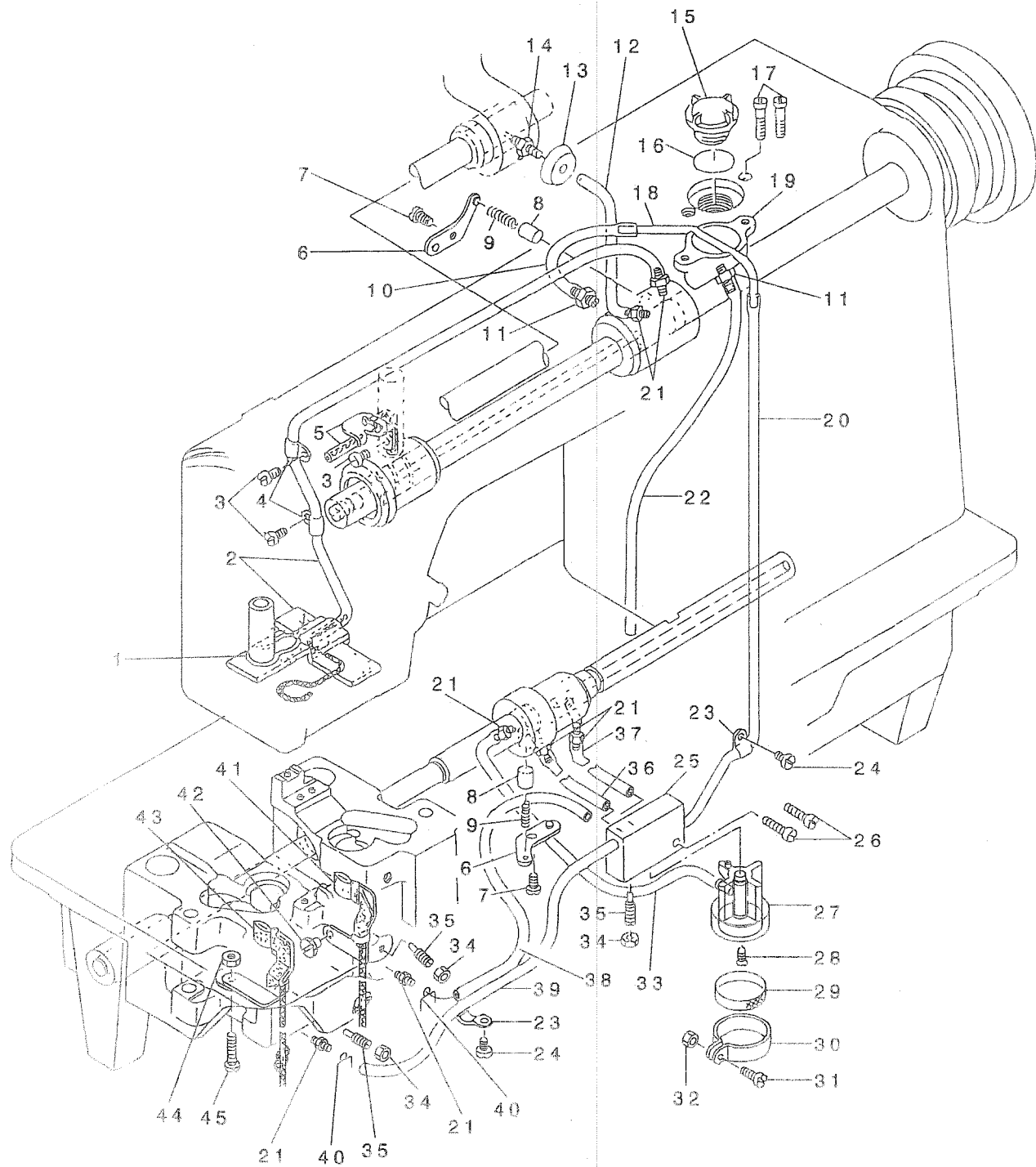
REF. NO	NOTE	PART NO.	DESCRIPTION	ヒソメイ	Qty
1	01	102-09682	WIPER APPARATUS ASM.	ワイパ°-ソチクミ	1
2	02	102-09674	WIPER APPARATUS ASM.	ワイパ°-ソチクミ	1
3	03	102-09781	WIPER APPARATUS ASM.	ワイパ°-ソチクミ	1
4	04	102-09773	WIPER APPARATUS ASM.	ワイパ°-ソチクミ	1
5	10	101-79661	WIPER APPARATUS ASM.	ワイパ°-ソチクミ	1
6	12	101-79968	WIPER APPARATUS ASM.	ワイパ°-ソチクミ	1
7	11	101-79760	WIPER APPARATUS ASM.	ワイパ°-ソチクミ	1
8	13	101-81469	WIPER APPARATUS ASM.	ワイパ°-ソチクミ	1
9		SS-7110340-SP	SCREW 11/64-40 L= 3.2	マルヒラネジ° 11/64-40 L= 3.2	(3)
10		102-09401	SOLENOID INSTALLING BASE COVER	ワイパ°-マグ° ネット カハ° -	(1)
11	09	106-15102	WIPER MAGNET COVER	ワイパ°-マグ° ネット カハ° -	(1)
12	14	HW-5F18S12-48	4-CORE CABTYRE CORD	キヤブ° タイヤコト° 0.18X19X4	(1.5)
13	15	HW-5F18S12-48	4-CORE CABTYRE CORD	キヤブ° タイヤコト° 0.18X19X4	(0.9)
14	10	HW-5F18S12-48	4-CORE CABTYRE CORD	キヤブ° タイヤコト° 0.18X19X4	(1.6)
15		D2120-555-C00	CORD PRESSER (120V)	ナイロン クランプ°	(1)
16		WP-0480856-SP	WASHER 4.8X8.4X0.8	ヒラサ° ガ° ネ 4.8X8.4X0.8	(1)
17		SS-7110510-SP	SCREW 11/64-40 L=5	マルヒラネジ° 11/64-40 L= 5	(1)
18		102-09609	WIPER SOLENOID	ワイパ°-マグ° ネット	(1)
19		102-09302	SOLENOID INSTALLING BASE	ワイパ°-マグ° ネット トリツケタ° イ	(1)
20	09	106-15003	SOLENOID INSTALLING BASE	ワイパ°-マグ° ネット トリツケタ° イ	(1)
21		SS-7110710-SP	SCREW 11/64-40 L=7	マルヒラネジ° 11/64-40 L=7	(2)
22		D2119-555-C00	SWITCH	ワイパ°- トク° ルスイッチ	(1)
23		WP-0330500-MB	WASHER 3.3X6X0.5	ヒラサ° ガ° ネ コカ° タマル M3	(2)
24		SM-4030601-SB	SCREW M3 L=6	ナハ° コネジ° M3X0.5 L=6	(2)
25		WS-0441040-KP	SPRING WASHER 4.4X7.4X1	ハ° ネサ° ガ° ネ 4.4X7.4X1	(2)
26		NM-6040003-SC	NUT M4	ロツカクナツト M4	(2)
27		102-09054	WIPER DRIVING ARM ASM.	ワイパ°-ヨト°-ウテ° クミ	(1)
28		SS-7111120-SP	SCREW 11/64-40 L=10.5	マルヒラネジ° 11/64-40 L=10.5	(1)
29		SD-0600271-SP	HINGE SCREW D= 6 H= 2.7	タ° ンネジ° D=6 H=2.7	(1)
30		102-08866	WIPER LINK ASM. 2	ワイパ°-リンク (2) クミ	(1)
31		102-08551	WIPER BASE ASM.	ワイパ°-ト° タ° イクミ	(1)
32		SS-9111010-SP	SCREW 11/64-40 L=9.5	ロツカクホ° ルト 11/64-40 L=9.5	(2)
33		RE-0320000-KO	E-RING 3.2	Eガ° タトメワ 3.2	(2)
34		102-08700	WIPER LINK SHAFT	ワイパ°-リンクジ° ク	(1)
35		SS-3090520-SP	SCREW 9/64-40 L=4.5	マルネジ° 9/64-40 L=4.5	(2)
36		WP-0371016-SD	WASHER 3.7X8X1	ヒラサ° ガ° ネ 3.7X8X1	(2)
37	05	102-09203	WIPER 3/32"-3/8"	ワイパ° -	(1)
38		E9862-201-000	TUBE	ヒト° シユリンクチユ° フ	(1)
39	06	102-09500	WIPER	ワイパ° -	1
40	07	102-09807	WIPER	ワイパ° -	1
41	08	102-09906	WIPER	ワイパ° -	1

NOTE (注記)

01...	FOR LH-1152-4-3	LH-1152-4-3用
02...	FOR LH-1152-4-3B	LH-1152-4-3B用
03...	FOR LH-1152-4-4	LH-1152-4-4用
04...	FOR LH-1152-4-4B,5-4B,6-WB	LH-1152-4-4B,5-4B,6-WB用
05...	FOR 3/32"-3/8"	3/32"-3/8"用
06...	FOR 7/16"-5/8"	7/16"-5/8"用
07...	FOR 3/4"-7/8"	3/4"-7/8"用
08...	FOR 1"-1-1/4"	1"-1-1/4"用
09...	FOR URBAN WHITE SPECIFICATION PARTS	アーバンホワイト仕様部品
10...	FOR LH-1152-7-WB	LH-1152-7-WB用
11...	FOR LH-1152-7-WO	LH-1152-7-WO用
12...	FOR LH-1152-7-WB, URBAN WHITE SPECIFICATION PARTS	LH-1152-7-WB用, アーバンホワイト仕様部品
13...	FOR LH-1152-7-WO, URBAN WHITE SPECIFICATION PARTS	LH-1152-7-WO用, アーバンホワイト仕様部品
14...	FOR LH-1152-4-3,4-3B,7-WO	LH-1152-4-3,4-3B,7-WO用
15...	FOR LH-1152-4-4,4-4B,5-4B,6-WB	LH-1152-4-4,4-4B,5-4B,6-WB用

9. LUBRICATION COMPONENTS

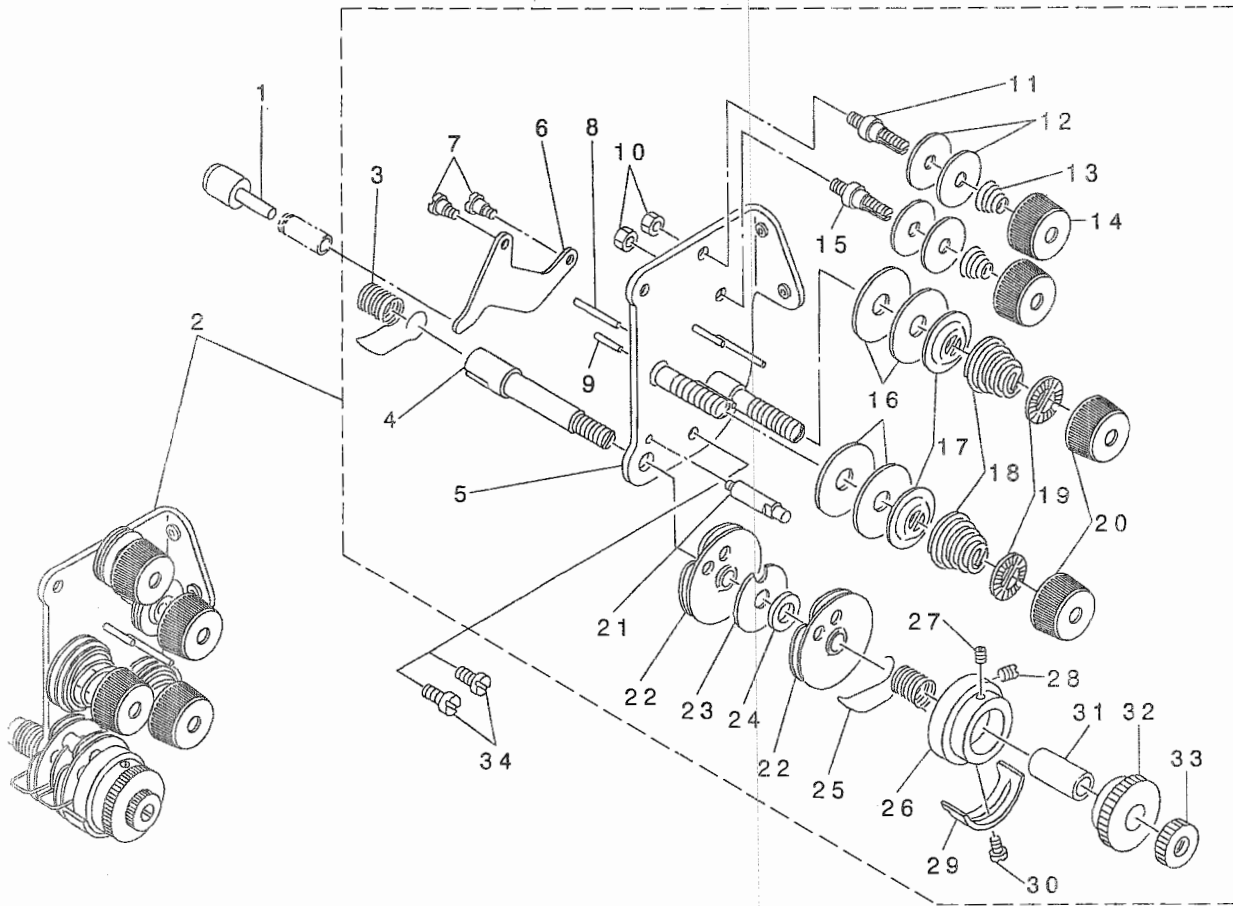
給油関係



REF. NO	NOTE	PART NO.	DESCRIPTION	品名	Qty
1		B3529-226-000	OIL FELT PRESSER	カンリユウフェルト オサエ	1
2		101-25755	OIL RETURN FELT ASM.	カンリユ-フェルト クミ	1
3		SS-7110710-SP	SCREW 11/64-40 L=7	マルヒラネジ 11/64-40 L=7	3
4		B3538-112-000	OIL RETURN TUBE HOLDER	カンリユウ ハ イア オサエ	2
5		101-25557	OIL WICK HOLDER ASM.	テンビ ソウソクササエ クミ	1
6		B3524-552-000	PLUNGER THRUST PLATE	ﾌﾟﾗﾝｼﾞ ｷｰ オサエカナク	2
7		SS-7110710-SP	SCREW 11/64-40 L=7	マルヒラネジ 11/64-40 L=7	2
8		B3534-155-000	PLUNGER	ﾌﾟﾗﾝｼﾞ ｷｰ	2
9		B1214-038-000	PLUNGER SPRING	ﾌﾟﾗﾝｼﾞ ｷｰ オサエハネ	2
10		BP-3000000-00	VINYL PIPE	ビニ-ルハ イア	0.1
11		SQ-1150451-MZ	CONNECTING SCREW	チユ-ﾌﾞ レンケツネジ	4
12		BP-3000000-00	VINYL PIPE	ビニ-ルハ イア	0.1
13		101-27009	CONNECTING SCREW CAP	ｷﾞユ-ユツｷ テｷｷツﾌ	1
14		101-26902	OIL PIPE CONNECTING SCREW	ｷﾞユ-ユツｷ テ	1
15		B3530-555-000	OIL SIGHT WINDOW	ﾌﾞﾗｯﾌﾟ ラマト	1
16		RO-1952401-00	RUBBER RING	オリソク	1
17		SS-7111810-SP	SCREW 11/64-40 L=18	マルヒラネジ 11/64-40 L=18	2
18		101-26001	OIL TUBE	ｷﾞユ-ユカン	1
19		101-25904	OIL TANK	オイルタンク	1
20		BP-3000000-00	VINYL PIPE	ビニ-ルハ イア	0.4
21		SQ-1110401-MZ	CONNECTING SCREW	チユ-ﾌﾞ レンケツネジ	7
22		BP-3000000-00	VINYL PIPE	ビニ-ルハ イア	0.3
23		B3538-112-000	OIL RETURN TUBE HOLDER	カンリユウ ハ イア オサエ	2
24		SS-7110710-SP	SCREW 11/64-40 L=7	マルヒラネジ 11/64-40 L=7	2
25		106-23403	BASE	ﾌﾞﾗｯﾌﾟ ﾚﾌﾞ ﾈﾊﾞ ﾀﾀ ﾀ	1
26		SS-6111610-SP	SCREW 11/64-40 L=16	ヒラネジ 11/64-40 L=16	2
27		226-19001	SUCTION	ｷﾞユウユク チ	1
28		SS-2110930-SP	SCREW 11/64-40 L=8.7	マルサラネジ 11/64-40 L=8.75	1
29		B1851-512-000	FILTER SCREEN	ｷﾞユ-ユク チ アミ	1
30		B1850-512-000	BUSHING HOLDER	ｷﾞユ-ユク チ カナク	1
31		SS-7090910-SP	SCREW 9/64-40 L= 8.5	マルヒラネジ 9/64-40 L=8.5	1
32		NS-6090310-SP	NUT 9/64-40	ﾛｯｸ ﾀﾞｸ ﾅｯﾂ 9/64-40	1
33		BP-3000000-00	VINYL PIPE	ビニ-ルハ イア	0.2
34		NS-6110420-SP	NUT 11/64-40	ﾛｯｸ ﾀﾞｸ ﾅｯﾂ 11/64-40	3
35		B1834-512-000-A	OIL ADJUSTING SCREW	ユリヨ- チョ-セツネジ	3
36		BP-3000000-00	VINYL PIPE	ビニ-ルハ イア	0.1
37		BP-3000000-00	VINYL PIPE	ビニ-ルハ イア	0.1
38		BP-3000000-00	VINYL PIPE	ビニ-ルハ イア	0.3
39		BP-3000000-00	VINYL PIPE	ビニ-ルハ イア	0.3
40		101-26803	OIL TUBE HOLDER	ﾊﾞ ﾀﾞ ﾀ ﾀ ﾀ ﾀ ﾀ	2
41		101-26654	OIL WICK HOLDER ASM. RIGHT	ﾐｷﾞ ﾀﾞ ﾀ ﾀ ﾀ ﾀ ﾀ ﾀ ﾀ ﾀ ﾀ ﾀ ﾀ	1
42		SS-7110340-SP	SCREW 11/64-40 L= 3.2	マルヒラネジ 11/64-40 L= 3.2	1
43		101-26555	OIL WICK HOLDER ASM. LEFT	ﾋﾀﾞ ﾀ ﾀ ﾀ ﾀ ﾀ ﾀ ﾀ ﾀ ﾀ ﾀ ﾀ	1
44		NS-6110310-SP	NUT 11/64-40	ﾛｯｸ ﾀﾞｸ ﾅｯﾂ 11/64-40	1
45		SS-7111410-SP	SCREW 11/64-40 L=14	マルヒラネジ 11/64-40 L=14	1

10. THREAD TENSION CONTROLLER COMPONENTS

糸調子関係



REF. NO	NOTE	PART NO.	DESCRIPTION	ヒシメイ	Qty
1		101-23453	KNEE PRESS LIFTER ROD ASM.	イコメカシボ - クミ	1
2	01	101-24667	TENSION POST BASE ASM.	イコシイ トキヨク - クミ	1
3		B3128-051-000	THREAD TAKE-UP SPRING, A	イトリハネ	(1)
4		101-24501	THREAD TAKE-UP SPRING STUD	イトリハネノク	(1)
5		101-24055	TENSION POST ASM.	イコシイダイクミ	(1)
6		B3134-521-000	TENSION RELEASE LEVER	イコメイタ	(1)
7		SD-0470281-SP	HINGE SCREW D=4.7 H=2.8	タンネツ D=4.7 H=2.8	(2)
8		B3127-527-000	PIN B	イコメピンB	(1)
9		B3127-051-000	TENSION RELEASE PIN, SHORT	イコメピン	(1)
10		NS-6110310-SP	NUT 11/64-40	ロツカクナツ 11/64-40	(2)
11		101-24204	THREAD TENSION POST, A	ダイイイコシイボ - A	(1)
12		B3214-047-000	BOBBIN WINDER TENSION DISC	イコシイチラ	(4)
13		D3168-555-HOB	SPRING	ダイイイコシイハネ	(2)
14		110-72402	THREAD TENSION NUT	ダイイイコシイナツ	(2)
15		101-24303	THREAD TENSION POST, B	ダイイイコシイボ - B	(1)
16		B3126-051-000	TENSION DISC	イコシイチラ	(4)
17		B3132-051-000	TENSION DISC HOLDER	イコシイチラオキエ	(2)
18	01	B3129-012-A00	TENSION SPRING	イコシイハネA	(2)
19		B3120-125-000	ROTATING STOPPER	イコシイチラカイトムメ	(2)
20		110-72204	TENSION NUT	イコシイナツ	(2)
21		B3143-527-000	TAKE-UP SPRING GUIDE STUD	イトリハネカケダイノク	(1)
22		B3137-527-OA0	TAKE-UP SPRING GUIDE ASM.	イトリハネアンナイクミ	(2)
23		B3142-527-000	TAKE-UP SPRING GUIDE PLATE	イトリハネアンナイイタ	(1)
24		B3139-527-000	COLLAR	イトリハネシノカラ	(1)
25		B3128-527-000	THREAD TAKE-UP SPRING B	イトリハネB	(1)
26		B3140-527-000	THREAD TENSION POST	イトリハネカケダイ	(1)
27		SS-8080410-TP	SCREW 1/8-44 L=3.5	トメネツ 1/8-44 L=3.5	(1)
28		SS-8080610-SP	SCREW 1/8-44 L=5.5	トメネツ 1/8-44 L=5.5	(1)
29		B3138-527-000	ADJUSTING PLATE B	イトリハネチヨセツイタB	(1)
30		SS-7090520-SP	SCREW 9/64-40 L= 4.5	マルヒラネツ 9/64-40 L=4.5	(1)
31		B3141-527-000	PRESSER COLLAR	イトリハネアンナイサエ	(1)
32		B3125-527-000	TAKE-UP SPRING GUIDE	イトリハネカ	(1)
33		B3125-012-000	THREAD TENSION NUT	イコシイナツ	(1)
34		SS-7110710-SP	SCREW 11/64-40 L=7	マルヒラネツ 11/64-40 L=7	2

NOTE (注記)

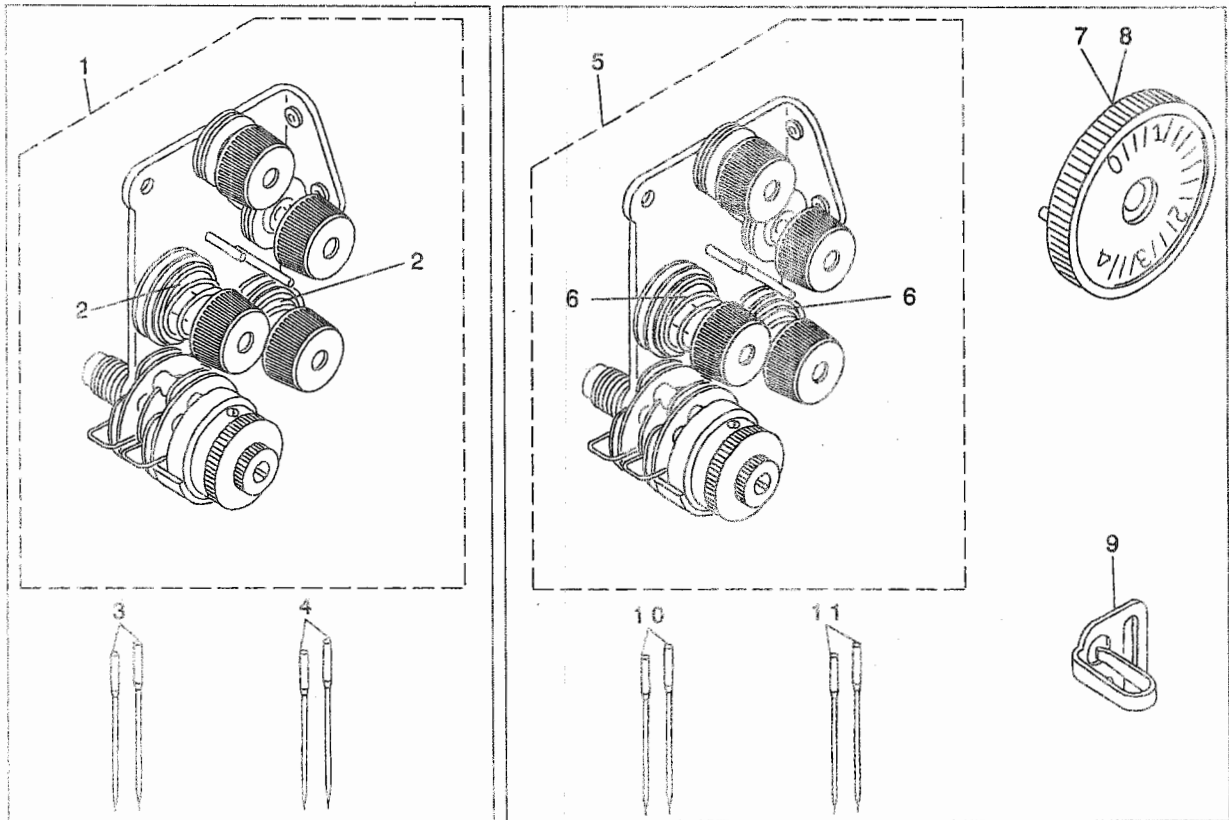
01...REPLACE THIS PART FOR STITCH SPECIFICATION "A" AND "G", "C" (SEE PAGE 20, 21)

縫仕様 "A" 及び "G", "C" の場合には交換する部品 (20, 21 の - シ をご参照ください)

11. EXCLUSIVE PARTS BY STITCH SPECIFICATION

縫仕様別専用部品

(1) EXCLUSIVE PARTS FOR STITCH SPECIFICATION "A" 縫仕様 "A" 専用部品
 (2) EXCLUSIVE PARTS FOR STITCH SPECIFICATION "G" 縫仕様 "G" 専用部品



REF. NO	NOTE	PART NO.	DESCRIPTION	ル	メ	イ	Qty
1		101-24659	TENSION POST BASE ASM.	ト	キ	ヨ-シ	1
2		D3129-555-D00	THREAD TENSION SPRING	ト	キ	ヨウハネ	(2)
3		MSG-19060900	NEEDLE SGX1906 #9	ハリ	SGX1906	#9	2
4	01	MC-2005006-50	NEEDLE 134 65	ハリ	シユメツツ	134 NM65	2
5		101-24675	TENSION POST BASE ASM.	ト	キ	ヨ-シ	1
6		B3129-526-000	TENSION SPRING (1.2)	ト	キ	ヨ-シ	(2)
7		101-07357	STITCH DIAL ASM.	メモ	リ	タ	1
8	02	101-61156	STITCH DIAL ASM.	メモ	リ	シ	1
9		101-88001	THREAD GUIDE, B	ト	ア	ン	1
10		MDP-500B2100	NEEDLE DPX5 #21	ハリ	DPX5	#21	2
11	01	MC-2005013-00	NEEDLE 134 130	ハリ	134	130	2

NOTE (注記)

01....FOR JE

02....FOR URBAN WHITE SPECIFICATION

PARTS. ALL OTHER PARTS EXCEPT THE ABOVE ARE COMMON TO STITCH SPECIFICATION "S".

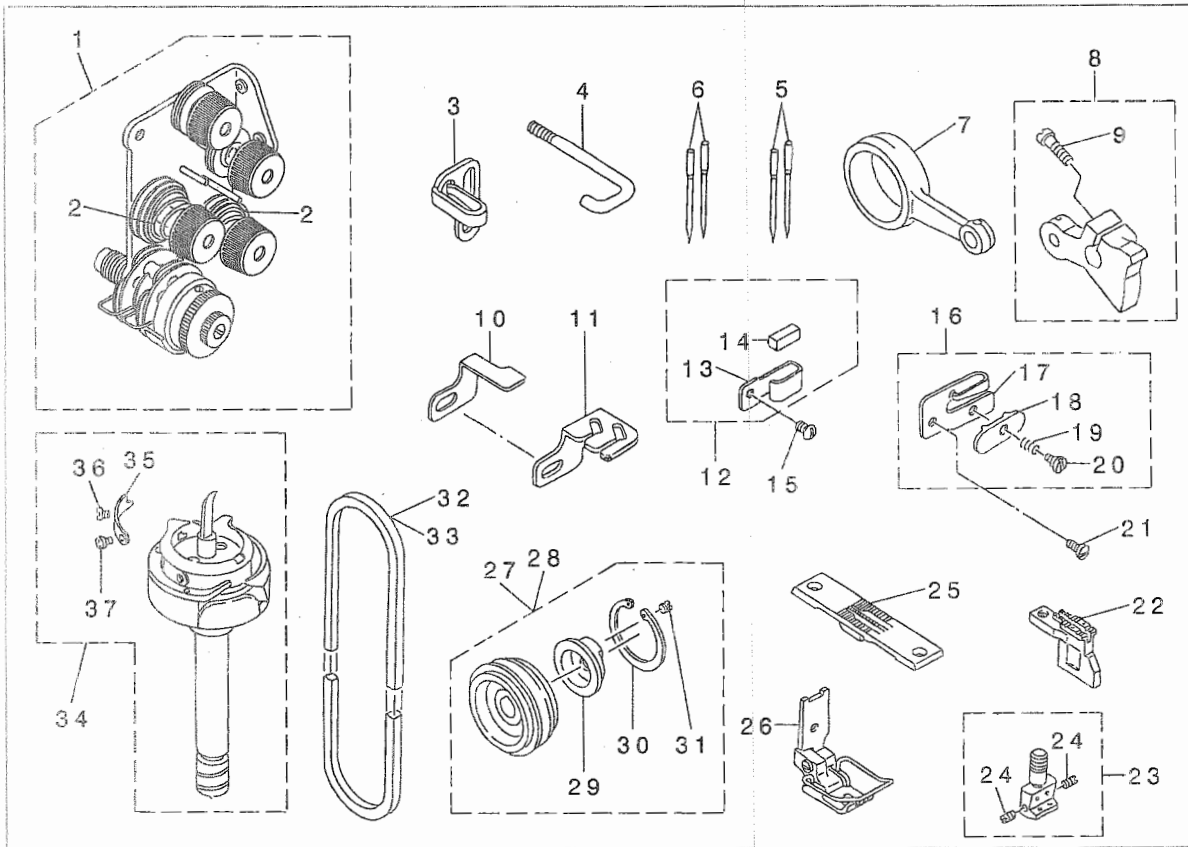
(EXCEPT EXCHANGING GAUGE PARTS)

JE用

アーバンホワイト仕様部品
上記以外の部品は縫仕様 "S" と
共通です。

(交換ゲージ部品は除く)

(3) EXCLUSIVE PARTS FOR STITCH SPECIFICATION "C"
 縫仕様"C"専用部品



REF. NO	NOTE	PART NO.	DESCRIPTION	ヒョウメ	Qty
1		101-24675	TENSION POST BASE-ASM.	テンションポストベース	1
2		B3129-526-000	TENSION SPRING (1.2)	テンションスプリング (1.2)	(2)
3		101-98001	THREAD GUIDE B	トアガイド B	1
4		101-03505	THREAD GUIDE A	トアガイド A	1
5		MDP-500B2100	NEEDLE DPX5 #21	ハリ DPX5 #21	2
6	01	MC-2005012-50	NEEDLE 134 NM125	ハリ 134 NM125	2
7		102-07009	FEED ROCK SHAFT CONNECTING ROD	スライダクリ ロックシャフト	1
8		102-07256	FEED REGULATOR ASM.	送り調節機構	1
9		SS-6121610-TP	SCREW 3/16-28 L=15.5	ビス 3/16-28 L=15.5	(1)
10		101-03703	GUIDE PLATE	トアガイド C ガイドプレート	1
11		101-03604	THREAD GUIDE C	トアガイド C	1
12		101-02259	THREAD GUIDE ASM. F	トアガイド F 組み	1
13		101-02200	THREAD GUIDE F	トアガイド F	(1)
14		B1131-528-000	FELT	トアガイド トアフェルト	(1)
15		SS-5090610-SP	SCREW 9/64-40 L=6	トラスネジ 9/64-40 L=6	1
16		101-29559	THREAD GUIDE ASM. E	トアガイド E 組み	1
17		101-29500	THREAD GUIDE E	トアガイド E	(1)
18		101-29104	THREAD PRESSER PLATE	ハリトアフェルト	(1)
19		B1132-521-000	THREAD PRESSER PLATE SPRING	ハリト オアフェルト スプリング	(1)
20		SD-0380551-SL	HINGE SCREW D= 3.80 H=5.5	ダンネジ D=3.8 H=5.5	(1)
21		SS-2090710-SP	SCREW 9/64-40 L=7	マシナネジ 9/64-40 L=7	1
22	02	102-25704	FEED DOG 1/8" (2.0)	トキリクリ 2 1/8	1
23	02	101-47650	NEEDLE CLAMP ASM. 1/8"	ハリ止め 1/8 組み	1
24		SS-8080660-TP	SCREW 1/8-44 L=5.5	トメネジ 1/8-44 L=5.5	(2)
25	02	102-20101	THROAT PLATE (P=4) 1/8"	ハリ板 (P=4) 1/8	1
26	02	102-22255	PRESSER FOOT ASM. 1/8"	プレッサーフット 1/8 組み	1
27	03	MTS-P00650A0	MOTOR PULLEY ASM. P.C.D. 65	モーター P.C.D 65 組み	1
28	04	MTS-P00550A0	MOTOR PULLEY ASM. P.C.D. 55	モーター P.C.D 55 組み	1
29		MTS-P0001000	MOTOR PULLEY INSTALLING NUT	モーター P.C.D 55 組み	(1)
30		RC-4800002-KP	RETAINING RING	止輪	(1)
31		SS-8150710-SP	SCREW 15/64-28 L=7	トメネジ 15/64-28 L=7	(1)
32	03	MTJ-VM004100	V-BELT, 41 INCH	Vベルト 41インチ	1
33	04	MTJ-VM004000	V-BELT, 40 INCH	Vベルト 40インチ	1
34		101-95154	LATCH HOOK ASM.	トキリフック 組み	2
35		101-95303	BORBIN CASE TENSION SPRING	ボビンケーステンションスプリング	(2)
36		101-95402	TENSION ADJUSTING SCREW	テンション調節ネジ	(2)
37		101-10500	TENSION SPRING INSTALLING SCREW	テンションスプリング 組みネジ	(2)

NOTE (注記)

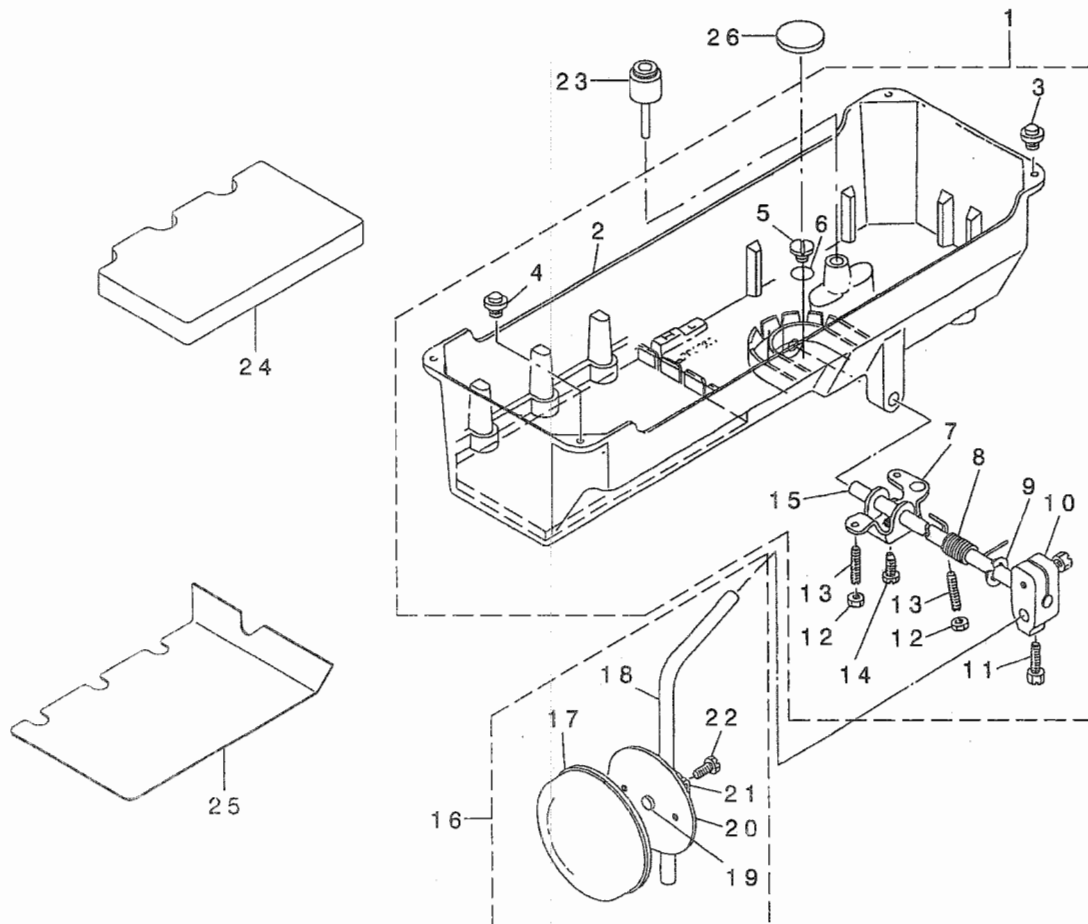
01...FOR JE
 02...EXCHANGING GAUGE PART
 03...FOR 50HZ
 04...FOR 60HZ

JE用
 交換ゲージ部品
 50HZ用
 60HZ用

ALL OTHER PARTS EXCEPT THE ABOVE COMMON TO STITCH SPECIFICATION "S".
 上記以外の部品は縫仕様"S"と共通です。

12. OIL RESERVOIR & KNEE LIFTER COMPONENTS

油溜・膝上げ装置関係



REF. NO	NOTE	PART NO.	DESCRIPTION	ヒソメイ	Qty
1		101-62253	OIL RESERVOIR ASM.	アアラダマリ(クミ)	1
2		101-62204	OIL RESERVOIR	アアラダマリ	(1)
3		101-62600	RUBBER CUSHION	トウアササエゴム	(2)
4		110-47107	RUBBER CUSHION	トウアササエゴム	(2)
5		SM-0081001-SD	SCREW	トラスネジ M8 L=10	(1)
6		RO-0982401-00	RUBBER RING	オリソク	(1)
7		110-24007	CONNECTING ROD, VERTICAL	ヒサアケカイテンウテ	(1)
8		110-24106	SPRING	ヒサアケカイテンハネ	(1)
9		RE-1000000-KO	E-RING 10	Eカタメワ 10	(1)
10		110-24502	KNEE PRESS LOD BEARING BRACKET	ヒサアテテジクトリツケウテ	(1)
11		SS-9182010-SN	SCREW 9/32-20 L=20	ロツカクホルト 9/32-20 L=20	(2)
12		NS-6150430-SR	NUT 15/64-28	ロツカクナツト 15/64-28	(2)
13		SS-8153010-SR	SCREW 15/64-28 L=30	トメネジ 15/64-28 L=30	(2)
14		SS-9151810-SR	SCREW	ロツカクホルト	(1)
15		110-24205	KNEE PRESS ROD	ヒサアテヨコジク	(1)
16		110-23751	KNEE PRESS PLATE ASM.	ヒサアテイタクミ	1
17		B3431-552-000-A	KNEE PRESS PLATE COVER	ヒサアテイタカハ	(1)
18		B3419-122-000	KNEE LIFTER PLATE ROD	ヒサアテタテジク	(1)
19		110-24403	RUBBER	ヒサアテゴム	(1)
20		110-23702	KNEE PRESS PLATE	ヒサアテイタ	(1)
21		110-23801	KNEE PRESS PLATE HOLDER	ヒサアテイタササエ	(1)
22		SS-9151540-SR	SCREW 15/64-28 L=15	ロツカクホルト 15/64-28 L=15	(1)
23		110-24304	KNEE PRESS LIFTER ROD	ヒサアケオシホウ	1
24		101-62501	OIL RESERVOIR SPACER, A	アアラダマリサ	1
25	01	101-62402	DUST COVER	ダストカハ	1
26		B8228-125-000	OIL RESERVOIR MAGNET	ジシヤク	1

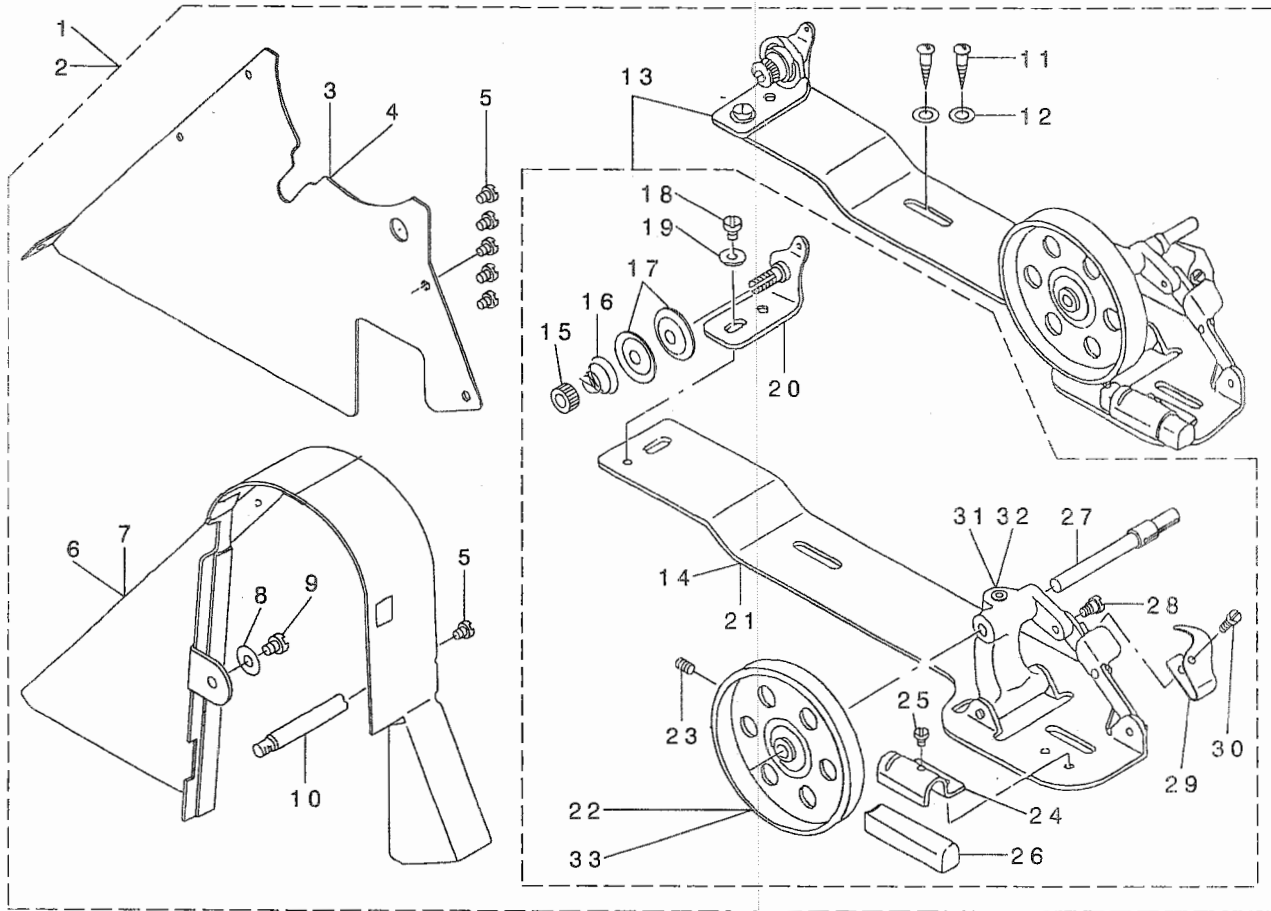
NOTE (注記)

01... FOR JE

JE用

13. BELT COVER & BOBBIN WINDER COMPONENTS

ベルトカバー・糸巻き装置関係



REF. NO	NOTE	PART NO.	DESCRIPTION	ヒンメイ	Qty
1		101-28056	BELT COVER ASM.	ベルトカバー - イトマキソチクミ	1
2	01	101-61552	BELT COVER ASM.	ベルトカバー - イトマキソチクミ	1
3		101-28106	BELT COVER PLATE	ベルトカバー - フタ	(1)
4	*01	104-19307	BELT COVER PLATE	ベルトカバー - フタ	(1)
5		SS-7110510-SP	SCREW 11/64-40 L=5	マルヒラネジ 11/64-40 L=5	(6)
6		101-28007	BELT COVER	ベルトカバー	(1)
7	01	101-61503	BELT COVER	ベルトカバー	(1)
8		WP-0621016-SD	WASHER 6.2X13X1	ヒラサガネ 6.2X13X1	(1)
9		SS-7150740-SP	SCREW 15/64-28 L=7	マルヒラネジ 15/64-28 L=7	(1)
10		100-39105	BELT COVER SUPPORT STUD	ベルトカバー - ツチユ	(1)
11		SK-3482500-SC	WOOD SCREW D=4.8 L=25	マルヒラネジ D=4.8 L=25	(2)
12		WP-0501016-SC	WASHER 5X10.5X1	ヒラサガネ 5X10.5X1	(2)
13	*	110-77567	THREAD WINDER ASM.	イトマキソチクミ	(1)
14	01	B3204-012-00A	THREAD WINDER BASE ASM.	イトマキダイ	(1)
15		B3125-012-000	THREAD TENSION NUT	イトチヨウナツト	(1)
16		B3129-012-B00	THREAD TENSION SPRING	イトチヨウスプリング	(1)
17		B3126-012-000	THREAD TENSION DISK	イトチヨウシタ	(2)
18		SS-7110840-SP	SCREW 11/64-40 L=7.8	マルヒラネジ 11/64-40 L=7.8	(1)
19		WP-0501016-SC	WASHER 5X10.5X1	ヒラサガネ 5X10.5X1	(1)
20		B3223-012-0A0	THREAD TENSION BRACKET ASM.	イトマキイトチヨウネーダイクミ	(1)
21		B3204-012-000	THREAD WINDER BASE ASM	イトマキダイ	(1)
22		B3214-012-000	BOBBIN WINDER PULLEY	イトマキク	(1)
23		SS-8110510-SP	SCREW 11/64-40 L=5	トメネジ 11/64-40 L=5	(1)
24		B3229-012-000	BRAKE CLAMP	セイト - イトオサエタ	(1)
25		SS-7110410-SP	SCREW 11/64-40 L=4	マルヒラネジ 11/64-40 L=4	(1)
26		B3228-012-000	RUBBER BRAKE	セイト - イト	(1)
27		B3212-012-000	SPINDLE	イトマキシク	(1)
28		SD-0490261-SP	HINGE SCREW D=4.9 H=2.6	タメネジ D=4.9 H=2.6	(1)
29		B3217-012-000	STOP LATCH	イトマキオサエ	(1)
30		SS-7081310-SP	SCREW 1/8-44 L=12.5	マルヒラネジ 1/8-44 L=12.5	(1)
31		B3201-012-000	BOBBIN WINDER	イトマキダイ	(1)
32	01	B3201-012-00A	BOBBIN WINDER	イトマキダイ	(1)
33	01	B3203-555-000-A	BOBBIN WINDER	イトマキク	(1)

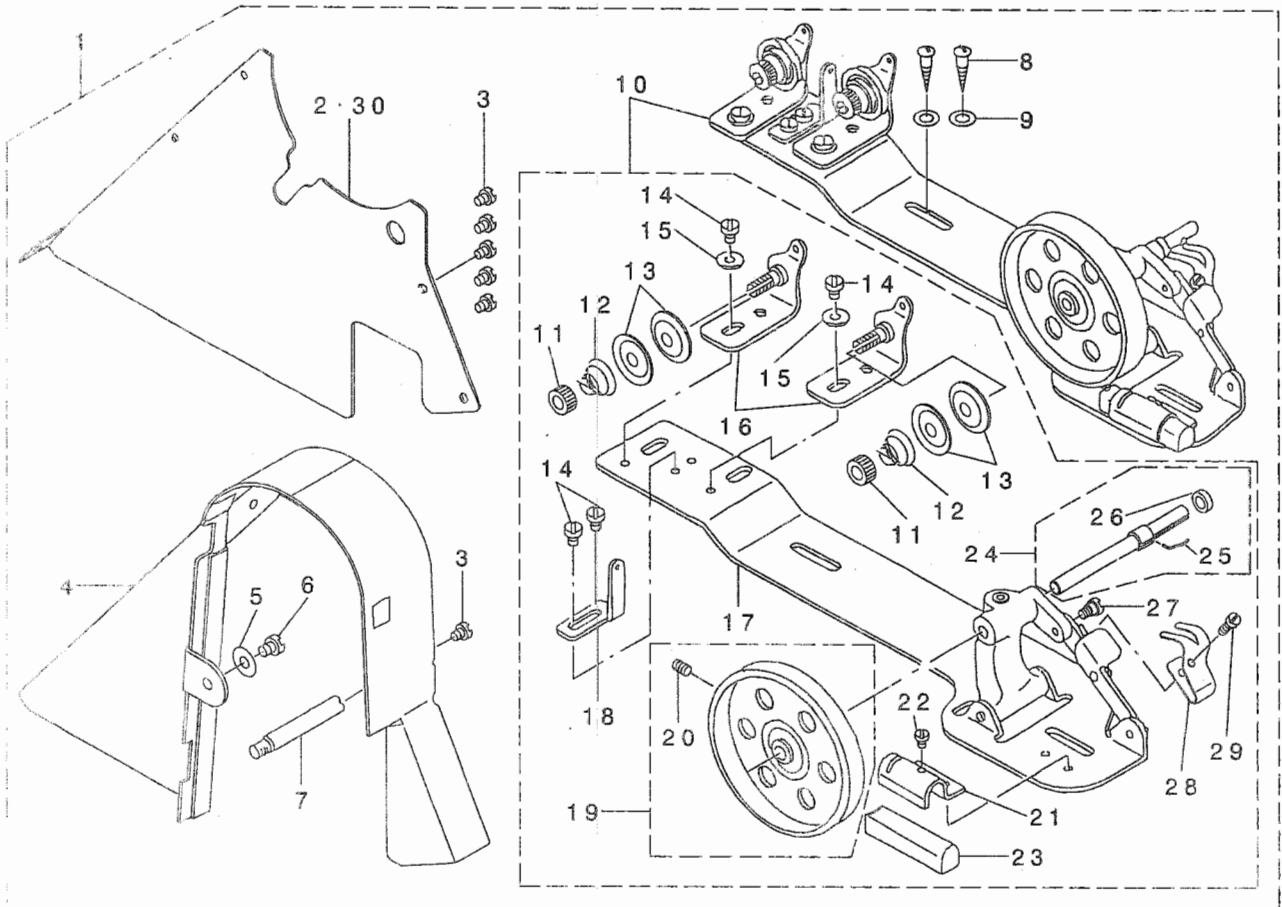
NOTE (注記)

01.... FOR URBAN WHITE SPECIFICATION PARTS

アーバンホワイト仕様部品

14. BELT COVER & BOBBIN WINDER COMPONENTS (SPECIAL ORDER PARTS)

ベルトカバー・糸巻き装置関係 (特別注文部品)



REF. NO	NOTE	PART NO.	DESCRIPTION	品名	Qty
1		101-28064	BELT COVER ASM.	ベルトカバー - イマキツチクミ	1
2		101-28106	BELT COVER PLATE	ベルトカバー - フタ	(1)
3		SS-7110510-SP	SCREW 11/64-40 L=5	ワシワネジ 11/64-40 L=5	(6)
4		101-28007	BELT COVER	ベルトカバー	(1)
5		WP-0621016-SD	WASHER 6.2X13X1	ワシワカネ 6.2X13X1	(1)
6		SS-7150740-SP	SCREW 15/64-28 L=7	ワシワネジ 15/64-28 L=7	(1)
7		100-39105	BELT COVER SUPPORT STUD	ベルトカバー - サチユ	(1)
8		SK-3482500-SC	WOOD SCREW D=4.8 L=25	ワシワネジ D=4.8 L=25	(2)
9		WP-0501016-SC	WASHER 5X10.5X1	ワシワカネ 5X10.5X1	(2)
10	*	226-21155	THREAD WINDER ASM.	イマキツチ (ケツゴウ)	(1)
11		B3125-012-000	THREAD TENSION NUT	イマキツチナット	(2)
12		B3129-012-B00	THREAD TENSION SPRING	イマキツチバネ B	(2)
13		B3126-012-000	THREAD TENSION DISK	イマキツチシヤ	(4)
14		SS-7110840-SP	SCREW 11/64-40 L=7.8	ワシワネジ 11/64-40 L=7.8	(4)
15		WP-0501016-SC	WASHER 5X10.5X1	ワシワカネ 5X10.5X1	(2)
16		B3223-012-0A0	THREAD TENSION BRACKET ASM.	イマキツチイマキツチ - ダイクミ	(2)
17		G3204-116-0C0	BOBBIN WINDER BASE ASM.	イマキツチイマキ	(1)
18		G3213-116-000	THREAD GUIDE	イマキツチアソナイ	(1)
19		B3214-012-0A0	BOBBIN WINDER WHEEL ASM.	イマキツチイマキ	(1)
20		SS-8110510-SP	SCREW 11/64-40 L=5	ワシワネジ 11/64-40 L=5	(1)
21		B3229-012-000	BRAKE CLAMP	セイト - イマキツチイマキ	(1)
22		SS-7110410-SP	SCREW 11/64-40 L=4	ワシワネジ 11/64-40 L=4	(1)
23		B3228-012-000	RUBBER BRAKE	セイト - イマキツチ	(1)
24		G3212-116-0A0	THREAD WINDER SHAFT ASM.	イマキツチイマキ	(1)
25		B3210-771-000	BOBBIN STOP SPRING	イマキツチイマキ	(1)
26		B3224-771-000	COLLAR	イマキツチイマキ	(1)
27		LD-6490261-SP	HINGE SCREW D=4.9 H=2.6	イマキツチイマキ D=4.9 H=2.6	(1)
28		G3217-116-000	BOBBIN PRESSER	イマキツチイマキ	(1)
29		SS-7081310-SP	SCREW 1/8-44 L=12.5	ワシワネジ 1/8-44 L=12.5	(1)
30		104-19307	BELT COVER PLATE	ベルトカバー - フタ	(1)

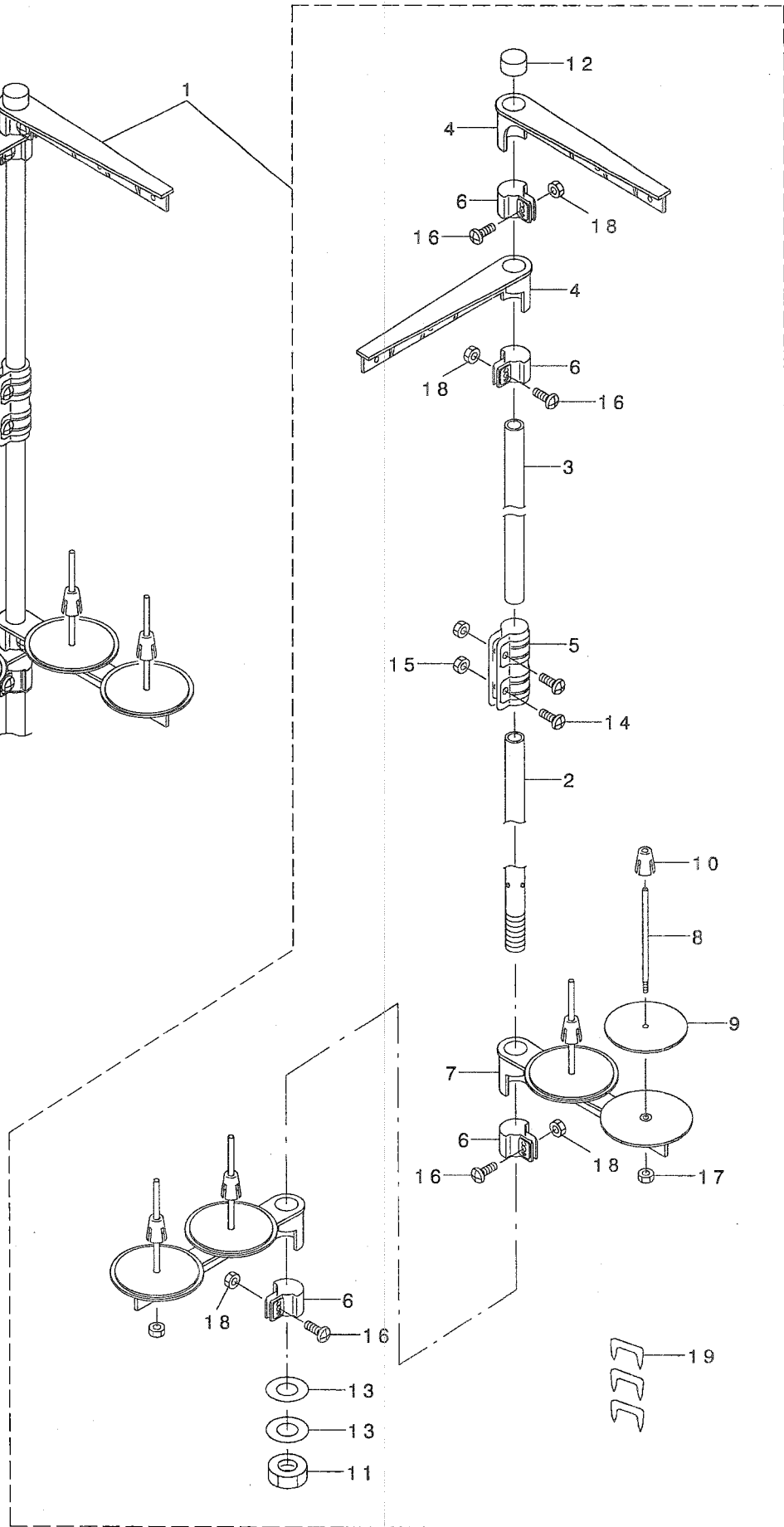
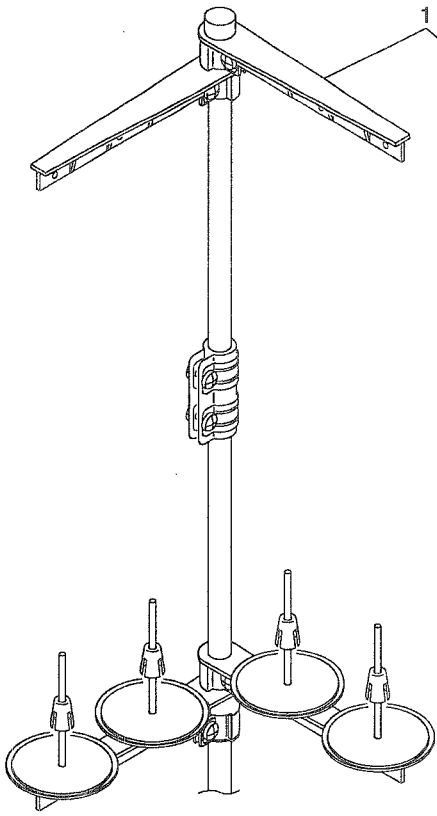
NOTE (注記)

01... FOR URBAN WHITE SPECIFICATION PARTS

アーバンホワイト仕様部品

15. THREAD STAND COMPONENTS

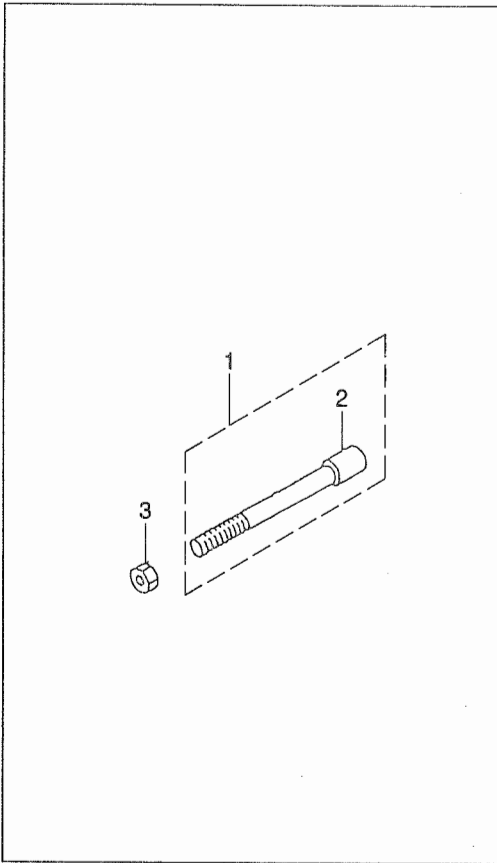
糸立装置関係



REF. NO	NOTE	PART NO.	DESCRIPTION	品名	Qty
1		101-62758	THREAD STANDING DEVICE ASM.	イトテソウチ(クミ)	1
2		111-85105	SPOOL REST ROD, LOWER	イトテホウ ウ シタ	(1)
3		111-85204	SPOOL REST ROD, UPPER	イトテホウ ウ ウエ	(1)
4		111-85352	THREAD GUIDE ASM.	イトテイトアンナイ クミ	(2)
5		B3305-704-000-A	SPOOL REST ROD JOINT	イトテホウ -ツギ テ	(1)
6		111-85402	THREAD GUIDE ARM JOINT	イトテウテ シメカナク	(4)
7		111-85006	SPOOL REST ARM	イトテウテ	(2)
8		B3320-704-L00-A	SPOOL PIN	イトマキウケホウ ウ	(4)
9		B3311-012-000	SPOOL REST CUSHION	イトマキウケサ	(4)
10		111-85501	SPOOL RETAINER	イトマキ フレトメ	(4)
11		B3317-704-000	NUT	イトテホウ - トメナツト	(1)
12		B3311-704-000	SPOOL REST ROD CAP	イトテホウ - キヤツフ	(1)
13		WP-1612616-SE	WASHER 16X30X2.6	ヒラサ カネ	(2)
14		SM-4051405-SE	SCREW M5 L=14	ナハ コネジ M5 L=14	(2)
15		NM-6050001-SE	NUT M5	ロツカクナツト M5	(2)
16		SM-4051405-SE	SCREW M5 L=14	ナハ コネジ M5 L=14	(4)
17		NM-6050001-SE	NUT M5	ロツカクナツト M5	(4)
18		NM-6050001-SE	NUT M5	ロツカクナツト M5	(4)
19		MAO-11532000	CORD STAPLE	コト ステツフル	(3)

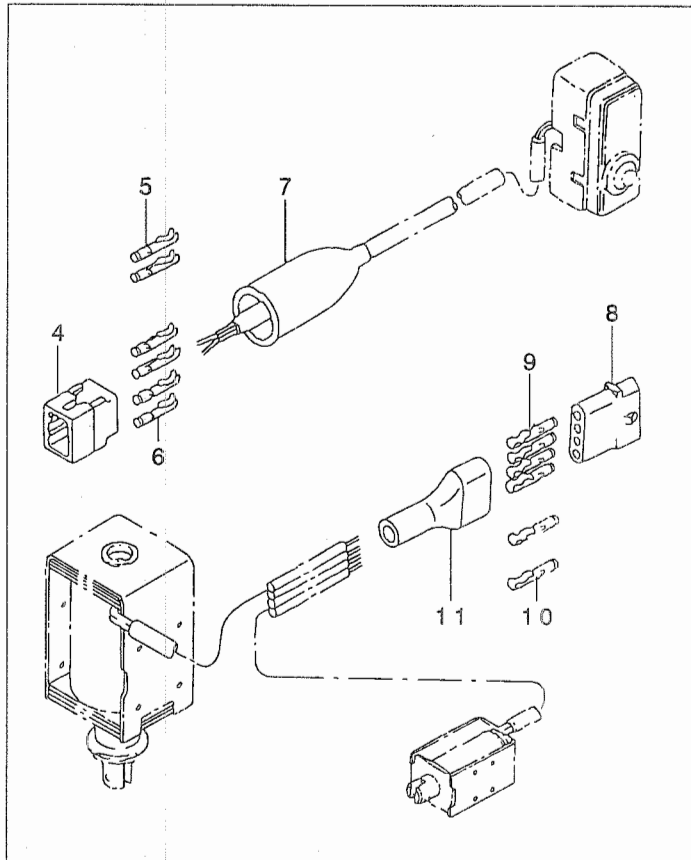
16. MOTOR PULLEY COMPONENTS

モータープーリー関係



17. EXCLUSIVE PARTS FOR LH-1152-4

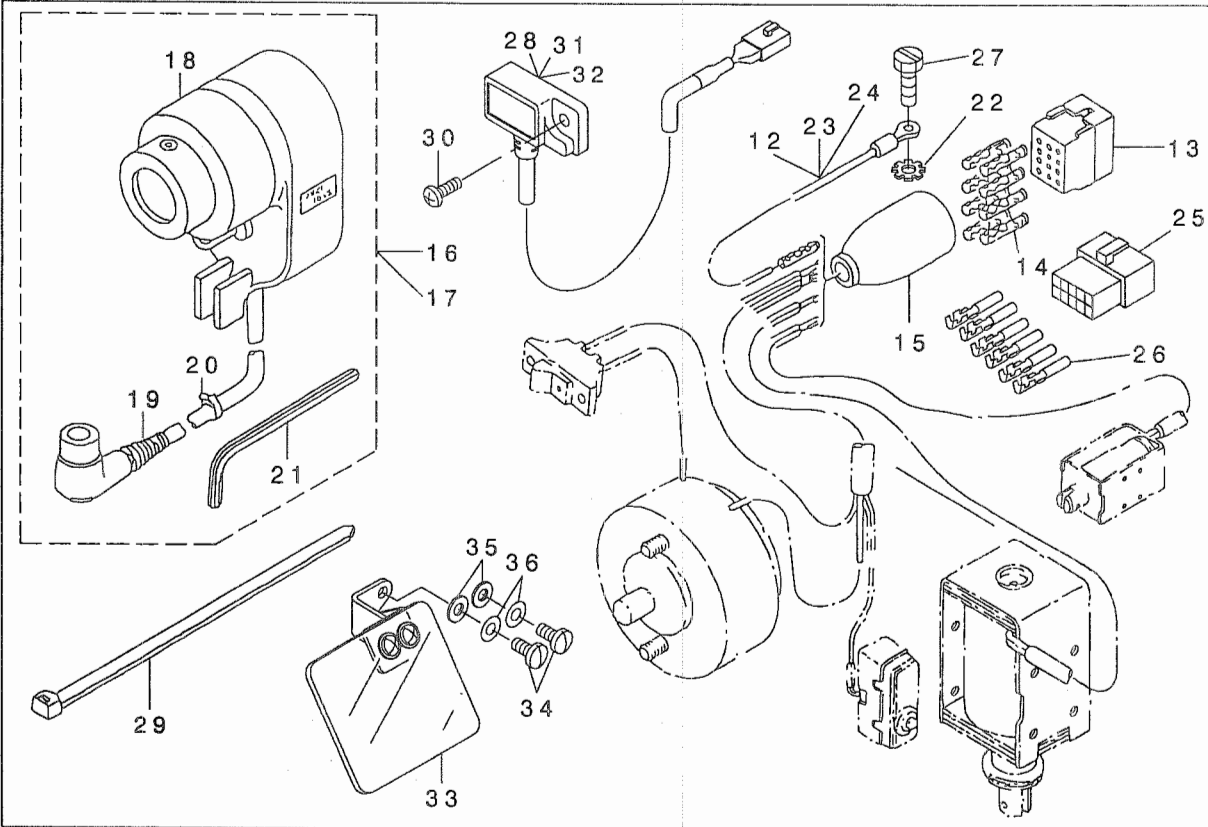
LH-1152-4 専用部品



18. EXCLUSIVE PARTS FOR LH-1152-5, -6, -7

LH-1152-5, -6, -7 専用部品

LH-1152-7



AK-88 KNEE
 -89 PEDAL
 71

REF. NO	NOTE	PART NO.	DESCRIPTION	品名	Qty
1	01	101-29054	SINCHRONIZER HOLDER STUD ASM.	ケンシユツキ ササエジク クミ	1
2	01	BT-0630520-Z0	HOLDER COVER	セツエン チュフ	(1)
3	01	NS-6150430-SP	NUT 15/64-28	ロツカクナツト 15/64-28	1
4		D6029-555-BOA	NYLON PLUG 6P	6P ナイロンプラグ	1
5	02	D6043-555-B00	PIN TERMINAL, MALE	ピンターミナル オス	2
6	03	D6043-555-B00	PIN TERMINAL, MALE	ピンターミナル オス	4
7		D6001-555-B00	PLUG COVER	プラグ カハ - A	1
8		MA1-15043000	NYLON RECEPTACLE 4P	4P レセプタクル	1
9	04	D6042-555-B00	PIN TERMINAL, FEMALE	ピンターミナル メス	4
10	05	D6042-555-B00	PIN TERMINAL, FEMALE	ピンターミナル メス	2
11		D6009-555-DOA	4-POLE NYLON PLUG COVER	プラグカハ - 4P クロ	1
12	06	102-01952	EARTH CORD	アースコード (クミ)	1
13	09	M9640-110-000	12-POLE PLUG	ナイロンプラグ 12P	1
14	09	D6043-555-B00	PIN TERMINAL, MALE	ピンターミナル オス	8
15	09	M9637-110-000	12-POLE PLUG COVER	プラグカハ - 12P	1
16	09	M8512-120-BB0-A	BB-TYPE SINCHRONIZER ASM.	BBシキシンクロナイザ クミ	1
17	08	M8512-120-BBA	BB-TYPE SYNCHRONIZER JUNCTION	BBシキシンクロナイザ - ケツゴウ	1
18	09	M8512-120-B0S	SINCHRONIZER	ケンシユツキ ホンタイ	(1)
19	09	M8512-120-00S	SINCHRONIZER CABLE	シンクロナイザ - ケイブル	(1)
20	09	M9628-110-000	CLIP	ナイロンハント	(1)
21	09	B9141-372-000	HEXAGONAL WRENCH, LARGE	ロツカクホ - スハナ (タ イ)	(1)
22		WT-0530002-KS	TOOTHED WASHER D=5.3	ハツキサ カネ D=5.3	1
23	07	B6037-505-0A0	GROUND WIRE ASM.	アースコード クミ	1
24	08	110-44054	GROUND WIRE ASM.	アースコード クミ	1
25	08	HK-0346101-40	HOUSING 14P	ハウジング 14P	1
26	08	HK-0346400-0B	PIN CONTACT	ピンコンタクト	8
27		SS-6111140-SP	SCREW 11/64-40 L=11	ヒラネジ 11/64-40 L=11	1
28	08	M6050-350-AAF	RESISTANCE AF ASM.	テイコウハ ツクAFクミ	1
29	08	A4078-550-00A	CLIP BAND	ソクセンハント	1
30	08	SS-4111015-SP	SCREW 11/64-40 L=10	ナハネジ 11/64-40 L=10	1
31	08	M6050-350-AAA	RESISTANCE AA ASM.	テイコウハ ツクAAクミ	1
32	08	M6050-350-AAS	RESISTANCE AS ASM.	テイコウハ ツクASクミ	1
33	08	102-18253	EYE GUARD ASM.	アンゼンプレート (クミ)	1
34	08	SS-7621040-SP	SCREW 3/16-32 L= 9.5	マルヒラネジ 3/16-32 L=9.5	2
35	08	WP-0501016-SD	WASHER 5X10.5X1	ヒラザ カネ 5X10.5X1	2
36	08	WS-0521010-KP	SPRING WASHER 5.2X8.5X1.0	ハネザ カネ 5.2X8.2X1	2

NOTE (注記)

01...	FOR LH-1152-4,-7	LH-1152-4,-7用
02...	FOR LH-1152-4-1B(JE)	LH-1152-4-1B(JE)用
03...	FOR LH-1152-4-1B(JA), 4-2B	LH-1152-4-1B(JA), 4-2B用
04...	ONLY FOR THE MACHINE WITH AUTOMATIC REVERSE FEED MECHANISM. (EXCEPT JE)	自動逆送り装置付きの機種に使用し ず。(JEは除く)
05...	ONLY FOR THE MACHINE WITHOUT AUTOMATIC REVERSE FEED MECHANISM. (EXCEPT JE)	自動逆送り装置のない機種に使用し ず。(JEは除く)
06...	FOR LH-1152-5	LH-1152-5用
07...	FOR LH-1152-6	LH-1152-6用
08...	FOR LH-1152-7	LH-1152-7用
09...	FOR LH-1152-5,-6	LH-1152-5,-6用

19. TABLE OF EXCHANGING GAUGE PARTS

交換ゲージ部品一覧表

(1) FOR STITCH SPECIFICATION "S", "A", "G"

縫仕様 "S", "A", "G" 用


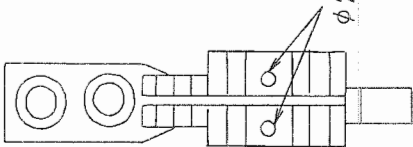
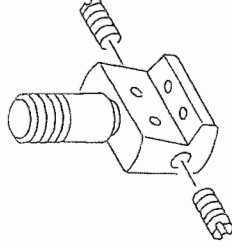
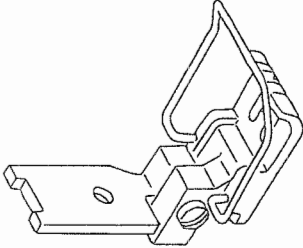
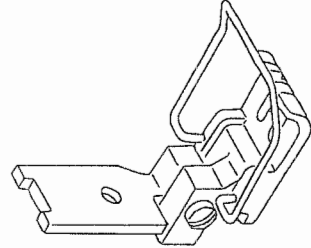
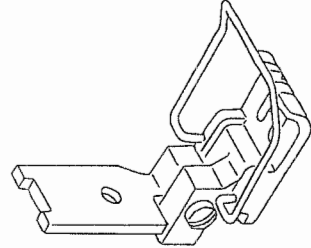
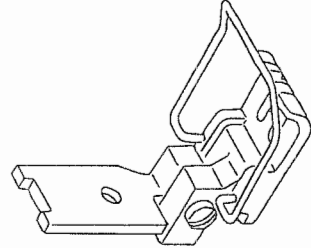
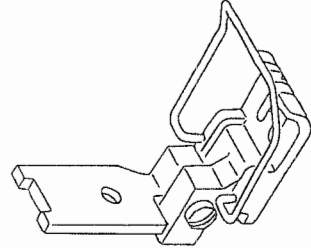
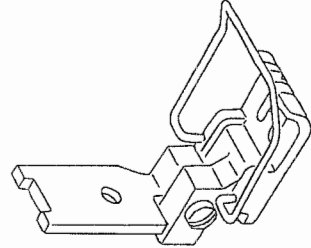
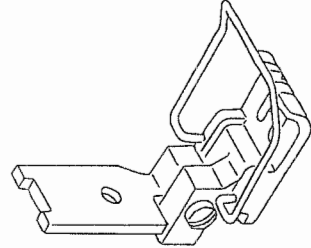
Stitch spec. 縫仕様	Needle gauge size 針幅		1	2	3	4	5	6	7	8	9	
	inch	mm										
S A G	★	★	★	★	★	★	★	★	★	★	★	
	★	★	★	★	★	★	★	★	★	★	★	
	★	★	★	★	★	★	★	★	★	★	★	
Code ゲージ 記号	Throat plate 針板		Feed Dog 送り歯		Presser Foot asm. 押え(組)							
	Stitch length 縫ヒツ子: 4mm		Stitch length 縫ヒツ子: 6mm		Stitch length 縫ヒツ子: 1.6mm		Stitch length 縫ヒツ子: 2mm		Stitch length 縫ヒツ子: 2mm		Stitch length 縫ヒツ子: 2mm	
	A	3/32	2.4	101-30003	101-65009	101-65405	101-67807	101-80909	101-50050	101-52650	101-56651	101-55059
	B	1/8	3.2	101-30102	101-65108	101-67906	101-70306	101-50159	101-52759	101-56651	101-56651	101-55158
	C	5/32	4.0	101-30201	101-65207	101-67906	101-70405	101-50258	101-52759	101-56651	101-56651	
	D	3/16	4.8	101-30300	101-65306	101-67708	101-70504	101-50357	101-52759	101-56651	101-56651	
	D	3/16	4.8	*	101-81006	*	101-70702	101-50654	101-53054	*	*	
	E	7/32	5.6	101-30409	*	101-65405	101-67807	101-80909	101-50456	101-52858	*	
	F	1/4	6.4	101-30508	101-32603	101-65504	101-67906	101-70405	101-50555	101-52957	101-56651	
	G	9/32	7.1	101-30607	*	101-65603	101-68003	101-70504	101-50654	101-53054	*	
	H	5/16	7.9	101-30706	101-32702	101-65702	101-68102	101-70603	101-50753	101-53153	101-56750	
	K	3/8	9.5	101-30805	101-32801	101-65801	101-68201	101-70702	101-50852	101-53252	101-56859	
	W	7/16	11.1	101-30904	*	101-65900	101-68300	101-70801	101-50951	101-53351	*	
	L	1/2	12.7	101-31001	101-32900	101-66007	101-68409	101-70900	101-51058	101-53450	101-56958	
	M	5/8	15.9	101-31100	101-33007	101-66106	101-68508	101-71007	101-51157	101-53559	101-57055	
	N	3/4	19.1	101-31209	101-33106	101-66205	101-68607	101-71106	101-51256	101-53658	101-57154	
	P	7/8	22.2	101-31308	101-33205	101-66304	101-68706	101-71205	101-51355	101-53757	101-57253	
	Q	1	25.4	101-31407	101-33304	101-66403	101-68805	101-71304	101-51454	101-53856	101-57352	
	R	1-1/8	28.6	101-31506	101-33403	101-66502	101-68904	101-71403	101-51553	101-53955	101-57451	
	S	1-1/4	31.8	101-31605	101-33502	101-66601	101-69001	101-71502	101-51652	101-54052	101-57550	
T	1-3/8	34.9	*	*	*	*	*	101-51751	101-54151	101-57659		

▲ ... Standard specification
 ◆ ... Special specification
 ◆ ... Special order part
 ◆ ... Except stitch specification "G"
 ▲ ... Except stitch specification "S"

★ ... Standard specification
 ☆ ... Special specification
 * ... Special order part
 ◆ ... Except stitch specification "G"
 ▲ ... Except stitch specification "S"

(2) FOR STITCH SPECIFICATION "C"

縫仕様 "C" 用

Needle gauge size 針 幅	1		2		3		4		5	
	Throat plate 針 板	Feed dog 送り 歯	Needle Clamp asm. 針 留 (組)	Presser foot asm. 押 え (組)	Presser foot asm. 押 え (組)	Presser foot asm. 押 え (組)	Presser foot asm. 押 え (組)	Presser foot asm. 押 え (組)	Presser foot asm. 押 え (組)	Presser foot asm. 押 え (組)
Code メ-ツ 記号										
	Stitch length 縫ピッチ: 4mm									
	inch	mm								
A	3/32	2.4	101-30003	101-69100	101-47551	101-05757				
B	1/8	3.2	102-20101	102-25704	101-47650	102-22255	101-05856			
C	5/32	4.0	102-20200	101-67609	101-47759	102-22354	101-52668			
D	3/16	4.8	102-20309	101-67708	101-47858	102-22453	101-52767			
E	7/32	5.6	102-20408	101-67807	101-47957	102-22552	101-52866			
F	1/4	6.4	102-20507	101-67906	101-48054	102-22651	101-52965			

(3) TABLE OF EXCHANGING GAUGE PARTS COMMON TO ALL STITCH SPECIFICATIONS

全縫仕様共通交換ゲージ部品一覧表

Needle gauge size 針幅	Needle Clamp asm. 針留(組)		Bed Slide, Left 滑り板(左)	Bed Slide, Right 滑り板(右)	Bushing asm. Foot 下軸前メタル(組)	Bushing asm. Intermediate 下軸中メタル(組)				
	inch	mm								
Code ゲージ 記号	A	3/32	2.4							
	B	1/8	3.2							
	C	5/32	4.0							
	D	3/16	4.8							
	E	7/32	5.6							
	F	1/4	6.4							
	G	9/32	7.1							
	H	5/16	7.9							
	K	3/8	9.5							
	W	7/16	11.1							
	L	1/2	12.7							
	M	5/8	15.9							
	N	3/4	19.1							
	P	7/8	22.2							
	Q	1	25.4							
	R	1-1/8	28.6							
	S	1-1/4	31.8							
	T	1-3/8	34.9							
							101-47551	101-45001	B1802-512-0A0-A	B1803-515-0A0
							101-47650			
			101-47759	101-45506						
			101-47858							
			101-47957							
			101-48054							
			101-48153							
			101-48252							
			101-48351							
			101-48450							
			101-48559							
			101-48658	101-45605						
			101-48757							
			101-48856							
			101-48955	101-45704						
			101-49052							
			101-49151	101-45803	B1802-512-0AB	101-12357				
			101-49201	101-45803	B1802-512-0AB	101-12357				

◆ ... Except stitch specification "G" 縫仕様 "G" は除く
▲ ... Except stitch specification "S" 縫仕様 "S" は除く

OJO

ORDER
WIPE
WIPE
PG 15

20. LIST FOR INFORMATION OF CHANGE

変更情報リスト

As to the place changed, refer to the corresponding Rev.No.
When previous parts (Obsolated part) and new parts (Added parts) are not interchangeable with each other:

In this case, even obsolated parts (D.) can be ordered with the obsolated part number, so select the parts with changed dates and place your orders.

変更箇所は、該当Rev. No. 版をご参照ください。
部品の互換性がない変更の場合は、削除された品番でも、ご注文できます。

29005303

No. 0547-05 Rev. No.

*A: Added parts 追加部品 / D: Obsolated parts 削除部品 / E: Erratum 訂正

Rev. No.	Page 頁	Ref. No.	Parts No. 品番	Rev. No.	Page 頁	Ref. No.	Parts No. 品番
				A	05	2	57 CM-3002000-01
				A	05	2	58 CM-3002000-B1
				A	05	2	59 CM-3002001-01
				A	05	2	60 CM-3002001-A1
				A	05	2	61 101-63004
D	04	4	19 B1202-552-B00-A	A	05	4	19 101-88902
D	04	4	22 CS-147121A-SH	A	05	4	22 229-04155
D	04	8	43 SS-8620610-TP	A	05	8	43 SM-8050502-TP
D	04	8	51 CS-147121A-SH	A	05	8	51 229-04155
D	04	10	52 B1502-541-000	A	05	10	52 229-07109
D	04	23	4 101-61404	A	05	23	4 104-19307
D	04	23	13 B3201-012-0A0				
D	04	23	14 106-26158	A	05	23	13 110-77567
D	04	24	10 G3204-116-0A0	A	05	24	10 226-21155
				A	05	24	30 104-19303
				A	05	28	36 WS-0521010-KP

NUMERICAL INDEX OF PARTS

索引

PART NO 品番	PAGE 頁	REF NO	PART NO 品番	PAGE 頁	REF NO	PART NO 品番	PAGE 頁	REF NO	PART NO 品番	PAGE 頁	REF NO
A4078-550-00A	10	43	B2915-415-000	4	52	CQ-2520000-00	8	53	MTS-P00650A0	21	27
A4078-550-00A	28	29	B3120-125-000	19	19	CQ-3030000-00	8	62	M6050-350-AAA	28	31
BP-3000000-00	18	10	B3125-012-000	19	33	CQ-3500000-F0	4	3	M6050-350-AAF	28	28
BP-3000000-00	18	12	B3125-012-000	23	15	CS-070081B-SH	12	28	M6050-350-AAS	28	32
BP-3000000-00	18	20	B3125-012-000	24	11	CS-102121A-SH	8	9	M8512-120-BBA	28	17
BP-3000000-00	18	22	B3125-527-000	19	32	CS-1470710-SH	6	53	M8512-120-BBO-A	28	16
BP-3000000-00	18	33	B3126-012-000	23	17	CS-1470710-SH	12	24	M8512-120-BOS	28	18
BP-3000000-00	18	36	B3126-012-000	24	13				M8512-120-OOS	28	19
BP-3000000-00	18	37	B3126-051-000	19	16	D1517-415-B00	10	1	M9628-110-000	28	20
BP-3000000-00	18	37	B3127-051-000	19	9	D1627-555-B0A	14	2	M9637-110-000	28	15
BP-3000000-00	18	38	B3127-527-000	19	8	D1627-555-B00-A	14	1	M9640-110-000	28	13
BP-3000000-00	18	39	B3128-051-000	19	3	D1628-555-B00	14	5			
BT-0630520-Z0	28	2	B3128-527-000	19	25	D1635-555-B00	14	6	NM-6040003-SC	16	26
E1111-563-000	2	40	B3129-012-A00	19	18	D2107-555-B00	12	50	NM-6050001-SE	26	15
B1114-051-000	2	13	B3129-012-B00	23	16	D2112-555-B00	2	6	NM-6050001-SE	26	17
B1114-280-000	14	56	B3129-012-B00	24	12	D2119-555-C00	16	22	NM-6050001-SE	26	18
B1123-552-A00	2	30	B3129-526-000	20	6	D2120-555-C00	16	15	NM-6050001-SP	12	35
B1123-552-000-A	2	29	B3129-526-000	21	2	D2430-555-B00	12	34	NS-6060310-SP	10	25
B1131-528-000	2	49	B3132-051-000	19	17	D2464-555-B00	14	36	NS-6080210-SP	8	45
B1131-528-000	21	14	B3134-521-000	19	6	D2515-232-D00	14	49	NS-6090310-SP	18	32
B1132-512-000	2	37	B3135-415-000	10	12	D2611-555-B00-A	14	11	NS-6110310-SP	18	44
B1132-521-000	21	19	B3137-527-0A0	19	22	D3129-555-D00	20	2	NS-6110310-SP	19	10
B1147-555-000	8	19	B3138-512-000	2	34	D3156-415-B00	10	21	NS-6110420-SP	6	36
B1148-555-000	8	18	B3138-527-000	19	29	D3157-415-BAH	10	17	NS-6110420-SP	8	24
B1212-552-A00	4	13	B3139-527-000	19	24	D3163-555-B00-A	10	31	NS-6110420-SP	12	40
B1213-552-0A0-A	4	16	B3140-527-000	19	26	D3164-555-B00	10	29	NS-6110420-SP	18	34
B1214-019-000	4	24	B3141-527-000	19	31	D3168-555-H0B	19	13	NS-6150430-SP	14	43
B1214-038-000	18	9	B3142-527-000	19	23	D3916-481-C00	8	26	NS-6150430-SP	28	3
B1412-352-A00	4	56	B3143-527-000	19	21	D6001-555-B00	28	7	NS-6150430-SR	22	12
B1414-555-000	4	9	B3201-012-00A	23	32	D6009-555-DOA	28	11	NS-6620310-SP	2	14
B1501-581-000	10	49	B3201-012-000	23	31	D6029-555-BOA	28	4	NS-6620310-SP	10	42
B1505-227-000-A	10	48	B3203-555-000-A	23	33	D6036-555-BA0	14	13	NS-6680320-SP	4	71
B1509-555-000	10	44	B3204-012-00A	23	14	D6036-555-CAA	14	12	NS-6680410-SP	4	67
B1510-227-000	10	47	B3204-012-000	23	21	D6036-555-CA0	14	14	NS-6680410-SP	8	60
B1511-555-000	10	45	B3210-771-000	24	25	D6042-555-B00	28	9	NS-6680410-SP	8	64
B1513-280-000	8	7	B3212-012-000	23	27	D6042-555-B00	28	10			
B1515-415-000	10	8	B3214-012-0A0	24	19	D6043-555-B00	28	5	RC-4800002-KP	21	30
B1520-552-000-A	10	37	B3214-012-000	23	22	D6043-555-B00	28	6	RE-0250000-K0	12	49
B1521-555-000	10	38	B3214-047-000	19	12	D6043-555-B00	28	14	RE-0320000-K0	16	33
B1522-180-000	10	10	B3217-012-000	23	29	D9204-555-B00	14	18	RE-0400000-K0	14	37
B1531-415-000	10	11	B3223-012-0A0	23	20	D9204-555-C00	14	19	RE-0500000-K0	10	18
B1603-512-000	8	47	B3223-012-0A0	24	16	D9205-555-B00	14	17	RE-0500000-K0	10	22
B1604-012-000-A	8	42	B3224-771-000	24	26	D9299-555-B00	14	8	RE-0500000-K0	14	9
B1610-484-000	8	29	B3228-012-000	23	26				RE-0500711-KP	8	41
B1610-512-000	8	35	B3228-012-000	24	52	E9862-201-000	16	38	RE-0600000-K0	10	19
B1623-470-0AA	8	21	B3229-012-000	23	24				RE-0700000-K0	12	59
B1623-470-0A0	8	20	B3229-012-000	24	21	G3204-116-0C0	24	17	RE-1000000-K0	22	9
B1624-380-00A	8	15	B3305-704-000-A	26	5	G3212-116-0A0	24	24	RO-0291801-00	4	17
B1624-380-000	8	14	B3311-012-000	26	9	G3213-116-000	24	18	RO-0371801-00	10	39
B1633-470-000	8	67	B3311-704-000	26	12	G3217-116-000	24	28	RO-0442401-00	4	14
B1634-470-000	8	17	B3317-704-000	26	11				RO-0742401-00	8	16
B1636-581-B00	8	33	B3320-704-L00-A	26	8	HK-0346101-40	28	25	RO-0982401-00	22	6
B1637-432-000	8	32	B3418-180-000	12	17	HK-0346400-0B	28	26	RO-1952401-00	18	16
B1649-161-000	8	23	B3419-122-000	22	18	HW-5F18S12-28	14	21	RO-4372002-00	4	30
B1652-470-000	8	56	B3431-552-000-A	22	17	HW-5F18S12-28	14	24			
B1802-512-0A0-A	6	2	B3431-581-000	10	2	HW-5F18S12-48	16	12	SB-1200001-00	4	29
B1803-515-0A0	6	10	B3524-552-000	18	6	HW-5F18S12-48	16	13	SB-1200002-00	6	14
B1816-512-0A0	6	4	B3529-226-000	18	1	HW-5F18S12-48	16	14	SB-3095301-0C	6	40
B1818-051-D00	6	49	B3530-555-000	18	15	HW-5000700-00	14	20	SD-0380551-SL	21	20
B1820-563-000	6	32	B3534-155-000	18	8	HW-5000700-00	14	22	SD-0470281-SP	19	7
B1821-051-000	6	34	B3538-112-000	2	8	HW-5000700-00	14	23	SD-0490261-SP	23	28
B1822-051-000	6	35	B3538-112-000	10	35				SD-0490261-SP	24	27
B1823-051-000	6	38	B3538-112-000	18	4	MAI-15043000	28	8	SD-0600271-SP	12	19
B1834-512-000-A	18	35	B3538-112-000	18	23	MAO-11532000	26	19	SD-0600271-SP	16	29
B1840-512-0A0	6	8	B6036-505-0A0	14	15	MC-2005006-50	20	4	SD-0600322-SD	10	34
B1850-512-000	18	30	B6037-505-0A0	28	23	MC-2005007-50	4	43	SD-0630301-SP	10	9
B1851-512-000	18	29	B8228-125-000	22	26	MC-2005012-50	21	6	SD-0640231-SP	10	16
B1860-512-000	6	44	B9141-372-000	28	21	MC-2005013-00	20	11	SD-0640482-SP	10	23
B1903-552-000	4	8				MDP-500B1100	4	42	SD-0650305-SP	12	41
B1904-552-0A0	4	2	CM-3002000-B1	2	58	MDP-500B2100	20	10	SD-0720331-SP	10	7
B1905-541-B00	4	5	CM-3002000-01	2	57	MDP-500B2100	21	5	SD-0720331-SP	14	47
B2037-372-000	12	61	CM-3002001-A1	2	60	MSG-19060900	20	3	SD-0721111-SP	14	45
B2733-761-000	14	51	CM-3002001-01	2	59	MTJ-VM004000	21	33	SD-0900701-TP	4	68
B2906-415-000	4	57	CQ-2000000-00	4	60	MTJ-VM004100	21	32	SD-0900701-TP	8	34
B2907-415-0A0	4	35	CQ-2020000-00	6	33	MTS-P0001000	21	29	SD-0900701-TP	8	59
B2913-412-N00	4	50	CQ-2020000-00	6	37	MTS-P00550A0	21	28	SD-0900702-TP	8	4

NUMERICAL INDEX OF PARTS

索引

PART NO 品番	PAGE 頁	REF NO	PART NO 品番	PAGE 頁	REF NO	PART NO 品番	PAGE 頁	REF NO	PART NO 品番	PAGE 頁	REF NO
SK-3482500-SC	23	11	SS-7110510-SP	24	3	SS-9151810-SR	22	14	101-04859	4	38
SK-3482500-SC	24	8	SS-7110710-SP	2	10	SS-9182010-SN	22	11	101-05575	10	41
SM-0081001-SD	22	5	SS-7110710-SP	10	30	SS-9661120-CP	4	11	101-05609	10	3
SM-4030601-SB	16	24	SS-7110710-SP	10	36				101-06003	8	44
SM-4033001-SC	14	4	SS-7110710-SP	14	10	TA-0750404-RO	2	16	101-06102	4	62
SM-4040601-SB	12	58	SS-7110710-SP	14	26	TA-0750404-RO	2	39	101-06102	8	49
SM-4051405-SE	26	14	SS-7110710-SP	16	21	TA-0750704-RO	2	15	101-06201	8	61
SM-4051405-SE	26	16	SS-7110710-SP	18	3	TA-1050604-RO	2	38	101-06300	8	28
SM-7082550-SP	6	47	SS-7110710-SP	18	7	TA-1250406-RO	2	22	101-06458	8	63
SM-8050502-TP	8	43	SS-7110710-SP	18	24	TA-1250504-RO	2	12	101-06557	8	57
SQ-1110401-MZ	18	21	SS-7110710-SP	19	34	TA-2050406-RO	2	56	101-06656	8	65
SQ-1150451-MZ	18	11	SS-7110840-SP	23	18	TA-2100904-RO	2	17	101-06805	8	55
SS-2080810-SP	2	28	SS-7110840-SP	24	14				101-06904	8	3
SS-2080810-SP	12	1	SS-7110910-SP	2	1	WP-0250516-SD	4	53	101-07001	8	2
SS-2090710-SP	2	26	SS-7110910-SP	2	7	WP-0320501-SC	14	3	101-07159	8	5
SS-2090710-SP	21	21	SS-7110910-SP	8	27	WP-0330500-MB	10	13	101-07209	8	25
SS-2110920-TP	2	43	SS-7110910-SP	8	54	WP-0330500-MB	16	23	101-07357	20	7
SS-2110930-SP	8	31	SS-7110910-SP	12	55	WP-0371016-SD	6	27	101-07407	14	54
SS-2110930-SP	18	28	SS-7111120-SP	2	21	WP-0371016-SD	10	26	101-07506	8	8
SS-3090520-SP	16	35	SS-7111120-SP	16	28	WP-0371016-SD	16	36	101-07605	14	57
SS-4111015-SP	28	30	SS-7111310-TP	8	48	WP-0480856-SP	12	57	101-07753	8	38
SS-5090610-SP	2	24	SS-7111410-SP	10	32	WP-0480856-SP	16	16	101-08009	8	11
SS-5090610-SP	2	33	SS-7111410-SP	14	7	WP-0501016-SC	23	12	101-08512	6	1
SS-5090610-SP	2	51	SS-7111410-SP	18	45	WP-0501016-SC	23	19	101-08611	6	11
SS-5090610-SP	12	5	SS-7111810-SP	18	17	WP-0501016-SC	24	9	101-08751	6	13
SS-5090610-SP	12	12	SS-7121410-SP	14	53	WP-0501016-SC	24	15	101-08801	6	42
SS-5090610-SP	21	15	SS-7150740-SP	23	9	WP-0501016-SD	14	27	101-08900	6	51
SS-6060410-TP	4	54	SS-7150740-SP	24	6	WP-0501016-SD	14	34	101-09205	6	41
SS-6081810-SP	8	46	SS-7151210-SP	14	38	WP-0501016-SD	28	35	101-09908	6	29
SS-6090660-TP	4	55	SS-7151210-SP	14	41	WP-0621016-SD	8	39	101-10054	6	17
SS-6090810-SP	6	26	SS-7151610-SP	12	16	WP-0621016-SD	14	40	101-10062	6	18
SS-6091022-TP	12	9	SS-7620750-SP	14	50	WP-0621016-SD	23	8	101-10203	6	20
SS-6110610-TP	6	16	SS-7621040-SP	2	53	WP-0621016-SD	24	5	101-10252	6	19
SS-6110710-TP	8	1	SS-7621040-SP	28	34	WP-0740516-SP	4	66	101-10401	6	21
SS-6111010-SP	12	23	SS-7681650-TP	4	15	WP-0740516-SP	10	20	101-10500	6	22
SS-6111140-SP	2	5	SS-8080410-TP	19	27	WP-0740516-SP	10	40	101-10500	21	37
SS-6111140-SP	2	54	SS-8080610-SP	12	7	WP-0753016-SZ	12	31	101-10609	6	23
SS-6111140-SP	12	42	SS-8080610-SP	19	28	WP-0850002-SP	6	46	101-11201	6	39
SS-6111140-SP	28	27	SS-8080660-TP	4	41	WP-1612616-SE	26	13	101-11300	6	25
SS-6111610-SP	18	26	SS-8080660-TP	21	24	WS-0441040-KP	16	25	101-11508	6	24
SS-6121010-SP	12	37	SS-8110410-TP	6	54	WS-0451040-KP	12	56	101-11805	6	28
SS-6121050-SP	8	22	SS-8110410-TP	12	25	WS-0521010-KP	28	36	101-12050	6	6
SS-6121212-TP	12	13	SS-8110510-SP	4	45	WS-0631510-KP	14	39	101-12407	6	30
SS-6121220-TP	4	36	SS-8110510-SP	12	29	WT-0530002-KS	2	55	101-16051	12	3
SS-6121610-TP	4	49	SS-8110510-SP	23	23	WT-0530002-KS	28	22	101-16259	12	36
SS-6121610-TP	4	65	SS-8110510-SP	24	20				101-16358	12	43
SS-6121610-TP	4	70	SS-8111010-TP	12	21	100-39105	23	10	101-16408	12	39
SS-6121610-TP	8	6	SS-8150510-TP	6	9	100-39105	24	7	101-16507	12	38
SS-6121610-TP	8	58	SS-8150710-SP	21	31	101-00550	2	47	101-16655	12	20
SS-6121610-TP	12	44	SS-8151150-SP	4	4	101-00758	2	19	101-16754	12	32
SS-6121610-TP	21	9	SS-8151150-SP	4	63	101-00808	2	18	101-16804	12	15
SS-6151040-SP	12	62	SS-8151150-SP	6	12	101-00907	2	2	101-16903	12	30
SS-6151220-SP	12	33	SS-8151550-SP	4	31	101-01004	2	4	101-17208	12	18
SS-6153040-SP	6	31	SS-8151550-SP	6	48	101-01103	2	27	101-17307	12	26
SS-6580752-TP	8	36	SS-8152030-SP	6	3	101-01202	2	36	101-17604	12	53
SS-6661110-SP	4	26	SS-8153010-SR	22	13	101-01301	2	32	101-17703	12	52
SS-6661110-SP	8	30	SS-8660530-TP	6	7	101-01400	2	25	101-17802	12	47
SS-7060610-SP	6	45	SS-8660610-TP	4	18	101-01509	2	23	101-17851	12	45
SS-7080520-SP	10	14	SS-8660610-TP	4	23	101-02002	2	11	101-17901	12	51
SS-7081310-SP	23	30	SS-8660610-TP	6	15	101-02200	2	50	101-18008	12	60
SS-7081310-SP	24	29	SS-8660610-TP	8	10	101-02200	21	13	101-18107	12	14
SS-7090520-SP	2	35	SS-8660610-TP	8	52	101-02259	2	48	101-18206	12	22
SS-7090520-SP	19	30	SS-8660610-TP	10	51	101-02259	21	12	101-18305	12	48
SS-7090910-SP	4	39	SS-8660810-TP	6	5	101-02507	4	20	101-19006	14	30
SS-7090910-SP	4	47	SS-8660810-TP	8	12	101-02655	4	10	101-19105	14	31
SS-7090910-SP	18	31	SS-8660810-TP	12	27	101-02705	4	6	101-19204	14	33
SS-7090910-TP	10	54	SS-8661040-TP	8	13	101-02853	4	1	101-19303	14	28
SS-7110340-SP	16	9	SS-8681130-SP	8	50	101-03000	4	21	101-19402	14	42
SS-7110340-SP	18	42	SS-8681950-SP	4	12	101-03109	4	25	101-19501	14	44
SS-7110410-SP	23	25	SS-9080410-SP	12	8	101-03257	4	27	101-19600	14	46
SS-7110410-SP	24	22	SS-9111010-SP	14	35	101-03406	4	32	101-19758	14	52
SS-7110510-SP	2	31	SS-9111010-SP	16	32	101-03505	21	4	101-19857	14	25
SS-7110510-SP	2	41	SS-9111820-SP	6	43	101-03604	21	11	101-19907	14	55
SS-7110510-SP	8	66	SS-9120910-TP	4	34	101-03703	21	10	101-20004	14	48
SS-7110510-SP	16	17	SS-9151440-CP	8	40	101-04503	4	37	101-21069	4	44
SS-7110510-SP	23	5	SS-9151540-SR	22	22	101-04701	4	7	101-21309	4	46

NUMERICAL INDEX OF PARTS

索引

PART NO 品番	PAGE 頁	REF NO	PART NO 品番	PAGE 頁	REF NO	PART NO 品番	PAGE 頁	REF NO	PART NO 品番	PAGE 頁	REF NO
101-21408	4	51	101-95154	21	34						
101-21556	4	48	101-95303	21	35						
101-21606	4	58	101-95402	21	36						
101-21952	4	64	101-98001	21	3						
101-22109	4	59	102-01952	28	12						
101-22257	4	69	102-07009	21	7						
101-23057	10	28	102-07256	21	8						
101-23206	10	24	102-08551	16	31						
101-23305	10	15	102-08700	16	34						
101-23453	19	1	102-08866	16	30						
101-23701	10	27	102-09054	16	27						
101-24055	19	5	102-09203	16	37						
101-24204	19	11	102-09302	16	19						
101-24303	19	15	102-09401	16	10						
101-24501	19	4	102-09500	16	39						
101-24659	20	1	102-09609	16	18						
101-24667	19	2	102-09674	16	2						
101-24675	20	5	102-09682	16	1						
101-24675	21	1	102-09773	16	4						
101-25003	10	4	102-09781	16	3						
101-25102	10	6	102-09807	16	40						
101-25201	10	33	102-09906	16	41						
101-25557	18	5	102-11001	12	4						
101-25755	18	2	102-11118	12	2						
101-25904	18	19	102-11209	12	11						
101-26001	18	18	102-11407	12	6						
101-26555	18	43	102-11506	12	10						
101-26654	18	41	102-18253	28	33						
101-26803	18	40	102-20101	21	25						
101-26902	18	14	102-22255	21	26						
101-27009	18	13	102-25704	21	22						
101-28007	23	6	103-83008	4	33						
101-28007	24	4	104-19307	23	4						
101-28056	23	1	104-19307	24	30						
101-28064	24	1	106-01607	2	52						
101-28106	23	3	106-02902	2	3						
101-28106	24	2	106-15003	16	20						
101-29054	28	1	106-15102	16	11						
101-29104	21	18	106-23403	18	25						
101-29500	21	17	107-41759	2	9						
101-29559	21	16	110-07101	10	5						
101-30300	2	44	110-23702	22	20						
101-44301	12	54	110-23751	22	16						
101-44350	12	46	110-23801	22	21						
101-44400	14	32	110-24007	22	7						
101-45001	2	42	110-24106	22	8						
101-45506	2	45	110-24205	22	15						
101-47650	21	23	110-24304	22	23						
101-47858	4	40	110-24403	22	19						
101-52759	10	53	110-24502	22	10						
101-60851	2	20	110-44054	28	24						
101-61057	4	28	110-47107	22	4						
101-61156	20	8	110-71602	10	55						
101-61206	14	58	110-71701	10	46						
101-61305	14	29	110-72204	19	20						
101-61503	23	7	110-72402	19	14						
101-61552	23	2	110-77567	23	13						
101-62204	22	2	111-85006	26	7						
101-62253	22	1	111-85105	26	2						
101-62402	22	25	111-85204	26	3						
101-62501	22	24	111-85352	26	4						
101-62600	22	3	111-85402	26	6						
101-62758	26	1	111-85501	26	10						
101-63004	2	61									
101-67708	8	37	226-02601	2	46						
101-78754	10	50	226-19001	18	27						
101-79208	4	61	226-21155	24	10						
101-79307	6	50	229-04155	4	22						
101-79661	16	5	229-04155	8	51						
101-79760	16	7	229-07109	10	52						
101-79851	14	16									
101-79968	16	6									
101-81469	16	8									
101-88001	20	9									
101-88902	4	19									
101-95154	6	52									

MEMO

MEMO

JUKI®

JUKI CORPORATION

JUKI 株式会社

お問い合わせ、ご相談は
To order or for further
information,
please contact:

※このパーツリストは商品改良のため予告なく変更する事があります。

*The description covered in this parts list is subject to change for improvement of the commodity without notice.

※このパーツリストは、1998年2月 現在の商品仕様で編集したものです。

*This parts list is edited in accordance with the product specifications as of February 1998.