

1-Needle, Lockstitch Straight Button-holing Machine

一本針本縫眠り穴かがりミシン

**LBH-781 · LBH-781-K**

**LBH-782 · LBH-782-K**

**LBH-783 · LBH-783-K**

**LBH-784 · LBH-784-K**

# **PARTS LIST**

---



# HOW TO MAKE USE OF THIS PARTS LIST

## 1. Explanation of codes

1) "\*" mark.....means this part is changed from the previous parts book.

As to the details of the change, refer to "List for information of change".

2) "01" .....refer to "Note" explanation at bottom of page.

## 2. Codes on the "Qty" column

· Each numeral indicates the number of parts required.

· "0.1" and "2.5" indicate the length (in meters) of the respective parts.

3. Parentheses mean that the corresponding part is a subpart that constructs an assembly part.

4. Dotted lines on the Figures indicate assembly parts.

## パーツリストご利用に際して

### 1. "注記" 欄の記号説明

1) "\*" 印 .....前回のパーツブックに比較して今回変更された部品を意味します。

変更内容は"変更情報リスト"を参照してください。

2) "01" .....ページ下の"注記"の説明を参照してください。

2. 数量欄の数字は、個数を表し、0.1、2.5等の数値は、長さ(単位メートル)を表します。

3. 数量欄の( )は、組部品を構成している子部品であることを意味します。

4. イラストページの — — — — 枠は、組構成であることを意味します。

# CONTENTS

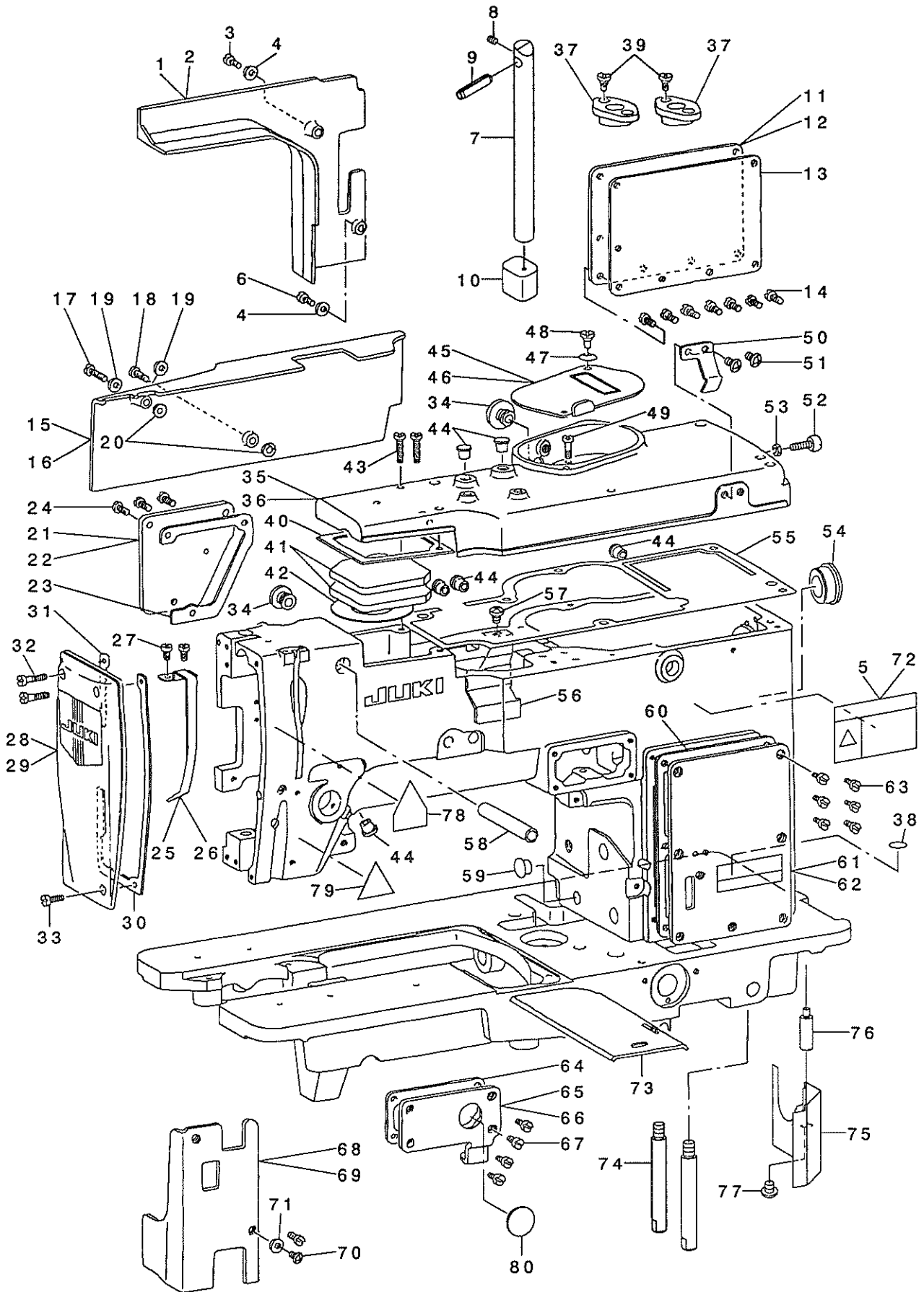
## 目 次

1. FRAME & MISCELLANEOUS COVER COMPONENTS (1) .....	1
頭部外装関係 (1)	
2. FRAME & MISCELLANEOUS COVER COMPONENTS (2) .....	3
頭部外装関係 (2)	
3. MAIN SHAFT COMPONENTS .....	5
上軸関係	
4. HOOK DRIVING SHAFT COMPONENTS .....	7
下軸関係	
5. PRESSER BAR & WORK CLAMP CARRIER COMPONENTS .....	9
押さえ棒・布送り関係	
6. NEEDLE BAR FRAME COMPONENTS .....	11
針棒揺動台関係	
7. OVEREDGING WIDTH ADJUSTING COMPONENTS .....	13
かがり幅調節関係	
8. NEEDLE THREAD TRIMMER COMPONENTS .....	15
上糸切り関係	
9. BOBBIN THREAD TRIMMER COMPONENTS .....	17
下糸切り関係	
10. KNIFE BAR COMPONENTS .....	19
メス棒関係	
11. FEED CAM & TRIPPING SEGMENT COMPONENTS .....	21
主カム・冑止め関係	
12. STOP-MOTION COMPONENTS .....	23
遮断装置関係	
13. TRIPPING LEVER COMPONENTS .....	24
手動停止関係	
14. LIFTING LEVER & BOBBIN WINDER COMPONENTS .....	25
押さえ上げ・糸巻関係	
15. THREAD TENSION COMPONENTS .....	27
糸調子関係	
16. LUBRICATION MECHANISM COMPONENTS .....	29
給油装置関係	
17. SPEED TRANSMITTER COMPONENTS .....	31
減速機関係	
18. MOTOR PULLEY COMPONENTS .....	33
モータープーリ関係	

19. THREAD STAND COMPONENTS .....	34
糸立装置関係	
20. EXCLUSIVE PARTS FOR LBH-782, LBH-783, LBH-784 .....	35
LBH-782・LBH-783・LBH-784専用部品	
21. SPECIAL ORDER PARTS .....	37
特別注文部品	
22. EXCHANGING PARTS .....	39
交換部品	
23. EXCLUSIVE PARTS FOR LBH-781-K .....	40
LBH-781-K専用部品	
24. EXCLUSIVE PARTS FOR LBH-782-K, LBH-783-K .....	41
LBH-782-K・LBH-783-K専用部品	
25. EXCLUSIVE PARTS FOR LBH-784-K .....	43
LBH-784-K専用部品	
26. LIST FOR INFORMATION OF CHANGE .....	45
変更情報リスト	
NUMERICAL INDEX OF PARTS .....	46
索引	

1. FRAME & MISCELLANEOUS COVER COMPONENTS (1)

頭部外装関係 (1)



REF. NO	NOTE	PART NO.	DESCRIPTION	ヒヨメイ	Qty
1		B1137-771-000	FRAME SIDE COVER B	ソクメンカバー -B	1
2	01	B1137-771-00A	FRAME SIDE COVER B	ソクメンカバー -B	1
3		SS-4111015-SP	SCREW 11/64-40 L=10	ナメネジ 11/64-40 L=10	1
4		WP-0450000-SD	WASHER 4.5X8X0.5	ヒテサガネ 4.5X8X0.5	2
5	02	CM-3002001-01	SAFETY LABEL, 1(SMALL).	アソビシラベル 1(シヨウ)	1
6		SS-4111015-SP	SCREW 11/64-40 L=10	ナメネジ 11/64-40 L=10	1
7		400-09028	ARM SUPPORT ROD	アームサチユウ	1
8		SS-8110510-SP	SCREW 11/64-40 L=5	トメネジ 11/64-40 L=5	1
9		B1120-761-000	PIN	ピン	1
10		B1118-761-000	RUBBER CUSHION	アームサチユウゴシ	1
11		B1116-771-000	SIDE COVER (C)	アームソクメンカバー - C	1
12	01	400-09010	ARM SIDE COVER (C)	アームソクメンカバー - C	1
13		B1152-771-000	SIDE COVER GASKET (C)	アームソクメンカバー - Cのワキ	1
14		SS-4110915-SP	SCREW 11/64-40 L=9	ナメネジ 11/64-40 L=9	7
15		B1138-771-000	FRAME SIDE COVER C	ソクメンカバー -C	1
16	01	B1138-771-00A	FRAME SIDE COVER C	ソクメンカバー -C	1
17		SS-4112215-SP	SCREW 11/64-40 L=22	ナメネジ 11/64-40 L=22	1
18		SS-4111415-SP	SCREW 11/64-40 L=14	ナメネジ 11/64-40 L=14	1
19		B1155-771-000	CUSHION	ソクメンカバー - トメネジ クワシヨシ	2
20		B1144-771-000	FRAME SIDE COVER GASKET (C)	ソクメンカバー - Cのワキ	2
21		B1153-781-000	LEFT SIDE COVER	メンブ ソクメンカバー -	1
22	01	400-08995	LEFT SIDE COVER	メンブ ソクメンカバー -	1
23		B1145-771-000	SIDE COVER GASKET	メンブ ソクメンカバー - のワキ	1
24		SS-4110915-SP	SCREW 11/64-40 L=9	ナメネジ 11/64-40 L=9	3
25		B1123-581-000	THREAD TAKE-UP LEVER OIL GUARD	レンビシソクメンカバー -	1
26	01	400-09039	THREAD TAKE-UP LEVER COVER	レンビシソクメンカバー -	1
27		SS-4090515-SP	SCREW 9/64-40 L=5	ナメネジ 9/64-40 L=5	2
28		B1112-771-0AA	FACE COVER COMPLETE	メンイタクミ	1
29	01	B1112-771-0AA	FACE COVER COMPLETE	メンイタクミ	1
30		B1149-771-000	GASKET	メンイタクミのワキ	1
31		B1151-771-000	FACE PLATE GASKET (B)	メンイタクミのワキ B	1
32		SS-4111415-SP	SCREW 11/64-40 L=14	ナメネジ 11/64-40 L=14	2
33		SS-4110915-SP	SCREW 11/64-40 L=9	ナメネジ 11/64-40 L=9	1
34		TA-1250705-RO	RUBBER PLUG	トメピン	2
35		B1103-771-000-A	TOP COVER	ゾウソクメンカバー -	1
36	01	B1103-771-00A	TOP COVER	ゾウソクメンカバー -	1
37		B1106-771-000	WORM GEAR SHAFT METAL	ウォームギアシャフトメタル	2
38		100-04109	GROUND MARK	グランドマーク	1
39		SS-6120620-TP	SCREW	ヒテネジ	4
40		B1110-771-000	TOP COVER GASKET, FRONT	ゾウソクメンカバー - フロントのワキ	1
41		B1117-771-000	OIL FELT	ゼンツウ アブラダメフェルト	2
42		400-09050	MAIN SHAFT THRUST SEEL	スラストベアリングワッシャー	1
43		SS-4111815-SP	SCREW 11/64 L=18	ナメネジ 11/64-40 L=18	6
44		TA-0750704-RO	RUBBER PLUG	トメピン	6
45		B1106-761-000	GEAR CASE COVER	カエハクギカバー -	1
46	01	400-09030	GEAR CASE COVER	カエハクギカバー -	1
47		B3125-155-000	DISK SPRING	チリハネ	1
48		SD-0640261-SP	HINGE SCREW D=3.65 H=2.6	タシネジ D=3.65 H=2.6	1
49		SS-7111310-SP	SCREW 11/64-40 L=12.8	ワキヒテネジ 11/64-40 L=12.8	1
50		400-09311	HAND STOP LATCH	ラッチストップメタル -	1
51		SS-4110715-SP	SCREW 11/64-40 L=7	ナメネジ 11/64-40 L=7	2
52		400-09038	BALL SCREW	ボールネジ -	1
53		NS-6120310-SP	NUT 3/16-28	ロウカクナット 3/16-28	1
54		TA-2101002-RO	RUBBER PLUG	トメピン	1
55		B1104-771-000	TOP COVER GASKET, REAR	ゾウソクメンカバー - ウラ側のワキ	1
56		400-09370	ARM OIL SHIELD	アームカバー	1
57		SS-4110715-SP	SCREW 11/64-40 L=7	ナメネジ 11/64-40 L=7	1
58		B2743-771-000	KNIFE STOP LEVER SHAFT GUIDE	メタルレバーシャフトガイド	1
59		TA-1050504-RO	RUBBER PLUG	トメピン	1
60		B1111-771-000	SIDE COVER (A) GASKET	アームソクメンカバー - Aのワキ	1
61		B1114-771-000	SIDE COVER (A)	アームソクメンカバー - A	1
62	01	400-09008	ARM SIDE COVER (A)	アームソクメンカバー - A	1
63		SS-4110915-SP	SCREW 11/64-40 L=9	ナメネジ 11/64-40 L=9	6
64		B1133-771-000	OIL SIGHT WINDOW GASKET	アームソクメンカバー - Bのワキ	1
65		B1115-771-0AA	SIDE COVER ASM. B	アームソクメンカバー - Bのワキ	1
66	01	400-09009	ARM SIDE COVER (B)	アームソクメンカバー - B	1
67		SS-4110915-SP	SCREW 11/64-40 L=9	ナメネジ 11/64-40 L=9	4
68		B1128-771-000	SIDE COVER A	ソクメンカバー -A	1
69	01	B1128-771-00A	SIDE COVER A	ソクメンカバー -A	1
70		SS-4111015-SP	SCREW 11/64-40 L=10	ナメネジ 11/64-40 L=10	2
71		WP-0450000-SD	WASHER 4.5X8X0.5	ヒテサガネ 4.5X8X0.5	2
72	03	CM-3002001-A1	SAFETY LABEL., 3 (SMALL).	アソビシラベル 3(シヨウ)	1
73		400-09034	BED SLIDE	ベッドスライド	1
74		400-09036	BED SCREW STUD A	ベッドネジスタッド A	2
75		400-09363	BED OIL SHIELD ASM.	ベッドカバー組立	1
76		400-09384	BED OIL SHIELD STUD	ベッドカバーネジスタッド	1
77		SS-4110515-SP	SCREW 11/64-40 L=5	ナメネジ 11/64-40 L=5	1
78	02	CM-3002000-B1	LABEL(16)	ラベル(16)	1
79	02	CM-3002000-01	ATTENTION SEAL	注意シール(16)	1
80		400-09014	OIL SIGHT WINDOW	アブラ目視窓	1

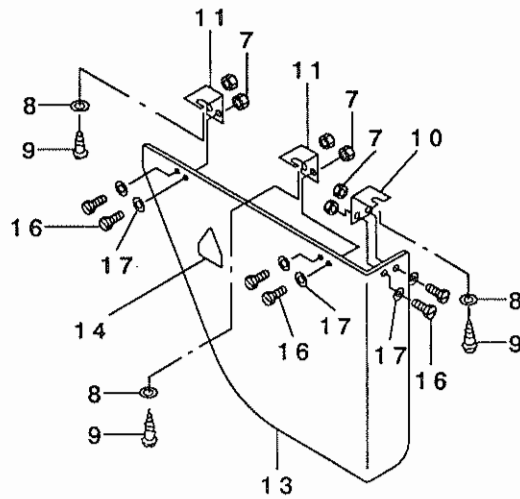
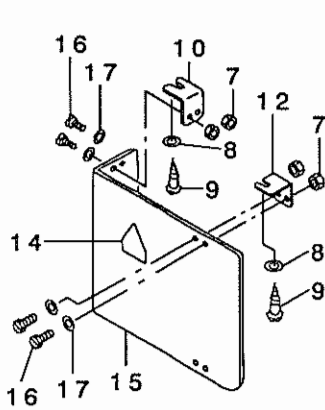
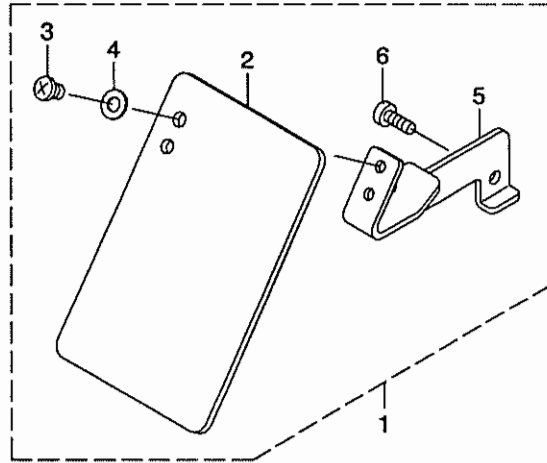
NOTE (注記)

01....FOR URBAN WHITE  
02....FOR USE IN JAPAN  
03....FOR EXPORT(EXCEPT JE)

アーバンホワイト用  
日本用  
輸出入 (J Eは除く)

2. FRAME & MISCELLANEOUS COVER COMPONENTS (2)

頭部外裝關係 (2)

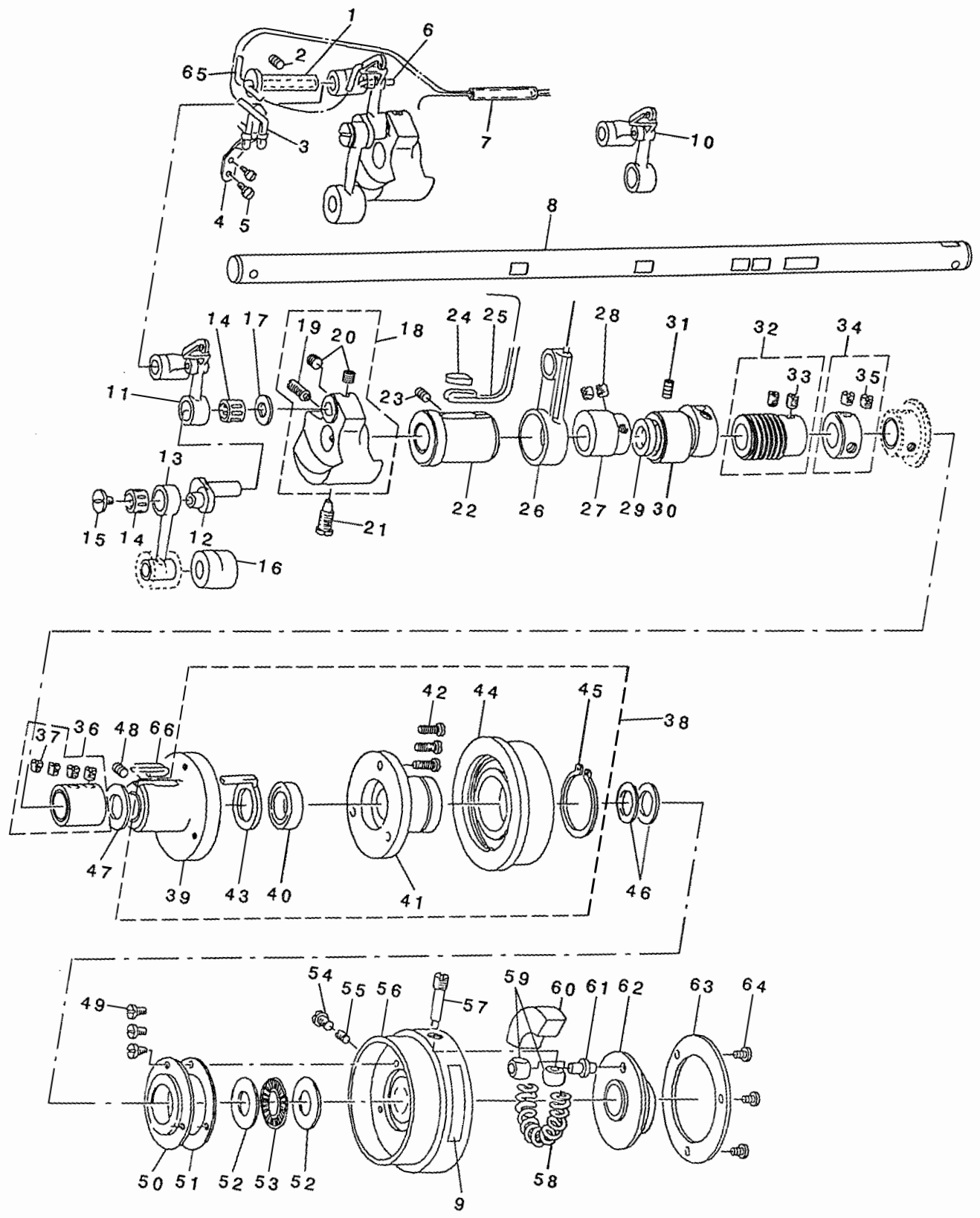




REF. NO.	NOTE	PART NO.	DESCRIPTION	ヒソメイ	Qty
1	*01	400-52419	SAFETY PLATE ASM.	アンセ'ンア'レートツコ'ウ	1
2		260-37200	SAFETY PLATE	アンセ'ンア'レート	(1)
3	*	SM-4040655-SP	SCREW M4 L=6	ナ'コネシ' M4 L=6	(2)
4		WP-0450801-SD	WASHER 4.5X10X0.8	ヒラサ'カ'ネ 4.5X10X0.8	(2)
5	*	400-52354	SAFETY PLATE INSTALLING BASE	アンセ'ンア'レートトリツケタ'イ	(1)
6		SS-6111140-SP	SCREW 11/64-40 L=11	ヒラネシ' 11/64-40 L=11	(1)
7	01	NS-6110310-SP	NUT 11/64-40	ロツカクナツト 11/64-40	10
8	01	WP-0501016-SC	WASHER 5X10.5X1	ヒラサ'カ'ネ 5X10.5X1	5
9	01	SK-3452000-SE	WOOD SCREW D=4.5 L=20	マルモクネシ' D=4.5 L=20	5
10	01	B7272-781-000	COVER MOUNTING BRACKET B	カハ' -トリツケク' B	2
11	01	400-09421	COVER MOUNTING BRACKET A	カハ' -トリツケク' A	2
12	01	262-36703	COVER MOUNTING BRACKET C	カハ' -トリツケク' C	1
13	01	137-72504	MOTOR PULLEY COVER	モ'タ'ア' -リ' カハ' -	1
14	01	CM-3002000-A3	LABEL., (31.5)	マキコミチュウイシ'ル(31.5)	2
15	01	400-09458	PULLEY COVER	ア' -リカハ' -	1
16	01	SS-7110710-SP	SCREW 11/64-40 L=7	マルヒラネシ' 11/64-40 L=7	10
17	01	WP-0480856-SP	WASHER 4.8X8.4X0.8	ヒラサ'カ'ネ 4.8X8.4X0.8	10

NOTE (注記) 01....FOR USE IN JAPAN

日本用



REF. NO	NOTE	PART NO.	DESCRIPTION	キ ャ ム イ	Qty
1		B1404-761-000	HINGE STUD	ジク	1
2		SS-8150822-TP	SCREW 15/64-28 L=8	トメネジ 15/64-28 L=8	1
3		CQ-2520000-00	OIL WICK	ユジン	0.38
4		400-09087	OIL WICK HOLDER	ハリホ ウクランクユジンオサエ	1
5		SS-7090510-SP	SCREW 9/64-40 L= 4.6	マルヒラネジ 9/64-40 L=4.6	2
6		B1147-125-000	OIL WICK SNAP RING	エスロンユジン オサエ	1
7		BP-6000000-00	VINYL PIPE	ビニールパイプ	0.03
8		400-08610	MAIN SHAFT	ウワジク	1
9		CM-5003000-01	DIRECTION LABEL	ホウコウラベル	1
10	01	B1901-761-BA0	THREAD TAKE-UP LEVER ASM., CER	リンクデンピンクミ (セラミック ツキ)	1
11		B1901-761-OA0	THREAD TAKE-UP LEVER ASM.	リンク デンピンクミ	1
12		B1203-771-000	NEEDLE BAR CRANK	ハリホ - クランク	1
13		B1204-761-000	NEEDLE BAR CRANK CONNECTING RO	ハリホ - クランクロット	1
14	02	B1905-541-B00	NEEDLE BEARING	デンピン ニート ルバ アリンク	2
15		B1903-552-000	LEFT SCREW	ヒダ リネジ	1
16		B2615-232-000	OIL FELT WASHER	キユウ フェルト	1
17		B1223-771-000	NEEDLE ROD CRANK WASHER	ハリホ - クランク ワッシャ	1
18		400-09048	COUNTERWEIGHT ASM.	ツリアイスイクミ(ネジ ツキ)	1
19		SS-8681650-TP	SCREW 9/32-28 L=16	トメネジ 9/32-28 L=16	(1)
20		SS-8660512-TP	SCREW 1/4-40 L=5	トメネジ 1/4-40 L=5	(2)
21		SS-7681750-TP	SCREW 9/32-28 L=16.5	マルヒラネジ 9/32-28 L=16.5	1
22		B1204-771-000-A	BUSHING, FRONT	ウワジク マエメタル	1
23		SS-8150822-TP	SCREW 15/64-28 L=8	トメネジ 15/64-28 L=8	2
24		B1203-012-000	OIL FELT	ウワジク マエメタル フェルト	1
25		B3541-012-000	OIL WICK	カンリュウ ユジン	1
26		261-00701	KNIFE BAR DRIVING CONNECTING	メスクト ウロット	1
27		B2722-761-000	KNIFE BAR DRIVING ECCENTRIC	メスクト -カム	1
28		SS-8660810-TP	SCREW 1/4-40 L=8	トメネジ 1/4-40 L=8	2
29		B1208-552-000-A	OIL SEAL	オイルシール	1
30		261-04703	MAIN SHAFT BUSHING INTERMEDIA	ウワジク ナカメタル	1
31		SS-8150822-TP	SCREW 15/64-28 L=8	トメネジ 15/64-28 L=8	1
32		B2920-761-OA0	WORM ASM.	ウオームクミ	1
33		SS-8660610-TP	SCREW 1/4-40 L=6	トメネジ 1/4-40 L=6	(2)
34		CS-147121B-SH	THRUST COLLAR ASM. D=14.72 W=1	スラストウケ D=14.72 W=12 クミ	1
35		SS-8660530-TP	SCREW 1/4-40 L= 4.5	トメネジ 1/4-40 L=4.5	(2)
36		400-09400	MAIN SHAFT THRUST COLLAR ASM.	ウワジク スラストウケ(クミ)	1
37		SS-8660530-TP	SCREW 1/4-40 L= 4.5	トメネジ 1/4-40 L=4.5	(4)
38		B1256-781-OA0-A	UPPER SHAFT REAR METAL ASM.	ウワジク ウシロメタル クミ	1
39		B1256-781-000-A	UPPER SHAFT REAR METAL	ウワジク ユクウシロメタル	(1)
40		B1208-552-000-A	OIL SEAL	オイルシール	(1)
41		400-09426	BEARING RETAINER	ルーズア - リーバ アリンク ウケ	(1)
42		SS-7110910-TP	SCREW 11/64-40 L= 8.5	マルヒラネジ 11/64-40 L=8.5	(3)
43		B1257-781-000	FELT B	ウワジク ウシロメタル フェルト B	(1)
44		B1252-781-OB0	LOOSE PULLEY ASM.	ルーズア - リー クミ	(1)
45		RC-3000001-KP	RETAINING RING 30	Cガ タメワ 30	(1)
46	02	B1255-781-00B	WASHER B	ウワジク スラストワッシャ - T=1.0	2
47		B1229-771-000	MAIN SHAFT THRUST WASHER (C)	ウワジク スラストワッシャ - C	1
48		SS-8150822-TP	SCREW 15/64-28 L=8	トメネジ 15/64-28 L=8	1
49		SS-7090410-SP	SCREW 9/64-40 L= 3.5	マルヒラネジ 9/64-40 L=3.5	3
50		B1254-781-000	MAIN SHAFT THRUST SEEL	スラストバ アリンク シール	1
51		B1227-771-000	GASKET	シール バ ヲキ	1
52		B1220-771-000	THRUST WASHER A	ウワジク スラストワッシャ - A	2
53		B1225-771-000	BEARING	スラストバ アリンク	1
54		SS-7660510-SP	SCREW 1/4-40 L=5.0	マルヒラネジ 1/4-40 L=5	1
55		SS-8660512-TP	SCREW 1/4-40 L=5	トメネジ 1/4-40 L=5	1
56		400-09049	DRIVING PULLEY	クトウア - リー	1
57	02	B1224-771-00C	SCREW (C)	トメネジ C	1
58		B1231-771-000	STOP CAM PRESSURE SPRING	シヤダ ヲヨ アツシユクハネ	1
59		400-09070	STOP-MOTION CAM PIN SLIDE BLOC	シヤダ ヲカムピン ヲヨウコ	2
60		B1212-232-000	BAKELITE SEGMENT	タイアバ - ク	1
61		400-09069	STOP-MOTION CAM POSITION PIN	シヤダ ヲカムピン	1
62		B1208-771-000	STOP MOTION CAM	シヤダ ヲカム	1
63		400-09058	STOP MOTION CAM PRESSER PLATE	シヤダ ヲカムオサエ	1
64		SS-7110710-SP	SCREW 11/64-40 L=7	マルヒラネジ 11/64-40 L=7	3
65		CQ-2520000-00	OIL WICK	ユジン	0.4
66		B3541-012-000	OIL WICK	カンリュウ ユジン	1

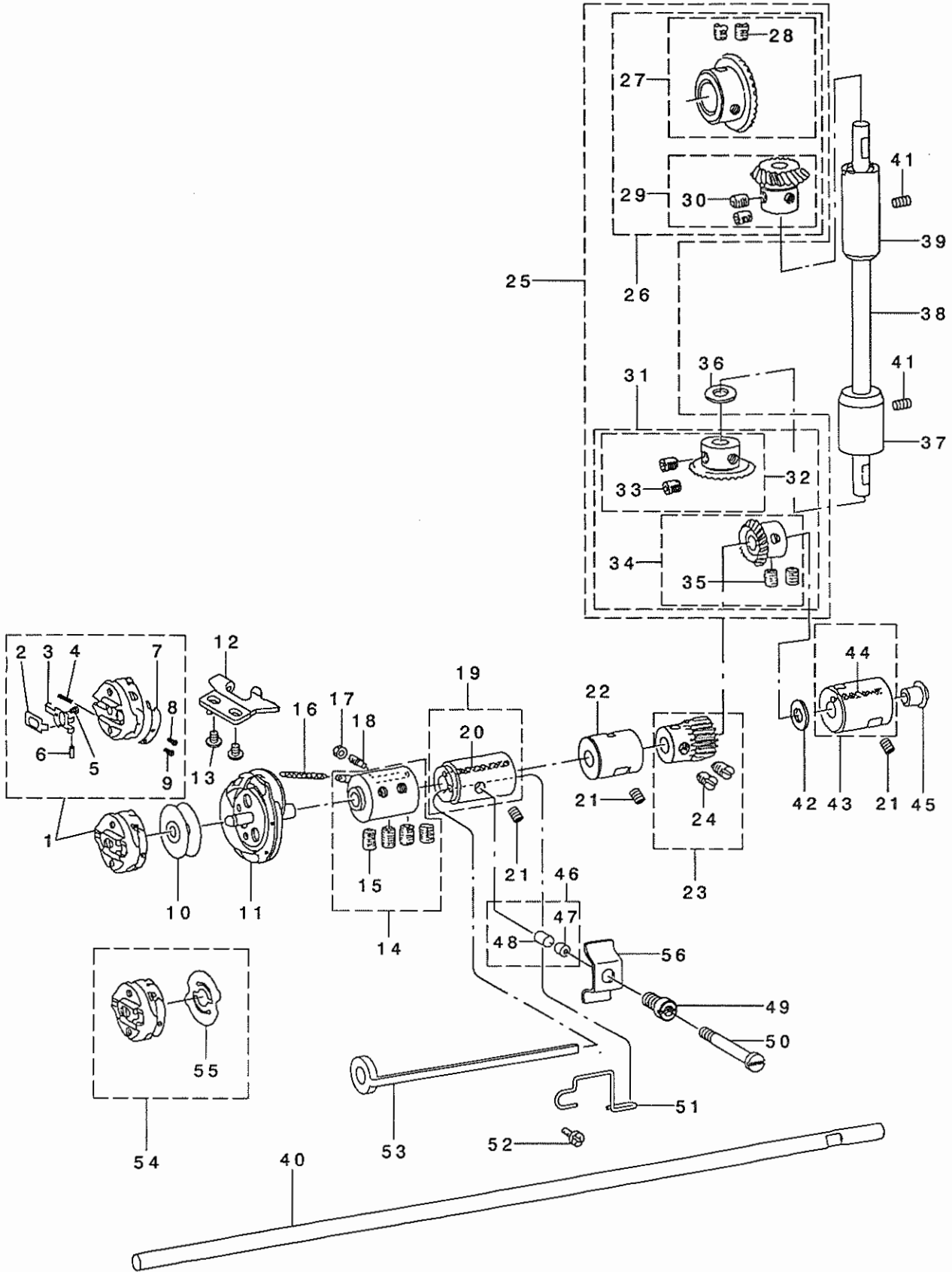
NOTE (注記)

01...SPECIAL ORDER PARTS  
02...SELECTIVE PARTS

特別注文部品  
選択部品

# 4. HOOK DRIVING SHAFT COMPONENTS

下軸関係



REF. NO	NOTE	PART NO.	DESCRIPTION	ヒ シ メ イ	Qty
1		B1810-771-0A0	BOBBIN CASE ASM.	ホ ビン ケース	1
2		B1810-761-C00	BOBBIN CASE LATCH LEVER	ホ ビン ケース ラッチレバ	(1)
3		B1810-761-B00	BOBBIN CASE LATCH	ホ ビン ケース ラッチ	(1)
4		B1810-761-F00	LATCH SPRING	ラッチ スプリング	(1)
5		B1810-761-G00	LATCH STOP SCREW	ラッチ ストップネジ	(1)
6		B1810-761-D00	HINGE PIN	ヒンジピン	(1)
7		B1810-771-E00	TENSION SPRING	ホ ビン ケース チョーシハネ	(1)
8		B1810-761-J00	TENSION SCREW	チヨウネジ	(1)
9		B1810-761-H00	CLAMP SCREW	チヨウシハネ トメネジ	(1)
10		400-09148	BOBBIN	ホ ビン	1
11		B1808-771-0AC	HOOK ASM.	カマ クミ	1
12		261-00404	BOBBIN CASE POSITIONING PLATE	ナカガ マトメ	1
13		SS-4110515-SP	SCREW 11/64-40 L=5	ナハネジ 11/64-40 L=5	1
14		B1805-771-0A0	HOOK SLEEVE ASM.	カマツク ツギテ クミ	1
15		SS-8660612-TP	SCREW 1/4-40 L=6	トメネジ 1/4-40 L=6	(4)
16		B1812-771-0A0	OIL WICK ASM.	カマツク ツギテ ユジン クミ	1
17		NS-6090310-SP	NUT 9/64-40	ロツカクナツト 9/64-40	1
18		B1806-771-000	ADJUSTING SCREW	カマ キユウ チョーセツネジ	1
19		B1804-761-0A0	BUSHING ASM., FRONT	シタツク マエメタル クミ	1
20		CQ-2520000-00	OIL WICK	ユジン	(0.03)
21		SS-8150822-TP	SCREW 15/64-28 L=8	トメネジ 15/64-28 L=8	3
22		B1803-761-000	BUSHING, INTERMEDIATE	シタツク ナカメタル	1
23	01	B1446-761-CA0	PINION ASM.	ハリフリ クト シヨウハク ルマ クミ	1
24		SS-8660610-TP	SCREW 1/4-40 L=6	トメネジ 1/4-40 L=6	(2)
25		B1306-771-0C0	GEAR & PINION ASM.	カサハク ルマ	1
26		B1306-771-0B0	GEAR & PINION ASM. UPPER	ウツカサハク ルマ クミ	(1)
27		B1305-771-0A0	GEAR ASM.	ウツカサハク ルマ タ イ クミ	(1)
28		SS-6660712-TP	SCREW 1/4-40 L= 7.0	ヒラネジ 1/4-40 L=7	(2)
29		B1306-771-0A0	PINION ASM.	ウツカサハク ルマ シヨウ クミ	(1)
30		SS-6660712-TP	SCREW 1/4-40 L= 7.0	ヒラネジ 1/4-40 L=7	(2)
31		B1307-771-0B0	GEAR & PINION ASM. LOWER	シタカサハク ルマ クミ	(1)
32		B1307-771-0A0	GEAR ASM.	シタカサハク ルマ タ イ クミ	(1)
33		SS-6660712-TP	SCREW 1/4-40 L= 7.0	ヒラネジ 1/4-40 L=7	(2)
34		B1308-771-0A0	PINION ASM.	シタカサハク ルマ シヨウ クミ	(1)
35		SS-6660712-TP	SCREW 1/4-40 L= 7.0	ヒラネジ 1/4-40 L=7	(2)
36		B1223-771-000	NEEDLE ROD CRANK WASHER	ハリホー クランク ワッシャー	1
37		229-05202	UPRIGHT SHAFT BUSHING, LOWER	タテツク クシタメタル	1
38		400-09071	UPRIGHT SHAFT	タテツク ク	1
39		400-09072	UPRIGHT SHAFT BUSHING	タテツク クウワメタル	1
40		400-09150	HOOK DRIVING SHAFT	シモンク ク	1
41		SS-8150822-TP	SCREW 15/64-28 L=8	トメネジ 15/64-28 L=8	2
42		B1223-771-000	NEEDLE ROD CRANK WASHER	ハリホー クランク ワッシャー	1
43		B1802-771-0A0	BUSHING ASM., REAR	シタツク ク ウシロメタル クミ	1
44		CQ-2020000-00	OIL WICK	ユジン	(0.1)
45		TA-0850604-RO	RUBBER PLUG	トメセシ	1
46		400-09442	HOOK OIL SUPPLY RUBBER ASM.	カマユリヨウ チョウセツツコ ム(クミ)	1
47		400-09443	BUSHING	カマツク クユリヨウ チョウセツツコ ヲシユ	(1)
48		400-09444	OIL ADJUSTING RUBBER	カマツク クユリヨウチョウセツツコ ム	(1)
49		400-09156	HOOK OIL ADJUSTING SCREW	カマヨウユリヨウチョウセツネジ	1
50		400-09157	POSITIONING SCREW	チョウセツツコ ヲシユコテイネジ	1
51		400-09153	OIL SUPPLY FELT HOLDER	カマキユウフエルトオサエ	1
52		SS-4150715-SP	SCREW 15/64-28 L=7	ナハネジ 15/64-28 L=7	1
53		B1812-761-000	OIL SUPPLY FELT	カマ キユウ フェルト	1
54	02	B1810-771-0BA	BOBBIN CASE ASM.	ホ ビン ケース クウデンホー シヨウ クミ	1
55	02	B1814-761-000	SPRING	ホ ビン クウデンホー シハネ クミ	(1)
56		400-09155	PLATE SPRING	ユリヨウチョウセツネジ マワリトメハネ	1

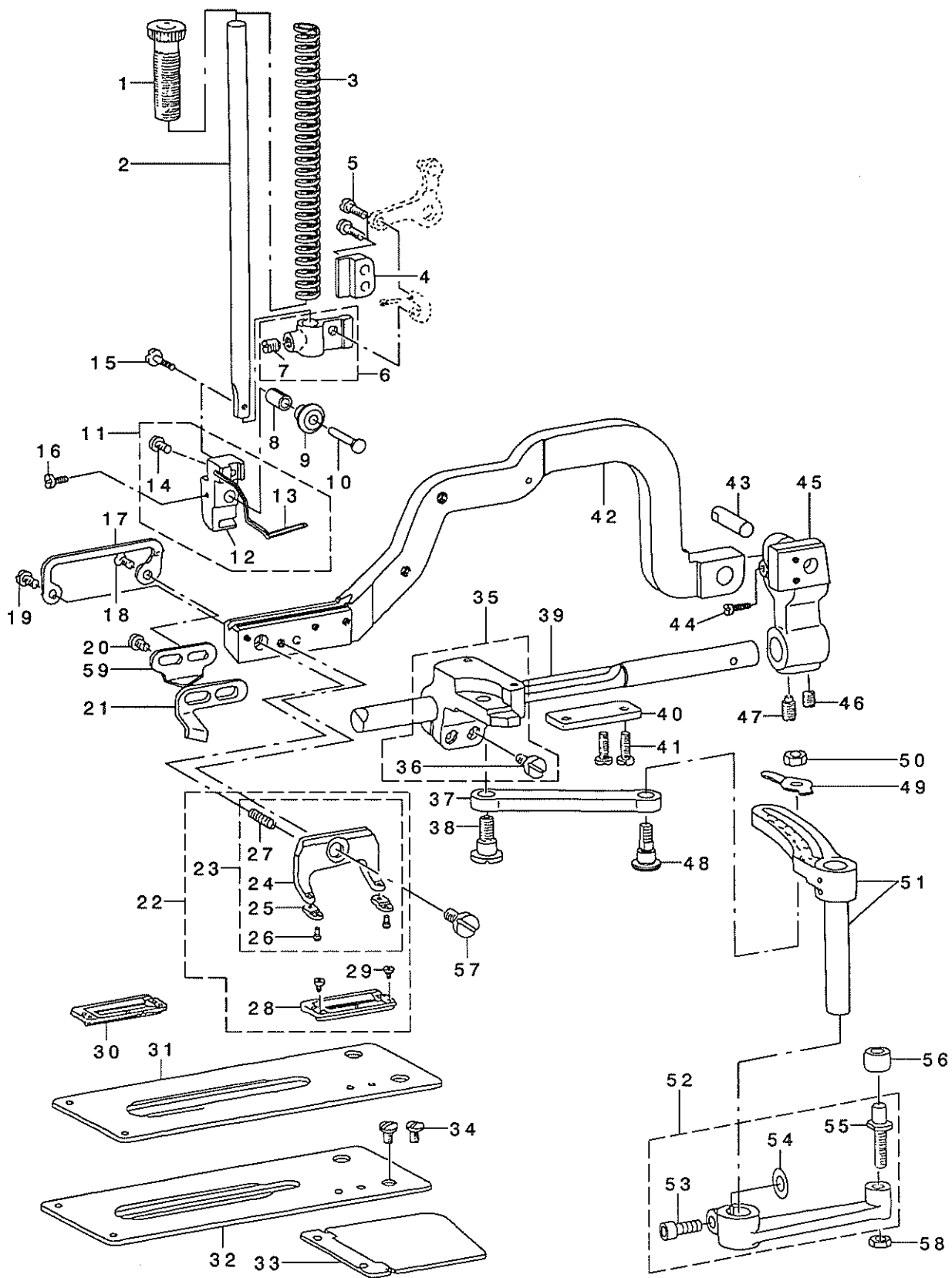
NOTE (注記)

01...SELECTIVE PARTS  
02...SPECIAL ORDER PARTS FOR  
SYNTHETIC THREAD

選択部品  
化繊糸用特別注文部品

# 5. PRESSER BAR & WORK CLAMP CARRIER COMPONENTS

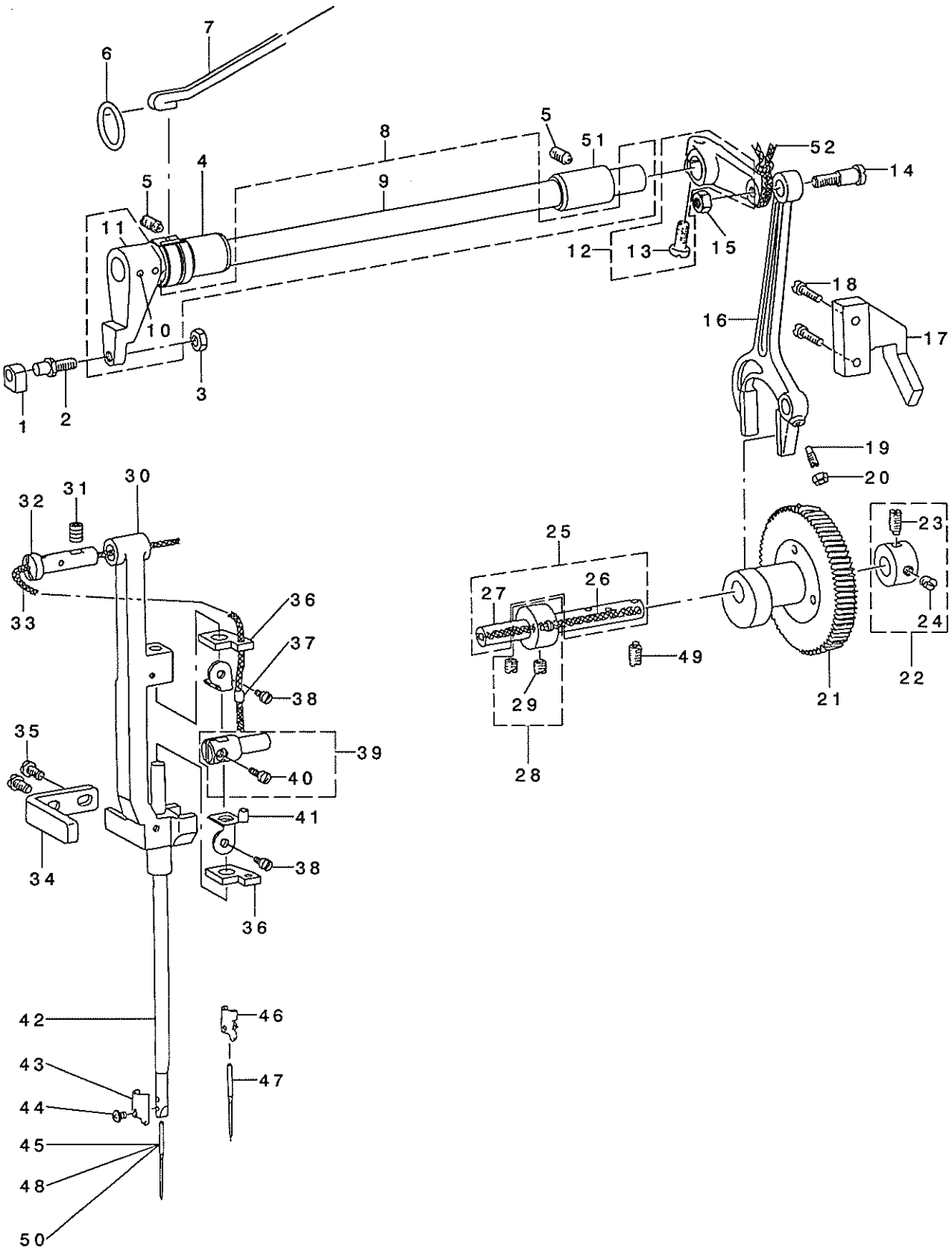
押さえ棒・布送り関係



REF. NO	NOTE	PART NO.	DESCRIPTION	ヒョウメイ	Qty
1		400-09129	PRESSER SPRING REGULATOR	オサエチヨウセツネジ*	1
2		400-09119	PRESSER BAR	オサエホウ	1
3		B1507-761-000	PRESSER SPRING	オサエハネ	1
4		B1506-761-000	PRESSER BAR GUIDE BRACKET	オサエホウ-ダキアソナイ	1
5		SS-7111310-SP	SCREW 11/64-40 L=12.8	マルヒラネジ* 11/64-40 L=12.8	2
6		B1505-761-0A0	PRESSER BAR POSITION BRACKET A	オサエホウ-ダキクミ	1
7		SS-8660810-TP	SCREW 1/4-40 L=8	トメネジ* 1/4-40 L=8	(1)
8		400-09121	SLEEVE	オサエローラースリーブ*	1
9		400-09123	SLIDE ROLLER	オサエローラー	1
10		B1503-771-000	CONNECTING PIN	オサエ ローラー ク	1
11		B1502-771-AA0-A	BRACKET ASM.	オサエローラートリックダ イ(クミ)	1
12		400-09131	BRACKET	オサエローラートリックダ イ	(1)
13		400-09132	FINGER GUARD	ユビ ガート*	(1)
14		SS-7090710-SP	SCREW 9/64-40 L= 6.8	マルヒラネジ* 9/64-40 L=6.8	(1)
15		SS-4091520-SP	SCREW 9/64-40 L=15	ナハネジ* 9/64-40 L=15	1
16		SS-7110710-SP	SCREW 11/64-40 L=7	マルヒラネジ* 11/64-40 L=7	1
17		400-09122	WORK CLAMP BRACKET	オサエアツク	1
18		SS-2110920-TP	SCREW 11/64-40 L=8.5	マルヒラネジ* 11/64-40 L=8.5	1
19		SS-7110840-SP	SCREW 11/64-40 L=7.8	マルヒラネジ* 11/64-40 L=7.8	1
20		SS-7110840-SP	SCREW 11/64-40 L=7.8	マルヒラネジ* 11/64-40 L=7.8	1
21		400-09190	NEEDLE THREAD TRIMMER GUIDE (A	ウワイキリメスサト* ウイタ A	1
22		B1552-781-0A0-A	PRESSER ASM.	オサエ (クミ)	1
23	01	B1511-771-0A0-B	PRESSER FOOT ASM.	オサエアツク ミ	(1)
24		B1511-771-000-B	PRESSER FOOT	オサエアツ	(1)
25		B1509-761-000	WORK CLAMP CHECK SPRING	オサエ トリックイタ ハネ	(2)
26		B1510-771-00B	WORK CLAMP CHECK SPRING SET PI	オサエ アツヒン B	(2)
27		B1512-761-000	WORK CLAMP CHECK HOLDER SPRING	オサエアツ ヲツ ハネ	(1)
28		B1552-781-000-A	PRESSER	オサエ	(1)
29		SS-6060210-SP	SCREW 3/32-56 L= 1.9	ヒラネジ* 3/32-56 L=1.9	(2)
30	02	B1508-771-A00	WORK CLAMP CHECK, KNIT GOOD	オサエ A	1
31	02	B1613-771-A00-A	WORK CLAMP CARRIER	ヌノクリイタ	1
32		400-09445	WORK CLAMP CARRIER	ヌノクリイタ	1
33		B1607-763-0A0	BRACKET COVER	ヌノクリイタ イカハ - クミ	1
34		SS-5110810-SP	SCREW 11/64-40 L=8	トラスネジ* 11/64-40 L=8	2
35		B1611-771-0A0	WORK CLAMP ARM BRACKET ASM.	ヌノクリイタ イクミ	1
36		SS-6151440-SP	SCREW 15/64-28 L=14	ヒラネジ* 15/64-28 L=14	(2)
37		B1606-763-000	WORK CLAMP CARRIER BRACKET PIT	ヌノクリ ロツト*	1
38		SD-0870601-SP	HINGE SCREW D= 8.73 H= 6.0	ダソネジ* D=8.73 H=6	1
39		261-05908	WORK CLAMP ARM SLIDE ROD	ヌノクリツク	1
40		B1612-763-000	WORK CLAMP CARRIER BRACKET GUID	ヌノクリイタ イアソナイイタ	1
41		SS-6111010-TP	SCREW 11/64-40 L= 9.5	ヒラネジ* 11/64-40 L=9.5	2
42		B1551-781-000	WORK CLAMP	オサエウデ*	1
43		B1517-761-000	CONNECTING PIN	オサエウデ ツク	1
44		SS-7090920-SP	SCREW 9/64-40 L= 8.5	マルヒラネジ* 9/64-40 L=8.5	1
45		B1516-771-000	BEARING ARM	オサエウデ ツクウデ*	1
46		SS-8150710-SP	SCREW 15/64-28 L=7	トメネジ* 15/64-28 L=7	1
47		SS-8150920-SP	SET-SCREW	トメネジ*	1
48		400-09137	LENGTH REGULATING HINGE STUD	オクリチヨウセツツク	1
49		400-09134	LENGTH REGULATING SHAFT GUIDE	ヌノクリナカチツツ	1
50		NS-6150310-SP	NUT 15/64-28	ロツカクナツ 15/64-28	1
51		B1603-763-0A0	LENGTH REGULATING SCALE ASM.	ヌノクリウデ* クミ	1
52		400-09144	LENGTH REGULATING SHAFT CRANK	ヌノクリウデ ツタ(ケツコウ)	1
53		SM-6061602-TP	SCREW M6 L=16	ロツカクアサホト	(1)
54		WP-0650876-SD	WASHER 6.5X13X0.8	ヒラサガネ 6.5X13X0.8	(1)
55		400-09146	BELL CRANK ROLLER STUD	ヌノクリコロツク	(1)
56		400-09143	ROLLER	ヌノクリコロ	1
57		SD-0790203-SP	HINGE SCREW D=7.94 H=2	ダソネジ* D=7.94 H=2	1
58		NS-6150310-SP	NUT 15/64-28	ロツカクナツ 15/64-28	1
59		400-09178	NEEDLE THREAD TRIMMER GUIDE (B	ウワイキリメスサト* ウイタ B	1
		NOTE (注記)	01... THE SIZE OF THE BUTTONHOLE VARIES ACCORDING TO THE WORK CLAMP CHECK, SO FOR FURTHER DETAILS PLEASE REFER TO PAGE 39, 22-(2).	ボタンサイズ穴によって押さえが異なりますので、詳しくはP39, 22-(2)をご参照ください。	
			02... SPECIAL ORDER PARTS FOR LIGHT WEIGHT KNIT MATERIALS. (PLEASE USE THE WORK CLAMP CHECK AND THE WORK CLAMP CARRIER TOGETHER AS A PAIR.)	薄物ニット用特別注文部品 (押さえと布送り板は一緒にご使用ください。)	

# 6. NEEDLE BAR FRAME COMPONENTS

## 針棒搖動台關係



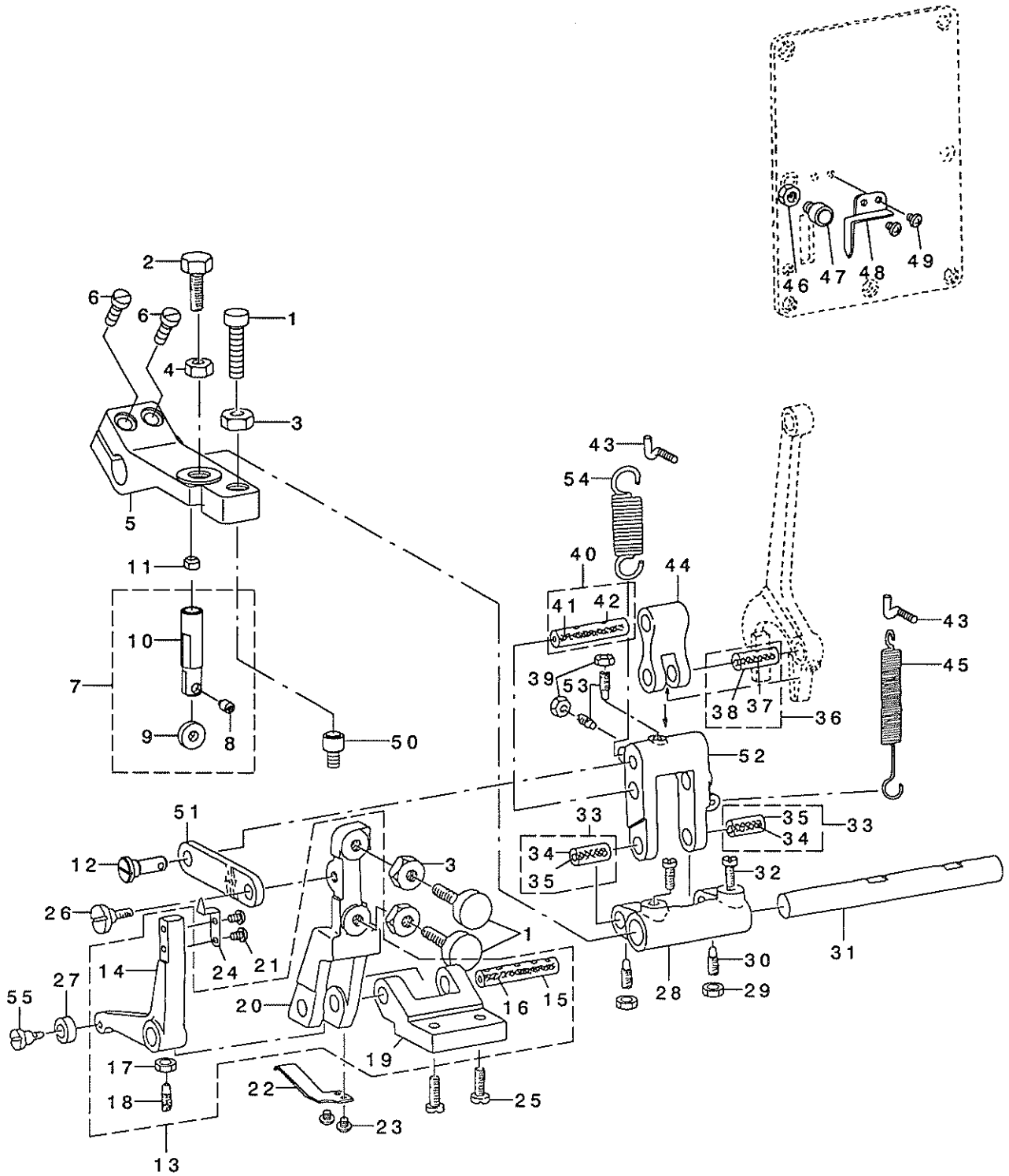


REF. NO	NOTE	PART NO.	DESCRIPTION	品名	Qty
1		B1414-232-000	SQUARE BLOCK	カクゴマ	1
2		B1410-771-000	STUD	ハリホ - ヨト - カクゴマツク	1
3		NS-6150310-SP	NUT 15/64-28	ロツカクナツト 15/64-28	1
4		400-09082	BUSHING	ハリフリツクマエメタル	1
5		SS-8151150-SP	SCREW 15/64-28 L=10.5	トメネツ 15/64-28 L=10.5	2
6		RO-1482402-00	RUBBER RING	オリツク	1
7		B3541-012-000	OIL WICK	カンリュウ ユツン	1
8		B1411-771-0A0	FRAME ROCK SHAFT CRANK ASM., F	ハリホ - ヨト - ウヂ マエクミ	1
9		261-06906	FRAME NEEDLE BAR SHAFT	ハリホ ウヨウト ウツク	(1)
10		PT-0302000-S0	TAPERED PIN 3.0X20	テハ ピン 3X20	(2)
11		400-09099	NEEDLE BAR CLANK (FRONT)	ハリホ ウヨウト ウヂ マエ	(1)
12		400-09452	NEEDLE BAR CRANK (REARE) ASM.	ハリホ ウヨウト ウヂ アト(クミ)	1
13		SS-7151210-SP	SCREW 15/64-28 L=12	マルヒラネツ 15/64-28 L=12	(1)
14		SD-0790801-SP	HINGE SCREW D=7.94 H=8	ダネツ D=7.94 H=8	1
15		NS-6160520-SP	NUT 1/4-24	ロツカクナツト 1/4-24	1
16		B1415-761-000	NEEDLE BAR PITMAN	ハリホ - ヨト - ロツト	1
17		B1416-761-000	ROCK SHAFT CONNECTION GUIDE	ハリホ - ヨト - ロツト アンナイ	1
18		SS-6111620-SP	SCREW 11/64-40 L=16.0	ヒラネツ 11/64-40 L=16	2
19		SS-8111251-SP	SCREW 11/64-40 L=12.0	トメネツ 11/64-40 L=12	1
20		NS-6110310-SP	NUT 11/64-40	ロツカクナツト 11/64-40	1
21		B1445-761-0A0	NEEDLE DRIVING GEAR ASM.	ハリフリ クト - ダ イハグ ルマクミ	1
22		CS-095101C-SH	THRUST COLLAR ASM. D=9.53 W=10	スラストカラー D=9.53 W=10	1
23		SS-8150920-SP	SET-SCREW	トメネツ	(1)
24		SS-8150710-SP	SCREW 15/64-28 L=7	トメネツ 15/64-28 L=7	(1)
25		B1447-761-0A0	KNIFE DRIVING SHAFT ASM.	ハリホ - ヨト - カムツククミ	1
26		CQ-2020000-00	OIL WICK	ユツン	(0.21)
27		400-09091	KNIFE DRIVING SHAFT	ハリホ ウヨウト ウカムツク	(1)
28		CS-095101B-SH	THRUST COLLAR ASM. D=9.53 W=10	スラストウケ D=9.53 W=10 クミ	1
29		SS-8150710-SP	SCREW 15/64-28 L=7	トメネツ 15/64-28 L=7	(2)
30		B1403-771-000	NEEDLE BAR FRAME	ハリホ - ヨト - ダ イ	1
31		SS-8150822-TP	SCREW 15/64-28 L=8	トメネツ 15/64-28 L=8	1
32		B1404-771-000	HINGE STUD	ハリホ - ヨト - ダ イツク	1
33		CQ-2520000-00	OIL WICK	ユツン	0.26
34		400-09075	POSITION BRACKET	ヨウト ウダ イアンナイハソ	1
35		SS-5110810-SP	SCREW 11/64-40 L=8	トラスネツ 11/64-40 L=8	2
36		B1406-761-000	OIL FELT, FOR NEEDLE BAR	ハリホ - シ ユンカツ フェルト	2
37		400-09085	OIL FELT UPPER	ハリホ ウフェルトオサエウエ	1
38		SS-7090520-SP	SCREW 9/64-40 L= 4.5	マルヒラネツ 9/64-40 L=4.5	2
39		B1402-761-0A0	NEEDLE BAR CONNECTION	ハリホ - ダ キクミ	1
40		SS-7090910-TP	SCREW 9/64-40 L= 8.5	マルヒラネツ 9/64-40 L=8.5	(1)
41		400-09086	OIL FELT RETAINER	ハリホ ウフェルトオサエツタ	1
42		400-09083	NEEDLE BAR	ハリホ ウ	1
43		400-09093	NEEDLE BAR BOBBIN THREAD GUIDE	ハリホ ウカフ イトアンナイ	1
44		SS-4080415-SP	SCREW 1/8-44 L=4	ナハネツ 1/8-44 L=4	1
45		MDP-5JOB1100	NEEDLE DPX5 #11J	ハリ DPX5 #11J	1
46	01	B1451-771-00A	NEEDLE BAR THREAD GUIDE	ハリホ - シタイアンナイ (カセソ ヨ)	1
47	02	MC-2005E07-50	NEEDLE 134SES 75	ハリ 134SES #75	1
48	03	MDP-5JOB1400	NEEDLE DPX5 #14J	ハリ DPX5 #14J	1
49		SS-8150920-SP	SET-SCREW	トメネツ	1
50	04	MC-2005007-50	NEEDLE 134 NM75	ハリ シユメツツ 134 NM75	1
51		400-09077	BUSHING	ハリホ ウヨウト ウツクウシロメタル	1
52		CQ-2520000-00	OIL WICK	ユツン	0.25

NOTE (注記) 01...SPECIAL ORDER PARTS FOR 化繊糸用特別注文部品  
SYNTHETIC THREAD  
02...SPECIAL ORDER PARTS 特別注文部品  
03...FOR EXPORT 輸出用  
04...FOR JE JE用

# 7. OVEREDGING WIDTH ADJUSTING COMPONENTS

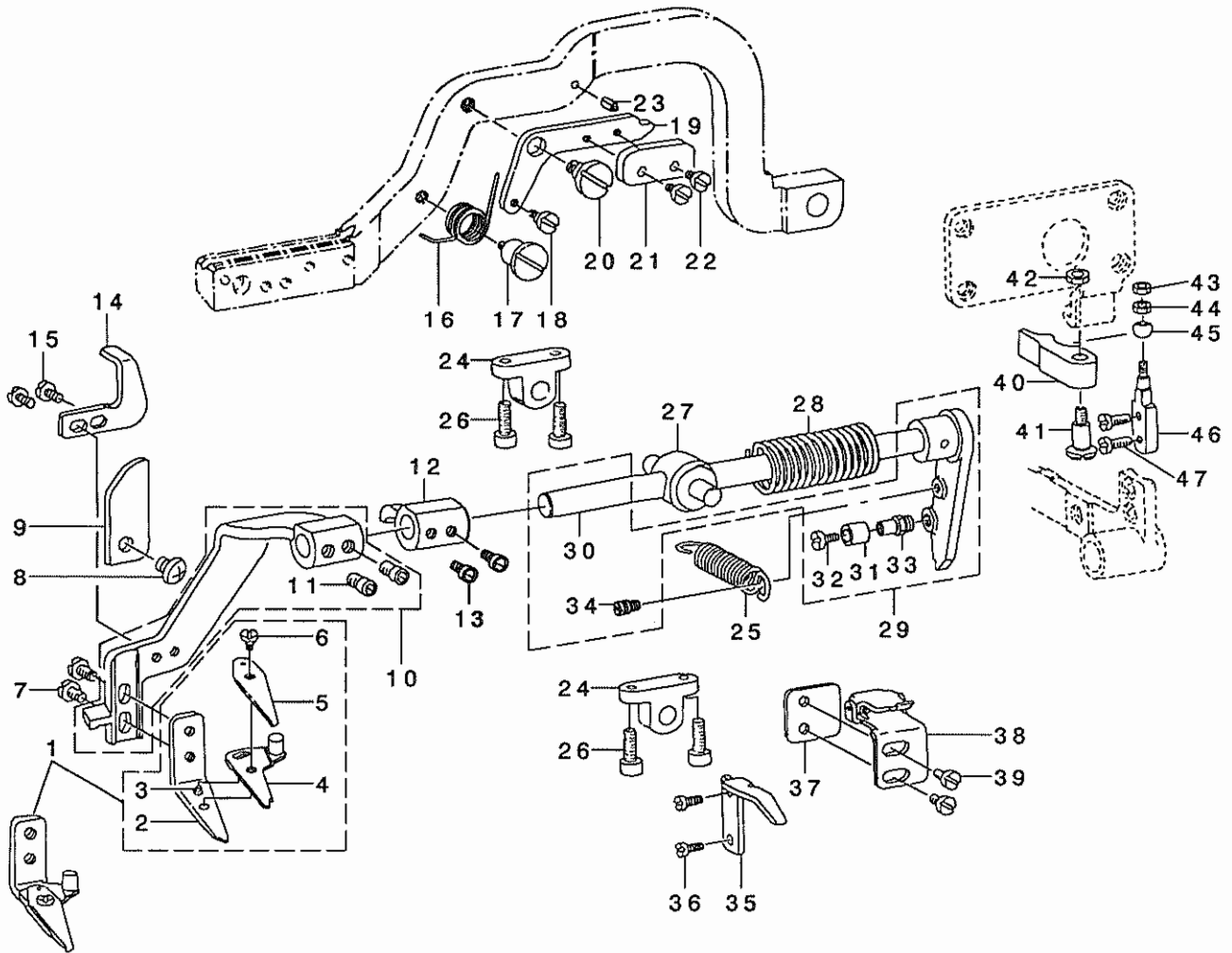
かがり幅調節関係



REF. NO	NOTE	PART NO.	DESCRIPTION	ヒョウメイ	Qty
1		400-09092	STITCH WIDTH REGULATING SCREW	ハリアリチヨウセツネジ	3
2		SS-9201973-CP	SCREW 5/16-18 L=19	ロツカクネジ M8	1
3		NM-6080721-SE	NUT M8	ロツカクナツト M8	1
4		NS-6200520-SP	NUT 5/16-18	ロツカクナツト 5/16-18	3
5		400-09078	NEEDLE THROW REPOSITIONING LEV	キセンチヨウセツウテ	1
6		SS-6121210-SP	SCREW 3/16-28 L=12	ヒラネジ 3/16-28 L=12	2
7		400-09107	REPOSITIONING LIVER TRIP PIN A	キセンハンカンオンホウ ウ(クミ)	1
8		400-09110	PIN	キセンハンカンローラ シク	(1)
9		400-09109	ROLLER	キセンハンカンローラ	(1)
10		400-09108	REPOSITIONING LEVER TRIP PIN	キセンハンカンオンホウ	(1)
11		B1432-761-000	SWING ARM STOPPER RUBBER	キセンハンカンオンホウ - フツシユ	1
12		400-09106	REGULATING HINGE PIN	フリハハ チョウセツロツト シク	1
13		400-09111	REGULATING LEVER ASM.	フリハハハンカンウテ (ケツゴウ)	1
14		400-09113	BELL CRANK	フリハハハンカンウテ	(1)
15		400-09115	REGULATING LEVER SHAFT	フリハハハンカンウテ シク	(1)
16		CQ-3030000-00	OIL WICK	ユツシ	(0.1)
17		NS-6110310-SP	NUT 11/64-40	ロツカクナツト 11/64-40	(1)
18		SS-8111251-SP	SCREW 11/64-40 L=12.0	トメネジ 11/64-40 L=12	(1)
19		400-09114	REGULATING LEVER BRACKET	フリハハハンカンウテ シク	(1)
20		400-09112	REGULATING LEVER	フリハハ チョウセツウテ	(1)
21		SS-4080415-SP	SCREW 1/8-44 L=4	ナハネジ 1/8-44 L=4	2
22		400-09118	SPRING	フリハハハンカンウテ オサエハネ	1
23		SS-4080415-SP	SCREW 1/8-44 L=4	ナハネジ 1/8-44 L=4	2
24		400-09117	BARRED WIDTH INDICATOR	カントメハハ シツシ	1
25		SS-7151210-SP	SCREW 15/64-28 L=12	マルヒラネジ 15/64-28 L=12	2
26		SD-0790432-SP	HINGE SCREW D= 7.94 H= 4.3	ダシネジ D=7.94 H=4.3	1
27		400-09116	ROLLER	フリハハハンカンローラ	1
28		B1425-771-000	BEARING BRACKET	キセンハンカンウテ	1
29		NS-6110310-SP	NUT 11/64-40	ロツカクナツト 11/64-40	2
30		SS-8111251-SP	SCREW 11/64-40 L=12.0	トメネジ 11/64-40 L=12	2
31		B1424-761-000	NEEDLE THROW REPOSITIONING SHA	キセンハンカンウテ シク	1
32		SS-7150940-SP	SCREW 15/64-28 L=9	マルヒラネジ 15/64-28 L=9	2
33		B1421-761-0A0	BEARING BRACKET ASM.	フリハハハンカンリンクシク クミ	2
34		CQ-2520000-00	OIL WICK	ユツシ	(0.1)
35		400-09105	CONNECTING PIN	フリハハハンカンリンクシク	(1)
36		B1418-761-0A0	CONNECTING FORKED LINK PIN ASM	フタマタヨウト リンクピン クミ	1
37		CQ-2520000-00	OIL WICK	ユツシ	(0.1)
38		400-09103	CONNECTING FORKED LINK PIN	フタマタヨウト リンクピン	(1)
39		NS-6110310-SP	NUT 11/64-40	ロツカクナツト 11/64-40	2
40		B1419-761-0A0	CONNECTING STUD ASM.	フタマタヨウト リンクシク クミ	1
41		CQ-2520000-00	OIL WICK	ユツシ	(0.1)
42		400-09104	CONNECTING STUD	フタマタヨウト リンクシク	(1)
43		400-09089	SUSPENSION SCREW	ハリアリハハネカケ	2
44		261-00008	CONNECTING FORKED LINK	フタマタヨウト リンク	1
45		B1427-771-000	SPRING	ハリアリハハヒツハリハネ B	1
46		NS-6150310-SP	NUT 15/64-28	ロツカクナツト 15/64-28	1
47		400-09094	SWING ARM STOPPER ASM	フリハハ チョウセツウテ ストップ (クミ)	1
48		400-09081	SEAM WIDTH INDICATOR	エイコウハハハ シツシ	1
49		SS-4080415-SP	SCREW 1/8-44 L=4	ナハネジ 1/8-44 L=4	2
50		400-09094	SWING ARM STOPPER ASM	フリハハ チョウセツウテ ストップ (クミ)	1
51		400-09102	REGULATING LEVER CONNECTION	フリハハ チョウセツロツト	1
52		261-00107	REPOSITIONING LIVER LINK	フリハハハンカンリンク	1
53		SS-8111251-SP	SCREW 11/64-40 L=12.0	トメネジ 11/64-40 L=12	2
54		B1426-771-000	SPRING	ハリアリハハヒツハリハネ A	1
55		SD-0640471-SP	HINGE SCREW D= 6.35 H= 4.7	ダシネジ D=6.35 H=4.7	1

# 8. NEEDLE THREAD TRIMMER COMPONENTS

上糸切り関係



REF. NO	NOTE	PART NO.	DESCRIPTION	ヒョウメ	Qty
1		B2001-771-0A0	NEEDLE THREAD TRIMMER ASM.	ウワイトキリ メス クミ	1
2		B2001-771-000	NEEDLE THREAD TRIMMER, LOWER	ウワイトキリ シタメス	(1)
3		B2005-761-000	POSITION PIN	ウワイトキリ シタメスビ'ン	(1)
4		B2002-771-0A0	NEEDLE THREAD TRIMMER, UPPER	ウワイトキリ ウワメス クミ	(1)
5		B2003-771-000	NEEDLE THREAD PRESSER SPRING	イトオサエ ハ'ネ	(1)
6		SD-0400191-TP	HINGE SCREW D=4 H=1.9	タ'ンネジ' D=4 H=1.9	(1)
7		SS-7110510-SP	SCREW 11/64-40 L=5	マルヒラネジ' 11/64-40 L= 5	2
8		SS-4150715-SP	SCREW 15/64-28 L=7	ナハ'ネジ' 15/64-28 L=7	1
9		400-09179	NEEDLE THREAD TRIMMER SHAFT GU	ウワイトキリ'ン クアンナイイタ	1
10		B2063-781-0B0-A	THREAD TRIMMER HOLDER ASM.	ウワイトキリウテ' マエ クミ(ネジ' ツキ)	1
11		SM-8061002-TP	SCREW M6 L=10	トメネジ' M6 L=10	(2)
12		400-09160	THREAD TRIMMER HOLDER ASM.	ウワイトキリサト' ウウテ' (クミ)	1
13		SM-8061002-TP	SCREW M6 L=10	トメネジ' M6 L=10	2
14		400-08607	LIMITTING PLATE	セイゲ'ンハ'ン	1
15		SS-7110840-SP	SCREW 11/64-40 L=7.8	マルヒラネジ' 11/64-40 L=7.8	2
16		400-09168	DRAIVING CAM SPRING	サト'ウカムハ'ネ	1
17		400-09169	DRAIVING CAM SPRING AXLE	サト'ウカムハ'ネジ'ク	1
18		SD-0450401-SP	HINGE SCREW D= 4.5 H= 4	タ'ンネジ' D=4.5 H=4	1
19		400-08608	DRIVING CAM INSTALING PLATE	サト'ウカムトリツケイタ	1
20		SD-0790303-SP	HINGE SCREW D= 7.94 H= 3.0	タ'ンネジ' D=7.94 H=3	1
21		400-09167	DIFFERENTIAL FEED CAM	サト'ウカム	1
22		SS-7090710-SP	SCREW 9/64-40 L= 6.8	マルヒラネジ' 9/64-40 L=6.8	2
23		PS-0300102-K0	SPRING PIN 3.0X10	スプ'リング'ピ'ン 3.0X10	1
24		B2010-771-000	BRACKET	ウワイトキリ'ン クウケ	2
25		400-09163	THREAD TRIMMER SPRING A	ウワイトキリハ'ネ	1
26		SS-6621212-TP	SCREW 3/16-32 L=12.0	ヒラネジ' 3/16-32 L=12	4
27		400-09330	THREAD SHAFT GUIDE BASE	ウワイトキリ'ン ク アンナイイタ'イ	1
28		400-09164	THREAD TRIMMER SPRING B	ウワイトキリハ'ネB	1
29		B2007-771-0B0	NEEDLE THREAD TRIMMER SHAFT AS	ウワイトキリ'ン ク クミ	1
30		400-09193	NEEDLE THREAD TRIMMER SHAFT	ウワイトキリ'ン ク	(1)
31		260-23200	CAM ROLL	オクリカムコロ	(1)
32		SS-6080610-TP	SCREW 1/8-44 L=6	ヒラネジ' 1/8-44 L=6	(1)
33		400-09195	STUD	イトキリ'ンクロー'ラー'ジ'ク	(1)
34		400-09196	SUSPENSION SCREW	ウワイトキリハ'ネカケ	(1)
35		400-09186	LATCH PRESSER ARM	ツメオサエウテ'	1
36		SS-7090710-SP	SCREW 9/64-40 L= 6.8	マルヒラネジ' 9/64-40 L=6.8	2
37	01	400-09191	SPACER	ウワイトキリササエツメダ'イサ'カ'ネ	1
38		400-09181	LOCKING BRACKET LATCH ASM.	ウワイトキリササエツメ(クミ)	1
39		SS-7110840-SP	SCREW 11/64-40 L=7.8	マルヒラネジ' 11/64-40 L=7.8	2
40		B2030-771-000	THREAD TRIMMING SHAFT SEGMENT	イトキリ'ン ク カム	1
41		SD-0641003-SP	HINGE SCREW D=6.35 H=10	タ'ンネジ' D=6.35 H=10	1
42		NS-6110310-SP	NUT 11/64-40	ロツカクナツト 11/64-40	1
43		NS-6080210-SP	NUT 1/8-44	ロツカクナツト 1/8-44	1
44		NS-6080340-SP	NUT 1/8-44	ロツカクナツト 1/8-44	1
45		400-09188	ROLLER	ウワイトキリマルコロ	1
46		B2032-771-000	STUD	コロシ'ク	1
47		SS-7110840-SP	SCREW 11/64-40 L=7.8	マルヒラネジ' 11/64-40 L=7.8	2

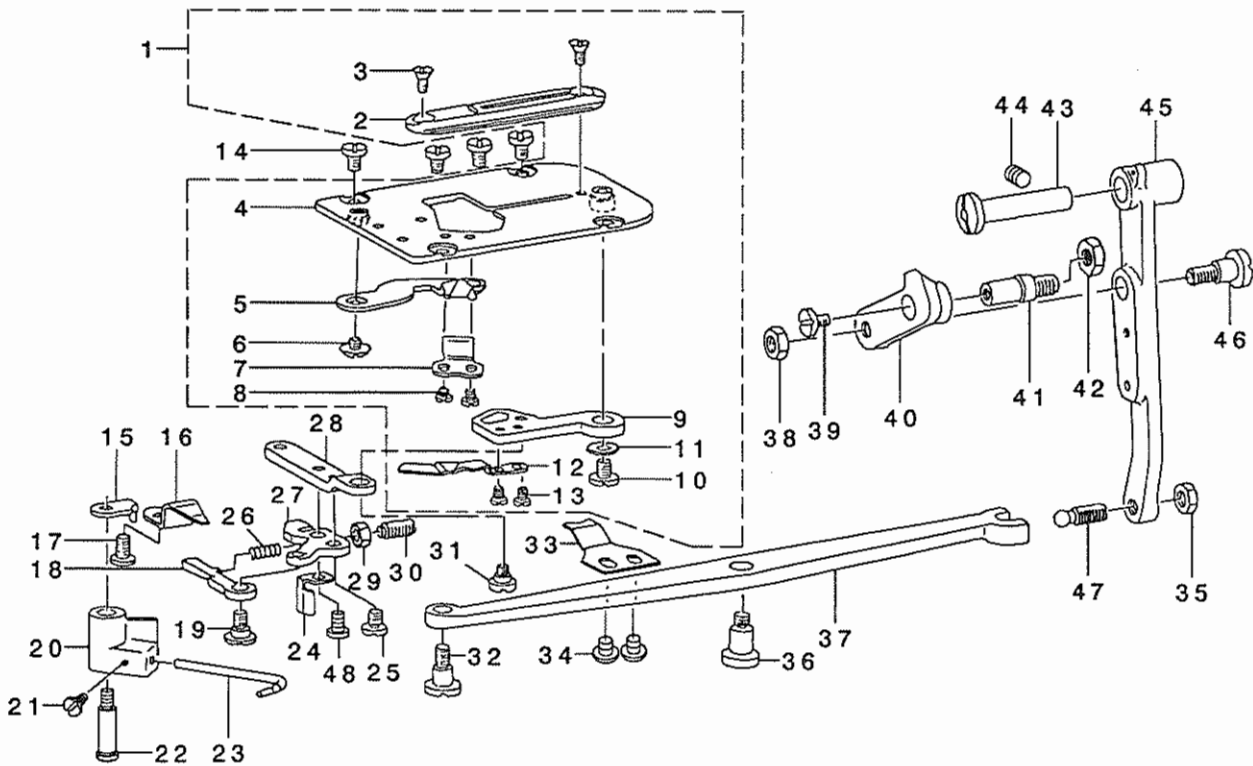
NOTE (注記)

01....DEPENDING ON THE MACHINE  
FRAME. 0~2 SETS OF THIS  
PART WILL BE USED.

ミシン頭部により0~2枚使用  
します。

# 9. BOBBIN THREAD TRIMMER COMPONENTS

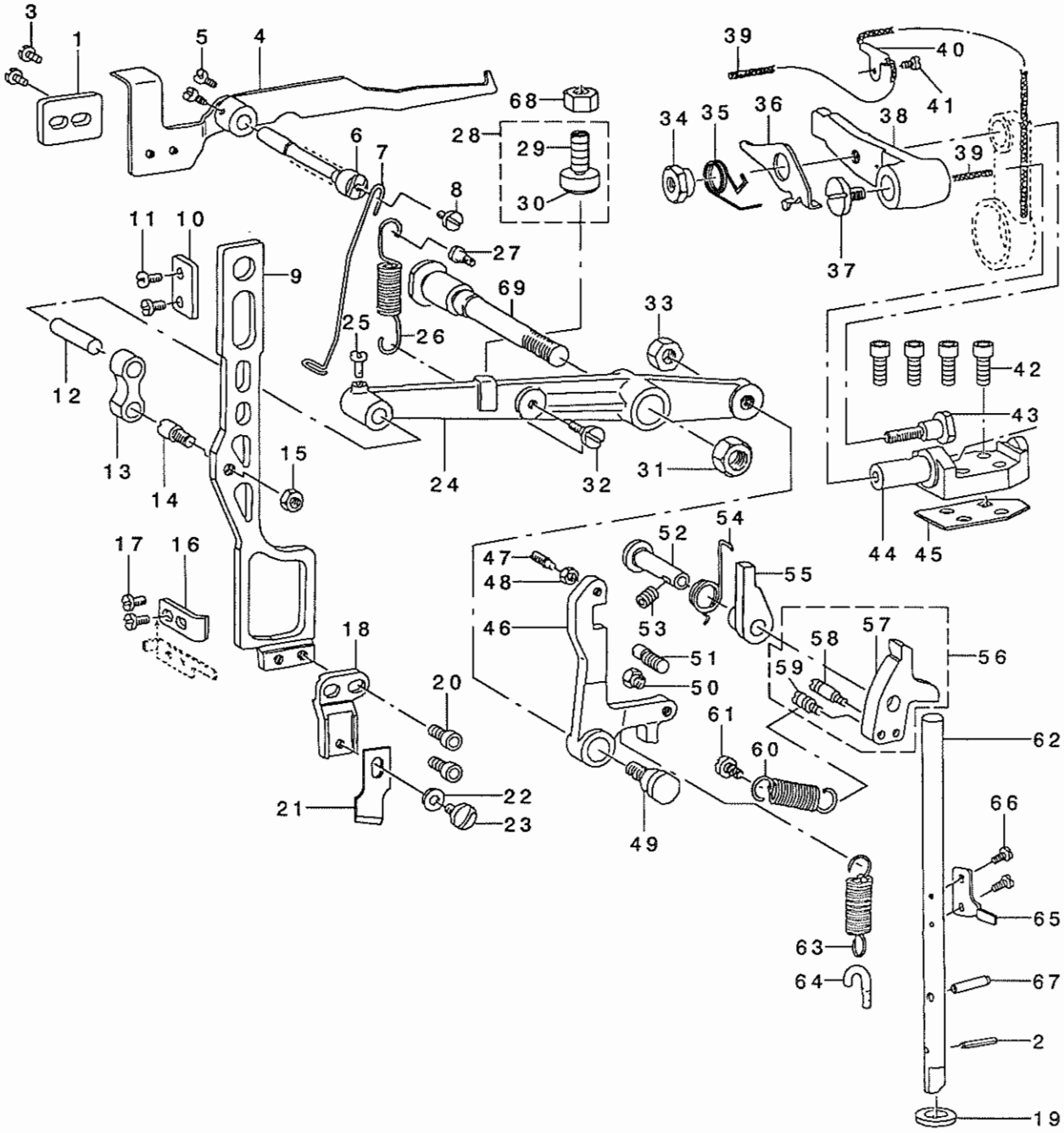
下糸切り関係



REF. NO	NOTE	PART NO.	DESCRIPTION	ル	リ	メ	イ	Qty								
1		B2401-771-0A0	NEEDLE PLATE ASM.	ハリイタ	イ	ク	ミ	1								
2		B2402-771-000	NEEDLE PLATE	ハリイタ				(1)								
3		SS-2090510-SP	SCREW 9/64-40 L=5	マルサラネジ	9/64-40	L=5		(2)								
4		B2401-771-0B0	THROAT PLATE BASE ASM.	ハリイタ	イ	ク	ミ	(1)								
5		B2406-771-0A0	BOBBIN THREAD TRIMMER BLADE AS	シタイトキリ	メ	ス	ク	ミ	(1)							
6		SS-5090320-SP	SCREW 9/64-40 L= 3.2	トラスネジ	9/64-40	L=3.2		(1)								
7		B2408-771-000-A	COUNTER KNIFE	コテイメス				(1)								
8		SS-4080310-SP	SCREW 1/8-44 L=3.4	ナハネジ	1/8-44	L=3.4		(2)								
9		B2404-771-000	BOBBIN THREAD TRIMMER LEVER	シタイトキリ	ウ	テ		(1)								
10		SS-7110570-SP	SCREW 11/64-40 L= 4.8	マルヒラネジ	11/64-40	L=4.8		(1)								
11		WP-0451016-SP	WASHER 4.5X20X1	ヒラサ	ガ	ネ	4.5X20X1	(1)								
12		B2405-771-000	BOBBIN THREAD PULLER	シタイト	タ	ク	リ	ウ	テ	(1)						
13		SS-6090440-SP	SCREW 9/64-40 L= 4.0	ヒラネジ	9/64-40	L=4		(2)								
14		SS-6090630-TP	SCREW 9/64-40 L=6	ヒラネジ	9/64-40	L=6		4								
15		400-09218	BOBBIN PICKER STOPPER	ホ	ビ	ン	オ	サ	エ	ス	ッ	ハ	-	1		
16		B2416-771-000	PRESSER PLATE	シタイトキリ	メ	ス	オ	サ	エ		1					
17		SS-7110840-SP	SCREW 11/64-40 L=7.8	マルヒラネジ	11/64-40	L=7.8		1								
18		400-09220	BOBBIN PICKER PRESSER PLATE	ホ	ビ	ン	オ	サ	エ	オ	シ	タ		1		
19		SD-0630272-SP	HINGE SCREW	タ	ン	ネ	D=6.35 H=2.7	1								
20		B2422-771-000	BOBBIN PICKER BRACKET	ホ	ビ	ン	オ	サ	エ	ウ	テ		1			
21		SS-7090620-TP	SCREW 9/64-40 L=6.1	マルヒラネジ	9/64-40	L=6.1		1								
22		400-09217	BOBBIN PICKER BRACKET SHAFT	ホ	ビ	ン	オ	サ	エ	ツ	ク		1			
23		400-09215	BOBBIN WINDER TRIP LATCH	ホ	ビ	ン	オ	サ	エ				1			
24		400-09223	SAFETY STOPPER	ア	ン	セ	ン	ス	ッ	ハ	-		1			
25		SS-6110610-TP	SCREW 11/64-40 L=6	ヒラネジ	11/64-40	L=6		1								
26		400-09222	PRESSER PLATE ADJUSTING SPRING	オ	シ	イ	タ	チ	ョ	ウ	セ	ツ	ハ	ネ	1	
27		400-09219	PRESSER PLATE MOUNTING BASE	オ	シ	イ	タ	リ	ツ	ク	タ	イ		1		
28		400-09214	BOBBIN THREAD TRIMMER LINK	シ	タ	イ	ト	キ	リ	リ	ン	ク		1		
29		NS-6120310-SP	NUT 3/16-28	ロ	ツ	カ	ク	ナ	ツ	ト	3/16-28		1			
30		400-09221	PRESSER PLATE ADJUSTING SCREW	チ	ョ	ウ	セ	ツ	ネ	ジ			1			
31		SD-0640321-SP	HINGE SCREW D= 6.35 H= 3.2	タ	ン	ネ	D=6.35 H=3.2	1								
32		SD-0640602-SP	HINGE SCREW D= 6.35 H= 6.0	タ	ン	ネ	D=6.35 H=6	1								
33		B2417-771-000	BOBBIN THREAD GUIDE	シ	タ	イ	ト	ウ	ケ				1			
34		SS-4090415-SP	SCREW 9/64-40 L=4	ナ	ハ	ネ	9/64-40 L=4	2								
35		NS-6150310-SP	NUT 15/64-28	ロ	ツ	カ	ク	ナ	ツ	ト	15/64-28		1			
36		SD-0790602-SP	HINGE SCREW D= 7.94 H= 6	タ	ン	ネ	D=7.94 H=6	1								
37		400-09210	BOBBIN THREAD TRIMMER DRIVING	シ	タ	イ	ト	キ	リ	レ	ハ	-	1			
38		NS-6150310-SP	NUT 15/64-28	ロ	ツ	カ	ク	ナ	ツ	ト	15/64-28		1			
39		SS-7110570-SP	SCREW 11/64-40 L= 4.8	マルヒラネジ	11/64-40	L=4.8		1								
40		400-09211	CONNECTING LINK	イ	ト	キ	リ	ク	ト	ウ	リ	ン	ク	1		
41		B2414-761-000	STOP SCREW	シ	タ	イ	ト	キ	リ	リ	ン	ク	ク	1		
42		NS-6680320-SP	NUT 9/32-28	ロ	ツ	カ	ク	ナ	ツ	ト	9/32-28		1			
43		B2416-761-000	HING STUD	シ	タ	イ	ト	キ	リ	ク	ト	-ウ	テ	ク	ク	1
44		SS-8150822-TP	SCREW 15/64-28 L=8	ト	メ	ネ	ジ	15/64-28 L=8					1			
45		400-09209	BOBBIN THREAD TRIMMER DRIVING	シ	タ	イ	ト	キ	リ	ク	ト	ウ	テ		1	
46		SD-0790641-SP	HINGE SCREW D= 7.94 H= 6.4	タ	ン	ネ	D=7.94 H=6.4	1								
47		B2412-047-000	BALL SCREW	シ	タ	イ	ト	キ	リ	ア	ン	ナ	イ	ビ	ン	1
48		SS-7110710-SP	SCREW 11/64-40 L=7	マルヒラネジ	11/64-40	L=7		1								

# 10. KNIFE BAR COMPONENTS

メス棒関係

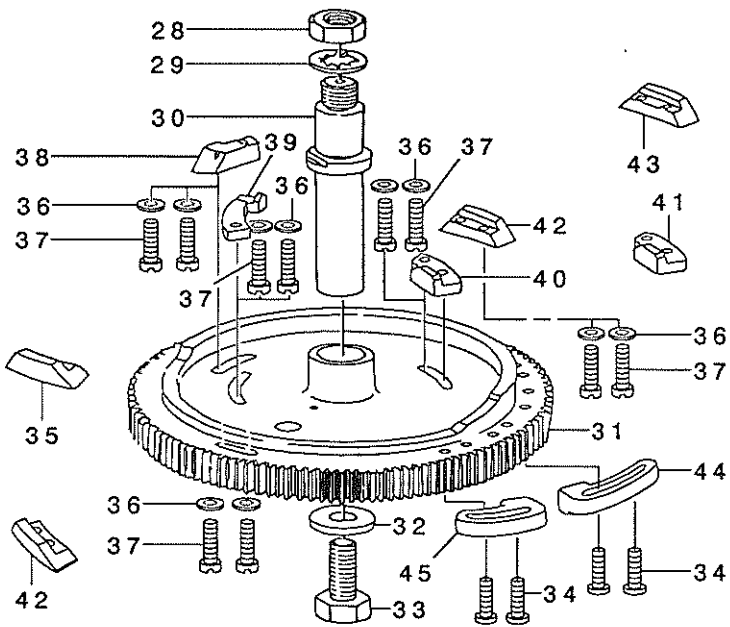
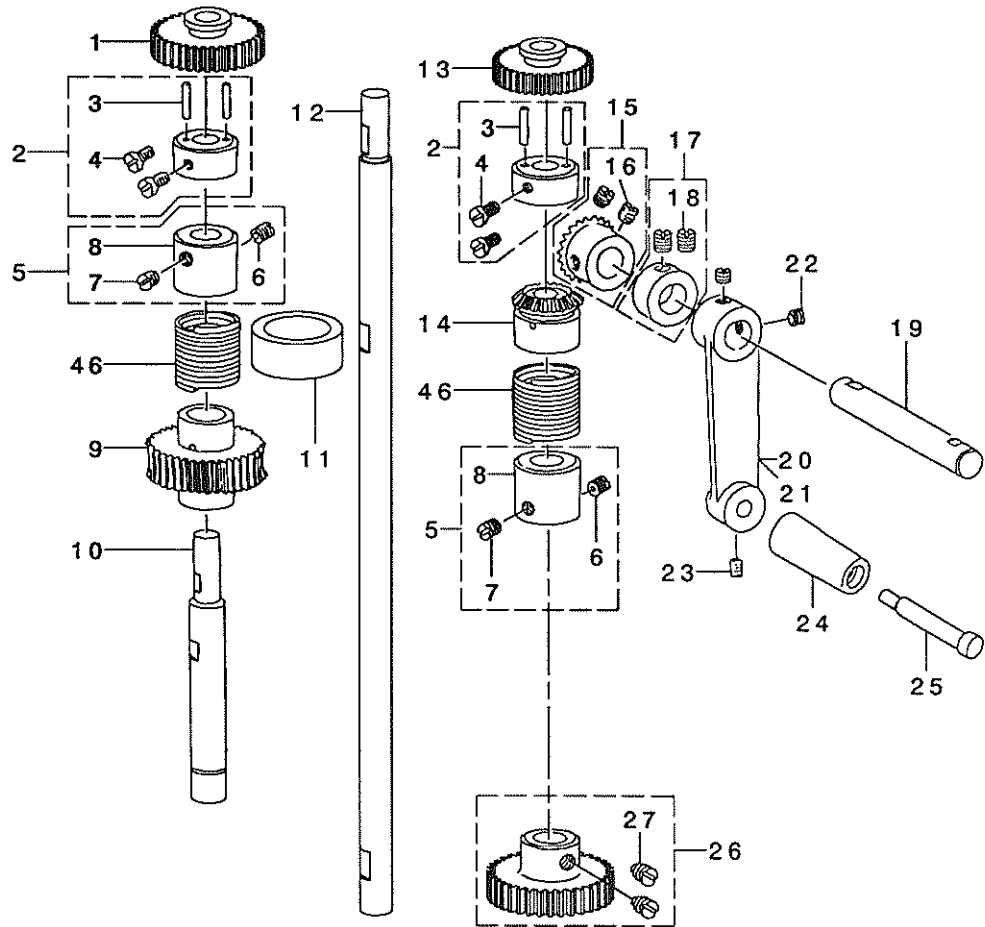




REF. NO	NOTE	PART NO.	DESCRIPTION	ル ヲ メ イ	Qty
1		400-09302	KNIFE STOP LEVER BRACKET	メス トレバ - プリアイモリ	1
2		PS-0300182-KF	SPRING PIN 3X18	スプリング ピン 3X18	1
3		SS-7110740-TP	SCREW 11/64-40 L=7	マルヒラネジ 11/64-40 L=7	2
4		B2729-771-000	KNIFE STOP LEVER	メス トレバ -	1
5		SS-6110420-TP	SCREW 11/64-40 L=4.8	ヒラネジ 11/64-40 L=4.8	2
6		400-09300	KNIFE STOP LEVER HINGE STUD	メス トレバ - ジク	1
7		B2731-761-000	THREAD CHECK WIRE	イトキレ ケンクツ ワイヤ	1
8		SS-7110840-SP	SCREW 11/64-40 L=7.8	マルヒラネジ 11/64-40 L=7.8	1
9		B2702-771-000-A	KNIFE BAR	メスバ -	1
10	02	400-09280	KNIFE ROD GUIDE PLATE A	メスバ ウォンナイタ A	1
11		SS-7110710-SP	SCREW 11/64-40 L=7	マルヒラネジ 11/64-40 L=7	2
12		400-09290	HINGE STUD	メスバ ウリツクピン	1
13		B2706-761-000	KNIFE BAR CONNECTING LINK	メスバ - リンク	1
14		B2705-761-000	HINGE SCREW	リンクジク	1
15		NS-6660430-SP	NUT 1/4-40	ロツカクナツト 1/4-40	1
16	02	400-09284	KNIFE BAR POSITIONING BRACKET	メスバ ウォンチエ A	1
17		SS-7110840-SP	SCREW 11/64-40 L=7.8	マルヒラネジ 11/64-40 L=7.8	2
18		B2701-761-000	KNIFE HOLDER	メス トリツクタイ	1
19		B2740-771-000	THRUST WASHER	メス 墊 - オシバ - ウケ	1
20		SM-6061202-TP	SCREW M6 L=12	ロツカクアナネ 墊 M6 L=12	2
21	01	B2702-047-L00-A	KNIFE 1/2	メス 1/2	1
22		WP-0501016-SD	WASHER 5X10.5X1	ヒラネジ カネ 5X10.5X1	1
23		SS-7620750-SP	SCREW 3/16-32 L= 6.5	マルヒラネジ 3/16-32 L=6.5	1
24		B2751-781-000	KNIFE BAR DRIVING LEVER	メスバト - レバ -	1
25		SS-7110810-SP	SCREW 11/64-40 L= 8.0	マルヒラネジ 11/64-40 L=8	1
26		B2710-771-000	SPRING	メスバト - レバ - ハネ	1
27		SD-0550501-SP	HINGE SCREW D=5.5 H=5	ダシネジ D=5.5 H=5	1
28		400-09264	KNIFE BAR STOPPER ASM.	メスバト ウレバ - ストッパ - (クミ)	1
29		400-09265	KNIFE BAR STOPPER	メスバト ウレバ - ストッパ - ネジ	(1)
30		400-09266	STOPPER BUSH	メスバト ウレバ - ストッパ -	(1)
31		NS-6740510-SP	NUT 3/8-28	ロツカクナツト 3/8-28	1
32		SD-0790201-SD	HINGE SCREW D=7.9 H=2.0	ダシネジ D=7.9 H=2	1
33		NS-6700540-SP	NUT 5/16-24	ロツカクナツト 5/16-24	1
34		400-09294	KNIFE BAR DRIVING CRANK NUT	メスバト ウデ ナツト	1
35		B2718-761-000	TENSION SPRING	フック カケイタ ハネ	1
36		400-09292	LATCH	フックカケイタ	1
37		SS-7161040-SP	SCREW 1/4-24 L= 9.5	マルヒラネジ 1/4-24 L=9.5	1
38		400-09291	KNIFE BAR DRIVING CRANK	メスバト ウデ	1
39		CQ-2520000-00	OIL WICK	ユソソ	0.4
40		B3537-122-000	OIL WICK HOLDER	ユソソオサエ	1
41		SS-4090610-SP	SCREW 9/64-40 L=6	チバネジ 9/64-40 L=9	1
42		SM-6062002-TP	SCREW M6 L=20	ロツカクアナネ 墊 M6 L=20	4
43		SD-1110905-TH	HINGE SCREW D=11.11 H= 9.0	ダシネジ D=11.11 H=9	1
44		261-05809	KNIFE BAR DRIVING CRANK SHAFT	メスバト ウデ ジク	1
45	02	400-09304	SPACER	メスバト ウデ ジク カネ	1
46		400-09441	KNIFE BAR DRIVING LEVER BELL C	メスバト ウラツク	1
47		SS-8111610-SP	SCREW 11/64-40 L=15.5	トメネジ 11/64-40 L=15.5	1
48		NS-6110310-SP	NUT 11/64-40	ロツカクナツト 11/64-40	1
49		SD-1110905-TH	HINGE SCREW D=11.11 H= 9.0	ダシネジ D=11.11 H=9	1
50		400-09277	HOOK PIN NUT	メスバト ウラツクナツト	1
51		400-09278	HOOK PIN	メスバト ウラツクピン	1
52		B2416-761-000	HINGE STUD	シタイトキリ クト - ウデ ジク	1
53		SS-8150822-TP	SCREW 15/64-28 L=8	トメネジ 15/64-28 L=8	1
54		B2725-761-000	TENSION SPRING	フック 墊 - ツメ B ハネ	1
55		B2724-761-000	RATCHET PAWL (B)	フック 墊 - ツメ B	1
56		B2723-761-0A0-A	HOOK DIFFERENTIAL CLICK A ASM.	フック墊 ウツメクミ	1
57		B2723-761-000-A	HOOK DIFFERENTIAL CLICK A	フック墊 ウツメA	(1)
58		101-20004	SPRING SUSPENSION	ギキョクシリバ - ハネカケ	(1)
59		B1110-280-000	THREAD CUTTING LINK SPRING RAC	イトキリ リンクバネカケ	(1)
60		B2726-761-000-A	TENSION SPRING	フック墊 ウツメハネ	1
61		SD-0530221-SP	HINGE SCREW D= 5.3 H= 2.2	ダシネジ D=5.3 H=2.2	1
62		400-09270	DRIVING ROD	メスバト ウツメウ	1
63		400-09299	TENSION SPRING	フックピツパ リバネ	1
64		400-09305	SUSPENSION SCREW	フックピツパ リバネカケ	1
65		400-09274	FINGER	メスバト ウツメウデ	1
66		SS-7090710-SP	SCREW 9/64-40 L= 6.8	マルヒラネジ 9/64-40 L=6.8	2
67		400-09303	POSITIONING PIN (B)	メスバト ウツメウピン B	1
68		NS-6200520-SP	NUT 5/16-18	ロツカクナツト 5/16-18	1
69		B2709-771-000	KNIFE BAR DRIVING LEVER SHAFT	メスバト - レバ - ジク	1
	NOTE (注記)		01... THE SIZE OF THE BUTTONHOLE VARIES ACCORDING TO THE KNIFE, SO FOR FURTHER DETAILS PLEASE REFER TO PAGE 39, 22-(2).	ボタン穴サイズによってメスが異なりますので、詳しくはP39, 22-(2)をご参照ください。	
			02... SELECTIVE PARTS	選択部品	

# 11. FEED CAM & TRIPPING SEGMENT COMPONENTS

主カム・門止め関係



REF. NO	NOTE	PART NO.	DESCRIPTION	品名	Qty
1		B2935-761-000	SPUR GEAR (152)	コ-カン ハク ルマ 152	1
2		B2916-761-0A0	SPUR GEAR BUSHING ASM.	コ-カン ハク ルマダ イクミ	2
3		B2917-761-000	SPUR GEAR BUSHING PIN	コ-カン ハク ルマ ビン	(4)
4		SS-7120910-TP	SCREW 3/16-28 L=9	マルヒラネジ 3/16-28 L=9	(4)
5		B2913-761-0A0	CLUTCH COLLAR ASM.	クラッチカラ- クミ	2
6		SS-8660610-TP	SCREW 1/4-40 L=6	トメネジ 1/4-40 L=6	(1)
7		SS-8660410-SP	SCREW 1/4-40 L= 4.2	トメネジ 1/4-40 L=4.2	(1)
8		400-09314	CLUTCH COLLAR	クラッチカラ-	(1)
9		B2919-761-000	FEED CAM DRIVING WORM WHEEL	ウオ-ム ハク ルマ	1
10		400-09316	FEED CAM DRIVING WORM WHEEL SH	ウオ-ムハク ルマジク	1
11		B3542-771-000	OIL FELT	クラッチハ-ネ キユ-ユフエルト	1
12		261-07201	CAM DRIVING STUD	カムクトウジク	1
13	01	B2934-761-000	SPUR GEAR (123)	コ-カン ハク ルマ 123	1
14		B2915-761-B00	HANDLE CRANK BEVEL GEAR, LEFT	シユト - ヨ- カサハク ルマ (ヒタリ)	1
15		B2915-761-AA0	HANDLE CRANK BEVEL GEAR ASM.,	シユト - カサハク ルマ (ミキ) クミ	1
16		SS-8660610-TP	SCREW 1/4-40 L=6	トメネジ 1/4-40 L=6	(2)
17		CS-111101D-SH	THRUST COLLAR ASM. D=11.11 W=1	スラストウケ D=11.11 W=10 クミ	1
18		SS-8660530-TP	SCREW 1/4-40 L= 4.5	トメネジ 1/4-40 L=4.5	(2)
19		400-09318	HANDLE CRANK SHAFT	シユト ウハンド ルジク	1
20		B2923-761-000	HANDLE CRANK	ハンド ルウテ	1
21	04	400-09319	HANDLE CRANK	ハンド ルウテ	1
22		SS-8150510-TP	SCREW 15/64-28 L= 4.7	トメネジ 15/64-28 L=4.7	2
23		SS-8620610-SP	SCREW 3/16-32 L=6	トメネジ 3/16-32 L=6	1
24		400-09320	HANDLE	ハンド ル	1
25		400-09321	HANDLE SHAFT	ハンド ルジク	1
26		B2910-761-0A0	FEED CAM DRIVING GEAR ASM.	カム クト-ハク ルマ クミ	1
27		SS-8660610-TP	SCREW 1/4-40 L=6	トメネジ 1/4-40 L=6	(2)
28		NM-6120001-CP	NUT M12	ロツカクナツト M12	1
29		B2909-761-000	THRUST WASHER	シユカムジク ハツキサ カネ	1
30		400-09312	FEED CAM SHAFT	シユカムジク	1
31		B2901-771-00C	FEED CAM	シユカム	1
32		WP-0982616-SP	WASHER 9.8X24.0X2.6	ヒラサ カネ 9.8X24X2.6	1
33		SS-9241513-CP	SCREW 3/8-18 L=15	ロツカクネ ルト 3/8-18 L=15	1
34		SS-7111410-TP	SCREW 11/64-40 L=14	マルヒラネジ 11/64-40 L=14	4
35	02	B2902-761-B00	BAR TRIPPING SEGMENT NO.2 (B)	ダ イ1 カント メカム	1
36		WP-0480856-SP	WASHER 4.8X8.4X0.8	ヒラサ カネ 4.8X8.4X0.8	10
37		SS-6111610-SP	SCREW 11/64-40 L=16	ヒラネジ 11/64-40 L=16	10
38		B2904-771-000	KNIFE TRIPPING SEGMENT	メス サト - カム	1
39		400-09309	TENSION RELEASE TRIPPING SEGME	ダ イチイトユルメカム	1
40		400-09310	TENSION RELEASE TRIPPING SEGME	ダ イニイトユルメカム	1
41	03	B2906-761-B00	TRIPPING SEGMENT NO.2, UNDER 8	ダ イ2 イトユルメカム(80シン イカ)	1
42		261-00909	BAR TRIPPING SEGMENT NO.1	ダ イ1カント メカム	2
43	02	B2903-761-B00	BAR TRIPPING SEGMENT NO.2 (B)	ダ イ2 カント メカム	1
44		261-00800	LOW-SPEED CAM	テイソクカム	1
45		261-04604	STOPPER CAM	テイシカム	1
46		B2914-761-000	CLUTCH SPRING	クラッチハ-ネ	2

NOTE (注記)

01...FOR EXCHANGING GEARS, PLEASE REFER TO PAGE 39,22-(1). 交換歯車については、P39,22-(1)をご参照ください。

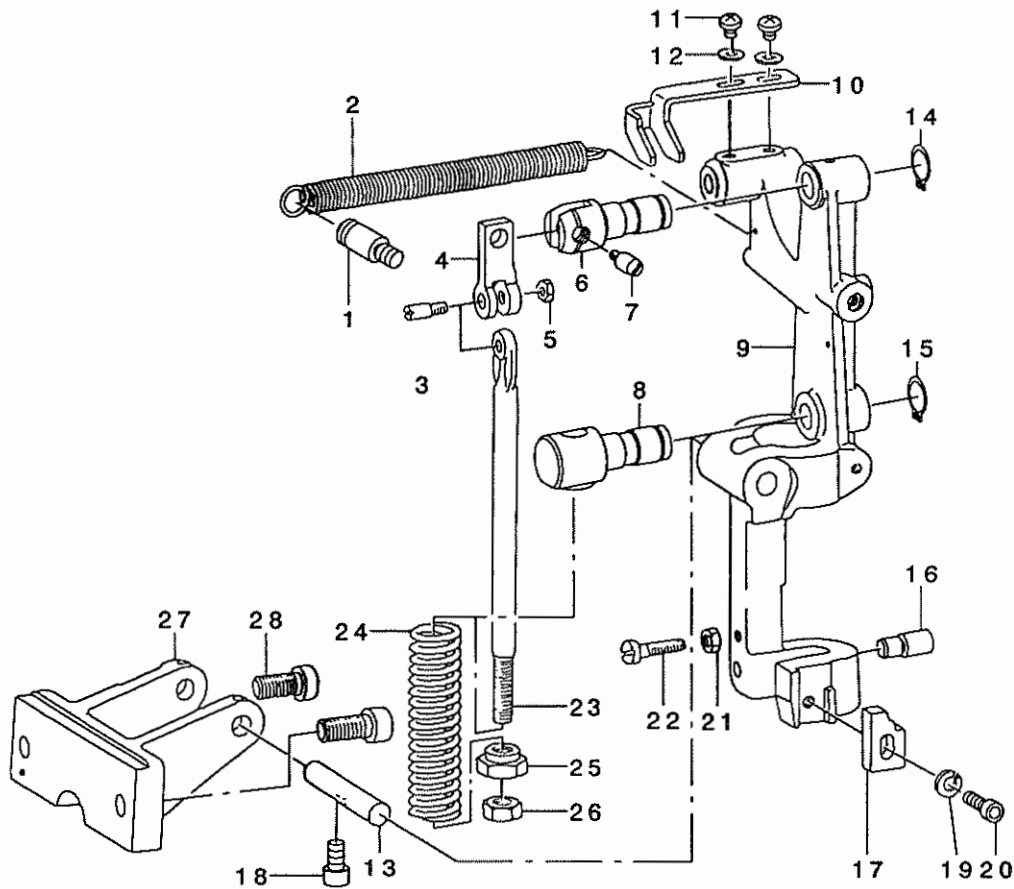
02...SPECIAL ORDER PARTS FOR 80% BARTACKING 閉止メ80%用特別注文部品

03...SPECIAL ORDER PARTS FOR LESS THAN 80 STITCHES 80針以下用特別注文部品

04...FOR URBAN WHITE アーバンホワイト用

## 12. STOP-MOTION COMPONENTS

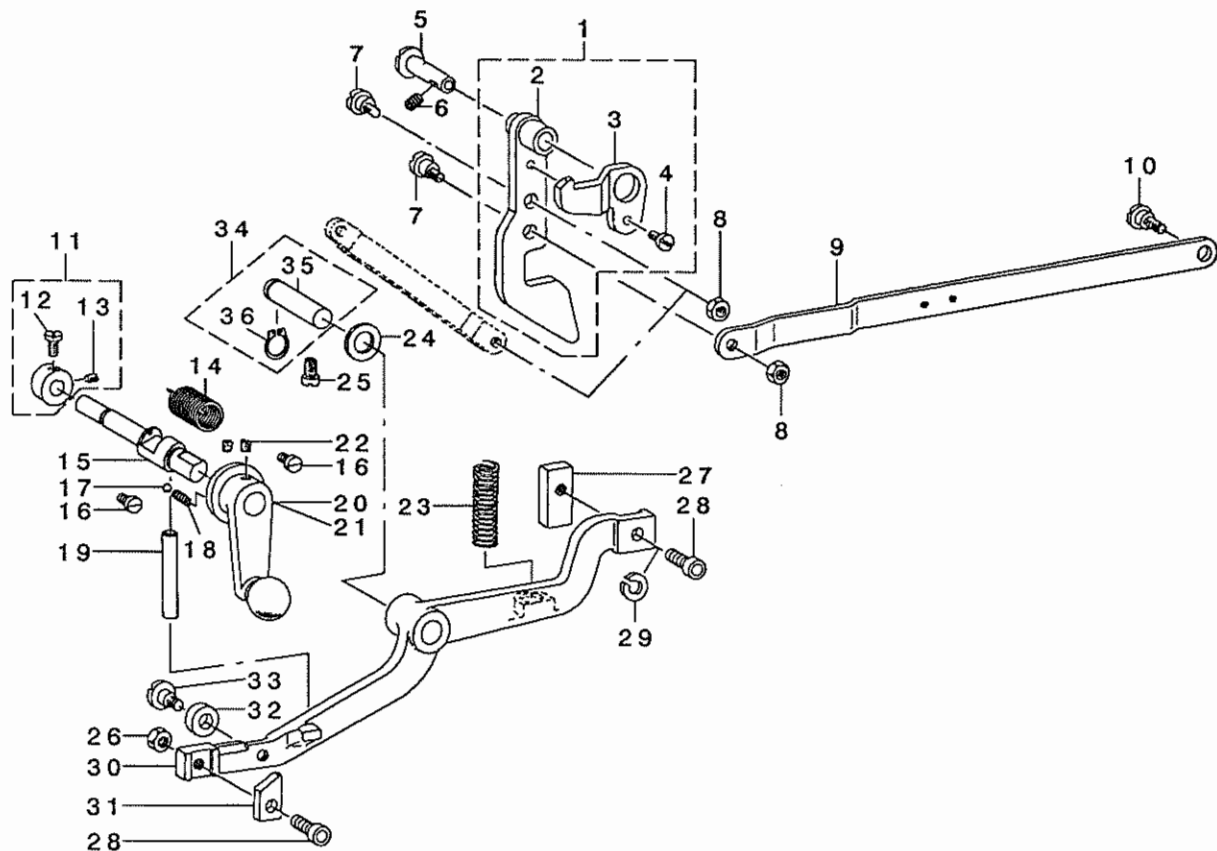
### 遮断装置関係



REF. NO	NOTE	PART NO.	DESCRIPTION	と り 名 い	Qty
1		262-12308	BELT COVER SETSCREW	ベルトカバー-トメネジ	1
2		B2653-771-000	TENSION SPRING	シヤダソチヒツパリハネ	1
3		B2613-232-000	STOP LINK ROD HINGE SCREW	ツキアゲネ-レンケツネジ	1
4		261-06807	UPPER SHAFT STOPPER	ウワシクストップ	1
5		NS-6620310-SP	NUT 3/16-32	ロツカクナツト 3/16-32	1
6		261-07300	STOPPER PIN	ストップ-ピン	1
7		B2611-232-000	STOP LINK CONNECTING SCREW	ウワシクストップレンケツネジ	1
8		261-07508	STOP LINK ROD HINGE STUD	ツキアゲネウアンナイ	1
9		B2604-771-000-B	STOP MOTION LEVER	シヤダソフレーム	1
10		400-09228	BELT SHIFTER	ベルトシフター	1
11		SS-4150715-SP	SCREW 15/64-28 L=7	ナハネジ 15/64-28 L=7	2
12		WP-0650876-SD	WASHER 6.5X13X0.8	ヒラネジカネ 6.5X13X0.8	2
13		400-09254	INSTALLING BASE PIN	シヤダソソウチトリツクタイピン	1
14		RC-1200001-KP	C-SHAPED SNAP RING	Cカクタイメツ	1
15		RC-1200001-KP	C-SHAPED SNAP RING	Cカクタイメツ	1
16		B2648-232-000	STOP PIN	キト-リンクチヨセツネルトアテカネ	1
17		400-09229	LATCH (A)	フック A	1
18		SM-6061602-TP	SCREW M6 L=16	ロツカクアノネルト	1
19		WS-0610002-KP	SPRING WASHER	ハネネジカネ	1
20		SM-6062002-TP	SCREW M6 L=20	ロツカクアノネルト M6 L=20	1
21		NS-6150430-SP	NUT 15/64-28	ロツカクナツト 15/64-28	1
22		SS-6153040-SP	SCREW 15/64-28 L=30	ヒラネジ 15/64-28 L=30	1
23		400-09249	STOP LINK ROD	ツキアゲネウ	1
24		400-09251	STOP LINK ROD PRESSURE SPRING	ツキアゲネウヨウアツシユクハネ	1
25		400-09252	SPRING SUPPORT NUT	ハネウケナツト	1
26		NS-6240630-SP	NUT 3/8-18	ロツカクナツト 3/8-18	1
27		B2601-761-000-A	STOP MOTION LEVER BRACKET	シヤダソソウチトリツクタイ	1
28		SM-6102002-TP	SCREW M10 L=20	ロツカクアノネルト M10 L=20	2

### 13. TRIPPING LEVER COMPONENTS

手動停止関係



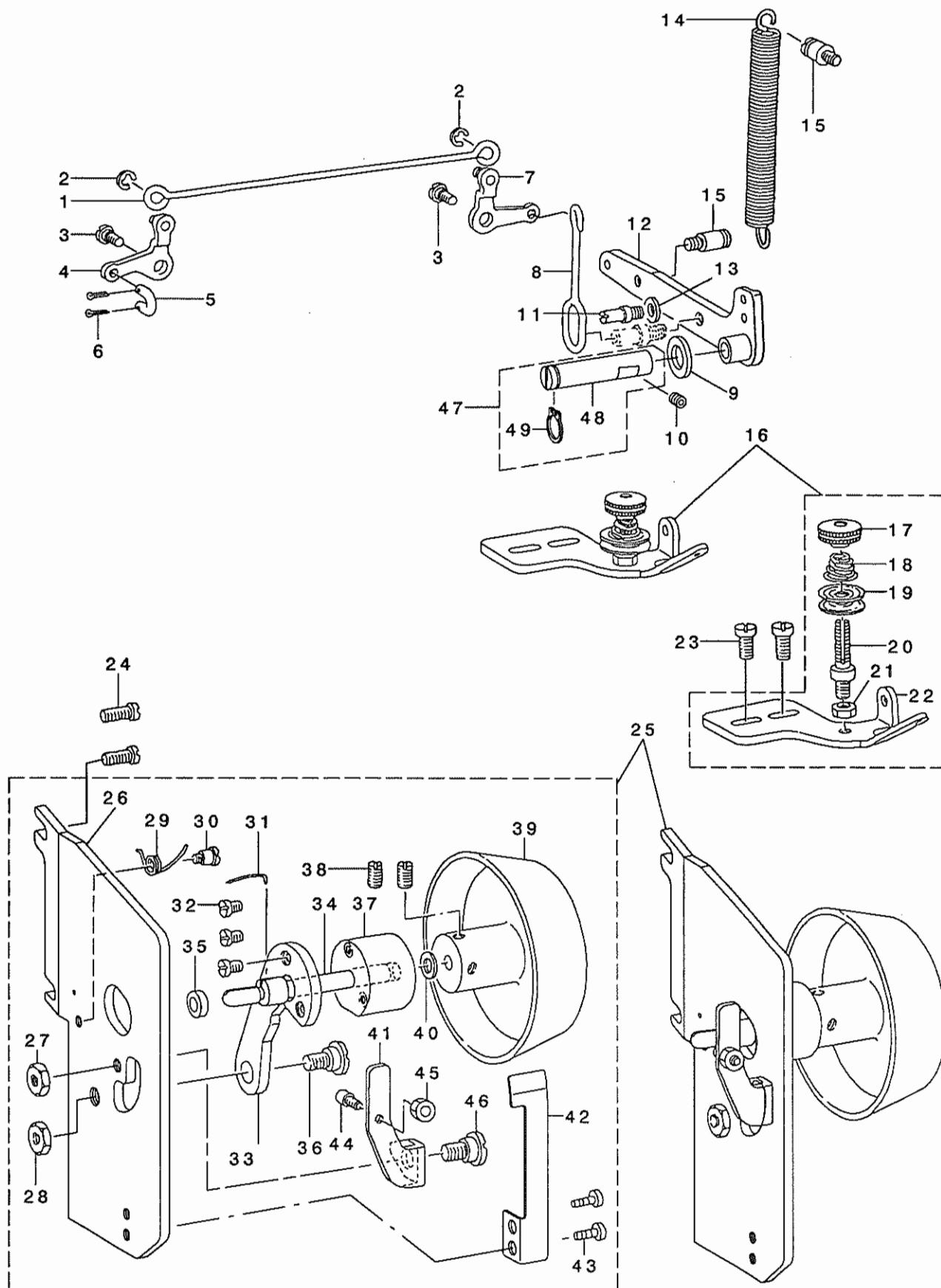
REF. NO	NOTE	PART NO.	DESCRIPTION	品名	Qty
1		400-09255	STARTING LINK COMPL.	キト ウアンビ ソウヂ (ケツゴウ)	1
2		400-09256	STARTING LINK ASM.	キト ウアンビ ソウヂ (クミ)	(1)
3		400-09259	SAFETY BASE	ヌノキリメスアンビソハシ	(1)
4		SS-7110710-SP	SCREW 11/64-40 L=7	マルヒラネジ 11/64-40 L=7	(1)
5		B2416-761-000	HING STUD	ツタヒキリ クト-ウヂ ツク	1
6		SS-8150822-TP	SCREW 15/64-28 L=8	トメネジ 15/64-28 L=8	1
7		400-09233	HINGE SCREW	キト ウアンビ ソロツト ツク	2
8		NS-6150310-SP	NUT 15/64-28	ロツカクツツ 15/64-28	2
9		400-09245	STARTING LINK DRIVING ROD	キト ウアンビ ソウヂ ロツト	1
10		SD-0790451-SP	HINGE SCREW D= 7.94 H= 4.5	ダソネジ D=7.94 H=4.5	1
11		CS-079101B-SH	THRUST COLLAR ASM. D=7.94 W=10	スラストワケ D=7.94 W=10 クミ	1
12		SS-7110740-TP	SCREW 11/64-40 L=7	マルヒラネジ 11/64-40 L=7	(1)
13		SS-8110510-SP	SCREW 11/64-40 L=5	トメネジ 11/64-40 L=5	(1)
14		400-09247	CRANK SHAFT TENSION SPRING	ツト ウテイソハント ルハネ	1
15		400-09241	HAND STOP CRANK SHAFT	ツト ウテイソハント ルツク	1
16		SS-6111010-TP	SCREW 11/64-40 L= 9.5	ヒラネジ 11/64-40 L=9.5	2
17		B2608-761-000	HAND STOP CRANK SHAFT BALL	ツト-テウ ハント ル コキユ	1
18		B2611-761-000	CRANK SHAFT PRESSURE SPRING	ツト-テウ ハント ル タマ ハネ	1
19	01	400-09242	HAND STOP ROD B	ツト ウテイソハント ウ B	1
20		B2610-761-0A0	HAND STOP CRANK ASM.	ツト-テウ ハント ル クミ	1
21	02	B2610-761-0AA	HAND STOP CRANK ASM.	ツト ウテイソハント ル クミ U.W	1
22		SS-8150510-TP	SCREW 15/64-28 L= 4.7	トメネジ 15/64-28 L=4.7	2
23		B2617-771-000	TRIPPING LEVER TENSION SPRING	フツク ヒキハス ヲレハ-ハネ	1
24		400-09262	WASHER	フツクヒキハス ヲレハ-ツク カネ	1
25		SS-7150940-SP	SCREW 15/64-28 L=9	マルヒラネジ 15/64-28 L=9	1
26		NM-6060001-CP	NUT M6	ロツカクツツ M6	1
27		400-09238	LATCH (B)	フツク B	1
28		SM-6062002-TP	SCREW M6 L=20	ロツカクツツボ ルト M6 L=20	2
29		WS-0610002-KP	SPRING WASHER	ハネガネ	1
30		B2651-781-000-A	TRIPPING LEVER	フツクヒキハス ヲレハ-	1
31		400-09243	TRIPPING DOG	フツク C	1
32		400-09116	ROLLER	フリハハ アンソノロー	1
33		SD-0640471-SP	HINGE SCREW D= 6.35 H= 4.7	ダソネジ D=6.35 H=4.7	1
34		400-09260	TRIPPING LEVER HINGE PIN ASM.	フツクヒキハス ヲレハ-ツク(クミ)	1
35		400-09261	TRIPPING LEVER HINGE PIN	フツクヒキハス ヲレハ-ツク	(1)
36		RC-1021011-KP	RETAINING RING 10.2	ウカソメワ 10.2	(1)

NOTE (注記) 01....SELECTIVE PARTS  
02....FOR URBAN WHITE

選択部品  
アーバンホワイト用

# 14. LIFTING LEVER & BOBBIN WINDER COMPONENTS

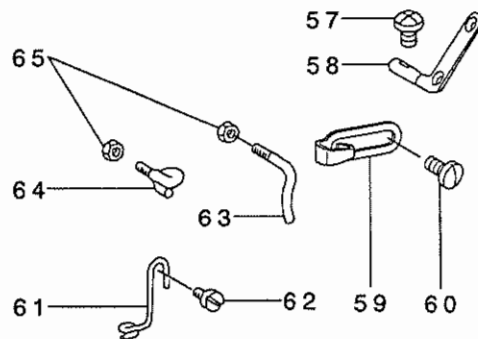
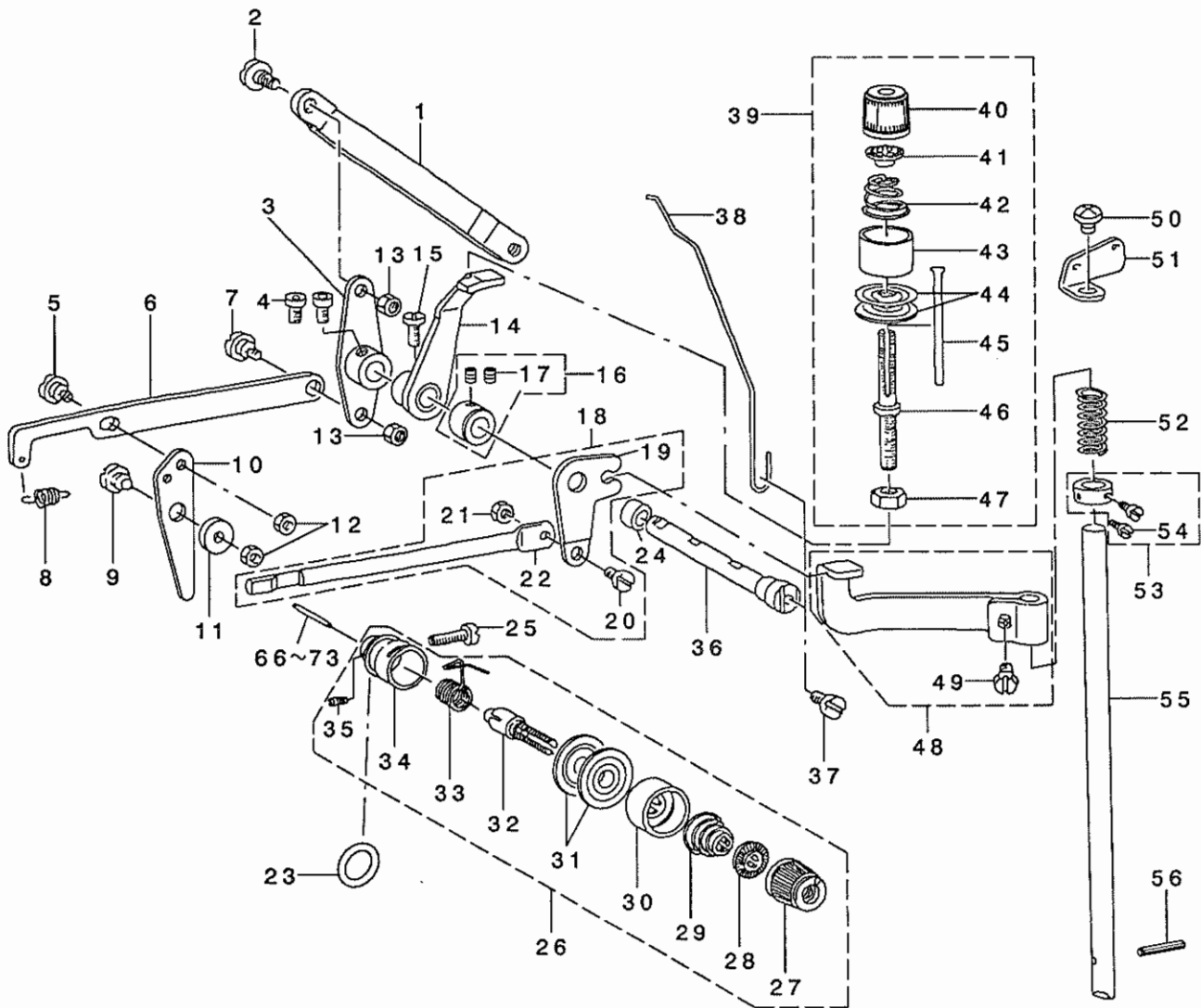
押さえ上げ・糸巻関係



REF. NO	NOTE	PART NO.	DESCRIPTION	ヒョウメイ	Qty
1		B3404-771-000	PRESSER BAR LIFTING ROD, LONG	オサエアケ ヨコリソク	1
2		RE-0500000-KO	E-RING	Eカ タトメワ 5	2
3		SD-0720331-SP	HINGE SCREW D= 7.24 H= 3.3	タ'ンネシ' D=7.24 H=3.3	2
4		B3402-771-0A0	LEVER ASM., FRONT	オサエアケ リソク マエレハ' - クミ	1
5		B3406-761-000	LINK	ヒキアケ' リソク	1
6		PD-0201000-0B	SPLIT PIN	ワリビ' ン 2X10	2
7		B3408-771-0A0	LEVER ASM., REAR	オサエアケ' リソク ウツロレハ' - クミ	1
8		B3403-761-000	PRESSER BAR LIFTING ROD	オサエアケ' タテリソク	1
9		400-09262	WASHER	フツクヒキハズ' シレハ' - シ' クサ' カ' ネ	1
10		SS-8150822-TP	SCREW 15/64-28 L=8	トメネシ' 15/64-28 L=8	1
11		400-09357	LIFTING LEVER STOPPER	オサエアケ' ストッパ' - シ' ク	1
12		261-06658	LIFTING LEVER ASM.	オサエアケ' レハ' - (クミ)	1
13		WP-0740516-SP	WASHER 7.4X11.8X0.5	ヒラサ' カ' ネ 7.4X11.8X0.5	1
14		B3451-781-000	PRESSER FOOT LIFTING SPRING	オサエアケ' レハ' - ハ' ネ	1
15		262-12308	BELT COVER SETSCREW	ハ' ルトカハ' - トメネシ'	2
16		400-09348	BOBBIN WINDER TENSION ASM.	シタイトアンナイタ' イ(クミ)	1
17		262-16507	BOBBIN WINDER TENSION NUT	イトマキイトチヨウシツマミ	(1)
18		262-16606	BOBBIN WINDER TENSION SPRING	イトマキイトチヨウシハ' ネ	(1)
19		229-45802	THREAD TENSION DISK	タ' イチイトチヨウシ' ラ	(2)
20		262-16705	BOBBIN WINDER TENSION POST	イトマキイトチヨウシホ' ウ	(1)
21		262-16705	BOBBIN WINDER TENSION POST	イトマキイトチヨウシホ' ウ	(1)
22		400-09349	BOBBIN WINDER TENSION	シタイトアンナイタ' イ	(1)
23		SS-7110840-SP	SCREW 11/64-40 L=7.8	マルヒラネシ' 11/64-40 L=7.8	4
24		SS-7110840-SP	SCREW 11/64-40 L=7.8	マルヒラネシ' 11/64-40 L=7.8	2
25		261-03150	BOBBIN WINDER ASM.	シタイトマキ(クミ)	1
26		261-03101	BOBBIN WINDER BRACKET	イトマキトリツケタ' イ	(1)
27		261-04208	NUT	ホ' ビ' ンアンナイシ' クナツト	(1)
28		261-04307	NUT	トリツケイタナツト	(1)
29		261-03705	BOBBIN WINDER SPRING	イトマキア' - リモト' シハ' ネ	(1)
30		SD-0450401-SP	HINGE SCREW D= 4.5 H= 4	タ' ンネシ' D=4.5 H=4	(1)
31		261-03903	BOBBIN STOP SPRING	ホ' ビ' ントメハ' ネ	(1)
32		SS-6090620-SP	SCREW 9/64-40 L=6	ヒラネシ' 9/64-40 L=6	(3)
33		261-03309	PULLEY SHAFT BASE	イトマキシ' クツ' クウケトリツケイタ	(1)
34		261-03507	BOBBIN WINDER SHAFT	イトマキシ' ク	(1)
35		261-04109	COLLAR	イトマキシ' クカラ-	(1)
36		SD-0790433-TP	HINGE SCREW D= 7.94 H= 4.3	タ' ンネシ' D=7.94 H=4.3	(1)
37		261-03408	BOBBIN WINDER SHAFT BUSHING	イトマキシ' クツ' クウケ	(1)
38		SS-8120740-SP	SCREW 3/16-28 L=7	トメネシ' 3/16-28 L=7	(2)
39		261-03200	BOBBIN WINDER DRIVING PULLEY	イトマキア' - リ-	(1)
40		WP-0651056-SD	WASHER 6.5X11X1	ヒラサ' カ' ネ 6.5X11X1	(1)
41		261-03606	BOBBIN WINDER TRIP LATCH	ホ' ビ' ンアンナイ	(1)
42		261-03804	BOBIN GUIDE SPRING	ホ' ビ' ンアンナイハ' ネ	(1)
43		SS-7090520-SP	SCREW 9/64-40 L= 4.5	マルヒラネシ' 9/64-40 L=4.5	(2)
44		261-04000	ADJUSTING SCREW	イトマキリョウチヨウセツネシ'	(1)
45		261-04505	NUT	イトマキリョウチヨウセツナツト	(1)
46		261-04406	BOBBIN GUIDE SHAFT	ホ' ビ' ンアンナイシ' ク	(1)
47		400-09260	TRIPPING LEVER HINGE PIN ASM.	フツクヒキハズ' シレハ' - シ' ク(クミ)	1
48		400-09261	TRIPPING LEVER HINGE PIN	フツクヒキハズ' シレハ' - シ' ク	(1)
49		RC-1021011-KP	RETAINING RING 10.2	Cカ' タトメワ 10.2	(1)

# 15. THREAD TENSION COMPONENTS

糸調子関係





REF. NO	NOTE	PART NO.	DESCRIPTION	品名	Qty
1		400-09325	TENSION RELEASE LINK	トルクリンク	1
2		SD-0640391-TP	HINGE SCREW D= 6.35 H= 3.9	タネジ D=6.35 H=3.9	1
3		B3152-781-000	TENSION RELEASE LEVER	ダイチ トルクレバー	1
4		SS-6660712-TP	SCREW 1/4-40 L= 7.0	ヒラネジ 1/4-40 L=7	2
5		SD-0640241-SP	HINGE SCREW D= 6.35 H= 2.4	タネジ D=6.35 H=2.4	1
6		400-09165	BLOCKING LINK	ソリリンク	1
7		SD-0640391-TP	HINGE SCREW D= 6.35 H= 3.9	タネジ D=6.35 H=3.9	1
8		400-09166	BLOCKING ARM SPRING	ソリウデ ハネ	1
9		SD-0790311-TP	HINGE SCREW D= 7.94 H= 3.1	タネジ D=7.94 H=3.1	1
10		400-08611	BLOCKING ARM	ソリウデ	1
11		400-08609	BLOCKING ARM BRACKET	ソリウデ ダイ	1
12		NS-6110310-SP	NUT 11/64-40	ロツカクナツト 11/64-40	2
13		NS-6120310-SP	NUT 3/16-28	ロツカクナツト 3/16-28	1
14		B3116-771-000	TENSION RELEASE LEVER	トルクレバ	1
15		SS-7621040-SP	SCREW 3/16-32 L= 9.5	マルヒラネジ 3/16-32 L=9.5	1
16		CS-0791010-SH	THRUST COLLAR ASM. D=7.94 W=10	スラストワケ D=7.94 W=10 クミ	1
17		SS-8110520-TP	SCREW 11/64-40 L= 4.5	トメネジ 11/64-40 L=4.5	(2)
18		400-09327	TENSION RELEASE LEVER CRANK AS	ダイ2トルクレバー (ケツコウ)	1
19		400-09328	TENSION RELEASE CRANK NO.2	ダイ2トルクレバー	(1)
20		SD-0500301-SP	HINGE SCREW D= 5 H= 3	タネジ D=5 H=3	(1)
21		NS-6090310-SP	NUT 9/64-40	ロツカクナツト 9/64-40	(1)
22		400-09329	TENSION RELEASE ROD	トルクロッド	(1)
23		RO-0952001-00	RUBBER RING	リング	1
24		B3107-771-00B	TENSION RELEASE LEVER COLLAR N	ダイニトルクレバー カラ	1
25		SS-6111610-SP	SCREW 11/64-40 L=16	ヒラネジ 11/64-40 L=16	1
26		B3110-771-0A0	TENSION CONTROLLER NO.2 ASM.	ダイ2 トチヨウ クミ	1
27		119-56703	THREAD TENSION KNOB, RED	トチヨウツツミ (アカ)	(1)
28		B3112-704-000	TENSION SPRING BUSHING	ハネ アツシ	(1)
29		B3101-804-000	TENSION SPRING, RED	トチヨウ ハネ	(1)
30		B3107-804-000	THREAD TENSION DISK PRESSER	トチヨウツツラ オサエ	(1)
31		B3126-012-000	THREAD TENSION DISK	トチヨウツツラ	(2)
32		B3111-761-000	TENSION POST NO.3	トチヨウツツミ	(1)
33		B3112-761-000	THREAD TAKE-UP SPRING	トトリハネ	(1)
34		B3110-771-000	TENSION POST SOCKET	トチヨウツツミ ダイ	(1)
35		SS-8090670-SP	SCREW 9/64-40 L= 5.5	トメネジ 9/64-40 L=5.5	(1)
36		B3106-771-000	TENSION RELEASE LEVER SHAFT	トルクレバ シャフト	1
37		SS-7110840-SP	SCREW 11/64-40 L=7.8	マルヒラネジ 11/64-40 L=7.8	1
38		B3120-771-000	THREAD PULLING WIRE	トタケ リワイヤ	1
39		B3103-771-0A0	TENSION CONTROLLER NO. 1 ASM.	ダイ1 トチヨウ クミ	1
40		119-56703	THREAD TENSION KNOB, RED	トチヨウツツミ (アカ)	(1)
41		B3112-704-000	TENSION SPRING BUSHING	ハネ アツシ	(1)
42		B2017-372-000	TENSION SPRING NO.1	ダイ1 トチヨウ ハネ	(1)
43		B3107-804-000	THREAD TENSION DISK PRESSER	トチヨウツツラ オサエ	(1)
44		B3126-012-000	THREAD TENSION DISK	トチヨウツツラ	(2)
45		B3103-761-000	TENSION RELEASE PIN NO.2	トルクピン	(1)
46		B2019-372-000	TENSION POST NO.2	トチヨウツツミ	(1)
47		NS-6160520-SP	NUT 1/4-24	ロツカクナツト 1/4-24	(1)
48		B3102-771-0A0	TENSION RELEASE ARM ASM.	トルクレバ オツバ ウデ クミ	1
49		SS-9660940-TP	SCREW 1/4-40 L=8.5	ロツカクネツト 1/4-40 L=8.5	(1)
50		SS-4150715-SP	SCREW 15/64-28 L=7	ナネツ 15/64-28 L=7	1
51		B1111-232-000	THREAD GUIDE PLATE	トアツナイ イタ	1
52		B3117-771-000	SPRING	トルクネツバ ハネ	1
53		CS-0790720-TH	THRUST COLLAR ASM.	スラストワケ クミ	1
54		SS-7090720-TP	SCREW 9/64-40 L=6.8	マルヒラネジ 9/64-40 L=6.8	(2)
55		400-09339	TENSION RELEASE ROD	トルクレバウデ	1
56		PS-0300182-KF	SPRING PIN 3X18	スプリング ピン 3X18	1
57		SS-4110715-SP	SCREW 11/64-40 L=7	ナネツ 11/64-40 L=7	1
58		229-20706	TWO EYELET	フタツメイトカケ	1
59		400-09037	TAKE-UP THREAD GUIDE	テンピン トアツナイ A	1
60		SS-7090710-SP	SCREW 9/64-40 L= 6.8	マルヒラネジ 9/64-40 L=6.8	1
61		400-09340	NEEDLE BAR THREAD GUIDE	ハリツツラ トアツナイ	1
62		SS-7110840-SP	SCREW 11/64-40 L=7.8	マルヒラネジ 11/64-40 L=7.8	1
63		B3118-771-000	TENSION THREAD GUIDE, NO.2	ダイ2 トチヨウ トアツナイ	1
64		B3114-771-000	THREAD GUIDE	トアツナイ	1
65		NS-6090310-SP	NUT 9/64-40	ロツカクナツト 9/64-40	2
66	01	B3118-552-D00	TENSION RELEASE PIN, NO.2	トルクピン D	1
67	01	B3118-552-A00	TENSION RELEASE PIN A	トルクピン A	1
68	01	B3118-552-B00	TENSION RELEASE PIN B	トルクピン (チヨウセヨ)	1
69	01	B3118-552-C00	TENSION RELEASE PIN C	トルクピン C	1
70	01	229-20904	TENSION RELEASE PIN	トルクピン	1
71	01	B3118-552-F00	TENSION RELEASING PIN	トルクピン F	1
72	01	B3118-552-G00	TENSION RELEASE PIN	トルクピン G	1
73	01	B3118-552-H00	THREAD RELEASE PIN	トルクピン H	1

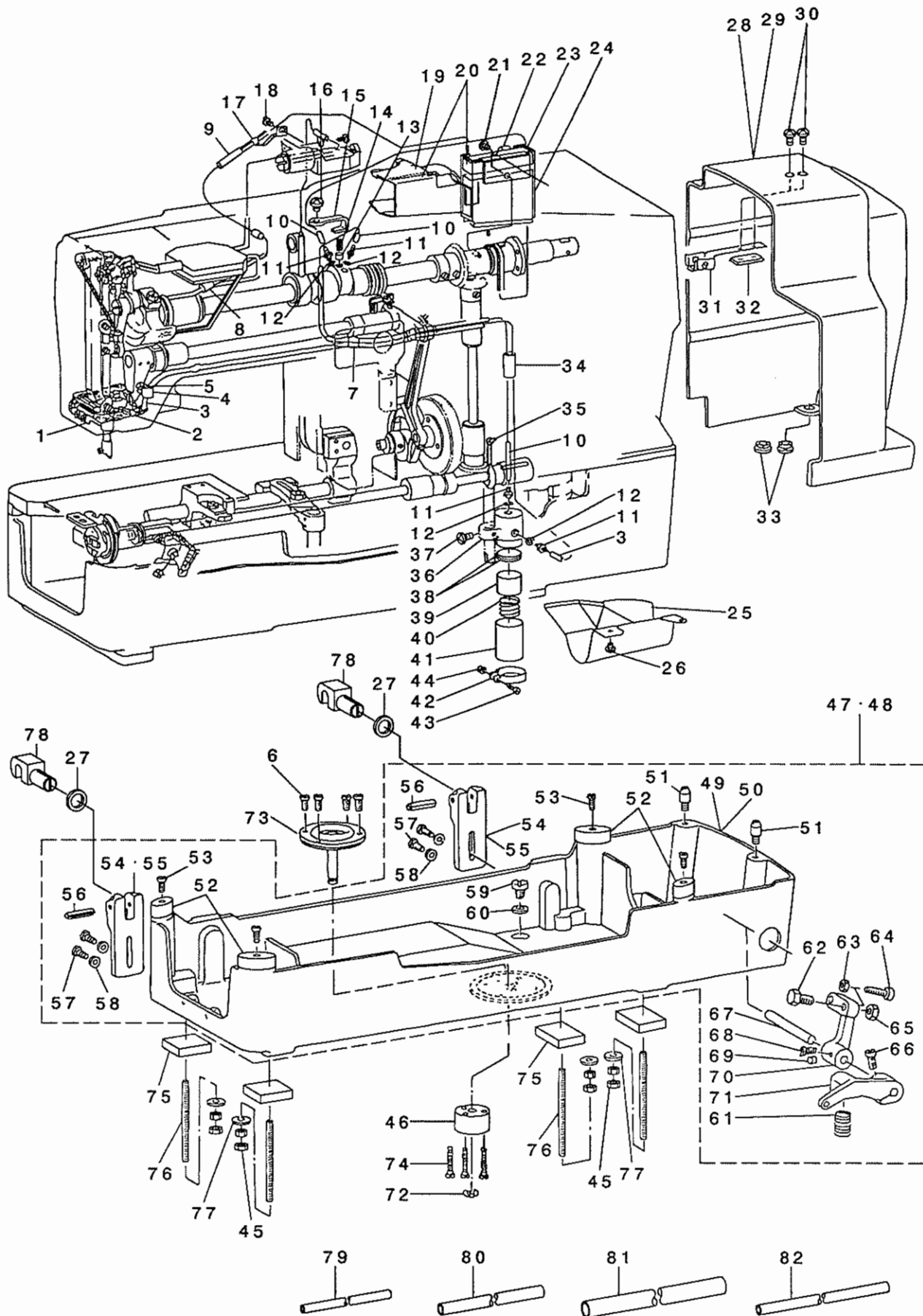
NOTE (注記)

01...SELECTIVE PARTS

選択部品

# 16. LUBRICATION MECHANISM COMPONENTS

給油装置関係



REF. NO	NOTE	PART NO.	DESCRIPTION	品名	Qty
1		400-09374	OIL FELT HOLDER	オイルフェルトホルダ	1
2		B3549-771-000	OIL RETURN FELT (A)	オイルリターンフェルト A	1
3		B3568-771-000	OIL RETURN TUBE	オイルリターンパイプ	1
4	*	B3571-771-000	PIPE HOLDER	オイルリターンパイプホルダ	1
5		SS-7110710-SP	SCREW 11/64-40 L=7	ワッシャー 11/64-40 L=7	1
6	02	SS-7110910-TP	SCREW 11/64-40 L= 8.5	ワッシャー 11/64-40 L=8.5	4
7		400-09369	PIPE GUIDE (A)	パイプガイド A	1
8		BP-6000000-00	VINYL PIPE	ビニールパイプ	0.1
9		BP-5000000-00	VINYL PIPE	ビニールパイプ	0.05
10		BP-3000000-00	VINYL PIPE	ビニールパイプ	0.55
11		SQ-1110402-MZ	CONNECTING SCREW	接続スクリュー	4
12		B3534-012-000	GASKET	パッキン	4
13		B3534-155-000	PLUNGER	プランジャ	1
14		B1214-038-000	PLUNGER SPRING	プランジャスプリング	1
15		400-09361	THRUST PLATE	プランジャスプリングプレート	1
16		SS-4150715-SP	SCREW 15/64-28 L=7	ナット 15/64-28 L=7	1
17		400-09373	OIL FELT GUIDE	フェルトガイド	1
18		SS-7110710-SP	SCREW 11/64-40 L=7	ワッシャー 11/64-40 L=7	1
19		B3560-771-000	OIL FELT	オイルフェルト	1
20		B1135-771-0A0	OIL PAN ASM.	オイルパン	1
21		SS-4110515-SP	SCREW 11/64-40 L=5	ナット 11/64-40 L=5	1
22		B3561-771-000	OIL UNWOVEN CLOTH	オイルクレープ	1
23		B1148-771-000	OIL FELT	オイルフェルト A	1
24		B1147-771-000	OIL FELT	オイルフェルト B	1
25		B3563-771-000-A	OIL SHIELD	オイルシールド	1
26		SS-4110515-SP	SCREW 11/64-40 L=5	ナット 11/64-40 L=5	2
27		B1124-771-000	CUSHION	クッション	2
28		B1154-781-000	BELT GUARD	ベルトガード	1
29	01	B1154-781-00A	BELT GUARD	ベルトガード	1
30		SS-4110815-SP	SCREW 11/64-40 L=8	ナット 11/64-40 L=8	2
31		400-09001	PLATE SPRING	プレートスプリング	1
32		400-09003	SET NUT	セットナット	1
33		B1156-781-000	RUBBER BUSHING	ベルトガード	2
34		BP-8000000-00	VINYL TUBE, WHITE D=8	ビニールパイプ 8	0.1
35		CQ-3030000-00	OIL WICK	オイル	0.1
36		400-09360	OIL PUMP BASE	オイルポンプベース	1
37		SS-4110815-SP	SCREW 11/64-40 L=8	ナット 11/64-40 L=8	1
38		B3570-771-000	FILTER	オイルポンプベース	2
39		B3546-771-000	OIL FELT	オイルフェルト	1
40		400-09375	SPRING	オイルポンプベース	1
41		400-09366	FILTER SCREEN	オイルポンプベース	1
42		400-09379	BUSHING HOLDER	オイルポンプベース	1
43		SS-7090910-SP	SCREW 9/64-40 L= 8.5	ワッシャー 9/64-40 L=8.5	1
44		NS-6090310-SP	NUT 9/64-40	ワッシャー 9/64-40	1
45		NS-6150310-SP	NUT 15/64-28	ワッシャー 15/64-28	8
46	02	400-08994	DRIVING PIN BASE	ドライブピンベース	1
47		B1151-781-0A0-A	MACHINE BASE ASM.	ドライブピンベース	1
48	01	B1151-781-0AA-A	MACHINE BASE ASM.	ドライブピンベース	1
49		B1151-781-000-A	MACHINE BASE	ドライブピンベース	(1)
50	01	B1151-781-00A	HEAD BASE	ドライブピンベース	(1)
51		400-08996	GUIDE PIN	ガイドピン	(2)
52		400-09035	RUBBER CUSHION	ドライブピンベース	(4)
53		SS-7111120-SP	SCREW 11/64-40 L=10.5	ワッシャー 11/64-40 L=10.5	(4)
54		B1122-761-000	HINGE HOLDER	ヒンジホルダ	(2)
55	01	261-09207	HINGE HOLDER	ヒンジホルダ	(2)
56		B1120-761-000	PIN	ピン	(2)
57		SM-6062002-TP	SCREW M6 L=20	ワッシャー M6 L=20	(4)
58		WP-0621016-SD	WASHER 6.2X13X1	ワッシャー 6.2X13X1	(4)
59		SS-6741010-SP	SCREW 3/8-28 L=10	ワッシャー 3/8-28 L=10	(2)
60		B8219-125-000	OIL DRAIN CAP GASKET	オイルドレインキャップパッキン	(2)
61		400-09244	STARTING LEVER PRESSURE SPRING	スタートレバースプリング	(1)
62		SM-9082003-CP	SCREW M8 L=20	ワッシャー M8 L=20	(1)
63		NS-6150310-SP	NUT 15/64-28	ワッシャー 15/64-28	(1)
64		400-09235	STOP SCREW ASM.	スタートレバースプリング	(1)
65		NM-6080721-SE	NUT M8	ワッシャー M8	(1)
66		SS-7151210-SP	SCREW 15/64-28 L=12	ワッシャー 15/64-28 L=12	(1)
67		400-09231	STARTING LINK SHAFT	スタートリンクシャフト	(1)
68		SS-9150860-SP	SCREW 15/64-28 L=8	ワッシャー 15/64-28 L=8	(1)
69		SS-8150710-SP	SCREW 15/64-28 L=7	ワッシャー 15/64-28 L=7	(1)
70		261-07409	STARTING LINK	スタートリンク	(1)
71		B2655-781-000	STARTING LEVER	スタートレバースプリング	(1)
72	02	RE-0600000-KO	E-RING 6	Eリング 6	1
73	02	B7160-781-0A0	SHIFTER DRIVING PIN	シフタードライブピン	1
74	02	SS-7112420-SP	SCREW 11/64-40 L=24	ワッシャー 11/64-40 L=24	3
75		B1133-761-000	MACHINE BASE FELT PAD	ドライブピンベース	4
76		B1153-771-000	MACHINE BASE SCREW STUD	ドライブピンベース	4
77		WP-0612056-SD	WASHER 6.1X18.5X2	ワッシャー 6.1X18.5X2	4
78		B8213-012-000	BED HINGE CONNECTION	ヒンジ	2
79		BP-3000000-00	VINYL PIPE	ビニールパイプ	0.13
80		BP-5000000-00	VINYL PIPE	ビニールパイプ	0.05
81		BP-8000000-00	VINYL TUBE, WHITE D=8	ビニールパイプ 8	0.1
82		BP-4000000-00	VINYL TUBE, WHITE D=4	ビニールパイプ	0.03

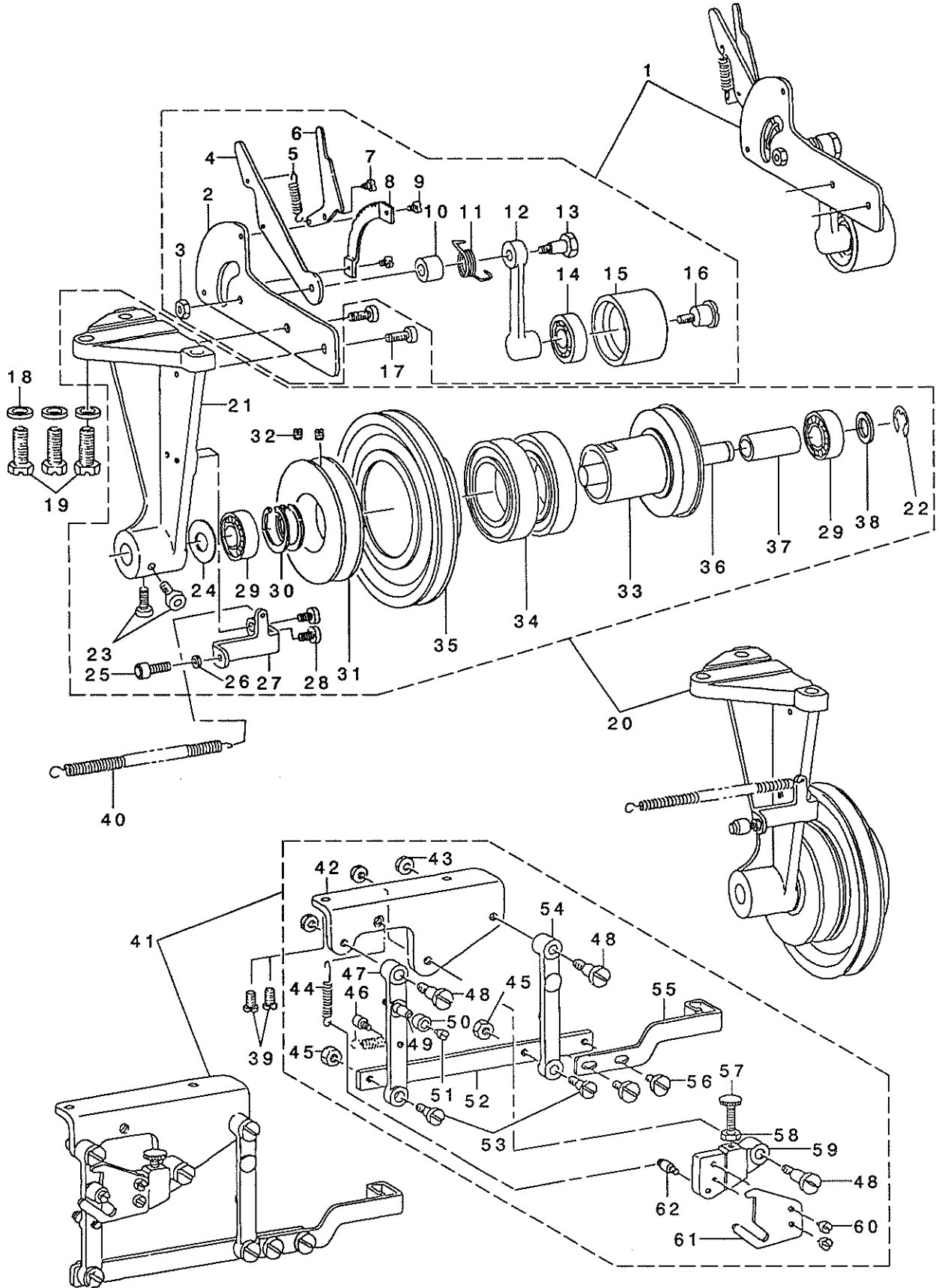
NOTE (注記)

01...FOR URBAN WHITE  
02...ACCESSORY PARTS

アーバンホワイト用  
付属品

17. SPEED TRANSMITTER COMPONENTS

減速機關係



REF. NO	NOTE	PART NO.	DESCRIPTION	ヒョウメ	Qty
1		B7180-781-0A0	TENSION PULLEY ASM.	テンションア - リ クミ	1
2		400-09388	TENSION PULLEY BRACKET	テンションア - リ - タ イ	(1)
3		NS-6150430-SP	NUT 15/64-28	ロツカクナツト 15/64-28	(1)
4		400-09392	TENSION LEVER	テンションレハ -	(1)
5		B4419-372-000	NIPPER BAR ACTUATING LEVER SPR	ヒキアゲレハ - ヒツパ リハ ネ	(1)
6		400-09393	FIXING PAWL	コテイヅメ	(1)
7		SD-0450211-SP	HINGE SCREW D= 4.50 H= 2.1	ダ'ソネツ' D=4.5 H=2.1	(1)
8		B7186-781-000	RATCHET	ラチエツト	(1)
9		SS-7110710-SP	SCREW 11/64-40 L=7	マルヒラネツ' 11/64-40 L=7	(2)
10		400-09395	LEVER COLLAR	レハ - カラー	(1)
11		400-09391	TENSION SPRING	デ'ソションハ'ネ	(1)
12		400-09390	TENSION PULLEY LINK	テンションア - リ - ウデ'	(1)
13		SD-0902501-SP	HINGE SCREW D=9 H=25	ダ'ソネツ' D=9 H=25	(1)
14		SB-1150002-00	BEARING	ハ'アリソク	(1)
15		400-09389	TENSION PULLEY	テンションア - リ -	(1)
16		SD-1501101-SP	HINGE SCREW D=14.5 H=11	ダ'ソネツ' D=14.5 H=11	(1)
17		SM-6061202-TP	SCREW M6 L=12	ロツカクアナホ' ネ M6 L=12	2
18	01	WP-0651056-SH	WASHER 6.5X11X1	ヒラサ' ガ' ネ 6.5X11X1	3
19	01	SS-9152130-CP	SCREW 15/64-28 L=20.5	ロツカクネ' ネ 15/64-28	3
20		B7151-781-0A0-B	SPEED TRANSMITTER ASM.	ゲ'ソソクキ (クミ)	1
21		B7151-781-000-A	SPEED TRANSMITTER BRACKET	ゲ'ソソクキ プ' ラケツト	(1)
22		RE-1200000-KO	E-RING 12	Eガ' タメツ 12	(1)
23		SM-6061202-TP	SCREW M6 L=12	ロツカクアナホ' ネ M6 L=12	(2)
24		B1221-771-00A	HIGH SPEED WASHER FOR BEARING	ウツク' ク スラストワッシャ - B T=0.8	(1)
25		400-09235	STOP SCREW ASM.	キト' ウリソクストップ' -(クミ)	(1)
26		NS-6150310-SP	NUT 15/64-28	ロツカクナツト 15/64-28	(1)
27		B7158-781-000	SHIFTER STOPPER BRACKET	シフター - ストップ' - タ' イ	(1)
28		SM-6061202-TP	SCREW M6	ロツカクアナホ' ネ M6 L=12	(2)
29		SB-1150002-00	BEARING	ハ'アリソク	(2)
30		RC-3500002-KP	RETAINING RING 35	Cガ' タメツ 35	(2)
31		B7155-781-000	ACCELERATING PULLEY	ゾ' - ソクア - リ	(1)
32		SS-8150710-SP	SCREW 15/64-28 L=7	トメネツ' 15/64-28 L=7	(2)
33		B7154-781-000	HIGH-SPEED PULLEY	ユ' - ソクア - リ	(1)
34		SB-1450004-00	BEARING	コロカ' リソク' クウケ	(2)
35		B7156-781-000-A	LOW-SPEED PULLEY	テイソクア - リ	(1)
36		B7152-781-000-A	SPEED TRANSMITTER SHAFT	ゲ'ソソクキ シ' ク	(1)
37		B7153-781-000	SLEEVE	スリ - プ	(1)
38		WP-1502500-SC	WASHER 15X24X2.5	ヒラサ' ガ' ネ 15X24X2.5	(1)
39	01	SS-7151210-SP	SCREW 15/64-28 L=12	マルヒラネツ' 15/64-28 L=12	2
40	01	B7159-781-000	SHIFTER TENSION SPRING	シフター - ヒツパ' リハ' ネ	1
41		261-01253	SHIFTER BASE ASM.	シフター - ト' タ' イ (クミ)	1
42		261-01204	SHIFTER BASE	シフター - ト' タ' イ	(1)
43		NS-6150310-SP	NUT 15/64-28	ロツカクナツト 15/64-28	(3)
44		261-02004	SHIFTER CAM SPRING	シフター - カム ハ' ネ	(1)
45		NS-6160520-SP	NUT 1/4-24	ロツカクナツト 1/4-24	(2)
46		261-02202	SHIFTER TENSION SPRING	シフター - ヒツパ' リハ' ネカケ	(1)
47		261-01402	SHIFTER DRIVING ARM	シフター - クト' ウ' ウデ'	(1)
48		261-02509	SHIFTER DRIVING ARM SCREW	シフター - クト' ウ' ウデ' タ' ソネツ'	(3)
49		261-02103	SHIFTER CAM ROLLER STUD	シフター - カム ローラー - シ' ク	(1)
50		261-02301	SHIFTER CAM ROLLER	シフター - カム ローラー	(1)
51		SS-6080610-TP	SCREW 1/8-44 L=6	ヒラネツ' 1/8-44 L=6	(1)
52		261-01600	SHIFTER INSTALLING PLATE	シフター - トリツクイタ	(1)
53		SD-0790802-SP	HINGE SCREW D= 7.94 H= 8.0	ダ'ソネツ' D=7.94 H=8	(2)
54		261-01501	SHIFTER HOLDING ARM	シフター - ササエウデ'	(1)
55		261-01709	SPEED TRANSMITTER SHIFTER	ゲ'ソソクキ シフター	(1)
56		SS-7161040-SP	SCREW 1/4-24 L= 9.5	マルヒラネツ' 1/4-24 L=9.5	(2)
57		261-01303	SHIFTER PIN	シフター - ヒ' ソクケ	(1)
58		NS-6150430-SP	NUT 15/64-28	ロツカクナツト 15/64-28	(1)
59		261-01808	SHIFTER CAM INSTALLING BASE	シフター - カム トリツクイタ' イ	(1)
60		SS-7110910-SP	SCREW 11/64-40 L=8.5	マルヒラネツ' 11/64-40 L=8.5	(2)
61		261-01907	SHIFTER CAM	シフター - カム	(1)
62		261-02400	SHIFTER CAM SUSPENSION	シフター - カム ハ' ネカケ	(1)

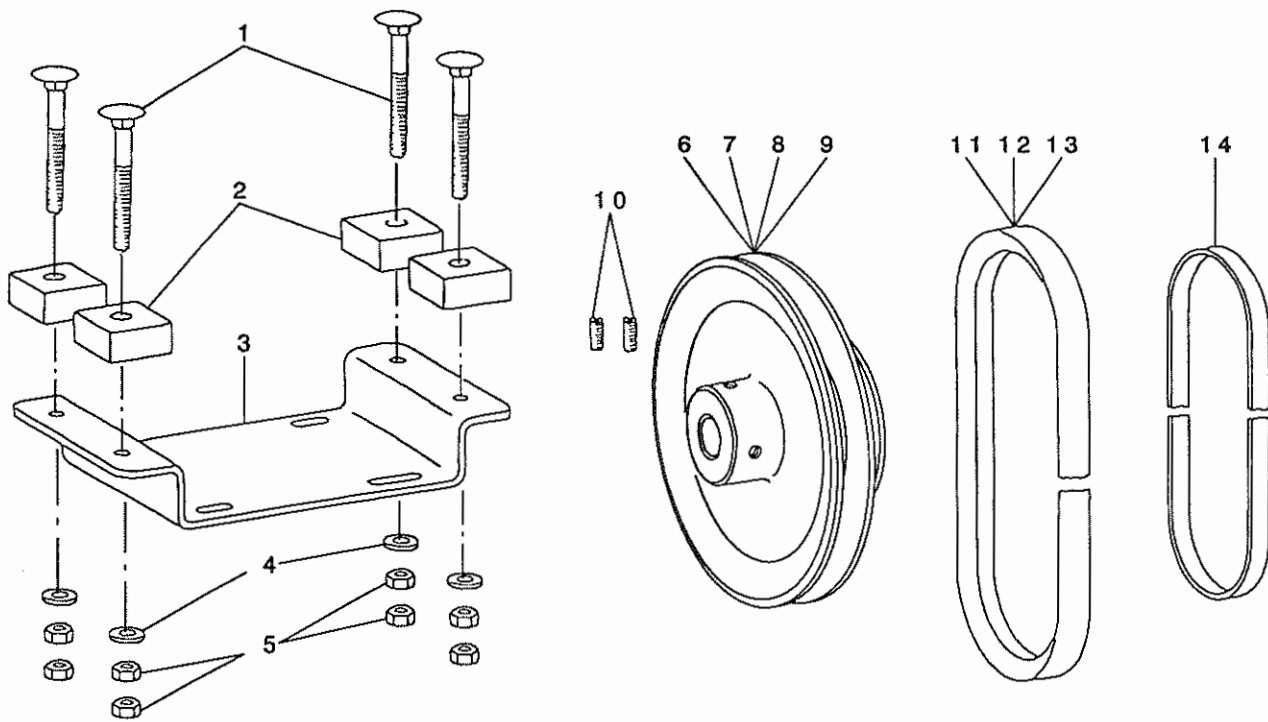
NOTE (注記)

01...ACCESSORY PARTS

付属品

# 18. MOTOR PULLEY COMPONENTS

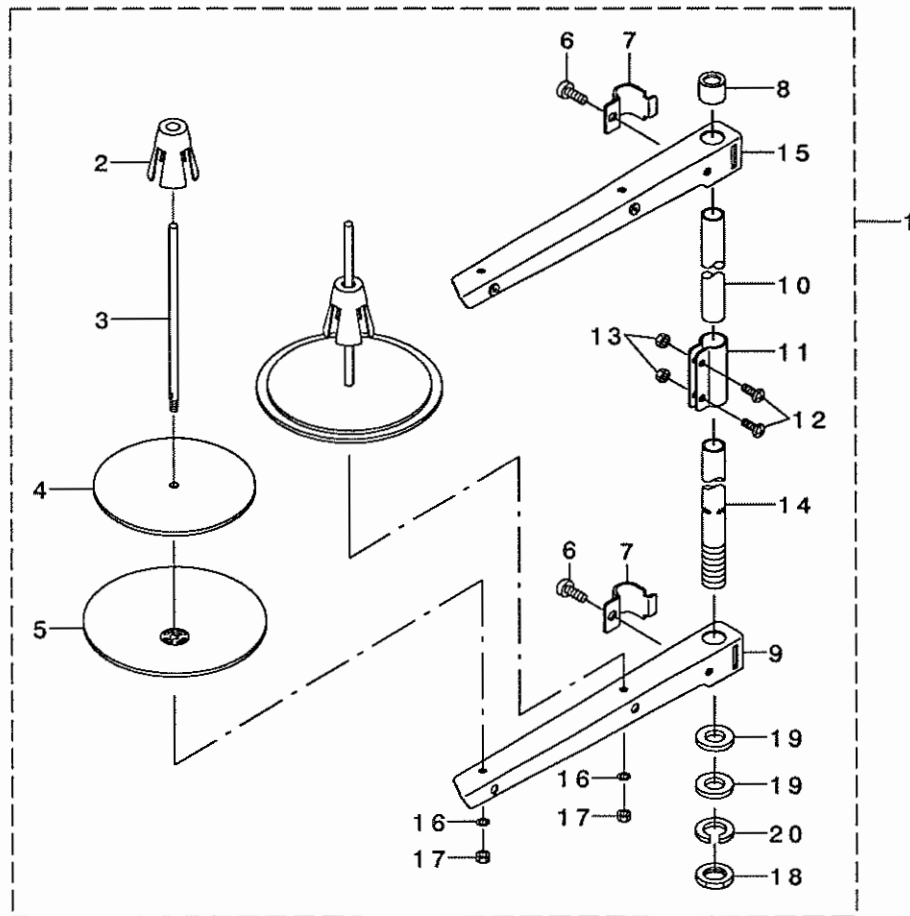
モータープーリ関係



REF. NO	NOTE	PART NO.	DESCRIPTION	ヒョメイ	Qty
1		MTJ-MS000000	MOUNTING BOLT	モーターイトリツクボルト	4
2		B7109-771-000	SPACER	モーターイスパ-サ-	4
3		400-09401	MOTOR BASE PLATE	モーターダイ	1
4		WP-0850002-SC	WASHER 8.5X18X1.6	ヒラサガネ 8.5X18X1.6	4
5		NS-6200520-SP	NUT 5/16-18	ロツカクナツト 5/16-18	8
6	01	400-09397	MOTOR PULLEY FOR 50HZ 3000SPM	モータープ-リ-50HZ 3000SPM	1
7	01	400-09398	MOTOR PULLEY FOR 60HZ 3000SPM	モータープ-リ-60HZ 3000SPM	1
8	01	400-09415	MOTOR PULLEY FOR 50HZ 3300SPM	モータープ-リ-(50HZ 3300SPM)	1
9	01	B7257-781-000-A	MOTOR PULLEY (60HZ 3300-USE)	モータープ-リ (60HZ 3300ヨウ)	1
10		SS-8150710-SP	SCREW 15/64-28 L=7	トメネジ 15/64-28 L=7	2
11	01	MTJ-VM004200	V-BELT, 42 INCH	Vベルト 42インチ	1
12	01	MTJ-VM004300	V-BELT, 43 INCH	Vベルト 43インチ	1
13	01	MTJ-VM004400	V-BELT, 44 INCH	Vベルト 44インチ	1
14		B7252-781-000	BELT	ヒラベルト	1
NOTE (注記)			01....SPECIAL ORDER PARTS	特別注文部品	

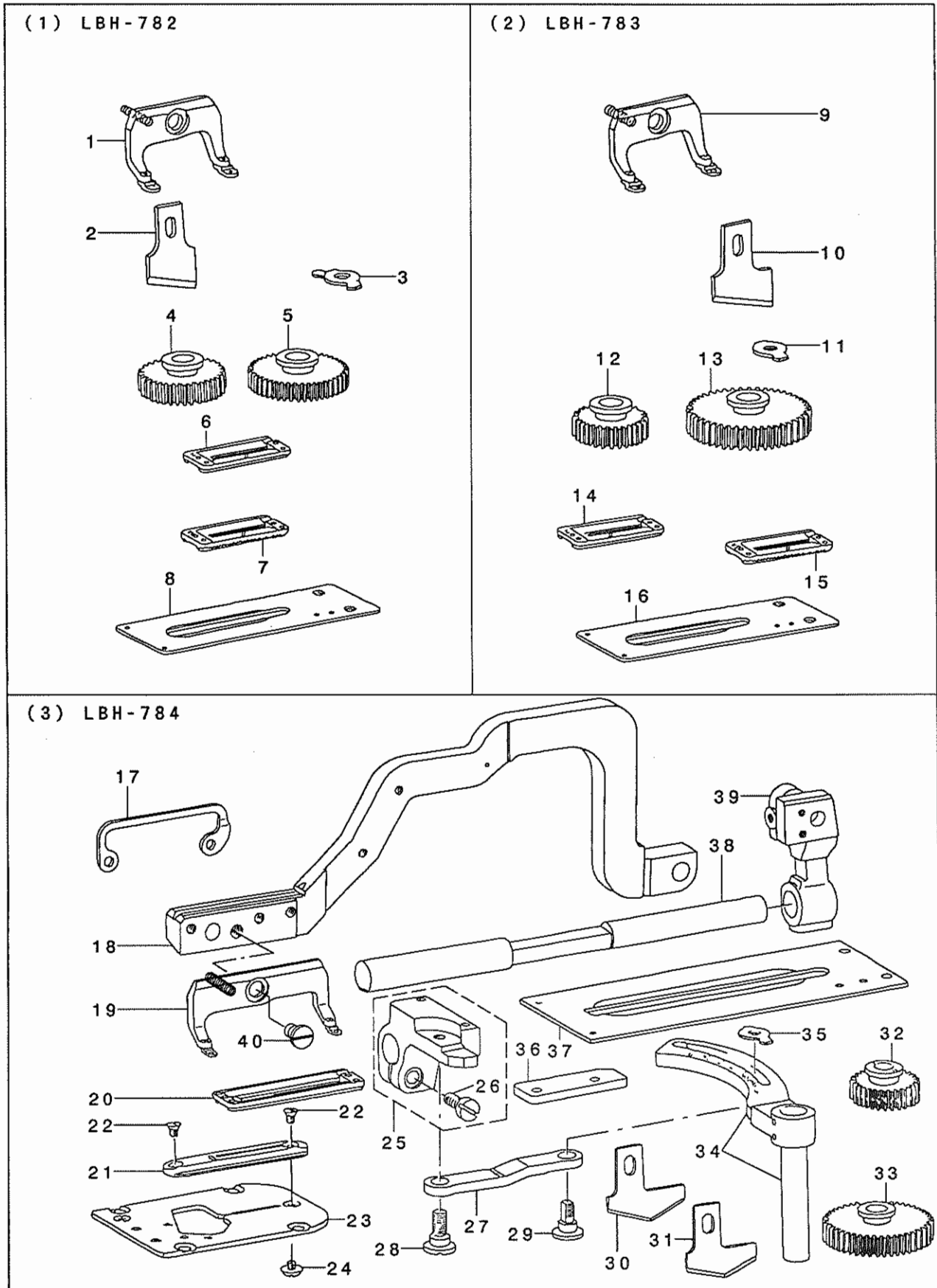
# 19. THREAD STAND COMPONENTS

## 糸立装置関係



REF. NO	NOTE	PART NO.	DESCRIPTION	トヨタ	Qty
1		229-30358	THREAD STAND ASM.	イトタテソウチ(クミ)	1
2		229-31109	SPOOL RETAINER	イトマキフレットメ	(2)
3		229-31000	SPOOL PIN	イトマキウケホウ	(2)
4		229-30903	SPOOL REST CUSHION	イトマキウケサ ラクッション	(2)
5		229-30804	SPOOL REST	イトマキウケサ ラ	(2)
6		SM-6061610-SC	SCREW M6 L=16	ヒラコネシ M6 L=15	(2)
7		229-30705	THREAD GUIDE ARM JOINT	イトタテホ ウシメカナク	(2)
8		229-31406	SPOOL REST ROD RUBBER CAP	イトタテホ ウネゴ コム	(1)
9		229-30507	SPOOL REST ARM	イトタテウテ	(1)
10		229-30408	SPOOL REST ROD, UPPER	イトタテホ ウ(ウエ)	(1)
11		229-31307	SPOOL REST ROD JOINT	イトタテホ ウツギテ	(1)
12		SM-4051405-SE	SCREW M5 L=14	ナハ コネシ M5 L=14	(2)
13		NM-6050001-SE	NUT M5	ロツカクナツト M5	(2)
14		229-30309	SPOOL REST ROD, LOWER	イトタテホ ウ(シタ)	(1)
15		229-30556	THREAD STANDING ARM ASM.	イトタテウテ(クミ)	(1)
16		WS-0510002-KN	SPRING WASHER	ハネサ カネ 5.1X9.2X1.3	(2)
17		NM-6050001-SE	NUT M5	ロツカクナツト M5	(2)
18		NM-6160511-SE	NUT M16X1.5	ロツカクナツト M16X1.5 1ｼ	(1)
19		WP-1612616-SE	WASHER 16X30X2.6	ヒラサ カネ	(2)
20		WS-1643202-KR	SPRING WASHER	ハネサ カネ 16.4X26.6X3.2	(1)

20. EXCLUSIVE PARTS FOR LBH-782, LBH-783, LBH-784  
 LBH-782 · LBH-783 · LBH-784 専門部品





REF. NO	NOTE	PART NO.	DESCRIPTION	品名	Qty
1		B1511-772-0B0	WORK CLAMP CHECK HOLDER ASM.	オサエアツクミ	1
2		B2702-047-Q00-A	KNIFE 1	メス 1	1
3		B1608-772-000	LENGTH REGULATING SHAFT GUIDE	ヌノオクリ ナガ サツツ	1
4		B2930-761-000	SPUR GEAR (100)	コ-カン ハグ ルマ 100	1
5		B2931-761-000	SPUR GEAR (190)	コ-カン ハグ ルマ 190	1
6		B1552-782-000	WORK CLAMP CHECK, 2	オサエ	1
7	01	B1508-772-A00	WORK CLAMP CHECK (2A)	オサエ (2A)	1
8	01	B1613-771-A00-A	WORK CLAMP CARRIER	ヌノオクリイタ	1
9		B1511-773-0B0	WORK CLAMP CHECK HOLDER ASM.	オサエアツクミ	1
10		B2702-047-S00-A	KNIFE 1-1/4"	メス(1-1/4")	1
11		B1608-761-000	LENGTH REGULATING SHAFT GUIDE	ヌノオクリ ナガ サツツ	1
12		B2948-761-000	SPUR GEAR (88)	コ-カン ハグ ルマ 88	1
13		B2949-761-000	SPUR GEAR (212)	コ-カン ハグ ルマ 212	1
14		B1552-783-000	WORK CLAMP CHECK, 3	オサエ	1
15	01	B1508-773-A00	WORK CLAMP CHECK (3A)	オサエ (3A)	1
16	01	B1613-771-A00-A	WORK CLAMP CARRIER	ヌノオクリイタ	1
17		B1513-774-000	WORK CLAMP BRACKET	オサエアツク	1
18		B1551-784-000-A	WORK CLAMP ARM (4)	オサエウデ (4)	1
19		B1511-774-0A0	WORK CLAMP CHECK HOLDER ASM.	オサエアツクミ	1
20		B1552-784-000	WORK CLAMP CHECK	オサエ	1
21		B2402-774-000	THROAT PLATE	ハリイタ	1
22		SS-2090530-SP	SCREW 9/64-40 L= 4.8	マルサラネツ 9/64-40 L=4.8	2
23		B2401-774-0A0	THROAT PLATE BASE ASM.	ハリイタ イクミ	1
24		SS-5090320-SP	SCREW 9/64-40 L= 3.2	トラスネツ 9/64-40 L=3.2	1
25		B1611-774-0A0	WORK CLAMP ARM BRACKET ASM.	ヌノオクリイタ イクミ	1
26		SS-6151440-SP	SCREW 15/64-28 L=14	ヒラネツ 15/64-28 L=14	(1)
27		B1606-774-000	WORK CLAMP CARRIER PITMAN	ヌノオクリロツト	1
28		SD-0870401-SP	HINGE SCREW D= 8.73 H= 4	タソネツ D=8.73 H=4	1
29		B1605-774-000	FEED ADJUSTING SHAFT	オクリチヨウセツツク	1
30		B2745-774-00B-A	KNIFE 1-1/2"	メス(1-1/2")	1
31		B2745-774-00A-A	KNIFE 1-3/8"	メス(1-3/8")	1
32		B2944-761-000	SPUR GEAR (74)	コ-カン ハグ ルマ 74	1
33		B2945-761-000	SPUR GEAR 252	コ-カン ハグ ルマ 252	1
34		B1603-774-0A0	LENGTH REGULATING ARM ASM.	ヌノオクリウデ ウェクミ	1
35		B1608-774-000	LENGTH REGULATING SHAFT GUIDE	ヌノオクリ ナガ サツツ	1
36		B1612-774-000	WORK CLAMP ARM BRACKET GUIDE	ヌノオクリイタ イアンナイイタ	1
37		400-09447	WORK CLAMP CARRIER(4)	ヌノオクリイタ(4)	1
38		B1609-774-000	WORK CLAMP ARM SLIDE ROD	ヌノオクリツク	1
39		B1516-774-000	WORK CLAMP ARM BEARING BRACKET	オサエウデ ツツウデ	1
40		SD-0790203-SP	HINGE SCREW D=7.94 H=2	タソネツ D=7.94 H=2	1

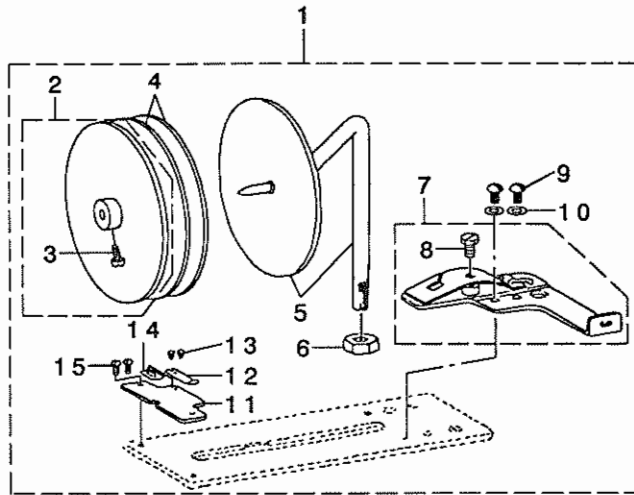
NOTE (注記) 01...SPECIAL ORDER PARTS FOR LIGHT 薄物ニット用特別注文部品  
WEIGHT KNIT MATERIALS. (押さえと布送り板は一緒にご使用  
(PLEASE USE THE WORK CLAMP ください。)  
CHECK AND THE WORK CLAMP  
CARRIER TOGETHER AS A PAIR.)

ALL PARTS OTHER THAN THE ABOVE ARE SAME AS THESE USED IN MODEL LBH-781.  
上記以外の部品はLBH-781と同じです。

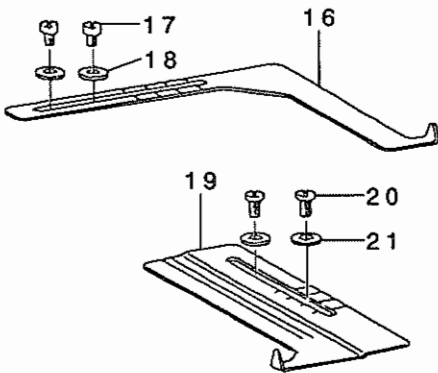
21. SPECIAL ORDER PARTS

特別注文部品

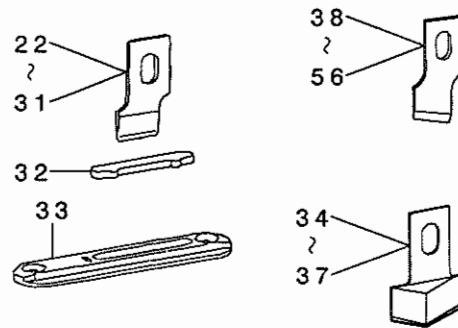
(1) TAPE REEL COMPONENTS  
テープ装置関係



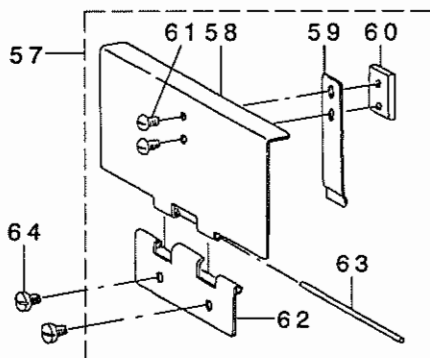
(2) BUTTON-HOLING  
MEASURING GAUGES  
ボタン穴間隔ゲージ



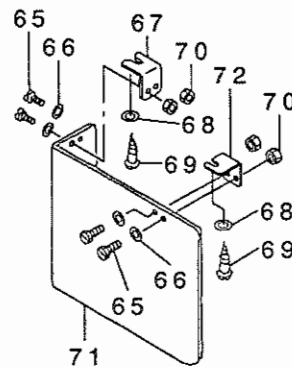
(3) KNIFE  
FOR SPECIAL  
特別用メス



(4) HOOK OIL SHIELD  
COMPONENTS  
釜カバー関係



(5) COVER COMPONENTS  
カバー関係



REF. NO	NOTE	PART NO.	DESCRIPTION	品名	Qty
1		B9201-761-0A0	REINFORCING TAPE ATCHMNT ASM.	テープ マキジク クミ	1
2		B9204-047-0A0	TAPE ATTACHMENT SUPPORT PLATE	テープ マキウケイタ クミ	(1)
3		SS-4090810-SP	SCREW 9/64-40 L=8	ナベ ネジ 9/64-40 L=8	(1)
4		B9205-047-000	ADJUSTING FELT	テープ マキ フヨ-セツ フェルト	(2)
5		B9201-761-0B0	REINFORCING TAPE ATTACHMENT AS	テープ マキジク クミ	(1)
6		NS-6700540-SP	NUT 5/16-24	ワッカクナット 5/16-24	(1)
7		B9202-761-0A0	TAPE GUIDE PLATE ASM.	テープ アンナイイタ クミ	(1)
8		SS-5110740-TP	SCREW 11/64-40 L= 6.5	トラスネジ 11/64-40 L=6.5	(1)
9		SS-7090510-SP	SCREW 9/64-40 L= 4.6	ワルビラネジ 9/64-40 L=4.6	(2)
10		WP-0450000-SD	WASHER 4.5X8X0.5	ビラサ カネ 4.5X8X0.5	(2)
11		B9206-761-000	TAPE RETAINER	テープ オサエダ イ	(1)
12		B9207-761-000	TAPE RETAINER SPRING	テープ オサエダ ネ	(1)
13		SS-6060210-SP	SCREW 3/32-56 L= 1.9	ビラネジ 3/32-56 L=1.9	(2)
14		B9205-761-000	SPACER FOR TAPE RETAINER	テープ オサエ スパ-サ-	(1)
15		SS-5060410-SP	SCREW 3/32-56 L=3.5	トラスネジ 3/32-56 L=3.5	(2)
16		B9402-771-000	MEASURING GAUGE, CROSSWISE	ホ-タンジチ オカカケ-ジ	1
17		SS-6110610-TP	SCREW 11/64-40 L=6	ビラネジ 11/64-40 L=6	2
18		WP-0501016-SD	WASHER 5X10.5X1	ビラサ カネ 5X10.5X1	2
19		B9401-761-000	DISTANCE MEASURING GAUGE	ホ-タンジチ オカカケ-ジ (タテ)	1
20		SS-7110840-SP	SCREW 11/64-40 L=7.8	ワルビラネジ 11/64-40 L=7.8	2
21		WP-0501016-SD	WASHER 5X10.5X1	ビラサ カネ 5X10.5X1	2
22	01	B2745-771-F00	KNIFE 1/4"(FLUOROCARBON)	ヌス 1/4 (フッソウ ユシヨウ)	1
23	01	B2745-771-K00	KNIFE 3/8"(FLUOROCARBON)	ヌス 3/8 (フッソウ ユシヨウ)	1
24	01	B2745-771-L00	KNIFE 1/2"	ヌス 1/2	1
25	01	B2745-771-M00	KNIFE 5/8"	ヌス 5/8	1
26	01	B2745-771-N00	KNIFE 3/4"	ヌス 3/4	1
27	01	B2745-771-P00	KNIFE 7/8"(FLUOROCARBON)	ヌス 7/8 (フッソウ ユシヨウ)	1
28	01	B2745-771-Q00	KNIFE 1"	ヌス 1インチ	1
29	01	B2745-771-R00	KNIFE 1-1/8"(FLUOROCARBON)	ヌス 1-1/8 (フッソウ ユシヨウ)	1
30	01	B2745-771-S00	KNIFE 1-1/4"	ヌス 1-1/4	1
31	01	B2745-771-H00	KNIFE 9/16" (FLUOROCARBON)	ヌス 9/16 (フッソウ ユシヨウ)	1
32		B2746-771-000	KNIFE GUARD	ヌスウケイタ	1
33		B2402-771-00B	THROAT PLATE (FLUOROCARBON)	ハリイタ (フッソウ ユシヨウ)	1
34	02	B2745-771-POB	KNIFE 7/8"	ヌス 7/8	1
35	02	B2745-771-QOB	KNIFE 1"	ヌス 1インチ	1
36	02	B2745-771-ROB	KNIFE 1-1/8"	ヌス	1
37	02	B2745-771-SOB	KNIFE 1-1/4"	ヌス	1
38		B2702-047-F00	KNIFE 1/4"	ヌス 1/4	1
39		B2702-047-K00-A	KNIFE 3/8"	ヌス 3/8	1
40		B2702-047-I00	KNIFE (7/16)	ヌス 7/16	2
41		B2702-047-LOA	KNIFE (1/2)	ヌス 1/2 (ウスメ)	1
42		B2702-047-L00-A	KNIFE 1/2"	ヌス 1/2	1
43		B2702-047-V0B	KNIFE 14	ヌス 14	1
44		B2702-047-V00	KNIFE 9/16"	ヌス 9/16	1
45		B2702-047-M0A	KNIFE (5/8)	ヌス 5/8 (ウスメ)	1
46		B2702-047-M00-A	KNIFE 5/8"	ヌス 5/8	1
47		B2702-047-A00	KNIFE 11/16"	ヌス 11/16	1
48		B2702-047-NOA	KNIFE 3/4"	ヌス 3/4 (ウスメ)	1
49		B2702-047-N00	KNIFE 3/4"	ヌス 3/4	1
50		B2702-047-C00	KNIFE 13/16"	ヌス 13/16	1
51		B2702-047-P00	KNIFE 7/8"	ヌス 7/8	1
52		B2702-047-Q00-A	KNIFE 1"	ヌス 1	1
53		B2702-047-R00	KNIFE 1-1/8"	ヌス 1-1/8	1
54		B2702-047-S0A	KNIFE 1-1/4"	ヌス (ウスメ) 1, 1/4	1
55		B2702-047-S00-A	KNIFE 1-1/4"	ヌス(1-1/4")	1
56		B2702-047-U00	KNIFE (1-1/2)	ヌス 1-1/2	1
57		B1157-771-0A0	HOOK OIL SHIELD ASM.	カマカハ - クミ	1
58		B1157-771-000	HOOK OIL SHIELD	カマカハ -	(1)
59		B1158-771-000	HOOK OIL SHIELD SPRING	カマカハ - ハ ネ	(1)
60		B1159-771-000	SPRING SET PLATE	カマカハ - ハ ネ トメイタ	(1)
61		SS-5090610-SP	SCREW 9/64-40 L=6	トラスネジ 9/64-40 L=6	(2)
62		B1161-771-000	HOOK OIL SHIELD HINGE	カマカハ - ヒンジ	(1)
63		B1160-771-000	HINGE PIN	カマカハ - ヒンジ シ'ク	(1)
64		SS-7110510-SP	SCREW 11/64-40 L=5	ワルビラネジ 11/64-40 L= 5	2
65		SS-7110710-SP	SCREW 11/64-40 L=7	ワルビラネジ 11/64-40 L=7	4
66		WP-0480856-SP	WASHER 4.8X8.4X0.8	ビラサ カネ 4.8X8.4X0.8	4
67		B7272-781-000	COVER MOUNTING BRACKET B	カハ - トリツケ B	1
68		WP-0501016-SC	WASHER 5X10.5X1	ビラサ カネ 5X10.5X1	2
69		SK-3452000-SE	WOOD SCREW D=4.5 L=20	ワルモクネジ D=4.5 L=20	2
70		NS-6110310-SP	NUT 11/64-40	ワッカクナット 11/64-40	4
71		B7273-781-000	SPEED TRANSMITTER COVER	ゲ-ソツケキカハ -	1
72		262-36703	COVER MOUNTING BRACKET C	カハ - トリツケ C	1

NOTE (注記)

01...FOR FLUOROCARBON

02...FOR HEAVY WEIGHT METERIALS

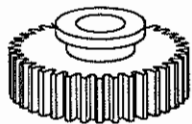
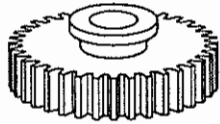
フッソウ ユシヨウ

厚物用


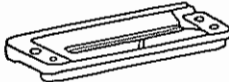

## 22. EXCHANGING PARTS

### 交換部品

(1) TABLE OF CHANGING GEARS 交換歯車一覧表

1. Small gear 小歯車			2. Large gear 大歯車	
				
Set No.	Stitch No.	Part No.	Stitch No.	Part No.
組	針数	品番	針数	品番
A	54	B2936-761-000	345	B2937-761-000
B	62	B2938-761-000	300	B2939-761-000
C	66	B2940-761-000	285	B2941-761-000
D	70	B2942-761-000	268	B2943-761-000
E	74	B2944-761-000	252	B2945-761-000
F	79	B2946-761-000	238	B2947-761-000
G	83	B2928-761-000	225	B2929-761-000
H	88	B2948-761-000	212	B2949-761-000
I	93	B2950-761-000	200	B2951-761-000
J	100	B2930-761-000	190	B2931-761-000
K	105	B2952-761-000	180	B2953-761-000
L	110	B2932-761-000	170	B2933-761-000
M	115	B2954-761-000	160	B2955-761-000
N	123	B2934-761-000	152	B2935-761-000
O	130	B2956-761-000	145	B2957-761-000

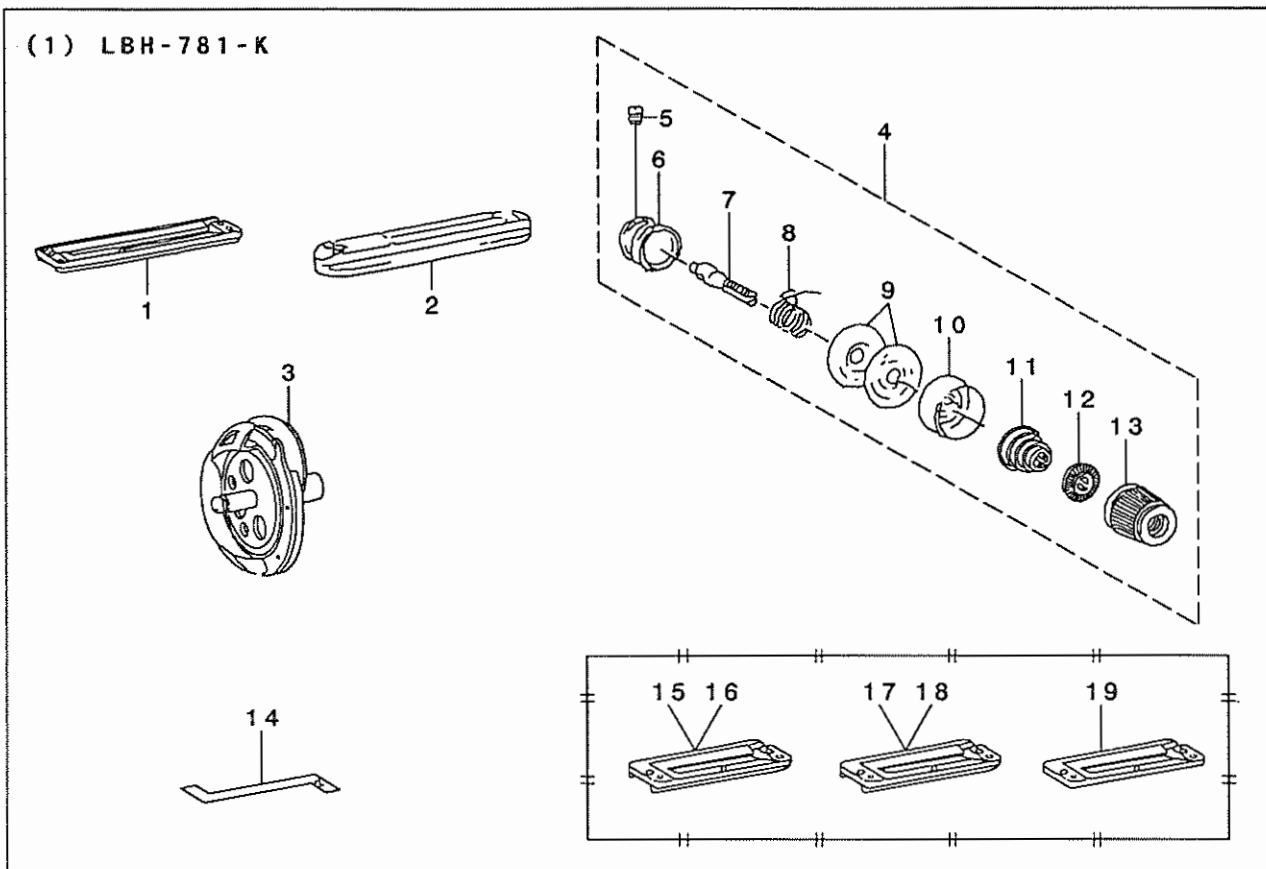
(2) TABLE SHOWING PARTS USED IN CONNECTION WITH KNIVES メス関連表

Knife メス			Work clamp check 押え	Throat plate 針板
A			B	C
				
No.	Size (mm)	Part No. 品番	Part No. 品番	Part No. 品番
1	1/4" (6.35)	B2702-047-F00	B1552-781-000-A	B2402-771-000
2	3/8" (9.53)	B2702-047-K00-A		
3	1/2" (12.7)	B2702-047-L00-A		
4	9/16" (14.29)	B2702-047-V00		
5	5/8" (15.88)	B2702-047-M00-A		
6	3/4" (19.05)	B2702-047-N00		
7	7/8" (22.23)	B2702-047-P00	B1552-782-000	B2402-774-000
8	1" (25.4)	B2702-047-Q00-A	B1552-783-000	
9	1-1/4" (31.75)	B2702-047-S00-A		
10	1-3/8" (34.9)	B2745-774-00A-A	B1552-784-000	
11	1-1/2" (38.1)	B2745-774-00B-A		

Note (注記) Standard model machine is used as the standard for work clamp check and throat plate.  
押えと針板は標準機種を基準にしています。

23. EXCLUSIVE PARTS FOR LBH-781-K

LBH-781-K専用部品



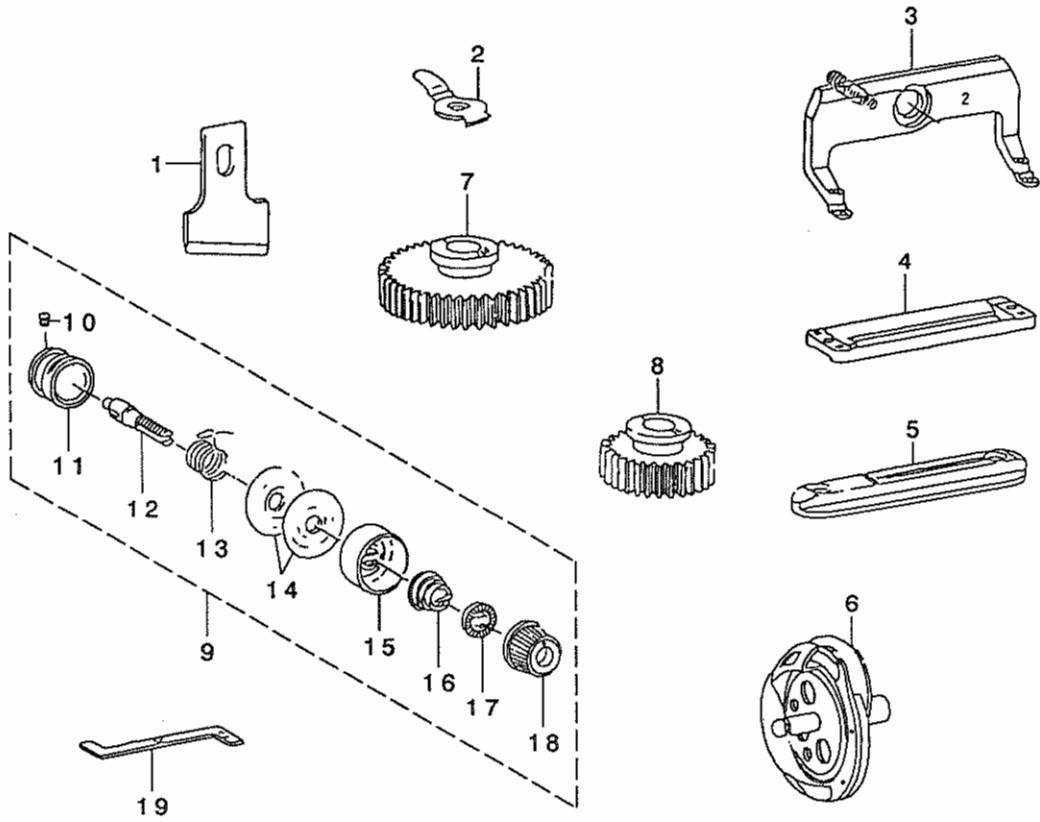
REF. NO	NOTE	PART NO.	DESCRIPTION	とよめい	Qty
1		D1508-771-K00-A	LATCH WORK CLAMP CHECK	メリヤスヨウオサエ(K)	1
2		D2402-772-K00	THROAT PLATE (K)	ハリタ 2K	1
3		B1808-761-0AB	HOOK ASM.	カマ カセヨ- クミ	1
4		D3110-772-TAO	THREAD TENSION NO.3 ASM. K	TVヨ- タ'イ2 イトチヨ-シ クミ	1
5		SS-8090670-SP	SCREW 9/64-40 L= 5.5	トメネジ' 9/64-40 L=5.5	(1)
6		B3110-771-000	TENSION POST SOCKET	イトチヨ-シホ' -タ'イ	(1)
7		B3111-761-000	TENSION POST NO.3	イトチヨ-シホ' -	(1)
8		B3112-761-000	THREAD TAKE-UP SPRING	イトトリハ' ネ	(1)
9		B3126-012-000	THREAD TENSION DISK	イトチヨ-シサ'ラ	(2)
10		B3107-804-000	THREAD TENSION DISK PRESSER	イトチヨ-シサ'ラ オサエ	(1)
11		B3129-012-A00	TENSION SPRING	イトチヨ-シハ' ネ A	(1)
12		B3120-125-000	ROTATING STOPPER	イトチヨ-シサ'ラ カイテント' メ	(1)
13		B3119-771-000	THREAD TENSION NUT	イトチヨ-シナ'ツト	(1)
14		D9101-771-K00	HOOK TIMING GAUGE (K)	カマ タイミン'ク' ケ' -ジ' K	1
15	01	D1508-771-K0B	WORK CLAMP CHECK 5/8"	メリヤス オサエ 5/8 (ハ-タンヨ-)	1
16	01	D1508-771-K0C	WORK CLAMP CHECK 1/2"	メリヤス オサエ 1/2 (ハ-タンヨ-)	1
17	02	D1508-771-K0E	WORK CLAMP CHECK 5/8"	ダン'ソ' オサエ 5/8	1
18	02	D1508-771-K0F	WORK CLAMP CHECK 1/2"	ダン'ソ' オサエ 1/2	1
19	03	D1508-771-K0H	WORK CLAMP CHECK	マエダテ オサエ	1

NOTE (注記) 01....SPECIAL ORDER PARTS FOR FLAT 平坦用特別注文部品  
 02....SPECIAL ORDER PARTS 段部用特別注文部品  
 FOR UNEVEN THICKNESS  
 03....SPECIAL ORDER PARTS FOR FRONT 前立て用特別注文部品

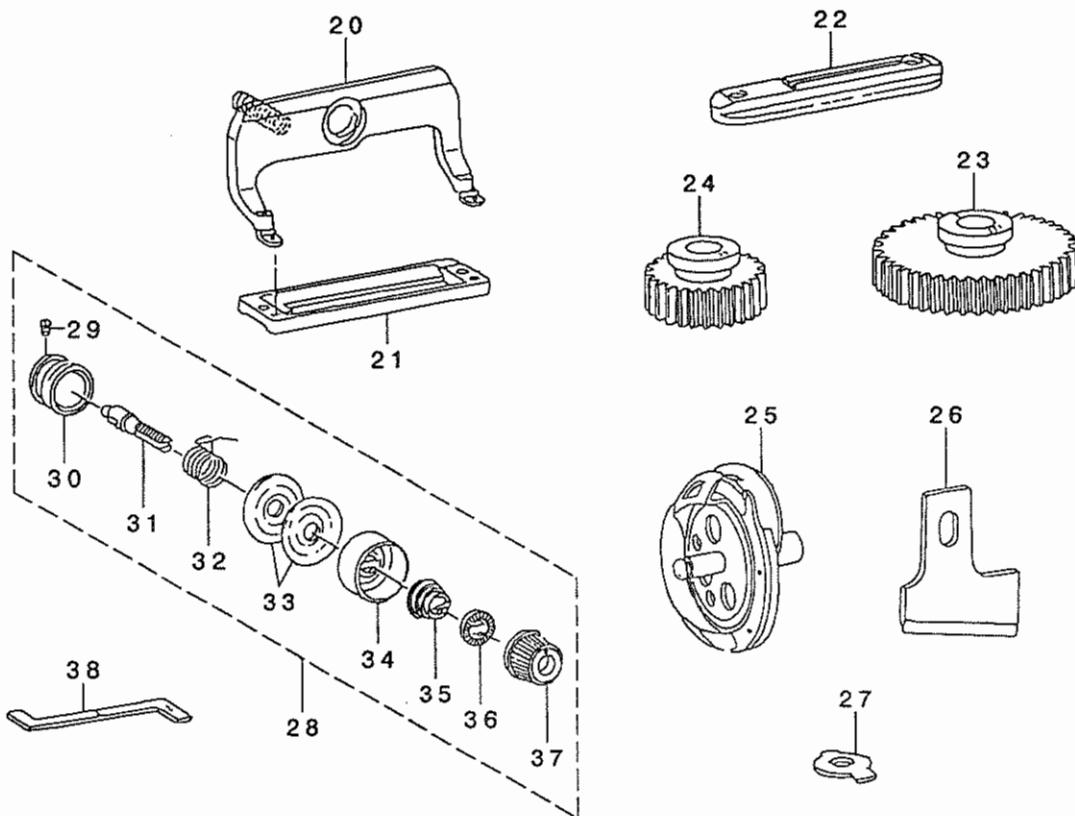
ALL PARTS OTHER THAN ABOVE ARE SAME AS THOSE OF MODEL LBH-781.  
 上記以外の部品はLBH-781と共通です。

24. EXCLUSIVE PARTS FOR LBH-782-K, LBH-783-K  
 LBH-782-K · LBH-783-K専用部品

(1) LBH-782-K



(2) LBH-783-K



REF. NO	NOTE	PART NO.	DESCRIPTION	品名	Qty
1		B2702-047-Q00-A	KNIFE 1	メス 1	1
2		B1608-772-000	LENGTH REGULATING SHAFT GUIDE	ヌノオクリ ナカ サシツシ	1
3		B1511-772-0B0	WORK CLAMP CHECK HOLDER ASM.	オサエアツクミ	1
4		D1508-772-K00	WORK CLAMP CHECK (2K)	オサエ K	1
5		D2402-772-K00	THROAT PLATE (K)	ハリイタ 2K	1
6		B1808-761-0AB	HOOK ASM.	カマ カセンヨ-クミ	1
7		B2931-761-000	SPUR GEAR (190)	コ-カン ハク ルマ 190	1
8		B2930-761-000	SPUR GEAR (100)	コ-カン ハク ルマ 100	1
9		D3110-772-TA0	THREAD TENSION NO.3 ASM. K	TVヨ- タ イ2 イトチヨ-ツクミ	1
10		SS-8090670-SP	SCREW 9/64-40 L= 5.5	トメネツ 9/64-40 L=5.5	(1)
11		B3110-771-000	TENSION POST SOCKET	イトチヨ-ツボ- タ イ	(1)
12		B3111-761-000	TENSION POST NO.3	イトチヨ-ツボ-	(1)
13		B3112-761-000	THREAD TAKE-UP SPRING	イトトリハネ	(1)
14		B3126-012-000	THREAD TENSION DISK	イトチヨ-ツサ	(2)
15		B3107-804-000	THREAD TENSION DISK PRESSER	イトチヨ-ツサ オサエ	(1)
16		B3129-012-A00	TENSION SPRING	イトチヨ-ツハネ A	(1)
17		B3120-125-000	ROTATING STOPPER	イトチヨ-ツサ カイデントメ	(1)
18		B3119-771-000	THREAD TENSION NUT	イトチヨ-ツナツト	(1)
19		D9101-771-K00	HOOK TIMING GAUGE (K)	カマ タイミング ケ-ジ K	1
20		B1511-773-0B0	WORK CLAMP CHECK HOLDER ASM.	オサエアツクミ	1
21		D1508-773-K00	WORK CLAMP CHECK (3K)	オサエ K	1
22		D2402-772-K00	THROAT PLATE (K)	ハリイタ 2K	1
23		B2949-761-000	SPUR GEAR (212)	コ-カン ハク ルマ 212	1
24		B2948-761-000	SPUR GEAR (88)	コ-カン ハク ルマ 88	1
25		B1808-761-0AB	HOOK ASM.	カマ カセンヨ-クミ	1
26		B2702-047-S00-A	KNIFE 1-1/4"	メス(1-1/4")	1
27		B1608-762-000	LENGTH REGULATING SHAFT GUIDE	ヌノオクリ ナカ サシツシ	1
28		D3110-772-TA0	THREAD TENSION NO.3 ASM. K	TVヨ- タ イ2 イトチヨ-ツクミ	1
29		SS-8090670-SP	SCREW 9/64-40 L= 5.5	トメネツ 9/64-40 L=5.5	(1)
30		B3110-771-000	TENSION POST SOCKET	イトチヨ-ツボ- タ イ	(1)
31		B3111-761-000	TENSION POST NO.3	イトチヨ-ツボ-	(1)
32		B3112-761-000	THREAD TAKE-UP SPRING	イトトリハネ	(1)
33		B3126-012-000	THREAD TENSION DISK	イトチヨ-ツサ	(1)
34		B3107-804-000	THREAD TENSION DISK PRESSER	イトチヨ-ツサ オサエ	(1)
35		B3129-012-A00	TENSION SPRING	イトチヨ-ツハネ A	(1)
36		B3120-125-000	ROTATING STOPPER	イトチヨ-ツサ カイデントメ	(1)
37		B3119-771-000	THREAD TENSION NUT	イトチヨ-ツナツト	(1)
38		D9101-771-K00	HOOK TIMING GAUGE (K)	カマ タイミング ケ-ジ K	1

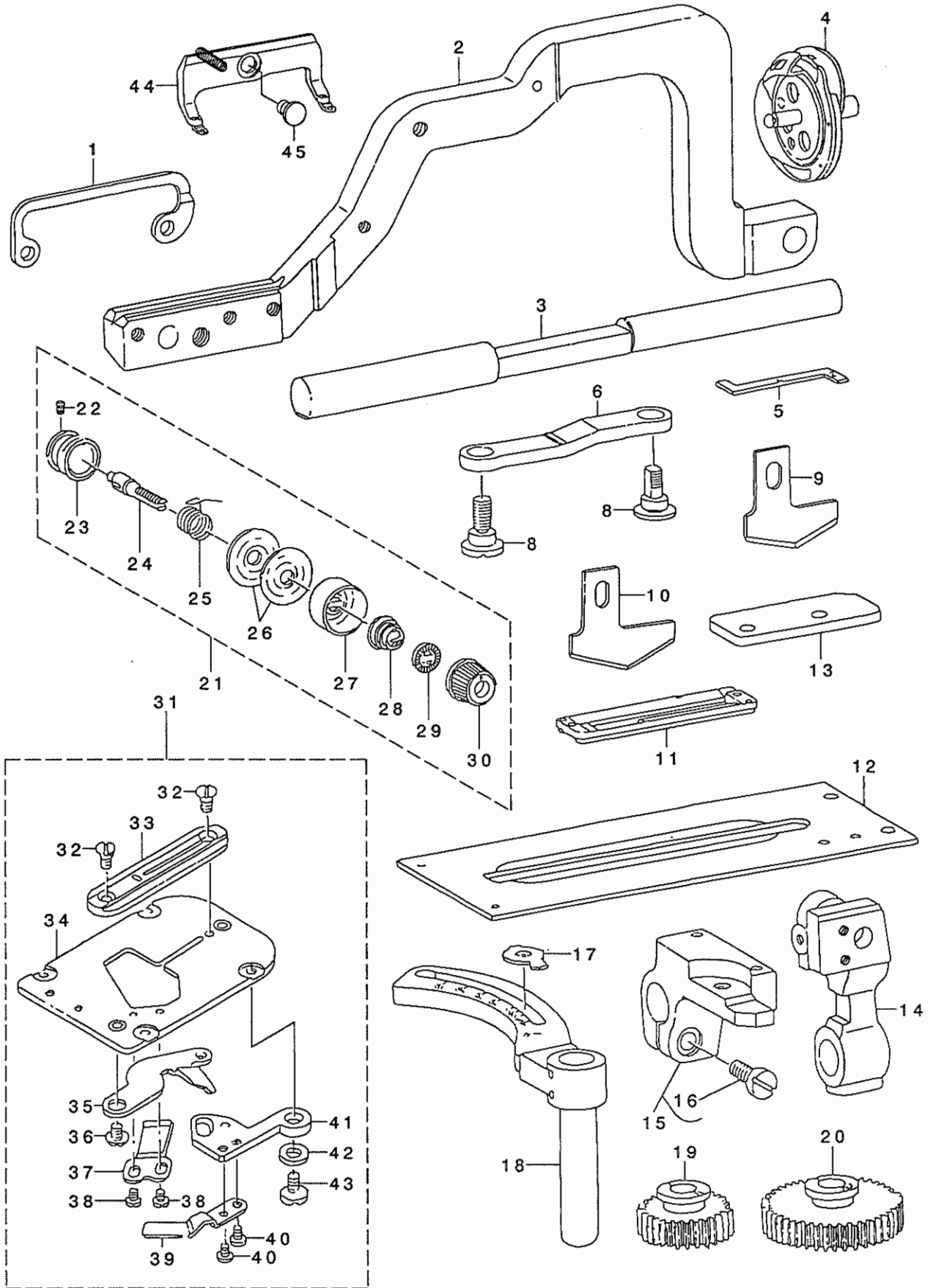
NOTE (注記)

ALL PARTS OTHER THAN ABOVE ARE SAME AS THOSE OF MODEL LBH-781  
上記以外の部品はLBH-781と共通です。

25. EXCLUSIVE PARTS FOR LBH-784-K

LBH-784-K専用部品

(1) LBH-784-K





REF. NO	NOTE	PART NO.	DESCRIPTION	ヒョウメイ	Qty
1		B1513-774-000	WORK CLAMP BRACKET	オサエフツク	1
2		B1551-784-000-A	WORK CLAMP ARM (4)	オサエウテ (4)	1
3		B1609-774-000	WORK CLAMP ARM SLIDE ROD	ヌノオクリツク	1
4		B1808-761-0AB	HOOK ASM.	カマ カセンヨ-クミ	1
5		D9101-771-K00	HOOK TIMING GAUGE (K)	カマ タイミンク ケ-ツ K	1
6		B1606-774-000	WORK CLAMP CARRIER PITMAN	ヌノオクリロツト	1
7		SD-0870401-SP	HINGE SCREW D= 8.73 H= 4	ダ'ンネツ D=8.73 H=4	1
8		B1605-774-000	FEED ADJUSTING SHAFT	オクリチヨウセツツク	1
9		B2745-774-00B-A	KNIFE 1-1/2"	メス(1-1/2")	1
10		B2745-774-00A-A	KNIFE 1-3/8"	メス(1-3/8")	1
11		D1508-774-K00	WORK CLAMP CHECK, K	オサエ	1
12		400-09447	WORK CLAMP CARRIER(4)	ヌノオクリイタ(4)	1
13		B1612-774-000	WORK CLAMP ARM BRACKET GUIDE	ヌノオクリイ アンナイイタ	1
14		B1516-774-000	WORK CLAMP ARM BEARING BRACKET	オサエウテ ツツウテ	1
15		B1611-774-0A0	WORK CLAMP ARM BRACKET ASM.	ヌノオクリイ クミ	1
16		SS-6151440-SP	SCREW 15/64-28 L=14	ヒラネツ 15/64-28 L=14	(1)
17		B1608-774-000	LENGTH REGULATING SHAFT GUIDE	ヌノオクリ ナカサツツ	1
18		B1603-774-0A0	LENGTH REGULATING ARM ASM.	ヌノオクリウテ ウエクミ	1
19		B2944-761-000	SPUR GEAR (74)	コ-カン ハク ルマ 74	1
20		B2945-761-000	SPUR GEAR 252	コ-カン ハク ルマ 252	1
21		D3110-772-TA0	THREAD TENSION NO.3 ASM. K	TVヨ- ダ'イ2 イトチヨ-ツクミ	1
22		SS-8090670-SP	SCREW 9/64-40 L= 5.5	トメネツ 9/64-40 L=5.5	(1)
23		B3110-771-000	TENSION POST SOCKET	イトチヨ-ツホ-ダ'イ	(1)
24		B3110-761-000	TENSION POST SOCKET	イトチヨ-ツホ-ダ'イ	(1)
25		B3112-761-000	THREAD TAKE-UP SPRING	イトトリハ'ネ	(1)
26		B3126-012-000	THREAD TENSION DISK	イトチヨ-ツサラ	(2)
27		B3107-804-000	THREAD TENSION DISK PRESSER	イトチヨ-ツサラ オサエ	(1)
28		B3129-012-A00	TENSION SPRING	イトチヨ-ツハ'ネ A	(1)
29		B3120-125-000	ROTATING STOPPER	イトチヨ-ツサラ カイデント'メ	(1)
30		B3119-771-000	THREAD TENSION NUT	イトチヨ-ツナツト	(1)
31		D2401-774-KC0	NEEDLE PLATE ASM.	ハリイタ'イ クミ	1
32		SS-2090530-SP	SCREW 9/64-40 L= 4.8	マルサラネツ 9/64-40 L=4.8	(2)
33		D2402-774-K00	THROAT PLATE, K	ハリイタ 4K	(1)
34		B2401-774-0A0	THROAT PLATE BASE ASM.	ハリイタ'イ クミ	(1)
35		B2406-771-0A0	BOBBIN THREAD TRIMMER BLADE AS	ツタイキリ メス クミ	(1)
36		SS-5090320-SP	SCREW 9/64-40 L= 3.2	トラスネツ 9/64-40 L=3.2	(1)
37		B2408-771-000-A	COUNTER KNIFE	コテイメス	(1)
38		SS-4080310-SP	SCREW 1/8-44 L=3.4	ナハ'ネツ 1/8-44 L=3.4	(2)
39		B2405-771-000	BOBBIN THREAD PULLER	ツタイト タグ'リウテ	(1)
40		SS-6090440-SP	SCREW 9/64-40 L= 4.0	ヒラネツ 9/64-40 L=4	(2)
41		B2404-771-000	BOBBIN THREAD TRIMMER LEVER	ツタイキリ ウテ	(1)
42		WP-0451016-SP	WASHER 4.5X20X1	ヒラサ'カ'ネ 4.5X20X1	(1)
43		SS-5090320-SP	SCREW 9/64-40 L= 3.2	トラスネツ 9/64-40 L=3.2	(1)
44		B1511-774-0A0	WORK CLAMP CHECK HOLDER ASM.	オサエアシ クミ	1
45		SD-0790203-SP	HINGE SCREW D=7.94 H=2	ダ'ンネツ D=7.94 H=2	1

NOTE (注記)

ALL PARTS OTHER THAN ABOVE ARE SAME AS THOSE OF MODEL LBH-781  
上記以外の部品はLBH-781と同じです。

26. LIST FOR INFORMATION OF CHANGE

変更情報リスト

As to the place changed, refer to the corresponding Rev.No.  
When previous parts(Obsoleted part)and new parts(Added parts)are  
not interchangeable with each other:

In this case,even obsoleted parts(D.)can be ordered with the  
obsoleted part number,so select the parts with changed dates and  
place your orders.

変更箇所は、該当Rev.No. 版をご参照ください。  
部品の互換性がない変更の場合は、削除された品番でも、ご注文できます。

BE078130PJA

No.0158-20...Rev.No.

\*A:Added parts 追加部品/D:Obsoleted parts 削除部品/E:Erratum 訂正

	Rev.	Page	Ref.	Parts No.		Rev.	Page	Ref.	Parts No.	
*	No.	頁	No.	品 番	*	No.	頁	No.	品 番	
	D	19	4	1	B3155-781-0A0	A	20	4	1	400-52419
	D	19	4	3	SS-4110715-SP	A	20	4	3	SM-4040655-SP
	D	19	4	5	SD-0601021-SP					
	D	19	4	6	139-43204					
	D	19	4	7	WP-0740516-SP					
	D	19	4	8	262-26407					
	D	19	4	9	B3155-781-000	A	20	4	5	400-52354
	D	19	4	10	B3121-372-000					
	D	19	4	11	PS-0200062-KH					
	D	19	4	12	NS-6110310-SP					
	D	19	4	13	NS-6120310-SP					
	D	19	30	4	D2611-555-B00-A	A	20	30	4	B3571-771-000
	D	19	38	16	B3120-761-0A0					







NUMERICAL INDEX OF PARTS

索引

PART NO 品番	PAGE 頁	REF NO	PART NO 品番	PAGE 頁	REF NO	PART NO 品番	PAGE 頁	REF NO	PART NO 品番	PAGE 頁	REF NO
260-23200	16	31	400-09034	2	73	400-09181	16	38	400-09327	28	18
260-37200	4	2	400-09035	30	52	400-09186	16	35	400-09328	28	19
261-00008	14	44	400-09036	2	74	400-09188	16	45	400-09329	28	22
261-00107	14	52	400-09037	28	59	400-09190	10	21	400-09330	16	27
261-00404	8	12	400-09038	2	52	400-09191	16	37	400-09339	28	55
261-00701	6	26	400-09039	2	26	400-09193	16	30	400-09340	28	61
261-00800	22	44	400-09048	6	18	400-09195	16	33	400-09348	26	16
261-00909	22	42	400-09049	6	56	400-09196	16	34	400-09349	26	22
261-01204	32	42	400-09050	2	42	400-09209	18	45	400-09357	26	11
261-01253	32	41	400-09058	6	63	400-09210	18	37	400-09360	30	36
261-01303	32	57	400-09069	6	61	400-09211	18	40	400-09361	30	15
261-01402	32	47	400-09070	6	59	400-09214	18	28	400-09363	2	75
261-01501	32	54	400-09071	8	38	400-09215	18	23	400-09366	30	41
261-01600	32	52	400-09072	8	39	400-09217	18	22	400-09369	30	7
261-01709	32	55	400-09075	12	34	400-09218	18	15	400-09370	2	56
261-01808	32	59	400-09077	12	51	400-09219	18	27	400-09373	30	17
261-01907	32	61	400-09078	14	5	400-09220	18	18	400-09374	30	1
261-02004	32	44	400-09081	14	48	400-09221	18	30	400-09375	30	40
261-02103	32	49	400-09082	12	4	400-09222	18	26	400-09379	30	42
261-02202	32	46	400-09083	12	42	400-09223	18	24	400-09384	2	76
261-02301	32	50	400-09085	12	37	400-09228	23	10	400-09388	32	2
261-02400	32	62	400-09086	12	41	400-09229	23	17	400-09389	32	15
261-02509	32	48	400-09087	6	4	400-09231	30	67	400-09390	32	12
261-03101	26	26	400-09089	14	43	400-09233	24	7	400-09391	32	11
261-03150	26	25	400-09091	12	27	400-09235	30	64	400-09392	32	4
261-03200	26	39	400-09092	14	1	400-09235	32	25	400-09393	32	6
261-03309	26	33	400-09093	12	43	400-09238	24	27	400-09395	32	10
261-03408	26	37	400-09094	14	47	400-09241	24	15	400-09397	33	6
261-03507	26	34	400-09094	14	50	400-09242	24	19	400-09398	33	7
261-03606	26	41	400-09099	12	11	400-09243	24	31	400-09400	6	36
261-03705	26	29	400-09102	14	51	400-09244	30	61	400-09401	33	3
261-03804	26	42	400-09103	14	38	400-09245	24	9	400-09415	33	8
261-03903	26	31	400-09104	14	42	400-09247	24	14	400-09421	4	11
261-04000	26	44	400-09105	14	35	400-09249	23	23	400-09426	6	41
261-04109	26	35	400-09106	14	12	400-09251	23	24	400-09441	20	46
261-04208	26	27	400-09107	14	7	400-09252	23	25	400-09442	8	46
261-04307	26	28	400-09108	14	10	400-09254	23	13	400-09443	8	47
261-04406	26	46	400-09109	14	9	400-09255	24	1	400-09444	8	48
261-04505	26	45	400-09110	14	8	400-09256	24	2	400-09445	10	32
261-04604	22	45	400-09111	14	13	400-09259	24	3	400-09447	36	37
261-04703	6	30	400-09112	14	20	400-09260	24	34	400-09447	44	12
261-05809	20	44	400-09113	14	14	400-09260	26	47	400-09452	12	12
261-05908	10	39	400-09114	14	19	400-09261	24	35	400-09458	4	15
261-06658	26	12	400-09115	14	15	400-09261	26	48	400-52354	4	5
261-06807	23	4	400-09116	14	27	400-09262	24	24	400-52419	4	1
261-06906	12	9	400-09116	24	32	400-09262	26	9			
261-07201	22	12	400-09117	14	24	400-09264	20	28			
261-07300	23	6	400-09118	14	22	400-09265	20	29			
261-07409	30	70	400-09119	10	2	400-09266	20	30			
261-07508	23	8	400-09121	10	8	400-09270	20	62			
261-09207	30	55	400-09122	10	17	400-09274	20	65			
262-12308	23	1	400-09123	10	9	400-09277	20	50			
262-12308	26	15	400-09129	10	1	400-09278	20	51			
262-16507	26	17	400-09131	10	12	400-09280	20	10			
262-16606	26	18	400-09132	10	13	400-09284	20	16			
262-16705	26	20	400-09134	10	49	400-09290	20	12			
262-16705	26	21	400-09137	10	48	400-09291	20	38			
262-36703	4	12	400-09143	10	56	400-09292	20	36			
262-36703	38	72	400-09144	10	52	400-09294	20	34			
			400-09146	10	55	400-09299	20	63			
400-08607	16	14	400-09148	8	10	400-09300	20	6			
400-08608	16	19	400-09150	8	40	400-09302	20	1			
400-08609	28	11	400-09153	8	51	400-09303	20	67			
400-08610	6	8	400-09155	8	56	400-09304	20	45			
400-08611	28	10	400-09156	8	49	400-09305	20	64			
400-08994	30	46	400-09157	8	50	400-09309	22	39			
400-08995	2	22	400-09160	16	12	400-09310	22	40			
400-08996	30	51	400-09163	16	25	400-09311	2	50			
400-09001	30	31	400-09164	16	28	400-09312	22	30			
400-09003	30	32	400-09165	28	6	400-09314	22	8			
400-09008	2	62	400-09166	28	8	400-09316	22	10			
400-09009	2	66	400-09167	16	21	400-09318	22	19			
400-09010	2	12	400-09168	16	16	400-09319	22	21			
400-09014	2	80	400-09169	16	17	400-09320	22	24			
400-09028	2	7	400-09178	10	59	400-09321	22	25			
400-09030	2	46	400-09179	16	9	400-09325	28	1			



# JUKI®

JUKI CORPORATION

Copyright © 1998-2007 JUKI CORP.  
本書の内容を無断で転載、複写することを禁止します。  
All rights reserved throughout the world.

JUKI 株式会社

お問い合わせ、ご相談は  
To order or for further  
information,  
please contact:

※このパーツリストは商品改良のため予告なく変更する事があります。  
\*The description covered in this parts list is subject to change for improvement of the commodity without notice.  
※このパーツリストは、2007年2月 現在の商品仕様で編集したものです。  
\*This parts list is edited in accordance with the product specifications as of February 2007.

Printed in Japan