

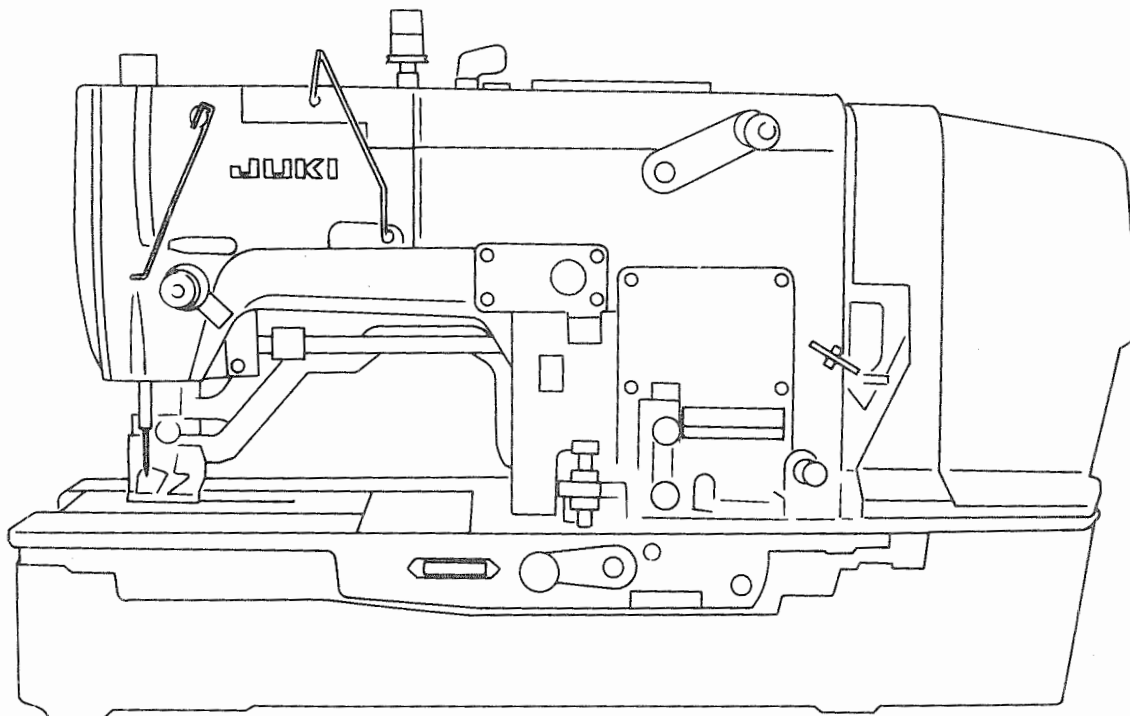
High Speed 1-Needle Lockstitch Straight
Button-Holing Industrial Sewing Machine

高速一本針本縫眠り穴かがりミシン

LBH-771・LBH-772・LBH-773

& Subclasses

PARTS LIST



BE7710TOPJA
No.0069-09

HOW TO MAKE USE OF THIS PARTS LIST

1. An asterisk (*) means that the corresponding part is changed from the previous parts list or is newly added.
2. As to "#01" and "#02," refer to the "Note" given at the bottom of the respective pages.
3. Codes on the "Qty" column
 - Each numeral indicates the number of parts required.
 - "0.1" and "2.0" indicate the length (in meters) of the respective parts.
4. Parentheses mean that the corresponding part is a subpart that constructs an assembly part.
5. Dotted lines on the Figures indicate assembly parts.

パーツリストご利用に際して

1. Note欄に記載されているリストページの*印は、前回の内容に対して、今回変更または追加された部品であることを意味します。
2. リストページの#01、#02等の印は、ページ下の“注記”の説明をご参照ください。
3. ・数量の数字は、個数を表し、0.1、2.0等の数値は、長さ（単位メートル）を表します。
4. 数量の()は、組部品を構成している子部品であることを意味します。
5. イラストページの-----枠は、組構成であることを意味します。

(Note)

Please use this parts list from machine No. 7105 up.

(注意)

このパーツリストは機械番号7105号機よりご利用下さい。

Other parts lists related to this model:

この機種に関連するパーツリストとして下記のパーツリストがあります。

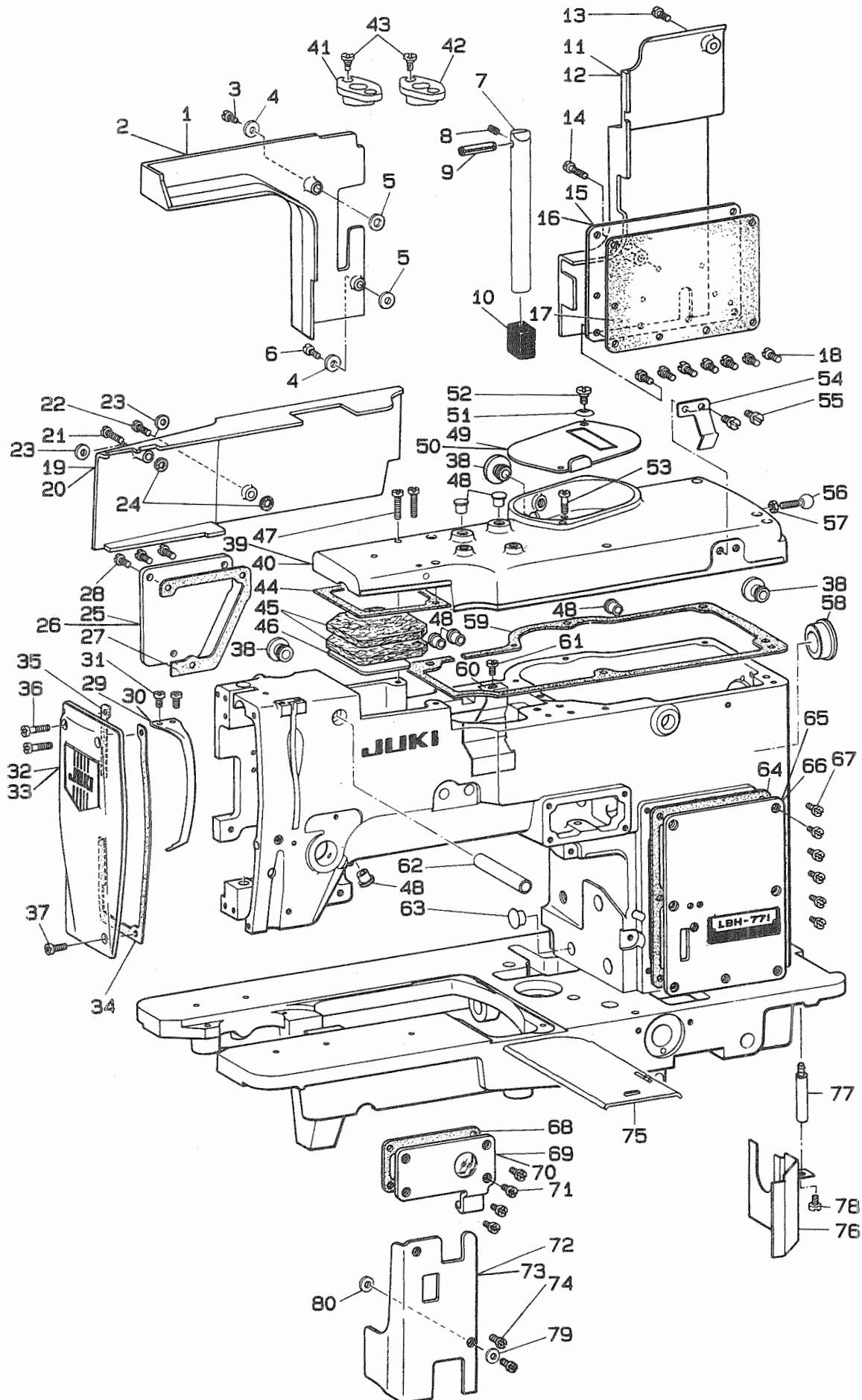
1. LBH-771・772・773・774 SUBCLASSES (No.0070)

LBH-771・772・773・774 サブクラス

| | | |
|-----|-----------------------------------------------------------------|----|
| 1. | FRAME & MISCELLANEOUS COVER COMPONENTS 頭部外装関係 | 1 |
| 2. | MAIN SHAFT COMPONENTS 上軸関係 | 3 |
| 3. | HOOK DRIVING SHAFT COMPONENTS 下軸関係 | 5 |
| 4. | PRESSER BAR, WORK CLAMP CARRIER COMPONENTS 押エ棒、布送り関係 | 7 |
| 5. | NEEDLE BAR FRAME COMPONENTS 針棒揺動台関係 | 9 |
| 6. | OVEREDGING WIDTH ADJUSTING COMPONENTS カガリ幅調節関係 | 11 |
| 7. | NEEDLE THREAD TRIMMER COMPONENTS 上糸切り関係 | 13 |
| 8. | BOBBIN THREAD TRIMMER COMPONENTS 下糸切り関係 | 15 |
| 9. | KNIFE BAR COMPONENTS メス棒関係 | 17 |
| 10. | FEED CAM & TRIPPING SEGMENT COMPONENTS 主カム、門止メ関係 | 19 |
| 11. | STOP-MOTION COMPONENTS 遮断装置関係 | 21 |
| 12. | TRIPPING LEVER COMPONENTS 手動停止関係 | 23 |
| 13. | LIFTING LEVER & BOBBIN WINDER COMPONENTS 押エ上げ、糸巻関係 | 25 |
| 14. | THREAD TENSION COMPONENTS 糸調子関係 | 27 |
| 15. | LUBRICATION MECHANISM COMPONENTS 給油装置関係 | 29 |
| 16. | CONTROL BOX COMPONENTS 電装ボックス関係 | 31 |
| 17. | EXCLUSIVE PARTS FOR SUBCLASSES サブクラス専用部品 | |
| | (1) LBH-771-K | 33 |
| | (2) LBH-771-W | 33 |
| | (3) LBH-772 | 33 |
| | (4) LBH-772-K | 33 |
| | (5) LBH-773 | 33 |
| | (6) LBH-773-K | 33 |
| 18. | EXCHANGING PARTS | |
| | (1) TABLE OF EXCHANGING GEARS 交換歯車一覧表 | 35 |
| | (2) TABLE SHOWING PARTS USED IN CONNECTION WITH KNIVES メス関連表 | 35 |
| 19. | SPECIAL ORDER PARTS 特別注文部品 | |
| | (1) THREAD STAND COMPONENTS 糸立装置関係 | 36 |
| | (2) TAPE REEL COMPONENTS テープ装置関係 | 37 |
| | (3) NEEDLE SAFETY PLATE COMPONENTS 針安全プレート関係 | 37 |
| | (4) BUTTON-HOLING MEASURING GAUGES ボタン穴間隔ゲージ | 37 |
| | (5) KNIFE FOR SPECIAL 特別用メス | 37 |
| | (6) HOOK OIL SHIELD COMPONENTS 釜カバー関係 | 37 |
| | (7) SAFETY GUARD COMPONENTS モータープーリカバー関係 | 37 |
| 20. | NUMERICAL INDEX OF PARTS 索引 | 39 |

1. FRAME & MISCELLANEOUS COVER COMPONENTS

頭部外装関係

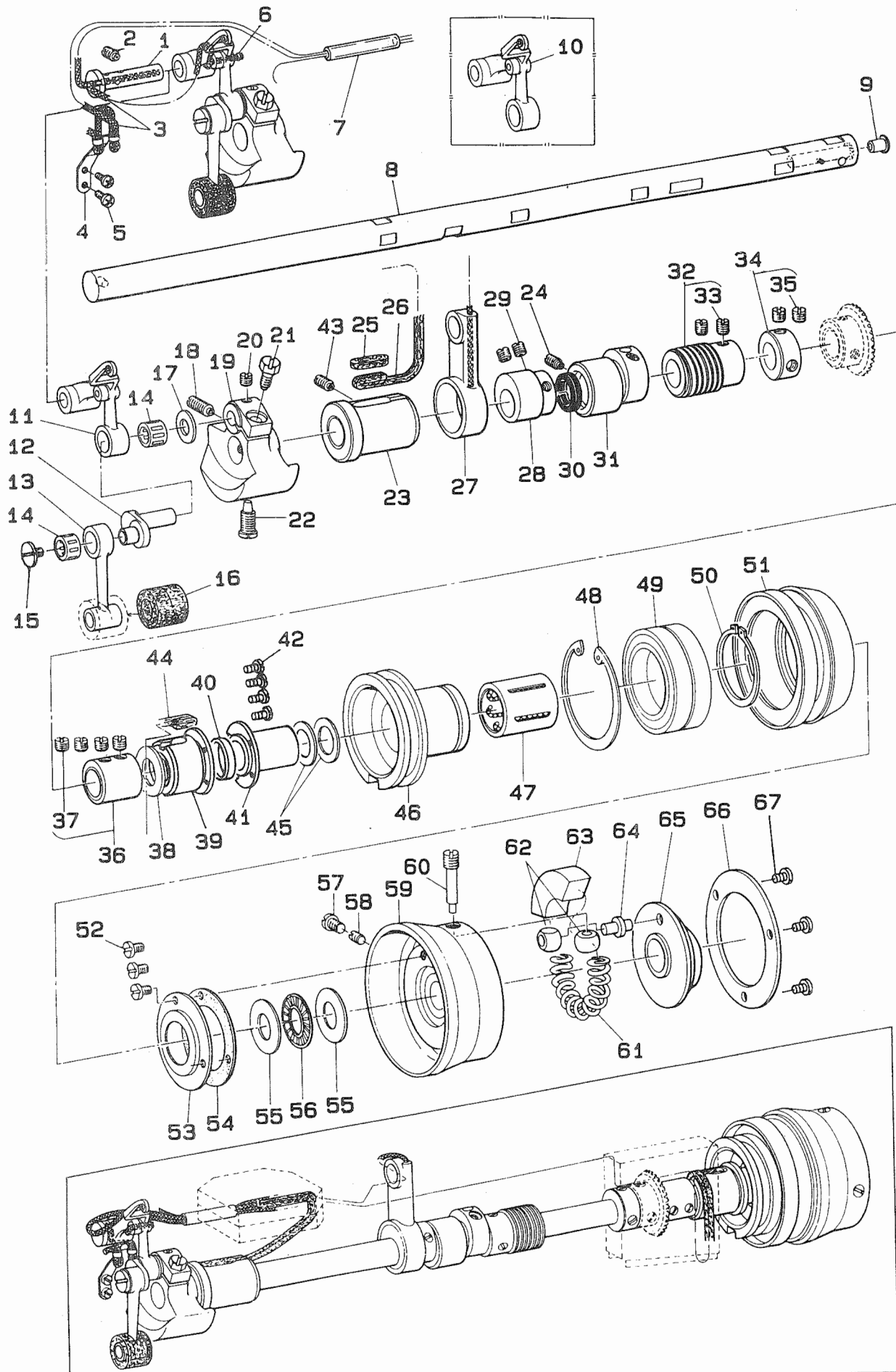


| REF. NO | NOTE | PART NO. | DESCRIPTION | ヒョウメ | Qty |
|---------|------|-----------------|--------------------------------|------------------------|-----|
| 1 | | B1137-771-000 | FRAME SIDE COVER B | ソクメンカハ-B | 1 |
| 2 | #01 | B1137-771-00A | FRAME SIDE COVER B | ソクメンカハ-B | 1 |
| 3 | | SS-4111215-SP | SCREW 11/64-40 L=12 | ナハネジ 11/64-40 L=12 | 1 |
| 4 | | WP-0450000-SD | WASHER 4.5X8X0.5 | ヒラサカネ 4.5X8X0.5 | 2 |
| 5 | | B1155-771-000 | CUSHION | ソクメンカハ- トメネジ クッション | 2 |
| 6 | | SS-4111215-SP | SCREW 11/64-40 L=12 | ナハネジ 11/64-40 L=12 | 3 |
| 7 | | B1154-771-000 | MACHINE ARM SUPPORT ROD | アーム シチュウ | 1 |
| 8 | | SS-8110510-SP | SCREW 11/64-40 L=5 | トメネジ 11/64-40 L=5 | 1 |
| 9 | | B1120-761-000 | PIN | ピン | 1 |
| 10 | | B1118-761-000 | RUBBER CUSHION | アーム シチュウゴム | 1 |
| 11 | | B1140-771-000 | FRAME SIDE COVER (D) | ソクメンカハ- D | 1 |
| 12 | #01 | B1140-771-00A | FRAME SIDE COVER, D | ソクメンカハ-(D) | 1 |
| 13 | | SS-4111015-SP | SCREW 11/64-40 L=10 | ナハネジ 11/64-40 L=10 | 1 |
| 14 | | SS-4111815-SP | SCREW | ナハネジ 11/64-40 L=18 | 1 |
| 15 | | B1116-771-000 | SIDE COVER (C) | アーム ソクメンカハ- C | 1 |
| 16 | #01 | B1116-771-00A | ARM SIDE COVER, C | アームソクメンカハ-(C) | 1 |
| 17 | | B1152-771-000 | SIDE COVER GASKET (C) | アーム ソクメンカハ- Cハツキン | 1 |
| 18 | | SS-4110915-SP | SCREW 11/64-40 L=9 | ナハネジ 11/64-40 L=9 | 3 |
| 19 | | B1138-771-000 | FRAME SIDE COVER C | ソクメンカハ-C | 1 |
| 20 | #01 | B1138-771-00A | FRAME SIDE COVER C | ソクメンカハ-C | 1 |
| 21 | | SS-4112215-SP | SCREW 11/64-40 L=22 | ナハネジ 11/64-40 L=22 | 1 |
| 22 | | SS-4111815-SP | SCREW | ナハネジ 11/64-40 L=18 | 1 |
| 23 | | B1155-771-000 | CUSHION | ソクメンカハ- トメネジ クッション | 2 |
| 24 | | B1144-771-000 | FRAME SIDE COVER GASKET (C) | ソクメン カハ- Cハツキン | 2 |
| 25 | | B1113-761-000-A | LEFT SIDE COVER | メンブ ソクメンカハ- | 1 |
| 26 | #01 | B1113-761-00A-A | SIDE COVER | メンブソクメンカハ- | 1 |
| 27 | | B1145-771-000 | SIDE COVER GASKET | メンブ ソクメン カハ- ハツキン | 1 |
| 28 | | SS-4110915-SP | SCREW 11/64-40 L=9 | ナハネジ 11/64-40 L=9 | 7 |
| 29 | | B1123-581-000 | THREAD TAKE-UP LEVER OIL GUARD | デンヒンカハ- | 1 |
| 30 | #01 | B1123-771-000 | BALANCE COVER | デンヒンカハ- | 1 |
| 31 | | SS-4090515-SP | SCREW 9/64-40 L=5 | ナハネジ 9/64-40 L=5 | 2 |
| 32 | | B1112-771-0A0 | FACE COVER COMPLETE | メンイタ クミ | 1 |
| 33 | #01 | B1112-771-0AA | FACE COVER COMPLETE | メンイタ クミ | 1 |
| 34 | | B1149-771-000 | GASKET | メンイタ ハツキン A | 1 |
| 35 | | B1151-771-000 | FACE PLATE GASKET (B) | メンイタ ハツキン B | 1 |
| 36 | | SS-4111415-SP | SCREW 11/64-40 L=14 | ナハネジ 11/64-40 L=14 | 1 |
| 37 | | SS-4110915-SP | SCREW 11/64-40 L=9 | ナハネジ 11/64-40 L=9 | 1 |
| 38 | | TA-1250705-R0 | RUBBER PLUG | トメセン | 3 |
| 39 | | B1103-771-000-A | TOP COVER | ジヨウメンカハ- | 1 |
| 40 | #01 | B1103-771-00A-A | TOP COVER | ジヨウメンカハ- | 1 |
| 41 | | B1106-771-000 | WORM GEAR SHAFT METAL | ウォームハケルマジックメタル | 1 |
| 42 | | B1107-771-000 | CAM DRIVING SHAFT METAL | カムクトロウシクメタル | 1 |
| 43 | | SS-6120620-TP | SCREW | ヒラ ネジ | 4 |
| 44 | | B1110-771-000 | TOP COVER GASKET, FRONT | ジヨウメン カハ- マエハツキン | 1 |
| 45 | | B1117-771-000 | OIL FELT | ゼンブ アブラタメ フェルト | 2 |
| 46 | | B1143-771-000 | OIL FELT RETAINER | アームゼンブ フェルトウケ | 1 |
| 47 | | SS-4111815-SP | SCREW | ナハネジ 11/64-40 L=18 | 6 |
| 48 | | TA-0750704-R0 | RUBBER PLUG | トメセン | 6 |
| 49 | | B1106-761-000 | GEAR CASE COVER | カエハケルマ カハ- | 1 |
| 50 | #01 | B1106-761-00A | GEAR CASE COVER | カエハケルマカハ- | 1 |
| 51 | | B3125-155-000 | DISK SPRING | サラ ハネ | 1 |
| 52 | | SD-0640261-SP | HINGE SCREW, A | タネネジ | 1 |
| 53 | | SS-7111310-SP | SCREW 11/64-40 L=12.8 | マルヒラネジ 11/64-40 L=12.8 | 1 |
| 54 | | B2926-771-000 | HAND STOP LATCH | シエト- ハントル ストツハ- | 1 |
| 55 | | SS-7110710-SP | SCREW 11/64-40 L=7 | マルヒラネジ 11/64-40 L=7 | 2 |
| 56 | | B1120-352-000 | BALL SCREW | ストツハ-ヒン | 1 |
| 57 | | NS-6120310-SP | NUT 3/16-28 | ロツカクナツト 3/16-28 | 1 |
| 58 | | TA-2101002-R0 | RUBBER PLUG | トメセン | 1 |
| 59 | | B1104-771-000 | TOP COVER GASKET, REAR | ジヨウメン カハ- ウシロハツキン | 1 |
| 60 | | B3558-771-000 | ARM OIL SHIELD | アーム ユホ-ハツ | 1 |
| 61 | | SS-7110710-SP | SCREW 11/64-40 L=7 | マルヒラネジ 11/64-40 L=7 | 1 |
| 62 | | B2743-771-000 | KNIFE STOP LEVER SHAFT GUIDE | メストメ レハ-ジク アンナイ | 1 |
| 63 | | TA-1050504-R0 | RUBBER PLUG | トメセン | 1 |
| 64 | | B1111-771-000 | SIDE COVER (A) GASKET | アーム ソクメンカハ- A ハツキン | 1 |
| 65 | | B1114-771-000 | SIDE COVER (A) | アーム ソクメンカハ- A | 1 |
| 66 | #01 | B1114-771-00A | ARM SIDE COVER, A | アームソクメンカハ-(A) | 1 |
| 67 | | SS-4110915-SP | SCREW 11/64-40 L=9 | ナハネジ 11/64-40 L=9 | 6 |
| 68 | | B1133-771-000 | OIL SIGHT WINDOW GASKET | アーム ソクメンカハ- B ハツキン | 1 |
| 69 | | B1115-771-0A0 | SIDE COVER ASM. B | アーム ソクメンカハ- B クミ | 1 |
| 70 | #01 | B1115-771-0AA | SIDE COVER ASM. B | アーム ソクメンカハ- B クミ | 1 |
| 71 | | SS-4110915-SP | SCREW 11/64-40 L=9 | ナハネジ 11/64-40 L=9 | 4 |
| 72 | | B1128-771-000 | SIDE COVER A | ソクメンカハ-A | 1 |
| 73 | #01 | B1128-771-00A | SIDE COVER A | ソクメンカハ-A | 1 |
| 74 | | SS-4111415-SP | SCREW 11/64-40 L=14 | ナハネジ 11/64-40 L=14 | 2 |
| 75 | | B1121-761-000 | BED SLIDE | ホツタンアナ ナカサ チョセツツタ | 1 |
| 76 | | B3543-771-0A0-A | BED OIL SHIELD | ハツト ユホウハツ | 1 |
| 77 | | B3549-850-000 | LOOPER COVER OIL SHIELD STUD | ル-ハカハ- ユホ-ハツンシチュウ | 1 |
| 78 | | SS-7110510-SP | SCREW 11/64-40 L=5 | マルヒラネジ 11/64-40 L=5 | 1 |
| 79 | | WP-0450000-SD | WASHER 4.5X8X0.5 | ヒラサカネ 4.5X8X0.5 | 2 |
| 80 | | B1155-771-000 | CUSHION | ソクメンカハ- トメネジ クッション | 2 |

Note (注記) #01...FOR URBAN WHITE

アーバンホワイト用

2. MAIN SHAFT COMPONENTS



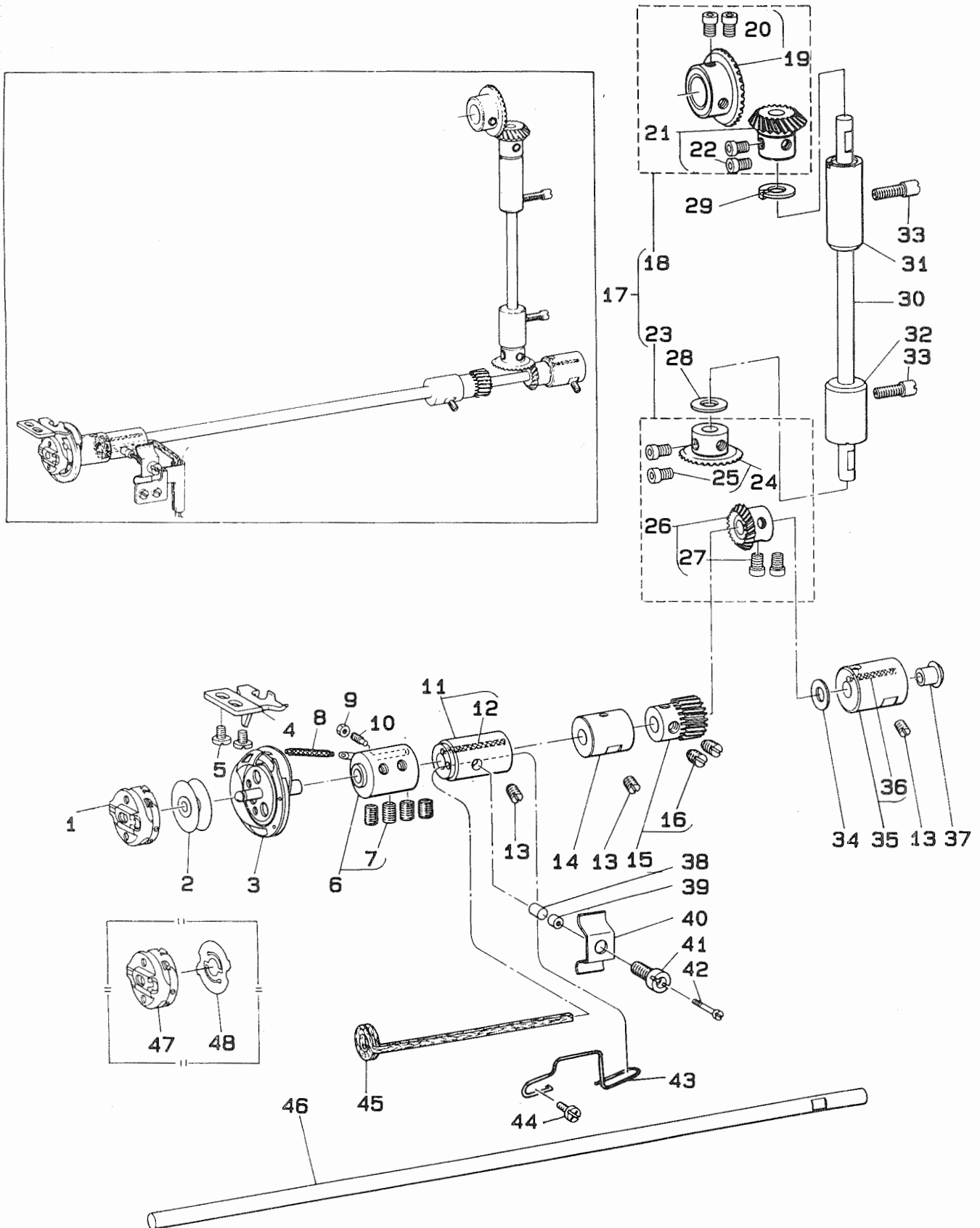
| QTY | NOTE | PART NO. | DESCRIPTION | UNIT | QTY |
|-----|------|-----------------|--------------------------------|------------------------|-----|
| 1 | | B2416-761-000 | HING STUD | シタイトリ クト-ウテジク | 1 |
| 2 | | SS-8151150-SP | SCREW 15/64-28 L=10.5 | トメネジ 15/64-28 L=10.5 | 1 |
| 3 | | CQ-2520000-00 | OIL WICK | エジン | 0.3 |
| 4 | | B1409-761-000 | OIL WICK HOLDER | ハリホ-クランク エジン オサエ | 1 |
| 5 | | SS-4090515-SP | SCREW 9/64-40 L=5 | ナメネジ 9/64-40 L=5 | 2 |
| 6 | | B1147-125-000 | OIL WICK SNAP RING | エスレンエジン オサエ | 1 |
| 7 | | BP-6000000-00 | VINYL PIPE | ビニ-ル ホイフ | 0.1 |
| 8 | | B1201-771-000-A | MAIN SHAFT | ウツジク | 1 |
| 9 | | TA-0550604-R0 | RUBBER PLUG | トメセン | 1 |
| 10 | #01 | B1901-761-BA0 | THREAD TAKE-UP LEVER ASM., CER | リンクデンピン クミ (セラミツク ツキ) | 1 |
| 11 | | B1901-761-0A0 | THREAD TAKE-UP LEVER ASM. | リンク デンピン クミ | 1 |
| 12 | | B1203-771-000 | NEEDLE BAR CRANK | ハリホ-クランク | 1 |
| 13 | | B1204-761-000 | NEEDLE BAR CRANK CONNECTING RO | ハリホ- クランクロツト | 1 |
| 14 | #02 | B1905-541-B00 | NEEDLE BEARING | デンピン ニ-トルハ-アリンク | 2 |
| 15 | | B1903-552-000 | LEFT SCREW | ヒタリネジ | 1 |
| 16 | | B2615-232-000 | OIL FELT WASHER | キユーユ フェルト | 1 |
| 17 | | B1223-771-000 | NEEDLE ROD CRANK WASHER | ハリホ-クランク ワツシャ- | 1 |
| 18 | | SS-8681650-TP | SCREW 9/32-28 L=16 | トメネジ 9/32-28 L=16 | 1 |
| 19 | | B1202-771-000 | COUNTERWEIGHT | ツリアイオモリ | 1 |
| 20 | | SS-8660610-TP | SCREW 1/4-40 L=6 | トメネジ 1/4-40 L=6 | 1 |
| 21 | | SS-9661230-CP | SCREW 1/4-40 L=12 | ロツカクホルト 1/4-40 L=12 | 1 |
| 22 | | SS-7681750-TP | SCREW 9/32-28 L=16.5 | マルヒラネジ 9/32-28 L=16.5 | 1 |
| 23 | | B1204-771-000-A | BUSHING, FRONT | ウツジク マメタル | 1 |
| 24 | | SS-8151150-SP | SCREW 15/64-28 L=10.5 | トメネジ 15/64-28 L=10.5 | 1 |
| 25 | | B1212-012-000 | OIL FELT | フェルト | 1 |
| 26 | | B3541-012-000 | OIL WICK | カンリユー エジン | 1 |
| 27 | | B2720-761-000 | KNIFE BAR DRIVING CONNECTING R | メス クト-ロツト | 1 |
| 28 | | B2722-761-000 | KNIFE BAR DRIVING ECCENTRIC | メス クト-カム | 1 |
| 29 | | SS-8660810-TP | SCREW 1/4-40 L=8 | トメネジ 1/4-40 L=8 | 2 |
| 30 | | B1208-552-000-A | OIL SEAL | オイルシ-ル | 1 |
| 31 | | B1205-771-000-A | MAIN SHAFT BUSHING, INTERMEDIA | ウツジク ナカメタル | 1 |
| 32 | | B2920-761-0A0 | WORM ASM. | ウオ-ム クミ | 1 |
| 33 | | SS-8660610-TP | SCREW 1/4-40 L=6 | トメネジ 1/4-40 L=6 | (2) |
| 34 | | CS-147121B-SH | THRUST COLLAR ASM. D=14.72 W=1 | スラストウケ D=14.72 W=12 クミ | 1 |
| 35 | | SS-8660530-TP | SCREW 1/4-40 L= 4.5 | トメネジ 1/4-40 L=4.5 | (2) |
| 36 | | B1222-771-0A0 | MAIN SHAFT THRUST COLLAR ASM. | ウツジク スラストウケ クミ | 1 |
| 37 | | SS-8660530-TP | SCREW 1/4-40 L= 4.5 | トメネジ 1/4-40 L=4.5 | (4) |
| 38 | | B1229-771-000 | MAIN SHAFT THRUST WASHER (C) | ウツジク スラストワツシャ- C | 1 |
| 39 | | B1206-771-000-A | ARM SHAFT REAR BUSHING | ウツジク ウシロメタル | 1 |
| 40 | | B1208-552-000-A | OIL SEAL | オイルシ-ル | 1 |
| 41 | | B1230-771-000 | SLIDER BEARINGS SUPPORT | スライト ハ-アリンクウケ | 1 |
| 42 | | SS-2111010-TP | SCREW 11/64-40 L=9.5 | マルチラネジ 11/64-40 L=9.5 | 2 |
| 43 | | SS-8150710-SP | SCREW 15/64-28 L=7 | トメネジ 15/64-28 L=7 | 1 |
| 44 | | B3541-012-000 | OIL WICK | カンリユー エジン | 1 |
| 45 | #02 | B1221-771-00B | MAIN SHAFT THRUST WASHER B T= | ウツジク スラストワツシャ- B | 2 |
| 46 | | B2636-771-000 | CLUTCH BEARING RETAINER | クラツチハ-アリンクウケ | 1 |
| 47 | | B2642-771-000 | CLUTCH SLIDE BEARING | クラツチ スライトハ-アリンク | 1 |
| 48 | | RC-5500002-KP | RETAINING RING 55 | Cカ-タメワ 55 | 1 |
| 49 | | SB-1350001-00 | BEARING | ハ-アリンク | 2 |
| 50 | | RC-3221501-00 | RETAINING RING 35 | Cカ-タメワ 35 | 1 |
| 51 | | B2639-771-000-A | DRIVING CLUTCH | クト-クラツチ | 1 |
| 52 | | SS-7090410-SP | SCREW 9/64-40 L= 3.5 | マルヒラネジ 9/64-40 L=3.5 | 3 |
| 53 | | B1226-771-000 | OIL SEAL | スラスト ハ-アリンク シ-ル | 1 |
| 54 | | B1227-771-000 | GASKET | シ-ル ホツキン | 1 |
| 55 | | B1220-771-000 | THRUST WASHER A | ウツジク スラストワツシャ- A | 2 |
| 56 | | B1225-771-000 | BEARING | スラスト ハ-アリンク | 1 |
| 57 | | SS-7660510-SP | SCREW 1/4-40 L=5.0 | マルヒラネジ 1/4-40 L=5 | 1 |
| 58 | | SS-8660512-TP | SCREW 1/4-40 L=5 | トメネジ 1/4-40 L=5 | 1 |
| 59 | | B1211-771-000 | DRIVING PULLEY | クト-プ-リ | 1 |
| 60 | #02 | B1224-771-00C | SCREW (C) | トメネジ C | 1 |
| 61 | | B1231-771-000 | STOP CAM PRESSURE SPRING | シヤタ-ンヨ- アツシユクハ-ネ | 1 |
| 62 | | B1210-232-000 | STOP-MOTION CAM PIN SLIDE BLOC | シヤタ-ン カムピン コロ | 2 |
| 63 | | B1212-232-000 | BAKELITE SEGMENT | タイアツ ハ-ク | 1 |
| 64 | | B1209-232-000 | STOP-MOTION CAM POSITION PIN | シヤタ-ンカム ピン | 1 |
| 65 | | B1208-771-000 | STOP MOTION CAM | シヤタ-ン カム | 1 |
| 66 | | B1212-771-000 | STOP MOTION CAM PRESSER PLATE | シヤタ-ン カム オサエイタ | 1 |
| 67 | | SS-7110710-SP | SCREW 11/64-40 L=7 | マルヒラネジ 11/64-40 L=7 | 3 |

Note (注記) #01...SPECIAL ORDER PART
#02...SELECTIVE PART

特別注文部品
選択部品

3. HOOK DRIVING SHAFT COMPONENTS

下軸関係



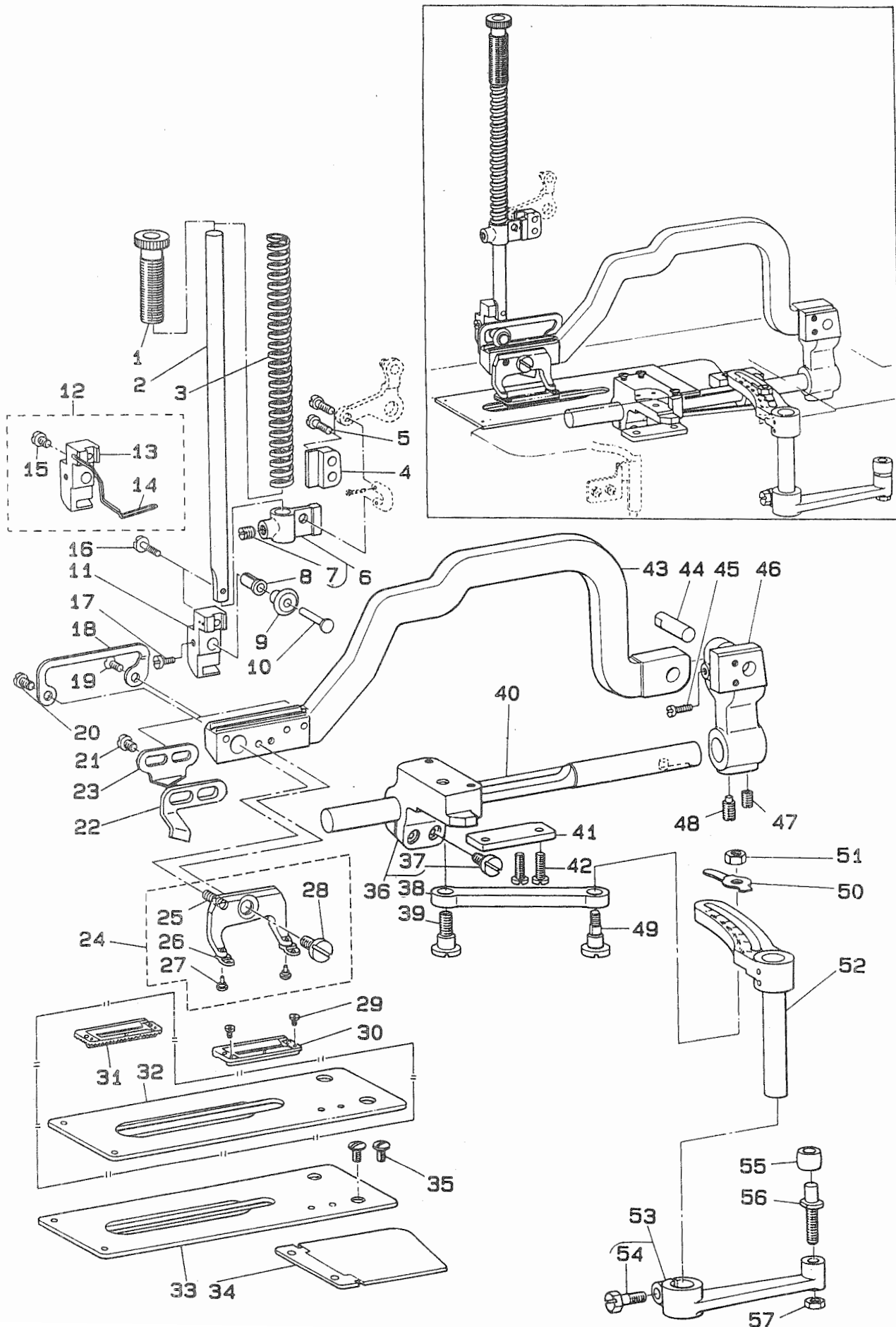
| | | | | |
|----|-------------------|-------------------------------|-------------------------|-------|
| 1 | B1810-771-0A0 | BOBBIN CASE ASM. | ホ`ビ`ン ケ-ス | 1 |
| 2 | B1811-771-000 | BOBBIN | ホ`ビ`ン | 1 |
| 3 | B1808-771-0AC | HOOK ASM. | カマ クミ | 1 |
| 4 | B1807-771-000 | BOBBIN CASE POSITIONING PLATE | ナカカ`マド`メ | 1 |
| 5 | SS-7110510-SP | SCREW 11/64-40 L=5 | マルヒラネジ` 11/64-40 L= 5 | 2 |
| 6 | B1805-771-0A0 | HOOK SLEEVE ASM. | カマシ`ク ツキ`テ クミ | 1 |
| 7 | SS-8660612-TP | SCREW 1/4-40 L=6 | トメネジ` 1/4-40 L=6 | (4) |
| 8 | B1812-771-0A0 | OIL WICK ASM. | カマシ`ク ツキ`テ ユ`ジ`ン クミ | 1 |
| 9 | NS-6090310-SP | NUT 9/64-40 | ロツカクナツト 9/64-40 | 1 |
| 10 | B1806-771-000 | ADJUSTING SCREW | カマ キユ-ユ チョ-セツネジ` | 1 |
| 11 | B1804-761-0A0 | BUSHING ASM., FRONT | シタシ`ク マ`メタル クミ | 1 |
| 12 | CQ-2520000-00 | OIL WICK | ユ`ジ`ン | (0.1) |
| 13 | SS-8150710-SP | SCREW 15/64-28 L=7 | トメネジ` 15/64-28 L=7 | 3 |
| 14 | B1803-761-000 | BUSHING, INTERMEDIATE | シタシ`ク ナカメタル | 1 |
| 15 | #02 B1446-761-CA0 | PINION ASM. | ハリフリ クト`-シヨ-ハク`ルマ クミ | 1 |
| 16 | SS-8660610-TP | SCREW 1/4-40 L=6 | トメネジ` 1/4-40 L=6 | (2) |
| 17 | B1306-771-0C0 | GEAR & PINION ASM. | カサハク`ルマ | 1 |
| 18 | B1306-771-0B0 | GEAR & PINION ASM. UPPER | ウワカサハク`ルマ クミ | (1) |
| 19 | B1305-771-0A0 | GEAR ASM. | ウワカサハク`ルマ タ`イ` クミ | (1) |
| 20 | SS-6660712-TP | SCREW 1/4-40 L= 7.0 | ヒラネジ` 1/4-40 L=7 | (2) |
| 21 | B1306-771-0A0 | PINION ASM. | ウワカサハク`ルマ シヨ- クミ | (1) |
| 22 | SS-6660712-TP | SCREW 1/4-40 L= 7.0 | ヒラネジ` 1/4-40 L=7 | (2) |
| 23 | B1307-771-0B0 | GEAR & PINION ASM. LOWER | シタカサハク`ルマ クミ | (1) |
| 24 | B1307-771-0A0 | GEAR ASM. | シタカサハク`ルマ タ`イ` クミ | (1) |
| 25 | SS-6660712-TP | SCREW 1/4-40 L= 7.0 | ヒラネジ` 1/4-40 L=7 | (2) |
| 26 | B1308-771-0A0 | PINION ASM. | シタカサハク`ルマ シヨ- クミ | (1) |
| 27 | SS-6660712-TP | SCREW 1/4-40 L= 7.0 | ヒラネジ` 1/4-40 L=7 | (2) |
| 28 | B1814-771-000 | WASHER | タテシ`ク スラスト ワツシヤ- (シタ) | 1 |
| 29 | B1314-771-000 | THRUST WASHER | タテシ`ク スラスト ワツシヤ- (ウ`) | 1 |
| 30 | B1301-771-000 | UPRIGHT SHAFT | タテシ`ク | 1 |
| 31 | B1303-771-000 | BUSHING, UPPER | タテシ`ク ウワメタル | 1 |
| 32 | B1315-771-000 | BUSHING, LOWER | タテシ`クシタメタル | 1 |
| 33 | SS-6151220-SP | SCREW 15/64-28 L=11.5 | ヒラネジ` 15/64-28 L=11.5 | 2 |
| 34 | B1814-771-000 | WASHER | タテシ`ク スラスト ワツシヤ- (シタ) | 1 |
| 35 | B1802-771-0A0 | BUSHING ASM., REAR | シタシ`ク ウ`ロメタル クミ | 1 |
| 36 | CQ-2020000-00 | OIL WICK | ユ`ジ`ン | (0.1) |
| 37 | TA-0850604-R0 | RUBBER PLUG | トメセ`ン | 1 |
| 38 | B3541-581-0A0 | HOOK OIL SUPPLY RUBBER ASM. | カマ `リヨ-チヨ-セツ ユ`ム クミ | 1 |
| 39 | B3540-581-000 | BUSHING | カマ `リヨ-チヨ-セツ フ`ツシユ | 1 |
| 40 | B3527-112-000 | PLATE SPRING | `リヨ- チヨ-セツ ネジ`マ`リ トメハ`ネ | 1 |
| 41 | B3535-581-000 | HOOK OIL ADJUSTING SCREW | カマ `リヨ-チヨ-セツ ネジ` | 1 |
| 42 | B3537-581-000 | POSITIONING SCREW | チヨ-セツ フ`ツシユ ユ`テイネジ` | 1 |
| 43 | B1811-761-000-A | OIL SUPPLY FELT HOLDER | カマキユウ`フ`エルトオサ` | 1 |
| 44 | SS-4110715-SP | SCREW 11/64-40 L=7 | ナハ`ネジ` 11/64-40 L=7 | 1 |
| 45 | B1812-761-000 | OIL SUPPLY FELT | カマ キユ-ユ フ`エルト | 1 |
| 46 | B1801-761-000 | HOOK DRIVING SHAFT | シタシ`ク | 1 |
| 47 | #01 B1810-771-0BA | BOBBIN CASE ASM. | ホ`ビ`ンケ-ス クウテンホ`-シヨ- クミ | 1 |
| 48 | #01 B1814-761-000 | SPRING | ホ`ビ`ン クウテンホ`-シハ`ネ クミ | 1 |

Note (注記) #01....SPECIAL ORDER PART
 #02....SELECTIVE PART

特別注文部品
 選択部品

4. PRESSER BAR, WORK CLAMP CARRIER COMPONENTS

押工棒、布送り関係

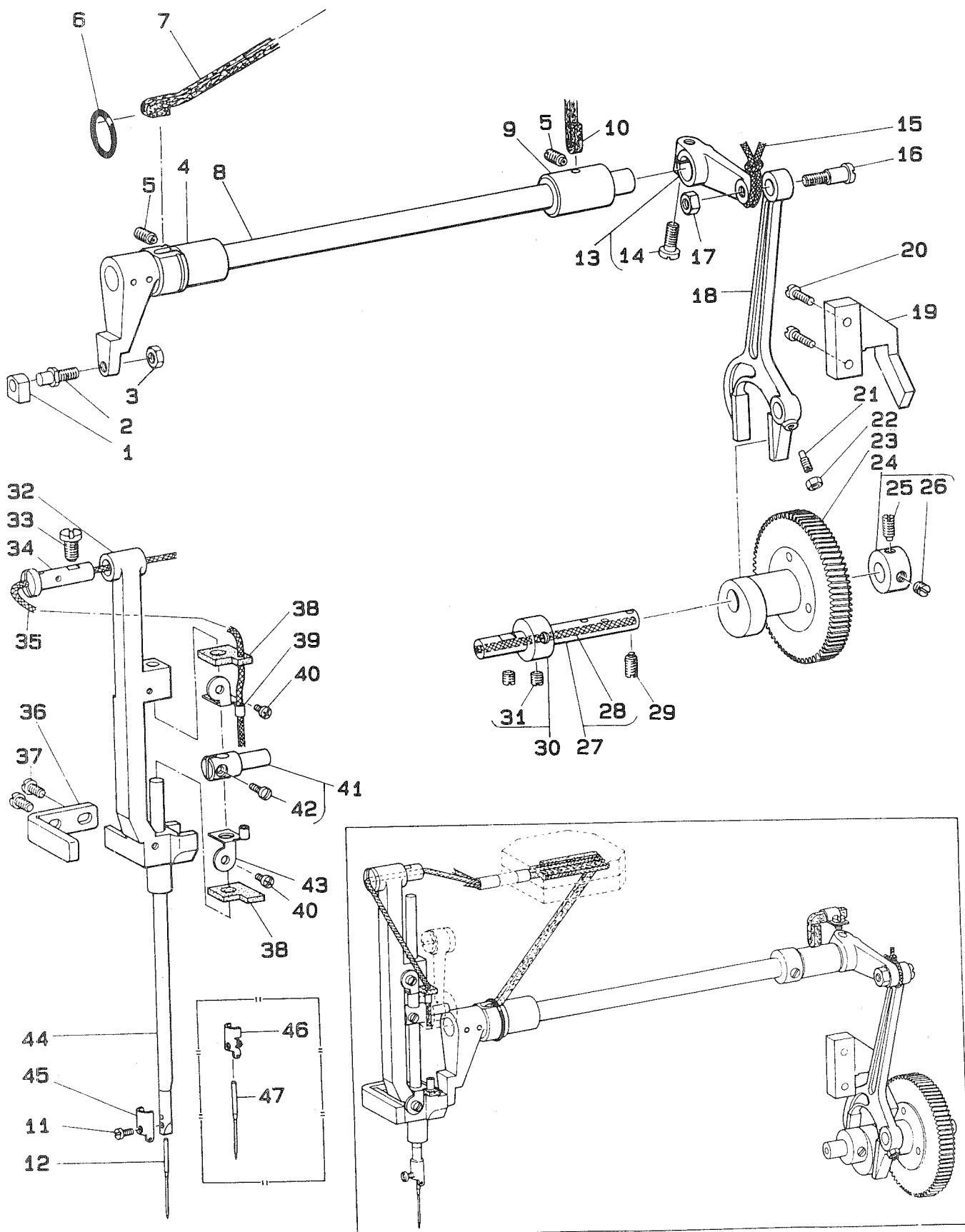


| | | | | | |
|----|-----|-----------------|---------------------------------|------------------------|-----|
| 1 | | B1509-012-000 | PRESSER SPRING REGULATOR | オサエ チョーセツネジ | 1 |
| 2 | | B1501-771-000 | PRESSER BAR | オサエホ | 1 |
| 3 | | B1507-761-000 | PRESSER SPRING | オサエハネ | 1 |
| 4 | | B1506-761-000 | PRESSER BAR GUIDE BRACKET | オサエホ-タキ アンナイ | 1 |
| 5 | | SS-7111310-SP | SCREW 11/64-40 L=12.8 | マルヒラネジ 11/64-40 L=12.8 | 2 |
| 6 | | B1505-761-0A0 | PRESSER BAR POSITION BRACKET A | オサエホ-タキ クミ | 1 |
| 7 | | SS-8660810-TP | SCREW 1/4-40 L=8 | トメネジ 1/4-40 L=8 | (1) |
| 8 | | B1504-771-000 | COLLAR | オサエ ローラ スリ-フ | 1 |
| 9 | | B1515-771-000 | SLIDE ROLLER | オサエ ローラ | 1 |
| 10 | | B1503-771-000 | CONNECTING PIN | オサエ ローラジク | 1 |
| 11 | | B1502-771-000-A | BRACKET | オサエローラ トリツケタアイ | 1 |
| 12 | #01 | B1502-771-0A0-A | BRACKET ASM. | オサエローラ-トリツケタアイ クミ | 1 |
| 13 | | B1502-771-000-A | BRACKET | オサエローラ トリツケタアイ | (1) |
| 14 | | B3130-761-000-A | FINGER GUARD | ユビガード | (1) |
| 15 | | SS-7090710-SP | SCREW 9/64-40 L= 6.8 | マルヒラネジ 9/64-40 L=6.8 | (1) |
| 16 | | SS-4091520-SP | SCREW 9/64-40 L=15 | ナハネジ 9/64-40 L=15 | 1 |
| 17 | | SS-7110710-SP | SCREW 11/64-40 L=7 | マルヒラネジ 11/64-40 L=7 | 1 |
| 18 | | B1513-771-000 | WORK CLAMP BRACKET | オサエ フツク | 1 |
| 19 | | SS-2110920-TP | SCREW 11/64-40 L=8.5 | マルヒラネジ 11/64-40 L=8.5 | 1 |
| 20 | | SS-7110840-SP | SCREW 11/64-40 L=7.8 | マルヒラネジ 11/64-40 L=7.8 | 1 |
| 21 | | SS-7110840-SP | SCREW 11/64-40 L=7.8 | マルヒラネジ 11/64-40 L=7.8 | 1 |
| 22 | | B2020-771-00A | NEEDLE THREAD TRIMMER GUIDE (A) | ウライトキリメス サト-イタ A | 1 |
| 23 | | B2020-771-00B | NEEDLE THREAD TRIMMER GUIDE (B) | ウライトキリメス サト-イタ B | 1 |
| 24 | | B1511-771-0A0-A | WORK CLAMP CHECK HOLDER ASM. | オサエアシ クミ | 1 |
| 25 | | B1512-761-000 | WORK CLAMP CHECK HOLDER SPRING | オサエアシ シジハネ | (1) |
| 26 | | B1509-761-000 | WORK CLAMP CHECK SPRING | オサエ トリツケイタ ハネ | (2) |
| 27 | | B1510-771-00B | WORK CLAMP CHECK SPRING SET PI | オサエ アシピン B | (2) |
| 28 | | SD-0790203-SP | HINGE SCREW D= 7.94 H= 1.5 | タネネジ D=7.94 H=2 | (1) |
| 29 | | SS-6060210-SP | SCREW 3/32-56 L= 1.9 | ヒラネジ 3/32-56 L=1.9 | 2 |
| 30 | #02 | B1552-781-000 | WORK CLAMP CHECK | オサエ | 1 |
| 31 | #03 | B1508-771-A00 | WORK CLAMP CHECK, KNIT GOOD | オサエ A | 1 |
| 32 | #03 | B1613-771-A00-A | WORK CLAMP CARRIER | ヌノオクリイタ | 1 |
| 33 | | B1613-771-000-B | WORK CLAMP CARRIER | ヌノオクリイタ | 1 |
| 34 | | B1607-763-0A0 | BRACKET COVER | ヌノオクリイタ イカハ- クミ | 1 |
| 35 | | SS-5110810-SP | SCREW 11/64-40 L=8 | トラスネジ 11/64-40 L=8 | 2 |
| 36 | | B1611-771-0A0 | WORK CLAMP ARM BRACKET ASM. | ヌノオクリイタ クミ | 1 |
| 37 | | SS-6151440-SP | SCREW 15/64-28 L=14 | ヒラネジ 15/64-28 L=14 | (2) |
| 38 | | B1606-763-000 | WORK CLAMP CARRIER BRACKET PIT | ヌノオクリ ロツト | 1 |
| 39 | | SD-0870601-SP | HINGE SCREW D= 8.73 H= 6.0 | タネネジ D=8.73 H=6 | 1 |
| 40 | | B1609-771-000 | WORK CLAMP ARM SLIDE ROD | ヌノオクリ ジク | 1 |
| 41 | | B1612-763-000 | WORK CLAMP CARRIER BRACKET GUID | ヌノオクリイタ アンナイイタ | 1 |
| 42 | | SS-6111010-SP | SCREW 11/64-40 L= 9.5 | ヒラネジ 11/64-40 L=9.5 | 2 |
| 43 | | B1514-771-000-A | WORK CLAMP ARM | オサエウテ | 1 |
| 44 | | B1517-761-000 | CONNECTING PIN | オサエウテ ジク | 1 |
| 45 | | SS-7090920-SP | SCREW 9/64-40 L= 8.5 | マルヒラネジ 9/64-40 L=8.5 | 1 |
| 46 | | B1516-771-000 | BEARING ARM | オサエウテ シジウテ | 1 |
| 47 | | SS-8150710-SP | SCREW 15/64-28 L=7 | トメネジ 15/64-28 L=7 | 1 |
| 48 | | SS-8150920-SP | SET-SCREW | トメネジ | 1 |
| 49 | | B1605-761-000 | LENGTH REGULATING HINGE STUD | オクリ チョーセツジク | 1 |
| 50 | | B1608-771-000 | LENGTH REGULATING SHAFT GUIDE | ヌノオクリ ナカサシジ | 1 |
| 51 | | NS-6150310-SP | NUT 15/64-28 | ロツカクナット 15/64-28 | 1 |
| 52 | | B1603-763-0A0 | LENGTH REGULATING SCALE ASM. | ヌノオクリウテ クミ | 1 |
| 53 | | D1601-762-VA0 | LENGTH REGULATING SHAFT CRANK | ヌノオクリウテ シタ クミ | 1 |
| 54 | | SS-9151630-CP | SCREW 15/64-28 L=15.5 | ロツカクホルト 15/64-28 | (1) |
| 55 | | B2502-232-000 | ROLLER | ヌノオクリカム コロ | 1 |
| 56 | | B1602-761-000 | BELL CRANK ROLLER STUD | ヌノオクリ コロジク | 1 |
| 57 | | NS-6150310-SP | NUT 15/64-28 | ロツカクナット 15/64-28 | 1 |

Note (注記) #01...SPECIAL ORDER PART(WITH FINGER GUARD)
 特別注文部品 (指ガード付)
 #02...THE SIZE OF THE BUTTONHOLE VARIES ACCORDING TO THE WORK CLAMP CHECK,SO FOR FURTHER DETAILS PLEASE REFER TO PAGE 35,18-(2).
 ボタン穴サイズによって押えが変わりますので、詳しくはP35の18-(2)を御参照下さい。
 #03...SPECIAL ORDER PART FOR LIGHT WEIGHT KNIT MATERIALS.
 (PLEASE USE THE WORK CLAMP CHECK AND THE WORK CLAMP CARRIER TOGETHER AS A PAIR.)
 薄物ニット用特別注文部品 (押えと布送り板は一緒に御使用下さい。)

5. NEEDLE BAR FRAME COMPONENTS

針棒搖動台關係



| | | | | |
|----|-------------------|--------------------------------|-----------------------|-------|
| 1 | B1414-232-000 | SQUARE BLOCK | カクユマ | 1 |
| 2 | B1410-771-000 | STUD | ハリホ- ヨート- カクユマシク | 1 |
| 3 | NS-6150310-SP | NUT 15/64-28 | ロツカクナツト 15/64-28 | 1 |
| 4 | B1452-771-000 | BUSHING | ハリアリシク マイメタル | 1 |
| 5 | SS-8150822-TP | SCREW 15/64-28 L=8 | トメネジ 15/64-28 L=8 | 2 |
| 6 | RO-1482402-00 | RUBBER RING | Oリング | 1 |
| 7 | B3541-012-000 | OIL WICK | カンリユ- エシソ | 1 |
| 8 | B1411-771-0A0 | FRAME ROCK SHAFT CRANK ASM., F | ハリホ- ヨート-ウテ- マイ クミ | 1 |
| 9 | B1413-771-000 | BUSHING, REAR | ハリホ- ヨート-シク ウシロメタル | 1 |
| 10 | D1233-555-B00 | OIL FELT | ウツシク キユ-エフィルト | 1 |
| 11 | SS-7080510-TP | SCREW 1/8-44 L=4.5 | マルヒラネジ 1/8-44 L=4.5 | 1 |
| 12 | MDP-5JOB1100 | NEEDLE DPX5 #11J | ハリ DPX5 #11J | 1 |
| 13 | B1414-771-0A0 | FRAME ROCK SHAFT CRANK ASM., R | ハリホ- ヨート-ウテ- ウシロ クミ | 1 |
| 14 | SS-7151210-SP | SCREW 15/64-28 L=12 | マルヒラネジ 15/64-28 L=12 | (1) |
| 15 | CQ-2520000-00 | OIL WICK | エシソ | 0.1 |
| 16 | SD-0790801-SP | HINGE SCREW D=7.94 H=8 | タソネジ D=7.94 H=8 | 1 |
| 17 | NS-6160520-SP | NUT 1/4-24 | ロツカクナツト 1/4-24 | 1 |
| 18 | B1415-761-000 | NEEDLE BAR PITMAN | ハリホ- ヨート-ロツト | 1 |
| 19 | B1416-761-000 | ROCK SHAFT CONNECTION GUIDE | ハリホ- ヨート-ロツト- アンナイ | 1 |
| 20 | SS-6111620-SP | SCREW 11/64-40 L=16.0 | ヒラネジ 11/64-40 L=16 | 2 |
| 21 | SS-8111251-SP | SCREW 11/64-40 L=12.0 | トメネジ 11/64-40 L=12 | 1 |
| 22 | NS-6110310-SP | NUT 11/64-40 | ロツカクナツト 11/64-40 | 1 |
| 23 | B1445-761-0A0 | NEEDLE DRIVING GEAR ASM. | ハリアリ クト- タイハクマ クミ | 1 |
| 24 | CS-095101C-SH | THRUST COLLAR ASM. D=9.53 W=10 | スラストウケ D=9.53 W=10 クミ | 1 |
| 25 | SS-8150920-SP | SET-SCREW | トメネジ | (1) |
| 26 | SS-8150710-SP | SCREW 15/64-28 L=7 | トメネジ 15/64-28 L=7 | (1) |
| 27 | B1447-761-0A0 | KNIFE DRIVING SHAFT ASM. | ハリホ- ヨート-カムシク クミ | 1 |
| 28 | CQ-2020000-00 | OIL WICK | エシソ | (0.2) |
| 29 | SS-8150920-SP | SET-SCREW | トメネジ | 1 |
| 30 | CS-095101B-SH | THRUST COLLAR ASM. D=9.53 W=10 | スラストウケ D=9.53 W=10 クミ | 1 |
| 31 | SS-8150710-SP | SCREW 15/64-28 L=7 | トメネジ 15/64-28 L=7 | (2) |
| 32 | B1403-771-000 | NEEDLE BAR FRAME | ハリホ- ヨート-タイ | 1 |
| 33 | SS-7151120-SP | SCREW 15/64-28 L=11 | マルヒラネジ 15/64-28 L=11 | 1 |
| 34 | B1404-771-000 | HINGE STUD | ハリホ- ヨート-タイシク | 1 |
| 35 | CQ-2520000-00 | OIL WICK | エシソ | 0.5 |
| 36 | B1405-771-000 | POSITION BRACKET | ヨート-タイ アンナイハン | 1 |
| 37 | SS-5110810-SP | SCREW 11/64-40 L=8 | トラスネジ 11/64-40 L=8 | 2 |
| 38 | B1406-761-000 | OIL FELT, FOR NEEDLE BAR | ハリホ- シュンカツ フィルト | 2 |
| 39 | B1407-761-000 | OIL FELT | ハリホ- フィルトオサエ ウエ | 1 |
| 40 | SS-4090515-SP | SCREW 9/64-40 L=5 | ナヘネジ 9/64-40 L=5 | 2 |
| 41 | B1402-761-0A0 | NEEDLE BAR CONNECTION | ハリホ-タキ クミ | 1 |
| 42 | SS-7090910-TP | SCREW 9/64-40 L= 8.5 | マルヒラネジ 9/64-40 L=8.5 | (1) |
| 43 | B1408-761-000 | OIL FELT RETAINER, LOWER | ハリホ- フィルトオサエ シタ | 1 |
| 44 | B1401-761-000 | NEEDLE BAR | ハリホ- | 1 |
| 45 | B1451-761-000 | NEEDLE BAR BOBBIN THREAD GUIDE | ハリホ- シタ イアンナイ | 1 |
| 46 | #02 B1451-771-00A | NEEDLE BAR THREAD GUIDE | ハリホ- シタイアンナイ (カセン ヨ-) | 1 |
| 47 | #01 MC-2005E07-50 | NEEDLE 134SES 75 | ハリ 134SES #75 | 1 |

Note (注記) #01...SPECIAL ORDER PART

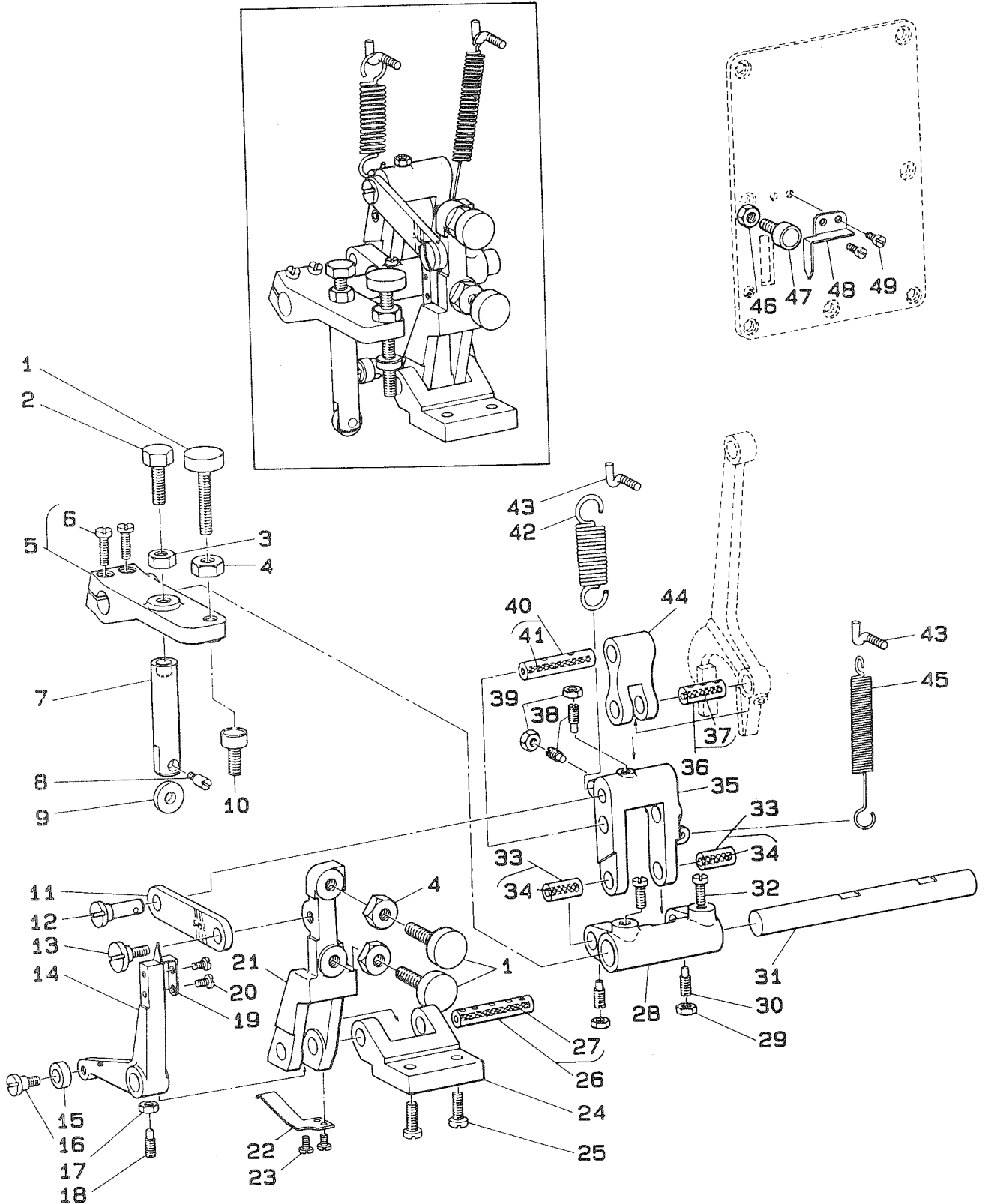
特別注文部品

#02...SPECIAL ORDER PART FOR SYNTHETIC
THREAD

化繊糸用特別注文部品

6. OVEREDGING WIDTH ADJUSTING COMPONENTS

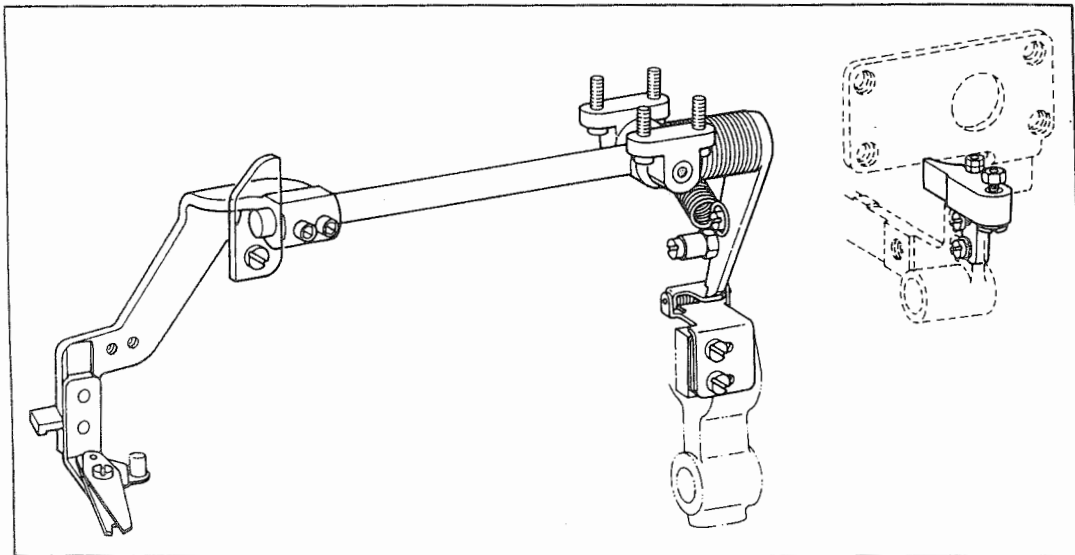
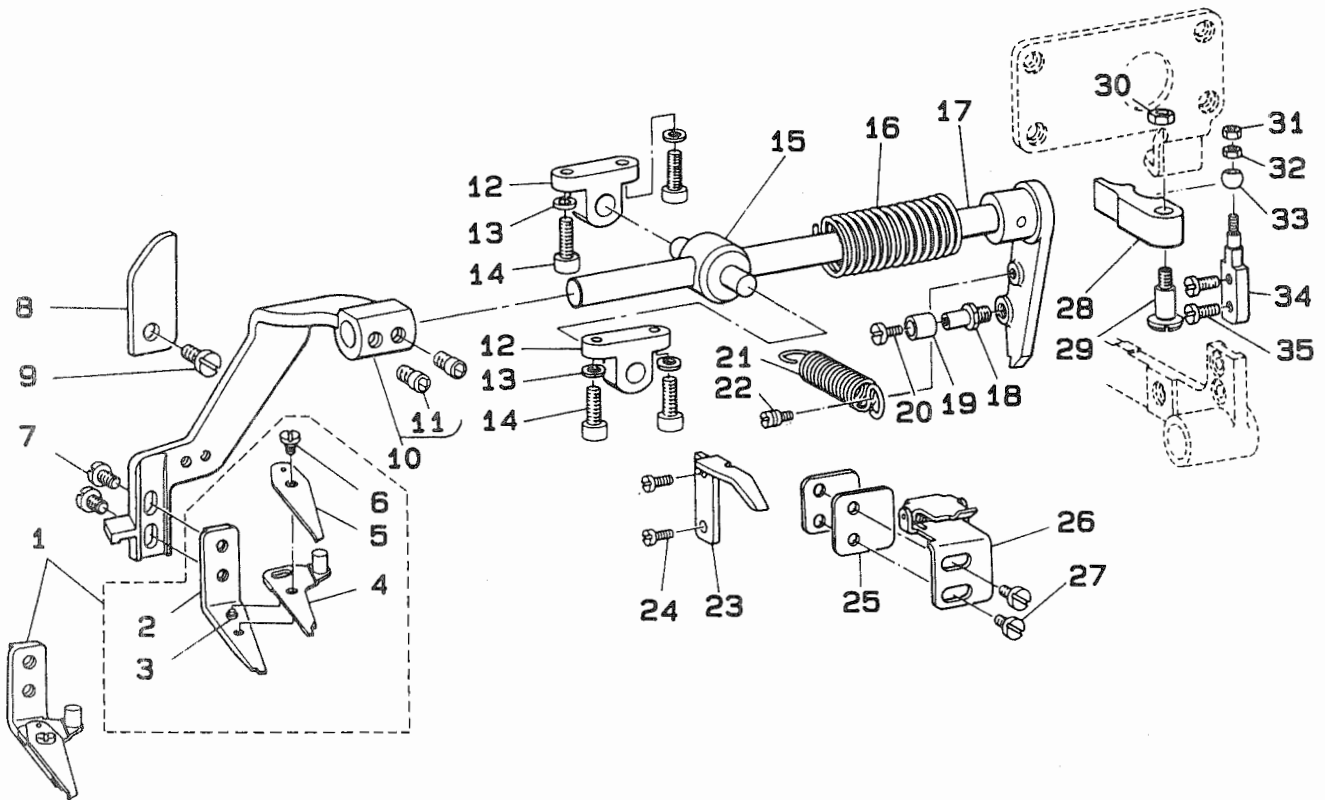
カガリ幅調節関係



| | | | | |
|----|---------------|--------------------------------|------------------------------------------------------------------------|-------|
| 1 | B1449-761-000 | STITCH WIDTH REGULATING SCREW | ハリフリ チョ-セツネジ | 3 |
| 2 | SS-9201973-CP | SCREW 5/16-18 L=19 | ロツカクホ ^レ ルト 5/16-18 L=19 | 1 |
| 3 | NS-6200520-SP | NUT 5/16-18 | ロツカクナツト 5/16-18 | 1 |
| 4 | NS-6200710-SN | NUT 5/16-18 | ロツカクナツト 5/16-18 | 3 |
| 5 | B1423-771-0A0 | REPOSITIONING LEVER ASM. | キセン ^テ チョ-セツウテ ^ク クミ | 1 |
| 6 | SS-6121210-SP | SCREW 3/16-28 L=12 | ヒラネジ ^ク 3/16-28 L=9 | (2) |
| 7 | B1429-771-0B0 | TRIPPING ROD ASM. | キセン ^テ アンカンオシホ ^ク クミ | 1 |
| 8 | B1431-761-000 | PIN | キセン ^テ アンカンロ ^ラ シク | 1 |
| 9 | B1430-761-000 | ROLLER | キセン ^テ アンカンロ ^ラ | 1 |
| 10 | B1453-761-0A0 | REGULATING LEVER STOPPER ASM. | フリハハ ^ク チョ-セツウテ ^ク ストツハ ^ク クミ | 1 |
| 11 | B1434-771-000 | REGULATING LEVER CONNECTION | フリハハ ^ク チョ-セツウツト ^ク | 1 |
| 12 | B1433-761-000 | REGULATING HINGE PIN | フリハハ ^ク チョ-セツウツト ^ク シク | 1 |
| 13 | SD-0790432-SP | HINGE SCREW D= 7.94 H= 4.3 | タ ^ク ンネジ ^ク D=7.94 H=4.3 | 1 |
| 14 | B1436-761-000 | BELL CRANK | フリハハ ^ク アンカンウテ ^ク | 1 |
| 15 | B1439-761-000 | ROLLER | フリハハ ^ク アンカンロ ^ラ | 1 |
| 16 | SD-0640471-SP | HINGE SCREW D= 6.35 H= 4.7 | タ ^ク ンネジ ^ク D=6.35 H=4.7 | 1 |
| 17 | NS-6110310-SP | NUT 11/64-40 | ロツカクナツト 11/64-40 | 1 |
| 18 | SS-8111251-SP | SCREW 11/64-40 L=12.0 | トメネジ ^ク 11/64-40 L=12 | 1 |
| 19 | B1443-771-000 | BARRED WIDTH INDICATOR | カント ^ク メ ^ク ハハ ^ク シン | 1 |
| 20 | SS-7080510-TP | SCREW 1/8-44 L=4.5 | マルヒラネジ ^ク 1/8-44 L=4.5 | 2 |
| 21 | B1435-771-000 | REGULATING LEVER | フリハハ ^ク チョ-セツウテ ^ク | 1 |
| 22 | B1448-761-000 | SPRING | フリハハ ^ク アンカンウテ ^ク オサ ^ク ハ ^ク ネ | 1 |
| 23 | SS-7080510-TP | SCREW 1/8-44 L=4.5 | マルヒラネジ ^ク 1/8-44 L=4.5 | 2 |
| 24 | B1437-761-000 | REGULATING LEVER BRACKET | フリハハ ^ク アンカンウテ ^ク シクウケ | 1 |
| 25 | SS-7151210-SP | SCREW 15/64-28 L=12 | マルヒラネジ ^ク 15/64-28 L=12 | 2 |
| 26 | B1438-761-0A0 | REGULATING LEVER SHAFT ASM. | フリハハ ^ク アンカンウテ ^ク シク クミ | 1 |
| 27 | CQ-2520000-00 | OIL WICK | エジン | (0.1) |
| 28 | B1425-771-000 | BEARING BRACKET | キセン ^テ アンカンウテ ^ク | 1 |
| 29 | NS-6110310-SP | NUT 11/64-40 | ロツカクナツト 11/64-40 | 2 |
| 30 | SS-8111251-SP | SCREW 11/64-40 L=12.0 | トメネジ ^ク 11/64-40 L=12 | 2 |
| 31 | B1424-761-000 | NEEDLE THROW REPOSITIONING SHA | キセン ^テ アンカンウテ ^ク シク | 1 |
| 32 | SS-7150940-SP | SCREW 15/64-28 L=9 | マルヒラネジ ^ク 15/64-28 L=9 | 2 |
| 33 | B1421-761-0A0 | BEARING BRACKET ASM. | フリハハ ^ク アンカンリンクジ ^ク クミ | 2 |
| 34 | CQ-2520000-00 | OIL WICK | エジン | (0.1) |
| 35 | B1420-771-000 | REPOSITIONING LIVER LINK | フリハハ ^ク アンカンリンク | 1 |
| 36 | B1418-761-0A0 | CONNECTING FORKED LINK PIN ASM | フタマタ ^ク ヨト ^ク リンクピ ^ク ン クミ | 1 |
| 37 | CQ-2520000-00 | OIL WICK | エジン | (0.1) |
| 38 | SS-8111251-SP | SCREW 11/64-40 L=12.0 | トメネジ ^ク 11/64-40 L=12 | 2 |
| 39 | NS-6110310-SP | NUT 11/64-40 | ロツカクナツト 11/64-40 | 2 |
| 40 | B1419-761-0A0 | CONNECTING STUD ASM. | フタマタ ^ク ヨト ^ク リンクジ ^ク クミ | 1 |
| 41 | CQ-2520000-00 | OIL WICK | エジン | (0.1) |
| 42 | B1426-771-000 | SPRING | ハリフリ ^ク ヒツハ ^ク リハ ^ク ネ A | 1 |
| 43 | B1422-761-000 | SUSPENSION SCREW | ハリフリ ^ク ハ ^ク ネカケ | 2 |
| 44 | B1417-761-000 | CONNECTING FORKED LINK | フタマタ ^ク ヨト ^ク リンク | 1 |
| 45 | B1427-771-000 | SPRING | ハリフリ ^ク ヒツハ ^ク リハ ^ク ネ B | 1 |
| 46 | NS-6150310-SP | NUT 15/64-28 | ロツカクナツト 15/64-28 | 1 |
| 47 | B1453-761-0A0 | REGULATING LEVER STOPPER ASM. | フリハハ ^ク チョ-セツウテ ^ク ストツハ ^ク クミ | 1 |
| 48 | B1441-771-000 | SEAM WIDTH INDICATOR | エイゴ ^ク フ ^ク ハハ ^ク シン | 1 |
| 49 | SS-7080510-TP | SCREW 1/8-44 L=4.5 | マルヒラネジ ^ク 1/8-44 L=4.5 | 2 |

7. NEEDLE THREAD TRIMMER COMPONENTS

上糸切り関係



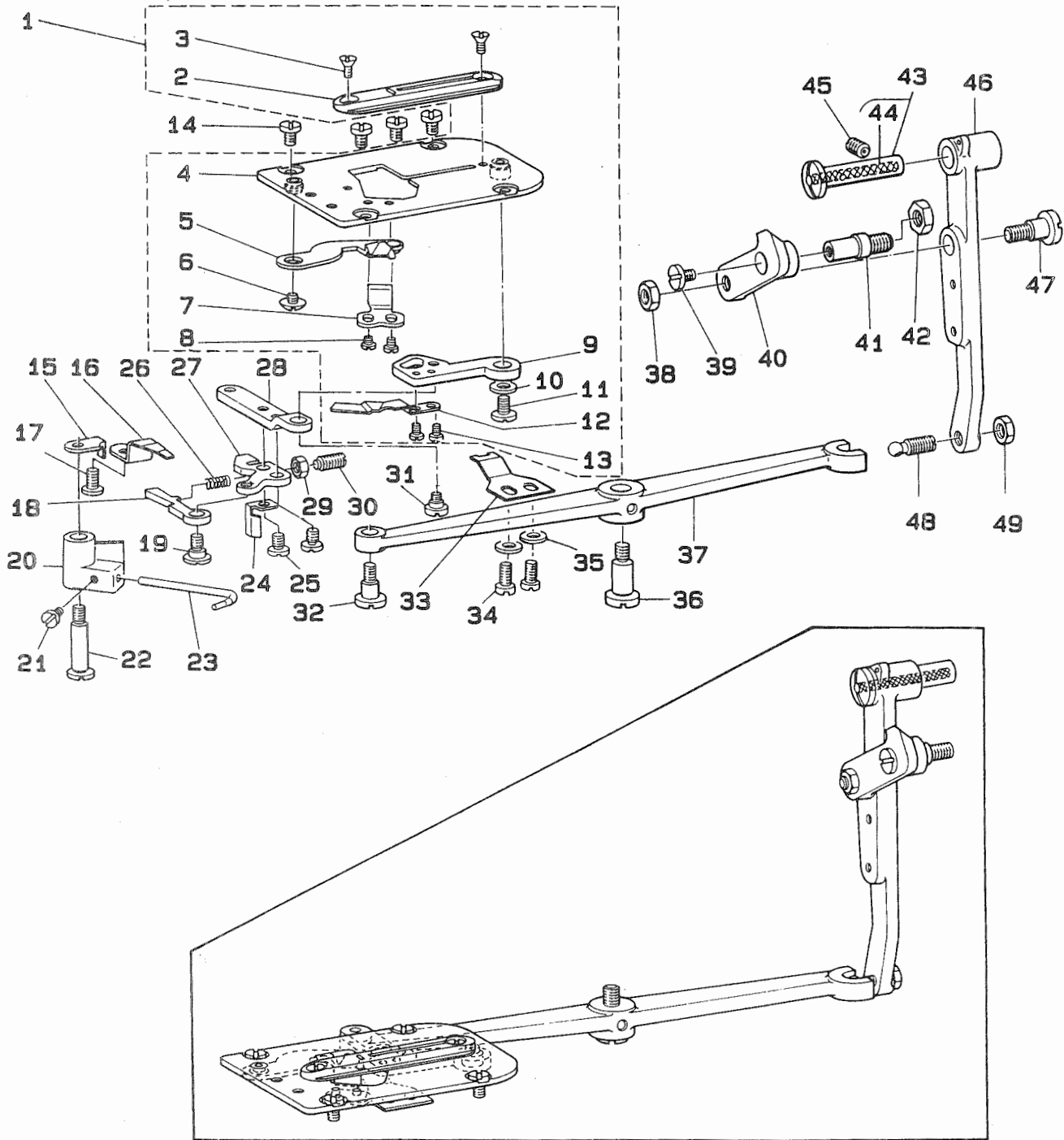
| | | | | |
|----|-------------------|--------------------------------|-----------------------|-----|
| 1 | B2001-771-0A0 | NEEDLE THREAD TRIMMER ASM. | ウワイトキリ メス クミ | 1 |
| 2 | B2001-771-000 | NEEDLE THREAD TRIMMER, LOWER | ウワイトキリ シタメス | (1) |
| 3 | B2005-761-000 | POSITION PIN | ウワイトキリ シタメスピン | (1) |
| 4 | B2002-771-0A0 | NEEDLE THREAD TRIMMER, UPPER | ウワイトキリ ウワメス クミ | (1) |
| 5 | B2003-771-000 | NEEDLE THREAD PRESSER SPRING | イトオサエ ハネ | (1) |
| 6 | SD-0400191-TP | HINGE SCREW D=4 H=1.8 | タ〃ンネジ D=4 H=1.9 | (1) |
| 7 | SS-7110840-SP | SCREW 11/64-40 L=7.8 | マルヒラネジ 11/64-40 L=7.8 | 2 |
| 8 | B2008-771-000 | NEEDLE THREAD TRIMMER SHAFT GU | ウワイトキリシク アンナイハン | 1 |
| 9 | SS-7150740-SP | SCREW 15/64-28 L=7 | マルヒラネジ 15/64-28 L=7 | 1 |
| 10 | B2063-781-0B0 | THREAD TRIMMER HOLDER ASM. | ウワイトキリウチ マイ クミ | 1 |
| 11 | SS-6660712-TP | SCREW 1/4-40 L= 7.0 | ヒラネジ 1/4-40 L=7 | (2) |
| 12 | B2010-771-000 | BRACKET | ウワイトキリシクウケ | 2 |
| 13 | WP-0480856-SP | WASHER 4.8X8.4X0.8 | ヒラサカネ 4.8X8.4X0.8 | 4 |
| 14 | SS-6621212-TP | SCREW 3/16-32 L=12.0 | ヒラネジ 3/16-32 L=12 | 4 |
| 15 | B2009-771-000 | UNIVERSAL JOINT | ウワイトキリシク アンナイタ〃イ | 1 |
| 16 | B2012-771-000 | PRESSURE SPRING | ウワイトキリ アツシユク ネジ〃リハネ | 1 |
| 17 | B2007-771-0B0 | NEEDLE THREAD TRIMMER SHAFT AS | ウワイトキリシク クミ | 1 |
| 18 | B2014-771-000 | STUD | イトキリ リンク ローラシク | 1 |
| 19 | B2507-372-000 | CAM ROLL | コロ | 1 |
| 20 | SS-6080610-TP | SCREW 1/8-44 L=6 | ヒラネジ 1/8-44 L=6 | 1 |
| 21 | B2021-771-000 | TENSION SPRING | ウワイトキリ ヒツハ〃リハネ | 1 |
| 22 | B2024-771-000 | SUSPENSION SCREW | ウワイトキリ ハネカケ | 1 |
| 23 | B2027-771-000 | LATCH PRESSER ARM | ツメ オサエウチ | 1 |
| 24 | SS-7090710-SP | SCREW 9/64-40 L= 6.8 | マルヒラネジ 9/64-40 L=6.8 | 2 |
| 25 | #01 B2023-761-000 | SPACER | ウワイトキリオサエ ツメタ〃イ サカネ | 2 |
| 26 | B2017-771-0A0 | LOCKING BRACKET LATCH ASM. | ウワイトキリオサエ ツメ クミ | 1 |
| 27 | SS-7110840-SP | SCREW 11/64-40 L=7.8 | マルヒラネジ 11/64-40 L=7.8 | 2 |
| 28 | B2030-771-000 | THREAD TRIMMING SHAFT SEGMENT | イトキリシク カム | 1 |
| 29 | SD-0641003-SP | HINGE SCREW D=6.35 H=10 | タ〃ンネジ D=6.35 H=10 | 1 |
| 30 | NS-6110310-SP | NUT 11/64-40 | ロツカクナツト 11/64-40 | 1 |
| 31 | NS-6080210-SP | NUT 1/8-44 | ロツカクナツト 1/8-44 | 1 |
| 32 | NS-6080340-SP | NUT 1/8-44 | ロツカクナツト 1/8-44 | 1 |
| 33 | B2031-771-000 | ROLLER | ウワイトキリ マルコロ | 1 |
| 34 | B2032-771-000 | STUD | コロシク | 1 |
| 35 | SS-7110840-SP | SCREW 11/64-40 L=7.8 | マルヒラネジ 11/64-40 L=7.8 | 2 |

Note (注記)#01...DEPENDING ON THE MACHINE FRAME,0-2 SETS OF THIS PART WILL BE USED.

ミシン頭部により0~2枚使用します。

8. BOBBIN THREAD TRIMMER COMPONENTS

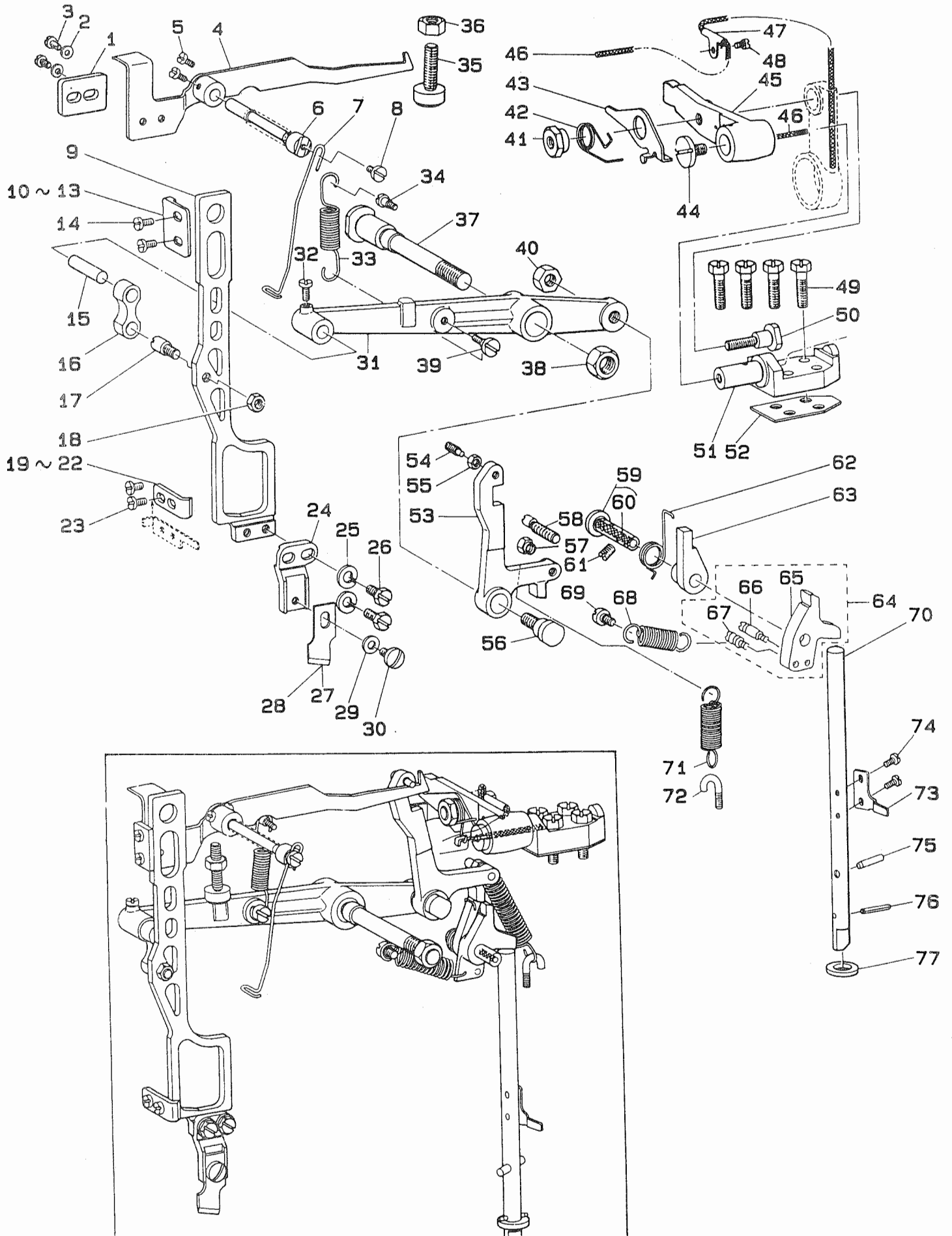
下糸切り関係



| | | | | |
|----|-----------------|--------------------------------|-----------------------|-------|
| 1 | B2401-771-0A0 | NEEDLE PLATE ASM. | ハリイタアイ クミ | 1 |
| 2 | B2402-771-000 | NEEDLE PLATE | ハリイタ | (1) |
| 3 | SS-2090510-SP | SCREW 9/64-40 L=5 | マルヒラネジ 9/64-40 L=5 | (2) |
| 4 | B2401-771-0B0 | THROAT PLATE BASE ASM. | ハリイタアイ クミ | (1) |
| 5 | B2406-771-0A0 | BOBBIN THREAD TRIMMER BLADE AS | シタイトキリ メス クミ | (1) |
| 6 | SS-5090320-SP | SCREW 9/64-40 L= 3.2 | トラスネジ 9/64-40 L=3.2 | (1) |
| 7 | B2408-771-000-A | COUNTER KNIFE | コテイメス | (1) |
| 8 | SS-4080310-SP | SCREW 1/8-44 L=3.4 | ナハネジ 1/8-44 L=3.4 | (2) |
| 9 | B2404-771-000 | BOBBIN THREAD TRIMMER LEVER | シタイトキリ ウテ | (1) |
| 10 | WP-0451016-SP | WASHER 4.5X20X1 | ヒラサカガネ 4.5X20X1 | (1) |
| 11 | SS-7110570-SP | SCREW 11/64-40 L= 4.8 | マルヒラネジ 11/64-40 L=4.8 | (1) |
| 12 | B2405-771-000 | BOBBIN THREAD PULLER | シタイト タケリウテ | (1) |
| 13 | SS-6090440-SP | SCREW 9/64-40 L= 4.0 | ヒラネジ 9/64-40 L=4 | (2) |
| 14 | SS-6090630-SP | SCREW 9/64-40 L=6 | ヒラネジ 9/64-40 L=6 | 4 |
| 15 | B2424-771-000-A | HOOK THREAD PRESSER STOPPER | ホビーン オサエ ストッパ | 1 |
| 16 | B2416-771-000 | PRESSER PLATE | シタイトキリ メスオサエ | 1 |
| 17 | SS-7110840-SP | SCREW 11/64-40 L=7.8 | マルヒラネジ 11/64-40 L=7.8 | 1 |
| 18 | B2426-771-000 | BOBBIN PICKER PRESSER PLATE | ホビーンオサエ オシイタ | 1 |
| 19 | SD-0630272-SP | HINGE SCREW | タソネジ D=6.35 H=2.7 | 1 |
| 20 | B2422-771-000 | BOBBIN PICKER BRACKET | ホビーンオサエ ウテ | 1 |
| 21 | SS-7090620-TP | SCREW 9/64-40 L=6.1 | マルヒラネジ 9/64-40 L=6.1 | 1 |
| 22 | B2423-771-000 | BOBBIN PICKER BRACKET SHAFT | ホビーンオサエ ウテジク | 1 |
| 23 | B2421-771-000 | BOBBIN WINDER TRIP LATCH | ホビーンオサエ | 1 |
| 24 | B2429-771-000 | SAFETY STOPPER | アンセツ ストッパ | 1 |
| 25 | SS-6110610-TP | SCREW 11/64-40 L=6 | ヒラネジ 11/64-40 L=6 | 2 |
| 26 | B2428-771-000 | PRESSER PLATE ADJUSTING SPRING | オシイタ チョセツハネ | 1 |
| 27 | B2425-771-000 | PRESSER PLATE MOUNTING BASE | オシイタ トリツケタイ | 1 |
| 28 | B2420-771-000 | BOBBIN THREAD TRIMMER LINK | シタイトキリ リンク | 1 |
| 29 | NS-6120310-SP | NUT 3/16-28 | ロツカクナツ 3/16-28 | 1 |
| 30 | B2427-771-000-A | PRESSER PLATE ADJUSTING SCREW | チヨウセツネジ | 1 |
| 31 | SD-0640321-SP | HINGE SCREW D= 6.35 H= 3.2 | タソネジ D=6.35 H=3.2 | 1 |
| 32 | SD-0640602-SP | HINGE SCREW D= 6.35 H= 6.0 | タソネジ D=6.35 H=6 | 1 |
| 33 | B2417-771-000 | BOBBIN THREAD GUIDE | シタイトウケ | 1 |
| 34 | SS-6090540-SP | SCREW 9/64-40 L= 5.0 | ヒラネジ 9/64-40 L=5 | 2 |
| 35 | WP-0450000-SD | WASHER 4.5X8X0.5 | ヒラサカガネ 4.5X8X0.5 | 2 |
| 36 | SD-0791271-SP | HINGE SCREW D= 7.94 H=12.7 | タソネジ D=7.94 H=12.7 | 1 |
| 37 | B2412-771-000 | BOBBIN THREAD TRIMMER DRIVING | シタイトキリ レハ | 1 |
| 38 | NS-6150310-SP | NUT 15/64-28 | ロツカクナツ 15/64-28 | 1 |
| 39 | SS-7110570-SP | SCREW 11/64-40 L= 4.8 | マルヒラネジ 11/64-40 L=4.8 | 1 |
| 40 | B2413-771-000 | CONNECTING LINK | イトキリ クトリンク | 1 |
| 41 | B2414-761-000 | STOP SCREW | シタイトキリ リンクジク | 1 |
| 42 | NS-6680320-SP | NUT 9/32-28 | ロツカクナツ 9/32-28 | 1 |
| 43 | B1404-761-0A0 | HINGE STUD ASM. | ジク クミ | 1 |
| 44 | CQ-2020000-00 | OIL WICK | ユシ | (0.1) |
| 45 | SS-8150710-SP | SCREW 15/64-28 L=7 | トメネジ 15/64-28 L=7 | 1 |
| 46 | B2411-771-000 | BOBBIN THREAD TRIMMER DRIVING | シタイトキリ クトウテ | 1 |
| 47 | SD-0790641-SP | HINGE SCREW D= 7.94 H= 6.4 | タソネジ D=7.94 H=6.4 | 1 |
| 48 | B2412-047-000 | BALL SCREW | シタイトキリ アンナイレ | 1 |
| 49 | NS-6150310-SP | NUT 15/64-28 | ロツカクナツ 15/64-28 | 1 |

9. KNIFE BAR COMPONENTS

メス棒関係

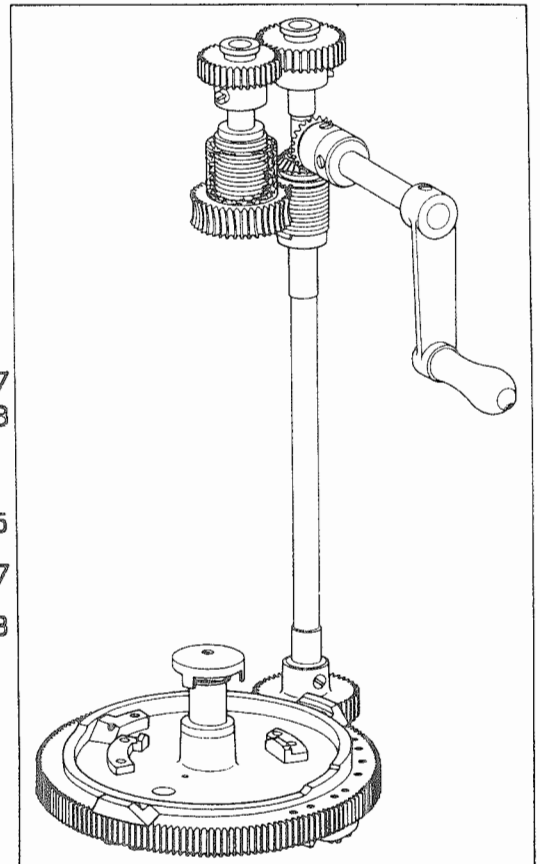
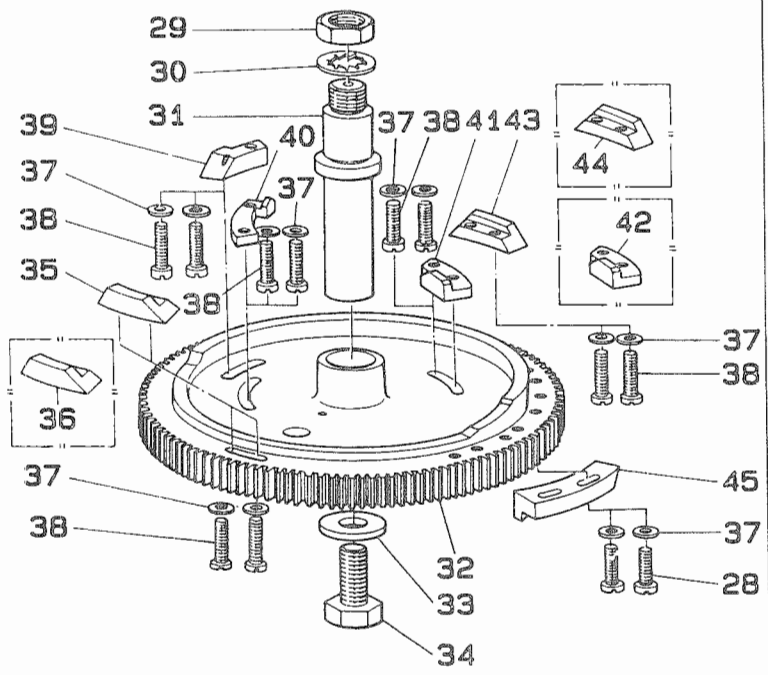
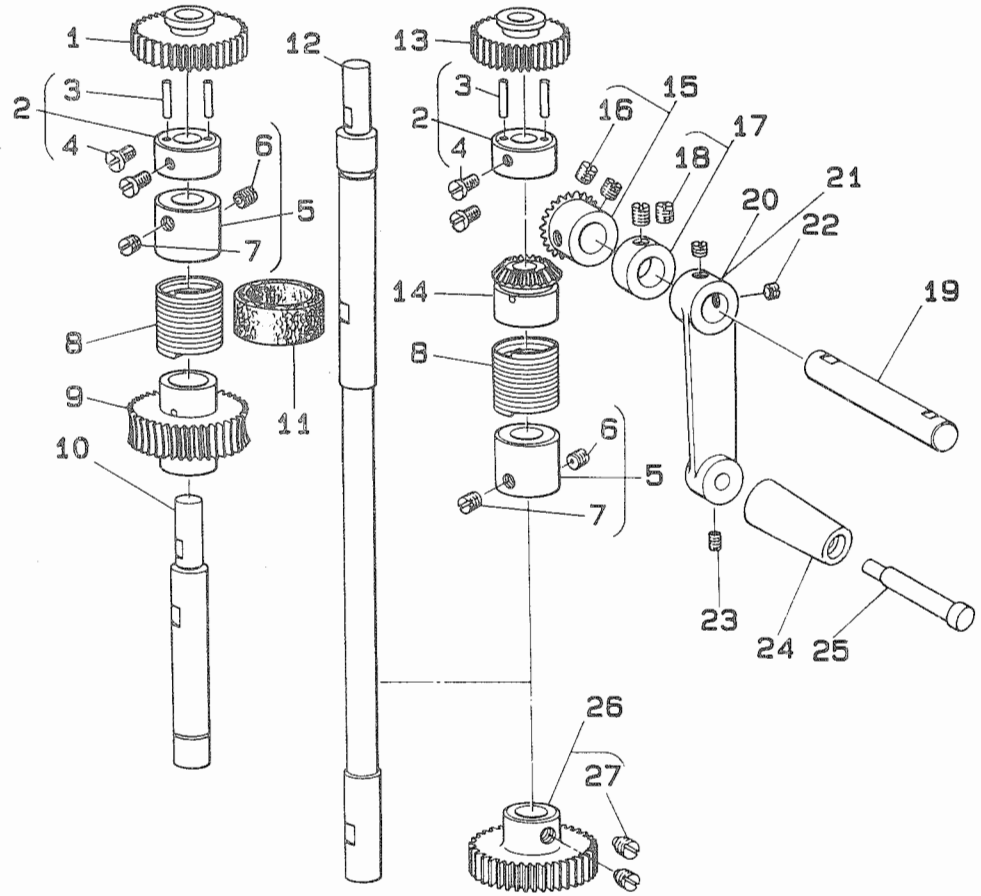


| | | | | | |
|----|-----|-----------------|--------------------------------|-----------------------------------------------------------------------|-------|
| 1 | | B2732-761-000 | KNIFE STOP LEVER BRACKET | メス トメレハ ^ニ ツリアイオモリ | 1 |
| 2 | | WP-0480856-SP | WASHER 4.8X8.4X0.8 | ヒラサ ^ニ カ ^ニ ネ 4.8X8.4X0.8 | 2 |
| 3 | | SS-4110715-SP | SCREW 11/64-40 L=7 | ナハ ^ニ ネジ ^ニ 11/64-40 L=7 | 2 |
| 4 | | B2729-771-000 | KNIFE STOP LEVER | メス トメレハ ^ニ | 1 |
| 5 | | SS-6110420-TP | SCREW 11/64-40 L=4.8 | ヒラサ ^ニ 11/64-40 L=4.8 | 2 |
| 6 | | B2730-761-000 | KNIFE STOP LEVER HINGE STUD | メス トメレハ ^ニ シ ^ニ ク | 1 |
| 7 | | B2731-761-000 | THREAD CHECK WIRE | イトキレ ケンシユツ ワイヤ | 1 |
| 8 | | SS-7110840-SP | SCREW 11/64-40 L=7.8 | マルヒラネジ ^ニ 11/64-40 L=7.8 | 1 |
| 9 | | B2702-771-000 | KNIFE BAR | メスホ ^ニ | 1 |
| 10 | #01 | B2703-761-A00 | KNIFE ROD GUIDE PLATE | メスホ ^ニ ウ アンナイイタ | 1 |
| 11 | #01 | B2703-761-B00 | KNIFE ROD GUIDE PLATE | メスホ ^ニ ウ アンナイイタ | 1 |
| 12 | #01 | B2703-761-C00 | KNIFE ROD GUIDE PLATE | メスホ ^ニ ウ アンナイイタ | 1 |
| 13 | #01 | B2703-761-D00 | KNIFE ROD GUIDE PLATE | メスホ ^ニ ウ アンナイイタ | 1 |
| 14 | | SS-7110710-SP | SCREW 11/64-40 L=7 | マルヒラネジ ^ニ 11/64-40 L=7 | 2 |
| 15 | | B2707-761-000 | HINGE STUD | メスホ ^ニ リンクピ ^ニ ン | 1 |
| 16 | | B2706-761-000 | KNIFE BAR CONNECTING LINK | メスホ ^ニ リンク | 1 |
| 17 | | B2705-761-000 | HINGE SCREW | リンクシ ^ニ ク | 1 |
| 18 | | NS-6660430-SP | NUT 1/4-40 | ロツカクナツト 1/4-40 | 1 |
| 19 | #01 | B2704-761-A00 | KNIFE STUD RETAINER (A) | メスホ ^ニ オサエ A | 1 |
| 20 | #01 | B2704-761-B00 | KNIFE BAR POSITIONING BRACKET | メスホ ^ニ オサエ B | 1 |
| 21 | #01 | B2704-761-C00 | KNIFE BAR POSITIONING BRACKET | メスホ ^ニ オサエ C | 1 |
| 22 | #01 | B2704-761-D00 | KNIFE BAR POSITIONING BRACKET | メスオサエホ ^ニ T=0.08 | 1 |
| 23 | | SS-7110840-SP | SCREW 11/64-40 L=7.8 | マルヒラネジ ^ニ 11/64-40 L=7.8 | 2 |
| 24 | | B2701-761-000 | KNIFE HOLDER | メス トリツクダ ^ニ イ | 1 |
| 25 | | WS-0651310-KP | SPRING WASHER 6.5X11X1.3 | ハ ^ニ ネサ ^ニ カ ^ニ ネ 6.5X11X1.3 | 2 |
| 26 | | SS-9661230-CP | SCREW 1/4-40 L=12 | ロツカクホ ^ニ ルト 1/4-40 L=12 | 2 |
| 27 | #02 | B2702-047-L00 | KNIFE 1/2" | メス 1/2 | 1 |
| 28 | #03 | B2702-047-A00 | KNIFE 11/16 | メス 11/16 | 1 |
| 29 | | WP-0501016-SD | WASHER 5X10.5X1 | ヒラサ ^ニ カ ^ニ ネ 5X10.5X1 | 1 |
| 30 | | SS-7620750-SP | SCREW 3/16-32 L= 6.5 | マルヒラネジ ^ニ 3/16-32 L=6.5 | 1 |
| 31 | | B2751-781-000 | KNIFE BAR DRIVING LEVER | メスクト ^ニ レハ ^ニ | 1 |
| 32 | | SS-7110810-SP | SCREW 11/64-40 L= 8.0 | マルヒラネジ ^ニ 11/64-40 L=8 | 1 |
| 33 | | B2710-771-000 | SPRING | メス クト ^ニ レハ ^ニ ハ ^ニ ネ | 1 |
| 34 | | SD-0550501-SP | HINGE SCREW D=5.5 H=5 | タ ^ニ ンネジ ^ニ D=5.5 H=5 | 1 |
| 35 | | B2752-781-OA0 | KNIFE BAR DRIVING LEVER ASM. | メスクト ^ニ レハ ^ニ ストツハ ^ニ クミ | 1 |
| 36 | | NS-6200520-SP | NUT 5/16-18 | ロツカクナツト 5/16-18 | 1 |
| 37 | | B2709-771-000 | KNIFE BAR DRIVING LEVER SHAFT | メス クト ^ニ レハ ^ニ シ ^ニ ク | 1 |
| 38 | | NS-6740510-SP | NUT 3/8-28 | ロツカクナツト 3/8-28 | 1 |
| 39 | | SD-0790201-SD | HINGE SCREW D=7.9 H=2.0 | タ ^ニ ンネジ ^ニ D=7.9 H=2 | 1 |
| 40 | | NS-6700540-SP | NUT 5/16-24 | ロツカクナツト 5/16-24 | 1 |
| 41 | | B2719-761-000 | KNIFE BAR DRIVING CRANK NUT | メス クト ^ニ ウチ ^ニ ナツト | 1 |
| 42 | | B2718-761-000 | TENSION SPRING | フツク カケイタ ハ ^ニ ネ | 1 |
| 43 | | B2717-761-000 | LATCH | フツク カケイタ | 1 |
| 44 | | SS-7161040-SP | SCREW 1/4-24 L= 9.5 | マルヒラネジ ^ニ 1/4-24 L=9.5 | 1 |
| 45 | | B2715-761-000 | KNIFE BAR DRIVING CRANK | メス クト ^ニ ウチ ^ニ | 1 |
| 46 | | CQ-2520000-00 | OIL WICK | ユジン | 0.4 |
| 47 | | B3537-122-000 | OIL WICK HOLDER | ユジンオサエ | 1 |
| 48 | | SS-4090615-SP | SCREW 9/64-40 L=6 | ナハ ^ニ ネジ ^ニ 9/64-40 L=6 | 1 |
| 49 | | SS-9152130-CP | SCREW 15/64-28 L=20.5 | ロツカクホ ^ニ ルト 15/64-28 | 4 |
| 50 | | SD-1110905-TH | HINGE SCREW D=11.11 H= 9.0 | タ ^ニ ンネジ ^ニ D=11.11 H=9 | 1 |
| 51 | | B2716-771-000 | KNIFE BAR DRIVING CRANK SHAFT | メス クト ^ニ ウチ ^ニ シ ^ニ ク | 1 |
| 52 | | B2738-761-000 | SPACER | メス クト ^ニ ウチ ^ニ シ ^ニ ク オカ ^ニ ネ | 1 |
| 53 | | B2712-761-000 | KNIFE BAR DRIVING LEVER BELL C | メス クト ^ニ フツク | 1 |
| 54 | | SS-8111610-SP | SCREW 11/64-40 L=15.5 | トメネジ ^ニ 11/64-40 L=15.5 | 1 |
| 55 | | NS-6110310-SP | NUT 11/64-40 | ロツカクナツト 11/64-40 | 1 |
| 56 | | SD-1110905-TH | HINGE SCREW D=11.11 H= 9.0 | タ ^ニ ンネジ ^ニ D=11.11 H=9 | 1 |
| 57 | | B2744-771-000 | NUT | メスクト ^ニ フツクピ ^ニ ンナツト | 1 |
| 58 | | B2713-771-000 | PIN | メスクト ^ニ フツクピ ^ニ ン | 1 |
| 59 | | B2416-761-OA0 | HINGE STUD ASM. | シ ^ニ ク クミ | 1 |
| 60 | | CQ-2020000-00 | OIL WICK | ユジン | (0.1) |
| 61 | | SS-8150710-SP | SCREW 15/64-28 L=7 | トメネジ ^ニ 15/64-28 L=7 | 1 |
| 62 | | B2725-761-000 | TENSION SPRING | フツク サト ^ニ ツメ B ハ ^ニ ネ | 1 |
| 63 | | B2724-761-000 | RATCHET PAWL (B) | フツク サト ^ニ ツメ B | 1 |
| 64 | | B2723-761-OA0-A | HOOK DIFFERENTIAL CLICK A ASM. | フツクサト ^ニ ウツメAクミ | 1 |
| 65 | | B2723-761-000-A | HOOK DIFFERENTIAL CLICK A | フツクサト ^ニ ウツメA | (1) |
| 66 | | 101-20004 | SPRING SUSPENSION | キ ^ニ ヤクオケリハ ^ニ ハ ^ニ ネカケ | (1) |
| 67 | | B1110-280-000 | THREAD CUTTING LINK SPRING RAC | イトキリ リンクハ ^ニ ネカケ | (1) |
| 68 | | B2726-761-000-A | TENSION SPRING | フツクサト ^ニ ウツメAハ ^ニ ネ | 1 |
| 69 | | SD-0530221-SD | HINGE SCREW D= 5.30 H= 2.2 | タ ^ニ ンネジ ^ニ D=5.3 H=2.2 | 1 |
| 70 | | B2728-771-000 | DRIVING ROD | メス サト ^ニ オシホ ^ニ | 1 |
| 71 | | B2727-761-000 | TENSION SPRING | フツク ヒツハ ^ニ リハ ^ニ ネ | 1 |
| 72 | | B2633-232-000 | SUSPENSION SCREW | ヒツハ ^ニ リハ ^ニ ネカケ | 1 |
| 73 | | B2737-771-000 | FINGER | メスサト ^ニ オシホ ^ニ ウチ ^ニ | 1 |
| 74 | | SS-7090710-SP | SCREW 9/64-40 L= 6.8 | マルヒラネジ ^ニ 9/64-40 L=6.8 | 2 |
| 75 | | B2735-761-000 | POSITIONING PIN (B) | メスサト ^ニ オシホ ^ニ ピ ^ニ ン B | 1 |
| 76 | | PS-0300182-KF | SPRING PIN 3X18 | スプリングピ ^ニ ン 3X18 | 1 |
| 77 | | B2740-771-000 | THRUST WASHER | メス サト ^ニ オシホ ^ニ ウケ | 1 |

Note (注記) #01...SELECTIVE PART 選択部品
 #02...THE SIZE OF THE BUTTONHOLE VARIES ACCORDING TO THE KNIFE, SO FOR FURTHER DETAILS PLEASE REFER TO PAGE 35, 18-(2). ボタン穴サイズによってメスが
 変わりますので、詳しくは
 P 35 の 18-(2) を御参照
 下さい。
 #03...SPECIAL ORDER PART 特別注文部品

10. FEED CAM & TRIPPING SEGMENT COMPONENTS

主カム閉止メ関係



| REF. NO. | MODEL | PART NO. | DESCRIPTION | UNIT | Qty |
|----------|-------|-----------------|--------------------------------|------------------------------------------------------------------------|-----|
| 1 | | B2935-761-000 | SPUR GEAR (152) | ユーカン ハク ^ル マ 152 | 1 |
| 2 | | B2916-761-0AO | SPUR GEAR BUSHING ASM. | ユーカン ハク ^ル マタ ^イ クミ | 2 |
| 3 | | B2917-761-000 | SPUR GEAR BUSHING PIN | ユーカン ハク ^ル マ ヒ ^ン | (4) |
| 4 | | SS-7120910-TP | SCREW 3/16-28 L=9 | マルヒラネジ ^シ 3/16-28 L=9 | (4) |
| 5 | | B2913-761-0AO | CLUTCH COLLAR ASM. | クラッチカラ ^ー クミ | 2 |
| 6 | | SS-8660610-TP | SCREW 1/4-40 L=6 | トメネジ ^シ 1/4-40 L=6 | (2) |
| 7 | | SS-8660410-SP | SCREW 1/4-40 L= 4.2 | トメネジ ^シ 1/4-40 L=4.2 | (2) |
| 8 | | B2914-761-000 | CLUTCH SPRING | クラッチハ ^ネ | 2 |
| 9 | | B2919-761-000 | FEED CAM DRIVING WORM WHEEL | ウオ ^ム ハク ^ル マ | 1 |
| 10 | | B2918-761-000-A | FEED CAM DRIVING WORM WHEEL SH | ウオ ^ム ハク ^ル マジ ^ク | 1 |
| 11 | | B3542-771-000 | OIL FELT | クラッチハ ^ネ キユ ^ー エフ ^ィ ルト | 1 |
| 12 | | B2911-761-000 | FEED CAM DRIVING SHAFT | カム クト ^ー ジ ^ク | 1 |
| 13 | #01 | B2934-761-000 | SPUR GEAR (123) | ユーカン ハク ^ル マ 123 | 1 |
| 14 | | B2915-761-B00 | HANDLE CRANK BEVEL GEAR, LEFT | シユト ^ー ヨ ^ー カサハク ^ル マ (ヒタ ^リ) | 1 |
| 15 | | B2915-761-AAO | HANDLE CRANK BEVEL GEAR ASM., | シユト ^ー カサハク ^ル マ (ミキ ^テ) クミ | 1 |
| 16 | | SS-8660610-TP | SCREW 1/4-40 L=6 | トメネジ ^シ 1/4-40 L=6 | (2) |
| 17 | | CS-111101D-SH | THRUST COLLAR ASM. D=11.11 W=1 | スラストウケ D=11.11 W=10 クミ | 1 |
| 18 | | SS-8660530-TP | SCREW 1/4-40 L= 4.5 | トメネジ ^シ 1/4-40 L=4.5 | (2) |
| 19 | | B2922-761-000 | HANDLE CRANK SHAFT | シユト ^ー ハント ^ル ジ ^ク | 1 |
| 20 | | B2923-761-000 | HANDLE CRANK | ハント ^ル ウ ^テ | 1 |
| 21 | #04 | B2923-761-00A | HANDLE CRANK | ハント ^ル ウ ^テ | 1 |
| 22 | | SS-8150510-TP | SCREW 15/64-28 L= 4.7 | トメネジ ^シ 15/64-28 L=4.7 | 2 |
| 23 | | SS-8620610-SP | SCREW 3/16-32 L=6 | トメネジ ^シ 3/16-32 L=6 | 1 |
| 24 | | 137-56101 | HANDLE SHAFT | ハント ^ル | 1 |
| 25 | | B2924-761-000-A | HANDLE SHAFT | ハント ^ル ジ ^ク | 1 |
| 26 | | B2910-761-0AO | FEED CAM DRIVING GEAR ASM. | カム クト ^ー ハク ^ル マ クミ | 1 |
| 27 | | SS-8660610-TP | SCREW 1/4-40 L=6 | トメネジ ^シ 1/4-40 L=6 | (2) |
| 28 | | SS-7111410-SP | SCREW 11/64-40 L=14 | マルヒラネジ ^シ 11/64-40 L=14 | 2 |
| 29 | | NS-6320640-SP | NUT 1/2-20 | ロツカクナツト 1/2-20 | 1 |
| 30 | | B2909-761-000 | THRUST WASHER | シユカムジ ^ク ハツキサ ^カ ネ | 1 |
| 31 | | B2908-761-000 | FEED CAM SHAFT | シユカムジ ^ク | 1 |
| 32 | | B2901-771-00C | FEED CAM | シユカム | 1 |
| 33 | | WP-0982616-SP | WASHER 9.8X24.0X2.6 | ヒラサ ^カ ネ 9.8X24X2.6 | 1 |
| 34 | | SS-9241513-CP | SCREW 3/8-18 L=15 | ロツカクホル ^ト 3/8-18 L=15 | 1 |
| 35 | | B2902-761-000 | BAR TRIPPING SEGMENT NO.1 | タ ^イ 1 カント ^メ カム | 1 |
| 36 | #02 | B2902-761-B00 | BAR TRIPPING SEGMENT NO.2 (B) | タ ^イ 1 カント ^メ カム | 1 |
| 37 | | WP-0480856-SP | WASHER 4.8X8.4X0.8 | ヒラサ ^カ ネ 4.8X8.4X0.8 | 12 |
| 38 | | SS-6111610-SP | SCREW 11/64-40 L=16 | ヒラネジ ^シ 11/64-40 L=16 | 10 |
| 39 | | B2904-771-000 | KNIFE TRIPPING SEGMENT | メス サト ^ー カム | 1 |
| 40 | | B2905-771-000 | TENSION RELEASE TRIPPING SEGME | タ ^イ 1 イトユル ^メ カム | 1 |
| 41 | | B2906-771-000 | TENSION RELEASE TRIPPING SEGME | タ ^イ 2 イトユル ^メ カム | 1 |
| 42 | #03 | B2906-761-B00 | TRIPPING SEGMENT NO.2, UNDER 8 | タ ^イ 2 イトユル ^メ カム(80シン イカ) | 1 |
| 43 | | B2902-761-000 | BAR TRIPPING SEGMENT NO.1 | タ ^イ 1 カント ^メ カム | 1 |
| 44 | #02 | B2903-761-B00 | BAR TRIPPING SEGMENT NO.2 (B) | タ ^イ 2 カント ^メ カム | 1 |
| 45 | | B2931-771-000 | SPEED CHANGING SEGMENT | ソクト ^ー キリカ ^イ カム | 1 |

Note (注記) #01...FOR EXCHANGING GEARS, PLEASE REFER TO PAGE 35 18-(1). 交換歯車については、P 35、18-(1)を御参照下さい。

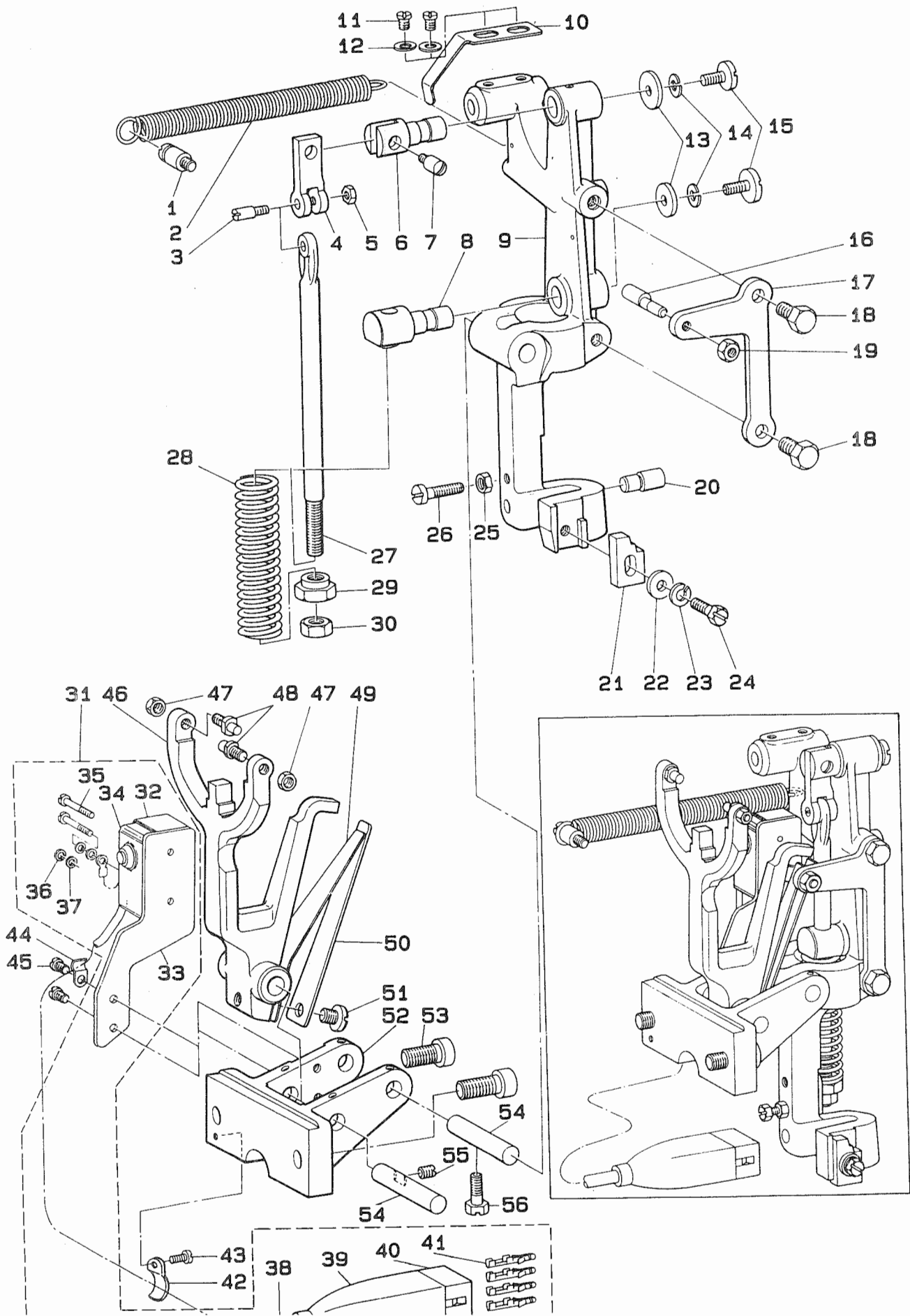
#02...SPECIAL ORDER PART FOR 80% BARTACKING. 閉止め80%用特別注文部品

#03...SPECIAL ORDER PART FOR LESS THAN 80 STITCHES. 80針以下用特別注文部品

#04...FOR URBAN WHITE. アーバンホワイト用

11. STOP-MOTION COMPONENTS

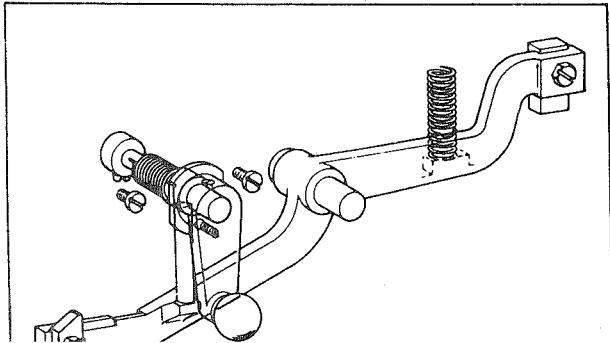
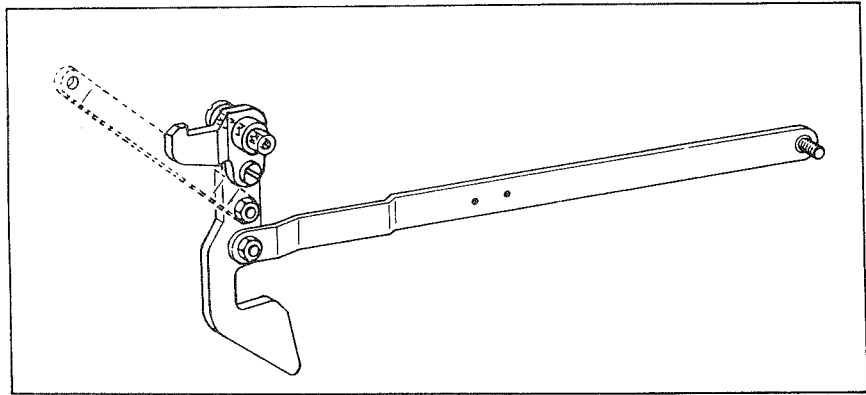
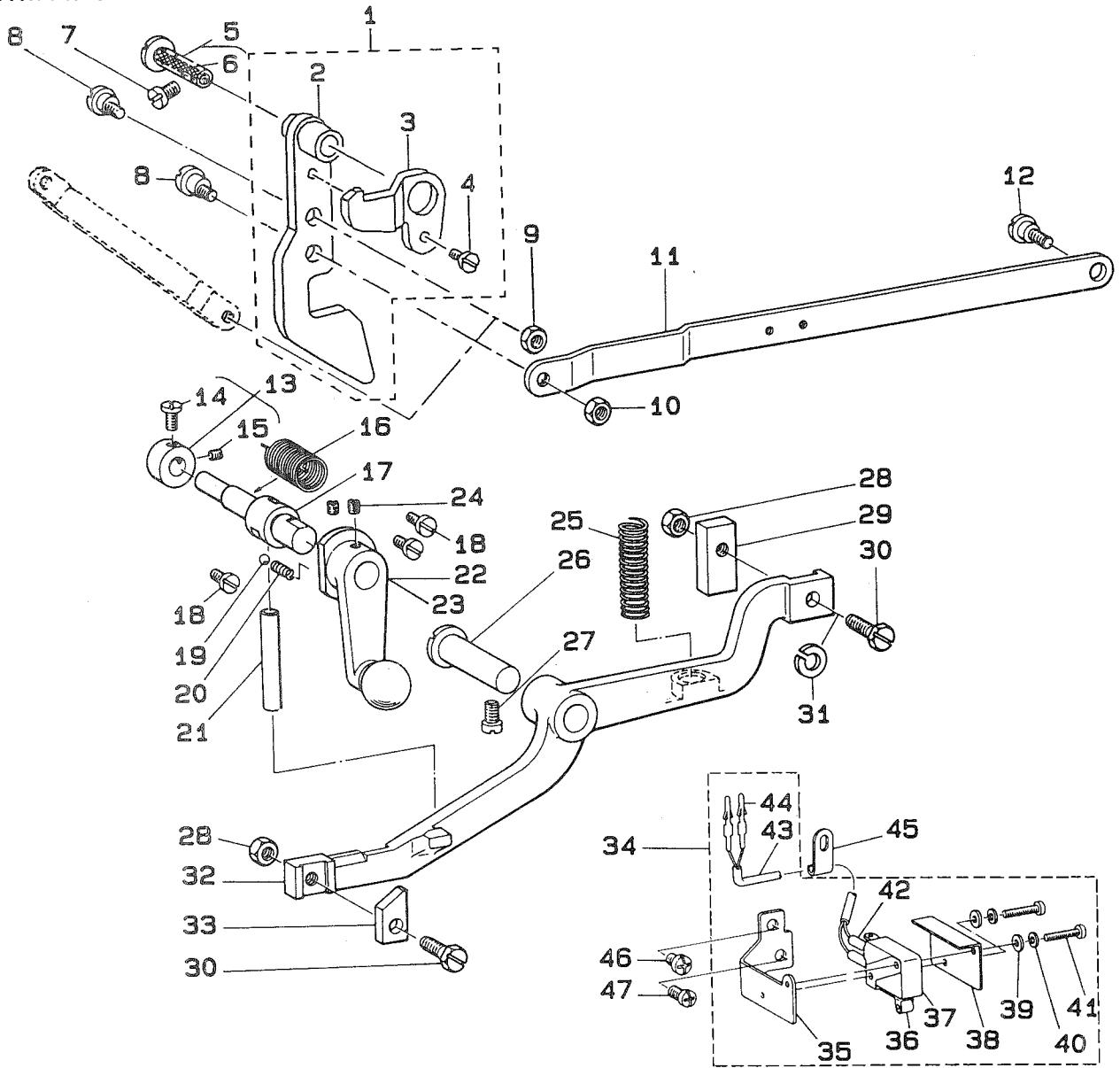
遮断装置関係



| | | | | |
|----|-----------------|--------------------------------|----------------------|-------|
| 1 | B3410-771-000 | SUSPENSION SCREW(A) | ハネカケ | 1 |
| 2 | B2653-771-000 | TENSION SPRING | シヤタソチ ヒツハリハネ | 1 |
| 3 | B2613-232-000 | STOP LINK ROD HINGE SCREW | ツキアケホー レンケツネジ | 1 |
| 4 | B2607-232-000 | STOP LINK | ウツジク スツハ | 1 |
| 5 | NS-6620310-SP | NUT 3/16-32 | ロツカクナツト 3/16-32 | 1 |
| 6 | B2608-232-000 | STOP LINK HINGE STUD | ストツハ - ヒン | 1 |
| 7 | B2611-232-000 | STOP LINK CONNECTING SCREW | ウツジク スツハ レンケツネジ | 1 |
| 8 | B2618-232-000 | STOP LINK ROD HINGE STUD | ツキアケホー アンナイ | 1 |
| 9 | B2604-771-000-A | STOP MOTION LEVER | シヤタソ フレーム | 1 |
| 10 | B2634-771-000-A | MICRO-SWITCH PRESSER PLATE | PC-SW オシタ | 1 |
| 11 | SS-7150740-SP | SCREW 15/64-28 L=7 | マルヒラネジ 15/64-28 L=7 | 2 |
| 12 | WP-0650876-SD | WASHER 6.5X13X0.8 | ヒラサカネ 6.5X13X0.8 | 2 |
| 13 | WP-0612056-SD | WASHER 6.1X18.5X2 | ヒラサカネ 6.1X18.5X2 | 2 |
| 14 | B2623-232-000 | WASHER | サカネ | 2 |
| 15 | SS-7151330-SP | SCREW 15/64-28 L=13.0 | マルヒラネジ 15/64-28 L=13 | 2 |
| 16 | B2633-771-000 | PRESSER PIN | リフターハネ オシヒン | 1 |
| 17 | B2632-771-000 | CLUTCH MAINPULATING LEVER | クラツチ レハ | 1 |
| 18 | SS-9681610-TP | SCREW 9/32-28 L=16 | ロツカクホルト 9/32-28 L=16 | 2 |
| 19 | NS-6150430-SN | NUT 15/64-28 | ロツカクナツト 15/64-28 | 1 |
| 20 | B2648-232-000 | STOP PIN | キトリンク チョセツホルト アテカネ | 1 |
| 21 | B2603-771-000 | STOP MOTION LEVER CATCH | フツク A | 1 |
| 22 | WP-0612516-SD | WASHER 6.1X15.2X2.5 | ヒラサカネ 6.1X15.2X2.5 | 1 |
| 23 | B2623-232-000 | WASHER | サカネ | 1 |
| 24 | SS-9152130-CP | SCREW 15/64-28 L=20.5 | ロツカクホルト 15/64-28 | 1 |
| 25 | NS-6150430-SP | NUT 15/64-28 | ロツカクナツト 15/64-28 | 1 |
| 26 | SS-6153040-SP | SCREW 15/64-28 L=30 | ヒラネジ 15/64-28 L=30 | 1 |
| 27 | B2612-232-000 | STOP LINK ROD | ツキアケホー | 1 |
| 28 | B2619-232-000 | STOP LINK ROD PRESSURE SPRING | ツキアケホー アツシユクハネ | 1 |
| 29 | B2621-232-000 | NUT, FOR STOP LINK ROD | ハネウケ ナツト | 1 |
| 30 | NS-6240630-SP | NUT 3/8-18 | ロツカクナツト 3/8-18 | 1 |
| 31 | B2650-771-0A0-B | MICRO-SWITCH ASM. | PCスイツチ クミ | 1 |
| 32 | D9205-555-B00 | MICROSWITCH COVER | マイクロスイツチ カハ | (1) |
| 33 | B2644-771-000-A | MICRO-SWITCH INSTALLING PLATE | PCスイツチ トリツケイタ | (1) |
| 34 | B2650-771-000 | MICRO-SWITCH | PC スイツチ | (1) |
| 35 | SM-4032500-MB | SCREW M3X0.5 L=25 | ナハネジ M3X0.5 L=25 | (2) |
| 36 | WS-0310702-KS | SPRING WASHER | ハネサカネ 3.1X5.9X0.7 | (2) |
| 37 | WP-0330501-MB | WASHER M3 | ヒラサカネ ミカキマル M3 | (2) |
| 38 | HW-5F18S12-48 | 4-CORE CABTYRE CORD | キヤブタイヤコト 0.18X19X4 | (1.2) |
| 39 | D6001-555-B00 | PLUG COVER | プラグ カハ A | (1) |
| 40 | D6029-555-B0A | NYLON PLUG 6P | 6P ナイロンプラグ | (1) |
| 41 | D6043-555-B00 | PIN TERMINAL, MALE | ピン ターミナル オス | (4) |
| 42 | B3538-112-000 | CORD HOLDER | コトオサエ | 1 |
| 43 | SS-7110710-SP | SCREW 11/64-40 L=7 | マルヒラネジ 11/64-40 L=7 | 1 |
| 44 | D2611-555-B00-A | CABLE HOLDER | ケーブル トメカケ | 1 |
| 45 | SS-4111015-SP | SCREW 11/64-40 L=10 | ナハネジ 11/64-40 L=10 | 2 |
| 46 | B2630-771-000 | CLUTCH MANIPULATING ARM | クラツチリフター | 1 |
| 47 | NS-6150310-SP | NUT 15/64-28 | ロツカクナツト 15/64-28 | 2 |
| 48 | B1410-761-000 | CRANK SLIDE BLOCK STUD | ハリホー ヨトー カクゴマシク | 2 |
| 49 | B2651-771-000 | SPRING | リフター モトシハネ | 1 |
| 50 | B2631-771-000 | SPRING | リフターハネ | 1 |
| 51 | SS-5680740-SP | SCREW 9/32-28 L= 6.8 | トラスネジ 9/32-28 L=6.8 | 1 |
| 52 | B2601-771-000 | STOP MOTION LEVER BEARING BRAC | シヤタソチ トリツケタイ | 1 |
| 53 | SS-6242272-TP | SCREW 3/8-18 L=22.0 | ロツカクナツト 3/8-18 L=22 | 2 |
| 54 | B2602-771-000 | PIN | クラツチリフター シク | 1 |
| 55 | SS-8150710-SP | SCREW 15/64-28 L=7 | トメネジ 15/64-28 L=7 | 1 |
| 56 | SS-9151630-CP | SCREW 15/64-28 L=15.5 | ロツカクホルト 15/64-28 | 1 |

12. TRIPPING LEVER COMPONENTS

手動停止關係



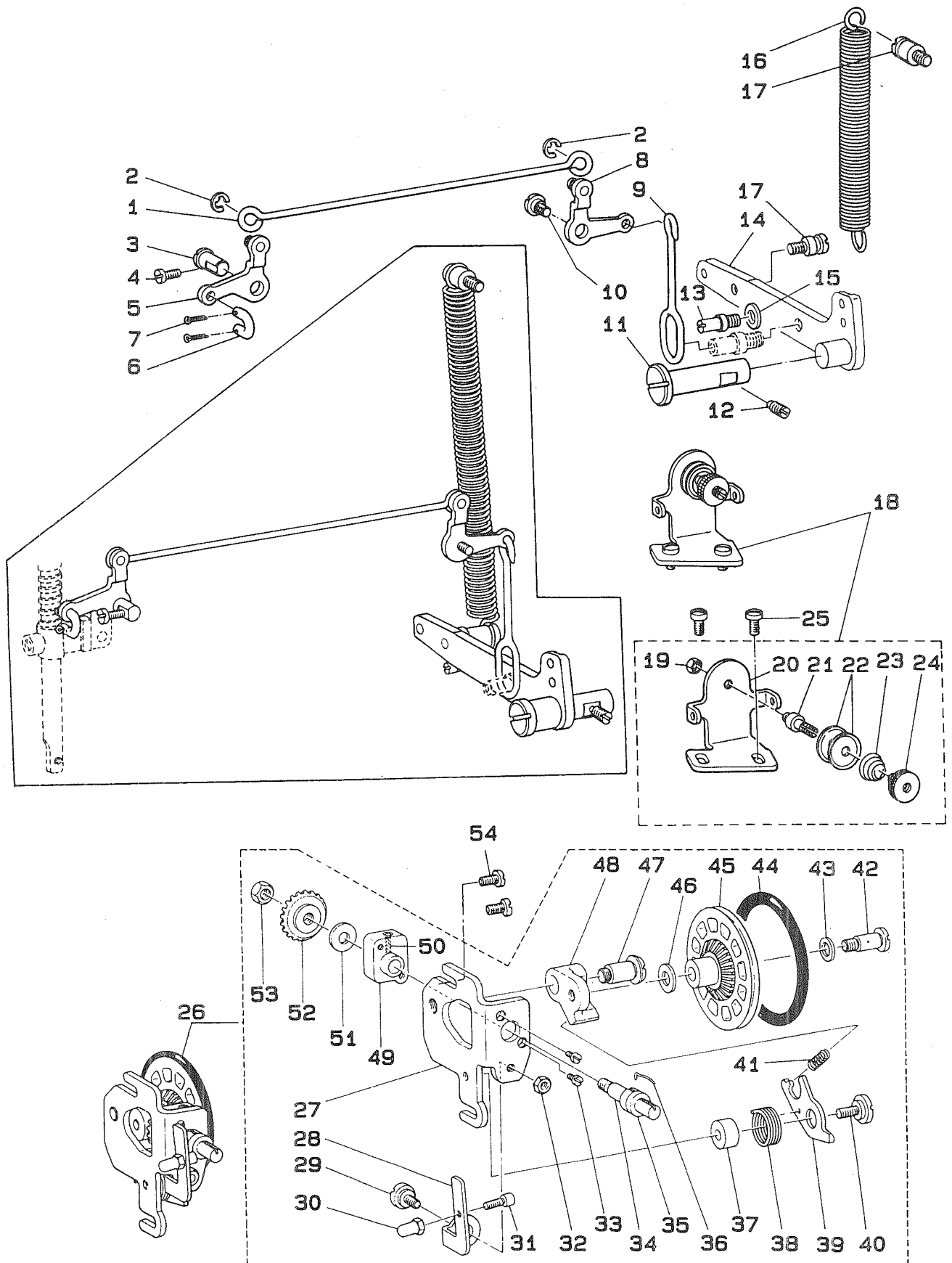
| | ITEM NO. | DESCRIPTION | UNIT | Qty |
|----|-------------------|--------------------------------|-----------------------|-------|
| 1 | B2620-771-0B0-A | STARTING LINK COMPL. | キトウアンゼンウチケツコウ | 1 |
| 2 | B2620-771-0A0-A | STARTING LINK ASM. | キトウアンゼンウチクミ | (1) |
| 3 | B2622-771-000 | SAFETY BASE | ヌノキリメスアンゼンハン | (1) |
| 4 | SS-7110710-SP | SCREW 11/64-40 L=7 | マルヒラネジ 11/64-40 L=7 | (1) |
| 5 | B2416-761-0A0 | HINGE STUD ASM. | ジウクミ | 1 |
| 6 | CQ-2020000-00 | OIL WICK | ユシ | (0.1) |
| 7 | SS-7150940-SP | SCREW 15/64-28 L=9 | マルヒラネジ 15/64-28 L=9 | 1 |
| 8 | B2646-771-000-A | HINGE SCREW | キトウアンゼンウチロツジウク | 2 |
| 9 | NS-6150310-SP | NUT 15/64-28 | ロツカクナツト 15/64-28 | 1 |
| 10 | NS-6150310-SP | NUT 15/64-28 | ロツカクナツト 15/64-28 | 1 |
| 11 | B2621-761-000 | STARTING LINK DRIVING ROD | キトウアンゼンウチロツト | 1 |
| 12 | SD-0790451-SP | HINGE SCREW D= 7.94 H= 4.5 | タネネジ D=7.94 H=4.5 | 1 |
| 13 | CS-079101B-SH | THRUST COLLAR ASM. D=7.94 W=10 | スラストウケ D=7.94 W=10 クミ | 1 |
| 14 | SS-7110740-TP | SCREW 11/64-40 L=7 | マルヒラネジ 11/64-40 L=7 | (1) |
| 15 | SS-8110510-SP | SCREW 11/64-40 L=5 | トメネジ 11/64-40 L=5 | (1) |
| 16 | B2614-771-000 | TENSION SPRING | シユトテイシ ハントルハネ | 1 |
| 17 | B2612-761-000 | HAND STOP CRANK SHAFT | シユトテシ ハントル ジウク | 1 |
| 18 | SS-6111010-SP | SCREW 11/64-40 L= 9.5 | ヒラネジ 11/64-40 L=9.5 | 2 |
| 19 | B2608-761-000 | HAND STOP CRANK SHAFT BALL | シユトテシ ハントル コキユ | 1 |
| 20 | B2611-771-000 | HAND STOP CRANK PRESSURE SPRIN | シユトテイシ ハントル タマ ハネ | 1 |
| 21 | #01 B2613-761-00A | HAND STOP ROD | シユトテシオンボ | 1 |
| 22 | B2610-771-0A0 | HAND STOP CRANK ASM. | シユトテシ ハントル クミ | 1 |
| 23 | #02 B2610-771-0AA | HAND STOP CRANK ASM. | シユトテシ ハントル クミ | 1 |
| 24 | SS-8150510-TP | SCREW 15/64-28 L= 4.7 | トメネジ 15/64-28 L=4.7 | 2 |
| 25 | B2617-771-000 | TRIPPING LEVER TENSION SPRING | フツク ヒキハスシ レハハネ | 1 |
| 26 | B2605-761-000 | TRIPPING LEVER HINGE PIN | ジウク | 1 |
| 27 | SS-7150940-SP | SCREW 15/64-28 L=9 | マルヒラネジ 15/64-28 L=9 | 1 |
| 28 | NS-6150430-SP | NUT 15/64-28 | ロツカクナツト 15/64-28 | 2 |
| 29 | B2607-761-000 | LATCH(B) | フツク B | 1 |
| 30 | SS-9152130-CP | SCREW 15/64-28 L=20.5 | ロツカクホルト 15/64-28 | 2 |
| 31 | WS-0651510-KP | SPRING WASHER 6.5X12.5X1.5 | ハネサカネ 6.5X12.5X1.5 | 1 |
| 32 | B2606-761-000 | TRIPPING LEVER | フツク ヒキハスシ レハ | 1 |
| 33 | D2615-762-V00 | LATCH (C) | フツク C | 1 |
| 34 | B2654-771-0A0 | HAND STOP CRANK SWITCH ASM. | シユトテイシ スイツチ クミ | 1 |
| 35 | B2654-771-000 | SWITCH INSTALLING PLATE | シユトテイシ スイツチ トリツケイタ | (1) |
| 36 | MA0-11514000 | ACTUATOR | アクチエータ | (1) |
| 37 | B2655-771-000 | HAND STOP CRANK SWITCH | シユトテイシ スイツチ | (1) |
| 38 | B2656-771-000 | SWITCH COVER | シユトテイシ スイツチカハ | (1) |
| 39 | WP-0330501-SB | WASHER M3 | ヒラサカネ ミカキマル M3 | (2) |
| 40 | WS-0310702-KS | SPRING WASHER | ハネサカネ 3.1X5.9X0.7 | (2) |
| 41 | SM-4031601-SB | SCREW M3X0.5 L=16 | ナハコネジ M3X0.5 L=16 | (2) |
| 42 | MA0-11512000 | VINYL TUBE A | ビニール チューブ A | (2) |
| 43 | HW-5L12S22-28 | CABTYRE CORD | キャブタイヤコード | (1.6) |
| 44 | D6043-555-B00 | PIN TERMINAL, MALE | ピン ターミナル オス | (2) |
| 45 | B2657-771-000 | GUIDE | ケーブル アンナイ | 1 |
| 46 | SS-4110515-SP | SCREW 11/64-40 L=5 | ナハネジ 11/64-40 L=5 | 1 |
| 47 | SS-4111015-SP | SCREW 11/64-40 L=10 | ナハネジ 11/64-40 L=10 | 1 |

Note (注記) #01....SELECTIVE PART
#02....FOR URBAN WHITE

選択部品
アーバンホワイト用

13. LIFTING LEVER & BOBBIN WINDER COMPONENTS

押工上げ、糸巻関係



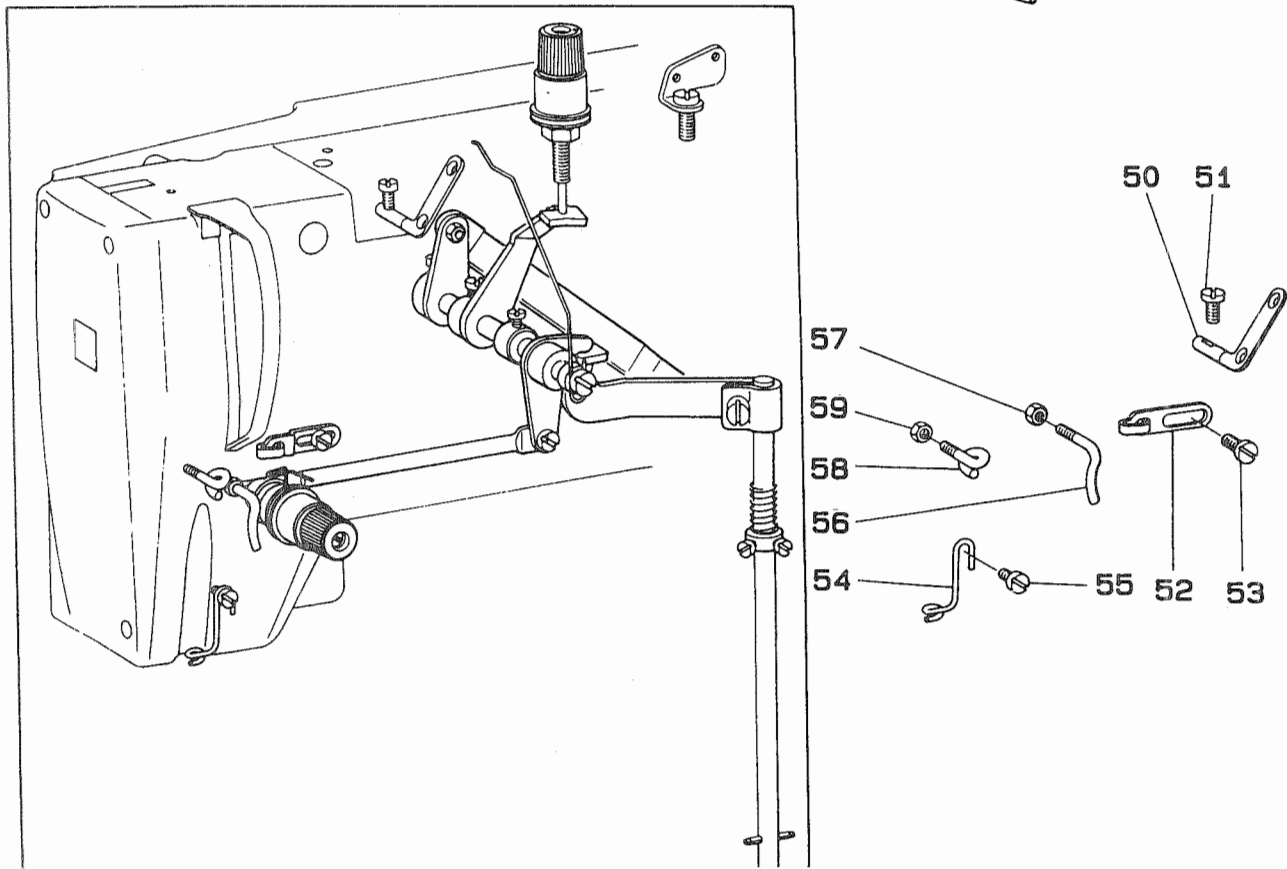
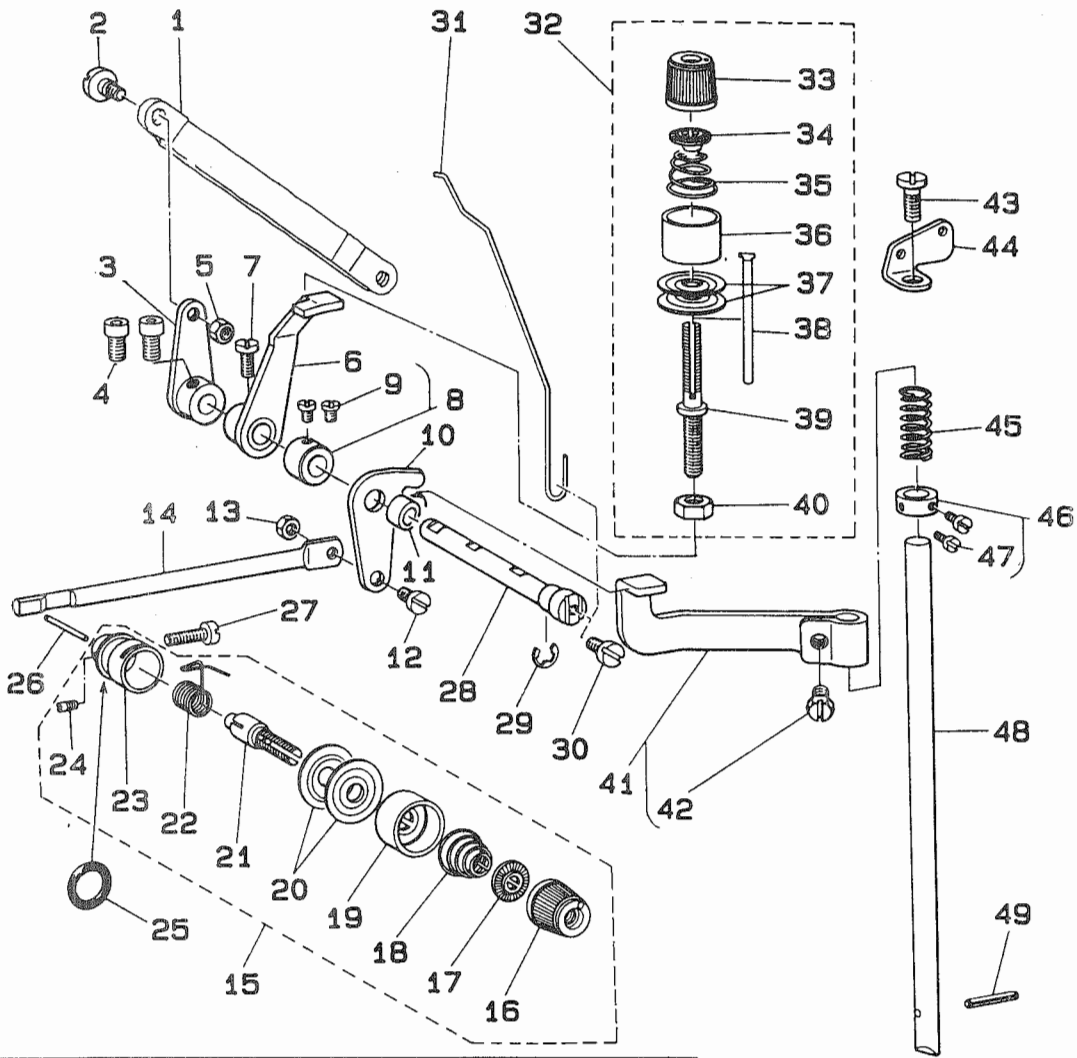
| ITEM NO. | MODEL NO. | DESCRIPTION | UNIT | QTY |
|----------|-------------------|--------------------------------|-----------------------|-------|
| 1 | B3404-771-000 | PRESSER BAR LIFTING ROD, LONG | オサエアケ ヨコリンク | 1 |
| 2 | RE-0500000-K0 | E-RING | Eカトメワ 5 | 2 |
| 3 | B3405-761-000 | PRESSER LIFTER LINK SHAFT | オサエアケ リンクシク | 1 |
| 4 | SS-7110910-SP | SCREW | マルヒラネジ 11/64-40 L=8.5 | 1 |
| 5 | B3402-771-0A0 | LEVER ASM, FRONT | オサエアケ リンク マシレバ- クミ | 1 |
| 6 | B3406-761-000 | LINK | ヒキアケ リンク | 1 |
| 7 | PD-0201000-0D | SPLIT PIN 1.8X10 | ワリピン 1.8X10 | 2 |
| 8 | B3408-771-0A0 | LEVER ASM, REAR | オサエアケ リンク ウシロレバ- クミ | 1 |
| 9 | B3403-761-000 | PRESSER BAR LIFTING ROD | オサエアケ タテリンク | 1 |
| 10 | SD-0720331-SP | HINGE SCREW D= 7.24 H= 3.3 | タソネジ D=7.24 H=3.3 | 1 |
| 11 | B2605-761-000 | TRIPPING LEVER HINGE PIN | シク | 1 |
| 12 | SS-8151150-SP | SCREW 15/64-28 L=10.5 | トメネジ 15/64-28 L=10.5 | 1 |
| 13 | B3412-771-000 | LIFTING LEVER STOPPER | オサエアケ スツハ- | 1 |
| 14 | B3405-771-0A0 | PRESSER BAR LIFTING LEVER ASM. | オサエアケレバ-クミ | 1 |
| 15 | WP-0740516-SP | WASHER 7.4X11.8X0.5 | ヒラサガネ 7.4X11.8X0.5 | 1 |
| 16 | B3407-771-000 | SPRING | オサエアケ レバ-ハネ | 1 |
| 17 | B3410-771-000 | SUSPENSION SCREW(A) | ハネカチ | 2 |
| 18 | B3221-771-0A0 | BOBBIN WINDER TENSION BRACKET | シタイト アンナイタ イ クミ | 1 |
| 19 | NS-6110310-SP | NUT 11/64-40 | ロツカクナツト 11/64-40 | (1) |
| 20 | B3221-771-000 | BOBBIN WINDER TENSION BRACKET | シタイト アンナイタ イ | (1) |
| 21 | B3219-232-000 | BOBBIN WINDER TENSION POST | イトマキ イトチヨ-シホ- | (1) |
| 22 | B3214-047-000 | BOBBIN WINDER TENSION DISC | イトチヨ-シ サラ | (2) |
| 23 | B3218-232-000 | BOBBIN WINDER TENSION SPRING | イトチヨ-シ ハネ | (1) |
| 24 | B3216-047-000 | BOBBIN WINDER TENSION NUT | イトチヨ-シ ナツト | (1) |
| 25 | SS-7110840-SP | SCREW 11/64-40 L=7.8 | マルヒラネジ 11/64-40 L=7.8 | 2 |
| 26 | B3201-771-0A0-A | BOBBIN WINDER ASM. | イトマキ ソ-チ | 1 |
| 27 | B3201-771-000-A | BOBBIN WINDER BRACKET | イトマキ トリツケタ イ | (1) |
| 28 | B3213-771-000 | BOBBIN WINDER TRIP LATCH | ホヒン アンナイ | (1) |
| 29 | SD-0720221-SP | HINGE SCREW D= 7.24 H= 2.2 | タソネジ D=7.24 H=2.2 | (1) |
| 30 | B3215-771-000 | ADJUSTING NUT | イトマキリヨ- チヨ-セツナツト | (1) |
| 31 | B3214-771-000 | ADJUSTING SCREW | イトマキリヨ- チヨ-セツネジ | (1) |
| 32 | NS-6110310-SP | NUT 11/64-40 | ロツカクナツト 11/64-40 | (1) |
| 33 | SS-2090710-SP | SCREW 9/64-40 L=7 | マルサラネジ 9/64-40 L=7 | (2) |
| 34 | B3209-771-000-A | BOBBIN WINDER SHAFT | イトマキシク | (1) |
| 35 | B3224-771-000 | COLLAR | イトマキシク カラ- | (1) |
| 36 | B3210-771-000 | BOBBIN STOP SPRING | ホヒン トメハネ | (1) |
| 37 | B3218-771-000 | COLLAR | カム ササエシク | (1) |
| 38 | B3219-771-000 | MANIPULATING SPRING | カム クト- ネジリハネ | (1) |
| 39 | B3216-771-000 | RELEASE CAM | クト- フ-リ ハスシカム | (1) |
| 40 | SD-0790311-TP | HINGE SCREW D= 7.94 H= 3.1 | タソネジ D=7.94 H=3.1 | (1) |
| 41 | B3217-771-000 | SPRING | イトマキカム ハネ | (1) |
| 42 | B3205-771-000-A | BOBBIN WINDER DRIVING PULLEY S | クトウフ-リ-シク | (1) |
| 43 | B3227-771-000 | WASHER | イトマキ ワツシヤ- | (1) |
| 44 | B3203-771-000-A | FRICTION PULLEY | クト- フ-リ マサツワ | (1) |
| 45 | B3202-771-000-A | BOBBIN WINDER DRIVING PULLEY | イトマキ クト- フ-リ | (1) |
| 46 | #01 B3230-771-00B | SPACER T=0.5 | イトマキ クト- フ-リ- ス-サ- | (1) |
| 47 | SD-0791332-SP | HINGE SCREW D= 7.94 H=13.3 | タソネジ D=7.94 H=13.3 | (1) |
| 48 | B3204-771-000 | PULLEY SHAFT BASE | クト- フ-リ シクケタ イ | (1) |
| 49 | B3208-771-000-A | BOBBIN WINDER SHAFT BUSHING | イトマキシク シクウケ | (1) |
| 50 | CQ-2000000-00 | OIL WICK | ユシン | (0.1) |
| 51 | #01 B3228-771-00B | BOBBIN WINDER SPACER | イトマキ ス-サ- | (1) |
| 52 | B3226-771-000 | BOBBIN WINDER GEAR | シタイトマキ ハケルマ | (1) |
| 53 | NS-6120310-SP | NUT 3/16-28 | ロツカクナツト 3/16-28 | (1) |
| 54 | SS-7110840-SP | SCREW 11/64-40 L=7.8 | マルヒラネジ 11/64-40 L=7.8 | 2 |

Note (注記) #01...SELECTIVE PART

選択部品

14. THREAD TENSION COMPONENTS

糸調子関係



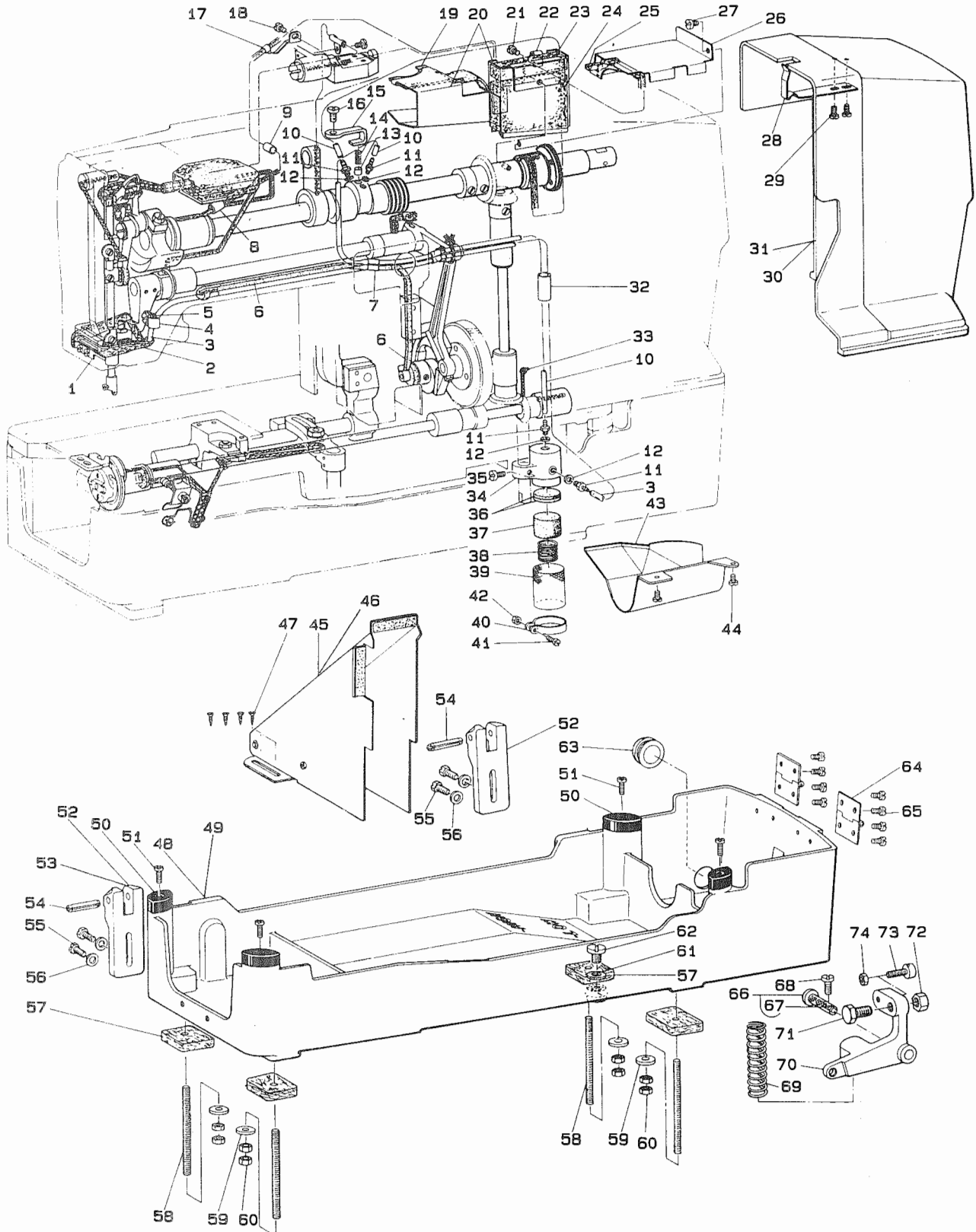
| NO. | DESCRIPTION | QTY |
|-----|----------------------------------------------|-----|
| 1 | B3104-771-000 TENSION RELEASE LINK | 1 |
| 2 | SD-0640391-TP HINGE SCREW D= 6.35 H= 3.9 | 1 |
| 3 | B3105-771-000-A TENSION RELEASE LEVER NO.1 | 1 |
| 4 | SS-6660712-TP SCREW 1/4-40 L= 7.0 | 2 |
| 5 | NS-6120310-SP NUT 3/16-28 | 1 |
| 6 | B3116-771-000 TENSION RELEASE LEVER | 1 |
| 7 | SS-7621040-SP SCREW 3/16-32 L= 9.5 | 1 |
| 8 | CS-079101D-SH THRUST COLLAR ASM. D=7.94 W=10 | 1 |
| 9 | SS-7110740-TP SCREW 11/64-40 L=7 | (2) |
| 10 | B3107-771-00A TENSION RELEASE CRANK NO.2 | 1 |
| 11 | B3107-771-00B TENSION RELEASE LEVER COLLAR N | 1 |
| 12 | SD-0500301-SP HINGE SCREW D= 5 H= 3 | 1 |
| 13 | NS-6090310-SP NUT 9/64-40 | 1 |
| 14 | B3108-771-000 TENSION RELEASE ROD | 1 |
| 15 | B3110-771-0A0 TENSION CONTROLLER NO.2 ASM. | 1 |
| 16 | 119-56703 THREAD TENSION PICK-UP (RED) | (1) |
| 17 | B3112-704-000 TENSION SPRING BUSHING | (1) |
| 18 | B3101-804-000 TENSION SPRING, RED | (1) |
| 19 | B3107-804-000 THREAD TENSION DISK PRESSER | (1) |
| 20 | B3126-012-000 THREAD TENSION DISK | (2) |
| 21 | B3111-761-000 TENSION POST NO.3 | (1) |
| 22 | B3112-761-000 THREAD TAKE-UP SPRING | (1) |
| 23 | B3110-771-000 TENSION POST SOCKET | (1) |
| 24 | SS-8090670-SP SCREW 9/64-40 L= 5.5 | (1) |
| 25 | RO-0952001-00 RUBBER RING | 1 |
| 26 | #01 B3118-552-D00 TENSION RELEASE PIN, NO.2 | 1 |
| 27 | SS-6111620-SP SCREW 11/64-40 L=16.0 | 1 |
| 28 | B3106-771-000 TENSION RELEASE LEVER SHAFT | 1 |
| 29 | RE-0600000-K0 E-SHAPED SNAP RING (6MM) | 1 |
| 30 | SS-7110840-SP SCREW 11/64-40 L=7.8 | 1 |
| 31 | B3120-771-000 THREAD PULLING WIRE | 1 |
| 32 | B3103-771-0A0 TENSION CONTROLLER NO. 1 ASM. | 1 |
| 33 | 119-56703 THREAD TENSION PICK-UP (RED) | (1) |
| 34 | B3112-704-000 TENSION SPRING BUSHING | (1) |
| 35 | B2017-372-000 TENSION SPRING NO.1 | (1) |
| 36 | B3107-804-000 THREAD TENSION DISK PRESSER | (1) |
| 37 | B3126-012-000 THREAD TENSION DISK | (2) |
| 38 | B3103-761-000 TENSION RELEASE PIN NO.2 | (1) |
| 39 | B2019-372-000 TENSION POST NO.2 | (1) |
| 40 | NS-6160520-SP NUT 1/4-24 | (1) |
| 41 | B3102-771-0A0 TENSION RELEASE ARM ASM. | 1 |
| 42 | SS-9660940-TP SCREW 1/4-40 L=8.5 | (1) |
| 43 | SS-7151210-SP SCREW 15/64-28 L=12 | 1 |
| 44 | B1111-232-000 THREAD GUIDE PLATE | 1 |
| 45 | B3117-771-000 SPRING | 1 |
| 46 | CS-0790720-TH THRUST COLLAR ASM. | 1 |
| 47 | SS-7090520-SP SCREW 9/64-40 L= 4.5 | (2) |
| 48 | B3101-761-000 TENSION RELEASE ROD | 1 |
| 49 | PS-0300182-KF SPRING PIN 3X18 | 1 |
| 50 | B3109-761-000 THREAD EYELET | 1 |
| 51 | SS-7110910-SP SCREW | 1 |
| 52 | B1126-552-000 ARM THREAD GUIDE A | 1 |
| 53 | SS-7090710-SP SCREW 9/64-40 L= 6.8 | 1 |
| 54 | B3115-761-000 NEEDLE BAR THREAD GUIDE | 1 |
| 55 | SS-7110840-SP SCREW 11/64-40 L=7.8 | 1 |
| 56 | B3118-771-000 TENSION THREAD GUIDE, NO.2 | 1 |
| 57 | NS-6090310-SP NUT 9/64-40 | 1 |
| 58 | B3114-771-000 THREAD GUIDE | 1 |
| 59 | NS-6090310-SP NUT 9/64-40 | 1 |

Note (注記) #01...SELECTIVE PART

選択部品

15. OIL LUBRICATION MECHANISM COMPONENTS

給油装置関係



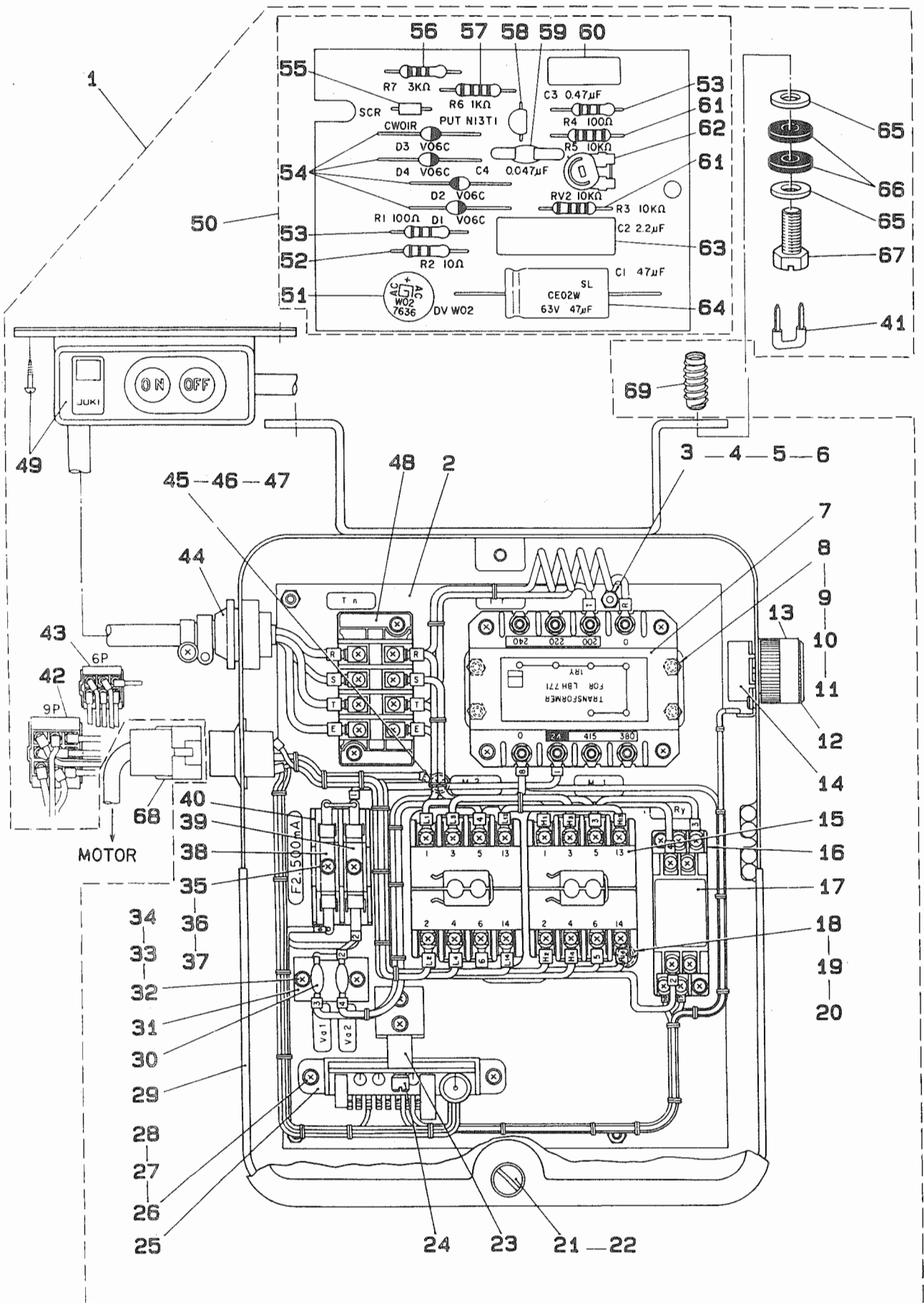
| 品番 | 品名 | 数量 | 単位 |
|----|----------------------------------------------|-------|------------------------|
| 1 | B3566-771-000 OIL FELT HOLDER | 1 | メンイタ フィルトオサエ |
| 2 | B3549-771-000 OIL RETURN FELT (A) | 1 | カンリユ- フィルト A |
| 3 | B3568-771-000 OIL RETURN TUBE | 1 | カンリユ- ハ°イフ° |
| 4 | D2611-555-B00-A CABLE HOLDER | 1 | ケーブル トメカナク |
| 5 | SS-4110715-SP SCREW 11/64-40 L=7 | 1 | ナハ°ネジ° 11/64-40 L=7 |
| 6 | B3541-012-000 OIL WICK | 1 | カンリユ- エジシ |
| 7 | B3557-771-000 PIPE GUIDE (A) | 1 | ハ°イフ° アンナイ A |
| 8 | BP-6000000-00 VINYL PIPE | 0.1 | ビ°ニ-ル ハ°イフ° |
| 9 | BP-5000000-00 VINYL PIPE | 0.1 | ビ°ニ-ル ハ°イフ° |
| 10 | BP-3000000-00 VINYL PIPE | 1 | ビ°ニ-ルハ°イフ° |
| 11 | SQ-1110402-MZ CONNECTING SCREW | 4 | チユ-フ°レンケツネジ° |
| 12 | B3534-012-000 GASKET | 4 | ハ°ツキン |
| 13 | B3534-155-000 PLUNGER | 1 | フ°ランジ°ヤ- |
| 14 | B1214-038-000 PLUNGER SPRING | 1 | フ°ランジ°ヤ- オサエハ°ネ |
| 15 | B3541-771-000 THRUST PLATE | 1 | フ°ランジ°ヤ- ハ°ネウケ |
| 16 | SS-7150740-SP SCREW 15/64-28 L=7 | 1 | マルヒラネジ° 15/64-28 L=7 |
| 17 | B3565-771-000 OIL FELT GUIDE | 1 | フイルト アンナイ |
| 18 | SS-4110715-SP SCREW 11/64-40 L=7 | 1 | ナハ°ネジ° 11/64-40 L=7 |
| 19 | B3560-771-000 OIL FELT | 1 | ウオ-ムキ°ヤ- キユ-エフイルト |
| 20 | B1135-771-0A0 OIL PAN ASM. | 1 | アプ°ラウケ |
| 21 | SS-7110510-SP SCREW 11/64-40 L=5 | 1 | マルヒラネジ° 11/64-40 L= 5 |
| 22 | B3561-771-000 OIL UNWOVEN CLOTH | 1 | ウワジ°クキ°ヤ フシヨクフ |
| 23 | B1148-771-000 OIL FELT | 1 | アプ°ラウケ フィルト A |
| 24 | B1147-771-000 OIL FELT | 1 | アプ°ラウケ フィルト B |
| 25 | B3541-012-000 OIL WICK | 1 | カンリユ- エジシ |
| 26 | B3562-771-000 OIL SHIELD | 1 | ウワジ°クキ°ヤ エホ°-イタ |
| 27 | SS-7110510-SP SCREW 11/64-40 L=5 | 1 | マルヒラネジ° 11/64-40 L= 5 |
| 28 | B1128-761-000 BELT GUARD SPRING | 1 | ハ°ルトカハ°- トメハ°ネ |
| 29 | SS-7110510-SP SCREW 11/64-40 L=5 | 2 | マルヒラネジ° 11/64-40 L= 5 |
| 30 | B1127-771-000 BELT GUARD | 1 | ハ°ルトカハ°- |
| 31 | #01 B1127-771-00A BELT COVER | 1 | ハ°ルトカハ°- |
| 32 | BP-8000000-00 VINYL TUBE, WHITE D=8 | 0.1 | ビ°ニ-ル ハ°イフ° 8 |
| 33 | CQ-3030000-00 OIL WICK | 0.1 | エジシ |
| 34 | B3540-771-000 OIL PUMP BASE | 1 | キユ-エタ°イ |
| 35 | SS-7110910-SP SCREW | 1 | マルヒラネジ° 11/64-40 L=8.5 |
| 36 | B3570-771-000 FILTER | 2 | キユ-エタ°イ フィルタ- |
| 37 | B3546-771-000 OIL FELT | 1 | キユウエモウ フィルト |
| 38 | B3569-771-000 SPRING | 1 | キユ-エタ°イ ハ°ネ |
| 39 | B3545-771-000 FILTER SCREEN | 1 | キユ-エ アミ |
| 40 | B1850-512-000 BUSHING HOLDER | 1 | キユ-エク°チ カナク |
| 41 | SS-7090910-SP SCREW 9/64-40 L= 8.5 | 1 | マルヒラネジ° 9/64-40 L=8.5 |
| 42 | NS-6090310-SP NUT 9/64-40 | 1 | ロツカクナツト 9/64-40 |
| 43 | B3563-771-000-A OIL SHIELD | 1 | シモジ°クキ°ヤ エホ°-ハ°ン |
| 44 | SS-7110510-SP SCREW 11/64-40 L=5 | 2 | マルヒラネジ° 11/64-40 L= 5 |
| 45 | B8230-771-0A0 BELT SIDE COVER ASM. | 1 | ソクメン ハ°ルトカハ°- クミ |
| 46 | #01 B8230-771-0AA SIDE BELT COVER COMPL. | 1 | ソクメンハ°ルトカハ°-ケツコウ |
| 47 | SK-3382000-SC WOOD SCREW D=3.8 L=20 | 4 | マルモクネジ° D=3.8 L=20 |
| 48 | B1105-771-000-A MACHINE BASE | 1 | ト-フ° ハ°-ス |
| 49 | #01 B1105-771-00A-A MACHINE BASE | 1 | トウフ°ハ°-ス |
| 50 | B1125-761-000 RUBBER CUSHION | 4 | ト-フ° オサエコ-ム |
| 51 | SS-4111015-SP SCREW 11/64-40 L=10 | 4 | ナハ°ネジ° 11/64-40 L=10 |
| 52 | B1122-761-000 HINGE HOLDER | 2 | ヒンジ° シ°クウケ |
| 53 | #01 B1122-761-00A HINGE HOLDER | 2 | ヒンジ°ジ°クウケ |
| 54 | B1120-761-000 PIN | 2 | ピン |
| 55 | SS-9152130-CP SCREW 15/64-28 L=20.5 | 4 | ロツカクホ°ルト 15/64-28 |
| 56 | WP-0621016-SD WASHER 6.2X13X1 | 4 | ヒラサ°カ°ネ 6.2X13X1 |
| 57 | B1133-761-000 MACHINE BASE FELT PAD | 4 | ト-フ°ハ°-スオ° フィルト |
| 58 | B1153-771-000 MACHINE BASE SCREW STUD | 4 | ト-フ°ハ°-ス スタツト° |
| 59 | WP-0612056-SD WASHER 6.1X18.5X2 | 4 | ヒラサ°カ°ネ 6.1X18.5X2 |
| 60 | NS-6150310-SP NUT 15/64-28 | 8 | ロツカクナツト 15/64-28 |
| 61 | B8219-125-000 OIL DRAIN CAP GASKET | 1 | ハイエアナフタ ハ°ツキン |
| 62 | SS-6741010-SP SCREW 3/8-28 L=10 | 1 | ヒラネジ° 3/8-28 L=10 |
| 63 | TA-2351004-R0 RUBBER PLUG | 1 | トメセン |
| 64 | B1137-761-0A0 BELT GUARD HINGE ASM. | 2 | ハ°ルトカハ°- ヒンジ° クミ |
| 65 | SS-7621040-SP SCREW 3/16-32 L= 9.5 | 8 | マルヒラネジ° 3/16-32 L=9.5 |
| 66 | B2416-761-0A0 HINGE STUD ASM. | 1 | ジ°ク クミ |
| 67 | CQ-2020000-00 OIL WICK | (0.1) | エジシ |
| 68 | SS-7151210-SP SCREW 15/64-28 L=12 | 1 | マルヒラネジ° 15/64-28 L=12 |
| 69 | B2619-761-000 STARTING LEVER PRESSURE SPRING | 1 | キト°-リンク ハ°ネ |
| 70 | B2618-771-000 STARTING LINK | 1 | キト°-リンク |
| 71 | SS-9201973-CP SCREW 5/16-18 L=19 | 1 | ロツカクホ°ルト 5/16-18 L=19 |
| 72 | NS-6200710-SP NUT 5/16-18 | 1 | ロツカクナツト 5/16-18 |
| 73 | B1453-771-0A0 STOP SCREW ASM. | 1 | キト°-リンク スツパ°- クミ |
| 74 | NS-6150310-SP NUT 15/64-28 | 1 | ロツカクナツト 15/64-28 |

Note (注記) #01....FOR URBAN WHITE

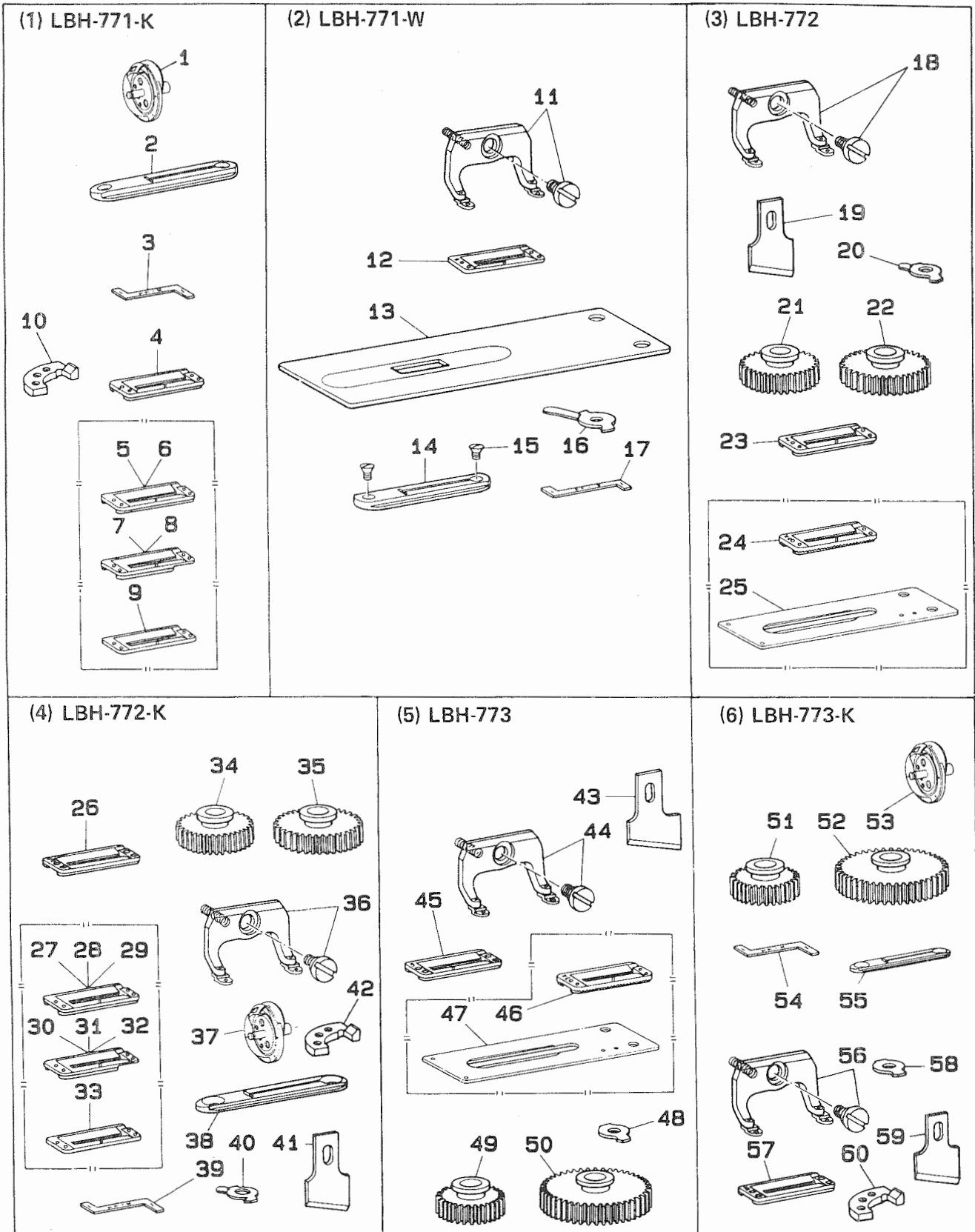
アーバンホワイト用

16. CONTROL BOX COMPONENTS

電装ボックス関係



| | | | | |
|----|-----------------|--------------------------------|-----------------------------|-----|
| 1 | B6001-771-0AB-C | CONTROL BOX ASM. | コントロール ボックス クミ | 1 |
| 2 | B6011-771-000-B | BOARD | シキイタ | (1) |
| 3 | SM-4041011-SE | SCREW M4X0.7 L=10.0 | ナヘコネジ M4X0.7 L=10 | (5) |
| 4 | WS-0411002-KZ | SPRING WASHER | ハネサカネ | (5) |
| 5 | WP-0450800-SE | WASHER M4.5 | ヒラサカネ | (5) |
| 6 | NM-6040001-SE | NUT M4 | ロツカクナツト | (5) |
| 7 | B6014-771-00B | TRANSFORMER (200-415V) | トランス B (200V \times 415V) | (1) |
| 8 | SM-4041011-SE | SCREW M4X0.7 L=10.0 | ナヘコネジ M4X0.7 L=10 | (4) |
| 9 | WP-0450800-SE | WASHER M4.5 | ヒラサカネ | (4) |
| 10 | WS-0411002-KZ | SPRING WASHER | ハネサカネ | (4) |
| 11 | NM-6040001-SE | NUT M4 | ロツカクナツト | (4) |
| 12 | MAT-81148T00 | KNOB (B) | ホリユーム ツマミ B | (1) |
| 13 | B6039-771-000 | PICK-UP ROLLING STOPPER | ツマミマワリトメ | (1) |
| 14 | B6035-771-000 | VARIABLE RESISTOR | カヘン テイコーキ | (1) |
| 15 | B6008-771-000 | MAGNET CONTACTOR | マグネット コンタクター | (2) |
| 16 | GHP-03611000 | RELAY CONNECTING SOCKET | リレソケット A | (1) |
| 17 | B6036-771-000 | RELAY MY-1 | P.C リレ | (1) |
| 18 | SM-4041411-SE | SCREW M4X0.7 L=14.0 | ナヘコネジ M4X0.7 L=14 | (4) |
| 19 | WP-0450800-SE | WASHER M4.5 | ヒラサカネ | (4) |
| 20 | WS-0411002-KZ | SPRING WASHER | ハネサカネ | (4) |
| 21 | B6007-771-000 | SCREW | ケースカハートメネジ | (2) |
| 22 | RE-0400000-K0 | E-SHAPED SNAP RING (4MM) | Eカタメワ 4 | (2) |
| 23 | B6026-771-000 | PRINTED CIRCUIT BOARD SUPPORT | プリント キハシ シンイタ | (1) |
| 24 | B6033-771-000 | SCREW | プリント キハシ トリツケネジ | (1) |
| 25 | GHP-03626000 | PRINTED CIRCUIT BOARD CONNECTO | キハシ ソケット | (1) |
| 26 | SM-4030811-SE | SCREW M3X0.5 L=8 | ナヘコネジ M3X0.5 L=8 | (2) |
| 27 | WP-0330500-MB | WASHER 3.3X6X0.5 | ヒラサカネ コカタマル M3 | (2) |
| 28 | WS-0310702-KS | SPRING WASHER | ハネサカネ 3.1X5.9X0.7 | (2) |
| 29 | D6049-555-B00 | CORNER COVER GASKET | Uシカタ ハツキン | (1) |
| 30 | B6024-771-000 | VARISTER | ハリスタ | (2) |
| 31 | B6023-771-000 | INSTALLING BASE | ハリスタ トリツケタイ | (1) |
| 32 | SM-4031401-SN | SCREW M3X0.5 L=14 | ナヘコネジ | (2) |
| 33 | WP-0320500-SE | WASHER 3.2X0.5 | ヒラサカネ コカタマル M3 | (2) |
| 34 | WS-0310702-KZ | SPRING WASHER 3.1X5.9X0.7 | ハネサカネ 3.1X5.9X0.7 | (2) |
| 35 | SM-4041411-SE | SCREW M4X0.7 L=14.0 | ナヘコネジ M4X0.7 L=14 | (2) |
| 36 | WP-0450000-SD | WASHER 4.5X8X0.5 | ヒラサカネ 4.5X8X0.5 | (2) |
| 37 | WS-0441040-KP | SPRING WASHER 4.4X7.4X1 | ハネサカネ 4.4X7.4X1 | (2) |
| 38 | GHP-03607000 | FUSE | ガラスカン ヒューズ 0.5アンペア | (1) |
| 39 | D8620-761-C00 | FUSE 2A | ガラスカン ヒューズ 2A | (1) |
| 40 | MAT-81150T00 | FUSE HOLDER 2P | ヒューズホルダー 2P | (1) |
| 41 | MA0-11532000 | CORD STAPLE | コード ステツプル | (4) |
| 42 | D6128-555-B0B | POLE SOCKET WHITE | コンセント 9P (シロ) オス | (1) |
| 43 | D6029-555-B0B | NYLON RECEPTACLE 6P | 6P ナイロンレセプタクル | (1) |
| 44 | B6015-771-000 | 4-CORE CABTYRE CORD SUPPORT | キャブコン | (1) |
| 45 | SM-4040811-MB | SCREW M4 L=8.0 | ナヘコネジ | (1) |
| 46 | WS-0411002-KZ | SPRING WASHER | ハネサカネ | (1) |
| 47 | WP-0450800-SE | WASHER M4.5 | ヒラサカネ | (1) |
| 48 | MAI-15037000 | TERMINAL BOARD, 4-POLE | モータ タンシ | (1) |
| 49 | B6016-771-000 | MAIN SWITCH | メインスイッチ | (1) |
| 50 | B6029-771-0A0 | CONTROL BOARD ASM. | プリント キハシ クミ | (1) |
| 51 | HG-2772011-5P | RECTIFYING BRIDGE W02 | ダイオード (W02) | (1) |
| 52 | HR-2224100-61 | RESISTOR 10 OHM 1/4W | テイコーキ 10 Ω 1/4W | (1) |
| 53 | HR-2224101-61 | RESISTOR 100 OHM 1/4W | テイコーキ 100 Ω 1/4W | (2) |
| 54 | HG-2672011-2P | DIODE (V06C) | ダイオード (V06C) | (4) |
| 55 | HS-2110131-P0 | SCR CWO1B | サイリスタ (CWO1B) | (1) |
| 56 | HR-2224302-51 | RESISTOR 3 KILO OHM 1/4W | テイコーキ E | (1) |
| 57 | HR-0017010-20 | RESISTOR 1K OHM 1/4W | テイコーキ 1K 1/4W タンソヒマク | (1) |
| 58 | HS-3140023-S0 | PUT N13T1 | PUT | (1) |
| 59 | HCT-500J47T1 | CAPACITOR 0.047MF 50V | コンデンサ 0.047MF 50V フィルム | (1) |
| 60 | HCT-500J47S1 | CAPACITOR 0.47MF 50V | コンデンサ 0.47MF 50V フィルム | (1) |
| 61 | HR-2224103-61 | RESISTOR 10 KILO OHM 1/4W | テイコーキ 10K 1/4W | (2) |
| 62 | B6028-771-000 | SEMI-FIXED VARIABLE RESISTOR | ハンコテイ テイコーキ | (1) |
| 63 | HCT-500J22P1 | CAPACITOR 2.2MF 50V | コンデンサ 2.2MF 50V フィルム | (1) |
| 64 | HCA-630J4704 | CAPACITOR 47MF 63V | コンデンサ 47MF 63V テンカイ | (1) |
| 65 | WP-0871602-SE | WASHER 8.7X18X1.6 | ヒラサカネ 8.7X18X1.6 | (4) |
| 66 | D6056-555-B00 | RUBBER CUSHION (B) | ケーストリツケ コムサ | (4) |
| 67 | SM-9082023-SE | SCREW M8 L=20 | ロツカクホルト M8 L=20 | (2) |
| 68 | D6128-555-BOA | 9 POLE RECEPTACLE | コンセント 9P (シロ) メス | 1 |
| 69 | GAS-11153000 | WOOD INSERT | ウツト インサート | 2 |



| LINE NO | MODEL NO. | DESCRIPTION | ヒンメ | Qty |
|---------|---------------------|--------------------------------|------------------------|-----|
| 1 | B1808-761-0AB | HOOK ASM. | カマ カセンヨー クミ | 1 |
| 2 | D2402-772-K00 | THROAT PLATE (K) | ハリタ 2K | 1 |
| 3 | D9101-771-K00 | HOOK TIMING GAUGE (K) | カマ タイミング ケージ K | 1 |
| 4 | D1508-771-K00 | WORK CLAMP CHECK (K) | オサエ K | 1 |
| 5 | #02 D1508-771-K0B | WORK CLAMP CHECK 5/8" | メリヤス オサエ 5/8 (ハ-タンヨー) | 1 |
| 6 | #02 D1508-771-K0C | WORK CLAMP CHECK 1/2" | メリヤス オサエ 1/2 (ハ-タンヨー) | 1 |
| 7 | #03 D1508-771-K0E | WORK CLAMP CHECK 5/8" | タンプル オサエ 5/8 | 1 |
| 8 | #03 D1508-771-K0F | WORK CLAMP CHECK 1/2" | タンプル オサエ 1/2 | 1 |
| 9 | #04 D1508-771-K0H | WORK CLAMP CHECK | マエタテ オサエ | 1 |
| 10 | D9329-762-T00 | GIMP GUIDE TRIPPING SEGMENT NO | シンヒモ キセンハンカンカム | 1 |
| 11 | D1511-771-CA0-A | WORK CLAMP CHECK HOLDER ASM. | オサエアシ クミ | 1 |
| 12 | D1508-771-W00 | WORK CLAMP CHECK (W) | オサエ W | 1 |
| 13 | D1613-771-W00-A | WORK CLAMP CARRIER | ヌノオクリ | 1 |
| 14 | D2402-771-W00 | THROAT PLATE (W) | ハリタ W | 1 |
| 15 | SS-2090530-SP | SCREW 9/64-40 L= 4.8 | マルサラネジ 9/64-40 L=4.8 | 2 |
| 16 | D1608-771-W00-A | LENGTH REGULATING SHAFT GUIDE | ヌノオクリ ナカサジシ | 1 |
| 17 | D9101-771-W00 | HOOK TIMING GAUGE (W) | カマ タイミング ケージ W | 1 |
| 18 | B1511-772-0A0-A | WORK CLAMP CHECK HOLDER ASM. | オサエアシ クミ | 1 |
| 19 | B2702-047-Q00 | KNIFE 1" | メス 1インチ | 1 |
| 20 | B1608-772-000 | LENGTH REGULATING SHAFT GUIDE | ヌノオクリ ナカサジシ | 1 |
| 21 | B2930-761-000 | SPUR GEAR (100) | ユ-カン ハケルマ 100 | 1 |
| 22 | B2931-761-000 | SPUR GEAR (190) | ユ-カン ハケルマ 190 | 1 |
| 23 | B1552-782-000 | WORK CLAMP CHECK, 2 | オサエ | 1 |
| 24 | #01 B1508-772-A00 | WORK CLAMP CHECK (2A) | オサエ (2A) | 1 |
| 25 | #01 B1613-771-A00-A | WORK CLAMP CARRIER | ヌノオクリ | 1 |
| 26 | D1508-772-K00 | WORK CLAMP CHECK (2K) | オサエ K | 1 |
| 27 | #02 D1508-772-K0A | WORK CLAMP CHECK | メリヤス オサエ 1インチ (ハ-タンヨー) | 1 |
| 28 | #02 D1508-772-K0B | WORK CLAMP CHECK | メリヤス オサエ 3/4 (ハ-タンヨー) | 1 |
| 29 | #02 D1508-772-K0C | WORK CLAMP CHECK | メリヤス オサエ 1/2 (ハ-タンヨー) | 1 |
| 30 | #03 D1508-772-K0D | WORK CLAMP CHECK 1" | タンプル オサエ 1インチ | 1 |
| 31 | #03 D1508-772-K0E | WORK CLAMP CHECK 3/4" | タンプル オサエ 3/4 | 1 |
| 32 | #03 D1508-772-K0F | WORK CLAMP CHECK 1/2" | タンプル オサエ 1/2 | 1 |
| 33 | #04 D1508-772-K0H | WORK CLAMP CHECK | マエタテ オサエ | 1 |
| 34 | B2930-761-000 | SPUR GEAR (100) | ユ-カン ハケルマ 100 | 1 |
| 35 | B2931-761-000 | SPUR GEAR (190) | ユ-カン ハケルマ 190 | 1 |
| 36 | B1511-772-0A0-A | WORK CLAMP CHECK HOLDER ASM. | オサエアシ クミ | 1 |
| 37 | B1808-761-0AB | HOOK ASM. | カマ カセンヨー クミ | 1 |
| 38 | D2402-772-K00 | THROAT PLATE (K) | ハリタ 2K | 1 |
| 39 | D9101-771-K00 | HOOK TIMING GAUGE (K) | カマ タイミング ケージ K | 1 |
| 40 | B1608-772-000 | LENGTH REGULATING SHAFT GUIDE | ヌノオクリ ナカサジシ | 1 |
| 41 | B2702-047-Q00 | KNIFE 1" | メス 1インチ | 1 |
| 42 | D9329-762-T00 | GIMP GUIDE TRIPPING SEGMENT NO | シンヒモ キセンハンカンカム | 1 |
| 43 | B2702-047-S00 | KNIFE 1-1/4" | メス 1-1/4 | 1 |
| 44 | B1511-773-0A0-A | WORK CLAMP CHECK HOLDER ASM. | オサエアシ クミ | 1 |
| 45 | B1552-783-000 | WORK CLAMP CHECK, 3 | オサエ | 1 |
| 46 | #01 B1508-773-A00 | WORK CLAMP CHECK (3A) | オサエ (3A) | 1 |
| 47 | #01 B1613-771-A00-A | WORK CLAMP CARRIER | ヌノオクリ | 1 |
| 48 | B1608-762-000 | LENGTH REGULATING SHAFT GUIDE | ヌノオクリ ナカサジシ | 1 |
| 49 | B2948-761-000 | SPUR GEAR (88) | ユ-カン ハケルマ 88 | 1 |
| 50 | B2949-761-000 | SPUR GEAR (212) | ユ-カン ハケルマ 212 | 1 |
| 51 | B2948-761-000 | SPUR GEAR (88) | ユ-カン ハケルマ 88 | 1 |
| 52 | B2949-761-000 | SPUR GEAR (212) | ユ-カン ハケルマ 212 | 1 |
| 53 | B1808-761-0AB | HOOK ASM. | カマ カセンヨー クミ | 1 |
| 54 | D9101-771-K00 | HOOK TIMING GAUGE (K) | カマ タイミング ケージ K | 1 |
| 55 | D2402-772-K00 | THROAT PLATE (K) | ハリタ 2K | 1 |
| 56 | B1511-773-0A0-A | WORK CLAMP CHECK HOLDER ASM. | オサエアシ クミ | 1 |
| 57 | D1508-773-K00 | WORK CLAMP CHECK (3K) | オサエ K | 1 |
| 58 | B1608-762-000 | LENGTH REGULATING SHAFT GUIDE | ヌノオクリ ナカサジシ | 1 |
| 59 | B2702-047-S00 | KNIFE 1-1/4" | メス 1-1/4 | 1 |
| 60 | D9329-762-T00 | GIMP GUIDE TRIPPING SEGMENT NO | シンヒモ キセンハンカンカム | 1 |

Note (注記) #01....SPECIAL ORDER PART FOR LIGHT WEIGHT KNIT MATERIALS.
(PLEASE USE THE WORK CLAMP CHECK AND THE WORK CLAMP CARRIER TOGETHER AS A PAIR.)

薄物ニット用特別注文部品
(押えと布送り板は一緒に御使用下さい。)
#02....SPECIAL ORDER PART FOR FLAT 平坦用特別注文部品
#03....SPECIAL ORDER PART FOR UNEVEN THICKNESS 段部用特別注文部品
#04....SPECIAL ORDER PART FOR FRONT 前立て用特別注文部品

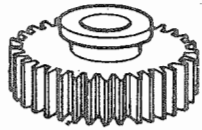
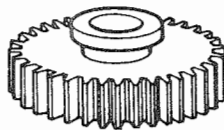
*ALL PARTS OTHER THAN ABOVE ARE SAME AS THOSE OF MODEL LBH-771.
上記以外の部品はLBH-771と同じです。

18. EXCHANGING PARTS

交換部品


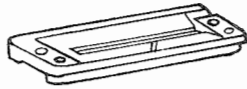
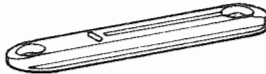
(1) TABLE OF CHANGING GEARS

交換齒車一覽表

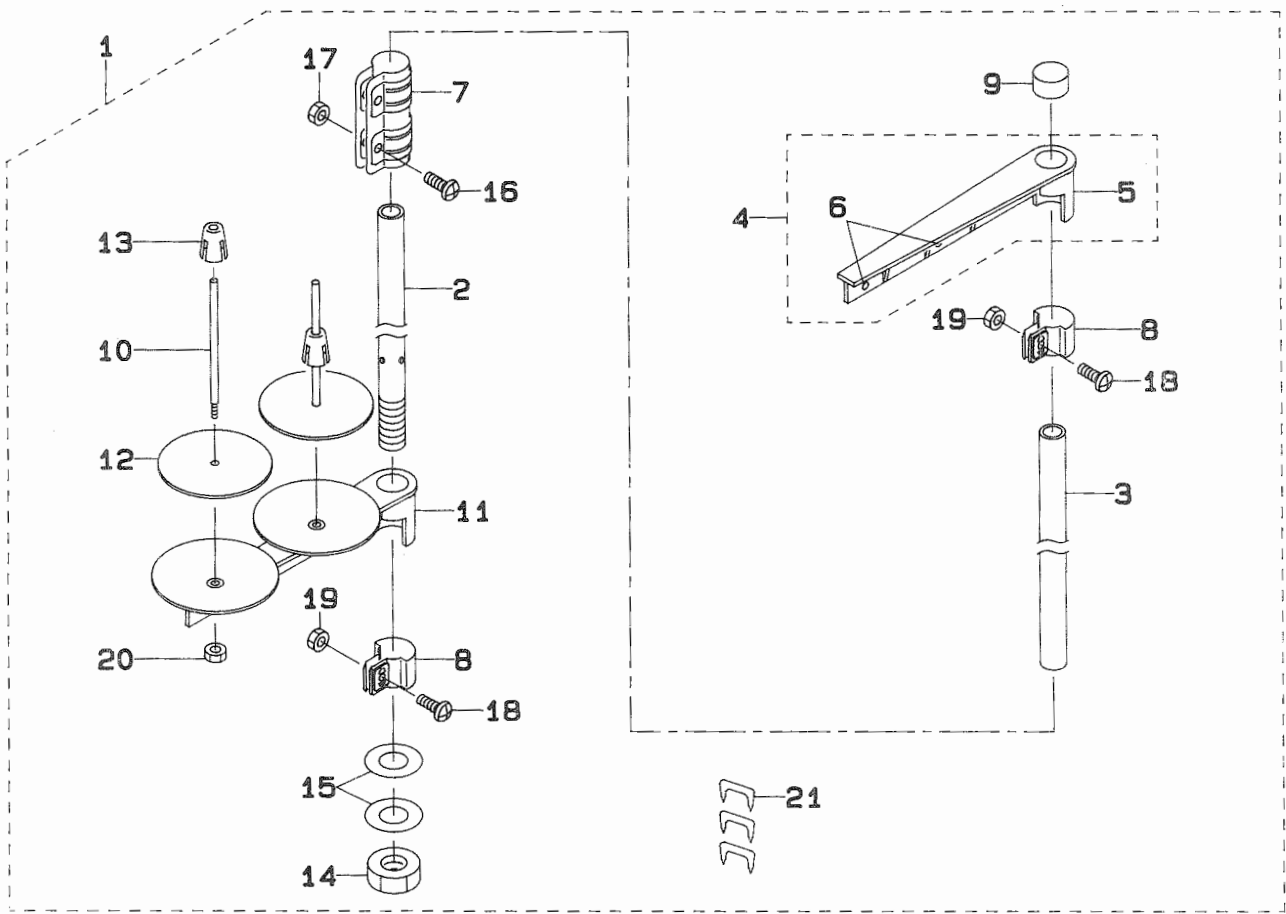
| 1. Small gear 小齒車 | | | 2. Large gear 大齒車 | |
|-----------------------------------------------------------------------------------|---------------------|----------------|------------------------------------------------------------------------------------|----------------|
|  | | |  | |
| Set 組 | Stitch No. 針數 | Part No. 品番 | Stitch No. 針數 | Part No. 品番 |
| A | 54 | B2936-761-000 | 345 | B2937-761-000 |
| B | 62 | B2938-761-000 | 300 | B2939-761-000 |
| C | 66 | B2940-761-000 | 285 | B2941-761-000 |
| D | 70 | B2942-761-000 | 268 | B2943-761-000 |
| E | 74 | B2944-761-000 | 252 | B2945-761-000 |
| F | 79 | B2946-761-000 | 238 | B2947-761-000 |
| G | 83 | B2928-761-000 | 225 | B2929-761-000 |
| H | 88 | B2948-761-000 | 212 | B2949-761-000 |
| I | 93 | B2950-761-000 | 200 | B2951-761-000 |
| J | 100 | B2930-761-000 | 190 | B2931-761-000 |
| K | 105 | B2952-761-000 | 180 | B2953-761-000 |
| L | 110 | B2932-761-000 | 170 | B2933-761-000 |
| M | 115 | B2954-761-000 | 160 | B2955-761-000 |
| N | 123 | B2934-761-000 | 152 | B2935-761-000 |
| O | 130 | B2956-761-000 | 145 | B2957-761-000 |

(2) TABLE SHOWING PARTS USED IN CONNECTION WITH KNIVES

メス関連表

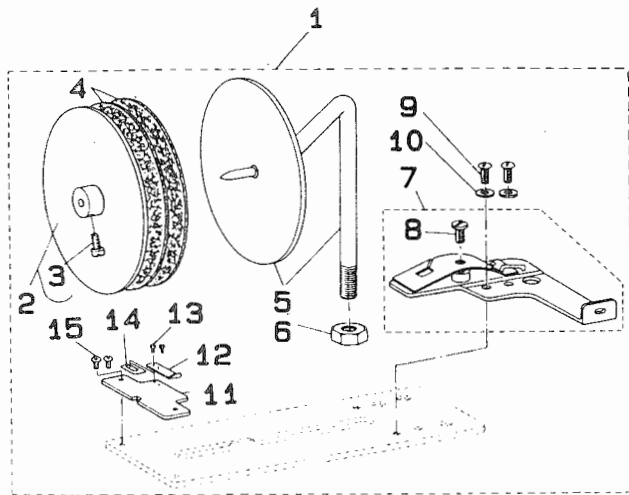
| Knife メス | | | Work clamp check 押エ | Throat plate 針板 |
|-------------------------------------------------------------------------------------|------------------|----------------|--------------------------------------------------------------------------------------|---------------------------------------------------------------------------------------|
| A | | | B | C |
|  | | |  |  |
| No. | Size サイズ (mm) | Part No. 品番 | Part No. 品番 | Part No. 品番 |
| 1 | 1/4" (6.35) | B2702-047-F00 | B1508-771-000 | B2402-771-000 |
| 2 | 3/8" (9.53) | B2702-047-K00 | | |
| 3 | 1/2" (12.7) | B2702-047-L00 | | |
| 4 | 9/16" (14.29) | B2702-047-V00 | | |
| 5 | 5/8" (15.88) | B2702-047-M00 | | |
| 6 | 3/4" (19.05) | B2702-047-N00 | | |
| 7 | 7/8" (22.23) | B2702-047-P00 | | |
| 8 | 1" (25.4) | B2702-047-Q00 | B1508-772-000 | |
| 9 | 1-1/4" (31.75) | B2702-047-S00 | B1508-773-000 | |

Note (注記) Standard model machine is used as the standard for work clamp check and throat plate

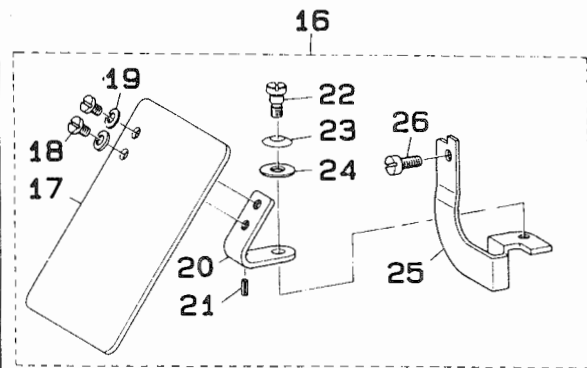


| REF.NO | NOTE | PART NO. | DESCRIPTION | ヒンメイ | Qty |
|--------|------|-----------------|---------------------------|--------------------|-----|
| 1 | | 111-85055 | THREAD STAND ASM. | イトテソウチ クミ | 1 |
| 2 | | 111-85105 | SPOOL REST ROD, LOWER | イトテホウ シタ | (1) |
| 3 | | 111-85204 | SPOOL REST ROD, UPPER | イトテホウ ウエ | (1) |
| 4 | | 111-85352 | THREAD GUIDE ASM. | イトテイトアンナイ クミ | (1) |
| 5 | | 111-85303 | THREAD GUIDE | イトテイトアンナイ | (1) |
| 6 | | B3319-704-L00 | THREAD GUIDE | イトミチ | (2) |
| 7 | | B3305-704-000-A | SPOOL REST ROD JOINT | イトテホウ ツキテ | (1) |
| 8 | | 111-85402 | THREAD GUIDE ARM JOINT | イトテウテ シメカナク | (2) |
| 9 | | B3311-704-000 | SPOOL REST ROD RUBBER CAP | イトテホウ ホゴコム | (1) |
| 10 | | B3320-704-L00-A | SPOOL PIN | イトマキウケホウ | (2) |
| 11 | | 111-85006 | SPOOL REST ARM | イトテウテ | (1) |
| 12 | | B3311-012-000 | SPOOL REST CUSHION | イトマキウケサ | (2) |
| 13 | | 111-85501 | SPOOL RETAINER | イトマキ フレトメ | (2) |
| 14 | | B3317-704-000 | NUT C15 | イトテホウ トメナツト | (1) |
| 15 | | WP-1612616-SE | WASHER 16X30X2.6 | ヒラサカネ | (2) |
| 16 | | SM-4051405-SE | SCREW M5X0.8 L=14 | ナハコネジ M5X0.8 L=14 | (2) |
| 17 | | NM-6050001-SE | NUT M5X0.8 | ロツカクナツト M5X0.8 1シュ | (2) |
| 18 | | SM-4051405-SE | SCREW M5X0.8 L=14 | ナハコネジ M5X0.8 L=14 | (2) |
| 19 | | NM-6050001-SE | NUT M5X0.8 | ロツカクナツト M5X0.8 1シュ | (2) |
| 20 | | NM-6050001-SE | NUT M5X0.8 | ロツカクナツト M5X0.8 1シュ | (2) |
| 21 | | MAO-11532000 | CORD STAPLE | ユート ステツプル | (3) |

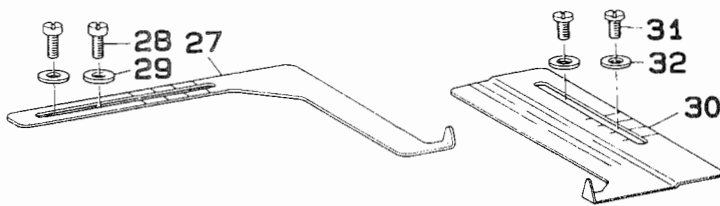
(2) TAPE REEL COMPONENTS
テープ装置関係



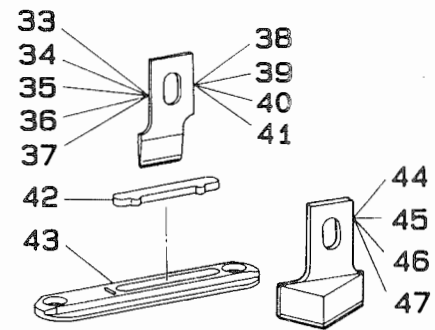
(3) NEEDLE SAFETY PLATE COMPONENTS
針安全プレート関係



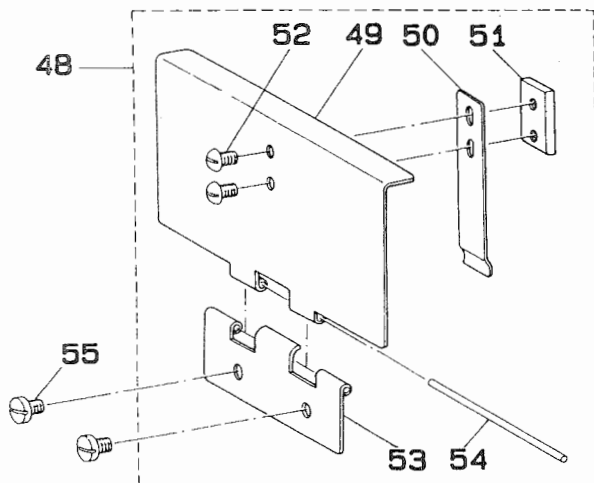
(4) BUTTON-HOLING MEASURING GAUGES
ボタン穴間隔ゲージ



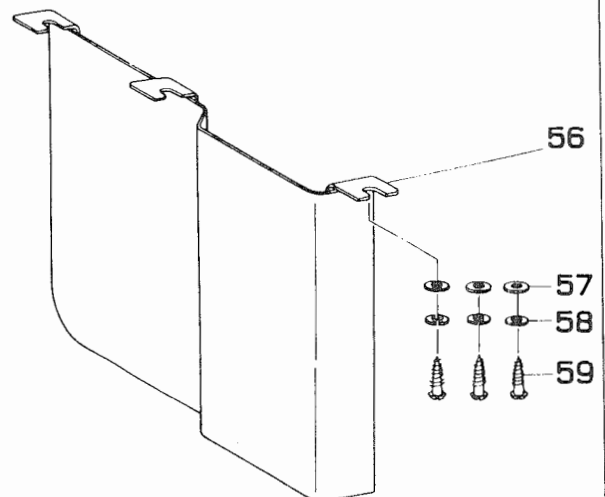
(5) KNIFE FOR SPECIAL
特別用メス



(6) HOOK OIL SHIELD COMPONENTS
釜カバー関係



(7) SAFETY GUARD COMPONENTS
モーターブリーカカバー関係



| | | | | |
|----|---------------|--------------------------------|------------------------|-----|
| 1 | B9201-761-0A0 | REINFORCING TAPE ATCHMNT ASM. | テープ マキジク クミ | 1 |
| 2 | B9204-047-0A0 | TAPE ATTACHMENT SUPPORT PLATE | テープ マキウケイタ クミ | (1) |
| 3 | SS-4090810-SP | SCREW 9/64-40 L=8 | ナハネジ 9/64-40 L=8 | (1) |
| 4 | B9205-047-000 | ADJUSTING FELT | テープ マキ チョーセツ フェルト | (2) |
| 5 | B9201-761-0B0 | REINFORCING TAPE ATTACHMENT AS | テープ マキジク クミ | (1) |
| 6 | NS-6700540-SP | NUT 5/16-24 | ロツカクナツト 5/16-24 | (1) |
| 7 | B9202-761-0A0 | TAPE GUIDE PLATE ASM. | テープ アンナイイタ クミ | (1) |
| 8 | SS-5110740-TP | SCREW 11/64-40 L= 6.5 | トラスネジ 11/64-40 L=6.5 | (1) |
| 9 | SS-7090510-SP | SCREW 9/64-40 L= 4.6 | マルヒラネジ 9/64-40 L=4.6 | (2) |
| 10 | WP-0450000-SD | WASHER 4.5X8X0.5 | ヒラサカネ 4.5X8X0.5 | (2) |
| 11 | B9206-761-000 | TAPE RETAINER | テープ オサエタマイ | (1) |
| 12 | B9207-761-000 | TAPE RETAINER SPRING | テープ オサエハネ | (1) |
| 13 | SS-6060210-SP | SCREW 3/32-56 L= 1.9 | ヒラネジ 3/32-56 L=1.9 | (2) |
| 14 | B9205-761-000 | SPACER FOR TAPE RETAINER | テープ オサエ スパ-サー | (1) |
| 15 | SS-5060410-SP | SCREW 3/32-56 L=3.5 | トラスネジ 3/32-56 L=3.5 | (2) |
| 16 | B3120-761-0A0 | SAFATY PLATE ASM. | アンセンプレート クミ | 1 |
| 17 | B3120-372-000 | SAFETY PLATE | アンセンプレート | (1) |
| 18 | SS-7110740-TP | SCREW 11/64-40 L=7 | マルヒラネジ 11/64-40 L=7 | (2) |
| 19 | WP-0450801-SD | WASHER 4.5X10.0X0.8 | ヒラサカネ 4.5X10X0.8 | (2) |
| 20 | B3121-372-000 | SAFETY PLATE INSTALLING PLATE | アンセンプレート トリツケイタ | (1) |
| 21 | B3123-372-000 | STOPPER PIN | アンセンプレート ストツハ-ピ-ン | (1) |
| 22 | SD-0600401-SD | HINGE SCREW D= 6 H= 4 | タ-ンネジ D=6 H=4 | (1) |
| 23 | B3125-155-000 | DISK SPRING | サハ ハネ | (1) |
| 24 | WP-0650876-SD | WASHER 6.5X13X0.8 | ヒラサカネ 6.5X13X0.8 | (1) |
| 25 | B3120-761-000 | SAFETY PLATE ADJUSTING BASE | アンセンプレート トリツケイタ | (1) |
| 26 | SS-7111120-SP | SCREW 11/64-40 L=10.5 | マルヒラネジ 11/64-40 L=10.5 | (1) |
| 27 | B9402-771-000 | MEASURING GAUGE, CROSSWISE | ホ-タンアナ カンカケ-ジ | 1 |
| 28 | SS-7111120-SP | SCREW 11/64-40 L=10.5 | マルヒラネジ 11/64-40 L=10.5 | 2 |
| 29 | WP-0501016-SD | WASHER 5X10.5X1 | ヒラサカネ 5X10.5X1 | 2 |
| 30 | B9401-761-000 | DISTANCE MEASURING GAUGE | ホ-タンアナ カンカケ-ジ (タテ) | 1 |
| 31 | SS-7110840-SP | SCREW 11/64-40 L=7.8 | マルヒラネジ 11/64-40 L=7.8 | 2 |
| 32 | WP-0501016-SD | WASHER 5X10.5X1 | ヒラサカネ 5X10.5X1 | 2 |
| 33 | B2745-771-L00 | KNIFE 1/2" | メス 1/2 | 1 |
| 34 | B2745-771-M00 | KNIFE 5/8" | メス 5/8 | 1 |
| 35 | B2745-771-N00 | KNIFE 3/4" | メス 3/4 | 1 |
| 36 | B2745-771-Q00 | KNIFE 1" | メス 1インチ | 1 |
| 37 | B2745-771-S00 | KNIFE 1-1/4" | メス 1-1/4 | 1 |
| 38 | B2745-771-F00 | KNIFE 1/4" | メス 1/4 (テフロンヨ-) | 1 |
| 39 | B2745-771-K00 | KNIFE 3/8" | メス 3/8 (テフロンヨ-) | 1 |
| 40 | B2745-771-P00 | KNIFE 7/8" | メス 7/8 (テフロンヨ-) | 1 |
| 41 | B2745-771-R00 | KNIFE 1-1/8" | メス 1-1/8 (テフロンヨ-) | 1 |
| 42 | B2746-771-000 | KNIFE GUARD | メスウケイタ | 1 |
| 43 | B2402-771-00B | THROAT PLATE | ハリイタ (テフロンヨ-) | 1 |
| 44 | B2745-771-P00 | KNIFE 7/8" | メス 7/8 (テフロンヨ-) | 1 |
| 45 | B2745-771-Q00 | KNIFE 1" | メス 1インチ | 1 |
| 46 | B2745-771-R00 | KNIFE 1-1/8" | メス 1-1/8 (テフロンヨ-) | 1 |
| 47 | B2745-771-S00 | KNIFE 1-1/4" | メス 1-1/4 | 1 |
| 48 | B1157-771-0A0 | HOOK OIL SHIELD ASM. | カマカハ- クミ | 1 |
| 49 | B1157-771-000 | HOOK OIL SHIELD | カマカハ- | (1) |
| 50 | B1158-771-000 | HOOK OIL SHIELD SPRING | カマカハ- ハネ | (1) |
| 51 | B1159-771-000 | SPRING SET PLATE | カマカハ- ハネ トメイタ | (1) |
| 52 | SS-5090610-SP | SCREW 9/64-40 L=6 | トラスネジ 9/64-40 L=6 | (2) |
| 53 | B1161-771-000 | HOOK OIL SHIELD HINGE | カマカハ- ヒンジ | (1) |
| 54 | B1160-771-000 | HINGE PIN | カマカハ- ヒンジシク | (1) |
| 55 | SS-7110510-SP | SCREW 11/64-40 L=5 | マルヒラネジ 11/64-40 L= 5 | 2 |
| 56 | B8211-771-00A | GUARD PLATE | アンセ-ンカハ- | 1 |
| 57 | WP-0621016-SD | WASHER 6.2X13X1 | ヒラサカネ 6.2X13X1 | 3 |
| 58 | WS-0521010-KN | SPRING WASHER 5.2X8.2X1 | ハネサカネ 5.2X8.2X1 | 3 |
| 59 | SK-3482500-SC | WOOD SCREW D=4.8 L=25 | マルモクネジ D=4.8 L=25 | 3 |

NUMERICAL INDEX OF PARTS

索引

| PART NO 品番 | PAGE 頁 | REF NO | PART NO 品番 | PAGE 頁 | REF NO | PART NO 品番 | PAGE 頁 | REF NO | PART NO 品番 | PAGE 頁 | REF NO |
|-----------------|-----------|-----------|-----------------|-----------|-----------|-----------------|-----------|-----------|-----------------|-----------|-----------|
| BP-3000000-00 | 30 | 10 | B1202-771-000 | 4 | 19 | B1439-761-000 | 12 | 15 | B1812-771-0A0 | 6 | 8 |
| BP-5000000-00 | 30 | 9 | B1203-771-000 | 4 | 12 | B1441-771-000 | 12 | 48 | B1814-761-000 | 6 | 48 |
| BP-6000000-00 | 4 | 7 | B1204-761-000 | 4 | 13 | B1443-771-000 | 12 | 19 | B1814-771-000 | 6 | 28 |
| BP-6000000-00 | 30 | 8 | B1204-771-000-A | 4 | 23 | B1445-761-0A0 | 10 | 23 | B1814-771-000 | 6 | 34 |
| BP-8000000-00 | 30 | 32 | B1205-771-000-A | 4 | 31 | B1446-761-CA0 | 6 | 15 | B1850-512-000 | 30 | 40 |
| B1103-771-00A-A | 2 | 40 | B1206-771-000-A | 4 | 39 | B1447-761-0A0 | 10 | 27 | B1901-761-BA0 | 4 | 10 |
| B1103-771-000-A | 2 | 39 | B1208-552-000-A | 4 | 30 | B1448-761-000 | 12 | 22 | B1901-761-0A0 | 4 | 11 |
| B1104-771-000 | 2 | 59 | B1208-552-000-A | 4 | 40 | B1449-761-000 | 12 | 1 | B1903-552-000 | 4 | 15 |
| B1105-771-00A-A | 30 | 49 | B1208-771-000 | 4 | 65 | B1451-761-000 | 10 | 45 | B1905-541-B00 | 4 | 14 |
| B1105-771-000-A | 30 | 48 | B1209-232-000 | 4 | 64 | B1451-771-00A | 10 | 46 | B2001-771-0A0 | 14 | 1 |
| B1106-761-00A | 2 | 50 | B1210-232-000 | 4 | 62 | B1452-771-000 | 10 | 4 | B2001-771-000 | 14 | 2 |
| B1106-761-000 | 2 | 49 | B1211-771-000 | 4 | 59 | B1453-761-0A0 | 12 | 10 | B2002-771-0A0 | 14 | 4 |
| B1106-771-000 | 2 | 41 | B1212-012-000 | 4 | 25 | B1453-761-0A0 | 12 | 47 | B2003-771-000 | 14 | 5 |
| B1107-771-000 | 2 | 42 | B1212-232-000 | 4 | 63 | B1453-771-0A0 | 30 | 73 | B2005-761-000 | 14 | 3 |
| B1110-280-000 | 18 | 67 | B1212-771-000 | 4 | 66 | B1501-771-000 | 8 | 2 | B2007-771-0B0 | 14 | 17 |
| B1110-771-000 | 2 | 44 | B1214-038-000 | 30 | 14 | B1502-771-0A0-A | 8 | 12 | B2008-771-000 | 14 | 8 |
| B1111-232-000 | 28 | 44 | B1220-771-000 | 4 | 55 | B1502-771-000-A | 8 | 11 | B2009-771-000 | 14 | 15 |
| B1111-771-000 | 2 | 64 | B1221-771-00B | 4 | 45 | B1502-771-000-A | 8 | 13 | B2010-771-000 | 14 | 12 |
| B1112-771-0AA | 2 | 33 | B1222-771-0A0 | 4 | 36 | B1503-771-000 | 8 | 10 | B2012-771-000 | 14 | 16 |
| B1112-771-0A0 | 2 | 32 | B1223-771-000 | 4 | 17 | B1504-771-000 | 8 | 8 | B2014-771-000 | 14 | 18 |
| B1113-761-00A-A | 2 | 26 | B1224-771-00C | 4 | 60 | B1505-761-0A0 | 8 | 6 | B2017-372-000 | 28 | 35 |
| B1113-761-000-A | 2 | 25 | B1225-771-000 | 4 | 56 | B1506-761-000 | 8 | 4 | B2017-771-0A0 | 14 | 26 |
| B1114-771-00A | 2 | 66 | B1226-771-000 | 4 | 53 | B1507-761-000 | 8 | 3 | B2019-372-000 | 28 | 39 |
| B1114-771-000 | 2 | 65 | B1227-771-000 | 4 | 54 | B1508-771-A00 | 8 | 31 | B2020-771-00A | 8 | 22 |
| B1115-771-0AA | 2 | 70 | B1229-771-000 | 4 | 38 | B1508-772-A00 | 34 | 24 | B2020-771-00B | 8 | 23 |
| B1115-771-0A0 | 2 | 69 | B1230-771-000 | 4 | 41 | B1508-773-A00 | 34 | 46 | B2021-771-000 | 14 | 21 |
| B1116-771-00A | 2 | 16 | B1231-771-000 | 4 | 61 | B1509-012-000 | 8 | 1 | B2023-761-000 | 14 | 25 |
| B1116-771-000 | 2 | 15 | B1301-771-000 | 6 | 30 | B1509-761-000 | 8 | 26 | B2024-771-000 | 14 | 22 |
| B1117-771-000 | 2 | 45 | B1303-771-000 | 6 | 31 | B1510-771-00B | 8 | 27 | B2027-771-000 | 14 | 23 |
| B1118-761-000 | 2 | 10 | B1305-771-0A0 | 6 | 19 | B1511-771-0A0-A | 8 | 24 | B2030-771-000 | 14 | 28 |
| B1120-352-000 | 2 | 56 | B1306-771-0A0 | 6 | 21 | B1511-772-0A0-A | 34 | 18 | B2031-771-000 | 14 | 33 |
| B1120-761-000 | 2 | 9 | B1306-771-0B0 | 6 | 18 | B1511-772-0A0-A | 34 | 36 | B2032-771-000 | 14 | 34 |
| B1120-761-000 | 30 | 54 | B1306-771-0C0 | 6 | 17 | B1511-773-0A0-A | 34 | 44 | B2063-781-0B0 | 14 | 10 |
| B1121-761-000 | 2 | 75 | B1307-771-0A0 | 6 | 24 | B1511-773-0A0-A | 34 | 56 | B2401-771-000 | 16 | 1 |
| B1122-761-00A | 30 | 53 | B1307-771-0B0 | 6 | 23 | B1512-761-000 | 8 | 25 | B2401-771-0B0 | 16 | 4 |
| B1122-761-000 | 30 | 52 | B1308-771-0A0 | 6 | 26 | B1513-771-000 | 8 | 18 | B2402-771-00B | 38 | 43 |
| B1123-581-000 | 2 | 29 | B1314-771-000 | 6 | 29 | B1514-771-000-A | 8 | 43 | B2402-771-000 | 16 | 2 |
| B1123-771-000 | 2 | 30 | B1315-771-000 | 6 | 32 | B1515-771-000 | 8 | 9 | B2404-771-000 | 16 | 9 |
| B1125-761-000 | 30 | 50 | B1401-761-000 | 10 | 44 | B1516-771-000 | 8 | 46 | B2405-771-000 | 16 | 12 |
| B1126-552-000 | 28 | 52 | B1402-761-0A0 | 10 | 41 | B1517-761-000 | 8 | 44 | B2406-771-0A0 | 16 | 5 |
| B1127-771-00A | 30 | 31 | B1403-771-000 | 10 | 32 | B1552-781-000 | 8 | 30 | B2408-771-000-A | 16 | 7 |
| B1127-771-000 | 30 | 30 | B1404-761-0A0 | 16 | 43 | B1552-782-000 | 34 | 23 | B2411-771-000 | 16 | 46 |
| B1128-761-000 | 30 | 28 | B1404-771-000 | 10 | 34 | B1552-783-000 | 34 | 45 | B2412-047-000 | 16 | 48 |
| B1128-771-00A | 2 | 73 | B1405-771-000 | 10 | 36 | B1602-761-000 | 8 | 56 | B2412-771-000 | 16 | 37 |
| B1128-771-000 | 2 | 72 | B1406-761-000 | 10 | 38 | B1603-763-0A0 | 8 | 52 | B2413-771-000 | 16 | 40 |
| B1133-761-000 | 30 | 57 | B1407-761-000 | 10 | 39 | B1605-761-000 | 8 | 49 | B2414-761-000 | 16 | 41 |
| B1133-771-000 | 2 | 68 | B1408-761-000 | 10 | 43 | B1606-763-000 | 8 | 38 | B2416-761-0A0 | 18 | 59 |
| B1135-771-0A0 | 30 | 20 | B1409-761-000 | 4 | 4 | B1607-763-0A0 | 8 | 34 | B2416-761-0A0 | 24 | 5 |
| B1137-761-0A0 | 30 | 64 | B1410-761-000 | 22 | 48 | B1608-762-000 | 34 | 48 | B2416-761-0A0 | 30 | 66 |
| B1137-771-00A | 2 | 2 | B1410-771-000 | 10 | 2 | B1608-762-000 | 34 | 58 | B2416-761-000 | 4 | 1 |
| B1137-771-000 | 2 | 1 | B1411-771-000 | 10 | 8 | B1608-771-000 | 8 | 50 | B2416-771-000 | 16 | 16 |
| B1138-771-00A | 2 | 20 | B1413-771-000 | 10 | 9 | B1608-772-000 | 34 | 20 | B2417-771-000 | 16 | 33 |
| B1138-771-000 | 2 | 19 | B1414-232-000 | 10 | 1 | B1608-772-000 | 34 | 40 | B2420-771-000 | 16 | 28 |
| B1140-771-00A | 2 | 12 | B1414-771-0A0 | 10 | 13 | B1609-771-000 | 8 | 40 | B2421-771-000 | 16 | 23 |
| B1140-771-000 | 2 | 11 | B1415-761-000 | 10 | 18 | B1611-771-0A0 | 8 | 36 | B2422-771-000 | 16 | 20 |
| B1143-771-000 | 2 | 46 | B1416-761-000 | 10 | 19 | B1612-763-000 | 8 | 41 | B2423-771-000 | 16 | 22 |
| B1144-771-000 | 2 | 24 | B1417-761-000 | 12 | 44 | B1613-771-A00-A | 8 | 32 | B2424-771-000-A | 16 | 15 |
| B1145-771-000 | 2 | 27 | B1418-761-0A0 | 12 | 36 | B1613-771-A00-A | 34 | 25 | B2425-771-000 | 16 | 27 |
| B1147-125-000 | 4 | 6 | B1419-761-0A0 | 12 | 40 | B1613-771-A00-A | 34 | 47 | B2426-771-000 | 16 | 18 |
| B1147-771-000 | 30 | 24 | B1420-771-000 | 12 | 35 | B1613-771-000-B | 8 | 33 | B2427-771-000-A | 16 | 30 |
| B1148-771-000 | 30 | 23 | B1421-761-0A0 | 12 | 33 | B1801-761-000 | 6 | 46 | B2428-771-000 | 16 | 26 |
| B1149-771-000 | 2 | 34 | B1422-761-000 | 12 | 43 | B1802-771-0A0 | 6 | 35 | B2429-771-000 | 16 | 24 |
| B1151-771-000 | 2 | 35 | B1423-771-0A0 | 12 | 5 | B1803-761-000 | 6 | 14 | B2502-232-000 | 8 | 55 |
| B1152-771-000 | 2 | 17 | B1424-761-000 | 12 | 31 | B1804-761-0A0 | 6 | 11 | B2507-372-000 | 14 | 19 |
| B1153-771-000 | 30 | 58 | B1425-771-000 | 12 | 28 | B1805-771-0A0 | 6 | 6 | B2601-771-000 | 22 | 52 |
| B1154-771-000 | 2 | 7 | B1426-771-000 | 12 | 42 | B1806-771-000 | 6 | 10 | B2602-771-000 | 22 | 54 |
| B1155-771-000 | 2 | 5 | B1427-771-000 | 12 | 45 | B1807-771-000 | 6 | 4 | B2603-771-000 | 22 | 21 |
| B1155-771-000 | 2 | 23 | B1429-771-0B0 | 12 | 7 | B1808-761-0AB | 34 | 1 | B2604-771-000-A | 22 | 9 |
| B1155-771-000 | 2 | 80 | B1430-761-000 | 12 | 9 | B1808-761-0AB | 34 | 37 | B2605-761-000 | 24 | 26 |
| B1157-771-0A0 | 38 | 48 | B1431-761-000 | 12 | 8 | B1808-761-0AB | 34 | 53 | B2605-761-000 | 26 | 11 |
| B1157-771-000 | 38 | 49 | B1433-761-000 | 12 | 12 | B1808-771-0AC | 6 | 3 | B2606-761-000 | 24 | 32 |
| B1158-771-000 | 38 | 50 | B1434-771-000 | 12 | 11 | B1810-771-0A0 | 6 | 1 | B2607-232-000 | 22 | 4 |
| B1159-771-000 | 38 | 51 | B1435-771-000 | 12 | 21 | B1810-771-0BA | 6 | 47 | B2607-761-000 | 24 | 29 |
| B1160-771-000 | 38 | 54 | B1436-761-000 | 12 | 14 | B1811-761-000-A | 6 | 43 | B2608-232-000 | 22 | 6 |
| B1161-771-000 | 38 | 53 | B1437-761-000 | 12 | 24 | B1811-771-000 | 6 | 2 | B2608-761-000 | 24 | 19 |
| B1201-771-000-A | 4 | 8 | B1438-761-0A0 | 12 | 26 | B1812-761-000 | 6 | 45 | B2610-771-0AA | 24 | 23 |

NUMERICAL INDEX OF PARTS

索引

| PART NO | PAGE | REF | PART NO | PAGE | REF | PART NO | PAGE | REF | PART NO | PAGE | REF |
|-----------------|------|-----|-----------------|------|-----|-----------------|------|-----|-----------------|------|-----|
| 品番 | 頁 | NO | 品番 | 頁 | NO | 品番 | 頁 | NO | 品番 | 頁 | NO |
| B2610-771-0A0 | 24 | 22 | B2726-761-000-A | 18 | 68 | B3107-771-00B | 28 | 11 | B3537-122-000 | 18 | 47 |
| B2611-232-000 | 22 | 7 | B2727-761-000 | 18 | 71 | B3107-804-000 | 28 | 19 | B3537-581-000 | 6 | 42 |
| B2611-771-000 | 24 | 20 | B2728-771-000 | 18 | 70 | B3107-804-000 | 28 | 36 | B3538-112-000 | 22 | 42 |
| B2612-232-000 | 22 | 27 | B2729-771-000 | 18 | 4 | B3108-771-000 | 28 | 14 | B3540-581-000 | 6 | 39 |
| B2612-761-000 | 24 | 17 | B2730-761-000 | 18 | 6 | B3109-761-000 | 28 | 50 | B3540-771-000 | 30 | 34 |
| B2613-232-000 | 22 | 3 | B2731-761-000 | 18 | 7 | B3110-771-0A0 | 28 | 15 | B3541-012-000 | 4 | 26 |
| B2613-761-00A | 24 | 21 | B2732-761-000 | 18 | 1 | B3110-771-000 | 28 | 23 | B3541-012-000 | 4 | 44 |
| B2614-771-000 | 24 | 16 | B2735-761-000 | 18 | 75 | B3111-761-000 | 28 | 21 | B3541-012-000 | 10 | 7 |
| B2615-232-000 | 4 | 16 | B2737-771-000 | 18 | 73 | B3112-704-000 | 28 | 17 | B3541-012-000 | 30 | 6 |
| B2617-771-000 | 24 | 25 | B2738-761-000 | 18 | 52 | B3112-704-000 | 28 | 34 | B3541-012-000 | 30 | 25 |
| B2618-232-000 | 22 | 8 | B2740-771-000 | 18 | 77 | B3112-761-000 | 28 | 22 | B3541-581-0A0 | 6 | 38 |
| B2618-771-000 | 30 | 70 | B2743-771-000 | 2 | 62 | B3114-771-000 | 28 | 58 | B3541-771-000 | 30 | 15 |
| B2619-232-000 | 22 | 28 | B2744-771-000 | 18 | 57 | B3115-761-000 | 28 | 54 | B3542-771-000 | 20 | 11 |
| B2619-761-000 | 30 | 69 | B2745-771-F00 | 38 | 38 | B3116-771-000 | 28 | 6 | B3543-771-0A0-A | 2 | 76 |
| B2620-771-0A0-A | 24 | 2 | B2745-771-K00 | 38 | 39 | B3117-771-000 | 28 | 45 | B3545-771-000 | 30 | 39 |
| B2620-771-0B0-A | 24 | 1 | B2745-771-L00 | 38 | 33 | B3118-552-000 | 28 | 26 | B3546-771-000 | 30 | 37 |
| B2621-232-000 | 22 | 29 | B2745-771-M00 | 38 | 34 | B3118-771-000 | 28 | 56 | B3549-771-000 | 30 | 2 |
| B2621-761-000 | 24 | 11 | B2745-771-N00 | 38 | 35 | B3120-372-000 | 38 | 17 | B3549-850-000 | 2 | 77 |
| B2622-771-000 | 24 | 3 | B2745-771-P00 | 38 | 40 | B3120-761-0A0 | 38 | 16 | B3557-771-000 | 30 | 7 |
| B2623-232-000 | 22 | 14 | B2745-771-Q00 | 38 | 44 | B3120-761-000 | 38 | 25 | B3558-771-000 | 2 | 60 |
| B2623-232-000 | 22 | 23 | B2745-771-Q00 | 38 | 36 | B3120-771-000 | 28 | 31 | B3560-771-000 | 30 | 19 |
| B2630-771-000 | 22 | 46 | B2745-771-Q00 | 38 | 45 | B3121-372-000 | 38 | 20 | B3561-771-000 | 30 | 22 |
| B2631-771-000 | 22 | 50 | B2745-771-R00 | 38 | 41 | B3123-372-000 | 38 | 21 | B3562-771-000 | 30 | 26 |
| B2632-771-000 | 22 | 17 | B2745-771-R00 | 38 | 46 | B3125-155-000 | 2 | 51 | B3563-771-000-A | 30 | 43 |
| B2633-232-000 | 18 | 72 | B2745-771-S00 | 38 | 37 | B3125-155-000 | 38 | 23 | B3565-771-000 | 30 | 17 |
| B2633-771-000 | 22 | 16 | B2745-771-S00 | 38 | 47 | B3126-012-000 | 28 | 20 | B3566-771-000 | 30 | 1 |
| B2634-771-000-A | 22 | 10 | B2746-771-000 | 38 | 42 | B3126-012-000 | 28 | 37 | B3568-771-000 | 30 | 3 |
| B2636-771-000 | 4 | 46 | B2751-781-000 | 18 | 31 | B3130-761-000-A | 8 | 14 | B3569-771-000 | 30 | 38 |
| B2639-771-000-A | 4 | 51 | B2752-781-0A0 | 18 | 35 | B3201-771-0A0-A | 26 | 26 | B3570-771-000 | 30 | 36 |
| B2642-771-000 | 4 | 47 | B2901-771-00C | 20 | 32 | B3201-771-000-A | 26 | 27 | B6001-771-0AB-C | 32 | 1 |
| B2644-771-000-A | 22 | 33 | B2902-761-B00 | 20 | 36 | B3202-771-000-A | 26 | 45 | B6007-771-000 | 32 | 21 |
| B2646-771-000-A | 24 | 8 | B2902-761-000 | 20 | 35 | B3203-771-000-A | 26 | 44 | B6008-771-000 | 32 | 15 |
| B2648-232-000 | 22 | 20 | B2902-761-000 | 20 | 43 | B3204-771-000 | 26 | 48 | B6011-771-000-B | 32 | 2 |
| B2650-771-0A0-B | 22 | 31 | B2903-761-B00 | 20 | 44 | B3205-771-000-A | 26 | 42 | B6014-771-00B | 32 | 7 |
| B2650-771-000 | 22 | 34 | B2904-771-000 | 20 | 39 | B3208-771-000-A | 26 | 49 | B6015-771-000 | 32 | 44 |
| B2651-771-000 | 22 | 49 | B2905-771-000 | 20 | 40 | B3209-771-000-A | 26 | 34 | B6016-771-000 | 32 | 49 |
| B2653-771-000 | 22 | 2 | B2906-761-B00 | 20 | 42 | B3210-771-000 | 26 | 36 | B6023-771-000 | 32 | 31 |
| B2654-771-0A0 | 24 | 34 | B2906-771-000 | 20 | 41 | B3213-771-000 | 26 | 28 | B6024-771-000 | 32 | 30 |
| B2654-771-000 | 24 | 35 | B2908-761-000 | 20 | 31 | B3214-047-000 | 26 | 22 | B6026-771-000 | 32 | 23 |
| B2655-771-000 | 24 | 37 | B2909-761-000 | 20 | 30 | B3214-771-000 | 26 | 31 | B6028-771-000 | 32 | 62 |
| B2656-771-000 | 24 | 38 | B2910-761-0A0 | 20 | 26 | B3215-771-000 | 26 | 30 | B6029-771-0A0 | 32 | 50 |
| B2657-771-000 | 24 | 45 | B2911-761-000 | 20 | 12 | B3216-047-000 | 26 | 24 | B6033-771-000 | 32 | 24 |
| B2701-761-000 | 18 | 24 | B2913-761-0A0 | 20 | 5 | B3216-771-000 | 26 | 39 | B6035-771-000 | 32 | 14 |
| B2702-047-A00 | 18 | 28 | B2914-761-000 | 20 | 8 | B3217-771-000 | 26 | 41 | B6036-771-000 | 32 | 17 |
| B2702-047-L00 | 18 | 27 | B2915-761-AA0 | 20 | 15 | B3218-232-000 | 26 | 23 | B6039-771-000 | 32 | 13 |
| B2702-047-Q00 | 34 | 19 | B2915-761-B00 | 20 | 14 | B3218-771-000 | 26 | 37 | B8211-771-00A | 38 | 56 |
| B2702-047-Q00 | 34 | 41 | B2916-761-0A0 | 20 | 2 | B3219-232-000 | 26 | 21 | B8219-125-000 | 30 | 61 |
| B2702-047-S00 | 34 | 43 | B2917-761-000 | 20 | 3 | B3219-771-000 | 26 | 38 | B8230-771-0AA | 30 | 46 |
| B2702-047-S00 | 34 | 59 | B2918-761-000-A | 20 | 10 | B3221-771-0A0 | 26 | 18 | B8230-771-0A0 | 30 | 45 |
| B2702-771-000 | 18 | 9 | B2919-761-000 | 20 | 9 | B3221-771-000 | 26 | 20 | B9201-761-0A0 | 38 | 1 |
| B2703-761-A00 | 18 | 10 | B2920-761-0A0 | 4 | 32 | B3224-771-000 | 26 | 35 | B9201-761-0B0 | 38 | 5 |
| B2703-761-B00 | 18 | 11 | B2922-761-000 | 20 | 19 | B3226-771-000 | 26 | 52 | B9202-761-0A0 | 38 | 7 |
| B2703-761-C00 | 18 | 12 | B2923-761-00A | 20 | 21 | B3227-771-000 | 26 | 43 | B9204-047-0A0 | 38 | 2 |
| B2703-761-D00 | 18 | 13 | B2923-761-000 | 20 | 20 | B3228-771-00B | 26 | 51 | B9205-047-000 | 38 | 4 |
| B2704-761-A00 | 18 | 19 | B2924-761-000-A | 20 | 25 | B3230-771-00B | 26 | 46 | B9205-761-000 | 38 | 14 |
| B2704-761-B00 | 18 | 20 | B2926-771-000 | 2 | 54 | B3305-704-000-A | 36 | 7 | B9206-761-000 | 38 | 11 |
| B2704-761-C00 | 18 | 21 | B2930-761-000 | 34 | 21 | B3311-012-000 | 36 | 12 | B9207-761-000 | 38 | 12 |
| B2704-761-D00 | 18 | 22 | B2930-761-000 | 34 | 34 | B3311-704-000 | 36 | 9 | B9401-761-000 | 38 | 30 |
| B2705-761-000 | 18 | 17 | B2931-761-000 | 34 | 22 | B3317-704-000 | 36 | 14 | B9402-771-000 | 38 | 27 |
| B2706-761-000 | 18 | 16 | B2931-761-000 | 34 | 35 | B3319-704-L00 | 36 | 6 | | | |
| B2707-761-000 | 18 | 15 | B2931-771-000 | 20 | 45 | B3320-704-L00-A | 36 | 10 | CQ-2000000-00 | 26 | 50 |
| B2709-771-000 | 18 | 37 | B2934-761-000 | 20 | 13 | B3402-771-0A0 | 26 | 5 | CQ-2020000-00 | 6 | 36 |
| B2710-771-000 | 18 | 33 | B2935-761-000 | 20 | 1 | B3403-761-000 | 26 | 9 | CQ-2020000-00 | 10 | 28 |
| B2712-761-000 | 18 | 53 | B2948-761-000 | 34 | 49 | B3404-771-000 | 26 | 1 | CQ-2020000-00 | 16 | 44 |
| B2713-771-000 | 18 | 58 | B2948-761-000 | 34 | 51 | B3405-761-000 | 26 | 3 | CQ-2020000-00 | 18 | 60 |
| B2715-761-000 | 18 | 45 | B2949-761-000 | 34 | 50 | B3405-771-0A0 | 26 | 14 | CQ-2020000-00 | 24 | 6 |
| B2716-771-000 | 18 | 51 | B2949-761-000 | 34 | 52 | B3406-761-000 | 26 | 6 | CQ-2020000-00 | 30 | 67 |
| B2717-761-000 | 18 | 43 | B3101-761-000 | 28 | 48 | B3407-771-000 | 26 | 16 | CQ-2520000-00 | 4 | 3 |
| B2718-761-000 | 18 | 42 | B3101-804-000 | 28 | 18 | B3408-771-0A0 | 26 | 8 | CQ-2520000-00 | 6 | 12 |
| B2719-761-000 | 18 | 41 | B3102-771-0A0 | 28 | 41 | B3410-771-000 | 22 | 1 | CQ-2520000-00 | 10 | 15 |
| B2720-761-000 | 4 | 27 | B3103-761-000 | 28 | 38 | B3410-771-000 | 26 | 17 | CQ-2520000-00 | 10 | 35 |
| B2722-761-000 | 4 | 28 | B3103-771-0A0 | 28 | 32 | B3412-771-000 | 26 | 13 | CQ-2520000-00 | 12 | 27 |
| B2723-761-0A0-A | 18 | 64 | B3104-771-000 | 28 | 1 | B3527-112-000 | 6 | 40 | CQ-2520000-00 | 12 | 34 |
| B2723-761-000-A | 18 | 65 | B3105-771-000-A | 28 | 3 | B3534-012-000 | 30 | 12 | CQ-2520000-00 | 12 | 37 |
| B2724-761-000 | 18 | 63 | B3106-771-000 | 28 | 28 | B3534-155-000 | 30 | 13 | CQ-2520000-00 | 12 | 41 |
| B2725-761-000 | 18 | 62 | B3107-771-00A | 28 | 10 | B3535-581-000 | 6 | 41 | CQ-2520000-00 | 18 | 46 |

NUMERICAL INDEX OF PARTS

索引

| PART NO 品番 | PAGE 頁 | REF NO | PART NO 品番 | PAGE 頁 | REF NO | PART NO 品番 | PAGE 頁 | REF NO | PART NO 品番 | PAGE 頁 | REF NO |
|-----------------|-----------|-----------|---------------|-----------|-----------|---------------|-----------|-----------|---------------|-----------|-----------|
| CQ-3030000-00 | 30 | 33 | MAI-15037000 | 32 | 48 | SD-0400191-TP | 14 | 6 | SS-5090320-SP | 16 | 6 |
| CS-0790720-TH | 28 | 46 | MAO-11512000 | 24 | 42 | SD-0500301-SP | 28 | 12 | SS-5090610-SP | 38 | 52 |
| CS-079101B-SH | 24 | 13 | MAO-11514000 | 24 | 36 | SD-0530221-SD | 18 | 69 | SS-5110740-TP | 38 | 8 |
| CS-079101D-SH | 28 | 8 | MAO-11532000 | 32 | 41 | SD-0550501-SP | 18 | 34 | SS-5110810-SP | 8 | 35 |
| CS-095101B-SH | 10 | 30 | MAO-11532000 | 36 | 21 | SD-0600401-SD | 38 | 22 | SS-5110810-SP | 10 | 37 |
| CS-095101C-SH | 10 | 24 | MAT-81148T00 | 32 | 12 | SD-0630272-SP | 16 | 19 | SS-5680740-SP | 22 | 51 |
| CS-111101D-SH | 20 | 17 | MAT-81150T00 | 32 | 40 | SD-0640261-SP | 2 | 52 | SS-6060210-SP | 8 | 29 |
| CS-147121B-SH | 4 | 34 | MC-2005E07-50 | 10 | 47 | SD-0640321-SP | 16 | 31 | SS-6060210-SP | 38 | 13 |
| | | | MDP-5JOB1100 | 10 | 12 | SD-0640391-TP | 28 | 2 | SS-6080610-TP | 14 | 20 |
| D1233-555-B00 | 10 | 10 | | | | SD-0640471-SP | 12 | 16 | SS-6090440-SP | 16 | 13 |
| D1508-771-KOB | 34 | 5 | NM-6040001-SE | 32 | 6 | SD-0640602-SP | 16 | 32 | SS-6090540-SP | 16 | 34 |
| D1508-771-KOC | 34 | 6 | NM-6040001-SE | 32 | 11 | SD-0641003-SP | 14 | 29 | SS-6090630-SP | 16 | 14 |
| D1508-771-KOE | 34 | 7 | NM-6050001-SE | 36 | 17 | SD-0720221-SP | 26 | 29 | SS-6110420-TP | 18 | 5 |
| D1508-771-KOF | 34 | 8 | NM-6050001-SE | 36 | 19 | SD-0720331-SP | 26 | 10 | SS-6110610-TP | 16 | 25 |
| D1508-771-KOH | 34 | 9 | NM-6050001-SE | 36 | 20 | SD-0790201-SD | 18 | 39 | SS-6111010-SP | 8 | 42 |
| D1508-771-K00 | 34 | 4 | NS-6080210-SP | 14 | 31 | SD-0790203-SP | 8 | 28 | SS-6111010-SP | 24 | 18 |
| D1508-771-W00 | 34 | 12 | NS-6080340-SP | 14 | 32 | SD-0790311-TP | 26 | 40 | SS-6111610-SP | 20 | 38 |
| D1508-772-K0A | 34 | 27 | NS-6090310-SP | 6 | 9 | SD-0790432-SP | 12 | 13 | SS-6111620-SP | 10 | 20 |
| D1508-772-KOB | 34 | 28 | NS-6090310-SP | 28 | 13 | SD-0790451-SP | 24 | 12 | SS-6111620-SP | 28 | 27 |
| D1508-772-KOC | 34 | 29 | NS-6090310-SP | 28 | 57 | SD-0790641-SP | 16 | 47 | SS-6120620-TP | 2 | 43 |
| D1508-772-KOD | 34 | 30 | NS-6090310-SP | 28 | 59 | SD-0790801-SP | 10 | 16 | SS-6121210-SP | 12 | 6 |
| D1508-772-KOE | 34 | 31 | NS-6090310-SP | 30 | 42 | SD-0791271-SP | 16 | 36 | SS-6151220-SP | 6 | 33 |
| D1508-772-KOF | 34 | 32 | NS-6110310-SP | 10 | 22 | SD-0791332-SP | 26 | 47 | SS-6151440-SP | 8 | 37 |
| D1508-772-KOH | 34 | 33 | NS-6110310-SP | 12 | 17 | SD-0870601-SP | 8 | 39 | SS-6153040-SP | 22 | 26 |
| D1508-772-K00 | 34 | 26 | NS-6110310-SP | 12 | 29 | SD-1110905-TH | 18 | 50 | SS-6242272-TP | 22 | 53 |
| D1508-773-K00 | 34 | 57 | NS-6110310-SP | 12 | 39 | SD-1110905-TH | 18 | 56 | SS-6621212-TP | 14 | 14 |
| D1511-771-CA0-A | 34 | 11 | NS-6110310-SP | 14 | 30 | SK-3382000-SC | 30 | 47 | SS-6660712-TP | 6 | 20 |
| D1601-762-VA0 | 8 | 53 | NS-6110310-SP | 18 | 55 | SK-3482500-SC | 38 | 59 | SS-6660712-TP | 6 | 22 |
| D1608-771-W00-A | 34 | 16 | NS-6110310-SP | 26 | 19 | SM-4030811-SE | 32 | 26 | SS-6660712-TP | 6 | 25 |
| D1613-771-W00-A | 34 | 13 | NS-6110310-SP | 26 | 32 | SM-4031401-SN | 32 | 32 | SS-6660712-TP | 6 | 27 |
| D2402-771-W00 | 34 | 14 | NS-6120310-SP | 2 | 57 | SM-4031601-SB | 24 | 41 | SS-6660712-TP | 14 | 11 |
| D2402-772-K00 | 34 | 2 | NS-6120310-SP | 16 | 29 | SM-4032500-MB | 22 | 35 | SS-6660712-TP | 28 | 4 |
| D2402-772-K00 | 34 | 38 | NS-6120310-SP | 26 | 53 | SM-4040811-MB | 32 | 45 | SS-6741010-SP | 30 | 62 |
| D2402-772-K00 | 34 | 55 | NS-6120310-SP | 28 | 5 | SM-4041011-SE | 32 | 3 | SS-7080510-TP | 10 | 11 |
| D2611-555-B00-A | 22 | 44 | NS-6150310-SP | 8 | 51 | SM-4041011-SE | 32 | 8 | SS-7080510-TP | 12 | 20 |
| D2611-555-B00-A | 30 | 4 | NS-6150310-SP | 8 | 57 | SM-4041411-SE | 32 | 18 | SS-7080510-TP | 12 | 23 |
| D2615-762-V00 | 24 | 33 | NS-6150310-SP | 10 | 3 | SM-4041411-SE | 32 | 35 | SS-7080510-TP | 12 | 49 |
| D6001-555-B00 | 22 | 39 | NS-6150310-SP | 12 | 46 | SM-4051405-SE | 36 | 16 | SS-7090410-SP | 4 | 52 |
| D6029-555-B0A | 22 | 40 | NS-6150310-SP | 16 | 38 | SM-4051405-SE | 36 | 18 | SS-7090510-SP | 38 | 9 |
| D6029-555-B0B | 32 | 43 | NS-6150310-SP | 16 | 49 | SM-9082023-SE | 32 | 67 | SS-7090520-SP | 28 | 47 |
| D6043-555-B00 | 22 | 41 | NS-6150310-SP | 22 | 47 | SQ-1110402-WZ | 30 | 11 | SS-7090620-TP | 16 | 21 |
| D6043-555-B00 | 24 | 44 | NS-6150310-SP | 24 | 9 | SS-2090510-SP | 16 | 3 | SS-7090710-SP | 8 | 15 |
| D6049-555-B00 | 32 | 29 | NS-6150310-SP | 24 | 10 | SS-2090530-SP | 34 | 15 | SS-7090710-SP | 14 | 24 |
| D6056-555-B00 | 32 | 66 | NS-6150310-SP | 30 | 60 | SS-2090710-SP | 26 | 33 | SS-7090710-SP | 18 | 74 |
| D6128-555-B0A | 32 | 68 | NS-6150310-SP | 30 | 74 | SS-2110920-TP | 8 | 19 | SS-7090710-SP | 28 | 53 |
| D6128-555-B0B | 32 | 42 | NS-6150430-SN | 22 | 19 | SS-2111010-TP | 4 | 42 | SS-7090910-SP | 30 | 41 |
| D8620-761-C00 | 32 | 39 | NS-6150430-SP | 22 | 25 | SS-4080310-SP | 16 | 8 | SS-7090910-TP | 10 | 42 |
| D9101-771-K00 | 34 | 3 | NS-6150430-SP | 24 | 28 | SS-4090515-SP | 2 | 31 | SS-7090920-SP | 8 | 45 |
| D9101-771-K00 | 34 | 39 | NS-6160520-SP | 10 | 17 | SS-4090515-SP | 4 | 5 | SS-7110510-SP | 2 | 78 |
| D9101-771-K00 | 34 | 54 | NS-6160520-SP | 28 | 40 | SS-4090515-SP | 10 | 40 | SS-7110510-SP | 6 | 5 |
| D9101-771-W00 | 34 | 17 | NS-6200520-SP | 12 | 3 | SS-4090615-SP | 18 | 48 | SS-7110510-SP | 30 | 21 |
| D9205-555-B00 | 22 | 32 | NS-6200520-SP | 18 | 36 | SS-4090810-SP | 38 | 3 | SS-7110510-SP | 30 | 27 |
| D9329-762-T00 | 34 | 10 | NS-6200710-SN | 12 | 4 | SS-4091520-SP | 8 | 16 | SS-7110510-SP | 30 | 29 |
| D9329-762-T00 | 34 | 42 | NS-6200710-SP | 30 | 72 | SS-4110515-SP | 24 | 46 | SS-7110510-SP | 30 | 44 |
| D9329-762-T00 | 34 | 60 | NS-6240630-SP | 22 | 30 | SS-4110715-SP | 6 | 44 | SS-7110510-SP | 38 | 55 |
| | | | NS-6320640-SP | 20 | 29 | SS-4110715-SP | 18 | 3 | SS-7110570-SP | 16 | 11 |
| | | | NS-6620310-SP | 22 | 5 | SS-4110715-SP | 30 | 5 | SS-7110570-SP | 16 | 39 |
| GAS-11153000 | 32 | 69 | NS-6660430-SP | 18 | 18 | SS-4110715-SP | 30 | 18 | SS-7110710-SP | 2 | 55 |
| GHP-03607000 | 32 | 38 | NS-6680320-SP | 16 | 42 | SS-4110915-SP | 2 | 18 | SS-7110710-SP | 2 | 61 |
| GHP-03611000 | 32 | 16 | NS-6700540-SP | 18 | 40 | SS-4110915-SP | 2 | 28 | SS-7110710-SP | 4 | 67 |
| GHP-03626000 | 32 | 25 | NS-6700540-SP | 38 | 6 | SS-4110915-SP | 2 | 37 | SS-7110710-SP | 8 | 17 |
| | | | NS-6740510-SP | 18 | 38 | SS-4110915-SP | 2 | 67 | SS-7110710-SP | 18 | 14 |
| HCA-630J4704 | 32 | 64 | | | | SS-4110915-SP | 2 | 71 | SS-7110710-SP | 22 | 43 |
| HCT-500J22P1 | 32 | 63 | PD-0201000-0D | 26 | 7 | SS-4111015-SP | 2 | 13 | SS-7110710-SP | 24 | 4 |
| HCT-500J47S1 | 32 | 60 | PS-0300182-KF | 18 | 76 | SS-4111015-SP | 22 | 45 | SS-7110740-TP | 24 | 14 |
| HCT-500J47T1 | 32 | 59 | PS-0300182-KF | 28 | 49 | SS-4111015-SP | 24 | 47 | SS-7110740-TP | 28 | 9 |
| HG-2672011-2P | 32 | 54 | | | | SS-4111015-SP | 30 | 51 | SS-7110740-TP | 38 | 18 |
| HG-2772011-5P | 32 | 51 | RC-3221501-00 | 4 | 50 | SS-4111215-SP | 2 | 3 | SS-7110810-SP | 18 | 32 |
| HR-0017010-20 | 32 | 57 | RC-5500002-KP | 4 | 48 | SS-4111215-SP | 2 | 6 | SS-7110840-SP | 8 | 20 |
| HR-2224100-61 | 32 | 52 | RE-0400000-KO | 32 | 22 | SS-4111415-SP | 2 | 36 | SS-7110840-SP | 8 | 21 |
| HR-2224101-61 | 32 | 53 | RE-0500000-KO | 26 | 2 | SS-4111415-SP | 2 | 74 | SS-7110840-SP | 14 | 7 |
| HR-2224103-61 | 32 | 61 | RE-0600000-KO | 28 | 29 | SS-4111815-SP | 2 | 14 | SS-7110840-SP | 14 | 27 |
| HR-2224302-51 | 32 | 56 | RO-0952001-00 | 28 | 25 | SS-4111815-SP | 2 | 22 | SS-7110840-SP | 14 | 35 |
| HS-2110131-P0 | 32 | 55 | RO-1482402-00 | 10 | 6 | SS-4111815-SP | 2 | 47 | SS-7110840-SP | 16 | 17 |
| HS-3140023-S0 | 32 | 58 | | | | SS-4112215-SP | 2 | 21 | SS-7110840-SP | 18 | 8 |
| HW-5F18S12-48 | 22 | 38 | | | | SS-5060410-SP | 38 | 15 | SS-7110840-SP | 18 | 23 |
| HW-5F18S22-28 | 24 | 42 | SR-1250001-00 | 4 | 49 | | | | | | |

NUMERICAL INDEX OF PARTS

索引

| PART NO 品番 | PAGE 頁 | REF NO | PART NO 品番 | PAGE 頁 | REF NO | PART NO 品番 | PAGE 頁 | REF NO | PART NO 品番 | PAGE 頁 | REF NO |
|---------------|-----------|-----------|---------------|-----------|-----------|---------------|-----------|-----------|---------------|-----------|-----------|
| SS-7110840-SP | 26 | 25 | SS-9152130-CP | 22 | 24 | | | | | | |
| SS-7110840-SP | 26 | 54 | SS-9152130-CP | 24 | 30 | | | | | | |
| SS-7110840-SP | 28 | 30 | SS-9152130-CP | 30 | 55 | | | | | | |
| SS-7110840-SP | 28 | 55 | SS-9201973-CP | 12 | 2 | | | | | | |
| SS-7110840-SP | 38 | 31 | SS-9201973-CP | 30 | 71 | | | | | | |
| SS-7110910-SP | 26 | 4 | SS-9241513-CP | 20 | 34 | | | | | | |
| SS-7110910-SP | 28 | 51 | SS-9660940-TP | 28 | 42 | | | | | | |
| SS-7110910-SP | 30 | 35 | SS-9661230-CP | 4 | 21 | | | | | | |
| SS-7111120-SP | 38 | 26 | SS-9661230-CP | 18 | 26 | | | | | | |
| SS-7111120-SP | 38 | 28 | SS-9681610-TP | 22 | 18 | | | | | | |
| SS-7111310-SP | 2 | 53 | | | | | | | | | |
| SS-7111310-SP | 8 | 5 | TA-0550604-RO | 4 | 9 | | | | | | |
| SS-7111410-SP | 20 | 28 | TA-0750704-RO | 2 | 48 | | | | | | |
| SS-7120910-TP | 20 | 4 | TA-0850604-RO | 6 | 37 | | | | | | |
| SS-7150740-SP | 14 | 9 | TA-1050504-RO | 2 | 63 | | | | | | |
| SS-7150740-SP | 22 | 11 | TA-1250705-RO | 2 | 38 | | | | | | |
| SS-7150740-SP | 30 | 16 | TA-2101002-RO | 2 | 58 | | | | | | |
| SS-7150940-SP | 12 | 32 | TA-2351004-RO | 30 | 63 | | | | | | |
| SS-7150940-SP | 24 | 7 | | | | | | | | | |
| SS-7150940-SP | 24 | 27 | WP-0320500-SE | 32 | 33 | | | | | | |
| SS-7151120-SP | 10 | 33 | WP-0330500-MB | 32 | 27 | | | | | | |
| SS-7151210-SP | 10 | 14 | WP-0330501-MB | 22 | 37 | | | | | | |
| SS-7151210-SP | 12 | 25 | WP-0330501-SB | 24 | 39 | | | | | | |
| SS-7151210-SP | 28 | 43 | WP-0450000-SD | 2 | 4 | | | | | | |
| SS-7151210-SP | 30 | 68 | WP-0450000-SD | 2 | 79 | | | | | | |
| SS-7151330-SP | 22 | 15 | WP-0450000-SD | 16 | 35 | | | | | | |
| SS-7161040-SP | 18 | 44 | WP-0450000-SD | 32 | 36 | | | | | | |
| SS-7620750-SP | 18 | 30 | WP-0450000-SD | 38 | 10 | | | | | | |
| SS-7621040-SP | 28 | 7 | WP-0450800-SE | 32 | 5 | | | | | | |
| SS-7621040-SP | 30 | 65 | WP-0450800-SE | 32 | 9 | | | | | | |
| SS-7660510-SP | 4 | 57 | WP-0450800-SE | 32 | 19 | | | | | | |
| SS-7681750-TP | 4 | 22 | WP-0450800-SE | 32 | 47 | | | | | | |
| SS-8090670-SP | 28 | 24 | WP-0450801-SD | 38 | 19 | | | | | | |
| SS-8110510-SP | 2 | 8 | WP-0451016-SP | 16 | 10 | | | | | | |
| SS-8110510-SP | 24 | 15 | WP-0480856-SP | 14 | 13 | | | | | | |
| SS-8111251-SP | 10 | 21 | WP-0480856-SP | 18 | 2 | | | | | | |
| SS-8111251-SP | 12 | 18 | WP-0480856-SP | 20 | 37 | | | | | | |
| SS-8111251-SP | 12 | 30 | WP-0501016-SD | 18 | 29 | | | | | | |
| SS-8111251-SP | 12 | 38 | WP-0501016-SD | 38 | 29 | | | | | | |
| SS-8111610-SP | 18 | 54 | WP-0501016-SD | 38 | 32 | | | | | | |
| SS-8150510-TP | 20 | 22 | WP-0612056-SD | 22 | 13 | | | | | | |
| SS-8150510-TP | 24 | 24 | WP-0612056-SD | 30 | 59 | | | | | | |
| SS-8150710-SP | 4 | 43 | WP-0612516-SD | 22 | 22 | | | | | | |
| SS-8150710-SP | 6 | 13 | WP-0621016-SD | 30 | 56 | | | | | | |
| SS-8150710-SP | 8 | 47 | WP-0621016-SD | 38 | 57 | | | | | | |
| SS-8150710-SP | 10 | 26 | WP-0650876-SD | 22 | 12 | | | | | | |
| SS-8150710-SP | 10 | 31 | WP-0650876-SD | 38 | 24 | | | | | | |
| SS-8150710-SP | 16 | 45 | WP-0740516-SP | 26 | 15 | | | | | | |
| SS-8150710-SP | 18 | 61 | WP-0871602-SE | 32 | 65 | | | | | | |
| SS-8150710-SP | 22 | 55 | WP-0982616-SP | 20 | 33 | | | | | | |
| SS-8150822-TP | 10 | 5 | WP-1612616-SE | 36 | 15 | | | | | | |
| SS-8150920-SP | 8 | 48 | WS-0310702-KS | 22 | 36 | | | | | | |
| SS-8150920-SP | 10 | 25 | WS-0310702-KS | 24 | 40 | | | | | | |
| SS-8150920-SP | 10 | 29 | WS-0310702-KS | 32 | 28 | | | | | | |
| SS-8151150-SP | 4 | 2 | WS-0310702-KZ | 32 | 34 | | | | | | |
| SS-8151150-SP | 4 | 24 | WS-0411002-KZ | 32 | 4 | | | | | | |
| SS-8151150-SP | 26 | 12 | WS-0411002-KZ | 32 | 10 | | | | | | |
| SS-8620610-SP | 20 | 23 | WS-0411002-KZ | 32 | 20 | | | | | | |
| SS-8660410-SP | 20 | 7 | WS-0411002-KZ | 32 | 46 | | | | | | |
| SS-8660512-TP | 4 | 58 | WS-0441040-KP | 32 | 37 | | | | | | |
| SS-8660530-TP | 4 | 35 | WS-0521010-KN | 38 | 58 | | | | | | |
| SS-8660530-TP | 4 | 37 | WS-0651310-KP | 18 | 25 | | | | | | |
| SS-8660530-TP | 20 | 18 | WS-0651510-KP | 24 | 31 | | | | | | |
| SS-8660610-TP | 4 | 20 | | | | | | | | | |
| SS-8660610-TP | 4 | 33 | 101-20004 | 18 | 66 | | | | | | |
| SS-8660610-TP | 6 | 16 | 111-85006 | 36 | 11 | | | | | | |
| SS-8660610-TP | 20 | 6 | 111-85055 | 36 | 1 | | | | | | |
| SS-8660610-TP | 20 | 16 | 111-85105 | 36 | 2 | | | | | | |
| SS-8660610-TP | 20 | 27 | 111-85204 | 36 | 3 | | | | | | |
| SS-8660612-TP | 6 | 7 | 111-85303 | 36 | 5 | | | | | | |
| SS-8660810-TP | 4 | 29 | 111-85352 | 36 | 4 | | | | | | |
| SS-8660810-TP | 8 | 7 | 111-85402 | 36 | 8 | | | | | | |
| SS-8681650-TP | 4 | 18 | 111-85501 | 36 | 13 | | | | | | |
| SS-9151630-CP | 8 | 54 | 119-56703 | 28 | 16 | | | | | | |
| SS-9151630-CP | 22 | 56 | 119-56703 | 28 | 33 | | | | | | |
| SS-9152130-CP | 18 | 49 | 137-56101 | 20 | 24 | | | | | | |



JUKI

JUKI 株式会社

JUKI CORPORATION

お買い求め、ご相談は
To order or for further
information,
please contact:

※このパーツリストは商品改良のため予告なく変更する場合があります。