

AMS-210E シリーズ用反転クランプ装置
Inverting clamp device for AMS-210E Series

FU-05

取扱説明書 / パーツリスト

INSTRUCTION MANUAL / PARTS LIST



注意

本取扱説明書は、FU-05についての説明書です。事前にマシン本体の取扱説明書の「安全についての注意事項」を読み、十分理解の上でご使用ください。



CAUTION

This is the instruction manual for FU-05. Be sure to carefully read "safety precautions" given in this manual to fully understand them before putting the device into service.

目 次

1. 仕様	1
2. 運転前の準備	1
3. 針棒高さの調節	1
4. 布押えばねの交換 (S仕様のミシンのみ)	2
5. 押え高さの調節	2
6. エアー関係の接続 (S仕様のミシンのみ)	3
6-1 電磁弁の組み付け	3
6-2 電磁弁の据え付け	3
6-3 エアーホースの配管およびケーブル類の配線	4
7. エアー関係の接続 (L仕様のミシンのみ)	6
7-1 電磁弁の組み付け	6
7-2 電磁弁の据え付け	6
7-3 エアーホースの配管およびケーブル類の配線	7
8. 針棒系案内の交換	9
9. メモリースイッチの設定	9
10. 反転クランクの制御	12
11. パーツリスト	13

CONTENTS

1. SPECIFICATIONS	1
2. PREPARATION FOR OPERATION	1
3. ADJUSTING THE NEEDLE BAR HEIGHT	1
4. REPLACING THE WORK CLAMP SPRING (ONLY FOR S TYPE SEWING MACHINE)	2
5. ADJUSTING THE HEIGHT OF THE WORK CLAMP	2
6. CONNECTING PNEUMATIC COMPONENTS (ONLY FOR S TYPE SEWING MACHINE)	3
6-1. ASSEMBLING THE SOLENOID VALVE	3
6-2. MOUNTING THE SOLENOID VALVE	3
6-3. PIPING AIR HOSES AND WIRING CABLES	5
7. CONNECTING THE PNEUMATIC COMPONENTS (ONLY FOR L TYPE SEWING MACHINE)	6
7-1. ASSEMBLING THE SOLENOID VALVE	6
7-2. MOUNTING THE SOLENOID VALVE	6
7-3. PIPING AIR HOSES AND WIRING CABLES	8
8. REPLACING THE NEEDLE BAR THREAD GUIDE	9
9. SETTING OF THE MEMORY SWITCH	9
10. CONTROLLING THE INVERTING CLAMP	12
11. PARTS LIST	13

1. 仕様

使用針 DP x 17 専用
反転用外押え上昇量 最大 20 mm
反転用中押え上昇量 最大 20 mm

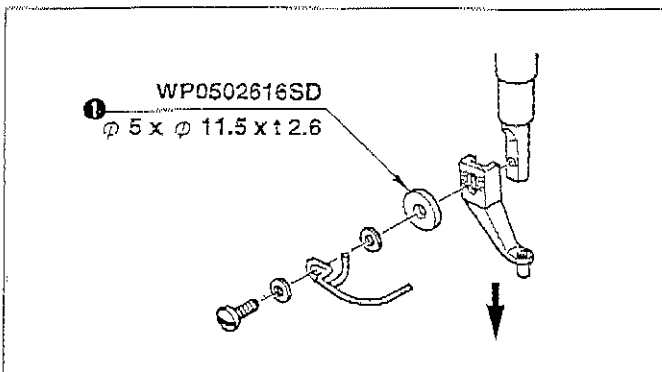
※ 上記項目以外はご使用のミシンの仕様と同一です。

1. SPECIFICATIONS

Needle : DPx17 needle, exclusive to the device
Lift of the inverting feeding frame : Max. 20 mm
Lift of the inverting intermediate presser : Max. 20 mm

※ The specification items other than those given above are same with the specifications of your machine.

2. 運転前の準備 / PREPARATION FOR OPERATION



ワイパーおよび中押えを取りはずし、中押えのかわりにスペーサ①を追加してください。

Remove the wiper and intermediate presser. Attach spacer ① instead of the intermediate presser.

3. 針棒高さの調節 / ADJUSTING THE NEEDLE BAR HEIGHT



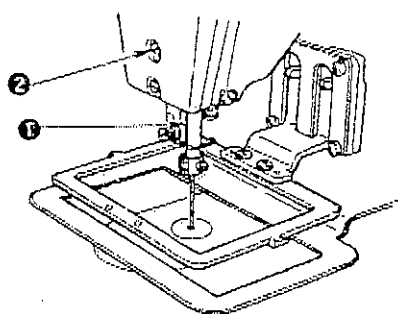
注意

不意の起動による事故を防ぐため、電源を切ってから行ってください。

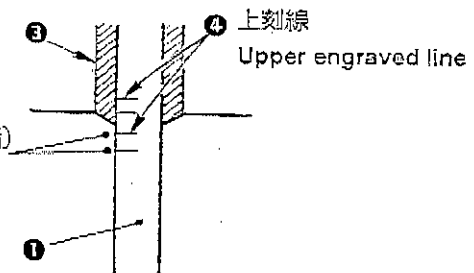


WARNING :

Turn OFF the power before starting the work so as to prevent accidents caused by abrupt start of the sewing machine.



DP x 17 用刻線 (#22 未満)
Engraved line for DPx17
(count smaller than #22)



針棒①を最下点にし、針棒上刻線④と針棒下メタル③の下端が一致するように、針棒抱き止めねじ②をゆるめて DP x 17 用の位置に調節してください。

Lower needle bar ① to the lower end of its stroke. Loosen needle bar connection setscrew ②. Adjust the needle bar to the position for DPx17 so that upper engraved line ④ on the needle bar aligns with the bottom end of needle bar lower bushing ③.

4. 布押えばねの交換 (S 仕様のミシンのみ) /

REPLACING THE WORK CLAMP SPRING (ONLY FOR S TYPE SEWING MACHINE)



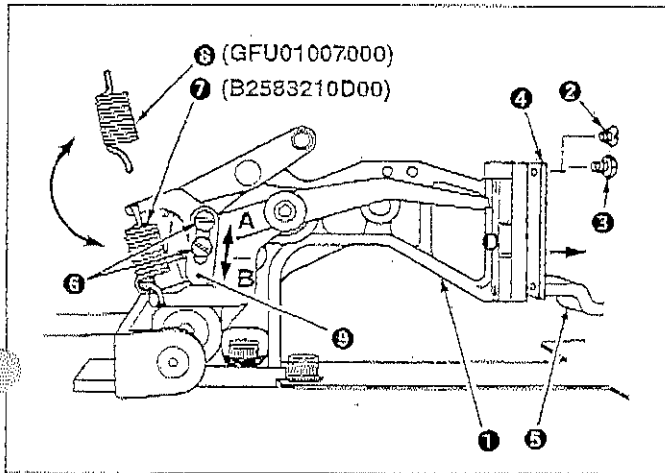
注意

不意の起動による事故を防ぐため、電源を切ってから行ってください。



WARNING :

Turn OFF the power before starting the work so as to prevent accidents caused by abrupt start of the sewing machine.



- 1) 止めねじ ② および ③ をゆるめ、ふた ④ と滑り板 ⑤ を外します。
- 2) 止めねじ ⑥ をゆるめ、左側の布押えばね ⑦ を、反転用布押えばね ⑧ に交換します。
- 3) ふた ④ と滑り板 ⑤ を取り付け、止めねじ ② および ③ を締めます。
- 4) 布送り台 ① の左側にある布押えストッパー ⑨ を、B 方向に動かして、押えの高さを調整します。
- 5) ばね交換後は、止めねじ ⑥ を確実に締めてください。

- 1) Loosen setscrews ② and ③ . Remove cover ④ and slide plate ⑤ .
- 2) Loosen setscrew ⑥ and replace work clamp spring ⑦ on the left-hand side with inverting work clamp spring ⑧ .
- 3) Re-install cover ④ and slide plate ⑤ . Then, tighten setscrews ② and ③ .
- 4) Shift work clamp stopper ⑨ located on the left of feed bracket ① in direction B to adjust the height of the work clamp.
- 5) After the replacement of the work clamp spring, securely tighten setscrew ⑥ .

5. 押え高さの調節 / ADJUSTING THE HEIGHT OF THE WORK CLAMP

反転クランプ使用時は、外押えおよび中押えの上昇量は最大 20 mm です。

ミシン本体の取扱説明書の「押えの高さ」を参照してください。

中押えよりも外押えを低く調整すると、マニュアル押え踏み込み時に外押え側が先に生地を押え、その後ラベル等の挿入・位置決めができます。

When the inversion clamp is used, the maximum lift of the feeding frame and intermediate presser is 20 mm.

Refer to the explanation given in "Work clamp height" in the instruction manual for the main unit of your sewing machine.

When the intermediate presser is adjusted lower than the feeding frame, the feeding frame side presses cloth first, and inserting and positioning of the label or the like can be performed when the manual work clamp is depressed.

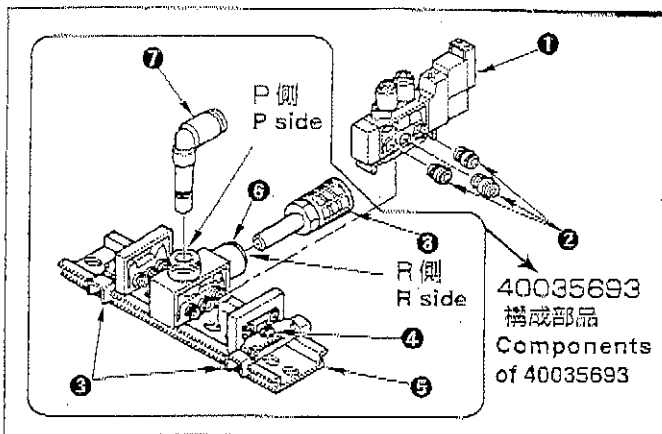
6. エアー関係の接続 (S 仕様のミシンのみ) /

CONNECTING PNEUMATIC COMPONENTS (ONLY FOR S TYPE SEWING MACHINE)

(注意) S 仕様のミシンに FU-05 を使用する場合、別途 AMS-210E 用エアーセット(40035693)が必要です。ここでの説明は前記エアーセットの部品も含めて説明していますので、ご注意ください。

(Caution) When using FU-05 for the S type sewing machine, Air Set for AMS-210E (40035693) is separately necessary. Explanation here includes the parts of the aforementioned Air Set. So, be careful.

6-1. 電磁弁の組み付け / ASSEMBLING THE SOLENOID VALVE



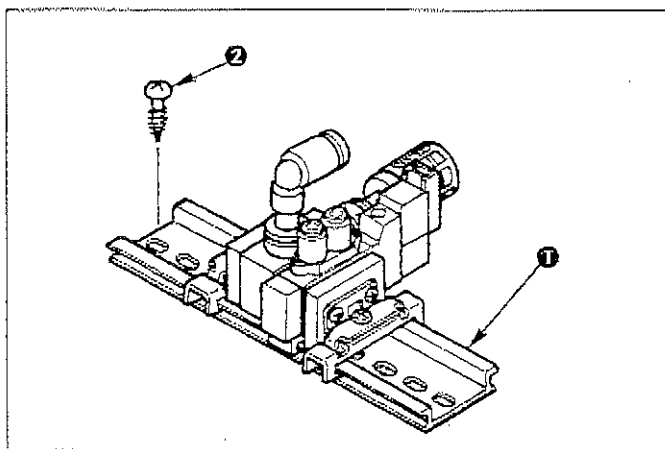
- 1) 電磁弁 ① にブッシュ ② を 3 個差し込みます。
- 2) エンドブロック ③ の止めねじ ④ をゆるめ、レール ⑤ より引き抜きます。
- 3) 電磁弁 ① をレール ⑤ の端から給排気ブロック ⑥ に密着するまで挿入します。
- 4) エンドブロック ③ を挿入し、電磁弁 ① に密着した状態で止めねじ ④ を締めます。
- 5) 給排気ブロック ⑥ の P 側にレデューサエルボ ⑦ を、R 側にサイレンサ ⑧ を止まるまで挿入します。

(注意) 止めねじ ④ を締める際電磁弁等、各部品の密着が悪いとエアーもれの原因となりますので、隙間ができないように注意してください。

- 1) Insert three bushes ② into solenoid valve ① .
- 2) Loosen setscrews ④ in end blocks ③ , and draw out the end blocks from rail ⑤ .
- 3) Insert solenoid valve ① from the end of rail ④ until it is pressed against pumping block ⑥ .
- 4) Insert end blocks ③ that have been drawn out in step 2) until they are pressed against solenoid valve ① . Now, tighten setscrews ④ .
- 5) Insert reducer elbow ⑦ into P side and silencer ⑧ into R side of pumping block ⑥ .

(Caution) Care should be taken to securely tighten setscrews ④ to eliminate any gap. If they are not properly tightened, compressed air can leak from the gap.

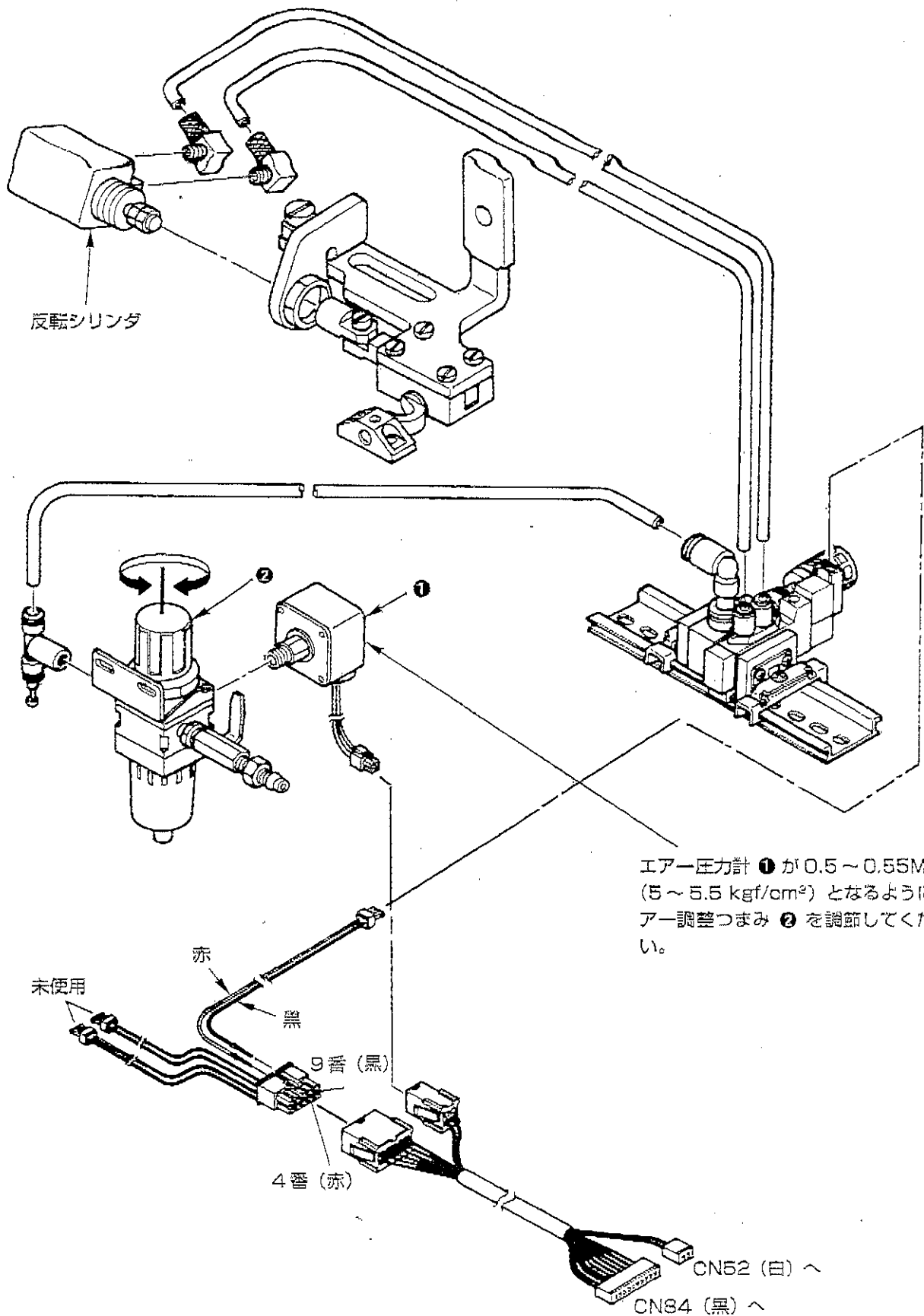
6-2. 電磁弁の据え付け / MOUNTING THE SOLENOID VALVE



電磁弁 ① をテーブルの裏面に木ねじ ② で固定してください。

Secure solenoid valve ① on the reverse side of the table with wood screw ② .

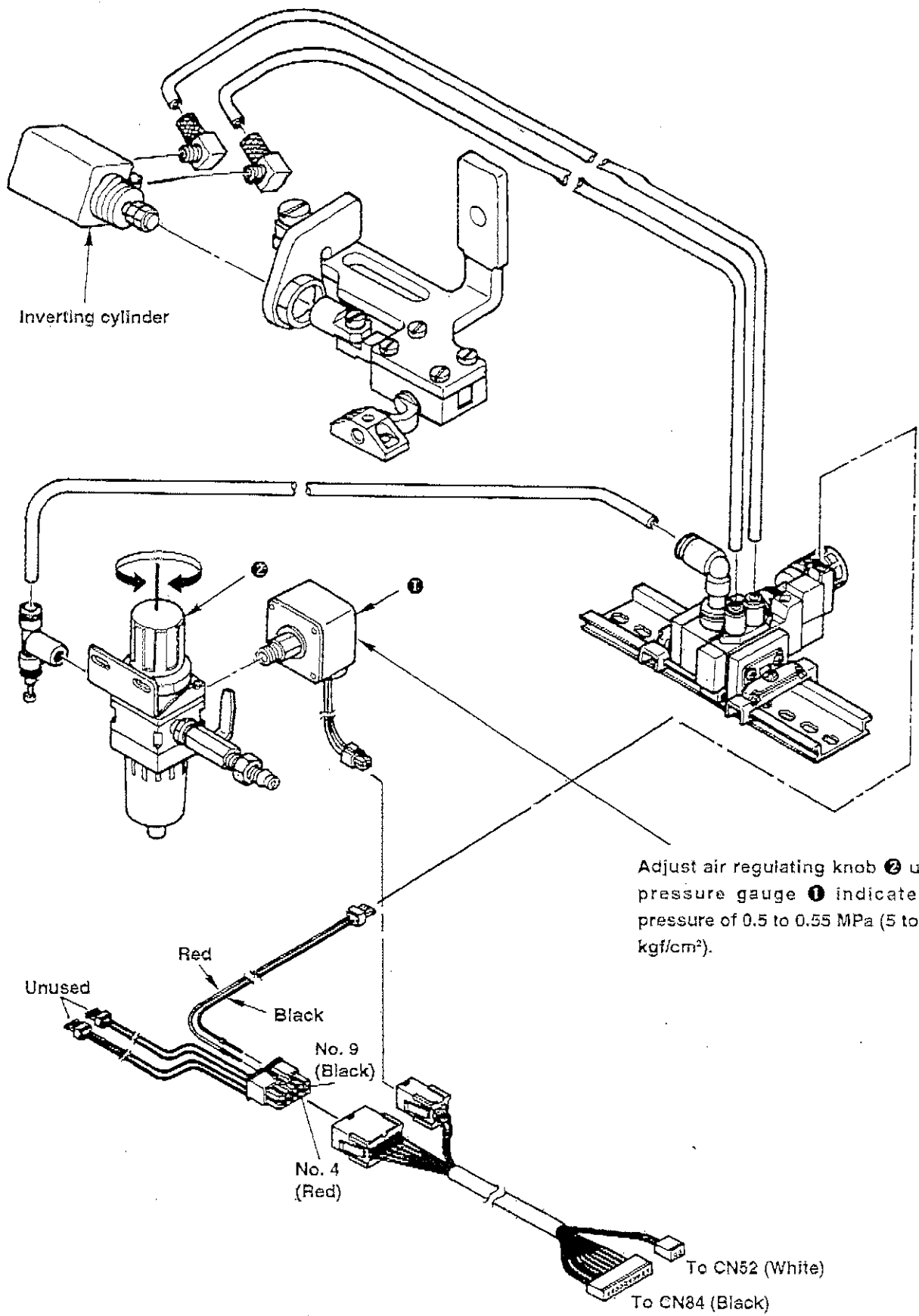
6-3. エアーホースの配管およびケーブル類の配線 (S仕様のミシンの場合)



エアー圧力計 ① が 0.5 ~ 0.55MPa (5 ~ 5.5 kgf/cm²) となるようにエアー調整つまみ ② を調節してください。

※エアーセット (40035693) 構成部品も記載されています。

6-3. PPING AIR HOSES AND WIRING CABLES (IN CASE OF S TYPE SEWING MACHINE)

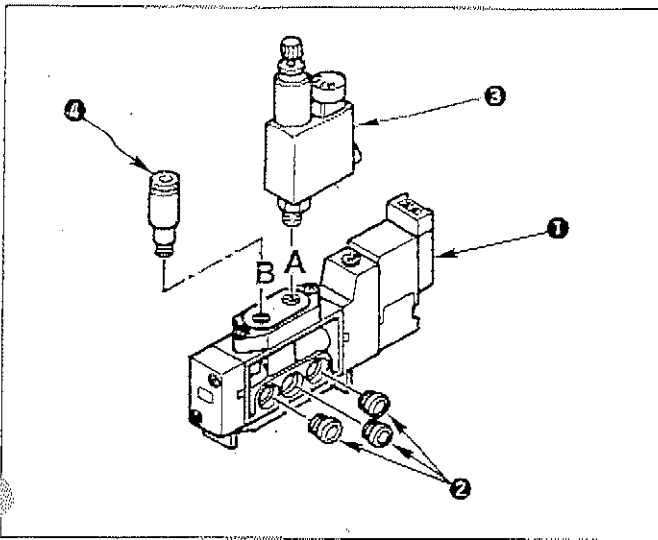


* Components of Air Set (40035693) are described as well.

7. エアー関係の接続 (L仕様のミシンのみ) /

CONNECTING THE PNEUMATIC COMPONENTS (ONLY FOR L TYPE SEWING MACHINE)

7-1. 電磁弁の組み付け / ASSEMBLING THE SOLENOID VALVE



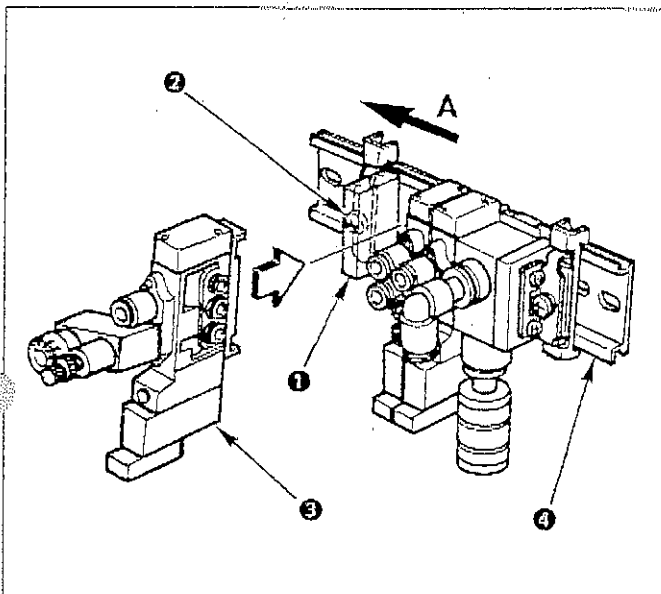
- 1) 電磁弁 ① にブッシュ ② を 3 個差し込みます。
- 2) 減圧弁 ③ を電磁弁 ① の A 側に取り付けます。
- 3) ハーフユニオン ④ を電磁弁 ① の B 側に取り付けます。

- 1) Insert three bushes ② into solenoid valve ① .
- 2) Attach pressure reducing valve ③ to A side of solenoid valve ① .
- 3) Attach half union ④ to B side of solenoid valve ① .

7-2. 電磁弁の据え付け / MOUNTING THE SOLENOID VALVE

■ 7-1 項で組み付けた電磁弁をミシン頭部に付いている電磁弁に組み込みます。

■ Install the solenoid valve assembled in 7-1 in the solenoid valve that has been mounted on the machine head



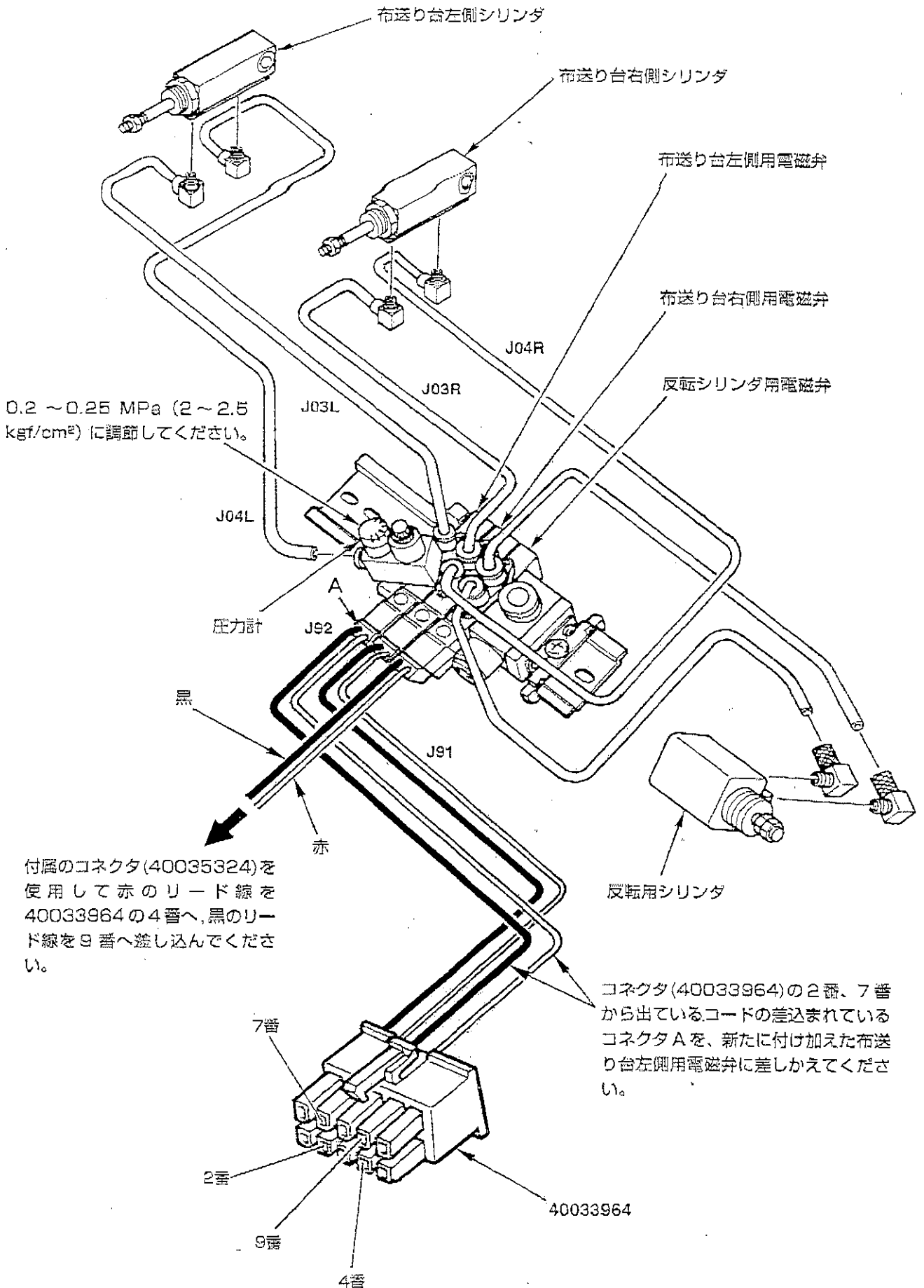
- 1) エンドブロック ① の止めねじ ② をゆるめ、エンドブロック ① を A 方向に引き抜きます。
- 2) 7-1 項で組み付けた電磁弁 ③ を図の位置に挿入します。
- 3) エンドブロック ① をレール ④ の端面より挿入し電磁弁と密着させながら止めねじ ② を締めます。

(注意) 止めねじ ② を締める際、電磁弁等、各部品の密着が悪いとエアもれの原因となりますので、隙間ができないように注意してください。

- 1) Loosen setscrew ② in end block ① . Draw out end block ① in direction A.
- 2) Insert solenoid valve ③ that has been assembled in 7-1 into the location indicated in the illustration.
- 3) Insert end block ① from the end face of rail ④ until it is pressed against solenoid valve ① . Now, tighten setscrew ② .

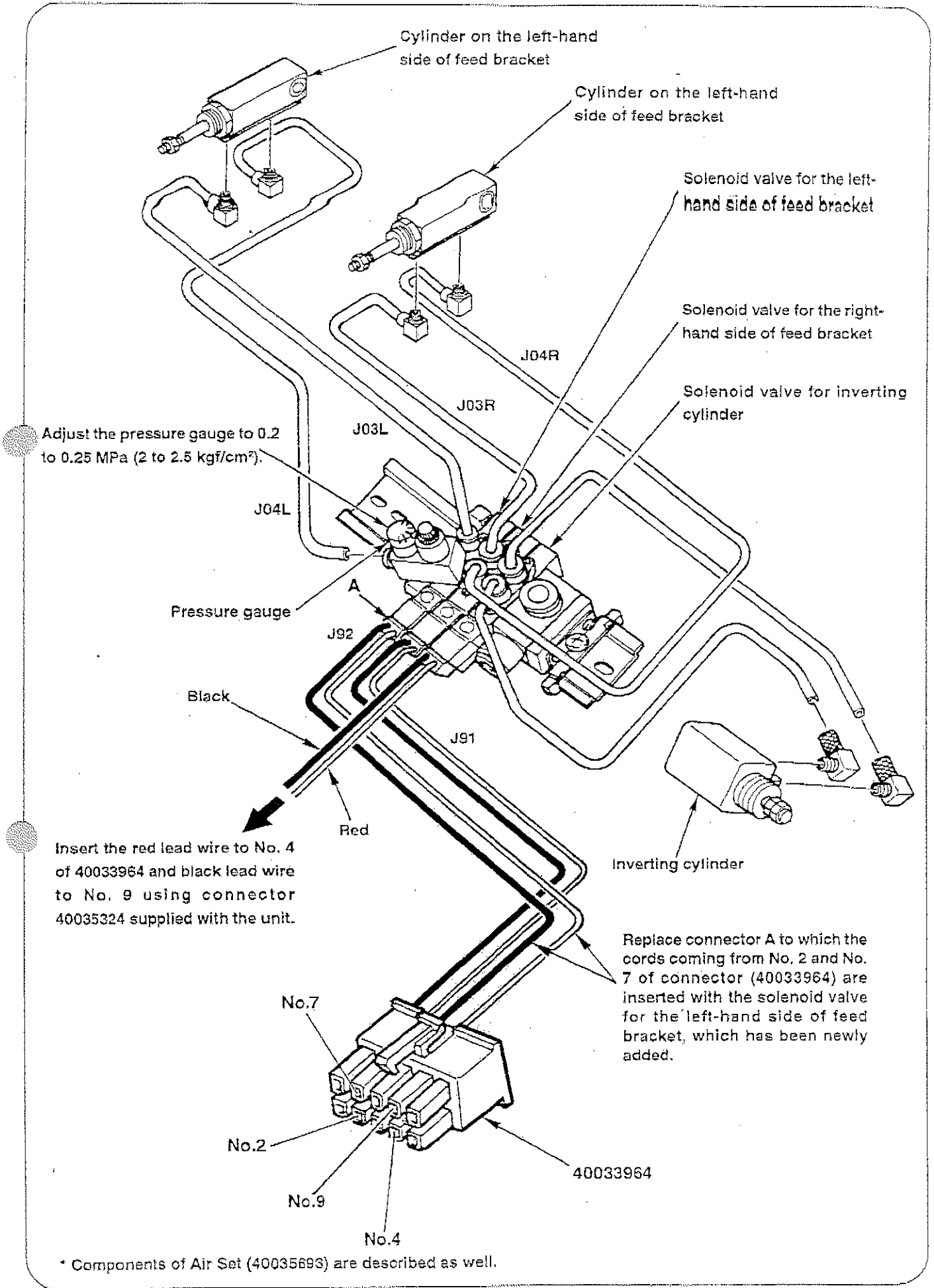
(Caution) Care should be taken to securely tighten setscrews ② to eliminate any gap. If they are not properly tightened, compressed air can leak from the gap.

7-3. エアーホースの配管およびケーブル類の配線 (L仕様のミシンの場合)



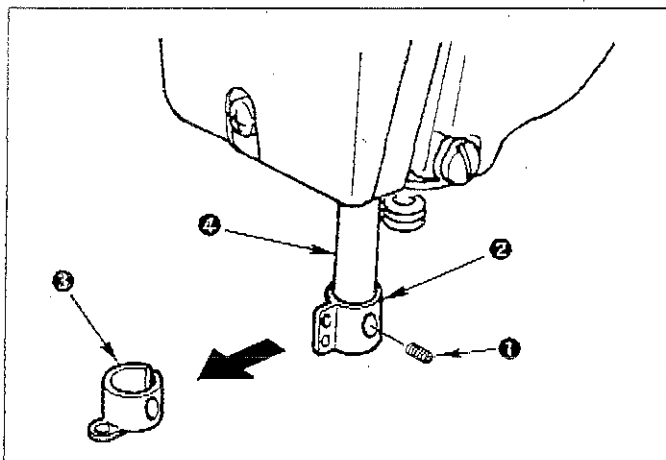
※エアーセット (40035693) 構成部品も記載されています。

7-3. PIPING AIR HOSES AND WIRING CABLES (IN CASE OF L TYPE SEWING MACHINE)



8. 針棒糸案内の交換 / REPLACING THE NEEDLE BAR THREAD GUIDE

- この使用のミシンの針棒糸案内が②(B1405210000)の場合は、厚物用針棒糸案内③(40026884)に交換してください。
- If your sewing machine is provided with needle bar thread guide ②(B1405210000), replace it with needle bar thread guide ③ (40026884) for heavy-weight materials.



- 1) 止めねじ ①をはずします。
 - 2) 針棒糸案内 ②を針棒 ④から引き抜きます。
 - 3) 厚物用針棒糸案内 ③を針棒 ④に差し込み、止めねじ ①を入れてください。
糸通し穴部は図のようにほぼ正面になります。
- 1) Remove setscrew ①.
 - 2) Draw out needle bar thread guide ② from needle bar ④.
 - 3) Insert needle bar thread guide ③ for heavy-weight materials to needle bar ④ and secure it with setscrew ①. Threading hole almost faces toward you as illustrated.

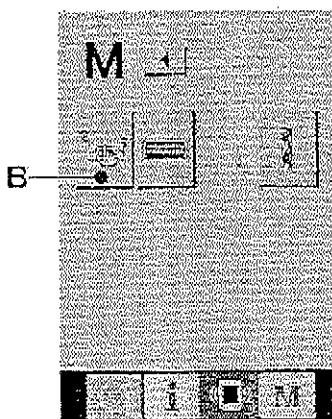
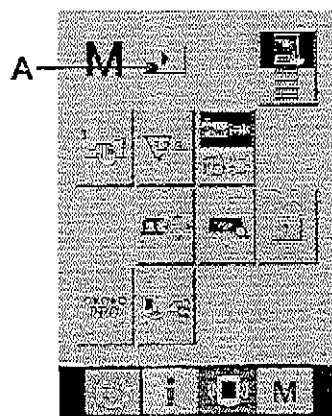
9. メモリースイッチの設定 / SETTING OF THE MEMORY SWITCH

FU-05 を使用するには、ミシン本体のメモリースイッチの設定が必要です。

(注意) 以前にその他のメモリースイッチを変更している場合は、FU-05設定終了後、その他のメモリースイッチを再度設定し直してください。

To use the FU-05, it is necessary to set the memory switch of the sewing machine main unit.

(Caution) In the case where other memory switch has been changed previously, re-set the other memory switch after completion of setting of FU-05.

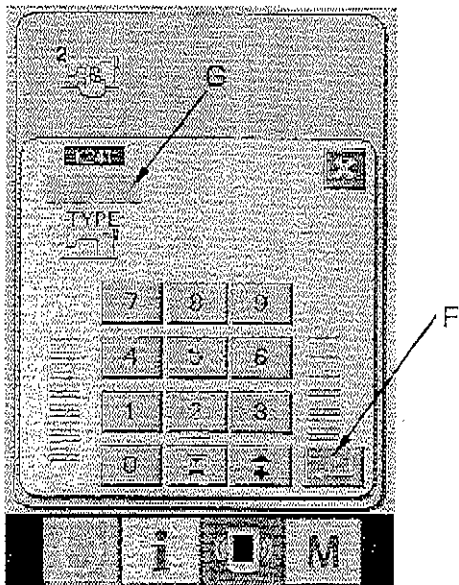
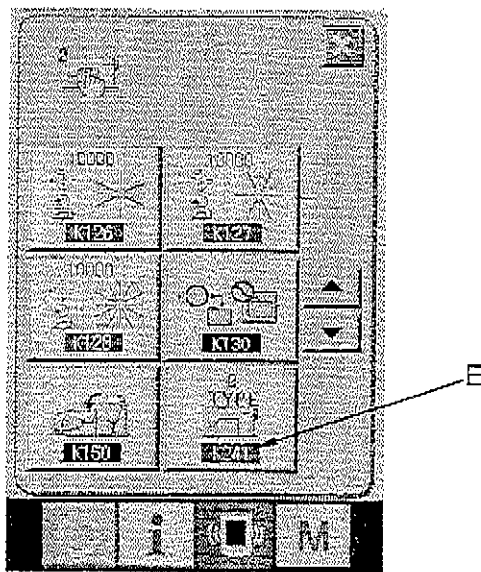
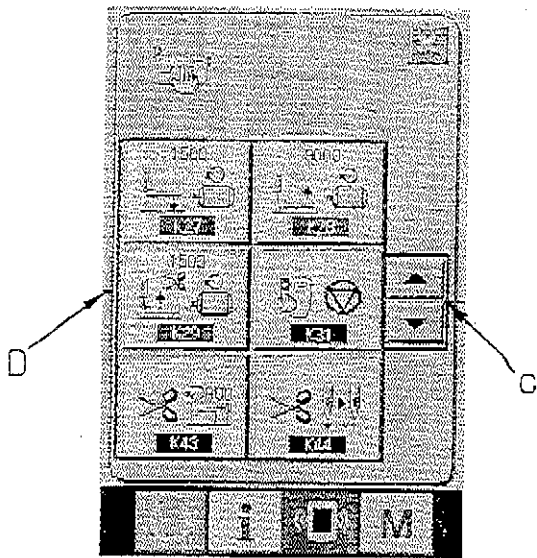


9-1. IP-400 の場合

- (1) メモリースイッチデータ(レベル2)一覧画面を表示する。
M スイッチを約6秒間押し続けると、画面上部にページ切り替えボタン A が表示されます。ページ切り替えボタンを押して次のページを表示させると、メモリースイッチ(レベル2)ボタン B が表示されます。このボタンを押すと、メモリースイッチデータ(レベル2)一覧画面が表示されます。

9-1. In case of IP-400

- (1) Display the memory switch data (level 2) list screen.
When keeping pressing M switch as long as approximately 6 seconds, PAGE CHANGEOVER button A is displayed on the upper section of the screen. Press PAGE CHANGEOVER button to display the next page, and MEMORY SWITCH (LEVEL 2) button B is displayed. When this button is pressed, the memory switch data (level 2) list screen is displayed.



(2) メモリスイッチボタン K241 を選択する。

上下スクロールボタン C を押して、K241 を表示させ K241 ボタン E を押して選択してください。

(2) Select memory switch button K241.

Press UP/DOWN SCROLL buttons C to display K241, and press K241 button E to select.

(注意) E のパネル表示は、ご使用のミシンタイプにより 0~9 まで各々、パネル内容が変わっていますのでご注意ください。この説明例はタイプ 0 です。

(Caution) For the panel display of E, the contents of panel will change from "0" to 9 respectively according to the machine type used.

So, be careful.

This example of explanation indicates type "0".

(3) メモリスイッチデータ K241 を FU-05 用に変更する。

下表に従い K241 の内容を変更します。

数字入力後、F ボタンを押して決定します。入力した数字は G に表示されます。

例) 210ESS(1306)を使用の場合は 10 を入力後、F ボタンを押して決定します。

決定後、ミシンの電源スイッチを一旦 OFF にして下さい、再度電源 ON して設定終了です。

(注意) K241 の設定を変更すると、従来入力されていたメモリスイッチデータは新規設定した FU-05 仕様一括変更されます。以前にメモリスイッチを変更している場合は、K241 の設定変更実施後、再度設定しなおしてください。

(3) Change memory switch data K241 for FU-05.

Change the contents of K241 in accordance with the list below.

After inputting the number, press F button to determine the number. The inputted number is displayed at G.

Example) When using 210ESS (1306), after inputting 10, press F button to determine it.

After determination, turn OFF the power switch of the sewing machine once. Re-turn ON the power to complete the setting.

(Caution) When the setting of K241 is changed, the memory switch data which have been inputted until now are changed in a package to newly set FU-05 specifications. When the memory switch was changed previously, re-set it again after executing the change of setting of K241.

機種 Model	210E	210E	210E	210E	210E	210E	210E	210E	210E	210E
	SS	HS	SL	HL	SL	HL	SL	HL	SL	HL
縫製範囲 Sewing range	1306	1306	1306	1306	1510	1510	2206	2206	2210	2210
K241 設定値 K241 set value	10	11	12	13	14	15	16	17	18	19



上3桁はメモリ
スイッチ番号 下2桁は
設定内容

Upper 3 digits are memory switch No.
Lower 2 digits are the contents of setting.



9-2. CP-20の場合

- (1) 縫製LEDが消えた状態で、**[M]** キーを6秒間長押し、メモリスイッチのサービス設定モードに入ります。
(注意) 長押し時、3秒後と、6秒後にブザー音がなります。3秒後のブザー音はテストモードが有効になったことを知らせるブザーです。
- (2) メモリスイッチ番号を、**[+/-]**・**[+/-]** キーで変更します。
- (3) メモリスイッチ番号を241に合わせ**[O]** キーを押します。縫製LEDが点灯します。
- (4) メモリスイッチの内容を、**[+/-]**・**[+/-]** キーで前ページの表に従い変更します。
- (5) **[O]** キーを押して変更内容を登録します。縫製LEDが点灯し、メモリスイッチ番号の選択状態に戻ります。
- (6) **[M]** キーを押してメモリスイッチ設定モードを終了し、通常状態に戻ります。

9-2. In case of CP20

- (1) In the state that the sewing LED went out, press **[M]** key for as long as 6 seconds to make the mode to the service setting mode of memory switch.
(Caution) When pressing the key for a long time, buzzer beeps after 3 seconds and 6 seconds. The buzzer sound after 3 seconds is the one to inform that the test mode has become effective.
- (2) Change memory switch No. to 241 with **[+/-]** or **[+/-]** key.
- (3) Adjust the memory switch No. to 241, and press **[O]** key. The sewing LED lights up.
- (4) Change the contents of memory switch with **[+/-]** or **[+/-]** key in accordance with the list on the previous page.
- (5) Press **[O]** key to register the changed contents. The sewing LED goes out, and the screen returns to the selecting state of the memory switch No.
- (6) Press **[M]** key to end the memory switch setting mode and to return to the normal state.

(備考)

メモリスイッチ(K241)を前ページ表の値へ設定すると、ミシン頭部のFU-05動作に必要な各種メモリスイッチが自動的に切り替わります。実際に反転クランクを動作させるためには、使用する縫製パターンにあらかじめ反転設定*が入力されている必要があります。

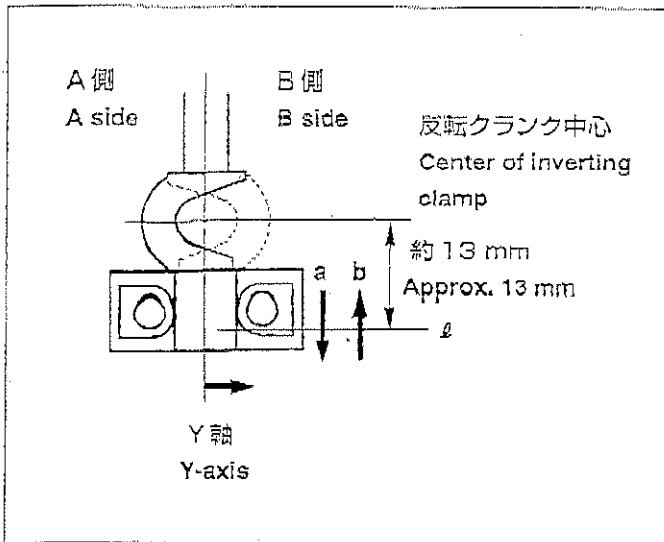
* IP-400の機能コードNo.091(クランプ反転設定)で自動反転**[A]**又は任意反転**[B]**(デフォルト)が選択されており、任意反転**[B]**選択時にはIP-400の機能コードNo.005(反転ポイント)で反転ポイントが入力されていること。クランプ反転設定はパターン入力の開始直後に入力してください。
[詳細はCD-ROM版IP-400入力説明書(40031444)を参照ください。]

(Remarks)

When memory switch (K241) is set to the value of the list on the previous page, the various memory switches which are necessary for the motion of FU-05 of the machine head automatically change over.
To actually actuate the inverting crank, it is necessary to input inversion setting * to the sewing pattern used beforehand.

* Automatic inversion **[A]** or optional inversion **[B]** (default) is selected with function code No. 091 (clamp inversion setting) of IP-400, and inversion point has to be inputted with function code No. 005 (inversion point) when optional inversion **[B]** is selected. Input clamp inversion setting immediately after the start of pattern inputting.
[For the details, refer to CD-ROM edition of IP-400 INPUT INSTRUCTION MANUAL (40031444).]

10. 反転クランクの制御 / CONTROLLING THE INVERTING CLAMP



反転クランクは、A側、B側とエアシリンダにより作動します。クランプ反転設定（機能コードNo.091: IP-400入力説明書参照）で自動反転[Ⓐ]を選択した場合、反転クランクの状態は下記のように制御されます。

- 1) パターン（反転付のパターン）を読み出し、原点検索時 A 側、
- 2) 縫い始め点、または第 2 原点（入力装置によりパターンの中に設定済のもの）でのスタートスイッチ ON 時に再度 A 側、（送り前進キーを操作した場合は出力されません。）
- 3) Y 軸の右側で、かつ、反転クランクの中心から下側、
※ 約 13 mm のライン ℓ を通過した時、運針が a 方向では B 側、b 方向では A 側、
- 4) 縫製終了後、縫い始め点または、第 2 原点に復帰後 A 側、となるように制御されます。

※ 反転ポイント（機能コード No.005: IP-400 入力説明書参照）をパターン入力時、設定した場合は、その点にて A → B または、B → A と反転します。
この時、13 mm のライン ℓ での反転は行われません。

The inverting crank is actuated between A and B sides by the air cylinder. When automatic inversion [Ⓐ] is selected with clamp inversion setting (function code No. 091 : refer to IP-400 INPUT INSTRUCTION MANUAL.), the inverting crank status is controlled as described below.

- 1) When a pattern (pattern with an inversion) is read from a floppy disk and the origin is retrieved, the inverting crank is inverted to A side.
- 2) When the start switch is turned on at the sewing starting point or the 2nd origin (already established in the pattern by the input device), the inverting crank is also inverted to A side. (Nothing is output when operating the forward key.)
- 3) When the needle passes the line ℓ located approximately 13 mm.
※ below the center of the inverting crank that is also contained in the right-hand side portion of Y-axis, the inverting crank will be inverted to B side when the sewing proceeds in direction a or A side when the sewing proceeds in direction b.
- 4) When the sewing starting point or 2nd origin is retrieved after the completion of sewing, the inverting crank is inverted to A side.
※ In the case where an inverting point (function code No. 005: refer to IP-400 INPUT INSTRUCTION MANUAL.) is set when inputting a sewing pattern, the inverting crank will be inverted from A to B or B to A at the specified point. At this time, the inversion at line ℓ located 13 mm below the center of the inverting crank is not performed.

[反転中押え加工のための寸法]

図の寸法を参考にして、反転用中押えの加工を行ってください。

[Dimensions for machining an inverting intermediate presser]

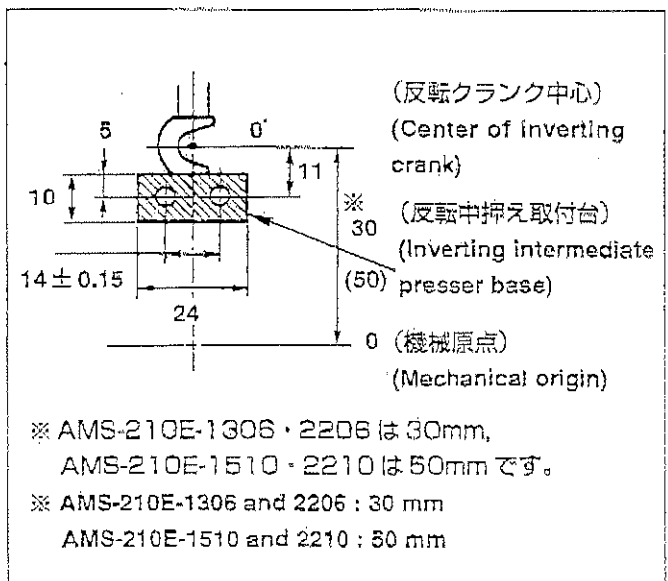
Machine the inverting intermediate presser referring to dimensions given in the illustration.

(注意)

パターン作成時は、サブクラスによって原点から反転クランク中心までの距離が異なることに注意してください。

(Caution)

When creating a sewing pattern, note that the distance from the origin to the center of inverting clamp varies according to the sub-class machines.

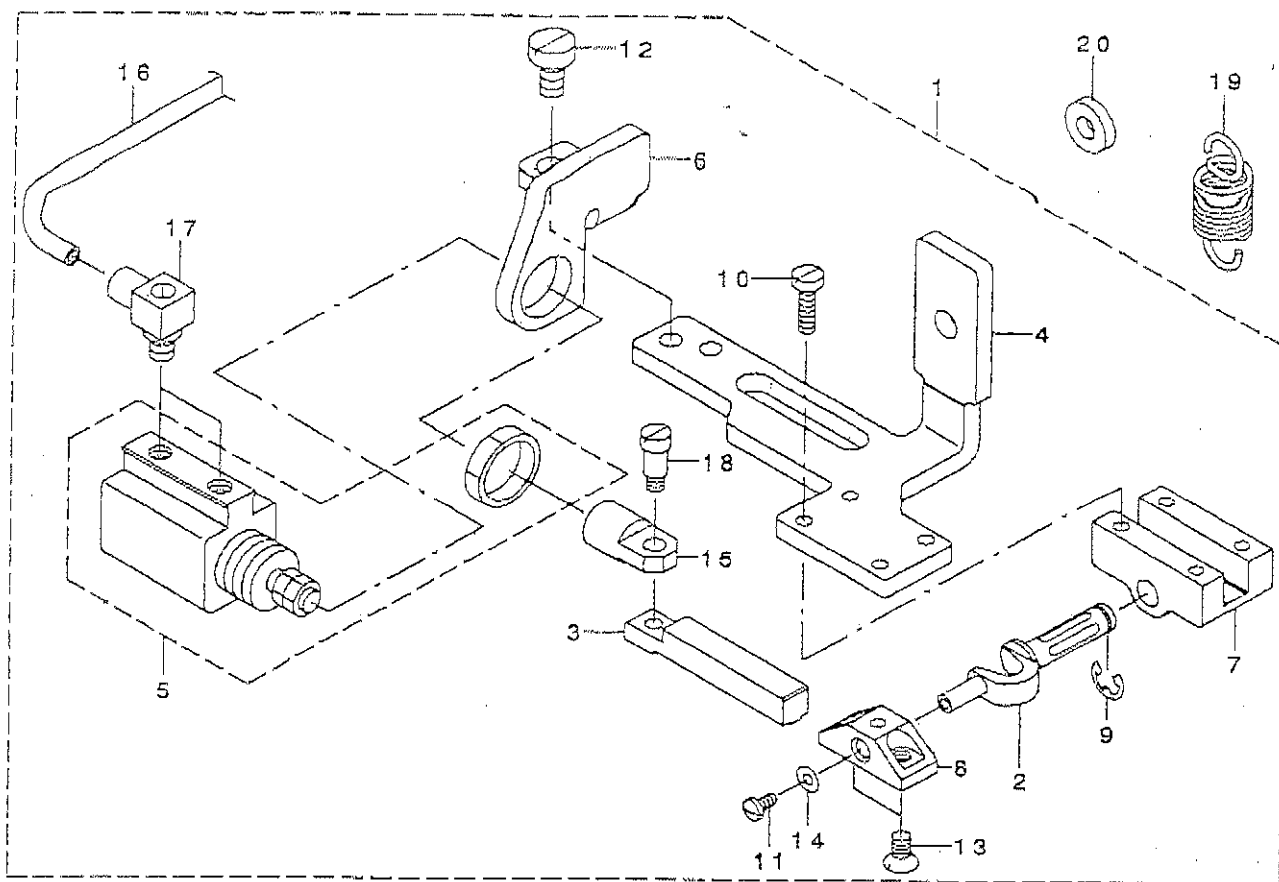


- ※ AMS-210E-1306・2206 は 30mm,
AMS-210E-1510・2210 は 50mm です。
※ AMS-210E-1306 and 2206 : 30 mm
AMS-210E-1510 and 2210 : 50 mm

11. パーツリスト / PARTS LIST

1. TUAN AROUND MECHANISM COMPONENTS (1)

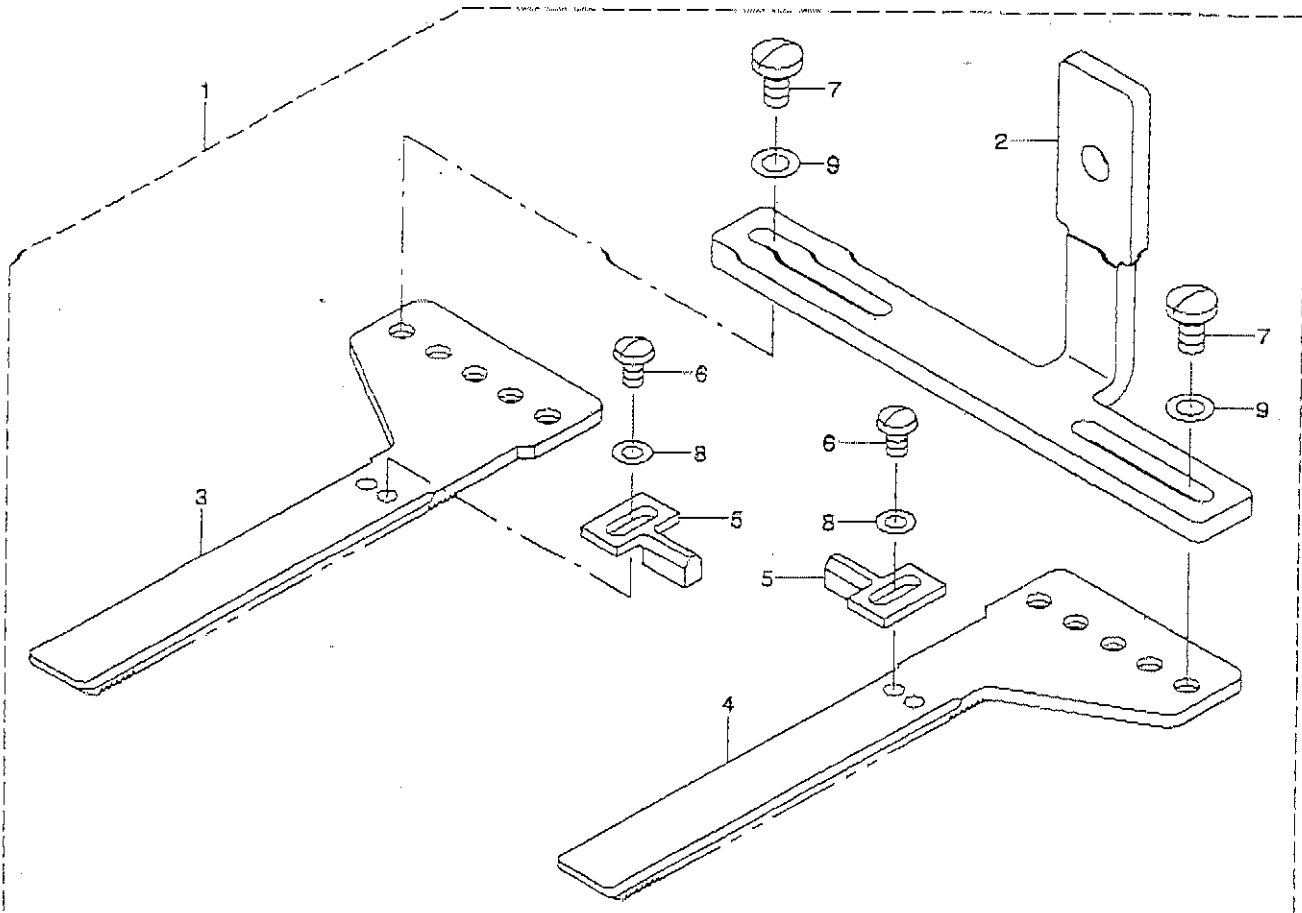
反転装置関係 (1)



REF. NO	NOTE	PART NO.	DESCRIPTION	ヒョウキ	Qty
1		GFU-010030A0	SLIDE PLATE ASM.	ハンデンヨウナカオサエスハ ^レ リイタクミ	1
2		GFU-01001000	TURN AROUND CRANK SHAFT	ハンデンクランクシャフト	(1)
3		GFU-01002000	INVERTING LAC	ハンデンヨウラック	(1)
4		GFU-01003000	INNER PRESSER SLIDE PLATE	ハンデンヨウナカオサエスハ ^レ リイタ	(1)
5		PA-1600801-A0	AIR CYLINDER	エアシリンダ	(1)
6		GFU-01006000	TURN CYLINDER BRACKET	ハンデンシリンダ ^ア ブラケット	(1)
7		B4303-210-000	TURN AROUND CRANK BEARING	ハンデン クランク シャフトクワケ	(1)
8		B4314-210-000	INTERMEDIATE PRESSER BASE	ハンデンヨウナカオサエ トリツケダ ^イ	(1)
9		RE-0400000-K0	E-RING 4	Eカ ^タ タトメワ 4	(1)
10		SS-6081210-SP	SCREW 1/8-44 L=12	ヒラネツ ^シ 1/8-44 L=12	(4)
11		SS-7060610-SP	SCREW 3/32-56 L= 5.5	マルヒラネツ ^シ 3/32-56 L=5.5	(1)
12		SS-6120940-SP	SCREW 3/16-28 L=9	ヒラネツ ^シ 3/16-28 L=9	(2)
13		SS-1090750-SP	SCREW 9/64-40 L=7	シタメストリツケネツ ^シ	(2)
14		WP-0250516-SD	WASHER 2.5X6X0.5	ヒラサ ^カ ネ 2.5X6X0.5	(1)
15		B4306-220-000	KNUCKLE	ハンデンシリンダ ^ア ナックル	(1)
16		BT-0400251-EB	URETHANE HOSE, BLACK	ウレタンホース クロ	(1.3)
17		PJ-0460525-03	HOSE ELBOW	ホース エルボ ^ウ	(2)
18		SD-0460703-TP	HINGE SCREW D=4.6 H=7	ダ ^ウ シネツ ^シ D=4.6 H=7	(1)
19		GFU-01007000	SPRING	ハンデンヨウヌノオサエハ ^レ ネ	1
20		WP-0502616-SD	WASHER	ヒラサ ^カ ネ	1

2. TUAN AROUND MECHANISM COMPONENTS (2)

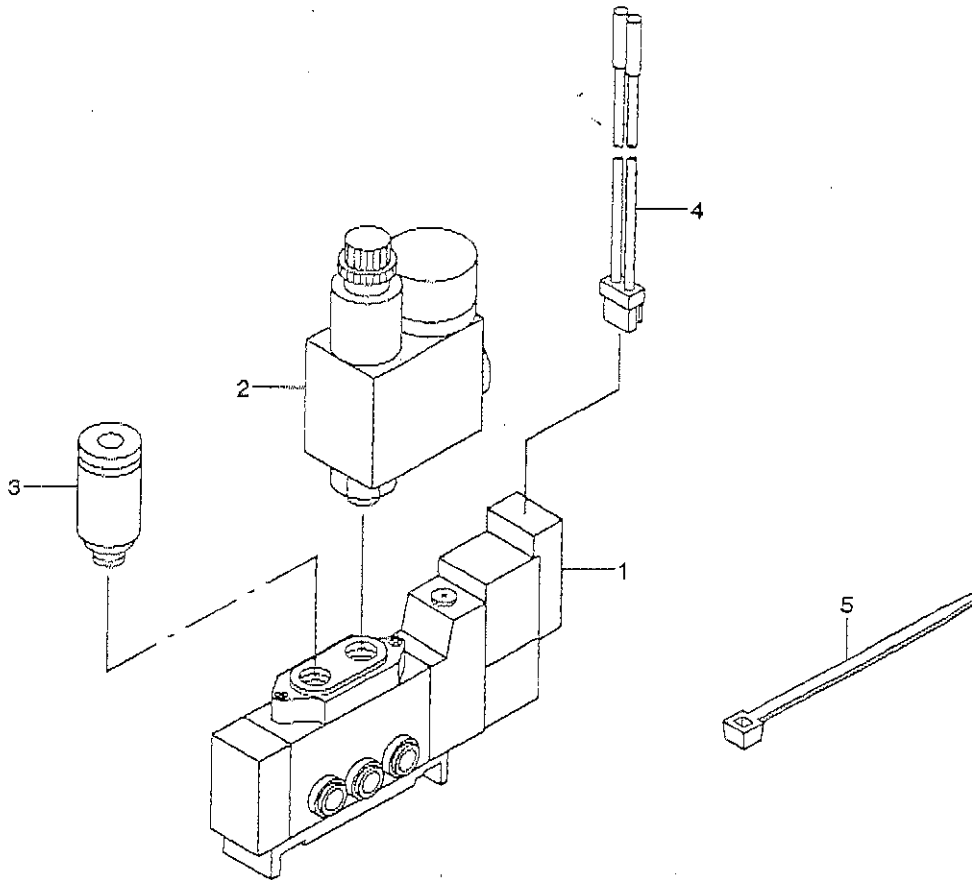
反転装置関係 (2)



REF. NO	NOTE	PART NO.	DESCRIPTION	ヒョウシ	Qty
1		GFU-010040A0	OUTER PRESSER SLIDE PLATE ASM.	ハンテソヨウソトオサエスハ' リイタクミ	1
2		GFU-01004000	OUTER PRESSER SLIDE PLATE	ハンテソヨウソトオサエスハ' リイタ	(1)
3		D2551-21X-X00	WALKING FOOT (A)	ソトオサエアツ A	(1)
4		D2552-21X-X00	WALKING FOOT (B)	ソトオサエアツ B	(1)
5		D2554-21X-X00	COMPENSATING FOOT	カ' イト' オサエ	(2)
6		SS-5090610-SP	SCREW 9/64-40 L=6	トラスネツ' 9/64-40 L=6	(2)
7		SS-7110840-SP	SCREW 11/64-40 L=7.8	マルヒラネツ' 11/64-40 L=7.8	(4)
8		WP-0371026-SD	WASHER 3.7X7X1	ヒラサ' カ' ネ 3.7X7X1	(2)
9		WP-0480856-SP	WASHER 4.8X8.4X0.8	ヒラサ' カ' ネ 4.8X8.4X0.8	(4)

3. PNEUMATIC COMPONENTS

エア一関係



REF. NO	NOTE	PART NO.	DESCRIPTION	ヒソタイ	Qty
1		PV-1502091-00	SOLENOID VALVE	ソレノイドバルブ	1
2		PF-0205030-A0	REGULATOR	クイックアジャスタブルレギュレータ	1
3	#01	PJ-3010405-05	HALF UNION	ハーフユニオン	2
4		400-36324	SOLENOID VALVE CONNECTER ASM.	ソレノイドバルブコネクタ	1
5		EA-9500B01-00	CABLE BAND	ソクセンバンド	3
	NOTE (注記)		#01...FOR S TYPE, USE 2 PCS. FOR L TYPE, USE 1 PCS.	S仕様は、2個使用 L仕様は、1個使用	