

JUKI®

Electronic Handstitching Machine

電子ハンドステッチマシン

FLS-350NA · NB

FLS-351NA

PARTS LIST

29351004

No.1310-01

CONTENTS

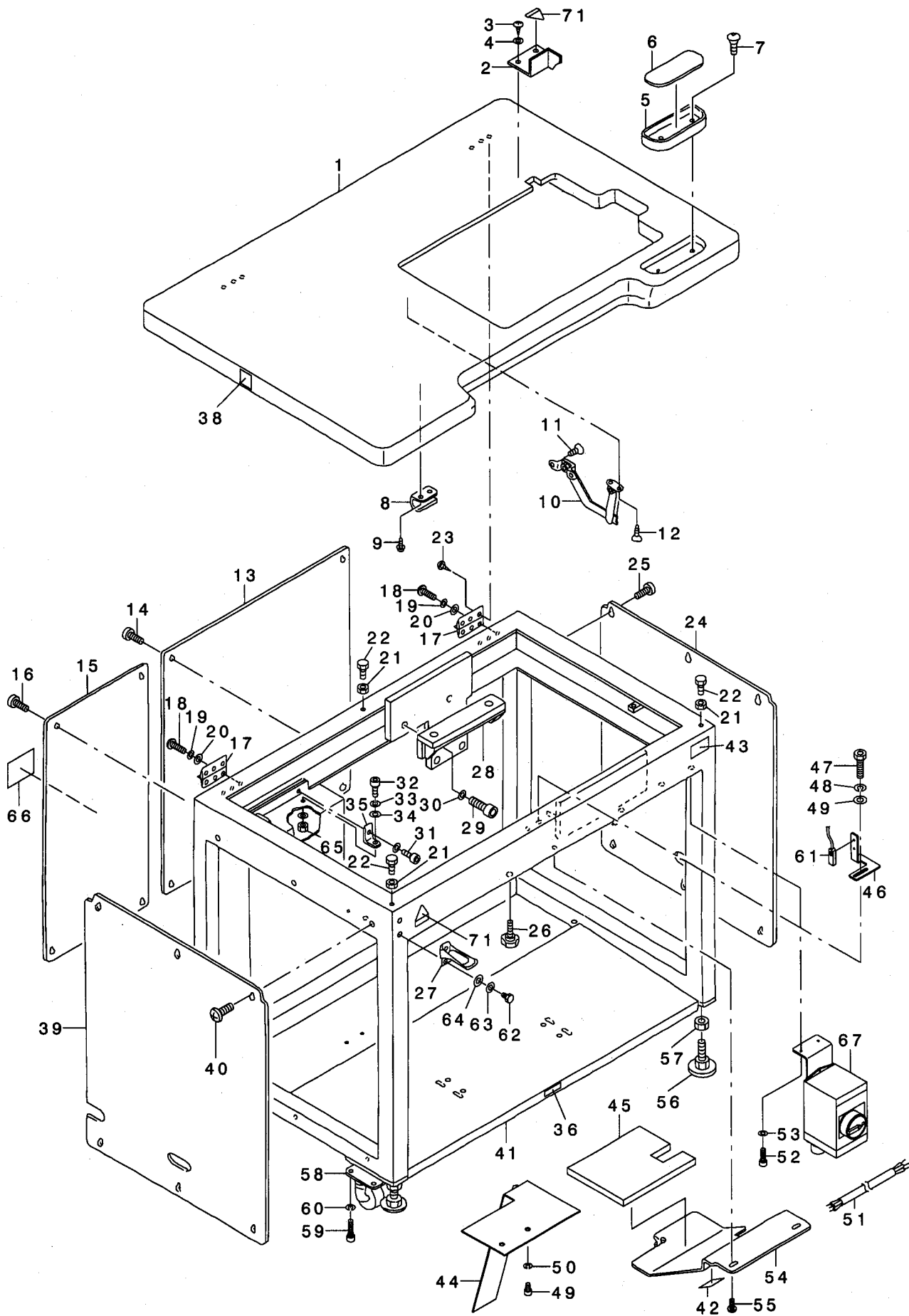
目 次

1. FRAME & COVER COMPONENTS	1
本体・カバー関係	
2. GEAR BOX FRAME COMPONENTS(1)	3
ギヤボックス関係 (1)	
3. GEAR BOX FRAME COMPONENTS(2)	5
ギヤボックス関係 (2)	
4. HANDLE & MOTOR COMPONENTS	7
ハンドル・モータ関係	
5. LEFT, RIGHT LOOPER COMPONENTS	9
左, 右ルーパー関係	
6. THREAD STAND COMPONENTS	11
糸立て関係	
7. THREADING COMPONENTS	12
糸通し関係	
8. UPPER NEEDLE BAR COMPONENTS	13
上針棒関係	
9. LOWER NEEDLE BAR COMPONENTS	15
下針棒関係	
10. DRUM COMPONENTS	17
ドラム関係	
11. CYLINDRICAL CAM SHAFT COMPONENTS	19
円筒カム軸関係	
12. LOWER LOOPER COMPONENTS	21
下ルーパー関係	
13. HOOK & NEEDLE GRASP COMPONENTS	23
引掛け指・針つかみ関係	
14. HOOK COMPONENTS	25
引掛け指関係	
15. KNEE PRESS LIFTER COMPONENTS	27
膝上げ関係	
16. PRESSER FOOT COMPONENTS	29
押え関係	
17. LOWER FEED COMPONENTS	31
下送り関係	
18. INTERMEDIATE PLATE & FEED CHANGE MOTOR COMPONENTS	33
中間プレート・送り変換モータ関係	
19. FEED CONNECTING COMPONENTS	35
送り連結関係	
20. TRANSMISSION COMPONENTS (1)	37
電装関係 (1)	

21. TRANSMISSION COMPONENTS (2)	39
電装関係 (2)	
22. TRANSMISSION COMPONENTS (3)	41
電装関係 (3)	
23. ACCESSORIES COMPONENTS	42
付属品関係	
24. LIST FOR INFORMATION OF CHANGE	43
変更情報リスト	
NUMERICAL INDEX OF PARTS	44
索引	

1. FRAME & COVER COMPONENTS

本体・カバー関係



REF. NO	NOTE	PART NO.	DESCRIPTION	ヒョウメイ	Qty
1		252-35409	TABLE	テーブル	1
2		166-79102	BELT COVER	ベルトカバー	1
3		ST-4041621-SN	TAPPING SCREW	タッピングネジ	2
4		WP-0320501-SC	WASHER M3	ワッシャー M3	2
5		111-56007	CASE	ケース	1
6		111-55801	CASE MAGNET	ケースマグネット	1
7		SK-3382001-SC	WOOD SCREW D=3.8 L=20	丸目ネジ D=3.8 L=20	2
8		166-79201	HOOK BRACKET	フックブラケット	1
9		167-17704	TAPPING SCREW	タッピングネジ	2
10		167-15906	STAY	ステー	1
11		SM-1040852-TP	DISH SCREW	皿ネジ M4 L=8	2
12		167-18009	TAPPING SCREW	タッピングネジ	2
13		252-36209	FRAME COVER, B	フレームカバー (B)	1
14		SM-0050801-SC	SCREW	トラスネジ M5 L=8	6
15		252-36100	FRAME COVER, A	フレームカバー (A)	1
16		SM-0050801-SC	SCREW	トラスネジ M5 L=8	4
17		166-79003	HINGE	ヒンジ	2
18		SM-6051552-TP	SCREW M5 L=15	ワッシャー M5 L=15	6
19		WS-0510002-KN	SPRING WASHER	バネネジ M5 1X9.2X1.3	6
20		WP-0531001-SC	WASHER	ワッシャー M5	6
21		NM-6060001-SC	NUT M6	ワッシャー M6 1ツ	3
22		166-77809	ADJUSTING BOLT	調整ボルト	3
23		167-17803	TAPPING SCREW	タッピングネジ	6
24		252-36407	FRAME COVER, D	フレームカバー (D)	1
25		SM-0050801-SC	SCREW	トラスネジ M5 L=8	6
26		252-52305	KNOB	ノブ	1
27		167-16003	CATCH CLIP	キャッチクリップ	1
28		166-77700	GEAR BOX INSTALLING BASE	ギヤボックス取付台	1
29		SM-6103002-TP	HEXAGNAN-HOLE BOLT	六角穴ネジ	2
30		WS-1020002-KN	SPRING WASHER M10	バネネジ M10	2
31		SM-6051202-TP	SCREW M5X0.8 L=12	ワッシャー M5X0.8 L=12	2
32		SM-6051552-TP	SCREW M5 L=15	ワッシャー M5	2
33		WS-0510002-KN	SPRING WASHER	バネネジ M5 1X9.2X1.3	4
34		WP-0531001-SC	WASHER	ワッシャー M5	6
35		252-35508	TRANSMISSION BOX BRACKET	変速機ボックスブラケット	2
36		168-70206	GRAVITY SEAL	重力シール	2
37		CM-3002000-B2	LABEL(25)	ラベル(25)	2
38		167-01302	TABLE CAUTION LABEL	テーブル注意シール	2
39		252-36407	FRAME COVER, D	フレームカバー (D)	1
40		SM-0050801-SC	SCREW	トラスネジ M5 L=8	6
41		252-43502	FRAME	フレーム	1
42		CM-3006001-02	LABEL(LARGE)	ラベル(大)	1
43		CM-3002003-01	SAFETY LABEL, 5(SMALL).	安全ラベル 5(小)	1
44		252-23801	PULLEY COVER	プーリカバー	1
45		252-51208	NOISE-PROOF RUBBER	防音ゴム	1
46		251-61506	DRUM SENSOR BRACKET	ドラムセンサーブラケット	1
47		SM-6041002-TP	SCREW M4 L=10	ワッシャー M4X0.7 L=10	2
48		WS-0410002-KN	SPRING WASHER	バネネジ M4	2
49		SM-6061002-TP	SCREW M6 L=10	ワッシャー M6 L=10	2
50		WS-0610002-KN	SPRING WASHER 6.1X12.2X1.5	バネネジ M6	2
51	*01	253-96052	POWER CABLE ASM.	電源ケーブル組立	1
52		SM-6051002-TP	SCREW M5X0.8 L=10	ワッシャー M5X0.8 L=10	2
53		WS-0510002-KN	SPRING WASHER	バネネジ M5 1X9.2X1.3	2
54		252-38304	FRONT PANEL	前面パネル	1
55		SM-0050801-SC	SCREW	トラスネジ M5 L=8	3
56		167-16508	ADJUSTER FOOT	調整脚	4
57		NM-6201202-SC	NUT M20	ワッシャー M20 H=12 3ツ	4
58		167-15609	CASTER	キャスター	4
59		SM-6061202-TP	SCREW M6 L=12	ワッシャー M6 L=12	16
60		WS-0610002-KN	SPRING WASHER 6.1X12.2X1.5	バネネジ M6	16
61		252-12150	NS-5 CABLE ASM.	NS-5ケーブル組立	1
62		SM-9061003-SC	SCREW M6X10	ワッシャー M6 L=10	2
63		WS-0610002-KN	SPRING WASHER 6.1X12.2X1.5	バネネジ M6	2
64		WP-0641601-SC	WASHER	ワッシャー M6	2
65		NM-6050001-SC	NUT M5	ワッシャー M5X0.8 1ツ	2
66		CM-3001001-02	DANGER LABEL (LARGE)	危険ラベル(大)	1
67	02	G8503-192-0A0	POWER SOURCE SWITCH ASM.	電源スイッチ組立	1

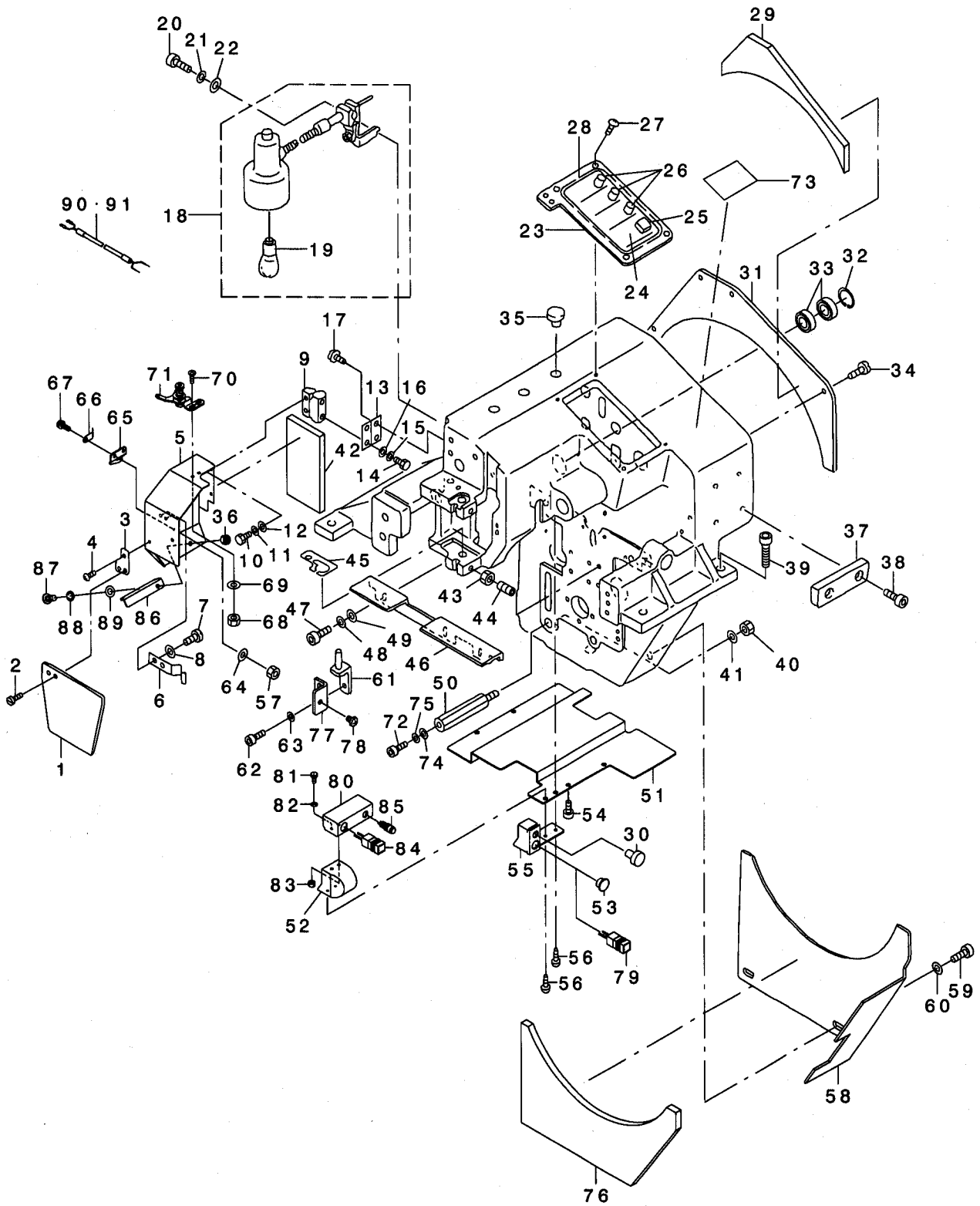
NOTE (注記)

01... FOR JAPAN, GENERAL EXPORT
02... FOR JE

日本, 一般輸出入用
JE用

2. GEAR BOX FRAME COMPONENTS(1)

ギヤボックス関係 (1)



REF. NO	NOTE	PART NO.	DESCRIPTION	品名	Qty
1		166-80100	SAFETY COVER	アソビ ヲカハ	1
2		SS-4090610-SP	SCREW 9/64-40 L=6	ナハ ネジ 9/64-40 L=9	1
3		166-80001	COVER BRACKET	カハ - ア ラケツト	1
4		SM-0040801-SC	SCREW	トラスネジ M4 L=8	1
5		252-36506	BED COVER	ハ ヲツカハ	1
6		166-79904	PLATE SPRING	イダハ	1
7		SS-7120410-TP	SCREW 3/16-28 L=4.2	ワシヤネジ 3/16-28 L=4.2	2
8		WP-0430801-SC	WASHER 4.3X9X0.8	ヒヤシ カネ 4.3X9X0.8	2
9		167-16409	HINGE	ヒンジ	1
10		SM-9040803-SD	BOLT M4X0.7 L=8	ロツカクネ ね ね M4X0.7 L=8	2
11		WS-0410002-KN	SPRING WASHER	ハ ネジ カネ M4	2
12		WP-0430801-SC	WASHER 4.3X9X0.8	ヒヤシ カネ 4.3X9X0.8	2
13		252-36605	COVER FITTING PLATE	ハツト カハ - トリツケイタ	1
14		SM-9051603-SD	BOLT M5X0.8 L=16	ロツカクネ ね ね M5X0.8 L=16	2
15		WS-0510002-KN	SPRING WASHER	ハ ネジ カネ 5.1X9.2X1.3	2
16		WP-0531001-SC	WASHER	ヒヤシ カネ ミカキヤル M5	2
17		SM-0041001-SC	SCREW M4 L=10	トラスネジ M4 L=10	2
18	02	165-90200	LAMP	ランプ	1
19		165-90309	LIGHT	ランプ	1
20	02	SM-6062002-TP	SCREW M6 L=20	ロツカクネ ね ね M6 L=20	(1)
21	02	WS-0610002-KN	SPRING WASHER 6.1X12.2X1.5	ハ ネジ カネ M6	1
22	02	WP-0641601-SC	WASHER	ヒヤシ カネ ミカキヤル M6	1
23		252-36704	PANEL COVER	ハ ネルカハ	1
24		252-14305	OPERATION PANEL SEAT	ソツカハ ネルカハ	1
25		HA-0025100-10	SWITCH BUTTON	スイッチ ボタン	1
26		HX-0016500-00	PICK-UP	ピックアップ	3
27		SM-0040801-SC	SCREW	トラスネジ M4 L=8	4
28		165-54552	PANEL CIRCUIT BOARD ASM.	ソツカハ ネルカハ ソクミ	1
29		252-51000	NOISE-PROOF RUBBER	ノイズシールド (D)	1
30		252-09255	PB-5 CABLE ASM., 2	PB-5 ケーブル (2)	1
31		252-37009	G.B COVER	G.B カハ	1
32		167-18702	RETAINING RING	キヤキヤック スプリング	1
33		167-10006	BEARING	ベアリング	2
34		SM-4040601-SC	SCREW M4X0.7 L=6	ナハ コネジ M4X0.7 L=6	4
35		203-21204	BUSH	ブッシュ	1
36	05	NM-6050001-SC	NUT M5	ロツカクナツト M5X0.8 1ツ	1
37		252-43403	PLATE	スチール板	1
38		SM-6041002-TP	SCREW M4 L=10	ロツカクナツト ね ね M4X0.7 L=10	2
39		SM-6104002-TP	SCREW	ロツカクナツト ね ね	4
40		NM-6120001-SC	NUT M12	ロツカクナツト	1
41		WS-1220002-KN	SPRING WASHER	ハ ネジ カネ	1
42		252-50804	NOISE-PROOF RUBBER	ノイズシールド (B)	1
43		NM-6030003-SC	NUT M3	ロツカクナツト M3	2
44		SM-8030802-TP	SCREW M3X0.5 L=8	トラスネジ	2
45		252-48204	OIL RESERVOIR SEAT	オイルタンク	1
46		252-34709	COVER HOLDING, 1	カハ - ヲケ (1)	1
47		SM-6040802-TP	SCREW M4X0.7 L=8	ロツカクナツト ね ね	3
48		WS-0410002-KN	SPRING WASHER	ハ ネジ カネ M4	3
49		WP-0430801-SC	WASHER 4.3X9X0.8	ヒヤシ カネ 4.3X9X0.8	3
50		252-16706	CONNECTING STUD	接続スタッド	1
51		251-61407	UNDER COVER	アンダーカハ	1
52		252-34303	NEEDLE ROD SHAFT COVER	ハリネジ ヲケ カハ	1
53	01	B1150-490-000	RUBBER PLUG	ウツクオリシツクウツク キヤツア	1
54		252-51604	BOLT	ね ね CAP ね ね	4
55	02	251-62405	NEAR SWITCH BRACKET	テトスイッチ ラケツト	1
56		252-51802	BOLT	ね ね CAP ね ね M4X8L	2
57		NM-6860001-SC	NUT M2.6	ロツカクナツト M2.6 1ツ	1
58		252-37108	G.B REAR COVER	G.B ハイメンカハ	1
59		SM-6061002-TP	SCREW M6 L=10	ロツカクナツト ね ね M6 L=10	2
60		WS-0610002-KN	SPRING WASHER 6.1X12.2X1.5	ハ ネジ カネ M6	2
61		166-80209	PIN BRACKET	ハ ネコイヒン	1
62		SM-6041202-TP	SCREW M4X0.7 L=12	ロツカクナツト ね ね	2
63		WS-0410002-KN	SPRING WASHER	ハ ネジ カネ M4	2
64		WP-0280500-SC	WASHER	ヒヤシ カネ コガ タヤル M2.5	1
65		115-21903	THREAD TRIMMER	イトキリハ	1
66		251-56407	THREAD PRESSER PLATE	イトサシ	1
67		SM-0860501-SC	SCREW M2.6X0.45 L=5	トラスネジ M2.6 L=5	1
68		NM-6040001-SC	NUT M4	ロツカクナツト M4	2
69		WP-0430801-SC	WASHER 4.3X9X0.8	ヒヤシ カネ 4.3X9X0.8	2
70		SM-0041201-SA	SCREW M4X0.7 L=12	トラスネジ M4X0.7 L=12	2
71		137-64352	TENSION BRACKET CONNEX.	テンションブラケット	1
72		SM-6123002-TP	SCREW M12 L=30	ロツカクナツト ね ね M12 L=30	1
73		CM-3006001-02	LABEL (LARGE)	ラベル (大)	1
74		WP-1302500-SC	WASHER	ヒヤシ カネ コガ タヤル M12	1
75		WS-1220002-KN	SPRING WASHER	ハ ネジ カネ	1
76		252-51109	NOISE-PROOF RUBBER	ノイズシールド (E)	1
77		251-61001	HEAD COVER FIXING BRACKET	ハツト カハ - コチア ラケツト	1
78		SM-4040601-SC	SCREW M4X0.7 L=6	ナハ コネジ M4X0.7 L=6	1
79	04	251-62751	SWITCH ASM.	イトネスイッチ	1
80	03	253-97902	NEAR SW BRACKET (JE)	テトSW ラケツト (JE)	1
81	03	SM-9041050-SC	SCREW M4X0.7 L=10	ロツカクナツト ね ね M4X0.7 L=10	2
82	03	WS-0410002-KN	SPRING WASHER	ハ ネジ カネ M4	2
83	03	NM-6050001-SC	NUT M5	ロツカクナツト M5X0.8 1ツ	2
84	03	251-62751	SWITCH ASM.	イトネスイッチ	1
85	03	252-13356	BACK TACK SWITCH ASM.	ハ ヲツカクスイッチ	1
86	05	179-61707	THREAD GUIDE NO.1	ダイアイトアソビ	1
87	05	SM-0051001-SC	SCREW	トラスネジ M5 L=10	1
88	05	WS-0510002-KN	SPRING WASHER	ハ ネジ カネ 5.1X9.2X1.3	1
89	05	WP-0531001-SC	WASHER	ヒヤシ カネ ミカキヤル M5	1
90	*06	252-12457	LAMP CABLE ASM. (1)	ランプケーブル (1)	1
91	*07	252-13257	LAMP CABLE ASM. (2)	ランプケーブル (2)	1

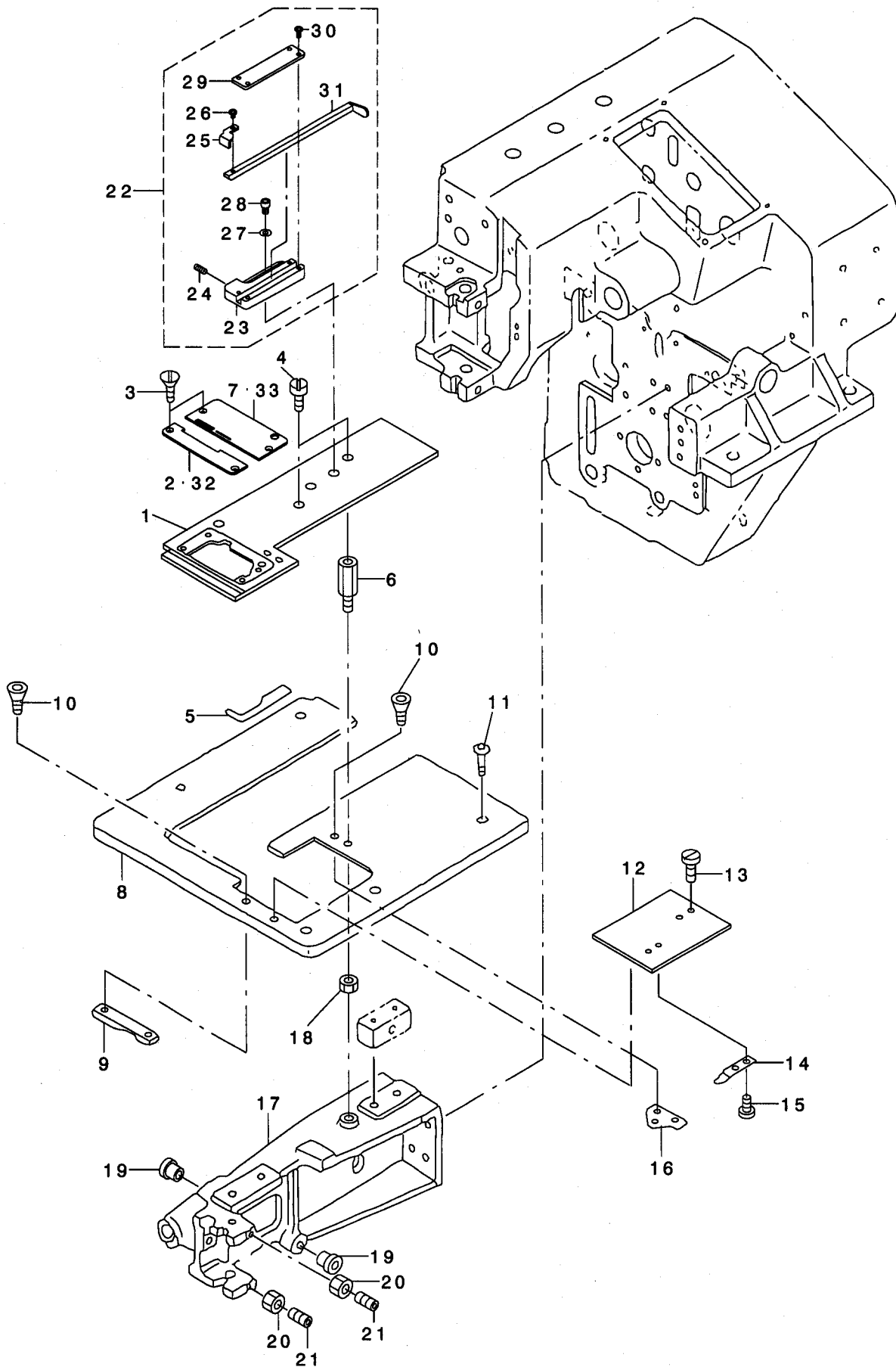
NOTE (注記)

01....FOR JAPAN
02....FOR JAPAN, GENERAL EXPORT
03....FOR JE
04....FOR GENERAL EXPORT
05....FOR GENERAL EXPORT, JE
06....EXCEPT 100V
07....FOR 100V

日本用
日本、一般輸出用
JE用
一般輸出用
一般輸出, JE用
100Vを除く
100V用

3. GEAR BOX FRAME COMPONENTS(2)

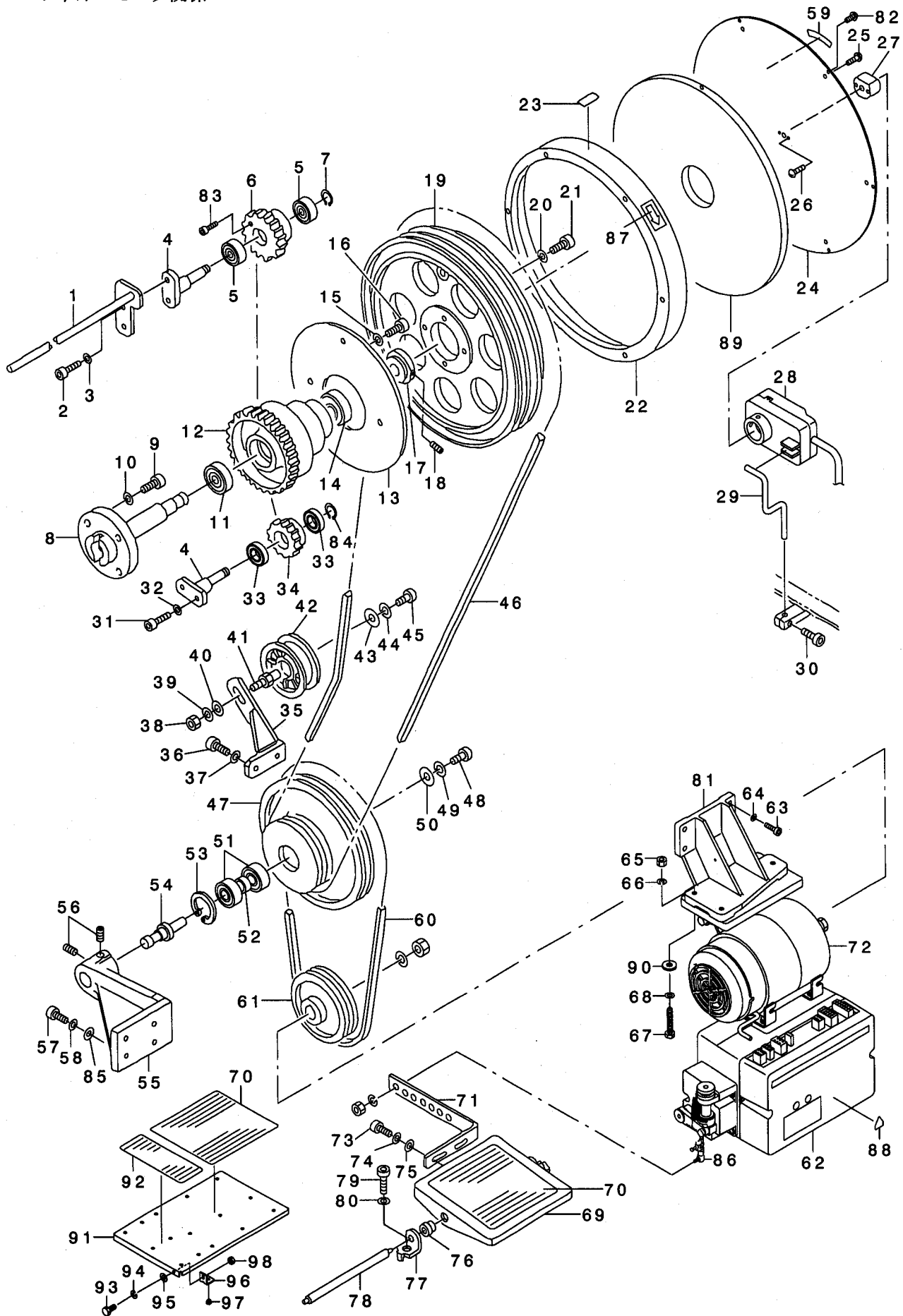
ギヤボックス関係 (2)



REF. NO	NOTE	PART NO.	DESCRIPTION	ヒョウメイ	Qty
1		252-26200	WORKPIECE PLATE	キシウケアプレート	1
2	02	252-49004	THROAT PLATE	ハリイタ (L)	1
3		SS-2090510-SP	SCREW 9/64-40 L=5	マルサラネジ 9/64-40 L=5	4
4		SS-6121210-SP	SCREW 3/16-28 L=12	ヒラネジ 3/16-28 L=12	4
5		252-51109	NOISE-PROOF RUBBER	ホウオンサイ (E)	1
6		252-26309	PLATE HOLDING STUD	プレートウケスタッド	1
7	02	252-49103	THROAT PLATE R	ハリイタ (R)	1
8		252-34600	TABLE COVER	テーブルカバー	1
9		167-04520	SLIDING PLATE GUIDE B	スライドアンナイ B	1
10		251-52109	SCREW	ロツカクアナツキサラネジ M3X6	2
11		252-51604	BOLT	ボタソCAPボルト	4
12		167-04322	SLIDE PLATE	スライド	1
13		251-52109	SCREW	ロツカクアナツキサラネジ M3X6	1
14		B1109-481-000	SPRING	カムカバーハネ	1
15		SS-6060220-SP	SCREW 3/32-56 L= 2.0	ヒラネジ 3/32-56 L=2	2
16		168-77417	SLIDING PLATE BASE	スライドウケボディ	1
17		252-15401	LOWER FRAME	シタフレーム	1
18		NM-6060003-SC	NUT M6	ロツカクナツト M6	1
19		166-29503	BUSHING	ブッシュ	2
20		NM-6030003-SC	NUT M3	ロツカクナツト M3	2
21		SM-8030802-TP	SCREW M3X0.5 L=8	トメネジ	2
22	01	166-52257	STITCHING RULER ASM.	ステッチングヨウキクミ	1
23		166-52216	HOLDER	キシウセツホルダ	(1)
24		167-13604	BALL PLUNGER	ミニボールプランジヤ	(1)
25		168-00104	HOLDER	セツトカナク	(1)
26		SS-4090515-SP	SCREW 9/64-40 L=5	ナハネジ 9/64-40 L=5	(1)
27		WP-0841601-SC	WASHER 8.4X17.4X1.6	ヒラサカネ ミカキマル M8	(2)
28		SM-6050802-TP	SCREW M5X0.8 L=8	ロツカクアナボルト M5X0.7 L=8	(2)
29		168-79108	HOLDER COVER	ホルダカバー	(1)
30		SS-4090815-SP	SCREW 9/64-40 L=8	ナハネジ 9/64-40 L=8	(4)
31		166-52315	LEVER	キシウセツレバ	(1)
32	03	252-37900	THROAT PLATE L	ハリイタ (L)	1
33	03	252-26705	THROAT PLATE R	ハリイタ (R)	1
		NOTE (注記)	01....FOR FLS-350NA	FLS-350NA用	
			02....FOR FLS-350NA,NB	FLS-350NA,NB用	
			03....FOR FLS-351NA	FLS-351NA用	

4. HANDLE & MOTOR COMPONENTS

ハンドル・モータ関係



REF. NO	NOTE	PART NO.	DESCRIPTION	Qty
1		166-79508	INSTALLING BASE	1
2		SM-6052502-TP	SCREW M5X0.8 L=25	2
3		WS-0510002-KN	SPRING WASHER	2
4		166-25402	GEAR PIN 1	2
5		SB-1120002-00	BEARING	2
6		166-25501	FLAT GEAR G	1
7		RC-1200001-KP	C-SHAPED SNAP RING	1
8		252-15500	CENTER SHAFT	1
9		SM-6082502-TP	SCREW M8 L=25	4
10		WS-0820002-KN	SPRING WASHER M8	4
11		BT210-761-000	BALL BEARING	1
12		166-24603	CENTER GEAR	1
13		168-76906	LEFT LOOPER CAM	1
14		SB-1200002-00	BEARING 20X42	1
15		WS-0510002-KN	SPRING WASHER	2
16		SM-6051202-TP	SCREW M5X0.8 L=12	2
17		166-24900	BEARING PRESSER	1
18		SM-8060802-TP	SCREW M6 L=8	2
19		252-17803	CAM WHEEL	1
20		WS-0820002-KN	SPRING WASHER M8	4
21		SM-6083002-TP	SCREW M8 L=30	4
22		166-25105	HANDLE	1
23		168-79504	REFLECTION SEAT	1
24		166-25006	HANDLE COVER	1
25		SM-1040601-SP	SCREW M4X0.7 L=6	6
26		251-51705	SCREW	1
27		166-25204	ADAPTER	1
28		MSC-M80000A0	SYNCHRONIZER ASM.	1
29		166-25303	FIXED ROD	1
30		SM-6041202-TP	SCREW M4X0.7 L=12	1
31		SM-6052002-TP	SCREW M5 L=20	2
32		WS-0510002-KN	SPRING WASHER	2
33		G1812-870-000	LOWER SHAFT INNER BEARING	1
34		166-26111	FLAT GEAR E	1
35		166-45202	IDLER BRACKET	1
36		SM-6062002-TP	SCREW M5 L=20	2
37		WS-0610002-KN	SPRING WASHER 6.1X12.2X1.5	2
38		NM-6080003-SC	NUT M8	2
39		WS-0820002-KN	SPRING WASHER M8	1
40		WP-0841601-SC	WASHER 8.4X17.4X1.6	1
41		166-45301	IDLER SHAFT	1
42		167-15401	IDLER PULLEY	1
43		166-45400	WASHER	1
44		WS-0510002-KN	SPRING WASHER	1
45		SM-6051202-TP	SCREW M5X0.8 L=12	1
46		167-15005	WEDGE BELT	1
47		166-44908	PULLEY, INTERMEDIATE	1
48		SM-6061552-TP	SCREW M6 L=15	1
49		WS-0610002-KN	SPRING WASHER 6.1X12.2X1.5	1
50		166-45103	WASHER	1
51		167-10709	BEARING	2
52		166-45004	BEARING COLLAR	1
53		RC-3700002-KP	RETAINING RING 37	1
54		166-44809	PULLEY SHAFT	1
55		166-44700	BRACKET	1
56		SM-8060802-TP	SCREW M6 L=8	2
57		SM-6062502-TP	SCREW M6 L=25	4
58		WS-0610002-KN	SPRING WASHER 6.1X12.2X1.5	4
59		B1144-210-000	REVOLVING DIRECTION LABEL	1
60		MTJ-VM003100	V-BELT, 31 INCH	1
61		MTS-PU1100B0	MOTOR PULLEY ASM. P.C.D 110	1
62	*	MSC-M2012DAZ	SC-380(230V) FLS	1
63		SM-6082502-TP	SCREW M8 L=25	4
64		WS-0820002-KN	SPRING WASHER M8	4
65		NM-6080001-SC	NUT M8X1.25	3
66		WS-0820002-KN	SPRING WASHER M8	3
67		SM-9085013-SC	SCREW M8 L=50	3
68		WP-0841601-SC	WASHER 8.4X17.4X1.6	3
69		111-58805	PEDAL	1
70		111-58904	PEDAL MAT	2
71		252-38908	PEDAL ADJUSTING PLATE	1
72	*	MSC-M6000AA0	MOTOR COMPLETED 200-240VCE	1
73		SM-6061552-TP	SCREW M6 L=15	2
74		WS-0610002-KN	SPRING WASHER 6.1X12.2X1.5	2
75		WP-0641601-SC	WASHER	2
76		D8113-555-B00	PEDAL BUSHING	2
77		111-59001	PEDAL SHAFT BRACKET	2
78		D8115-555-B00	PEDAL SHAFT	1
79		SM-6081552-TP	SCREW M8 L=15	2
80		WS-0820002-KN	SPRING WASHER M8	2
81		166-44601	MOTOR BASE	2
82		SS-3090810-SL	SCREW 9/64-40 L=8	6
83		SM-6042002-TP	SCREW M4X0.7 L=20	4
84		RC-1200001-KP	C-SHAPED SNAP RING	1
85		WP-0641601-SC	WASHER	1
86		166-78609	PITMAN ROD	4
87		CM-5003000-01	DIRECTION LABEL	1
88		CM-3002000-A1	CAUTION LABEL(16)	1
89		252-50705	NOISE-PROOF RUBBER	1
90		D6056-555-B00	RUBBER CUSHION (B)	3
91	01	253-81500	PEDAL COVER	1
92	01	GPF-06070000	PEDAL MAT	1
93	01	SM-9061403-SC	SCREW M6 L=14	2
94	01	WS-0610002-KN	SPRING WASHER 6.1X12.2X1.5	2
95	01	WP-0641601-SC	WASHER	2
96	01	E1366-715-000	STANDARD BRACKET	2
97	01	TA-0800504-R0	PLUG D=8 L=4.5	2
98	01	NM-6060003-SC	NUT M6	2

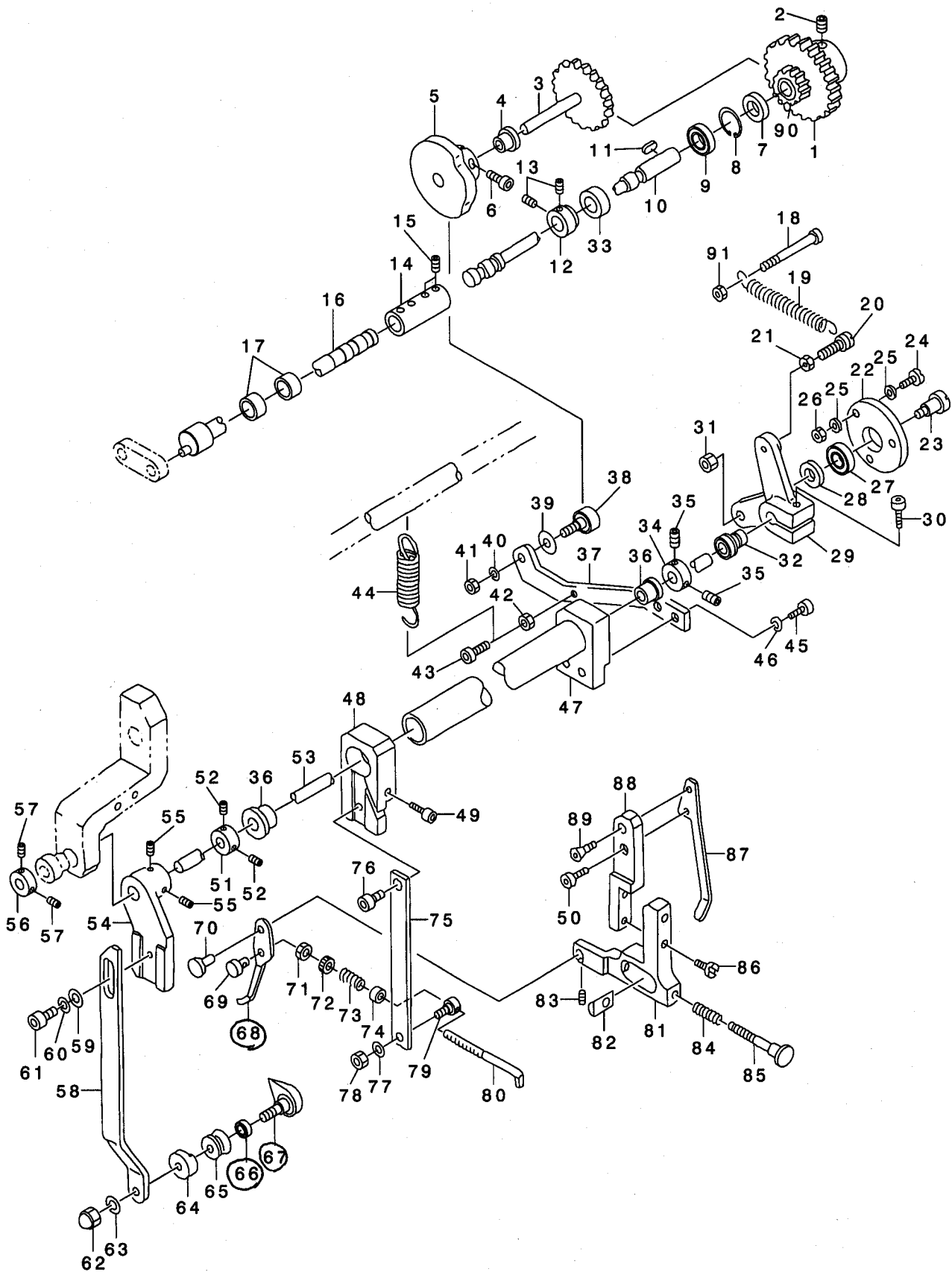
NOTE (注記)

01...FOR JE

JE用

5. LEET, RIGHT LOOPER COMPONENTS

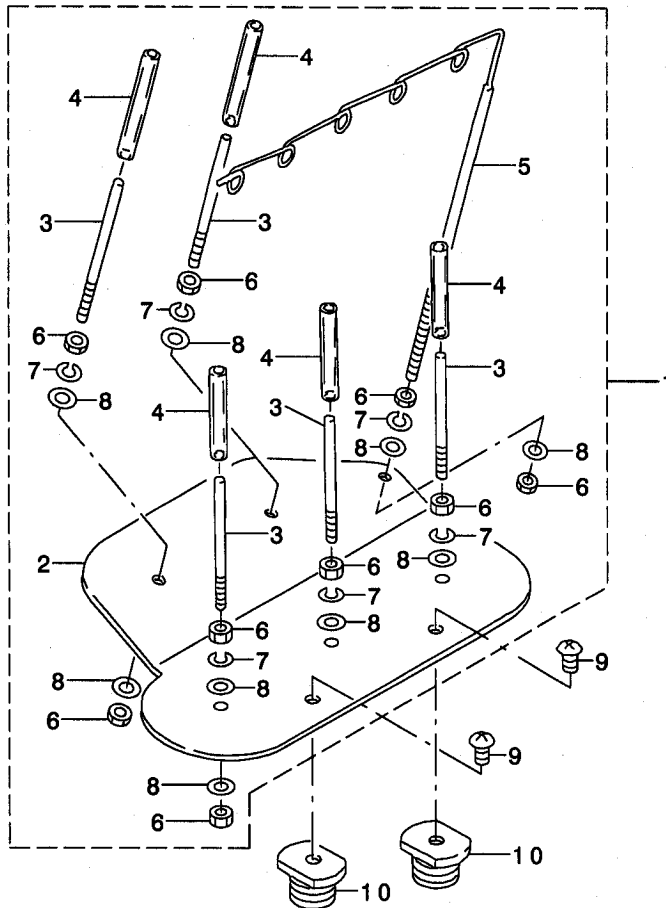
左, 右ルーバー関係



REF. NO	NOTE	PART NO.	DESCRIPTION	ト ヲ メ イ	Qty
1		166-25709	FLAT GEAR H	ヒラハグ ルマ H	1
2		SM-8050812-TP	SCREW M5X8	トメネジ M5X0.8 L=8	2
3		166-25808	FLAT GEAR J	ヒラハグ ルマ J	1
4		252-42603	BUSHING	ブッシュ (ミキ ル-ハ-カメヨウ)	1
5		168-78001	RIGHT LOOPER CAM (3MM)	ミキ ル-ハ-カム(3MM)	1
6		SM-6041502-TP	SCREW M4X0.7 L=15	デソジ M4 X0.7 L=15	1
7		252-42801	COLLAR, B	カラー (B)	1
8		252-53204	SNAP RING	マシカクメツ	1
9		G1812-870-000	LOWER SHAFT INNER BEARING	ソモシ カクハ アリソク	1
10		166-65101	SHAFT	シャフト(ウツオクツク)	1
11		167-14503	KEY	カギ	1
12		167-11301	COLLAR	セツトカラー	1
13		SM-8050602-TP	SCREW M5 L=6	トメネジ M5X0.8 L=6	2
14		166-65002	SHAFT JOINTING	ツクキテ	1
15		SM-8050502-TP	SCREW M5 L=5	トメネジ	4
16		251-61100	SHAFT 5MM	ウツオクツク 5MM	1
17		252-53303	NEEDLE BEARING	ニードルハ アリソク	2
18		SM-6086002-TP	SCREW	ロツカクアナネ ルト	1
19		166-27515	SPRING	ヒキハネ	1
20		166-99605	SPRING SUSPENSION	ハネカケ	1
21		NM-6060001-SC	NUT M6	ロツカクナツト M6 1ツ	1
22		166-27804	ROLLER	ローラ	1
23		252-43908	ROLLER PIN	ローラピン	1
24		SS-6121210-SP	SCREW 3/16-28 L=12	ヒラネジ 3/16-28 L=12	3
25		166-27903	WASHER	ヒラウツク	6
26		NS-6120310-SP	NUT 3/16-28	ロツカクナツト 3/16-28	3
27		SB-1100009-00	BEARING	コロカクツク	1
28		166-27606	COLLAR	カラー	1
29		252-16508	ROLLER LEVER	ローラハネ	1
30		SM-6062002-TP	SCREW M6 L=20	ロツカクアナネ ルト M6 L=20	1
31		NM-6060001-SC	NUT M6	ロツカクナツト M6 1ツ	1
32		252-54608	BEARING	スラストフクコウハ アリソク	1
33		252-42702	COLLAR, A	カラー (A)	1
34		167-11608	COLLAR	セツトカラー	1
35		SM-8040502-TP	SCREW M4X0.7 L=5	トメネジ M4X0.7 L=5	2
36		166-30303	BUSHING	ブッシュ	2
37		166-30709	LEVER	レバ	1
38		167-13208	CAM FOLLOWER	カムフォロワ	1
39		166-30808	WASHER	サカネ	1
40		WS-0510002-KN	SPRING WASHER	ハネサカネ 5.1X9.2X1.3	1
41		NM-6050001-SC	NUT M5	ロツカクナツト M5 1ツ	1
42		NM-6040001-SC	NUT M4	ロツカクナツト M4	1
43		SM-6041502-TP	SCREW M4X0.7 L=15	デソジ M4 X0.7 L=15	1
44		166-30907	SPRING	ヒキハネ(ミキ ル-ハ-カメヨウ)	1
45		SM-6041502-TP	SCREW M4X0.7 L=15	デソジ M4 X0.7 L=15	2
46		WS-0410002-KN	SPRING WASHER	ハネサカネ M4	2
47		252-17506	LONG COLLAR	ロングカラー	1
48		166-31004	HOLDER	ホルダ	1
49		SM-6052502-TP	SCREW M5X0.8 L=25	ロツカクアナネ ルト	1
50		SM-6041002-TP	SCREW M4 L=10	ロツカクアナネ ルト M4X0.7 L=10	1
51		167-11608	COLLAR	セツトカラー	1
52		SM-8040502-TP	SCREW M4X0.7 L=5	トメネジ M4X0.7 L=5	2
53		252-17407	LEFT LOOPER SHAFT	ヒダリル-ハ-ツク	1
54		166-29701	LEVER HOLDER	レバホルダ	1
55		SS-8660612-TP	SCREW 1/4-40 L=6	トメネジ 1/4-40 L=6	2
56		166-30204	SET COLLAR	セツトカラー	1
57		SM-8040502-TP	SCREW M4X0.7 L=5	トメネジ M4X0.7 L=5	2
58		166-29800	LOOPER ARM	ルハ-A	1
59		WP-0430801-SC	WASHER 4.3X9X0.8	ヒラサカネ 4.3X9X0.8	1
60		WS-0410002-KN	SPRING WASHER	ハネサカネ M4	1
61		SM-6041002-TP	SCREW M4 L=10	ロツカクアナネ ルト M4X0.7 L=10	1
62		NM-7030510-SA	NUT M3	ロツカクナツト M3	1
63		WS-0310002-KN	SPRING WASHER M3	ハネサカネ 3.1X5.9X0.7	1
64		252-17308	LOOPER HOLDING DISH	ルハ-ウケサラ	1
65		252-17209	LOOPER ROLLER	ルハ-ローラ	1
66		SB-1040005-00	ROLLING SHAFT HOLDER	コロカクツクホルダ	1
67		252-17100	LEFT LOOPER	ヒダリル-ハ-	1
68		166-31814	RIGHT LOOPER	ミキ ル-ハ-	1
69		166-31707	PIN 2	ピン(2)	1
70		166-32010	PIN	ミキ ル-ハ-ソテンピン	1
71		NM-6030001-SC	NUT M3	ロツカクナツト M3X0.5 1ツ	1
72		166-31509	NUT	ナツト	1
73		166-31400	TENSION SPRING	テンションハネ	1
74		166-31608	COLLAR	カラー	1
75		166-31111	LEVER	サトウレバ	1
76		SM-6040502-TP	SCREW M4X0.7 L=5	ロツカクアナネ ルト M4 L=5	1
77		WP-0430801-SE	WASHER 4.3X9X0.8	ヒラサカネ ミカキル M4	1
78		NM-6040001-SD	NUT M4	ロツカクナツト M4	1
79		166-31202	PIN 1	ピン(1)	1
80		166-31301	RIGHT LOOPER PIN	ミキ ル-ハ-ピン	1
81		166-31939	BRACKET	ブラケット	1
82		166-32200	ADJUSTING NUT	チヨウセイナツト	1
83		SM-8030302-TP	SCREW M3X0.5 L=3	トメネジ M3X0.5 L=3	1
84		166-32309	SPRING	オウハネ(アツキストヨウ)	1
85		166-32119	ADJUSTING SCREW	アツキストネジ	1
86		SS-6081210-SP	SCREW 1/8-44 L=12	ヒラネジ 1/8-44 L=12	2
87		166-32408	PRESSER SPRING	オウハネ	1
88		168-77508	MOUNTING BASE	ブラケットトリツクダ イ	1
89		167-17001	SCREW	ブラケットトメネジ	1
90		166-25600	FLAT GEAR I	ヒラハグ ルマ I	1
91		NM-6080001-SC	NUT M8X1.25	ロツカクナツト M8 1ツ	1

6. THREAD STAND COMPONENTS

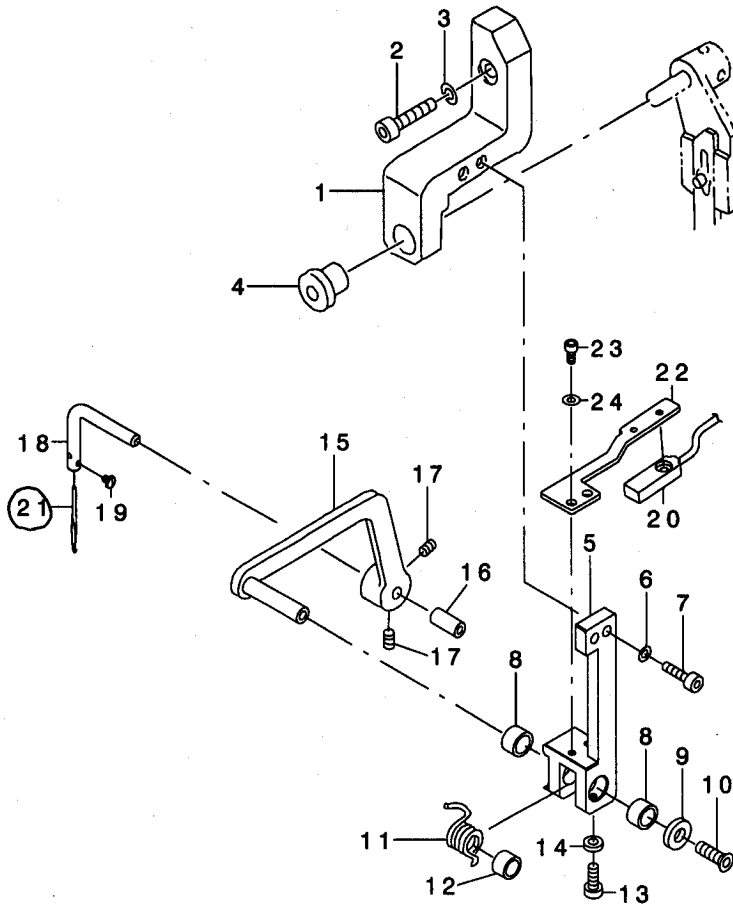
糸立て関係



REF. NO	NOTE	PART NO.	DESCRIPTION	品名	Qty
1		252-38551	THREAD REISING ASM.	イトタテ(クミ)	1
2		252-38502	THREAD RAISING BASE	イトタテベース	(1)
3		252-38700	THREAD RAISING ROD	イトタテ棒	(5)
4		BT-0600400-EC	TUBE HOSE, BLUE	ウレタンホース アオ	(5)
5		252-38601	THREAD GUIDE	イトアンナイ	(1)
6		NM-6040003-SC	NUT M4	ロツカクナツト M4	(12)
7		WS-0410002-KN	SPRING WASHER	ハネサガネ M4	(6)
8		WP-0430801-SC	WASHER 4.3X9X0.8	ヒラサガネ 4.3X9X0.8	(12)
9		251-51903	SCREW	シユウジ アナツキトラスコネツ M6X10	2
10		252-38809	NUT	イトタテトリツケナツト	2

7. THREADING COMPONENTS

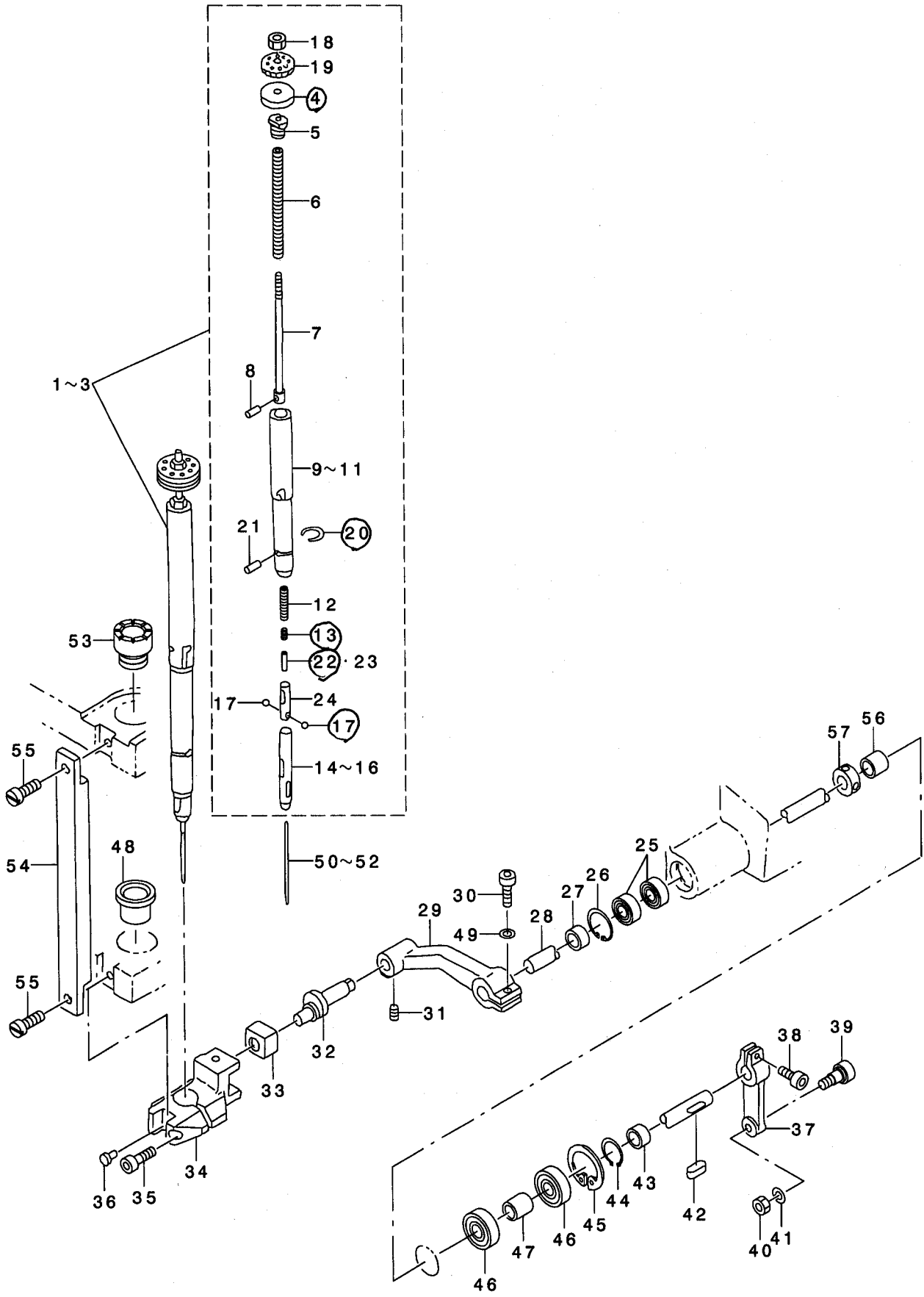
糸通し関係



REF. NO	NOTE	PART NO.	DESCRIPTION	ヒソメイ	Qty
1		252-19205	BRACKET	ﾌﾞﾗｯकेｯﾄ	1
2		SM-6082502-TP	SCREW M8 L=25	ﾛｯｶﾞｸﾞｱｯﾅﾎﾞﾙﾄ	1
3		WS-0820002-KN	SPRING WASHER M8	ﾊﾞｽﾞﾏｰｶﾞﾈ M8	1
4		166-29503	BUSHING	ﾌﾞｯｼﾞ	1
5		252-18009	BRACKET	ｲﾄﾞｵｼﾞﾌﾞﾗｯケｯﾄ	1
6		WS-0410002-KN	SPRING WASHER	ﾊﾞｽﾞﾏｰｶﾞﾈ M4	2
7		SM-6041502-TP	SCREW M4X0.7 L=15	ﾃﾞﾝｼﾞﾊﾞﾝﾄﾞﾒﾈｼﾞ	2
8		166-32606	BUSHING	ﾌﾞｯｼﾞ	2
9		166-33109	DISK WASHER	ｻﾗｯﾌﾟｼﾞ	1
10		251-50004	SCREW	ﾛｯｶﾞｸﾞｱｯﾅｯｷﾞｻﾗｯﾌﾟﾈｼﾞ M 4X6	1
11		166-33000	SPRING	ﾈｼﾞﾘﾊﾞﾈ	1
12		166-32903	GUIDE COLLAR	ｱﾝﾅｲｶﾗ	1
13		SM-6031002-TP	HEXAGONAL BOLT M3 X 10	ﾛｯｶﾞｸﾞｱｯﾅﾎﾞﾙﾄ M3X0.5 L=10	1
14		NM-6030001-SC	NUT M3	ﾛｯｶﾞｸﾞﾅｯﾄ M3X0.5 1ｼﾞ	1
15		252-18108	THREADING LEVER	ｲﾄﾞｵｼﾞﾊﾞ	1
16		BT-0600400-EC	TUBE HOSE, BLUE	ｳﾚﾀﾝﾎｰｽ ｱｵ	1
17		167-18405	SCREW	ｲﾄﾞｵｼﾞﾊﾞ-ﾄﾞﾒﾈｼﾞ	2
18		166-33216	NEEDLE FIXING PIN	ﾊﾘｺﾃｲﾋﾞﾝ	1
19		SS-4060310-SP	SCREW 3/32-56 L=2.5	ﾅﾊﾞﾈｼﾞ 3/32-56 L=2.5	1
20		252-12259	NS-6 CABLE ASM.	NS-6ｹｰﾌﾞﾙｸﾐ	1
21		166-33406	THREADING NEEDLE	ｲﾄﾞｵｼﾞﾊﾞﾘ	1
22		251-61803	THREADING SENSOR BRACKET	ｲﾄﾞｵｼﾞｾﾝｻﾞﾌﾞﾗｯケｯﾄ	1
23		SM-6030602-TP	SCREW M3X0.5 L=6	ﾛｯｶﾞｸﾞｱｯﾅﾎﾞﾙﾄ M3X0.5 L=6	2
24		WP-0320501-SC	WASHER M3	ﾋﾗｻﾞﾞｶﾞﾈ 3.2X7X0.5	2

8. UPPER NEEDLE BAR COMPONENTS

上針棒關係



REF. NO	NOTE	PART NO.	DESCRIPTION	ト ヲ メ イ	Qty
1	01	252-49962	NEEDLE BAR ASM. #38	ハリホウ ウクミ#38	1
2	02	167-99660	NEEDLE BAR ASM. #49	ハリホウ ウクミ#49	1
3	03	252-43668	NEEDLE BAR ASM. #32	ハリホウ ウ(クミ) 32ハ'ソ	1
4		166-61704	RUBBER WASHER	ゴ'ムワッパキ	(1)
5		166-61308	BOLT	スプ リンク トメホ'ルト	(1)
6		166-61605	BAR SPRING	ハ' -スプ リンク	(1)
7		166-61506	SUPPORT SLEEVE ROD	サホ' -トスリ-フ' ロット'	(1)
8		G5514-340-000	PIN	レンケツピン	(1)
9	01	166-61209	SUPPORT CYLINDER	サホ' -トシリンドア'	(1)
10	03	167-98100	SUPPORT CYLINDER	サホ' -トシリンドア' (32ハ'ソ)	(1)
11	02	167-99603	SUPPORT CYLINDER B, #49	サホ' -トシリンドア' (B) 49ハ'ソ	(1)
12		G5507-340-000	LOCK SPRING	ロックスプ' リンク	(1)
13		G5506-340-000	STOP SPRING	ストップ' スプ' リンク	(1)
14	01	252-49905	SUPPORT SLEEVE	サホ' -トスリ-フ' (38)	(1)
15	02	167-99702	SUPPORT SLEEVE, B #49	サホ' -トスリ-フ' (B) 49ハ'ソ	(1)
16	03	252-43601	SUPPORT SLEEVE	サホ' -トスリ-フ'	(1)
17		G5542-340-000	STEEL BALL	コウキユウ	(2)
18		166-80803	NUT	ナツト	(1)
19		166-61803	NEEDLE BOLT	ニ-ト' ルトメホ'ルト	(1)
20		G5513-340-000	RING	トメワ	(1)
21		G5512-340-000	STOP PIN	ストップ' ピン	(1)
22	04	252-50010	PIN	ハリウケピン	(1)
23	03	252-34105	PIN (FOR #32)	ハリウケピン (32ハ'ソヨウ)	(1)
24		G5503-340-000	STEEL BALL HOLDER	コウキユウタ' キ	(1)
25		SB-1150004-00	RADIAL BEARING	ラジ' アルシ' クウケ	2
26		RC-3200002-KP	C RING	Cカ' タトメワ	1
27		252-19007	COLLAR, 6	カラ- (6)	1
28		252-18801	UPPER NEEDLE ROD SHAFT	ウエハリホウ' ウツ' ク	1
29		252-18504	ARM, UPPER	ア-ム (ウエ)	1
30		SM-6062502-TP	SCREW M6 L=25	ロツカクアホ'ルト M6 L=25	1
31		SM-8060552-TP	SCREW M6 L=5	トメネツ'	1
32		166-33802	ECCENTRIC PIN, UPPER	エキセンピ'ソ(ウエ)	1
33		166-33901	SLIDE BLOCK	スライト' コマ	1
34		166-61019	LIFTING BOSS (UPPER)	シヨウコウホ' ス(ウエ)	1
35		SM-6052002-TP	SCREW M5 L=20	ロツカクアホ'ルト M5X0.8 L=20	1
36		252-34006	PIN	ウチコミピン	1
37		252-18405	CAM FOLLOWER LEVER	カムフォロハ'-	1
38		SM-6063002-TP	SCREW M6 L=30	ハンソウタイ シ' クウケ トメネツ'	1
39		252-54301	CAM FOLLOWER	カムフォロ	1
40		NM-6080001-SC	NUT M8X1.25	ロツカクナツト M8 1シユ	1
41		WS-0820002-KN	SPRING WASHER M8	ハ'ネツ' カ'ネ M8	1
42		252-52008	KEY	キ-	1
43		252-18306	COLLAR, 7	カラ- (7)	1
44		RC-0150001-KP	RETAINING RING 13.8	Cカ' タトメワ 13.8	1
45		167-18702	RETAINING RING	キ'キホ' ックスフレ-ムトメワ	1
46		SB-1150012-00	BEARING	コロカ' リシ' クウケ	2
47		166-29008	BEARING COLLAR	ハ' アリソク' カラ-	1
48		166-62009	BUSHING B	フ' ヲツユ (B)	1
49		WP-0621016-SH	WASHER	ヒラサ' ガ'ネ	1
50	01	MDP-N10A0000	NEEDLE DPN-1032B38	ハリ DPN-1032B38	1
51	02	MDP-N10B0000	NEEDLE DPN-1032B49	ハリ DPN-1032B49	1
52	03	MDP-N10C0000	NEEDLE DPN-1032B32	ハリ DPN-1032B32	1
53		166-61902	BUSHING A	フ' ヲツユ (A)	1
54		166-62108	STAY	ステ-	1
55		SS-6090810-SP	SCREW 9/64-40 L= 7.5	ヒラネツ' 9/64-40 L=7.5	2
56		252-19106	COLLAR	カラ-	1
57		167-11202	COLLAR	セツトカラ-	1

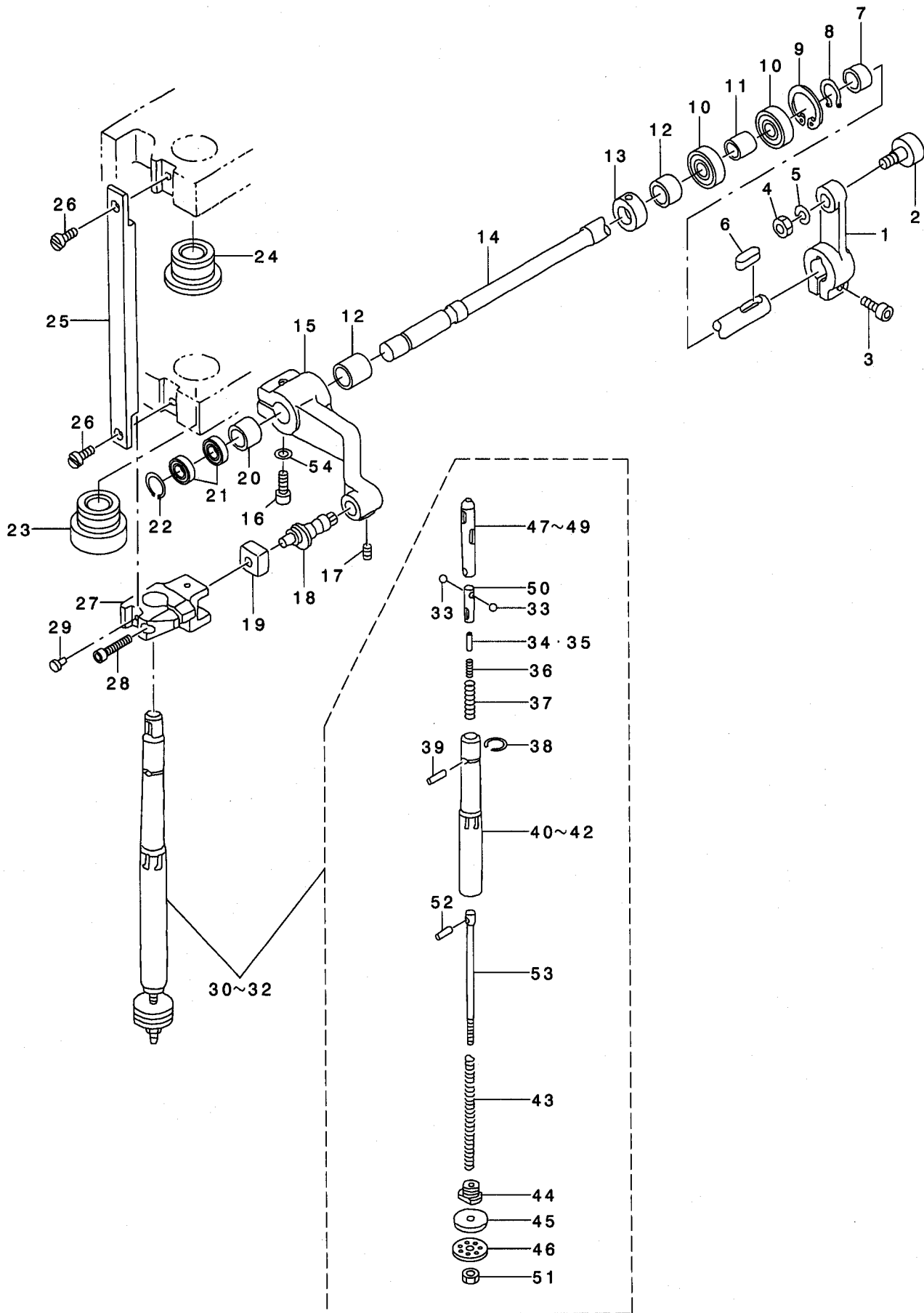
NOTE (注記)

01...FOR FLS-350NA
02...FOR FLS-350NB
03...FOR FLS-351NA
04...FOR FLS-350NA,NB

FLS-350NA用
FLS-350NB用
FLS-351NA用
FLS-350NA,NB用

9. LOWER NEEDLE BAR COMPONENTS

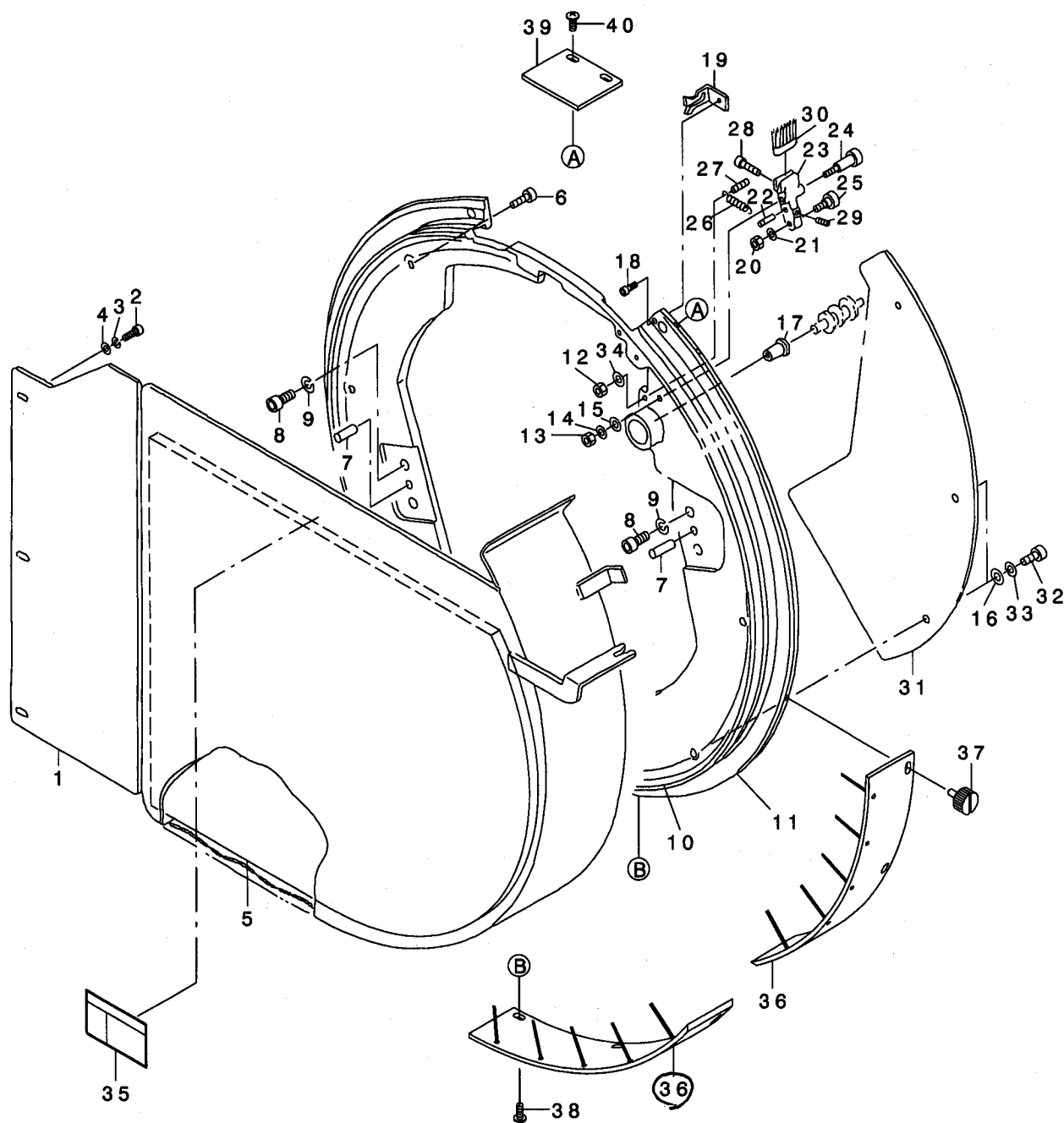
下針棒關係



REF. NO	NOTE	PART NO.	DESCRIPTION	ヒョウメイ	Qty
1		252-18405	CAM FOLLOWER LEVER	カムフォロレバ-	1
2		252-54301	CAM FOLLOWER	カムフォロア	1
3		SM-6063002-TP	SCREW M6 L=30	ハンソウタイ シュクウケ トメネジ	1
4		NM-6080001-SC	NUT M8X1.25	ロツカクナツト M8 1シュ	1
5		WS-0820002-KN	SPRING WASHER M8	ハネサカネ M8	1
6		252-52008	KEY	キー	1
7		252-18306	COLLAR, 7	カラ- (7)	1
8		RC-0150001-KP	RETAINING RING 13.8	Cカ タトメワ 13.8	1
9		167-18702	RETAINING RING	キヤホ ックスプレ-ムトメワ	1
10		SB-1150012-00	BEARING	コロカ リシ クウケ	2
11		166-29008	BEARING COLLAR	ハ アリシ カラ-	1
12		252-19106	COLLAR	カラ-	2
13		167-11202	COLLAR	セツトカラ-	1
14		252-18702	LOWER NEEDLE ROD SHAFT	シタハリホ ウツク	1
15		252-18603	ARM, LOWER	ア-ム (シタ)	1
16		SM-6062502-TP	SCREW M6 L=25	ロツカクアナホ ルト M6 L=25	1
17		SM-8060552-TP	SCREW M6 L=5	トメネジ	1
18		166-35005	ECCENTRIC PIN, LOWER	エキセンピ ン(シタ)	1
19		166-33901	SLIDE BLOCK	スライト コマ	1
20		252-19007	COLLAR, 6	カラ- (6)	1
21		SB-1150004-00	RADIAL BEARING	ラジ アリシ クウケ	2
22		RC-3200002-KP	C RING	Cカ タトメワ	1
23		166-61902	BUSHING A	ブ ッシュ (A)	1
24		166-62009	BUSHING B	ブ ッシュ (B)	1
25		166-62108	STAY	ステー	1
26		SS-6090810-SP	SCREW 9/64-40 L= 7.5	ヒラネジ 9/64-40 L=7.5	2
27		166-61118	LIFTING BOSS (LOWER)	シヨウコウホ ス(シタ)	1
28		SM-6052002-TP	SCREW M5 L=20	ロツカクアナホ ルト M5X0.8 L=20	1
29		252-34006	PIN	ウチコミピ ン	1
30	01	252-49962	NEEDLE BAR ASM. #38	ハリホ ウクミ#38	1
31	02	167-99660	NEEDLE BAR ASM. #49	ハリホ ウクミ#49	1
32	03	252-43668	NEEDLE BAR ASM. #32	ハリホ ウ(クミ) 32ハ ン	1
33		G5542-340-000	STEEL BALL	コウキユウ	(2)
34	04	252-50010	PIN	ハリウケピ ン	(1)
35	03	252-34105	PIN (FOR #32)	ハリウケピ ン (32ハ ンヨウ)	(1)
36		G5506-340-000	STOP SPRING	ストツア スア リシク	(1)
37		G5507-340-000	LOCK SPRING	ロツクスア リシク	(1)
38		G5513-340-000	RING	トメワ	(1)
39		G5512-340-000	STOP PIN	ストツア ピ ン	(1)
40	01	166-61209	SUPPORT CYLINDER	サホ -トシリシタ	(1)
41	03	167-98100	SUPPORT CYLINDER	サホ -トシリシタ (32ハ ン)	(1)
42	02	167-99603	SUPPORT CYLINDER B, #49	サホ -トシリシタ (B) 49ハ ン	(1)
43		166-61605	BAR SPRING	ハ -スア リシク	(1)
44		166-61308	BOLT	スア リシク トメホ ルト	(1)
45		166-61704	RUBBER WASHER	ゴ ムワッシャ	(1)
46		166-61803	NEEDLE BOLT	ニ-ト ルトメホ ルト	(1)
47	01	252-49905	SUPPORT SLEEVE	サホ -トスリーフ (38)	(1)
48	02	167-99702	SUPPORT SLEEVE, B #49	サホ -トスリーフ (B) 49ハ ン	(1)
49	03	252-43601	SUPPORT SLEEVE	サホ -トスリーフ	(1)
50		G5503-340-000	STEEL BALL HOLDER	コウキユウタ キ	(1)
51		166-80803	NUT	ナツト	(1)
52		G5514-340-000	PIN	レンクツピ ン	(1)
53		166-61506	SUPPORT SLEEVE ROD	サホ -トスリーフ ロツト	(1)
54		WP-0621016-SH	WASHER	ヒラサ カネ	1
		NOTE (注記)	01.... FOR FLS-350NA 02.... FOR FLS-350NB 03.... FOR FLS-351NA 04.... FOR FLS-350NA, NB	FLS-350NA用 FLS-350NB用 FLS-351NA用 FLS-350NA, NB用	

10. DRUM COMPONENTS

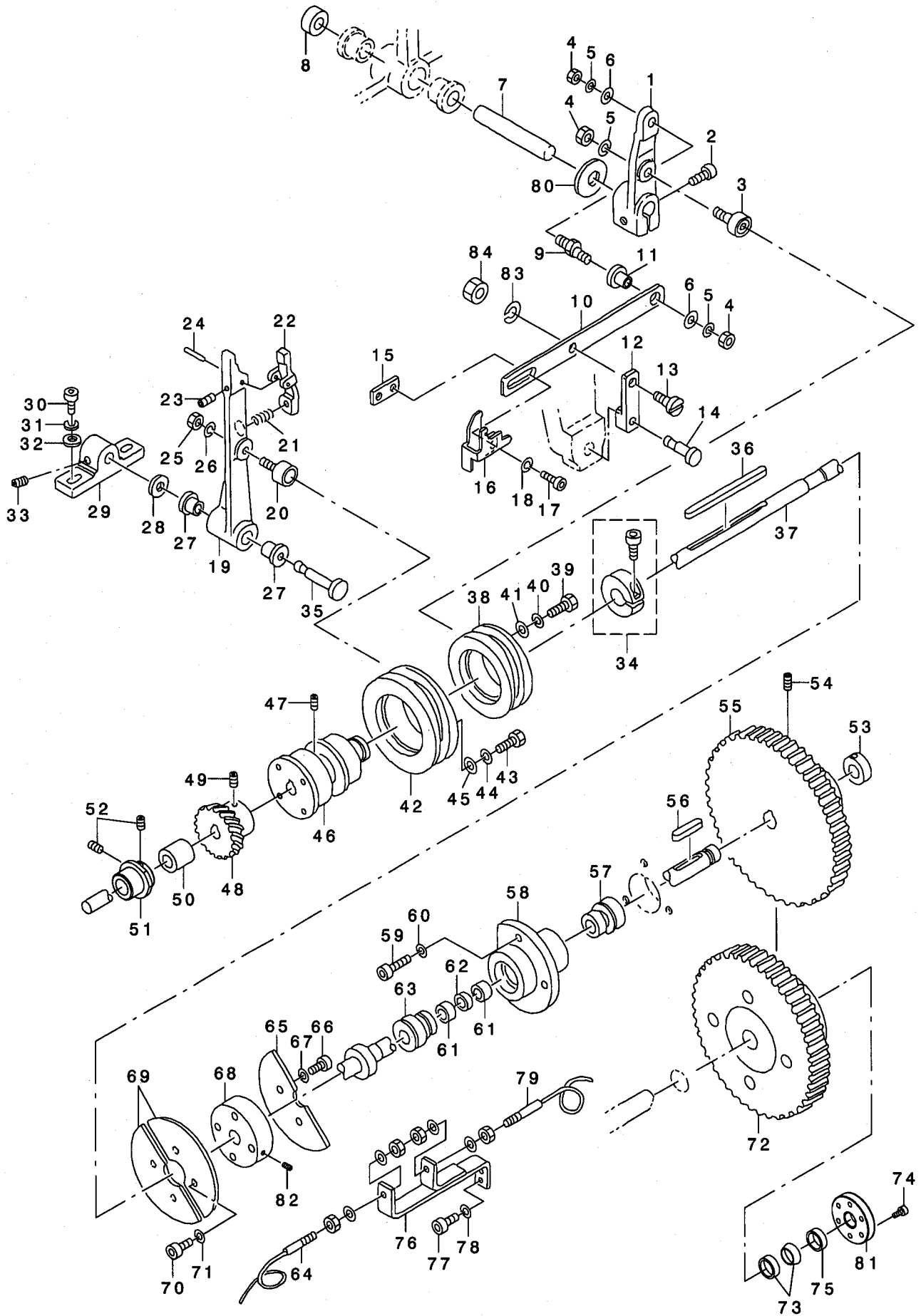
ドラム関係



REF. NO	NOTE	PART NO.	DESCRIPTION	ヒョウメイ	Qty
1		251-65002	DRUM COVER, C	ト・ラムカバー - (C)	1
2		SM-6051202-TP	SCREW M5X0.8 L=12	ロツカクアナボ・ルト M5X0.8 L=12	3
3		WS-0510002-KN	SPRING WASHER	ハ・ネサ・ガ・ネ 5.1X9.2X1.3	3
4		WP-0531001-SC	WASHER	ヒラサ・ガ・ネ ミカ・キマル M5	3
5		252-50903	NOISE-PROOF RUBBER	ホ・ウオンザ・イ (C)	1
6		SM-6082502-TP	SCREW M8 L=25	ロツカクアナボ・ルト	1
7		167-12507	PIN	ヘイコウピン	2
8		SM-6083002-TP	SCREW M8 L=30	ロツカクアナボ・ルト	4
9		WS-0820002-KN	SPRING WASHER M8	ハ・ネサ・ガ・ネ M8	4
10		252-19304	DRUM, INNER	ト・ラム (ウチ)	1
11		252-50309	DRUM, OUTER	ト・ラム (ソト)	1
12		NM-6040001-SC	NUT M4	ロツカクナツト M4	1
13		NM-6050001-SC	NUT M5	ロツカクナツト M5X0.8 1シュ	1
14		WS-0510002-KN	SPRING WASHER	ハ・ネサ・ガ・ネ 5.1X9.2X1.3	1
15		WP-0531001-SC	WASHER	ヒラサ・ガ・ネ ミカ・キマル M5	1
16		WP-0841601-SC	WASHER 8.4X17.4X1.6	ヒラサ・ガ・ネ ミカ・キマル M8	6
17		166-37308	BUSHING	ブ・ツシュ (ト・ラムソウユウ)	1
18		SM-6030802-TP	SCREW M3X0.5 L=8	ロツカクアナボ・ルト M3X0.5 L=8	1
19		252-20005	GUIDE BRACKET	ガ・イト・カナク	1
20		NM-6050001-SC	NUT M5	ロツカクナツト M5X0.8 1シュ	1
21		WS-0510002-KN	SPRING WASHER	ハ・ネサ・ガ・ネ 5.1X9.2X1.3	1
22		166-36706	ANCHOR	ハ・ネカケ (ブ・ラケツトヨウ)	1
23		252-20609	BRUSH BRACKET, 1	ハケブ・ラケツト (1)	1
24		252-19700	PIN	ハケツテンピン	1
25		167-13208	CAM FOLLOWER	カムフロア-	1
26		168-78308	SPRING	ヒキハ・ネ (ハケブ・ラケツトヨウ)	1
27		252-39807	SPRING	ハ・ネカケ (ハケハ・ネヨウ)	1
28		SM-6031002-TP	HEXAGONAL BOLT M3 X 10	ロツカクアナボ・ルト M3X0.5 L=10	2
29		SM-8030502-TP	SCREW M3 L=5	トメネジ M3X0.5 L=5	1
30		252-41902	BRUSH	ハケオイカコウス	1
31		252-35102	DRUM COVER, B	ト・ラムカバー - (B)	1
32		SM-6083002-TP	SCREW M8 L=30	ロツカクアナボ・ルト	6
33		WS-0820002-KN	SPRING WASHER M8	ハ・ネサ・ガ・ネ M8	6
34		WP-0430801-SC	WASHER 4.3X9X0.8	ヒラサ・ガ・ネ 4.3X9X0.8	1
35		CM-3002002-02	SAFETY LABEL 2 (LARGE)	アンセ・ンラハ・ル 2 (ダ・イ)	1
36		252-40102	BRUSH	イトカ・イト・アラシ	6
37		252-51406	SCREW	ツマミツキネジ	3
38		SM-0041001-SC	SCREW M4 L=10	トラスネジ M4 L=10	15
39		252-40003	PLATE	イトカ・イト・アラト	1
40		SM-0041001-SC	SCREW M4 L=10	トラスネジ M4 L=10	2

11. CYLINDRICAL CAM SHAFT COMPONENTS

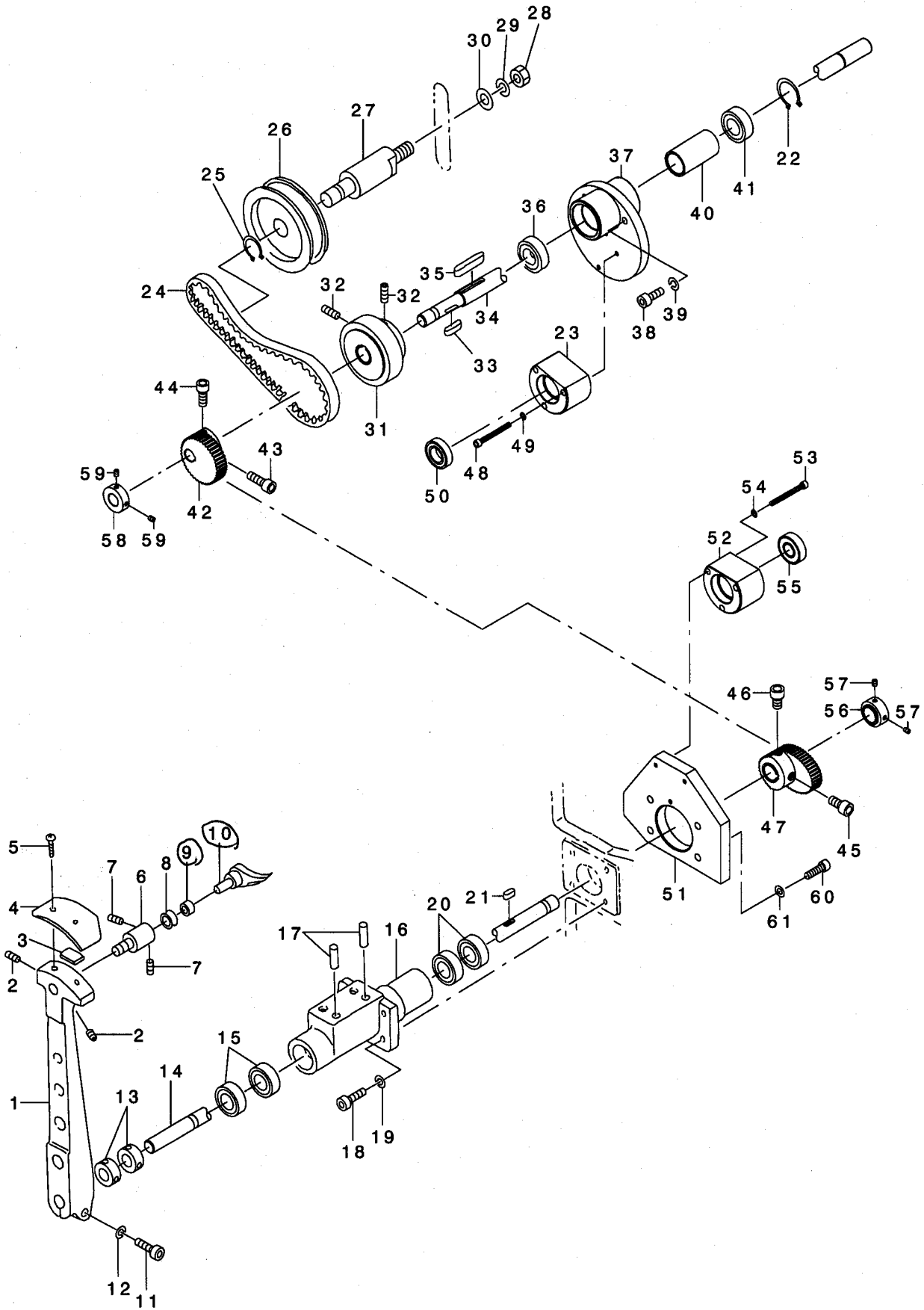
円筒カム軸関係



REF. NO	NOTE	PART NO.	DESCRIPTION	品名	Qty
1		252-44708	THREAD HAUL ARM	イトダク リア-A	1
2		SM-6062002-TP	SCREW M6 L=20	ロツカクアナボ ルト M6 L=20	1
3		252-54509	CAM FOLLOWER	カムフォロワ	1
4		NM-6050001-SC	NUT M5	ロツカクナツト M5X0.8 172	3
5		WS-0510002-KN	SPRING WASHER	ハネネチ ガネ 5.1X9.2X1.3	3
6		WP-0531001-SC	WASHER	ヒラチ ガネ ミガキ マ 5	2
7		252-44609	HAUL ARM PIN	ダク リア-Aピ ン	1
8		167-11608	COLLAR	セツトカラ	1
9		252-44302	THREAD HAUL CONNECTING PIN	イトダク リンクツビ ン	1
10		252-44104	THREAD HAUL FITTING PLATE	イトダク リトリツケイタ	1
11		252-44203	THREAD HAUL BUSHING	イトダク リトリツケア ッシュ	1
12		252-44500	LINK	リンク	1
13		G5528-340-000-A	LEVER STRUT	レバ -ツチユク	1
14		252-40508	LINK PIN, 1	リンクピ ン (1)	1
15		166-52117	HOLDING PLATE	トメイタ	1
16		252-30301	THREAD HAUL	イトダク リ	1
17		SM-6030602-TP	SCREW M3X0.5 L=6	ロツカクアナボ ルト M3X0.5 L=6	1
18		WS-0310002-KN	SPRING WASHER M3	ハネネチ ガネ 3.1X5.9X0.7	1
19		252-21409	SWITCH-TYPE LEVER	カイハイレバ -	1
20		252-52909	CAM FOLLOWER	カムフォロワ	1
21		252-53907	SPRING	キア リヨクハネ	1
22		252-21508	SLIDE BLOCK PRESSER LEVER	ユマオチエレバ -	1
23		SM-8040802-TP	SCREW M4X8	トメネツ M4X0.7 L=8	1
24		252-53808	PARALLEL PIN	ハイコウビ ン	1
25		NM-6060001-SC	NUT M6	ロツカクナツト M6 172	1
26		WS-0610002-KN	SPRING WASHER 6.1X12.2X1.5	ハネネチ ガネ M6	1
27		166-29503	BUSHING	ア ッシュ	2
28		167-10600	THRUST WASHER	スラストワッシャ-	1
29		252-21607	FULCRUM BASIS	ツテンダ イ	1
30		SM-6062502-TP	SCREW M6 L=25	ロツカクアナボ ルト M6 L=25	2
31		WS-0610002-KN	SPRING WASHER 6.1X12.2X1.5	ハネネチ ガネ M6	2
32		WP-0641601-SC	WASHER	ヒラチ ガネ ミガキ マ 6	2
33		SM-8060602-TP	SCREW M6X6	トメネツ M6 L=6	1
34		167-11400	SLIT COLLAR	スリツトカラ	1
35		166-41508	PIVOT PIN	ツテンピ ン	1
36		167-14206	KEY	リヨクハネキ-	1
37		252-20104	SHAFT	エントウカムツク	1
38		252-50606	THREAD HAUL CAM	イトダク リカム	1
39		SM-9051603-SD	BOLT M5X0.8 L=16	ロツカクボ ルト M5X0.8 L=16	4
40		WS-0510002-KN	SPRING WASHER	ハネネチ ガネ 5.1X9.2X1.3	4
41		166-38108	WASHER	ワッシャ	4
42		166-37902	CYLINDER CAM	ハリツカミエントウカム	1
43		SM-9051603-SD	BOLT M5X0.8 L=16	ロツカクボ ルト M5X0.8 L=16	4
44		WS-0510002-KN	SPRING WASHER	ハネネチ ガネ 5.1X9.2X1.3	4
45		166-38108	WASHER	ワッシャ	4
46		166-37803	BOSS	エントウボ ス	1
47		SS-8660612-TP	SCREW 1/4-40 L=6	トメネツ 1/4-40 L=6	1
48		166-37704	GEAR 2	ネツ ハク ルマ (2)	1
49		SM-8050602-TP	SCREW M5 L=6	トメネツ M5X0.8 L=6	1
50		167-95007	POSITIONING COLLAR	イチキ マカラ	1
51		252-49707	CAM	ハクイ トウカム	1
52		SM-8050602-TP	SCREW M5 L=6	トメネツ M5X0.8 L=6	2
53		167-11301	COLLAR	セツトカラ	1
54		SM-8050602-TP	SCREW M5 L=6	トメネツ M5X0.8 L=6	1
55		166-26400	FLAT GEAR D	ヒラハク ルマ D	1
56		167-14305	KEY	リヨクハネキ-	1
57		167-10204	NEEDLE BEARING	ハリツ ヨウコロツ クワケ	1
58		166-26202	BEARING CASE	ハ アリツク ケ-ス	1
59		SM-6051802-TP	SCREW M5 L=18	ロツカクアナボ ルト	3
60		WS-0510002-KN	SPRING WASHER	ハネネチ ガネ 5.1X9.2X1.3	3
61		167-10907	COLLAR	ナイリツ	2
62		167-11004	COLLAR	ナイリツ	1
63		167-10204	NEEDLE BEARING	ハリツ ヨウコロツ クワケ	1
64		252-10550	NS-2 CABLE ASM.	NS-2 ケ-ア ルクミ	1
65		166-38405	INSTRUCTIONS PLATE 2	ツレイコマ (2)	1
66		SM-6040802-TP	SCREW M4X0.7 L=8	ロツカクアナボ ルト	2
67		WS-0410002-KN	SPRING WASHER	ハネネチ ガネ M4	2
68		166-38306	INSTRUCTIONS DRUM	ツレイト ラム	1
69		166-38207	INSTRUCTIONS PLATE 1	ツレイコマ (1)	2
70		SM-6040802-TP	SCREW M4X0.7 L=8	ロツカクアナボ ルト	4
71		WS-0410002-KN	SPRING WASHER	ハネネチ ガネ M4	4
72		252-49855	72T GEAR ASM.	72Tキ ャ- (クミ)	1
73		252-51505	POWER LOCK	ハ ワ-ロック	2
74		SM-6042002-TP	SCREW M4X0.7 L=20	ロツカクアナボ ルト	6
75		252-50408	SLEEVE	カアツスリーブ	1
76		166-29107	SENSOR BRACKET	センサ-ア ラケット	1
77		SM-6051552-TP	SCREW M5 L=15	ロツカクアナボ ルト	2
78		WS-0510002-KN	SPRING WASHER	ハネネチ ガネ 5.1X9.2X1.3	2
79		252-10451	NS-1 CABLE ASM.	NS-1 ケ-ア ルクミ	1
80		167-10600	THRUST WASHER	スラストワッシャ-	1
81		252-50507	FRANGE	ガツツラツツキ	1
82		SM-8040802-TP	SCREW M4X8	トメネツ M4X0.7 L=8	2
83		WS-0510002-KN	SPRING WASHER	ハネネチ ガネ 5.1X9.2X1.3	1
84		NM-6050003-SC	NUT M5X0.8	ロツカクナツト M5X0.8 372	1

12. LOWER LOOPER COMPONENTS

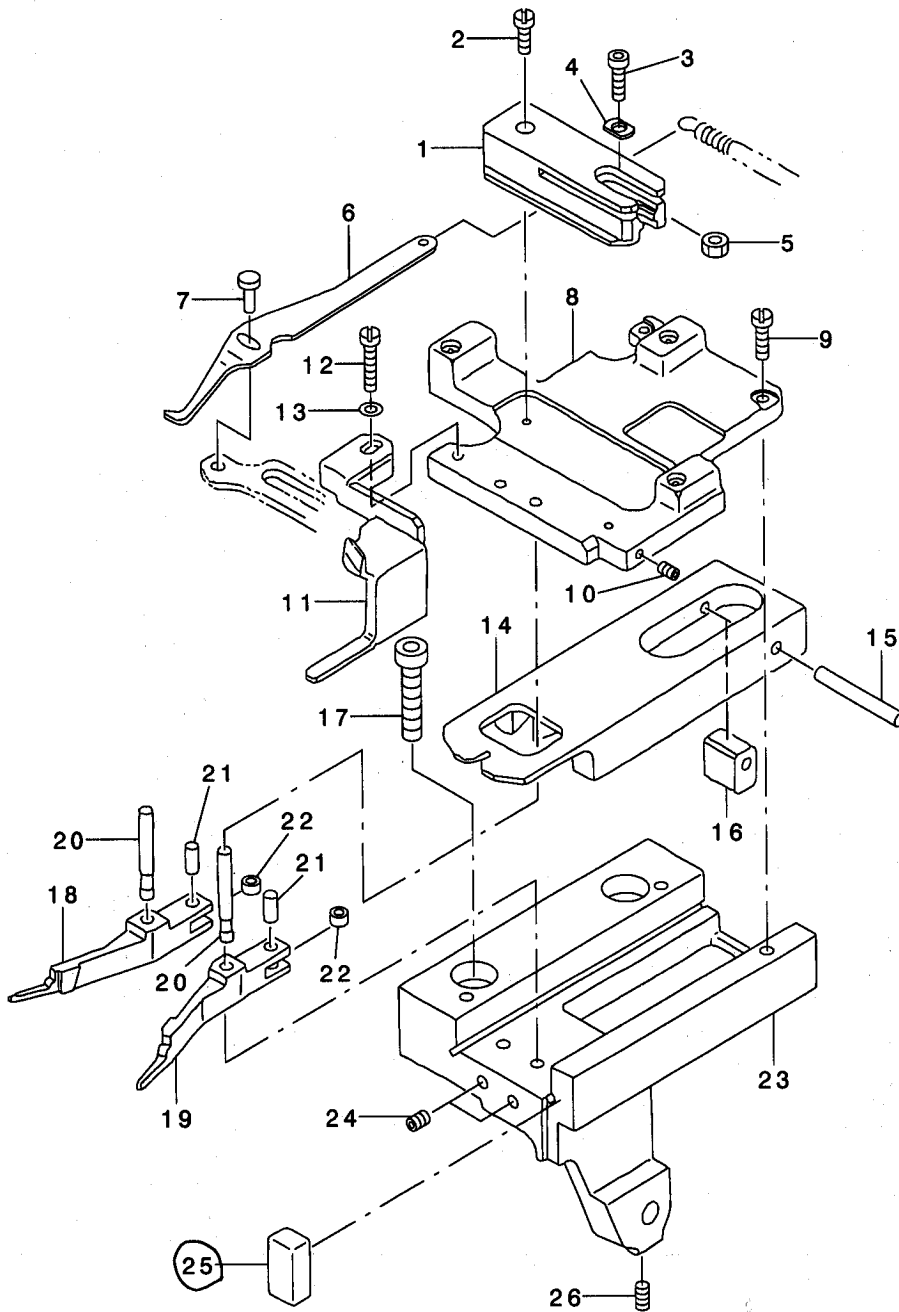
下ルーパー関係



REF. NO	NOTE	PART NO.	DESCRIPTION	ト ヲ メ イ	Qty
1		252-21102	LOWER LOOPER ARM	シタル-ハ-ア-ム	1
2		SM-8050812-TP	SCREW M5X8	トメネツ M5X0.8 L=8	2
3		168-11705	SPACER	ス-サ-	1
4		166-39106	GUIDE PLATE	ガイド-プレート	1
5		SM-0040601-SC	SCREW M4X0.7 L=6	トラスコネツ M4X0.7 L=6	2
6		252-42009	ECCENTRIC PIN	ハンソウピン	1
7		SM-8040502-TP	SCREW M4X0.7 L=5	トメネツ M4X0.7 L=5	2
8		252-42108	LOWER LOOPER ROLLER	シタル-ハ-ローラー	1
9		167-10501	BEARING	ハ-アリソク	1
10		166-39403	LOWER LOOPER	シモル-ハ-	1
11		SM-6083002-TP	SCREW M8 L=30	ロツカクアナホ-ルト	1
12		WP-0841601-SC	WASHER 8.4X17.4X1.6	ヒラチ-ガ-ネ ミカ-キヤル M8	1
13		167-11202	COLLAR	セツトカラ-	2
14		253-81005	LOWER LOOPER SHAFT	シタル-ハ-ジ-ク	1
15		SB-1150004-00	RADIAL BEARING	ラジ-アルジ-クウケ	2
16		252-21201	BEARING CASE	ハ-アリソク-ケース	1
17		167-12507	PIN	ハイクウピン	2
18		SM-6063002-TP	SCREW M6 L=30	ハンソウタイ-ジ-クウケ トメネツ	4
19		WS-0610002-KN	SPRING WASHER 6.1X12.2X1.5	ハ-ネサ-ガ-ネ M6	4
20		SB-1150004-00	RADIAL BEARING	ラジ-アルジ-クウケ	2
21		252-52008	KEY	キー	1
22		RC-0150001-KP	RETAINING RING 13.8	C-カ-タメツ 13.8	1
23		251-60409	SHAFT HOLDER CASE	ジ-クウケ-ケース	1
24		252-54707	TIMING BELT	タイミンク-ハ-ルト	1
25		RC-1200001-KP	C-SHAPED SNAP RING	C-カ-タメツ	1
26		252-54905	IDLER PULLEY	アイト-ラーフ-リー	1
27		252-15708	IDLER SHAFT	アイト-ラジ-ク	1
28	*	NM-6100001-SC	NUT M10X1.5	ロツカクナツト M10 1シュ	1
29	*	WS-1020002-KN	SPRING WASHER M10	ハ-ネサ-ガ-ネ M10	1
30	*	WP-1052001-SC	WASHER 10.5X21X2	ヒラチ-ガ-ネ ミカ-キヤル M10	1
31		252-16417	TIMING PULLEY, 2	タイミンク-フ-リー (2)	1
32		SM-8050802-TP	SCREW M5X0.8 L=8	トメネツ M5X0.8 L=8	2
33		252-52107	KEY	キー	1
34		251-60805	GEAR SHAFT(A)	ギ-ヤジ-ク(A)	1
35		252-52206	KEY	キー	1
36		SB-1150004-00	RADIAL BEARING	ラジ-アルジ-クウケ	1
37		251-60300	BEARING CASE	ハ-アリソク-ケース	1
38		SM-6051802-TP	SCREW M5 L=18	ロツカクアナホ-ルト	3
39		WS-0510002-KN	SPRING WASHER	ハ-ネサ-ガ-ネ 5.1X9.2X1.3	3
40		253-81203	BEARING COLLAR	ハ-アリソク-カラ-	1
41		SB-1150004-00	RADIAL BEARING	ラジ-アルジ-クウケ	1
42		251-66307	ELLIPSE GEAR (AN)	ダ-エンキ-ヤ-(AN)	1
43		SM-6041202-TP	SCREW M4X0.7 L=12	ロツカクアナホ-ルト	1
44		SM-6041002-TP	SCREW M4 L=10	ロツカクアナホ-ルト M4X0.7 L=10	1
45		SM-6051002-TP	SCREW M5X0.8 L=10	ロツカクアナホ-ルト M5X0.8 L=10	1
46		SM-6050802-TP	SCREW M5X0.8 L=8	ロツカクアナホ-ルト M5X0.7 L=8	1
47		251-66406	ELLIPSE GEAR (BN)	ダ-エンキ-ヤ-(BN)	1
48		SM-6044002-TP	SCREW	ロツカクアナホ-ルト	3
49		WS-0410002-KN	SPRING WASHER	ハ-ネサ-ガ-ネ M4	3
50		G1211-870-000	UPPER SHAFT MIDDLE METAL BEARI	ウツジ-クナカメタル-アリソク	1
51		251-60508	SHAFT HOLDER BASE	ジ-クウケハ-ス	1
52		251-60409	SHAFT HOLDER CASE	ジ-クウケ-ケース	1
53		SM-6044002-TP	SCREW	ロツカクアナホ-ルト	3
54		WS-0410002-KN	SPRING WASHER	ハ-ネサ-ガ-ネ M4	3
55		SB-1120002-00	BEARING	ハ-アリソク D=12X28	1
56		251-60607	BEARING PRESSER(A)	ハ-アリソク オサエ(A)	1
57		SM-8040502-TP	SCREW M4X0.7 L=5	トメネツ M4X0.7 L=5	2
58		251-60706	BEARING PRESSER(B)	ハ-アリソク オサエ(B)	1
59		SM-8040502-TP	SCREW M4X0.7 L=5	トメネツ M4X0.7 L=5	2
60		SM-6062002-TP	SCREW M6 L=20	ロツカクアナホ-ルト M6 L=20	4
61		WS-0610002-KN	SPRING WASHER 6.1X12.2X1.5	ハ-ネサ-ガ-ネ M6	4

13. HOOK & NEEDLE GRASP COMPONENTS

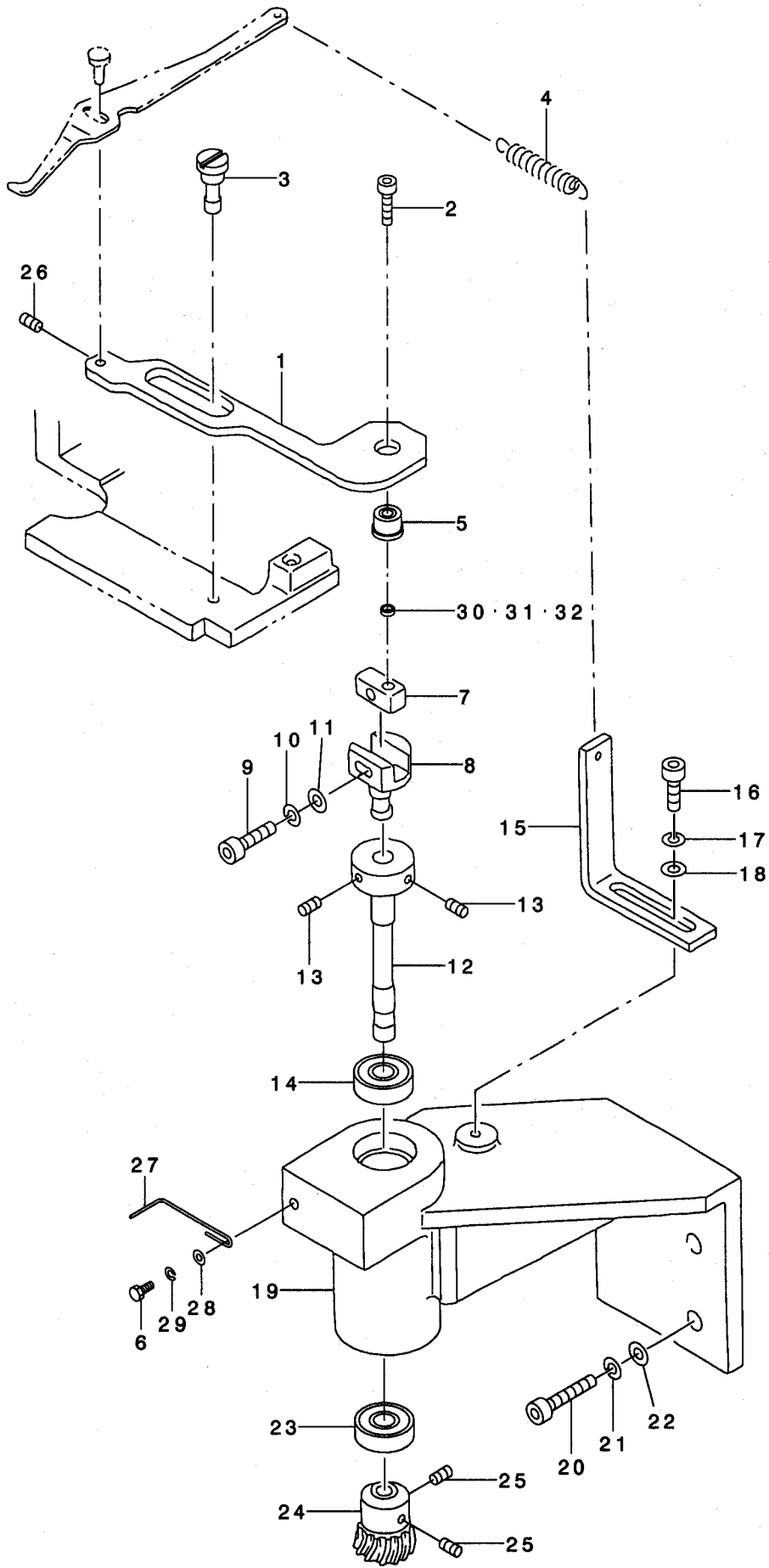
引掛け指・針つかみ関係



REF. NO	NOTE	PART NO.	DESCRIPTION	ヒョウメイ	Qty
1		166-42407	GUIDE PLATE	ガイドプレート	1
2		SS-6121010-SP	SCREW 3/16-28 L=10	ヒラネジ 3/16-28 L=10	1
3		SM-6040602-TP	SCREW M4 L=6	ロツカクアナホリ M4X0.7 L=6	1
4		166-42506	GUIDE WASHER	ガイドワッシャ	1
5		NM-6040001-SC	NUT M4	ロツカクナツト M4	1
6		167-96104	HOOK FINGER	ヒツカケユビ	1
7		166-42704	PIN	ピン	1
8		166-42217	BLOCK COVER	ブロックカバー	1
9		SS-7111410-SP	SCREW 11/64-40 L=14	マルヒラネジ 11/64-40 L=14	2
10		SM-8040802-TP	SCREW M4X8	トメネジ M4X0.7 L=8	1
11		252-22803	THREAD GUIDE	イトミチガイ	1
12		SS-7111410-SP	SCREW 11/64-40 L=14	マルヒラネジ 11/64-40 L=14	1
13		WP-0531001-SC	WASHER	ヒラサガネ ミカキマル M5	1
14		166-41029	SLIDE BLOCK	スライブロック	1
15		166-41102	BLOCK PIN	ブロックピン	1
16		252-21904	SWITCH-TYPE SLIDE BLOCK	カイヘイコマ	1
17		SM-6082002-TN	SCREW M8 L=20	ロツカクアナホリ M8 L=20	2
18		252-50101	PAWL, A	ツメ (A)	1
19		252-50200	PAWL, B	ツメ (B)	1
20		166-40500	PIN	ピン	2
21		166-40807	ROLLER PIN	ローラーピン	2
22		166-40914	ROLLER	ローラー	2
23		252-44005	SLIDE CASE	スライケース	1
24		SM-8040502-TP	SCREW M4X0.7 L=5	トメネジ M4X0.7 L=5	2
25		252-44807	RUBBER	イトアテゴム	1
26		SM-8050602-TP	SCREW M5 L=6	トメネジ M5X0.8 L=6	1

14. HOOK COMPONENTS

引掛け指関係



REF. NO	NOTE	PART NO.	DESCRIPTION	ヒョウメイ	Qty
1		166-42811	LEVER	レバ-	1
2		SM-6051002-TP	SCREW M5X0.8 L=10	ロツカクアナホ ^ホ ルト M5X0.8 L=10	1
3		166-43009	ECCENTRIC PIN	ハンタンピン	1
4		166-43504	SPRING	ヒキハネ(ヒツカケユビヨウ)	1
5		SB-1050003-00	BALL BEARING	ホ-ルハ ^ハ アリンク	1
6		SM-9041003-SD	SCREW M4X0.7 L=10	ロツカクホ ^ホ ルト M4X0.7 L=10	1
7		252-22605	KEY	エキセンキ-	1
8		252-22506	HOLDER	エキセンホルダ-	1
9		SM-6041002-TP	SCREW M4 L=10	ロツカクアナホ ^ホ ルト M4X0.7 L=10	1
10		WS-0410002-KN	SPRING WASHER	ハネサ ^サ カネ M4	1
11		WP-0430801-SC	WASHER 4.3X9X0.8	ヒラサ ^サ カネ 4.3X9X0.8	1
12		252-22407	ROTATING SHAFT	カイテツク	1
13		SM-8040802-TP	SCREW M4X8	トメネツ ^ツ M4X0.7 L=8	2
14		SB-1080004-00	BUSHING	ラジ ^ジ アルジ ^ジ クウケ	1
15		166-43603	SPRING SUSPENSION	ヒツカケユビ ^ビ ハネカケ	1
16		SM-6051202-TP	SCREW M5X0.8 L=12	ロツカクアナホ ^ホ ルト M5X0.8 L=12	1
17		WS-0510002-KN	SPRING WASHER	ハネサ ^サ カネ 5.1X9.2X1.3	1
18		WP-0531001-SC	WASHER	ヒラサ ^サ カネ ミカ ^カ キマル M5	1
19		166-43405	BRACKET	ブ ^ブ ラケツト	1
20		SM-6062002-TP	SCREW M6 L=20	ロツカクアナホ ^ホ ルト M6 L=20	1
21		WS-0610002-KN	SPRING WASHER 6.1X12.2X1.5	ハネサ ^サ カネ M6	1
22		WP-0641601-SC	WASHER	ヒラサ ^サ カネ ミカ ^カ キマル M6	1
23		SB-1080004-00	BUSHING	ラジ ^ジ アルジ ^ジ クウケ	1
24		166-43306	GEAR 1	ネツ ^ツ ハク ^ク ルマ (1)	1
25		SM-8040502-TP	SCREW M4X0.7 L=5	トメネツ ^ツ M4X0.7 L=5	2
26		SM-8030502-TP	SCREW M3 L=5	トメネツ ^ツ M3X0.5 L=5	1
27		252-22308	THREAD PRESSER ROD	イトオサエホ ^ホ ウ	1
28		WP-0430801-SC	WASHER 4.3X9X0.8	ヒラサ ^サ カネ 4.3X9X0.8	1
29		WS-0410002-KN	SPRING WASHER	ハネサ ^サ カネ M4	1
30	01	252-48303	COLLAR A	カラ- A	1
31	01	252-48402	COLLAR B	カラ- B	1
32	01	252-48501	COLLAR C	カラ- C	1

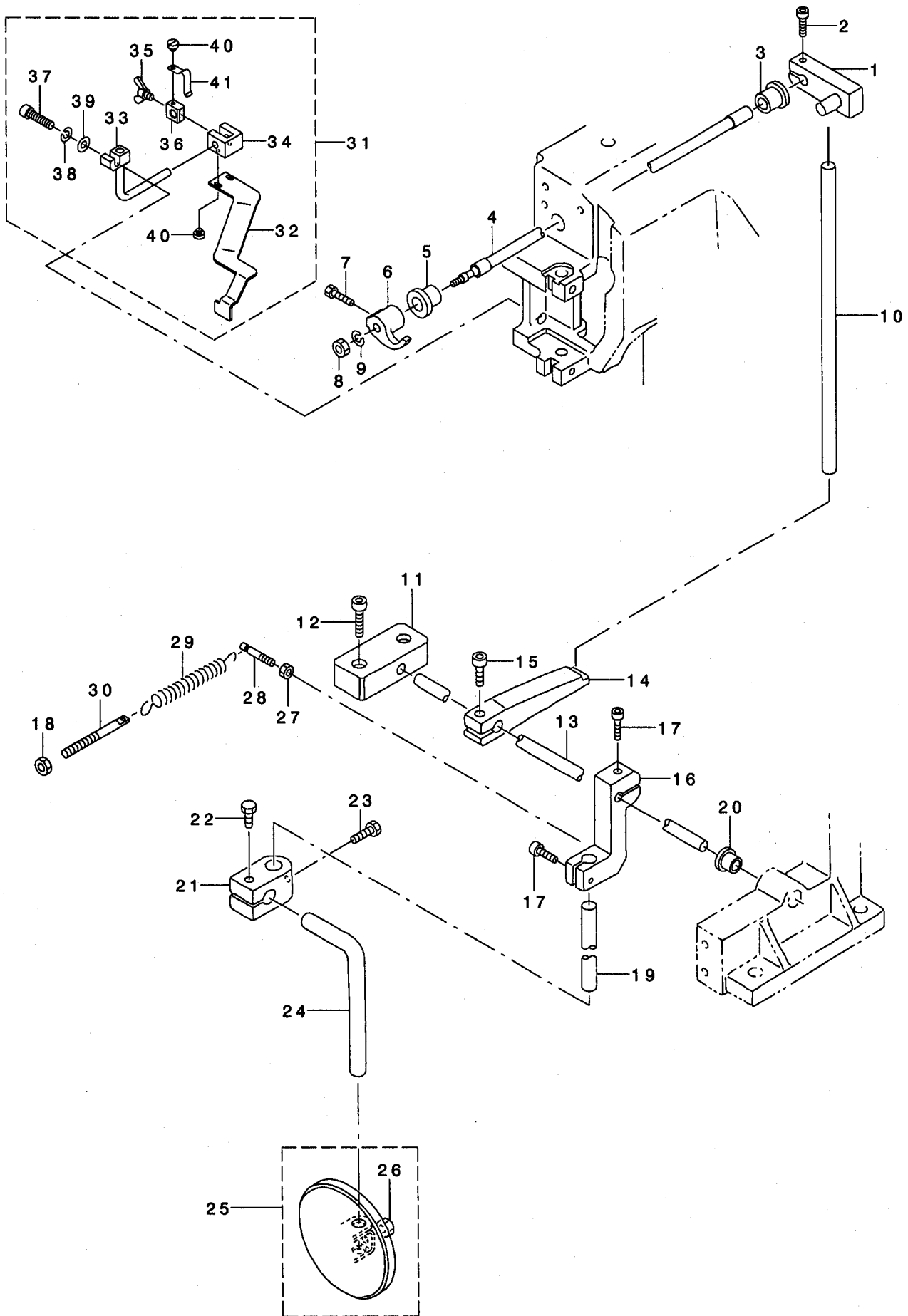
NOTE (注記)

01....SELECTIVE PARTS

選択部品

15. KNEE PRESS LIFTER COMPONENTS

膝上げ関係



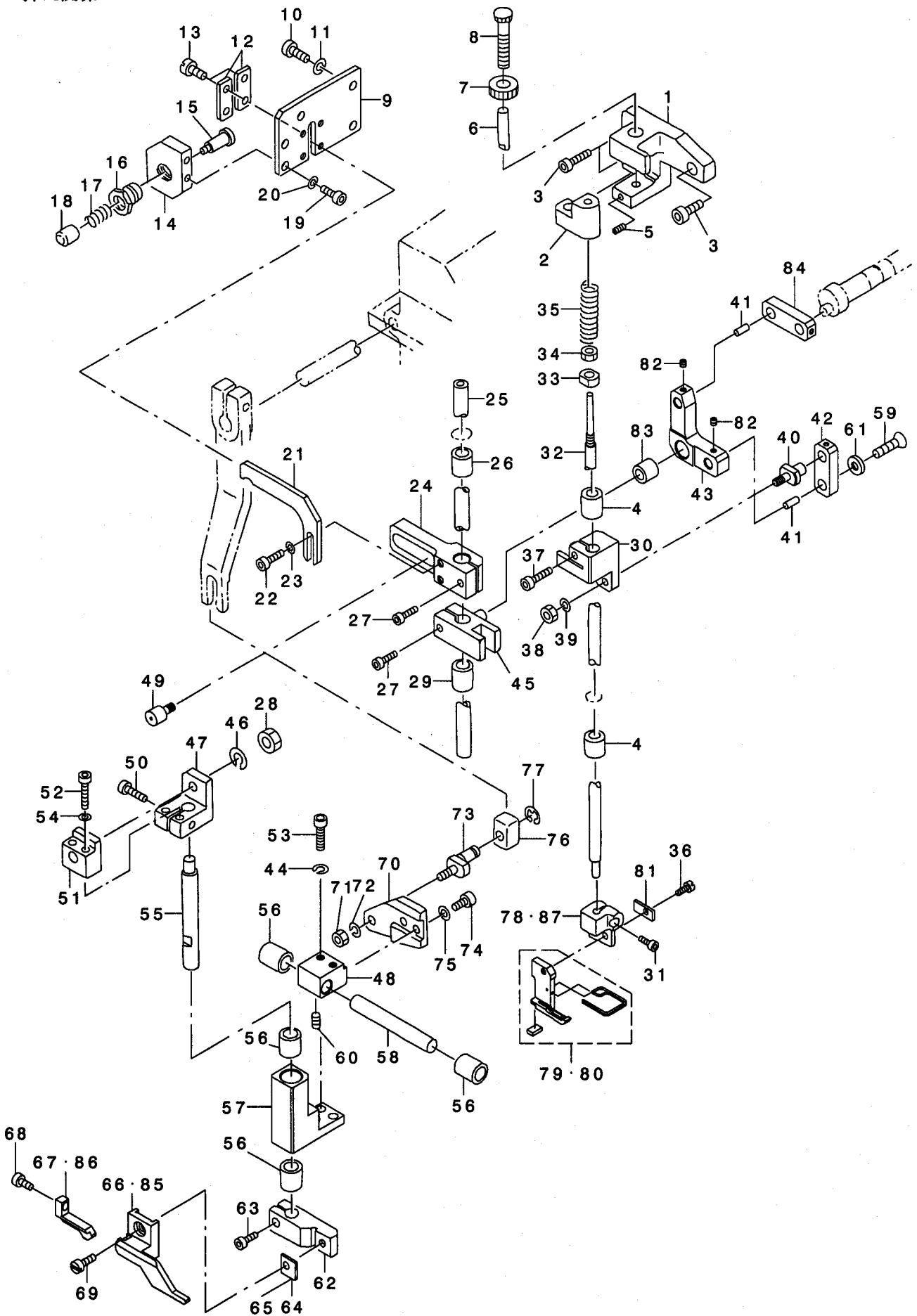
REF. NO	NOTE	PART NO.	DESCRIPTION	ヒョウメ	Qty
1		166-45707	LEVER	レバ -	1
2		SM-6061802-TP	SCREW M6 L=18	ロツカクアナホ ^ル ト	1
3		166-28000	BUSHING	フツツユ(ヒザ ^{アケ} シ ^{クウツロカ} ワ)	1
4		166-45608	KNEE LIFTER SHAFT	ヒザ ^{アケ} シ ^ク	1
5		166-28505	BUSHING	フツツユ(ヒザ ^{アケ} シ ^{クマエカ} ワ)	1
6		166-45806	PAWL	ツメ	1
7		SS-9111010-SP	SCREW 11/64-40 L=9.5	ロツカクホ ^ル ト 11/64-40 L=9.5	1
8		NM-6060003-SC	NUT M6	ロツカクナツト M6	1
9		WS-0610002-KN	SPRING WASHER 6.1X12.2X1.5	ハ ^{ネザ} カ ^ネ M6	1
10		252-24106	CONNECTING SHAFT	レンケツシ ^ク	1
11		252-24304	BLOCK	フ ^{ロツク}	1
12		SM-6063002-TP	SCREW M6 L=30	ハンソウタイ ^シ クウケ ^{トメネ} シ	2
13		252-24205	KNEE LIFTER CONNECTING SHAFT	ヒザ ^{アケ} レンケツシ ^ク	1
14		252-24007	KNEE LIFTER LEVER	ヒザ ^{アケ} レバ -	1
15		SM-6051802-TP	SCREW M5 L=18	ロツカクアナホ ^ル ト	1
16		166-46515	BRACKET	フ ^{ラケツト}	1
17		SM-6062002-TP	SCREW M6 L=20	ロツカクアナホ ^ル ト M6 L=20	2
18		NM-6050001-SC	NUT M5	ロツカクナツト M5X0.8 1シユ	1
19		166-46721	L SHAFT	Lホ ^ウ	1
20		166-28901	BUSHING	フツツユ(ヒザ ^{アケ} レンケツシ ^ク)	1
21		110-24502	KNEE PRESS LOD BEARING BRACKET	ヒザ ^{アテ} タテシ ^{クトリツケウ} テ	1
22		SS-9182010-SN	SCREW 9/32-20 L=20	ロツカクホ ^ル ト 9/32-20 L=20	1
23		SS-9182010-SN	SCREW 9/32-20 L=20	ロツカクホ ^ル ト 9/32-20 L=20	1
24		B3419-122-000	KNEE LIFTER PLATE ROD	ヒザ ^{アテ} タテシ ^ク	1
25		167-75850	KNEE PRESS PLATE ASM.	ヒザ ^{アテ} イタ ^{クミ}	1
26		SM-6051002-TP	SCREW M5X0.8 L=10	ロツカクアナホ ^ル ト M5X0.8 L=10	(1)
27		NM-6050003-SC	NUT M5X0.8	ロツカクナツト M5X0.8 3シユ	1
28		166-46606	ANCHOR A	ハ ^{ネカケ} (A)	1
29		166-47000	SPRING	ヒキハ ^ネ (ヒザ ^{アケ} ヨウ)	1
30		252-53600	SPRING RACK	ハ ^{ネカケ} (C)	1
31	01	252-42561	RULER ASM.	コハ ^シ ヨウキ ^(クミ)	1
32		252-42504	COBA RULER	コハ ^シ ヨウキ	(1)
33		252-22209	COBA RULER BRACKET	コハ ^シ ヨウキ ^{BKT}	(1)
34		167-97409	COBA RULER GUIDE	コハ ^シ ヨウキ ^{アンナイ}	(1)
35		252-53501	BOLT M4X5L	チヨウホ ^ル ト M4X5L	(1)
36		167-97615	COBA RULER GUIDE STOPPER	コハ ^シ ヨウキ ^{アンナイ} ト ^メ	(1)
37		SM-6042002-TP	SCREW M4X0.7 L=20	ロツカクアナホ ^ル ト	(1)
38		WS-0410002-KN	SPRING WASHER	ハ ^{ネザ} カ ^ネ M4	(1)
39		WP-0430801-SC	WASHER 4.3X9X0.8	ヒラサ ^カ ネ 4.3X9X0.8	(1)
40		SS-6060440-TP	SCREW 3/32-56 L=3.5	ヒラネシ	(3)
41		167-97706	SPRING PLATE	コハ ^シ ヨウキ ^{イタ} ハ ^ネ	(1)

NOTE (注記) 01...FOR FLS-350NB, 351NA

FLS-350NB, 351NA用

16. PRESSER FOOT COMPONENTS

押え関係



REF. NO	NOTE	PART NO.	DESCRIPTION	キ ャ ム イ	Qty
1		166-60706	BRACKET	ブラケット	1
2		166-63908	SPRING PRESSER BLOCK	ハネ押し	1
3		SM-6041202-TP	SCREW M4X0.7 L=12	ロツカクアナボルト	3
4		166-28703	BUSHING	アツユ(オチエウクヨウ)	2
5		SS-8110510-SP	SCREW 11/64-40 L=5	トメネジ 11/64-40 L=5	1
6		166-80704	PIN	ツチユビ	1
7		166-80605	NUT	チヨウヒツナツト	1
8		166-80506	ADJUSTING SCREW	オチエウツチヨウヒツネ	1
9		251-66109	SIDE PLATE	サイドプレート	1
10		SM-6041002-TP	SCREW M4 L=10	ロツカクアナボルト M4X0.7 L=10	3
11		WS-0410002-KN	SPRING WASHER	ハネネジガネ M4	3
12		252-46505	GUIDE PLATE	ガイドプレート	2
13		SS-6090810-SP	SCREW 9/64-40 L= 7.5	ヒラネジ 9/64-40 L=7.5	4
14		252-27208	LOCK PIN METAL	ロツクピンメタル	1
15		166-63007	STOPPER PIN	ストップピン	1
16		166-62900	SPRING HOLDER	ハネホルダ	1
17		166-63106	SPRING	スプリング	1
18		166-63205	CAP	キャップ	1
19		SM-6041002-TP	SCREW M4 L=10	ロツカクアナボルト M4X0.7 L=10	2
20		WS-0410002-KN	SPRING WASHER	ハネネジガネ M4	2
21		252-46315	ROCKING PLATE	ヨウトウプレート	1
22		SM-6041002-TP	SCREW M4 L=10	ロツカクアナボルト M4X0.7 L=10	2
23		WS-0410002-KN	SPRING WASHER	ハネネジガネ M4	2
24		252-48600	ROCKING BLOCK	ヨウトウロック (1)	1
25		252-45606	VERTICAL SHAFT, 1	タテシャフト (1)	1
26		252-53402	BUSHING	ブッシュ	1
27		SM-6041502-TP	SCREW M4X0.7 L=15	デッシュハントメネジ	2
28		NM-6040003-SC	NUT M4	ロツカクナツト M4	1
29		252-53402	BUSHING	ブッシュ	1
30		252-45317	BLOCK	マツリトメアロック	1
31		SM-6041002-TP	SCREW M4 L=10	ロツカクアナボルト M4X0.7 L=10	1
32		166-63411	PRESSER SHAFT	オチエウク	1
33		166-63718	FIXING COLLAR	コテイカラー	1
34		252-27604	NUT	ナツト	1
35		166-63809	SPRING	スプリング	1
36		SS-6080720-SP	SCREW	ヒラネジ 1/8-44 L=7	1
37		SM-6041502-TP	SCREW M4X0.7 L=15	デッシュハントメネジ	1
38		NM-6040003-SC	NUT M4	ロツカクナツト M4	1
39		WS-0410002-KN	SPRING WASHER	ハネネジガネ M4	1
40		252-28511	LINK PIN, 1	リンクピン (1)	1
41		252-52503	PIN	スイコウピン	2
42		251-62009	FEED CONNECTING LINK 20MM	ネクリンクツツク20MM	2
43		252-29915	L LINK A	リンク (A)	1
44		WS-0410002-KN	SPRING WASHER	ハネネジガネ M4	2
45		252-48709	ROCKING BLOCK	ヨウトウロック (2)	1
46		WS-0410002-KN	SPRING WASHER	ハネネジガネ M4	1
47		252-45903	HOLDER METAL, 1	ダキナツク (1)	1
48		252-47107	CROSSFEED CASE	ヨコオクリケース (2)	1
49		252-52701	CAM FOLLOWER	ミニチュウカムフォロワー	1
50		SM-6041502-TP	SCREW M4X0.7 L=15	デッシュハントメネジ	1
51		252-45705	HOLDER METAL	ダキナツク (2)	1
52		SM-6031502-TP	SCREW M3 X 15	ロツカクアナボルト M3X0.5 L=15	2
53		SM-6041502-TP	SCREW M4X0.7 L=15	デッシュハントメネジ	2
54		WS-0310002-KN	SPRING WASHER M3	ハネネジガネ 3.1X5.9X0.7	2
55		252-45812	VERTICAL SHAFT, 2	タテシャフト (2)	1
56		252-53402	BUSHING	ブッシュ	4
57		252-48907	FEED CASE	ヨコオクリケース	1
58		252-46901	SIDE SHAFT	サイドシャフト	1
59		251-50103	BOLT	ロツカクアナボルト	1
60		SM-8040602-TP	SCREW M4X0.7 L=6	トメネジ	1
61		251-69905	DISH WASHER	チリワツツキ	1
62		252-46604	UPPER FEED FITTING LEVER	ウエークリトリツクレバ	1
63		SM-6051202-TP	SCREW M5X0.8 L=12	ロツカクアナボルト M5X0.8 L=12	1
64	03	252-46703	UPPER FEED FITTING SHIM, 1	ウエークリトリツクシム (1)	1
65	03	252-46802	UPPER FEED FITTING SHIM, 2	ウエークリトリツクシム (2)	1
66	01	251-65507	UPPER FEED DOG (ST)	ウエークリハ (ST)	1
67	01	251-65705	INTERMEDIATE FEED DOG (ST)	ナカオクリハ (ST)	1
68		SS-6081210-SP	SCREW 1/8-44 L=12	ヒラネジ 1/8-44 L=12	1
69		SS-7111120-SP	SCREW 11/64-40 L=10.5	メッシュネジ 11/64-40 L=10.5	1
70		252-47206	PLATE	コマトリツクプレート	1
71		NM-6040003-SC	NUT M4	ロツカクナツト M4	1
72		WS-0410002-KN	SPRING WASHER	ハネネジガネ M4	1
73		252-47305	SLIDE BLOCK PIN	コマピン	1
74		SM-6041002-TP	SCREW M4 L=10	ロツカクアナボルト M4X0.7 L=10	2
75		WS-0410002-KN	SPRING WASHER	ハネネジガネ M4	2
76		252-47404	SLIDE BLOCK PIN	コマピン	1
77		RC-0470611-KP	RETAINING RING 4.7	コマ外メツ 4.7	1
78	*01	166-69418	PRESSER FOOT HOLDER	チキオキ	1
79	01	251-62355	PRESSER ASM.	オチエウキ	1
80	02	252-42959	STANDARD PRESSER	ヒヨウツクンオチエ	1
81		166-70101	WASHER PLATE	オチエワツツキ	1
82		SM-8030302-TP	SCREW M3X0.5 L=3	トメネジ M3X0.5 L=3	2
83		252-53105	BEARING	ラベラ タニートルハアリツク	1
84		251-61902	FEED CONNECTING LINK 18MM	ネクリンクツツク18MM	1
85	02	252-27901	UPPER FEED DOG ASM.	ウエークリハ クミ	1
86	02	252-28008	INSIDE FEED DOG ASM.	チキオクリハ クミ	1
87	*02	166-69426	PRESSER FOOT HOLDER	チキオキ	1

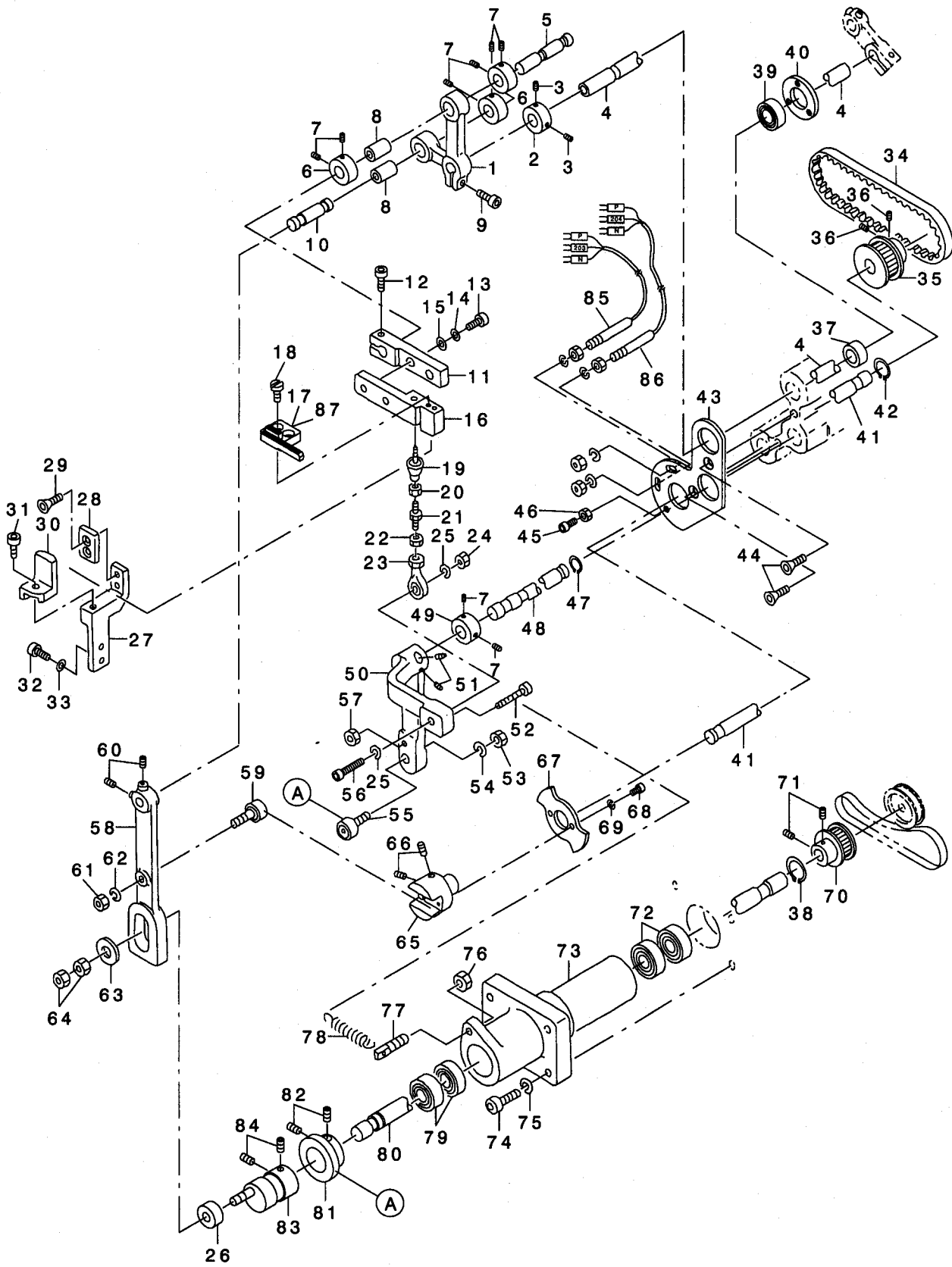
NOTE (注記)

01....FOR FLS-350NA, NB
02....FOR FLS-351NA
03....SELECTIVE PARTS

FLS-350NA, NB用
FLS-351NA用
選択部品

17. LOWER FEED COMPONENTS

下送り関係



REF. NO	NOTE	PART NO.	DESCRIPTION	キ ャ ム イ	Qty
1		252-30509	LOWER FEED ARM, 2	ツタクリア-A (2)	1
2		167-11608	COLLAR	セツトカテ	1
3		SM-8040502-TP	SCREW M4X0.7 L=5	トメネツ M4X0.7 L=5	2
4		252-33115	CONNECTING SHAFT, LOWER	レンクツク (ツタ)	1
5		252-31002	ARM PIN, 1	ア-Aピ (1)	1
6		167-11509	COLLAR	セツトカテ	3
7		SM-8040502-TP	SCREW M4X0.7 L=5	トメネツ M4X0.7 L=5	8
8		252-53006	NEEDLE BEARING	ニ-ト'ル'ア'アリンク'	2
9		SM-6061202-TP	SCREW M6 L=12	ロツカクアナホ'ルト M6 L=12	1
10		252-31101	ARM PIN, 2	ア-Aピ (2)	1
11		252-30806	LOWER FEED LEVER, 2	ツタクリレハ' - (2)	1
12		SM-6051552-TP	SCREW M5 L=15	ロツカクアナホ'ルト	1
13		SM-6051552-TP	SCREW M5 L=15	ロツカクアナホ'ルト	2
14		WS-0510002-KN	SPRING WASHER	ハ'ネツ'ガ'ネ M5.1X9.2X1.3	2
15		WP-0531001-SC	WASHER	ヒラツ'ガ'ネ ミカ'キヤル M5	2
16		252-30608	LOWER FEED LEVER, A	ツタクリレハ' - (A)	1
17	01	251-65606	LOWER FEED DOG (ST)	ツタクリハ' (ST)	1
18		SS-6090810-SP	SCREW 9/64-40 L= 7.5	ヒラネツ' 9/64-40 L=7.5	2
19		167-13703	LINK BALL	リンクホ' -ル	1
20		NM-6050003-SC	NUT M5X0.8	ロツカクナツト M5X0.8 3ツ	1
21		252-31200	SHAFT	ロツト'エント'ツク	1
22		NM-6050550-SD	NUT M5X0.8	ロツカクナツト M5X0.8 ヒタ'リネツ'	1
23		G5181-340-000	JOINT B	ロツト'エント' B	1
24		NM-6050003-SC	NUT M5X0.8	ロツカクナツト M5X0.8 3ツ	1
25		WS-0510002-KN	SPRING WASHER	ハ'ネツ'ガ'ネ M5.1X9.2X1.3	2
26		252-52602	ROLLER FOLLOWER	ロ-ラ-フオロア	1
27		252-31408	LOOSENESS PREVENTION, 1	ガ'タホ'ウツ BKT(1)	1
28		252-32505	LINER	ライナ-	1
29		251-52109	SCREW	ロツカクアナツキツラネツ' M3X6	2
30		252-31507	LOOSENESS PREVENTION, 2	ガ'タホ'ウツBKT(2)	1
31		SM-6041002-TP	SCREW M4 L=10	ロツカクアナホ'ルト M4X0.7 L=10	1
32		SM-6041802-TP	SCREW M4 L=18	ロツカクアナホ'ルト	2
33		WS-0410002-KN	SPRING WASHER	ハ'ネツ'ガ'ネ M4	2
34		252-53709	TIMING BELT	タイミンク'ア'ルト	1
35		252-23405	TIMING PULLEY	タイミンク'ア'-リ	1
36		SM-8050602-TP	SCREW M5 L=6	トメネツ' M5X0.8 L=6	2
37		167-11608	COLLAR	セツトカテ	1
38		RC-1200001-KP	C-SHAPED SNAP RING	C'ガ'タメツ	1
39		SB-1100004-00	BALL BEARING	ホ' -ル'ア'アリンク'	1
40		252-15609	BEARING PRESSER	ハ'アリンク'オチエ	1
41		252-31705	FULCRUM SHAFT	ツテンツク	1
42		RC-0931011-KP	RETAINING RING	C'ガ'タメツ	1
43		251-61605	BEARING PRESSER PLATE	ハ'アリンク'オチエイタ	1
44		251-50509	SCREW	ロツカクアナツキツラネツ' M5X10	2
45		SM-6051202-TP	SCREW M5X0.8 L=12	ロツカクアナホ'ルト M5X0.8 L=12	1
46		NM-6050001-SC	NUT M5	ロツカクナツト M5X0.8 1ツ	1
47		RC-0931011-KP	RETAINING RING	C'ガ'タメツ	1
48		252-30905	ARM SHAFT, 1	ア-Aツク (1)	1
49		167-11608	COLLAR	セツトカテ	1
50		252-30400	LOWER FEED ARM, 1	ツタクリア-A (1)	1
51		SM-8050602-TP	SCREW M5 L=6	トメネツ' M5X0.8 L=6	2
52		SM-6062002-TP	SCREW M6 L=20	ロツカクアナホ'ルト M6 L=20	1
53		NM-6060003-SC	NUT M6	ロツカクナツト M6	1
54		WS-0610002-KN	SPRING WASHER 6.1X12.2X1.5	ハ'ネツ'ガ'ネ M6	1
55		167-13307	CAM FOLLOWER	カムフオア	1
56		SM-6052502-TP	SCREW M5X0.8 L=25	ロツカクアナホ'ルト	1
57		NM-6060003-SC	NUT M6	ロツカクナツト M6	1
58		252-31804	ROCKING LEVER	ヨウト'ウレハ' -	1
59		252-52909	CAM FOLLOWER	カムフオア	1
60		SM-8050602-TP	SCREW M5 L=6	トメネツ' M5X0.8 L=6	2
61		NM-6060003-SC	NUT M6	ロツカクナツト M6	1
62		WS-0610002-KN	SPRING WASHER 6.1X12.2X1.5	ハ'ネツ'ガ'ネ M6	1
63		252-32000	WASHER	ヨウト'ウツ'ガ'ネ	1
64		NM-6060003-SC	NUT M6	ロツカクナツト M6	2
65		252-32406	ROTATING BOSS	カイテンホ'ス	1
66		SM-8051002-TP	SCREW M5 L=10	トメネツ'	2
67		251-60912	SENSOR PLATE	センサ-イタ	1
68		SM-6041002-TP	SCREW M4 L=10	ロツカクアナホ'ルト M4X0.7 L=10	2
69		WS-0410002-KN	SPRING WASHER	ハ'ネツ'ガ'ネ M4	2
70		252-16318	TIMING PULLEY, 1	タイミンク'ア'-リ (1)	1
71		SM-8050602-TP	SCREW M5 L=6	トメネツ' M5X0.8 L=6	2
72		SB-1120002-00	BEARING	ハ'アリンク' D=12X28	2
73		252-32208	BEARING BASE	ハ'アリンク'ケ-ス	1
74		SM-6062502-TP	SCREW M6 L=25	ロツカクアナホ'ルト M6 L=25	4
75		WS-0610002-KN	SPRING WASHER 6.1X12.2X1.5	ハ'ネツ'ガ'ネ M6	4
76		NM-6060003-SC	NUT M6	ロツカクナツト M6	1
77		252-52800	POST	ヒツハ'リハ'ネヨウホ'スト	1
78		166-66406	SPRING	ヒキハ'ネ(オクリツ'ヨウケ'ヨウ)	1
79		SB-1120002-00	BEARING	ハ'アリンク' D=12X28	2
80		252-32109	LOWER FEED PULLEY SHAFT	ツタクリア'-リツク	1
81		252-32315	LOWER FEED VERTICAL CAM	ツタクリツ'ヨウケ'カム	1
82		SM-8050602-TP	SCREW M5 L=6	トメネツ' M5X0.8 L=6	2
83		252-31903	ECCENTRIC BOSS	ハ'ンツク'ス	1
84		SM-8050602-TP	SCREW M5 L=6	トメネツ' M5X0.8 L=6	2
85		252-10659	NS-3 CABLE ASM.	NS-3 ケ-ブ'ル'クミ	1
86		252-10758	NS-4 CABLE ASM.	NS-4 ケ-ブ'ル'クミ	1
87	02	252-31309	LOWER FEED DOG ASM.	ツタクリハ'クミ	1

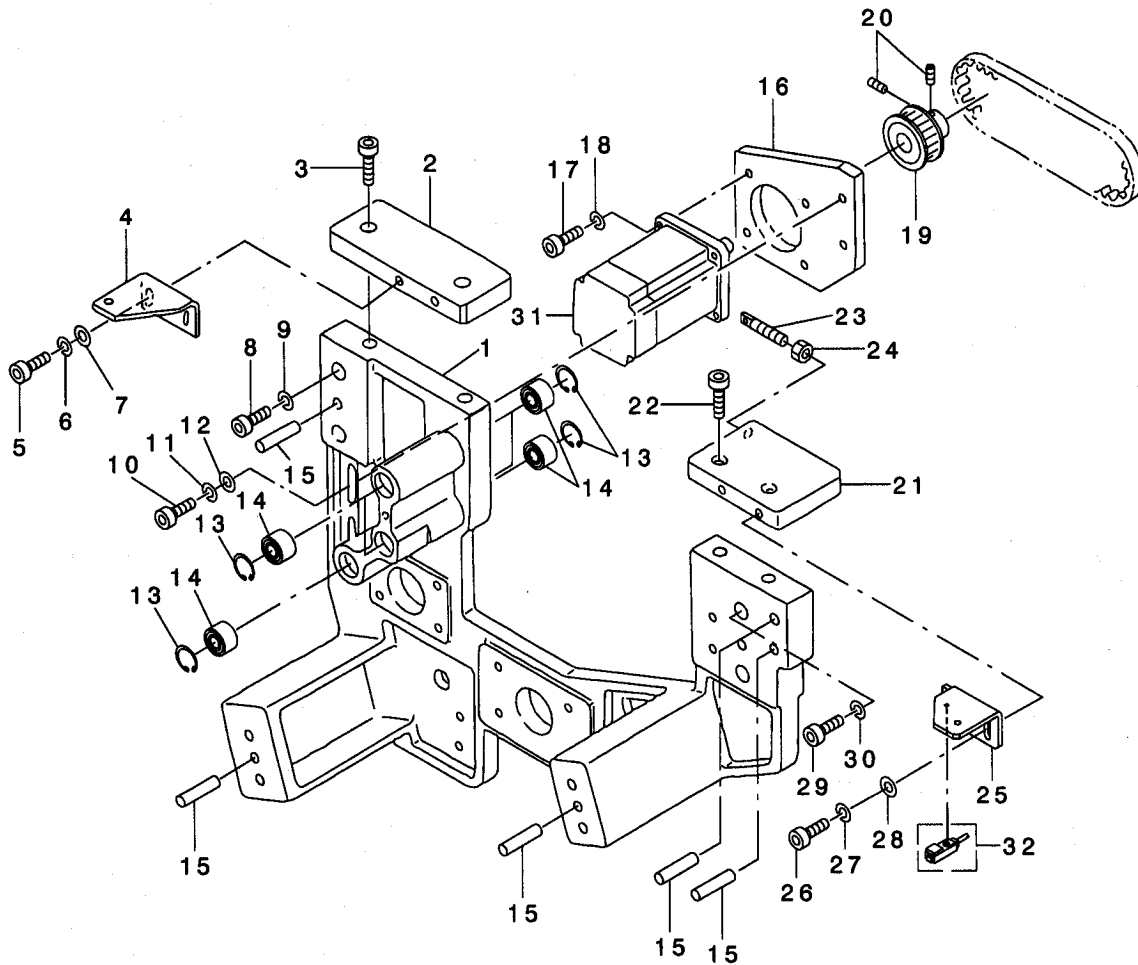
NOTE (注記)

01.... FOR FLS-350NA,NB
02.... FOR FLS-351NA

FLS-350NA,NB用
FLS-351NA用

18. INTERMEDIATE PLATE & FEED CHANGE MOTOR COMPONENTS

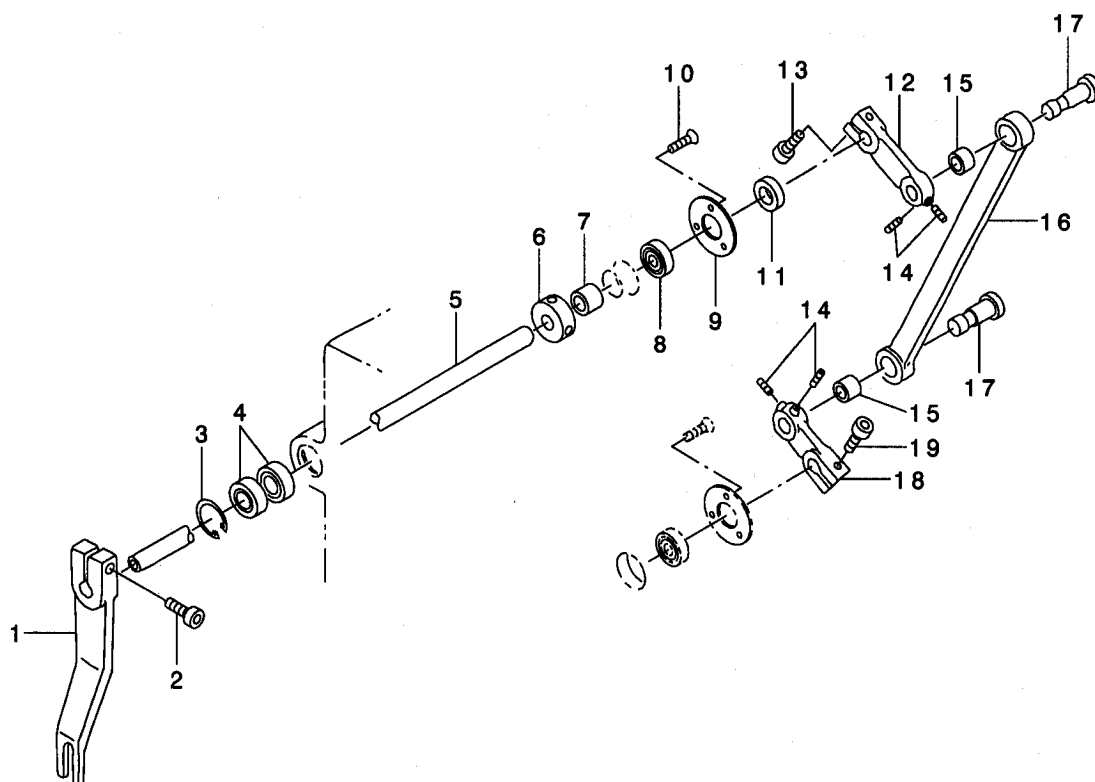
中間プレート・送り変換モータ関係



REF. NO	NOTE	PART NO.	DESCRIPTION	品名	Qty
1		252-22902	INTERMEDIATE PLATE	チュウカンプレート	1
2		252-42306	FITTING BASIS, L	トリツケタアイ (L)	1
3		SM-6051002-TP	SCREW M5X0.8 L=10	ロツカクアナホルト M5X0.8 L=10	2
4		252-34501	COVER HOLDING, L	カハークウケ (L)	1
5		SM-6040802-TP	SCREW M4X0.7 L=8	ロツカクアナホルト	2
6		WS-0410002-KN	SPRING WASHER	ハネサカネ M4	2
7		WP-0430801-SC	WASHER 4.3X9X0.8	ヒラサカネ 4.3X9X0.8	2
8		SM-6104002-TP	SCREW	ロツカクアナホルト	2
9		WS-1020002-KN	SPRING WASHER M10	ハネサカネ M10	2
10		SM-6062002-TP	SCREW M6 L=20	ロツカクアナホルト M6 L=20	2
11		WS-0610002-KN	SPRING WASHER 6.1X12.2X1.5	ハネサカネ M6	2
12		WP-0641601-SC	WASHER	ヒラサカネ ミカキマル M6	2
13		RC-2600002-KP	C-SHAPED SNAP RING	Cカタメワ 27.9	6
14		SB-1100004-00	BALL BEARING	ボールベアリング	6
15		167-12408	PIN	エイコウピン	4
16		252-23009	MOTOR PLATE	モータープレート	1
17		SM-6062002-TP	SCREW M6 L=20	ロツカクアナホルト M6 L=20	4
18		WS-0610002-KN	SPRING WASHER 6.1X12.2X1.5	ハネサカネ M6	4
19		252-42405	TIMING PULLEY	タイミンクアフリ	1
20		SM-8050602-TP	SCREW M5 L=6	トメネジ M5X0.8 L=6	2
21		252-42207	FITTING BASE, R	トリツケタアイ (R)	1
22		SM-6051202-TP	SCREW M5X0.8 L=12	ロツカクアナホルト M5X0.8 L=12	2
23		252-53600	SPRING RACK	ハネカケ (C)	1
24		NM-6050001-SC	NUT M5	ロツカクナツト M5X0.8 1ツユ	1
25		252-34402	COVER HOLDING, R	カハークウケ (R)	1
26		SM-6040802-TP	SCREW M4X0.7 L=8	ロツカクアナホルト	2
27		WS-0410002-KN	SPRING WASHER	ハネサカネ M4	2
28		WP-0430801-SC	WASHER 4.3X9X0.8	ヒラサカネ 4.3X9X0.8	2
29		SM-6104002-TP	SCREW	ロツカクアナホルト	2
30		WS-1020002-KN	SPRING WASHER M10	ハネサカネ M10	2
31		252-08851	PULSE MOTOR ASM.	パルスモータークミ	1
32	01	253-97456	STARTING PREVENT SENSOR ASM.	キトウホウウツセンサクミ	1
		NOTE (注記)	01....FOR JE	JE用	

19. FEED CONNECTING COMPONENTS

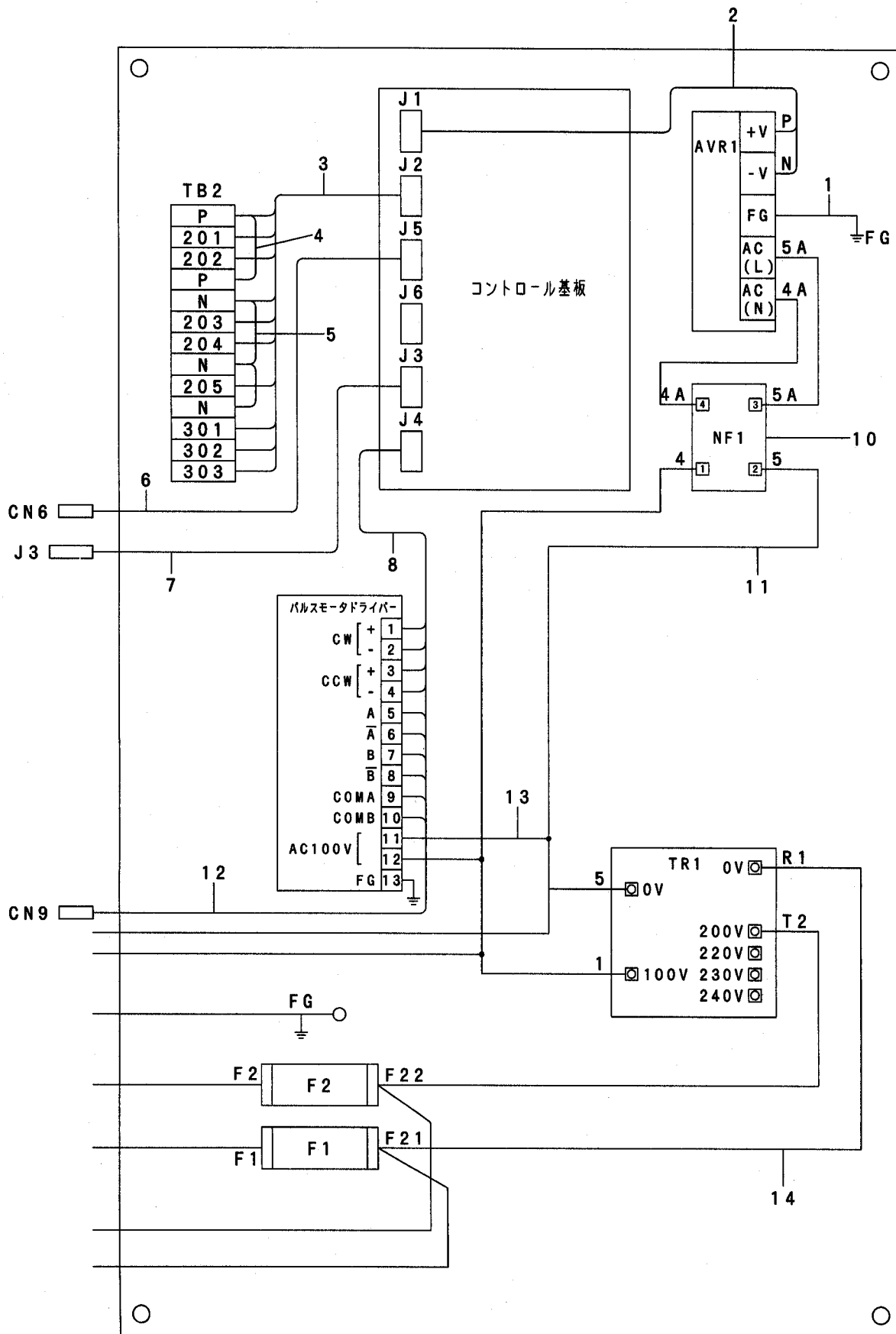
送り連結関係



REF. NO	NOTE	PART NO.	D E S C R I P T I O N	ヒ ヅ メ イ	Qty
1		252-47503	UPPER FEED LEVER	ウエオクリレハ -	1
2		SM-6051552-TP	SCREW M5 L=15	ロツカクアナホ ルト	1
3		RC-0220001-KP	C-TYPE SNAP RING	Cカ タトメワ	1
4		167-10303	BEARING	ハ アリソク	2
5		252-33016	CONNECTING SHAFT	レンケツツク (ウエ)	1
6		167-11608	COLLAR	セツトカラ-	1
7		252-33206	CONNECTING SHAFT COLLAR, 1	レンケツツクカラ- (1)	1
8		SB-1100004-00	BALL BEARING	ホ -ルハ アリソク	1
9		252-15609	BEARING PRESSER	ハ アリソク オサエ	1
10		251-50103	BOLT	ロツカクアナツキサホ ルト	3
11		252-33305	CONNECTING SHAFT COLLAR, 2	レンケツツクカラ- (2)	1
12		252-32703	COMMUNICATION LEVER, UPPER	テ ンタツレハ - (ウエ)	1
13		SM-6051552-TP	SCREW M5 L=15	ロツカクアナホ ルト	1
14		SM-8040502-TP	SCREW M4X0.7 L=5	トメネツ M4X0.7 L=5	4
15		252-52404	BUSHING	ブ ッシュ	2
16		252-32604	COMMUNICATION LINK	テ ンタツリンク	1
17		252-32901	COMMUNICATION LINK PIN	テ ンタツリンクピン	2
18		252-32802	COMMUNICATION LEVER, LOWER	テ ンタツレハ - (シタ)	1
19		SM-6051552-TP	SCREW M5 L=15	ロツカクアナホ ルト	1

20. TRANSMISSION COMPONENTS (1)

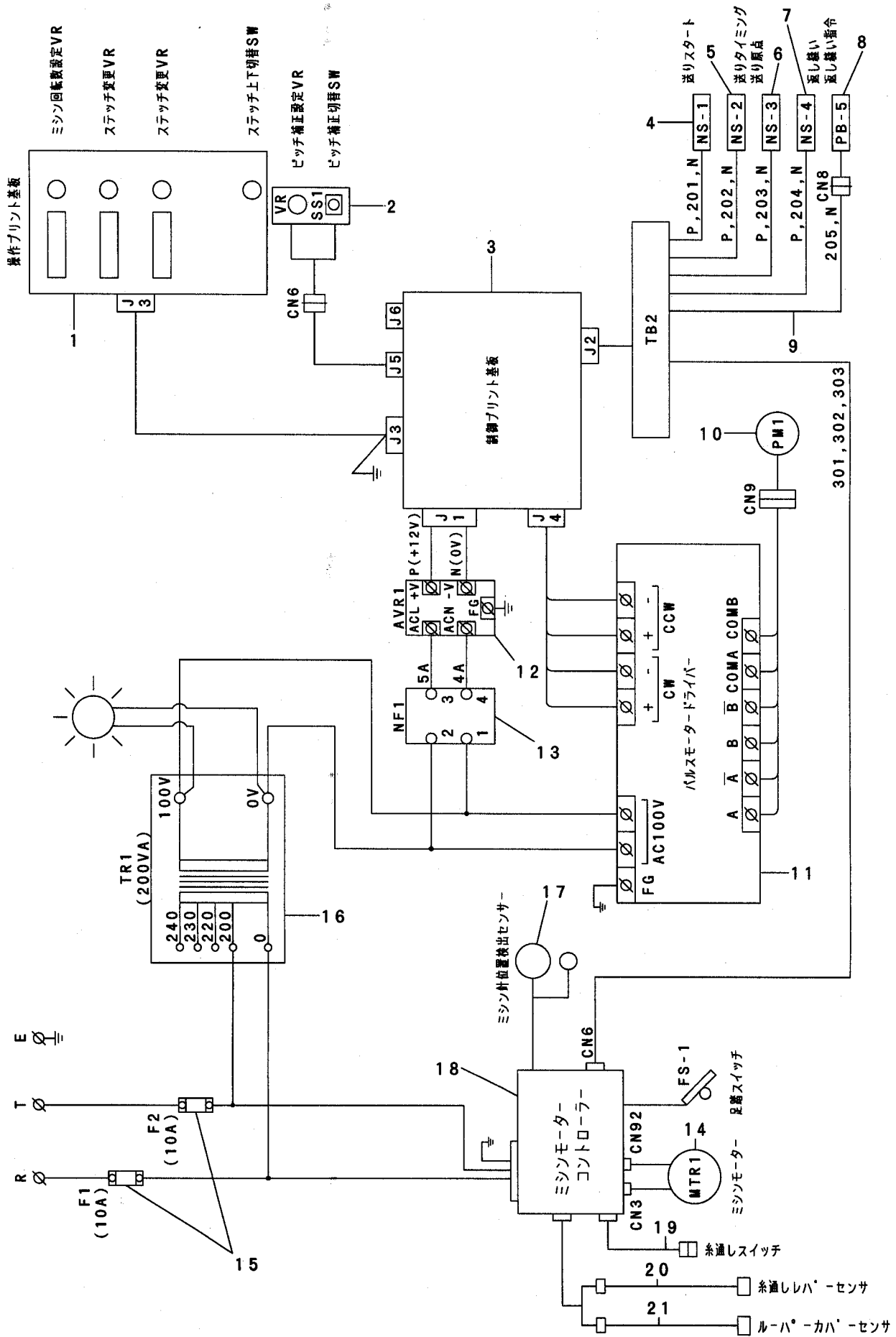
電装関係 (1)



REF. NO	NOTE	PART NO.	DESCRIPTION	ヒ ャ ム イ	Qty
1		252-08158	FG CABLE ASM., 3	FGケーブ ルクミ (3)	1
2		252-10352	CONTROL BASE POWER SOURCE ASM.	コントロールキハ ソンゲ ソクミ	1
3		252-08455	INPUT CABLE ASM.	ニューリヨクケーブ ルクミ	1
4		252-08554	TB-2 CABLE ASM.	TB-2 ワタリケーブ ルクミ (1)	1
5		165-52952	TB-2 PASSAGE CABLE ASM. 2	TB-2 ワタリケーブ ルクミ (2)	1
6		252-08653	PITCH TRIMMING CABLE ASM.	ピッチホセイケーブ ルクミ1	1
7		165-54156	OPERATION CABLE ASM.	ソウサ ケーブ ルクミ	1
8		252-08257	PULSE OUTPUT CABLE ASM.	パルスシユツリヨクケーブ ルクミ	1
9		252-06558	CABLE ASM., 2	デ ソツ セツリヨクキケーブ ルクミ (2)	1
10		252-07259	NOISE FILTER ASM.	ノイズ フィルター クミ	1
11		252-06756	CABLE ASM., 4	デ ソツ セツリヨクキケーブ ルクミ (4)	1
12		252-08356	PULSE MOTOR CABLE ASM.	パルスモーターケーブ ルクミ	1
13		252-07457	POWER SOURCE ASM., 2	ドライバ デ ソク ソクミ (2)	1
14		252-09651	TRANSFORMER CABLE ASM., 4	トランスケーブ ルクミ (4)	1

21. TRANSMISSION COMPONENTS (2)

電装関係 (2)



REF. NO	NOTE	PART NO.	DESCRIPTION	ト ヲ メ イ	Qty
1		165-54552	PANEL CIRCUIT BOARD ASM.	ソウサハ° ネル キハ° ソクミ	1
2		252-08950	PITCH TRIMMING BOX ASM.	ビ° ツチホセイケ-ブ° ル クミ2	1
3	*	165-54461	CONTROL CIRCUIT BOARD ASM.	コントロールキハ° ソクミ	1
4		252-10451	NS-1 CABLE ASM.	NS-1 ケ-ブ° ルクミ	1
5		252-10550	NS-2 CABLE ASM.	NS-2 ケ-ブ° ルクミ	1
6		252-10659	NS-3 CABLE ASM.	NS-3 ケ-ブ° ルクミ	1
7		252-10758	NS-4 CABLE ASM.	NS-4 ケ-ブ° ルクミ	1
8		252-09255	PB-5 CABLE ASM., 2	PB-5 ケ-ブ° ルクミ (2)	1
9		252-09156	PB-5 CABLE ASM., 1	PB-5 ケ-ブ° ルクミ (1)	1
10		252-08851	PULSE MOTOR ASM.	ハ° ルスモ-タ- クミ	1
11		252-12507	PULSE MOTOR DRIVER	ハ° ルスモ-タ-クト° ウソウチ	1
12		252-12705	SWITCHING POWER SUPPLY	スイッチング° デ° ソクミ	1
13		252-07259	NOISE FILTER ASM.	ノイズ° フィルタ- クミ	1
14	*	MSC-M6000AA0	MOTOR COMPLETED 200-240VCE	モ-タカンセイヒン200-240V	1
15		HF-0015010-00	FUSE	ヒューズ°	1
16		252-12606	TRANSFORMER	セイキ° ヨトラソ	1
17		MSC-M80000A0	SYNCHRONIZER ASM.	シンクロナイザ° -クミ	1
18	*	MSC-M2012DAZ	SC380(230V)FLS	SC-380(230V)FLS	1
19	01	251-62751	SWITCH ASM.	イトトオソスイツチクミ	1
20		252-12259	NS-6 CABLE ASM.	NS-6ケ-ブ° ルクミ	1
21		252-12150	NS-5 CABLE ASM.	NS-5ケ-ブ° ルクミ	1

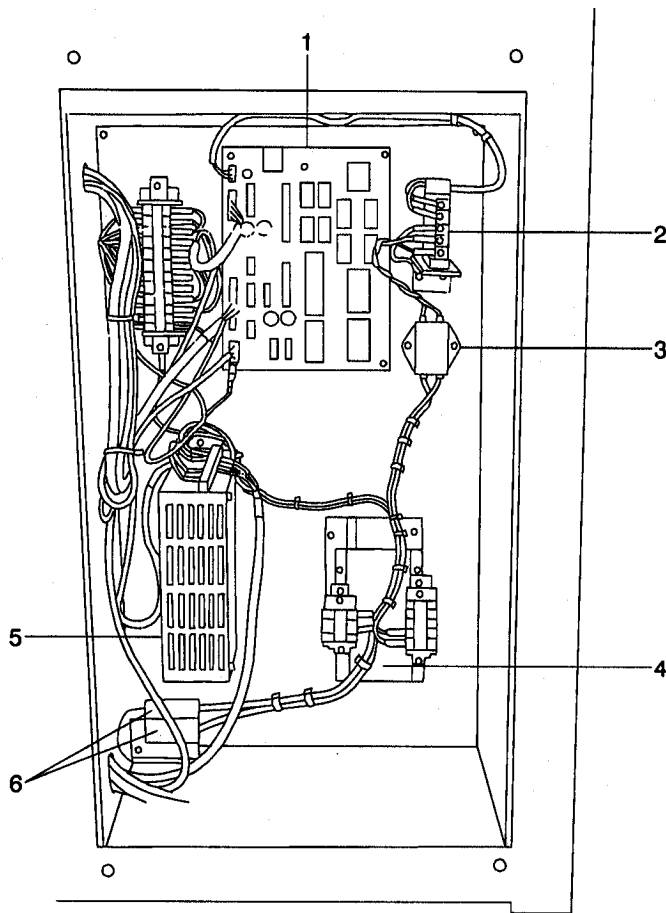
NOTE (注記)

01....OPTIONAL PARTS

オプション部品

22. TRANSMISSION COMPONENTS (3)

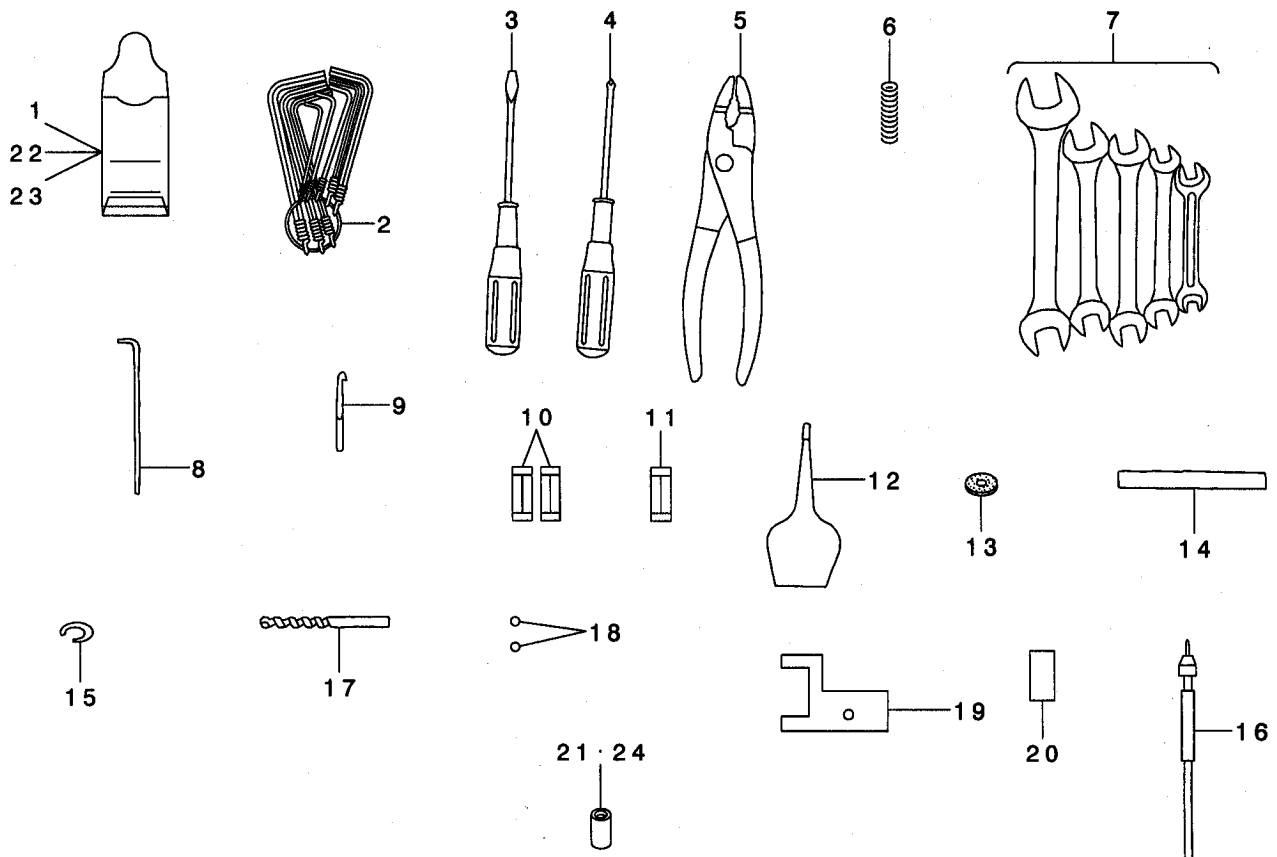
電装関係 (3)



REF. NO	NOTE	PART NO.	DESCRIPTION	と ゝ メ イ	Qty
1	*	165-54461	CONTROL CIRCUIT BOARD ASM.	コントロール基板	1
2		252-12705	SWITCHING POWER SUPPLY	スイッチング電源	1
3		252-07259	NOISE FILTER ASM.	ノイズフィルター	1
4		252-12606	TRANSFORMER	変圧器	1
5		252-12507	PULSE MOTOR DRIVER	パルスモーター駆動装置	1
6		HF-0015010-00	FUSE	ヒューズ	2

23. ACCESSORIES COMPONENTS

付属品関係



REF. NO	NOTE	PART NO.	DESCRIPTION	ヒョウメ	Qty
1	01	MDP-N10A000T	NEEDLE ASM. DPN-1032B38	ハリ DPN-1032B38 10ホﾞ ツンイ	1
2		G9101-116-0A0	L-SHAPED WRENCH ASM.	Lカﾞ タレンチ 8ホﾞ ン クミ	1
3		B9110-012-000	SCREW DRIVER, MIDDLE	トﾞ ライハﾞ - (チユウ)	1
4		G9119-116-000	DRIVER +	ブﾞ ラストﾞ ライハﾞ -	1
5		G5701-340-000	PLIER	ブﾞ ライヤ - (サキマカﾞリ)	1
6		252-17704	STOP SPRING	ストップ スプ リング	4
7		G9120-116-0A0	SPANNER ASM.	スパ ン 4ホﾞ ン クミ	1
8		B9101-490-000	DRIVER	トﾞ ライハﾞ -	1
9		166-33406	THREADING NEEDLE	イトトウツハ ーリ	4
10		HF-0015010-00	FUSE	ヒューズ	2
11		HF-0012030-PO	FUSE 3A 125V REF NO.112	ヒューズ (3A)	1
12		A9102-062-BA0	OILER WITH OIL	ア ー ラサツ (ア ー ライリ)	1
13		166-61704	RUBBER WASHER	ゴ ー ムワッシャ	4
14		166-81009	PIN	イチキ ー メヒ ン	1
15		G5513-340-000	RING	トメツ	4
16		G5704-340-000	THREADING HOLDER	イトトオンホルダ ー	1
17		177-79802	DRILL (D=0.3)	キリ (マル 0.3)	1
18		G5542-340-000	STEEL BALL	コウキユウ	2
19		253-81906	GAUGE	ゲ ー ヅ	1
20		252-44807	RUBBER	イトアテゴ ー ム	1
21	04	252-50010	NEEDLE HOLDER PIN	ハリウケヒ ン	2
22	02	MDP-N10B000T	NEEDLE DPN-1032B49	ハリ DPN-1032B49 10ホﾞ ン ツンイ	1
23	03	MDP-N10C000T	NEEDLE DPN-1032B32	ハリ DPN-1032B32 10ホﾞ ン ツンイ	1
24	03	252-34105	PIN (FOR #32)	ハリウケヒ ン (32ホﾞ ン ヨウ)	2

NOTE (注記)

01...FOR FLS-350NA
 02...FOR FLS-350NB
 03...FOR FLS-351NA
 04...FOR FLS-350NA, NB

FLS-350NA用
 FLS-350NB用
 FLS-351NA用
 FLS-350NA, NB用

NUMERICAL INDEX OF PARTS

索引

PART NO 品番	PAGE 頁	REF NO	PART NO 品番	PAGE 頁	REF NO	PART NO 品番	PAGE 頁	REF NO	PART NO 品番	PAGE 頁	REF NO
A9102-062-BA0	42	12	MTS-P01100B0	8	61	SB-1100004-00	36	8	SM-6044002-TP	22	48
BT-0600400-EC	11	4	NM-6030001-SC	10	71	SB-1100009-00	10	27	SM-6044002-TP	22	53
BT-0600400-EC	12	16	NM-6030001-SC	12	14	SB-1120002-00	8	5	SM-6050802-TP	6	28
B1109-481-000	6	14	NM-6030003-SC	4	43	SB-1120002-00	22	55	SM-6050802-TP	22	46
B1144-210-000	8	59	NM-6030003-SC	6	20	SB-1120002-00	32	72	SM-6051002-TP	2	52
B1150-490-000	4	53	NM-6040001-SC	4	68	SB-1120002-00	32	79	SM-6051002-TP	22	45
B1210-761-000	8	11	NM-6040001-SC	10	42	SB-1150004-00	14	25	SM-6051002-TP	26	2
B3419-122-000	28	24	NM-6040001-SC	18	12	SB-1150004-00	16	21	SM-6051002-TP	28	26
B9101-490-000	42	8	NM-6040001-SC	24	5	SB-1150004-00	22	15	SM-6051002-TP	34	3
B9110-012-000	42	3	NM-6040001-SD	10	78	SB-1150004-00	22	20	SM-6051202-TP	2	31
			NM-6040003-SC	11	6	SB-1150004-00	22	36	SM-6051202-TP	8	16
CM-3001001-02	2	66	NM-6040003-SC	30	28	SB-1150004-00	22	41	SM-6051202-TP	8	45
CM-3002000-A1	8	88	NM-6040003-SC	30	38	SB-1150012-00	14	46	SM-6051202-TP	18	2
CM-3002000-B2	2	37	NM-6040003-SC	30	38	SB-1150012-00	16	10	SM-6051202-TP	26	16
CM-3002002-02	18	35	NM-6040003-SC	30	71	SB-1200002-00	8	14	SM-6051202-TP	30	63
CM-3002003-01	2	43	NM-6050001-SC	2	65	SK-3382001-SC	2	7	SM-6051202-TP	32	45
CM-3006001-02	2	42	NM-6050001-SC	4	36	SM-0040601-SC	22	5	SM-6051202-TP	34	22
CM-3006001-02	4	73	NM-6050001-SC	4	83	SM-0040801-SC	4	4	SM-6051552-TP	2	18
CM-5003000-01	8	87	NM-6050001-SC	10	41	SM-0040801-SC	4	27	SM-6051552-TP	2	32
			NM-6050001-SC	18	13	SM-0041001-SC	4	17	SM-6051552-TP	20	77
D6056-555-B00	8	90	NM-6050001-SC	18	20	SM-0041001-SC	18	38	SM-6051552-TP	32	12
D8113-555-B00	8	76	NM-6050001-SC	20	4	SM-0041001-SC	18	40	SM-6051552-TP	32	13
D8115-555-B00	8	78	NM-6050001-SC	28	18	SM-0041201-SA	4	70	SM-6051552-TP	36	2
			NM-6050001-SC	32	46	SM-0050801-SC	2	14	SM-6051552-TP	36	13
E1366-715-000	8	96	NM-6050001-SC	34	24	SM-0050801-SC	2	16	SM-6051552-TP	36	19
			NM-6050003-SC	20	84	SM-0050801-SC	2	25	SM-6051802-TP	20	59
GPF-06070000	8	92	NM-6050003-SC	28	27	SM-0050801-SC	2	40	SM-6051802-TP	22	38
G1211-870-000	22	50	NM-6050003-SC	32	20	SM-0050801-SC	2	55	SM-6051802-TP	28	15
G1812-870-000	8	33	NM-6050550-SD	32	22	SM-0051001-SC	4	87	SM-6052002-TP	8	31
G1812-870-000	10	9	NM-6060001-SC	2	21	SM-0860501-SC	4	67	SM-6052002-TP	14	35
G5181-340-000	32	23	NM-6060001-SC	10	21	SM-1040601-SP	8	25	SM-6052002-TP	16	28
G5503-340-000	14	24	NM-6060001-SC	10	31	SM-1040852-TP	2	11	SM-6052502-TP	8	2
G5503-340-000	16	50	NM-6060001-SC	10	31	SM-1040852-TP	2	11	SM-6052502-TP	8	2
G5506-340-000	14	13	NM-6060001-SC	20	25	SM-4040601-SC	4	34	SM-6052502-TP	10	49
G5506-340-000	16	36	NM-6060003-SC	6	18	SM-4040601-SC	4	78	SM-6052502-TP	32	56
G5507-340-000	14	12	NM-6060003-SC	8	98	SM-6030602-TP	12	23	SM-6061002-TP	2	49
G5507-340-000	16	37	NM-6060003-SC	28	8	SM-6030602-TP	20	17	SM-6061002-TP	4	59
G5512-340-000	14	21	NM-6060003-SC	32	53	SM-6030802-TP	18	18	SM-6061202-TP	2	59
G5512-340-000	16	39	NM-6060003-SC	32	57	SM-6031002-TP	12	13	SM-6061202-TP	32	9
G5513-340-000	14	20	NM-6060003-SC	32	61	SM-6031002-TP	18	28	SM-6061552-TP	8	48
G5513-340-000	16	38	NM-6060003-SC	32	64	SM-6031502-TP	30	52	SM-6061552-TP	8	73
G5513-340-000	42	15	NM-6060003-SC	32	76	SM-6040502-TP	10	76	SM-6061802-TP	28	2
G5514-340-000	14	8	NM-6080001-SC	8	65	SM-6040602-TP	24	3	SM-6062002-TP	4	20
G5514-340-000	16	52	NM-6080001-SC	10	91	SM-6040802-TP	4	47	SM-6062002-TP	8	36
G5528-340-000-A	20	13	NM-6080001-SC	14	40	SM-6040802-TP	20	66	SM-6062002-TP	10	30
G5542-340-000	14	17	NM-6080001-SC	16	4	SM-6040802-TP	20	70	SM-6062002-TP	20	2
G5542-340-000	16	33	NM-6100001-SC	22	28	SM-6040802-TP	34	5	SM-6062002-TP	22	60
G5542-340-000	42	18	NM-6120001-SC	4	40	SM-6040802-TP	34	26	SM-6062002-TP	26	20
G5701-340-000	42	5	NM-6201202-SC	2	57	SM-6041002-TP	2	47	SM-6062002-TP	28	17
G5704-340-000	42	16	NM-6860001-SC	4	57	SM-6041002-TP	4	38	SM-6062002-TP	32	52
G8503-192-0A0	2	67	NM-7030510-SA	10	62	SM-6041002-TP	10	50	SM-6062002-TP	34	10
G9101-116-0A0	42	2	NS-6120310-SP	10	26	SM-6041002-TP	10	61	SM-6062002-TP	34	17
G9119-116-0A0	42	4				SM-6041002-TP	22	44	SM-6062502-TP	8	57
G9120-116-0A0	42	7	RC-0150001-KP	14	44	SM-6041002-TP	26	9	SM-6062502-TP	14	30
			RC-0150001-KP	16	8	SM-6041002-TP	30	10	SM-6062502-TP	16	16
HA-0025100-10	4	25	RC-0150001-KP	22	22	SM-6041002-TP	30	19	SM-6062502-TP	20	30
HF-0012030-PO	42	11	RC-0220001-KP	36	3	SM-6041002-TP	30	22	SM-6062502-TP	32	74
HF-0015010-00	40	15	RC-0470611-KP	30	77	SM-6041002-TP	30	31	SM-6063002-TP	14	38
HF-0015010-00	41	6	RC-0931011-KP	32	42	SM-6041002-TP	30	74	SM-6063002-TP	16	3
HF-0015010-00	42	10	RC-0931011-KP	32	47	SM-6041002-TP	32	31	SM-6063002-TP	22	18
HX-0016500-00	4	26	RC-1200001-KP	8	7	SM-6041002-TP	32	68	SM-6063002-TP	28	12
			RC-1200001-KP	8	84	SM-6041202-TP	4	62	SM-6081552-TP	8	79
MDP-N10A000T	42	1	RC-1200001-KP	22	25	SM-6041202-TP	8	30	SM-6082002-TN	24	17
MDP-N10A0000	14	50	RC-1200001-KP	32	38	SM-6041202-TP	22	43	SM-6082502-TP	8	9
MDP-N10B000T	42	22	RC-2600002-KP	34	13	SM-6041502-TP	30	3	SM-6082502-TP	8	63
MDP-N10B0000	14	51	RC-3200002-KP	14	26	SM-6041502-TP	10	6	SM-6082502-TP	12	2
MDP-N10C000T	42	23	RC-3200002-KP	16	22	SM-6041502-TP	10	43	SM-6082502-TP	18	6
MDP-N10C0000	14	52	RC-3700002-KP	8	53	SM-6041502-TP	10	45	SM-6083002-TP	8	21
MSC-M2012DAZ	8	62	SB-1040005-00	10	66	SM-6041502-TP	12	7	SM-6083002-TP	18	8
MSC-M2012DAZ	40	18	SB-1050003-00	26	5	SM-6041502-TP	30	27	SM-6083002-TP	18	32
MSC-M6000AA0	8	72	SB-1080004-00	26	14	SM-6041502-TP	30	37	SM-6083002-TP	22	11
MSC-M6000AA0	40	14	SB-1080004-00	26	23	SM-6041502-TP	30	50	SM-6086002-TP	10	18
MSC-M8000AA0	8	28	SB-1100004-00	32	39	SM-6041502-TP	30	53	SM-6103002-TP	2	29
MSC-M8000AA0	40	17	SB-1100004-00	34	14	SM-6041802-TP	32	32	SM-6104002-TP	4	39
MTJ-VM003100	8	60				SM-6042002-TP	8	83	SM-6104002-TP	34	8
						SM-6042002-TP	20	74	SM-6104002-TP	34	29
						SM-6042002-TP	28	37	SM-6123002-TP	4	72

NUMERICAL INDEX OF PARTS

索引

PART NO 品番	PAGE 頁	REF NO	PART NO 品番	PAGE 頁	REF NO	PART NO 品番	PAGE 頁	REF NO	PART NO 品番	PAGE 頁	REF NO
SM-8030302-TP	10	83	SS-8660612-TP	10	55	WS-0410002-KN	30	46	137-64352	4	71
SM-8030302-TP	30	82	SS-8660612-TP	20	47	WS-0410002-KN	30	72	165-52952	38	5
SM-8030502-TP	18	29	SS-9111010-SP	28	7	WS-0410002-KN	30	75	165-54156	38	7
SM-8030502-TP	26	26	SS-9182010-SN	28	22	WS-0410002-KN	32	33	165-54461	40	3
SM-8030802-TP	4	44	SS-9182010-SN	28	23	WS-0410002-KN	32	69	165-54461	41	1
SM-8030802-TP	6	21	ST-4041621-SN	2	3	WS-0410002-KN	34	6	165-54552	4	28
SM-8040502-TP	10	35				WS-0410002-KN	34	27	165-54552	40	1
SM-8040502-TP	10	52	TA-0800504-RO	8	97	WS-0510002-KN	2	19	165-90200	4	18
SM-8040502-TP	10	57				WS-0510002-KN	2	33	165-90309	4	19
SM-8040502-TP	22	7	WP-0280500-SC	4	64	WS-0510002-KN	2	53	166-24603	8	12
SM-8040502-TP	22	57	WP-0320501-SC	2	4	WS-0510002-KN	4	15	166-24900	8	17
SM-8040502-TP	22	59	WP-0320501-SC	12	24	WS-0510002-KN	4	88	166-25006	8	24
SM-8040502-TP	24	24	WP-0430801-SC	4	8	WS-0510002-KN	8	3	166-25105	8	22
SM-8040502-TP	26	25	WP-0430801-SC	4	12	WS-0510002-KN	8	15	166-25204	8	27
SM-8040502-TP	32	3	WP-0430801-SC	4	49	WS-0510002-KN	8	32	166-25303	8	29
SM-8040502-TP	32	7	WP-0430801-SC	4	69	WS-0510002-KN	8	44	166-25402	8	4
SM-8040502-TP	36	14	WP-0430801-SC	10	59	WS-0510002-KN	10	40	166-25501	8	6
SM-8040602-TP	30	60	WP-0430801-SC	11	8	WS-0510002-KN	18	3	166-25600	10	90
SM-8040802-TP	20	23	WP-0430801-SC	18	34	WS-0510002-KN	18	14	166-25709	10	1
SM-8040802-TP	20	82	WP-0430801-SC	26	11	WS-0510002-KN	18	21	166-25808	10	3
SM-8040802-TP	24	10	WP-0430801-SC	26	28	WS-0510002-KN	20	5	166-26111	8	34
SM-8040802-TP	26	13	WP-0430801-SC	28	39	WS-0510002-KN	20	40	166-26202	20	58
SM-8050502-TP	10	15	WP-0430801-SC	34	7	WS-0510002-KN	20	44	166-26400	20	55
SM-8050602-TP	10	13	WP-0430801-SC	34	28	WS-0510002-KN	20	60	166-27515	10	19
SM-8050602-TP	20	49	WP-0430801-SE	10	77	WS-0510002-KN	20	78	166-27606	10	28
SM-8050602-TP	20	52	WP-0531001-SC	2	20	WS-0510002-KN	20	83	166-27804	10	22
SM-8050602-TP	20	54	WP-0531001-SC	2	34	WS-0510002-KN	22	39	166-27903	10	25
SM-8050602-TP	24	26	WP-0531001-SC	4	16	WS-0510002-KN	26	17	166-28000	28	3
SM-8050602-TP	32	36	WP-0531001-SC	4	89	WS-0510002-KN	32	14	166-28505	28	5
SM-8050602-TP	32	51	WP-0531001-SC	18	4	WS-0510002-KN	32	25	166-28703	30	4
SM-8050602-TP	32	60	WP-0531001-SC	18	15	WS-0610002-KN	2	50	166-28901	28	20
SM-8050602-TP	32	71	WP-0531001-SC	20	6	WS-0610002-KN	2	60	166-29008	14	47
SM-8050602-TP	32	82	WP-0531001-SC	24	13	WS-0610002-KN	2	63	166-29008	16	11
SM-8050602-TP	32	84	WP-0531001-SC	26	18	WS-0610002-KN	4	21	166-29107	20	76
SM-8050602-TP	34	20	WP-0531001-SC	32	15	WS-0610002-KN	4	60	166-29503	6	19
SM-8050802-TP	22	32	WP-0621016-SH	14	49	WS-0610002-KN	8	37	166-29503	12	4
SM-8050812-TP	10	2	WP-0621016-SH	16	54	WS-0610002-KN	8	49	166-29503	20	27
SM-8050812-TP	22	2	WP-0641601-SC	2	64	WS-0610002-KN	8	58	166-29701	10	54
SM-8051002-TP	32	66	WP-0641601-SC	4	22	WS-0610002-KN	8	74	166-29800	10	58
SM-8060552-TP	14	31	WP-0641601-SC	8	75	WS-0610002-KN	8	94	166-30204	10	56
SM-8060552-TP	16	17	WP-0641601-SC	8	85	WS-0610002-KN	20	26	166-30303	10	36
SM-8060602-TP	20	33	WP-0641601-SC	8	95	WS-0610002-KN	20	31	166-30709	10	37
SM-8060802-TP	8	18	WP-0641601-SC	20	32	WS-0610002-KN	22	19	166-30808	10	39
SM-8060802-TP	8	56	WP-0641601-SC	26	22	WS-0610002-KN	22	61	166-30907	10	44
SM-9040803-SD	4	10	WP-0641601-SC	34	12	WS-0610002-KN	26	21	166-31004	10	48
SM-9041003-SD	26	6	WP-0841601-SC	6	27	WS-0610002-KN	28	9	166-31111	10	75
SM-9041050-SC	4	81	WP-0841601-SC	8	40	WS-0610002-KN	32	54	166-31202	10	79
SM-9051603-SD	4	14	WP-0841601-SC	8	68	WS-0610002-KN	32	62	166-31301	10	80
SM-9051603-SD	20	39	WP-0841601-SC	18	16	WS-0610002-KN	32	75	166-31400	10	73
SM-9051603-SD	20	43	WP-0841601-SC	22	12	WS-0610002-KN	34	11	166-31509	10	72
SM-9061003-SC	2	62	WP-1052001-SC	22	30	WS-0610002-KN	34	18	166-31608	10	74
SM-9061403-SC	8	93	WP-1302500-SC	4	74	WS-0820002-KN	8	10	166-31707	10	69
SM-9085013-SC	8	67	WS-0310002-KN	10	63	WS-0820002-KN	8	20	166-31814	10	68
SS-2090510-SP	6	3	WS-0310002-KN	20	18	WS-0820002-KN	8	39	166-31939	10	81
SS-3090810-SL	8	82	WS-0310002-KN	30	54	WS-0820002-KN	8	64	166-32010	10	70
SS-4060310-SP	12	19	WS-0410002-KN	2	48	WS-0820002-KN	8	66	166-32119	10	85
SS-4090515-SP	6	26	WS-0410002-KN	4	11	WS-0820002-KN	8	80	166-32200	10	82
SS-4090610-SP	4	2	WS-0410002-KN	4	48	WS-0820002-KN	12	3	166-32309	10	84
SS-4090815-SP	6	30	WS-0410002-KN	4	63	WS-0820002-KN	14	41	166-32408	10	87
SS-6060220-SP	6	15	WS-0410002-KN	4	82	WS-0820002-KN	16	5	166-32606	12	8
SS-6060440-TP	28	40	WS-0410002-KN	10	46	WS-0820002-KN	18	9	166-32903	12	12
SS-6080720-SP	30	36	WS-0410002-KN	10	60	WS-0820002-KN	18	33	166-33000	12	11
SS-6081210-SP	10	86	WS-0410002-KN	11	7	WS-1020002-KN	2	30	166-33109	12	9
SS-6081210-SP	30	68	WS-0410002-KN	12	6	WS-1020002-KN	22	29	166-33216	12	18
SS-6090810-SP	14	55	WS-0410002-KN	20	67	WS-1020002-KN	34	9	166-33406	12	21
SS-6090810-SP	16	26	WS-0410002-KN	20	71	WS-1020002-KN	34	30	166-33406	42	9
SS-6090810-SP	30	13	WS-0410002-KN	22	49	WS-1220002-KN	4	41	166-33802	14	32
SS-6090810-SP	32	18	WS-0410002-KN	22	54	WS-1220002-KN	4	75	166-33901	14	33
SS-6121010-SP	24	2	WS-0410002-KN	26	10				166-33901	16	19
SS-6121210-SP	6	4	WS-0410002-KN	26	29	110-24502	28	21	166-35005	16	18
SS-6121210-SP	10	24	WS-0410002-KN	28	38	111-55801	2	6	166-36706	18	22
SS-7111120-SP	30	69	WS-0410002-KN	30	11	111-56007	2	5	166-37308	18	17
SS-7111410-SP	24	9	WS-0410002-KN	30	20	111-58805	8	69	166-37704	20	48
SS-7111410-SP	24	12	WS-0410002-KN	30	23	111-58904	8	70	166-37803	20	46
SS-7120410-TP	4	7	WS-0410002-KN	30	39	111-59001	8	77	166-37902	20	42
SS-8110510-SP	30	5	WS-0410002-KN	30	44	115-21903	4	65	166-38108	20	41

NUMERICAL INDEX OF PARTS

索引

PART NO 品番	PAGE 頁	REF NO	PART NO 品番	PAGE 頁	REF NO	PART NO 品番	PAGE 頁	REF NO	PART NO 品番	PAGE 頁	REF NO
166-38108	20	45	166-69726	30	87	167-97409	28	34	252-08851	34	31
166-38207	20	69	166-70101	30	81	167-97615	28	36	252-08851	40	10
166-38306	20	68	166-77700	2	28	167-97706	28	41	252-08950	40	2
166-38405	20	65	166-77809	2	22	167-98100	14	10	252-09156	40	9
166-39106	22	4	166-78609	8	86	167-98100	16	41	252-09255	4	30
166-39403	22	10	166-79003	2	17	167-99603	14	11	252-09255	40	8
166-40500	24	20	166-79102	2	2	167-99603	16	42	252-09651	38	14
166-40807	24	21	166-79201	2	8	167-99660	14	2	252-10352	38	2
166-40914	24	22	166-79508	8	1	167-99660	16	31	252-10451	20	79
166-41029	24	14	166-79904	4	6	167-99702	14	15	252-10451	40	4
166-41102	24	15	166-80001	4	3	167-99702	16	48	252-10550	20	64
166-41508	20	35	166-80100	4	1	168-00104	6	25	252-10550	40	5
166-42217	24	8	166-80209	4	61	168-11705	22	3	252-10659	32	85
166-42407	24	1	166-80506	30	8	168-70206	2	36	252-10659	40	6
166-42506	24	4	166-80605	30	7	168-76906	8	13	252-10758	32	86
166-42704	24	7	166-80704	30	6	168-77417	6	16	252-10758	40	7
166-42811	26	1	166-80803	14	18	168-77508	10	88	252-12150	2	61
166-43009	26	3	166-80803	16	51	168-78001	10	5	252-12150	40	21
166-43306	26	24	166-81009	42	14	168-78308	18	26	252-12259	12	20
166-43405	26	19	166-99605	10	20	168-79108	6	29	252-12259	40	20
166-43504	26	4	167-01302	2	38	168-79504	8	23	252-12457	4	90
166-43603	26	15	167-04322	6	12	177-79802	42	17	252-12507	40	11
166-44601	8	81	167-04520	6	9	179-61707	4	86	252-12507	41	5
166-44700	8	55	167-10006	4	33				252-12606	40	16
166-44809	8	54	167-10204	20	57	203-21204	4	35	252-12606	41	4
166-44908	8	47	167-10204	20	63	251-50004	12	10	252-12705	40	12
166-45004	8	52	167-10303	36	4	251-50103	30	59	252-12705	41	2
166-45103	8	50	167-10501	22	9	251-50103	36	10	252-13257	4	91
166-45202	8	35	167-10600	20	28	251-50509	32	44	252-13356	4	85
166-45301	8	41	167-10600	20	80	251-51705	8	26	252-14305	4	24
166-45400	8	43	167-10709	8	51	251-51903	11	9	252-15401	6	17
166-45608	28	4	167-10907	20	61	251-52109	6	10	252-15500	8	8
166-45707	28	1	167-11004	20	62	251-52109	6	13	252-15609	32	40
166-45806	28	6	167-11202	14	57	251-52109	32	29	252-15609	36	9
166-46515	28	16	167-11202	16	13	251-56407	4	66	252-15708	22	27
166-46606	28	28	167-11202	22	13	251-60300	22	37	252-16318	32	70
166-46721	28	19	167-11301	10	12	251-60409	22	23	252-16417	22	31
166-47000	28	29	167-11301	20	53	251-60409	22	52	252-16508	10	29
166-52117	20	15	167-11400	20	34	251-60508	22	51	252-16706	4	50
166-52216	6	23	167-11509	32	6	251-60607	22	56	252-17100	10	67
166-52257	6	22	167-11608	10	34	251-60706	22	58	252-17209	10	65
166-52315	6	31	167-11608	10	51	251-60805	22	34	252-17308	10	64
166-60706	30	1	167-11608	20	8	251-60912	32	67	252-17407	10	53
166-61019	14	34	167-11608	32	2	251-61001	4	77	252-17506	10	47
166-61118	16	27	167-11608	32	37	251-61100	10	16	252-17704	42	6
166-61209	14	9	167-11608	32	49	251-61407	4	51	252-17803	8	19
166-61209	16	40	167-11608	36	6	251-61506	2	46	252-18009	12	5
166-61308	14	5	167-12408	34	15	251-61605	32	43	252-18108	12	15
166-61308	16	44	167-12507	18	7	251-61803	12	22	252-18306	14	43
166-61506	14	7	167-12507	22	17	251-61902	30	84	252-18306	16	7
166-61506	16	53	167-13208	10	38	251-62009	30	42	252-18405	14	37
166-61605	14	6	167-13208	18	25	251-62355	30	79	252-18405	16	1
166-61605	16	43	167-13307	32	55	251-62405	4	55	252-18504	14	29
166-61704	14	4	167-13604	6	24	251-62751	4	79	252-18603	16	15
166-61704	16	45	167-13703	32	19	251-62751	4	84	252-18702	16	14
166-61704	42	13	167-14206	20	36	251-62751	40	19	252-18801	14	28
166-61803	14	19	167-14305	20	56	251-65002	18	1	252-19007	14	27
166-61803	16	46	167-14503	10	11	251-65507	30	66	252-19007	16	20
166-61902	14	53	167-15005	8	46	251-65606	32	17	252-19106	14	56
166-61902	16	23	167-15401	8	42	251-65705	30	67	252-19106	16	12
166-62009	14	48	167-15609	2	58	251-66109	30	9	252-19205	12	1
166-62009	16	24	167-15906	2	10	251-66307	22	42	252-19304	18	10
166-62108	14	54	167-16003	2	27	251-66406	22	47	252-19700	18	24
166-62108	16	25	167-16409	4	9	251-69905	30	61	252-20005	18	19
166-62900	30	16	167-16508	2	56	252-06558	38	9	252-20104	20	37
166-63007	30	15	167-17001	10	89	252-06756	38	11	252-20609	18	23
166-63106	30	17	167-17704	2	9	252-07259	38	10	252-21102	22	1
166-63205	30	18	167-17803	2	23	252-07259	40	13	252-21201	22	16
166-63411	30	32	167-18009	2	12	252-07259	41	3	252-21409	20	19
166-63718	30	33	167-18405	12	17	252-07457	38	13	252-21508	20	22
166-63809	30	35	167-18702	4	32	252-08158	38	1	252-21607	20	29
166-63908	30	2	167-18702	14	45	252-08257	38	8	252-21904	24	16
166-65002	10	14	167-18702	16	9	252-08356	38	12	252-22209	28	33
166-65101	10	10	167-75850	28	25	252-08455	38	3	252-22308	26	27
166-66406	32	78	167-95007	20	50	252-08554	38	4	252-22407	26	12
166-69418	30	78	167-96104	24	6	252-08653	38	6	252-22506	26	8

NUMERICAL INDEX OF PARTS

索引

PART NO 品番	PAGE 頁	REF NO	PART NO 品番	PAGE 頁	REF NO	PART NO 品番	PAGE 頁	REF NO	PART NO 品番	PAGE 頁	REF NO
252-22605	26	7	252-38809	11	10	252-50903	18	5			
252-22803	24	11	252-38908	8	71	252-51000	4	29			
252-22902	34	1	252-39807	18	27	252-51109	4	76			
252-23009	34	16	252-40003	18	39	252-51109	6	5			
252-23405	32	35	252-40102	18	36	252-51208	2	45			
252-23801	2	44	252-40508	20	14	252-51406	18	37			
252-24007	28	14	252-41902	18	30	252-51505	20	73			
252-24106	28	10	252-42009	22	6	252-51604	4	54			
252-24205	28	13	252-42108	22	8	252-51604	6	11			
252-24304	28	11	252-42207	34	21	252-51802	4	56			
252-26200	6	1	252-42306	34	2	252-52008	14	42			
252-26309	6	6	252-42405	34	19	252-52008	16	6			
252-26705	6	33	252-42504	28	32	252-52008	22	21			
252-27208	30	14	252-42561	28	31	252-52107	22	33			
252-27604	30	34	252-42603	10	4	252-52206	22	35			
252-27901	30	85	252-42702	10	33	252-52305	2	26			
252-28008	30	86	252-42801	10	7	252-52404	36	15			
252-28511	30	40	252-42959	30	80	252-52503	30	41			
252-29915	30	43	252-43403	4	37	252-52602	32	26			
252-30301	20	16	252-43502	2	41	252-52701	30	49			
252-30400	32	50	252-43601	14	16	252-52800	32	77			
252-30509	32	1	252-43601	16	49	252-52909	20	20			
252-30608	32	16	252-43668	14	3	252-52909	32	59			
252-30806	32	11	252-43668	16	32	252-53006	32	8			
252-30905	32	48	252-43908	10	23	252-53105	30	83			
252-31002	32	5	252-44005	24	23	252-53204	10	8			
252-31101	32	10	252-44104	20	10	252-53303	10	17			
252-31200	32	21	252-44203	20	11	252-53402	30	26			
252-31309	32	87	252-44302	20	9	252-53402	30	29			
252-31408	32	27	252-44500	20	12	252-53402	30	56			
252-31507	32	30	252-44609	20	7	252-53501	28	35			
252-31705	32	41	252-44708	20	1	252-53600	28	30			
252-31804	32	58	252-44807	24	25	252-53600	34	23			
252-31903	32	83	252-44807	42	20	252-53709	32	34			
252-32000	32	63	252-45317	30	30	252-53808	20	24			
252-32109	32	80	252-45606	30	25	252-53907	20	21			
252-32208	32	73	252-45705	30	51	252-54301	14	39			
252-32315	32	81	252-45812	30	55	252-54301	16	2			
252-32406	32	65	252-45903	30	47	252-54509	20	3			
252-32505	32	28	252-46315	30	21	252-54608	10	32			
252-32604	36	16	252-46505	30	12	252-54707	22	24			
252-32703	36	12	252-46604	30	62	252-54905	22	26			
252-32802	36	18	252-46703	30	64	253-81005	22	14			
252-32901	36	17	252-46802	30	65	253-81203	22	40			
252-33016	36	5	252-46901	30	58	253-81500	8	91			
252-33115	32	4	252-47107	30	48	253-81906	42	19			
252-33206	36	7	252-47206	30	70	253-96052	2	51			
252-33305	36	11	252-47305	30	73	253-97456	34	32			
252-34006	14	36	252-47404	30	76	253-97902	4	80			
252-34006	16	29	252-47503	36	1						
252-34105	14	23	252-48204	4	45						
252-34105	16	35	252-48303	26	30						
252-34105	42	24	252-48402	26	31						
252-34303	4	52	252-48501	26	32						
252-34402	34	25	252-48600	30	24						
252-34501	34	4	252-48709	30	45						
252-34600	6	8	252-48907	30	57						
252-34709	4	46	252-49004	6	2						
252-35102	18	31	252-49103	6	7						
252-35409	2	1	252-49707	20	51						
252-35508	2	35	252-49855	20	72						
252-36100	2	15	252-49905	14	14						
252-36209	2	13	252-49905	16	47						
252-36407	2	24	252-49962	14	1						
252-36407	2	39	252-49962	16	30						
252-36506	4	5	252-50010	14	22						
252-36605	4	13	252-50010	16	34						
252-36704	4	23	252-50010	42	21						
252-37009	4	31	252-50101	24	18						
252-37108	4	58	252-50200	24	19						
252-37900	6	32	252-50309	18	11						
252-38304	2	54	252-50408	20	75						
252-38502	11	2	252-50507	20	81						
252-38551	11	1	252-50606	20	38						
252-38601	11	5	252-50705	8	89						
252-38700	11	3	252-50804	4	42						

JUKI®

JUKI CORPORATION

INTERNATIONAL SALES H.Q.
8-2-1, KOKURYO-CHO, CHOFU-SHI
TOKYO 182-8655, JAPAN
PHONE : (81)3-3430-4001 to 4005
FAX : (81)3-3430-4909 . 4914 . 4984
TELEX : J22967

Copyright © 1998-2002 JUKI CORP.
本書の内容を無断で転載、複写することを
禁止します。
All rights reserved throughout the world.

JUKI 株式会社

〒182-8655 東京都調布市国領町8-2-1
TEL. 03-3480-1111(代表)

営業本部
TEL. 03-3430-4001(ダイヤルイン)

お問い合わせ、ご相談は
To order or for further
information,
please contact:

※このパーツリストは商品改良のため予告なく変更する事があります。
*The description covered in this parts list is subject to change for improvement of the commodity without notice.
※このパーツリストは、2002年4月 現在の商品仕様で編集したものです。
*This parts list is edited in accordance with the product specifications as of April 2002.