

JUKI[®]

Computer-controlled Dry-head, Lockstitch, Sleeve
Setting Machine with a Multi-program Device

マルチプログラム装置付きドライヘッド
電子本縫袖付けミシン

DP-2100

PARTS LIST

HOW TO MAKE USE OF THIS PARTS LIST

1. Explanation of codes

1) "*" mark.....means this part is changed from the previous parts book.

As to the details of the change, refer to "List for information of change".

2) "01"refer to "Note" explanation at bottom of page.

2. Codes on the "Qty" column

· Each numeral indicates the number of parts required.

· "0.1" and "2.5" indicate the length (in meters) of the respective parts.

3. Parentheses mean that the corresponding part is a subpart that constructs an assembly part.

4. Dotted lines on the Figures indicate assembly parts.

5. As to the parts with marks of "☆"(consumable parts) and "◎" (optional parts) on the respective parts, it is recommended to prepare spares.

パーツリストご利用に際して

1. "注記" 欄の記号説明

1) "*" 印前回のパーツブックに比較して今回変更された部品を意味します。

変更内容は" 変更情報リスト" を参照してください。

2) "01"ページ下の" 注記" の説明を参照してください。

2. 数量欄の数字は、個数を表し、0.1、2.5等の数値は、長さ（単位メートル）を表します。

3. 数量欄の（ ）は、組部品を構成している子部品であることを意味します。

4. イラストページの — — — — 枠は、組構成であることを意味します。

5. リストページの"☆"（消耗部品）、"◎"（オプション部品）の印が付いた部品は、予備を準備しておくことをお勧めします。

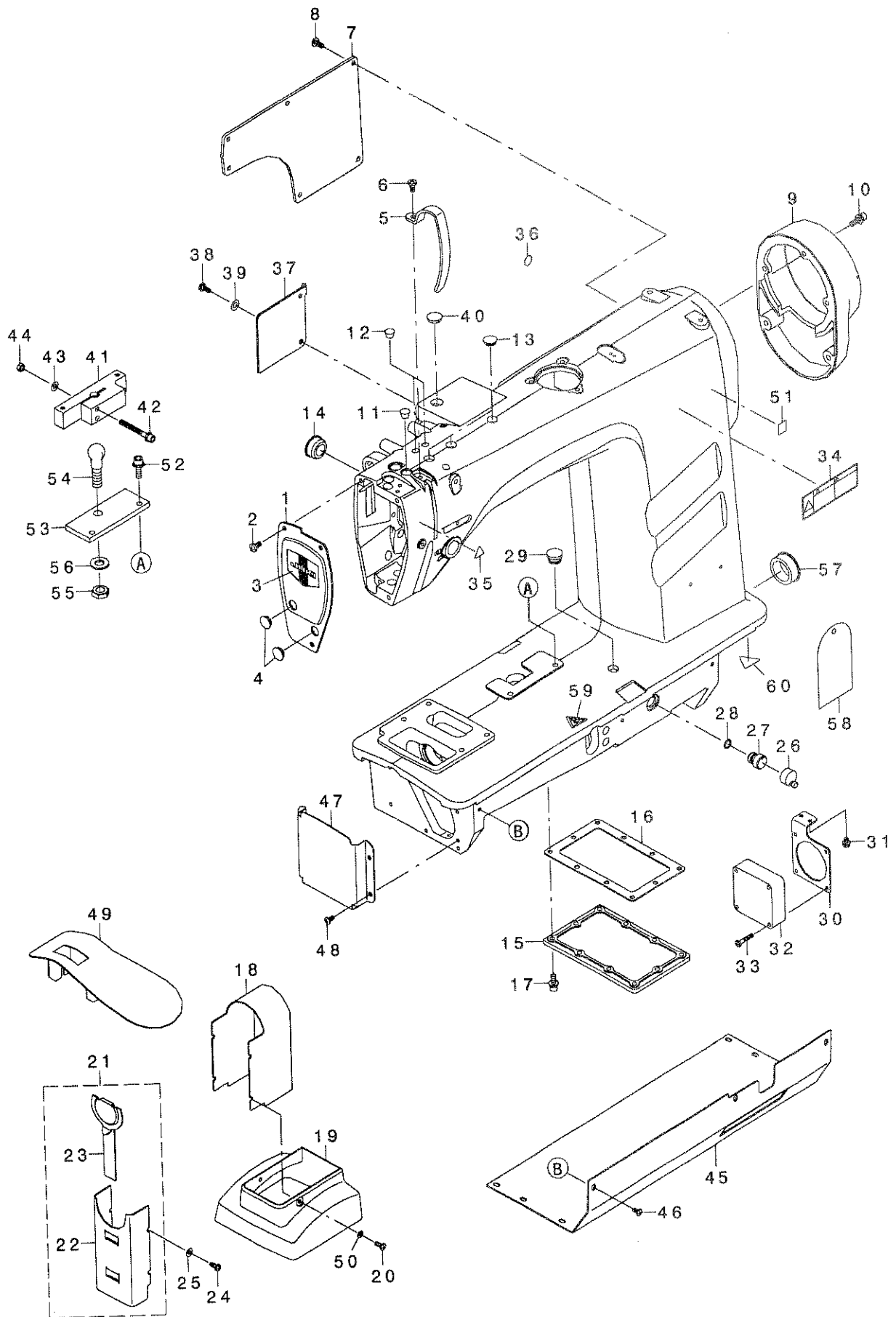
CONTENTS

目 次

1. FRAME & MISCELLANEOUS COVER COMPONENTS (1)	1
頭部・外装関係 (1)	
2. FRAME & MISCELLANEOUS COVER COMPONENTS (2)	3
頭部・外装関係 (2)	
3. MAIN SHAFT & NEEDLE BAR COMPONENTS	5
上軸・針棒関係	
4. PRESSER COMPONENTS	7
押え関係	
5. PRESSER LIFTER COMPONENTS	9
押え上げ関係	
6. UPPER FEED MECHANISM COMPONENTS	11
上送り関係	
7. LOWER FEED MECHANISM & HOOK SHAFT & LOWER SHAFT COMPONENTS	13
下送り・釜軸・下軸関係	
8. THREAD TRIMMER MECHANISM COMPONENTS	15
糸切り関係	
9. THREAD TENSION COMPONENTS	17
糸調子関係	
10. BOBBIN WINDER COMPONENTS	19
下糸巻き関係	
11. THREAD STAND COMPONENTS	21
糸立装置関係	
12. TABLE STAND COMPONENTS	23
脚卓関係	
13. CONTROL BOX COMPONENTS	25
電装ボックス関係	
14. OPERATION PANEL COMPONENTS (IP-200C)	27
操作パネル関係(IP-200C)	
15. WIRING DIAGRAM	29
電装配線図	
16. CONTROL BOX ACCESSORIE PART COMPONENTS	31
電装ボックス付属品関係	
17. ACCESSORIE PART COMPONENTS	33
付属品関係	
18. LIST FOR INFORMATION OF CHANGE	35
変更情報リスト	
NUMERICAL INDEX OF PARTS	37
索引	

1. FRAME & MISCELLANEOUS COVER COMPONENTS (1)

頭部・外装関係 (1)



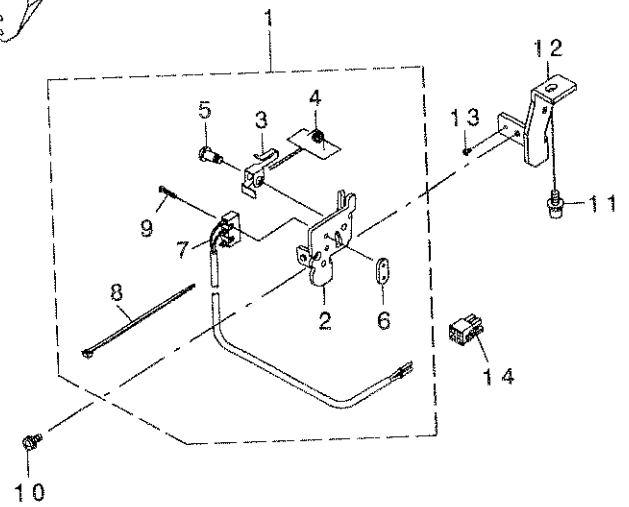
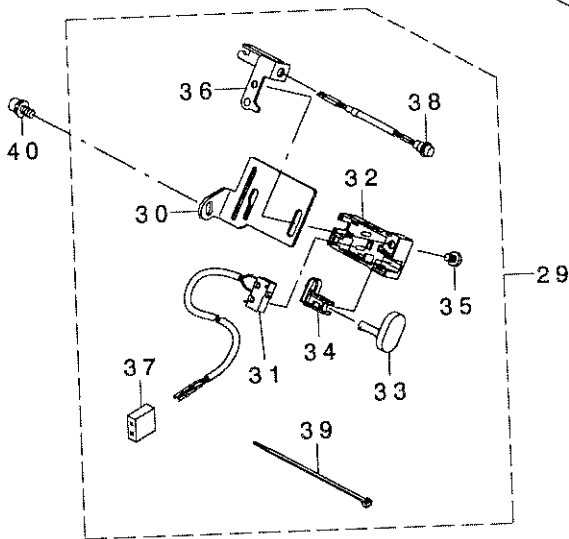
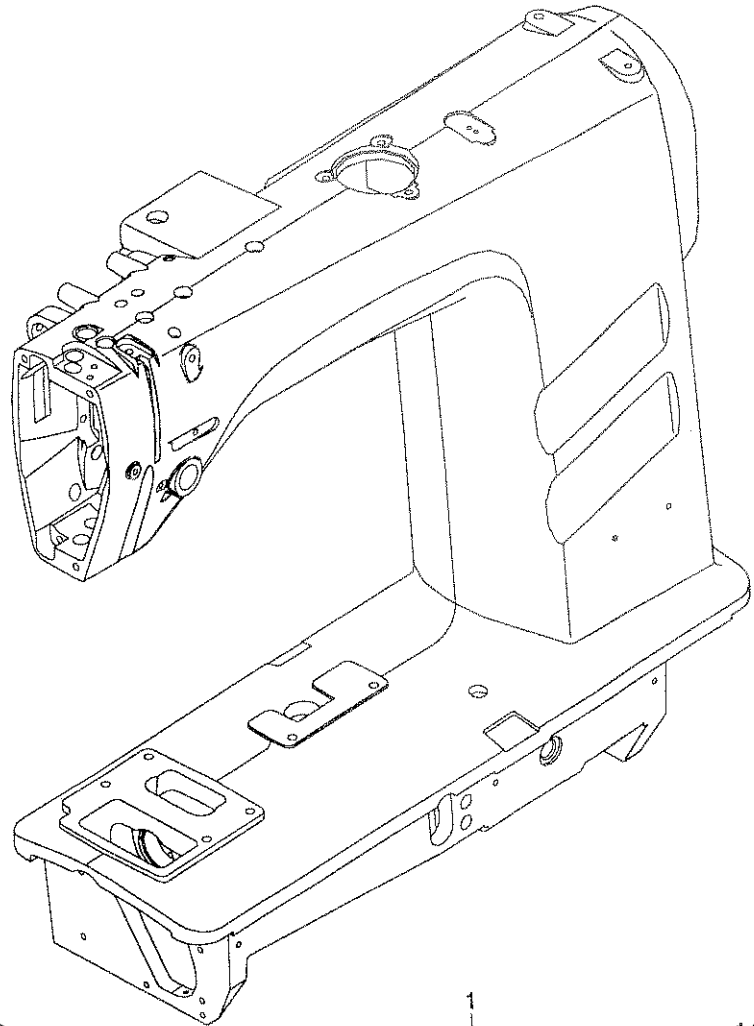
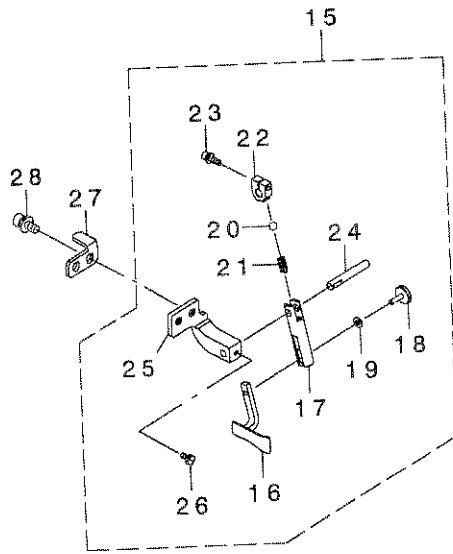
REF. NO.	NOTE	PART NO.	DESCRIPTION	品名	Qty
1		400-13172	FACE_PLATE	メンイタ	1
2		SM-4051055-SP	SCREW	ナハネジ	3
3		229-02506	FACE PLATE	メンイタケツヨウハシ	1
4		TA-1250406-RO	RUBBER PLUG D=12.5 L=4	トメセン D=12.5 L=4	2
5		236-00505	THREAD TAKE-UP LEVER COVER	テンヒツカハ	1
6		SM-4051055-SP	SCREW	ナハネジ	1
7		400-13173	SIDE_PLATE	マトイタ	1
8		SM-4051055-SP	SCREW	ナハネジ	6
9		400-13174	PULLEY_COVER	プーリーカハ	1
10		SL-6051692-TN	BOLT	サカネツキロツカクアナホルト	5
11		BI405-012-000	CAP	キャップ	1
12		TA-0850604-RO	RUBBER PLUG	トメセン	2
13		TA-1250406-RO	RUBBER PLUG D=12.5 L=4	トメセン D=12.5 L=4	3
14	*	TA-1600406-RO	PLUG	トメセン D=16 L=3.5	1
15		400-12665	GEAR_COVER	ギヤカハ	1
16		400-12666	PACKING	パッキング	1
17		SL-6051492-TN	BOLT	サカネツキロツカクアナホルト	10
18		400-12945	HOOK_BELT_COVER	カマハルトカハ	1
19		400-12944	FRAME_COVER	フレームカハ	1
20	*	SM-0040801-SC	SCREW	トラスネジ M4 L=8	2
21		400-17756	HOOK_COVER_ASM.	カマカハークミ	1
22		400-12942	HOOK_SHAFT_BASE_COVER	カマジクダイカハ	(1)
23		400-12943	HOOK_COVER	カマカハ	(1)
24		SM-5041055-SN	SCREW M4X10	ハイントネジ	2
25		WP-0450826-SC	WASHER 4.5X10X0.8	ヒラサカネ 4.5X10X0.8	2
26		236-01305	AIR-DISCHARGING CAP	エアヌキキャップ	1
27		236-29900	AIR-DISCHARGING	エアヌキ	1
28		RO-0801502-00	RUBBER RING	Oリング	1
29		TA-1250705-RO	RUBBER PLUG	トメセン	1
30		400-16902	FAN_PLATE	ファントリツケイタ	1
31		SL-4040891-SC	SCREW M4 L=8	サカネツキナハコネジ M4 L=8	2
32		400-05402	HEAD_FAN_MOTOR_A_ASS'Y	ファンクミ	1
33		SM-4042501-SC	SCREW M4X0.7 L=25	ナハコネジ M4X0.7 L=25	4
34		CM-3002001-B1	SAFETY LABEL 12	アンセツラハル12	1
35		CM-3002000-01	ATTENTION SEAL	ユビケガチュウイツル(16)	1
36		100-04109	GROUND MARK	グラントマーク	1
37		400-16951	UPPER_FEED_SPRING_ROD_COVER	ウツオクリウヂカハ	1
38		SD-0600271-SP	HINGE SCREW D=6 H= 2.7	ダシネジ D=6 H=2.7	1
39		WZ-0620550-KP	WASHER	サラハネジカネ 6.2X12.5X0.5	1
40		TA-1450404-RO	RUBBER PLUG D=14.5 L=4	トメセン D=14.5 L=4	1
41		400-12948	BALL HOLDER	ボールキ	1
42		SL-6054592-TN	SCREW	サカネツキロツカクアナホルト	2
43		WP-0531001-SC	WASHER	ヒラサカネ ミカキマル M5	2
44		NM-6050001-SC	NUT M5	ロツカクナツ M5X0.8 1ツユ	2
45	01	400-12663	UNDER_COVER	シタカハ	1
46	01	SM-0040801-SC	SCREW	トラスネジ M4 L=8	8
47	01	400-12664	LOWER_FEED_COVER	シタオクリカハ	1
48	01	SM-0040801-SC	SCREW	トラスネジ M4 L=8	4
49		400-13198	SUPPORT_PLATE	ハリイタホツヨイタ	1
50	*	WP-0451016-SP	WASHER 4.5X20X1	ヒラサカネ 4.5X20X1	2
51	*	CM-6001001-01	WEED MARK LABEL S	WEED マークラハル S	1
52		SL-6062092-TN	SCREW M6 L=20	サカネツキロツカクアナホルト	2
53		400-12949	PANEL_INSTALLING_PLATE_BASE	ハネルトリツケトダイ	1
54		400-12946	BALL	ボール	1
55		NM-6100003-SC	NUT M10	ロツカクナツ M10 3ツユ	1
56		WP-1052001-SC	WASHER 10,5X21X2	ヒラサカネ ミカキマル M10	1
57	*	HX-0018800-0E	BUSH	ブッシュ	1
58	*	236-40006	SHEET	エアヌキキャップ チュウイツト	1
59	*	CM-3002000-03	ATTENTION LABEL	ユビケガチュウイツル(31.5)	1
60	*	CM-3003000-02	LABEL2 (25)	コウオンチュウイツル2(25)	1

NOTE (注記) 01...ACCESSORIE PARTS

付属品

2. FRAME & MISCELLANEOUS COVER COMPONENTS (2)

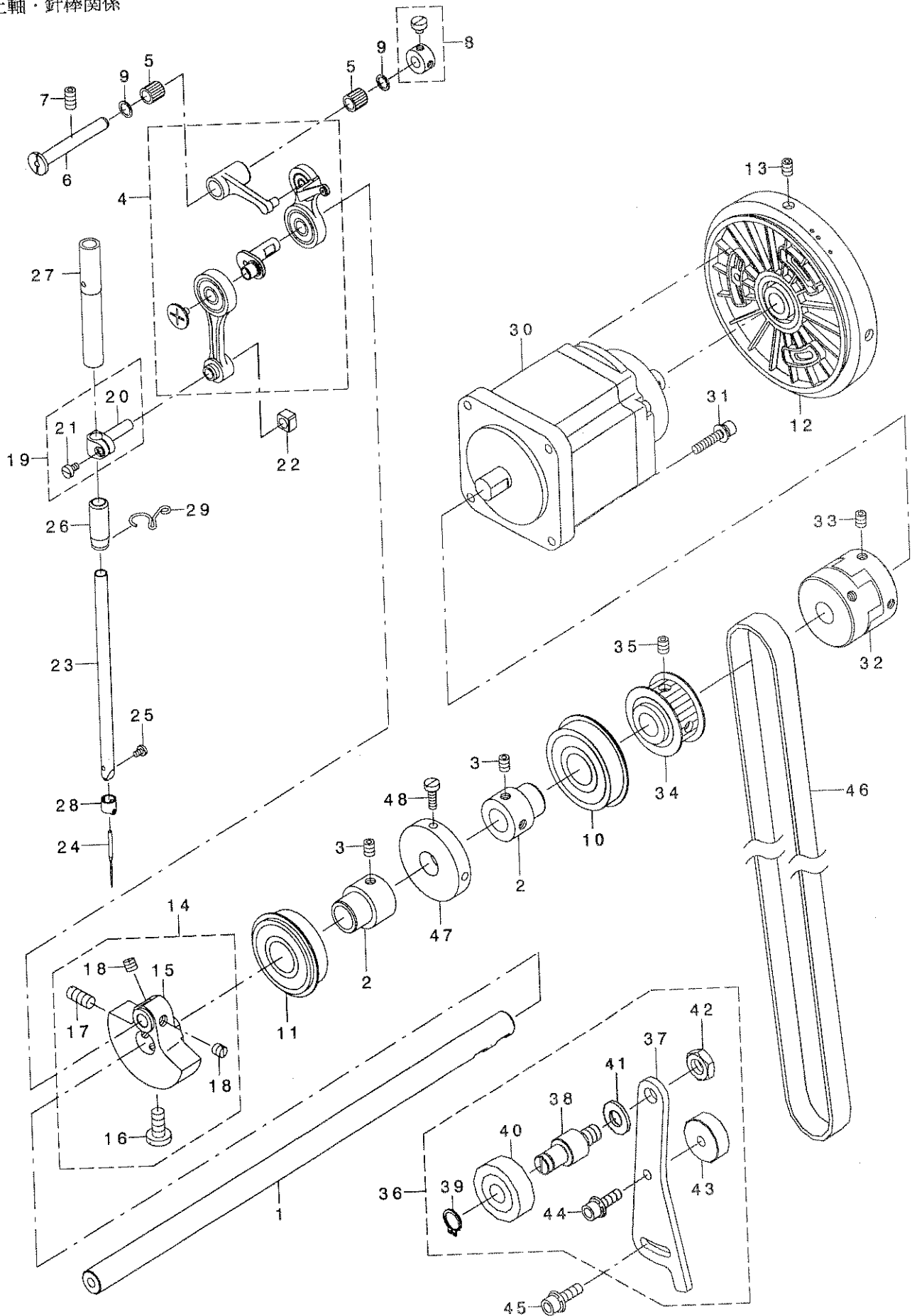
頭部・外装関係 (2)



REF. NO	NOTE	PART NO.	DESCRIPTION	ヒョウメイ	Qty
1		236-38059	SAFETY SWITCH ASM.	アンセ'ンスイッチ(クミ)	1
2		236-38000	SAFETY SWITCH BASE	アンセ'ンスイッチタ'イ	(1)
3		236-38109	SAFETY SWITCH ARM	アンセ'ンスイッチウテ'	(1)
4		236-38208	SAFETY SWITCH SPRING	アンセ'ンスイッチモト'シハ'ネ	(1)
5		236-38307	SAFETY SWITCH ARM SHAFT	アンセ'ンスイッチウテ'シテンツ'ク	(1)
6		236-38406	SAFETY SWITCH NUT	アンセ'ンスイッチトメイタ	(1)
7		236-38554	SAFETY SWITCH CORD ASM.	アンセ'ンスイッチコード'(クミ)	(1)
8		EA-9500B01-00	CABLE BAND	ソクセンハ'ント'	(1)
9		SM-4021201-SC	SCREW M2 L=12	ナハ'コネツ' M2 L=12	(2)
10		SL-4041091-SC	SCREW M4 L=10	ナハ'コネツ' セムス M4X0.7 L=10	1
11		SL-6051292-TN	BOLT	サ'ガ'ネツキロツカクアナホ'ルト	1
12		400-18058	SAFETY_SWITCH_PLATE	アンセ'ンスイッチトリツケイタ	1
13		SM-4020401-SC	SCREW M2 L=4	ナハ'コネツ' M2 L=4	1
14		HK-0346100-40	HOUSING	ハウジ'ソク'	1
15		400-16940	STITCH GUIDE ASM.	ステッチガ'イト'クミ	1
16		400-16933	STITCH GUIDE	ステッチガ'イト'	(1)
17		400-16934	STITCH GUIDE_ARM	ステッチガ'イト'ウテ'	(1)
18		400-16935	KNOB	ツマミ	(1)
19		WP-0320501-SC	WASHER M3	ヒラサ'ガ'ネ 3.2X7X0.5	(1)
20		400-16936	BALL	ホ'ール	(1)
21		400-16937	BALL_SPRING	ホ'ールハ'ネ	(1)
22		400-16938	STITCH GUIDE_BRACKET	ステッチガ'イト'フ'ラケット	(1)
23		SL-6031242-TN	SCREW	サ'ガ'ネツキロツカクアナホ'ルト	(1)
24		400-16939	STITCH GUIDE_SHAFT	ステッチガ'イト'ツ'ク	(1)
25		400-12667	STITCH GUIDE_BASE	ステッチガ'イト'ト'タ'イ	(1)
26		SM-9030650-SN	SCREW	ロツカクホ'ルト M3X0.5 L=6	(1)
27		400-21363	STOPPER_PLATE	ストッパ'ーイタ	1
28		SL-6051492-TN	BOLT	サ'ガ'ネツキロツカクアナホ'ルト	2
29		400-14098	OPTION_SWITCH_ASSY	オプ'ションスイッチクミ	1
30		400-13175	SWITCH_BASE	スイッチトリツケタ'イ	(1)
31		400-18458	SW_CABLE_ASSY	スイッチケーブ'ルケツコ'ウ	(1)
32		236-31708	REVERSE FEED SWITCH COVER	キ'ヤクオクリスイッチカハ'ー	(1)
33		236-31807	REVERSE FEED SWITCH SHAFT	キ'ヤクオクリスイッチツ'ク	(1)
34		236-31906	REVERSE FEED SWITCH SUPPORT	キ'ヤクオクリスイッチウケ	(1)
35		SS-7110740-TP	SCREW 11/64-40 L=7	マルヒラネツ' 11/64-40 L=7	(1)
36		235-40909	MANUAL SWITCH BASE GUIDE	テモトスイッチタ'イガ'イト'	(1)
37		HK-0165900-60	HOUSING	ハウジ'ソク'	(1)
38		M8522-476-AA0	SW LED CABLE A ASM.	SW LEDケーブ'ルAクミ	(1)
39		EA-9500B01-00	CABLE BAND	ソクセンハ'ント'	(2)
40		SL-6051292-TN	BOLT	サ'ガ'ネツキロツカクアナホ'ルト	1

3. MAIN SHAFT & NEEDLE BAR COMPONENTS

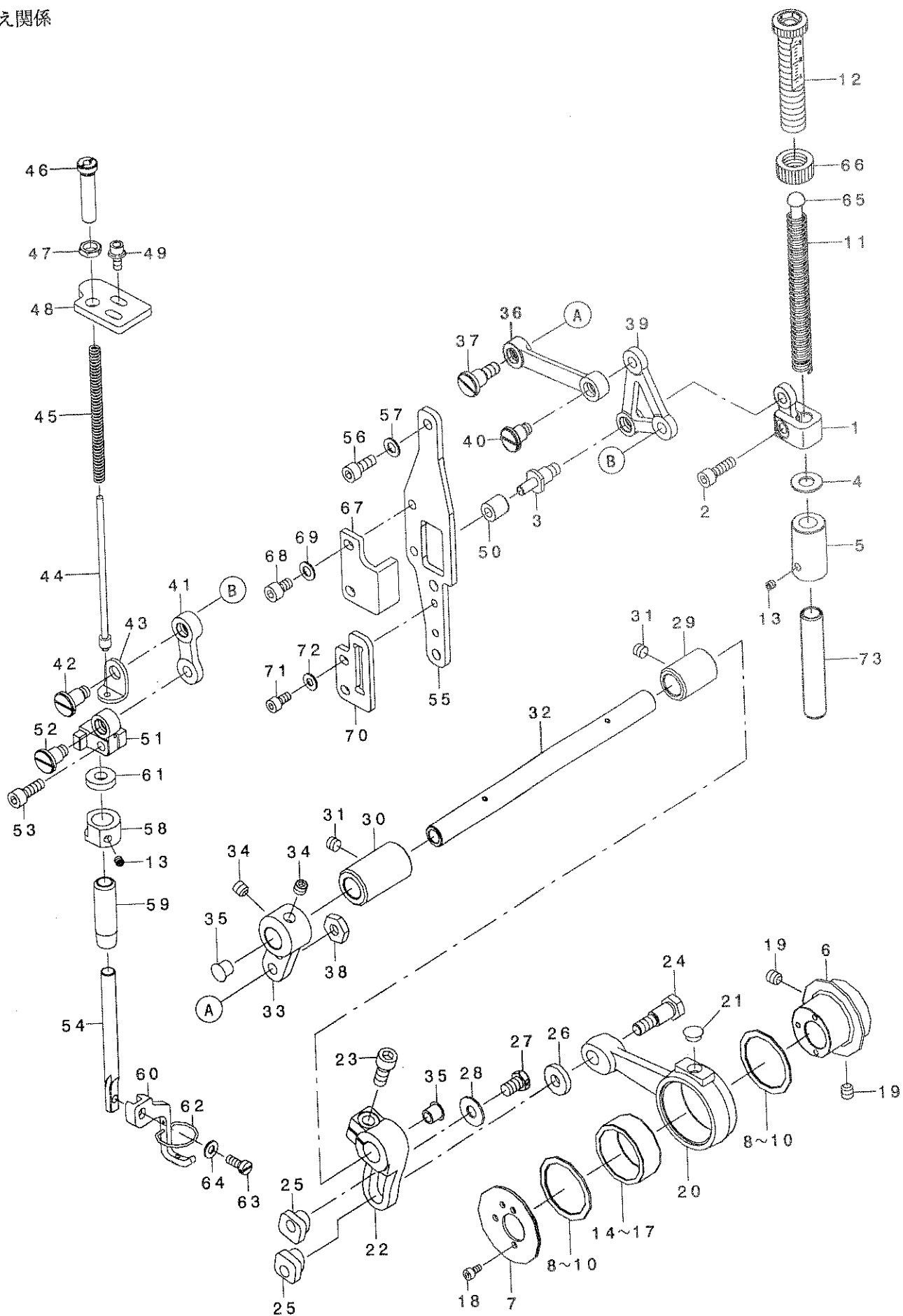
上軸・針棒関係



REF. NO	NOTE	PART NO.	DESCRIPTION	ヒソメイ	Qty
1		400-12035	UPPER_SHAFT	ウツク	1
2		236-04200	MAIN SHAFT BEARING SUPPORT	ウツク クハ アリク ウケ	2
3		SM-8060812-TP	SCREW M6 L=8	トメネツ M6 L=8	4
4		236-22061	THREAD TAKE-UP ASM.	デンビ ヌ(ケツコ ウ)	1
5		SB-3070002-00	BEARING	コロカ リツ クウケ	2
6		236-22400	THREAD TAKE-UP CRANK SHAFT	デンビ シュクランクツク	1
7		SM-8061212-TP	SCREW M6X12	トメネツ M6 L=12	1
8	*	400-10434	THRUST COLLAR ASM.	デンビ シュクランクビ シュスラストカラークミ	1
9		228-91204	BEARING SUPPORT	ハ アリク オサエ	2
10		SB-1200008-00	BEARING	コロカ リツ クウケ	1
11		SB-1200009-00	BEARING	コロカ リツ クウケ	1
12		236-04408	HAND WHEEL	ハズ ミク ルマ	1
13		SM-8060812-TP	SCREW M6 L=8	トメネツ M6 L=8	2
14		236-04168	COUNTER WEIGHT ASM.	ツリアイス(クミ)	1
15		236-04119	COUNTER WEIGHT	ツリアイス	(1)
16		SS-7681650-TP	SCREW 9/32-28 L=16	マルヒラネツ 9/32-28 L=16	(1)
17		SS-8681650-TP	SCREW 9/32-28 L=16	トメネツ 9/32-28 L=16	(1)
18		SS-8660610-TP	SCREW 1/4-40 L=6	トメネツ 1/4-40 L=6	(2)
19		229-06457	NEEDLE BAR HOLDER ASM.	ハリホ ウタ キ(クミ)	1
20		229-06408	NEEDLE ROD HOLDER	ハリホ ウタ キ	(1)
21		SS-6090670-TP	SCREW 9/64-40 L=6	ヒラネツ 9/64-40 L=6	(1)
22		B1414-555-000	SLIDE BLOCK	ハリホ ウタ キ アンナイコ	1
23	*	111-41207	NEEDLE BAR	ハリホ ウ B	1
24☆		MDP-170B1100	NEEDLE DPX17 #11	ハリ DPX17 #11	1
25		SS-7080510-TP	SCREW 1/8-44 L=4.5	マルヒラネツ 1/8-44 L=4.5	1
26		228-86808	NEEDLE BAR BUSHING, LOWER	ハリホ ウタメタル	1
27		236-08003	NEEDLE BAR METAL, UPPER	ハリホ ウウエメタル	1
28		229-06309	NEEDLE BAR THREAD GUIDE	ハリホ ウイトカケ	1
29		236-26203	NEEDLE BAR THREAD GUIDE	ハリホ ウイトアンナイ	1
30		KM-0000004-70	AC SERVO MOTOR	AC サーボ モーター	1
31		SL-6052592-TN	BOLT	サ カ ネットキロツカクアナホ ルト	4
32		236-04309	COUPLING	カップ リンク	1
33		SM-8060812-TP	SCREW M6 L=8	トメネツ M6 L=8	4
34		236-07054	SPROCKET, UPPER	ウエスフ ロケツト(ケツコ ウ)	1
35		SM-8060812-TP	SCREW M6 L=8	トメネツ M6 L=8	2
36		400-17757	IDLER_ASM	アイト ラクミ	1
37		400-12669	IDLER_INSTALLING_PLATE	アイト ラトリツケイタ	(1)
38		400-12671	IDLER_SHAFT	アイト ラツク	(1)
39		RC-1200001-KP	C-SHAPED SNAP RING	Cカ タトメ	(1)
40		SB-1120015-00	BEARING	コロカ リツ クウケ	(1)
41		WP-1052001-SC	WASHER 10, 5X21X2	ヒラサ カ ネ ミカ キマル M10	(1)
42		NM-6100003-SC	NUT M10	ロツカクナツ M10 シュ	(1)
43		400-17589	TENSION_PLATE_BASE	アイト ラト タ イ	(1)
44		SL-6062092-TN	SCREW M6 L=20	サ カ ネットキロツカクアナホ ルト	(1)
45		SL-6062092-TN	SCREW M6 L=20	サ カ ネットキロツカクアナホ ルト	1
46		400-17591	TIMING_BELT	タイミンク ハ ルト	1
47		236-36400	BOBBIN WINDER DRIVING WHEEL	イトマキト ウツヤ	1
48		SS-8110422-TP	SCREW 11/64-40 L=4	トメネツ 11/64-40 L=4	2

4. PRESSER COMPONENTS

押え関係



REF. NO	NOTE	PART NO.	DESCRIPTION	ヒヨメイ	Qty
1		400-12853	PRESSURE BAR HOLDER	オサエホウウダキ	1
2		SM-6051602-TP	SCREW M5X0.8 L=16	ロツカクアアホルト M5X0.8 L=16	1
3		400-12861	SHOLDER SCREW	タ'ンネツ'	1
4		B1116-804-000	CLOTH PLATE WASHER	ヌメダ'イサ'	1
5		400-12967	FEED FOOT STOPPER	オクリアソト'メ	1
6		400-12963	FEED DRIVE ECCENTRIC CAM	オクリヘンツシカム	1
7		400-12964	BEARING PLATE	ハ'アリソク'オサエイタ	1
8	01	400-12965	BEARING SUPPORT PLATE	ハ'アリソク'イタ	2
9	01	400-17794	BEARING SUPPORT PLATE_B	ハ'アリソク'イタ	2
10	01	400-17795	BEARING SUPPORT PLATE_C	ハ'アリソク'イタ	2
11		229-07406	PRESSER SPRING	オサエチヨウセツパ'ネ	1
12		236-09209	PRESSER SPRING REGULATOR	オサエチヨウセツネツ'	1
13		SM-8040412-TP	SET SCREW M4 L=4	トメネツ'	2
14	01	B1636-581-A00	NEEDLE BEARING	ニ-ト'ル'ハ'アリソク' A	1
15	01	B1636-581-B00	NEEDLE BEARING B	ニ-ト'ル'ハ'アリソク' B	1
16	01	B1636-581-C00	NEEDLE BEARING	ニ-ト'ル'ハ'アリソク'	1
17	01	B1636-581-D00	NEEDLE BEARING	ニ-ト'ル'ハ'アリソク'	1
18		SM-6030602-TP	SCREW M3X0.5 L=6	ロツカクアアホルト M3X0.5 L=6	3
19		SM-8060612-TP	SCREW M6 L=6	トメネツ' M6 L=6	2
20		400-12962	CRANK CONNECTING ROD	カムロツト'	1
21		TA-0750404-RO	PLUG D=7.5 L=3.5	トメセン D=7.5 L=3.5	1
22		400-17593	UPPER FEED SPRING ROD	ウワオクリウデ'	1
23		SS-6151412-TP	SCREW 15/64-28 L=14	ロツカクアアホルト 15/64-28	1
24		B3008-141-H00	HINGE SCREW	カムロツト' タ'ンネツ'	1
25		B3009-141-H0A	NUT	カム ロツト' タ'ンネツ' ナツト	2
26		B3010-141-H00	WASHER	カムロツト' タ'ンネツ' サ'ガ'ネ	1
27		SS-9661120-CP	SCREW 1/4-40 L=10.5	ロツカクホ'ルト 1/4-40 L=10.5	1
28	*	WP-0641601-SC	WASHER	ヒラサ'ガ'ネ ミカ'キマル M6	1
29		400-12862	BUSHING A	ク'ウ'ク'マエメタル	1
30		400-12863	BUSHING B	ク'ウ'ク'ウツシロメタル	1
31		SM-8060602-TP	SCREW M6X6	トメネツ' M6 L=6	2
32		400-12840	FEED DRIVING SHAFT	オクリク'ウツ'ク	1
33		400-12842	DRIVING SHAFT HOLDER	ク'ウ'ク'ウデ'	1
34		SM-8060612-TP	SCREW M6 L=6	トメネツ' M6 L=6	2
35		TA-0750704-RO	RUBBER PLUG	トメセン	2
36		400-17594	CONNECTING LINK	クランクレソクツリソク	1
37		SD-0850756-TH	SHOULDER SCREW	タ'ンネツ' D=8.5 H=7.5	1
38		NM-6060001-SD	NUT M6	ロツカクナツト M6 1シュ	1
39		400-17596	L SHAPED LINK	エルイタ	1
40		SD-0800756-TH	SHOULDER SCREW	タ'ンネツ' D=8 H=7.5	1
41		400-17598	CONNECTING PLATE	レンケツイタ	1
42		SD-0750946-TH	SHOULDER SCREW	タ'ンネツ' D=7.5 H=9.4	1
43		B3035-141-H00	RETAINING PLATE	ウワオクリハ'ネウケ	1
44		B3034-141-H00	SPRING POLE	ウワオクリハ'ネ'ソク'ホ' -	1
45		B3033-141-H00	SPRING	ウワオクリハ'ネ	1
46		B3036-141-H00	ADJUSTING THUMB SCREW	ウワオクリハ'ネ'チヨウ'セツネツ'	1
47		NS-6680320-SP	NUT 9/32-28	ロツカクナツト 9/32-28	1
48		400-12855	SPRING BASE	ハ'ネト'タ'イ	1
49		SL-6041092-TN	SCREW	サ'ガ'ネツキロツカクアアホ'ルト	2
50		SB-3050001-00	BEARING	コロカ'リソク'クウケ	1
51		400-12865	PRESSURE FOOT SHAFT HOLDER	オサエアソク'クダ'キ	1
52		SD-0800756-TH	SHOULDER SCREW	タ'ンネツ' D=8 H=7.5	1
53		SM-6051402-TP	SCREW M5X0.8 L=14	ロツカクアアホ'ルト	1
54		400-12966	PRESSURE FOOT SHAFT	オサエアソク'ク	1
55		400-12854	GUIDE BASE PLATE	ガ'イト'イタ	1
56		SM-6051202-TP	SCREW M5X0.8 L=12	ロツカクアアホ'ルト M5X0.8 L=12	2
57		WP-0550800-SP	WASHER 5.5X10X0.8	ヒラサ'ガ'ネ 5.5X10X0.8	2
58		400-12864	PRESSURE FOOT STOPPER	オサエアソト'メ	1
59		236-08706	NEEDLE BAR LOWER METAL D	ハリホ'ウツタメタルD	1
60		400-17600	PRESSURE FOOT	オサエアソ	1
61		110-43304	SOLENOID RUBBER	ソレノイド'ゴ'ム	1
62		400-17601	FINGER GUARD	ユビ'ガ'イト'	1
63		SM-6041000-SP	SCREW M4 L=10	ヒラネツ' M4 L=10	1
64		WP-0430801-SC	WASHER 4.3X9X0.8	ヒラサ'ガ'ネ 4.3X9X0.8	1
65		236-10306	PRESSER GUIDE BAR	オサエアソク'イ'イタ	1
66		110-71701	NUT	オサエ'チヨウ'セツ'ネツ' ナツト	1
67		400-12867	ROLLER GUIDE	ローラ'ガ'イト'	1
68		SM-6050802-TP	SCREW M5X0.8 L=8	ロツカクアアホ'ルト M5X0.7 L=8	2
69		WP-0550800-SP	WASHER 5.5X10X0.8	ヒラサ'ガ'ネ 5.5X10X0.8	2
70		400-17602	GUIDE PLATE	オサエアソク'イ'イタ	1
71		SM-6040802-TP	SCREW M4X0.7 L=8	ロツカクアアホ'ルト	2
72		WP-0430801-SC	WASHER 4.3X9X0.8	ヒラサ'ガ'ネ 4.3X9X0.8	2
73		236-09001	BUSHING	オサエホ'ウメタル	1

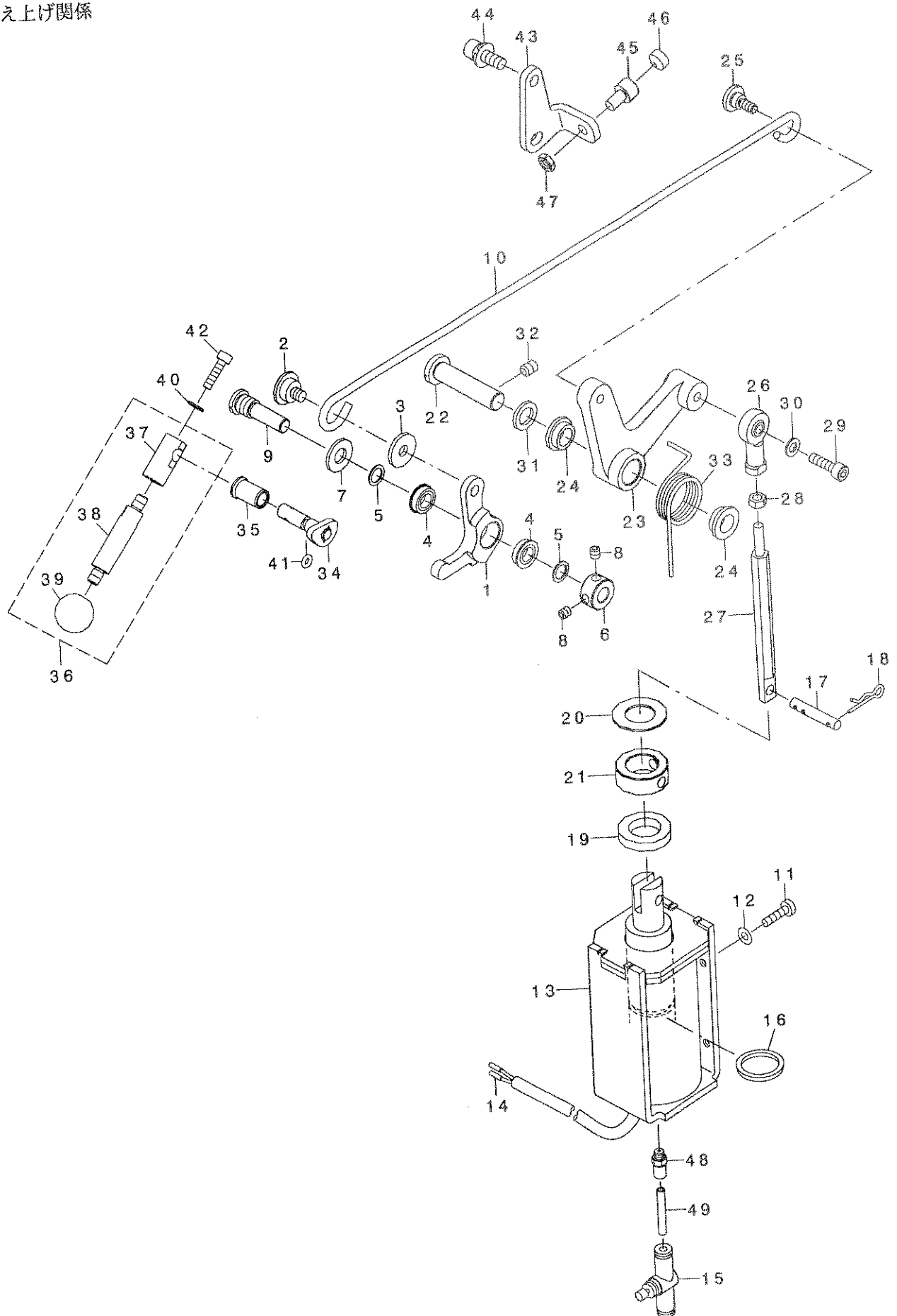
NOTE (注記)

01...SELECTIVE PARTS

選択部品

5. PRESSER LIFTER COMPONENTS

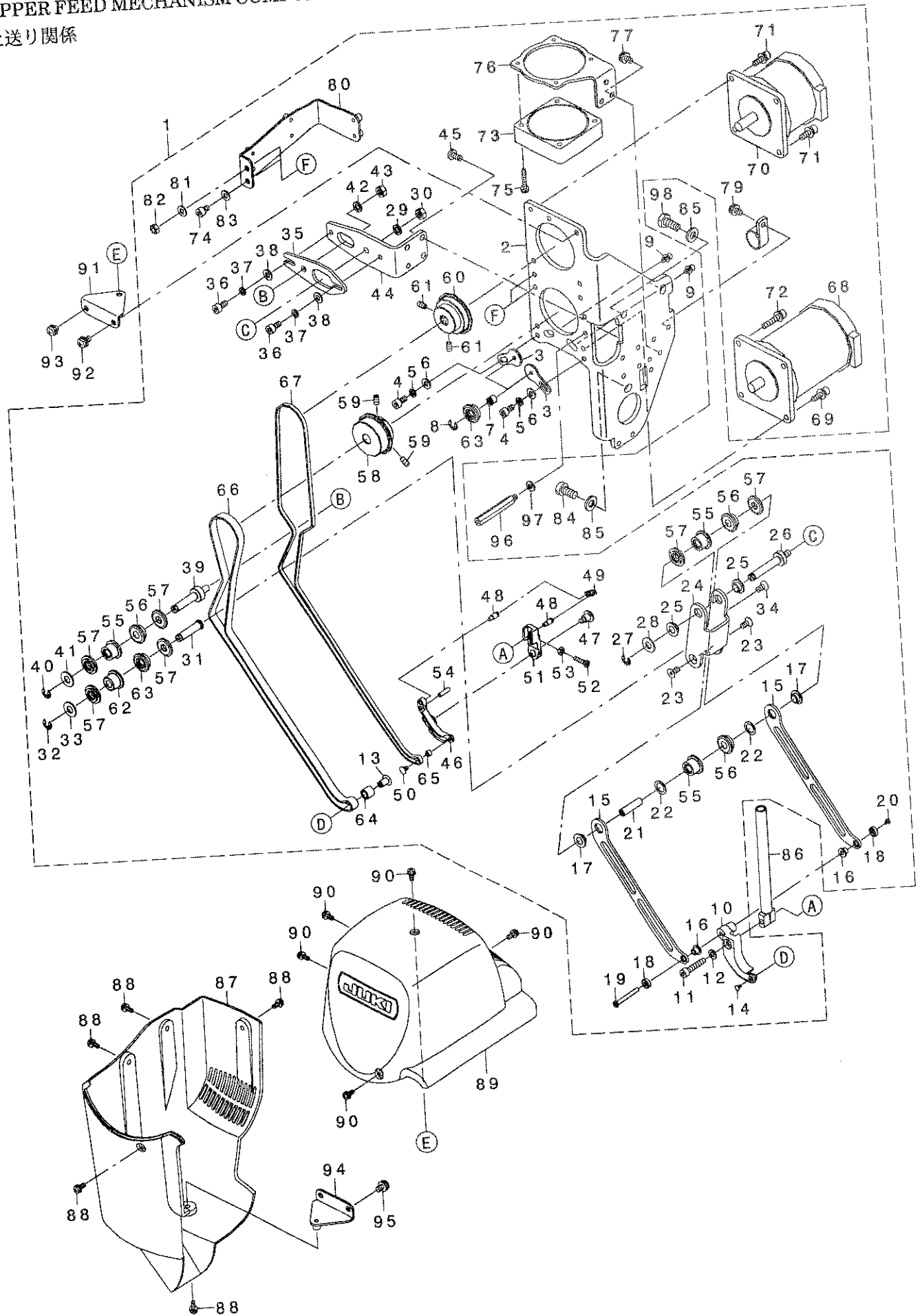
押え上げ関係



REF. NO	NOTE	PART NO.	DESCRIPTION	ヒンメイ	Qty
1		400-12920	PRESSURE LINK	オサエアケ	1
2		400-12919	PRESSURE LINK_PIN	オサエアケ リンクシク	1
3		WP-0612056-SD	WASHER 6.1X18.5X2	ヒラサカネ 6.1X18.5X2	1
4		SB-1080007-00	BEARING	コロカ リツクウケ	2
5		WP-0820516-SP	WASHER 11.6X8.2X0.6	ヒラサカネ 8.2X11.6X0.6	2
6		CS-0800971-TP	THRUST COLLAR D=8 W=9	スラストウケ D=8 W=9	1
7		WP-0850002-SP	WASHER 8.5X18X1.6	ヒラサカネ 8.5X18X1.6	1
8		SM-8050502-TP	SCREW M5 L=5	トメネジ	2
9		400-17603	LINK_PIN_B	オサエシ ヨウケ リンクシク	1
10		400-12918	LIFTER LINK SHAFT	オサエアケ リンクシク	1
11		SS-6111610-SP	SCREW 11/64-40 L=16	ヒラネジ 11/64-40 L=16	4
12	*	WP-0482086-SD	WASHER 4.8X11.5X2	ヒラサカネ 4.8X11.5X2	4
13		400-17823	SOLENOID	ソレノイド	1
14		HK-0346100-20	2-POLE NYLON PLUG	ハウジング 2P	1
15	*	PC-0224040-00	THROTTLE VALVE	シボリハ	1
16		B1652-210-D00	GASKET	パッキン	1
17		B1513-210-D00	MAGNET PIN	マグネットピン	1
18		B1515-210-D00	PIN	マツハピン	2
19		D2468-555-B00	RUBBER PLUNGER	フランジヤコ	1
20		G5523-880-000	THRUST WASHER B	スラストサカネB	1
21		CS-1701011-SZ	THRUST COLLAR D=17 W=10	スラストウケ D=17 W=10	1
22		400-12916	AK LINK_PIN	AKリンクピン	1
23		400-12915	AK LINK	AKリンク	1
24		320-09805	CONNECTING PLATE METAL	ココオクリレンクツイタメタル	2
25		SD-0800426-TP	SHOULDER SCREW	タネネジ D=8 H=4.2	1
26		G6505-880-000	ROD END B	ロッドエンドB	1
27		400-12917	LINK BALL_SHAFT	リンクボールシク	1
28		NM-6050001-SC	NUT M5	ロツカクナツ M5X0.8 1シユ	1
29		SM-6051802-TP	SCREW M5 L=18	ロツカクアナボルト	1
30		WP-0531001-SC	WASHER	ヒラサカネ ミカキマル M5	1
31		101-12704	THRUST WASHER 1.8	カムシクウツメタル スラストイタ 1.8	1
32		SM-8060812-TP	SCREW M6 L=8	トメネジ M6 L=8	1
33		400-12682	SPRING	オサエアケハネ	1
34		400-12677	HAND LIFTER CAM COMPL.	シユトウオサエアケカムケツコウ	1
35		100-13019	NEEDLE BAR BUSHING, UPPER D=7.	ハリボメタル ウエ D=7.24	1
36		400-17759	PRESSURE FOOT LEVER ASM.	オサエレハークミ	1
37		400-17604	HAND_LIFTER_SHAFT_BASE	シユトウオサエアケトダイ	(1)
38		400-17605	HAND_LIFTER_SHAFT	シユトウオサエアケシク	(1)
39		400-17606	BALL_KNOB	ボールノブ	(1)
40		WP-0430801-SC	WASHER 4.3X9X0.8	ヒラサカネ 4.3X9X0.8	1
41		RO-0371801-00	RUBBER RING	Oリング	1
42		SM-6041602-TP	SCREW M4X0.7 L=16	ロツカクアナボルト M4X0.7 L=16	1
43		400-12673	STOPPER_PLATE	ストッププレート	1
44		SL-6061692-TN	BOLT	サカネツキロツカクアナボルト	2
45		B1453-761-000	SWING ARM STOPPER	フリハハチヨセツウチストップハ	1
46		B1432-761-000	SWING ARM STOPPER RUBBER	キセンハンカンオシボフツシユ	1
47	*	NS-6150430-SP	NUT 15/64-28	ロツカクナツ 15/64-28	1
48	*	PJ-0320525-03	HOSE NIPPLE	ホウスニツフル	1
49	*	BT-0400251-AB	TUBE HOSE	ナイロンチューブクロ	0.03

6. UPPER FEED MECHANISM COMPONENTS

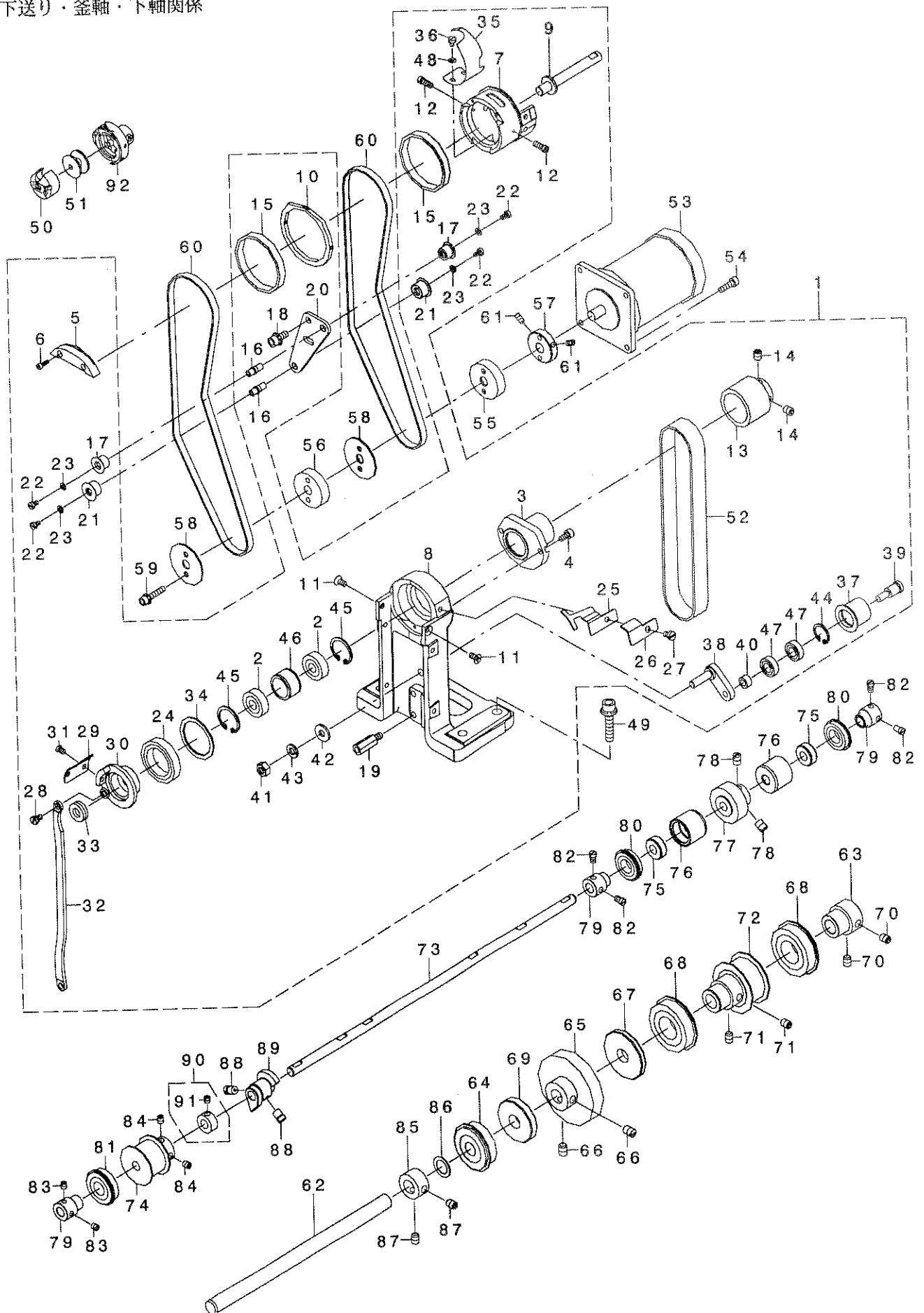
上送り関係



REF. NO	NOTE	PART NO.	DESCRIPTION	Qty
1		400-17760	UPPER FEED BASE ASM.	1
2		400-16871	UPPER FEED BASE	(1)
3		400-16872	TENSION ADJUSTING PLATE S	(2)
4		SM-6040802-TN	SCREW	(2)
5		WS-0410002-KN	SPRING WASHER	(2)
6		WP-0430801-SC	WASHER 4.3X9X0.8	(2)
7		400-16873	TENSION PULLEY SHAFT S	(2)
8		RE-0400000-KP	E-RING 4	(2)
9		SL-6030642-TN	SCREW M3 L=6	(2)
10		400-16874	FEED FOOT	(1)
11		SM-6042002-TN	BOLT	(1)
12		WP-0430800-SC	WASHER M4	(1)
13		400-16875	FEED FOOT PULLEY SHAFT	(1)
14		SM-0020401-SC	SCREW M2 L=4	(1)
15		400-16876	CONNECTING LINK	(2)
16		400-16877	CONNECTING LINK BUSH S	(2)
17		400-16878	CONNECTING LINK BUSH L	(2)
18		400-16879	CONNECTING LINK SPACER	(2)
19		400-16880	CONNECTING LINK SHAFT S	(1)
20		SM-6020350-SP	SCREW M2 L=2.5	(1)
21		400-16881	CONNECTING LINK SHAFT L	(1)
22		E2613-700-000	WASHER	(2)
23		SM-1040852-TP	DISH SCREW	(2)
24		400-16882	ROCKER ARM	(1)
25		400-16878	CONNECTING LINK BUSH L	(2)
26		400-16883	ROCKER ARM SHAFT L	(1)
27		RE-0400000-KP	E-RING 4	(1)
28		WP-0621016-SD	WASHER 6.2X13X1	(1)
29		WS-0510002-KN	SPRING WASHER	(1)
30		NM-6050001-SC	NUT M5	(1)
31		400-16884	ROCKER ARM SHAFT S	(1)
32☆		RE-0400000-KP	E-RING 4	(1)
33		WP-0621016-SD	WASHER 6.2X13X1	(1)
34		SM-1040852-TP	DISH SCREW	(1)
35		400-16885	TENSION ADJUSTING PLATE L	(1)
36		SM-6040802-TN	SCREW	(2)
37		WS-0410002-KN	SPRING WASHER	(2)
38		WP-0430801-SC	WASHER 4.3X9X0.8	(2)
39		400-16886	TENSION PULLEY SHAFT L	(1)
40		RE-0400000-KP	E-RING 4	(1)
41		WP-0621016-SD	WASHER 6.2X13X1	(1)
42		WS-0510002-KN	SPRING WASHER	(1)
43		NM-6050001-SC	NUT M5	(1)
44		400-16887	ROCKER ARM BASE	(1)
45		SM-5040855-SN	SCREW	(4)
46		400-16888	SUB FEED FOOT	(1)
47		400-17831	SUB FEED FOOT SHOULDER SCREW	(1)
48		400-17832	SUB FEED FOOT SPRING HOOK	(2)
49		B3417-180-000	SPRING	(1)
50	*	400-35301	SUB FEED FOOT PULLEY SHAFT	(1)
51		400-16890	SUB FEED BRACKET	(1)
52		SM-4031201-SN	SCREW M3 X 12	(1)
53		NM-6030002-SN	NUT M3X0.5	(1)
54		PH-0300123-CH	PIN	(1)
55		400-16891	IDLER PULLEY F7	(3)
56		400-16892	IDLER PULLEY F3	(3)
57		400-16893	FLANGE 3	(6)
58		400-16894	DRIVING PULLEY P50 F9	(1)
59		SM-8040802-TP	SCREW M4X8	(2)
60		400-16895	DRIVING PULLEY P50 F5	(1)
61		SM-8040802-TP	SCREW M4X8	(2)
62		400-16896	IDLER PULLEY P20 F7	(1)
63		400-16897	IDLER PULLEY P20 F3	(3)
64		400-16898	FEED FOOT PULLEY	(1)
65	*	400-36120	SUB FEED FOOT PULLEY	(1)
66☆		400-16900	TIMING BELT 6.7	(1)
67☆		400-16901	TIMING BELT 2.7	(1)
68		KM-0000003-50	PULSE MOTOR	(1)
69		SL-6041292-TN	SCREW	(3)
70		HM-0019400-00	STEPPING MOTOR	(1)
71		SL-6041292-TN	SCREW	(3)
72		SL-6042092-TN	SCREW M4 L=20	(1)
73		400-19398	HEAD FAN MOTOR B ASSY	(1)
74		SM-6040602-TP	SCREW M4 L=6	(1)
75		SL-4032081-SC	SCREW M3 L=20	(4)
76		400-19593	FAN PLATE	(1)
77		SL-4040891-SC	SCREW M4 L=8	(2)
78		HX-0015000-OH	CABLE CLIP	(1)
79		SL-4040891-SC	SCREW M4 L=8	(1)
80		400-16905	COVER PLATE A	(1)
81		WP-0430801-SC	WASHER 4.3X9X0.8	(1)
82		NM-6040001-SC	NUT M4	(1)
83		WP-0430801-SC	WASHER 4.3X9X0.8	(1)
84		SM-6061200-SP	SCREW	1
85		WP-0641601-SC	WASHER	3
86		400-16713	FEED FOOT BAR	1
87		400-16903	COVER A	1
88		SL-4030891-SC	SCREW M3X8	5
89		400-16904	COVER B	1
90		SL-4030891-SC	SCREW M3X8	5
91		400-16906	COVER PLATE B	1
92		SL-4040891-SC	SCREW M4 L=8	1
93		SL-4040691-SC	SCREW M4 L=6	1
94		400-19605	COVER PLATE C	1
95		SL-4040891-SC	SCREW M4 L=8	2
96		400-19594	COVER STUD	2
97		WP-0430801-SC	WASHER 4.3X9X0.8	2
98		SM-9061403-SE	SCREW M6 L=14	2

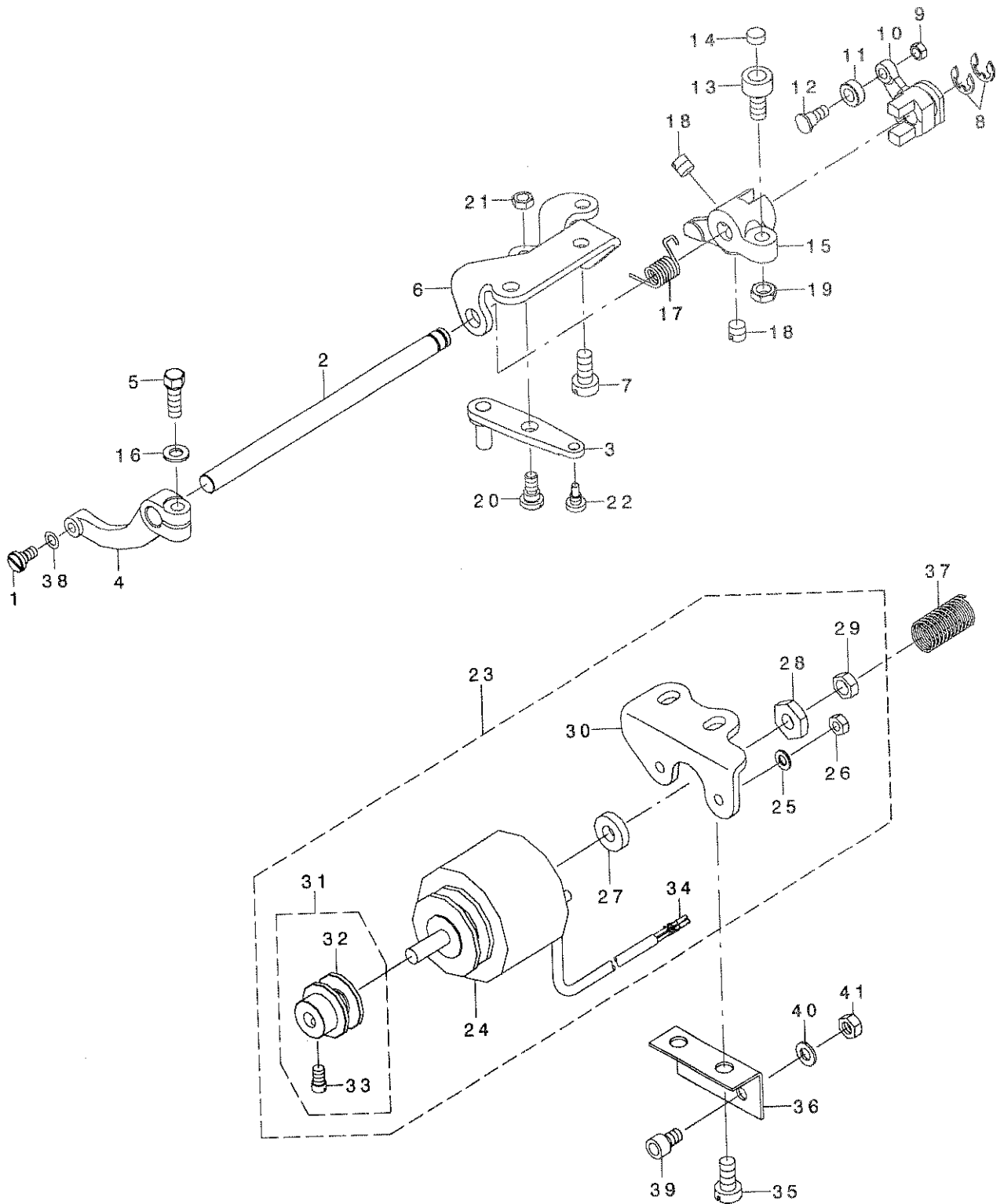
7. LOWER FEED MECHANISM & HOOK SHAFT & LOWER SHAFT COMPONENTS

下送り・釜軸・下軸関係



8. THREAD TRIMMER MECHANISM COMPONENTS

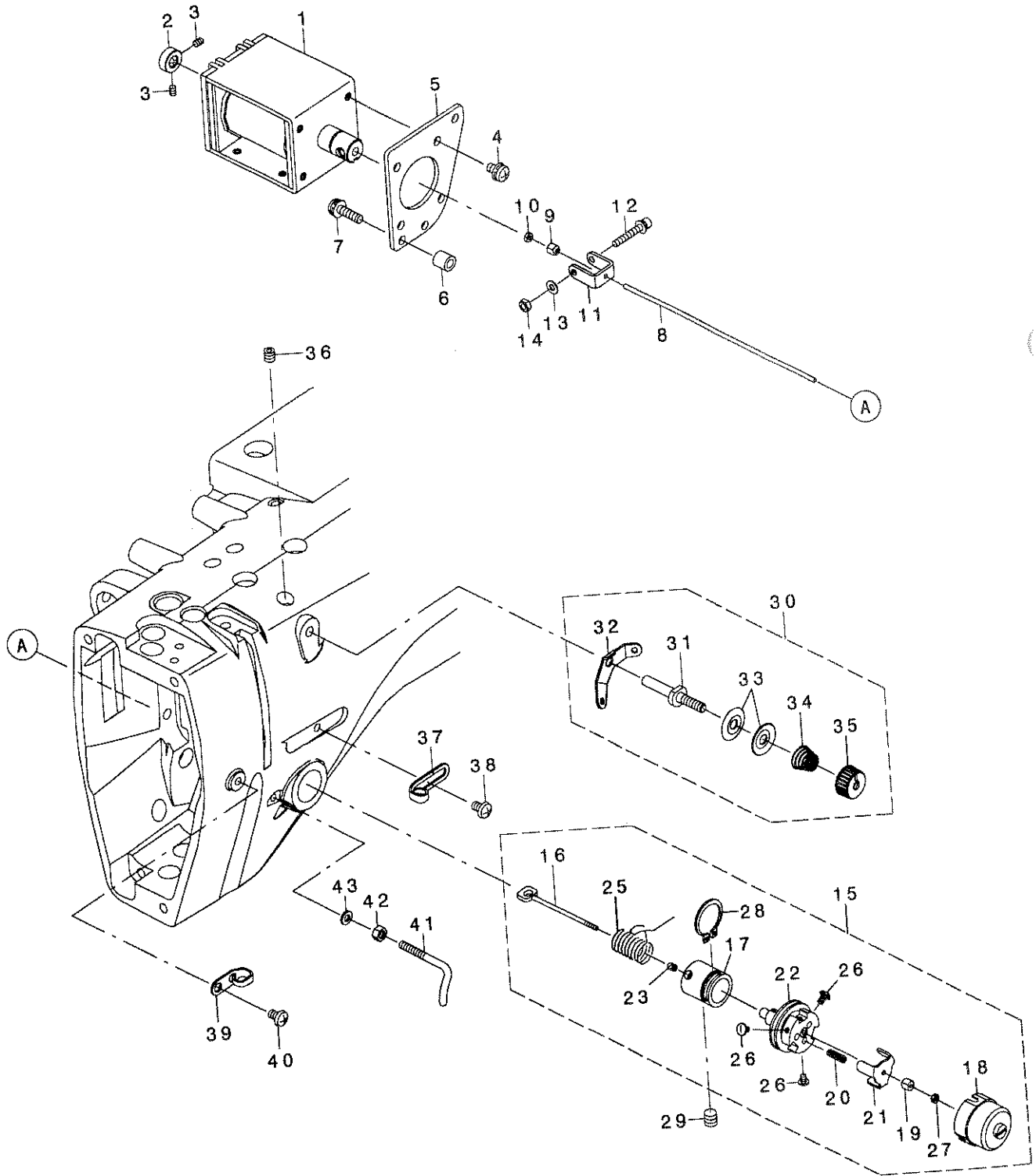
糸切り関係



REF. NO.	NOTE	PART NO.	DESCRIPTION	ヒソメイ	Qty
1		SD-0500256-TH	SHOULDER SCREW	タ'ソネツ' D=5 H=2.5	1
2		400-12927	KNIFE DRIVING SHAFT	メスク'ウツ'ク	1
3		400-12928	CLUTCH PLATE COMPL.	クラッチハ'ソケツ'コ'ウ	1
4		400-12687	KNIFE DRIVING	メスク'ウウテ'	1
5		400-17615	SCREW	クト'ウウテ'シメネツ'	1
6		113-52408	BASE PLATE	ハ'-ス'イタ	1
7		SM-6061200-SP	SCREW	ヒラネツ' M6 L=12	2
8		RE-0600000-KO	E-RING 6	Eカ'タトメツ 6	1
9		NS-6110310-SP	NUT 11/64-40	ロツカクナツト 11/64-40	1
10		113-52606	SLIDE ARM	スライト'ウテ'	1
11		113-54404	DRIVING ROLLER	クト'ウ'コロ	1
12		D2588-L8W-B00	ROLLER SHAFT	クト' -カム'コロツ'ク	1
13		B1453-771-000	STOPPER	ストツハ' -	1
14		B1432-761-000	SWING ARM STOPPER RUBBER	キセン'ハンカン'オシホ' - フ'ツシユ	1
15		113-52507	KNIFE DRIVING ARM	クト'ウ'ツ'ク'ウテ'	1
16		WP-0531001-SC	WASHER	ヒラサ'ガ'ネ'ミカ'キマル M5	1
17		113-53406	SPRING	メス'モト'シ'ハ'ネ	1
18		SS-8660610-TP	SCREW 1/4-40 L=6	トメネツ' 1/4-40 L=6	2
19		NS-6150430-SP	NUT 15/64-28	ロツカクナツト 15/64-28	1
20		SD-0640325-SP	HINGE SCREW	タ'ソネツ'	1
21		NS-6120310-SP	NUT 3/16-28	ロツカクナツト 3/16-28	1
22		113-52705	SCREW PIN, A	クラツチ'ピ'ソ' A	1
23		400-17612	SOLENOID UNIT	イト'キリ'ソレノイト'クミ	1
24		110-43106	THREAD TRIMMER SOLENOID	イト'キリ'ソレノイト'	(1)
25		WP-0430800-SC	WASHER M4	ヒラサ'ガ'ネ'コガ'タマル M4	(1)
26		NM-6040000-SN	NUT M4	ロツカクナツト M4	(1)
27		110-43304	SOLENOID RUBBER	ソレノイト'ゴ'ム	(1)
28		NS-6660410-SH	NUT	ロツカクナツト	(1)
29		NS-6660430-SP	NUT 1/4-40	ロツカクナツト 1/4-40	(1)
30		229-51404	SOLENOID BASE	ソレノイト'タ'イ	(1)
31		236-24554	DRIVING BLOCK ASM.	クト'ウ'コマ(クミ)	(1)
32		236-24505	DRIVING BLOCK	クト'ウ'コマ	(1)
33		SS-7110740-TP	SCREW 11/64-40 L=7	マル'ヒラネツ' 11/64-40 L=7	(1)
34		HK-0346400-0B	PIN CONTACT	ピ'ソ'コンタクト	(2)
35		SM-6061200-SP	SCREW	ヒラネツ' M6 L=12	2
36		400-12930	SOLENOID SPRING PLATE	ソレノイト'ハ'ネイタ	1
37		400-17675	SPRING	ソレノイト'モト'ツ'ハ'ネ	1
38	*	105-23702	WASHER	テン'ピ'ソ'クラン'ク'ラツ'ツ'キ	1
39	*	SM-6050802-TP	SCREW M5X0.8 L=8	ロツカクナツト'ルト' M5X0.8 L=8	1
40	*	WP-0531001-SC	WASHER	ヒラサ'ガ'ネ'ミカ'キマル M5	1
41	*	NM-6050001-SC	NUT M5	ロツカクナツト M5X0.8 1ツユ	1

9. THREAD TENSION COMPONENTS

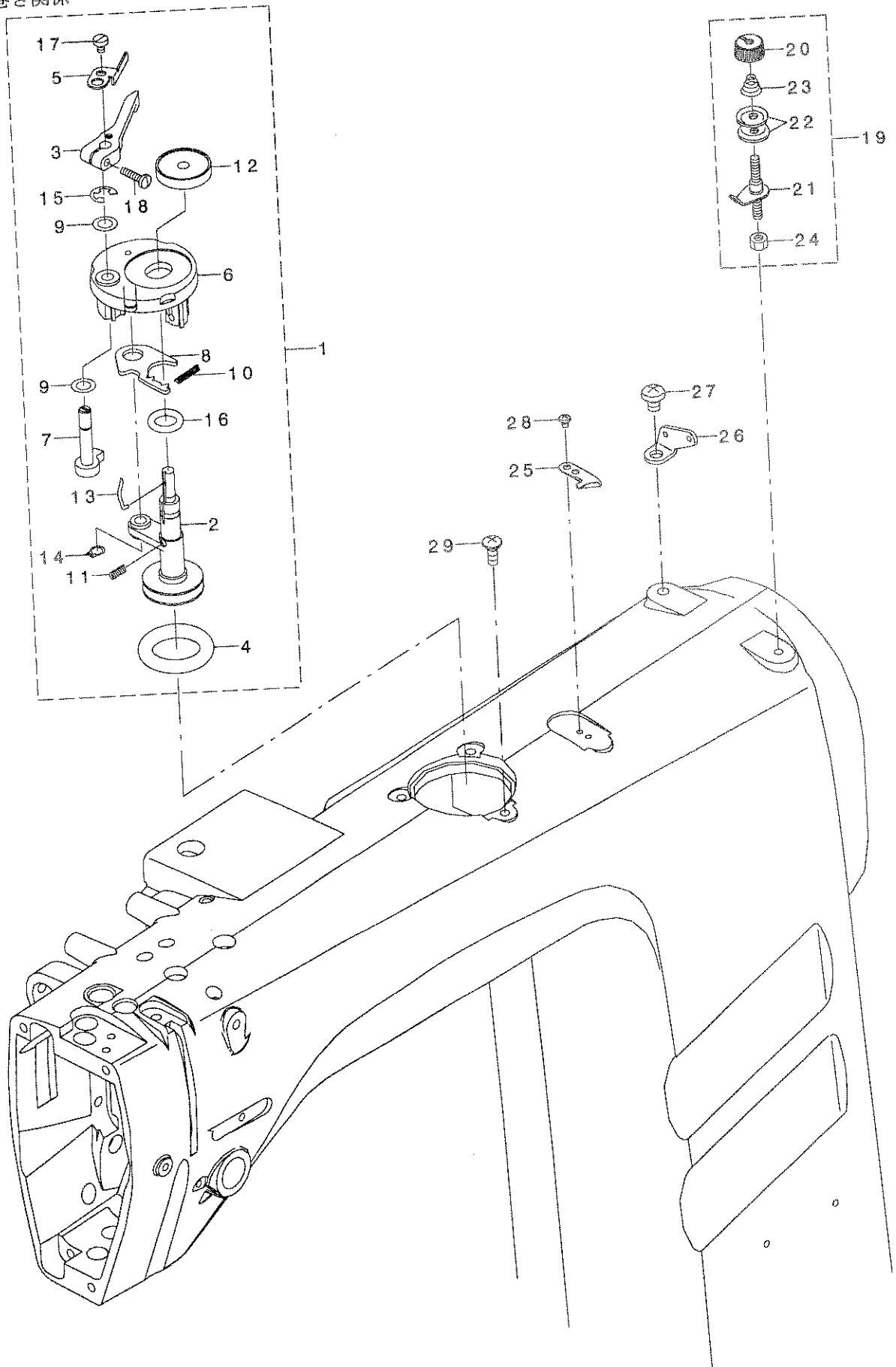
糸調子関係



REF. NO	NOTE	PART NO.	DESCRIPTION	ル ヲ メ イ	Qty
1		400-16908	AT SOLENOID	ATソレノイド*	1
2		320-55402	THRUST COLLAR	AT(ウエ)イトチヨウシツ* クラストカラー	1
3		SM-8030412-TP	SCREW	トメネジ* M3 L=4	2
4		SL-4040891-SC	SCREW M4 L=8	サ* カ* ネツキ ナハ* コネジ* M4 L=8	4
5		400-16909	SOLENOID PLATE	ソレノイド* トリツクイタ	1
6		111-10707	WIPER HINGE SCREW COLLAR	ワイパ* タ* ソネジ* カラー	3
7		SL-4041691-SC	SCREW M4 L=16	ナハ* コネジ* セムス M4X0.7 L=16	3
8		400-16910	THREAD TENSION SHAFT	イトチヨウシツ* ク	1
9		400-06270	THREAD TENSION SHAFT COLLAR	イトチヨウシツ* クカラー	1
10		NM-6020001-SC	NUT M2	ロツカクナツト M2 1ツユ	2
11		400-16911	THREAD TENSION SHAFT HOLDER	イトチヨウシツ* クホルダ*	1
12		SL-6032092-TN	BOLT	サ* カ* ネツキロツカクアナホ* ルト	1
13		WP-0320501-SC	WASHER M3	ヒラサ* カ* ネ 3.2X7X0.5	1
14		NM-6030001-SC	NUT M3	ロツカクナツト M3X0.5 1ツユ	1
15		400-10508	THREAD TENSION 2 ASM.	タ* イニイトチヨウシツクミ	1
16		400-10509	THREAD TENSION SHAFT	イトコルメヒ* ソ	(1)
17		400-10510	THREAD TENSION POST BASE	イトチヨウシツ* イ	(1)
18		400-10511	DISK STOPPER HOLDER CAP	イトチヨウシツキャップ*	(1)
19		400-10512	THREAD TENSION SHAFT COLLAR	イトコルメヒ* ソチヨウセツツカラー	(1)
20		400-10513	DISK STOPPER SP	イトチヨウシツサラモト* シハ* ネ	(3)
21		400-10514	DISK STOPPER	イトチヨウシツサラオサエイタ	(1)
22		400-10515	ASSY THREAD TENSION POST	イトチヨウシツホ* ウクミ	(1)
23		400-11359	POST BASE SCREW	イトチヨウシツホ* ウトメネジ*	(1)
24		400-10478	AT SOL COLLAR SCREW	ATソレノイド* ストッパ* -カートメネジ*	(1)
25☆		229-21605	THREAD TAKE-UP SPRING	イトトリハ* ネ	(1)
26		400-10521	HOLD CAP SCREW	イトチヨウシツキャップ* トメネジ*	(3)
27		400-10522	SHAFT NUT	イトコルメヒ* ソチヨウセツツカートメナツト	(1)
28		400-10523	POST BASE C RING	イトチヨウシツストッパ* -Cリンク*	(1)
29		SM-8050552-TP	SCREW	トメネジ*	1
30	*	229-45463	THREAD TENSION ASM. , NO.1	タ* イチイトチヨウシツ(クミ)	1
31	*	229-45414	THREAD TENSION POST	タ* イチイトチヨウシツホ* ウ	(1)
32		229-45604	THREAD TENSION GUIDE	タ* イチイトチヨウシツアンナイ	(1)
33		229-45802	THREAD TENSION DISK	タ* イチイトチヨウシツサ* ラ	(2)
34		229-45505	THREAD TENSION SPRING	タ* イチイトチヨウシツハ* ネ	(1)
35		229-45703	THREAD TENSION NUT	タ* イチイトチヨウシツナツト	(1)
36		SM-8050552-TP	SCREW	トメネジ*	1
37		236-26104	ARM THREAD GUIDE A	ア-ムイトアンナイA	1
38		SM-5040655-SN	SCREW	ハ* イント* ネジ*	1
39		229-20607	ARM THREAD GUIDE B	ア-ムイトアンナイB	1
40		SM-5040655-SN	SCREW	ハ* イント* ネジ*	1
41		113-05513	ARM THREAD GUIDE, C	ア-ムイトアンナイ C	1
42		114-04308	NUT	イトアンナイCトリツクナツト	1
43	*	WP-0371026-SD	WASHER 3.7X7X1	ヒラサ* カ* ネ 3.7X7X1	1

10. BOBBIN WINDER COMPONENTS

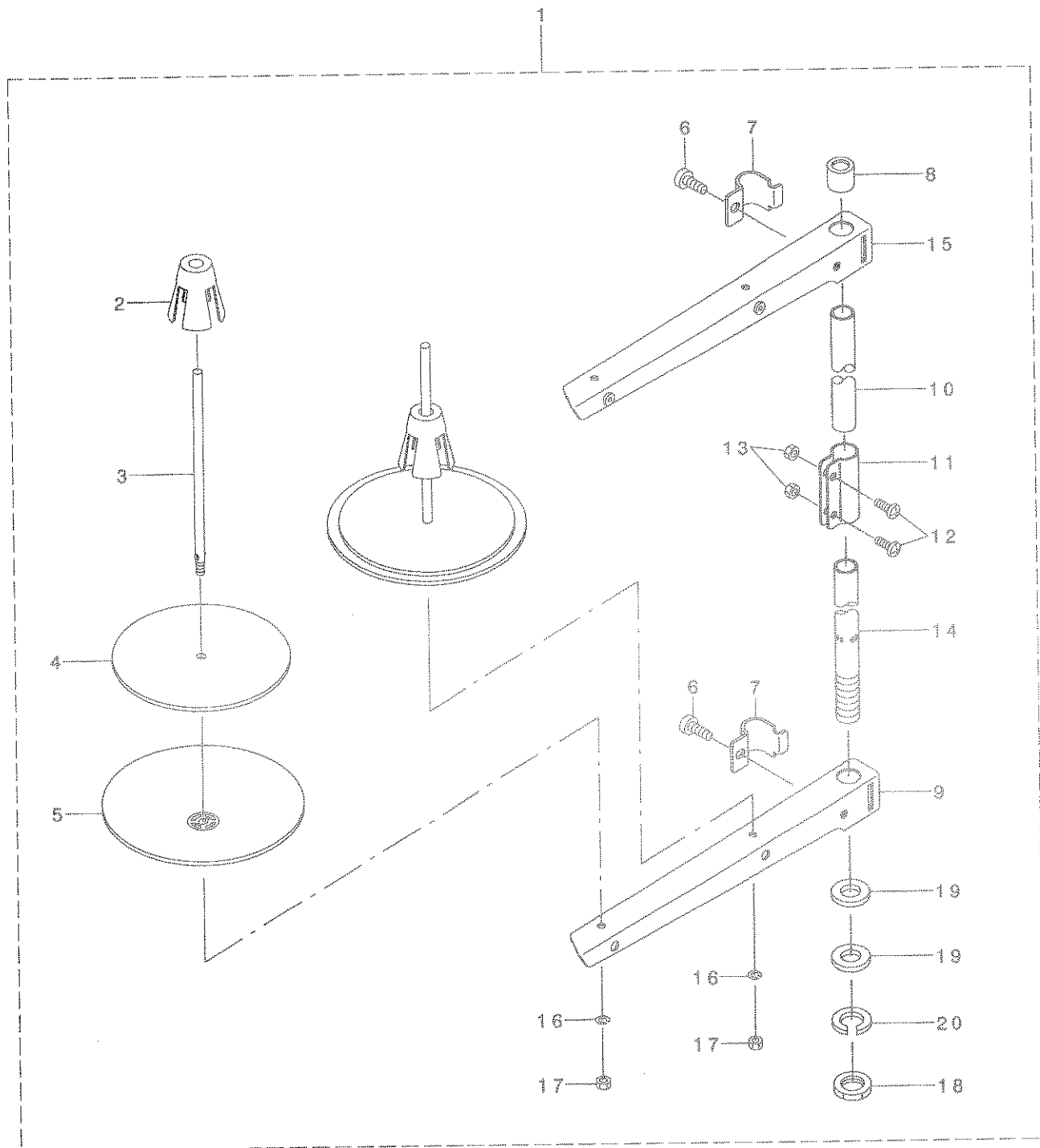
下糸巻き関係



REF. NO	NOTE	PART NO.	DESCRIPTION	ヒンメイ	Qty
1		236-36061	BOBBIN WINDER ASM.	イトマキソウチ(クミ)	1
2		236-36053	BOBBIN WINDER SHAFT COMPL.	イトマキツク(ケツゴウ)	(1)
3		236-36202	BOBBIN LEVER	イトマキレハ-	(1)
4		236-36301	RING	イトマキマサツクルマ	(1)
5		236-36509	BOBBIN WINDER ADJUST PLATE	イトマキチヨウセツイタ	(1)
6		225-37658	BOBBIN FITTING BASIS COMPL.	イトマキトリツケダイ(ケツゴウ)	(1)
7		225-38151	BOBBIN CAM SHAFT COMPL.	イトマキカムツク(ケツゴウ)	(1)
8		225-38409	ADJUSTING PLATE	イトマキツクダイチヨウセツイタ	(1)
9		106-18304	VERTICAL ROLLER WASHER	ツユウトウローラワッシャ	(2)
10		229-12109	FEED REGULATOR PIN SPRING	オクリチヨウセツピンハネ	(1)
11		B1529-890-00C-A	PRESSUR FOOT SPRING	オサエハネ	(1)
12		236-36707	BOBBIN CUSHION	ホヒンサ	(1)
13		B3212-761-000	LATCH SPRING	ホヒンソトメハネ	(1)
14		RC-0560711-KP	RETAINING RING	Cカタメワ	(1)
15		RE-0500000-KO	E-RING	Eカタメワ 5	(1)
16		RO-0922702-00	RUBBER RING	Oリング	(1)
17		SS-6090520-SP	SCREW 9/64-40 L= 5.0	ヒラネツ 9/64-40 L=5	(1)
18		SS-7091410-SP	SCREW 9/64-40 L=13.5	マルヒラネツ 9/64-40 L=13.5	(1)
19		236-36657	BOBBIN THREAD TENSION ASM.	イトマキイトチヨウシ(クミ)	1
20		110-72402	THREAD TENSION NUT	タイ 1 イトチヨウシ ナット	(1)
21		141-13450	BOBBIN THREAD TENSION ROD ASM.	イトマキイトチヨウシホウ(ケツゴウ)	(1)
22		B3126-012-000	THREAD TENSION DISK	イトチヨウシサ	(2)
23		D7133-555-B00	CONNECTING ROD SPRING	シタレンケツホハネ	(1)
24		NS-6110530-SP	NUT 11/64-40	ロツカクナット 11/64-40	(1)
25		105-02300	THREAD CUTTER	イトキリホウイタ	1
26		137-06700	THREAD GUIDE, NO.1	ダイチイトアンナイ	1
27		SM-4060801-SE	SCREW	ナハネツ	1
28		SM-4030401-SC	SCREW M3X0.5 L=4	ナハコネツ M3X0.5 L=4	2
29		SM-0051201-SC	SCREW	トラスネツ M5 L=12	3

11. THREAD STAND COMPONENTS

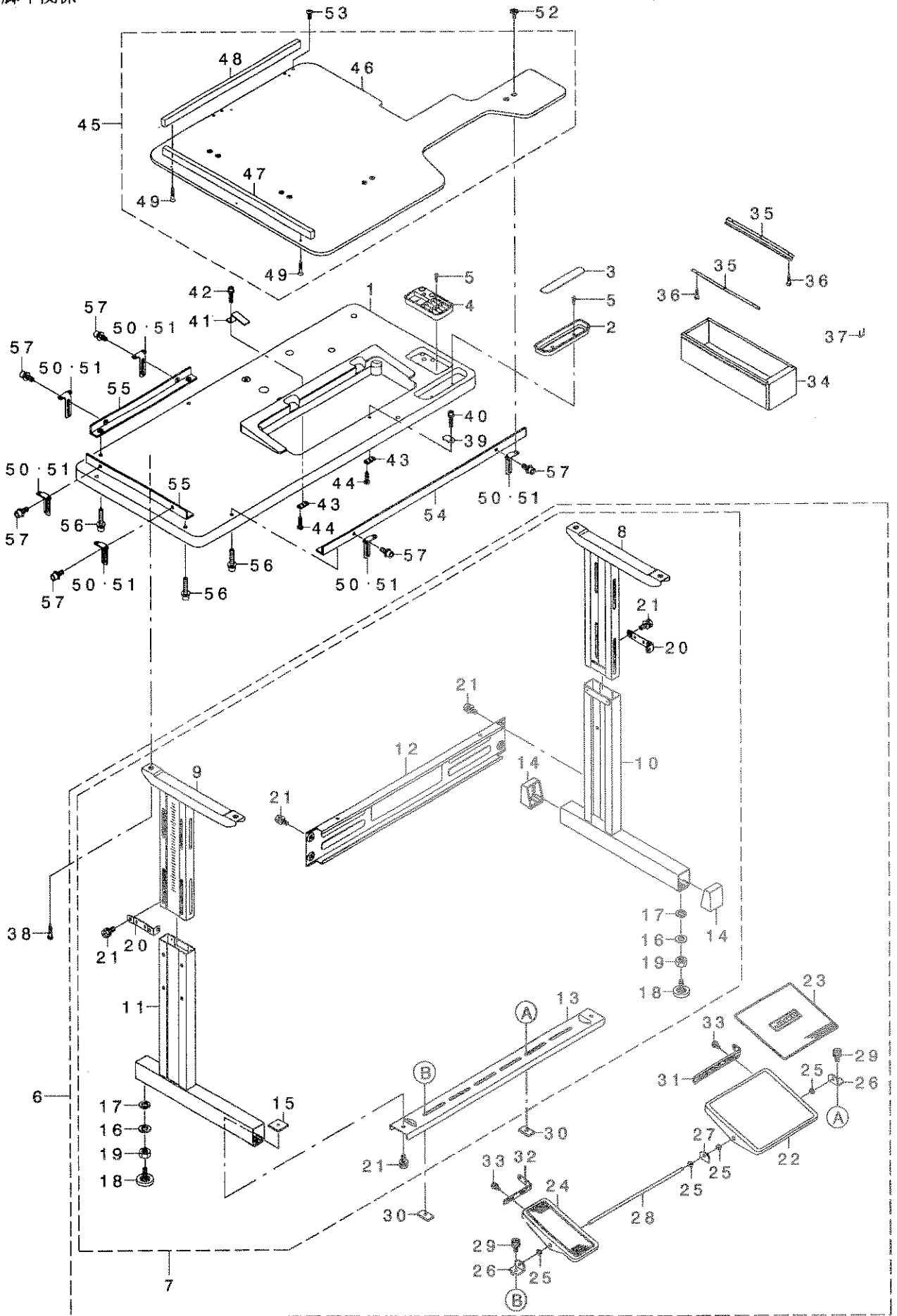
糸立装置関係



REF. NO	NOTE	PART NO.	DESCRIPTION	ヒソメイ	Qty
1		229-30358	THREAD STAND ASM.	イトタテソウチ(クミ)	1
2		229-31109	SPOOL RETAINER	イトマキフレトメ	(2)
3		229-31000	SPOOL PIN	イトマキウケホウ	(2)
4		229-30903	SPOOL REST CUSHION	イトマキウケサ ラクッション	(2)
5		229-30804	SPOOL REST	イトマキウケサ ラ	(2)
6		SM-6061610-SC	SCREW M6 L=16	ヒラコネシ M6 L=16	(2)
7		229-30705	THREAD GUIDE ARM JOINT	イトタテホ ウツメカナク	(2)
8		229-31406	SPOOL REST ROD RUBBER CAP	イトタテホ ウホコ コム	(1)
9		229-30507	SPOOL REST ARM	イトタテウテ	(1)
10		229-30408	SPOOL REST ROD, UPPER	イトタテホ ウ(ウエ)	(1)
11		229-31307	SPOOL REST ROD JOINT	イトタテホ ウツギテ	(1)
12		SM-4051405-SE	SCREW M5 L=14	ナハコネシ M5 L=14	(2)
13		NM-6050001-SE	NUT M5	ロツカクナツト M5	(2)
14		229-30309	SPOOL REST ROD, LOWER	イトタテホ ウ(シタ)	(1)
15		229-30556	THREAD STANDING ARM ASM.	イトタテウテ (クミ)	(1)
16		WS-0510002-KN	SPRING WASHER	ハネサカネ 5.1X9.2X1.3	(2)
17		NM-6050001-SE	NUT M5	ロツカクナツト M5	(2)
18		NM-6160511-SE	NUT M16X1.5	ロツカクナツト M16X1.5 1ツユ	(1)
19		WP-1612616-SE	WASHER 16X30X2.6	ヒラサカネ	(2)
20		WS-1643202-KR	SPRING WASHER	ハネサカネ 16.4X26.6X3.2	(1)

12. TABLE STAND COMPONENTS

脚卓関係

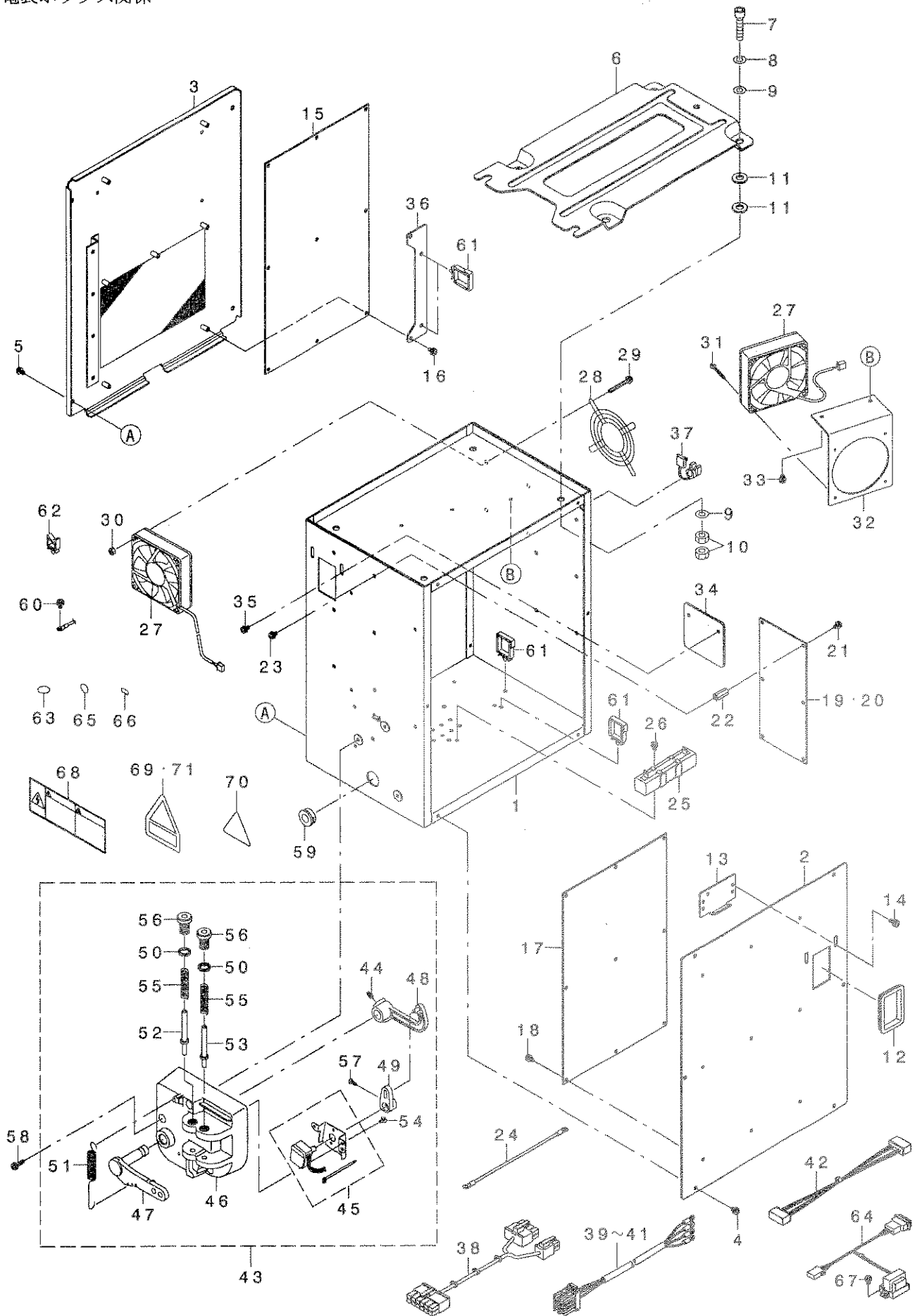


REF. NO	NOTE	PART NO.	DESCRIPTION	品名	Qty
1		400-13092	SLANT_TABLE	ナナメテーブル	1
2		111-56007	CASE	コモノイレ	1
3		111-55801	CASE MAGNET	コモノイレ マグ ネット	1
4		111-55751	CASE ASM. B	コモノイレ B(クミ)	1
5		SK-3382001-SC	WOOD SCREW D=3.8 L=20	マルモクネジ D=3.8 L=20	4
6		400-14170	STAND ASSY	キヤクグミ	1
7		111-57559	T-STAND ASM.	Tキヤク(クミ)	(1)
8		111-57666	UPPER STAND ASM., RIGHT	ウツキヤクケツゴウ ミキ	(1)
9		111-57765	UPPER STAND ASM., LEFT	ウツキヤクケツゴウ ヒタリ	(1)
10		111-57963	LOWER LEG, RIGHT	シチュウケツゴウ ミキ	(1)
11		111-58060	LOWER LEG, LEFT	シチュウケツゴウ ヒタリ	(1)
12		111-58300	STAND SIDE SUPPORT	ヨコ シチュウ	(1)
13		111-58409	STAND SIDE SUPPORT	シタ シチュウ	(1)
14		111-58607	RUBBER CAP	キヤク ト タ イ キャップ	(4)
15		170-07402	NUT	44カクナツト	(2)
16		WP-1302501-SE	WASHER M12	ヒラサ カ ネ	(4)
17		WS-1253010-KN	SPRING WASHER 12.5X21.5X3	ハ ネサ カ ネ 12.5X21.5X3	(4)
18		B8108-555-0A0	ADJUSTING SCREW ASM. WITH CAP	キヤツア ツキ チョセツネジ クミ	(4)
19		NM-6120001-SE	NUT M12	ロツカクナツト	(4)
20		111-58516	UPPER STAND PLATE	ウツキヤクトメイタ	(2)
21		SL-9082091-SE	WASHER HEXAGONAL BOLT	サ カ ネットキロツカクホ ルト	(12)
22		111-58805	PEDAL	フミイタ	(1)
23		111-58904	PEDAL MAT	フミイタ マット	(1)
24		GPF-060600A0	PEDAL ASM.	ハ タ ル (ケツゴウ)	(1)
25		D8113-555-B00	PEDAL BUSHING	フミイタ プ ッシユ	(4)
26		111-59001	PEDAL SHAFT BRACKET	フミイタ シ クウケ	(2)
27		GPF-06017000	PEDAL SHAFT BRACKET	ハ タ ル シ クウケ	(1)
28		GPF-01016000	PEDAL SHAFT	ハ タ ル シ ク	(1)
29		SL-9082091-SE	WASHER HEXAGONAL BOLT	サ カ ネットキロツカクホ ルト	(2)
30		B8112-552-000	LEG BOTTOM SUPPORT BRACKET	シタシチュウ トメイタ	(2)
31		111-58706	PEDAL ADJUSTING PLATE	フミイタ チョウセツイタ	(1)
32		GPF-06080000	PEDAL ADJUSTING PLATE	フミイタ チョウセツハ ン	(1)
33		SL-9061291-SE	WASHER HEXAGONAL BOLT M6 L=12	サ カ ネットキロツカクホ ルト	(4)
34		111-55108	DRAWER	ヒキタ シ	1
35		111-55207	DRAWER SUPPORT	ヒキタ シ ササエ	2
36		SK-3311600-SC	WOOD SCREW D=3.1 L=16	マルモクネジ D=3.1 L=16	6
37		D8204-555-D00	DRAWER STOPPER	ヒキタ シストツハ	1
38		SK-3513200-SC	WOOD SCREW D=5.1 L=32	マルモクネジ D=5.1 L=32	4
39		400-13126	STOPPER PLATE_A	ストツハ イタA	1
40		SL-6063092-TN	SCREW M6 L=30	サ カ ネットキロツカクアナホ ルトM6L30	1
41		400-17696	STOPPER PLATE_B	ストツハ イタB	1
42		SL-6063092-TN	SCREW M6 L=30	サ カ ネットキロツカクアナホ ルトM6L30	1
43		400-17697	STOPPER PLATE_C	ストツハ イタC	2
44		SK-3381601-SC	WOOD SCREW D=3.8 L=16	マルモクネジ D=3.8 L=16	4
45		400-13085	WORK_TOP_TABLE ASSY	ワークトップ テーブルクミ	1
46		400-13086	WORK_TOP_TABLE	ワークトップ テーブル	(1)
47		400-13087	EDGE_STOPPER_A	エッジ ストツハ A	(1)
48		400-13088	EDGE_STOPPER_B	エッジ ストツハ B	(1)
49		SK-1382501-SE	WOOD SCREW D=3.8 L=25	サラムクネジ D=3.8 L=25	(6)
50	01	400-13093	ADJUST PLATE	チョウセツイタ	6
51	01	400-14254	ADJUST PLATE_B	チョウセツイタB	6
52		400-17676	JOINT_CONNECTOR_BOLT	シ ヨイントコネクタホ ルト	8
53		SM-0061601-SC	SCREW	トラスネジ M6 L=16	4
54		400-15522	BASE_A	ハ -SA	1
55		400-17630	BASE_B	ハ -SB	2
56		SL-6084092-TN	BOLT	サ カ ネットキロツカクアナホ ルト	6
57		SL-6082092-TN	BOLT	サ カ ネットキロツカクアナホ ルト	6

NOTE (注記) 01...SELECTIVE PARTS 選択部品

13. CONTROL BOX COMPONENTS

電装ボックス関係



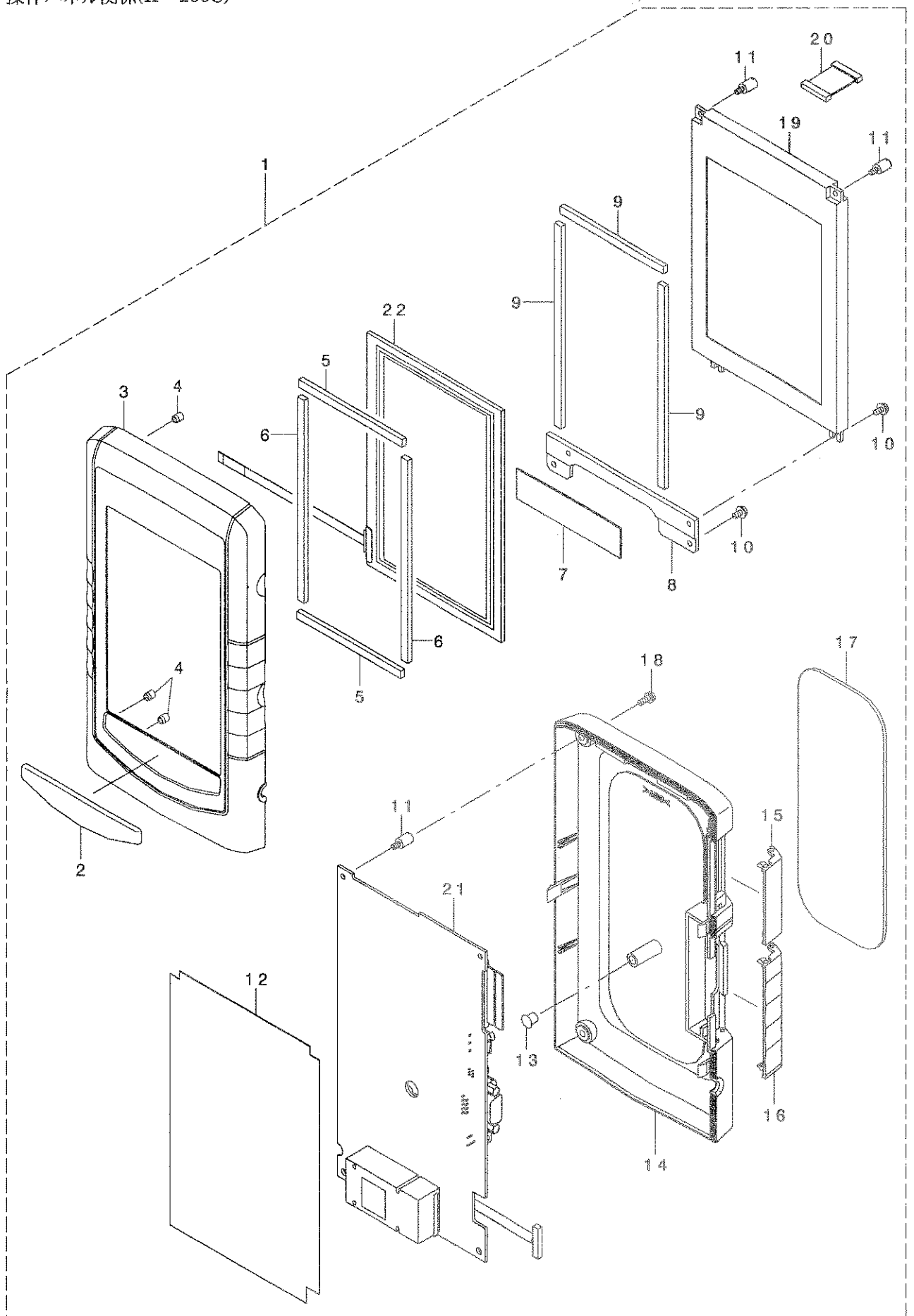
REF. NO	NOTE	PART NO.	DESCRIPTION	品名	Qty
1		400-03451	CONTROL BOX	コントロールボックス	1
2		400-05991	TRANSMISSION BOX FRONT COVER	デノソボックスフロントカバー	1
3		400-03453	CONTROL BOX REAR COVER	コントロールボックスリアカバー	1
4		SL-4040891-SC	SCREW M4 L=8	サカネツキナハコネシ M4 L=8	6
5		SL-4040891-SC	SCREW M4 L=8	サカネツキナハコネシ M4 L=8	4
6		M3801-476-000	TRANSMISSION BOX FITTING PLATE	デノソボックスフィットプレート	1
7		SM-6083502-TN	SCREW	ロツクアツボルト	4
8		WS-0820002-KR	SPRING WASHER, M8	ハネサカネ 8.2X15.4X2	4
9		WP-0841601-SC	WASHER 8.4X17.4X1.6	ヒラサカネ ミガキマル M8	8
10		NM-6080002-SC	NUT M8	ロツクナツト M8 2シユ	8
11		M4206-461-000	WASHER	ゴムツキサカネ	8
12		HX-0040700-00	BUSH	アツシユ	1
13		178-45009	CORD FITTING PLATE	コードトメ板	1
14		SL-4041091-SC	SCREW M4 L=10	ナハコネシ セス M4X0.7 L=10	2
15		400-08187	MAIN PCB A ASSY	メイン基板 Aクミ	1
16		SL-4040881-SC	SCREW M4 L=8	サカネツキナハコネシ M4 L=8	7
17		400-17736	PWR PCB B ASSY	PWR 基板 Bクミ	1
18		SL-4040881-SC	SCREW M4 L=8	サカネツキナハコネシ M4 L=8	9
19	01	400-00056	FLT-T PCB A ASS'Y	FLT-T PCB A ASS'Y	1
20	02	400-00046	FLT-S PCB A ASS'Y	FLT-S PCB A ASS'Y	1
21		SL-4040881-SC	SCREW M4 L=8	サカネツキナハコネシ M4 L=8	6
22		HX-0033700-0B	PARTS	キハソハツ	6
23		SL-4040891-SC	SCREW M4 L=8	サカネツキナハコネシ M4 L=8	6
24		400-05974	FLT-FG CORD A ASM.	FLT-FGコード Aクミ	1
25		400-05979	REGENERATIVE RESISTANCE A ASM.	カイセイデイクウルクミ	1
26		SL-4040891-SC	SCREW M4 L=8	サカネツキナハコネシ M4 L=8	1
27		400-16435	FAN ASSY 130	ファンクミ130	2
28		HM-0004800-10	FINGER GUARD	フィンガード	1
29		SL-4043591-SC	SCREW	サカネツキナハコネシ	4
30		NM-3040520-SF	FLANGE NUT M4	フランジナツト	4
31		SL-4033091-SC	SCREW M3 L=30	ナハコネシ セス M3X0.5 L=30	4
32		400-05404	FAN MOTOR BRACKET	ファンモータブラケット	1
33		SL-4040891-SC	SCREW M4 L=8	サカネツキナハコネシ M4 L=8	2
34		400-06002	BOX HORIZONTAL COVER	ボックスヨコカバー	1
35		SL-4040891-SC	SCREW M4 L=8	サカネツキナハコネシ M4 L=8	2
36		400-06003	CTL CLAMP HOLDER PLATE	CTLクランプホルダー	1
37		HX-0041000-0A	STRAIN RELIEF BUSHING	ストレーンリリーフツツク	1
38		400-17743	DC POWER CORD ASSY	DCデノケコードクミ	1
39	01	400-05975	AC INPUT 3-PHASE CORD A ASM.	ACニユリヨク3ファイコート Aクミ	1
40	03	400-05976	AC INPUT 1-PHASE CORD A ASM.	ACニユリヨク1ファイコート Aクミ	1
41	04	400-05977	AC INPUT 1-PHASE CORD CE ASM.	ACニユリヨク1ファイコート CEクミ	1
42		400-05987	PDD RELAY CORD A ASM.	PDDリレーコード Aクミ	1
43		400-05980	PEDAL SENSOR UNIT A ASM.	ハダセンサユニット Aクミ	1
44		SM-8040802-TP	SCREW M4X8	トメネツ M4X0.7 L=8	(2)
45		400-05981	SENSOR FITTING PLATE A ASM.	ハダセンサフィットプレート Aクミ	(1)
46		M4001-461-000	PEDAL SENSOR BASE	ハダセンサベース	(1)
47		M4002-461-000	PEDAL LEVER	ハダレバ	(1)
48		M4004-461-000	PEDAL RING	ハダリング	(1)
49		M4005-461-000	VOLUME LINK	ボリュームリンク	(1)
50		M2010-110-000	ADJUST NUT	アツカエツナツト	(2)
51		M4007-351-000	FRONT SPRING	マエフミハネ	(1)
52		M4008-351-000-A	SPRING SHAFT A	ハネツクA	(1)
53		M4009-351-000-A	SPRING SHAFT B	ハネツクB	(1)
54		SV-4030601-SR	SCREW M3 L=6	サツキツツビソネシ	(2)
55		M4011-351-000	SPRING B	フミカエツハネB	(2)
56		M4012-351-000	ADJUST SCREW	アツカエツナツト	(2)
57		SM-4030801-SF	SCREW M3X0.5 L=8	ナハコネシ M3X0.5 L=8	(1)
58		SL-4041681-SF	SCREW M4 L=16	ナハコネシ セス M4 L=16	3
59		HX-0018800-0D	BUSH	アツシユ	1
60		SL-4040891-SC	SCREW M4 L=8	サカネツキナハコネシ M4 L=8	4
61		HX-0051100-00	WIRE SADDLE	ワイヤサドル	4
62		HX-0022200-0A	CABLE CLAMP	ソクセンクランプ	4
63		E9567-319-000	EARTH MARK	アースマーク	1
64	04	400-16436	CE REACTANCE ASSY	CEリアクタンスクミ	1
65	04	400-03458	MASK SEAL	MASK SEAL	8
66	04	CM-2001000-01	PE MARK LABEL	PEマークシール	1
67	04	SL-4040891-SC	SCREW M4 L=8	サカネツキナハコネシ M4 L=8	2
68	01	CM-3001004-01	LABEL 3 (LARGE)	デノケキケンシール 3(大イ)	1
69	01	CM-3004007-01	VOLTAGE CAUTION LABEL	デノアツチュウイシール	1
70	02	CM-3001000-03	VOLTAGE WARNING LABEL(25)	キケンシールアツケイコクタル(25)	1
71	02	CM-3004006-01	VOLTAGE CAUTION LABEL	デノアツチュウイシール	1

NOTE (注記)

- 01...FOR USE IN JAPAN(3-PHASE), JUS(3-PHASE) 日本(三相), JUS(三相)用
- 02...FOR GENERAL EXPORT(1-PHASE), JE 一般輸出(単相), JE用
- 03...FOR GENERAL EXPORT(1-PHASE) 一般輸出(単相)用
- 04...FOR JE JE用

14. OPERATION PANEL COMPONENTS (IP-200C)

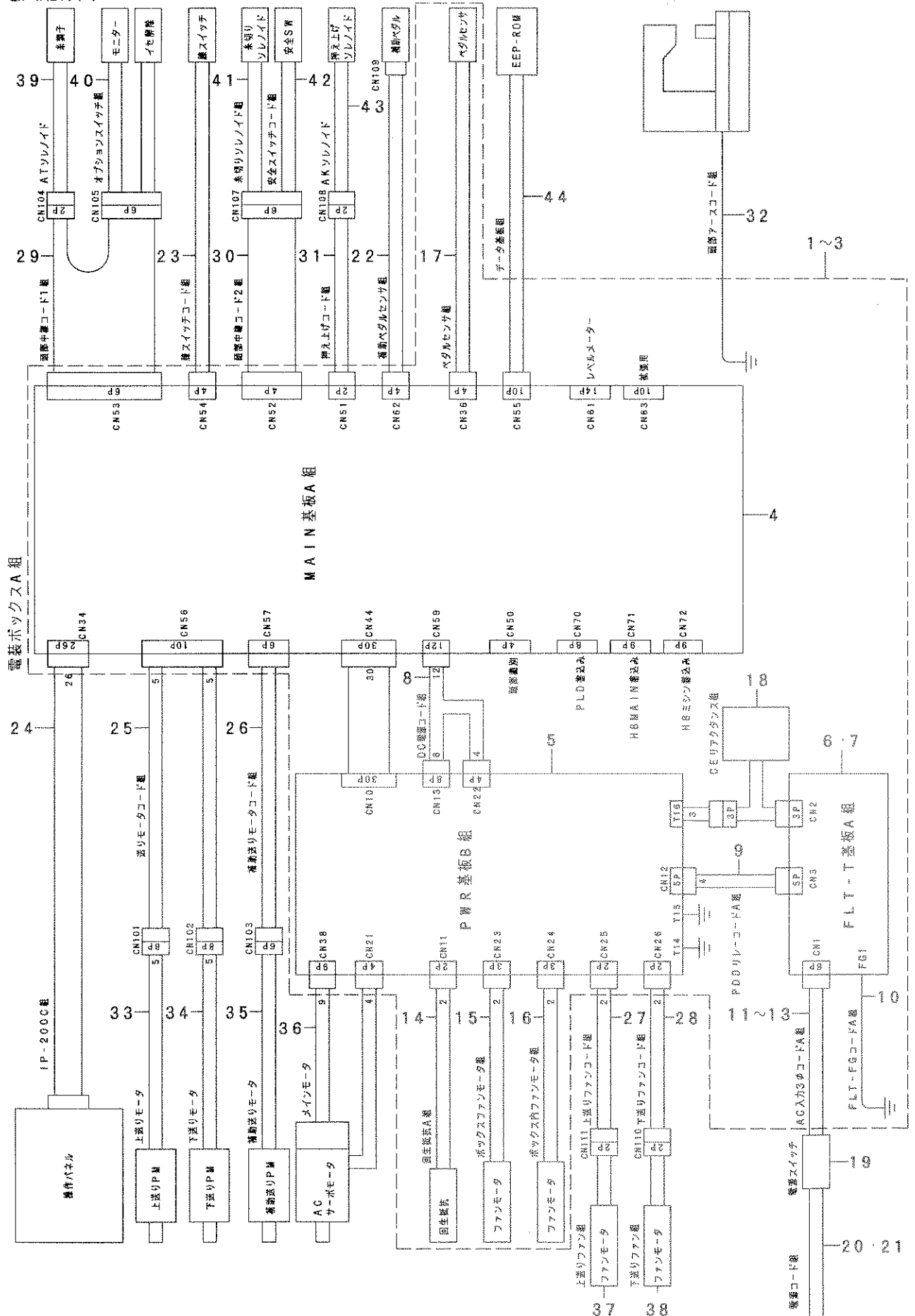
操作パネル関係(IP-200C)



REF. NO	NOTE	PART NO.	DESCRIPTION	ヒソメイ	Qty
1		400-00130	OPERATION_PANEL_ASS'Y	ソウサハ° ネルクミ	1
2		400-00131	NAME_PLATE	メイハン	(1)
3		400-00132	OPERATION_PANEL_F	オハ° レーションハ° ネルF	(1)
4		400-00133	INSERT_NUT	ナット	(6)
5		400-00134	TTP_H_FELT	TTP Hフェルト	(2)
6		400-00135	TTP_V_FELT	TTP Vフェルト	(2)
7		400-00136	KEY_SHEET	シート	(1)
8		400-00137	LCD_BASE_PLATE	LCDハ° -スイタ	(1)
9		400-00138	BOTHSIDES_TAPE	テープ	(3)
10		SL-4030691-SC	SCREW M3X6	ナハ° コネシ° セムス M3X0.5 L=6	(4)
11		400-00139	STUD	スタット°	(6)
12		400-00140	ISOLATION_SHEET	シート	(1)
13		TA-0550604-R0	RUBBER_PLUG	トメセン	(1)
14		400-00141	OPERATION_PANEL_R	オハ° レーションハ° ネルR	(1)
15		400-00142	SM_COVER	SMカバー°	(1)
16		400-00143	SERIAL_COVER	シリアルカバー°	(1)
17		400-00144	OPERATION_PANEL_MAGNET	オハ° レーションハ° ネルマグ° ネット	(1)
18		SL-4030881-SC	SCREW M3X8	ナハ° コネシ° セムス M3X0.5 L=8	(4)
19		A3950-010-0A0	LCD	エキシヨウテ° イスア° レイ	(1)
20		400-00146	LCD_CABLE_ASS'Y	LCDケーブル° ルクミ	(1)
21		400-00148	PANEL_PCB_A_ASS'Y	ハ° ネルキハ° ソダクミ	(1)
22		A3906-010-000	TOUCH_PANEL	タッチハ° ネル	(1)

15. WIRING DIAGRAM

電装配線図



REF. NO	NOTE	PART NO.	DESCRIPTION	品名	Qty
1	01	400-08173	MC-650 BOX A 3P 200-240V	デ'ソウホ'ックスAクミ	1
2	02	400-17733	MC-650 BOX B 1P 200-240V	デ'ソウホ'ックスBクミ	1
3	03	400-17734	MC-650 BOX C 1P 200-240V	デ'ソウホ'ックスCクミ	1
4		400-08187	MAIN PCB A ASSY	メインキハ'ソクミ	(1)
5		400-17736	PWR PCB B ASSY	PWR キハ'ソクミ	(1)
6	01	400-00056	FLT-T PCB A ASS'Y	FLT-T PCB A ASS'Y	(1)
7	04	400-00046	FLT-S PCB A ASS'Y	FLT-S PCB A ASS'Y	(1)
8		400-17743	DC POWER CORD ASSY	DCデ'ソク'ソコト'クミ	(1)
9		400-05987	PDD RELAY CORD A ASM.	PDDリレ'コト'ク'クミ	(1)
10		400-05974	FLT-FG CORD A ASM.	FLT-FGコト'ク'クミ	(1)
11		400-05975	AC INPUT 3-PHASE CORD A ASM.	ACニューリヨク3ファイコト'ク'クミ	(1)
12		400-05976	AC INPUT 1-PHASE CORD A ASM.	ACニューリヨク1ファイコト'ク'クミ	(1)
13	03	400-05977	AC INPUT 1-PHASE CORD ASM.	ACニューリヨク1ファイコト'CEクミ	(1)
14	05	400-05979	REGENERATIVE RESISTANCE A ASM.	カイセイテイコウク'クミ	(1)
15	01	400-16435	FAN ASSY 130	ファンクミ130	(1)
16	04	400-16435	FAN ASSY 130	ファンクミ130	(1)
17		400-05980	PEDAL SENSOR UNIT A ASM.	ペ'ダ'ルセンサ'ユニットクミ	(1)
18		400-16436	CE REACTANCE ASSY	CEリアクタ'ンスクミ	(1)
19		HA-0042500-00	SWITCH	スイッチ	1
20		M9017-580-0A0	POWER CABLE ASM.	デ'ソク'ソケ'ブルクミ	1
21		M9024-580-0A0	POWER CABLE ASM., 100V	デ'ソク'ソケ'ブル100Vヨクミ	1
22		400-16702	PEDAL SENSOR ASSY	ペ'ダ'ルセンサ'クミ	1
23		400-17738	KNEE SWITCH CORD ASSY	ヒザ'スイッチコト'クミ	1
24		400-10034	IP-200C_SET	IP-200Cソクミ	1
25		400-17737	FEEDER MOTOR CORD ASSY	オクリモ'ータコト'クミ	1
26		400-15794	ASSIST FEEDER MOTOR CORD ASSY	ホシ'ヨオクリモ'ータコト'クミ	1
27		400-15795	UPPER FEEDER FAN CORD ASSY	ウラオクリファンコト'クミ	1
28		400-15796	LOWER FEEDER FAN CORD ASSY	シタオクリファンコト'クミ	1
29		400-17740	MAIN FRAME RELAY CORD 1 ASSY	トウア'チュウケイコト'1クミ	1
30		400-17741	MAIN FRAME RELAY CORD 2 ASSY	トウア'チュウケイコト'2クミ	1
31		400-17739	FOOT LIFTER CORD ASSY	オサエア'ク'コト'クミ	1
32		400-17742	EARTH CORD ASSY	トウア'ア'スコト'クミ	1
33		KM-0000003-50	PULSE MOTOR	ハウ'ソク	1
34		KM-0000003-50	PULSE MOTOR	ハウ'ソク	1
35		HM-0019400-00	STEPPING MOTOR	ステッピ'ソク'モ'ータ	1
36		KM-0000004-70	AC SERVO MOTOR	ACサー'ボ'モ'ータ	1
37		400-05402	HEAD FAN MOTOR A ASS'Y	ハット'ファンモ'ータクミ	1
38		400-05402	HEAD FAN MOTOR A ASS'Y	ハット'ファンモ'ータクミ	1
39		400-16908	AT_SOLENOID	ATソレノイ'ト	1
40		400-14098	OPTION_SWITCH_ASSY	オプ'ショ'ンスイッチクミ	1
41		400-17612	SOLENOID_UNIT	イトキリソレノイ'ト'クミ	1
42		236-38554	SAFETY SWITCH CORD ASM.	アンセ'ンスイッチコト'クミ	1
43		400-17823	SOLENOID	ソレノイ'ト	1
44		400-17744	DATA PCB ASSY	デ'ータキハ'ソクミ	1

NOTE (注記)

01....FOR USE IN JAPAN(3-PHASE), JUS(3-PHASE) 日本(三相),JUS(三相)用

02....FOR GENERAL EXPORT(1-PHASE) 一般輸出(单相)用

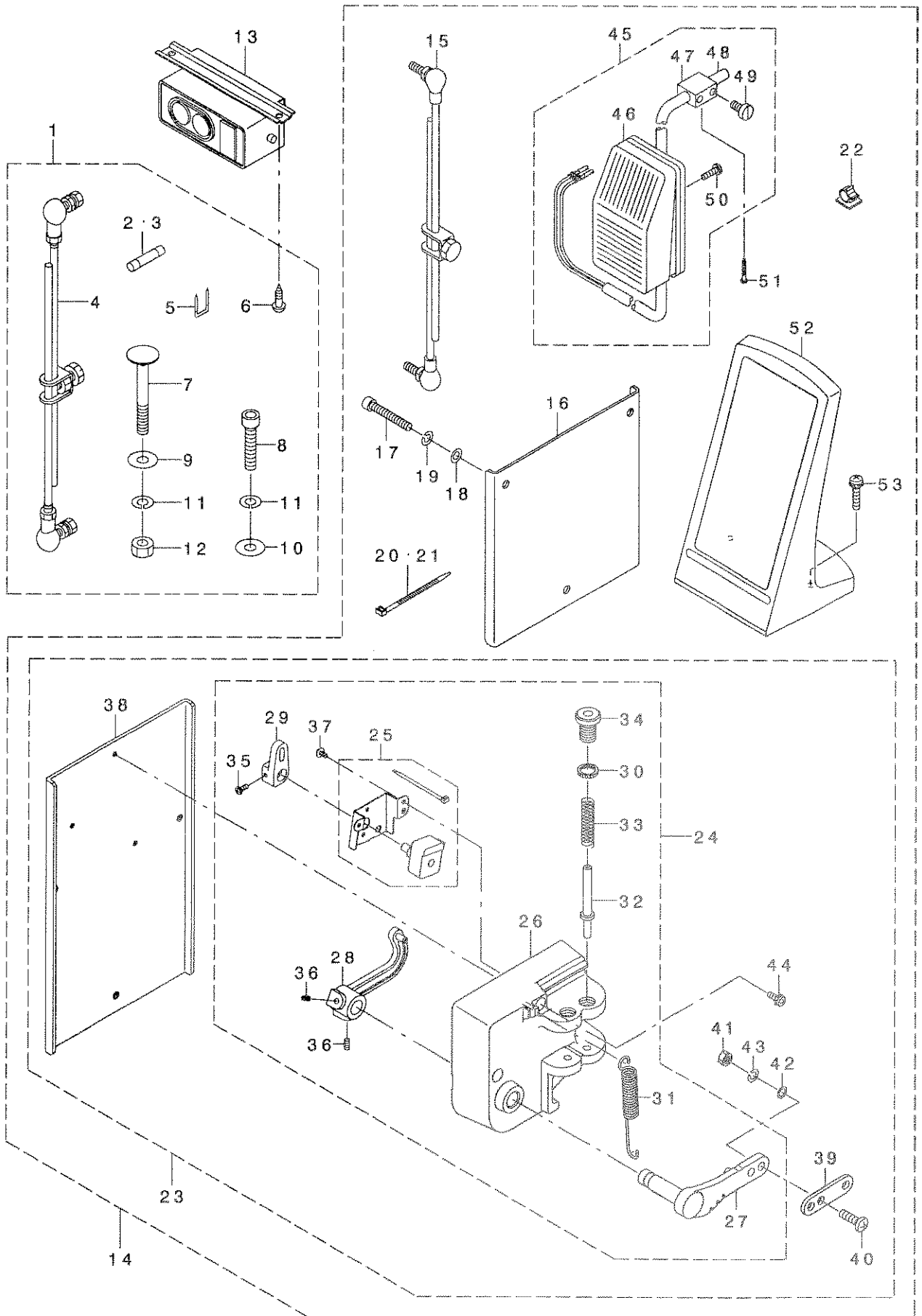
03....FOR JE JE用

04....FOR GENERAL EXPORT(1-PHASE),JE 一般輸出(单相),JE用

05....FOR USE IN JAPAN(3-PHASE), JUS(3-PHASE), GENERAL EXPORT(1-PHASE) 日本(三相),JUS(三相)用 一般輸出(单相)用

16. CONTROL BOX ACCESSORIE PART COMPONENTS

電装ボックス付属品関係



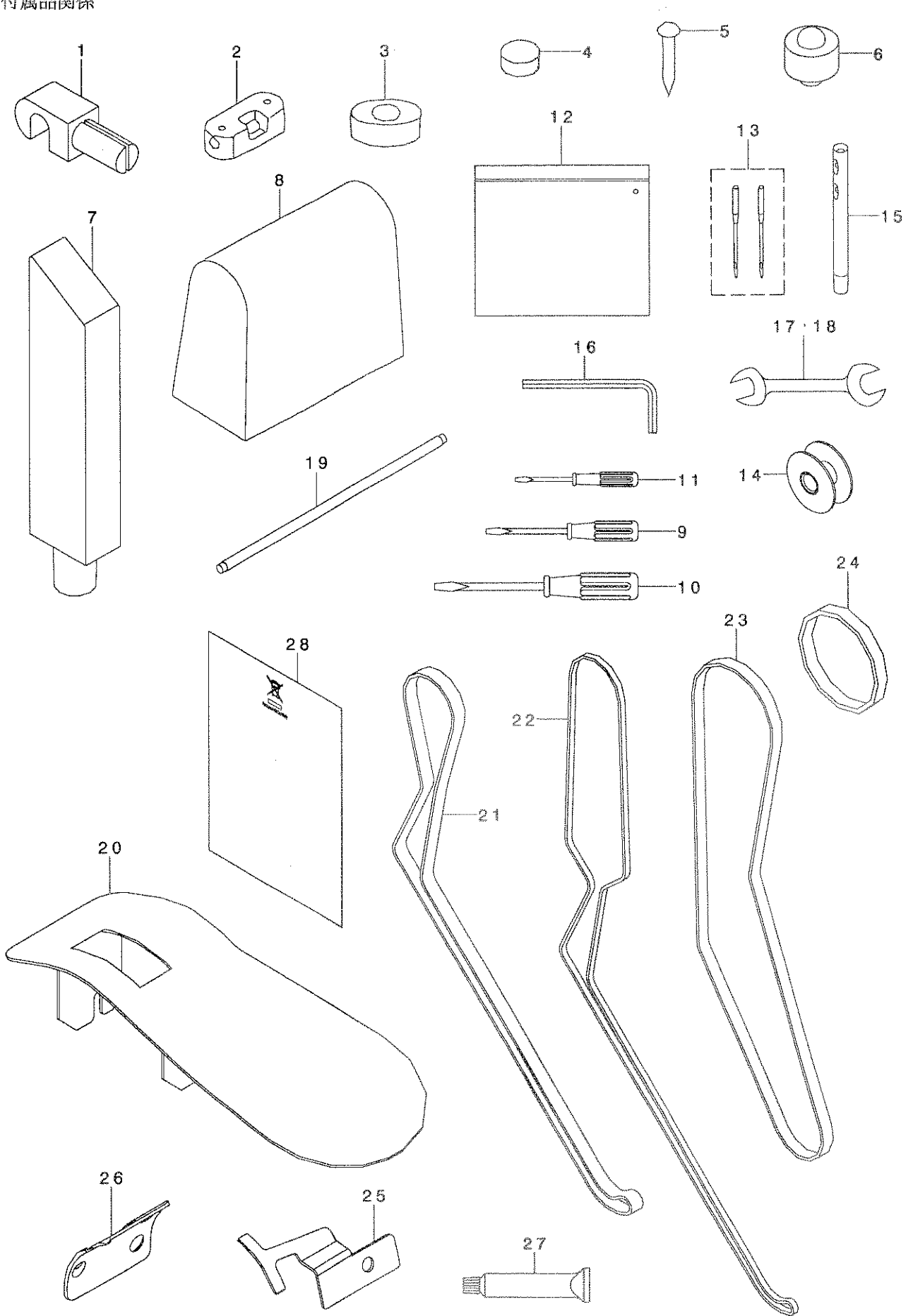
REF. NO	NOTE	PART NO.	DESCRIPTION	ヒョウメイ	Qty
1		400-18344	OPTION A ASSY	オプションAタミ	1
2		HF-0013020-P0	FUSE 2A	タイムラグ・ヒューズ 2A	(1)
3		HF-0013010-00	TIMING LAG FUSE	タイムラグ・ヒューズ	(1)
4		229-58458	CONNECTING ROD ASM. B	レンカツホウウB(クミ)	(1)
5		MAO-11532000	CORD STAPLE	コート・ステツアール	(3)
6		SK-3512001-SE	WOOD SCREW D=5.1 L=20	マルモクネジ D=5.1 L=20	(2)
7		MTS-HJ100003	BOLT	モータトリツクホルト	(2)
8		SM-6084002-TN	SCREW M8 L=40	ロツカクアナホルト M8 L=40	(1)
9		WP-0852086-SC	WASHER M8	ヒラサカネ	(2)
10		WP-0841601-SC	WASHER 8.4X17.4X1.6	ヒラサカネ ミカキマル M8	(1)
11		WS-0820002-KR	SPRING WASHER, M8	ハネサカネ 8.2X15.4X2	(3)
12		NM-6080002-SC	NUT M8	ロツカクナツト M8 2シユ	(2)
13	01	HA-0042500-00	SWITCH	スイッチ	1
14		400-08175	OPTION B ASSY	オプションBタミ	1
15		129-49657	CONNECTING ROD ASM.	レンカツホウウ(クミ)	(1)
16		400-13084	SENSOR_PLATE_B	センサーイタB	(1)
17		SM-6064002-TN	HEXAGONAL-HOLE BOLT	ロツカクアナホルト	(3)
18		WP-0641600-SC	WASHER 6.4X12.5X1.6	ヒラサカネ	(3)
19		WS-0610002-KN	SPRING WASHER 6.1X12.2X1.5	ハネサカネ M6	(3)
20		HX-0006500-0A	CABLE CLIP	ソクセンハント	(2)
21		EA-9500B01-00	CABLE BAND	ソクセンハント	(4)
22		E9607-603-000	STICKER (SMALL)	ステツカ (シヨウ)	(1)
23		400-16703	PEDAL_SENSOR_UNIT	ペダルセンサーユニット	(1)
24		400-16702	PEDAL_SENSOR_ASSY	ペダルセンサータミ	(1)
25		400-18124	SENSOR_INSTALLING_PLATE_ASSY	センサートリツケイタタミ	(1)
26		M4001-461-000	PEDAL_SENSOR_BASE	ペダルセンサーダイ	(1)
27		M4002-461-000	PEDAL_LEVER	ペダルレバ	(1)
28		M4004-461-000	PEDAL_RING	ペダルリング	(1)
29		M4005-461-000	VOLUME_LINK	ホリユームリンク	(1)
30		M2010-110-000	ADJUST NUT	フミカエシアツ チョーセツナツト	(1)
31		M4007-351-000	FRONT SPRING	マエフミハネ	(1)
32		M4008-351-000	SPRING SHAFT A	ハネシキ	(1)
33		M4011-351-000	SPRING B	フミカエシハネB	(1)
34		M4012-351-000	ADJUST SCREW	フミカエシアツチヨウセイネジ	(1)
35		SM-4030801-SF	SCREW M3X0.5 L=8	ナハコネジ M3X0.5 L=8	(1)
36		SM-8040802-TP	SCREW M4X8	トメネジ M4X0.7 L=8	(2)
37		SV-4030601-SR	SCREW M3 L=6	サツキタツヒンネジ	(2)
38		400-13083	SENSOR_PLATE_A	センサーイタA	(1)
39		400-13094	PEDAL_LEVER_PLATE	ペダルレバイタ	(1)
40		SM-4062001-SC	SCREW M6 L=20	ナハコネジ M6 L=20	(2)
41		NM-6060001-SC	NUT M6	ロツカクナツト M6 1シユ	(2)
42		WP-0621026-SP	WASHER 6.2X9.5X1	ヒラサカネ 6.2X9.5X1	(2)
43		WS-0631510-KP	SPRING WASHER	ハネサカネ	(2)
44		SL-4041281-SC	SCREW M4X0.7 L=12	ナハコネジ セムス M4 L=12	(3)
45		400-15806	KNEE_SWITCH_A_ASSY	ヒザスイッチAタミ	(1)
46		400-17738	KNEE_SWITCH_CORD_ASSY	ヒザスイッチコートタミ	(1)
47		MAT-80230T00	KNEE_SWITCH_SUPPORT_BASE	スイッチシヅダイ (T002)	(2)
48		MAT-80231T00	DRIVING BAR, T002	スイッチシヅウテ (T002)	(1)
49		SS-6151220-SP	SCREW 15/64-28 L=11.5	ヒラネジ 15/64-28 L=11.5	(4)
50		SS-7111410-SP	SCREW 11/64-40 L=14	マルヒラネジ 11/64-40 L=14	(2)
51		SK-3413201-SE	WOOD SCREW D=4.1 L=32	マルモクネジ D=4.1 L=32	(2)
52		400-19976	OPERATION_BOX_FIXED_PLATE_ASM.	ソウサハコトリツケイタタミ	(1)
53		SL-4052581-SC	SCREW M5 L=25	ナハコネジ セムス M5 L=25	(2)

NOTE (注記) 01...FOR USE IN JAPAN(3-PHASE),
JUS(3-PHASE),
GENERAL EXPORT(1-PHASE)

日本(三相),JUS(三相),
一般輸出(单相)用

17. ACCESSORIE PART COMPONENTS

付属品関係



REF. NO	NOTE	PART NO.	DESCRIPTION	品名	Qty
1		B8213-012-000	BED HINGE CONNECTION	ヒンジ・ツク	2
2		105-29600	WASHER	ヒンジ・サ	2
3		B8209-012-000	RUBBER CUSHION	トーフ・ササエゴム	2
4		B8206-012-000	FELT CUSHION	トーフ・クツツヨシ	2
5		105-39906	SET NAIL	トメクキ	6
6		400-16194	FREAM_SUPPORT RUBBER	トウフ・ササエゴム	2
7		105-28800	FRAME SUPPORT BAR	トウフ・ササエホウ	1
8		105-29808	COVER	トウフ・ヒ・ニールカバー	1
9		229-33006	SCREW DRIVER, LARGE	ド・ライバ・-(タ・イ)	1
10		229-33105	SCREW DRIVER, MIDDLE	ド・ライバ・-(チヨウ)	1
11		229-33204	SCREW DRIVER, SMALL	ド・ライバ・-(ショウ)	1
12		229-32800	ACCESSORIE BAG	フツ・クビンハ・ツク	1
13		MDP-170B1102	NEEDLE DPX17#11-2	DPX17#11-2	1
14	*	229-64001	BOBBIN A	ホ・ピン(A)	1
15		225-02504	THREAD GUIDE BAR	イトアンナイホウ	1
16		B9141-372-000	HEXAGONAL WRENCH, LARGE	ロツカクホ・-スハナ(タ・イ)	1
17		B9143-372-000	WRENCH (7.1 X 8.1)	リヨク・チスハナ(7.1X8.1)	1
18		B9113-012-000	WRENCH (9X10)	リヨク・チスハナ(9X10)	1
19		D8115-555-B00	PEDAL SHAFT	ハ・タル・ツク	1
20		400-13198	SUPPORT PLATE	ハリイタホシヨイタ	1
21		400-16900	TIMING BELT_6.7	タイミンク・ベルト_6.7	1
22		400-16901	TIMING BELT_2.7	タイミンク・ベルト_2.7	1
23		400-17608	TIMING BELT	シタオクリベルト	2
24		400-12951	BELT ROLLER	ハ・ルトローラ	2
25		400-12685	COUNTER KNIFE	コテイメス	1
26		400-17611	MOVING KNIFE	トウメス	1
27	*	400-06323	JUKI GREASE A TUBE	ジュエキク・リースAチューブ	1
28	*	CM-6001002-01	WEEE INFORMATION SHEET	WEEE インフォメーションシート	1

18. LIST FOR INFORMATION OF CHANGE

変更情報リスト

As to the place changed, refer to the corresponding Rev. No.
 When previous parts (Obsoleted part) and new parts (Added parts) are not interchangeable with each other:
 In this case, even obsoleted parts (D.) can be ordered with the obsoleted part number, so select the parts with changed dates and place your orders.

変更箇所は、該当Rev. No. 版をご参照ください。
 部品の互換性がない変更の場合は、削除された品番でも、ご注文できます。

40018517

No. 1385-01 Rev. No.

*A: Added parts 追加部品 / D: Obsoleted parts 削除部品 / E: Erratum 訂正

* Rev. No.	Page 頁	Ref. No.	Parts No. 品番	* Rev. No.	Page 頁	Ref. No.	Parts No. 品番
D 00	2	14	TA-2351004-R0	A 01	2	14	TA-1600406-R0
D 00	2	20	SM-0041001-SC	A 01	2	20	SM-0040801-SC
D 00	2	26	400-18058				
D 00	2	27	SM-0040601-SC				
D 00	2	28	SM-6041402-TP				
D 00	2	29	236-38059				
D 00	2	38	HK-0346100-40				
D 00	2	39	400-16940				
D 00	2	51	SL-6051292-TN				
D 00	2	57	400-14098				
D 00	2	70	SL-6051292-TN				
				A 01	2	50	WP-0451016-SP
				A 01	2	51	CM-6001001-01
				A 01	2	57	HX-0018800-0E
				A 01	2	58	236-40006
				A 01	2	59	CM-3002000-03
				A 01	2	60	CM-3003000-02
				A 01	4	-	ALL PARTS 全部品
D 00	4	8	CS-070081D-SH	A 01	6	8	400-10434
D 00	4	23	228-87004	A 01	6	23	111-41207
D 00	6	28	WP-0651066-SC	A 01	8	28	WP-0641601-SC
D 00	8	12	WP-0480856-SP	A 01	10	12	WP-0482086-SD
D 00	8	15	PC-0105140-00	A 01	10	15	PC-0224040-00
D 00	8	47	NS-6150310-SP	A 01	10	47	NS-6150430-SP
				A 01	10	48	PJ-0320525-03
				A 01	10	49	BT-0400251-AB
D 00	10	50	400-16889	A 01	12	50	400-35301
D 00	10	65	400-16899	A 01	12	65	400-36120
				A 01	14	48	WP-0250516-SD
D 00	12	77	236-20701	A 01	14	77	236-20750
				A 01	16	38	105-23702
				A 01	16	39	SM-6050802-TP
				A 01	16	40	WP-0531001-SC
				A 01	16	41	NM-6050001-SC
D 00	16	30	229-45455	A 01	18	30	229-45463
D 00	16	31	229-45406	A 01	18	31	229-45414

NUMERICAL INDEX OF PARTS

索引

PART NO 品番	PAGE 頁	REF NO	PART NO 品番	PAGE 頁	REF NO	PART NO 品番	PAGE 頁	REF NO	PART NO 品番	PAGE 頁	REF NO
A3906-010-000	28	22	HA-0042500-00	30	19	NM-6080002-SC	32	12	SL-4040891-SC	12	95
A3950-010-0A0	28	19	HA-0042500-00	32	13	NM-6100003-SC	2	55	SL-4040891-SC	18	4
BT-0400251-AB	10	49	HF-0013010-00	32	3	NM-6100003-SC	6	42	SL-4040891-SC	26	4
B1116-804-000	8	4	HF-0013020-PO	32	2	NM-6120001-SE	24	19	SL-4040891-SC	26	5
B1405-012-000	2	11	HK-0165900-60	4	37	NM-6160511-SE	22	18	SL-4040891-SC	26	23
B1414-555-000	6	22	HK-0346100-20	10	14	NS-6110310-SP	16	9	SL-4040891-SC	26	26
B1414-555-000	6	22	HK-0346100-40	4	14	NS-6110530-SP	20	24	SL-4040891-SC	26	33
B1432-761-000	10	46	HK-0346400-0B	16	34	NS-6120310-SP	16	21	SL-4040891-SC	26	35
B1432-761-000	16	14	HM-0004800-10	26	28	NS-6150430-SP	10	47	SL-4040891-SC	26	60
B1453-761-000	10	45	HM-0019400-00	12	70	NS-6150430-SP	16	19	SL-4040891-SC	26	67
B1453-771-000	16	13	HM-0019400-00	30	35	NS-6660410-SH	16	28	SL-4041091-SC	4	10
B1513-210-D00	10	17	HX-0006500-0A	32	20	NS-6660430-SP	16	29	SL-4041091-SC	26	14
B1515-210-D00	10	18	HX-0015000-OH	12	78	NS-6680320-SP	8	47	SL-4041281-SC	32	44
B1529-890-00C-A	20	11	HX-0018800-0D	26	59	PC-0224040-00	10	15	SL-4041681-SF	26	58
B1636-581-A00	8	14	HX-0018800-0E	2	57	PH-0300123-CH	12	54	SL-4041691-SC	18	7
B1636-581-B00	8	15	HX-0022200-0A	26	62	PH-0300123-CH	12	54	SL-4043591-SC	26	29
B1636-581-C00	8	16	HX-0033700-0B	26	22	PJ-0320525-03	10	48	SL-4052581-SC	32	53
B1636-581-D00	8	17	HX-0040700-00	26	12	RC-0560711-KP	20	14	SL-6030642-TN	12	9
B1652-210-D00	10	16	HX-0041000-0A	26	37	RC-1200001-KP	6	39	SL-6031242-TN	4	23
B3008-141-H00	8	24	HX-0051100-00	26	61	RC-1600002-KP	14	44	SL-6032092-TN	18	12
B3009-141-H0A	8	25	KM-0000003-50	12	68	RC-2200002-KP	14	45	SL-6041092-TN	8	49
B3010-141-H00	8	26	KM-0000003-50	14	53	RE-0400000-KP	12	8	SL-6041292-TN	12	69
B3033-141-H00	8	45	KM-0000003-50	30	33	RE-0400000-KP	12	27	SL-6041292-TN	12	71
B3034-141-H00	8	44	KM-0000003-50	30	34	RE-0400000-KP	12	32	SL-6042092-TN	12	72
B3035-141-H00	8	43	KM-0000004-70	6	30	RE-0400000-KP	12	40	SL-6042092-TN	14	59
B3036-141-H00	8	46	KM-0000004-70	30	36	RE-0500000-KO	20	15	SL-6051292-TN	4	11
B3126-012-000	20	22	MAO-11532000	32	5	RE-0600000-KO	16	8	SL-6051292-TN	4	40
B3212-761-000	20	13	MAT-80230T00	32	47	RO-0371801-00	10	41	SL-6051492-TN	14	18
B3406-180-000	14	64	MAT-80231T00	32	48	RO-0801502-00	2	28	SL-6051492-TN	2	17
B3417-180-000	12	49	MDP-170B1100	6	24	RO-0922702-00	20	16	SL-6051492-TN	4	28
B8108-555-0A0	24	18	MDP-170B1102	34	13	SB-1080001-00	14	47	SL-6051692-TN	2	10
B8112-552-000	24	30	MTS-HJ100003	32	7	SB-1080004-00	14	2	SL-6052592-TN	6	31
B8206-012-000	34	4	M2010-110-000	26	50	SB-1080007-00	10	4	SL-6054592-TN	2	42
B8209-012-000	34	3	M2010-110-000	32	30	SB-1120006-00	14	80	SL-6061692-TN	10	44
B8213-012-000	34	1	M3801-476-000	26	6	SB-1120007-00	14	81	SL-6062092-TN	2	52
B9113-012-000	34	18	M4001-461-000	26	46	SB-1120015-00	6	40	SL-6062092-TN	6	44
B9117-552-A00	14	51	M4001-461-000	32	26	SB-1200008-00	6	10	SL-6063092-TN	6	45
B9141-372-000	34	16	M4002-461-000	26	47	SB-1200009-00	6	11	SL-6063092-TN	14	49
B9143-372-000	34	17	M4002-461-000	32	27	SB-1200010-00	14	68	SL-6063092-TN	24	42
CM-2001000-01	26	66	M4004-461-000	26	48	SB-1250003-00	14	24	SL-6082092-TN	24	57
CM-3001000-03	26	70	M4005-461-000	32	28	SB-3050001-00	8	50	SL-6084092-TN	24	56
CM-3001004-01	26	68	M4005-461-000	26	49	SB-3070002-00	6	5	SL-9061291-SE	24	33
CM-3002000-01	2	35	M4005-461-000	32	29	SB-4080001-00	14	33	SL-9082091-SE	24	21
CM-3002000-03	2	59	M4007-351-000	26	51	SD-0500205-TH	14	28	SL-9082091-SE	24	29
CM-3002001-B1	2	34	M4007-351-000	32	31	SD-0500256-TH	16	1	SM-0020401-SC	12	14
CM-3003000-02	2	60	M4008-351-000	32	32	SD-0600271-SP	2	38	SM-0040801-SC	2	20
CM-3004006-01	26	71	M4008-351-000-A	26	52	SD-0640325-SP	16	20	SM-0040801-SC	2	46
CM-3004007-01	26	69	M4011-351-000	26	55	SD-0750946-TH	8	42	SM-0040801-SC	2	48
CM-6001001-01	2	51	M4011-351-000	32	33	SD-0800426-TP	10	25	SM-0051201-SC	20	29
CM-6001002-01	34	28	M4012-351-000	26	56	SD-0800756-TH	8	40	SM-0061601-SC	24	53
CS-0800971-TP	10	6	M4012-351-000	32	34	SD-0800756-TH	8	52	SM-1040652-TP	14	31
CS-1201171-TP	14	85	M4206-461-000	26	11	SD-0801007-TP	14	39	SM-1040801-SP	14	11
CS-1701011-SZ	10	21	M8522-476-AAO	4	38	SD-0850756-TH	8	37	SM-1040852-TP	12	23
D2468-555-B00	10	19	M9017-580-OA0	30	20	SK-1382501-SE	24	49	SM-1040852-TP	12	34
D2588-L8W-B00	16	12	M9024-580-OA0	30	21	SK-3311600-SC	24	36	SM-4020401-SC	4	13
D7133-555-B00	20	23	NM-3040520-SF	26	30	SK-3381601-SC	24	44	SM-4021201-SC	4	9
D8113-555-B00	24	25	NM-6020001-SC	18	10	SK-3382001-SC	24	5	SM-4030401-SC	20	28
D8115-555-B00	34	19	NM-6030001-SC	18	14	SK-3413201-SE	32	51	SM-4030801-SF	26	57
D8204-555-D00	24	37	NM-6030002-SN	12	53	SK-3512001-SE	32	6	SM-4030801-SF	32	35
EA-9500B01-00	4	8	NM-6040000-SN	16	26	SL-4030691-SC	28	10	SM-4031201-SN	12	52
EA-9500B01-00	4	39	NM-6040001-SC	12	82	SL-4030881-SC	28	18	SM-4042501-SC	2	33
EA-9500B01-00	32	21	NM-6050001-SC	2	44	SL-4030891-SC	12	88	SM-4051055-SP	2	2
E2067-715-000	14	86	NM-6050001-SC	10	28	SL-4030891-SC	12	90	SM-4051055-SP	2	6
E2613-700-000	12	22	NM-6050001-SC	12	30	SL-4032081-SC	12	75	SM-4051055-SP	2	8
E9567-319-000	26	63	NM-6050001-SC	12	43	SL-4033091-SC	26	31	SM-4051405-SE	22	12
E9607-603-000	32	22	NM-6050001-SC	16	41	SL-4040691-SC	12	93	SM-4060801-SE	20	27
GPF-01016000	24	28	NM-6050001-SE	22	13	SL-4040891-SC	26	16	SM-4062001-SC	32	40
GPF-06017000	24	27	NM-6050001-SE	22	17	SL-4040881-SC	26	18	SM-5040655-SN	18	38
GPF-060600A0	24	24	NM-6060001-SC	14	41	SL-4040881-SC	26	18	SM-5040655-SN	18	40
GPF-06080000	24	32	NM-6060001-SC	32	41	SL-4040891-SC	26	21	SM-5040855-SN	12	45
G5523-880-000	10	20	NM-6080002-SC	26	10	SL-4040891-SC	2	31	SM-5041055-SP	2	24
G6505-880-000	10	26				SL-4040891-SC	12	77	SM-6020350-SN	12	20
						SL-4040891-SC	12	79	SM-6020350-SF	14	36
						SL-4040891-SC	12	92	SM-6030510-SC	14	22
									SM-6030602-TP	8	18

NUMERICAL INDEX OF PARTS

索引

PART NO 品番	PAGE 頁	REF NO	PART NO 品番	PAGE 頁	REF NO	PART NO 品番	PAGE 頁	REF NO	PART NO 品番	PAGE 頁	REF NO
SM-6040600-SP	14	27	TA-0750404-RO	8	21	110-43106	16	24	229-45604	18	32
SM-6040602-TP	12	74	TA-0750704-RO	8	35	110-43304	8	61	229-45703	18	35
SM-6040802-TN	12	4	TA-0850604-RO	2	12	110-43304	16	27	229-45802	18	33
SM-6040802-TN	12	36	TA-1250406-RO	2	4	110-71701	8	66	229-51404	16	30
SM-6040802-TN	14	4	TA-1250406-RO	2	13	110-72402	20	20	229-58458	32	4
SM-6040802-TP	8	71	TA-1250705-RO	2	29	111-10707	18	6	229-64001	34	14
SM-6041000-SP	8	63	TA-1450404-RO	2	40	111-41207	6	23	235-40909	4	36
SM-6041402-TP	14	54	TA-1600406-RO	2	14	111-55108	24	34	236-00505	2	5
SM-6041602-TP	10	42				111-55207	24	35	236-01305	2	26
SM-6042002-TN	12	11	WP-0250516-SD	14	48	111-55751	24	4	236-04119	6	15
SM-6050802-TP	8	68	WP-0320500-SC	14	23	111-55801	24	3	236-04168	6	14
SM-6050802-TP	16	39	WP-0320501-SC	4	19	111-56007	24	2	236-04200	6	2
SM-6051202-TP	8	56	WP-0320501-SC	18	13	111-57559	24	7	236-04309	6	32
SM-6051402-TP	8	53	WP-0371026-SD	18	43	111-57666	24	8	236-04408	6	12
SM-6051602-TP	8	2	WP-0430800-SC	12	12	111-57765	24	9	236-07054	6	34
SM-6051802-TP	10	29	WP-0430800-SC	16	25	111-57963	24	10	236-08003	6	27
SM-6061200-SP	12	84	WP-0430801-SC	8	64	111-58060	24	11	236-08706	8	59
SM-6061200-SP	16	7	WP-0430801-SC	8	72	111-58300	24	12	236-09001	8	73
SM-6061200-SP	16	35	WP-0430801-SC	10	40	111-58409	24	13	236-09209	8	12
SM-6061610-SC	22	6	WP-0430801-SC	12	6	111-58516	24	20	236-10306	8	65
SM-6064002-TN	32	17	WP-0430801-SC	12	38	111-58607	24	14	236-18705	14	69
SM-6083502-TN	26	7	WP-0430801-SC	12	81	111-58706	24	31	236-18804	14	67
SM-6084002-TN	32	8	WP-0430801-SC	12	83	111-58805	24	22	236-20305	14	79
SM-6850802-TN	14	6	WP-0430801-SC	12	97	111-58904	24	23	236-20404	14	76
SM-8030412-TP	18	3	WP-0450826-SC	2	25	111-59001	24	26	236-20503	14	65
SM-8040412-TP	8	13	WP-0451016-SP	2	50	113-05513	18	41	236-20750	14	77
SM-8040802-TP	12	59	WP-0482086-SD	10	12	113-52408	16	6	236-22061	6	4
SM-8040802-TP	12	61	WP-0531001-SC	2	43	113-52507	16	15	236-22400	6	6
SM-8040802-TP	14	61	WP-0531001-SC	10	30	113-52606	16	10	236-24505	16	32
SM-8040802-TP	26	44	WP-0531001-SC	16	16	113-52705	16	22	236-24554	16	31
SM-8040802-TP	32	36	WP-0531001-SC	16	40	113-53406	16	17	236-26104	18	37
SM-8050502-TP	10	8	WP-0550800-SP	8	57	113-53604	14	89	236-26203	6	29
SM-8050552-TP	18	29	WP-0550800-SP	8	69	113-54404	16	11	236-29900	2	27
SM-8050552-TP	18	36	WP-0611626-SP	14	42	114-04308	18	42	236-31708	4	32
SM-8050612-TP	14	84	WP-0612056-SD	10	3	129-49657	32	15	236-31807	4	33
SM-8060602-TP	8	31	WP-0621016-SD	12	28	135-22206	14	40	236-31906	4	34
SM-8060612-TP	8	19	WP-0621016-SD	12	33	137-06700	20	26	236-36053	20	2
SM-8060612-TP	8	34	WP-0621016-SD	12	41	141-13450	20	21	236-36061	20	1
SM-8060612-TP	14	14	WP-0621026-SP	32	42	170-07402	24	15	236-36202	20	3
SM-8060812-TP	6	3	WP-0641600-SC	32	18	178-45009	26	13	236-36301	20	4
SM-8060812-TP	6	13	WP-0641601-SC	8	28				236-36400	6	47
SM-8060812-TP	6	33	WP-0641601-SC	12	85	225-02504	34	15	236-36509	20	5
SM-8060812-TP	6	35	WP-0820516-SP	10	5	225-37658	20	6	236-36657	20	19
SM-8060812-TP	10	32	WP-0841601-SC	26	9	225-38151	20	7	236-36707	20	12
SM-8060812-TP	14	70	WP-0841601-SC	32	10	225-38409	20	8	236-38000	4	2
SM-8060812-TP	14	71	WP-0850002-SP	10	7	228-86808	6	26	236-38059	4	1
SM-8060812-TP	14	87	WP-0852086-SC	32	9	228-90008	14	75	236-38109	4	3
SM-8061212-TP	6	7	WP-1052001-SC	2	56	228-90305	14	92	236-38208	4	4
SM-9030650-SN	4	26	WP-1052001-SC	6	41	228-91204	6	9	236-38307	4	5
SM-9061403-SE	12	98	WP-1302501-SE	24	16	229-02506	2	3	236-38406	4	6
SS-6090520-SP	20	17	WP-1612616-SE	22	19	229-06309	6	28	236-38554	4	7
SS-6090670-TP	6	21	WS-0410002-KN	12	5	229-06408	6	20	236-38554	30	42
SS-6110650-TP	14	82	WS-0410002-KN	12	37	229-06457	6	19	236-40006	2	58
SS-6111610-SP	10	11	WS-0510002-KN	12	29	229-07406	8	11			
SS-6151220-SP	32	49	WS-0510002-KN	12	42	229-12109	20	10	320-09805	10	24
SS-6151412-TP	8	23	WS-0510002-KN	22	16	229-20607	18	39	320-55402	18	2
SS-6660610-TP	14	88	WS-0610002-KN	32	19	229-21605	18	25			
SS-7080510-TP	6	25	WS-0610002-KP	14	43	229-30309	22	14	400-00046	26	20
SS-7091410-SP	20	18	WS-0631510-KP	32	43	229-30358	22	1	400-00046	30	7
SS-7110740-TP	4	35	WS-0820002-KR	26	8	229-30408	22	10	400-00056	26	19
SS-7110740-TP	16	33	WS-0820002-KR	32	11	229-30507	22	9	400-00056	30	6
SS-7111410-SP	32	50	WS-1253010-KN	24	17	229-30556	22	15	400-00130	28	1
SS-7681650-TP	6	16	WS-1643202-KR	22	20	229-30705	22	7	400-00131	28	2
SS-8110422-TP	6	48	WZ-0620550-KP	2	39	229-30804	22	5	400-00132	28	3
SS-8110520-TP	14	83				229-30903	22	4	400-00133	28	4
SS-8110520-TP	14	91	100-04109	2	36	229-31000	22	3	400-00134	28	5
SS-8660610-TP	6	18	100-13019	10	35	229-31109	22	2	400-00135	28	6
SS-8660610-TP	16	18	101-12704	10	31	229-31307	22	11	400-00136	28	7
SS-8660810-TP	14	78	105-02300	20	25	229-31406	22	8	400-00137	28	8
SS-8661030-SP	14	66	105-23702	16	38	229-32800	34	12	400-00138	28	9
SS-8681650-TP	6	17	105-28800	34	7	229-33006	34	9	400-00139	28	11
SS-9661120-CP	8	27	105-29600	34	2	229-33105	34	10	400-00140	28	12
SV-4030601-SR	26	54	105-29808	34	8	229-33204	34	11	400-00141	28	14
SV-4030601-SR	32	37	105-39906	34	5	229-45414	18	31	400-00142	28	15
			106-18304	20	9	229-45463	18	30	400-00143	28	16
TA-0550604-RO	28	13	110-42959	14	90	229-45505	18	34	400-00144	28	17

NUMERICAL INDEX OF PARTS

索引

PART NO 品番	PAGE 頁	REF NO	PART NO 品番	PAGE 頁	REF NO	PART NO 品番	PAGE 頁	REF NO	PART NO 品番	PAGE 頁	REF NO
400-00146	28	20	400-12864	8	58	400-16436	26	64	400-17611	34	26
400-00148	28	21	400-12865	8	51	400-16436	30	18	400-17612	16	23
400-03451	26	1	400-12867	8	67	400-16702	30	22	400-17612	30	41
400-03453	26	3	400-12915	10	23	400-16702	32	24	400-17614	14	35
400-03458	26	65	400-12916	10	22	400-16703	32	23	400-17615	16	5
400-05402	2	32	400-12917	10	27	400-16713	12	86	400-17616	14	50
400-05402	30	37	400-12918	10	10	400-16871	12	2	400-17619	14	37
400-05402	30	38	400-12919	10	2	400-16872	12	3	400-17630	24	55
400-05404	26	32	400-12920	10	1	400-16873	12	7	400-17675	16	37
400-05974	26	24	400-12922	14	30	400-16874	12	10	400-17676	24	52
400-05974	30	10	400-12923	14	34	400-16875	12	13	400-17696	24	41
400-05975	26	39	400-12926	14	32	400-16876	12	15	400-17697	24	43
400-05975	30	11	400-12927	16	2	400-16877	12	16	400-17733	30	2
400-05976	26	40	400-12928	16	3	400-16878	12	17	400-17734	30	3
400-05976	30	12	400-12930	16	36	400-16878	12	25	400-17736	26	17
400-05977	26	41	400-12931	14	5	400-16879	12	18	400-17736	30	5
400-05977	30	13	400-12932	14	9	400-16880	12	19	400-17737	30	25
400-05979	26	25	400-12934	14	74	400-16881	12	21	400-17738	30	23
400-05979	30	14	400-12935	14	13	400-16882	12	24	400-17738	32	46
400-05980	26	43	400-12936	14	8	400-16883	12	26	400-17739	30	31
400-05980	30	17	400-12937	14	38	400-16884	12	31	400-17740	30	29
400-05981	26	45	400-12938	14	3	400-16885	12	35	400-17741	30	30
400-05987	26	42	400-12939	14	7	400-16886	12	39	400-17742	30	32
400-05987	30	9	400-12940	14	10	400-16887	12	44	400-17743	26	38
400-05991	26	2	400-12942	2	22	400-16888	12	46	400-17743	30	8
400-06002	26	34	400-12943	2	23	400-16890	12	51	400-17744	30	44
400-06003	26	36	400-12944	2	19	400-16891	12	55	400-17755	14	1
400-06270	18	9	400-12945	2	18	400-16892	12	56	400-17756	2	21
400-06323	34	27	400-12946	2	54	400-16893	12	57	400-17757	6	36
400-08173	30	1	400-12948	2	41	400-16894	12	58	400-17759	10	36
400-08175	32	14	400-12949	2	53	400-16895	12	60	400-17760	12	1
400-08187	26	15	400-12951	14	15	400-16896	12	62	400-17794	8	9
400-08187	30	4	400-12951	34	24	400-16897	12	63	400-17795	8	10
400-10034	30	24	400-12952	14	55	400-16898	12	64	400-17823	10	13
400-10434	6	8	400-12953	14	56	400-16900	12	66	400-17823	30	43
400-10478	18	24	400-12954	14	58	400-16900	34	21	400-17831	12	47
400-10508	18	15	400-12955	14	20	400-16901	12	67	400-17832	12	48
400-10509	18	16	400-12956	14	16	400-16901	34	22	400-18058	4	12
400-10510	18	17	400-12957	14	17	400-16902	2	30	400-18124	32	25
400-10511	18	18	400-12959	14	21	400-16903	12	87	400-18344	32	1
400-10512	18	19	400-12961	14	19	400-16904	12	89	400-18458	4	31
400-10513	18	20	400-12962	8	20	400-16905	12	80	400-19398	12	73
400-10514	18	21	400-12963	8	6	400-16906	12	91	400-19593	12	76
400-10515	18	22	400-12964	8	7	400-16908	18	1	400-19594	12	96
400-10521	18	26	400-12965	8	8	400-16908	30	39	400-19605	12	94
400-10522	18	27	400-12966	8	54	400-16909	18	5	400-19976	32	52
400-10523	18	28	400-12967	8	5	400-16910	18	8	400-21363	4	27
400-11359	18	23	400-13083	32	38	400-16911	18	11	400-35301	12	50
400-12035	6	1	400-13084	32	16	400-16933	4	16	400-36120	12	65
400-12663	2	45	400-13085	24	45	400-16934	4	17			
400-12664	2	47	400-13086	24	46	400-16935	4	18			
400-12665	2	15	400-13087	24	47	400-16936	4	20			
400-12666	2	16	400-13088	24	48	400-16937	4	21			
400-12667	4	25	400-13092	24	1	400-16938	4	22			
400-12669	6	37	400-13093	24	50	400-16939	4	24			
400-12671	6	38	400-13094	32	39	400-16940	4	15			
400-12673	10	43	400-13126	24	39	400-16951	2	37			
400-12677	10	34	400-13172	2	1	400-17589	6	43			
400-12682	10	33	400-13173	2	7	400-17591	6	46			
400-12685	14	25	400-13174	2	9	400-17593	8	22			
400-12685	34	25	400-13175	4	30	400-17594	8	36			
400-12686	14	26	400-13198	2	49	400-17596	8	39			
400-12687	16	4	400-13198	34	20	400-17598	8	41			
400-12690	14	62	400-14098	4	29	400-17600	8	60			
400-12692	14	72	400-14098	30	40	400-17601	8	62			
400-12700	14	63	400-14170	24	6	400-17602	8	70			
400-12705	14	73	400-14254	24	51	400-17603	10	9			
400-12709	14	12	400-15522	24	54	400-17604	10	37			
400-12840	8	32	400-15794	30	26	400-17605	10	38			
400-12842	8	33	400-15795	30	27	400-17606	10	39			
400-12853	8	1	400-15796	30	28	400-17607	14	57			
400-12854	8	55	400-15806	32	45	400-17608	14	60			
400-12855	8	48	400-16194	34	6	400-17608	34	23			
400-12861	8	3	400-16435	26	27	400-17609	14	52			
400-12862	8	29	400-16435	30	15	400-17610	14	46			
400-12863	8	30	400-16435	30	16	400-17611	14	29			

JUKI®

JUKI CORPORATION

MARKETING & SALES H.Q.
8-2-1, KOKURYO-CHO, CHOFU-SHI
TOKYO 182-8655, JAPAN
PHONE : (81)3-3480-2357・2358
FAX : (81)3-3430-4909・4914

Copyright © 2003-2005 JUKI CORP.
本書の内容を無断で転載、複写することを
禁止します。
All rights reserved throughout the world.

JUKI 株式会社

〒182-8655 東京都調布市国領町8-2-1
TEL 03-3480-1111(代表)

営業本部
TEL 03-3480-2357(ダイヤルイン)

お問い合わせ、ご相談は
To order or for further
information,
please contact:

※このパーツリストは商品改良のため予告なく変更する場合があります。
*The description covered in this parts list is subject to change for improvement of the commodity without notice.
※このパーツリストは、2005年11月現在の商品仕様で編集したものです。
*This parts list is edited in accordance with the product specifications as of November 2005.