

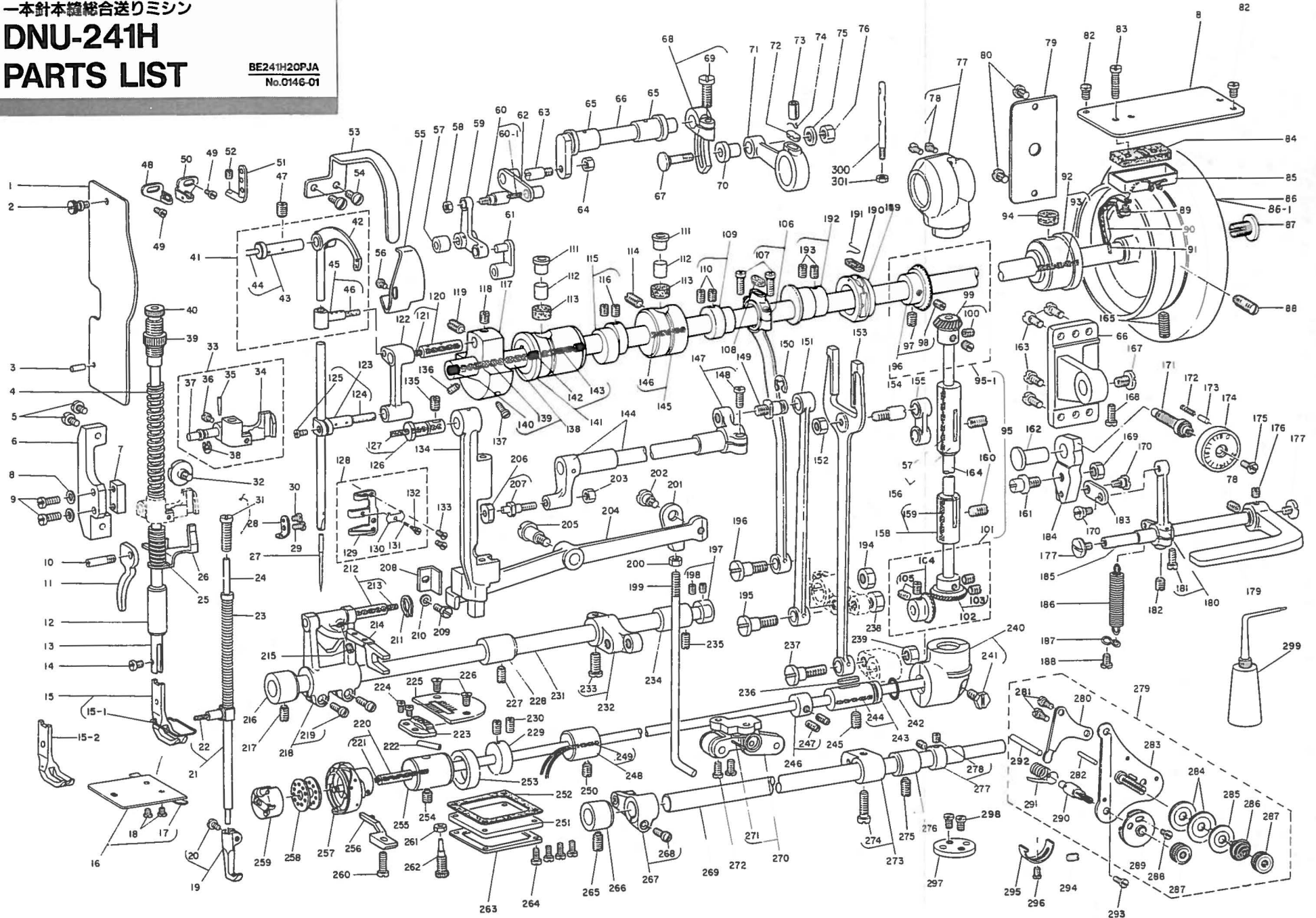
# JUKI

1-Needle, Lockstitch, Compound Walking Foot Needle Feed  
Industrial Sewing Machine with a Large Bobbin

一本針本縫総合送りマシン

## DNU-241H PARTS LIST

BE241H20PJA  
No.0146-01



Ref. No.	Note	Part No. 品番	Description	E. C. 変更年月	品名	Amt. Req. 数量
1		B1121-241-H00	FACE PLATE		メンイタ	1
2		B3106-019-000	SCREW		メンイタ トメネジ	1
3		B1103-051-000	FACE PLATE PIN		メンイタ トメピン	1
4		B1510-141-H00	PRESSER SPRING		オウエチヨセツハネ	1
5		SS-7621040-SP	SCREW 3/16-32 L= 9.5		マルヒラネジ 3/16-32 L=9.5	2
6		B1464-241-H00	PRESSER BAR BRACKET		オウエアケテコ カイトイタタイ	1
7		B1463-241-H00	PRESSER BAR BRACKET POSITION GUIDE		オウエアケテコ カイトイタ	1
8		WP-0501016-SD	WASHER 5X10.5X1		ヒラネジ 5X10.5X1	2
9		SS-6621410-SP	SCREW 3/16-32 L=14		ヒラネジ 3/16-32 L=14	2
10		B1515-051-000	HAND LIFTER PIN		オウエアケ シク	1
11		B1512-051-000	HAND LIFTER		オウエアケ	1
12		B1510-155-000	PRESSER BAR LOWER BUSHING		オウエホー シタメタル	1
13		B1501-241-H00	PRESSER BAR		オウエホー	1
14		SS-6090910-TP	SCREW 9/64-40 L=9		ヒラネジ 9/64-40 L=9	1
15		B1525-241-HA0	PRESSER FOOT ASM.		オウエアシ クミ	1
15-1		B1471-562-000-A	FINGER GUARD		ハリホー アンセンカハ	(1)
15-2		B1525-241-H00	PRESSER FOOT		オウエアシ	1
16		B1112-241-HA0	BED SLIDE ASM.		スハリアタ クミ	1
17		B1111-241-H00	BEO SLIDE SPRING		スハリアタハネ	(1)
18		SS-6060210-SP	SCREW 3/32-56 L= 1.9		ヒラネジ 3/32-56 L=1.9	(2)
19		B1470-241-HA0	WALKING FOOT ASM.		ウウオクリアシ クミ	1
20		SS-6110710-TP	SCREW 11/64-40 L= 6.5		ヒラネジ 11/64-40 L=6.5	(1)
21		B1466-053-0A0	WALKING BAR ASM.		ウウオクリホー クミ	1
22		CQ-2020000-00	OIL WICK		ユシ	(0,1)
23		B1468-053-000	WALKING BAR SPRING		ウウオクリホー オウエハネ	1
24		B1467-053-0A0	WALKING BAR ASM.		ウウオクリハネ シシホー クミ	1
25		B1462-053-000	THREAD RELEASE SPRING		イトユルメ ウケイタ ハネ	1
26		B1461-053-0A0	THREAD RELEASE GUIDE ASM.		イトユルメ ウケイタ クミ	1
27		MDP-170B2300	NEEDLE DPX17 #23		ハリ DPX17 #23	1
28		B1419-053-000	NEEDLE BAR THREAD GUIDE		ハリホー イトカ	1
29		SS-7080510-SP	SCREW 1/8-44 L= 4.5		マルヒラネジ 1/8-44 L=4.5	1
30		SS-7060310-SP	SCREW 3/32-56 L=3		マルヒラネジ 3/32-56 L=3	1
31		SS-6151780-SP	SCREW 15/64-28 L=17.0		ヒラネジ 15/64-28 L=17	1
32		SD-08004R1-SP	HINGE SCREW D= 8 H= 4.9		タネネジ D=8 H=4.9	1
33		B1460-241-HA0	PRESSER LIFTER LEVER ASM.		オウエアケテコ クミ	1
34		B1460-241-H00	PRESSER LIFTER LEVER		オウエアケテコタイ	(1)
35		PT-0201200-S0	TAPERED PIN 2X12		テーパーピン 2X12	(1)
36		SS-7111310-SP	SCREW 11/64-40 L=12.8		マルヒラネジ 11/64-40 L=12.8	(1)
37		B1461-241-H00	CONNECTING PIN		オウエアケテコタイ ケツコーシク	(1)
38		RE-0600000-K0	SNAP RING 6		エカタメワ 6	(1)
39		NS-2820850-SA	NUT 1/2-28		マルナツ 1/2-28 ローレット ツキ	1
40		B1509-141-H00	PRESSER SPRING REGULATOR		オウエチヨセツネジ	1
41		B1905-241-HA0	THREAD TAKE-UP LEVER ASM.		テンピン クミ	1
42		B1905-241-H00	THREAD TAKE-UP LEVER		テンピン	(1)
43		B1906-051-0A0	TAKE-UP LEVER PIN ASM.		テンピン ヲウエシク クミ	(1)
44		CQ-2020000-00	OIL WICK		ユシ	(0,1)
45		B1907-051-0A0	TAKE-UP LEVER THRUST PIN ASM.		テンピン スライトシク クミ	(1)
46		CQ-2020000-00	OIL WICK		ユシ	(0,1)
47		SS-8151150-SP	SCREW 15/64-28 L=10.5		トメネジ 15/64-28 L=10.5	1
48		B1129-241-H00	FRAME THREAD GUIDE, LEFT		イトアンナイ ヒタリ	1
49		SS-5090610-SP	SCREW 9/64-40 L=6		トラスネジ 9/64-40 L=6	2
50		B1130-241-H00	FRAME THREAD GUIDE, RIGHT		イトアンナイ ミキ	1
51		B1128-522-000	THREE HOLE THREA EYELET		ミツメイトカ	1
52		SS-8110510-SP	SCREW 11/64-40 L=5		トメネジ 11/64-40 L=5	1
53		B1158-526-000	THREAD TAKE-UP LEVER COVER		テンピン カハ	1
54		SS-7150740-SP	SCREW 15/64-28 L=7		マルヒラネジ 15/64-28 L=7	2
55		B1140-051-000	TAKE-UP OIL SPLASHER		テンピン ヲホーイタ	1
56		SS-3090610-SP	SCREW 9/64-40 L=6		マルネジ 9/64-40 L=6	1
57		B1462-241-H00	CONNECTING PIN ROLLER		オウエアケテコタイ ケツコーシク	1
58		NS-6110310-SP	NUT 11/64-40		ロツカナツ 11/64-40	1
59		B1459-053-00A	L SHAPED LINK		リカタ リンク	1
60		B1459-053-0AB	L SHAPED LINK CONNECTING STUD ASM.		リカタ リンクシク クミ	1
60-1		CQ-2020000-00	OIL WICK		ユシ	(0,1)
61		B1465-053-000	WALKING BAR DRIVING LINK		ウウオクリ ヲートーリンク	1
62		B1458-053-000	CONNECTING LINK		ウウオクリ リンクツリンク	1
63		B1457-055-000	SCREW STUD		ウウオクリ リンクツ タネネジ	1
64		NS-6660430-SP	NUT 1/4-40		ロツカナツ 1/4-40	1
65		B1455-053-000	BUSHING		ウウオクリシク メタル	2
66		B1456-053-000	UPPER FEED DRIVING SHAFT		ウウオクリシク	1
67		D1456-055-B00	HINGE SCREW		ウウオクリ ロツタタネネジ	1
68		D1454-055-BA0	UPPER FEED SPRING ROD ASM.		ウウオクリウチ クミ	1
69		SS-9161610-SP	SCREW 1/4-24 L=16		ロカクホルト 1/4-24 L=16	(1)
70		D1455-055-B00	CONNECTING STUO		ウウオクリ ロツタ リンクシク	1
71		D1453-055-B00	UPPER FEED DRIVING ROD		ウウオクリ ロツタ	1
72		B1702-012-000	OIL FELT		フェルト	1
73		PS-0600122-KH	SPRING PIN 6X12		スプリングピン 6X12	1
74		B1213-012-000	FELT RETAINER		フェルト オウエ	1
75		D1457-055-B00	WASHER		リンクシク タネネジ ヲカネ	1



Ref. No.	Note	Part No. 品番	Description	E. C. 変更年月	品名	Amt. Req. 数量
76		NS-6110530-SP	NUT 11/64-40		ロツカクナツト 11/64-40	1
77		B1308-241-HA0	GEAR CASE ASM.		ウツカクハク*ルマケ-ス クミ	1
78		SS-7090920-SP	SCREW 9/64-40 L= 8,5		マルヒラネシ* 9/64-40 L=8,5	(2)
79		B1118-241-H00	SIOE PLATE		マト*イタ	1
80		SS-6121010-SP	SCREW 3/16-28 L=10		ヒラネシ* 3/16-28 L=10	2
81		B1150-241-H00	TOP COVER		チンイタ	1
82		SS-7110710-SP	SCREW 11/64-40 L=7		マルヒラネシ* 11/64-40 L=7	2
83		SS-7111810-SP	SCREW 11/64-40 L=18		マルヒラネシ* 11/64-40 L=18	1
84		B8218-241-H00	OIL PAO		アフ*ラタ*マリ フェルト	1
85		B8217-241-H00	OIL RESERVOIR		アフ*ラタ*マリ	1
86	*	B1227-141-H00	HAND WHEEL	D, 05/82	ハス*ミク*ルマ	-
86-1	*	B1227-141-H00-A	HAND WHEEL	A, 05/82	ハス*ミク*ルマ	1
87		B1233-012-000	ENO SCREW		ハス*ミク*ルマ オシアケ*ネシ*	1
88		SS-8151550-SP	SCREW 15/64-28 L=15		トメネシ* 15/64-28 L=15	2
89		SS-7080510-SP	SCREW 1/8-44 L= 4,5		マルヒラネシ* 1/8-44 L=4,5	1
90		B3502-115-000	OIL WICK RETAINER		ゴシツクサエカク*	1
91		CQ-2020000-00	OIL WICK		ゴシツク	0,3
92		B1204-241-HA0	BUSHING ASM., REAR		ウツシ*クウシロメタル クミ	1
93		CQ-2520000-00	OIL WICK		ゴシツク	(0,1)
94		B1203-051-000	OIL FELT		ウツシ*ク マイメタル フェルト	1
95	-1	B1305-241-HC0	GEAR & PINION ASM.		カクハク*ルマ シ*ヨ-ケ* クミ	1
95-1		B1305-241-HB0	GEAR ASM.		ウツカクハク*ルマ タ*イ クミ	(1)
96		B1305-241-HA0	GEAR ASM.		カクハク*ルマ シ*ヨ-ケ*クミ	(1)
97		SS-8660810-TP	SCREW 1/4-40 L=8		トメネシ* 1/4-40 L=8	(1)
98		SS-8660610-TP	SCREW 1/4-40 L=6		トメネシ* 1/4-40 L=6	(1)
99		B1306-155-0A0	PINION ASM.		ウツカクハク*ルマ シヨ- クミ	(1)
100		SS-8660810-TP	SCREW 1/4-40 L=8		トメネシ* 1/4-40 L=8	(2)
101		B1307-155-0B0	GEAR & PINION ASM., LOWER		シタカクハク*ルマ クミ	(1)
102		B1307-155-0A0	GEAR ASM., LARGE		シタカクハク*ルマ タ*イ クミ	(1)
103		SS-8660810-TP	SCREW 1/4-40 L=8		トメネシ* 1/4-40 L=8	(2)
104		B1308-155-0A0	PINION ASM.		カクハク*ルマ シヨ- クミ	(1)
105		SS-8660810-TP	SCREW 1/4-40 L=8		トメネシ* 1/4-40 L=8	(2)
106		B1708-241-HA0	CRANK CONNECTING ROD ASM.		シ*ヨ-ケ*オクリロツト* クミ	1
107		SS-6121610-SP	SCREW 3/16-28 L=15,5		ヒラネシ* 3/16-28 L=15,5	(2)
108		B1702-012-000	OIL FELT		フェルト	1
109		B1209-241-HA0	FEED DRIVING ECCENTRIC CAM ASM.		シ*ヨ-ケ*オクリカム クミ	1
110		SS-8150710-SP	SCREW 15/64-28 L=7		トメネシ* 15/64-28 L=7	(2)
111		B1156-115-000	RUBBER PLUG		ウツシ*ク アフ*ラタ*マリ フタ	2
112		B3517-009-000	OIL FELT REAR		コ-フ* アフ*ラタ*マ フェルト	2
113		B1203-051-000	OIL FELT		ウツシ*ク マイメタル フェルト	2
114		SS-8151550-SP	SCREW 15/64-28 L=15		トメネシ* 15/64-28 L=15	1
115		D1450-055-BA0	TOP FEED CAM ASM.		ウツオクリカム クミ	1
116		SS-8660530-TP	SCREW 1/4-40 L= 4,5		トメネシ* 1/4-40 L=4,5	(2)
117		B1206-051-000	COUNTFRWEIGHT		ツリアイオモリ	1
118		SS-8680540-SP	SCREW 9/32-28 L= 4,5		トメネシ* 9/32-28 L=4,5	1
119		SS-8680730-SP	SCREW 9/32-28 L=7		トメネシ* 9/32-28 L=7	1
120		B1210-051-0A0	NEEDLE BAR CRANK PIN ASM.		ハリネ* - クラツクピン クミ	1
121		CQ-5050000-00	OIL WICK		ゴシツク	(0,1)
122		B1408-051-000	NEEDLE BAR CRANK ROD		ハリネ* - クラツクロツト*	1
123		B1411-053-0B0	NEEDLE BAR CONNECTION ASM		ハリネ* - タ*キ クミ	1
124		B1412-051-000	FELT		ハリネ* - タ*キ フェルト	(1)
125		SS-7090910-SP	SCREW 9/64-40 L= 8,5		マルヒラネシ* 9/64-40 L=8,5	(1)
126		B1421-241-HA0	NEEDLE BAR FRAME TAPER STUD ASM.		ハリネ* - ヨ-ト* - タ*イ シ*ク クミ	1
127		CQ-2520000-00	OIL WICK		ゴシツク	(0,1)
128		B1130-521-0A0	THREAD GUIDE ASM., LOWER		イトアンナイ シタ クミ	1
129		B1130-521-000	THREAD GUIDE		イトアンナイ シタ	(1)
130		B1131-521-000	THREAD PRESSER PLATE		ハリイト オウエイタ	(1)
131		B1132-521-000	THREAD PRESSER PLATE SPRING		ハリイト オウエイタ ハナ	(1)
132		SD-0380551-SL	HINGE SCREW D= 3,80 H= 5,5		タ*ンネシ* D=3,8 H=5,5	(1)
133		SS-2090710-SP	SCREW 9/64-40 L=7		マルヒラネシ* 9/64-40 L=7	2
134		B1420-241-H00	NEEDLE BAR FRAME		ハリネ* - ヨ-ト* - タ*イ	1
135		SS-8151150-SP	SCREW 15/64-28 L=10,5		トメネシ* 15/64-28 L=10,5	1
136		SS-8681650-TP	SCREW 9/32-28 L=16		トメネシ* 9/32-28 L=16	1
137		SS-7681750-TP	SCREW 9/32-28 L=16,5		マルヒラネシ* 9/32-28 L=16,5	1
138		B1201-241-HA0	MAIN SHAFT ASM.		ウツシ*ク クミ	1
139		CQ-3030000-00	OIL WICK		ゴシツク	(0,1)
140		TA-0570601-M0	PLUG D=5,7X6,1 L=6		トメネシ D=5,7X6,1 L=6	1
141		B1202-051-0A0	MAIN SHAFT BUSHING, FRONT ASM.		ウツシ*ク マイメタル クミ	1
142		B1230-051-000	LEATHER PLUG		ウツシ*ク マイメタル ゴシツクメネン	(2)
143		CQ-2520000-00	OIL WICK		ゴシツク	(0,1)
144		B1429-241-HA0	NEEDLE BAR FRAME LOCK SHAFT ASM.		ハリネ* - ヨ-ト* - シ*ク クミ	1
145		B1203-241-HA0	BUSHING ASM., INTERMEDIATE		ウツシ*クマメタル クミ	1
146		CQ-2520000-00	OIL WICK		ゴシツク	(0,1)
147		B1431-241-HA0	ROCK SHAFT REAR CRANK ASM.		ハリネ* - ヨ-ト* - コ-フ*ウチ* クミ	1
148		SS-7151210-SP	SCREW 15/64-28 L=12		マルヒラネシ* 15/64-28 L=12	(1)
149		B1424-158-000	HINGE SCREW		ハリネ* - ヨ-ト* - オクリウチ* タ*ンネシ*	1
150		RE-0700000-K0	SNAP RING 7		Eカ*タメワ 7	1

Ref. No.	Note 注記	Part No. 品番	Description	E. C. 変更年月	品名	Amt. Req. 数量
151		B1434-241-H00	DRIVING ROD		ハリホー-オート-ロッド	1
152		NS-6680410-SP	NUT 9/32-28		ロツカクナツ 9/32-28	1
153		B1614-241-H00	PITMAN		フタマクナツ	1
154		B1617-241-H00	HINGE SCREW, A		フタマクナツ タンネシ A	1
155		B1619-241-H00	FEED CONNECTING LINK		フタマクナツ	1
156		B1302-241-HA0	BUSHING ASM., UPPER		タテシクワメタル クミ	1
157		CQ-2520000-00	OIL WICK		エシシ	(0.1)
158		B1303-241-HA0	BUSHING ASM., LOWER		タテシクワメタル クミ	1
159		CQ-2520000-00	OIL WICK		エシシ	(0.1)
160		SS-8151550-SP	SCREW 15/64-28 L=15		トメネシ 15/64-28 L=15	2
161		B1618-241-H00	HINGE SCREW, B		フタマクナツ タンネシ B	1
162		B1622-241-H00	HINGE PIN		オクリチヨ-セツタイ トメシク	1
163		SS-7151210-SP	SCREW 15/64-28 L=12		マルヒラネシ 15/64-28 L=12	4
164		B1301-241-H00	UPRIGHT SHAFT		タテシク	1
165		SS-8151780-SP	SCREW 15/64-28 L=17.0		トメネシ 15/64-28 L=17	1
166		B1650-241-H00	FEED REGULATOR SUPPORTING BASE		オクリチヨ-セツタイ	1
167		SS-7151330-SP	SCREW 15/64-28 L=13.0		マルヒラネシ 15/64-28 L=13	1
168		SS-6151220-SP	SCREW 15/64-28 L=11.5		ヒラネシ 15/64-28 L=11.5	1
169		NS-6680320-SP	NUT 9/32-28		ロツカクナツ 9/32-28	1
170		SD-0640231-SP	HINGE SCREW D= 6.35 H= 2.3		タンネシ D=6.35 H=2.3	2
171		B1634-141-H00	STITCH LENGTH REGULATING SCREW		オクリチヨ-セツタイ	1
172		B1148-555-000	SPRING		オクリチヨ-セツタイ	1
173		B1147-555-000	PIN		オクリチヨ-セツタイ	1
174		B1623-241-HA0	STITCH DIAL ASM.		メモリアシク クミ	1
175		SS-6121050-SP	SCREW 3/16-28 L= 9.5		ヒラネシ 3/16-28 L=9.5	1
176		SS-8660970-TP	SCREW 1/4-40 L= 8.5		トメネシ 1/4-40 L=8.5	1
177		SS-7620750-SP	SCREW 3/16-32 L= 6.5		マルヒラネシ 3/16-32 L=6.5	2
178		SS-8660810-TP	SCREW 1/4-40 L=8		トメネシ 1/4-40 L=8	1
179		B1624-586-000	REVERSE FEED CONTROL LEVER		オクリチヨ-セツタイ	1
180		B1627-241-HA0	CONTROL LEVER CRANK ASM.		オクリチヨ-セツタイ クミ	1
181		SS-6121210-SP	SCREW 3/16-28 L=12		ヒラネシ 3/16-28 L=12	(1)
182		SS-8150710-SP	SCREW 15/64-28 L=7		トメネシ 15/64-28 L=7	1
183		B2115-271-000	NEEDLE THROW LINK		フリハシ リツク	1
184		B1620-241-H00	FEED REGULATOR		オクリチヨ-セツタイ	1
185		B1621-241-H00	REVERSE FEED CONTROL LEVER SHAFT		オクリチヨ-セツタイ	1
186		B1646-241-H00	TENSION SPRING		ヒツハリハシ	1
187		B1648-122-000	SUSPENSION HOOK (B)		ヒツハリ ハシ	1
188		SS-7090710-SP	SCREW 9/64-40 L= 6.8		マルヒラネシ 9/64-40 L=6.8	1
189		B1211-226-000	ECCENTRIC RETAINER HOUSING		フタマクナツ	1
190		B1212-012-000	OIL FELT		フェルト	1
191		B1213-012-000	FELT RETAINER		フェルト	1
192		B1210-241-H00	FEED ECCENTRIC CAM		スイハイオクリ アンジンカム	1
193		SS-8150710-SP	SCREW 15/64-28 L=7		トメネシ 15/64-28 L=7	2
194		NS-6680410-SP	NUT 9/32-28		ロツカクナツ 9/32-28	1
195		SD-1000952-SP	HINGE SCREW D=10 H=9.5		タンネシ D=10 H=9.5	1
196		SD-1000951-SP	HINGE SCREW D=10 H=9.5		タンネシ D=10 H=9.5	1
197		CS-111101C-SH	THRUST COLLAR ASM. D=11.11 W=10		スラストワケ D=11.11 W=10 クミ	1
198		SS-8660610-TP	SCREW 1/4-40 L=6		トメネシ 1/4-40 L=6	(2)
199		B3415-241-H00	LIFTING LEVER CONNECTING ROD		ウシロツリホー	1
200		NS-6620310-SP	NUT 3/16-32		ロツカクナツ 3/16-32	1
201		B3416-141-H00	SWIVEL		ツリホー-ホルマ	1
202		SD-0790351-SP	HINGE SCREW D=7.9 H=3.5		タンネシ D=7.9 H=3.5	1
203		NS-6620310-SP	NUT 3/16-32		ロツカクナツ 3/16-32	1
204		B3410-241-H00	PRESSER BAR LIFTING LEVER		ヒサアケアキ	1
205		SD-0991551-SP	HINGE SCREW D=9.9 H=5.5		タンネシ D=9.9 H=5.5	1
206		B1425-051-0A0	NEEDLE BAR FRAME SLIDE BLOCK ASM.		ハリホー-オート-カクマ クミ	1
207		B1426-051-000	NEEDLE BAR FRAME SLIDE BLOCK STUD		ハリホー-オート-カクマ シク	(1)
208		B1423-051-000	NEEDLE BAR FRAME GUIDE		オート-タイ アンナイ	1
209		SS-9111010-SP	SCREW 11/64-40 L=9.5		ロツカクナツ 11/64-40 L=9.5	1
210		WP-0480856-SP	WASHER 4.8X8.4X0.8		ヒラシカネ 4.8X8.4X0.8	1
211		RE-0500711-KP	SNAP RING 5		ウカダメウ 5	1
212		B1604-012-0A0-A	FEED BAR SHAFT ASM.		オクリタイシク クミ	1
213		CQ-2020000-00	OIL WICK		エシシ	(0.1)
214		B1602-012-000	FEED BAR		オクリタイ	1
215		SS-8620610-SP	SCREW 3/16-32 L=6		トメネシ 3/16-32 L=6	1
216		B1604-141-H00	BUSHING, FRONT		スイハイオクリクマ マメタル	1
217		SS-8150710-SP	SCREW 15/64-28 L=7		トメネシ 15/64-28 L=7	1
218		B1603-141-HA0	FEED ROCKER ASM.		オクリタイシク クミ	1
219		SS-7121410-SP	SCREW 3/16-28 L=14		マルヒラネシ 3/16-28 L=14	(2)
220		B1801-241-HA0	HOOK DRIVING SHAFT ASM.		シクシク クミ	1
221		CQ-2020000-00	OIL WICK		エシシ	(0.1)
222		B1155-141-H00	OIL PIEP		アブラタンク キュ-2ハイフ	1
223		B1613-241-H00	FEED DOG		オクリハ	1
224		SS-4080620-TP	SCREW 1/8-44 L=6		ナハネシ 1/8-44 L=6	2
225		B1105-241-H00	THROAT PLATE		ハリイタ	1



Ref. No.	Note 注記	Part No. 品番	Description	E. C. 変更年月	品名	Amt. Req. 数量
226		SS-2110920-TP	SCREW 11/64-40 L=8.5		トルネジ 11/64-40 L=8.5	2
227		SS-8150710-SP	SCREW 15/64-28 L=7		トルネジ 15/64-28 L=7	1
228		B1651-141-H00	BUSHING, INTERMEDIATE		スライククリシク ナカメダ	1
229		B1841-141-H00	THRUST COLLAR, B		シタシク スラストウケ B	1
230		SS-8110510-SP	SCREW 11/64-40 L=5		トルネジ 11/64-40 L=5	2
231		B1601-141-H00	FEED ROCK SHAFT		スライククリシク	1
232		B1605-241-HA0	FEED ROCKER SHAFT CRANK ASM.		スライククリシク クミ	1
233		SS-7151610-SP	SCREW 15/64-28 L=16		トルネジ 15/64-28 L=16	(1)
234		B1602-141-H00	BUSHING, REAR		スライククリシク ウシロメダ	1
235		SS-8150710-SP	SCREW 15/64-28 L=7		トルネジ 15/64-28 L=7	1
236		B1304-012-A00	OIL FELT		グリスウケ メダ フィルト	1
237		SD-1000951-SP	HINGE SCREW D=10 H=9.5		タマシク D=10 H=9.5	1
238		NS-6680410-SP	NUT 9/32-28		ワツカクナツ 9/32-28	1
239		NS-6680410-SP	NUT 9/32-28		ワツカクナツ 9/32-28	1
240		B1309-115-OA0	PINION CASE ASM.		シタカクハクメダ ケース クミ	1
241		SS-9181520-CP	SCREW 9/32-20 L=15.0		ワツカクナツ 9/32-20 L=15	(1)
242		RO-1331701-00	RUBBER RING		オリウケ	1
243		B1804-141-HA0	BUSHING ASM., REAR		シタシク ウシロメダ クミ	1
244		CQ-2020000-00	OIL WICK		シシ	0.1
245		SS-8150710-SP	SCREW 15/64-28 L=7		トルネジ 15/64-28 L=7	1
246		CS-079101C-SH	THRUST COLLAR ASM. D=7.94 W=10		スラストウケ D=7.94 W=10 クミ	1
247		SS-8110510-SP	SCREW 11/64-40 L=5		トルネジ 11/64-40 L=5	(2)
248		B1803-141-HA0	BUSHING ASM., INTERMEDIATE		シタシク ナカメダ クミ	1
249		CQ-2020000-00	OIL WICK		シシ	(0.1)
250		SS-8150710-SP	SCREW 15/64-28 L=7		トルネジ 15/64-28 L=7	1
251		B1151-141-H00	LUBRICATING OIL PUMP COVER		カマキユ-コシク フタ	1
252		B1152-141-H00	GASKET		カマキユ-コシク フタ ハツキ	1
253		B1840-141-H00	COLLAR		キユ-コシク	1
254		SS-8151150-SP	SCREW 15/64-28 L=10.5		トルネジ 15/64-28 L=10.5	1
255		B1802-141-H00	BUSHING, FRONT		シタシク マシメダ	1
256		B1835-201-000	BOBBIN CASE POSITIONING FINGER		ナカカマ オウエ	1
257		B1830-241-HA0	HOOK ASM.		カマ	1
258		B9117-201-000	BOBBIN		ボビン	1
259		B1837-241-H00	BOBBIN CASE		ボビンケース	1
260		SS-6111620-SP	SCREW 11/64-40 L=16.0		トルネジ 11/64-40 L=16	1
261		NS-6110420-SP	NUT 11/64-40		ワツカクナツ 11/64-40	1
262		B1153-141-H00	OIL ADJUSTING SCREW		カマ ユリヨ-チヨ-セツネジ	1
263		B1154-141-H00	OIL PUMP COVER		カマキユ-コシク フタ	1
264		SS-6111210-SP	SCREW 11/64-40 L=12		トルネジ 11/64-40 L=12	4
265		SS-8150710-SP	SCREW 15/64-28 L=7		トルネジ 15/64-28 L=7	1
266		B1604-141-H00	BUSHING, FRONT		スライククリシク マシメダ	1
267		B1706-241-HA0	DRIVING SHAFT CRANK ASM., FRONT		シヨ-ケク オクリウチ マシ クミ	1
268		SS-7121610-SP	SCREW 3/16-28 L=15.5		トルネジ 3/16-28 L=15.5	(1)
269		B1601-141-H00	FEED ROCK SHAFT		スライククリシク	1
270		B3402-141-HA0	BELL CRANK BRACKET ASM.		ツメチヨウヤク クミ	1
271		B3406-141-H00	PIN		ツメチヨウヤク	(1)
272		SS-7120910-SP	SCREW 3/16-28 L=9		トルネジ 3/16-28 L=9	1
273		B1703-241-HA0	DRIVING SHAFT CRANK ASM., REAR		シヨ-ケク オクリウチ ウシロ クミ	1
274		SS-6151920-SP	SCREW 15/64-28 L=19.0		トルネジ 15/64-28 L=19	(1)
275		SS-8151550-SP	SCREW 15/64-28 L=15		トルネジ 15/64-28 L=15	1
276		B1602-141-H00	BUSHING, REAR		スライククリシク ウシロメダ	1
277		CS-111101C-SH	THRUST COLLAR ASM. D=11.11 W=10		スラストウケ D=11.11 W=10 クミ	1
278		SS-8660610-TP	SCREW 1/4-40 L=6		トルネジ 1/4-40 L=6	(2)
279		B3121-241-HA0	TENSION RELEASE LEVER ASM.		イトチヨ-シタ イタ クミ	1
280		B3134-051-000	TENSION RELEASE LEVER		イトチヨ-シタ	(1)
281		SD-0470281-SP	HINGE SCREW D=4.7 H=2.8		タマシク D=4.7 H=2.8	(2)
282		B3127-051-000	TENSION RELEASE PIN, SHORT		イトチヨ-シタ	(1)
283		B3124-241-HA0	TENSION STUD ASM.		イトチヨ-シタ クミ	(1)
284		B3126-051-000	TENSION DISC		イトチヨ-シタ	(2)
285		B3132-051-000	TENSION DISC HOLDER		イトチヨ-シタ オウエ	(1)
286		B3129-526-000	TENSION SPRING		イトチヨ-シタ	(1)
287		B3125-012-000	THREAD TENSION STUD NUT		イトチヨ-シタ ナツ	(2)
288		SS-4080610-SP	SCREW 1/8-44 L=6.4		トルネジ 1/8-44 L=6.4	(1)
289		B3137-051-OA0	TAKE-UP SPRING GUIDE DISC ASM.		イトトリハネ アンナイイタ クミ	(1)
290		B3123-051-000	TAKE-UP SPRING STUD		イトトリ ハネシク	(1)
291		B3128-051-000	THREAD TAKEUP SPRING		イトトリハネ	(1)
292		B3122-053-000	TENSION RELEASE BAR		イトチヨ-シタ	(1)
293		SS-7110720-SP	SCREW 11/64-40 L=7		トルネジ 11/64-40 L=7	1
294		SS-8111251-SP	SCREW 11/64-40 L=12.0		トルネジ 11/64-40 L=12	1
295		B3138-512-000	TAKE-UP SPRING ADJUSTING PLATE		イトトリハネ アンナイイタ クミ	1
296		SS-7090520-SP	SCREW 9/64-40 L=4.5		トルネジ 9/64-40 L=4.5	1
297		B1103-141-H00	SCALE BASE PLATE		シヨ-キトメダ	1
298		SS-7110720-SP	SCREW 11/64-40 L=7		トルネジ 11/64-40 L=7	2
299		B9121-141-HA0	OILER ASM.		アウラヤク	1
300	*	B1114-051-000	NEEDLE THREAD GUIDE PIN	A.07/82	イトアンナイイタ	1
301	*	NS-6620310-SP	NUT 3/16-32	A.07/82	ワツカクナツ 3/16-32	1

# JUKI

## JUKI CORPORATION

HEAD OFFICE  
8-2-1 KOKURYO-CHO,  
CHOFU-CITY, TOKYO 182, JAPAN

LEATHER & HEAVY MATERIAL  
EQUIPMENT DIVISION (LHD)  
BUSINESS OFFICE

1-23-3, KABUKI-CHO  
SHINJUKU-KU, TOKYO 160, JAPAN  
PHONE : 03(3205)1188, 1189, 1190  
FAX : 03(3203)18260, (3205)9131

## JUKI 株式会社

〒182 東京都調布市国領町8-2-1  
TEL. 03-3480-1111 (代表)

## 皮革厚物事業部(LHD)

〒160 東京都新宿区歌舞伎町1-23-3  
TEL. 03-3205-1081 (ダイヤルイン)

お買い求め、ご相談は  
To order or for further  
information,  
please contact :

※このパーツリストは商品改良のため予告なく変更する事があります。

\* The description covered in this parts list is subject to change for improvement of the commodity without notice.

※このパーツリストは1993年1月現在のもので、印刷されたものと異なる場合があります。

\* This parts list is edited and printed in accordance with the product specifications as of January 1993