

1-Needle, Compound Walking Foot Needle Feed
Lockstitch Machine with Automatic Thread Trimmer
一本針本縫総合送り自動糸切りミシン

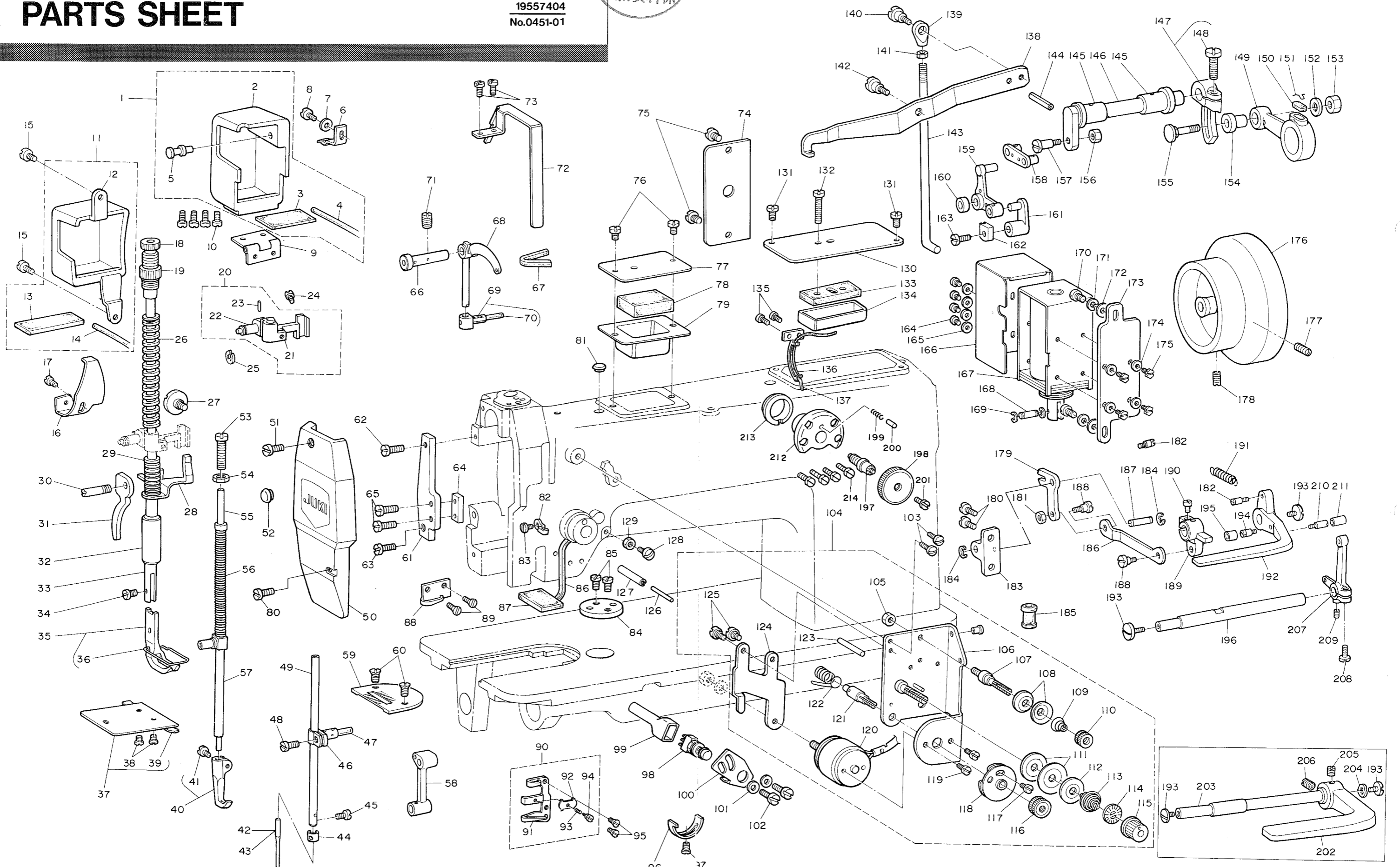
DNU-241H-4・DNU-241H-5・DNU-241H-6

PARTS SHEET

JUKI

19557404
No.0451-01

副本
1992. 5. 27
技術資料係



REC'D BY D14
WITH 15-6110 5309 P NUI

Table with 5 columns: REF.NO., NOTE, PART NO., DESCRIPTION, AMT. Rows 1-72 listing various mechanical parts like feed covers, washers, and levers.

Table with 5 columns: REF.NO., NOTE, PART NO., DESCRIPTION, AMT. Rows 73-143 listing various mechanical parts like screws, guides, and tension discs.

Table with 5 columns: REF.NO., NOTE, PART NO., DESCRIPTION, AMT. Rows 144-214 listing various mechanical parts like springs, pins, and bushings.

Note(注記) #01....For JE

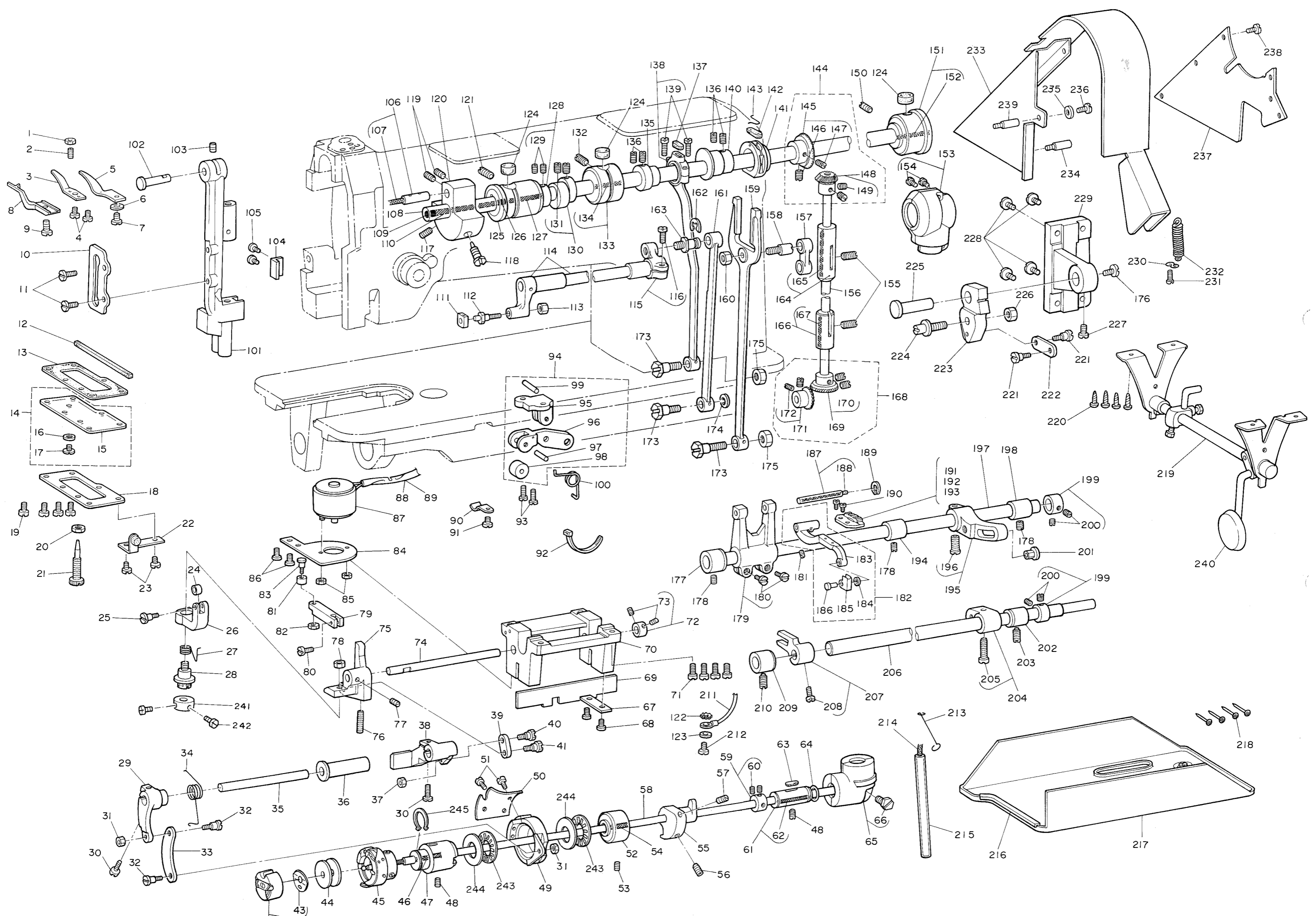
#02....For DNU-241H-4-1B,-5-2B,-6-2B

#03....For DNU-241H-4-1,-5-2,-6-2

JE用

DNU-241H-4-1B,-5-2B,-6-2B用

DNU-241H-4-1,-5-2,-6-2用



REF. NO.	NOTE	PART NO.	DESCRIPTION	ヒヨメイ	AMT.
1		NS-0080210-SP	NUT 1/8-44	ナット 1/8-44	1
2		D2443-241-E00	ADJUSTING SCREW	調整ネジ	1
3		D2424-241-E00	COUNTER KNIFE	対刃	1
4		SS-7080510-TP	SCREW 1/8-44 L=4.5	ねじ 1/8-44 L=4.5	2
5		D2429-241-E00	UPPER THREAD CLAMP SPRING	上ネジ止りばね	1
6		WP-0450000-SD	WASHER 4.5X8X0.5	ワッシャー 4.5X8X0.5	1
7		SS-7110410-SP	SCREW 11/64-40 L=4	ねじ 11/64-40 L=4	1
8		D1853-141-E00	BOBBIN CASE POSITIONING FINGER	ボビンケース位置決め指	1
9		SS-811820-SP	SCREW 11/64-40 L=16.0	ねじ 11/64-40 L=16.0	1
10		103-13708	WALKING BAR GUIDE	歩行案内棒	1
11		SS-7110910-TP	SCREW 11/64-40 L= 8.5	ねじ 11/64-40 L=8.5	2
12		B1155-141-H00	OIL PIEP	オイルピエプ	1
13		D1152-141-E00	GASKET	ガスケット	1
14		D1151-141-EAO	OIL RESERVOIR COVER ASM.	オイルリザーブタンク被り板組	1
15		D1151-141-E00	OIL RESERVOIR COVER	オイルリザーブタンク被り板	(1)
16		B3508-019-000	WASHER	ワッシャー	(1)
17		SS-5800440-SP	SCREW 1/4-40 L= 4.0	ねじ 1/4-40 L=4.0	(1)
18		D1154-141-E00	OIL RESERVOIR COVER PLATE	オイルリザーブタンク被り板	1
19		SS-8117210-SP	SCREW 11/64-40 L=12	ねじ 11/64-40 L=12	4
20		NS-8110530-SP	NUT 11/64-40	ナット 11/64-40	1
21		D1153-141-E00	OIL ADJUSTING SCREW	オイル調整ネジ	1
22		D2438-241-EAO	STOPPER PLATE ASM.	止り板組	1
23		SS-811820-SP	SCREW 11/64-40 L=16.0	ねじ 11/64-40 L=16.0	2
24		D2432-141-E00	CAM ROLLER	カムローラー	1
25		D2444-141-E00	HINGE SCREW	ヒンジネジ	1
26		D2431-141-E00	CAM FOLLOWER	カムフォロワー	1
27		D2435-141-E00-A	SPRING	ばね	1
28		D2434-141-E00-A	CAM FOLLOWER SHAFT	カムフォロワーシャフト	1
29		D2418-141-E00	KNIFE DRIVING SHAFT ARM, FRONT	刃駆動シャフトアーム(前)	1
30		SS-8121212-TP	SCREW 3/16-28 L=12.0	ねじ 3/16-28 L=12.0	2
31		NS-8080310-SP	NUT 9/64-40	ナット 9/64-40	2
32		SD-05040301-SP	HINGE SCREW D=5 H=3	ヒンジネジ D=5 H=3	2
33		D2411-141-E00	CONNECTING LINK	連結リンク	1
34		D2420-141-E00	SPRING	ばね	1
35		D2421-141-E00	KNIFE DRIVING SHAFT	刃駆動シャフト	1
36		D2422-141-E00	KNIFE DRIVING SHAFT BUSHING	刃駆動シャフトブッシング	1
37		NS-8110310-SP	NUT 11/64-40	ナット 11/64-40	1
38		D2417-241-E00	KNIFE DRIVING SHAFT ARM, REAR	刃駆動シャフトアーム(後)	1
39		D2430-141-E00	CONNECTING LINK	連結リンク	1
40		D2441-141-E00	HINGE SCREW	ヒンジネジ	1
41		D2442-141-E00	HINGE SCREW B	ヒンジネジ B	1
42		D1837-141-EAO	BOBBIN CASE ASM.	ボビンケース組	1
43		D1838-141-E00	BOBBIN CASE SPRING	ボビンケースばね	(1)
44		D9117-141-E00	BOBBIN	ボビン	1
45		D1830-241-EAO	HOOK ASM.	フック組	1
46		CQ-2000000-00	OIL WICK	オイル Wick	0.1
47		B1802-141-E00-A	BUSHING, FRONT	ブッシング(前)	1
48		SS-8180710-SP	SCREW 15/64-28 L=7	ねじ 15/64-28 L=7	2
49		D2415-241-E00	MOVING KNIFE BASE	移動刃ベース	1
50		D2423-241-E00	MOVING KNIFE	移動刃	1
51		D2440-241-E00	SCREW	ねじ	2
52		D1803-141-E00	BUSHING, INTERMEDIATE	ブッシング(中間)	1
53		SS-8110320-SP	SCREW 11/64-40 L= 3.2	ねじ 11/64-40 L=3.2	1
54		CQ-2020000-00	OIL WICK	オイル Wick	0.1
55		D2430-241-E00	THREAD TRIMMER CAM	スレッドトリムカム	1
56		D2448-141-E00	METAL SCREW	メタルねじ	1
57		D2447-141-E00	SCREW B	ねじ B	1
58		B1801-241-H00	HOOK DRIVING SHAFT	フック駆動シャフト	1
59		D1841-141-EAO	THRUST COLLAR ASM.	スラストカラー組	1
60		SS-8800410-SP	SCREW 1/4-40 L= 4.2	ねじ 1/4-40 L=4.2	(2)
61		B1804-141-EAO	BUSHING ASM., REAR	ブッシング組(後)	1
62		CQ-2020000-00	OIL WICK	オイル Wick	(0.1)
63		B1304-012-A00	OIL FELT	オイルフェルト	1
64		RD-1331701-00	RUBBER RING	ゴムリング	1
65		B1309-115-0A0	PINION CASE ASM.	ピニオンケース組	1
66		SS-9181520-CP	SCREW 9/32-20 L=15.0	ねじ 9/32-20 L=15.0	(1)
67		D2440-141-E00	PRESSER PLATE	プレス板	1
68		SS-7110710-SP	SCREW 11/64-40 L=7	ねじ 11/64-40 L=7	2
69		D2410-141-E00	THREAD TRIMMER DRIVING PLATE	スレッドトリム駆動被り板	1
70		D2416-141-E00	THREAD TRIMMER BASE	スレッドトリムベース	1
71		SS-8151440-SP	SCREW 15/64-28 L=14	ねじ 15/64-28 L=14	4
72		CS-080081A-SH	THRUST HOLDER ASM. D=8 W=8	スラストホルダー組 D=8 W=8	1
73		SS-8110320-SP	SCREW 11/64-40 L= 3.2	ねじ 11/64-40 L=3.2	(2)
74		D2419-141-E00	CAM DRIVING SHAFT	カム駆動シャフト	1
75		D2433-241-E00	CAM DRIVING BRACKET	カム駆動ブラケット	1
76		D2445-141-E00	SCREW A	ねじ A	1
77		SS-8110320-SP	SCREW 11/64-40 L= 3.2	ねじ 11/64-40 L=3.2	1
78		NS-8800430-SP	NUT 1/4-40	ナット 1/4-40	1
79		D2427-141-E00	SOLENOID ARM	ソレノイドアーム	1
80		SS-7110910-TP	SCREW	ねじ	1
81		D2413-141-E00	POLLER	ポラ	1
82		NS-8110310-SP	NUT 11/64-40	ナット 11/64-40	1
84		D2428-141-E00	SOLENOID INSTALLING PLATE	ソレノイド取付被り板	1
85		NH-8040000-SN	NUT M4	M4ナット	2
86		SS-7110710-SP	SCREW 11/64-40 L=7	ねじ 11/64-40 L=7	2
87		D2425-141-E00	SOLENOID	ソレノイド	1

REF. NO.	NOTE	PART NO.	DESCRIPTION	ヒヨメイ	AMT.
88	#01	D2428-141-E00	CORD TUBE 5X0.4	コードチューブ (5X0.4)	1.7
89	#02	D2428-141-E00	CORD TUBE 5X0.4	コードチューブ (5X0.4)	0.7
90		B3538-112-000	CORD HOLDER	コードホルダー	2
91		SS-7110710-SP	SCREW 11/64-40 L=7	ねじ 11/64-40 L=7	2
92		GES-12153000	OIL WICK HOLDER	オイル Wickホルダー	3
93		SS-7120910-SP	SCREW 3/16-28 L=9	ねじ 3/16-28 L=9	2
94		B3402-141-HAO-A	BELL CRANK BRACKET ASM.	ベルクランクブラケット組	1
95		B3401-141-H00	BELL CRANK BRACKET	ベルクランクブラケット	(1)
96		B3402-141-H00-A	BELL CRANK BRACKET	ベルクランクブラケット	(1)
97		B3405-141-H00	PIN	ピン	(1)
98		B3404-141-H00	ROLLER	ローラー	(1)
99		B3403-141-H00	PIN	ピン	(1)
100		B3406-141-H00	SPRING	ばね	1
101		D1420-241-E00	NEEDLE BAR FRAME	針杆枠	1
102		D1421-241-H00	NEEDLE BAR FRAME TAPER STUD	針杆枠テーパースタッド	1
103		SS-8151150-SP	SCREW 15/64-28 L=10.5	ねじ 15/64-28 L=10.5	1
104		B1423-245-000	NEEDLE BAR FRAME GUIDE	針杆枠ガイド	1
105		SS-7110910-TP	SCREW 11/64-40 L= 8.5	ねじ 11/64-40 L=8.5	2
106		B1210-051-0A0	NEEDLE BAR CRANK PIN ASM.	針杆 crank ピン組	1
107		CO-5050000-00	OIL WICK	オイル Wick	(0.1)
108		D1201-241-E00	MAIN SHAFT	メインシャフト	1
109		TA-0500601-M0	PLUG D=5X5.4 L=8	プラグ D=5X5.4 L=8	1
110		CO-3030000-00	OIL WICK	オイル Wick	0.1
111		D1425-241-E00	NEEDLE BAR FRAME SLIDE BLOCK	針杆枠スライドブロック	1
112		D1428-241-E00	SLIDE BLOCK STUD	スライドブロックスタッド	1
113		NS-8020310-SP	NUT 3/16-32	ナット 3/16-32	1
114		B1425-241-HAO	NEEDLE BAR FRAME LOCK SHAFT ASM.	針杆枠ロックシャフト組	1
115		B1431-241-HAO	ROCK SHAFT REAR CRANK ASM.	ロックシャフト後部 crank 組	1
116		SS-7151210-SP	SCREW 15/64-28 L=12	ねじ 15/64-28 L=12	(1)
117		SS-8081650-TP	SCREW 9/32-28 L=16	ねじ 9/32-28 L=16	1
118		SS-7081750-TP	SCREW 9/32-28 L=16.5	ねじ 9/32-28 L=16.5	1
119		SS-8150710-SP	SCREW 15/64-28 L=7	ねじ 15/64-28 L=7	2
120		D1208-241-E00	COUNTERWEIGHT	カウンターウェイト	1
121		SS-8151550-SP	SCREW 15/64-28 L=15	ねじ 15/64-28 L=15	1
122		WT-0530002-KR	TOOTHED WASHER	歯付きワッシャー	1
123		WP-0501016-SD	WASHER 5X10.5X1	ワッシャー 5X10.5X1	1
124		B1203-051-000	OIL FELT	オイルフェルト	3
125		B1202-241-H00	MAIN SHAFT BUSHING, FRONT	メインシャフトブッシング(前)	1
126		B1203-051-000	LEATHER PLUG	革プラグ	1
127		CO-2520000-00	OIL WICK	オイル Wick	0.1
128		CS-1271012-SH	THRUST COLLAR D=12.7 W=10	スラストカラー D=12.7 W=10	1
129		SS-8060810-TP	SCREW 1/4-40 L=6	ねじ 1/4-40 L=6	(2)
130		D1450-055-8A0	TOP FEED CAM ASM.	トップフィーディングカム組	1
131		SS-8060810-TP	SCREW 1/4-40 L=6	ねじ 1/4-40 L=6	(2)
132		SS-8151550-SP	SCREW 15/64-28 L=15	ねじ 15/64-28 L=15	1
133		B1203-241-HAO	BUSHING ASM., INTERMEDIATE	ブッシング組(中間)	1
134		CO-2520000-00	OIL WICK	オイル Wick	(0.1)
135		B1209-241-H00	FEED DRIVING ECCENTRIC CAM	フィーディング駆動偏心カム	1
136		SS-8150710-SP	SCREW 15/64-28 L=7	ねじ 15/64-28 L=7	4
137		B1702-012-000	OIL FELT	オイルフェルト	1
138		B1708-241-HAO	CRANK CONNECTING ROD ASM.	クランクシャフト連結棒組	1
139		SS-8121610-SP	SCREW 3/16-28 L=15.5	ねじ 3/16-28 L=15.5	(2)
140		B1211-141-H00	FEED ECCENTRIC CAM	フィーディング偏心カム	1
141		B1211-228-000	ECCENTRIC RETAINER HOUSING	偏心リテーナーハウジング	1
142		B1212-012-000	OIL FELT	オイルフェルト	1
143		B1213-012-000	FELT RETAINER	フェルトリテーナー	1
144		B1305-241-H00	GEAR ASM.	ギア組	1
145		B1305-241-HAO	GEAR ASM.	ギア組	(1)
146		SS-8060810-TP	SCREW 1/4-40 L=6	ねじ 1/4-40 L=6	(1)
147		SS-8060810-TP	SCREW 1/4-40 L=8	ねじ 1/4-40 L=8	(1)
148		B1306-155-0A0	PINION ASM.	ピニオン組	1
149		SS-8060810-TP	SCREW 1/4-40 L=8	ねじ 1/4-40 L=8	(2)
150		SS-8150710-SP	SCREW 15/64-28 L=7	ねじ 15/64-28 L=7	1
151		B1204-241-HAO	BUSHING ASM., REAR	ブッシング組(後)	1
152		CO-2520000-00	OIL WICK	オイル Wick	(0.1)
153		B1308-241-HAO	GEAR CASE ASM.	ギアケース組	1
154		SS-7090920-SP	SCREW 9/64-40 L= 8.5	ねじ 9/64-40 L=8.5	(2)
155		SS-8151550-SP	SCREW 15/64-28 L=15	ねじ 15/64-28 L=15	2
156		B1301-241-H00	UPRIGHT SHAFT	直立シャフト	1
157		B1819-241-H00	FEED CONNECTING LINK	フィーディング連結リンク	1
158		B1817-241-H00	HINGE SCREW, A	ヒンジネジ A	1
159		B1814-241-H00	PITMAN	ピットマン	1
160		NS-8080410-SP	NUT 9/32-28	ナット 9/32-28	1
161		B1434-241-H00	DRIVING ROD	駆動棒	1
162		RE-0700000-K0	E-SHAPED SNAP RING (7MM)	E字スナップリング (7mm)	1
163		B1424-158-000	HINGE SCREW	ヒンジネジ	1
164		B1302-241-HAO	BUSHING ASM., UPPER	ブッシング組(上)	1
165		CO-2520000-00	OIL WICK	オイル Wick	(0.1)
166		B1303-241-HAO	BUSHING ASM., LOWER	ブッシング組(下)	1
167		CO-2520000-00	OIL WICK	オイル Wick	(0.1)
168		B1307-155-0B0	GEAR & PINION ASM., LOWER	ギア & ピニオン組(下)	1
169		B1307-155-0A0	GEAR ASM, LARGE	ギア組(大)	(1)
170		SS-8060810-TP	SCREW 1/4-40 L=8	ねじ 1/4-40 L=8	(2)
171		B1308-155-0A0	PINION ASM.	ピニオン組	(1)
172		SS-8060810-TP	SCREW 1/4-40 L=8	ねじ 1/4-40 L=8	(2)
173		SD-1000951-SP	HINGE SCREW D=10 H=9.5	ヒンジネジ D=10 H=9.5	3

REF. NO.	NOTE	PART NO.	DESCRIPTION	ヒヨメイ	AMT.
174		WP-0742016-SP	WASHER	ワッシャー	1
175		NS-8080410-SP	NUT 9/32-28	ナット 9/32-28	2
176		SS-7151330-SP	SCREW 15/64-28 L=13.0	ねじ 15/64-28 L=13.0	1
177		B1804-141-H00	BUSHING, FRONT	ブッシング(前)	1
178		SS-8150710-SP	SCREW 15/64-28 L=7	ねじ 15/64-28 L=7	3
179		B1803-141-HAO	FEED ROCKER ASM.	フィーディングロッカー組	1
180		SS-7121410-SP	SCREW 3/16-28 L=14	ねじ 3/16-28 L=14	(2)
181		SS-8820810-TP	SCREW 3/16-32 L=8	ねじ 3/16-32 L=8	1
182		B1802-241-HAO	FEED BAR ASM.	フィーディングバー組	1
183		B1802-241-H00	FEED BAR	フィーディングバー	(1)
184		B1707-155-000	FEED DRIVING SLIDE BLOCK WASHER	フィーディング駆動スライドブロックワッシャー	(1)
185		B1705-155-000	FEED DRIVING SLIDE BLOCK	フィーディング駆動スライドブロック	(1)
186		B1706-155-000	FEED DRIVING SLIDE BLOCK HINGE PIN	フィーディング駆動スライドブロックヒンジピン	(1)
187		B1804-012-0A0-A	FEED BAR SHAFT ASM.	フィーディングバーシャフト組	1
188		CO-2020000-00	OIL WICK	オイル Wick	(0.2)
189		RE-0500711-KP	SNAP RING 5	スナップリング 5	1
190		SS-4080820-TP	SCREW 1/8-44 L=6	ねじ 1/8-44 L=6	2
191		D1813-241-E00	FEED DOG 4X2.5	フィーディングドッグ 4X2.	