

**1-Needle, Unison-feed, Lockstitch Machine
(with Automatic Thread Trimmer)**

一本針本縫総合送りミシン (糸切り付き)

DNU-1541-7

PARTS LIST

HOW TO MAKE USE OF THIS PARTS LIST

1. As to "#01" and "#02" refer to the "Note" given at the bottom of the respective pages.
2. Codes on the "Qty" column
 - Each numeral indicates the number of parts required.
 - "0.1" and "2.5" indicate the length (in meters) of the respective parts.
3. Parentheses mean that the corresponding part is a subpart that constructs an assembly part.
4. Dotted lines on the Figures indicate assembly parts.

パーツリストご利用に際して

1. リストページの#01、#02等の印は、ページ下の"注記"の説明をご参照下さい。
2. 数量欄の数字は、個数を表し、0.1、2.5等の数値は、長さ(単位メートル)を表します。
3. 数量欄の()は、組部品を構成している子部品であることを意味します。
4. イラストページの-----枠は、組構成であることを意味します。

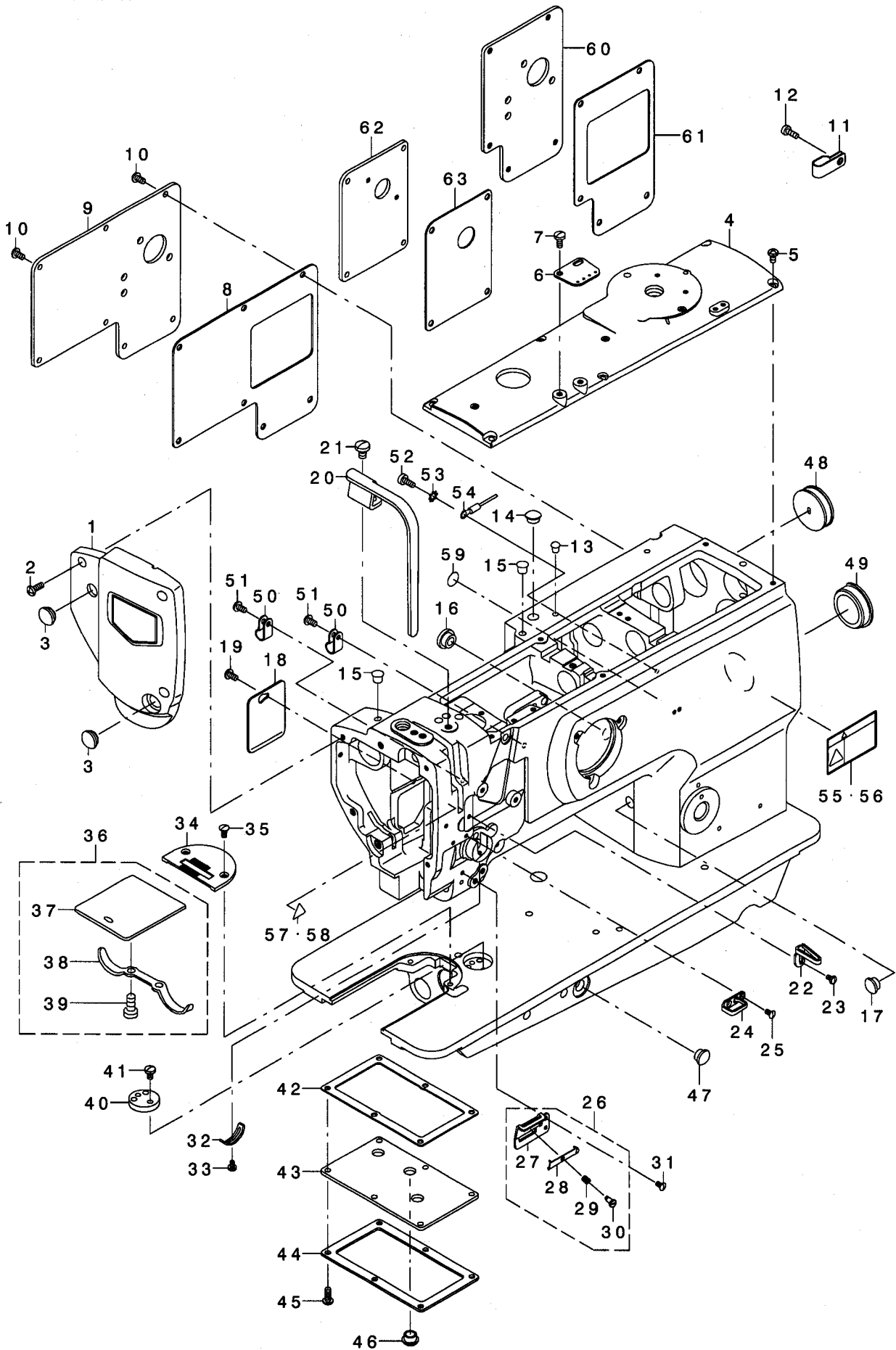
CONTENTS

目次

1. FRAME & MISCELLANEOUS COVER COMPONENTS	1
頭部・外装関係	
2. UPPER SHAFT, LOWER SHAFT DRIVING & BALANCE COMPONENTS	3
上軸・天秤関係	
3. NEEDLE BAR ROCKING COMPONENTS	5
針棒揺動関係	
4. PRESSURE ADJUSTING & UPPER FEED MECHANISM COMPONENTS	7
押え圧調節・上送り関係	
5. FEED MECHANISM COMPONENTS	9
送り関係	
6. HOOK SHAFT, & THRED TRIMMER COMPONENTS	11
釜軸・糸切り関係	
7. AUTOMATIC BACK COMPONENTS	13
自動バック関係	
8. THREAD TENSION COMPONENTS	15
糸調子関係	
9. THREAD RELEASE COMPONENTS	16
糸ゆるめ関係	
10. KNEE LIFTING MECHANISM COMPONENTS	17
膝上げ関係	
11. LOWER THREAD WINDER MECHANISM COMPONENTS	18
下糸巻き装置関係	
12. AUTOMATIC PRESSER LIFTING MECHANISM (OPTION) COMPONENTS	19
自動押え上げ装置 (オプション) 関係	
13. DL MECHANISM (OPTION) COMPONENTS	20
DL装置 (オプション) 関係	
14. AIR MECHANISM COMPONENTS	21
エアー装置関係	
15. LUBRICATION COMPONENTS	23
給油関係	
16. BELT COVER & OIL RESERVOIR COMPONENTS	25
ベルトカバー・油受け関係	
17. THREAD STAND COMPONENTS	26
糸立て装置関係	
18. ACCESSORIES PARTS COMPONENTS	27
付属品関係	
NUMERICAL INDEX OF PARTS	28
索引	

1. FRAME & MISCELLANEOUS COVER COMPONENTS

頭部・外装関係



REF. NO	NOTE	PART NO.	DESCRIPTION	品名	Qty
1		214-01757	FACE PLATE ASM.	フェイスプレート(クミ)	1
2		SS-4111215-SP	SCREW 11/64-40 L=12	ナハネジ 11/64-40 L=12	3
3		TA-1250406-RO	RUBBER PLUG D=12.5 L=4	トメセン D=12.5 L=4	2
4		213-31301	TOP COVER B	トップカバー - B	1
5		SS-4110815-SP	SCREW 11/64-40 L=8	ナハネジ 11/64-40 L=8	6
6		213-55904	ARM THREAD GUIDE	アームイトアンナイ	1
7		SS-7621040-SP	SCREW 3/16-32 L= 9.5	マルヒラネジ 3/16-32 L=9.5	2
8		213-32101	WINDOW PLATE PACKING C	マトイアハツキン C	1
9		213-31905	WINDOW PLATE C	マトイタ C	1
10		SS-4110815-SP	SCREW 11/64-40 L=8	ナハネジ 11/64-40 L=8	7
11		D2112-555-B00	CORD HOLDER, LARGE	コードトメカナガ A	1
12		SS-6111140-SP	SCREW 11/64-40 L=11	ヒラネジ 11/64-40 L=11	1
13		TA-0550604-RO	RUBBER PLUG	トメセン	1
14		TA-1050504-RO	RUBBER PLUG	トメセン	1
15		TA-0750704-RO	RUBBER PLUG	トメセン	2
16		TA-1250504-RO	RUBBER PLUG	トメセン	1
17		TA-1050504-RO	RUBBER PLUG	トメセン	1
18		213-32309	SIDE COVER	ソクメンカバー -	1
19		SS-4110815-SP	SCREW 11/64-40 L=8	ナハネジ 11/64-40 L=8	1
20		213-31608	BALANCE COVER	テンビソカバー -	1
21		SS-7150910-TP	SCREW 15/64-28 L=9	マルヒラネジ 15/64-28 L=9	1
22		213-55805	THREAD GUIDE	イトアンナイ	1
23		SS-5090610-SP	SCREW 9/64-40 L=6	トラスネジ 9/64-40 L=6	1
24		B1129-051-000	FRAME THREAD GUIDE, UPPER	イトアンナイ ウエ	1
25		SS-2090710-TP	SCREW 9/64-40 L=7.2	マルサラネジ 9/64-40 L=7.2	2
26		214-08554	THREAD GUIDE ASM.	イトアンナイ(クミ)	1
27		214-08505	THREAD GUIDE PLATE	イトアンナイイタ	(1)
28		179-12106	NEEDLE THREAD PRESSER PLATE	ハリトオサエイタ	(1)
29		B1132-521-000	THREAD PRESSER PLATE SPRING	ハリトオサエイタハネ	(1)
30		SD-0380551-SL	HINGE SCREW D= 3.80 H= 5.5	ダネネジ D=3.8 H=5.5	(1)
31		SS-2090710-TP	SCREW 9/64-40 L=7.2	マルサラネジ 9/64-40 L=7.2	1
32		B3138-512-000	TAKE-UP SPRING ADJUSTING PLATE	イトトリハネ アンナイ チョセツハシ	1
33		SS-7090520-TP	SCREW 9/64-40 L= 4.5	マルヒラネジ 9/64-40 L=4.5	1
34		214-10006	THROAT PLATE	ハリイタ	1
35		SS-2110920-TP	SCREW 11/64-40 L=8.5	マルサラネジ 11/64-40 L=8.5	2
36		B1112-241-HA0	BED SLIDE ASM.	スアリタクミ	1
37		B1112-241-H00	BED SLIDE	スアリタ	(1)
38		A1111-007-000	SLIDE PLATE SPRING	スアリタハネ	(1)
39		SS-6060210-SP	SCREW 3/32-56 L= 1.9	ヒラネジ 3/32-56 L=1.9	(2)
40		B1103-141-H00	SCALE BASE PLATE	シヨキトメサ	1
41		SS-7110720-SP	SCREW 11/64-40 L=7	マルヒラネジ 11/64-40 L=7	2
42		214-01302	GASKET	アブラタンクハツキン	1
43		214-01401	OIL TANK COVER	アブラタンクフタ	1
44		214-01500	OIL TANK COVER PLATE	アブラタンクフタカバー -	1
45		SS-4111215-SP	SCREW 11/64-40 L=12	ナハネジ 11/64-40 L=12	6
46		TA-1050504-RO	RUBBER PLUG	トメセン	3
47		TA-1050504-RO	RUBBER PLUG	トメセン	1
48		102-01200	RUBBER PLUG	オート-ツクアナキヤツフ	1
49		226-19100	CAP	ヨウトウツクアナキヤツフ(イトクリナツ)	1
50		HX-0012300-0A	CABLE CLIP	ケーブルクリップ	2
51		SS-4110815-SP	SCREW 11/64-40 L=8	ナハネジ 11/64-40 L=8	2
52		SS-6111140-SP	SCREW 11/64-40 L=11	ヒラネジ 11/64-40 L=11	1
53		WT-0530002-KS	TOOTHED WASHER D=5.3	ハツキサカネ D=5.3	1
54		229-51552	GROUND WIRE ASM.	アースコード(クミ)	1
55	#01	CM-3002001-01	SAFETY LABEL, 1(SMALL).	アンゼンラベル 1(ショウ)	1
56	#02	CM-3002001-A1	SAFETY LABEL., 3 (SMALL).	アンゼンラベル 3(ショウ)	1
57	#01	CM-3002000-B1	LABEL(16)	ハツミコミチュウイテール(16)	1
58	#02	CM-3002000-01	ATTENTION SEAL	エビケガチュウイテール(16)	1
59		100-04109	GROUND MARK	ケラントマーク	1
60	#03	213-48909	WIDOW PLATE D	マトイタ D	1
61	#03	213-32002	WINDOW PLATE PACKING B	マトイタハツキン B	1
62	#03	214-37207	WINDOW PLATE F	マトイタ F	1
63	#03	214-37306	WINDOW PLATE PACKING F	マトイタハツキン	1

NOTE (注記)

#01....FOR JAPAN

#02....EXCEPT JAPAN

#03....OPTIONAL PARTS

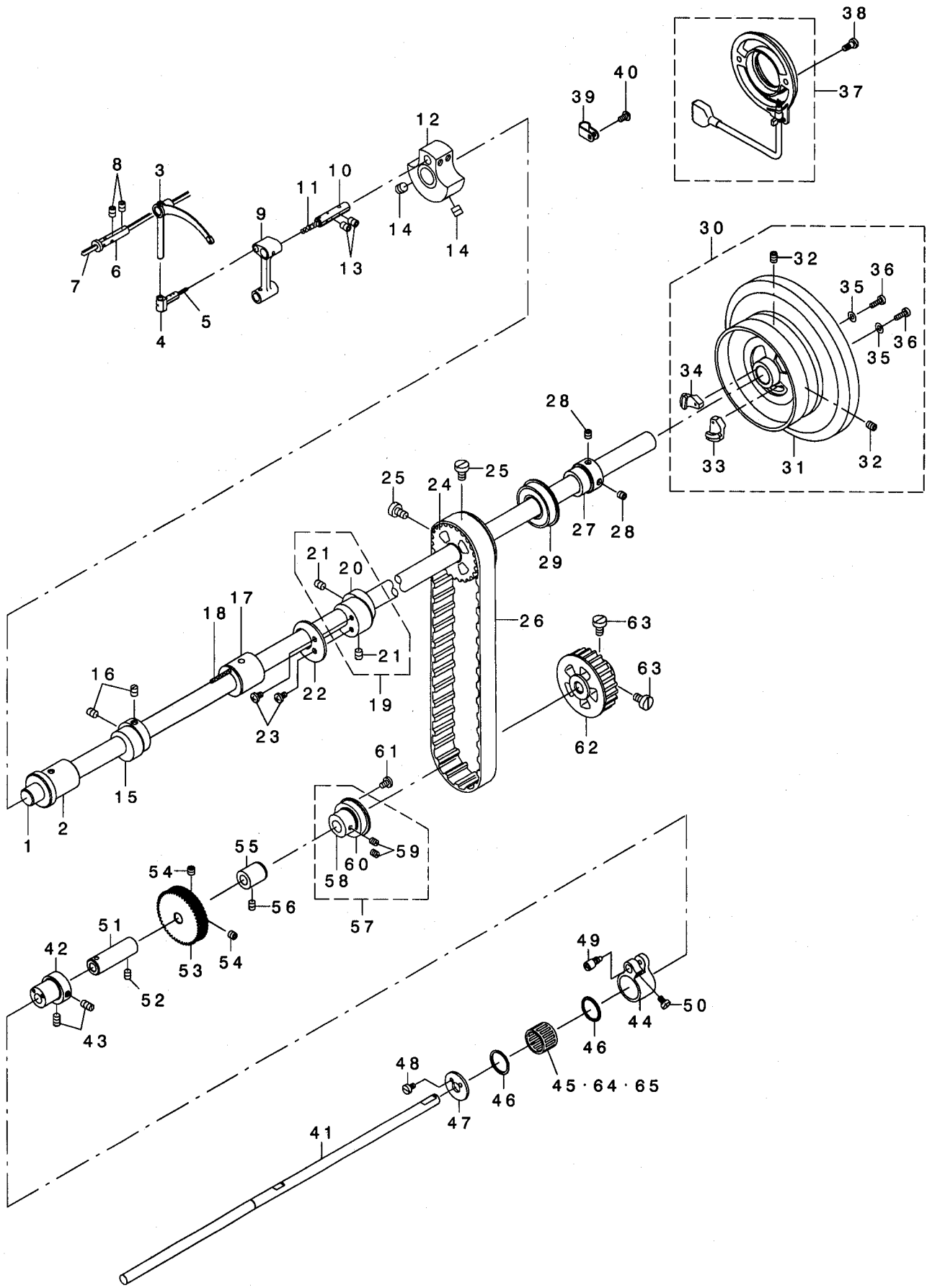
日本用

日本を除く

オプション部品

2. UPPER SHAFT, LOWER SHAFT DRIVING & BALANCE COMPONENTS

上軸・天秤關係



REF. NO	NOTE	PART NO.	DESCRIPTION	品名	Qty
1		213-32705	UPPER SHAFT	ウワジク	1
2		213-33000	UPPER SHAFT FRONT METAL	ウワジクマエメタル	1
3		214-02102	THREAD TAKE-UP LEVER	デンビソ	1
4		226-05406	TAKE-UP LEVER THRUST PIN	デンビソスライトジク	1
5		CQ-2020000-00	OIL WICK	ユソソ	0.03
6		B1906-051-000	TAKE-UP LEVER PIN	デンビソササエジク	1
7		CQ-3030000-00	OIL WICK	ユソソ	0.45
8		SS-8150822-TP	SCREW 15/64-28 L=8	トメネジ 15/64-28 L=8	2
9		213-39106	NEEDLE BAR CRANK ROD	ハリホウウクランクロッド	1
10		B1210-051-000	NEEDLE BAR CRANK PIN	ハリホウクランクピン	1
11		CQ-5050000-00	OIL WICK	ユソソ	0.03
12		213-32507	COUNTER WEIGHT (A) (36MM)	ツリアイスイ(A)(36MM)	1
13		SS-8150822-TP	SCREW 15/64-28 L=8	トメネジ 15/64-28 L=8	2
14		SM-8080812-TP	SCREW M8X8	トメネジ M8 L=8	2
15		213-39502	UPPER FEED CAM (3.5)	ウエオクリカム(3.5)	1
16		SS-8660810-TP	SCREW 1/4-40 L=8	トメネジ 1/4-40 L=8	2
17		213-33109	UPPER SHAFT INNER METAL	ウワジククナカメタル	1
18		CQ-2020000-00	OIL WICK	ユソソ	0.15
19		213-36557	ECCENTRIC CAM A ASM.	スイハイオクリハンソソカムA(クミ)	1
20		213-36508	ECCENTRIC CAM A	スイハイオクリハンソソカムA	(1)
21		SS-8660810-TP	SCREW 1/4-40 L=8	トメネジ 1/4-40 L=8	(2)
22		213-53008	HORIZONTAL FEED CAM COVER	スイハイオクリカムフタ	1
23		SS-7110710-SP	SCREW 11/64-40 L=7	マルヒラネジ 11/64-40 L=7	2
24		226-04904	UPPER SPROCKET	ウエスプロケット	1
25		SS-6661110-SP	SCREW 1/4-40 L=11	ヒラネジ 1/4-40 L=11	2
26		226-04300	TIMING BELT	タイミンクベルト	1
27		214-02300	UPPER SHAFT BEARING HOOK	ウエジクハアリソクウケ	1
28		SM-8060602-TP	SCREW M6X6	トメネジ M6 L=6	2
29		B1203-512-000	BUSHING, REAR	ウワジクウツロハアリソク	1
30		214-02250	FLYWHEEL ASM.	ハズミクルマ(クミ)	1
31		214-02201	FLYWHEEL	ハズミクルマ	(1)
32		SS-8150822-TP	SCREW 15/64-28 L=8	トメネジ 15/64-28 L=8	(2)
33		M4007-110-OAA	MAGNET FITTING BASE A ASM.	マグネットトリツケダイAクミ	(1)
34		M4007-110-OAB	MAGNET FITTING BASE B ASM.	マグネットトリツケダイBクミ	(1)
35		WP-0450801-SD	WASHER 4.5X10X0.8	ヒラサカネ 4.5X10X0.8	(2)
36		SS-6111210-SP	SCREW 11/64-40 L=12	ヒラネジ 11/64-40 L=12	(2)
37		214-40474	CONTAIN SYNCHRO ASM.	ナイソウウツソク(クミ)	1
38		106-04809	SCREW	ハツデソキスタートメネジ	2
39		HX-0012300-OA	CABLE CLIP	ケーブクリツツ	1
40		SS-4110815-SP	SCREW 11/64-40 L=8	ナハネジ 11/64-40 L=8	1
41		214-02409	LOWER SHAFT	シタジク	1
42		214-05105	FEED DRIVING CAM	ジヨウケオクリカム	1
43		SS-8151150-TP	SCREW 15/64-28 L=10.5	トメネジ 15/64-28 L=10.5	2
44		236-18200	FEED DRIVING BASE ARM	ジヨウケオクリカムイウチ	1
45	#01	SB-3200006-OA	BEARING	コロカリソクウケ	1
46		236-18101	FEED DRIVING CAM THRUST BUSH	ジヨウケオクリカムスラストブッシュ	2
47		214-05303	FEED DRIVING CAM PLATE	ジヨウケオクリカムフタ	1
48		SS-6090670-TP	SCREW 9/64-40 L=6	ヒラネジ 9/64-40 L=6	2
49		236-18408	FEED DRIVING BASE SHAFT	ジヨウケオクリカムイソク	1
50		SS-7110740-TP	SCREW 11/64-40 L=7	マルヒラネジ 11/64-40 L=7	1
51		214-02508	LOWER SHAFT FRONT METAL	シタジクマエメタル	1
52		SS-8150710-TP	SCREW 15/64-28 L=7	トメネジ 15/64-28 L=7	1
53		214-02607	LOWER SHAFT INNER METAL	シタジククナカメタル	1
54		SS-8660612-TP	SCREW 1/4-40 L=6	トメネジ 1/4-40 L=6	2
55		214-02607	LOWER SHAFT INNER METAL	シタジククナカメタル	1
56		SS-8150710-TP	SCREW 15/64-28 L=7	トメネジ 15/64-28 L=7	1
57		226-11651	THRUST COLLAR ASM., B	シタジククスラストウケB(クミ)	1
58		226-11602	THRUST COLLAR, B	シタジククスラストウケB	(1)
59		SS-8661030-SP	SCREW 1/4-40 L=10	トメネジ 1/4-40 L=10	(2)
60		SB-1200002-00	BEARING 20X42	ハアリソク 20X42	(1)
61		SS-7120760-SP	SCREW 3/16-28 L= 7.0	マルヒラネジ 3/16-28 L=7	2
62		226-23201	SPROCKET WHEEL	シタスプロケット(9.5)	1
63		SS-6661110-SP	SCREW 1/4-40 L=11	ヒラネジ 1/4-40 L=11	2
64	#01	SB-3200006-OB	BEARING	コロカリソクウケ	1
65	#01	SB-3200006-OC	BEARING	コロカリソクウケ	1

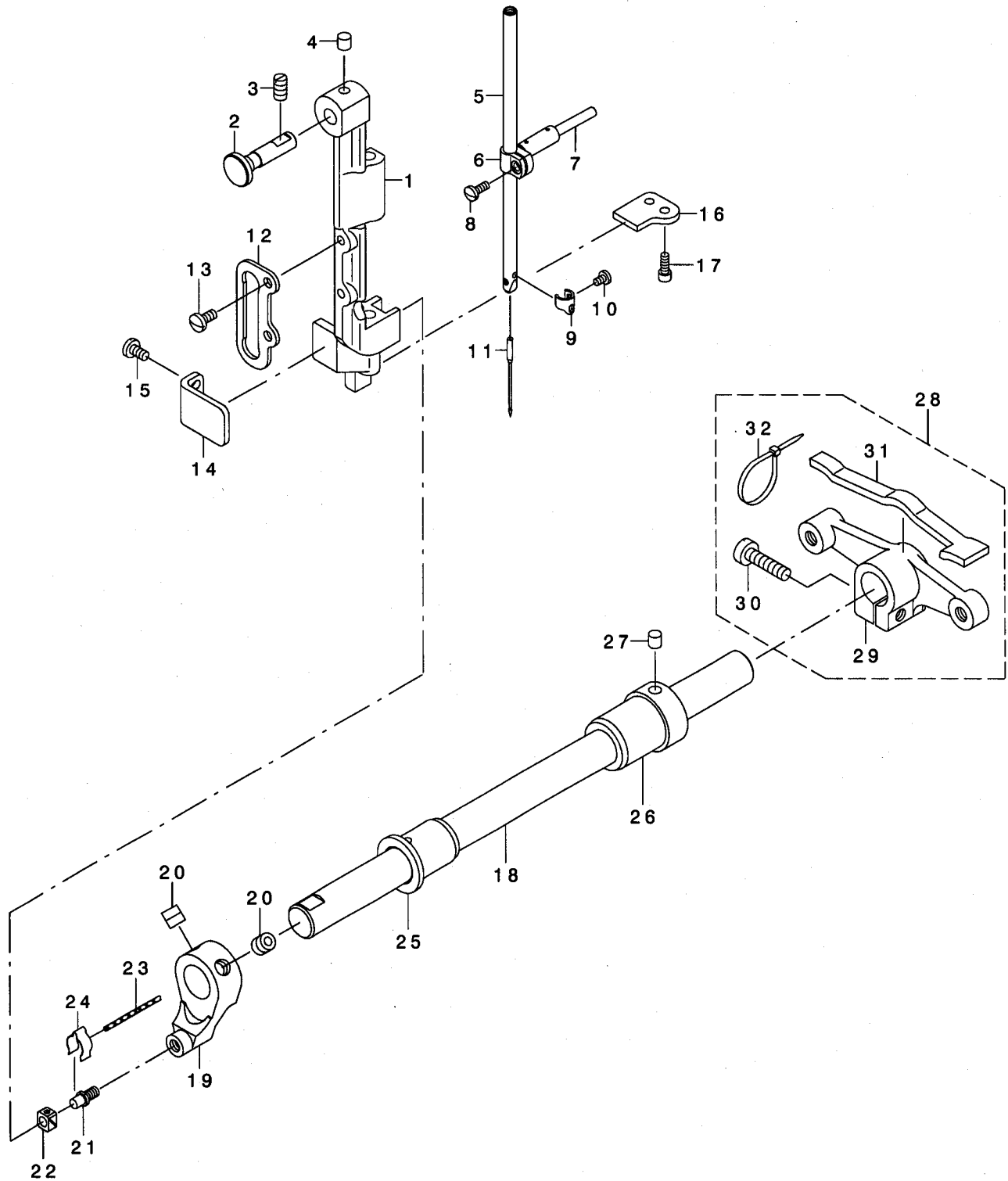
NOTE (注記)

#01....SELECTIVE PARTS

選択部品

3. NEEDLE BAR ROCKING COMPONENTS

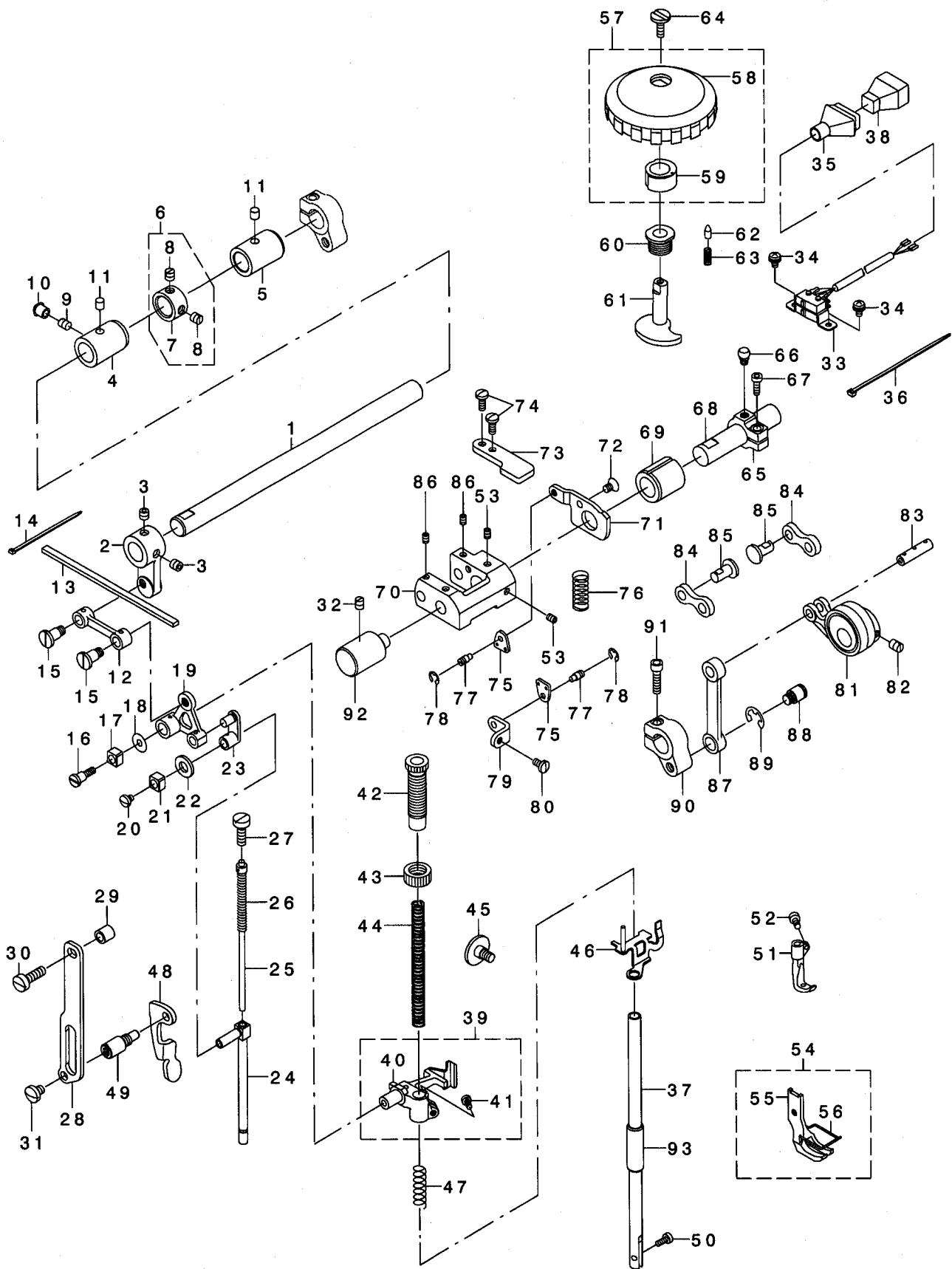
針棒搖動關係



REF. NO	NOTE	PART NO.	DESCRIPTION	キ ャ メ イ	Qty
1		B1420-563-000	NEEDLE BAR FRAME	ハリホウ ウヨウト ウダ イ	1
2		214-05204	HINGE STUD	ハリホウ ウヨウト ウダ イツク	1
3		SS-8151150-TP	SCREW 15/64-28 L=10.5	トメネジ 15/64-28 L=10.5	1
4		228-14909	FELT	ウツシ クキユウフエルト	1
5		213-38405	NEEDLE BAR	ハリホウ	1
6		B1411-053-000	NEEDLE BAR CONNECTION	ハリホウ -タ キ	1
7		B1412-051-000	FELT	ハリホウ -タ キ フェルト	1
8		SS-7090910-SP	SCREW 9/64-40 L= 8.5	マルヒラネジ 9/64-40 L=8.5	1
9		213-38504	NEEDLE BAR THREAD RACK	ハリホウ ウイトカケ	1
10		SS-7080510-TP	SCREW 1/8-44 L=4.5	マルヒラネジ 1/8-44 L=4.5	1
11		MC-3720016-00	NEEDLE SY3355 160	ハリ SY3355 160	1
12		B1467-563-000	UPPER FEED BAR GUIDE	ウツオクリホウ ウカ イト	1
13		SS-7110910-TP	SCREW 11/64-40 L= 8.5	マルヒラネジ 11/64-40 L=8.5	2
14		213-38702	ROCKING BASE GUIDE	ヨウト ウダ イソナイ	1
15		SS-7110830-SP	SCREW 11/64-40 L= 7.5	マルヒラネジ 11/64-40 L=7.5	2
16		213-38603	ROCKING BASE GUIDE (B)	ハリホウ ウヨウト ウダ イソナイ(B)	1
17		SS-6091022-TP	SCREW	ヒラネジ	2
18		213-38900	ROCKING SHAFT	ハリホウ ウヨウト ウツク	1
19		213-38801	ROCKING FRONT ARM	ハリホウ ウヨウト ウセソフ ウテ	1
20		SM-8080802-TP	SCREW	トメネジ	2
21		B1410-771-000	STUD	ハリホウ - ヨート - カクコ マシク	1
22		B1414-232-000	SQUARE BLOCK	カクコ マ	1
23		CQ-2020000-00	OIL WICK	ユツシ	0.05
24		B1437-051-000	OIL WICK RETAINER	ヨート - セソフ ウテ ユツシササエ	1
25		213-39304	ROCKING SHAFT FRONT METAL	ハリホウ ウヨウト ウツク マエメタル	1
26		213-39205	ROCKING SHAFT REAR METAL	ハリホウ ウヨウト ウツク クアトメタル	1
27		228-14909	FELT	ウツシ クキユウフエルト	1
28		213-39056	ROCKING REAR ARM ASM.	ハリホウ ウヨウト ウコウフ ウテ (クミ)	1
29		213-39007	ROCKING REAR ARM	ハリホウ ウヨウト ウ コウフ ウテ	(1)
30		SS-6152440-SP	SCREW 15/64-28 L=23.5	ヒラネジ 15/64-28 L=23.5	(1)
31		213-47406	ROCKING REAR ARM FELT	ハリホウ ウヨウト ウ コウフ ウテ フェルト	(1)
32		EA-9500B01-00	CABLE BAND	ソクセンハン ト	(2)

4. PRESSURE ADJUSTING & UPPER FEED MECHANISM COMPONENTS

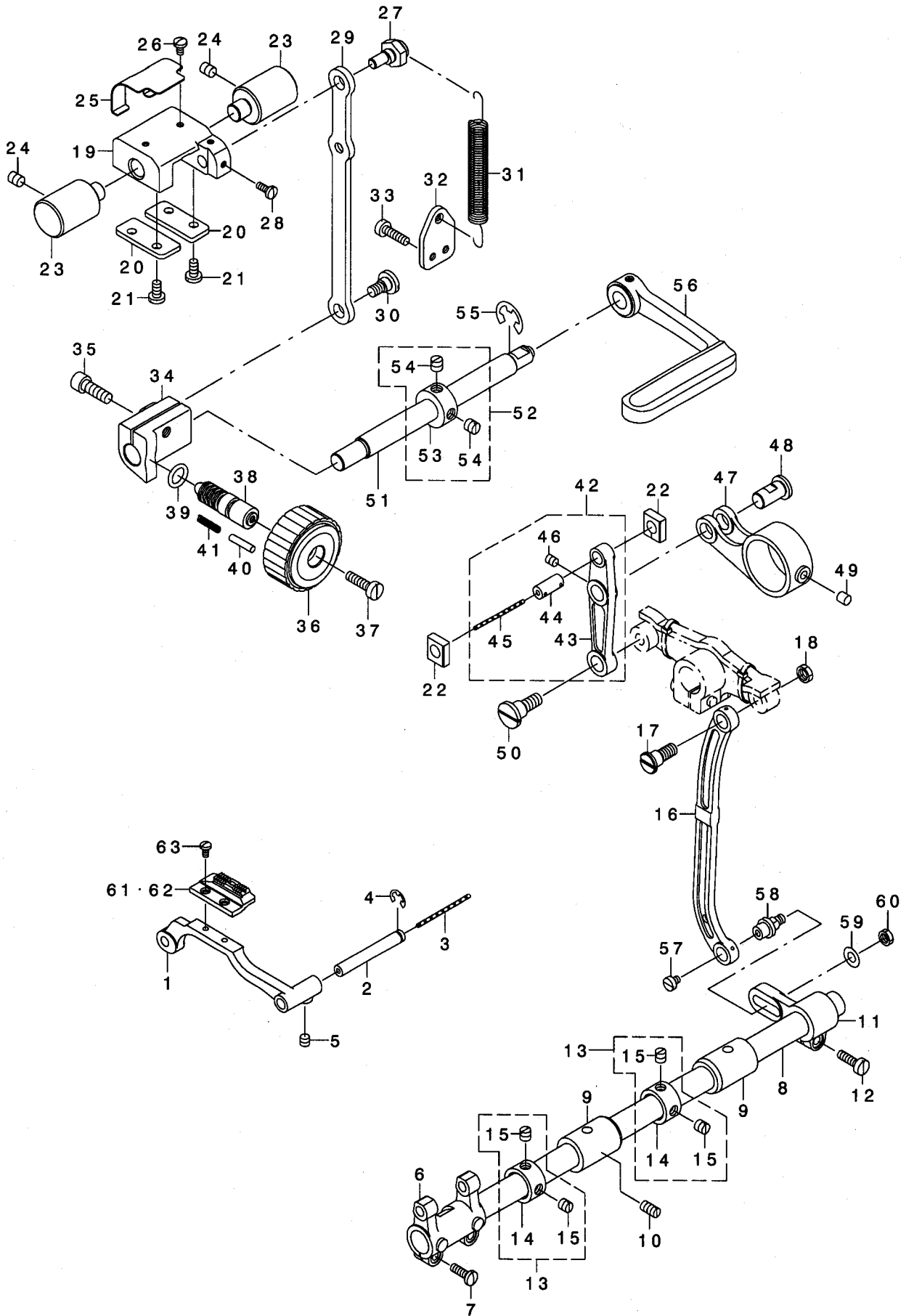
押え圧調節・上送り関係



REF. NO	NOTE	PART NO.	DESCRIPTION	ヒソメイ	Qty
1		213-40401	UPPER FEED SHAFT	ウツネクリツク	1
2		213-40500	UPPER FEED FRONT ARM	ウツネクリセ'ソフ'ウツ	1
3		SS-8660612-TP	SCREW 1/4-40 L=6	トメネツ' 1/4-40 L=6	2
4		213-41904	FRONT METAL	ウツネクリツ'クマエメタル	1
5		213-78302	FEED ROCK SHAFT METAL	スイハ'イネクリツ'クマタル	1
6		229-04155	MAIN SHAFT THRUST COLLAR ASM.	ウツ'ク'スラストウツ(クミ)	1
7		229-04106	MAIN SHAFT THRUST COLLAR	ウツ'ク'スラストウツ	(1)
8		SS-8660610-TP	SCREW 1/4-40 L=6	トメネツ' 1/4-40 L=6	(2)
9		SS-8150710-SP	SCREW 15/64-28 L=7	トメネツ' 15/64-28 L=7	1
10		TA-0750704-RO	RUBBER PLUG	トメヒ	1
11		228-14909	FELT	ウツ'ク'キユウユウエルト	2
12		213-39908	UPPER FEED LINK	ウツネクリリンク	1
13		213-47109	FELT	ウツネクリリンク'フエルト	1
14		EA-9500B00-00	CLIP CV-70S	ケツソク'ハ'ソト' 60	1
15		B3016-141-H00	HINGE SCREW, B	リタロツト' タ'ソネツ' B	2
16		SD-0640701-SP	HINGE SCREW D=6.35 H=7	タ'ソネツ' D=6.35 H=7	1
17		B1414-555-000	SLIDE BLOCK	ハリネ'ウ'ダ'キ'アソナイヨロ	1
18		WP-0501046-SC	WASHER 5 X 13 X 1	ヒラネ'カ'ネ'5X13X1	1
19		213-40807	TRIANGULAR LEVER	サンカクテウ	1
20		SS-7110510-SP	SCREW 11/64-40 L=5	マルヒラネツ' 11/64-40 L=5	1
21		B1414-555-000	SLIDE BLOCK	ハリネ'ウ'ダ'キ'アソナイヨロ	1
22		105-09701	FELT	ウツ'ク'ラ'ク'ト'ウツト'フエルト	1
23		B1465-053-000	WALKING BAR DRIVING LINK	ウツネクリ'ヨ'ト'リンク	1
24		B1466-563-000	WALKING BAR	ウツネクリ'ウ'	1
25		B1467-053-0A0	WALKING BAR ASM.	ウツネクリ'ハ'ネ'ツ'ウ'ホ'ク'ミ	1
26		B1468-053-000	WALKING BAR SPRING	ウツネクリ'ホ'ネ'オツエ'ハ'ネ'	1
27		SS-6151780-SP	SCREW 15/64-28 L=17.0	ヒラネツ' 15/64-28 L=17	1
28		214-06509	UPPER FEED GUIDE PLATE	ウツネクリ'ガ'イト'イタ	1
29		135-14310	ROLLER	イト'キ'リ'ホ'ネ'ヨヨロ	1
30		SS-6151920-SP	SCREW 15/64-28 L=19.0	ヒラネツ' 15/64-28 L=19	1
31		SS-7150740-SP	SCREW 15/64-28 L=7	マルヒラネツ' 15/64-28 L=7	1
32		SS-8150710-SP	SCREW 15/64-28 L=7	トメネツ' 15/64-28 L=7	1
33		213-57561	VERTICAL DETECTOR SWITCH ASM.	コウゴ'ツ'ヨウ'ケ'ケン'ユウ'スイツチ(クミ)	1
34		SL-4040881-SC	SCREW M4 L=8	サ'ガ'ネツ'キ'ナ'ハ'コネツ' M4 L=8	2
35		GPK-58005000	PLUG COVER 15P	ア'ラ'ク'カ'ハ'-15P	1
36		EA-9500B01-00	CABLE BAND	ソク'セ'リン'ソ'ト'	1
37		B1501-241-H00	PRESSER BAR	オツエ'ホ'	1
38		GBC-02621000	15-POLE PLUG, WHITE	ナイロン'ア'ラ'ク'ソロ'15キ'ヨク	1
39		213-41052	PRESSER BAR HOLDER ASM.	オツエ'ホ'ウ'ダ'キ'(クミ)	1
40		213-41003	PRESSER BAR HOLDER	オツエ'ホ'ウ'ダ'キ	(1)
41		SS-7110910-TP	SCREW 11/64-40 L=8.5	マルヒラネツ' 11/64-40 L=8.5	(1)
42		213-40906	PRESSER ADJUSTING SCREW	オツエ'ホ'ヨウ'セツ'ネツ'	1
43		B1511-555-000	NUT	オツエ'ホ'ヨウ'セツ'ネツ' ナツト	1
44		B1502-246-000	PRESSER SPRING	オツエ'ホ'ヨウ'セツ'ネ'ハ'ネ'	1
45		SD-0800481-SP	HINGE SCREW D=8 H=4.9	タ'ソネツ' D=8 H=4.9	1
46		213-41151	THREAD RELEASE HOLDING PLATE	イト'コ'ル'メ'ク'ケ'イ'タ'(ケツ'ゴ'ウ)	1
47		B1462-053-000	THREAD RELEASE SPRING	イト'コ'ル'メ'ク'ケ'イ'タ'ハ'ネ'	1
48		214-06103	PRESSER LIFTER LEVER	オツエ'ア'ケ'レ'ハ'	1
49		214-06608	GUIDE PLATE SPACER	ガ'イト'イ'タ'ス'ハ'-サ'	1
50		SS-6090910-TP	SCREW 9/64-40 L=9	ヒラネツ' 9/64-40 L=9	1
51		B1470-241-H00	WALKING FOOT	ウツネクリ'フ'ツ'	1
52		B1471-241-H00	SCREW	ネツ'	1
53		SM-8050602-TP	SCREW M5 L=6	トメネツ' M5X0.8 L=6	2
54		B1525-241-HA0	PRESSER FOOT ASM.	オツエ'フ'ツ'ク'ミ	1
55		B1525-241-H00	PRESSER FOOT	オツエ'フ'ツ'	(1)
56		103-37905	FINGER GUARD	ユビ'ガ'ド'	(1)
57		107-74354	UPPER AND LOWER DIAL ASM.	コウゴ'ツ'ヨウ'ケ'タ'イ'ヤル(クミ)	1
58		107-74305	VERTICAL DIAL	コウゴ'ツ'ヨウ'ケ'タ'イ'ヤル	(1)
59		107-74404	VERTICAL CAM	コウゴ'ツ'ヨウ'ケ'カ'ム	(1)
60		107-15100	VERTICAL DIAL SHAFT BUSHING	コウゴ'ツ'ヨウ'ケ'タ'イ'ヤル'ク'フ'ツ'ツ'ユ	1
61		107-15001	VERTICAL ADJUSTING CAM	コウゴ'ツ'ヨウ'ケ'チ'ヨウ'セツ'ネ'カ'ム	1
62		107-15704	VERTICAL DIAL PIN	コウゴ'ツ'ヨウ'ケ'タ'イ'ヤル'ピ'ン	1
63		B1526-527-00G	SPRING	オツエ'フ'ツ'ハ'ネ'	1
64		SS-6110630-TP	SCREW 11/64-40 L=6	ヒラネツ' 11/64-40 L=6	1
65		213-41607	VERTICAL ADJUSTING ARM	コウゴ'ツ'ヨウ'ケ'チ'ヨウ'セツ'ネ'ウ'ツ'	1
66		107-15308	PIN	ハ'ソ'ク'シ'タ'イ'ウ'ツ'ピ'ン	1
67		SM-6051402-TP	SCREW M5X0.8 L=14	ロツ'カ'ク'ア'ホ'ホ'ト	1
68		213-41508	VERTICAL CHANGE BASE SHAFT	コウゴ'ツ'ヨウ'ケ'ハ'ソ'ク'シ'タ'イ'ウ'ツ'ク	1
69		107-18203	FEED SHAFT FRONT METAL	スイハ'イ'ネ'クリ'ツ'ク'マ'エ'メ'タル	1
70		107-14202	VERTICAL CHANGE BELT	コウゴ'ツ'ヨウ'ケ'ハ'ソ'ク'シ'タ'イ	1
71		213-39601	UPPER FEED STOPPER PLATE (A)	ウツネクリ'ストッ'パ'イ'タ'(A)	1
72		SM-1050801-SR	SCREW M5 L=8	チ'ラ'ネツ' M5X0.8 L=8	1
73		213-39700	UPPER FEED STOPPER PLATE (B)	ウツネクリ'ストッ'パ'イ'タ'(B)	1
74		SS-7111120-TP	SCREW	マルヒラネツ'	2
75		107-13501	SPRING HOOK	コウゴ'ツ'ヨウ'ケ'ツ'ク'ハ'ネ'カ'ナ'ク'	2
76		107-16504	VERTICAL SHAFT SPRING	コウゴ'ツ'ヨウ'ケ'ツ'ク'ハ'ネ'	1
77		B3416-552-000	CONNECTING ROD HINGE SCREW	ヒ'サ'ア'ケ'ヨ'コ'ホ'-タ'ソ'ネツ'	2
78		RE-0500000-KO	E-RING	エ'カ'オ'ト'メ'ク'5	2
79		213-39809	UPPER FEED DOG SPRING HOOK	ウツネクリ'ハ'ネ'カ'ナ'ク'	1
80		SS-7110830-SP	SCREW 11/64-40 L=7.5	マルヒラネツ' 11/64-40 L=7.5	1
81		107-13766	ECCENTRIC ROD (SET)	ウツネクリ'カ'ナ'ロツト'(セツト)	1
82		SS-8660810-TP	SCREW 1/4-40 L=8	トメネツ' 1/4-40 L=8	2
83		107-13808	CONNECTION LINK PIN B	リンク'ウツ'リンク'ピ'ン'B	1
84		107-14509	CONNECTION LINK B	リンク'ウツ'リンク'B	2
85		107-14608	CONNECTION LINK B SUPPORT PIN	リンク'ウツ'リンク'B'ツ'ツ'ピ'ン	2
86		SM-8050602-TP	SCREW M5 L=6	トメネツ' M5X0.8 L=6	2
87		213-40005	UPPER FEED LINK (B)	ウツネクリ'リンク'(B)	1
88		210-48707	HINGE SCREW	ヒ'ソ'ゴ'メ'カ'ネ'タ'ソ'ネツ'	1
89		RE-0800000-KO	E-SHAPED SNAP RING (8MM)	エ'カ'オ'ト'メ'ク'8	1
90		213-40302	UPPER FEED REAR ARM (B)	ウツネクリ'コウ'ア'ウ'ツ'(B)	1
91		SM-6052002-TP	SCREW M5 L=20	ロツ'カ'ク'ア'ホ'ホ'ト M5X0.8 L=20	1
92		213-37803	FEED ADJUSTING BASE SUPPORT	ネ'クリ'チ'ヨウ'セツ'ネ'イ'サ'サ'エ'	1
93		B1510-155-000	PRESSER BAR LOWER BUSHING	オツエ'ホ'-ウ'タ'メ'タル	1

5. FEED MECHANISM COMPONENTS

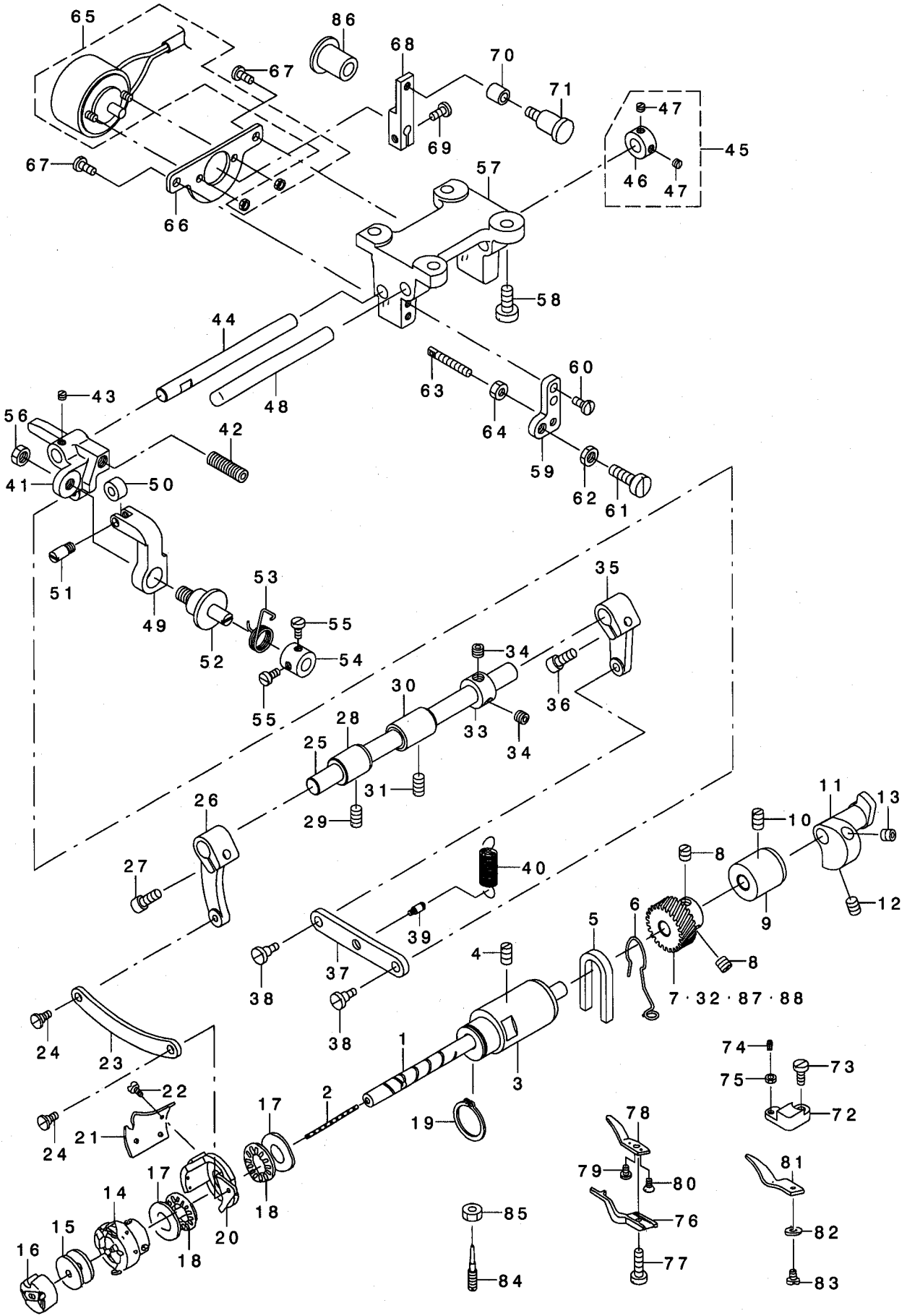
送り関係



REF. NO	NOTE	PART NO.	DESCRIPTION	ト ヌ メ イ	Qty
1		214-05402	FEED BASE	オクリダ イ	1
2		B1604-012-000-A	FEED BAR SHAFT	オクリダ イツク	1
3		CQ-2020000-00	OIL WICK	ユシ	0.14
4		RE-0500711-KP	SNAP RING 5	ウカ タメワ 5	1
5		SM-8050502-TP	SCREW M5 L=5	トメネツ	1
6		213-64104	FEED ROCKER	オクリダ イウテ	1
7		SS-7111410-TP	SCREW 11/64-40 L=14	マルヒラネツ 11/64-40 L=14	2
8		226-09408	FEED ROCK SHAFT	スィハイオクリツク	1
9		213-78302	FEED SHAFT METAL	スィハイオクリツクメタル	2
10		SS-8151150-TP	SCREW 15/64-28 L=10.5	トメネツ 15/64-28 L=10.5	1
11		B3025-141-H00-A	CONNECTING ARM	ナカツクダ ルマ	1
12		SS-6121610-TP	SCREW 3/16-28 L=15.5	ヒラネツ 3/16-28 L=15.5	1
13		229-04155	MAIN SHAFT THRUST COLLAR ASM.	ウツツク スラストウケ(クミ)	2
14		229-04106	MAIN SHAFT THRUST COLLAR	ウツツク スラストウケ	(1)
15		SS-8660610-TP	SCREW 1/4-40 L=6	トメネツ 1/4-40 L=6	(2)
16		102-05201	NEEDLE BAR FRAME ROD	ハリホ - ヨト - ロツト	1
17		SD-0900701-TP	HINGE SCREW D=9 H=7	ダ'ネツ D=9 H=7	1
18		NS-6680320-SP	NUT 9/32-28	ロツカクナツト 9/32-28	1
19		213-37506	FEED ADJUSTING BASE	オクリチヨウセツタイ	1
20		213-37704	FEED ADJUSTING BASE COVER	オクリチヨウセツタイフタ	2
21		SS-7110910-TP	SCREW 11/64-40 L=8.5	マルヒラネツ 11/64-40 L=8.5	4
22		213-37407	SQUARE BLOCK	オクリチヨウセツカクコ マ	2
23		213-37803	FEED ADJUSTING BASE SUPPORT	オクリチヨウセツタイササエ	2
24		SS-8150822-TP	SCREW 15/64-28 L=8	トメネツ 15/64-28 L=8	2
25		213-38306	FELT SUPPORT	フェルトササエ	1
26		SS-7090610-SP	SCREW 9/64-40 L=6	マルヒラネツ 9/64-40 L=6	2
27		213-37902	ECCENTRIC PIN	オクリチヨウセツハシツンビ'ン	1
28		SS-7090910-TP	SCREW 9/64-40 L=8.5	マルヒラネツ 9/64-40 L=8.5	2
29		213-37308	FEED ADJUSTING ROD	オクリチヨウセツロツト	1
30		SD-0800402-TP	HINGE SCREW D=8 H=4	ダ'ネツ D=8 H=4	1
31		213-37605	SPRING	オクリチヨウセツタイ ヒツハ'リハ'ネ	1
32		213-38009	SPRING HOOK	ヒツハ'リハ'ネカケ	1
33		SS-6111610-SP	SCREW 11/64-40 L=16	ヒラネツ 11/64-40 L=16	2
34		213-37209	FEED ADJUSTING A	オクリチヨウセツA	1
35		SM-6061802-TP	SCREW M6 L=18	ロツカクアナホ'ルト	1
36		213-36805	FEED DIAL A	オクリダ'イヤル A	1
37		SS-6121860-SP	SCREW 3/16-28 L=18	ヒラネツ 3/16-28 L=18	1
38		110-09909	FEED REGULATOR SCREW	オクリチヨウセツネツ'	1
39		RO-0922702-00	RUBBER RING	オリツク	1
40		110-52701	PIN	オクリ チヨウセツ ビ'ン	1
41		229-12109	FEED REGULATOR PIN SPRING	オクリチヨウセツビ'ンハ'ネ	1
42		213-36656	FEED LINK ASM.	スィハイオクリツク(クミ)	1
43		213-36607	FEED LINK	スィハイオクリツク	(1)
44		B1418-761-000	CONNECTING FORKED LINK PIN	フタマタ ヨト' - リツク ビ'ン	(1)
45		CQ-2020000-00	OIL WICK	ユシ	(0.04)
46		SM-8050612-TP	SCREW M5X6	トメネツ M5X0.8 L=6	(1)
47		213-36706	FEED ROD A	スィハイオクリロツト' A	1
48		213-38207	FEED LINK PIN	スィハイオクリツクビ'ン	1
49		228-14909	FELT	ウツツク キュウユフェルト	1
50		SD-1000801-SH	HINGE SCREW D=10 H=8	ダ'ネツ D=10 H=8	1
51		213-36300	BACKWARD FEED LEVER SHAFT	キ'ヤクオクリレハ' - ツ'ク	1
52		CS-1201010-SH	THRUST COLLAR ASM. D=12 W=10	スラストウケ D=12 W=10 クミ	1
53		CS-1201011-SH	THRUST COLLAR D=12 W=10	スラストウケ D=12 W=10	(1)
54		SS-8660610-TP	SCREW 1/4-40 L=6	トメネツ 1/4-40 L=6	(2)
55		RE-0900000-K0	E-RING 9	Eカ' タメワ 9	1
56		226-10505	REVERSE FEED CONTROL LEVER	キ'ヤクオクリレハ' -	1
57		SS-6110520-TP	SCREW 11/64-40 L=4.5	ヒラネツ 11/64-40 L=4.5	1
58		213-78203	FEED ROCK SHAFT HINGE SCREW	スィハイ'クコウフ'ウテ'ダ'ネツ'	1
59		WP-0650876-SD	WASHER 6.5X13X0.8	ヒラサ'カ'ネ 6.5X13X0.8	1
60		NS-6150310-SP	NUT 15/64-28	ロツカクナツト 15/64-28	1
61		214-10204	FEED DOG (4*2.5)	オクリハ' (4*2.5)	1
62	#01	214-10402	FEED DOG (2.6*2.2)	オクリハ' (2.6*2.2)	1
63		SS-4080620-TP	SCREW 1/8-44 L=6	ナハ'ネツ 1/8-44 L=6	2
		NOTE (注記)	#01...OPTIONAL PARTS	オプション部品	

6. HOOK SHAFT, & THRED TRIMMER COMPONENTS

釜軸・糸切り関係



REF. NO	NOTE	PART NO.	DESCRIPTION	品名	Qty
1		214-03506	HOOK SHAFT	カマツク	1
2		CQ-2000000-00	OIL WICK	オイル	0.1
3		214-03803	HOOK SHAFT BUSHING, FRONT	カマツク クマエメタル	1
4		SS-8150822-TP	SCREW 15/64-28 L=8	トメネツ 15/64-28 L=8	1
5		B1155-141-H00	FELT	フェルト	1
6		214-07804	FELT SUPPORT	フェルトサポーター	1
7	#01	214-04207	HOOK SHAFT GEAR C	カマツク クハク りヤC	1
8		SS-8660610-TP	SCREW 1/4-40 L=6	トメネツ 1/4-40 L=6	2
9		B1803-141-H00	BUSHING, INTERMEDIATE	ツタツク クハカメタル	1
10		SS-8150822-TP	SCREW 15/64-28 L=8	トメネツ 15/64-28 L=8	1
11		214-16607	THREAD TRIMMER CAM	イトキリカマ	1
12		SM-8060812-TP	SCREW M6 L=8	トメネツ M6 L=8	1
13		SM-8060612-TP	SCREW M6 L=6	トメネツ M6 L=6	1
14		D1830-241-EA0	HOOK ASM.	カマ クミ	1
15		D9117-141-E00	BOBBIN	アルミ ボビン	1
16		D1837-141-EA0	BOBBIN CASE ASM.	ボビンケース	1
17		D2455-141-E00	RING	キト ウリン	2
18		D2454-141-E00	BEARING	ハリツク ヨウコロツク クウケ	2
19		RC-1850001-KP	SNAP RING 18.5	Cガ タツク 18.5	1
20		D2415-241-E00-A	MOVING KNIFE BASE	カイツンメスダ イ	1
21		D2423-241-E00	MOVING KNIFE	カイツン メス	1
22		SS-2090620-SP	SCREW 9/64-40 L=5.5	マルヒラネツ 9/64-40 L=5.5	2
23		214-16300	CONNECTING LINK	カイツンメスダ イレツケツリツク	1
24		SD-0500301-SP	HINGE SCREW D=5 H=3	ダ ツネツ D=5 H=3	2
25		214-15906	KNIFE DRIVING SHAFT	メスクト ヲツク	1
26		214-15708	KNIFE DRIVING SHAFT ARM, FRONT	メスクト ヲツク セツツク ヲツク	1
27		SM-6051202-TP	SCREW M5X0.8 L=12	ロツカクナツト M5X0.8 L=12	1
28		214-16102	SHAFT BUSHING, FRONT	メスクト ヲツク クマエメタル	1
29		SS-8151150-TP	SCREW 15/64-28 L=10.5	トメネツ 15/64-28 L=10.5	1
30		214-16201	SHAFT BUSHING, REAR	メスクト ヲツク クウツロメタル	1
31		SS-8151150-TP	SCREW 15/64-28 L=10.5	トメネツ 15/64-28 L=10.5	1
32	#01	214-04306	HOOK SHAFT GEAR D	カマツク クハク りヤD	1
33		CS-1001012-TH	THRUST COLLAR	スラストウケ	1
34		SS-8660512-TP	SCREW 1/4-40 L=5	トメネツ 1/4-40 L=5	2
35		214-15807	KNIFE DRIVING SHAFT ARM, REAR	メスクト ヲツク クウツロ ヲツク	1
36		SM-6051202-TP	SCREW M5X0.8 L=12	ロツカクナツト M5X0.8 L=12	1
37		214-16003	CONNECTING LINK	メスクト ヲツク クレツケツリツク	1
38		SD-0600403-TP	HINGE SCREW	ウツキクリア リ ダ ツネツ	2
39		B2714-761-000	SPRING RACK	ハ ネツク	1
40		135-15606	SPRING	イトキリ ネツ ヨカA モト ヲツク	1
41		214-15500	CAM DRIVING BRACKET	カマクト ヲツク	1
42		D2445-141-E00	SCREW A	イトキリ クト ヲツク イ トメネツ A	1
43		SS-8110320-SP	SCREW 11/64-40 L= 3.2	トメネツ 11/64-40 L=3.2	1
44		214-15609	CAM DRIVING SHAFT	カマクト ヲツク	1
45		CS-080081A-SH	THRUST HOLDER ASM. D=8 W=8	スラストウケ D=8 W=8 クミ	1
46		CS-080081B-SH	THRUST HOLDER D=8 W=8	スラストウケ D=8 W=8	(1)
47		SS-8110320-SP	SCREW 11/64-40 L= 3.2	トメネツ 11/64-40 L=3.2	(2)
48		214-15401	THREAD TRIMMER DRIVING SHAFT	イトキリト ヲツク	1
49		D2431-141-E00	CAM FOLLOWER	カマ フォロア	1
50		D2432-141-E00	CAM ROLLER	カマ ロラ	1
51		D2444-141-E00	HINGE SCREW	カマ ヒラネツ	1
52		D2434-141-E00-A	CAM FOLLOWER SHAFT	カマ フォロア ヲツク	1
53		D2435-141-E00-A	SPRING	カマクト ヲツク ハ ネ	1
54		D2439-141-E00	THRUST COLLAR	カマクト ヲツク ハ ネツク	1
55		SS-6090670-TP	SCREW 9/64-40 L=6	ヒラネツ 9/64-40 L=6	2
56		NS-6660430-SP	NUT 1/4-40	ロツカクナツト 1/4-40	1
57		214-15302	THREAD TRIMMER BASE	イトキリト ダ イ	1
58		SS-6151440-SP	SCREW 15/64-28 L=14	ヒラネツ 15/64-28 L=14	4
59		214-16409	STOPPER PLATE ASM.	ストッパ タ	1
60		SS-7110910-TP	SCREW 11/64-40 L= 8.5	マルヒラネツ 11/64-40 L=8.5	2
61		SS-6151920-SP	SCREW 15/64-28 L=19.0	ヒラネツ 15/64-28 L=19	1
62		NS-6150310-SP	NUT 15/64-28	ロツカクナツト 15/64-28	1
63		B1649-161-000	TENSION SPRING ADJUSTING SCREW	ヒツハ リ ハ ネ チョセツネツ	1
64		NS-6110420-SP	NUT 11/64-40	ロツカクナツト 11/64-40	1
65		214-15005	SOLENOID	イトキリソレノイド	1
66		214-15104	SOLENOID INSTALLING PLATE	ソレノイド トツツク	1
67		SS-7110710-SP	SCREW 11/64-40 L=7	マルヒラネツ 11/64-40 L=7	2
68		214-15203	SOLENOID ARM	ソレノイド ヲツク	1
69		SS-7110910-SP	SCREW 11/64-40 L=8.5	マルヒラネツ 11/64-40 L=8.5	1
70		B3031-141-H00	CONNECTING STUD	ダ キカ イト コロ	1
71		D2423-245-E00	CAM ROLLER ARM	カマ ロラ ヲツク	1
72		214-16706	ADJUSTING SCREW BASE	メスツチヨウセツネツ ダ イ	1
73		SS-6111010-TP	SCREW 11/64-40 L= 9.5	ヒラネツ 11/64-40 L=9.5	1
74		D2443-241-E00	ADJUSTING SCREW	メスツチヨウセツネツ	1
75		NS-6080210-SP	NUT 1/8-44	ロツカクナツト 1/8-44	1
76		214-03704	BOBBIN CASE POSITIONING FINGER	ツカガサツキ	1
77		SS-6111620-SP	SCREW 11/64-40 L=16.0	ヒラネツ 11/64-40 L=16	1
78		D2424-241-E00	COUNTER KNIFE	コティ メス	1
79		SS-7080510-TP	SCREW 1/8-44 L=4.5	マルヒラネツ 1/8-44 L=4.5	1
80		SS-1080620-SP	SCREW 1/8-44 L=6	チラネツ 1/8-44 L=6	1
81		D2429-241-E00	UPPER THREAD CLAMP SPRING	ウツキクリア ハ ネ	1
82		WP-0450000-SD	WASHER 4.5X8X0.5	ヒツハ ガ ネ 4.5X8X0.5	1
83		SS-7110410-SP	SCREW 11/64-40 L=4	マルヒラネツ 11/64-40 L=4	1
84		B1834-512-000-A	OIL ADJUSTING SCREW	ユリヨ チョセツネツ	1
85		NS-6110530-SP	NUT 11/64-40	ロツカクナツト 11/64-40	1
86		137-00703	RUBBER HINGE	ゴム ヒツク	1
87	#01	214-04009	HOOK SHAFT GEAR A	カマツク クハク りヤA	1
88	#01	214-04108	HOOK SHAFT GEAR B	カマツク クハク りヤB	1

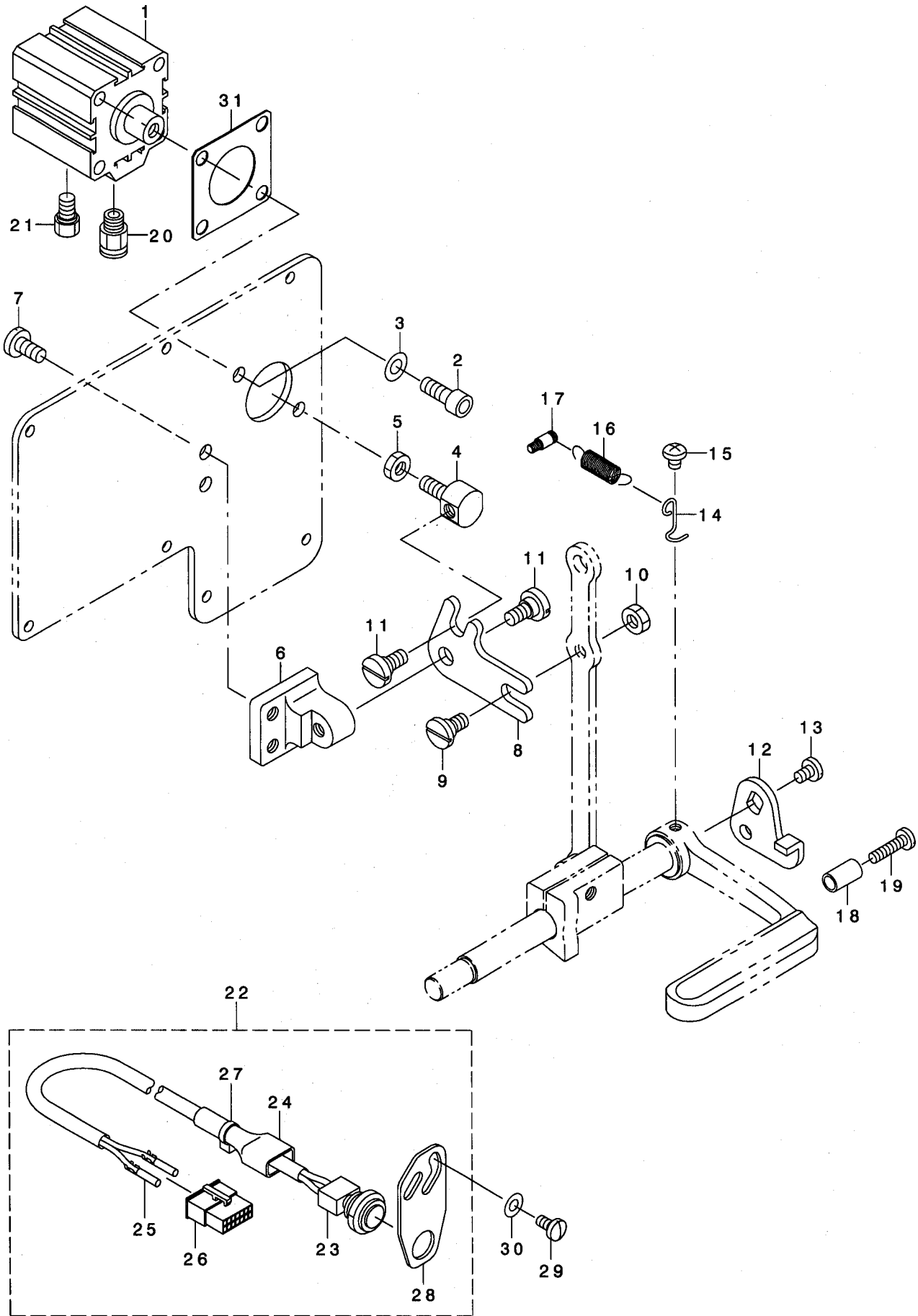
NOTE (注記)

#01...SELECTIVE PARTS

選択部品

7. AUTOMATIC BACK COMPONENTS

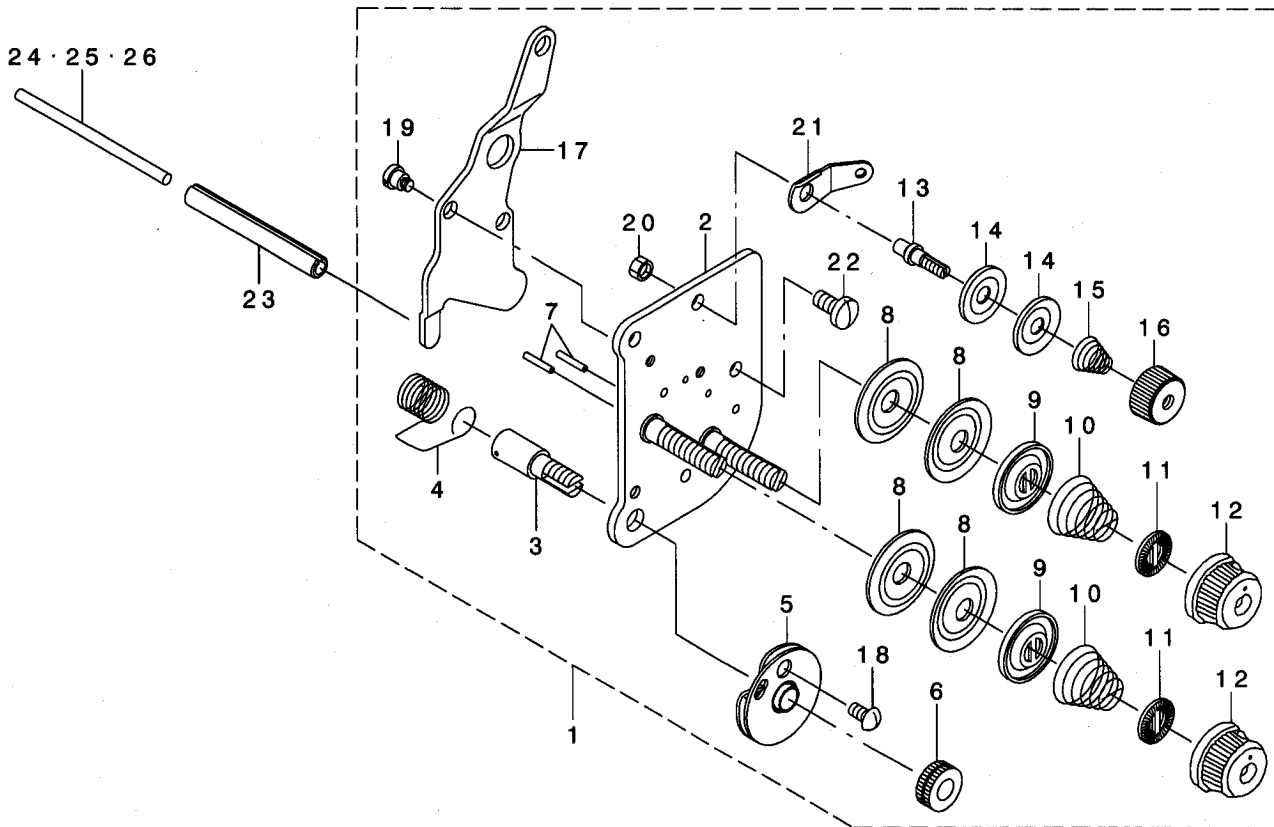
自動バック関係



REF. NO	NOTE	PART NO.	DESCRIPTION	ヒョウメイ	Qty
1		PA-3201502-00	JIG CYLINDER	ｼﾞｸﾞ ｼﾘﾝﾀﾞ	1
2		SM-6061602-TP	SCREW M6 L=16	ﾛｯｶｸｱﾅﾎﾟﾙﾄ	2
3		WP-0641601-SD	WASHER M6	ﾋﾗｻﾞｶﾞ ｹﾞ ﾈ ﾐｶﾞ ｷﾏﾙ M6	2
4		213-48602	CYLINDER CONNECTING SCREW	ｼﾘﾝﾀﾞ - ﾚﾝｹｯｻﾞｼﾞ	1
5		NM-6060003-SC	NUT M6	ﾛｯｶｸﾅｯﾄ M6	1
6		213-48503	FITTING BASE	ｷﾞ ﾔｸｵｸﾘﾘﾝｸﾄﾘｯｻﾞﾀﾞｲ	1
7		SS-7151210-SP	SCREW 15/64-28 L=12	ﾏﾙﾋﾞﾗﾈｼﾞ 15/64-28 L=12	2
8		213-48701	BACKWARD FEED LINK	ｷﾞ ﾔｸｵｸﾘﾘﾝｸ	1
9		SD-0800402-TP	HINGE SCREW D= 8 H= 4	ﾀﾞ ﾈｼﾞ D=8 H=4	1
10		NS-6150430-SP	NUT 15/64-28	ﾛｯｶｸﾅｯﾄ 15/64-28	1
11		SD-0800352-SP	HINGE SCREW D= 8 H= 3.5	ﾀﾞ ﾈｼﾞ D=8 H=3.5	2
12		226-56102	REVERSE FEED LINK, (1)	ｷﾞ ﾔｸｵｸﾘﾘﾝｸ(1)	1
13		SS-7120760-SP	SCREW 3/16-28 L= 7.0	ﾏﾙﾋﾞﾗﾈｼﾞ 3/16-28 L=7	1
14		226-56003	SPRING SUSPENSION	ﾚﾊﾞ - ﾎ ﾈ ｹ	1
15		SS-4120615-SP	SCREW 3/16-28 L=6	ﾅﾊﾞ ﾈｼﾞ 3/16-28 L=6	1
16		135-15606	SPRING	ｲﾄｷﾘ ﾎｼﾞ ﾞｶﾑ ﾓﾄ ﾗﾊﾞ ﾈ	1
17		101-20004	SPRING SUSPENSION	ｷﾞ ﾔｸｵｸﾘﾚﾊﾞ - ﾎ ﾈ ｹ	1
18		111-00500	REVERSE FEED LEVER STOPPER	ﾊﾞ ﾗｸﾞ ﾚﾊﾞ - ﾎ ﾈ ｹ	1
19		SS-7111810-SP	SCREW 11/64-40 L=18	ﾏﾙﾋﾞﾗﾈｼﾞ 11/64-40 L=18	1
20		PJ-3010651-04	HALF UNION	ｽﾄﾚｰﾄ	1
21		PX-0151010-00	MUFFLER	ﾏﾌﾗ	1
22		213-48859	TOUCH BUCK SWITCH ASM.	ﾀｯﾁﾊﾞ ﾗｸﾞｽｲｯﾁ(ソウクミ)	1
23		D1680-141-EAO	TOUCH BUCK SWITCH ASM.	ﾀｯﾁﾊﾞ ﾗｸﾞｽｲｯﾁ(ｸﾐ)	(1)
24		MAT-81126T00	2-POLE PLUG COVER	2P ﾑ ﾗｸﾞ ｶﾊﾞ -	(1)
25		HK-0346400-0B	PIN CONTACT	ﾋﾞ ﾈ ｺﾝﾀｸﾄ	(2)
26		HK-0346101-40	HOUSING 14P	ﾊｳｼﾞﾝｸﾞ 14P	(1)
27		EA-9500B00-00	CLIP CV-70S	ｹｯｻｸﾊﾞ ﾈ ﾈ 60	(1)
28		213-48800	SWITCH FITTING PLATE	ｽｲｯﾁﾄﾘｯｻﾞﾀﾞｲ	(1)
29		SS-7110840-SP	SCREW 11/64-40 L=7.8	ﾏﾙﾋﾞﾗﾈｼﾞ 11/64-40 L=7.8	2
30		WP-0501016-SD	WASHER 5X10.5X1	ﾋﾗｻﾞ ｶﾞ ﾈ 5X10.5X1	2
31		213-49105	CYLINDER PACKING	ｼﾘﾝﾀﾞ ﾎ ﾗｯｷﾝ	1

8.THREAD TENSION COMPONENTS

糸調子関係



REF. NO	NOTE	PART NO.	DESCRIPTION	ヒョウメイ	Qty
1		214-41068	THREAD TENSION ASM.	イトチョウツ(クミ)	1
2		214-41050	TENSION POST COMPL.	イトチョウツ(クツゴウ)	(1)
3		103-20109	SCREW STUD	イトトリハネツク	(1)
4		B3128-520-000	TENSION SPRING	イトトリハネ	(1)
5		B3137-527-0A0	TAKE-UP SPRING GUIDE ASM.	イトトリハネ アンナイ クミ	(1)
6		B3125-012-000	THREAD TENSION NUT	イトチヨウナット	(1)
7		226-18201	TENSION RELEASE PIN, A	イトルメピン(A)	(2)
8		B3126-012-000	THREAD TENSION DISK	イトチヨウシサラ	(4)
9		226-17906	THREAD TENSION DISK PRESSER	イトチヨウサラオサエ	(2)
10		B3129-526-000	TENSION SPRING (1.2)	イトチヨウハネ (1.2)	(2)
11		B3120-125-000	ROTATING STOPPER	イトチヨウサラ カイテントメ	(2)
12		119-56802	THREAD TENSION KNOB, BLUE	イトチヨウツツマミ (アオ)	(2)
13		101-24204	THREAD TENSION POST, A	タ イ1イトチヨウホ - A	(1)
14		107-41106	FIRST THREAD TENSION PLATE	タ イチイトチヨウサラ	(2)
15		110-45101	THREAD TENSION SPRING	タ イチ イトチヨウハネ	(1)
16		110-72402	THREAD TENSION NUT	タ イ1 イトチヨウナット	(1)
17		B3134-521-000	TENSION RELEASE LEVER	イトルメイタ	(1)
18		SS-3090710-TP	SCREW 9/64-40 L=7	マルネツ 9/64-40 L=7	(1)
19		SD-0470281-SP	HINGE SCREW D=4.7 H=2.8	タ ンネツ D=4.7 H=2.8	(2)
20		NS-6110310-SP	NUT 11/64-40	ロツカクナツ 11/64-40	(1)
21		D3162-555-B00	THREAD GUIDE	タ イチ イトチヨウホ - アンナイ	(1)
22		SS-7110910-TP	SCREW 11/64-40 L= 8.5	マルヒラネツ 11/64-40 L=8.5	(2)
23		PS-0600502-KP	SPRING PIN	スフ リンク ピン	1
24	#01	213-48206	TENSION RELEASE BAR	イトルメオツホウ	1
25	#01	103-21107	TENSION RELEASE BAR	イトルメ オツホ -	1
26		230-06406	TENSION RELEASE BAR	イトルメオツホウ	1

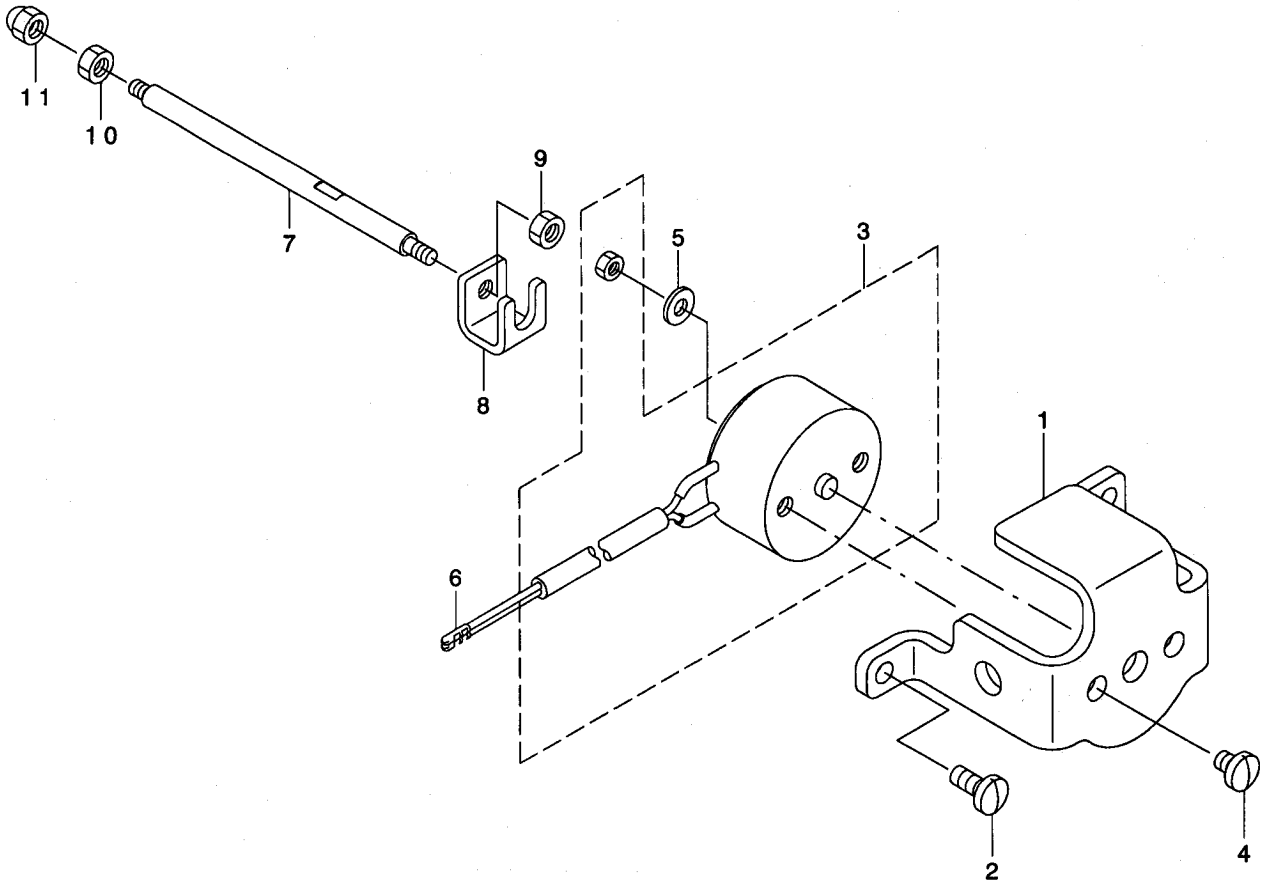
NOTE (注記)

#01....SELECTIVE PARTS

選択部品

9.THREAD RELEASE COMPONENTS

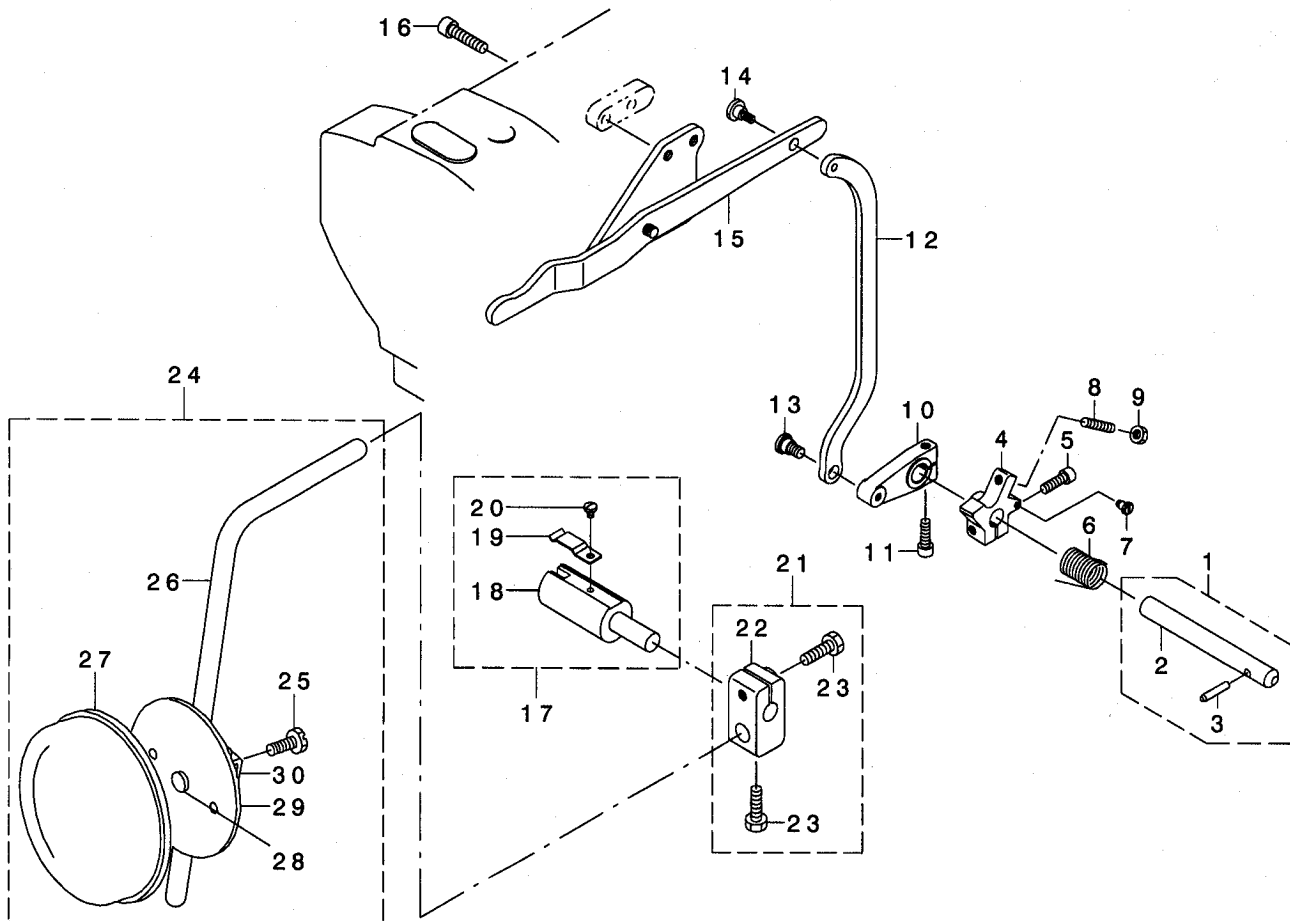
糸ゆるめ関係



REF. NO	NOTE	PART NO.	DESCRIPTION	品名	Qty
1		214-41407	SOLENOID INSTALLING PLATE	ソレノイド・トリツケイタ	1
2		SS-7110910-TP	SCREW 11/64-40 L= 8.5	マルヒラネジ 11/64-40 L=8.5	2
3		213-63106	TENSION RELEASE SOLENOID	イトユルメソレノイド	1
4		SS-7110570-SP	SCREW 11/64-40 L= 4.8	マルヒラネジ 11/64-40 L=4.8	2
5		WP-0371016-SD	WASHER 3.7X8X1	ヒラサ・カネ 3.7X8X1	1
6		D6043-555-B00	PIN TERMINAL, MALE	ピンターミナル オス	2
7		214-41209	TENSION RELEASE BAR	イトユルメホウ	1
8		214-41308	COUPLING	カップ・リング	1
9		NM-6040001-SN	NUT M4X0.7	6カクナツト M4	1
10		NM-6040001-SN	NUT M4X0.7	6カクナツト M4	1
11		NM-7040062-SB	NUT M4	ロツカクアクロナツト M4	1

10. KNEE LIFTING MECHANISM COMPONENTS

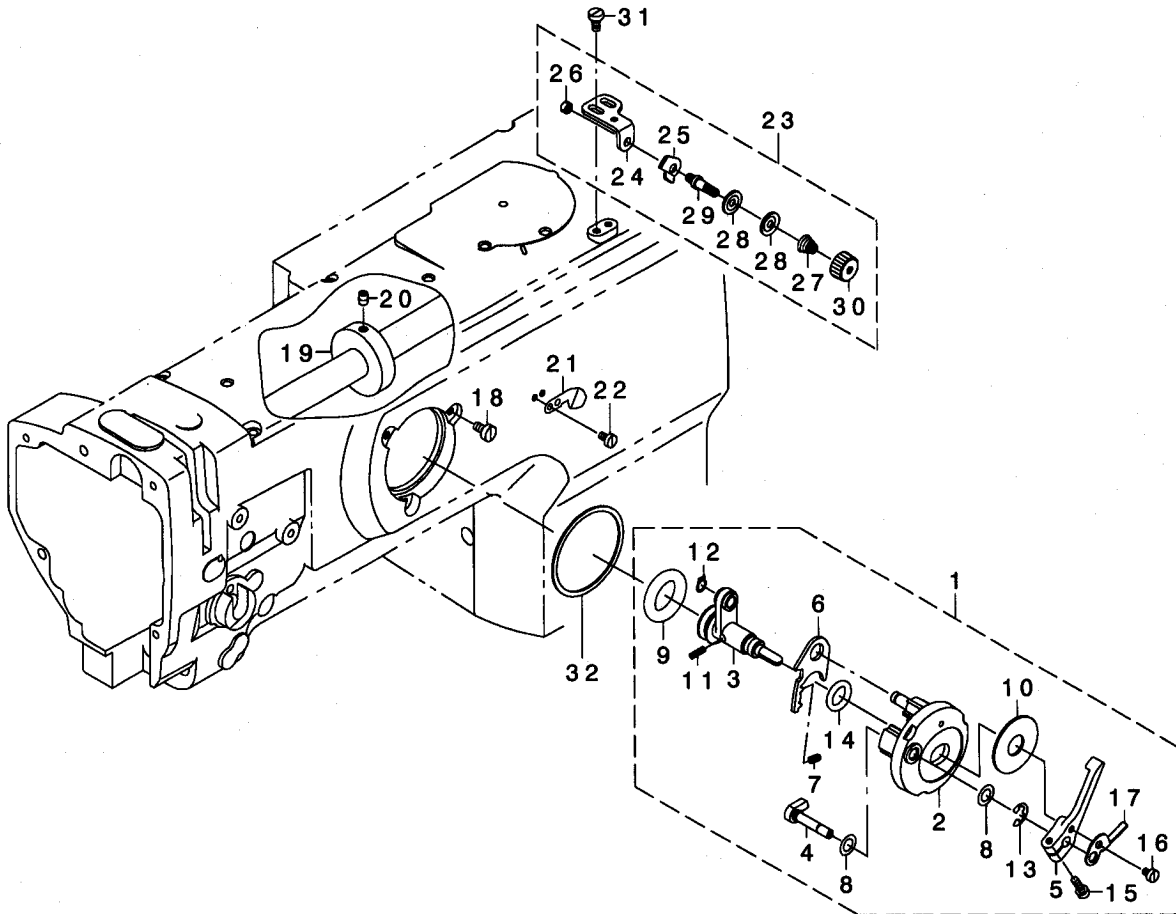
膝上げ関係



REF. NO	NOTE	PART NO.	DESCRIPTION	ヒョウ	Qty
1		214-06053	KNEE LIFTER SHAFT ASM.	ヒサアケシク(クミ)	1
2		214-06004	KNEE LIFTER SHAFT	ヒサアケシク	(1)
3		213-42605	KNEE LIFTER SHAFT PIN	ヒサアケシクピン	(1)
4		214-05808	KNEE LIFTER SPRING RACK	ヒサアケハネカケ	1
5		SM-6051602-TP	SCREW M5X0.8 L=16	ロツカクアナボルト M5X0.8 L=16	1
6		214-05907	KNEE LIFTER SHAFT SPRING	ヒサアケハネ	1
7		SD-0450401-SP	HINGE SCREW D= 4.5 H= 4	ダソネシ D=4.5 H=4	1
8		SM-8052502-TP	SCREW M5X0.8 L=25	トメネシ	1
9		NM-6050001-SD	NUT M5X0.8	ロツカクナツト M5X0.8 1ツ	1
10		214-05709	KNEE LIFTER ARM	ヒサアケウデ	1
11		SM-6051602-TP	SCREW M5X0.8 L=16	ロツカクアナボルト M5X0.8 L=16	1
12		214-05600	KNEE LIFTER CONNECTING PLATE	ヒサアケレンケツイタ	1
13		SD-0790451-SP	HINGE SCREW D= 7.94 H= 4.5	ダソネシ D=7.94 H=4.5	1
14		SD-0700451-TP	HINGE SCREW D=7 H=4.5	ダソネシ D=7 H=4.5	1
15		213-43355	KNEE LIFTER LEVER ASM.	ヒサアケレコ(クミ)	1
16		SM-6062502-TP	SCREW M6 L=25	ロツカクアナボルト M6 L=25	2
17		228-63252	KNEE LIFTER JOINT ASM.	ヒサアケツキテ(クミ)	1
18		228-63203	KNEE LIFTER JOINT	ヒサアケツキテ	(1)
19		B3428-521-000	PRESSER SPRING	ヒサアテシクオサエハネ	(1)
20		SS-7090510-SP	SCREW 9/64-40 L= 4.6	マルヒラネシ 9/64-40 L=4.6	(1)
21		229-32453	BRACKET ASM.	ヒサアテテシクトリツケウデ(クミ)	1
22		229-32404	BRACKET	ヒサアテテシクトリツケウデ	(1)
23		229-34707	SCREW	ヒサアテテシクトリツケウデシメネシ	(2)
24		213-43157	KNEE PRESS PLATE ASM.	ヒサアテイタ(クミ)	1
25		SM-9061203-SE	SCREW M6 L=12	ロツカクボルト M6 L=12	(1)
26		213-43108	KNEE PRESS LEVER	ヒサアテレハ	(1)
27		229-34509	KNEE PAD PLATE COVER	ヒサアテイタカハ	(1)
28		229-34400	KNEE PAD PLATE RUBBER	ヒサアテイタゴム	(1)
29		229-34202	KNEE PAD PLATE	ヒサアテイタ	(1)
30		229-34301	KNEE PAD PLATE SUPPORT	ヒサアテイタササエ	(1)

11. LOWER THREAD WINDER MECHANISM COMPONENTS

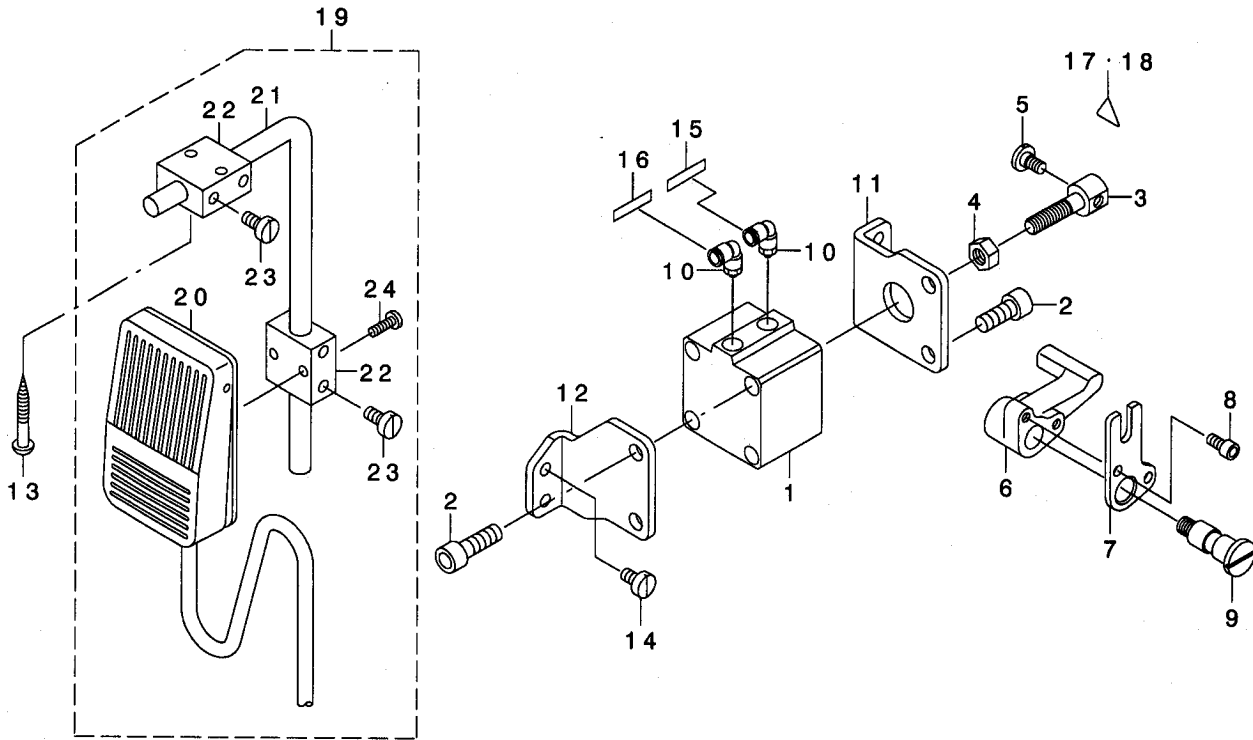
下糸巻き装置関係



REF. NO	NOTE	PART NO.	DESCRIPTION	ヒョウメイ	Qty
1		213-57967	BOBBIN DEVICE ASM.	イトマキソウチ(クミ)	1
2		225-37658	BOBBIN FITTING BASIS COMPL.	イトマキトリツクダ'イ(ケツゴ'ウ)	(1)
3		213-57959	BOBIN SHAFT COMPL.	イトマキツ'ク(ケツゴ'ウ)	(1)
4		225-38151	BOBBIN CAM SHAFT COMPL.	イトマキカムツ'ク(ケツゴ'ウ)	(1)
5		236-36202	BOBBIN LEVER	イトマキレバ'ー	(1)
6		225-38409	ADJUSTING PLATE	イトマキツ'クタ'イ(チヨウセツイタ)	(1)
7		B1529-890-00C-A	PRESSUR FOOT SPRING	オサエハ'ネ	(1)
8		106-18304	VERTICAL ROLLER WASHER	ツ'ユウト'ウ ローラ ワッシャ	(2)
9		A3216-001-00A	RUBBER RING	ゴ'ム(ア'ラツク)	(1)
10		B3205-210-000	CUSHION	ホ'ビ'ンサ'	(1)
11		B1148-555-000	SPRING	オクリ チョ'セツ'ビ'ンサ'ネ	(1)
12		RC-0560711-KP	RETAINING RING	Cカ'外'メツ	(1)
13		RE-0500000-KO	E-RING	Eカ'外'メツ 5	(1)
14		RO-0922702-00	RUBBER RING	オリツク'	(1)
15		SS-7091410-SP	SCREW 9/64-40 L=13.5	ヤルヒラネツ' 9/64-40 L=13.5	(1)
16		SS-6090520-SP	SCREW 9/64-40 L= 5.0	ヒラネツ' 9/64-40 L=5	(1)
17		145-12503	BOBBIN ADJUSTING PLATE	イトマキチヨウセツイタ	(1)
18		SS-6110810-TP	SCREW 11/64-40 L=8	ヒラネツ' 11/64-40 L=8	3
19		107-04807	BOBBIN FRICTION WHEEL	イトマキマツク'ルマ	1
20		SM-8050602-TP	SCREW M5 L=6	トメネツ' M5X0.8 L=6	2
21		105-02300	THREAD CUTTER	イトキリネツ'イタ	1
22		SS-6090620-TP	SCREW	ヒラネツ'	1
23		213-55755	LOWER THREAD GUIDE ASM.	シタイトアンナイ(クミ)	1
24		213-55706	FITTING BASE	シタイトアンナイトリツクダ'イ	(1)
25		D3162-555-B00	THREAD GUIDE	ダ'イチ イトチヨ'シホ'ー アンナイ	(1)
26		NS-6110310-SP	NUT 11/64-40	ロツカクサツ 11/64-40	(1)
27		D3168-555-H0B	TENSION SPRING NO.1	ダ'イ1 イトチヨウツ'ハ'ネ	(1)
28		B3214-047-000	BOBBIN WINDER TENSION DISC	イトチヨ'シ'ハラ	(2)
29		213-78708	THREAD TENSION POST	ダ'イチイトチヨウツ'ホ'ウ	(1)
30		110-72402	THREAD TENSION NUT	ダ'イ1 イトチヨウツ'ナツト	(1)
31		SM-6040800-SP	SCREW	ヒラネツ'	2
32		225-38706	PACKING	イトマキトリツクダ'イ'ハ'ツケン	1

12. AUTOMATIC PRESSER LIFTING MECHANISM (OPTION) COMPONENTS

自動押え上げ装置 (オプション) 関係



REF. NO	NOTE	PART NO.	DESCRIPTION	ヒソメイ	Qty
1		PA-4001501-00	AIR CYLINDER	エアシリンダ	1
2		SM-6082002-TP	SCREW M8 L=20	ロツカクアナホ ^レ ルト	4
3		213-56506	CYLINDER CONNECTING SCREW	シリンダ ^レ レンケツネジ	1
4		NM-6080001-SE	NUT M8	ロツカクナツト M8 1シュ	1
5		SD-0720331-SP	HINGE SCREW D= 7.24 H= 3.3	ダ ^レ ンネジ ^レ D=7.24 H=3.3	1
6		213-56605	LEVER A	シ ^レ ト ^レ ウオサエアケ ^レ レハ ^レ -A	1
7		213-56803	LEVER B	シ ^レ ト ^レ ウオサエアケ ^レ レハ ^レ -B	1
8		SM-6051002-TP	SCREW M5X0.8 L=10	ロツカクアナホ ^レ ルト M5X0.8 L=10	2
9		213-56704	SHAFT	シ ^レ ト ^レ ウオサエアケ ^レ レハ ^レ -シ ^レ ク	1
10		PJ-3040651-02	ELBOW	エルホ ^レ	2
11		213-56308	CYLINDER STAY(FRONT)	シリンダ ^レ ステイ(マエ)	1
12		213-56407	CYLINDER STAY(REAR)	シリンダ ^レ ステイ(ウシロ)	1
13		SK-3514000-SC	WOOD SCREW D=5.1 L=40	マルモクネジ ^レ D=5.1 L=40	2
14		SS-6151040-SP	SCREW 15/64-28 L=10	ヒラネジ ^レ 15/64-28 L=10	4
15		HX-0029500-00	WIRE MARK(1)	ワイヤ ^レ -マ ^レ ク(1)	1
16		HX-0029500-0A	WIRE MARK(2)	ワイヤ ^レ -マ ^レ ク(2)	1
17	#01	CM-3002000-B1	LABEL(16)	ハサミコミチュウイ ^レ ツ ^レ -ル(16)	1
18	#02	CM-3002000-01	ATTENTION SEAL	ユビ ^レ ケガ ^レ チュウイ ^レ ツ ^レ -ル(16)	1
19		GAK-A14040D0	KNEE SWITCH B ASM.	オサエアケ ^レ ヒサ ^レ スイッチB(クミ)	1
20		GAK-A14040B0	KNEE SWITCH B ASM.	ヒサ ^レ スイッチB(クミ)	(1)
21		MAT-80231T00	DRIVING BAR, T002	スイツチ ^レ シ ^レ ツ ^レ ウ ^レ テ ^レ (T002)	(1)
22		MAT-80230T00	KNEE SWITCH SUPPORT BASE	スイツチ ^レ シ ^レ ツ ^レ タ ^レ イ (T002)	(2)
23		SS-6151220-SP	SCREW 15/64-28 L=11.5	ヒラネジ ^レ 15/64-28 L=11.5	(4)
24		SS-7111410-SP	SCREW 11/64-40 L=14	マルヒラネジ ^レ 11/64-40 L=14	(2)

NOTE (注記)

#01....FOR JAPAN

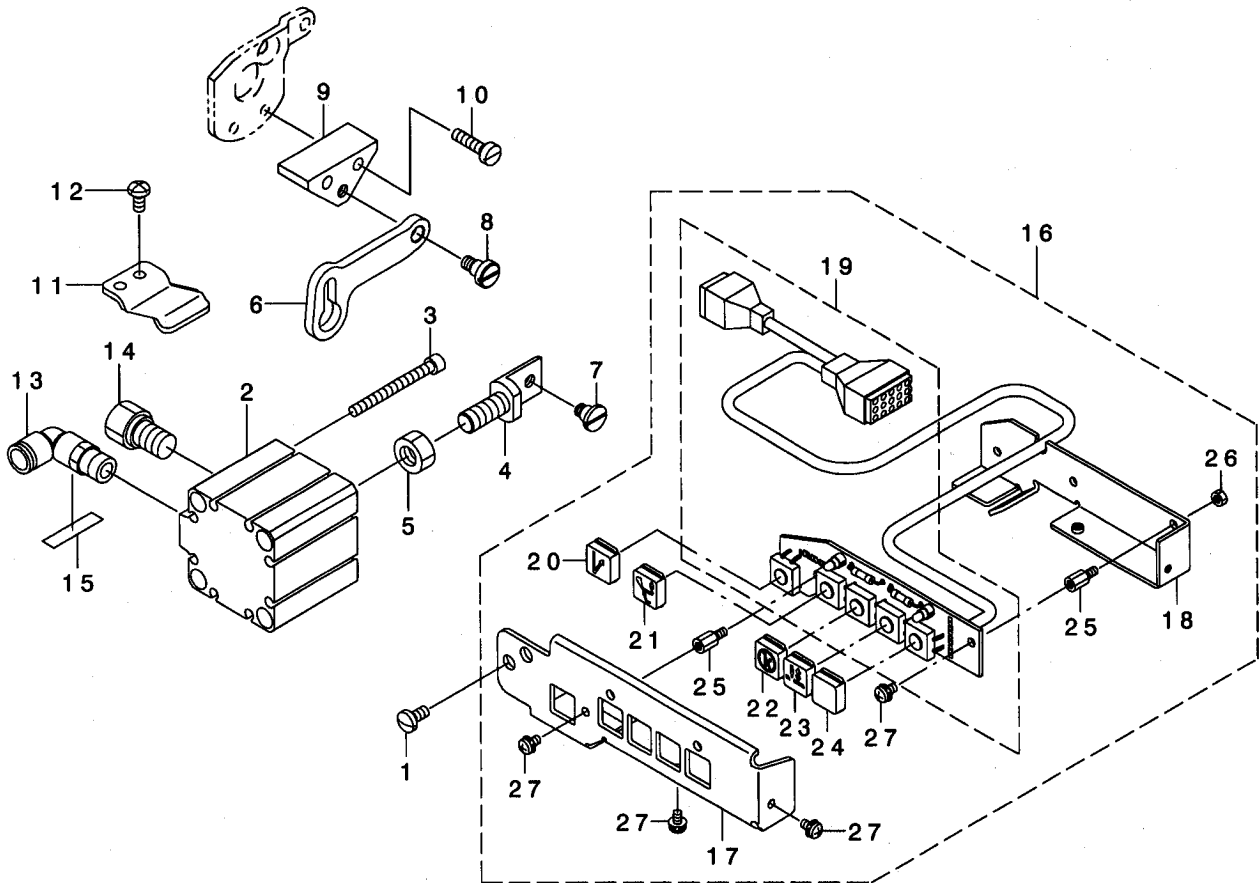
#02....EXCEPT JAPAN

日本仕様

日本を除く

13.DL MECHANISM (OPTION) COMPONENTS

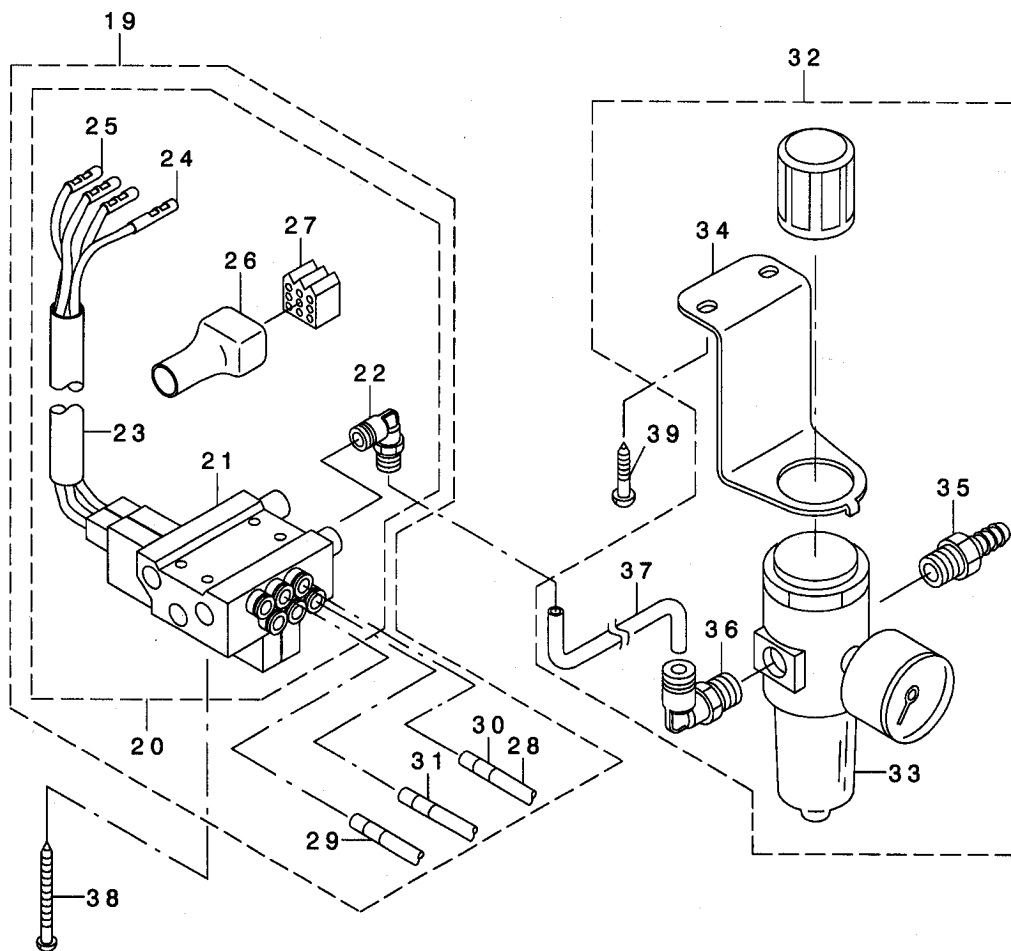
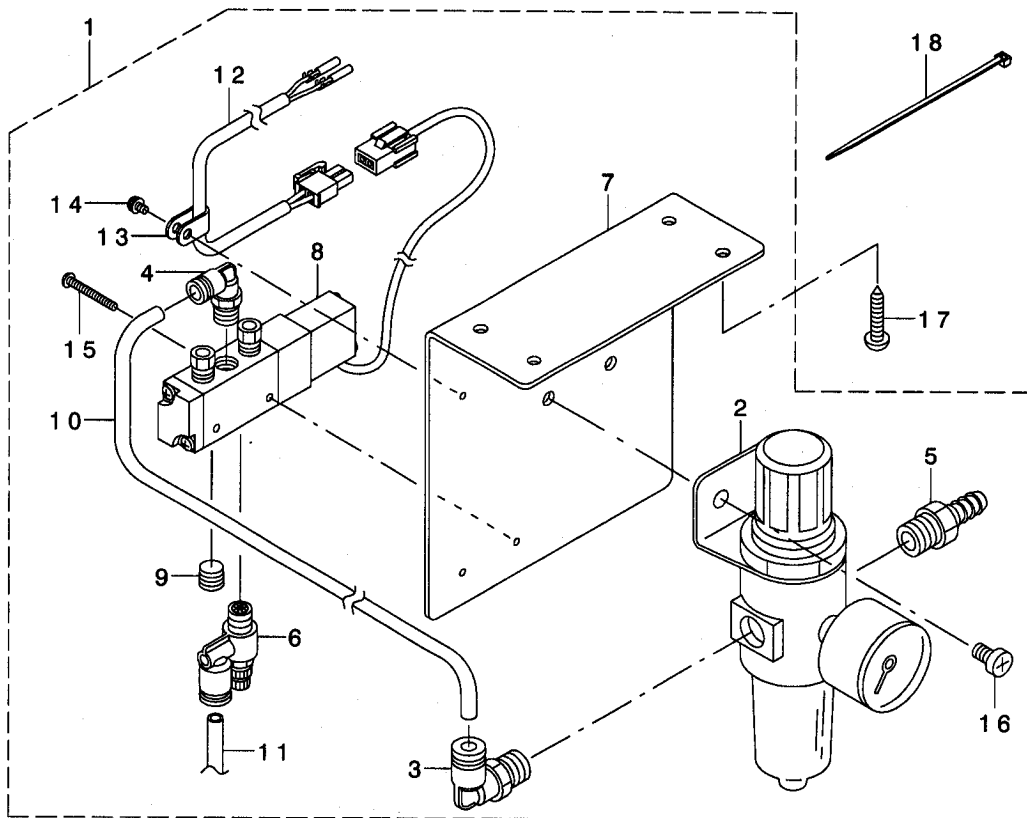
DL装置 (オプション) 関係



REF. NO	NOTE	PART NO.	DESCRIPTION	ヒョウシ	Qty
1		SS-7110840-SP	SCREW 11/64-40 L=7.8	マルヒラネジ 11/64-40 L=7.8	2
2		PA-3202001-00	JIG CYLINDER	シク シリンダ	1
3		SM-6044002-TP	SCREW	ロツカクアナホリ	2
4		214-38403	CYLINDER CONNECTING SCREW	シリンダ -レンクツネジ	1
5		NM-6080721-SE	NUT M8	ロツカクナツト M8	1
6		214-38502	MUTUAL VERTICAL LINK	コウゴ シ ヨウケ リンク	1
7		SD-0600403-TP	HINGE SCREW	ウワオクリフ -リ タ ソネジ	1
8		SD-0600452-TP	HINGE SCREW D=6 H=4.5	タ ソネジ D=6 H=4.5	1
9		214-38601	MUTUAL VERTICAL LINK SPASER	コウゴ シ ヨウケ リンクスハ -サ	1
10		SS-6111610-SP	SCREW 11/64-40 L=16	ヒラネジ 11/64-40 L=16	2
11		214-38700	MUTUAL VERTICAL LINK SUPPORT	コウゴ シ ヨウケ リンクササエ	1
12		SS-4110815-SP	SCREW 11/64-40 L=8	ナハ ネジ 11/64-40 L=8	2
13		PJ-3040651-02	ELBOW	エルボ	1
14		PX-0151010-00	MUFFLER	マフラ	1
15		HX-0029500-0C	WIRE MARK(4)	ワイヤ-マーク(4)	1
16		214-42553	5RANGE SWITCH ASM.	5レンジスイッチ(クミ)	1
17		214-42603	SWITCH COVER	スイッチカバー	(1)
18		214-42702	SWITCH CIRCUIT FITTING BASE	スイッチキハ ソトリツケダ イ	(1)
19		214-43551	5RANGE SWITCH CIRCUIT ASM.	5レンジスイッチキハ ソA(クミ)	(1)
20		214-42900	KEY TOP A	キートップ A	(1)
21		214-43007	KEY TOP B	キートップ B	(1)
22		214-43106	KEY TOP C	キートップ C	(1)
23		214-43205	KEY TOP D	キートップ D	(1)
24		214-43809	KEY TOP F	キートップ F	(1)
25		HX-0035400-0N	SPACER	スハ -サ	(4)
26		NM-6030001-SC	NUT M3	ロツカクナツト M3X0.5 1ツユ	(3)
27		SL-4030631-SC	SCREW M3X6	サ ガ ネツキ ナハ コネジ M3 L=6	(4)

14. AIR MECHANISM COMPONENTS

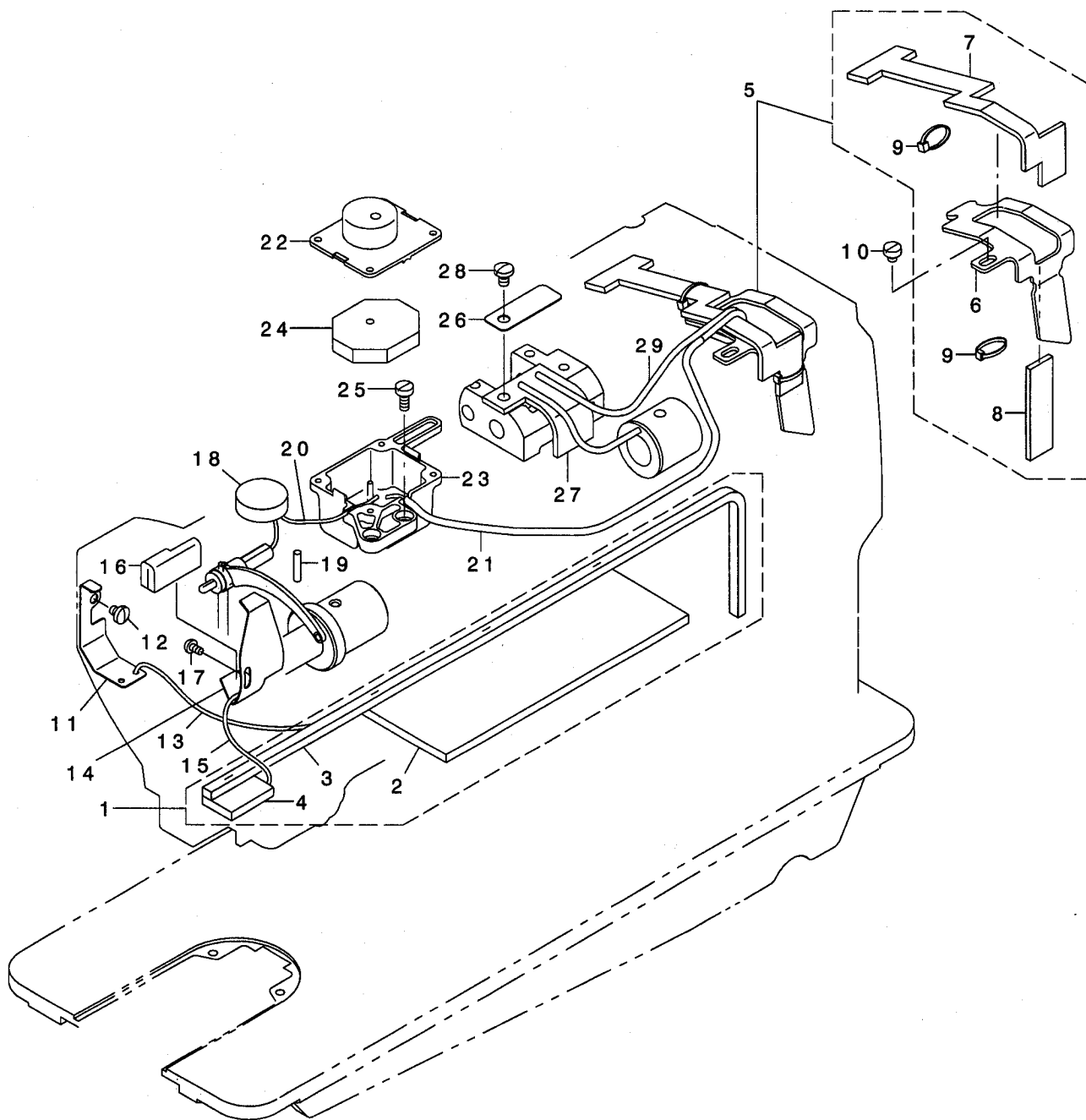
エア—装置関係



REF. NO	NOTE	PART NO.	DESCRIPTION	ヒソメイ	Qty
1		231-05554	AIR COMPONENTS ASM.	エア-カンケイ(クミ)	1
2		GAK-29007000	FILTER REGULATOR	フィルタレキユレタ	(1)
3		GAK-29009000	ELBOW	クイツクツキテA(エルホ)	(1)
4		GAK-29010000	ELBOW B	クイツクツキテB(エルホ)	(1)
5		GAK-29011000	NIPPLE	エアツキテ	(1)
6		GAK-29016000	SPEED CONTROLLER	スピコン	(1)
7		GAK-A1401000	SOLENOID VALVE MOUNTING PLATE	ソレノイドバルブマウントプレート	(1)
8		GAK-A17040A0	SOLENOID VALVE ASM.	ソレノイドバルブ(クミ)	(1)
9		GHP-03511000	PLUG 1/8	プラグ 1/8	(1)
10		BT-0600401-EB	TUBE	チューブ	(0.18)
11		BT-0600401-EB	TUBE	チューブ	(1.3)
12		GAK-A17050A0	CORD ASM.	コード(クミ)	(1)
13		HX-0012300-00	CABLE CLIP	ケーブルクリップ	(1)
14		SL-4030691-SC	SCREW M3X6	ナハコネツ ねじ M3X0.5 L=6	(1)
15		SM-4032501-SB	SCREW M3X0.5 L=25.0	ナハコネツ M3X0.5 L=25	(2)
16		SM-4061001-SB	SCREW M6 L=10	ナハコネツ M6 L=10	(2)
17		SK-3482500-SC	WOOD SCREW D=4.8 L=25	マルモクネツ D=4.8 L=25	4
18		EA-9500B01-00	CABLE BAND	ソクセンバンド	3
19	#01	GAK-A2301BA0	AIR APPARATUS B ASM.	エアソウチB(クミ)	1
20		GAK-A2302BA0	SOLENOID B ASM.	ソレノイドB(クミ)	(1)
21		GAK-A2302B00	SOLENOID B	ソレノイドB	(1)
22		GAK-29010000	ELBOW B	クイツクツキテB(エルホ)	(1)
23		GAK-A1503000	INSULATION TUBE	セツエンチューブ	(1)
24		D6042-555-B00	PIN TERMINAL, FEMALE	ピンターミナルメス	(1)
25		D6043-555-B00	PIN TERMINAL, MALE	ピンターミナルオス	(3)
26		M9638-110-000	12-POLE RECEPTACLE COVER	リセプタクルカバー 12P	(1)
27		D6028-555-B0A	9-POLE PLUG, WHITE	9P ナイロンプラグ ホワイト	(1)
28		BT-0600401-EB	TUBE	チューブ	(3)
29		HX-0029500-00	WIRE MARK(1)	ワイヤマーク(1)	(2)
30		HX-0029500-0A	WIRE MARK(2)	ワイヤマーク(2)	(2)
31		HX-0029500-0B	WIRE MARK(3)	ワイヤマーク(3)	(2)
32	#01	GAK-A23030A0	FILTER REGULATOR ASM.	フィルタレキユレタ(クミ)	1
33		GAK-A2303000	FILTER REGULATOR	フィルタレキユレタ	(1)
34		GAK-A2304000	REGULATOR INSTALLING BASE	レキユレタトリアケイタ	(1)
35		GAK-29011000	NIPPLE	エアツキテ	(1)
36		GAK-29009000	ELBOW	クイツクツキテA(エルホ)	(1)
37		BT-0600401-EB	TUBE	チューブ	(1)
38	#01	SK-3415001-SE	WOOD SCREW D=4.1 L=50	マルモクネツ D=4.1 L=50	4
39	#01	SK-3482501-SE	WOOD SCREW D=4.8 L=25	マルモクネツ D=4.8 L=25	2
		NOTE (注記)	#01...OPTIONAL PARTS	オプション部品	

15. LUBRICATION COMPONENTS

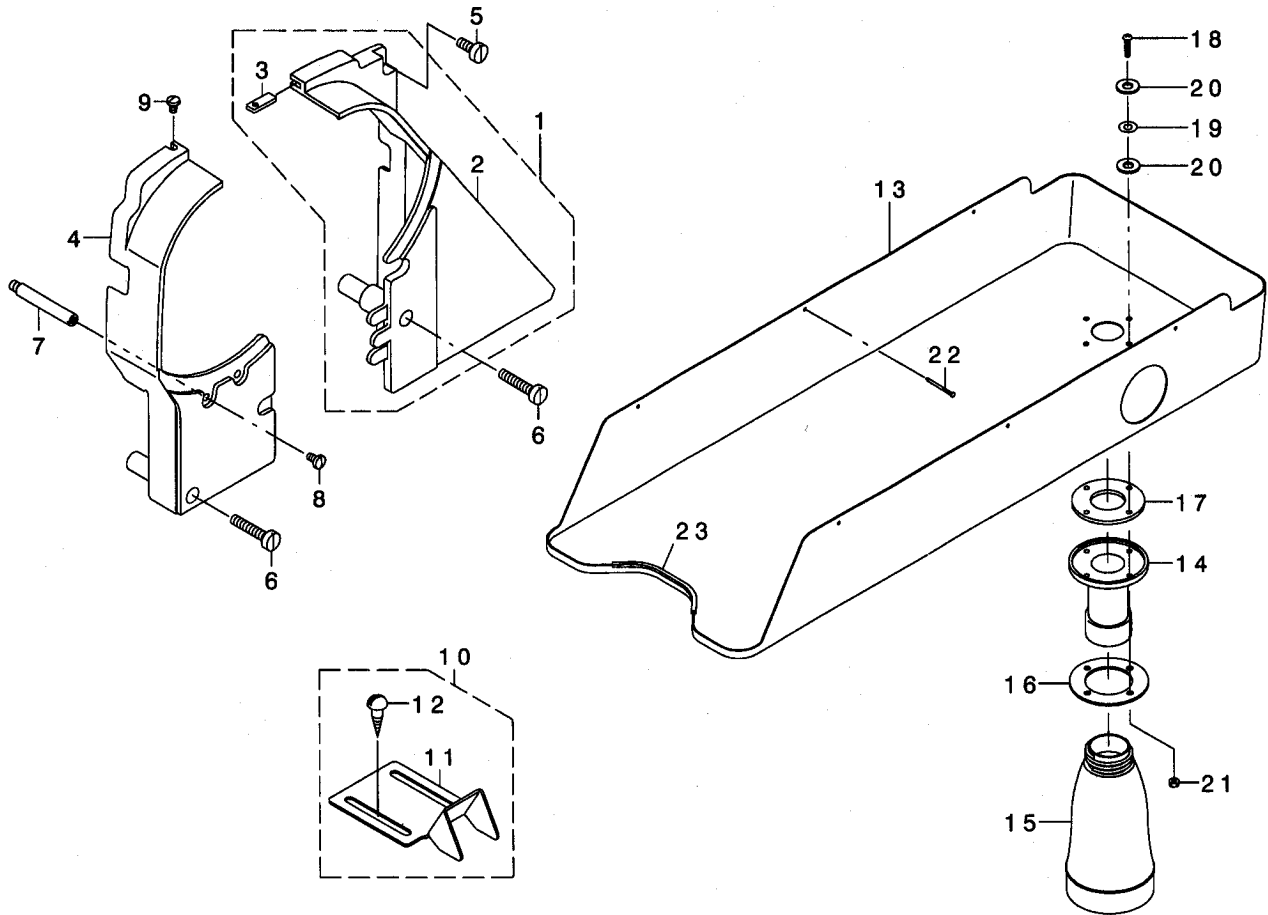
給油関係



REF. NO	NOTE	PART NO.	DESCRIPTION	ヒラネシ	Qty
1		213-45756	ARM ONCE THROUGH OIL FELT ASM.	ア-ムカンリュウフェルト(クミ)LU-1510	1
2		213-45707	ARM ONCE THROUGH FELT A	ア-ムカンリュウフェルトA	(1)
3		213-45806	FELT B	ア-ムカンリュウフェルトB	(1)
4		213-45905	FACE ONCE THROUGH FELT	メソフ カンリュウフェルト	(1)
5		213-46358	FELT SUPPORT ASM.	フェルトササエ(クミ)	1
6		213-46309	FELT	フェルトササエ	(1)
7		213-46507	FEED CHANGE FELT	オクリハンカンタイフェルト	(1)
8		213-46408	FELT	カムキユウフェルト	(1)
9		EA-9500B00-00	CLIP CV-70S	ケツソクハント 60	(2)
10		SS-6110480-SP	SCREW 11/64-40 L=4.3	ヒラネシ 11/64-40 L=4.3	1
11		213-40708	UPPER FEED OIL BAR PLATE	ウワオクリユホウウイタ	1
12		SS-7110510-SP	SCREW 11/64-40 L=5	マルヒラネシ 11/64-40 L=5	1
13		CQ-2020000-00	OIL WICK	ユツシ	0.2
14		213-47000	TAKE-UP OIL PLATE	テンビノユホウハシ	1
15		CQ-2020000-00	OIL WICK	ユツシ	0.2
16		213-47208	TAKE-UP LUBRICATION FELT	テンビノキユウフェルト	1
17		SS-3090610-SP	SCREW 9/64-40 L=6	マルネシ 9/64-40 L=6	1
18		213-46002	FELT	ア-ムキユウフェルト	1
19		B1412-051-000	FELT	ハリホウダキフェルト	1
20		CQ-2020000-00	OIL WICK	ユツシ	0.1
21		BT-0500300-EA	OIL TUBE	ウレタンチューブ	0.16
22		214-07507	OIL TANK A	シヨウブアアラタンクA	1
23		214-07606	OIL TANK B	シヨウブアアラタンクB	1
24		214-07705	FELT	シヨウブアアラタンクフェルト	2
25		SS-6111010-SP	SCREW 11/64-40 L=9.5	ヒラネシ 11/64-40 L=9.5	2
26		213-46101	LUBRICATION FELT PRESSER	ハンカンタイキユウフェルトオサエ	1
27		213-46200	MUTUAL VERTICAL CHANGE FELT	コウゴシヨウケハンカンタイフェルト	1
28		SS-7120760-SP	SCREW 3/16-28 L=7.0	マルヒラネシ 3/16-28 L=7	1
29		CQ-2520000-00	OIL WICK	ユツシ	0.25

16. BELT COVER & OIL RESERVOIR COMPONENTS

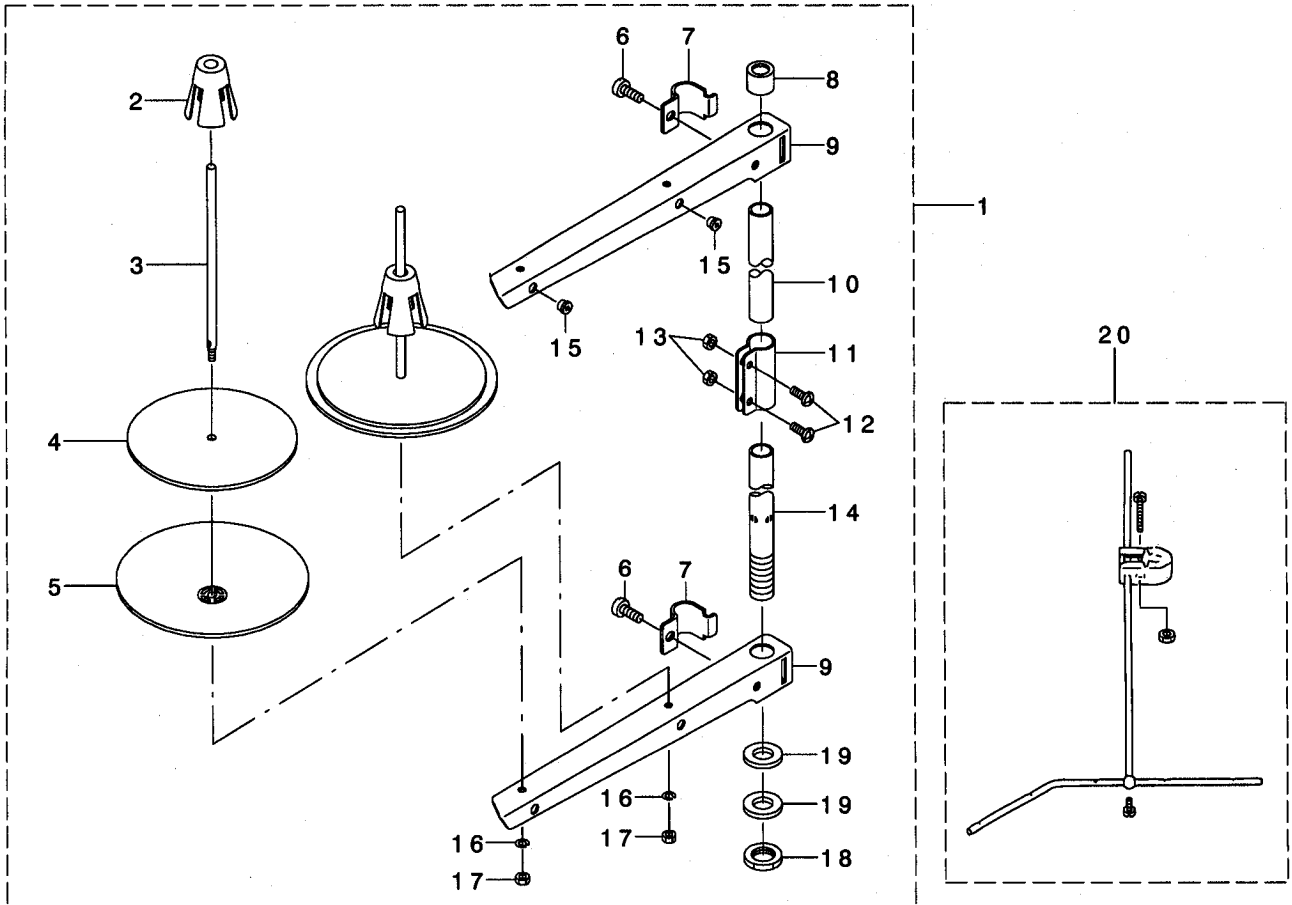
ベルトカバー・油受け関係



REF. NO	NOTE	PART NO.	DESCRIPTION	ヒョウメイ	Qty
1		213-51150	BELT COVER ASM. (RIGHT)	ベルトカバー-(ミキ)クミ	1
2		213-51101	BELT COVER (RIGHT)	ベルトカバー-(ミキ)	(1)
3		213-51002	BELT COVER AUXILIARY PLATE	ベルトカバー-補助ヨイタ	(1)
4		213-51200	BELT COVER (LEFT)	ベルトカバー-(ヒタリ)	1
5		SS-6151440-SP	SCREW 15/64-28 L=14	ビスネジ 15/64-28 L=14	1
6		SS-6153040-SP	SCREW 15/64-28 L=30	ビスネジ 15/64-28 L=30	2
7		D8232-241-E00	BELT COVER SUPPORT A	ベルトカバー-ツチユウ A	1
8		SS-7110840-SP	SCREW 11/64-40 L=7.8	マルビスネジ 11/64-40 L=7.8	1
9		SS-5110740-TP	SCREW 11/64-40 L= 6.5	トラスネジ 11/64-40 L=6.5	1
10		107-55254	BELT COVER C ASM. (FOR JE)	ベルトカバー-C(JEシヨウ)クミ	1
11		107-55205	BELT COVER C(JE)	ベルトカバー-C(JEシヨウ)	(1)
12		SK-3482500-SC	WOOD SCREW D=4.8 L=25	マルモクネジ D=4.8 L=25	(2)
13		214-13000	OIL RESERVOIR	アブ ラウケ	1
14		B8202-205-000	OIL MANAGEMENT	アブ ラスキ	1
15		B9121-012-000	OIL CAN	アブ ラビン	1
16		B8111-220-000	WASHER	アブ ラスキ サカネ	1
17		B8112-220-000	OIL SEAL	アブ ラスキ オイルシール	1
18		SM-3031401-SE	SCREW M3X0.5 L=14	マルコネジ M3X0.5 L=14	4
19		WP-0320501-SC	WASHER M3	ビスサカネ 3.2X7X0.5	4
20		107-48101	OIL REMOVING SETSCREW PACKING	アブ ラスキトメネジ パッキン	8
21		NM-6030001-SC	NUT M3	ロツカクナツト M3X0.5 1ツ	4
22		105-39906	SET NAIL	トメクキ	6
23		MAV-02130000	EDGING	エツジソク	1

17. THREAD STAND COMPONENTS

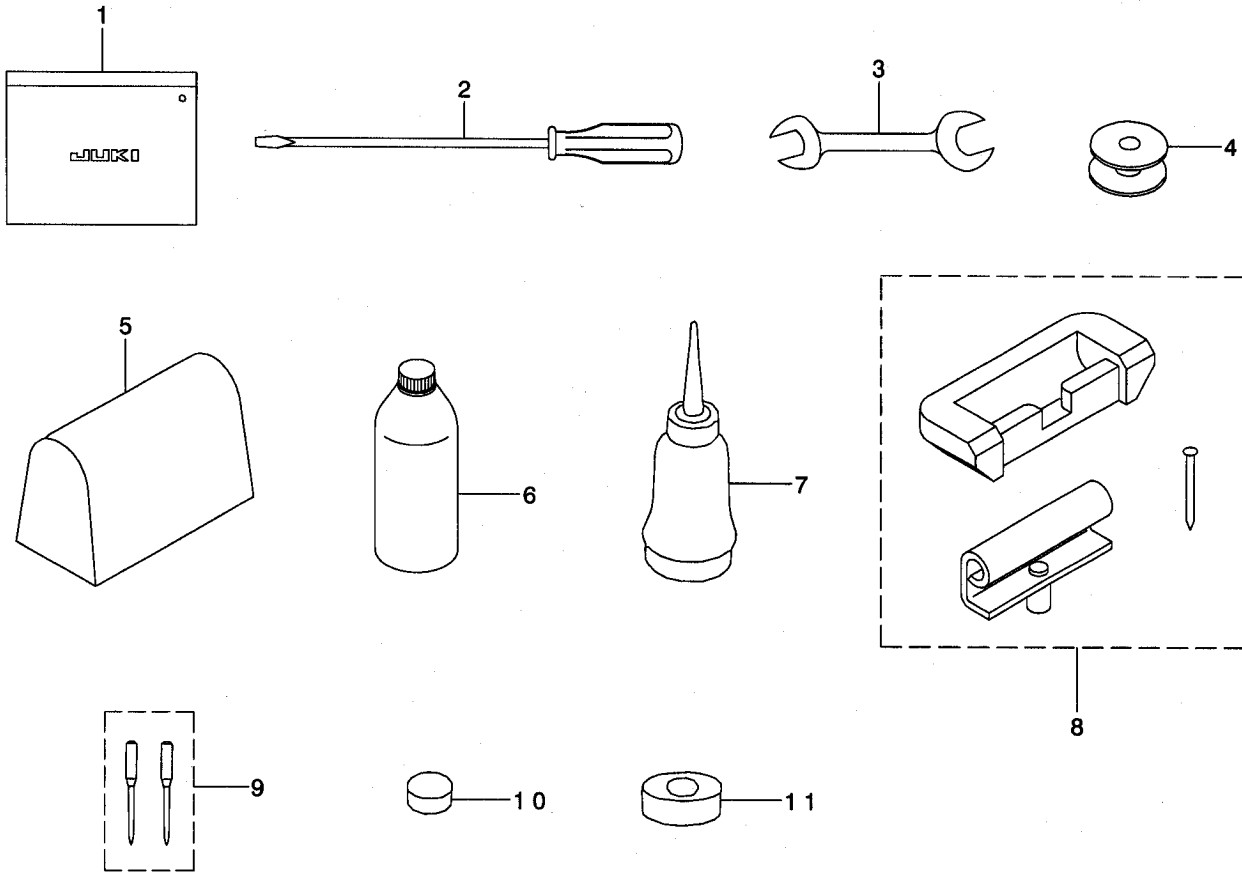
系立て装置関係



REF. NO	NOTE	PART NO.	DESCRIPTION	ヒソメイ	Qty
1		229-30358	THREAD STAND ASM.	イトテソウチ(クミ)	1
2		229-31109	SPOOL RETAINER	イトマキフルト・メ	(2)
3		229-31000	SPOOL PIN	イトマキウケホ・ウ	(2)
4		229-30903	SPOOL REST CUSHION	イトマキウケサ・ラクツシヨシ	(2)
5		229-30804	SPOOL REST	イトマキウケサ・ラ	(2)
6		SM-6061610-SC	SCREW M6 L=16	ヒラコネシ M6 L=15	(2)
7		229-30705	THREAD GUIDE ARM JOINT	イトタテホ・ウシメカナク	(2)
8		229-31406	SPOOL REST ROD RUBBER CAP	イトタテホ・ウホコ・ゴ・A	(1)
9		229-30507	SPOOL REST ARM	イトタテウテ	(2)
10		229-30408	SPOOL REST ROD, UPPER	イトタテホ・ウ(ウエ)	(1)
11		229-31307	SPOOL REST ROD JOINT	イトタテホ・ウツキ・テ	(1)
12		SM-4051405-SE	SCREW M5 L=14	ナ・コネシ M5 L=14	(2)
13		NM-6050001-SE	NUT M5	ロツカクナツト M5	(2)
14		229-30309	SPOOL REST ROD, LOWER	イトタテホ・ウ(シタ)	(1)
15		229-31208	THREAD GUIDE	イトミチ	(2)
16		WS-0510002-KN	SPRING WASHER	ハ・ネサ・ガ・ネ 5.1X9.2X1.3	(2)
17		NM-6050001-SE	NUT M5	ロツカクナツト M5	(2)
18		NM-6160511-SE	NUT M16X1.5	ロツカクナツト M16X1.5 1ｼユ	(1)
19		WP-1702600-S0	WASHER 17X30X2.6	ヒラサ・ガ・ネ 17X30X2.6	(2)
20		B3309-704-0A0	THREAD GUIDE ARM ASM.	イトタテ イトアンナイ ウテ クミ	1

18. ACCESSORIES PARTS COMPONENTS

付属品関係



REF. NO	NOTE	PART NO.	DESCRIPTION	ヒョウメ	Qty
1		214-13158	ACCESSORY BAG ASM.	フツクヒンハック(クミ)	1
2		229-33006	SCREW DRIVER, LARGE	ドライハ-(タイ)	1
3		B9113-012-000	WRENCH (9X10)	リョクチスナ(シヨ)	1
4		D9117-141-E00	BOBBIN	アルミホビン	1
5	#01	D9118-555-B00	PLASTIC COVER	トーフビニールカバー	1
6		MDF-RX2700C0	NEW DEFRIX OIL NO.2(700CC)	デフレックスオイルNO.2(700CC)	1
7		B9121-012-0A0	OILER ASM.	アブラサシクミ	1
8		214-13257	RUBBER HINGE ASM.	ラハ-ヒンジ(クミ)	1
9		MC-3720016-02	NEEDLE SY3355 #160-2	SY3355 #160-2	1
10		B8206-012-000	FELT CUSHION	トーフクツシヨ	4
11		B8209-012-000	RUBBER CUSHION	トーフササゴム	4

NOTE (注記)

#01....EXCEPT JAPAN

日本を除く

NUMERICAL INDEX OF PARTS

索引

PART NO 品番	PAGE 頁	REF NO	PART NO 品番	PAGE 頁	REF NO	PART NO 品番	PAGE 頁	REF NO	PART NO 品番	PAGE 頁	REF NO
SS-5090610-SP	2	23	SS-8150710-SP	8	32	107-55205	25	11	213-41607	8	65
SS-5110740-TP	25	9	SS-8150710-TP	4	52	107-55254	25	10	213-41904	8	4
SS-6060210-SP	2	39	SS-8150710-TP	4	56	107-74305	8	58	213-42605	17	3
SS-6090520-SP	18	16	SS-8150822-TP	4	8	107-74354	8	57	213-43108	17	26
SS-6090620-TP	18	22	SS-8150822-TP	4	13	107-74404	8	59	213-43157	17	24
SS-6090670-TP	4	48	SS-8150822-TP	4	32	110-09909	10	38	213-43355	17	15
SS-6090670-TP	12	55	SS-8150822-TP	10	24	110-45101	15	15	213-45707	24	2
SS-6090910-TP	8	50	SS-8150822-TP	12	4	110-52701	10	40	213-45756	24	1
SS-6091022-TP	6	17	SS-8150822-TP	12	10	110-72402	15	16	213-45806	24	3
SS-6110480-SP	24	10	SS-8151150-TP	4	43	110-72402	18	30	213-45905	24	4
SS-6110520-TP	10	57	SS-8151150-TP	6	3	111-00500	14	18	213-46002	24	18
SS-6110630-TP	8	64	SS-8151150-TP	10	10	119-56802	15	12	213-46101	24	26
SS-6110810-TP	18	18	SS-8151150-TP	12	29	135-14310	8	29	213-46200	24	27
SS-6111010-SP	24	25	SS-8151150-TP	12	31	135-15606	12	40	213-46309	24	6
SS-6111010-TP	12	73	SS-8660512-TP	12	34	135-15606	14	16	213-46358	24	5
SS-6111140-SP	2	12	SS-8660610-TP	8	8	137-00703	12	86	213-46408	24	8
SS-6111140-SP	2	52	SS-8660610-TP	10	15	145-12503	18	17	213-46507	24	7
SS-6111210-SP	4	36	SS-8660610-TP	10	54	179-12106	2	28	213-47000	24	14
SS-6111610-SP	10	33	SS-8660610-TP	12	8				213-47109	8	13
SS-6111610-SP	20	10	SS-8660612-TP	4	54	210-48707	8	88	213-47208	24	16
SS-6111620-SP	12	77	SS-8660612-TP	8	3	213-31301	2	4	213-47406	6	31
SS-6121610-TP	10	12	SS-8660810-TP	4	16	213-31608	2	20	213-48206	15	24
SS-6121860-SP	10	37	SS-8660810-TP	4	21	213-31905	2	9	213-48503	14	6
SS-6151040-SP	19	14	SS-8660810-TP	8	82	213-32002	2	61	213-48602	14	4
SS-6151220-SP	19	23	SS-8661030-SP	4	59	213-32101	2	8	213-48701	14	8
SS-6151440-SP	12	58				213-32309	2	18	213-48800	14	28
SS-6151440-SP	25	5	TA-0550604-RO	2	13	213-32507	4	12	213-48859	14	22
SS-6151780-SP	8	27	TA-0750704-RO	2	15	213-32705	4	1	213-48909	2	60
SS-6151920-SP	8	30	TA-0750704-RO	8	10	213-33000	4	2	213-49105	14	31
SS-6151920-SP	12	61	TA-1050504-RO	2	14	213-33109	4	17	213-51002	25	3
SS-6152440-SP	6	30	TA-1050504-RO	2	17	213-36300	10	51	213-51101	25	2
SS-6153040-SP	25	6	TA-1050504-RO	2	46	213-36508	4	20	213-51150	25	1
SS-6661110-SP	4	25	TA-1050504-RO	2	47	213-36557	4	19	213-51200	25	4
SS-6661110-SP	4	63	TA-1250406-RO	2	3	213-36607	10	43	213-53008	4	22
SS-7080510-TP	6	10	TA-1250504-RO	2	16	213-36656	10	42	213-55706	18	24
SS-7080510-TP	12	79				213-36706	10	47	213-55755	18	23
SS-7090510-SP	17	20	WP-0320501-SC	25	19	213-36805	10	36	213-55805	2	22
SS-7090520-TP	2	33	WP-0371016-SD	16	5	213-37209	10	34	213-55904	2	6
SS-7090610-SP	10	26	WP-0450000-SD	12	82	213-37308	10	29	213-56308	19	11
SS-7090910-SP	6	8	WP-0450801-SD	4	35	213-37407	10	22	213-56407	19	12
SS-7090910-TP	10	28	WP-0501016-SD	14	30	213-37506	10	19	213-56506	19	3
SS-7091410-SP	18	15	WP-0501046-SC	8	18	213-37605	10	31	213-56605	19	6
SS-7110410-SP	12	83	WP-0641601-SD	14	3	213-37704	10	20	213-56704	19	9
SS-7110510-SP	8	20	WP-0650876-SD	10	59	213-37803	8	92	213-56803	19	7
SS-7110510-SP	24	12	WP-1702600-SO	26	19	213-37803	10	23	213-57561	8	33
SS-7110570-SP	16	4	WS-0510002-KN	26	16	213-37902	10	27	213-57959	18	3
SS-7110710-SP	4	23	WT-0530002-KS	2	53	213-38009	10	32	213-57967	18	1
SS-7110710-SP	12	67				213-38207	10	48	213-63106	16	3
SS-7110720-SP	2	41	100-04109	2	59	213-38306	10	25	213-64104	10	6
SS-7110740-TP	4	50	101-20004	14	17	213-38405	6	5	213-78203	10	58
SS-7110830-SP	6	15	101-24204	15	13	213-38504	6	9	213-78302	8	5
SS-7110830-SP	8	80	102-01200	2	48	213-38603	6	16	213-78302	10	9
SS-7110840-SP	14	29	102-05201	10	16	213-38702	6	14	213-78708	18	29
SS-7110840-SP	20	1	103-20109	15	3	213-38801	6	19	214-01302	2	42
SS-7110840-SP	25	8	103-21107	15	25	213-38900	6	18	214-01401	2	43
SS-7110910-SP	12	69	103-37905	8	56	213-39007	6	29	214-01500	2	44
SS-7110910-TP	6	13	105-02300	18	21	213-39056	6	28	214-01757	2	1
SS-7110910-TP	8	41	105-09701	8	22	213-39106	4	9	214-02102	4	3
SS-7110910-TP	10	21	105-39906	25	22	213-39205	6	26	214-02201	4	31
SS-7110910-TP	12	60	106-04809	4	38	213-39304	6	25	214-02250	4	30
SS-7110910-TP	15	22	106-18304	18	8	213-39502	4	15	214-02300	4	27
SS-7110910-TP	16	2	107-04807	18	19	213-39601	8	71	214-02409	4	41
SS-7111120-TP	8	74	107-13501	8	75	213-39700	8	73	214-02508	4	51
SS-7111410-SP	19	24	107-13766	8	81	213-39809	8	79	214-02607	4	53
SS-7111410-TP	10	7	107-13808	8	83	213-39908	8	12	214-02607	4	55
SS-7111810-SP	14	19	107-14202	8	70	213-40005	8	87	214-03506	12	1
SS-7120760-SP	4	61	107-14509	8	84	213-40302	8	90	214-03704	12	76
SS-7120760-SP	14	13	107-14608	8	85	213-40401	8	1	214-03803	12	3
SS-7120760-SP	24	28	107-15001	8	61	213-40500	8	2	214-04009	12	87
SS-7150740-SP	8	31	107-15100	8	60	213-40708	24	11	214-04108	12	88
SS-7150910-TP	2	21	107-15308	8	66	213-40807	8	19	214-04207	12	7
SS-7151210-SP	14	7	107-15704	8	62	213-40906	8	42	214-04306	12	32
SS-7621040-SP	2	7	107-16504	8	76	213-41003	8	40	214-05105	4	42
SS-8110320-SP	12	43	107-18203	8	69	213-41052	8	39	214-05204	6	2
SS-8110320-SP	12	47	107-41106	15	14	213-41151	8	46	214-05303	4	47
SS-8150710-SP	8	9	107-48101	25	20	213-41508	8	68	214-05402	10	1

NUMERICAL INDEX OF PARTS

索引

PART NO 品番	PAGE 頁	REF NO	PART NO 品番	PAGE 頁	REF NO	PART NO 品番	PAGE 頁	REF NO	PART NO 品番	PAGE 頁	REF NO
214-05600	17	12	228-14909	6	4						
214-05709	17	10	228-14909	6	27						
214-05808	17	4	228-14909	8	11						
214-05907	17	6	228-14909	10	49						
214-06004	17	2	228-63203	17	18						
214-06053	17	1	228-63252	17	17						
214-06103	8	48	229-04106	8	7						
214-06509	8	28	229-04106	10	14						
214-06608	8	49	229-04155	8	6						
214-07507	24	22	229-04155	10	13						
214-07606	24	23	229-12109	10	41						
214-07705	24	24	229-30309	26	14						
214-07804	12	6	229-30358	26	1						
214-08505	2	27	229-30408	26	10						
214-08554	2	26	229-30507	26	9						
214-10006	2	34	229-30705	26	7						
214-10204	10	61	229-30804	26	5						
214-10402	10	62	229-30903	26	4						
214-13000	25	13	229-31000	26	3						
214-13158	27	1	229-31109	26	2						
214-13257	27	8	229-31208	26	15						
214-15005	12	65	229-31307	26	11						
214-15104	12	66	229-31406	26	8						
214-15203	12	68	229-32404	17	22						
214-15302	12	57	229-32453	17	21						
214-15401	12	48	229-33006	27	2						
214-15500	12	41	229-34202	17	29						
214-15609	12	44	229-34301	17	30						
214-15708	12	26	229-34400	17	28						
214-15807	12	35	229-34509	17	27						
214-15906	12	25	229-34707	17	23						
214-16003	12	37	229-51552	2	54						
214-16102	12	28	230-06406	15	26						
214-16201	12	30	231-05554	22	1						
214-16300	12	23	236-18101	4	46						
214-16409	12	59	236-18200	4	44						
214-16607	12	11	236-18408	4	49						
214-16706	12	72	236-36202	18	5						
214-37207	2	62									
214-37306	2	63									
214-38403	20	4									
214-38502	20	6									
214-38601	20	9									
214-38700	20	11									
214-40474	4	37									
214-41050	15	2									
214-41068	15	1									
214-41209	16	7									
214-41308	16	8									
214-41407	16	1									
214-42553	20	16									
214-42603	20	17									
214-42702	20	18									
214-42900	20	20									
214-43007	20	21									
214-43106	20	22									
214-43205	20	23									
214-43551	20	19									
214-43809	20	24									
225-37658	18	2									
225-38151	18	4									
225-38409	18	6									
225-38706	18	32									
226-04300	4	26									
226-04904	4	24									
226-05406	4	4									
226-09408	10	8									
226-10505	10	56									
226-11602	4	58									
226-11651	4	57									
226-17906	15	9									
226-18201	15	7									
226-19100	2	49									
226-23201	4	62									
226-56003	14	14									
226-56102	14	12									

JUKI®

JUKI CORPORATION

INTERNATIONAL SALES H.Q.
8-2-1, KOKURYO-CHO, CHOFU-SHI
TOKYO 182-8655, JAPAN
PHONE : (81)3-3430-4001 to 4005
FAX : (81)3-3430-4909 . 4914 . 4984
TELEX : J22967

Copyright © 2001 JUKI CORP.
本書の内容を無断で転載、複写すること
を禁止します。
All rights reserved throughout the world.

JUKI 株式会社

〒182-8655 東京都調布市国領町8-2-1
TEL. 03-3480-1111(代表)

営業本部
TEL. 03-3430-4001(ダイヤルイン)

お買い求め、ご相談は
To order or for further
information,
please contact:

※このパーツリストは商品改良のため予告なく変更する事があります。
*The description covered in this parts list is subject to change for improvement of the commodity without notice.
※このパーツリストは、2001年7月 現在の商品仕様で編集したものです。
*This parts list is edited in accordance with the product specifications as of July 2001.