

JUKI[®]

High-speed 1-Needle, Bottom and Variable Top Feed
Lockstitch Industrial Sewing Machine with
Automatic Thread Trimmer

高速一本針本縫差動上下送り自動糸切りマシン

DLU-5490N-7

Series

PARTS LIST

HOW TO MAKE USE OF THIS PARTS LIST

1. Explanation of codes

- 1) "*" mark.....means this part is changed from the previous parts book.
As to the details of the change, refer to "List for information of change".
- 2) "01"refer to "Note" explanation at bottom of page.

2. Codes on the "Qty" column

- Each numeral indicates the number of parts required.
- "0.1" and "2.5" indicate the length (in meters) of the respective parts.

3. Parentheses mean that the corresponding part is a subpart that constructs an assembly part.

4. Dotted lines on the Figures indicate assembly parts.

パーツリストご利用に際して

1. "注記" 欄の記号説明

- 1) "*" 印前回のパーツブックに比較して今回変更された部品を意味します。
変更内容は" 変更情報リスト" を参照してください。

2) "01"ページ下の" 注記" の説明を参照してください。

2. 数量欄の数字は、個数を表し、0.1、2.5等の数値は、長さ（単位メートル）を表します。

3. 数量欄の（ ）は、組部品を構成している子部品であることを意味します。

4. イラストページの — — — — 枠は、組構成であることを意味します。

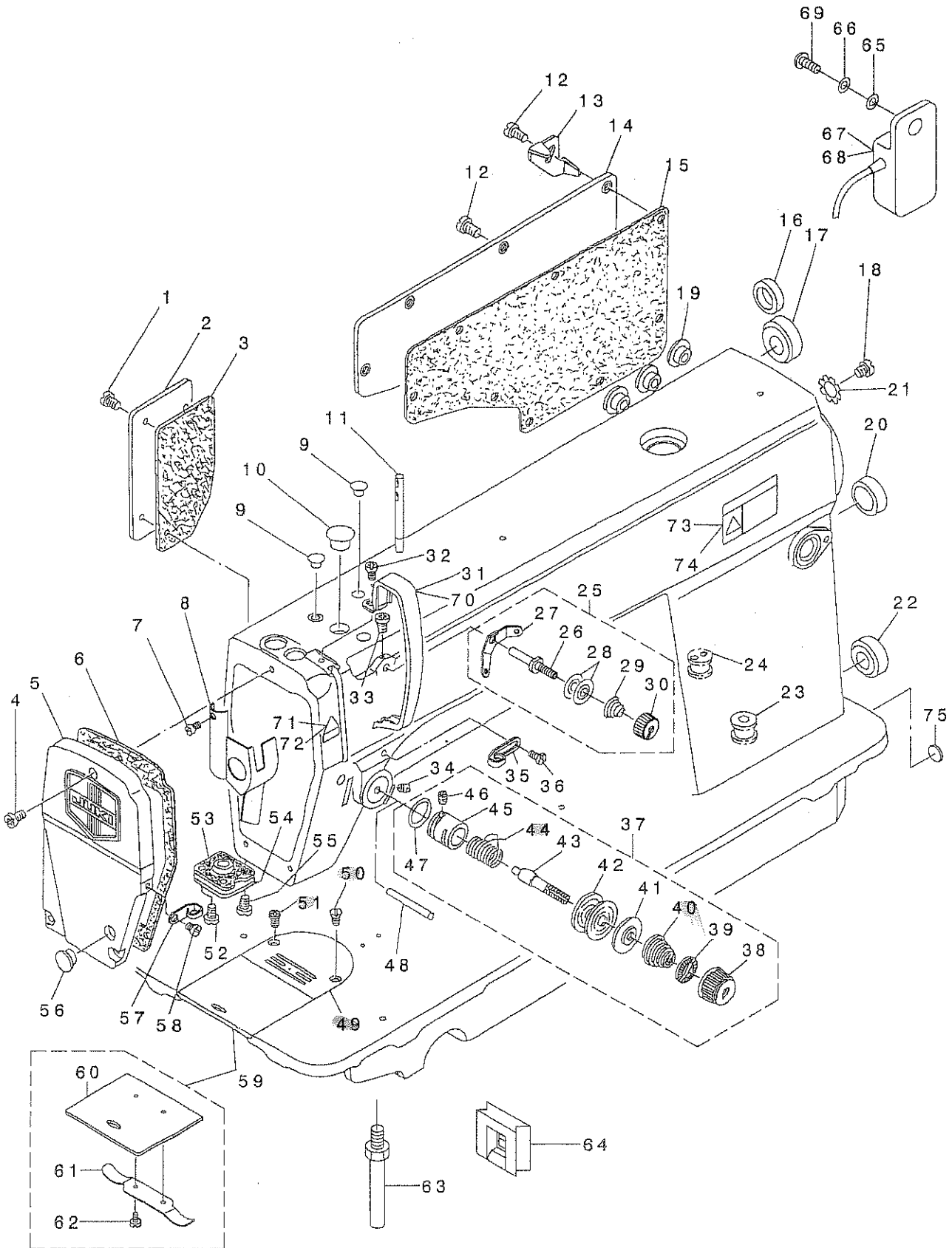
CONTENTS

目 次

1. MACHINE FRAME & MISCELLANEOUS COVER COMPONENTS	1
頭部・外装関係	
2. MAIN SHAFT COMPONENTS	3
上軸関係	
3. NEEDLE BAR, UPRIGHT SHAFT & HOOK DRIVING SHAFT COMPONENTS	5
針棒・立軸・下軸関係	
4. HAND LIFTER COMPONENTS	7
押さえ上げ関係	
5. FEED MECHANISM COMPONENTS	9
送り関係	
6. TOP FEED MECHANISM COMPONENTS (1)	11
上送り関係 (1)	
7. TOP FEED MECHANISM COMPONENTS (2)	13
上送り関係 (2)	
8. THREAD TRIMMER COMPONENTS	15
糸切り関係	
9. AUTOMATIC REVERSE FEED COMPONENTS	17
自動逆送り関係	
10. WIPER COMPONENTS	18
ワイパー関係	
11. OIL LUBRICATION COMPONENTS	19
給油関係	
12. OIL RESERVOIR COMPONENTS	21
油溜関係	
13. BELT COVER & BOBBIN WINDER COMPONENTS	23
ベルトカバー・糸巻装置関係	
14. THREAD STAND COMPONENTS	24
糸立装置関係	
15. PF-6: PEDAL/KNEE PRESSER-CONTROLLED GATHERING MECHANISM	25
(SPECIAL ORDER PARTS)	
PF-6 : 局部イセ込み装置 (特別注文部品)	
16. EXCLUSIVE PARTS FOR DLU-5490NE-7	27
DLU-5490NE-7 専用部品	
17. LIST FOR INFORMATION OF CHANGE	28
変更情報リスト	
NUMERICAL INDEX OF PARTS	30
索引	

1. MACHINE FRAME & MISCELLANEOUS COVER COMPONENTS

頭部・外装関係



REF. NO	NOTE	PART NO.	DESCRIPTION	品名	Qty
1		SS-4120915-SP	SCREW 3/16-28 L=9	ナメネツ 3/16-28 L=9	4
2		112-55809	SIDE COVER	ソクメツカハ	1
3		112-00607	GASKET	ソクメツカハ - ハツキ	1
4		SS-4121015-SP	SCREW 3/16-28 L=10	ナメネツ 3/16-28 L=10	3
5		112-55650	FACE PLATE ASM.	メツタ クミ	1
6		112-00201	GASKET	メツタ ハツキ	1
7		SS-6080410-SP	SCREW 1/8-44 L=4	ヒラネツ 1/8-44 L=4	1
8	*	229-00757	FACE PLATE OIL SHIELD ASM.	メツア ムネ ウハツ(クミ)	1
9		TA-0850604-RO	RUBBER PLUG	トメヒ	2
10		TA-1250705-RO	RUBBER PLUG	トメヒ	1
11	*	229-58300	NEEDLE THREAD GUIDE PIN	イテイトチヨウウ	1
12		SS-4120915-SP	SCREW 3/16-28 L=9	ナメネツ 3/16-28 L=9	8
13		111-02605	CORD HOLDER	コト トメカケ	1
14		110-70901	SIDE PLATE	メツタ	1
15		110-00619	GASKET	メツタ ハツキ	1
16		TA-1470702-RO	RUBBER PLUG	トメヒ	1
17		TA-2101002-RO	RUBBER PLUG	トメヒ	1
18		SS-4120815-SP	SCREW 3/16-28 L=6	ナメネツ 3/16-28 L=6	1
19		TA-1470704-RO	RUBBER PLUG	トメヒ	3
20		TA-2000502-RO	RUBBER PLUG	トメヒ	1
21		WT-0530002-KS	TOOTHED WASHER D=5.3	ハツキサ カネ D=5.3	1
22		TA-2101002-RO	RUBBER PLUG	トメヒ	1
23	01	110-30202	RUBBER BUSHING	マク コト コノ	1
24	02	111-00104	MAGNET CORD RUBBER	マク コト コノ	1
25	*	229-45455	THREAD TENSION ASM., NO.1	ダ イテイトチヨウウ(クミ)	1
26		229-45406	THREAD TENSION POST	ダ イテイトチヨウウサ	(1)
27		229-45604	THREAD TENSION GUIDE	ダ イテイトチヨウウアツナイ	(1)
28		229-45802	THREAD TENSION DISK	ダ イテイトチヨウウサラ	(2)
29		229-45505	THREAD TENSION SPRING	ダ イテイトチヨウウカネ	(1)
30		229-45703	THREAD TENSION NUT	ダ イテイトチヨウウナツト	(1)
31		114-00405	THREAD TAKE-UP LEVER COVER	テツビ ヲカハ	1
32		SS-4120615-SP	SCREW 3/16-28 L=6	ナメネツ 3/16-28 L=6	1
33		SS-4120615-SP	SCREW 3/16-28 L=6	ナメネツ 3/16-28 L=6	1
34		SS-8150710-SP	SCREW 15/64-28 L=7	トメネツ 15/64-28 L=7	1
35	*	229-20508	ARM THREAD GUIDE A	アームイトアツナイ	1
36		110-01500	SCREW	アームイトアツナイ A トメネツ	1
37		112-57359	THREAD TENSION ASM.	イトチヨウウ クミ	1
38		110-72204	TENSION NUT	イトチヨウウ ナツト	(1)
39		B3120-125-000	ROTATING STOPPER	イトチヨウウサチ ヲテツトメ	(1)
40		B3128-012-A00	TENSION SPRING	イトチヨウウカネ A	(1)
41		B3132-552-000	THREAD TENSION DISK PRESSER	イトチヨウウ サラ プレサ	(1)
42		B3126-012-000	THREAD TENSION DISK	イトチヨウウ サラ	(2)
43		B3115-552-000	TENSION POST	イトチヨウウ サ	(1)
44		B3128-012-000	TAKE-UP SPRING	イトトリカネ	(1)
45		112-20209	TENSION POST SOCKET	イトチヨウウサ ヲダ イ	(1)
46		SS-8090410-SP	SCREW 9/64-40 L=3.5	トメネツ 9/64-40 L=3.5	(1)
47		RO-1331701-00	RUBBER RING	0リツク	(1)
48		B3118-552-C00	TENSION RELEASE PIN C	イトチヨウウ ヒツ C	1
49		B1109-450-BOB	THROAT PLATE B	ハリタ B	1
50		SS-2110915-SP	SCREW 11/64-40 L=8.5	マルサラネツ 11/64-40 L=8.5	2
51	03	B1191-490-000	SCREW	ハリタトメネツ	1
52		SS-1120710-SP	SCREW 3/16-28 L=6.5	サラネツ 3/16-28 L=6.5	2
53		112-00409	GASKET	アゴ ア ハツキ	1
54		112-00300	PRESSER BAR SUPPORT	アゴ ア アタリタ	1
55		112-00805	PRESSER BAR SUPPORT SCREW B	アゴ ア アタリタ トメネツ B	1
56		TA-1250406-RO	RUBBER PLUG D=12.5 L=4	トメヒ D=12.5 L=4	1
57	*	229-20607	ARM THREAD GUIDE B	アームイトアツナイ B	1
58		SS-6110610-TP	SCREW 11/64-40 L=6	ヒラネツ 11/64-40 L=6	1
59	*	229-01250	SLIDE PLATE ASM.	スハ リタ(クミ)	1
60		229-01201	SLIDE PLATE	スハ リタ	(1)
61		229-01300	SLIDE PLATE SPRING	スハ リタカネ	(1)
62		SS-6060210-SP	SCREW 3/32-56 L=1.9	ヒラネツ 3/32-56 L=1.9	(2)
63		110-01104	BED SCREW STUD	ハ ヲトチユウ	4
64		110-30400	RUBBER PLATE	ハ ヲト ムネ ウコノ	1
65		WP-0501016-SD	WASHER 5X10.5X1	ヒラサ カネ 5X10.5X1	1
66		WS-0510002-KP	SPRING WASHER 5.1X9.2X1.3	ハツキサ カネ 5.1X9.2X1.3	1
67	05	M6006-350-AAA	RESISTOR AA ASM.	テイコウハ ヲク AAクミ	1
68		M6006-350-AAF	RESISTOR AF ASM.	テイコウハ ヲク AFクミ	1
69		SS-4121215-SP	SCREW 3/16-28 L=12	ナメネツ 3/16-28 L=12	1
70	#06	114-15205	THREAD TAKE-UP LEVER COVER(JE)	テツビ ヲカハ - (JE)ヨウ	1
71	06	CM-3002000-01	ATTENTION SEAL	エヒ ヲカハ チヨウイラ(16)	1
72	07	CM-3002000-B1	LABEL(16)	ハチミコミチヨウイラ(16)	1
73	07	CM-3002001-01	SAFETY LABEL, 1(SMALL).	アツセ ヲラハ 1(ヨウ)	1
74	04	CM-3002001-A1	SAFETY LABEL, 3 (SMALL).	アツセ ヲラハ 3(ヨウ)	1
75		100-04109	GROUND MARK	ク ラツト マーク	1

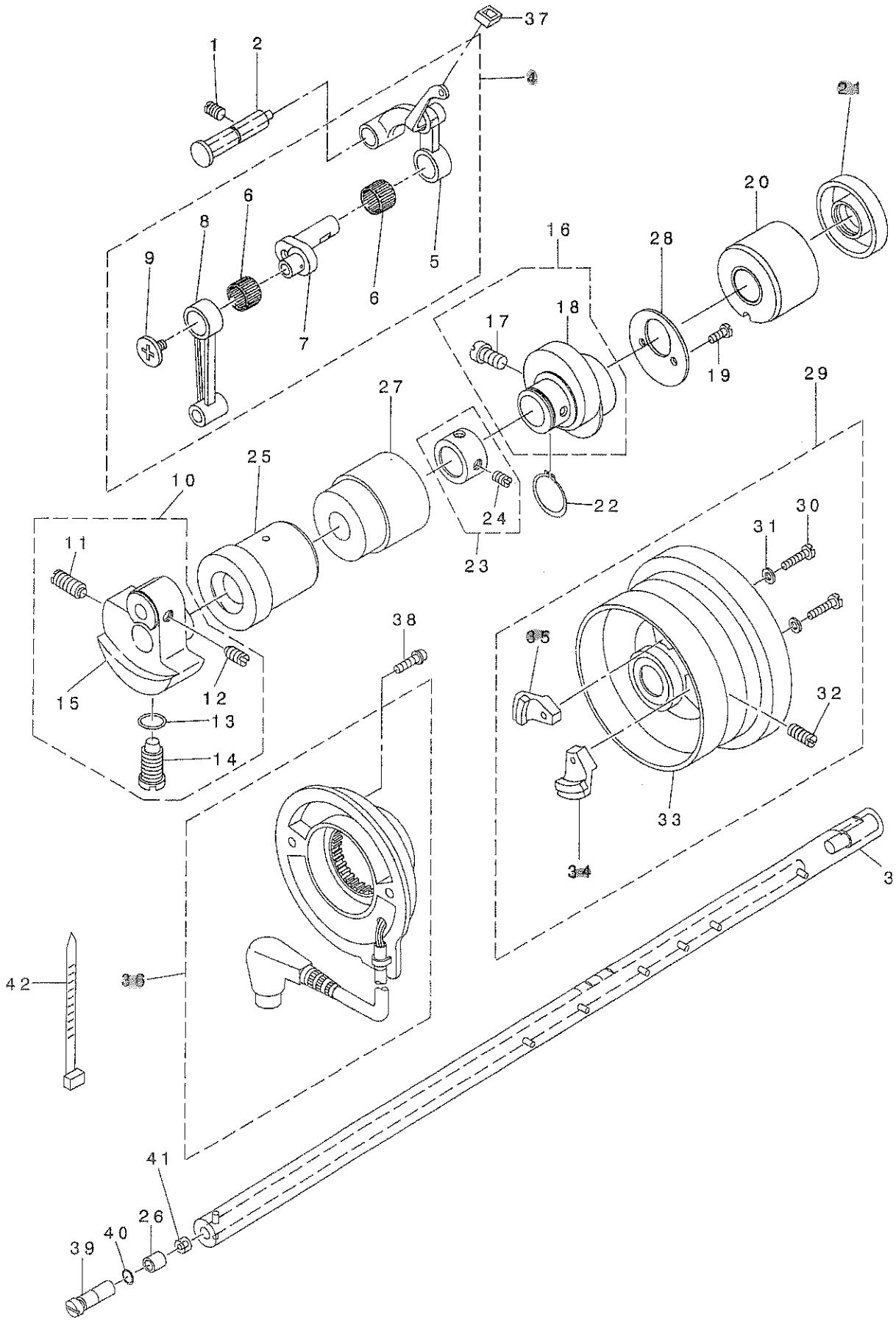
NOTE (注記)

- 01... FOR DLU-5490N-7-00, -W0
- 02... FOR DLU-5490N-7-0B, -WB
- 03... EXCHANGE PART
- 04... EXCEPT JE & JAPAN
- 05... FOR JA
- 06... FOR JE
- 07... FOR JAPAN

- DLU-5490N-7-00, -W0用
- DLU-5490N-7-0B, -WB用
- 交換部品
- JE・日本を除く
- JA用
- JE用
- 日本用

2. MAIN SHAFT COMPONENTS

上軸関係



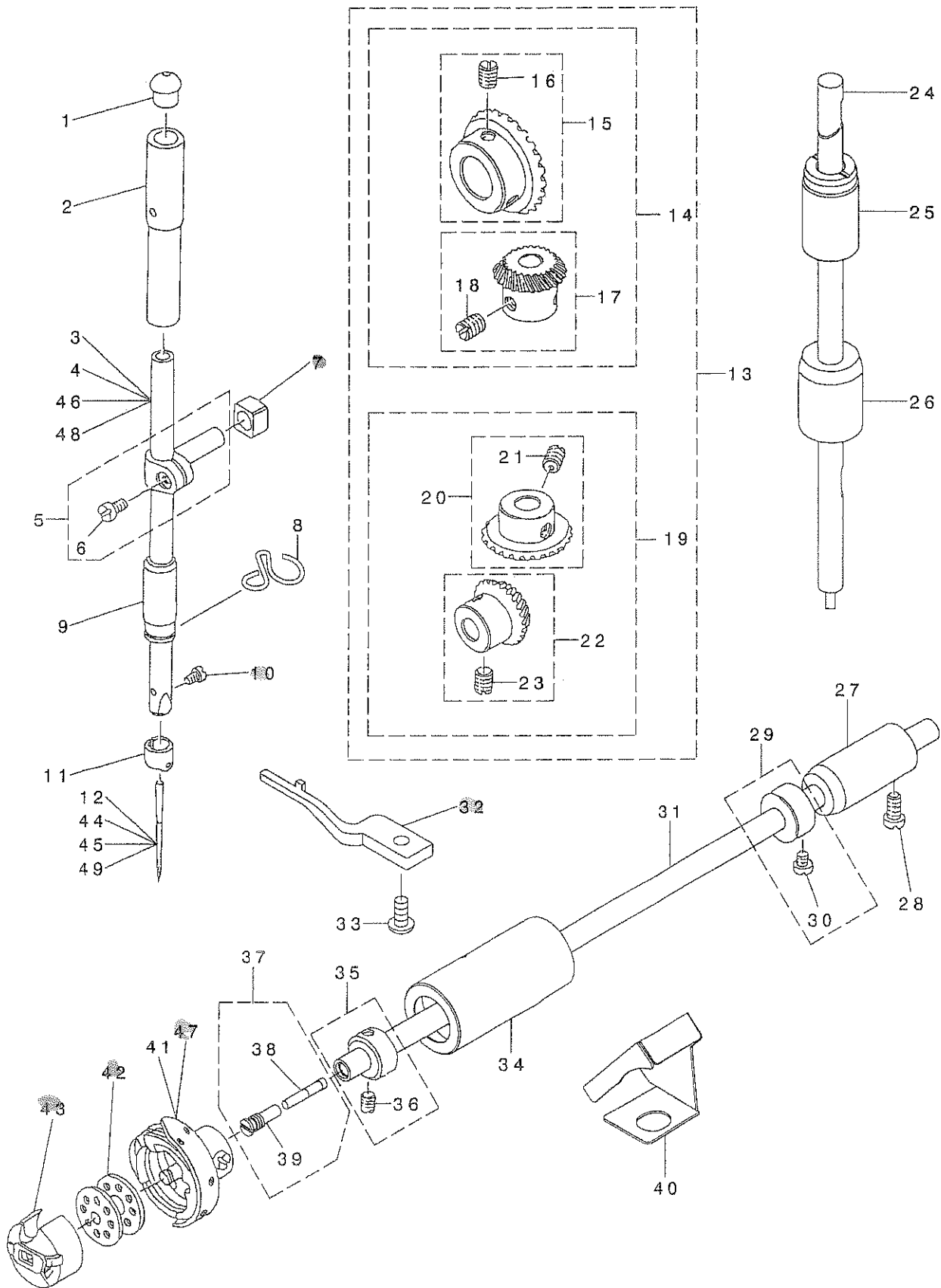
REF. NO	NOTE	PART NO.	DESCRIPTION	ル ヌ メ イ	Qty
1		SS-8151150-SP	SCREW 15/64-28 L=10.5	トメネツ 15/64-28 L=10.5	1
2		110-17357	THREAD TAKE-UP CRANK SHAFT ASM	テンビ' ソサエツ' ク クミ	1
3		112-02009	MAIN SHAFT	ウワツ' ク	1
4		110-39070	THREAD TAKE-UP LEVER ASM.	リンクテンビ' ソ クミ	1
5		110-39062	THREAD TAKE-UP LEVER ASM.	リンクテンビ' ソ クミ	(1)
6	01	B1905-541-B00	NEEDLE BEARING	テンビ' ソ ニ-ト' ルハ' アリソク'	(2)
7		110-05204	NEEDLE BAR CRANK	ハリホ' ウクラソク	(1)
8		B1408-552-000	NEEDLE BAR CRANK ROD	ハリホ' - クラソクロツト'	(1)
9		B1903-552-000	LEFT SCREW	ヒタ' リネツ'	(1)
10		112-02173	COUNTERWEIGHT ASM.	ツリアイスイ(クミ)	1
11		SS-8681650-TP	SCREW 9/32-28 L=16	トメネツ' 9/32-28 L=16	1
12		SS-8660610-TP	SCREW 1/4-40 L=6	トメネツ' 1/4-40 L=6	(2)
13		RO-0442401-00	RUBBER RING	Oリング'	(1)
14		SS-7681650-TP	SCREW 9/32-28 L=16	マルヒラネツ' 9/32-28 L=16	(1)
15		112-02116	COUNTERWEIGHT	ツリアイスイ	(1)
16	*	229-10053	FEED DRIVE ECCENTRIC CAM ASM.	オクリハンソソカム(クミ)	1
17		SS-6661110-SP	SCREW 1/4-40 L=11	ヒラネツ' 1/4-40 L=11	(2)
18		229-10004	FEED DRIVE ECCENTRIC CAM	オクリハンソソカム	(1)
19		SS-6090650-SP	SCREW 9/64-40 L=6	ヒラネツ' 9/64-40 L=6	2
20		110-02409	MAIN SHAFT BUSHING, REAR	ウワツ' クウツロメタル	1
21		110-02508	OIL SEAL	メタル オイルシール	1
22		RC-1850001-KP	SNAP RING 18.5	Cカ' タトメツ 18.5	1
23		CS-147121A-SH	THRUST COLLAR ASM. D=14.72 W=12	スラストウケ D=14.72 W=12 クミ	1
24		SS-8660610-TP	SCREW 1/4-40 L=6	トメネツ' 1/4-40 L=6	(2)
25		112-02207	MAIN SHAFT BUSHING, FRONT	ウワツ' クマエメタル	1
26		B1215-552-000	OIL ADJUSTING COLLAR	クラソク コリヨ- チヨ-セツカラ-	1
27		112-02306	BUSHING, INTERMEDIATE	ウワツ' ク ナカメタル	1
28	*	229-10103	THRUST COLLAR	オクリハンソソカムスラストウケ	1
29		112-56252	HAND WHEEL ASM.	ハズ' ミ クルマ ケツゴ' ウ	1
30		SS-6111210-SP	SCREW 11/64-40 L=12	ヒラネツ' 11/64-40 L=12	(2)
31		WP-0450801-SD	WASHER 4.5X10X0.8	ヒラサ' ガ' ネ 4.5X10X0.8	(2)
32		SS-8151550-SP	SCREW 15/64-28 L=15	トメネツ' 15/64-28 L=15	(2)
33		110-71453	HAND WHEEL ASM.	ハズ' ミク' ルマ ケツゴ' ウ	(1)
34		M4007-110-OAA	MAGNET FITTING BASE A ASM.	マグ' ネット トリツケダ' イ A クミ	(1)
35		112-25356	MAGNET BASE ASM.	マグ' ネット トリツケダ' イ(ケツゴ' ウ)D	(1)
36		110-32562	DYNAMO STATOR	ハツデ' ンキステ-タ クミ	1
37		B1909-505-000	RUBBER	テンビ' ソアブ' ラキリコ' ム	1
38		SL-4051001-MZ	SCREW M5 L=9.6	サ' ガ' ネツキ ナハ' コネツ' M5 L=9.6	2
39		B1213-552-000-A	OIL ADJUSTING PIN	クラソクコリヨ- チヨ-セツビ' ソ	1
40		RO-0291801-00	RUBBER RING	Oリング'	1
41		B1226-552-000	ROLLER FELT	フェルト	1
42		HX-0004300-00	CLIP	ケツツクハ' ント'	1

NOTE (注記) 01....SELECTIVE PART

選択部品

3. NEEDLE BAR, UPRIGHT SHAFT & HOOK DRIVING SHAFT COMPONENTS

針棒·立軸·下軸關係



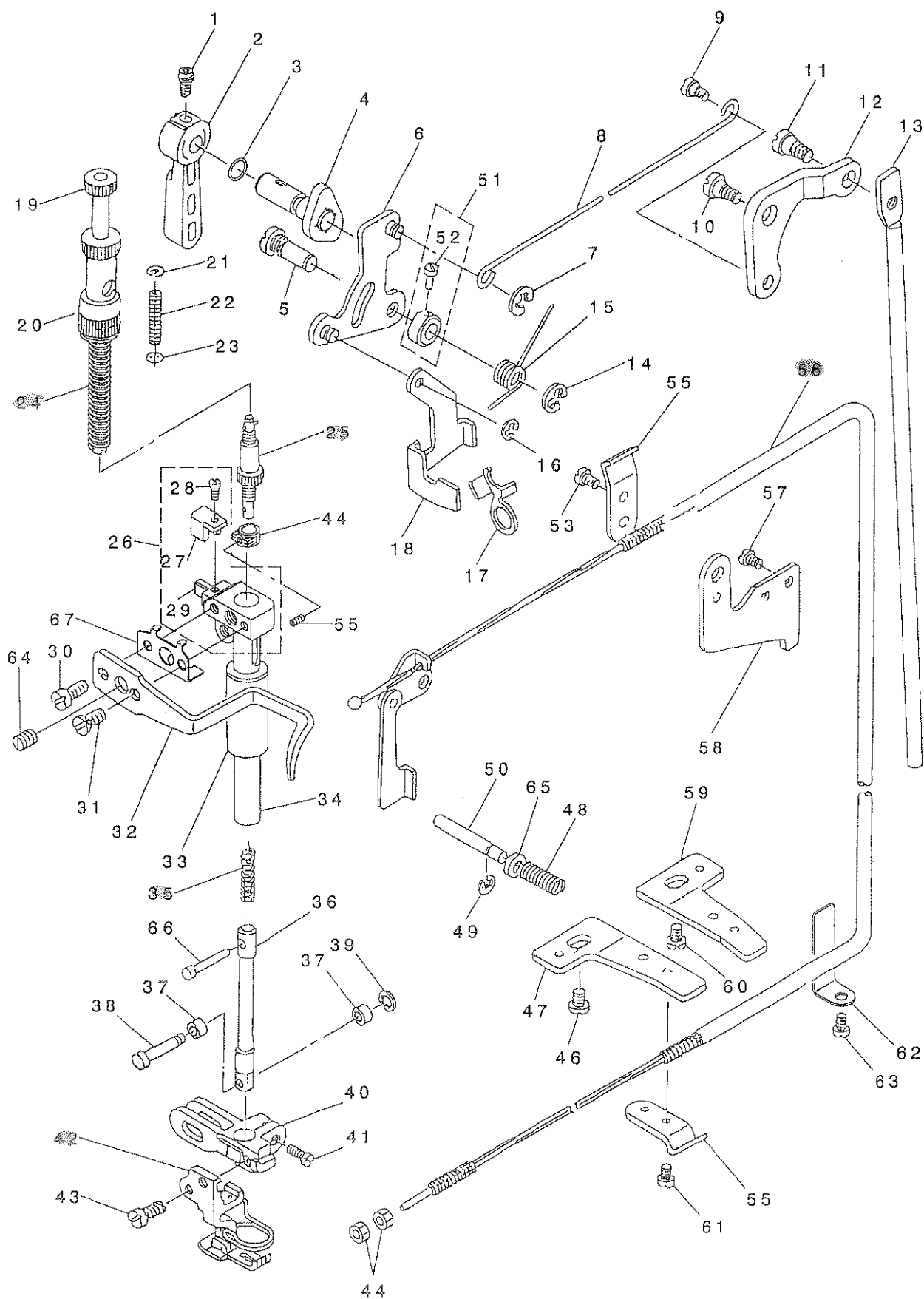
REF. NO	NOTE	PART NO.	DESCRIPTION	キ ャ ッ プ	Qty
1		B1405-012-000	CAP	キャップ	1
2		B1402-552-000-A	NEEDLE BAR BUSHING, UPPER	ハリホ - ウフメタル	1
3		110-35003	NEEDLE BAR	ハリホ ウ	1
4	02	112-26107	NEEDLE BAR	ハリホ ウ	1
5		B1411-552-0A0	NEEDLE BAR CONNECTING ASM.	ハリホ - タキクミ	1
6		SS-6090670-TP	SCREW 9/64-40 L=6	ヒラネジ 9/64-40 L=6	(1)
7		B1414-555-000	SLIDE BLOCK	ハリホ ウタキ アンナイコロ	1
8	*	229-20805	NEEDLE BAR THREAD GUIDE	ハリホ ウイトアンナイ	1
9		B1403-155-000	NEEDLE BAR BUSHING, LOWER	ハリホ - シタメタル	1
10		SS-7080510-TP	SCREW 1/8-44 L=4.5	マルヒラネジ 1/8-44 L=4.5	1
11		112-26016	NEEDLE BAR THREAD GUIDE	ハリホ ウイトカケ	1
12		MDB-100B1400	NEEDLE DBX1 #14	ハリ DBX1 #14	1
13		B1306-155-0C0	GEAR & PINION ASM.	カサハク ルマ シヨク クミ	1
14		B1306-155-0B0	GEAR & PINION ASM., UPPER	ウワカサハク ルマ クミ	(1)
15		B1305-012-0A0	GEAR ASM.	ウワカサハク ルマ タイ クミ	(1)
16		SS-8660810-TP	SCREW 1/4-40 L=8	トメネジ 1/4-40 L=8	(2)
17		B1306-155-0A0	PINION ASM.	ウワカサハク ルマ シヨク クミ	(1)
18		SS-8660810-TP	SCREW 1/4-40 L=8	トメネジ 1/4-40 L=8	(2)
19		B1307-155-0B0	GEAR & PINION ASM., LOWER	シタカサハク ルマ クミ	(1)
20		B1307-155-0A0	GEAR ASM. LARGE	シタカサハク ルマ タイ クミ	(1)
21		SS-8660810-TP	SCREW 1/4-40 L=8	トメネジ 1/4-40 L=8	(2)
22		B1308-155-0A0	PINION ASM.	シタカサハク ルマ シヨク クミ	(1)
23		SS-8660810-TP	SCREW 1/4-40 L=8	トメネジ 1/4-40 L=8	(2)
24	*	229-05004	UPRIGHT SHAFT	タテシク	1
25	*	112-03106	BUSHING, UPPER	タテシク ウエメタル	1
26		110-04207	UPRIGHT SHAFT BUSHING, LOWER	タテシク クタメタル	1
27		110-15807	BUSHING, REAR	シモシク クアトメタル B	1
28		SS-4120915-SP	SCREW 3/16-28 L=9	ナハネジ 3/16-28 L=9	1
29		CS-079101A-SH	THRUST COLLAR ASM. D=7.94 W=10	スラストウケ D=7.94 W=10 クミ	1
30		SS-6110420-TP	SCREW 11/64-40 L=4.8	ヒラネジ 11/64-40 L=4.8	(2)
31	*	229-16001	HOOK DRIVING SHAFT	シモシク	1
32		110-38809	BOBBIN CASE HOLDER	ナカガ マオサエ	1
33	*	SS-4110915-TP	SCREW 11/64-40 L=9	ナハネジ 11/64-40 L=9	1
34	*	229-16100	HOOK DRIVING SHAFT BUSH, FRONT	シモシク クマエメタル	1
35		CS-079073A-SH	THRUST COLLAR ASM.	スラストウケ クミ	1
36		SS-8110410-TP	SCREW 11/64-40 L= 3.5	トメネジ 11/64-40 L=3.5	(2)
37		110-15955	OIL SEAL SCREW ASM.	シモシク クマエトメネジ (クミ)	1
38		110-15906	OIL WICK	シモシク クマエトメネジ ユツ	(1)
39		B1808-552-000	OIL SEAL SCREW	ユツ トメネジ	(1)
40	*	229-42601	OIL SHIELD	シモシク クマエホ ウハン	1
41	06	110-38650	HOOK ASM.	キコウユカ マ クミ	1
42		B9117-012-000	BOBBIN	ホ ビン	1
43		110-38759	BOBBIN CASE ASM.	ホ ビン ケース (ハネイリ)	1
44	03	MC-2005007-50	NEEDLE 134 NM75	ハリ シユメツツ 134 NM75	1
45	04	MDP-500B1400	NEEDLE DPX5 #14	ハリ DPX5 #14	1
46	05	112-40108	NEEDLE BAR	ハリホ ウ B	1
47		111-41355	HOOK ASM.	キコウユカ マ クミ C	1
48	01	111-41207	NEEDLE BAR	ハリホ ウ B	1
49	06	MDB-100B1100	NEEDLE DBX1 #11	ハリ DBX1 #11	1

NOTE (注記)

01...	FOR JE, JO	JE, JO用
02...	FOR DLU-5490N-7-WO, -WB	DLU-5490N-7-WO, -WB用
03...	FOR JE	JE用
04...	FOR JO	JO用
05...	FOR DLU-5490N-7-WO, -WB(JE, JO)	DLU-5490N-7-WO, -WB用(JE, JO)
06...	FOR JE, JAPAN	JE用, 日本用

4. HAND LIFTER COMPONENTS

押さえ上げ関係



REF. NO	NOTE	PART NO.	DESCRIPTION	品名	Qty
1		B1521-555-000	SCREW	オサエアケ'レハ' - トメネジ'	1
2		110-71800	HAND LIFTER	オサエアケ'レハ' -	1
3		RO-0371801-00	RUBBER RING	Oリング'	1
4	*	229-08552	HAND LIFTER CAM ASM.	オサエアケ'カム(クミ)	1
5		112-05218	LIFTING LEVER LINK SHAFT	ヒキアケ'リンクシャフト'	1
6		110-06350	HAND LIFTER LINK	ヒキアケ'リンククミ	1
7		RE-0500000-KO	E-RING	Eガ'タメワ 5	1
8		110-06905	LIFTING LEVER CONNECTING ROD	ヒサ'アケ'ヨコホ'ウ	1
9		110-07101	HINGE SCREW	ヒサ'アケ'ヨコホ'ウネジ'	1
10		SD-0720331-SP	HINGE SCREW D=7.24 H=3.3	タ'ンネジ' D=7.24 H=3.3	1
11		SD-0600322-SD	HINGE SCREW D=6 H=3.2	タ'ンネジ' D=6 H=3.2	1
12		112-05309	LIFTING LEVER LINK	ヒサ'アケ'リンク	1
13		112-05408	CONNECTING ROD	ヒサ'アケ'リンクツボ'ウ	1
14		RE-0500000-KO	E-RING	Eガ'タメワ 5	1
15		112-30802	SPRING	イトコルメリングモト'シハ'ネ	1
16		RE-0500000-KO	E-RING	Eガ'タメワ 5	1
17		112-20100	TENSION RELEASE PLATE	イトコルメ'イタ	1
18		112-05101	LIFTING LEVER	ヒキアケ'イタ	1
19		112-04559	PRESSER SPRING REGULATOR ASM.	オサエ'チヨウセツネジ'クミ	1
20		112-04609	NUT	オサエ'チヨウセツナツト	1
21		WP-0650816-SP	WASHER	ヒラサ'ガ'ネ	1
22		112-05002	GUIDE BAR SPRING	オサエアンナイホ'ウハ'ネ	1
23		WP-0661016-SP	WASHER	ヒラサ'ガ'ネ	1
24	*	229-07406	PRESSER SPRING	オサエチヨウセツハ'ネ	1
25		112-17353	CAP ASM.	ウツオクリ'オサエ'キヤツブ'クミ	1
26		112-04161	PRESSER ROD HOLDER ASM.	オサエホ'ウタ'キクミ	1
27		112-04211	BRACKET GUIDE	オサエホ'ウタ'キガ'イト'	(1)
28		SS-4080620-TP	SCREW 1/8-44 L=6	ナハ'ネジ' 1/8-44 L=6	(1)
29		112-04112	PRESSER BAR GUIDE BRACKET	オサエホ'ウタ'キ	(1)
30		SS-7110910-SP	SCREW 11/64-40 L=8.5	マルヒラネジ' 11/64-40 L=8.5	1
31		SS-6090910-SP	SCREW 9/64-40 L=9	ヒラネジ' 9/64-40 L=9	1
32		110-06103	PRESSER BAR THREAD GUIDE	オサエホ'ウタ'キ'イトアンナイ	1
33		112-04401	BUSHING	オサエホ'ウメタル	1
34		112-04013	PRESSER BAR	オサエホ'ウ	1
35		112-17601	WALKING FOOT SPRING	ウツオクリ'ハ'ネ	1
36		112-30117	DRIVING BAR	ジ'ヨウケ'ホ'ウ	1
37		112-17213	ROLLER	ジ'ヨウケ'ホ'ウ'ヨコ	2
38		112-17114	ROLLER SHAFT	ジ'ヨウケ'ホ'ウ'ヨコシャフト'	1
39		RC-0260415-KP	SNAP RING	Cガ'タメワ	1
40		112-15209	PRESSER BAR BASE	オサエホ'ウタ'イ	1
41		SS-6121220-TP	SCREW 3/16-28 L=11.5	ヒラネジ' 3/16-28 L=11.5	1
42		B1524-491-BBO	PRESSER FOOT ASM. B	オサエ'Bクミ(ハリカ'ト'ツキ)	1
43		SS-6121220-TP	SCREW 3/16-28 L=11.5	ヒラネジ' 3/16-28 L=11.5	1
44		NS-6620310-SP	NUT 3/16-32	ロツカクナツト 3/16-32	2
45		112-05507	PRESSER ROD STOPPER	オサエホ'ウ'ストップ' -	1
46	01	SS-4150915-SP	SCREW 15/64-28 L=9	ナハ'ネジ' 15/64-28 L=9	1
47	01	110-45705	WIRE HOLDER BRACKET (LOWER)	ワイヤ'オサエタ'イ(シタ)	1
48		110-18405	TENSION RELEASE PIN SPRING	イトコルメ'ピン'ネ	1
49		RE-0400000-KO	E-RING 4	Eガ'タメワ 4	1
50		112-20001	PIN	イトコルメ'ホツ'ヨビ'ン	1
51		CS-064061A-SP	THRUST COLLAR ASM.	スラストウケ'クミ	1
52		SS-7090620-TP	SCREW 9/64-40 L=6.1	マルヒラネジ' 9/64-40 L=6.1	(1)
53		SS-7110720-SP	SCREW 11/64-40 L=7	マルヒラネジ' 11/64-40 L=7	1
54		SS-8110422-TP	SCREW 11/64-40 L=4	トメネジ' 11/64-40 L=4	1
55		110-45408	WIRE HOLDER A	ワイヤ'オサエ'A	2
56		112-30562	WIRE TUBE	イトコルメ'ワイヤ'クミ	1
57		SS-4120615-SP	SCREW 3/16-28 L=6	ナハ'ネジ' 3/16-28 L=6	1
58		110-45606	WIRE HOLDER BRACKET (UPPER)	ワイヤ'オサエタ'イ(ウエ)	1
59	02	112-30901	WIRE PRESSER PLATE, B	ワイヤ'オサエタ'イ'シタ'B	1
60	02	SS-7110740-TP	SCREW 11/64-40 L=7	マルヒラネジ' 11/64-40 L=7	1
61		SS-7110410-SP	SCREW 11/64-40 L=4	マルヒラネジ' 11/64-40 L=4	1
62	*	229-45109	WIRE CABLE SUPPORT	ワイヤ'ケーブル'ルアテ	1
63		SS-4120615-SP	SCREW 3/16-28 L=6	ナハ'ネジ' 3/16-28 L=6	1
64		SS-8660610-TP	SCREW 1/4-40 L=6	トメネジ' 1/4-40 L=6	1
65		112-20308	THRUST WASHER	イトコルメ'ピン'イタ	1
66		112-16918	DRIVING BAR PIN	ジ'ヨウケ'ホ'ウ'ピン	1
67		112-04302	BRACKET PLATE	オサエホ'ウタ'キ'アテ'イタ	1

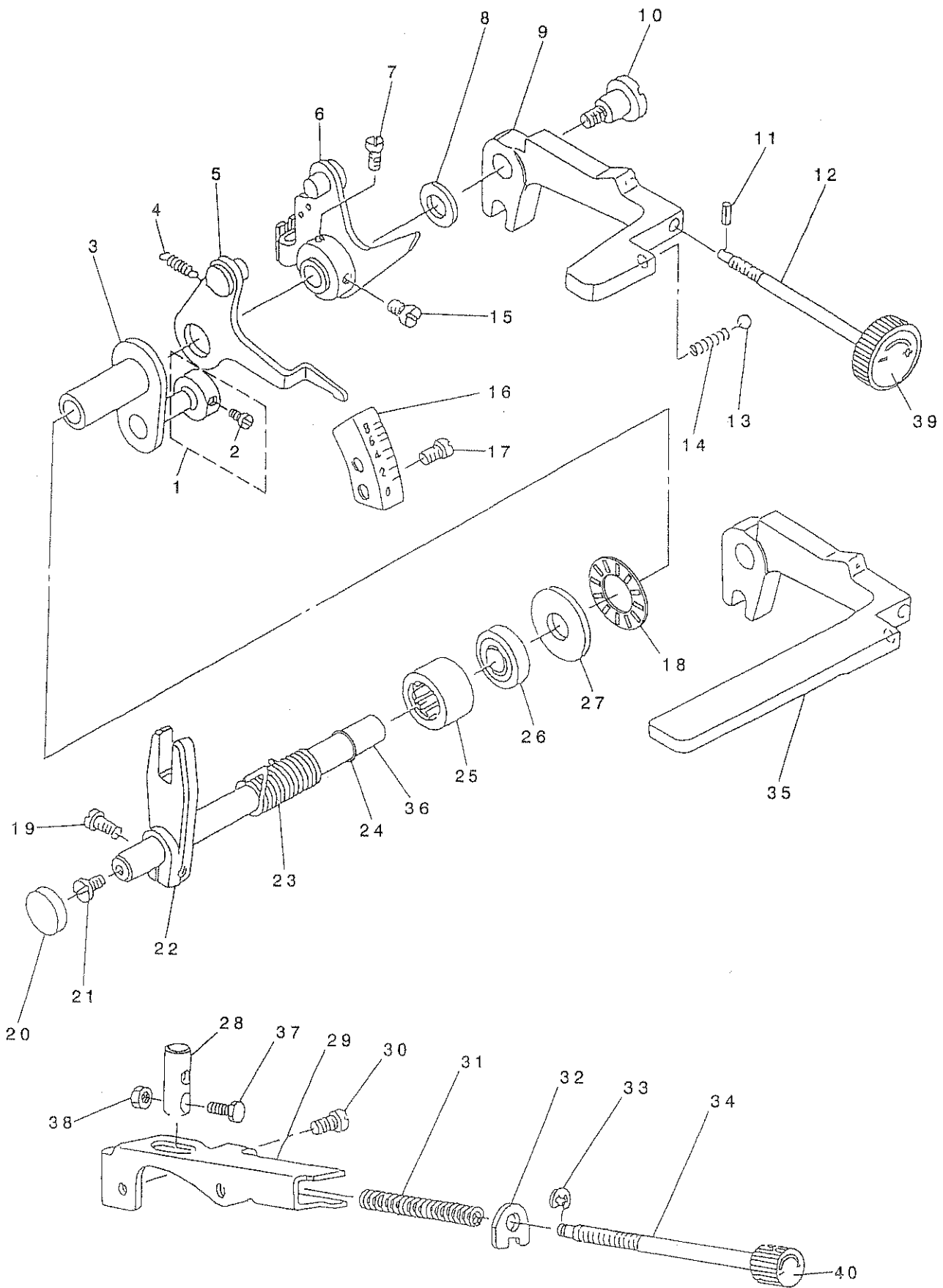
NOTE (注記)

01... FOR DLU-5490N-7-00, -WO
02... FOR DLU-5490N-7-0B, -WB

DLU-5490N-7-00, -WO用
DLU-5490N-7-0B, -WB用

7. TOP FEED MECHANISM COMPONENTS (2)

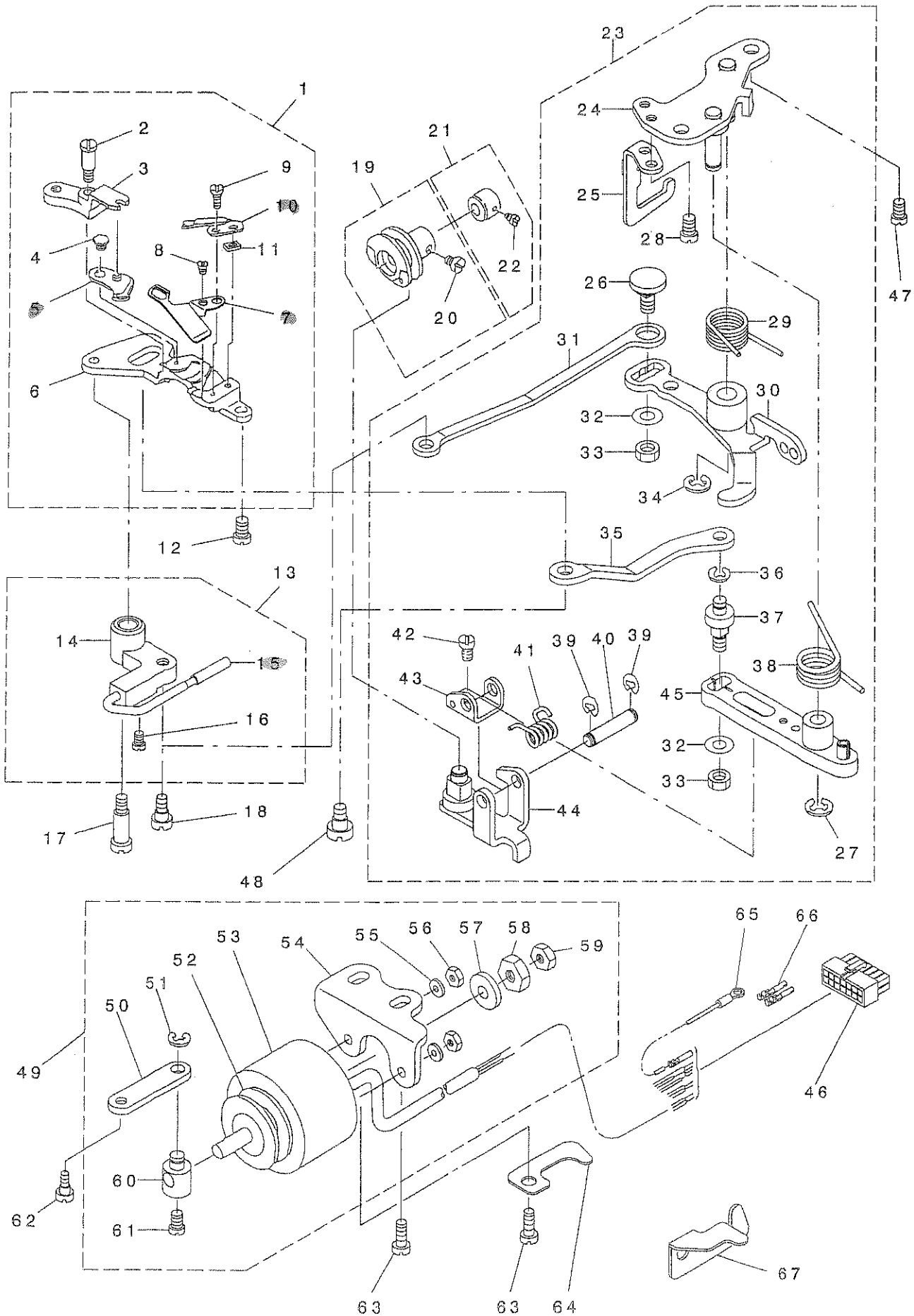
上送り関係 (2)



REF. NO	NOTE	PART NO.	DESCRIPTION	キ ャ ム イ	Qty
1		CS-070061A-SD	THRUST COLLAR ASM.	スラストウケ クミ	1
2		SS-6090510-SP	SCREW 9/64-40 L=5	ヒラネジ 9/64-40 L=5	(1)
3		112-06653	REVERSE FEED BUSHING ASM.	オクリ レハ -フ ツツユ クミ	1
4		112-12909	STOPPER INDICATOR SPRING	ストツハ ヲツンハ ネ	1
5		112-12156	STOPPER INDICATOR ASM.	ストツハ ヲツン クミ	1
6		112-11455	WALKING FOOT LEVER COLLAR ASM.	ウワオクリ レハ -ホ ス クミ	1
7		SS-6110820-TP	SCREW 11/64-40 L=8	ヒラネジ 11/64-40 L=8	1
8		WP-0600816-SP	WASHER	ヒラサ カ ネ	1
9	01	112-56807	REVERSE FEED CONTROL LEVER	オクリ レハ -	1
10		SD-1000701-TP	HINGE SCREW D=10 H=7	タ ンネジ D=10 H=7	1
11		PS-0150065-KP	SPRING PIN 1.5X6	ス プ リンク ビ ン 1.5X6	1
12		112-11851	ADJUSTING SHAFT ASM.	ウワオクリ チヨウセツツ ク クミ	1
13		B3037-470-000	BALL	ウワオクリ アンナイホ -ル	1
14		B2920-490-000	SPRING	ウワオクリツツマミ ハ ネ	1
15		SS-6111030-TP	SCREW 11/64-40 L=9.7	ヒラネジ 11/64-40 L=9.7	1
16		112-13006	WALKING FOOT GRADUATION PLATE	ウワオクリ メモリイタ	1
17		SS-4120615-SP	SCREW 3/16-28 L=6	ナハ ネジ 3/16-28 L=6	2
18		B1211-980-000	UPPER SHAFT THRUST BEARING	ウツツ ク スラストハ アリソク	1
19		SS-6121250-TP	SCREW 3/16-28 L=11.5	ヒラネジ 3/16-28 L=11.5	1
20		TA-1750502-RO	RUBBER PLUG D=17.5 L=5	トメセン D=17.5 L=5	1
21		SS-7620750-SP	SCREW 3/16-32 L= 6.5	マルヒラネジ 3/16-32 L=6.5	1
22		112-11109	WALKING FOOT ADJUSTING ARM	ウワオクリ チヨウセツ ウテ	1
23		112-11307	ADJUSTING LINK SPRING	ウワオクリチヨウセツリンクハ ネ	1
24		RO-0691801-00	RUBBER RING	オリソク	1
25		B1644-490-000	NEEDLE BEARING	レハ -ジ ク ハ アリソク	1
26		B1641-490-000	OIL SEAL	チヨウセツイタ オイルシール	1
27		B1242-980-000	THRUST WASHER, SMALL	スラスト キト -フ (シヨ)	1
28		112-12610	STOPPER PIN	ストツハ -ビ ン	1
29		112-12206	STOPPER BASE	ストツハ タ イ	1
30		SS-4120615-SP	SCREW 3/16-28 L=6	ナハ ネジ 3/16-28 L=6	2
31		112-12701	STOPPER SPRING	ストツハ ハ ネ	1
32		112-12800	STOPPER WASHER	ストツハ サ	1
33		RE-0320000-KO	E-RING 3.2	Eカ タメツ 3.2	1
34		112-12354	STOPPER SCREW ASM.	ストツハ ネジ クミ	1
35	02	112-56708	REVERSE FEED CONTROL LEVER	オクリ レハ -	1
36		112-11208	WALKING FOOT LEVER SHAFT	ウワオクリ レハ -ジ ク	1
37		SS-9111113-TP	SCREW 11/64-40 L=11	ロツカクホ ルト 11/64-40 L=11	1
38		NS-6110310-SP	NUT 11/64-40	ロツカクナツト 11/64-40	1
39		112-12008	WALKING FOOT DIAL PLATE	ウエオクリ タ イヤル ケツヨウイタ	1
40		112-12503	STOPPER DIAL PLATE	ストツハ タ イヤル ケツヨウイタ	1
		NOTE (注記)	01...FOR DLU-5490N-7-0B, -WB DLU-5490N-7-00, -WO	DLU-5490N-7-0B, -WB用 DLU-5490N-7-00, -WO用	
			02...FOR DLU-5490N-7-00, -WO	DLU-5490N-7-00, -WO用	

8. THREAD TRIMMER COMPONENTS

糸切り関係



REF. NO	NOTE	PART NO.	DESCRIPTION	ヒョウメイ	Qty
1		112-32055	KNIFE UNIT	メスユニット	1
2		SD-0460703-TP	HINGE SCREW D=4.6 H=7	ﾀﾞﾝﾈｯｼﾞ D=4.6 H=7	(1)
3		112-32105	FORKED BASE FOR KNIFE	メスﾌﾀﾏｶ	(1)
4		SD-0500095-TH	HINGE SCREW D= 5 H= 0.85	ﾀﾞﾝﾈｯｼﾞ D=5 H=0.85	(1)
5		110-40052	MOVING KNIFE ASM.	ﾄﾞﾂﾞﾒｽ ｸﾐ	(1)
6		110-40300	KNIFE MOUNTING BASE	メスﾄﾘｯｼﾞﾀﾞｲ	(1)
7		113-13103	THREAD GUIDE FOR KNIFE	メスｲﾄﾞ ｱﾝﾅｲ	(1)
8		SS-2060210-SP	SCREW 3/32-56 L=2.3	ﾏﾙﾁﾗﾈｯｼﾞ 3/32-56 L=2.3	(1)
9		SS-4080620-TP	SCREW 1/8-44 L=6	ﾅﾊﾞｰ ﾈｯｼﾞ 1/8-44 L=6	(2)
10		D2406-555-DOH	COUNTER KNIFE	ｺﾃｲﾒｽ	(1)
11	*	D2404-555-B00	COUNTER KNIFE SPACER	ｺﾃｲﾒｽ ﾂﾘｯｼﾞﾀｲﾀ	(1)
12		SS-4110715-SP	SCREW 11/64-40 L=7	ﾅﾊﾞｰ ﾈｯｼﾞ 11/64-40 L=7	1
13		110-42553	PICKER ARM ASM.	ﾋﾞｯｼﾞｶ ﾜﾃﾞ ｸﾐ	1
14		110-42504	PICKER ARM	ﾋﾞｯｼﾞｶ ﾜﾃﾞ	(1)
15	*	229-50356	HOOK THREAD PRESSER ASM.	ｶﾏｲﾄﾞ ﾂﾗｲﾀﾞ(ｸﾐ)	(1)
16		SS-6090510-SP	SCREW 9/64-40 L=5	ﾋﾗﾈｯｼﾞ 9/64-40 L=5	(2)
17		SD-0641451-SP	HINGE SCREW D= 6.35 H=14.5	ﾀﾞﾝﾈｯｼﾞ D=6.35 H=14.5	1
18		SD-0630275-SP	HINGE SCREW D= 6.35 H= 2.7	ﾀﾞﾝﾈｯｼﾞ D=6.35 H=2.7	1
19		110-42850	THREAD TRIMMER CAM ASM.	ｲﾄｷﾘｶﾐ ｸﾐ	1
20		SS-6660610-TP	SCREW 1/4-40 L=6	ﾋﾗﾈｯｼﾞ 1/4-40 L=6	(2)
21		110-42959	CAM COLLAR ASM.	ｶﾐｶﾗｰ ｸﾐ	1
22		SS-8110520-TP	SCREW 11/64-40 L= 4.5	ﾄﾞﾂﾞﾈｯｼﾞ 11/64-40 L=4.5	(1)
23		110-42264	THREAD TRIMMER DRIVING UNIT	ｲﾄｷﾘ ｸﾄﾞ ﾂ ﾂ ﾂ ﾂ ﾂ	1
24	*	229-49754	BASE PLATE ASM.	ﾊﾞｰｽｲﾀ(ｸﾐ)	(1)
25	*	229-50703	DRIVING ARM STOPPER	ｸﾄﾞ ﾜﾃﾞ ﾂ ﾂ ﾂ ﾂ ﾂ	(1)
26		110-42306	PICKER LINK PIN	ﾋﾞｯｼﾞｶ ﾘﾝｸ ﾋﾞﾝ	(1)
27		RE-0600000-KO	E-RING 6	ｴｶﾞ ﾂ ﾂ ﾂ ﾂ ﾂ	(1)
28		SS-4110715-SP	SCREW 11/64-40 L=7	ﾅﾊﾞｰ ﾈｯｼﾞ 11/64-40 L=7	(2)
29	*	229-49408	CLUTCH SPRING	ｸﾗｯｼﾞ ﾂ ﾂ ﾂ	(1)
30		110-41852	CLUTCH PLATE ASM.	ｸﾗｯｼﾞ ﾂ ﾂ ﾂ ﾂ ﾂ	(1)
31	*	229-50109	PICKER LINK	ﾋﾞｯｼﾞｶ-ﾘﾝｸ	(1)
32		WP-0621016-SH	WASHER	ﾋﾗｼﾞ ｶﾞ ﾂ	(2)
33		NS-6150430-SP	NUT 15/64-28	ﾂ ﾂ ﾂ ﾂ ﾂ ﾂ ﾂ	(2)
34		RE-0600000-KO	E-RING 6	ｴｶﾞ ﾂ ﾂ ﾂ ﾂ ﾂ	(1)
35	*	229-48301	MOVING KNIFE LINK	ﾄﾞ ﾂ ﾂ ﾂ ﾂ ﾂ ﾂ	(1)
36		RE-0500000-KO	E-RING	ｴｶﾞ ﾂ ﾂ ﾂ ﾂ ﾂ	(1)
37		110-40706	MOVING KNIFE LINK PIN	ﾄﾞ ﾂ ﾂ ﾂ ﾂ ﾂ ﾂ ﾂ	(1)
38		110-41605	KNIFE RETURN SPRING	メス ﾂ ﾂ ﾂ ﾂ ﾂ ﾂ	(1)
39		RE-0400000-KO	E-RING 4	ｴｶﾞ ﾂ ﾂ ﾂ ﾂ ﾂ	(2)
40		110-41407	ROLLER FULCRUM SHAFT	ｺﾂ ﾂ ﾂ ﾂ ﾂ ﾂ ﾂ	(1)
41	*	229-49200	ROLLER RETURN SPRING	ｺﾂ ﾂ ﾂ ﾂ ﾂ ﾂ ﾂ	(1)
42		SS-7090610-SP	SCREW 9/64-40 L=6	ﾏﾙ ﾋﾗ ﾈｯｼﾞ 9/64-40 L=6	(1)
43	*	229-49002	ROLLER ARM SEAT	ｺﾂ ﾜﾃﾞ ﾂ ﾂ	(1)
44		110-40953	ROLLER ARM ASM.	ｺﾂ ﾜﾃﾞ ｸﾐ	(1)
45		110-40854	KNIFE DRIVING ARM ASM.	メス ｸﾄﾞ ﾜﾃﾞ ﾂ ﾂ ﾂ ﾂ ﾂ	(1)
46		HK-0346101-40	HOUSING I4P	ﾊｳｼﾞﾝｸﾞ I4P	1
47		SS-4150915-SP	SCREW 15/64-28 L=9	ﾅﾊﾞｰ ﾈｯｼﾞ 15/64-28 L=9	2
48		SD-0640631-TP	HINGE SCREW D=6.35 H=6.3	ﾀﾞﾝﾈｯｼﾞ D=6.35 H=6.3	1
49		110-43957	SOLENOID UNIT	ソﾚﾉｲﾄﾞ ﾂ ﾂ ﾂ ﾂ ﾂ	1
50	*	229-49903	CLUTCH LINK	ｸﾗｯｼﾞ ﾂ ﾂ ﾂ ﾂ ﾂ	(1)
51		RE-0500000-KO	E-RING	ｴｶﾞ ﾂ ﾂ ﾂ ﾂ ﾂ	(1)
52		110-43205	SOLENOID RUBBER A	ソﾚﾉｲﾄﾞ ｺﾞ ﾂ ﾂ ﾂ	(1)
53		110-43908	THREAD TRIMMER SOLENOID	ｲﾄｷﾘ ﾂ ﾂ ﾂ ﾂ ﾂ ﾂ	(1)
54	*	229-51404	SOLENOID BASE	ソﾚﾉｲﾄﾞ ﾂ ﾂ ﾂ ﾂ ﾂ	(1)
55		WP-0450000-SD	WASHER 4.5X8X0.5	ﾋﾗｼﾞ ｶﾞ ﾂ 4.5X8X0.5	(2)
56		NM-6040000-SN	NUT M4	ﾂ ﾂ ﾂ ﾂ ﾂ ﾂ ﾂ	(2)
57		110-43304	SOLENOID RUBBER	ソﾚﾉｲﾄﾞ ｺﾞ ﾂ ﾂ	(1)
58		NS-6660410-SH	NUT	ﾂ ﾂ ﾂ ﾂ ﾂ ﾂ ﾂ	(1)
59		NS-6660430-SP	NUT 1/4-40	ﾂ ﾂ ﾂ ﾂ ﾂ ﾂ ﾂ	(1)
60	*	229-51008	SOLENOID PIN	ソﾚﾉｲﾄﾞ ﾂ ﾂ ﾂ	(1)
61		SS-6110710-TP	SCREW 11/64-40 L= 6.5	ﾋﾗ ﾈｯｼﾞ 11/64-40 L=6.5	(1)
62		SD-0600361-SP	HINGE SCREW D=6 H=3.6	ﾀﾞﾝﾈｯｼﾞ D=6 H=3.6	1
63		SS-4151215-SP	SCREW 15/64-28 L=12	ﾅﾊﾞｰ ﾈｯｼﾞ 15/64-28 L=12	2
64	*01	229-24807	PIPE HOLDER, LOWER	ﾊﾞｲﾌﾟ ﾂ ﾂ ﾂ ﾂ ﾂ	1
65	*	229-51552	GROUND WIRE ASM.	ｱｰｽ ﾂ ﾂ ﾂ ﾂ ﾂ (ｸﾐ)	1
66		HK-0346400-OB	PIN CONTACT	ﾋﾞﾝ ﾂ ﾂ ﾂ ﾂ ﾂ ﾂ	2
67	02	112-28301	TUBE HOLDER, LOWER	ｷﾞ ﾂ ﾂ ﾂ ﾂ ﾂ ﾂ ﾂ	1

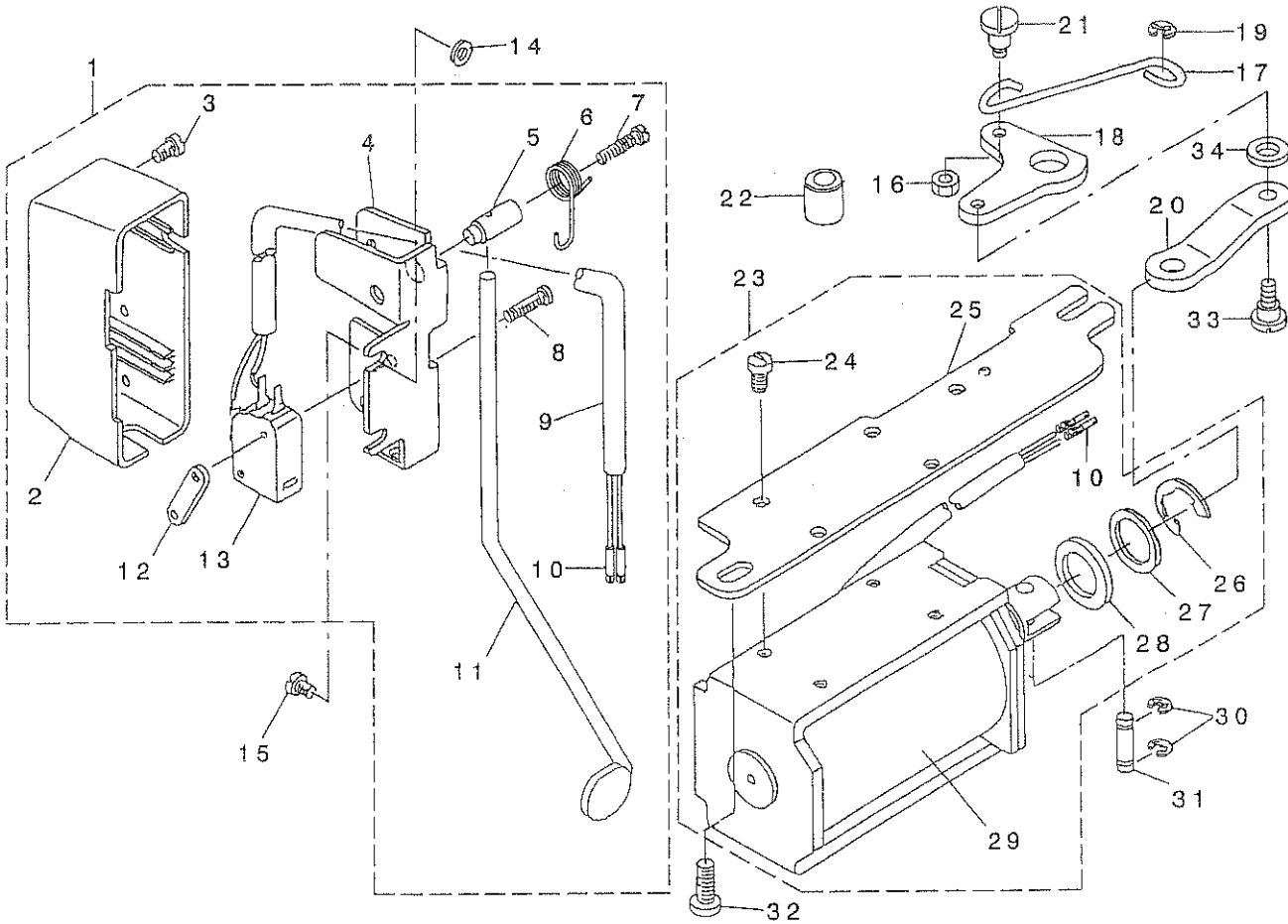
NOTE (注記)

01...FOR DLU-5490N-7-00,-WO
02...FOR DLU-5490N-7-0B,-WB

DLU-5490N-7-00,-WO用
DLU-5490N-7-0B,-WB用

9. AUTOMATIC REVERSE FEED COMPONENTS

自動逆送り関係



REF. NO	NOTE	PART NO.	DESCRIPTION	キ ャ ク オ ク リ	Qty
1		112-57755	REVERSE FEED SWITCH ASM.	キ ャ ク オ ク リ ス イ ッ チ ク ミ	1
2		110-72501	REVERSE FEED SWITCH COVER	キ ャ ク オ ク リ ス イ ッ チ カ ハ	(1)
3		SM-4040655-SP	SCREW M4 L=6	ナ ハ コ ネ ツ M4 L=6	(1)
4		111-02001	REVERSE FEED SWITCH BASE	キ ャ ク オ ク リ ス イ ッ チ ダ イ	(1)
5		111-02100	REVERSE FEED SWITCH SHAFT	キ ャ ク オ ク リ ス イ ッ チ シ ャ フ	(1)
6	*	229-54309	REVERSE FEED SWITCH SPRING	キ ャ ク オ ク リ ス イ ッ チ ハ ネ	(1)
7		SM-4041655-SP	SCREW M4 L=16	ナ ハ ネ ツ	(1)
8		SM-4031501-SC	SCREW M3 L=15	ナ ハ コ ネ ツ M3 L=15	(2)
9		HW-5000700-00	2-CORE CABTYRE CORD	2 コ ア キ ャ ブ タ イ ヤ コ ー ド	(1.31)
10		HK-0346400-0B	PIN CONTACT	ピ ン コ ン タ ク ト	(4)
11		112-57607	REVERSE FEED CONTROL LEVER	キ ャ ク オ ク リ ス イ ッ チ レ ヱ ャ	(1)
12		111-02308	MICRO SWITCH PLATE	マ イ ク ロ ス イ ッ チ イ タ	(1)
13		HA-0019000-00	MICROSWITCH	マ イ ク ロ ス イ ッ チ	(1)
14	01	WP-0553216-SD	WASHER	ヒ ラ サ カ ネ	1
15	01	SS-4120915-SP	SCREW 3/16-28 L=9	ナ ハ ネ ツ 3/16-28 L=9	2
16		NS-6110420-SP	NUT 11/64-40	ナ ッ ツ 11/64-40	1
17		111-01300	REVERSE FEED CONNECTING SHAFT	シ ャ フ ト ッ ク ハ ャ ッ ク レ ン ク ッ ツ	1
18		111-01508	REVERSE FEED LINK	シ ャ フ ト ッ ク ハ ャ ッ ク ウ デ	1
19		RE-0500000-KP	E-RING 5	E カ 外 ス ト 5	1
20		111-01607	SOLENOID CONNECTING LINK	シ ャ フ ト ッ ク ハ ャ ッ ク ウ デ レ ン ク ッ ツ ク H	1
21		SD-0700451-TP	HINGE SCREW D=7 H=4.5	ダ ッ シ ャ ツ D=7 H=4.5	1
22		112-28103	REVERSE FEED BASE COLLAR	キ ャ ク オ ク リ ダ イ ガ ラ	1
23		112-28459	SOLENOID INSTALLING BASE ASM.	ソ レ ノ イ ド ト リ ッ ケ タ イ ク ミ	1
24		SS-7110740-TP	SCREW 11/64-40 L=7	ワ シ ャ 11/64-40 L=7	(4)
25		112-27600	SOLENOID INSTALLING PLATE	ソ レ ノ イ ド ト リ ッ ケ イ タ	(1)
26		RE-1200000-KD	E-RING 12	E カ 外 ス ト 12	(1)
27		WP-1703001-SC	WASHER 17X30X3	ヒ ラ サ カ ネ 17X30X3	(1)
28		D2468-555-B00	RUBBER PLUNGER	ア ラ ッ シ ャ ャ ゴ ム	(1)
29		112-28400	REVERSE FEED SOLENOID	キ ャ ク オ ク リ ソ レ ノ イ ド	(1)
30		RE-0400000-KO	E-RING 4	E カ 外 ス ト 4	2
31		D2464-555-B00	LINK DRIVING MAGNET PIN	マ グ ネ ッ ト リ ッ ク ピ ン	1
32		SS-4150915-SP	SCREW 15/64-28 L=9	ナ ハ ネ ツ 15/64-28 L=9	1
33		SD-0700711-TP	HINGE SCREW D=7 H=7.1	ダ ッ シ ャ ツ D=7 H=7.1	1
34		WP-0722316-SH	WASHER	ヒ ラ サ カ ネ	1

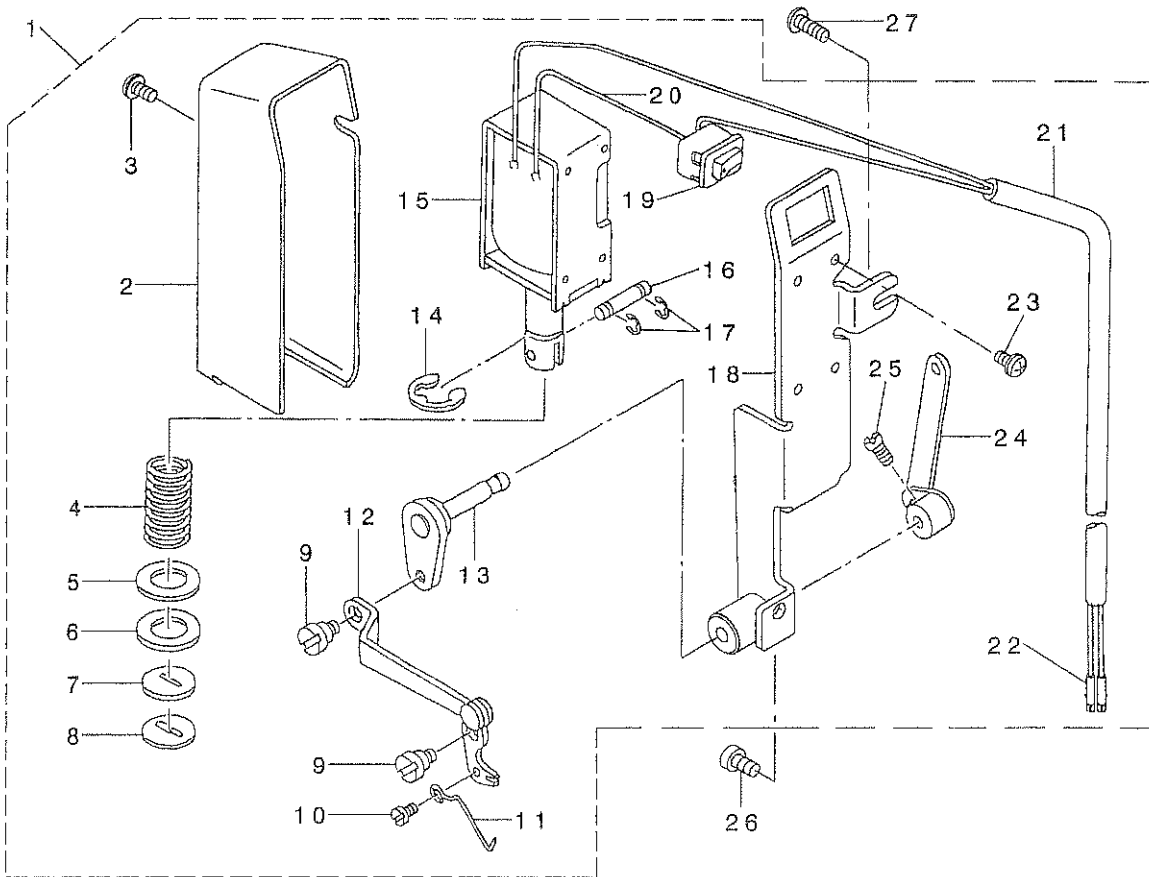
NOTE (注記)

01...FOR DLU-5490N-7-0B

DLU-5490N-7-0B用

10. WIPER COMPONENTS

ワイパー関係



REF. NO	NOTE	PART NO.	DESCRIPTION	品名	Qty
1		112-58159	WIPER ASM.	ワイパー - クミ	1
2		112-58001	WIPER COVER	ワイパー - カバー	(1)
3		SL-4030621-SS	SCREW M3	サクリキナハネツク M3	(1)
4		112-33400	SPRING	ワイパー マタネツトハネ	(1)
5		WP-1221016-SP	WASHER	ヒラサガネ	(1)
6		112-34408	SOLENOID RUBBER	ソレノイド コム	(1)
7		112-33301	STOPPER RUBBER	ストッパ コム	(1)
8		112-34606	STOPPER RUBBER WASHER	ストッパ - コム サ	(1)
9		SD-0550212-TP	HINGE SCREW D=5.5 H=2.1	タソネツク D=5.5 H=2.1	(2)
10		SS-7090410-SP	SCREW 9/64-40 L= 3.5	マルヒラネツク 9/64-40 L=3.5	(1)
11		D2104-490-DOO	WIPER	ワイパー	(1)
12		112-34150	WIPER DRIVING LINK ASM.	ワイパー ウヂクミ	(1)
13		112-33657	WIPER LEVER A ASM.	ワイパー レハ - A クミ	(1)
14		RE-0900000-KO	E-RING 9	Eカ タトメ 9	(1)
15		112-33202	WIPER SOLENOID	ワイパー ソレノイド	(1)
16		112-34507	PLUNGER CONNECTING PIN	プソツク ヤレソツクツビソ	(1)
17		RE-0300000-KO	E-RING 3	Eカ タトメ 3	(2)
18		112-33053	WIPER INSTALLING BASE ASM.	ワイパー トツクタ イクミ	(1)
19		HA-0005900-00	POWER SWITCH	テソツク スイツチ	(1)
20		HW-2003900-00	ELECTRIC WIRE	ヒニルテソセン 17-0.16 シロ	(0.04)
21		HW-5000700-00	2-CORE CABTYRE CORD	2ソツク キヤブ タイヤコト	(1.33)
22		HK-0346400-0B	PIN CONTACT	ピンソツク	(2)
23		SL-4030641-SE	SCREW	サガネツク	(4)
24		112-33251	WIPER LEVER B ASM.	ワイパー レハ - B クミ	(1)
25		SS-6110710-TP	SCREW 11/64-40 L= 6.5	ヒラネツク 11/64-40 L=6.5	(2)
26		SS-4121015-SP	SCREW 3/16-28 L=10	ナハネツク 3/16-28 L=10	1
27	01	SS-4120615-SP	SCREW 3/16-28 L=6	ナハネツク 3/16-28 L=6	1

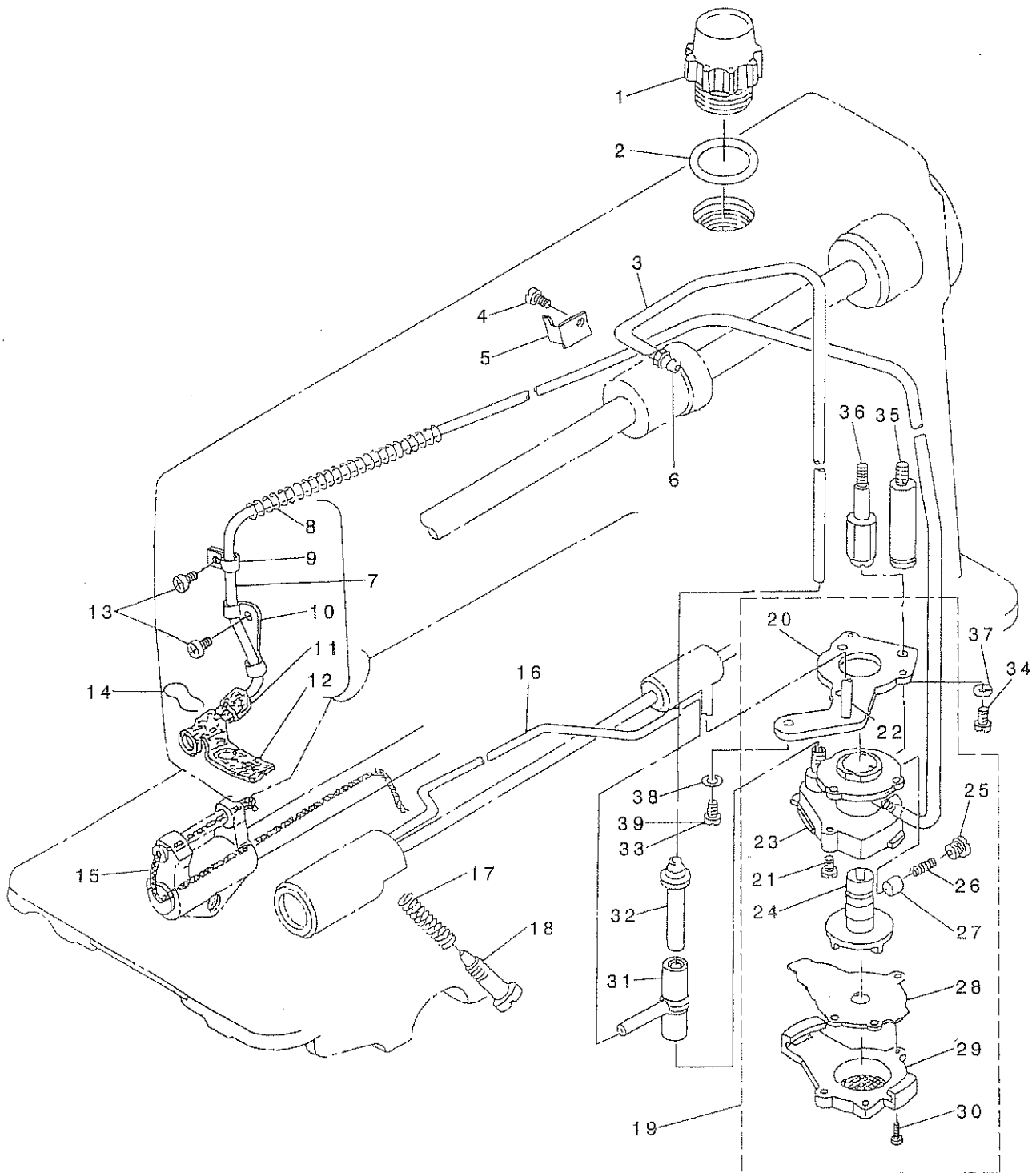
NOTE (注記)

01... FOR DLU-5490N-7-WO

DLU-5490N-7-WO用

11. OIL LUBRICATION COMPONENTS

給油關係



REF. NO	NOTE	PART NO.	DESCRIPTION	ル ヲ メ イ	Qty
1		110-46604	OIL SIGHT WINDOW	アブ ラマト*	1
2		RO-1952401-00	RUBBER RING	〇リング	1
3		BT-0600402-EA	OIL TUBE	チューブ	0.3
4		SS-6080340-SP	SCREW 1/8-44 L=2.9	ヒラネジ* 1/8-44 L=2.9	1
5		112-22007	HOLDER	ハ° イア° ササエ	1
6		SQ-1150501-SD	CONNECTING SCREW	チユウブ° レンケツネジ°	1
7		112-21652	OIL TUBE ASM.	カンリユウハ° イア° クミ	1
8		B3404-122-000	SPRING	ハ° ネ	(1)
9		B3536-122-000	HOLDER	カンリユウ ハ° イア° オサエ	(1)
10		112-21801	HOLDER A	カンリユウハ° イア° オサエ A	(1)
11		112-21702	FELT B	カンリユウフェルト B	(1)
12		112-21603	FELT A	カンリユウフェルト A	(1)
13		SS-4120615-SP	SCREW 3/16-28 L=6	ナハ° ネジ° 3/16-28 L=6	2
14		112-21900	OIL FELT PRESSER	カンリユウフェルト オサエ	1
15		CQ-2520000-00	OIL WICK	ユシソ	0.3
16	*	229-24500	HOOK OIL TUBE	カマキユウハ° イア°	1
17	*	229-24906	OIL REGULATOR SCREW SPRING	ユリヨウチヨウセツネジ° ハ° ネ	1
18		B3514-412-000	OIL ADJUSTING SCREW	シタジ° クマエメタル ユリヨ-チヨ-セツネジ°	1
19		110-20054	LUBRICATING OIL PUMP ASM.	ホ° ソア° タイ クミ	1
20		110-20302	OIL PUMP INSTALLING BASE	ホ° ソア° タイ トリツケイタ	(1)
21		SL-4030851-SF	SCREW M3 L=8	サ° カ° ネツキ ナハ° コネジ° M3 L=8	(3)
22		110-20906	HOOK DRIVING SHAFT OIL TUBE	シタジ° クキユウハ° イア°	(1)
23		110-20005	OIL PUMP	ホ° ソア° タイ	(1)
24		110-20708	OIL PUMP IMPELLER	インハ° ラ-	(1)
25		110-20500	PLUNGER SCREW	フ° ランジ° ヤ° ネジ°	(1)
26		110-20609	PLUNGER SPRING	フ° ランジ° ヤ° ハ° ネ	(1)
27		110-20401	PLUNGER	フ° ランジ° ヤ°	(1)
28		110-20807	OIL PUMP IMPELLER COVER	ホ° ソア° タイウケイタ	(1)
29		110-20203	LUBRICATING OIL PUMP COVER	ホ° ソア° タイフタ	(1)
30		SE-4301041-SR	SCREW D=3 L=10	タツブ° タイネジ° D=3 L=10	(3)
31		110-21409	RUBBER JOINT	キユウハ° イア° ツキ° テ	1
32		112-21504	OIL TUBE JOINT	キユウハ° イア° シ° ヨイント	1
33	02	SS-4151215-SP	SCREW 15/64-28 L=12	ナハ° ネジ° 15/64-28 L=12	1
34		SS-6111010-TP	SCREW 11/64-40 L= 9.5	ヒラネジ° 11/64-40 L=9.5	1
35	01	113-92107	OIL PUMP SUPPORT	ホ° ソア° タイ シチユウ	1
36	02	112-31503	OIL PUMP SUPPORT	ホ° ソア° タイ シチユウ	1
37	02	WS-0451040-KP	SPRING WASHER 4.5X8.5X1	ハ° ネサ° カ° ネ 4.5X8.5X1	1
38	02	WS-0651310-KP	SPRING WASHER 6.5X11X1.3	ハ° ネサ° カ° ネ 6.5X11X1.3	1
39	01	SS-4150915-SP	SCREW 15/64-28 L=9	ナハ° ネジ° 15/64-28 L=9	1

NOTE (注記)

01...FOR DLU-5490N-7-00,-W0

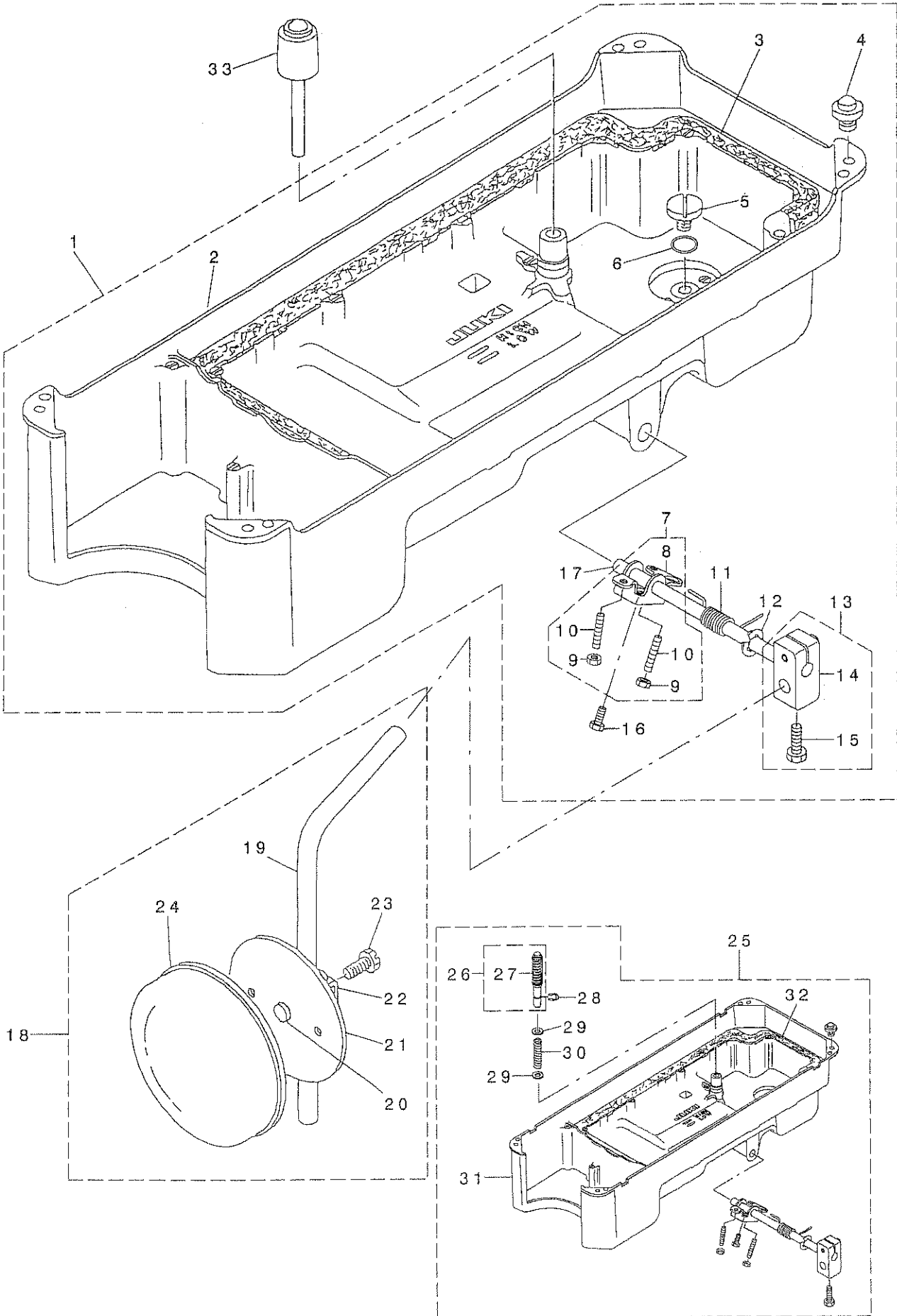
02...FOR DLU-5490N-7-0B,-WB

DLU-5490N-7-00,-W0用

DLU-5490N-7-0B,-WB用

12. OIL RESERVOIR COMPONENTS

油溜関係



REF. NO	NOTE	PART NO.	DESCRIPTION	ヒソメイ	Qty
1		110-47057	OIL RESERVOIR ASM.	アブラタマリクミ	1
2		110-23017	OIL RESERVOIR	アブラタマリ	(1)
3		110-24700	GASKET	アブラタマリハッキン	(1)
4		110-47107	RUBBER CUSHION	トウブササエコム	(4)
5		SS-6700710-SH	SCREW 5/16-24 L=7	ヒラネジ 5/16-24 L=7	(1)
6	*	RO-0982401-00	RUBBER RING	オリンク	(1)
7	*	229-32156	KNEE LIFTER ROTATION ARM ASM.	ヒサアゲカイトンウテ(クミ)	(1)
8		229-32107	KNEE LIFTER ROTATION ARM	ヒサアゲカイトンウテ	(1)
9		NM-6060001-SE	NUT M6	ロツカクナツ M6 1シュ	(2)
10		SM-8063012-TR	SCREW M6 L=30	トメネジ	(2)
11	*	229-32206	SPRING	ヒサアゲカイトンウテハネ	(1)
12		RE-1000000-KO	E-RING 10	Eカ タメワ 10	(1)
13	*	229-32453	BRACKET ASM.	ヒサアテタテシクトリツケウテ(クミ)	(1)
14		229-32404	BRACKET	ヒサアテタテシクトリツケウテ	(1)
15		229-34707	BRACKET SCREW	ヒサアテタテシクトリツケウテシメネジ	(2)
16		SM-9061853-SR	SCREW M6 L=17.5	ロツカクホルト	(1)
17	*	229-32305	KNEE PRESS CROSS SHAFT	ヒサアテヨコシク	(1)
18		110-23751	KNEE PRESS PLATE ASM.	ヒサアテイタクミ	1
19		B3419-122-000	KNEE LIFTER PLATE ROD	ヒサアテタテシク	(1)
20		110-24403	RUBBER	ヒサアテコム	(1)
21		110-23702	KNEE PRESS PLATE	ヒサアテイタ	(1)
22		110-23801	KNEE PRESS PLATE HOLDER	ヒサアテイタササエ	(1)
23		SM-9061203-SE	SCREW M6 L=12	ロツカクホルト M6 L=12	(1)
24		B3431-552-000-A	KNEE PRESS PLATE COVER	ヒサアテイタカハ-	(1)
25	01	111-41454	OIL RESERVOIR ASM.	アブラタマリ(ケツコウ)	1
26	01	GAK-300010B0	KNEE PRESS LIFTER ROD ASM.	コムツキヒサアゲオツホウウクミ	(1)
27	01	GAK-30004000	KNEE PRESS LIFTER ROD RUBBER	ヒサアゲオツホウウコム	(1)
28	01	RE-0400000-KO	E-RING 4	Eカ タメワ 4	(1)
29	01	WP-0621016-SD	WASHER 6.2X13X1	ヒラサカネ 6.2X13X1	(2)
30	01	GAK-30005000	SPRING	ヒサアゲオツホウハネ	(1)
31	01	111-41413	OIL RESERVOIR	アブラタマリ	(1)
32	01	111-41900	GASKET	アブラタマリハッキン	(1)
33		110-24304	KNEE PRESS LIFTER ROD	ヒサアゲオツホウ	1

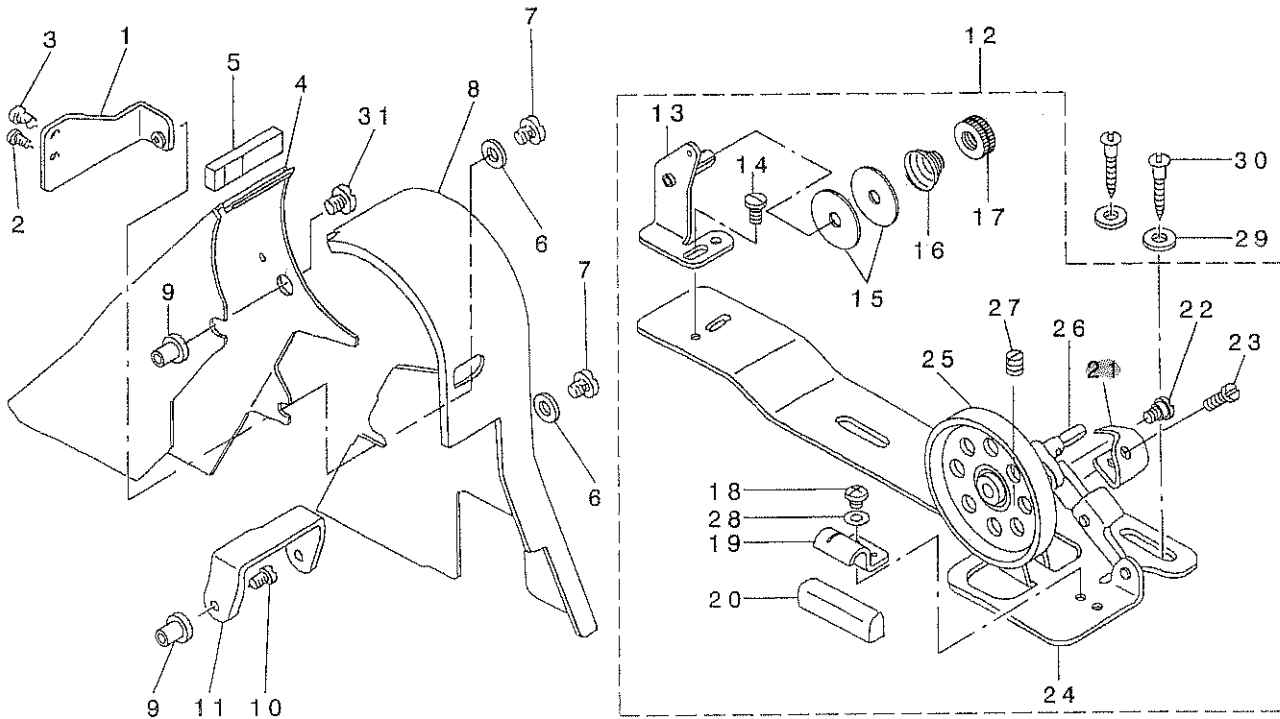
NOTE (注記)

01...FOR JE

JE用

13. BELT COVER & BOBBIN WINDER COMPONENTS

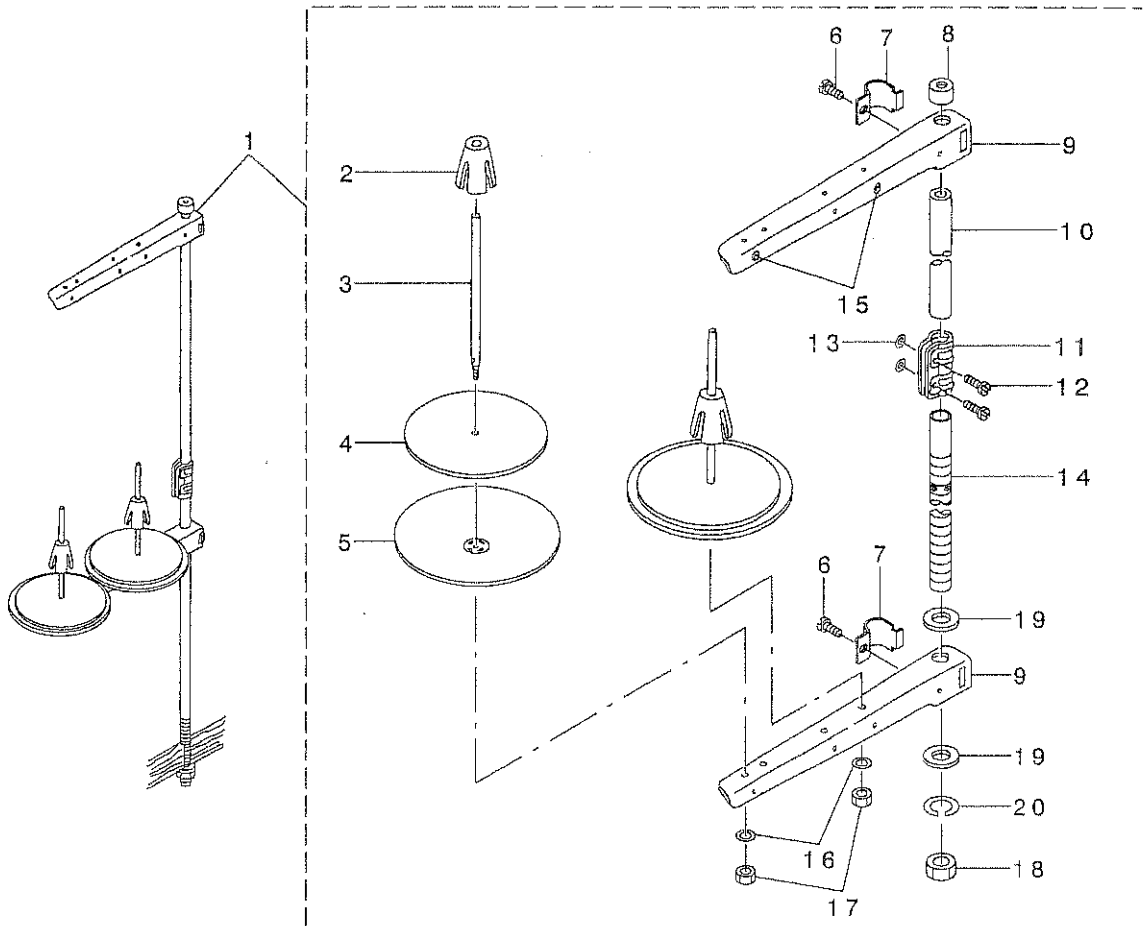
ベルトカバー・糸巻装置関係



REF. NO	NOTE	PART NO.	DESCRIPTION	ヒソメイ	Qty
1		112-22601	BELT COVER STAY A	ベルトカバー - ステ - A	1
2		SS-4120915-SP	SCREW 3/16-28 L=9	ナメネジ 3/16-28 L=9	1
3		SS-4150915-SP	SCREW 15/64-28 L=9	ナメネジ 15/64-28 L=9	1
4		112-22809	BELT COVER A	ベルトカバー - A	1
5		112-22908	COVER FELT	ベルトカバー - ゴム	1
6		WP-0480856-SP	WASHER 4.8X8.4X0.8	ヒラサカネ 4.8X8.4X0.8	2
7		SS-7110710-SP	SCREW 11/64-40 L=7	マルヒラネジ 11/64-40 L=7	2
8		112-22502	BELT COVER B	ベルトカバー - B	1
9		110-23603	BELT COVER COLLAR	ベルトカバー - カラ	2
10		SS-7701510-SP	SCREW 5/16-24 L=15	マルヒラネジ 5/16-24 L=15	1
11		112-22700	BELT COVER STAY B	ベルトカバー - ステ - B	1
12		110-77567	BOBBIN WINDER COMPL.	イトマキソウチ ケツゴウ	1
13		110-78250	THREAD TENSION BRACKET ASM.	イトマキイトチヨウホウ ウダ イ ケツゴウ	(1)
14		SS-7110840-SP	SCREW 11/64-40 L=7.8	マルヒラネジ 11/64-40 L=7.8	(1)
15		B3126-012-000	THREAD TENSION DISK	イトチヨウシラ	(2)
16		B3129-012-B00	THREAD TENSION SPRING	イトチヨウシ ハネ B	(1)
17		B3125-012-000	THREAD TENSION NUT	イトチヨウシ ナツト	(1)
18		SS-4110515-SP	SCREW 11/64-40 L=5	ナメネジ 11/64-40 L=5	(1)
19		110-78102	PRESSER PLATE	セイトウゴ アオサエイタ	(1)
20		B3211-555-000	RUBBER BRAKE	セイト - ゴム	(1)
21		110-78003	POSITIONING FINGER	ホヒンオサエ	(1)
22		SD-0490261-SP	HINGE SCREW D=4.9 H=2.6	ダソネジ D=4.9 H=2.6	(1)
23		SS-7081310-SP	SCREW 1/8-44 L=12.5	マルヒラネジ 1/8-44 L=12.5	(1)
24		110-77500	BOBBIN BASE	イトマキダイ	(1)
25		110-77609	BOBBIN PULLEY	イトマキグム	(1)
26		B3204-555-000	BOBBIN WINDER POST	イトマキ シク	(1)
27		SM-8040502-TP	SCREW M4X0.7 L=5	トメネジ M4X0.7 L=5	(1)
28		WP-0480856-SP	WASHER 4.8X8.4X0.8	ヒラサカネ 4.8X8.4X0.8	(1)
29		WP-0450826-SC	WASHER 4.5X10X0.8	ヒラサカネ 4.5X10X0.8	2
30		SK-3412000-SC	WOOD SCREW D=4.1 L=20	マルモクネジ D=4.1 L=20	2
31		SS-7701010-SP	SCREW 5/16-24 L=10	マルヒラネジ 5/16-24 L=10	1

14. THREAD STAND COMPONENTS

糸立装置関係

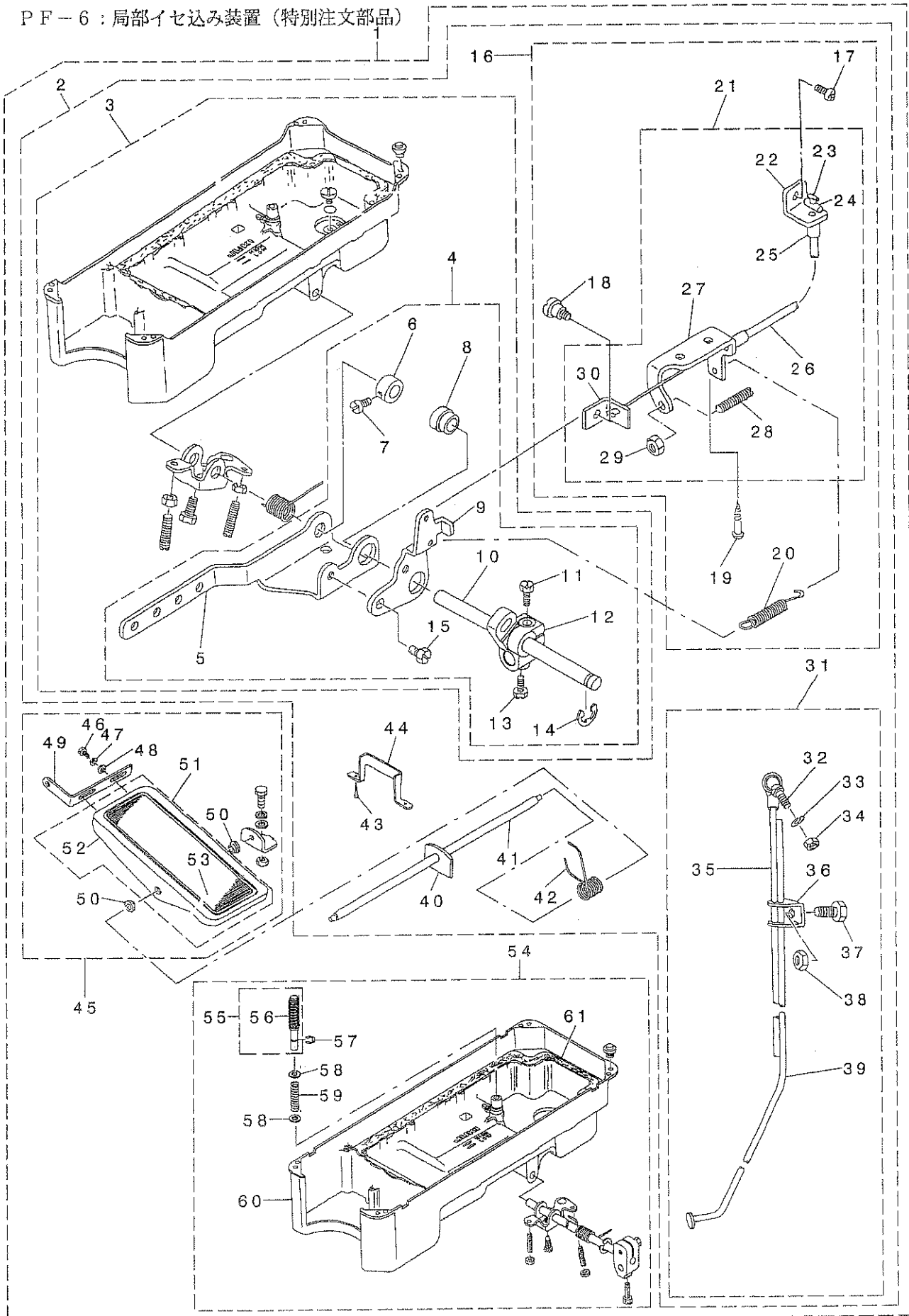


REF. NO	NOTE	PART NO.	DESCRIPTION	ヒョウメイ	Qty
1	*	229-30358	THREAD STAND ASM.	イトタテソウチ(クミ)	1
2		229-31109	SPOOL RETAINER	イトマキフレトメ	(2)
3		229-31000	SPOOL PIN	イトマキウケホウ	(2)
4		229-30903	SPOOL REST CUSHION	イトマキウケサ ラクツツヨシ	(2)
5		229-30804	SPOOL REST	イトマキウケサ ラ	(2)
6		SM-6061610-SC	SCREW M6 L=16	ヒラコネシ M6 L=15	(2)
7		229-30705	THREAD GUIDE ARM JOINT	イトタテホウ ウツメカナク	(2)
8		229-31406	SPOOL REST ROD RUBBER CAP	イトタテホウ ウホコ コム	(1)
9		229-30507	SPOOL REST ARM	イトタテウテ	(2)
10		229-30408	SPOOL REST ROD, UPPER	イトタテホウ ウ(ウエ)	(1)
11		229-31307	SPOOL REST ROD JOINT	イトタテホウ ウツキテ	(1)
12		SM-4051405-SE	SCREW M5 L=14	ナハコネシ M5 L=14	(2)
13		NM-6050001-SE	NUT M5	ロツカクナツト M5	(2)
14		229-30309	SPOOL REST ROD, LOWER	イトタテホウ ウ(ウタ)	(1)
15		229-31208	THREAD GUIDE	イトミチ	(2)
16		WS-0510002-KN	SPRING WASHER	ハネサガネ 5.1X9.2X1.3	(2)
17		NM-6050001-SE	NUT M5	ロツカクナツト M5	(2)
18		NM-6160511-SE	NUT M16X1.5	ロツカクナツト M16X1.5 1ツユ	(1)
19		WP-1612616-SE	WASHER 16.1X30X2.6	ヒラサガネ	(2)
20		WS-1643202-KR	SPRING WASHER	ハネサガネ 16.4X26.6X3.2	(1)

15. PF-6: PEDAL/KNEE PRESSER-CONTROLLED GATHERING MECHANISM

(SPECIAL ORDER PARTS)

PF-6: 局部イセ込み装置 (特別注文部品)



REF. NO	NOTE	PART NO.	DESCRIPTION	キヨクイ	Qty
1		GPF-060200B0	PF-6: MECHANISH ASM. B	PF-6(ソウチ)クミ B	1
2		GPF-060200A0	PF-6: MECHANISH ASM. A	PF-6(ソウチ)クミ A	(1)
3		112-45156	OIL RESERVOIR	アブラタマリクミ	(1)
4		GPF-070500A0	GATHERING MECHANISM	キヨクイセクトウソウチ(クミ)	(1)
5		112-45305	PEDAL CONNECTING ARM	ハタルレンクワウテ	(1)
6		CS-1111019-SH	THRUST COLLAR D=11.11 W=10	スラストウケ D=11.11 W=10	(1)
7		SS-8660530-TP	SCREW 1/4-40 L= 4.5	トメネジ 1/4-40 L=4.5	(1)
8		GPF-01012000	SLEEVE	キヨクイセスリーブ	(1)
9		112-45404	DRIVING ARM	キヨクイセクトウウテ	(1)
10		112-45206	KNEE PRESSER LIFTING SHAFT	ヒサアテヨコシク	(1)
11		SS-9151540-SR	SCREW 15/64-28 L=15	ロツカクネルト 15/64-28 L=15	(1)
12	*	229-83902	FITTING ARM	ヒサアテタテシクトリツケウテ	(1)
13		SS-9151160-CP	SCREW 15/64-28 L=10.5	ロツカクネルト 15/64-28 L=10.5	(1)
14		RE-1000000-KO	E-RING 10	Eカトメワ 10	(1)
15		SS-9661120-CP	SCREW 1/4-40 L=10.5	ロツカクネルト 1/4-40 L=10.5	(1)
16		GPF-070300B0	WIRE ASM.	ワイヤ(クミ)	(1)
17		SS-4120915-SP	SCREW 3/16-28 L=9	ナメネジ 3/16-28 L=9	(1)
18		SD-0640241-SP	HINGE SCREW D= 6.35 H= 2.4	タメネジ D=6.35 H=2.4	(1)
19		SK-3482500-SC	WOOD SCREW D=4.8 L=25	マルモクネジ D=4.8 L=25	(2)
20		B3417-552-000	LIFTING LEVER LINK SPRING	ヒサアゲリソクウテハネ	(1)
21		GPF-070300A0	WIRE ASM.	ワイヤケツゴウ	(1)
22		112-45701	WIRE TUBE SUPPORT PLATE	ワイヤチューブササエタ	(1)
23		GPF-01005000	WIRE STOPPER	ワイヤカナダ	(2)
24		GPF-01004000	WIRE ROLL PIN	ワイヤコロ	(1)
25		GPF-01003000	WIRE TUBE GUIDE	ワイヤチューブガイド	(2)
26		GPF-01002000	WIRE TUBE	ワイヤチューブ	(1)
27		112-45602	STOPPER	キヨクイセストッパ	(1)
28		SS-8153010-SR	SCREW 15/64-28 L=30	トメネジ 15/64-28 L=30	(1)
29		NS-6150430-SP	NUT 15/64-28	ロツカクナツト 15/64-28	(1)
30		GPF-01008000	WIRE SUPPORTER	ワイヤササエタ	(1)
31		GPF-010150C0	CONNECTING ROD ASM.	ツクリソクツボクミ	(1)
32		D7117-555-BA0	JOINT BAR A ASM.	レンクツボクミ A	(1)
33		WS-0641560-KR	SPRING WASHER 6.4X11.9X1.5	ハネサガネ 6.4X11.9X1.5	(1)
34		NM-6060001-SE	NUT M6	ロツカクナツト M6 1ツユ	(1)
35		D7115-555-BOB	CONNECTING ROD (B)	レンクツボウ	(1)
36		B7114-012-000	MOTOR CONNECTING ROD	レンクツボクミ ツキテ	(1)
37		SM-9081423-SE	SCREW M8 L=14	ロツカクネルト M8 L=14	(1)
38		NM-6080721-SE	NUT M8	ロツカクナツト M8	(1)
39		GPF-01015000	CONNECTING ROD, LOWER	ツクリソクツボクミ	(1)
40		GPF-06017000	PEDAL SHAFT BRACKET	ハタルシクウケ	(1)
41		GPF-01016000	PEDAL SHAFT	ハタルシク	(1)
42		112-45800	SPRIG	ハタルモトシハネ	(1)
43		SK-3311600-SB	WOOD SCREW D=3.1 L=16	マルモクネジ D=3.1 L=16	(2)
44		GPF-01011000	WIRE TUBE GUIDE	ワイヤチューブガイド	(1)
45		GPF-060600B0	PEDAL ASM.	キヨクイセハタル(クミ)	(1)
46		SM-9061203-SE	SCREW M6 L=12	ロツカクネルト M6 L=12	(2)
47		WS-0621210-KR	SPRING WASHER 6.2X11.4X1.2	ハネサガネ 6.2X11.4X1.2	(2)
48		WP-0671016-SE	WASHER 6.7X13X1	ヒラサガネ 6.7X13X1	(2)
49		GPF-06080000	PEDAL ADJUSTING PLATE	フミイタチヨウセツハシ	(1)
50		D8113-555-B00	PEDAL BUSHING	フミイタアツシユ	(2)
51		GPF-060600A0	PEDAL ASM.	ハタル(ケツゴウ)	(1)
52		GPF-06060000	PEDAL	ハタル	(1)
53		GPF-06070000	PEDAL MAT	ハタルマット	(1)
54	01	112-47053	OIL RESERVOIR COMPL.	アブラタマリケツゴウ	(1)
55	01	GAK-300010B0	KNEE PRESS LIFTER ROD ASM.	コムツキヒサアゲオソボウクミ	(1)
56	01	GAK-30004000	KNEE PRESS LIFTER ROD RUBBER	ヒサアゲオソボウウコム	(1)
57	01	RE-0400000-KO	E-RING 4	Eカトメワ 4	(1)
58	01	WP-0621016-SD	WASHER 6.2X13X1	ヒラサガネ 6.2X13X1	(2)
59	01	GAK-30005000	SPRING	ヒサアゲオソボウハネ	(1)
60	01	111-41413	OIL RESERVOIR	アブラタマリ	(1)
61	01	111-41900	GASKET	アブラタマリハツキン	(1)

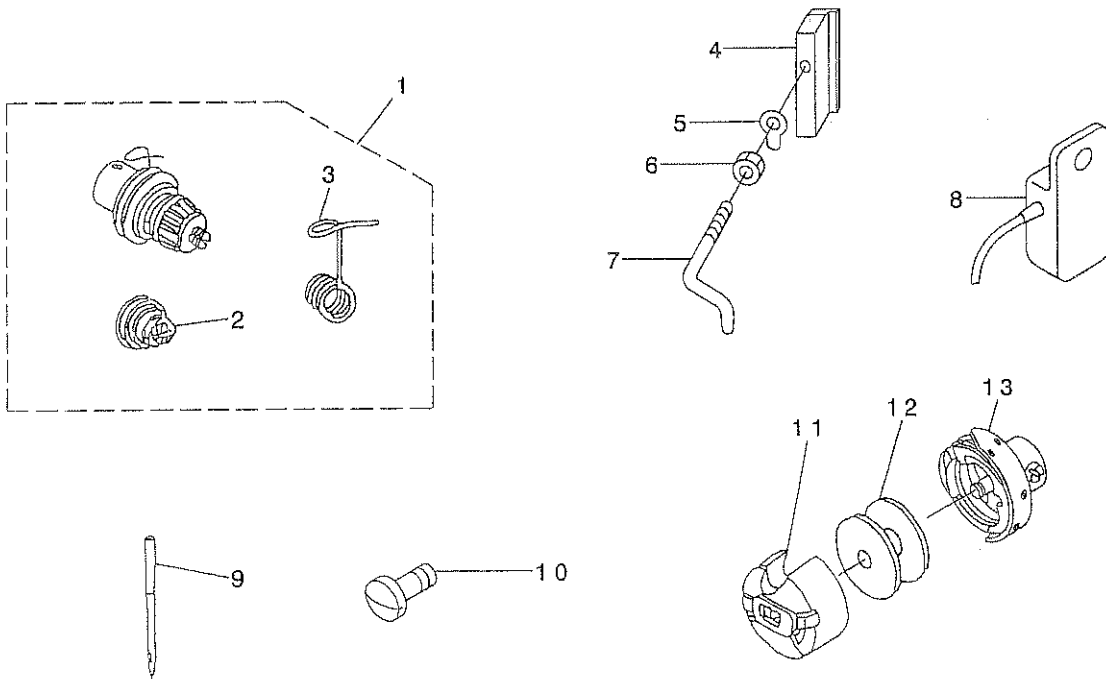
NOTE (注記)

01... FOR JE

JE用

16. EXCLUSIVE PARTS FOR DLU-5490NE-7

DLU-5490NE-7 専用部品



REF. NO	NOTE	PART NO.	DESCRIPTION	ヒョウメイ	Qty
1		112-30257	THREAD TENSION ASM.	イトチヨウツ(クミ)	1
2		D3129-555-D00	THREAD TENSION SPRING	イトチヨウツハネ	(1)
3		D3128-555-D00	TAKE-UP SPRING	イトトリハネ	(1)
4		114-03805	THREAD GUIDE C FITTING PLATE	イトアンナイ C トリツケイタ	1
5		114-04209	SPACER	イトアンナイCスパー	1
6		114-04308	NUT	イトアンナイCトリツケナット	1
7		113-05513	ARM THREAD GUIDE, C	アームイトアンナイ C	1
8		M6006-350-AAS	RESISTOR PACK AS ASM.	テイコウハツク ASクミ	1
9		MDB-1SFB0900	NEEDLE DBX1SF #9	ハリ DBX1SF #9	1
10		110-79506	FRONT SCREW	ツモリク マエトメネジ	1
11		B1837-012-0A0	BOBBIN CASE ASM.	ホビソケース クミ	1
12		B9117-552-A00	BOBBIN	ホビン	1
13		110-79456	OIL HOOK ASM.	キユウユカマ(クミ)	1

17. LIST FOR INFORMATION OF CHANGE

変更情報リスト

As to the place changed, refer to the corresponding Rev.No.
When previous parts (Obsoleted part) and new parts (Added parts) are not interchangeable with each other:

In this case, even obsoleted parts (D.) can be ordered with the obsoleted part number, so select the parts with changed dates and place your orders.

変更箇所は、該当Rev.No.版をご参照ください。
部品の互換性がない変更の場合は、削除された品番でも、ご注文できます。

29135407

No.0906-05 Rev.No.

*A: Added parts 追加部品 / D: Obsoleted parts 削除部品 / E: Erratum 訂正

* Rev. No.	Page 頁	Ref. No.	Parts No. 品番	* Rev. No.	Page 頁	Ref. No.	Parts No. 品番
D 04	2	8	110-00858	A 05	2	8	229-00757
D 04	2	11	B1114-012-000	A 05	2	11	229-58300
D 04	2	25	110-72451	A 05	2	25	229-45455
D 04	2	35	110-18504	A 05	2	35	229-20508
D 04	2	57	110-18603	A 05	2	57	229-20607
D 04	2	59	110-01658	A 05	2	59	229-01250
D 04	2	70	180-77503	A 05	2	70	114-15205
D 04	4	16	110-08059	A 05	4	16	229-10053
D 04	4	28	110-08109	A 05	4	28	229-10103
D 04	6	8	110-18801	A 05	6	8	229-20805
D 04	6	24	110-04009	A 05	6	24	229-05004
D 04	6	25	110-04306	A 05	6	25	112-03106
D 04	6	31	110-15005	A 05	6	31	229-16001
D 04	6	33	SS-6111010-SP	A 05	6	33	SS-4110915-TP
D 04	6	34	110-15104	A 05	6	34	229-16100
D 04	6	40	110-38908	A 05	6	40	229-42601
D 04	8	4	110-06756	A 05	8	4	229-08552
D 04	8	24	B1505-227-000-A	A 05	8	24	229-07406
D 04	8	62	110-46000	A 05	8	62	229-45109
D 04	10	12	B1148-555-000	A 05	10	12	229-12109
D 04	10	18	110-09206	A 05	10	18	229-11101
D 04	10	22	110-11301	A 05	10	22	229-13701
D 04	10	31	110-09008	A 05	10	31	229-10905
D 04	10	34	111-00252	A 05	10	34	229-40951
D 04	10	38	110-37207	A 05	10	38	229-40803
D 04	10	40	110-37157	A 05	10	40	229-40654
D 04	10	44	110-11509	A 05	10	44	229-11705
D 04	10	48	110-14206	A 05	10	48	229-15201
D 04	10	50	110-10808	A 05	10	50	229-12901
D 04	10	51	110-09107	A 05	10	51	229-11002
D 04	10	54	110-08356	A 05	10	54	229-10350
D 04	10	56	110-14156	A 05	10	56	229-15151
D 04	10	62	110-14354	A 05	10	62	229-15359
D 04	12	53	110-09206	A 05	12	53	229-11101
D 04	12	55	110-09107	A 05	12	55	229-11002
D 04	12	57	110-09008	A 05	12	57	229-10905

NUMERICAL INDEX OF PARTS

索引

PART NO 品番	PAGE 頁	REF NO	PART NO 品番	PAGE 頁	REF NO	PART NO 品番	PAGE 頁	REF NO	PART NO 品番	PAGE 頁	REF NO
BT-0600402-EA	20	3	D2406-555-DOH	16	10	NS-6660430-SP	16	59	SM-9081423-SE	26	37
B1109-450-BOB	2	49	D2464-555-B00	17	31	NS-6680410-SP	10	53	SQ-1150501-SD	20	6
B1191-490-000	2	51	D2468-555-B00	17	28				SS-1120710-SP	2	52
B1211-980-000	14	18	D3128-555-D00	27	3	PS-0150065-KP	14	11	SS-2060210-SP	16	8
B1213-552-000-A	4	39	D3129-555-D00	27	2				SS-2110915-SP	2	50
B1215-552-000	4	26	D7115-555-BOB	26	35	RC-0150001-KP	10	39	SS-4080620-TP	8	28
B1226-552-000	4	41	D7117-555-BA0	26	32	RC-0150001-KP	10	61	SS-4080620-TP	10	28
B1242-980-000	14	27	D8113-555-B00	26	50	RC-0260415-KP	8	39	SS-4080620-TP	16	9
B1305-012-0A0	6	15				RC-0330415-KP	12	33	SS-4110515-SP	23	18
B1306-155-0A0	6	17	GAK-300010B0	22	26	RC-0330415-KP	12	35	SS-4110715-SP	16	12
B1306-155-0B0	6	14	GAK-300010B0	26	55	RC-1850001-KP	4	22	SS-4110715-SP	16	28
B1306-155-0C0	6	13	GAK-30004000	22	27	RE-0300000-K0	18	17	SS-4110915-TP	6	33
B1307-155-0A0	6	20	GAK-30004000	26	56	RE-0320000-K0	14	33	SS-4120615-SP	2	18
B1307-155-0B0	6	19	GAK-30005000	22	30	RE-0400000-K0	8	49	SS-4120615-SP	2	32
B1308-155-0A0	6	22	GAK-30005000	26	59	RE-0400000-K0	16	39	SS-4120615-SP	2	33
B1402-552-000-A	6	2	GPF-01002000	26	26	RE-0400000-K0	17	30	SS-4120615-SP	8	57
B1403-155-000	6	9	GPF-01003000	26	25	RE-0400000-K0	22	28	SS-4120615-SP	8	63
B1405-012-000	6	1	GPF-01004000	26	24	RE-0400000-K0	26	57	SS-4120615-SP	14	17
B1408-552-000	4	8	GPF-01005000	26	23	RE-0500000-KP	17	19	SS-4120615-SP	14	30
B1411-552-0A0	6	5	GPF-01008000	26	30	RE-0500000-K0	8	7	SS-4120615-SP	18	27
B1414-555-000	6	7	GPF-01011000	26	44	RE-0500000-K0	8	14	SS-4120615-SP	20	13
B1521-555-000	8	1	GPF-01012000	26	8	RE-0500000-K0	8	16	SS-4120915-SP	2	1
B1524-491-BB0	8	42	GPF-010150C0	26	31	RE-0500000-K0	10	3	SS-4120915-SP	2	12
B1609-804-B00	12	2	GPF-01015000	26	39	RE-0500000-K0	10	29	SS-4120915-SP	6	28
B1613-450-A00	10	27	GPF-01016000	26	41	RE-0500000-K0	16	36	SS-4120915-SP	17	15
B1641-490-000	14	26	GPF-06017000	26	40	RE-0500000-K0	16	51	SS-4120915-SP	23	2
B1644-490-000	14	25	GPF-060200A0	26	2	RE-0600000-K0	16	27	SS-4120915-SP	26	17
B1808-552-000	6	39	GPF-060200B0	26	1	RE-0600000-K0	16	34	SS-4121015-SP	2	4
B1837-012-0A0	27	11	GPF-060600A0	26	51	RE-0700000-K0	12	10	SS-4121015-SP	18	26
B1903-552-000	4	9	GPF-060600B0	26	45	RE-0900000-K0	18	14	SS-4121215-SP	2	69
B1905-541-B00	4	6	GPF-06060000	26	52	RE-1000000-K0	22	12	SS-4150915-SP	8	46
B1909-505-000	4	37	GPF-06070000	26	53	RE-1000000-K0	26	14	SS-4150915-SP	16	47
B2920-490-000	14	14	GPF-06080000	26	49	RE-1200000-K0	17	26	SS-4150915-SP	17	32
B3016-450-000-A	12	67	GPF-070300A0	26	21	RO-0291801-00	4	40	SS-4150915-SP	20	39
B3026-490-B00	12	38	GPF-070300B0	26	16	RO-0371801-00	8	3	SS-4150915-SP	23	3
B3037-470-000	14	13	GPF-070500A0	26	4	RO-0442401-00	4	13	SS-4151215-SP	16	63
B3115-552-000	2	43				RO-0691801-00	14	24	SS-4151215-SP	20	33
B3118-552-C00	2	48	HA-0005900-00	18	19	RO-0922702-00	10	15	SS-6060210-SP	2	62
B3120-125-000	2	39	HA-0019000-00	17	13	RO-0982401-00	22	6	SS-6080340-SP	20	4
B3125-012-000	23	17	HK-0346101-40	16	46	RO-1331701-00	2	47	SS-6080410-SP	2	7
B3126-012-000	2	42	HK-0346400-0B	16	66	RO-1952401-00	20	2	SS-6090510-SP	14	2
B3126-012-000	23	15	HK-0346400-0B	17	10				SS-6090510-SP	16	16
B3128-012-000	2	44	HK-0346400-0B	18	22	SD-0460703-TP	16	2	SS-6090620-SP	10	19
B3129-012-A00	2	40	HW-2003900-00	18	20	SD-0490261-SP	23	22	SS-6090620-SP	10	37
B3129-012-B00	23	16	HW-5000700-00	17	9	SD-0500095-TH	16	4	SS-6090620-SP	10	52
B3132-552-000	2	41	HW-5000700-00	18	21	SD-0550212-TP	18	9	SS-6090630-SP	12	13
B3204-555-000	23	26	HX-0004300-00	4	42	SD-0600322-SD	8	11	SS-6090650-SP	4	19
B3211-555-000	23	20				SD-0600361-SP	16	62	SS-6090670-TP	6	6
B3404-122-000	20	8	MC-2005007-50	6	44	SD-0630275-SP	16	18	SS-6090670-TP	10	7
B3417-552-000	26	20	MDB-1SFB0900	27	9	SD-0640241-SP	26	18	SS-6090910-SP	8	31
B3419-122-000	22	19	MDB-100B1100	6	49	SD-0640451-TP	12	8	SS-6110420-TP	6	30
B3431-552-000-A	22	24	MDB-100B1400	6	12	SD-0640631-TP	16	48	SS-6110610-TP	2	58
B3514-412-000	20	18	MDP-500B1400	6	45	SD-0641451-SP	16	17	SS-6110610-TP	12	39
B3536-122-000	20	9	M4007-110-QAA	4	34	SD-0700451-TP	17	21	SS-6110710-TP	16	61
B4123-522-00B	12	16	M6006-350-AAA	2	67	SD-0700711-TP	17	33	SS-6110710-TP	18	25
B7114-012-000	26	36	M6006-350-AAF	2	68	SD-0720331-SP	8	10	SS-6110820-TP	14	7
B9117-012-000	6	42	M6006-350-AAS	27	8	SD-1000701-TP	14	10	SS-6111010-TP	20	34
B9117-552-A00	27	12				SD-1000801-SH	10	49	SS-6111030-TP	14	15
			NM-6040000-SN	16	56	SE-4301041-SR	20	30	SS-6111210-SP	4	30
CM-3002000-B1	2	72	NM-6040001-SD	12	4	SK-3311600-SB	26	43	SS-6121220-TP	8	41
CM-3002000-01	2	71	NM-6050001-SE	24	13	SK-3412000-SC	23	30	SS-6121220-TP	8	43
CM-3002001-A1	2	74	NM-6050001-SE	24	17	SK-3482500-SC	26	19	SS-6121220-TP	10	5
CM-3002001-01	2	73	NM-6060001-SE	22	9	SL-4030621-SS	18	3	SS-6121220-TP	12	24
CQ-2520000-00	20	15	NM-6060001-SE	26	34	SL-4030641-SE	18	23	SS-6121220-TP	12	42
CS-064061A-SP	8	51	NM-6080721-SE	26	38	SL-4030851-SF	20	21	SS-6121220-TP	12	48
CS-070061A-SD	14	1	NM-6160511-SE	24	18	SL-4051001-MZ	4	38	SS-6121220-TP	12	66
CS-079073A-SH	6	35	NS-6110310-SP	12	41	SM-4031501-SC	17	8	SS-6121250-TP	12	25
CS-079101A-SH	6	29	NS-6110310-SP	14	38	SM-4040655-SP	17	3	SS-6121250-TP	14	19
CS-1111019-SH	26	6	NS-6110420-SP	17	16	SM-4041655-SP	17	7	SS-6121610-SP	10	55
CS-120101B-SH	12	45	NS-6120310-SP	12	23	SM-4051405-SE	24	12	SS-6121860-SP	10	16
CS-147121A-SH	4	23	NS-6150430-SP	16	33	SM-6061610-SC	24	6	SS-6660610-TP	16	20
CS-147121A-SH	10	46	NS-6150430-SP	26	29	SM-8040502-TP	23	27	SS-6661110-SP	4	17
CS-147121A-SH	10	58	NS-6620310-SP	8	44	SM-8063012-TR	22	10	SS-6700710-SH	22	5
			NS-6620310-SP	12	9	SM-9061203-SE	22	23	SS-7080510-TP	6	10
D2104-490-D00	18	11	NS-6620310-SP	12	62	SM-9061203-SE	26	46	SS-7081310-SP	23	23
D2404-555-B00	16	11	NS-6660410-SH	16	58	SM-9061853-SR	22	16	SS-7090410-SP	18	10

NUMERICAL INDEX OF PARTS

索引

PART NO 品番	PAGE 頁	REF NO	PART NO 品番	PAGE 頁	REF NO	PART NO 品番	PAGE 頁	REF NO	PART NO 品番	PAGE 頁	REF NO
SS-7090610-SP	16	42	WP-0621016-SD	22	29	110-39062	4	5	112-05002	8	22
SS-7090620-TP	8	52	WP-0621016-SD	26	58	110-39070	4	4	112-05101	8	18
SS-7090910-SP	12	49	WP-0621016-SH	16	32	110-40052	16	5	112-05218	8	5
SS-7090910-SP	12	52	WP-0650816-SP	8	21	110-40300	16	6	112-05309	8	12
SS-7090910-SP	12	59	WP-0661016-SP	8	23	110-40706	16	37	112-05408	8	13
SS-7110410-SP	8	61	WP-0671016-SE	26	48	110-40854	16	45	112-05507	8	45
SS-7110510-SP	10	24	WP-0722316-SH	17	34	110-40953	16	44	112-06000	10	17
SS-7110570-SP	12	19	WP-1221016-SP	18	5	110-41407	16	40	112-06208	10	4
SS-7110710-SP	23	7	WP-1612616-SE	24	19	110-41605	16	38	112-06307	10	6
SS-7110720-SP	8	53	WP-1703001-SC	17	27	110-41852	16	30	112-06406	10	8
SS-7110740-TP	8	60	WS-0451040-KP	20	37	110-42264	16	23	112-06455	10	2
SS-7110740-TP	10	43	WS-0510002-KN	24	16	110-42306	16	26	112-06653	14	3
SS-7110740-TP	17	24	WS-0510002-KP	2	66	110-42504	16	14	112-10002	12	17
SS-7110840-SP	23	14	WS-0621210-KR	26	47	110-42553	16	13	112-10119	12	14
SS-7110910-SP	8	30	WS-0641560-KR	26	33	110-42850	16	19	112-10200	12	15
SS-7110910-TP	12	69	WS-0651310-KP	20	38	110-42959	16	21	112-10325	12	58
SS-7111120-SP	10	63	WS-1643202-KR	24	20	110-43205	16	52	112-10408	12	61
SS-7111410-SP	12	70	WT-0530002-KS	2	21	110-43304	16	57	112-10507	12	60
SS-7120770-SH	10	10				110-43908	16	53	112-10614	12	63
SS-7121410-TP	10	41	100-04109	2	75	110-43957	16	49	112-10705	12	50
SS-7121610-SP	10	57	110-00619	2	15	110-45408	8	55	112-10804	12	51
SS-7620750-SP	14	21	110-01104	2	63	110-45606	8	58	112-10903	12	64
SS-7681650-TP	4	14	110-01500	2	36	110-45705	8	47	112-11000	12	44
SS-7701010-SP	23	31	110-02409	4	20	110-46604	20	1	112-11109	14	22
SS-7701510-SP	23	10	110-02508	4	21	110-47057	22	1	112-11208	14	36
SS-8090410-SP	2	46	110-04207	6	26	110-47107	22	4	112-11307	14	23
SS-8110410-TP	6	36	110-05204	4	7	110-52701	10	13	112-11455	14	6
SS-8110422-TP	8	54	110-06103	8	32	110-70901	2	14	112-11851	14	12
SS-8110520-TP	16	22	110-06350	8	6	110-71453	4	33	112-12008	14	39
SS-8120410-SP	12	26	110-06905	8	8	110-71800	8	2	112-12156	14	5
SS-8120740-SP	12	47	110-07101	8	9	110-71909	10	14	112-12206	14	29
SS-8120740-SP	12	56	110-08455	10	1	110-72204	2	38	112-12354	14	34
SS-8150410-SP	12	30	110-08604	10	33	110-72501	17	2	112-12503	14	40
SS-8150710-SP	2	34	110-08703	10	32	110-77500	23	24	112-12610	14	28
SS-8150710-SP	10	36	110-08703	12	54	110-77567	23	12	112-12701	14	31
SS-8151150-SP	4	1	110-08802	10	35	110-77609	23	25	112-12800	14	32
SS-8151550-SP	4	32	110-08901	10	30	110-78003	23	21	112-12909	14	4
SS-8153010-SR	26	28	110-09404	10	23	110-78102	23	19	112-13006	14	16
SS-8660410-SP	12	46	110-09800	10	9	110-78250	23	13	112-13311	12	68
SS-8660530-TP	12	18	110-09909	10	11	110-79456	27	13	112-14004	12	43
SS-8660530-TP	26	7	110-10303	10	21	110-79506	27	10	112-14103	12	22
SS-8660610-TP	4	12	110-10907	10	45	110-92301	10	26	112-14202	12	21
SS-8660610-TP	4	24	110-10907	10	60	111-00104	2	24	112-14301	12	20
SS-8660610-TP	8	64	110-14008	10	20	111-01300	17	17	112-14400	12	29
SS-8660610-TP	10	47	110-15807	6	27	111-01508	17	18	112-14509	12	40
SS-8660610-TP	10	59	110-15906	6	38	111-01607	17	20	112-14608	12	28
SS-8660810-TP	6	16	110-15955	6	37	111-02001	17	4	112-14756	12	31
SS-8660810-TP	6	18	110-17357	4	2	111-02100	17	5	112-14806	12	36
SS-8660810-TP	6	21	110-18405	8	48	111-02308	17	12	112-14905	12	37
SS-8660810-TP	6	23	110-20005	20	23	111-02605	2	13	112-15019	12	34
SS-8681650-TP	4	11	110-20054	20	19	111-41207	6	48	112-15118	12	32
SS-9111113-TP	14	37	110-20203	20	29	111-41355	6	47	112-15209	8	40
SS-9151160-CP	26	13	110-20302	20	20	111-41413	22	31	112-16009	12	3
SS-9151540-SR	26	11	110-20401	20	27	111-41413	26	60	112-16157	12	1
SS-9661120-CP	26	15	110-20500	20	25	111-41454	22	25	112-16306	12	65
			110-20609	20	26	111-41900	22	32	112-16405	12	12
			110-20708	20	24	111-41900	26	61	112-16504	12	11
TA-0850604-RO	2	9	110-20807	20	28	112-00201	2	6	112-16603	12	5
TA-0850604-RO	12	27	110-20906	20	22	112-00300	2	54	112-16702	12	6
TA-1250406-RO	2	56	110-21409	20	31	112-00409	2	53	112-16801	12	7
TA-1250705-RO	2	10	110-23017	22	2	112-00607	2	3	112-16918	8	66
TA-1470702-RO	2	16	110-23603	23	9	112-00805	2	55	112-17114	8	38
TA-1470704-RO	2	19	110-23702	22	21	112-02009	4	3	112-17213	8	37
TA-1750502-RO	14	20	110-23751	22	18	112-02116	4	15	112-17353	8	25
TA-2000502-RO	2	20	110-23801	22	22	112-02173	4	10	112-17601	8	35
TA-2101002-RO	2	17	110-24304	22	33	112-02207	4	25	112-20001	8	50
TA-2101002-RO	2	22	110-24403	22	20	112-02306	4	27	112-20100	8	17
			110-24700	22	3	112-03106	6	25	112-20209	2	45
WP-0450000-SD	16	55	110-30202	2	23	112-04013	8	34	112-20308	8	65
WP-0450801-SD	4	31	110-30400	2	64	112-04112	8	29	112-21504	20	32
WP-0450826-SC	23	29	110-32562	4	36	112-04161	8	26	112-21603	20	12
WP-0480856-SP	10	42	110-35003	6	3	112-04211	8	27	112-21652	20	7
WP-0480856-SP	23	6	110-37355	10	25	112-04302	8	67	112-21702	20	11
WP-0480856-SP	23	28	110-38650	6	41	112-04401	8	33	112-21801	20	10
WP-0501016-SD	2	65	110-38759	6	43	112-04559	8	19	112-21900	20	14
WP-0553216-SD	17	14	110-38809	6	32	112-04609	8	20	112-22007	20	5
WP-0600816-SP	14	8									

N U M E R I C A L I N D E X O F P A R T S

索引

PART NO 品番	PAGE 頁	REF NO	PART NO 品番	PAGE 頁	REF NO	PART NO 品番	PAGE 頁	REF NO	PART NO 品番	PAGE 頁	REF NO
112-22502	23	8	229-11705	10	44						
112-22601	23	1	229-12109	10	12						
112-22700	23	11	229-12901	10	50						
112-22809	23	4	229-13701	10	22						
112-22908	23	5	229-15151	10	56						
112-25356	4	35	229-15201	10	48						
112-26016	6	11	229-15359	10	62						
112-26107	6	4	229-16001	6	31						
112-27600	17	25	229-16100	6	34						
112-28103	17	22	229-20508	2	35						
112-28301	16	67	229-20607	2	57						
112-28400	17	29	229-20805	6	8						
112-28459	17	23	229-24500	20	16						
112-30117	8	36	229-24807	16	64						
112-30257	27	1	229-24906	20	17						
112-30562	8	56	229-30309	24	14						
112-30802	8	15	229-30358	24	1						
112-30901	8	59	229-30408	24	10						
112-31503	20	36	229-30507	24	9						
112-32055	16	1	229-30705	24	7						
112-32105	16	3	229-30804	24	5						
112-33053	18	18	229-30903	24	4						
112-33202	18	15	229-31000	24	3						
112-33251	18	24	229-31109	24	2						
112-33301	18	7	229-31208	24	15						
112-33400	18	4	229-31307	24	11						
112-33657	18	13	229-31406	24	8						
112-34150	18	12	229-32107	22	8						
112-34408	18	6	229-32156	22	7						
112-34507	18	16	229-32206	22	11						
112-34606	18	8	229-32305	22	17						
112-40108	6	46	229-32404	22	14						
112-45156	26	3	229-32453	22	13						
112-45206	26	10	229-34707	22	15						
112-45305	26	5	229-40654	10	40						
112-45404	26	9	229-40803	10	38						
112-45602	26	27	229-40951	10	34						
112-45701	26	22	229-42601	6	40						
112-45800	26	42	229-45109	8	62						
112-47053	26	54	229-45406	2	26						
112-55650	2	5	229-45455	2	25						
112-55809	2	2	229-45505	2	29						
112-56252	4	29	229-45604	2	27						
112-56708	14	35	229-45703	2	30						
112-56807	14	9	229-45802	2	28						
112-57359	2	37	229-48301	16	35						
112-57607	17	11	229-49002	16	43						
112-57755	17	1	229-49200	16	41						
112-58001	18	2	229-49408	16	29						
112-58159	18	1	229-49754	16	24						
113-05513	27	7	229-49903	16	50						
113-13103	16	7	229-50109	16	31						
113-92107	20	35	229-50356	16	15						
114-00405	2	31	229-50703	16	25						
114-03805	27	4	229-51008	16	60						
114-04209	27	5	229-51404	16	54						
114-04308	27	6	229-51552	16	65						
114-15205	2	70	229-54309	17	6						
			229-58300	2	11						
229-00757	2	8	229-83902	26	12						
229-01201	2	60									
229-01250	2	59									
229-01300	2	61									
229-05004	6	24									
229-07406	8	24									
229-08552	8	4									
229-10004	4	18									
229-10053	4	16									
229-10103	4	28									
229-10350	10	54									
229-10905	10	31									
229-10905	12	57									
229-11002	10	51									
229-11002	12	55									
229-11101	10	18									
229-11101	12	53									

JUKI®

JUKI CORPORATION

INTERNATIONAL SALES H.Q.
8-2-1, KOKURYO-CHO, CHOFU-SHI
TOKYO 182-8655, JAPAN
PHONE : (81)3-3430-4001 to 4005
FAX : (81)3-3430-4909 . 4914 . 4984
TELEX : J22967

Copyright © 1998-2001 JUKI CORP.
本書の内容を無断で転載、複写することを
禁止します。
All rights reserved throughout the world.

JUKI 株式会社

〒182-8655 東京都調布市国領町8-2-1
TEL. 03-3480-1111(代表)

営業本部
TEL. 03-3430-4001(ダイヤルイン)

お買い求め、ご相談は
To order or for further
information,
please contact :

※このパーツリストは商品改良のため予告なく変更する事があります。
*The description covered in this parts list is subject to change for improvement of the commodity without notice.
※このパーツリストは、2001年2月 現在の商品仕様で編集したものです。
*This parts list is edited in accordance with the product specifications as of February 2001.