

JUKI

1-Needle, Bottom and Variable Top Feed Lockstitch
Machine with Automatic Thread Trimmer

一本針本縫差動上下送り自動糸切りミシン

DLU-490-4 Series

PARTS LIST

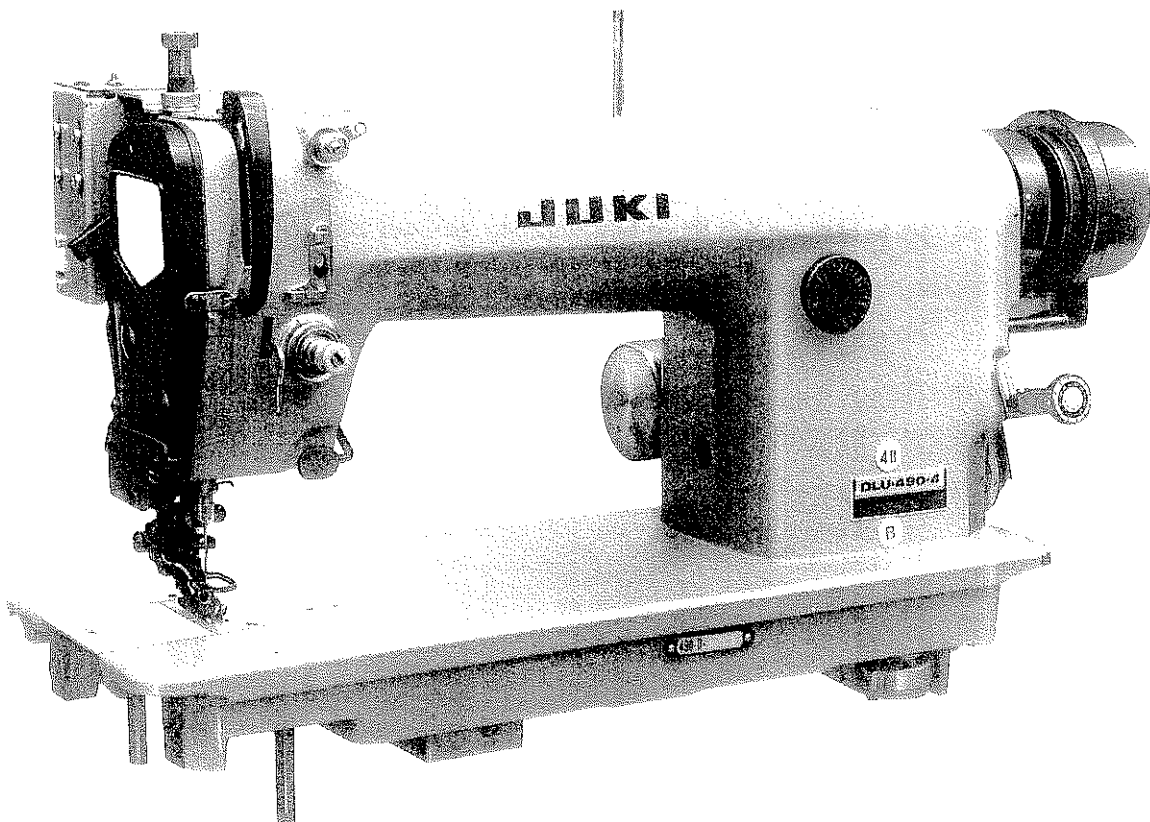




TABLE OF MODEL 機種一覧表

Component	Model	DLU-490-4-Δ							
		1	1B	2	2B	3	3B	4	4B
Thread trimmer 糸切り装置		☆	☆	☆	☆	☆	☆	☆	☆
Automatic reverse feed mechanism 自動逆送り装置		/	☆	/	☆	/	☆	/	☆
Synchronizer 検出装置		/	/	☆	☆	/	/	☆	☆
Control box コントロールボックス		/	/	☆	☆	/	/	☆	☆
Wiper ワイパー装置		/	/	/	/	☆	☆	☆	☆

(Note: ご注意)

The asterisk (☆) shows the components that can be equipped to all the models of DLU-490-4.

☆印はDLU-490-4シリーズの各機種につく装置を示しております。

This parts list is edited with the model DLU-490-4-4B taken as standard.

このパーツリストはDLU-490-4-4Bを標準に作成しております。

HOW TO MAKE USE OF THIS PARTS LIST

パーツリストの見方

1. The part numbers of parts shown in the figure indicate the corresponding numbers (Ref. No.) shown by the Index.
 図に示された部品の品番は、図にふられているNo.(Ref.No.)に対応するインデックスによって、その品番がわかります。

2. Explanation of codes 記号の説明

1) Codes on the "Note" column "注記"欄の記号

- ① ☆..... means this part is changed from the previous parts list.
前回のパーツリストに対して今回変更された部品を意味します。
- ② #01..... refer to the "Note" explanation at bottom of page.
#01 ページ下の"注記"の説明を参照して下さい。

2) Codes on the "E.C. (Engineering change)" column "変更年月"欄の記号

- ① A.10/83.... Added from October, 1983
1983年10月より追加された。
- ② D.10/83.... Obsoleted from October, 1983
1983年10月より削除された。

③ When previous parts (Obsoleted part) and new parts (Added parts) are not interchangeable with each other:
部品の互換性がない変更の場合

In this case, even obsoleted part (D.) can be ordered with the obsoleted part number, so select the parts with changed dates and place your orders.
 この場合は削除(D)された品番でもご注文できますから、変更年月により、いずれかの部品を選択してご注文下さい。

Example (例)

Ref. No.	Note 注記	Part No. 品番	Description	E.C. 変更年月	品名	Amt. Req. 数量
1	☆	B1401-100-000	Needle bar	D.10/83	ハリボー	1
1-1	☆	B1401-100-000-A	Needle bar	A.10/83	ハリボー	1
2	☆	B1105-200-000	Frame cover	D.10/83	B1105-300-000	1
	☆	B1105-300-000	Frame cover	A.10/83	フレームカバー	1

④ In case when previous parts and new part are interchangeable with each other:
部品の互換性がある場合の変更

In this case the new part number is replaced on the "品名 (Japanese)" column of the previous parts, so please order by the new part number.
 この場合は、旧部品の和文品名欄にそれにかわる新しい品番が記入してありますので、新しい品番でご注文下さい。

⑤ C.10/83

1	☆	B1105-500-000	Frame cover	C.10/83	B1105-600-000	1
		<u>Correct No.</u> 正しい品番			<u>Wrong No.</u> 誤り品番	

Please order by the correct part number.
正しい品番でご注文下さい。

- ⑥ M.10/83..... The amount required is changed from October, 1983
The new amount required is shown in the "Amt. Req." column.
1983年10月より数量が変更になった。この場合数量欄には新しい数量が表示してあります。

3) Codes on the "Amt. Req." column "数量"欄の記号

- ① 2..... Indicates amount required is 2.
数量、2個を表わします。
- ② 2.0..... Indicates length in meters. (unit is meter)
長さ、2メートルを表わします。(単位はメートルです)
- ③ -..... Indicates parts obsoleted from the parts list.
このパーツリストから削除された部品です。
- ④ (1)..... Indicates sub parts which construct the assembly part.
Assembly part is shown as "asm." and クミ in Japanese, in the "Description" column.
組部品を構成している子部品を表わします。組部品は品名欄に英文で "asm." 和文でクミと表示してあります。

When Ordering The Spare Parts:

In order to ensure that we deliver the correct parts to you, please clearly state when ordering the corresponding PART NUMBER (ex. B1109-012-A00) and also the PARTS LIST NUMBER (ex. 0010-01, given at the top right of the cover) or the MACHINE SERIAL NUMBER, because there are some parts which have been changed.

補用部品注文の際のご注意

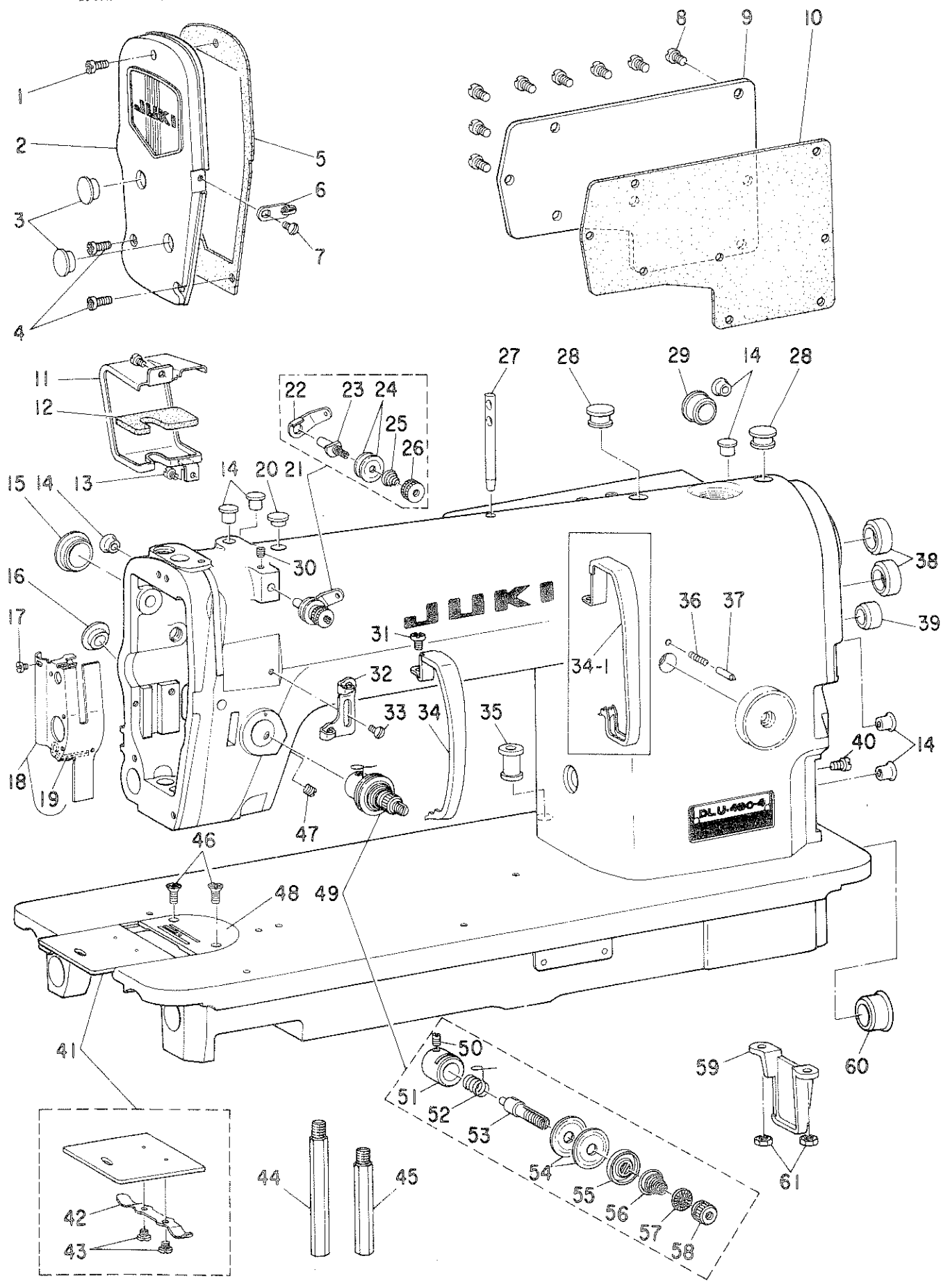
このパーツリストに記載されている補用部品をご注文の際は、部品の番号(例えば、B1109-012-A00)でご注文下さい。合わせて、ご覧のパーツリストの管理番号(表紙右上、例えば、No0010-01)又は、機械番号をご連絡頂ければ幸いです。又、改良のため部品の一部が変更になる場合がありますのでご了承下さい。

CONTENTS

目 次

1. MACHINE FRAME & MISCELLANEOUS COVER COMPONENTS	
頭部・外装関係	1
2. MAIN SHAFT & NEEDLE BAR COMPONENTS	
上軸・針棒関係	3
3. UPRIGHT SHAFT & HOOK DRIVING SHAFT COMPONENTS	
立軸・下軸関係	5
4. PRESSER BAR & TENSION RELEASE COMPONENTS	
押エ棒・糸ユルメ関係	7
5. FEED MECHANISM COMPONENTS (1)	
送り関係 (1)	9
6. FEED MECHANISM COMPONENTS (2)	
送り関係 (2)	11
7. TOP FEED MECHANISM COMPONENTS (1)	
上送り関係 (1)	13
8. TOP FEED MECHANISM COMPONENTS (2)	
上送り関係 (2)	15
9. THREAD TRIMMER COMPONENTS	
糸切り装置関係	17
10. AUTOMATIC REVERSE FEED MECHANISM COMPONENTS	
自動逆送り装置関係	19
11. WIPER COMPONENTS	
ワイパー装置関係	21
12. MOTOR PULLEY COMPONENTS	
モータープーリー関係	22
13. LUBRICATION COMPONENTS	
給油関係	23
14. OIL RESERVOIR & KNEE LIFTER COMPONENTS	
油溜・膝上げ関係	25
15. BELT COVER COMPONENTS	
ベルトカバー関係	26
16. PF-1: PEDAL/KNEE PRESSER-CONTROLLED GATHERING MECHANISM (SPECIAL ORDER PARTS)	
PF-1: 局部イセ込ミ装置 (特別注文部品)	27
17. TABLE OF EXCHANGING GAUGE PART	
交換ゲージ部品一覧表	29
18. THREAD STAND COMPONENTS	
糸立装置関係	31
19. NUMERICAL INDEX OF PARTS	
索引	32

1. MACHINE FRAME & MISCELLANEOUS COVER COMPONENTS
 頭部・外装関係



Ref. No.	Note 注記	Part No. 品番	Description	E.C. 変更年月	品名	Ami. Req. 数量
1	*	SS-7111120-SP	SCREW 11/64-40 L=10.5	D.11/82	SS-4111015-SP	-
	*	SS-4111015-SP	SCREW 11/64-40 L=10	A.11/82	ナメネジ 11/64-40 L=10	1
2		B1121-470-0A0	FACE PLATE		メンイタ クミ	1
3	*	TA-1250406-RO	RUBBER PLUG	A.12/80	トメセン D=12.5 L=4	2
4	#01	SS-7111120-SP	SCREW 11/64-40 L=10.5	D.11/82	SS-4111015-SP	-
	#01	SS-4111015-SP	SCREW 11/64-40 L=10	A.11/82	ナメネジ 11/64-40 L=10	2
5		B1122-470-000	GASKET		メンイタ ホツキン	1
6		D1127-555-000	FRAME THREAD GUIDE B		アーム イトポンナイ B	1
7		SS-5090610-SP	SCREW 9/64-40 L=6		トラスネジ 9/64-40 L=6	1
8	*	SS-7110910-SP	SCREW	D.11/82	SS-4110915-SP	-
	*	SS-4110915-SP	SCREW 11/64-40 L=9	A.11/82	ナメネジ 11/64-40 L=9	8
9		D1118-555-000	SIDE PLATE		マトイタ	1
10		B1119-415-000-A	GASKET		マトイタ ホツキン	1
11		B1150-450-000-A	UPPER FEED COVER	D.08/82	B1151-490-000	-
		B1151-490-000	UPPER FEED COVER	A.08/82	ウワオクリカハ-	1
12		B1152-450-000-A	FELT		ウワオクリカハ- フェルト	1
13		SS-6090610-SP	SCREW 9/64-40 L=5.5	M.08/82	ヒラネジ 9/64-40 L=5.5	2
14		TA-0800704-RO	RUBBER PLUG	D.03/81	TA-0750704-RO	-
		TA-0750704-RO	RUBBER PLUG	A.03/81	トメセン	7
		TA-2100904-RO	RUBBER PLUG	A.12/80	トメセン	1
16		TA-1250504-RO	RUBBER PLUG	A.12/80	トメセン	1
17		SS-6080410-SP	SCREW 1/8-44 L=4		ヒラネジ 1/8-44 L=4	1
18		B1188-490-0A0	ARM OIL SHIELD ASM.		メンフタホ-ハン クミ	1
19		C0-2020000-00	OIL WICK		メッシュ	(0.1)
20		TA-1050504-RO	RUBBER PLUG	A.12/80	トメセン	1
21		D3161-555-BA0	FIRST TENSION POST ASM.		タ"イチ イトチヨ-シホ"- クミ	1
22		D3162-555-B00	THREAD GUIDE		タ"イチ イトチヨ-シホ"- アンナイ	(1)
23		D3161-555-B00	FIRST TENSION POST		タ"イチ イトチヨ-シホ"-	(1)
24		B3214-047-000	BOBBIN WINDER TENSION DISC		イトチヨ-シ クラ	(2)
25		B3168-555-B00	SPRING		タ"イチ イトチヨ-シ ハネ	(1)
26		B3216-047-000	BOBBIN WINDER TENSION NUT		イトチヨ-シ ナット	(1)
27		B1114-012-000	THREAD GUIDE PIN		イトアンナイホ-	1
28		TA-1250705-RO	RUBBER PLUG	A.12/80	トメセン	2
29		B1150-490-000	RUBBER PLUG		ウワオクリレンカツウチ" キャツフ"	1
30		SS-8110510-SP	SCREW 11/64-40 L=5		トメネジ 11/64-40 L=5	1
31	#01	SS-7110510-SP	SCREW 11/64-40 L=5	D.11/82	SS-4110515-SP	-
	#01	SS-4110515-SP	SCREW 11/64-40 L=5	A.11/82	ナメネジ 11/64-40 L=5	1
32		B1126-490-000	FRAME THREAD GUIDE A		アームイトアンナイ A	1
33		SS-5090610-SP	SCREW 9/64-40 L=6		トラスネジ 9/64-40 L=6	1
34		D1123-555-000	THREAD TAKE-UP LEVER COVER		テンヒンカハ-	1
34-1	#03	D1123-555-00A	THREAD TAKE-UP LEVER COVER	A.08/83	テンヒンカハ-	1
35		D2467-555-B00	RUBBER PLUG		ゴム フツシユ	1
36		B1148-555-000	SPRING		オクリチヨ-セツ ヒンハネ	1
37		B1147-555-000	PIN		オクリチヨ-セツ ヒン	1
38		TA-2101002-RO	RUBBER PLUG	A.12/80	トメセン	2
39		TA-1701002-RO	RUBBER PLUG	A.12/80	トメセン	1
40		SS-7110910-SP	SCREW		マルヒラネジ 11/64-40 L=8.5	1
41		B1110-012-0A0	BED SLIDE ASM.		ス"リイタ クミ	1
42		B1111-012-000	BED SLIDE SPRING		ス"リイタ ハネ	(1)
43		SS-6060210-SP	SCREW 3/32-56 L=1.9		ヒラネジ 3/32-56 L=1.9	(2)
44		B1104-122-000	BED SCREW STUD A		ハツト" シチユ- A	1
45		B1105-122-000	BED SCREW STUD B		ハツト" シチユ- B	1
46		SS-2110915-TP	SCREW 11/64-40 L=8.9	D.03/82	SS-2110915-SP	-
		SS-2110915-SP	SCREW 11/64-40 L=6.8	A.03/82	マルサラネジ 11/64-40 L=8.5	2
47		SS-8150710-SP	SCREW 15/64-28 L=7		トメネジ 15/64-28 L=7	1
48	#02	B1109-450-00B	THROAT PLATE B		ハツイタ B	1
49		B3111-126-0A0	TENSION POST SOCKET ASM.		イトチヨ-シ ホ-タ"イ クミ	1
50		SS-8090670-SP	SCREW 9/64-40 L=5.5		トメネジ 9/64-40 L=5.5	(1)
51		B3111-126-000	TENSION POST SOCKET		イトチヨ-シ ホ-タ"イ	(1)
52		B3128-012-000	TAKE-UP SPRING		イトトリハネ	(1)
53		B3115-552-000	TENSION POST		イトチヨ-シ ホ-	(1)
54		B3126-012-000	TENSION DISC		イトチヨ-シクラ	(2)
55		B3132-552-000	TENSION DISC HOLDER		イトチヨ-シ クラオケ	(1)
56		B3129-012-0A0	TENSION SPRING		イトチヨ-シハネ A	(1)
57		B3120-125-000	TENSION DISC STOPPER		イトチヨ-シクラ カイフント"メ	(1)
58		B3116-125-000	TENSION NUT		イトチヨ-シ ナット	(1)
59		B1106-122-000	BED SUPPORT PLATE		ハツト" シシ"ハン	1
60		TA-2351004-RO	RUBBER PLUG	A.12/80	トメセン	1
61		NS-6150310-SP	NUT 15/64-28		ロツカカツト 15/64-28	2

Note (注記) #01.....Exchangeable part when wiper is used.

#02.....Please refer to the table of exchanging part on pages 29-30.

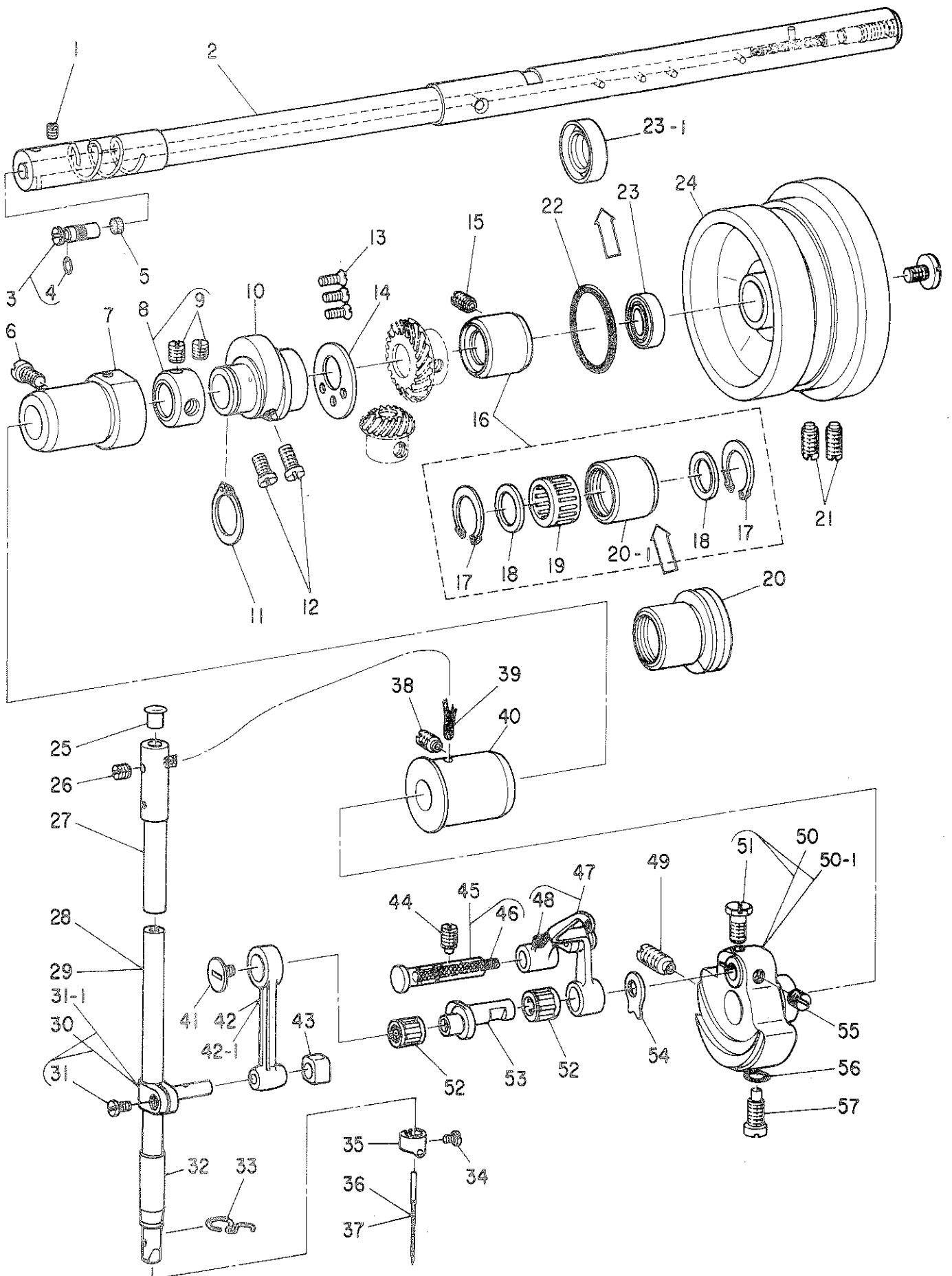
#04.....For JE.

ワイガ装置使用の際、交換する部品

29-30ページの交換部品一覧表を
ご参照下さい。

JE用

2. MAIN SHAFT & NEEDLE BAR COMPONENTS
 上軸・針棒關係

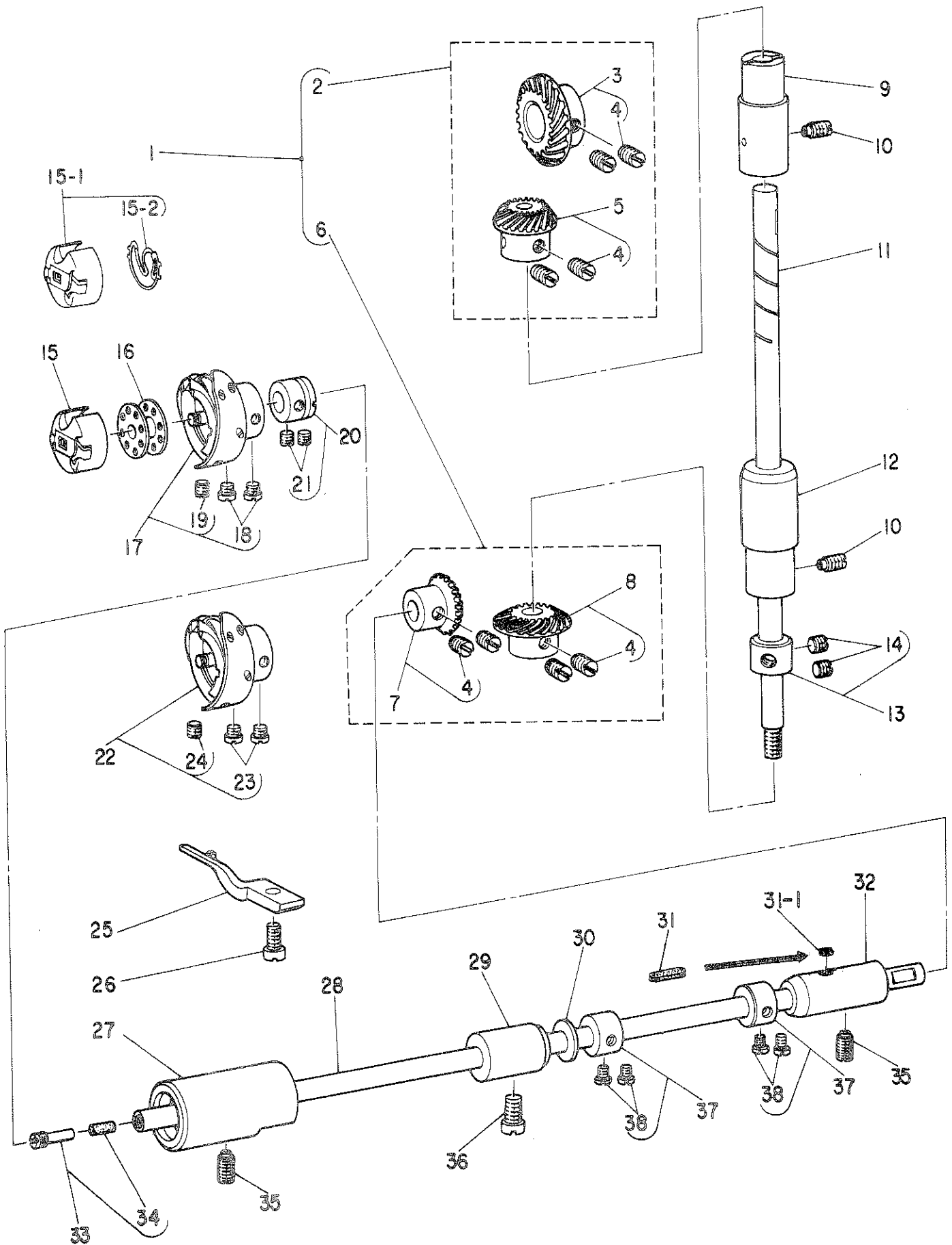


Ref. No.	Note 注記	Part No. 品番	Description	E.C. 変更年月	品名	Amt. Req. 数量
2		B1201-470-DA0	MAIN SHAFT ASM.		クワシク クミ	1
3		B1213-552-DA0-A	OIL AMOUNT ADJUSTING PIN ASM.	A.02/80	クランク リリヨ-チヨ-セツヒン クミ	1
4		RO-0291801-00	RUBBER RING		オリソク	(1)
5		B1226-552-000	ROLLER FELT	D.01/82	B1226-490-000	-
6		B1226-490-000	ROLLER FELT	A.01/82	クランク リリヨ-セイケン フェルト	1
7		SS-7151120-SP	SCREW 15/64-28 L=11		マルヒラネシ 15/64-28 L=11	1
8		B1203-490-000	MAIN SHAFT BUSHING, INTERMEDIATE	A.07/80	クワシク クミカメタル	1
9		CS-147121A-SH	THRUST COLLAR ASM. D=14.72 W=12		スラストウケ D=14.72 W=12 クミ	1
10		SS-8660610-TP	SCREW 1/4-40 L=6		トメネシ 1/4-40 L=6	(2)
11		B1610-490-000	FEED DRIVE ECCENTRIC CAM		ネクリハシシカム	1
12		RC-1850001-KP	SNAP RING 18.5		Cカクタメツ 18.5	1
13		SS-6661110-SP	SCREW 1/4-40 L=11		ヒラネシ 1/4-40 L=11	2
14		SS-1090920-SP	SCREW 9/64-40 L=9		ガラネシ 9/64-40 L=9	3
15		B1611-470-000	THRUST COLLAR		ネクリカム スラストウケ	1
16		SS-8151150-SP	SCREW 15/64-28 L=10.5		トメネシ 15/64-28 L=10.5	1
17		D1204-490-DA0	MAIN SHAFT BUSHING ASM., REAR	A.10/80	クワシク クミカメタル 2E	1
18		D1232-555-B00	SNAP RING		ニートル トメツ	(2)
19	#03	D1231-555-B00	WASHER		スラスト サマカネ	(2)
20-1		B1230-470-B00	NEEDLE BEARING		クワシク クミカメタル ハンプリソク	(1)
21		D1204-490-DA0	MAIN SHAFT BUSHING, REAR	A.10/80	クワシク クミカメタル	(1)
22		SS-8151550-SP	SCREW 15/64-28 L=15		トメネシ 15/64-28 L=15	2
23-1		D1208-555-D00	OIL SEAL	A.10/80	クワシク クミカメタル オイルシール	1
24		D1217-490-D00	HAND WHEEL		ハスミツカメツ	1
25		B1405-012-000	CAP		キヤツフ	1
26		SS-8150310-SP	SCREW 15/64-28 L=3.4		トメネシ 15/64-28 L=3.4	1
27		B1402-552-000-A	NEEDLE BAR BUSHING, UPPER		ハリホ- クワシク	1
28		B1401-552-AD0	NEEDLE BAR A		ハリホ- A	1
29	#04	B1401-552-B00	NEEDLE BAR B		ハリホ- B	1
30	*	B1411-481-DA0	NEEDLE BAR CONNECTION ASM.	D.04/82	ハリホ- タキ クミ	-
31		SS-6090670-TP	SCREW 9/64-40 L=6		ヒラネシ 9/64-40 L=6	(1)
31-1	*	B1411-552-DA0	NEEDLE BAR CONNECTION ASM.	A.04/82	ハリホ- タキ クミ	1
32		B1403-155-000	NEEDLE BAR BUSHING, LOWER		ハリホ- シタメタル	1
33		D1419-555-D00	NEEDLE BAR THREAD GUIDE		ハリホ- イトアソナイ	1
34		SS-7080910-TP	SCREW 1/8-44 L=4.5	A.05/80	マルヒラネシ 1/8-44 L=4.5	1
35		B1418-450-000	NEEDLE BAR THREAD GUIDE		ハリホ- イトカケ	1
36		MDB-10081100	NEEDLE DBX1 #11		ハリ DBX1 #11	1
37	#04	MC-2005007-50	NEEDLE 134 75	A.09/80	ハリ 134 75	1
38		SS-8151150-SP	SCREW 15/64-28 L=10.5		トメネシ 15/64-28 L=10.5	1
39		CQ-2020000-00	OIL WICK		エシソ	0.3
40		B1202-450-B00	MAIN SHAFT BUSHING, FRONT		クワシク マメメタル	1
41		B1903-552-000	END SCREW LEFT		ヒタリネシ	1
42	*	B1408-481-000	NEEDLE BAR CRANK ROD	D.04/82	ハリホ- クランクソツ	-
42-1	*	B1408-552-000	NEEDLE BAR CRANK ROD	A.04/82	ハリホ- クランクソツ	1
43	*	B1414-232-000	CRANK SLIDE BLOCK	D.04/82	B1414-555-000	-
44	*	B1414-555-000	SLIDE BLOCK	A.04/82	ハリホ- タキ アソナイソウ	1
45		SS-8151150-SP	SCREW 15/64-28 L=10.5		トメネシ 15/64-28 L=10.5	1
46		B1904-490-DA0	THREAD TAKE-UP LEVER SHAFT ASM.		テンヒンクランクシク クミ	1
47		CQ-3500000-F0	OIL FELT		エシソ	(0.1)
48		B1901-552-000	THREAD TAKE-UP LEVER ASM.		テンヒン クミ (エシソツキ)	1
49		CQ-2020000-00	OIL WICK		エシソ	(0.1)
50		SS-8681950-SP	SCREW 9/32-28 L=19		トメネシ 9/32-28 L=19	1
50-1		B1206-490-DA0	COUNTERWEIGHT ASM.	D.09/82	ツリアイネモリ クミ	-
51		B1206-490-DA0-A	COUNTERWEIGHT ASM.	A.09/82	ツリアイネモリ クミ	(1)
52	#03	SS-9661120-CP	SCREW 1/4-40 L=10.5		ロツカクホルト 1/4-40 L=10.5	(1)
53		B1905-541-B00	NEEDLE BEARING, B		テンヒン ニートルハンプリソク	2
54		B1209-552-000	NEEDLE BAR CRANK		ハリホ- クランク	1
55		B1212-552-A00	COUNTERWEIGHT PROTECTING PLATE		ツリアイネモリ ホコイタ	1
56		SS-8660610-TP	SCREW 1/4-40 L=6		トメネシ 1/4-40 L=6	1
57		RO-0442401-00	RUBBER RING		オリソク	1
58		SS-7681650-TP	SCREW 9/32-28 L=16		マルヒラネシ 9/32-28 L=16	1

Note (注記) #03 Selective part.
#04 For JE.

選択部品。
JE用。

3. UPRIGHT SHAFT & HOOK DRIVING SHAFT COMPONENTS
立軸・下軸關係



Ref. No.	Note	Part No. 品番	Description	E.C. 変更年月	品名	Amt. Req. 数量
1		B1306-490-0C0	GEAR & PINION ASM.		カザハクワルマ クミ	1
2		B1306-470-0B0	GEAR & PINION ASM., UPPER		ウワカザハクワルマ クミ	(1)
3		B1305-470-0A0	GEAR ASM.		ウワカザハクワルマ タイ クミ	(1)
4		SS-8660810-TP	SCREW 1/4-40 L=8		トメネジ 1/4-40 L=8	(8)
5		B1306-470-0A0	PINION ASM.		ウワカザハクワルマ ショー クミ	(1)
6		B1307-155-0B0	GEAR & PINION ASM., LOWER		シタカザハクワルマ クミ	(1)
7		J1308-155-0A0	PINION ASM.		カザハクワルマ ショー クミ	(1)
8		B1307-155-0A0	GEAR ASM. LARGE		シタカザハクワルマ タイ クミ	(1)
9		B1302-552-000	BUSHING, UPPER		タテシク クワメタル	1
10		SS-8151150-SP	SCREW 15/64-28 L=10.5		トメネジ 15/64-28 L=10.5	2
11		B1301-470-000	UPRIGHT SHAFT		タテシク	1
12		B1303-470-000	UPRIGHT SHAFT BUSHING, LOWER		タテシク シタメタル	1
13		CS-079121A-SH	THRUST COLLAR ASM. D=7.94 W=12		スラストウケ D=7.94 W=12 クミ	1
14		SS-8660530-TP	SCREW 1/4-40 L=4.5		トメネジ 1/4-40 L=4.5	(2)
15		B1837-012-0A0	BOBBIN CASE ASM.		ホッピンケース クミ	1
15-1	#20	D1837-555-RAA-A	BOBBIN CASE ASM.	A.07/83	ホッピンケース クミ	1
15-2	#20	D1837-555-B02-A	BOBBIN CASE SPRING	A.07/83	ホッピンケースバネ	(1)
16		B9117-012-000	BOBBIN		ホッピン	1
17	#05	D1830-555-BA0	HOOK ASM.		カマ クミ	1
18	#05	SS-6110560-TP	SCREW 11/64-40 L=5		ヒラネジ SM4.46-4 L=4.7	(2)
19	#05	SS-8110530-TP	SCREW 11/64-40 L=5		カマ トメネジ	(1)
20		CS-079106A-SH	THRUST COLLAR ASM.		シタシク スラストウケ クミ	1
21		SS-8110410-TP	SCREW 11/64-40 L=3.5		トメネジ 11/64-40 L=3.5	(2)
22	#04	D1830-555-BA0	HOOK ASM.		カマ クミ	1
23	#04	SS-6110560-TP	SCREW 11/64-40 L=5		ヒラネジ SM4.46-4 L=4.7	(2)
24	#04	SS-8110530-TP	SCREW 11/64-40 L=5		カマ トメネジ	(1)
25		D1835-555-000	POSITIONING FINGER		ナカカマ オウエ	1
26		SS-6111010-SP	SCREW 11/64-40 L=9.5		ヒラネジ 11/64-40 L=9.5	1
27		B1802-470-0A0	DRIVING SHAFT BUSHING ASM., FRONT		シタシク クマエメタル クミ	1
28		B1801-412-000	HOOK DRIVING SHAFT		シタシク	1
29		B1803-552-000	BUSHING, INTERMEDIATE		シタシク ナカメタル	1
30		D1807-555-000	THRUST COLLAR		シタシク ナカメタル スラスト ウケイタ	1
31-1		B1806-555-000	OIL FELT	A.01/80	シタシクウシロメタル フィルト	1
32		B1804-552-000	HOOK DRIVING SHAFT BUSHING, REAR		シタシク ウシロメタル	1
33		B1808-470-0A0	OIL SEAL SCREW ASM.		シタシククマエ トメネジ クミ	1
34		B1810-470-000	OIL WICK		シタシククマエ トメネジ 2コ	(1)
35		SS-8151150-SP	SCREW 15/64-28 L=10.5		トメネジ 15/64-28 L=10.5	2
36		SS-7150940-SP	SCREW 15/64-28 L=9		マルヒラネジ 15/64-28 L=9	1
37		CS-079101A-SH	THRUST COLLAR ASM. D=7.94 W=10		スラストウケ D=7.94 W=10 クミ	2
38		SS-6110420-TP	SCREW 11/64-40 L=4.8		ヒラネジ 11/64-40 L=4.8	(4)

Note (注記) #04.....For JE.

#05.....For DLU-490-4-2B, DLU-490-4-4B, JA.

#20.....Special order parts.

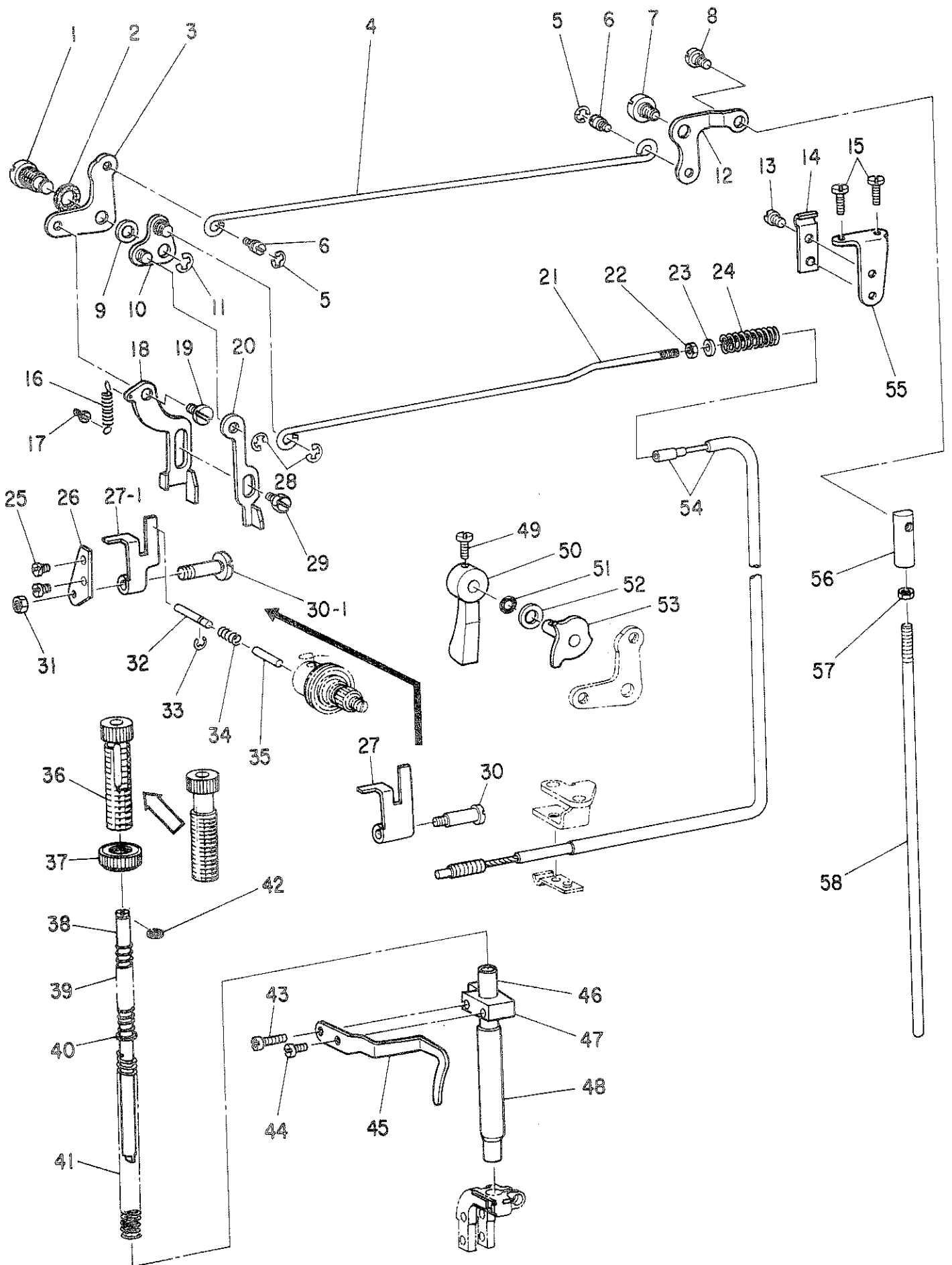
JE用

DLU-490-4-2B, DLU-490-4-4B, JA用

国内用

4. PRESSER BAR & TENSION RELEASE COMPONENTS

押工棒・糸ユルメ関係



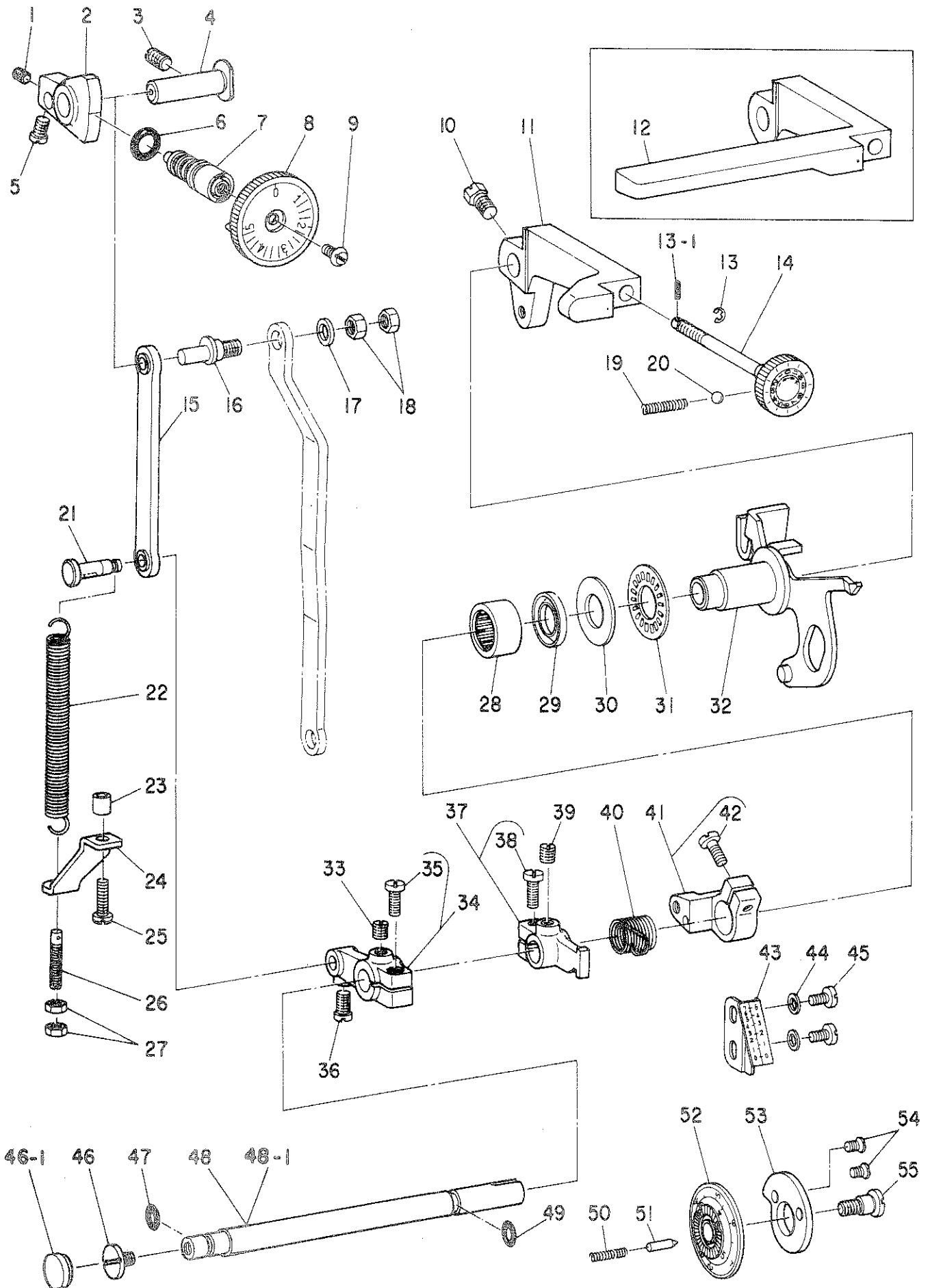
Ref. No.	Note 注記	Part No. 品番	Description	E.C. 変更年月	品名	Amt. Req. 数量
1	#01	D1517-415-B00	LIFTING LEVER HINGE PIN		ヒキアケイタ リンクシマク	1
2		B3431-581-000	LIFTING LEVER GASKET		ハ〇ツケン	1
3		B1516-450-000	LIFTING LEVER LINK, LEFT		ヒキアケイタ リンク	1
4		B3412-415-000	LIFTING LEVER CONNECTING ROD		ヒキアケイタ ヨコホ-	1
5		RE-0500000-K0	SNAP RING 5		Eカ"タトメワ 5	2
6		B3416-552-000	CONNECTING ROD HINGE SCREW		ヒキアケイタ ヨコホ"- タンネシ"	2
7		SD-0720331-SP	HINGE SCREW D=7.24 H=3.3		タンネシ" D=7.24 H=3.3	1
8		SD-0600322-SD	HINGE SCREW D=6 H=3.2		タンネシ" D=6 H=3.2	1
9		WP-0740516-SP	WASHER 7.4X11.8X0.5		ヒラサ"カ"ネ 7.4X11.8X0.5	1
10		D3157-415-BAH	TENSION RELEASE LEVER LINK ASM.		イトニルメ リンクウチ" クミ	1
11		RE-0600000-K0	SNAP RING 6		Eカ"タトメワ 6	1
12		B3414-415-000-A	LIFTING LEVER LINK, RIGHT		ヒキアケイタ リンクウチ"	1
13		SS-7110740-TP	SCREW 11/64-40 L=7		マルヒラネシ" 11/64-40 L=7	1
14		D3164-555-B00	OUTER PRESSER PLATE		アウター-オサエ	1
15		SS-7111410-SP	SCREW 11/64-40 L=14		マルヒラネシ" 11/64-40 L=14	2
16		B1530-415-000	SPRING		ヒキアケイタ ハ"ネ	1
17		B1531-415-000	SUSPENSION		ヒキアケイタ ハ"ネカケ	1
18		D1515-450-B00-A	LIFTING LEVER		ヒキアケイタ	1
19		SD-0630301-SP	HINGE SCREW D=6.35 H=3		タンネシ" D=6.35 H=3	1
20		D3156-450-B00-A	TENSION RELEASE PLATE LINK		イトニルメイタ リンク	1
21		D3165-555-B00	TENSION RELEASE ROD		イトニルメ ロット"	1
22		NS-6060310-SP	NUT 3/32-56		ロツカクナツト 3/32-56	1
23		WP-0371016-SD	WASHER 3.7X3X1		ヒラサ"カ"ネ 3.7X3X1	1
24		D3171-415-BOH	PRESSER SPRING		イトニルメ モト"シ ハ"ネ	1
25		SS-6090610-SP	SCREW 9/64-40 L=5.5		ヒラネシ" 9/64-40 L=5.5	2
26		D3159-450-B00	TENSION RELEASE PLATE MOUNTING BASE		イトニルメイタ トリツケタ"イ	1
27		D3157-450-B00-A	TENSION RELEASE PLATE	D.09/82	イトニルメイタ	-
27-1		D3157-490-B00	TENSION RELEASE PLATE	A.09/82	イトニルメイタ	1
28		RE-0500000-K0	SNAP RING 5		Eカ"タトメワ 5	2
29		SD-0640482-SP	HINGE SCREW D=6.35 H=4.8		タンネシ" D=6.35 H=4.8	1
30		D3158-450-B00-A	SHAFT	D.09/82	イトニルメイタ トリツケシマク	-
30-1		D3158-490-B00	SHAFT	A.09/82	イトニルメイタシマク	1
31		NS-6110310-SP	NUT 11/64-40		ロツカクナツト 11/64-40	1
32		D3127-450-B00	PIN		イトニルメ ホシ"ヨビ"ン	1
33		RE-0250000-K0	SNAP RING 2.5		Eカ"タトメワ 2.5	1
34		D3133-555-B00	SPRING		イトニルメ ホシ"ヨビ"ン ハ"ネ	1
35		B3118-552-H00	THREAD RELEASE PIN		イトニルメ ピン H	1
36		B1509-490-000	PRESSER SPRING REGULATOR		オサエチヨ-セツネシ"	1
37		B1511-555-000	NUT 1/2-28		オサエチヨ-セツネシ" ナツト	1
38		B1510-490-000	GUIDE BAR		オサエアンナイホ"	1
39		B1513-490-000	GUIDE BAR SPRING		オサエアンナイホ"- ハ"ネ	1
40		WP-0621026-SP	WASHER 6.2X9.5X1		ヒラサ"カ"ネ 6.2X9.5X1	1
41		B1505-227-000-A	PRESSER SPRING		オサエ チヨ-セツハ"ネ	1
42		B1514-490-000	SNAP RING 5.6		オサエアンナイホ"- トメワ	1
43	*	SS-7111410-SP	SCREW 11/64-40 L=14	D.11/82	SS-4111415-SP	-
	*	SS-4111415-SP	SCREW 11/64-40 L=14	A.11/82	タンネシ" 11/64-40 L=14	1
44		SS-6090650-SP	SCREW 9/64-40 L=6		ヒラネシ" 9/64-40 L=6	1
45		B1521-450-000	SLACK THREAD REGULATOR		オサエホ"-タ"キ イトアンナイ	1
46		B1501-490-000	PRESSER BAR		オサエホ"-	1
47		B1507-552-000	PRESSER BAR GUIDE BRACKET		オサエホ"-タ"キ	1
48		B1510-450-000	BUSHING, LOWER		オサエホ"- シタメタル	1
49		SS-7120910-SP	SCREW 3/16-28 L=9		マルヒラネシ" 3/16-28 L=9	1
50	#01	B1520-552-000	HAND LIFTER		オサエアケ" レハ"-	1
51		RD-0371801-00	RUBBER RING		オリコク"	1
52		WP-0740516-SP	WASHER 7.4X11.8X0.5		ヒラサ"カ"ネ 7.4X11.8X0.5	1
53		B1518-450-0A0-A	HAND LIFTER CAM ASM.		オサエアケ" カム クミ	1
54		D3150-555-BA0	TENSION RELEASE WIRE ASM.		イトニルメ ワイヤ- クミ	1
55		D3163-555-B00-A	FLEXIBLE TURE. SUPPORT. PLATE		フレキシブル トリツケタ"イ	1
56		B3416-555-000	SWIVEL		ツリホ"-タ"ルマ	1
57		NS-6620310-SP	NUT 3/16-32		ロツカクナツト 3/16-32	1
58		B3415-552-000	CONNECTING ROD, VERTICAL		ヒキアケイタ リンクツホ"-	1

Note (注記) #01 Exchangeable part when wiper is used.

ワイパー装置使用の際、交換する部品。

5. FEED MECHANISM COMPONENTS (1)

送り関係 (1)

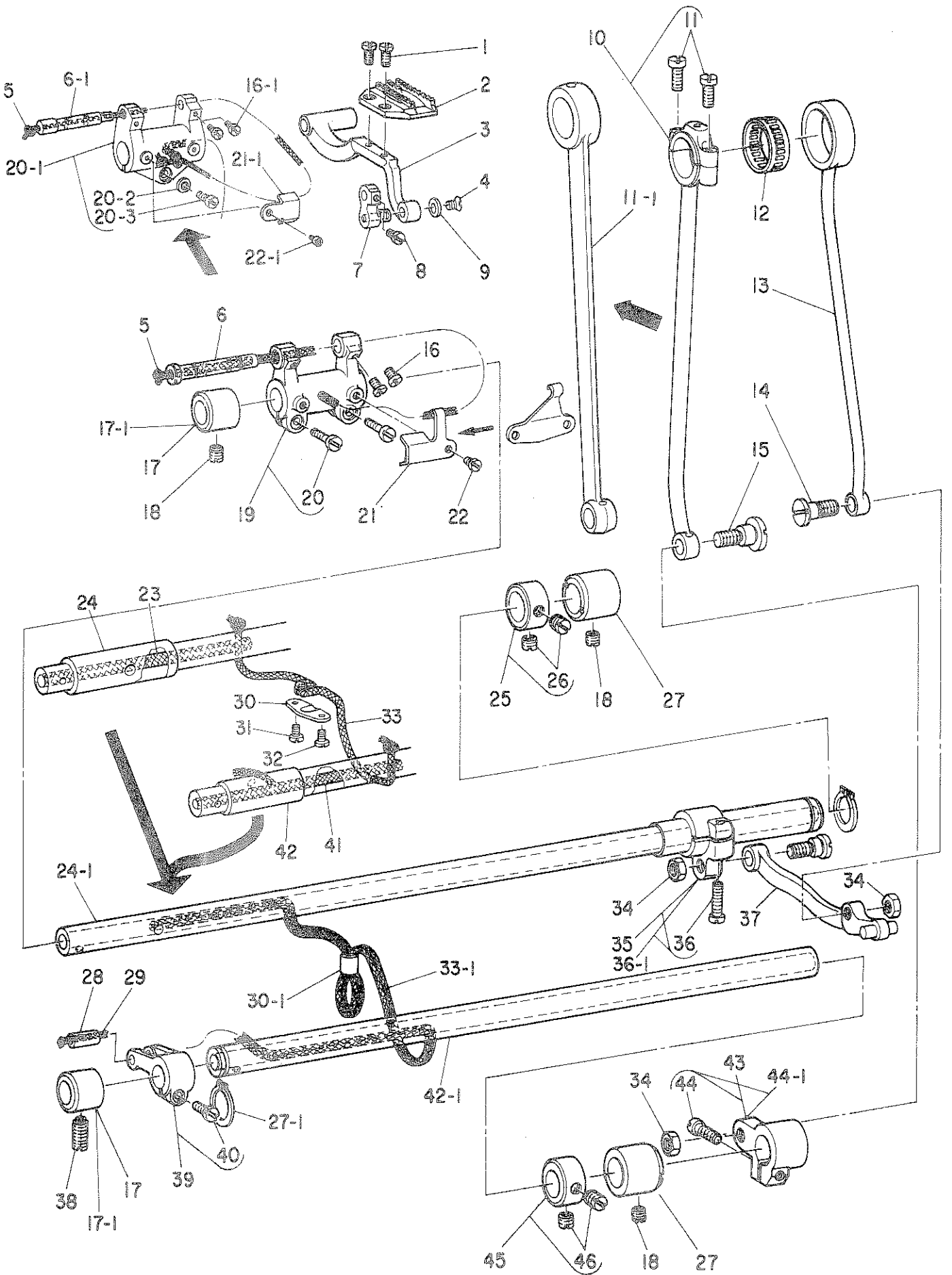


Ref. No.	Note	Part No. 品番	Description	E. C. 変更年月	品名	Amt. Req. 数量
1		SS-8110510-SP	SCREW 11/64-40 L=5	D.11/80	SS-8110410-TP	-
2		SS-8110410-TP	SCREW 11/64-40 L=3.5	A.11/80	トメネジ 11/64-40 L=3.5	1
3		B1620-470-000	FEED REGULATOR		オクリチヨセツタ ^イ	1
3		SS-8151230-SP	SCREW 15/64-28 L=12	D.11/79	SS-8150710-SP	1
4		SS-8150710-SP	SCREW 15/64-28 L=7	A.11/79	トメネジ 15/64-28 L=7	1
4		B1622-555-000	HINGE PIN		オクリチヨセツタ ^イ トメネジ	1
5		SS-7110720-SP	SCREW 11/64-40 L=7		マルヒラネジ 11/64-40 L=7	1
6		RO-0742401-00	RUBBER RING		オリック	1
7		B1634-470-000	STITCH LENGTH REGULATING SCREW		オクリチヨセツネジ	1
8		B1623-490-0A0	STITCH DIAL ASM.		メモリアン クミ	1
9		SS-6121050-SP	SCREW 3/16-28 L=9.5		ヒラネジ 3/16-28 L=9.5	1
10		SS-9660910-SP	SCREW 1/4-40 L=9.4		ロツカクホルト 1/4-40 L=9.4	1
11		B1624-490-000	REVERSE FEED CONTROL LEVER		オクリレバ	1
12	◇06	B1624-490-000	REVERSE FEED CONTROL LEVER		オクリレバ	1
13		RE-0250000-K0	SNAP RING 2.5	D.04/80	Eカ ^イ スタメワ 2.5	-
13-1		PS-0150065-KP	SPRING PIN 1.5X6	A.04/80	スプリングピン 1.5X6	1
14		B2926-490-0B0	ADJUSTING SHAFT ASM.		ウワオクリチヨセツタ ^イ クミ	1
15		B1625-470-0A0	FEED REGULATOR CONNECTING ROD ASM.		オクリチヨセツキ ロツト クミ	1
16		B1626-470-000	FEED REGULATOR CONNECTING ROD PIN		オクリチヨセツキ ロツトピン	1
17		WP-0651056-SD	WASHER 6.5X11X1	D.02/80	WP-0651056-SH	1
17		WP-0651056-SH	WASHER 6.5X11X1	A.02/80	ヒラネジカ ^ネ 6.5X11X1	1
18		NS-6660430-SP	NUT 1/4-40		ロツカクナツト 1/4-40	2
19		B2920-490-000	SPRING		ウワオクリツマミ ハネ	1
20		B3037-470-000	BALL		ウワオクリ アンナイボール	1
21		B1628-555-000	TENSION SPRING SUSPENSION STJD		ヒツハ ^リ ハネカケ ジョク	1
22		B1646-161-000	TENSION SPRING		オクリレバ ^ニ ヒツハ ^リ ハネ	1
23		D2114-555-B00	BRACKET INSTALLING COLLAR		フ ^ラ カツト トリツカカラ	1
24		B1632-470-000	TENSION SPRING SUSPENSION BRACKET		ヒツハ ^リ ハネカケ	1
25		SS-7111410-SP	SCREW 11/64-40 L=14		マルヒラネジ 11/64-40 L=14	1
26		B1649-161-000	TENSION SPRING ADJUSTING SCREW		ヒツハ ^リ ハネ チヨセツネジ	1
27		NS-6110420-SP	NUT 11/64-40		ロツカクナツト 11/64-40	2
28		B1644-490-000	NEEDLE BEARING		レバ ^ニ ショク ヴァリニック	1
29		B1641-490-000	OIL SEAL		チヨセツタ オイルシール	1
30		B1242-980-000	THRUST WASHER, SMALL		スラスト キト ^ニ ワ (シヨ)	1
31		B1211-980-000	MAIN SHAFT THRUST BEARING		ウワシヨク スラスト ^ニ ヴァリニック	1
32		B2922-490-0A0	ADJUSTING PLATE ASM.		ウワオクリチヨセツタ ^イ クミ	1
33		SS-8150710-SP	SCREW 15/64-28 L=7		トメネジ 15/64-28 L=7	1
34		B1627-555-0A0	CRANK ASM.		ヒツハ ^リ ハネカケ チヨセツキウチ ^ニ クミ	1
35		SS-6121210-SP	SCREW 3/16-28 L=12		ヒラネジ 3/16-28 L=9	(1)
36		SS-7110910-SP	SCREW 11/64-40 L=8.5		マルヒラネジ 11/64-40 L=8.5	1
37		B1640-470-0A0	SPRING SUSPENSION BRACKET ASM.		ウワオクリ エ ^ニ シハ ^ニ ハネカケ クミ	1
38		SS-6121210-SP	SCREW 3/16-28 L=12		ヒラネジ 3/16-28 L=9	(1)
39		SS-8150710-SP	SCREW 15/64-28 L=7		トメネジ 15/64-28 L=7	1
40		B1639-470-000	SPRING		ウワオクリウチ ^ニ カ ^ニ シハ ^ニ ネ	1
41		B2919-490-0A0	CONNECTING ARM ASM.		ウワオクリ レンケツウチ ^ニ クミ	1
42		SS-6121220-TP	SCREW 3/16-28 L=11.5		ヒラネジ 3/16-28 L=11.5	(1)
43		B2944-490-000	INDICATING PLATE		ウワオクリ メモリアン	1
44		WP-0480856-SP	WASHER 4.8X8.4X0.8		ヒラネジカ ^ネ 4.8X8.4X0.8	2
45		SS-7110820-SP	SCREW 11/64-40 L=7.5		マルヒラネジ 11/64-40 L=7.5	2
46		SS-7620750-SP	SCREW 3/16-32 L=6.5		マルヒラネジ 3/16-32 L=6.5	1
46-1		TA-1750502-RO	RUBBER PLUG	A.05/81	アナキヤツク 17.5X5	1
47		RO-0611801-00	RUBBER RING		オリック	1
48		B1621-490-000	REVERSE FEED SHAFT	D.05/81	オクリレバ ^ニ ショク	-
48-1		B1621-490-000-A	REVERSE FEED SHAFT	A.05/81	オクリチヨセツ レバ ^ニ ショク	1
49		RO-0691801-00	RUBBER RING		オリック	1
50		B1148-555-000	SPRING		オクリチヨセツ ヒ ^ニ ハ ^ニ ネ	1
51		B1147-555-000	PIN		オクリチヨセツ ヒ ^ニ ハ ^ニ ネ	1
52		B2940-490-0B0	INDICATING DIAL ASM.		キヨクイセタ ^イ イヤル クミ	1
53		B2941-490-000	CAM		キヨクイセ カム	1
54		SS-1110710-SP	SCREW 11/64-40 L=7		ヒラネジ 11/64-40 L=7	2
55		SD-0790601-SP	HINGE SCREW D=7.94 H=6		ダ ^ニ ハ ^ニ ネジ D=7.94 H=6	1

Note (注記) ◇06 For the models without the automatic reverse feed mechanism.

自動逆送り装置のない機種に使用します

6. FEED MECHANISM COMPONENTS (2)
 送り関係 (2).



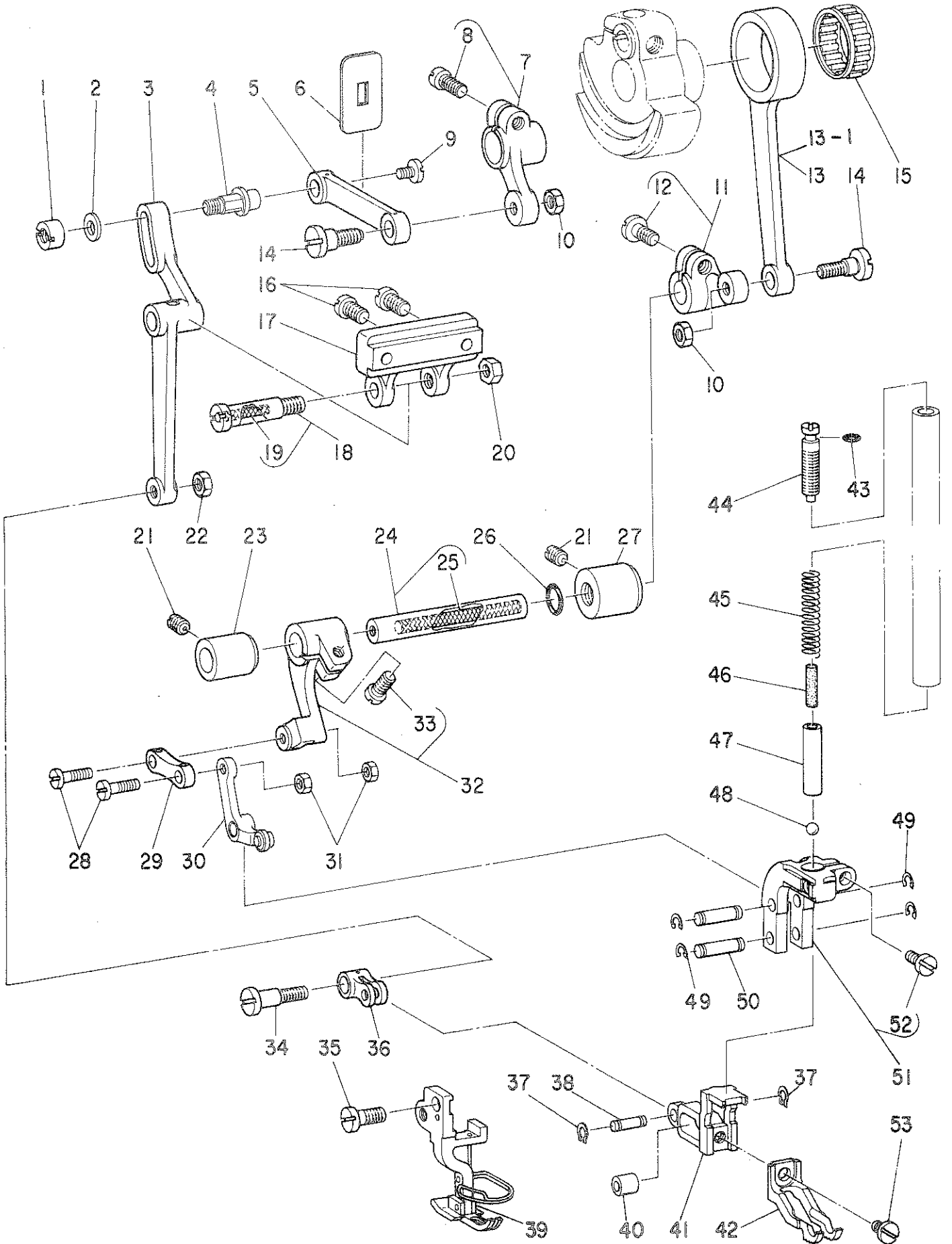
Ref. No.	Note 注記	Part No. 品番	Description	E.C. 交換年月	品名	Amt. Req. 数量
1		SS-4080620-TP	SCREW 1/8-44 L=6		ナハネシ 1/8-44 L=6	2
2	#02	B1613-450-A00	FEED DOG A		オクリハ A	1
3		B1602-470-000	FEED BAR		オクリタ イ	1
4		SS-1080510-SP	SCREW 1/8-44 L=5		ハラネシ 1/8-44 L=5	1
5		CQ-2520000-00	OIL WICK		エジシ	0.2
6	*	D1604-555-000	FEED BAR SHAFT	D.04/83	オクリタ イ シツク	-
7		B1705-470-000	FEED BAR LINK		オクリタ イ リンク	1
8		SS-6090510-SP	SCREW 9/64-40 L=5		ヒラネシ 9/64-40 L=5	1
9		B1715-481-000	COUNTER-SUNK WASHER		ヒョウサラ ヅツカネ	1
11-1		B1708-470-000-A	CONNECTING ROD	A.07/80	シヨウケ オクリロツト	1
12	#03	B4123-522-00A	NEEDLE BEARING		メス ニードルベアラ A	1
13		B1612-470-000	FEED ROCKER SHAFT CONNECTING ROD		スイハイオクリ ロツト	1
14		SD-0900701-TP	HINGE SCREW D=9 H=7		クワンネシ D=9 H=7	2
15		SD-1020701-SP	HINGE SCREW D=10.2 H=7		クワンネシ D=10.2 H=7	1
16	*	SS-7110740-TP	SCREW 11/64-40 L=7	D.04/83	マルヒラネシ 11/64-40 L=7	-
16-1	*	SS-6090810-SP	SCREW 9/64-40 L=7.5	A.04/83	ヒラネシ 9/64-40 L=7.5	2
17	*	B1604-155-000	FEED ROCKER SHAFT BUSHING, FRONT	D.04/83	オクリシツク マメタリ	-
17-1	*	B1605-555-000	BUSHING, FRONT	A.04/83	オクリシツク マメタリ	2
18		SS-8150510-TP	SCREW 15/64-28 L=4.7		トメネシ 15/64-28 L=4.7	3
19	*	D1603-555-DA0	FEED ROCKER ASM.	D.04/83	オクリタ イウチ クミ	-
20	*	SS-7111310-TP	SCREW 11/64-40 L=12.8	D.04/83	マルヒラネシ 11/64-40 L=12.8	-
20-1	*	B1603-555-DA0	FEED ROCKER ASM.	A.04/83	オクリタ イウチ クミ	1
20-2	*	WP-0480856-SP	WASHER 4.8X8.4X0.8	A.04/83	ヒラサツカネ 4.8X8.4X0.8	(1)
20-3	*	SS-7121410-SP	SCREW 3/16-28 L=14	A.04/83	マルヒラネシ 3/16-28 L=14	(1)
21	*	B1609-155-000	OIL WICK HOLDER	D.04/83	オクリタ イウチ エジシ	-
21-1	*	B1609-555-000	OIL WICK HOLDER	A.04/83	オクリタ イウチ エジシ	1
22	*	SS-6080410-SP	SCREW 1/8-44 L=4	D.04/83	ヒラネシ 1/8-44 L=4	-
22-1	*	SS-4090415-SP	SCREW 9/64-40 L=4	A.04/83	ナハネシ 9/64-40 L=4	1
23	*	CQ-3030000-00	OIL WICK	D.04/83	エジシ	-
24	*	B1601-552-000	FEED ROCK SHAFT	A.04/83	スイハイ オクリシツク	-
24-1	*	B1601-555-000	FEED ROCKER SHAFT	A.04/83	スイハイオクリシツク	1
25		CS-147101A-SH	THRUST COLLAR ASM. D=14.72 W=10		スラストウケ D=14.72 W=10 クミ	1
26		SS-8660610-TP	SCREW 1/4-40 L=6		トメネシ 1/4-40 L=6	(2)
27		B1702-155-000	BUSHING, REAR		オクリシツク メタル	1
27-1	*	RC-1381001-KP	RETAINING RING	A.04/83	シヨウケ	2
28	#03	B1706-470-008	LINK SHAFT		シヨウケ オクリ リンクシツク	1
29		CQ-2020000-00	OIL WICK		エジシ	0.1
30	*	B1635-552-000	OIL WICK HOLDER	D.04/83	オクリシツク エジシ	-
30-1	*	BP-5000000-00	VINYL TUBE, WHITE D=5	A.04/83	ビニール パイプ	0.1
31	*	SS-7110540-SP	SCREW 11/64-40 L=5	D.04/83	マルヒラネシ 11/64-40 L=5	-
32	*	SS-7110740-TP	SCREW 11/64-40 L=7	D.04/83	マルヒラネシ 11/64-40 L=7	-
33	*	CQ-3030000-00	OIL WICK	D.04/83	エジシ	-
33-1	*	CQ-2020000-00	OIL WICK	A.04/83	エジシ	0.9
34		NS-6680410-SP	NUT 9/32-28		ワツカクナツ 9/32-28	2
35	*	B1603-161-CA0	FEED ROCKER SHAFT CRANK ASM.	D.04/83	スイハイ オクリウチ クミ	-
36		SS-6121610-TP	SCREW 3/16-28 L=15.5		ヒラネシ 3/16-28 L=15.5	(1)
36-1	*	B1608-555-CA0	FEED ROCKER SHAFT CRANK ASM.	A.04/83	スイハイオクリウチ クミ	1
37		B1614-470-CA0	FEED ROCK CONNECTING ROD ASM.		スイハイオクリ リンクツカン クミ	1
38		SS-8151230-SP	SCREW 15/64-28 L=12		トメネシ 15/64-28 L=12	1
39		B1704-470-CA0	FEED DRIVING ARM ASM.		シヨウケ オクリ ウチ クミ	1
40		SS-7111120-SP	SCREW 11/64-40 L=10.5		マルヒラネシ 11/64-40 L=10.5	(1)
41	*	CQ-3030000-00	OIL WICK	D.04/83	エジシ	-
42	*	B1701-470-000	FEED DRIVING SHAFT	D.04/83	シヨウケ オクリ シツク	-
42-1	*	B1701-470-000-A	FEED DRIVING SHAFT	A.04/83	シヨウケ オクリシツク	1
43	*	B1703-155-CA0	FEED DRIVING SHAFT CRANK ASM., REAR	D.04/83	シヨウケ オクリウチ クミ	-
44		SS-6121610-TP	SCREW 3/16-28 L=15.5		ヒラネシ 3/16-28 L=15.5	(1)
44-1	*	B1703-555-CA0	REAR CRANK ASM.	A.04/83	シヨウケ オクリウチ クミ	1
45		CS-147121A-SH	THRUST COLLAR ASM. D=14.72 W=12		スラストウケ D=14.72 W=12 クミ	1
46		SS-8660610-TP	SCREW 1/4-40 L=6		トメネシ 1/4-40 L=6	(2)

Note (注記) #02 Please refer to the table of exchanging gauge part on pages 29 ~ 30.
#03 Selective part.

29~30ページの交換ゲージ部品一覧表をご参照下さい。
選択部品。

7. TOP FEED MECHANISM COMPONENTS (1)

上送り関係 (1)

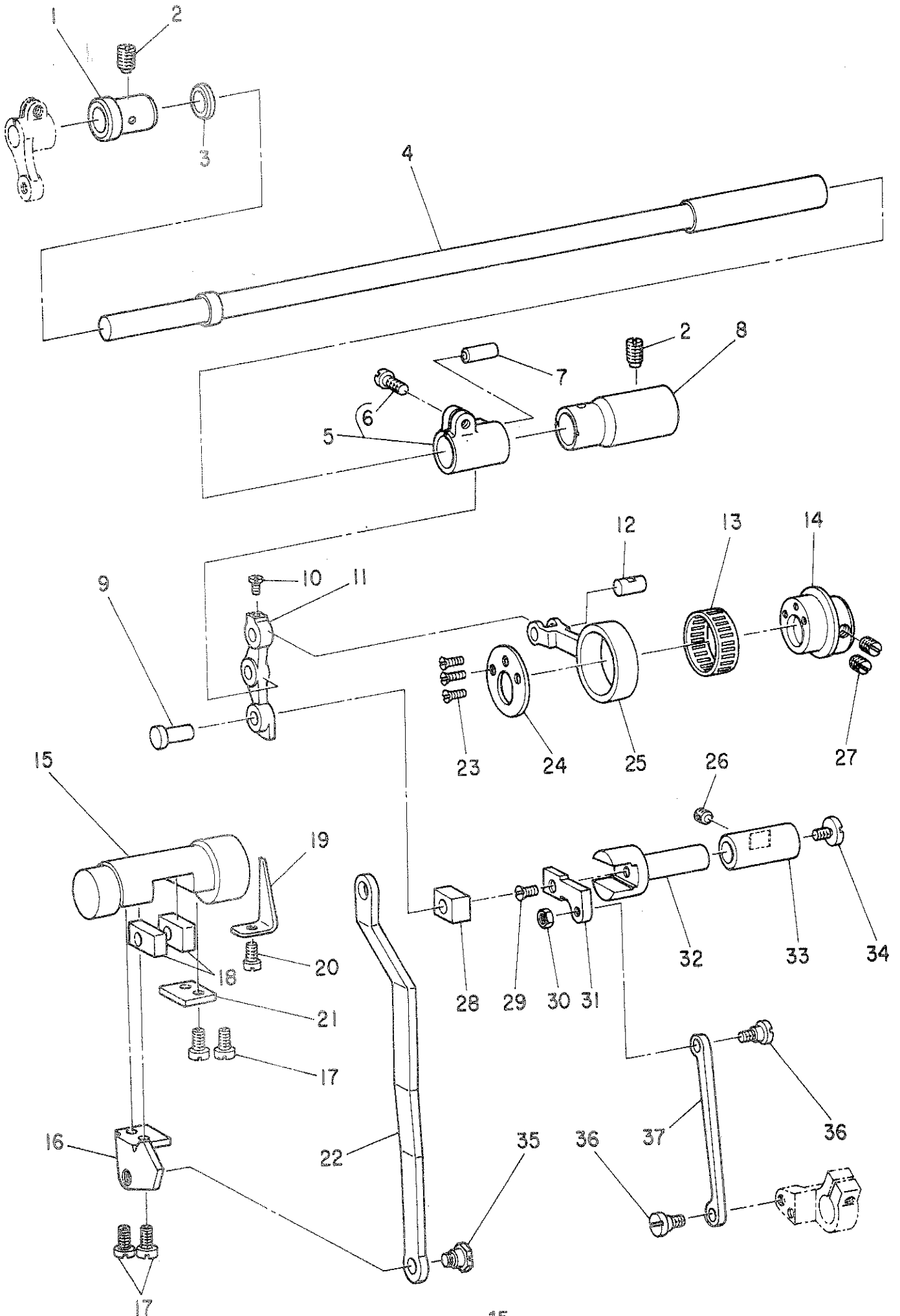


Ref. No.	Note 注記	Part No. 品番	Description	E. C. 変更年月	品名	Amt. Req. 数量
1		B3050-490-000	NUT			1
2		WP-0501016-SD	WASHER 5X10.5X1		ワッシャ 5X10.5X1	1
3		B3002-490-000	WALKING FOOT DRIVING LINK		ワロクリ フット駆動リンク	1
4		B3012-490-000	DRIVING LINK SHAFT		ワロクリ フット駆動シャフト	1
5		B2906-412-000	CONNECTING LINK		ワロクリ フット駆動リンク	1
6		B2907-470-000	RUBBER PLATE		トリツキ板	1
7		B3005-450-0A0	WALKING FOOT DRIVING CRANK ASM.		ワロクリ フット駆動クランクアセンブリ	1
8		SS-6121220-TP	SCREW 3/16-28 L=11.5		ワロクリ フット駆動クランクアセンブリ	1
9		SS-7110570-SP	SCREW 11/64-40 L=4.8		ワロクリ フット駆動クランクアセンブリ	(1)
10		NS-6120310-SP	NUT 3/16-28		ワロクリ フット駆動クランクアセンブリ	1
11		B3017-490-0A0	DRIVING ROD ARM ASM.		ワロクリ フット駆動クランクアセンブリ	2
12		SS-6121220-TP	SCREW 3/16-28 L=11.5		ワロクリ フット駆動クランクアセンブリ	1
13		B3013-450-000	WALKING FOOT DRIVING ROD		ワロクリ フット駆動クランクアセンブリ	(1)
13-1		B3013-490-000	WALKING FOOT DRIVING ROD	D.09/82	ワロクリ フット駆動クランクアセンブリ	-
14		SD-Q2720551-SP	HINGE SCREW D=7.24 H=5.5	A.09/82	ワロクリ フット駆動クランクアセンブリ	1
15	◇03	B1609-804-B00	NEEDLE BEARING		ワロクリ フット駆動クランクアセンブリ	2
16		SS-7111410-SP	SCREW 11/64-40 L=14		ワロクリ フット駆動クランクアセンブリ	1
17		B3010-450-000-A	WALKING FOOT DRIVING LINK BASE		ワロクリ フット駆動クランクアセンブリ	2
18		B3011-450-0A0-A	CONNECTING SHAFT ASM.		ワロクリ フット駆動クランクアセンブリ	1
19		CQ-2020000-00	OIL WICK		ワロクリ フット駆動クランクアセンブリ	1
20		NS-6150310-SP	NUT 15/64-28		ワロクリ フット駆動クランクアセンブリ	(0.1)
21		SS-8150710-SP	SCREW 15/64-28 L=7		ワロクリ フット駆動クランクアセンブリ	1
22		NS-6110310-SP	NUT 11/64-40		ワロクリ フット駆動クランクアセンブリ	2
23		B3019-450-000-A	BUSHING, FRONT		ワロクリ フット駆動クランクアセンブリ	1
24		B3018-450-0A0	DRIVING SHAFT ASM.		ワロクリ フット駆動クランクアセンブリ	1
25		CQ-2520000-00	OIL WICK		ワロクリ フット駆動クランクアセンブリ	1
26		RO-0801502-00	RUBBER RING		ワロクリ フット駆動クランクアセンブリ	(0.2)
27		B3020-450-000	BUSHING, REAR		ワロクリ フット駆動クランクアセンブリ	1
28		SD-0500402-SP	HINGE SCREW D=5 H=4		ワロクリ フット駆動クランクアセンブリ	1
29		B3022-490-000	WALKING FOOT LINK		ワロクリ フット駆動クランクアセンブリ	2
30		B3074-490-0A0	PRESSER ARM ASM.		ワロクリ フット駆動クランクアセンブリ	1
31		NS-6110310-SP	NUT 11/64-40		ワロクリ フット駆動クランクアセンブリ	1
32		B3021-490-0A0	WALKING FOOT DRIVING ARM ASM.		ワロクリ フット駆動クランクアセンブリ	2
33		SS-6121220-TP	SCREW 3/16-28 L=11.5		ワロクリ フット駆動クランクアセンブリ	1
34		SD-0641004-SP	HINGE SCREW D=6.35 H=9.6		ワロクリ フット駆動クランクアセンブリ	(1)
35		SS-6121220-TP	SCREW 3/16-28 L=11.5		ワロクリ フット駆動クランクアセンブリ	1
36		B3029-450-000	LINK		ワロクリ フット駆動クランクアセンブリ	1
37		B3035-450-000	SNAP RING	D.01/81	ワロクリ フット駆動クランクアセンブリ	-
38		B1229-232-000	SNAP RING	A.01/81	ワロクリ フット駆動クランクアセンブリ	2
39	◇02	B3034-450-000	LINK PIN	D.01/81	ワロクリ フット駆動クランクアセンブリ	-
40		B3034-490-000	LINK PIN	A.01/81	ワロクリ フット駆動クランクアセンブリ	1
41	◇02	B1524-490-BB0	PRESSER FOOT ASM. B		ワロクリ フット駆動クランクアセンブリ	1
42		B3028-450-000	ROLLER		ワロクリ フット駆動クランクアセンブリ	1
43		B3025-490-000	WALKING FOOT MOUNT		ワロクリ フット駆動クランクアセンブリ	1
44		B3026-490-B00	WALKING FOOT B		ワロクリ フット駆動クランクアセンブリ	1
45		RO-0291801-00	RUBBER RING		ワロクリ フット駆動クランクアセンブリ	1
46		B1512-470-000	ADJUSTING SCREW		ワロクリ フット駆動クランクアセンブリ	1
47		B3032-450-000	SPRING		ワロクリ フット駆動クランクアセンブリ	1
48		CQ-4000000-F0	OIL FELT		ワロクリ フット駆動クランクアセンブリ	0.1
49		B3031-490-000	SPRING SUPPORTER		ワロクリ フット駆動クランクアセンブリ	1
50		B3037-470-000	BALL		ワロクリ フット駆動クランクアセンブリ	1
51		B1229-232-000	SNAP RING		ワロクリ フット駆動クランクアセンブリ	1
52		B3027-490-000	PIN		ワロクリ フット駆動クランクアセンブリ	4
53		B3073-490-0A0	WALKING FOOT ARM BRACKET ASM.		ワロクリ フット駆動クランクアセンブリ	2
		SS-7121410-SP	SCREW 3/16-28 L=14		ワロクリ フット駆動クランクアセンブリ	1
		SS-6110610-TP	SCREW 11/64-40 L=6		ワロクリ フット駆動クランクアセンブリ	(1)
					ワロクリ フット駆動クランクアセンブリ	1

Note (注記) ◇02 Please refer to the table of exchanging gauge part on pages 29 ~ 30.
◇03 Selective part.

29-30ページの交換ゲージ部品一覧表をご参照下さい。
選択部品

8. TOP FEED MECHANISM COMPONENTS (2)



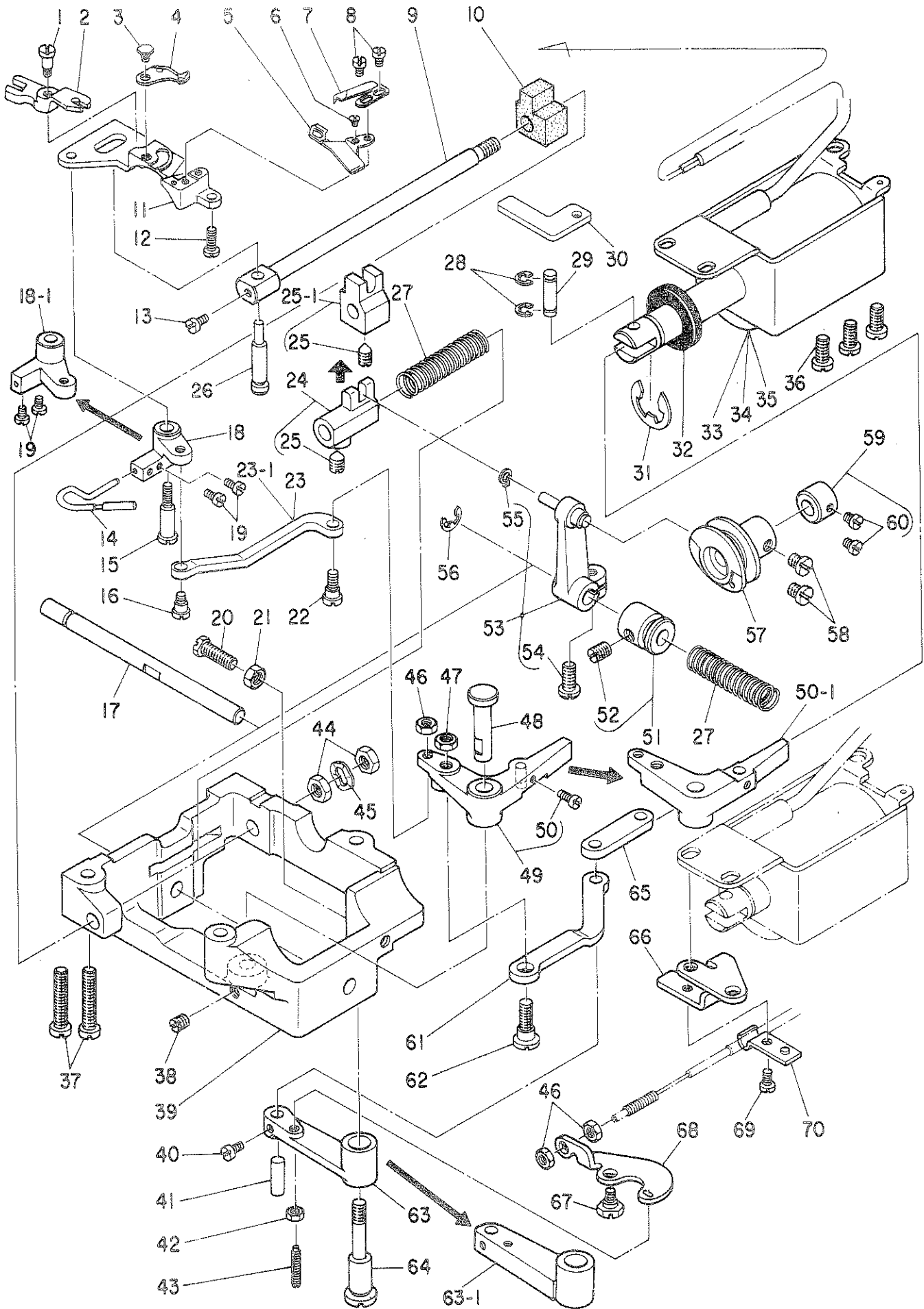
Ref. No.	Note 注記	Part No. 品番	Description	E. C. 変更年月	品名	Amt. Req. 数量
1		B3003-450-000-A	ROCK SHAFT BUSHING, FRONT		ウオクワリシク マニマール	1
2		SS-8151150-SP	SCREW 15/64-28 L=10.5		トメネシ 15/64-28 L=10.5	2
3		B2924-470-000	THRUST COLLAR		ウオクワリシク スラストウケ	1
4		B2910-490-000	WALKING FOOT ROCK SHAFT		ウオクワリシク	1
5		B2912-490-0A0	WALKING FOOT DRIVING CRANK ARM ASM.		ウオクワリシクウチ ヲミ	1
6		SS-7111410-TP	SCREW 11/64-40 L=14		マルヒラネシ 11/64-40 L=14	(1)
7	003	B2915-490-R00	PIN		ウオクワリシクウチ ヒンジ	1
8		B2909-490-000	ROCK SHAFT BUSHING, REAR		ウオクワリシク ウシロメタル	1
9		B2918-470-000	HINGE PIN		ウオクワリ カクコ マシク	1
10		SS-7090620-TP	SCREW 9/64-40 L= 6.1		マルヒラネシ 9/64-40 L=6.1	1
11		B2913-470-000	LINK ARM		ウオクワリ リンクウチ	1
12		B2914-470-000	PIN		ウオクワリロツト ヒンジ	1
13	003	B4123-522-00A	NEEDLE BEARING		メス ニードルベア A	1
14		B2903-470-000	CAM		ウオクワリ スイハイカム	1
15		B1631-470-000	FEED DRIVING ROCKER		オクリチヨセツタイ	1
16		B1651-490-000	ADJUSTING ARM		オクリチヨセツウチ	1
17		SS-6111010-TP	SCREW 11/64-40 L= 9.5	D.03/82	SS-6111010-SP	-
18		SS-6111010-SP	SCREW 11/64-40 L= 9.5	A.05/82	ヒラネシ 11/64-40 L=9.5	4
19		B1652-470-000	FEED DRIVING ROCKER BLOCK		オクリチヨセツタイ カクコ マ	2
20		B1633-470-000	STOPPER PLATE		オクリチヨセツタイ ウチ	1
21		SS-7110740-TP	SCREW 11/64-40 L=7		マルヒラネシ 11/64-40 L=7	1
22		B1654-470-000	PLATE		オクリチヨセツタイ フタ	1
22		B1630-470-000	FEED REGULATOR CONNECTING ROD		オクリチヨセツロツト	1
23		SS-1090920-SP	SCREW 9/64-40 L=9		ヒラネシ 9/64-40 L=9	3
24		B1611-470-000	THRUST COLLAR		オクリカム スラストウケ	1
25		B2905-470-000	WALKING FOOT DRIVING ROD		ウオクワリ ロツト	1
26		SS-8150510-TP	SCREW 15/64-28 L= 4.7		トメネシ 15/64-28 L=4.7	1
27		SS-8660610-TP	SCREW 1/4-40 L=6		トメネシ 1/4-40 L=6	2
28	003	B2902-490-R00	SLIDE BLOCK		ウオクワリカクコ マ	1
29		SS-1110710-SP	SCREW 11/64-40 L=7		ヒラネシ 11/64-40 L=7	1
30		NS-6120310-SP	NUT 3/16-28		ロツカクナツト 3/16-28	1
31		B2916-470-000	WALKING FOOT ADJUSTING ARM		ウオクワリ チヨセツウチ	1
32		B2901-470-000	WALKING FOOT ADJUSTING BASE		ウオクワリ チヨセツウチ	1
33		B2935-470-000	BUSHING		ウオクワリ チヨセツウチメタル	1
34		SS-6110630-TP	SCREW 11/64-40 L=6		ヒラネシ 11/64-40 L=6	1
35		SD-0800422-CP	HINGE SCREW D= 8 H= 4.2		クワネシ D=8 H=4.2	1
36		SD-0640591-TP	HINGE SCREW D= 6.35 H= 3.9		クワネシ D=6.35 H=3.9	2
37		B2917-470-000	WALKING FOOT ADJUSTING LINK		ウオクワリ チヨセツリンク	1

Note (注記) 003 Selective part.

選択部品.

9. THREAD TRIMMER COMPONENTS

糸切り装置関係



Ref. No.	Note 注記	Part No. 品番	Description	E.C. 変更年月	品名	Amt. Req. 数量
1	*	SD-0460702-SP	HINGE SCREW D=4.6 H=7	D.10/84	SD-0460702-TP	-
2	*	SD-0460702-TP	HINGE SCREW D=4.6 H=7	A.10/84	ﾀﾞﾝﾈｼﾞ D=4.6 H=7	1
3		D2411-555-P00	FORKED BASE FOR KNIFE		ﾌﾞﾙｯﾀ	1
4		SD-0500095-TH	HINGE SCREW D= 5 H= 0.85		ﾀﾞﾝﾈｼﾞ D=5 H=0.85	1
5		D2402-555-BA0	MOVING KNIFE ASM.		ﾄﾞｰﾈｽ ｸﾞﾐ	1
6		D2405-555-P00-B	THREAD GUIDE FOR KNIFE		ﾈｽ ｲﾄﾌﾞﾝﾅｲ	1
7		SS-2060210-SP	SCREW 3/32-56 L=2.3		ｽﾙﾋﾞﾗﾈｼﾞ 3/32-56 L=2.3	1
8		D2406-555-B00	COUNTER KNIFE		ｺｳｲ ｷﾞ	1
9		SS-4080620-TP	SCREW 1/8-44 L=6		ﾀﾞﾝﾈｼﾞ 1/8-44 L=6	2
10		D2424-555-P00-A	KNIFE DRIVING SHAFT		ﾈｽ ｷﾞﾄﾞｰｼﾞｸ	1
11		D2426-555-B00-A	OIL SPONGE		ﾈｽ ｷﾞﾄﾞｰｼﾞｸ ﾓﾙﾄﾌﾞﾚｰﾝ	1
12		D2401-555-BC0	KNIFE MOUNTING BASE ASM.		ﾈｽ ﾄﾞﾘｯｼﾞﾀﾞｲ ｸﾞﾐ	1
13		SS-7111120-SP	SCREW 11/64-40 L=10.5		ｽﾙﾋﾞﾗﾈｼﾞ 11/64-40 L=10.5	1
14		SS-7110740-TP	SCREW 11/64-40 L=7		ｽﾙﾋﾞﾗﾈｼﾞ 11/64-40 L=7	1
15		D2408-555-CA0	THREAD TAKE-UP PICKER ASM.		ｶﾞｲﾄﾞ ﾓﾀﾞ ﾀﾞｲ	1
16		SD-0641451-SP	HINGE SCREW D= 6.35 H=14.5		ﾀﾞﾝﾈｼﾞ D=6.35 H=14.5	1
17		SD-0600401-TP	HINGE SCREW D= 6 H= 4		ﾀﾞﾝﾈｼﾞ D=6 H=4	1
18	*	D2425-555-B00	SLIDE SHAFT		ｽﾗｲﾄﾞ ｼﾌﾄ	1
18-1	*	D2420-555-B00	MOUNTING BRACKET	D.12/82	ｶﾞｲﾄﾞ ﾓﾀﾞ ﾀﾞｲ	-
19	*	D2420-555-D00	MOUNTING BRACKET	A.12/82	ｶﾞｲﾄﾞ ﾓﾀﾞ ﾀﾞｲ ﾀﾞｲ ﾀﾞｲ	-
20		SS-6090510-SP	SCREW 9/64-40 L=5		ﾋﾞﾗﾈｼﾞ 9/64-40 L=5	2
21		SS-9151740-CP	SCREW 15/64-28 L=17		ﾛｯｸ ﾀﾞｲ ﾀﾞｲ 15/64-28 L=17	1
22		NS-6150310-SP	NUT 15/64-28		ﾛｯｸ ﾀﾞｲ ﾀﾞｲ 15/64-28	1
23	*	SD-0600402-TP	HINGE SCREW D= 6 H= 4		ﾀﾞﾝﾈｼﾞ D=6 H=4	1
23-1	*	D2419-555-B00	TAKE-UP THREAD PICKER LINK	D.12/82	ｶﾞｲﾄﾞ ﾓﾀﾞ ﾀﾞｲ ﾀﾞｲ	-
24	*	D2419-555-D00	TAKE-UP THREAD PICKER LINK	A.12/82	ｶﾞｲﾄﾞ ﾓﾀﾞ ﾀﾞｲ ﾀﾞｲ	1
25	*	D2414-555-BA0	FORKED BRACKET ASM.	D.01/83	ｶﾙﾛｰ-ﾗ-ｼﾞｸ ﾉﾀ ﾉﾀ ｸﾞﾐ	-
25-1	*	SS-8660970-TP	SCREW 1/4-40 L= 8.5	A.01/83	ﾄﾞﾐﾈｼﾞ 1/4-40 L=8.5	(1)
26		D2414-555-DA0	FORKED BRACKET ASM.		ｶﾙﾛｰ-ﾗ-ｼﾞｸ ﾉﾀ ﾉﾀ ｸﾞﾐ	1
27		D2407-555-B00	PIN FOR KNIFE FORKED BASE		ﾈｽ 2272 ﾉﾀ	1
28		D2423-555-B00	SPRING		ｽﾌﾘﾝｸﾞ ｼﾞｸ ﾓﾄ ﾉﾀ	2
29		RE-0400000-K0	SNAP RING 4		ﻩｶﾞ ﾀﾞｲ ﾀﾞｲ 4	2
30		D2464-555-B00	LINK DRIVING MAGNET PIN		ﾏｸﾞﾈｯﾄ ﾀﾞｲ ﾀﾞｲ ﾀﾞｲ	1
31		D2422-555-B00	GROOVE COVER		ﾊﾞｯ ﾀﾞｲ ﾀﾞｲ ﾉﾀ	1
32		RE-1200000-K0	SNAP RING 12		ﻩｶﾞ ﾀﾞｲ ﾀﾞｲ 12	1
33	#07	D2468-555-B00	RUBBER PLUNGER		ﾌﾞﾗｯ ﾀﾞｲ ﾀﾞｲ ﾉﾀ	1
34	#04	D2460-555-BA0	SOLENOID ASM.		ﾍﾞﾙ ﾉﾀ ﾀﾞｲ ｸﾞﾐ	1
35	#05	D2460-555-BAC	SOLENOID ASM.		DC ﾍﾞﾙ ﾉﾀ ﾀﾞｲ	1
36		D2460-555-BAA	SOLENOID ASM.		DC ﾍﾞﾙ ﾉﾀ ﾀﾞｲ (ｱﾒﾘｶ)	1
37		SS-7151210-SP	SCREW 15/64-28 L=12		ｽﾙﾋﾞﾗﾈｼﾞ 15/64-28 L=12	3
38		SS-6153040-SP	SCREW 15/64-28 L=30		ﾋﾞﾗﾈｼﾞ 15/64-28 L=30	2
39		SS-8660610-TP	SCREW 1/4-40 L=6		ﾄﾞﾐﾈｼﾞ 1/4-40 L=6	1
40		D2412-555-B00-A	THREAD TRIMMER MOUNTING BASE		ｲﾄ ﾉﾀ ﾀﾞｲ ﾀﾞｲ ﾀﾞｲ	1
41		SS-7110710-SP	SCREW 11/64-40 L=7		ｽﾙﾋﾞﾗﾈｼﾞ 11/64-40 L=7	1
42		D2464-555-D00	PIN		ﾏｸﾞﾈｯﾄ ﾀﾞｲ ﾀﾞｲ ﾀﾞｲ	1
43		NS-6110310-SP	NUT 11/64-40		ﾛｯｸ ﾀﾞｲ ﾀﾞｲ 11/64-40	1
44		D3170-555-B00	WIRE DRIVING LEVER PIN		ﻭｲﾔｰ ｸﾄﾞ-ﾚﾊﾞ- ﾀﾞｲ	1
45		NS-6680410-SP	NUT 9/32-28		ﾛｯｸ ﾀﾞｲ ﾀﾞｲ 9/32-28	2
46		WZ-0850302-K0	WAVED WASHER 3.5X13X0.3		ﾜﾌﾞ ﾀﾞｲ ﾀﾞｲ 3.5X13X0.3	1
47		NS-6620310-SP	NUT 3/16-32		ﾛｯｸ ﾀﾞｲ ﾀﾞｲ 3/16-32	3
48		NS-6150310-SP	NUT 15/64-28		ﾛｯｸ ﾀﾞｲ ﾀﾞｲ 15/64-28	1
49	*	D2431-555-B00	THREAD TRIMMER SHAFT		ｲﾄ ﾉﾀ ﾀﾞｲ ﾀﾞｲ	1
50	*	D2416-555-BA0	THREAD TRIMMER LEVER ASM.	D.11/82	ｲﾄ ﾉﾀ ﾀﾞｲ ﾀﾞｲ	-
50-1	*	SS-7090910-SP	SCREW 9/64-40 L= 8.5	A.12/79	ｽﾙﾋﾞﾗﾈｼﾞ 9/64-40 L=8.5	(1)
51		D2412-555-DA0	THREAD TRIMMER LEVER	A.11/82	ｲﾄ ﾉﾀ ﾀﾞｲ ﾀﾞｲ ﾀﾞｲ ﾀﾞｲ	1
52		D2418-555-BA0	THRUST COLLAR ASM.		ｶﾙﾛｰ-ﾗ-ｼﾞｸ ﾉﾀ ﾉﾀ ｸﾞﾐ	1
53		SS-3660810-TP	SCREW 1/4-40 L=8	M.12/81	ﾄﾞﾐﾈｼﾞ 1/4-40 L=8	(1)
54		D2415-555-B00	CAM ROLLER SHAFT BRACKET ASM.		ｶﾙﾛｰ-ﾗ-ｼﾞｸ ﾀﾞｲ ｸﾞﾐ	1
55		SS-7151210-SP	SCREW 15/64-28 L=12		ｽﾙﾋﾞﾗﾈｼﾞ 15/64-28 L=12	(1)
56		D2430-555-B00	SNAP RING		ｶﾙﾛｰ-ﾗ-ｼﾞｸ ﾀﾞｲ ﾀﾞｲ	(1)
57		RE-0600000-K0	SNAP RING 6		ﻩｶﾞ ﾀﾞｲ ﾀﾞｲ 6	1
58		D2429-555-B00	THREAD TRIMMER CAM		ｲﾄ ﾉﾀ ﾀﾞｲ	1
59		SS-6660710-TP	SCREW 1/4-40 L=7		ﾋﾞﾗﾈｼﾞ 1/4-40 L=7	2
60		CS-079101A-SH	THRUST COLLAR ASM. D=7.94 W=10		ｽﾗｽﾄ ｸﾞ ﾀﾞｲ=7.94 W=10 ｸﾞﾐ	1
61		SS-6110420-TP	SCREW 11/64-40 L=4.8		ﾋﾞﾗﾈｼﾞ 11/64-40 L=4.8	1
62		D2461-555-B00	THREAD TRIMMER LEVER LINK		ｲﾄ ﾉﾀ ﾀﾞｲ ﾀﾞｲ ﾀﾞｲ	(2)
63	*	SD-0790432-SP	HINGE SCREW D= 7.94 H= 4.3		ﾀﾞﾝﾈｼﾞ D=7.94 H=4.3	1
63-1	*	D2465-555-B00-A	LEVER DRIVING MAGNET	D.04/83	ﾏｸﾞﾈｯﾄ ﾀﾞｲ ﾀﾞｲ	-
64		D2465-555-B00	LEVER DRIVING MAGNET	A.04/83	ﾏｸﾞﾈｯﾄ ﾀﾞｲ ﾀﾞｲ	1
65		SD-0951905-SP	HINGE SCREW D=9.53 H=19		ﾀﾞﾝﾈｼﾞ D=9.53 H=19	1
66		D2463-555-B00	LINK DRIVING MAGNET		ﾏｸﾞﾈｯﾄ ﾀﾞｲ ﾀﾞｲ	1
67		D3167-555-B00-B	WIRE PRESSER PLATE		ﻭｲﾔｰ-ﾌﾟﾚｯ ﾀﾞｲ	1
68		SD-0630275-SP	HINGE SCREW D= 6.35 H= 2.7		ﾀﾞﾝﾈｼﾞ D=6.35 H=2.7	1
69		D3169-555-B00	WIRE DRIVING LEVER		ﻭｲﾔｰ ｸﾄﾞ-ﾚﾊﾞ- ﾀﾞｲ	1
70		SS-7110740-TP	SCREW 11/64-40 L=7		ｽﾙﾋﾞﾗﾈｼﾞ 11/64-40 L=7	1
70		D3164-555-B00	OUTER PRESSER PLATE		ﾌﾟﾚｯ ﾀﾞｲ ﾀﾞｲ	1

Note (注記) #04 For JE.

#07 For DLU-490-4-2B, DLU-490-4-4B.

#08 For JA.

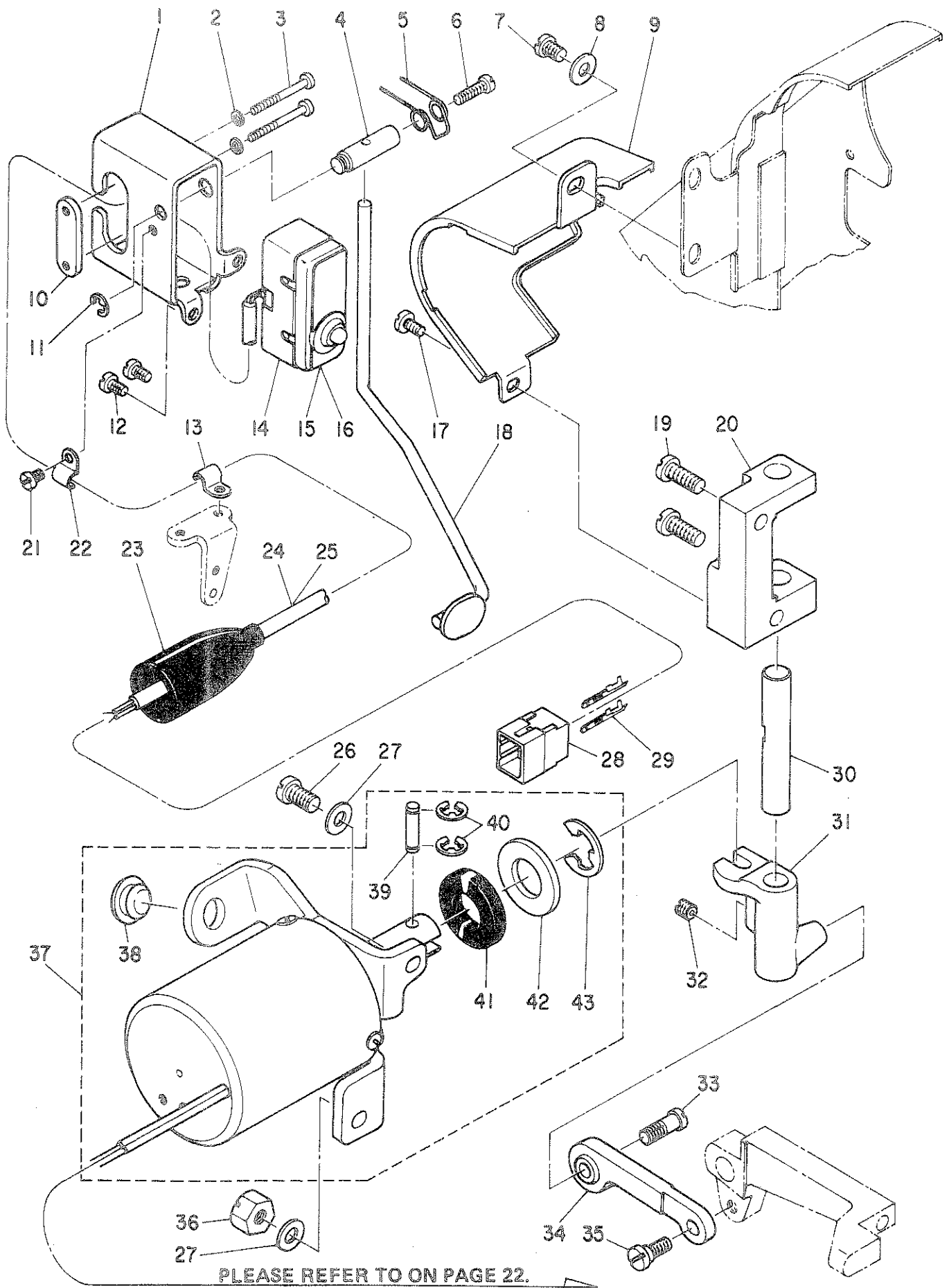
JE用.

DLU-490-4-2B, DLU-490-4-4B用.

JA用.

10. AUTOMATIC REVERSE FEED MECHANISM COMPONENTS

自動送り装置関係



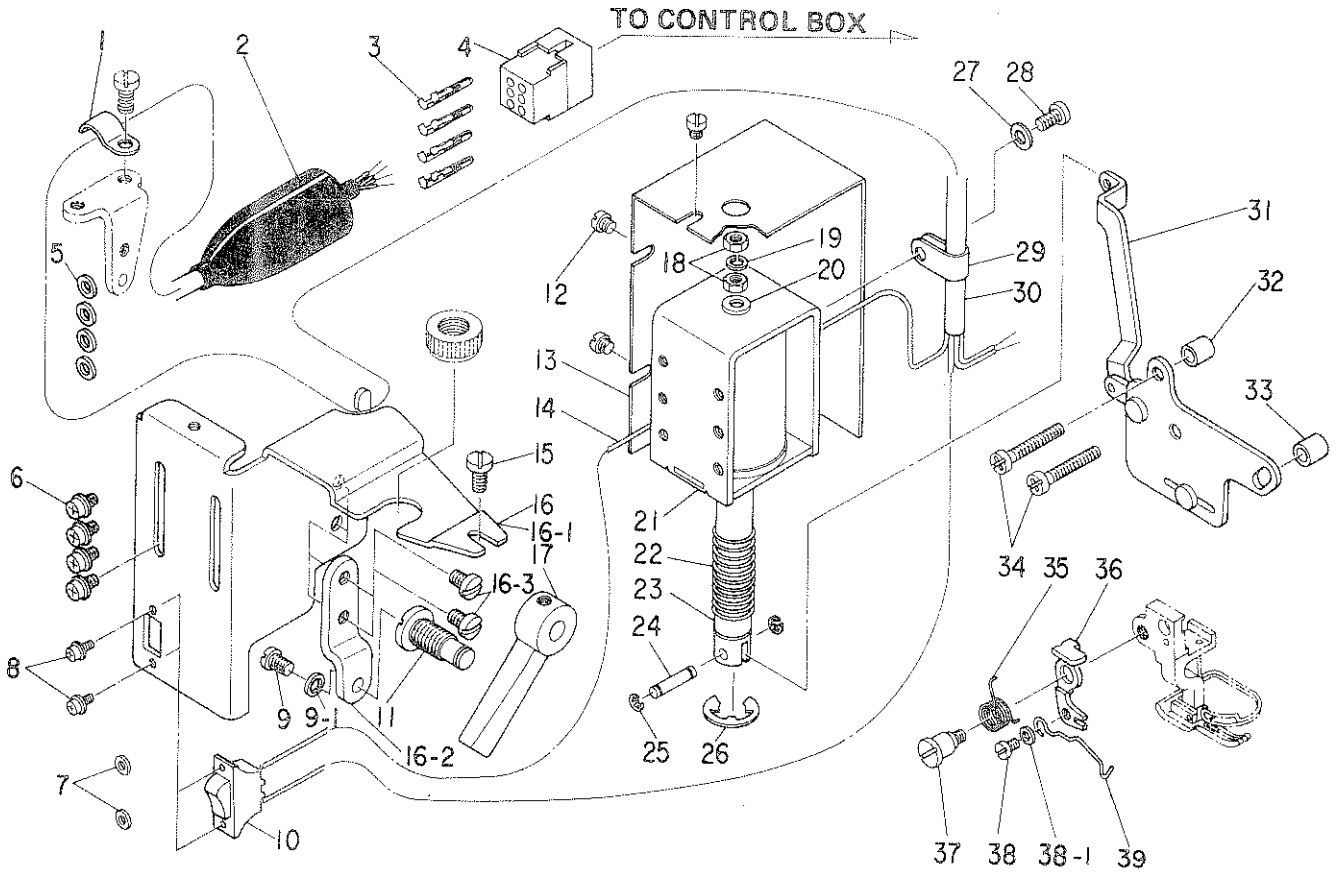
PLEASE REFER TO ON PAGE 22.

Ref. No.	Note 注記	Part No. 品番	Description	E. C. 変更年月	品名	Amt. Req. 数量
1		D1627-555-B00-A	REVERSE FEED SWITCH MOUNTING BASE		キャブアクセリ SW トリツケタイ	1
2		WP-0320501-SC	WASHER 3.2X7X0.5		ヒラサカカネ 3.2X7X0.5	2
3		SM-4033001-SC	SCREW M3 L=30		ナットネジ M3X0.5 L=30	2
4		D1628-555-B00	SHAFT		スリツレハ - トリツケシク	1
5		D1635-555-B00	SWITCH LEVER SPRING		キャブアクセリ スリツレハ - カネ	1
6		SS-7111410-SP	SCREW 11/64-40 L=14		マルヒラネシ 11/64-40 L=14	1
7		SS-7150740-SP	SCREW 15/64-28 L=7		マルヒラネシ 15/64-28 L=7	1
8		WP-0621016-SD	WASHER 6.2X13X1		ヒラサカカネ 6.2X13X1	1
9		D1617-490-D00	REVERSE FEED COVER		キャブアクセリカバー	1
10		D9299-555-B00	MICROSWITCH SET PLATE		マイクロ スイッチ トメイタ	1
11		RE-0500000-K0	SNAP RING 5		Eカメトメウ 5	1
12		SS-7110740-TP	SCREW 11/64-40 L=7		マルヒラネシ 11/64-40 L=7	2
13	◇01	B3538-112-000	NEEDLE COOLER PIPE HOLDER		2シンオサエ	1
14		D9205-555-B00	MICROSWITCH COVER		マイクロスイッチ カバー	1
15	◇07	D9204-555-C00	MICROSWITCH 0.1A		マイクロ スイッチ 0.1A	1
16	◇09	D9204-555-B00	MICROSWITCH 15A		マイクロ スイッチ 15A	1
17		SS-7110820-SP	SCREW 11/64-40 L=7.5	D.03/82	SS-7110840-SP	-
18		SS-7110840-SP	SCREW 11/64-40 L=7.8	A.03/82	マルヒラネシ 11/64-40 L=7.8	1
19		D1625-490-DA0	REVERSE FEED CONTROL LEVER ASM.		キャブアクセリ スリツレハ - クミ	1
20		SS-6151440-SP	SCREW 15/64-28 L=14		ヒラネシ 15/64-28 L=14	2
21	◇01	D1611-490-D00	REVERSE FEED MOUNTING BASE		キャブアクセリタイ	1
22	◇01	SS-7110410-SP	SCREW 11/64-40 L=4		マルヒラネシ 11/64-40 L=4	1
23		B3538-112-000	NEEDLE COOLER PIPE HOLDER		2シンオサエ	1
24	◇10	D6001-555-B00	PLUG COVER		プラグカバー A	1
25	◇11	HW-5000700-00	2-CORE CABTYRE CORD		2シン キャブタイヤコード	1.5
26		HW-5000700-00	2-CORE CABTYRE CORD		2シン キャブタイヤコード	1.9
27		SS-7151210-SP	SCREW 15/64-28 L=12		マルヒラネシ 15/64-28 L=12	1
28		WP-0621016-SD	WASHER 6.2X13X1		ヒラサカカネ 6.2X13X1	2
29	◇01	D6029-555-B0A	NYLON PLUG 6P		6P ナイロンプラグ	1
30		D6043-555-B00	PIN TERMINAL MALE		ピン ターミナル オス	2
31		D1612-490-D00	REVERSE FEED PIN		キャブアクセリシク	1
32		D1614-490-D00	REVERSE FEED ARM		キャブアクセリウチ	1
33		SS-8150510-TP	SCREW 15/64-28 L=4.7		トメネシ 15/64-28 L=4.7	1
34		D2512-282-A00	WORK CLAMP FOOT CONNECTING PLATE		ツマミアシ ホールシク	1
35		D1616-490-D00	REVERSE FEED BALL LINK		キャブアクセリボールリンク	1
36		SD-0650501-TP	HINGE SCREW D=6.5 H=5		タメネシ D=6.5 H=5	1
37		NS-6150810-SP	NUT 15/64-28		ロツカソナツト 15/64-28	1
38		D1615-490-DA0	SOLENOID INSTALLING BASE ASM.		ソレノイド トリツケタイ クミ	1
39		B1164-012-000	RUBBER PLUG		アサ キャブワ	(1)
40		D2464-555-B00	LINK DRIVING MAGNET PIN		マグネット リンクピン	(1)
41		RE-0400000-K0	SNAP RING 4		Eカメトメウ 4	(2)
42		D2468-555-B00	RUBBER PLUNGER		プラグシキヤ - コム	(1)
43		WP-1703001-SC	WASHER 17X30X3		ヒラサカカネ ミカキマル M16	(1)
		RE-1200000-K0	SNAP RING 12		Eカメトメウ 12	(1)

Note (注記) ◇01 Exchangeable part when wiper is used.
◇07 For DLU-490-4-2B, DLU-490-4-4B.
◇09 For DLU-490-4-1B, DLU-490-4-3B.
◇10 For DLU-490-4-1B(JE), DLU-490-4-2B.
(Exchangeable part when wiper is used.)
◇11 For DLU-490-4-1B(JA).
(Exchangeable part when wiper is used.)

ワイパー装置使用の際、交換する部品。
DLU-490-4-2B, DLU-490-4-4B用。
DLU-490-4-1B, DLU-490-4-3B用。
DLU-490-4-1B(JE), DLU-490-4-2B用。
(ワイパー装置使用の際、交換する部品)。
DLU-490-4-1B(JA)用
(ワイパー装置使用の際、交換する部品)。

11. WIPER COMPONENTS
ワイパー装置関係



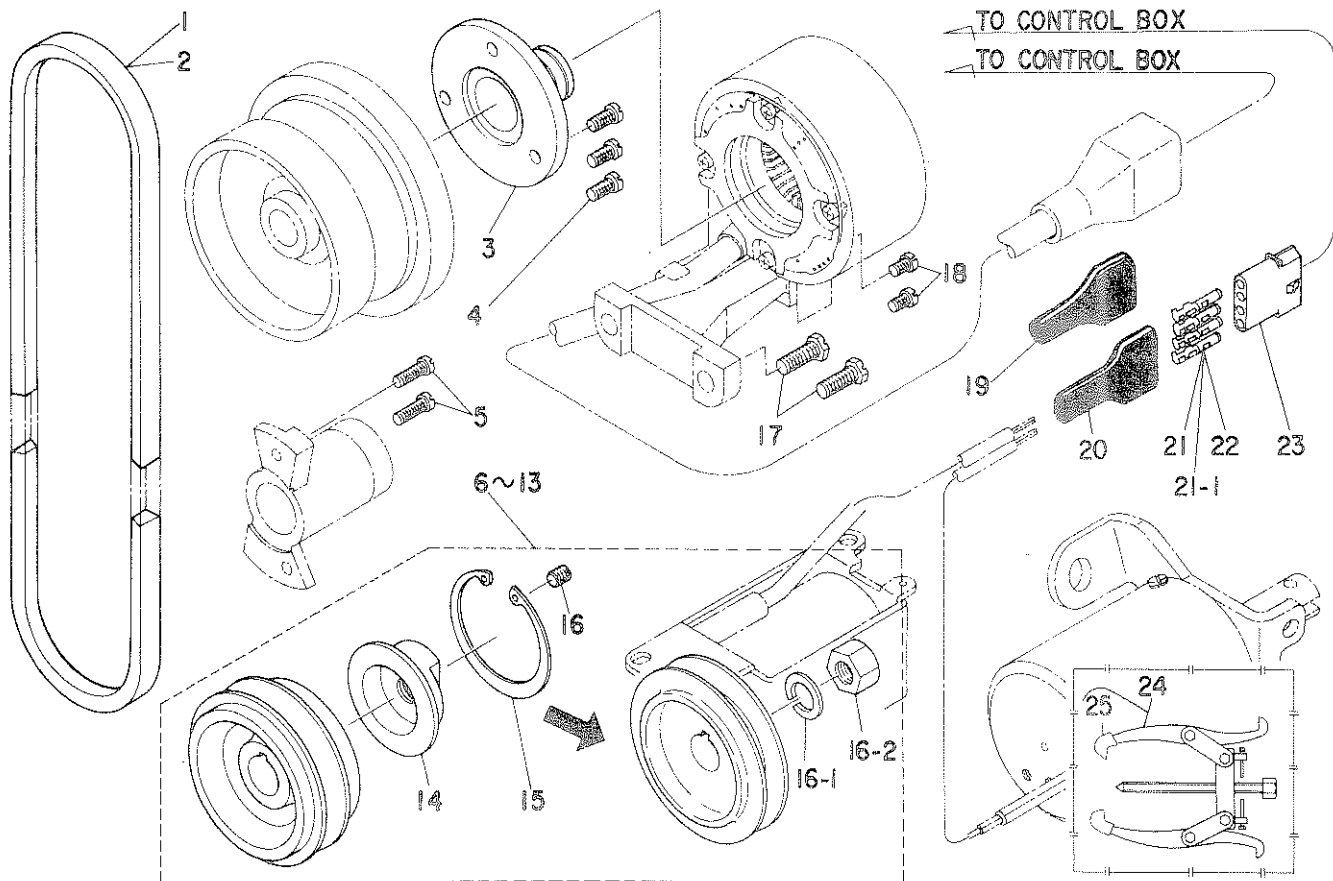
Ref. No.	Note 注記	Part No. 品番	Description	E.C. 変更年月	品名	Amt. Req. 数量
1		D2611-555-B00-A	CABLE HOLDER		ケーブルホルダ	1
2	#12	D6001-555-B00	PLUG COVER		プラグカバー	1
3	#12	D6043-555-B00	PIN TERMINAL, MALE		ピンターミナルオス	4
4	#12	D6029-555-B0A	NYLON PLUG, 6P		6Pナイロンプラグ	1
5	*	WP-0480856-SD	WASHER 4.8X8.4X0.8	D.07/83	ワッシャー 4.8X8.4X0.8	-
6	*	SM-4040601-SN	SCREW M4 L=6	D.07/83	スクリュー M4 L=6	-
	*	SL-4040881-SF	SCREW M4 L=8	A.07/83	スクリュー M4 L=8	-
7	*	WP-0320500-MC	WASHER	D.01/85	ワッシャー コカマワ M3	-
8	*	SM-4030601-SN	SCREW M3X0.5 L=6	D.01/85	スクリュー M3	-
	*	SL-4030621-SS	SCREW M3	A.01/85	スクリュー M3	-
9	*	SS-7110710-SP	SCREW 11/64-40 L=7	D.06/83	SS-6111010-SP	2
	*	SS-6111010-SP	SCREW 11/64-40 L=9.5	A.06/83	スクリュー 11/64-40 L=9.5	-
9-1	*	WS-0510002-KN	SPRING WASHER 5.1X8.5X1.3	A.07/83	スプリングワッシャー 5.1X8.5X1.3	1
10		D2119-555-C00	SWITCH		スイッチ	1
11		D1517-490-D00	HINGE PIN		ヒンジピン	1
12		SS-7110340-SP	SCREW 11/64-40 L=3.2		スクリュー 11/64-40 L=3.2	1
13		D2111-555-B00-B	MAGNET INSTALLING BASE COVER		マグネットトリツクタイカバ	1
14		HW-2F18S12-19	ELECTRIC WIRE, WHITE		ワイヤ 0.18X19 シロ	0.1
15	*	SS-7110840-SP	SCREW 11/64-40 L=7.8	D.01/83	SS-4110815-SP	-
	*	SS-4110815-SP	SCREW 11/64-40 L=8	A.01/83	スクリュー 11/64-40 L=8	-
16	*	D2101-490-D00	MAGNET INSTALLING BASE	D.07/83	マグネットトリツクタイ	1
16-1	*	D2101-490-D00-A	MAGNET BASE COVER	A.07/83	マグネットトリツクタイカバ	1
16-2	*	D2112-490-D00	MAGNET BASE AUXILIARY PLATE	A.07/83	マグネットトリツクタイカバ	1
16-3	*	SS-7110510-SP	SCREW 11/64-40 L=5	A.07/83	スクリュー 11/64-40 L=5	1
17		D1520-490-D00	HAND LIFTER		ハンドリフター	1
18		NM-6043212-SA	NUT M4X0.7		ナット M4X0.7	2
19		WS-0410002-KN	SPRING WASHER M4		スプリングワッシャー M4	1
20		MAT-80115TR0	WASHER		ワッシャー ステンレス	1
21		D3901-481-D0B	SOLENOID		マグネット	1
22		D2111-490-D00	SPRING		スプリング	1
23		D2118-555-B00-A	PLUNGER		ワイパーリンクシャフト	1
24		D2107-555-B00	WIPER LINK SHAFT, A		ワイパーリンクシャフト A	1
25		RE-0250000-K0	SNAP RING 2.5		スナップリング 2.5	2
26		RE-0901110-D0	SNAP RING 9	C.03/82	スナップリング 2.5	2
27		WP-0430800-SC	WASHER 4.3X9X0.8		RE-0901110-K0	1
28		SM-4040801-SN	SCREW M4 L=8		スクリュー コカマワ M4	1
29		D2120-555-C00	NYLON CLAMP		スクリュー M4X0.7 L=8	1
30		HW-5F18S12-48	4-CORE CABTYRE CORD		ナイロンクランプ	1
31		D2110-490-DA0	WIPER DRIVING PLATE ASM.		ワイパー駆動プレート	2.0
32		D2114-555-B00	BRACKET INSTALLING COLLAR		ワイパー駆動プレートアセンブリ	1
33		D2121-555-D00	BRACKET INSTALLING COLLAR B		ワイパー駆動プレートアセンブリ	1
34	*	SS-7112420-SP	SCREW 11/64-40 L=24	D.01/83	ワイパー駆動プレートアセンブリ	1
	*	SS-4112215-SP	SCREW 11/64-40 L=22	A.01/83	スクリュー 11/64-40 L=22	2
35		D2105-490-D00	SPRING		スプリング	1
36		D2102-490-D00	WIPER DRIVING ARM		ワイパー駆動アーム	1
37		D2103-490-D00	HINGE PIN		ヒンジピン	1
38		SS-6090530-SP	SCREW 9/64-40 L=4.5		スクリュー 9/64-40 L=4.5	1
38-1		WP-0371026-SD	WASHER 3.7X7X1	A.03/82	ワッシャー 3.7X7X1	1
39		D2104-490-D00	WIPER		ワイパー	1

Note (注記) #12 For DLU-490-4-3 (JA), DLU-490-4-3B (JA), DLU-490-4-4B.

DLU-490-4-3 (JA), DLU-490-4-3B (JA), DLU-490-4-4B用。

12. MOTOR PULLEY COMPONENTS

モータープーリー 関係

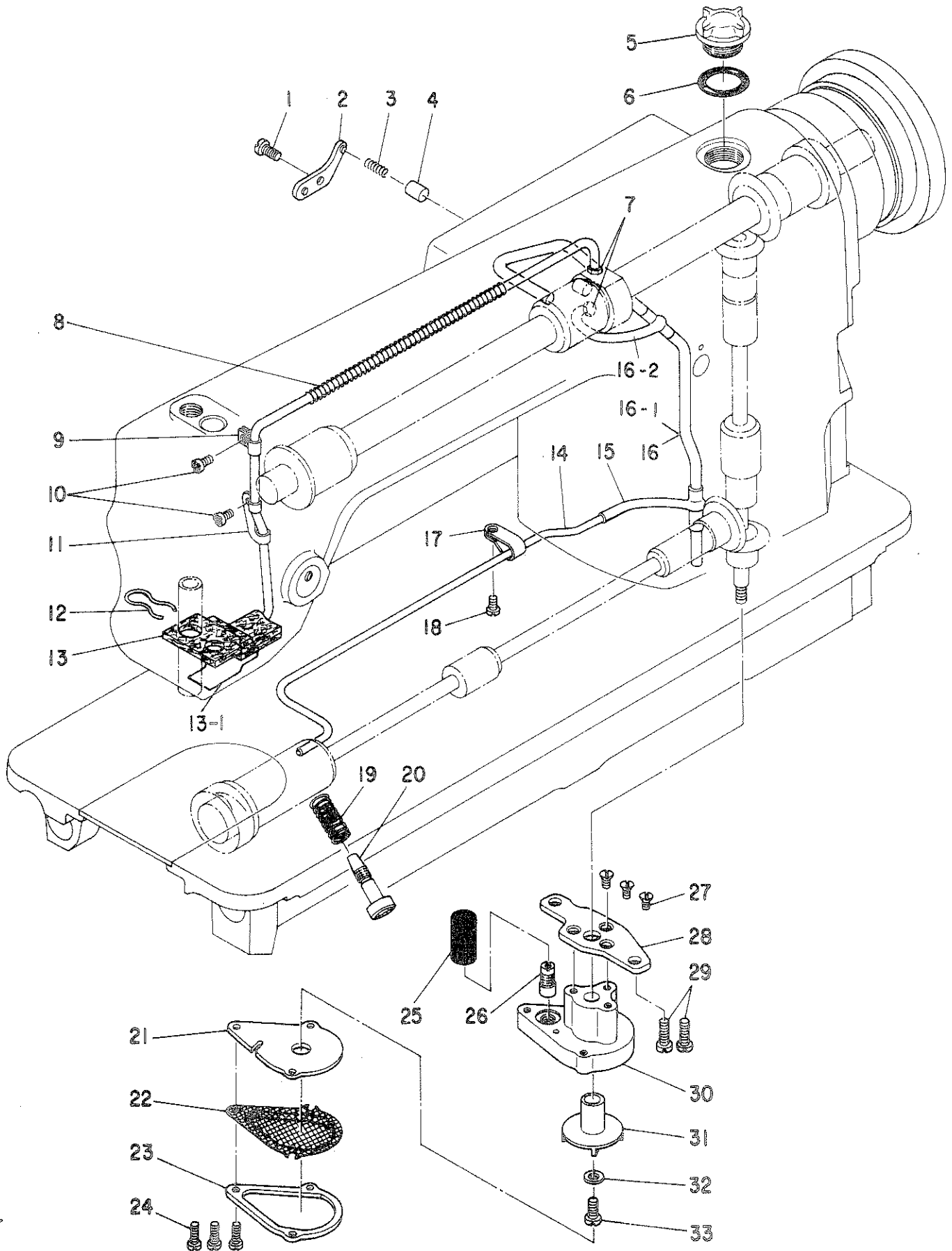


Ref. No.	Note 注記	Part No. 品番	Description	E. C. 変更年月	品名	Amt. Req. 数量
1	#13	MTJ-VM004100	V-BELT, 41 INCH		Vベルト 41インチ	1
2	#14	MTJ-VM004200	V-BELT, 42 INCH		Vベルト 42インチ	1
3	#15	D1230-552-R00	FLANGE		ハスミエクセル フラジヤ	1
4	#15	SS-7111120-SP	SCREW 11/64-40 L=10.5		マルヒラネシ 11/64-40 L=10.5	3
5	#16	SS-71111410-SP	SCREW 11/64-40 L=14		マルヒラネシ 11/64-40 L=14	2
6		MTS-P00650A0	MOTOR PULLEY ASM. P.C.D. 65		モーターリ P.C.D 65 ヶミ	1
7		MTS-P00700A0	MOTOR PULLEY ASM. P.C.D. 70		モーターリ P.C.D 70 ヶミ	1
8		MTS-P00750A0	MOTOR PULLEY ASM. P.C.D. 75		モーターリ P.C.D 75 ヶミ	1
9		MTS-P00800A0	MOTOR PULLEY ASM. P.C.D. 80		モーターリ P.C.D 80 ヶミ	1
10		MTS-P00850A0	MOTOR PULLEY ASM. 80. 60HZ		モーターリ P.C.D 85 ヶミ	1
11		MTS-P00900A0	MOTOR PULLEY ASM. P.C.D. 90		モーターリ P.C.D 90 ヶミ	1
12		MTS-P00950A0	MOTOR PULLEY ASM. P.C.D. 95		モーターリ P.C.D 95 ヶミ	1
13		MTS-P01000A0	MOTOR PULLEY ASM. 95. 50HZ		モーターリ P.C.D 100 ヶミ	1
14	*	MTS-P0001000	MOTOR PULLEY INSTALLING NUT	D.04/84	モーターリ ナット	-
15	*	RC-4800002-KP	RETAINING RING	D.04/84	カハツメワ	-
16	*	SS-8150710-SP	SCREW 15/64-28 L=7	D.04/84	トメネシ 15/64-28 L=7	-
16-1	*	WS-1002560-KR	SPRING WASHER 10X18X2.5	A.04/84	ハネサシカサ 10X18X2.5	(1)
16-2	*	NM-6550815-SF	NUT	A.04/84	メートルナット	(1)
17	#16	SS-9151740-SP	SCREW 15/64-28 L=17		ロツカクホルト 15/64-28 L=17	2
18	#16	SS-7110840-SP	SCREW 11/64-40 L=7.8		マルヒラネシ 11/64-40 L=7.8	2
19	#17	D6008-555-D0A	4-POLE PLUG COVER, BLACK		フオクカハ 4P クロ	1
20	#18	D6009-555-D0A	4-POLE NYLON PLUG COVER		フオクカハ 4P クロ	1
21	#17	D6042-555-B00	PIN-SHAPE TERMINAL, FEMALE	M.05/81	ピョウ ターミナル メス	2
21-1	#17	HK-0039400-00	PIN-SHAPE TERMINAL, FEMALE	A.05/81	ピョウ ターミナル メス	2
22	#18	D6042-555-P00	PIN-SHAPE TERMINAL, FEMALE		ピョウ ターミナル メス	2
23	#05	MAI-1504300A	4-POLE RECEPTACLE, WHITE		ナイロコヒセフオタル 4P シロ	1
24	#21	J1065-000-0A0	GEAR PULLER ASM. (KP-40)	A.04/84	フーリスキ ヶミ	1
25	#21	J1065-000-00A	CAP	A.04/84	フーリスキ ヶミ	(2)

Note (注記) #05 For DLU-490-4-2B, DLU-490-4-4B, JA.
 #13 For motor pulley P.C.D. 65 ~ 80(mm).
 #14 For motor pulley P.C.D. 85 ~ 100(mm).
 #15 For DLU-490-4-1, DLU-490-4-1B, DLU-490-4-3, DLU-490-4-3B.
 #16 For HITACHI motor.
 #17 For DLU-490-4-1B (JA), DLU-490-4-2B, DLU-490-4-3B (JA), DLU-490-4-4B.
 #18 For DLU-490-4-1 (JA), DLU-490-4-3 (JA).
 #21 Special order parts.

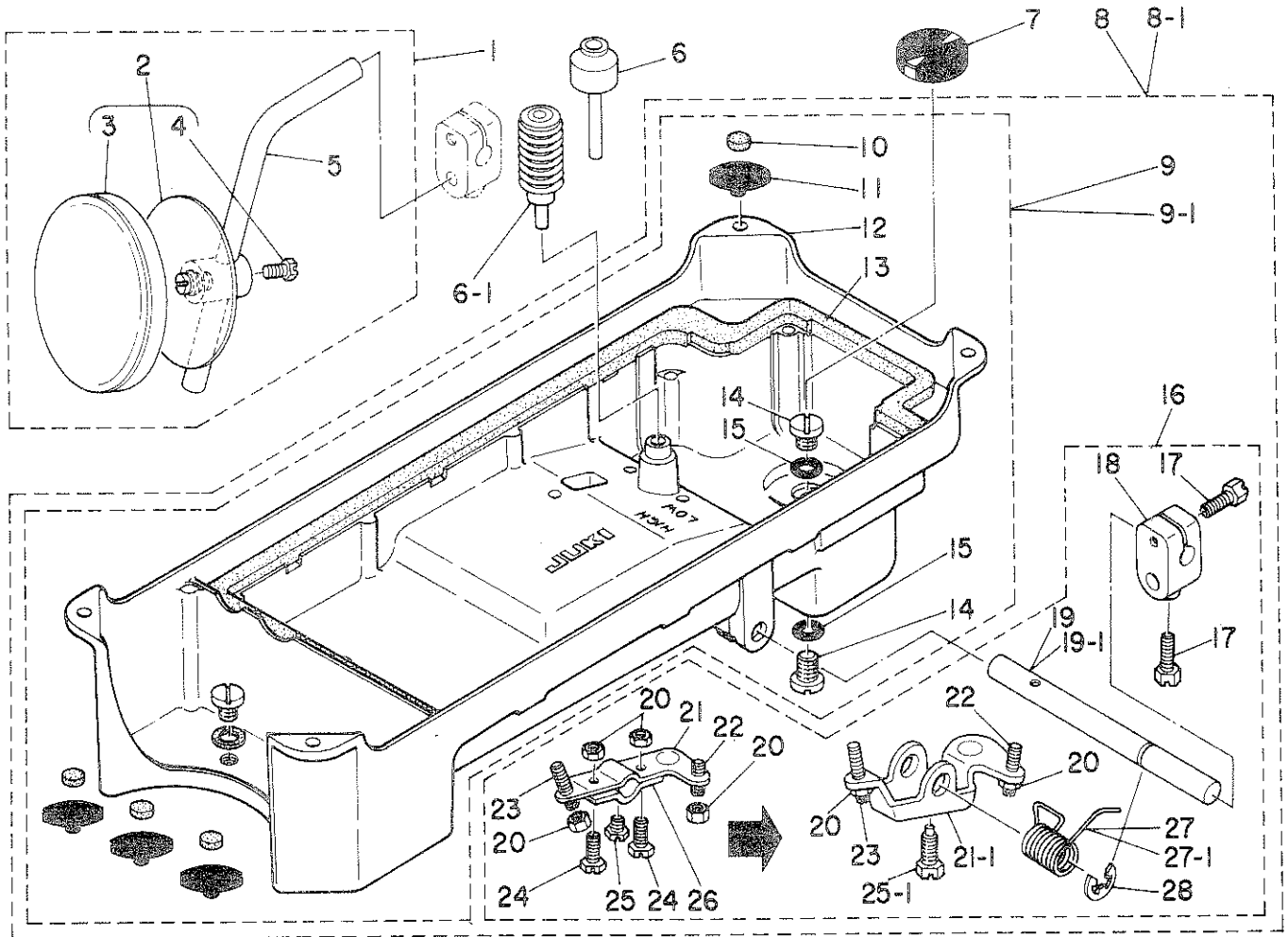
DLU-490-4-2B, DLU-490-4-4B, JA用。
 有効径65~80(mm)のモータープーリーに
 使用します。
 有効径85~100(mm)のモータープーリーに
 使用します。
 DLU-490-4-1, DLU-490-4-1B,
 DLU-490-4-3, DLU-490-4-3B用。
 日立モーター用。
 DLU-490-4-1B(JA), DLU-490-4-2B,
 DLU-490-4-3B(JA), DLU-490-4-4B用。
 DLU-490-4-1(JA), DLU-490-4-3(JA)用。
 特別注文部品

13. LUBRICATION COMPONENTS
給油関係



Ref. No.	Note 注記	Part No. 品番	Description	E.C. 変更年月	品名	Amt. Req. 数量
1	*	SS-7110710-SP	SCREW 11/64-40 L=7	D.01/83	SS-4110715-SP	-
2	*	SS-4110715-SP	SCREW 11/64-40 L=7	A.01/83	ナハネシ 11/64-40 L=7	1
		B3524-552-000	PLUNGER THRUST PLATE		プランシヤ- オキエカタク	1
3		B1214-038-000	PLUNGER SPRING		プランシヤ- オキエハネ	1
4		B3534-155-000	PLUNGER		プランシヤ-	1
5		B3530-555-000	OIL SIGHT WINDOW		アブワト	1
6		RO-1952401-Q0	RUBBER RING		オリク	1
7		SG-1110402-MZ	CONNECTING SCREW	M.07/80	チ-フレンケツネシ	2
8		B3404-122-000	SPRING		ハネ	1
9		B3536-122-000	OIL TUBE HOLDER		キ-2 ハ°イ°オキエ	1
10	*	SS-7110710-SP	SCREW 11/64-40 L=7	D.01/83	SS-4110715-SP	-
	*	SS-4110715-SP	SCREW 11/64-40 L=7	A.01/83	ナハネシ 11/64-40 L=7	2
11		B3536-450-000	HOLDER		カンリユ- ハ°イ° オキエ	1
12		B3529-226-000	OIL FELT PRESSER		カンリユ- フィルトオキエ	1
13		B3526-450-0A0	OIL FELT ASM.	D.08/82	B3528-490-0A0	-
		B3528-490-0A0	OIL FELT ASM.	A.08/82	カンリユフィルト クミ	1
13-1		B3526-490-000	OIL UNWOVEN CLOTH	A.07/80	アコフハ°イリ-ン	1
14		B3521-470-000	OIL TUBE		カマ キ-2 ハ°イ°	1
15		B3527-552-000	RUBBER JOINT		キ-2 ハ°イ° コムツキテ	1
16-1		B3513-470-000-B	LUBRICATING PIPE	A.07/80	ウツシクキ-2 ハ°イ°	1
16-2		B3527-415-000	RUBBER JOINT	A.07/80	キ-2 ハ°イ° ツキテ	1
17		B3554-481-000	HOLDER		ハクムル キ-2 ハ°イ° オキエ	1
18	*	SS-7110710-SP	SCREW 11/64-40 L=7	D.01/83	SS-4110715-SP	-
	*	SS-4110715-SP	SCREW 11/64-40 L=7	A.01/83	ナハネシ 11/64-40 L=7	1
19		B2616-372-000	SPRING		ハネ	1
20		B3514-412-000	OIL ADJUSTING SCREW		シタシクマメタル 240-チヨ-セツネシ	1
21		B3502-470-000	LUBRICATING OIL PUMP COVER		キ-2 ホンフ°	1
22		B3504-470-000	FILTER SCREEN		ロカモク	1
23		B3503-470-000	LUBRICATING OIL PUMP FRAME		キ-2 ホンフ° ワク	1
24		SS-6081210-SP	SCREW 1/8-44 L=12		ヒラネシ 1/8-44 L=12	3
25		B3509-470-000	RUBBER JOINT		キ-2 コムツキテ	1
26		B3508-470-000	JOINT		キ-2 ツキテ	1
27		SS-1110840-SP	SCREW 11/64-40 L=8		ハラネシ 11/64-40 L=8	3
28		B3505-470-000	SUPPORTING PLATE		キ-2 ホンフ° シシイタ	1
29		SS-7121410-SP	SCREW 3/16-28 L=14		マルヒラネシ 3/16-28 L=14	2
30		B3501-470-000	LUBRICATING OIL PUMP		キ-2 ホンフ°タイ	1
31		B3507-470-000	LUBRICATING OIL PUMP IMPELLER		カイテンシク	1
32		WP-0550800-SP	WASHER 5.5X10X0.8		ヒラザカネ 5.5X10X0.8	1
33		B3522-470-000	IMPELLER SET SCREW		カイテンシク トネシ	1

14. OIL RESERVOIR & KNEE LIFTER COMPONENTS
油溜・膝上げ関係



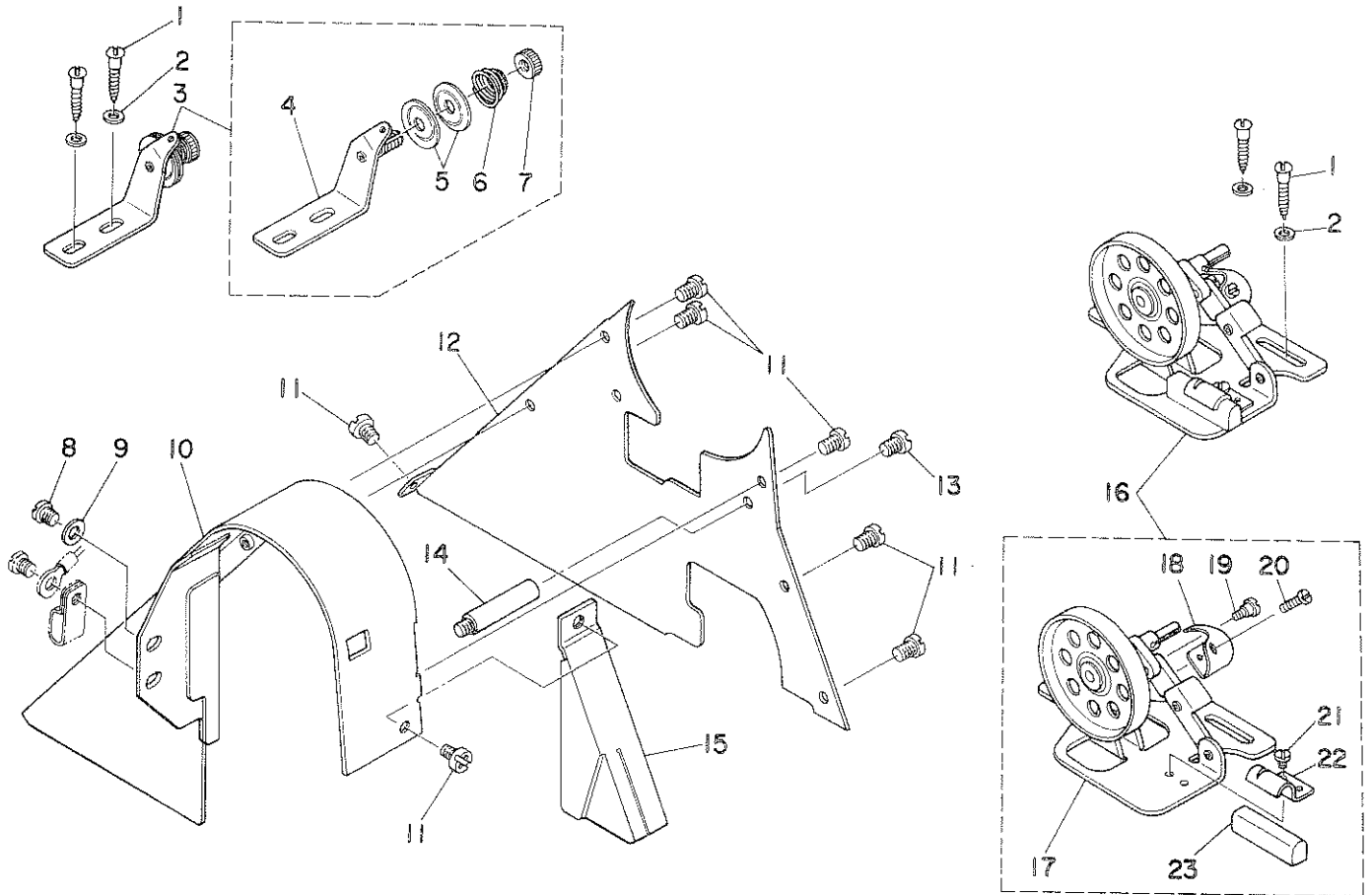
Ref. No.	Note 注記	Part No. 品番	Description	E.C. 変更年月	品名	Amt. Req. 数量
1		B3419-552-0A0-A	KNEE LIFTER PLATE ROD ASM.		ヒサアチ タテシマク クミ	1
2		B3430-552-0A0	KNEE PRESS PLATE ASM.		ヒサアチイタ クミ	(1)
3		B3431-552-000-A	KNEE PRESS PLATE COVER		ヒサアチイタ カハ	(1)
4		SS-9661120-CP	SCREW 1/4-40 L=10.5		ロツカクホルト 1/4-40 L=10.5	(1)
5		B3419-122-000	KNEE LIFTER PLATE ROD		ヒサアチ タテシマク	(1)
6		B3421-555-000	KNEE PRESS LIFTER ROD		ヒサアケ オシホー	1
6-1	#04	GAK-02025000	KNEE PRESS LIFTER ROD	A.05/82	コムツキ ヒサアケ オシホー	1
7		B8228-125-000	OIL RESERVOIR MAGNET		シマシマク	1
8		B8217-552-000	OIL RESERVOIR ASM.	D.07/82	アツラタメ クミ	-
8-1		D8217-555-ED0	OIL RESERVOIR ASM.	A.07/82	アツラタマリ クミ	1
9		B8217-552-0A0	OIL RESERVOIR ASM.	D.07/82	アツラタマリ クミ	-
9-1		D8217-555-EB0	OIL RESERVOIR ASM.	A.07/82	アツラタマリ クミ	(1)
10		B8227-125-000	FELT CUSHION	D.07/82	トーフ クツシヨク	-
11		B8226-125-000	RUBBER CUSHION	D.07/82	トーフ ササエコム	-
		D8227-555-ED0	FELT CUSHION	A.07/82	トーフ ササエコム	(4)
12		B8217-552-000	OIL RESERVOIR		アツラタメ	(1)
13		B8218-552-000	GASKET		アツラタメ ハツキ	(1)
14		SS-6741010-SP	SCREW 3/8-28 L=10	D.07/82	ヒラネシ 3/8-28 L=10	-
		SS-7701010-SP	SCREW 5/16-24 L=10	A.07/82	マルヒラネシ 5/16-24 L=10	(2)
15		B8219-125-000	OIL DRAIN CAP GASKET	D.07/82	ハイアアワタ ハツキ	-
		RO-0681901-00	RUBBER RING	A.07/82	オリシク	(2)
16		B3420-552-0A0-A	KNEE PRESS ROD ASM.		ヒサアチ ヨコシマク クミ	(1)
17		SS-9182010-SN	SCREW 9/32-20 L=20		ロツカクホルト 9/32-20 L=20	(2)
18		B3427-122-000	KNEE PRESS ROD MOUNTING BRACKET		ヒサアチ タテシマク トリツクウチ	(1)
19	*	B3420-552-000	KNEE PRESS ROD	D.06/83	ヒサアチ ヨコシマク	-
19-1	*	B3420-555-000	KNEE PRESS ROD	A.06/83	ヒサアチ ヨコシマク	(1)
20	*	NS-6150430-SR	NUT 15/64-28	M.06/83	ロツカクナツト 15/64-28	(2)
21	*	B3425-552-000	KNEE PRESS ROD LIFTING LEVER	D.06/83	ヒサアケ カイテンウチ B	-
21-1	*	B3425-555-000	CONNECTING ROD, VERTICAL	A.06/83	ヒサアケ カイテンウチ A	(1)
22		SS-8152080-SR	SCREW 15/64-28 L=19.5		トメネシ 15/64-28 L=19.5	(1)
23		SS-8153010-SR	SCREW 15/64-28 L=30		トメネシ 15/64-28 L=30	(1)
24	*	SS-9151540-SR	SCREW 15/64-28 L=15	D.06/83	ロツカクホルト 15/64-28 L=15	-
25	*	SS-9151220-SR	SCREW 15/64-28 L=12	D.06/83	ロツカクホルト 15/64-28 L=12	-
25-1	*	SS-9151610-SR	SCREW 15/64-28 L=16	A.06/83	ロツカクホルト 15/64-28	(1)
26	*	B3424-552-000	KNEE PRESS ROD LIFTING LEVER	D.06/83	ヒサアケ カイテンウチ A	-
27	*	B3429-552-000-A	SPRING	D.06/83	ヒサアケ カイテンウチ ハネ	-
27-1	*	B3429-555-000	SPRING	A.06/83	ヒサアケ カイテンウチ ハネ	(1)
28		B3426-552-000	THRUST RING		ヒサアチ ヨコシマク アラストク	(1)

Note (注記) #04 For JE.

JE用

15. BELT COVER COMPONENTS

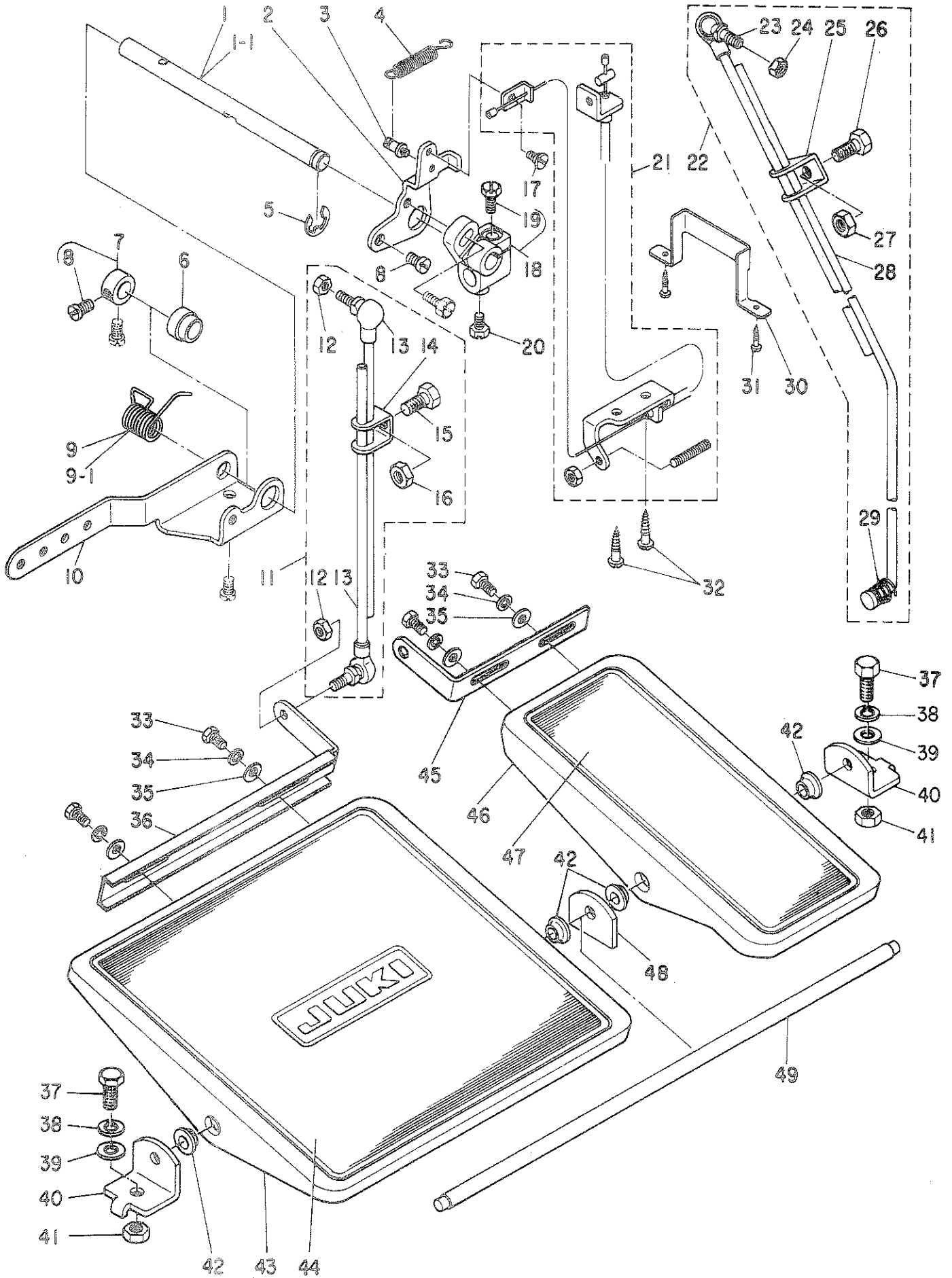
ベルトカバー関係



Ref. No.	Note	Part No. 品番	Description	E. C. 変更年月	品名	Amt. Req. 数量
1	*	SK-3482500-SC	WOOD SCREW D=4.8 L=25	A.08/84	丸モクネジ D=4.8 L=25	4
2	*	WP-0501016-SC	WASHER 5X10.5X1	A.08/84	ヒラサカネ 5X10.5X1	4
3	*	93213-490-0B0	THREAD TENSION BRACKET ASM.	A.08/84	イトマキ イトチヨ-シホ-タイ クミ	1
4	*	B3213-490-0A0	THREAD TENSION BRACKET SUBASSEMBLY	A.08/84	イトマキ イトチヨ-シホ-タイ クミ	(1)
5	*	B3126-012-000	TENSION DISC	A.08/84	イトチヨ-シガラ	(2)
6	*	B3129-012-000	TENSION SPRING B	A.08/84	イトチヨ-シ ハネ B	(1)
7	*	93125-012-000	THREAD TENSION STUD NUT	A.08/84	イトチヨ-シ ナット	(1)
8	*	SS-7150740-SP	SCREW 15/64-28 L=7	A.08/84	丸ヒラネジ 15/64-28 L=7	1
9	*	WP-0621016-SD	WASHER 6.2X13X1	A.08/84	ヒラサカネ 6.2X13X1	1
10	*	D8230-490-E00	BELT COVER	A.08/84	ベルトカバー	1
11	*	SS-4110515-SP	SCREW 11/64-40 L=5	A.08/84	ナメネジ 11/64-40 L=5	7
12	*	D8231-555-E0A	BELT COVER TOP	A.08/84	ベルトカバー-フタ	1
13	*	SS-4110815-SP	SCREW 11/64-40 L=8	A.08/84	ナメネジ 11/64-40 L=8	1
14	*	D8232-555-B00	BELT COVER SUPPORT	A.08/84	ベルトカバー-シチウク	1
15	*	D8232-490-E00	THREAD WINDER COVER	A.08/84	イトマキカバー	1
16	*	93201-555-0A0	THREAD WINDER	A.08/84	イトマキ ヲウチ クミ	1
17	*	B3202-555-0A0	BOBBIN WINDER BASE ASM.	A.08/84	イトマキタイ クミ	(1)
18	*	B3209-555-000	POSITIONING FINGER	A.08/84	ホムヒツン オウエ	(1)
19	*	SD-0490261-SP	HINGE SCREW D=4.9 H=2.6	A.08/84	タメネジ D=4.9 H=2.6	(1)
20	*	SS-7081310-SP	SCREW 1/8-44 L=12.5	A.08/84	丸ヒラネジ 1/8-44 L=12.5	(1)
21	*	SS-7110350-SP	SCREW 11/64-40 L=3	A.08/84	丸ヒラネジ 11/64-40 L=3.5	(1)
22	*	B3212-555-000	PRESSER PLATE	A.08/84	プレス- コム	(1)
23	*	B3211-555-000	RUBBER BRAKE	A.08/84	プレス- コム	(1)

16. PF-1: PEDAL/KNEE PRESSER-CONTROLLED GATHERING MECHANISM
(SPECIAL ORDER PARTS)

PF-1: 局部イセ込み装置 (特別注文部品)



Ref. No.	Note	Part No. 品番	Description	E.C. 変更年月	品名	Am't. Req. 数量
1	*	GPF-01013000	KNEE PRESS ROD	D.06/83	ヒザアテヨコシク	-
1-1	*	GPF-01013000-A	KNEE PRESS ROD	A.06/83	ヒザアテヨコシク	1
2		GPF-01009000	DRIVING ARM		キヨクイセ クトウチ	1
3		B3413-552-000	SUSPENSION SCREW		ヒザアテ リンクウチ ハネカケ ウチ	1
4		B3417-552-000	LIFTING LEVER LINK SPRING		ヒザアテ リンクウチ ハネ	1
5		B3426-552-000	THRUST RING		ヒザアテ ヨコシク スラストウチ	1
6		GPF-01012000	SLEEVE		キヨクイセ スリーフ	1
7		CS-111101F-SH	THRUST COLLAR ASM. D=11.11 W=10		スラストウチ D=11.11 W=10 ゴミ	1
8	#19	SS-9661120-CP	SCREW 1/4-40 L=10.5		ロツカクホルルト 1/4-40 L=10.5	(2)
9	*	GPF-01018000	SPRING	D.06/83	ヒザアテカイテンウチ ハネ	-
9-1	*	GPF-01018000-A	SPRING	A.06/83	ヒザアテ カイテンウチハネ	1
10		GPF-01010000	PEDAL CONNECTING ARM		ハゲタルレンケツウチ	1
11		D7114-555-BAE	CONNECTING ROD ASM. (B)		レンケツホ - ゴミ	1
12		NM-6060001-SE	NUT M6		ロツカクナツト M6 1シユ	(2)
13		D7117-555-BA0	JOINT ASM.		レンケツホ - ル ゴミ	(2)
14		B7114-012-000	MOTOR CONNECTING ROD		レンケツホ - ツキテ	(1)
15		SM-9081423-SE	SCREW M8 L=14		ロツカクホルルト M8 L=14	(1)
16		NM-6080721-SE	NUT M8		ロツカクナツト M8	(1)
17		SD-0640241-SP	HINGE SCREW D= 6.35 H= 2.4		タ"ンネシ" D=6.35 H=2.4	1
18		GPF-010140A0	BRACKET ASM.		ヒザアテシ"ク トリツケウチ" ゴミ	1
19	#19	SS-9151540-SR	SCREW 15/64-28 L=15		ロツカクホルルト 15/64-28 L=15	(1)
20		SS-9151160-CP	SCREW 15/64-28 L=10.5		ロツカクホルルト 15/64-28 L=115	1
21		GPF-010010A0	WIRE ASM.		ワイヤ - ゴミ	1
22		GPF-010150B0	CONNECTING ROD ASM., LOWER		シタレンケツホ - ゴミ	1
23		D7117-555-BA0	JOINT ASM.		レンケツホ - ル ゴミ	(1)
24		NM-6060001-SE	NUT M6		ロツカクナツト M6 1シユ	(1)
25		B7114-012-000	MOTOR CONNECTING ROD		レンケツホ - ツキテ	(1)
26		SM-9081423-SE	SCREW M8 L=14		ロツカクホルルト M8 L=14	(1)
27		NM-6080721-SE	NUT M8		ロツカクナツト M8	(1)
28		GPF-01015000	CONNECTING ROD, LOWER		シタレンケツホ -	(1)
29		B7133-012-000	SPRING		レンケツホ - ハネ	(1)
30		GPF-01011000	WIRE TUBE GUIDE		ワイヤ - チュ"フ" アンナイ	1
31		SK-3311600-SB	WOOD SCREW D=3.1 L=16		マルモクネシ" D=3.1 L=16	2
32		SK-3482500-SC	WOOD SCREW D=4.8 L=25		マルモクネシ" D=4.8 L=25	2
33		SM-9061203-SE	SCREW M6 L=12		ロツカクホルルト M6 L=12	4
34		WS-0621210-KR	SPRING WASHER 6.2X11.4X1.2		ハ"ネサ"カ"ネ 6.2X11.4X1.2	4
35		WP-0671016-SE	WASHER 6.7X13X1		ヒラサ"カ"ネ 6.7X13X1	4
36		D8112-555-BOE	PEDAL ADJUSTING PLATE		フミイタ チヨ"セツイタ	1
37		SM-9082023-SE	SCREW M8 L=20		ロツカクホルルト M8 L=20	2
38		WS-0861410-KR	SPRING WASHER 8.6X15X1.4		ハ"ネサ"カ"ネ 8.6X15X1.4	2
39		WP-0871602-SE	WASHER 8.7X18X1.6		ヒラサ"カ"ネ 8.7X18X1.6	2
40		D8114-555-BOE	PEDAL SHAFT BRACKET		フミイタシ"ク ウケイタ	2
41		NM-6080721-SE	NUT M8		ロツカクナツト M8	2
42		D8113-555-BO0	PEDAL BUSHING		フミイタ フ"ツシユ	4
43		D8110-555-BOE	PEDAL		フミイタ	1
44		D8111-555-BOE	PEDAL MAT		フミイタ マツト	1
45	*	B8125-280-00E	PEDAL ADJUSTING PLATE	D.10/83	D8125-772-B00	-
46	*	D8125-772-B00	PEDAL ADJUSTING PLATE	A.10/83	フミイタ チヨ"セツイタ	1
47		B8151-771-000	PEDAL		Zキヤクヨ" ハ"ゲ"ル	1
47		B8152-771-000	PEDAL MAT		ハ"ゲ"ルマツト	1
48		GPF-01017000	LINER PLATE		フミイタシ"クウチ	1
49		GPF-01016000	PEDAL SHAFT		ハ"ゲ"ルシ"ク	1

Note (注記) #19 Parts whose setting position can be changed by operator's preference.

作業方法により取付位置を変える部品。

	B Type	D Type	E Type	J Type	*L Type
	Positional relation between presser foot assembly and walking foot. 押エ(組), 上送り押エの位置関係図				
	Presser Foot asm. 押エ(組)				
1					
	B1524-490-BB0	B1524-490-DB0	B1524-490-EB0	B1524-490-JB0	B1524-490-LB0
	Walking Foot 上送り押エ				
2					
	B3026-490-B00	B3026-490-D00	B3026-490-B00	B3026-490-J00	B3026-490-D00
	Throat Plate 針板				
3					
	B1109-450-A0B (BA) B1109-450-B0B (BB) B1109-450-C0B (BC)	Needle hole 針穴 φ1.6 B1109-490-D00	Needle hole 針穴 φ1.9 B1109-490-E00	Needle hole 針穴 φ1.9 B1109-450-J00-A	
	Feed Dog 送り歯				
4					
	Pitch ピッチ 1.15 m/m B1613-450-A00	Pitch ピッチ 1.5 m/m B1613-490-D00	Pitch ピッチ 1.5 m/m B1613-490-E00	Pitch ピッチ 1.15 m/m B1613-450-J00-A	Pitch ピッチ 1.6 m/m MAT-10903N00

Note (注記)

- B Type Standard type (for gathering)
- D Type Good at sharp curve stitch (puller-type)
- E Type For heavy-weight, bulky materials
- J Type For zipper sewing (right-hand)
- *L Type For binding

- 標準 (ギャザリング用)
- 小回り用 (先引き型)
- 伸縮性生地用
- ジッパー付け右用
- バイディング用

	*M Type	*N Type	P Type	S Type
	Positional relation between presser foot assembly and walking foot. 押エ(組)、上送り押エの位置関係図			
	Presser Foot asm. 押エ(組)			
1				
	B1524-490-MB0	B1524-490-NB0	B1524-490-PB0	B1524-490-SB0
	Walking Foot 上送り押エ			
2				
	B3026-490-M00	B3026-490-N00	B3026-490-P00	B3026-490-S00
	Throat Plate 針板			
3	Needle hole 針穴 $\phi 1.6$ 	Needle hole 針穴 2.5 x 1.7 x R0.85(m/m) 	Needle hole 針穴 $\phi 1.9$ 	Needle hole 針穴 $\phi 1.4$
	B1109-450-G0B	B1109-450-N0B	B1109-490-P00	B1109-490-S00
	Feed Dog 送り歯			
4	Pitchピッチ 1.15 m/m 	Pitchピッチ 1.0 m/m 	Pitchピッチ 1.15 m/m 	Pitchピッチ 1.15 m/m
	B1613-450-G00	B1613-450-N00	B1613-490-P00	B1613-490-S00-A

*M Type For hemming

*N Type For piping with cord

P Type For zipper sewing (left-hand)

S Type Good at gathering prevention

三ツ巻用

バイピング用

ジッパー付け左用

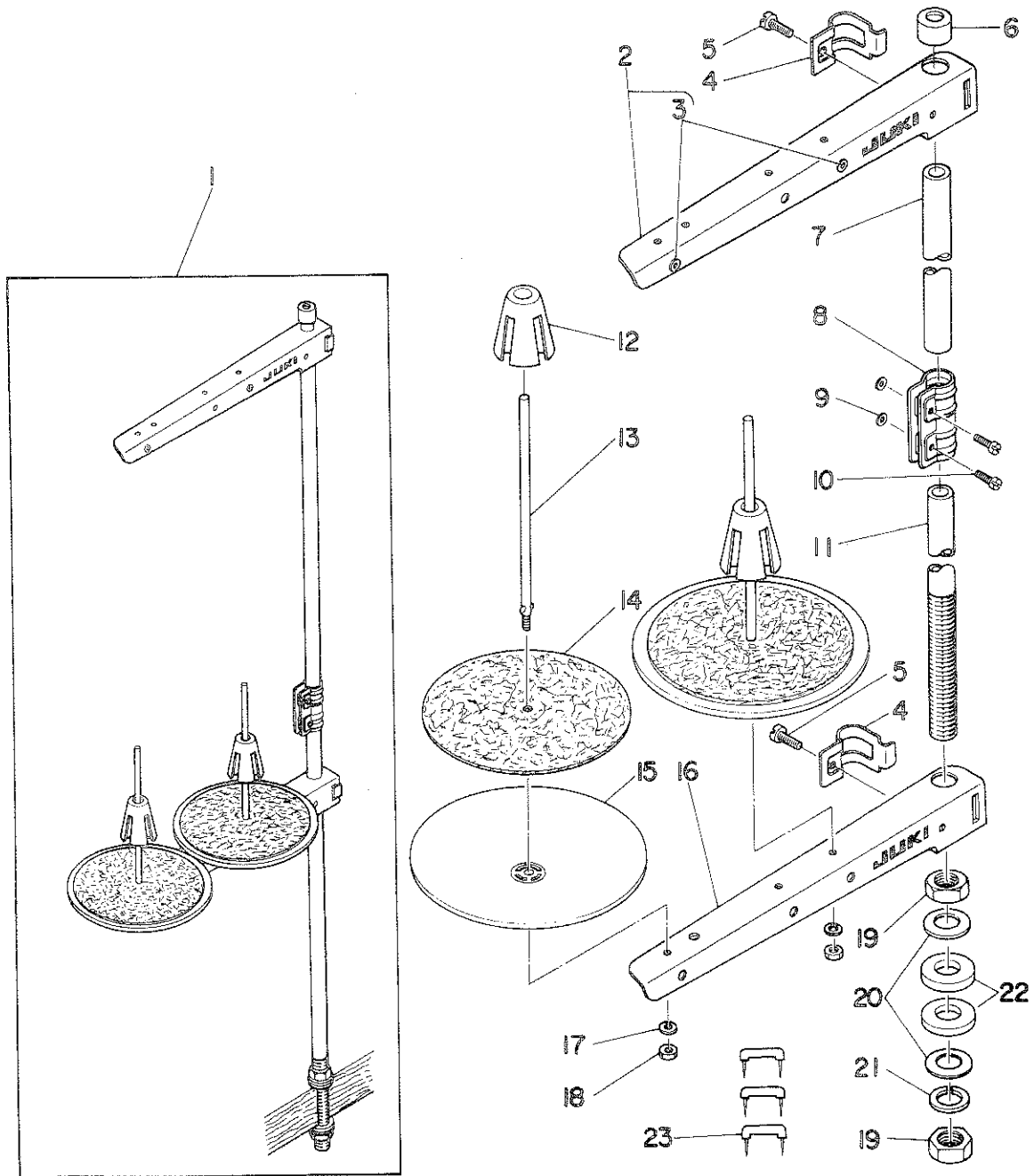
バックリング防止用

***ON FOLDER:** Please consult us by indicating the sewing conditions clearly.

バインダーについては縫製条件をご明示のうえ、当社にお問い合わせ下さい。

18. THREAD STAND COMPONENTS

糸立装置関係



Ref. No.	Note 注記	Part No. 品番	Description	E. C. 変更年月	品名	Amt. Req. 数量
1	*	D3301-555-DA0	THREAD STAND ASM.	A.07/85	Lカマ イタテソチ クミ	1
2	*	B3302-704-LCB	THREAD GUIDE ASM.	A.07/85	イタテクテ B クミ	(1)
3	*	B3319-704-LO0	THREAD GUIDE	A.07/85	イトミチ	(2)
4	*	B3318-704-LO0-A	THREAD GUIDE ARM JOINT	A.07/85	イタテクテ シメカク	(2)
5	*	SM-6061610-SC	SCREW M6 L=16	A.07/85	ヒラコネシ M6 L=16	(2)
6	*	B3311-704-000	SPOOL REST ROD RUBBER CAP	A.07/85	イタテホー ホココム	(1)
7	*	D3313-555-D00	SPOOL REST ROD, UPPER	A.07/85	イタテホー ウエ	(1)
8	*	B3305-704-000-A	SPOOL REST ROD JOINT	A.07/85	イタテホー ツキテ	(1)
9	*	NM-6050001-SE	NUT M5X0.8	A.07/85	ロツカクナツ M5X0.8 1と2	(2)
10	*	SM-4051405-SE	SCREW M5X0.8 L=14	A.07/85	ナメコネシ M5X0.8 L=14	(2)
11	*	D3301-555-D00	SPOOL REST ROD, LOWER	A.07/85	イタテホー シタ	(1)
12	*	B3322-704-L00	SPOOL RETAINER	A.07/85	イトキツレトメ	(2)
13	*	B3320-704-L00-A	SPOOL PIN	A.07/85	イトマキウホウ	(2)
14	*	B3311-012-000	SPOOL REST CUSHION	A.07/85	イトマキウケウ	(2)
15	*	B3303-704-L00-A	SPOOL REST	A.07/85	イトマキウケウ	(2)
16	*	B3302-704-LOB-A	SPOOL REST ARM	A.07/85	イトマキウケウ	(2)
17	*	WS-0510002-KN	SPRING WASHER 5.1X8.5X1.3	A.07/85	イトマキウケウ (B)	(1)
18	*	NM-6050001-SE	NUT M5X0.8	A.07/85	ハメサカカネ 5.1X9.2X1.3	(2)
19	*	B3317-704-000	NUT C15	A.07/85	ロツカクナツ M5X0.8 1と2	(2)
20	*	WP-1702600-S0	WASHER 17X30X2.6	A.07/85	イトマキウケウ トメナツ	(2)
21	*	WS-1643202-KR	SPRING WASHER	A.07/85	ヒラサカカネ 17X30X2.6	(2)
22	*	D3310-555-D00	RUBBER WASHER	A.07/85	ハメサカカネ 16.4X26.6X3.2	(1)
23	*	MA0-11532000	STAPLE	A.07/85	イトマキウケウ ホーシツコム	(2)
				A.07/85	コート ステツアル	(3)

NUMERICAL INDEX OF PARTS

索引

Part No. 品番	Page 頁	Ref. No.	Part No. 品番	Page 頁	Ref. No.	Part No. 品番	Page 頁	Ref. No.	Part No. 品番	Page 頁	Ref. No.
B8125-280-00E	28	45	D2111-490-000	21	22	D6009-555-00A	22	20	NM-6060001-SE	28	24
B8151-771-000	28	46	D2111-555-000-B	21	13	D6029-555-00A	20	28	NM-6080721-SE	28	16
B8152-771-000	28	47	D2112-490-000	21	16-2	D6029-555-00A	21	4	NM-6080721-SE	28	27
B8217-552-0A0	25	9	D2114-555-000	10	23	D6042-555-000	22	21	NM-6080721-SE	28	41
B8217-552-0C0	25	8	D2114-555-000	21	32	D6042-555-000	22	22	NM-6550815-SF	22	16-2
B8217-552-000	25	12	D2118-555-000-A	21	23	D6043-555-000	20	29	NS-6060310-SP	8	22
B8218-552-000	25	13	D2119-555-000	21	10	D6043-555-000	21	3	NS-6110310-SP	8	31
B8219-125-000	25	15	D2120-555-000	21	29	D7114-555-00E	28	11	NS-6110310-SP	14	22
B8226-125-000	25	11	D2121-555-000	21	33	D7117-555-0A0	28	13	NS-6110310-SP	14	31
B8227-125-000	25	10	D2401-555-000	13	11	D7117-555-0A0	28	23	NS-6110310-SP	18	42
B8228-125-000	25	7	D2402-555-0A0	18	4	D8110-555-00E	28	43	NS-6110420-SP	10	27
B9117-012-000	6	16	D2405-555-000-F	18	5	D8111-555-00E	28	44	NS-6120310-SP	14	10
			D2406-555-000	18	7	D8112-555-00E	28	36	NS-6120310-SP	16	30
			D2407-555-000	18	26	D8113-555-000	28	42	NS-6150310-SP	2	61
			D2408-555-0A0	18	14	D8114-555-00E	28	40	NS-6150310-SP	14	20
			D2411-555-000	18	2	D8125-772-000	28	45	NS-6150310-SP	18	21
			D2412-555-000-A	18	39	D8217-555-000	25	9-1	NS-6150310-SP	18	47
			D2414-555-0A0	18	24	D8217-555-000	25	3-1	NS-6150310-SP	25	20
			D2414-555-0A0	18	25-1	D8227-555-000	25	11	NS-6150810-SP	20	36
			D2415-555-000	18	53	D8230-490-000	26	10	NS-6620310-SP	8	57
			D2416-555-0A0	18	49	D8231-555-00A	26	12	NS-6620310-SP	18	46
			D2416-555-0A0	18	50-1	D8232-490-000	26	15	NS-6660430-SP	10	18
			D2418-555-0A0	18	51	D8232-555-000	26	14	NS-6680410-SP	12	34
			D2419-555-000	18	23	D9204-555-000	20	16	NS-6680410-SP	18	44
			D2419-555-000	18	23-1	D9204-555-000	20	15			
			D2420-555-000	18	18	D9205-555-000	20	14			
			D2420-555-000	18	18-1	D9299-555-000	20	10			
			D2422-555-000	18	30				PS-0150065-KP	10	13-1
			D2423-555-000	18	27						
			D2424-555-000-A	18	9	GAK-02025000	25	6-1	RC-1331001-KP	12	27-1
			D2425-555-000	18	17	GPF-010010A0	28	21	RC-1850001-KP	4	11
			D2426-555-000-A	18	10	GPF-01009000	28	2	RC-4800002-KP	22	15
			D2429-555-000	18	57	GPF-01010000	28	10	RE-0250000-K0	8	33
			D2430-555-000	18	55	GPF-01011000	28	30	RE-0250000-K0	21	25
			D2431-555-000	18	48	GPF-01012000	28	6	RE-0400000-K0	18	28
			D2460-555-0A0	18	35	GPF-01013000	28	1	RE-0400000-K0	20	40
			D2460-555-0A0	18	34	GPF-01013000-A	28	1-1	RE-0500000-K0	8	5
			D2460-555-0A0	18	33	GPF-010140A0	28	18	RE-0500000-K0	8	28
			D2461-555-000	18	61	GPF-01015000	28	22	RE-0500000-K0	20	11
			D2463-555-000	18	65	GPF-01015000	28	28	RE-0600000-K0	8	11
			D2464-555-000	18	29	GPF-01016000	28	49	RE-0600000-K0	18	56
			D2464-555-000	20	39	GPF-01017000	28	48	RE-0901110-00	21	26
			D2464-555-000	18	41	GPF-01018000	28	9	RE-1200000-K0	18	31
			D2465-555-000-A	18	63	GPF-01018000-A	28	9-1	RE-1200000-K0	20	43
			D2465-555-000	18	63-1				RO-0291801-00	4	4
			D2467-555-000	2	35				RO-0291801-00	14	43
			D2468-555-000	18	32	HK-0039400-00	22	21-1	RO-0371801-00	8	51
			D2468-555-000	20	41	HW-2F18512-19	21	14	RO-0442401-00	4	56
			D2512-282-A00	20	33	HW-5F18512-48	21	30	RO-0611801-00	10	47
			D2611-555-000-A	21	1	HW-5000700-00	20	24	RO-0681901-00	25	15
			D3127-450-000	8	32	HW-5000700-00	20	25	RO-0691801-00	10	49
			D3133-555-000	8	34				RO-0742401-00	10	6
			D3150-555-0A0	8	54				RO-0801502-00	14	26
			D3156-450-000-A	3	20	J1065-000-0A0	22	24	RO-1952401-00	24	6
			D3157-415-0A0	3	10	J1065-000-00A	22	25			
			D3157-450-000-A	8	27						
			D3157-490-000	8	27-1	MAI-1504300A	22	23	SD-0460702-SP	18	1
			D3158-450-000-A	8	30	MAO-11532000	31	23	SD-0460702-TP	18	1
			D3158-490-000	8	30-1	MAT-10903000	29	L-4	SD-0490261-SP	26	19
			D3159-450-000	8	26	MAT-80115T00	21	20	SD-0500095-TH	18	3
			D3161-555-0A0	2	21	MC-2005007-50	4	37	SD-0500402-SP	14	28
			D3161-555-000	2	23	MDR-100R1100	4	36	SD-0600322-SD	8	8
			D3162-555-000	2	22	MTJ-VM004100	22	1	SD-0600401-TP	18	16
			D3163-555-000-A	8	55	MTJ-VM004200	22	2	SD-0600402-TP	18	22
			D3164-555-000	8	14	MTS-P0001000	22	14	SD-0630275-SP	18	67
			D3164-555-000	18	70	MTS-P00650A0	22	6	SD-0630301-SP	8	19
			D3165-555-000	8	21	MTS-P00700A0	22	7	SD-0640241-SP	28	17
			D3167-555-000-B	18	66	MTS-P00750A0	22	8	SD-0640391-TP	16	36
			D3168-555-000	2	25	MTS-P00800A0	22	9	SD-0640482-SP	8	29
			D3169-555-000	18	68	MTS-P00850A0	22	10	SD-0641004-SP	14	34
			D3170-555-000	18	43	MTS-P00850A0	22	10	SD-0641451-SP	18	15
			D3171-415-00H	8	24	MTS-P00900A0	22	11	SD-0650501-TP	20	35
			D3301-555-0A0	31	1	MTS-P00950A0	22	12	SD-0720331-SP	8	7
			D3301-555-000	31	11	MTS-P01000A0	22	13	SD-0720551-SP	14	14
			D3310-555-000	31	22				SD-0790432-SP	18	62
			D3313-555-000	31	7				SD-0790601-SP	10	55
			D3901-481-00E	21	21	NM-6043212-SA	21	18	SD-0800422-CP	16	35
			D6001-555-000	20	23	NM-6050001-SE	31	9	SD-0900701-TP	12	14
			D6001-555-000	21	2	NM-6050001-SE	31	18	SD-0951905-SP	18	64
			D6008-555-00A	22	19	NM-6060001-SE	28	12	SD-1020701-SP	12	15

NUMERICAL INDEX OF PARTS

索引

Part No. 品番	Page 頁	Ref. No.	Part No. 品番	Page 頁	Ref. No.	Part No. 品番	Page 頁	Ref. No.	Part No. 品番	Page 頁	Ref. No.
SK-3311600-SB	28	31	SS-7081310-SP	26	20	SS-8151150-SP	16	2			
SK-3482500-SC	26	1	SS-7090620-TP	16	10	SS-8151230-SP	12	38			
SK-3482500-SC	28	32	SS-7090910-SP	18	50	SS-8151550-SP	4	21			
SL-4030621-SS	21	8	SS-7110340-SP	21	12	SS-8152080-SP	25	22			
SL-4040881-SF	21	6	SS-7110350-SP	26	21	SS-8153010-SR	25	23			
SM-4030601-SN	21	8	SS-7110410-SP	20	21	SS-8660530-TP	6	14			
SM-4033001-SC	20	3	SS-7110510-SP	2	31	SS-8660610-TP	4	9			
SM-4040601-SN	21	6	SS-7110510-SP	21	16-3	SS-8660610-TP	4	55			
SM-4040801-SN	21	28	SS-7110540-SP	12	31	SS-8660610-TP	12	26			
SM-4051405-SE	31	10	SS-7110570-SP	14	9	SS-8660610-TP	12	46			
SM-6061610-SC	31	5	SS-7110710-SP	18	40	SS-8660610-TP	16	27			
SM-9061203-SE	28	33	SS-7110710-SP	21	9	SS-8660610-TP	18	38			
SM-9081423-SE	28	15	SS-7110710-SP	24	1	SS-8660810-TP	6	4			
SM-9081423-SE	28	26	SS-7110710-SP	24	10	SS-8660810-TP	18	52			
SM-9082023-SE	28	37	SS-7110710-SP	24	18	SS-8660970-TP	18	25			
SG-1110402-MZ	24	7	SS-7110720-SP	10	5	SS-8681950-SP	4	49			
SS-1080510-SP	12	4	SS-7110740-TP	8	13	SS-9151160-CP	28	20			
SS-1090920-SP	4	13	SS-7110740-TP	12	16	SS-9151220-SR	25	25			
SS-1090920-SP	16	23	SS-7110740-TP	12	32	SS-9151540-SR	25	24			
SS-1110710-SP	10	54	SS-7110740-TP	16	20	SS-9151540-SR	28	19			
SS-1110710-SP	16	29	SS-7110740-TP	18	13	SS-9151610-SR	25	25-1			
SS-1110840-SP	24	27	SS-7110740-TP	18	69	SS-9151740-CP	18	20			
SS-2060210-SP	18	6	SS-7110740-TP	20	12	SS-9151740-SP	22	17			
SS-2110915-SP	2	46	SS-7110820-SP	10	45	SS-9182010-SN	25	17			
SS-2110915-TP	2	46	SS-7110820-SP	20	17	SS-9660910-SP	10	10			
SS-4080620-TP	12	1	SS-7110840-SP	20	17	SS-9661120-CP	4	51			
SS-4080620-TP	18	8	SS-7110840-SP	21	15	SS-9661120-CP	25	4			
SS-4090415-SP	12	22-1	SS-7110840-SP	22	18	SS-9661120-CP	28	8			
SS-4110515-SP	2	31	SS-7110910-SP	2	8						
SS-4110515-SP	26	11	SS-7110910-SP	2	40	TA-0750704-RO	2	14			
SS-4110715-SP	24	1	SS-7110910-SP	10	36	TA-0800704-RO	2	14			
SS-4110715-SP	24	10	SS-7111120-SP	2	1	TA-1050504-RO	2	20			
SS-4110715-SP	24	18	SS-7111120-SP	2	4	TA-1250406-RO	2	3			
SS-4110815-SP	21	15	SS-7111120-SP	12	40	TA-1250504-RO	2	16			
SS-4110815-SP	26	13	SS-7111120-SP	18	12	TA-1250705-RO	2	28			
SS-4110915-SP	2	8	SS-7111120-SP	22	4	TA-1250705-RO	2	28			
SS-4111015-SP	2	1	SS-7111310-TP	12	20	TA-1701002-RO	2	39			
SS-4111015-SP	2	4	SS-7111410-SP	8	15	TA-1750502-RO	10	46-1			
SS-4111415-SP	8	43	SS-7111410-SP	8	43	TA-2100904-RO	2	15			
SS-4112215-SP	21	34	SS-7111410-SP	10	25	TA-2101002-RO	2	38			
SS-5090610-SP	2	7	SS-7111410-SP	14	16	TA-2351004-RO	2	60			
SS-5090610-SP	2	33	SS-7111410-SP	20	6						
SS-6060210-SP	2	43	SS-7111410-SP	22	5	WP-0320500-MC	21	7			
SS-6080410-SP	2	17	SS-7111410-TP	16	6	WP-0320501-SC	20	2			
SS-6080410-SP	12	22	SS-7112420-SP	21	34	WP-0371016-SD	8	23			
SS-6081210-SP	24	24	SS-7120910-SP	8	49	WP-0371026-SD	21	38-1			
SS-6090510-SP	12	8	SS-7121410-SP	12	20-3	WP-0430800-SC	21	27			
SS-6090510-SP	18	19	SS-7121410-SP	14	52	WP-0480856-SD	21	5			
SS-6090530-SP	21	38	SS-7121410-SP	24	29	WP-0480856-SP	10	44			
SS-6090610-SP	2	13	SS-7150740-SP	20	7	WP-0480856-SP	12	20-2			
SS-6090610-SP	8	25	SS-7150740-SP	26	8	WP-0501016-SC	26	2			
SS-6090650-SP	8	44	SS-7150940-SP	6	36	WP-0501016-SD	14	2			
SS-6090670-TP	4	31	SS-7151120-SP	4	6	WP-0501016-SD	14	2			
SS-6090810-SP	12	16-1	SS-7151210-SP	18	36	WP-0550800-SP	24	32			
SS-6110420-TP	6	38	SS-7151210-SP	18	54	WP-0621016-SD	20	8			
SS-6110420-TP	18	60	SS-7151210-SP	20	26	WP-0621016-SD	20	27			
SS-6110560-TP	6	18	SS-7620750-SP	10	46	WP-0621016-SD	26	9			
SS-6110560-TP	6	23	SS-7681650-TP	4	57	WP-0621026-SP	8	40			
SS-6110610-TP	14	53	SS-7701010-SP	25	14	WP-0651056-SH	10	17			
SS-6110630-TP	16	34	SS-3090670-SP	2	50	WP-0671016-SE	28	35			
SS-6111010-SP	6	26	SS-8110410-TP	6	21	WP-0740516-SP	8	9			
SS-6111010-SP	16	17	SS-8110410-TP	10	1	WP-0740516-SP	8	52			
SS-6111010-SP	21	9	SS-8110510-SP	2	30	WP-0871602-SE	28	39			
SS-6111010-TP	16	17	SS-8110530-TP	6	19	WP-1702600-SD	31	20			
SS-6121050-SP	10	9	SS-8110530-TP	6	24	WP-1703001-SC	20	42			
SS-6121210-SP	10	35	SS-8150310-SP	4	26	WS-0410002-KN	21	19			
SS-6121210-SP	10	38	SS-8150510-TP	12	18	WS-0510002-KN	21	9-1			
SS-6121220-TP	10	42	SS-8150510-TP	16	26	WS-0510002-KN	31	17			
SS-6121220-TP	14	8	SS-8150510-TP	20	32	WS-0621210-KR	28	34			
SS-6121220-TP	14	12	SS-8150710-SP	2	47	WS-0861410-KR	28	38			
SS-6121220-TP	14	33	SS-8150710-SP	10	3	WS-1002560-KR	22	16-1			
SS-6121220-TP	14	35	SS-8150710-SP	10	33	WS-1643202-KR	31	21			
SS-6121610-TP	12	36	SS-8150710-SP	10	39	WZ-0850302-KO	18	45			
SS-6121610-TP	12	44	SS-8150710-SP	14	21						
SS-6151440-SP	20	19	SS-8150710-SP	22	16						
SS-6153040-SP	18	37	SS-8151150-SP	4	15						
SS-6660710-TP	18	58	SS-8151150-SP	4	38						
SS-6661110-SP	4	12	SS-8151150-SP	4	44						
SS-6741010-SP	25	14	SS-8151150-SP	6	10						
SS-7080510-TP	4	34	SS-8151150-SP	6	35						

JUKI

JUKI CORPORATION

HEAD OFFICE
2-1, 8-CHOME, KOKURYO-CHO,
CHOFU-CITY, TOKYO, JAPAN

BUSINESS OFFICE
23-3, KABUKI-CHO 1-CHOME,
SHINJUKU-KU, TOKYO 160, JAPAN

CABLE : JUKI TOKYO
TELEX : J22967, 232-2301
PHONE : 03(205)1188, 1189, 1190

JUKI 株式会社

〒182 東京都調布市国領町8-2-1
TEL. 03-480-1111(代表)
工業製品販売部
TEL. 03-480-1113(ダイヤルイン)