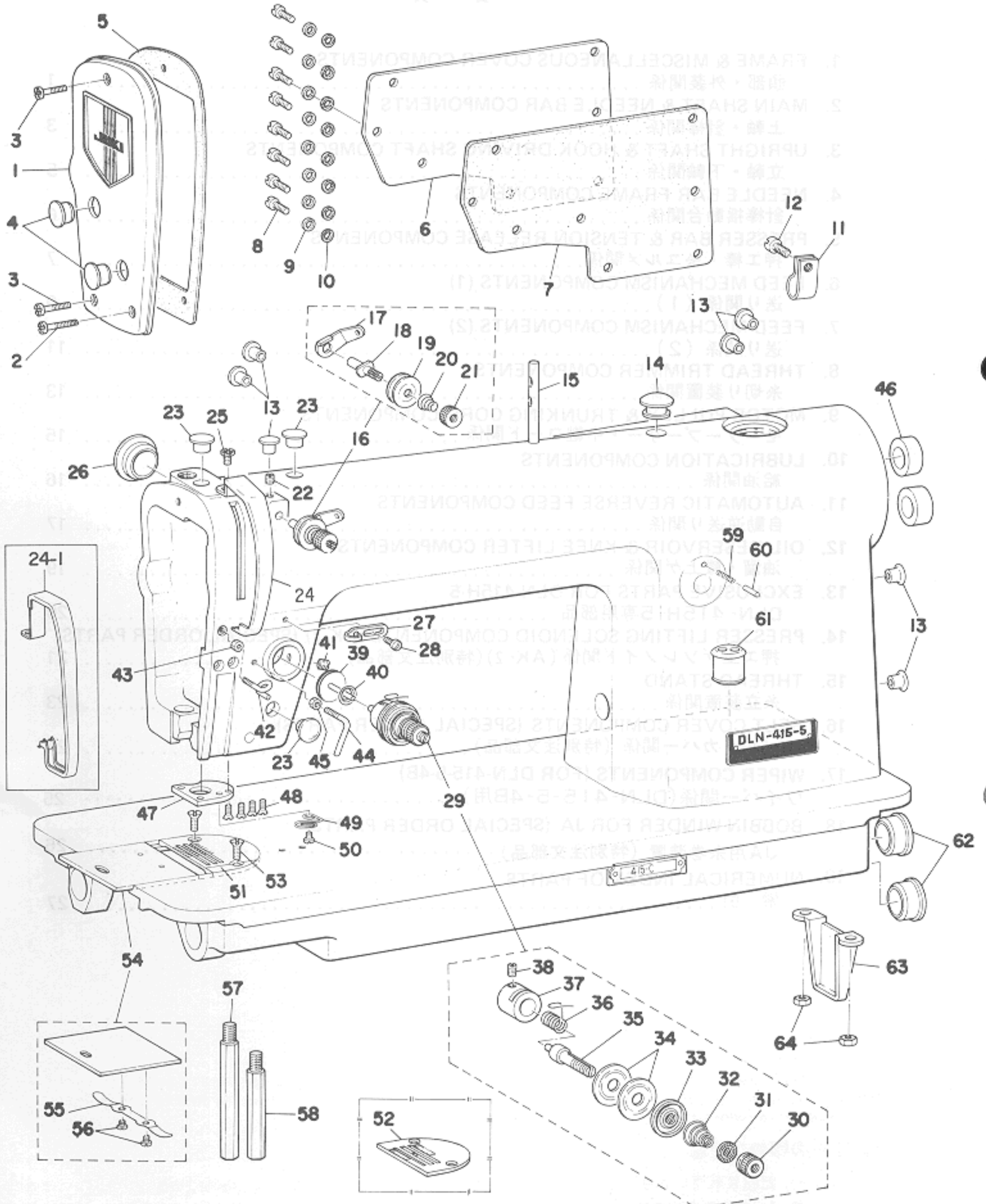


1. FRAME & MISCELLANEOUS COVER COMPONENTS
 頭部・外装関係

CONTENTS
 目次

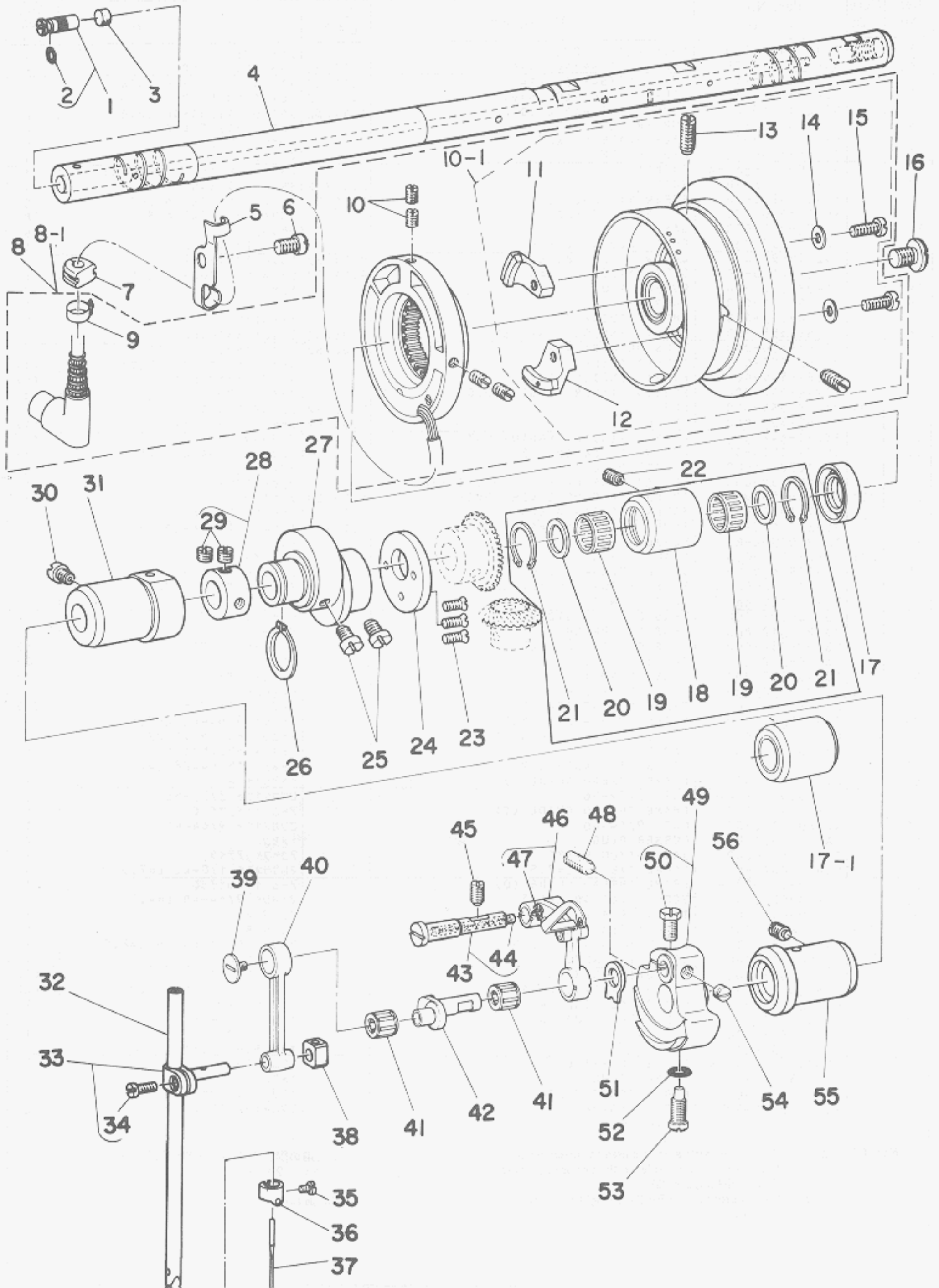


Ref. No.	Note 注記	Part No. 品番	Description	E. C. 変更年月	品名	Amt. Req. 数量
1		B1121-415-0A0	FACE PLATE ASM.		メンタ クミ	1
2		SS-7111410-SP	SCREW 11/64-40 L=14	D.11/82	SS-4111415-SP	-
3		SS-4111415-SP	SCREW 11/64-40 L=14	A.11/82	ナハネシ 11/64-40 L=14	1
		SS-7111120-SP	SCREW 11/64-40 L=10.5	D.11/82	SS-4111015-SP	-
		SS-4111015-SP	SCREW 11/64-40 L=10	A.11/82	ナハネシ 11/64-40 L=10	2
4		TA-1250406-R0	RUBBER PLUG		トメセン D=12.5 L=4	2
5		B1122-415-000	FACE PLATE GASKET		メンタ ハツキン	1
6		D1118-555-D00	SIDE PLATE		メンタ	1
7		R1119-415-000-A	GASKET		メンタ ハツキン	1
8		SS-7110910-SP	SCREW	D.11/82	SS-4110915-SP	-
		SS-4110915-SP	SCREW 11/64-40 L=9	A.11/82	ナハネシ 11/64-40 L=9	8
9		WP-0450000-SD	WASHER 4.5X8X0.5		ヒラサカネ 4.5X8X0.5	8
10		B3534-012-000	GASKET		ハツキン	8
11		D2112-555-B00	CORD HOLDER, LARGE		コート トメカク A	1
12		SS-7150940-SP	SCREW 15/64-28 L=9	D.11/82	SS-4110515-SP	-
		SS-4110515-SP	SCREW 11/64-40 L=5	A.11/82	ナハネシ 11/64-40 L=5	1
13		TA-0800704-R0	RUBBER PLUG		トメセン	7
14		B1165-412-000	RUBBER PLUG		アキ キャツフ	1
15		B1114-012-000	THREAD GUIDE PIN		イトアンナイ	1
16		D3161-555-BA0	FIRST TENSION POST ASM.	D.08/82	D3161-530-DA0	-
17		D3161-530-DA0	TENSION POST ASM.	A.08/82	タイ1 イトチヨ-シホ- クミ	1
18		D3162-555-B00	THREAD GUIDE		タイイイ イトチヨ-シホ- アンナイ	(1)
19		D3161-555-B00	FIRST TENSION POST		タイイイ イトチヨ-シホ-	(1)
20	#01	B3214-047-000	BOBBIN WINDER TENSION DISC		イトチヨ-シ ラ	(2)
		D3168-555-B00	SPRING	D.08/82	D3168-530-D00	-
		D3168-530-D00	SPRING	A.08/82	タイ1 イトチヨ-シハネ	(1)
21		B3216-047-000	BOBBIN WINDER TENSION NUT		イトチヨ-シ ナツト	(1)
22		SS-8110510-SP	SCREW 11/64-40 L=5		トメネシ 11/64-40 L=5	(1)
23		TA-1050504-R0	RUBBER PLUG		トメセン	3
24		B1123-552-000-A	THREAD TAKE UP LEVER OIL GUARD		テンヒツカハ-	1
24-1	#03	D1123-555-D0A	THREAD TAKE-UP LEVER COVER	A.08/83	テンヒツカハ-	1
25		SS-7110510-SP	SCREW 11/64-40 L=5	D.11/82	SS-4110515-SP	-
26		SS-4110515-SP	SCREW 11/64-40 L=5	A.11/82	ナハネシ 11/64-40 L=5	1
27	#01	TA-2100904-R0	RUBBER PLUG		トメセン	1
28		B1126-552-000	FRAME THREAD GUIDE A		ア-ム イトアンナイ A	1
29		SS-5090610-SP	SCREW 9/64-40 L=6		トラスネシ 9/64-40 L=6	1
30		B3111-126-0A0	TENSION POST SOCKET ASM.		イトチヨ-シ ホ-タイ クミ	1
		B3116-125-000	TENSION NUT		イトチヨ-シ ナツト	(1)
31		B3120-125-000	TENSION DISC STOPPER		イトチヨ-シ ラ カイデントメ	(1)
32		B3129-012-A00	TENSION SPRING		イトチヨ-シハネ A	(1)
33		B3132-552-000	TENSION DISC HOLDER		イトチヨ-シ ラオウエ	(1)
34		B3126-012-000	TENSION DISC		イトチヨ-シ ラ	(2)
35		B3115-552-000	TENSION POST		イトチヨ-シ ホ-	(1)
36		B3128-012-000	TAKE-UP SPRING		イトトリハネ	(1)
37		B3111-126-000	TENSION POST SOCKET		イトチヨ-シ ホ-タイ	(1)
38		SS-8090670-SP	SCREW 9/64-40 L=5.5		トメネシ 9/64-40 L=5.5	(1)
39		B3133-415-0A0	TENSION RELEASE PIN CAP		イトニルメヒツ キャツフ クミ	1
40		B3136-415-000	CAP RING		イトニルメ キャツフ リンク	1
41		SS-8150710-SP	SCREW 15/64-28 L=7		トメネシ 15/64-28 L=7	1
42		B3114-761-000	FRAME THREAD GUIDE B		イトアンナイ B	1
43		NS-6060350-SP	NUT 3/32-56		ロツカクナツト 3/32-56	1
44		B1127-415-000	FRAME THREAD GUIDE (C)		ア-ム イトアンナイ C	1
45		NS-6090310-SP	NUT 9/64-40		ロツカクナツト 9/64-40	1
46		TA-2101002-R0	RUBBER PLUG		トメセン	2
47		B1130-415-000	JAW BOTTOM PLATE		アコフ アライタ	1
48		SS-2080810-SP	SCREW 1/8-44 L=7.5		マルガラネシ 1/8-44 L=7.5	4
49		B1129-415-000-A	FRAME THREAD GUIDE (D)		ア-ム イトアンナイ D	1
50		SS-3090520-SP	SCREW 7/64-40 L=4.5		マルネシ 9/64-40 L=4.5	1
51	#01	B1109-041-F0B	THROAT PLATE (F)		ハリタ F	1
52	#02	B1109-415-B00	THROAT PLATE (B)		ハリタ B	1
53		SS-2110920-TP	SCREW 11/64-40 L=8.5		マルガラネシ 11/64-40 L=8.5	2
54		B1110-012-0A0	BED SLIDE ASM.		スハアリタ クミ	1
55		B1111-012-000	BED SLIDE SPRING		スハアリタ ハネ	(1)
56		SS-6060210-SP	SCREW 3/32-56 L=1.9		ヒラネシ 3/32-56 L=1.9	(2)
57		B1104-122-000	BED SCREW STUD A		ハツト シチュ- A	1
58		B1105-122-000	BED SCREW STUD B		ハツト シチュ- B	1
59		B1148-555-000	SPRING		オクリ チヨ-セツ ヒツハネ	1
60		B1147-555-000	PIN		オクリ チヨ-セツ ヒツ	1
61		D1634-555-B00-A	RUBBER RUSHING		コムフツシ	1
62		TA-2351004-R0	RUBBER PLUG		トメセン	2
63		B1106-122-000	BED SUPPORT PLATE		ハツト シシハツ	1
64		NS-6150310-SP	NUT 15/64-28		ロツカクナツト 15/64-28	2

Note (注記) #01 When these parts are to be used for machines of DLN-415H-5, please refer to the exclusive parts for DLN-415H-5 (page 20)
#02 Special order parts (For light weight material)
#03 For JE

DLN-415H-5使用の際、DLN-415H-5専用部品を参照してください。(20ページ)
特別注文部品(薄物用)
JE用

2. MAIN SHAFT & NEEDLE BAR COMPONENTS
 上軸・針棒関係



Ref. No.	Note	Part No. 品番	Description	E. C. 変更年月	品名	Amt. Req. 数量
1		B1213-552-0A0-A	OIL AMOUNT ADJUSTING PIN ASM.		クランク リリヨ-チヨ-セツヒョウ クミ	1
2		RO-0291801-00	RUBBER RING		Oリング*	(1)
3		B1226-552-000	ROLLER FELT		フェルト	1
4		D1201-555-BE0	UPRIGHT SHAFT ASM.		ウツシヤク クミ	1
5		M4008-110-000	CORD HOLDER		コート*トメカナク*	1
6		SS-7150940-SP	SCREW 15/64-28 L=9		マルヒラネシ* 15/64-28 L=9	1
7		M1013-110-000	CORD BUSHING A		コート*フツシユ A	1
8		M8512-110-AA0	SYNCHRONIZER ASM.	D.11/82	シンクロナイサ* - クミ	-
8-1		M8512-110-AA0-A	SYNCHRONIZER ASM. A	A.11/82	シンクロナイサ* - A クミ	(1)
9		M9628-110-000	CLIP		ナイロンパ*ント*	(1)
10		SS-8111010-TP	SCREW 11/64-40 L=9.5	A.09/82	トメネシ* 11/64-40 L=9.5	(4)
10-1		M8523-110-AA0	HAND WHEEL ASM.	A.11/82	ハ*ミク*ルマ クミ	(1)
11		M4007-110-0AB	MAGNET BASE ASM. B	A.09/82	マグ*ネット トリツケタイ B クミ	(1)
12		M4007-110-0AA	MAGNET BASE ASM. A	A.09/82	マグ*ネット トリツケタイ A クミ	(1)
13		SS-8151550-SP	SCREW 15/64-28 L=15	A.09/82	トメネシ* 15/64-28 L=15	(2)
14		WP-0450801-SD	WASHER 4.5X10.0X0.8	A.09/82	ヒラサ*カ*ネ 4.5X10X0.8	(2)
15		SS-6111210-SP	SCREW 11/64-40 L=12	A.09/82	ヒラネシ* 11/64-40 L=12	(2)
16		SS-7701010-SP	SCREW 5/16-24 L=10		マルヒラネシ* 5/16-24 L=10	1
17		D1208-555-000	OIL SEAL		ウツシヤクウツロメタル オイルシール	1
17-1		D1204-555-00B	MAIN SHAFT BUSHING, REAR	A.10/82	ウツシヤクウツロメタル	1
18	#02	D1204-555-000	MAIN SHAFT BUSHING, REAR		ウツシヤクウツロメタル	0
19	#02	D1230-555-000	NEEDLE REARING		ニート*ル ハ*アリック*	0
20	#02	D1231-555-000	WASHER		スラスト サ*カ*ネ	0
21	#02	D1232-555-000	SNAP RING		ニート*ル トメク	0
22		SS-8151150-SP	SCREW 15/64-28 L=10.5		トメネシ* 15/64-28 L=10.5	1
23		SS-2110930-SP	SCREW 11/64-40 L=8.7		マルヒラネシ* 11/64-40 L=8.75	3
24		B1611-161-000	THRUST COLLAR		オクリカ* スラストウケ	1
25		SS-6661110-SP	SCREW 1/4-40 L=11		ヒラネシ* 1/4-40 L=11	2
26		RC-1850001-KP	SNAP RING 18.5		シヤク*トメク 18.5	1
27	#01	B1610-555-000-A	FEED DRIVE ECCENTRIC CAM		オクリ ハンシツカ*ル	1
28		CS-147121A-SH	THRUST COLLAR ASM. D=14.72 W=12		スラストウケ D=14.72 W=12 クミ	1
29		SS-8660610-TP	SCREW 1/4-40 L=6		トメネシ* 1/4-40 L=6	(2)
30		SS-7151120-SP	SCREW 15/64-28 L=11		マルヒラネシ* 15/64-28 L=11	1
31		B1203-227-000-A	MAIN SHAFT BUSHING, INTERMEDIATE		ウツシヤク ナカメタル	1
32		B1401-415-A00	NEEDLE BAR (A)		ハリホ* - A	1
33		B1411-552-0A0	NEEDLE BAR CONNECTION ASM.		ハリホ* - タ*キ クミ	1
34		SS-6090670-TP	SCREW 9/64-40 L=6		ヒラネシ* 9/64-40 L=6	(1)
35		SS-7080510-TP	SCREW 1/8-44 L=4.5		マルヒラネシ* 1/8-44 L=4.5	1
36		B1418-552-000	NEEDLE THREAD GUIDE (B)		ハリホ* - イトカ* B	1
37		MDR-100B1400	NEEDLE DBX1 #14		ハリ DBX1 #14	1
38		B1414-226-000	NEEDLE BAR CONNECTION SLIDE BLOCK		カクコ*マ	1
39		B1903-552-000	END SCREW LEFT		ヒタ*リスシ*	1
40		B1408-552-000	NEEDLE BAR CRANK ROD		ハリホ* - クランクロツト*	1
41		B1905-541-000	NEEDLE REARING, B		テンヒョウ*ン ニート*ルハ*アリック*	2
42		B1209-552-000	NEEDLE BAR CRANK		ハリホ* - クランク	1
43		B1904-552-0A0	CRANK SHAFT STUD ASM.		テンヒョウ*ン クランクシヤク クミ	1
44		CQ-2020000-00	OIL WICK		ワシツ	(0.2)
45		SS-8151150-SP	SCREW 15/64-28 L=10.5		トメネシ* 15/64-28 L=10.5	1
46		B1901-552-000	THREAD TAKE-UP LEVER ASM.		テンヒョウ*ン クミ (ユシツツ*)	1
47		CQ-2000000-00	OIL WICK		ワシツ	(0.1)
48		SS-8681950-SP	SCREW 9/32-28 L=19		トメネシ* 9/32-28 L=19	1
49		B1206-552-0A0	COUNTERWEIGHT ASM		ツリアイオモリ クミ	1
50		SS-9661120-CP	SCREW 1/4-40 L=10.5		ロツカクホ*ルト 1/4-40 L=10.5	(1)
51		B1212-552-A00	COUNTERWEIGHT PROTECTING PLATE		ツリアイオモリ ホコ*イ	1
52		RO-0442401-00	RUBBER RING		Oリング*	1
53		SS-7681650-TP	SCREW 9/32-28 L=16		マルヒラネシ* 9/32-28 L=16	1
54		SS-8660610-TP	SCREW 1/4-40 L=6		トメネシ* 1/4-40 L=6	1
55		B1202-552-000-A	MAIN SHAFT BUSHING, FRONT		ウツシヤク マイメタル	1
56		SS-8151150-SP	SCREW 15/64-28 L=10.5		トメネシ* 15/64-28 L=10.5	1

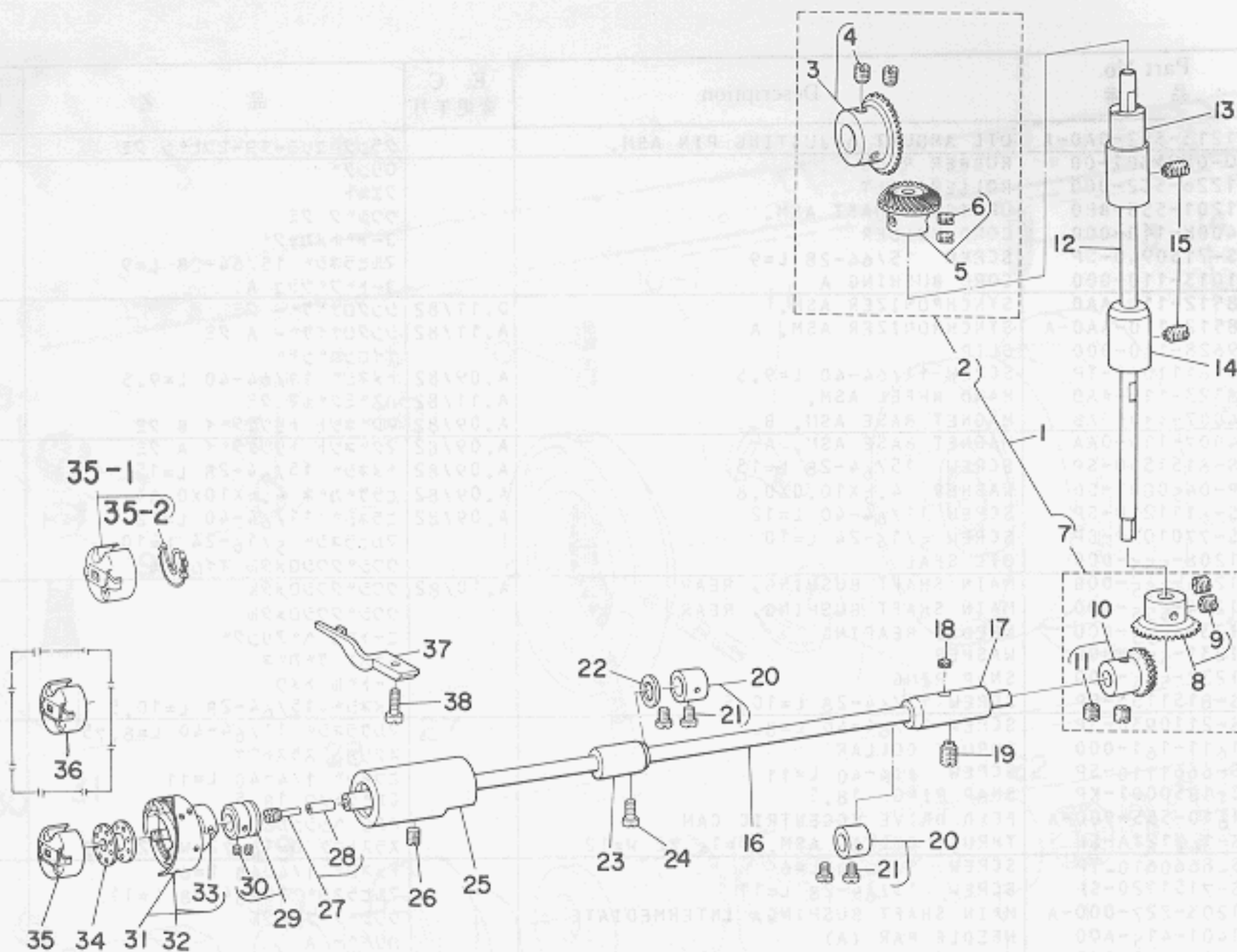
Note (注記)#01 When these parts re to be used for machines of DLN-415H-5, please refer to the exclusive parts for DLN-415H-5 (page 20)

#02 For JE

DLN-415H-5使用の際、DLN-415H-5専用部品を参照してください。(20ページ)

JE用

3. UPRIGHT SHAFT & HOOK DRIVING SHAFT COMPONENTS 立軸・下軸関係



Ref. No.	Note 注記	Part No. 品番	Description	E. C. 変更年月	品名	Amt. Req. 数量
1		B1306-155-0C0	GEAR & PINION ASM.		カサハクアルマ ショボ-ケ* クミ	1
2		B1306-155-0F0	GEAR & PINION ASM., UPPER		ウツカサハクアルマ クミ	(1)
3		B1305-012-0A0	GEAR ASM.		ウツカサハクアルマ フイ クミ	(1)
4		SS-8660810-TP	SCREW 1/4-40 L=8		トメネジ* 1/4-40 L=8	(2)
5		H1306-155-0A0	PINION ASM.		ウツカサハクアルマ ショボ- クミ	(1)
6		SS-8660810-TP	SCREW 1/4-40 L=8		トメネジ* 1/4-40 L=8	(2)
7		B1307-155-0B0	GEAR & PINION ASM., LOWER		シタカサハクアルマ クミ	(1)
8		B1307-155-0A0	GEAR ASM., LARGE		シタカサハクアルマ フイ クミ	(1)
9		SS-8660810-TP	SCREW 1/4-40 L=8		トメネジ* 1/4-40 L=8	(2)
10		B1308-155-0A0	PINION ASM.		カサハクアルマ ショボ- クミ	(1)
11		SS-8660810-TP	SCREW 1/4-40 L=8		トメネジ* 1/4-40 L=8	(2)
12		B1301-555-000	UPRIGHT SHAFT		タテシク	1
13		B1302-552-000	BUSHING, UPPER		タテシク ウツメタ	1
14		B1303-552-000	UPRIGHT SHAFT BUSHING, LOWER		タテシク シタメタ	1
15		SS-8151150-SP	SCREW 15/64-28 L=10.5		トメネジ* 15/64-28 L=10.5	2
16		B1201-412-000	HOOK DRIVING SHAFT		シタシク	1
17		B1204-552-B00	HOOK DRIVING SHAFT BUSHING, REAR		シタシク ウツロメタ	1
18		H1806-555-000	OIL FELT		シタシク ウツロメタ フルト	1
19		SS-8151230-SP	SCREW 15/64-28 L=12		トメネジ* 15/64-28 L=12	1
20		CS-079101A-SH	THRUST COLLAR ASM., D=7.94 W=10		スラストワ D=7.94 W=10 クミ	2
21		SS-6110420-TP	SCREW 11/64-40 L=4.6		ヒラネジ* 11/64-40 L=4.6	(4)
22		D1807-555-B00	THRUST COLLAR		シタシク フカメタ スラスト ワケイ	1
23		B1803-552-000	BUSHING, INTERMEDIATE		シタシク フカメタ	1
24		SS-7150940-SP	SCREW 15/64-28 L=9		マルヒラネジ* 15/64-28 L=9	1
25		B1802-412-0A0	DRIVING SHAFT BUSHING ASM., FRONT		シタシク マイメタ クミ	1
26		SS-8151150-SP	SCREW 15/64-28 L=10.5		トメネジ* 15/64-28 L=10.5	1
27		B1808-552-0A0	OIL SEAL SCREW ASM.		シタシク マイトメネジ* クミ	1
28		B1810-552-000	OIL WICK		シタシク マイ トメネジ* 15ウ	(1)
29		CS-079106A-SH	THRUST COLLAR ASM.		シタシク スラストワ クミ	1
30		SS-8110410-TP	SCREW 11/64-40 L=3.5		トメネジ* 11/64-40 L=3.5	(2)
31		D1830-555-DAB	HOOK ASM.		カマ クミ	1
32		D1830-555-DAC	HOOK ASM.		カマ クミ	1
33	#01	SS-6110560-TP	SCREW 11/64-40 L=5		ヒラネジ* SM4.46-4 L=4.7	(2)
34		B9117-012-0C0	BOBBIN		ホ*ヒツ	1
35	#01	B1837-041-0A0	BOBBIN CASE ASM.	C.11/83	B1837-555-RAA	1
35-1		D1837-555-BAA-A	BOBBIN CASE ASM.	A.10/83	ホ*ヒツケ-ス クミ	1
35-2		D1837-555-B0B-A	BOBBIN CASE SPRING	A.10/83	ホ*ヒツケ-スリ*ネ	(1)
36	#02	B1837-012-0A0	BOBBIN CASE ASM.		ホ*ヒツケ-ス クミ	1
37	#03	D1835-555-B0C	POSITIONING FINGER		フカカマ オウ	1
38		SS-6111010-SP	SCREW 11/64-40 L=9.5		ヒラネジ* 11/64-40 L=9.5	1

Note (注記) #01 For export

#02 Special order part

#03 When these parts are to be used for machines of DLN-415H-5, please refer to the exclusive parts for DLN-415H-5 (page 30)

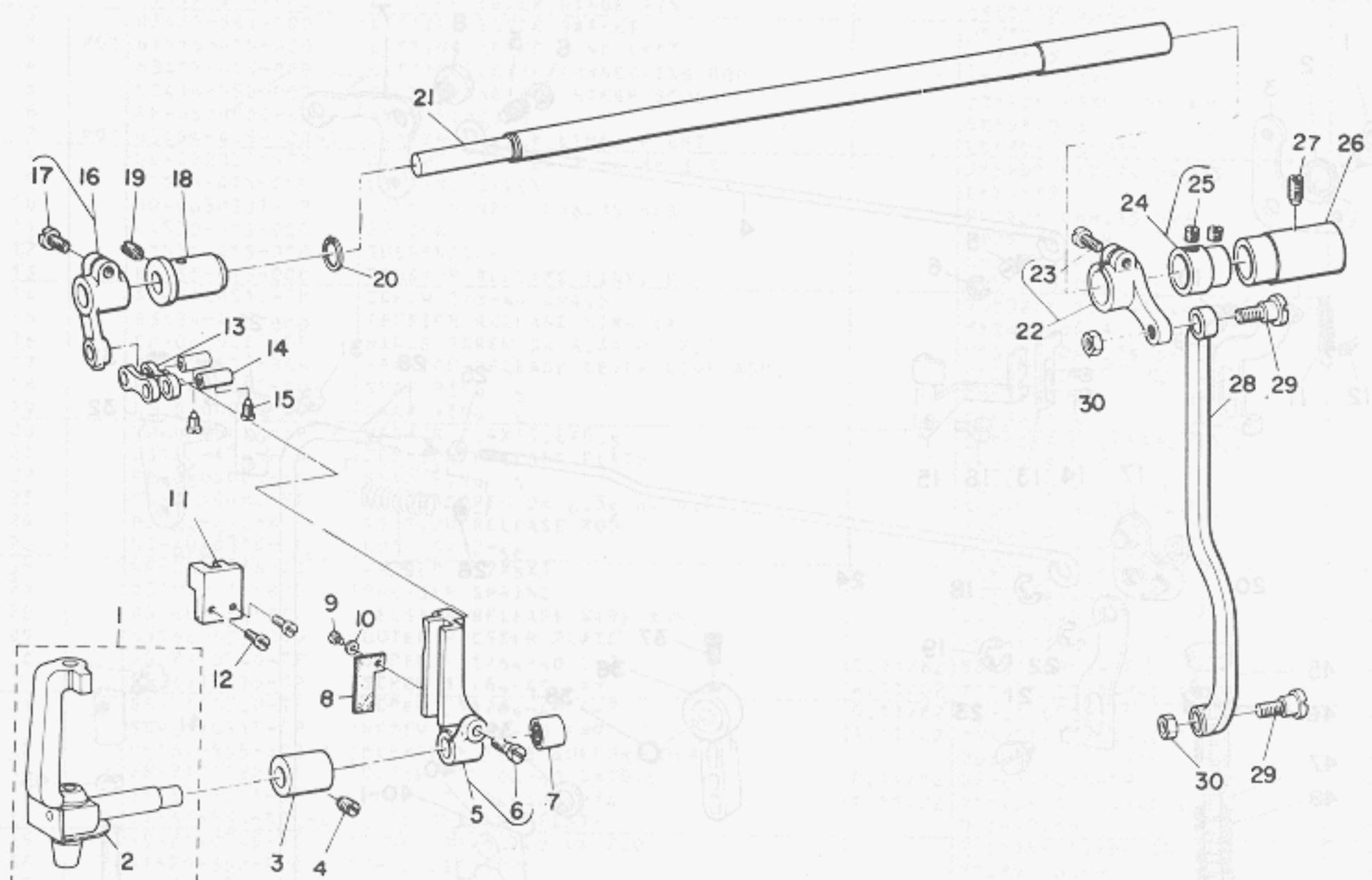
輸出用

特別注文部品

DLN-415H-5使用の際、DLN-415H-5専用部品を参照してください。(20ページ)

4. NEEDLE BAR FRAME COMPONENTS 針棒揺動台関係

2. PRESSER BAR & TENSION RELEASE COMPONENTS
押棒・糸工機関係



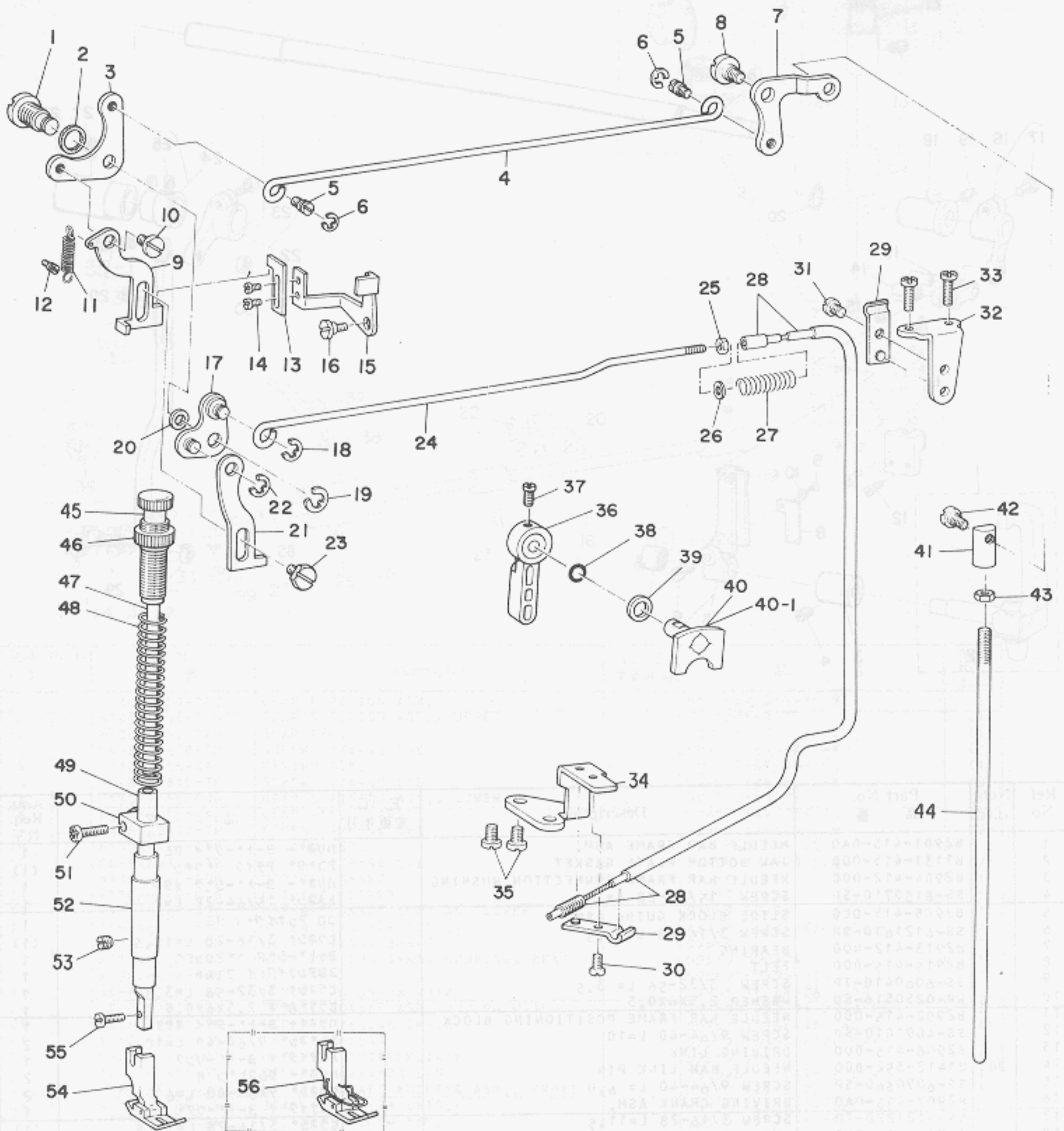
Ref. No.	Note	Part No.	Description	E. C.	品名	Amt. Req.
	注記	品番		変更年月		数量
1		B2901-415-0A0	NEEDLE BAR FRAME ASM.		ハリホ-ヨ-ト-タイ クミ	1
2		B1131-415-000	JAW BOTTOM PLATE GASKET		アコフク アテイタ ハツキ	(1)
3		B2904-412-000	NEEDLE BAR FRAME CONNECTION BUSHING		ハリホ-ヨ-ト-シク メツ	1
4		SS-8150710-SP	SCREW 15/64-28 L=7		トメネシク 15/64-28 L=7	1
5		B2905-415-0C0	SLIDE BLOCK GUIDE ASM.		コロ アンナイタイ クミ	1
6		SS-6121610-SP	SCREW 3/16-28 L=15.5		ヒラネシク 3/16-28 L=15.5	(1)
7		B2913-412-N00	BEARING		ヨ-ト-シク ハアリック	1
8		B2915-415-000	FELT		コロアンナイタイ フィルト	1
9		SS-6060410-TP	SCREW 3/32-56 L= 3.5		ヒラネシク 3/32-56 L=3.5	1
10		WP-0250516-SD	WASHER 2.5X6X0.5		ヒラザカネ 2.5X6X0.5	1
11		B2902-415-000	NEEDLE BAR FRAME POSITIONING BLOCK		ハリホ-ヨ-ト-タイ オサ	1
12		SS-4091010-SP	SCREW 9/64-40 L=10		ナハネシク 9/64-40 L=10	2
13	#01	B2906-415-000	DRIVING LINK		アンナイタイ ヨ-ト-リック	1
14		B1412-352-B00	NEEDLE BAR LINK PIN		ハリホ-リックピ	2
15		SS-6090660-SP	SCREW 9/64-40 L= 6.0		ヒラネシク 9/64-40 L=6	2
16		B2907-415-0A0	DRIVING CRANK ASM.		アンナイタイ ヨ-ト-ウチ クミ	1
17		SS-6121220-TP	SCREW 3/16-28 L=11.5		ヒラネシク 3/16-28 L=11.5	(1)
18		B2908-415-000	BUSHING, FRONT		ハリオクリシク マイメ	1
19		SS-8151150-SP	SCREW 15/64-28 L=10.5		トメネシク 15/64-28 L=10.5	1
20		B2916-415-000	SNAP RING		ハリオクリシク トメ	1
21		B2910-415-000	NEEDLE BAR FRAME ROCK SHAFT		ハリオクリシク	1
22		B2911-415-0A0-A	ROCK SHAFT CRANK ASM.		ハリオクリシク ウチ クミ	1
23		SS-6121210-SP	SCREW 3/16-28 L=12		ヒラネシク 3/16-28 L=9	(1)
24		B2917-415-0A0	TRUST COLLAR ASM.		スラストウケ クミ	1
25		SS-8660610-TP	SCREW 1/4-40 L=6		トメネシク 1/4-40 L=6	(2)
26		B2909-415-000-A	BUSHING REAR		ハリオクリシク ウシロメ	1
27		SS-8660610-SP	SCREW 1/4-40 L=6		トメネシク 1/4-40	1
28		B2912-412-000	CONNECTING ROD		ハリオクリ ロツ	1
29		SD-0790601-SP	HINGE SCREW D=7.94 H=6		タネネシク D=7.94 H=6	2
30		NS-6150310-SP	NUT 15/64-28		ロツカクツツ 15/64-28	1

Note (注記) #01 Selecting part

選択部品

5. PRESSER BAR & TENSION RELEASE COMPONENTS

押工棒・糸ユルメ関係



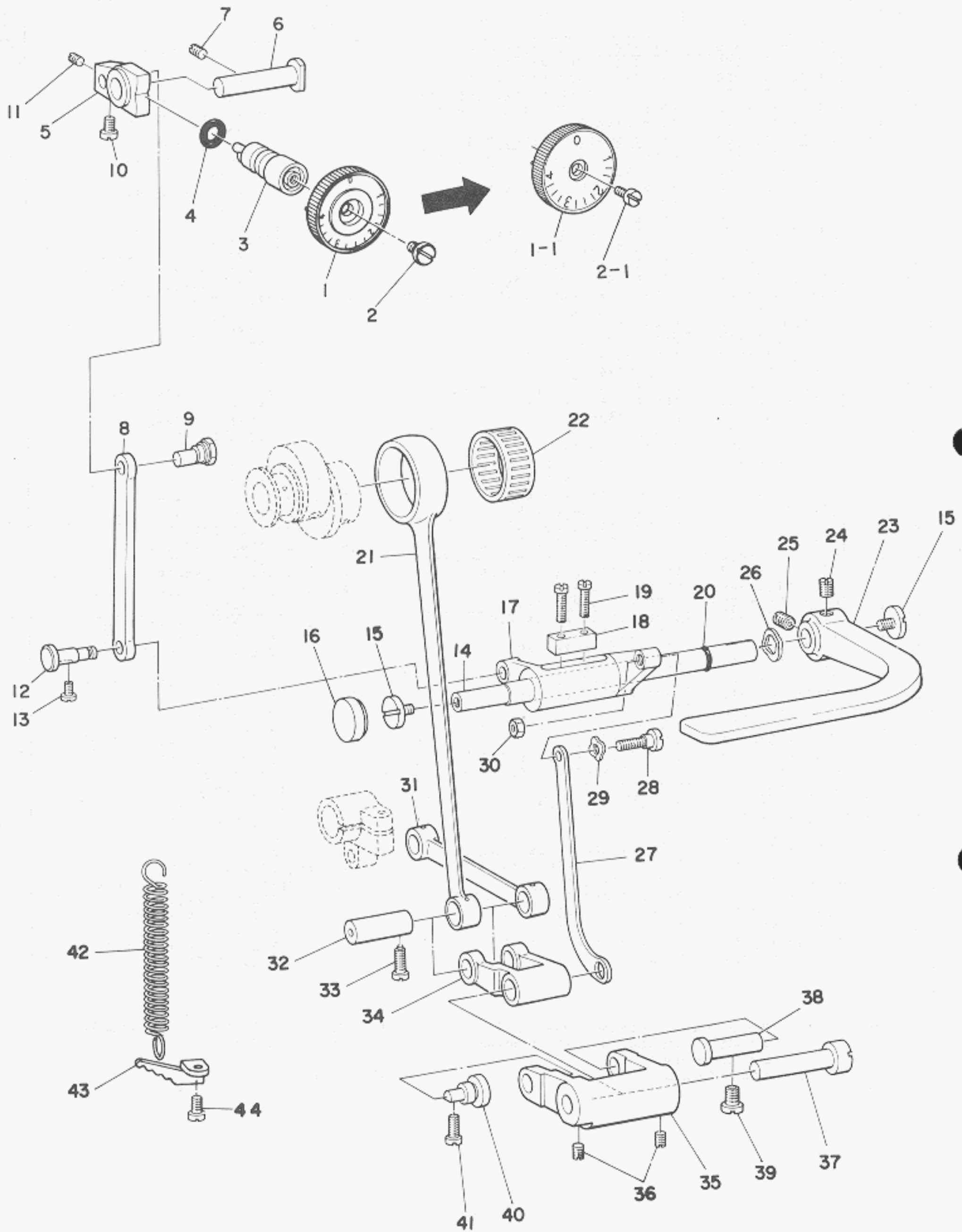
Ref. No.	Note	Part No. 品番	Description	E. C. 変更年月	品名	Amt. Req. 数量
1		D1517-415-000	LIFTING LEVER HINGE PIN		ヒキアケイタ リングシク	1
2		B3431-581-000	LIFTING LEVER GASKET		ハソキン	1
3	#01	B1516-415-000	LIFTING LEVER LINK LEFT		ヒキアケイタ リンク	1
4		B3412-415-000	LIFTING LEVER CONNECTING ROD		ヒキアケイタ ヨコホキ	1
5		B3416-552-000	CONNECTING ROD HINGE SCREW		ヒキアケイタ ヨコホキ - タンネシ	2
6		RE-0500000-K0	SNAP RING 5		エカタメワ 5	2
7	#01	B3414-415-000-A	LIFTING LEVER LINK, RIGHT		ヒキアケイタ リンクウチ	1
8		SD-0720331-SP	HINGE SCREW D= 7.24 H= 3.3		タンネシ D=7.24 H=3.3	1
9		B1515-415-000	LIFTING LEVER		ヒキアケイタ	1
10		SD-0630301-SP	HINGE SCREW D=6.35 H=3		タンネシ D=6.35 H=3	1
11		B1530-415-000	SPRING		ヒキアケイタ ハネ	1
12		B1531-415-000	SUSPENSION		ヒキアケイタ ハネカケ	1
13		B3135-415-000	TENSION RELEASE LINK, B		イトユルメ リンク B	1
14		SS-7080510-TP	SCREW 1/8-44 L=4.5		マルヒラネシ 1/8-44 L=4.5	2
15		B3134-415-000	TENSION RELEASE LINK (A)		イトユルメ リンク A	1
16		SD-0640231-SP	HINGE SCREW D= 6.35 H= 2.3		タンネシ D=6.35 H=2.3	1
17		D3157-415-BAH	TENSION RELEASE LEVER LINK ASM.		イトユルメ リンクウチ クミ	1
18		RE-0500000-K0	SNAP RING 5		エカタメワ 5	1
19		RE-0600000-K0	SNAP RING 6		エカタメワ 6	1
20		WP-0740516-SP	WASHER 7.4X11.8X0.5		ヒラサカネ 7.4X11.8X0.5	1
21		D3156-415-000	TENSION RELEASE PLATE		イトユルメイタ リンク	1
22		RE-0500000-K0	SNAP RING 5		エカタメワ 5	1
23		SD-0640482-SP	HINGE SCREW D= 6.35 H= 4.8		タンネシ D=6.35 H=4.8	1
24		D3165-555-000	TENSION RELEASE ROD		イトユルメ ロット	1
25		NS-6060310-SP	NUT 3/32-56		ロツカクナツト 3/32-56	1
26		WP-0371016-SD	WASHER 3.7X8X1		ヒラサカネ 3.7X8X1	1
27		D3171-415-BOH	PRESSER SPRING		イトユルメ モトシ ハネ	1
28		D3150-555-BA0	TENSION RELEASE WIRE ASM.		イトユルメ ワイヤ クミ	1
29		D3164-555-000	OUTER PRESSER PLATE		アウターオサエ	2
30		SS-7110740-TP	SCREW 11/64-40 L=7	D.11/82	SS-4110915-SP	-
		SS-4110915-SP	SCREW 11/64-40 L=9	A.11/82	ナハネシ 11/64-40 L=9	1
31		SS-7110740-TP	SCREW 11/64-40 L=7	D.11/82	SS-4110915-SP	-
		SS-4110915-SP	SCREW 11/64-40 L=9	A.11/82	ナハネシ 11/64-40 L=9	1
32		D3163-555-000-A	FLEXIBLE TUBE SUPPORT PLATE		フレキシブル トリツタダイ	1
33		SS-7111120-SP	SCREW 11/64-40 L=10.5	D.11/82	SS-4111415-SP	-
		SS-4111415-SP	SCREW 11/64-40 L=14	A.11/82	ナハネシ 11/64-40 L=14	2
34		D3167-555-000-B	WIRE PRESSER PLATE		ワイヤオサエイタ	1
35		SS-7110740-SP	SCREW 11/64-40 L= 7.0		マルヒラネシ 11/64-40 L=7	2
36		B1520-552-000	HAND LIFTER		オサエアケ レバ	1
37		SS-7120910-SP	SCREW 3/16-28 L=9		マルヒラネシ 3/16-28 L=9	1
38		RO-0371801-00	RUBBER RING		オリング	1
39		WP-0740516-SP	WASHER 7.4X11.8X0.5		ヒラサカネ 7.4X11.8X0.5	1
40		B1518-481-0A0	HAND LIFTER CAM ASM.		オサエアケカム クミ	1
41	#01	B3416-415-000-A	SWIVEL		ツリホキ-ダケルマ	1
42		SD-0600322-SD	HINGE SCREW D=6 H=3.2		タンネシ D=6 H=3.2	1
43		NS-6620310-SP	NUT 3/16-32		ロツカクナツト 3/16-32	1
44		B3415-552-000	CONNECTING ROD, VERTICAL		ヒキアケイタ リンクホキ	1
45		B1509-227-000	PRESSER SPRING REGULATOR		オサエ チョ-セツネシ	1
46		B1511-555-000	NUT 1/2-28		オサエチヨ-セツネシ ナツト	1
47	#01	B1510-227-000	PRESSER GUIDE BAR		オサエ アツナイホキ	1
48	#01	B1505-227-000-A	PRESSER SPRING		オサエ チョ-セツハネ	1
49		B1501-127-000	PRESSER BAR		オサエホキ	1
50		B1507-415-000	PRESSER BAR GUIDE BRACKET		オサエホキ-クキ	1
51		SS-7111410-SP	SCREW 11/64-40 L=14	D.11/82	SS-4111415-SP	-
		SS-4111415-SP	SCREW 11/64-40 L=14	A.11/82	ナハネシ 11/64-40 L=14	1
52		B1502-541-000	PRESSER BAR BUSHING, LOWER		オサエホキ-シタメグル	1
53		SS-8150310-SP	SCREW 15/64-28 L= 3.4		トメネシ 15/64-28 L=3.4	1
54	#01	D1524-415-BAA	PRESSER FOOT ASM. (A)		オサエ クミ A	1
55		SS-7091110-SP	SCREW 9/64-40 L=10.5		マルヒラネシ 9/64-40 L=10.5	1
56	#02	D1524-415-B6A	PRESSER FOOT ASM.		シメツクオサエ クミ	1

Note (注記) #01 When these parts are to be used for machines of DLN-415H-5, please refer to the exclusive parts for DLN-415H-5 (page 20)
 #02 Special order parts

DLN-415H-5使用の際、DLN-415H-5専用部品を参照してください。(20ページ)

特別注文部品

6. FEED MECHANISM COMPONENTS (1)
送り関係 (1)



Ref. No.	Note	Part No. 品番	Description	E.C. 変更年月	品名	Amt. Req. 数量
1	#01	B1623-555-000-A	FEED REGULATOR DIAL	D.04/83	メモリダイヤル	-
1-1	#01	B1623-555-DA0	STITCH DIAL ASM.	A.04/83	メモリダイヤル クミ	1
2	#01	SS-6120930-SP	SCREW 3/16-28 L=9	D.04/83	ヒラネジ 3/16-28 L=9	-
2-1		SS-6121050-SP	SCREW 3/16-28 L=9.5	A.04/83	ヒラネジ 3/16-28 L=9.5	1
3		B1634-555-000-B	STITCH LENGTH REGULATING SCREW		オクリ チョーセツネジ	1
4		RO-0742401-00	RUBBER RING		リング	1
5	#02	B1620-161-000	FEED REGULATOR		オクリ チョーセツダイヤル	1
6	#02	B1622-555-000	HINGE PIN		オクリ チョーセツダイヤル トメシク	1
7		SS-8151230-SP	SCREW 15/64-28 L=12		トメネジ 15/64-28 L=12	1
8	#02	B1625-450-000	FEED REGULATOR CONNECTING ROD		オクリ チョーセツ ロット	1
9	#02	B1626-450-000	FEED REGULATOR CONNECTING ROD PIN		オクリ チョーセツ ロット ヒョン	1
10		SS-7110720-SP	SCREW 11/64-40 L=7		マルヒラネジ 11/64-40 L=7	1
11	*	SS-8110510-SP	SCREW 11/64-40 L=5	D.11/83	SS-8110410-TP	-
	*	SS-8110410-TP	SCREW 11/64-40 L=3.5	A.11/83	トメネジ 11/64-40 L=3.5	1
12	#02	B1628-555-000	TENSION SPRING SUSPENSION STUD		ヒツパオリ ハネカケ シク	1
13	#02	SS-7110910-SP	SCREW		マルヒラネジ 11/64-40 L=8.5	1
14	#02	D1621-415-DGL-A	REVERSE CONTROL LEVER SHAFT		オクリ チョーセツ レバシク	1
15		SS-7620750-SP	SCREW 3/16-32 L=6.5		マルヒラネジ 3/16-32 L=6.5	2
16		TA-1750502-RO	RUBBER PLUG		アタキヤツブ 17.5X5	1
17	#02	D1629-415-DOL	REVERSE FEED CONTROL LEVER CRANK		オクリ チョーセツ クレ	1
18	#02	D1622-415-DOL	BLOCK		オクリ チョーセツ コマ	1
19	#02	SS-7111410-TP	SCREW 11/64-40 L=14		マルヒラネジ 11/64-40 L=14	2
20		RO-0691801-00	RUBBER RING		リング	1
21		B1612-161-000	FEED ROCKER SHAFT CONNECTING ROD		スライ オクリ ロット	1
22		B1636-581-ROO	NEEDLE BEARING B		ニードル ベアリング B	1
23		B1624-555-000	REVERSE FEED CONTROL LEVER		オクリ レバ	1
24		SS-8660970-SP	SCREW 1/4-40 L=8.5		トメネジ 1/4-40 L=8.5	1
25		SS-8660810-TP	SCREW 1/4-40 L=8		トメネジ 1/4-40 L=8	1
26		WZ-1052010-KP	WAVED WASHER 10.5X14.5X0.3		ナミカ タガカ 10.5X14.5X0.3	1
27	#02	B1630-450-000	ROCKER ARM CONNECTING ROD		オクリ チョーセツ ロット	1
28	#02	SD-0500401-SP	HINGE SCREW D=5 H=4		タコネジ D=5 H=4	1
29	#02	WZ-0541510-KP	WAVED WASHER 5.4X9.0X0.3		ナミカ タガカ 5.4X9X0.3	1
30	#02	NS-6120310-SP	NUT 3/16-28		ロツカクナツ 3/16-28	1
31		B1613-555-000	CONNECTING ROD		スライ オクリ リンケツカ	1
32		B1633-555-000	ROCKER ARM CONNECTING PIN		スライ オクリ ロット ヒョン	1
33		SS-7111260-SP	SCREW 11/64-40 L=12		マルヒラネジ 11/64-40 L=12	1
34	#02	B1614-555-000	FEED DRIVING ROCKER ARM		オクリ チョーセツ フタマダリンク	1
35	#02	B1617-555-000	FEED DRIVING ROCKER		オクリ チョーセツリンク	1
36	#02	SS-8620610-SP	SCREW 3/16-32 L=6		トメネジ 3/16-32 L=6	2
37	#02	B1615-555-000	FEED DRIVING ROCKER HINGE PIN		オクリ チョーセツ フタマダリンク ヒョン	1
38		B1618-161-000	FEED DRIVING ROCKER ARM HINGE PIN		オクリ チョーセツ リンケツヒョン	1
39		SS-7151120-SP	SCREW 15/64-28 L=11		マルヒラネジ 15/64-28 L=11	1
40		B1619-555-000	FEED DRIVING ROCKER HINGE PIN		オクリ チョーセツリンク ササヒョン	1
41		SS-7111120-SP	SCREW 11/64-40 L=10.5		マルヒラネジ 11/64-40 L=10.5	1
42		B1646-555-000	TENSION SPRING		ヒツパオリ ハネ	1
43		B1636-555-000	SUSPENSION BRACKET		B1632-555-000	1
44		SS-7111120-SP	SCREW 11/64-40 L=10.5	C.08/82	マルヒラネジ 11/64-40 L=10.5	1

Note (注記) #01 When these parts re to be used for machines of DLN-415H-5, please refer to the exclusive parts for DLN-415H-5 (page 20)

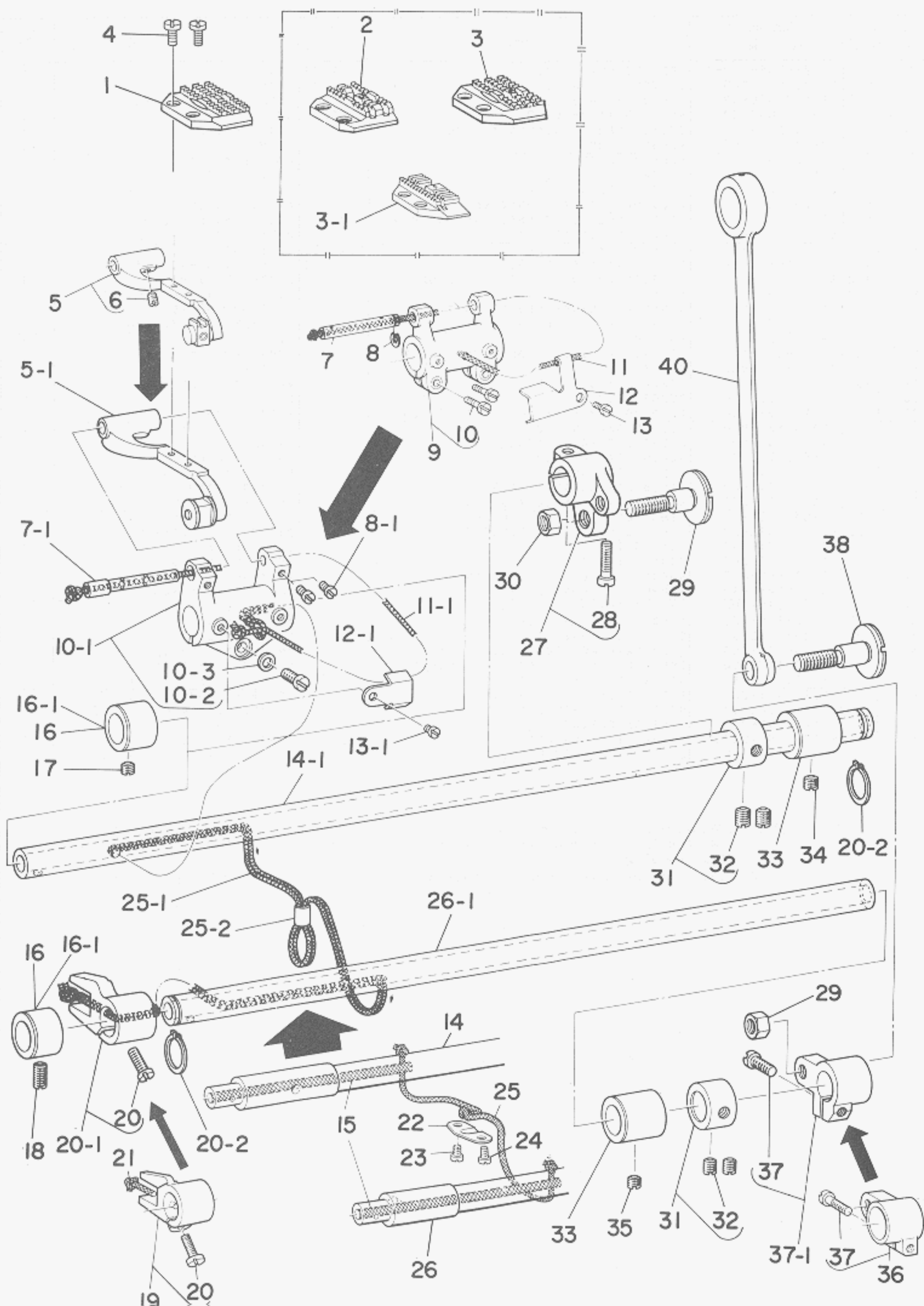
#02 Exchangeable parts when automatic reverse feed is used

DLN-415H-5使用の際、DLN-415H-5専用部品を参照してください。(20ページ)

自動逆送り装置使用の際、交換される部品

7. FEED MECHANISM COMPONENTS (2)

送り関係 (2)



Ref. No.	Note 注記	Part No. 品番	Description	E.C. 変更年月	品名	Amt. Req. 数量
1	#01	B1609-415-900	FEED DOG		オクリハ	1
2	#02	B1609-415-900	FEED DOG (B)		オクリハ B	1
3	#03	B1609-415-POA	FEED DOG A		オクリハ A	1
3-1	#04	B1609-415-E00	FEED DOG	A.10/82	オクリハ E	1
4		SS-4080620-TP	SCREW 1/8-44 L=6		ナハネジ 1/8-44 L=6	2
5		D1602-555-BCD	FEED BAR ASM.	D.04/83	オクリタ イ クミ	-
6		SS-8620610-TP	SCREW 3/16-32 L=6	D.04/83	トメネジ 3/16-32 L=6	-
5-1		D1602-555-DAJ-A	FEED BAR ASM.	A.04/83	オクリタ イ クミ	1
7		B1604-012-000-A	FEED BAR SHAFT	D.04/83	オクリタ イ クミ	-
7-1		D1604-555-000-A	FEED BAR SHAFT	A.04/83	オクリタ イ クミ	1
8		RE-0500711-KP	SNAP RING S	D.04/83	Uカク トメワ S	-
8-1		SS-6090810-SP	SCREW 9/64-40 L=7.5	A.04/83	ヒラネジ 9/64-40 L=7.5	2
9		B1603-155-CAJ	FEED ROCKER ASM.	D.04/83	オクリタ イ クミ	-
10		SS-7111310-TP	SCREW 11/64-40 L=12.3	D.04/83	マルヒラネジ 11/64-40 L=12.3	-
10-1		B1603-555-0A0	FEED ROCKER ASM.	A.04/83	オクリタ イ クミ	1
10-2		SS-7121410-TP	SCREW 3/16-28 L=14	A.04/83	マルヒラネジ 3/16-28 L=14	(1)
10-3		WP-0480856-SP	WASHER 4.8X3.4X0.8	A.04/83	ヒラサカネ 4.8X3.4X0.8	(1)
11		CQ-3030000-00	OIL WICK	D.04/83	シジ	-
11-1		CQ-2520000-00	OIL WICK	A.04/83	シジ	0.3
12		B1609-155-000	OIL WICK HOLDER	D.04/83	オクリタ イ クミ シジ オサエ	-
12-1		B1609-555-000	OIL WICK HOLDER	A.04/83	オクリタ イ クミ シジ オサエ	1
13		SS-6080410-SP	SCREW 1/8-44 L=4	D.04/83	ヒラネジ 1/8-44 L=4	-
13-1		SS-4090415-SP	SCREW 9/64-40 L=4	A.04/83	ナハネジ 9/64-40 L=4	1
14		B1601-552-000	FEED ROCK SHAFT	D.04/83	スイハイ オクリシク	-
14-1		B1601-555-000	FEED ROCKER SHAFT	A.04/83	スイハイ オクリシク	1
15		CQ-3030000-00	OIL WICK	D.04/83	シジ	-
16		B1604-155-000	FEED ROCKER SHAFT BUSHING, FRONT	D.04/83	オクリシク メメタル	-
16-1		B1605-555-000	BUSHING, FRONT	A.04/83	オクリシク メメタル	2
17		SS-8150510-TP	SCREW 15/64-28 L=4.7		トメネジ 15/64-28 L=4.7	1
18		SS-8151230-SP	SCREW 15/64-28 L=12		トメネジ 15/64-28 L=12	1
19		B1704-155-0A0	DRIVING SHAFT CRANK ASM., FRONT	D.04/83	シヨウケ オクリシク	-
20		SS-7111120-SP	SCREW 11/64-40 L=10.5		マルヒラネジ 11/64-40 L=10.5	(1)
20-1		B1704-555-0A0	FEED ROCKER SHAFT CRANK ASM.	A.04/83	シヨウケ オクリシク	1
20-2		RC-1381001-KP	RETAINING RING	A.04/83	カク トメワ	2
21		CQ-2020000-00	OIL WICK	D.04/83	シジ	-
22		B1635-552-000	OIL WICK HOLDER	D.04/83	オクリシク シジ オサエ	-
23		SS-7110540-SP	SCREW 11/64-40 L=5	D.04/83	マルヒラネジ 11/64-40 L=5	-
24		SS-7110710-SP	SCREW 11/64-40 L=7	D.04/83	マルヒラネジ 11/64-40 L=7	-
25		CQ-3030000-00	OIL WICK	D.04/83	シジ	-
25-1		CQ-2020000-00	OIL WICK	A.04/83	シジ	0.9
25-2	*	CQ-5000000-00	OIL WICK	A.04/83	シジ	0.1
26		B1701-555-000	FEED DRIVING SHAFT	D.04/83	シヨウケ オクリシク	-
26-1		B1701-555-000-A	FEED DRIVING SHAFT	A.04/83	シヨウケ オクリシク	1
27		B1607-412-0A0	FEED ROCKER SHAFT CRANK		スイハイ オクリシク クミ	1
28		SS-6121610-TP	SCREW 3/16-28 L=15.5		ヒラネジ 3/16-28 L=15.5	(1)
29		SD-1020701-SP	HINGE SCREW D=10.2 H=7		クミネジ D=10.2 H=7	1
30		NS-6680410-SP	NUT 9/32-28		ロツカクナツ 9/32-28	1
31		CS-147121A-SH	THRUST COLLAR ASM. D=14.72 W=12		スラストワ D=14.72 W=12 クミ	2
32		SS-8660610-TP	SCREW 1/4-40 L=6		トメネジ 1/4-40 L=6	(4)
33		B1702-155-000	BUSHING, REAR		オクリシク メタル	2
34		SS-8150510-TP	SCREW 15/64-28 L=4.7		トメネジ 15/64-28 L=4.7	1
35		SS-8150510-TP	SCREW 15/64-28 L=4.7		トメネジ 15/64-28 L=4.7	1
36		B1703-155-0A0	FEED DRIVING SHAFT CRANK ASM., REAR	D.04/83	シヨウケ オクリシク クミ	-
37		SS-6121610-SP	SCREW 3/16-28 L=15.5		ヒラネジ 3/16-28 L=15.5	(1)
37-1		B1703-555-0A0	REAR CRANK ASM.	A.04/83	シヨウケ オクリシク クミ	1
38		SD-1020701-SP	HINGE SCREW D=10.2 H=7		クミネジ D=10.2 H=7	1
39		NS-6680410-SP	NUT 9/32-28		ロツカクナツ 9/32-28	1
40		B1708-555-000-A	CONNECTING ROD		シヨウケ オクリロツ	1

Note (注記)#01 When these parts are to be used for machines of DLN-415H-5, please refer to the exclusive parts for DLN-415H-5 (page 20)

#02 Special order parts (for light material φ1.6)

#03 Special order parts (needle hole φ1.2)

#04 Special order part

DLN-415H-5使用の際、DLN-415H-5専用部品を参照してください。(20ページ)

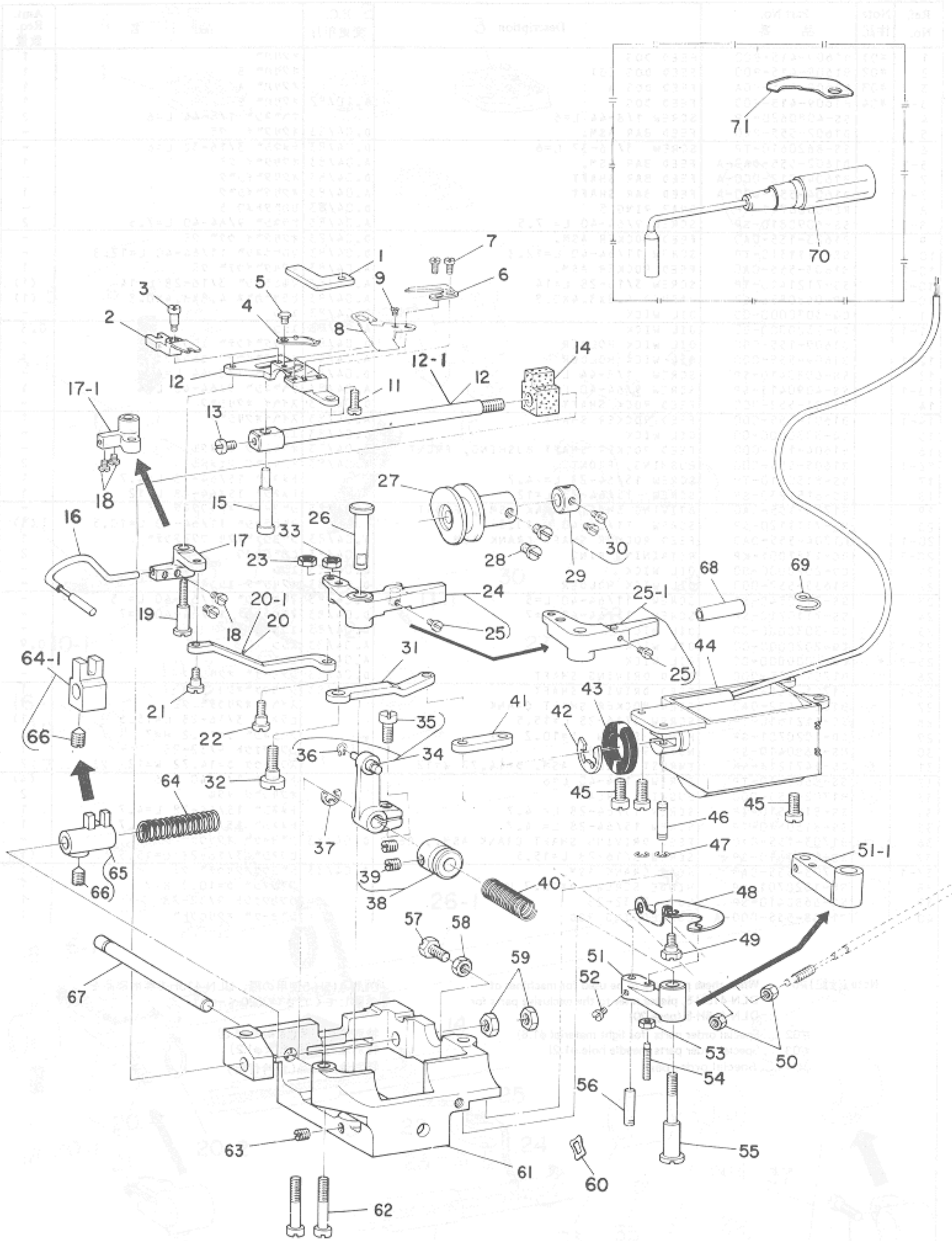
特別注文部品(薄物用φ1.6)

特別注文部品(針穴φ1.2)

特別注文部品(台枠付用)

7. FEED MECHANISM COMPONENTS (2)

8. THREAD TRIMMER COMPONENTS
糸切り装置関係



Ref. No.	Note 注記	Part No. 品番	Description	E.C. 変更年月	品名	Amt. Req. 数量
1		D2422-555-800	GROOVE COVER		ハットミソ フタ	1
2		D2411-555-800	FORKED BASE FOR KNIFE		メス フタマタ	1
3	*	SD-0460702-SP	HINGE SCREW D=4.6 H=7	D.10/84	SD-0460702-TP	-
4	* #01	SD-0460702-TP	HINGE SCREW D=4.6 H=7	A.10/84	タムネシ D=4.6 H=7	1
5		D2402-415-BA0	MOVING KNIFE ASM.		トメス クミ	1
6		SD-0500095-TH	HINGE SCREW D=5 H=0.85		タムネシ D=5 H=0.85	1
7		D2406-555-800	COUNTER KNIFE		コテイ メス	1
		SS-4080620-TP	SCREW 1/8-44 L=6		タムネシ 1/8-44 L=6	2
8	#01	D2405-555-800-B	THREAD GUIDE FOR KNIFE		メス イトアソナイ	1
9	#01	SS-2060210-SP	SCREW 3/32-56 L=2.3		マルヒラネシ 3/32-56 L=2.3	1
10		D2401-555-BC0	KNIFE MOUNTING BASE ASM.		メス トリツケタイ クミ	1
11	*	SS-7111120-SP	SCREW 11/64-40 L=10.5	D.07/83	SS-4111015-SP	-
	*	SS-4111015-SP	SCREW 11/64-40 L=10	A.07/83	タムネシ 11/64-40 L=10	1
12	*	D2424-555-800-A	KNIFE DRIVING SHAFT	D.12/82	メス サトシク	-
12-1	*	D2424-555-800	KNIFE DRIVING SHAFT	A.12/82	メスサトシク	1
13		SS-7110740-TP	SCREW 11/64-40 L=7		マルヒラネシ 11/64-40 L=7	1
14		D2426-555-800-A	OIL SPONGE		メス サトシク モルトフレン	1
15		D2407-555-800	PIN FOR KNIFE FORKED BASE		メス フタマタピク	1
16		D2408-555-CAC	THREAD TAKE-UP PICKER ASM.		カマイトオサエ クミ	1
17		D2420-555-800	MOUNTING BRACKET	D.12/82	カマイトオサエ ウテ	-
17-1		D2420-555-800	MOUNTING BRACKET	A.12/82	カマイトオサエトリツケウテ	1
18		SS-6090510-SP	SCREW 9/64-40 L=5		ヒラネシ 9/64-40 L=5	2
19		SD-0641451-SP	HINGE SCREW D=6.35 H=14.5		タムネシ D=6.35 H=14.5	1
20		D2419-555-800	TAKE-UP THREAD PICKER LINK	D.12/82	カマイトオサエ リンク	-
20-1		D2419-555-800	TAKE-UP THREAD PICKER LINK	A.12/82	カマイトオサエリンク	1
21		SD-0600401-TP	HINGE SCREW D=6 H=4		タムネシ D=6 H=4	1
22		SD-0600402-TP	HINGE SCREW D=6 H=4		タムネシ D=6 H=4	1
23		NS-6620310-SP	NUT 3/16-32		ロツカクナツト 3/16-32	1
24		D2416-555-BA0	THREAD TRIMMER LEVER ASM.	D.12/82	イトキリウテ クミ	-
25		SS-7090910-SP	SCREW 9/64-40 L=8.5		マルヒラネシ 9/64-40 L=8.5	1
25-1		D2416-555-DA0	THREAD TRIMMER LEVER	A.12/82	イトキリウテケツコウ	1
26		D2431-555-800	THREAD TRIMMER SHAFT		イトキリウテ シク	1
27		D2429-555-800	THREAD TRIMMER CAM		イトキリ カム	1
28		SS-6660710-TP	SCREW 1/4-40 L=7		ヒラネシ 1/4-40 L=7	2
29		CS-079101A-SH	THRUST COLLAR ASM. D=7.94 W=10		スラストウケ D=7.94 W=10 クミ	1
30		SS-6110420-TP	SCREW 11/64-40 L=4.8		ヒラネシ 11/64-40 L=4.8	(2)
31		D2461-555-800	THREAD TRIMMER LEVER LINK		イトキリウテ リンク	1
32		SD-0790432-SD	HINGE SCREW D=7.94 H=4.3		タムネシ	1
33		NS-6150310-SP	NUT 15/64-28		ロツカクナツト 15/64-28	1
34		D2415-555-800	CAM ROLLER SHAFT BRACKET ASM.		カムローラシクウテ クミ	1
35		SS-7151210-SP	SCREW 15/64-28 L=12		マルヒラネシ 15/64-28 L=12	(1)
36		D2430-555-800	SNAP RING		カムローラ シク クリンク	(1)
37		RE-0600000-K0	SNAP RING 5		Eカム タメウ 6	1
38		D2418-555-BA0	THRUST COLLAR ASM.		カムローラシク スラストウケ クミ	1
39		SS-8660810-TP	SCREW 1/4-40 L=8		トメネシ 1/4-40 L=8	(1)
40		D2423-555-800	SPRING		スライトシク オシハネ	1
41		D2463-555-800	LINK DRIVING MAGNET		マグネット リンク	1
42		RE-1200000-K0	SNAP RING 12		Eカム タメウ 12	1
43		D2468-555-800	RUBBER PLUNGER		フランシヤー コム	1
44		D2460-505-000	SOLENOID		DCソレノイド	1
45		SS-7151210-SP	SCREW 15/64-28 L=12		マルヒラネシ 15/64-28 L=12	3
46		D2464-555-800	LINK DRIVING MAGNET PIN		マグネット リンクピク	1
47		RE-0400000-K0	SNAP RING 4		Eカム タメウ 4	2
48		D3169-555-800	WIRE DRIVING LEVER		ワイヤ クトシハネ	1
49		SD-0630275-SP	HINGE SCREW D=6.35 H=2.7		タムネシ D=6.35 H=2.7	2
50		NS-6620310-SP	NUT 3/16-32		ロツカクナツト 3/16-32	1
51		D2465-555-800-A	LEVER DRIVING MAGNET	D.04/83	マグネット ウテ	-
51-1		D2465-555-800	LEVER DRIVING MAGNET	A.04/83	マグネットウテ	1
52		SS-7110710-SP	SCREW 11/64-40 L=7		マルヒラネシ 11/64-40 L=7	1
53		NS-6110310-SP	NUT 11/64-40		ロツカクナツト 11/64-40	1
54		D3170-555-800	WIRE DRIVING LEVER PIN		ワイヤ クトシハネ ピク	1
55		SD-0951905-SP	HINGE SCREW D=9.53 H=19		タムネシ D=9.53 H=19	1
56		D2464-555-800	PIN		マグネットウテ ピク	1
57		SS-9151740-CP	SCREW 15/64-28 L=17		ロツカクナツト 15/64-28 L=17	1
58		NS-6150310-SP	NUT 15/64-28		ロツカクナツト 15/64-28	1
59		NS-6680410-SP	NUT 9/32-28		ロツカクナツト 9/32-28	2
60		WZ-0850302-K0	WAVED WASHER 8.5X13X0.3	D.08/82	ナミカム タメウ 8.5X12.5X0.3	-
61		D2412-555-800-A	THREAD TRIMMER MOUNTING BASE		イトキリ トリツケタイ	1
62		SS-6153040-SP	SCREW 15/64-28 L=30		ヒラネシ 15/64-28 L=30	2
63		SS-8660610-SP	SCREW 1/4-40 L=6		トメネシ 1/4-40	1
64		D2423-555-800	SPRING		スライトシク オシハネ	1
64-1	*	D2414-555-DA0	FORKED BRACKET ASM.	A.12/82	カムローラシク フタマタ クミ	1
65	*	D2414-555-BA0	FORKED BRACKET ASM.	D.12/82	カムローラシク フタマタ クミ	-
66		SS-8660970-SP	SCREW 1/4-40 L=8.5		トメネシ 1/4-40 L=8.5	(1)
67		D2425-555-800	SLIDE SHAFT		スライトシク	1
68		D2469-415-800	TUBE FOR MAGNET CORD		マグネット ハワイフ	1
69		D1630-415-800	CORD HOLDER		キヤクオクリ マグネットオサエ	1
70	#02	J1063-000-000	WRENCH		トメス ヨー スパナ	1
71	#02	D2407-415-800	THREAD GUIDE, LOWER		シタイトホシイタ	1

Note (注記) #01 When these parts are to be used for machines of DLN-415H-5, please refer to the exclusive parts for DLN-415H-5 (page 20)

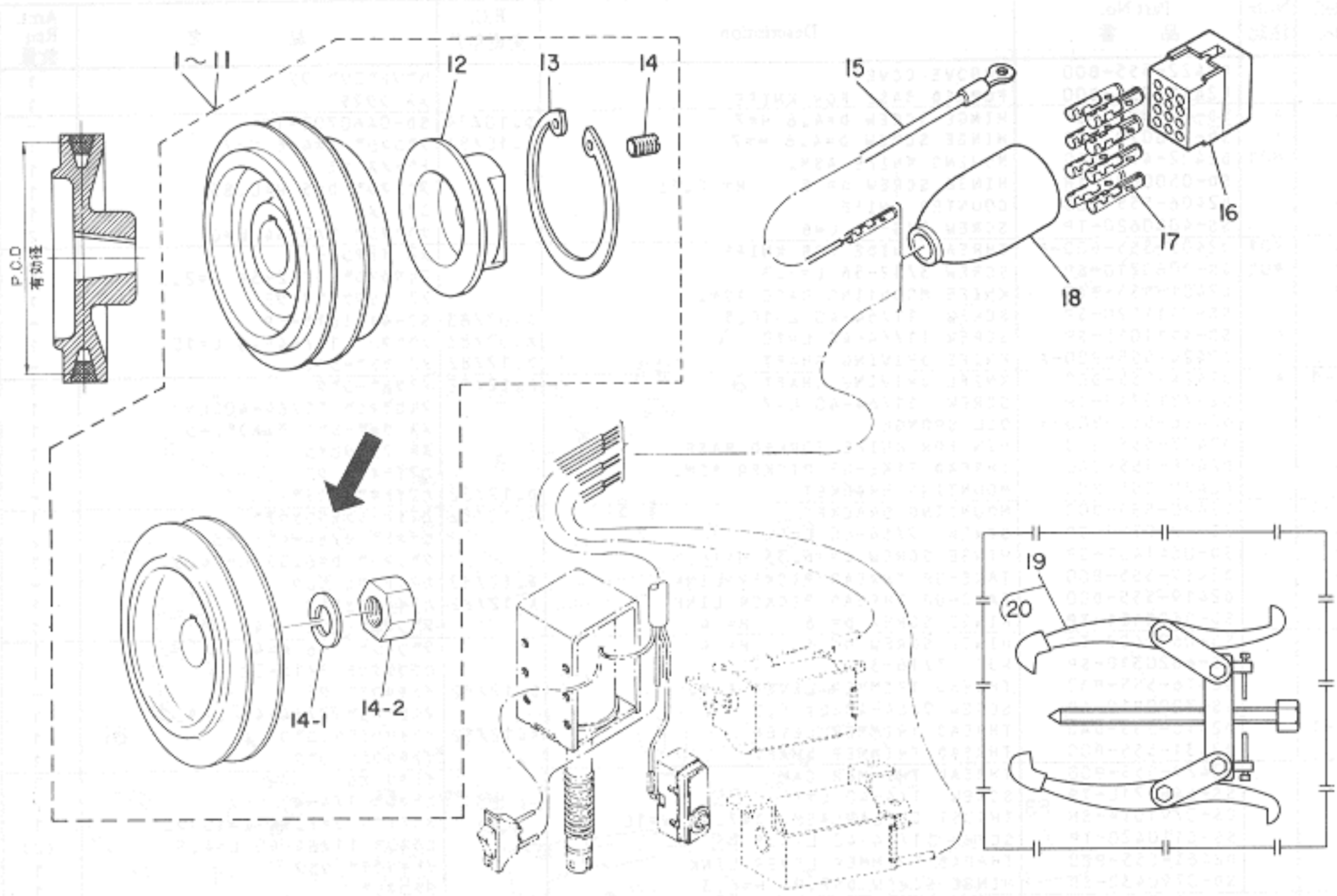
#02 Special order parts

DLN-415H-5使用の際、DLN-415H-5専用部品を参照してください。(20ページ)

特別注記部品

9. MOTOR PULLEY & TRUNKING CORD COMPONENTS

モータープーリー・中継コード関係



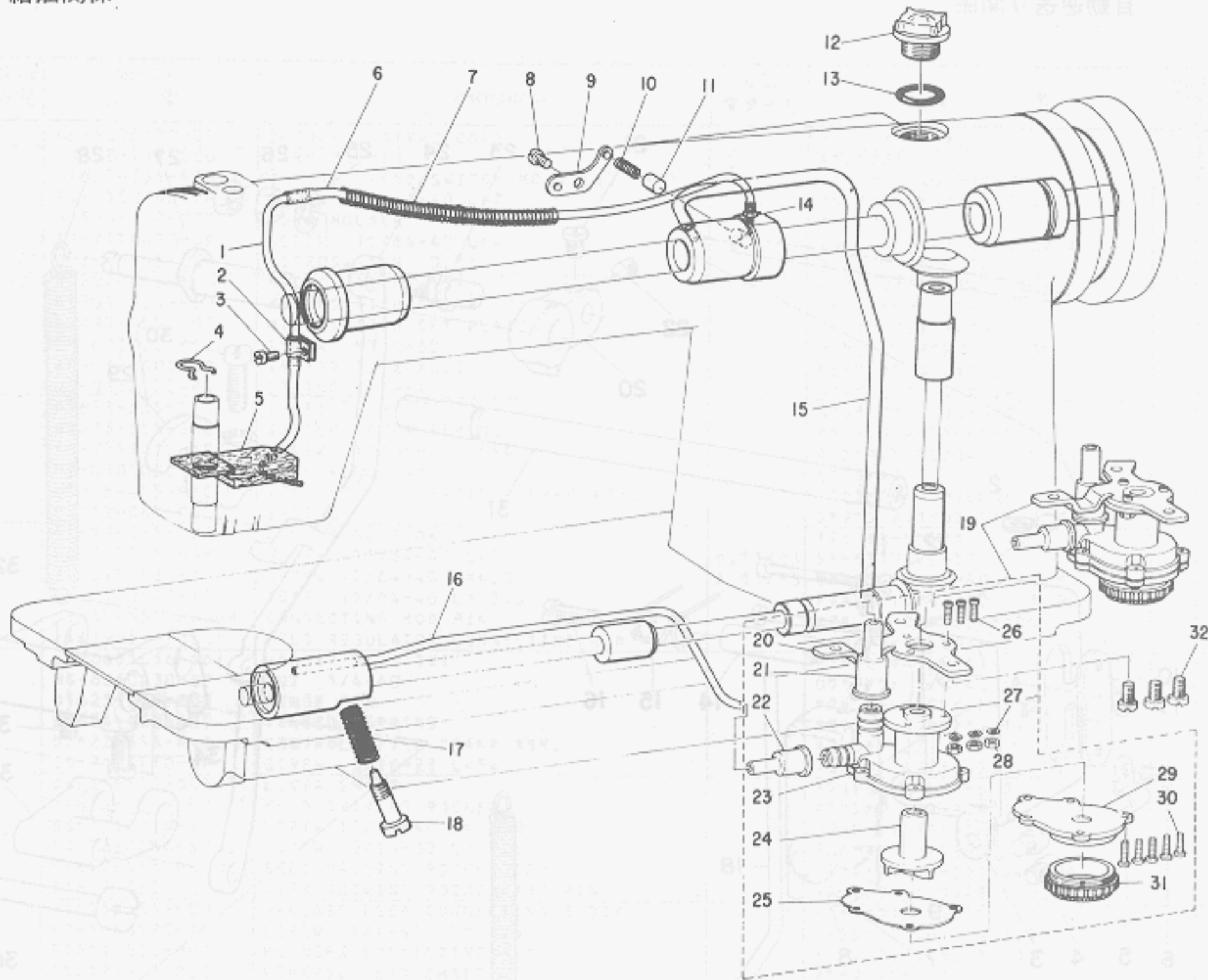
Ref. No.	Note 注記	Part No. 品番	Description	E. C. 変更年月	品名	Amt. Req. 数量
1		MTS-P00650A0	MOTOR PULLEY ASM. P.C.D. 65		E-27°-R P.C.D 65 ㉓	1
2		MTS-P00700A0	MOTOR PULLEY ASM. P.C.D. 70		E-27°-R P.C.D 70 ㉓	1
3		MTS-P00750A0	MOTOR PULLEY ASM. P.C.D. 75		E-27°-R P.C.D 75 ㉓	1
4		MTS-P00800A0	MOTOR PULLEY ASM. P.C.D. 80		E-27°-R P.C.D 80 ㉓	1
5		MTS-P00850A0	MOTOR PULLEY ASM. 80. 60HZ		E-27°-R P.C.D 85 ㉓	1
6		MTS-P00900A0	MOTOR PULLEY ASM. P.C.D. 90		E-27°-R P.C.D 90 ㉓	1
7		MTS-P00950A0	MOTOR PULLEY ASM. P.C.D. 95		E-27°-R P.C.D 95 ㉓	1
8		MTS-P01000A0	MOTOR PULLEY ASM. 95. 50HZ		E-27°-R P.C.D 100 ㉓	1
9		MTS-P01100A0	MOTOR PULLEY ASM. P.C.D. 110		E-27°-R P.C.D 110 ㉓	1
10		MTS-P01150A0	MOTOR PULLEY ASM. P.C.D. 115		E-27°-R P.C.D 115 ㉓	1
11		MTS-P01200A0	MOTOR PULLEY ASM. P.C.D. 120		E-27°-R P.C.D 120 ㉓	1
12	*	MTS-P00010CC	MOTOR PULLEY INSTALLING NUT	D.04/84	E-27°-R ナット	-
13	*	RC-4800002-KP	RETAINING RING	D.04/84	CRクワトロ	-
14	*	SS-8150710-SP	SCREW 15/64-28 L=7	D.04/84	トメネジ 15/64-28 L=7	-
14-1	*	WS-1002560-KR	SPRING WASHER 10X18X2.5	A.04/84	ハネワサナット 10X18X2.5	(1)
14-2	*	NM-6550815-SF	NUT	A.04/84	メトリナット	(1)
15		B6037-505-0A0	GROUND WIRE ASM.		アースコート ㉓	1
16		M9640-110-000	12-POLE PLUG		タイロンプラグ 12P	1
17		D6043-555-B00	PIN TERMINAL, MALE		ピンのターミナル オス	?
18		M9637-110-000	12-POLE PLUG COVER		プラグカバー 12P	1
19	#02	J1065-000-0A0	GEAR PULLER ASM. (K0-40)	A.04/84	プーリーヌキ ㉓	1
20	#02	J1065-000-00A	CAP	A.04/84	プーリーヌキツメキャップ	(2)

Note (注記) #02 Special order part

特別注文部品

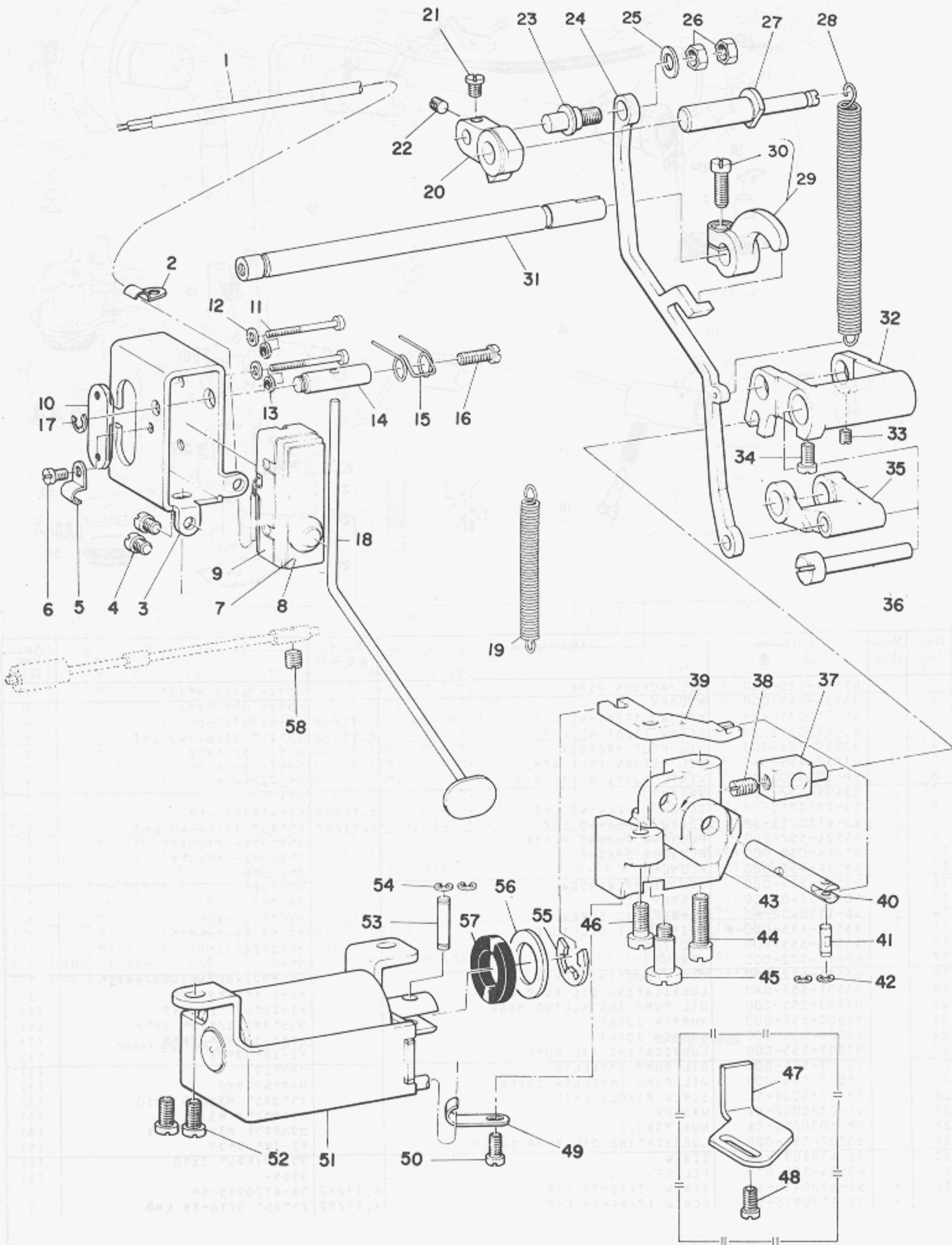
10. LUBRICATION COMPONENTS
給油関係

AUTOMATIC REVERSE FEED COMPONENTS



Ref. No.	Note 注記	Part No. 品番	Description	E. C. 変更年月	品名	Amt Req 数量
1		B3539-415-000	OIL RETURN PIPE		カンリ- レンケツ ハ°イフ°	1
2		B3536-415-000	HOLDER		カンリ- ハ°イフ°オサエ	1
3		SS-7110710-SP	SCREW 11/64-40 L=7	D.11/82	SS-4110715-SP	-
		SS-4110715-SP	SCREW 11/64-40 L=7	A.11/82	ナハ°ネジ° 11/64-40 L=7	1
4		B3529-226-000	OIL FELT PRESSER		カンリ- フェルトオサエ	1
5		B3537-415-0AC	OIL RETURN FELT ASM.		カンリ- フェルト クミ	1
6		BP-3000000-C0	VINYL TUBE, WHITE D=3		ビニ-ルハ°イフ°	1
7		B3404-122-CC0	SPRING		ハ°ネ	1
8		SS-7110710-SP	SCREW 11/64-40 L=7	D.11/82	SS-4110715-SP	-
		SS-4110715-SP	SCREW 11/64-40 L=7	A.11/82	ナハ°ネジ° 11/64-40 L=7	1
9		B3524-552-000	PLUNGER THRUST PLATE		プ°ラシ°ヤ- オサエカタク°	1
10		B1214-C38-000	PLUNGER SPRING		プ°ラシ°ヤ- オサエハ°ネ	1
11		B3534-155-000	PLUNGER		プ°ラシ°ヤ-	1
12		B3530-555-000	OIL SIGHT WINDOW		アツ°ラマド°	1
13		RO-1952401-C0	RUBBER RING		オリシク°	1
14		SQ-1110402-MZ	CONNECTING SCREW		チ-フ°レンケツネジ°	1
15		B3513-415-000-A	MAIN SHAFT OIL TUBE		ウウシク° キ-1ハ°イフ°	1
16		D3521-555-000	OIL TUBE		カマキ-1ハ°イフ°	1
17		92616-372-000	SPRING		ハ°ネ	1
18		B3514-412-000	OIL ADJUSTING SCREW		シタシ°クマメタル リヨ-チヨ-セツネジ°	1
19		B3501-555-0A0	LUBRICATING OIL PUMP ASM.		キ-1 °ンフ°タイ クミ	1
20		B3503-555-000	OIL PUMP INSTALLING BASE		キ-1°ンフ° トリツケイタ	(1)
21		B3505-555-000	RUBBER JOINT		ウウシク°キ-1ハ°イフ° ツキ°テ	(1)
22		B3506-555-000	RUBBER JOINT		カマキ-1ハ°イフ° ツキ°テ	(1)
23		B3501-555-000	LUBRICATING OIL PUMP		キ-1°ンフ°タイ	(1)
24		B3507-555-000	OIL PUMP IMPELLER		ハネグ°ルマ	(1)
25		B3508-555-000	OIL PUMP IMPELLER COVER		ハネグ°ルマウケイタ	(3)
26		SM-4031001-SC	SCREW M3X0.5 L=10		ナハ°コネジ° M3X0.5 L=10	(3)
27		WT-0320002-KZ	WASHER		ハツキ°サ°ナ°ネ M3	(3)
28		NM-6030000-0E	NUT M3X0.5		ロツカ°ナツト M3X0.5 1シ1	(3)
29		B3502-555-000	LUBRICATING OIL PUMP COVER		キ-1°ンフ°フタ	(1)
30		SE-4301031-SR	SCREW		タツフ°タイトネジ° 3X10	(5)
31		B3504-555-000	FILTER		フィルタ-	(1)
32	*	SS-6120930-SP	SCREW 3/16-28 L=9	D.11/82	SS-4120915-SP	-
	*	SS-4120915-SP	SCREW 12/64-28 L=9	A.11/82	ナハ°ネジ° 3/16-28 L=9	1

11. AUTOMATIC REVERSE FEED COMPONENTS
自動逆送り関係



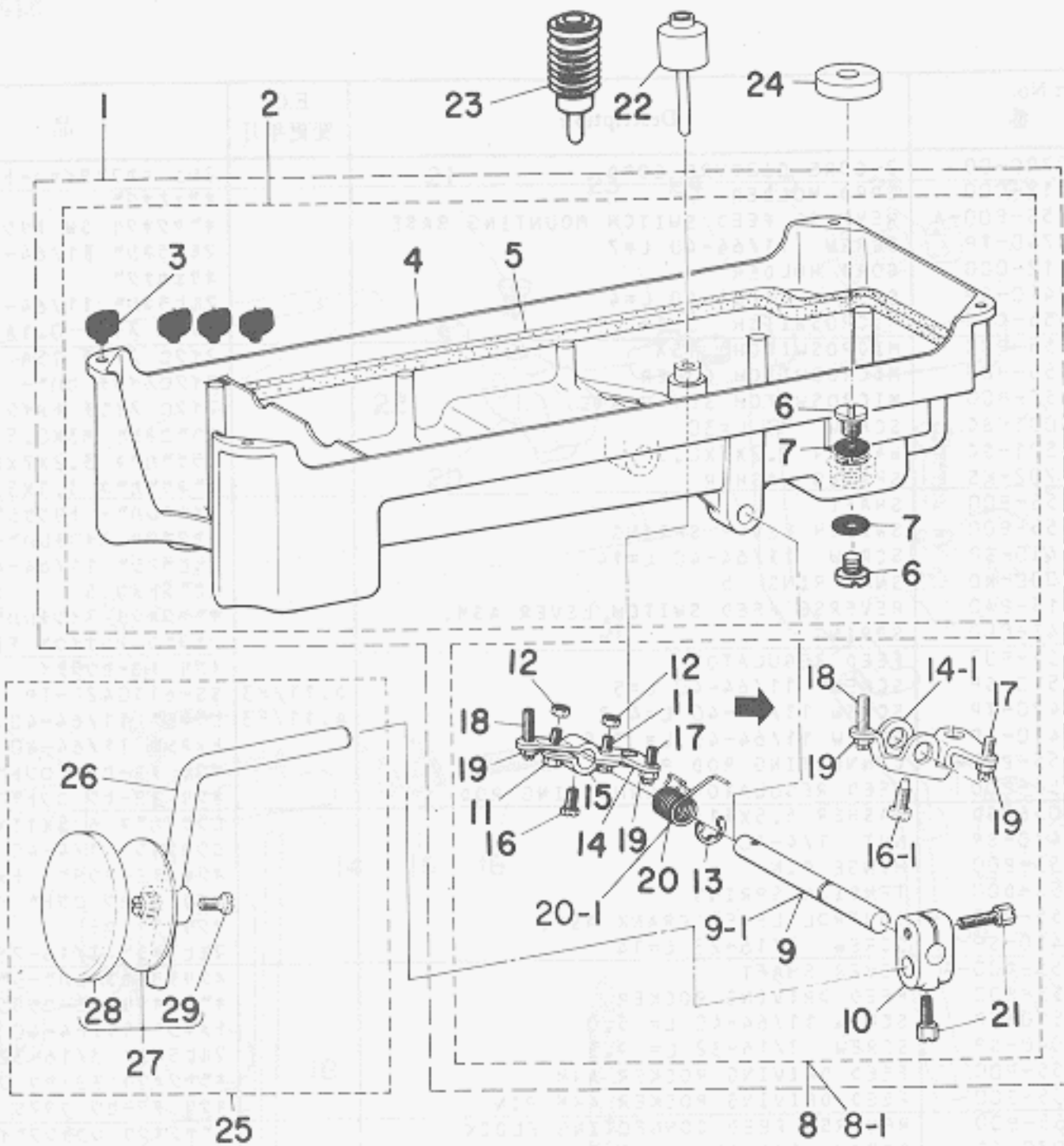
Ref. No.	Note 注記	Part No. 品番	Description 説明	E.C. 変更年月	品名	Amt. Req. 数量
1		HW-5000700-00	2-CORE CABTYRE CORD		2芯 ケブタイヤコード	1
2		B3538-112-C00	CORD HOLDER		ワイヤホルダ	1
3		D1627-555-P00-A	REVERSE FEED SWITCH MOUNTING BASE		リバースフィーダ SW 取り付け台	1
4		SS-7110740-TP	SCREW 11/64-40 L=7		マルチネジ 11/64-40 L=7	2
5		B3538-112-C00	CORD HOLDER		ワイヤホルダ	1
6		SS-7110410-SP	SCREW 11/64-40 L=4		マルチネジ 11/64-40 L=4	1
7	#01	D9204-555-C00	MICROSWITCH 0.1A		マイクロスイッチ 0.1A	1
8	#02	D9204-555-B00	MICROSWITCH 15A		マイクロスイッチ 15A	1
9		D9205-555-P00	MICROSWITCH COVER		マイクロスイッチ カバー	1
10		D9299-555-B00	MICROSWITCH SET PLATE		マイクロスイッチ トメシ	1
11		SM-4033001-SC	SCREW M3 L=30		ナットネジ M3X0.5 L=30	2
12		WP-0320501-SC	WASHER 3.2X7X0.5		ワッシャー 3.2X7X0.5	2
13		WS-0310702-KS	SPRING WASHER		ハネワッシャー 3.1X5.9X0.7	2
14		D1628-555-B00	SHAFT		スイッチレバー トリツケシャフト	1
15		D1635-555-B00	SWITCH LEVER SPRING		ワイヤホルダ スイッチレバーハネ	1
16		SS-7111410-SP	SCREW 11/64-40 L=14		マルチネジ 11/64-40 L=14	1
17		RE-0500000-K0	SNAP RING 5		Eカクストメウ 5	1
18		D1625-415-BA0	REVERSE FEED SWITCH LEVER ASM.		ワイヤホルダ スイッチレバー	1
19		B2612-047-C00	SPRING		シヤタマシ アンナイツケ フトシハネ	1
20		D1618-555-P00	FEED REGULATOR		オクリ チヨセツタメ	1
21	*	SS-8110510-SP	SCREW 11/64-40 L=5	D.11/83	SS-6110420-TP	-
22	*	SS-6110420-TP	SCREW 11/64-40 L=4.8	A.11/83	ヒラネシ 11/64-40 L=4.8	1
23		SS-8110410-TP	SCREW 11/64-40 L=3.5		トメネシ 11/64-40 L=3.5	1
24		D1633-555-P00-A	CONNECTING ROD PIN		オクリ チヨセツキ ロツトピン	1
25		D1619-555-P00	FEED REGULATOR CONNECTING ROD		オクリ チヨセツ ロツト	1
26		WP-0651056-SD	WASHER 6.5X11X1		ヒラネシ 6.5X11X1	1
27		NS-6660430-SP	NUT 1/4-40		ロツカクナツト 1/4-40	2
28		D1623-555-P00	HINGE PIN		オクリ チヨセツタメ トメシ	1
29		D1624-450-B00	TENSION SPRING		オクリチヨセツ ロツト ハネ	1
30		D1622-555-PA0	CONTROL LEVER CRANK ASM.		オクリウチ クレ	1
31		SS-7121410-SP	SCREW 3/16-28 L=14		マルチネジ 3/16-28 L=14	1
32		D1621-555-P00-A	LEVER SHAFT		オクリチヨセツ レバーシャフト	1
33		D1616-555-P00	FEED DRIVING ROCKER		ワイヤホルダ チヨセツリンク	1
34		SS-8110510-TP	SCREW 11/64-40 L=5.0		トメネシ 11/64-40 L=5	1
35		SS-7621040-SP	SCREW 3/16-32 L=9.5		マルチネジ 3/16-32 L=9.5	1
36		D1617-555-P00	FEED DRIVING ROCKER ARM		ワイヤホルダ チヨセツ フタタリリンク	1
37		D1615-555-B00	FEED DRIVING ROCKER ARM PIN		オクリ チヨセツ フタタリ リンクピン	1
38		D1613-555-P00	REVERSE FEED CONNECTING BLOCK		ワイヤホルダ リンクツタメ	1
39		SS-8660970-TP	SCREW 1/4-40 L=8.5		トメネシ 1/4-40 L=8.5	1
40		D1614-555-B00	PLUNGER CONNECTING ARM		ワイヤホルダ フラッシュヤウチ	1
41		D1612-555-B00	REVERSE FEED SHAFT		ワイヤホルダ オクリシャフト	1
42		D1620-555-P00	CONNECTING PIN A		オクリ フラッシュヤウチピン A	1
43		RE-0300000-K0	SNAP RING 3		Eカクストメウ 3	2
44		D1611-555-B00	REVERSE FEED BASE		ワイヤホルダ オクリタメ	1
45		SS-6152440-SP	SCREW 15/64-28 L=23.5		ヒラネシ 15/64-28 L=23.5	1
46		SD-0791331-SP	HINGE SCREW D=7.94 H=13.3		クランプシ D=7.94 H=13.3	1
47	#03	SS-6151440-SP	SCREW 15/64-28 L=14		ヒラネシ 15/64-28 L=14	1
48	#03	D1632-555-P00	REVERSE FEED STOPPER		ハツクリヨセ セイケンウチ	1
49		SS-6111010-SP	SCREW 11/64-40 L=9.5		ヒラネシ 11/64-40 L=9.5	1
50		D1630-555-P00	CORD HOLDER		ワイヤホルダ マグコート オリエ	1
51		SS-6111110-SP	SCREW 11/64-40 L=11.0		ヒラネシ 11/64-40 L=11	1
52		D6117-415-EA0	REVERSE FEED MAGNET ASM.		ワイヤホルダ マグネット クレ	1
53		SS-7151210-SP	SCREW 15/64-28 L=12		マルチネジ 15/64-28 L=12	2
54		D1621-555-P00	CONNECTING PIN B		ワイヤホルダ フラッシュヤウチピン B	1
55		RE-0300000-K0	SNAP RING 3		Eカクストメウ 3	1
56	*	RE-1200000-K0	SNAP RING 12		Eカクストメウ 12	1
57	*	WP-1702600-S0	WASHER 17X30X2.6	D.08/83	WP-1602616-SZ	-
58	*	WP-1602616-SZ	WASHER 16X24X2.6	A.08/83	ヒラネシ 16X24X2.6	1
59		D2468-555-B00	RUBBER PLUNGER		フラッシュヤウチ コム	1
60		SS-8150760-TP	SCREW 15/64-28 L=7.0		トメネシ 15/64-28 L=7	1

Note (注記) #01 Special order part
#02 For domestic use
#03 For JE, JA

特別注文部品
国内用
JE, JA用

12. OIL RESERVOIR & KNEE LIFTER COMPONENTS

油溜・膝上ゲ関係

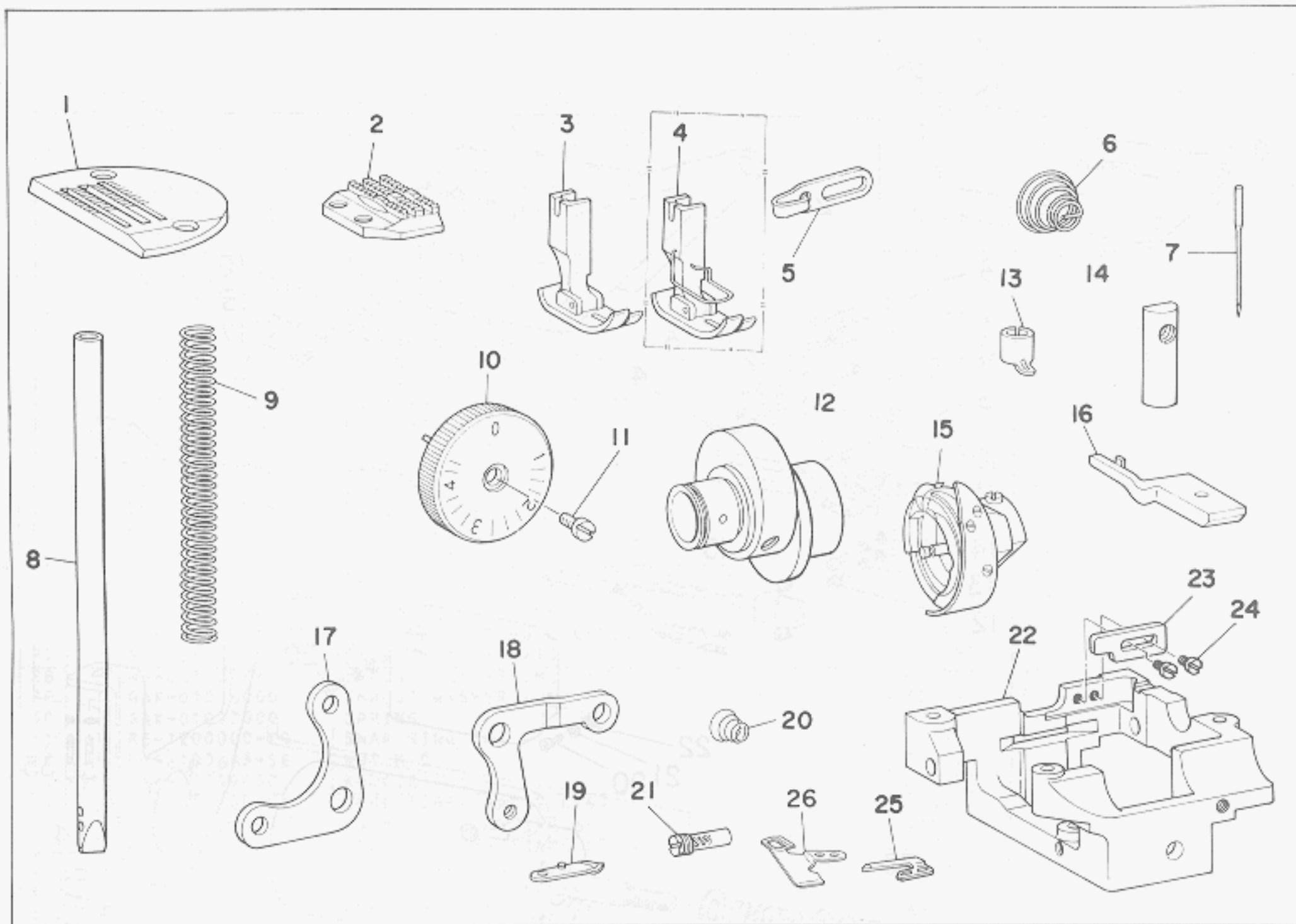


Ref. No.	Note 注記	Part No. 品番	Description	E. C. 変更年月	品名	Amt. Req. 数量
1		D8217-555-ED0	OIL RESFRVOIR ASM.		アッラタマリ クミ	1
2		D8217-555-EB0	OIL RESERVOIR ASM.		アッラタマリ クミ	(1)
3		D8227-555-EC0	FELT CUSHION		ト-フササコム	(4)
4		B8217-552-0C0	OIL RESERVOIR		アッラタマ	(1)
5		B8218-552-0C0	GASKET		アッラタマ ハソキン	(1)
6		SS-7701010-SP	SCREW 5/16-24 L=10		マルヒラネシ 5/16-24 L=10	(2)
7		RO-0681901-00	RUBBER PING		オリック	(2)
8		B3420-552-0A0-A	KNEE PRESS ROD ASM.	0.06/83	ヒサアテ ヨコシク クミ	-
8-1		B3420-555-0A0	KNEE PRESS ROD ASM.	A.06/83	ヒサアテヨコシク クミ	(1)
9		B3420-552-0C0	KNEE PRESS ROD	0.06/83	ヒサアテ ヨコシク	-
9-1		B3420-555-0C0	KNEE PRESS ROD	A.06/83	ヒサアテヨコシク	(1)
10		B3427-122-0C0	KNEE PRESS ROD MOUNTING BRACKET		ヒサアテ タテシク トリツクウチ	(1)
11		SS-9151540-SR	SCREW 15/64-28 L=15	0.06/83	ロツカクネルト 15/64-28 L=15	-
12		NS-6150430-SR	NUT 15/64-28	0.06/83	ロツカクナツト 15/64-28	-
13		B3426-552-0C0	THRUST RING		ヒサアテ ヨコシク スラストウ	(1)
14		B3425-552-0C0	KNEE PRESS ROD LIFTING LEVER	0.06/83	ヒサアケ カイテンクテ B	-
14-1		B3425-555-0C0	CONNECTING ROD, VERTICAL	A.06/83	ヒサアケ カイテンクテ	(1)
15		B3424-552-0C0	KNEE PRESS ROD LIFTING LEVER	0.06/83	ヒサアケ カイテンクテ A	-
16		SS-9151220-SR	SCREW 15/64-28 L=12	0.06/83	ロツカクネルト 15/64-28 L=12	-
16-1		SS-9151610-SR	SCREW 15/64-28 L=16	A.06/83	ロツカクネルト 15/64-28	(1)
17		SS-8152080-SR	SCREW 15/64-28 L=19.5		トメネシ 15/64-28 L=19.5	(1)
18		SS-8153010-SR	SCREW 15/64-28 L=30		トメネシ 15/64-28 L=30	(1)
19		NS-6150430-SR	NUT 15/64-28		ロツカクナツト 15/64-28	(2)
20		B3429-552-0C0-A	SPRING	0.06/83	ヒサアケ カイテンクテ ハネ	-
20-1		B3429-555-0C0	SPRING	A.06/83	ヒサアケ カイテンクテ ハネ	(1)
21		SS-9182010-SN	SCREW 9/32-20 L=20		ロツカクネルト 9/32-20 L=20	(2)
22	#01	B3421-555-0C0	KNEE PRESS LIFTER ROD		ヒサアケ オシホ	1
23	#02	GAK-02025000	KNEE PRESS LIFTER ROD		コムリキ ヒサアケ オシホ	1
24		B8228-125-0C0	OIL RESERVOIR MAGNET		シシヤク	1
25		B3419-552-0A0-A	KNEE LIFTER PLATE ROD ASM.		ヒサアテ タテシク クミ	1
26		B3419-122-0C0	KNEE LIFTER PLATE ROD		ヒサアテ タテシク	(1)
27		B3430-552-0A0	KNEE PRESS PLATE ASM.		ヒサアテイタ クミ	(1)
28		B3431-552-0C0-A	KNEE PRESS PLATE COVER		ヒサアテイタ カハ	(1)
29		SS-9661120-CP	SCREW 1/4-40 L=10.5		ロツカクネルト 1/4-40 L=10.5	(1)

Note (注記) #01 Standard part.
#02 For JE

標準部品
JE用

13. EXCLUSIVE PARTS FOR DLN-415H-5
DLN-415H-5専用部品



Ref. No.	Note 注記	Part No. 品番	Description	E. C. 変更年月	品名	Amt. Req. 数量
1		B1109-415-HDB	THROAT PLATE (H)		ハリタ H	1
2		D1609-415-BDH	FEED DOG		オグリ (HB)	1
3	#01	B1524-041-EAD	PRESSER FOOT (E) ASM.		オサエ E クミ (アツモノ)	1
4		B1524-041-EBD	PRESSER FOOT ASM.		オサエ クミ (ハリカートツキ)	1
5		B1126-553-000	FRAME THREAD GUIDE (A)		アム イトアソナイ A	1
6		B3114-232-000	TENSION SPRING, NO.2		イトチヨ-シ ハネ	1
7		MDB-100B2200	NEEDLE D3X1 #22		ハリ D3X1 #22	1
8		D1401-415-BOH	NEEDLE BAR (H)		ハリホウ (H)	1
9		B1505-552-000-A	PRESSER SPRING		オサエ チヨ-セツハネ	1
10		B1623-555-HAO-A	STITCH DIAL		メモリタ H クミ	1
11		SS-6121050-SP	SCREW 3/16-28 L=9.5		ヒラネシ 3/16-28 L=9.5	1
12		B1610-555-HCO-A	FEED DRIVE ECCENTRIC CAM		オグリ ハンカム	1
13		B1418-415-HOD	NEEDLE BAR THREAD GUIDE		ハリホ- イトカケ	1
14		B3416-555-000	SWIVEL		ツリホ-5マルマ	1
15		D1830-415-BAH	SEWING HOOK ASM.		キユ-1 タマ クミ	1
16		D1835-555-BOH	POSITIONING FINGER, FOR HEAVY		チカカマ オサエ (アツモノヨ-)	1
17		B1516-415-HOD	LIFTING LEVER LINK LEFT (H)		ヒキアケイタ リンク H	1
18		B3414-415-HCO-A	LIFTING LEVER LINK RIGHT (H)		ヒキアケイタ リンクH	1
19	*	D2402-415-BAH	MOVING KNIFE ASM.	D.01/85	D2402-415-DAL	-
20	*	D2402-415-DAL	MOVING KNIFE ASM.	A.01/85	ト-メス クミ	1
21		D3168-555-HDB	SPRING		タメイ1 イトチヨウシハネ	1
22		B1808-227-HAO	HOOK DRIVING SHAFT FRONT SCREW		シタシク マエトメネシ クミ	1
23		D2412-555-DOH	THREAD TRIMMER MOUNTING BASE		イトキトリツクタイ	1
24		D2432-555-DOH	CAM ROLLER SHAFT PRESSER		カムローラ-シクオサエ	1
25	*	SS-7110710-SP	SCREW 11/64-40 L=7		マルヒラネシ 11/64-40 L=7	2
25	*	D2406-555-DOH	COUNTER KNIFE	D.01/85	D2406-415-DOL	-
25	*	D2406-415-DOL	COUNTER KNIFE L	A.01/85	コチメス L	1
26	*	D2405-415-DOL	THREAD GUIDE	A.01/85	メス イトアソナイ	1

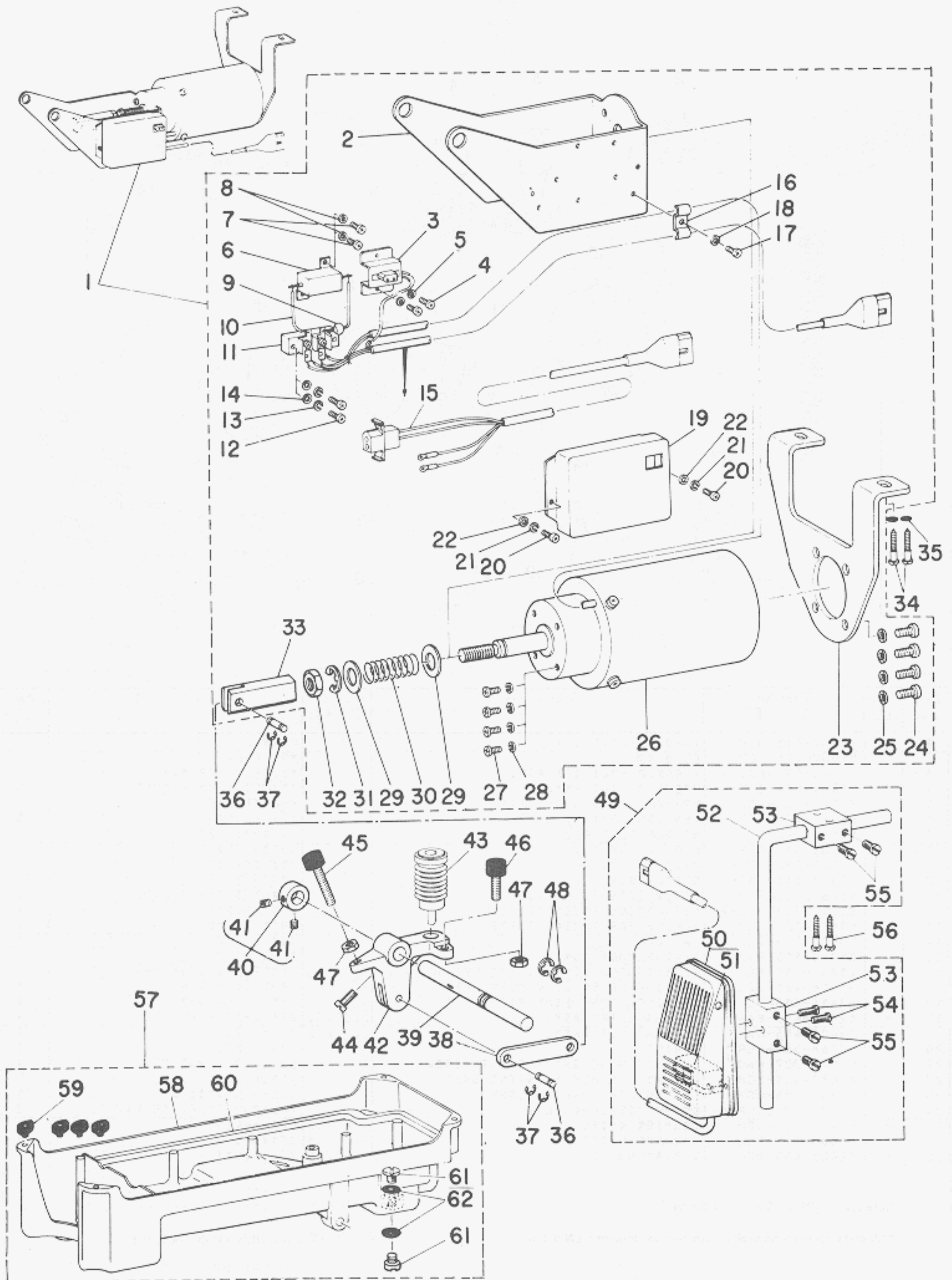
Note (注記)#01 Special order part

*All parts not mentioned above are same as those of DLN-415-5.

特別注文部品

上記以外の部品は、DLN-415-5と共通です。

14. PRESSER LIFTING SOLENOID COMPONENTS (AK-2) (SPECIAL ORDER PARTS)
 押エ上げソレノイド関係 (AK-2) (特別注文部品)



16. BELT COVER COMPONENTS (SPECIAL ORDER PARTS)

ベルトカバー部品 (特別注文部品)

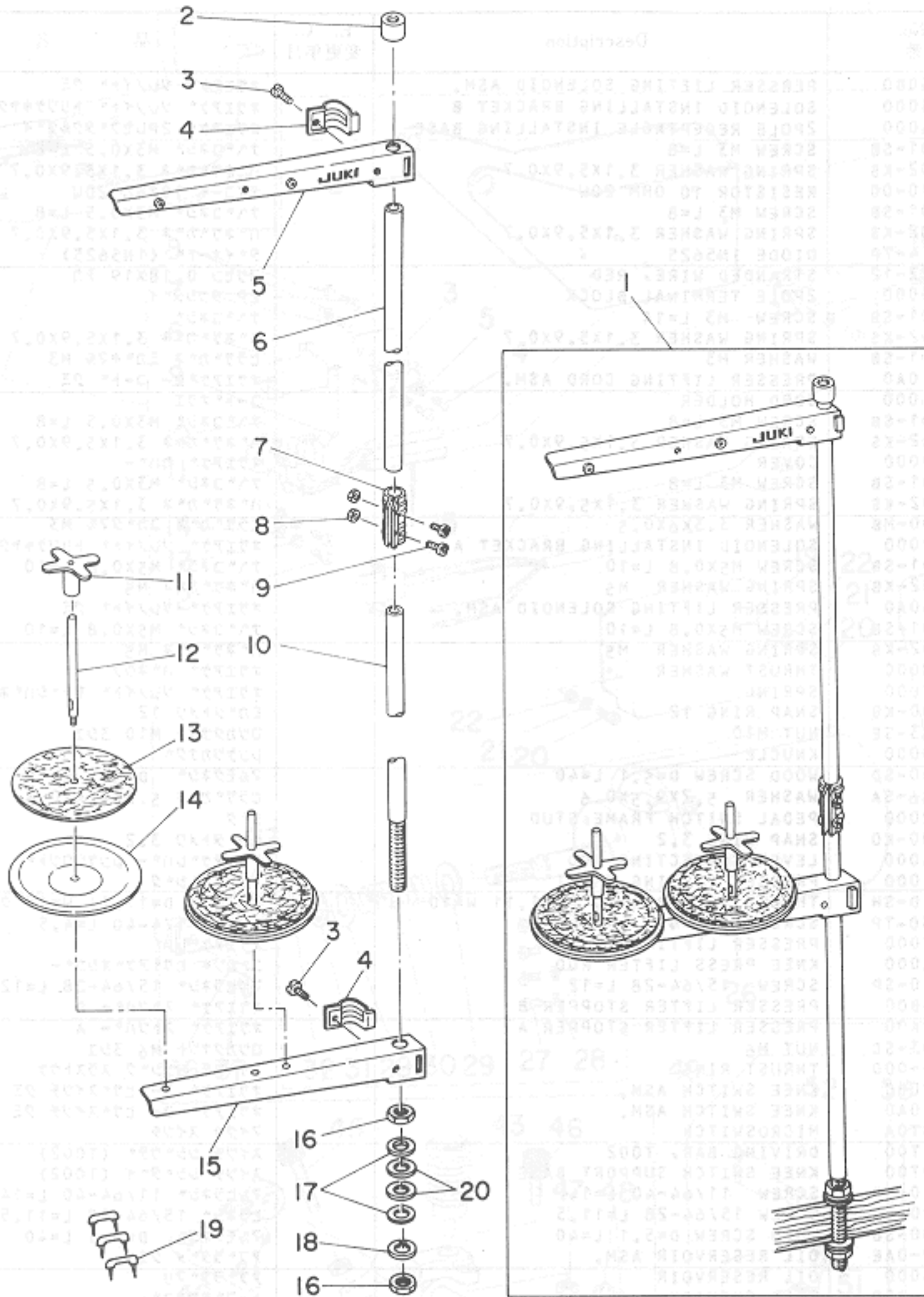
QUATZ GABRT 2F

和国製立米

Ref. No.	Note 注記	Part No. 品番	Description	E. C. 変更年月	品名	Amt. Req. 数量
1		GAK-020050B0	PRESSER LIFTING SOLENOID ASM.		オサエアケ ソレノイド クミ	1
2		GAK-01013000	SOLENOID INSTALLING BRACKET B		オサエアケ ソレノイド トリツケキヤク B	(1
3		GAK-01014000	2POLE RECEPTACLE INSTALLING BASE		オサエアケ 2PLセフ*タクルタイ	(1
4		SM-4030801-SB	SCREW M3 L=8		ナハ*コネシ* M3X0.5 L=8	(2
5		WS-0310702-KS	SPRING WASHER 3.1X5.9X0.7		ハ*ネサ*カ*ネ 3.1X5.9X0.7	(2
6		HR-0036010-00	RESISTOR 10 OHM 20W		テイコ*キ 10オ-ム 20W	(1
7		SM-4030801-SB	SCREW M3 L=8		ナハ*コネシ* M3X0.5 L=8	(2
8		WS-0310702-KS	SPRING WASHER 3.1X5.9X0.7		ハ*ネサ*カ*ネ 3.1X5.9X0.7	(2
9		HG-2674014-7P	DIODE IN5625		ダイオ-ド* (1N5625)	(1
10		HW-2F18S12-12	STRANDED WIRE, RED		ヨリセン 0.18X19 アカ	(0.1
11		GAK-01015000	2POLE TERMINAL BLOCK		2P タンシタイ	(1
12		SM-4031401-SB	SCREW M3 L=14		ナハ*コネシ*	(2
13		WS-0310702-KS	SPRING WASHER 3.1X5.9X0.7		ハ*ネサ*カ*ネ 3.1X5.9X0.7	(1
14		WP-0330501-SB	WASHER M3		ヒラサ*カ*ネ ミカ*キマル M3	(2
15		GAK-020210A0	PRESSER LIFTING CORD ASM.		オサエアケ*ヨ- コ-ト* クミ	(1
16		GAK-01016000	CORD HOLDER		コ-ト* オサエ	(1
17		SM-4030801-SB	SCREW M3 L=8		ナハ*コネシ* M3X0.5 L=8	(1
18		WS-0310702-KS	SPRING WASHER 3.1X5.9X0.7		ハ*ネサ*カ*ネ 3.1X5.9X0.7	(2
19		GAK-01020000	COVER		オサエアケ カハ-	(1
20		SM-4030801-SB	SCREW M3 L=8		ナハ*コネシ* M3X0.5 L=8	(2
21		WS-0310702-KS	SPRING WASHER 3.1X5.9X0.7		ハ*ネサ*カ*ネ 3.1X5.9X0.7	(2
22		WP-0330500-MB	WASHER 3.3X6X0.5		ヒラサ*カ*ネ コカ*タマル M3	(2
23		GAK-01012000	SOLENOID INSTALLING BRACKET A		オサエアケ ソレノイド トリツケキヤク A	(1
24		SM-4051001-SB	SCREW M5X0.8 L=10		ナハ*コネシ* M5X0.8 L=10	(4
25		WS-0511302-KB	SPRING WASHER M5		ハ*ネサ*カ*ネ M5	(4
26		GAK-010050A0	PRESSER LIFTING SOLENOID ASM.		オサエアケ ソレノイド クミ	(1
27		SM-4051001-SB	SCREW M5X0.8 L=10		ナハ*コネシ* M5X0.8 L=10	(4
28		WS-0511302-KB	SPRING WASHER M5		ハ*ネサ*カ*ネ M5	(4
29		GAK-01018000	THRUST WASHER		オサエアケ ハ*ネウケ	(2
30		GAK-01017000	SPRING		オサエアケ ソレノイド モト*シハ*ネ	(1
31		RE-1200000-K0	SNAP RING 12		Eカ*タトメウ 12	(1
32		NM-6100663-SE	NUT M10		ロツカクナツト M10 3シユ	(1
33		GAK-01019000	KNUCLE		レンケツカナツク*	(1
34		SK-3514000-SD	WOOD SCREW D=5.1 L=40		マルモクネシ* D=5.1 L=40	2
35		WP-0520656-SA	WASHER 5.2X9.5X0.6		ヒラサ*カ*ネ 5.2X9.5X0.6	2
36		MAD-12002000	PEDAL SWITCH FRAME STUD		シ*ク	2
37		RE-0320000-K0	SNAP RING 3.2		Eカ*タトメウ 3.2	4
38		GAK-01004000	LEVER CONNECTING ROD		オサエアケ*レハ* - レンケツロツト*	1
39		GAK-01001000	PRESSER LIFTING SHAFT		オサエアケ*シ*ク	1
40		CS-111101D-SH	THRUST COLLAR ASM. D=11.11 W=10		スラストウケ D=11.11 W=10 クミ	1
41		SS-8660530-TP	SCREW 1/4-40 L=4.5		トメネシ* 1/4-40 L=4.5	(2
42		GAK-01002000	PRESSER LIFTING LEVER		オサエアケ*レハ*	1
43		GAK-02025000	KNEE PRESS LIFTER ROD		コ*ムツキ ヒサ*アケ*オシホ*-	1
44		SS-7151210-SP	SCREW 15/64-28 L=12		マルヒラネシ* 15/64-28 L=12	1
45		GAK-01003B00	PRESSER LIFTER STOPPER B		オサエアケ* ストツハ*- B	1
46		GAK-01003A00	PRESSER LIFTER STOPPER A		オサエアケ* ストツハ*- A	1
47		NM-6060003-SC	NUT M6		ロツカクナツト M6 3シユ	2
48		83426-552-000	THRUST RING		ヒサ*アテ ヨコシ*ク スラストウケ	2
49		GAK-010220B0	KNEE SWITCH ASM.		オサエアケ* ヨ- ヒサ*スイツチ クミ	1
50		GAK-010220A0	KNEE SWITCH ASM.		オサエアケ* ヨ- ヒサ*スイツチ クミ	(1
51		MAT-80233T0A	MICROSWITCH		マイクロ スイツチ	(1
52		MAT-80231T00	DRIVING BAR, T002		スイツチ シシ*ウチ* (T002)	(1
53		MAT-80230T00	KNEE SWITCH SUPPORT BASE		スイツチ シシ*タイ (T002)	(2
54		SS-7111410-SP	SCREW 11/64-40 L=14		マルヒラネシ* 11/64-40 L=14	(2
55		SS-6151220-SP	SCREW 15/64-28 L=11.5		ヒラネシ* 15/64-28 L=11.5	(4
56		SK-3514000-SD	WOOD SCREW D=5.1 L=40		マルモクネシ* D=5.1 L=40	2
57		B8217-552-0AE	OIL RESERVOIR ASM.		ア*ラ*タ*メ クミ	1
58		GAK-02026000	OIL RESERVOIR		ア*ラ*タ*メ	(1
59		D8227-555-E00	FELT CUSHION		ト-フ*ササエコ*ム	(4
60		B8218-552-000	GASKET		ア*ラ*タ*メ ハ*ツキ	(1
61		SS-7701010-SP	SCREW 5/16-24 L=10		マルヒラネシ* 5/16-24 L=10	(2
62		RO-0681901-00	RUBBER RING		オリソク*	(2

15. THREAD STAND
糸立装置関係

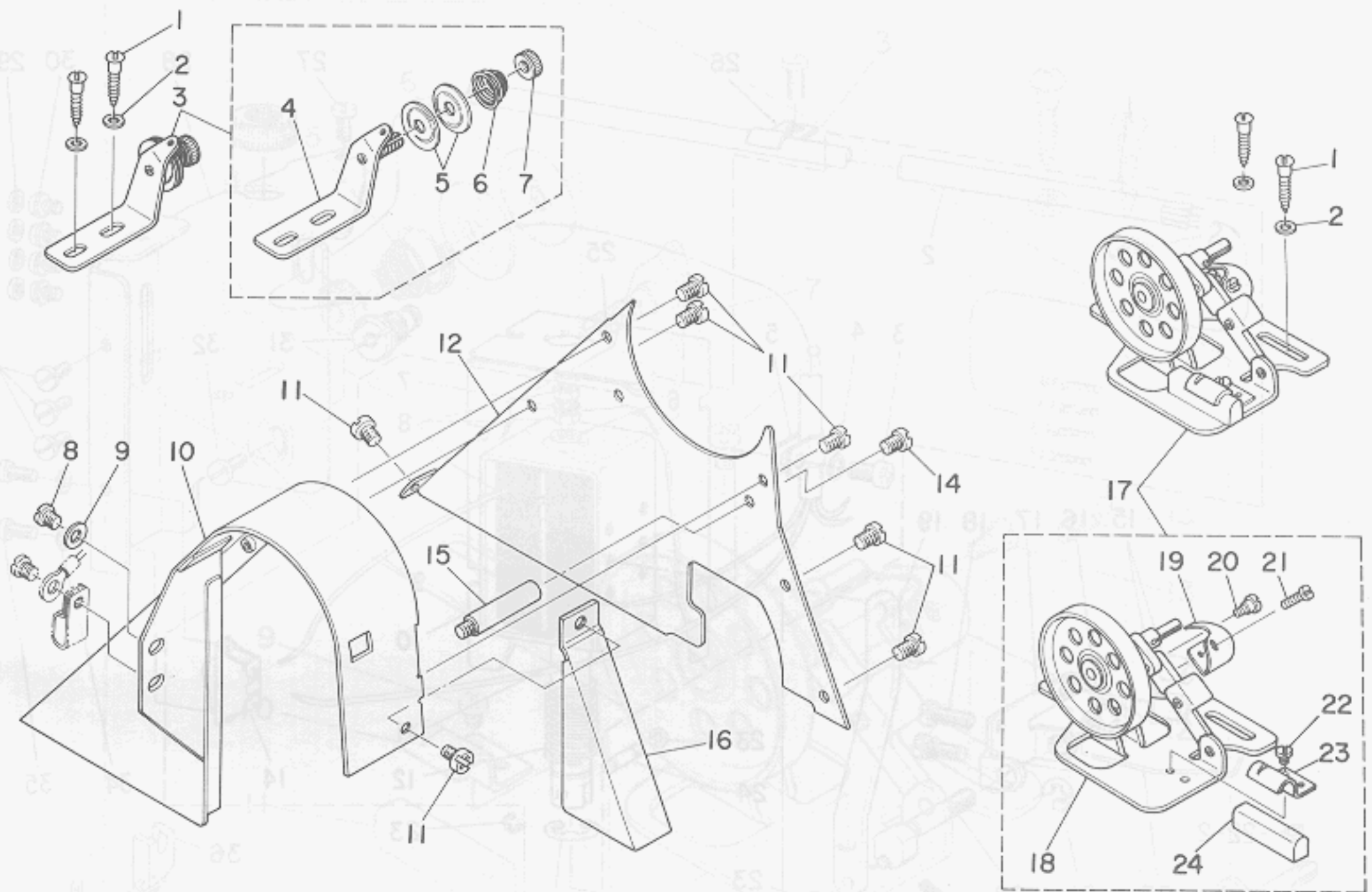
SOLENOID COMPONENTS (AK-2) (SPECIAL ORDER PARTS)



Ref. No.	Note 注記	Part No. 品番	Description	E. C. 変更年月	品名	Amt. Req. 数量
1		D3301-555-DA0	THREAD STAND ASM.		リカタ イトテソチ クミ	1
2		B3311-704-000	SPOOL REST ROD RUBBER CAP		イトテホ* ホコ*コ*ム	(1)
3		SM-6061200-SE	SCREW M6 L=12		ヒラコネシ* M6 L=12	(2)
4		B3318-704-L00	THREAD GUIDE ARM JOINT		イトテイトアツアイ シメカナク*	(2)
5		B3307-704-LAB	THREAD GUIDE ASM. B		イトテイトアツアイ B クミ	(1)
6		D3313-555-D00	SPOOL REST ROD, UPPER		イトテホ* ウエ	(1)
7		B3305-704-000-A	SPOOL REST ROD JOINT		イトテホ* ツキ*テ	(1)
8		NM-6050001-SE	NUT M5X0.8		ロツカクナツツ M5X0.8 152	(2)
9		SM-4051405-SE	SCREW M5X0.8 L=14		チハ*コネシ* M5X0.8 L=14	(2)
10		D3301-555-D00	SPOOL REST ROD, LOWER		イトテホ* シタ	(1)
11		B3312-012-000	SPOOL RETAINER		イトマキ フレ*メ	(2)
12		B3320-704-L00	SPOOL PIN		イトマキウケホ*	(2)
13		B3311-012-000	SPOOL REST CUSHION		イトマキウケサ*	(2)
14		B3303-704-L00	SPOOL REST		イトマキウケサ*ラ	(2)
15		B3302-704-L0B	SPOOL REST ARM, B		イトテウデ* B	(1)
16		B3317-704-000	NUT C15		イトテホ* トメナツツ	(2)
17		WP-1702600-S0	WASHER 17X30X2.6		ヒラサ*カ*ネ 17X30X2.6	(2)
18		WS-1643202-KR	SPRING WASHER 16.4X26.6X3.2		ハ*ネサ*カ*ネ 16.4X26.6X3.2	(1)
19		MA0-11532000	STAPLE		コート* ステツ*ル	(3)

16. BELT COVER COMPONENTS (SPECIAL ORDER PARTS)

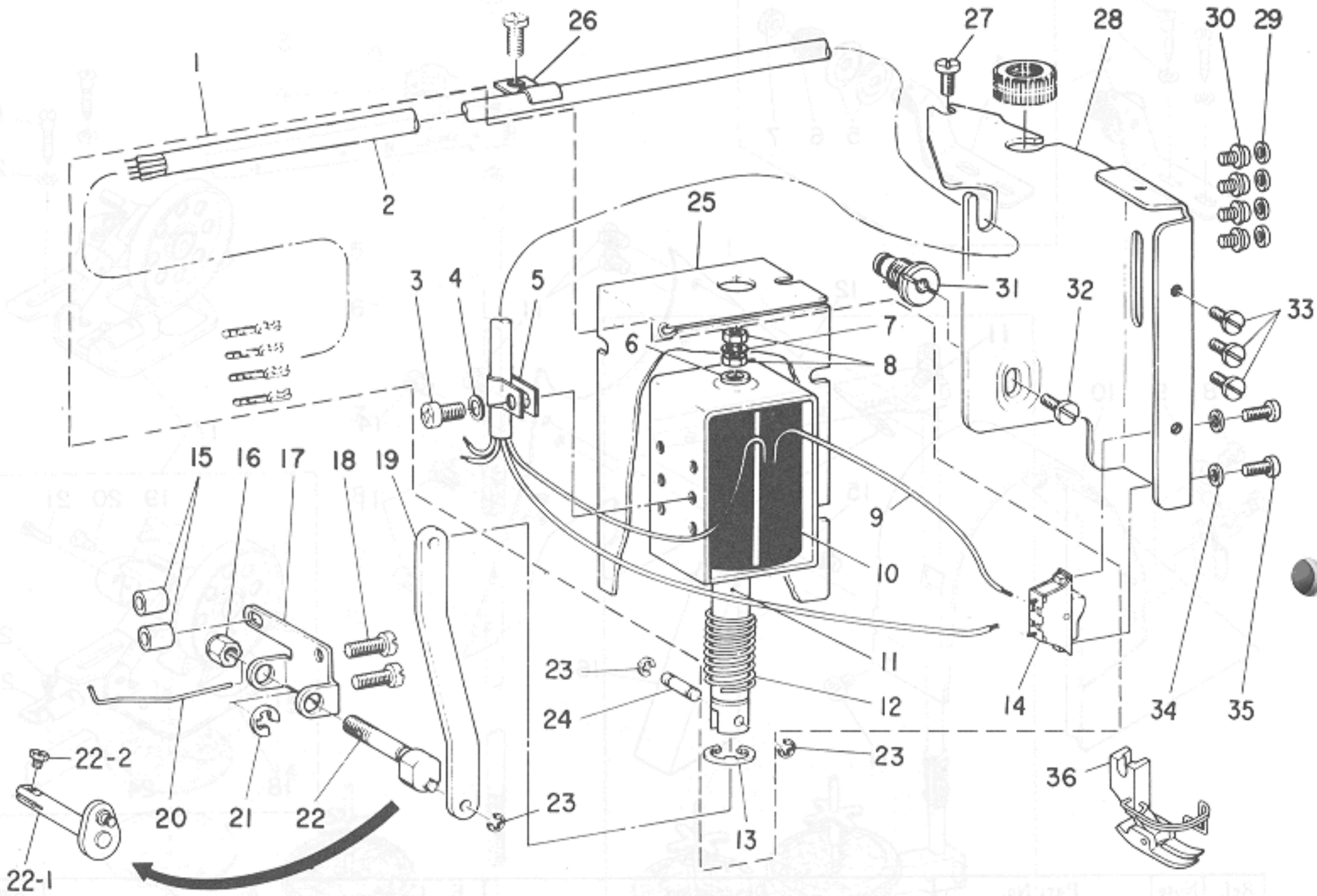
ベルトカバー関係 (特別注文部品)



Ref. No.	Note 注記	Part No. 品番	Description	E. C. 変更年月	品名	Amt. Req. 数量
1		SK-3482500-SC	WOOD SCREW D=4.8 L=25		マルモクネシ D=4.8 L=25	4
2		WP-0501016-SC	WASHER 5X10.5X1		ヒラサカネ 5X10.5X1	4
3		B3213-490-0B0	THREAD TENSION BRACKET ASM.		イトマキ イトチヨ-シホ-タイ クミ	1
4		B3213-490-0A0	THREAD TENSION BRACKET SUBASSEMBRY		イトマキ イトチヨ-シホ-タイ クミ	(1)
5		B3126-012-000	TENSION DISC		イトチヨ-シガラ	(2)
6		B3129-012-B00	TENSION SPRING B		イトチヨ-シ ハネ B	(1)
7		B3125-012-000	THREAD TENSION STUD NUT		イトチヨ-シ ナツト	(1)
8	*	SS-4150915-SP	SCREW 15/64-28 L=9	A.06/84	サハネシ 15/64-28 L=9	1
9	*	WP-0621016-SD	WASHER 6.2X13X1	A.06/84	ヒラサカネ 6.2X13X1	1
10	*	D8230-555-E00	BELT COVER	A.06/84	ベルトカバー	1
11	*	SS-4110515-SP	SCREW 11/64-40 L=5	A.06/84	サハネシ 11/64-40 L=5	7
12	*	D8231-555-E00	BELT COVER TOP	A.06/84	ベルトカバー-フタ	1
14	*	SS-4110815-SP	SCREW 11/64-40 L=8	A.06/84	サハネシ 11/64-40 L=8	1
15	*	D8232-555-B00	BELT COVER SUPPORT	A.06/84	ベルトカバー-シチク	1
16	*	D8232-555-E00	THREAD WINDER COVER	A.06/84	イトマキカバー	1
17	*	B3201-555-0A0	THREAD WINDER	A.06/84	イトマキ ソクチ クミ	1
18	*	B3202-555-0A0	BOBBIN WINDER BASE ASM.	A.06/84	イトマキタイ クミ	(1)
19	*	B3209-555-000	POSITIONING FINGER	A.06/84	ホセヒン オサエ	(1)
20	*	SD-0490261-SP	HINGE SCREW D=4.9 H=2.6	A.06/84	クワンネシ D=4.9 H=2.6	(1)
21	*	SS-7081310-SP	SCREW 1/8-44 L=12.5	A.06/84	マルヒラネシ 1/8-44 L=12.5	(1)
22	*	SS-7110350-SP	SCREW 11/64-40 L=3	A.06/84	マルヒラネシ 11/64-40 L=3.5	(1)
23	*	B3212-555-000	PRESSER PLATE	A.06/84	ヒイト- コム オサエイ	(1)
24	*	B3211-555-000	RUBBER BRAKE	A.06/84	ヒイト- コム	(1)

17. WIPER COMPONENTS (FOR DLN-415-5-4B)
ワイパー関係(DLN-415-5-4B用)

18. BELT COVER COMPONENTS (SPECIAL OR)
ベルトカバー関係(特別注文部品)

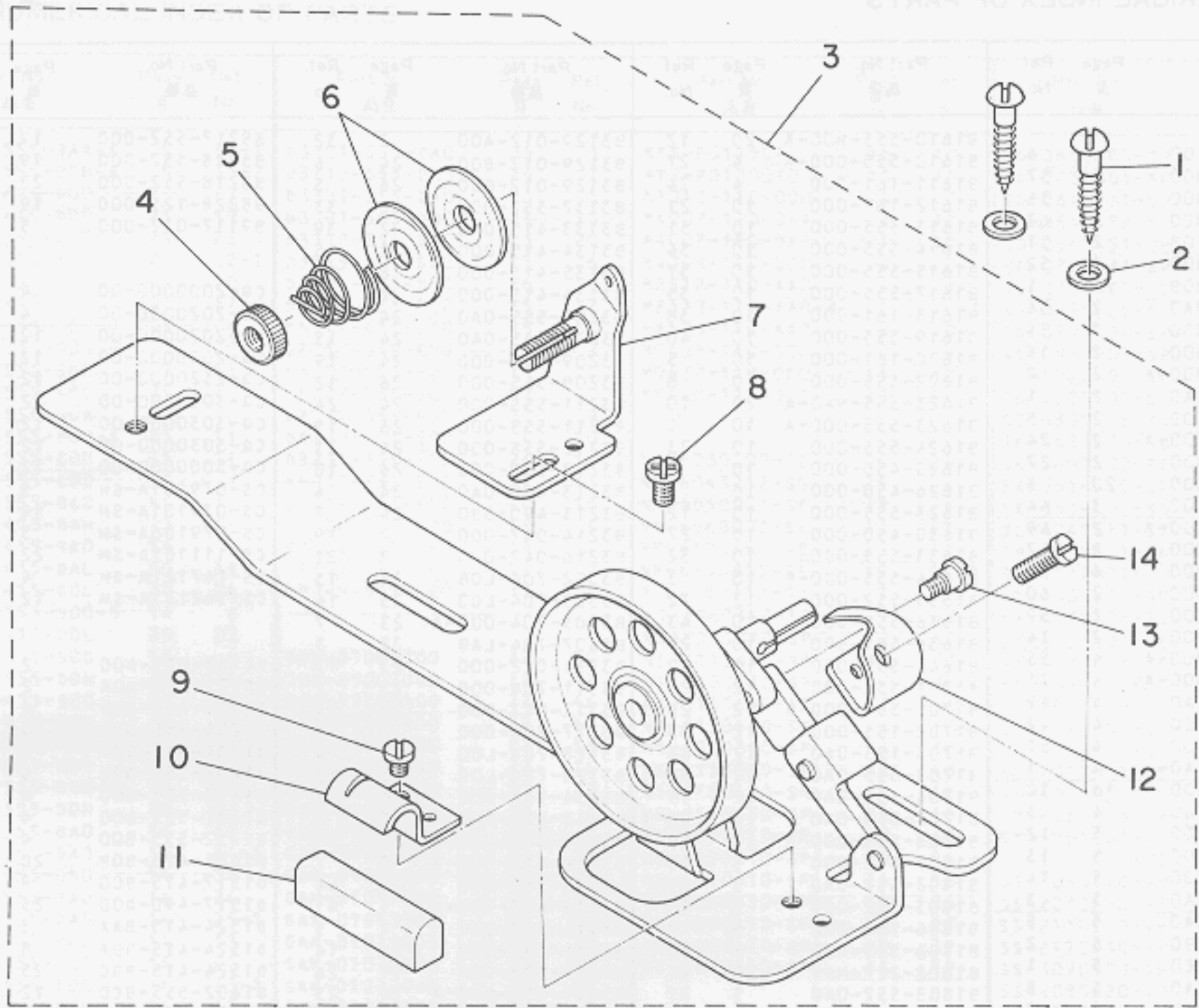


Ref. No.	Note 注記	Part No. 品番	Description	E. C. 変更年月	品名	Amt. Req. 数量
1		B2117-506-CA0	WIPER SOLENOID ASM.		ワイパー-ソレノイド アセンブリ	1
2		HW-5F18S12-48	4-CORE CABTYRE CORD		4コアワイヤケーブル 0.18X19X4	(2.0)
3		SM-404C801-SN	SCREW M4 L=3		ナット M4X0.7 L=3	(1)
4		WP-0430800-SC	WASHER 4.3X3X0.3		ワッシャー 4.3X3X0.3	(1)
5		D2120-555-C00	NYLON CLAMP		ナイロン クランプ	(1)
6		MAT-80115T00	WASHER		ワッシャー	(1)
7		WS-0410002-KN	SPRING WASHER M4		スプリングワッシャー M4	(1)
8		NM-6043212-SB	NUT M4X0.7		ナット M4X0.7	(2)
9		HW-2F18S12-19	ELECTRIC WIRE, WHITE		ワイヤ 0.18X19 白	(0.1)
10		D2117-555-DDA	WIPER SOLENOID		ワイパー-ソレノイド	(1)
11		D2118-555-B00-A	PLUNGER		プランジャー	(1)
12		MAT-80113T00	SPRING		スプリング	(1)
13		RE-0901110-K0	SNAP RING 9		スナップリング 9	(1)
14		D2119-555-C00	SWITCH		ワイパー-トリップスイッチ	(1)
15		D2114-555-B00	BRACKET INSTALLING COLLAR		ブラケット トリップスイッチ	1
16		B1415-352-000	NEEDLE BAR CLAMP NUT	0.12/82	ハリ シメツク ナット	-
17		D2105-415-000	WIPER DRIVING SHAFT BRACKET		ワイパー-ドライブシャフト ブラケット	1
18		SS-7112420-SP	SCREW 11/64-40 L=24	0.11/82	SS-4112215-SP	-
18		SS-4112215-SP	SCREW 11/64-40 L=22	A.11/82	スクリュー 11/64-40 L=22	2
19		D2102-415-000	CONNECTING LINK		ワイパー-リンク	1
20		D2104-555-C00	WIPER		ワイパー	1
21		RE-0500000-K0	SNAP RING 5	M.12/82	スナップリング 5	2
22		D2103-555-C00	WIPER DRIVING SHAFT	0.12/82	ワイパー-ドライブシャフト	-
22-1		D2103-555-000	WIPER DRIVING SHAFT	A.12/82	ワイパー-ドライブシャフト	1
22-2		SS-9090640-SP	SCREW 9/64-40 L=6	A.12/82	スクリュー 9/64-40 L=6	1
23		RE-0250000-K0	SNAP RING 2.5		スナップリング 2.5	3
24		D2107-555-B00	WIPER LINK SHAFT, A		ワイパー-リンクシャフト A	1
25		D2111-555-B00-B	MAGNET INSTALLING BASE COVER		マグネット トリップスイッチ カバー	1
26		D2611-555-B00-A	CABLE HOLDER		ケーブル トメカケ	1
27		SS-7110840-SP	SCREW 11/64-40 L=7.8		スクリュー 11/64-40 L=7.8	1
28		D2101-415-000	MAGNET INSTALLING BASE		マグネット トリップスイッチ	1
29	*	WP-0480856-S0	WASHER 4.8X8.4X0.8	D.07/83	ワッシャー 4.8X8.4X0.8	-
30	*	SM-4040601-SN	SCREW M4 L=6	D.07/83	SL-4040881-SF	-
30	*	SL-4040881-SF	SCREW M4 L=8	A.07/83	ナット M4 L=8	4
31		D1517-490-000	HINGE PIN		ヒンジピン	1
32		SS-7110710-SP	SCREW 11/64-40 L=7		スクリュー 11/64-40 L=7	1
33		SS-7110340-SP	SCREW 11/64-40 L= 3.2		スクリュー 11/64-40 L= 3.2	3
34		WP-0320500-MC	WASHER		ワッシャー 4.8X8.4X0.3	2
35		SM-4030601-SN	SCREW M3X0.5 L=6		ナット M3X0.5 L=6	2
36		D1524-415-B00	PRESSER FOOT ASM.		プレスフット アセンブリ	1

18. BOBBIN WINDER FOR JA (SPECIAL ORDER PARTS)

JA用糸巻装置 (特別注文部品)

NUMERICAL INDEX OF PARTS



Ref. No.	Note 注記	Part No. 品番	Description	E. C. 変更年月	品名	Amt. Req. 数量
1		SK-3482500-SC	WOOD SCREW D=4.8 L=25		マルモツネシ* D=4.8 L=25	2
2		WP-0501016-SC	WASHER 5X10.5X1		ヒラサ*カ*ネ 5X10.5X1	2
3		D3201-555-DA0	BOBBIN WINDER ASM.		イトマキソ*チ クミ	1
4		B3125-012-000	THREAD TENSION STUD NUT		イトチヨ*シ ナツト	(1)
5		B3129-012-800	TENSION SPPING B		イトチヨ*シ ハ*ネ B	(1)
6		B3126-012-000	TENSION DISC		イトチヨ*シガラ	(2)
7		D3213-555-DA0	THREAD TENSION BRACKET ASM.		イトマキ イトチヨ*シホ*ク*イ クミ	(1)
8		SS-7110840-SP	SCREW 11/64-40 L=7.8	D.12/82	SS-4110815-SP	-
		SS-4110815-SP	SCREW 11/64-40 L=8	A.12/82	ナ*ネシ* 11/64-40 L=8	(1)
9		SS-7110350-SP	SCREW 11/64-40 L=3		マルヒラネシ* 11/64-40 L= 3.5	(1)
10		B3212-555-000	PRESSER PLATE		セイト*ー コ*ム オサ*イ?	(1)
11		B3211-555-000	RUBBER BRAKE		セイト*ー コ*ム	(1)
12		B3209-555-000	POSITIONING FINGER		ホ*シ*ン オサ*イ	(1)
13		SD-0490261-SP	HINGE SCREW D=4.9 H=2.6		タ*ンネシ* D=4.9 H=2.6	(1)
14		SS-7081310-SP	SCREW 1/8-44 L=12.5		マルヒラネシ* 1/8-44 L=12.5	(1)

NUMERICAL INDEX OF PARTS

索引

Part No. 品番	Page 頁	Ref. No.	Part No. 品番	Page 頁	Ref. No.	Part No. 品番	Page 頁	Ref. No.	Part No. 品番	Page 頁	Ref. No.
BP-3000000-00	16	6	B1610-555-H00-A	20	12	B3129-012-A00	2	32	B8217-552-000	19	4
B1104-122-000	2	57	B1610-555-000-A	4	27	B3129-012-B00	24	6	B8218-552-000	19	5
B1105-122-000	2	58	B1611-161-000	4	24	B3129-012-B00	26	5	B8218-552-000	22	60
B1106-122-000	2	63	B1612-161-000	10	21	B3132-552-000	2	33	B8228-125-000	19	24
B1109-041-F08	2	51	B1613-555-000	10	31	B3133-415-0A0	2	39	B9117-012-000	5	34
B1109-415-B00	2	52	B1614-555-000	10	34	B3134-415-000	8	15			
B1109-415-H08	20	1	B1615-555-000	10	37	B3135-415-000	8	13	CQ-2000000-00	4	47
B1110-012-0A0	2	54	B1617-555-000	10	35	B3136-415-000	2	40	CQ-2020000-00	4	44
B1111-012-000	2	55	B1618-161-000	10	38	B3201-555-0A0	24	17	CQ-2020000-00	12	21
B1114-012-000	2	15	B1619-555-000	10	40	B3202-555-0A0	24	18	CQ-2020000-00	12	25-1
B1119-415-000-A	2	7	B1620-161-000	10	5	B3209-555-000	24	19	CQ-2520000-00	12	11-1
B1121-415-0A0	2	1	B1622-555-000	10	6	B3209-555-000	26	12	CQ-3030000-00	12	11
B1122-415-000	2	5	B1623-555-HA0-A	20	10	B3211-555-000	24	24	CQ-3030000-00	12	15
B1123-552-000-A	2	24	B1623-555-000-A	10	1	B3211-555-000	26	11	CQ-3030000-00	12	25
B1126-552-000	2	27	B1624-555-000	10	23	B3212-555-000	24	23	CQ-5000000-00	12	25-2
B1126-553-000	20	5	B1625-450-000	10	8	B3212-555-000	26	10	CS-079101A-SH	5	20
B1127-415-000	2	44	B1626-450-000	10	9	B3213-490-0A0	24	4	CS-079101A-SH	14	29
B1129-415-000-A	2	49	B1628-555-000	10	12	B3213-490-0B0	24	3	CS-079106A-SH	5	29
B1130-415-000	2	47	B1630-450-000	10	27	B3214-047-000	2	19	CS-1111010-SH	22	40
B1131-415-000	6	2	B1633-555-000	10	32	B3216-047-000	2	21	CS-147121A-SH	4	28
B1147-555-000	2	60	B1634-555-000-B	10	3	B3302-704-L08	23	15	CS-147121A-SH	12	31
B1148-555-000	2	59	B1635-552-000	12	22	B3303-704-L00	23	14			
B1165-412-000	2	14	B1636-555-000	10	43	B3305-704-000-A	23	7			
B1202-552-800-A	4	55	B1636-581-800	10	22	B3307-704-LA8	23	5	D1118-555-000	2	6
B1203-227-000-A	4	31	B1646-555-000	10	42	B3311-012-000	23	13	D1123-555-00A	2	24-1
B1206-552-0A0	4	49	B1701-555-000	12	26	B3311-704-000	23	2	D1201-555-880	4	4
B1209-552-000	4	42	B1701-555-000-A	12	26-1	B3312-012-000	23	11	D1204-555-008	4	17-1
B1212-552-A00	4	51	B1702-155-000	12	33	B3317-704-000	23	16	D1204-555-000	4	18
B1213-552-0A0-A	4	1	B1703-155-0A0	12	36	B3318-704-L00	23	4	D1208-555-000	4	17
B1214-038-000	16	10	B1703-555-0A0	12	37-1	B3320-704-L00	23	12	D1230-555-800	4	19
B1226-552-000	4	3	B1704-155-0A0	12	19	B3404-122-000	16	7	D1231-555-800	4	20
B1301-555-000	5	12	B1704-555-0A0	12	20-1	B3412-415-000	8	4	D1232-555-800	4	21
B1302-552-000	5	13	B1708-555-000-A	12	40	B3414-415-H00-A	20	18	D1401-415-80H	20	8
B1303-552-000	5	14	B1801-412-000	5	16	B3414-415-000-A	8	7	D1517-415-800	8	1
B1305-012-0A0	5	3	B1802-412-0A0	5	25	B3415-552-000	8	44	D1517-490-000	25	31
B1306-155-0A0	5	5	B1803-552-000	5	23	B3416-415-000-A	8	41	D1524-415-8AA	8	54
B1306-155-0B0	5	2	B1804-552-800	5	17	B3416-552-000	8	5	D1524-415-8BA	8	56
B1306-155-0C0	5	1	B1806-555-000	5	18	B3416-555-000	20	14	D1524-415-8BC	25	36
B1307-155-0A0	5	8	B1808-227-HA0	20	21	B3419-122-000	19	26	D1602-555-8C0	12	5
B1307-155-0B0	5	7	B1808-552-0A0	5	27	B3419-552-0A0-A	19	25	D1602-555-0A0-A	12	5-1
B1308-155-0A0	5	10	B1810-552-000	5	23	B3420-552-0A0-A	19	8	D1604-555-000-A	12	7-1
B1401-415-A00	4	32	B1837-012-0A0	5	36	B3420-552-000	19	9	D1609-415-80A	12	3
B1408-552-000	4	40	B1837-041-0A0	5	35	B3420-555-0A0	19	8-1	D1609-415-80H	20	2
B1411-552-0A0	4	33	B1901-552-0C0	4	46	B3420-555-000	19	9-1	D1609-415-800	12	1
B1412-352-800	6	14	B1903-552-000	4	39	B3421-555-000	19	22	D1611-555-800	18	43
B1414-226-000	4	38	B1904-552-0A0	4	43	B3424-552-000	19	15	D1612-555-800	18	40
B1415-352-000	25	16	B1905-541-800	4	41	B3425-552-000	19	14	D1613-555-800	18	37
B1418-415-H00	20	13	B2117-506-0A0	25	1	B3425-555-000	19	14-1	D1614-555-800	18	39
B1418-552-800	4	36	B2460-505-000	14	44	B3426-552-000	19	13	D1615-555-800	18	36
B1501-127-000	8	49	B2612-047-000	18	19	B3426-552-000	22	48	D1616-555-800	18	32
B1502-541-000	8	52	B2616-372-000	16	17	B3427-122-000	19	10	D1617-555-800	18	35
B1505-227-000-A	8	48	B2901-415-0A0	6	1	B3429-552-000-A	19	20	D1618-555-800	18	20
B1505-552-000-A	20	9	B2902-415-000	6	11	B3429-555-000	19	20-1	D1619-555-800	18	24
B1507-415-000	8	50	B2904-412-000	6	3	B3430-552-0A0	19	27	D1620-555-800	18	41
B1509-227-000	8	45	B2905-415-0C0	6	5	B3431-552-000-A	19	28	D1621-415-00L-A	10	14
B1510-227-000	8	47	B2906-415-000	6	13	B3431-581-000	8	2	D1621-555-800	18	53
B1511-555-000	8	46	B2907-415-0A0	6	16	B3501-555-0A0	16	19	D1621-555-000-A	18	31
B1515-415-000	8	9	B2908-415-000	6	18	B3502-555-000	16	29	D1622-415-00L	10	18
B1516-415-H00	20	17	B2909-415-000-A	6	26	B3503-555-000	16	20	D1622-555-8A0	18	29
B1516-415-000	8	3	B2910-415-000	6	21	B3504-555-000	16	31	D1623-555-800	18	27
B1518-481-0A0	8	40	B2911-415-0A0-A	6	22	B3505-555-000	16	21	D1623-555-0A0	10	1-1
B1520-552-000	8	36	B2912-412-000	6	23	B3506-555-000	16	22	D1624-450-000	18	28
B1524-041-EA0	20	3	B2913-412-000	6	7	B3507-555-000	16	24	D1625-415-8A0	18	18
B1524-041-EB0	20	4	B2915-415-000	6	8	B3508-555-000	16	25	D1627-555-800-A	18	3
B1530-415-000	3	11	B2916-415-000	6	20	B3513-415-000-A	16	15	D1628-555-800	18	14
B1531-415-000	8	12	B2917-415-0A0	6	24	B3514-412-000	16	18	D1629-415-00L	10	17
B1601-552-000	12	14	B3111-126-0A0	2	29	B3524-552-000	16	9	D1630-415-800	14	69
B1601-555-000	12	14-1	B3111-126-000	2	37	B3529-226-000	16	4	D1630-555-800	18	49
B1603-155-0A0	12	9	B3114-232-000	20	6	B3530-555-000	16	12	D1632-555-800	18	47
B1603-555-0A0	12	10-1	B3114-761-000	2	42	B3534-012-000	2	10	D1633-555-800-A	18	23
B1604-012-000-A	12	7	B3115-552-000	2	35	B3534-155-000	16	11	D1634-555-800-A	2	61
B1604-155-000	12	16	B3116-125-000	2	30	B3536-415-000	16	2	D1635-555-900	18	15
B1605-555-000	12	16-1	B3120-125-000	2	31	B3537-415-0A0	16	5	D1807-555-800	5	22
B1607-412-0A0	12	27	B3125-012-000	24	7	B3538-112-000	18	2	D1830-415-8AH	20	15
B1609-155-000	12	12	B3125-012-000	26	4	B3538-112-000	18	5	D1830-555-0AB	5	31
B1609-415-B00	12	2	B3126-012-000	2	34	B3539-415-000	16	1	D1830-555-0AC	5	32
B1609-415-E00	12	3-1	B3126-012-000	24	5	B6037-505-0A0	15	15	D1835-555-80H	20	16
B1609-555-000	12	12-1	B3126-012-000	26	6	B8217-552-0AE	22	57	D1835-555-800	5	37
			B3128-012-000	2	36						

