

JUKI®

**Direct-drive, High-speed, Lockstitch Machine
with an Automatic Thread Trimmer**

ダイレクトドライブ高速本縫自動糸切りマシン

DDL-9000

PARTS LIST

29327400

No.1259-05

HOW TO MAKE USE OF THIS PARTS LIST

1. Explanation of codes

1) "*" mark.....means this part is changed from the previous parts book.

As to the details of the change, refer to "List for information of change".

2) "01"refer to "Note" explanation at bottom of page.

2. Codes on the "Qty" column

· Each numeral indicates the number of parts required.

· "0.1" and "2.5" indicate the length (in meters) of the respective parts.

3. Parentheses mean that the corresponding part is a subpart that constructs an assembly part.

4. Dotted lines on the Figures indicate assembly parts.

パーツリストご利用に際して

1. "注記" 欄の記号説明

1) "*" 印前回のパーツブックに比較して今回変更された部品を意味します。
変更内容は"変更情報リスト"を参照してください。

2) "01"ページ下の"注記"の説明を参照してください。

2. 数量欄の数字は、個数を表し、0.1、2.5等の数値は、長さ(単位メートル)を表します。

3. 数量欄の()は、組部品を構成している子部品であることを意味します。

4. イラストページの --- 枠は、組構成であることを意味します。

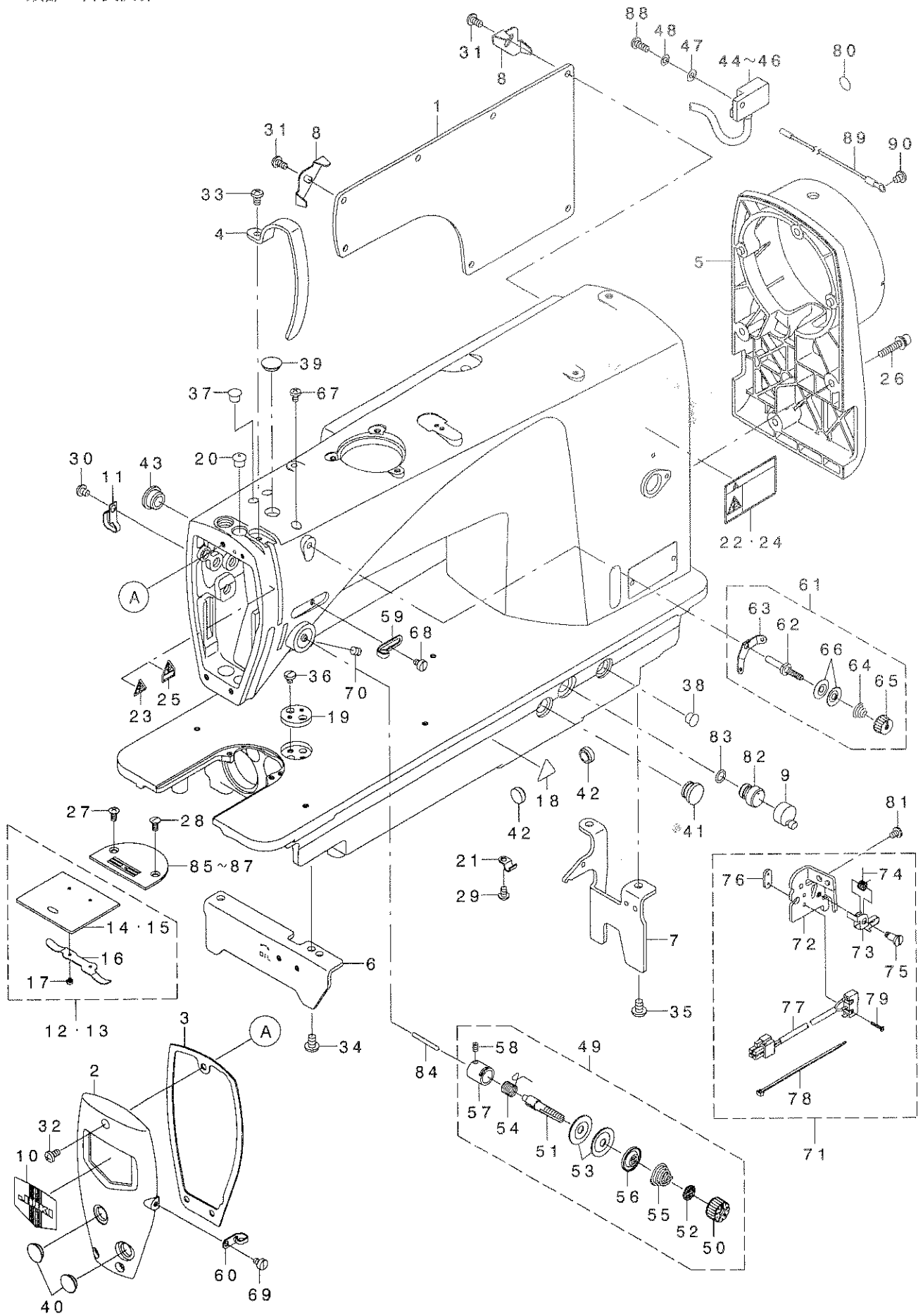
CONTENTS

目 次

1. MACHINE FRAME & MISCELLANEOUS COVER COMPONENTS		1
頭部・外装関係		
2. BOBBIN WINDER COMPONENTS		3
糸巻装置関係		
3. MAIN SHAFT & NEEDLE BAR COMPONENTS		5
上軸・針棒関係		
4. HAND LIFTER & TENSION RELEASE COMPONENTS		7
押え上げ・糸緩め関係		
5. FEED ADJUST MECHANISM COMPONENTS		9
送り調節関係		
6. HORIZONTAL FEED, VERTICAL FEED & HOOK DRIVING SHAFT COMPONENTS		11
水平送り・上下送り・釜軸関係		
7. THREAD TRIMMER COMPONENTS		13
糸切り装置関係		
8. OIL LUBRICATION COMPONENTS		15
給油関係		
9. AUTOMATIC REVERSE FEED COMPONENTS		17
自動逆送り関係		
10. WIPER COMPONENTS(FOR DDL-9000-WB)		19
ワイパー関係 (DDL-9000-WB用)		
11. THREAD STAND COMPONENTS		20
糸立装置関係		
12. UNDER COVER COMPONENTS		21
アンダーカバー関係		
13. ACCESSORIE PART COMPONENTS		23
付属品関係		
14. EXCLUSIVE PART FOR DDL-9000DS		24
DDL-9000DS専用部品		
15. EXCLUSIVE PART FOR DDL-9000DF		25
DDL-9000DF専用部品		
16. EXCLUSIVE PART FOR DDL-9000SH-WB,0B		27
DDL-9000SH-WB, 0B専用部品		
17. TABLE & STAND COMPONENTS		29
脚卓関係		
18. LIST FOR INFORMATION OF CHANGE		31
変更情報リスト		
NUMERICAL INDEX OF PARTS		33
索引		

1. MACHINE FRAME & MISCELLANEOUS COVER COMPONENTS

頭部・外装関係



REF. NO	NOTE	PART NO.	DESCRIPTION	品名	Qty
1		236-00208	SIDE PLATE	サイドプレート	1
2		236-00307	FACE PLATE	フェイスプレート	1
3		236-00406	FACE PLATE PACKING	フェイスプレートパッキング	1
4		236-00505	THREAD TAKE-UP LEVER COVER	スレッドアップレバーカバー	1
5		236-00604	PULLEY COVER	プーリーカバー	1
6		236-00703	BED STUD A	ベッドスタッドA	1
7		236-00802	BED STUD B	ベッドスタッドB	1
8	*	229-54705	CORD FIXING METAL FITTING	コード固定金具	2
9		236-01305	AIR-DISCHARGING CAP	エア抜きキャップ	1
10	*	229-02506	FACE PLATE	フェイスプレート	1
11	*	400-22407	CORD HOLDER	コードホルダー	1
12	07	229-01250	SLIDE PLATE ASM.	スライドプレート組立	1
13	*08	229-02753	SLIDE PLATE ASM.	スライドプレート組立	1
14	07	229-01201	SLIDE PLATE	スライドプレート	(1)
15	*08	229-02704	SLIDE PLATE	スライドプレート	(1)
16		229-01300	SLIDE PLATE SPRING	スライドプレートスプリング	(1)
17		SS-6060210-SP	SCREW 3/32-56 L=1.9	ビス 3/32-56 L=1.9	(2)
18	*	CM-3002000-03	ATTENTION LABEL	注意ラベル(31.5)	1
19		229-02605	RULER STOP SEAT	ゲージ止座	1
20	*	229-01409	NEEDLE BAR UPPER BUSH CAP	ハリ棒のウエパシキヤップ	1
21		E3538-112-000	OIL RETURN TUBE HOLDER	オイルリターンチューブホルダー	1
22	04	CM-3002001-A1	SAFETY LABEL, 3 (SMALL)	アンセーフティラベル 3(小)	1
23	05	CM-3002000-01	ATTENTION SEAL	注意ラベル(16)	1
24	02	CM-3002001-01	SAFETY LABEL, 1 (SMALL)	アンセーフティラベル 1(小)	1
25	02	CM-3002000-B1	LABEL(16)	ハザードシミュレーションラベル(16)	1
26		SL-6052592-TN	BOLT	ボルト	4
27		SS-2110915-SP	SCREW 11/64-40 L=8.5	ビス 11/64-40 L=8.5	1
28		SS-2110920-TP	SCREW 11/64-40 L=8.5	ビス 11/64-40 L=8.5	1
29		SS-4110715-SP	SCREW 11/64-40 L=7	ビス 11/64-40 L=7	1
30		SS-4120615-SP	SCREW 3/16-28 L=6	ビス 3/16-28 L=6	1
31		SS-4120915-SP	SCREW 3/16-28 L=9	ビス 3/16-28 L=9	7
32		SS-4120915-SP	SCREW 3/16-28 L=9	ビス 3/16-28 L=9	3
33		SS-4120915-SP	SCREW 3/16-28 L=9	ビス 3/16-28 L=9	1
34		SS-4150915-SP	SCREW 15/64-28 L=9	ビス 15/64-28 L=9	2
35		SS-4150915-SP	SCREW 15/64-28 L=9	ビス 15/64-28 L=9	2
36		SS-7110540-SP	SCREW 11/64-40 L=5	ビス 11/64-40 L=5	2
37		TA-0850604-R0	RUBBER PLUG	ゴム栓	1
38		TA-0850604-R0	RUBBER PLUG	ゴム栓	1
39		TA-1250406-R0	RUBBER PLUG D=12.5 L=4	ゴム栓 D=12.5 L=4	1
40		TA-1250406-R0	RUBBER PLUG D=12.5 L=4	ゴム栓 D=12.5 L=4	2
41		TA-1250705-R0	RUBBER PLUG	ゴム栓	1
42		TA-1270502-R0	RUBBER PLUG	ゴム栓	2
43		TA-1470704-R0	RUBBER PLUG	ゴム栓	1
44	06	M6022-350-AAA	RESISTOR PACK AA ASM.	抵抗パックAA組立	1
45	09	M6022-350-AAL	RESISTOR PACK AL ASM.	抵抗パックAL組立	1
46	05	M6022-350-AAF	RESISTOR PACK AF ASM.	抵抗パックAF組立	1
47		WP-0501016-SD	WASHER 5X10.5X1	ワッシャー 5X10.5X1	1
48		WS-0510002-KP	SPRING WASHER 5.1X9.2X1.3	ハバキワッシャー 5.1X9.2X1.3	1
49		236-27359	THREAD TENSION ASM.	スレッドテンション組立	1
50		236-26005	THREAD TENSION NUT	スレッドテンションナット	(1)
51		B3115-552-000	TENSION POST	テンションポスト	(1)
52		B3120-125-000	ROTATING STOPPER	回転止	(1)
53		B3126-012-000	THREAD TENSION DISK	スレッドテンションディスク	(2)
54		B3128-012-000	TAKE-UP SPRING	取上げスプリング	(1)
55		B3129-012-A00	TENSION SPRING	テンションスプリング	(1)
56		B3132-552-000	THREAD TENSION DISK PRESSER	スレッドテンションディスクプレス	(1)
57		B3111-126-000	TENSION POST SOCKET	テンションポストソケット	(1)
58		SS-8090670-SP	SCREW 9/64-40 L=5.5	ビス 9/64-40 L=5.5	(1)
59		236-26104	ARM THREAD GUIDE A	アームスレッドガイドA	1
60		229-20607	ARM THREAD GUIDE B	アームスレッドガイドB	1
61		229-45463	THREAD TENSION ASM., NO.1	スレッドテンション組立(クミ)	1
62		229-45414	THREAD TENSION POST	スレッドテンションポスト	(1)
63		229-45604	THREAD TENSION GUIDE	スレッドテンションガイド	(1)
64		229-45505	THREAD TENSION SPRING	スレッドテンションスプリング	(1)
65		229-45703	THREAD TENSION NUT	スレッドテンションナット	(1)
66		229-45802	THREAD TENSION DISK	スレッドテンションディスク	(2)
67		SS-4110715-SP	SCREW 11/64-40 L=7	ビス 11/64-40 L=7	1
68		SS-6110610-TP	SCREW 11/64-40 L=6	ビス 11/64-40 L=6	1
69		SS-6110610-TP	SCREW 11/64-40 L=6	ビス 11/64-40 L=6	1
70		SS-8150710-TP	SCREW 15/64-28 L=7	ビス 15/64-28 L=7	1
71		236-38059	SAFETY SWITCH ASM.	アンセーフティスイッチ組立	1
72		236-38000	SAFETY SWITCH BASE	アンセーフティスイッチベース	(1)
73		236-38109	SAFETY SWITCH ARM	アンセーフティスイッチアーム	(1)
74		236-38203	SAFETY SWITCH SPRING	アンセーフティスイッチスプリング	(1)
75		236-38307	SAFETY SWITCH ARM SHAFT	アンセーフティスイッチアームシャフト	(1)
76		236-38406	SAFETY SWITCH NUT	アンセーフティスイッチナット	(1)
77		236-38554	SAFETY SWITCH CORD ASM.	アンセーフティスイッチコード組立	(1)
78		EA-9500801-00	CABLE BAND	ケーブルバンド	(1)
79		SM-4021201-SC	SCREW M2 L=12	ビス M2 L=12	(2)
80	*01	229-01805	GROUND MARK	グランドマーク	1
81		SS-4110615-SP	SCREW 11/64-40 L=6	ビス 11/64-40 L=6	1
82		236-29900	AIR-DISCHARGING	エア抜き	1
83		RO-0801502-00	RUBBER RING	ゴムリング	1
84		B3118-552-F00	TENSION RELEASING PIN	テンションリリースピン	1
85	01	B1109-012-10B	THROAT PLATE (1)	ハリヤ I	1
86	02	I10-28008	THROAT PLATE	ハリヤ	1
87	03	B1109-552-000	THROAT PLATE	ハリヤ	1
88		SS-4121215-SP	SCREW 3/16-28 L=12	ビス 3/16-28 L=12	1
89	01	236-01057	EARTH CORD ASM.	アースコード(クミ)	1
90	01	SS-4120615-SP	SCREW 3/16-28 L=6	ビス 3/16-28 L=6	1

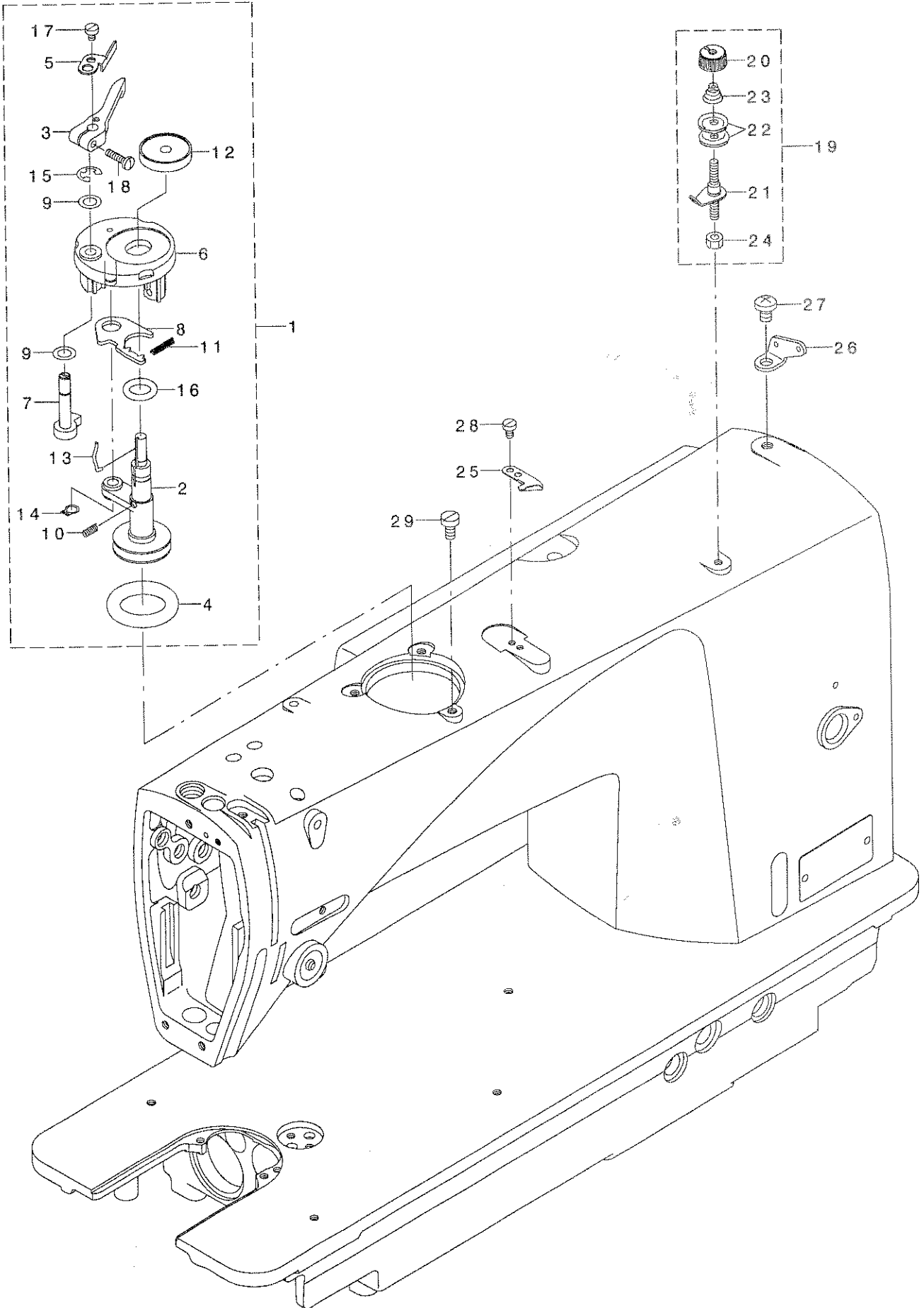
NOTE (注記)

01... FOR JA, JE
02... FOR USE IN JAPAN
03... FOR JA, JH
04... FOR GENERAL EXPORT, JA, JH
05... FOR JE
06... FOR JA
07... EXCEPT JH
08... FOR JH
09... FOR GENERAL EXPORT, USE IN JAPAN, JH

JA, JE用
日本用
JA, JH用
一般輸出, JA, JH用
JE用
JA用
JHを除く
JH用
一般輸出, 日本, JH用

2. BOBBIN WINDER COMPONENTS

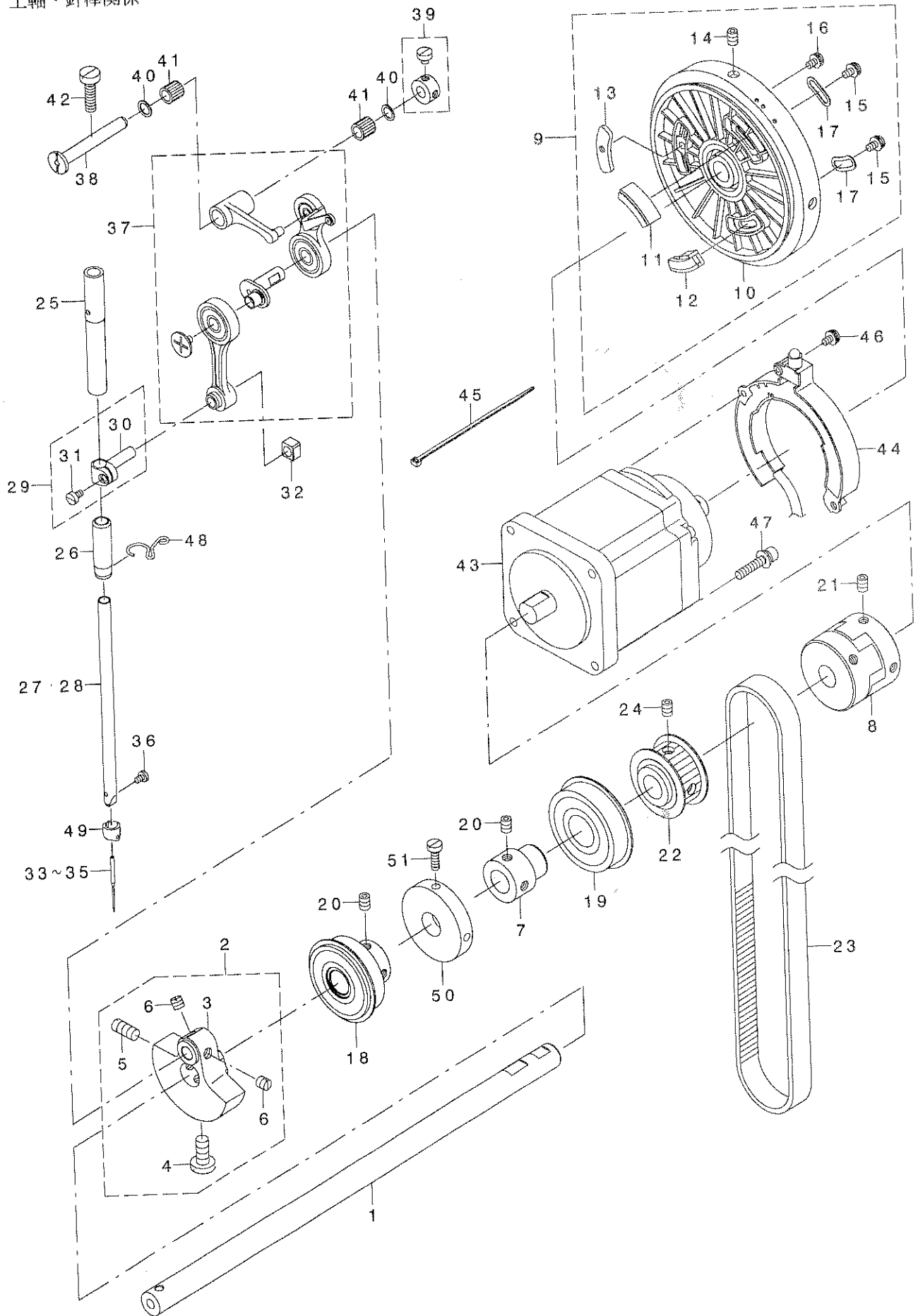
糸巻装置関係



REF. NO	NOTE	PART NO.	DESCRIPTION	品名	Qty
1		236-36061	BOBBIN WINDER ASM.	イトマキヨウチ(クミ)	1
2		236-36053	BOBBIN WINDER SHAFT COMPL.	イトマキシク(ケツゴウ)	(1)
3		236-36202	BOBBIN LEVER	イトマキレハ	(1)
4		236-36301	RING	イトマキマツク ルマ	(1)
5		236-36509	BOBBIN WINDER ADJUST PLATE	イトマキチヨウセツイタ	(1)
6		225-37658	BOBBIN FITTING BASIS COMPL.	イトマキトリツケタ イ(ケツゴウ)	(1)
7		225-38151	BOBBIN CAM SHAFT COMPL.	イトマキカムシク(ケツゴウ)	(1)
8		225-38409	ADJUSTING PLATE	イトマキシク タ イチヨウセツイタ	(1)
9		106-18304	VERTICAL ROLLER WASHER	シ ユウトウ ローラ ワッシャ	(2)
10		B1529-890-00C-A	PRESSUR FOOT SPRING	オサエハ ネ	(1)
11		229-12109	FEED REGULATOR PIN SPRING	オクリチヨウセツピソハネ	(1)
12		236-36707	BOBBIN CUSHION	ホ ビンザ	(1)
13		B3212-761-000	LATCH SPRING	ホ ビン トメハネ	(1)
14		RC-0560711-KP	RETAINING RING	Cガ タトメワ	(1)
15		RE-0500000-K0	E-RING	Eガ タトメワ 5	(1)
16		RO-0922702-00	RUBBER RING	Oリング	(1)
17		SS-6090520-SP	SCREW 9/64-40 L= 5.0	ヒラネジ 9/64-40 L=5	(1)
18		SS-7091410-SP	SCREW 9/64-40 L=13.5	マルヒラネジ 9/64-40 L=13.5	(1)
19		236-36657	BOBBIN THREAD TENSION ASM.	イトマキイトチヨウシ(クミ)	1
20		110-72402	THREAD TENSION NUT	タ イ I イトチヨウシ ナット	(1)
21		141-13450	BOBBIN THREAD TENSION ROD ASM.	イトマキイトチヨウシホウ(ケツゴウ)	(1)
22		B3126-012-000	THREAD TENSION DISK	イトチヨウシサラ	(2)
23		D7133-555-B00	CONNECTING ROD SPRING	シタリンケツホハネ	(1)
24		NS-6110530-SP	NUT 11/64-40	ロツカクナット 11/64-40	(1)
25		105-02300	THREAD CUTTER	イトキリホシイタ	1
26		137-06700	THREAD GUIDE, NO.1	タ イチイトアソナイ	1
27		SS-4150915-SP	SCREW 15/64-28 L=9	ナハネジ 15/64-28 L=9	1
28		SS-6090620-TP	SCREW	ヒラネジ	2
29		SS-6121030-SN	SCREW 3/16-28 L=10	ヒラネジ 3/16-28 L=10	3

3. MAIN SHAFT & NEEDLE BAR COMPONENTS

上軸・針棒關係



REF. NO	NOTE	PART NO.	DESCRIPTION	品名	Qty
1		236-04010	MAIN SHAFT	ウワシク	1
2		236-04168	COUNTER WEIGHT ASM.	ツリアイスイ(クミ)	1
3		236-04119	COUNTER WEIGHT	ツリアイスイ	(1)
4		SS-7681650-TP	SCREW 9/32-28 L=16	マルヒラネシ 9/32-28 L=16	(1)
5		SS-8681650-TP	SCREW 9/32-28 L=16	トメネシ 9/32-28 L=16	(1)
6		SS-8660610-TP	SCREW 1/4-40 L=6	トメネシ 1/4-40 L=6	(2)
7		236-04200	MAIN SHAFT BEARING SUPPORT	ウワシクハ アリシク ウケ	1
8		236-04309	COUPLING	カップ リシク	1
9		236-04457	HAND WHEEL ASM.	ハズ ミク ルマ(クミ)	1
10		236-04408	HAND WHEEL	ハズ ミク ルマ	(1)
11		236-04655	MAGNET BASE COMPL. ,A	マグ ネットトリツケタ イ(ケツゴ ウ)A	(1)
12		236-04754	MAGNET BASE COMPL. ,B	マグ ネットトリツケタ イ(ケツゴ ウ)B	(1)
13		236-04804	BALANCE PLATE	ハ ランスイタ	(1)
14		SM-8060812-TP	SCREW M6 L=8	トメネシ M6 L=8	(2)
15		SL-4040881-SC	SCREW M4 L=8	サカ ネツキ ナハ コネシ M4 L=8	(2)
16		SL-4040881-SC	SCREW M4 L=8	サカ ネツキ ナハ コネシ M4 L=8	(1)
17		236-05009	HAND WHEEL WASHER	ハズ ミク ルマサカネ	(2)
18		236-05256	BEARING COMPL.	ウワシク クエハ アリシク (ケツゴ ウ)	1
19		SB-1200008-00	BEARING	コロカ リシク クウケ	1
20		SM-8060812-TP	SCREW M6 L=8	トメネシ M6 L=8	4
21		SM-8060812-TP	SCREW M6 L=8	トメネシ M6 L=8	4
22		236-07054	SPROCKET, UPPER	ウエスタ ロケツト(ケツゴ ウ)	1
23		236-07302	TIMING BELT	タイミンク ハ ルト	1
24		SM-8060812-TP	SCREW M6 L=8	トメネシ M6 L=8	2
25		236-08003	NEEDLE BAR METAL, UPPER	ハリホ ウウエメタル	1
26		236-08102	NEEDLE BAR METAL, LOWER	ハリホ ウウタメタル	1
27	*01	229-39508	NEEDLE BAR	ハリホ ウ	1
28	02	111-41207	NEEDLE BAR B	ハリホ ウ B	1
29		B1411-552-0A0	NEEDLE BAR CONNECTING ASM.	ハリホ タキ クミ	1
30		B1411-552-000	NEEDLE BAR CLAMP	ハリホ タキ	(1)
31		SS-6090670-TP	SCREW 9/64-40 L=6	ヒラネシ 9/64-40 L=6	(1)
32		B1414-555-000	SLIDE BLOCK	ハリホ ウタキ アンナイコロ	1
33	03	MDB-100B1400	NEEDLE DBX1 #14	ハリ DBX1 #14	1
34	04	MDB-100B1100	NEEDLE DBX1 #11	ハリ DBX1 #11	1
35	02	MC-2005007-50	NEEDLE 134 NM75	ハリ シュメツツ 134 NM75	1
36		SS-7080510-TP	SCREW 1/8-44 L=4.5	マルヒラネシ 1/8-44 L=4.5	1
37		236-22061	THREAD TAKE-UP ASM.	テンビシ(ケツゴ ウ)	1
38		236-22400	THREAD TAKE-UP CRANK SHAFT	テンビシクランクシク	1
39	*	CS-070081C-SH	THRUST COLLAR ASM.	スラストウケクミ	1
40		228-91204	BEARING SUPPORT	ハ アリシク オサエ	2
41		SB-3070002-00	BEARING	コロカ リシク クウケ	2
42		SS-6151920-TP	SCREW 15/64-28 L=19.0	ヒラネシ 15/64-28 L=19	1
43		KM-0000004-60	SERVO MOTOR	サーボ モータ	1
44		MG801-471-0A0	SYNC ASM.	SYNCクミ	1
45		EA-9500B01-00	CABLE BAND	ソクセンハント	2
46		SL-4040881-SC	SCREW M4 L=8	サカ ネツキ ナハ コネシ M4 L=8	2
47		SL-6052592-TN	BOLT	サカ ネツキ ロツカクアナホ ルト	4
48		236-26203	NEEDLE BAR THREAD GUIDE	ハリホ ウイトアンナイ	1
49	*	229-06309	NEEDLE BAR THREAD GUIDE	ハリホ ウイトカク	1
50	*	400-20455	BTW DRIVING WHEEL	イトマキクト ウシヤ	1
51		SS-6111440-SP	SCREW 11/64-40 L=14.0	ヒラネシ 11/64-40 L=14	2

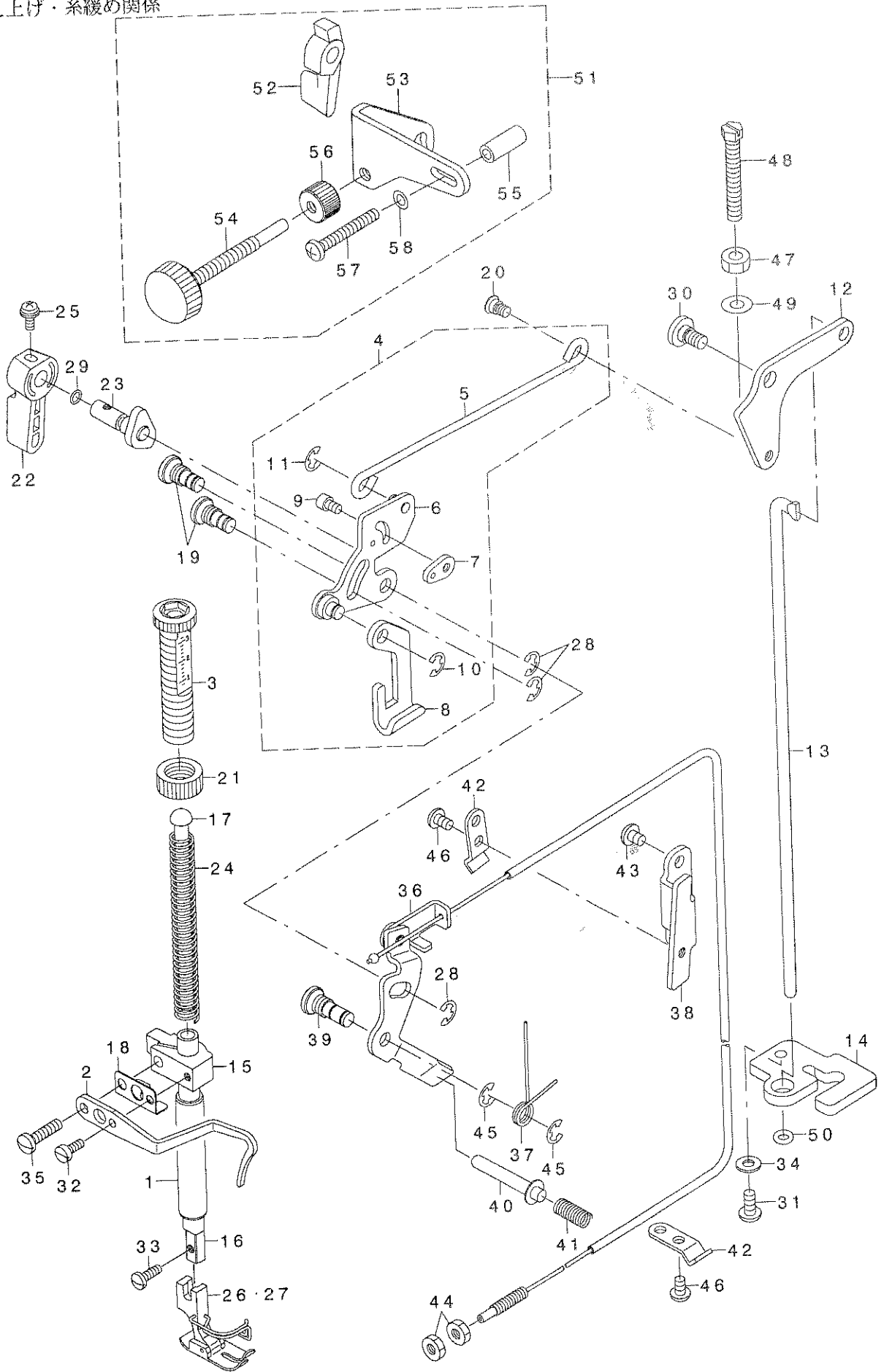
NOTE (注記)

01...EXCEPT JE
02...FOR JE
03...FOR GENERAL EXPORT, JA, JH
04...FOR USE IN JAPAN

JEを除く
JE用
一般輸出, JA, JH用
日本用

4. HAND LIFTER & TENSION RELEASE COMPONENTS

押え上げ・糸緩め関係



REF. NO	NOTE	PART NO.	DESCRIPTION	ヒヨメイ	Qty
1		236-09001	BUSHING	オサエホウ ウメタル	1
2		236-09100	PRESSER BAR THREAD GUIDE	オサエホウ ウタ キイトアソナイ	1
3		236-09209	PRESSER SPRING REGULATOR	オサエチヨウセツネツ	1
4		236-09357	LIFTING LEVER CONNECT ROD ASM.	ヒサ アゲ ヨコホ ウ(クミ)	1
5		236-09308	LIFTING LEVER CONNECT ROD	ヒサ アゲ ヨコホ ウ	(1)
6		236-09456	LIFTING LINK COMPL.	ヒキアゲ リンク(ケツコウ)	(1)
7		236-09605	PLATE	イトルメキリカエイタ	(1)
8		229-08008	LIFTING PLATE	ヒキアゲ イタ	(1)
9		SM-6040602-TP	SCREW M4 L=6	ロツカクアナホ ルト M4X0.7 L=6	(1)
10		RE-0500000-KO	E-RING	Eカ タメワ 5	(1)
11		RE-0500000-KO	E-RING	Eカ タメワ 5	(1)
12		236-09704	LIFTING LEVER LINK	ヒサ アゲ リンク	1
13		236-09803	CONNECTING ROD	ヒサ アゲ レンクツボ ウ	1
14		236-09902	CONNECTING ROD GUIDE	レンクツボ ウカ イト	1
15		236-10108	PRESSER BAR GUIDE BRACKET	オサエホウ ウタ キ	1
16		236-10207	PRESSER BAR	オサエホウ ウ	1
17		236-10306	PRESSER GUIDE BAR	オサエアソナイホ ウ	1
18		236-10405	GUIDE BRACKET PLATE	オサエホウ ウタ キアテイタ	1
19		110-06509	LINK SHAFT	ヒキアゲ リンクツク	2
20	*	229-08909	HINGE SCREW	ヒサ アゲ ヨコホ ウタ ソネツ	1
21	*	229-07604	PRESSER SPRING REGULATOR NUT	オサエチヨウセツネツ ナット	1
22	*	229-07802	HAND LIFTER	オサエアゲ レハ -	1
23		229-08552	HAND LIFTER CAM ASM.	オサエアゲ カム(クミ)	1
24		229-07406	PRESSER SPRING	オサエ チヨウセツハネ	1
25		B1521-555-000	SCREW	オサエアゲ レハ - トメネツ	1
26	01	B1524-012-0BA	PRESSER FOOT ASM.	ジ ユウオサエ (ハリガ -ト ツキ) クミ	1
27	02	B1524-552-0BA	PRESSER FOOT ASM.	ジ ユウオサエ クミ (ハリガ -ト ツキ)	1
28		RE-0500000-KO	E-RING	Eカ タメワ 5	3
29		RO-0371801-00	RUBBER RING	Oリング	1
30		SD-0720331-SP	HINGE SCREW D= 7.24 H= 3.3	タソネツ D=7.24 H=3.3	1
31		SS-4121015-SP	SCREW 3/16-28 L=10	ナハネツ 3/16-28 L=10	1
32		SS-6090910-SP	SCREW 9/64-40 L=9	ヒラネツ 9/64-40 L=9	1
33		SS-7091110-TP	SCREW 9/64-40 L=10.5	マルヒラネツ 9/64-40 L=10.5	1
34		WP-0501016-SD	WASHER 5X10.5X1	ヒラサカネ 5X10.5X1	1
35		SS-7111810-TP	SCREW 11/64-40 L=18	マルヒラネツ 11/64-40 L=18	1
36		236-26351	THREAD TENSION RELEASE WIRE	イトルメツイヤ(クミ)	1
37		236-26807	TENSION RELEASE RETURN SPRING	イトルメイタモト シハネ	1
38		236-26906	WIRE HOLDER BRACKET	ワイヤ-オサエタ イ	1
39		110-18108	TENSION RELEASE SHAFT	イトルメイタツク	1
40	*	229-20300	THREAD RELEASE SUPPORTING PIN	イトルメホツ ヨビソ	1
41		110-18405	TENSION RELEASE PIN SPRING	イトルメホツ シハネ	1
42	*	229-44508	WIRE PRESSER A	ワイヤ-オサエ A	2
43		SS-4120615-SP	SCREW 3/16-28 L=6	ナハネツ 3/16-28 L=6	2
44		NS-6620310-SP	NUT 3/16-32	ロツカクナツト 3/16-32	2
45		RE-0500000-KO	E-RING	Eカ タメワ 5	2
46		SS-4110715-SP	SCREW 11/64-40 L=7	ナハネツ 11/64-40 L=7	2
47		NS-6150310-SP	NUT 15/64-28	ロツカクナツト 15/64-28	1
48		236-10801	BOLT	ビ リヨウオサエアゲネツ	1
49		WP-0621016-SD	WASHER 6.2X13X1	ヒラサカネ 6.2X13X1	1
50		RO-0442401-00	RUBBER RING	Oリング	1
51	03	236-11056	MINUTE LIFTING DEVICE ASM.	ビ リヨウオサエアゲソウチ(クミ)	1
52		236-11106	HAND LIFTER	オサエアゲ レハ -	(1)
53		236-10504	STOPPER BASE	ストップ -タ イ	(1)
54		236-10652	STOPPER SCREW ASM.	ストップネツ(クミ)	(1)
55		112-44019	STOPPER COLLAR	ストップ -カラ	(1)
56		236-10702	STOPPER SCREW NUT	ストップ -ネツ ナット	(1)
57		114-33802	SET SCREW	トメネツ	(1)
58		WP-0480856-SP	WASHER 4.8X8.4X0.8	ヒラサカネ 4.8X8.4X0.8	(1)

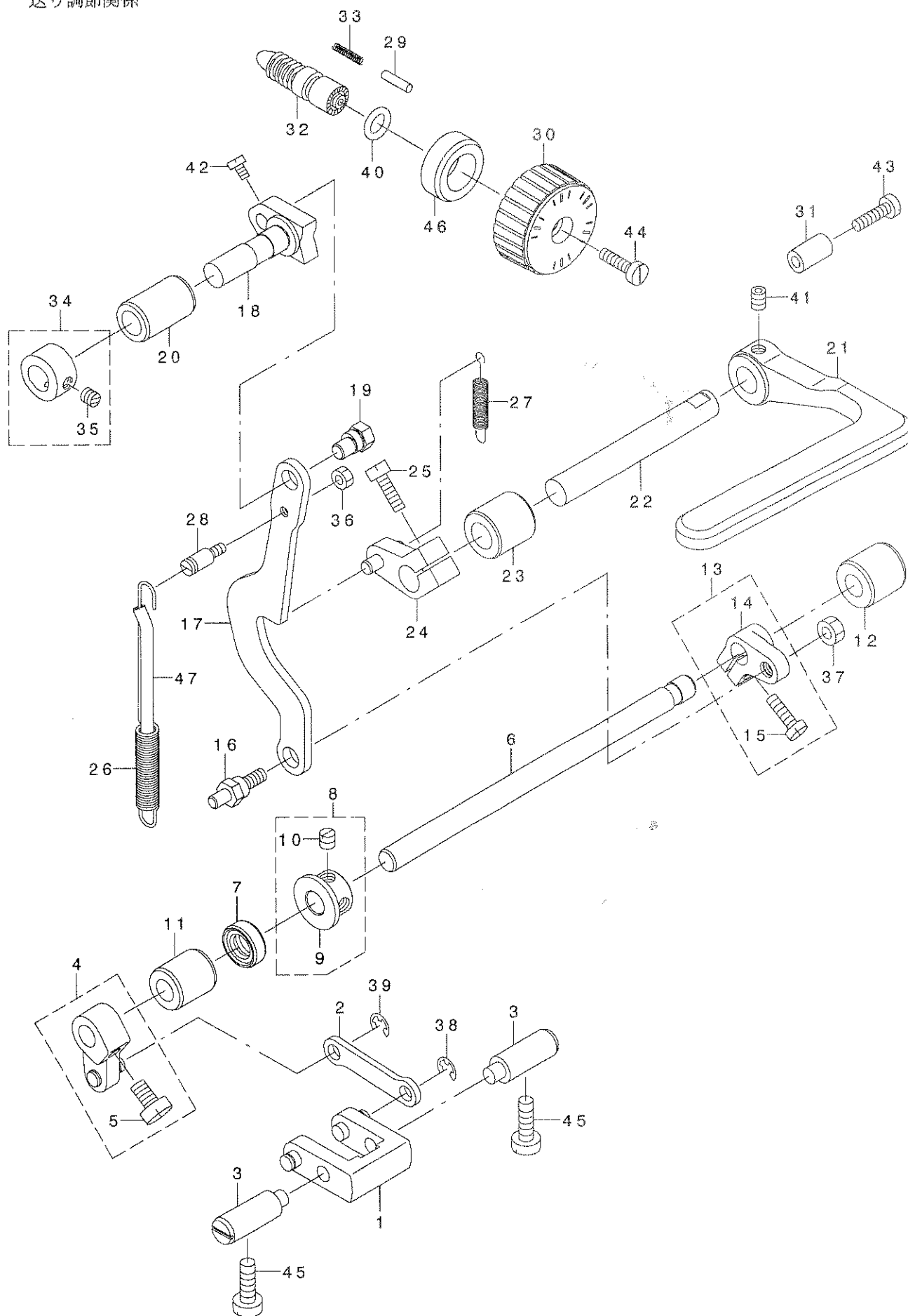
NOTE (注記)

01...EXCEPT JA
02...FOR JA
03...SPECIAL ORDER PART

JAを除く
JA用
特別注文部品

5. FEED ADJUST MECHANISM COMPONENTS

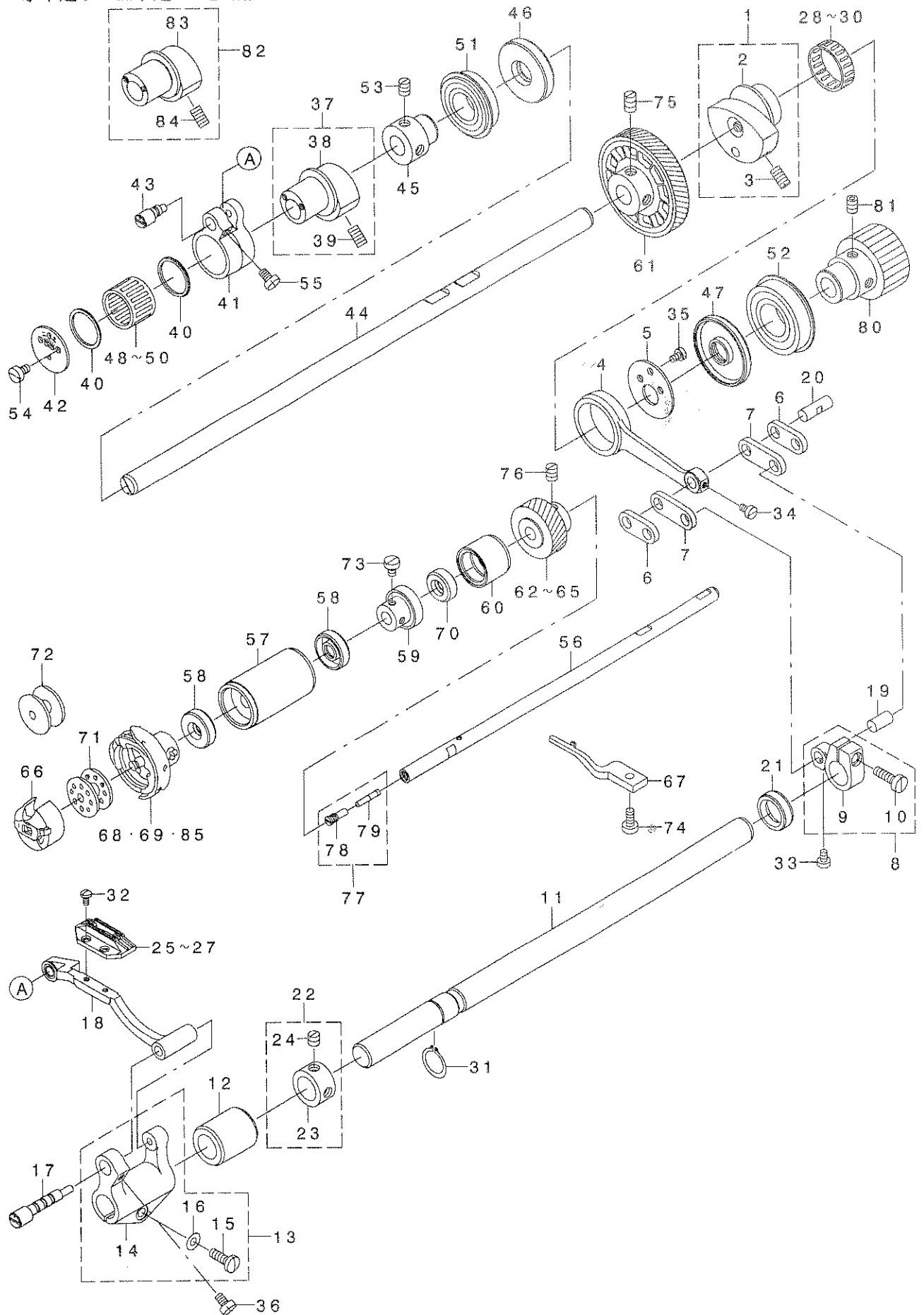
送り調節関係



REF. NO	NOTE	PART NO.	DESCRIPTION	品名	Qty
1		236-12054	ADJUSTING LINK ASM.	オクリチヨウセツリンク(クミ)	1
2		236-12104	ADJUSTING LINK CONNECTING LINK	チヨウセツリンクレンケツカン	1
3		400-12032	ADJUSTING LINK FULCRUM SHAFT	チヨウセツリンクツテンツク	2
4		236-12450	FEED CHANGING SHAFT ARM ASM., A	オクリハンゴンツク クウテ A(クミ)	1
5		SS-6661110-SP	SCREW 1/4-40 L=11	ヒラネツク 1/4-40 L=11	(1)
6		236-12500	FEED CHANGING SHAFT	オクリハンゴンツク	1
7		236-12609	FEED CHANGING SHAFT OIL SEAL	ハンゴンツク クオイルクール	1
8		236-12765	THRUST COLLAR ASM.	ハンゴンツク クスラストウケ(クミ)	1
9		236-12716	THRUST COLLAR	ハンゴンツク クスラストウケ	(1)
10		SS-8660610-TP	SCREW 1/4-40 L=6	トメネツク 1/4-40 L=6	(2)
11		236-12807	METAL, A	オクリハンゴンツク クメタルA	1
12		236-12906	METAL, B	オクリハンゴンツク クメタルB	1
13		236-13052	FEED CHANGING SHAFT ARM ASM., B	オクリハンゴンツク クウテ B(クミ)	1
14		236-13003	FEED CHANGING SHAFT ARM, B	オクリハンゴンツク クウテ B	(1)
15		SS-6121610-SP	SCREW 3/16-28 L=15.5	ヒラネツク 3/16-28 L=15.5	(1)
16		236-13102	FEED CHANGING SHAFT ARM B PIN	オクリハンゴンツク クウテ Bピン	1
17		236-13201	FEED ADJUSTING ROD	オクリチヨウセツロツト	1
18		236-13300	FEED ADJUSTING BASE	オクリチヨウセツタ イ	1
19		236-13409	FEED ADJUSTING PIN	オクリリヨウチヨウセツピン	1
20		236-13508	ADJUSTING BASE SHAFT METAL	オクリチヨウセツタ イツク クメタル	1
21		236-13607	FEED LEVER	オクリレバ	1
22		236-13706	FEED LEVER SHAFT	オクリレバ - ツク	1
23		236-13805	FEED LEVER SHAFT METAL	オクリレバ - ツク クメタル	1
24		236-13953	FEED LEVER ARM ASM.	オクリレバ - ウテ (クミ)	1
25		SS-6121610-SP	SCREW 3/16-28 L=15.5	ヒラネツク 3/16-28 L=15.5	1
26		236-14001	FEED ADJUSTING SPRING	オクリチヨウセツハネ	1
27		236-14308	FEED LEVER SPRING	オクリレバ - ハネ	1
28		101-20004	SPRING SUSPENSION	キヤクオクリレバ - ハネカケ	1
29	*	229-12000	FEED REGULATOR PIN	オクリチヨウセツピン	1
30		110-71909	FEED DIAL	オクリタ イヤル	1
31	*	229-52501	BACK LEVER STOPPER	ハツクレバ - ストツハ	1
32	*	229-11804	FEED REGULATOR SCREW	オクリチヨウセツネツク	1
33		229-12109	FEED REGULATOR PIN SPRING	オクリチヨウセツピンハネ	1
34		CS-111101E-SH	COLLAR ASM. D=11.11 W=10	スラストウケ D=11.11 W=10 クミ	1
35		SS-8660330-SP	SCREW 1/4-40 L= 3.0	トメネツク 1/4-40 L=3	(2)
36		NS-6110310-SP	NUT 11/64-40	ロツカクナツト 11/64-40	1
37		NS-6150310-SP	NUT 15/64-28	ロツカクナツト 15/64-28	1
38		RE-0500000-KO	E-RING	Eカ タトメツ 5	1
39		RE-0500000-KO	E-RING	Eカ タトメツ 5	1
40		RO-0922702-00	RUBBER RING	オリツク	1
41		SM-8060812-TP	SCREW M6 L=8	トメネツク M6 L=8	2
42		SS-6090670-TP	SCREW 9/64-40 L=6	ヒラネツク 9/64-40 L=6	2
43		SS-6121840-SP	SCREW 3/16-28 L=18	ヒラネツク 3/16-28 L=18	1
44		SS-6121860-SP	SCREW 3/16-28 L=18	ヒラネツク 3/16-28 L=18	1
45		SS-6151920-TP	SCREW 15/64-28 L=19.0	ヒラネツク 15/64-28 L=19	2
46		236-14407	FEED DIAL RUBBER	オクリタ イヤルコ A	1
47		236-30007	TUBE	チューブ	0.09

6. HORIZONTAL FEED, VERTICAL FEED & HOOK DRIVING SHAFT COMPONENTS

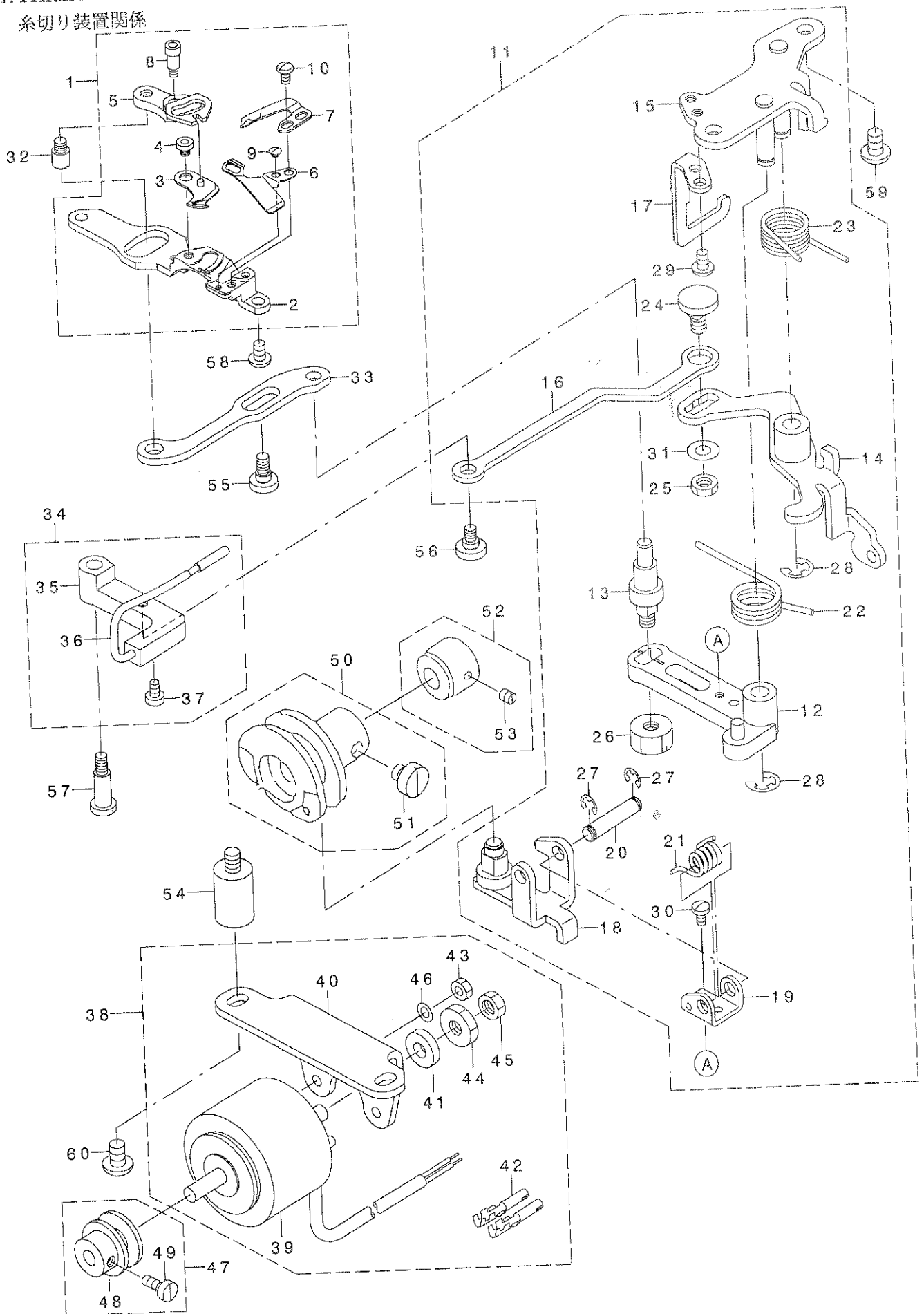
水平送り・上下送り・釜軸関係



REF. NO	NOTE	PART NO.	DESCRIPTION	品名	Qty
1		236-16055	FEED ROCKER CAM ASM.	スライオクリカム(クミ)	1
2		236-16006	FEED ROCKER CAM	スライオクリカム	(1)
3		SS-8151150-TP	SCREW 15/64-28 L=10.5	トメネジ 15/64-28 L=10.5	(2)
4		236-16105	FEED ROCKER ROD	スライオクリロッド	1
5		236-16204	FEED ROCKER CAM PLATE	スライオクリカムプレート	1
6		236-16303	CONNECTING LINK A	リンクア	2
7		236-16402	CONNECTING LINK B	リンクB	2
8		236-16550	FEED ROCKER ARM ASM.	スライオクリアーム(クミ)	1
9		236-16501	FEED ROCKER ARM	スライオクリアーム	(1)
10		SS-6121610-SP	SCREW 3/16-28 L=15.5	ピラネジ 3/16-28 L=15.5	(1)
11		236-16600	FEED ROCKER SHAFT	スライオクリシャフト	1
12		236-16709	FEED ROCKER SHAFT METAL	スライオクリシャフトメタル	1
13		236-16857	FEED ROCKER BASE ARM ASM.	スライオクリベースアーム(クミ)	1
14		236-16808	FEED ROCKER BASE ARM	スライオクリベースアーム	(1)
15		SS-7121410-TP	SCREW 3/16-28 L=14	ピラネジ 3/16-28 L=14	(1)
16		WP-0480356-SP	WASHER 4.8X8.4X0.8	ワッシャー 4.8X8.4X0.8	(1)
17		236-16907	FEED ROCKER BASE SHAFT	スライオクリベースシャフト	1
18		236-17053	FEED BASE COMPL.	ホウリダ イ(クツコウ)	1
19		229-11002	WALKING FOOT PIN B	スライオクリピンB	1
20		229-11011	WALKING FOOT PIN C	スライオクリピンC	1
21		228-88002	OIL SEAL	オイルシール	1
22		229-04155	MAIN SHAFT THRUST COLLAR ASM.	ウツシ クラフトコラー(クミ)	1
23		229-04106	MAIN SHAFT THRUST COLLAR	ウツシ クラフトコラー	(1)
24		SS-8660610-TP	SCREW 1/4-40 L=6	トメネジ 1/4-40 L=6	(2)
25	01	B1613-012-100	FEED DOG I	ホクリン I	1
26	02	236-14506	FEED DOG A	ホクリン(A)	1
27	03	B1613-552-000	FEED DOG	ホクリン	1
28	05	B4123-522-00A	NEEDLE BEARING	メス コート 針車 A	1
29	05	B4123-522-00B	NEEDLE ROLLER	メス コート 針車 B	1
30	05	B4123-522-00C	NEEDLE ROLLER	メス コート 針車 C	1
31		RC-0150001-KP	RETAINING RING 13.8	CR 保持リング	1
32		SS-4080620-TP	SCREW 1/8-44 L=6	ナメネジ 1/8-44 L=6	2
33		SS-6090620-TP	SCREW	ピラネジ	1
34		SS-6090620-TP	SCREW	ピラネジ	1
35		SS-6090670-TP	SCREW 9/64-40 L=6	ピラネジ 9/64-40 L=6	2
36		SS-7110740-TP	SCREW 11/64-40 L=7	ピラネジ 11/64-40 L=7	1
37		236-18051	FEED DRIVING CAM ASM.	ジ ヨウケ オクリカム(クミ)	1
38		236-18002	FEED DRIVING CAM	ジ ヨウケ オクリカム	(1)
39		SS-8151150-TP	SCREW 15/64-28 L=10.5	トメネジ 15/64-28 L=10.5	(2)
40		236-18101	FEED DRIVING CAM THRUST BUSH	ジ ヨウケ オクリカムクラフトブッシュ	2
41	*	400-22668	FEED DRIVING BASE ARM	ジ ヨウケ オクリカムベースアーム	1
42		236-18369	FEED DRIVING CAM PLATE	ジ ヨウケ オクリカムプレート	1
43		236-18408	FEED DRIVING BASE SHAFT	ジ ヨウケ オクリカムベースシャフト	1
44		400-11711	FEED DRIVING SHAFT	ジ ヨウケ オクリカムシャフト	1
45		236-18606	BEARING SUPPORT	ジ ヨウケ オクリカムベアリングサポート	1
46		236-18705	OIL SEAL	ジ ヨウケ オクリカムオイルシール	1
47		236-18804	OIL SEAL	ジ ヨウケ オクリカムオイルシール	1
48	05	SB-3200006-0A	BEARING	コロカ リン クワク	1
49	05	SB-3200006-0B	BEARING	コロカ リン クワク	1
50	05	SB-3200006-0C	BEARING	コロカ リン クワク	1
51		SB-1170004-00	BEARING	コロカ リン クワク	1
52		SB-1200010-00	BEARING	コロカ リン クワク	1
53		SS-8660810-TP	SCREW 1/4-40 L=8	トメネジ 1/4-40 L=8	2
54		SS-6090670-TP	SCREW 9/64-40 L=6	ピラネジ 9/64-40 L=6	2
55		SS-6110710-TP	SCREW 11/64-40 L=6.5	ピラネジ 11/64-40 L=6.5	1
56		236-20008	HOOK SHAFT	フックシャフト	1
57		236-20156	HOOK SHAFT METAL COMPL.	フックシャフトメタル(クツコウ)	1
58		236-20206	OIL SEAL	フックシャフトオイルシール	2
59		236-20354	BEARING SUPPORT ASM.	フックシャフトベアリングサポート(クミ)	1
60		236-20404	HOOK SHAFT REAR METAL	フックシャフトメタル	1
61		236-20503	GEAR, LARGE	ハソクハダ 歯車(クミ)	1
62	05	236-20701	GEAR, SMALL(A)	ハソクハダ 歯車(クミ)A	1
63	05	236-20800	GEAR, SMALL(B)	ハソクハダ 歯車(クミ)B	1
64	05	236-20909	GEAR, SMALL(C)	ハソクハダ 歯車(クミ)C	1
65	05	236-21006	GEAR, SMALL(D)	ハソクハダ 歯車(クミ)D	1
66		110-38759	BOBBIN CASE ASM.	ホビーン ケース(クミ)	1
67		110-38809	BOBBIN CASE HOLDER	ホビーン ケースホルダー	1
68	04	111-41355	HOOK ASM.	フックアセンブリ	1
69	06	110-38650	HOOK ASM.	フックアセンブリ	1
70		228-90008	HOOK DRIVING SHAFT OIL SEAL	フックシャフトオイルシール	1
71	07	B9117-012-000	BUBBIN	ホビーン	1
72	02	B9117-552-A00	BUBBIN	ホビーン	1
73		SS-6110650-TP	SCREW 11/64-40 L=5.5	ピラネジ 11/64-40 L=5.5	2
74		SS-611010-TP	SCREW 11/64-40 L=9.5	ピラネジ 11/64-40 L=9.5	1
75		SS-8661030-SP	SCREW 1/4-40 L=10	トメネジ 1/4-40 L=10	2
76		SS-8660810-TP	SCREW 1/4-40 L=8	トメネジ 1/4-40 L=8	2
77	*	229-16555	OIL SEAL SCREW ASM.	オイルシールネジ(クミ)	1
78		229-16506	SET SCREW	ナット クラフトネジ	(1)
79		229-16605	OIL WICK	オイルシール	(1)
80		236-07203	LOWER SPROCKET	ラスタロケット	1
81		SN-8060812-TP	SCREW M6 L=8	トメネジ M6 L=8	2
82	08	236-19158	FEED DRIVING CAM ASM. F	ジ ヨウケ オクリカム(クミ)F	1
83		236-19109	FEED DRIVING CAM F	ジ ヨウケ オクリカム F	(1)
84		SS-8151150-TP	SCREW 15/64-28 L=10.5	トメネジ 15/64-28 L=10.5	(2)
85	08	236-21303	HOOK ASM. K	フックアセンブリ(クミ)K	1
NOTE (注記)			01... FOR GENERAL EXPORT, JE, JH	一般輸出, JE, JH用	
			02... FOR USE IN JAPAN	日本用	
			03... FOR JA	JA用	
			04... FOR GENERAL EXPORT, JE, JA	一般輸出, JE, JA用	
			05... SELECTIVE PART	選択部品	
			06... FOR USE IN JAPAN, JH	日本, JH用	
			07... EXCEPT USE IN JAPAN	日本を除く	
			08... OPTIONAL PARTS	オプション部品	

7. THREAD TRIMMER COMPONENTS

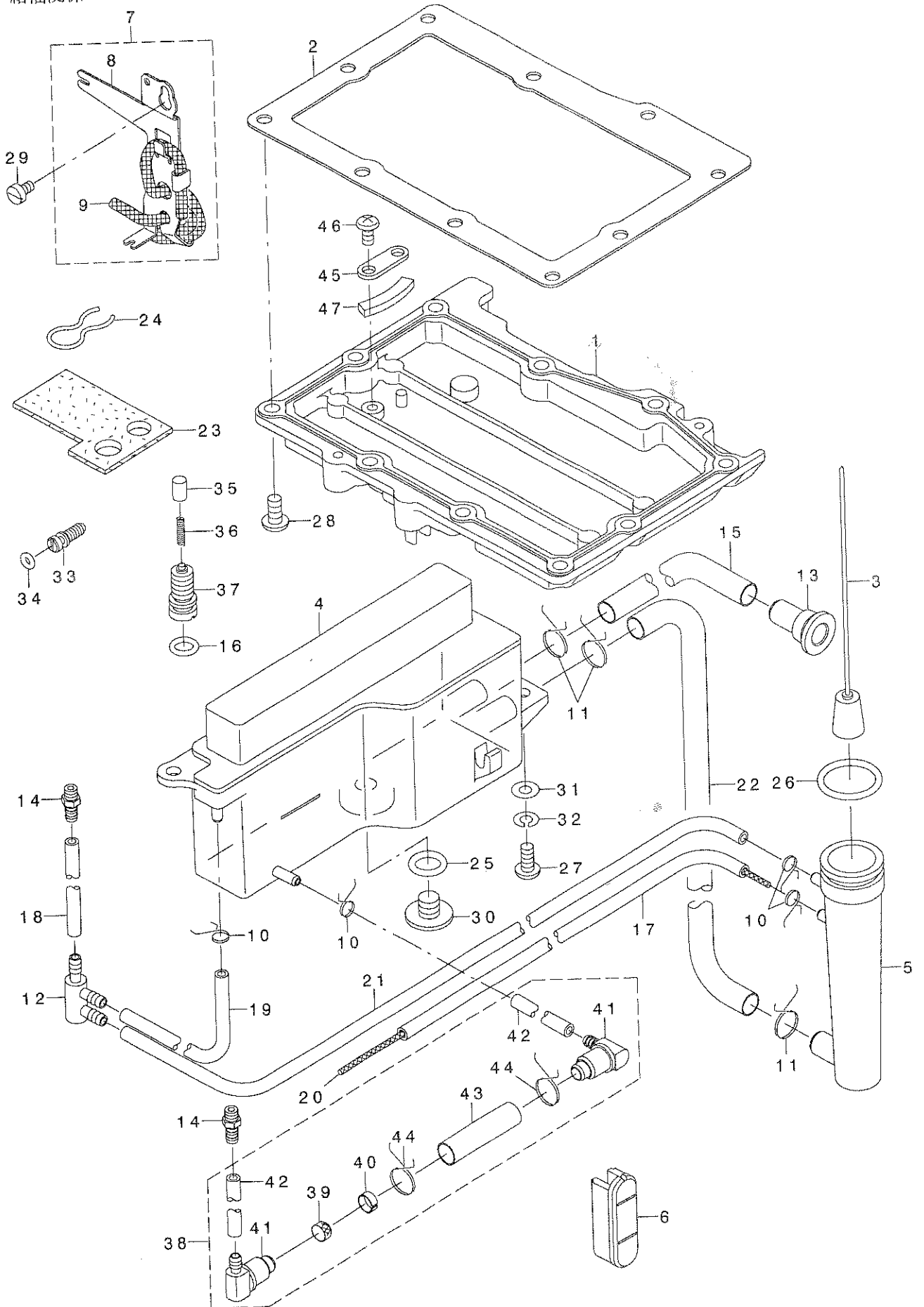
糸切り装置関係



REF. NO	NOTE	PART NO.	DESCRIPTION	ヒョウメイ	Qty
1		236-23051	KNIFE UNIT	メスユニット	1
2		236-23002	KNIFE INSTALLING BASE	メスリツケダ イ	(1)
3		110-40052	MOVING KNIFE ASM.	トウメス クミ	(1)
4		110-40409	MOVING KNIFE HINGE SCREW	トウメス タンネジ	(1)
5		110-40508	FORKED BASE FOR KNIFE	メス フタマタ	(1)
6		113-13103	THREAD GUIDE FOR KNIFE	メスイト アンナイ	(1)
7		D2406-555-DOH	COUNTER KNIFE	コテイメス	(1)
8		SD-0460703-TP	HINGE SCREW D=4.6 H=7	タンネジ D=4.6 H=7	(1)
9		SS-2060210-SP	SCREW 3/32-56 L=2.3	マルザラネジ 3/32-56 L=2.3	(1)
10		SS-4080620-TP	SCREW 1/8-44 L=6	ナハネジ 1/8-44 L=6	(2)
11		236-23168	THREAD TRIMMER DRIVING UNIT	イトキリクトウエユニット	1
12		236-23150	KNIFE DRIVING ARM ASM.	メスクトウウテ (クミ)	(1)
13		236-23200	MOVING KNIFE LINK PIN	トウメスリソクピン	(1)
14		236-23358	CLUTCH PLATE ASM.	クラツチイタ (クミ)	(1)
15		236-23556	BASE PLATE ASM.	ハースイタ (クミ)	(1)
16		236-23705	PICKER LINK	ピツカリンク	(1)
17		236-23804	DRIVING ARM STOPPER	クトウウテ ストツハ	(1)
18		110-40953	ROLLER ARM ASM.	コロウテ クミ	(1)
19		229-49002	ROLLER ARM SEAT	コロウテ サ	(1)
20	*	229-49101	ROLLER FULCRUM SHAFT	コロシテンク	(1)
21		229-49200	ROLLER RETURN SPRING	コロモトツハネ	(1)
22		110-43700	KNIFE RETURN SPRING, B	メスモトツハネ B	(1)
23		229-49408	CLUTCH SPRING	クラツチハネ	(1)
24	*	229-50000	PICKER LINK PIN	ピツカリンクピン	(1)
25		NS-6150310-SP	NUT 15/64-28	ロツカクナツト 15/64-28	(1)
26		NS-6150810-SP	NUT 15/64-28	ロツカクナツト 15/64-28	(1)
27		RE-0400000-KO	E-RING 4	Eカ タトメワ 4	(2)
28		RE-0600000-KO	E-RING 6	Eカ タトメワ 6	(2)
29		SS-4110715-SP	SCREW 11/64-40 L=7	ナハネジ 11/64-40 L=7	(2)
30		SS-7090610-SP	SCREW 9/64-40 L=6	マルヒラネジ 9/64-40 L=6	(1)
31		WP-0621016-SH	WASHER	ヒラサガネ	(1)
32		236-23903	PIN	メスフタマタピン	1
33		236-24000	MOVING KNIFE LINK	トウメスリンク	1
34		236-24158	PICKER ARM ASM.	ピツカウテ (クミ)	1
35		236-24109	PICKER ARM	ピツカウテ	(1)
36		236-24257	THREAD TAKE-UP PICKER ASM.	カマイトオサエ (クミ)	(1)
37		SS-6090620-TP	SCREW	ヒラネジ	(2)
38		236-24356	SOLENOID ASM.	イトキリソレノイト (クミ)	1
39		236-24307	SOLENOID	イトキリソレノイト	(1)
40		236-24406	SOLENOID BASE	ソレノイト タイ	(1)
41		110-43304	SOLENOID RUBBER	ソレノイト ゴム	(1)
42		HK-0346400-0B	PIN CONTACT	ピンコンタクト	(2)
43		NM-6040000-SN	NUT M4	ロツカクナツト M4	(2)
44		NS-6660410-SH	NUT	ロツカクナツト	(1)
45		NS-6660430-SP	NUT 1/4-40	ロツカクナツト 1/4-40	(1)
46		WP-0450000-SD	WASHER 4.5X8X0.5	ヒラサガネ 4.5X8X0.5	(2)
47		236-24554	DRIVING BLOCK ASM.	クトウコマ (クミ)	1
48		236-24505	DRIVING BLOCK	クトウコマ	(1)
49	*	SS-6110710-TP	SCREW 11/64-40 L= 6.5	ヒラネジ 11/64-40 L=6.5	(1)
50		110-42850	THREAD TRIMMER CAM ASM.	イトキリカム クミ	1
51		SS-6660610-TP	SCREW 1/4-40 L=6	ヒラネジ 1/4-40 L=6	(2)
52	*	229-50950	CAM COLLAR ASM.	カムカラ (クミ)	1
53		SS-8110520-TP	SCREW 11/64-40 L= 4.5	トメネジ 11/64-40 L=4.5	(1)
54		D8233-241-E00	BELT COVER SUPPORT B	ベルトカバー シチュウ B	2
55		SD-0600321-SP	HINGE SCREW D=6 H=3.2	タンネジ D=6 H=3.2	1
56		SD-0630275-SP	HINGE SCREW D= 6.35 H= 2.7	タンネジ D=6.35 H=2.7	1
57		SD-0641452-TP	HINGE SCREW D=6.35 H=14.5	タンネジ D=6.35 H=14.5	1
58		SS-4110715-SP	SCREW 11/64-40 L=7	ナハネジ 11/64-40 L=7	2
59		SS-4150915-SP	SCREW 15/64-28 L=9	ナハネジ 15/64-28 L=9	2
60		SS-4150915-SP	SCREW 15/64-28 L=9	ナハネジ 15/64-28 L=9	2

8. OIL LUBRICATION COMPONENTS

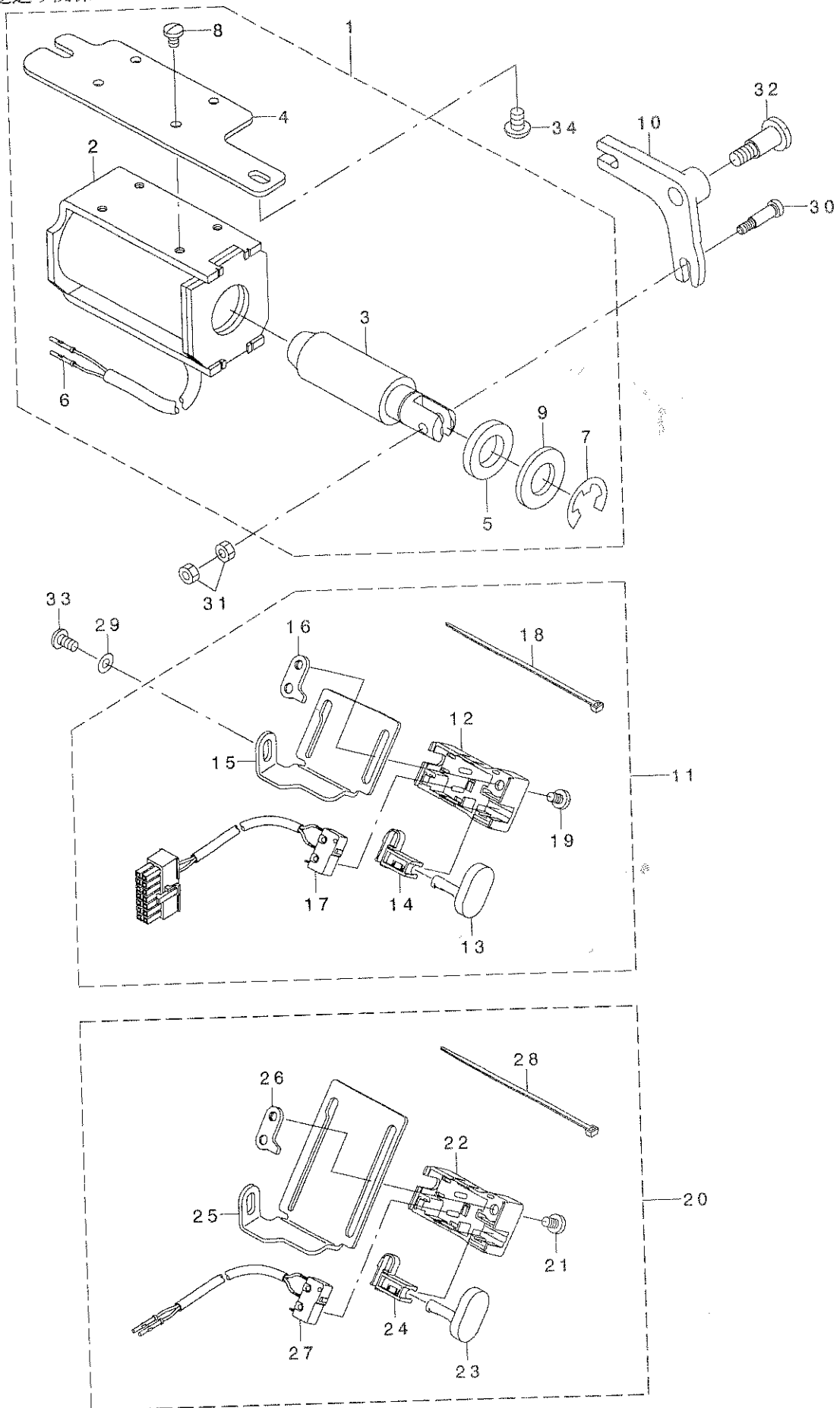
給油関係



REF. NO	NOTE	PART NO.	DESCRIPTION	品名	Qty
1		400-11344	GEAR BOX COVER	ギヤボックスフタ	1
2		236-28100	GEAR BOX PACKING	ギヤボックスパッキン	1
3		236-28357	FLOATER ASM.	ウキコ(クミ)	1
4		236-28555	OIL TANK ASM.	オイルタンク(クミ)	1
5		236-28704	FLOATER CASE	ウキコケース	1
6		236-29108	OIL SIGHT WINDOW	ユリヨウジツマト	1
7		236-29256	OIL WICK SUPPORT ASM.	ユシクササエ(クミ)	1
8		236-29207	OIL WICK SUPPORT	ユシクササエ	(1)
9		236-29702	OIL WICK	ユシク	(0.25)
10		236-29306	PIPE STOPPER A	パイプストッパA	4
11		236-29405	PIPE STOPPER B	パイプストッパB	3
12		236-29504	DISTRIBUTOR	ブリンパイク	1
13		236-29603	OIL INLET	キョウユクチ	1
14		236-29801	LUBRICATION CONNECTOR	キョウユツキテ	2
15		236-30106	TUBE B	チューブB	0.25
16		RO-0681901-00	RUBBER RING	Oリング	1
17		236-30007	TUBE	チューブ	0.57
18		236-30007	TUBE	チューブ	0.04
19		236-30007	TUBE	チューブ	0.07
20		CQ-2000000-01	OIL WICK	ユシク	0.75
21		236-30007	TUBE	チューブ	0.38
22		236-30106	TUBE B	チューブB	0.23
23		236-30304	FELT	メンブフェルト	1
24	*	229-25101	OIL FELT PRESSER	カンリユウフェルトオサエ	1
25		RO-0982401-00	RUBBER RING	Oリング	1
26		RO-1952401-00	RUBBER RING	Oリング	1
27		SS-4121015-SP	SCREW 3/16-28 L=10	ナハネジ 3/16-28 L=10	2
28		SS-4121015-SP	SCREW 3/16-28 L=10	ナハネジ 3/16-28 L=10	10
29		SS-6090620-TP	SCREW	ヒラネジ	1
30		236-30205	SCREW	ハイネジ	1
31		WP-0501016-SD	WASHER 5X10.5X1	ヒラサカネ 5X10.5X1	2
32		WS-0510002-KP	SPRING WASHER 5.1X9.2X1.3	ハツキサカネ 5.1X9.2X1.3	2
33		236-28209	OIL ADJUSTING SCREW	ユリヨウチヨウセツネジ	1
34		RO-0291801-00	RUBBER RING	Oリング	1
35		236-28803	PLUNGER	プランジヤ	1
36		236-28902	PLUNGER SPRING	プランジヤハネ	1
37		236-29009	PLUNGER SCREW	プランジヤネジ	1
38		236-30452	OIL FILTER ASM.	オイルフィルター(クミ)	1
39		236-30403	OIL FILTER	オイルフィルター	(1)
40		236-30502	OIL FILTER STOPPER	オイルフィルタートメ	(1)
41		236-30601	OIL FILTER JOINT	オイルフィルタージョイント	(2)
42		236-30007	TUBE	チューブ	(0.09)
43		236-30106	TUBE B	チューブB	(0.04)
44		236-29405	PIPE STOPPER B	パイプストッパB	(2)
45		118-34207	THREAD TAKE-UP COVER WASHER	ルーパテンヒソカハサカネ	1
46		ST-4040821-SS	TAPPING SCREW	タツヒソネジ	1
47		236-04705	MAGNET	イチケンシユツマクネット	1

9. AUTOMATIC REVERSE FEED COMPONENTS

自動逆送り関係



REF. NO	NOTE	PART NO.	DESCRIPTION	キ ャ ク オ ク リ ツ レ ノ イ ト	Qty
1		236-31054	REVERSE FEED SOLENOID BASE ASM	キ ャ ク オ ク リ ツ レ ノ イ ト タ イ (クミ)	1
2		236-31005	REVERSE FEED SOLENOID	キ ャ ク オ ク リ ツ レ ノ イ ト	(1)
3		236-31104	REVERSE FEED SOLENOID PLUNGER	キ ャ ク オ ク リ ツ レ ノ イ ト フ ラ ン ジ ャ	(1)
4		236-31203	REVERSE FEED SOLENOID BASE	キ ャ ク オ ク リ ツ レ ノ イ ト タ イ	(1)
5		D2468-555-B00	RUBBER PLUNGER	フ ラ ン ジ ャ コ ー ム	(1)
6		HK-0346400-0B	PIN CONTACT	ピ ン コ ン タ ク ト	(2)
7		RE-1200000-K0	E-RING 12	Eカ タ メ ヲ 12	(1)
8		SS-7110740-TP	SCREW 11/64-40 L=7	マル ヒ ラ ネ ヅ 11/64-40 L=7	(4)
9		WP-1703001-SC	WASHER 17X30X3	ヒ ラ サ カ ネ 17X30X3	(1)
10		236-31302	REVERSE FEED ARM	キ ャ ク オ ク リ ウ デ	1
11		236-31757	REVERSE FEED SWITCH ASM.	キ ャ ク オ ク リ ス イ ッ チ (クミ)	1
12		236-31708	REVERSE FEED SWITCH COVER	キ ャ ク オ ク リ ス イ ッ チ カ ハ	(1)
13		236-31807	REVERSE FEED SWITCH SHAFT	キ ャ ク オ ク リ ス イ ッ チ シ ャ フ ト	(1)
14		236-31906	REVERSE FEED SWITCH SUPPORT	キ ャ ク オ ク リ ス イ ッ チ ウ ケ	(1)
15		236-32003	REVERSE FEED SWITCH BASE	キ ャ ク オ ク リ ス イ ッ チ タ イ	(1)
16		236-32102	REVERSE FEED SWITCH BASE GUIDE	キ ャ ク オ ク リ ス イ ッ チ タ イ カ イ ト	(1)
17		236-32359	REVERSE FEED CORD ASM.	キ ャ ク オ ク リ コ ー ド A (クミ)	(1)
18		EA-9500B01-00	CABLE BAND	ソ ク セ ン ハ ン ト	(1)
19		SS-7110740-TP	SCREW 11/64-40 L=7	マル ヒ ラ ネ ヅ 11/64-40 L=7	(1)
20	01	236-32656	OPTION SWITCH ASM.	オ プ シ ョ ン ス イ ッ チ (クミ)	1
21		SS-7110740-TP	SCREW 11/64-40 L=7	マル ヒ ラ ネ ヅ 11/64-40 L=7	(1)
22		236-31708	REVERSE FEED SWITCH COVER	キ ャ ク オ ク リ ス イ ッ チ カ ハ	(1)
23		236-31807	REVERSE FEED SWITCH SHAFT	キ ャ ク オ ク リ ス イ ッ チ シ ャ フ ト	(1)
24		236-31906	REVERSE FEED SWITCH SUPPORT	キ ャ ク オ ク リ ス イ ッ チ ウ ケ	(1)
25		236-32607	OPTION SWITCH BASE	オ プ シ ョ ン ス イ ッ チ タ イ	(1)
26		236-32102	REVERSE FEED SWITCH BASE GUIDE	キ ャ ク オ ク リ ス イ ッ チ タ イ カ イ ト	(1)
27		236-32250	REVERSE FEED CORD ASM.	キ ャ ク オ ク リ コ ー ド (クミ)	(1)
28		EA-9500B01-00	CABLE BAND	ソ ク セ ン ハ ン ト	(1)
29	02	WP-0501016-SD	WASHER 5X10.5X1	ヒ ラ サ カ ネ 5X10.5X1	1
30	*	229-62906	PLUNGER ARM PIN	フ ラ ン ジ ャ ヲ ウ デ ピ ン	1
31		NS-6110350-SP	NUT 11/64-40	ロ ヅ カ ク ナ ッ ト 11/64-40	2
32		SD-0951501-SP	HINGE SCREW D= 9.53 H=15	ダ ン ネ ヅ D=9.53 H=15	1
33		SS-4120915-SP	SCREW 3/16-28 L=9	ナ ハ ネ ヅ 3/16-28 L=9	1
34		SS-4150915-SP	SCREW 15/64-28 L=9	ナ ハ ネ ヅ 15/64-28 L=9	2

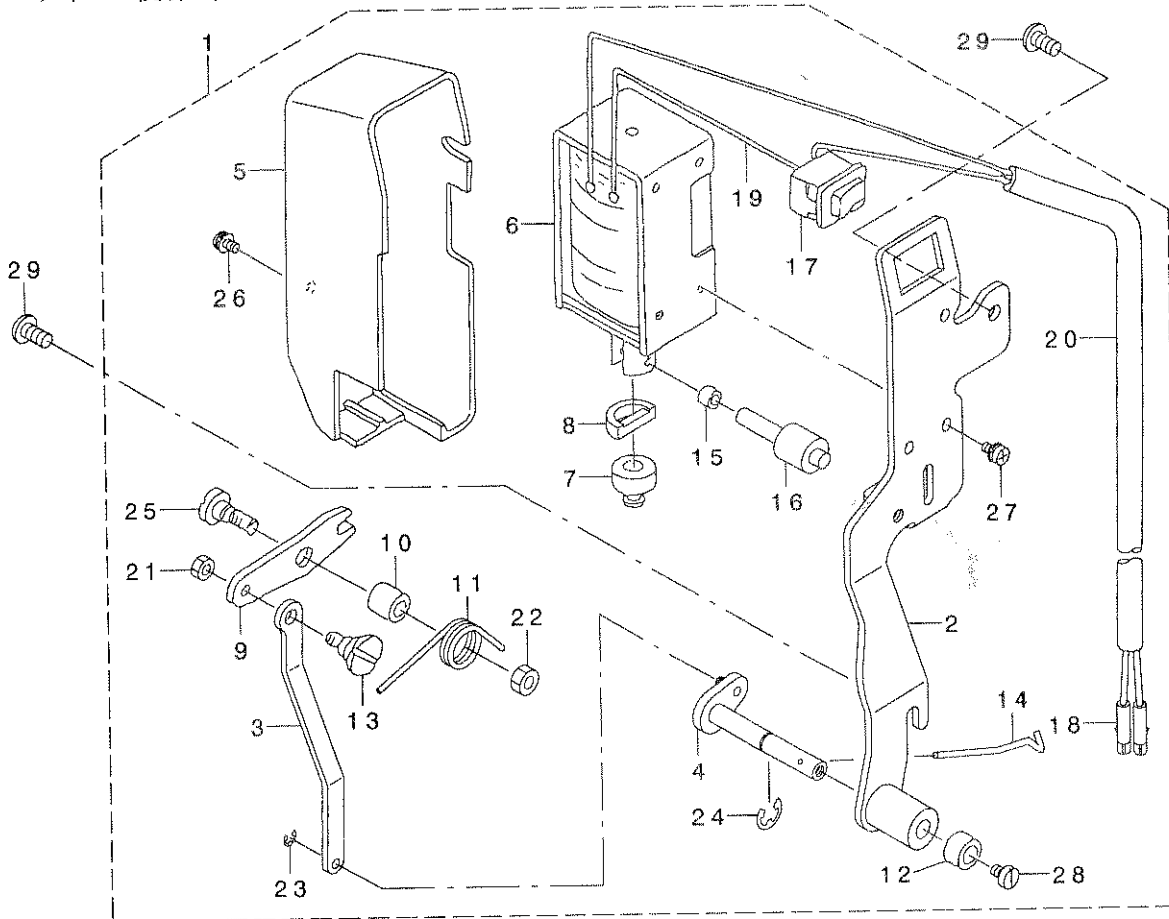
NOTE (注記)

01...OPTIONAL PARTS
02...FOR 0B TYPE

オ プ シ ョ ン 部 品
0B 仕 様 用

10. WIPER COMPONENTS(FOR DDL-9000-WB)

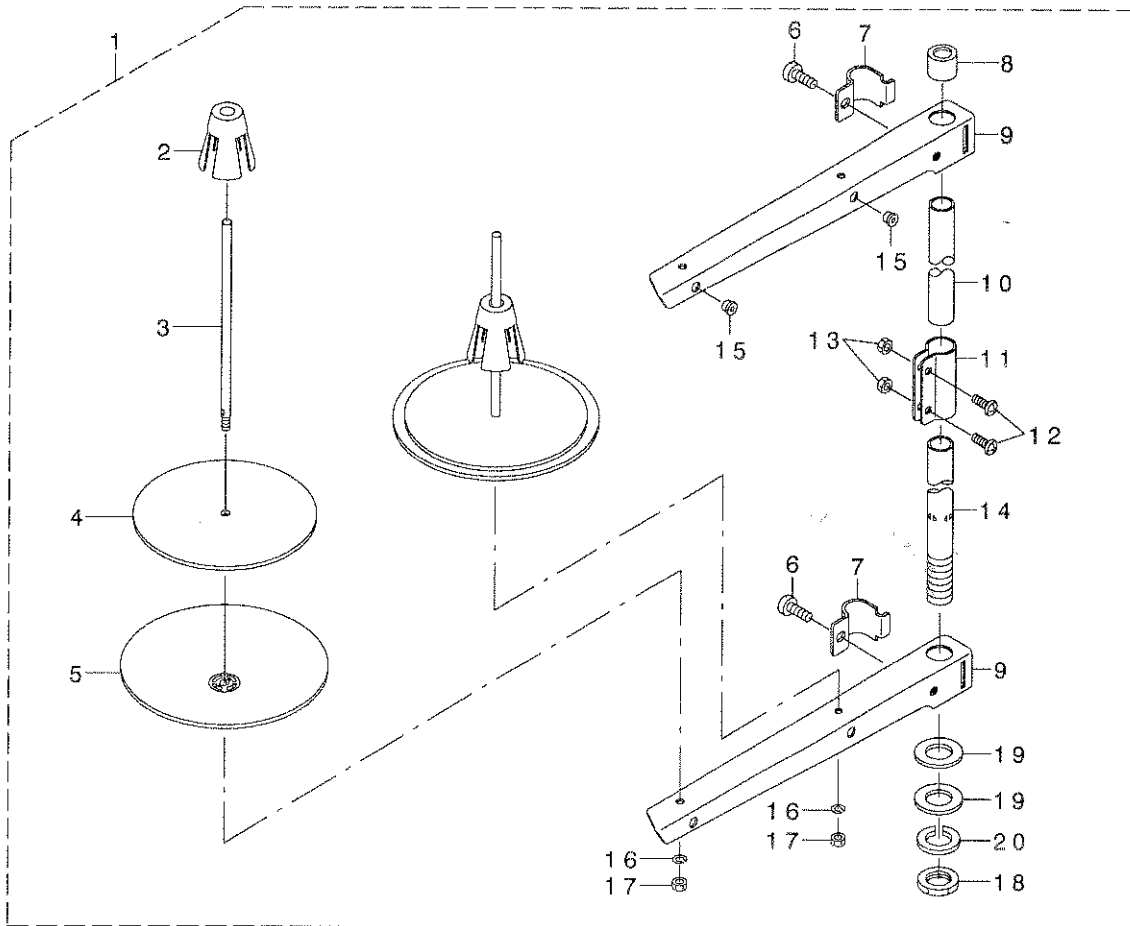
ワイパー関係 (DDL-9000-WB用)



REF. NO	NOTE	PART NO.	DESCRIPTION	品名	Qty
1		236-33167	WIPER ASM.	ワイパー(クミ)	1
2		236-33159	WIPER BASE ASM.	ワイパーベース(クミ)	(1)
3		236-33209	WIPER LINK B	ワイパーリンクB	(1)
4		236-33357	WIPER SHAFT ASM.	ワイパーシャフト(クミ)	(1)
5	*	229-55504	WIPER COVER	ワイパーカバー	(1)
6		111-10301	WIPER SOLENOID	ワイパーソレノイド	(1)
7	*	229-55900	WIPER RUBBER A	ワイパーゴムA	(1)
8	*	229-56007	WIPER RUBBER B	ワイパーゴムB	(1)
9	*	229-56106	WIPER LINK A	ワイパーリンクA	(1)
10	*	229-56205	WIPER HINGE SCREW COLLAR	ワイパーシャフトネジカラー	(1)
11		229-56304	WIPER SPRING	ワイパーバネ	(1)
12	*	229-56809	WIPER COLLAR	ワイパーカラー	(1)
13	*	229-56908	WIPER LINK B HINGE SCREW	ワイパーリンクBシャフトネジ	(1)
14		229-57005	WIPER	ワイパー	(1)
15	*	229-57203	WIPER LINK COLLAR	ワイパーリンクカラー	(1)
16	*	229-57104	WIPER SOLENOID SHAFT	ワイパーソレノイドシャフト	(1)
17		HA-0005900-00	POWER SWITCH	電源スイッチ	(1)
18		HK-0346400-0B	PIN CONTACT	ピンコンタクト	(2)
19		HW-2003900-00	ELECTRIC WIRE	ビニール被覆線 17-0.16 ヶロ	(0.04)
20		HW-5000700-00	2-CORE CABTYRE CORD	2芯キャブタイヤコード	(1.3)
21		NS-6090310-SP	NUT 9/64-40	ワッカクナツト 9/64-40	(1)
22		NS-6110310-SP	NUT 11/64-40	ワッカクナツト 11/64-40	(1)
23		RE-0250000-KO	E-RING 2.5	Eリング 2.5	(1)
24		RE-0500000-KO	E-RING	Eリング 5	(1)
25		SD-0650321-TP	HINGE SCREW D=6.5 H=3.2	シャフトネジ D=6.5 H=3.2	(1)
26	*	SL-4030631-SC	SCREW M3X6	ネジ M3x6	(1)
27		SL-4030641-SE	SCREW	ネジ M3x6	(3)
28		SS-6090540-SP	SCREW 9/64-40 L=5.0	ワッカクナツト 9/64-40 L=5	(1)
29		SS-4120915-SP	SCREW 3/16-28 L=9	ワッカクナツト 3/16-28 L=9	2

11. THREAD STAND COMPONENTS

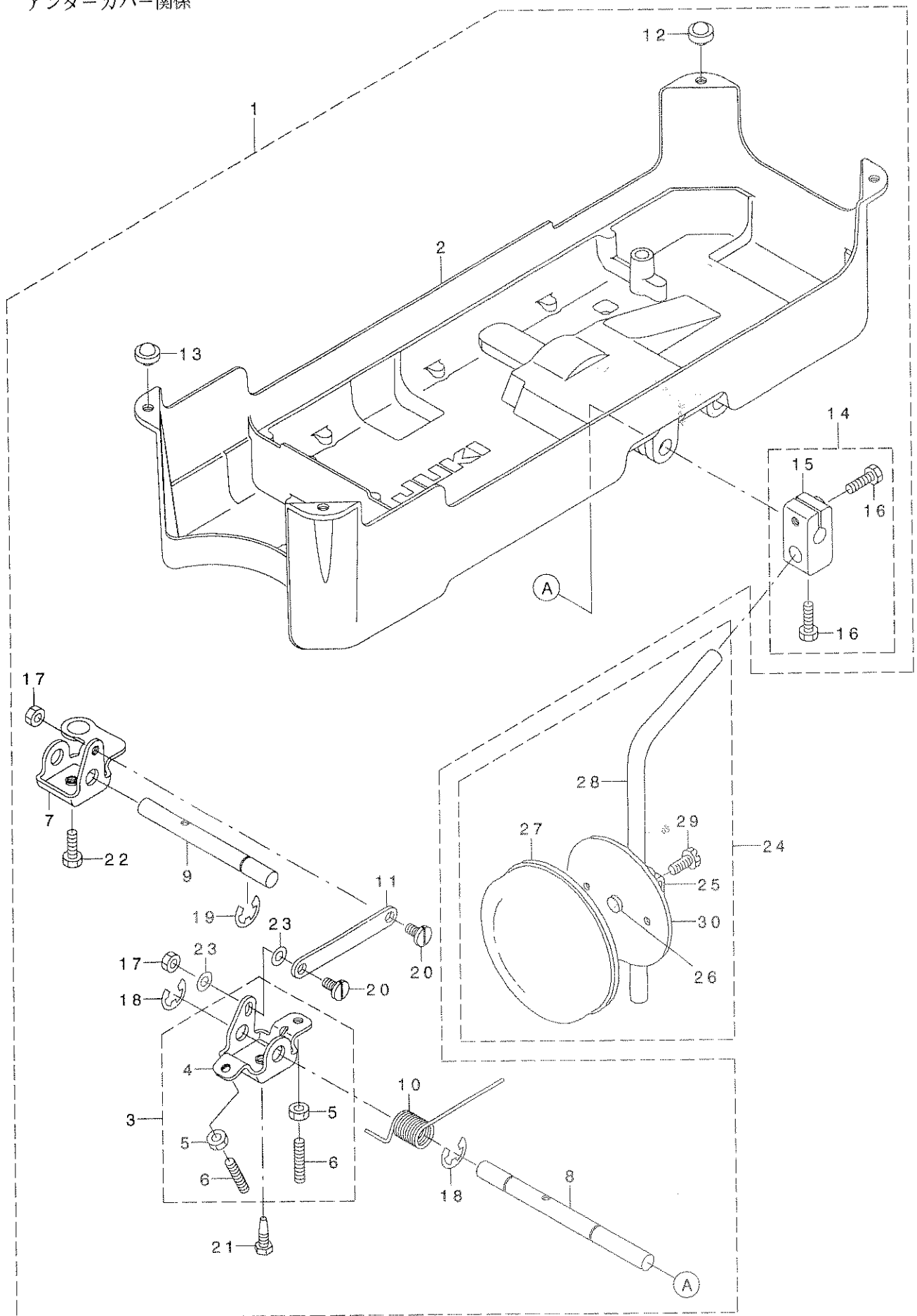
糸立装置関係



REF. NO	NOTE	PART NO.	DESCRIPTION	ヒソメイ	Qty
1		229-30358	THREAD STAND ASM.	イトテソウチ(クミ)	1
2		229-31109	SPOOL RETAINER	イトマキフレト'メ	(2)
3		229-31000	SPOOL PIN	イトマキウケホ'ウ	(2)
4		229-30903	SPOOL REST CUSHION	イトマキウケサ'ラククッション	(2)
5		229-30804	SPOOL REST	イトマキウケサ'ラ	(2)
6		SM-6061610-SC	SCREW M6 L=16	ヒラコネジ' M6 L=16	(2)
7		229-30705	THREAD GUIDE ARM JOINT	イトタテホ'ウツメカナク'	(2)
8		229-31406	SPOOL REST ROD RUBBER CAP	イトタテホ'ウホコ'ゴム	(1)
9		229-30507	SPOOL REST ARM	イトタテウテ'	(2)
10		229-30408	SPOOL REST ROD, UPPER	イトタテホ'ウ(ウエ)	(1)
11		229-31307	SPOOL REST ROD JOINT	イトタテホ'ウツギ'テ	(1)
12		SM-4051405-SE	SCREW M5 L=14	ナハ'コネジ' M5 L=14	(2)
13		NM-6050001-SE	NUT M5	ロツカクナツト M5	(2)
14		229-30309	SPOOL REST ROD, LOWER	イトタテホ'ウ(シタ)	(1)
15		229-31208	THREAD GUIDE	イトミチ	(2)
16		WS-0510002-KN	SPRING WASHER	ハ'ネサ'ガ'ネ 5.1X9.2X1.3	(2)
17		NM-6050001-SE	NUT M5	ロツカクナツト M5	(2)
18		NM-6160511-SE	NUT M16X1.5	ロツカクナツト M16X1.5 1シユ	(1)
19		WP-1612616-SE	WASHER 16X30X2.6	ヒラサ'ガ'ネ	(2)
20		WS-1643202-KR	SPRING WASHER	ハ'ネサ'ガ'ネ 16.4X26.6X3.2	(1)

12. UNDER COVER COMPONENTS

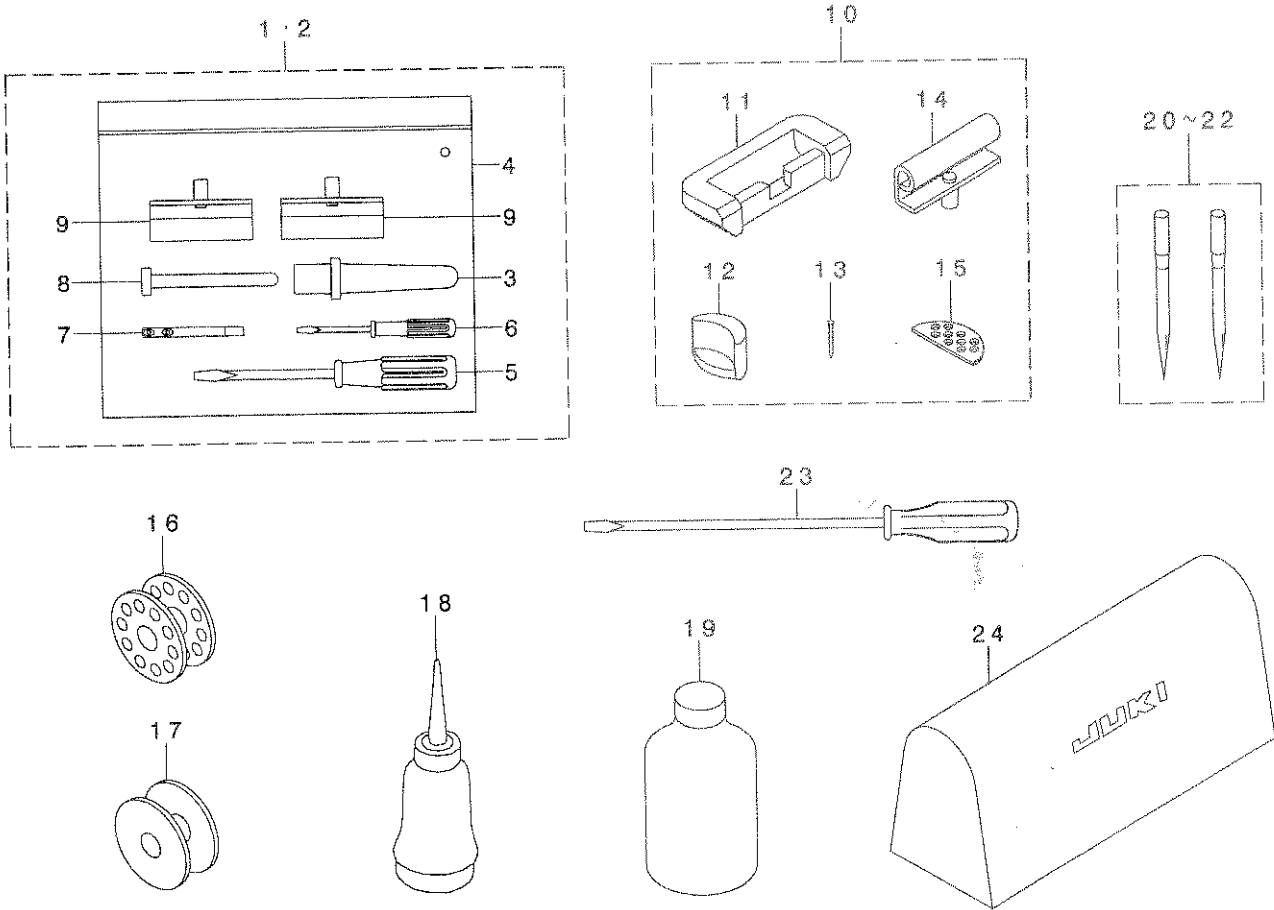
アンダーカバー関係



REF. NO	NOTE	PART NO.	DESCRIPTION	ヒソメイ	Qty
1		236-39057	UNDER COVER ASM.	アンタ-カハ-(クミ)	1
2		236-39008	UNDER COVER	アンタ-カハ-	(1)
3		236-39156	BRACKET ASM.	ヒサアケカイトンウテ(クミ)	(1)
4		236-39107	BRACKET	ヒサアケカイトンウテ	(1)
5		NM-6060001-SE	NUT M6	ロツカクナツ M6 1シユ	(2)
6		SM-8063012-TR	SCREW M6 L=30	トメネジ	(2)
7		236-39206	CONNECTING ROT	ヒサアケサトウウテ	(1)
8		236-39305	KNEE PRESS ROD	ヒサアテヨコシク	(1)
9		236-39404	SHAFT	ヒサアケサトウシク	(1)
10		236-39503	SPRING	ヒサアケカイトンウテハネ	(1)
11		236-39602	CONNECTING ROD	ヒサアケレンケツロツト	(1)
12		101-62600	RUBBER CUSHION	トウフササエゴム	(2)
13		110-47107	RUBBER CUSHION	トウフササエゴム	(2)
14		229-32453	BRACKET ASM.	ヒサアテタテシクトリツケウテ(クミ)	(1)
15		229-32404	BRACKET	ヒサアテタテシクトリツケウテ	(1)
16		SM-9062053-SR	SCREW M6 L=20	ロツカクネルト	(2)
17		NS-6150310-SP	NUT 15/64-28	ロツカクナツ 15/64-28	(2)
18		RE-1000000-KO	E-RING 10	Eカタトメワ 10	(2)
19		RE-1000000-KO	E-RING 10	Eカタトメワ 10	(1)
20		SD-0720331-SP	HINGE SCREW D= 7.24 H= 3.3	ダンネジ D=7.24 H=3.3	(2)
21		SM-9061853-SR	SCREW M6 L=17.5	ロツカクネルト	(1)
22		SM-9061853-SR	SCREW M6 L=17.5	ロツカクネルト	(1)
23		WP-0650876-SD	WASHER 6.5X13X0.8	ヒラサカネ 6.5X13X0.8	(2)
24		229-34251	KNEE PAD PLATE ASM.	ヒサアテイタ(クミ)	1
25		229-34301	KNEE PAD PLATE SUPPORT	ヒサアテイタササエ	(1)
26		229-34400	KNEE PAD PLATE RUBBER	ヒサアテイタゴム	(1)
27		229-34509	KNEE PAD PLATE COVER	ヒサアテイタカハ-	(1)
28		229-34608	KNEE PAD UPRIGHT SHAFT	ヒサアテタテシク	(1)
29		SM-9061203-SE	SCREW M6 L=12	ロツカクネルト M6 L=12	(1)
30		229-34202	KNEE PAD PLATE	ヒサアテイタ	(1)

13. ACCESSORIE PART COMPONENTS

付属品関係



REF. NO	NOTE	PART NO.	DESCRIPTION	品名	Qty
1	01	236-39750	ACCESSORIE BAG ASM.	アソビ ケンパツ ヅク (クミ)	1
2	02	236-39958	ACCESSORIE BAG ASM. ,A	アソビ ケンパツ ヅク (クミ)A	1
3		229-31604	FRAME SUPPORT BAR	トウア ササエホウ	(1)
4		229-32800	ACCESSORIE BAG	アソビ ケンパツ ヅク	(1)
5		229-33105	SCREW DRIVER, MIDDLE	ド ライバ (チヨウ)	(1)
6		229-33204	SCREW DRIVER, SMALL	ド ライバ (チヨウ)	(1)
7		229-58300	NEEDLE THREAD GUIDE PIN	針通しガイドピン	(1)
8		236-39701	KNEE LIFTER PRESSER ROD	ヒサ アゲ 押スロウ	(1)
9	02	229-26356	HINGE COMPL.	ヒンジ クワゴウ	(2)
10	01	229-58052	RUBBER HINGE ASM.	ラバ - ヒンジ (クミ)	1
11		229-26000	RUBBER CUSHION	ゴムヒンジサ	(2)
12		229-58003	FRAME RUBBER CUSHION	トウア ササエホウ ゴム	(2)
13		229-26208	NAIL	ゴムヒンジサ ウチクギ	(8)
14		229-26356	HINGE COMPL.	ヒンジ クワゴウ	(2)
15		229-26505	WASHER	トウア クワゴウサ	(2)
16	*01	229-32909	BOBBIN	ホビオン	1
17	02	B9117-552-A00	BOBBIN	ホビオン	1
18		B9121-012-0A0	OILER ASM.	アソビラサタクミ	1
19		MDF-RX1600C0	DEFRIX OIL NO.1(600CC)	デ フレックスオイルNO.1(600CC)	1
20	03	MDB-100B1402	NEEDLE DBX1#14-2	DBX1#14-2	1
21	02	MDB-100B1102	NEEDLE DBX1#11-2	DBX1#11-2	1
22	04	MC-2005007-52	134 #75-2	134 #75-2	1
23		229-33006	SCREW DRIVER, LARGE	ド ライバ (オウ)	1
24		D9118-555-B00	PLASTIC COVER	トウア ビニールカバー	1

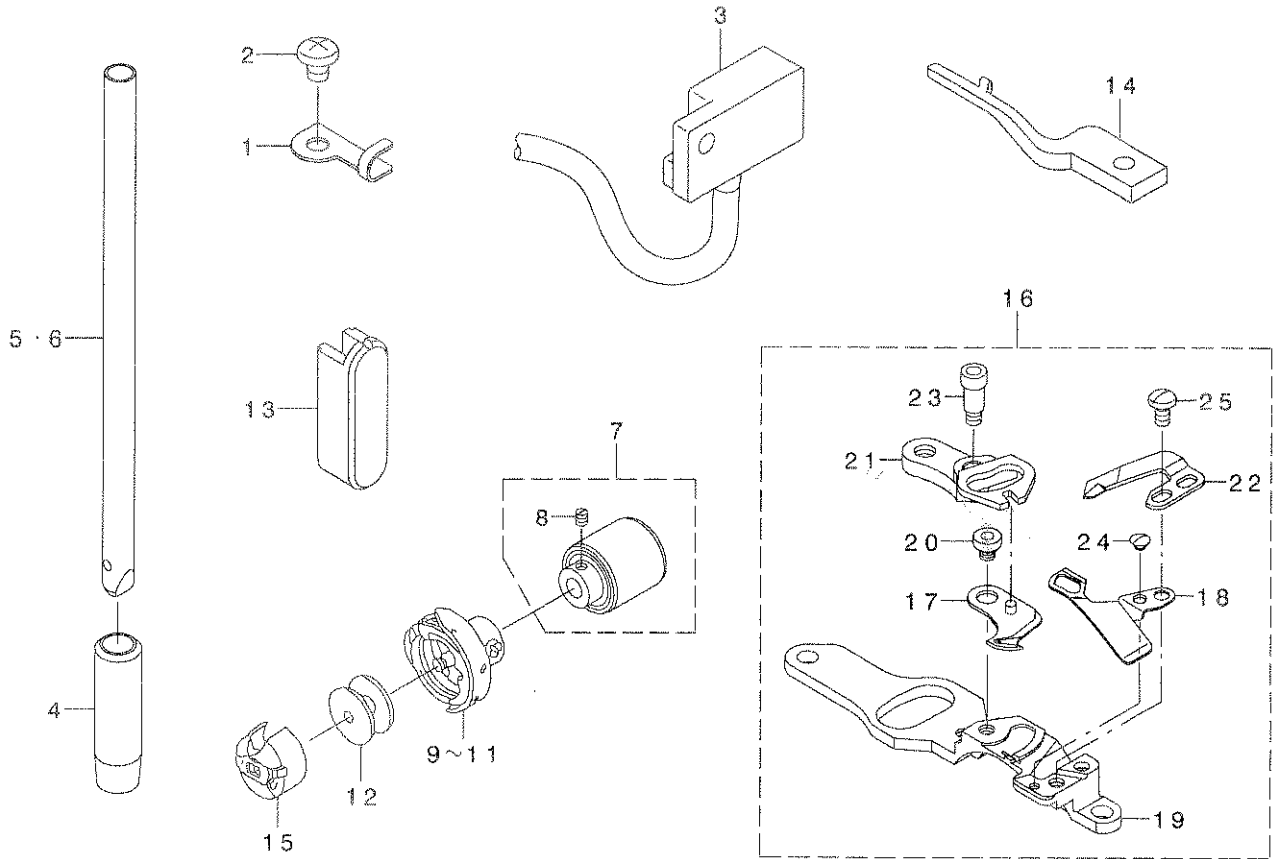
NOTE (注記)

01...EXCEPT USE IN JAPAN
 02...FOR USE IN JAPAN
 03...FOR GENERAL EXPORT, JA, JH
 04...FOR JE

日本を除く
 日本用
 一般輸出, JA, JH用
 JE用

14. EXCLUSIVE PART FOR DDL-9000DS

DDL-9000DS専用部品



REF. NO	NOTE	PART NO.	DESCRIPTION	ヒョウメイ	Qty
1		110-30301	CABLE HOLDER	コード トメカケ	1
2		SS-4120615-SP	SCREW 3/16-28 L=6	ナハ'ネジ' 3/16-28 L=6	1
3		M6023-350-AAA	RESISTOR PACK AA ASM.	テイコウハ'ツクAAクミ	1
4		236-08706	NEEDLE BAR LOWER METAL D	ハリホ'ウツタメタルD	1
5	01	228-87004	NEEDLE BAR (B)	ハリホ'ウ(B)	1
6	02	228-86907	NEEDLE BAR (A)	ハリホ'ウ(A)	1
7		228-89851	HOOK DRIVING SHAFT BEARING ASM	ツタジ'クハ'アリソク' (クミ)	1
8		SS-8110510-SP	SCREW 11/64-40 L=5	トメネジ' 11/64-40 L=5	(2)
9	03	228-90404	RP HOOK C	RPカマ C	1
10	04	228-90206	RP HOOK	RPカマ	1
11	05	228-90305	RP HOOK S	RPカマS	1
12		B9117-552-A00	BOBBIN	ホ'ビン	1
13		236-30700	OIL SIGHT WINDOW D	コリヨウツシ'マト' D	1
14		228-96302	BOBBIN CASE HOLDER	ボ'カマオサエ	1
15		228-96252	BOBBIN CASE ASM.	ボ'ビンケース(クミ)	1
16		236-24653	KNIFE UNIT D	メスユニットD	1
17		110-40052	MOVING KNIFE ASM.	ト'ウメス クミ	(1)
18		228-96104	THREAD GUIDE FOR KNIFE	メスイトアンナイ	(1)
19		236-23002	KNIFE INSTALLING BASE	メストリツケダ'イ	(1)
20		110-40409	MOVING KNIFE HINGE SCREW	ト'ウメス タ'ンネジ'	(1)
21		228-96005	FORKED BASE FOR KNIFE	メスアタマタ	(1)
22		228-95908	COUNTER KNIFE	コテイメス	(1)
23		SD-0460703-TP	HINGE SCREW D=4.6 H=7	タ'ンネジ' D=4.6 H=7	(1)
24		SS-2060210-SP	SCREW 3/32-56 L=2.3	マルサラネジ' 3/32-56 L=2.3	(1)
25		SS-4080620-TP	SCREW 1/8-44 L=6	ナハ'ネジ' 1/8-44 L=6	(2)

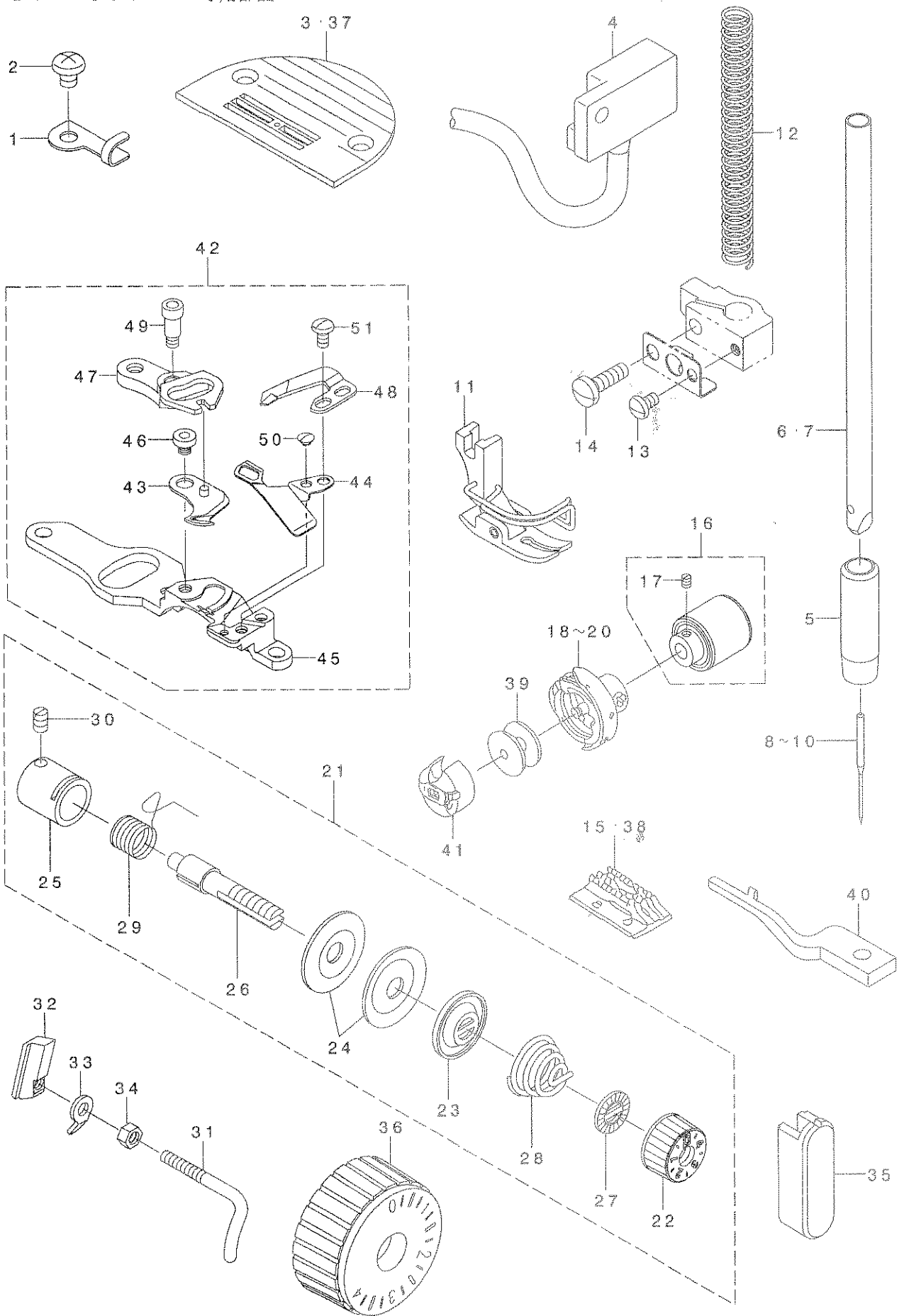
NOTE (注記)

01... FOR JE
 02... EXCEPT JE
 03... FOR GENERAL EXPORT, JE, JA
 04... FOR USE IN JAPAN
 05... FOR JH

JE用
 JEを除く
 一般輸出, JE, JA用
 日本用
 JH用

15. EXCLUSIVE PART FOR DDL-9000DF

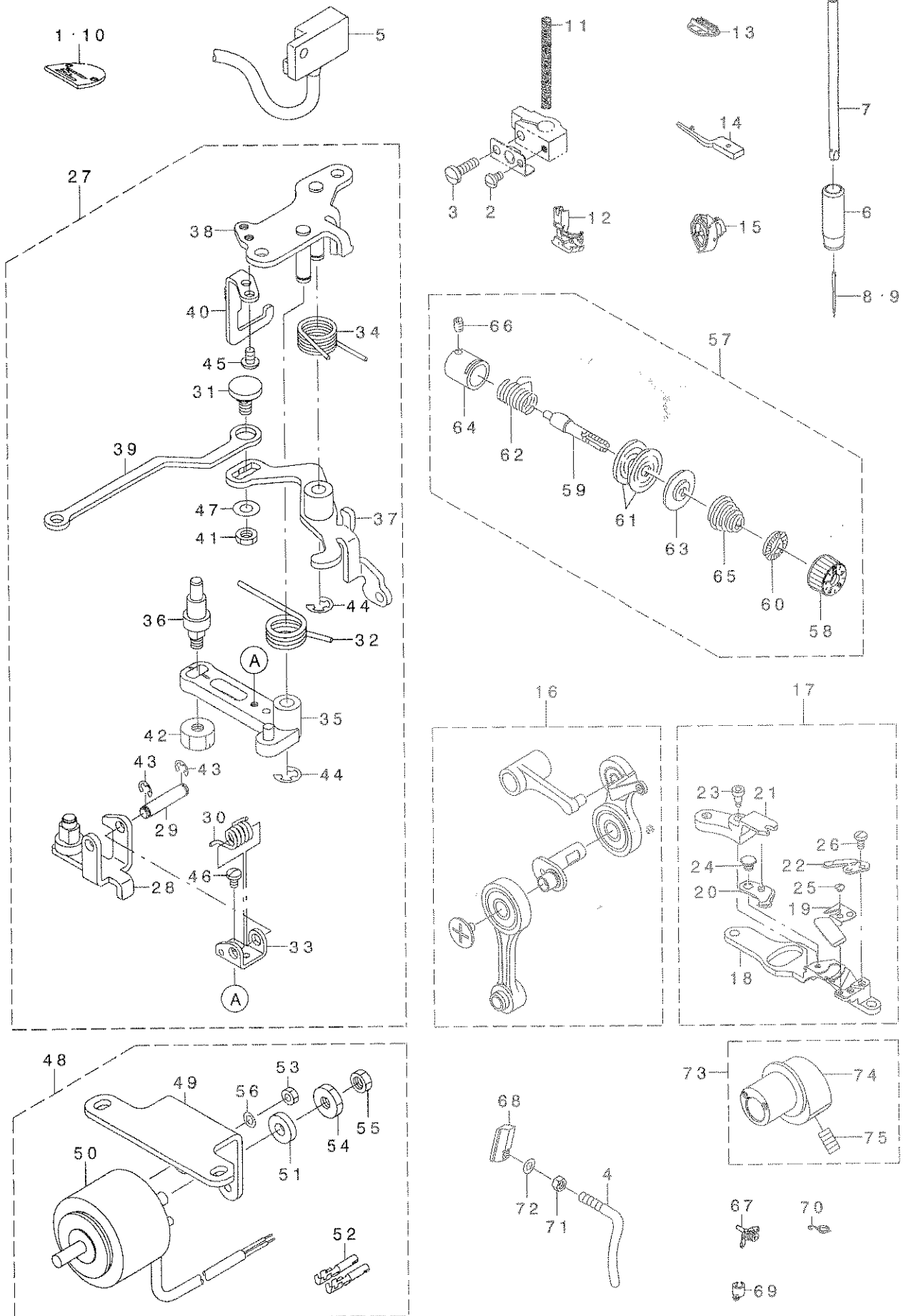
DDL-9000DF専用部品



REF. NO	NOTE	PART NO.	DESCRIPTION	品名	Qty
1		110-30301	CABLE HOLDER	コード トメカナク	1
2		SS-4120615-SP	SCREW 3/16-28 L=6	ナハネジ 3/16-28 L=6	1
3	01	110-01906	THROAT PLATE K	ハリタ K	1
4		M6023-350-AAF	RESISTOR PACK AF ASM.	テイクウハ ツクAFタミ	1
5		236-08706	NEEDLE BAR LOWER METAL D	ハリホ ウシタメタルD	1
6	02	228-86907	NEEDLE BAR (A)	ハリホ ウ(A)	1
7	03	228-87004	NEEDLE BAR (B)	ハリホ ウ(B)	1
8	01	MDB-1SF0900	NEEDLE DBX1SF #9	ハリ DBX1SF #9	1
9	03	MC-2005006-50	NEEDLE 134 NM65	ハリ シユメツツ 134 NM65	1
10	04	MDB-100B0900	NEEDLE DBX1 #9	ハリ DBX1 #9	1
11		D1524-555-DBB	PRESSER FOOT ASM.	シ ユウオサエ(クミ)	1
12		111-62104	SPRING	オサエチヨウセツハ ネ	1
13		SS-4090610-SP	SCREW 9/64-40 L=6	ナハネジ 9/64-40 L=9	1
14		SS-7111410-TP	SCREW 11/64-40 L=14	マルヒラネジ 11/64-40 L=14	1
15	01	D1613-155-W00	FEED DOG W	オクリハ W	1
16		228-89851	HOOK DRIVING SHAFT BEARING ASM	ツタツクハ アリツク(クミ)	1
17		SS-8110510-SP	SCREW 11/64-40 L=5	トメネジ 11/64-40 L=5	(2)
18	05	228-90404	RP HOOK C	RPカマ C	1
19	01	228-90206	RP HOOK	RPカマ	1
20	06	228-90305	RP HOOK S	RPカマS	1
21		236-27458	THREAD TENSION ASM. F	イトウツ(クミ)F	1
22		236-26005	THREAD TENSION NUT	イトチヨウツナット	(1)
23		B3132-552-000	THREAD TENSION DISK PRESSER	イトチヨウシ サラオサエ	(1)
24		B3126-012-000	THREAD TENSION DISK	イトチヨウシサ	(2)
25		B3111-126-000	TENSION POST SOCKET	イトチヨウシ ホ - タイ	(1)
26		B3115-552-000	TENSION POST	イトチヨウシ ホ -	(1)
27		B3120-125-000	ROTATING STOPPER	イトチヨウシサ カイテントメ	(1)
28		D3129-555-D00	THREAD TENSION SPRING	イトチヨウシハネ	(1)
29		D3128-555-D00	TAKE-UP SPRING	イトトリハネ	(1)
30		SS-8090670-SP	SCREW 9/64-40 L= 5.5	トメネジ 9/64-40 L=5.5	(1)
31		113-05513	ARM THREAD GUIDE, C	アームイトアンナイ C	1
32		114-03805	THREAD GUIDE C FITTING PLATE	イトアンナイ C トリツケイタ	1
33		114-04209	SPACER	イトアンナイCスハ - サ-	1
34		114-04308	NUT	イトアンナイCトリツケナット	1
35		236-30700	OIL SIGHT WINDOW D	ユリョウシマト D	1
36		229-40506	FEED DIAL	オクリタ イヤル	1
37	07	B1109-012-10B	THROAT PLATE (I)	ハリタ I	1
38	07	B1613-012-100	FEED DOG I	オクリハ I	1
39		B9117-552-A00	BOBBIN	ホ ビン	1
40		228-96302	BOBBIN CASE HOLDER	ナカカマオサエ	1
41		228-96252	BOBBIN CASE ASM.	ホ ビンケ-ス(クミ)	1
42		236-24653	KNIFE UNIT D	メスユニットD	1
43		110-40052	MOVING KNIFE ASM.	ト ウメス クミ	(1)
44		228-96104	THREAD GUIDE FOR KNIFE	メスイトアンナイ	(1)
45		236-23002	KNIFE INSTALLING BASE	メストリツケタ イ	(1)
46		110-40409	MOVING KNIFE HINGE SCREW	ト ウメス タンネジ	(1)
47		228-96005	FORKED BASE FOR KNIFE	メスアタマタ	(1)
48		228-95908	COUNTER KNIFE	コテイメス	(1)
49		SD-0460703-TP	HINGE SCREW D=4.6 H=7	タンネジ D=4.6 H=7	(1)
50		SS-2060210-SP	SCREW 3/32-56 L=2.3	マルサラネジ 3/32-56 L=2.3	(1)
51		SS-4080620-TP	SCREW 1/8-44 L=6	ナハネジ 1/8-44 L=6	(2)

NOTE (注記)		
01...	FOR USE IN JAPAN	日本用
02...	EXCEPT JE	JEを除く
03...	FOR JE	JE用
04...	FOR GENERAL EXPORT, JA, JH	一般輸出, JA, JH用
05...	FOR GENERAL EXPORT, JE, JA	一般輸出, JE, JA用
06...	FOR JH	JH用
07...	EXCEPT USE IN JAPAN	日本を除く

16. EXCLUSIVE PART FOR DDL-9000SH-WB,0B
DDL-9000SH-WB, 0B専用部品



REF. NO	NOTE	PART NO.	DESCRIPTION	ヒョウメイ	Qty
1		114-00801	THROAT PLATE J	ハリタ J	1
2		SS-4090610-SP	SCREW 9/64-40 L=6	ナメネシ 9/64-40 L=9	1
3		SS-7111410-TP	SCREW 11/64-40 L=14	マシヒラネシ 11/64-40 L=14	1
4		113-05513	ARM THREAD GUIDE, C	アームイトアンナイ C	1
5		M6024-350-AAF	RESISTOR PACK AF ASM.	テイコウハ ツクAFクミ	1
6		236-45609	NEEDLE BAR METAL, LOWER H	ハリホ ウラタメタルH	1
7		110-91303	NEEDLE BAR	ハリホ ウ	1
8	03	MDB-100B2100	NEEDLE DBX1 #21	ハリ DBX1 #21	1
9	01	MC-2905013-00	NEEDLE 134 NM130	ハリ 134 130	1
10	02	236-45807	THROAT PLATE H	ハリタH	1
11		B1505-552-000-A	PRESSER SPRING	オサエ チョーセツハネ	1
12		D1524-555-EBL	PRESSER FOOT ASM.	シ ヨウオサエ クミ (ハリカ - ト ツキ)	1
13		114-03003	FEED J	オクリ J	1
14		236-46003	POSITIONING FINGER H	ナカマオサエH	1
15		110-92251	LUBRICATING BOBBIN ASM.	キョウユカマ クミ	1
16		236-45559	THREAD TAKE-UP ASM., H	テビ ヲ(ケツコウ)H	1
17		236-45252	KNIFE UNIT H	メスコニツトH	1
18		236-45203	KNIFE INSTALLING BASE H	メストリツケダ IH	(1)
19		236-45401	THREAD GUIDE FOR KNIFE H	メストイトアンナイH	(1)
20		114-09257	MOVING KNIFE J ASM.	ト ウメス J(クミ)	(1)
21		110-95601	KNIFE BRANCH	メス ブタマダ	(1)
22		114-09604	FIX KNIFE	コチイ メス	(1)
23		SD-0460703-TP	HINGE SCREW D=4, 6 H=7	ダ'ンネシ' D=4, 6 H=7	(1)
24		SD-0500131-TP	HINGE SCREW D=5 H=1.25	ダ'ンネシ' D=5 H=1.25	(1)
25		SS-2060210-SP	SCREW 3/32-56 L=2.3	マシサラネシ' 3/32-56 L=2.3	(1)
26		SS-4080620-TP	SCREW 1/8-44 L=6	ナメネシ' 1/8-44 L=6	(2)
27		236-23176	THREAD TRIMMER DRIVING UNIT H	イトキリク' ヲコニツトH	1
28		110-40953	ROLLER ARM ASM.	コロ ウデ' クミ	(1)
29		110-41407	ROLLER FULCRUM SHAFT	コロシテツク' ク	(1)
30		229-49200	ROLLER RETURN SPRING	コロモト' シハ' ネ	(1)
31		110-42306	PICKER LINK PIN	ピ'ツカ リンクピ'ン	(1)
32		110-43700	KNIFE RETURN SPRING, B	メスコト' シハ' ネ B	(1)
33		110-94307	ROLLER ARM BRACKET	コロウデ' サ'	(1)
34		110-94406	SPRING	クラツチハ' ネ	(1)
35		236-23150	KNIFE DRIVING ARM ASM.	メスコト' ウウデ' (クミ)	(1)
36		236-23200	MOVING KNIFE LINK PIN	ト'ウメスリッピ'ン	(1)
37		236-23358	CLUTCH PLATE ASM.	クラツチイタ(クミ)	(1)
38		236-23556	BASE PLATE ASM.	ハ' - スイタ(クミ)	(1)
39		236-23705	PICKER LINK	ピ'ツカ-リンク	(1)
40		236-23804	DRIVING ARM STOPPER	ク'ト' ウウデ' ストッパ' -	(1)
41		NS-6150310-SP	NUT 15/64-28	ロツカクナツト 15/64-28	(1)
42		NS-6150810-SP	NUT 15/64-28	ロツカクナツト 15/64-28	(1)
43		RE-0400000-KO	E-RING 4	Eカ' タメツ 4	(2)
44		RE-0600000-KO	E-RING 6	Eカ' タメツ 6	(2)
45		SS-4110715-SP	SCREW 11/64-40 L=7	ナメネシ' 11/64-40 L=7	(2)
46		SS-7090610-SP	SCREW 9/64-40 L=6	マシヒラネシ' 9/64-40 L=6	(1)
47		WP-0621016-SH	WASHER	ヒラサ' カ' ネ	(1)
48		236-45153	SOLENOID ASM., H	イトキリソレノイト' H(クミ)	1
49		236-45005	SOLENOID BASE H	ソレノイト' タ' IH	(1)
50		236-45104	SOLENOID H	イトキリソレノイト' H	(1)
51		110-43304	SOLENOID RUBBER	ソレノイト' コ' ム	(1)
52		HK-0346400-0B	PIN CONTACT	ピ'ンコンタクト	(2)
53		NM-6040000-SN	NUT M4	ロツカクナツト M4	(2)
54		NS-6660410-SH	NUT	ロツカクナツト	(1)
55		NS-6660430-SP	NUT 1/4-40	ロツカクナツト 1/4-40	(1)
56		WP-0430800-SC	WASHER M4	ヒラサ' カ' ネ コガ' タマシ M4	(2)
57		236-26062	THREAD TENSION ASM., H	イトチヨウシツ(クミ)	1
58		236-26005	THREAD TENSION NUT	イトチヨウシツナツト	(1)
59		229-21209	THREAD TENSION POST	イトチヨウシツ' ウ	(1)
60		229-21407	ROTATION STOPPER	イトチヨウシツ' ラカイデント' ス	(1)
61		229-21506	THREAD TENSION DISK	イトチヨウシツ' ラ	(2)
62		229-21605	THREAD TAKE-UP SPRING	イトトリハ' ネ	(1)
63		229-21803	DISK STOPPER	イトチヨウシツ' ラオサエ	(1)
64		229-45307	THREAD TENSION POST BASE	イトチヨウシツ' ウタ' イ	(1)
65		229-62005	THREAD TENSION SPRING	イトチヨウシツ' ネ	(1)
66		SS-8090670-SP	SCREW 9/64-40 L=5.5	トメネシ' 9/64-40 L=5.5	(1)
67		110-73954	THREAD TENSION ASM.	タ' イチ イトチヨウシツ' クミ	1
68		114-03805	THREAD GUIDE C FITTING PLATE	イトアンナイ C トリツケイタ	1
69		B1418-415-H00	NEEDLE BAR THREAD GUIDE	ハリホ - イトカケ	1
70		B1419-553-000	NEEDLE BAR THREAD GUIDE	ハリホ - イトアンナイ	1
71		114-04308	NUT	イトアンナイCトリツケナツト	1
72		WP-0371016-SD	WASHER 3.7X8X1	ヒラサ' カ' ネ 3.7X8X1	1
73		236-19059	VERTICAL FEED CAM H ASM.	シ' ヨウケ' オクリカム(クミ)H	1
74		236-19000	VERTICAL FEED CAM H	シ' ヨウケ' オクリカム H	(1)
75		SS-8151150-TP	SCREW 15/64-28 L=10.5	トメネシ' 15/64-28 L=10.5	(2)

NOTE (注記)

01...FOR JE

02...EXCHANGING PARTS

(FOR DDL-9000SH-WB)

03...EXCEPT JE

JE用

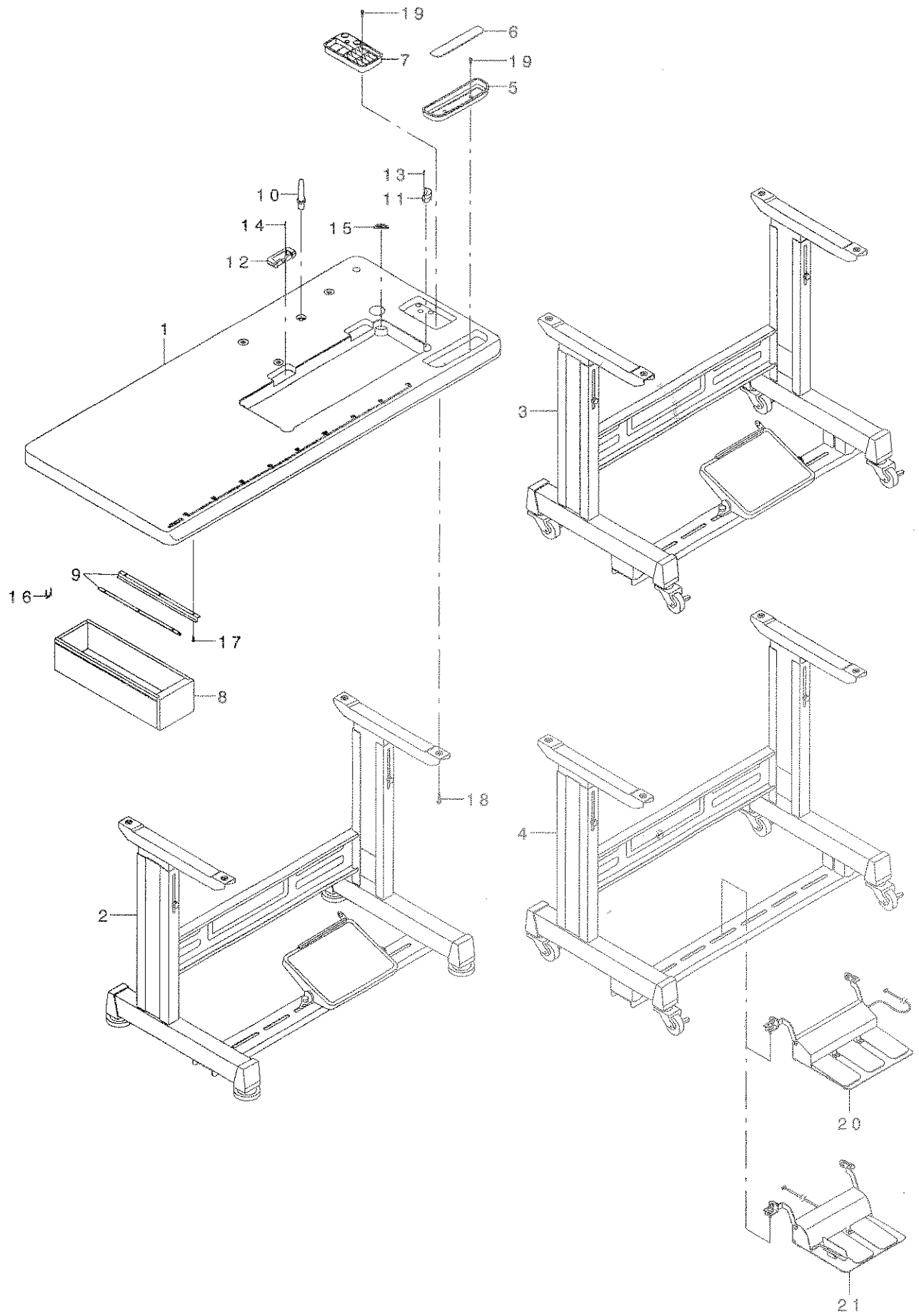
交換部品

(DDL-9000SH-WB用)

JEを除く

17. TABLE & STAND COMPONENTS

脚卓関係



REF. NO	NOTE	PART NO.	DESCRIPTION	ヒョウメイ	Qty
1		236-42200	TABLE	テーブル	1
2	01	111-57567	T LEG JUNCTION	Tキヤクツコウ	1
3	02	111-59365	T STAND JUNCTION	Tキヤクツコウ	1
4	03	111-59357	T-STAND ASM.	Tキヤク(クミ)	1
5		111-56007	CASE	コモノイレ	1
6		111-55801	CASE MAGNET	コモノイレ マグ ネット	1
7		111-55751	CASE ASM. B	コモノイレ B(クミ)	1
8		111-55108	DRAWER	ヒキダシ	1
9		111-55207	DRAWER SUPPORT	ヒキダシ ササエ	2
10	04	110-73103	RUBBER CUSHION	トウア ササエホウ	1
11		110-75900	RUBBER SPACER	トウア ササエコムサ	2
12		110-75801	RUBBER SPACER	ゴムヒンツサ	2
13		B8210-012-000	CUSHION SET NAIL	クキ (20ミリ)	4
14		B8210-012-000	CUSHION SET NAIL	クキ (20ミリ)	4
15		D8226-555-E00	FRAME RUBBER CUSHION A	トウア クツシヨソサ	2
16		D8204-555-D00	DRAWER STOPPER	ヒキダシ ストツパ	1
17		SK-3311600-SE	WOOD SCREW D=3.1 L=16	モクネツ D=3.1 L=16	6
18		SK-3513200-SC	WOOD SCREW D=5.1 L=32	マルモクネツ D=5.1 L=32	4
19		SK-3382001-SC	WOOD SCREW D=3.8 L=20	マルモクネツ D=3.8 L=20	4
20	03	GPK-700010A0	3-JOINT PEDAL, 70	3レンバダ ルクミ70(SC-1シリズ)	1
21	03	GPK-710010A0	2-PEDAL ASM., 71	2レンバダ ルクミ71(SC-1シリズ)	1

NOTE (注記)

01....FOR JT-D950	JT-D950用
02....FOR JT-D952	JT-D952用
03....FOR JT-D95J, -D95K	JT-D95J, -D95K用
04....EXCEPT AK TYPE	AK仕様は除く

18. LIST FOR INFORMATION OF CHANGE

変更情報リスト

As to the place changed, refer to the corresponding Rev.No.
 When previous parts (Obsoleted part) and new parts (Added parts) are not interchangeable with each other:
 In this case, even obsoleted parts (D.) can be ordered with the obsoleted part number, so select the parts with changed dates and place your orders.

変更箇所は、該当Rev. No. 版をご参照ください。
 部品の互換性がない変更の場合は、削除された品番でも、ご注文できます。

29327400

No. 1259-05 Rev.No.

*A: Added parts 追加部品 / D: Obsoleted parts 削除部品 / E: Erratum 訂正

* Rev. No.	Page 頁	Ref. No.	Parts No. 品番	* Rev. No.	Page 頁	Ref. No.	Parts No. 品番
D 04	2	8	111-02605	A 05	2	8	229-54705
D 04	2	10	110-00403	A 05	2	10	229-02506
D 04	2	11	135-30001	A 05	2	11	400-22407
D 04	2	13	110-03258	A 05	2	13	229-02753
D 04	2	15	110-03209	A 05	2	15	229-02704
D 04	2	17	110-01609				
				A 05	2	18	CM-3002000-03
D 04	2	20	B1405-012-000	A 05	2	20	229-01409
D 04	2	80	100-04109	A 05	2	80	229-01805
D 04	6	27	110-35003	A 05	6	27	229-39508
D 04	6	39	CS-070081D-SH	A 05	6	39	CS-070081C-SH
D 04	6	49	110-05303	A 05	6	49	229-06309
D 04	6	50	236-36400	A 05	6	50	400-20455
D 04	8	20	110-07101	A 05	8	20	229-08909
D 04	8	21	110-71701	A 05	8	21	229-07604
D 04	8	22	110-71800	A 05	8	22	229-07802
D 04	8	40	110-18306	A 05	8	40	229-20300
D 04	8	42	110-45408	A 05	8	42	229-44508
D 04	10	29	110-52701	A 05	10	29	229-12000
D 04	10	31	110-00500	A 05	10	31	229-52501
D 04	10	32	110-09909	A 05	10	32	229-11804
D 04	12	41	236-18200	A 05	12	41	400-22668
D 04	12	77	110-15955	A 05	12	77	229-16555
D 04	14	20	110-41407	A 05	14	20	229-49101
D 04	14	24	110-42306	A 05	14	24	229-50000
D 04	14	49	SS-7110740-TP	A 05	14	49	SS-6110710-TP
D 04	14	52	110-42959	A 05	14	52	229-50950
D 04	16	24	B3529-226-000	A 05	16	24	229-25101
D 04	18	30	113-14408	A 05	18	30	229-62906
D 04	19	5	110-72709	A 05	19	5	229-55504
D 04	19	7	110-10400	A 05	19	7	229-55900
D 04	19	8	110-10509	A 05	19	8	229-56007
D 04	19	9	110-10608	A 05	19	9	229-56106
D 04	19	10	111-10707	A 05	19	10	229-56205
D 04	19	12	111-11309	A 05	19	12	229-56809
D 04	19	13	111-11507	A 05	19	13	229-56908

NUMERICAL INDEX OF PARTS

索引

PART NO 品番	PAGE 頁	REF NO	PART NO 品番	PAGE 頁	REF NO	PART NO 品番	PAGE 頁	REF NO	PART NO 品番	PAGE 頁	REF NO
B1109-012-10B	2	85	HK-0346400-0B	18	6	RO-0922702-00	10	40	SS-4120915-SP	18	33
B1109-012-10B	26	37	HK-0346400-0B	19	18	RO-0982401-00	16	25	SS-4120915-SP	19	29
B1109-552-000	2	87	HK-0346400-0B	28	52	RO-1952401-00	16	26	SS-4121015-SP	8	31
B1411-552-0A0	6	29	HW-2003900-00	19	19				SS-4121015-SP	16	27
B1411-552-000	6	30	HW-5000700-00	19	20	SB-1170004-00	12	51	SS-4121015-SP	16	28
B1414-555-000	6	32				SB-1200008-00	6	19	SS-4121215-SP	2	88
B1418-415-H00	28	69	KM-0000004-60	6	43	SB-1200010-00	12	52	SS-4150915-SP	2	34
B1419-553-000	28	70				SB-3070002-00	6	41	SS-4150915-SP	2	35
B1505-552-000-A	28	11	MC-2005006-50	26	9	SB-3200006-0A	12	48	SS-4150915-SP	4	27
B1521-555-000	8	25	MC-2005007-50	6	35	SB-3200006-0B	12	49	SS-4150915-SP	14	59
B1524-012-0BA	8	26	MC-2005007-52	23	22	SB-3200006-0C	12	50	SS-4150915-SP	14	60
B1524-552-0BA	8	27	MC-2005013-00	28	9	SD-0460703-TP	14	8	SS-4150915-SP	18	34
B1529-890-00C-A	4	10	MDB-1SFB0900	26	8	SD-0460703-TP	24	23	SS-6060210-SP	2	17
B1613-012-100	12	25	MDB-100B0900	26	10	SD-0460703-TP	26	49	SS-6090520-SP	4	17
B1613-012-100	26	38	MDB-100B1100	6	34	SD-0460703-TP	28	23	SS-6090540-SP	19	28
B1613-552-000	12	27	MDB-100B1102	23	21	SD-0500131-TP	28	24	SS-6090620-TP	4	28
B3111-126-000	2	57	MDB-100B1400	6	33	SD-0600321-SP	14	55	SS-6090620-TP	12	33
B3111-126-000	26	25	MDB-100B1402	23	20	SD-0630275-SP	14	56	SS-6090620-TP	12	34
B3115-552-000	2	51	MDB-100B2100	28	8	SD-0641452-TP	14	57	SS-6090620-TP	14	37
B3115-552-000	26	26	MDF-RX1600C0	23	19	SD-0650321-TP	19	25	SS-6090620-TP	16	29
B3118-552-F00	2	84	M6022-350-AAA	2	44	SD-0720331-SP	8	30	SS-6090670-TP	6	31
B3120-125-000	2	52	M6022-350-AAF	2	46	SD-0720331-SP	22	20	SS-6090670-TP	10	42
B3120-125-000	26	27	M6022-350-AAL	2	45	SD-0951501-SP	18	32	SS-6090670-TP	12	35
B3126-012-000	2	53	M6023-350-AAA	24	3	SK-3311600-SE	30	17	SS-6090670-TP	12	54
B3126-012-000	4	22	M6023-350-AAF	26	4	SK-3382001-SC	30	19	SS-6090910-SP	8	32
B3126-012-000	26	24	M6024-350-AAF	28	5	SK-3513200-SC	30	18	SS-6110610-TP	2	68
B3128-012-000	2	54	M6801-471-0A0	6	44	SL-4030631-SC	19	26	SS-6110610-TP	2	69
B3129-012-A00	2	55				SL-4030641-SE	19	27	SS-6110650-TP	12	73
B3132-552-000	2	56	NM-6040000-SN	14	43	SL-4040881-SC	6	15	SS-6110710-TP	12	55
B3132-552-000	26	23	NM-6040000-SN	28	53	SL-4040881-SC	6	16	SS-6110710-TP	14	49
B3212-761-000	4	13	NM-6050001-SE	20	13	SL-4040881-SC	6	46	SS-6111010-TP	12	74
B3538-112-000	2	21	NM-6050001-SE	20	17	SL-6052592-TN	2	26	SS-6111440-SP	6	51
B4123-522-00A	12	28	NM-6060001-SE	22	5	SL-6052592-TN	6	47	SS-6121030-SN	4	29
B4123-522-00B	12	29	NM-6160511-SE	20	18	SM-4021201-SC	2	79	SS-6121610-SP	10	15
B4123-522-00C	12	30	NS-6090310-SP	19	21	SM-4051405-SE	20	12	SS-6121610-SP	10	25
B8210-012-000	30	13	NS-6110310-SP	10	36	SM-6040602-TP	8	9	SS-6121610-SP	12	10
B8210-012-000	30	14	NS-6110310-SP	19	22	SM-6061610-SC	20	6	SS-6121840-SP	10	43
B9117-012-000	12	71	NS-6110350-SP	18	31	SM-8060812-TP	6	14	SS-6121860-SP	10	44
B9117-552-A00	12	72	NS-6110530-SP	4	24	SM-8060812-TP	6	20	SS-6151920-TP	6	42
B9117-552-A00	23	17	NS-6150310-SP	8	47	SM-8060812-TP	6	21	SS-6151920-TP	10	45
B9117-552-A00	24	12	NS-6150310-SP	10	37	SM-8060812-TP	6	24	SS-6660610-TP	14	51
B9117-552-A00	26	39	NS-6150310-SP	14	25	SM-8060812-TP	10	41	SS-6661110-SP	10	5
B9121-012-0A0	23	18	NS-6150310-SP	22	17	SM-8060812-TP	12	81	SS-7080510-TP	6	36
			NS-6150310-SP	28	41	SM-8063012-TR	22	6	SS-7090610-SP	14	30
CM-3002000-B1	2	25	NS-6150810-SP	14	26	SM-9061203-SE	22	29	SS-7090610-SP	28	46
CM-3002000-01	2	23	NS-6150810-SP	28	42	SM-9061853-SR	22	21	SS-7091110-TP	8	33
CM-3002000-03	2	18	NS-6620310-SP	8	44	SM-9061853-SR	22	22	SS-7091410-SP	4	18
CM-3002001-A1	2	22	NS-6660410-SH	14	44	SM-9062053-SR	22	16	SS-7110540-SP	2	36
CM-3002001-01	2	24	NS-6660410-SH	28	54	SS-2060210-SP	14	9	SS-7110740-TP	12	36
CQ-2000000-01	16	20	NS-6660430-SP	14	45	SS-2060210-SP	24	24	SS-7110740-TP	18	8
CS-070081C-SH	6	39	NS-6660430-SP	28	55	SS-2060210-SP	26	50	SS-7110740-TP	18	19
CS-111101E-SH	10	34				SS-2060210-SP	28	25	SS-7110740-TP	18	21
			RC-0150001-KP	12	31	SS-2110915-SP	2	27	SS-7111410-TP	26	14
D1524-555-DBB	26	11	RC-0560711-KP	4	14	SS-2110920-TP	2	28	SS-7111410-TP	28	3
D1524-555-EBL	28	12	RE-0250000-KO	19	23	SS-4080620-TP	12	32	SS-7111810-TP	8	35
D1613-155-W00	26	15	RE-0400000-KO	14	27	SS-4080620-TP	14	10	SS-7121410-TP	12	15
D2406-555-DOH	14	7	RE-0400000-KO	28	43	SS-4080620-TP	24	25	SS-7681650-TP	6	4
D2468-555-B00	18	5	RE-0500000-KO	4	15	SS-4080620-TP	26	51	SS-8090670-SP	2	58
D3128-555-D00	26	29	RE-0500000-KO	8	10	SS-4080620-TP	28	26	SS-8090670-SP	26	30
D3129-555-D00	26	28	RE-0500000-KO	8	11	SS-4090610-SP	26	13	SS-8090670-SP	28	66
D7133-555-B00	4	23	RE-0500000-KO	8	28	SS-4090610-SP	28	2	SS-8110510-SP	24	8
D8204-555-D00	30	16	RE-0500000-KO	8	45	SS-4110615-SP	2	81	SS-8110510-SP	26	17
D8226-555-E00	30	15	RE-0500000-KO	10	38	SS-4110715-SP	2	29	SS-8110520-TP	14	53
D8233-241-E00	14	54	RE-0500000-KO	10	39	SS-4110715-SP	2	67	SS-8150710-TP	2	70
D9118-555-B00	23	24	RE-0500000-KO	19	24	SS-4110715-SP	8	46	SS-8151150-TP	12	3
			RE-0600000-KO	14	28	SS-4110715-SP	14	29	SS-8151150-TP	12	39
EA-9500B01-00	2	78	RE-0600000-KO	28	44	SS-4110715-SP	14	58	SS-8151150-TP	12	84
EA-9500B01-00	6	45	RE-1000000-KO	22	18	SS-4110715-SP	28	45	SS-8151150-TP	28	75
EA-9500B01-00	18	18	RE-1000000-KO	22	19	SS-4120615-SP	2	30	SS-8660330-SP	10	35
EA-9500B01-00	18	28	RE-1200000-KO	18	7	SS-4120615-SP	2	90	SS-8660610-TP	6	6
			RO-0291801-00	16	34	SS-4120615-SP	8	43	SS-8660610-TP	10	10
GPK-700010A0	30	20	RO-0371801-00	8	29	SS-4120615-SP	24	2	SS-8660610-TP	12	24
GPK-710010A0	30	21	RO-0442401-00	8	50	SS-4120615-SP	26	2	SS-8660810-TP	12	53
			RO-0681901-00	16	16	SS-4120915-SP	2	31	SS-8660810-TP	12	76
HA-0005900-00	19	17	RO-0801502-00	2	83	SS-4120915-SP	2	32	SS-8661030-SP	12	75
HK-0346400-0B	14	42	RO-0922702-00	4	16	SS-4120915-SP	2	33	SS-8681650-TP	6	5

NUMERICAL INDEX OF PARTS

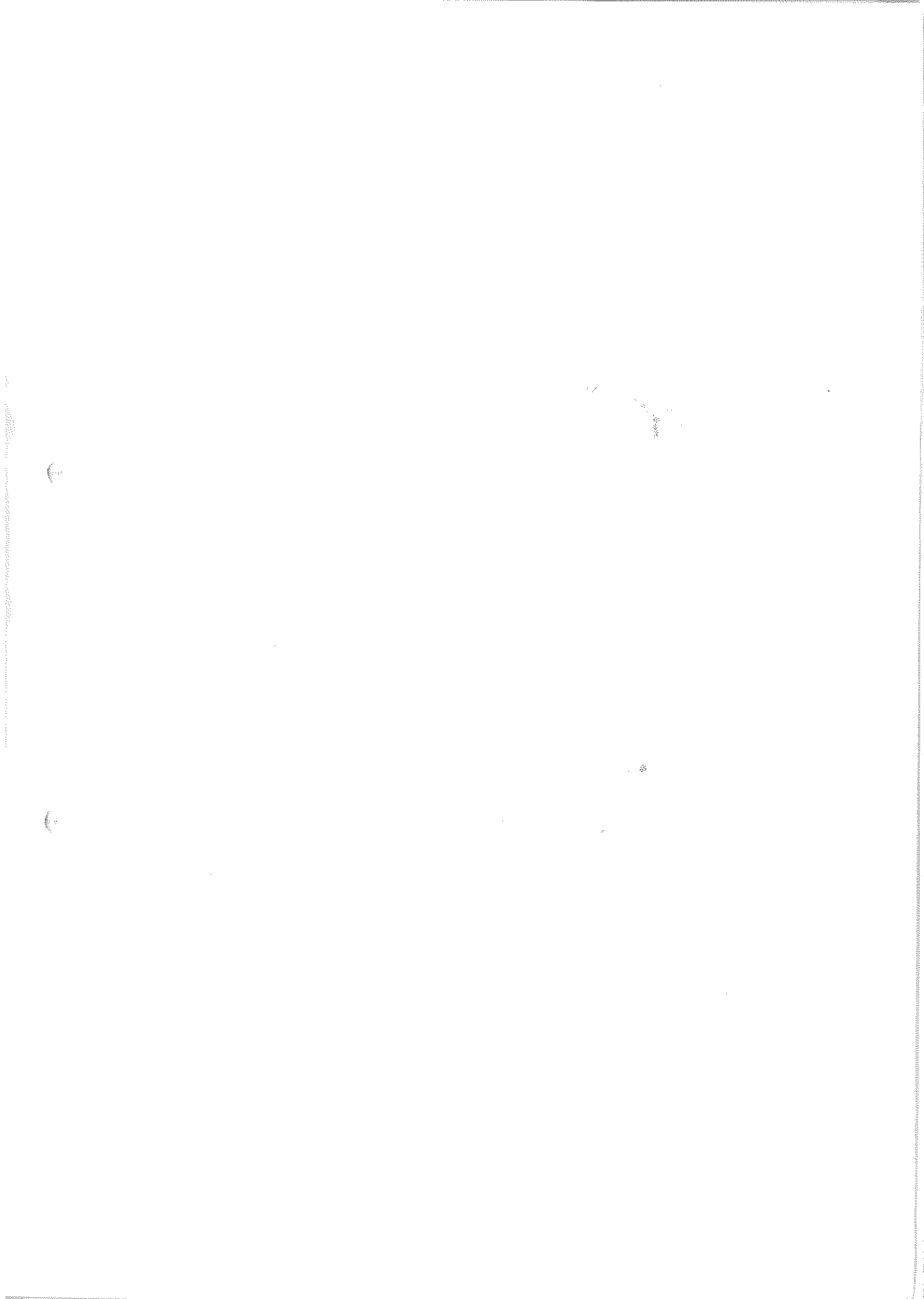
索引

PART NO 品番	PAGE 頁	REF NO	PART NO 品番	PAGE 頁	REF NO	PART NO 品番	PAGE 頁	REF NO	PART NO 品番	PAGE 頁	REF NO
ST-4040821-SS	16	46	111-55207	30	9	229-12109	4	11	229-58300	23	7
TA-0850604-R0	2	37	111-55751	30	7	229-12109	10	33	229-62005	28	65
TA-0850604-R0	2	38	111-55801	30	6	229-16506	12	78	229-62906	18	30
TA-1250406-R0	2	39	111-56007	30	5	229-16555	12	77	236-00208	2	1
TA-1250406-R0	2	40	111-57567	30	2	229-16605	12	79	236-00307	2	2
TA-1250406-R0	2	40	111-59357	30	4	229-20300	8	40	236-00406	2	3
TA-1250705-R0	2	41	111-59365	30	3	229-20607	2	60	236-00505	2	4
TA-1270502-R0	2	42	111-62104	26	12	229-21209	28	59	236-00604	2	5
TA-1470704-R0	2	43	112-44019	8	55	229-21407	28	60	236-00703	2	6
WP-0371016-SD	28	72	113-05513	26	31	229-21506	28	61	236-00802	2	7
WP-0430800-SC	28	56	113-05513	28	4	229-21605	28	62	236-01057	2	89
WP-0450000-SD	14	46	113-13103	14	6	229-21803	28	63	236-01305	2	9
WP-0480856-SP	8	58	114-00801	28	1	229-25101	16	24	236-04010	6	1
WP-0480856-SP	12	16	114-03003	28	13	229-26000	23	11	236-04119	6	3
WP-0501016-SD	2	47	114-03805	26	32	229-26208	23	13	236-04168	6	2
WP-0501016-SD	8	34	114-03805	28	68	229-26356	23	9	236-04200	6	7
WP-0501016-SD	16	31	114-04209	26	33	229-26356	23	14	236-04309	6	8
WP-0501016-SD	18	29	114-04308	26	34	229-26505	23	15	236-04408	6	10
WP-0621016-SD	8	49	114-04308	28	71	229-30309	20	14	236-04457	6	9
WP-0621016-SH	14	31	114-09257	28	20	229-30358	20	1	236-04655	6	11
WP-0621016-SH	28	47	114-09604	28	22	229-30408	20	10	236-04705	16	47
WP-0650876-SD	22	23	114-33802	8	57	229-30507	20	9	236-04754	6	12
WP-1612616-SE	20	19	118-34207	16	45	229-30705	20	7	236-04804	6	13
WP-1703001-SC	18	9	137-06700	4	26	229-30804	20	5	236-05009	6	17
WS-0510002-KN	20	16	141-13450	4	21	229-30903	20	4	236-05256	6	18
WS-0510002-KP	2	48	225-37658	4	6	229-31000	20	3	236-07054	6	22
WS-0510002-KP	16	32	225-38151	4	7	229-31109	20	2	236-07203	12	80
WS-1643202-KR	20	20	225-38409	4	8	229-31208	20	15	236-07302	6	23
101-20004	10	28	228-86907	24	6	229-31307	20	11	236-08003	6	25
101-62660	22	12	228-86907	26	6	229-31406	20	8	236-08102	6	26
105-02300	4	25	228-87004	24	5	229-31604	23	3	236-08706	24	4
106-18304	4	9	228-87004	26	7	229-32404	22	15	236-08706	26	5
110-01906	26	3	228-88002	12	21	229-32453	22	14	236-09001	8	1
110-06509	8	19	228-89851	24	7	229-32800	23	4	236-09100	8	2
110-18108	8	39	228-89851	26	16	229-32909	23	16	236-09209	8	3
110-18405	8	41	228-90008	12	70	229-33006	23	23	236-09308	8	5
110-28008	2	86	228-90206	24	10	229-33105	23	5	236-09357	8	4
110-30301	24	1	228-90206	26	19	229-33204	23	6	236-09456	8	6
110-30301	26	1	228-90305	24	11	229-34202	22	30	236-09605	8	7
110-38650	12	69	228-90305	26	20	229-34251	22	24	236-09704	8	12
110-38759	12	66	228-90404	24	9	229-34301	22	25	236-09803	8	13
110-38809	12	67	228-90404	26	18	229-34400	22	26	236-09902	8	14
110-40052	14	3	228-91204	6	40	229-34509	22	27	236-10108	8	15
110-40052	24	17	228-95908	24	22	229-34608	22	28	236-10207	8	16
110-40052	26	43	228-95908	26	48	229-39508	6	27	236-10306	8	17
110-40409	14	4	228-96005	24	21	229-40506	26	36	236-10405	8	18
110-40409	24	20	228-96005	26	47	229-44508	8	42	236-10504	8	53
110-40409	26	46	228-96104	24	18	229-45307	28	64	236-10652	8	54
110-40508	14	5	228-96104	26	44	229-45414	2	62	236-10702	8	56
110-40953	14	18	228-96252	24	15	229-45463	2	61	236-10801	8	48
110-40953	28	28	228-96252	26	41	229-45505	2	64	236-11056	8	51
110-41407	28	29	228-96302	24	14	229-45604	2	63	236-11106	8	52
110-42306	28	31	228-96302	26	40	229-45703	2	65	236-12054	10	1
110-42850	14	50	229-01201	2	14	229-45802	2	66	236-12104	10	2
110-43304	14	41	229-01250	2	12	229-49002	14	19	236-12450	10	4
110-43304	28	51	229-01300	2	16	229-49101	14	20	236-12500	10	6
110-43700	14	22	229-01409	2	20	229-49200	14	21	236-12609	10	7
110-43700	28	32	229-01805	2	80	229-49200	28	30	236-12716	10	9
110-47107	22	13	229-02506	2	10	229-49408	14	23	236-12765	10	8
110-71909	10	30	229-02605	2	19	229-50000	14	24	236-12807	10	11
110-72402	4	20	229-02704	2	15	229-50950	14	52	236-12906	10	12
110-73103	30	10	229-02753	2	13	229-52501	10	31	236-13003	10	14
110-73954	28	67	229-04106	12	23	229-54705	2	8	236-13052	10	13
110-75801	30	12	229-04155	12	22	229-55504	19	5	236-13102	10	16
110-75900	30	11	229-06309	6	49	229-55900	19	7	236-13201	10	17
110-91303	28	7	229-07406	8	24	229-56007	19	8	236-13300	10	18
110-92251	28	15	229-07604	8	21	229-56106	19	9	236-13409	10	19
110-94307	28	33	229-07802	8	22	229-56205	19	10	236-13508	10	20
110-94406	28	34	229-08008	8	8	229-56304	19	11	236-13607	10	21
110-95601	28	21	229-08552	8	23	229-56809	19	12	236-13706	10	22
111-10301	19	6	229-08909	8	20	229-56908	19	13	236-13805	10	23
111-41207	6	28	229-11002	12	19	229-57005	19	14	236-13953	10	24
111-41355	12	68	229-11101	12	20	229-57104	19	16	236-14001	10	26
111-55108	30	8	229-11804	10	32	229-57203	19	15	236-14308	10	27
			229-12000	10	29	229-58003	23	12	236-14407	10	46
						229-58052	23	10	236-14506	12	26

NUMERICAL INDEX OF PARTS

索引

PART NO 品番	PAGE 頁	REF NO	PART NO 品番	PAGE 頁	REF NO	PART NO 品番	PAGE 頁	REF NO	PART NO 品番	PAGE 頁	REF NO
236-16006	12	2	236-26807	8	37	236-38554	2	77			
236-16055	12	1	236-26906	8	38	236-39008	22	2			
236-16105	12	4	236-27359	2	49	236-39057	22	1			
236-16204	12	5	236-27458	26	21	236-39107	22	4			
236-16303	12	6	236-28100	16	2	236-39156	22	3			
236-16402	12	7	236-28209	16	33	236-39206	22	7			
236-16501	12	9	236-28357	16	3	236-39305	22	8			
236-16550	12	8	236-28555	16	4	236-39404	22	9			
236-16600	12	11	236-28704	16	5	236-39503	22	10			
236-16709	12	12	236-28803	16	35	236-39602	22	11			
236-16808	12	14	236-28902	16	36	236-39701	23	8			
236-16857	12	13	236-29009	16	37	236-39750	23	1			
236-16907	12	17	236-29108	16	6	236-39958	23	2			
236-17053	12	18	236-29207	16	8	236-42200	30	1			
236-18002	12	38	236-29256	16	7	236-45005	28	49			
236-18051	12	37	236-29306	16	10	236-45104	28	50			
236-18101	12	40	236-29405	16	11	236-45153	28	48			
236-18309	12	42	236-29405	16	44	236-45203	28	18			
236-18408	12	43	236-29504	16	12	236-45252	28	17			
236-18606	12	45	236-29603	16	13	236-45401	28	19			
236-18705	12	46	236-29702	16	9	236-45559	28	16			
236-18804	12	47	236-29801	16	14	236-45609	28	6			
236-19000	28	74	236-29900	2	82	236-45807	28	10			
236-19059	28	73	236-30007	10	47	236-46003	28	14			
236-19109	12	83	236-30007	16	17						
236-19158	12	82	236-30007	16	18	400-11344	16	1			
236-20008	12	56	236-30007	16	19	400-11711	12	44			
236-20156	12	57	236-30007	16	21	400-12032	10	3			
236-20206	12	58	236-30007	16	42	400-20455	6	50			
236-20354	12	59	236-30106	16	15	400-22407	2	11			
236-20404	12	60	236-30106	16	22	400-22668	12	41			
236-20503	12	61	236-30106	16	43						
236-20701	12	62	236-30205	16	30						
236-20800	12	63	236-30304	16	23						
236-20909	12	64	236-30403	16	39						
236-21006	12	65	236-30452	16	38						
236-21303	12	85	236-30502	16	40						
236-22061	6	37	236-30601	16	41						
236-22400	6	38	236-30700	24	13						
236-23002	14	2	236-30700	26	35						
236-23002	24	19	236-31005	18	2						
236-23002	26	45	236-31054	18	1						
236-23051	14	1	236-31104	18	3						
236-23150	14	12	236-31203	18	4						
236-23150	28	35	236-31302	18	10						
236-23168	14	11	236-31708	18	12						
236-23176	28	27	236-31708	18	22						
236-23200	14	13	236-31757	18	11						
236-23200	28	36	236-31807	18	13						
236-23358	14	14	236-31807	18	23						
236-23358	28	37	236-31906	18	14						
236-23556	14	15	236-31906	18	24						
236-23556	28	38	236-32003	18	15						
236-23705	14	16	236-32102	18	16						
236-23705	28	39	236-32102	18	26						
236-23804	14	17	236-32250	18	27						
236-23804	28	40	236-32359	18	17						
236-23903	14	32	236-32607	18	25						
236-24000	14	33	236-32656	18	20						
236-24109	14	35	236-33159	19	2						
236-24158	14	34	236-33167	19	1						
236-24257	14	36	236-33209	19	3						
236-24307	14	39	236-33357	19	4						
236-24356	14	38	236-36053	4	2						
236-24406	14	40	236-36061	4	1						
236-24505	14	48	236-36202	4	3						
236-24554	14	47	236-36301	4	4						
236-24653	24	16	236-36509	4	5						
236-24653	26	42	236-36657	4	19						
236-26005	2	50	236-36707	4	12						
236-26005	26	22	236-38000	2	72						
236-26005	28	58	236-38059	2	71						
236-26062	28	57	236-38109	2	73						
236-26104	2	59	236-38208	2	74						
236-26203	6	48	236-38307	2	75						
236-26351	8	36	236-38406	2	76						



JUKI®

JUKI CORPORATION

INTERNATIONAL SALES H.Q.
8-2-1, KOKURYO-CHO, CHOFU-SHI
TOKYO 182-8655, JAPAN
PHONE : (81)3-3480-2357・2358
FAX : (81)3-3430-4909・4914

Copyright © 1998-2004 JUKI CORP.
本書の内容を無断で転載、複写することを
禁止します。
All rights reserved throughout the world.

JUKI 株式会社

〒182-8655 東京都調布市国領町8-2-1
TEL. 03-3480-1111(代表)

営業本部
TEL. 03-3480-2357(ダイヤルイン)

お買い求め、ご相談は
To order or for further
information,
please contact :

※このパーツリストは商品改良のため予告なく変更する事があります。
* The description covered in this parts list is subject to change for improvement of the commodity without notice.
※このパーツリストは、2004年11月現在の商品仕様で編集したものです。
* This parts list is edited in accordance with the product specifications as of November 2004.