

JUKI®

**High-speed, 1-Needle, Lockstitch Industrial Sewing
Machine with Double Capacity Hook**

高速一本針本縫二倍釜ミシン

DDL-5600NL DDL-5600NU

DDL-5600NJ DDL-5600NR

PARTS LIST

29134103

No.0884-05

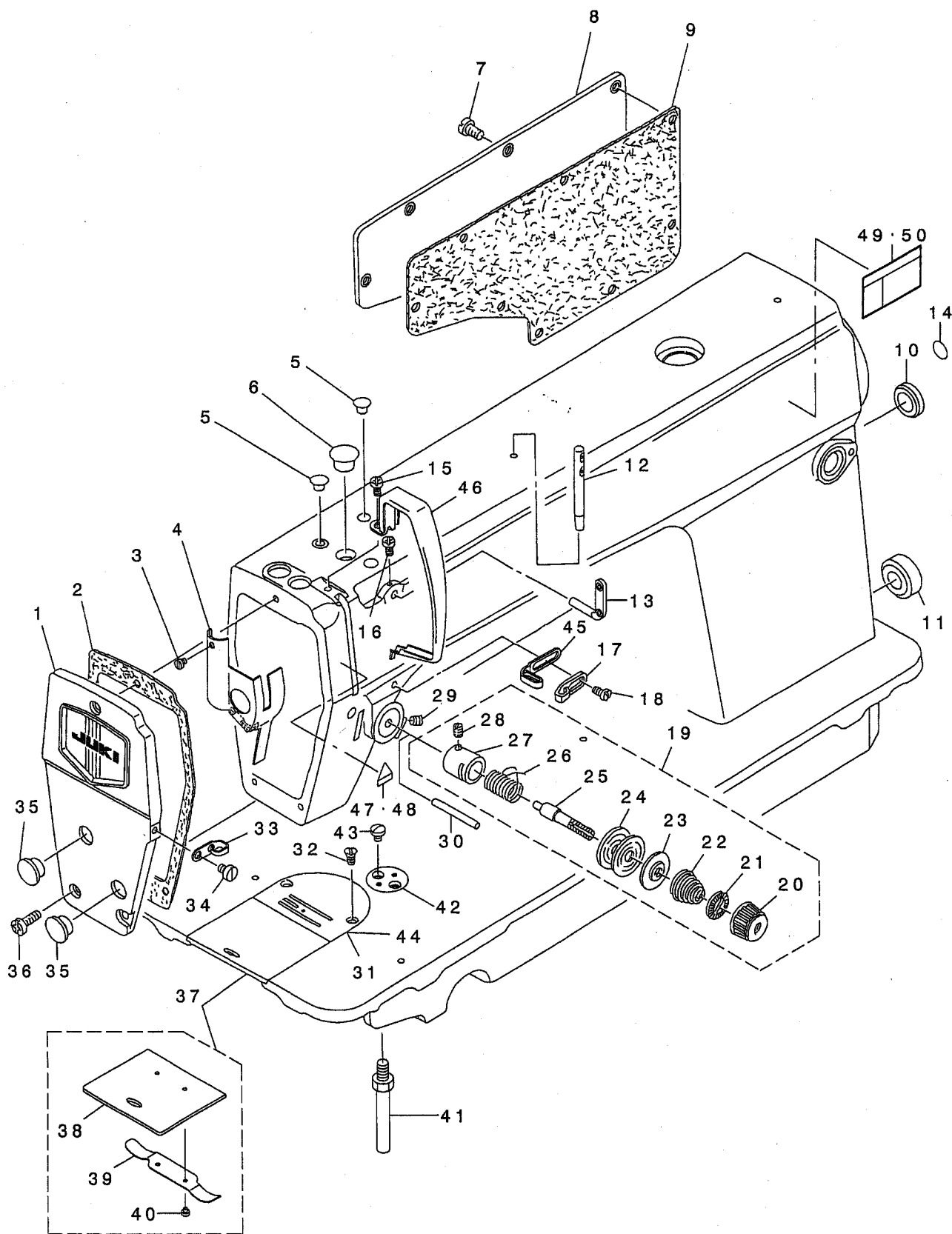
CONTENTS

目 次

1. MACHINE FRAME & MISCELLANEOUS COVER COMPONENTS	1
頭部・外装関係	
2. MAIN SHAFT & THREAD TAKE-UP LEVER COMPONENTS	3
上軸・天秤関係	
3. NEEDLE BAR, UPRIGHT SHAFT & HOOK DRIVING SHAFT COMPONENTS	5
針棒・立軸・下軸関係	
4. HAND LIFTER COMPONENTS	7
押え上げ関係	
5. FEED MECHANISM COMPONENTS	9
送り関係	
6. OIL LUBRICATION COMPONENTS	11
給油関係	
7. OIL RESERVOIR COMPONENTS	13
油溜関係	
8. BELT COVER & BOBBIN WINDER COMPONENTS	15
ベルトカバー・糸巻関係	
9. THREAD STAND COMPONENTS	16
糸立装置関係	
10. EXCLUSIVE PARTS FOR DDL-5600NR	17
DDL-5600NR 専用部品	
11. EXCLUSIVE PARTS FOR DDL-5600NJ	19
DDL-5600NJ 専用部品	
12. LIST FOR INFORMATION OF CHANGE	20
変更情報リスト	
NUMERICAL INDEX OF PARTS	21
索引	

1. MACHINE FRAME & MISCELLANEOUS COVER COMPONENTS

頭部・外装関係

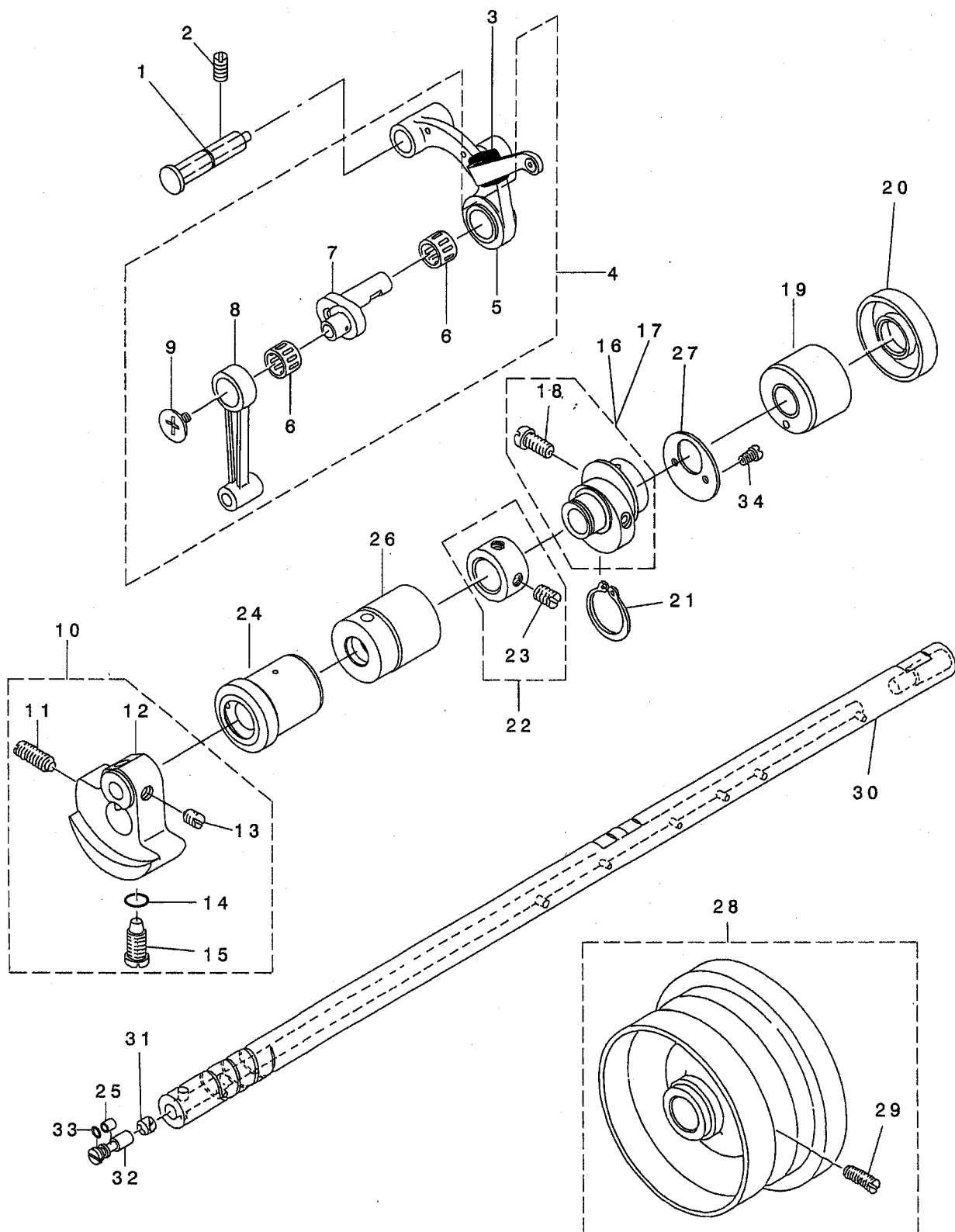


REF. NO	NOTE	PART NO.	DESCRIPTION	品名	Qty
1		110-70851	FACE PLATE ASM.	メンイタ クミ	1
2		110-00304	FACE PLATE GASKET	メンイタハ ツキン	1
3		SS-6080320-SP	SCREW 1/8-44 L= 2.5	ヒラネジ 1/8-44 L=2.5	1
4		114-00553	ARM OIL SHIELD ASM.	メンア ヌホ ウハ ソ クミ	1
5		TA-0850604-RO	RUBBER PLUG	トメセシ	2
6		TA-1250705-RO	RUBBER PLUG	トメセシ	1
7		SS-4120915-SP	SCREW 3/16-28 L=9	ナハ ネジ 3/16-28 L=9	8
8		110-70901	SIDE PLATE	マト イタ	1
9		110-00619	GASKET	マト イタ ハ ツキン	1
10		TA-2000502-RO	RUBBER PLUG	トメセシ	1
11		TA-2101002-RO	RUBBER PLUG	トメセシ	1
12		229-58300	NEEDLE THREAD GUIDE PIN	イトアンナイホ ウ	1
13		229-20706	TWO EYELET	フタツメイトカケ	1
14		100-04109	GROUND MARK	グランド マーク	1
15		SS-4120615-SP	SCREW 3/16-28 L=6	ナハ ネジ 3/16-28 L=6	1
16		SS-4120615-SP	SCREW 3/16-28 L=6	ナハ ネジ 3/16-28 L=6	1
17		110-91006	ARM THREAD GUIDE (HA)	ア-ム イトアンナイ (HA)	1
18		110-01500	SCREW	ア-ム イトアンナイ A トメネジ	1
19		110-73558	THREAD TENSION ASM.	イトチヨウツ クミ	1
20		110-72204	TENSION NUT	イトチヨウツ ナット	(1)
21		B3120-125-000	ROTATING STOPPER	イトチヨ-ツサラ カイテント メ	(1)
22		B3114-232-000	THREAD TENSION SPRING	イトチヨ-ツ ハ ネ	(1)
23		B3132-552-000	THREAD TENSION DISK PRESSER	イトチヨ-ツ サラオサエ	(1)
24		B3126-012-000	THREAD TENSION DISK	イトチヨ-ツサラ	(2)
25		B3115-552-000	TENSION POST	イトチヨ-ツ ホ -	(1)
26		B3128-012-000	TAKE-UP SPRING	イトトリハ ネ	(1)
27		B3111-552-B00	TENSION POST SOCKET	イトチヨ-ツ ホ -ダ イ	(1)
28		SS-8090670-SP	SCREW 9/64-40 L= 5.5	トメネジ 9/64-40 L=5.5	(1)
29		SS-8150710-SP	SCREW 15/64-28 L=7	トメネジ 15/64-28 L=7	1
30		B3118-552-E00	TENSION RELEASING	ビ ソ	1
31		D1109-555-EOL	THROAT PLATE	ハリイタ	1
32		SS-2110920-TP	SCREW 11/64-40 L=8.5	マルサラネジ 11/64-40 L=8.5	2
33		229-20607	ARM THREAD GUIDE B	ア-ムイトアンナイB	1
34		SS-6110610-TP	SCREW 11/64-40 L=6	ヒラネジ 11/64-40 L=6	1
35		TA-1250406-RO	RUBBER PLUG D=12.5 L=4	トメセシ D=12.5 L=4	2
36		SS-4120915-SP	SCREW 3/16-28 L=9	ナハ ネジ 3/16-28 L=9	3
37		229-01250	SLIDE PLATE ASM.	スハ リイタ(クミ)	1
38		229-01201	SLIDE PLATE	スハ リイタ	(1)
39		229-01300	SLIDE PLATE SPRING	スハ リイタハ ネ	(1)
40		SS-6060210-SP	SCREW 3/32-56 L= 1.9	ヒラネジ 3/32-56 L=1.9	(2)
41		110-01104	BED SCREW STUD	ハ ットチユウ	4
42		229-02605	RULER STOP SEAT	ツ ヨウキ トメサ	1
43		SS-7110540-SP	SCREW 11/64-40 L=5	マルヒラネジ 11/64-40 L= 5	2
44	01	D1109-560-E0B	THROAT PLATE	ハリイタ	1
45	01	D1126-560-E00-A	ARM THREAD GUIDE A	ア-ムイトアンナイ A	1
46		114-15205	THREAD TAKE-UP LEVER COVER(JE)	テンピ ソカハ -(JEショウ)	1
47	02	CM-3002000-01	ATTENTION SEAL	ユビ ケガ チュウイソ-ル(16)	1
48	03	CM-3002000-B1	LABEL(16)	ハサミコミチュウイソ-ル(16)	1
49	03	CM-3002001-01	SAFETY LABEL, 1(SMALL).	アンセ ソラハ ル 1(ショウ)	1
50	04	CM-3002001-A1	SAFETY LABEL, 3 (SMALL).	アンセ ソラハ ル 3(ショウ)	1

NOTE (注記) 01....FOR DDL-5600NU DDL-5600NU用
02....FOR JE JE用
03....FOR JAPAN 日本用
04....EXCEPT JE, JAPAN JE,日本は除く

2. MAIN SHAFT & THREAD TAKE-UP LEVER COMPONENTS

上軸・天秤関係



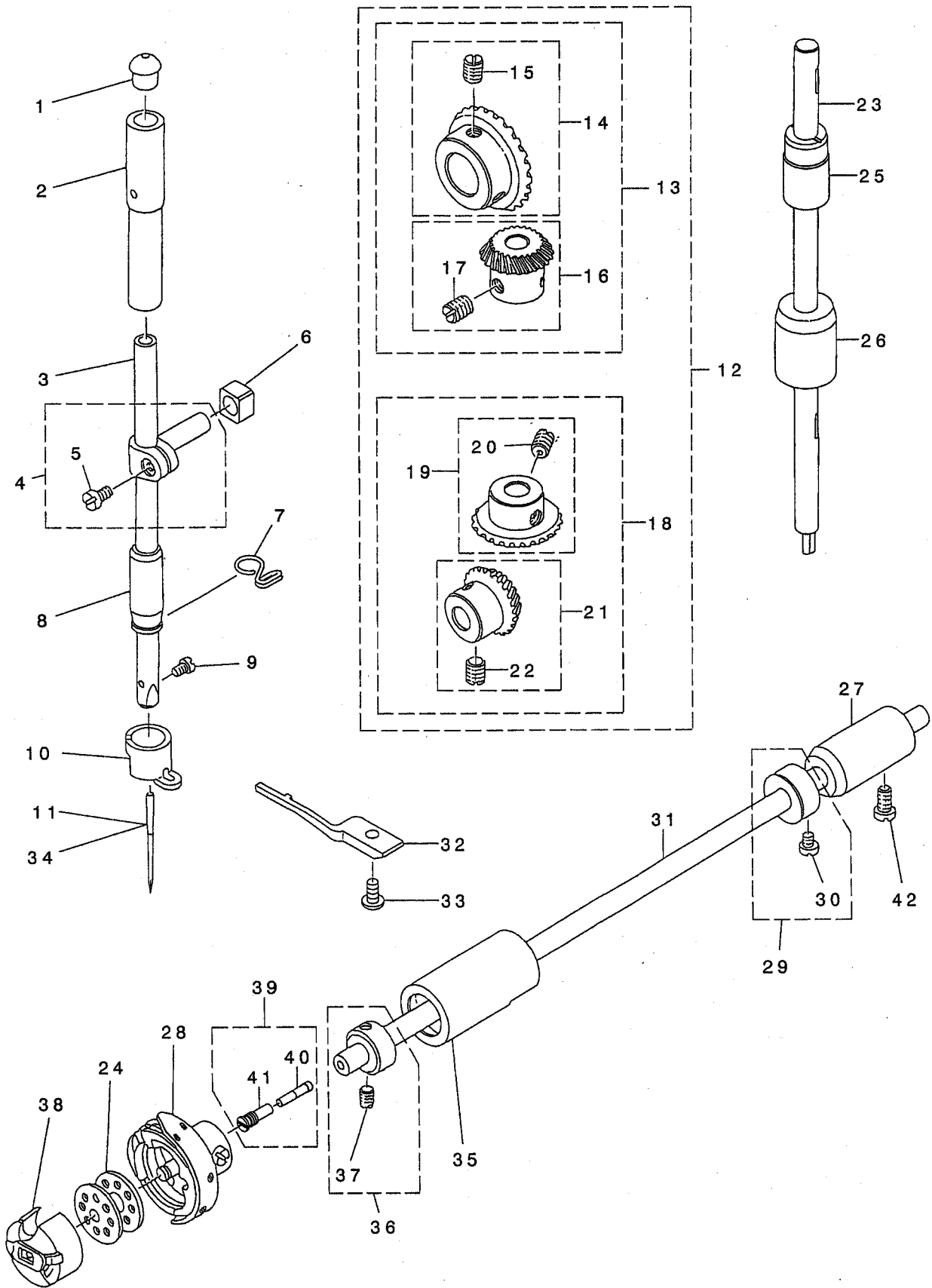
REF. NO	NOTE	PART NO.	DESCRIPTION	ト ッ メ イ	Qty
1		110-17357	THREAD TAKE-UP CRANK SHAFT ASM	テンビ・ンササエツ・ク クミ	1
2		SS-8151150-SP	SCREW 15/64-28 L=10.5	トメネツ・ 15/64-28 L=10.5	1
3		B1909-505-000	RUBBER	テンビ・ンアブ・ラキリゴ・ム	1
4		114-03979	THREAD TAKE-UP LEVER ASM.	リンクテンビ・ン ケツゴ・ウ	1
5		114-03961	THREAD TAKE-UP LEVER ASM.	リンクテンビ・ン クミ	(1)
6	02	B1905-541-B00	NEEDLE BEARING	テンビ・ン ニト・ルハ・アリング	(2)
7		110-91600	NEEDLE BAR CRANK H	ハリホ・ウ クランク H	(1)
8		B1408-552-000	NEEDLE BAR CRANK ROD	ハリホ・ - クランクロツト	(1)
9		B1903-552-000	LEFT SCREW	ヒダ・リネツ	(1)
10		114-01353	COUNTER WEIGHT ASM.	ツリアイオモリ (クミ)	1
11		SS-8681650-TP	SCREW 9/32-28 L=16	トメネツ・ 9/32-28 L=16	(1)
12		114-01312	COUNTER WEIGHT	ツリアイス	(1)
13		SS-8660610-TP	SCREW 1/4-40 L=6	トメネツ・ 1/4-40 L=6	(2)
14		RO-0442401-00	RUBBER RING	オリング	(1)
15		SS-7681650-TP	SCREW 9/32-28 L=16	マルヒラネツ・ 9/32-28 L=16	(1)
16		114-02351	FEED LIFTING ECCENTRIC CAM ASM	オクリカムクミ	1
17	01	114-03151	FEED CAM ASM., U	オクリカム U クミ	1
18		SS-6661110-SP	SCREW 1/4-40 L=11	ヒラネツ・ 1/4-40 L=11	(2)
19		110-02409	MAIN SHAFT BUSHING, REAR	ウワツ・ クウツロメタル	1
20		110-02508	OIL SEAL	メタル オイルシール	1
21		RC-1850001-KP	SNAP RING 18.5	Cカ・ タトメツ 18.5	1
22		CS-147121A-SH	THRUST COLLAR ASM. D=14.72 W=12	スラストウケ D=14.72 W=12 クミ	1
23		SS-8660610-TP	SCREW 1/4-40 L=6	トメネツ・ 1/4-40 L=6	(2)
24		229-03207	MAIN SHAFT BUSHING, FRONT	ウワツ・ クマエメタル	1
25		B1215-552-000	OIL ADJUSTING COLLAR	クランク ユリヨ- チヨ-セツカラ-	1
26		110-02300	BUSHING, INTERMEDIATE	ウワツ・ クナカメタル	1
27		114-02401	THRUST COLLAR	オクリカム スラスト ウケ	1
28		110-71354	FLYWHEEL ASM.	ハズ・ ミグ・ ルマ クミ	1
29		SS-8151550-SP	SCREW 15/64-28 L=15	トメネツ・ 15/64-28 L=15	(2)
30		229-03009	MAIN SHAFT	ウワツ・ ク	1
31		110-02904	ROLLER FELT	メンブ・ ユリヨウ チヨウセツツアエルト	1
32		B1213-552-000-A	OIL ADJUSTING PIN	クランクユリヨ- チヨ-セツビ・ン	1
33		RO-0291801-00	RUBBER RING	オリング	1
34		SS-6090650-SP	SCREW 9/64-40 L=6	ヒラネツ・ 9/64-40 L=6	2

NOTE (注記) 01....FOR DDL-5600NU
02....SELECTIVE PART

DDL-5600NU用
選択部品

3. NEEDLE BAR, UPRIGHT SHAFT & HOOK DRIVING SHAFT COMPONENTS

針棒 · 立軸 · 下軸關係



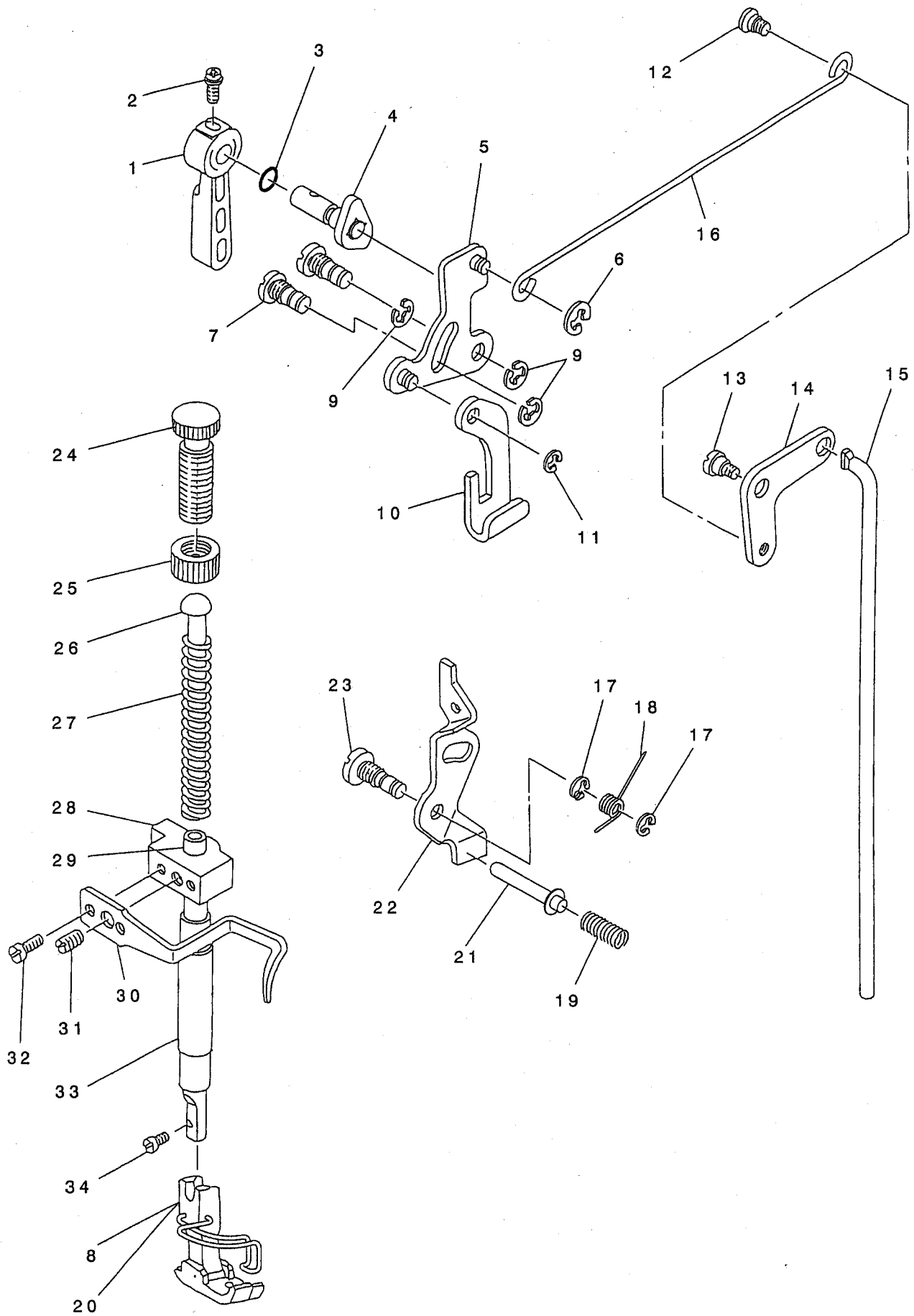
REF. NO	NOTE	PART NO.	DESCRIPTION	ヒョウメイ	Qty
1		B1405-012-000	CAP	キャップ	1
2		B1402-552-000-A	NEEDLE BAR BUSHING, UPPER	ハリホ - ウワメタル	1
3		114-01809	NEEDLE BAR	ハリホ ウ	1
4		B1411-552-0A0	NEEDLE BAR CONNECTING ASM.	ハリホ - タキクミ	1
5		SS-6090670-TP	SCREW 9/64-40 L=6	ヒラネジ 9/64-40 L=6	(1)
6		B1414-555-000	SLIDE BLOCK	ハリホ ウダキ アンナイコロ	1
7		B1419-553-000	NEEDLE BAR THREAD GUIDE	ハリホ - イアンナイ	1
8		110-05105	NEEDLE BAR BUSHING, LOWER	ハリホ ウシタメタル	1
9		SS-7080510-TP	SCREW 1/8-44 L=4.5	マルヒラネジ 1/8-44 L=4.5	1
10		114-01619	NEEDLE BAR THREAD GUIDE	ハリホ ウイトカケ	1
11		MDB-100B2100	NEEDLE DBX1 #21	ハリ DBX1 #21	1
12		B1306-155-0C0	GEAR & PINION ASM.	カサハク ルマ シヨケ クミ	1
13		B1306-155-0B0	GEAR & PINION ASM., UPPER	ウワカサハク ルマ クミ	(1)
14		B1305-012-0A0	GEAR ASM.	ウワカサハク ルマ タイクミ	(1)
15		SS-8660810-TP	SCREW 1/4-40 L=8	トメネジ 1/4-40 L=8	(2)
16		B1306-155-0A0	PINION ASM.	ウワカサハク ルマ シヨケ クミ	(1)
17		SS-8660810-TP	SCREW 1/4-40 L=8	トメネジ 1/4-40 L=8	(2)
18		B1307-155-0B0	GEAR & PINION ASM., LOWER	シタカサハク ルマ クミ	(1)
19		B1307-155-0A0	GEAR ASM. LARGE	シタカサハク ルマ タイクミ	(1)
20		SS-8660810-TP	SCREW 1/4-40 L=8	トメネジ 1/4-40 L=8	(2)
21		B1308-155-0A0	PINION ASM.	シタカサハク ルマ シヨウクミ	(1)
22		SS-8660810-TP	SCREW 1/4-40 L=8	トメネジ 1/4-40 L=8	(2)
23		114-01403	UPRIGHT SHAFT	タテシク	1
24		B9117-201-000	BOBBIN	ホビソ	1
25		229-05103	UPRIGHT SHAFT BUSHING, UPPER	タテシク ウワメタル	1
26		110-04207	UPRIGHT SHAFT BUSHING, LOWER	タテシク クシタメタル	1
27		110-15807	BUSHING, REAR	シモシク クアトメタル B	1
28		B1830-201-0A0	HOOK ASM.	カマ クミ	1
29		CS-079101A-SH	THRUST COLLAR ASM. D=7.94 W=10	スラストウケ D=7.94 W=10 クミ	1
30		SS-6110420-TP	SCREW 11/64-40 L=4.8	ヒラネジ 11/64-40 L=4.8	(2)
31		114-03300	HOOK DRIVING SHAFT	シモシク	1
32		114-03508	POSITIONING FINGER	ナカカ マオサエ	1
33		SS-4110915-TP	SCREW 11/64-40 L=9	ナハネジ 11/64-40 L=9	1
34	01	MC-2005014-00	NEEDLE 134 140	ハリ シユメツツ 134 NM140	1
35		114-03409	BUSHING ASM., FRONT	シモシク マエメタル	1
36		CS-079073A-SH	THRUST COLLAR ASM.	スラストウケ クミ	1
37		SS-8110410-TP	SCREW 11/64-40 L= 3.5	トメネジ 11/64-40 L=3.5	(2)
38		B1837-201-0A0	BOBBIN CASE ASM.	ホビソ ケース クミ	1
39		114-04753	OIL SEAL SCREW	シモシク クマエトメネジ クミ	1
40		114-04704	OIL WICK	シモシク クマエトメネジ ユツソ	(1)
41		B1808-552-000	OIL SEAL SCREW	ユツソ トメネジ	(1)
42		SS-4120915-SP	SCREW 3/16-28 L=9	ナハネジ 3/16-28 L=9	1

NOTE (注記) 01....FOR JE

JE用

4. HAND LIFTER COMPONENTS

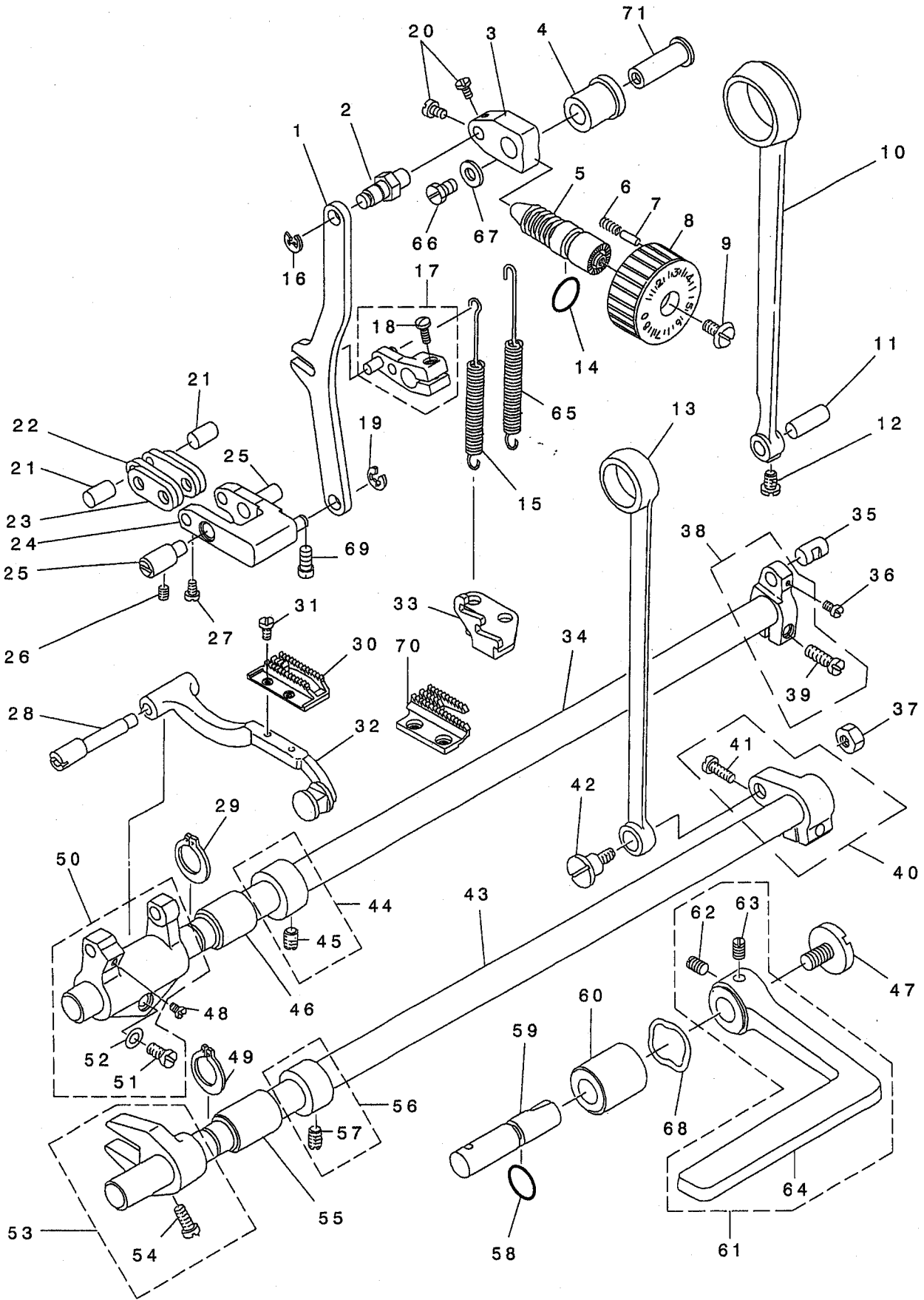
押え上げ関係



REF. NO	NOTE	PART NO.	DESCRIPTION	ヒソメイ	Qty
1		110-71800	HAND LIFTER	オサエアケ レハ-	1
2		B1521-555-000	SCREW	オサエアケ レハ- トメネツ	1
3		RO-0371801-00	RUBBER RING	オリツク	1
4		229-08552	HAND LIFTER CAM ASM.	オサエアケ カム(クミ)	1
5		110-06350	HAND LIFTER LINK	ヒキアケ リンク クミ	1
6		RE-0500000-KO	E-RING	Eカ タメワ 5	1
7		110-06509	LINK SHAFT	ヒキアケ リンクツク	2
8		D1524-555-EBL	PRESSER FOOT ASM.	ツユオサエ クミ (ハリカ-トツキ)	1
9		RE-0500000-KO	E-RING	Eカ タメワ 5	3
10		110-06202	LIFTING LEVER	ヒキアケ イタ	1
11		110-07309	E-RING	ヒサアケ リンク Eリンク	1
12		110-07101	HINGE SCREW	ヒサアケ ヨコホウネツ	1
13		SD-0720331-SP	HINGE SCREW D= 7.24 H= 3.3	タネツ D=7.24 H=3.3	1
14		229-08800	KNEE LIFTER LINK	ヒサアケ リンク	1
15		229-09006	KNEE LIFTER CONNECTING ROD	ヒサアケ レンケツホウ	1
16		110-06900	LIFTING LEVER CONNECTING ROD	ヒサアケ ヨコホウ	1
17		RE-0500000-KO	E-RING	Eカ タメワ 5	2
18		110-18207	TENSION RELEASE RETURN SPRING	イトユルメイタ モトシハネ	1
19		110-18405	TENSION RELEASE PIN SPRING	イトユルメヒソハネ	1
20	01	D1524-560-EBB	PRESSER FOOT ASM.	ツユオサエ クミ	1
21		110-18306	TENSION RELEASE SUPPORTING PIN	イトユルメホツヨビソ	1
22		110-18009	TENSION RELEASE PLATE	イトユルメイタ	1
23		110-18108	TENSION RELEASE SHAFT	イトユルメイタツク	1
24		110-71602	PRESSER SPRING REGULATOR	オサエ チヨウセツネツ	1
25		110-71701	NUT	オサエ チヨウセツネツ ナット	1
26		229-07703	PRESSER GUIDE BAR	オサエアンナイホウ	1
27		114-01502	BUTTON CLAMP PRESSURE SPRING	オサエ チヨウセツハネ	1
28		110-06004	PRESSER BAR GUIDE BRACKET	オサエホウウタキ	1
29		B1501-127-000	PRESSER BAR	オサエホウ	1
30		110-06103	PRESSER BAR THREAD GUIDE	オサエホウウタキ イトアンナイ	1
31		SS-8660810-TP	SCREW 1/4-40 L=8	トメネツ 1/4-40 L=8	1
32		SS-6090910-SP	SCREW 9/64-40 L=9	ヒラネツ 9/64-40 L=9	2
33		D1510-491-D00	BUSHING, LOWER	オサエホウウシタメタル	1
34		SS-7091110-SP	SCREW 9/64-40 L=10.5	マルヒラネツ 9/64-40 L=10.5	1
		NOTE (注記)	01...FOR DDL-5600NU	DDL-5600NU用	

5. FEED MECHANISM COMPONENTS

送り関係



REF. NO	NOTE	PART NO.	DESCRIPTION	ト ヨ メ イ	Qty
1		113-02106	FEED ADJUST ROD	オクリチヨウセツロツト	1
2		113-02817	PIN	オクリチヨウセツダ イビ	1
3		114-02716	FEED REGULATOR	オクリチヨウセツダ イ	1
4		229-11705	FEED REGULATOR BUSHING	オクリチヨウセツダ イメタル	1
5		110-09909	FEED REGULATOR SCREW	オクリチヨウセツネジ	1
6		229-12109	FEED REGULATOR PIN SPRING	オクリチヨウセツビ ヲハ ネ	1
7		110-52701	PIN	オクリ チヨウセツ ビ	1
8		114-02203	FEED DIAL	オクリダ イヤル	1
9		SS-6121860-SP	SCREW 3/16-28 L=18	ヒラネジ 3/16-28 L=18	1
10		114-02500	ROCKER SHAFT CONNECTING ROD	スイハイ オクリロツト	1
11		229-11101	WALKING FOOT PIN C	スイハイオクリビ ヲC	1
12		SS-6090620-SP	SCREW 9/64-40 L=6	ヒラネジ 9/64-40 L=6	1
13		110-14008	CONNECTING ROD	シ ヨウケ オクリロツト	1
14		RO-0922702-00	RUBBER RING	オリツク	1
15		113-05000	SPRING	オクリレハ -ハ ネ	1
16		RE-0500000-KO	E-RING	Eガ タメワ 5	1
17		113-02254	FEED REVERSE ARM ASM.	オクリレハ -ウデ (クミ)	1
18		SS-7121410-TP	SCREW 3/16-28 L=14	マルヒラネジ 3/16-28 L=14	(1)
19		RE-0500000-KO	E-RING	Eガ タメワ 5	1
20		SS-6090560-TP	SCREW 9/64-40 L=4.5	ヒラネジ 9/64-40 L=4.5	2
21		229-10905	WALKING FOOT PIN A	スイハイオクリビ ヲA	2
22		113-03005	CONNECTING LINK, B	レンケツリンク B	2
23		113-02908	CONNECTING LINK, A	レンケツリンク A	2
24		113-03161	FEED ADJUST LINK ASM.	オクリチヨウセツリンク(クミ)	1
25		110-08802	ADJUSTING LINK FULCRUM SHAFT A	チヨウセツリンクラデンシ ヲ A	2
26		SS-8150710-SP	SCREW 15/64-28 L=7	トメネジ 15/64-28 L=7	2
27		SS-6090620-SP	SCREW 9/64-40 L=6	ヒラネジ 9/64-40 L=6	2
28		229-40803	FEED BAR SHAFT	オクリダ イツ ク	1
29		RC-0150001-KP	RETAINING RING 13.8	Cガ タメワ 13.8	1
30		D1613-560-E0A	FEED DOG	オクリハ	1
31		SS-4080620-TP	SCREW 1/8-44 L=6	ナハ ネジ 1/8-44 L=6	2
32		110-37355	FEED BAR ASM.	オクリダ イ クミ	1
33		113-01900	FEED SPRING HOOK	オクリハ ネカケ	1
34		229-12901	FEED ROCKER SHAFT	スイハイオクリシ ヲク	1
35		229-11002	WALKING FOOT PIN B	スイハイオクリビ ヲB	1
36		SS-6090620-SP	SCREW 9/64-40 L=6	ヒラネジ 9/64-40 L=6	1
37		NS-6680410-SP	NUT 9/32-28	ロツカクナツト 9/32-28	1
38		114-02658	FEED ROCK SHAFT CRANK	スイハイオクリウデ クミ	1
39		SS-6121610-SP	SCREW 3/16-28 L=15.5	ヒラネジ 3/16-28 L=15.5	(1)
40		229-15151	FEED ARM COMPL.	シ ヨウケ オクリウデ (クミ)	1
41		SS-7121610-SP	SCREW 3/16-28 L=15.5	マルヒラネジ 3/16-28 L=15.5	(1)
42		SD-1000801-SH	HINGE SCREW D=10 H=8	ダ ヲネジ D=10 H=8	1
43		229-15201	FEED DRIVING SHAFT	シ ヨウケ オクリシ ヲク	1
44		CS-147121A-SH	THRUST COLLAR ASM. D=14.72 W=12	スラストウケ D=14.72 W=12 クミ	1
45		SS-8660610-TP	SCREW 1/4-40 L=6	トメネジ 1/4-40 L=6	(2)
46		110-10907	FEED ROCKER SHAFT BUSHING	オクリシ ヲクメタル	1
47		SS-7620750-SP	SCREW 3/16-32 L= 6.5	マルヒラネジ 3/16-32 L=6.5	1
48		SS-7110740-TP	SCREW 11/64-40 L=7	マルヒラネジ 11/64-40 L=7	1
49		RC-0150001-KP	RETAINING RING 13.8	Cガ タメワ 13.8	1
50		229-40654	FEED ROCKER ASM.	オクリダ イウデ (クミ)	1
51		SS-7121410-TP	SCREW 3/16-28 L=14	マルヒラネジ 3/16-28 L=14	(1)
52		WP-0480856-SP	WASHER 4.8X8.4X0.8	ヒラザ ガ ネ 4.8X8.4X0.8	(1)
53		229-15359	DRIVING SHAFT CRANK ASM.	シ ヨウケ オクリシ ヲクメタル(クミ)	1
54		SS-7111120-SP	SCREW 11/64-40 L=10.5	マルヒラネジ 11/64-40 L=10.5	(1)
55		110-10907	FEED ROCKER SHAFT BUSHING	オクリシ ヲクメタル	1
56		CS-147121A-SH	THRUST COLLAR ASM. D=14.72 W=12	スラストウケ D=14.72 W=12 クミ	1
57		SS-8660610-TP	SCREW 1/4-40 L=6	トメネジ 1/4-40 L=6	(2)
58		RO-0781901-00	RUBBER RING	オリツク	1
59		110-53105	FEED REVERSE SHAFT	オクリレハ -シ ヲク	1
60		110-10709	FEED LEVER METAL	オクリレハ -シ ヲク メタル	1
61	*	229-12752	FEED LEVER ASM.	オクリレハ -(クミ)	1
62		SS-8661030-SP	SCREW 1/4-40 L=10	トメネジ 1/4-40 L=10	(1)
63		SS-8661040-TP	SCREW 1/4-40 L=10	トメネジ 1/4-40 L=10	(1)
64	*	229-12703	FEED LEVER	オクリレハ -	(1)
65		113-02619	SPRING	オクリチヨウセツダ イハ ネ	1
66		SS-9661120-CP	SCREW 1/4-40 L=10.5	ロツカクネ ヲト 1/4-40 L=10.5	1
67		WP-0702026-SP	WASHER 7X15X2	ヒラザ ガ ネ 7X15X2	1
68		WZ-1250300-KO	WAVED WASHER 12.5X17X0.3	ナミガ タザ ガ ネ 12.5X17X0.3	1
69		SS-6151220-SP	SCREW 15/64-28 L=11.5	ヒラネジ 15/64-28 L=11.5	1
70	01	D1613-560-E00	FEED DOG	オクリハ	1
71		113-85127	FEED REGULATOR SHAFT	オクリチヨウセツダ イツ ク	1

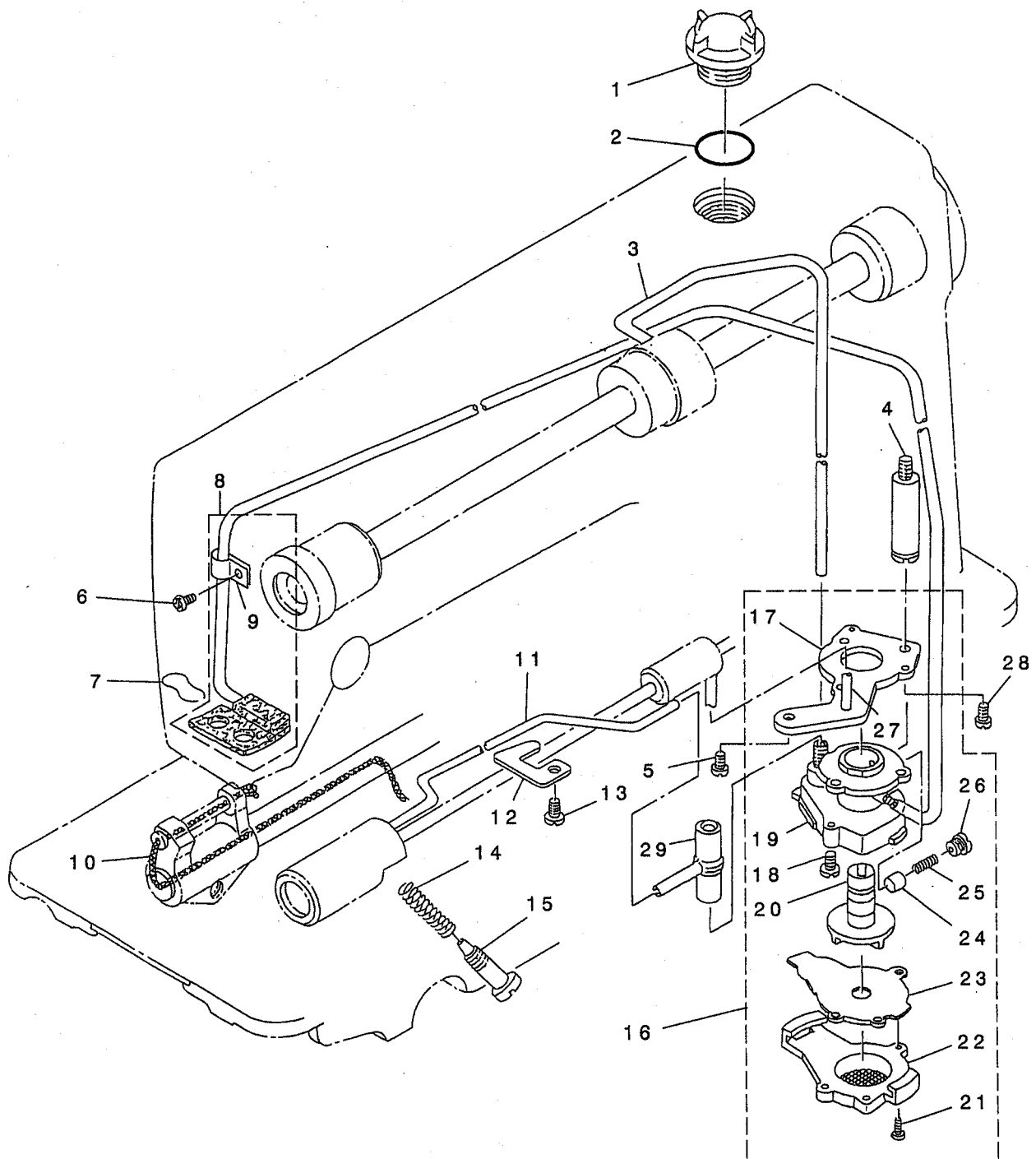
NOTE (注記)

01...FOR DDL-5600NU

DDL-5600NU用

6. OIL LUBRICATION COMPONENTS

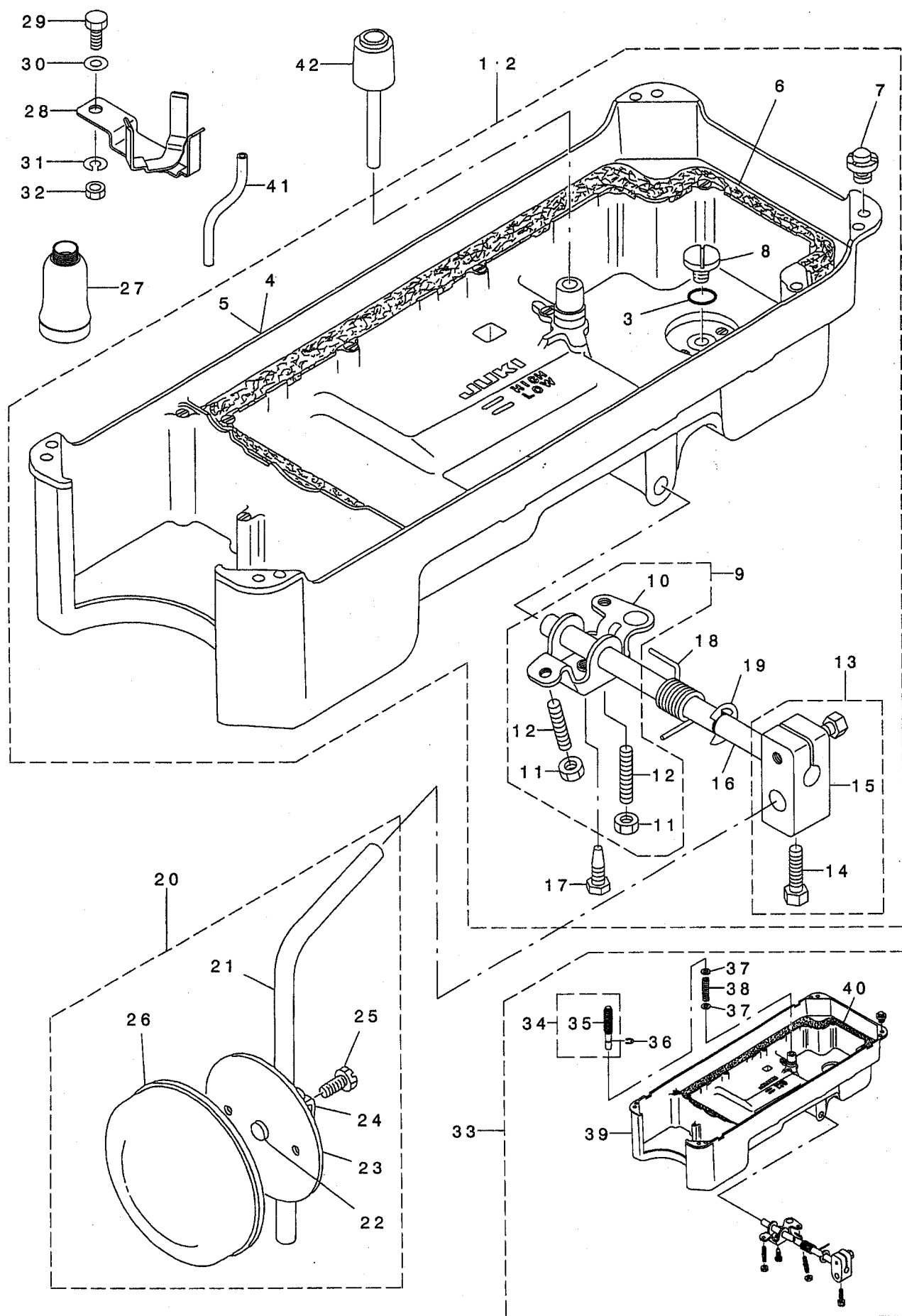
給油関係



REF. NO	NOTE	PART NO.	DESCRIPTION	キ ャ ム イ	Qty
1		B3530-555-000	OIL SIGHT WINDOW	アブ ラマト	1
2		RO-1952401-00	RUBBER RING	オリツク	1
3		110-21201	MAIN SHAFT OIL TUBE	ウツツ クキユウ ハ イフ	1
4		113-92107	OIL PUMP SUPPORT	ホ ンフ タイ シチユウ	1
5		SS-4150915-SP	SCREW 15/64-28 L=9	ナハ ネジ 15/64-28 L=9	1
6		SS-4120615-SP	SCREW 3/16-28 L=6	ナハ ネジ 3/16-28 L=6	1
7		229-25101	OIL FELT PRESSER	カンリユウフエルトオサエ	1
8		229-24153	RETURN PIPE ASM.	カンリユウハ イフ (クミ)	1
9		229-24302	RETURN PIPE HOLDER	カンリユウハ イフ オサエ	(1)
10		CQ-2520000-00	OIL WICK	ユツシ	0.3
11		229-24500	HOOK OIL TUBE	カマキユウハ イフ	1
12	*	229-24807	PIPE HOLDER, LOWER	ハ イフ オサエシタ	1
13		SS-4150915-SP	SCREW 15/64-28 L=9	ナハ ネジ 15/64-28 L=9	1
14	*	229-24906	OIL REGULATOR SCREW SPRING	ユリヨウチヨウセツネジ ハ ネ	1
15		B3514-412-000	OIL ADJUSTING SCREW	シタジ クマエメタル ユリヨ-チヨ-セツネジ	1
16		114-04555	LUBRICATING OIL PUMP ASM.	キユウホ ンフ タイ クミ	1
17		110-20302	OIL PUMP INSTALLING BASE	ホ ンフ タイ トリツケイタ	(1)
18		SL-4030851-SF	SCREW M3 L=8	サ カ ネツキ ナハ コネジ M3 L=8	(3)
19		110-20005	OIL PUMP	ホ ンフ タイ	(1)
20		110-20708	OIL PUMP IMPELLER	インハ ラ-	(1)
21		SE-4301041-SR	SCREW D=3 L=10	タツフ タイネジ D=3 L=10	(3)
22		110-20203	LUBRICATING OIL PUMP COVER	ホ ンフ タイフタ	(1)
23		110-20807	OIL PUMP IMPELLER COVER	ホ ンフ タイウケイタ	(1)
24		110-20401	PLUNGER	フ ランジ ヤ	(1)
25		110-20609	PLUNGER SPRING	フ ランジ ヤ ハ ネ	(1)
26		110-20500	PLUNGER SCREW	フ ランジ ヤ ネジ	(1)
27		114-04605	HOOK DRIVING SHAFT OIL TUBE	シモジ ク キユウハ イフ	(1)
28		SS-6111010-TP	SCREW 11/64-40 L= 9.5	ヒラネジ 11/64-40 L=9.5	1
29		110-21409	RUBBER JOINT	キユウハ イフ ツキ テ	1

7. OIL RESERVOIR COMPONENTS

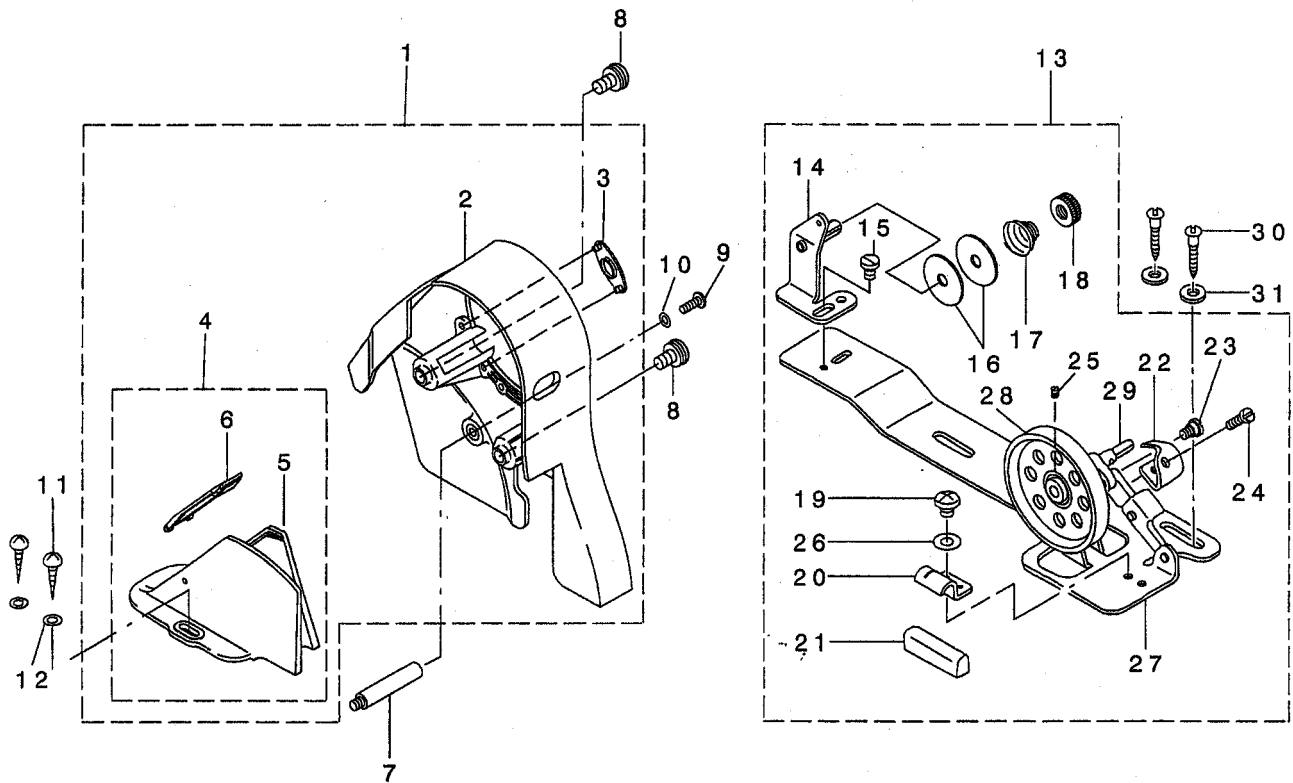
油溜關係



REF. NO	NOTE	PART NO.	DESCRIPTION	ヒソメイ	Qty
1		110-47057	OIL RESERVOIR ASM.	アブラダマリクミ	1
2	01	111-42064	OIL RESERVOIR ASM.	アブラダマリケツゴウ	1
3		RO-0982401-00	RUBBER RING	オリング	(1)
4		110-23017	OIL RESERVOIR	アブラダマリ	(1)
5	01	111-42056	OIL RESERVOIR ASM.	アブラダマリクミ	(1)
6		110-24700	GASKET	アブラダマリハッキン	(1)
7		110-47107	RUBBER CUSHION	トウフササエコム	(4)
8		SS-6700710-SH	SCREW 5/16-24 L=7	ヒラネツ 5/16-24 L=7	(1)
9		229-32156	KNEE LIFTER ROTATION ARM ASM.	ヒザアケカイトンウテ(クミ)	(1)
10		229-32107	KNEE LIFTER ROTATION ARM	ヒザアケカイトンウテ	(1)
11		NM-6060001-SE	NUT M6	ロツカクナツト M6 1シユ	(2)
12		SM-8063012-TR	SCREW M6 L=30	トメネツ	(2)
13		229-32453	BRACKET ASM.	ヒザアテタテツクトリツケウテ(クミ)	(1)
14		229-34707	SCREW	ヒザアテタテツクトリツケウテツメネツ	(2)
15		229-32404	BRACKET	ヒザアテタテツクトリツケウテ	(1)
16		229-32305	KNEE PRESS ROD	ヒザアテヨコツク	(1)
17		SM-9061853-SR	SCREW M6 L=17.5	ロツカクホルト	(1)
18		229-32206	SPRING	ヒザアケカイトンウテハネ	(1)
19		RE-1000000-KO	E-RING 10	Eカトメワ 10	(1)
20		110-23751	KNEE PRESS PLATE ASM.	ヒザアテイタクミ	1
21		B3419-122-000	KNEE LIFTER PLATE ROD	ヒザアテタテツク	(1)
22		110-24403	RUBBER	ヒザアテゴム	(1)
23		110-23702	KNEE PRESS PLATE	ヒザアテイタ	(1)
24		110-23801	KNEE PRESS PLATE HOLDER	ヒザアテイタササエ	(1)
25		SM-9061203-SE	SCREW M6 L=12	ロツカクホルト M6 L=12	(1)
26		B3431-552-000-A	KNEE PRESS PLATE COVER	ヒザアテイタカハ-	(1)
27		B9121-012-000	OIL CAN	アブラビン	1
28		110-74408	SUPPORT BASE	アブラサシウケダイ	1
29		SM-9082023-SE	SCREW M8 L=20	ロツカクホルト M8 L=20	1
30		WP-0871602-SE	WASHER 8.7X18X1.6	ヒラサカネ 8.7X18X1.6	1
31		WS-0861410-KR	SPRING WASHER 8.6X15X1.4	ハネサカネ 8.6X15X1.4	1
32		NM-6080721-SE	NUT M8	ロツカクナツト M8	1
33	02	114-10453	OIL RESERVOIR JE ASM.	アブラダマリクミ JE	1
34	02	GAK-300010B0	KNEE PRESS LIFTER ROD ASM.	ゴムツキヒザアケオシホウウクミ	(1)
35	02	GAK-30004000	KNEE PRESS LIFTER ROD RUBBER	ヒザアケオシホウウゴム	(1)
36	02	RE-0400000-KO	E-RING 4	Eカトメワ 4	(1)
37	02	WP-0621016-SD	WASHER 6.2X13X1	ヒラサカネ 6.2X13X1	(2)
38	02	GAK-30005000	SPRING	ヒザアケオシホウハネ	(1)
39	02	114-10404	OIL RESERVOIR(JE)	アブラダマリ(JE)	(1)
40	02	111-41900	GASKET	アブラダマリハッキン	(1)
41		BP-9000000-00	VINYL TUBE D=9	ビニールパイプ 9ミリ	0.6
42		110-24304	KNEE PRESS LIFTER ROD	ヒザアケオシホウ	1
NOTE (注記)			01....FOR DDL-5600NU	DDL-5600NU用	
			02....FOR JE	JE用	

8. BELT COVER & BOBBIN WINDER COMPONENTS

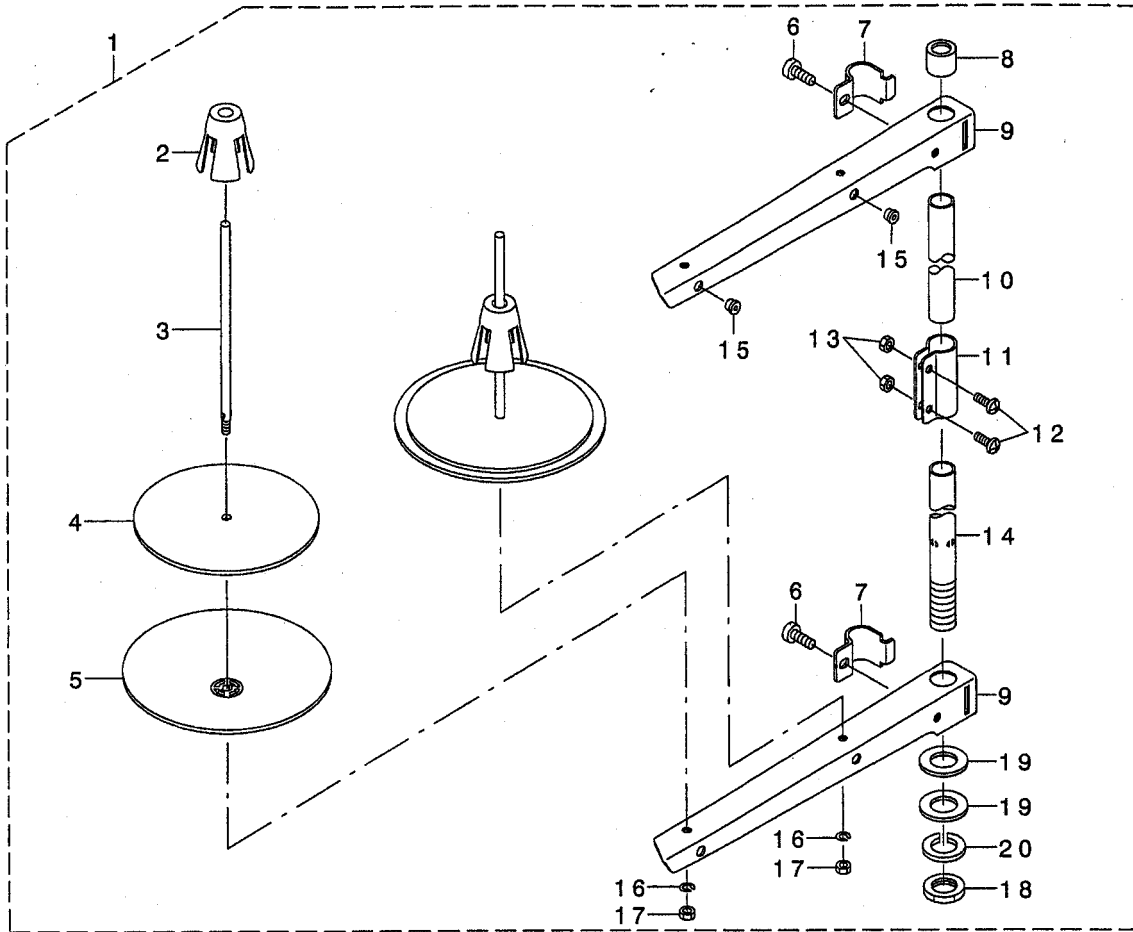
ベルトカバー・糸巻関係



REF. NO	NOTE	PART NO.	DESCRIPTION	品名	Qty
1		110-76650	BELT COVER ASM. (URBANE GREY)	ベルトカバー-(クミ)ア-バソグレ	1
2		110-76601	BELT COVER A	ベルトカバー-A	(1)
3		110-76700	BELT COVER A CAP	ベルトカバー-A キャップ	(1)
4		110-76858	BELT COVER B ASM.	ベルトカバー-B ケツゴウ	(1)
5		110-76809	BELT COVER B	ベルトカバー-B	(1)
6		110-76957	BELT COVER B CAP ASM.	ベルトカバー-B フタクミ	(1)
7		110-23504	BELT COVER SUPPORT, A	ベルトカバー-ツチウ A	1
8		110-25202	BELT COVER A SCREW	ベルトカバー-Aトメネジ	2
9		SS-4121415-SP	SCREW 3/16-28 L=14	ナメネジ 3/16-28 L=14	1
10		WP-0501016-SD	WASHER 5X10.5X1	ヒラサガネ 5X10.5X1	1
11		SK-3412000-SC	WOOD SCREW D=4.1 L=20	マルモクネジ D=4.1 L=20	2
12		WP-0450826-SC	WASHER 4.5X10X0.8	ヒラサガネ 4.5X10X0.8	2
13		114-15866	BOBBIN WINDER COMPL	イトマキソウチケツゴウ	1
14		110-78250	THREAD TENSION BRACKET ASM.	イトマキイトチヨウソウウダイケツゴウ	(1)
15		SS-7110840-SP	SCREW 11/64-40 L=7.8	マルヒラネジ 11/64-40 L=7.8	(1)
16		B3126-012-000	THREAD TENSION DISK	イトチヨ-ツサラ	(2)
17		B3129-012-B00	THREAD TENSION SPRING	イトチヨ-ツハネ B	(1)
18		B3125-012-000	THREAD TENSION NUT	イトチヨ-ツナツト	(1)
19		SS-4110515-SP	SCREW 11/64-40 L=5	ナメネジ 11/64-40 L=5	(1)
20		110-78102	PRESSER PLATE	セイトウコムオサエイタ	(1)
21		B3211-555-000	RUBBER BRAKE	セイト-ゴム	(1)
22		114-15908	POSITIONING FINGER	ホヒソサエ	(1)
23		SD-0490261-SP	HINGE SCREW D=4.9 H=2.6	タメネジ D=4.9 H=2.6	(1)
24		SS-7081310-SP	SCREW 1/8-44 L=12.5	マルヒラネジ 1/8-44 L=12.5	(1)
25		SM-8040502-TP	SCREW M4X0.7 L=5	トメネジ M4X0.7 L=5	(1)
26		WP-0480856-SP	WASHER 4.8X8.4X0.8	ヒラサガネ 4.8X8.4X0.8	(1)
27		110-77500	BOBBIN BASE	イトマキダイ	(1)
28		110-77609	BOBBIN PULLEY	イトマキケルマ	(1)
29		B3204-555-000	BOBBIN WINDER POST	イトマキツク	(1)
30		SK-3412000-SC	WOOD SCREW D=4.1 L=20	マルモクネジ D=4.1 L=20	2
31		WP-0450826-SC	WASHER 4.5X10X0.8	ヒラサガネ 4.5X10X0.8	2

9. THREAD STAND COMPONENTS

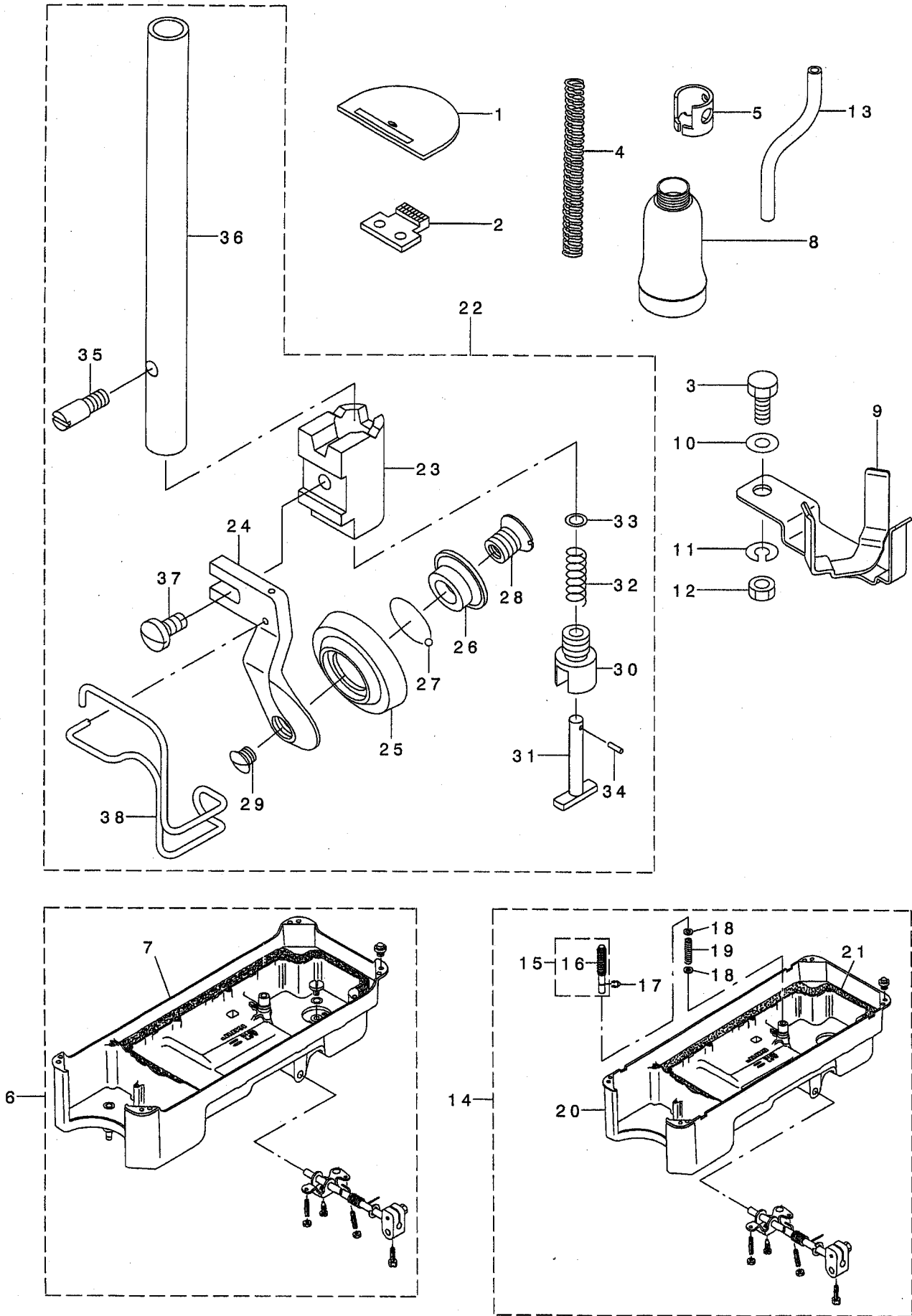
糸立装置関係



REF. NO	NOTE	PART NO.	DESCRIPTION	ヒョウメイ	Qty
1		229-30358	THREAD STAND ASM.	イトタテソウチ(クミ)	1
2		229-31109	SPOOL RETAINER	イトマキフレトメ	(2)
3		229-31000	SPOOL PIN	イトマキウケホウ	(2)
4		229-30903	SPOOL REST CUSHION	イトマキウケサラクッション	(2)
5		229-30804	SPOOL REST	イトマキウケサラ	(2)
6		SM-6061610-SC	SCREW M6 L=16	ヒラコネツ M6 L=16	(2)
7		229-30705	THREAD GUIDE ARM JOINT	イトタテホウウツメカナク	(2)
8		229-31406	SPOOL REST ROD RUBBER CAP	イトタテホウウホコゴム	(1)
9		229-30507	SPOOL REST ARM	イトタテウデ	(2)
10		229-30408	SPOOL REST ROD, UPPER	イトタテホウウ(ウエ)	(1)
11		229-31307	SPOOL REST ROD JOINT	イトタテホウウツキテ	(1)
12		SM-4051405-SE	SCREW M5 L=14	ナホコネツ M5 L=14	(2)
13		NM-6050001-SE	NUT M5	ロツカクナツト M5	(2)
14		229-30309	SPOOL REST ROD, LOWER	イトタテホウウ(シタ)	(1)
15		229-31208	THREAD GUIDE	イトミチ	(2)
16		WS-0510002-KN	SPRING WASHER	ハネサカネ 5.1X9.2X1.3	(2)
17		NM-6050001-SE	NUT M5	ロツカクナツト M5	(2)
18		NM-6160511-SE	NUT M16X1.5	ロツカクナツト M16X1.5 1ツ	(1)
19		WP-1612616-SE	WASHER 16X30X2.6	ヒラサカネ	(2)
20		WS-1643202-KR	SPRING WASHER	ハネサカネ 16.4X26.6X3.2	(1)

10. EXCLUSIVE PARTS FOR DDL-5600NR

DDL-5600NR 専用部品



REF. NO	NOTE	PART NO.	DESCRIPTION	品名	Qty
1		114-05800	THROAT PLATE	ハリタ R	1
2		114-05701	FEED DOG, R	オクリハ R	1
3		SM-9082023-SE	SCREW M8 L=20	ロツカクホ ルト M8 L=20	1
4	*	229-07406	PRESSER SPRING	オサエチヨウセツハネ	1
5		114-01916	NEEDLE BAR THREAD GUIDE U	ハリホ ウイトカケ U	1
6		111-42064	OIL RESERVOIR ASM.	アブ ラダ マリ ケツゴ ウ	1
7		111-42056	OIL RESERVOIR ASM.	アブ ラダ マリ クミ	(1)
8		B9121-012-000	OIL CAN	アブ ラビン	1
9		110-74408	SUPPORT BASE	アブ ラサシ ウケダ イ	1
10		WP-0871602-SE	WASHER 8.7X18X1.6	ヒラサ カネ 8.7X18X1.6	1
11		WS-0861410-KR	SPRING WASHER 8.6X15X1.4	ハネサ カネ 8.6X15X1.4	1
12		NM-6080721-SE	NUT M8	ロツカクナツト M8	1
13		BP-9000000-00	VINYL TUBE D=9	ビニールハ イブ 9ミリ	0.6
14	01	114-10560	OIL RESERVOIR ASM. (JE)	アブ ラダ マリケツゴ ウ JE	1
15	01	GAK-300010B0	KNEE PRESS LIFTER ROD ASM.	ゴ ムツキ ヒサ アケ オツホ ウ クミ	(1)
16	01	GAK-30004000	KNEE PRESS LIFTER ROD RUBBER	ヒサ アケ オツホ ウコ ム	(1)
17	01	RE-0400000-K0	E-RING 4	Eカ タトメワ 4	(1)
18	01	WP-0621016-SD	WASHER 6.2X13X1	ヒラサ カネ 6.2X13X1	(2)
19	01	GAK-30005000	SPRING	ヒサ アケ オツホ ウ ハネ	(1)
20	01	114-10552	OIL RESERVOIR JE ASM.	アブ ラダ マリJE クミ	(1)
21	01	111-41900	GASKET	アブ ラダ マリ ハ ッキン	(1)
22		B1524-560-RB0	ROLLER PRESSER ASM.	ロ-ラオサエ クミ (ハリカ -ト ツキ)	1
23		B1517-560-R00	ROLLER PRESSER BASE	ロ-ラ-オサエダ イ	(1)
24		B1519-560-R00	ROLLER PRESSER	ロ-ラ-ササエ	(1)
25		B1522-560-R00	ROLLER	ロ-ラ-	(1)
26		B1521-560-R00	ROLLER BUSH	ロ-ラ-ブ ッシュ	(1)
27		B1511-560-R00	STEEL BOLL	コウキユウ	(48)
28		B1520-560-R00	SCREW	ロ-ラ-トメネジ	(1)
29		B1518-560-R00	SCREW	トメネジ	(1)
30		B1516-560-R00	SPRING HOLDER	ハネウケ	(1)
31		B1515-560-R00	SPRING SHAFT	ハネシク	(1)
32		B1514-560-R00	SPRING	ハネ	(1)
33		B1513-560-R00	WASHER	サカネ	(1)
34		B1512-560-R00	PIN	トメピン	(1)
35		B1523-560-R00	FIXED SCREW	イチキメネジ	(1)
36		B1501-560-R00	PRESSER ROD R	オサエホウ R	(1)
37		SS-7090710-SP	SCREW 9/64-40 L= 6.8	マルヒラネジ 9/64-40 L=6.8	(1)
38		B1421-560-R00	NEEDLE SAFETY COVER	ハリアンセ ンカハ-	(1)

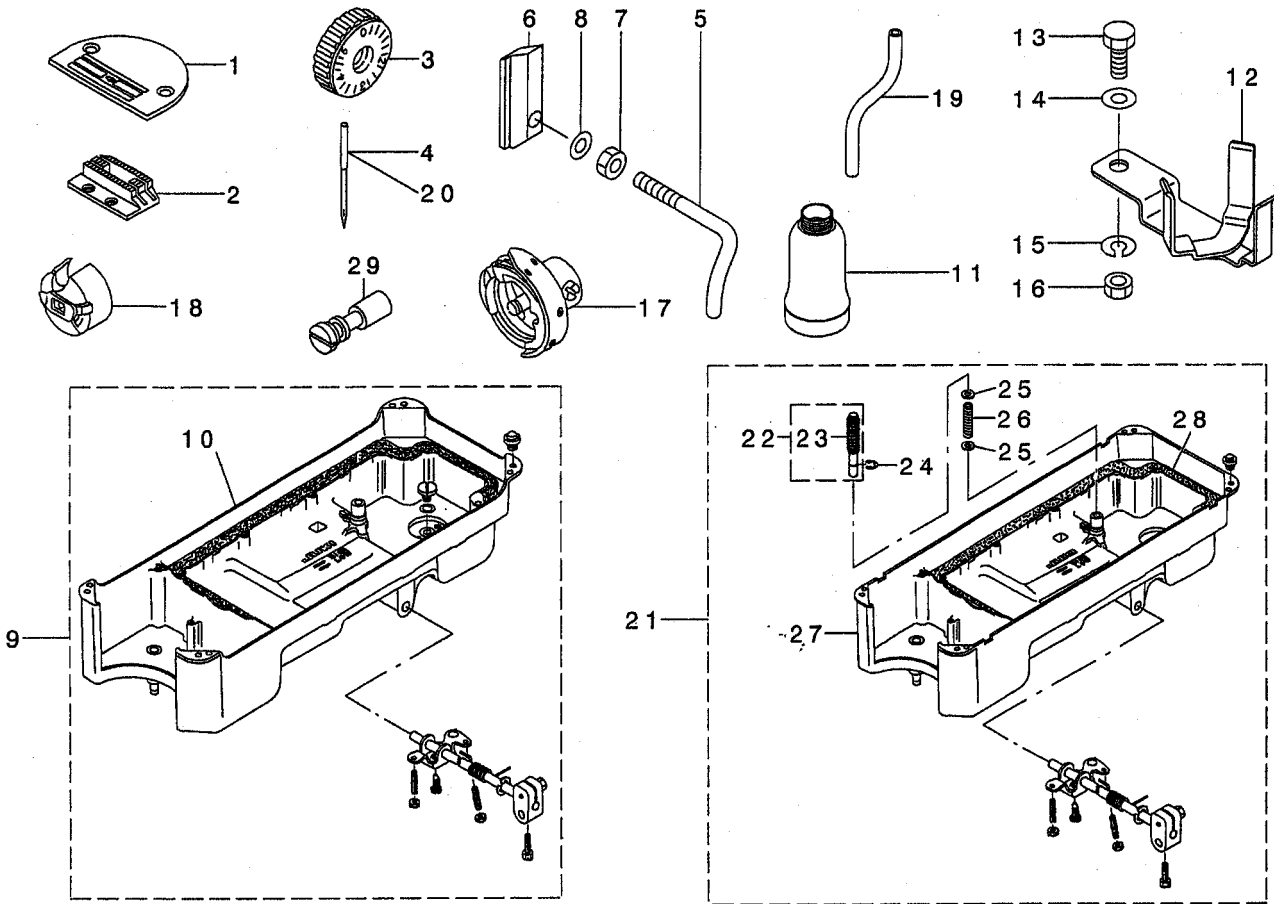
NOTE (注記)

01....FOR JE

JE用

11. EXCLUSIVE PARTS FOR DDL-5600NJ

DDL-5600NJ 専用部品



REF. NO	NOTE	PART NO.	DESCRIPTION	ヒョウメイ	Qty
1		114-00801	THROAT PLATE J	ハリイタ J	1
2		114-03003	FEED J	オクリ J	1
3		114-02104	FEED DIAL, J	オクリダイヤル J	1
4		MDB-100B2100	NEEDLE DBX1 #21	ハリ DBX1 #21	1
5		113-05513	ARM THREAD GUIDE, C	アームイトアソナイ C	1
6		114-03805	THREAD GUIDE C FITTING PLATE	イトアソナイ C トリツケイタ	1
7		NS-6090310-SP	NUT 9/64-40	ロツカクナツト 9/64-40	1
8		WP-0371016-SD	WASHER 3.7X8X1	ヒラサガネ 3.7X8X1	1
9		111-42064	OIL RESERVOIR ASM.	アアラダマリケツゴウ	1
10		111-42056	OIL RESERVOIR ASM.	アアラダマリクミ	(1)
11		B9121-012-000	OIL CAN	アアラビソ	1
12		110-74408	SUPPORT BASE	アアラサシウケダイ	1
13		SM-9082023-SE	SCREW M8 L=20	ロツカクネ ルト M8 L=20	1
14		WP-0871602-SE	WASHER 8.7X18X1.6	ヒラサガネ 8.7X18X1.6	1
15		WS-0861410-KR	SPRING WASHER 8.6X15X1.4	ハネサガネ 8.6X15X1.4	1
16		NM-6080721-SE	NUT M8	ロツカクナツト M8	1
17		D1830-560-EAO	HOOK ASM.	キユウカマクミ	1
18		B1837-201-SAO	BOBBIN CASE ASM.	ホビソクセスクミ	1
19		BP-9000000-00	VINYL TUBE D=9	ビニルパイプ 9ミリ	0.6
20	01	MC-2005013-00	NEEDLE 134 NM130	ハリ 134 130	1
21	01	114-10560	OIL RESERVOIR ASM. (JE)	アアラダマリケツゴウ JE	1
22	01	GAK-300010B0	KNEE PRESS LIFTER ROD ASM.	ゴムツキヒサアゲオソホウクミ	(1)
23	01	GAK-30004000	KNEE PRESS LIFTER ROD RUBBER	ヒサアゲオソホウウゴム	(1)
24	01	RE-0400000-KO	E-RING 4	Eカクタイメツ 4	(1)
25	01	WP-0621016-SD	WASHER 6.2X13X1	ヒラサガネ 6.2X13X1	(2)
26	01	GAK-30005000	SPRING	ヒサアゲオソホウハネ	(1)
27	01	114-10552	OIL RESERVOIR JE ASM.	アアラダマリJEクミ	(1)
28	01	111-41900	GASKET	アアラダマリハツキン	(1)
29		110-03001	OIL AMOUNT ADJUSTING PIN	クランクユリヨウチヨウセツビソ	1

NOTE (注記)

01....FOR JE

JE用

NUMERICAL INDEX OF PARTS

索引

PART NO 品番	PAGE 頁	REF NO	PART NO 品番	PAGE 頁	REF NO	PART NO 品番	PAGE 頁	REF NO	PART NO 品番	PAGE 頁	REF NO
BP-9000000-00	14	41	D1109-555-EOL	2	31	SS-4120615-SP	2	16	WP-0871602-SE	19	14
BP-9000000-00	18	13	D1109-560-EOB	2	44	SS-4120615-SP	12	6	WP-1612616-SE	16	19
BP-9000000-00	19	19	D1126-560-EOO-A	2	45	SS-4120915-SP	2	7	WS-0510002-KN	16	16
B1213-552-000-A	4	32	D1510-491-D00	8	33	SS-4120915-SP	2	36	WS-0861410-KR	14	31
B1215-552-000	4	25	D1524-555-EBL	8	8	SS-4120915-SP	6	42	WS-0861410-KR	18	11
B1305-012-0AO	6	14	D1524-560-EBB	8	20	SS-4121415-SP	15	9	WS-0861410-KR	19	15
B1306-155-0AO	6	16	D1613-560-EOA	10	30	SS-4150915-SP	12	5	WS-1643202-KR	16	20
B1306-155-0BO	6	13	D1613-560-EOO	10	70	SS-4150915-SP	12	13	WZ-1250300-KO	10	68
B1306-155-OCO	6	12	D1830-560-EAO	19	17	SS-6060210-SP	2	40			
B1307-155-0AO	6	19				SS-6080320-SP	2	3	100-04109	2	14
B1307-155-0BO	6	18	GAK-300010B0	14	34	SS-6090560-TP	10	20	110-00304	2	2
B1308-155-0AO	6	21	GAK-300010B0	18	15	SS-6090620-SP	10	12	110-00619	2	9
B1402-552-000-A	6	2	GAK-300010B0	19	22	SS-6090620-SP	10	27	110-01104	2	41
B1405-012-000	6	1	GAK-30004000	14	35	SS-6090620-SP	10	36	110-01500	2	18
B1408-552-000	4	8	GAK-30004000	18	16	SS-6090650-SP	4	34	110-02300	4	26
B1411-552-0AO	6	4	GAK-30004000	19	23	SS-6090670-TP	6	5	110-02409	4	19
B1414-555-000	6	6	GAK-30005000	14	38	SS-6090910-SP	8	32	110-02508	4	20
B1419-553-000	6	7	GAK-30005000	18	19	SS-6110420-TP	6	30	110-02904	4	31
B1421-560-R00	18	38	GAK-30005000	19	26	SS-6110610-TP	2	34	110-03001	19	29
B1501-127-000	8	29				SS-6111010-TP	12	28	110-04207	6	26
B1501-560-R00	18	36	MC-2005013-00	19	20	SS-6121610-SP	10	39	110-05105	6	8
B1511-560-R00	18	27	MC-2005014-00	6	34	SS-6121860-SP	10	9	110-06004	8	28
B1512-560-R00	18	34	MDB-100B2100	6	11	SS-6151220-SP	10	69	110-06103	8	30
B1513-560-R00	18	33	MDB-100B2100	19	4	SS-6661110-SP	4	18	110-06202	8	10
B1514-560-R00	18	32				SS-6700710-SH	14	8	110-06350	8	5
B1515-560-R00	18	31	NM-6050001-SE	16	13	SS-7080510-TP	6	9	110-06509	8	7
B1516-560-R00	18	30	NM-6050001-SE	16	17	SS-7081310-SP	15	24	110-06905	8	16
B1517-560-R00	18	23	NM-6060001-SE	14	11	SS-7090710-SP	18	37	110-07101	8	12
B1518-560-R00	18	29	NM-6080721-SE	14	32	SS-7091110-SP	8	34	110-07309	8	11
B1519-560-R00	18	24	NM-6080721-SE	18	12	SS-7110540-SP	2	43	110-08802	10	25
B1520-560-R00	18	28	NM-6080721-SE	19	16	SS-7110740-TP	10	48	110-09909	10	5
B1521-555-000	8	2	NM-6160511-SE	16	18	SS-7110840-SP	15	15	110-10709	10	60
B1521-560-R00	18	26	NS-6090310-SP	19	7	SS-7111120-SP	10	54	110-10907	10	46
B1522-560-R00	18	25	NS-6680410-SP	10	37	SS-7121410-TP	10	18	110-10907	10	55
B1523-560-R00	18	35				SS-7121410-TP	10	51	110-14008	10	13
B1524-560-RBO	18	22	RC-0150001-KP	10	29	SS-7121610-SP	10	41	110-15807	6	27
B1808-552-000	6	41	RC-0150001-KP	10	49	SS-7620750-SP	10	47	110-17357	4	1
B1830-201-0AO	6	28	RC-1850001-KP	4	21	SS-7681650-TP	4	15	110-18009	8	22
B1837-201-SAO	19	18	RE-0400000-KO	14	36	SS-8090670-SP	2	28	110-18108	8	23
B1837-201-0AO	6	38	RE-0400000-KO	18	17	SS-8110410-TP	6	37	110-18207	8	18
B1903-552-000	4	9	RE-0400000-KO	19	24	SS-8150710-SP	2	29	110-18306	8	21
B1905-541-B00	4	6	RE-0500000-KO	8	6	SS-8150710-SP	10	26	110-18405	8	19
B1909-505-000	4	3	RE-0500000-KO	8	9	SS-8151150-SP	4	2	110-20005	12	19
B3111-552-B00	2	27	RE-0500000-KO	8	17	SS-8151550-SP	4	29	110-20203	12	22
B3114-232-000	2	22	RE-0500000-KO	10	16	SS-8660610-TP	4	13	110-20302	12	17
B3115-552-000	2	25	RE-0500000-KO	10	19	SS-8660610-TP	4	23	110-20401	12	24
B3118-552-E00	2	30	RE-1000000-KO	14	19	SS-8660610-TP	10	45	110-20500	12	26
B3120-125-000	2	21	RO-0291801-00	4	33	SS-8660610-TP	10	57	110-20609	12	25
B3125-012-000	15	18	RO-0371801-00	8	3	SS-8660810-TP	6	15	110-20708	12	20
B3126-012-000	2	24	RO-0442401-00	4	14	SS-8660810-TP	6	17	110-20807	12	23
B3126-012-000	15	16	RO-0781901-00	10	58	SS-8660810-TP	6	20	110-21201	12	3
B3128-012-000	2	26	RO-0922702-00	10	14	SS-8660810-TP	6	22	110-21409	12	29
B3129-012-B00	15	17	RO-0982401-00	14	3	SS-8660810-TP	8	31	110-23017	14	4
B3132-552-000	2	23	RO-1952401-00	12	2	SS-8661030-SP	10	62	110-23504	15	7
B3204-555-000	15	29				SS-8661040-TP	10	63	110-23702	14	23
B3211-555-000	15	21	SD-0490261-SP	15	23	SS-8681650-TP	4	11	110-23751	14	20
B3419-122-000	14	21	SD-0720331-SP	8	13	SS-9661120-CP	10	66	110-23801	14	24
B3431-552-000-A	14	26	SD-1000801-SH	10	42				110-24304	14	42
B3514-412-000	12	15	SE-4301041-SR	12	21	TA-0850604-RO	2	5	110-24403	14	22
B3530-555-000	12	1	SK-3412000-SC	15	11	TA-1250406-RO	2	35	110-24700	14	6
B9117-201-000	6	24	SK-3412000-SC	15	30	TA-1250705-RO	2	6	110-25202	15	8
B9121-012-000	14	27	SL-4030851-SF	12	18	TA-2000502-RO	2	10	110-37355	10	32
B9121-012-000	18	8	SM-4051405-SE	16	12	TA-2101002-RO	2	11	110-47057	14	1
B9121-012-000	19	11	SM-6061610-SC	16	6				110-47107	14	7
			SM-8040502-TP	15	25	WP-0371016-SD	19	8	110-52701	10	7
CM-3002000-B1	2	48	SM-8063012-TR	14	12	WP-0450826-SC	15	12	110-53105	10	59
CM-3002000-01	2	47	SM-9061203-SE	14	25	WP-0450826-SC	15	31	110-70851	2	1
CM-3002001-A1	2	50	SM-9061853-SR	14	17	WP-0480856-SP	10	52	110-70901	2	8
CM-3002001-01	2	49	SM-9082023-SE	14	29	WP-0480856-SP	15	26	110-71354	4	28
CQ-2520000-00	12	10	SM-9082023-SE	18	3	WP-0501016-SD	15	10	110-71602	8	24
CS-079073A-SH	6	36	SM-9082023-SE	19	13	WP-0621016-SD	14	37	110-71701	8	25
CS-079101A-SH	6	29	SS-2110920-TP	2	32	WP-0621016-SD	18	18	110-71800	8	1
CS-147121A-SH	4	22	SS-4080620-TP	10	31	WP-0621016-SD	19	25	110-72204	2	20
CS-147121A-SH	10	44	SS-4110515-SP	15	19	WP-0702026-SP	10	67	110-73558	2	19
CS-147121A-SH	10	56	SS-4110915-TP	6	33	WP-0871602-SE	14	30	110-74408	14	28
			SS-4120615-SP	2	15	WP-0871602-SE	18	10	110-74408	18	9

NUMERICAL INDEX OF PARTS

索引

PART NO 品番	PAGE 頁	REF NO	PART NO 品番	PAGE 頁	REF NO	PART NO 品番	PAGE 頁	REF NO	PART NO 品番	PAGE 頁	REF NO
110-74408	19	12	229-01300	2	39						
110-76601	15	2	229-02605	2	42						
110-76650	15	1	229-03009	4	30						
110-76700	15	3	229-03207	4	24						
110-76809	15	5	229-05103	6	25						
110-76858	15	4	229-07406	18	4						
110-76957	15	6	229-07703	8	26						
110-77500	15	27	229-08552	8	4						
110-77609	15	28	229-08800	8	14						
110-78102	15	20	229-09006	8	15						
110-78250	15	14	229-10905	10	21						
110-91006	2	17	229-11002	10	35						
110-91600	4	7	229-11101	10	11						
111-41900	14	40	229-11705	10	4						
111-41900	18	21	229-12109	10	6						
111-41900	19	28	229-12703	10	64						
111-42056	14	5	229-12752	10	61						
111-42056	18	7	229-12901	10	34						
111-42056	19	10	229-15151	10	40						
111-42064	14	2	229-15201	10	43						
111-42064	18	6	229-15359	10	53						
111-42064	19	9	229-20607	2	33						
113-01900	10	33	229-20706	2	13						
113-02106	10	1	229-24153	12	8						
113-02254	10	17	229-24302	12	9						
113-02619	10	65	229-24500	12	11						
113-02817	10	2	229-24807	12	12						
113-02908	10	23	229-24906	12	14						
113-03005	10	22	229-25101	12	7						
113-03161	10	24	229-30309	16	14						
113-05000	10	15	229-30358	16	1						
113-05513	19	5	229-30408	16	10						
113-85127	10	71	229-30507	16	9						
113-92107	12	4	229-30705	16	7						
114-00553	2	4	229-30804	16	5						
114-00801	19	1	229-30903	16	4						
114-01312	4	12	229-31000	16	3						
114-01353	4	10	229-31109	16	2						
114-01403	6	23	229-31208	16	15						
114-01502	8	27	229-31307	16	11						
114-01619	6	10	229-31406	16	8						
114-01809	6	3	229-32107	14	10						
114-01916	18	5	229-32156	14	9						
114-02104	19	3	229-32206	14	18						
114-02203	10	8	229-32305	14	16						
114-02351	4	16	229-32404	14	15						
114-02401	4	27	229-32453	14	13						
114-02500	10	10	229-34707	14	14						
114-02658	10	38	229-40654	10	50						
114-02716	10	3	229-40803	10	28						
114-03003	19	2	229-58300	2	12						
114-03151	4	17									
114-03300	6	31									
114-03409	6	35									
114-03508	6	32									
114-03805	19	6									
114-03961	4	5									
114-03979	4	4									
114-04555	12	16									
114-04605	12	27									
114-04704	6	40									
114-04753	6	39									
114-05701	18	2									
114-05800	18	1									
114-10404	14	39									
114-10453	14	33									
114-10552	18	20									
114-10552	19	27									
114-10560	18	14									
114-10560	19	21									
114-15205	2	46									
114-15866	15	13									
114-15908	15	22									
229-01201	2	38									
229-01250	2	37									

JUKI®

JUKI CORPORATION

INTERNATIONAL SALES H.Q.
8-2-1, KOKURYO-CHO, CHOFU-SHI
TOKYO 182-8655, JAPAN
PHONE : (81)3-3430-4001 to 4005
FAX : (81)3-3430-4909 . 4914 . 4984
TELEX : J22967

Copyright © 1998-2002 JUKI CORP.
本書の内容を無断で転載、複写すること
を禁止します。
All rights reserved throughout the world.

JUKI 株式会社

〒182-8655 東京都調布市国領町8-2-1
TEL. 03-3480-1111(代表)

営業本部
TEL. 03-3430-4001(ダイヤルイン)

お買い求め、ご相談は
To order or for further
information,
please contact:

※このパーツリストは商品改良のため予告なく変更する事があります。
* The description covered in this parts list is subject to change for improvement of the commodity without notice.
※このパーツリストは、2002年2月 現在の商品仕様で編集したものです。
* This parts list is edited in accordance with the product specifications as of February 2002.