

JUKI[®]

High-speed, 1-Needle, Lockstitch Industrial Sewing
Machine with Automatic Thread Trimmer

高速一本針本縫自動糸切り装置付ミシン

DDL-5550N-7 Series

PARTS LIST

29134905
No.0919-06

HOW TO MAKE USE OF THIS PARTS LIST

1. Explanation of codes

1) "*" mark.....means this part is changed from the previous parts book.
As to the details of the change, refer to "List for information of change".

2) "01"refer to "Note" explanation at bottom of page.

2. Codes on the "Qty" column

· Each numeral indicates the number of parts required.

· "0.1" and "2.5" indicate the length (in meters) of the respective parts.

3. Parentheses mean that the corresponding part is a subpart that constructs an assembly part.

4. Dotted lines on the Figures indicate assembly parts.

パーツリストご利用に際して

1. "注記"欄の記号説明

1) "*"印前回のパーツブックに比較して今回変更された部品を意味します。

変更内容は"変更情報リスト"を参照してください。

2) "01"ページ下の"注記"の説明を参照してください。

2. 数量欄の数字は、個数を表し、0.1、2.5等の数値は、長さ(単位メートル)を表します。

3. 数量欄の()は、組部品を構成している子部品であることを意味します。

4. イラストページの-----枠は、組構成であることを意味します。

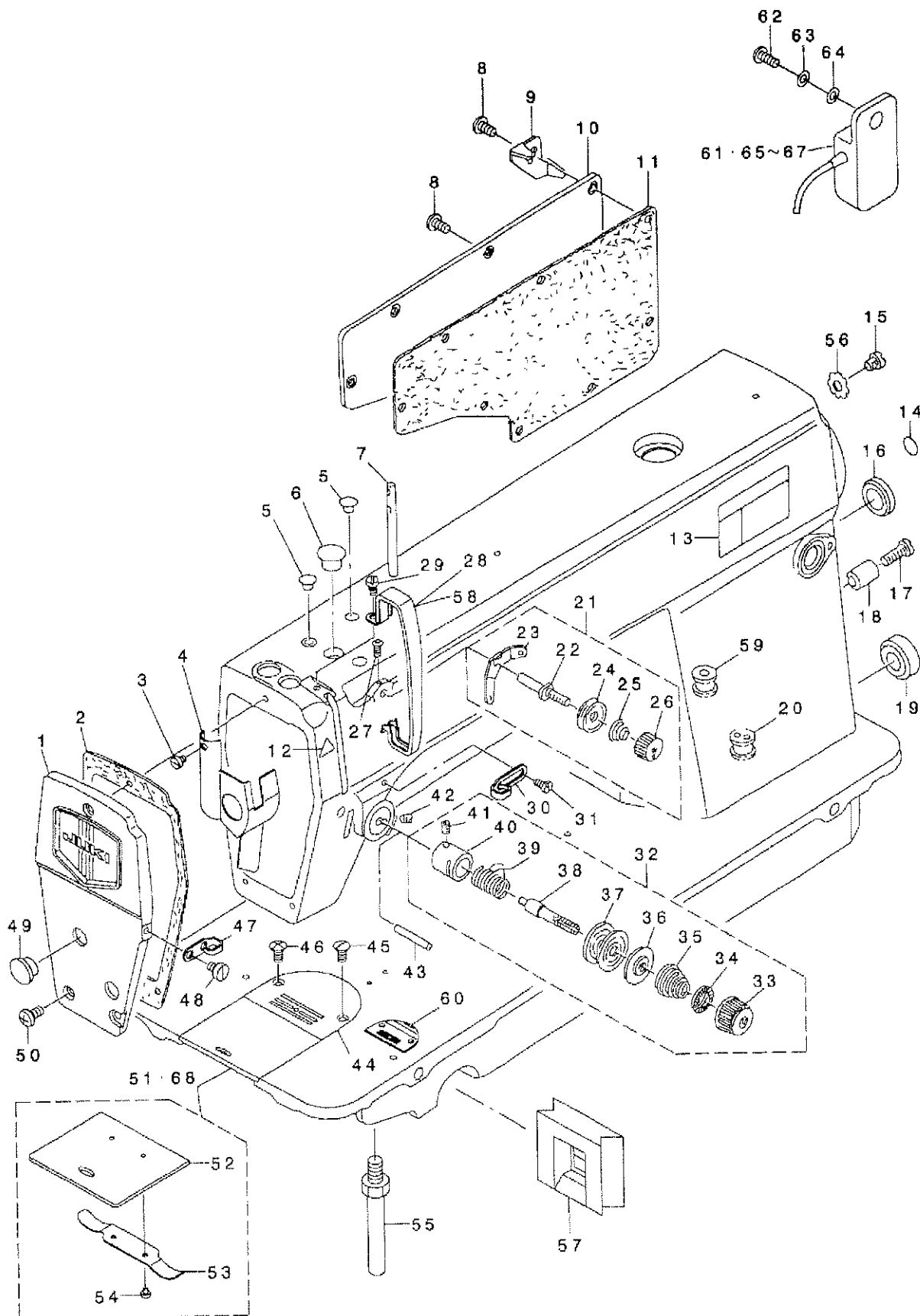
CONTENTS

目 次

1. MACHINE FRAME & MISCELLANEOUS COVER COMPONENTS	1
頭部・外装関係	
2. MAIN SHAFT COMPONENTS	3
上軸関係	
3. NEEDLE BAR, UPRIGHT SHAFT & HOOK DRIVING SHAFT COMPONENTS	5
針棒・立軸・下軸関係	
4. HAND LIFTER COMPONENTS	7
押さえ上げ関係	
5. FEED MECHANISM COMPONENTS	9
送り関係	
6. THREAD TRIMMER COMPONENTS	11
糸切り装置関係	
7. AUTOMATIC REVERSE FEED COMPONENTS	13
自動逆送り関係	
8. WIPER COMPONENTS	14
ワイパー関係	
9. OIL LUBRICATION COMPONENTS	15
給油関係	
10. OIL RESERVOIR COMPONENTS	17
油溜関係	
11. BELT COVER & BOBBIN COMPONENTS	19
ベルトカバー・糸巻関係	
12. THREAD STAND COMPONENTS	20
糸立装置関係	
13. EXCLUSIVE PARTS FOR DDL-5550NH-7	21
DDL-5550NH-7 専用部品	
14. EXCLUSIVE PARTS FOR DDL-5550NH-7 (FOR JH)	23
DDL-5550NH-7 専用部品 (JH用)	
15. WIPER COMPONENTS (FOR DDL-5550NH-7-FB)	24
ワイパー関係 (DDL-5550NH-7-FB用)	
16. EXCLUSIVE PARTS FOR DDL-5550NA-7	25
DDL-5550NA-7 専用部品	
17. EXCLUSIVE PARTS FOR DDL-5550NK-7	26
DDL-5550NK-7 専用部品	
18. LIST FOR INFORMATION OF CHANGE	27
変更情報リスト	
NUMERICAL INDEX OF PARTS	30
索引	

1. MACHINE FRAME & MISCELLANEOUS COVER COMPONENTS

頭部・外装関係



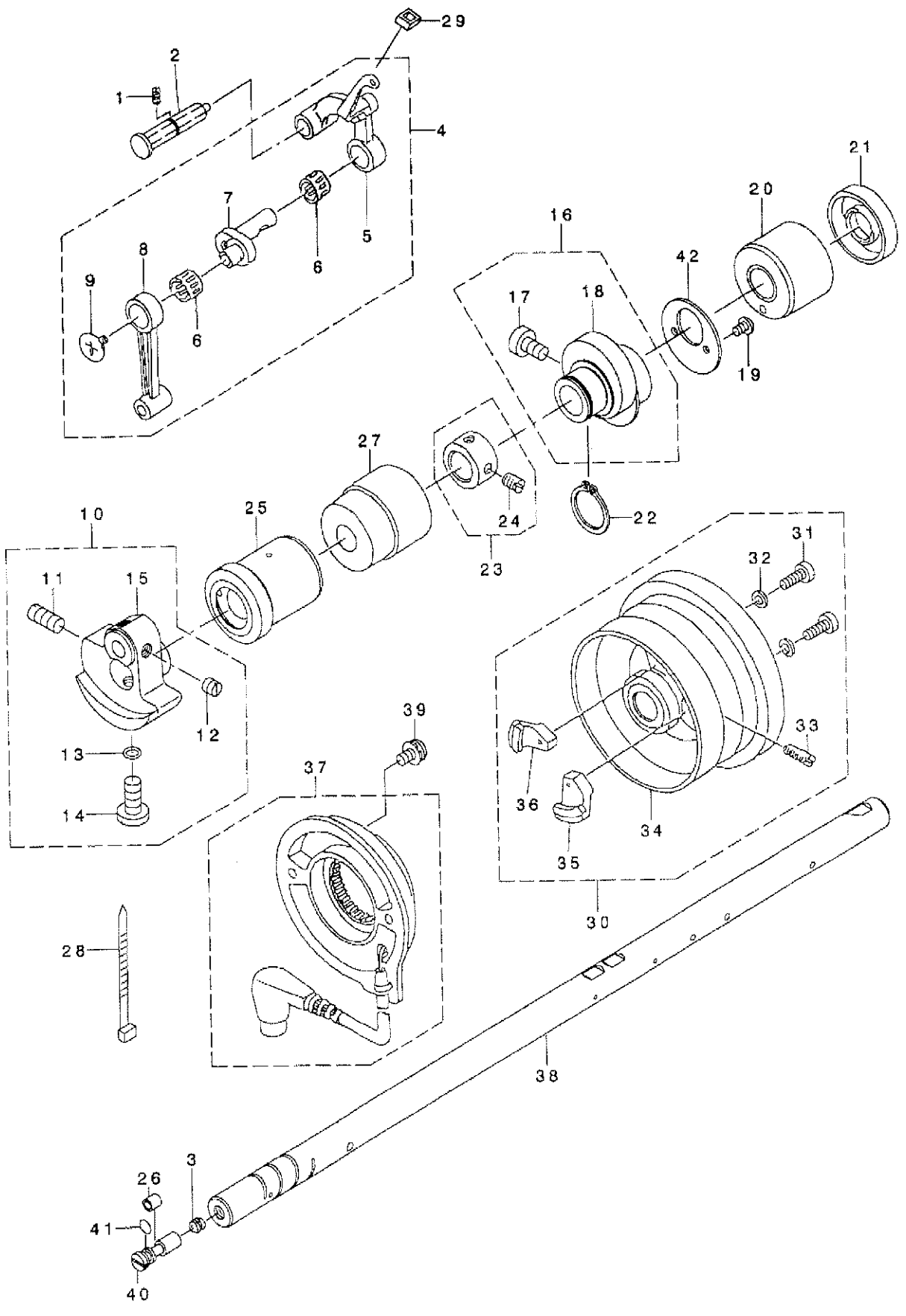
REF. NO	NOTE	PART NO.	DESCRIPTION	品名	Qty
1		110-70851	FACE PLATE ASM.	フェイスプレート	1
2		110-00304	FACE PLATE GASKET	フェイスプレートガスケット	1
3		SS-6080410-SP	SCREW 1/8-44 L=4	ビス 1/8-44 L=4	1
4		229-00757	FACE PLATE OIL SHIELD ASM.	フェイスプレートオイルシールド	1
5		TA-0850604-RO	RUBBER PLUG	ゴム栓	2
6		TA-1250705-RO	RUBBER PLUG	ゴム栓	1
7		229-58300	NEEDLE THREAD GUIDE PIN	針目ガイドピン	1
8		SS-4120915-SP	SCREW 3/16-28 L=9	ビス 3/16-28 L=9	8
9	*05	229-54705	CORD FIXING METAL FITTING	コード固定金具	1
10		110-70901	SIDE PLATE	サイドプレート	1
11	*	110-03308	GASKET	ガスケット	1
12	01	CM-3002000-01	ATTENTION SEAL	注意シール	1
13	06	CM-3002001-A1	SAFETY LABEL .13 (SMALL)	安全ラベル .13 (小)	1
14		100-04109	GROUND MARK	グラウンドマーク	1
15		SS-4120615-SP	SCREW 3/16-28 L=6	ビス 3/16-28 L=6	1
16		TA-2000502-RO	RUBBER PLUG	ゴム栓	1
17	02	SS-6121840-SP	SCREW 3/16-28 L=18	ビス 3/16-28 L=18	1
18	02	111-00500	REVERSE FEED LEVER STOPPER	逆送りレバー止り	1
19		TA-2101002-RO	RUBBER PLUG	ゴム栓	1
20	02	111-00104	MAGNET CORD RUBBER	マグネットコードゴム	1
21	*	229-45483	THREAD TENSION ASM. , NO.1	スレッドテンションアセンブリ	1
22		229-45406	THREAD TENSION POST	スレッドテンションポスト	(1)
23		229-45604	THREAD TENSION GUIDE	スレッドテンションガイド	(1)
24		229-45802	THREAD TENSION DISK	スレッドテンションディスク	(2)
25		229-45505	THREAD TENSION SPRING	スレッドテンションスプリング	(1)
26		229-45703	THREAD TENSION NUT	スレッドテンションナット	(1)
27		SS-4120615-SP	SCREW 3/16-28 L=6	ビス 3/16-28 L=6	1
28	*	229-00609	THREAD TAKE-UP LEVER COVER	スレッド巻き上げレバーカバー	1
29		SS-4120615-SP	SCREW 3/16-28 L=6	ビス 3/16-28 L=6	1
30		229-20508	ARM THREAD GUIDE A	アームスレッドガイドA	1
31		110-01500	SCREW	ビス	1
32	*	229-45356	THREAD TENSION ASM.	スレッドテンションアセンブリ	1
33	*	229-21308	THREAD TENSION NUT	スレッドテンションナット	(1)
34	*	229-21407	ROTATION STOPPER	回転止り	(1)
35	*	229-21704	THREAD TENSION SPRING, A	スレッドテンションスプリングA	(1)
36	*	229-21803	DISK STOPPER	ディスク止り	(1)
37	*	229-21506	THREAD TENSION DISK	スレッドテンションディスク	(2)
38	*	229-21209	THREAD TENSION POST	スレッドテンションポスト	(1)
39	*	229-21605	THREAD TAKE-UP SPRING	スレッド巻き上げスプリング	(1)
40	*	229-45307	THREAD TENSION POST BASE	スレッドテンションポストベース	(1)
41		SS-8090670-SP	SCREW 9/64-40 L=5.5	ビス 9/64-40 L=5.5	(1)
42	*	SS-8150710-TP	SCREW 15/64-28 L=7	ビス 15/64-28 L=7	1
43	*	229-20904	PIN	ピン	1
44		B1109-012-10B	THROAT PLATE (I)	ハサミ	1
45		SS-2110920-TP	SCREW 11/64-40 L=8.5	ビス 11/64-40 L=8.5	1
46		SS-2110915-SP	SCREW 11/64-40 L=8.5	ビス 11/64-40 L=8.5	1
47		229-20607	ARM THREAD GUIDE B	アームスレッドガイドB	1
48		SS-6110610-TP	SCREW 11/64-40 L=6	ビス 11/64-40 L=6	1
49		TA-1250406-RO	RUBBER PLUG D=12.5 L=4	ゴム栓 D=12.5 L=4	2
50		SS-4120915-SP	SCREW 3/16-28 L=9	ビス 3/16-28 L=9	3
51		229-01250	SLIDE PLATE ASM.	スライドプレート	1
52		229-01201	SLIDE PLATE	スライドプレート	(1)
53		229-01300	SLIDE PLATE SPRING	スライドプレートスプリング	(1)
54		SS-6080210-SP	SCREW 3/32-56 L=1.9	ビス 3/32-56 L=1.9	(2)
55	*	229-01003	BED SCREW STUD	ベッドネジ	4
56		WT-0530002-KS	TOOTHED WASHER D=5.3	歯付きワッシャー D=5.3	1
57	*	229-35407	BED OIL SHIELD RUBBER	ベッドオイルシールドゴム	1
58	*01	229-01904	THREAD TAKE-UP LEVER COVER	スレッド巻き上げレバーカバー	1
59	03	110-30202	RUBBER BUSHING	ゴムブッシング	1
60	04	B1109-552-000	THROAT PLATE	ハサミ	1
61		M6008-350-AAC	RESISTANCE PACK AC ASM.	抵抗パックACアセンブリ	1
62		SS-4121215-SP	SCREW 3/16-28 L=12	ビス 3/16-28 L=12	1
63		WS-0510002-KP	SPRING WASHER 5.1X9.2X1.3	スプリングワッシャー 5.1X9.2X1.3	1
64		WP-0501016-SD	WASHER 5X10.5X1	ワッシャー 5X10.5X1	1
65	04	M6008-350-AAA	RESISTANCE PACK AA ASM.	抵抗パックAAアセンブリ	1
66	01	M6008-350-AAF	RESISTANCE PACK AF ASM.	抵抗パックAFアセンブリ	1
67	07	M6008-350-AAL	RESISTANCE PACK AL ASM.	抵抗パックALアセンブリ	1
68	07	110-03258	SLIDE PLATE ASM.	スライドプレート	1

NOTE (注記)

01 . . . FOR JE	JE用
02 . . . FOR DBL-5550N-7-0B, -WB	DBL-5550N-7-0B, -WB用
03 . . . FOR DBL-5550N-7-00	DBL-5550N-7-00用
04 . . . FOR JA	JA用
05 . . . EXCEPT DBL-5550N-7-00	DBL-5550N-7-00を除く
06 . . . EXCEPT JE	JEを除く
07 . . . FOR JH	JH用

2. MAIN SHAFT COMPONENTS

上軸関係



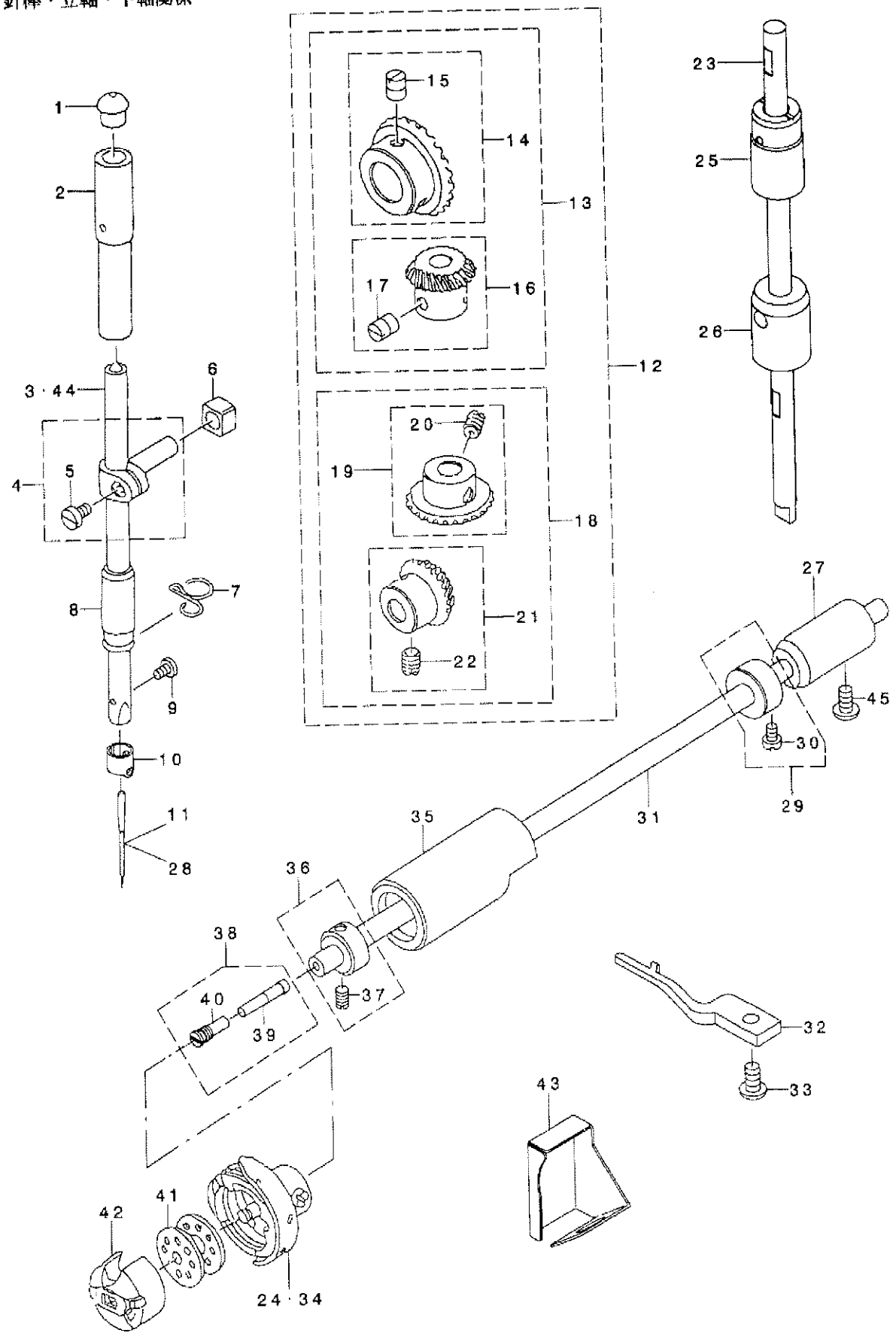
REF. NO.	NOTE	PART NO.	DESCRIPTION	クニシメイ	Qty
1	*	SS-8151150-TP	SCREW 15/64-28 L=10.5	トメネツ 15/64-28 L=10.5	1
2		229-19559	THREAD TAKE-UP CRANK SHAFT ASM	テンビ' ソサエツ' ク(クミ)	1
3		110-02904	ROLLER FELT	メソフ' ユリヨウ チヨウセツフエルト	1
4		110-39070	THREAD TAKE-UP LEVER ASM.	リンクテンビ' ソ クミ	1
5		110-39062	THREAD TAKE-UP LEVER ASM.	リンクテンビ' ソ クミ	(1)
6	01	B1905-541-B00	NEEDLE BEARING	テンビ' ソ ニート' ルハ' アリンク'	(1)
7		110-05204	NEEDLE BAR CRANK	ハリホ' ウクラソク	(1)
8		B1408-552-000	NEEDLE BAR CRANK ROD	ハリホ' - クラソクロツト'	(1)
9		B1903-552-000	LEFT SCREW	ヒダ' リネツ'	(1)
10		229-03157	COUNTER WEIGHT ASM.	ツリアイスイ(クミ)	1
11		SS-8681650-TP	SCREW 9/32-28 L=16	トメネツ 9/32-28 L=16	(1)
12		SS-8660610-TP	SCREW 1/4-40 L=6	トメネツ 1/4-40 L=6	(2)
13		RO-0442401-00	RUBBER RING	オリソク'	(1)
14		SS-7681650-TP	SCREW 9/32-28 L=16	マルヒラネツ' 9/32-28 L=16	(1)
15		229-03108	COUNTER WEIGHT	ツリアイスイ	(1)
16		229-10053	FEED DRIVE ECCENTRIC CAM ASM.	オクサハソソソカム(クミ)	1
17		SS-6661110-SP	SCREW 1/4-40 L=11	ヒラネツ' 1/4-40 L=11	(2)
18		229-10004	FEED DRIVE ECCENTRIC CAM	オクサハソソソカム	(1)
19	*	SS-4090615-SP	SCREW 9/64-40 L=6	ナハ' ネツ' 9/64-40 L=6	2
20		110-02409	MAIN SHAFT BUSHING, REAR	ウワジ' クワソロメタル	1
21		110-02508	OIL SEAL	メタル オイルシール	1
22		RC-1850001-KP	SNAP RING 18.5	Cカ' タトメリ 18.5	1
23	*	229-04155	MAIN SHAFT THRUST COLLAR ASM.	ウワジ' クスラストウケ(クミ)	1
24		SS-8660610-TP	SCREW 1/4-40 L=6	トメネツ' 1/4-40 L=6	(2)
25		229-03207	MAIN SHAFT BUSHING, FRONT	ウワジ' クマエメタル	1
26		B1215-552-000	OIL ADJUSTING COLLAR	クラソク ユリヨウ チヨウセツカラ-	1
27	*	229-03306	BUSHING, INTERMEDIATE	ウワジ' クナカメタル	1
28		HX-0004300-00	CLIP	ケツソクハ' ソト'	1
29	*	229-19203	OIL PROTECTING RUBBER	テンビ' ソアア' ラキリゴ' ム	1
30		110-71461	HAND WHEEL ASM.	ハズ' ミ' クルマ' ケツゴ' ウ	1
31		SS-6111210-SP	SCREW 11/64-40 L=12	ヒラネツ' 11/64-40 L=12	(2)
32		WP-0450801-SD	WASHER 4.5X10X0.8	ヒラサ' カ' ネ 4.5X10X0.8	(2)
33		SS-8151550-SP	SCREW 15/64-28 L=15	トメネツ' 15/64-28 L=15	(2)
34		110-71453	HAND WHEEL ASM.	ハズ' ミタ' ルマ' ケツゴ' ウ	(1)
35		M4007-110-0AA	MAGNET FITTING BASE A ASM.	マク' ネット トリツケタ' イ A クミ	(1)
36		M4007-110-0AB	MAGNET FITTING BASE B ASM.	マク' ネット トリツケタ' イ B クミ	(1)
37	*	229-37965	DYNAMO STATOR	ハツデ' ソキステ-タ- (クミ)	1
38		229-03009	MAIN SHAFT	ウワジ' ク	1
39		SL-4051001-MZ	SCREW M5 L=9.6	サ' カ' ネツキ' ナハ' コネツ' M5 L=9.6	2
40	*	229-03900	ADJUSTING PIN	クラソクユリヨウチヨウセツヒ' ソ	1
41		RO-0291801-00	RUBBER RING	オリソク'	1
42		229-10103	THRUST COLLAR	オクサハソソソカムクスラストウケ	1

NOTE (注記) 01...SELECTIVE PARTS(A~D)

選択部品(A~D)

3. NEEDLE BAR, UPRIGHT SHAFT & HOOK DRIVING SHAFT COMPONENTS

針棒・立軸・下軸關係



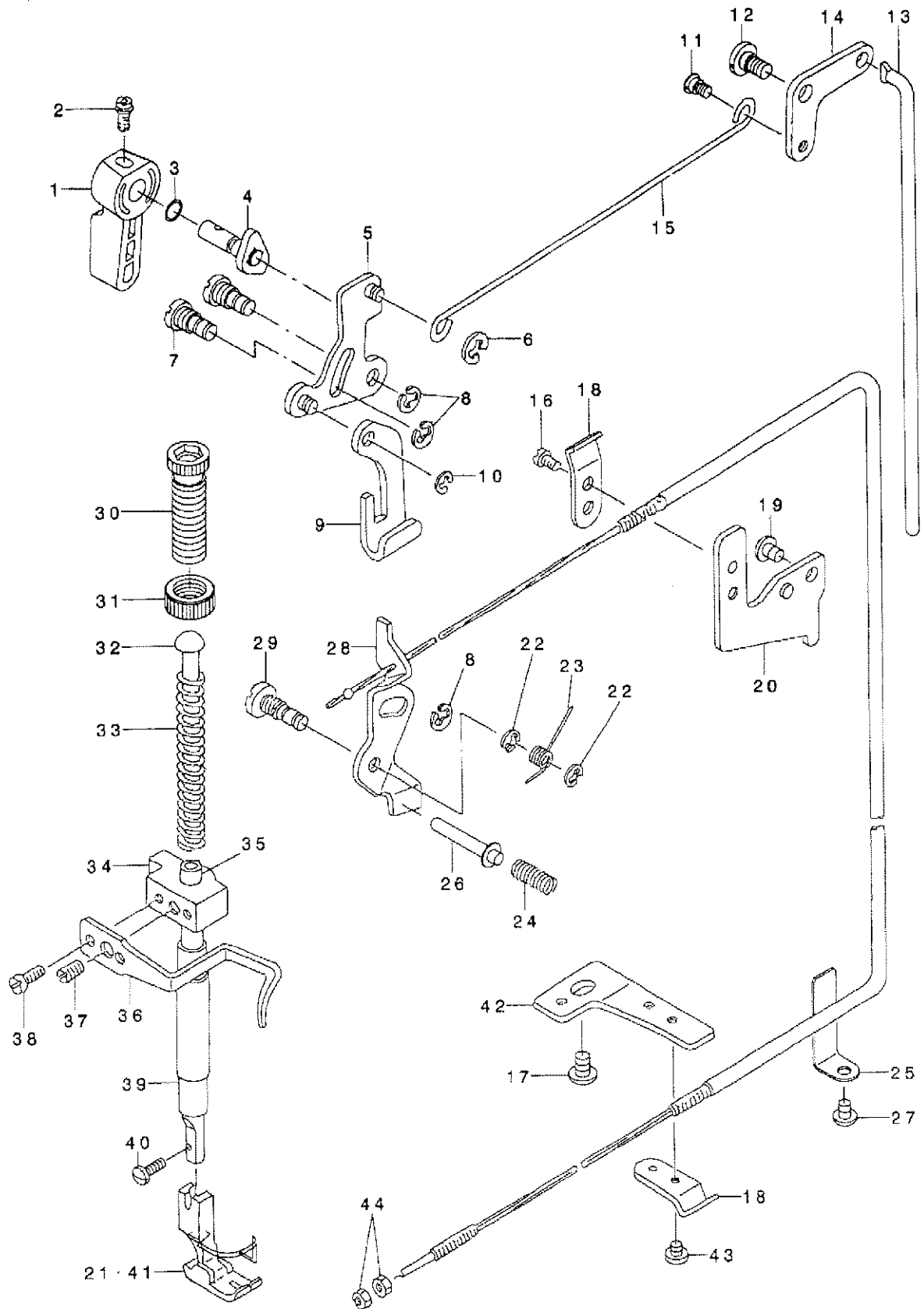
REF. NO	NOTE	PART NO.	DESCRIPTION	Quantity
1	*	229-01409	NEEDLE BAR UPPER BUSH CAP	1
2		B1402-552-000-A	NEEDLE BAR BUSHING, UPPER	1
3		110-35003	NEEDLE BAR	1
4		B1411-552-0A0	NEEDLE BAR CONNECTING ASM.	1
5		SS-6090670-TP	SCREW 9/64-40 L=6	(1)
6		B1414-555-000	SLIDE BLOCK	1
7		229-20805	NEEDLE BAR THREAD GUIDE	1
8		B1403-155-000	NEEDLE BAR BUSHING, LOWER	1
9		SS-7080510-TP	SCREW 1/8-44 L=4.5	1
10		229-06309	NEEDLE BAR THREAD GUIDE	1
11		MDB-100B1400	NEEDLE DBX1 #14	1
12		B1306-155-0C0	GEAR & PINION ASM.	1
13		B1306-155-0B0	GEAR & PINION ASM., UPPER	(1)
14		B1305-012-0A0	GEAR ASM.	(1)
15		SS-8660810-TP	SCREW 1/4-40 L=8	(2)
16		B1306-155-0A0	PINION ASM.	(1)
17		SS-8660810-TP	SCREW 1/4-40 L=8	(2)
18		B1307-155-0B0	GEAR & PINION ASM., LOWER	(1)
19		B1307-155-0A0	GEAR ASM. LARGE	(1)
20		SS-8660810-TP	SCREW 1/4-40 L=8	(2)
21		B1308-155-0A0	PINION ASM.	(1)
22		SS-8660810-TP	SCREW 1/4-40 L=8	(2)
23		229-05004	UPRIGHT SHAFT	1
24		111-41355	HOOK ASM.	1
25		229-05103	UPRIGHT SHAFT BUSHING, UPPER	1
26		110-04207	UPRIGHT SHAFT BUSHING, LOWER	1
27		110-15807	BUSHING, REAR	1
28	02	MC-2005007-50	NEEDLE 134 NM75	1
29		229-17157	THRUST COLLAR ASM., REAR	1
30		SS-6110420-TP	SCREW 11/64-40 L=4.8	(2)
31		229-16001	HOOK DRIVING SHAFT	1
32		110-38809	BOBBIN CASE HOLDER	1
33		SS-4110915-TP	SCREW 11/64-40 L=9	1
34	01	110-38650	HOOK ASM.	1
35		229-16100	HOOK DRIVING SHAFT BUSH, FRONT	1
36		229-17058	THRUST COLLAR ASM., FRONT	1
37		SS-8110410-TP	SCREW 11/64-40 L= 3.5	(2)
38	*	229-16555	OIL SEAL SCREW ASM.	1
39		110-15906	OIL WICK	(1)
40	*	229-16506	SET SCREW	(1)
41	*	229-32909	BOBBIN	1
42		110-38759	BOBBIN CASE ASM.	1
43		229-42601	OIL SHIELD	1
44	02	111-41207	NEEDLE BAR	1
45		SS-4120915-SP	SCREW 3/16-28 L=9	1

NOTE (注記) 01...FOR JH
02...FOR JE

JH用
JE用

4. HAND LIFTER COMPONENTS

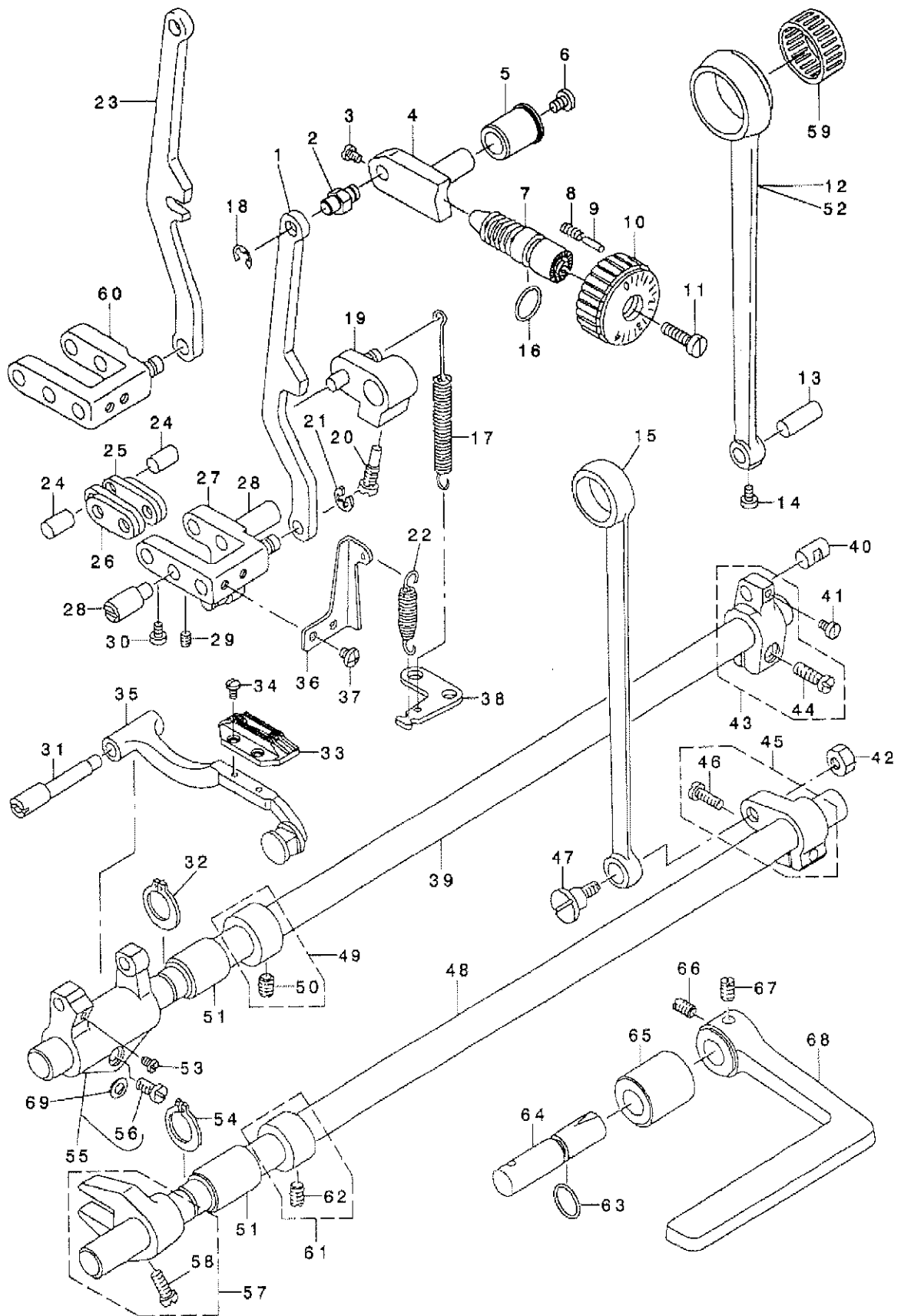
押さえ上げ関係



REF. NO	NOTE	PART NO.	DESCRIPTION	ト ヲ メ イ	Qty
1	*	229-07802	HAND LIFTER	オサエアケ' レハ' -	1
2		B1521-555-000	SCREW	オサエアケ' レハ' - トメネジ'	1
3		RD-0371801-00	RUBBER RING	ORリング'	1
4		229-08552	HAND LIFTER CAM ASM.	オサエアケ' カム(クミ)	1
5	*	229-08156	LIFTING LINK ASM.	ヒキアケ' リンク(クミ)	1
6		RE-0500000-K0	E-RING	Eカ' タトメワ 5	1
7		110-06509	LINK SHAFT	ヒキアケ' リンクシャ' ク	2
8		RE-0500000-K0	E-RING	Eカ' タトメワ 5	3
9		110-06202	LIFTING LEVER	ヒキアケ' イタ	1
10		110-07309	E-RING	ヒサ' アケ' リンク Eリング'	1
11	*	229-08909	HINGE SCREW	ヒサ' アケ' ヨコホ' ウダ' ソネジ'	1
12		SD-0720331-SP	HINGE SCREW D= 7.24 H= 3.3	タ' ソネジ' D=7.24 H=3.3	1
13		229-09006	KNEE LIFTER CONNECTING ROD	ヒサ' アケ' レンケツホ' ウ	1
14		229-08800	KNEE LIFTER LINK	ヒサ' アケ' リンク	1
15		110-06905	LIFTING LEVER CONNECTING ROD	ヒサ' アケ' ヨコホ' ウ	1
16		SS-7110720-SP	SCREW 11/64-40 L=7	マルヒラネジ' 11/64-40 L=7	1
17	02	SS-4150915-SP	SCREW 15/64-28 L=9	ナハ' ネジ' 15/64-28 L=9	1
18	*	229-44608	WIRE PRESSER A	ワイヤ-オサエ A	2
19		SS-4120615-SP	SCREW 3/16-28 L=6	ナハ' ネジ' 3/16-28 L=6	1
20	*	229-44607	WIRE PRESSER BASE, UPPER	ワイヤ-オサエタ' イウエ	1
21	01	B1524-552-0BA	PRESSER FOOT ASM.	シ' ユウオサエ クミ (ハリカ' -ト' ツキ)	1
22		RE-0500000-K0	E-RING	Eカ' タトメワ 5	2
23		110-18207	TENSION RELEASE RETURN SPRING	イトユルメイタ' モト' シハ' ネ	1
24		110-18405	TENSION RELEASE PIN SPRING	イトユルメヒ' ソハ' ネ	1
25		229-45109	WIRE CABLE SUPPORT	ワイヤ-ケ-ブ' ルアテ	1
26	*	229-20300	THREAD RELEASE SUPPORTING PIN	イトユルメホジ' ヨビ' ソ	1
27		SS-4120615-SP	SCREW 3/16-28 L=6	ナハ' ネジ' 3/16-28 L=6	1
28		110-45952	THREAD TENSION RELEASE WIRE	イトユルメ' ワイヤ' クミ	1
29		110-18108	TENSION RELEASE SHAFT	イトユルメイタ' シ' ク	1
30	*	229-07505	PRESSER SPRING REGULATOR	オサエチヨウセツネジ'	1
31	*	229-07604	PRESSER SPRING REGULATOR NUT	オサエチヨウセツネジ' ナツト	1
32		229-07703	PRESSER GUIDE BAR	オサエアンソナイホ' ウ	1
33		229-07406	PRESSER SPRING	オサエチヨウセツハ' ネ	1
34		110-06004	PRESSER BAR GUIDE BRACKET	オサエホ' ウタ' キ	1
35	*	229-07000	PRESSER BAR	オサエホ' ウ	1
36	*	229-07307	THREAD GUIDE	オサエホ' ウタ' キイトアンソナイ	1
37		SS-8660810-TP	SCREW 1/4-40 L=8	トメネジ' 1/4-40 L=8	1
38		SS-6090910-SP	SCREW 9/64-40 L=9	ヒラネジ' 9/64-40 L=9	2
39	*	229-07109	PRESSER BAR BUSHING, LOWER	オサエホ' ウタタメタル	1
40	*	SS-7091110-TP	SCREW 9/64-40 L=10.5	マルヒラネジ' 9/64-40 L=10.5	1
41		B1524-012-0BA	PRESSER FOOT ASM.	シ' ユウオサエ (ハリカ' -ト' ツキ) クミ	1
42	*	229-44706	WIRE PRESSER BASE, LOWER	ワイヤ-オサエタ' イウタ	1
43		SS-7110410-SP	SCREW 11/64-40 L=4	マルヒラネジ' 11/64-40 L= 4	1
44		NS-6620310-SP	NUT 3/16-32	ワツカクナツト 3/16-32	2
		NOTE (注記)	01.... FOR JA	JA用	
			02.... FOR DDL-5550N-7-00	DDL-5550N-7-00用	

5. FEED MECHANISM COMPONENTS

送り関係



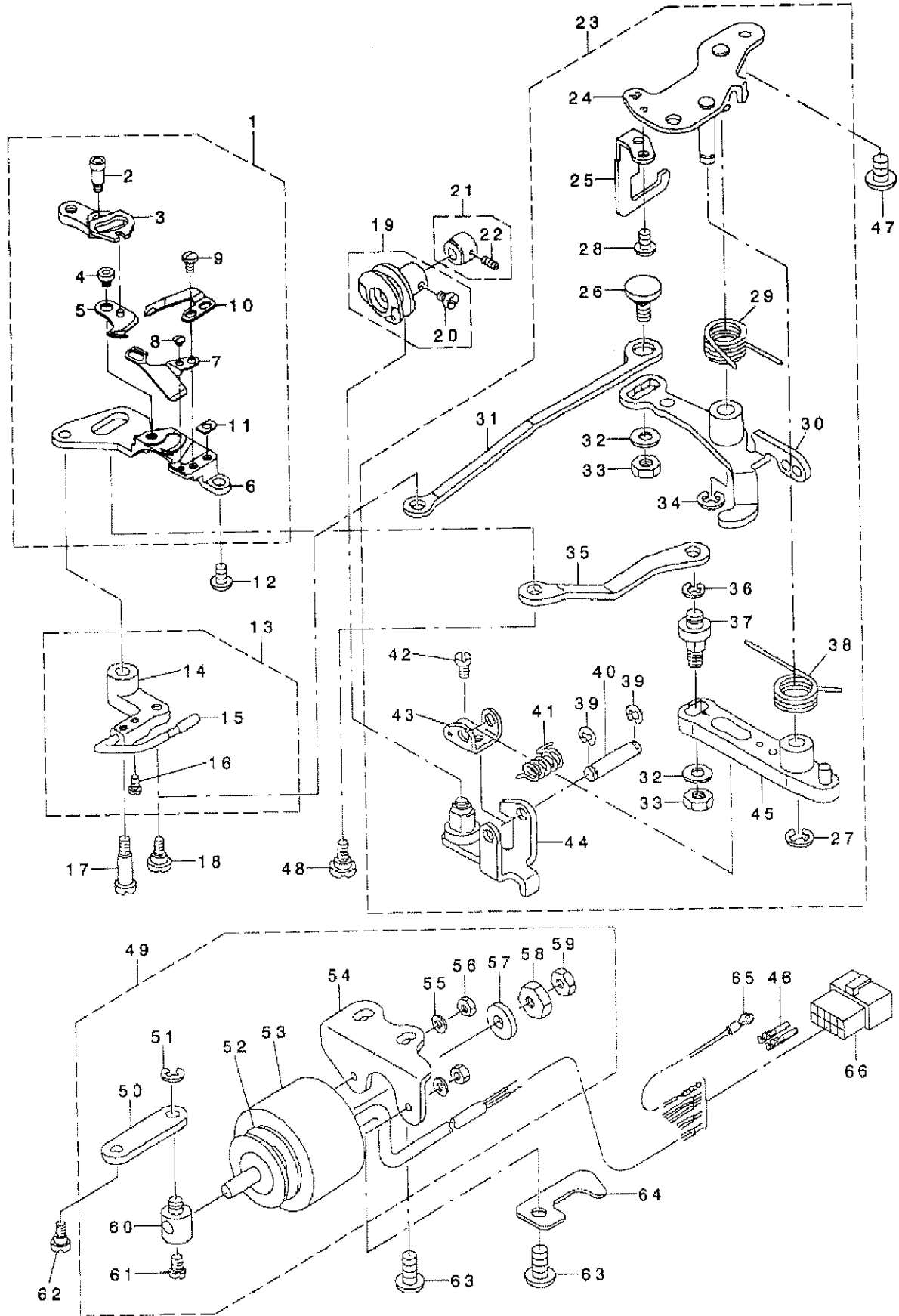
REF. NO	NOTE	PART NO.	DESCRIPTION	品名	Qty
1	*01	229-41108	FEED ADJUST ROD	オクリチヨウセツロツト	1
2	*	229-11507	WALKING FOOT PIN C	オクリチヨウセツダ イピン	1
3		SS-6090670-TP	SCREW 9/64-40 L=6	ヒラネツ 9/64-40 L=6	2
4		110-09701	FEED REGULATOR	オクリチヨウセツダ イ	1
5		229-11705	FEED REGULATOR BUSHING	オクリチヨウセツダ イメタル	1
6		SS-7120770-SH	SCREW 3/16-28 L=7	マルヒラネツ 3/16-28 L=7	1
7	*	229-11804	FEED REGULATOR SCREW	オクリチヨウセツネツ	1
8		229-12109	FEED REGULATOR PIN SPRING	オクリチヨウセツピンハネ	1
9	*	229-12000	FEED REGULATOR PIN	オクリチヨウセツピン	1
10	*	229-40506	FEED DIAL	オクリダ イヤル	1
11		SS-6121860-SP	SCREW 3/16-28 L=18	ヒラネツ 3/16-28 L=18	1
12		110-08208	ROCKER SHAFT CONNECTING ROD	スイヘイオクリロツト	1
13		229-11101	WALKING FOOT PIN C	スイヘイオクリピンC	1
14	*	SS-6090620-TP	SCREW	ヒラネツ	1
15		110-14008	CONNECTING ROD	シヨウケ オクリロツト	1
16		RC-0922702-00	RUBBER RING	0リツク	1
17	*	110-10311	FEED REVERSE SPRING	オクリレハ -ハネ	1
18		RE-0500000-K0	E-RING	Eカ 外メツ 5	1
19		110-10154	FEED REVERSE ARM ASM.	オクリレハ -ウデ タミ	1
20		110-10410	FEED REVERSE ARM SCREW	オクリレハ -ウデ トメネツ	1
21		RE-0500000-K0	E-RING	Eカ 外メツ 5	1
22		110-37405	SPRING	チヨウセツリンクハネB	1
23	02	110-09503	FEED REGULATOR CONNECTING ROD	オクリチヨウセツロツト	1
24		229-10905	WALKING FOOT PIN A	スイヘイオクリピンA	2
25		110-08703	WALKING FOOT LINK	リンクタリツク B	2
26		110-08604	CONNECTING LINK A	リンクタリツク A	2
27	01	229-40951	FEED ADJUST LINK ASM.	オクリチヨウセツリンク(クミ)	1
28	*	229-10806	ADJUST LINK PULCRUM SHAFT A	チヨウセツリンクテナツクA	2
29	*	SS-8150710-TP	SCREW 15/64-28 L=7	トメネツ 15/64-28 L=7	2
30	*	SS-6090620-TP	SCREW	ヒラネツ	2
31		229-40803	FEED BAR SHAFT	オクリダ イヤク	1
32		RC-0150001-KP	RETAINING RING 13.8	Cカ 外メツ 13.8	1
33		B1613-012-100	FEED DOG I	オクリハ I	1
34		SS-4080620-TP	SCREW 1/8-44 L=6	ナハネツ 1/8-44 L=6	2
35	*	229-40753	FEED BAR ASM.	オクリダ イ(クミ)	1
36	*	229-41306	REGULATOR LINK SPRING HOOK	チヨウセツリンクハネカ	1
37		SS-4110515-SP	SCREW 11/64-40 L=5	ナハネツ 11/64-40 L=5	2
38		229-13701	FEED SPRING HOOK	オクリハ ねか	1
39		229-12901	FEED ROCKER SHAFT	スイヘイオクリツク	1
40		229-11002	WALKING FOOT PIN B	スイヘイオクリピンB	1
41	*	SS-6090620-TP	SCREW	ヒラネツ	1
42		NS-6680410-SP	NUT 9/32-28	ロツカクナツト 9/32-28	1
43		229-10350	FEED ROCKER SHAFT CRANK ASM.	スイヘイオクリウデ(クミ)	1
44		SS-6121610-SP	SCREW 3/16-28 L=15.5	マルヒラネツ 3/16-28 L=15.5	(1)
45		229-15151	FEED ARM COMPL.	シヨウケ オクリウデ(クミ)	1
46		SS-7121610-SP	SCREW 3/16-28 L=15.5	マルヒラネツ 3/16-28 L=15.5	(1)
47		SB-1000301-SH	HINGE SCREW D=10 H=8	ダツネツ D=10 H=8	1
48		229-15201	FEED DRIVING SHAFT	シヨウケ オクリツク	1
49		229-04155	MAIN SHAFT THRUST COLLAR ASM.	ウツク クラスストウク(クミ)	1
50		SS-8660610-TP	SCREW 1/4-40 L=6	トメネツ 1/4-40 L=6	(2)
51	*	229-13008	FEED ROCKER SHAFT BUSHING	オクリダ クメタル	2
52	03	110-11400	HORIZONTAL FEED ROD (A)	スイヘイ オクリ ロツト (A)	1
53		SS-7110740-TP	SCREW 11/64-40 L=7	マルヒラネツ 11/64-40 L=7	1
54		RC-0150001-KP	RETAINING RING 13.8	Cカ 外メツ 13.8	1
55		229-40664	FEED ROCKER ASM.	オクリダ イウデ(クミ)	1
56		SS-7121410-TP	SCREW 3/16-28 L=14	マルヒラネツ 3/16-28 L=14	(1)
57		229-15359	DRIVING SHAFT CRANK ASM.	シヨウケ オクリウデ(クミ)	1
58		SS-7111120-SP	SCREW 11/64-40 L=10.5	マルヒラネツ 11/64-40 L=10.5	(1)
59	04	B1636-581-C00	NEEDLE BEARING	ニードル ベアリング	1
60	02	229-10459	FEED ADJUSTING LINK ASM.	オクリチヨウセツリンク(クミ)	1
61		229-04155	MAIN SHAFT THRUST COLLAR ASM.	ウツク クラスストウク(クミ)	1
62		SS-8660610-TP	SCREW 1/4-40 L=6	トメネツ 1/4-40 L=6	(2)
63		RC-0781901-00	RUBBER RING	0リツク	1
64		229-12604	FEED REVERSE SHAFT	オクリレハ -ツク	1
65		110-10709	FEED LEVER METAL	オクリレハ -ツク メタル	1
66	*	SM-8061010-TP	SCREW	トメネツ M6 L=10	1
67	*	SM-8061050-TP	SCREW	トメネツ M6 L=10	1
68	*	229-12703	FEED LEVER	オクリレハ -	1
69		WP-0480856-SP	WASHER 4.8X8.4X0.8	ヒラダ カネ 4.8X8.4X0.8	1

NOTE (注記) 01...FOR DDL-5550N-7-0B, -WB
02...FOR DDL-5550N-7-00
03...FOR JE, JA
04... SELECTIVE PART(FOR JE, JA)

DDL-5550N-7-0B, -WB用
DDL-5550N-7-00用
JE, JA用
選択部品(JE, JA用)

6. THREAD TRIMMER COMPONENTS

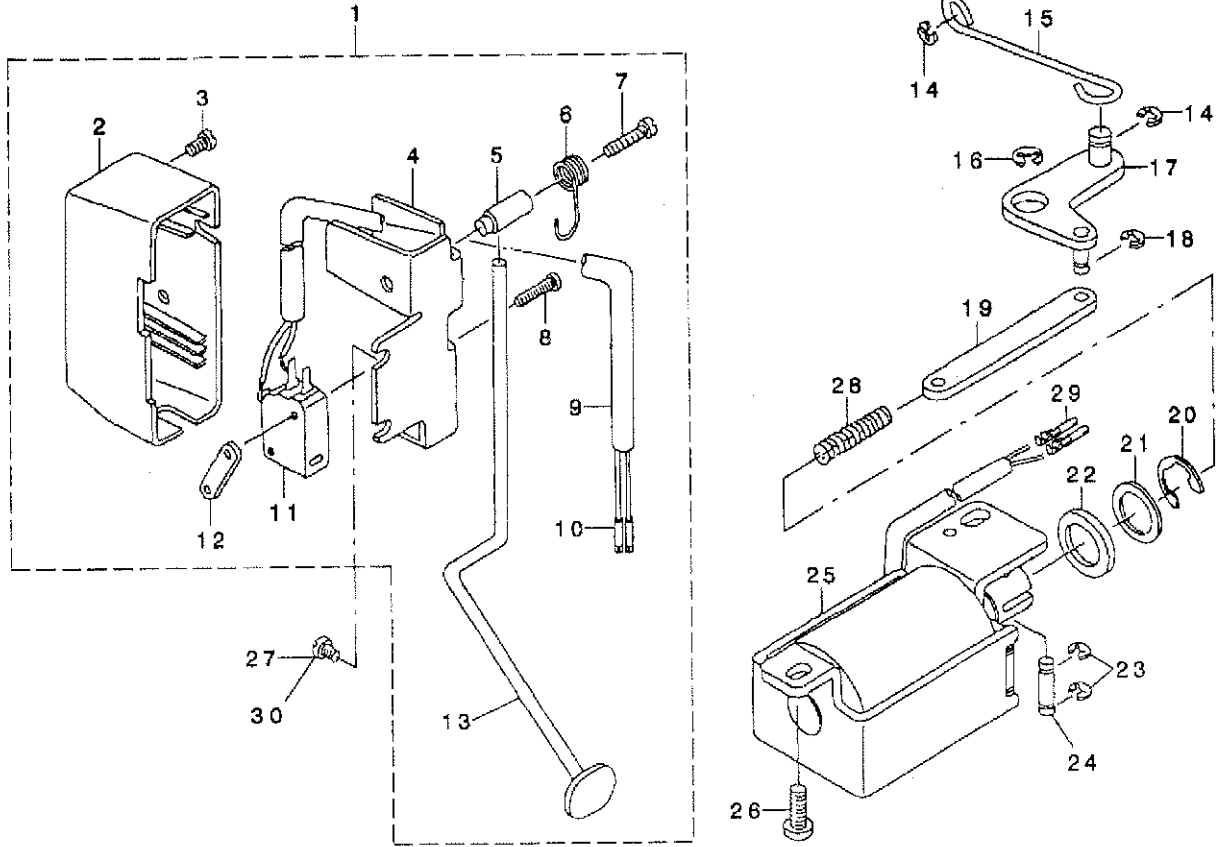
糸切り装置関係



REF. NO	NOTE	PART NO.	DESCRIPTION	ヒョウシ	Qty
1		110-40359	KNIFE UNIT	メス ユニツト	1
2		SD-0460703-TP	HINGE SCREW D=4.6 H=7	ダ'ソネツ' D=4.6 H=7	(1)
3		110-40508	FORKED BASE FOR KNIFE	メス フタマタ	(1)
4		110-40409	MOVING KNIFE HINGE SCREW	ト'ウメス ダ'ソネツ'	(1)
5		110-40052	MOVING KNIFE ASM.	ト'ウメス クミ	(1)
6		110-40300	KNIFE MOUNTING BASE	メストリツケ ダイ	(1)
7		113-13103	THREAD GUIDE FOR KNIFE	メスイト アンナイ	(1)
8		SS-2060210-SP	SCREW 3/32-56 L=2.3	マルネツ' 3/32-56 L=2.3	(1)
9		SS-4080620-TP	SCREW 1/8-44 L=6	ナ'ネツ' 1/8-44 L=6	(2)
10		D2406-555-DOH	COUNTER KNIFE	コテイメス	(1)
11		D2404-555-BOO	COUNTER KNIFE SPACER	コテイメス トリツケイタ	(1)
12		SS-4110715-SP	SCREW 11/64-40 L=7	ナ'ネツ' 11/64-40 L=7	1
13		110-42553	PICKER ARM ASM.	ピ'ツカ ウテ' クミ	1
14		110-42504	PICKER ARM	ピ'ツカ ウテ'	(1)
15		229-50356	HOOK THREAD PRESSER ASM.	カマイトオリ(クミ)	(1)
16	*	SS-6090510-TP	SCREW 9/64-40 L=5.0	ピラネツ' 9/64-40 L=5	(2)
17		SD-0641451-SP	HINGE SCREW D=6.35 H=14.5	ダ'ソネツ' D=6.35 H=14.5	1
18		SD-0630275-SP	HINGE SCREW D=6.35 H=2.7	ダ'ソネツ' D=6.35 H=2.7	1
19		110-42850	THREAD TRIMMER CAM ASM.	イトキリカム クミ	1
20		SS-6660610-TP	SCREW 1/4-40 L=6	ピラネツ' 1/4-40 L=6	(2)
21	*	229-50950	CAM COLLAR ASM.	カムカチ(クミ)	1
22		SS-8110520-TP	SCREW 11/64-40 L=4.5	トメネツ' 11/64-40 L=4.5	(1)
23		110-42264	THREAD TRIMMER DRIVING UNIT	イトキリ クト'ウ ユニツト	1
24		229-49754	BASE PLATE ASM.	ハ'スイタ(クミ)	(1)
25		229-50703	DRIVING ARM STOPPER	クト'ウウテ' ストツカ'	(1)
26	*	229-50000	PICKER LINK PIN	ピ'ツカ-リンクピ'ン	(1)
27		RE-0600000-KO	E-RING 6	Eガ' タメツ 6	(1)
28		SS-4110715-SP	SCREW 11/64-40 L=7	ナ'ネツ' 11/64-40 L=7	(2)
29		229-49408	CLUTCH SPRING	クラツチハ'ネ	(1)
30		110-41852	CLUTCH PLATE ASM.	クラツチ イタ クミ	(1)
31		229-50109	PICKER LINK	ピ'ツカ-リンク	(1)
32		WP-0621016-SH	WASHER	ピラサ' ガ'ネ	(2)
33		NS-6150430-SP	NUT 15/64-28	ロツカクナツト 15/64-28	(2)
34		RE-0600000-KO	E-RING 6	Eガ' タメツ 6	(1)
35		229-48301	MOVING KNIFE LINK	ト'ウメスリンク	(1)
36		RE-0500000-KO	E-RING	Eガ' タメツ 5	(1)
37	*	229-48400	MOVING KNIFE LINK PIN	ト'ウメスリンクピ'ン	(1)
38		110-43700	KNIFE RETURN SPRING, B	メスモト' ウハ'ネ B	(1)
39		RE-0400000-KO	E-RING 4	Eガ' タメツ 4	(2)
40	*	229-49101	ROLLER FULCRUM SHAFT	コロツチン'ク	(1)
41		229-49200	ROLLER RETURN SPRING	コロモト' ウハ'ネ	(1)
42		SS-7090610-SP	SCREW 9/64-40 L=6	マルピラネツ' 9/64-40 L=6	(1)
43		229-49002	ROLLER ARM SEAT	コロウテ' サ'	(1)
44		110-40953	ROLLER ARM ASM.	コロ ウテ' クミ	(1)
45		110-40854	KNIFE DRIVING ARM ASM.	メス クト'ウウテ' クミ	(1)
46		HK-0346400-0B	PIN CONTACT	ピ'ンコンタクト	2
47		SS-4150915-SP	SCREW 15/64-28 L=9	ナ'ネツ' 15/64-28 L=9	2
48		SD-0640631-TP	HINGE SCREW D=6.35 H=6.3	ダ'ソネツ' D=6.35 H=6.3	1
49	*	229-51164	SOLENOID UNIT	ソレノイト' ユニツト	1
50		229-49903	CLUTCH LINK	クラツチリンク	(1)
51		RE-0500000-KO	E-RING	Eガ' タメツ 5	(1)
52		110-43205	SOLENOID RUBBER A	ソレノイト' コ' A A	(1)
53		110-43908	THREAD TRIMMER SOLENOID	イトキリソレノイト'	(1)
54		229-51404	SOLENOID BASE	ソレノイト' ダイ	(1)
55		WP-0450000-SD	WASHER 4.5X8X0.5	ピラサ' ガ'ネ 4.5X8X0.5	(2)
56		NW-6040000-SN	NUT M4	ロツカクナツト M4	(2)
57		110-43304	SOLENOID RUBBER	ソレノイト' コ' A	(1)
58		NS-6660410-SH	NUT	ロツカクナツト	(1)
59		NS-6660430-SP	NUT 1/4-40	ロツカクナツト 1/4-40	(1)
60		229-51008	SOLENOID PIN	ソレノイト' ピ'ン	(1)
61		SS-6110710-TP	SCREW 11/64-40 L=6.5	ピラネツ' 11/64-40 L=6.5	(1)
62		SD-0600361-SP	HINGE SCREW D=6 H=3.6	ダ'ソネツ' D=6 H=3.6	1
63		SS-4151215-SP	SCREW 15/64-28 L=12	ナ'ネツ' 15/64-28 L=12	2
64		229-24807	PIPE HOLDER, LOWER	ハ'イブ' オサエツタ	1
65		229-51552	GROUND WIRE ASM.	ア'スコ-ト' (クミ)	1
66		HK-0346101-40	HOUSING 14P	ハウジング' 14P	1

7. AUTOMATIC REVERSE FEED COMPONENTS

自動逆送り関係



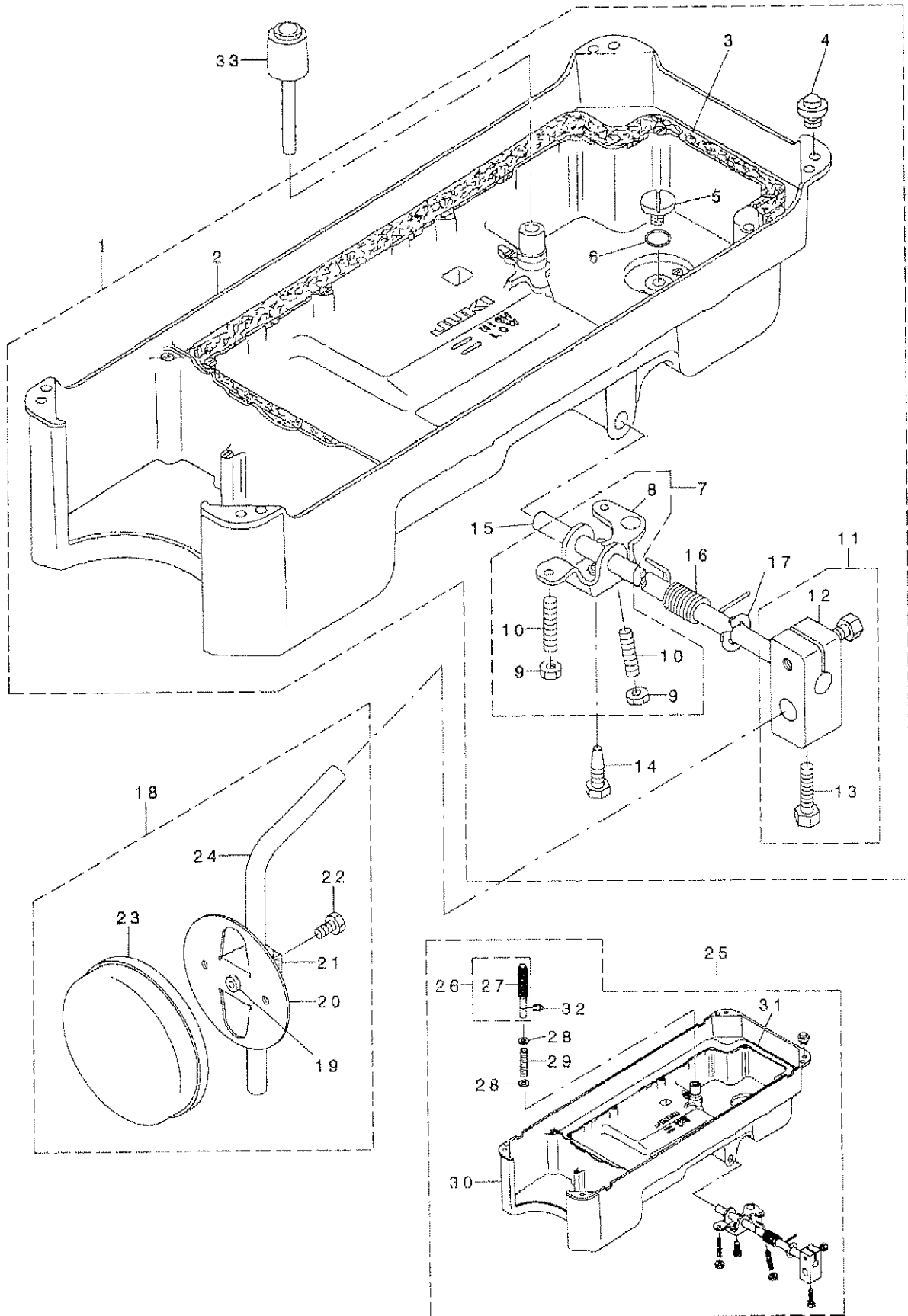
REF. NO	NOTE	PART NO.	DESCRIPTION	品名	Qty
1		110-75058	REVERSE FEED SWITCH ASM.	キヤクオクスイツチ クミ	1
2	*	229-54606	REVERSE FEED SWITCH COVER	キヤクオクスイツチカバー	(1)
3		SM-4040655-SP	SCREW M4 L=6	ナメコネツ M4 L=6	(1)
4	*	229-54101	REVERSE FEED SWITCH BASE	キヤクオクスイツチダイ	(1)
5	*	229-54200	REVERSE FEED SWITCH SHAFT	キヤクオクスイツチシク	(1)
6		229-54309	REVERSE FEED SWITCH SPRING	キヤクオクスイツチバネ	(1)
7		SM-4041655-SP	SCREW M4 L=16	ナメネツ	(1)
8		SM-4031501-SC	SCREW M3 L=15	ナメコネツ M3 L=15	(2)
9		HW-5000700-00	2-CORE CABLEYRE CORD	2コソ キヤブ タイヤコード	(1.31)
10		HK-0346400-0B	PIN CONTACT	ピンコンタクト	(2)
11		HA-0019000-00	MICROSWITCH	マイクロスイッチ	(1)
12		111-02308	MICRO SWITCH PLATE	マイクロスイッチ イタ	(1)
13		229-54507	REVERSE FEED SWITCH LEVER	キヤクオクスイツチレバ	(1)
14		RE-0500000-KP	E-RING 5	Eカク外メツ 5	2
15		111-01300	REVERSE FEED CONNECTING SHAFT	シフトウハツクレンケツボウ	1
16		RE-0900000-KO	E-RING 9	Eカク外メツ 9	1
17		229-53657	AUTO-BACK ARM ASM.	シフトウハツクウチ (クミ)	1
18		RE-0400000-KP	E-RING 4	Eカク外メツ 4	1
19		111-01417	REVERSE FEED CONNECTING LINK	シフトウハツクレンケツ リンク	1
20		RE-1200000-KO	E-RING 12	Eカク外メツ 12	1
21		WP-1602616-SZ	WASHER 16X24X2.6	ヒラサカネ 16X24X2.6	1
22		D2468-555-B00	RUBBER PLUNGER	アランツキゴ A	1
23		RE-0400000-KO	E-RING 4	Eカク外メツ 4	2
24	*	229-53509	REVERSE FEED PLUNGER ARM PIN	キヤクオクスイツチアランツキウチピン	1
25		111-02753	REVERSE FEED MAGNET ASM.	ハツクマツク クミ	1
26		SS-4151215-SP	SCREW 15/64-28 L=12	ナメネツ 15/64-28 L=12	2
27		SS-4120915-SP	SCREW 3/16-28 L=9	ナメネツ 3/16-28 L=9	1
28		112-17601	WALKING FOOT SPRING	ウチオクハネ	1
29		HK-0346400-0B	PIN CONTACT	ピンコンタクト	2
30	01	SS-4120615-SP	SCREW 3/16-28 L=6	ナメネツ 3/16-28 L=6	1
		NOTE (注記)	01...FOR DDL-5550N-7-0B	DDL-5550N-7-0B用	

REF. NO	NOTE	PART NO.	DESCRIPTION	品 名	Qty
1		110-46604	OIL SIGHT WINDOW	ﾌﾞﾗｯｸﾞ ﾚﾝｼﾞﾝ	1
2		RO-1952401-00	RUBBER RING	ﾘﾝｸﾞ	1
3	*	229-24401	MAIN SHAFT OIL TUBE	ｸﾞﾗﾝﾄﾞ ﾉｯｸ ﾉｯｸ ﾉｯｸ ﾉｯｸ ﾉｯｸ	1
4		SS-4120615-SP	SCREW 3/16-28 L=6	ﾈｯｸ ﾉｯｸ 3/16-28 L=6	1
5		229-25101	OIL FELT PRESSER	ｶﾝﾄﾞ ﾉｯｸ ﾉｯｸ ﾉｯｸ ﾉｯｸ	1
6		229-24153	RETURN PIPE ASM.	ｶﾝﾄﾞ ﾉｯｸ ﾉｯｸ ﾉｯｸ (ｸﾞﾗﾝﾄﾞ)	1
7		229-24302	RETURN PIPE HOLDER	ｶﾝﾄﾞ ﾉｯｸ ﾉｯｸ ﾉｯｸ ﾉｯｸ	(1)
8		CQ-2520000-00	OIL WICK	ｸﾞﾗﾝﾄﾞ	0.3
9	*	229-25002	OIL REGULATOR SCREW	ｸﾞﾗﾝﾄﾞ ﾉｯｸ ﾉｯｸ ﾉｯｸ ﾉｯｸ ﾉｯｸ ﾉｯｸ ﾉｯｸ	1
10		229-24906	OIL REGULATOR SCREW SPRING	ｸﾞﾗﾝﾄﾞ ﾉｯｸ ﾉｯｸ ﾉｯｸ ﾉｯｸ ﾉｯｸ ﾉｯｸ ﾉｯｸ	1
11		229-24500	HOOK OIL TUBE	ｶﾝﾄﾞ ﾉｯｸ ﾉｯｸ ﾉｯｸ ﾉｯｸ	1
12		110-20054	LUBRICATING OIL PUMP ASM.	ﾎﾞ ﾉｯｸ ﾉｯｸ ﾉｯｸ ﾉｯｸ	1
13		110-20302	OIL PUMP INSTALLING BASE	ﾎﾞ ﾉｯｸ ﾉｯｸ ﾉｯｸ ﾉｯｸ ﾉｯｸ ﾉｯｸ	(1)
14	*	110-20013	OIL PUMP	ﾎﾞ ﾉｯｸ ﾉｯｸ	(1)
15		110-20708	OIL PUMP IMPELLER	ｲﾝ ﾉｯｸ ﾉｯｸ	(1)
16		SE-4301041-SR	SCREW D=3 L=10	ﾀﾞ ﾉｯｸ ﾉｯｸ ﾉｯｸ ﾉｯｸ D=3 L=10	(3)
17		110-20203	LUBRICATING OIL PUMP COVER	ﾎﾞ ﾉｯｸ ﾉｯｸ ﾉｯｸ ﾉｯｸ	(1)
18		110-20807	OIL PUMP IMPELLER COVER	ﾎﾞ ﾉｯｸ ﾉｯｸ ﾉｯｸ ﾉｯｸ ﾉｯｸ	(1)
19		110-20401	PLUNGER	ﾌﾞ ﾉｯｸ ﾉｯｸ ﾉｯｸ	(1)
20		110-20609	PLUNGER SPRING	ﾌﾞ ﾉｯｸ ﾉｯｸ ﾉｯｸ ﾉｯｸ ﾉｯｸ	(1)
21		110-20500	PLUNGER SCREW	ﾌﾞ ﾉｯｸ ﾉｯｸ ﾉｯｸ ﾉｯｸ	(1)
22		110-20906	HOOK DRIVING SHAFT OIL TUBE	ｸﾞﾗﾝﾄﾞ ﾉｯｸ ﾉｯｸ ﾉｯｸ ﾉｯｸ ﾉｯｸ	(1)
23		SL-4030851-SF	SCREW M3 L=8	ﾀﾞ ﾉｯｸ ﾉｯｸ ﾉｯｸ ﾉｯｸ M3 L=8	(3)
24	02	SS-4150915-SP	SCREW 15/64-28 L=9	ﾈｯｸ ﾉｯｸ 15/64-28 L=9	1
25		SS-6111010-TP	SCREW 11/64-40 L= 9.5	ﾈｯｸ ﾉｯｸ 11/64-40 L=9.5	1
26	01	229-47105	PUMP BODY STRUT	ﾎﾞ ﾉｯｸ ﾉｯｸ ﾉｯｸ ﾉｯｸ	1
27	01	SS-4151215-SP	SCREW 15/64-28 L=12	ﾈｯｸ ﾉｯｸ 15/64-28 L=12	1
28	*	229-24609	RUBBER JOINT	ｷ ﾉｯｸ ﾉｯｸ ﾉｯｸ ﾉｯｸ ﾉｯｸ	1
29	01	WS-0451040-KP	SPRING WASHER 4.5X8.5X1	ﾎﾞ ﾉｯｸ ﾉｯｸ ﾉｯｸ ﾉｯｸ 4.5X8.5X1	1
30	*02	229-24005	PUMP BODY STRUT	ﾎﾞ ﾉｯｸ ﾉｯｸ ﾉｯｸ ﾉｯｸ	1
31	01	WS-0651310-KP	SPRING WASHER 6.5X11X1.3	ﾎﾞ ﾉｯｸ ﾉｯｸ ﾉｯｸ ﾉｯｸ 6.5X11X1.3	1

NOTE (注記) 01... FOR DDL-5550N-7-0B, -WB DDL-5550N-7-0B, -WB用
02... FOR DDL-5550N-7-00 DDL-5550N-7-00用

10. OIL RESERVOIR COMPONENTS

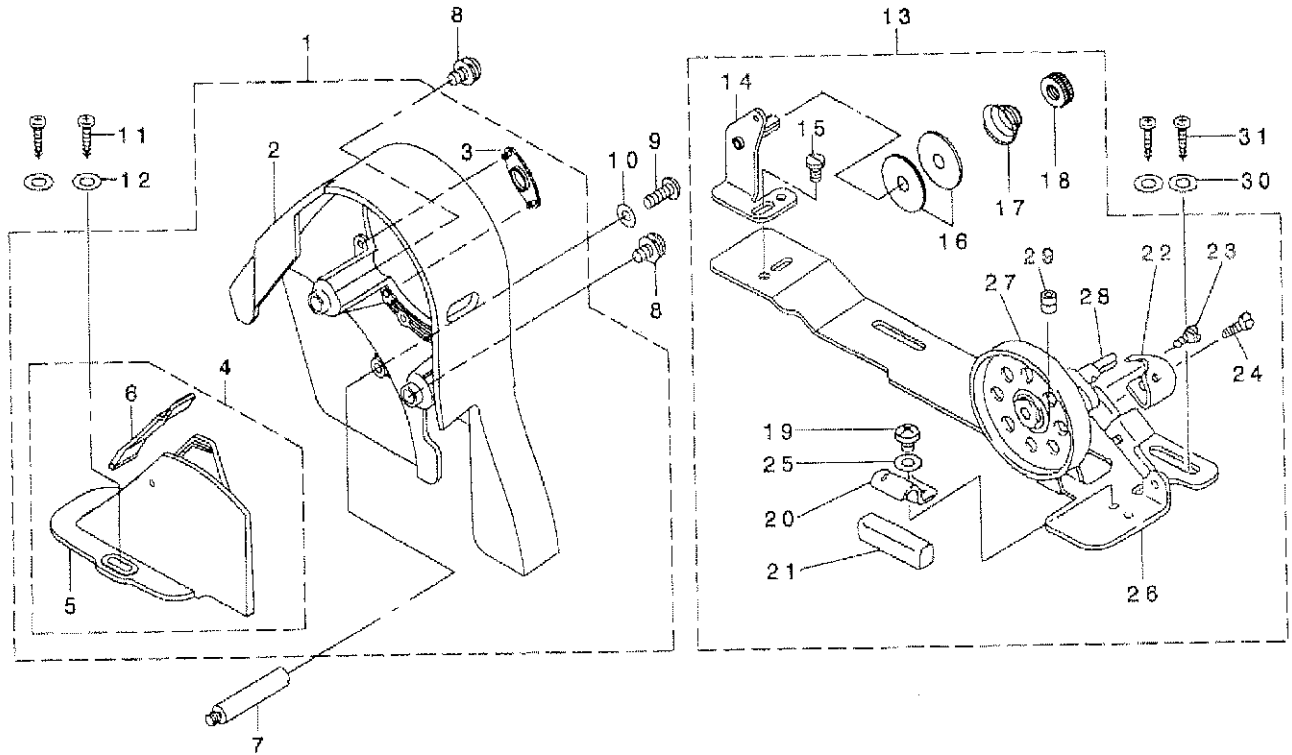
油溜關係



REF. NO	NOTE	PART NO.	DESCRIPTION	ヒョウメ	Qty.
1		110-47057	OIL RESERVOIR ASM.	アブラタマリクミ	1
2		110-23017	OIL RESERVOIR	アブラタマリ	(1)
3		110-24700	GASKET	アブラタマリハッキン	(1)
4		110-47107	RUBBER CUSHION	トウフササエゴム	(4)
5		SS-6700710-SH	SCREW 5/16-24 L=7	ヒラネジ 5/16-24 L=7	(1)
6		RO-0982401-00	RUBBER RING	オリンク	(1)
7		229-32156	KNEE LIFTER ROTATION ARM ASM.	ヒザアケカインウデ(クミ)	(1)
8		229-32107	KNEE LIFTER ROTATION ARM	ヒザアケカインウデ	(1)
9		NM-6060001-SE	NUT M6	ロツカクナツト M6 1シユ	(2)
10		SM-8063012-TR	SCREW M6 L=30	トメネジ	(2)
11		229-32453	BRACKET ASM.	ヒザアテタテシクトリツクウデ(クミ)	(1)
12		229-32404	BRACKET	ヒザアテタテシクトリツクウデ	(1)
13		229-34707	SCREW	ヒザアテタテシクトリツクウデシメネジ	(2)
14		SM-9061853-SR	SCREW M6 L=17.5	ロツカクネルト	(1)
15		229-32305	KNEE PRESS ROD	ヒザアテヨコシク	(1)
16		229-32206	SPRING	ヒザアケカインウデハネ	(1)
17		RE-1000000-KO	E-RING 10	Eカタトメツ 10	(1)
18	*	229-34251	KNEE PAD PLATE ASM.	ヒザアテイタ(クミ)	1
19	*	229-34400	KNEE PAD PLATE RUBBER	ヒザアテイタゴム	(1)
20	*	229-34202	KNEE PAD PLATE	ヒザアテイタ	(1)
21	*	229-34301	KNEE PAD PLATE SUPPORT	ヒザアテイタササエ	(1)
22		SM-9061203-SE	SCREW M6 L=12	ロツカクネルト M6 L=12	(1)
23	*	229-34509	KNEE PAD PLATE COVER	ヒザアテイタカバー	(1)
24	*	229-34608	KNEE PAD UPRIGHT SHAFT	ヒザアテタテシク	(1)
25	01	111-41454	OIL RESERVOIR ASM.	アブラタマリ(ケツコウ)	1
26	01	GAK-30001080	KNEE PRESS LIFTER ROD ASM.	ゴムツキヒザアケオシホウウクミ	(1)
27	01	GAK-30004000	KNEE PRESS LIFTER ROD RUBBER	ヒザアケオシホウウゴム	(1)
28	01	WP-0621016-SD	WASHER 6.2X13X1	ヒラサカネ 6.2X13X1	(2)
29	01	GAK-30005000	SPRING	ヒザアケオシホウハネ	(1)
30	01	111-41413	OIL RESERVOIR	アブラタマリ	(1)
31	01	111-41900	GASKET	アブラタマリハッキン	(1)
32	01	RE-0400000-KO	E-RING 4	Eカタトメツ 4	(1)
33		110-24304	KNEE PRESS LIFTER ROD	ヒザアケオシホウウ	1
		NOTE (注記)	01...FOR JE	JE用	

11. BELT COVER & BOBBIN COMPONENTS

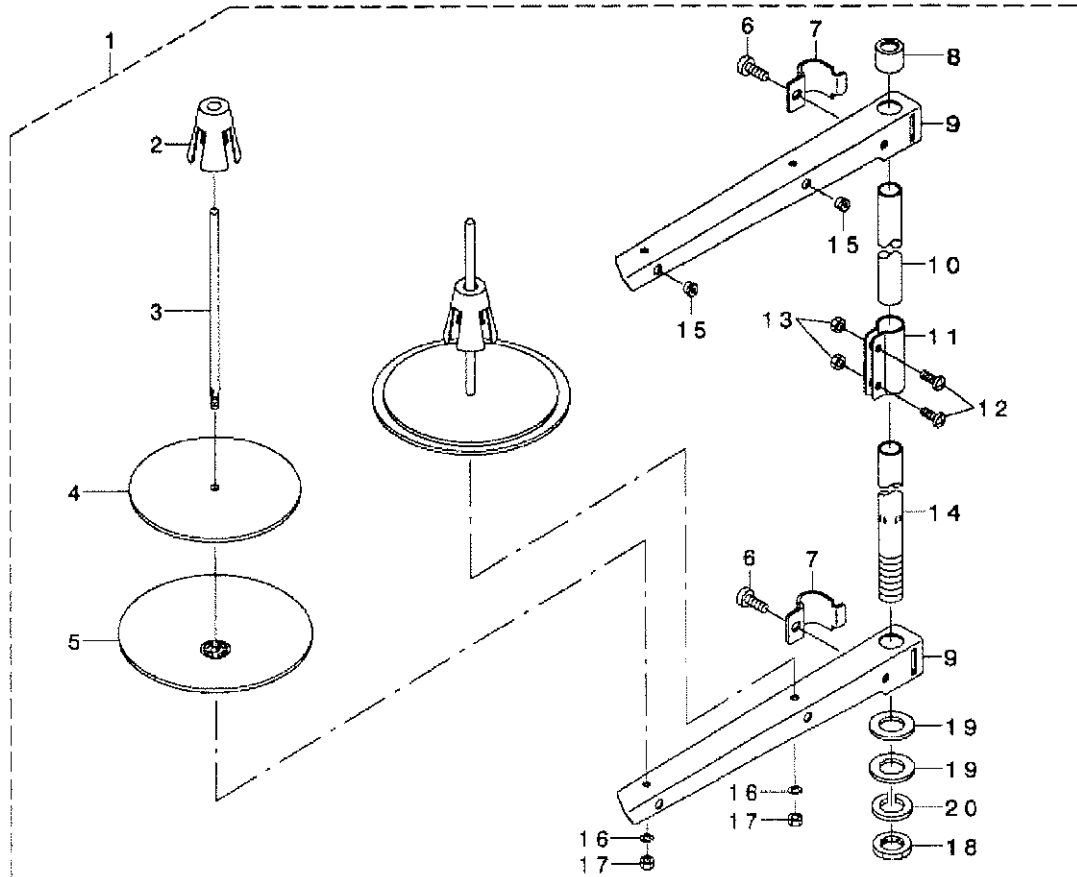
ベルトカバー・糸巻関係



REF. NO	NOTE	PART NO.	DESCRIPTION	品名	Qty.
1		110-76650	BELT COVER ASM. (URBANE GREY)	ベルトカバー(グレイ)アセンブリ	1
2		110-76601	BELT COVER A	ベルトカバー-A	(1)
3		110-76700	BELT COVER A CAP	ベルトカバー-Aキャップ	(1)
4		110-76858	BELT COVER B ASM.	ベルトカバー-Bアセンブリ	(1)
5		110-76809	BELT COVER B	ベルトカバー-B	(1)
6		110-76957	BELT COVER B CAP ASM.	ベルトカバー-Bフタアセンブリ	(1)
7		110-23504	BELT COVER SUPPORT, A	ベルトカバー-ラッチウチ	1
8		110-25202	BELT COVER A SCREW	ベルトカバー-Aボルト	2
9		SS-4121415-SP	SCREW 3/16-28 L=14	ボルト 3/16-28 L=14	1
10		WP-0501010-SD	WASHER 5X10.5X1	ワッシャー 5X10.5X1	1
11		SK-3412000-SC	WOOD SCREW D=4.1 L=20	木ネジ D=4.1 L=20	2
12		WP-0450826-SC	WASHER 4.5X10X0.8	ワッシャー 4.5X10X0.8	2
13		110-77507	BOBBIN WINDER COMPL.	糸巻き機	1
14		110-78250	THREAD TENSION BRACKET ASM.	糸巻き機-糸巻調整器アセンブリ	(1)
15		SS-7110840-SP	SCREW 11/64-40 L=7.8	ボルト 11/64-40 L=7.8	(1)
16		B3126-012-000	THREAD TENSION DISK	糸巻調整器-ディスク	(2)
17		B3129-012-000	THREAD TENSION SPRING	糸巻調整器-スプリング	(1)
18		B3125-012-000	THREAD TENSION NUT	糸巻調整器-ナット	(1)
19		SS-4110515-SP	SCREW 11/64-40 L=5	ボルト 11/64-40 L=5	(1)
20		110-78102	PRESSER PLATE	糸巻機-押板	(1)
21		B3211-555-000	RUBBER BRAKE	糸巻機-ゴムブレーキ	(1)
22		110-78003	POSITIONING FINGER	糸巻機-位置決め指	(1)
23		SD-0490261-SP	HINGE SCREW D=4.9 H=2.6	ボルト D=4.9 H=2.6	(1)
24		SS-7081310-SP	SCREW 1/8-44 L=12.5	ボルト 1/8-44 L=12.5	(1)
25		WP-0480856-SP	WASHER 4.8X8.4X0.8	ワッシャー 4.8X8.4X0.8	(1)
26		110-77500	BOBBIN BASE	糸巻き機-ベース	(1)
27		110-77609	BOBBIN PULLEY	糸巻き機-プーリー	(1)
28		B3204-555-000	BOBBIN WINDER POST	糸巻き機-ポスト	(1)
29		SM-8040502-TP	SCREW M4X0.7 L=5	ボルト M4X0.7 L=5	(1)
30		WP-0450826-SC	WASHER 4.5X10X0.8	ワッシャー 4.5X10X0.8	2
31		SK-3412000-SC	WOOD SCREW D=4.1 L=20	木ネジ D=4.1 L=20	2

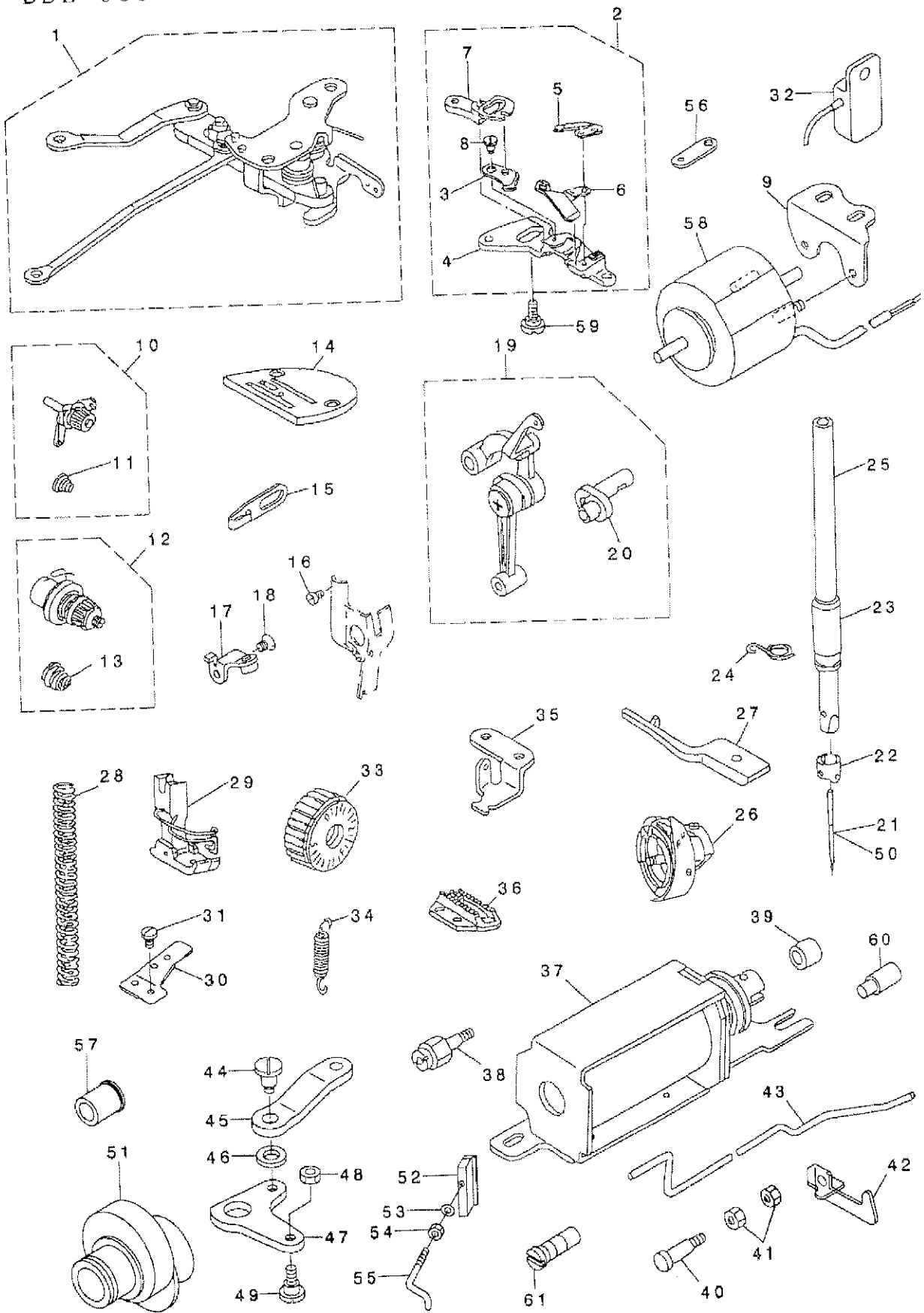
12. THREAD STAND COMPONENTS

糸立装置関係



REF. NO	NOTE	PART NO.	DESCRIPTION	品名	Qty
1		229-30358	THREAD STAND ASM.	イトタテソウチ(クミ)	1
2		229-31109	SPOOL RETAINER	イトマキフレトメ	(2)
3		229-31000	SPOOL PIN	イトマキウケホウ	(2)
4		229-30903	SPOOL REST CUSHION	イトマキウケザラクッション	(2)
5		229-30804	SPOOL REST	イトマキウケザラ	(2)
6		SM-6061610-SC	SCREW M6 L=16	ピラコネジ M6 L=16	(2)
7		229-30705	THREAD GUIDE ARM JOINT	イトタテホウウツメカナク	(2)
8		229-31406	SPOOL REST ROD RUBBER CAP	イトタテホウウネココム	(1)
9		229-30507	SPOOL REST ARM	イトタテウテ	(2)
10		229-30408	SPOOL REST ROD, UPPER	イトタテホウウ(ウエ)	(1)
11		229-31307	SPOOL REST ROD JOINT	イトタテホウウツキテ	(1)
12		SM-4051405-SE	SCREW M5 L=14	ナハコネジ M5 L=14	(2)
13		NM-6050001-SE	NUT M5	ロツカクナツト M5	(2)
14		229-30309	SPOOL REST ROD, LOWER	イトタテホウウ(シタ)	(1)
15		229-31208	THREAD GUIDE	イトミチ	(2)
16		WS-0510002-KN	SPRING WASHER	ハネサカネ 5.1X9.2X1.3	(2)
17		NM-6050001-SE	NUT M5	ロツカクナツト M5	(2)
18		NM-6160511-SE	NUT M16X1.5	ロツカクナツト M16X1.5 172	(1)
19		WP-1612616-SE	WASHER 16X30X2.6	ピラサカネ	(2)
20		WS-1643202-KR	SPRING WASHER	ハネサカネ 16.4X26.6X3.2	(1)

13. EXCLUSIVE PARTS FOR DDL-5550NH-7
DDL-5550NH-7 専用部品



REF. NO	NOTE	PART NO.	DESCRIPTION	クニシ	Qty
1		110-96062	THREAD CUTTING DRIVING UNIT	イトキリカトウユニット	1
2		110-95551	KNIFE UNIT	メスユニット	1
3		114-09257	MOVING KNIFE J ASM.	トウメス J(クミ)	(1)
4		110-95502	KNIFE MOUNT BASE	メストリックガイド	(1)
5		114-09604	FIX KNIFE	コティメス	(1)
6		110-95403	KNIFE THREAD GUIDE	メスイトアンナイ	(1)
7		110-95601	KNIFE BRANCH	メス7タマタ	(1)
8		SD-0500131-TP	HINGE SCREW D=5 H=1.25	ダ'ソネツ' D=5 H=1.25	(1)
9		110-94901	SOLENOID BASE	ソレノイド'ダイ	1
10		110-73954	THREAD TENSION ASM.	ダイイチイトチヨウク'クミ	1
11		110-93606	THREAD TENSION SPRING	ダイイチイトチヨウク'ハ'ネ	(1)
12		110-73657	THREAD TENSION ASM.	イトチヨウク'クミ	1
13		B3114-232-000	THREAD TENSION SPRING	イトチヨウ'ハ'ネ	(1)
14		114-00801	THROAT PLATE J	ハリタ J	1
15		110-91006	ARM THREAD GUIDE (HA)	ア-ムイトアンナイ (HA)	1
16		SS-6080320-SP	SCREW 1/8-44 L=2.5	ヒラネツ' 1/8-44 L=2.5	1
17		110-95254	LEVER STOPPER ASM.	ハ'ツクレハ'-ストッパ'- (クミ)	1
18		SS-1120710-SP	SCREW 3/16-28 L=6.5	チラネツ' 3/16-28 L=6.7	1
19		110-91659	LINK THREAD TAKE-UP LEVER ASM.	リンク'テソビ'ン'クミ	1
20		110-91600	NEEDLE BAR CRANK H	ハリ'ホ'ウ'クランク' H	(1)
21		MDB-100B2100	NEEDLE DBX1 #21	ハリ DBX1 #21	1
22		B1418-415-H00	NEEDLE BAR THREAD GUIDE	ハリ'ホ' - イトカ	1
23		B1403-553-000	NEEDLE BAR BUSHING, LOWER	ハリ'ホ' - ツタメタル	1
24		B1419-553-000	NEEDLE BAR THREAD GUIDE	ハリ'ホ' - イトアンナイ	1
25		110-91303	NEEDLE BAR	ハリ'ホ'ウ	1
26		110-92251	LUBRICATING BOBBIN ASM.	キエウエカ'クミ	1
27		110-93804	POSITIONING FINGER H	ナカ'カ'マ'オチエ' H	1
28		B1505-552-000-A	PRESSER SPRING	オチエ'チヨウ'セツ'ハ'ネ	1
29		D1524-555-EBL	PRESSER FOOT ASM.	ジ'ユウ'オチエ'クミ (ハリ'ホ' - ト'ツキ)	1
30	02	112-30901	WIRE PRESSER PLATE, B	ワイヤ'オチエ'ダイ'シタ' B	1
31	02	SS-7110740-TP	SCREW 11/64-40 L=7	マルヒラネツ' 11/64-40 L=7	1
32		M6009-350-AAA	RESISTANCE PACK AA ASM.	テイコウ'ハ'ツクAA'クミ	1
33		110-71909	FEED DIAL	オクワ'ダイヤル	1
34		110-91204	ADJUST LINK SPRING	チヨウ'セツ'リンク'ハ'ネ	1
35		110-91907	FEED SPRING HOOK	オクワ'ハ'ネカ	1
36		114-03003	FEED J	オクワ' J	1
37	02	110-96658	SOLENOID MOUNTING BASE ASM.	ソレノイド'トリック'ガイド'クミ	1
38	02	112-31503	OIL PUMP SUPPORT	オ'ン'ア'ダイ'ツチエウ	1
39	02	112-28103	REVERSE FEED BASE COLLAR	キ'ヤク'オクワ'ダイ'イカラ-	1
40	02	113-14408	PLUNGER ARM PIN	マク'ネツ'トリック'ビ'ン	1
41	02	NS-6110420-SP	NUT 11/64-40	ロツ'カク'ナツ'ト' 11/64-40	2
42	02	112-28301	TUBE HOLDER, LOWER	キ'ヤク'オクワ'ユ-ト'オチエ	1
43		110-94109	OIL TUBE	カマ'キエウ'ハ'イフ'	1
44	02	SD-0700711-TP	HINGE SCREW D=7 H=7.1	ダ'ソネツ' D=7 H=7.1	1
45	02	111-01607	SOLENOID CONNECTING LINK	ジ'ト'ウ'ハ'ツク'ワ'デ'レンゲツ'リンク' H	1
46	02	WP-0722316-SH	WASHER	ヒラネツ'ガ'ネ	1
47	02	111-01508	REVERSE FEED LINK	ジ'ト'ウ'ハ'ツク'ワ'デ'	1
48	02	NS-6110420-SP	NUT 11/64-40	ロツ'カク'ナツ'ト' 11/64-40	1
49	02	SD-0700451-TP	HINGE SCREW D=7 H=4.5	ダ'ソネツ' D=7 H=4.5	1
50	01	MC-2005013-00	NEEDLE 134 NM130	ハリ 134 130	1
51		110-80900	FEED DRIVE ECCENTRIC CAM	オクワ'ハン'ツ'ン'カ	1
52		114-03805	THREAD GUIDE C FITTING PLATE	イトアンナイ' C'トリック'ガイド	1
53		WP-0371016-SD	WASHER 3.7X8X1	ヒラネツ'ガ'ネ 3.7X8X1	1
54		NS-6090310-SP	NUT 9/64-40	ロツ'カク'ナツ'ト' 9/64-40	1
55		113-05513	ARM THREAD GUIDE, C	ア-ムイトアンナイ' C	1
56		110-94604	CLUTCH LINK	クラツ'チ'リンク	1
57	02	110-09800	FEED REGULATOR BUSHING	オクワ'チヨウ'セツ'ガイド'イ'メタル	1
58		110-96500	THREAD TRIMMER SOLENOID	イトキリ'ソレノイド'	1
59		SD-0550701-TP	STEP-SCREW D=5.5 H=7	ダ'ソネツ' D=5.5 H=7	1
60	*02	400-10395	ADJUSTING LINK FULCRUM SHAFT B	チヨウ'セツ'リンク'ツ'テン'ツ'ク	1
61		B1213-552-000-A	OIL ADJUSTING PIN	クランク'スリ'ヨ-チヨウ'セツ'ビ'ン	1

NOTE (注記)

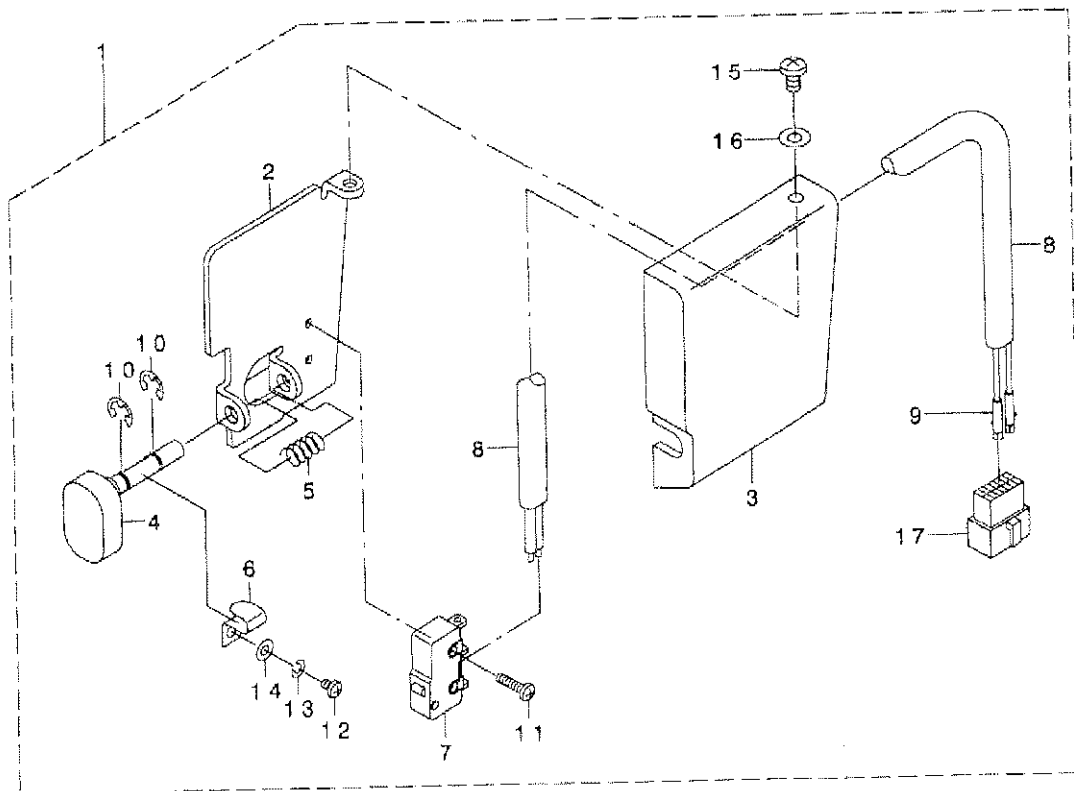
01... FOR JE

02... FOR DDL-5550NH-7-0B, -WB

JE用

DDL-5550NH-7-0B, -WB用

14. EXCLUSIVE PARTS FOR DDL-5550NH-7 (FOR JH)
DDL-5550NH-7 専用部品 (JH用)



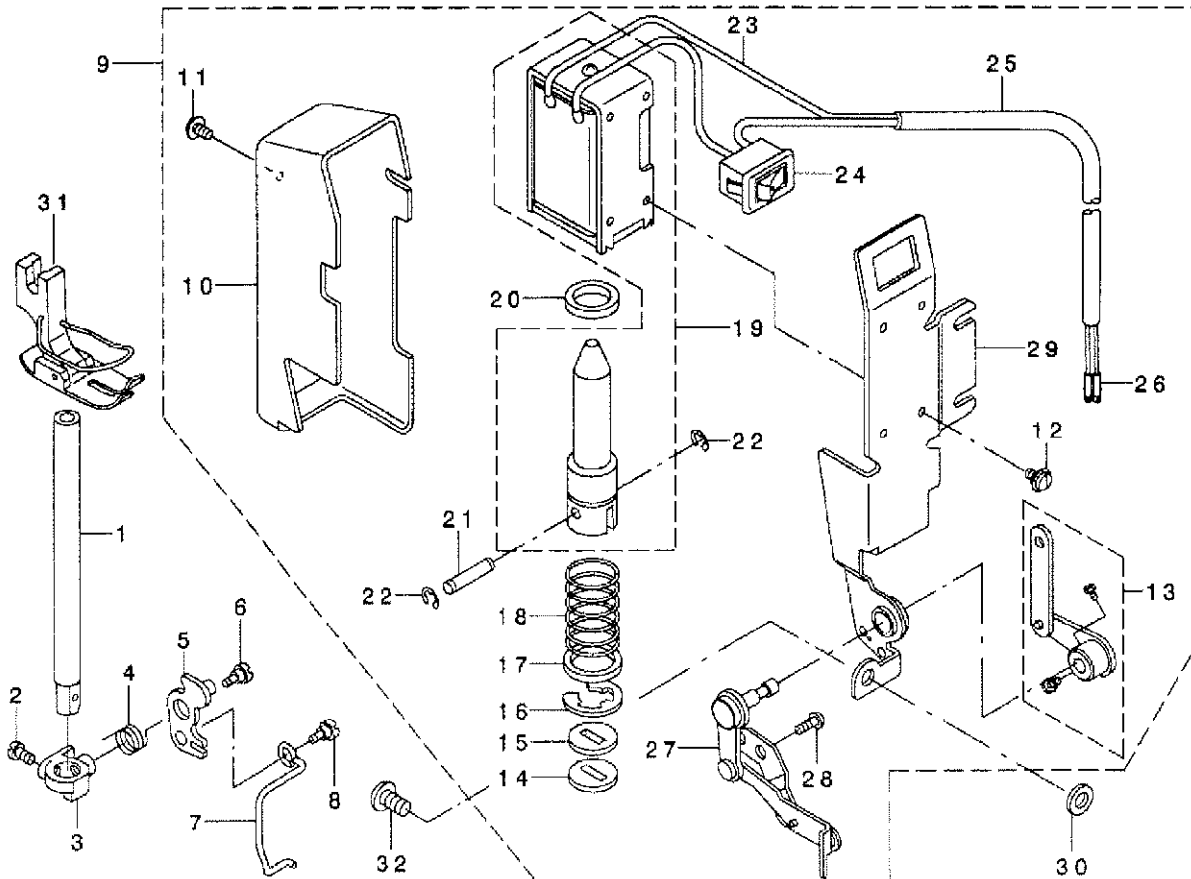
REF. NO	NOTE	PART NO.	DESCRIPTION	品名	Qty
1	01	110-97052	REVERSE FEED SWITCH ASM.	ギヤクオクリスイッチ クミ	1
2		111-61007	SWITCH BASE	スイッチ 台	(1)
3		110-97102	SWITCH COVER	スイッチカバー	(1)
4		110-97201	KEY TOP	キートップ	(1)
5		111-61403	SWITCH RETURN SPRING	スイッチ モトメバネ	(1)
6		111-61502	SWITCH LEVER SPRING	スイッチ レバーバネ	(1)
7		111-61601	LIMIT SWITCH	リミット スイッチ	(1)
8		HW-5000700-00	2-CORE CABTYRE CORD	2芯 ケーブル タイヤコート	(1.45)
9		HK-0346400-0B	PIN CONTACT	ピンコンタクト	(1)
10		RE-0320000-K0	E-RING 3.2	Eリング 3.2	(2)
11		SM-4020801-SC	SCREW M2 X 8	ナット M2 L=8	(2)
12		SM-4020301-SC	SCREW M2X0.4 L=3	ナット M2 L=3	(2)
13		WS-0210002-KN	SPRING WASHER M2	バネサカネ M2	(1)
14		WP-0220301-SC	WASHER M2	ワッシャー M2	(1)
15		SM-4030501-SN	SCREW M3 L=5	ナット M3 L=5	(1)
16		WP-0320501-SC	WASHER M3	ワッシャー M3	(1)
17		HK-0346101-40	HOUSING 14P	ハウジング 14P	(1)

NOTE (注記) 01...FOR JH

JH用

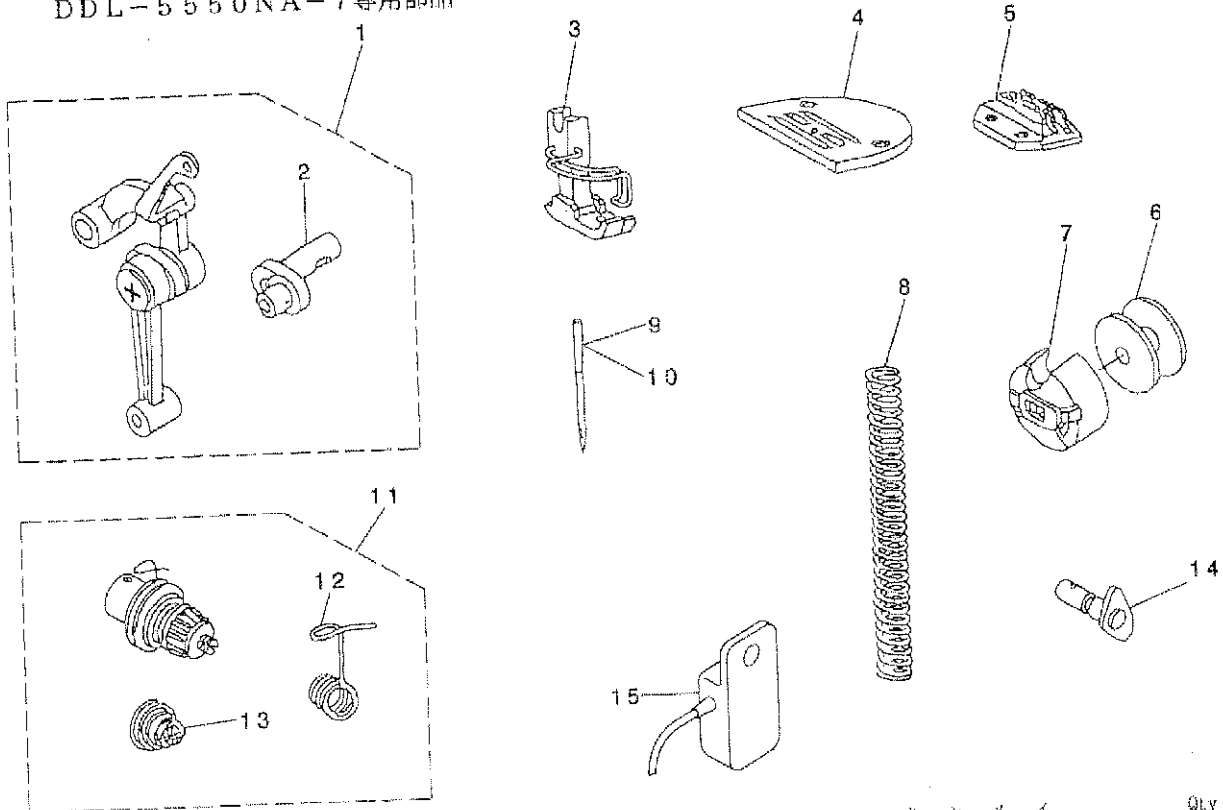
15. WIPER COMPONENTS (FOR DDL-5550NH-7-FB)

ワイパー関係 (DDL-5550NH-7-FB用)



REF. NO	NOTE	PART NO.	DESCRIPTION	品名	Qty
1		MAV-02128000	PRESSER BAR	押し棒	1
2		SS-6110650-TP	SCREW 11/64-40 L=5.5	ビス 11/64-40 L=5.5	1
3		114-12509	WIPER BASE	ワイパーベース	1
4		114-12608	WIPER ARM SPRING	ワイパーアームスプリング	1
5		114-12764	WIPER ARM ASM.	ワイパーアーム(クミ)	1
6		SD-0950212-TP	HINGE SCREW D=5.5 H=2.1	ピンボルト D=5.5 H=2.1	1
7		114-14612	WIPER STANDARD	ワイパー(ヒョウグン)	1
8		SS-6090560-TP	SCREW 9/64-40 L=4.5	ビス 9/64-40 L=4.5	1
9		114-15759	WIPER ASM., F	ワイパー-Fクミ	1
10		114-11906	WIPER COVER	ワイパーカバー	(1)
11	*	SL-4030631-SC	SCREW M3X6	スクリュー M3 L=6	(1)
12		SL-4030641-SE	SCREW	スクリュー	(4)
13		114-11758	WIPER CONNECTING LINK ASM.	ワイパー接続リンククミ	(1)
14		112-34606	STOPPER RUBBER WASHER	ストッパーゴムのワッシャー	(1)
15		112-33301	STOPPER RUBBER	ストッパーゴム	(1)
16		RE-1200000-X0	E-RING 12	Eリング 12	(1)
17		WP-1651616-SD	WASHER	ワッシャー	(1)
18		114-11402	WIPER MAGNET SPRING	ワイパーマグネットスプリング	(1)
19		114-11105	WIPER SOLENOID	ワイパーソレノイド	(1)
20		114-11303	PLUNGER STOPPER RUBBER	プランジャストッパーゴムのワッシャー	(1)
21		114-11600	PLUNGER CONNECTING PIN	プランジャ接続ピン	(1)
22		RC-0330415-KP	SNAP RING	スナップリング	(2)
23		HW-2003900-00	ELECTRIC WIRE	ビニール被覆線 17-0.16 ΦR	(0.04)
24		HA-0005900-00	POWER SWITCH	電源スイッチ	(1)
25		HW-5000700-00	2-CORE CABLE CORD	2芯ケーブル	(1.33)
26		HK-0346400-0B	PIN CONTACT	ピンコンタクト	(2)
27		114-12350	SLIDE BASE ASM.	スライドベースクミ	(1)
28		SS-4110515-SP	SCREW 11/64-40 L=5	スクリュー 11/64-40 L=5	(2)
29		114-13051	WIPER ADJUSTING BASE ASM.	ワイパー調整ベースクミ	(1)
30		WP-0611626-SP	WASHER 15X6X1.6	ワッシャー	1
31		DI524-555-ECL	PRESSER FOOT ASM.	押し棒足(クミ)	1
32		SS-4120815-8P	SCREW 3/16-28 L=9	スクリュー 3/16-28 L=9	1

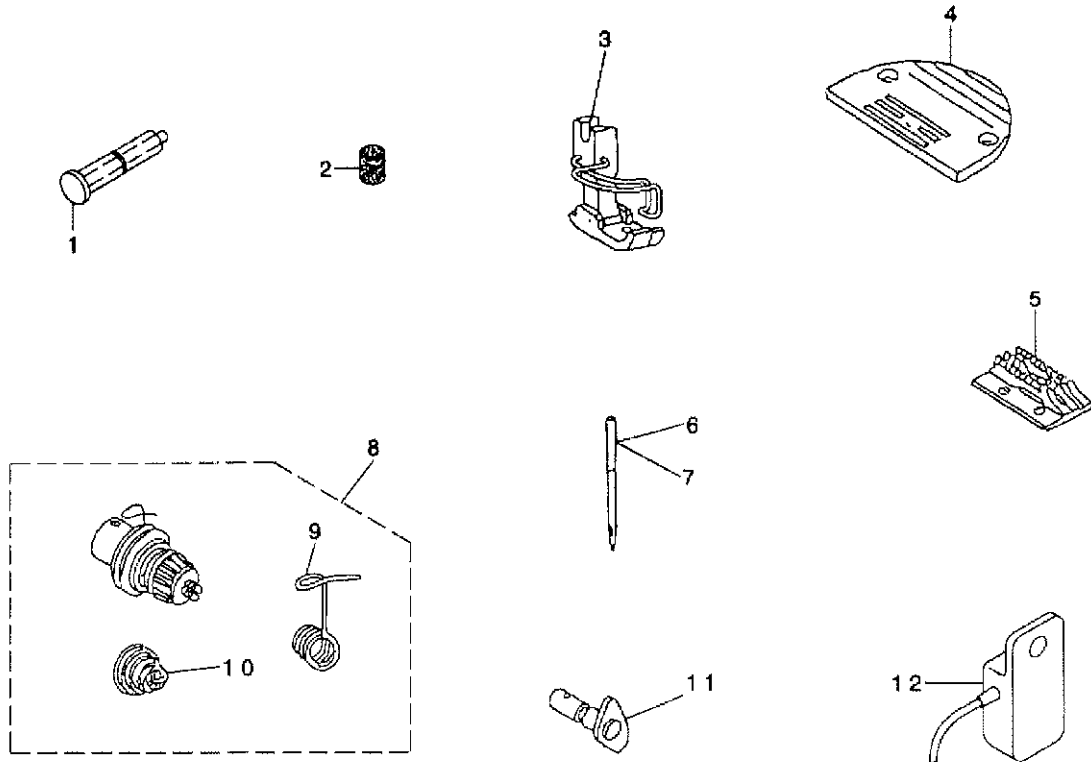
16. EXCLUSIVE PARTS FOR DDL-5550NA-7
DDL-5550NA-7 専用部品



REF. NO	NOTE	PART NO.	DESCRIPTION	品名	Qty
1		110-91857	LINK THREAD TAKE-UP LEVER ASM.	リンクテンションクミ	1
2		110-91808	NEEDLE BAR CRANK A	ハリボウクランク A	(1)
3		D1524-555-DBA	PRESSER FOOT ASM.	オサエクミ	1
4		B1109-012-10B	THROAT PLATE (1)	ハリタ 1	1
5		B1613-012-100	FEED DOG 1	オクリハ 1	1
6		B9117-552-A00	BOBBIN	ボビン	1
7		B1837-012-0A0	BOBBIN CASE ASM.	ボビンケースクミ	1
8		B1505-227-T00-A	PRESSER SPRING T	オサエチヨセツハネ	1
9	01	MC-2005006-50	NEEDLE 134 NM65	ハリラユメツツ 134 NM65	1
10		MDA-100B0900	NEEDLE DAX1 #9	ハリDAX1 #9	1
11		110-73756	THREAD TENSION ASM.	イトチヨウクミ	1
12		D3128-555-D00	TAKE-UP SPRING	イトトリハネ	(1)
13		D3129-555-D00	THREAD TENSION SPRING	イトチヨウツハネ	(1)
14		110-92558	HAND LIFTER CAM ASM.	オサエアケ カム (クミ)	1
15		M6018-350-AAA	RESISTANCE PACK AA ASM.	テイコウハツクAAAクミ	1
		NOTE (注記)	01....FOR JE	JE用	

17. EXCLUSIVE PARTS FOR DDL-5550NK-7

DDL-5550NK-7 専用部品



REF. NO	NOTE	PART NO.	DESCRIPTION	品名	Qty
1		110-39351	CRANK SHAFT ASM.	テンピ'ンササエツ'クミ	1
2		110-39203	FELT	テンピ'ンササエツ'クキョウエアナフェルト	1
3		D1524-555-DBA	PRESSER FOOT ASM.	オサエ'クミ	1
4		110-01906	THROAT PLATE K	ハリタ K	1
5		D1613-155-W00	FEED DOG W	オクリハ' W	1
6	01	MC-2005006-50	NEEDLE 134 NM65	ハリ シュメツツ 134 NM65	1
7		MDB-10080900	NEEDLE DBX1 #9	ハリ DBX1 #9	1
8		110-73756	THREAD TENSION ASM.	イトチヨウツ'クミ	1
9		D3128-555-D00	TAKE-UP SPRING	イトトリハ'ネ	(1)
10		D3129-555-D00	THREAD TENSION SPRING	イトチヨウツハ'ネ	(1)
11		110-92558	HAND LIFTER CAM ASM.	オサエアケ' カム (クミ)	1
12		M6018-350-AAA	RESISTANCE PACK AA ASM.	テイコウハ'ツクAAAクミ	1
	NOTE (注記)	01...FOR JE		JE用	

18. LIST FOR INFORMATION OF CHANGE

変更情報リスト

As to the place changed, refer to the corresponding Rev. No.
 When previous parts (Obsoleted part) and new parts (Added parts) are
 not interchangeable with each other:
 In this case, even obsoleted parts (D.) can be ordered with the
 obsoleted part number, so select the parts with changed dates and
 place your orders.

変更箇所は、該当Rev. No. 版をご参照ください。
 部品の互換性がない変更の場合は、削除された品番でも、ご注文できます。

29134905

No. 0919-06 Rev. No.

*A: Added parts 追加部品 / D: Obsoleted parts 削除部品 / E: Erratum 訂正

* Rev. No.	Page No.	Ref. No.	Parts No. 品番	* Rev. No.	Page No.	Ref. No.	Parts No. 品番
D 05	2	9	111-02605	A 06	2	9	229-54705
D 05	2	11	110-00619	A 06	2	11	110-03308
D 05	2	21	229-45455	A 06	2	21	229-45463
D 05	2	28	114-00405	A 06	2	28	229-00609
D 05	2	32	110-72352	A 06	2	32	229-45356
D 05	2	33	110-72204	A 06	2	33	229-21308
D 05	2	34	B3120-125-000	A 06	2	34	229-21407
D 05	2	35	B3129-012-A00	A 06	2	35	229-21704
D 05	2	36	B3132-552-000	A 06	2	36	229-21803
D 05	2	37	B3126-012-000	A 06	2	37	229-21506
D 05	2	38	B3115-552-000	A 06	2	38	229-21209
D 05	2	39	B3128-012-000	A 06	2	39	229-21605
D 05	2	40	B3111-126-000	A 06	2	40	229-45307
D 05	2	42	SS-8150710-SP	A 06	2	42	SS-8150710-TP
D 05	2	43	B3118-552-E00	A 06	2	43	229-20904
D 05	2	55	110-01104	A 06	2	55	229-01003
D 05	2	57	110-30400	A 06	2	57	229-35407
D 05	2	58	114-15205	A 06	2	58	229-01904
D 05	4	1	SS-8151150-SP	A 06	4	1	SS-8151150-TP
D 05	4	19	SS-6090650-SP	A 06	4	19	SS-4090815-SP
D 05	4	23	CS-147121A-SH	A 06	4	23	229-04155
D 05	4	27	110-02300	A 06	4	27	229-03306
D 05	4	29	B1909-505-000	A 06	4	29	229-19203
D 05	4	37	110-32562	A 06	4	37	229-37965
D 05	4	40	110-03001	A 06	4	40	229-03900
D 05	6	1	B1405-012-000	A 06	6	1	229-01409
D 05	6	38	110-15955	A 06	6	38	229-16555
D 05	6	40	B1808-552-000	A 06	6	40	229-16506
D 05	6	41	B9117-012-000	A 06	6	41	229-32909
D 05	6	45	MDP-500B1400				
D 05	8	1	110-71800	A 06	8	1	229-07802
D 05	8	5	110-06350	A 06	8	5	229-08156
D 05	8	11	110-07101	A 06	8	11	229-08909
D 05	8	18	110-45408	A 06	8	18	229-44508
D 05	8	20	110-45606	A 06	8	20	229-44607
D 05	8	26	110-18306	A 06	8	26	229-20300

* Rev. No.	Page 頁	Ref. No.	Parts No. 品 番	* Rev. No.	Page 頁	Ref. No.	Parts No. 品 番
D 05	8	30	110-71602	A 06	8	30	229-07505
D 05	8	31	110-71701	A 06	8	31	229-07604
D 05	8	35	B1501-127-000	A 06	8	35	229-07000
D 05	8	36	110-06103	A 06	8	36	229-07307
D 05	8	39	B1502-541-000	A 06	8	39	229-07109
D 05	8	40	SS-7091110-SP	A 06	8	40	SS-7091110-TP
D 05	8	42	110-45705	A 06	8	42	229-44706
D 05	10	1	111-00401	A 06	10	1	229-41108
D 05	10	2	110-09602	A 06	10	2	229-11507
D 05	10	7	110-09909	A 06	10	7	229-11804
D 05	10	9	110-52701	A 06	10	9	229-12000
D 05	10	10	110-72006	A 06	10	10	229-40506
D 05	10	14	SS-6090620-SP	A 06	10	14	SS-6090620-TP
D 05	10	17	110-10303	A 06	10	17	110-10311
D 05	10	28	110-08802	A 06	10	28	229-10806
D 05	10	29	SS-8150710-SP	A 06	10	29	SS-8150710-TP
D 05	10	30	SS-6090620-SP	A 06	10	30	SS-6090620-TP
D 05	10	35	110-37355	A 06	10	35	229-40753
D 05	10	36	110-92301	A 06	10	36	229-41306
D 05	10	41	SS-6090620-SP	A 06	10	41	SS-6090620-TP
D 05	10	51	110-10907	A 06	10	51	229-13008
D 05	10	60	B1613-552-000				
D 05	10	66	SS-8661030-SP	A 06	10	66	SM-8061010-TP
D 05	10	67	SS-8661040-TP	A 06	10	67	SM-8061050-TP
D 05	10	68	110-72105	A 06	10	68	229-12703
D 05	12	16	SS-6090510-SP	A 06	12	16	SS-6090510-TP
D 05	12	21	110-42959	A 06	12	21	229-50950
D 05	12	26	110-42306	A 06	12	26	229-50000
D 05	12	37	110-40706	A 06	12	37	229-48400
D 05	12	40	110-41407	A 06	12	40	229-49101
D 05	12	49	110-43957	A 06	12	49	229-51164
D 05	13	2	110-72501	A 06	13	2	229-54606
D 05	13	4	111-02001	A 06	13	4	229-54101
D 05	13	5	111-02100	A 06	13	5	229-54200
D 05	13	24	111-01003	A 06	13	24	229-53509
D 05	14	1	110-75157	A 06	14	1	229-55553
D 05	14	2	110-72709	A 06	14	2	229-55504
D 05	14	3	SL-4030621-SS	A 06	14	3	SL-4030631-SC
D 05	14	6	111-10608	A 06	14	6	229-56106
D 05	14	7	111-10905	A 06	14	7	229-56403
D 05	14	9	111-11507	A 06	14	9	229-56908
D 05	14	10	111-10707	A 06	14	10	229-56205
D 05	14	13	111-10400	A 06	14	13	229-55900
D 05	14	14	111-10509	A 06	14	14	229-56007
D 05	14	16	111-12000	A 06	14	16	229-57104
D 05	14	21	111-11804	A 06	14	21	229-57203
D 05	14	26	111-11309	A 06	14	26	229-56809

NUMERICAL INDEX OF PARTS

索引

PART NO 品番	PAGE 頁	REF NO	PART NO 品番	PAGE 頁	REF NO	PART NO 品番	PAGE 頁	REF NO	PART NO 品番	PAGE 頁	REF NO
B1109-012-10B	2	44	HW-5000700-00	24	25	SD-0600361-SP	12	62	SS-6090670-TP	10	3
B1109-012-10B	25	4	HX-0004300-00	4	28	SD-0630275-SP	12	18	SS-6090910-SP	8	38
B1109-552-000	2	60				SD-0640631-TP	12	48	SS-6110420-TP	6	30
B1213-552-000-A	22	61	MAV-02128000	24	1	SD-0641451-SP	12	17	SS-6110610-TP	2	48
B1215-552-000	4	26	MC-2005006-50	25	9	SD-0650321-TP	14	4	SS-6110650-TP	24	2
B1305-012-OAO	6	14	MC-2005006-50	26	6	SD-0700451-TP	22	49	SS-6110710-TP	12	61
B1306-155-OAO	6	16	MC-2005007-50	6	28	SD-0700711-TP	22	44	SS-6111010-TP	16	25
B1306-155-OB0	6	13	MC-2005013-00	22	50	SD-0720331-SP	8	12	SS-6111210-SP	4	31
B1306-155-OC0	6	12	WDA-100B0900	25	10	SD-1000801-SH	10	47	SS-6121610-SP	10	44
B1307-155-OAO	6	19	MDB-100B0900	26	7	SE-4301041-SR	16	16	SS-6121840-SP	2	17
B1307-155-OB0	6	18	MDB-100B1400	6	11	SK-3412000-SC	19	11	SS-6121860-SP	10	11
B1308-155-OAO	6	21	MDB-100B2100	22	21	SK-3412000-SC	19	31	SS-6660610-TP	12	20
B1402-552-000-A	6	2	M4007-110-OAA	4	35	SL-4030631-SC	14	3	SS-6661110-SP	4	17
B1403-155-000	6	8	M4007-110-OAB	4	36	SL-4030631-SC	24	11	SS-6700710-SH	18	5
B1403-553-000	22	23	M6008-350-AAA	2	65	SL-4030641-SE	14	22	SS-7080510-TP	6	9
B1408-552-000	4	8	M6008-350-AAC	2	61	SL-4030641-SE	24	12	SS-7081310-SP	19	24
B1411-552-OAO	6	4	M6008-350-AAF	2	66	SL-4030851-SF	16	23	SS-7090610-SP	12	42
B1414-555-000	6	6	M6008-350-AAL	2	67	SL-4051001-MZ	4	39	SS-7091110-TP	8	40
B1418-415-H00	22	22	M6009-350-AAA	22	32	SM-4020301-SC	23	12	SS-7110410-SP	8	43
B1419-553-000	22	24	M6018-350-AAA	25	15	SM-4020801-SC	23	11	SS-7110720-SP	8	16
B1505-227-T00-A	25	8	M6018-350-AAA	26	12	SM-4030501-SN	23	15	SS-7110740-TP	10	53
B1505-552-000-A	22	28				SM-4031501-SC	13	8	SS-7110740-TP	22	31
B1521-555-000	8	2	NM-6040000-SN	12	56	SM-4040655-SP	13	3	SS-7110840-SP	19	15
B1524-012-0BA	8	41	NM-6050001-SE	20	13	SM-4041655-SP	13	7	SS-7111120-SP	10	58
B1524-552-0BA	8	21	NM-6050001-SE	20	17	SM-4051405-SE	20	12	SS-7120770-SH	10	6
B1613-012-100	10	33	NM-6060001-SE	18	9	SM-6061610-SC	20	6	SS-7121410-TP	10	56
B1613-012-100	25	5	NM-6160511-SE	20	18	SM-8040502-TP	19	29	SS-7121610-SP	10	46
B1636-581-C00	10	59	NS-6090310-SP	14	5	SM-8061010-TP	10	66	SS-7681650-TP	4	14
B1837-012-OAO	25	7	NS-6090310-SP	22	54	SM-8061050-TP	10	67	SS-8090670-SP	2	41
B1903-552-000	4	9	NS-6110310-SP	14	12	SM-8063012-TR	18	10	SS-8110410-TP	6	37
B1905-541-B00	4	6	NS-6110420-SP	22	41	SM-9061203-SE	18	22	SS-8110520-TP	12	22
B3114-232-000	22	13	NS-6110420-SP	22	48	SM-9061853-SR	18	14	SS-8150710-TP	2	42
B3125-012-000	19	18	NS-6150430-SP	12	33	SS-1120710-SP	22	18	SS-8150710-TP	10	29
B3126-012-000	19	16	NS-6620310-SP	8	44	SS-2060210-SP	12	8	SS-8151150-TP	4	1
B3129-012-B00	19	17	NS-6660410-SH	12	58	SS-2110915-SP	2	46	SS-8151550-SP	4	33
B3204-555-000	19	28	NS-6660430-SP	12	59	SS-2110920-TP	2	45	SS-8660610-TP	4	12
B3211-555-000	19	21	NS-6680410-SP	10	42	SS-4080620-TP	10	34	SS-8660610-TP	4	24
B9117-552-A00	25	6				SS-4080620-TP	12	9	SS-8660610-TP	10	50
			RC-0150001-KP	10	32	SS-4090615-SP	4	19	SS-8660610-TP	10	62
CM-3002000-01	2	12	RC-0150001-KP	10	54	SS-4110515-SP	10	37	SS-8660810-TP	6	15
CM-3002001-A1	2	13	RC-0330415-KP	24	22	SS-4110515-SP	19	19	SS-8660810-TP	6	17
CQ-2520000-00	16	8	RC-1850001-KP	4	22	SS-4110515-SP	24	28	SS-8660810-TP	6	20
			RE-0250000-KO	14	8	SS-4110715-SP	12	12	SS-8660810-TP	6	22
D1524-555-DBA	25	3	RE-0320000-KP	23	10	SS-4110715-SP	12	28	SS-8660810-TP	8	37
D1524-555-DBA	26	3	RE-0400000-KO	13	18	SS-4110915-TP	6	33	SS-8681650-TP	4	11
D1524-555-EBL	22	29	RE-0400000-KO	12	39	SS-4120615-SP	2	15	TA-0850604-RO	2	5
D1524-555-ECL	24	31	RE-0400000-KO	13	23	SS-4120615-SP	2	27	TA-1250406-RO	2	49
D1613-155-W00	26	5	RE-0400000-KO	18	32	SS-4120615-SP	2	29	TA-1250705-RO	2	6
D2404-555-B00	12	11	RE-0500000-KP	13	14	SS-4120615-SP	8	19	TA-2000502-RO	2	16
D2406-555-D0H	12	10	RE-0500000-KO	8	6	SS-4120615-SP	8	27	TA-2101002-RO	2	19
D2468-555-B00	13	22	RE-0500000-KO	8	8	SS-4120615-SP	13	30			
D3128-555-D00	25	12	RE-0500000-KO	8	22	SS-4120615-SP	16	4	WP-0220301-SC	23	14
D3128-555-D00	26	9	RE-0500000-KO	10	18	SS-4120915-SP	2	8	WP-0320501-SC	23	16
D3129-555-D00	25	13	RE-0500000-KO	10	21	SS-4120915-SP	2	50	WP-0371016-SD	22	53
D3129-555-D00	26	10	RE-0500000-KO	12	36	SS-4120915-SP	6	45	WP-0450000-SD	12	55
			RE-0500000-KO	12	51	SS-4120915-SP	13	27	WP-0450801-SD	4	32
GAK-300010B0	18	26	RE-0500000-KO	14	27	SS-4120915-SP	14	29	WP-0450826-SC	19	12
GAK-30004000	18	27	RE-0600000-KO	12	27	SS-4120915-SP	24	32	WP-0480856-SP	10	69
GAK-30005000	18	29	RE-0600000-KO	12	34	SS-4121215-SP	2	62	WP-0480856-SP	19	25
			RE-0900000-KO	13	16	SS-4121415-SP	19	9	WP-0501016-SD	2	64
HA-0005900-00	14	17	RE-1000000-KO	18	17	SS-4150915-SP	8	17	WP-0501016-SD	19	10
HA-0005900-00	24	24	RE-1200000-KO	13	20	SS-4150915-SP	12	47	WP-0611626-SP	24	30
HA-0019000-00	13	11	RE-1200000-KO	24	16	SS-4151215-SP	16	24	WP-0621016-SD	18	28
HK-0346101-40	12	66	RO-0291801-00	4	41	SS-4151215-SP	12	63	WP-0621016-SH	12	32
HK-0346101-40	23	17	RO-0371801-00	8	3	SS-4151215-SP	13	26	WP-0722316-SH	22	46
HK-0346400-0B	12	46	RO-0442401-00	4	13	SS-4151215-SP	16	27	WP-1602616-SZ	13	21
HK-0346400-0B	13	10	RO-0781901-00	10	63	SS-6060210-SP	2	54	WP-1612616-SE	20	19
HK-0346400-0B	13	29	RO-0922702-00	10	16	SS-6080320-SP	22	16	WP-1651616-SD	24	17
HK-0346400-0B	14	23	RO-0982401-00	18	6	SS-6090510-TP	12	16	WS-0210002-KN	23	13
HK-0346400-0B	23	9	RO-1952401-00	16	2	SS-6090560-TP	14	25	WS-0451040-KP	16	29
HK-0346400-0B	24	26				SS-6090620-TP	10	14	WS-0510002-KN	20	16
HW-2003900-00	14	18	SD-0460703-TP	12	2	SS-6090620-TP	10	30	WS-0510002-KP	2	63
HW-2003900-00	24	23	SD-0490261-SP	19	23	SS-6090620-TP	10	41	WS-0651310-KP	16	31
HW-5000700-00	13	9	SD-0500131-TP	22	8	SS-6090670-TP	6	5	WS-1643202-KR	20	20
HW-5000700-00	14	19	SD-0550212-TP	24	6						
HW-5000700-00	23	8	SD-0550701-TP	22	59						

NUMERICAL INDEX OF PARTS

索引

PART NO 品番	PAGE 頁	REF NO	PART NO 品番	PAGE 頁	REF NO	PART NO 品番	PAGE 頁	REF NO	PART NO 品番	PAGE 頁	REF NO
WT-0530002-KS	2	56	110-45952	8	28	112-28301	22	42	229-12901	10	39
100-04109	2	14	110-46604	16	1	112-30901	22	30	229-13008	10	51
110-00304	2	2	110-47057	18	1	112-31503	22	38	229-13701	10	38
110-01500	2	31	110-47107	18	4	112-33301	24	15	229-15151	10	45
110-01906	26	4	110-70851	2	1	112-34606	24	14	229-15201	10	48
110-02409	4	20	110-70901	2	10	113-05513	22	55	229-15359	10	57
110-02508	4	21	110-71453	4	34	113-13103	12	7	229-16001	6	31
110-02904	4	3	110-71461	4	30	113-14408	22	40	229-16100	6	35
110-03258	2	68	110-71909	22	33	114-00801	22	14	229-16506	6	40
110-03308	2	11	110-73657	22	12	114-03003	22	36	229-16555	6	38
110-04207	6	26	110-73756	25	11	114-03805	22	52	229-17058	6	36
110-05204	4	7	110-73756	26	8	114-09257	22	3	229-17157	6	29
110-06004	8	34	110-73954	22	10	114-09604	22	5	229-19203	4	29
110-06202	8	9	110-75058	13	1	114-11006	24	10	229-19559	4	2
110-06509	8	7	110-76601	19	2	114-11105	24	19	229-20300	8	26
110-06905	8	15	110-76650	19	1	114-11303	24	20	229-20508	2	30
110-07309	8	10	110-76700	19	3	114-11402	24	18	229-20607	2	47
110-08208	10	12	110-76809	19	5	114-11600	24	21	229-20805	6	7
110-08604	10	26	110-76858	19	4	114-11758	24	13	229-20904	2	43
110-08703	10	25	110-76957	19	6	114-12350	24	27	229-21209	2	38
110-09503	10	23	110-77500	19	26	114-12509	24	3	229-21308	2	33
110-09701	10	4	110-77567	19	13	114-12608	24	4	229-21407	2	34
110-09809	22	57	110-77609	19	27	114-12764	24	5	229-21506	2	37
110-10154	10	19	110-78003	19	22	114-13051	24	29	229-21605	2	39
110-10311	10	17	110-78102	19	20	114-14612	24	7	229-21704	2	35
110-10410	10	20	110-78250	19	14	114-15759	24	9	229-21803	2	36
110-10709	10	65	110-80909	22	51				229-24005	16	30
110-11400	10	52	110-91006	22	15	229-00609	2	28	229-24153	16	6
110-14009	10	15	110-91204	22	34	229-00757	2	4	229-24302	16	7
110-15807	6	27	110-91303	22	25	229-01003	2	55	229-24401	16	3
110-15906	6	39	110-91600	22	20	229-01201	2	52	229-24500	16	11
110-18108	8	29	110-91659	22	19	229-01250	2	51	229-24609	16	28
110-18207	8	23	110-91808	25	2	229-01300	2	53	229-24807	12	64
110-18405	8	24	110-91857	25	1	229-01409	6	1	229-24906	16	10
110-20013	16	14	110-91907	22	35	229-01904	2	58	229-25002	16	9
110-20054	16	12	110-92251	22	26	229-03009	4	38	229-25101	16	5
110-20203	16	17	110-92558	25	14	229-03108	4	15	229-30309	20	14
110-20302	16	13	110-92558	26	11	229-03157	4	10	229-30358	20	1
110-20401	16	19	110-93606	22	11	229-03207	4	25	229-30408	20	10
110-20500	16	21	110-93804	22	27	229-03306	4	27	229-30507	20	9
110-20609	16	20	110-94109	22	43	229-03900	4	40	229-30705	20	7
110-20708	16	15	110-94604	22	56	229-04155	4	23	229-30804	20	5
110-20807	16	18	110-94901	22	9	229-04155	10	49	229-30903	20	4
110-20906	16	22	110-95254	22	17	229-04155	10	61	229-31000	20	3
110-23017	18	2	110-95403	22	6	229-05004	6	23	229-31109	20	2
110-23504	19	7	110-95502	22	4	229-05103	6	25	229-31208	20	15
110-24304	18	33	110-95551	22	2	229-06309	6	10	229-31307	20	11
110-24700	18	3	110-95601	23	7	229-07000	8	35	229-31406	20	8
110-25202	19	8	110-96062	22	1	229-07109	8	39	229-32107	18	8
110-30202	2	59	110-96500	22	58	229-07307	8	36	229-32166	18	7
110-35003	6	3	110-96658	22	37	229-07406	8	33	229-32206	18	16
110-37405	10	22	110-97052	23	1	229-07505	8	30	229-32305	18	15
110-38650	6	34	110-97102	23	3	229-07604	8	31	229-32404	18	12
110-38759	6	42	110-97201	23	4	229-07703	8	32	229-32453	18	11
110-38809	6	32	111-00104	2	20	229-07802	8	1	229-32909	6	41
110-39062	4	5	111-00500	2	18	229-08156	8	5	229-34202	18	20
110-39070	4	4	111-01300	13	15	229-08552	8	4	229-34251	18	18
110-39203	26	2	111-01417	13	19	229-08800	8	14	229-34301	18	21
110-39351	26	1	111-01508	22	47	229-08909	8	11	229-34400	18	19
110-40052	12	5	111-01607	22	45	229-09006	8	13	229-34509	18	23
110-40300	12	6	111-02308	13	12	229-10004	4	18	229-34608	18	24
110-40359	12	1	111-02753	13	25	229-10053	4	16	229-34707	18	13
110-40409	12	4	111-10152	14	20	229-10103	4	42	229-35407	2	57
110-40508	12	3	111-10301	14	15	229-10350	10	43	229-37965	4	37
110-40854	12	45	111-11051	14	28	229-10459	10	60	229-40506	10	10
110-40953	12	44	111-41207	6	44	229-10459	10	28	229-40654	10	55
110-41852	12	30	111-41355	6	24	229-10806	10	24	229-40753	10	35
110-42264	12	23	111-41413	18	30	229-10905	10	24	229-40803	10	31
110-42504	12	14	111-41454	18	25	229-11002	10	40	229-40951	10	27
110-42553	12	13	111-41900	18	31	229-11101	10	13	229-40951	10	31
110-42850	12	19	111-61007	23	2	229-11507	10	2	229-41108	10	1
110-43205	12	52	111-61403	23	5	229-11705	10	5	229-41306	10	36
110-43304	12	57	111-61502	23	6	229-11804	10	7	229-42601	6	43
110-43700	12	38	111-61601	23	7	229-12000	10	9	229-44508	8	18
110-43908	12	53	112-17601	13	28	229-12109	10	8	229-44607	8	20
			112-28103	22	39	229-12604	10	64	229-44706	8	42
						229-12703	10	68	229-45109	8	25

NUMERICAL INDEX OF PARTS

索引

PART NO 品番	PAGE 頁	REF NO	PART NO 品番	PAGE 頁	REF NO	PART NO 品番	PAGE 頁	REF NO	PART NO 品番	PAGE 頁	REF NO
229-45307	2	40									
229-45356	2	32									
229-45406	2	22									
229-45463	2	21									
229-45505	2	25									
229-45604	2	23									
229-45703	2	26									
229-45802	2	24									
229-47105	16	26									
229-48301	12	35									
229-48400	12	37									
229-49002	12	43									
229-49101	12	40									
229-49200	12	41									
229-49408	12	29									
229-49754	12	24									
229-49903	12	50									
229-50000	12	26									
229-50109	12	31									
229-50356	12	15									
229-50703	12	25									
229-50950	12	21									
229-51008	12	60									
229-51164	12	49									
229-51404	12	54									
229-51552	12	65									
229-53509	13	24									
229-53657	13	17									
229-54101	13	4									
229-54200	13	5									
229-54309	13	6									
229-54507	13	13									
229-54606	13	2									
229-54705	2	9									
229-55504	14	2									
229-55553	14	1									
229-55900	14	13									
229-56007	14	14									
229-56106	14	6									
229-56205	14	10									
229-56304	14	11									
229-56403	14	7									
229-56809	14	26									
229-56908	14	9									
229-57005	14	24									
229-57104	14	16									
229-57203	14	21									
229-58300	2	7									
400-10395	22	60									

JUKI®

JUKI CORPORATION

INTERNATIONAL SALES H.Q.
8-2-1, KOKURYO-CHO, CHOFU-SHI
TOKYO 182-8655, JAPAN
PHONE : (81)3-3430-4001 to 4005
FAX : (81)3-3430-4909, 4914, 4984
TELEX : J22967

Copyright © 1998-2004 JUKI CORP.
本書の内容を無断で転載、複写することを
禁止します。
All rights reserved throughout the world.

JUKI 株式会社

〒182-8655 東京都調布市国領町8-2-1
TEL. 03-3480-1111(代表)

営業本部
TEL. 03-3430-4001(ダイヤルイン)

お問い合わせ、ご相談は
To order or for further
information,
please contact :

※このパーツリストは商品改良のため予告なく変更する事があります。
*The description covered in this parts list is subject to change for improvement of the commodity without notice.
※このパーツリストは、2004年2月 現在の商品仕様で編集したものです。
*This parts list is edited in accordance with the product specifications as of February 2004.