

**JUKI**

1-Needle Lockstitch Industrial sewing Machine  
Equipped with an Automatic Thread Trimmer

高速一本針本縫自動糸切り装置付ミシン

# DDL-5550-6 Series

## PARTS LIST

---

# HOW TO MAKE USE OF THIS PARTS LIST

## パーツリストの見方

1. The part numbers of parts shown in the figure indicate the corresponding numbers (Ref. No.) shown by the Index.  
 図に示された部品の品番は、図にふられているNo.(Ref.No.)に対応するインデックスによって、その品番がわかります。

### 2. Explanation of codes 記号の説明

#### 1) Codes on the "Note" column "注記"欄の記号

- ① ☆..... means this part is changed from the previous parts list.  
 前回のパーツリストに対して今回変更された部品を意味します。
- ② #01..... refer to the "Note" explanation at bottom of page.  
 001 ページ下の"注記"の説明を参照して下さい。

#### 2) Codes on the "E.C. (Engineering change)" column "変更年月"欄の記号

- ① A.10/83.... Added from October, 1983  
 1983年10月より追加された。
- ② D.10/83.... Obsoleted from October, 1983  
 1983年10月より削除された。

#### ③ When previous parts (Obsoleted part) and new parts (Added parts) are not interchangeable with each other: 部品の互換性がない変更の場合

In this case, even obsoleted part (D.) can be ordered with the obsoleted part number, so select the parts with changed dates and place your orders.  
 この場合は削除(D)された品番でもご注文できますから、変更年月により、いずれかの部品を選択してご注文下さい。

#### Example (例)

Ref. No.	Note 注記	Part No. 品番	Description	E.C. 変更年月	品名	Amt. Req. 数量
1	☆	B1401-100-000	Needle bar	D.10/83	ハリボー	-
1-1	☆	B1401-100-000-A	Needle bar	A.10/83	ハリボー	1
2	☆	B1105-200-000	Frame cover	D.10/83	<b>B1105-300-000</b>	-
	☆	<b>B1105-300-000</b>	Frame cover	A.10/83	フレームカバー	1

#### ④ In case when previous parts and new part are interchangeable with each other: 部品の互換性がある場合の変更

In this case the new part number is replaced on the "品名 (Japanese)" column of the previous parts, so please order by the new part number.  
 この場合は、旧部品の和文品名欄にそれにかわる新しい品番が記入してありますので、新しい品番でご注文下さい。

#### ⑤ C.10/83

1	☆	<b>B1105-500-000</b>	Frame cover	C.10/83	<del>B1105-600-000</del>	1
		↑ Correct No. 正しい品番			↑ Wrong No. 誤まり品番	

Please order by the correct part number.  
 正しい品番でご注文下さい。

- ⑥ M.10/83..... The amount required is changed from October, 1983  
 The new amount required is shown in the "Amt. Req." column.  
 1983年10月より数量が変更になった。この場合数量欄には新しい数量が表示してあります。

#### 3) Codes on the "Amt. Req." column "数量"欄の記号

- ① 2..... Indicates amount required is 2.  
 数量、2個を表わします。
- ② 2.0..... Indicates length in meters. (unit is meter)  
 長さ、2メートルを表わします。(単位はメートルです)
- ③ -..... Indicates parts obsoleted from the parts list.  
 このパーツリストから削除された部品です。
- ④ (1)..... Indicates sub parts which construct the assembly part.  
 Assembly part is shown as "asm." and クミ in Japanese, in the "Description" column.  
 組部品を構成している子部品を表わします。組部品は品名欄に英文で "asm." 和文でクミと表示してあります。

### When Ordering The Spare Parts:

In order to ensure that we deliver the correct parts to you, please clearly state when ordering the corresponding PART NUMBER (ex. B1109-012-A00) and also the PARTS LIST NUMBER (ex. 0010-01, given at the bottom right of the cover) or the MACHINE SERIAL NUMBER, because there are some parts which have been changed.

### 補用部品注文の際のご注意

このパーツリストに記載されている補用部品をご注文の際は、部品の番号(例えば、B1109-012-A00)でご注文下さい。合わせて、ご覧のパーツリストの管理番号(表紙右下、例えば、No.0010-01)又は、機械番号をご連絡頂ければ幸いです。又、改良のため部品の一部が変更になる場合がありますのでご了承下さい。

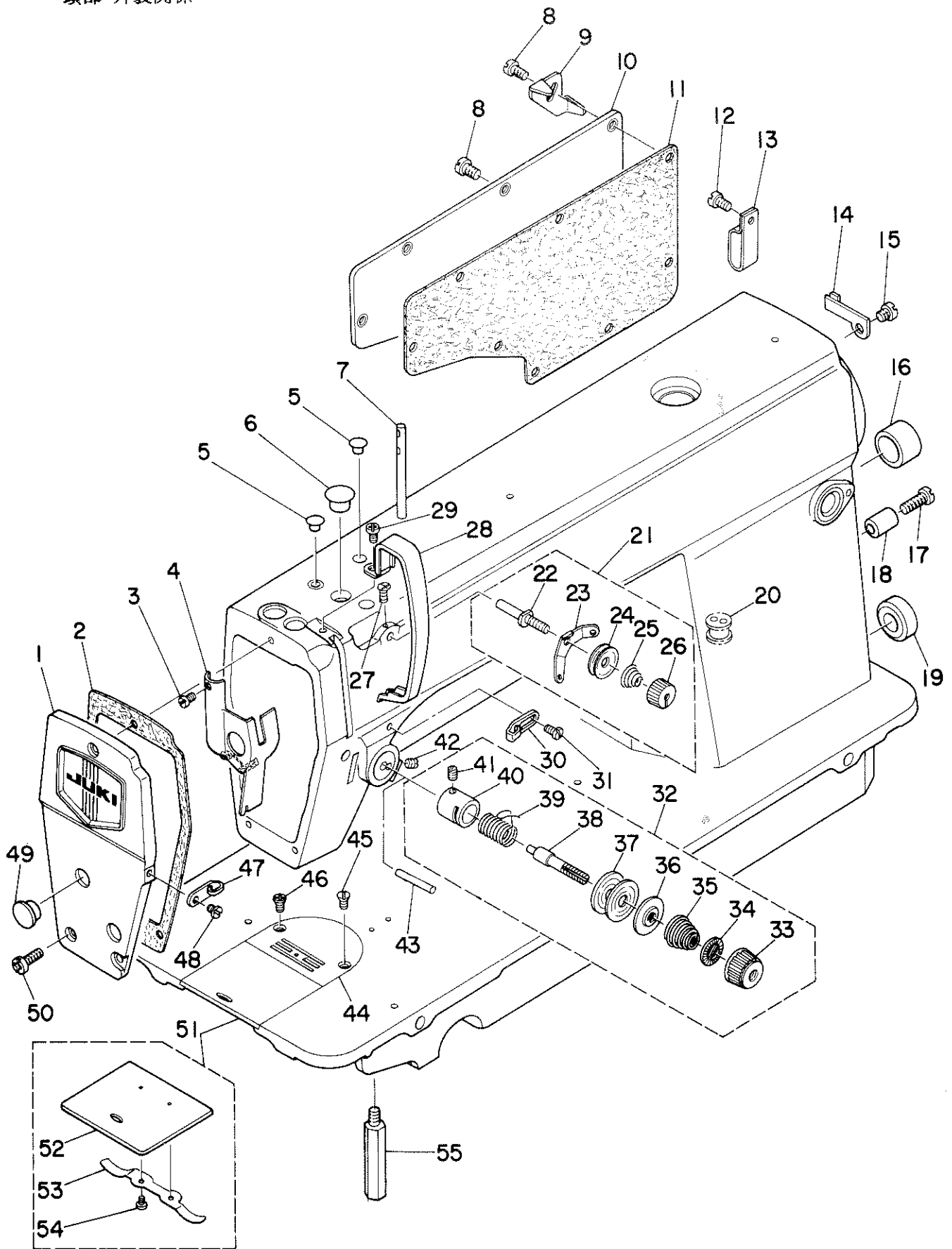
# CONTENTS

## 目 次

1. MACHINE FRAME & MISCELLANEOUS COVER COMPONENTS .....	1
頭部・外装関係	
2. MAIN SHAFT COMPONENTS .....	3
上軸関係	
3. NEEDLE BAR & HOOK DRIVING SHAFT COMPONENTS .....	5
針棒・下軸関係	
4. HAND LIFTER COMPONENTS .....	7
押え上げ関係	
5. FEED MECHANISM COMPONENTS .....	9
送り関係	
6. THREAD TRIMMER COMPONENTS .....	11
糸切り装置関係	
7. AUTOMATIC REVERSE FEED COMPONENTS .....	13
自動逆送り関係	
8. WIPER COMPONENTS .....	14
ワイパー関係	
9. OIL LUBRICATION COMPONENTS .....	15
給油関係	
10. OIL RESERVOIR COMPONENTS .....	17
油溜関係	
11. BELT COVER & BOBBIN WINDER COMPONENTS .....	19
ベルトカバー・糸巻関係	
12. THREAD STAND COMPONENTS .....	20
糸立装置関係	
13. AK-30 (PRESSER LIFTING SOLENOID COMPONENTS) .....	21
AK-30 (自動押え上げ装置関係)	
14. EXCLUSIVE PARTS FOR DDL-5550H-6 .....	23
DDL-5550H-6 専用部品	
15. EXCLUSIVE PARTS FOR DDL-5550A-6 .....	25
DDL-5550A-6 専用部品	
NUMERICAL INDEX OF PARTS .....	26
索引	

1. MACHINE FRAME & MISCELLANEOUS COVER COMPONENTS

頭部・外装関係



REF.NO.	NOTE	PART NO.	DESCRIPTION	ヒンメイ	AMT.
1		110-00254	FACE PLATE ASM.	メンイタ クミ	1
2		110-00304	FACE PLATE GASKET	メンイタハ°ツキン	1
3		SS-6080410-SP	SCREW 1/8-44 L=4	ヒラネジ° 1/8-44 L=4	1
4		110-00858	ARM OIL SHIELD ASM.	メンブ°エホ°ウハ°ン クミ	1
5		TA-0850604-R0	RUBBER PLUG	トメセン	2
6		TA-1250705-R0	RUBBER PLUG	トメセン	1
7		B1114-012-000	THREAD GUIDE PIN	イトアンナイホ°	1
8		SS-4120915-SP	SCREW 12/64-28 L=9	ナハ°ネジ° 3/16-28 L=9	8
9	#01	111-02605	CORD HOLDER	コート°トメカナク°	1
10		110-00510	SIDE PLATE	マト°イタ	1
11		110-00619	GASKET	マト°イタ ハ°ツキン	1
12		SS-4120915-SP	SCREW 12/64-28 L=9	ナハ°ネジ° 3/16-28 L=9	1
13		D2112-555-B00	CORD HOLDER, LARGE	コート°トメカナク° A	1
14		110-30301	CABLE HOLDER	コート°トメカナク°	1
15		SS-4120615-SP	SCREW 3/16-28 L=6	ナハ°ネジ° 3/16-28 L=6	1
16		TA-2000502-R0	RUBBER PLUG	トメセン	1
17		SS-6121840-SP	SCREW 3/16-28 L=18.0	ヒラネジ° 3/16-28 L=18	1
18		111-00500	REVERSE FEED LEVER STOPPER	ハ°ツクレハ°- ストツハ°	1
19		TA-2101002-R0	RUBBER PLUG	トメセン	1
20	#02	110-30202	RUBBER BUSHING	マク°コート°ゴム	1
21		110-45051	THREAD TENSION ASM.	タ°イイチイトチヨウシ クミ	1
22		110-45002	FIRST TENSION POST	タ°イイチ イトチヨウシホ°ウ	(1)
23		110-45200	THREAD TENSION GUIDE	タ°イイチ イトチヨウシアンナイ	(1)
24		B3214-047-000	BOBBIN WINDER TENSION DISC	イトチヨウシ サラ	(2)
25		110-45101	THREAD TENSION SPRING	タ°イイチ イトチヨウシハ°ネ	(1)
26		110-45309	THREAD TENSION NUT	タ°イイチ イトチヨウシナツト	(1)
27		SS-4120615-SP	SCREW 3/16-28 L=6	ナハ°ネジ° 3/16-28 L=6	1
28		110-00700	THREAD TAKE-UP LEVER COVER	デンピンカハ°	1
29		SS-4120615-SP	SCREW 3/16-28 L=6	ナハ°ネジ° 3/16-28 L=6	1
30		110-18504	ARM THREAD GUIDE A	ア°ムイトアンナイ A	1
31		110-01500	SCREW	ア°ム イトアンナイ A トメネジ°	1
32		110-46158	THREAD TENSION ASM.	イトチヨウシ クミ	1
33		110-18900	TENSION NUT	イトチヨウシナツト	(1)
34		B3120-125-000	TENSION DISC STOPPER	イトチヨウシサラ カイテント°メ	(1)
35		B3129-012-A00	TENSION SPRING	イトチヨウシハ°ネ A	(1)
36		B3132-552-000	TENSION DISC HOLDER	イトチヨウシ サラオサエ	(1)
37		B3126-012-000	TENSION DISC	イトチヨウシサラ	(2)
38		B3115-552-000	TENSION POST	イトチヨウシ ホ°	(1)
39		B3128-012-000	TAKE-UP SPRING	イトトリハ°ネ	(1)
40		B3111-126-000	TENSION POST SOCKET	イトチヨウシ ホ°タ°イ	(1)
41		SS-8090670-SP	SCREW 9/64-40 L= 5.5	トメネジ° 9/64-40 L=5.5	(1)
42		SS-8150710-SP	SCREW 15/64-28 L=7	トメネジ° 15/64-28 L=7	1
43		B3118-552-E00	THREAD RELEASE PIN	ピン	1
44		B1109-012-IOB	THROAT PLATE (I)	ハリイタ I	1
45		SS-2110920-TP	SCREW 11/64-40 L=8.5	マルサラネジ° 11/64-40 L=8.5	1
46		SS-2110915-SP	SCREW 11/64-40 L=6.8	マルサラネジ° 11/64-40 L=6.8	1
47		110-18603	ARM THREAD GUIDE B	ア°ムイトアンナイ B	1
48		SS-6110610-TP	SCREW 11/64-40 L=6	ヒラネジ° 11/64-40 L=6	1
49		TA-1250406-R0	RUBBER PLUG	トメセン D=12.5 L=4	2
50		SS-4120915-SP	SCREW 12/64-28 L=9	ナハ°ネジ° 3/16-28 L=9	3
51		110-01658	BED SLIDE ASM.	スハ°リイタ (クミ)	1
52		B1110-012-000	SLIDE PLATE	スハ°リイタ	(1)
53		110-01609	BRED SLIDE SPRING	スハ°リイタ ハ°ネ	(1)
54		SS-6060210-SP	SCREW 3/32-56 L= 1.9	ヒラネジ° 3/32-56 L=1.9	(2)
55		110-01104	BED SCREW STUD	ハ°ツトシチユウ	4

Note(注記) #01.....Except DDL-5550-6

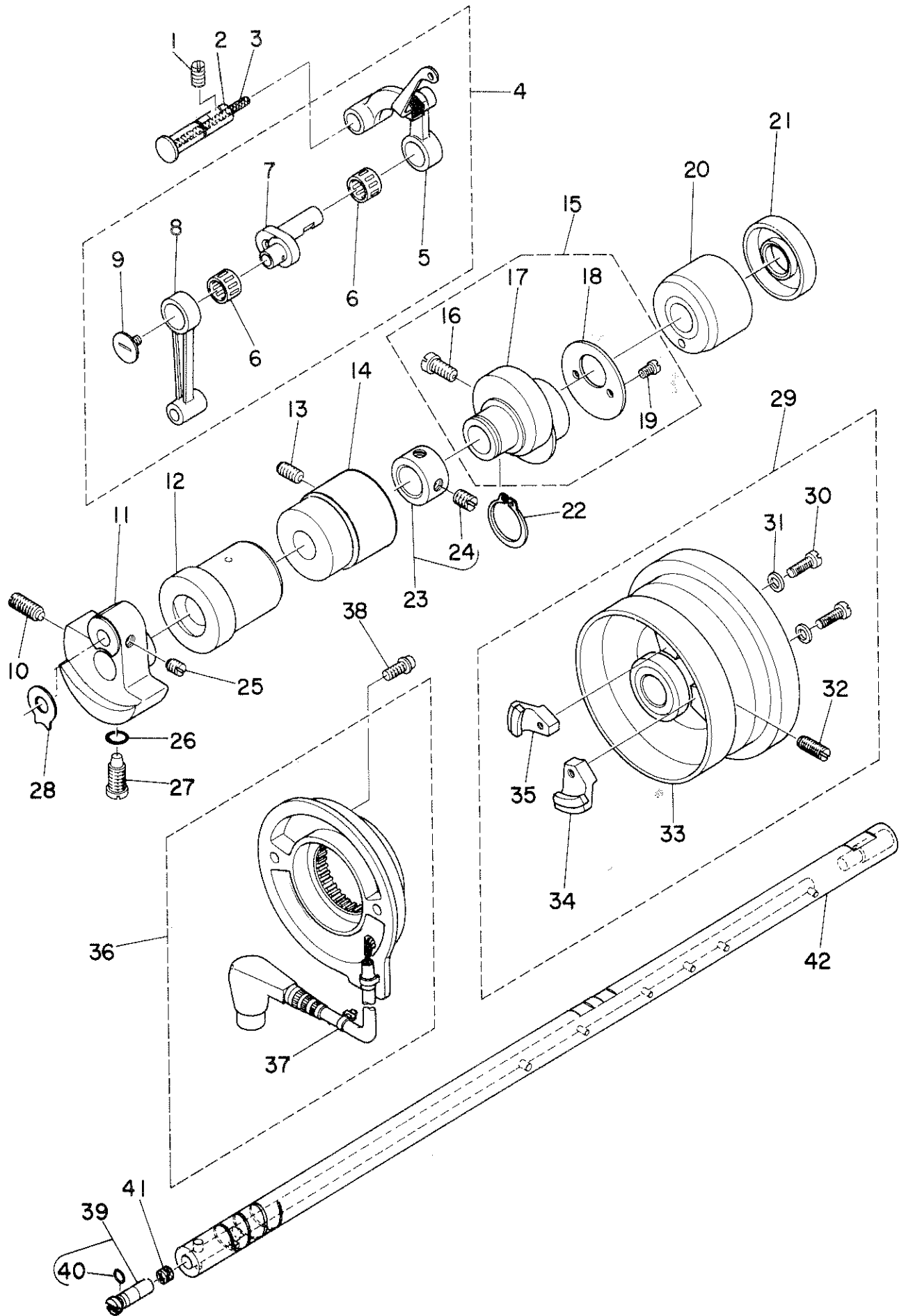
DDL-5550-6は除く

#02.....For DDL-5550-6,5550-6-W0

DDL-5550-6,5550-6-W0用

## 2. MAIN SHAFT COMPONENTS

上軸関係



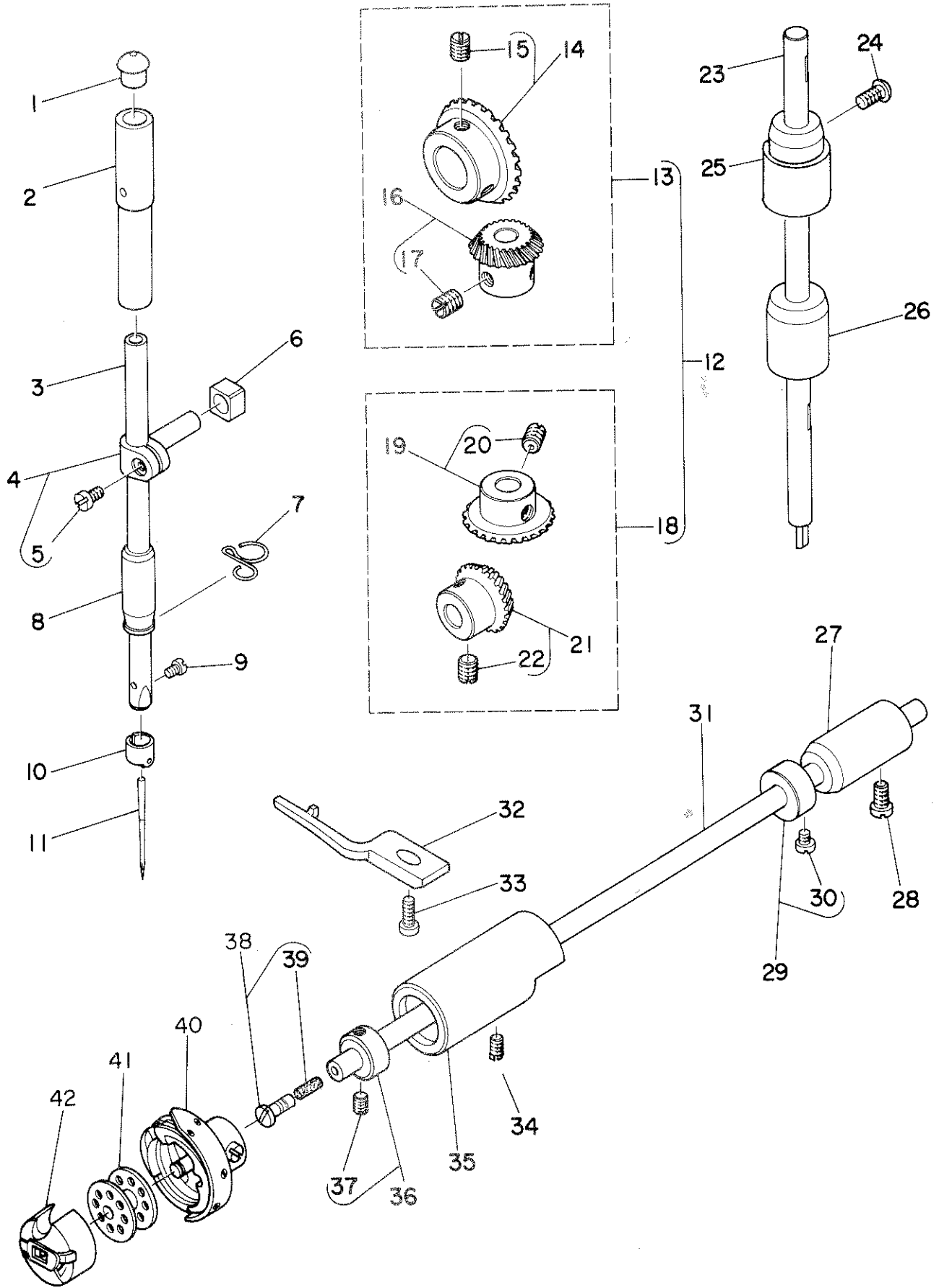
REF.NO.	NOTE	PART NO.	DESCRIPTION	ヒンメイ	AMT.
1		SS-8151150-SP	SCREW 15/64-28 L=10.5	トメネジ 15/64-28 L=10.5	1
2		110-17209	THREAD TAKE-UP CRANK SHAFT	デンヒンサシク	1
3		CQ-3500000-FO	OIL FELT	ユシ	0.1
4		110-39070	THREAD TAKE-UP LEVER ASM.	リンクデンヒン クミ	1
5		110-39062	THREAD TAKE-UP LEVER ASM.	リンクデンヒン クミ	(1)
6	#01	B1905-541-B00	NEEDLE BEARING, B	デンヒン ニートルハアリンク	(2)
7		110-05204	NEEDLE BAR CRANK	ハリホウクランク	(1)
8		B1408-552-000	NEEDLE BAR CRANK ROD	ハリホウクランクロッド	(1)
9		B1903-552-000	END SCREW LEFT	ヒタリネジ	(1)
10		SS-8681650-TP	SCREW 9/32-28 L=16	トメネジ 9/32-28 L=16	1
11		110-02102	COUNTERWEIGHT	ツリオモリ	1
12		110-02201	MAIN SHAFT BUSHING, FRONT	ウワシクマエメタル	1
13		SS-8150912-TH	SCREW	トメネジ	1
14		110-02300	BUSHING, INTERMEDIATE	ウワシクナカメタル	1
15		110-08059	FEED DRIVE ECCENTRIC CAM ASM.	オクリハンジンカム クミ	1
16		SS-6661110-SP	SCREW 1/4-40 L=11	ヒラネジ 1/4-40 L=11	(2)
17		110-08000	FEED DRIVE ECCENTRIC CAM	オクリハンジンカム	(1)
18		110-08109	THRUST COLLAR	オクリハンジンカム スラストウケ	(1)
19		SS-6090670-TP	SCREW 9/64-40 L=6	ヒラネジ 9/64-40 L=6	(2)
20		110-02805	MAIN SHAFT BUSHING, REAR	ウワシクウシロメタル B	1
21		110-02508	OIL SEAL	メタル オイルシール	1
22		RC-1850001-KP	SNAP RING 18.5	Cカクタメツ 18.5	1
23		CS-147121A-SH	THRUST COLLAR ASM. D=14.72 W=12	スラストウケ D=14.72 W=12 クミ	1
24		SS-8660610-TP	SCREW 1/4-40 L=6	トメネジ 1/4-40 L=6	(2)
25		SS-8660610-TP	SCREW 1/4-40 L=6	トメネジ 1/4-40 L=6	2
26		RO-0442401-00	RUBBER RING	Oリング	1
27		SS-7681650-TP	SCREW 9/32-28 L=16	マルヒラネジ 9/32-28 L=16	1
28		B1212-552-A00	COUNTERWEIGHT PROTECTING PLATE	ツリアイオモリ ホコイタ	1
29		110-32166	HAND WHEEL ASM.	ハズミケルマ クミ	1
30		SS-6111210-SP	SCREW 11/64-40 L=12	ヒラネジ 11/64-40 L=12	(2)
31		WP-0450801-SD	WASHER 4.5X10.0X0.8	ヒラサカネ 4.5X10X0.8	(2)
32		SS-8151550-SP	SCREW 15/64-28 L=15	トメネジ 15/64-28 L=15	(2)
33		110-32166	HAND WHEEL ASM.	ハズミケルマ クミ	(1)
34		M4007-110-OAA	MAGNET BASE ASM. A	マグネット トリツケタイ A クミ	(1)
35		M4007-110-OAB	MAGNET BASE ASM. B	マグネット トリツケタイ B クミ	(1)
36		110-32265	DYNAMO STATOR	ハツデンキ ステータ クミ	1
37		HX-0004300-00	CLIP	ケツクハント	(2)
38		SL-4051001-MZ	SCREW	サネジ セムス	2
39		B1213-552-OA0-A	OIL AMOUNT ADJUSTING PIN ASM.	クランク ユリョチヨセツピソ クミ	1
40		RO-0291801-00	RUBBER RING	Oリング	(1)
41		B1226-552-000	ROLLER FELT	フェルト	1
42		110-02003	MAIN SHAFT	ウワシク	1

Note(注記) #01.....Selecting part (A~D)

選択部品(A~D)

### 3. NEEDLE BAR & HOOK DRIVING SHAFT COMPONENTS

針棒・下軸關係

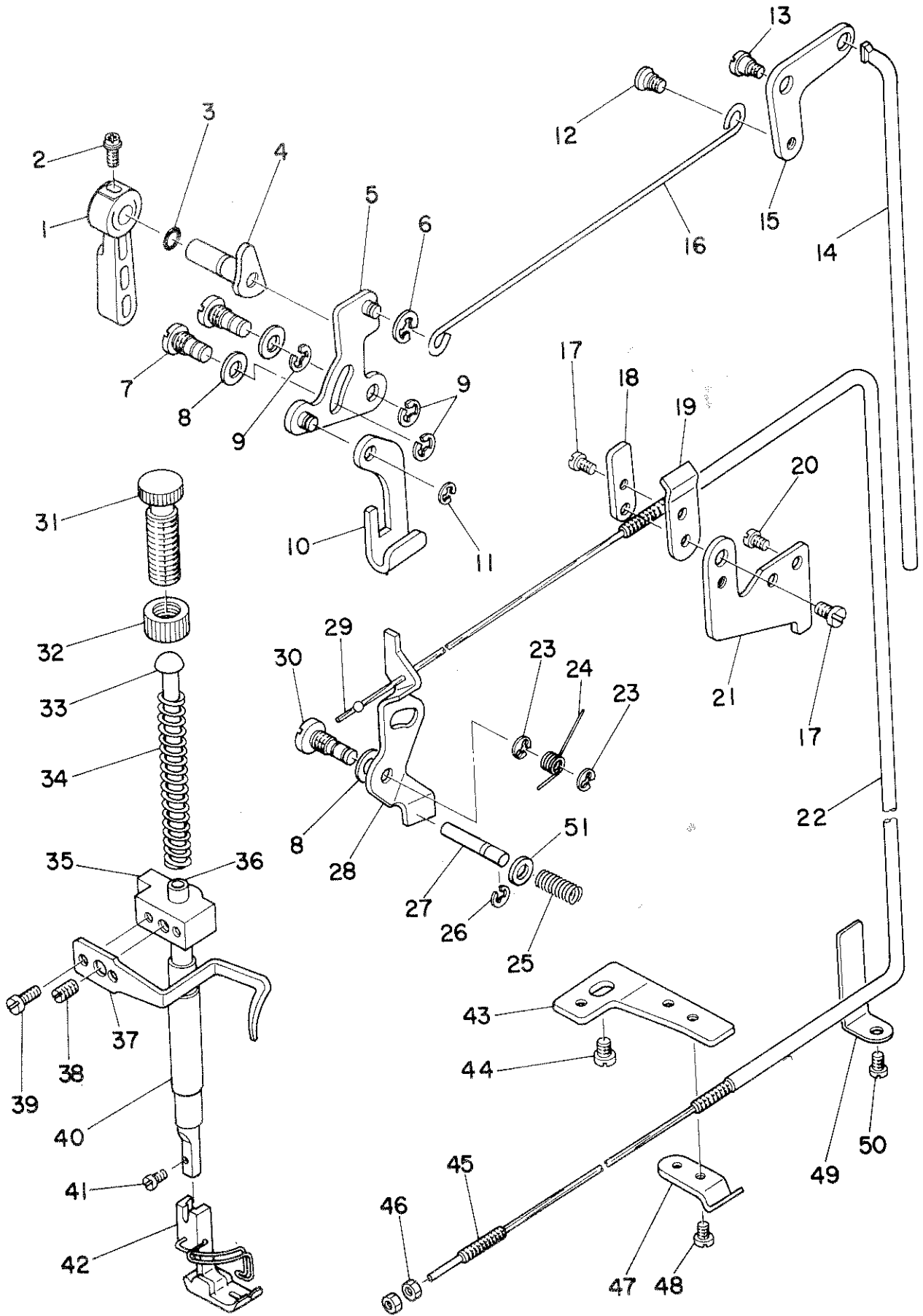




REF.NO.	NOTE	PART NO.	DESCRIPTION	ヒ	ン	メ	イ	AMT.
1		B1405-012-000	CAP	キヤツプ				1
2		B1402-552-000-A	NEEDLE BAR BUSHING, UPPER	ハリホ	-	ウ	ワメタル	1
3		110-35003	NEEDLE BAR	ハリホ			ウ	1
4		B1411-552-0A0	NEEDLE BAR CONNECTION ASM.	ハリホ	-	タ	キ クミ	1
5		SS-6090670-TP	SCREW 9/64-40 L=6	ヒラネジ			9/64-40 L=6	(1)
6		B1414-555-000	SLIDE BLOCK	ハリホ	-	タ	キ アンナイコロ	1
7		110-18801	NEEDLE BAR THREAD GUIDE	ハリホ			ウイトアンナイ	1
8		B1403-115-000	NEEDLE BAR BUSHING (LOWER)	ハリホ	-		シタメタル	1
9		SS-7080510-TP	SCREW 1/8-44 L=4.5	マルヒラネジ			1/8-44 L=4.5	1
10		110-35300	NEEDLE BAR THREAD GUIDE	ハリホ			ウイトカケ	1
11		MDB-100B1400	NEEDLE DBX1 #14	ハリ			DBX1 #14	1
12		B1306-155-0C0	GEAR & PINION ASM.	カサハク			ルマ ショーケ クミ	1
13		B1306-155-0B0	GEAR & PINION ASM., UPPER	ウワカサハク			ルマ クミ	(1)
14		B1305-012-0A0	GEAR ASM.	ウワカサハク			ルマ タイ クミ	(1)
15		SS-8660810-TP	SCREW 1/4-40 L=8	トメネジ			1/4-40 L=8	(2)
16		B1306-155-0A0	PINION ASM.	ウワカサハク			ルマ ショー クミ	(1)
17		SS-8660810-TP	SCREW 1/4-40 L=8	トメネジ			1/4-40 L=8	(2)
18		B1307-155-0B0	GEAR & PINION ASM., LOWER	シタカサハク			ルマ クミ	(1)
19		B1307-155-0A0	GEAR ASM. LARGE	シタカサハク			ルマ タイ クミ	(1)
20		SS-8660810-TP	SCREW 1/4-40 L=8	トメネジ			1/4-40 L=8	(2)
21		B1308-155-0A0	PINION ASM.	カサハク			ルマ ショー クミ	(1)
22		SS-8660810-TP	SCREW 1/4-40 L=8	トメネジ			1/4-40 L=8	(2)
23		110-04009	UPRIGHT SHAFT	タテジク				1
24		SS-4120915-SP	SCREW 12/64-28 L=9	ナハネジ			3/16-28 L=9	1
25		110-04108	BUSHING, UPPER	タテジク			ウイメタル	1
26		110-04207	UPRIGHT SHAFT BUSHING, LOWER	タテジク			クシタメタル	1
27		110-15203	BUSHING, REAR	シタジク			クウシロメタル	1
28		SS-4120915-SP	SCREW 12/64-28 L=9	ナハネジ			3/16-28 L=9	1
29		CS-079101A-SH	THRUST COLLAR ASM. D=7.94 W=10	スラストウケ			D=7.94 W=10 クミ	1
30		SS-6110420-TP	SCREW 11/64-40 L=4.8	ヒラネジ			11/64-40 L=4.8	(2)
31		110-15005	HOOK DRIVING SHAFT	シタジク				1
32		110-38809	BOBBIN CASE HOLDER	ナカガ			マオサエ	1
33		SS-6111010-SP	SCREW 11/64-40 L= 9.5	ヒラネジ			11/64-40 L=9.5	1
34		SS-8150432-TH	SCREW	トメネジ				1
35		110-15104	BUSHING ASM., FRONT	シタジク			クマエメタル	1
36		CS-079073A-SH	THRUST COLLAR	スラストウケ			クミ	1
37		SS-8110410-TP	SCREW 11/64-40 L= 3.5	トメネジ			11/64-40 L=3.5	(2)
38		B1808-552-0A0	OIL SEAL SCREW ASM.	シタジク			マエトメセン クミ	1
39		B1810-552-000	OIL WICK	シタジク			マエ トメネジ ユシ	(1)
40		111-41355	LUBRICATING BOBBIN ASM.	キユウカ			マ クミ C	1
41		B9117-012-000	BOBBIN	ホ			ビシ	1
42		110-38759	BOBBIN CASE ASM.	ホ			ビシ ケース (ハネイ)	1

4. HAND LIFTER COMPONENTS

押え上げ関係



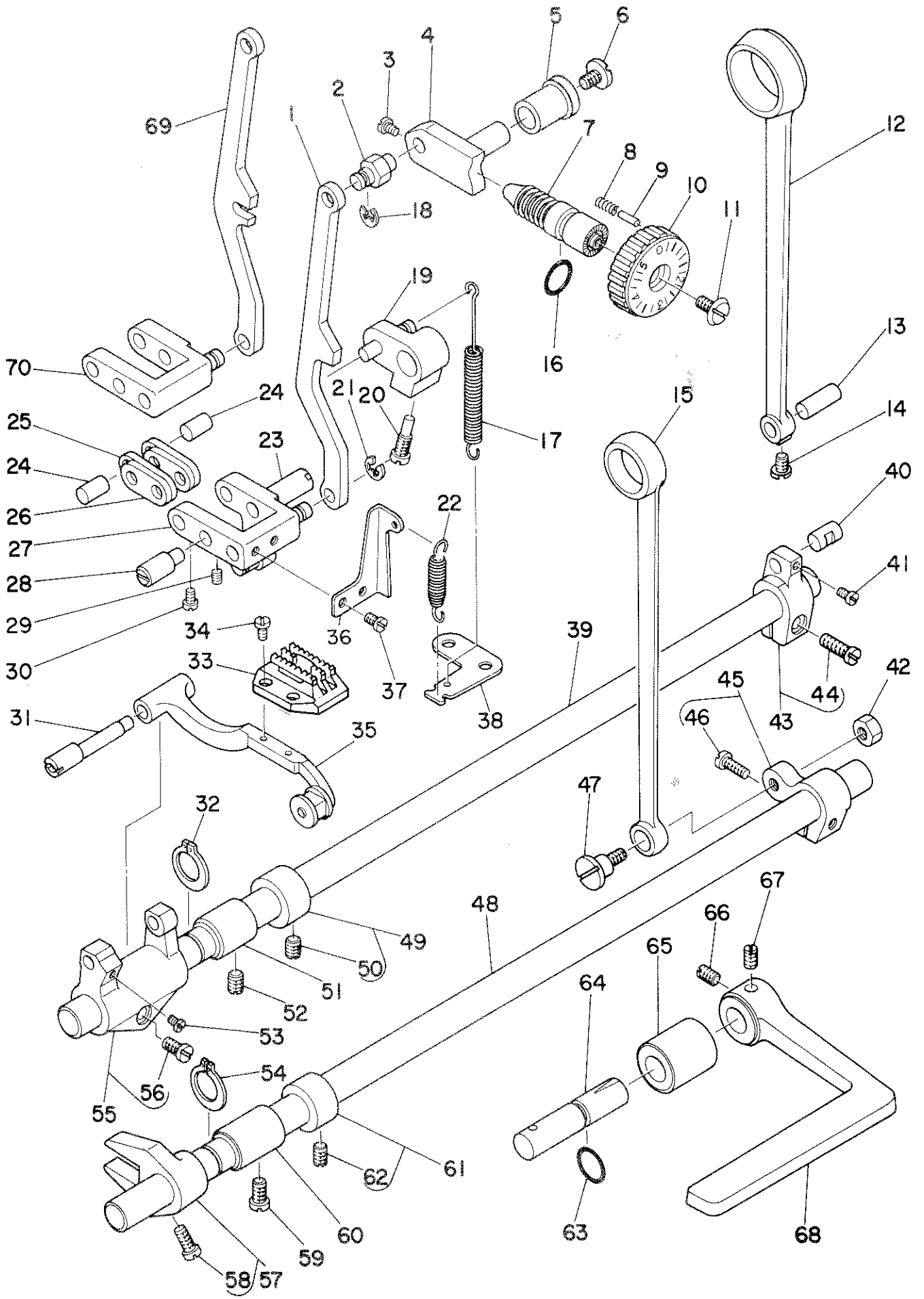
REF. NO.	NOTE	PART NO.	DESCRIPTION	ヒ	ン	メ	イ	AMT.
1		B1520-552-000-A	HAND LIFTER	オサエアケレハ-				1
2		B1521-555-000	SCREW	オサエアケレハ- トメネシ				1
3		RO-0371801-00	RUBBER RING	Oリング				1
4		110-06756	HAND LIFTER CAM ASM.	オサエアケカム クミ				1
5		110-06350	HAND LIFTER LINK	ヒキアケリンク クミ				1
6		RE-0500000-KO	SNAP RING 5	Eカトメワ 5				1
7		110-06509	LINK SHAFT	ヒキアケリンクシャク				2
8		110-06608	GASKET	リンクシクハワウキン				3
9		RE-0500000-KO	SNAP RING 5	Eカトメワ 5				3
10		110-06202	LIFTING LEVER	ヒキアケイタ				1
11		110-07309	LIFTING LEVER RING	ヒキアケイタ区リンク				1
12		110-07101	HINGE SCREW	ヒサアケ ヨコホウネシ				1
13		SD-0720332-SP	HINGE SCREW D= 7.24 H= 3.3	タネネシ D=7.24 H=3.3				1
14		110-07200	CONNECTING ROD VERTICAL	ヒサアケ レンケツホウ				1
15		110-07002	LIFTING LEVER LINK	ヒサアケリンク				1
16		110-06905	LIFTING LEVER CONNECTING ROD	ヒサアケヨコホウ				1
17		SS-7110740-TP	SCREW 11/64-40 L=7	マルヒラネシ 11/64-40 L=7				2
18		110-45507	WIRE HOLDER B	ワイヤ オサエ B				1
19		110-45408	WIRE HOLDER A	ワイヤ オサエ A				1
20		SS-4120615-SP	SCREW 3/16-28 L=6	ナハネシ 3/16-28 L=6				1
21		110-45606	WIRE HOLDER BRACKET (UPPER)	ワイヤ オサエタイ (ウエ)				1
22		110-45804	WIRE TUBE	ワイヤ チューブ				1
23		RE-0500000-KO	SNAP RING 5	Eカトメワ 5				2
24		110-18207	TENSION RELEASE RETURN SPRING	イトユルメイタ モトシハネ				1
25		110-18405	TENSION RELEASE PIN SPRING	イトユルメピンハネ				1
26		RE-0400000-KO	SNAP RING 4	Eカトメワ 4				1
27		110-18306	TENSION RELEASE SUPPORTING PIN	イトユルメピン				1
28		110-18009	TENSION RELEASE PLATE	イトユルメイタ				1
29		110-45903	WIRE CABLE	ワイヤ ケーブル				1
30		110-18108	TENSION RELEASE SHAFT	イトユルメイタシク				1
31		B1509-555-000	PRESSER SPRING REGULATOR	オサエチヨウセツネシ				1
32		B1511-555-000	NUT 1/2-28	オサエチヨウセツネシ ナツト				1
33		B1510-227-000	PRESSER GUIDE BAR	オサエ アンナイホ-				1
34		B1505-227-000-A	PRESSER SPRING	オサエ チヨウセツハネ				1
35		110-06004	NEEDLE BAR GUIDE BRACKET	オサエホウタキ				1
36		B1501-127-000	PRESSER BAR	オサエホ-				1
37		110-06103	PRESSER BAR THREAD GUIDE	オサエホウタキ イトアンナイ				1
38		SS-8660810-TP	SCREW 1/4-40 L=8	トメネシ 1/4-40 L=8				1
39		SS-7090910-SP	SCREW 9/64-40 L= 8.5	マルヒラネシ 9/64-40 L=8.5				2
40		B1502-541-000	PRESSER BAR BUSHING, LOWER	オサエホ- シタメタル				1
41		SS-7091110-SP	SCREW 9/64-40 L=10.5	マルヒラネシ 9/64-40 L=10.5				1
42		B1524-012-0BA	PRESSER FOOT ASM.	シユウオサエ (ハリカートツキ) クミ				1
43		110-45705	WIRE HOLDER BRACKET (LOWER)	ワイヤ オサエタイ (シタ)				1
44	#01	SS-4150915-SP	SCREW 15/64-28 L=9	ナハネシ 15/64-28 L=9				1
45		D3159-555-B00	SET SCREW	ワイヤ セツトネシ				1
46		NS-6620310-SP	NUT 3/16-32	ロツカクナツト 3/16-32				2
47		110-45408	WIRE HOLDER A	ワイヤ オサエ A				1
48		SS-7110410-SP	SCREW 11/64-40 L=4	マルヒラネシ 11/64-40 L= 4				1
49		110-46000	WIRE CABLE HOLDER	ワイヤ ケーブルアテ				1
50		SS-4120615-SP	SCREW 3/16-28 L=6	ナハネシ 3/16-28 L=6				1
51		110-19007	WASHER PLATE	イトユルメピンイタ				1

Note(注記) #01....For DDL-5550-6,5550-6-W0

DDL-5550-6,5550-6-W0用

5. FEED MECHANISM COMPONENTS

送り関係



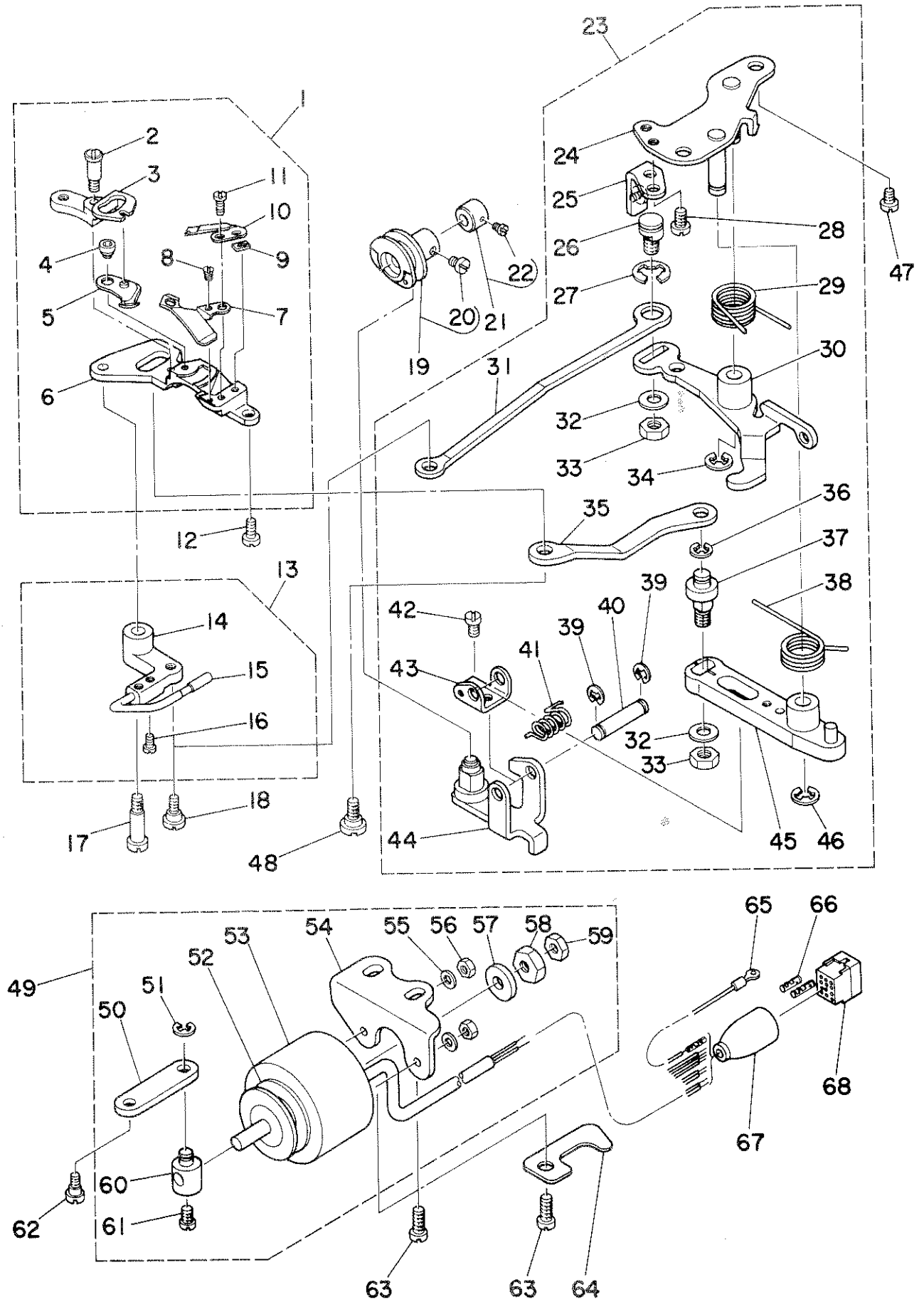
REF.NO.	NOTE	PART NO.	DESCRIPTION	ヒンメイ	AMT.
1	#01	111-00401	FEED ADJUST ROD	オクリチヨウセツ ロット	1
2		110-09602	FEED REGULATOR PIN	オクリチヨウセツアイ ピン	1
3		SS-6090670-TP	SCREW 9/64-40 L=6	ヒラネジ 9/64-40 L=6	2
4		110-09701	FEED REGULATOR	オクリチヨウセツアイ	1
5		110-09800	FEED REGULATOR BUSHING	オクリチヨウセツアイ メタル	1
6		SS-7120770-SH	SCREW	マルヒラネジ	1
7		110-09909	FEED REGULATOR SCREW	オクリチヨウセツネジ	1
8		B1148-555-000	SPRING	オクリチヨウセツ ヒンハネ	1
9		110-52701	PIN	オクリチヨウセツ ピン	1
10		110-37009	FEED DIAL	オクリタ イヤル	1
11		SS-6120930-TP	SCREW 3/16-28 L=9.0	ヒラネジ 3/16-28 L=9	1
12		110-08208	ROCKER SHAFT CONNECTING ROD	スライオクリロット	1
13		110-09206	WALKING FOOT PIN C	スライオクリピン C	1
14		SS-6090620-SP	SCREW 9/64-40 L=6	ヒラネジ 9/64-40 L=6	1
15		110-14008	CONNECTING ROD	ジヨウケ オクリロット	1
16		RO-0922702-00	RUBBER RING	Oリング	1
17		110-10303	FEED REVERSE SPRING	オクリレハ-ハネ	1
18		RE-0500000-K0	SNAP RING 5	Eカ-タメワ 5	1
19		110-10154	FEED REVERSE ARM ASM.	オクリレハ-ウチ クミ	1
20		110-10402	FEED REVERSE ARM SCREW	オクリレハ-ウチ トメネジ	1
21		RE-0500000-K0	SNAP RING 5	Eカ-タメワ 5	1
22		110-09404	ADJUSTING LINK SPRING	チヨウセツリンク ハネ	1
23		110-08901	ADJUSTING LINK FULCRUM SHAFT B	チヨウセツリンクシデンジク B	1
24		110-09008	WALKING FOOT PIN A	スライオクリピン A	2
25		110-08703	WALKING FOOT LINK	リンクリンク B	2
26		110-08604	CONNECTING LINK A	リンクリンク A	2
27	#01	111-00252	FEED ADJUST LINK ASM.	オクリチヨウセツリンク クミ	1
28		110-08802	ADJUSTING LINK FULCRUM SHAFT A	チヨウセツリンクシデンジク A	1
29		SS-8150710-SP	SCREW 15/64-28 L=7	トメネジ 15/64-28 L=7	2
30		SS-6090620-SP	SCREW 9/64-40 L=6	ヒラネジ 9/64-40 L=6	2
31		110-37207	FEED BAR SHAFT	オクリタ イシク	1
32		RC-1381001-KP	RETAINING RING	Cカ-タメワ	1
33		B1613-012-100	FEED DOG I	オクリハ I	1
34		SS-4080620-TP	SCREW 1/8-44 L=6	ナハネジ 1/8-44 L=6	2
35		110-37355	FEED BAR ASM.	オクリタ イクミ	1
36		110-09305	ADJUSTING LINK SPRING GUIDE	チヨウセツリンク ハネカケ	1
37		SS-7110510-SP	SCREW 11/64-40 L=5	マルヒラネジ 11/64-40 L=5	2
38		110-11301	FEED SPRING HOOK	オクリハネカケ	1
39		110-10808	FEED ROCKER SHAFT	スライオクリシク	1
40		110-09107	WALKING FOOT PIN B	スライオクリピン B	1
41		SS-6090620-SP	SCREW 9/64-40 L=6	ヒラネジ 9/64-40 L=6	1
42		NS-8680410-SP	NUT 9/32-28	ロツカクナツ 9/32-28	1
43		110-08356	FEED ROCKER SHAFT CRANK ASM.	スライオクリウチ クミ	1
44		SS-7121410-SP	SCREW 3/16-28 L=14	マルヒラネジ 3/16-28 L=14	(1)
45		110-14156	REAR CRANK ASM.	ジヨウケ オクリウチ クミ	1
46		SS-6121210-SP	SCREW 3/16-28 L=12	ヒラネジ 3/16-28 L=9	(1)
47		SD-1000801-SH	HINGE SCREW	タ-ンネジ	1
48		110-14206	FEED DRIVING SHAFT	ジヨウケ オクリシク	1
49		CS-147121A-SH	THRUST COLLAR ASM. D=14.72 W=12	スラストウケ D=14.72 W=12 クミ	1
50		SS-8660610-TP	SCREW 1/4-40 L=6	トメネジ 1/4-40 L=6	(2)
51		110-10907	FEED ROCKER SHAFT BUSHING	オクリシクメタル	1
52		SS-8150432-TH	SCREW	トメネジ	1
53		SS-7110740-TP	SCREW 11/64-40 L=7	マルヒラネジ 11/64-40 L=7	1
54		RC-1381001-KP	RETAINING RING	Cカ-タメワ	1
55		110-37157	FEED BAR CRANK ASM.	オクリタ イウチ クミ	1
56		SS-7121410-SP	SCREW 3/16-28 L=14	マルヒラネジ 3/16-28 L=14	(1)
57		110-14354	DRIVING SHAFT CRANK ASM., FRONT	ジヨウケ オクリ フタマタ クミ	1
58		SS-7111120-SP	SCREW 11/64-40 L=10.5	マルヒラネジ 11/64-40 L=10.5	(1)
59		SS-4120915-SP	SCREW 12/64-28 L=9	ナハネジ 3/16-28 L=9	1
60		110-10907	FEED ROCKER SHAFT BUSHING	オクリシクメタル	1
61		CS-147121A-SH	THRUST COLLAR ASM. D=14.72 W=12	スラストウケ D=14.72 W=12 クミ	1
62		SS-8660610-TP	SCREW 1/4-40 L=6	トメネジ 1/4-40 L=6	(2)
63		RO-0781901-00	RUBBER RING	Oリング	1
64		110-10501	FEED REVERSE SHAFT	オクリレハ-シク	1
65		110-10709	FEED LEVER METAL	オクリレハ-シク メタル	1
66		SS-8660810-TP	SCREW 1/4-40 L=8	トメネジ 1/4-40 L=8	1
67		SS-8661040-TP	SCREW 1/4-40 L=10	トメネジ 1/4-40 L=10	1
68		110-10600	REVERSE FEED CONTROL LEVER	オクリレハ-	1
69	#02	110-09503	FEED REGULATOR CONNECTING ROD	オクリチヨウセツロット	1
70	#02	110-08455	WALKING FOOT ADJUSTING LINK	オクリチヨウセツリンク クミ	1

Note(注記) #01....For DDL-5550-6-0B,5550-6-WB  
#02....For DDL-5550-6,5550-6-WO

DDL-5550-6-0B,5550-6-WB用  
DDL-5550-6,5550-6-WO用

# 6. THREAD TRIMMER COMPONENTS

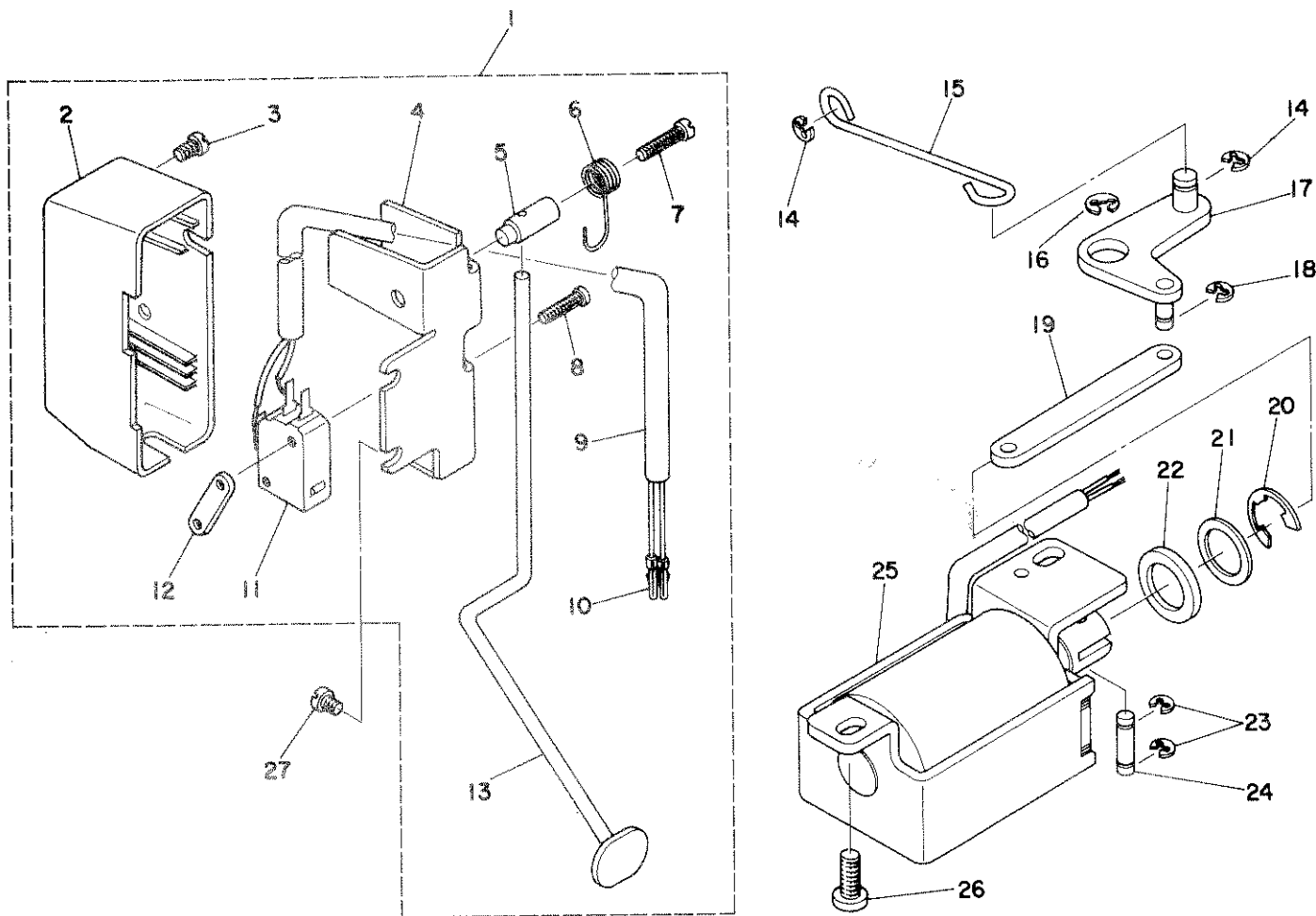
糸切り装置関係



REF. NO.	NOTE	PART NO.	DESCRIPTION	ヒンメイ	AMT.
1		110-40359	KNIFE UNIT	メス ユニツト	1
2		SD-0460702-TP	HINGE SCREW D=4.6 H=7	タ <sup>ン</sup> ネジ <sup>シ</sup> D=4.6 H=7	(1)
3		110-40508	FORKED BASE FOR KNIFE	メス フタマタ	(1)
4		110-40409	MOVING KNIFE HINGE SCREW	ト <sup>ウ</sup> メス タ <sup>ン</sup> ネジ <sup>シ</sup>	(1)
5		110-40052	MOVING KNIFE ASM.	ト <sup>ウ</sup> メス クミ	(1)
6		110-40300	KNIFE MOUNTING BASE	メス トリツケタ <sup>シ</sup>	(1)
7		110-40201	THREAD GUIDE FOR KNIFE	メス イトアソナイ	(1)
8		SS-2060210-SP	SCREW 3/32-56 L=2.3	マルヒラネジ <sup>シ</sup> 3/32-56 L=2.3	(1)
9		D2404-555-B00	COUNTER KNIFE SPACER	ゴチイメス トリツケイタ	(1)
10		D2406-555-DOH	COUNTER KNIFE	ゴチイメス	(1)
11		SS-4080620-TP	SCREW 1/8-44 L=6	ナ <sup>ハ</sup> ネジ <sup>シ</sup> 1/8-44 L=6	(2)
12		SS-4110715-SP	SCREW 11/64-40 L=7	ナ <sup>ハ</sup> ネジ <sup>シ</sup> 11/64-40 L=7	1
13		110-42553	PICKER ARM ASM.	ヒ <sup>ッ</sup> ツカ ウチ <sup>シ</sup> クミ	1
14		110-42504	PICKER ARM	ヒ <sup>ッ</sup> ツカ ウチ <sup>シ</sup>	(1)
15		110-42652	THREAD TAKE-UP PICKER ASM.	カマイト オソエ クミ	(1)
16		SS-6090510-SP	SCREW 9/64-40 L=5	ヒラネジ <sup>シ</sup> 9/64-40 L=5	(2)
17		SD-0641451-SP	HINGE SCREW D= 6.35 H=14.5	タ <sup>ン</sup> ネジ <sup>シ</sup> D=6.35 H=14.5	1
18		SD-0630275-SP	HINGE SCREW D= 6.35 H= 2.7	タ <sup>ン</sup> ネジ <sup>シ</sup> D=6.35 H=2.7	1
19		110-42850	THREAD TRIMMER CAM ASM.	イトキリカム クミ	1
20		SS-6660610-TP	SCREW 1/4-40 L=6	ヒラネジ <sup>シ</sup> 1/4-40 L=6	(2)
21		110-42959	CAM COLLAR ASM.	カムガラ <sup>シ</sup> クミ	1
22		SS-8110520-TP	SCREW 11/64-40 L= 4.5	トメネジ <sup>シ</sup> 11/64-40 L=4.5	(1)
23		110-42264	THREAD TRIMMER DRIVING UNIT	イトキリ クト <sup>ウ</sup> ユニツト	1
24		110-42058	BASE PLATE ASM.	ハ <sup>ー</sup> ス イタ クミ	(1)
25		110-42751	DRIVING ARM STOPPER ASM.	クト <sup>ウ</sup> ウチ <sup>シ</sup> ストツハ <sup>シ</sup> クミ	(1)
26		110-42306	PICKER LINK PIN	ヒ <sup>ッ</sup> ツカ リンクヒ <sup>ッ</sup> ン	(1)
27		RE-0800000-K0	SNAP RING 8	Eカ <sup>シ</sup> タメワ 8	(1)
28		SS-4110715-SP	SCREW 11/64-40 L=7	ナ <sup>ハ</sup> ネジ <sup>シ</sup> 11/64-40 L=7	(2)
29		110-41704	CLUTCH SPRING	クラツチ ハ <sup>ネ</sup>	(1)
30		110-41852	CLUTCH PLATE ASM.	クラツチ イタ クミ	(1)
31		110-42405	PICKER LINK	ヒ <sup>ッ</sup> ツカ リンク	(1)
32		WP-0621016-SH	WASHER	ヒラサ <sup>シ</sup> カ <sup>シ</sup> ネ	(2)
33		NS-6150430-SP	NUT 15/64-28	ロツカクナツト 15/64-28	(2)
34		RE-0600000-K0	SNAP RING 6	Eカ <sup>シ</sup> タメワ 6	(1)
35		110-40607	MOVING KNIFE LINK	ト <sup>ウ</sup> メス リンク	(1)
36		RE-0500000-K0	SNAP RING 5	Eカ <sup>シ</sup> タメワ 5	(1)
37		110-40706	MOVING KNIFE LINK PIN	ト <sup>ウ</sup> メス リンクヒ <sup>ッ</sup> ン	(1)
38		110-43700	KNIFE RETURN SPRING, B	メスモト <sup>シ</sup> ハ <sup>シ</sup> ネ B	(1)
39		RE-0400000-K0	SNAP RING 4	Eカ <sup>シ</sup> タメワ 4	(2)
40		110-41407	ROLLER FULCRUM SHAFT	コロシテンジ <sup>シ</sup> ク	(1)
41		110-41506	ROLLER RETURN SPRING	コロモト <sup>シ</sup> ハ <sup>シ</sup> ネ	(1)
42		SS-7090610-SP	SCREW 9/64-40 L=6	マルヒラネジ <sup>シ</sup> 9/64-40 L=6	(1)
43		110-41308	ROLLER ARM BRACKET	コロウチ <sup>シ</sup> チ	(1)
44		110-40953	ROLLER ARM ASM.	コロ ウチ <sup>シ</sup> クミ	(1)
45		110-40854	KNIFE DRIVING ARM ASM.	メス クト <sup>ウ</sup> ウチ <sup>シ</sup> クミ	(1)
46		RE-0600000-K0	SNAP RING 6	Eカ <sup>シ</sup> タメワ 6	(1)
47		SS-4150915-SP	SCREW 15/64-28 L=9	ナ <sup>ハ</sup> ネジ <sup>シ</sup> 15/64-28 L=9	2
48		SD-0640702-TH	HINGE SCREW	タ <sup>ン</sup> ネジ <sup>シ</sup>	1
49		110-43353	SOLENOID UNIT	ソレノイト <sup>シ</sup> ユニツト	1
50		110-42207	CLUTCH LINK	クラツチ リンク	(1)
51		RE-0500000-K0	SNAP RING 5	Eカ <sup>シ</sup> タメワ 5	(1)
52		110-43205	SOLENOID RUBBER A	ソレノイト <sup>シ</sup> コ <sup>シ</sup> ム A	(1)
53		110-43106	THREAD TRIMMER SOLENOID	イトキリ ソレノイト <sup>シ</sup>	(1)
54		110-43403	SOLENOID BASE	ソレノイト <sup>シ</sup> タ <sup>シ</sup> イ	(1)
55		WP-0450000-SD	WASHER 4.5X8X0.5	ヒラサ <sup>シ</sup> カ <sup>シ</sup> ネ 4.5X8X0.5	(2)
56		NM-6040000-SN	NUT M4	ロツカクナツト M4X0.7 1 <sup>シ</sup> ユ	(2)
57		110-43304	SOLENOID RUBBER B	ソレノイト <sup>シ</sup> コ <sup>シ</sup> ム B	(1)
58		NS-6660410-SH	NUT	ロツカクナツト	(1)
59		NS-6660430-SP	NUT 1/4-40	ロツカクナツト 1/4-40	(1)
60		110-43007	SOLENOID PIN	ソレノイト <sup>シ</sup> ヒ <sup>ッ</sup> ン	(1)
61		SS-6110710-TP	SCREW 11/64-40 L= 6.5	ヒラネジ <sup>シ</sup> 11/64-40 L=6.5	(1)
62		SD-0600361-SP	HINGE SCREW	タ <sup>ン</sup> ネジ <sup>シ</sup>	1
63		SS-4151215-SP	SCREW	ナ <sup>ハ</sup> ネジ <sup>シ</sup> 15/64-28 L=12	2
64		110-21706	TUBE HOLDER (LOWER)	ハ <sup>シ</sup> イ <sup>シ</sup> オサ <sup>シ</sup> (シタ)	1
65		110-43551	GROUND WIRE ASM.	ア <sup>ー</sup> ス コ <sup>ー</sup> ト <sup>シ</sup> クミ	1
66		D6043-555-B00	PIN TERMINAL, MALE	ヒ <sup>ッ</sup> ン タ <sup>シ</sup> ミナル オス	2
67		M9637-110-000	12-POLE PLUG COVER	フ <sup>ラ</sup> ク <sup>シ</sup> カ <sup>シ</sup> ハ <sup>シ</sup> 12P	1
68		M9640-110-000	12-POLE PLUG	ナイロ <sup>シ</sup> ン <sup>シ</sup> フ <sup>ラ</sup> ク <sup>シ</sup> 12P	1

# 7. AUTOMATIC REVERSE FEED COMPONENTS

自動逆送り関係

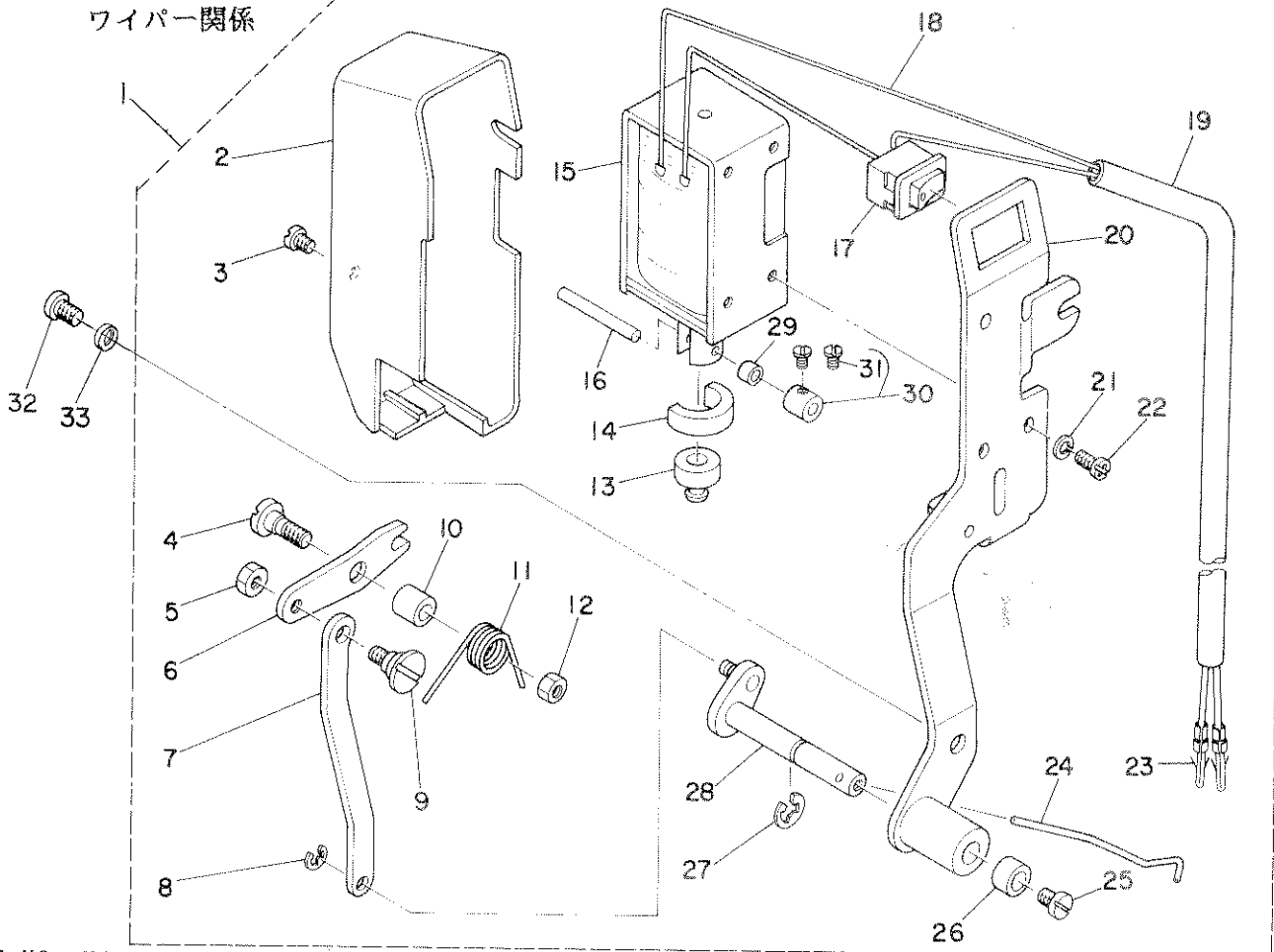


REF.NO.	NOTE	PART NO.	DESCRIPTION	ヒ	ン	メ	イ	AMT.									
1		111-02050	REVERSE FEED SWITCH ASM.	キ	ヤク	オクリ	スイッチ	クミ	1								
2		111-02506	REVERSE FEED SWITCH LEVER	キ	ヤク	オクリ	スイッチレハ	-	(1)								
3		SS-4110615-SP	SCREW 11/64-40 L=6	ナ	ハ	ネジ			(1)								
4		111-02001	REVERSE FEED SWITCH BASE	キ	ヤク	オクリ	スイッチタイ		(1)								
5		111-02100	REVERSE FEED SWITCH SHAFT	キ	ヤク	オクリ	スイッチシャク		(1)								
6		111-02209	REVERSE FEED SWITCH SPRING	キ	ヤク	オクリ	スイッチハネ		(1)								
7		SS-4111815-SP	SCREW	ナ	ハ	ネジ	11/64-40 L=18		(1)								
8		SM-4031501-SC	SCREW	ナ	ハ	ネジ			(2)								
9		HW-5000700-00	2-CORE CABTYRE CORD	2	シ	ン	キヤブ	タイヤコト	(1.5)								
10		D6043-555-B00	PIN TERMINAL, MALE	ピ	ン	ター	ミナル	オス	(2)								
11		HA-0017000-00	REVERSE FEED SWITCH	マイ	ク	ロ	シ	イ	ツ	チ							
12		111-02308	REVERSE FEED SWITCH PLATE	キ	ヤク	オクリ	スイッチ	メ	イ	タ							
13		111-02407	REVERSE FEED SWITCH LEVER	キ	ヤク	オクリ	スイッチレハ	-	(1)								
14		RE-0500000-KO	SNAP RING 5	エ	カ	ト	メ	ワ	5								
15		111-01300	REVERSE FEED CONNECTING SHAFT	シ	ト	ウ	ハ	ツ	ク	レ	ン	ケ	ツ	ホ	ウ	1	
16		RE-0900000-KO	SNAP RING 9.0	エ	カ	ト	メ	ワ	9	1							
17		111-01151	CONNECTING ARM ASM.	シ	ト	ウ	ハ	ツ	ク	ウ	デ	ク	ミ	1			
18		RE-0400000-KO	SNAP RING 4	エ	カ	ト	メ	ワ	4	1							
19		111-01409	REVERSE FEED CONNECTING LINK	シ	ト	ウ	ハ	ツ	ク	レ	ン	ケ	ツ	リ	ン	ク	1
20		RE-1200000-KO	SNAP RING 12	エ	カ	ト	メ	ワ	12	1							
21		WP-1602616-SZ	WASHER 16X24X2.6	ヒ	ラ	サ	カ	ネ		1							
22		D2468-555-B00	RUBBER PLUNGER	プ	ラ	ン	ジ	ヤ	ゴ	ム	1						
23		RE-0400000-KO	SNAP RING 4	エ	カ	ト	メ	ワ	4	2							
24		111-01003	PLUNGER ARM PIN	プ	ラ	ン	ジ	ヤ	ウ	デ	ピ	ン	1				
25		111-00757	REVERSE FEED MAGNET ASM.	ハ	ツ	ク	マ	ク	ク	ミ	1						
26		SS-4151215-SP	SCREW	ナ	ハ	ネジ	15/64-28 L=12		2								
27		SS-4120915-SP	SCREW 12/64-28 L=9	ナ	ハ	ネジ	3/16-28 L=9		2								



# 8. WIPER COMPONENTS

ワイパー関係

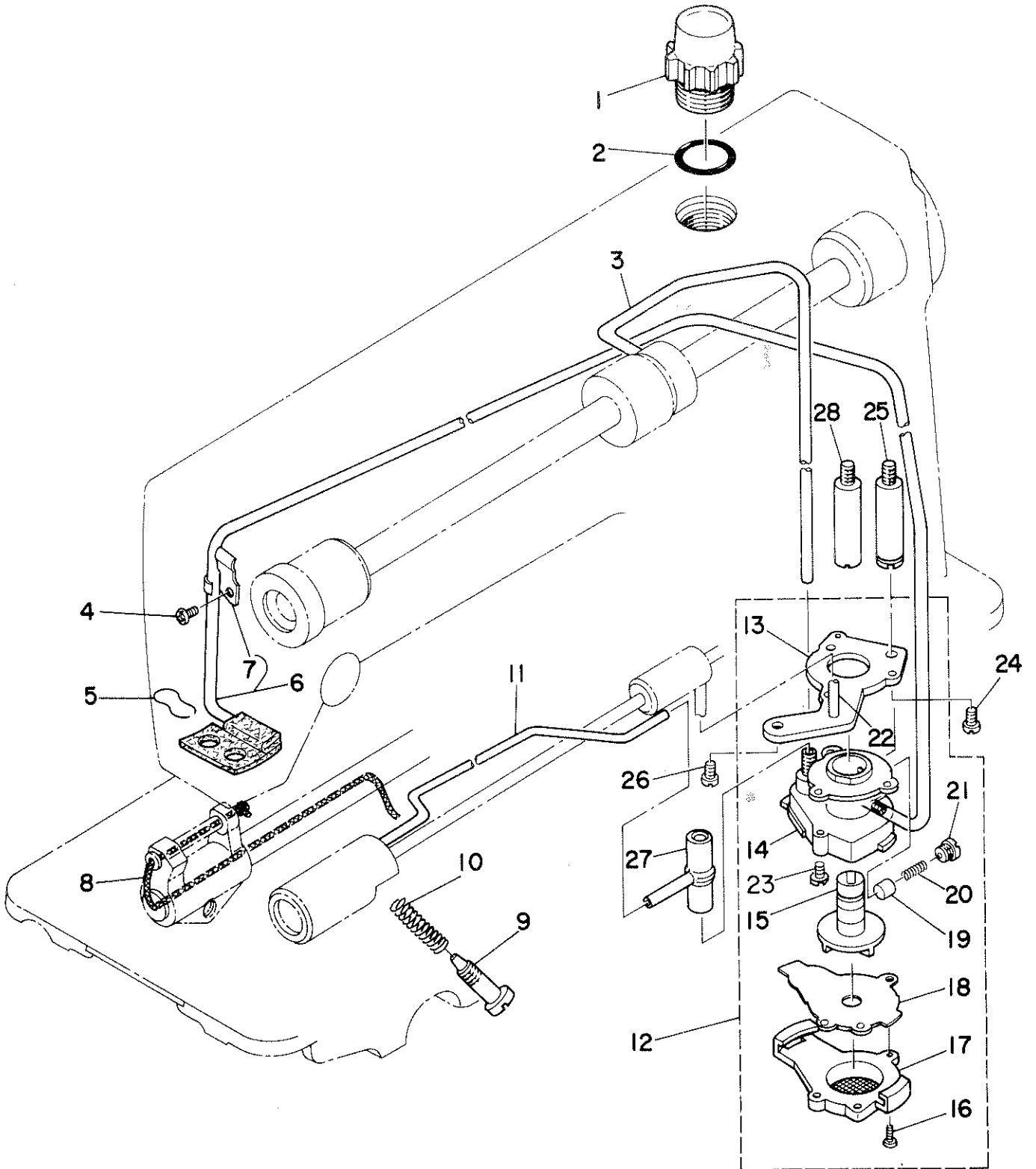


REF. NO.	NOTE	PART NO.	DESCRIPTION	品名	AMT.
1		111-10053	WIPER SOLENOID ASM.	ワイパ° クミ	1
2		111-11408	WIPER COVER	ワイパ° カハ°	(1)
3		SM-4030601-SN	SCREW M3X0.5 L=6	ナハ° コネジ° M3X0.5 L=6	(1)
4		SD-0650321-TP	HINGE SCREW	タンネジ°	(1)
5		NS-6090310-SP	NUT 9/64-40	ロツカクナツト 9/64-40	(1)
6		111-10608	WIPER LINK A	ワイパ° リンク A	(1)
7		111-10905	CONNECTING LINK	ワイパ° リンク B	(1)
8		RE-0250000-K0	SNAP RING 2.5	Eカ° タメワ 2.5	(1)
9		111-11507	WIPER LINK B, HINGE SCREW	ワイパ° リンク B タンネジ°	(1)
10		111-10707	WIPER HINGE SCREW COLLAR	ワイパ° タンネジ° カラ°	(1)
11		111-10806	WIPER SPRING	ワイパ° ハ° ネ	(1)
12		NS-6110310-SP	NUT 11/64-40	ロツカクナツト 11/64-40	(1)
13		111-10400	WIPER RUBBER A	ワイパ° ゴム A	(1)
14		111-10509	WIPER RUBBER B	ワイパ° ゴム B	(1)
15		111-10301	WIPER SOLENOID	ワイパ° ソレノイ°	(1)
16		111-11705	WIPER SOLENOID PIN	ワイパ° °ソレノイ° シク	(2)
17		HA-0005900-00	POWER SOURCE SWITCH ASM.	デンゲ° タンスイツチ	(1)
18		HW-2003900-00	ELECTRIC WIRE	ビ° ニール° テンセン 17-0.16 シロ	(1)
19		HW-5000700-00	2-CORE CABTYRE CORD	2シン キヤブ° タイヤコ° ト°	(1.5)
20		111-10152	WIPER BASE ASM.	ワイパ° タイ° クミ	(1)
21		WS-0310002-KN	SPRING WASHER 3.1X5.9X0.7	ハ° ネジ° カ° ネ 3.1X5.9X0.7	(1)
22		SM-4030601-SN	SCREW M3X0.5 L=6	ナハ° コネジ° M3X0.5 L=6	(3)
23		D6043-555-B00	PIN TERMINAL, MALE	ピン タ° ミナル オス	(2)
24		111-11606	WIPER	ワイパ°	(1)
25		SS-6090540-SP	SCREW 9/64-40 L= 5.0	ヒラネジ° 9/64-40 L=5	(1)
26		111-11309	BRACKET INSTALLING COLLAR	ワイパ° カラ°	(1)
27		RE-0500000-K0	SNAP RING 5	Eカ° タメワ 5	(1)
28		111-11051	WIPER DRIVING SHAFT ASM.	ワイパ° シク° クミ	(1)
29		111-11804	WIPER LINK COLLAR	ワイパ° °リンクカラ°	(2)
30		CS-030071A-SP	THRUST COLLAR ASM.	スラストウケ° クミ	(1)
31		SS-6080310-SP	SCREW 1/8-44 L= 2.5	ヒラネジ° 1/8-44 L=2.5	(2)
32		SS-4120915-SP	SCREW 12/64-28 L=9	ナハ° ネジ° 3/16-28 L=9	2
33	#01	WP-0482086-SD	WASHER 4.8X11.5X2.0	ヒラジ° カ° ネ 4.8X11.5X2	1

Note(注記) #01.....For DDL-5550-6-W0

9. OIL LUBRICATION COMPONENTS

給油関係



REF. NO.	NOTE	PART NO.	DESCRIPTION	ヒ	ソ	メ	イ	AMT.
1		110-46505	OIL SIGHT WINDOW	アブラマ				1
2		RO-1952401-00	RUBBER RING	リング				1
3		110-21201	MAIN SHAFT OIL TUBE	ウツシクキユウ	ハ	イ		1
4		SS-4120615-SP	SCREW 3/16-28 L=6	ナ	ネ	ジ	3/16-28 L=6	1
5		B3529-226-000	OIL FELT PRESSER	カンリユ	フ	イ	ト	1
6		110-21151	OIL RETURN TUBE ASM.	カンリユ	ハ	イ	ク	1
7		110-21805	OIL RETURN TUBE HOLDER	カンリユ	ハ	イ	オ	(1)
8		CQ-2520000-00	OIL WICK	ウツシ				0.3
9		B3514-412-000	OIL ADJUSTING SCREW	シ	タ	シ	カ	1
10		B2616-372-000	SPRING	ハ	ネ			1
11		110-21300	OIL TUBE	カ	マ	キ	ユ	1
12		110-20054	LUBRICATING OIL PUMP ASM.	ホ	ソ	フ	ク	1
13		110-20302	OIL PUMP INSTALLING BASE	ホ	ソ	フ	ト	(1)
14		110-20005	OIL PUMP	ホ	ソ	フ	ク	(1)
15		110-20708	OIL PUMP IMPELLER	イ	ン	ラ		(1)
16		SE-4301041-SR	SCREW	タ	ツ	フ	タ	(3)
17		110-20203	LUBRICATING OIL PUMP COVER	ホ	ソ	フ	タ	(1)
18		110-20807	OIL PUMP IMPELLER COVER	ホ	ソ	フ	タ	(1)
19		110-20401	PLUNGER	プ	ラ	ン	シ	(1)
20		110-20609	PLUNGER SPRING	プ	ラ	ン	シ	(1)
21		110-20500	PLUNGER SCREW	プ	ラ	ン	シ	(1)
22		110-20906	HOOK DRIVING SHAFT OIL TUBE	シ	タ	シ	ク	(1)
23		SL-4030851-SF	SCREW	ナ	ハ	ネ	ジ	(3)
24		SS-6111010-SP	SCREW 11/64-40 L= 9.5	ヒ	ラ	ネ	11/64-40 L=9.5	1
25	#01	111-00609	OIL PUMP SUPPORT	ホ	ソ	フ	ク	1
26		SS-4150915-SP	SCREW 15/64-28 L=9	ナ	ハ	ネ	15/64-28 L=9	1
27		110-21409	RUBBER JOINT	キ	ユ	ウ	ク	1
28	#02	110-21003	OIL PUMP SUPPORT	ホ	ソ	フ	ク	1

Note(注記) #01.....For DDL-5550-6-0B,5550-6-WB

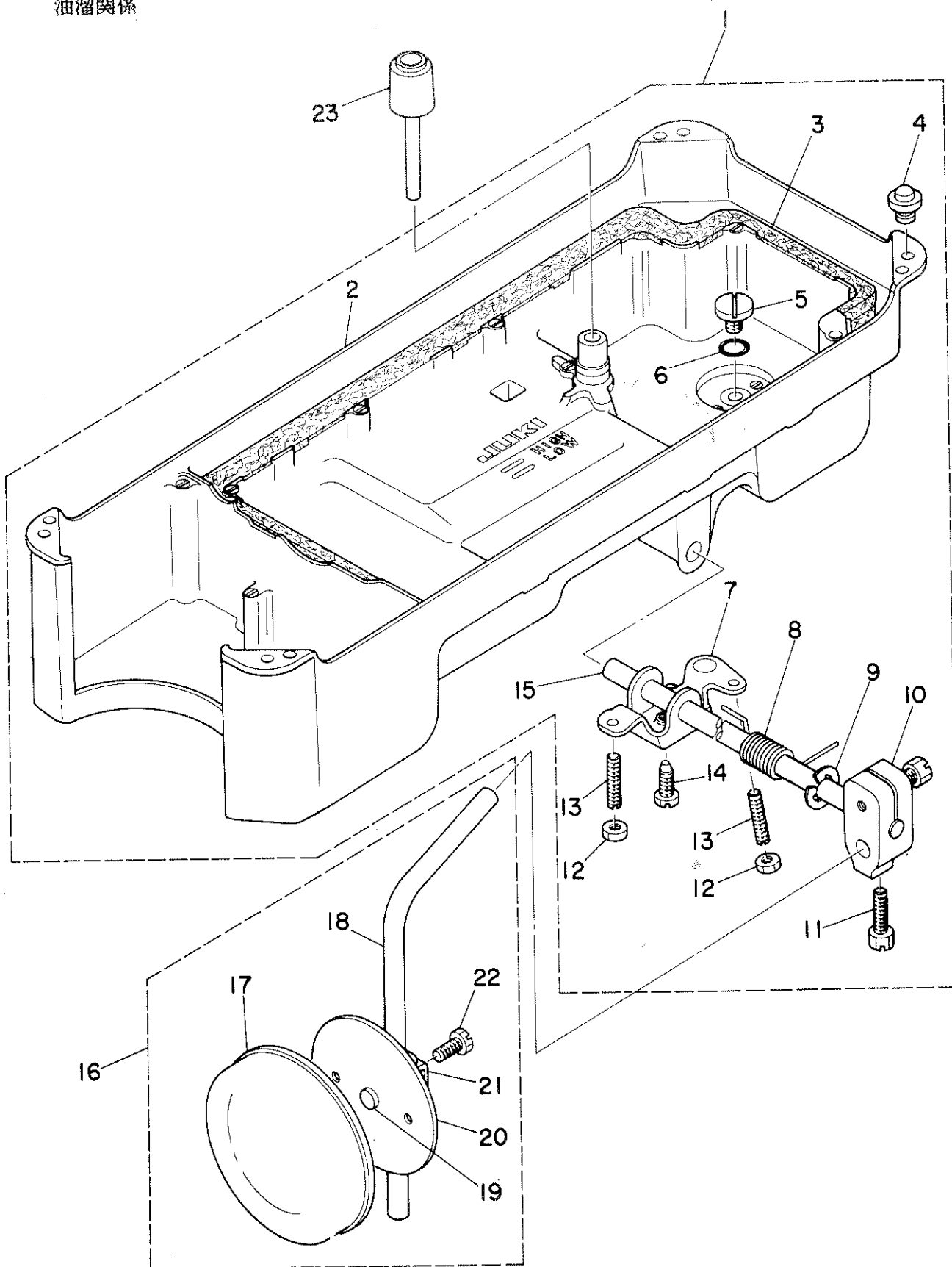
DDL-5550-6-0B,5550-6-WB用

#02.....For DDL-5550-6,5550-6-W0

DDL-5550-6,5550-6-W0用

10. OIL RESERVOIR COMPONENTS

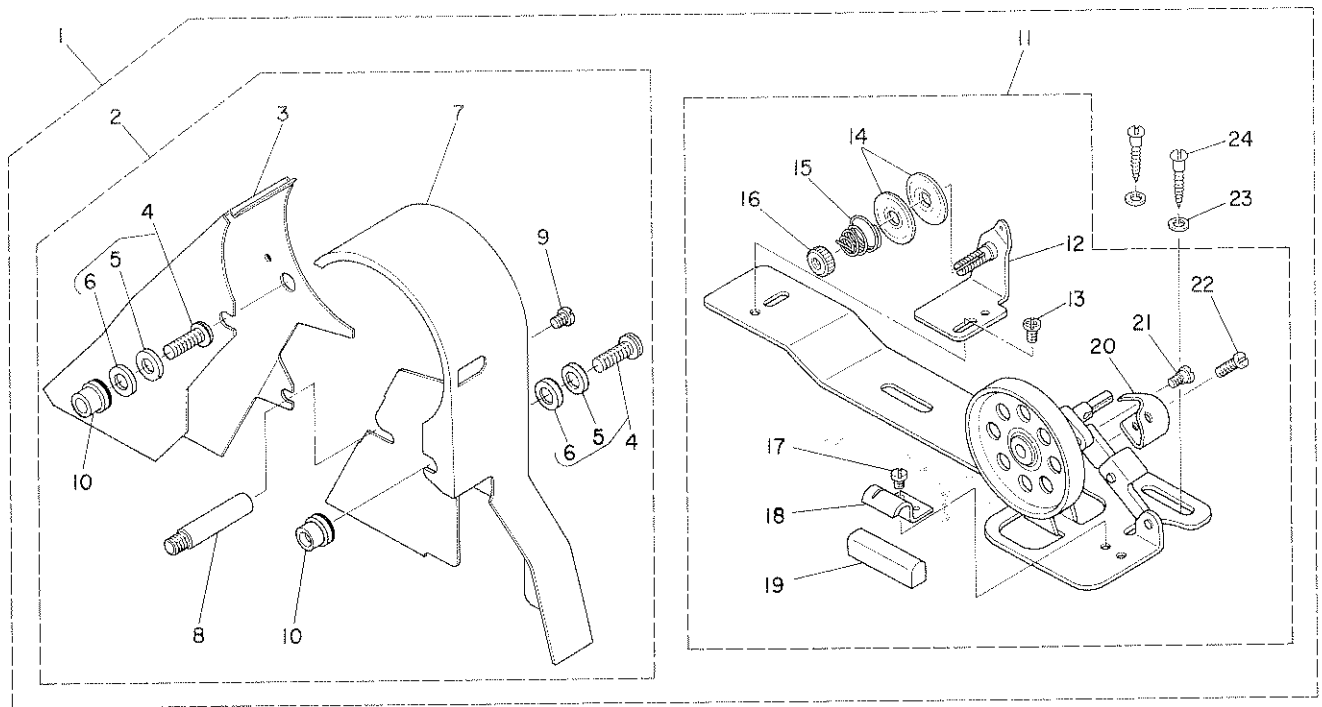
油溜關係



REF.NO.	NOTE	PART NO.	DESCRIPTION	ヒ	ソ	メ	イ	AMT.
1		110-47057	OIL RESERVOIR ASM.	アブラ	タマリ	クミ		1
2		110-23009	OIL RESERVOIR	アブラ	タマリ			(1)
3		110-23108	GASKET	アブラ	トメ	ハツ	キ	(1)
4		110-47107	RUBBER CUSHION	トウ	フ	サ	エ	(4)
5		SS-6700710-SH	SCREW	ヒ	ラ	ネ	ジ	(1)
6		RO-0982401-00	RUBBER RING	0	リ	ン	ク	(1)
7		110-24007	CONNECTING ROD, VERTICAL	ヒ	サ	ア	ケ	(1)
8		110-24106	SPRING	ヒ	サ	ア	ケ	(1)
9		RE-1000000-K0	SNAP RING 10.0	エ	カ	タ	メ	(1)
10		110-24502	KNEE PRESS LOD BEARING BRACKET	ヒ	サ	ア	テ	(1)
11		SS-9182010-SN	SCREW 9/32-20 L=20	ロ	ツ	カ	ク	(2)
12		NS-6150430-SR	NUT 15/64-28	ロ	ツ	カ	ク	(2)
13		SS-8153010-SR	SCREW 15/64-28 L=30	ト	メ	ネ	ジ	(2)
14		SS-9151610-SR	SCREW 15/64-28 L=16	ロ	ツ	カ	ク	(1)
15		110-24205	KNEE PRESS ROD	ヒ	サ	ア	テ	(1)
16		110-23751	KNEE PRESS PLATE ASM.	ヒ	サ	ア	テ	1
17		B3431-552-000-A	KNEE PRESS PLATE COVER	ヒ	サ	ア	テ	(1)
18		B3419-122-000	KNEE LIFTER PLATE ROD	ヒ	サ	ア	テ	(1)
19		110-24403	RUBBER	ヒ	サ	ア	テ	(1)
20		110-23702	KNEE PRESS PLATE	ヒ	サ	ア	テ	(1)
21		110-23801	KNEE PRESS PLATE HOLDER	ヒ	サ	ア	テ	(1)
22		SS-9151540-SR	SCREW 15/64-28 L=15	ロ	ツ	カ	ク	(1)
23		110-24304	KNEE PRESS LIFTER ROD	ヒ	サ	ア	ケ	1

# 11. BELT COVER & BOBBIN WINDER COMPONENTS

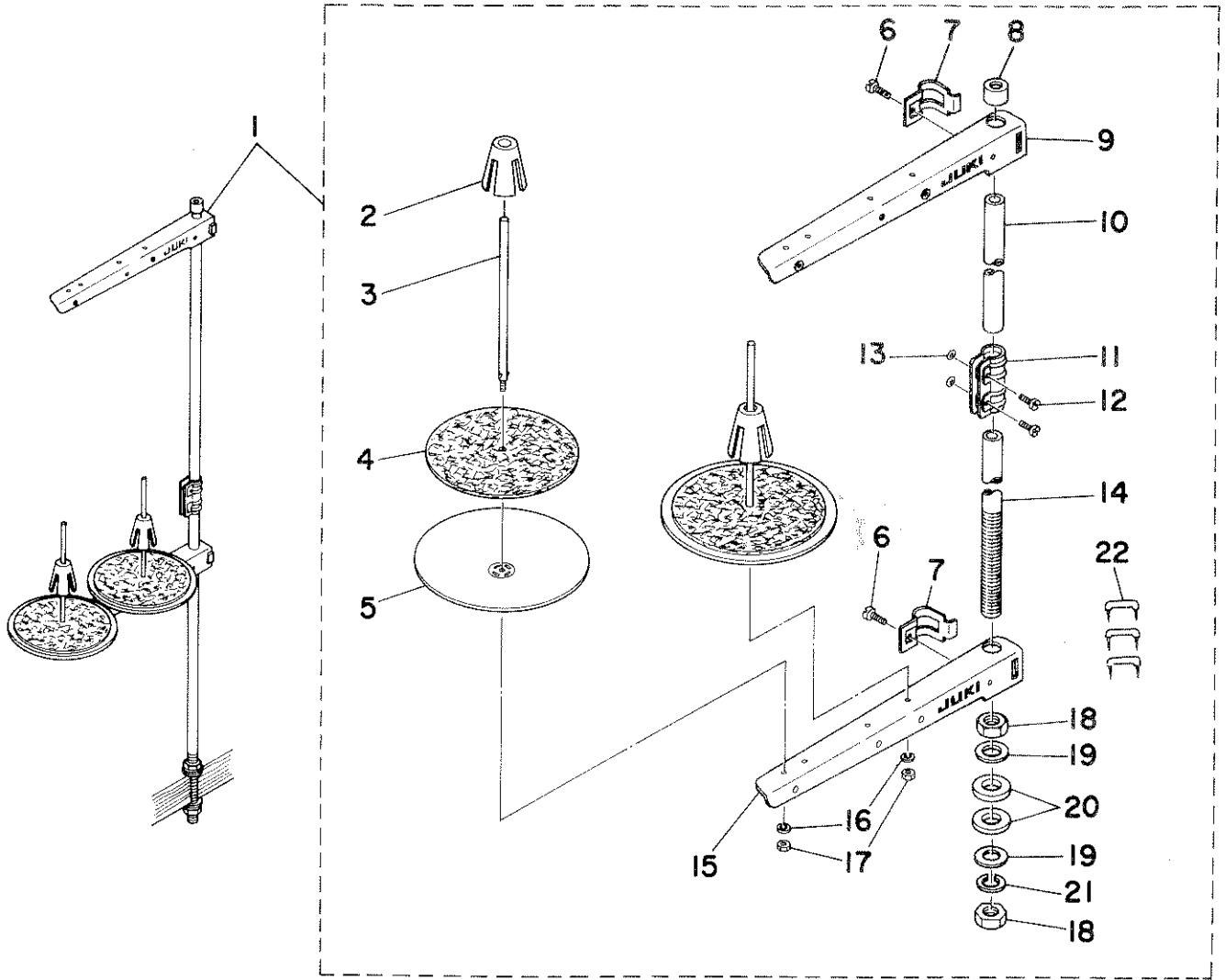
ベルトカバー・糸巻関係



REF.NO.	NOTE	PART NO.	DESCRIPTION	ヒ ン メ イ	AMT.
1		110-23363	BELT COVER ASM.	ベルトカバー クミ	1
2		110-23355	BELT COVER ASM.	ベルトカバー クミ	(1)
3		110-23306	BELT COVER A	ベルトカバー A	(1)
4		110-47354	BELT COVER SET SCREW ASM.	ベルトカバー トメネジ クミ	(2)
5		WP-0820526-SD	WASHER 8.2X14X0.5	ヒラサカガネ 8.2X14X0.5	(2)
6		110-47305	BELT COVER RUBBER CUSHION	ベルトカバー ゴムサ	(2)
7		110-23405	BELT COVER B	ベルトカバー B	(1)
8		110-23504	BELT COVER SUPPORT	ベルトカバー シチュウ	(1)
9		SS-7120640-SP	SCREW 3/16-28 L=6	マルヒラネジ 3/16-28 L=6	(1)
10		110-47255	BELT COVER COLLAR ASM.	カバーカラー クミ	(2)
11		D3201-555-DAO	BOBBIN WINDER ASM.	イトマキソーチ クミ	(1)
12		D3213-555-DAO	THREAD TENSION BRACKET ASM.	イトマキ イトチヨ-シホ-タイ クミ	(1)
13		SS-4110515-SP	SCREW 11/64-40 L=5	ナハネジ 11/64-40 L=5	(1)
14		B3126-012-000	TENSION DISC	イトチヨ-シガラ	(2)
15		B3129-012-B00	TENSION SPRING B	イトチヨ-シ ハネ B	(1)
16		B3125-012-000	THREAD TENSION STUD NUT	イトチヨ-シ ナット	(1)
17		SS-7110350-SP	SCREW 11/64-40 L=3	マルヒラネジ 11/64-40 L= 3.5	(1)
18		B3212-555-000	PRESSER PLATE	セイト- ゴム オサエタ	(1)
19		B3211-555-000	RUBBER BRAKE	セイト- ゴム	(1)
20		B3209-555-000	POSITIONING FINGER	ホッピン オサエ	(1)
21		SD-0490261-SP	HINGE SCREW D=4.9 H=2.6	タメネジ D=4.9 H=2.6	(1)
22		SS-7081310-SP	SCREW 1/8-44 L=12.5	マルヒラネジ 1/8-44 L=12.5	(1)
23		WP-0501016-SD	WASHER 5X10.5X1	ヒラサカガネ 5X10.5X1	(2)
24		SK-3482500-SC	WOOD SCREW D=4.8 L=25	マルモクネジ D=4.8 L=25	(2)

12. THREAD STAND COMPONENTS

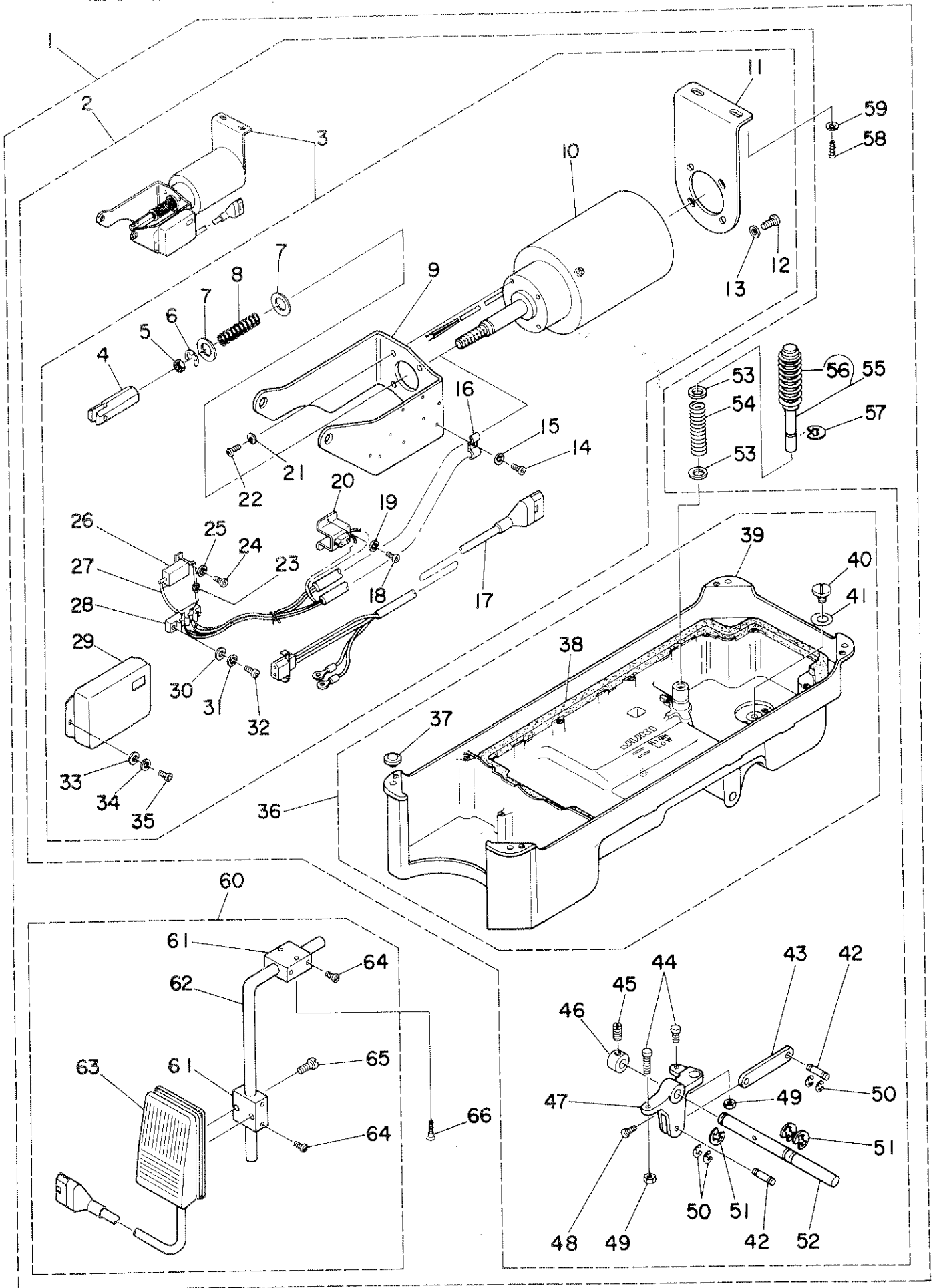
糸立装置関係



REF.NO.	NOTE	PART NO.	DESCRIPTION	ヒンメイ	AMT.
1		111-81559	THREAD STAND ASM.	イトタテ ソウチ クミ	1
2		111-81906	SPOOL RETAINER	イトマキ フレトメ	(2)
3		B3320-704-L00-A	SPOOL PIN	イトマキウケホウ	(2)
4		B3311-012-000	SPOOL REST CUSHION	イトマキウケサ	(2)
5		111-81807	SPOOL REST	イトマキウケサラ	(2)
6		SM-6061610-SC	SCREW M6 L=16	ヒラコネシ M6 L=16	(2)
7		B3318-704-L00-A	THREAD GUIDE ARM JOINT	イトタテウテ シメカナク	(2)
8		B3311-704-000	SPOOL REST ROD RUBBER CAP	イトタテホー ホゴゴム	(1)
9		111-81757	THREAD GUIDE ASM.	イトタテウテ B クミ	(1)
10		111-81609	SPOOL REST ROD, UPPER	イトタテホウ ウエ	(1)
11		B3305-704-000-A	SPOOL REST ROD JOINT	イトタテホー ツキテ	(1)
12		SM-4051405-SE	SCREW M5X0.8 L=14	ナハコネシ M5X0.8 L=14	(2)
13		NM-6050001-SE	NUT M5X0.8	ロツカクナツ M5X0.8 1ｼ	(2)
14		111-81500	SPOOL REST ROD, LOWER	イトタテホウ シタ	(1)
15		111-81708	SPOOL REST ARM	イトタテウテ B	(1)
16		WS-0510002-KN	SPRING WASHER 5.1X8.5X1.3	ハネサカネ 5.1X9.2X1.3	(2)
17		NM-6050001-SE	NUT M5X0.8	ロツカクナツ M5X0.8 1ｼ	(2)
18		B3317-704-000	NUT C15	イトタテホー トメナツ	(2)
19		WP-1702600-S0	WASHER 17X30X2.6	ヒラサカネ 17X30X2.6	(2)
20		D3310-555-D00	RUBBER WASHER	イトタテホー ホーシソゴム	(2)
21		WS-1643202-KR	SPRING WASHER	ハネサカネ 16.4X26.6X3.2	(1)
22		MA0-11532000	STAPLE	コート ステツプル	(3)

13. AK-30 (PRESSER LIFTING SOLENOID COMPONENTS)

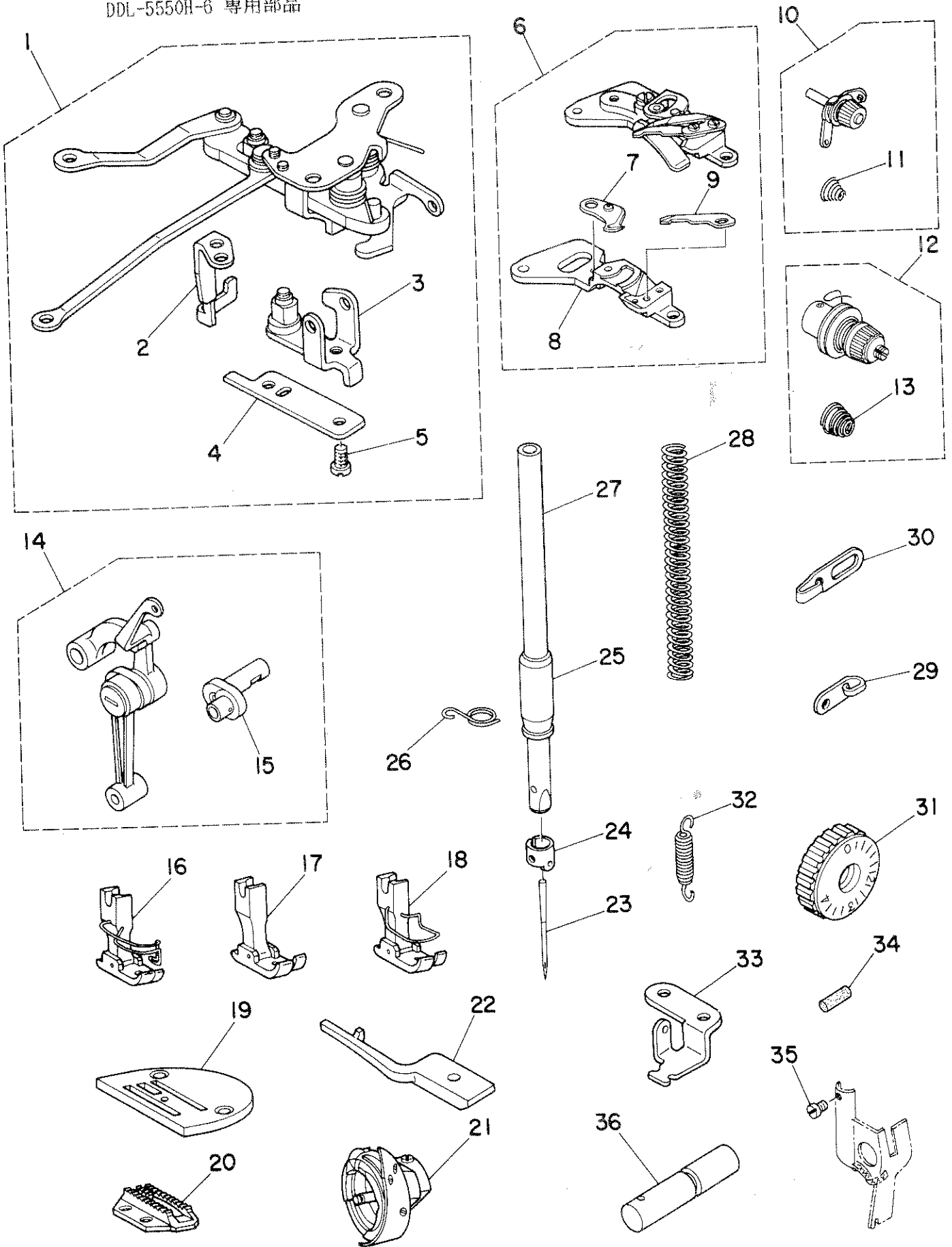
AK-30 (自動押え上げ装置関係)





REF.NO.	NOTE	PART NO.	DESCRIPTION	ヒンメイ	AMT.
1		GAK-300060D0	PRESSER LIFTING SOLENOID ASM.	シフト-オサエアケソーチ クミ	1
2		GAK-300060B0	OIL RESERVOIR ASM.	アブラタマリ クミ	(1)
3		GAK-300070B0	PRESSER LIFTING SOLENOID ASM.	オサエアケ ソレノイド クミ	(1)
4		GAK-01019000	KNUCLE	レンケツカナク	(1)
5		NM-6100663-SE	NUT M10	ロツカクナツト M10 3シュ	(1)
6		RE-1200000-K0	SNAP RING 12	Eカトメリ 12	(1)
7		GAK-01018000	THRUST WASHER	オサエアケ ハネウケ	(2)
8		GAK-30013000	SPRING	オサエアケ ソレノイド モトシハネ	(1)
9		GAK-30012000	SOLENOID INSTALLING BRACKET B	オサエアケ ソレノイド トリツケキヤク B	(1)
10		GAK-300070A0	PRESSER LIFTING SOLENOID ASM.	オサエアケ ソレノイド クミ	(1)
11		GAK-30011000	SOLENOID INSTALLING BRACKET A	オサエアケ ソレノイド トリツケキヤク A	(1)
12		SM-4051001-SB	SCREW M5X0.8 L=10	ナハコネシ M5X0.8 L=10	(4)
13		WS-0511302-KB	SPRING WASHER M5	ハネウケカネ M5	(4)
14		SM-4030801-SB	SCREW M3 L=8	ナハコネシ M3X0.5 L=8	(1)
15		WS-0310702-KS	SPRING WASHER	ハネウケカネ 3.1X5.9X0.7	(1)
16		GAK-01016000	CORD HOLDER	コートオサエ	(1)
17		GAK-020210A0	PRESSER LIFTING CORD ASM.	オサエアケヨ コート クミ	(1)
18		SM-4030801-SB	SCREW M3 L=8	ナハコネシ M3X0.5 L=8	(2)
19		WS-0310702-KS	SPRING WASHER	ハネウケカネ 3.1X5.9X0.7	(2)
20		GAK-01014000	2POLE RECEPTACLE INSTALLING BASE	オサエアケ 2Pレセプタクルタイ	(1)
21		WS-0511302-KB	SPRING WASHER M5	ハネウケカネ M5	(4)
22		SM-4051001-SB	SCREW M5X0.8 L=10	ナハコネシ M5X0.8 L=10	(4)
23		HG-2674014-7P	DIODE 1N5625	ダイオード (1N5625)	(1)
24		SM-4030801-SB	SCREW M3 L=8	ナハコネシ M3X0.5 L=8	(2)
25		WS-0310702-KS	SPRING WASHER	ハネウケカネ 3.1X5.9X0.7	(2)
26		HR-0036010-00	RESISTOR 10 OHM 20W	デイクネ 10オーム 20W	(1)
27		HW-2F18S12-12	STRANDED WIRE, RED	ヨリセン 0.18X19 アカ	(0.1)
28		GAK-01015000	2POLE TERMINAL BLOCK	2P タンジタイ	(1)
29		GAK-30016000	COVER	オサエアケ カハ	(1)
30		WP-0330501-SB	WASHER M3	ヒラウカネ ミカキマル M3	(2)
31		WS-0310702-KS	SPRING WASHER	ハネウケカネ 3.1X5.9X0.7	(2)
32		SM-4031401-SB	SCREW M3 L=14	ナハコネシ	(2)
33		WP-0330500-MB	WASHER 3.3X6X0.5	ヒラウカネ コカタル M3	(2)
34		WS-0310702-KS	SPRING WASHER	ハネウケカネ 3.1X5.9X0.7	(2)
35		SM-4030801-SB	SCREW M3 L=8	ナハコネシ M3X0.5 L=8	(2)
36		GAK-300060A0	OIL RESERVOIR ASM.	アブラタマリ クミ	(1)
37		110-47107	RUBBER CUSHION	トウチササエゴム	(4)
38		110-23108	GASKET	アブラトメ ハウキン	(1)
39		GAK-30006000	OIL RESERVOIR	アブラタマリ	(1)
40		SS-6700710-SH	SCREW	ヒラネジ	(1)
41		RO-0982401-00	RUBBER RING	0リング	(1)
42		MAO-12002000	PEDAL SWITCH FRAME STUD	シク	(2)
43		GAK-01004000	LEVER CONNECTING ROD	オサエアケレハ- レンケツロツト	(1)
44		GAK-01003B00	PRESSER LIFTER STOPPER B	オサエアケ ストッパ- B	(2)
45		SS-8660530-TP	SCREW 1/4-40 L= 4.5	トメネジ 1/4-40 L=4.5	(2)
46		CS-1111019-SH	THRUST COLLAR D=11.11 W=10	スラストウケ D=11.11 W=10	(1)
47		GAK-30015000	PRESSER LIFTING LEVER	オサエアケ レハ-	(1)
48		SS-7151210-SP	SCREW 15/64-28 L=12	マルヒラネジ 15/64-28 L=12	(1)
49		NM-6060003-SC	NUT M6	ロツカクナツト M6 3シュ	(2)
50		RE-0320000-K0	SNAP RING 3.2	Eカトメリ 3.2	(4)
51		RE-1000000-K0	SNAP RING 10.0	Eカトメリ	(3)
52		GAK-30014000	PRESSER LIFTING SHAFT	オサエアケ シク A	(1)
53		WP-0621016-SD	WASHER 6.2X13X1	ヒラウカネ 6.2X13X1	(2)
54		GAK-30005000	SPRING	ヒサアケオンホウ ハネ	(1)
55		GAK-300010B0	KNEE PRESS LIFTER ROD ASM.	ゴムツキ ヒサアケオンホウ クミ	(1)
56		GAK-30004000	KNEE PRESS LIFTER ROD	ヒサウエ オンホウ ゴム	(1)
57		RE-0400000-K0	SNAP RING 4	Eカトメリ 4	(1)
58		SK-3514000-SC	WOOD SCREW D=5.1 L=40	マルモクネジ	(2)
59		WP-0570716-SE	WASHER	ヒラウカネ 5.7X9.8X0.7	(2)
60		GAK-010220B0	LIFTER KNEE SWITCH ASM. B	オサエアケ ヨ- ヒサスイツチ クミ	(1)
61		MAT-80230T00	KNEE SWITCH SUPPORT BASE	スイツチ シツタイ (T002)	(2)
62		MAT-80231T00	DRIVING BAR, T002	スイツチ シツウチ (T002)	(1)
63		GAK-010220A0	KNEE SWITCH ASM.	オサエアケ ヨ- ヒサスイツチ クミ	(1)
64		SS-6151220-SP	SCREW 15/64-28 L=11.5	ヒラネジ 15/64-28 L=11.5	(4)
65		SS-7111410-SP	SCREW 11/64-40 L=14	マルヒラネジ 11/64-40 L=14	(2)
66		SK-3514000-SC	WOOD SCREW D=5.1 L=40	マルモクネジ	(2)

14. EXCLUSIVE PARTS FOR DDL-5550H-6  
DDL-5550H-6 専用部品



REF.NO.	NOTE	PART NO.	DESCRIPTION	ヒンメイ	AMT.
1		110-93366	THREAD TRIMMER DRIVING ASM.	イトキリ クトウ クミ	1
2		110-93556	DRIVING ARM STOPPER ASM.	クトウウチ ストッパ クミ	(1)
3		110-93358	ROLLER ARM ASM.	コロ ウチ クミ	(1)
4		110-93408	ROLLER ARM HOLDER	コロ ウチ オサエ	(1)
5		SS-7110840-SP	SCREW 11/64-40 L=7.8	マルヒラネジ 11/64-40 L=7.8	(2)
6		110-93168	KNIFE MOUNTING BASE ASM.	メス トリツケタ イ クミ	1
7		110-93259	MOVING KNIFE ASM.	トウ メス クミ	(1)
8		110-93101	KNIFE MOUNTING BASE	メス トリツケタ イ	(1)
9		D2407-415-DOO	THREAD GUIDE, LOWER	シタイトホジ イタ	(1)
10		110-93655	THREAD TENSION ASM.	タ イ イチ イトチヨウシ クミ	1
11		110-93606	THREAD TENSION SPRING	タ イ イチ イトチヨウシハネ	(1)
12		110-93754	THREAD TENSION ASM.	イトチヨウシ クミ	1
13		B3114-232-000	TENSION SPRING, NO.2	イトチヨウシ ハネ	(1)
14		110-91659	LINK THREAD TAKE-UP LEVER ASM.	リンク テンヒン クミ	1
15		110-91600	NEEDLE BAR CRANK H	ハリホウ クラソク H	(1)
16	#01	B1511-543-OAO	PRESSER FOOT ASM.	ジユオサエ クミ	1
17	#02	B1511-543-BAO	PRESSER FOOT ASM.	ジユウオサエ クミ	1
18		B1511-543-BBO	PRESSER FOOT ASM.	ジユウオサエ (ハリカートツキ) クミ	1
19		B1109-555-HOB	THROAT PLATE (H)	ハリイタ H	1
20		B1613-555-HOO	FEED DOG (H)	オクリハ H	1
21		D1830-415-BAH	SEWING HOOK ASM.	キユユ カマ クミ	1
22		110-93804	POSITIONING FINGER H	ナカ ガマ オサエ H	1
23		MDB-100B2200	NEEDLE DBX1 #22	ハリ DBX1 #22	1
24		110-91501	NEEDLE BAR THREAD GUIDE H	ハリホウ イトカケ H	1
25		110-91402	NEEDLE BAR LOWER BUSHING	ハリホウ シタ メタル	1
26		B1419-553-000	NEEDLE BAR THREAD GUIDE	ハリホウ イトアンナイ	1
27		110-91303	NEEDLE BAR	ハリホウ	1
28		B1505-552-000-A	PRESSER SPRING	オサエ チョーセツハネ	1
29		110-91105	ARM THREAD GUIDE (HB)	アーム イトアンナイ (HB)	1
30		110-91006	ARM THREAD GUIDE (HA)	アーム イトアンナイ (HA)	1
31		110-10006	FEED DIAL	オクリタ イヤル	1
32		110-91204	ADJUST LINK SPRING	チヨウセツ リンク ハネ	1
33		110-91907	FEED SPRING HOOK	オクリ ハネカケ	1
34		B1808-560-000	OIL WICK	シモンクマイトメネジ ユシ	1
35		SS-6080320-SP	SCREW 1/8-44 L= 2.5	ヒラネジ 1/8-44 L=2.5	1
36		110-93903	FEED LEVER SHAFT	オクリ レバー シフト	1

Note(注記) #01.....For export

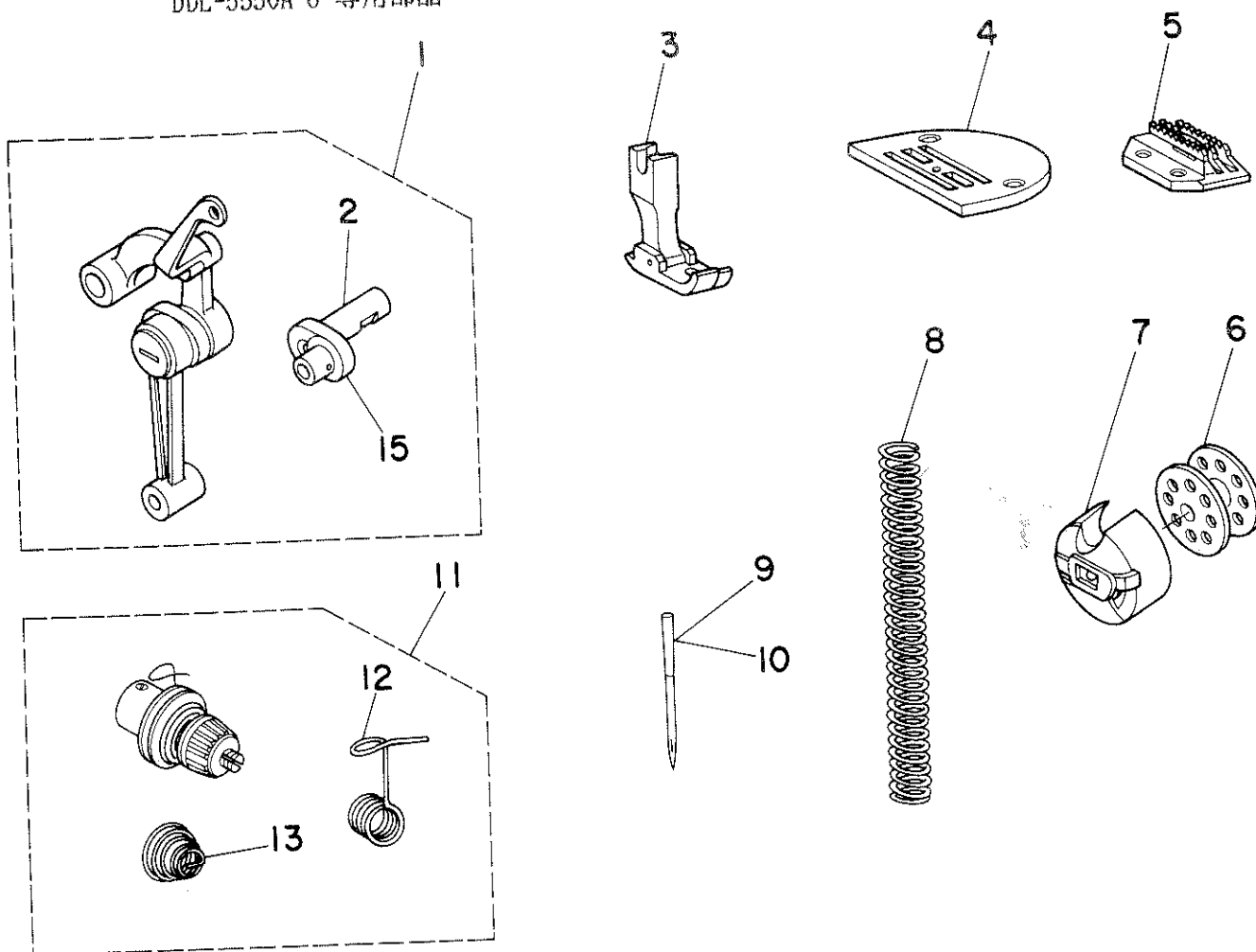
輸出用

#02.....For Domestic use.

国内用

15. EXCLUSIVE PARTS FOR DDL-5550A-6

DDL-5550A-6 専用部品



REF.NO.	NOTE	PART NO.	DESCRIPTION	品名	AMT.
1		110-91857	LINK THREAD TAKE-UP LEVER ASM.	リンクテンション クミ	1
2		110-91808	NEEDLE BAR CRANK A	ハリボウ クランク A	(1)
3		D1524-555-DA0	PRESSER FOOT ASM.	オサエ クミ	1
4		D1109-555-DO1	THROAT PLATE I D=1.6	ハリイタ I 1.6	1
5		B1613-012-I00	FEED DOG I	オクリハ I	1
6		B9117-552-A00	BOBBIN	ボビン	1
7		B1837-012-OA0	BOBBIN CASE ASM.	ボビンケース クミ	1
8		B1505-227-T00-A	PRESSER SPRING T	オサエ チョーセツハネ	1
9		MDA-100B1100	NEEDLE DAX1 #11	ハリ DAX1 #11	1
10		MDA-100B0900	NEEDLE DAX1 #9	ハリ DAX1 #9	1
11		110-92053	THREAD TENSION ASM.	イト チョウシ クミ	(1)
12		D3128-555-D00	TAKE-UP SPRING	イトトリハネ	1
13		D3129-555-D00	THREAD TENSION SPRING	イトチヨシハネ	1





NUMERICAL INDEX OF PARTS

索引

Part No. 品番	Page 頁	Ref. No.	Part No. 品番	Page 頁	Ref. No.	Part No. 品番	Page 頁	Ref. No.	Part No. 品番	Page 頁	Ref. No.
110-47305	19	6									
110-47354	19	4									
110-52701	10	9									
110-91006	24	30									
110-91105	24	29									
110-91204	24	32									
110-91303	24	27									
110-91402	24	25									
110-91501	24	24									
110-91600	24	15									
110-91659	24	14									
110-91808	25	2									
110-91857	25	1									
110-91907	24	33									
110-92053	25	11									
110-93101	24	8									
110-93168	24	6									
110-93259	24	7									
110-93358	24	3									
110-93366	24	1									
110-93408	24	4									
110-93556	24	2									
110-93606	24	11									
110-93655	24	10									
110-93754	24	12									
110-93804	24	22									
110-93903	24	36									
111-00252	10	27									
111-00401	10	1									
111-00500	2	18									
111-00609	16	25									
111-00757	13	25									
111-01003	13	24									
111-01151	13	17									
111-01300	13	15									
111-01409	13	19									
111-02001	13	4									
111-02050	13	1									
111-02100	13	5									
111-02209	13	6									
111-02308	13	12									
111-02407	13	13									
111-02506	13	2									
111-02605	2	9									
111-10053	14	1									
111-10152	14	20									
111-10301	14	15									
111-10400	14	13									
111-10509	14	14									
111-10608	14	6									
111-10707	14	10									
111-10806	14	11									
111-10905	14	7									
111-11051	14	28									
111-11309	14	26									
111-11408	14	2									
111-11507	14	9									
111-11606	14	24									
111-11705	14	16									
111-11804	14	29									
111-41355	6	40									
111-81500	20	14									
111-81559	20	1									
111-81609	20	10									
111-81708	20	15									
111-81757	20	9									
111-81807	20	5									
111-81906	20	2									

# JUKI

## JUKI CORPORATION

HEAD OFFICE  
2-1, 8-CHOME, KOKURYO-CHO,  
CHOFU-CITY, TOKYO, JAPAN

BUSINESS OFFICE  
23-3, KABUKI-CHO 1-CHOME,  
SHINJUKU-KU, TOKYO 160, JAPAN

CABLE : JUKI TOKYO  
TELEX : J22967, 232-2301  
PHONE : 03(205)1188, 1189, 1190

## JUKI 株式会社

〒182 東京都調布市国領町8-2-1  
TEL. 03-480-1111(代表)  
工業製品販売部  
TEL. 03-480-1113(ダイヤルイン)

