

JUKI®

**Lockstitch, Automatic Welting Machine
(For Slant Pocket)**

本縫自動玉縁縫機（斜めポケット仕様）

APW-298

PARTS LIST

29344603

No.1294-02

CONTENTS

目 次

SEWING MACHINE COMPILATION

ミシン編

1. FRAME & MISCELLANEOUS COVER COMPONENTS	1
頭部・外装関係	
2. MAIN SHAFT & THREAD TAKE-UP LEVER COMPONENTS	3
上軸・天秤関係	
3. NEEDLE BAR FRAME COMPONENTS	5
針棒揺動関係	
4. NEEDLE BAR FRAME COMPONENTS	7
針送り関係	
5. NEEDLE THREAD TRIMMER COMPONENTS	9
上糸切り関係	
6. LOWER THREAD CUTTING TRIMMER COMPONENTS	11
下糸切り関係	
7. UPPER KNIFE COMPONENTS	13
上メス関係	
8. HOOK & HOOK DRIVING SHAFT COMPONENTS	15
釜・下軸関係	
9. BOBBIN THREAD REMAINING AMOUNT DETECTING DEVICE	17
下糸残量検知装置	
10. LUBRICATION COMPONENTS	19
給油関係	
11. THREAD STAND COMPONENTS	21
糸立装置関係	

MECHANISM COMPILATION

装置編

12. FRAME & COVER COMPONENTS (1)	23
本体・カバー関係 (1)	
13. FRAME & COVER COMPONENTS (2)	25
本体・カバー関係 (2)	
14. PEDAL SWITCH COMPONENTS	27
足踏スイッチ関係	
15. CLAMP FOOT COMPONENTS (1)	29
大押さえ関係 (1)	
16. CLAMP FOOT (LEFT SIDE) COMPONENTS (2)	31
大押さえ (左側) 関係 (2)	
17. CLAMP FOOT (RIGHT SIDE) COMPONENTS (3)	33
大押さえ (右側) 関係 (3)	
18. CLAMP FOOT FEED COMPONENTS	35
大押さえ送り関係	

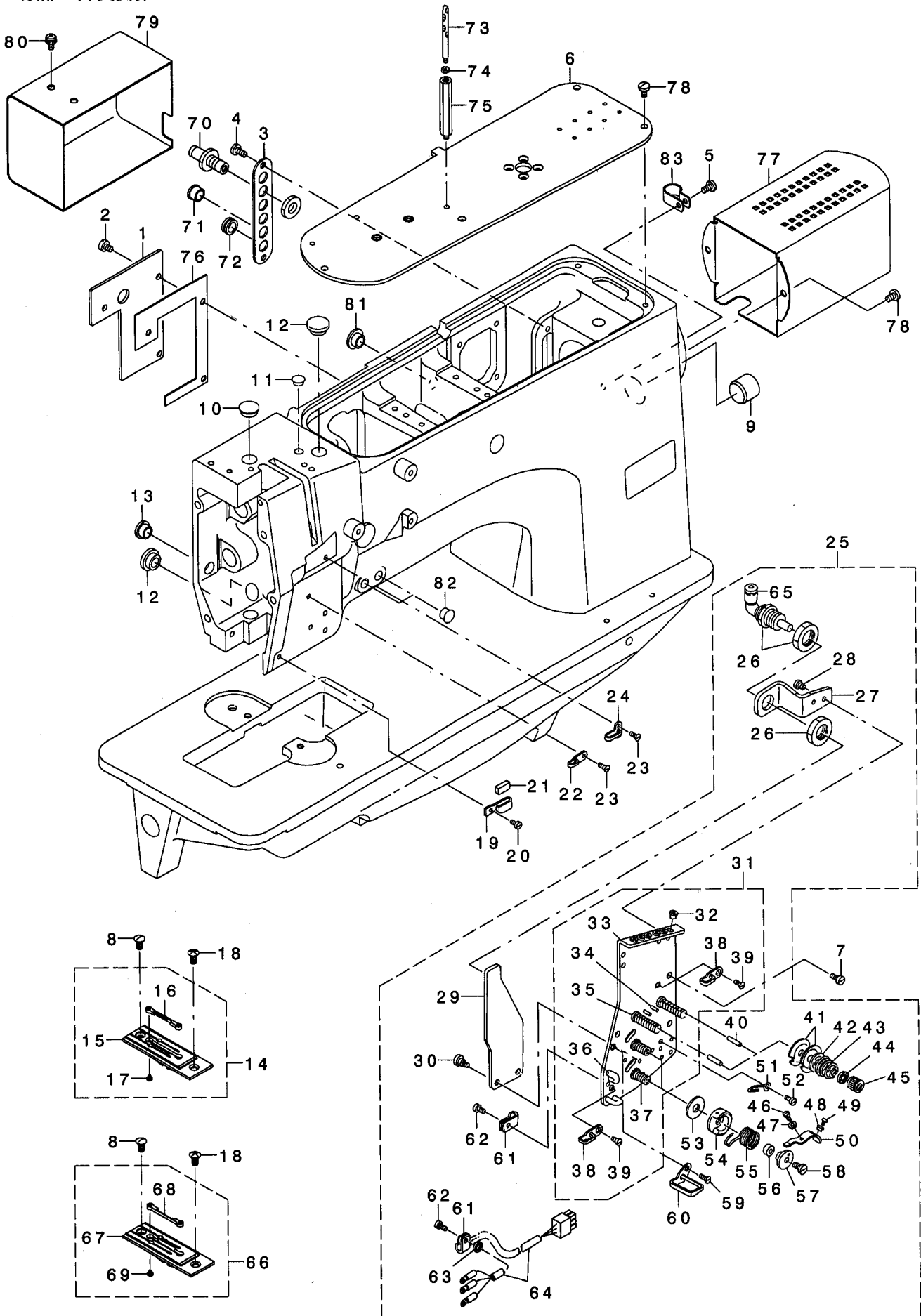
19. CORNER KNIFE COMPONENTS (1)	37
コーナーメス関係 (1)	
20. CORNER KNIFE COMPONENTS (2)	39
コーナーメス関係 (2)	
21. CORNER KNIFE COMPONENTS (3)	41
コーナーメス関係 (3)	
22. CORNER KNIFE COMPONENTS (4)	43
コーナーメス関係 (4)	
23. BINDER COMPONENTS (1)	45
バインダー関係 (1)	
24. BINDER COMPONENTS (2)	47
バインダー関係 (2)	
25. FRONT BINDER COMPONENTS	49
前バインダー関係	
26. WELT PATCH CLAMP UNIT COMPONENTS (DOUBLE WELT, RIGHT SIDE TYPE)	51
玉布つかみユニット関係 (両玉 右仕様)	
27. FLAP PHOTOTUBE COMPONENTS	53
フラップ光電管関係	
28. AIR EQUIPMENT COMPONENTS	55
エア-機器関係	
29. ACCESSORY PARTS COMPONENTS	57
付属品関係	
30. TRANSMISSION BOX COMPONENTS	59
電装ボックス関係	
31. CONNECTION DRAWING OF CONTROL BOX	61
電装ボックス接続図	
32. OPERATION PANEL COMPONENTS	63
操作パネル関係	
33. SPARE BINDER UNIT	64
補用バインダーユニット	
34. SA-73N:AUXILIARY PLASING BASE (OPTION)	65
補助置台 (オプション)	
35. SA-91:SUCTION MOTOR UNIT (OPTION)	66
吸引モータ装置 (オプション)	
36. SA-102:WELT PATCH CUT UNIT (RIGHT SIDE TYPE)(1)(OPTION)	67
玉布カット装置 (右仕様) (1) (オプション)	
37. SA-102:WELT PATCH CUT UNIT (RIGHT SIDE TYPE)(2)(OPTION)	69
玉布カット装置 (右仕様) (2) (オプション)	
38. SA-103:AUTOMATIC FLAP FEEDING UNIT (LEFT SIDE TYPE) (1) (OPTION)	71
フラップ自動供給装置 (左仕様) (1) (オプション)	
39. SA-103:AUTOMATIC FLAP FEEDING UNIT (LEFT SIDE TYPE) (2) (OPTION)	73
フラップ自動供給装置 (左仕様) (2) (オプション)	

40. SA-104:SIMALTANEOUS BAG CLOTH FEEDING UNIT (LEFT SIDE TYPE)(OPTION)	75
袋布同時供給装置 (左仕様) (オプション)	
41. SA-106:DARTS EXTEND UNIT (OPTION)	77
ダーツ延ばし装置 (オプション)	
42. SA-107:POCKET BAG CLAMPING UNIT (OPION)	79
ポケット袋押え装置 (オプション)	
43. SA-108:SUCTION UNIT (OPTION)	81
吸引装置 (オプション)	
44. SA-109:AUTOMATIC INTER LING FEEDING UNIT (OPTION)	83
芯地自動供給装置 (オプション)	
45. SA-110:STAND FOR STANDING WORK (OPTION)	85
立作業スタンド (オプション)	
46. SA-111:SINGLE WELT & DOUBLE WELT CHANGE UNIT (RIGHT SIDE TYPE)(OPTION) ...	87
片玉・両玉切り換え装置 (右仕様) (オプション)	
47. SA-112:PAVING PLATE UNIT (OPTION)	88
敷板装置 (オプション)	
48. SP-44:CLAM・BAR STACKER UNIT (1) (OPTION)	89
クランプ・バースタッカー装置 (1) (オプション)	
49. SP-44:CLAM・BAR STACKER UNIT (2) (OPTION)	91
クランプ・バースタッカー装置 (2) (オプション)	
TABLE OF EXCHANGING PARTS	
交換部品一覧表	
50. SEWING MACHINE COMPONENTS	93
ミシン関係	
51. MECHANISM COMPONENTS	94
装置関係	
52. WELT PATCH BASE PLATE COMPONENTS	95
玉布基板関係	
53. LIST FOR INFORMATION OF CHANGE	96
変更情報リスト	
NUMERICAL INDEX OF PARTS	97
索引	

SEWING MACHINE COMPILATION
ミシン編

1. FRAME & MISCELLANEOUS COVER COMPONENTS

頭部・外装関係



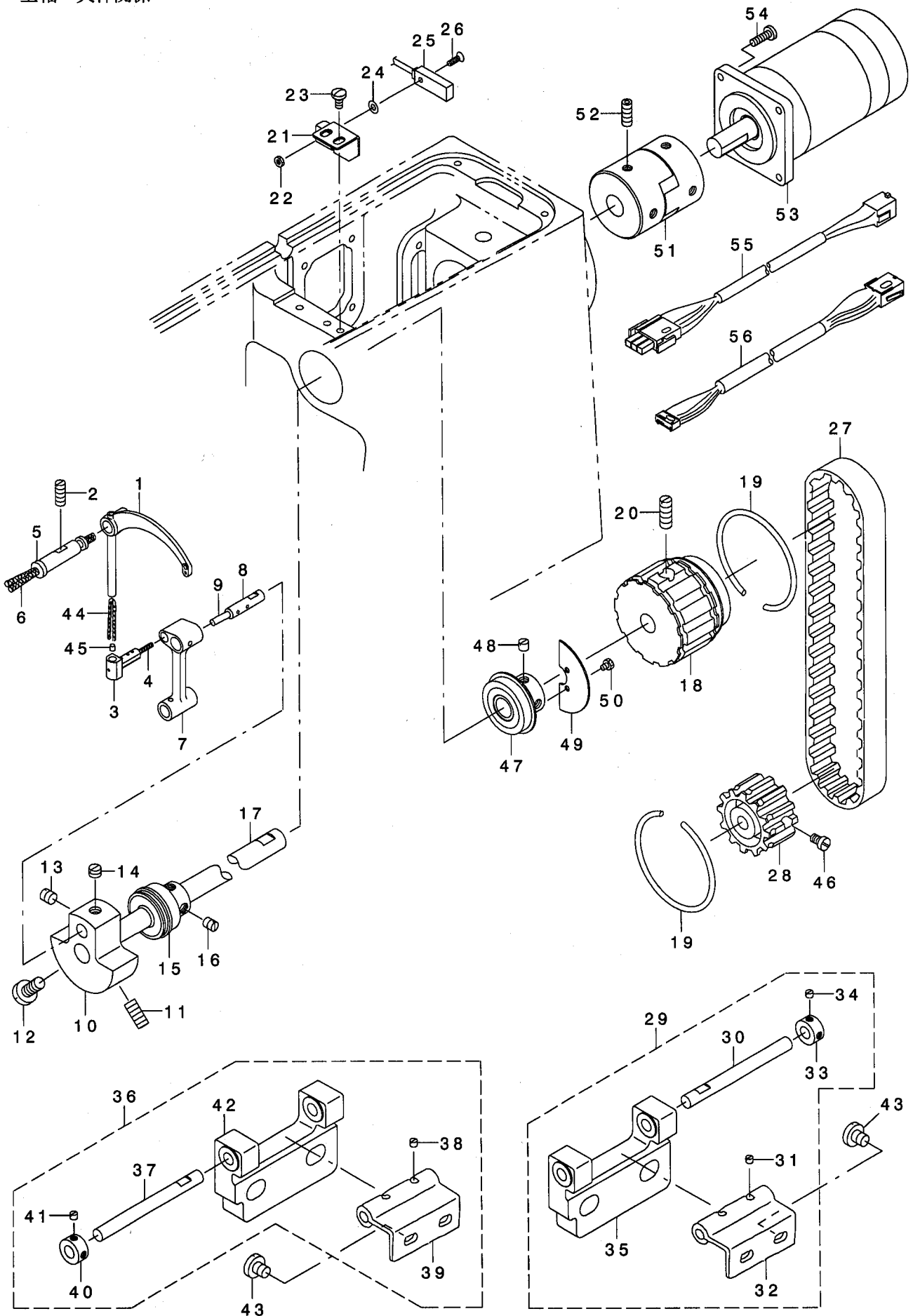
REF. NO	NOTE	PART NO.	DESCRIPTION	品名	Qty
1		254-37203	COVER	ハイメンカバー	1
2		SS-6110610-TP	SCREW 11/64-40 L=6	ヒラネジ 11/64-40 L=6	3
3		164-28518	TUBE COVER	ツタテキリチューブカバー	1
4		SS-7110910-SP	SCREW 11/64-40 L=8.5	マルヒラネジ 11/64-40 L=8.5	2
5		SS-7110840-SP	SCREW 11/64-40 L=7.8	マルヒラネジ 11/64-40 L=7.8	1
6		254-36908	TOP COVER	ツヨメカバー	1
7		SS-7110910-SP	SCREW 11/64-40 L=8.5	マルヒラネジ 11/64-40 L=8.5	3
8	03	SS-2110930-SP	SCREW 11/64-40 L=8.7	マルヒラネジ 11/64-40 L=8.7	2
9		TA-1871602-RO	RUBBER PLUG	トメシ D=18.7 L=16	1
10		TA-1250406-RO	RUBBER PLUG D=12.5 L=4	トメシ D=12.5 L=4	1
11		TA-0750404-RO	PLUG D=7.5 L=3.5	トメシ D=7.5 L=3.5	1
12		TA-1250504-RO	RUBBER PLUG	トメシ	2
13		TA-1050504-RO	RUBBER PLUG	トメシ	1
14	01	254-36353	THROAT PLATE (LEFT) 10MM ASM.	ハリイタ(ヒタリ)10MMクミ	1
15	01	254-36304	THROAT PLATE (LEFT) 10MM	ハリイタ(ヒタリ)10MM	(1)
16	01	164-01002	CONTER KNIFE	コテイヌ	(1)
17		SS-6080320-SP	SCREW 1/8-44 L= 2.5	ヒラネジ 1/8-44 L=2.5	(2)
18		SS-2110915-SP	SCREW 11/64-40 L=8.5	マルヒラネジ 11/64-40 L=8.5	2
19		101-02200	THREAD GUIDE F	トアソナイ F	1
20		SS-7090610-SP	SCREW 9/64-40 L=6	マルヒラネジ 9/64-40 L=6	1
21		B1131-528-000	FELT	トアソナイ トオサエ	1
22		B1130-051-000	FRAME THREAD GUIDE, MIDDLE	トアソナイ	1
23		SS-2090520-SL	SCREW 9/64-40 L=5	マルヒラネジ 9/64-40 L=5	1
24		101-01400	THREAD GUIDE, C	トアソナイ C	1
25		251-38660	THREAD TENSION BASE COMPONENTS	トチヨウツグアイ (ソウクミ)	1
26		PA-1000506-AO	CYLINDER	シリンド	(1)
27		164-24608	CYLINDER BRACKET	トチヨウツグシリンド - フ ラケツト	(1)
28		SS-7090610-SP	SCREW 9/64-40 L=6	マルヒラネジ 9/64-40 L=6	(2)
29		164-24202	TENSION RELEASE PLATE	トキユルメイタ	(1)
30		SD-0470281-SP	HINGE SCREW D=4.7 H=2.8	ダウネジ D=4.7 H=2.8	(2)
31		251-38652	THREAD TENSION BASE ASM.	トチヨウツグアイ (クミ)	(1)
32		B1124-804-000	THREAD GUIDE, SMALL	トミチ ヨウ	(6)
33		251-38603	THREAD TENSION BASE PLATE	トチヨウツグアイ	(1)
34		PS-0200122-KO	SPRING PIN 2.0X12	スプリング ピン 2.0X12	(2)
35		B3124-512-000	THREAD TENSION STUD	トチヨウツグ	(2)
36		164-24301	THREAD GUIDE	トアソナイ	(2)
37		164-24905	THREAD TAKE-UP SPRING STUD	トトリハネジク	(2)
38		B1130-051-000	FRAME THREAD GUIDE, MIDDLE	トアソナイ	(2)
39		SS-2090520-SL	SCREW 9/64-40 L=5	マルヒラネジ 9/64-40 L=5	(2)
40		B3127-051-000	TENSION RELEASE PIN, SHORT	トキユル ピン	(2)
41		B3126-051-000	TENSION DISC	トチヨウ サラ	(4)
42		B3132-051-000	TENSION DISC HOLDER	トチヨウサラ オサエ	(2)
43	02	B3129-012-A00	TENSION SPRING	トチヨウハネ A	(2)
44		B3120-125-000	ROTATING STOPPER	トチヨウサラ カイデントメ	(2)
45		B3116-512-00B	TENSION NUT B	トチヨウ ナツト B	(2)
46		SS-6080220-SP	SCREW 3/32-56 L= 2.0	ヒラネジ 3/32-56 L=2	(2)
47		WP-0250516-SD	WASHER 2.5X6X0.5	ヒラサカネ 2.5X6X0.5	(1)
48		SS-7090710-SP	SCREW 9/64-40 L= 6.8	マルヒラネジ 9/64-40 L=6.8	(1)
49		G3197-116-000	INSULATING BUSHING	チヨセツイタ セツエンブ ヲツユ	(2)
50		251-39007	TAKE-UP SPRING ADJUSTING PLATE	トトリハネアソナイチヨウセツイタ	(2)
51		B2213-019-000	LOOPER THREAD GUIDE (C)	カム トアソナイ C	(1)
52		SS-7090510-SP	SCREW 9/64-40 L= 4.6	マルヒラネジ 9/64-40 L=4.6	(1)
53		164-24707	TAKE-UP SPRING GUIDE PLATE	トアソナイイタ	(2)
54		164-24400	THREAD TENSION POST	トトリハネトダイ	(2)
55		164-24806	THREAD TAKE-UP SPRING	トトリハネ	(2)
56		164-25100	SPRING ADJUSTING POST A	トトリハネチヨウセツク A	(2)
57		164-25209	SPRING ADJUSTING POST B	トトリハネチヨウセツク B	(2)
58		SS-6080610-TP	SCREW 1/8-44 L=6	ヒラネジ 1/8-44 L=6	(2)
59		SS-2090541-SL	SCREW 9/64-40 L=5	マルヒラネジ 9/64-40 L=4.5	(1)
60		164-24004	THREAD GUIDE	トアソナイ	(1)
61		G5066-110-000	CORD HOLDER	ケーブル オサエ	(2)
62		SS-7090540-TP	SCREW 9/64-40 L=5	マルヒラネジ 9/64-40 L=5	(2)
63		WT-0480002-KR	WASHER WITH TEETH M4.5	ハダキサカネ M4.5	(1)
64		251-38751	SENSOR CABLE ASM.	トキレクツチケーブルクミ	(1)
65		PJ-3040405-04	ELBOW UNION	エルボ ユニオン	(1)
66	01	254-46154	THROAT PLATE (RIGHT) 10MM ASM.	ハリイタ(ミキ)10MMクミ	1
67		254-46105	THROAT PLATE (RIGHT) 10MM	ハリイタ(ミキ)10MM	(1)
68	01	164-03008	CONTER KNIFE, RIGHT	コテイヌ ミキ	(1)
69	01	SS-6080320-SP	SCREW 1/8-44 L= 2.5	ヒラネジ 1/8-44 L=2.5	(2)
70		PJ-2300042-00	UNION	カクハキヨウユニオン	3
71		TA-1050604-RO	RUBBER PLUG	トメシ D=10.5 L=5.5	2
72		164-28609	GROMMET	グロメット	1
73		B1114-051-000	NEEDLE THREAD GUIDE PIN	トアソナイ	1
74		NS-6620310-SP	NUT 3/16-32	ワザカクナツト 3/16-32	1
75		252-97607	STUD	スタッド	1
76		254-37302	COVER GASKET	ハイメンカバー オサエ	1
77		254-37401	MAIN SHAFT MOTOR COVER	シュフト モーターカバー	1
78		SS-7110710-SL	SCREW 11/64-40 L=7.0	マルヒラネジ 11/64-40 L=7	5
79		254-37500	MOTOR COVER	ハリオクリチヨウセツモーターカバー	1
80		SL-4041081-SC	SCREW M4 L=10	ナハコネジ セス M4 L=10	2
81		TA-1050504-RO	RUBBER PLUG	トメシ	1
82		TA-0850604-RO	RUBBER PLUG	トメシ	2
83		HX-0015000-OE	CORD PRESSER 3-POLE (220/240V)	ケーブルクリツプ	1

NOTE (注記)
01.....GAUGE PART
02.....SELECTIVE PARTS
03.....THIS GAUGE OF 8MM IS A USE

ゲージ部品
選択部品
8MMゲージ部品の時一個使用

2. MAIN SHAFT & THREAD TAKE-UP LEVER COMPONENTS

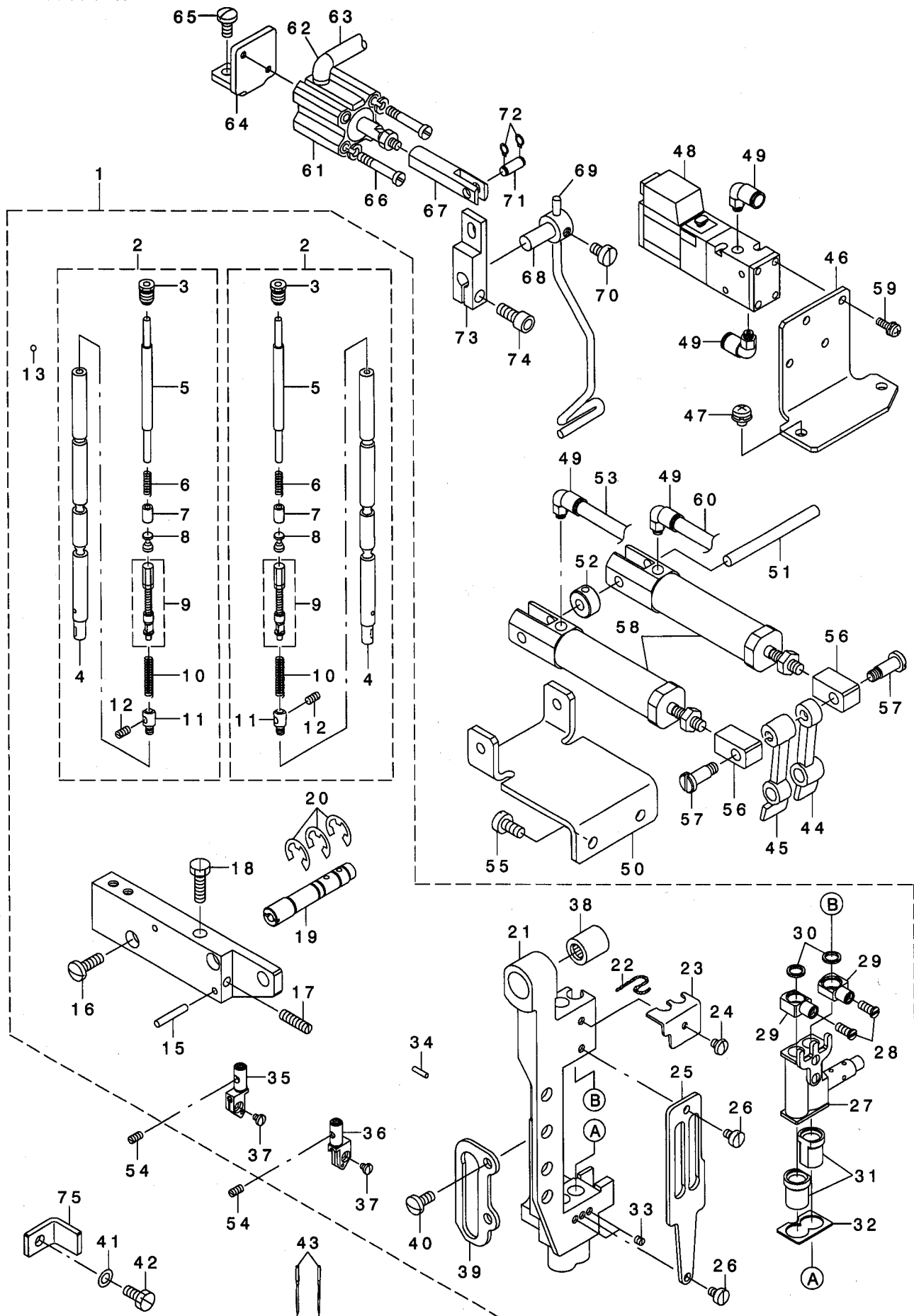
上軸・天秤関係



REF. NO	NOTE	PART NO.	DESCRIPTION	キ ャ ン 名 義	Qty
1		164-23006	THREAD TAKE-UP LEVER	テンピン	1
2		SS-8151550-SP	SCREW 15/64-28 L=15	トメネジ 15/64-28 L=15	1
3		B1907-526-000	TAKE-UP LEVER THRUST PIN	テンピン スライトピン	1
4		CQ-3030000-00	OIL WICK	ユジン	0.02
5		B1906-051-000	TAKE-UP LEVER PIN	テンピン ササエピン	1
6		CQ-2020000-00	OIL WICK	ユジン	0.3
7		B1408-526-000	NEEDLE BAR CRANK ROD	ハリホ - クランクロッド	1
8		B1210-526-000	NEEDLE BAR CRANK PIN	ハリホ - クランクピン	1
9		CQ-3030000-00	OIL WICK	ユジン	0.06
10		B1206-051-000	COUNTERWEIGHT	ツリアイオモリ	1
11		SS-8681650-TP	SCREW 9/32-28 L=16	トメネジ 9/32-28 L=16	1
12		SS-7681750-TP	SCREW 9/32-28 L=16.5	マルヒラネジ 9/32-28 L=16.5	1
13		SS-8680730-SP	SCREW 9/32-28 L=7	トメネジ 9/32-28 L=7	1
14		SS-8680540-SP	SCREW 9/32-28 L= 4.5	トメネジ 9/32-28 L=4.5	1
15		103-05159	MAIN SHAFT BUSHING, FRONT	ウツシク マエメタル クミ	1
16		SS-8150710-SP	SCREW 15/64-28 L=7	トメネジ 15/64-28 L=7	2
17		254-38003	MAIN SHAFT	ウツシク	1
18		254-38201	DRIVING SPROCKET	ウエクト ウスブ ロケット	1
19		B1214-019-000	SPROCKET RING	スブ ロケット リンク	2
20		SS-8681950-SP	SCREW 9/32-28 L=19	トメネジ 9/32-28 L=19	2
21		254-38409	SDET SENSOR BKT	SDETセンサBKT	1
22		NM-6030003-SC	NUT M3	ロツカクナツト M3	1
23		SS-7110840-SP	SCREW 11/64-40 L=7.8	マルヒラネジ 11/64-40 L=7.8	2
24		WP-0371016-SC	WASHER	ヒラサ ガネ 3.7X8X1	1
25		254-38656	SDET SENSOR ASM.	SDETセンサクミ	1
26		SM-1031001-SC	SCREW M3X0.5 L=10	サテコネジ M3X0.5 L=10	1
27		101-03406	TIMING BELT	タイミング ベルト	1
28		B1303-512-000	SPROCKET WHEEL, LOWER	シタスブ ロケット	1
29		251-38850	HINGE ASM., RIGHT	ヒンジ (ミキクミ)	1
30		105-17209	ROLLER SHAFT A	ローラ タテシク A	(1)
31		SS-8110320-SP	SCREW 11/64-40 L= 3.2	トメネジ 11/64-40 L=3.2	(2)
32		G8214-119-000-A	HINGE	ヒンジ	(1)
33		CS-0800816-SH	THRUST HOLDER D=8 W=8	スラストウケ D=8 W=8	(1)
34		SS-8110320-SP	SCREW 11/64-40 L= 3.2	トメネジ 11/64-40 L=3.2	(2)
35		251-38801	HINGE BLOCK	ヒンジ サ	(1)
36		251-38959	HINGE ASM., LEFT	ヒンジ (ヒタ リクミ)	1
37		105-17209	ROLLER SHAFT A	ローラ タテシク A	(1)
38		SS-8110320-SP	SCREW 11/64-40 L= 3.2	トメネジ 11/64-40 L=3.2	(2)
39		G8214-119-000-A	HINGE	ヒンジ	(1)
40		CS-0800816-SH	THRUST HOLDER D=8 W=8	スラストウケ D=8 W=8	(1)
41		SS-8110320-SP	SCREW 11/64-40 L= 3.2	トメネジ 11/64-40 L=3.2	(2)
42		251-38801	HINGE BLOCK	ヒンジ サ	(1)
43		SS-7680870-SP	SCREW 9/32 L= 8.0	マルヒラネジ 9/32-28 L=8	4
44		CQ-2020000-00	OIL WICK	ユジン	0.03
45		TA-0290301-MO	RUBBER PLUG	トメセン D=2.9X3.2 L=3	1
46		SS-6661110-SP	SCREW 1/4-40 L=11	ヒラネジ 1/4-40 L=11	2
47		254-38151	MAIN SHAFT INNER METAL ASM.	ウツシク クナメタルクミ	1
48		SS-8150510-SP	SCREW 15/64-28 L=5	トメネジ	2
49		254-38508	DETECTOR PLATE	ケンチイタ	1
50		SS-9080410-SP	SCREW 1/8-44 L=4.3	ロツカクホルト 1/8-44 L=4.3	2
51		254-38300	COUPLING	カップ リンク	1
52		SM-8061612-TP	SCREW M6X16	トメネジ M6 L=16	2
53		B1230-210-D00	MAIN MOTOR	シュモータ	1
54		SS-7111410-TP	SCREW 11/64-40 L=14	マルヒラネジ 11/64-40 L=14	4
55		M9003-590-OA0	SERVO MOTOR CABLE ASM.	SERVOモータケーブルクミ	1
56		M9004-590-OA0	ENCODER CONNECTING CABLE ASM.	エンコーダ チュウケイケーブルクミ	1

3. NEEDLE BAR FRAME COMPONENTS

針棒搖動關係



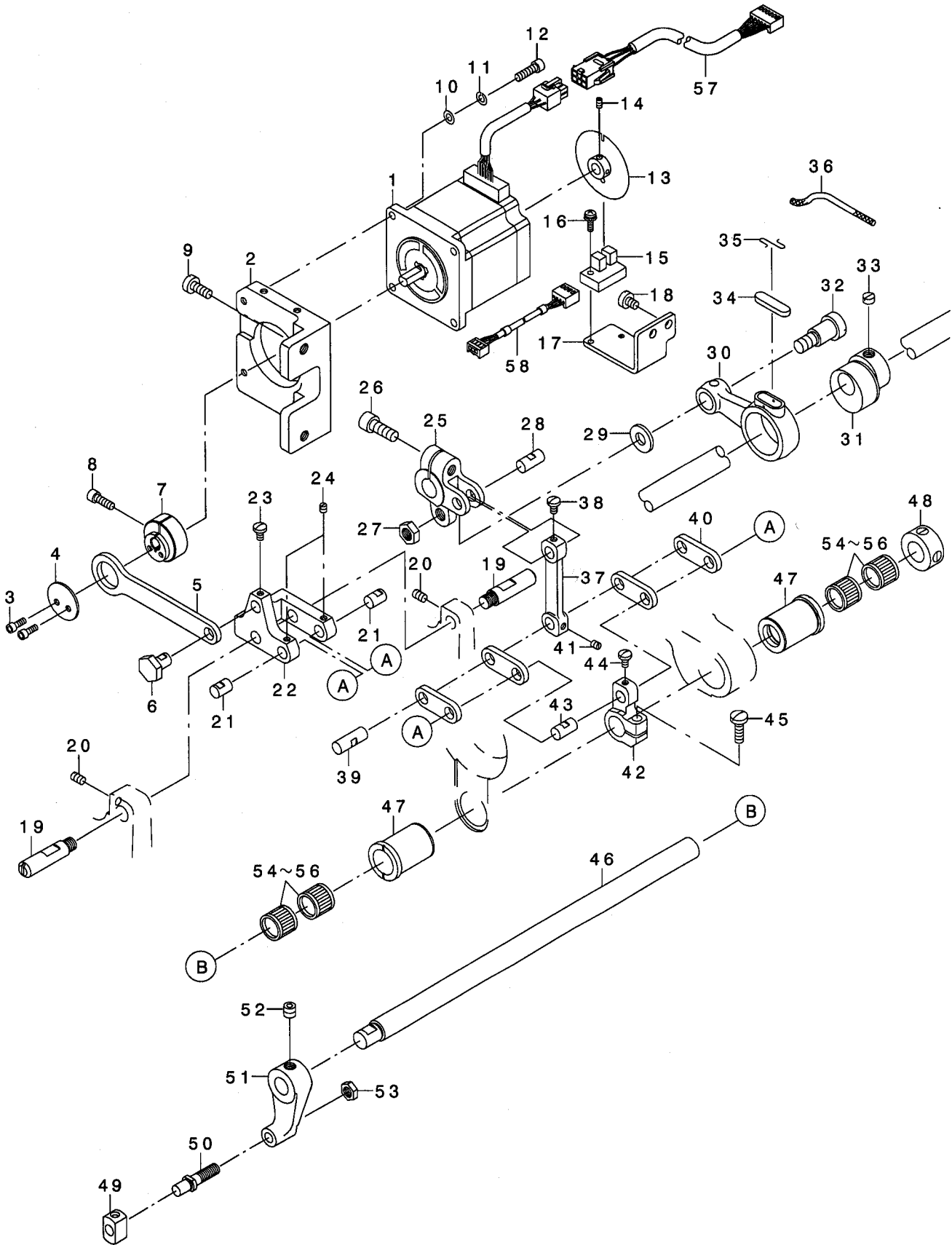
REF. NO	NOTE	PART NO.	DESCRIPTION	品名	Qty
1		254-47053	NEEDLE BAR ROCKING BASE B ASM.	ハリウオウウダ IB(クミ)	1
2		164-30951	NEEDLE BAR ASM.	ハリウウクミ	(2)
3		B1404-526-000	PLUG SCREW	ハリホ - フタネジ	(2)
4		164-30951	NEEDLE BAR ASM.	ハリウウクミ	(2)
5		B1405-526-000	PRESS BAR	ハリテシ オシホ -	(2)
6		B1406-526-000	SPRING	ハリテシ オシホ - スリ-フ ハネ	(2)
7		B1407-526-000	PRESS BAR SLEEVE	ハリテシ オシホ - スリ-フ	(2)
8		164-30803	SLIDE SHAFT	ハリテイホ - ルスライト シク	(2)
9		B1412-526-0A0	ADJUSTING SLIDE STUD ASM.	ハリテシ チョ-セツスライト シク クミ	(2)
10		B1415-526-000	SPRING	ハリテシ アツシクハネ	(2)
11		G1403-117-000	ANCHOR	ハネウケ	(2)
12		B1425-526-000	SCREW 1/8-44 L=6	ハリト メトメネジ	(2)
13		B1410-526-000	BALL	ハリテシ ホ-ル	(2)
14		164-06506	NEEDLE BAR SHAFT BASE A	ハリホ ウシクダ イ A	(1)
15		PT-0301800-S0	TAPERED PIN 3X18	テ-ハ ビン 3X18	(2)
16		SS-7111310-TP	SCREW 11/64-40 L=12.8	マルヒラネジ 11/64-40 L=12.8	(2)
17		SS-8111610-SP	SCREW 11/64-40 L=15.5	トメネジ 11/64-40 L=15.5	(1)
18		SS-9111610-SP	SCREW 11/64-40 L=16	ロツカクホ ルト 11/64-40 L=16	(1)
19		254-47103	NEEDLE BAR ROCKING SHAFT B	ハリホ ウオウウダ イシ クB	(1)
20		RE-0700000-K0	E-RING 7	Eカ 外メツ 7	(3)
21		254-47004	NEEDLE BAR ROCKING BASE B	ハリホ ウオウウダ イB	(1)
22		CQ-3030000-00	OIL WICK	ユシソ	(1)
23		B1450-528-000	OIL WICK RETAINER	ユシソオサエ	(1)
24		SS-5090420-SP	SCREW 9/64-40 L=3.5	トラスネジ 9/64-40 L=3.5	(1)
25		B1423-526-000	NEEDLE BAR GUIDE PLATE	ハリホ - アンナイタ	(1)
26		SS-6090510-SP	SCREW 9/64-40 L=5	ヒラネジ 9/64-40 L=5	(2)
27		B1420-526-0A0	NEEDLE BAR BRACKET ASM.	ハリホ - タキクミ	(1)
28		SS-7090910-TP	SCREW 9/64-40 L= 8.5	マルヒラネジ 9/64-40 L=8.5	(2)
29		G1405-117-000	NEEDLE BAR FIXED PIN	ハリホ ウコテイシク	(2)
30		G1404-117-000	HALF RING	ハ-フリソク	(4)
31		B1510-526-000-A	NEEDLE BAR LOWER BUSHING	ハリホ - シタメタル	(2)
32	01	B1453-526-00A	THRUST PLATE A	シタメタル スラストイタ A	(1)
33		SS-8080310-TP	SCREW 1/8-44 L=2.8	トメネジ 1/8-44 L=2.8	(2)
34		PS-0200082-KH	SPRING PIN	スプリソク ビン	(1)
35	02	164-31710	NEEDLE CLAMP D 10MM, LEFT	ハリト XD(ヒタリ)10MM	(2)
36	02	164-31819	NEEDLE CLAMP D 10MM, RIGHT	ハリト XD(ミキ)10MM	(1)
37		SS-7060310-SP	SCREW 3/32-56 L=3	マルヒラネジ 3/32-56 L=3	(2)
38		SB-3079401-00	BEARING	コロカ リソク クウケ	(1)
39		254-43706	UPPER KNIFE SHAFT GUIDE	ウエメスホ ウカ イト	(1)
40		SS-7110910-TP	SCREW 11/64-40 L= 8.5	マルヒラネジ 11/64-40 L=8.5	(2)
41		WP-0480856-SP	WASHER 4.8X8.4X0.8	ヒラサ カネ 4.8X8.4X0.8	1
42		SS-9111010-SP	SCREW 11/64-40 L=9.5	ロツカクホ ルト 11/64-40 L=9.5	1
43		MDP-170B1600	NEEDLE DPX17 #16	ハリ DPX17 #16	2
44		G5603-117-000	ROD A	ハリキリカエロツト A	1
45		G5604-117-000	ROD B	ハリキリカエロツト B	1
46		251-42100	ELECTROMAGNETIC VALVE BKT	デソソク ハソソク BKT	1
47		SL-4040691-SC	SCREW M4 L=6	サカネツキ ナハ コネソク M4 L=6	2
48		PV-1305220-00	3-PORT SOLENOID VALVE	3ホ-ト デソソク キリカエハソソク	2
49		PJ-3040405-04	ELBOW UNION	エルホ ユニソソク	6
50		254-47301	CYLINDER BRACKET	キリカエソソク BKT	1
51		254-47400	CYLINDER FULCRUM ROD	キリカエソソク シタソソク	1
52		CS-051071B-SD	THRUST COLLAR ASM. 5MM	スラストカ- クミ 5MM	1
53		BT-0400251-EC	TUBE HOSE, YELLOW	ウレタンホ-ス キ	0.2
54		B1425-526-000	SCREW 1/8-44 L=6	ハリト メトメネジ	2
55		SS-6121010-SP	SCREW 3/16-28 L=10	ヒラネジ 3/16-28 L=10	2
56		251-42308	JOINT	ハリキリカエソソク ヨソソク	2
57		SD-0551101-TP	HINGE SCREW	タソソク	2
58		PA-1602009-A0	CYLINDER	チヨウミニソソク	2
59		SL-4031091-SC	SCREW M3 X 10	ナハ コネソク セムス	4
60		BT-0400251-EF	VINYL TUBE	チヨ-フ	0.2
61		PA-1201002-A0	WIPER CYLINDER	ワイハ-ソソク	1
62		PJ-3040405-01	ELBOW UNION 4XM5	エルホ ユニソソク 4XM5	1
63		BT-0400251-EA	TUBE HOSE, BLUE	ウレタンホ-ス アオ	1
64		164-02000	WIPER CYLINDER BASE	ワイハ-ソソク -タ イ	1
65		SS-7110910-SP	SCREW 11/64-40 L=8.5	マルヒラネジ 11/64-40 L=8.5	2
66		SM-4033001-SC	SCREW M3 L=30	ナハ コネソク M3X0.5 L=30	2
67		G5611-117-000	WIPER SHAFT B	ワイハ シク B	1
68		G5608-117-000	WIPER SHAFT A	ワイハ シク A	1
69		164-01804	WIPER	ワイハ -	1
70		SS-6110710-TP	SCREW 11/64-40 L= 6.5	ヒラネジ 11/64-40 L=6.5	1
71		B3034-450-000	LINK PIN	ウワオクリ リソク ビソソク	1
72		B3035-450-000	SNAP RING	ウワオクリ リソク ビソソク トメツ	2
73		164-01903	WIPER SHAFT ARM	ワイハ -シク クウテ	1
74		SM-6051202-TP	SCREW M5X0.8 L=12	ロツカクアホ ルト M5X0.8 L=12	1
75		254-39001	NEEDLE BAR FRAME GUIDE	ヨウウダ イソソク	1

NOTE (注記) 01.....SELECTIVE PART
02.....GAUGE PART

選択部品
ゲージ部品

4. NEEDLE BAR FRAME COMPONENTS

針送り関係



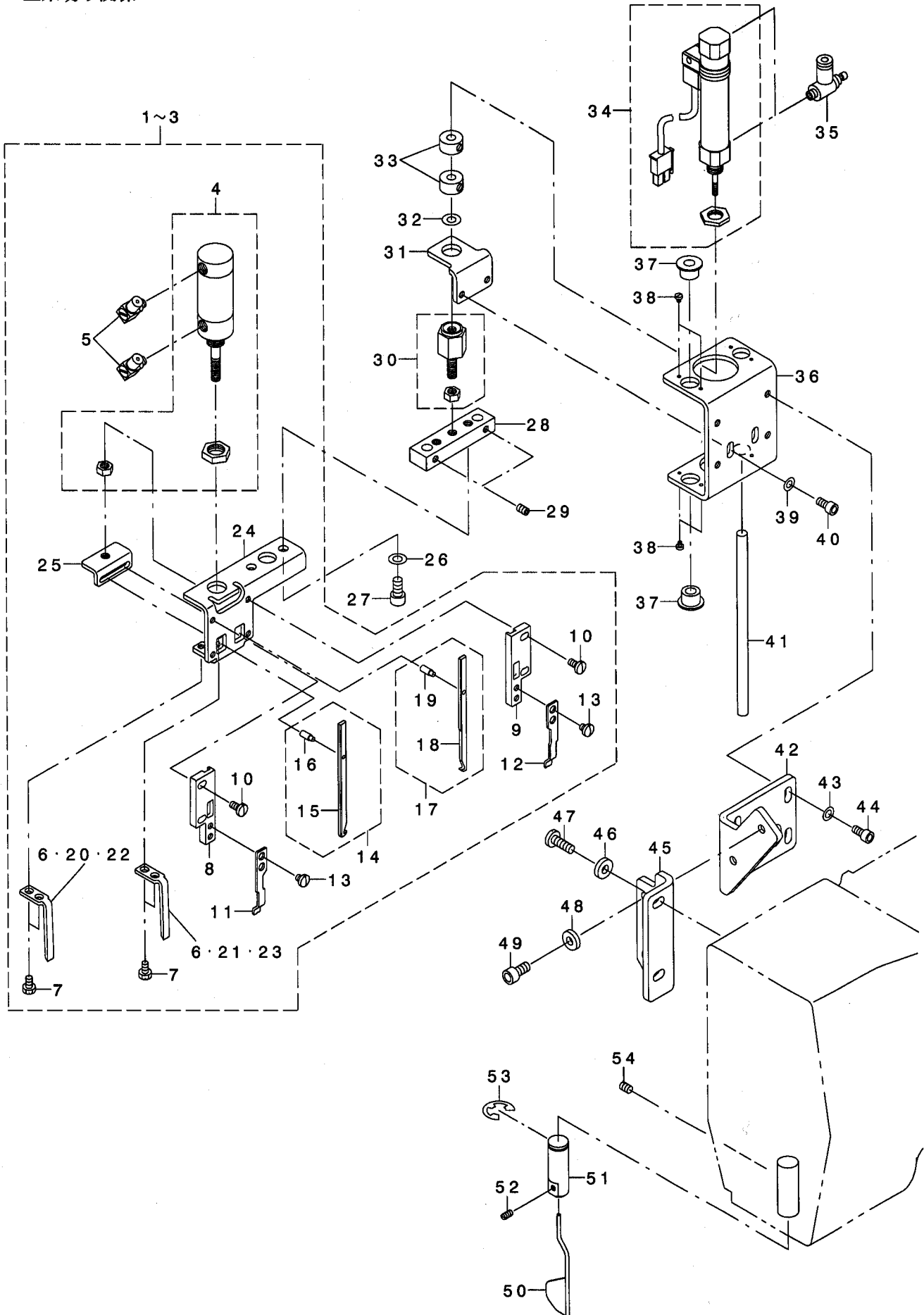
REF. NO	NOTE	PART NO.	DESCRIPTION	品名	Qty
1		G5230-254-000	FEED-OUT MOTOR	オクリタ* シモータ	1
2		254-39902	MOTOR BASE	ハリオクリチヨウセツモ-タトリツケタ* イ	1
3		SM-6030802-TP	SCREW M3X0.5 L=8	ロツカクアナホ* ルト M3X0.5 L=8	2
4		254-40207	NEEDLE FEED LEVER PRESSER	ハリオクリチヨウセツレハ* -オサエ	1
5		254-40108	NEEDLE FEED LEVER	ハリオクリチヨウセツレハ* -	1
6		254-40306	NEEDLE FEED LEVER PIN	ハリオクリチヨウセツレハ* -ピ* シ	1
7		254-40009	NEEDLE FEED CAM	ハリオクリチヨウセツカム	1
8		SM-6041202-TP	SCREW M4X0.7 L=12	ロツカクアナホ* ルト	1
9		SS-6121210-SP	SCREW 3/16-28 L=12	ヒラネシ* 3/16-28 L=12	2
10		WS-0410002-KN	SPRING WASHER	ハ* ネサ* ガ* ネ M4	1
11		WP-0430800-SC	WASHER M4	ヒラサ* ガ* ネ コガ* タマル M4	1
12		SM-6041402-TP	SCREW M4 L=14	ロツカクアナホ* ルト M4	1
13		144-23453	SENSOR SLIT ASM.	センサスリットクミ	1
14		SM-8030502-TP	SCREW M3 L=5	トメネシ* M3X0.5 L=5	1
15		HD-0005700-OA	PHOTO SENSOR	フオトセンサ	1
16		SL-4031081-SF	SCREW M3 L=10	ナハ* コネシ* セムス M3 L=10	1
17		254-40405	NEEDLE FEED SENSOR BKT	ハリオクリゲ* シンセンサBKT	1
18		SS-6110610-TP	SCREW 11/64-40 L=6	ヒラネシ* 11/64-40 L=6	1
19		110-08901	ADJUSTING LINK FULCRUM SHAFT B	チヨウセツリンクシテンシ* ク B	2
20		SS-8110710-SP	SCREW 11/64-40 L=6.5	トメネシ* 11/64-40 L=6.5	2
21		110-09008	WALKING FOOT PIN A	スイハイオクリピ* シン A	2
22		254-39407	NEEDLE FEED ADJUSTING LINK	ハリオクリチヨウセツリンク	1
23		SS-7090620-TP	SCREW 9/64-40 L=6.1	マルヒラネシ* 9/64-40 L=6.1	1
24		SS-8090410-TP	SCREW 9/64-40 L=3.9	トメネシ* 9/64-40 L=3.9	2
25		254-43508	NEEDLE FEED ROCKING ARM	ハリオクリクト* ウウテ*	1
26		SM-6061602-TP	SCREW M6 L=16	ロツカクアナホ* ルト	1
27		NS-6680410-SP	NUT 9/32-28	ロツカクナツト 9/32-28	1
28		254-39506	NEEDLE FEED PIN	ハリオクリピ* シン	1
29		WP-0742016-SP	WASHER	ヒラサ* ガ* ネ	1
30		251-37902	KNIFE DRIVING ROD	ウエメスクト* ウロット	1
31		DI450-055-BA0	TOP FEED CAM ASM.	ウラオクリカム クミ	1
32		SD-1021251-SP	HINGE SCREW D=10.20 H=12.5	タ* シネシ* D=10.2 H=12.5	1
33		SS-8660340-SP	SCREW 1/4-40 L= 2.5	トメネシ* 1/4-40 L=2.5	1
34		B1702-012-000	OIL FELT	フェルト	1
35		B1213-012-000	FELT RETAINER	フェルト オサエ	1
36		CQ-3030000-00	OIL WICK	ユシシ	0.06
37		254-39605	NEEDLE FEED LINK A	ハリオクリリンクA	1
38		SS-7090620-TP	SCREW 9/64-40 L=6.1	マルヒラネシ* 9/64-40 L=6.1	1
39		110-09206	WALKING FOOT PIN C	スイハイオクリピ* シン C	1
40		110-08703	WALKING FOOT LINK	レンケツリンク B	4
41		SS-8090410-TP	SCREW 9/64-40 L=3.9	トメネシ* 9/64-40 L=3.9	1
42		254-39704	NEEDLE FEED ROCKING ARM	ハリオクリヨウト* ウコウア* ウテ*	1
43		110-09107	WALKING FOOT PIN B	スイハイオクリピ* シン B	1
44		SS-7090620-TP	SCREW 9/64-40 L=6.1	マルヒラネシ* 9/64-40 L=6.1	1
45		SS-7121410-TP	SCREW 3/16-28 L=14	マルヒラネシ* 3/16-28 L=14	1
46		254-40603	NEEDLE FEED ROCKING SHAFT	ハリオクリヨウト* ウシ* ク	1
47		254-40801	NEEDLE FEED SHAFT METAL	ハリオクリヨウト* ウシ* クメタル	2
48		CS-1201011-SH	THRUST COLLAR D=12 W=10	スラストウケ D=12 W=10	1
49		102-05508	NEEDLE BAR FRAME SLIDE BLOCK	ハリホ* - ヨ- ト* - カクゴ* マ	1
50		102-05409	SLIDE BLOCK STUD	ハリホ* - ヨ- ト* - カクゴ* マシ* ク	1
51		254-40702	NEEDLE FEED ROCKING ARM	ハリオクリヨウト* ウセ* シア* ウテ*	1
52		SS-8660612-TP	SCREW 1/4-40 L=6	トメネシ* 1/4-40 L=6	1
53		NS-6150310-SP	NUT 15/64-28	ロツカクナツト 15/64-28	1
54	01	B1244-280-A00	NEEDLE BEARING A	クト* -ハ* アリソク*	4
55	01	B1244-280-B00	NEEDLE BEARING B	クト* -ハ* アリソク* B	4
56	01	B1244-280-C00	NEEDLE BEARING C	クト* -ハ* アリソク* C	4
57		G8530-298-OA0	MOTOR RELAY CORD ASM.	ハリアリモ-タチュウケイコ-ト* クミ	1
58		G8531-298-OA0	HOME POSITION RELAY CORD ASM.	ハリアリゲ* シンシチュウケイコ-ト* クミ	1

NOTE (注記) 01.....SELECTIVE PART

選択部品

5. NEEDLE THREAD TRIMMER COMPONENTS

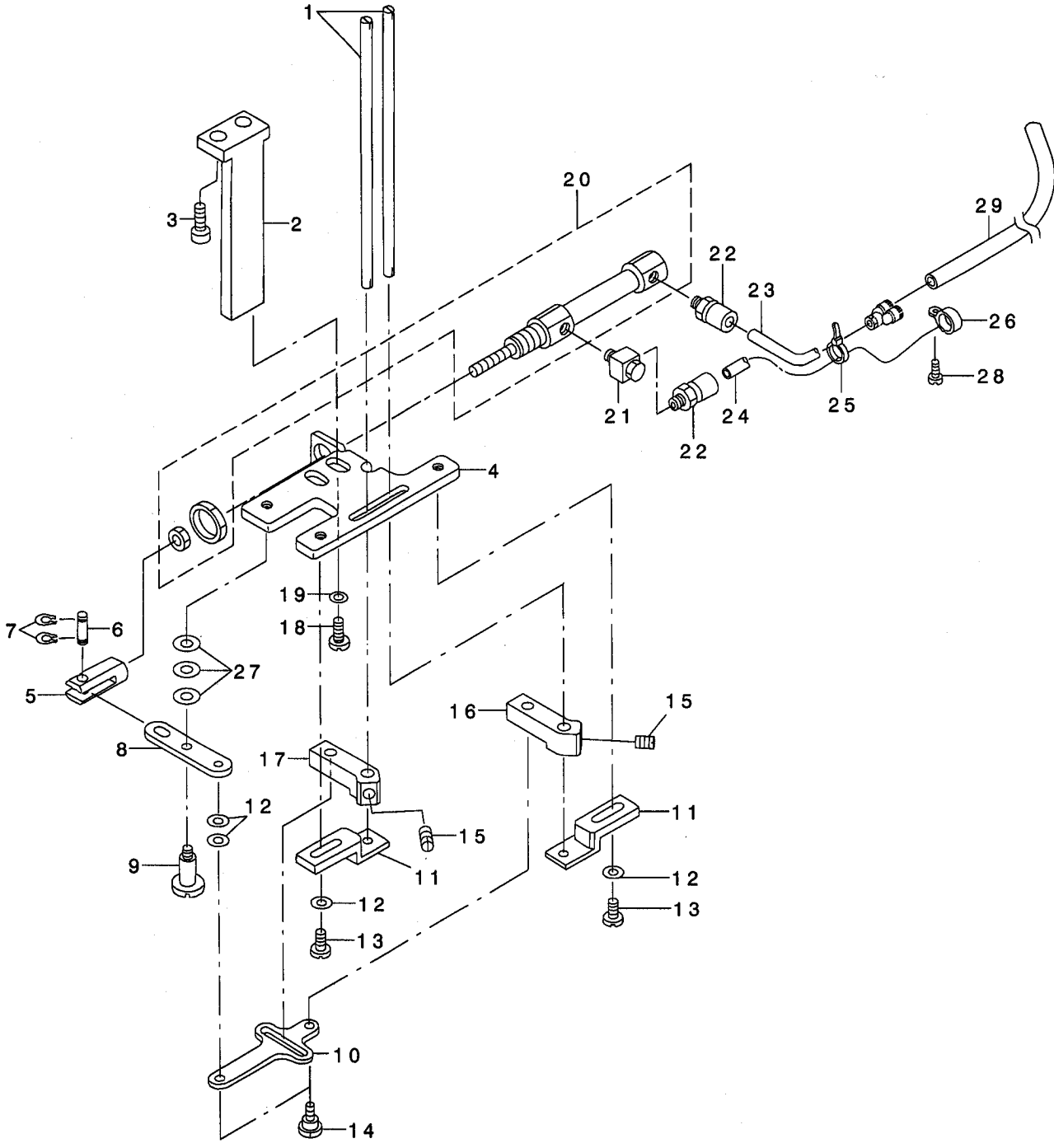
上糸切り関係



REF. NO	NOTE	PART NO.	DESCRIPTION	品名	Qty
1	01	254-41650	THREAD CUTTER BASE ASM. (10MM)	イトキリト・タ イクミ(10MM)	1
2	02	254-43151	THREAD CUTTER BASE ASM. (12MM)	イトキリト・タ イクミ(12MM)	1
3	03	254-43359	THREAD CUTTER BASE ASM. (14MM)	イトキリト・タ イクミ(14MM)	1
4		PA-1600504-00	AIR CYLINDER	エアシリンダ	(1)
5		PJ-0460525-03	HOSE ELBOW	ホースエルボ	(2)
6	01	254-42302	FIXED KNIFE	コテイメス	(2)
7		SS-9090640-SP	SCREW 9/64-40 L=6	ロツカクホ ルト 9/64-40 L=6	(4)
8		254-42104	MOVING KNIFE GUIDE LEFT	ト・ウメスカ イト・ヒタリ	(1)
9		254-42203	MOVING KNIFE GUIDE RIGHT	ト・ウメスカ イト・ミキ	(1)
10		SS-7090710-SP	SCREW 9/64-40 L= 6.8	マルヒラネシ 9/64-40 L=6.8	(4)
11		254-42401	CLAMP LEFT	クランプ ヒタリ	(1)
12		254-42500	CLAMP RIGHT	クランプ ミキ	(1)
13		SS-7090410-SP	SCREW 9/64-40 L= 3.5	マルヒラネシ 9/64-40 L=3.5	(4)
14		254-41858	MOVING KNIFE LEFT ASM.	ト・ウメスヒタ リクミ	(1)
15		254-41809	MOVING KNIFE LEFT	ト・ウメスヒタ リ	(1)
16		254-42005	MOVING KNIFE PIN	ト・ウメスピ ン	(1)
17		254-41957	MOVING KNIFE RIGHT ASM.	ト・ウメスミキ クミ	(1)
18		254-41908	MOVING KNIFE RIGHT	ト・ウメスミキ	(1)
19		254-42005	MOVING KNIFE PIN	ト・ウメスピ ン	(1)
20	02	254-43102	FIXED KNIFE LEFT (12MM)	コテイメスヒタ リ(12MM)	(1)
21	02	254-43300	FIXED KNIFE LEFT (14MM)	コテイメスヒタ リ(14MM)	(1)
22	03	254-43201	FIXED KNIFE RIGHT (12MM)	コテイメスミキ (12MM)	(1)
23	03	254-43409	FIXED KNIFE RIGHT (14MM)	コテイメスミキ (14MM)	(1)
24		254-41601	THREAD CUTTER BASE	イトキリト・タ イ	(1)
25		254-41700	MOVING KNIFE DRIVING PLATE	ト・ウメスクト ウハ ン	(1)
26		WP-0531000-SD	WASHER M5	ヒラサ カ ネ コカ タマル M5	2
27		SM-6051002-TP	SCREW M5X0.8 L=10	ロツカクアナホ ルト M5X0.8 L=10	2
28		254-41502	MOVING BASE	イト ウハ ース	1
29		SM-8040612-TP	SCREW M4 L=6	トメネシ M4 L=6	2
30		PX-5000100-A0	FLOATING JOINT	フロティング シ ョイント	1
31		254-41304	MOVING CYLINDER BASE	イト ウシリンダ トリツケタ イ	1
32		WP-0501016-SD	WASHER 5X10.5X1	ヒラサ カ ネ 5X10.5X1	1
33		CS-051071B-SD	THRUST COLLAR ASM. 5MM	スラストカラ クミ 5MM	2
34		254-43052	MOVING CYLINDER ASM.	イト ウシリンダ クミ	1
35		PC-0105080-00	SPEED CONTROLLER	スピ ート コントローラ	2
36		254-41205	UNIT MOVING BASE	ユニットイト ウタ イ	1
37		254-41403	MOVING SHAFT METAL	イト ウシ クメタル	2
38		SD-0250101-SP	HINGE SCREW	タ ンネシ D=2.5 H=1	8
39		WP-0430800-SD	WASHER M4	ヒラサ カ ネ コカ タマル M4	2
40		SM-6040802-TP	SCREW M4X0.7 L=8	ロツカクアナホ ルト	2
41		GBR-01255000	DRIVE PULLEY SHAFT	クト -ア -リ シク	1
42		254-41106	UNIT FITTING BASE B	ユニットトリツケタ イB	1
43		WP-0480856-SP	WASHER 4.8X8.4X0.8	ヒラサ カ ネ 4.8X8.4X0.8	4
44		SM-6040802-TP	SCREW M4X0.7 L=8	ロツカクアナホ ルト	4
45		254-41007	UNIT FITTING BASE A	ユニットトリツケタ イA	1
46		WP-0502616-SD	WASHER	ヒラ サ カ ネ	2
47		SS-7121410-TP	SCREW 3/16-28 L=14	マルヒラネシ 3/16-28 L=14	2
48		WP-0502616-SD	WASHER	ヒラ サ カ ネ	2
49		SM-6051002-TP	SCREW M5X0.8 L=10	ロツカクアナホ ルト M5X0.8 L=10	2
50		254-42906	KNIFE GUIDE B	ウエメスカ イト B	1
51		254-42807	KNIFE GUIDE A	ウエメスカ イト A	1
52		SS-8080660-TP	SCREW 1/8-44 L=5.5	トメネシ 1/8-44 L=5.5	1
53		RE-0800000-KO	E-SHAPED SNAP RING (8MM)	Eガ タトメ 8	1
54		SS-8111610-SP	SCREW 11/64-40 L=15.5	トメネシ 11/64-40 L=15.5	1
NOTE (注記)			01.....FOR 10 MM	10 MM用	
			02.....FOR 12 MM	12 MM用	
			03.....FOR 14 MM	14 MM用	

6. LOWER THREAD CUTTING TRIMMER COMPONENTS

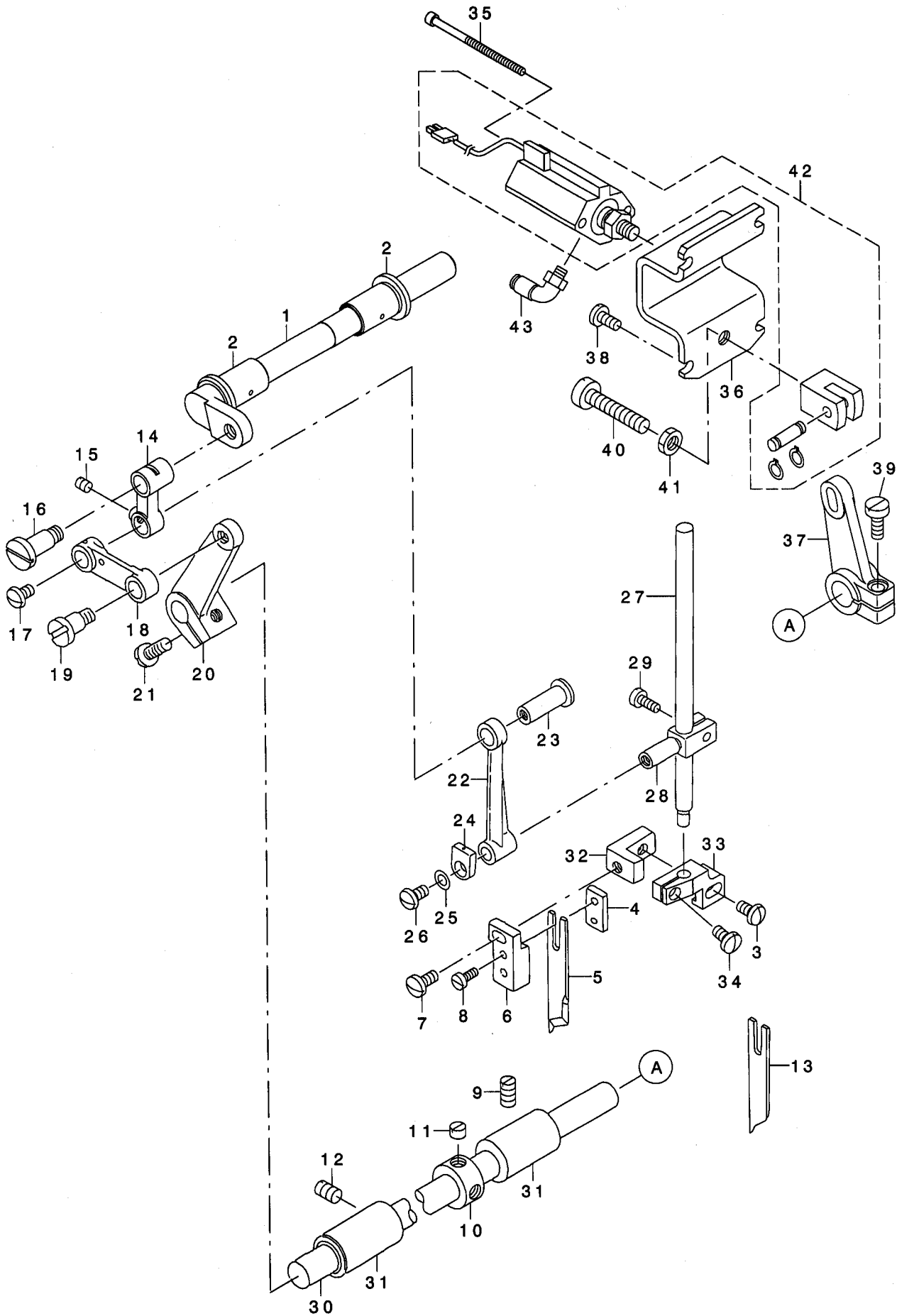
下糸切り関係



REF. NO	NOTE	PART NO.	DESCRIPTION	品名	Qty.
1		251-37308	BOBBIN THREAD NIPPER BAR(A)	シタイトツカミホウ (A)	2
2		G5701-119-000-A	UNDER KNIFE MOUNTING BASE	シタメストリツケダ イ	1
3		SS-6151712-TP	SCREW 15/64-28 L=16.5	ロツカクアナホ ルト 15/64-28	2
4		164-13510	UNDER KNIFE FITTING BASE B	シタメストリツケダ イ B	1
5		251-37506	CYLINDER JOINT	シタメスシリシダ ショイント	1
6		B3034-450-000	LINK PIN	ウワオクリ リンクピン	1
7		B3035-450-000	SNAP RING	ウワオクリ リンクピン トメテ	2
8		251-37407	KNIFE SUPPORTING PLATE	シタメスツシ イタ	1
9		SD-0640602-SP	HINGE SCREW D= 6.35 H= 6.0	ダシネシ D=6.35 H=6	1
10		G5708-119-000	JOINT CONNECTING PLATE	ショイントレンクツイタ	1
11		164-13403	KNIFE PRESSER BASE	シタメスオサエダ イ	2
12		WP-0450000-SD	WASHER 4.5X8X0.5	ヒラサガネ 4.5X8X0.5	4
13		SS-7110710-SP	SCREW 11/64-40 L=7	マルヒラネシ 11/64-40 L=7	2
14		SD-0450401-SP	HINGE SCREW D= 4.5 H= 4	ダシネシ D=4.5 H=4	3
15		SS-8110410-TP	SCREW 11/64-40 L= 3.5	トメネシ 11/64-40 L=3.5	2
16		251-37605	KNIFE LINK ARM, RIGHT	シタメスツ クウテ (ミキ)	1
17		251-37704	KNIFE LINK ARM, LEFT	シタメスツ クウテ (ヒタリ)	1
18		SS-7150940-SP	SCREW 15/64-28 L=9	マルヒラネシ 15/64-28 L=9	2
19		WP-0621026-SP	WASHER 6.2X9.5X1	ヒラサガネ 6.2X9.5X1	2
20		PA-1001527-A0	AIR CYLINDER	エアシリシダ	1
21		G5680-116-000	UNIVERSAL ELBOW	ユニバサルエルホ	1
22		PJ-0320525-01	HOSE NIPPLE	ホースニツブ ル	2
23		BT-0400251-EF	VINYL TUBE	チューブ	0.66
24		BT-0400251-EC	TUBE HOSE, YELLOW	ウレタンホース キ	0.66
25		EA-9500B01-00	CABLE BAND	ソクセンハント	5
26		EA-9502B05-00	CABLE CLIP	ケーブルクリツブ	1
27		WP-0651056-SH	WASHER 6.5X11X1	ヒラサガネ 6.5X11X1	3
28		SS-7110710-SP	SCREW 11/64-40 L=7	マルヒラネシ 11/64-40 L=7	1
29		BT-0400251-EC	TUBE HOSE, YELLOW	ウレタンホース キ	0.66

7. UPPER KNIFE COMPONENTS

上メス関係



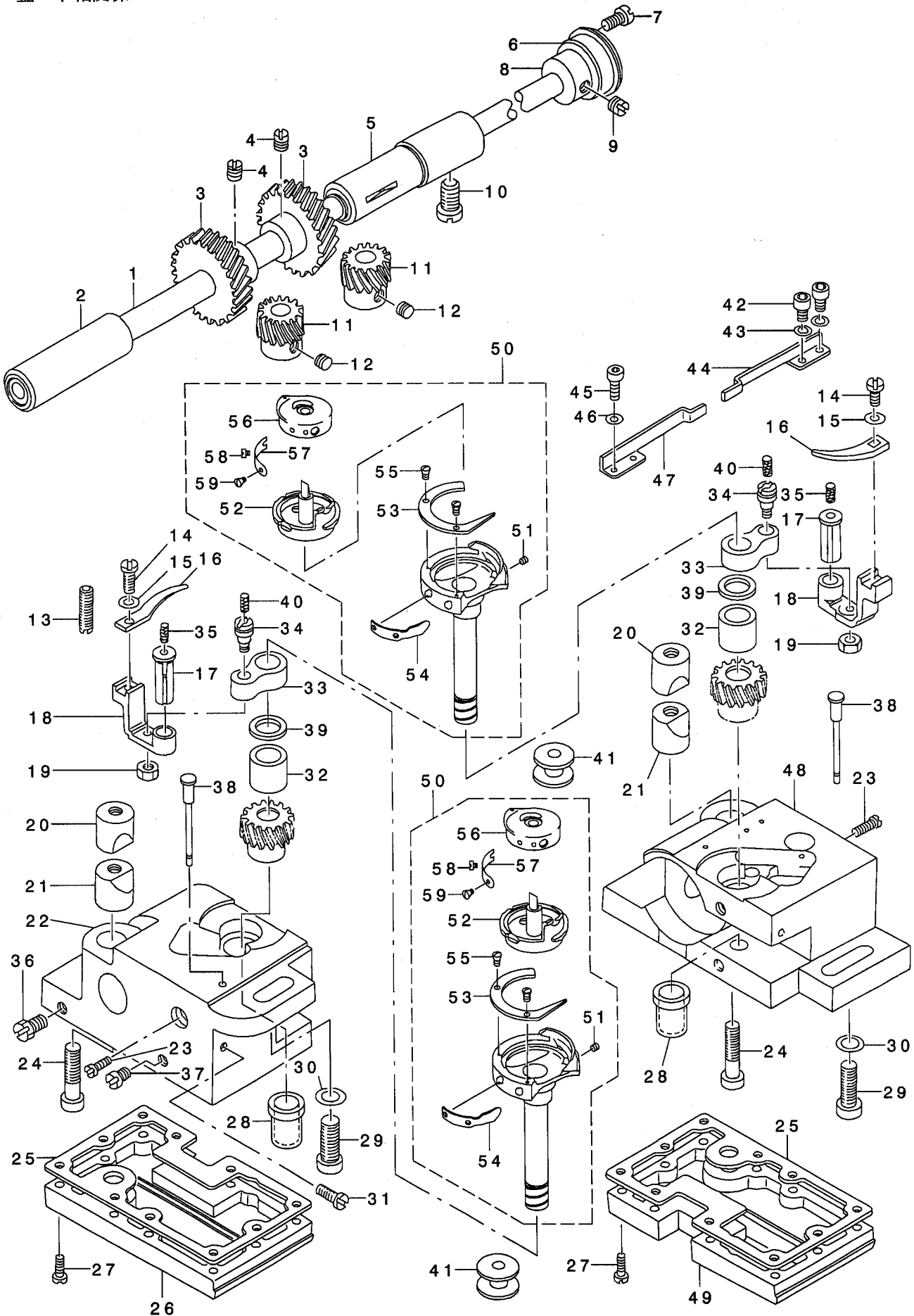
REF. NO	NOTE	PART NO.	DESCRIPTION	ヒョウメ	Qty
1		251-38009	KNIFE DRIVING SHAFT	ウエメスクトウツク	1
2		103-13906	BUSHING	ウワオクリツクメタル	2
3		SS-5110810-SP	SCREW 11/64-40 L=8	トラスネジ 11/64-40 L=8	1
4		164-15804	KNIFE MOUNTING BASE D	ウワメストリツクダ イ D	1
5	01	164-18600	UPPER KNIFE D	ウワメSD	1
6		164-15705	KNIFE MOUNTING BASE C	ウワメストリツクダ イ C	1
7		SS-7110910-TP	SCREW 11/64-40 L= 8.5	マルヒラネジ 11/64-40 L=8.5	1
8		SS-6080810-SP	SCREW 1/8-44 L= 8.0	ヒラネジ 1/8-44 L=8	1
9		SS-8151150-SP	SCREW 15/64-28 L=10.5	トメネジ 15/64-28 L=10.5	1
10		CS-1111019-SH	THRUST COLLAR D=11.11 W=10	スラストウケ D=11.11 W=10	1
11		SS-8660410-SP	SCREW 1/4-40 L= 4.2	トメネジ 1/4-40 L=4.2	2
12		SS-8150920-SP	SET-SCREW	トメネジ	1
13	01	164-18709	UPPER KNIFE D (RIGHT)	ウワメSD(ミキ)	1
14		164-17412	UPPER KNIFE LINK A	ウエメスリンク A	1
15		SS-8110520-TP	SCREW 11/64-40 L= 4.5	トメネジ 11/64-40 L=4.5	1
16		SD-0791331-SP	HINGE SCREW D= 7.94 H=13.3	タソネジ D=7.94 H=13.3	1
17		SS-5110710-SP	SCREW 11/64-40 L=7	トラスネジ 11/64-40 L=7	1
18		164-17719	UPPER KNIFE LINK B	ウエメスリンク B	1
19		164-15911	HINGE SCREW A	ウエメスリンク タソネジ A	1
20		164-17800	UPPER KNIFE LINK D	ウワメスリンク D	1
21		SS-7151120-SP	SCREW 15/64-28 L=11	マルヒラネジ 15/64-28 L=11	1
22		164-17313	UPPER KNIFE LINK C	ウエメスリンク C	1
23		164-15218	LINK PIN	ウエメスリンクピン	1
24		B1467-563-000	UPPER FEED BAR GUIDE	ウワオクリホウカイト	1
25		WP-0480856-SP	WASHER 4.8X8.4X0.8	ヒラサガネ 4.8X8.4X0.8	1
26		SS-5110810-SP	SCREW 11/64-40 L=8	トラスネジ 11/64-40 L=8	1
27		164-16000	KNIFE BAR	メスホウ	1
28		164-15515	KNIFE BAR CLAMP	メスホウウダキ	1
29		SS-6090910-TP	SCREW 9/64-40 L=9	ヒラネジ 9/64-40 L=9	1
30		164-15002	KNIFE CHANGING SHAFT	キリカエツク	1
31		164-15101	BUSHING	キリカエツクメタル	2
32		164-18303	UPPER KNIFE INSTALLATION BASE	ウワメス トリツクダ イ ミキ	1
33		254-43607	KNIFE MOUNTING BASE	ウエメストリツクダ イ	1
34		SS-7110840-SP	SCREW 11/64-40 L=7.8	マルヒラネジ 11/64-40 L=7.8	1
35		SM-6035052-TN	SCREW	ロツカクアナホルト	2
36		251-38306	KNIFE CHANGING CYLINDER BKT	メスキリカエツリシタ BKT	1
37		251-39601	KNIFE CHANGING LINK A	ウワメスキリカエリンク A	1
38		SS-7110910-SP	SCREW 11/64-40 L=8.5	マルヒラネジ 11/64-40 L=8.5	4
39		SS-6121210-SP	SCREW 3/16-28 L=12	ヒラネジ 3/16-28 L=12	1
40		SS-6153040-SP	SCREW 15/64-28 L=30	ヒラネジ 15/64-28 L=30	1
41		NS-6150310-SP	NUT 15/64-28	ロツカクナツト 15/64-28	1
42		251-40351	KNIFE CHANGING CYLINDER ASM.	ウワメスキリカエツリシタ(クミ)	1
43		PJ-3040405-04	ELBOW UNION	エルボユニオン	2

NOTE (注記) 01.....SELECTIVE PART

選択部品

8. HOOK & HOOK DRIVING SHAFT COMPONENTS

釜・下軸関係



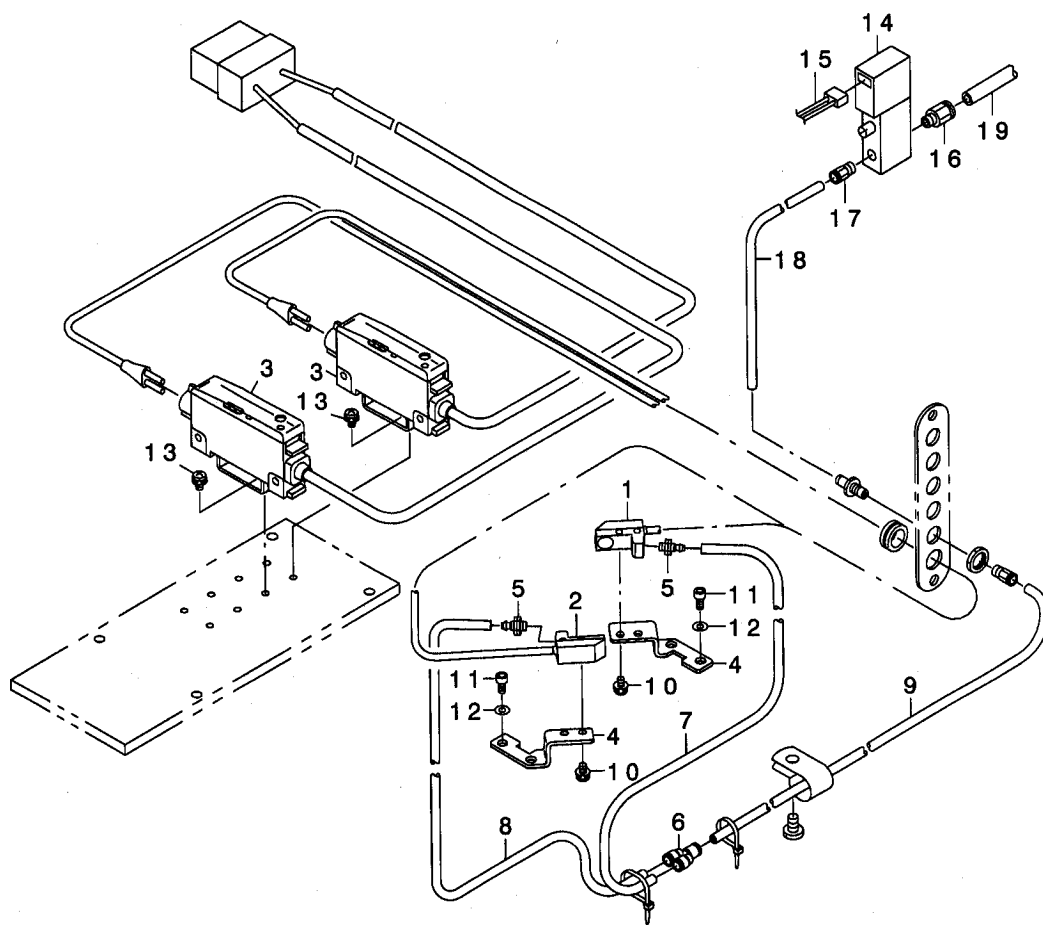
REF. NO	NOTE	PART NO.	DESCRIPTION	ヒョウメイ	Qty
1		251-38504	HOOK DRIVING SHAFT	シタジク	1
2		B1802-512-0AB	BUSHING ASM., FRONT	シタジク マエメタル クミ	1
3		B1816-512-000	HOOK DRIVING SHAFT, LARGE	シタジク ネジ ハグ ルマ	2
4		SS-8660810-TP	SCREW 1/4-40 L=8	トメネジ 1/4-40 L=8	4
5		101-12357	BUSHING ASM. INTERMEDIATE	シタジク ナカメタル クミ	1
6		B1813-512-000	HOOK DRIVING SHAFT BEARING	シタジク ハ アリソク	1
7		SS-7110840-SP	SCREW 11/64-40 L=7.8	マルヒラネジ 11/64-40 L=7.8	1
8		B1804-512-000	THRUST COLLAR	シタジク スラストウケ	1
9		SS-8150710-SP	SCREW 15/64-28 L=7	トメネジ 15/64-28 L=7	2
10		SS-8151150-SP	SCREW 15/64-28 L=10.5	トメネジ 15/64-28 L=10.5	1
11	01	101-12001	HOOK SHAFT GEAR, A	カマジク ネジ ハグ ルマ A	1
12		SS-8660530-TP	SCREW 1/4-40 L= 4.5	トメネジ 1/4-40 L=4.5	6
13		SS-8152030-SP	SCREW 15/64-28 L=20	トメネジ 15/64-28 L=20	1
14		SS-6090810-SP	SCREW 9/64-40 L= 7.5	ヒラネジ 9/64-40 L=7.5	2
15		WP-0371016-SD	WASHER 3.7X8X1	ヒラサカ ネ 3.7X8X1	2
16		164-20705	BOBBIN CASE OPENING LEVER	ナカガ マアソナイ	2
17		B1823-051-000	OPENING LEVER CRANK PIN	ナカガ マ アソナイウヂ シク	2
18		B1822-051-000	OPENING LEVER CRANK	ナカガ マ アソナイウヂ	2
19		NS-6110430-SP	NUT 11/64-40	ロツカクナツト 11/64-40	2
20		101-09908	SADDLE INSTALLING BLOCK, UPPER	カマジク クダ イトメ ウエ	2
21		101-12407	SADDLE INSTALLING BLOCK, LOWER	カマジク クダ イトメ シタ	2
22		164-21513	HOOK SHAFT SADDLE, LEFT	カマジク クダ イ (ヒタ リ)	1
23		SS-6111610-SP	SCREW 11/64-40 L=16	ヒラネジ 11/64-40 L=16	2
24		SS-6153012-TP	SCREW 15/64-28	ロツカクアナホ ルト 15/64-28	2
25		G1861-119-000	GASKET	カマジク クダ イ ハ ツキン	2
26		G1860-119-AA0	HOOK SADDLE COVER ASM., LEFT	カマジク クダ イフタ ヒタ リ クミ	1
27		SS-6091210-TP	SCREW 9/64-40 L=12	ヒラネジ 9/64-40 L=12	20
28		226-13400	HOOK DRIVING SHAFT BUSHING	カマジク クシタメタル	2
29		SM-6082002-SP	SCREW M8 L=20	ロツカクアナホ ルト M8 L=20	2
30		WP-0850002-SP	WASHER 8.5X18X1.6	ヒラサカ ネ 8.5X18X1.6	2
31		SS-7110510-SP	SCREW 11/64-40 L=5	マルヒラネジ 11/64-40 L= 5	1
32		251-38405	HOOK SHAFT UPPER BUSHING	カマジク クウエメタル	2
33		B1820-563-000	BOBBIN CASE OPENING LEVER LINK	ナカガ マアソナイリンク	2
34		B1821-051-000	CRANK SCREW STUD	ナカガ マ アソナイ クランクピソ	2
35		CQ-2020000-00	OIL WICK	ユソソ	0.02
36		G1860-119-BA0	HOOK SADDLE COVER ASM., RIGHT	カマジク クダ イフタ ミキ クミ	1
37		SS-9660720-SP	SCREW 1/4-40 L=7	ロツカクホ ルト 1/4-40 L=7	1
38		164-28401	HOOK OIL GAUGE	カマオイルゲ ヲジ	2
39	01	101-09700	THRUST WASHER, A	カマジク クウワメタル スラストイタ A	2
40		CQ-2020000-00	OIL WICK	ユソソ	0.01
41		164-28153	BOBBIN ASM.	ホ ビソ (クミ)	2
42		SM-6040802-SP	SCREW M4X0.7 L=8	ロツカクアナホ ルト M4X0.7 L=8	2
43		WP-0450000-SD	WASHER 4.5X8X0.5	ヒラサカ ネ 4.5X8X0.5	2
44		164-21109	NIPPER SPRING, RIGHT	イトツカミオソハ ネ ミキ	1
45		SM-6040802-SP	SCREW M4X0.7 L=8	ロツカクアナホ ルト M4X0.7 L=8	2
46		WP-0450000-SD	WASHER 4.5X8X0.5	ヒラサカ ネ 4.5X8X0.5	2
47		164-22206	NIPPER SPRING, LEFT	イトツカミオソハ ネ (L)	1
48		164-22404	OIL COVER, LEFT	アア ラカハ -(L)	1
49		G1860-119-BA0	HOOK SADDLE COVER ASM., RIGHT	カマジク クダ イフタ ミキ クミ	1
50		254-43953	HORIZONTAL ROTATING HOOK ASM.	スイハイカマ (クミ)	2
51		164-22107	SCREW	ユチヨウチヨウセツネジ	(1)
52		164-22602	INNER HOOK.	ウチカマ	(1)
53		254-44001	INNER HOOK PRESSER	ウチカ マオサエ	(1)
54		164-22800	NEEDLE POSITIONER	ハリヨセイタ	(1)
55		101-12803	SCREW	オサエトメネジ	(2)
56		164-22917	CAP	キヤツフ	(1)
57		G1831-116-00B	TENSION SPRING	チヨソハ ネ	(1)
58		105-47909	SCREW	シタイトチヨウリヨクチヨウセツ ネジ	(1)
59		105-47800	SCREW	シタイトチヨウソハ ネ トメネジ	(1)

NOTE (注記) 01.....SELECTIVE PART

選択部品

9. BOBBIN THREAD REMAINING AMOUNT DETECTING DEVICE

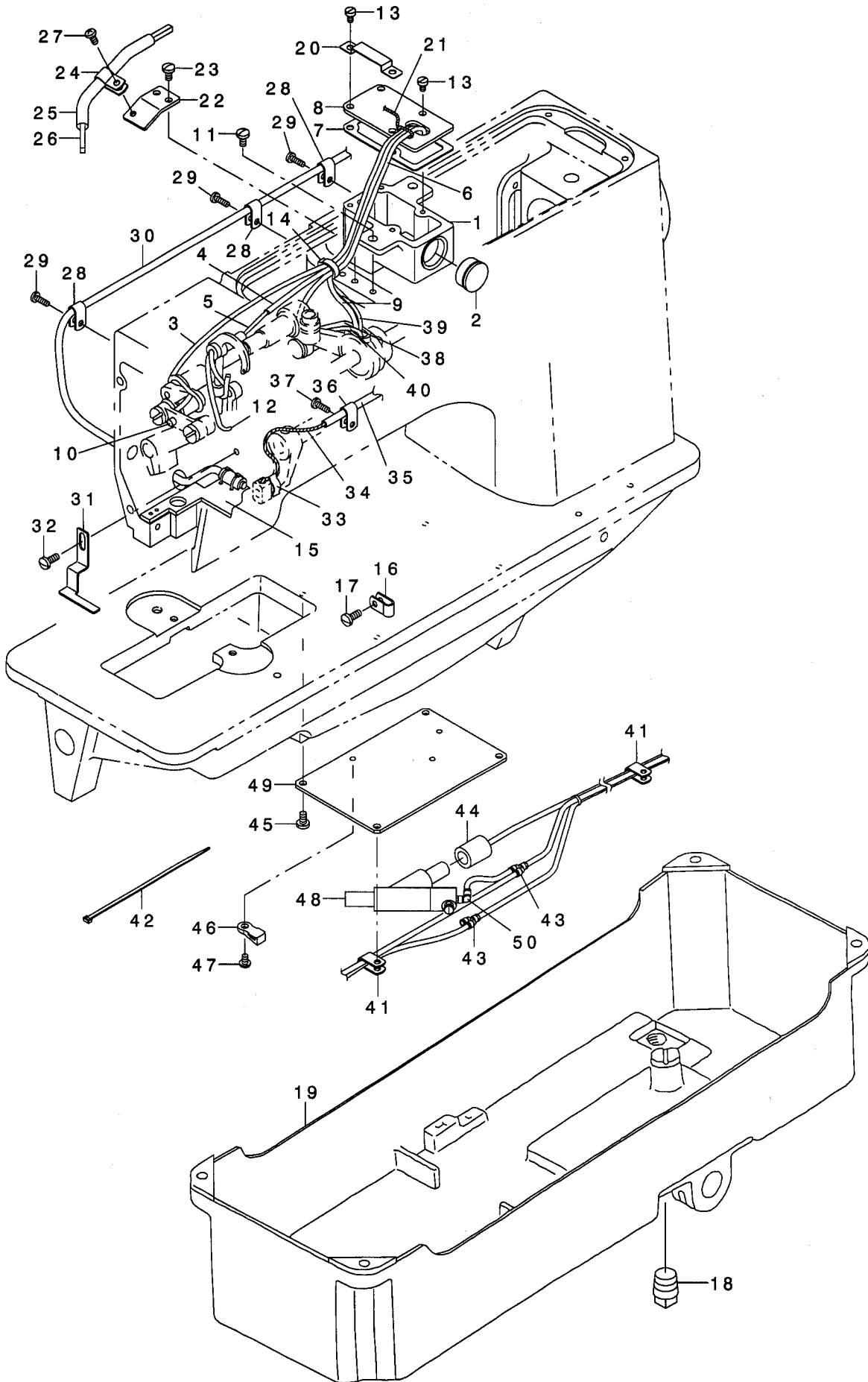
下糸残量検知装置



REF. NO	NOTE	PART NO.	DESCRIPTION	ヒ ャ ム イ	Qty
1		251-39908	DETECTING FIBER, RIGHT	シタイトケンチファイバ - ミキ	1
2		251-40005	DETECTING FIBER, LEFT	シタイトケンチファイバ - ヒタリ	1
3		251-40252	DETECTING AMPLIFER ASM.	シタイトケンチアンブ クミ	1
4		164-28302	FIBER BKT	ファイバ -BKT	2
5		PJ-0320390-01	CONNECTOR	ウレタンハ -フ ツギ テ	2
6		PJ-3080400-02	QUICK COUPLING	ワンタツツツキ テ	1
7		BT-0400251-EB	URETHANE HOSE, BLACK	ウレタンホ -ス クロ	0.28
8		BT-0400251-EB	URETHANE HOSE, BLACK	ウレタンホ -ス クロ	0.51
9		BT-0400251-EB	URETHANE HOSE, BLACK	ウレタンホ -ス クロ	0.3
10		SL-4030691-SC	SCREW M3X6	ナハ コネシ ヨ セムス M3X0.5 L=6	4
11		SM-6030602-TP	SCREW M3X0.5 L=6	ロツカクアナホ ルト M3X0.5 L=6	4
12		WP-0320501-SC	WASHER M3	ヒラサ カ ネ 3.2X7X0.5	4
13		SL-4030631-SC	SCREW M3X6	サ カ ネツキ ナハ コネシ M3 L=6	4
14		PV-1505090-00	5-WAY SOLENOID VALVE	5ホ -トテ シンシ キリカエハ シ	1
15		252-55050	AIR CABLE ASM.	ホ ヒ シンセンサ -エア -フキシユツリヨクケ -フ	1
16		PJ-3010605-03	HALF UNION	ハ -フ ユニオン	1
17		PJ-3010405-02	HALF UNION 4XM5	ハ -フユニオン 4XM5	1
18		BT-0400251-EB	URETHANE HOSE, BLACK	ウレタンホ -ス クロ	2.5
19		BT-0600400-EC	TUBE HOSE, BLUE	ウレタンホ -ス アオ	1.5

10. LUBRICATION COMPONENTS

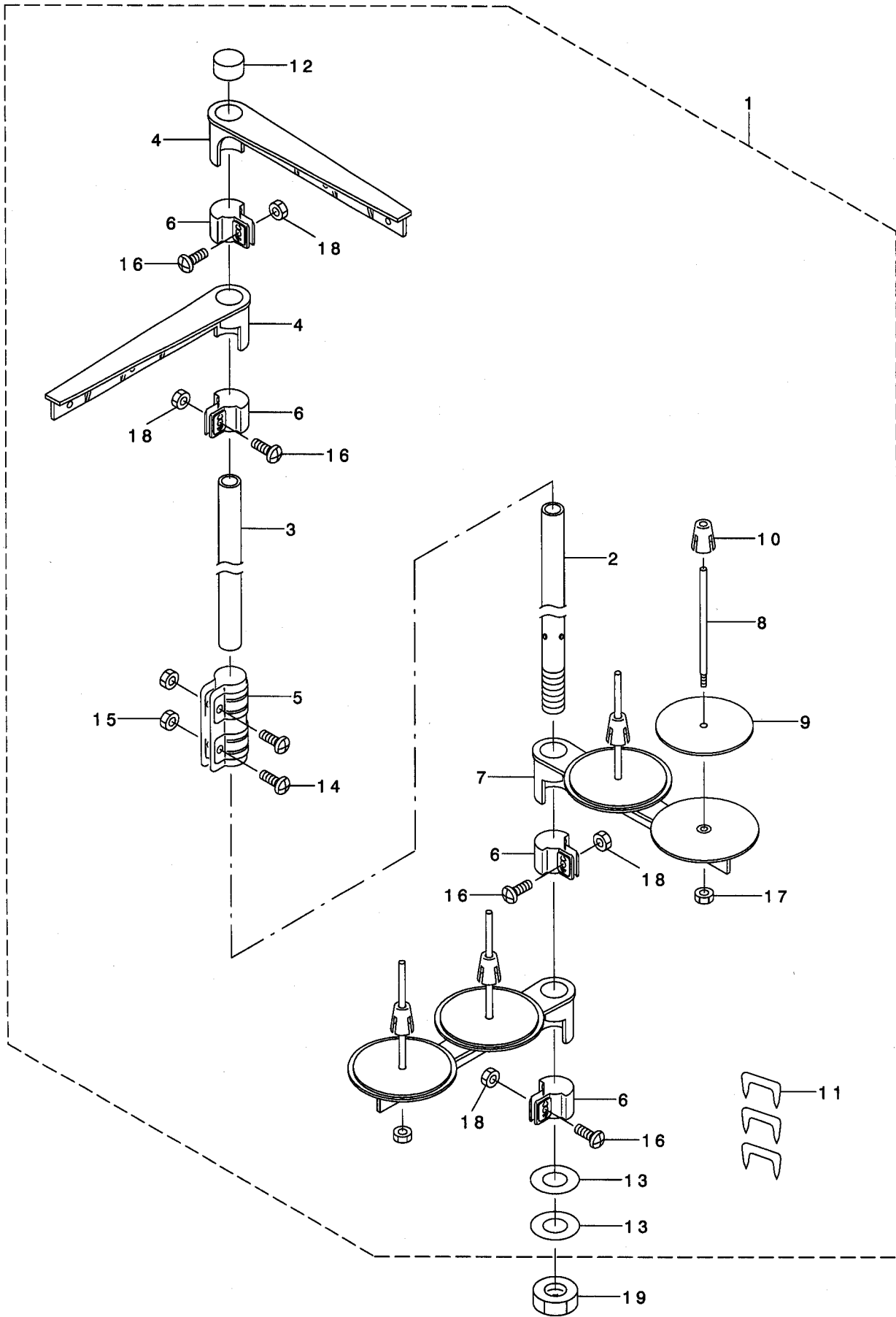
給油関係



REF. NO	NOTE	PART NO.	DESCRIPTION	品名	Qty
1		254-44100	OIL TANK	キュウタタンク	1
2		107-04203	OIL POT WINDOW	オイルポットマド	1
3		236-30007	TUBE	チューブ	0.21
4		CQ-2020000-00	OIL WICK	ユジン	0.4
5		236-30007	TUBE	チューブ	0.2
6		236-30007	TUBE	チューブ	0.06
7		254-44308	OIL TANK GASKET	キュウタタンクハツキン	1
8		254-44209	OIL TANK COVER	キュウタタンクフタ	1
9		CQ-2020000-00	OIL WICK	ユジン	0.15
10		CQ-2020000-00	OIL WICK	ユジン	1
11		SS-7110840-SP	SCREW 11/64-40 L=7.8	マルヒラネジ 11/64-40 L=7.8	2
12		CQ-2020000-00	OIL WICK	ユジン	0.2
13		SS-6090630-SP	SCREW 9/64-40 L=6	ヒラネジ 9/64-40 L=6	4
14		EA-9500B01-00	CABLE BAND	ソクセンバンド	1
15		254-44654	OIL RETURN FELT ASM.	カンリュウフェルトクミ	1
16		HX-0015000-0A	CABLE CLAMP	ケーブルクリップ	1
17		SS-7111120-SP	SCREW 11/64-40 L=10.5	マルヒラネジ 11/64-40 L=10.5	1
18		PJ-0253000-01	PLUG	プラグ	1
19		164-26850	OIL BASIN ASM.	アブラタマリクミ	1
20		254-44407	OIL PRESSER	ユジンオサエ	1
21		CQ-3030000-00	OIL WICK	ユジン	0.15
22		254-44506	FELT HOLDER	フェルトトメカナク	1
23		SS-7110840-SP	SCREW 11/64-40 L=7.8	マルヒラネジ 11/64-40 L=7.8	2
24		HX-0015000-0C	CABLE CLIP	ソクセンハーツ	1
25		BT-0800602-E0	URETHANE TUBE 6X8 TRANSPARENT	ウレタンチューブ 6X8 トウメイ	1
26		135-29201	CRANK LUBRICATING FELT	クランク キュウユフェルト	1
27		SL-4041081-SC	SCREW M4 L=10	ナハコネジ セムス M4 L=10	1
28		HX-0015000-0A	CABLE CLAMP	ケーブルクリップ	3
29		SS-7091110-TP	SCREW 9/64-40 L=10.5	マルヒラネジ 9/64-40 L=10.5	3
30		B3568-771-000	OIL RETURN TUBE	カンリュウパイプ	1
31		254-44704	OIL RETURN FELT PRESSER	カンリュウフェルトオサエ	1
32		SS-7111120-TP	SCREW	マルヒラネジ	1
33		B1437-051-000	OIL WICK RETAINER	ヨート - センブウデ ユジンササエ	1
34		CQ-2020000-00	OIL WICK	ユジン	0.6
35		236-30007	TUBE	チューブ	0.2
36		HX-0015000-0A	CABLE CLAMP	ケーブルクリップ	1
37		SS-9111010-SP	SCREW 11/64-40 L=9.5	ロツカクホルト 11/64-40 L=9.5	1
38		CQ-3030000-00	OIL WICK	ユジン	0.06
39		236-30007	TUBE	チューブ	0.06
40		CQ-2020000-00	OIL WICK	ユジン	0.15
41		HX-0015000-0A	CABLE CLAMP	ケーブルクリップ	3
42		EA-9500B02-00	CABLE BAND 150	ケツソクバンド 150	3
43		PJ-3080400-02	QUICK COUPLING	ワタツツツキテ	2
44		254-44803	OIL RETURN TUBE COUPLING	カンリュウチューブツキテ	1
45		SS-7110840-SP	SCREW 11/64-40 L=7.8	マルヒラネジ 11/64-40 L=7.8	4
46		HX-0034400-00	HARNESS PARTS	ソクセンハーツ	3
47		SM-5040601-SC	SCREW M4X0.7 L=6	ハインコネジ M4X0.7 L=6	3
48		F1012-003-0A0	NOZZLE ASM.	エアノズルクミ	1
49		254-44902	OIL RETURN EJECTOR BKT	カンリュウイッエクタBKT	1
50		PJ-3040405-04	ELBOW UNION	エルボユニオン	1

11. THREAD STAND COMPONENTS

糸立装置関係

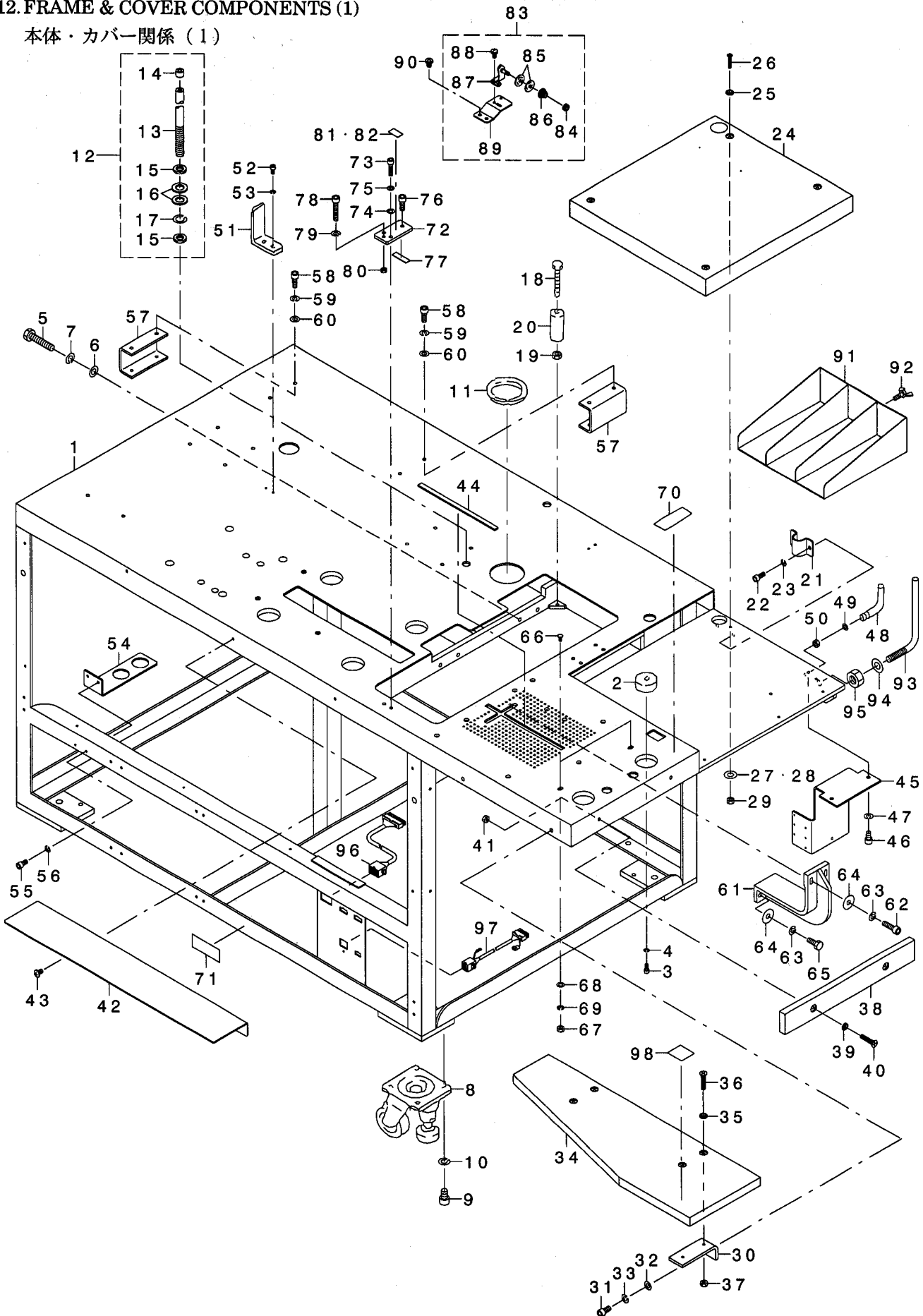


REF. NO	NOTE	PART NO.	DESCRIPTION	ヒ ヨ メ イ	Qty
1		101-62758	THREAD STANDING DEVICE ASM.	イトタテソウチ(クミ)	1
2		111-85105	SPOOL REST ROD, LOWER	イトタテホウ ウ ヲタ	(1)
3		111-85204	SPOOL REST ROD, UPPER	イトタテホウ ウ エ	(1)
4		111-85352	THREAD GUIDE ASM.	イトタテイトアンナイ クミ	(2)
5		B3305-704-000-A	SPOOL REST ROD JOINT	イトタテホウ - ツキ テ	(1)
6		111-85402	THREAD GUIDE ARM JOINT	イトタテウテ シメカナク	(4)
7		111-85006	SPOOL REST ARM	イトタテウテ	(2)
8		B3320-704-L00-A	SPOOL PIN	イトマキウケホウ ウ	(4)
9		B3311-012-000	SPOOL REST CUSHION	イトマキウケサ	(4)
10		111-85501	SPOOL RETAINER	イトマキ フレト メ	(4)
11		MAO-11532000	CORD STAPLE	コート ステツア ル	(3)
12		B3311-704-000	SPOOL REST ROD CAP	イトタテホウ - キヤツフ	(1)
13		WP-1612616-SE	WASHER 16X30X2.6	ヒラサ カ ネ	(2)
14		SM-4051405-SE	SCREW M5 L=14	ナハ コネシ M5 L=14	(2)
15		NM-6050001-SE	NUT M5	ロツカクナツト M5	(2)
16		SM-4051405-SE	SCREW M5 L=14	ナハ コネシ M5 L=14	(4)
17		NM-6050001-SE	NUT M5	ロツカクナツト M5	(4)
18		NM-6050001-SE	NUT M5	ロツカクナツト M5	(4)
19		B3317-704-000	NUT	イトタテホウ - トメナツト	1

MECHANISM COMPILATION
装置編

12. FRAME & COVER COMPONENTS (1)

本体・カバー関係 (1)



REF. NO	NOTE	PART NO.	DESCRIPTION	品名	Qty
1		254-21009	FRAME	本体フレーム	1
2		167-22803	SPRING L	スプリング L	6
3		SM-6040802-TP	SCREW M4X0.7 L=8	六角ネジ M4	6
4		WS-0410002-KN	SPRING WASHER	スプリングワッシャー	6
5		SM-9084003-SC	SCREW M8 L=40	六角ネジ M8	4
6		WP-0841600-SC	WASHER	ワッシャー	4
7		WS-0820002-KN	SPRING WASHER M8	スプリングワッシャー M8	4
8		G1147-198-000	CASTER	キャスター	4
9		SM-6081202-TP	SCREW M8 L=12	六角ネジ M8	16
10		WS-0820002-KN	SPRING WASHER M8	スプリングワッシャー M8	16
11		185-85000	FREE BUSHING	フリーブッシング	3
12		137-71456	HEAD SUPPORT ROD CONNEC.	ヘッドサポートロッド接続	1
13		G5405-161-A00	FRAME SUPPORT BAR	フレームサポートバー	(1)
14		137-71704	RUBBER CAP	ゴムキャップ	(2)
15		183-48508	NUT	ナット	(4)
16		WP-1702600-SU	WASHER 17X30X2.6	ワッシャー 17X30X2.6	(2)
17		WS-1643202-KR	SPRING WASHER	スプリングワッシャー	(1)
18		252-99504	ADJUSTING BOLT	調整ボルト	4
19		NM-6060001-SC	NUT M6	六角ナット M6	4
20		G5058-116-B00	COLLAR	カラー	4
21		G1015-192-000	CLAMP	クランプ	1
22		SM-6051202-TP	SCREW M5X0.8 L=12	六角ネジ M5	2
23		WS-0510002-KN	SPRING WASHER	スプリングワッシャー	2
24		254-21306	TABLE	テーブル	1
25		183-48508	DISH WASHER	皿ワッシャー	4
26		251-49501	SCREW	ビス	4
27	01	WP-0841601-SC	WASHER 8.4X17.4X1.6	ワッシャー 8.4X17.4X1.6	8
28	01	WP-0531001-SC	WASHER	ワッシャー	4
29		NM-6050001-SC	NUT M5	六角ナット M5	4
30		254-21405	FITTING BRACKET	取り付けブラケット	2
31		SM-6061202-TR	HOLED BOLT	六角穴付きボルト	4
32		WP-0641601-SC	WASHER	ワッシャー	4
33		WS-0610002-KN	SPRING WASHER 6.1X12.2X1.5	スプリングワッシャー 6.1X12.2X1.5	4
34		254-21504	SUB TABLE	サブテーブル	1
35		183-48508	DISH WASHER	皿ワッシャー	4
36		SM-1053001-SP	SCREW M5X0.8 L=30	六角ネジ M5	4
37		NM-6050001-SC	NUT M5	六角ナット M5	4
38		254-21603	SIDE PLATE	サイドプレート	1
39		183-48508	DISH WASHER	皿ワッシャー	2
40		SM-1052501-SP	SCREW M5X0.8 L=25	六角ネジ M5	2
41		NM-6050001-SC	NUT M5	六角ナット M5	4
42		254-33509	SUB TABLE	サブテーブル	1
43		SM-0050801-SC	SCREW	ビス	2
44		254-33806	RABBER	ゴム	1
45		254-21801	SWITCH BRACKET	スイッチブラケット	1
46		SM-6061002-TP	SCREW M6 L=10	六角ネジ M6	2
47		WS-0610002-KN	SPRING WASHER 6.1X12.2X1.5	スプリングワッシャー 6.1X12.2X1.5	2
48		168-08404	HOOK	フック	1
49		WP-0531001-SC	WASHER	ワッシャー	1
50		NM-6050001-SC	NUT M5	六角ナット M5	1
51		252-99801	BRACKET	ブラケット	1
52		SM-6040802-TP	SCREW M4X0.7 L=8	六角ネジ M4	2
53		WS-0410002-KN	SPRING WASHER	スプリングワッシャー	2
54		254-21900	FILTER BRACKET	フィルターブラケット	1
55		SM-6051002-TP	SCREW M5X0.8 L=10	六角ネジ M5	2
56		WS-0510002-KN	SPRING WASHER	スプリングワッシャー	2
57		185-56308	BRACKET	ブラケット	2
58		SM-6061552-TP	SCREW M6 L=15	六角ネジ M6	2
59		WS-0610002-KN	SPRING WASHER 6.1X12.2X1.5	スプリングワッシャー 6.1X12.2X1.5	2
60		WP-0641601-SC	WASHER	ワッシャー	4
61		254-34606	BRACKET	ブラケット	1
62		SM-6062002-TP	SCREW M6 L=20	六角ネジ M6	2
63		WS-0610002-KN	SPRING WASHER 6.1X12.2X1.5	スプリングワッシャー 6.1X12.2X1.5	4
64		WP-0651646-SC	WASHER	ワッシャー	4
65		SM-9061613-SC	SEAL	シール	2
66		166-75308	SEAL	シール	2
67		NM-6050001-SC	NUT M5	六角ナット M5	2
68		WP-0531001-SC	WASHER	ワッシャー	2
69		WS-0510002-KN	SPRING WASHER	スプリングワッシャー	2
70		168-81104	SEAL	シール	1
71		168-70206	GRAVITY SEAL	重力シール	2
72		253-36405	FIXED BRACKET	固定ブラケット	1
73		SM-6052002-TP	SCREW M5 L=20	六角ネジ M5	2
74		WP-0531001-SC	WASHER	ワッシャー	2
75		WS-0510002-KN	SPRING WASHER	スプリングワッシャー	2
76		SM-6061552-TP	SCREW M6 L=15	六角ネジ M6	1
77		253-36504	SHIM	シム	1
78		SM-6063002-TP	SCREW M6 L=30	六角ネジ M6	1
79		WS-0610002-KN	SPRING WASHER 6.1X12.2X1.5	スプリングワッシャー 6.1X12.2X1.5	1
80		NM-6060001-SC	NUT M6	六角ナット M6	1
81	01	168-80908	SEAL	シール	1
82	01	168-81005	SEAL	シール	1
83		G3216-270-AA0	BOBBIN WINDER ASM.	ボビン巻き装置	1
84		B3125-012-000	THREAD TENSION NUT	糸巻きナット	(1)
85		B3126-012-000	THREAD TENSION DISK	糸巻きディスク	(2)
86		B3129-012-B00	THREAD TENSION SPRING	糸巻きスプリング	(1)
87		110-78250	THREAD TENSION BRACKET ASM.	糸巻きブラケット装置	(1)
88		SS-7110840-SP	SCREW 11/64-40 L=7.8	六角ネジ 11/64-40 L=7.8	(1)
89		G3216-270-000	BOBBIN BASE	ボビンベース	(1)
90		SM-4050801-SC	SCREW M5X0.8 L=8	六角ネジ M5	2
91		168-06507	CLOTH RECEIVER	布受け	1
92		168-38500	WING SCREW	翼ネジ	1
93		254-25307	CLOTH DISH HOLDING PART	布皿保持部	1
94		WP-1221016-SP	WASHER	ワッシャー	1
95		NM-6120001-SE	NUT M12	六角ナット M12	1
96		G8515-195-OA0	STACKER SIGNAL CABLE ASM.	スタックャーシグナルケーブル装置	1
97		G8537-195-OA0	PEDAL SWITCH RELAY A ASM.	ペダルスイッチリレー A 装置	1
98		167-01302	TABLE CAUTION LABEL	テーブル注意ラベル	1

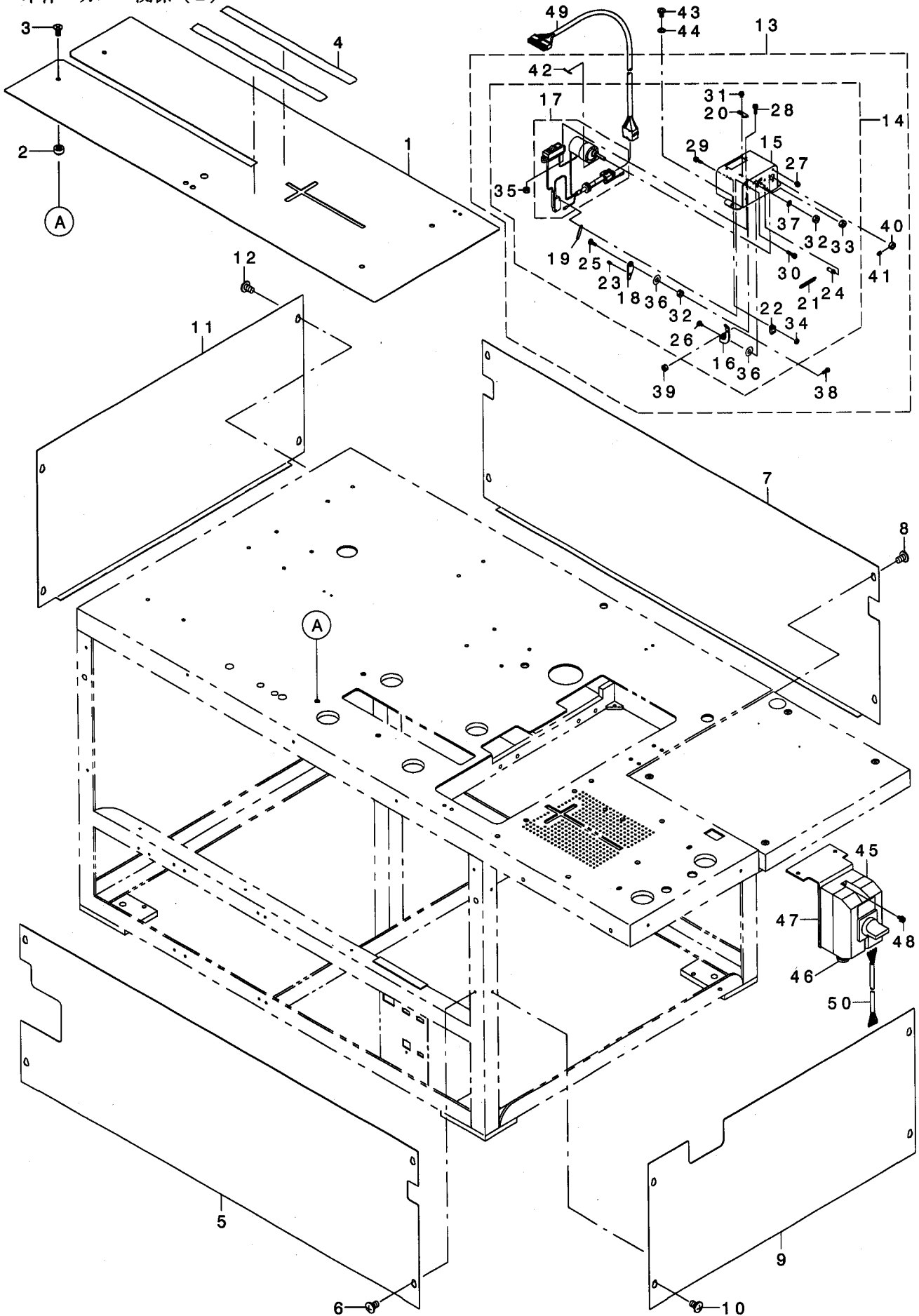
NOTE (注記)

01.....SELECTIVE PART

選択部品

13. FRAME & COVER COMPONENTS (2)

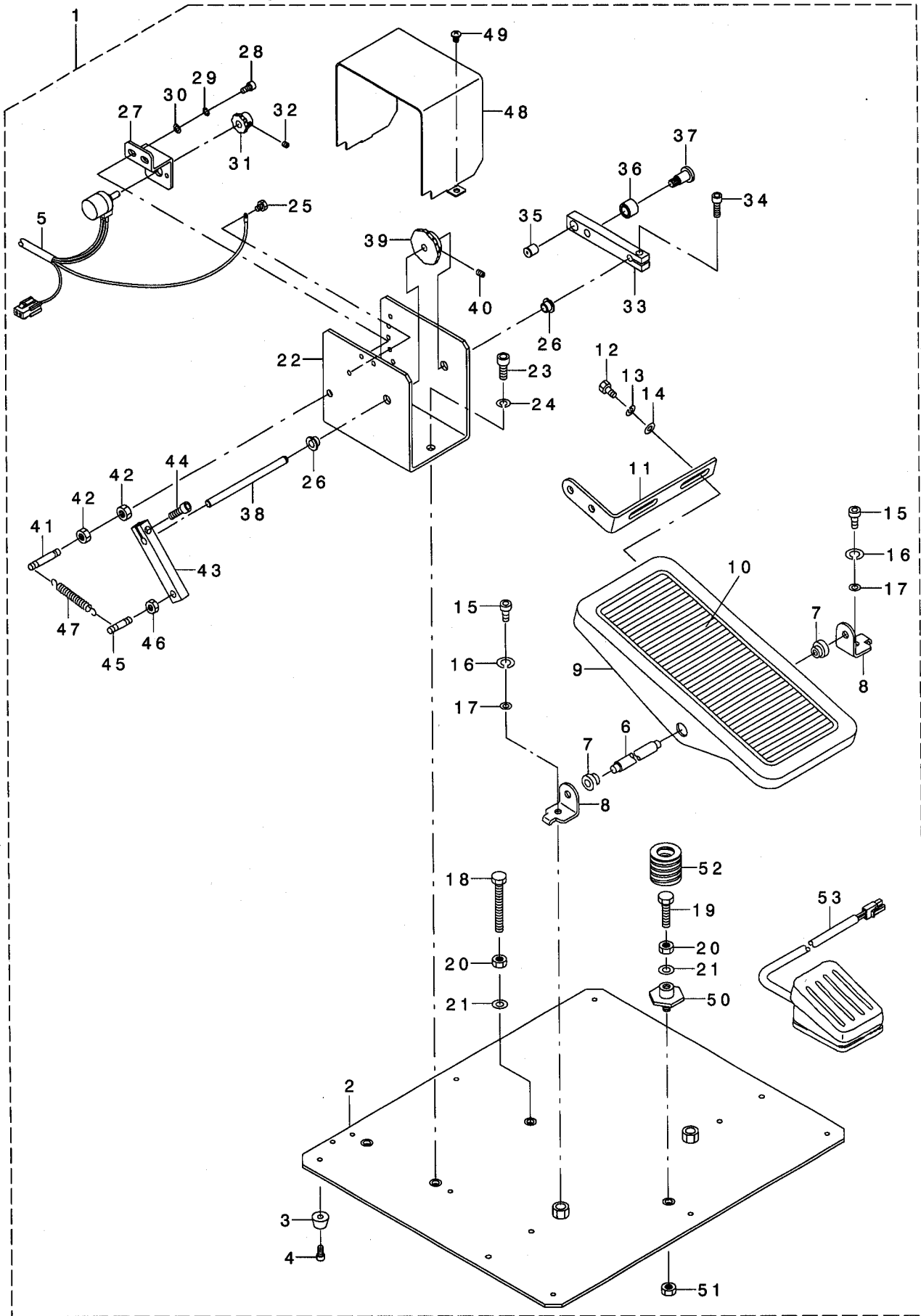
本体・カバー関係 (2)



REF. NO	NOTE	PART NO.	DESCRIPTION	ヒョウメイ	Qty
1		254-22304	TABLE	ホウセイテーブル	1
2		G5023-116-000	POSITIONING BOSS	イチキメボス	2
3		SM-1040801-SC	SCREW M4X0.7 L=8	サラコネジ M4X0.7 L=8	2
4		185-85109	TAPE	ホリエチレンンチャクテーブ	1
5		254-34200	LEFT SIDE COVER	ホンタイカハ-(ヒタリ)	1
6		SM-0050801-SC	SCREW	トラスネジ M5 L=8	4
7		254-34309	RIGHT SIDE COVER	ホンタイカハ-(ミキ)	1
8		SM-0050801-SC	SCREW	トラスネジ M5 L=8	4
9		254-34408	FRONT COVER	ホンタイカハ-(マエ)	1
10		SM-0050801-SC	SCREW	トラスネジ M5 L=8	4
11		254-34507	REAR COVER	ホンタイカハ-(ウシロ)	1
12		SM-0050801-SC	SCREW	トラスネジ M5 L=8	4
13		138-70266	BOBBIN THREAD WINDING DEVICE	イトマキソウチ(クミ)	1
14		138-70258	BOBBIN THREAD WIDING DEVICE	イトマキソウチ(ケツコウ)	(1)
15		138-70209	BOBBIN THREAD COVER	スイハイオクリシク	(1)
16		138-70605	BOBBIN GUIDE	イトマキソウチ(ケツコウ)	(1)
17		138-74052	MOTOR ASM.	モーター(クミ)	(1)
18		138-89704	SWITCH PUSHING PLATE	スイッチオシイタ	(1)
19		111-02308	MICRO SWITCH PLATE	マイクロスイッチイタ	(1)
20		105-02300	THREAD CUTTER	イトキリホシイタ	(1)
21		B3041-980-000	SPRING	オサエアケレハ-カエシハネ	(1)
22		HX-0012300-00	CABLE CLIP	ケーブルクリップ	(1)
23		B1110-280-000	THREAD CUTTING LINK SPRING RAC	イトキリリンクハネカケ	(1)
24		B3413-227-000	SPRING SUSPENSION	ヒサアケリンクウチハネカケシク	(1)
25		SD-0720222-TP	HINGE SCREW D=7.24 H=2.2	ダンネジ D=7.24 H=2.2	(1)
26		SD-0720221-SP	HINGE SCREW D= 7.24 H= 2.2	ダンネジ D=7.24 H=2.2	(1)
27		SL-4030591-SC	SCREW M3X5	ナハコネジ M3X0.5 L=5	(3)
28		SL-4031281-SC	SCREW M3 L=12	ナハコネジ セムス M3 L=12	(2)
29		SL-4031281-SC	SCREW M3 L=12	ナハコネジ セムス M3 L=12	(2)
30		SL-4031481-SC	SCREW M3 X 14	ナハコネジ セムス M3X0.5 L=14	(2)
31		SL-4030591-SC	SCREW M3X5	ナハコネジ M3X0.5 L=5	(1)
32		NS-6110420-SP	NUT 11/64-40	ロツカクナツト 11/64-40	(3)
33		NS-6110420-SP	NUT 11/64-40	ロツカクナツト 11/64-40	(1)
34		NM-6030001-SC	NUT M3	ロツカクナツト M3X0.5 1シユ	(2)
35		NM-6030001-SC	NUT M3	ロツカクナツト M3X0.5 1シユ	(2)
36		WP-0551016-SH	WASHER 5.5X13X1	ヒラサカネ 5.5X13X1	(2)
37		WS-0451040-KP	SPRING WASHER 4.5X8.5X1	ハネサカネ 4.5X8.5X1	(2)
38		B3208-280-000	BOBBIN WINDER ADJUSTING SCREW	ホビソオサエボス	(1)
39		NS-6110420-SP	NUT 11/64-40	ロツカクナツト 11/64-40	(1)
40		CS-0640611-SP	THRUST HOLDER	スラストウケ	(1)
41		SS-8090530-TP	SCREW 9/64-40 L= 5.0	トメネジ 9/64-40 L=5	(1)
42		B3212-761-000	LATCH SPRING	ホビソトメハネ	(1)
43		SM-4050801-SC	SCREW M5X0.8 L=8	ナハコネジ M5X0.8 L=8	2
44		WP-0531001-SC	WASHER	ヒラサカネ ミカキマル M5	2
45		HA-0048600-00	POWER SWITCH	デソケソスイッチ	1
46		HA-0048600-10	SWITCH CLAMP	スイッチヨウクラソフ	1
47		G1019-298-000	SWITCH BRACKET	スイッチBKT	1
48		SL-4051485-SE	BASE PLATE SETSCREW	サカネツキネジ	1
49		M8506-610-OAO	BOBBIN WINDER RELAY CABLE ASM.	イトマキソウチユウケイケーブルクミ	1
50		G8511-192-OAO	POWER CABLE ASM.	デソケソケーブルクミ	1

14. PEDAL SWITCH COMPONENTS

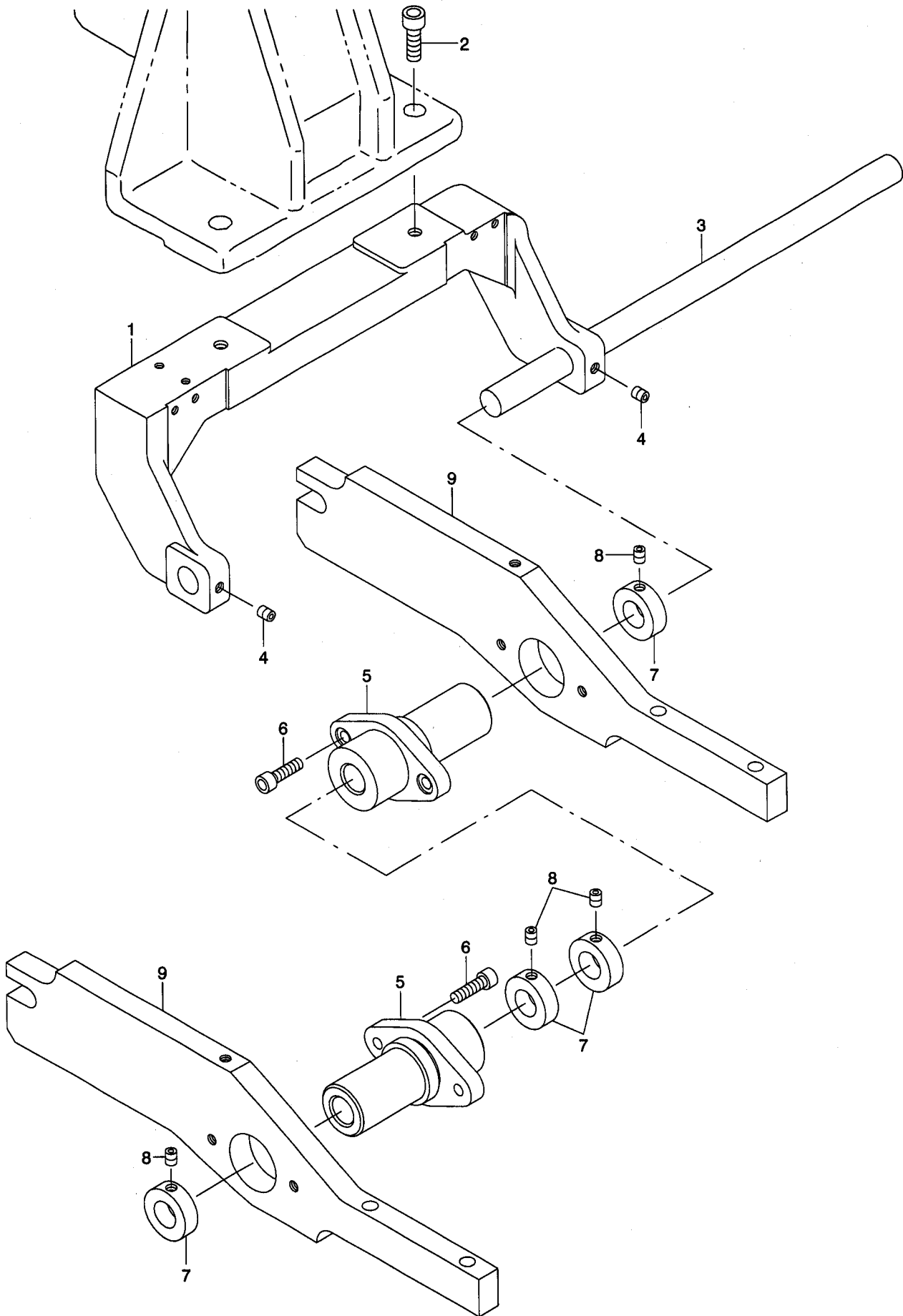
足踏スイッチ関係



REF. NO	NOTE	PART NO.	DESCRIPTION	ヒソメイ	Qty
1		254-22154	FOOT PEDAL ASM.	アソフミハ°ダ°ルグミ	1
2		254-22106	FOOT PEDAL BASE	アソフミハ°ダ°ルダ°イ	(1)
3		G5840-116-000	RUBBER FOOT	ゴ°ムアソ	(6)
4		SM-6040802-TP	SCREW M4X0.7 L=8	ロツカクアナホ°ルト	(6)
5		G8538-195-0A0	STEPPING SWITCH CABLE ASM.	アソフ°ミスイツチケ°フル°グミ	(1)
6		B8153-771-000	PEDAL CONNECTING ROD	ハ°ダ°ルジ°ク	(1)
7		D8113-555-B00	PEDAL BUSHING	フミイタ°フ°ツシユ	(2)
8		111-59001	PEDAL SHAFT BRACKET	フミイタ°ジ°クウケ	(2)
9		GPF-06060000	PEDAL	ハ°ダ°ル	(1)
10		GPF-06070000	PEDAL MAT	ハ°ダ°ル°マツト	(1)
11		GPF-06080000	PEDAL ADJUSTING PLATE	フミイタ°チヨウセツハ°ソ	(1)
12		SM-6061202-TP	SCREW M6 L=12	ロツカクアナホ°ルト M6 L=12	(2)
13		WS-0610002-KN	SPRING WASHER 6.1X12.2X1.5	ハ°ネサ°カ°ネ M6	(2)
14		WP-0641601-SC	WASHER	ヒラサ°カ°ネ ミカ°キマル M6	(2)
15		SM-6081802-TP	SCREW	ロツカクアナホ°ルト	(2)
16		WS-0820002-KN	SPRING WASHER M8	ハ°ネサ°カ°ネ M8	(2)
17		WP-0841600-SC	WASHER	ヒラサ°カ°ネ	(2)
18		SM-9065003-SC	SCREW M6 L=50	ロツカクホ°ルト M6 L=50	(1)
19		SM-9062553-SC	SCREW M6 L=25	ロツカクホ°ルト M6 L=25	(1)
20		NM-6060001-SC	NUT M6	ロツカクナツト M6 1シユ	(2)
21		WP-0641601-SC	WASHER	ヒラサ°カ°ネ ミカ°キマル M6	(1)
22		253-63102	SWITCH BOX	スイッチBOX	(1)
23		SM-6061552-TP	SCREW M6 L=15	ロツカクアナホ°ルト	(2)
24		WS-0610002-KN	SPRING WASHER 6.1X12.2X1.5	ハ°ネサ°カ°ネ M6	(2)
25		SM-9040500-SN	SCREW M4X0.7 L=5	ロツカクホ°ルト M4X0.7 L=5	(1)
26		253-18601	DRY METAL	ト°ライメタル	(2)
27		253-63201	SWITCH BKT	スイッチBKT	(1)
28		SM-6040802-TP	SCREW M4X0.7 L=8	ロツカクアナホ°ルト	(2)
29		WS-0510002-KN	SPRING WASHER	ハ°ネサ°カ°ネ 5.1X9.2X1.3	(2)
30		WP-0430800-SC	WASHER M4	ヒラサ°カ°ネ コカ°タマル M4	(2)
31		253-18403	GEAR (1)	キ°ヤ°(1)	(1)
32		SM-8040802-TP	SCREW M4X8	トメネジ° M4X0.7 L=8	(1)
33		253-63300	STEPPING LEVER	アソフミレハ°-	(1)
34		SM-6051552-TP	SCREW M5 L=15	ロツカクアナホ°ルト	(1)
35		168-38401	BALL PLUNGER	ホ°ール°ラソジ°ヤ°	(1)
36		B2619-372-000	STOP MOTION TRIPPING LEVER CAM	ハリカス°チヨウセツ°ゴロ	(1)
37		SD-0791051-SP	HINGE SCREW D= 7.94 H=10.5	ダ°ソネジ° D=7.94 H=10.5	(1)
38		G6012-880-000	LINK SHAFT	リンクジ°ク	(1)
39		253-18502	GEAR (2)	キ°ヤ°(2)	(1)
40		SM-8040602-TP	SCREW M4X0.7 L=6	トメネジ°	(1)
41		G5075-116-000	ANCHOR	ハ°ネカケ A	(1)
42		NM-6060001-SC	NUT M6	ロツカクナツト M6 1シユ	(2)
43		253-63409	SPRING HANG ARM	ハ°ネカケア°ム	(1)
44		SM-6051552-TP	SCREW M5 L=15	ロツカクアナホ°ルト	(1)
45		G5075-116-A00	ANCHOR	ゴ°ダ°ソ°SW ハ°ネカケ B	(1)
46		NM-6060001-SC	NUT M6	ロツカクナツト M6 1シユ	(1)
47		G5078-116-000	SWITCH SPRING	スイッチハ°ネ	(1)
48		253-63508	BOX COVER	ホ°ックスカハ°-	(1)
49		SM-0040601-SC	SCREW M4X0.7 L=6	トラスコネジ° M4X0.7 L=6	(2)
50		254-22205	SPRING REGULATION BOLT	ハ°ネチヨウセイホ°ルト	(1)
51		NM-6060001-SC	NUT M6	ロツカクナツト M6 1シユ	(2)
52		254-71004	POWER SPRING	キヨウリヨクハ°ネ	(1)
53		254-52053	CABLE ASM.	フラツプ°ソ°ト°ウキヨウキユウダ°リツカミ	(1)

15. CLAMP FOOT COMPONENTS (1)

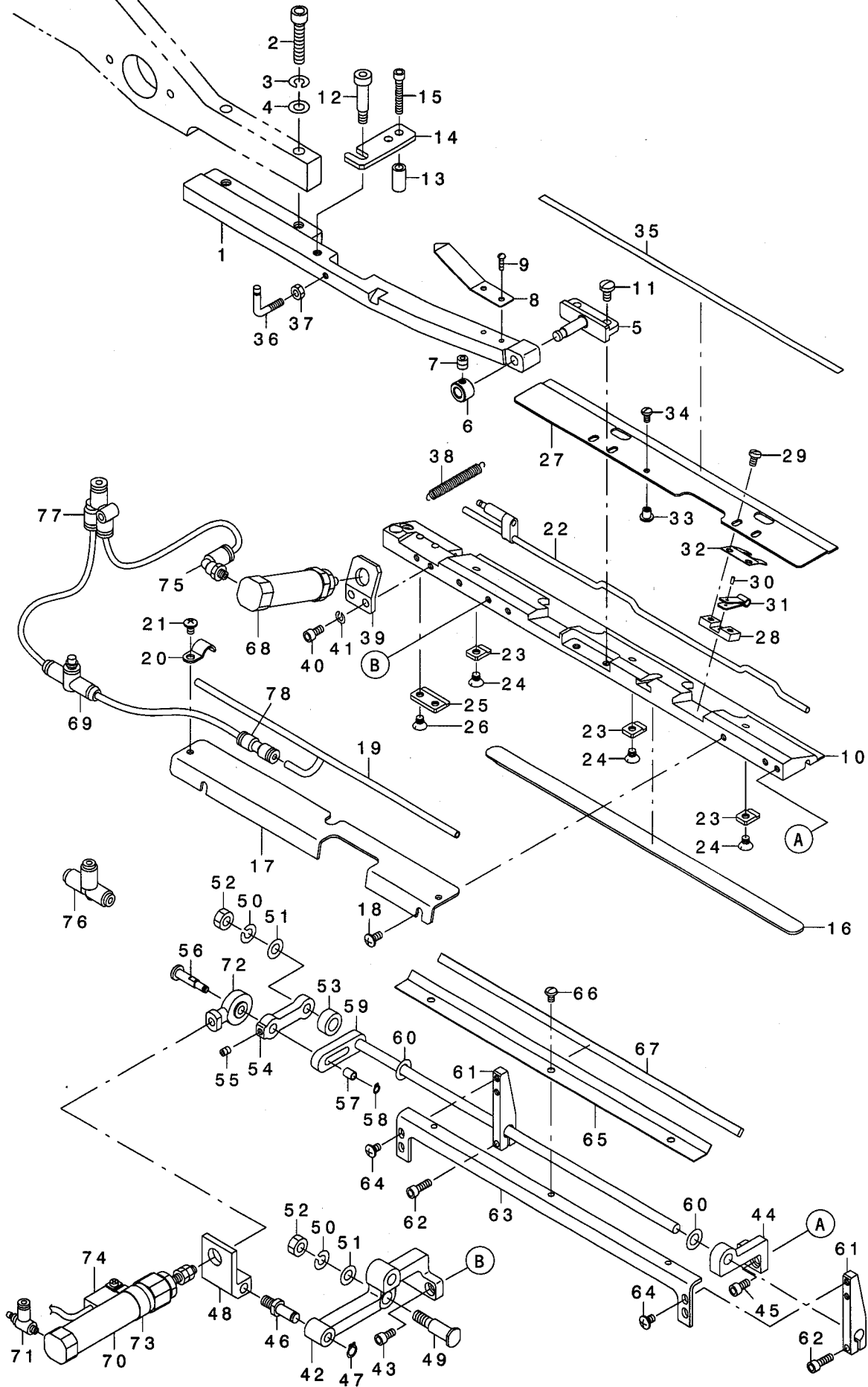
大押さえ関係 (1)



REF. NO	NOTE	PART NO.	DESCRIPTION	キ ャ ム イ	Qty
1		254-19003	FULCRUM BASE	シテンハース	1
2		SM-6061802-TP	SCREW M6 L=18	ロツカクアナホルト	4
3		169-07701	SHAFT	シテンツク	1
4		SM-8050602-TP	SCREW M5 L=6	トメネジ M5X0.8 L=6	2
5		185-50806	FULCRUM BOSS	シテンホース	2
6		SM-6051802-TP	SCREW M5 L=18	ロツカクアナホルト	4
7		169-08105	COLLAR	セツトカラ	4
8		SM-8050602-TP	SCREW M5 L=6	トメネジ M5X0.8 L=6	4
9		254-22403	PRESSER ARM	オオオサエアーム	2

16. CLAMP FOOT (LEFT SIDE) COMPONENTS (2)

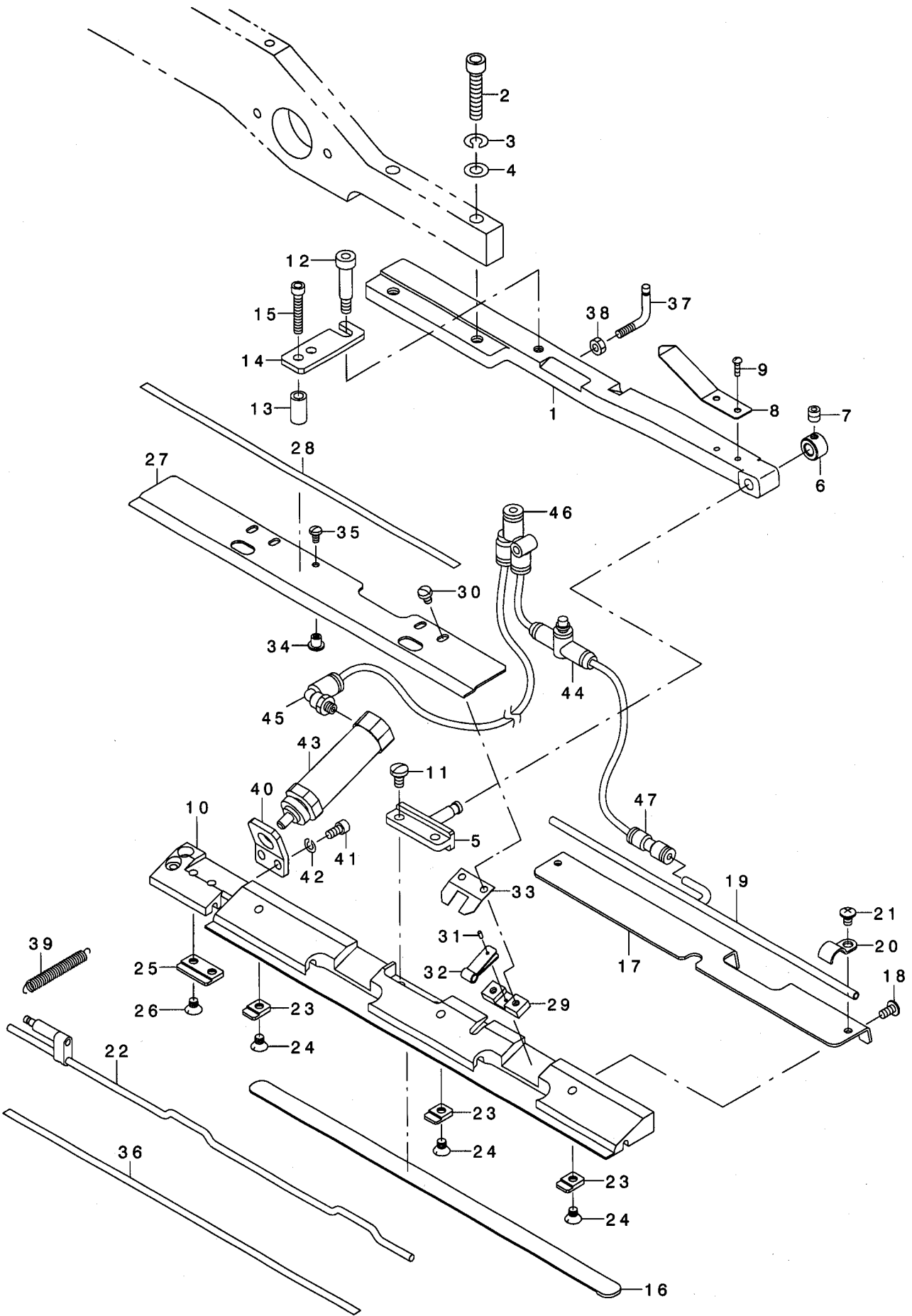
大押さえ (左側) 関係 (2)



REF. NO	NOTE	PART NO.	DESCRIPTION	品名	Qty
1		254-19201	SUPPORT ARM, LEFT	シヅ アーム(ヒタリ)	1
2		SM-6063002-TP	SCREW M6 L=30	ハンソウタイ シュクウケ トメネジ	2
3		WS-0610002-KN	SPRING WASHER 6.1X12.2X1.5	ハネサガネ M6	2
4		WP-0641601-SC	WASHER	ヒラサガネ ミカキマル M6	2
5		168-07117	GARMENT CLAMP FULCULUM PIN	ミゴ ロクランブ シテンピン	1
6		253-77300	SET COLLAR	セツトガラー	1
7		SM-8040402-TP	SCREW M4X0.7 L=4	トメネジ M4X0.7 L=4	1
8		254-22601	ARM GUIDE SPRING	アームガイドハネ	2
9		251-51705	SCREW	シユウツク アナキトラスコネジ M3X5	4
10		254-22700	GARMENT CLAMP, LEFT	ミゴ ロクランブ (ヒタリ)	1
11		SS-7110840-SP	SCREW 11/64-40 L=7.8	マルヒラネジ 11/64-40 L=7.8	2
12		254-71103	SHAKE STOP PIN	フレトピン	1
13		254-71202	SPACER	スパース	2
14		254-22502	SHAKE STOP PLATE	フレトメアプレート	1
15		SM-6042502-TP	SCREW M4X0.7 L=25	ロツカクアナホ ルト M4X0.7 L=25	2
16		254-19805	GARMENT CLAMP RUBBER, LEFT	ミゴ ロクランブ コム (ヒタリ)	1
17		254-24003	BASE, LEFT	ベース(ヒタリ)	1
18		SM-0040801-SC	SCREW	トラスネジ M4 L=8	2
19		254-24201	AIR BLOW PIPE L	エアブローパイプ (L)	1
20		D2611-555-B00-A	CABLE HOLDER	ケーブルホルダー	2
21		SM-0040601-SC	SCREW M4X0.7 L=6	トラスコネジ M4X0.7 L=6	2
22		254-23252	FOLDING CLAMP, LIFT	オリコミクランプ (ヒタリ)	1
23		166-15908	FULCRUM PLATE	シテンプレート	3
24		SS-1110640-TP	SCREW 11/64-40 L= 5.5	サラネジ 11/64-40 L=5.5	3
25		254-22908	FULCRUM PLATE (2)	シテンプレート(2)	1
26		SS-1110640-TP	SCREW 11/64-40 L= 5.5	サラネジ 11/64-40 L=5.5	2
27		254-19508	FOLDING PLATE R	オリコミタ(R)	1
28		166-16005	GUIDE PLATE	ガイドプレート	2
29		SS-5090610-SP	SCREW 9/64-40 L=6	トラスネジ 9/64-40 L=6	4
30		PS-0160042-KH	SPRING PIN 1.6X4	スプリングピン 1.6X4	2
31		166-16104	CONNECTING PLATE	レンケツプレート	2
32		166-16203	PLATE SPRING	イタハネ	2
33		166-16401	GUIDE PIN	レハピン	1
34		SS-4080620-TP	SCREW 1/8-44 L=6	ナハネジ 1/8-44 L=6	1
35		254-35108	PRESSER RUBBER	オサエゴム	1
36		254-71301	SPRING HOOK BRACKET	ハネカケBKT	1
37		NM-6040001-SC	NUT M4	ロツカクナツ M4	1
38		166-17201	PULLING (FOLDING PLATE)	ヒキハネ(オリコミハネ)	1
39		254-76201	CYLINDER BRACKET	シリンドラ-BKT	1
40		SM-6040802-TP	SCREW M4X0.7 L=8	ロツカクアナホ ルト	2
41		WS-0410002-KN	SPRING WASHER	ハネサガネ M4	2
42		254-19300	FULCRUM BRACKET 1	シテンBKT(1)	1
43		SM-6040802-TP	SCREW M4X0.7 L=8	ロツカクアナホ ルト	2
44		254-19409	FULCRUM BRACKET 2	シテンBKT(2)	1
45		SM-6040802-TP	SCREW M4X0.7 L=8	ロツカクアナホ ルト	2
46		254-71400	CYLINDER FULCRUM PIN	シリンドラ-シテンピン	1
47		RC-0560711-KP	RETAINING RING	Cガタメワ	1
48		254-23609	CYLINDER BRACKET	シリンドラ-ブラケット	1
49		254-23500	LEVER PIN	レハピン	1
50		WS-0610002-KN	SPRING WASHER 6.1X12.2X1.5	ハネサガネ M6	2
51		WP-0641601-SC	WASHER	ヒラサガネ ミカキマル M6	2
52		NM-6060001-SC	NUT M6	ロツカクナツ M6 1シユ	2
53		254-71509	WASHER	ワツシヤ	1
54		254-20001	LEVER	レハ	1
55		SM-8040502-TP	SCREW M4X0.7 L=5	トメネジ M4X0.7 L=5	1
56		254-23708	CONNECTION PIN	レンケツピン	1
57		140-30001	LOOPER DRIVE BUSHING	ルーパークト ウメタル	1
58		RC-0370411-KP	RETAINING RING	Cガタメワ	1
59		254-23807	ROTATING SHAFT	カイテンシク	1
60		254-71608	RING	ソリット シムリック	2
61		254-76102	FLAP ARM	フラップアーム	2
62		SM-6041202-TP	SCREW M4X0.7 L=12	ロツカクアナホ ルト	2
63		254-23906	FLAP PRESSER FITTING PLATE	フラップオサエトリツケイタ	1
64		SM-0040601-SC	SCREW M4X0.7 L=6	トラスコネジ M4X0.7 L=6	4
65		254-34903	FLAP PRESSER	フラップオサエ	1
66		SS-5090610-SP	SCREW 9/64-40 L=6	トラスネジ 9/64-40 L=6	3
67		254-35009	FLAP PRESSER RABBER	フラップオサエゴム	1
68		PA-1601526-A0	AIR CYLINDER	エアシリンドラ	1
69		PC-0124060-00	SPEED CONTROLLER	スピートコントローラ	1
70		PA-1604005-A0	AIR CYLINDER	エアシリンドラ	1
71		PC-0105080-00	SPEED CONTROLLER	スピートコントローラ	2
72		169-60205	ROD END	ロッドエンド	1
73		PX-5000480-A0	SWITCH FITTING METAL	スイッチトリツケカナク	1
74		254-52558	CABLE ASM.	フラップオサエシク ケーブ ルクミ	1
75		PJ-3040405-04	ELBOW UNION	エルボユニオン	1
76		PJ-3050400-01	TEE UNION	チーズ	1
77		PJ-3080400-02	QUICK COUPLING	ワンタッチツキテ	1
78		PJ-3030400-02	STRAIGHT UNION	ストレートユニオン	1

17. CLAMP FOOT (LEFT SIDE) COMPONENTS (3)

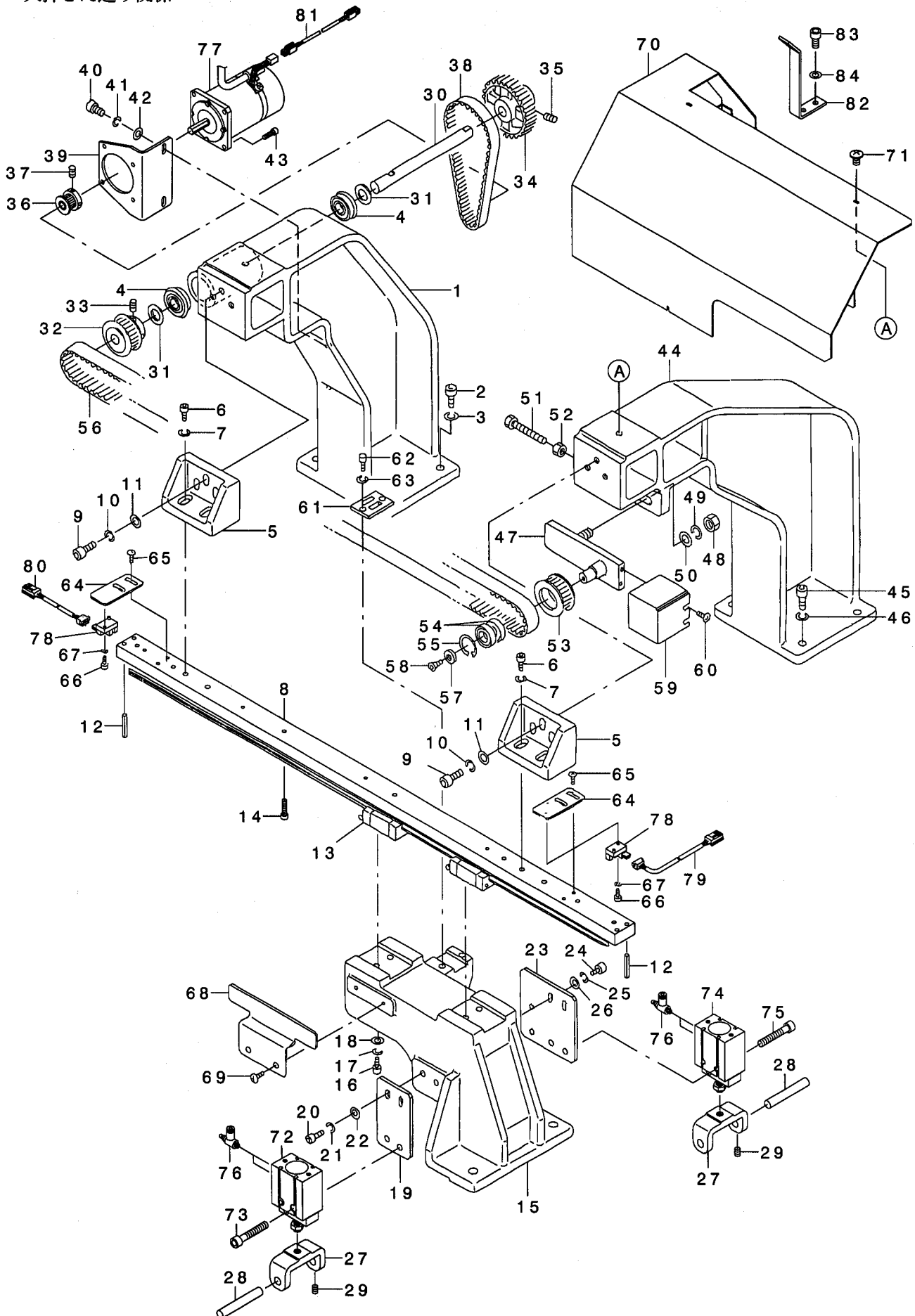
大押さえ (右側) 関係 (3)



REF. NO	NOTE	PART NO.	DESCRIPTION	ヒョウメイ	Qty
1		254-19102	SUPPORT ARM, RIGHT	シヅア-ム(ミキ)	1
2		SM-6063002-TP	SCREW M6 L=30	ハンソウタイ シクウケ トメネジ	2
3		WS-0610002-KN	SPRING WASHER 6.1X12.2X1.5	ハネサカネ M6	2
4		WP-0641601-SC	WASHER	ヒラサカネ ミカキマル M6	2
5		168-07117	GARMENT CLAMP FULCULUM PIN	ミコ ロクランフ シテンピン	1
6		253-77300	SET COLLAR	セツカラー	1
7		SM-8040402-TP	SCREW M4X0.7 L=4	トメネジ M4X0.7 L=4	1
8		254-22601	ARM GUIDE SPRING	アムガイ トハネ	1
9		251-51705	SCREW	シユウシ アナツキトラスコネジ M3X5	2
10		254-22809	GARMENT CLAMP, RIGHT	ミコ ロクランフ (ミキ)	1
11		SS-7110840-SP	SCREW 11/64-40 L=7.8	マルヒラネジ 11/64-40 L=7.8	2
12		254-71103	SHAKE STOP PIN	フレトメピン	1
13		254-71202	SPACER	スパサ	2
14		254-22502	SHAKE STOP PLATE	フレトメプレート	1
15		SM-6042502-TP	SCREW M4X0.7 L=25	ロツカクアナホルト M4X0.7 L=25	2
16		254-19904	GARMENT CLAMP RABBER, RIGHT	ミコ ロクランフ コム(ミキ)	1
17		254-24102	BASE, RIGHT	ベース(ミキ)	1
18		SM-0040801-SC	SCREW	トラスネジ M4 L=8	2
19		254-24300	AIR BLOW PIPE	エアフキパイプ (R)	1
20		D2611-555-B00-A	CABLE HOLDER	ケーブルホルダ	2
21		SM-0040601-SC	SCREW M4X0.7 L=6	トラスコネジ M4X0.7 L=6	2
22		254-23351	FOLDING PLATE, RIGHT	オリコミクランフ (ミキ)	1
23		166-15908	FULCRUM PLATE	シテンプレート	3
24		SS-1110640-TP	SCREW 11/64-40 L= 5.5	サラネジ 11/64-40 L=5.5	3
25		254-22908	FULCRUM PLATE (2)	シテンプレート(2)	1
26		SS-1110640-TP	SCREW 11/64-40 L= 5.5	サラネジ 11/64-40 L=5.5	2
27		254-19607	FOLDING PLATE L	オリコミイタ(L)	1
28		254-23401	REFLECTION SHEET	ハンシヤシート	1
29		166-16005	GUIDE PLATE	ガイプレート	2
30		SS-5090610-SP	SCREW 9/64-40 L=6	トラスネジ 9/64-40 L=6	4
31		PS-0160042-KH	SPRING PIN 1.6X4	スプリングピン 1.6X4	2
32		166-16104	CONNECTING PLATE	レンケツプレート	2
33		166-16203	PLATE SPRING	イタハネ	2
34		166-16401	GUIDE PIN	ガイピン	1
35		SS-4080620-TP	SCREW 1/8-44 L=6	ナハネジ 1/8-44 L=6	1
36		254-35108	PRESSER RUBBER	オサエコム	1
37		254-71301	SPRING HOOK BRACKET	ハネカケBKT	1
38		NM-6040001-SC	NUT M4	ロツカクナツト M4	1
39		166-17201	PULLING (FOLDING PLATE)	ヒキハネ(オリコミハシ)	1
40		254-76201	CYLINDER BRACKET	シリンダ-BKT	1
41		SM-6040802-TP	SCREW M4X0.7 L=8	ロツカクアナホルト	2
42		WS-0410002-KN	SPRING WASHER	ハネサカネ M4	2
43		PA-1601526-A0	AIR CYLINDER	エアシリンダ	1
44		PC-0124060-00	SPEED CONTROLLER	スピードコントローラ	1
45		PJ-3040405-04	ELBOW UNION	エルボユニオン	1
46		PJ-3080400-02	QUICK COUPLING	ワンタッチツギテ	1
47		PJ-3030400-02	STRAIGHT UNION	ストレートユニオン	1

18. CLAMP FOOT FEED COMPONENTS

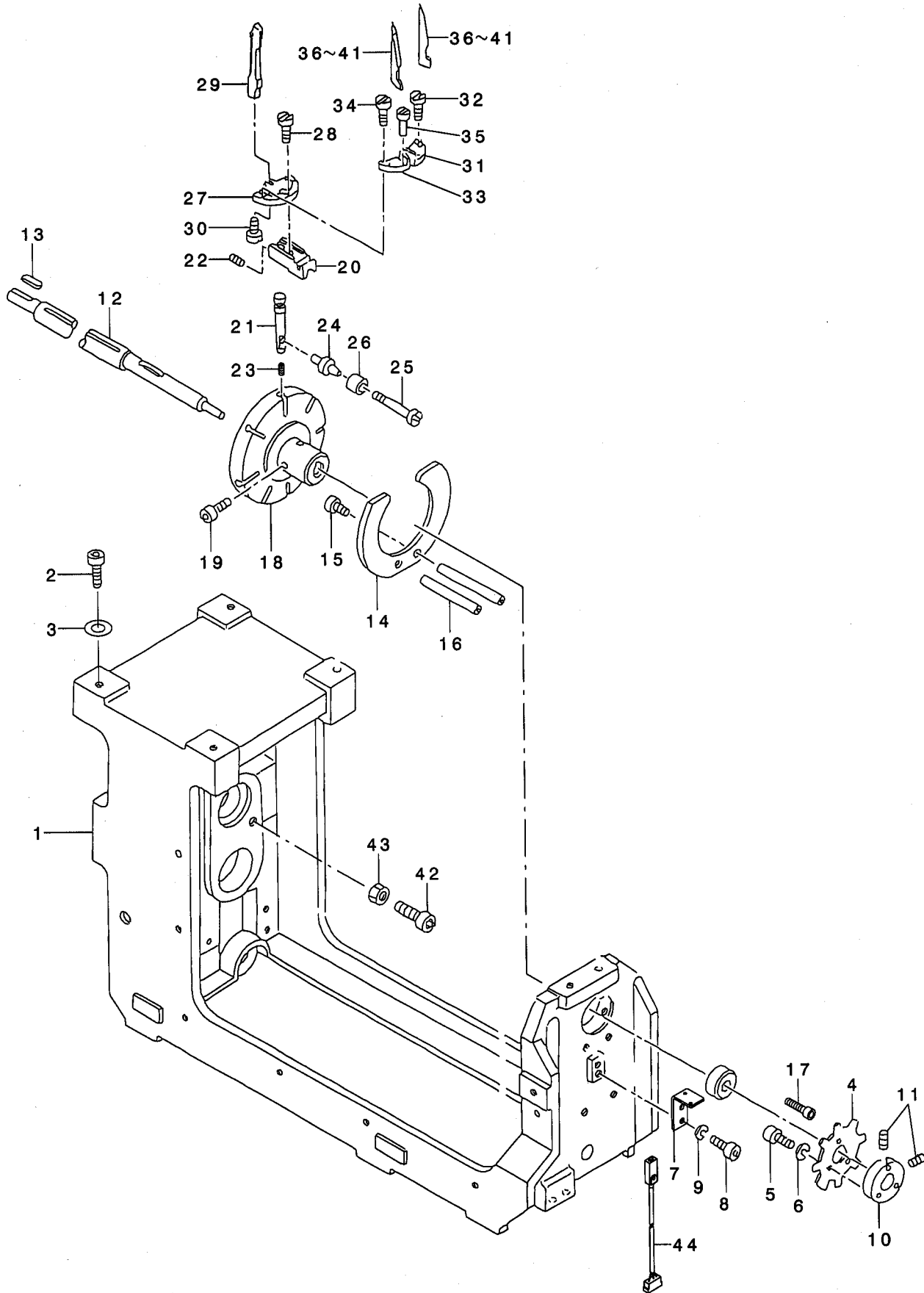
大押さえ送り関係



REF. NO	NOTE	PART NO.	DESCRIPTION	ヒョウメイ	Qty
1		253-02100	STAND, REAR	ソチユウ(ウツロ)	1
2		SM-6063002-TP	SCREW M6 L=30	ハンソウタイ シ' クウケ トメネシ'	4
3		WS-0610002-KN	SPRING WASHER 6.1X12.2X1.5	ハ' ネシ' ガ' ネ M6	4
4		185-85208	BEARING	トメツキハ' アリソク'	2
5		253-02209	RAIL FITTING BRACKET	レ-ルトリツクBKT	2
6		SM-6062002-TP	SCREW M6 L=20	ロツカクアナホ' ルト M6 L=20	6
7		WS-0610002-KN	SPRING WASHER 6.1X12.2X1.5	ハ' ネシ' ガ' ネ M6	6
8		254-24508	LM GUIDE FITTING BASE (298)	LMガ' イト' トリツクダ' イ(298)	1
9		SM-6062002-TP	SCREW M6 L=20	ロツカクアナホ' ルト M6 L=20	4
10		WS-0610002-KN	SPRING WASHER 6.1X12.2X1.5	ハ' ネシ' ガ' ネ M6	4
11		WP-0641601-SC	WASHER	ヒラサ' ガ' ネ ミガ' キヤル M6	4
12		PS-0500302-KH	SPRING PIN 5X30	ス' リソク' ビソ 5X30	4
13		254-24409	LM GUIDE (298)	LMガ' イト' (298)	1
14		SM-6052002-TP	SCREW M5 L=20	ロツカクアナホ' ルト M5X0.8 L=20	7
15		253-02407	SLIDE BASE	スライト' ハ' -ス	1
16		SM-6052002-TP	SCREW M5 L=20	ロツカクアナホ' ルト M5X0.8 L=20	4
17		WS-0510002-KN	SPRING WASHER	ハ' ネシ' ガ' ネ 5.1X9.2X1.3	4
18		WP-0531001-SC	WASHER	ヒラサ' ガ' ネ ミガ' キヤル M5	4
19		253-02506	CYLINDER BRACKET	ツリンダ' -BKT	1
20		SM-6051552-TP	SCREW M5 L=15	ロツカクアナホ' ルト	2
21		WS-0510002-KN	SPRING WASHER	ハ' ネシ' ガ' ネ 5.1X9.2X1.3	2
22		WP-0531001-SC	WASHER	ヒラサ' ガ' ネ ミガ' キヤル M5	2
23		253-05905	PLATE BASE FITTING BRACKET (1)	ツキイタダ' イト' ツクダ' BKT(1)	1
24		SM-6051552-TP	SCREW M5 L=15	ロツカクアナホ' ルト	2
25		WS-0510002-KN	SPRING WASHER	ハ' ネシ' ガ' ネ 5.1X9.2X1.3	2
26		WP-0531001-SC	WASHER	ヒラサ' ガ' ネ ミガ' キヤル M5	2
27		254-20100	UP-AND DOWN BLOCK	ソウコウア' ロツク	2
28		254-71707	PIN	ダ' ウエルビソ	2
29		SM-8040602-TP	SCREW M4X0.7 L=6	トメネシ'	2
30		253-02704	SHAFT	シャフト	1
31		B1820-246-00A	WASHER A	ガ' マツ' クサ' ガ' ネ A	2
32		253-02803	DRIVING PULLEY	ク' ヲア' -リ	1
33		SM-8050602-TP	SCREW M5 L=6	トメネシ' M5X0.8 L=6	2
34		169-10309	TIMING PULLEY (A)	タイミンク' ア' -リ-(A)	1
35		SM-8050802-TP	SCREW M5X0.8 L=8	トメネシ' M5X0.8 L=8	2
36		254-24607	TIMING PULLEY (B)	タイミンク' ア' -リ-(B)	1
37		SM-8040602-TP	SCREW M4X0.7 L=6	トメネシ'	2
38		254-71806	TIMING BELT	タイミンク' ハ' ルト	1
39		254-14301	MOTOR FITTING BRACKET	モ-タ-トリツクBKT	1
40		SM-6052002-TP	SCREW M5 L=20	ロツカクアナホ' ルト M5X0.8 L=20	2
41		WS-0510002-KN	SPRING WASHER	ハ' ネシ' ガ' ネ 5.1X9.2X1.3	2
42		WP-0531001-SC	WASHER	ヒラサ' ガ' ネ ミガ' キヤル M5	2
43		SM-6031002-TP	HEXAGONAL BOLT M3 X 10	ロツカクアナホ' ルト M3X0.5 L=10	4
44		253-02001	STAND, FRONT	ソチユウ(マエ)	1
45		SM-6063002-TP	SCREW M6 L=30	ハンソウタイ シ' クウケ トメネシ'	4
46		WS-0610002-KN	SPRING WASHER 6.1X12.2X1.5	ハ' ネシ' ガ' ネ M6	4
47		253-03108	FULCRUM BRACKET	ラテンBKT	1
48		NM-6100001-SC	NUT M10X1.5	ロツカクナツト M10 1ソ	1
49		WS-1020002-KN	SPRING WASHER M10	ハ' ネシ' ガ' ネ M10	1
50		WP-1052001-SC	WASHER 10.5X21X2	ヒラサ' ガ' ネ ミガ' キヤル M10	1
51		SM-6054502-TP	SCREW M5X0.8 L=45	ロツカクアナホ' ルト M5X0.8 L=45	1
52		NM-6050001-SC	NUT M5	ロツカクナツト M5X0.8 1ソ	1
53		185-50400	FOLLOW PULLEY	ツ' ユウト' ヲア' -リ	1
54		167-20005	BEARING	ハ' アリソク'	2
55		RC-2421211-KP	RETAINING RING	クリソク'	1
56		254-71905	TIMING BELT	タイミンク' ハ' ルト	1
57		167-25905	WASHER	サ' ガ' ネ	1
58		SM-1051001-SC	SCREW M5 L=10	サラコネシ' M5 L=10	1
59		253-03207	PULLEY COVER	ア' -リ-カハ' -	1
60		SM-0040601-SC	SCREW M4X0.7 L=6	トラスコネシ' M4X0.7 L=6	2
61		253-03306	BELT CLAMP PLATE	ハ' ルトクランア' イタ	1
62		SM-6051002-TP	SCREW M5X0.8 L=10	ロツカクアナホ' ルト M5X0.8 L=10	2
63		WS-0510002-KN	SPRING WASHER	ハ' ネシ' ガ' ネ 5.1X9.2X1.3	2
64		253-03405	SENSOR BRACKET	センサ-BKT	2
65		SM-0040601-SC	SCREW M4X0.7 L=6	トラスコネシ' M4X0.7 L=6	4
66		SM-6030802-TP	SCREW M3X0.5 L=8	ロツカクアナホ' ルト M3X0.5 L=8	2
67		WS-0310002-KN	SPRING WASHER M3	ハ' ネシ' ガ' ネ 3.1X5.9X0.7	2
68		254-35207	SENSOR DETECTOR PLATE	センサ-クンチイタ	1
69		SM-0040601-SC	SCREW M4X0.7 L=6	トラスコネシ' M4X0.7 L=6	2
70		254-34804	TOP COVER	ツ' ヲウア' カハ' -	1
71		SM-0050801-SC	SCREW	トラスネシ' M5 L=8	4
72		PA-2501507-A0	CYLINDER	フリー-マウンツリソリソダ'	1
73		SM-6053002-TP	SCREW M5X0.8 L=30	ロツカクアナホ' ルト	2
74		PA-2501508-A0	CYLINDER	フリー-マウンツリソリソダ'	1
75		SM-6053002-TP	SCREW M5X0.8 L=30	ロツカクアナホ' ルト	2
76		PC-0105070-00	SPEED CONTROLLER	スビ-ト' コントロ-ラ	4
77		G5001-254-000	UNIT SERVO MOTOR	ソウチキ-ホ' モ-タ	1
78		HD-0005700-0A	PHOTO SENSOR	フオトセンサ	2
79		G8516-195-0A0	CABLE ASM.	セ' ソソソハツケンチキ-ア' ルクミ	1
80		G8517-195-0A0	CABLE ASM.	コソソソハツケンチキ-ア' ルクミ	1
81		G8534-298-0A0	MOTOR RELAY CORD ASM.	ダ' イソソモ-タチユウイコト' クミ	1
82		254-77100	COVER STAY	カハ' -ステ-	1
83		SM-6051002-TP	SCREW M5X0.8 L=10	ロツカクアナホ' ルト M5X0.8 L=10	2
84		WS-0510002-KN	SPRING WASHER	ハ' ネシ' ガ' ネ 5.1X9.2X1.3	2

19. CORNER KNIFE COMPONENTS (1)

コーナーメス関係 (1)



REF. NO	NOTE	PART NO.	DESCRIPTION	ヒョウメイ	Qty
1		185-60409	CORNER KNIFE BRACKET	コーナ-メスフレーム	1
2		SM-6082502-TP	SCREW M8 L=25	ロツカクアナホ ^ホ ルト	4
3		166-77205	WASHER	ワツシヤ	4
4		166-00504	SENSOR SLIT	センサ スリツト	1
5		SM-6031002-TP	HEXAGONAL BOLT M3 X 10	ロツカクアナホ ^ホ ルト M3X0.5 L=10	3
6		WS-0310002-KN	SPRING WASHER M3	ハ ^ホ ネサ ^カ ガ ^ネ 3.1X5.9X0.7	3
7		166-00603	SENSOR BRACKET	センサ-ブ ^ラ ケツト	1
8		SM-6051002-TP	SCREW M5X0.8 L=10	ロツカクアナホ ^ホ ルト M5X0.8 L=10	2
9		WS-0510002-KN	SPRING WASHER	ハ ^ホ ネサ ^カ ガ ^ネ 5.1X9.2X1.3	2
10		166-03201	SENSOR BOSS	センサ-ホ ^ス	1
11		SM-8040602-TP	SCREW M4X0.7 L=6	トメネジ ^ホ	2
12		166-01106	BALL SPLINE	ホ ^ホ -ルスア ^ラ イン	1
13		167-21904	KEY	ハイコウキ- (カタマル)	1
14		166-04001	KNIFE BASE GUIDE	メスタ ^イ ガ ^{イト}	1
15		167-18801	SCREW	ネジ ^ホ	2
16		166-04100	GUIDE STUD	ガ ^{イト} ダ ^イ	2
17		SM-6052002-TP	SCREW M5 L=20	ロツカクアナホ ^ホ ルト M5X0.8 L=20	2
18		166-04308	KNIFE BASE WHEEL A	メスタ ^イ ホイ ^{ール} A	1
19		SM-6061002-TP	SCREW M6 L=10	ロツカクアナホ ^ホ ルト M6 L=10	2
20		166-04902	KNIFE BASE	メスタ ^イ	7
21		166-05016	KNIFE BASE GUIDE BAR	メスタ ^イ ガ ^{イト} ホ ^ウ	7
22		SM-8040502-TP	SCREW M4X0.7 L=5	トメネジ ^ホ M4X0.7 L=5	14
23		SM-8040802-TP	SCREW M4X8	トメネジ ^ホ M4X0.7 L=8	7
24		166-05214	ROLLER BOSS	ローラ-ホ ^ス	7
25		SS-7080310-TP	SCREW 1/8-44 L=3.2	マルヒラネジ ^ホ 1/8-44 L=3.2	7
26		166-05107	ROLLER	ローラ	7
27		166-06907	KNIFE HOLDER BASE	メスホルダ ^ト ダ ^イ	7
28		SS-7111120-SP	SCREW 11/64-40 L=10.5	マルヒラネジ ^ホ 11/64-40 L=10.5	7
29		166-07004	KNIFE GUIDE	メスカ ^{イト}	7
30		SS-4080620-TP	SCREW 1/8-44 L=6	ナ ^ホ ネジ ^ホ 1/8-44 L=6	7
31		166-07103	KNIFE HOLDER A	メスホルダ ^ホ A	7
32		SS-6081210-SP	SCREW 1/8-44 L=12	ヒラネジ ^ホ 1/8-44 L=12	7
33		166-07202	KNIFE HOLDER B	メスホルダ ^ホ B	7
34		SS-6080210-SP	SCREW 1/8-44 L=2	ヒラネジ ^ホ	7
35		G5279-117-000	ECCENTRIC PIN	メスコテイ エキセンビ ^ン	14
36	01	166-07301	CORNER KNIFE A1	コーナ-メス A1 (セラミック)	7
37	01	166-07400	CORNER KNIFE A2	コーナ-メス(A2)(セラミック)	7
38	02	166-07509	CORNER KNIFE (B-1)	コーナ-メス B1 (セラミック)	1
39	02	166-07608	CORNER KNIFE (B-2)	コーナ-メス B2 (セラミック)	1
40	03	166-07707	CORNER KNIFE (C-1)	コーナ-メス C1 (セラミック)	7
41	03	166-07806	CORNER KNIFE (C-2)	コーナ-メス C2 (セラミック)	7
42		SM-6055502-TP	SCREW M5X0.8 L=55	ロツカクアナホ ^ホ ルト	1
43		NM-6050001-SC	NUT M5	ロツカクナツト M5X0.8 1シユ	1
44		G8511-298-0AO	DETECTING SENSOR ASM.	タ-レットイチケンチセンサクミ	1

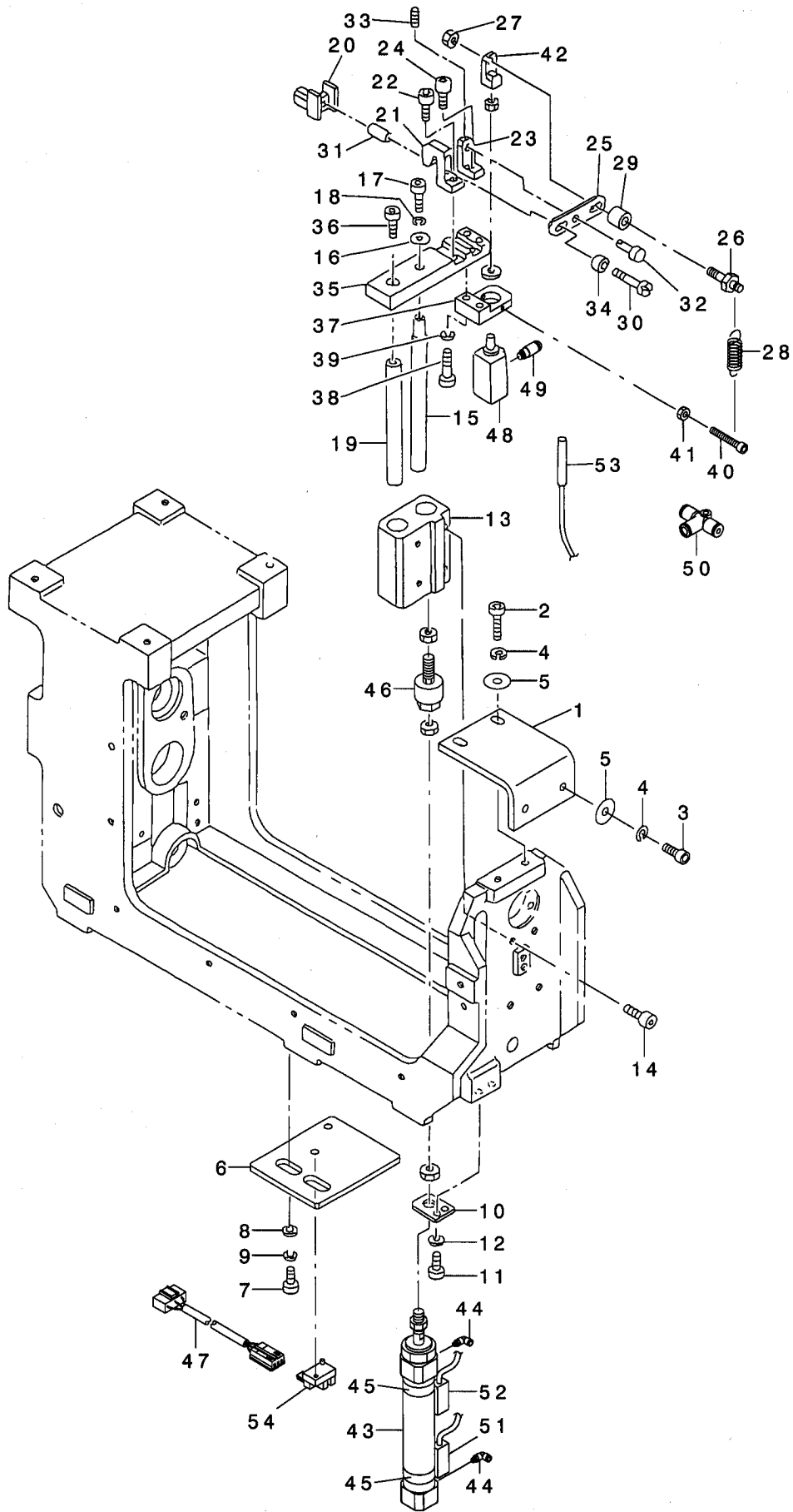
NOTE (注記)

01.....FOR 8MM
02.....FOR 10,12MM
03.....FOR 14MM

8MM用
10,12MM用
14MM用

20. CORNER KNIFE COMPONENTS (2)

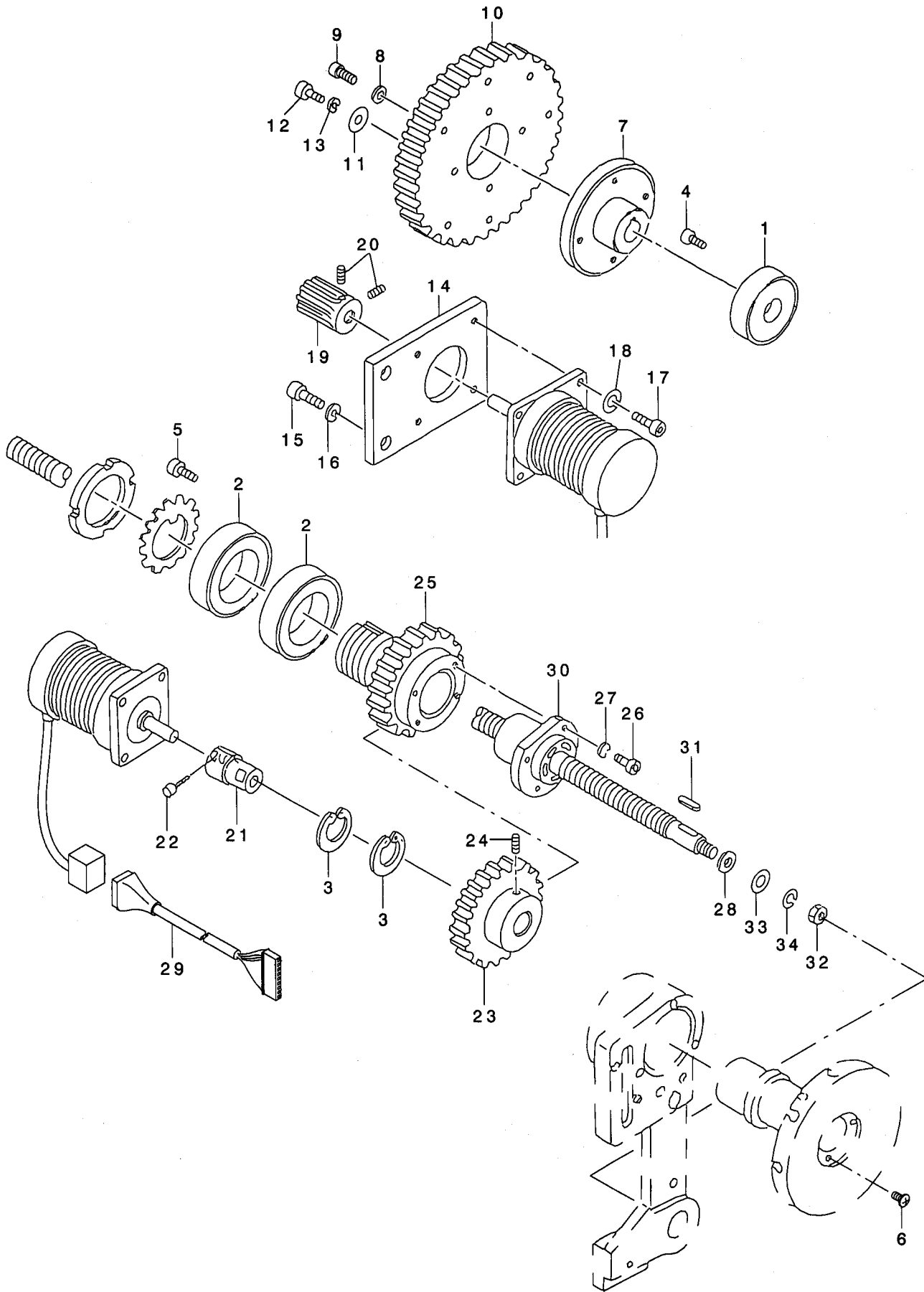
コーナーメス関係 (2)



REF. NO	NOTE	PART NO.	DESCRIPTION	品名	Qty
1		254-24706	FRAME RECEIVING BRACKET 2	ホンタイウケBKT(2)	1
2		SM-9062003-SC	SCREW M6 L=20	ロツカクホ*ルト M6 L=20	2
3		SM-6061552-TP	SCREW M6 L=15	ロツカクアナホ*ルト	2
4		WS-0610002-KN	SPRING WASHER 6.1X12.2X1.5	ハ*ネサ*カ*ネ M6	4
5		WP-0651646-SC	WASHER	ヒラサ*カ*ネ	4
6		253-34400	SENSOR BRACKET (6)	センサ-BKT(6)	1
7		SM-6051002-TP	SCREW M5X0.8 L=10	ロツカクアナホ*ルト M5X0.8 L=10	2
8		WP-0531000-SC	WASHER 5.3X10X1	ヒラサ*カ*ネ 5.3X10X1	2
9		WS-0510002-KN	SPRING WASHER	ハ*ネサ*カ*ネ 5.1X9.2X1.3	2
10		166-04209	CYLINDER BRACKET	シリンダ*ア*ラケツト	2
11		SM-6051552-TP	SCREW M5 L=15	ロツカクアナホ*ルト	4
12		WS-0510002-KN	SPRING WASHER	ハ*ネサ*カ*ネ 5.1X9.2X1.3	4
13		185-55300	CORNER KNIFE BRACKET	コーナ-メスBKT	1
14		SM-6052002-TP	SCREW M5 L=20	ロツカクアナホ*ルト M5X0.8 L=20	2
15		166-04514	GUIDE SHAFT (A)	ガイ*ト*シ*ク (A)	1
16		167-24403	WASHER	ジ*ユウ*ト*ウ*ジ*ク*サ*カ*ネ	1
17		SM-6051202-TP	SCREW M5X0.8 L=12	ロツカクアナホ*ルト M5X0.8 L=12	1
18		WS-0510002-KN	SPRING WASHER	ハ*ネサ*カ*ネ 5.1X9.2X1.3	1
19		166-04605	GUIDE SHAFT B	ガイ*ト*シ*ク B	1
20		166-05503	CHUCK B	チャツク B	1
21		166-05602	CHUCK BRACKET	チャツク*ア*ラケツト	1
22		SM-6052002-TP	SCREW M5 L=20	ロツカクアナホ*ルト M5X0.8 L=20	1
23		166-05701	LOCK BRACKET	ロツクシテンプ*ラケツト	1
24		SM-6052002-TP	SCREW M5 L=20	ロツカクアナホ*ルト M5X0.8 L=20	1
25		166-05800	LEVER	レバ* -	1
26		166-05909	PIN A	ピン A	1
27		NM-6060001-SC	NUT M6	ロツカクナツト M6 1シユ	1
28		254-03205	SPRING	ヒキハ*ネ	1
29		166-06006	COLLAR A	カラ- A	1
30		166-06105	PIN B	ピン B	1
31		166-06204	COLLAR B	カラ- B	1
32		166-06303	PIN C	ピン C	1
33		SM-8050812-TP	SCREW M5X8	トメネジ* M5X0.8 L=8	1
34		166-06402	COLLAR	メタル	1
35		166-06501	CHUCK BASE	チャツク*ダ*イ(コテイ*カ*ワ)	1
36		SM-6082502-TP	SCREW M8 L=25	ロツカクアナホ*ルト	1
37		166-06709	CYLINDER BASE	シリンダ*ハ* -ス	1
38		SM-6052002-TP	SCREW M5 L=20	ロツカクアナホ*ルト M5X0.8 L=20	2
39		WS-0510002-KN	SPRING WASHER	ハ*ネサ*カ*ネ 5.1X9.2X1.3	2
40		SM-6032002-TP	SCREW M3X0.5 L=20	ロツカクアナホ*ルト M3X0.5 L=20	1
41		NM-6030001-SC	NUT M3	ロツカクナツト M3X0.5 1シユ	1
42		166-06808	CONNECTING BLOCK	コネクタ	1
43		PA-2007003-AO	AIR CYLINDER	エアシリンダ*	1
44		PJ-3040451-02	ELBOW UNION, C	エルボ*ユニオン C	2
45		185-88103	BAND	ハ*ント*	2
46		PA-9000630-00	FLOATING JOINT	フロ-テイソク*ジ*ョイント	1
47		G8519-195-0A0	SENSOR ASM.	ハ*ルスモ-タケ*ソテソクソチ*クミ	1
48		PA-1502003-AO	PIN CYLINDER	ピンシリンダ*	1
49		PJ-2100042-00	HALF UNION	ハ-フユニオン	2
50		PJ-3050400-01	TEE UNION	チ-ズ*	1
51		254-51154	CABLE ASM.	コーナメスコテイ*カ*ワシタケンチケー*フ*ルクミ	1
52		254-51352	CABLE ASM.	コーナメスコテイ*カ*ワウケンチケー*フ*ルクミ	1
53		254-51758	CABLE ASM.	メスロックコテイ*カ*ワケー*フ*ルクミ	1
54		HD-0005700-0A	PHOTO SENSOR	フオトセンサ	1

21. CORNER KNIFE COMPONENTS (3)

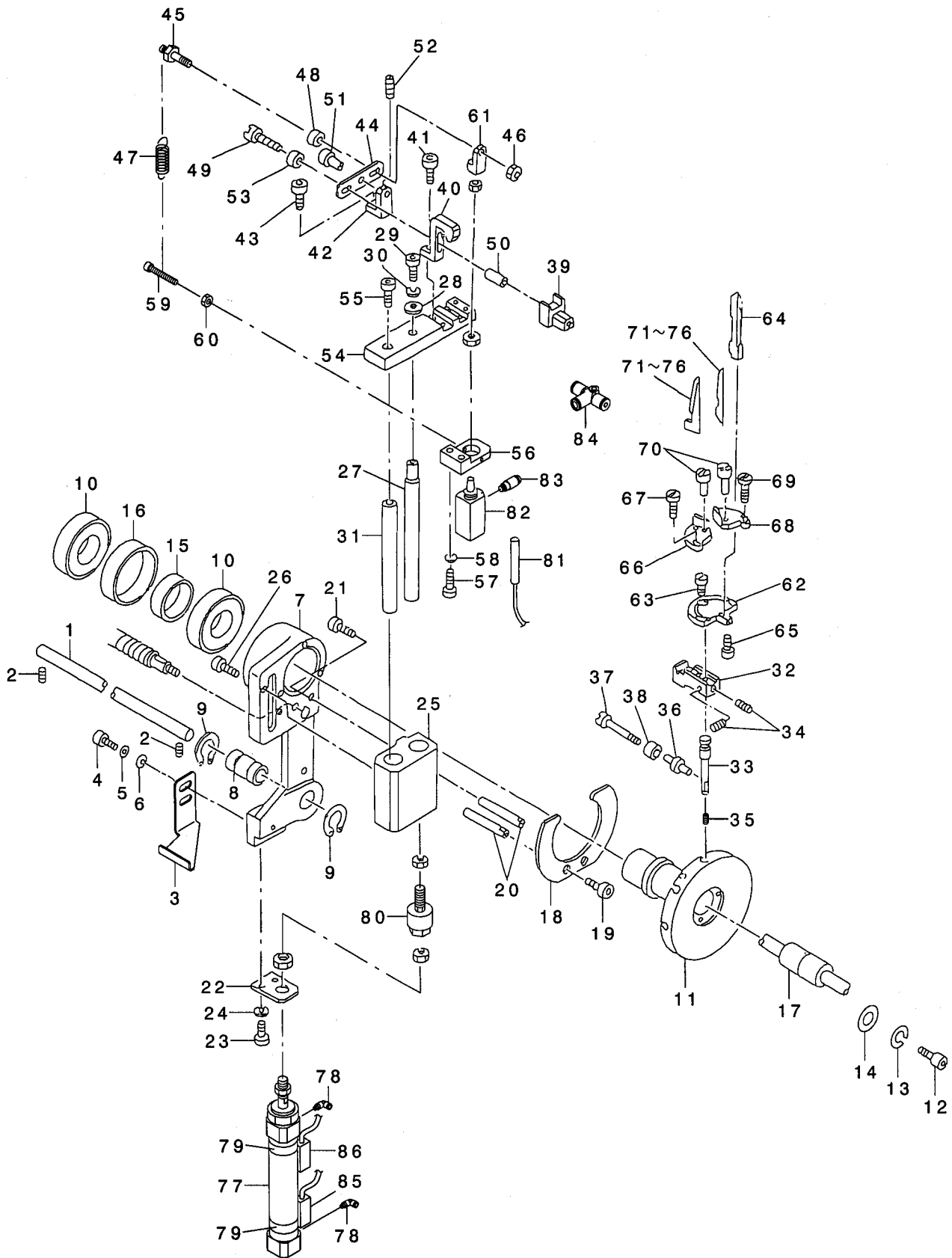
コーナーメス関係 (3)



REF. NO	NOTE	PART NO.	DESCRIPTION	品名	Qty
1		167-20609	BEARING	ハ・アリック	2
2		167-20104	BEARING	ハ・アリック	2
3		RC-2800002-KP	RETAINIG PIN	Cカ・タトメワ 30.1 アナヨウ	2
4		SM-0050801-SC	SCREW	トラスネジ M5 L=8	9
5		SM-0060801-SA	SCREW	トラスネジ M6 L=8	3
6		SM-0040801-SC	SCREW	トラスネジ M4 L=8	3
7		166-01304	GEAR INSTALLING BOSS	キ・ヤ-トリツケホ・ス	1
8		167-24106	WASHER	ワツツヤ	1
9		SM-6051202-TP	SCREW M5X0.8 L=12	ロツカクアナホ・ルト M5X0.8 L=12	1
10		166-01619	GEAR	キ・ヤ-	1
11		WP-0561616-SC	WASHER 5.6X16X1.6	ヒラサ・ガネ 5.6X16X1.6	4
12		SM-6052502-TP	SCREW M5X0.8 L=25	ロツカクアナホ・ルト	4
13		WS-0510002-KN	SPRING WASHER	ハ・ネサ・ガネ 5.1X9.2X1.3	4
14		166-01403	MOTOR BRACKET	モ-タ プ・ラケツト	1
15		SM-6061552-TP	SCREW M6 L=15	ロツカクアナホ・ルト	2
16		WS-0610002-KN	SPRING WASHER 6.1X12.2X1.5	ハ・ネサ・ガネ M6	2
17		SM-6041002-TP	SCREW M4 L=10	ロツカクアナホ・ルト M4X0.7 L=10	4
18		WS-0410002-KN	SPRING WASHER	ハ・ネサ・ガネ M4	4
19		166-01502	PINION GEAR	ピ・ニオン	1
20		SM-8050602-TP	SCREW M5 L=6	トメネジ M5X0.8 L=6	2
21		185-59609	GEAR SHAFT	キ・ア-ツク	1
22		SM-6041002-TP	SCREW M4 L=10	ロツカクアナホ・ルト M4X0.7 L=10	2
23		166-02609	MOTOR GEAR	モ-タ プ・キ・ヤ-	1
24		SM-8040602-TP	SCREW M4X0.7 L=6	トメネジ	1
25		166-02708	BALL SCREW GEAR	ホ・-ルネジ プ・キ・ヤ-	1
26		SM-6052002-TP	SCREW M5 L=20	ロツカクアナホ・ルト M5X0.8 L=20	4
27		WS-0510002-KN	SPRING WASHER	ハ・ネサ・ガネ 5.1X9.2X1.3	4
28		WP-1102016-SC	WASHER 11X21X2	ヒラサ・ガネ 11X21X2	1
29		G8511-196-0AO	PULSE MOTOR CABLE ASM.	ハ・ルスモ-タケ-プ・ル クミ	1
30		166-02807	BALL SCREW	メスオクリホ・-ルネジ	1
31		167-21805	KEY	ハイコウキ-(リヨウマル)	1
32		NM-6080001-SC	NUT M8X1.25	ロツカクナツト M8 1シユ	1
33		WP-0841600-SC	WASHER	ヒラサ・ガネ	1
34		WS-0820002-KN	SPRING WASHER M8	ハ・ネサ・ガネ M8	1

22. CORNER KNIFE COMPONENTS (4)

コーナーメス関係 (4)



REF. NO	NOTE	PART NO.	DESCRIPTION	品名	Qty
1		166-00405	SLIDE SHAFT	スライドシャフト	1
2		SM-8061002-TP	SCREW M6 L=10	トメネジ M6 L=10	2
3		253-34301	SENSOR DOG (6)	センサードグ (6)	1
4		SM-6051002-TP	SCREW M5X0.8 L=10	ロツカクアナホネ M5X0.8 L=10	2
5		WP-0531000-SC	WASHER 5.3X10X1	ヒラサガネ 5.3X10X1	2
6		WS-0510002-KN	SPRING WASHER	ハネサガネ 5.1X9.2X1.3	2
7		166-03300	SLIDE BRACKET	スライドブラケット	1
8		167-21607	LINEAR BUSHING	リニアブッシング	1
9		167-27208	RETAINING RING	カムシャフトヨウメツ	2
10		167-20708	BEARING	ベアリング	2
11		166-03417	KNIFE BASE WHEEL	メスダイヤール	1
12		SM-6041002-TP	SCREW M4 L=10	ロツカクアナホネ M4X0.7 L=10	3
13		WS-0410002-KN	SPRING WASHER	ハネサガネ M4	3
14		WP-0430801-SC	WASHER 4.3X9X0.8	ヒラサガネ 4.3X9X0.8	3
15		166-03508	BEARING COLLAR A	ベアリングカラー A	1
16		166-03607	BEARING COLLAR B	ベアリングカラー B	1
17		166-03706	SPLINE NUT COLLAR	スプラインナツトカラー	1
18		166-04001	KNIFE BASE GUIDE	メスダйкаイト	1
19		167-18801	SCREW	ネジ	2
20		166-04100	GUIDE STUD	ガイドダイ	2
21		SM-6052002-TP	SCREW M5 L=20	ロツカクアナホネ M5X0.8 L=20	2
22		166-04209	CYLINDER BRACKET	シリンドラブラケット	2
23		SM-6051552-TP	SCREW M5 L=15	ロツカクアナホネ M5	4
24		WS-0510002-KN	SPRING WASHER	ハネサガネ 5.1X9.2X1.3	4
25		185-55300	CORNER KNIFE BRACKET	コーナーメスBKT	1
26		SM-6052002-TP	SCREW M5 L=20	ロツカクアナホネ M5X0.8 L=20	2
27		166-04514	GUIDE SHAFT (A)	ガイドシャフト (A)	1
28		167-24403	WASHER	ワシユウ カンクサガネ	1
29		SM-6051202-TP	SCREW M5X0.8 L=12	ロツカクアナホネ M5X0.8 L=12	1
30		WS-0510002-KN	SPRING WASHER	ハネサガネ 5.1X9.2X1.3	1
31		166-04605	GUIDE SHAFT B	ガイドシャフト B	1
32		166-04902	KNIFE BASE	メスダイヤール	7
33		166-05016	KNIFE BASE GUIDE BAR	メスダйкаイトホウ	7
34		SM-8040502-TP	SCREW M4X0.7 L=5	トメネジ M4X0.7 L=5	14
35		SM-8040802-TP	SCREW M4X8	トメネジ M4X0.7 L=8	7
36		166-05214	ROLLER BOSS	ローラーボス	7
37		SS-7080310-TP	SCREW 1/8-44 L=3.2	マルヒラネジ 1/8-44 L=3.2	7
38		166-05107	ROLLER	ローラー	7
39		166-05503	CHUCK B	チャック B	1
40		166-05602	CHUCK BRACKET	チャックブラケット	1
41		SM-6052002-TP	SCREW M5 L=20	ロツカクアナホネ M5X0.8 L=20	1
42		166-05701	LOCK BRACKET	ロツクテツブブラケット	1
43		SM-6052002-TP	SCREW M5 L=20	ロツカクアナホネ M5X0.8 L=20	1
44		166-05800	LEVER	レバ	1
45		166-05909	PIN A	ピン A	1
46		NM-6060001-SC	NUT M6	ロツカクナツト M6 13ユ	1
47		254-03205	SPRING	ヒキハネ	1
48		166-06006	COLLAR A	カラー A	2
49		166-06105	PIN B	ピン B	2
50		166-06204	COLLAR B	カラー B	2
51		166-06303	PIN C	ピン C	2
52		SM-8050812-TP	SCREW M5X8	トメネジ M5X0.8 L=8	2
53		166-06402	COLLAR	メタル	1
54		166-06600	CHUCK BASE	チャックダイ (イトウカワ)	1
55		SM-6082502-TP	SCREW M8 L=25	ロツカクアナホネ M8	1
56		166-06709	CYLINDER BASE	シリンドラベース	1
57		SM-6052002-TP	SCREW M5 L=20	ロツカクアナホネ M5X0.8 L=20	2
58		WS-0510002-KN	SPRING WASHER	ハネサガネ 5.1X9.2X1.3	2
59		SM-6032002-TP	SCREW M3X0.5 L=20	ロツカクアナホネ M3X0.5 L=20	1
60		NM-6030001-SC	NUT M3	ロツカクナツト M3X0.5 13ユ	1
61		166-06808	CONNECTING BLOCK	コネクタ	1
62		166-06907	KNIFE HOLDER BASE	メスホルダーベース	7
63		SS-7111120-SP	SCREW 11/64-40 L=10.5	マルヒラネジ 11/64-40 L=10.5	7
64		166-07004	KNIFE GUIDE	メスガイド	7
65		SS-4080620-TP	SCREW 1/8-44 L=6	ナネネジ 1/8-44 L=6	7
66		166-07103	KNIFE HOLDER A	メスホルダー A	7
67		SS-6081210-SP	SCREW 1/8-44 L=12	ヒラネジ 1/8-44 L=12	7
68		166-07202	KNIFE HOLDER B	メスホルダー B	7
69		SS-6080210-SP	SCREW 1/8-44 L=2	ヒラネジ	7
70		G5279-117-000	ECCENTRIC PIN	メスコテイエキセンピン	14
71	01	166-07301	CORNER KNIFE A1	コーナーメス A1 (セラミック)	7
72	01	166-07400	CORNER KNIFE A2	コーナーメス(A2)(セラミック)	7
73	02	166-07509	CORNER KNIFE (B-1)	コーナーメス B1 (セラミック)	1
74	02	166-07608	CORNER KNIFE (B-2)	コーナーメス B2 (セラミック)	1
75	03	166-07707	CORNER KNIFE (C-1)	コーナーメス C1 (セラミック)	7
76	03	166-07806	CORNER KNIFE (C-2)	コーナーメス C2 (セラミック)	7
77		PA-2007003-A0	AIR CYLINDER	エアシリンドラ	1
78		PJ-3040451-02	ELBOW UNION, C	エルボユニオン C	2
79		185-88103	BAND	バンド	2
80		PA-9000630-00	FLOATING JOINT	フローティングジョイント	1
81		254-51857	CABLE ASM.	メスロツクイトウカワ ヲケフ ルクミ	1
82		PA-1502003-A0	PIN CYLINDER	ピンシリンドラ	1
83		PJ-2100042-00	HALF UNION	ハーフユニオン	2
84		PJ-3050400-01	TEE UNION	チー unions	1
85		254-51253	CABLE ASM.	コーナーメスイトウカワ ヲケフ ヲケフ ルクミ	1
86		254-51451	CABLE ASM.	コーナーメスイトウカワ ヲケフ ヲケフ ヲケフ ルクミ	1

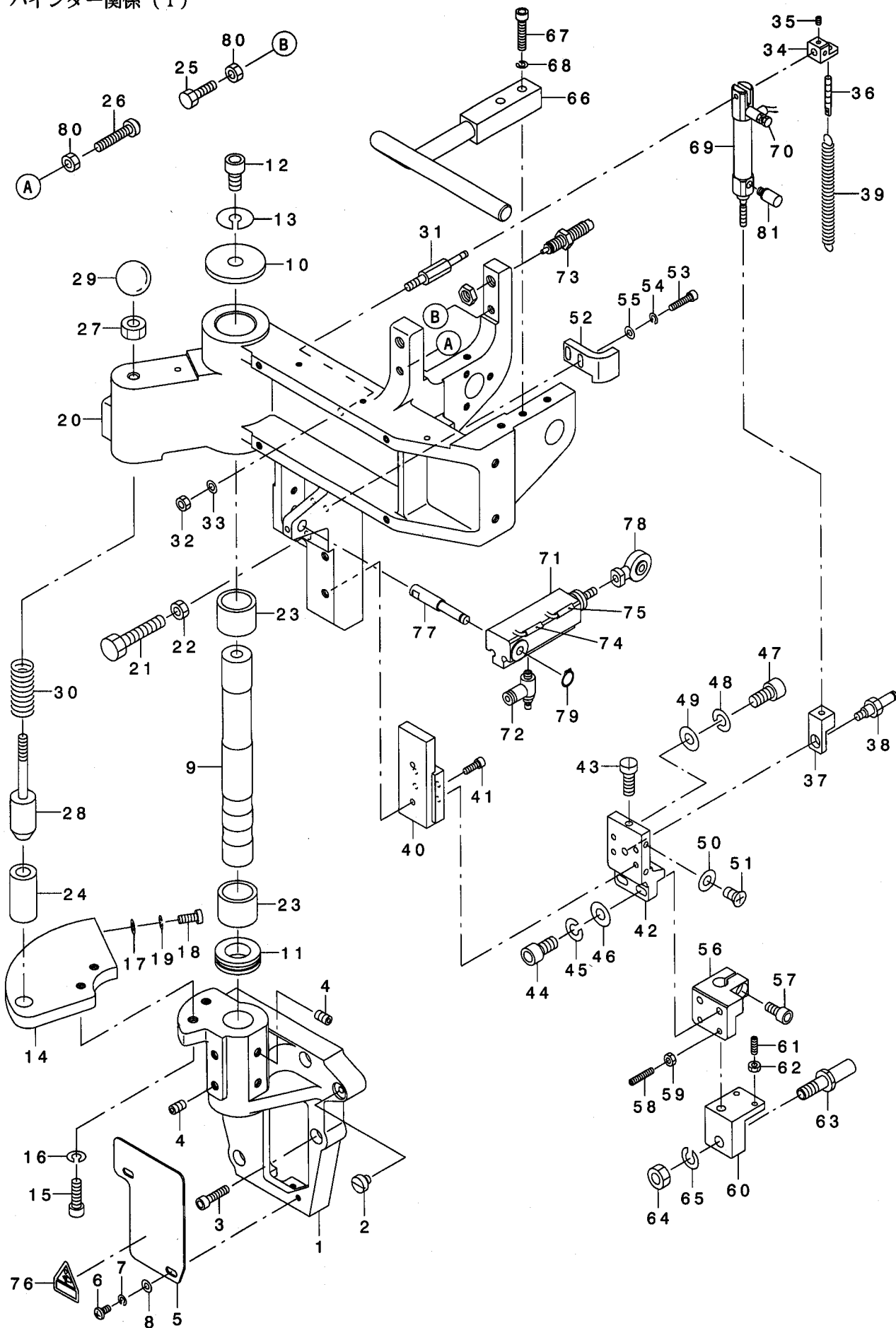
NOTE (注記)

01.....FOR 8MM
02.....FOR 10,12MM
03.....FOR 14MM

8MM用
10,12MM用
14MM用

23. BINDER COMPONENTS (1)

バインダー関係 (1)



REF. NO	NOTE	PART NO.	DESCRIPTION	品名	Qty
1		254-20407	BINDER BKT	ﾊﾞｲﾝﾀﾞｰ-BKT	1
2		SS-6110430-TP	SCREW 11/64-40 L= 4.0	ﾋﾞﾗﾈｼﾞ 11/64-40 L=4	1
3		SM-6052002-TP	SCREW M5 L=20	ﾛｯｶｸﾞｱﾅｯﾄ M5X0.8 L=20	4
4		SM-8061002-TP	SCREW M6 L=10	ﾄﾞﾒﾈｼﾞ M6 L=10	4
5		254-25901	BINDER BKT COVER	ﾊﾞｲﾝﾀﾞｰ-BKTｶﾊﾞｰ	1
6		SM-4040801-SC	SCREW M4X0.7 L=8	ﾅﾊﾞｺﾈｼﾞ M4X0.7 L=8	2
7		WS-0410002-KN	SPRING WASHER	ﾊﾞﾈｼﾞ ｶﾞﾈ M4	2
8		WP-0430801-SC	WASHER 4.3X9X0.8	ﾋﾞﾗｼﾞ ｶﾞﾈ 4.3X9X0.8	2
9		183-25407	BINDER SHAFT	ﾊﾞｲﾝﾀﾞｰ-ｼﾌﾞｸ	1
10		183-48201	WASHER	ﾌﾞﾗｯｼﾞ	1
11		183-47609	THRUST BALL SHAFT HOLDER	ﾀﾞﾝｼﾞｭｷﾞｽﾄﾀﾞﾏｼﾞｸﾞｸｸ	1
12		SM-6081552-TP	SCREW M8 L=15	ﾛｯｶｸﾞｱﾅｯﾄ M8	1
13		WS-0820002-KN	SPRING WASHER M8	ﾊﾞﾈｼﾞ ｶﾞﾈ M8	1
14		254-20506	POSITIONING PLATE	ｲﾁｷﾞﾒｲﾀ	1
15		SM-6062002-TP	SCREW M6 L=20	ﾛｯｶｸﾞｱﾅｯﾄ M6 L=20	2
16		WS-0610002-KN	SPRING WASHER 6.1X12.2X1.5	ﾊﾞﾈｼﾞ ｶﾞﾈ M6	2
17		167-24403	WASHER	ｼﾞｭｰﾄﾞ ﾂﾗ ﾂﾗ ｸﾞ ﾂﾗ ｶﾞ ﾂﾗ	1
18		SM-6051202-TP	SCREW M5X0.8 L=12	ﾛｯｶｸﾞｱﾅｯﾄ M5X0.8 L=12	1
19		WS-0510002-KN	SPRING WASHER	ﾊﾞﾈｼﾞ ｶﾞﾈ 5.1X9.2X1.3	1
20		254-20308	BINDER BASE	ﾊﾞｲﾝﾀﾞｰ-ﾍﾞｰｽ	1
21		166-98409	STOPPER BOLT	ｽﾄｯﾊﾟｰ-ﾎﾞﾙﾄ	1
22		NM-6060001-SC	NUT M6	ﾛｯｶｸﾞﾅｯﾄ M6 1ｼﾞｭ	1
23		183-25506	METAL	ﾒﾀﾙ	2
24		166-53107	GUIDE COLLAR	ｶﾞｲﾄﾞ ｶﾗｰ	1
25		183-27304	STOPPER BOLT	ｽﾄｯﾊﾟｰ-ﾎﾞﾙﾄ	1
26		254-72002	STOPPER BOLT WITH URETHANE	ｳﾚﾀﾝ ﾂﾗ ﾂﾗ ﾂﾗ ﾂﾗ ﾂﾗ ﾂﾗ ﾂﾗ	1
27		NM-6060001-SC	NUT M6	ﾛｯｶｸﾞﾅｯﾄ M6 1ｼﾞｭ	2
28		166-53008	STOPPER PIN	ｽﾄｯﾊﾟｰ ﺑﯧﾝ	1
29		167-22902	KNOB	ﾉﾌﾞ	1
30		167-23801	SPRING	ﾌﾞﾗｯｼﾞ	1
31		183-10102	CYLINDER FULCRUM SHAFT	ｼﾘﾝﾀﾞｰ-ﾌｭﾙｸﾞﾙﾂ ﾂﾗ	1
32		NM-6050001-SC	NUT M5	ﾛｯｶｸﾞﾅｯﾄ M5X0.8 1ｼﾞｭ	1
33		WS-0510002-KN	SPRING WASHER	ﾊﾞﾈｼﾞ ｶﾞﾈ 5.1X9.2X1.3	1
34		183-09500	SPRING RACK BKT	ﾊﾞﾈｼﾞ ｶﾞ ﾂﾗ	1
35		SM-8030502-TP	SCREW M3 L=5	ﾄﾞﾒﾈｼﾞ M3X0.5 L=5	2
36		183-09609	SPRING RACK	ﾊﾞ ﾂﾗ	1
37		183-29003	JOINT	ｼﾞ ﾂﾗ	1
38		183-10003	JOINT PIN	ｼﾞ ﾂﾗ ﾂﾗ	1
39		183-09708	PULLING SPRING	ﾋｷ ﾂﾗ	1
40		183-28815	LM GUIDE (FRONT)	LM ｶﾞ ﾂﾗ (ﾌﾚﾝﾄ)	1
41		SM-6041202-TP	SCREW M4X0.7 L=12	ﾛｯｶｸﾞｱﾅｯﾄ M4	2
42		183-28906	UP-AND-DOWN BASE (FRONT)	ｼﾞ ﾂﾗ ﾂﾗ ﾂﾗ ﾂﾗ ﾂﾗ ﾂﾗ	1
43		SS-6110910-SP	SCREW 11/64-40 L=8.5	ﾋﾞﾗﾈｼﾞ 11/64-40 L=8.5	1
44		SM-6051802-TP	SCREW M5 L=18	ﾛｯｶｸﾞｱﾅｯﾄ M5	2
45		WS-0510002-KN	SPRING WASHER	ﾊﾞﾈｼﾞ ｶﾞ ﾂﾗ 5.1X9.2X1.3	2
46		WP-0531001-SC	WASHER	ﾋﾞﾗｼﾞ ｶﾞ ﾂﾗ ﾂﾗ ﾂﾗ M5	2
47		SM-6031202-TP	SCREW M3X0.5 L=12	ﾛｯｶｸﾞｱﾅｯﾄ M3	4
48		WS-0310002-KN	SPRING WASHER M3	ﾊﾞﾈｼﾞ ｶﾞ ﾂﾗ 3.1X5.9X0.7	4
49		WP-0320501-SC	WASHER M3	ﾋﾞﾗｼﾞ ｶﾞ ﾂﾗ 3.2X7X0.5	4
50		183-48706	DISH WASHER	ｼﾗ ﾂﾗ ﾂﾗ ﾂﾗ	4
51		SM-1040852-TP	DISH SCREW	ｼﾗ ﾂﾗ ﾂﾗ M4 L=8	4
52		254-35801	STOPPER METAL	ｽﾄｯﾊﾟｰ-ﾂﾗ	1
53		SM-6041802-TP	SCREW M4 L=18	ﾛｯｶｸﾞｱﾅｯﾄ M4	2
54		WS-0410002-KN	SPRING WASHER	ﾊﾞﾈｼﾞ ｶﾞ ﾂﾗ M4	2
55		WP-0430801-SC	WASHER 4.3X9X0.8	ﾋﾞﾗｼﾞ ｶﾞ ﾂﾗ 4.3X9X0.8	2
56		183-29508	ADJUSTING BASE (1)	ｱｼﾞｭｽﾄ ﾂﾗ (1)	1
57		SM-6061202-TP	SCREW M6 L=12	ﾛｯｶｸﾞｱﾅｯﾄ M6 L=12	1
58		SM-8042012-TP	SETSCREW	ﾄﾞﾒﾈｼﾞ	2
59		NM-6040001-SC	NUT M4	ﾛｯｶｸﾞﾅｯﾄ M4	2
60		183-29409	ADJUSTING BASE (2)	ｱｼﾞｭｽﾄ ﾂﾗ (2)	1
61		SM-8041202-TP	SCREW M4X0.7 L=12	ﾄﾞﾒﾈｼﾞ M4X0.7 L=12	2
62		NM-6040001-SC	NUT M4	ﾛｯｶｸﾞﾅｯﾄ M4	2
63		183-29706	FITTING PIN (2)	ﾄﾘ ﾂﾗ ﾂﾗ (2)	1
64		NM-6080001-SC	NUT M8X1.25	ﾛｯｶｸﾞﾅｯﾄ M8 1ｼﾞｭ	1
65		WS-0820002-KN	SPRING WASHER M8	ﾊﾞﾈｼﾞ ｶﾞ ﾂﾗ M8	1
66		254-26404	MARKER FITTING BASE	ﾂﾗ ﾂﾗ ﾂﾗ ﾂﾗ ﾂﾗ	1
67		SM-6052502-TP	SCREW M5X0.8 L=25	ﾛｯｶｸﾞｱﾅｯﾄ M5	4
68		WS-0410002-KN	SPRING WASHER	ﾊﾞﾈｼﾞ ｶﾞ ﾂﾗ M4	2
69		PA-1002505-A0	AIR CYLINDER	ｱｰ-ｼﾘﾝﾀﾞ	1
70		PC-0105070-00	SPEED CONTROLLER	ｽﾍﾞ-ﾄﾞ ﾂﾗ ﾂﾗ	1
71		PA-1503012-A0	AIR CYLINDER	ｱｰ-ｼﾘﾝﾀﾞ	1
72		PC-0105080-00	SPEED CONTROLLER	ｽﾍﾞ-ﾄﾞ ﾂﾗ ﾂﾗ	2
73		PA-9000690-00	SHOCK ABSORBER	ｼｯｸ ﾂﾗ ﾂﾗ	1
74		254-52152	CABLE ASM.	ﾊﾞｲﾝﾀﾞｰ-ｸ ﾂﾗ ﾂﾗ ﾂﾗ ﾂﾗ ﾂﾗ ﾂﾗ	1
75		254-52251	CABLE ASM.	ﾊﾞｲﾝﾀﾞｰ-ｷ ﾂﾗ ﾂﾗ ﾂﾗ ﾂﾗ ﾂﾗ ﾂﾗ	1
76	01	CM-3002000-C2	LABEL(25)	ﾂﾗ ﾂﾗ ﾂﾗ ﾂﾗ (25)	1
77		254-72101	CYLINDER FULCRUM SHAFT	ｼﾘﾝﾀﾞｰ-ﾌｭﾙｸﾞﾙﾂ ﾂﾗ	1
78		169-60205	ROD END	ﾛｯﾄﾞ ﾂﾗ	1
79		RC-0470611-KP	RETAINING RING 4.7	RC ｶﾞ ﾂﾗ ﾂﾗ 4.7	1
80		NM-6060001-SC	NUT M6	ﾛｯｶｸﾞﾅｯﾄ M6 1ｼﾞｭ	2
81		PX-0505010-00	SILENCER	ｼ ﾂﾗ	1

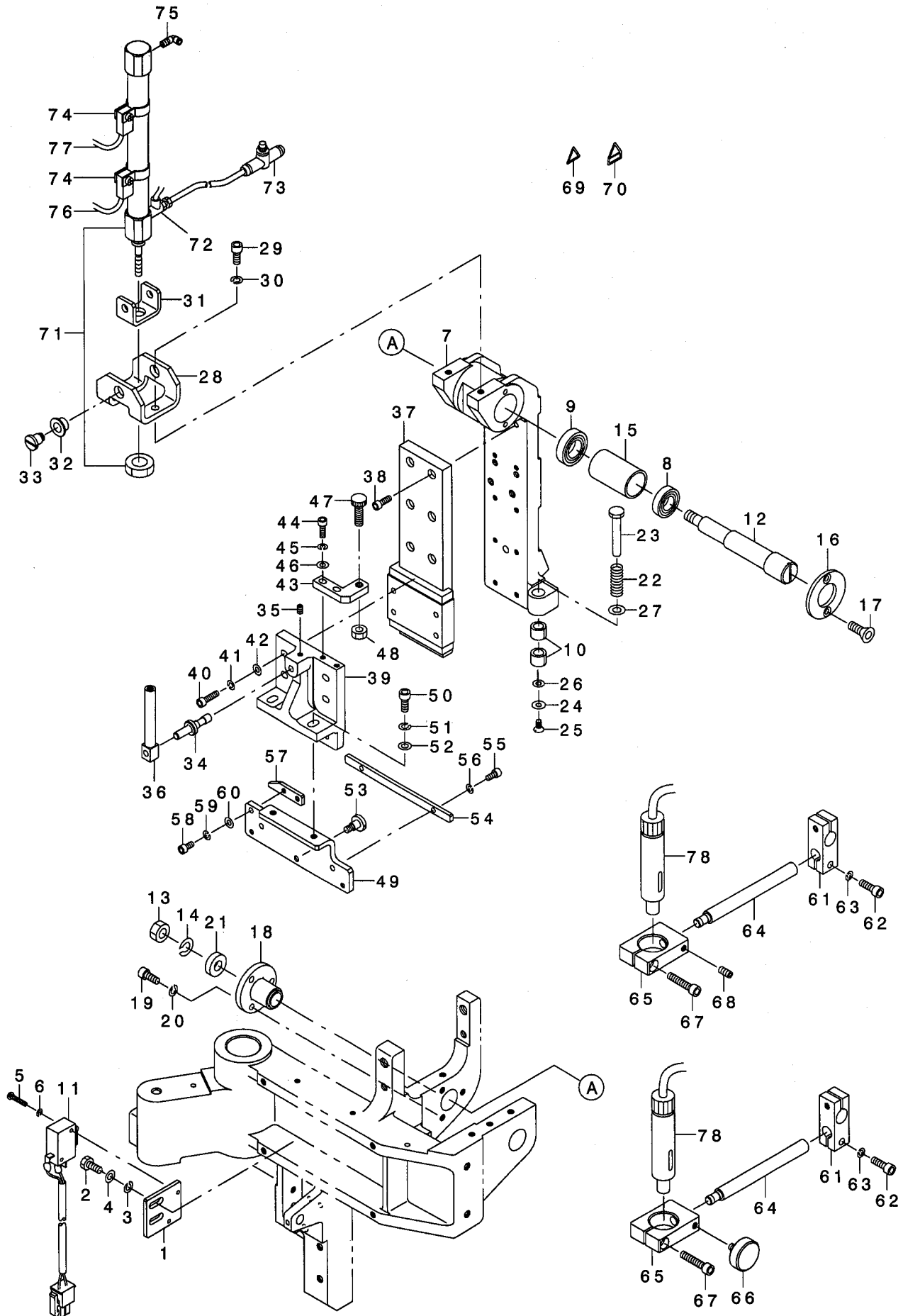
NOTE (注記)

01.....FOR JAPAN TYPE

日本仕様のみ

24. BINDER COMPONENTS (2)

バインダー関係 (2)



REF. NO	NOTE	PART NO.	DESCRIPTION	ヒソメイ	Qty
1		254-26008	LIMIT BKT	リミットBKT	1
2		SM-9051203-SD	BOLT M5X12	ロツカクネ bolt M5X0.8 L=12	2
3		WS-0510002-KN	SPRING WASHER	ハネガネ 5.1X9.2X1.3	2
4		WP-0531001-SC	WASHER	ヒラザガネ ミカキヤル M5	2
5		SM-4031601-SC	SCREW M3 L=16	ナハコネガネ M3 L=16	2
6		WS-0310002-KN	SPRING WASHER M3	ハネガネ 3.1X5.9X0.7	2
7		254-20209	SWINGING BASE	クビフリハース	1
8		183-47708	BEARING	ハアリソク	1
9		183-47807	BEARING	ハアリソク	1
10		183-47906	DRY METAL	ドライメタル	2
11		G8516-298-OAO	BINDER ROTATION DETECTING ASM.	ハインダ-カイトンセンチクミ	1
12		183-26504	SWINGING FULCRUM SHAFT	クビフリソク	1
13		NM-6080001-SC	NUT M8X1.25	ロツカクナツト M8 1ツユ	1
14		WS-0820002-KN	SPRING WASHER M8	ハネガネ M8	1
15		183-26603	BEARING COLLAR	ハアリソク カラー	1
16		183-26702	BEARING PRESSER	ハアリソク オサエ	1
17		251-50202	BOLT	ロツカクアナネ bolt M5X0.8 L=12	2
18		183-26801	PRESSER COLLAR	オサエカラー	1
19		SM-6051202-TP	SCREW M5X0.8 L=12	ロツカクアナネ bolt M5X0.8 L=12	3
20		WS-0510002-KN	SPRING WASHER	ハネガネ 5.1X9.2X1.3	3
21		183-26900	PRESSER WASHER	オサエワッシャ	1
22		183-28203	PUSHING SPRING	オツハネ	1
23		183-28104	MARGIN SHAFT	アタリソク	1
24		251-69905	DISH WASHER	サラワッシャ	1
25		SM-1040852-TP	DISH SCREW	サラネガネ M4 L=8	1
26		WP-0430801-SC	WASHER 4.3X9X0.8	ヒラザガネ 4.3X9X0.8	1
27		WP-0641601-SC	WASHER	ヒラザガネ ミカキヤル M6	1
28		185-69806	SWINGING BKT (A)	クビフリBKT(A)	1
29		SM-6051202-TP	SCREW M5X0.8 L=12	ロツカクアナネ bolt M5X0.8 L=12	2
30		WS-0510002-KN	SPRING WASHER	ハネガネ 5.1X9.2X1.3	2
31		185-69905	SWINGING BKT (B)	クビフリBKT(B)	1
32		254-72200	DRY METAL	ドライメタル	2
33		SD-0800681-SP	HINGE SCREW D=8 H=6.8	ダソネガネ D=8 H=6.8	2
34		183-27700	ROD END SHAFT	ロッドエンドソク	1
35		SM-8040602-TP	SCREW M4X0.7 L=6	トメネガネ	1
36		254-26107	JOINT METAL	ジョイントカナゲ	1
37		183-26405	LM GUIDE (REAR)	LMガイド (ウツロ)	1
38		SM-6041202-TP	SCREW M4X0.7 L=12	ロツカクアナネ bolt	10
39		254-20605	UP-AND-DOWN BASE	ソコウハース	1
40		SM-6041502-TP	SCREW M4X0.7 L=15	デソクハース トメネガネ	4
41		WS-0410002-KN	SPRING WASHER	ハネガネ M4	4
42		WP-0430801-SC	WASHER 4.3X9X0.8	ヒラザガネ 4.3X9X0.8	4
43		254-26206	ADJUSTING SCREW METAL	チヨウセイネガネ カナゲ	1
44		SM-6041202-TP	SCREW M4X0.7 L=12	ロツカクアナネ bolt	4
45		WS-0410002-KN	SPRING WASHER	ハネガネ M4	4
46		WP-0430801-SC	WASHER 4.3X9X0.8	ヒラザガネ 4.3X9X0.8	4
47		183-28302	ADJUSTING SCREW	チヨウセイネガネ	1
48		167-25608	NUT	イチキメビソトナツト	1
49		254-56605	BINDER BASE BASE	ハインダ-キハソハース	1
50		SM-6051202-TP	SCREW M5X0.8 L=12	ロツカクアナネ bolt M5X0.8 L=12	2
51		WS-0510002-KN	SPRING WASHER	ハネガネ 5.1X9.2X1.3	2
52		WP-0531001-SC	WASHER	ヒラザガネ ミカキヤル M5	2
53		SD-0640601-SP	HINGE SCREW D= 6.35 H= 6.0	ダソネガネ D=6.35 H=6	1
54		254-56104	BINDER BASE STOPPER	ハインダ-キハソストップハース	1
55		SM-6040802-TP	SCREW M4X0.7 L=8	ロツカクアナネ bolt	2
56		WS-0410002-KN	SPRING WASHER	ハネガネ M4	2
57		254-26305	BINDER STOPPER	ハインダ-ストップハース	1
58		SM-6040802-TP	SCREW M4X0.7 L=8	ロツカクアナネ bolt	2
59		WS-0410002-KN	SPRING WASHER	ハネガネ M4	3
60		WP-0430801-SC	WASHER 4.3X9X0.8	ヒラザガネ 4.3X9X0.8	2
61		169-12701	LIGHT BRACKET (1)	マーカーBKT(1)	2
62		SM-6051552-TP	SCREW M5 L=15	ロツカクアナネ bolt	4
63		WS-0410002-KN	SPRING WASHER	ハネガネ M4	4
64		169-12800	REGULATION SHAFT	マーカーチヨウセイソク	2
65		169-12909	LIGHT BRACKET (2)	マーカーBKT(2)	2
66		G5338-116-000	CLAMP BOLT	ツメツグネ bolt	1
67		SM-6052502-TP	SCREW M5X0.8 L=25	ロツカクアナネ bolt	2
68		SM-8051002-TP	SCREW M5 L=10	トメネガネ	1
69	01	CM-3002000-01	ATTENTION SEAL	ユビクカチヨウシ-ル(16)	1
70	02	CM-3002000-D1	LABEL, (16)	ハリチヨウシ-ル(16)	1
71		PA-1611001-AO	AIR CYLINDER	エアソリソク	1
72		PC-0105070-00	SPEED CONTROLLER	スピ-トソクトロー	1
73		PC-0124060-00	SPEED CONTROLLER	スピ-トソクトロー	1
74		PX-5000480-AO	SWITCH FITTING METAL	スイッチソツクカナゲ	2
75		PJ-3040405-04	ELBOW UNION	エルボユニオン	1
76		254-51055	CABLE ASM.	ハインダ-カコウソクソクチケ-ア-ルグミ	1
77		254-51659	CABLE ASM.	ハインダ-ウエソクソクチケ-ア-ルグミ	1
78		254-52756	LIGHT ASM.	ソウソク マーキング ライトクミ	2

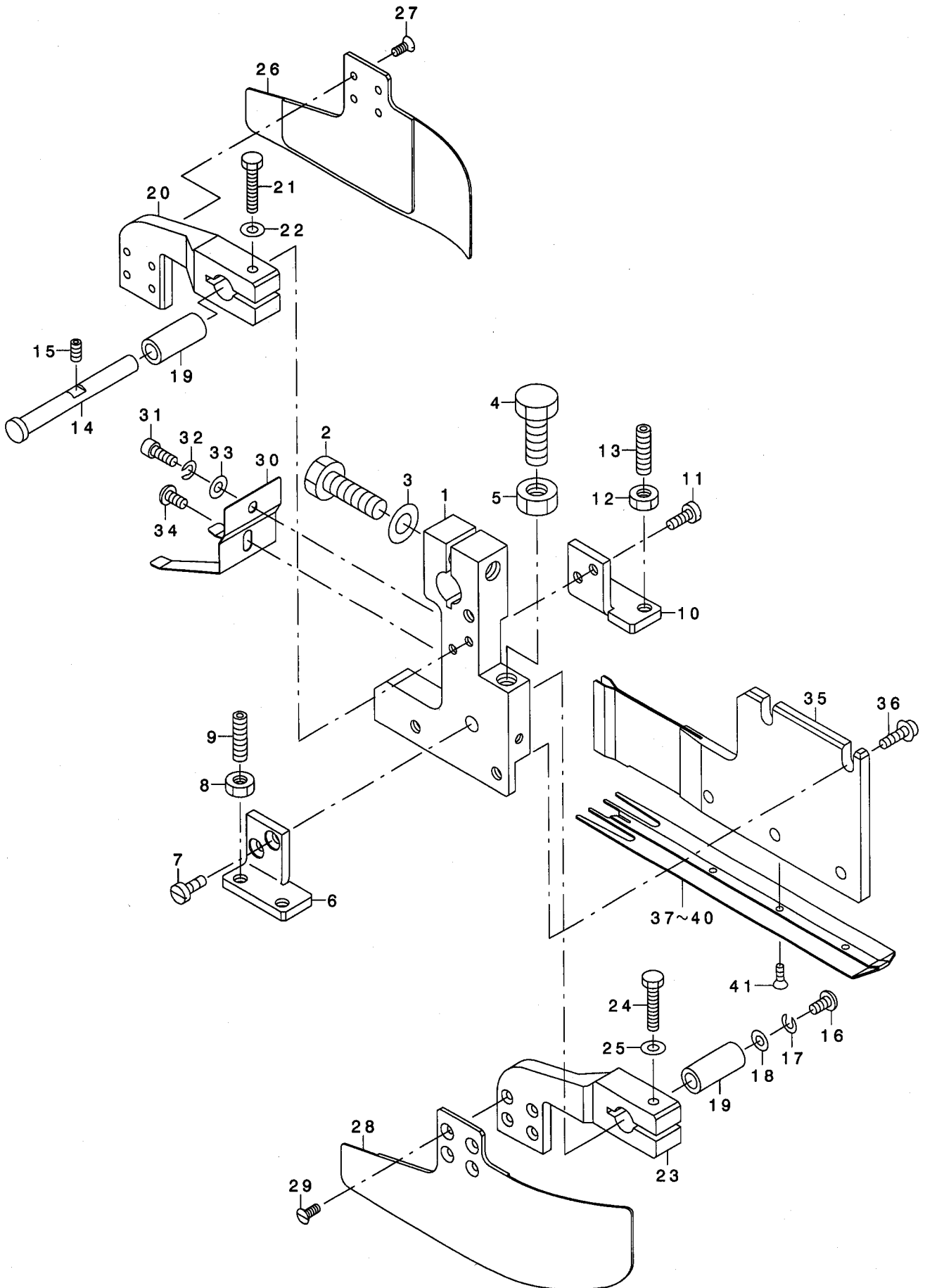
NOTE (注記)

01.....SELECTIVE PARTS(FOR JE TYPE)
02.....SELECTIVE PARTS(FOR JAPAN TYPE)

選択部品 (JE仕様のみ)
選択部品 (日本仕様のみ)

25. FRONT BINDER COMPONENTS

前バインダー関係

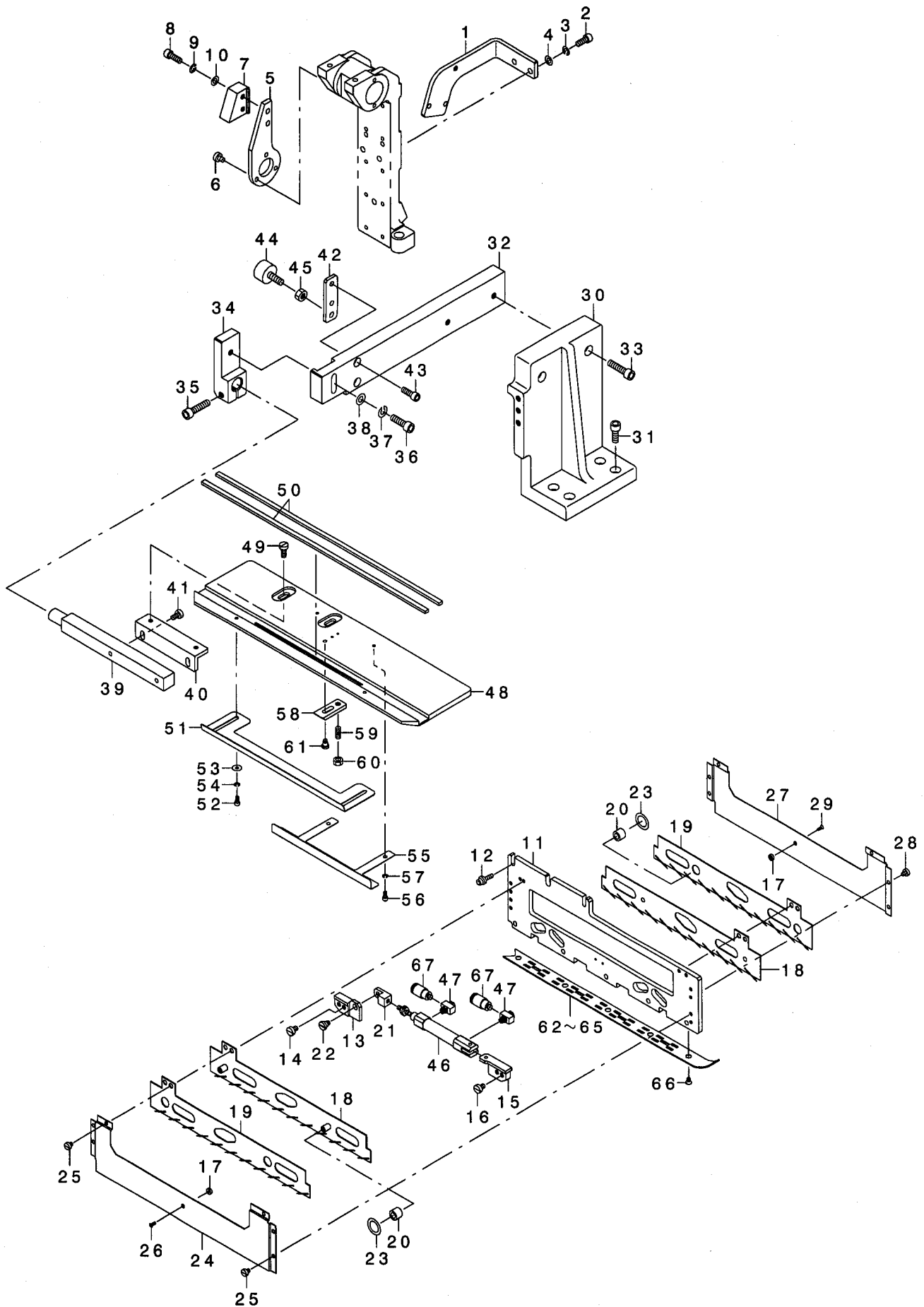


REF. NO.	NOTE	PART NO.	DESCRIPTION	ヒョウメイ	Qty
1		254-27501	BINDER FITTING BASE B	ハ インタ -トリツケタ イ B	1
2		SM-9062003-SC	SCREW M6 L=20	ロツカクホ ルト M6 L=20	1
3		WP-0641601-SC	WASHER	ヒラサ カ ネ ミカ キマル M6	1
4		254-27600	STOPPER BOLT (B)	ストップ -ホ ルト(B)	1
5		NM-6060001-SC	NUT M6	ロツカクナツト M6 1シユ	1
6		254-27709	WORKPIECE GUIDE STOPPER (LEFT)	シ ヨウケ ンストップ -(ヒタリ)	1
7		251-52109	SCREW	ロツカクアナツキサラネシ M3X6	2
8		NM-6040001-SC	NUT M4	ロツカクナツト M4	2
9		SM-8041552-TP	SCREW M4 L=15	トメネシ	2
10		254-27808	WORKPIECE GUIDE STOPPER(RIGHT)	シ ヨウケ ンストップ -(ミキ)	1
11		251-52109	SCREW	ロツカクアナツキサラネシ M3X6	2
12		NM-6040001-SC	NUT M4	ロツカクナツト M4	2
13		SM-8041552-TP	SCREW M4 L=15	トメネシ	2
14		166-71703	GUIDE PIN	カ イト ピン	1
15		SM-8030602-TP	SCREW M3X0.5 L=6	トメネシ M3X0.5 L=6	1
16		SM-4030601-SN	SCREW M3 X 6	ナハ コネシ M3X0.5 L=6	1
17		WS-0310002-KN	SPRING WASHER M3	ハ ネサ カ ネ 3.1X5.9X0.7	1
18		G5329-116-000	WASHER D=8	サ カ ネ	1
19		254-15605	ARM METAL	ア-ムメタル	2
20		254-27907	CLOTH GUIDE ARM (LEFT)	キシ カ イト ア-ム(ヒタリ)	1
21		SM-9031603-SE	SCREW M3 L=16	ロツカクホ ルト M3X0.5 L=16	1
22		WP-0320501-SC	WASHER M3	ヒラサ カ ネ 3.2X7X0.5	1
23		254-28004	CLOTH GUIDE ARM (RIGHT)	キシ カ イト ア-ム(ミキ)	1
24		SM-9031603-SE	SCREW M3 L=16	ロツカクホ ルト M3X0.5 L=16	1
25		WP-0320501-SC	WASHER M3	ヒラサ カ ネ 3.2X7X0.5	1
26		254-21108	CLOTH GUIDE (LEFT)	キシ カ イト (ヒタリ)	1
27		SS-1060610-SP	SCREW 3/32-56 L=5.5	サラネシ 3/32-56 L=5.5	2
28		254-21207	CLOTH GUIDE (RIGHT)	キシ カ イト (ミキ)	1
29		SS-1060610-SP	SCREW 3/32-56 L=5.5	サラネシ 3/32-56 L=5.5	2
30		254-20803	CLOTH GUIDE SPRING	キシ カ イト ハ ネ	1
31		SM-6030802-TP	SCREW M3X0.5 L=8	ロツカクアナホ ルト M3X0.5 L=8	1
32		WS-0310002-KN	SPRING WASHER M3	ハ ネサ カ ネ 3.1X5.9X0.7	1
33		WP-0320501-SC	WASHER M3	ヒラサ カ ネ 3.2X7X0.5	2
34		SM-4030601-SC	SCREW M3 X 6	ナハ コネシ M3X0.5 L=6	1
35		254-28103	FRONT BINDER BASE (RIGHT)	マエハ インタ -キハ ン(ミキ)	1
36		G5377-139-000	SCREW M4 L=8	ハ インタ キハ ントメネシ	2
37	01	254-28608	WELT PATCH RULLER (FRONT)	タマヌノシ ヨウキ (マエ)リヨウタマヨウ	1
38	02	254-28707	WELT PATCH RULLER (FRONT)	タマヌノシ ヨウキ (マエ)リヨウタマヨウ	1
39	03	254-28806	WELT PATCH RULLER (FRONT)	タマヌノシ ヨウキ (マエ)ミキ カタタマヨウ	1
40	04	254-28905	WELT PATCH RULLER (FRONT)	タマヌノシ ヨウキ (マエ)ミキ カタタマヨウ	1
41		G5333-119-000	SCREW M2 L=4	タマヌノキハ ントメネシ	3

NOTE (注記) 01....FOR 10MM(DOUBLE WELT) 10MM用 (両玉)
02....FOR 12MM(DOUBLE WELT) 12MM用 (両玉)
03....FOR 10MM(SINGLE WELT,RIGHT) 10MM用 (右片玉)
04....FOR 12MM(SINGLE WELT,RIGHT) 12MM用 (右片玉)

26. WELT PATCH CLAMP UNIT COMPONENTS (DOUBLE WELT, RIGHT SIDE TYPE)

玉布つかみユニット関係 (両玉 右仕様)



REF. NO	NOTE	PART NO.	DESCRIPTION	ヒョウメイ	Qty
1		254-26701	JUNCTION PLATE (RIGHT)	レンケツブ レート(ミキ)	1
2		SM-6051202-TP	SCREW M5X0.8 L=12	ロツカクアナホ ルト M5X0.8 L=12	2
3		WS-0510002-KN	SPRING WASHER	ハネサカネ 5.1X9.2X1.3	2
4		WP-0531001-SC	WASHER	ヒラサカネ ミカキマル M5	2
5		254-26503	STOPPER PLATE	ストップハ -ブ レート	1
6		251-50103	BOLT	ロツカクアナツキサラホ ルト	3
7		254-26602	STOPPER	ストップハ -	1
8		SM-6051552-TP	SCREW M5 L=15	ロツカクアナホ ルト	2
9		WS-0510002-KN	SPRING WASHER	ハネサカネ 5.1X9.2X1.3	2
10		WP-0531001-SC	WASHER	ヒラサカネ ミカキマル M5	2
11		254-56203	BINDER BASE	ハインダ -キハソ	1
12		G5377-139-000	SCREW M4 L=8	ハインダ キハソトメネジ	2
13		254-56302	CLAMP PLATE BRACKET, FRONT	タマヌノツカミイダブ ラケット マ	1
14		SS-6110610-TP	SCREW 11/64-40 L=6	ヒラネジ 11/64-40 L=6	2
15		254-56401	CLAMP PLATE BRACKET, REAR	タマヌノツカミイダブ ラケット ウシロ	1
16		SS-6110610-TP	SCREW 11/64-40 L=6	ヒラネジ 11/64-40 L=6	2
17		254-56500	SPACER	スハ -サ	4
18		254-56757	CLAMP PLATE OUTSIDE COMPL.	タマヌノツカミイダソトカ ワケツゴ ウ	2
19		254-56856	CLAMP PLATE INNER COMPL.	タマヌノツカミイダウチカ ワケツゴ ウ	2
20		GBR-01254000	BUSHING 1	ブツツ	4
21		254-56906	CYLINDER JOINT	シリソダ -ジ ヨイント	1
22		SD-0600341-TP	HINGE SCREW D=6.0 H=3.4	タソネジ	1
23		E2065-715-000	BU SPACER X0.1	BUスハ -サ X 0.1	4
24		254-57102	BINDER COVER, LEFT	ハインダ -カハ -ヒダ リ	1
25		SS-6090420-SP	SCREW 9/64-40 L= 4.0	ヒラネジ 9/64-40 L=4	6
26		SM-1020601-SC	SCREW M2 L=6	サラネジ M2 L=6	1
27		254-57201	BINDER COVER, RIGHT	ハインダ -カハ -ミキ	1
28		SS-6090420-SP	SCREW 9/64-40 L= 4.0	ヒラネジ 9/64-40 L=4	6
29		SM-1020601-SC	SCREW M2 L=6	サラネジ M2 L=6	1
30		254-20704	HOLDING PLATE ARM BASE	ウケイダアム -ス	1
31		SM-6061552-TP	SCREW M6 L=15	ロツカクアナホ ルト	4
32		254-26800	HOLDING PLATE ARM	ウケイダアム	1
33		SM-6062502-TP	SCREW M6 L=25	ロツカクアナホ ルト M6 L=25	2
34		254-26909	FITTING BASE	ウケイダソ クトリツケダ イ	1
35		SM-6062502-TP	SCREW M6 L=25	ロツカクアナホ ルト M6 L=25	1
36		SM-6062002-TP	SCREW M6 L=20	ロツカクアナホ ルト M6 L=20	1
37		WS-0610002-KN	SPRING WASHER 6.1X12.2X1.5	ハネサカネ M6	1
38		WP-0641601-SC	WASHER	ヒラサカネ ミカキマル M6	1
39		254-27006	HOLDING PLATE SHAFT	ウケイダソ ク	1
40		254-27105	HOLDING PLATE BKT	ウケイダBKT	1
41		SS-6110810-TP	SCREW 11/64-40 L=8	ヒラネジ 11/64-40 L=8	2
42		254-27204	PRESSER BASE PLATE	オサエハ -ス イタ	1
43		SM-6051552-TP	SCREW M5 L=15	ロツカクアナホ ルト	2
44		183-31504	PRESSER BOLT	オサエハ ルト	1
45		NM-6060001-SC	NUT M6	ロツカクナツ M6 1ソ	1
46		PA-1002004-A0	CYLINDER (CLEVIS MOUNTING)	チヨウミンシリソダ -(クレビスカダ)	1
47		PJ-0420500-02	ELBOW	ユニハ -サルエルホ	2
48		254-27402	WELT PATCH HOLDING PLATE	タマヌノウケイタ	1
49		SS-6111140-SP	SCREW 11/64-40 L=11	ヒラネジ 11/64-40 L=11	2
50		254-62508	NEEDLE HOLDER RUBBER	ハリウケコ ム	2
51		167-05501	WELT PATCH STOPPER (A)	タマヌノストップハ -(A)	1
52		SM-6030602-TP	SCREW M3X0.5 L=6	ロツカクアナホ ルト M3X0.5 L=6	2
53		WP-0320500-SC	WASHER M3	ヒラサカネ コカ タマル M3	2
54		WS-0310002-KN	SPRING WASHER M3	ハネサカネ 3.1X5.9X0.7	2
55		167-05600	WELT PATCH STOPPER (B)	タマヌノストップハ -(B)	1
56		SM-6030602-TP	SCREW M3X0.5 L=6	ロツカクアナホ ルト M3X0.5 L=6	1
57		WS-0310002-KN	SPRING WASHER M3	ハネサカネ 3.1X5.9X0.7	1
58		167-05709	CHANGE PLATE	キリカエハソ	1
59		165-45105	BALL PLUNGER	ミニホ -ル プランジキ	1
60		NM-6050001-SC	NUT M5	ロツカクナツ M5X0.8 1ソ	1
61		SD-0450401-SP	HINGE SCREW D= 4.5 H= 4	タソネジ D=4.5 H=4	1
62	01	254-28202	WELT PATCH RULLER	タマヌノ ヨウキ (リヨウタマヨウ)	1
63	02	254-28301	WELT PATCH RULLER	タマヌノ ヨウキ (リヨウタマヨウ)	1
64	03	254-28400	WELT PATCH RULLER	タマヌノ ヨウキ (ミキ カタタマヨウ)	1
65	04	254-28509	WELT PATCH RULLER	タマヌノ ヨウキ (ミキ カタタマヨウ)	1
66		SS-1080510-SP	SCREW 1/8-44 L=5	サラネジ 1/8-44 L=5	5
67		PJ-3010405-02	HALF UNION 4XM5	ハーフユニオン 4XM5	2

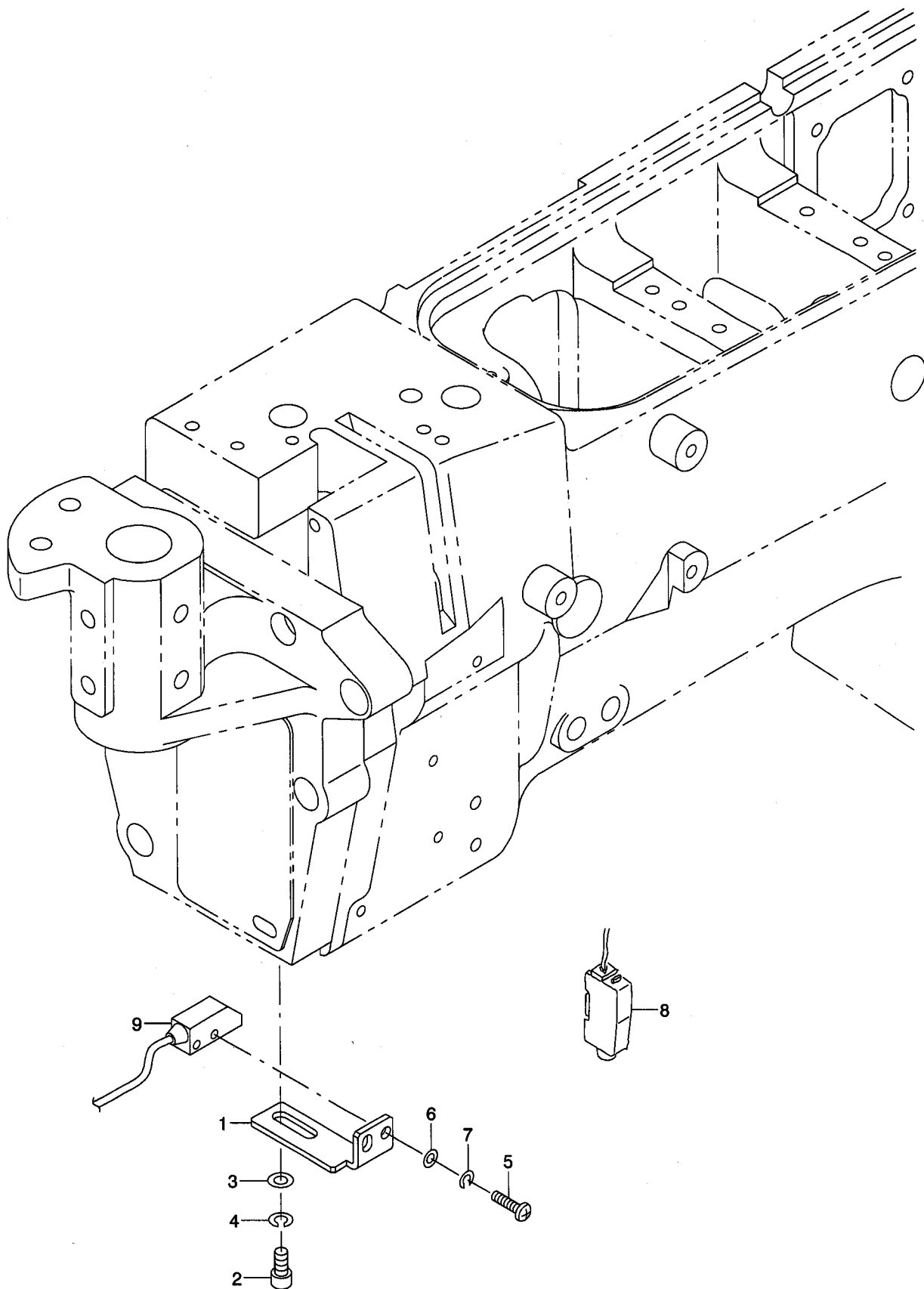
NOTE (注記)

01... FOR 10MM(DOUBLE WELT)
02... FOR 12MM(DOUBLE WELT)
03... FOR 10MM(SINGLE WELT, RIGHT)
04... FOR 12MM(SINGLE WELT, RIGHT)

10MM用 (両玉)
12MM用 (両玉)
10MM用 (右片玉)
12MM用 (右片玉)

27. FLAP PHOTOTUBE COMPONENTS

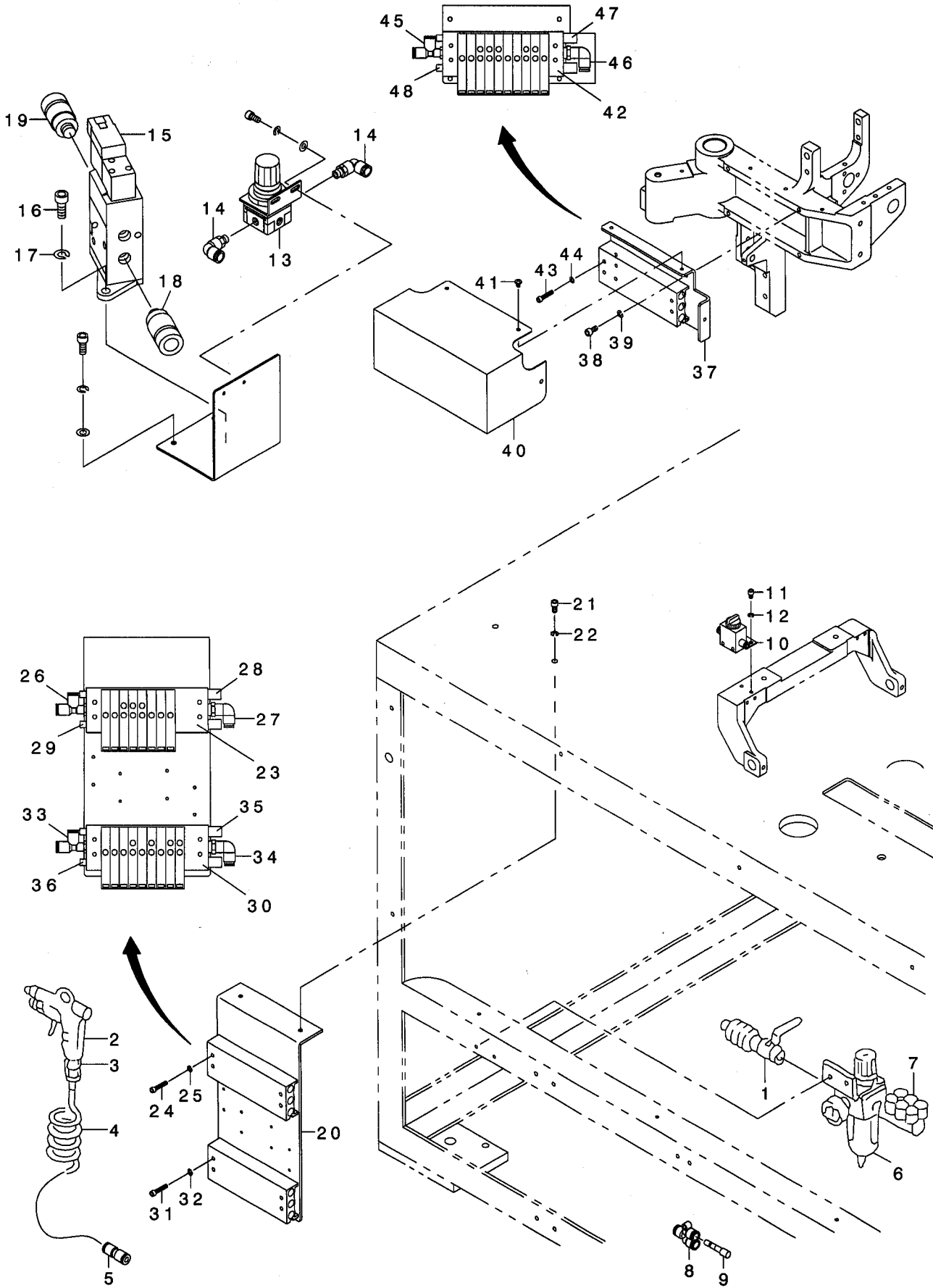
フラップ光電管関係



REF. NO	NOTE	PART NO.	DESCRIPTION	ヒ ヨ メ イ	Qty
1		185-51507	SENSOR BRACKET (1) LEFT	センサ-BKT(1)ヒタリ	1
2		SM-6040802-TP	SCREW M4X0.7 L=8	ロツカクアナボルト	2
3		WP-0430800-SC	WASHER M4	ヒラサガネコガタマル M4	2
4		WS-0410002-KN	SPRING WASHER	ハネサガネ M4	2
5		SM-4031201-SC	SCREW M3 X 12	ナハコネツ M3X0.5 L=12	2
6		WP-0320500-SC	WASHER M3	ヒラサガネコガタマル M3	2
7		WS-0310002-KN	SPRING WASHER M3	ハネサガネ 3.1X5.9X0.7	2
8		254-51956	FLAP DETECTING LEFT CABLE ASM.	フラップ ケンチヒタリ ケーブル ムキ	1
9		253-26000	FLAP FIBER UNIT	フラップ ファイバ ユニット	1

28. AIR EQUIPMENT COMPONENTS

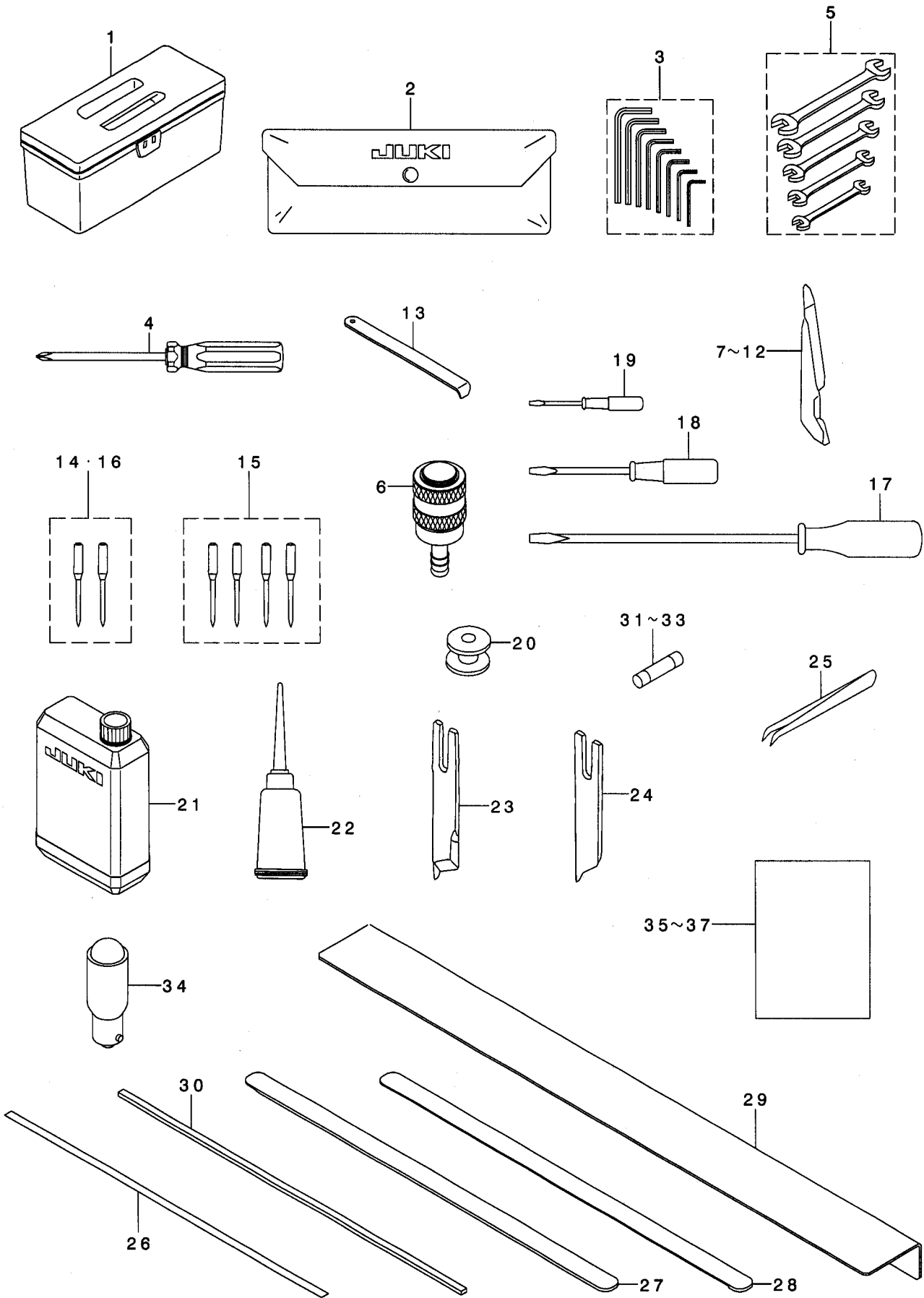
エア-機器関係



REF. NO	NOTE	PART NO.	DESCRIPTION	品名	Qty
1		G5430-116-000	AIR COCK	エアコック	1
2		168-38609	AIR GUN	エアガン	1
3		185-87808	NIPPLE	ニップル	1
4		G5458-116-000	CURLED TUBE	カールチューブ	1
5		PJ-3030600-01	STRAIGHT UNION	ストレートユニオン	1
6		PF-0152030-A0	FILTER REGULATOR	フィルタツキケツアツハン	1
7		PJ-3090652-01	TRIPLE BRANCH UNIVERSAL ELBOW	トリプルブランチユニバーサルエルボ	1
8		PJ-3080600-03	Y UNION	ユニオンワイ	4
9		PX-9500010-00	PLUG	メクラセン	2
10		PV-0100120-00	VALVE	フィンガハルブ	1
11		SM-6040802-TP	SCREW M4X0.7 L=8	ロツカクアナボルト	2
12		WS-0410002-KN	SPRING WASHER	ハネサカネ M4	2
13		PF-0251070-A0	REGULATOR	レギュレータ	1
14		PJ-3040651-01	ELBOW UNION 6XPT1/8	エルボユニオン 6XPT1/8	2
15		PV-1305341-A0	3-WAY SOLENOID VALVE	3ポートソレノイド	1
16		SM-4031001-SC	SCREW M3X0.5 L=10	ナボコネツ M3X0.5 L=10	2
17		WP-0430801-SC	WASHER 4.3X9X0.8	ヒラサカネ 4.3X9X0.8	2
18		PJ-2100061-00	HALF UNION	ハーフユニオン	1
19		PJ-2100042-00	HALF UNION	ハーフユニオン	2
20		254-29002	ELECTROMAGNETIC VALVE BASE (1)	デソソハンハース(1)	1
21		SM-6051002-TP	SCREW M5X0.8 L=10	ロツカクアナボルト M5X0.8 L=10	2
22		WS-0510002-KN	SPRING WASHER	ハネサカネ 5.1X9.2X1.3	2
23		254-73554	MANIFOLD VALVE ASM. (1)	マニホールドバルブクミ(1)	1
24		SM-6042002-TP	SCREW M4X0.7 L=20	ロツカクアナボルト	4
25		WS-0410002-KN	SPRING WASHER	ハネサカネ M4	4
26		PJ-3050651-01	TEE UNION	サビースチーズユニオン	1
27		PJ-3040651-01	ELBOW UNION 6XPT1/8	エルボユニオン 6XPT1/8	1
28		PX-0551040-00	SILENCER (PT1/8)	サイレンサ	2
29		PJ-0251000-01	1/8 PLUG	1/8プラグ	2
30		254-73653	MANIFOLD VALVE ASM. (2)	マニホールドバルブクミ(2)	1
31		SM-6042002-TP	SCREW M4X0.7 L=20	ロツカクアナボルト	4
32		WS-0410002-KN	SPRING WASHER	ハネサカネ M4	4
33		PJ-3050651-01	TEE UNION	サビースチーズユニオン	1
34		PJ-3040651-01	ELBOW UNION 6XPT1/8	エルボユニオン 6XPT1/8	1
35		PX-0551040-00	SILENCER (PT1/8)	サイレンサ	2
36		PJ-0251000-01	1/8 PLUG	1/8プラグ	2
37		254-29101	ELECTROMAGNETIC VALVE BASE (2)	デソソハンハース(2)	1
38		SM-6051002-TP	SCREW M5X0.8 L=10	ロツカクアナボルト M5X0.8 L=10	4
39		WS-0510002-KN	SPRING WASHER	ハネサカネ 5.1X9.2X1.3	4
40		254-29200	ELECTROMAGNETIC VALVE COVER	デソソハンカハ	1
41		SM-0040601-SC	SCREW M4X0.7 L=6	トラスコネツ M4X0.7 L=6	3
42		254-73752	MANIFOLD VALVE ASM. (3)	マニホールドバルブクミ(3)	1
43		SM-6042002-TP	SCREW M4X0.7 L=20	ロツカクアナボルト	4
44		WS-0410002-KN	SPRING WASHER	ハネサカネ M4	4
45		PJ-3090651-01	UNIVERSAL EIBOW	ブランチユニバーサルエルボ	1
46		PJ-3040651-01	ELBOW UNION 6XPT1/8	エルボユニオン 6XPT1/8	1
47		PX-0551040-00	SILENCER (PT1/8)	サイレンサ	2
48		PJ-0251000-01	1/8 PLUG	1/8プラグ	2

29. ACCESSORY PARTS COMPONENTS

付属品関係

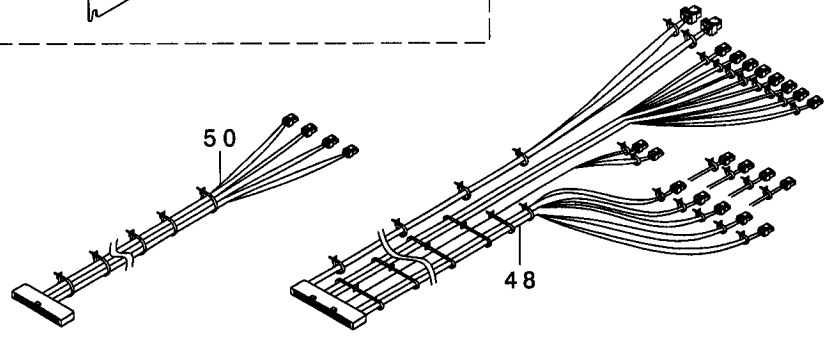
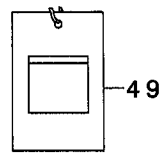
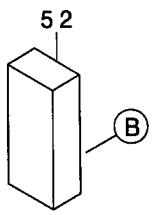
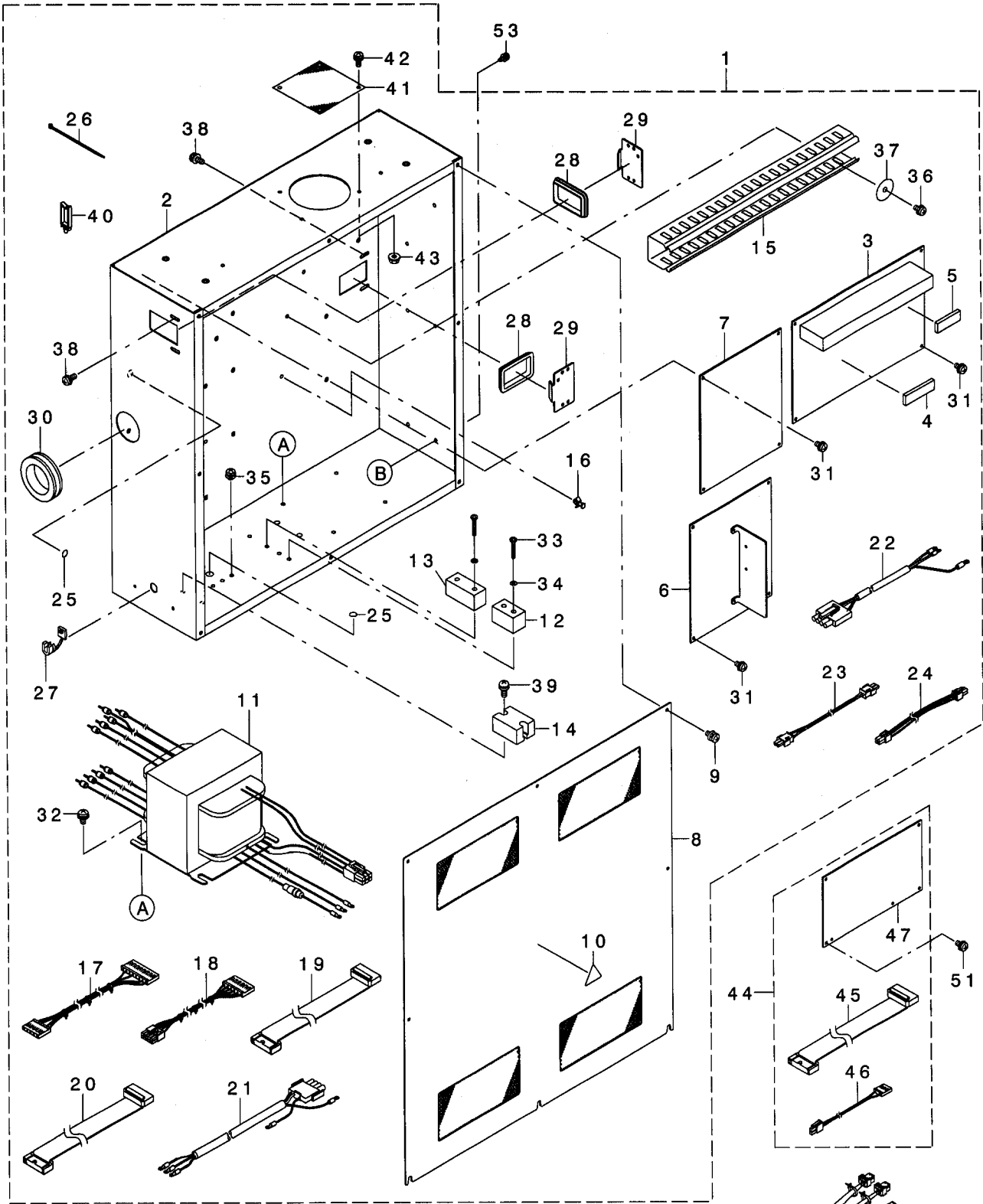


REF. NO	NOTE	PART NO.	DESCRIPTION	ヒソメイ	Qty
1		B8601-WP1-0A0	TOOL BOX ASM.	コ-グハコクミ	1
2		B9101-552-000	ACCESSORY BOX	フツクヒンハコ	1
3		G9101-116-0A0	L-SHAPED WRENCH ASM.	Lカタルンチ 8ホソクミ	1
4		G9119-116-000	DRIVER +	アラストライハ-	1
5		G9120-116-0A0	SPANNER ASM.	スハナ 4ホソクミ	1
6		PJ-3090000-01	SOCKET	ソケット	1
7	04	166-07301	CORNER KNIFE A1	コ-ナ-メス A1 (セラミック)	2
8	04	166-07400	CORNER KNIFE A2	コ-ナ-メス(A2)(セラミック)	2
9	04	166-07509	CORNER KNIFE (B-1)	コ-ナ-メス B1 (セラミック)	2
10	04	166-07608	CORNER KNIFE (B-2)	コ-ナ-メス B2 (セラミック)	2
11	04	166-07707	CORNER KNIFE (C-1)	コ-ナ-メス C1 (セラミック)	2
12	04	166-07806	CORNER KNIFE (C-2)	コ-ナ-メス C2 (セラミック)	2
13		B9101-490-000	DRIVER	トライハ-	1
14		MDP-170B1602	NEEDLE DPX17#16-2	DPX17#16-2	1
15	04	MDP-17161822	NEEDLE DPX17 #16 #18-2	ハリ DPX17 #16 #18-2	1
16	03	MC-3720010-02	SY3355 #100-2	SY3355 #100-2	1
17		B9109-555-000	SCREW DRIVER, LARGE	トライハ- 大イ	1
18		B9110-012-000	SCREW DRIVER, MIDDLE	トライハ- (チユウ)	1
19		B9111-012-000	SCREW DRIVER, SMALL	トライハ- (ショ-)	1
20		164-28153	BOBBIN ASM.	ホビソ (クミ)	2
21		MDF-RX2700C0	NEW DEFRIX OIL NO.2(700CC)	デフレックスオイルNO.2(700CC)	1
22		J1067-000-000	OILER	アブラサシ	1
23	04	164-18600	UPPER KNIFE D	ウラメSD	1
24	04	164-18709	UPPER KNIFE D (RIGHT)	ウラメSD(ミキ)	1
25		B9204-804-000	TWEEZERS	ピンセット	1
26		254-23401	REFLECTION SHEET	ハンシヤシート	1
27		254-19805	GARMENT CLAMP RABBER, LEFT	ミコ ロクランフ コム(ヒタリ)	1
28		254-19904	GARMENT CLAMP RABBER, RIGHT	ミコ ロクランフ コム(ミキ)	1
29		254-21702	GUARD TABLE	ガードテーブル	1
30		254-62508	NEEDLE HOLDER ARM	ハリウケコム	1
31		HF-0029003-00	FUSE 250V 3A	ヒューズ	1
32		E8523-304-000	FUSE 10A	カラスカン ヒューズ	1
33		HF-0013010-00	TIMING LAG FUSE	タイムラグ ヒューズ	1
34		253-25804	LIGHT	マ-キング ライトキュー	1
35	01	293-44306	USED MANUAL	シヨウセツメイシヨ(ワフソ)	1
36	02	293-44405	USED MANUAL	シヨウセツメイシヨ(ロツカコクコ)	1
37	03	291-80502	EC DECLARATION	ECセンゲ ショ	1

NOTE (注記) 01.....FOR JAPAN 日本用
02.....FOR EXPORT 輸出用
03.....FOR JE JE用
04.....SELECTIVE PART 選択部品

30. TRANSMISSION BOX COMPONENTS

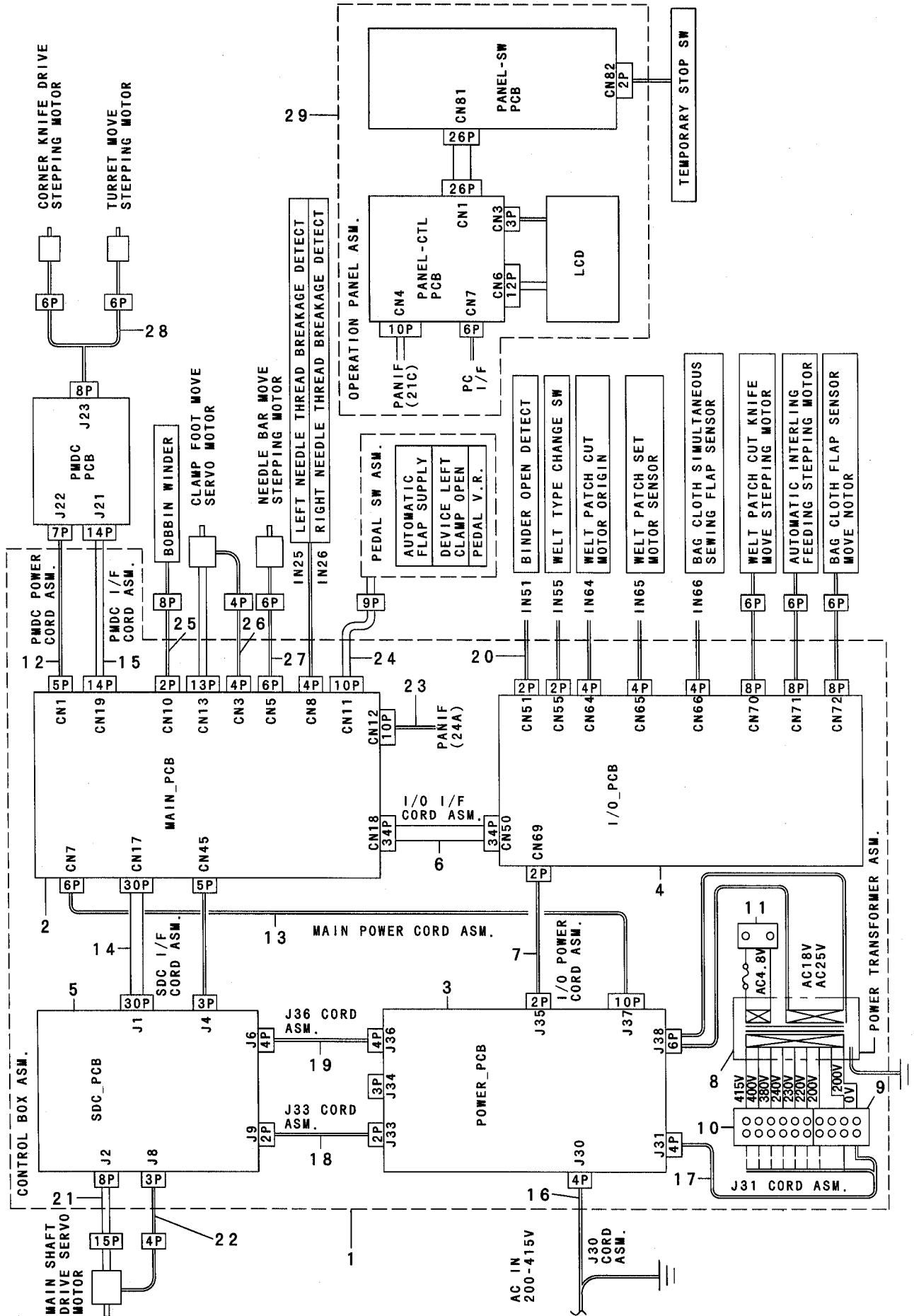
電装ボックス関係



REF. NO	NOTE	PART NO.	DESCRIPTION	ヒソメイ	Qty
1		G8510-298-0AO	CONTROL BOX ASM.	デソウホツクスミ	1
2		G1001-298-000	CONTROL BOX	デソウホコ	(1)
3		G8610-298-AAO	MAIN BASE ASM.	MAINキハソウクミ	(1)
4		HL-0159300-00	IC	IC	(1)
5		HL-0105200-00	IC	IC	(1)
6		M8604-590-ODO	POWER BASE ASM.	POWERキハソクミ	(1)
7		M8602-590-AAO	SERVO CIRCUIT BOARD ASM., A	SERVOキハソクミ	(1)
8		M1002-575-0AO	CABLE ASM.	CN68デソツハソケフルクミ	(1)
9		SL-4041091-SC	SCREW M4 L=10	ナハコネソセムス M4X0.7 L=10	(8)
10		CM-3001000-01	LABEL	キケンデソアツクイコクシ-ル(31.5)	(1)
11		G8901-298-0AO	POWER SOURCE TRANS ASM.	デソケソトラスクミ	(1)
12		HK-0542500-40	TERMINAL BASE	タソツダイ	(1)
13		HK-0542500-60	TERMINAL BASE	タソツダイ	(1)
14		HK-0266500-20	TERMINAL BASE 2P	タソツダイ 2P	(1)
15		HX-0001300-OB	WIRE HARNESS PART	ソクセソハ-ツ	(0.35)
16		HX-0014700-0C	SPACER	スハ-サ	(9)
17		G8540-298-0AO	PMDC POWER SOURCE CORD ASM.	PMDCデソケソコトクミ	(1)
18		G8541-298-0AO	MAIN POWER SOURCE CORD ASM.	MAINデソケソコトクミ	(1)
19		G8542-298-0AO	SDC I/F CORD ASM.	SDC I/Fコトクミ	(1)
20		G8543-298-0AO	PMDC I/F CORD ASM.	PMDC I/Fコトクミ	(1)
21		G8544-298-0AO	J30 CORD ASM.	J30コトクミ	(1)
22		M9020-580-AAO	TRANSFORMER POWER CORD ASM., A	トランスデソケソコトクミ	(1)
23		M9002-580-0AO	SERVO POWER CORD ASM., B	SERVOデソケソコトクミ	(1)
24		M9031-590-0AO	SERVO POWER CORD ASM., A	SERVOデソケソコトクミ	(1)
25		E9567-319-000	EARTH MARK	ア-ス マ-ク	(2)
26		EA-9500B01-00	CABLE BAND	ソクセソハソト	(3)
27		HX-0041000-00	BUSH	ブツシュ	(1)
28		HX-0040700-00	BUSH	ブツシュ	(2)
29		178-45009	CORD FITTING PLATE	コトトメイタ	(2)
30		HX-0022100-0A	RUBBER BUSHING	ゴムブツシュ	(1)
31		SL-4030891-SC	SCREW M3X8	ナハコネソセムス M3 L=8	(12)
32		SL-4051081-SF	SCREW M5 L=10	サカネツキネソ	(4)
33		SM-4031851-SR	SCREW	ナハコネソ M3 L=18	(4)
34		WS-0310702-KS	SPRING WASHER	ハネサカネ 3.1X5.9X0.7	(4)
35		SL-4040681-SC	COMBINATION SCREW M4 X 8	ナハコネソセムス M4X0.7 L=6	(3)
36		SL-4040881-SC	SCREW M4 L=8	サカネツキナハコネソ M4 L=8	(2)
37		WP-0451016-SP	WASHER 4.5X20X1	ヒラサカネ 4.5X20X1	(2)
38		SL-4041091-SC	SCREW M4 L=10	ナハコネソセムス M4X0.7 L=10	(4)
39		SL-4041281-SC	SCREW M4X0.7 L=12	ナハコネソセムス M4 L=12	(2)
40		HX-0022200-0C	WIRE SADDLE	ワイヤサトル	(5)
41		M1004-581-000	VENTILATION COVER	カンキカハ-	(1)
42		SL-4041091-SC	SCREW M4 L=10	ナハコネソセムス M4X0.7 L=10	(2)
43		NM-3040520-SF	FLANGE NUT M4	フランジナツト	(2)
44		G8630-298-AAO	I/O BASE WHOLE ASM.	I/Oキハソウクミ	1
45		G8550-298-0AO	I/O I/F CORD ASM.	I/O I/Fコトクミ	(1)
46		G8551-298-0AO	I/O POWER SOURCE CORD ASM.	I/Oデソケソコトクミ	(1)
47		G8630-298-0AO	OUTPUT CABLE ASM.	CN43デソツハソソツリヨクケ-フル	(1)
48		254-53556	OUTPUT CABLE ASM.	CN43デソツハソソツリヨクケ-フル	1
49		M3001-140-000	LABEL	デソアツ ヒヨウシフダ	1
50		254-53655	CABLE ASM.	CN68デソツハソソケフルクミ	1
51		SL-4030891-SC	SCREW M3X8	ナハコネソセムス M3 L=8	4
52		M8602-511-0AO	P.C BOARD ASM.	PMDCキハソクミ	1
53		SL-4030891-SC	SCREW M3X8	ナハコネソセムス M3 L=8	4

31. CONNECTION DRAWING OF CONTROL BOX

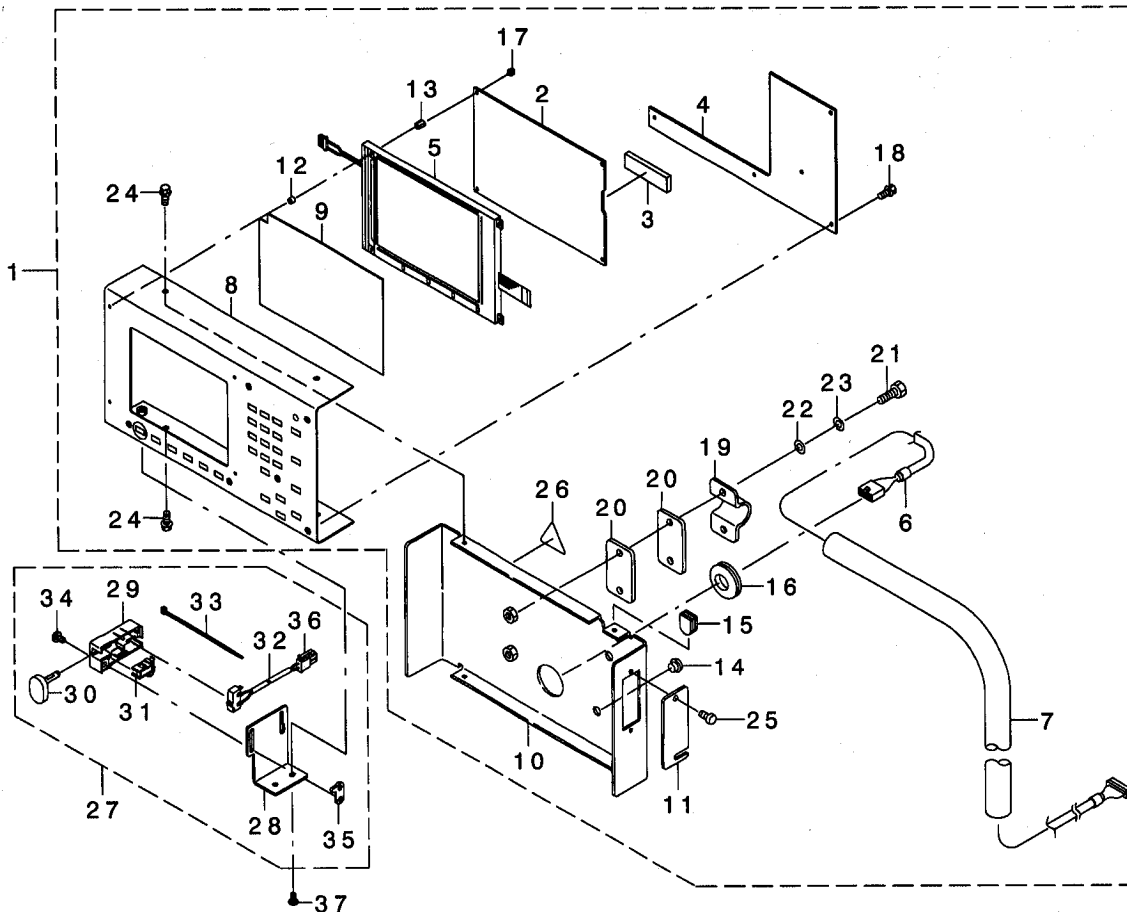
電装ボックス接続図



REF. NO	NOTE	PART NO.	DESCRIPTION	ヒ ヲ メ イ	Qty
1		G8510-298-0A0	CONTROL BOX ASM.	テ ソウホ ックスクミ	1
2		G8610-298-AA0	MAIN CIRCUIT BOARD ASM.	MAINキハ ソクミ	(1)
3		M8604-590-0D0	POWER CIRCUIT BOARD ASM.	POWERキハ ソクミ	(1)
4		G8630-298-AA0	I/O CIRCUIT BOARD ASM.	I/Oキハ ソウクミ	(1)
5		M8602-590-AA0	SERVO CIRCUIT BOARD ASM., A	SERVOキハ ソクミ	(1)
6		G8550-298-0A0	I/O I/F CORD ASM.	I/O I/Fコト クミ	(1)
7		G8551-298-0A0	I/O POWER CORD ASM.	I/Oテ ソケ ソコト クミ	(1)
8		G8901-298-0A0	POWER TRANS FORMER ASM.	テ ソケ ソトランスクミ	(1)
9		HK-0542500-40	TERMINAL BASE	タンシタ イ	(1)
10		HK-0542500-60	TERMINAL BASE	タンシタ イ	(1)
11		HK-0266500-20	TERMINAL BASE 2P	タ ソシタ イ 2P	(1)
12		G8540-298-0A0	PMDC POWER CORD ASM.	PMDCテ ソケ ソコト クミ	(1)
13		G8541-298-0A0	MAIN POWER CORD ASM.	MAINテ ソケ ソコト クミ	(1)
14		G8542-298-0A0	SDC I/F CORD ASM.	SDC I/Fコト クミ	(1)
15		G8543-298-0A0	PMDC I/F CORD ASM.	PMDC I/Fコト クミ	(1)
16		G8544-298-0A0	J30 CORD ASM.	J30コト クミ	(1)
17		M9020-580-AA0	TRANSFORMER POWER CORD ASM., A	トランステ ソケ ソコト クミ	(1)
18		M9002-580-0A0	SERVO POWER CORD ASM., B	SERVOテ ソケ ソコト クミ	(1)
19		M9031-590-0A0	SERVO POWER CORD ASM., A	SERVOテ ソケ ソコト クミ	(1)
20		G8516-298-0A0	ROTATION DETECTOR ASM.	ハ インタ -カイテンケンソクミ	(1)
21		M9003-590-0A0	SERVO MOTOR CABLE ASM.	SERVOモ タケ フ ルクミ	(1)
22		M9004-590-0A0	ENCODER CONNECTING CABLE ASM.	エンコ タ チュウケイケ フ ルクミ	(1)
23		G8524-298-0A0	PANEL I/F CABLE ASM.	ハ ネルI/Fケ フ ルクミ	(1)
24		G8537-195-0A0	PEDAL SW RELAY A ASM.	ハ タ ルスイッチ チュウケイ AKミ	(1)
25		M8506-610-0A0	BOBBIN WINDER RELAY CABLE ASM.	イトマキソウチチュウケイケ フ ルクミ	(1)
26		G8534-298-0A0	MOTOR RELAY CORD ASM.	タ イオソモ タチュウケイコト クミ	(1)
27		G8530-298-0A0	RELAY CORD ASM.	ハリアリモ タチュウケイコト クミ	(1)
28		G8511-196-0A0	PULSE MOTOR CABLE ASM.	ハ ルスモ タケ フ ルクミ	1
29		G8520-298-0A0	OPERATION PANEL ASM.	ソウサハ ネルクミ	1

32. OPERATION PANEL COMPONENTS

操作パネル関係

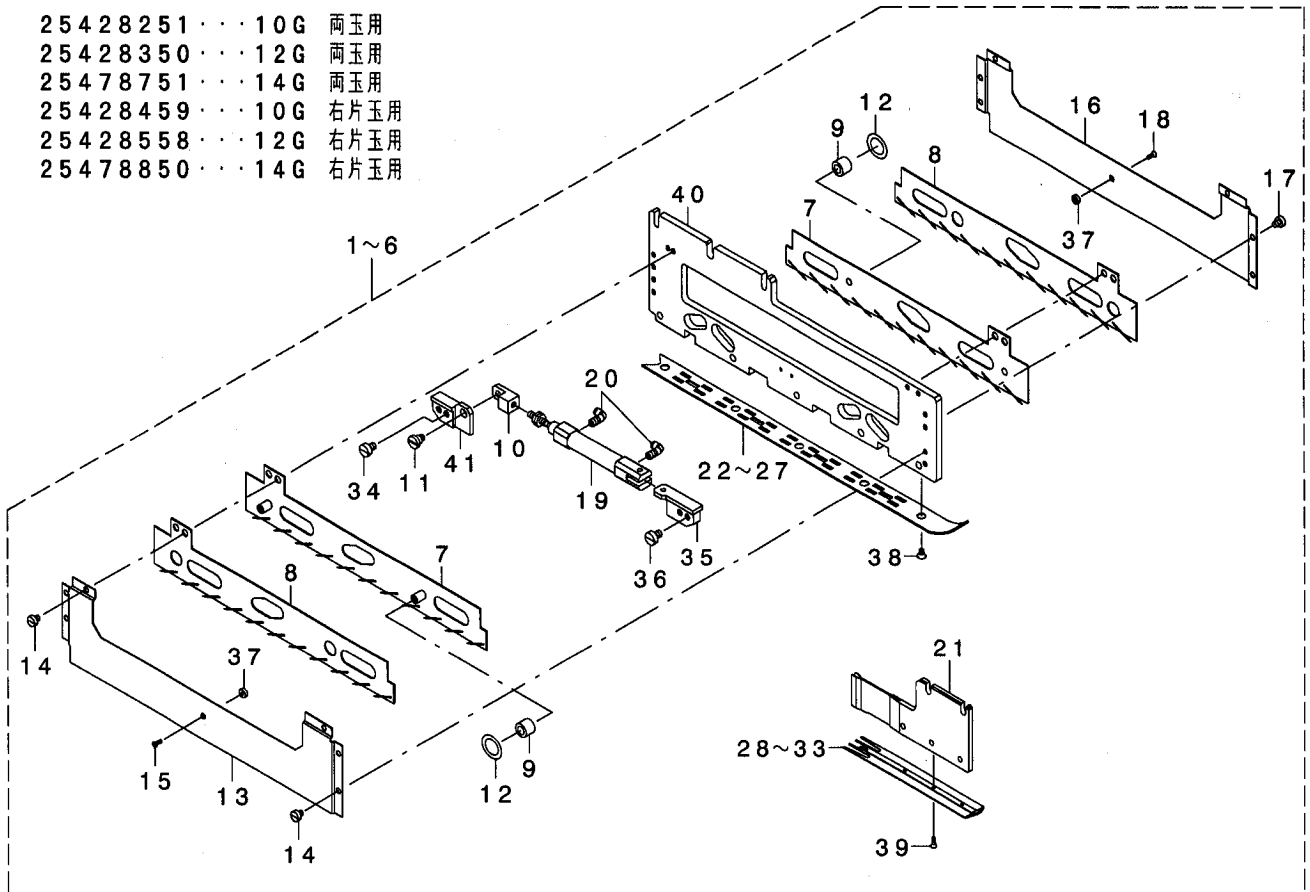


REF. NO	NOTE	PART NO.	DESCRIPTION	ヒソメイ	Qty
1		G8520-298-0A0	OPERATION PANEL ASM.	ソウサハ ^ハ ネル ^{クミ}	1
2		G8620-298-AA0	PANEL CONTROL BASE ASM.	ハ ^ハ ネル ^コ ソ ^ト ロ ^ロ ル ^キ ハ ^ハ ソ ^ソ ウ ^ク ミ	(1)
3		HL-0153100-00	IC	IC	(1)
4		G8621-298-0A0	PANEL SW BASE ASM.	ハ ^ハ ネル ^ス ウ ^キ ハ ^ハ ソ ^ク ミ	(1)
5		HG-0068200-00	LCD	LCD	(1)
6		G8524-298-0A0	PANEL I/F CABLE ASM.	ハ ^ハ ネル ¹ /F ^ケ ア ^ア ル ^ク ミ	(1)
7		G1017-298-000	STRUT	ソ ^チ ユ	(1)
8		G1012-298-000	OPERATION PANEL PLATE	ソ ^ウ サ ^ハ ネル ^ハ ソ ^ソ	(1)
9		G1018-298-000	ACRYL PLATE	ア ^ク リ ^ル ハ ^ソ	(1)
10		G1013-192-000	REAR PLATE	ソ ^ウ サ ^ハ ネル ^ウ ライ ^タ	(1)
11		G1014-192-000	SWITCH COVER	ス ^イ チ ^カ ハ ^ハ	(1)
12		HX-0052600-00	SPACER	ス ^パ - ^サ	(4)
13		HX-0048600-0A	SPACER	ス ^パ - ^サ	(4)
14		TA-0800504-R0	PLUG D=8 L=4.5	ト ^メ セ ^ン D=8X4.5	(2)
15		M1001-060-000	PLUG	メ ^ク ラ ^ア ツ ^ツ ユ	(1)
16		HX-0022100-0E	BUSH	ブ ^ッ シ	(1)
17		SL-4860591-SC	SCREW M2.6 X 5	サ ^キ カ ^キ ネ ^ツ キ ^ネ ツ ^キ	(4)
18		SL-4030681-SC	SCREW M3 L=6	サ ^キ カ ^キ ネ ^ツ キ ^ネ ナ ^ハ コ ^ネ ツ ^キ M3 L=6	(6)
19		G1015-192-000	CLAMP	サ ^ト ル	(1)
20		G1016-192-000	CLAMP BOTTOM PLATE	サ ^ト ル ソ ^コ イ ^タ	(2)
21		SM-6062002-TN	SCREW M6 L=20	ロ ^ツ カ ^ク ア ^ア ナ ^ナ ル ^ト M6 L=20	(2)
22		WP-0641601-SC	WASHER	ヒ ^ラ サ ^キ カ ^キ ネ ^ミ カ ^キ マ ^ル M6	(2)
23		WS-0610002-KN	SPRING WASHER 6.1X12.2X1.5	ハ ^ハ ネ ^サ カ ^キ ネ ^ミ	(2)
24		SL-4030891-SC	SCREW M3X8	ナ ^ハ コ ^ネ ツ ^キ セ ^ム ス M3 L=8	(4)
25		G6010-003-000	KNOB SCREW	デ ^イ ツ ^ツ ア ^ア ス ^イ ツ ^チ フ ^タ ネ ^ツ	(2)
26		CM-3001000-01	LABEL	キ ^キ ン ^デ ソ ^ソ ウ ^ク ミ ^コ ク ^コ ラ ^ル (31.5)	(1)
27		G8523-298-0A0	ONCE STOP SW ASM.	イ ^チ ツ ^ツ テ ^イ ツ ^ツ SW ^ク ミ	1
28		G1022-298-000	SW FITTING PLATE	SW ^ト リ ^ツ ケ ^イ タ	(1)
29		236-31708	REVERSE FEED SWITCH COVER	キ ^キ ヤ ^ク ネ ^ク リ ^ス イ ^ツ チ ^カ ハ ^ハ	(1)
30		236-31807	REVERSE FEED SWITCH SHAFT	キ ^キ ヤ ^ク ネ ^ク リ ^ス イ ^ツ チ ^ク	(1)
31		236-31906	REVERSE FEED SWITCH SUPPORT	キ ^キ ヤ ^ク ネ ^ク リ ^ス イ ^ツ チ ^ク	(1)
32		236-32250	REVERSE FEED CORD ASM.	キ ^キ ヤ ^ク ネ ^ク リ ^コ ド ^ト (ク ^ミ)	(1)
33		EA-9500B01-00	CABLE BAND	ソ ^ク セ ^ン ハ ^ソ ト	(1)
34		SS-7110740-TP	SCREW 11/64-40 L=7	マ ^ル ヒ ^ラ ネ ^ツ 11/64-40 L=7	(1)
35		236-32102	REVERSE FEED SWITCH BASE GUIDE	キ ^キ ヤ ^ク ネ ^ク リ ^ス イ ^ツ チ ^ダ イ ^ガ イ ^ト	(1)
36		HK-0346100-20	2-POLE NYLON PLUG	ハ ^ウ ツ ^ツ ソ ^ク 2P	(1)
37		SM-0040801-SC	SCREW	ト ^ラ ス ^ネ ツ ^キ M4 L=8	2

33. SPARE BINDER UNIT

補用バインダーユニット

- 25428251...10G 両玉用
- 25428350...12G 両玉用
- 25478751...14G 両玉用
- 25428459...10G 右片玉用
- 25428558...12G 右片玉用
- 25478850...14G 右片玉用

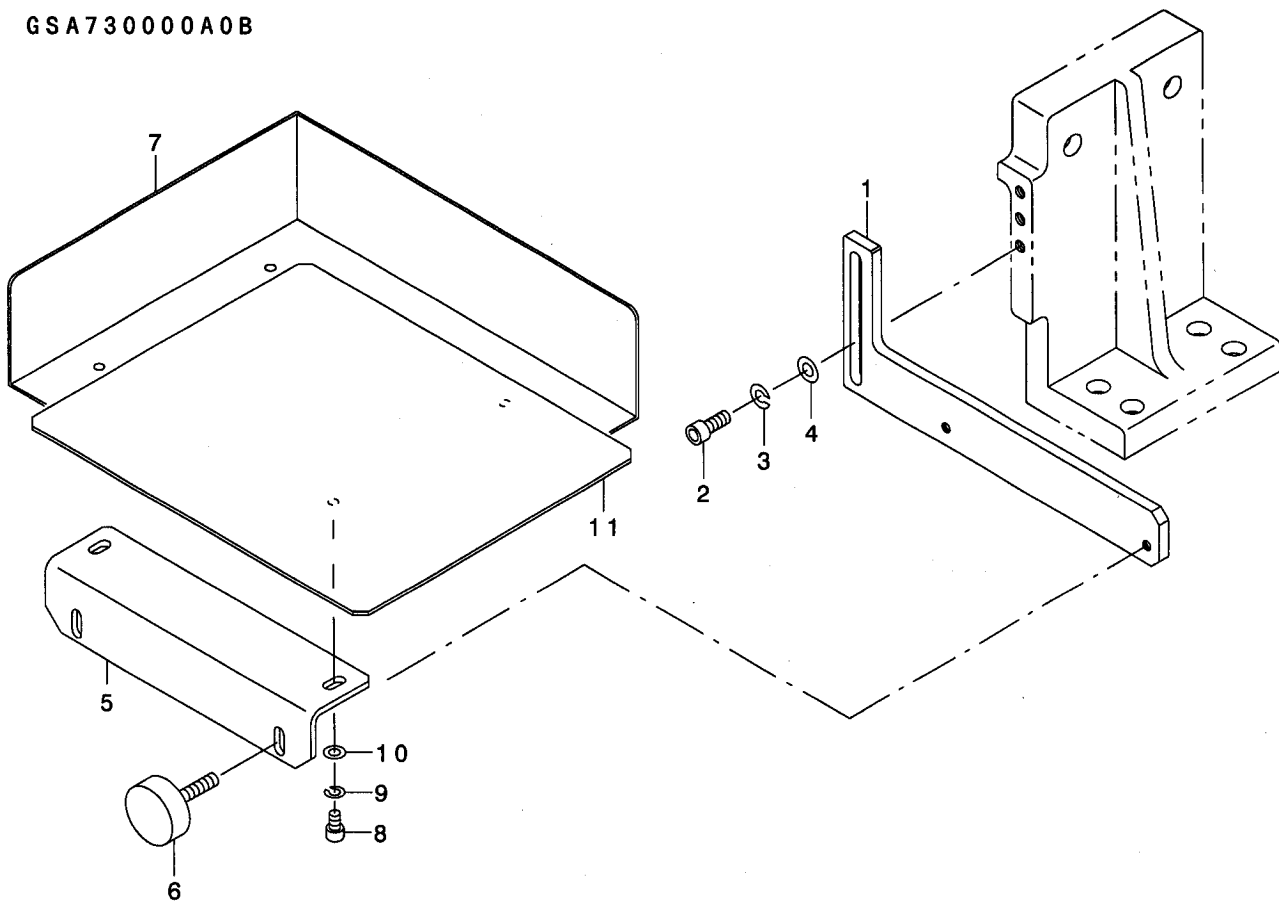


REF. NO	NOTE	PART NO.	DESCRIPTION	品名	Qty
1	01	254-28251	10G DOUBLE WELT	10Gリヨウタマヨウ	1
2	02	254-28350	12G DOUBLE WELT	12Gリヨウタマヨウ	1
3	*03	254-78751	14G DOUBLE WELT	14Gリヨウタマヨウ	1
4	04	254-28459	10G SINGLE WELT, RIGHT	10Gミキ カタタマヨウ	1
5	05	254-28558	12G SINGLE WELT, RIGHT	12Gミキ カタタマヨウ	1
6	*06	254-78850	14G SINGLE WELT, RIGHT	14Gミキ カタタマヨウ	1
7		254-56757	CLAMP PLATE OUTSIDE COMPL.	タマヌリヨウタマヨウ	(2)
8		254-56856	CLAMP PLATE INNER COMPL.	タマヌリヨウタマヨウ	(2)
9		GBR-01254000	BUSHING 1	ブッシュ	(4)
10		254-56906	CYLINDER JOINT	シリンダー - ジョイント	(1)
11		SD-0600341-TP	HINGE SCREW D=6.0 H=3.4	ヒンジ	(1)
12		E2065-715-000	BU SPACER X0.1	BUスプーサー X0.1	(4)
13		254-57102	BINDER COVER, LEFT	ハインダー - カバー - レフト	(1)
14		SS-6090420-SP	SCREW 9/64-40 L= 4.0	ヒラネジ 9/64-40 L=4	(6)
15		SM-1020601-SC	SCREW M2 L=6	チラネジ M2 L=6	(1)
16		254-57201	BINDER COVER, RIGHT	ハインダー - カバー - ミキ	(1)
17		SS-6090420-SP	SCREW 9/64-40 L= 4.0	ヒラネジ 9/64-40 L=4	(6)
18		SM-1020601-SC	SCREW M2 L=6	チラネジ M2 L=6	(1)
19		PA-1002004-A0	CYLINDER	チヨウニシリンダー - (クルヒ) スカダ	(1)
20		PJ-3040405-04	ELBOW UNION	エルボユニオン	(2)
21		254-28103	BINDER BASE, RIGHT	バインダー - ベース - ミキ	(1)
22	01	254-28202	WELT PATCH ROLLER	タマヌリヨウ - ヨウキ (リヨウタマヨウ)	(1)
23	02	254-28301	WELT PATCH ROLLER	タマヌリヨウ - ヨウキ (リヨウタマヨウ)	(1)
24	*03	254-78702	WELT PATCH ROLLER	タマヌリヨウ - ヨウキ (リヨウタマヨウ)	(1)
25	04	254-28400	WELT PATCH ROLLER	タマヌリヨウ - ヨウキ (ミキ カタタマヨウ)	(1)
26	05	254-28509	WELT PATCH ROLLER	タマヌリヨウ - ヨウキ (ミキ カタタマヨウ)	(1)
27	*06	254-78801	WELT PATCH ROLLER	タマヌリヨウ - ヨウキ (ミキ カタタマヨウ)	(1)
28	01	254-28608	WELT PATCH ROLLER	タマヌリヨウ - ヨウキ (バ)リヨウタマヨウ	(1)
29	02	254-28707	WELT PATCH ROLLER	タマヌリヨウ - ヨウキ (バ)リヨウタマヨウ	(1)
30	*03	254-78900	WELT PATCH ROLLER	タマヌリヨウ - ヨウキ (バ)リヨウタマヨウ	(1)
31	04	254-28806	WELT PATCH ROLLER	タマヌリヨウ - ヨウキ (バ)ミキ カタタマヨウ	(1)
32	05	254-28905	WELT PATCH ROLLER	タマヌリヨウ - ヨウキ (バ)ミキ カタタマヨウ	(1)
33	*06	254-79007	WELT PATCH ROLLER	タマヌリヨウ - ヨウキ (バ)ミキ カタタマヨウ	(1)
34		SS-6110610-TP	SCREW 11/64-40 L=6	ヒラネジ 11/64-40 L=6	(2)
35		254-56401	CLAMP PLATE BRACKET, REAR	タマヌリヨウタマヨウ - ラケット クロ	(1)
36		SS-6110610-TP	SCREW 11/64-40 L=6	ヒラネジ 11/64-40 L=6	(2)
37		254-56500	SPACER	スプーサー	(4)
38		SS-1080510-SP	SCREW 1/8-44 L=5	チラネジ 1/8-44 L=5	(5)
39		G5333-119-000	SCREW M2 L=4	タマヌリヨウ - トメネジ	(3)
40		254-56203	BINDER BASE, FRONT	ハインダー - ベース	(1)
41		254-56302	CLAMP PLATE BRACKET, FRONT	タマヌリヨウタマヨウ - ラケット ミ	(1)
NOTE (注記)			01... FOR 10MM(DOUBLE WELT)	10MM用 (両玉)	
			02... FOR 12MM(DOUBLE WELT)	12MM用 (両玉)	
			03... FOR 14MM(DOUBLE WELT)	14MM用 (両玉)	
			04... FOR 10MM(SINGLE WELT, RIGHT)	10MM用 (右片玉)	
			05... FOR 12MM(SINGLE WELT, RIGHT)	12MM用 (右片玉)	
			06... FOR 14MM(SINGLE WELT, RIGHT)	14MM用 (右片玉)	

34. SA-73N:AUXILIARY PLASING BASE (OPTION)

補助置台 (オプション)

GSA730000A0B

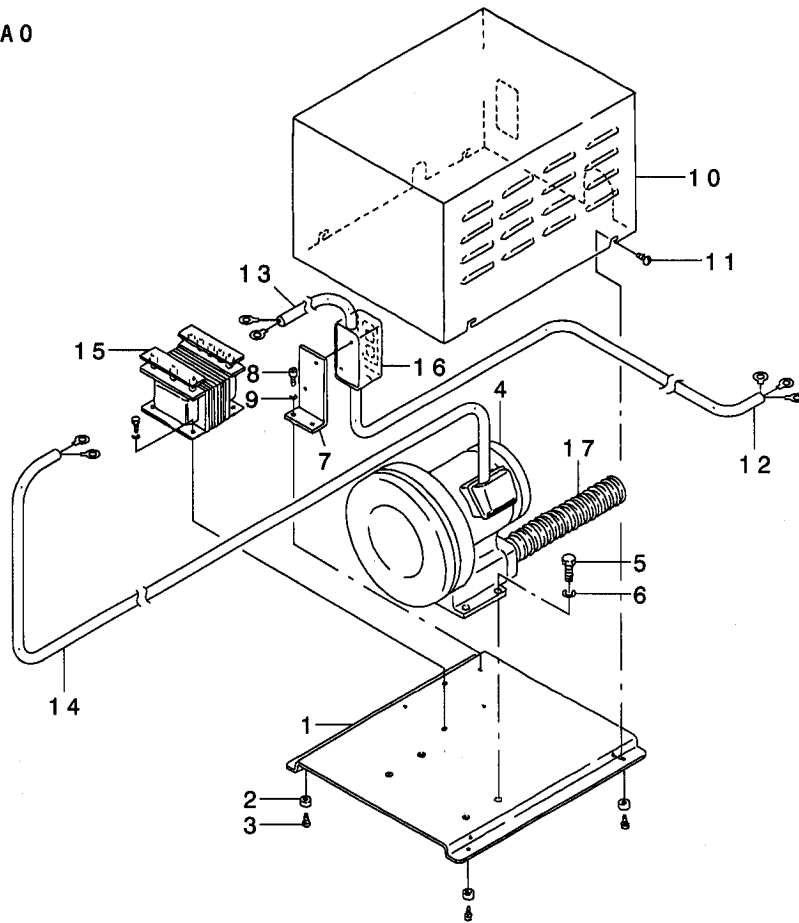


REF. NO	NOTE	PART NO.	DESCRIPTION	ビヨメイ	Qty
1		254-27303	FITTING PLATE	トリツケアプレート	1
2		SM-6061552-TP	SCREW M6 L=15	ロツカクアナボルト	2
3		WS-0610002-KN	SPRING WASHER 6.1X12.2X1.5	ハネサカネ M6	2
4		WP-0641601-SC	WASHER	ヒラザカネミカキマル M6	2
5		183-31702	L-TYPE BKT	LカタBKT	1
6		169-34606	KNOB	ケリルノブ GK30X20	1
7		183-31603	HOLDING BOX (RIGHT)	ウケハコ(ミキ)	1
8		SM-6050802-TP	SCREW M5X0.8 L=8	ロツカクアナボルト M5X0.7 L=8	2
9		WS-0510002-KN	SPRING WASHER	ハネサカネ 5.1X9.2X1.3	2
10		WP-0531001-SC	WASHER	ヒラザカネミカキマル M5	2
11		183-36800	SPONGE SHEET	スポンジシート	1

35. SA-91: SUCTION MOTOR UNIT (OPTION)

吸引モータ装置 (オプション)

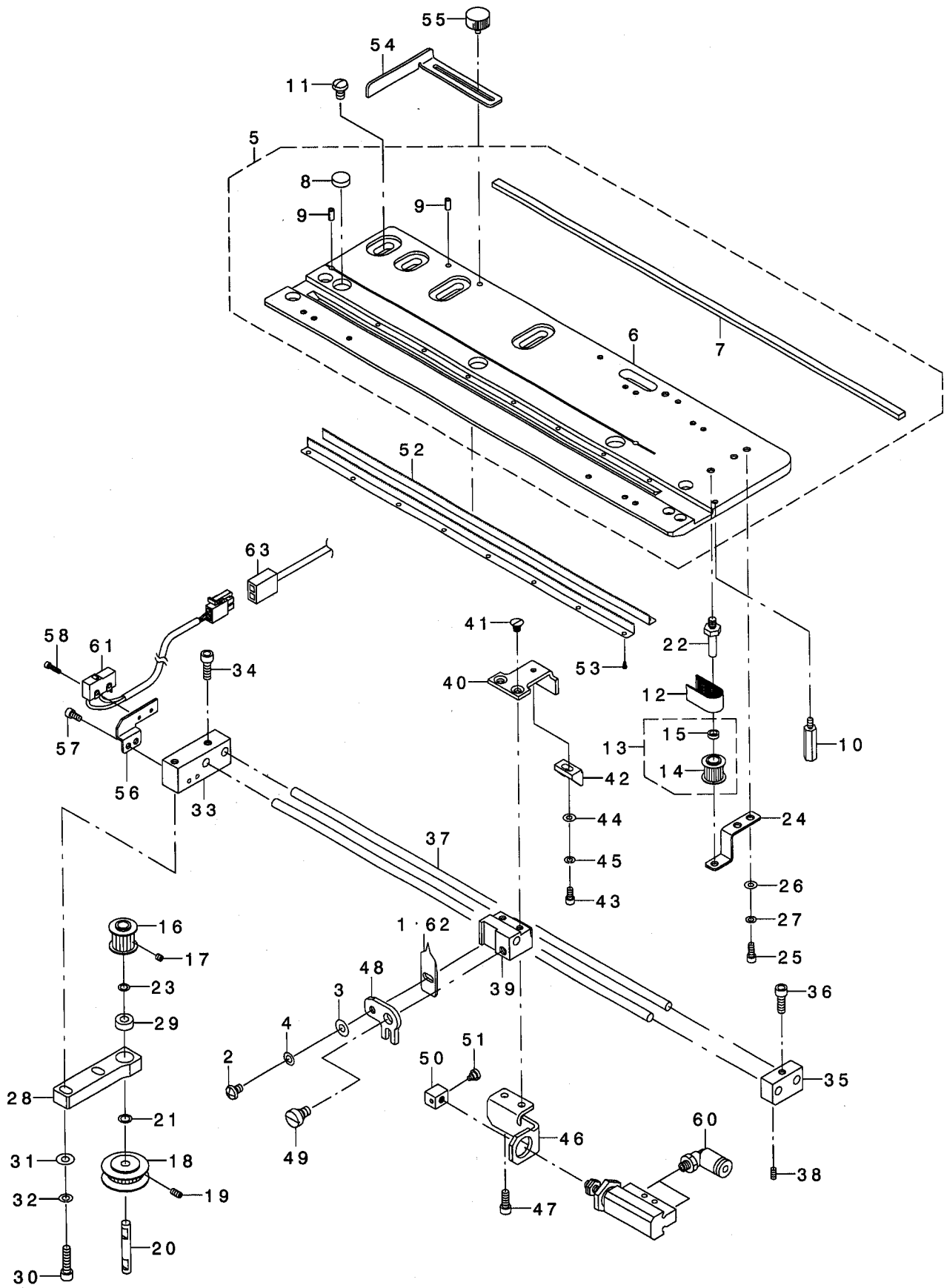
GSA910000A0



REF. NO	NOTE	PART NO.	DESCRIPTION	ヒ	ソ	メ	イ	Qty
1		253-30507	BASE	バース				1
2		185-88509	RUBBER	ゴムパツ(Kカタ)				4
3		SM-6040602-TP	SCREW M4 L=6	ロツカクアナホルト M4X0.7 L=6				4
4		185-88400	BLOWER	リンクアブロー				1
5		SM-9122503-SB	SCREW M12 L=25	ロツカクホルト M12 L=25				4
6		WS-1220002-KN	SPRING WASHER	ハネサカネ				4
7		185-64005	POWER PUPPLY BRACKET	デソケソBKT				1
8		SM-6061602-TP	SCREW M6 L=16	ロツカクアナホルト				2
9		WS-0610002-KN	SPRING WASHER 6.1X12.2X1.5	ハネサカネ M6				2
10		253-30606	COVER	カハ				1
11		SM-0040801-SC	SCREW	トラスネジ M4 L=8				4
12		250-40957	POWER SOURCE CABLE ASM.	デソケソケブルクミ				1
13		250-41054	CABLE ASM.	トランスケブルクミ				1
14		250-41153	CABLE ASM.	ブローモーターケブルクミ				1
15		250-41401	TRANSFORMER	トランスフォーマ				1
16		250-41500	PUSH BUTTON SWITCH	オシホタンカイハイキ				1
17		253-20003	DUCT HOSE	カナダクトホース				1

36. SA-102:WELT PATCH CUT UNIT (RIGHT SIDE TYPE)(1)(OPTION)

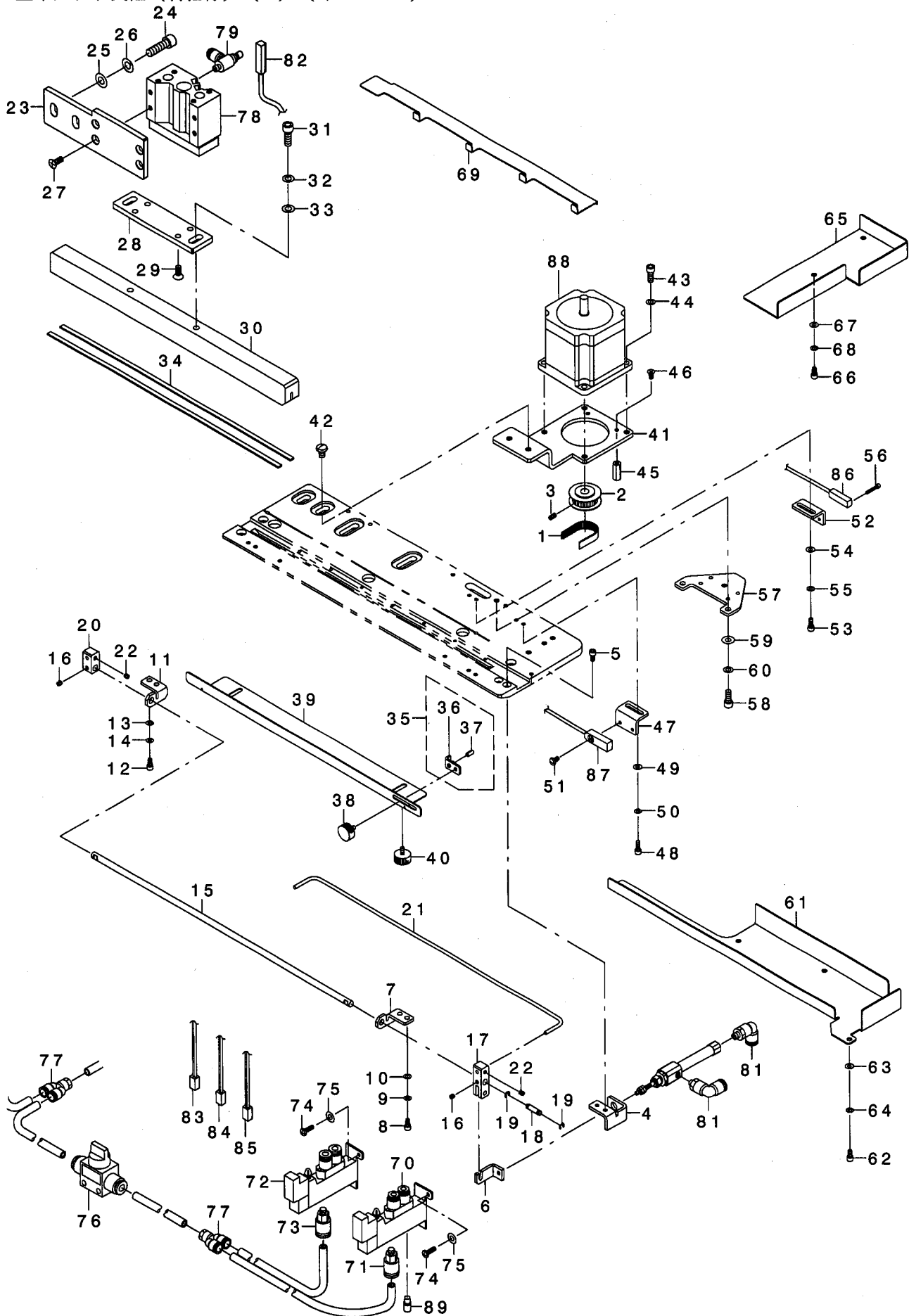
玉布カット装置 (右仕様) (1) (オプション)



REF. NO	NOTE	PART NO.	DESCRIPTION	ヒンメイ	Qty
1		254-62300	CLOTH CUTTING KNIFE	ヌノキリメス	1
2		SM-5040655-SN	SCREW	ハ・イント・ネジ	1
3		WP-0451026-SH	WASHER	ヒラサ・カネ	1
4		WS-0410002-KN	SPRING WASHER	ハ・ネジ・カネ M4	1
5		254-62458	WELT PATCH HOLDING DISH ASM.	タマヌノウケサ・ラクミ	1
6		254-62409	WELT PATCH HOLDING DISH	タマヌノウケサ・ラ	(1)
7		254-62508	NEEDLE HOLDER RABBER	ハリウケゴ・ム	(2)
8		E3160-750-000	BU MAGNET	BU マグ ネット	(3)
9		PS-0300062-KH	SPRING PIN 3X6	スプリング・ピン 3X6	(3)
10		HX-0005600-OA	SPACER B	スペーサー B	3
11		SS-5110710-SP	SCREW 11/64-40 L=7	トラスネジ 11/64-40 L=7	2
12		254-62706	TIMING BELT (B)	タイミング・ベルト(B)	1
13		254-62854	TIMING PULLEY (A) ASM.	タイミング・プーリ(A)クミ	1
14		254-62805	TIMING PULLEY (A)	タイミング・プーリ(A)	(1)
15		E2029-802-000	PIVOT PIN METAL	キジ・ユビピンメタル	(2)
16		254-62904	TIMING PULLEY (B)	タイミング・プーリ(B)	1
17		SM-8030302-TP	SCREW M3X0.5 L=3	トメネジ M3X0.5 L=3	1
18		254-63001	TIMING PULLEY (C)	タイミング・プーリ(C)	1
19		SM-8030602-TP	SCREW M3X0.5 L=6	トメネジ M3X0.5 L=6	1
20		254-63209	TIMING PULLEY SHAFT (A)	タイミング・プーリシャフト(A)	1
21		WP-0510516-SD	WASHER 5.1X7.5X0.5	ヒラサ・カネ 5.1X7.5X0.5	2
22		254-63308	TIMING PULLEY SHAFT (B)	タイミング・プーリシャフト(B)	1
23		WP-0410516-RZ	WASHER	ヒラサ・カネ	2
24		254-63407	TIMING PULLEY SHAFT GUIDE	タイミング・プーリシャフトガイド	1
25		SM-6030802-TP	SCREW M3X0.5 L=8	ロツカクアナホ・ルト M3X0.5 L=8	2
26		WP-0320501-SC	WASHER M3	ヒラサ・カネ 3.2X7X0.5	2
27		WS-0310002-KN	SPRING WASHER M3	ハ・ネジ・カネ 3.1X5.9X0.7	2
28		254-63506	TIMING PULLEY BASE	タイミング・プーリベース	1
29		SB-1050002-00	BEARING	ミニチュア・ベアリング	2
30		SM-6041602-TP	SCREW M4X0.7 L=16	ロツカクアナホ・ルト M4X0.7 L=16	2
31		WP-0451026-SH	WASHER	ヒラサ・カネ	2
32		WS-0410002-KN	SPRING WASHER	ハ・ネジ・カネ M4	2
33		254-66004	KNIFE REMOVING BASE (A)	メスイト・ウダ・イ(A)	1
34		SM-6041202-TP	SCREW M4X0.7 L=12	ロツカクアナホ・ルト	2
35		254-66103	KNIFE REMOVING BASE (B)	メスイト・ウダ・イ(B)	1
36		SM-6041202-TP	SCREW M4X0.7 L=12	ロツカクアナホ・ルト	1
37		254-66202	KNIFE SLIDE SHAFT	メススライト・シャフト	2
38		SM-8030602-TP	SCREW M3X0.5 L=6	トメネジ M3X0.5 L=6	1
39		254-66301	KNIFE CUT BASE	メスカット・ベース	1
40		254-66400	BELT SUPPORT BASE	ベルト支持ベース	1
41		SS-1090510-SP	SCREW 9/64-40 L=5	サランネジ 9/64-40 L=5	2
42		254-66509	BELT PRESSER	ベルトオサエ	1
43		SM-6030602-TP	SCREW M3X0.5 L=6	ロツカクアナホ・ルト M3X0.5 L=6	1
44		WP-0320501-SC	WASHER M3	ヒラサ・カネ 3.2X7X0.5	1
45		WS-0310002-KN	SPRING WASHER M3	ハ・ネジ・カネ 3.1X5.9X0.7	1
46		254-66608	KNIFE VERTICAL CYLINDER BKT	メスジ・ヨウケ・シリンドラ BKT	1
47		SS-6091022-TP	SCREW	ヒラネジ	2
48		254-66707	KNIFE VERTICAL CRANK	メスジ・ヨウケ・クランク	1
49		SD-0640261-SP	HINGE SCREW D=3.65 H=2.6	タ・ンネジ D=3.65 H=2.6	1
50		254-66806	KNIFE CYLINDER JOINT	メスシリンドラ・ジョイント	1
51		SD-0400261-TP	HINGE SCREW	カラカンオサエ ハ・ネジ・メタ・ンネジ	1
52		254-68109	KNIFE CUT PRESSER PLATE	メスカットオサエイタ	2
53		SS-5060310-SP	SCREW 3/32-56 L=2.8	トラスネジ 3/32-56 L=2.8	16
54		254-68307	WELT PATCH STOPPER (FRONT)	タマヌノストッパ (マエ)	1
55		E2076-721-000	BU HAND KNOB	BUハンド・ノブ	1
56		254-68802	SWITCH BKT	キリカエSW BKT	1
57		SM-6030602-TP	SCREW M3X0.5 L=6	ロツカクアナホ・ルト M3X0.5 L=6	2
58		SM-6020852-TP	BOLT M2X8	ロツカクアナホ・ルト	2
59		PA-1001017-AO	AIR CYLINDER	エア・シリンドラ	1
60		PJ-3040405-04	ELBOW UNION	エルボ・ユニオン	2
61		254-65758	SWITCH ASM.	キリカエスイッチクミ	1
62	01	254-62300	CLOTH CUT KNIFE	ヌノキリメス	1
63		254-65857	SWITCH RELAY CORD ASM.	キリカエSWチェウケイコード・クミ	1
		NOTE (注記)	01....ACCESSORY PARTS	付属品	

37.SA-102:WELT PATCH CUT UNIT (RIGHT SIDE TYPE)(2)(OPTION)

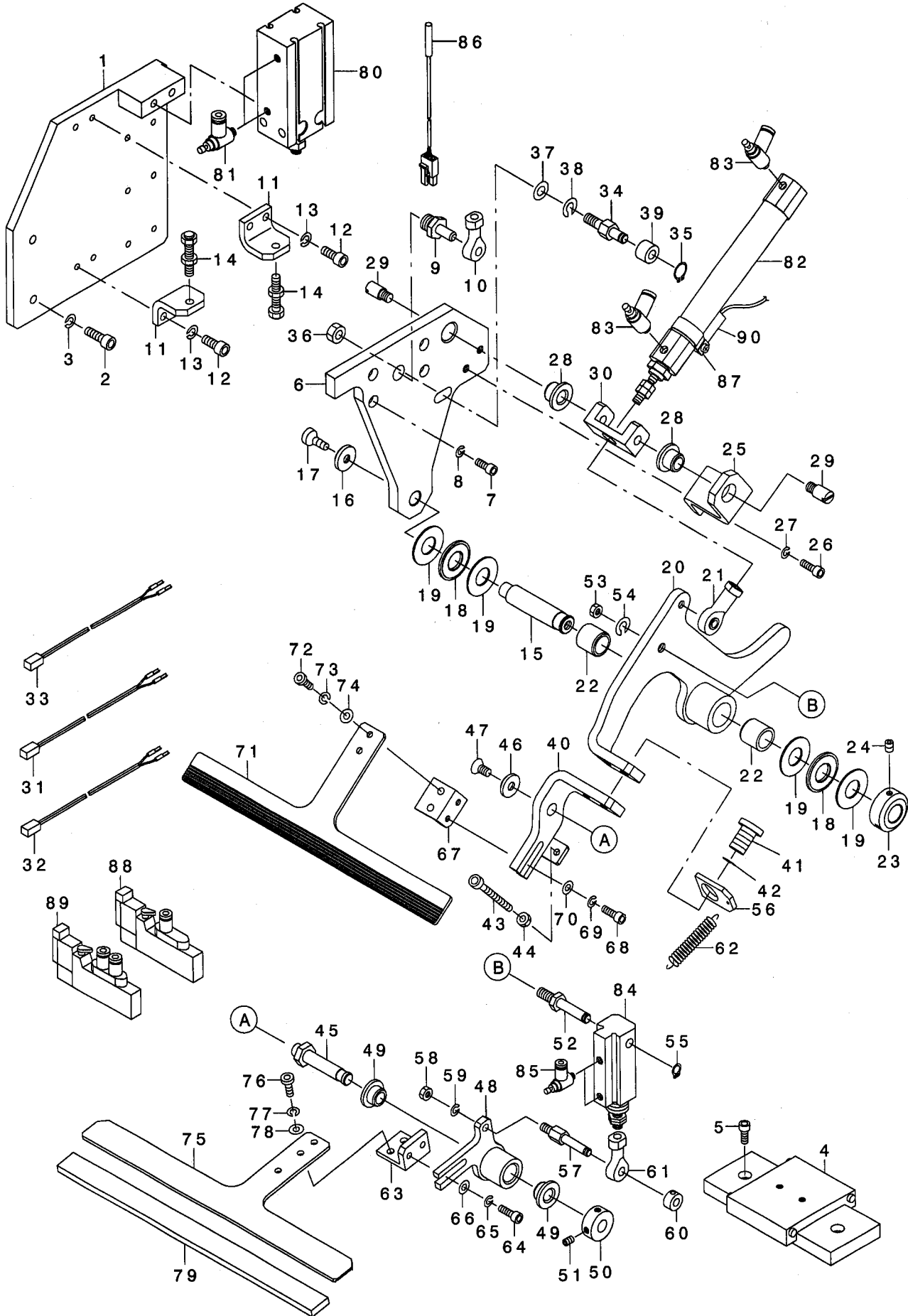
玉布カット装置 (右仕様) (2) (オプション)



REF. NO	NOTE	PART NO.	DESCRIPTION	品名	Qty
1		254-62607	TIMING BELT (A)	タイミングベルト(A)	1
2		254-63001	TIMING PULLEY (C)	タイミングプーリ(C)	1
3		SM-8030602-TP	SCREW M3X0.5 L=6	トメネジ M3X0.5 L=6	1
4		254-66905	PRESSER CYLINDER BRACKET	タマヌノオサエツリシヤフタ BKT	1
5		SM-6030602-TP	SCREW M3X0.5 L=6	ロツカクアナネジ M3X0.5 L=6	2
6		254-67002	CYLINDER BRACKET	タマヌノオサエツリシヤフタ ヨイント	1
7		254-67101	PRESSER SHAFT GUIDE (A)	タマヌノオサエツリシヤフタ イト (A)	1
8		SM-6030602-TP	SCREW M3X0.5 L=6	ロツカクアナネジ M3X0.5 L=6	2
9		WP-0320501-SC	WASHER M3	ヒラサガネ 3.2X7X0.5	2
10		WS-0310002-KN	SPRING WASHER M3	ハネサガネ 3.1X5.9X0.7	2
11		254-67200	PRESSER SHAFT GUIDE (B)	タマヌノオサエツリシヤフタ イト (B)	1
12		SM-6030602-TP	SCREW M3X0.5 L=6	ロツカクアナネジ M3X0.5 L=6	2
13		WP-0320501-SC	WASHER M3	ヒラサガネ 3.2X7X0.5	2
14		WS-0310002-KN	SPRING WASHER M3	ハネサガネ 3.1X5.9X0.7	2
15		254-67309	WELT PATCH PRESSER SHAFT	タマヌノオサエツリシヤフタ	1
16		SM-8030302-TP	SCREW M3X0.5 L=3	トメネジ M3X0.5 L=3	2
17		254-67408	WELT PATCH PRESSER LEVER (A)	タマヌノオサエハ (A)	1
18		106-32511	PLUNGER PIN	アネツリヤキビシ	1
19		RE-0250000-KO	E-RING 2.5	Eリング 2.5	1
20		254-67507	WELT PATCH PRESSER LEVER (B)	タマヌノオサエハ (B)	1
21		254-67606	WELT PATCH PRESSER	タマヌノオサエ	1
22		SM-8030602-TP	SCREW M3X0.5 L=6	トメネジ M3X0.5 L=6	2
23		254-67705	PRESSER CYLINDER BRACKET	メスカットオサエツリシヤフタ BKT	1
24		SM-6062002-TP	SCREW M6 L=20	ロツカクアナネジ M6 L=20	2
25		WP-0641601-SC	WASHER	ヒラサガネ ミカキヤル M6	2
26		WS-0610002-KN	SPRING WASHER 6.1X12.2X1.5	ハネサガネ M6	2
27		251-50103	BOLT	ロツカクアナツキヤラネジ M6	4
28		254-67804	PRESSER CYLINDER PLATE	オサエツリシヤフタ フレート	1
29		251-50103	BOLT	ロツカクアナツキヤラネジ M6	4
30		254-67903	KNIFE CUTTING PRESSER	メスカットオサエ	1
31		SM-6051402-TP	SCREW M5X0.8 L=14	ロツカクアナネジ M5	2
32		WP-0531001-SC	WASHER	ヒラサガネ ミカキヤル M5	2
33		WS-0510002-KN	SPRING WASHER	ハネサガネ 5.1X9.2X1.3	2
34		254-68000	KNIFE CUTTING PRESSER RUBBER	メスカットオサエゴム A	2
35		254-68257	WELT PATCH STOPPER ASM., REAR	タマヌノストップ (ウツロ) グミ	1
36		254-68208	WELT PATCH STOPPER ,REAR	タマヌノストップ (ウツロ)	(1)
37		PS-0300062-KH	SPRING PIN 3X6	スプリングピン 3X6	(1)
38		E2076-721-000	BU HAND KNOB	BUハンドノブ	1
39		254-68406	WELT PATCH SCALE	タマヌノスケール	1
40		E2076-721-000	BU HAND KNOB	BUハンドノブ	2
41		254-68505	WELT PATCH CUT MOTOR BRACKET	タマヌノカットモーターBKT	1
42		SS-5110710-SP	SCREW 11/64-40 L=7	トラスネジ 11/64-40 L=7	2
43		SM-6041002-TP	SCREW M4 L=10	ロツカクアナネジ M4X0.7 L=10	4
44		WS-0410002-KN	SPRING WASHER	ハネサガネ M4	4
45		HX-0007900-00	SPACER	スペーサ	3
46		251-52109	SCREW	ロツカクアナツキヤラネジ M3X6	3
47		254-68604	ORIGIN SENSOR BRACKET	タマヌノカットグミセンサBKT	1
48		SM-6030802-TP	SCREW M3X0.5 L=8	ロツカクアナネジ M3X0.5 L=8	1
49		WP-0320501-SC	WASHER M3	ヒラサガネ 3.2X7X0.5	2
50		WS-0310002-KN	SPRING WASHER M3	ハネサガネ 3.1X5.9X0.7	2
51		SM-4030601-SC	SCREW M3 X 6	ナハコネジ M3X0.5 L=6	1
52		254-68703	CLOTH SET SENSOR BRACKET	キシセツセンサBKT	1
53		SM-6030802-TP	SCREW M3X0.5 L=8	ロツカクアナネジ M3X0.5 L=8	2
54		WP-0320501-SC	WASHER M3	ヒラサガネ 3.2X7X0.5	2
55		WS-0310002-KN	SPRING WASHER M3	ハネサガネ 3.1X5.9X0.7	2
56		SM-6021252-TP	BOLT M2X12	ロツカクアナネジ M2	2
57		254-68901	TUBE CLUMP PLATE	チューブクランプイタ	1
58		SM-6041002-TP	SCREW M4 L=10	ロツカクアナネジ M4X0.7 L=10	3
59		WP-0430801-SC	WASHER 4.3X9X0.8	ヒラサガネ 4.3X9X0.8	3
60		WS-0410002-KN	SPRING WASHER	ハネサガネ M4	3
61		254-69008	BELT COVER (A)	ベルトカバー (A)	1
62		SM-6030602-TP	SCREW M3X0.5 L=6	ロツカクアナネジ M3X0.5 L=6	3
63		WP-0320501-SC	WASHER M3	ヒラサガネ 3.2X7X0.5	3
64		WS-0310002-KN	SPRING WASHER M3	ハネサガネ 3.1X5.9X0.7	3
65		254-69107	BELT COVER (B)	ベルトカバー (B)	1
66		SM-6030602-TP	SCREW M3X0.5 L=6	ロツカクアナネジ M3X0.5 L=6	3
67		WP-0320501-SC	WASHER M3	ヒラサガネ 3.2X7X0.5	3
68		WS-0310002-KN	SPRING WASHER M3	ハネサガネ 3.1X5.9X0.7	3
69		254-69206	WELT PATCH STOPPER	カタタマストップ	1
70		PV-1502060-AO	5 PORT MAGNETIC TRANSFER VALVE	5ポートソリヤキリカエハソ	2
71		PJ-3040405-05	ELBOW	エルボウ ユニオン	2
72		PV-1502070-AO	5 PORT MAGNETIC TRANSFER VALVE	5ポートソリヤキリカエハソ	1
73		PJ-3040405-05	ELBOW	エルボウ ユニオン	1
74		SM-4031001-SC	SCREW M3X0.5 L=10	ナハコネジ M3X0.5 L=10	6
75		WP-0430801-SC	WASHER 4.3X9X0.8	ヒラサガネ 4.3X9X0.8	6
76		PV-0100060-00	HAND VALVE	ハンドバルブ	1
77		PJ-3080600-03	Y UNION	ユニオンワイ	2
78		PA-1201010-00	CYLINDER	ガイトツキウツカタシリシヤ	1
79		PC-0105080-00	SPEED CONTROLLER	スピートコントローラ	2
80		PA-0601507-AO	ATR CYLINDER	エアシリシヤ	1
81		PJ-3040405-04	ELBOW UNION	エルボウ ユニオン	2
82		254-65154	CABLE ASM.	タマヌノオサエカコウハツケンチケーフルグミ	1
83		254-65253	CABLE ASM.	タマヌノカットメスデソリヤハソケーフル	1
84		254-65352	CABLE ASM.	タマヌノオサエデソリヤハソケーフルグミ	1
85		254-65451	CABLE ASM.	タマヌノコテイオサエデソリヤハソケーフル	1
86		254-65550	CLOTH SET SENSOR	キシセツセンサグミ	1
87		254-65659	ORIGIN SENSOR ASM.	タマヌノカットグミセンサグミ	1
88		G5230-254-000	FEED-OUT MOTOR	オクリシヤモータ	1
89		PX-0505010-00	SILENCER	ソコウオンキ	3

38.SA-103:AUTOMATIC FLAP FEEDING UNIT (LEFT SIDE TYPE) (1) (OPTION)

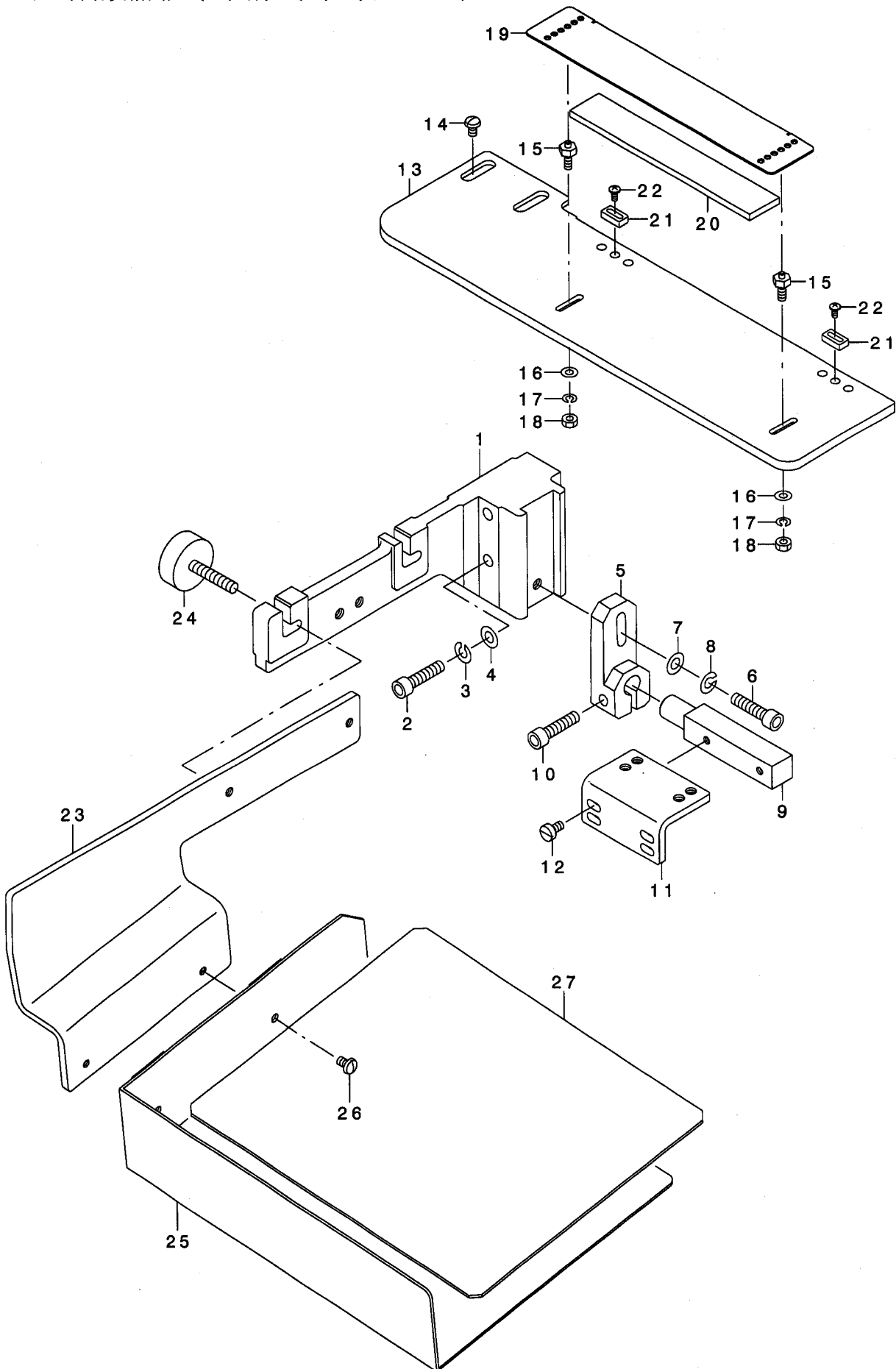
フラップ自動供給装置 (左仕様) (1) (オプション)



REF. NO	NOTE	PART NO.	DESCRIPTION	品名	Qty
1		254-29408	HOLDING BOX ARM (LEFT)	ウケハ コア-A(ヒタリ)	1
2		SM-6051552-TP	SCREW M5 L=15	ロツカアナホ ねト	2
3		WS-0510002-KN	SPRING WASHER	ハネサガネ 5.1X9.2X1.3	2
4		254-29507	LM GUIDE	LMガイド	1
5		SM-6041002-TP	SCREW M4 L=10	ロツカアナホ ねト M4X0.7 L=10	4
6		254-29606	H UP-AND-DOWN BASE	Hアップベース	1
7		SM-6041002-TP	SCREW M4 L=10	ロツカアナホ ねト M4X0.7 L=10	4
8		WS-0410002-KN	SPRING WASHER	ハネサガネ M4	4
9		254-29705	JUNCTION PIN	リンクピン	1
10		183-47500	ROD END	ロッドエンド	1
11		254-29804	STOPPER BKT	ストップバ-BKT	2
12		SM-6051202-TP	SCREW M5X0.8 L=12	ロツカアナホ ねト M5X0.8 L=12	4
13		WS-0510002-KN	SPRING WASHER	ハネサガネ 5.1X9.2X1.3	4
14		254-72408	STOPPER BOLT WITH URETHANE	ウレタンゴキストップバ ねト	2
15		254-29903	FULCRUM SHAFT (A)	シテンツク(A)	1
16		183-48409	DISH WASHER	チラワッシャ	1
17		183-49803	SETSCREW DSK0612	トメネツ DSK0612	1
18		SB-6120001-00	BEARING	コロカ リン クワク	2
19		138-87005	THRUST WASHER	スラストワッシャ	4
20		254-30000	ARM (1)	アーム(1)	1
21		169-60205	ROD END	ロッドエンド	1
22		254-30109	METAL	メタル	2
23		E1846-172-000	SET COLLAR ROUND 12	セツトカラー-丸12	1
24		SM-8050602-TP	SCREW M5 L=6	トメネツ M5X0.8 L=6	2
25		254-30208	FULCRUM SHAFT HOLDER BKT	シテンツククワクBKT	1
26		SM-6041202-TP	SCREW M4X0.7 L=12	ロツカアナホ ねト	1
27		WS-0410002-KN	SPRING WASHER	ハネサガネ M4	1
28		254-30307	METAL (D)	メタル(D)	2
29		B1525-232-000	SCREW STUD	ヒキアゲレハ トメウヂネツ	2
30		254-30406	CYLINDER FITTING BASE	シリンドラトリツケダ イ	1
31		254-53952	CABLE ASM.	フリップ シトウキヨウキユウツカミカイ	1
32		254-54059	CABLE ASM.	フリップ シトウキヨウキユウツカミハイ	1
33		254-54158	CABLE ASM.	フリップ シトウキヨウキユウツカミハイ	1
34		254-30505	STOPPER PIN	ストップピン	1
35		RE-0600000-KO	E-RING 6	Eガイド	1
36		NM-6060001-SC	NUT M6	ロツカナツト M6 1ツユ	1
37		WP-0641601-SC	WASHER	ヒラサガネ ミカキマル M6	2
38		WS-0610002-KN	SPRING WASHER 6.1X12.2X1.5	ハネサガネ M6	1
39		183-21604	STOPPER RUBBER	ストップバ-ゴ A	1
40		254-30604	ARM (2)	アーム(2)	1
41		SM-6051552-TP	SCREW M5 L=15	ロツカアナホ ねト	2
42		WS-0510002-KN	SPRING WASHER	ハネサガネ 5.1X9.2X1.3	2
43		SM-6043552-TN	SCREW M4 L=35	ロツカアナツキホ ねト	1
44		NM-6040001-SC	NUT M4	ロツカナツト M4	1
45		254-76003	FULCRUM SHAFT (B)	シテンツク(B)	1
46		183-48508	DISH WASHER	チラワッシャ	1
47		183-49704	SETSCREW KDS0512	トメネツ KDS0512	1
48		254-30802	ARM (3)	アーム(3)	1
49		183-22404	METAL (C)	メタル(C)	4
50		183-36503	SET COLLAR (B)	セツトカラー-(B)	1
51		SM-8040602-TP	SCREW M4X0.7 L=6	トメネツ	2
52		254-30703	CYLINDER FULCRUM PIN	シリンドラ-シテンピン	1
53		NM-6060001-SC	NUT M6	ロツカナツト M6 1ツユ	1
54		WS-0610002-KN	SPRING WASHER 6.1X12.2X1.5	ハネサガネ M6	1
55		RC-0560711-KP	RETAINING RING	Cガイド	1
56		254-30901	SPRING HOOK PLATE	ハネカケイタ	1
57		254-31008	JOINT PIN	ジョイントピン	1
58		NM-6040001-SC	NUT M4	ロツカナツト M4	1
59		WS-0410002-KN	SPRING WASHER	ハネサガネ M4	1
60		E1250-176-000	SET COLOR	セツトカラー-5X 14	1
61		183-49902	SETSCREW ABO435	トメネツ ABO435	1
62		254-72507	PULLING SPRING	ヒキハネ	1
63		254-31107	CLAMP BKT (1)	クランプ BKT(1)	1
64		SM-6041202-TP	SCREW M4X0.7 L=12	ロツカアナホ ねト	2
65		WS-0410002-KN	SPRING WASHER	ハネサガネ M4	2
66		WP-0430801-SC	WASHER 4.3X9X0.8	ヒラサガネ 4.3X9X0.8	2
67		254-31206	CLAMP BKT (2)	クランプ BKT(2)	1
68		SM-6041202-TP	SCREW M4X0.7 L=12	ロツカアナホ ねト	2
69		WS-0410002-KN	SPRING WASHER	ハネサガネ M4	2
70		WP-0430801-SC	WASHER 4.3X9X0.8	ヒラサガネ 4.3X9X0.8	2
71		254-31305	CLAMP NAIL (1)	クランプ ナイル(1)	1
72		SM-6041202-TP	SCREW M4X0.7 L=12	ロツカアナホ ねト	2
73		WS-0410002-KN	SPRING WASHER	ハネサガネ M4	2
74		WP-0430801-SC	WASHER 4.3X9X0.8	ヒラサガネ 4.3X9X0.8	2
75		254-31404	CLAMP NAIL (2)	クランプ ナイル(2)	1
76		SM-6041202-TP	SCREW M4X0.7 L=12	ロツカアナホ ねト	2
77		WS-0410002-KN	SPRING WASHER	ハネサガネ M4	2
78		WP-0430801-SC	WASHER 4.3X9X0.8	ヒラサガネ 4.3X9X0.8	2
79		254-31503	FLAP CLAMP RUBBER	フリップ クランプ ゴム	1
80		PA-2004004-AO	CYLINDER	フリーマウントシリンドラ	1
81		PC-0105080-00	SPEED CONTROLLER	スピートコントローラ	2
82		PA-1607504-AO	AIR CYLINDER	エアシリンドラ	1
83		PC-0105080-00	SPEED CONTROLLER	スピートコントローラ	2
84		PA-1501506-AO	PIN CYLINDER	ピンシリンドラ	1
85		PC-0105070-00	SPEED CONTROLLER	スピートコントローラ	2
86		254-52857	CABLE ASM.	フリップ シトウキヨウキユウツカミヨウシヨウ	1
87		PX-5000480-AO	SWITCH FITTING METAL	スイッチトリツケカガク	1
88		PV-1302022-00	3-WAY SOLENOID VALVE	3ポートソレノイドバルブ	2
89		PV-1502060-00	5-PORT CUT-OVER SOLENOID VALVE	5ポートソレノイドバルブ	2
90		254-52459	SWITCH ASM.	フリップ シトウキヨウキユウツカミ	1

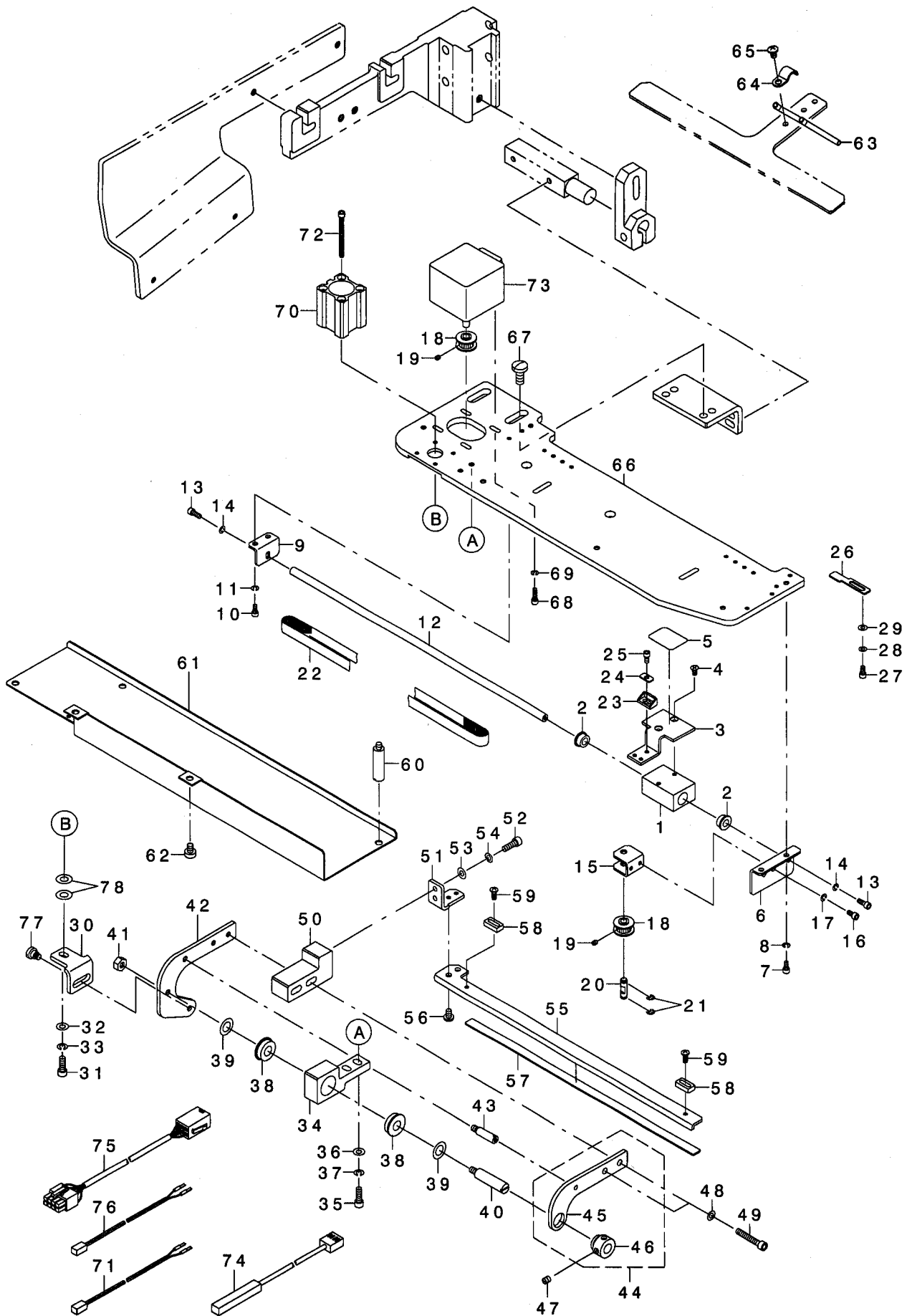
39. SA-103:AUTOMATIC FLAP FEEDING UNIT (LEFT SIDE TYPE) (2) (OPTION)

フラップ自動供給装置 (左仕様) (2) (オプション)



REF. NO	NOTE	PART NO.	DESCRIPTION	ヒョウメイ	Qty
1		254-20902	HOLDING BOX ARM , LEFT	ウケハ コア-ム(ヒタリ)	1
2		SM-6066052-TP	SCREW M6 L=60	ロツカクアナホ ルト M6XL=16	2
3		WS-0610002-KN	SPRING WASHER 6.1X12.2X1.5	ハネサ カネ M6	2
4		WP-0641601-SC	WASHER	ヒラサ カネ ミカキマル M6	2
5		183-31306	HOLDING PLATE SHAFT BASE	ウケイタツ クトリツケダ イ	1
6		SM-6062502-TP	SCREW M6 L=25	ロツカクアナホ ルト M6 L=25	1
7		WP-0641601-SC	WASHER	ヒラサ カネ ミカキマル M6	1
8		WS-0610002-KN	SPRING WASHER 6.1X12.2X1.5	ハネサ カネ M6	1
9		254-59900	HOLDING PLATE FITTING SHAFT A	ウケイタトリツケツ クA	1
10		SM-6062502-TP	SCREW M6 L=25	ロツカクアナホ ルト M6 L=25	1
11		254-60007	HOLDING PLATE BRACKET	ウケイタフ ラケット	1
12		SS-6110810-TP	SCREW 11/64-40 L=8	ヒラネツ 11/64-40 L=8	2
13		254-31602	FLAP HOLDING DISH	フラツフ ウケサ ラ	1
14		SS-7151330-SP	SCREW 15/64-28 L=13.0	マルヒラネツ 15/64-28 L=13	2
15		253-74208	SCALE FITTING PIN	スケールトリツケピン	2
16		WP-0430801-SC	WASHER 4.3X9X0.8	ヒラサ カネ 4.3X9X0.8	2
17		WS-0410002-KN	SPRING WASHER	ハネサ カネ M4	2
18		NM-6040001-SC	NUT M4	ロツカクナツト M4	2
19		253-74307	FLAP SCALE	フラツフ スケール	1
20		253-74406	MAGNET RUBBER	マグ ネットラハ -	1
21		254-59702	POSITIONING GUIDE	イチキ メカ イト	2
22		SM-0030801-SC	SCREW M3 X 8	トラスネツ M3 L=8	1
23		254-60106	HOLDING BOX BRACKET	ウケハ コブ ラケット	1
24		169-34606	KNOB	ク リルノブ GK30X20	2
25		254-31701	HOLDING BOX (LEFT)	ウケハ コ(ヒタリ)	1
26		SS-5110710-SP	SCREW 11/64-40 L=7	トラスネツ 11/64-40 L=7	2
27		183-36800	SPONGE SHEET	スホ シツ シート	1

40. SA-104:SIMALTANEOUS BAG CLOTH FEEDING UNIT (LEFT SIDE TYPE)(OPTION)
 袋布同時供給装置 (左仕様) (オプション)



REF. NO	NOTE	PART NO.	DESCRIPTION	ヒソメイ	Qty
1		254-58001	SENSOR REMOVING BASE (1)	センサーイトウダイ(1)	1
2		254-58100	REMOVING METAL	イトウメタル	2
3		254-61203	SENSOR REMOVING BASE (2)	センサーイトウダイ(2)	1
4		251-52109	SCREW	ロツカクアツキサラネジ M3X6	2
5		254-58209	GUIDE SEAT	ガイドシート	1
6		254-58308	SENSOR GUIDE SHAFT STAY REAR	センサガイドシャフトステーリア	1
7		SM-6030602-TP	SCREW M3X0.5 L=6	ロツカクアツキネジ M3X0.5 L=6	2
8		WS-0310002-KN	SPRING WASHER M3	ハネサカネ 3.1X5.9X0.7	2
9		254-58407	SENSOR GUIDE SHAFT STAY FRONT	センサガイドシャフトステーフロント	1
10		SM-6030602-TP	SCREW M3X0.5 L=6	ロツカクアツキネジ M3X0.5 L=6	2
11		WS-0310002-KN	SPRING WASHER M3	ハネサカネ 3.1X5.9X0.7	2
12		254-60304	FLAP SENSOR GUIDE SHAFT	フラップセンサガイドシャフト	1
13		SM-6030802-TP	SCREW M3X0.5 L=8	ロツカクアツキネジ M3X0.5 L=8	2
14		WS-0310002-KN	SPRING WASHER M3	ハネサカネ 3.1X5.9X0.7	2
15		254-58506	SPROCKET BRACKET	シュートウズフロケットブラケット	1
16		SM-6030602-TP	SCREW M3X0.5 L=6	ロツカクアツキネジ M3X0.5 L=6	2
17		WS-0310002-KN	SPRING WASHER M3	ハネサカネ 3.1X5.9X0.7	2
18		E5284-531-000	PULLEY 16MXL B	CPRO-DPH フーリ16MXL B	1
19		SM-8030302-TP	SCREW M3X0.5 L=3	トメネジ M3X0.5 L=3	1
20		GEB-03310000	INDEX PULLEY SHAFT	INDEX シュートウフーリシャフト	1
21		RE-0300000-KO	E-RING 3	Eガイドリング 3	2
22		254-58605	FLAP SENSOR BELT	フラップセンサベルト	1
23		A5022-008-000	BELT PRESSER PLATE	ベルトプレスエアープレート	1
24		GEB-03321000	BELT PRESSER PLATE WASHER	ベルトプレスエアープレートワッシャー	1
25		SM-6030602-TP	SCREW M3X0.5 L=6	ロツカクアツキネジ M3X0.5 L=6	1
26		254-58704	SLIT	ゲソテンズリット	1
27		SM-6030602-TP	SCREW M3X0.5 L=6	ロツカクアツキネジ M3X0.5 L=6	2
28		WS-0310002-KN	SPRING WASHER M3	ハネサカネ 3.1X5.9X0.7	2
29		WP-0320501-SC	WASHER M3	ヒラサカネ 3.2X7X0.5	2
30		254-58803	FLAP PRESSER RAISING PLATE	フラッププレスエアーゲイタ	1
31		SM-6041202-TP	SCREW M4X0.7 L=12	ロツカクアツキネジ M4	1
32		WP-0430801-SC	WASHER 4.3X9X0.8	ヒラサカネ 4.3X9X0.8	3
33		WS-0410002-KN	SPRING WASHER	ハネサカネ M4	3
34		254-59009	FLAP PRESSER ROTATING BASE	フラッププレスエアー回転台	1
35		SM-6041202-TP	SCREW M4X0.7 L=12	ロツカクアツキネジ M4	2
36		WP-0430801-SC	WASHER 4.3X9X0.8	ヒラサカネ 4.3X9X0.8	3
37		WS-0410002-KN	SPRING WASHER	ハネサカネ M4	2
38		SB-1080002-00	SIDE BEARING	サイドベアリング	2
39		WP-0820526-SD	WASHER 8.2X14X0.5	ヒラサカネ 8.2X14X0.5	2
40		254-58902	FLAP PRESSER ROTATING SHAFT	フラッププレスエアー回転シャフト	1
41		NS-6110530-SP	NUT 11/64-40	ロツカクナツト 11/64-40	1
42		254-59108	FLAP PRESSER ARM A	フラッププレスエアーアーム A	1
43		G2621-270-000	SCREW	シリンドラ - タイネジ	1
44		254-59256	FLAP PRESSER ARM B ASM.	フラッププレスエアーアーム B組み	1
45		254-59207	FLAP PRESSER ARM B	フラッププレスエアーアーム B	(1)
46		254-59306	FLAP PRESSER ARM BOSS	フラッププレスエアーボス	(1)
47		SS-8110510-SP	SCREW 11/64-40 L=5	トメネジ 11/64-40 L=5	2
48		WP-0430801-SC	WASHER 4.3X9X0.8	ヒラサカネ 4.3X9X0.8	2
49		SM-6042502-TP	SCREW M4X0.7 L=25	ロツカクアツキネジ M4X0.7 L=25	2
50		254-59603	FLAP PRESSER BASE A	フラッププレスエアーベース A	1
51		254-59504	FLAP PRESSER BASE B	フラッププレスエアーベース B	1
52		SM-6041202-TP	SCREW M4X0.7 L=12	ロツカクアツキネジ M4	2
53		WP-0430801-SC	WASHER 4.3X9X0.8	ヒラサカネ 4.3X9X0.8	2
54		WS-0410002-KN	SPRING WASHER	ハネサカネ M4	2
55		254-60403	FLAP PRESSER	フラッププレス	1
56		SM-5040655-SN	SCREW	ハイントネジ	2
57		254-59405	TAPE	ハンジヤテープ	1
58		254-59702	POSITIONING GUIDE	イチキマガイド	4
59		SM-0030801-SC	SCREW M3 X 8	トラスネジ M3 L=8	4
60		254-59801	COVER BOSS	カバーボス	4
61		254-60601	COVER	カバー	1
62		SS-6110610-TP	SCREW 11/64-40 L=6	ヒラネジ 11/64-40 L=6	6
63		254-29309	AIR PIPE	エアフキパイプ	1
64		D2611-555-B00-A	CABLE HOLDER	ケーブルホルダー	1
65		SM-0040601-SC	SCREW M4X0.7 L=6	トラスコネジ M4X0.7 L=6	1
66		254-60502	CLOTH BAG HOLDING PLATE LEFT	ヌメアクロウケイタヒダリ	1
67		SS-7151330-SP	SCREW 15/64-28 L=13.0	マルヒラネジ 15/64-28 L=13	2
68		SM-6031002-TP	HEXAGONAL BOLT M3 X 10	ロツカクアツキネジ M3X0.5 L=10	4
69		WS-0310002-KN	SPRING WASHER M3	ハネサカネ 3.1X5.9X0.7	4
70		PA-1601527-00	PRESSER LIFTER CYLINDER	プレスエアーシリンドラ	1
71		254-54356	FLAP AUTO SUPPORT LEFT	フラップオートサポート左	1
72		SM-6033852-TP	SCREW M3 L=38	アツカクアツキネジ M3	4
73		254-60759	PULSE MOTOR	フラップクンチセンサハルスモータクミ	1
74		254-60858	FLAP SENSOR ASM.	フラップセンサクミ	1
75		254-60957	FLAP MOTOR CORD ASM.	フラップモータケーブルコードクミ	1
76		254-54257	FLAP AIR CABLE	フラップエアフキパイプケーブル	1
77		SD-0600341-TP	HINGE SCREW D=6.0 H=3.4	ダシネジ	1
78	01	254-74503	SOLID SHIM RING	ソリッドシムリング	2

NOTE (注記)

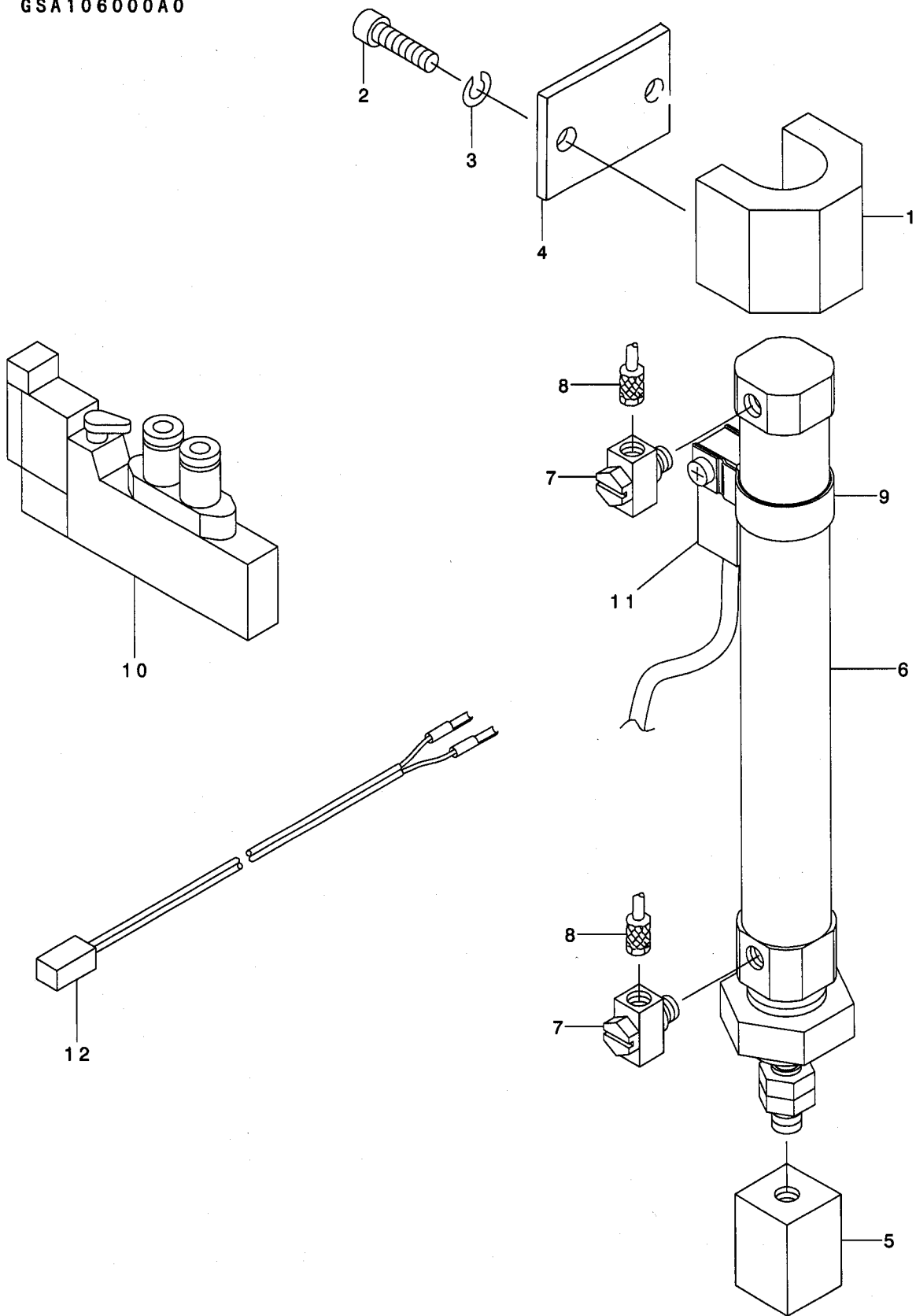
01.....SELECTIVE PART

選択部品

41. SA-106:DARTS EXTEND UNIT (OPTION)

ダーツ延ばし装置 (オプション)

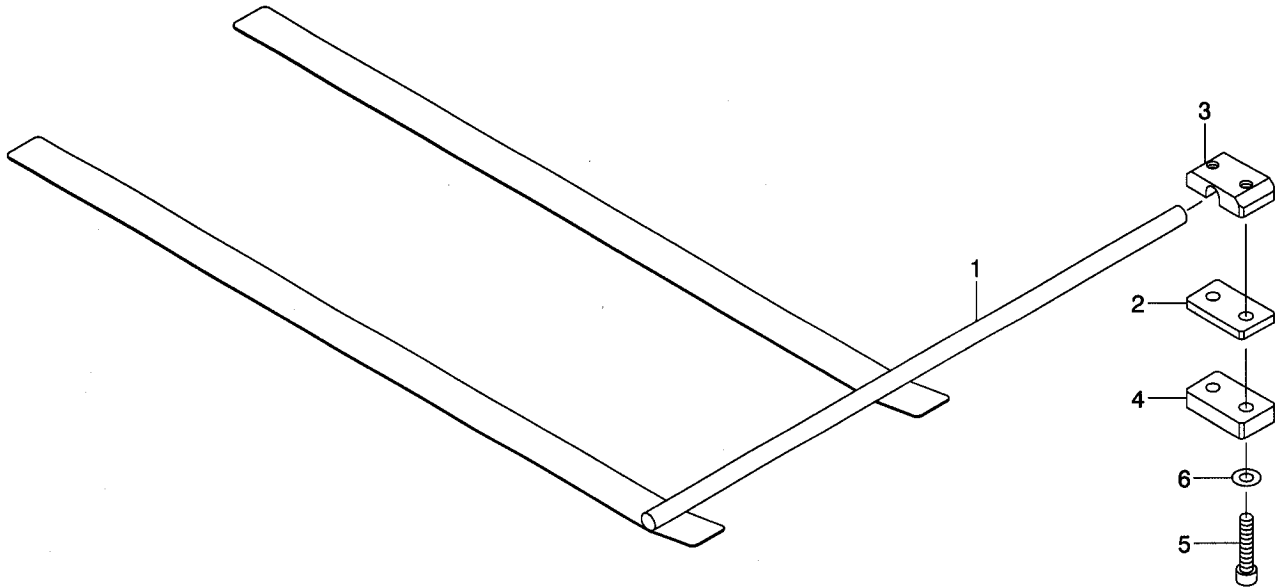
GSA106000A0



REF. NO	NOTE	PART NO.	DESCRIPTION	ヒソメイ	Qty
1		254-31800	CYLINDER CLAMP METAL	シリンダークランプカナク	1
2		SM-6041502-TP	SCREW M4X0.7 L=15	デソツハンソトメネシ	1
3		WS-0410002-KN	SPRING WASHER	ハネサカナネ M4	1
4		GSA-11005000	CLAMP RUBBER	クランプゴム	1
5		254-31909	CYLINDER EDGE	シリンダエッジ	1
6		PA-1609001-A0	AIR CYLINDER	エアシリンダ	1
7		PJ-0420500-02	ELBOW	ユニハサルエルホ	2
8		169-35504	ELEMENT NIPPLE	ホースニツブルCJ-5H-4	2
9		PX-5000480-A0	SWITCH FITTING METAL	スイッチトリツケカナク	1
10		PV-1502060-00	5-PORT CUT-OVER SOLENOID VALVE	5ホートソソキリカエハソ	1
11		254-51550	UPPER DETECTING CABLE ASM.	ダツノハソウエケンチケープルクミ	1
12		254-53754	CABLE ASM.	ダツノハソデソツハソケープルクミ	1

42.SA-107:POCKET BAG CLAMPING UNIT (OPTION)
ポケット袋押え装置 (オプション)

GSA107000A0

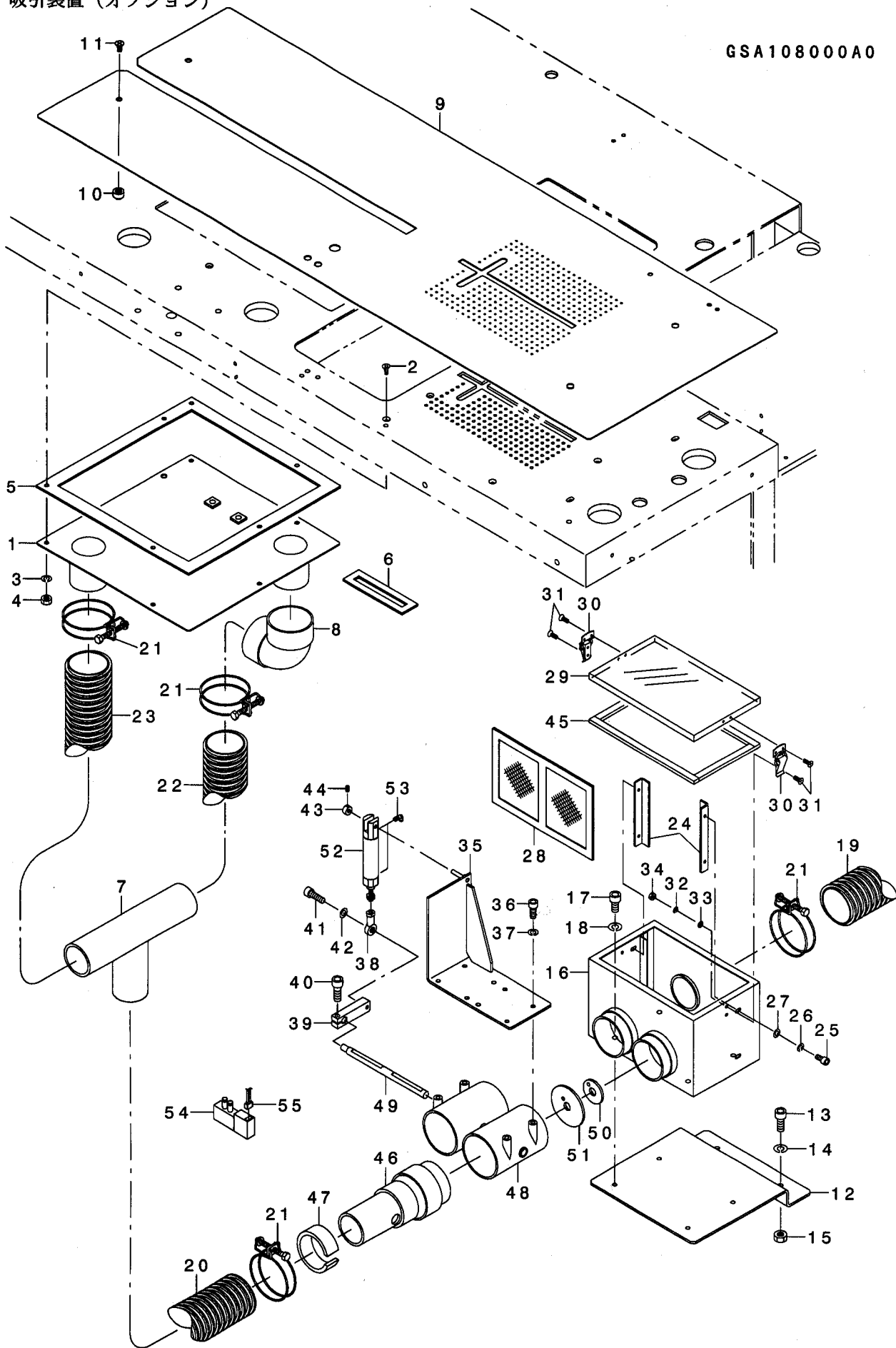


REF. NO	NOTE	PART NO.	DESCRIPTION	ヒソメイ	Qty
1		254-24805	POCKET BAG PRESSER	ホックットフクロオサエ	1
2		254-24904	SPACER	スペーサー	1
3		254-25000	CLAMP BKT	クランプ BKT	1
4		254-25109	STOPPER PLATE	トメイタ	1
5		SM-6042002-TP	SCREW M4X0.7 L=20	ロツカクアナホルト	2
6		WP-0430801-SC	WASHER 4.3X9X0.8	ヒラサガネ 4.3X9X0.8	2

43. SA-108: SUCTION UNIT (OPTION)

吸引装置 (オプション)

GSA108000A0

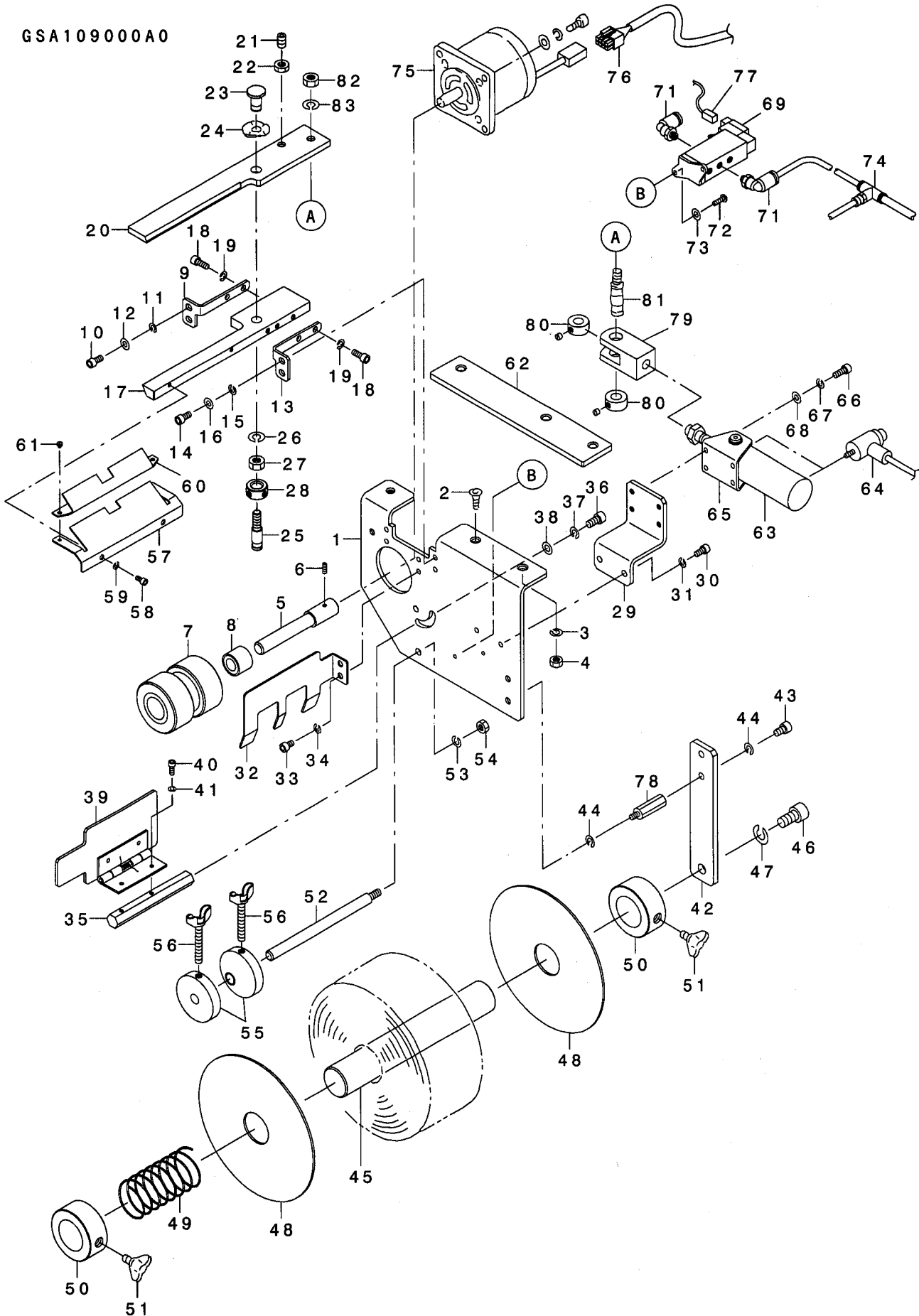


REF. NO	NOTE	PART NO.	DESCRIPTION	品名	Qty
1		254-32105	SUCTION PLATE	キュウインブ レート	1
2		177-99305	SCREW	サヲワツツヤ トメネジ	7
3		WS-0510002-KN	SPRING WASHER	ハネサカネ 5.1X9.2X1.3	7
4		NM-6050001-SC	NUT M5	ロツカクナツト M5X0.8 1シュ	7
5		254-32204	PACKING (1)	ハッキン(1)	1
6		254-32303	PACKING (2)	ハッキン(2)	1
7		253-65107	T COUPLING	Tカ タツキテ	1
8		254-72606	L COUPLING	Lカ タツキテ	1
9		254-25208	SEWING TABLE	ホウセイテーブル(キュウイン)	1
10		G5023-116-000	POSITIONING BOSS	イチキメボス	2
11		SM-1040801-SC	SCREW M4X0.7 L=8	サヲコネジ M4X0.7 L=8	2
12		253-30408	DUCT FITTING BASE	ダクトトリツケベース	1
13		SM-6061552-TP	SCREW M6 L=15	ロツカクアナボルト	2
14		WS-0610002-KN	SPRING WASHER 6.1X12.2X1.5	ハネサカネ M6	2
15		NM-6060001-SC	NUT M6	ロツカクナツト M6 1シュ	2
16		185-80605	WIRE NETTING BOX	カナアミボックス	1
17		SM-6061202-TP	SCREW M6 L=12	ロツカクアナボルト M6 L=12	4
18		WS-0610002-KN	SPRING WASHER 6.1X12.2X1.5	ハネサカネ M6	4
19		253-20003	DUCT HOSE	カナダクトホース	1
20		185-88608	DUCT HOSE	カナダクトホース	1
21		185-88806	HOSE BAND	ホースバンド	4
22		253-64902	DUCT HOSE (1)	カナダクトホース(1)	1
23		253-65008	DUCT HOSE (2)	カナダクトホース(2)	1
24		185-80902	WIRE NETTING SUPPORT	カナアミオサエ	2
25		SM-6040802-TP	SCREW M4X0.7 L=8	ロツカクアナボルト	4
26		WS-0410002-KN	SPRING WASHER	ハネサカネ M4	4
27		WP-0430800-SC	WASHER M4	ヒラサカネ コカ タマル M4	4
28		185-80803	WIRE NETTING	カナアミ	1
29		185-80704	COVER	フタ	1
30		185-88905	PUNCH HINGE	セミハチンジヨウ	2
31		SM-1030801-SC	SCREW M3 L=8	サヲコネジ M3X0.5 L=8	8
32		WS-0310002-KN	SPRING WASHER M3	ハネサカネ 3.1X5.9X0.7	8
33		WP-0320500-SC	WASHER M3	ヒラサカネ コカ タマル M3	8
34		NM-6030001-SC	NUT M3	ロツカクナツト M3X0.5 1シュ	8
35		185-81009	CYLINDER BRACKET	シリンドラ-BKT	1
36		SM-6051202-KN	SCREW	ロツカクアナボルト	8
37		WS-0510002-KN	SPRING WASHER	ハネサカネ 5.1X9.2X1.3	8
38		169-60205	ROD END	ロッドエンド	1
39		185-81108	LEVER	クトウレハ	1
40		SM-6061602-TP	SCREW M6 L=16	ロツカクアナボルト	1
41		SM-6051602-TP	SCREW M5X0.8 L=16	ロツカクアナボルト M5X0.8 L=16	1
42		WS-0510002-KN	SPRING WASHER	ハネサカネ 5.1X9.2X1.3	1
43		185-81306	COLLAR	カラー	1
44		SM-8030502-TP	SCREW M3 L=5	トメネジ M3X0.5 L=5	2
45		185-63908	SHEET	スプレッドシート	1
46		253-30002	JOINT	ジョイント	1
47		185-81900	ADJUSTABLE RING	チヨウセイリンク	1
48		G5001-236-000	DAMPER	60 タンパ	2
49		G5002-236-000	DAMPER SHAFT	2ホートタンパシャフト	1
50		G5003-236-000	SUPPORT PLATE	ホキョウブレート	2
51		G5004-236-000	DAMPER VALVE	タンパバルブ	2
52		PA-1604002-A0	AIR CYLINDER	エアシリンドラ	1
53		PJ-3040405-04	ELBOW UNION	エルボユニオン	2
54		PV-1502060-00	5-PORT CUT-OVER SOLENOID VALVE	5ホートデッドソレノイドバルブ	1
55		254-53853	SOLENOID VALVE CABLE ASM.	ハキョムカイデッドソレノイドバルブケーブル	1

44. SA-109:AUTOMATIC INTER LING FEEDING UNIT (OPTION)

芯地自動供給装置 (オプション)

GSA109000A0

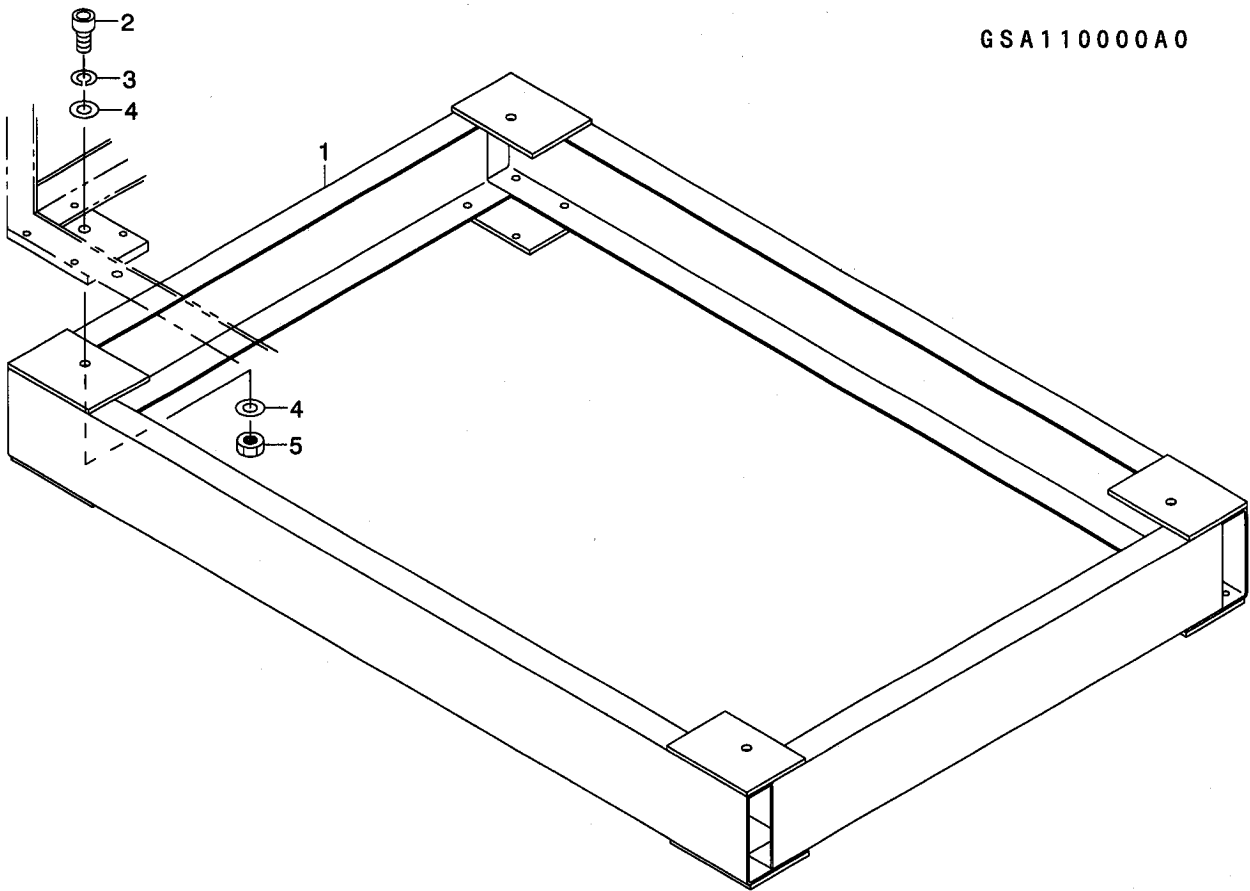


REF. NO	NOTE	PART NO.	DESCRIPTION	ヒ	ン	メ	イ	Qty																	
1		254-78504	BASE	ハ	-	ス		1																	
2		167-17209	SCREW	ト	ラ	ム	メネツ C	3																	
3		WS-0510002-KN	SPRING WASHER	ハ	ネ	ガ	ネ 5.1X9.2X1.3	2																	
4		NM-6050001-SC	NUT M5	ロ	ツ	カ	ナツト M5X0.8 1ｼ	2																	
5		254-76904	ROLLER SHAFT	ロ	-	ラ	ク	1																	
6		SM-8030802-TP	SCREW M3X0.5 L=8	ト	メ	ネ		2																	
7		254-77001	ROLLER	ロ	-	ラ		1																	
8		254-74701	ONE WAY CLUTCH	ワン	ウ	エイ	クラッチ	2																	
9		253-07901	FITTING STRIP BRACKET (L)	ハ	サ	ミ	トリツクBKT(L)	1																	
10		SM-6040802-TP	SCREW M4X0.7 L=8	ロ	ツ	カ	ア	ネ	2																
11		WS-0410002-KN	SPRING WASHER	ハ	ネ	ガ	ネ M4	2																	
12		WP-0430801-SC	WASHER 4.3X9X0.8	ヒ	ラ	サ	ガ	ネ 4.3X9X0.8	2																
13		253-08008	FITTING STRIP BRACKET (R)	ハ	サ	ミ	トリツクBKT(R)	1																	
14		SM-6040802-TP	SCREW M4X0.7 L=8	ロ	ツ	カ	ア	ネ	2																
15		WS-0410002-KN	SPRING WASHER	ハ	ネ	ガ	ネ M4	2																	
16		WP-0430801-SC	WASHER 4.3X9X0.8	ヒ	ラ	サ	ガ	ネ 4.3X9X0.8	2																
17		254-77506	SCISSORS (FIXED SIDE)	ハ	サ	ミ	(コ	ライ	ガ	リ	1														
18		SM-6041002-TP	SCREW M4 L=10	ロ	ツ	カ	ア	ネ	ネ	M4X0.7 L=10	4														
19		WS-0410002-KN	SPRING WASHER	ハ	ネ	ガ	ネ M4	4																	
20		254-77605	SCISSORS (MOVE SIDE)	ハ	サ	ミ	(イ	ト	ウ	ガ	リ	1													
21		254-74602	SCREW	ク	ラ	ン	ビ	ン	ガ	ス	クリ	ユ	1												
22		NM-6060003-SC	NUT M6	ロ	ツ	カ	ナ	ツ	ト	M6	1														
23		253-08206	PIVOT PIN	ピ	ン	ト	ン	1																	
24		WZ-0850302-KO	WAVED WASHER 8.5X12.5X0.3	ナ	ミ	カ	タ	サ	ガ	ネ 8.5X12.5X0.3	1														
25		254-78108	KNUCKLE PIN	ナ	ツ	ク	ル	ビ	ン	1															
26		WS-0610002-KN	SPRING WASHER 6.1X12.2X1.5	ハ	ネ	ガ	ネ M6	1																	
27		NM-6060001-SC	NUT M6	ロ	ツ	カ	ナ	ツ	ト	M6 1ｼ	1														
28		CS-0800816-SH	THRUST HOLDER D=8 W=8	ス	ラ	スト	ウ	D=8 W=8	1																
29		254-78405	SYLINDER BRACKET	シ	リン	ダ	-BKT	1																	
30		SM-6040802-TP	SCREW M4X0.7 L=8	ロ	ツ	カ	ア	ネ	ネ	1															
31		WS-0410002-KN	SPRING WASHER	ハ	ネ	ガ	ネ M4	2																	
32		254-77704	GUIDE (A)	ガ	イ	ト	(A)	1																	
33		SM-6040602-TP	SCREW M4 L=6	ロ	ツ	カ	ア	ネ	ネ	M4X0.7 L=6	2														
34		WS-0410002-KN	SPRING WASHER	ハ	ネ	ガ	ネ M4	2																	
35		253-07208	STAD	ス	タ	ツ	ト	1																	
36		SM-6051002-TP	SCREW M5X0.8 L=10	ロ	ツ	カ	ア	ネ	ネ	M5X0.8 L=10	1														
37		WS-0510002-KN	SPRING WASHER	ハ	ネ	ガ	ネ 5.1X9.2X1.3	1																	
38		WP-0531001-SC	WASHER	ヒ	ラ	サ	ガ	ネ	ネ	ミ	カ	キ	ヤ	ル	M5	1									
39		254-77852	GUIDE ASM. (B)	ガ	イ	ト	(B)	ク	ミ	1															
40		SM-6030802-TP	SCREW M3X0.5 L=8	ロ	ツ	カ	ア	ネ	ネ	M3X0.5 L=8	2														
41		WS-0310002-KN	SPRING WASHER M3	ハ	ネ	ガ	ネ 3.1X5.9X0.7	2																	
42		254-78306	ROLL SHAFT FITTING PLATE	ロ	-	ル	シ	フト	リ	ツ	ク	イ	タ	1											
43		SM-6050802-TP	SCREW M5X0.8 L=8	ロ	ツ	カ	ア	ネ	ネ	M5X0.7 L=8	2														
44		WS-0510002-KN	SPRING WASHER	ハ	ネ	ガ	ネ 5.1X9.2X1.3	4																	
45		254-78207	ROLL SHAFT	ロ	-	ル	シ	フト	1																
46		SM-6081552-TP	SCREW M8 L=15	ロ	ツ	カ	ア	ネ	ネ	1															
47		WS-0820002-KN	SPRING WASHER M8	ハ	ネ	ガ	ネ M8	1																	
48		166-05404	SIDE PLATE	ソ	ク	ハ	ン	2																	
49		253-09600	RETURN SPRING	モ	ト	シ	ハ	ネ	1																
50		253-77102	SET COLLAR	セ	ツ	ト	カ	ラ	1																
51		GTR-02014000	WING SCREW	チ	ヨ	ウ	ネ	ジ	2																
52		253-09402	SHAFT	ハ	-	1																			
53		WS-0510002-KN	SPRING WASHER	ハ	ネ	ガ	ネ 5.1X9.2X1.3	1																	
54		NM-6050001-SC	NUT M5	ロ	ツ	カ	ナ	ツ	ト	M5X0.8 1ｼ	1														
55		253-75106	GUIDE COLLAR	ガ	イ	ト	カ	ラ	2																
56		240-17808	WING BOLT M5 L=35	チ	ヨ	ウ	ネ	ネ	1																
57		254-77902	GUIDE (C)	ガ	イ	ト	(C)	1																	
58		SM-6030602-TP	SCREW M3X0.5 L=6	ロ	ツ	カ	ア	ネ	ネ	M3X0.5 L=6	2														
59		WS-0310002-KN	SPRING WASHER M3	ハ	ネ	ガ	ネ 3.1X5.9X0.7	2																	
60		254-78009	GUIDE (D)	ガ	イ	ト	(D)	1																	
61		SS-6060220-SP	SCREW 3/32-56 L= 2.0	ヒ	ラ	ネ	ジ	3/32-56 L=2	2																
62		254-35900	SPACER	ス	パ	-	サ	1																	
63		PA-2001504-AO	AIR CYLINDER	エア	シ	リン	ダ	1																	
64		PC-0151080-00	SPEED CONTROLLER	ス	ビ	コ	ン	2																	
65		PA-9000410-00	CYLINDER BRACKET	ヨ	ウ	ト	ウ	ウ	カ	ナ	1														
66		SM-6041002-TP	SCREW M4 L=10	ロ	ツ	カ	ア	ネ	ネ	M4X0.7 L=10	4														
67		WS-0410002-KN	SPRING WASHER	ハ	ネ	ガ	ネ M4	4																	
68		WP-0430801-SC	WASHER 4.3X9X0.8	ヒ	ラ	サ	ガ	ネ 4.3X9X0.8	4																
69		PV-1505320-AO	5-WAY SOLENOID VALVE	5	ホ	-	ト	テ	ン	ソ	キ	リ	カ	エ	ハ	ン	1								
70		PJ-3040605-02	ELBOW UNION 6XM5	エ	ル	ホ	ユニ	オン	6XM5	1															
71		PJ-3040405-04	ELBOW UNION	エ	ル	ホ	ユニ	オン	2																
72		SM-4031001-SC	SCREW M3X0.5 L=10	ナ	ハ	ユニ	オン	M3X0.5 L=10	2																
73		WP-0430801-SC	WASHER 4.3X9X0.8	ヒ	ラ	サ	ガ	ネ 4.3X9X0.8	2																
74		PJ-3050600-01	TEE UNION	チ	-	ズ	ユニ	オン	1																
75		253-24856	MOTOR ASM.	モ	ト	ラ	ン	シ	ト	ウ	キ	ヨ	ウ	キ	ユ	ウ	モ	-	タ	-	ク	ミ	1		
76		254-53051	CABLE ASM.	カ	ブ	ル	シ	シ	ト	ウ	キ	ヨ	ウ	キ	ユ	ウ	ケ	-	ア	-	ル	ク	ミ	1	
77		254-54554	CABLE ASM.	カ	ブ	ル	シ	シ	ト	ウ	キ	ヨ	ウ	キ	ユ	ウ	ケ	-	ソ	ン	ソ	ン	カ	ツ	1
78		HX-0033900-0A	SPACER L=25	キ	ハ	-	ツ	1																	
79		PA-9000620-00	JOINT	イ	ヤ	マ	ナ	ツ	ク	ル	シ	ヨ	イ	ン	ト	1									
80		CS-0800816-SH	THRUST HOLDER D=8 W=8	ス	ラ	スト	ウ	D=8 W=8	2																
81		254-78108	KNUCKLE PIN	ナ	ツ	ク	ル	ビ	ン	1															
82		NM-6060001-SC	NUT M6	ロ	ツ	カ	ナ	ツ	ト	M6 1ｼ	1														
83		WS-0610002-KN	SPRING WASHER 6.1X12.2X1.5	ハ	ネ	ガ	ネ M6	1																	

45. SA-110:STAND FOR STANDING WORK (OPTION)

立作業スタンド (オプション)

GSA110000A0

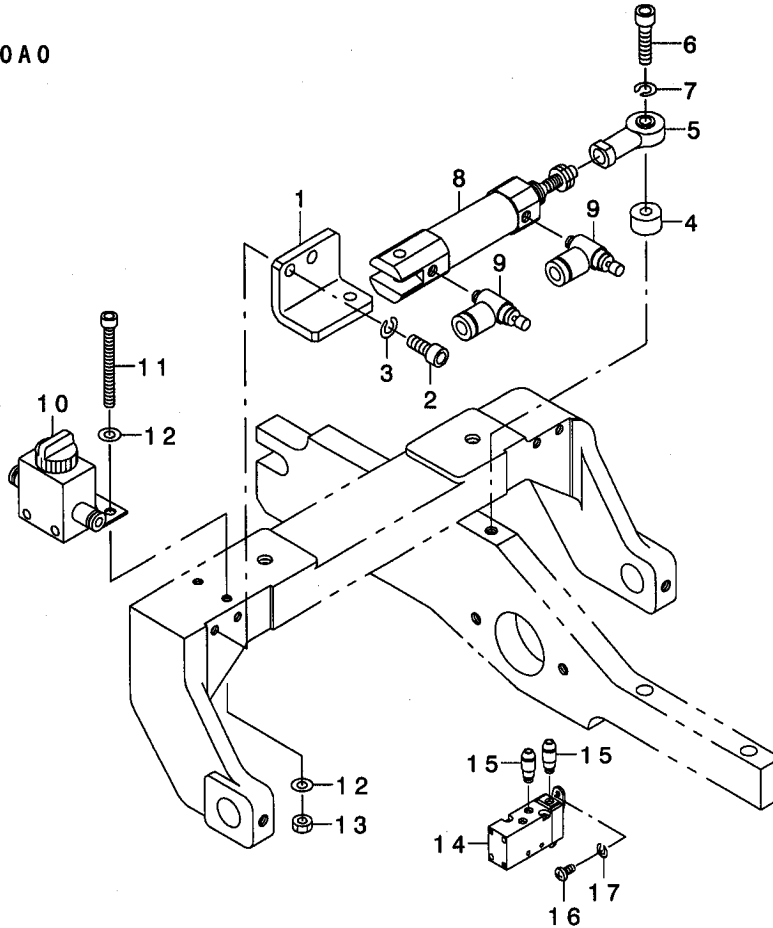


REF. NO	NOTE	PART NO.	DESCRIPTION	ヒソメイ	Qty
1		254-35306	WORKING STAND	タチサキ ヨウスタント	1
2		SM-6102002-TP	SCREW M10 L=20	ロツカクアナボ ルト M10 L=20	4
3		WS-1020002-KN	SPRING WASHER M10	ハネサカネ M10	4
4		WP-1052001-SC	WASHER 10,5X21X2	ヒラサカネ ミカキマル M10	8
5		NM-6100001-SC	NUT M10X1.5	ロツカクナツト M10 1ツユ	4

46.SA-111:SINGLE WELT & DOUBLE WELT CHANGE UNIT (RIGHT SIDE TYPE)(OPTION)

片玉・両玉切り換え装置 (右仕様) (オプション)

GSA111000A0

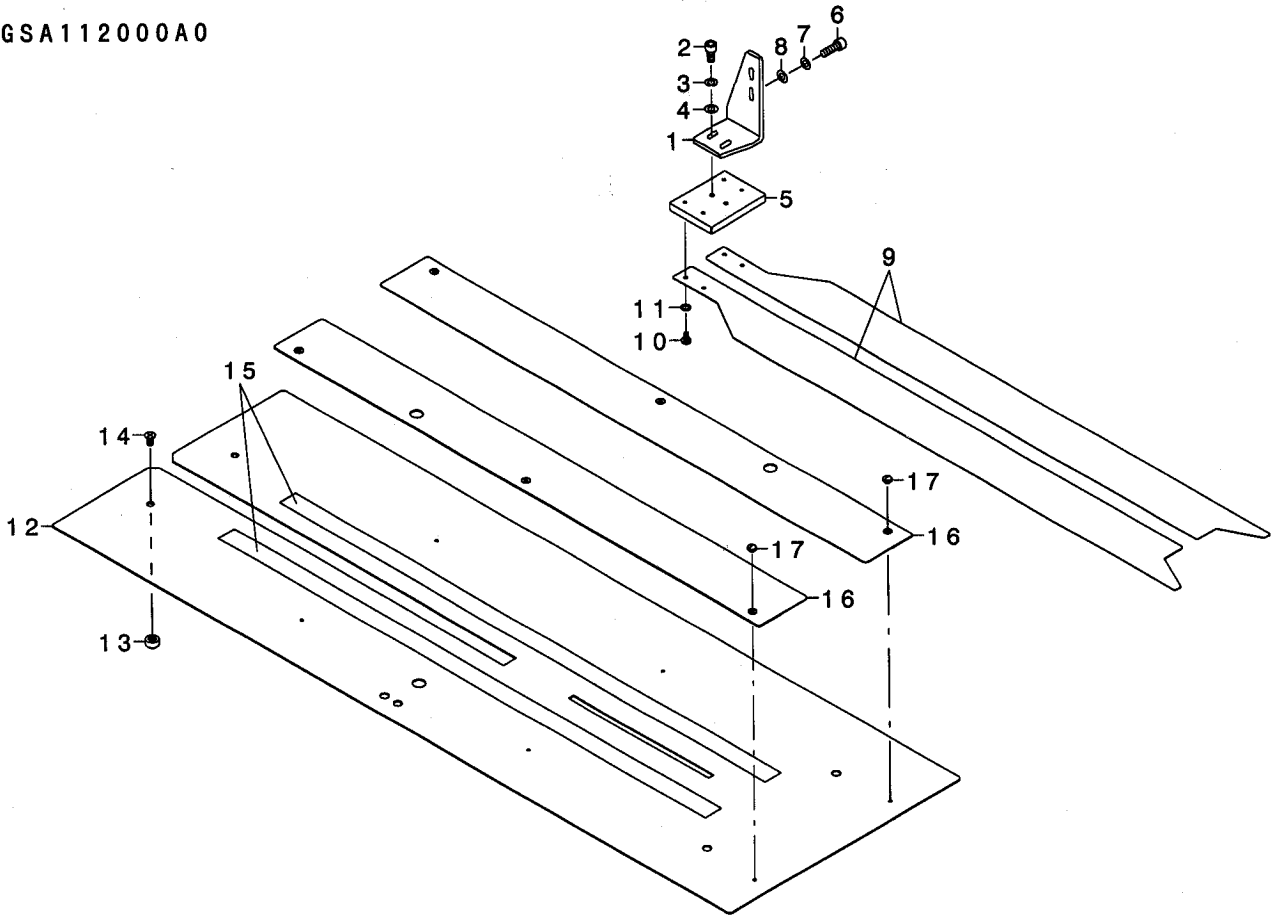


REF. NO	NOTE	PART NO.	DESCRIPTION	ヒソメイ	Qty
1		254-34705	CYLINDER STAY	シリンダ-ステー	1
2		SM-6051202-TP	SCREW M5X0.8 L=12	ロツカクアナホ ルト M5X0.8 L=12	2
3		WS-0510002-KN	SPRING WASHER	ハネサカネ 5.1X9.2X1.3	2
4		252-99207	COLLAR	カラ	1
5		169-60205	ROD END	ロッド エント	1
6		SM-6052002-TP	SCREW M5 L=20	ロツカクアナホ ルト M5X0.8 L=20	2
7		WS-0510002-KN	SPRING WASHER	ハネサカネ 5.1X9.2X1.3	2
8		PA-1601512-A0	AIR CYLINDER	エアシリンダ	1
9		PC-0105110-00	SPEED CONTROLLER	スピコン メタアアウトタイフ	2
10		PV-0151180-00	VALVE	フィンガバルブ	1
11		SM-6044002-TP	SCREW	ロツカクアナホ ルト	2
12		WP-0430801-SC	WASHER 4.3X9X0.8	ヒラサカネ 4.3X9X0.8	4
13		NM-6040001-SC	NUT M4	ロツカクナツト M4	2
14		PV-1505310-A0	AIR OPERATE VALVE	エアオペレートバルブ	1
15		PJ-2100042-00	HALF UNION	ハーフユニオン	4
16		SM-4030601-SC	SCREW M3 X 6	ナハコネジ M3X0.5 L=6	2
17		WS-0310002-KN	SPRING WASHER M3	ハネサカネ 3.1X5.9X0.7	2

47. SA-112:PAVING PLATE UNIT (OPTION)

敷板装置 (オプション)

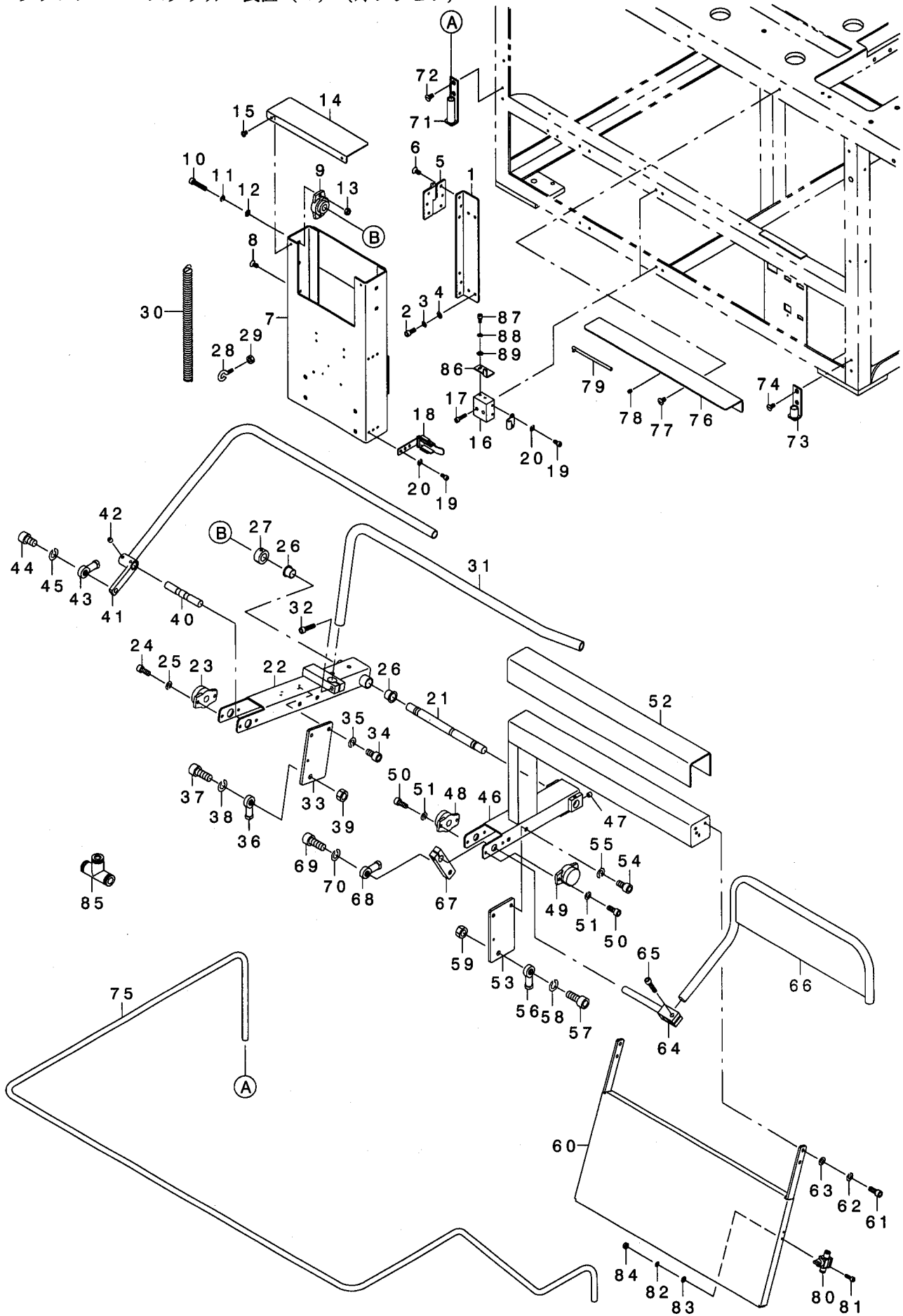
GSA112000A0



REF. NO	NOTE	PART NO.	DESCRIPTION	ヒソメイ	Qty
1		253-06002	PLATE BASE FITTING BRACKET (2)	シキタタ イトリツケBKT(2)	1
2		SM-6051002-TP	SCREW M5X0.8 L=10	ロツカクアナボルト M5X0.8 L=10	2
3		WS-0510002-KN	SPRING WASHER	ハネサカネ 5.1X9.2X1.3	2
4		WP-0531001-SC	WASHER	ヒラサカネ ミカキマル M5	2
5		254-35405	PLATE BASE	シキタタ イ	1
6		SM-6051552-TP	SCREW M5 L=15	ロツカクアナボルト	2
7		WS-0510002-KN	SPRING WASHER	ハネサカネ 5.1X9.2X1.3	2
8		WP-0531001-SC	WASHER	ヒラサカネ ミカキマル M5	2
9		254-35504	PLATE BASE	シキタ	2
10		SS-5090610-SP	SCREW 9/64-40 L=6	トラスネジ 9/64-40 L=6	4
11		WS-0441040-KP	SPRING WASHER 4.4X7.4X1	ハネサカネ 4.4X7.4X1	4
12		254-35702	PLATE BASE SEWING TABLE	シキタヨウホウセイテ-ブル	1
13		G5023-116-000	POSITIONING BOSS	イチキメボス	2
14		SM-1040801-SC	SCREW M4X0.7 L=8	サラコネジ M4X0.7 L=8	2
15		185-85109	TAPE	ホリエレンネンチャクテ-ブ	1
16		254-35603	PLATE GUIDE	シキタカイト	2
17		SS-5090210-SP	SCREW 9/64-40 L=2	トラスネジ 9/64-40 L=2	6

48.SP-44:CLAM · BAR STACKER UNIT (1) (OPTION)

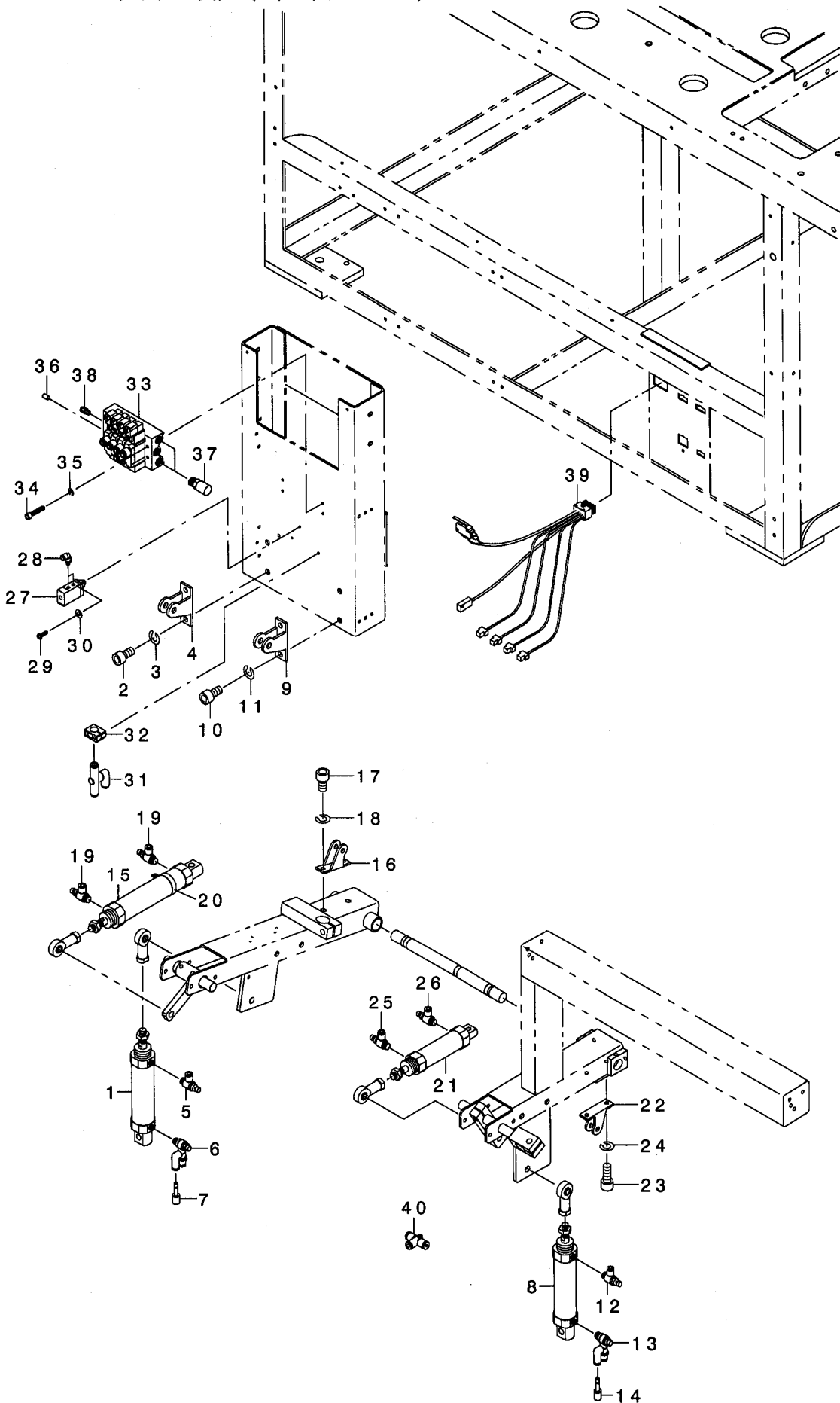
クランプ・バースタッカー装置 (1) (オプション)



REF. NO	NOTE	PART NO.	DESCRIPTION	ヒョウメイ	Qty
1		254-32402	HINGE	ヒンダ トリツクア レート	1
2		SM-6051202-TP	SCREW M5X0.8 L=12	ロツカクアナホ ルト M5X0.8 L=12	4
3		WS-0510002-KN	SPRING WASHER	ハ ネサ カ ネ 5.1X9.2X1.3	4
4		WP-0531001-SC	WASHER	ヒラサ カ ネ ミガ キヤル M5	4
5		254-72705	HINGE	ヒンダ	2
6		251-50509	SCREW	ロツカクアナサキサラコネシ M5X10	6
7		254-32501	BASE PLATE	スタツカ-ハ- スイタ	1
8		251-50509	SCREW	ロツカクアナサキサラコネシ M5X10	6
9		254-72804	SILVER COVER	シルハ- ビ ロ-	2
10		SM-6052502-TP	SCREW M5X0.8 L=25	ロツカクアナホ ルト	4
11		WS-0510002-KN	SPRING WASHER	ハ ネサ カ ネ 5.1X9.2X1.3	4
12		WP-0531001-SC	WASHER	ヒラサ カ ネ ミガ キヤル M5	4
13		NM-6050001-SC	NUT M5	ロツカクナツト M5X0.8 1シュ	4
14		254-32600	BASE COVER	ハ- スカハ-	1
15		SM-0040601-SC	SCREW M4X0.7 L=6	トラスコネシ M4X0.7 L=6	2
16		254-32709	CONNECTION BLOCK	レンゲツア ロツク	2
17		SM-6052002-TP	SCREW M5 L=20	ロツカクアナホ ルト M5X0.8 L=20	4
18		254-72903	CATCH CLIP	キヤツククリツア	2
19		SM-6051002-TP	SCREW M5X0.8 L=10	ロツカクアナホ ルト M5X0.8 L=10	10
20		WS-0510002-KN	SPRING WASHER	ハ ネサ カ ネ 5.1X9.2X1.3	10
21		254-04906	FULCRUM SHIFT	シデンツク	1
22		254-04500	MOVEMENT BRACKET	イト ウア ラクツト	1
23		254-73000	SILVER COVER	シルハ- ビ ロ-	2
24		SM-6061552-TP	SCREW M6 L=15	ロツカクアナホ ルト	4
25		WS-0610002-KN	SPRING WASHER 6.1X12.2X1.5	ハ ネサ カ ネ M6	4
26		254-73109	DRY METAL	ドライメタル	2
27		CS-1801571-SD	THRUST HOLDER	スラストウケ D=18 W=15	1
28		254-73208	SPRING HOOK	ハ ネカケカナク	1
29		NM-6060001-SC	NUT M6	ロツカクナツト M6 1シュ	1
30		254-33707	SPRING	ヒキハ ネ	1
31		253-71808	CLOTH PRESSER ROD	キシ オサエハ-(1)	1
32		SM-6083002-TP	SCREW M8 L=30	ロツカクアナホ ルト	1
33		254-05002	CYLINDER JOINT	シリンド- シ ヨイント	1
34		SM-6081552-TP	SCREW M8 L=15	ロツカクアナホ ルト	2
35		WS-0820002-KN	SPRING WASHER M8	ハ ネサ カ ネ M8	2
36		G6030-870-000	ROD END	ロツト エント	1
37		SM-6102512-TP	SCREW M10X1.5 L=25.0	ロツカクアナホ ルト M10 L=25	1
38		WS-1020002-KN	SPRING WASHER M10	ハ ネサ カ ネ M10	1
39		NM-6100001-SC	NUT M10X1.5	ロツカクナツト M10 1シュ	1
40		253-71600	CLOTH DRIVE FULCRUM SHAFT	キシ ハライシデンツク	1
41		253-71717	CLOTH DRIVE ROD	キシ ハライハ-	1
42		SM-8060552-TP	SCREW M6 L=5	トメネシ	2
43		G6030-870-000	ROD END	ロツト エント	1
44		SM-6101602-TP	HEXAGONAL-HOLE BOLT M10 L=16	ロツカクアナホ ルト M10 L=16	1
45		WS-1020002-KN	SPRING WASHER M10	ハ ネサ カ ネ M10	1
46		254-04609	CLOTH CATCH BASE	ヌノウケダ イ	1
47		SM-8060552-TP	SCREW M6 L=5	トメネシ	4
48		254-73000	SILVER COVER	シルハ- ビ ロ-	1
49		254-73307	SILVER COVER	シルハ- ビ ロ-	1
50		SM-6061552-TP	SCREW M6 L=15	ロツカクアナホ ルト	4
51		WS-0610002-KN	SPRING WASHER 6.1X12.2X1.5	ハ ネサ カ ネ M6	4
52		253-72913	VELVET	ビ ロ-ト (ハ- クランフ)	1
53		254-05002	CYLINDER JOINT	シリンド- シ ヨイント	1
54		SM-6081552-TP	SCREW M8 L=15	ロツカクアナホ ルト	2
55		WS-0820002-KN	SPRING WASHER M8	ハ ネサ カ ネ M8	2
56		G6030-870-000	ROD END	ロツト エント	1
57		SM-6102512-TP	SCREW M10X1.5 L=25.0	ロツカクアナホ ルト M10 L=25	1
58		WS-1020002-KN	SPRING WASHER M10	ハ ネサ カ ネ M10	1
59		NM-6100001-SC	NUT M10X1.5	ロツカクナツト M10 1シュ	1
60		254-32808	CLOTH CATCH TABLE	キシ ウケテ-ア ル	1
61		SM-6061552-TP	SCREW M6 L=15	ロツカクアナホ ルト	4
62		WS-0610002-KN	SPRING WASHER 6.1X12.2X1.5	ハ ネサ カ ネ M6	4
63		WP-0641601-SC	WASHER	ヒラサ カ ネ ミガ キヤル M6	4
64		254-32907	CLOTH PRESSER FULCRUM SHAFT	キシ オサエシデンツク	1
65		SM-6083002-TP	SCREW M8 L=30	ロツカクアナホ ルト	1
66		254-33004	CLOTH PRESSER ROD 2	キシ オサエハ-(2)	1
67		254-05200	CLOTH PRESSER DRIVING ARM	キシ オサエクト ウウデ	1
68		G6030-870-000	ROD END	ロツト エント	1
69		SM-6102512-TP	SCREW M10X1.5 L=25.0	ロツカクアナホ ルト M10 L=25	1
70		WS-1020002-KN	SPRING WASHER M10	ハ ネサ カ ネ M10	1
71		254-33202	PIPE HOLDER 1	ハ イア ウケ(1)	1
72		251-50509	SCREW	ロツカクアナサキサラコネシ M5X10	2
73		254-33301	PIPE HOLDER 1	ハ イア ウケ(2)	1
74		251-50509	SCREW	ロツカクアナサキサラコネシ M5X10	2
75		254-33400	SAFETY PIPE	アンゼンハ イブ	1
76		254-33509	SUB TABLE	サブ テ-ア ル	1
77		SM-0050801-SC	SCREW	トラスネシ M5 L=8	2
78		SM-8040502-TP	SCREW M4X0.7 L=5	トメネシ M4X0.7 L=5	2
79		254-33608	AIR BLOW PIPE	エア-フキハ イブ	1
80		PV-0100060-00	HAND VALVE	ハンド ハ ルフ	1
81		SM-6041202-TP	SCREW M4X0.7 L=12	ロツカクアナホ ルト	2
82		WS-0410002-KN	SPRING WASHER	ハ ネサ カ ネ M4	2
83		WP-0430801-SC	WASHER 4.3X9X0.8	ヒラサ カ ネ 4.3X9X0.8	2
84		NM-6040001-SC	NUT M4	ロツカクナツト M4	2
85		PJ-3050600-04	TEE UNION	チ-ズ	4
86		254-76409	SUPPORT PLATE	サデイタ	1
87		SM-6040802-TP	SCREW M4X0.7 L=8	ロツカクアナホ ルト	2
88		WS-0410002-KN	SPRING WASHER	ハ ネサ カ ネ M4	2
89		WP-0430801-SC	WASHER 4.3X9X0.8	ヒラサ カ ネ 4.3X9X0.8	2

49.SP-44:CLAM · BAR STACKER UNIT (2) (OPTION)

クランプ・バースタッカー装置 (2) (オプション)



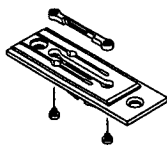
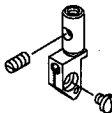
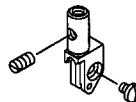
REF. NO	NOTE	PART NO.	DESCRIPTION	品名	Qty
1		PA-3207505-A0	AIR CYLINDER	エアシリンダ	1
2		SM-6081552-TP	SCREW M8 L=15	ロツカクアナホ ^ホ ルト	2
3		WS-0820002-KN	SPRING WASHER M8	ハ ^ホ ネサ ^ホ ガ ^ホ ネ M8	2
4		PA-9000600-00	CLEVIS HOLDER	クレビ ^ホ スウケ	1
5		PC-0151060-00	SPEED CONTROLLER	スピ ^ホ -ト ^ホ コントロ ^ホ -ラ	1
6		PC-0151170-00	SPEED CONTROLLER	スピ ^ホ -ト ^ホ コントロ ^ホ -ラ	1
7		PX-0500040-00	SILENCER	サイレンサ	1
8		PA-3207505-A0	AIR CYLINDER	エアシリンダ	1
9		PA-9000600-00	CLEVIS HOLDER	クレビ ^ホ スウケ	1
10		SM-6081552-TP	SCREW M8 L=15	ロツカクアナホ ^ホ ルト	2
11		WS-0820002-KN	SPRING WASHER M8	ハ ^ホ ネサ ^ホ ガ ^ホ ネ M8	2
12		PC-0151060-00	SPEED CONTROLLER	スピ ^ホ -ト ^ホ コントロ ^ホ -ラ	1
13		PC-0151170-00	SPEED CONTROLLER	スピ ^ホ -ト ^ホ コントロ ^ホ -ラ	1
14		PX-0500040-00	SILENCER	サイレンサ	1
15		PA-3210003-A0	AIR CYLINDER	エアシリンダ	1
16		PA-9000610-00	CLEVIS HOLDER	クレビ ^ホ スウケ	1
17		SM-6081552-TP	SCREW M8 L=15	ロツカクアナホ ^ホ ルト	2
18		WS-0820002-KN	SPRING WASHER M8	ハ ^ホ ネサ ^ホ ガ ^ホ ネ M8	2
19		PC-0151060-00	SPEED CONTROLLER	スピ ^ホ -ト ^ホ コントロ ^ホ -ラ	2
20		PX-9060060-00	AUTOSWITCH FITTING METAL	オートスイッチ トリツケカナク ^ホ	1
21		PA-2505004-A0	AIR CYLINDER	エアシリンダ	1
22		PA-9000600-00	CLEVIS HOLDER	クレビ ^ホ スウケ	1
23		SM-6061552-TP	SCREW M6 L=15	ロツカクアナホ ^ホ ルト	2
24		WS-0610002-KN	SPRING WASHER 6.1X12.2X1.5	ハ ^ホ ネサ ^ホ ガ ^ホ ネ M6	2
25		PC-0151060-00	SPEED CONTROLLER	スピ ^ホ -ト ^ホ コントロ ^ホ -ラ	1
26		PC-0151140-00	SPEED CONTROLLER	スピ ^ホ -ト ^ホ コントロ ^ホ -ラ	1
27		PV-1305360-A0	AIR OPERATOR VALVE	エアオペ ^ホ レートハ ^ホ ルフ ^ホ	1
28		PJ-3040605-02	ELBOW UNION 6XM5	エルホ ^ホ ユニオン 6XM5	3
29		SM-4031001-SC	SCREW M3X0.5 L=10	ナ ^ホ コネシ ^ホ M3X0.5 L=10	2
30		WP-0430801-SC	WASHER 4.3X9X0.8	ヒラサ ^ホ ガ ^ホ ネ 4.3X9X0.8	2
31		PV-2002010-00	SHUTTLE VALVE	シャトルハ ^ホ ルフ ^ホ	1
32		PX-5000590-00	HOLDER	ホルダ ^ホ	1
33		254-73851	MANIFOLD VALVE ASM. (4)	マニホ ^ホ -ルト ^ホ ハ ^ホ ルフ ^ホ クミ(4)	1
34		SM-6042002-TP	SCREW M4X0.7 L=20	ロツカクアナホ ^ホ ルト	4
35		WS-0410002-KN	SPRING WASHER	ハ ^ホ ネサ ^ホ ガ ^ホ ネ M4	4
36		PJ-0252000-02	PLUG	フ ^ホ ラク ^ホ	3
37		PX-0552040-00	SILENCER	サイレンサ	2
38		PJ-3010652-01	HALF UNION 6XPT1/4	ハ ^ホ -フユニオン	1
39		254-52954	CABLE ASM.	クランプ ^ホ ハ ^ホ -スタツカ ^ホ -ケーブ ^ホ ルクミ	1
40		PJ-3050600-04	TEE UNION	チ ^ホ -ズ ^ホ	4


TABLE OF EXCHANGING PARTS

交換部品一覧表

50. SEWING MACHINE COMPONENTS

ミシン関係

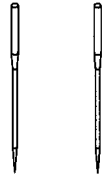
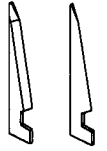
Needle gauge 針 幅(mm)	Throat plate asm. 針 板 (組)				Needle clamp D, Left 針 留 D(左)		Needle clamp D, Right 針 留 D(右)	
								
	For knife, Left 左メス用		For knife, Right 右メス用		Ref.No.	Part No.	Ref.No.	Part No.
10mm(25/64")	1	254-36353	4	254-46154	7	164-31769	10	164-31868
12mm(15/32")	2	254-36452	5	254-46253	8	164-31967	11	164-32064
14mm(35/64")	3	254-36551	6	254-46352	9	164-32163	12	164-32262

Needle gauge 針 幅(mm)	Upper thread cutting fixed knife 上糸切り固定メス			
				
	Left 左		Right 右	
	Ref.No.	Part No.	Ref.No.	Part No.
10mm(25/64")	13	254-42302		
12mm(15/32")	14	254-43102	16	254-43201
14mm(35/64")	15	254-43300	17	254-43409

REF. NO	NOTE	PART NO.	DESCRIPTION	ビ ャ ッ ク	Qty
1		254-36353	THROAT PLATE ASM. 10MM, LEFT	ハリタ(ヒタ'リ)10MMクミ	1
2		254-36452	THROAT PLATE ASM. 12MM, LEFT	ハリタ(ヒタ'リ)12MMクミ	1
3		254-36551	THROAT PLATE ASM. 14MM, LEFT	ハリタ(ヒタ'リ)14MMクミ	1
4		254-46154	THROAT PLATE ASM. 10MM, RIGHT	ハリタ(ミキ')10MMクミ	1
5		254-46253	THROAT PLATE ASM. 12MM, RIGHT	ハリタ(ミキ')12MMクミ	1
6		254-46352	THROAT PLATE ASM. 14MM, RIGHT	ハリタ(ミキ')14MMクミ	1
7		164-31769	NEEDLE CLAMP D 10MM, LEFT	ハリト'xD(ヒタ'リ)10MMクミ	1
8		164-31967	NEEDLE CLAMP D 12MM, LEFT	ハリト'xD(ヒタ'リ)12MMクミ	1
9		164-32163	NEEDLE CLAMP D 14MM, LEFT	ハリト'xD(ヒタ'リ)14MMクミ	1
10		164-31868	NEEDLE CLAMP D 10MM, LEFT	ハリト'xD(ヒタ'リ)10MMクミ	1
11		164-32064	NEEDLE CLAMP D 12MM, LEFT	ハリト'xD(ミキ')12MMクミ	1
12		164-32262	NEEDLE CLAMP D 14MM, LEFT	ハリト'xD(ミキ')14MMクミ	1
13		254-42302	FIXED KNIFE	コテイメス	1
14		254-43102	FIXED KNIFE 12MM, LEFT	コテイメスヒタ'リ(12MM)	1
15		254-43300	FIXED KNIFE 14MM, LEFT	コテイメスヒタ'リ(14MM)	1
16		254-43201	FIXED KNIFE 12MM, RIGHT	コテイメスミキ' (12MM)	1
17		254-43409	FIXED KNIFE 14MM, RIGHT	コテイメスミキ' (14MM)	1

51. MECHANISM COMPONENTS

装置関係

Needle gauge 針幅(mm)	Coner knife コーナ-メス	
		
	Ref.No.	Part No.
10, 12 mm	1	166-07509 (B1)
	2	166-07608 (B2)
14 mm	3	166-07707 (C1)
	4	166-07806 (C2)

REF. NO	NOTE	PART NO.	DESCRIPTION	ヒョウメ	Qty
1		166-07509	CORNER KNIFE (B-1)	コーナ-メス B1 (セラミック)	1
2		166-07608	CORNER KNIFE (B-2)	コーナ-メス B2 (セラミック)	1
3		166-07707	CORNER KNIFE (C-1)	コーナ-メス C1 (セラミック)	1
4		166-07806	CORNER KNIFE (C-2)	コーナ-メス C2 (セラミック)	1

52. WELT PATCH BASE PLATE COMPONENTS

玉布基板関係

玉布定規 (前側)

Needle gauge 針幅(mm)	Double welt 両玉織				Single welt 片玉織			
	Ref. No.	Part No.		Ref. No.	Part No.			
G		L	R		L	R		
10mm (25/64")	1	254-28608	3.8	3.8	4	254-28806	3.0	8.5
12mm (15/32")	2	254-28707	4.8	4.8	5	254-28905	3.0	10.5
14mm (35/64")	3	254-78900	5.8	5.8	6	254-79007	3.0	12.5

玉布定規 (後側)

Needle gauge 針幅(mm)	Double welt 両玉織				Single welt 片玉織			
	Ref. No.	Part No.		Ref. No.	Part No.			
G		L	R		L	R		
10mm (25/64")	7	254-28202		10	254-28400		3.0	8.5
12mm (15/32")	8	254-28301		11	254-28509		3.0	10.5
14mm (35/64")	9	254-78702		12	254-78801		3.0	12.5

REF. NO	NOTE	PART NO.	DESCRIPTION	ヒョウメ	Qty
1		254-28608	WELT PATCH BASE PLATE	タマヌメ ヨウキ (マエ) リヨウタマヨウ	1
2		254-28707	WELT PATCH BASE PLATE	タマヌメ ヨウキ (マエ) リヨウタマヨウ	1
3		254-78900	WELT PATCH BASE PLATE	タマヌメ ヨウキ (マエ) リヨウタマヨウ	1
4		254-28806	WELT PATCH BASE PLATE	タマヌメ ヨウキ (マエ) ミキ カタタマヨウ	1
5		254-28905	WELT PATCH BASE PLATE	タマヌメ ヨウキ (マエ) ミキ カタタマヨウ	1
6		254-79007	WELT PATCH BASE PLATE	ヤマヌメ ヨウキ (マエ) ミキ カタタマヨウ	1
7		254-28202	WELT PATCH BASE PLATE	タマヌメ ヨウキ (リヨウタマヨウ)	1
8		254-28301	WELT PATCH BASE PLATE	タマヌメ ヨウキ (リヨウタマヨウ)	1
9		254-78702	WELT PATCH BASE PLATE	タマヌメ ヨウキ (リヨウタマヨウ)	1
10		254-28400	WELT PATCH BASE PLATE	タマヌメ ヨウキ (ミキ カタタマヨウ)	1
11		254-28509	WELT PATCH BASE PLATE	タマヌメ ヨウキ (ミキ カタタマヨウ)	1
12		254-78801	WELT PATCH BASE PLATE	タマヌメ ヨウキ (ミキ カタタマヨウ)	1

N U M E R I C A L I N D E X O F P A R T S

索引

PART NO 品番	PAGE 頁	REF NO	PART NO 品番	PAGE 頁	REF NO	PART NO 品番	PAGE 頁	REF NO	PART NO 品番	PAGE 頁	REF NO
A5022-008-000	76	23	B3208-280-000	26	38	GBR-01254000	52	20	G8510-298-0A0	60	1
BT-0400251-EA	6	63	B3212-761-000	26	42	GBR-01254000	64	9	G8510-298-0A0	62	1
BT-0400251-EB	18	7	B3305-704-000-A	22	5	GBR-01255000	10	41	G8511-192-0A0	26	50
BT-0400251-EB	18	8	B3311-012-000	22	9	GEB-03310000	76	20	G8511-196-0A0	42	29
BT-0400251-EB	18	9	B3311-704-000	22	12	GEB-03321000	76	24	G8511-196-0A0	62	28
BT-0400251-EB	18	18	B3317-704-000	22	19	GPF-06060000	28	9	G8511-298-0A0	38	44
BT-0400251-EC	6	53	B3320-704-L00-A	22	8	GPF-06070000	28	10	G8515-195-0A0	24	96
BT-0400251-EC	12	24	B3413-227-000	26	24	GPF-06080000	28	11	G8516-195-0A0	36	79
BT-0400251-EC	12	29	B3568-771-000	20	30	GSA-11005000	78	4	G8516-298-0A0	48	11
BT-0400251-EF	6	60	B8153-771-000	28	6	GTR-02014000	84	51	G8516-298-0A0	62	20
BT-0400251-EF	12	23	B8601-WP1-0A0	58	1	G1001-298-000	60	2	G8517-195-0A0	36	80
BT-0600400-EC	18	19	B9101-490-000	58	13	G1012-298-000	63	8	G8519-195-0A0	40	47
BT-0800602-E0	20	25	B9101-552-000	58	2	G1013-192-000	63	10	G8520-298-0A0	62	29
B1110-280-000	26	23	B9109-555-000	58	17	G1014-192-000	63	11	G8520-298-0A0	63	1
B1114-051-000	2	73	B9110-012-000	58	18	G1015-192-000	24	21	G8523-298-0A0	63	27
B1124-804-000	2	32	B9111-012-000	58	19	G1015-192-000	63	19	G8524-298-0A0	62	23
B1130-051-000	2	22	B9204-804-000	58	25	G1016-192-000	63	20	G8524-298-0A0	63	6
B1130-051-000	2	38	CM-3001000-01	60	10	G1017-298-000	63	7	G8530-298-0A0	8	57
B1131-528-000	2	21	CM-3001000-01	63	26	G1018-298-000	63	9	G8530-298-0A0	62	27
B1206-051-000	4	10	CM-3002000-C2	46	76	G1019-298-000	26	47	G8531-298-0A0	8	58
B1210-526-000	4	8	CM-3002000-D1	48	70	G1022-298-000	63	28	G8534-298-0A0	36	81
B1213-012-000	8	35	CM-3002000-01	48	69	G1147-198-000	24	8	G8534-298-0A0	62	26
B1214-019-000	4	19	CQ-2020000-00	4	6	G1403-117-000	6	11	G8537-195-0A0	24	97
B1230-210-D00	4	53	CQ-2020000-00	4	44	G1404-117-000	6	30	G8537-195-0A0	62	24
B1244-280-A00	8	54	CQ-2020000-00	16	35	G1405-117-000	6	29	G8538-195-0A0	28	5
B1244-280-B00	8	55	CQ-2020000-00	16	40	G1831-116-00B	16	57	G8540-298-0A0	60	17
B1244-280-C00	8	56	CQ-2020000-00	20	4	G1860-119-AA0	16	26	G8540-298-0A0	62	12
B1303-512-000	4	28	CQ-2020000-00	20	9	G1860-119-BA0	16	36	G8541-298-0A0	60	18
B1404-526-000	6	3	CQ-2020000-00	20	10	G1860-119-BA0	16	49	G8541-298-0A0	62	13
B1405-526-000	6	5	CQ-2020000-00	20	12	G1861-119-000	16	25	G8542-298-0A0	60	19
B1406-526-000	6	6	CQ-2020000-00	20	34	G2621-270-000	76	43	G8542-298-0A0	62	14
B1407-526-000	6	7	CQ-2020000-00	20	40	G3197-116-000	2	49	G8543-298-0A0	60	20
B1408-526-000	4	7	CQ-3030000-00	4	4	G3216-270-AA0	24	83	G8543-298-0A0	62	15
B1410-526-000	6	13	CQ-3030000-00	4	9	G3216-270-000	24	89	G8544-298-0A0	60	21
B1412-526-0A0	6	9	CQ-3030000-00	6	22	G5001-236-000	82	48	G8544-298-0A0	62	16
B1415-526-000	6	10	CQ-3030000-00	8	36	G5001-254-000	36	77	G8550-298-0A0	60	45
B1420-526-0A0	6	27	CQ-3030000-00	20	21	G5002-236-000	82	49	G8550-298-0A0	62	6
B1423-526-000	6	25	CQ-3030000-00	20	38	G5003-236-000	82	50	G8551-298-0A0	60	46
B1425-526-000	6	12	CS-051071B-SD	6	52	G5004-236-000	82	51	G8551-298-0A0	62	7
B1425-526-000	6	54	CS-051071B-SD	10	33	G5023-116-000	26	2	G8610-298-AA0	60	3
B1437-051-000	20	33	CS-0640611-SP	26	40	G5023-116-000	82	10	G8610-298-AA0	62	2
B1450-528-000	6	23	CS-0800816-SH	4	33	G5023-116-000	88	13	G8620-298-AA0	63	2
B1453-526-0A0	6	32	CS-0800816-SH	4	40	G5058-116-B00	24	20	G8621-298-0A0	63	4
B1467-563-000	14	24	CS-0800816-SH	84	28	G5066-110-000	2	61	G8630-298-AA0	60	44
B1510-526-000-A	6	31	CS-0800816-SH	84	80	G5075-116-A00	28	45	G8630-298-AA0	62	4
B1525-232-000	72	29	CS-1111019-SH	14	10	G5075-116-000	28	41	G8630-298-0A0	60	47
B1702-012-000	8	34	CS-1201011-SH	8	48	G5078-116-000	28	47	G8901-298-0A0	60	11
B1802-512-0A0	16	2	CS-1801571-SD	90	27	G5230-254-000	8	1	G8901-298-0A0	62	8
B1804-512-000	16	8	D1450-055-BA0	8	31	G5230-254-000	70	88	G9101-116-0A0	58	3
B1813-512-000	16	6	D2611-555-B00-A	32	20	G5279-117-000	38	35	G9119-116-000	58	4
B1816-512-000	16	3	D2611-555-B00-A	34	20	G5279-117-000	44	70	G9120-116-0A0	58	5
B1820-246-00A	36	31	D2611-555-B00-A	76	64	G5329-116-000	50	18	HA-0048600-00	26	45
B1820-563-000	16	33	D8113-555-B00	28	7	G5333-119-000	50	41	HA-0048600-10	26	46
B1821-051-000	16	34	EA-9500B01-00	12	25	G5333-119-000	64	39	HD-0005700-0A	8	15
B1822-051-000	16	18	EA-9500B01-00	60	26	G5338-116-000	48	66	HD-0005700-0A	36	78
B1823-051-000	16	17	EA-9500B01-00	63	33	G5377-139-000	50	36	HD-0005700-0A	40	54
B1906-051-000	4	5	EA-9500B02-00	20	42	G5405-161-A00	52	12	HF-0013010-00	58	33
B1907-526-000	4	3	EA-9502B05-00	12	26	G5430-116-000	24	13	HF-0029003-00	58	31
B2213-019-000	2	51	E1250-176-000	72	60	G5458-116-000	56	4	HG-0068200-00	63	5
B2619-372-000	28	36	E1846-172-000	72	23	G5603-117-000	6	44	HK-0266500-20	60	14
B3034-450-000	6	71	E2029-802-000	68	15	G5604-117-000	6	45	HK-0266500-20	62	11
B3034-450-000	12	6	E2065-715-000	52	23	G5608-117-000	6	68	HK-0346100-20	63	36
B3035-450-000	6	72	E2065-715-000	64	12	G5611-117-000	6	67	HK-0542500-40	60	12
B3035-450-000	12	7	E2076-721-000	68	55	G5680-116-000	12	21	HK-0542500-40	62	9
B3041-980-000	26	21	E2076-721-000	70	38	G5701-119-000-A	12	2	HK-0542500-60	60	13
B3116-512-00B	2	45	E2076-721-000	70	40	G5708-119-000	12	10	HK-0542500-60	62	10
B3120-125-000	2	44	E2076-721-000	70	38	G5840-116-000	28	3	HL-0105200-00	60	5
B3124-512-000	2	35	E2076-721-000	70	38	G6010-003-000	63	25	HL-0153100-00	63	3
B3125-012-000	24	84	E3160-750-000	68	8	G6012-880-000	28	38	HL-0159300-00	60	4
B3126-012-000	24	85	E5284-531-000	76	18	G6030-870-000	90	36	HX-0001300-0B	60	15
B3126-051-000	2	41	E8523-304-000	58	32	G6030-870-000	90	43	HX-0005600-0A	68	10
B3127-051-000	2	40	E9567-319-000	60	25	G6030-870-000	90	56	HX-0007900-00	70	45
B3129-012-A00	2	43	F1012-003-0A0	20	48	G6030-870-000	90	68	HX-0012300-00	26	22
B3129-012-B00	24	86				G8214-119-000-A	4	32	HX-0014700-0C	60	16
B3132-051-000	2	42				G8214-119-000-A	4	39	HX-0015000-0A	20	16

N U M E R I C A L I N D E X O F P A R T S

索引

PART NO 品番	PAGE 頁	REF NO	PART NO 品番	PAGE 頁	REF NO	PART NO 品番	PAGE 頁	REF NO	PART NO 品番	PAGE 頁	REF NO
HX-0015000-0A	20	28	NM-6050001-SE	22	15	PA-9000410-00	84	65	PJ-3040651-01	56	27
HX-0015000-0A	20	36	NM-6050001-SE	22	17	PA-9000600-00	92	4	PJ-3040651-01	56	34
HX-0015000-0A	20	41	NM-6050001-SE	22	18	PA-9000600-00	92	9	PJ-3040651-01	56	46
HX-0015000-0C	20	24	NM-6060001-SC	24	19	PA-9000600-00	92	22	PJ-3050400-01	32	76
HX-0015000-0E	2	83	NM-6060001-SC	24	80	PA-9000610-00	92	16	PJ-3050400-01	40	50
HX-0022100-0A	60	30	NM-6060001-SC	28	20	PA-9000620-00	84	79	PJ-3050400-01	44	84
HX-0022100-0E	63	16	NM-6060001-SC	28	42	PA-9000630-00	40	46	PJ-3050600-01	84	74
HX-0022200-0C	60	40	NM-6060001-SC	28	46	PA-9000630-00	44	80	PJ-3050600-04	90	85
HX-0033900-0A	84	78	NM-6060001-SC	28	51	PA-9000690-00	46	73	PJ-3050600-04	92	40
HX-0034400-00	20	46	NM-6060001-SC	32	52	PC-0105070-00	36	76	PJ-3050651-01	56	26
HX-0040700-00	60	28	NM-6060001-SC	40	27	PC-0105070-00	46	70	PJ-3050651-01	56	33
HX-0041000-00	60	27	NM-6060001-SC	44	46	PC-0105070-00	48	72	PJ-3080400-02	18	6
HX-0048600-0A	63	13	NM-6060001-SC	46	22	PC-0105070-00	72	85	PJ-3080400-02	20	43
HX-0052600-00	63	12	NM-6060001-SC	46	27	PC-0105080-00	10	35	PJ-3080400-02	32	77
			NM-6060001-SC	46	80	PC-0105080-00	32	71	PJ-3080400-02	34	46
J1067-000-000	58	22	NM-6060001-SC	50	5	PC-0105080-00	46	72	PJ-3080600-03	56	8
			NM-6060001-SC	52	45	PC-0105080-00	70	79	PJ-3080600-03	70	77
MAO-11532000	22	11	NM-6060001-SC	72	36	PC-0105080-00	72	81	PJ-3090000-01	58	6
MC-3720010-02	58	16	NM-6060001-SC	72	53	PC-0105080-00	72	83	PJ-3090651-01	56	45
MDF-RX2700C0	58	21	NM-6060001-SC	82	15	PC-0105110-00	87	9	PJ-3090652-01	56	7
MDP-170B1600	6	43	NM-6060001-SC	84	27	PC-0124060-00	32	69	PS-0160042-KH	32	30
MDP-170B1602	58	14	NM-6060001-SC	84	82	PC-0124060-00	34	44	PS-0160042-KH	34	31
MDP-17161822	58	15	NM-6060001-SC	90	29	PC-0124060-00	48	73	PS-0200082-KH	6	34
M1001-060-000	63	15	NM-6060003-SC	84	22	PC-0151060-00	92	5	PS-0200122-KO	2	34
M1002-575-0A0	60	8	NM-6080001-SC	42	32	PC-0151060-00	92	12	PS-0300062-KH	68	9
M1004-581-000	60	41	NM-6080001-SC	46	64	PC-0151060-00	92	19	PS-0300062-KH	70	37
M3001-140-000	60	49	NM-6080001-SC	48	13	PC-0151060-00	92	25	PS-0500302-KH	36	12
M8506-610-0A0	26	49	NM-6100001-SC	36	48	PC-0151080-00	84	64	PT-0301800-S0	6	15
M8506-610-0A0	62	25	NM-6100001-SC	86	5	PC-0151140-00	92	26	PV-0100060-00	70	76
M8602-511-0A0	60	52	NM-6100001-SC	90	39	PC-0151170-00	92	6	PV-0100060-00	90	80
M8602-590-AA0	60	7	NM-6100001-SC	90	59	PC-0151170-00	92	13	PV-0100120-00	56	10
M8602-590-AA0	62	5	NM-6120001-SE	24	95	PF-0152030-A0	56	6	PV-0151180-00	87	10
M8604-590-OD0	60	6	NS-6110420-SP	26	32	PF-0251070-A0	56	13	PV-1302022-00	72	88
M8604-590-OD0	62	3	NS-6110420-SP	26	33	PJ-0251000-01	56	29	PV-1305220-00	6	48
M9002-580-0A0	60	23	NS-6110420-SP	26	39	PJ-0251000-01	56	36	PV-1305341-A0	56	15
M9002-580-0A0	62	18	NS-6110430-SP	16	19	PJ-0251000-01	56	48	PV-1305360-A0	92	27
M9003-590-0A0	4	55	NS-6110530-SP	76	41	PJ-0252000-02	92	36	PV-1502060-A0	70	70
M9003-590-0A0	62	21	NS-6150310-SP	8	53	PJ-0253000-01	20	18	PV-1502060-00	72	89
M9004-590-0A0	4	56	NS-6150310-SP	14	41	PJ-0320390-01	18	5	PV-1502060-00	78	10
M9004-590-0A0	62	22	NS-6620310-SP	2	74	PJ-0320525-01	12	22	PV-1502060-00	82	54
M9020-580-AA0	60	22	NS-6680410-SP	8	27	PJ-0420500-02	52	47	PV-1502070-A0	70	72
M9020-580-AA0	62	17				PJ-0420500-02	78	7	PV-1505090-00	18	14
M9031-590-0A0	60	24	PA-0601507-A0	70	80	PJ-0460525-03	10	5	PV-1505310-A0	87	14
M9031-590-0A0	62	19	PA-1000506-A0	2	26	PJ-2100042-00	40	49	PV-1505320-A0	84	69
			PA-1001017-A0	68	59	PJ-2100042-00	44	83	PV-2002010-00	92	31
NM-3040520-SF	60	43	PA-1001527-A0	12	20	PJ-2100042-00	56	19	PX-0500040-00	92	7
NM-6030001-SC	26	34	PA-1002004-A0	52	46	PJ-2100042-00	87	15	PX-0500040-00	92	14
NM-6030001-SC	26	35	PA-1002004-A0	64	19	PJ-2100061-00	56	18	PX-0505010-00	46	81
NM-6030001-SC	40	41	PA-1002505-A0	46	69	PJ-2000042-00	2	70	PX-0505010-00	70	89
NM-6030001-SC	44	60	PA-1201002-A0	6	61	PJ-3010405-02	18	17	PX-0551040-00	56	28
NM-6030001-SC	82	34	PA-1201010-00	70	78	PJ-3010405-02	52	67	PX-0551040-00	56	35
NM-6030003-SC	4	22	PA-1501506-A0	72	84	PJ-3010605-03	18	16	PX-0551040-00	56	47
NM-6040001-SC	32	37	PA-1502003-A0	40	48	PJ-3010652-01	92	38	PX-0552040-00	92	37
NM-6040001-SC	34	38	PA-1502003-A0	44	82	PJ-3030400-02	32	78	PX-5000100-A0	10	30
NM-6040001-SC	46	59	PA-1503012-A0	46	71	PJ-3030400-02	34	47	PX-5000480-A0	32	73
NM-6040001-SC	46	62	PA-1600504-00	10	4	PJ-3030600-01	56	5	PX-5000480-A0	48	74
NM-6040001-SC	50	8	PA-1601512-A0	87	8	PJ-3040405-01	6	62	PX-5000480-A0	72	87
NM-6040001-SC	50	12	PA-1601526-A0	32	68	PJ-3040405-04	2	65	PX-5000480-A0	78	9
NM-6040001-SC	72	44	PA-1601526-A0	34	43	PJ-3040405-04	6	49	PX-5000590-00	92	32
NM-6040001-SC	72	58	PA-1601527-00	76	70	PJ-3040405-04	14	43	PX-9060060-00	92	20
NM-6040001-SC	74	18	PA-1602009-A0	6	58	PJ-3040405-04	20	50	PX-9500010-00	56	9
NM-6040001-SC	87	13	PA-1604002-A0	82	52	PJ-3040405-04	32	75			
NM-6040001-SC	90	84	PA-1604005-A0	32	70	PJ-3040405-04	34	45	RC-0370411-KP	32	58
NM-6050001-SC	24	29	PA-1607504-A0	72	82	PJ-3040405-04	48	75	RC-0470611-KP	46	79
NM-6050001-SC	24	37	PA-1609001-A0	78	6	PJ-3040405-04	64	20	RC-0560711-KP	32	47
NM-6050001-SC	24	41	PA-1611001-A0	48	71	PJ-3040405-04	68	60	RC-0560711-KP	72	55
NM-6050001-SC	24	50	PA-2001504-A0	84	63	PJ-3040405-04	70	81	RC-2421211-KP	36	55
NM-6050001-SC	24	67	PA-2004004-A0	72	80	PJ-3040405-04	82	53	RC-2800002-KP	42	3
NM-6050001-SC	36	52	PA-2007003-A0	40	43	PJ-3040405-04	84	71	RE-0250000-KO	70	19
NM-6050001-SC	38	43	PA-2007003-A0	44	77	PJ-3040405-05	70	71	RE-0300000-KO	76	21
NM-6050001-SC	46	32	PA-2501507-A0	36	72	PJ-3040405-05	70	73	RE-0600000-KO	72	35
NM-6050001-SC	52	60	PA-2501508-A0	36	74	PJ-3040451-02	40	44	RE-0700000-KO	6	20
NM-6050001-SC	82	4	PA-2505004-A0	92	21	PJ-3040451-02	44	78	RE-0800000-KO	10	53
NM-6050001-SC	84	4	PA-3207505-A0	92	1	PJ-3040605-02	84	70			
NM-6050001-SC	84	54	PA-3207505-A0	92	8	PJ-3040605-02	92	28	SB-1050002-00	68	29
NM-6050001-SC	90	13	PA-3210003-A0	92	15	PJ-3040651-01	56	14	SB-1080002-00	76	38

NUMERICAL INDEX OF PARTS

索引

PART NO 品番	PAGE 頁	REF NO	PART NO 品番	PAGE 頁	REF NO	PART NO 品番	PAGE 頁	REF NO	PART NO 品番	PAGE 頁	REF NO
SB-3079401-00	6	38	SM-1030801-SC	82	31	SM-6040802-TP	32	45	SM-6051202-TP	52	2
SB-6120001-00	72	18	SM-1031001-SC	4	26	SM-6040802-TP	34	41	SM-6051202-TP	72	12
SD-0250101-SP	10	38	SM-1040801-SC	26	3	SM-6040802-TP	48	55	SM-6051202-TP	87	2
SD-0400261-TP	68	51	SM-1040801-SC	82	11	SM-6040802-TP	48	58	SM-6051202-TP	90	2
SD-0450401-SP	12	14	SM-1040801-SC	88	14	SM-6040802-TP	54	2	SM-6051402-TP	70	31
SD-0450401-SP	52	61	SM-1040852-TP	46	51	SM-6040802-TP	56	11	SM-6051552-TP	28	34
SD-0470281-SP	2	30	SM-1040852-TP	48	25	SM-6040802-TP	82	25	SM-6051552-TP	28	44
SD-0551101-TP	6	57	SM-1051001-SC	36	58	SM-6040802-TP	84	10	SM-6051552-TP	36	20
SD-0600341-TP	52	22	SM-1052501-SP	24	40	SM-6040802-TP	84	14	SM-6051552-TP	36	24
SD-0600341-TP	64	11	SM-1053001-SP	24	36	SM-6040802-TP	84	30	SM-6051552-TP	40	11
SD-0600341-TP	76	77	SM-4030601-SC	50	34	SM-6040802-TP	90	87	SM-6051552-TP	44	23
SD-0640261-SP	68	49	SM-4030601-SC	70	51	SM-6041002-TP	42	17	SM-6051552-TP	48	62
SD-0640601-SP	48	53	SM-4030601-SC	87	16	SM-6041002-TP	42	22	SM-6051552-TP	52	8
SD-0640602-SP	12	9	SM-4030601-SN	50	16	SM-6041002-TP	44	12	SM-6051552-TP	52	43
SD-0720221-SP	26	26	SM-4031001-SC	56	16	SM-6041002-TP	70	43	SM-6051552-TP	72	2
SD-0720222-TP	26	25	SM-4031001-SC	70	74	SM-6041002-TP	70	58	SM-6051552-TP	72	41
SD-0791051-SP	28	37	SM-4031001-SC	84	72	SM-6041002-TP	72	5	SM-6051552-TP	88	6
SD-0791331-SP	14	16	SM-4031001-SC	92	29	SM-6041002-TP	72	7	SM-6051602-TP	82	41
SD-0800681-SP	48	33	SM-4031201-SC	54	5	SM-6041002-TP	84	18	SM-6051802-TP	30	6
SD-1021251-SP	8	32	SM-4031601-SC	48	5	SM-6041002-TP	84	66	SM-6051802-TP	46	44
SL-4030591-SC	26	27	SM-4031851-SR	60	33	SM-6041202-TP	8	8	SM-6052002-TP	24	73
SL-4030591-SC	26	31	SM-4033001-SC	6	66	SM-6041202-TP	32	62	SM-6052002-TP	36	14
SL-4030631-SC	18	13	SM-4040801-SC	46	6	SM-6041202-TP	46	41	SM-6052002-TP	36	16
SL-4030681-SC	63	18	SM-4050801-SC	24	90	SM-6041202-TP	48	38	SM-6052002-TP	36	40
SL-4030691-SC	18	10	SM-4050801-SC	26	43	SM-6041202-TP	48	44	SM-6052002-TP	38	17
SL-4030891-SC	60	31	SM-4051405-SE	22	14	SM-6041202-TP	68	34	SM-6052002-TP	40	14
SL-4030891-SC	60	51	SM-4051405-SE	22	16	SM-6041202-TP	68	36	SM-6052002-TP	40	22
SL-4030891-SC	60	53	SM-5040601-SC	20	47	SM-6041202-TP	72	26	SM-6052002-TP	40	24
SL-4030891-SC	63	24	SM-5040655-SN	68	2	SM-6041202-TP	72	64	SM-6052002-TP	40	38
SL-4031081-SF	8	16	SM-5040655-SN	76	56	SM-6041202-TP	72	68	SM-6052002-TP	42	26
SL-4031091-SC	6	59	SM-6020852-TP	68	58	SM-6041202-TP	72	72	SM-6052002-TP	44	21
SL-4031281-SC	26	28	SM-6021252-TP	70	56	SM-6041202-TP	72	76	SM-6052002-TP	44	26
SL-4031281-SC	26	29	SM-6030602-TP	18	11	SM-6041202-TP	76	31	SM-6052002-TP	44	41
SL-4031481-SC	26	30	SM-6030602-TP	52	52	SM-6041202-TP	76	35	SM-6052002-TP	44	43
SL-4040681-SC	60	35	SM-6030602-TP	52	56	SM-6041202-TP	76	52	SM-6052002-TP	44	57
SL-4040691-SC	6	47	SM-6030602-TP	68	43	SM-6041202-TP	90	81	SM-6052002-TP	46	3
SL-4040881-SC	60	36	SM-6030602-TP	68	57	SM-6041402-TP	8	12	SM-6052002-TP	87	6
SL-4041081-SC	2	80	SM-6030602-TP	70	5	SM-6041502-TP	48	40	SM-6052002-TP	90	17
SL-4041081-SC	20	27	SM-6030602-TP	70	8	SM-6041502-TP	78	2	SM-6052502-TP	42	12
SL-4041091-SC	60	9	SM-6030602-TP	70	12	SM-6041602-TP	68	30	SM-6052502-TP	46	67
SL-4041091-SC	60	38	SM-6030602-TP	70	62	SM-6041802-TP	46	53	SM-6052502-TP	48	67
SL-4041091-SC	60	42	SM-6030602-TP	70	66	SM-6042002-TP	56	24	SM-6052502-TP	90	10
SL-4041281-SC	60	39	SM-6030602-TP	76	7	SM-6042002-TP	56	31	SM-6053002-TP	36	73
SL-4051081-SF	60	32	SM-6030602-TP	76	10	SM-6042002-TP	56	43	SM-6053002-TP	36	75
SL-4051485-SE	26	48	SM-6030602-TP	76	16	SM-6042002-TP	80	5	SM-6054502-TP	36	51
SL-4860591-SC	63	17	SM-6030602-TP	76	25	SM-6042002-TP	92	34	SM-6055502-TP	38	42
SM-0030801-SC	74	22	SM-6030602-TP	76	27	SM-6042502-TP	32	15	SM-6061002-TP	24	46
SM-0030801-SC	76	59	SM-6030602-TP	84	58	SM-6042502-TP	34	15	SM-6061002-TP	38	19
SM-0040601-SC	28	49	SM-6030802-TP	8	3	SM-6042502-TP	76	49	SM-6061202-TP	28	12
SM-0040601-SC	32	21	SM-6030802-TP	36	66	SM-6043552-TN	72	43	SM-6061202-TP	46	57
SM-0040601-SC	32	64	SM-6030802-TP	50	31	SM-6044002-TP	87	11	SM-6061202-TP	82	17
SM-0040601-SC	34	21	SM-6030802-TP	68	25	SM-6050802-TP	65	8	SM-6061202-TR	24	31
SM-0040601-SC	36	60	SM-6030802-TP	70	48	SM-6050802-TP	84	43	SM-6061552-TP	24	58
SM-0040601-SC	36	65	SM-6030802-TP	70	53	SM-6051002-TP	10	27	SM-6061552-TP	24	76
SM-0040601-SC	36	69	SM-6030802-TP	76	13	SM-6051002-TP	10	49	SM-6061552-TP	28	23
SM-0040601-SC	56	41	SM-6030802-TP	84	40	SM-6051002-TP	24	55	SM-6061552-TP	40	3
SM-0040601-SC	76	65	SM-6031002-TP	36	43	SM-6051002-TP	36	62	SM-6061552-TP	42	15
SM-0040601-SC	90	15	SM-6031002-TP	38	5	SM-6051002-TP	36	83	SM-6061552-TP	52	31
SM-0040801-SC	32	18	SM-6031002-TP	76	68	SM-6051002-TP	38	8	SM-6061552-TP	65	2
SM-0040801-SC	34	18	SM-6031202-TP	46	47	SM-6051002-TP	40	7	SM-6061552-TP	82	13
SM-0040801-SC	42	6	SM-6032002-TP	40	40	SM-6051002-TP	44	4	SM-6061552-TP	90	24
SM-0040801-SC	63	37	SM-6032002-TP	44	59	SM-6051002-TP	56	21	SM-6061552-TP	90	50
SM-0040801-SC	66	11	SM-6033852-TP	76	72	SM-6051002-TP	56	38	SM-6061552-TP	90	61
SM-0050801-SC	24	43	SM-6035052-TN	14	35	SM-6051002-TP	84	36	SM-6061552-TP	92	23
SM-0050801-SC	26	6	SM-6040602-TP	66	3	SM-6051002-TP	88	2	SM-6061602-TP	8	26
SM-0050801-SC	26	8	SM-6040602-TP	84	33	SM-6051002-TP	90	19	SM-6061602-TP	66	8
SM-0050801-SC	26	10	SM-6040802-SP	16	42	SM-6051202-KN	82	36	SM-6061602-TP	82	40
SM-0050801-SC	26	12	SM-6040802-SP	16	45	SM-6051202-TP	6	74	SM-6061802-TP	30	2
SM-0050801-SC	36	71	SM-6040802-TP	10	40	SM-6051202-TP	24	22	SM-6062002-TN	63	21
SM-0050801-SC	42	4	SM-6040802-TP	10	44	SM-6051202-TP	40	17	SM-6062002-TP	24	62
SM-0050801-SC	90	77	SM-6040802-TP	24	3	SM-6051202-TP	42	9	SM-6062002-TP	36	6
SM-0060801-SA	42	5	SM-6040802-TP	24	52	SM-6051202-TP	44	29	SM-6062002-TP	36	9
SM-1020601-SC	52	26	SM-6040802-TP	28	4	SM-6051202-TP	46	18	SM-6062002-TP	46	15
SM-1020601-SC	52	29	SM-6040802-TP	28	28	SM-6051202-TP	48	19	SM-6062002-TP	52	36
SM-1020601-SC	64	15	SM-6040802-TP	32	40	SM-6051202-TP	48	29	SM-6062002-TP	70	24
SM-1020601-SC	64	18	SM-6040802-TP	32	43	SM-6051202-TP	48	50	SM-6062502-TP	52	33

NUMERICAL INDEX OF PARTS

索引

PART NO 品番	PAGE 頁	REF NO	PART NO 品番	PAGE 頁	REF NO	PART NO 品番	PAGE 頁	REF NO	PART NO 品番	PAGE 頁	REF NO
SM-6062502-TP	52	35	SM-9031603-SE	50	21	SS-6121010-SP	6	55	SS-8151150-SP	14	9
SM-6062502-TP	74	6	SM-9031603-SE	50	24	SS-6121210-SP	8	9	SS-8151150-SP	16	10
SM-6062502-TP	74	10	SM-9040500-SN	28	25	SS-6121210-SP	14	39	SS-8151550-SP	4	2
SM-6063002-TP	24	78	SM-9051203-SD	48	2	SS-6151712-TP	12	3	SS-8152030-SP	16	13
SM-6063002-TP	32	2	SM-9061613-SC	24	65	SS-6153012-TP	16	24	SS-8660340-SP	8	33
SM-6063002-TP	34	2	SM-9062003-SC	40	2	SS-6153040-SP	14	40	SS-8660410-SP	14	11
SM-6063002-TP	36	2	SM-9062003-SC	50	2	SS-6661110-SP	4	46	SS-8660530-TP	16	12
SM-6063002-TP	36	45	SM-9062553-SC	28	19	SS-7060310-SP	6	37	SS-8660612-TP	8	52
SM-6066052-TP	74	2	SM-9065003-SC	28	18	SS-7080310-TP	38	25	SS-8660810-TP	16	4
SM-6081202-TP	24	9	SM-9084003-SC	24	5	SS-7080310-TP	44	37	SS-8680540-SP	4	14
SM-6081552-TP	46	12	SM-9122503-SB	66	5	SS-7090410-SP	10	13	SS-8680730-SP	4	13
SM-6081552-TP	84	46	SS-1060610-SP	50	27	SS-7090510-SP	2	52	SS-8681650-TP	4	11
SM-6081552-TP	90	34	SS-1060610-SP	50	29	SS-7090540-TP	2	62	SS-8681950-SP	4	20
SM-6081552-TP	90	54	SS-1080510-SP	52	66	SS-7090610-SP	2	20	SS-9080410-SP	4	50
SM-6081552-TP	92	2	SS-1080510-SP	64	38	SS-7090610-SP	2	28	SS-9090640-SP	10	7
SM-6081552-TP	92	10	SS-1090510-SP	68	41	SS-7090620-TP	8	23	SS-9111010-SP	6	42
SM-6081552-TP	92	17	SS-1110640-TP	32	24	SS-7090620-TP	8	38	SS-9111010-SP	20	37
SM-6081802-TP	28	15	SS-1110640-TP	32	26	SS-7090620-TP	8	44	SS-9111610-SP	6	18
SM-6082002-SP	16	29	SS-1110640-TP	34	24	SS-7090710-SP	2	48	SS-9660720-SP	16	37
SM-6082502-TP	38	2	SS-1110640-TP	34	26	SS-7090710-SP	10	10			
SM-6082502-TP	40	36	SS-2090520-SL	2	23	SS-7090910-TP	6	28	TA-0290301-MO	4	45
SM-6082502-TP	44	55	SS-2090520-SL	2	39	SS-7091110-TP	20	29	TA-0750404-R0	2	11
SM-6083002-TP	90	32	SS-2090541-SL	2	59	SS-7110510-SP	16	31	TA-0800504-R0	63	14
SM-6083002-TP	90	65	SS-2110915-SP	2	18	SS-7110710-SL	2	78	TA-0850604-R0	2	82
SM-6101602-TP	90	44	SS-2110930-SP	2	8	SS-7110710-SP	12	13	TA-1050504-R0	2	13
SM-6102002-TP	86	2	SS-4080620-TP	32	34	SS-7110710-SP	12	28	TA-1050504-R0	2	81
SM-6102512-TP	90	37	SS-4080620-TP	34	35	SS-7110740-TP	63	34	TA-1050604-R0	2	71
SM-6102512-TP	90	57	SS-4080620-TP	38	30	SS-7110840-SP	2	5	TA-1250406-R0	2	10
SM-6102512-TP	90	69	SS-4080620-TP	44	65	SS-7110840-SP	4	23	TA-1250504-R0	2	12
SM-8030302-TP	68	17	SS-5060310-SP	68	53	SS-7110840-SP	14	34	TA-1871602-R0	2	9
SM-8030302-TP	70	16	SS-5090210-SP	88	17	SS-7110840-SP	16	7			
SM-8030302-TP	76	19	SS-5090420-SP	6	24	SS-7110840-SP	20	11	WP-0250516-SD	2	47
SM-8030502-TP	8	14	SS-5090610-SP	32	29	SS-7110840-SP	20	23	WP-0320500-SC	52	53
SM-8030502-TP	46	35	SS-5090610-SP	32	66	SS-7110840-SP	20	45	WP-0320500-SC	54	6
SM-8030502-TP	82	44	SS-5090610-SP	34	30	SS-7110840-SP	24	88	WP-0320500-SC	82	33
SM-8030602-TP	50	15	SS-5090610-SP	88	10	SS-7110840-SP	32	11	WP-0320501-SC	18	12
SM-8030602-TP	68	19	SS-5110710-SP	14	17	SS-7110840-SP	34	11	WP-0320501-SC	46	49
SM-8030602-TP	68	38	SS-5110710-SP	68	11	SS-7110910-SP	2	4	WP-0320501-SC	50	22
SM-8030602-TP	70	3	SS-5110710-SP	70	42	SS-7110910-SP	2	7	WP-0320501-SC	50	25
SM-8030602-TP	70	22	SS-5110710-SP	74	26	SS-7110910-SP	6	65	WP-0320501-SC	50	33
SM-8030802-TP	84	6	SS-5110810-SP	14	3	SS-7110910-SP	14	38	WP-0320501-SC	68	26
SM-8040402-TP	32	7	SS-5110810-SP	14	26	SS-7110910-TP	6	40	WP-0320501-SC	68	44
SM-8040402-TP	34	7	SS-6060220-SP	2	46	SS-7110910-TP	14	7	WP-0320501-SC	70	9
SM-8040502-TP	32	55	SS-6060220-SP	84	61	SS-7111120-SP	20	17	WP-0320501-SC	70	13
SM-8040502-TP	38	22	SS-6080210-SP	38	34	SS-7111120-SP	38	28	WP-0320501-SC	70	49
SM-8040502-TP	44	34	SS-6080210-SP	44	69	SS-7111120-SP	44	63	WP-0320501-SC	70	54
SM-8040502-TP	90	78	SS-6080320-SP	2	17	SS-7111120-TP	20	32	WP-0320501-SC	70	63
SM-8040602-TP	28	40	SS-6080320-SP	2	69	SS-7111310-TP	6	16	WP-0320501-SC	70	67
SM-8040602-TP	36	29	SS-6080610-TP	2	58	SS-7111410-TP	4	54	WP-0320501-SC	76	29
SM-8040602-TP	36	37	SS-6080810-SP	14	8	SS-7121410-TP	8	45	WP-0371016-SC	4	24
SM-8040602-TP	38	11	SS-6081210-SP	38	32	SS-7121410-TP	10	47	WP-0371016-SD	16	15
SM-8040602-TP	42	24	SS-6081210-SP	44	67	SS-7150940-SP	12	18	WP-0410516-RZ	68	23
SM-8040602-TP	48	35	SS-6090420-SP	52	25	SS-7151120-SP	14	21	WP-0430800-SC	8	11
SM-8040602-TP	72	51	SS-6090420-SP	52	28	SS-7151330-SP	74	14	WP-0430800-SC	28	30
SM-8040612-TP	10	29	SS-6090420-SP	64	14	SS-7151330-SP	76	67	WP-0430800-SC	54	3
SM-8040802-TP	28	32	SS-6090420-SP	64	17	SS-7680870-SP	4	43	WP-0430800-SC	82	27
SM-8040802-TP	38	23	SS-6090510-SP	6	26	SS-7681750-TP	4	12	WP-0430800-SD	10	39
SM-8040802-TP	44	35	SS-6090630-SP	20	13	SS-8080310-TP	6	33	WP-0430801-SC	44	14
SM-8041202-TP	46	61	SS-6090810-SP	16	14	SS-8080660-TP	10	52	WP-0430801-SC	46	8
SM-8041552-TP	50	9	SS-6090910-TP	14	29	SS-8090410-TP	8	24	WP-0430801-SC	46	55
SM-8041552-TP	50	13	SS-6091022-TP	68	47	SS-8090410-TP	8	41	WP-0430801-SC	48	26
SM-8042012-TP	46	58	SS-6091210-TP	16	27	SS-8090530-TP	26	41	WP-0430801-SC	48	42
SM-8050602-TP	30	4	SS-6110430-TP	46	2	SS-8110320-SP	4	31	WP-0430801-SC	48	46
SM-8050602-TP	30	8	SS-6110610-TP	2	2	SS-8110320-SP	4	34	WP-0430801-SC	48	60
SM-8050602-TP	36	33	SS-6110610-TP	8	18	SS-8110320-SP	4	38	WP-0430801-SC	56	17
SM-8050602-TP	42	20	SS-6110610-TP	52	14	SS-8110320-SP	4	41	WP-0430801-SC	70	59
SM-8050602-TP	72	24	SS-6110610-TP	52	16	SS-8110410-TP	12	15	WP-0430801-SC	70	75
SM-8050802-TP	36	35	SS-6110610-TP	64	34	SS-8110510-SP	76	47	WP-0430801-SC	72	66
SM-8050812-TP	40	33	SS-6110610-TP	64	36	SS-8110520-TP	14	15	WP-0430801-SC	72	70
SM-8050812-TP	44	52	SS-6110610-TP	76	62	SS-8110710-SP	8	20	WP-0430801-SC	72	74
SM-8051002-TP	48	68	SS-6110710-TP	6	70	SS-8111610-SP	6	17	WP-0430801-SC	72	78
SM-8060552-TP	90	42	SS-6110810-TP	52	41	SS-8111610-SP	10	54	WP-0430801-SC	74	16
SM-8060552-TP	90	47	SS-6110810-TP	74	12	SS-8150510-SP	4	48	WP-0430801-SC	76	32
SM-8061002-TP	44	2	SS-6110910-SP	46	43	SS-8150710-SP	4	16	WP-0430801-SC	76	36
SM-8061002-TP	46	4	SS-6111140-SP	52	49	SS-8150710-SP	16	9	WP-0430801-SC	76	48
SM-8061612-TP	4	52	SS-6111610-SP	16	23	SS-8150920-SP	14	12	WP-0430801-SC	76	53

N U M E R I C A L I N D E X O F P A R T S

索引

PART NO 品番	PAGE 頁	REF NO	PART NO 品番	PAGE 頁	REF NO	PART NO 品番	PAGE 頁	REF NO	PART NO 品番	PAGE 頁	REF NO
WP-0430801-SC	80	6	WP-0850002-SP	16	30	WS-0410002-KN	84	34	WS-0610002-KN	52	37
WP-0430801-SC	84	12	WP-1052001-SC	36	50	WS-0410002-KN	84	67	WS-0610002-KN	63	23
WP-0430801-SC	84	16	WP-1052001-SC	86	4	WS-0410002-KN	90	82	WS-0610002-KN	65	3
WP-0430801-SC	84	68	WP-1102016-SC	42	28	WS-0410002-KN	90	88	WS-0610002-KN	66	9
WP-0430801-SC	84	73	WP-1221016-SP	24	94	WS-0410002-KN	92	35	WS-0610002-KN	70	26
WP-0430801-SC	87	12	WP-1612616-SE	22	13	WS-0441040-KP	88	11	WS-0610002-KN	72	38
WP-0430801-SC	90	83	WP-1702600-SO	24	16	WS-0451040-KP	26	37	WS-0610002-KN	72	54
WP-0430801-SC	90	89	WS-0310002-KN	36	67	WS-0510002-KN	24	23	WS-0610002-KN	74	3
WP-0430801-SC	92	30	WS-0310002-KN	38	6	WS-0510002-KN	24	56	WS-0610002-KN	74	8
WP-0450000-SD	12	12	WS-0310002-KN	46	48	WS-0510002-KN	24	69	WS-0610002-KN	82	14
WP-0450000-SD	16	43	WS-0310002-KN	48	6	WS-0510002-KN	24	75	WS-0610002-KN	82	18
WP-0450000-SD	16	46	WS-0310002-KN	50	17	WS-0510002-KN	28	29	WS-0610002-KN	84	26
WP-0451016-SP	60	37	WS-0310002-KN	50	32	WS-0510002-KN	36	17	WS-0610002-KN	84	83
WP-0451026-SH	68	3	WS-0310002-KN	52	54	WS-0510002-KN	36	21	WS-0610002-KN	90	25
WP-0451026-SH	68	31	WS-0310002-KN	52	57	WS-0510002-KN	36	25	WS-0610002-KN	90	51
WP-0480856-SP	6	41	WS-0310002-KN	54	7	WS-0510002-KN	36	41	WS-0610002-KN	90	62
WP-0480856-SP	10	43	WS-0310002-KN	68	27	WS-0510002-KN	36	63	WS-0610002-KN	92	24
WP-0480856-SP	14	25	WS-0310002-KN	68	45	WS-0510002-KN	36	84	WS-0820002-KN	24	7
WP-0501016-SD	10	32	WS-0310002-KN	70	10	WS-0510002-KN	38	9	WS-0820002-KN	24	10
WP-0502616-SD	10	46	WS-0310002-KN	70	14	WS-0510002-KN	40	9	WS-0820002-KN	28	16
WP-0502616-SD	10	48	WS-0310002-KN	70	50	WS-0510002-KN	40	12	WS-0820002-KN	42	34
WP-0510516-SD	68	21	WS-0310002-KN	70	55	WS-0510002-KN	40	18	WS-0820002-KN	46	13
WP-0531000-SC	40	8	WS-0310002-KN	70	64	WS-0510002-KN	40	39	WS-0820002-KN	46	65
WP-0531000-SC	44	5	WS-0310002-KN	70	68	WS-0510002-KN	42	13	WS-0820002-KN	48	14
WP-0531000-SD	10	26	WS-0310002-KN	76	8	WS-0510002-KN	42	27	WS-0820002-KN	84	47
WP-0531001-SC	24	28	WS-0310002-KN	76	11	WS-0510002-KN	44	6	WS-0820002-KN	90	35
WP-0531001-SC	24	49	WS-0310002-KN	76	14	WS-0510002-KN	44	24	WS-0820002-KN	90	55
WP-0531001-SC	24	68	WS-0310002-KN	76	17	WS-0510002-KN	44	30	WS-0820002-KN	92	3
WP-0531001-SC	24	74	WS-0310002-KN	76	28	WS-0510002-KN	44	58	WS-0820002-KN	92	11
WP-0531001-SC	26	44	WS-0310002-KN	76	69	WS-0510002-KN	46	19	WS-0820002-KN	92	18
WP-0531001-SC	36	18	WS-0310002-KN	82	32	WS-0510002-KN	46	33	WS-1020002-KN	36	49
WP-0531001-SC	36	22	WS-0310002-KN	84	41	WS-0510002-KN	46	45	WS-1020002-KN	86	3
WP-0531001-SC	36	26	WS-0310002-KN	84	59	WS-0510002-KN	48	3	WS-1020002-KN	90	38
WP-0531001-SC	36	42	WS-0310002-KN	87	17	WS-0510002-KN	48	20	WS-1020002-KN	90	45
WP-0531001-SC	46	46	WS-0310702-KS	60	34	WS-0510002-KN	48	30	WS-1020002-KN	90	58
WP-0531001-SC	48	4	WS-0410002-KN	8	10	WS-0510002-KN	48	51	WS-1020002-KN	90	70
WP-0531001-SC	48	52	WS-0410002-KN	24	4	WS-0510002-KN	52	3	WS-1220002-KN	66	6
WP-0531001-SC	52	4	WS-0410002-KN	24	53	WS-0510002-KN	52	9	WS-1643202-KR	24	17
WP-0531001-SC	52	10	WS-0410002-KN	32	41	WS-0510002-KN	56	22	WT-0480002-KR	2	63
WP-0531001-SC	65	10	WS-0410002-KN	34	42	WS-0510002-KN	56	39	WZ-0850302-KO	84	24
WP-0531001-SC	70	32	WS-0410002-KN	42	18	WS-0510002-KN	65	9			
WP-0531001-SC	84	38	WS-0410002-KN	44	13	WS-0510002-KN	70	33	101-01400	2	24
WP-0531001-SC	88	4	WS-0410002-KN	46	7	WS-0510002-KN	72	3	101-02200	2	19
WP-0531001-SC	88	8	WS-0410002-KN	46	54	WS-0510002-KN	72	13	101-03406	4	27
WP-0531001-SC	90	4	WS-0410002-KN	46	68	WS-0510002-KN	72	42	101-09700	16	39
WP-0531001-SC	90	12	WS-0410002-KN	48	41	WS-0510002-KN	82	3	101-09908	16	20
WP-0551016-SH	26	36	WS-0410002-KN	48	45	WS-0510002-KN	82	37	101-12001	16	11
WP-0561616-SC	42	11	WS-0410002-KN	48	56	WS-0510002-KN	82	42	101-12357	16	5
WP-0621026-SP	12	19	WS-0410002-KN	48	59	WS-0510002-KN	84	3	101-12407	16	21
WP-0641601-SC	24	32	WS-0410002-KN	48	63	WS-0510002-KN	84	37	101-12803	16	55
WP-0641601-SC	24	60	WS-0410002-KN	54	4	WS-0510002-KN	84	44	101-62758	22	1
WP-0641601-SC	28	14	WS-0410002-KN	56	12	WS-0510002-KN	84	53	102-05409	8	50
WP-0641601-SC	28	21	WS-0410002-KN	56	25	WS-0510002-KN	87	3	102-05508	8	49
WP-0641601-SC	32	4	WS-0410002-KN	56	32	WS-0510002-KN	87	7	103-05159	4	15
WP-0641601-SC	32	51	WS-0410002-KN	56	44	WS-0510002-KN	88	3	103-13906	14	2
WP-0641601-SC	34	4	WS-0410002-KN	68	4	WS-0510002-KN	88	7	105-02300	26	20
WP-0641601-SC	36	11	WS-0410002-KN	68	32	WS-0510002-KN	90	3	105-17209	4	30
WP-0641601-SC	48	27	WS-0410002-KN	70	44	WS-0510002-KN	90	11	105-17209	4	37
WP-0641601-SC	50	3	WS-0410002-KN	70	60	WS-0510002-KN	90	20	105-47800	16	59
WP-0641601-SC	52	38	WS-0410002-KN	72	8	WS-0610002-KN	24	33	105-47909	16	58
WP-0641601-SC	63	22	WS-0410002-KN	72	27	WS-0610002-KN	24	47	106-32511	70	18
WP-0641601-SC	65	4	WS-0410002-KN	72	59	WS-0610002-KN	24	59	107-04203	20	2
WP-0641601-SC	70	25	WS-0410002-KN	72	65	WS-0610002-KN	24	63	110-08703	8	40
WP-0641601-SC	72	37	WS-0410002-KN	72	69	WS-0610002-KN	24	79	110-08901	8	19
WP-0641601-SC	74	4	WS-0410002-KN	72	73	WS-0610002-KN	28	13	110-09008	8	21
WP-0641601-SC	74	7	WS-0410002-KN	72	77	WS-0610002-KN	28	24	110-09107	8	43
WP-0641601-SC	90	63	WS-0410002-KN	74	17	WS-0610002-KN	32	3	110-09206	8	39
WP-0651056-SH	12	27	WS-0410002-KN	76	33	WS-0610002-KN	32	50	110-78250	24	87
WP-0651646-SC	24	64	WS-0410002-KN	76	37	WS-0610002-KN	34	3	111-02308	26	19
WP-0651646-SC	40	5	WS-0410002-KN	76	54	WS-0610002-KN	36	3	111-59001	28	8
WP-0742016-SP	8	29	WS-0410002-KN	78	3	WS-0610002-KN	36	7	111-85006	22	7
WP-0820526-SD	76	39	WS-0410002-KN	82	26	WS-0610002-KN	36	10	111-85105	22	2
WP-0841600-SC	24	6	WS-0410002-KN	84	11	WS-0610002-KN	36	46	111-85204	22	3
WP-0841600-SC	28	17	WS-0410002-KN	84	15	WS-0610002-KN	40	4	111-85352	22	4
WP-0841600-SC	42	33	WS-0410002-KN	84	19	WS-0610002-KN	42	16	111-85402	22	6
WP-0841601-SC	24	27	WS-0410002-KN	84	31	WS-0610002-KN	46	16	111-85501	22	10

NUMERICAL INDEX OF PARTS

索引

PART NO 品番	PAGE 頁	REF NO	PART NO 品番	PAGE 頁	REF NO	PART NO 品番	PAGE 頁	REF NO	PART NO 品番	PAGE 頁	REF NO
135-29201	20	26	166-00405	44	1	166-07400	58	8	169-34606	65	6
137-71456	24	12	166-00504	38	4	166-07509	38	38	169-34606	74	24
137-71704	24	14	166-00603	38	7	166-07509	44	73	169-35504	78	8
138-70209	26	15	166-01106	38	12	166-07509	58	9	169-60205	32	72
138-70258	26	14	166-01304	42	7	166-07509	94	1	169-60205	46	78
138-70266	26	13	166-01403	42	14	166-07608	38	39	169-60205	72	21
138-70605	26	16	166-01502	42	19	166-07608	44	74	169-60205	82	38
138-74052	26	17	166-01619	42	10	166-07608	58	10	169-60205	87	5
138-87005	72	19	166-02609	42	23	166-07608	94	2	177-99305	82	2
138-89704	26	18	166-02708	42	25	166-07707	38	40	178-45009	60	29
140-30001	32	57	166-02807	42	30	166-07707	44	75	183-09500	46	34
144-23453	8	13	166-03201	38	10	166-07707	58	11	183-09609	46	36
164-01002	2	16	166-03300	44	7	166-07707	94	3	183-09708	46	39
164-01804	6	69	166-03417	44	11	166-07806	38	41	183-10003	46	38
164-01903	6	73	166-03508	44	15	166-07806	44	76	183-10102	46	31
164-02000	6	64	166-03607	44	16	166-07806	58	12	183-21604	72	39
164-03008	2	68	166-03706	44	17	166-07806	94	4	183-22404	72	49
164-06506	6	14	166-04001	38	14	166-15908	32	23	183-25407	46	9
164-13403	12	11	166-04001	44	18	166-15908	34	23	183-25506	46	23
164-13510	12	4	166-04100	38	16	166-16005	32	28	183-26405	48	37
164-15002	14	30	166-04100	44	20	166-16005	34	29	183-26504	48	12
164-15101	14	31	166-04209	40	10	166-16104	32	31	183-26603	48	15
164-15218	14	23	166-04209	44	22	166-16104	34	32	183-26702	48	16
164-15515	14	28	166-04308	38	18	166-16203	32	32	183-26801	48	18
164-15705	14	6	166-04514	40	15	166-16203	34	33	183-26900	48	21
164-15804	14	4	166-04514	44	27	166-16401	32	33	183-27304	46	25
164-15911	14	19	166-04605	40	19	166-16401	34	34	183-27700	48	34
164-16000	14	27	166-04605	44	31	166-17201	32	38	183-28104	48	23
164-17313	14	22	166-04902	38	20	166-17201	34	39	183-28203	48	22
164-17412	14	14	166-04902	44	32	166-53008	46	28	183-28302	48	47
164-17719	14	18	166-05016	38	21	166-53107	46	24	183-28815	46	40
164-17800	14	20	166-05016	44	33	166-71703	50	14	183-28906	46	42
164-18303	14	32	166-05107	38	26	166-75308	24	66	183-29003	46	37
164-18600	14	5	166-05107	44	38	166-77205	38	3	183-29409	46	60
164-18600	58	23	166-05214	38	24	166-98409	46	21	183-29508	46	56
164-18709	14	13	166-05214	44	36	167-01302	24	98	183-29706	46	63
164-18709	58	24	166-05404	84	48	167-05501	52	51	183-31306	74	5
164-20705	16	16	166-05503	40	20	167-05600	52	55	183-31504	52	44
164-21109	16	44	166-05503	44	39	167-05709	52	58	183-31603	65	7
164-21513	16	22	166-05602	40	21	167-17209	84	2	183-31702	65	5
164-22107	16	51	166-05602	44	40	167-18801	38	15	183-36503	72	50
164-22206	16	47	166-05701	40	23	167-18801	44	19	183-36800	65	11
164-22404	16	48	166-05701	44	42	167-20005	36	54	183-36800	74	27
164-22602	16	52	166-05800	40	25	167-20104	42	2	183-47500	72	10
164-22800	16	54	166-05800	44	44	167-20609	42	1	183-47609	46	11
164-22917	16	56	166-05909	40	26	167-20708	44	10	183-47708	48	8
164-23006	4	1	166-05909	44	45	167-21607	44	8	183-47807	48	9
164-24004	2	60	166-06006	40	29	167-21805	42	31	183-47906	48	10
164-24202	2	29	166-06006	44	48	167-21904	38	13	183-48201	46	10
164-24301	2	36	166-06105	40	30	167-22803	24	2	183-48409	72	16
164-24400	2	54	166-06105	44	49	167-22902	46	29	183-48508	24	15
164-24608	2	27	166-06204	40	31	167-23801	46	30	183-48508	24	25
164-24707	2	53	166-06204	44	50	167-24106	42	8	183-48508	24	35
164-24806	2	55	166-06303	40	32	167-24403	40	16	183-48508	24	39
164-24905	2	37	166-06303	44	51	167-24403	44	28	183-48508	72	46
164-25100	2	56	166-06402	40	34	167-24403	46	17	183-48706	46	50
164-25209	2	57	166-06402	44	53	167-25608	48	48	183-49704	72	47
164-26850	20	19	166-06501	40	35	167-25905	36	57	183-49803	72	17
164-28153	16	41	166-06600	44	54	167-27208	44	9	183-49902	72	61
164-28153	58	20	166-06709	40	37	168-06507	24	91	185-50400	36	53
164-28302	18	4	166-06709	44	56	168-07117	32	5	185-50806	30	5
164-28401	16	38	166-06808	40	42	168-07117	34	5	185-51507	54	1
164-28518	2	3	166-06808	44	61	168-08404	24	48	185-55300	40	13
164-28609	2	72	166-06907	38	27	168-38401	28	35	185-55300	44	25
164-30803	6	8	166-06907	44	62	168-38500	24	92	185-56308	24	57
164-30951	6	2	166-07004	38	29	168-38609	56	2	185-59609	42	21
164-30951	6	4	166-07004	44	64	168-70206	24	71	185-60409	38	1
164-31710	6	35	166-07103	38	31	168-80908	24	81	185-63908	82	45
164-31769	93	7	166-07103	44	66	168-81005	24	82	185-64005	66	7
164-31819	6	36	166-07202	38	33	168-81104	24	70	185-69806	48	28
164-31868	93	10	166-07202	44	68	169-07701	30	3	185-69905	48	31
164-31967	93	8	166-07301	38	36	169-08105	30	7	185-80605	82	16
164-32064	93	11	166-07301	44	71	169-10309	36	34	185-80704	82	29
164-32163	93	9	166-07301	58	7	169-12701	48	61	185-80803	82	28
164-32262	93	12	166-07400	38	37	169-12800	48	64	185-80902	82	24
165-45105	52	59	166-07400	44	72	169-12909	48	65	185-81009	82	35

NUMERICAL INDEX OF PARTS

索引

PART NO 品番	PAGE 頁	REF NO	PART NO 品番	PAGE 頁	REF NO	PART NO 品番	PAGE 頁	REF NO	PART NO 品番	PAGE 頁	REF NO
185-81108	82	39	252-97607	2	75	254-19805	58	27	254-27600	50	4
185-81306	82	43	252-99207	87	4	254-19904	34	16	254-27709	50	6
185-81900	82	47	252-99504	24	18	254-19904	58	28	254-27808	50	10
185-85000	24	11	252-99801	24	51	254-20001	32	54	254-27907	50	20
185-85109	26	4	253-02001	36	44	254-20100	36	27	254-28004	50	23
185-85109	88	15	253-02100	36	1	254-20209	48	7	254-28103	50	35
185-85208	36	4	253-02209	36	5	254-20308	46	20	254-28103	64	21
185-87808	56	3	253-02407	36	15	254-20407	46	1	254-28202	52	62
185-88103	40	45	253-02506	36	19	254-20506	46	14	254-28202	64	22
185-88103	44	79	253-02704	36	30	254-20605	48	39	254-28202	95	7
185-88400	66	4	253-02803	36	32	254-20704	52	30	254-28251	64	1
185-88509	66	2	253-03108	36	47	254-20803	50	30	254-28301	52	63
185-88608	82	20	253-03207	36	59	254-20902	74	1	254-28301	64	23
185-88806	82	21	253-03306	36	61	254-21009	24	1	254-28301	95	8
185-88905	82	30	253-03405	36	64	254-21108	50	26	254-28350	64	2
			253-05905	36	23	254-21207	50	28	254-28400	52	64
226-13400	16	28	253-06002	88	1	254-21306	24	24	254-28400	64	25
236-30007	20	3	253-07208	84	35	254-21405	24	30	254-28400	95	10
236-30007	20	5	253-07901	84	9	254-21504	24	34	254-28459	64	4
236-30007	20	6	253-08008	84	13	254-21603	24	38	254-28509	52	65
236-30007	20	35	253-08206	84	23	254-21702	58	29	254-28509	64	26
236-30007	20	39	253-09402	84	52	254-21801	24	45	254-28509	95	11
236-31708	63	29	253-09600	84	49	254-21900	24	54	254-28558	64	5
236-31807	63	30	253-18403	28	31	254-22106	28	2	254-28608	50	37
236-31906	63	31	253-18502	28	39	254-22154	28	1	254-28608	64	28
236-32102	63	35	253-18601	28	26	254-22205	28	50	254-28608	95	1
236-32250	63	32	253-20003	66	17	254-22304	26	1	254-28707	50	38
240-17808	84	56	253-20003	82	19	254-22403	30	9	254-28707	64	29
250-40957	66	12	253-24856	84	75	254-22502	32	14	254-28707	95	2
250-41054	66	13	253-25804	58	34	254-22502	34	14	254-28806	50	39
250-41153	66	14	253-26000	54	9	254-22601	32	8	254-28806	64	31
250-41401	66	15	253-30002	82	46	254-22601	34	8	254-28806	95	4
250-41500	66	16	253-30408	82	12	254-22700	32	10	254-28905	50	40
251-37308	12	1	253-30507	66	1	254-22809	34	10	254-28905	64	32
251-37407	12	8	253-30606	66	10	254-22908	32	25	254-28905	95	5
251-37506	12	5	253-34301	44	3	254-22908	34	25	254-29002	56	20
251-37605	12	16	253-34400	40	6	254-23252	32	22	254-29101	56	37
251-37704	12	17	253-36405	24	72	254-23351	34	22	254-29200	56	40
251-37902	8	30	253-36504	24	77	254-23401	34	28	254-29309	76	63
251-38009	14	1	253-63102	28	22	254-23401	58	26	254-29408	72	1
251-38306	14	36	253-63201	28	27	254-23500	32	49	254-29507	72	4
251-38405	16	32	253-63300	28	33	254-23609	32	48	254-29606	72	6
251-38504	16	1	253-63409	28	43	254-23708	32	56	254-29705	72	9
251-38603	2	33	253-63508	28	48	254-23807	32	59	254-29804	72	11
251-38652	2	31	253-64902	82	22	254-23906	32	63	254-29903	72	15
251-38660	2	25	253-65008	82	23	254-24003	32	17	254-30000	72	20
251-38751	2	64	253-65107	82	7	254-24102	34	17	254-30109	72	22
251-38801	4	35	253-71600	90	40	254-24201	32	19	254-30208	72	25
251-38801	4	42	253-71717	90	41	254-24300	34	19	254-30307	72	28
251-38850	4	29	253-71808	90	31	254-24409	36	13	254-30406	72	30
251-38959	4	36	253-72913	90	52	254-24508	36	8	254-30505	72	34
251-39007	2	50	253-74208	74	15	254-24607	36	36	254-30604	72	40
251-39601	14	37	253-74307	74	19	254-24706	40	1	254-30703	72	52
251-39908	18	1	253-74406	74	20	254-24805	80	1	254-30802	72	48
251-40005	18	2	253-75106	84	55	254-24904	80	2	254-30901	72	56
251-40252	18	3	253-77102	84	50	254-25000	80	3	254-31008	72	57
251-40351	14	42	253-77300	32	6	254-25109	80	4	254-31107	72	63
251-42100	6	46	253-77300	34	6	254-25208	82	9	254-31206	72	67
251-42308	6	56	254-03205	40	28	254-25307	24	93	254-31305	72	71
251-49501	24	26	254-03205	44	47	254-25901	46	5	254-31404	72	75
251-50103	52	6	254-04500	90	22	254-26008	48	1	254-31503	72	79
251-50103	70	27	254-04609	90	46	254-26107	48	36	254-31602	74	13
251-50103	70	29	254-04906	90	21	254-26206	48	43	254-31701	74	25
251-50202	48	17	254-05002	90	33	254-26305	48	57	254-31800	78	1
251-50509	90	6	254-05002	90	53	254-26404	46	66	254-31909	78	5
251-50509	90	8	254-05200	90	67	254-26503	52	5	254-32105	82	1
251-50509	90	72	254-14301	36	39	254-26602	52	7	254-32204	82	5
251-50509	90	74	254-15605	50	19	254-26701	52	1	254-32303	82	6
251-51705	32	9	254-19003	30	1	254-26800	52	32	254-32402	90	1
251-51705	34	9	254-19102	34	1	254-26909	52	34	254-32501	90	7
251-52109	50	7	254-19201	32	1	254-27006	52	39	254-32600	90	14
251-52109	50	11	254-19300	32	42	254-27105	52	40	254-32709	90	16
251-52109	70	46	254-19409	32	44	254-27204	52	42	254-32808	90	60
251-52109	76	4	254-19508	32	27	254-27303	65	1	254-32907	90	64
251-69905	48	24	254-19607	34	27	254-27402	52	48	254-33004	90	66
252-55050	18	15	254-19805	32	16	254-27501	50	1	254-33202	90	71

N U M E R I C A L I N D E X O F P A R T S

索引

PART NO 品番	PAGE 頁	REF NO	PART NO 品番	PAGE 頁	REF NO	PART NO 品番	PAGE 頁	REF NO	PART NO 品番	PAGE 頁	REF NO
254-33301	90	73	254-42401	10	11	254-56500	52	17	254-66608	68	46
254-33400	90	75	254-42500	10	12	254-56500	64	37	254-66707	68	48
254-33509	24	42	254-42807	10	51	254-56757	52	18	254-66806	68	50
254-33509	90	76	254-42906	10	50	254-56757	64	7	254-66905	70	4
254-33608	90	79	254-43052	10	34	254-56856	52	19	254-67002	70	6
254-33707	90	30	254-43102	10	20	254-56856	64	8	254-67101	70	7
254-33806	24	44	254-43102	93	14	254-56906	52	21	254-67200	70	11
254-34200	26	5	254-43151	10	2	254-56906	64	10	254-67309	70	15
254-34309	26	7	254-43201	10	22	254-57102	52	24	254-67408	70	17
254-34408	26	9	254-43201	93	16	254-57102	64	13	254-67507	70	20
254-34507	26	11	254-43300	10	21	254-57201	52	27	254-67606	70	21
254-34606	24	61	254-43300	93	15	254-57201	64	16	254-67705	70	23
254-34705	87	1	254-43359	10	3	254-58001	76	1	254-67804	70	28
254-34804	36	70	254-43409	10	23	254-58100	76	2	254-67903	70	30
254-34903	32	65	254-43409	93	17	254-58209	76	5	254-68000	70	34
254-35009	32	67	254-43508	8	25	254-58308	76	6	254-68109	68	52
254-35108	32	35	254-43607	14	33	254-58407	76	9	254-68208	70	36
254-35108	34	36	254-43706	6	39	254-58506	76	15	254-68257	70	35
254-35207	36	68	254-43953	16	50	254-58605	76	22	254-68307	68	54
254-35306	86	1	254-44001	16	53	254-58704	76	26	254-68406	70	39
254-35405	88	5	254-44100	20	1	254-58803	76	30	254-68505	70	41
254-35504	88	9	254-44209	20	8	254-58902	76	40	254-68604	70	47
254-35603	88	16	254-44308	20	7	254-59009	76	34	254-68703	70	52
254-35702	88	12	254-44407	20	20	254-59108	76	42	254-68802	68	56
254-35801	46	52	254-44506	20	22	254-59207	76	45	254-68901	70	57
254-35900	84	62	254-44654	20	15	254-59256	76	44	254-69008	70	61
254-36304	2	15	254-44704	20	31	254-59306	76	46	254-69107	70	65
254-36353	2	14	254-44803	20	44	254-59405	76	57	254-69206	70	69
254-36353	93	1	254-44902	20	49	254-59504	76	51	254-71004	28	52
254-36452	93	2	254-46105	2	67	254-59603	76	50	254-71103	32	12
254-36551	93	3	254-46154	2	66	254-59702	74	21	254-71103	34	12
254-36908	2	6	254-46154	93	4	254-59702	76	58	254-71202	32	13
254-37203	2	1	254-46253	93	5	254-59801	76	60	254-71202	34	13
254-37302	2	76	254-46352	93	6	254-59900	74	9	254-71301	32	36
254-37401	2	77	254-47004	6	21	254-60007	74	11	254-71301	34	37
254-37500	2	79	254-47053	6	1	254-60106	74	23	254-71400	32	46
254-38003	4	17	254-47103	6	19	254-60304	76	12	254-71509	32	53
254-38151	4	47	254-47301	6	50	254-60403	76	55	254-71608	32	60
254-38201	4	18	254-47400	6	51	254-60502	76	66	254-71707	36	28
254-38300	4	51	254-51055	48	76	254-60601	76	61	254-71806	36	38
254-38409	4	21	254-51154	40	51	254-60759	76	73	254-71905	36	56
254-38508	4	49	254-51253	44	85	254-60858	76	74	254-72002	46	26
254-38656	4	25	254-51352	40	52	254-60957	76	75	254-72101	46	77
254-39001	6	75	254-51451	44	86	254-61203	76	3	254-72200	48	32
254-39407	8	22	254-51550	78	11	254-62300	68	1	254-72408	72	14
254-39506	8	28	254-51659	48	77	254-62300	68	62	254-72507	72	62
254-39605	8	37	254-51758	40	53	254-62409	68	6	254-72606	82	8
254-39704	8	42	254-51857	44	81	254-62458	68	5	254-72705	90	5
254-39902	8	2	254-51956	54	8	254-62508	52	50	254-72804	90	9
254-40009	8	7	254-52053	28	53	254-62508	58	30	254-72903	90	18
254-40108	8	5	254-52152	46	74	254-62508	68	7	254-73000	90	23
254-40207	8	4	254-52251	46	75	254-62607	70	1	254-73000	90	48
254-40306	8	6	254-52459	72	90	254-62706	68	12	254-73109	90	26
254-40405	8	17	254-52558	32	74	254-62805	68	14	254-73208	90	28
254-40603	8	46	254-52657	72	86	254-62854	68	13	254-73307	90	49
254-40702	8	51	254-52756	48	78	254-62904	68	16	254-73554	56	23
254-40801	8	47	254-52954	92	39	254-63001	68	18	254-73653	56	30
254-41007	10	45	254-53051	84	76	254-63001	70	2	254-73752	56	42
254-41106	10	42	254-53556	60	48	254-63209	68	20	254-73851	92	33
254-41205	10	36	254-53655	60	50	254-63308	68	22	254-74503	76	78
254-41304	10	31	254-53754	78	12	254-63407	68	24	254-74602	84	21
254-41403	10	37	254-53853	82	55	254-63506	68	28	254-74701	84	8
254-41502	10	28	254-53952	72	31	254-65154	70	82	254-76003	72	45
254-41601	10	24	254-54059	72	32	254-65253	70	83	254-76102	32	61
254-41650	10	1	254-54158	72	33	254-65352	70	84	254-76201	32	39
254-41700	10	25	254-54257	76	76	254-65451	70	85	254-76201	34	40
254-41809	10	15	254-54356	76	71	254-65550	70	86	254-76409	90	86
254-41858	10	14	254-54554	84	77	254-65659	70	87	254-76904	84	5
254-41908	10	18	254-56005	48	49	254-65758	68	61	254-77001	84	7
254-41957	10	17	254-56104	48	54	254-65857	68	63	254-77100	36	82
254-42005	10	16	254-56203	52	11	254-66004	68	33	254-77506	84	17
254-42005	10	19	254-56203	64	40	254-66103	68	35	254-77605	84	20
254-42104	10	8	254-56302	52	13	254-66202	68	37	254-77704	84	32
254-42203	10	9	254-56302	64	41	254-66301	68	39	254-77852	84	39
254-42302	10	6	254-56401	52	15	254-66400	68	40	254-77902	84	57
254-42302	93	13	254-56401	64	35	254-66509	68	42	254-78009	84	60

N U M E R I C A L I N D E X O F P A R T S

索引

PART NO 品番	PAGE 頁	REF NO	PART NO 品番	PAGE 頁	REF NO	PART NO 品番	PAGE 頁	REF NO	PART NO 品番	PAGE 頁	REF NO
254-78108	84	25									
254-78108	84	81									
254-78207	84	45									
254-78306	84	42									
254-78405	84	29									
254-78504	84	1									
254-78702	64	24									
254-78702	95	9									
254-78751	64	3									
254-78801	64	27									
254-78801	95	12									
254-78850	64	6									
254-78900	64	30									
254-78900	95	3									
254-79007	64	33									
254-79007	95	6									
291-80502	58	37									
293-44306	58	35									
293-44405	58	36									

JUKI®

JUKI CORPORATION

INTERNATIONAL SALES H.Q.
8-2-1, KOKURYO-CHO, CHOFU-SHI
TOKYO 182-8655, JAPAN
PHONE : (81)3-3430-4001 to 4005
FAX : (81)3-3430-4909 . 4914 . 4984
TELEX : J22967

Copyright © 2000 JUKI CORP.
本書の内容を無断で転載、複写すること
を禁止します。
All rights reserved throughout the world.

JUKI 株式会社

〒182-8655 東京都調布市国領町8-2-1
TEL. 03-3480-1111(代表)

営業本部
TEL. 03-3430-4001(ダイヤルイン)

お問い合わせ、ご相談は
To order or for further
information,
please contact :

※このパーツリストは商品改良のため予告なく変更する事があります。
*The description covered in this parts list is subject to change for improvement of the commodity without notice.
※このパーツリストは、2000年8月 現在の商品仕様で編集したものです。
*This parts list is edited in accordance with the product specifications as of August 2000.