

JUKI®

No.0202-03

1986・3

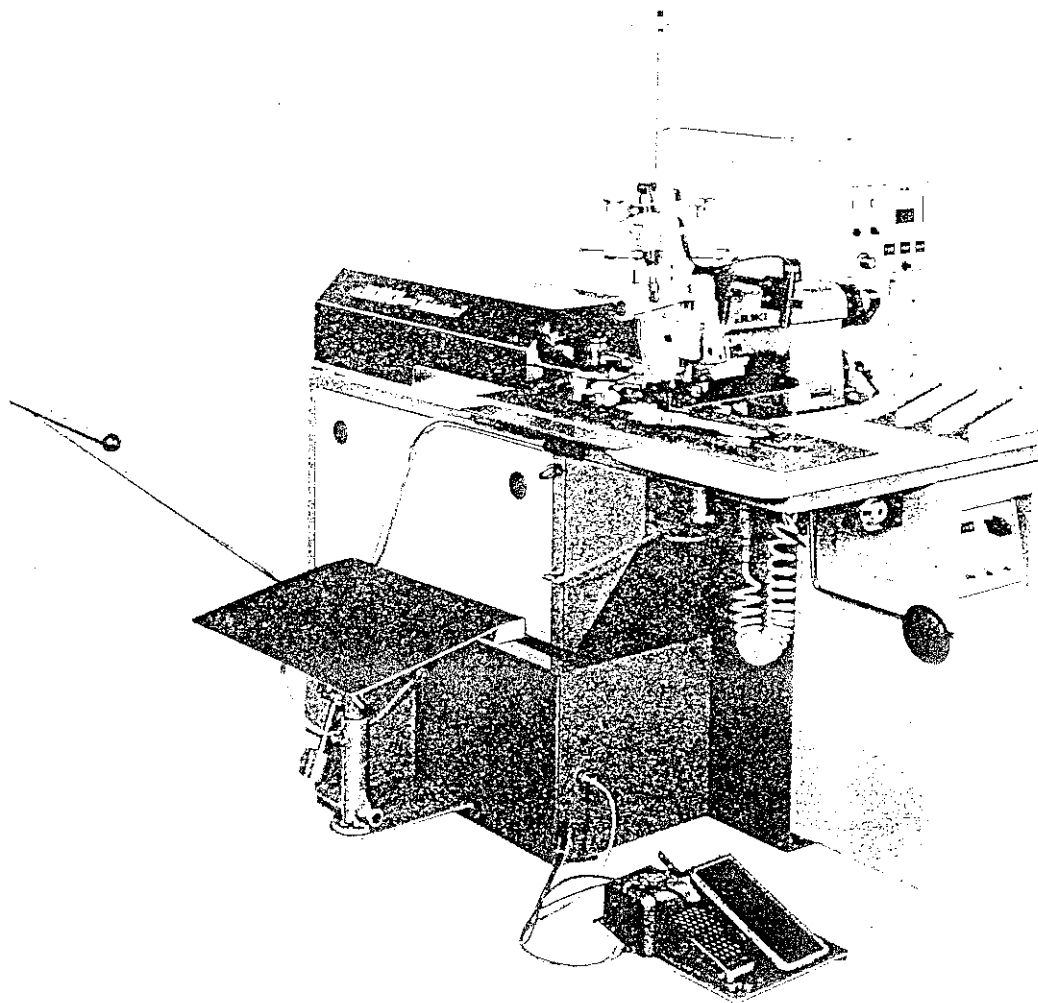
BE011920PJA

model **APW-119**

本縫自動玉縁縫機

Automatic Lockstitch Welting Machine

PARTS BOOK



TOKYO JUKI INDUSTRIAL CO., LTD.

CONTENTS

目 次

MECHANISM COMPILATION

装置編

1. FRAME & COVER COMPONENTS	1
本体・カバー関係	
2. FRAME COMPONENTS	3
本体関係	
3. PEDAL & KNEE SWITCH COMPONENTS	5
足踏ミスイッチ・ヒザスイッチ関係	
4. CLAMP FOOT COMPONENTS (1)	7
大押エ関係 (1)	
5. CLAMP FOOT COMPONENTS (2)	9
大押エ関係 (2)	
6. RAPID FEED COMPONENTS (1)	11
縫製送り関係 (1)	
7. RAPID FEED COMPONENTS (2)	13
縫製送り関係 (2)	
8. RAPID FEED & CORNER KNIFE COMPONENTS (1)	15
縫製送り・コーナーメス関係 (1)	
9. RAPID FEED & CORNER KNIFE COMPONENTS (2)	17
縫製送り・コーナーメス関係 (2)	
10. BINDER COMPONENTS (1)	19
バインダー関係 (1)	
11. BINDER COMPONENTS (2)	21
バインダー関係 (2)	
12. SP-3 : STACKER UNIT	23
スタッカー装置	
13. SP-11 : SLACKS STACKER UNIT	25
スラックス用スタッカー装置	
14. PNEUMATIC COMPONENTS	27
空圧関係	

ELECTRICITY COMPILATION

電気編

1. CONNECTOR CABLE COMPONENTS	29
コネクタケーブル関係	
2. OPERATION PANEL COMPONENTS	30
操作パネル関係	
3. CONTROL BOX COMPONENTS	31
制御盤関係	
4. SERVOMOTOR DRIVE COMPONENTS	31
サーボモータードライバ関係	
5. MOTOR COMPONENTS	31
モーター関係	

CONTENTS

目次

SEWING MACHINE COMPILATION

ミシン編

1. FRAME & MISCELLANEOUS COVER COMPONENTS	33
頭部・外装関係	
2. MAIN SHAFT & NEEDLE BAR COMPONENTS	35
上軸・針棒関係	
3. NEEDLE THREAD TRIMMER & CLIP COMPONENTS	37
上糸切り・上糸ツカミ関係	
4. HOOK & HOOK DRIVING SHAFT COMPONENTS	39
カマ・下軸関係	
5. FEED & CENTER KNIFE CYLINDER COMPONENTS	41
送り・中メスシリンダ関係	
6. CENTER KNIFE & BOBBIN THREAD TRIMMER COMPONENTS	43
中メス・下糸切り関係	
7. BELT COVER & BOBBIN WINDER UNIT	44
ベルトカバー・糸巻装置	
8. LUBRICATION & OIL RESERVOIR COMPONENTS	45
給油・油溜関係	
9. THREAD STAND UNIT	47
糸立装置	

TABLE OF EXCHANGING PARTS

交換部品一覧表

1. SEWING MACHINE COMPONENTS	48
ミシン関係	
2. MECHANISM COMPONENTS	49
装置関係	
3. WELT PATCH BASE PLATE COMPONENTS	50
玉布基板関係	

OPTIONAL PARTS

特別注文部品

1. SA-6 : STAND FOR STANDING WORK	51
立ち作業用スタンド	
2. PARTS FOR SHIM SPECIFICATIONS	51
敷板仕様部品	
3. SA-3 : DARTS STRETCHER UNIT	51
ダーツ延バシ装置	
4. SA-4: FLAP UNIT (1)	53
フラップ装置(1)	
5. SA-4: FLAP UNIT (2)	55
フラップ装置(2)	
6. SA-4: FLAP UNIT (3)	57
フラップ装置(3)	
7. SA-4: FLAP UNIT (4)	59
フラップ装置(4)	

NUMERICAL INDEX OF PARTS	61
--------------------------------	----

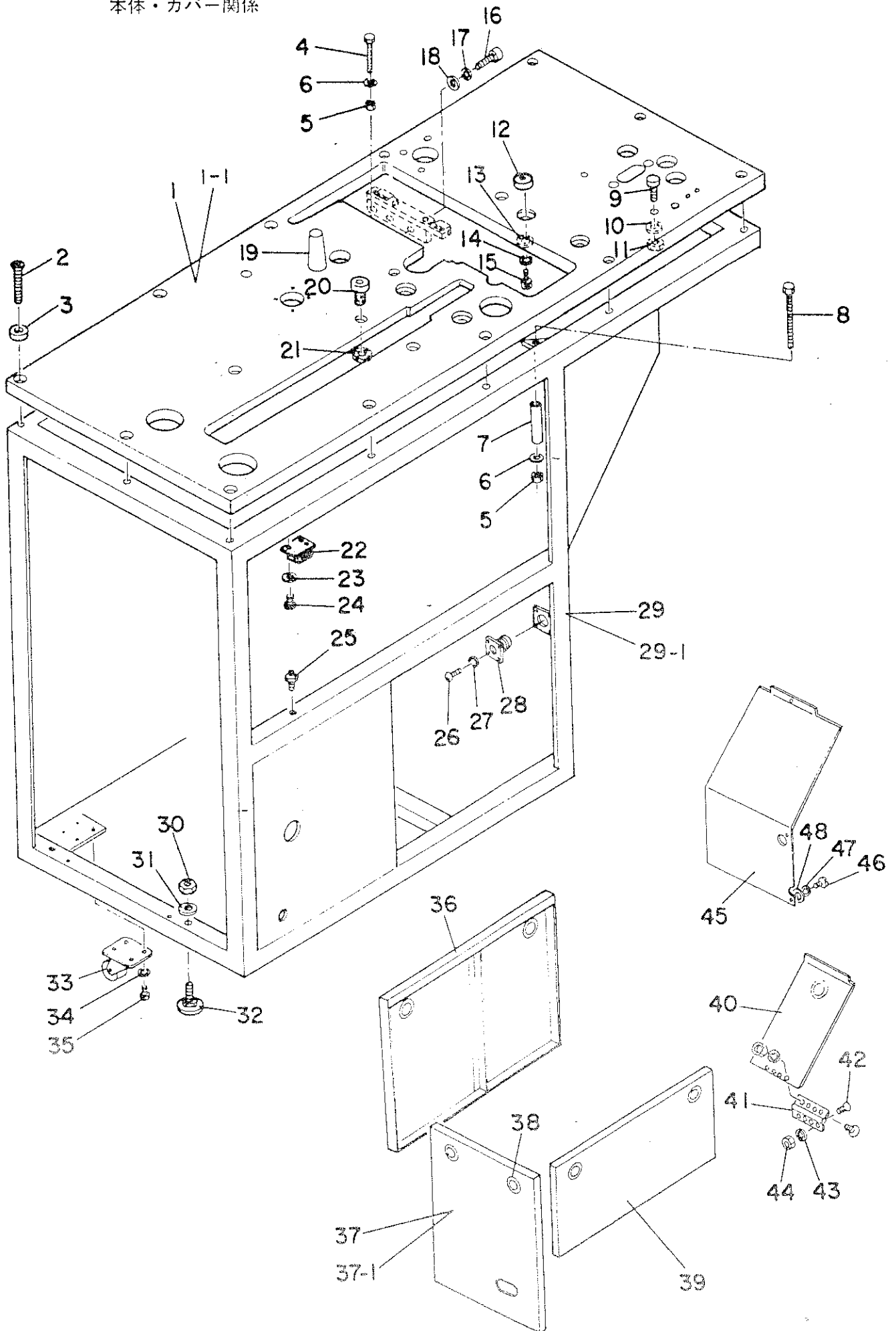
索引

MECHANISM COMPILATION

装置編

1. FRAME & COVER COMPONENTS

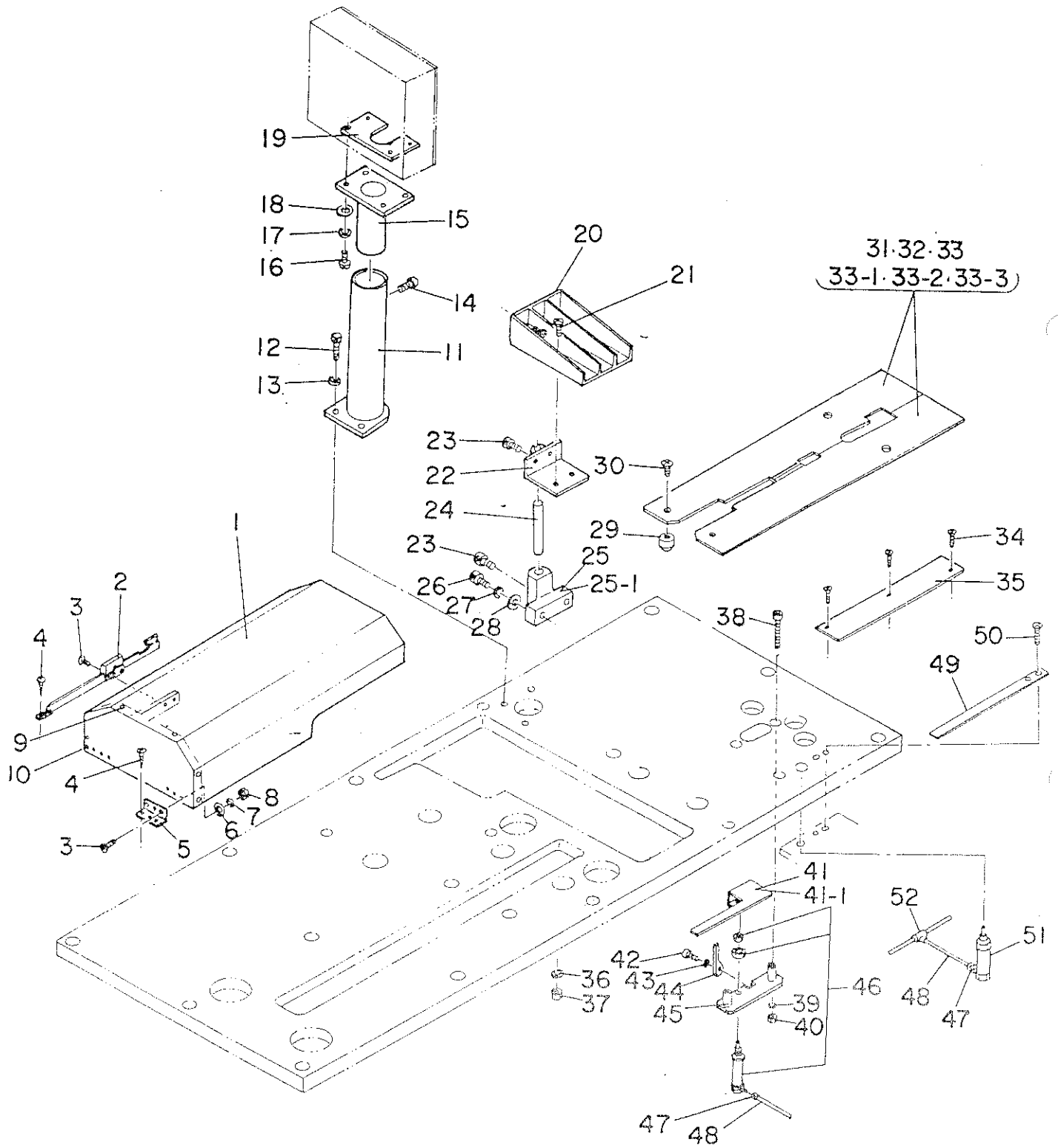
本体・カバー関係



Ref. No.	Note	Part No. 品番	Description	E. C. 変更年月	品名	Amt. Req. 数量
1	*	G5002-119-000	TABLE	D.01/84	テーブル	-
1-1	*	G5002-119-000-A	TABLE	A.01/84	テーブル	1
2		SM-1043001-SC	SCREW M4X0.7 L=30		ガラネジ	14
3		G5021-116-000	FLAT WASHER		ガラサカネ	14
4		G5058-116-000	ADJUSTING BOLT		チヨセツボルト	2
5		NM-6050001-SC	NUT M5		ロツカクナツト M5X0.8 152	4
6		WP-0531000-SC	WASHER M5		ヒラサカネ コカタマル M5	4
7		G5058-116-B00	COLLAR		カラ- A	2
8		G5058-116-A00	ADJUSTING BOLT		ミシチヨウセツボルト	2
9		G5022-116-000	POSITIONING PIN		イチキメピン	2
10		WP-0531000-SC	WASHER M5		ヒラサカネ コカタマル M5	2
11		NM-6050001-SC	NUT M5		ロツカクナツト M5X0.8 152	2
12		G5839-116-000	MAGNET CATCH		マグネット キャッチ	5
13		WP-0430800-SC	WASHER 4.3X8X0.8		ヒラサカネ コカタマル M4	5
14		WS-0410002-KN	SPRING WASHER M4		ハースワカネ M4	5
15		SM-6041602-TP	SCREW M4X0.7 L=16		ロツカクナツトボルト M4X0.7 L=16	5
16		SM-6082002-TP	SCREW M8 L=20		ロツカクナツトボルト	3
17		WS-0820002-KN	SPRING WASHER M8		ハースワカネ M8	3
18		WP-0841601-SC	WASHER 8.4X17.4X1.6		ヒラサカネ ミカタマル M8	3
19		G8216-119-000	FRAME SUPPORT BAR		トーフサウエホ-	1
20		G5024-116-000	POSITIONING SLITTED-BOSS		イチキメボス	2
21		G5853-116-000	DISMOUNTING NUT		テイスラクテイクナツト	2
22		G5831-116-000	MAGNET CATCH		マグネットキャッチ MC11カタ	7
23		WP-0320500-SC	WASHER 3.2X7.0X0.5		ヒラサカネ コカタマル M3	14
24		SM-3030601-SC	SCREW M3X0.5 L=6		マルコネジ	14
25		G5025-116-000	COVER POSITIONING PIN		カハ-イチキメピン	6
27		SM-3030601-SC	SCREW M3X0.5 L=6		マルコネジ	4
28		WS-0310002-KN	SPRING WASHER 3.1X5.9X0.7		ハースワカネ 3.1X5.9X0.7	4
29	*	HK-0025006-00	METAL CONNECTOR		メタルコネクタ	1
29-1	*	G5001-119-000-C	INSTALLATION BASE	D.09/83	ホントイ	-
29-1	*	G5001-119-000-D	INSTALLATION BASE	A.09/83	ホントイ	1
30		NM-6120001-SC	NUT M12		ロツカクナツト	4
31		WP-1302501-SC	WASHER 13X24X2.5		ヒラサカネ 13X24X2.5	4
32		GAS-11111000	ADJUST BOLT		アジャストボルト	4
33		G5846-116-000	CASTER		キャスタ	4
34		WS-0610002-KN	SPRING WASHER 6.1X12.2X1.5		ハースワカネ M6	16
35		SM-6061002-TP	SCREW M6 L=10		ロツカクナツトボルト M6 L=10	16
36		G5006-119-000	COVER 1		カハ- 1	1
37	*	G5005-119-000	COVER 2	D.07/83	カハ- 2	-
37-1	*	G5005-119-000-A	COVER 2	A.07/83	カハ- 2	1
38		G5841-116-000	GROMMET		クローメツト	7
39		G5004-119-000	COVER 3		カハ- 3	1
40	*	G5008-119-000	COVER 5	A.04/83	カハ- 5	1
41	*	G5842-116-A00	FLAT HINGE	A.04/83	ヒラカタ チヨウハン	1
42	*	SM-1041201-SC	SCREW M4 L=12	A.04/83	ガラネジ M4X0.7 L=12	8
43	*	WS-0410002-KN	SPRING WASHER M4	A.04/83	ハースワカネ M4	8
44	*	NM-6040001-SC	NUT M4	A.04/83	ロツカクナツト M4X0.7 152	8
45	*	G5007-119-000	COVER 4	D.04/83	カハ-	-
46	*	SM-3051201-SC	SCREW M5X0.8 L=12	D.04/83	マルコネジ	-
47	*	WS-0510002-KN	SPRING WASHER 5.1X8.5X1.3	D.04/83	ハースワカネ 5.1X8.5X1.3	-
48	*	WP-0531000-SC	WASHER M5	D.04/83	ヒラサカネ コカタマル M5	-

2. FRAME COMPONENTS

本体関係



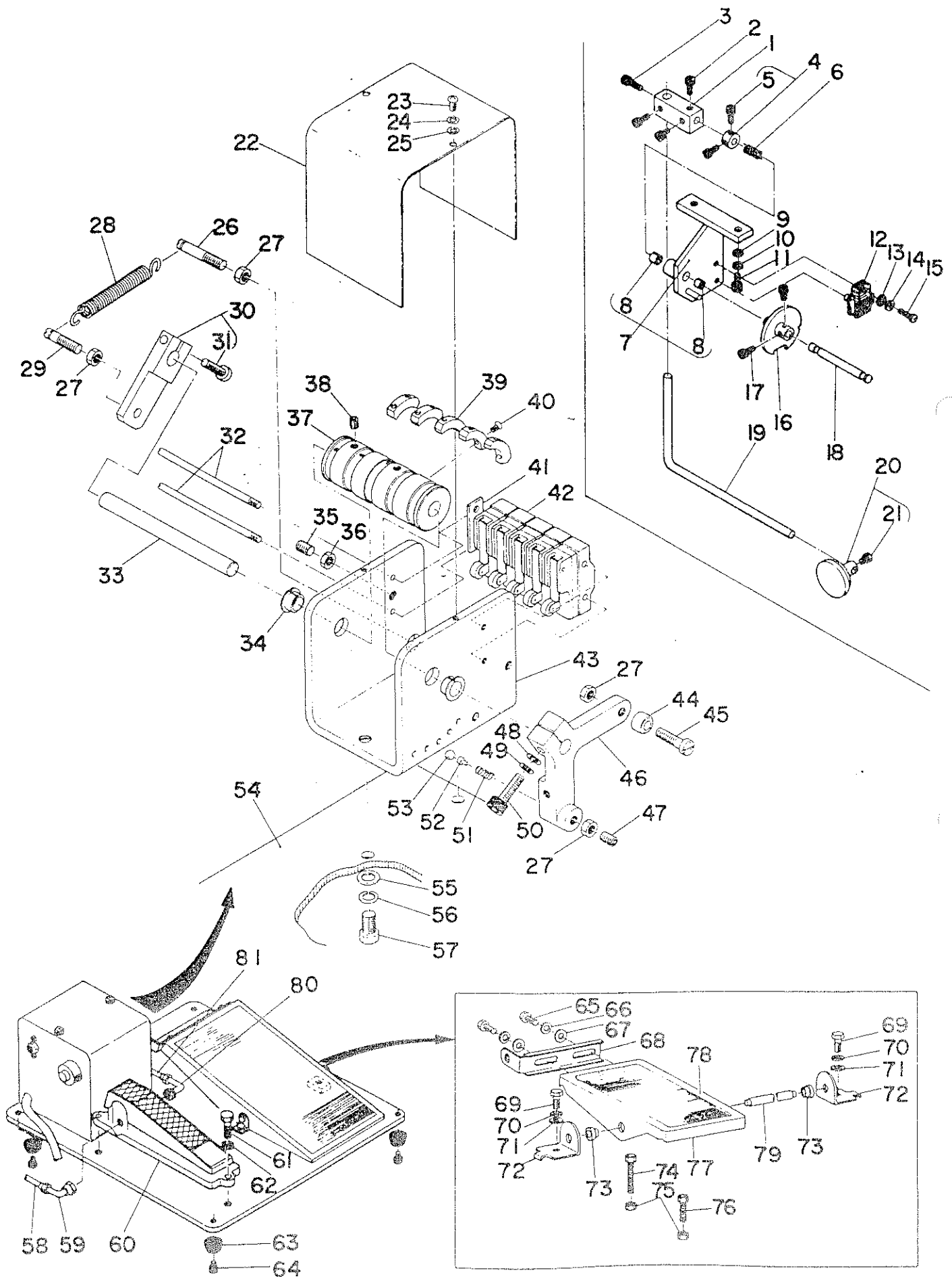
Ref. No.	Note	Part No. 品番	Description	E. C. 変更年月	品名	Amt. Req. 数量
1		G5009-119-000	TOP COVER		テンカバー	1
2		G5844-116-000	QUICK-COUPLING STAY		クワンツクステイ	1
3		SM-1031551-SP	SCREW M3X0.5 L=15		ワラネジ M3X0.5 L=15	8
4		SK-1351600-SC	WOOD SCREW D=3.5 L=16		ワラネジ D=3.5 L=16	8
5		G5842-116-000	FLAT HINGE		ヒラカタヒンジ	2
6		WP-0320501-SC	WASHER 3.2X7X0.5		ヒラシカネ 3.2X7X0.5	6
7		WS-0310002-KN	SPRING WASHER 3.1X5.9X0.7		ハネシカネ 3.1X5.9X0.7	6
8		NM-6030001-SC	NUT M3		ワツカワツ M3X0.5 15	6
9		SM-3051201-SC	SCREW M5X0.8 L=12		ワルネジ	6
10		SM-3052001-SC	SCREW M5X0.8 L=20		ワルネジ	2
11		G6501-119-000	STAND		ソクワハン シチュウ	1
12		SM-6054002-TP	SCREW M5X0.8 L=40		ワツカワツワッセル	3
13		WS-0510002-KN	SPRING WASHER 5.1X8.5X1.3		ハネシカネ 5.1X9.2X1.3	3
14		SM-6040502-TP	SCREW M4X0.7 L=5		ワツカワツワッセル	1
15		G6502-119-000	BRACKET		ソクサイタ トリツツカマケツ	1
16		SM-3051401-SC	SCREW M5X0.8 L=14		ワルネジ	4
17		WS-0510002-KN	SPRING WASHER 5.1X8.5X1.3		ハネシカネ 5.1X9.2X1.3	4
18		WP-0531000-SC	WASHER M5		ヒラシカネ コカマワル M5	4
19		G6503-119-000	PLATE		ワラケツ トシヨイタ	1
20		G5036-116-000	CLOTH RECEIVER		ヌノクサウ	1
21		SM-1040601-SC	SCREW M4X0.7 L=6		ワラネジ M4X0.7 L=6	4
22		G5041-116-0A0	CLOTH RECEIVER FASTENER ASM.		ヌノクサウメ クミ	1
23		SM-6061002-TP	SCREW M6 L=10		ワツカワツワッセル M6 L=10	3
24		G5038-116-000	CLOTH RECEIVER ROD		ヌノクサウホ	-
25	*	G5060-116-000	CLOTH RECEIVER ROD CLAMP	D.04/83	ヌノクサウホ トマナク	-
25-1	*	G5010-119-000	CLOTH RECEIVER ROD CLAMP	A.04/83	ヌノクサウホ トマナク	1
26		SM-6051402-TP	SCREW M5X0.8 L=14		ワツカワツワッセル	2
27		WS-0510002-KN	SPRING WASHER 5.1X8.5X1.3		ハネシカネ 5.1X9.2X1.3	2
28		WP-0531000-SC	WASHER M5		ヒラシカネ コカマワル M5	2
29		G5023-116-000	POSITIONING BOSS		イチメボス	2
30		SM-1040801-SC	SCREW M4X0.7 L=8		ワラネジ M4X0.7 L=8	2
31	◇01	G5003-119-AA0	SEWING TABLE ASM. 10,12MM	D.07/83	ホーセイテ-ワッル A クミ	-
32	◇02	G5003-119-BA0	SEWING TABLE ASM. 14,16MM	D.07/83	ホーセイテ-ワッル B クミ	-
33	◇03	G5003-119-CA0	SEWING TABLE ASM. 18,20MM	D.07/83	ホーセイテ-ワッル C クミ	-
33-1	◇01	G5003-119-AA0-A	SEWING TABLE ASM. 10,12MM	A.07/83	ホーセイテ-ワッル A クミ	1
33-2	◇02	G5003-119-BA0-A	SEWING TABLE ASM. 14,16MM	A.07/83	ホーセイテ-ワッル B クミ	1
33-3	◇03	G5003-119-CA0-A	SEWING TABLE ASM. 18,20MM	A.07/83	ホーセイテ-ワッル C クミ	1
34	*	SM-1042001-SC	SCREW M4X0.7 L=20	D.01/84	ワラネジ	-
35	*	GSP-02001000	SUB PLATE	D.01/84	ワッフル	-
36	*	WP-0430800-SC	WASHER 4.3X8X0.8	D.01/84	ヒラシカネ コカマワル M4	-
37	*	NM-6040001-SC	NUT M4	D.01/84	ワツカワツ M4X0.7 15	-
38		SM-6055502-TP	SCREW M5X0.8 L=55		ワツカワツワッセル	2
39		WS-0510002-KN	SPRING WASHER 5.1X8.5X1.3		ハネシカネ 5.1X9.2X1.3	2
40		NM-6050001-SC	NUT M5		ワツカワツ M5X0.8 15	2
41	*	G5020-116-B00	INTERLINING CLAMP	D.07/83	シンシ-スワ	-
41-1	*	G5020-116-B00-A	INTERLINING CLAMP	A.07/83	シンシ-スワ	1
42		SM-6041002-TP	SCREW M4 L=10		ワツカワツワッセル M4X0.7 L=10	1
43		WS-0410002-KN	SPRING WASHER M4		ハネシカネ M4	1
44		G5019-116-00A	GUIDE PLATE		カイトワッフル	1
45		G5019-116-B00	CYLINDER BASE		シンシ-スワ シリンダ-タイ	1
46		G5412-116-AA0	INTERLINING CLAMPING CYL. ASM.		シンシ-スワ シリンダ	1
47		PJ-0320525-01	HOSE NIPPLE		ワッフル	2
48		BT-0400251-EB	TUBE HOSE, BLACK		ホリワッフル チュ-ブ クロ	0.2
49		GSA-01001000	FLAT SPRING		イタメ	1
50		SM-1043001-SC	SCREW M4X0.7 L=30		ワラネジ	2
51		G5412-116-0A0	INTERLINING CLAMPING CYL. ASM.		シンシ-スワ	1
52		PJ-3050400-01	TEE UNION		チ-ス エキソン	1

Note (注記) ◇01 For 9.5, 10, 12 mm
◇02 For 14, 16 mm
◇03 For 18, 20 mm

9.5、10、12mm用
14、16mm用
18、20mm用

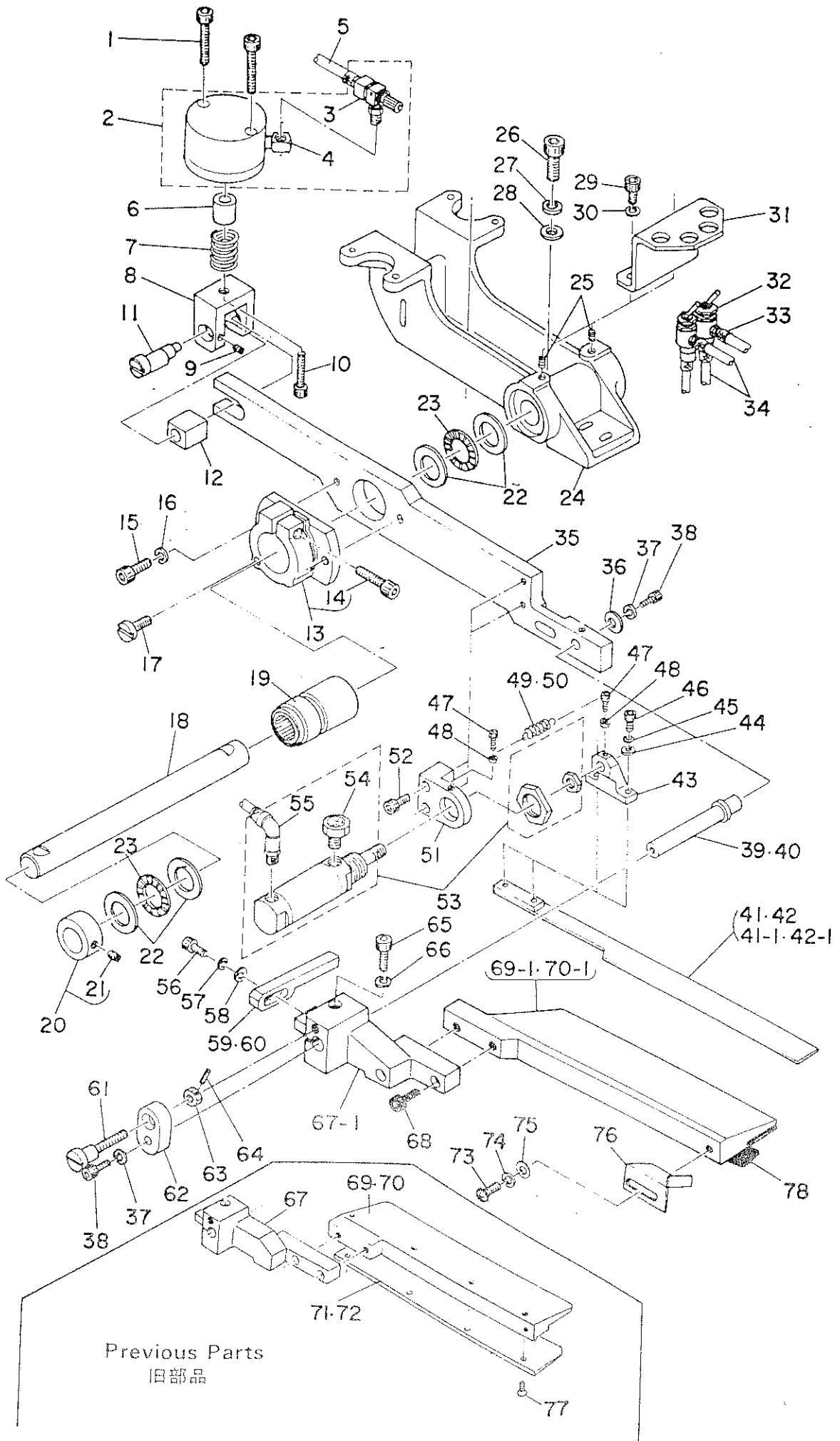
3. PEDAL & KNEE SWITCH COMPONENTS

足踏ミスイッチ・ヒザスイッチ関係



Ref. No.	Note 注記	Part No. 品番	Description	E. C. 変更年月	品名	Amt. Req. 数量
1		G5050-116-000	SQUARE BOSS		カクホス	1
2		SM-6060802-TP	SCREW M6 L=8		ロツカクアサホルト M6 L=8	3
3		SM-6061202-TP	SCREW M6 L=12		ロツカクアサホルト M6 L=12	1
4		G5047-116-0A0	COLLAR ASM		カチー クミ	1
5		SM-6061002-TP	SCREW M6 L=10		ロツカクアサホルト M6 L=10	(2)
6		G5048-116-000	COIL SPRING		スプリング	1
7		G5045-116-0A0	BRACKET ASM.		トリツクワラケツト クミ	1
8		G5816-116-000	DRY BEARING		ドライベアリング	(2)
9		WP-0641601-SC	WASHER		ヒラサカス ミカキマル M6	2
10		WS-0610002-KN	SPRING WASHER 6.1X12.2X1.5		ハスガカス M6	2
11		SM-6061402-TP	SCREW M6 L=14		ロツカクアサホルト M6 L=14	2
12		HA-0007000-00	MICROSWITCH		マイクロスイッチ	1
13		WP-0430800-SC	WASHER 4.3X8X0.8		ヒラサカス コカキマル M4	2
14		WS-0410002-KN	SPRING WASHER M4		ハスガカス M4	2
15		SM-3042201-SC	SCREW M4X0.7 L=22		マルコネシ	2
16		G5051-116-000	SWITCH CAM		スイッチカム	1
17		SM-6061402-TP	SCREW M6 L=14		ロツカクアサホルト M6 L=14	2
18		G5049-116-000	CAM SHAFT		カムシャフト	1
19		G5046-116-000	ARM		アーム	1
20		G5081-119-0A0	KNEE PRESS PLATE ASM.		ヒサアタイ クミ	1
21		SM-6051202-TP	SCREW M5X0.8 L=12		ロツカクアサホルト M5X0.8 L=12	(1)
22		G5077-116-A00	LIMITING BOX COVER		リミット ボックスカバー	1
23		SM-3040601-SC	SCREW M4X0.7 L=6		マルコネシ	2
24		WS-0410002-KN	SPRING WASHER M4		ハスガカス M4	2
25		WP-0430800-SC	WASHER 4.3X8X0.8		ヒラサカス コカキマル M4	2
26		G5075-116-000	ANCHOR		ハスガク B	1
27		NM-6060001-SC	NUT M6		ロツカクナツト M6 1シユ	4
28		G5078-116-000	SWITCH SPRING		スイッチバネ	1
29		G5075-116-A00	ANCHOR		コタニシ W ハスガク B	1
30		G5088-116-AA0	ANCHOR ARM ASM.		ハスガクアーム クミ	1
31		SM-6051402-TP	SCREW M5X0.8 L=14		ロツカクアサホルト	(1)
32		G5067-116-A00	LIMITER INSTALLATION ROD		リミットトリツクホ	2
33		G5069-116-A00	SHAFT		シャフト	1
34		G5854-116-000	DRY BEARING		ツハツキ トライベアリング	2
35		SM-8061402-TP	SCREW M6 L=14		トメネシ	1
36		NM-6060001-SC	NUT M6		ロツカクナツト M6 1シユ	1
37		G5065-116-A00	SWITCH DRUM		スイッチドラム	1
38		SM-8050802-TP	SCREW M5X0.8 L=8		トメネシ M5X0.8 L=8	2
39		G5068-116-000	LIMITING DOG		リミットドッグ	5
40		SS-1061010-SP	SCREW 3/32-56 L=10		ガラネシ 3/32-56 L=10	5
41		G5087-116-A00	WASHER PLATE		コタニシ W リミットアタイ	1
42		HA-0007000-00	MICROSWITCH		マイクロスイッチ	5
43		G5064-116-A00	LIMITING BOX		リミットボックス	1
44		G5072-116-000	ROLLER		コロ 8ミリ	1
45		G5073-116-000	ROLLER PIN		ローピン	1
46		G5066-116-000	PEDAL LEVER		アシフミレバ	1
47		SM-8061202-TP	SCREW M6 L=12		トメネシ	1
48		WP-0641601-SC	WASHER		ヒラサカス ミカキマル M6	1
49		WS-0610002-KN	SPRING WASHER 6.1X12.2X1.5		ハスガカス M6	1
50		SM-6062502-TP	SCREW M6 L=25		ロツカクアサホルト M6 L=25	1
51		B1214-038-000	PLUNGER SPRING		プランジャー オサレバネ	1
52		G5015-116-000	SPRING GUIDE		ハスガカイト	1
53		G5845-116-000	STEEL BALL		コーキユ	1
54		G5063-116-000	PEDAL BASE		アシフミレバ タルタイ	1
55		WP-0841600-SC	WASHER		ヒラサカス	2
56		WS-0820002-KN	SPRING WASHER M8		ハスガカス M8	2
57		SM-9081403-SC	SCREW M8 L=14		ロツカクホルト	2
58		BT-0400251-EB	TUBE HOSE, BLACK		ホリツレタツ チューブ クロ	1.8
59		PJ-3040452-01	ELBOW UNION D=4		エルボユニオン	1
60		G5421-116-0A0	MECHANICAL VALVE ASM.		アシフミレバ カルバール クミ	1
61		SM-3061601-SC	SCREW M6 L=16		マルネシ	3
62		WS-0610002-KN	SPRING WASHER 6.1X12.2X1.5		ハスガカス M6	3
63		G5840-116-000	RUBBER FOOT		コーラシ	4
64		SM-6041002-TP	SCREW M4 L=10		ロツカクアサホルト M4X0.7 L=10	4
65		SM-9061203-SE	SCREW M6 L=12		ロツカクホルト M6 L=12	2
66		WS-0621210-KR	SPRING WASHER 6.2X11.4X1.2		ハスガカス 6.2X11.4X1.2	2
67		WP-0671016-SE	WASHER 6.7X13X1		ヒラサカス 6.7X13X1	2
68		B8125-280-00E	PEDAL ADJUSTING PLATE		フミイタ チョウセツイタ	1
69		SM-6082002-TP	SCREW M8 L=20		ロツカクアサホルト	2
70		WS-0820002-KN	SPRING WASHER M8		ハスガカス M8	2
71		WP-0841600-SC	WASHER		ヒラサカス	2
72		D8114-555-B0E	PEDAL SHAFT BRACKET		フミイタシャフト ケイタ	2
73		D8113-555-B00	PEDAL BUSHING		フミイタ フツシユ	2
74		SM-9065503-SP	SCREW M6 L=55		6カクホルト M6 L=55	1
75		NM-6060001-SC	NUT M6		ロツカクナツト M6 1シユ	2
76		SM-9063503-SP	SCREW M6 L=35		ロツカクホルト M6 L=35	1
77		B8151-771-000	PEDAL		Zキヤクロー ヲタル	1
78		B8152-771-000	PEDAL MAT		ハタタキマツ	1
79		B8153-771-000	PEDAL CONNECTING ROD		ハタタキマツ	1
80		PJ-3040651-01	ELBOW UNION 6XPT1/8		エルボユニオン 6XPT1/8	1
81		G5462-116-000	TUBE HOSE, BLACK		チューブホース クロ	1.8

4. CLAMP FOOT COMPONENTS (1)
 大押工関係 (1)



Ref. No.	Note 注記	Part No. 品番	Description	E. C. 変更年月	品名	Amt. Req. 数量
1		SM-6054002-TP	SCREW M5X0.8 L=40		ロツカクアアホルト	2
2		G5401-116-AA0	CLAMP FOOT CYLINDER ASM.		クイオウエ ショウゴ- シリツタ* クミ	1
3		PC-0151020-00	SPEED CONTROLLER		スビ-ト* コントロ-ラ	(1)
4		G5453-116-000	PT ELBOW		PT エルホ-	(1)
5		G5464-116-000	TUBE HOSE, GREEN		チューブホ-ス ミト*リ	1.4
6		G5115-116-C00	COLLAR		カラ-	1
7		G5114-116-A00	PRESSURE SPRING		アツシユクハ*ス	1
8		G5115-116-B00	CYLINDER BRACKET		ク*イオウエリヨコク シリツタ* フ*ラクツト	1
9		SM-8040502-TP	SCREW M4X0.7 L=5		トメネシ* M4X0.7 L=5	1
10		SM-6063002-TP	SCREW M6 L=30		ロツカクアアホルト	1
11		G5133-116-A00	ECCENTRIC PIN		エキセンピン	1
12		G5113-116-A00	SLIDING BLOCK		スライト*メタル	1
13		G5106-116-AA0	ARM BRACKET ASM., LEFT		ア-ムコクイ フ*ラクツト ヒタ*リ	1
14		SM-6063002-TP	SCREW M6 L=30		ロツカクアアホルト	(1)
15		SM-6062002-TP	SCREW M6 L=20		ロツカクアアホルト M6 L=20	2
16		WS-0610002-KN	SPRING WASHER, 6.1X12.2X1.5		ハ*ネウ*カ*ス M6	2
17		G5111-116-A00	SCREW		ク*イオウエ ア-ムコク スライト*ネシ*	1
18		G5102-116-A00	SUPPORT SHAFT		ク*イオウエ シシ*シ*ク	1
19		G5112-116-AA0	HOUSING ASM.		ク*イオウエ ハウシ*ンク* クミ	1
20		G5109-116-OA0	COLLAR ASM.		コチ-カラ- クミ	1
21		SM-8060602-TP	SCREW M8X6		トメネシ* M6 L=6	(1)
22		G5805-116-000	THRUST WASHER		スラストワシ*	4
23		G5804-116-000	THRUST NEEDLE BEARING		スラスト ニ-ト*ル*ハ*アリソク*	2
24		G5101-116-A00	CLAMP FOOT BASE		ク*イオウエタイ	1
25		SM-8061002-TP	SCREW M6 L=10		トメネシ* M6 L=10	2
26		SM-6082502-TP	SCREW M8 L=25		ロツカクアアホルト	2
27		WS-0820002-KN	SPRING WASHER M8		ハ*ネウ*カ*ス M8	2
28		WP-0841600-SC	WASHER		ヒラウ*カ*ス	2
29		SM-6061002-TP	SCREW M6 L=10		ロツカクアアホルト M6 L=10	2
30		WS-0610002-KN	SPRING WASHER 6.1X12.2X1.5		ハ*ネウ*カ*ス M6	2
31		G5103-116-A00	MECHANICAL VALVE BASE		メカニカルバルブ* トリツカカク*	1
32		G5420-116-A00	MECHANICAL VALVE		メカニカルバルブ*	2
33		G5411-116-000	HOSE NIPPLE		ホ-スニツプル	4
34		BT-0600400-EC	TUBE HOSE, BLUE		クレタンホ-ス ア	3.7
35		G5101-119-000	CLAMP FOOT ARM, LEFT		ク*イオウエア-ム ヒタ*リ	1
36		G5108-119-000	WASHER		ワシ* A	1
37		WS-0510002-KN	SPRING WASHER 5.1X8.5X1.3		ハ*ネウ*カ*ス 5.1X8.5X1.3	2
38		SM-6051202-TP	SCREW M5X0.8 L=12		ロツカクアアホルト M5X0.8 L=12	2
39	◇01	G5146-119-A00	SLIDING SHAFT A		スライト*シシ*ア*ム スライト*シ*ク A	1
40	◇02	G5146-119-B00	SLIDING SHAFT B		スライト*シシ*ア*ム スライト*シ*ク B	1
41	◇01	G5121-119-A00	FOLDING PLATE, LEFT A	0.12/83	オリコミイタ ヒタ*リ A	-
41-1	◇01	G5121-119-A00-A	FOLDING PLATE, LEFT A	A.12/83	オリコミイタ ヒタ*リ A	1
42	◇02	G5121-119-B00	FOLDING PLATE, LEFT B	0.12/83	オリコミイタ ヒタ*リ (リヨクツ* B)	-
42-1	◇02	G5121-119-B00-A	FOLDING PLATE, LEFT B	A.12/83	オリコミイタ ヒタ*リ B	1
43		G5132-116-B00	FOLDING BRACKET		オリコミイ*ラクツト	1
44		WP-0430800-SC	WASHER 4.3X8X0.8		ヒラウ*カ*ス コカ*タ*ル M4	2
45		WS-0410002-KN	SPRING WASHER M4		ハ*ネウ*カ*ス M4	2
46		SM-6041002-TP	SCREW M4 L=10		ロツカクアアホルト M4X0.7 L=10	2
47		SM-6031202-TP	SCREW M3X0.5 L=12		ロツカクアアホルト	2
48		NM-6030001-SC	NUT M3		ロツカクツツ M3X0.5 1シユ	2
49	◇01	G5129-116-C00	FOLDING PLATE SPRING C		オリコミイタ ヒ*ハ*ス C	1
50	◇02	G5129-116-D00	FOLDING PLATE SPRING D		オリコミイタ ヒ*ハ*ス D	1
51		G5119-116-C00	FOLDING CYLINDER BRACKET, LEFT		オリコミイ*シリツタ* フ*ラクツト ヒタ*リ	1
52		SM-6051402-TP	SCREW M5X0.8 L=14		ロツカクアアホルト	2
53		G5402-116-AA0	WELT PATCH FOLDING CYL. ASM.		オリコミ シリツタ* クミ	1
54		PM-0551010-00	ELEMENT		エレメント トリツカニツプル	(1)
55		PJ-3040651-01	ELBOW UNION 6XPT1/8		エルボ*ユニオン 6XPT1/8	(1)
56		SM-6041202-TP	SCREW M4X0.7 L=12		ロツカクアアホルト	1
57		WS-0410002-KN	SPRING WASHER M4		ハ*ネウ*カ*ス M4	1
58		WP-0430800-SC	WASHER 4.3X8X0.8		ヒラウ*カ*ス コカ*タ*ル M4	1
59	◇01	G5131-116-C00	FOLDING PLATE STOPPER, LEFT		オリコミイタ スト*ッパ- ヒタ*リ	1
60	◇02	G5131-116-D00	FOLDING PLATE STOPPER, LEFT A		オリコミイタ スト*ッパ- ヒタ*リ A	1
61		G5105-119-000	HINGE SCREW		スライト*ヒ-ネシ*	1
62		G5109-119-000	SLIDING METAL		シシ*ア*ム スライト*イ*タ	1
63		NM-6060001-SC	NUT M6		ロツカクツツ M6 1シユ	1
64		PS-0200102-KH	SPRING PIN 2.0X10		スプリソク*ピン 2.0X10	1
65		SM-6062002-TP	SCREW M6 L=20		ロツカクアアホルト M6 L=20	1
66		WS-0610002-KN	SPRING WASHER 6.1X12.2X1.5		ハ*ネウ*カ*ス M6	1
67	*	G5103-119-000	CLAMP FOOT SUPPORT ARM, LEFT	0.12/83	ク*イオウエ シシ*ア*ム ヒタ*リ	-
67-1	*	G5103-119-000-A	CLAMP FOOT SUPPORT ARM, LEFT	A.12/83	ク*イオウエ シシ*ア*ム ヒタ*リ	1
68		SM-6061602-TP	SCREW M6 L=16		ロツカクアアホルト	2
69	◇01	G5137-119-A00	FLAP BASE PLATE, LEFT A	0.12/83	フラツツ*ハ-エス	-
69-1	◇01	G5137-119-A00-A	GARMENT CLAMP PLATE, LEFT A	A.12/83	エゴ*ク クラツツ* ヒタ*リ A	1
70	◇02	G5137-119-B00	FLAP BASE PLATE, LEFT B	0.12/83	フラツツ*ハ-エス ヒタ*リ (リヨクツ* B)	-
70-1	◇02	G5137-119-B00-A	GARMENT CLAMP PLATE, LEFT B	A.12/83	エゴ*ク クラツツ* ヒタ*リ B	1
71	◇01	G5134-119-A00	GARMENT CLAMP PLATE A	0.12/83	エゴ*ク クラツツ* ヒタ*リ A	-
72	◇02	G5135-119-000	GARMENT CLAMP PLATE B	0.12/83	エゴ*ク クラツツ* ヒタ*リ B	-
73		SM-3030601-SC	SCREW M3X0.5 L=6		マルコネシ*	1
74		WS-0310002-KN	SPRING WASHER 3.1X5.9X0.7		ハ*ネウ*カ*ス 3.1X5.9X0.7	1
75		WP-0320500-SC	WASHER 3.2X7.0X0.5		ヒラウ*カ*ス コカ*タ*ル M3	1
76		G5106-119-000	WELTING PATCH BASE, LEFT		タ*ス*ハ-ス ヒタ*リ	1
77	*	SM-1040601-SC	SCREW M4X0.7 L=6	0.12/83	タ*ス*ハ-ス M4X0.7 L=6	-
78	◇03	G5152-119-A00	RUBBER SOLE, LEFT A		エゴ*ク クラツツ*コ*ル A	1

Note (注記) ◇01 For 9.5, 10, 12, 14 mm

◇02 For 16, 18, 20 mm

◇03 Selective part

(Refer to the table on page 49.)

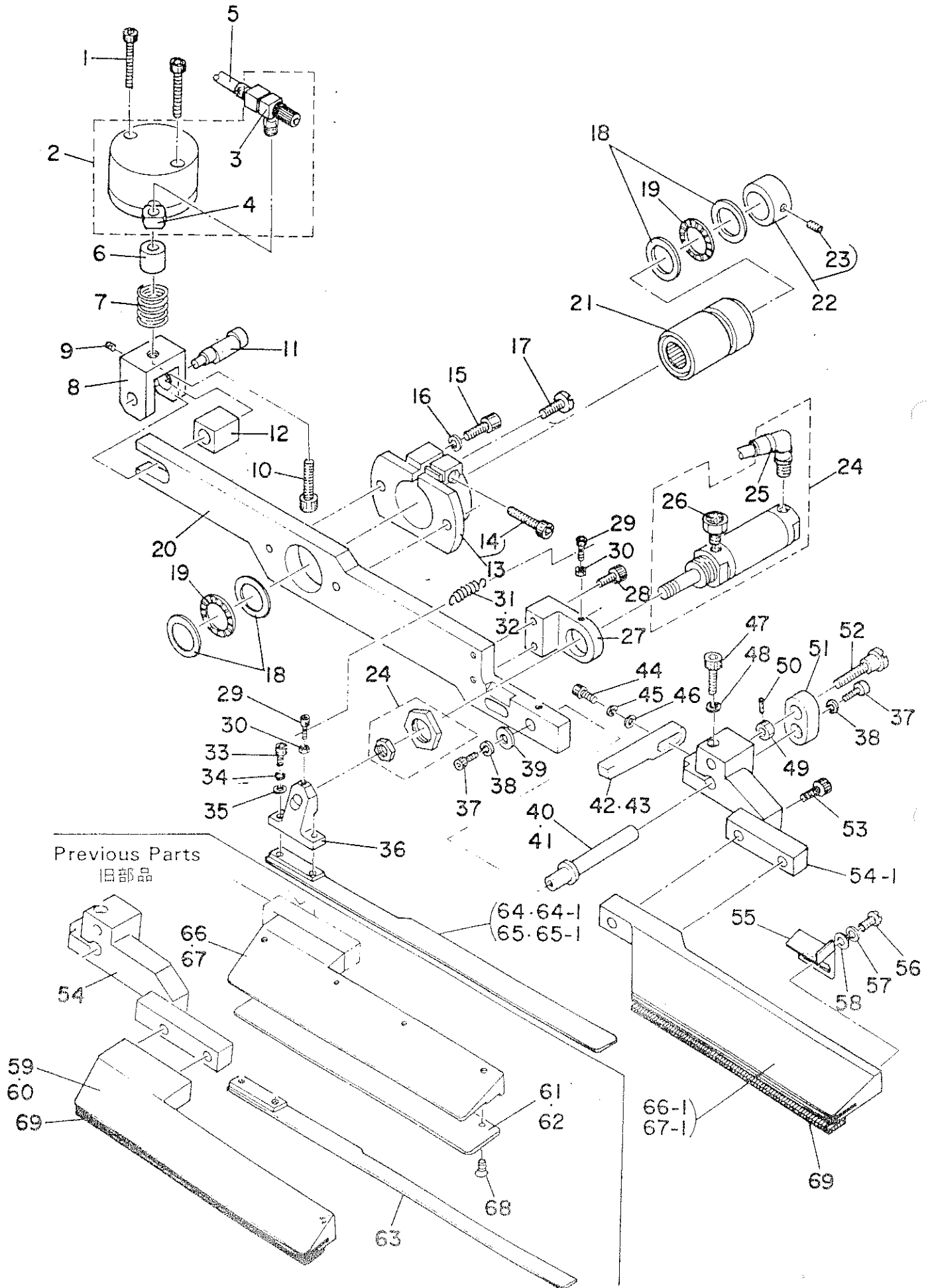
9.5、10、12、14mm用

16、18、20mm用

選択部品

(49ページの表をご参照下さい。)

5. CLAMP FOOT COMPONENTS (2)
 大押工関係 (2)

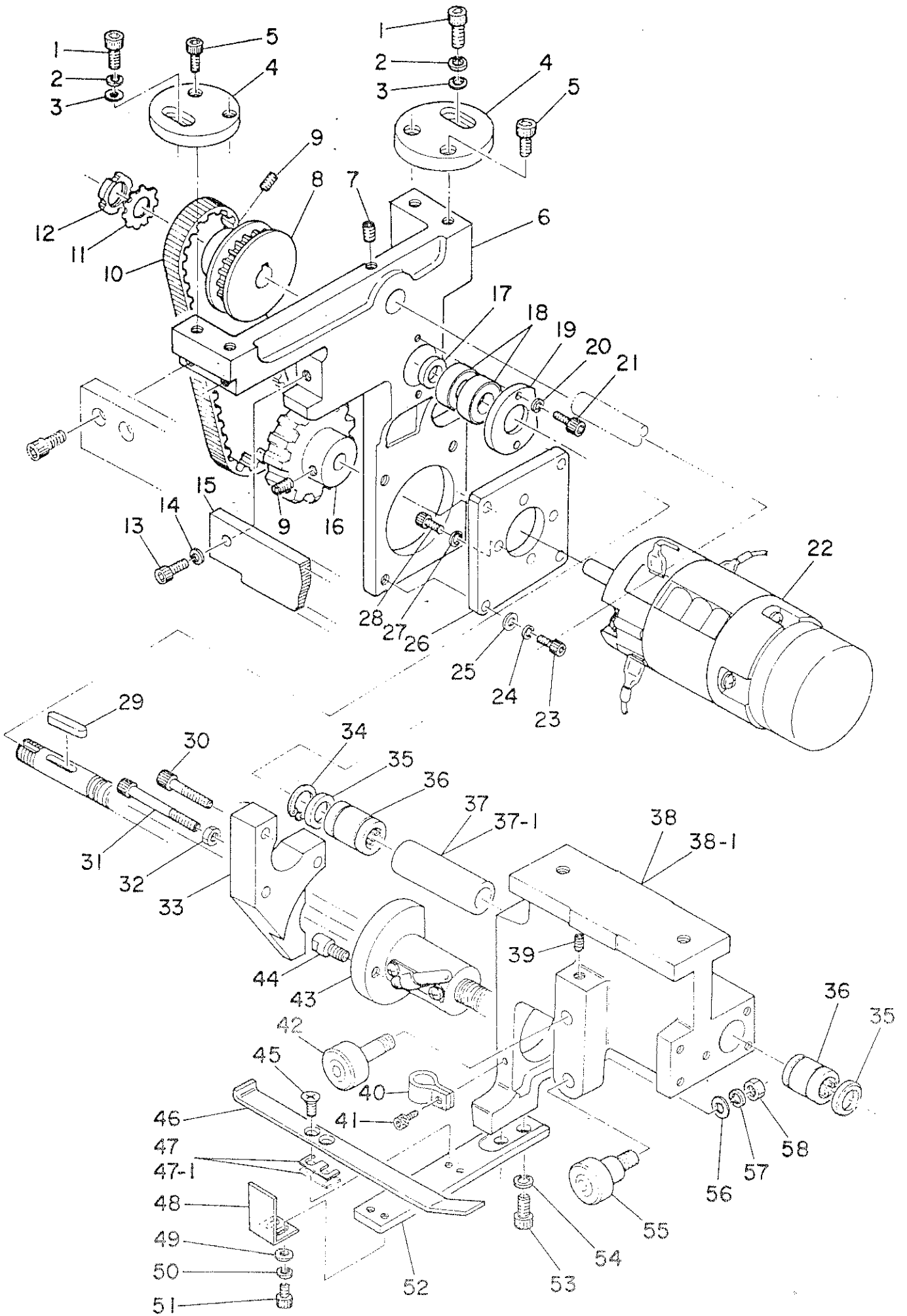


Ref. No.	Note	Part No. 品番	Description	E. C. 変更年月	品名	Amt. Req. 数量
1		SM-6054002-TP	SCREW M5X0,8 L=40		ロツカクアサホルト	2
2		G5401-116-AA0	CLAMP FOOT CYLINDER ASM.		タイオウエイ ショウゴウ シリンダ クミ	1
3		PC-0151020-00	SPEED CONTROLLER		スピート コントロラ	(1)
4		G5453-116-000	PT ELBOW		PT エルボウ	(1)
5		G5460-116-000	TUBE HOSE, RED		チューブホース アカ	1,4
6		G5115-116-C00	COLLAR		カラ	1
7		G5114-116-A00	PRESSURE SPRING		アツシユクハネ	1
8		G5115-116-B00	CYLINDER BRACKET		タイオウエイショウゴウ シリンダ フラケツ	1
9		SM-8040502-TP	SCREW M4X0,7 L=5		トメネジ M4X0,7 L=5	1
10		SM-6063002-TP	SCREW M6 L=30		ロツカクアサホルト	1
11		G5133-116-A00	ECCENTRIC PIN		エキセンピン	1
12		G5113-116-A00	SLIDING BLOCK		スライディングブロック	1
13		G5106-116-BA0	ARM BRACKET ASM., RIGHT		アームコチ フラケツ ミキ クミ	1
14		SM-6063002-TP	SCREW M6 L=30		ロツカクアサホルト	(1)
15		SM-6062002-TP	SCREW M6 L=20		ロツカクアサホルト M6 L=20	2
16		WS-0610002-KN	SPRING WASHER, 6,1X12,2X1,5		ハネガカネ M6	1
17		G5111-116-A00	SCREW		タイオウエイ アームコチ スライディング	1
18		G5805-116-000	THRUST WASHER		スラストワシヤ	4
19		G5804-116-000	THRUST NEEDLE BEARING		スラスト ニードルベアリング	2
20		G5102-119-000	CLAMP FOOT ARM, RIGHT		タイオウエイアーム ミキ	1
21		G5112-116-AA0	HOUSING ASM.		タイオウエイ ハウジング クミ	1
22		G5109-116-DA0	COLLAR ASM.		コチーカラ クミ	1
23		SM-8060602-TP	SCREW M8X6		トメネジ M8 L=6	(1)
24		G5402-116-AA0	WELT PATCH FOLDING CYL. ASM.		オリコミ シリンダ クミ	1
25		PJ-3040651-01	ELBOW UNION 6XPT1/8		エルボウユニオン 6XPT1/8	(1)
		PX-0551010-00	ELEMENT		エレメント トリツクニツフ	(1)
28		G5119-116-D00	FOLDING CYLINDER BRACKET, RIGHT		オリコミシリンダ フラケツ ミキ	1
29		SM-6051402-TP	SCREW M5X0,8 L=14		ロツカクアサホルト	2
30		SM-6031202-TP	SCREW M3X0,5 L=12		ロツカクアサホルト	2
31	◇01	NM-6030001-SC	NUT M3		ロツカクナツ M3X0,5 152	2
32	◇02	G5129-116-C00	FOLDING PLATE SPRING C		オリコミイタ ヒキハネ C	1
		G5129-116-D00	FOLDING PLATE SPRING D		オリコミイタ ヒキハネ D	1
33		SM-6041002-TP	SCREW M4 L=10		ロツカクアサホルト M4X0,7 L=10	2
34		WS-0410002-KN	SPRING WASHER M4		ハネガカネ M4	2
35		WP-0430800-SC	WASHER 4,3X8X0,8		ヒラガカネ コカダマ M4	2
36		G5132-116-B00	FOLDING BRACKET		オリコミフラケツ	1
37		SM-6051202-TP	SCREW M5X0,8 L=12		ロツカクアサホルト M5X0,8 L=12	2
38		WS-0510002-KN	SPRING WASHER 5,1X8,5X1,3		ハネガカネ 5,1X8,5X1,3	2
39		G5108-119-000	WASHER		ワシヤ A	1
40	◇01	G5146-119-A00	SLIDING SHAFT A		オオスライディングシャフト スライディング A	1
41	◇02	G5146-119-B00	SLIDING SHAFT B		オオスライディングシャフト スライディング B	1
42	◇01	G5130-116-C00	FOLDING PLATE STOPPER, RIGHT		オリコミイタ ストップ ミキ	1
43	◇02	G5130-116-D00	FOLDING PLATE STOPPER, RIGHT A		オリコミイタ ストップ ミキ A	1
44		SM-6041202-TP	SCREW M4X0,7 L=12		ロツカクアサホルト	1
45		WS-0410002-KN	SPRING WASHER M4		ハネガカネ M4	1
46		WP-0430800-SC	WASHER 4,3X8X0,8		ヒラガカネ コカダマ M4	1
47		SM-6062002-TP	SCREW M6 L=20		ロツカクアサホルト M6 L=20	1
48		WS-0610002-KN	SPRING WASHER 6,1X12,2X1,5		ハネガカネ M6	1
49		NM-6060001-SC	NUT M6		ロツカクナツ M6 152	1
50		PS-0200102-KH	SPRING PIN 2,0X10		スプリングピン 2,0X10	1
51		G5109-119-000	SLIDING METAL		シリンダ スライディング	1
52		G5105-119-000	HINGE SCREW		スライディングネジ	1
	*	SM-6061602-TP	SCREW M6 L=16		ロツカクアサホルト	2
54-1	*	G5104-119-000-A	CLAMP FOOT SUPPORT ARM, RIGHT	D,12/83	タイオウエイ ショウゴウ ミキ	-
55		G5104-119-000-A	CLAMP FOOT SUPPORT ARM, RIGHT	A,12/83	タイオウエイ ショウゴウ ミキ	1
		G5107-119-000	MELTING PATCH BASE, RIGHT		タマシヤベース ミキ	1
56		SM-3030601-SC	SCREW M3X0,5 L=6		マルコシ	1
57		WS-0310002-KN	SPRING WASHER 3,1X5,9X0,7		ハネガカネ 3,1X5,9X0,7	1
58		WP-0320500-SC	WASHER 3,2X7,0X0,5		ヒラガカネ コカダマ M3	1
59	◇03	G5135-119-A00	GARMENT CLAMP PLATE, RIGHT A	D,12/83	ミコシクラップ ミキ (リョウダマ)	-
60	◇04	G5135-119-B00	GARMENT CLAMP PLATE, RIGHT B	D,12/83	ミコシクラップ ミキ (リョウダマ)	-
61	◇01	G5134-119-A00	GAPMENT CLAMP PLATE A	D,12/83	ミコシクラップ ヒタリ A	-
62	◇02	G5135-119-000	GAPMENT CLAMP PLATE B	D,12/83	ミコシクラップ ミキ (リョウダマ)	-
63	◇05	G5120-119-C00	FOLDING PLATE, RIGHT	D,12/83	オリコミイタ ミキ	-
64	◇01	G5120-119-A00	FOLDING PLATE, RIGHT A	D,12/83	オリコミイタ ミキ (リョウダマ)	-
64-1	◇01	G5120-119-A00-A	FOLDING PLATE, RIGHT A	A,12/83	オリコミイタ ミキ A	1
65	◇02	G5120-119-B00	WELT PATCH FOLDING PLATE	D,12/83	オリコミイタ ミキ (リョウダマ)	-
65-1	◇02	G5120-119-B00-A	FOLDING PLATE, RIGHT B	A,12/83	オリコミイタ ミキ B	1
66	◇01	G5138-119-A00	FLAP BASE PLATE, RIGHT A	D,12/83	フラップベース ミキ (リョウダマ)	-
66-1	◇01	G5138-119-A00-A	GARMENT CLAMP PLATE, RIGHT A	A,12/83	ミコシクラップ ミキ A	1
67	◇02	G5138-119-B00	FLAP BASE PLATE, RIGHT B	D,12/83	フラップベース ミキ (リョウダマ)	-
67-1	◇02	G5138-119-B00-A	GARMENT CLAMP PLATE, RIGHT B	A,12/83	ミコシクラップ ミキ B	1
68	*	SM-1040601-SC	SCREW M4X0,7 L=6	D,12/83	トメネジ M4X0,7 L=6	-
69	◇06	G5152-119-B00	RUBBER SOLE, RIGHT B		ミコシクラップ コカ B	1

Note (注記) ◇01 For 9.5, 10, 12, 14 mm
◇02 For 16, 18, 20 mm
◇03 For varied double welt 9.5, 10, 12, 14 mm
◇04 For varied double welt 16, 18, 20 mm
◇05 For varied double welt 9.5, 10 ~ 20 mm
◇06 Selective part
(Refer to the table on page 49.)

9.5、10、12、14mm用
16、18、20mm用
変形両玉縁 9.5、10、12、14mm用
変形両玉縁 16、18、20mm用
変形両玉縁 9.5、10~20mm用
選択部品
(49ページの表をご参照下さい。)

6. RAPID FEED COMPONENTS (1)
縫製送り関係 (1)

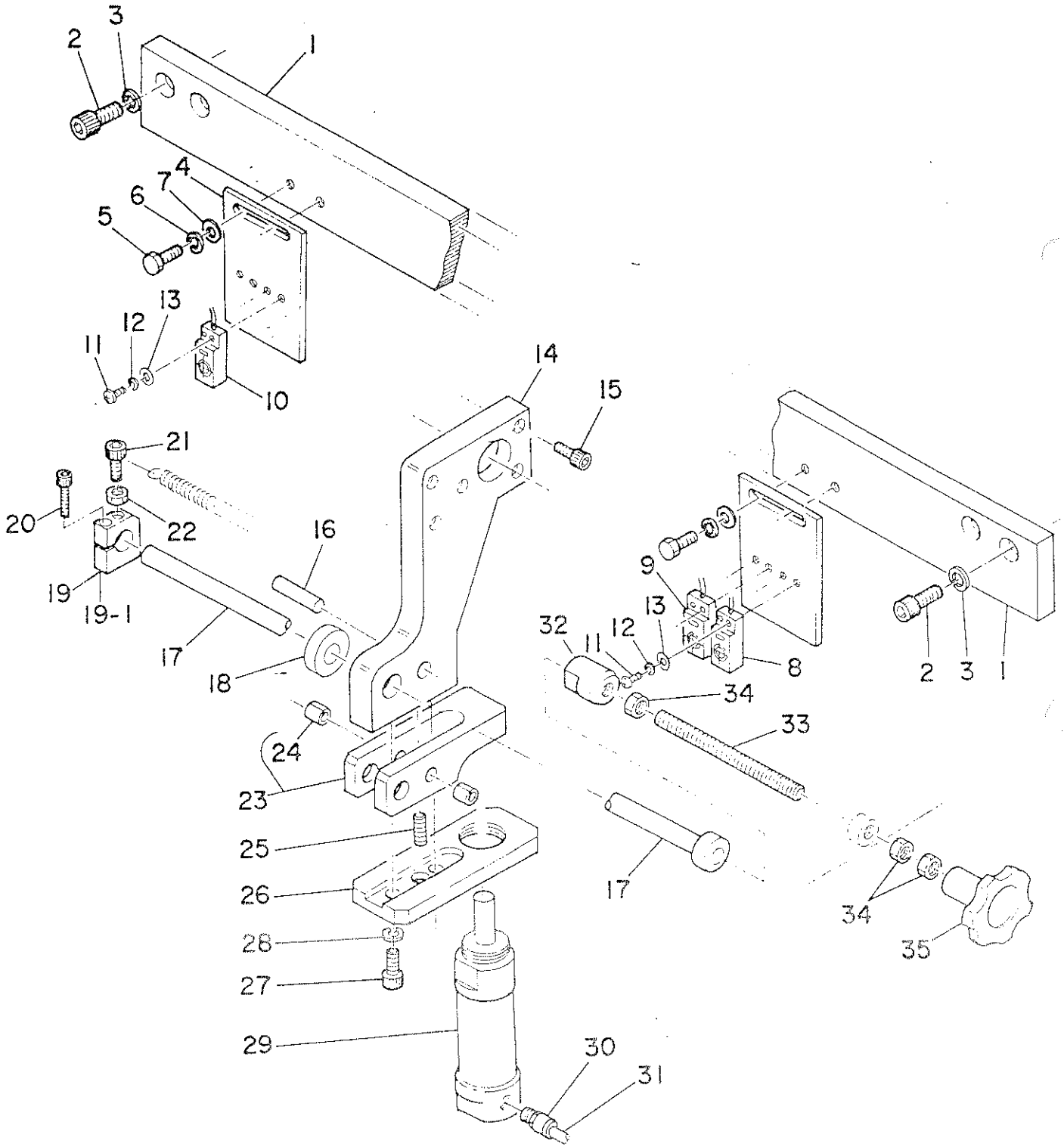


Ref. No.	Note 注記	Part No. 品番	Description	E. C. 変更年月	品名	Amt. Req. 数量
1		SM-6063002-TP	SCREW M6 L=30		ロツカクアナボルト	2
2		WS-0610002-KN	SPRING WASHER 6,1X12,2X1.5		ハネサカネ M6	2
3		WP-0841600-SC	WASHER		ヒラサカネ	2
4		G5207-119-000	FRAME FASTENER A		フントリツカ A	2
5		SM-6082002-TP	SCREW M8 L=20		ロツカクアナボルト	4
6		G5203-119-000	SERVOMOTOR BASE		サーボモータベース	1
7		SM-8061202-TP	SCREW M6 L=12		トメネジ	1
8		G5210-119-000	TIMING PULLEY		タイミンクプーリ	1
9		SM-8050602-TP	SCREW M5 L=6		トメネジ M5X0.8 L=6	2
10		G5221-119-000	TIMING BELT		タイミンクベルト	1
11		G5802-116-000	DISMOUNTING WASHER		フェイスマウンテンクサカネ	1
12		G5801-116-000	DISMOUNTING NUT		フェイスマウンテンクナツト	1
13		SM-6082502-TP	SCREW M8 L=25		ロツカクアナボルト	1
14		WS-0820002-KN	SPRING WASHER M8		ハネサカネ M8	1
15		G5205-119-000	GUIDE RAIL		カートレール	1
16		G5209-119-000	TIMING PULLEY		タイミンクプーリ	1
17		G5211-116-000	COLLAR, D=20		カラー	1
18		G5809-116-000	ANGULAR CONTACT BALL BEARING		アングラタマシクウカ	2
19		G5210-116-000	BEARING CAP		ベアリングキャップ	1
20		WS-0510002-KN	SPRING WASHER 5,1X8,5X1,3		ハネサカネ 5,1X9,2X1,3	2
21		SM-6051402-TP	SCREW M5X0.8 L=14		ロツカクアナボルト	2
22		HM-0001600-00	SERVOMOTOR		DC サーボモータ	1
23		SM-6052002-TP	SCREW M5 L=20		ロツカクアナボルト M5X0.8 L=20	4
24		WS-0510002-KN	SPRING WASHER 5,1X8,5X1,3		ハネサカネ 5,1X9,2X1,3	4
25		WP-0531000-SC	WASHER M5		ヒラサカネ コカタマル M5	4
26		G5222-119-000	SERVOMOTOR BRACKET		サーボモータブラケット	1
27		WS-0410002-KN	SPRING WASHER M4		ハネサカネ M4	4
28		SM-6041502-TP	SCREW M4X0.7 L=15		チンシヤン トメネジ	4
29		G5803-116-000	KEY		キー	1
30		SM-6052002-TP	SCREW M5 L=20		ロツカクアナボルト M5X0.8 L=20	3
31		SM-6054002-TP	SCREW M5X0.8 L=40		ロツカクアナボルト	1
32		NM-6050001-SC	NUT M5		ロツカクナツト M5X0.8 152	1
33		G5229-116-A00	FEED PLATE		オクリフプレート	1
34	*	G5825-116-000	STOP RING	D,07/83	アタヨーストツフリンク	-
35		G5835-116-000	FELT SEAL		LMヨーフエルトシール	2
36		G5810-116-000	SLIDE BEARING		スライトベアリング	2
37	*	G5217-116-000	DISTANCE PIESE	D,07/83	フェイスタンスピース	-
37-1	*	G5217-116-000-A	DISTANCE PIESE	A,07/83	フェイスタンスピース	1
38	*	G5216-116-A00	SLIDE CASE	D,07/83	スライトケース	-
38-1	*	G5216-116-A00-A	SLIDE CASE	A,07/83	スライトケース	1
39		SM-8061202-TP	SCREW M6 L=12		トメネジ	1
40		G5848-116-000	NYLON CLIP		ナイロンクリップ	1
41		SM-6040802-TP	SCREW M4X0.7 L=8		ロツカクアナボルト M4X0.7 L=8	1
42		G5821-116-000	CAM FOLLOWER		カムフォロア A	1
43		G5206-119-000	BALL SCREW		ボールネジ	1
44		G5228-116-A00	ROTATING STOPPER PIN		マワリトメピン	1
45		SM-1041001-SC	SCREW M4X0.7 L=10		サラコネシ M4X0.7 L=10	2
46		G5220-119-000	PLATE		ウケイタ	1
47	◇01	G5211-119-A00	SPACER A		ウケイタトリツカ スパース A	1
47-1	◇01	G5211-119-B00	SPACER B		ウケイタトリツカ スパース B	1
48		G5219-119-000	POSITIONER		キンゼツクンチイタ	1
		WP-0430800-SC	WASHER 4,3X8X0,8		ヒラサカネ コカタマル M4	2
		WS-0410002-KN	SPRING WASHER M4		ハネサカネ M4	2
		SM-6040802-TP	SCREW M4X0.7 L=8		ロツカクアナボルト M4X0.7 L=8	2
51		G5215-119-000	INSTALLING PLATE		ウケイタトリツカボルト	1
52		SM-6051202-TP	SCREW M5X0.8 L=12		ロツカクアナボルト M5X0.8 L=12	2
53		WS-0510002-KN	SPRING WASHER 5,1X8,5X1,3		ハネサカネ 5,1X9,2X1,3	2
54		G5822-116-000	ECCENTRIC CAM FOLLOWER		アンシンカムフォロア	1
55		WP-1302501-SC	WASHER 13X24X2,5		ヒラサカネ 13X24X2,5	1
56		WS-1220002-KN	SPRING WASHER		ハネサカネ	1
57		NM-6120001-SC	NUT M12		ロツカクナツト	1

Note (注記) ◇01 Selective part

選択部品

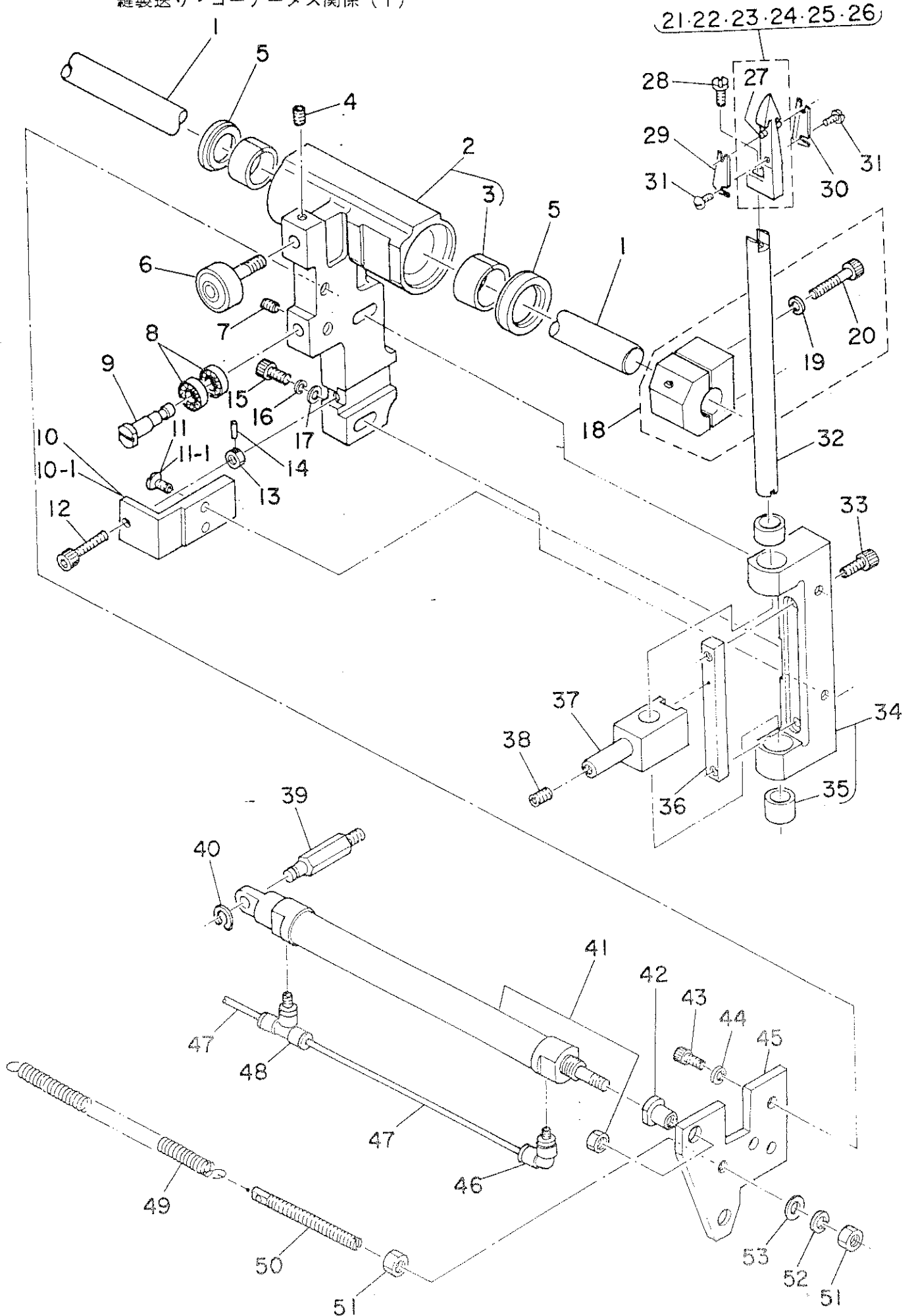
7. RAPID FEED COMPONENTS (2)
縫製送り関係 (2)



Ref. No.	Note	Part No. 品番	Description	E. C. 変更年月	品名	Amt. Req. 数量
1		G5201-119-000	SUB RAIL		サブレール	1
2		SM-6061002-TP	SCREW M6 L=10		ロツカクアサホルト M6 L=10	4
3		WS-0610002-KN	SPRING WASHER 6.1X12.2X1.5		ハスワカネ M6	4
4	*	G5218-119-000	SWITCH INSTALLING PLATE C	A.04/83	キツセツスイツチ トリツクイタ C	2
5		SM-9051203-SC	SCREW M5X0.8 L=12		ロツカクホルト	4
6		WS-0510002-KN	SPRING WASHER 5.1X8.5X1.3		ハスワカネ 5.1X9.2X1.3	4
7		WP-0531000-SC	WASHER M5		ヒラワカネ コカマタル M5	4
8		G6505-119-0A0	FRONT SWITCH ASM.		マエハシ スイツチ クミ	1
9		G6504-119-0A0	SPEED DECREASING SWITCH ASM.		マエハシ ケンソク スイツチ クミ	1
10		G6506-119-0A0	REAR SWITCH ASM.		ウシロハシ スイツチ クミ	1
11		SM-3031401-SC	SCREW M3X0.5 L=14		マルコネシ	6
12		WS-0310002-KN	SPRING WASHER 3.1X5.9X0.7		ハスワカネ 3.1X5.9X0.7	6
13		WP-0320501-SC	WASHER 3.2X7X0.5		ヒラワカネ 3.2X7X0.5	6
14		G5219-116-A00	SHAFT CLAMPING BASE		シクコチタイ	1
15		SM-6051602-TP	SCREW M5X0.8 L=16		ロツカクアサホルト M5X0.8 L=16	5
16		G5223-116-A00	PIN		ピン	1
17		G5212-119-000	CORNER KNIFE FEED SHAFT		メスヒツハリホー	1
18	*	G5214-119-000	RUBBER CUSHION	A.04/83	タンパコ	1
19	*	G5213-119-000	SPRING ANCHOR COLLAR	0.04/83	ハスナカカラ	-
19-1	*	G5213-119-000-A	SPRING ANCHOR COLLAR	A.04/83	ハスナカカラ	1
20		SM-6062002-TP	SCREW M6 L=20		ロツカクアサホルト M6 L=20	1
21		SM-6052002-TP	SCREW M5 L=20		ロツカクアサホルト M5X0.8 L=20	1
22		NM-6050001-SC	NUT M5		ロツカクナツト M5X0.8 152	1
23		G5224-116-AA0	LOCKING BLOCK ASM.		ロツクフ ロツク クミ	1
24		G5817-116-B00	DRY METAL		ドライメタル	(2)
		SM-8061402-TP	SCREW M6 L=14		トメネシ	1
		G5235-116-A00	SHAFT HELD CYLINDER BASE		エア-シリクタイ	1
27		SM-6061402-TP	SCREW M6 L=14		ロツカクアサホルト M6 L=14	2
28		WS-0610002-KN	SPRING WASHER 6.1X12.2X1.5		ハスワカネ M6	2
29		G5404-116-0A0	SHAFT HELD CYLINDER ASM.		シクコチヨ シリクタイ クミ	1
30		PJ-3010651-03	HALF UNION 6XPT1/8		ハーフユニオン	1
31		G5460-116-000	TUBE HOSE, RED		チユ-フホース アカ	1
32		G5234-116-000	STOPPER		ストツハ	1
33		G5216-119-000	SCREW STUD		スシホ	1
34		NM-6080001-SC	NUT M8X1.25		ロツカクナツト M8 152	3
35		G5836-116-000	KNOB		エツラフ	1

8. RAPID FEED & CORNER KNIFE COMPONENTS (1)

縫製送り・コーナーメス関係 (1)

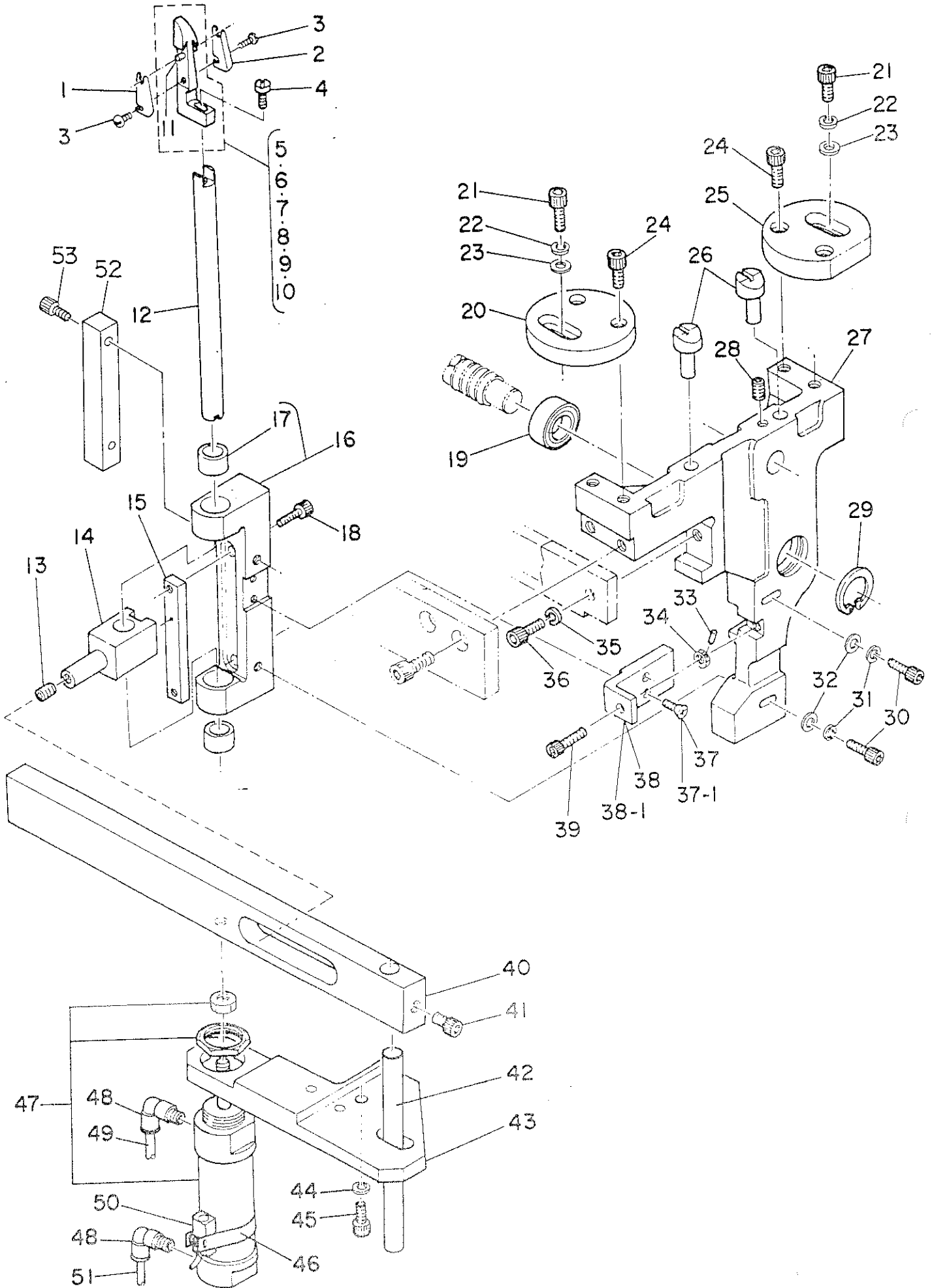


Ref. No.	Note 注記	Part No. 品番	Description	E. C. 変更年月	品名	Amt. Req. 数量
1		G5204-119-000	STRAIGHT SHAFT		リニアシャフト	1
2		G5218-116-AA0	SLIDE BASE ASM.		スライド*メタル*イ クミ	1
3		G5817-116-000	DRY BEARING		ドライ*ハ*アリック* C	(2)
4		SM-8061202-TP	SCREW M6 L=12		トメネジ*	1
5		G5835-116-000	FELT SEAL		LMヨ- フィルトシ-ル	2
6		G5821-116-000	CAM FOLLOWER		カムフォロア- A	1
7		SM-8050802-TP	SCREW M5X0.8 L=8		トメネジ* M5X0.8 L=8	1
8		G5808-116-000	RADIAL BALL BEARING		ラジアルボール*ハ*アリック* B	2
9		G5230-116-000	ECCENTRIC PIN		エキセンピン	1
10	*	G5245-116-000	ADJUSTING CLAMP	D.07/83	アジ*ヤストカク*	-
10-1	*	G5245-116-000-A	ADJUSTING CLAMP	A.07/83	アジ*ヤストカク*	1
11	*	SM-1041201-SC	SCREW M4 L=12	D.07/83	ナツコネジ* M4X0.7 L=12	-
11-1	*	SM-6040802-TP	SCREW M4X0.7 L=8	A.07/83	ロツカクアナホ*ルト M4X0.7 L=8	2
12		SM-6063002-TP	SCREW M6 L=30		ロツカクアナホ*ルト	1
13		NM-6060001-SC	NUT M6		ロツカクナツ M6 1個	1
14		PS-0200102-KH	SPRING PIN 2.0X10		スプリング*ピン 2.0X10	1
15		SM-6063502-TP	SCREW M6 L=35		ロツカクアナホ*ルト	2
16		WS-0610002-KN	SPRING WASHER 6.1X12.2X1.5		ハ*スワ*カ*ネ M6	2
17		WP-0641601-SC	WASHER		ヒラワ*カ*ネ ミカ*ネ*ル M6	2
18	◇01	G5263-119-DA0	SPLIT COLLAR ASM.	D.01/84	ワリカ*ネ クミ	-
19	*	WS-0310002-KN	SPRING WASHER 3.1X5.9X0.7	D.01/84	ハ*スワ*カ*ネ 3.1X5.9X0.7	-
20	*	SM-6032502-TP	SCREW M3X0.5 L=25	D.01/84	ロツカクアナホ*ルト	-
21	◇02	G5246-116-AA0	KNIFE HOLDER ASM. 10MM		メスホルダ* 10ミリ クミ	1
22	◇03	G5246-116-BA0	KNIFE HOLDER ASM. 12MM		メスホルダ* 12ミリ クミ	1
23	◇04	G5225-119-AA0	KNIFE HOLDER ASM. 14MM		メスホルダ* クミ 14	1
24	◇05	G5225-119-BA0	KNIFE HOLDER ASM. 16MM		メスホルダ* クミ 16	1
	◇06	G5225-119-CA0	KNIFE HOLDER ASM. 18MM		メスホルダ* クミ 18	1
	◇07	G5225-119-DA0	KNIFE HOLDER ASM. 20MM		メスホルダ* クミ 20	1
27		G5830-116-000	SPRING PIN		メスホルダ* -ピン	(1)
28		SS-6111610-SP	SCREW 11/64-40 L=16		ヒラネジ* 11/64-40 L=16	1
29		G5252-116-A00	CORNER KNIFE 1		コーナ*メス 1	1
30		G5253-116-A00	CORNER KNIFE 2		コーナ*メス 2	1
31		SS-5060410-SP	SCREW 3/32-56 L=3.5		トラスネジ* 3/32-56 L=3.5	2
32		G5243-116-000	LIFTING ROD		シヨ-コ-ロツト*	1
33		SM-6041502-TP	SCREW M4X0.7 L=15		デ*ンシ*ハ*ン トメネジ*	2
34		G5241-116-0A0-A	CORNER KNIFE SHAFT BASE ASM.		イト*ワツカクメス シ*ク*イ クミ	1
35		G5247-116-000	BUSHING		メスホルダ* -ワ*ツシ	(2)
36		G5242-116-000-A	SLIDE PLATE		シユ-ト* -イタ	1
37		G5244-116-000	ROD BOSS		ロツト*ホ*ス	1
38		SM-8082002-TP	SCREW M8 L=20		トメネジ* M8 L=20	1
39		G5209-116-000	CYLINDER INSTALLATION PIN		シリンド* マウント*ピン	1
40		G5824-116-000	STOP RING		ストップ*リング*	1
41		G5406-116-AA0	KNIFE RETURNING CYLINDER ASM.		コーナ*メス モ*シリンド* クミ	1
42		G5226-116-000	CYLINDER EDGE		シリンド* エッジ*	1
43		SM-6062502-TP	SCREW M6 L=25		ロツカクアナホ*ルト M6 L=25	2
44		WS-0610002-KN	SPRING WASHER 6.1X12.2X1.5		ハ*スワ*カ*ネ M6	2
45		G5222-116-000-A	DRIVING PLATE		ワ*ト*フ*レ-ト	1
46		PJ-3040651-01	ELBOW UNION 6XPT1/8		エルボ*ユニオン 6XPT1/8	1
47		G5462-116-000	TUBE HOSE, BLACK		チユ-フ*ホ-ス クロ	1
48		PJ-3050651-02	DOUBLE-ENDED TEE UNION		リョウク*チ-チ-ス*ユニオン	1
49		G5231-116-000	SPRING		ヒ*モ*シ*ハ*ス	1
50		G5261-116-000	SPRING ANCHOR		ハ*ス*カ*ケ	1
1		NM-6060001-SC	NUT M6		ロツカクナツ M6 1個	2
		WS-0610002-KN	SPRING WASHER 6.1X12.2X1.5		ハ*スワ*カ*ネ M6	1
		WP-0641601-SC	WASHER		ヒラワ*カ*ネ ミカ*ネ*ル M6	1

Note (注記) ◇01 For 14, 16, 18, 20 mm
◇02 For 9.5, 10 mm
◇03 For 12 mm
◇04 For 14 mm
◇05 For 16 mm
◇06 For 18 mm
◇07 For 20 mm

14、16、18、20mm用
9.5、10mm用
12mm用
14mm用
16mm用
18mm用
20mm用

9. RAPID FEED & CORNER KNIFE COMPONENTS (2)
 縫製送り・コーナーメス関係 (2)



Ref. No.	Note 注記	Part No. 品番	Description	E. C. 変更年月	品名	Amt. Req. 数量
1		G5252-116-A00	CORNER KNIFE 1		コーナーメス 1	1
2		G5253-116-A00	CORNER KNIFE 2		コーナーメス 2	1
3		SS-5060410-SP	SCREW 3/32-56 L=3.5		トラスネジ 3/32-56 L=3.5	2
4		SS-6111610-SP	SCREW 11/64-40 L=16		ピラネジ 11/64-40 L=16	1
5	◇01	G5246-116-AA0	KNIFE HOLDER ASM. 10MM		メスホルダ - 10ミリ クミ	1
6	◇02	G5246-116-BA0	KNIFE HOLDER ASM. 12MM		メスホルダ - 12ミリ クミ	1
7	◇03	G5225-119-AA0	KNIFE HOLDER ASM. 14MM		メスホルダ クミ 14	1
8	◇04	G5225-119-BA0	KNIFE HOLDER ASM. 16MM		メスホルダ クミ 16	1
9	◇05	G5225-119-CA0	KNIFE HOLDER ASM. 18MM		メスホルダ クミ 18	1
10	◇06	G5225-119-DA0	KNIFE HOLDER ASM. 20MM		メスホルダ クミ 20	1
11		G5830-116-000	SPRING PIN		メスホルダ - ピン	(1)
12		G5243-116-000	LIFTING ROD		シヨ-コーロツト	1
13		SM-8082002-TP	SCREW M8 L=20		トメネジ M8 L=20	1
14		G5244-116-000	ROD BOSS		ロツトホス	1
15		G5242-116-000-A	SLIDE PLATE		シユ-ト - イタ	1
16		G5240-116-0A0-A	CORNER KNIFE SHAFT BASE ASM.		コチケインカクメス シ*クタイ クミ	1
17		G5247-116-000	BUSHING		メスホルダ - フツシユ	(2)
18		SM-6041502-TP	SCREW M4X0.7 L=15		チ*ンシ*ハ*ン トメネジ	2
19		G5807-116-000	RADIAL BALL BEARING		ラシ*アルホ* - ル ハ*アリク* A	1
20		G5207-119-000	FRAME FASTENER A		ワツトリツク* A	1
21		SM-6063002-TP	SCREW M6 L=30		ロツカクアアホ*ルト	2
22		WS-0610002-KN	SPRING WASHER 6.1X12.2X1.5		ハ*ネサ*カ*ネ M6	2
23		WP-0841600-SC	WASHER		ピラサ*カ*ネ	2
24		SM-6082002-TP	SCREW M8 L=20		ロツカクアアホ*ルト	4
25		G5208-119-000	FRAME FASTENER B		ワツトリツクサ* B	1
26		G5223-119-000	POSITIONING PIN B		イチ*メヒ*ン B	2
27		G5202-119-000	BEARING STAND		シ*ククケタ*イ	1
28		SM-8061202-TP	SCREW M6 L=12		トメネジ	1
29		RC-3700002-KP	RETAINING RING 37		Cカ*タメワ	1
30		SM-6063502-TP	SCREW M6 L=35		ロツカクアアホ*ルト	2
31		WS-0610002-KN	SPRING WASHER 6.1X12.2X1.5		ハ*ネサ*カ*ネ M6	2
32		WP-0641601-SC	WASHER		ピラサ*カ*ネ ミカ*キマル M6	2
33		PS-0200102-KH	SPRING PIN 2.0X10		ス*アリク*ヒ*ン 2.0X10	1
34		NH-6060001-SC	NUT M6		ロツカクナツト M6 15ユ	1
35		WS-0820002-KN	SPRING WASHER M8		ハ*ネサ*カ*ネ M8	1
36		SM-6082502-TP	SCREW M8 L=25		ロツカクアアホ*ルト	1
37	*	SM-1041201-SC	SCREW M4 L=12	D, 07/83	チ*ンネジ M4X0.7 L=12	-
37-1	*	SM-6040802-TP	SCREW M4X0.7 L=8	A, 07/83	ロツカクアアホ*ルト M4X0.7 L=8	2
38	*	G5245-116-000	ADJUSTING CLAMP	D, 07/83	アジ*ヤストカク*	-
38-1	*	G5245-116-000-A	ADJUSTING CLAMP	A, 07/83	アジ*ヤストカク*	1
39		SM-6063002-TP	SCREW M6 L=30		ロツカクアアホ*ルト	1
40		G5236-116-000	KNIFE LIFTING GUIDE		メスシヨ-コーカ*イト*	1
41		SM-6061002-TP	SCREW M6 L=10		ロツカクアアホ*ルト M6 L=10	1
42		G5217-119-000	AUXILIARY SHAFT		ワツ*シ*ク	1
43		G5235-116-000	CYLINDER INSTALLATION BASE		シリク*タ*イ	1
44		WS-0610002-KN	SPRING WASHER 6.1X12.2X1.5		ハ*ネサ*カ*ネ M6	2
45		SM-6062002-TP	SCREW M6 L=20		ロツカクアアホ*ルト M6 L=20	2
46		G5224-119-000	SWITCH HOLDER C		キンセツスイツチ トリツクカク* C	1
47		PA-3006501-A0	KNIFE LIFTING CYLINDER ASM.		エ*シリク*タ* 6キユク クミ	1
48		PJ-3040651-01	ELBOW UNION 6XPT1/8		エルホ*ユニオン 6XPT1/8	2
49		G5465-116-000	TUBE HOSE, YELLOW		チユ-フ*ホ-ス *	0.9
50		G6507-119-0A0	CONTACTLESS SWITCH ASM. A		キンセツ スイツチ A クミ	1
51		G5464-116-000	TUBE HOSE, GREEN		チユ-フ*ホ-ス ミ*リ	0.8
52	◇07	G5262-116-000	KNIFE SHAFT BASE STOPPER	A, 01/84	メスシ*クタイ スツハ* -	1
53	◇07	SM-6061002-TP	SCREW M6 L=10	A, 01/84	ロツカクアアホ*ルト M6 L=10	2

Note (注記) ◇01 For 9.5, 10 mm

◇02 For 12 mm

◇03 For 14 mm

◇04 For 16 mm

◇05 For 18 mm

◇06 For 20 mm

◇07 For 14, 16, 18, 20 mm

9.5、10mm用

12mm用

14mm用

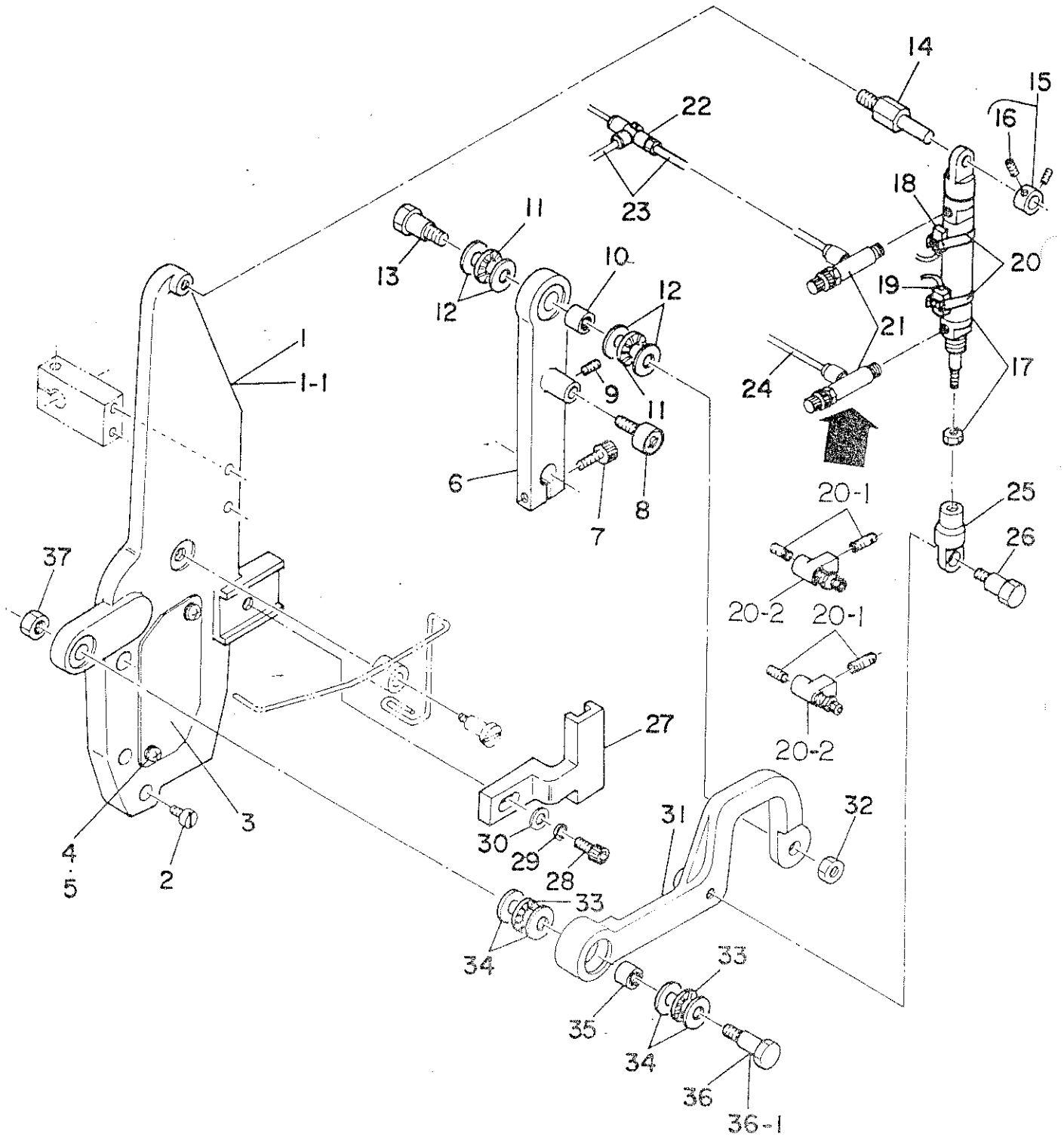
16mm用

18mm用

20mm用

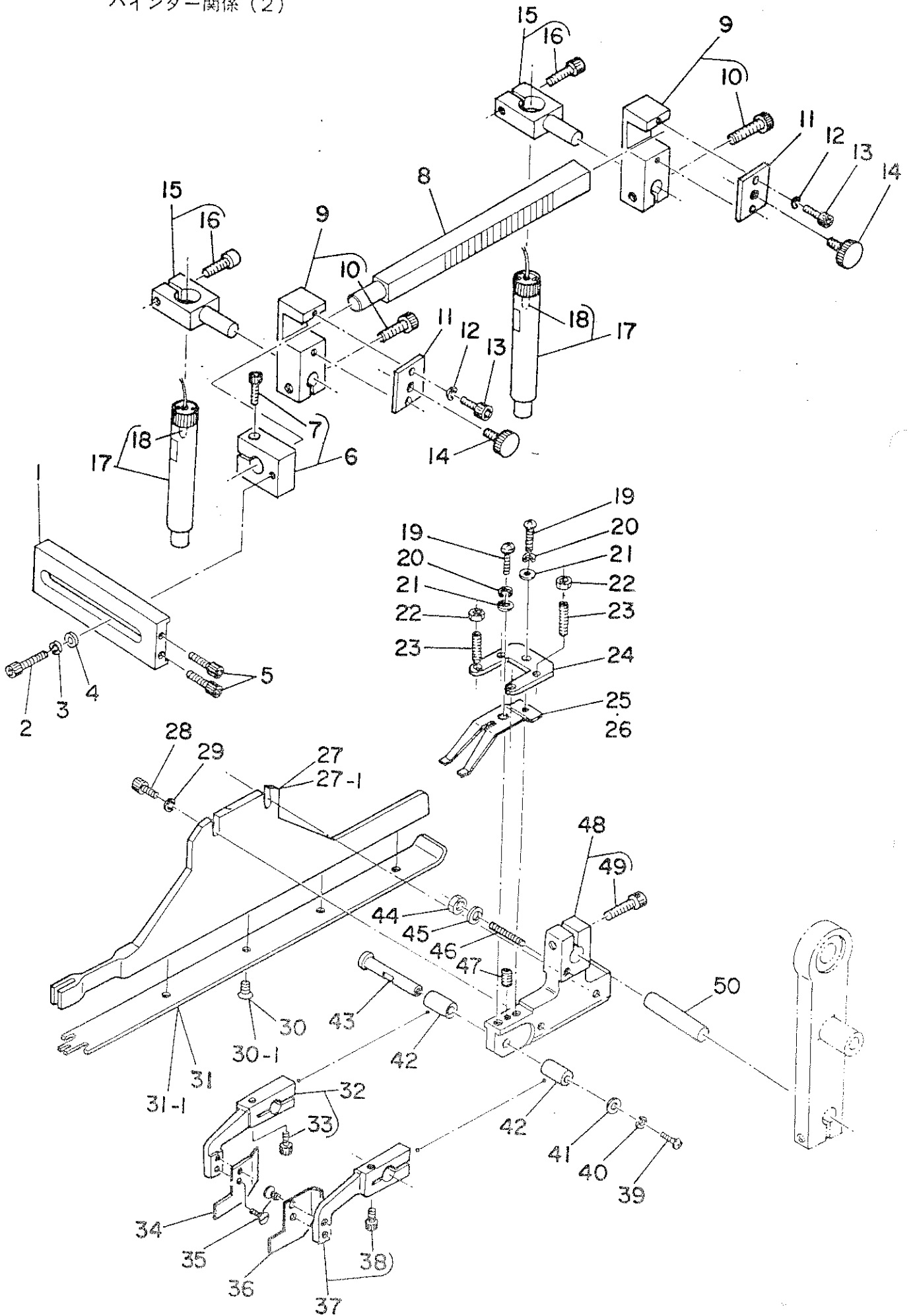
14、16、18、20mm用

10. BINDER COMPONENTS (1)
バインダー関係 (1)



Ref. No.	Note	Part No. 品番	Description	E. C. 変更年月	品名	Amt. Req. 数量
1	*	G5301-119-000	BINDER BRACKET	D.07/83	ハインタ フラケツ	-
1-1	*	G5301-119-000-A	BINDER BRACKET	A.07/83	ハインタ フラケツ	1
2		SS-6111610-SP	SCREW 11/64-40 L=16		ヒラネシ 11/64-40 L=16	3
3		G5302-119-000	COVER		カハ-	1
4		SM-3040601-SC	SCREW M4X0.7 L=6		マルコネシ	2
5		WS-0410002-KN	SPRING WASHER M4		ハネサカネ M4	2
6		G5306-119-000	LEVER NO.1		タ イシレハ-	1
7		SM-6062502-TP	SCREW M6 L=25		ロツカクアホルト M6 L=25	1
8		G5823-116-000	CAM FOLLOWER		カムフロア-	1
9		SM-8050602-TP	SCREW M5 L=6		トメネシ M5X0.8 L=6	1
10		G5323-119-000	SEPARABLE-CAGE NEEDLE BEARING		フンリカ タケ-シツキ ハアリツク	1
11		G5324-119-000	THRUST NEEDLE BEARING		スラスト ニートル ハアリツク	2
12		G5325-119-000	THRUST WASHER		スラストワツシヤ	4
13		G5303-119-000	LEVER PIN		レハ-ピン	1
14		G5305-119-000	CYLINDER PIVOT PIN B		シリントク- シテンピン B	1
15		G5304-119-0A0	COLLAR ASM.		セツカラ A クミ	1
16		SM-8050602-TP	SCREW M5 L=6		トメネシ M5X0.8 L=6	(2)
17		PA-2503001-A0	BINDER LIFTING CYLINDER ASM.		エアシリントク 4キユク クミ	1
18		G6508-119-0A0	CONTACTLESS SWITCH ASM. C1		キセツ スイツチ C1 クミ	1
19		G6509-119-0A0	CONTACTLESS SWITCH ASM. C2		キセツ スイツチ C2 クミ	1
20		G5326-119-000	SWITCH HOLDER A		キセツスイツチ トリツケカナク A	2
20-1	*	G5435-116-000	NIPPLE	D.04/83	ニツフル B	-
20-2	*	G5423-116-A00	SPEED CONTROLLER	D.04/83	スピート コントローラ	-
21	*	PC-0151020-00	SPEED CONTROLLER	A.04/83	スピート コントローラ	2
22		PJ-3050651-01	TEE UNION		サービス チェス ユニオン	1
23		G5464-116-000	TUBE HOSE, GREEN		チユ-フホース ミトアリ	2.1
24		G5465-116-000	TUBE HOSE, YELLOW		チユ-フホース キ	2.1
25		G5322-119-000	KNUCKLE JOINT		ナツクルシヨイント	1
26		G5308-119-000	CYLINDER PIVOT PIN A		シリントク- シテンピン A	1
27		G5315-119-000	SLOPING GUIDE		ミツカム	1
28		SM-6082502-TP	SCREW M8 L=25		ロツカクアホルト	1
29		WS-0820002-KN	SPRING WASHER M8		ハネサカネ M8	1
30		WP-0841600-SC	WASHER		ヒラサカネ	1
31		G5307-119-000	LEVER NO.2		タ イニレハ-	1
32		NM-6100001-SC	NUT M10X1.5		ロツカクナツト M10 1シユ	1
33		G5324-119-000	THRUST NEEDLE BEARING		スラスト ニートル ハアリツク	2
34		G5325-119-000	THRUST WASHER		スラストワツシヤ	4
35		G5323-119-000	SEPARABLE-CAGE NEEDLE BEARING		フンリカ タケ-シツキ ハアリツク	1
36	*	G5303-119-000	LEVER PIN	D.07/83	レハ-ピン	-
36-1	*	G5327-119-000	LEVER PIN NO.2	A.07/83	タ イ2 レハ-ピン	1
37		NM-6100001-SC	NUT M10X1.5		ロツカクナツト M10 1シユ	1

11. BINDER COMPONENTS (2)
 バインダー関係 (2)

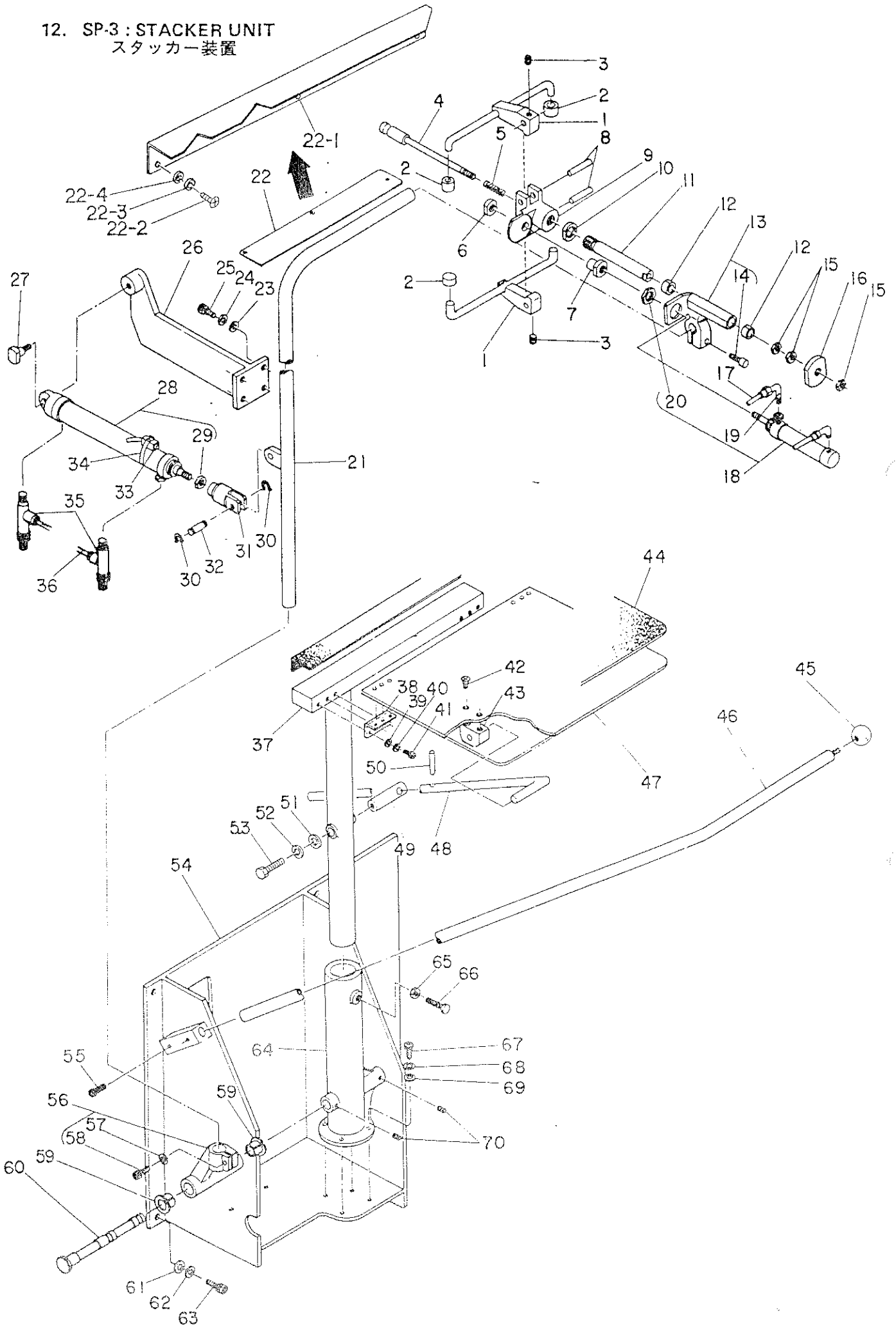


Ref. No.	Note 注記	Part No. 品番	Description	E. C. 変更年月	品名	Amt. Req. 数量
1	*	G5316-119-000-A	LAMP GUIDE SCALE BLOCK	A.06/83	シヤクタイ スライト*カナク	1
2	*	SM-6062502-TP	SCREW M6 L=25	A.06/83	ロツカアアホ*ルト M6 L=25	1
3	*	WS-0610002-KN	SPRING WASHER 6.1X12.2X1.5	A.06/83	ハ*ネサ*カ*ネ M6	1
4	*	WP-0641601-SC	WASHER	A.06/83	ヒラサ*カ*ネ ミカ*マ*ル M6	1
5	*	SM-6052002-TP	SCREW M5 L=20		ロツカアアホ*ルト M5X0.8 L=20	2
6	*	G5320-119-0A0	LAMP GUIDE SCALE HOLDER ASM.	A.06/83	シヤクタイホルダ* クミ	1
7	*	SM-6062502-TP	SCREW M6 L=25	A.06/83	ロツカアアホ*ルト M6 L=25	(1)
8		G5317-119-000	LAMP GUIDE SCALE		マ*ク*ライ*ト シヤクタイ	1
9		G5318-119-0A0	LIGHT PROJECTION BRACKET ASM.		ト*エイキ*トリツクタイ A クミ	2
10		SM-6052502-TP	SCREW M5X0.8 L=25		ロツカアアホ*ルト	(2)
11		G5337-116-000	PROJECTION UNIT BRACKET COVER		ト*エイキ*トリツクタイ	2
12		WS-0310002-KN	SPRING WASHER 3.1X5.9X0.7		ハ*ネサ*カ*ネ 3.1X5.9X0.7	4
13		SM-6031002-TP	SCREW M3X0.5 L=10		ロツカアアホ*ルト M3X0.5 L=10	4
14		G5338-116-000	CLAMP BOLT		シメツクホ*ルト	2
15		G5319-119-0A0	LIGHT PROJECTION BRACKET ASM.		ト*エイキ*トリツクタイ B クミ	2
16		SM-6052502-TP	SCREW M5X0.8 L=25		ロツカアアホ*ルト	(2)
17	*	G6015-116-0A0	CROSS-MARK LAMP ASM.	D.01/84	G6015-119-0A0	-
18	*	G6415-119-0A0	CROSS-MARK LAMP ASM.	A.01/84	シ*ユ*シ* マ*ク*ク*ライ*ト	2
19		G6019-116-000	LAMP		ランク*	(2)
20		SM-8030802-TP	SCREW M3X0.5 L=8		トメネシ*	2
21		WS-0310002-KN	SPRING WASHER 3.1X5.9X0.7		ハ*ネサ*カ*ネ 3.1X5.9X0.7	2
22		WP-0320500-SC	WASHER 3.2X7.0X0.5		ヒラサ*カ*ネ コカ*マ*ル M3	2
23		NM-6040001-SC	NUT M4		ロツカアアホ*ルト M4X0.7 152	4
24		SM-8041402-TP	SCREW M4X0.7 L=14		トメネシ* M4X0.7 L=14	4
25	◇01	G5321-119-000	WORKPIECE GUIDE STOPPER		シ*ヨウケ*ン ストツホ*	1
26	◇02	G5328-116-000	WORKPIECE GUIDE SPRING A		*シ*カ*イト* ハ*ネ	1
27	◇02	G5328-116-A00	WORKPIECE GUIDE SPRING B		*シ*カ*イト* ハ*ネ	1
28	*	G5319-116-000	BINDER PLATE	D.09/83	ハ*ンダ*キ*ハ*ン	-
29	*	G5332-119-000	BINDER PLATE	A.09/83	ハ*インダ*キ*ハ*ン	1
30	*	SM-6041002-TP	SCREW M4 L=10		ロツカアアホ*ルト M4X0.7 L=10	2
31	*	WS-0410002-KN	SPRING WASHER M4		ハ*ネサ*カ*ネ M4	2
32	*	SS-1061010-SP	SCREW 3/32-56 L=10	D.09/83	サ*ラ*ネ*シ* 3/32-56 L=10	-
33	*	G5333-119-000	SCREW M2 L=5	A.09/83	タ*マ*ス*キ*ハ*ン トメネシ*	4
34	◇03	G5320-116-A00	WELT PATCH BASE PLATE	D.09/83	リョウタ* シ*ヨウケ*	-
35	◇03	G5328-119-A00	WELT PATCH BASE PLATE 10MM	A.09/83	カ*イト*ア*ル ミ*ク*ミ	1
36		G5312-119-0A0	WORKPIECE GUIDE ARM RIGHT ASM.		ロツカアアホ*ルト M4X0.7 L=10	(1)
37		SM-6041002-TP	SCREW M4 L=10		*シ*カ*イト* ミ*ク* 180ミリ	1
38		G5314-119-000	WORKPIECE GUIDE, RIGHT		サ*ラ*ネ*シ* 3/32-56 L=5.5	4
39		SS-1060610-SP	SCREW 3/32-56 L=5.5		*シ*カ*イト* ヒタ*リ 180ミリ	1
40		G5313-119-000	WORKPIECE GUIDE, LEFT		カ*イト*ア*ル ヒタ*リ クミ	1
41		G5311-119-0A0	WORKPIECE GUIDE ARM LEFT ASM.		ロツカアアホ*ルト M4X0.7 L=10	(1)
42		SM-6041002-TP	SCREW M4 L=10		マルコネシ*	1
43		SM-3030601-SC	SCREW M3X0.5 L=6		ハ*ネサ*カ*ネ 3.1X5.9X0.7	1
44		WS-0310002-KN	SPRING WASHER 3.1X5.9X0.7		ク*カ*ネ	2
45		G5329-116-000	WASHER D=8		ア*ル*メ*タル	1
46		G5323-116-000	ARM BUSHING		カ*イト*ヒ*ン	1
47		G5339-116-000	GUIDE PIN		ロツカアアホ*ルト M4X0.7 152	1
48		NM-6040001-SC	NUT M4		ヒラサ*カ*ネ コカ*マ*ル M4	1
49		WP-0430800-SC	WASHER 4.3X8X0.8		トメネシ*	1
50		SM-8044002-TP	SCREW M4X0.7 L=40		トメネシ*	1
51		SM-8030802-TP	SCREW M3X0.5 L=8		ハ*ンダ*トリツクタイ クミ	1
52		G5310-119-0A0	BINDER INSTALLATION BASE ASM.		ロツカアアホ*ルト M6 L=25	(1)
53		SM-6062502-TP	SCREW M6 L=25		シ*ヨウケ*	1
54		G5309-119-000	SUPPORT SHAFT			

Note (注記) ◇01 For 9.5, 10, 12, 14 mm
◇02 For 16, 18, 20 mm
◇03 Selective part
(Refer to the table on page 50.)

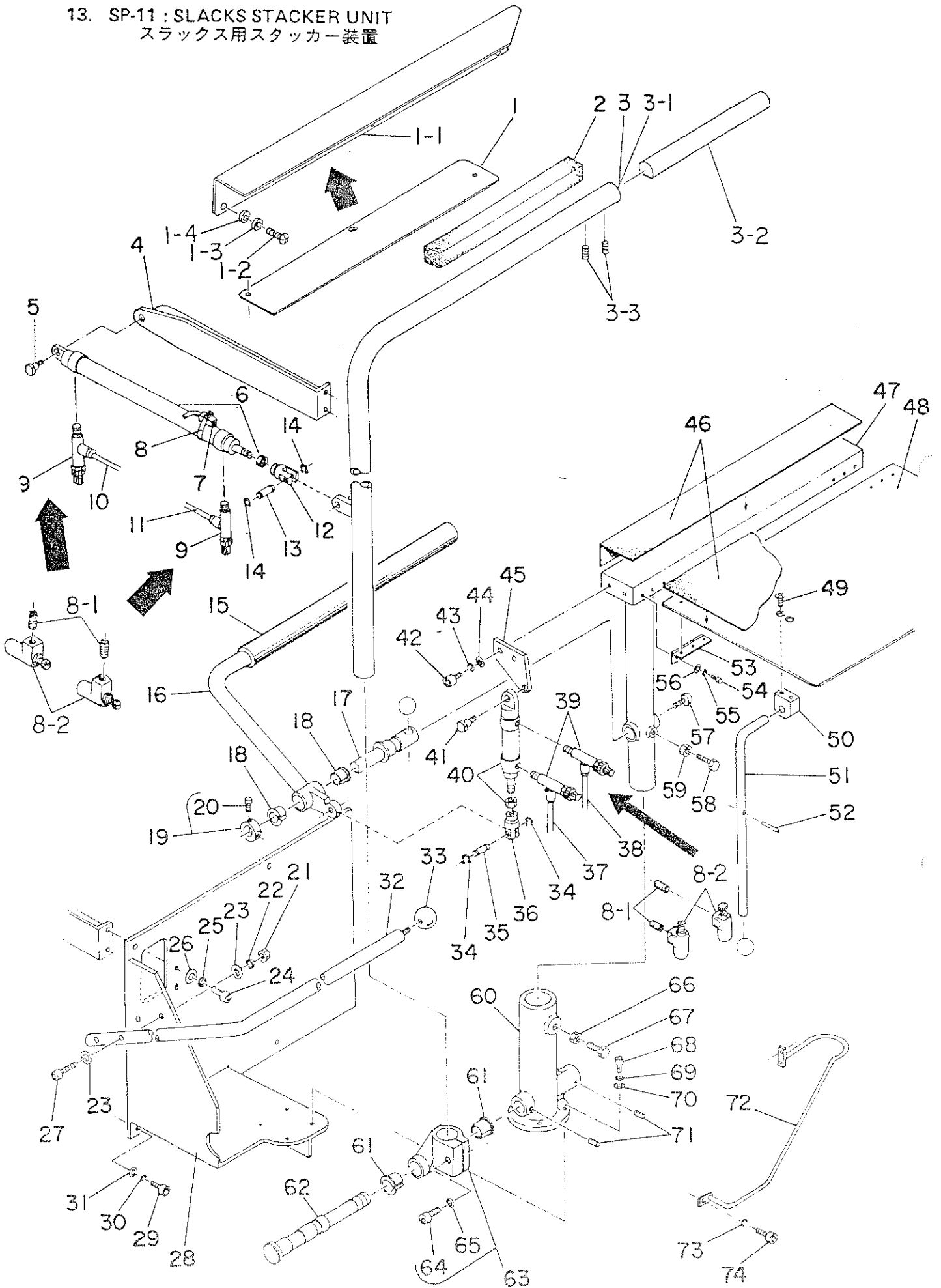
9.5、10、12、14mm用
16、18、20mm用
選択部品
(50ページの表をご参照下さい。)

12. SP-3 : STACKER UNIT
 スタッカー装置



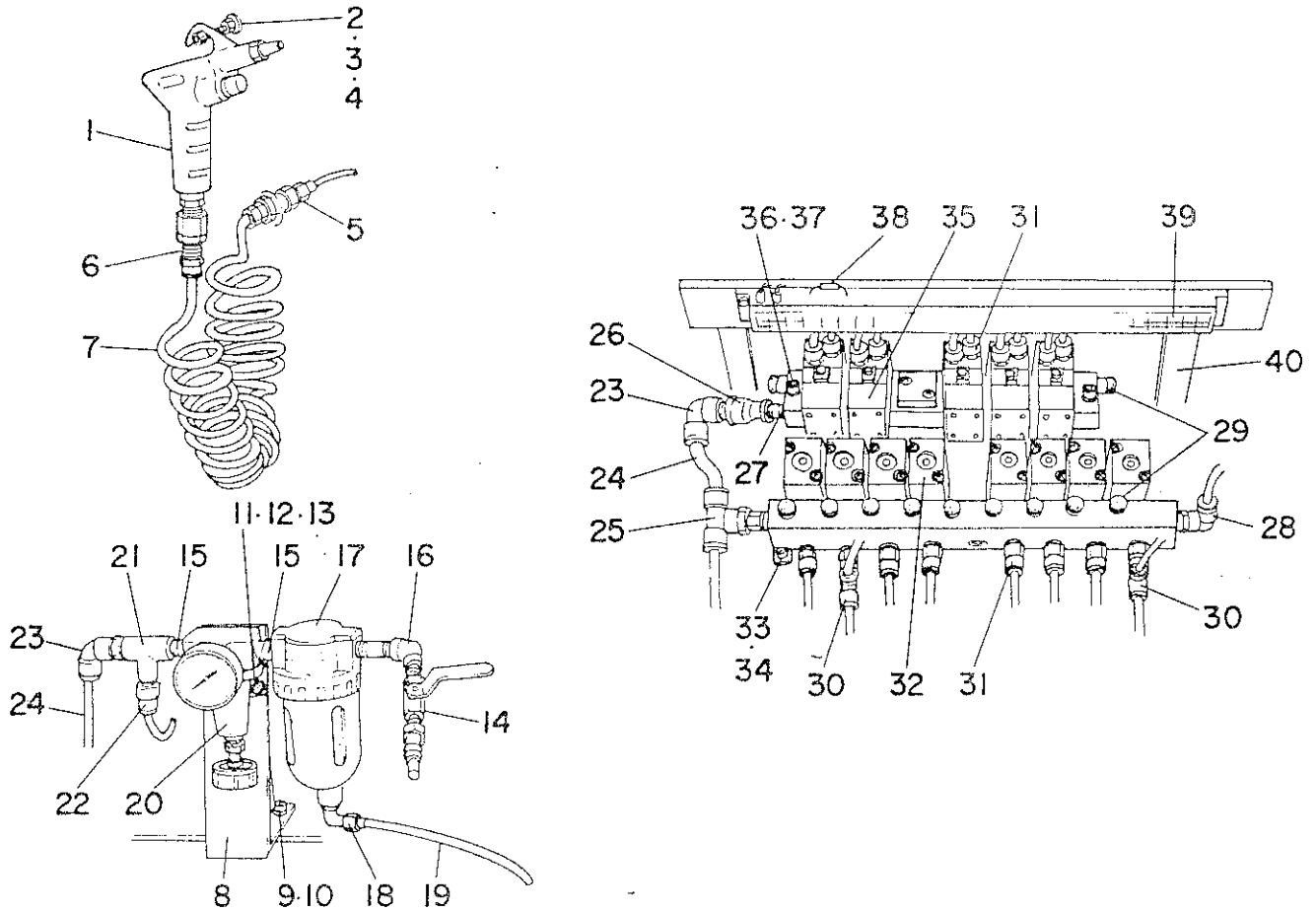
Ref. No.	Note 注記	Part No. 品番	Description	E. C. 変更年月	品名	Amt. Req. 数量
1		G5527-116-000	GASPING CLAMP		ツカミクランプ	2
2		G5528-116-000	RUBBER BOSS		ゴムボス	4
3		SM-8030302-TP	SCREW M3X0.5 L=3		トメネジ M3X0.5 L=3	2
4		G5520-116-000	CENTER SHAFT		センターシャフト	1
5		G5523-116-000	COIL SPRING		コイルバネ	1
6		G5525-116-000	CYLINDER EDGE NUT		シリンダ*エッジ ナット	1
7		G5524-116-000	CYLINDER EDGE		シリンダ*エッジ	1
8		G5827-116-000	NEEDLE ROLLER		チヤツクボス ヒョン	2
9		G5526-116-000	CHUCK BOSS		チヤツクボス	1
10		G5522-116-000	CHUCK ROD NUT		チヤツクロツト ナット	1
11		G5519-116-000	CHUCK ROD		チヤツクロツト	1
12		G5819-116-000	DRY BEARING		ドライバ*アリンク* E	2
13		G5518-116-0A0	CHUCK STAND ASM.		チヤツクスタ*イ クミ	1
14		SM-6083002-SP	SCREW M8 L=30		ロツカクアナボ*ルト M8 L=30	(1)
15		NM-6080001-SC	NUT M8X1.25		ロツカクナット M8 1.25	3
16		G5521-116-000	CHUCK JAW		チヤツク アタリヤ	1
17		G5462-116-000	TUBE HOSE, BLACK		チューブ*ホース クロ	1.6
18		G5405-116-0A0	STACKER CLAMPING CYLINDER ASM.		スタツカクランプ* シリンダ* - クミ	1
19		G5445-116-000	ELBOW UNION		エルボ*ユニオン C	(2)
20		G5468-116-000	NUT		トリツクナット	(1)
21		G5505-116-000	ROCKING ARM		クヒ*フリヤ-ル	1
22	*	G5004-116-000	SUB-PLATE	D.01/84	サブ*プレート	-
22-1	*	G5004-116-000-A	SUB-PLATE	A.01/84	サブ*プレート	1
22-2	*	SM-3051001-SA	SCREW M5X0.8 L=10	A.01/84	マルコネジ M5X0.8 L=10	3
22-3	*	WS-0510002-KN	SPRING WASHER 5,1X8.5X1.3	A.01/84	ハ*ネジ*カ*ネ 5,1X9.2X1.3	3
22-4	*	WP-0531000-SC	WASHER M5	A.01/84	ヒラヤ*カ*ネ コカ*タ*ル M5	3
		WP-0641601-SC	WASHER		ヒラヤ*カ*ネ ミカ*タ*ル M6	4
25		WS-0610002-KN	SPRING WASHER 6,1X12.2X1.5		ハ*ネジ*カ*ネ M6	4
26		SM-6061402-TP	SCREW M6 L=14		ロツカクアナボ* M6 L=14	4
27		G5508-116-000	CYLINDER PIVOT BRACKET		シリンダ* ピテン フ*ラケツト	1
28		G5509-116-000	CYLINDER PIVOT PIN		シリンダ* ピテン ヒョン	1
29		PA-Z515001-A0	STACKER ROCKING CYLINDER ASM.		エアシリンダ* M*キユク クミ	1
30		NM-6100618-SB	NUT M10X1.25		ロツカクナット M10X1.25	(1)
31		G5824-116-000	STOP RING		ストツフ*リンク	2
32		G5409-116-000	Y-SHAPE KNUCKLE JOINT		ナツク*ルシ*ヨイント	1
33		G5408-116-000	KNUCKLE JOINT PIN		ヒョン	1
34		G6601-119-0A0	CONTACTLESS SWITCH ASM. D		キョセツスイツチ D クミ	1
35		G5326-119-000	SWITCH HOLDER A		キョセツスイツチ トリツクカナク* A	1
36		PC-0151030-00	SPEED CONTROLLER		スピー*トコントローラ	2
37		G5465-116-000	TUBE HOSE, YELLOW		チューブ*ホース キ	2.5
38		G5503-116-000	T-SHAPED FRAME		T*カ*タフレ-ム	1
39		G5843-116-000	RISED HINGE		ヤマカ*タチヨ-ハン	2
40		WP-0430800-SC	WASHER 4,3X8X0.8		ヒラヤ*カ*ネ コカ*タ*ル M4	12
41		WS-0410002-KN	SPRING WASHER M4		ハ*ネジ*カ*ネ M4	12
42		SM-6040602-TP	SCREW M4 L=6		ロツカクアナボ*ルト M4X0.7 L=6	12
43		SM-1061001-SC	SCREW M6 L=10		ガラネジ	2
44		G5517-116-000	BLOCK BRACKET		フ*ロツクフ*ラケツト	1
45		G5850-116-000	VELVET CLOTH		ビ*ロ-ト	1
46		G5837-116-000	GRIP		フリタマ	1
47		G5510-116-000	STACKER SAFETY PIPE		スタツカ アンセ*ンパイプ	1
48		G5504-116-000	TAKE-UP TABLE		キチ*ツケ テ-プ*ル	1
49		G5512-116-000	TABLE SUPPORT BAR		テ-プ*ルサ*ポート	1
50		G5513-116-000	FIXING PIN		コチイヒョン	1
51		G5832-116-000	SPRING PIN		テ-プ*ルサ*ポート ヒョン	1
52		G5514-116-000	WASHER D=30		サ*カ*ネ	1
53		WS-0820002-KN	SPRING WASHER M8		ハ*ネジ*カ*ネ M8	1
54		SM-6083002-TP	SCREW M8 L=30		ロツカクアナボ*ルト	1
55		G5501-116-A00	MAIN FRAME		メインフレ-ム	1
56		SM-6061402-TP	SCREW M6 L=14		ロツカクアナボ* M6 L=14	2
57		G5506-116-0A0	ARM BRACKET ASM.		ア-ムフ*ラケツト クミ	1
58		WS-0820002-KN	SPRING WASHER M8		ハ*ネジ*カ*ネ M8	(1)
59		SM-6083002-TP	SCREW M8 L=35		ロツカクアナボ*ルト	(1)
60		G5820-116-000	DRY BEARING		ツハ*ツキ*ドライバ*アリンク*	2
61		G5507-116-000	STACKER PIVOT PIN		スタツカ ピテンヒョン	1
62		WP-0641601-SC	WASHER		ヒラヤ*カ*ネ ミカ*タ*ル M6	4
63		WS-0610002-KN	SPRING WASHER 6,1X12,2X1.5		ハ*ネジ*カ*ネ M6	4
64		SM-6061402-TP	SCREW M6 L=14		ロツカクアナボ* M6 L=14	4
65		G5502-116-000	FRAME BRACKET		フレ-ムフ*ラケツト	1
66		NM-6080001-SC	NUT M8X1.25		ロツカクナット M8 1.25	1
67		SM-9082503-SC	SCREW M8 L=25		ロツカクボ*ルト	1
68		SM-6061602-TP	SCREW M6 L=16		ロツカクアナボ*ルト	4
69		WS-0610002-KN	SPRING WASHER 6,1X12,2X1.5		ハ*ネジ*カ*ネ M6	4
70		WP-0641601-SC	WASHER		ヒラヤ*カ*ネ ミカ*タ*ル M6	4
		SM-8050602-TP	SCREW M5 L=6		トメネジ M5X0.8 L=6	2

13. SP-11 ; SLACKS STACKER UNIT
 スラックス用スタッカー装置



Ref. No.	Note 注記	Part No. 品番	Description	E. C. 変更年月	品名	Amt. Req. 数量
1	*	GSP-02001000	SUB PLATE	D.01/84	サブプレート B	-
1-1	*	GSP-02001000-A	SUB PLATE	A.01/84	サブプレート B	1
1-2	*	SM-3051001-SA	SCREW M5X0.8 L=10	A.01/84	丸コネシ 5.1X9.2X1.3	3
1-3	*	WS-0510002-KN	SPRING WASHER 5.1X8.5X1.3	A.01/84	ハネワカネ 5.1X9.2X1.3	3
1-4	*	WP-0531000-SC	WASHER M5	A.01/84	ヒラワカネ コカタ丸 M5	3
2		GSP-11010000	RUBBER CUSHION		クツシヨココム	1
3	*	GSP-11004000	ROCKING ARM B	D.09/83	クヒフリアーム B	-
3-1	*	GSP-11004000-A	ROCKING ARM B	A.09/83	クヒフリアーム B	1
3-2	*	GSP-11011000	AUXILIARY ROCKING ARM	A.09/83	クヒフリ ホシヨアーム	1
3-3	*	SM-8040602-TP	SCREW M4X0.7 L=6	A.09/83	トメネシ	2
4		GSP-11006000	CYLINDER PIVOT BRACKET B		シリンドシテシ フラクツト B	1
5		G5509-116-000	CYLINDER PIVOT PIN		シリンドシテシ ピン	1
6		PA-2525001-A0	STACKER ROCKING CYLINDER ASM.		エアシリンドシ ムキユウ クミ	1
7		G6601-119-0A0	CONTACTLESS SWITCH ASM. D		キンセツスイッチ D クミ	1
8		G5326-119-000	SWITCH HOLDER A		キンセツスイッチ トリツクカナク A	1
8-1	*	G5435-116-000	NIPPLE	D.04/83	ニツフル B	-
8-2	*	G5422-116-000	SPEED CONTROLLER	D.04/83	スピードコントローラ A	-
9	*	PC-0151030-00	SPEED CONTROLLER	A.04/83	スピードコントローラ	2
10		G5460-116-000	TUBE HOSE, RED		チューブホース アカ	0.3
11		G5465-116-000	TUBE HOSE, YELLOW		チューブホース キ	0.3
12		GSP-02010000	Y-SHAPE KNUCKLE JOINT B		ナツクシヨイント B	1
13		GSP-02011000	KNUCKLE JOINT PIN B		ナツクシピン B	1
14		G5824-116-000	STOP RING		ストツフリング	2
15	*	GSP-11009000	VINYL TUBE	D.01/84	ビニールチューブ	-
16		GSP-11007000	PRESSER ARM B		オウエアーム B	1
17		GSP-02014000	FIXING SHAFT B		コチシク B	1
18		GSP-02018000	DRY BEARING		ツハツキ トライハアリック	2
19		GSP-020150A0	THRUST COLLAR ASM. B		コチシク クラススト B クミ	1
20		SM-6040802-TP	SCREW M4X0.7 L=8		ロツカアナホルト M4X0.7 L=8	(2)
21		NM-6060001-SC	NUT M6		ロツカナツト M6 1シユ	2
22		WS-0610002-KN	SPRING WASHER 6.1X12.2X1.5		ハネワカネ M6	2
23		WP-0641601-SC	WASHER		ヒラワカネ ミカキマル M6	4
24		SM-6061402-TP	SCREW M6 L=14		ロツカアナシ M6 L=14	2
25		WS-0610002-KN	SPRING WASHER 6.1X12.2X1.5		ハネワカネ M6	2
26		WP-0641601-SC	WASHER		ヒラワカネ ミカキマル M6	2
27		SM-6063502-TP	SCREW M6 L=35		ロツカアナホルト	2
28		GSP-11001000	MAIN FRAME B		メインフレーム B	1
29		SM-6061402-TP	SCREW M6 L=14		ロツカアナシ M6 L=14	4
30		WS-0610002-KN	SPRING WASHER 6.1X12.2X1.5		ハネワカネ M6	4
31		WP-0641601-SC	WASHER		ヒラワカネ ミカキマル M6	4
32		GSP-02013000	STACKER SAFETY PIPE B		スタツカーアシセコパイプ	1
33		G5837-116-000	GRIP		フリタマ	1
34		G5824-116-000	STOP RING		ストツフリング	2
35		GSP-02011000	KNUCKLE JOINT PIN B		ナツクシピン B	1
36		G5409-116-000	Y-SHAPE KNUCKLE JOINT		ナツクシヨイント	1
37		G5465-116-000	TUBE HOSE, YELLOW		チューブホース キ	0.8
38		G5464-116-000	TUBE HOSE, GREEN		チューブホース ミドリ	0.8
39	*	PC-0151030-00	SPEED CONTROLLER	A.04/83	スピードコントローラ	2
40		PA-2004001-A0	PRESSER ARM CYLINDER ASM		エアシリンドシ ムキユウ クミ	1
41		G5509-116-000	CYLINDER PIVOT PIN		シリンドシテシ ピン	1
42		SM-6051402-TP	SCREW M5X0.8 L=14		ロツカアナホルト	2
43		WS-0510002-KN	SPRING WASHER 5.1X8.5X1.3		ハネワカネ 5.1X9.2X1.3	2
44		WP-0531000-SC	WASHER M5		ヒラワカネ コカタ丸 M5	2
45		GSP-11008000	CYLINDER BASE PLATE B		オウエシリンドシ タイ	1
46		G5850-116-000	VELVET CLOTH		ビロード	1
47		GSP-11003000	T-SHAPED FRAME		テイカタフレーム	1
48		GSP-02004000	TAKE-UP TABLE B		キシクサテテーブル B	1
49		SM-1061001-SC	SCREW M6 L=10		カラネシ	2
50		G5517-116-000	BLOCK BRACKET		フラクツフフラクツト	1
51		G5512-116-000	TABLE SUPPORT BAR		テーブルサウエイバー	1
52		G5832-116-000	SPRING PIN		テーブルサウエイバー セン	1
53		G5843-116-000	RISED HINGE		ヤマカタチヨハシ	2
54		SM-6040602-TP	SCREW M4 L=6		ロツカアナホルト M4X0.7 L=6	12
55		WS-0410002-KN	SPRING WASHER M4		ハネワカネ M4	12
56		WP-0430800-SC	WASHER 4.3X8X0.8		ヒラワカネ コカタ丸 M4	12
57		SM-6061402-TP	SCREW M6 L=14		ロツカアナシ M6 L=14	1
58		SM-9082503-SC	SCREW M8 L=25		ロツカアナホルト	1
59		NM-6080001-SC	NUT M8X1.25		ロツカナツト M8 1シユ	1
60		G5502-116-000	FRAME BRACKET		フレームフラクツト	1
61		G5820-116-000	DRY BEARING		ツハツキ トライハアリック	2
62		GSP-02007000	STACKER PIVOT PIN B		シテシピン B	1
63		GSP-110050A0	ARM BRACKET B ASM.		アームフラクツト B クミ	1
64		SM-6083002-TP	SCREW M8 L=30		ロツカアナホルト	(1)
65		WS-0820002-KN	SPRING WASHER M8		ハネワカネ M8	(1)
66		NM-6080001-SC	NUT M8X1.25		ロツカナツト M8 1シユ	1
67		SM-9082503-SC	SCREW M8 L=25		ロツカアナホルト	1
68		SM-6061602-TP	SCREW M6 L=16		ロツカアナホルト	4
69		WS-0610002-KN	SPRING WASHER 6.1X12.2X1.5		ハネワカネ M6	4
70		WP-0641601-SC	WASHER		ヒラワカネ ミカキマル M6	4
71		SM-8050602-TP	SCREW M5 L=6		トメネシ M5X0.8 L=6	2
72		GSP-11002000	GARMENT GUIDE		ミコウガイ	1
73		WS-0510002-KN	SPRING WASHER 5.1X8.5X1.3		ハネワカネ 5.1X9.2X1.3	3
74		SM-6051002-TP	SCREW M5 L=10		ロツカアナホルト M5X0.8 L=10	3

14. PNEUMATIC COMPONENTS
空圧関係



Ref. No.	Note 注記	Part No. 品番	Description	E. C. 変更年月	品名	Amt. Req. 数量
1		G5432-116-000	AIR GUN		エアガン	1
2		SM-6053002-TP	SCREW M5X0.8 L=30		ロツカクアサネルト	1
3		NM-6050001-SC	NUT M5		ロツカクナツト M5X0.8 1シユ	1
4		WP-0531000-SC	WASHER M5		ヒラサカカス コカ タマル M5	1
5		G5493-116-A00	COUPLING		ハネタルツチ テカホ ツツキチ	1
6		PJ-3020652-01	SOCKET		メスユニオン	1
7		G5458-116-000	CURLED TUBE		カー屈チューブ	1
8		G5012-119-B00	BRACKET		エアユニット フラケツト	1
9		SM-3051401-SC	SCREW M5X0.8 L=14		マルネジ	3
10		WS-0510002-KN	SPRING WASHER 5,1X8,5X1,3		ハネサカカス 5,1X9,2X1,3	3
11		SM-6061002-TP	SCREW M6 L=10		ロツカクアサネルト M6 L=10	2
12		WS-0610002-KN	SPRING WASHER 6,1X12,2X1,5		ハネサカカス M6	2
13		WP-0641601-SC	WASHER		ヒラサカカス ミカキワ M6	2
14		G5430-116-000	AIR COCK		エアコック	1
15		G5434-116-000	NIPPLE		ニツプル 1/4"	3
16		G5492-116-A00	ELBOW		エルボ	1
17		G5427-116-A00	FILTER		フィルタ	1
18		PJ-3040652-01	ELBOW UNION 6XPT1/4		エルボユニオン	1
19		G5462-116-000	TUBE HOSE, BLACK		チューブホース 20	8.5
20		G5499-116-A00	REGULATOR		レギュレタ	1
21		G5491-116-A00	TEE		チ	1
22		PJ-3010652-01	HALF UNION 6XPT1/4		ハーフユニオン	1
23		PJ-3040852-01	ELBOW UNION 8XPT1/4		エルボユニオン	2
24		BT-0800501-EA	TUBE HOSE, BLUE		ホリックタツ チューブ アソ	0.5
25		PJ-3050852-01	DOUBLE-ENDED TEE UNION		チース ユニオン	1
26		G5494-116-A00	REDUCING SOCKET 1/4"		イグイソツト 1/4	1
27		G5441-116-000	HALF UNION		ハーフユニオン B	1
28		PJ-3040652-01	ELBOW UNION 6XPT1/4		エルボユニオン	1
29		G5496-116-A00	SILENCER		サイレンサ	11
30		PJ-3050651-01	TEE UNION		サーヒス チース ユニオン	2
31		PJ-3010651-03	HALF UNION 6XPT1/8		ハーフユニオン	13
32		G5034-116-0A0	3-WAY SOLENOID VALVE ASM.		3ホー チョシキハツクミ	8
33		SM-6041202-TP	SCREW M4X0.7 L=12		ロツカクアサネルト	4
34		WS-0410002-KN	SPRING WASHER M4		ハネサカカス M4	4
35		G5425-116-0A0	4-WAY SOLENOID VALVE ASM.		4ホー チョシキハツク	5
36		SM-6052502-TP	SCREW M5X0.8 L=25		ロツカクアサネルト	2
37		WS-0510002-KN	SPRING WASHER 5,1X8,5X1,3		ハネサカカス 5,1X9,2X1,3	2
38	*	G6510-119-0A0	DIODE ASM.	M.01/84	ダイオツト クミ	9
39	*	HK-0183503-00	TERMINAL BLOCK	D.01/84	HK-0225503-00	-
	*	HK-0225503-00	TERMINAL BLOCK	A.01/84	タツシキ	2
40		G5012-119-A00	SOLENOID VALVE INSTALLING BASE		チョシキハツクハース	1

**ELECTRICITY
COMPILATION**

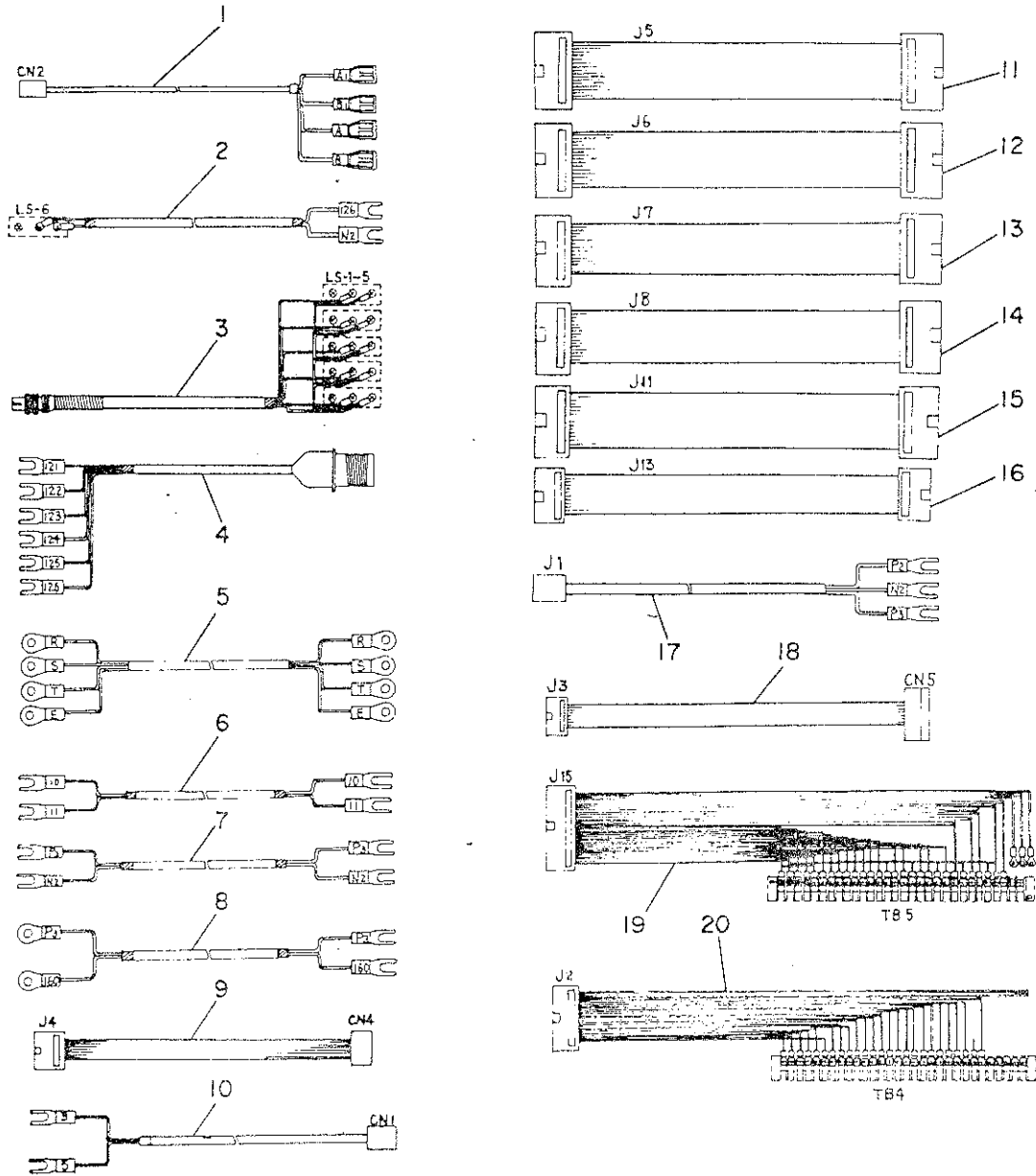
電気編

ELECTRICITY COMPILATION

電気編

1. CONNECTOR CABLE COMPONENTS

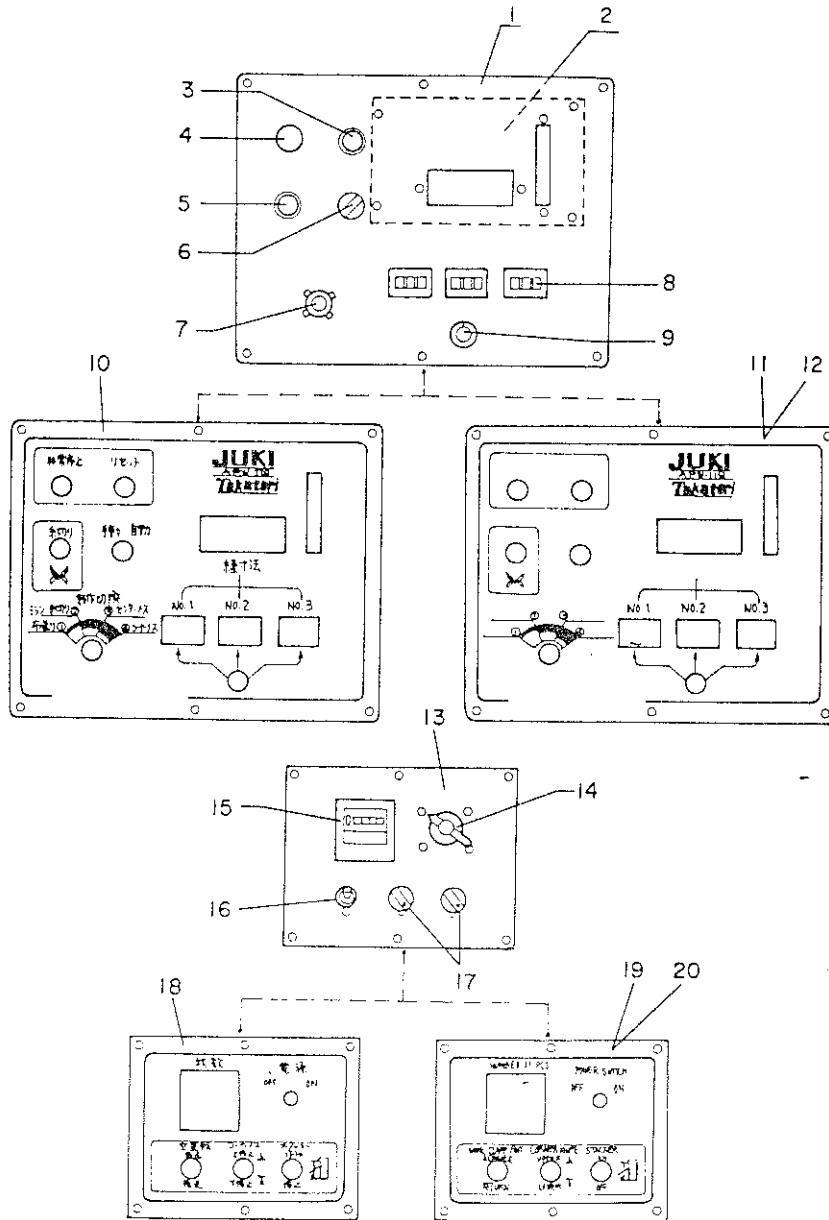
コネクタケーブル関係



Ref. No.	Note 注記	Part No. 品番	Description	E. C. 変更年月	品名	Amt. Req. 数量
1		G6401-119-0A0	SERVOMOTOR CABLE ASM.		サーボモータ ケーブル アシ	1
2		G6402-119-0A0	LS-6 CABLE ASM.		LS-6 ケーブル アシ	1
3		G6403-119-0A0	PEDAL SWITCH CABLE ASM, 2		アシフミアスイッチ ケーブル	1
4		G6404-119-0A0	PEDAL SWITCH CABLE ASM, 1		アシフミアスイッチ ケーブル 1	1
5		G6405-119-0A0	POWER SOURCE CABLE ASM.		電源ケーブル アシ	1
6		G6406-119-0A0	CROSS-MARK LAMP CABLE ASM.		マークライト ケーブル アシ	1
7		G6407-119-0A0	24V CABLE ASM.		24V ケーブル アシ	1
8		G6408-119-0A0	COUNTER CABLE ASM.		カウンタ ケーブル アシ	1
9		G6409-119-0A0	CN4 CONNECTOR CABLE ASM.		CN4 ケーブル アシ	1
10		G6410-119-0A0	CN1 CONNECTOR CABLE ASM.		CN1 ケーブル アシ	1
11		G6117-119-0A0	J5 CONNECTOR CABLE ASM.		コネクタケーブル J5 アシ	1
12		G6118-119-0A0	J6 CONNECTOR CABLE ASM.		コネクタケーブル J6 アシ	1
13		G6119-119-0A0	J7 CONNECTOR CABLE ASM.		コネクタケーブル J7 アシ	1
14		G6120-119-0A0	J8 CONNECTOR CABLE ASM.		コネクタケーブル J8 アシ	1
15		G6121-119-0A0	J11 CONNECTOR CABLE ASM.		コネクタケーブル J11 アシ	1
16		G6122-119-0A0	J13 CONNECTOR CABLE ASM.		コネクタケーブル J13 アシ	1
17		G6411-119-0A0	J1 CONNECTOR CABLE ASM.		J1 ケーブル アシ	1
18		G6412-119-0A0	CN5 CONNECTOR CABLE ASM.		CN5 ケーブル アシ	1
19		G6413-119-0A0	J15 CONNECTOR CABLE ASM.		J15 ケーブル アシ	1
20		G6414-119-0A0	J2 CONNECTOR CABLE ASM.		J2 ケーブル アシ	1

2. OPERATION PANEL COMPONENTS

操作パネル関係

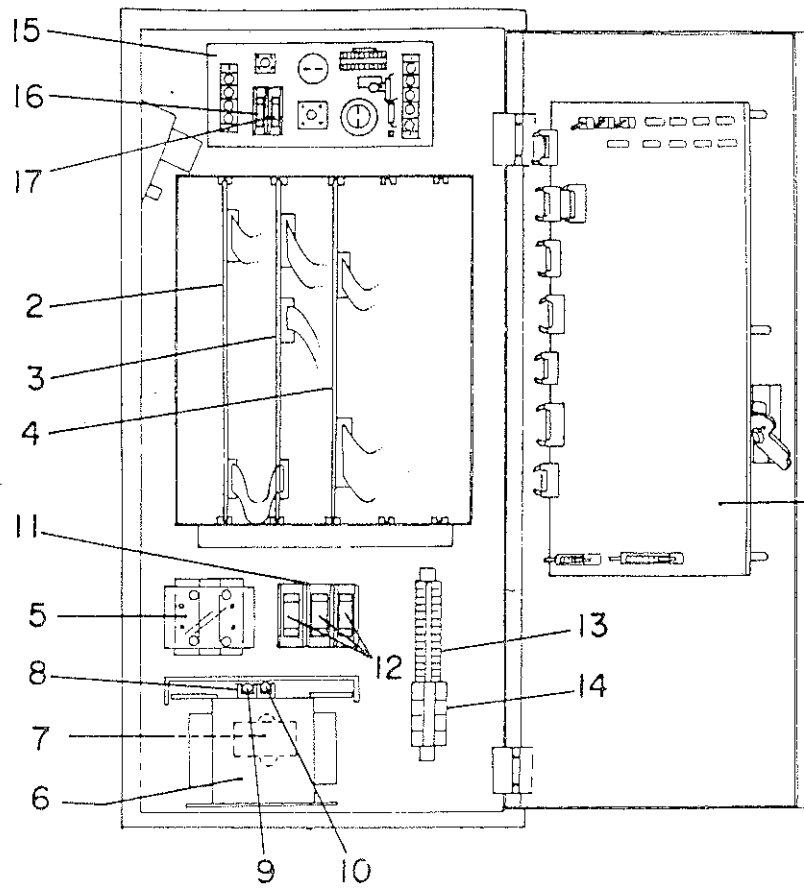


Ref. No.	Note	Part No. 品番	Description	E. C. 変更年月	品名	Amt. Req. 数量
1		G6202-119-000	OPERATION PLATE 1		ソーダパン 1 フレート	1
2		G6105-119-0A0	DISPLAY CIRCUIT BOARD ASM.		ディスプレイ基板 クミ	1
3		HA-0006900-AB	PUSH-BUTTON SWITCH		押しボタンスイッチ クミ	1
4		HA-0006700-A0	PUSH-BUTTON SWITCH		押しボタン スイッチ	1
5		HA-0006900-AA	PUSH-BUTTON SWITCH		押しボタンスイッチ クミ	1
6		HA-0007100-00	SELECTIVE SWITCH		セレクトスイッチ	1
7		HA-0006500-A0	ROTARY SWITCH		ロータリースイッチ クミ	1
8		HA-0007200-00	DIGITAL SWITCH		デジタルスイッチ	9
9		HA-0006600-00	ROTARY SWITCH		ロータリースイッチ	1
10	◇01	G6203-119-J00	OPERATION PANEL 1		ソーダパン クシヨウパネル	1
11	◇02	G6203-119-E00	OPERATION PANEL 1		ソーダパン クシヨウパネル	1
12	◇03	G6203-119-G00	OPERATION PANEL 1		ソーダパン クシヨウパネル	1
13		G6123-119-000	OPERATION PLATE 2		ソーダパン 2 フレート	1
14		HA-0006800-00	POWER SOURCE SWITCH		カムスイッチ	1
15		HB-0002400-00	COUNTER		セギンカウンタ	1
16		HA-0002000-00	TOGGLE SWITCH		トグルスイッチ	1
17	*	HA-0007100-00	SELECTIVE SWITCH	D. 01/84	HA-0009900-00	-
	*	HA-0009900-00	ROTARY SWITCH	A. 01/84	ロータリースイッチ	1
18	◇01	G6124-119-J00	OPERATION PANEL 2		ソーダパン クシヨウパネル	2
19	◇02	G6124-119-E00	OPERATION PANEL 2		ソーダパン クシヨウパネル	1
20	◇03	G6124-119-G00	OPERATION PANEL 2		ソーダパン クシヨウパネル	1

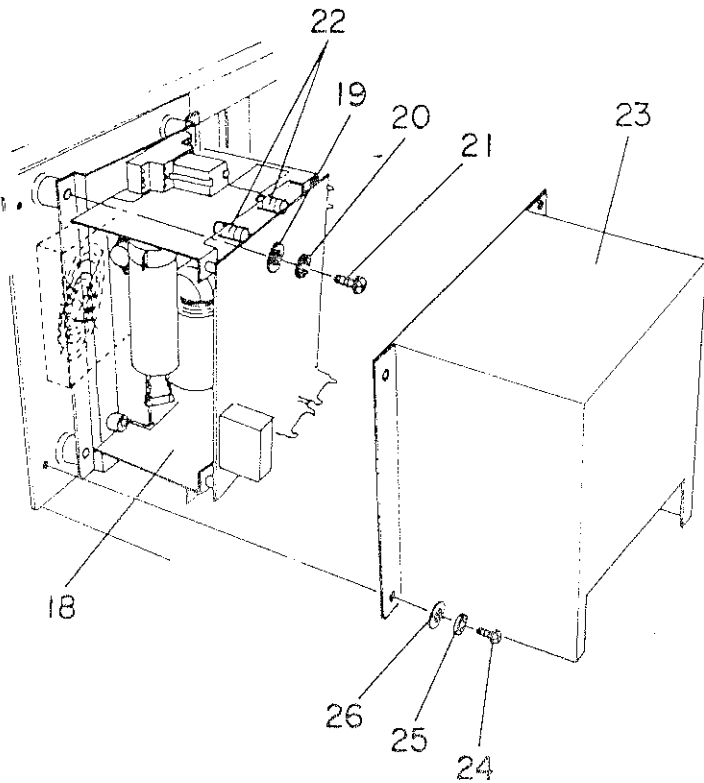
Note (注記) ◇01 For Japanese
 ◇02 For English
 ◇03 For German

日本語用
 英語用
 ドイツ語用

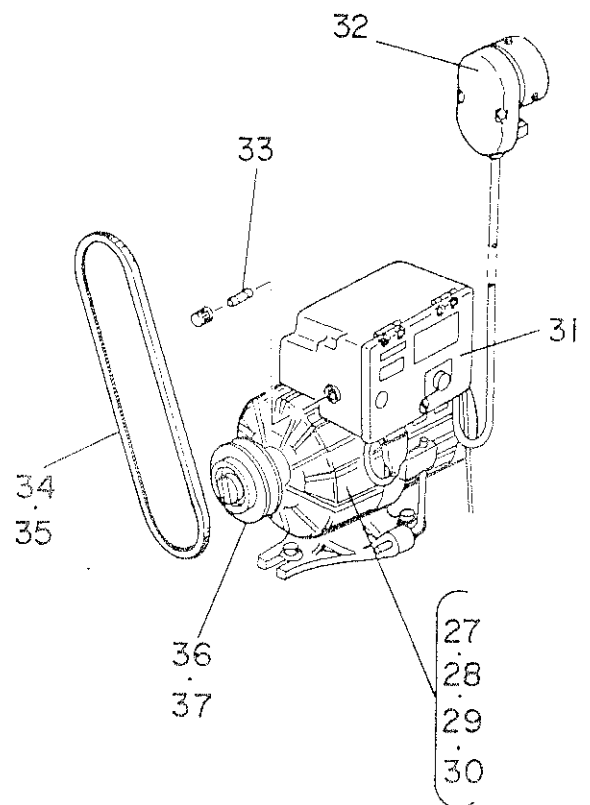
3. CONTROL BOX COMPONENTS
制御盤関係



4. SERVOMOTOR DRIVE COMPONENTS
サーボモータードライバー関係



5. MOTOR COMPONENTS
モーター関係

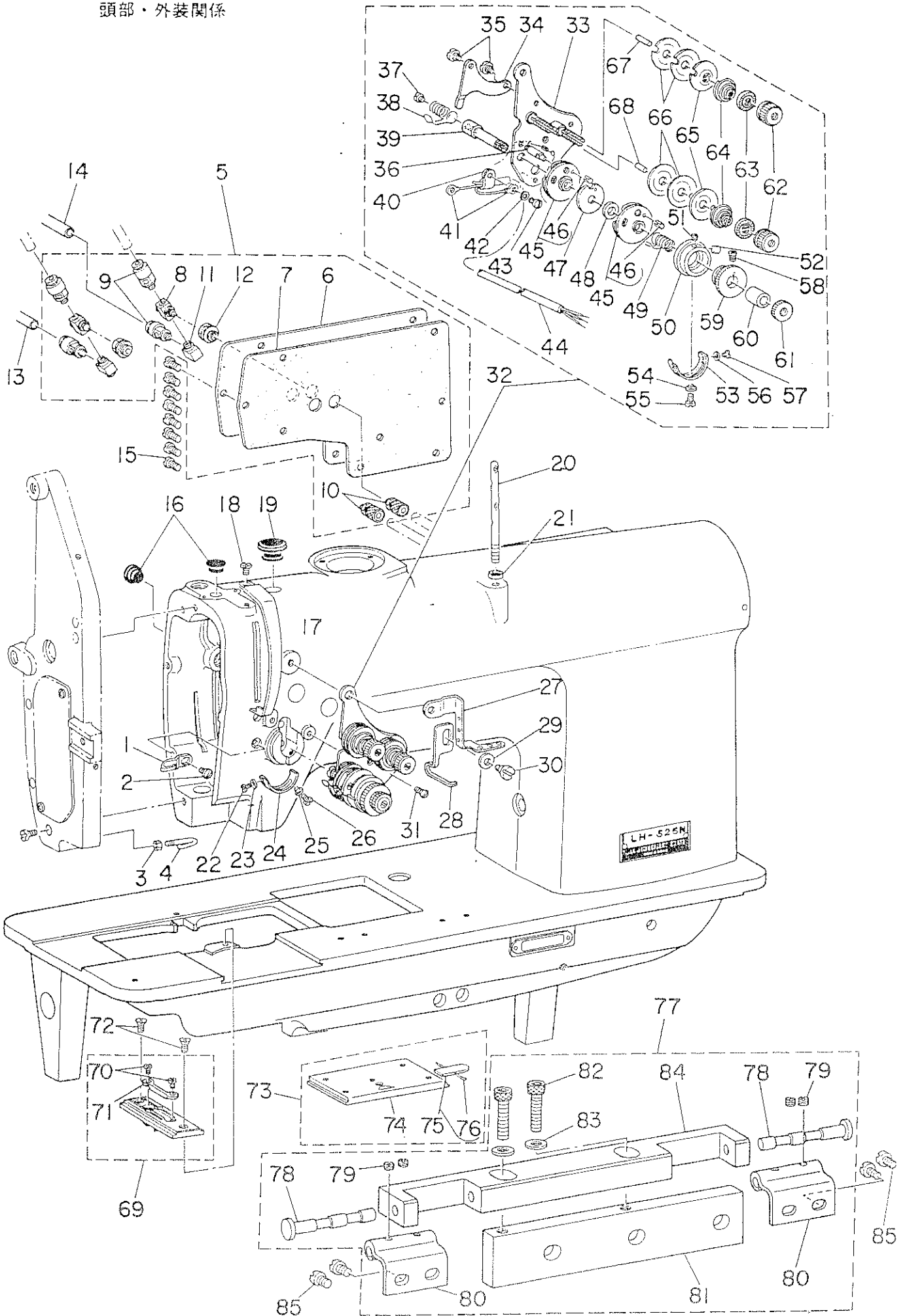


SEWING MACHINE COMPILATION

ミシン編

1. FRAME & MISCELLANEOUS COVER COMPONENTS

頭部・外装関係

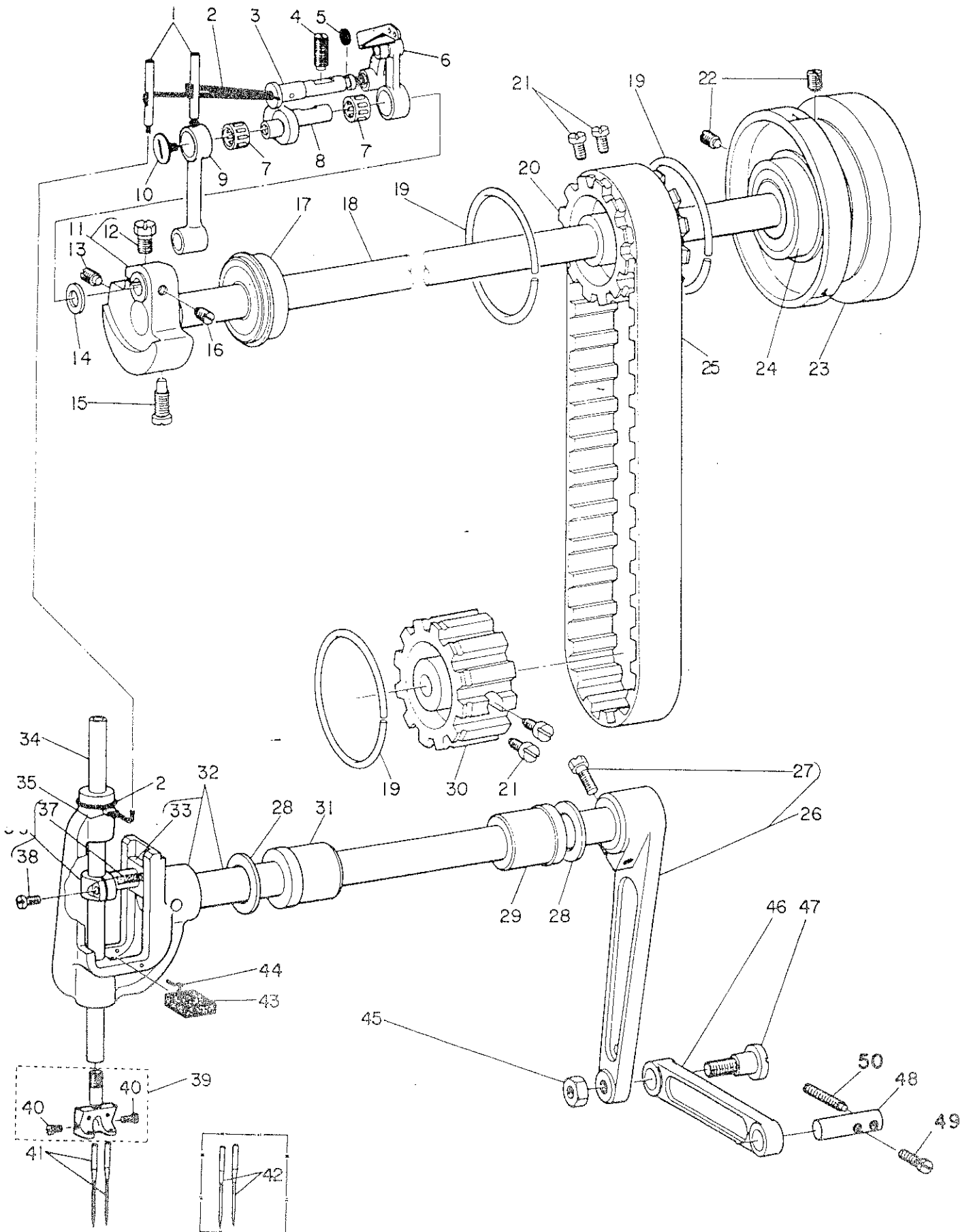


Ref. No.	Note 注記	Part No. 品番	Description	E. C. 変更年月	品名	Amt. Req. 数量
1		B1118-512-00E	THREAD GUIDE E		テンピン イトアソナイ E	1
2		SS-5080710-SP	SCREW 1/8-44 L= 6.5		トラスネジ 1/8-44 L=6.5	1
3		NS-6060310-SP	NUT 3/32-56		ロツカクツツ 3/32-56	1
4		B1121-512-000	FRAME THREAD GUIDE		フレーム イトカク	1
5		G1118-119-0A0	SIDE PLATE ASM.		サイドプレート アスマ	1
6		G1118-119-000	SIDE PLATE		サイドプレート	(1)
7		G1119-119-000	SIDE PLATE GASKET		サイドプレートパッキン	(1)
8		G5681-116-000	UNIVERSAL TEE		ユニバーサルティー	(2)
9		PJ-3010405-02	HALF UNION 4XMS		ハーフユニオン 4XMS	(4)
10		G5605-116-000	HOSE NIPPLE		ホースニップル	(2)
11		G5680-116-000	UNIVERSAL ELBOW		ユニバーサルエルボウ	(2)
12		G5682-116-000	UNION		ユニオン	(2)
13		BT-0400251-EC	TUBE HOSE, YELLOW		クワイトリ シリンドアホース (キ)	0.5
14		BT-0400251-EA	TUBE HOSE, BLUE		クワイトリ シリンドアホース (アオ)A	0.5
15		SS-711120-SP	SCREW 11/64-40 L=10.5		マルセラシ 11/64-40 L=10.5	8
16		TA-1050504-RO	RUBBER PLUG		ゴム栓	2
17		B1123-552-000-A	THREAD TAKE UP LEVER OIL GUARD		テンピンカハ	1
18		SS-7110510-SP	SCREW 11/64-40 L=5		マルセラシ 11/64-40 L= 5	1
19		TA-1250705-RO	RUBBER PLUG		ゴム栓	1
20		B1114-051-000	NEEDLE THREAD GUIDE PIN		イトアソナイピン	1
21		NS-6620310-SP	NUT 3/16-32		ロツカクツツ 3/16-32	1
22		SS-6060220-SP	SCREW 3/32-56 L= 2.0		セラシ 3/32-56 L=2	1
23		WP-0250516-SD	WASHER 2.5X6X0.5		セラシカス 2.5X6X0.5	1
24		G3138-116-000	TAKE-UP SPRING ADJUSTING PLATE		イトトリハス アソナイアソ	1
25		G3197-116-000	INSULATING BUSHING		チヨセツイタ セツエツコツツ	1
26		SS-7090710-SP	SCREW 9/64-40 L= 6.8		マルセラシ 9/64-40 L=6.8	1
27		G1131-119-000	L-SHAPED THREAD GUIDE		L型イトカク	1
28		B1118-512-000	THREAD GUIDE D		テンピン イトアソナイ D	1
29		B3125-155-000	DISC SPRING		ディスク	1
30		SD-0600271-SP	HINGE SCREW D= 6 H= 2.7		タンネジ D=6 H=2.7	1
31		SS-2090710-SP	SCREW 9/64-40 L=7		マルセラシ 9/64-40 L=7	1
32		G3121-116-080	THREAD TENSION BASE PLATE ASM.		イトアソナイアソ アスマ	1
33		G3121-116-0A0	THREAD TENSION BASE PLATE ASM.		イトアソナイアソ アスマ	(1)
34		B3134-521-000	TENSION RELEASE LEVER		イトアソナイ	(1)
35		SD-0470281-SP	HINGE SCREW D=4.7 H=2.8		タンネジ D=4.7 H=2.8	(2)
36		B3143-527-000	TAKE-UP SPRING GUIDE STUD		イトトリハス カクツタアソ	(1)
37		SS-6090540-SP	SCREW 9/64-40 L= 5.0		セラシ 9/64-40 L=5	(1)
38		G3126-116-000	THREAD TAKE-UP SPRING		イトトリハス	(1)
39		G3123-116-000	THREAD TAKE-UP SPRING STUD		イトトリハス	(1)
40		G5066-110-000	CORD HOLDER		3マル ヨーケーワルオケ	(1)
41		HP-1A30PAA-12	SOLDERLESS TERMINAL		アツクツツ(マルカ) #321017	(2)
42		WP-0371036-SD	WASHER 3.7X6X1		セラシカス 3.7X6X1	(1)
43		SS-7090710-SP	SCREW 9/64-40 L= 6.8		マルセラシ 9/64-40 L=6.8	(1)
44		G3199-116-0A0	CORD ASM.		クワイトリ ケンシツコト	(1)
45		G3137-116-0A0	TAKE-UP SPRING GUIDE ASM.		イトトリハス イトアソナイ アスマ	(2)
46		PS-0250052-KP	SPRING PIN		スプリングピン	(2)
47		G3142-116-000	TAKE-UP SPRING GUIDE PLATE		イトトリハス アソナイアソ	(1)
48		B3139-527-000	COLLAR		イトトリハス ショクカク	(1)
49		G3128-116-000	THREAD TAKE-UP SPRING		イトトリハス B	(1)
50		B3140-527-000	THREAD TENSION POST		イトトリハス カクツタアソ	(1)
51		SS-8080410-TP	SCREW 1/8-44 L=3.5		トラスネジ 1/8-44 L=3.5	(1)
52		SS-8080610-SP	SCREW 1/8-44 L=5.5		トラスネジ 1/8-44 L=5.5	(1)
53		G3139-116-000	TAKE-UP SPRING ADJUSTING PLATE		イトトリハス チヨセツイタ	(1)
54		G3197-116-000	INSULATING BUSHING		チヨセツイタ セツエツコツツ	(1)
55		SS-7090710-SP	SCREW 9/64-40 L= 6.8		マルセラシ 9/64-40 L=6.8	(1)
56		WP-0250516-SD	WASHER 2.5X6X0.5		セラシカス 2.5X6X0.5	(1)
57		SS-6060220-SP	SCREW 3/32-56 L= 2.0		セラシ 3/32-56 L=2	(1)
58		SM-4020801-SD	SCREW M2 L=8		アソネジ M2 L=8	(1)
59		G3125-116-000	TAKE-UP SPRING GUIDE		イトトリハス	(1)
60		B3141-527-000	PRESSER COLLAR		イトトリハス アソナイアソ	(1)
61		B3125-012-000	THREAD TENSION STUD NUT		イトアソナイ ナツ	(1)
62		B3116-512-00B	TENSION NUT B		イトアソナイ ナツ B	(2)
63		B3120-125-000	TENSION DISC STOPPER		イトアソナイ カクツタアソ	(2)
64		B3129-526-000	TENSION SPRING		イトアソナイ	(2)
65		B3132-051-000	TENSION DISC HOLDER		イトアソナイ オケ	(2)
66		B3126-051-000	TENSION DISC		イトアソナイ	(4)
67		B3127-051-000	TENSION RELEASE PIN, SHORT		イトアソナイ	(1)
68		B3127-527-000	PIN B		イトアソナイ B	(1)
69	◇01	G1109-119-AA0	THROAT PLATE ASM, 10MM		ハソアソ 10ミリ アスマ	1
70		SS-6080320-SP	SCREW 1/8-44 L= 2.5		セラシ 1/8-44 L=2.5	(2)
71		G1110-116-000	FIXED BLADE		コチメス	(1)
72		SS-2110915-TP	SCREW 11/64-40 L=8.9		マルセラシ 11/64-40 L=8.9	2
73		B1110-051-0A0	BED SLIDE ASM.		スベリアソ アスマ	1
74		B1110-051-000	BED SLIDE		スベリアソ	(1)
75		B1111-051-0A0	BED THROAT SPRING ASM.		スベリアソ アスマ アスマ	(1)
76		B1111-051-00B	SPRING		スベリアソ アスマ	(1)
77		G8213-119-0A0	HINGE BLOCK ASM.		ヒンジアソ アスマ	1
78		G8215-119-000	HINGE PIN		ヒンジアソ	(2)
79		SS-8110320-SP	SCREW 11/64-40 L= 3.2		トラスネジ 11/64-40 L=3.2	(4)
80		G8214-119-000	HINGE		ヒンジ	(2)
81		G8220-119-000	HINGE BLOCK BASE		ヒンジアソ アスマ	(1)
82		SM-6082002-TP	SCREW M8 L=20		ロツカクツツ M8 L=20	(2)
83		WP-0850002-SP	WASHER 8.5x18x1.6		セラシカス 8.5x18x1.6	(2)
84		G8213-119-000	HINGE BLOCK		ヒンジアソ	(1)
85		SS-7680870-SP	SCREW 9/32 L= 8.0		マルセラシ 9/32-28 L=8	4

Note (注記) 001 Please refer to the table of exchanging parts on page 43.

48ページの交換部品一覧表を
ご参照下さい

2. MAIN SHAFT & NEEDLE BAR COMPONENTS
 上軸・針棒関係



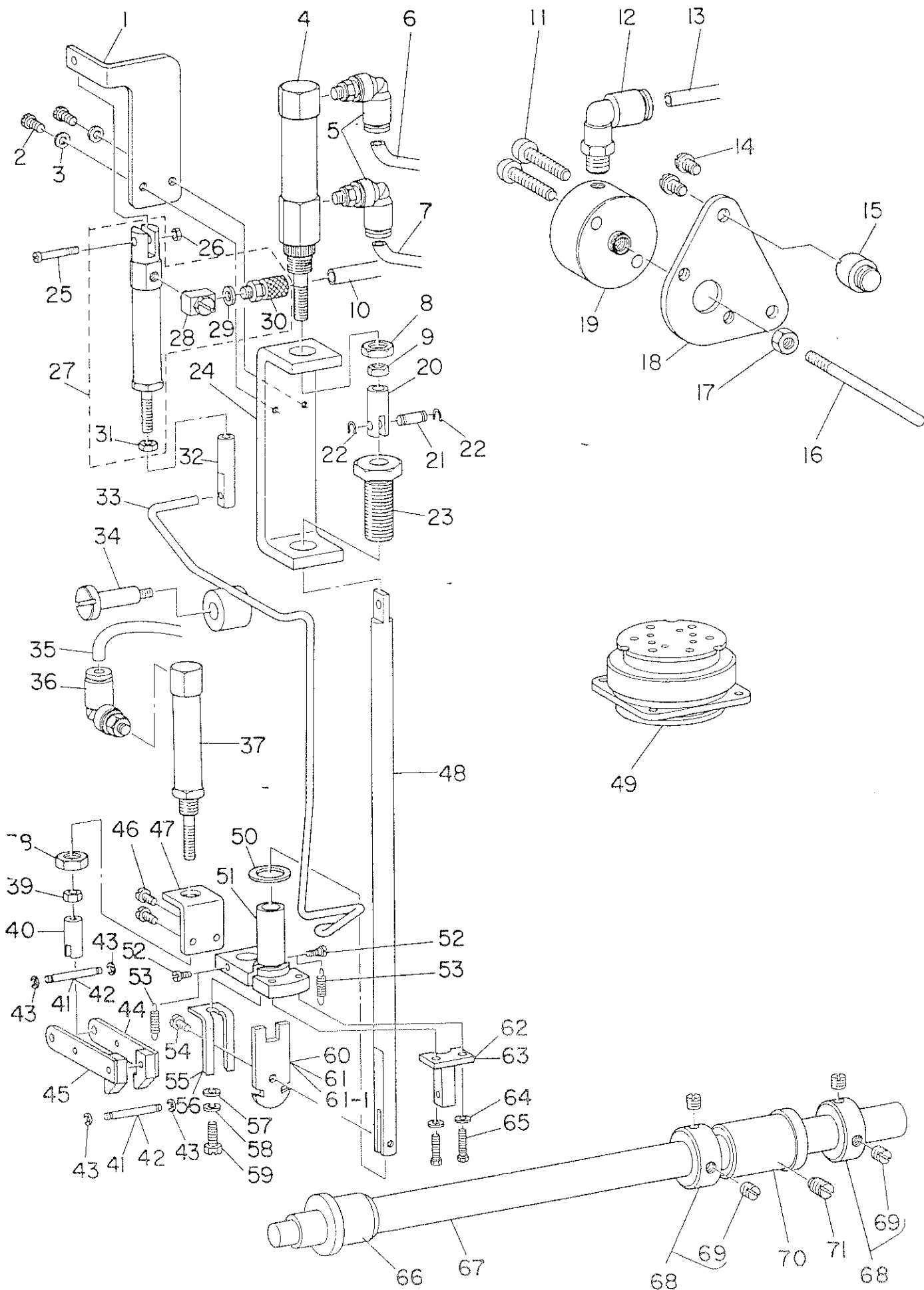
Ref. No.	Note	Part No. 品番	Description	E. C. 変更年月	品名	Amt. Req. 数量
1		B1407-512-000	OLL PIPE		ハリホ- クランク アフタ ハイフ	2
2		CQ-2520000-00	OIL WICK		クシク	0.3
3		B1904-512-000	THREAD TAKE-UP LEVER PIN		チンピン ワギシク	1
4		SS-8151550-SP	SCREW 15/64-28 L=15		トメネシ 15/64-28 L=15	1
5		RO-0371801-00	RUBBER RING		オリック	1
6		B1901-512-0A0	THREAD TAKE-UP LEVER ASM.		チンピン クミ	1
7	◇01	B1905-541-B00	NEEDLE BEARING, B		チンピン ニートルハアリック	2
8		B1209-512-000	NEEDLE BAR CRANK		ハリホ-クシク	1
9		B1408-512-000	NEEDLE BAR CRANK ROD		ハリホ- クラックロツト	1
10		B1903-552-000	END SCREW LEFT		ヒタリネシ	1
11		B1206-512-0A0	COUNTERWEIGHT ASM.		ツツアイオモリ クミ	1
12		SS-9661120-CP	SCREW 1/4-40 L=10.5		ロツカクホルト 1/4-40 L=10.5	(1)
13		SS-8681650-TP	SCREW 9/32-28 L=16		トメネシ 9/32-28 L=16	1
14		B2529-352-000	PROTECTION PLATE		ホコイタ	1
15		SS-7681750-TP	SCREW 9/32-28 L=16.5		マルヒラネシ 9/32-28 L=16.5	1
16		SS-8660610-TP	SCREW 1/4-40 L=6		トメネシ 1/4-40 L=6	1
17		B1202-512-000	MAIN SHAFT BUSHING, FRONT		クワシク マエハアリック	1
18		B1201-512-000	MAIN SHAFT		クワシク	1
19		B1214-019-000	SPROCKET RING		スプロケツト リング	3
20		B1302-512-000	SPROCKET WHEEL, UPPER		クワスプロケツト	1
21		SS-6661110-SP	SCREW 1/4-40 L=11		ヒラネシ 1/4-40 L=11	4
22		SS-8151550-SP	SCREW 15/64-28 L=15		トメネシ 15/64-28 L=15	2
23		G1217-116-000	HAND WHEEL		ハスミクマル	1
24		B1203-512-000	MAIN SHAFT BUSHING, REAR		クワシク クシロハアリック	1
25		B1301-051-000	TIMING BELT		タイミンク	1
26		B1430-512-0A0	DRIVING ARM ASM.		ハリホ-ヨート- コクワクシク クミ	1
27		SS-9152130-SP	SCREW 15/64-28 L=20.5		ロツカクホルト 15/64-28	(1)
28	◇01	B1438-512-800	WASHER 17.1X28X1.5		ヨート-シクマタル サカネ T=1.5	2
29		B1608-512-000	ROCK SHAFT BUSHING, REAR		スライシク クシロマタル	1
30		B1303-512-000	SPROCKET WHEEL, LOWER		シタスプロケツト	1
31		B1606-512-000	ROCK SHAFT BUSHING, FRONT		スライシク マメタル	1
32		B1424-512-0A0-A	NEEDLE BAR ROCKER SHAFT ASM.		ハリホ-ヨート-シク クミ	1
33		B1437-512-000-A	NEEDLE BAR SLIDE BLOCK		ハリホ-カクコマ	(1)
34		G1401-116-000	NEEDLE BAR		ハリホ-	1
35		B1414-512-000	OIL WICK RETAINER		ハリホ-2シク トメカネ	1
36		B1411-512-0A0-A	NEEDLE BAR CLAMP ASM.		ハリホ-クマ クミ	1
37		B1412-051-000	FELT		ハリホ-クマ フィルト	10.1
38		SS-7090910-SP	SCREW 9/64-40 L= 8.5		マルヒラネシ 9/64-40 L=8.5	(1)
39	◇02	G1402-116-8A0	NEEDLE CLAMP ASM.		ハリトメ 10ミリ クミ	1
40		SS-8080660-TP	SCREW 1/8-44 L=5.5		トメネシ 1/8-44 L=5.5	(2)
41		MMT-190B1600	NEEDLE		ハリ MTX190 #16	2
42	◇03	MMT-190B1800	NEEDLE		ハリ MTX190 #18	2
43		B1422-512-000	FELT		ハリホ-クマ-クマ フィルト	1
44		B1440-512-000	RETAINER		ハリホ-クマ-クマ フィルト オカエ	1
45		NS-6680410-SP	NUT 9/32-28		クワクワツト 9/32-28	1
46		B1431-512-000	DRIVING ROD		ハリホ-クマ-クマ ロツト	1
47		SD-1020961-SP	HINGE SCREW D=10.2 H=9.6		クマシク D=10.2 H=9.6	1
48		D1450-512-C00	NEEDLE BAR FIXED STUD		ハリオクリ コチシク	1
49		SS-6122030-SP	SCREW 3/16-28 L=20		ヒラネシ 3/16-28 L=20	1
50		SS-8123070-SP	SCREW 3/16-28 L=30.0		トメネシ 3/16-28 L=30	1

Note (注記) ◇01 Selective part
◇02 Please refer to the table of exchanging parts on page 48.
◇03 Special order part

選択部品
48ページの交換部品一覧表を
ご参照下さい
特別注文部品

3. NEEDLE THREAD TRIMMER & CLIP COMPONENTS

上糸切り・上糸ツカミ関係



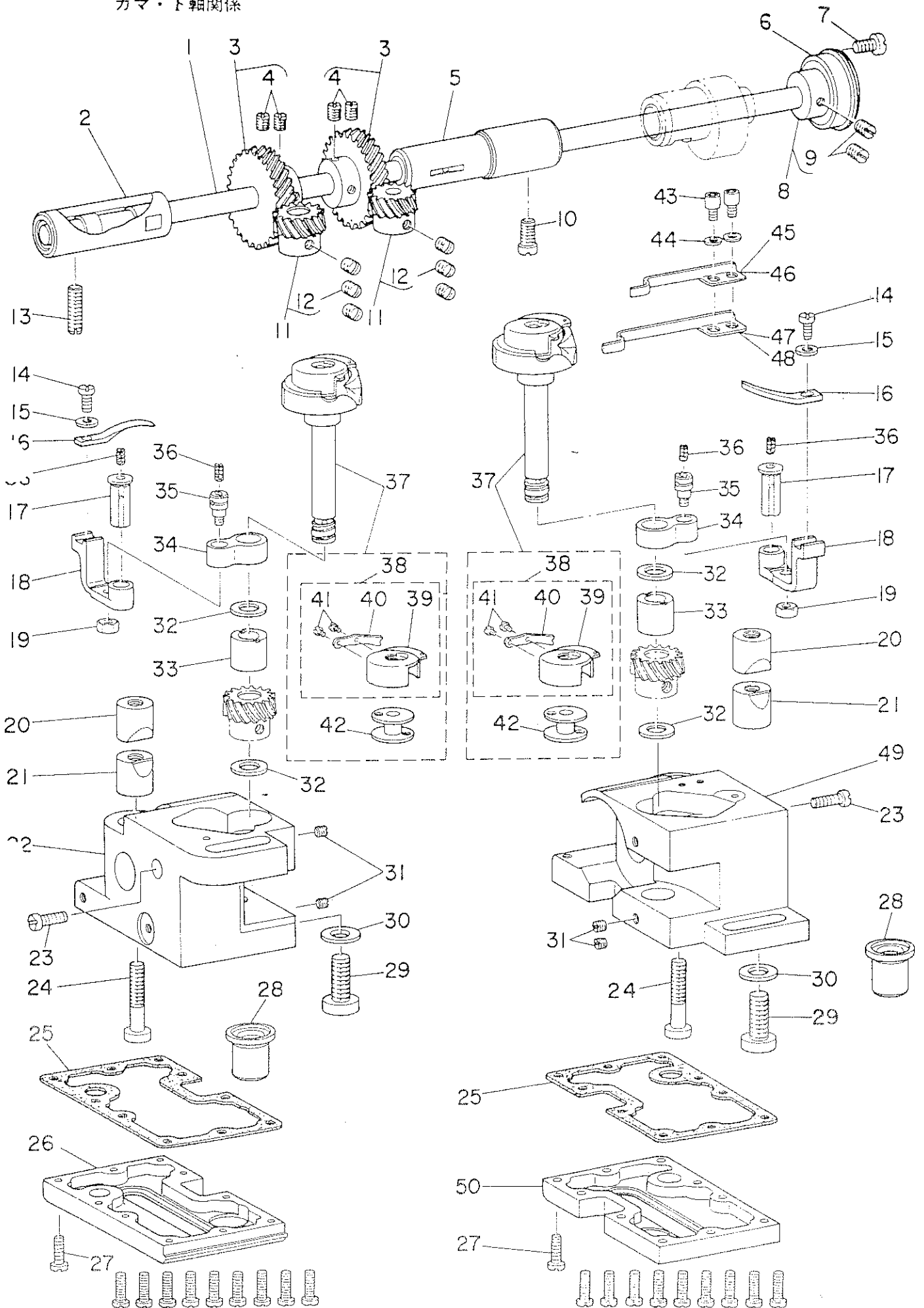
Ref. No.	Note 注記	Part No. 品番	Description	E.C. 変更年月	品名	Amt. Req. 数量
1		G5622-119-000	CYLINDER INSTALLING PLATE		イトウカシ シリンダプレート	1
2		SS-7091110-SP	SCREW 9/64-40 L=10.5		スクリュー 9/64-40 L=10.5	2
3		WP-0450000-SD	WASHER 4.5X8X0.5		ワッシャー 4.5X8X0.5	2
4		G5623-116-000	NEEDLE THREAD TRIMMING CYL.		クワイトナリ シリンダ	1
5		PJ-3040405-01	ELBOW UNION 4XM5		エルボユニオン 4XM5	2
6		BT-0400251-EA	TUBE HOSE, BLUE		フレットホース ブルー	0.5
7		BT-0400251-EC	TUBE HOSE, YELLOW		フレットホース イエロー	0.4
8		NM-6550315-MZ	NUT M10		ロブカクナツト M8X1 H=3.2 352	1
9		NM-6050000-SB	NUT M5		ロブカクナツト M5X0.8 152	1
10		G5464-116-000	TUBE HOSE, GREEN		チューブホース エメラルド	0.2
11		SM-4053201-SM	SCREW M5X0.8 L=32		アールコネクション M5X0.8 L=32	2
12		PJ-3040451-01	ELBOW UNION 4XPT1/8		エルボユニオン 4XPT1/8	1
13		BT-0400251-ED	TUBE HOSE, GREEN		フレットホース エメラルド	0.7
14		SS-5110710-SP	SCREW 11/64-40 L=7		トラススクリュー 11/64-40 L=7	2
15		G5602-119-000	SCREW STUD		イトチヨウカシ シリンダスタッド	1
16		G5603-119-000	TENSION RELEASE PIN		イトリムメ チョウセツシムク	1
17		NM-6050003-SC	NUT M5X0.8		ロブカクナツト M5X0.8 352	1
18		G5601-119-000	CYLINDER BASE		イトチヨウカシ シリンダベース	1
19		PA-2000501-00	AIR CYLINDER		エアシリンダ	1
20		G5627-116-000	NEEDLE THREAD TRIMMING JOINT		クワイトナリ ショイント	1
21		B3034-450-000	LINK PIN		クワオクリ リンクピン	1
22		B3035-450-000	SNAP RING		クワオクリ リンクピン トメワ	2
23		G1509-116-000	KNIFE BAR GUIDE		クワイト メスバーガイド	1
24		G5621-116-000	CYLINDER INSTALLING PLATE		クワイトメスシリンダ トリツケプレート	1
25		SS-6081810-SP	SCREW 1/8-44 L=18.0		スクリュー 1/8-44 L=18	1
26		NS-6080340-SP	NUT 1/8-44		ロブカクナツト 1/8-44	1
27		G5614-116-0A0	TENSION RELEASING CYL. ASM.		イトリムメシリンダ アセンブリ	1
28		G5680-116-000	UNIVERSAL ELBOW		ユニバーサルエルボ	(1)
29		GHP-03537000	GASKET		チューブジョイント用 ガasket	(1)
30		G5605-116-000	HOSE NIPPLE		ホースニップル	(1)
31		NM-6040000-SB	NUT M4X0.7		ロブカクナツト M4X0.7 152	(1)
32		G5615-116-000	ROD END		ロッドエンド	1
33		G5613-119-0A0	THREAD RELEASE ROD ASM.		イトリムメワイバール アセンブリ	1
34		SD-0702301-SP	HINGE SCREW D=7.0 H=23.0		ジョイントスクリュー D=7 H=23	1
35		BT-0400251-EA	TUBE HOSE, BLUE		フレットホース ブルー	0.7
36		PJ-3040405-01	ELBOW UNION 4XM5		エルボユニオン 4XM5	1
37		G5625-116-000	NEEDLE THREAD RELEASING CYL.		クワイト カイネシリンダ	1
38		NM-6500315-MZ	NUT M8X1		ロブカクナツト M8X1 H=3.2 352	1
39		NM-6040000-SB	NUT M4X0.7		ロブカクナツト M4X0.7 152	1
40		G5626-116-000	NEEDLE THREAD RELEASE JOINT		クワイトナリ ショイント	1
41	001	G5633-116-000	NEEDLE THREAD NIPPER PIVOT		クワイトナリ ショイント	2
42	002	G5633-116-A00	NEEDLE THREAD NIPPER PIVOT A		クワイトナリ ショイント A	2
43		RE-0250000-K0	SNAP RING 2.5		スナップリング 2.5	4
44		G5631-116-0A0	NEEDLE THREAD NIPPER RIGHT ASM.		クワイトナリ ナイパー アセンブリ	1
45		G5632-116-0A0	NEEDLE THREAD NIPPER LEFT ASM.		クワイトナリ ナイパー アセンブリ	1
46		SS-6080710-SP	SCREW 1/8-44 L=6.5		スクリュー 1/8-44 L=6.5	2
47		G5624-116-000	CYLINDER INSTALLING PLATE		シリンダ トリツケプレート	1
48		G1501-116-000	KNIFE BAR		クワイトメスバー	1
49	*	PJ-4010001-A0	MULTI CONNECTOR	D.10/83	マルチコネクタ	-
50		WP-1202016-SD	WASHER 12X21X2		スクリューナット 12X21X2	1
51		G1510-116-000	KNIFE BAR BEARING		クワイトメスバー ショック	1
52		SD-0260271-SP	HINGE SCREW D=2.60 H=2.7		ジョイントスクリュー D=2.6 H=2.7	2
53		G5634-116-000	NEEDLE THREAD NIPPER SPRING		イトナリバネ	2
		SS-6090650-SP	SCREW 9/64-40 L=6		スクリュー 9/64-40 L=6	1
	001	G5630-116-000	NEEDLE THREAD COUNTER KNIFE		クワイトコナリメス	1
56	002	G5630-116-A00	NEEDLE THREAD COUNTER KNIFE A		クワイト コナリメス A	1
57		WP-0450000-SD	WASHER 4.5X8X0.5		スクリューナット 4.5X8X0.5	1
58		WS-0451040-KP	SPRING WASHER		バネワッシャー 4.5X8.5X1	1
59		SS-9091010-SP	SCREW 9/64-40 L=10		ロブカクナツト 9/64-40 L=10	1
60	001	G5629-116-000	NEEDLE THREAD KNIFE		クワイトメス	1
61	003	G5629-116-A00	NEEDLE THREAD KNIFE A		クワイトメス A	1
61-1	004	G5629-116-B00	NEEDLE THREAD KNIFE B	A.05/84	クワイトメス B	1
62	001	G5629-116-000	THREAD NIPPER BRACKET		クワイトナリ ショイント	1
63	002	G5628-116-A00	THREAD NIPPER BRACKET A		イトナリメス ショイント A	1
64		WP-0371036-SD	WASHER 3.7X6X1		スクリューナット 3.7X6X1	2
65		SS-9091010-SP	SCREW 9/64-40 L=10		ロブカクナツト 9/64-40 L=10	2
66		R1606-512-000	ROCK SHAFT BUSHING, FRONT		スライディング ロックシャフト	1
67		G1601-116-000	FEED ROCK SHAFT		スライディング ロックシャフト	1
68		CS-170101A-SZ	THRUST COLLAR ASM. D=17 W=10		スラストワッシャー D=17 W=10	2
69		SS-8150750-SP	SCREW 15/64-28 L=7		スクリュー 15/64-28 L=7	(4)
70		R1608-512-000	ROCK SHAFT BUSHING, REAR		スライディング ロックシャフト	1
71		SS-8681130-SP	SCREW 9/32-28 L=11		スクリュー 9/32-28 L=11	1

Note (注記) 001 For 9.5, 10, 12 mm
002 For 14 ~ 20 mm
003 For 14, 16, 18 mm
004 For 20 mm

9.5、10、12mm用
14-20mm用
14、16、18mm用
20mm用

4. HOOK & HOOK DRIVING SHAFT COMPONENTS

カマ・下軸関係

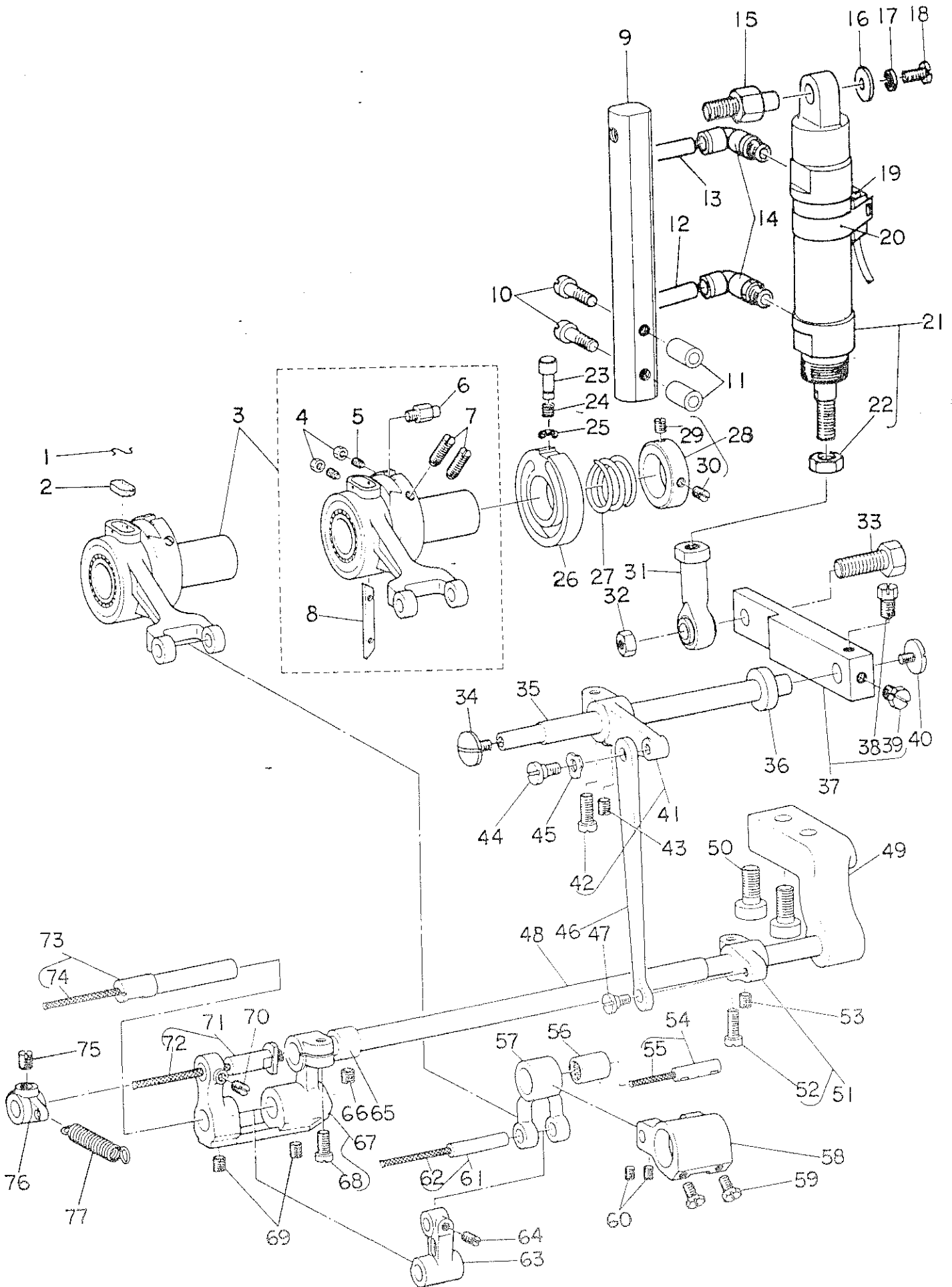


Ref. No.	Note 注記	Part No. 品番	Description	E. C. 変更年月	品名	Amt. Req. 数量
1		B1801-515-000-A	HOOK DRIVING SHAFT		フックシャフト	1
2		B1802-512-0AB	BUSHING ASM., FRONT		フックシャフト 前側バッシングアセンブリ	1
3		B1816-512-0A0	HOOK DRIVING SHAFT GEAR ASM.		フックシャフトギアアセンブリ	2
4		SS-8660810-TP	SCREW 1/4-40 L=8		ボルト 1/4-40 L=8	(4)
5		101-12357	BUSHING ASM, INTERMEDIATE		フックシャフト中間バッシングアセンブリ	1
6		B1813-512-000	HOOK DRIVING SHAFT BEARING		フックシャフトベアリング	1
7		SS-6111140-SP	SCREW 11/64-40 L=11		ボルト 11/64-40 L=11	1
8		B1804-512-0A0	THRUST COLLAR ASM.		フックシャフトスラストワッシャーアセンブリ	1
9		SS-8150710-SP	SCREW 15/64-28 L=7		ボルト 15/64-28 L=7	(2)
10		SS-7151120-SP	SCREW 15/64-28 L=11		ボルト 15/64-28 L=11	1
11	◇01	101-12050	HOOK SHAFT GEAR ASM., A		フックシャフトギアアセンブリ A	2
12		SS-8660530-TP	SCREW 1/4-40 L=4.5		ボルト 1/4-40 L=4.5	(6)
13		SS-8152030-SP	SCREW 15/64-28 L=20		ボルト 15/64-28 L=20	1
14		SS-6090810-SP	SCREW 9/64-40 L=7.5		ボルト 9/64-40 L=7.5	2
15		WP-0371016-SD	WASHER 3.7X8X1		ワッシャー 3.7X8X1	2
16		B1824-051-000	BOBBIN CASE OPENING LEVER		ボビンケース開閉レバー	2
17		B1823-051-000	BOBBIN CASE OPENING LEVER CRANK PIN		ボビンケース開閉レバークランクピン	2
18		B1822-051-000	BOBBIN CASE OPENING LEVER CRANK		ボビンケース開閉レバークランク	2
19		NS-6110430-SP	NUT 11/64-40		ナット 11/64-40	2
20		101-09908	SADDLE INSTALLING BLOCK, UPPER		フックシャフトサドル取付ブロック 上	2
21		101-12407	SADDLE INSTALLING BLOCK, LOWER		フックシャフトサドル取付ブロック 下	2
22		G1810-119-000	HOOK SHAFT SADDLE, LEFT		フックシャフトサドル 左	1
23		SS-6111610-SP	SCREW 11/64-40 L=16		ボルト 11/64-40 L=16	2
24		SS-6153012-TP	SCREW 15/64-28 L=30		ボルト 15/64-28 L=30	2
25		G1861-119-000	GASKET		フックシャフトサドルカバー用ガスケット	2
26		G1860-119-AA0	HOOK SADDLE COVER ASM., LEFT		フックシャフトサドルカバーアセンブリ 左	1
27		SS-6091210-SP	SCREW 9/64-40 L=12.0		ボルト 9/64-40 L=12	20
28		G1815-119-000	HOOK SHAFT LOWER BUSHING		フックシャフト下側バッシング	2
29		SM-6082002-SP	SCREW M8 L=20		ボルト M8 L=20	2
30		WP-0850002-SP	WASHER 8.5X18X1.6		ワッシャー 8.5X18X1.6	2
31		SS-8110410-TP	SCREW 11/64-40 L=3.5		ボルト 11/64-40 L=3.5	4
32	◇01	101-11201	THRUST WASHER, F		フックシャフトスラストワッシャー F	4
33		G1816-119-000	HOOK SHAFT UPPER BUSHING		フックシャフト上側バッシング	2
34		B1820-051-000	BOBBIN CASE OPENING LEVER LINK		ボビンケース開閉レバーリンク	2
35		B1821-051-000	CRANK SCREW STUD		ボビンケース開閉レバークランクボルト	2
36		CQ-2020000-00	OIL WICK		オイル Wick	0.1
37		G1830-119-080	VERTICAL-AXIS HOOK ASM.		垂直軸フックアセンブリ	2
38		G1831-116-0A0	BOBBIN CASE ASM.		ボビンケースアセンブリ	(2)
39		G1831-116-00B	TENSION SPRING		テンションスプリング	(2)
40		040-00001380	TENSION SPRING SET SCREW		テンションスプリング調整ボルト	(2)
41		040-00000591	TENSION SPRING ADJUSTING SCREW		テンションスプリング調整ボルト	(2)
42		B9117-051-000	BOBBIN		ボビン	(2)
43		SM-6040802-SP	SCREW M4X0.7 L=8		ボルト M4X0.7 L=8	2
44		WP-0450000-SD	WASHER 4.5X8X0.5		ワッシャー 4.5X8X0.5	2
45	◇02	G5660-116-00B	NIPPER SPRING B		ニッパースプリング B	1
46	◇03	G5660-116-A0B	NIPPER SPRING B		ニッパースプリング B	1
47	◇02	G5660-116-00A	NIPPER SPRING A		ニッパースプリング A	1
48	◇03	G5660-116-A0A	NIPPER SPRING A		ニッパースプリング A	1
49		G1811-119-000	HOOK SHAFT SADDLE, RIGHT		フックシャフトサドル 右	1
50		G1860-119-BA0	HOOK SADDLE COVER ASM., RIGHT		フックシャフトサドルカバーアセンブリ 右	1

Note (注記) ◇01 Selective part
◇02 For 9.5, 10, 12 mm
◇03 For 14 ~ 20 mm

選択部品
9.5、10、12mm用
14~20mm用

5. FEED & CENTER KNIFE CYLINDER COMPONENTS
 送り・中メスシリンダ関係

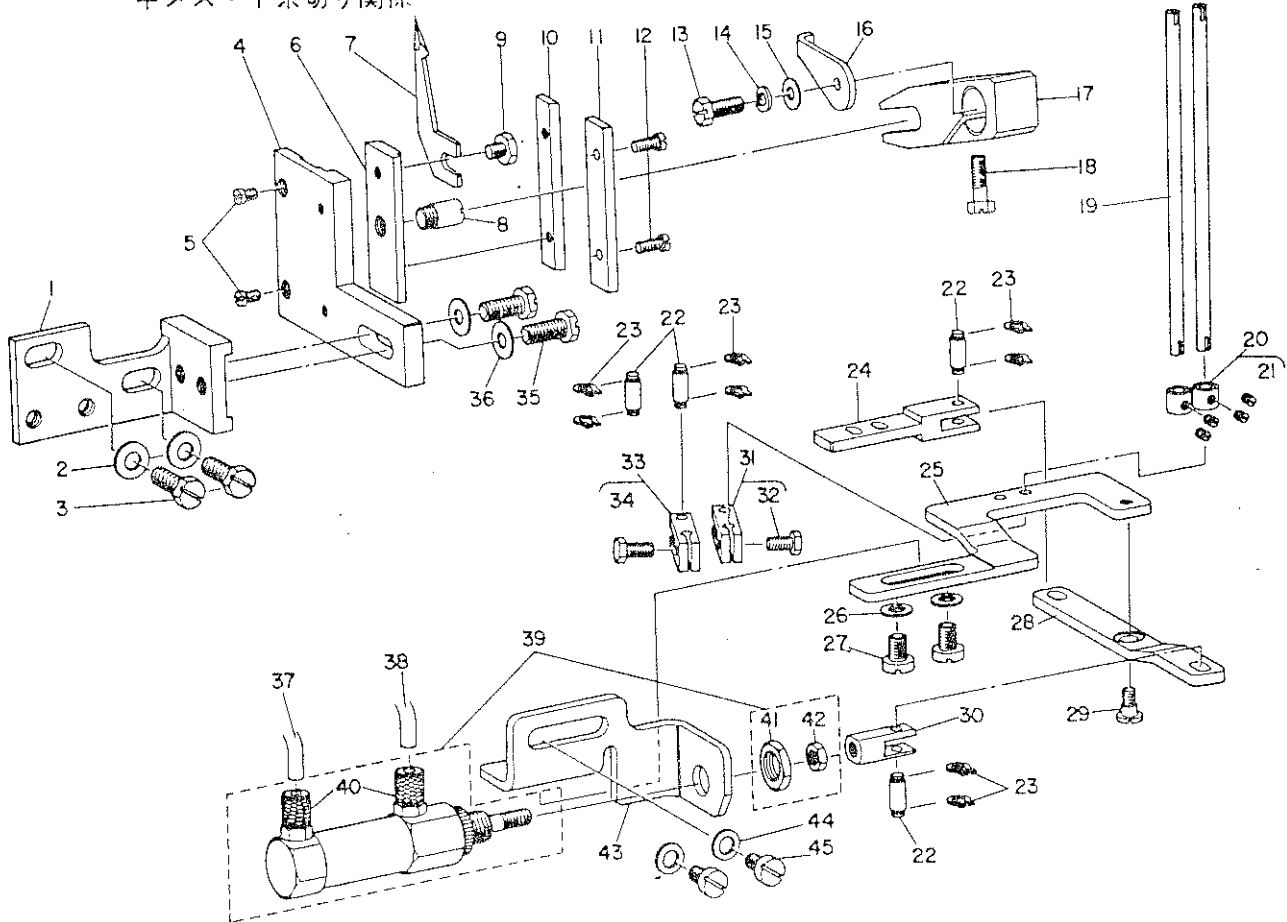


Ref. No.	Note	Part No. 品番	Description	E. C. 変更年月	品名	Amt. Req. 数量
1		B1213-012-000	FELT RETAINER		フェルト オウエ	1
2		B1702-012-000	OIL FELT		フェルト	1
3		G1614-116-0A0	CRANK CONNECTING ROD ASM.		クランクシャフト アスマ	1
4		NS-6080210-SP	NUT 1/8-44		ナット 1/8-44	1
5		SS-8081210-TH	SCREW 1/8-44 L=11.5		ボルト 1/8-44 L=11.5	(2)
6		B1623-563-000	FEED ADJUSTING SCREW		フィード調整ネジ	(2)
7		SS-8151550-SP	SCREW 15/64-28 L=15		ボルト 15/64-28 L=15	(1)
8		B1622-057-000	FRICTION PLATE		摩擦板	(2)
9		G5601-116-000	CENTER KNIFE CYLINDER BASE		センターナイフシリンダーベース	(1)
10		SS-7152510-SP	SCREW 15/64-28 L=24.5		ボルト 15/64-28 L=24.5	1
11		GAC-01002000	COLLAR		カラー	2
12		G5465-116-000	TUBE HOSE, YELLOW		チューブホース *	0.6
13		G5460-116-000	TUBE HOSE, RED		チューブホース *	0.6
14		PJ-3040651-01	ELBOW UNION 6XPT1/8		エルボユニオン 6XPT1/8	2
15		G5602-116-000	CENTER KNIFE CYLINDER SHAFT		センターナイフシリンダーシャフト	1
16		WP-0482086-SD	WASHER 4.8X11.5X2.0		ワッシャー 4.8X11.5X2.0	1
17		WS-0521010-KP	SPRING WASHER 5.2X8.5X1.0		スプリングワッシャー 5.2X8.5X1.0	1
18		SS-6121050-SP	SCREW 3/16-28 L=9.5		ボルト 3/16-28 L=9.5	1
19		G6702-119-0A0	CONTACTLESS SWITCH ASM.		コンタクトスイッチ アスマ	1
20		G5326-119-000	CONTACTLESS SWITCH HOLDER		コンタクトスイッチホルダー	1
21		PA-2002502-A0	AIR CYLINDER		エアシリンダー	1
22		NM-6080000-SB	NUT		ナット	(1)
23		B1636-055-000	FEED ECCENTRIC ADJUSTING KNOB		フィード偏心調整ノブ	1
24		B1639-051-000	SPRING		スプリング	1
25		RE-0500000-K0	SNAP RING 5		スナップリング 5	1
26		B1626-562-000	FEED ECCENTRIC GUIDE		フィード偏心ガイド	1
27		B1624-055-000	FEED ECCENTRIC BODY SPRING		フィード偏心ボディスプリング	1
28		B1625-057-0A0	RETAINING COLLAR ASM.		リテーニングカラーアスマ	1
29		SS-8110750-SP	SCREW 11/64-40 L=6.5		ボルト 11/64-40 L=6.5	(1)
30		SS-8110510-SP	SCREW 11/64-40 L=5		ボルト 11/64-40 L=5	(1)
31		G5606-116-000	CYLINDER ROD END		シリンダーロッドエンド	1
32		NS-6200520-SP	NUT 5/16-18		ナット 5/16-18	1
33		SS-9202443-CP	SCREW 5/16-18 L=24		ボルト 5/16-18 L=24	1
34		SS-7620750-SP	SCREW 3/16-32 L=6.5		ボルト 3/16-32 L=6.5	1
35		B1660-515-000	LEVER SHAFT		レバーシャフト	1
36		B1662-562-000	COLLAR		カラー	1
37		G1624-116-0A0	LEVER ASM.		レバーアスマ	1
38		SS-9660910-SP	SCREW 1/4-40 L=9.4		ボルト 1/4-40 L=9.4	(1)
39		SS-9660940-SP	SCREW 1/4-40 L=8.5		ボルト 1/4-40 L=8.5	(1)
40		SS-7620750-SP	SCREW 3/16-32 L=6.5		ボルト 3/16-32 L=6.5	1
41		B1629-555-0A0	CONTROL LEVER CRANK ASM.		コントロールレバークランクアスマ	1
42		SS-6121210-SP	SCREW 3/16-28 L=12		ボルト 3/16-28 L=12	(1)
43		SS-8150710-SP	SCREW 15/64-28 L=7		ボルト 15/64-28 L=7	1
44		SD-0600321-SP	HINGE SCREW D=6 H=3.2		ヒンジボルト D=6 H=3.2	1
45		WZ-0641510-KP	WAVED WASHER 6.4X11X0.3		ウェーブドワッシャー 6.4X11X0.3	1
46		B1657-515-000	FEED REGULATING ROD		フィード調整ロッド	1
47		SD-0600271-SP	HINGE SCREW D=6 H=2.7		ヒンジボルト D=6 H=2.7	1
48		B1641-515-000	FEED REGULATING SHAFT		フィード調整シャフト	1
49		B1655-515-000	FEED CHANGING BASE		フィード変更ベース	1
50		SM-6081542-CP	SCREW M8X1.25 L=15		ボルト M8X1.25 L=15	2
51		B1654-515-0A0	FEED CHANGING ARM ASM.		フィード変更アームアスマ	1
52		SS-6121210-SP	SCREW 3/16-28 L=12		ボルト 3/16-28 L=12	(1)
53		SS-8150710-SP	SCREW 15/64-28 L=7		ボルト 15/64-28 L=7	1
54		B1648-562-0A0	CONNECTING PIN ASM.		スライディングピンアスマ	1
55		CQ-2020000-00	OIL WICK		オイル Wick	(0.1)
56		B1664-562-000	NEEDLE BEARING		ニードルベアリング	1
57		B1647-562-000	FEED REGULATING FORK LINK		フィード調整フォークリンク	1
58		G1616-116-000	FEED ROCK SHAFT CRANK		フィードロックシャフトクランク	1
59		SS-9120910-TP	SCREW 3/16-28 L=9		ボルト 3/16-28 L=9	2
60		SS-810520-TP	SCREW 11/64-40 L=4.5		ボルト 11/64-40 L=4.5	2
61		B1646-562-0A0	FEED REGULATING LINK PIN ASM.		フィード調整リンクピンアスマ	1
62		CQ-2020000-00	OIL WICK		オイル Wick	(0.1)
63		G1645-116-000	FEED REGULATING LINK		フィード調整リンク	1
64		SS-8110750-SP	SCREW 11/64-40 L=6.5		ボルト 11/64-40 L=6.5	1
65		B1643-562-000	BUSHING, FOR ARM SHAFT		ブッシング、アームシャフト用	1
66		SS-8150410-SP	SCREW 15/64-28 L=4		ボルト 15/64-28 L=4	1
67		B1640-515-0A0	FEED REGULATING ARM ASM.		フィード調整アームアスマ	1
68		SS-7151210-SP	SCREW 15/64-28 L=12		ボルト 15/64-28 L=12	(1)
69		SS-8110750-SP	SCREW 11/64-40 L=6.5		ボルト 11/64-40 L=6.5	2
70		SS-8110520-TP	SCREW 11/64-40 L=4.5		ボルト 11/64-40 L=4.5	1
71		B1642-515-0A0	FEED REGULATING ARM PIN ASM.		フィード調整アームピンアスマ	1
72		CQ-2020000-00	OIL WICK		オイル Wick	(0.3)
73		B1644-515-0A0	FEED REGULATING PIN ASM.		フィード調整ピンアスマ	1
74		CQ-3030000-00	OIL WICK		オイル Wick	(0.2)
75		SS-8150710-SP	SCREW 15/64-28 L=7		ボルト 15/64-28 L=7	1
76		B1647-122-000	SUSPENSION BRACKET A		懸架ブラケット A	1
77		B2007-232-000	TENSION SPRING		懸架スプリング	1

6. CENTER KNIFE & BOBBIN THREAD TRIMMER COMPONENTS

中メス・下糸切り関係

Previous Parts
旧部品



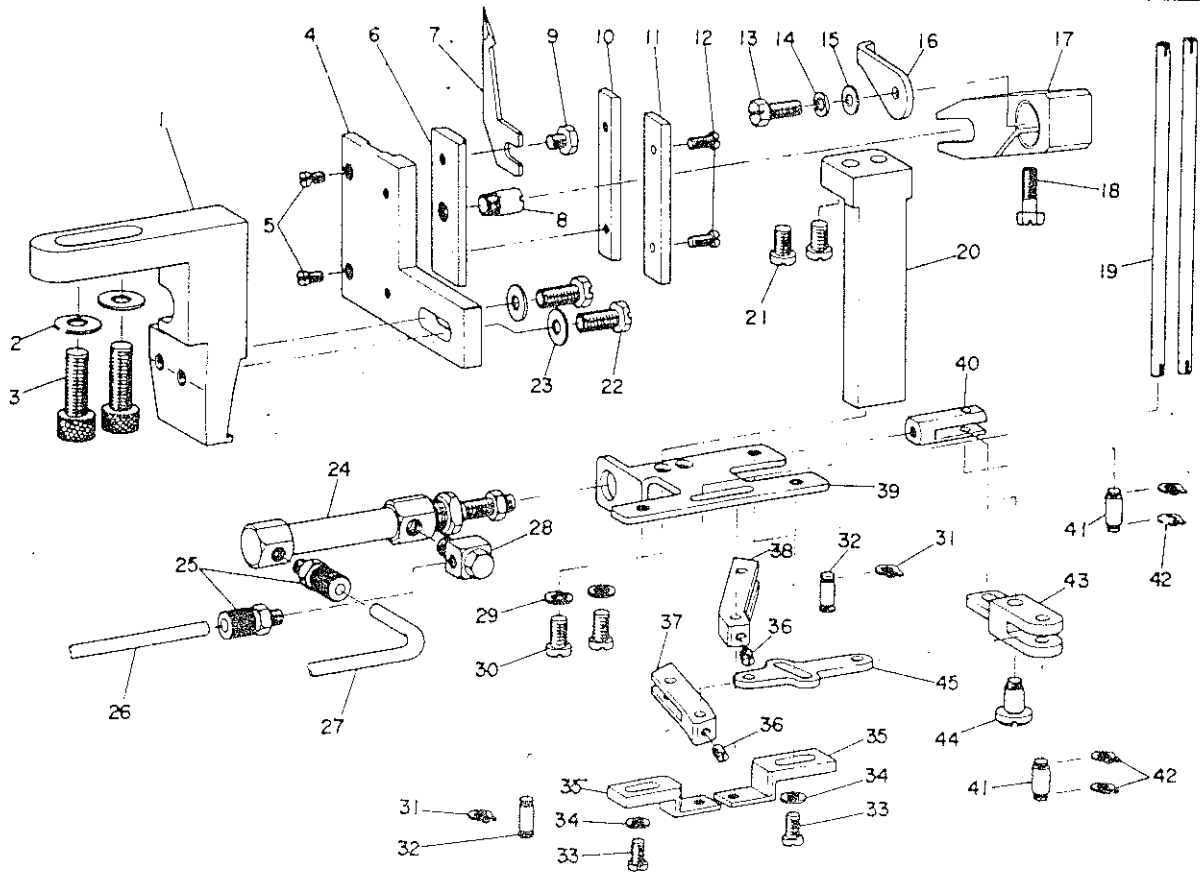
Ref. No.	Note 注記	Part No. 品番	Description	E. C. 変更年月	品名	Amt. Req. 数量
1		G5643-119-000	CENTER KNIFE BASE		アカメスタイ	1
2		WP-0651056-SD	WASHER 6.5X11X1		ヒラウ*カ*メ 6.5X11X1	2
3		SS-9151120-CP	SCREW 15/64-28 L=11		ロツカクネ*ルト 15/64-28 L=11	2
4		G5644-116-000	CENTER KNIFE HOLDER GUIDE		アカメスホルダ* - カ*イト*	1
5		SS-6090440-SP	SCREW 9/64-40 L= 4,0		ヒラウ*メ* 9/64-40 L=4	2
6		G5647-116-000	CENTER KNIFE HOLDER		メス糸切*ホ*ダ	1
7		G5649-116-A0A	CENTER KNIFE		メス*リ*メス	1
8		G5648-116-000	CENTER KNIFE HOLDER GUIDE PIN		メス糸切*ホ*ダ - カ*イト*リ*ク	1
9		SS-9110513-TP	SCREW 11/64-40 L*5		ロツカクネ*ルト 11/64-40 L=4,5	1
10		G5646-116-000	CENTER KNIFE PRESSER		メス糸切*ホ*ダ - プ*シ*イ*タ	1
11		G5645-116-000	CENTER KNIFE PRESSER PLATE		アカメス糸切*ホ*ダ - プ*シ*イ*タ	1
12		SS-7090910-SP	SCREW 9/64-40 L= 8,5		マルヒラウ*メ* 9/64-40 L=8,5	2
13		SS-9121210-TP	SCREW 3/16-28 L=12		ロツカクネ*ルト 3/16-28 L=13,5	1
14		WS-0521010-KP	SPRING WASHER 5.2X8,5X1,0		ハ*メ*カ*メ 5.2X8,5X1	1
15		WP-0510516-SD	WASHER 5.1X7,5X0,5		ヒラウ*カ*メ 5.1X7,5X0,5	1
16		G5642-116-000	CENTER KNIFE POSITIONING PLATE		アカメス イ*チ*メ*イ*タ	1
17		G5641-116-000	CENTER KNIFE LIFTING ARM		アカメス リ*フ*ト*ア*ーム	1
18		SS-9121410-TP	SCREW 3/16-28 L=14		ロツカクネ*ルト 3/16-28 L=14	1
19		G5659-116-000	BOBBIN THREAD NIPPER BAR		ビ*ト*イ*ツ*カ*メ*ホ*ダ	2
20		CS-040061A-SP	THRUST COLLAR ASM, D=4 W=4		ス*ラ*スト*ク D=4 W=4 ク*メ	2
21		SS-8080310-TP	SCREW 1/8-44 L=2,8		ト*メ*ス* 1/8-44 L=2,8	(4)
22		B3034-450-000	LINK PIN		ク*ワ*ク*リ リ*ン*ク*ピ*ン	4
23		B3035-450-000	SNAP RING		ク*ワ*ク*リ リ*ン*ク*ピ*ン ト*メ*ク	8
24	◇01	G5662-119-A00	JOINT CONNECTING PLATE 10MM		シ*ョ*イ*ン*ト リ*ン*ク*ピ*ン 10ミ*リ	1
25	◇01	G5651-119-A00	KNIFE BRACKET 10MM		シ*タ*メ*ス*リ*ン*ク*ピ*ン 10ミ*リ	1
26		WP-0651056-SD	WASHER 6.5X11X1		ヒラウ*カ*メ 6.5X11X1	2
27		SS-9150730-SP	SCREW 15/64-28 L=7		ロツカクネ*ルト 15/64-28 L=7	2
28		G5656-119-000	CONNECTING PLATE		シ*タ*メ*ス*リ*ン*ク*ピ*ン	1
29		SD-0550771-TP	HINGE SCREW D= 5.50 H= 2.7		ク*ワ*ク*リ リ*ン*ク*ピ*ン	1
30		G5655-119-000	CYLINDER JOINT		シ*タ*メ*ス*シ*ョ*イ*ン*ト	1
31		G5657-119-0A0	KNIFE LINK ARM RIGHT ASM.		シ*タ*メ*ス*シ*ョ*イ*ン*ト	1
32		SS-9090813-TP	SCREW 9/64-40 L=8		ロツカクネ*ルト 9/64-40 L=8	(1)
33		G5658-119-0A0	KNIFE LINK ARM LEFT ASM.		シ*タ*メ*ス*シ*ョ*イ*ン*ト	1
34		SS-9090813-TP	SCREW 9/64-40 L=8		ロツカクネ*ルト 9/64-40 L=8	(1)
35		SS-9151420-TP	BOLT 15/64-28 L=14		ロツカクネ*ルト 15/64-28 L=14	2
36		WP-0650876-SD	WASHER 6.5X13X0,8		ヒラウ*カ*メ 6.5X13X0,8	2
37		BT-0600400-EC	TUBE HOSE, BLUE		ク*ワ*ク*リ リ*ン*ク*ピ*ン	0,9
38		BT-0600400-EB	TUBE HOSE, BLACK		ク*ワ*ク*リ リ*ン*ク*ピ*ン	0,9
39		PA-1501501-A0	AIR CYLINDER ASM.		シ*タ*メ*ス*リ*ン*ク*ピ*ン	1
40		G5605-116-000	HOSE NIPPLE		ホ*ス*ニ*ツ*ク*ル	(2)
41		NM-6550315-MZ	NUT M10		ロツカクネ*ルト M8X1 H=3,2 3ミ*リ	(1)
42		NM-6030000-SB	NUT M5		ロツカクネ*ルト M5X0,8 1ミ*リ	(1)
43		G5650-119-000	CYLINDER BASE		シ*タ*メ*ス*リ*ン*ク*ピ*ン ト*リ*ン*ク*ピ*ン	1
44		WP-0651056-SD	WASHER 6.5X11X1		ヒラウ*カ*メ 6.5X11X1	2
45		SS-7150940-SP	SCREW 15/64-28 L=9		マルヒラウ*メ* 15/64-28 L=9	2

Note (注記) ◇01 Please refer to the table of exchanging parts on page 48.

APW-119

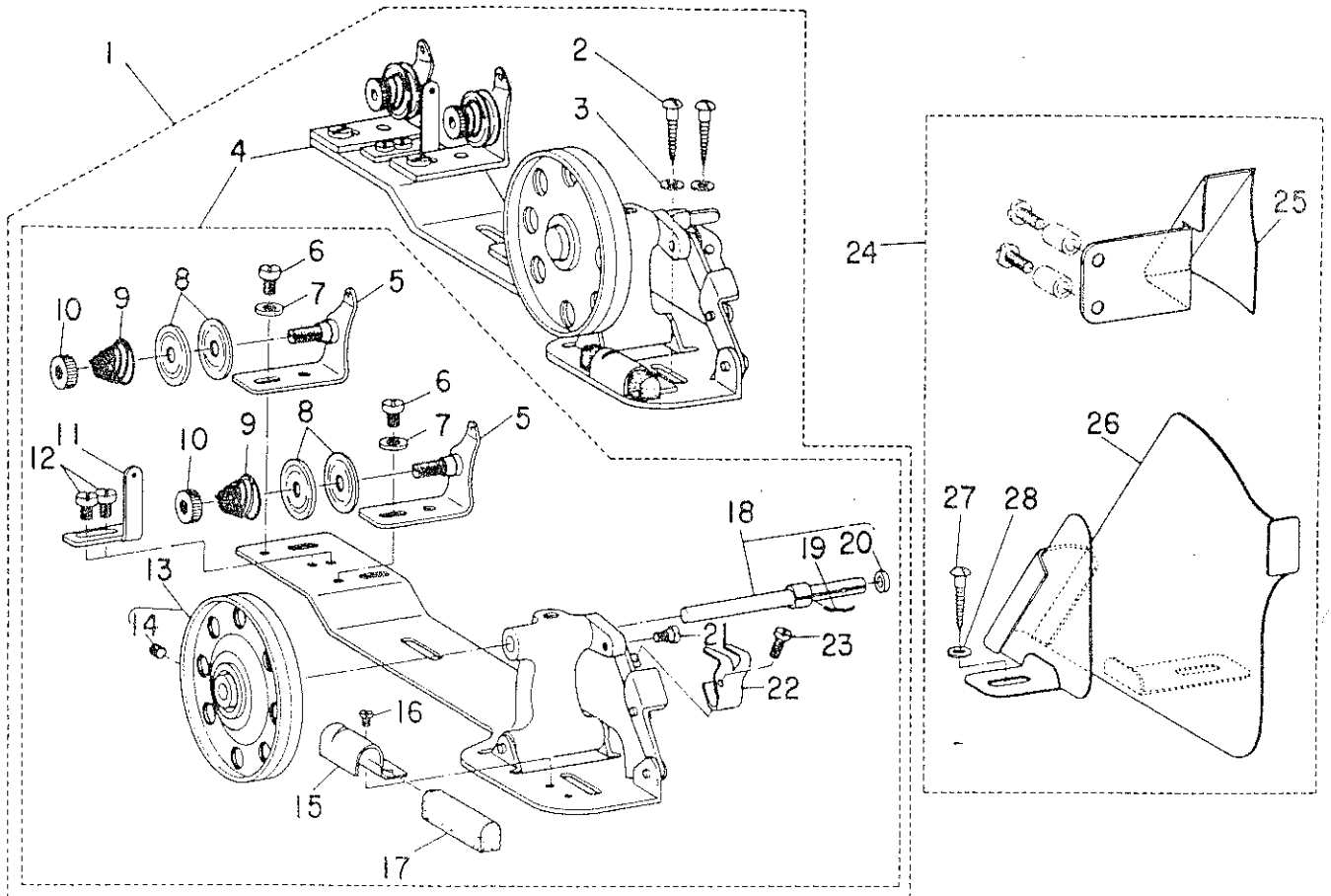
6. CENTER KNIFE & BOBBIN THREAD TRIMMER COMPONENTS 中メス・下糸切り関係

New Parts
新部品



Ref. No.	Note 注記	Part No 品番	Description	E. C. 変更年月	品名	Amt. Req. 数/冊
1		G5705-119-000	CENTER KNIFE BASE		中心メスベース	1
2		WP-0820816-S0	WASHER 3.2X16X0.8		ワッシャー 3.2X16X0.8	2
3		SS-6092002-TP	SCREW M3 L=20		ネジ M3 L=20	2
4		G5644-116-000	CENTER KNIFE HOLDER GUIDE		中心メスホルダガイド	1
5		SS-6090440-SP	SCREW 9/64-40 L=4.0		ネジ 9/64-40 L=4	2
6		G5647-116-000	CENTER KNIFE HOLDER		中心メスホルダ	1
7		G5649-116-ADA	CENTER KNIFE		中心メス	1
8		G5648-116-000	CENTER KNIFE HOLDER GUIDE PIN		中心メスホルダガイドピン	1
9		SS-9110513-TP	SCREW 11/64-40 L=5		ネジ 11/64-40 L=5	1
10		G5645-116-000	CENTER KNIFE PRESSER		中心メスプレス	1
11		G5645-116-000	CENTER KNIFE PRESSER PLATE		中心メスプレスプレート	1
12		SS-7090910-SP	SCREW 9/64-40 L=2.5		ネジ 9/64-40 L=2.5	2
13		SS-9121210-TP	SCREW 3/16-28 L=12		ネジ 3/16-28 L=12	1
14		WS-0521010-KP	SPRING WASHER 5.2X8.5X1.0		スプリングワッシャー 5.2X8.5X1.0	1
15		WP-0510516-S0	WASHER 5.1X7.5X0.5		ワッシャー 5.1X7.5X0.5	1
16		G5642-116-000	CENTER KNIFE POSITIONING PLATE		中心メス位置決めプレート	1
17		G5641-116-000	CENTER KNIFE LIFTING ARM		中心メス上げアーム	1
18		SS-9121410-TP	SCREW 3/16-28 L=14		ネジ 3/16-28 L=14	1
19		G5659-116-000	BOBBIN THREAD NIPPER BAR		ボビンスレッドニッパバー	2
20		G5701-119-000	KNIFE MOUNTING BASE		メス取付けベース	1
21		SS-7150940-SP	SCREW 15/64-28 L=9		ネジ 15/64-28 L=9	2
22		SS-9151420-TP	BOLT 15/64-28 L=14		ボルト 15/64-28 L=14	2
23		WP-0650876-S0	WASHER 6.5X13X0.8		ワッシャー 6.5X13X0.8	2
24		PA-1001902-A0	AIR CYLINDER ASM.		エアシリンダ組立	1
25		G5605-116-000	HOSE NIPPLE		ホースニップル	2
26		BT-0600400-ER	TUBE HOSE, BLACK		チューブホース 黒	0.8
27		BT-0600400-EC	TUBE HOSE, BLUE		チューブホース 青	0.9
28		G5680-116-000	UNIVERSAL ELBOW		ユニバーサルエルボ	1
29		WP-0621026-S0	WASHER 6.2X9.5X1		ワッシャー 6.2X9.5X1	2
30		SS-7150940-SP	SCREW 15/64-28 L=9		ネジ 15/64-28 L=9	2
31		B3035-450-000	SNAP RING		スナップリング	2
32		G5704-119-000	FIN		フィ	2
33		SS-7110710-SP	SCREW 11/64-40 L=7		ネジ 11/64-40 L=7	2
34		WP-0450000-S0	WASHER 4.5X8X0.5		ワッシャー 4.5X8X0.5	2
35		G5703-119-000	KNIFE PRESSER BASE		メスプレスベース	2
36		SS-8110410-TP	SCREW 11/64-40 L=3.5		ネジ 11/64-40 L=3.5	2
37		G5710-119-000	KNIFE LINK ARM, LEFT		メスリンクアーム 左	1
38		G5709-119-000	KNIFE LINK ARM, RIGHT		メスリンクアーム 右	1
39		G5706-119-000	CYLINDER BASE		シリンダベース	1
40		G5707-119-000	CYLINDER JOINT		シリンダジョイント	1
41		B3034-450-000	LINK PIN		リンクピン	2
42		B3035-450-000	SNAP RINGS		スナップリング	2
43		G5702-119-000	KNIFE SUPPORTING BASE		メス支持ベース	1
44		SD-0640902-TP	HINGE SCREW		ヒンジネジ D=6.35 H=9	1
45		G5708-119-000	JOINT CONNECTING PLATE		ジョイント連結プレート	1

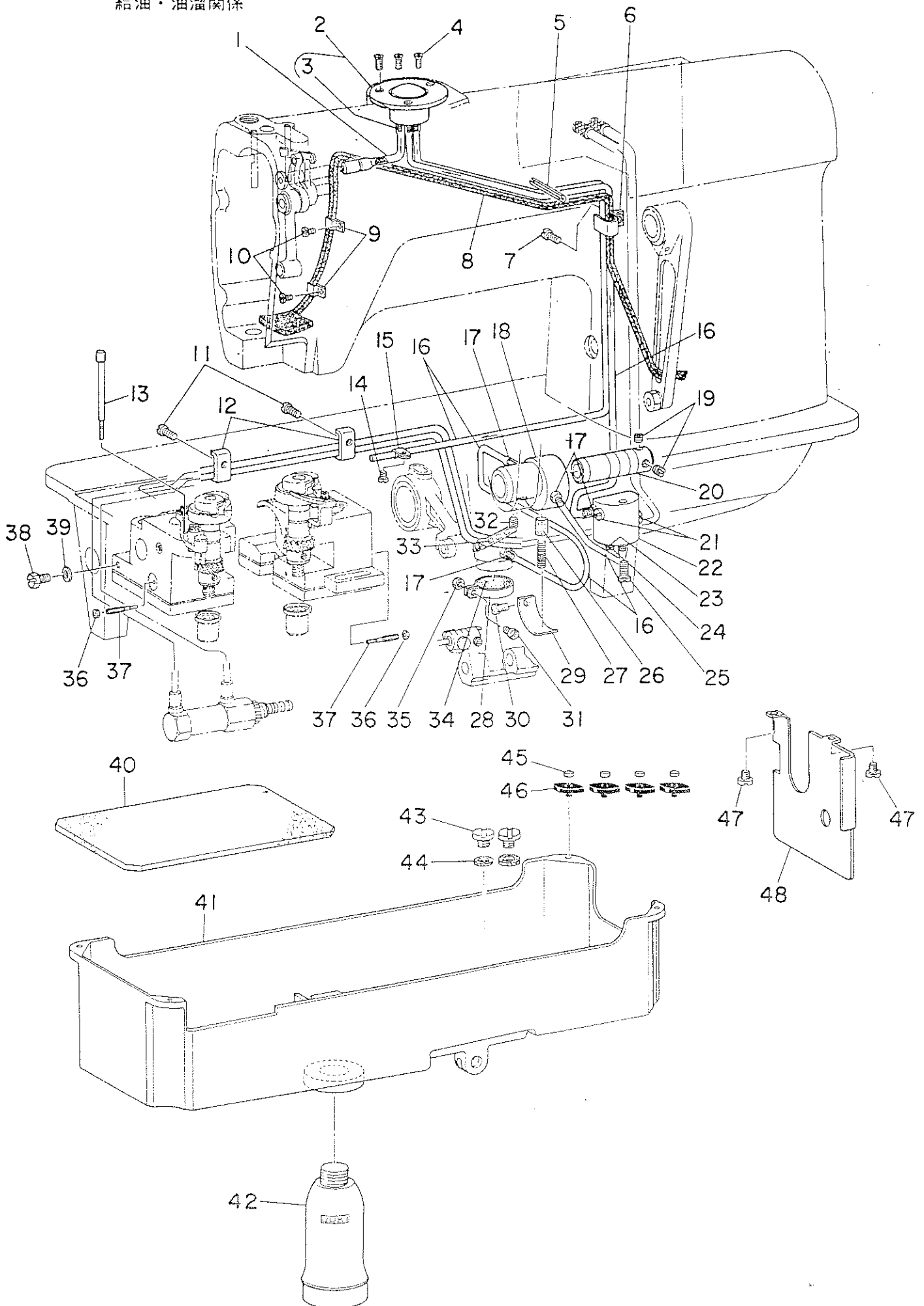
7. BELT COVER & BOBBIN WINDER UNIT ベルトカバー・糸巻装置



Ref. No.	Note	Part No.	Description	E. C. 変更年月	品名	Amt. Req. 数量
1		G3204-116-080	BOBBIN THREAD WINDER ASM.		イトマキソ-チ クミ	1
2		SK-3482500-SC	WOOD SCREW D=4,8 L=25		ウッドネジ D=4,8 L=25	(2)
3		WP-0501016-SC	WASHER 5X10,5X1		ワッシャー カタマ 5,0X10,5X1	(2)
4		G3204-116-0A0	BOBBIN THREAD WINDER ASM.		イトマキソ-チ クミ	(1)
5		B3223-012-0A0	THREAD TENSION BRACKET ASM.		イトマキ イトマキ-シホキ-クイ クミ	(2)
6		SS-7110820-SN	SCREW 11/64-40 L=7,5		ワッシャー 11/64-40 L= 7,5	(2)
7		WP-0501016-SC	WASHER 5X10,5X1		ワッシャー カタマ 5,0X10,5X1	(2)
8		B3126-012-000	TENSION DISC		イトマキ-シカラ	(4)
9		B3129-012-800	TENSION SPRING B		イトマキ-シ ハキ B	(2)
10		B3125-012-000	THREAD TENSION STUD NUT		イトマキ-シ ナツ	(2)
11		G3213-116-000	THREAD GUIDE		イトマキイトマキ	(1)
12		SS-7110820-SN	SCREW 11/64-40 L=7,5		ワッシャー 11/64-40 L= 7,5	(2)
13		B3214-012-0A0	BOBBIN WINDER WHEEL ASM.		イトマキマキマキ クミ	(1)
14		SS-8110510-SN	SCREW 11/64-40 L=5		イトマキ 11/64-40 L=5	(1)
15		B3229-012-000	BRAKE CLAMP		イトマキ-ハキト オマキ	(1)
16		SS-7110410-SN	SCREW 11/64-40 L=4		ワッシャー 11/64-40 L= 4	(1)
17		B3228-012-000	RUBBER BRAKE		イトマキ-ハキト	(1)
18		G3212-116-0A0	THREAD WINDER SHAFT ASM.		イトマキマキ クミ	(1)
19		B3210-771-000	BOBBIN SET SPRING		イトマキ トマキ	(1)
20		B3224-771-000	COLLAR		イトマキマキ 2. マキ	(1)
21		SD-0490261-SP	HINGE SCREW D=4,9 H=2,6		クマキマキ D= 4,90 H= 2,6	(1)
22		G3217-116-000	BOBBIN PRESSER		イトマキマキ	(1)
23		SS-7081310-SN	SCREW 1/8-44 L=12,5		ワッシャー 1/8-44 L=12,5	(1)
24		G8230-116-0A0	BELT COVER ASM.		イトマキカマキ- クミ	1
25		G8230-116-000	BELT COVER		イトマキカマキ-	(1)
26		G8231-116-000	BELT COVER, UPPER		イトマキカマキ- クミ	(1)
27		SK-3482000-SC	WOOD SCREW D=4,8 L=20		ウッドネジ D=4,8 L=20	(1)
28		WP-0501016-SC	WASHER 5X10,5X1		ワッシャー カタマ 5,0X10,5X1	(1)

8. LUBRICATION & OIL RESERVOIR COMPONENTS

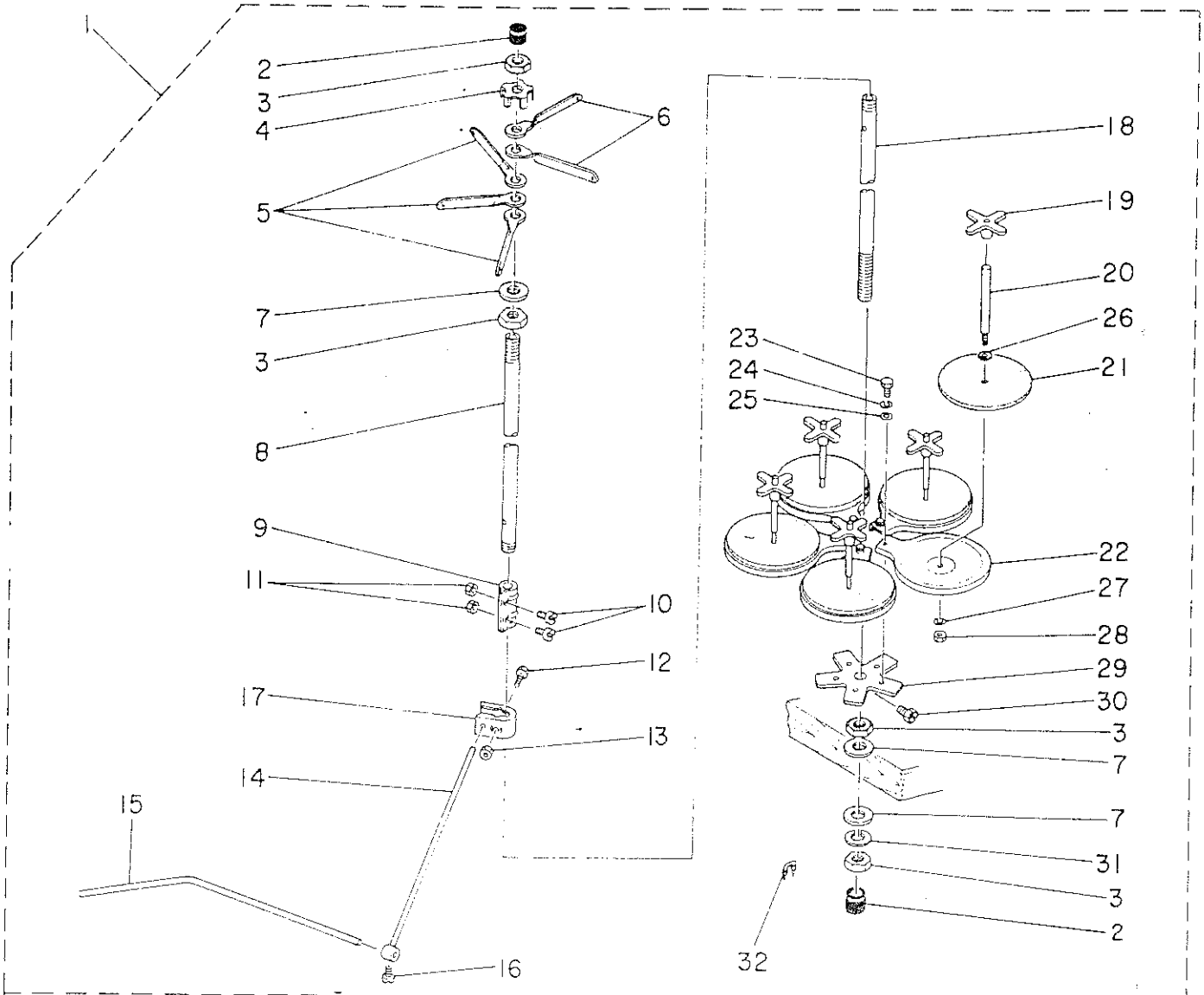
給油・油溜関係



Ref. No.	Note	Part No. 品 番	Description	E. C. 変更年月	品 名	Am't. Req. 個 数
1		B1907-512-0A0-A	OIL SHAFT ASM.		オイルシャフト アセンブリ	1
2		B3501-512-0A0-A	OIL TANK ASM.		オイルタンク アセンブリ	1
3		SQ-1110401-MZ	CONNECTING SCREW		接続ボルト	(3)
4		SS-2110930-SP	SCREW 11/64-40 L=8.7		マルヒラネボルト 11/64-40 L=8.75	3
5		PS-0400402-KH	SPRING PIN		スプリングピン	1
6		B3505-512-000-A	VINYL TUBE HOLDER		ビニール管ホルダ	1
7		SS-6091210-TP	SCREW 9/64-40 L=12		ヒラネボルト 9/64-40 L=12	1
8		B3510-512-0A0	OIL RETURN WICK ASM.		オイルリターンフェルトアセンブリ	1
9		B3508-512-000	OIL FELT HOLDER		オイルフェルトホルダ	2
10		SS-7110710-SP	SCREW 11/64-40 L=7		マルヒラネボルト 11/64-40 L=7	2
11		SS-7091410-SP	SCREW 9/64-40 L=13.5		マルヒラネボルト 9/64-40 L=13.5	2
12		B3418-512-000	PRESSER PLATE		押し板	2
13		G1862-119-000	OIL GAUGE		オイルゲージ	2
14		SS-7110710-SP	SCREW 11/64-40 L=7		マルヒラネボルト 11/64-40 L=7	1
15		B3536-122-000	OIL TUBE HOLDER		オイル管ホルダ	1
16		BP-3000000-00	VINYL TUBE, WHITE D=3		ビニール管、白、D=3	1.3
17		SQ-1110401-MZ	CONNECTING SCREW		接続ボルト	5
18		B1807-512-00B	BUSHING, INTERMEDIATE B		シヤシヤク ナカメタル B	1
19		SS-8150410-SP	SCREW 15/64-28 L=4		トメネボルト 15/64-28 L=4	2
20		B3513-512-000	LUBRICATING OIL PUMP SHAFT		オイルポンプシャフト	1
21		SS-7110720-SP	SCREW 11/64-40 L=7		マルヒラネボルト 11/64-40 L=7	2
22		B3502-512-000-A	OIL ADJUSTING BASE		オイル調整ベース	1
23		NS-6110310-SP	NUT 11/64-40		ワッシャー	1
24		B1834-512-000-A	OIL ADJUSTING SCREW		オイル調整ボルト	1
25		SS-7111410-SP	SCREW 11/64-40 L=14		マルヒラネボルト 11/64-40 L=14	1
26		B3534-155-000	PLUNGER		プランジャ	1
27		B1214-038-000	PLUNGER SPRING		プランジャスプリング	1
28		B1850-512-000	BUSHING HOLDER		ワッシャーホルダ	1
29		B3511-512-000	PLUNGER PRESSER		プランジャ押し板	1
30		SS-7110720-SP	SCREW 11/64-40 L=7		マルヒラネボルト 11/64-40 L=7	1
31		SS-7090910-SP	SCREW 9/64-40 L= 8.5		マルヒラネボルト 9/64-40 L=8.5	1
32		SS-8150710-SP	SCREW 15/64-28 L=7		トメネボルト 15/64-28 L=7	1
33		EA-9500802-00	CLIP		クリップ	1
34		B1851-512-000	FILTER SCREEN		フィルタスクリーン	1
35		NS-6090310-SP	NUT 9/64-40		ワッシャー	1
36		NS-6110310-SP	NUT 11/64-40		ワッシャー	1
37		G1834-119-000	OIL ADJUSTING SCREW		オイル調整ボルト	2
38		SS-9660720-SP	SCREW 1/4-40 L=7		ワッシャー	2
39		G1863-119-000	GASKET		ガスケット	2
40		G8218-119-000	OIL PAD		オイルパッド	1
41		G8217-119-000	OIL RESERVOIR		オイルリザーボア	1
42		B9121-012-000	OIL CAN		オイル缶	1
43		SS-6741010-SP	SCREW 3/8-28 L=10		ヒラネボルト 3/8-28 L=10	2
44		B8219-125-000	OIL DRAIN CAP GASKET		オイルドレーンキャップガスケット	2
45		B8227-125-000	FELT CUSHION		フェルトクッション	4
46		B8226-125-000	RUBBER CUSHION		ゴムクッション	4
47		SS-6110480-SP	SCREW 11/64-40 L=4.3		ヒラネボルト 11/64-40 L=4.3	2
48		G5661-119-000	CHIP GUARD COVER		屑ガードカバー	1

10. THREAD STAND UNIT

糸立装置




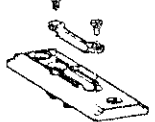
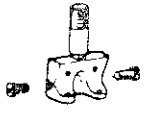


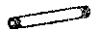
Ref. No.	Note 注記	Part No. 品番	Description	E. C. 変更年月	品名	Amt. Req. 数量
1		B3301-704-CA0	THREAD STAND ASM.		イトワチツチ ヴェ	1
2		B3311-704-CC0	SPOOL REST ROD RUBBER CAP		イトワチホ- アコ*コ*ル	(2)
3		B3317-704-CC0	NUT C15		イトワチホ- トメナツ	(4)
4		B3306-704-000	THREAD GUIDE STOPPER PLATE		イトワチ イトワチイ トメイ	(1)
5		B3307-704-000	THREAD GUIDE A		イトワチ イトワチイ A	(3)
6		B3308-704-000	THREAD GUIDE B		イトワチ イトワチイ B	(2)
7		WP-1702600-S0	WASHER 17X30X2.6		ヒラワチカ* 17X30X2.6	(3)
8		B3313-704-CC0-A	SPOOL REST ROD, UPPER		イトワチホ- ヴェ	(1)
9		B3305-704-CC0-A	SPOOL REST ROD JOINT		イトワチホ- ツナ*テ	(1)
10		SM-6041410-SC	SCREW M4X0.7 L=14		ヒラワチ* M4X0.7 L=14	(2)
11		NM-6040000-SN	NUT M4		オツカワチ M4X0.7 152	(2)
12		SH-6052700-SC	SCREW M5 L=27		ヒラワチ* M5X0.8 L=27	(1)
13		NM-605C000-SC	NUT M5		オツカワチ M5X0.8 152	(1)
14		B3309-704-CC0	THREAD GUIDE ARM		イトワチ イトワチイ ヴェ	(1)
15		B3311-704-CC0	LOWER THREAD GUIDE		イトワチ イトワチイ ヴェ	(1)
16		SS-711CS40-SP	SCREW 11/64-40 L=5		ワルヒラワチ* 11/64-40 L=5	(1)
17		B3304-704-CC0-A	THREAD GUIDE ARM HOLDER		イトワチイワチ* ホルワチ-	(1)
18		B3301-704-CC0-A	SPOOL REST ROD, LOWER		イトワチホ- ヴェ	(1)
19		B3312-C12-CC0	SPOOL RETAINER		イトワチ フレ*イ	(5)
20		B3307-204-CC0	SPOOL PIN		イトワチ ヴェ	(5)
21		B3311-C12-CC0	SPOOL REST CUSHION		イトワチワチ*	(5)
22		B3303-704-CC0	SPOOL REST		イトワチ ヴェ	(5)
23		SM-905C813-SE	SCREW M5X0.8 L=8		オツカワチ* M5X0.8 L=8	(5)
24		WS-0521010-KN	SPRING WASHER 5.2X8.2X1		ハ*ワチカ* 5.2X8.2X1	(5)
25		WP-052C656-SA	WASHER 5.2X9.5X0.6		ヒラワチカ* 5.2X9.5X0.6	(5)
26		WP-0560860-SE	WASHER 5.6X12X0.8		ヒラワチカ* 5.6X12X0.8	(5)
27		WS-0521010-KN	SPRING WASHER 5.2X8.2X1		ハ*ワチカ* 5.2X8.2X1	(5)
28		NS-6120310-SP	NUT 3/16-28		オツカワチ 3/16-28	(5)
29		B3302-704-CC0	SPOOL REST BRACKET		イトワチ ヴェ	(1)
30		SM-9061080-SF	SCREW M6 L=10		オツカワチ* M6 L=10	(1)
31		WS-1643202-KR	SPRING WASHER 16.4X26.6X3.2		ハ*ワチカ* 16.4X26.6X3.2	(1)
32		MA0-115320CC	STAPLE		コ-ト* ステツ*ル	(3)

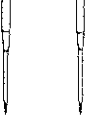


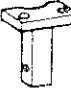

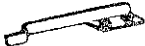
TABLE OF EXCHANGING PARTS

交換部品一覧表

1. SEWING MACHINE COMPONENTS

ミシン関係

Needle gauge 針 幅	Throat plate asm. 針板 (組)	Needle clamp asm. 針筒 組	Bobbin thread knife bracket 下メス取付台	Joint connecting plate ジョイント連結板	Pivot 上糸ツカミ支点軸
					
*9.5 mm (3/8")	G1109-119-0A0	G1402-116-0A0	G5651-119-000	G5662-119-000	G5633-116-000
10 mm (25/64")	G1109-119-AA0	G1402-116-BA0	G5651-119-A00	G5662-119-A00	
12 mm (15/32")	G1109-119-BA0	G1402-116-CA0	G5651-119-B00	G5662-119-B00	
*14 mm (35/64")	G1109-119-CA0	G1402-116-DA0	G5651-119-C00	G5662-119-C00	G5633-116-A00
*16 mm (5/8")	G1109-119-DA0	G1402-116-EA0	G5651-119-D00	G5662-119-D00	
*18 mm (45/64")	G1109-119-EA0	G1402-116-FA0	G5651-119-E00	G5662-119-E00	
*20 mm (25/32")	G1109-119-GA0	G1402-116-GA0	G5651-119-F00	G5662-119-F00	

Needle gauge 針 幅	Counter knife 上糸固定メス	Knife 上糸メス	Bracket 上糸ツカミ支持台	Nipper spring A 糸ツカミ押シハネA	Nipper spring B 糸ツカミ押シハネB
					
9.5 mm (3/8")	G5630-116-000	G5629-116-000	G5628-116-000	G5660-116-00A	G5660-116-00B
10 mm (25/64")					
12 mm (15/32")					
*14 mm (35/64")	G5630-116-A00	G5629-116-A00	G5628-116-A00	G5660-116-A0A	G5660-116-A0B
*16 mm (5/8")					
*18 mm (45/64")					
*20 mm (25/32")					

*Special order part 特別注文部品

(OPTIONAL PARTS FOR SHIM)
敷板仕様特別注文部品


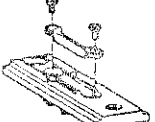
Needle gauge 針 幅	Throat plate asm. 針板 (組)
	
9.5 mm (3/8")	G1109-116-0A0
10 mm (25/64")	G1109-116-AA0
12 mm (15/32")	G1109-116-BA0
14 mm (35/64")	G1109-116-CA0
16 mm (5/8")	G1109-116-DA0
18 mm (45/64")	G1109-116-EA0
20 mm (25/32")	G1109-116-GA0

TABLE OF EXCHANGING PARTS

交換部品一覧表
装置関係

2. MECHANISM COMPONENTS

Needle gauge 針幅	Sewing table asm. 縫製テーブル(組)		Needle gauge 針幅	Folding plate 折り込ミ板	
				Left 左	Right 右
9.5, 10, 12 mm	G5003-119-AA0-A	Double welt 両玉縁 Single welt 片玉縁	9.5, 10, 12, 14 mm	G5121-119-A00-A	G5120-119-A00-A
*14, 16 mm	G5003-119-BA0-A		*16, 18, 20 mm	G5121-119-B00-A	G5120-119-B00-A
*18, 20 mm	G5003-119-CA0-A	Varied double welt 変形両玉縁	9.5, 10, 12, 14 mm	G5121-119-A00-A	G5120-119-A00-A
			*16, 18, 20 mm	G5121-119-B00-A	G5120-119-B00-A

	Needle gauge 針幅	Garment clamp plate 身頃クランプ		Clamp foot support arm 大押エ支持アーム	
		Left 左	Right 右	Left 左	Right 右
Double welt 両玉縁 Single welt 片玉縁	9.5, 10, 12, 14 mm	G5137-119-A00-A	G5138-119-A00-A	G5103-119-000-A	G5104-119-000-A
	*16, 18, 20 mm	G5137-119-B00-A	G5138-119-B00-A		
Varied double welt 変形両玉縁	9.5, 10, 12, 14 mm	G5137-119-A00-A	G5138-119-A00-A		
	*16, 18, 20 mm	G5137-119-B00-A	G5138-119-B00-A		

Needle gauge 針幅	Folding plate stopper 折り込ミ板ストッパー		Folding plate spring 折り込ミ板バネ	Workpiece guide spring 生地ガイドバネ	Sliding shaft 大押エ支持アーム スライド軸
	Left 左	Right 右			
9.5, 10, 12, 14 mm	G5131-116-C00	G5130-116-C00	G5129-116-C00	G5328-116-000	G5146-119-A00
*16, 18, 20 mm	G5131-116-D00	G5130-116-D00	G5129-116-D00	G5328-116-A00	G5146-119-B00

Needle gauge 針幅	Knife holder asm. メスホルダー(組)	Knife shaft base stopper メス軸台ストッパー	Selective part 選択部品	Rubber sole 身頃クランプゴム		
				Left 左	Right 右	
			Specification 仕様			
9.5, 10 mm	G5246-116-AA0	G5262-116-000		Standard 標準	G5152-119-A00	G5152-119-B00
12 mm	G5246-116-BA0			For heavy-weight materials 厚物用	G5152-119-C00	G5152-119-D00
*14 mm	G5225-119-AA0			Sponge スポンジ	G5152-119-E00	G5152-119-F00
*16 mm	G5225-119-BA0			Sponge (for heavy-weight materials) スポンジ(厚物用)	G5152-119-G00	G5152-119-H00
*18 mm	G5225-119-CA0					
*20 mm	G5225-119-DA0					

*Special order part 特別注文部品

TABLE OF EXCHANGING PARTS

交換部品一覽表

3. WELT PATCH BASE PLATE COMPONENTS

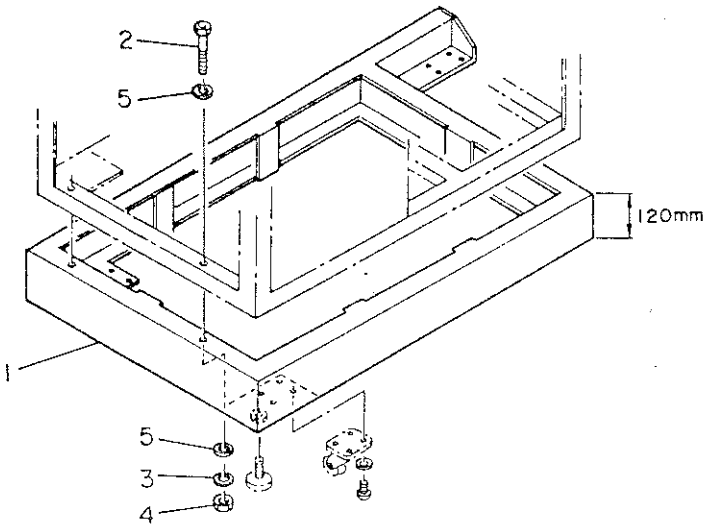
玉布基板關係

Needle gauge 針 幅	Double welt 兩 玉 緣		A compound double welt 複合兩玉緣 (Single welt 片 玉 緣)			Varied double welt 變形兩玉緣 (Single welt 片 玉 緣)			Single welt 片 玉 緣			
G	L	R	L	R	L	R	L	R	L	R		
* (9.5mm 3/8") 10mm(25/64")	G5328-119-A00	4.3	4.3	G5329-119-A00	9.3	9.3	G5330-119-A00	6.9	1.7	G5331-119-A00	9.3	4.3
	G5328-119-B00	3.8	3.8	G5329-119-B00	8.8	8.8	G5330-119-B00	8.3	0.3	G5331-119-B00	9.3	3.8
				G5329-119-C00	8.3	8.3	G5330-119-C00	7.8	0.8			
				G5329-119-D00	7.8	7.8	G5330-119-D00	7.3	1.3			
				G5329-119-E00	7.3	7.3	G5330-119-E00	9.3	1.7			
				G5329-119-F00	7.5	7.5	G5330-119-F00	8.0	1.3			
							G5330-119-G00	8.0	1.7			
				G5329-119-H00	7.0	0.8	G5330-119-H00	7.1	1.7			
							G5330-119-J00	8.3	1.7			
							G5330-119-K00	8.1	0.5			
						G5330-119-L00	9.3	0.8				
12mm(15/32")	G5328-119-A0D	5.3	5.3	G5329-119-A0D	11.3	11.3	G5330-119-A0D	8.9	1.7	G5331-119-A0D	11.3	5.3
	G5328-119-B0D	5.0	5.0	G5329-119-B0D	10.3	10.3	G5330-119-B0D	11.3	3.0			
				G5329-119-C0D	9.3	9.3	G5330-119-C0D	8.6	2.6			
						G5330-119-D0D	10.1	0.5				
* 14mm(35/64")	G5328-119-A0E	6.3	6.3	G5329-119-A0E	13.3	13.3	G5330-119-A0E	10.9	1.7	G5331-119-A0E	13.3	6.3
				G5329-119-B0E	13.3	4.3	G5330-119-B0E	13.3	3.0			
* 16mm(5/8")	G5328-119-A0F	7.3	7.3	G5329-119-A0F	15.3	15.3	G5330-119-A0F	15.3	1.7	G5331-119-A0F	15.3	7.3
				G5329-119-B0F	15.0	15.0	G5330-119-B0F	12.9	1.7			
* 18mm(45/64")	G5328-119-A0G	8.3	8.3	G5329-119-A0G	17.3	17.3	G5330-119-A0G	17.3	1.7	G5331-119-A0G	17.3	8.3
				G5329-119-B0G	18.0	18.0	G5330-119-B0G	14.9	1.7			
* 20mm(25/32")	G5328-119-A0H	9.3	9.3	G5329-119-A0H	19.3	19.3	G5330-119-A0H	19.3	1.7	G5331-119-A0H	19.3	9.3
							G5330-119-B0H	16.9	1.7			

* Special order part 特別注文部品

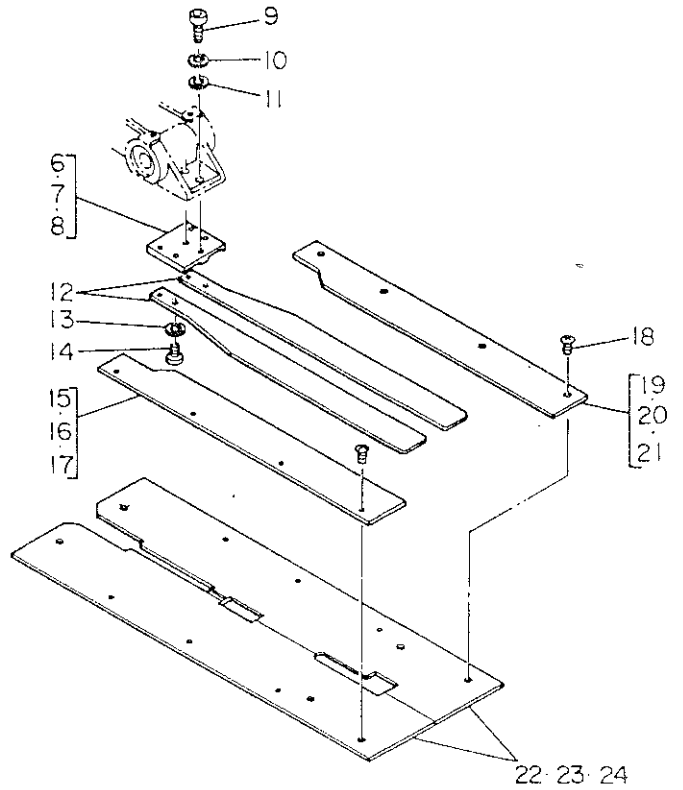
OPTIONAL PARTS

1. SA-6 : STAND FOR STANDING WORK 立ち作業用スタンド

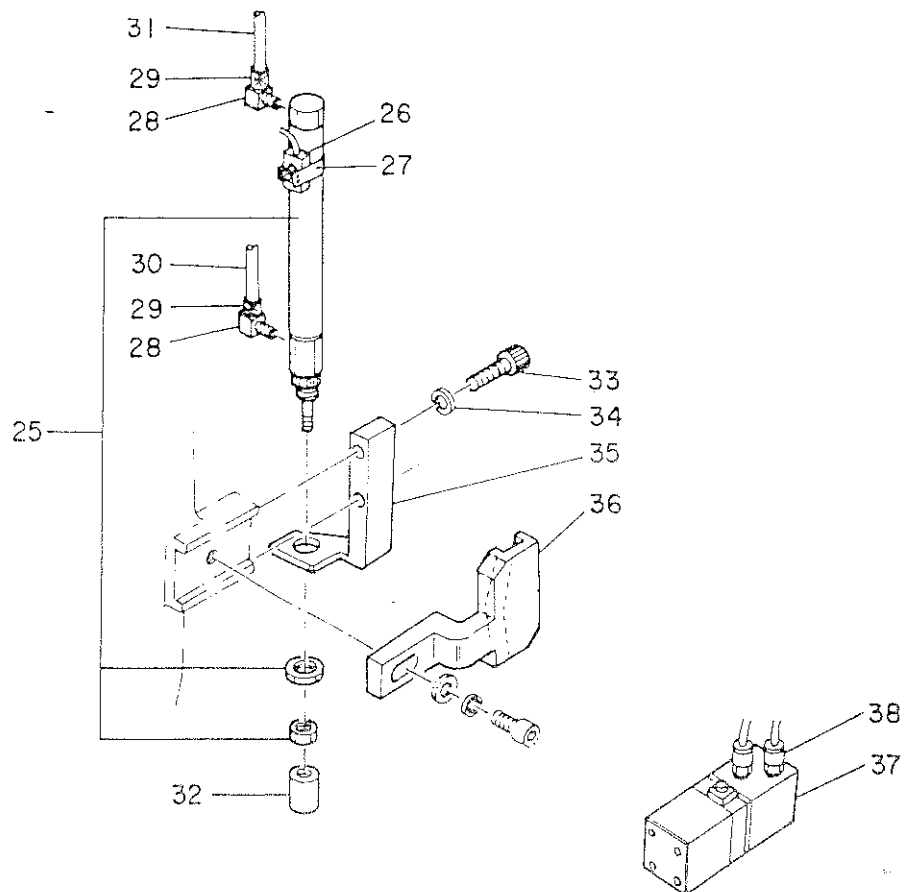


特別注文部品

2. PARTS FOR SHIM SPECIFICATIONS 敷板仕様部品



3. SA-3 : DARTS STRETCHER UNIT ダーツ延バシ装置



1. SA-6 : STAND FOR STANDING WORK
立ち作業用スタンド

Ref. No.	Note 注記	Part No. 品番	Description	E. C. 変更年月	品名	Amt. Req. 数量
1		GSA-06001000	STAND		スタンド*	1
2		SM-6107002-TP	SCREW M10 L=70		ロツカクアホルト	3
3		WS-1020002-KN	SPRING WASHER M10		ハネワカネ M10	3
4		NM-6100001-SC	NUT M10X1,5		ロツカクナツ M10 1シズ	3
5		GSA-06002000	WASHER		ワシヤ	6

2. PARTS FOR SHIM SPECIFICATIONS
敷板仕様部品

6	◇01	G5127-116-A00	SHIM BASE 10,12MM		シキイタタイ クーシ*	1
7	◇02	G5127-116-B00	SHIM BASE 14,16MM		シキイタタイ クーシ*	1
8	◇03	G5127-116-C00	SHIM BASE 18,20MM		シキイタタイ クーシ*	1
9		SM-6051202-TP	SCREW M5X0,8 L=12		ロツカクアホルト M5X0,8 L=12	2
10		WS-0510002-KN	SPRING WASHER 5,1X8,5X1,3		ハネワカネ 5.1X9.2X1.3	2
11		WP-0531000-SC	WASHER M5		ヒラワカネ コカクマシ M5	2
12		G5125-116-A00	SHIM		シキイタタイ	2
13		WS-0441040-KP	SPRING WASHER 4,4X7,4X1		ハネワカネ 4.4X7.4X1	4
14		SS-5090610-SP	SCREW 9/64-40 L=6		トラスネジ 9/64-40 L=6	4
15	◇01	G5095-116-B0A	SHIM GUIDE, LEFT 10,12MM		シキイタカイト* L	1
16	◇02	G5095-116-B0B	SHIM GUIDE, LEFT 14,16MM		シキイタカイト* L	1
17	◇03	G5095-116-B0C	SHIM GUIDE, LEFT 18,20MM		シキイタカイト* L	1
18		SS-5090210-SP	SCREW 9/64-40 L=2		トラスネジ 9/64-40 L=2	4
19	◇01	G5095-116-A0A	SHIM GUIDE, RIGHT 10,12MM		シキイタカイト* R	1
20	◇02	G5095-116-A0B	SHIM GUIDE, RIGHT 14,16MM		シキイタカイト* R	1
21	◇03	G5095-116-A0C	SHIM GUIDE, RIGHT 18,20MM		シキイタカイト* R	1
22	◇01	G5003-116-BAA	SEWING TABLE ASM. 10,12MM		ホウセイテ-ワフル クミ	1
23	◇02	G5003-116-BAB	SEWING TABLE ASM. 14,16MM		ホウセイテ-ワフル クミ	1
24	◇03	G5003-116-BAC	SEWING TABLE ASM. 18,20MM		ホウセイテ-ワフル クミ	1

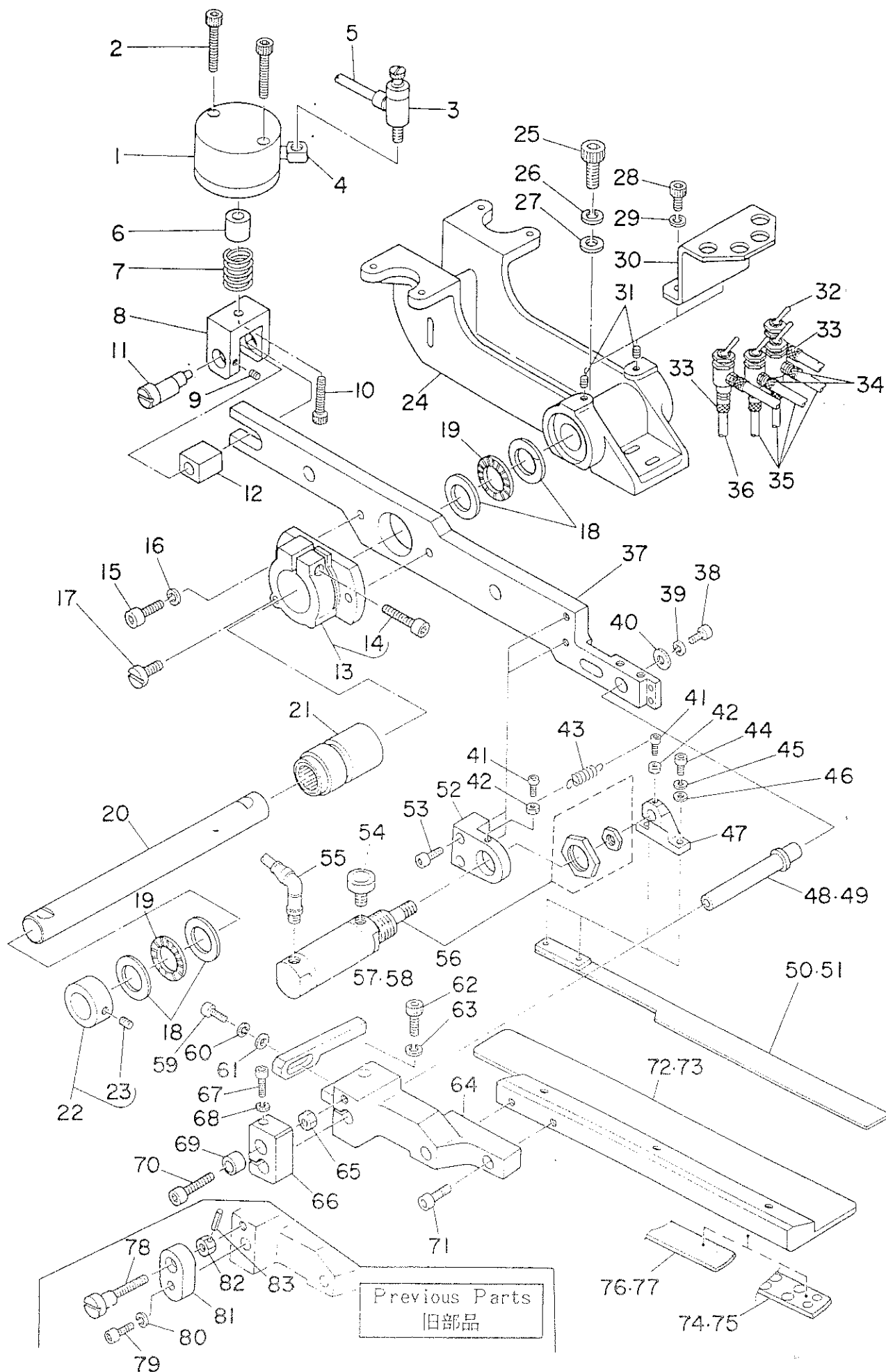
3. SA-3 : DARTS STRETCHER UNIT
ダーツ延バシ装置

25		GSA-020050A0	DARTS STRETCHING CYLINDER ASM.		ダーツ/ハネシヨク シリツタ* クミ	1
26		G6701-119-0A0	CONTACTLESS SWITCH ASM. C		キツセツスイツチ C クミ	1
27		GSA-03003000	SWITCH HOLDER B		スイツチ トリツツカナク* B	1
28		G5680-116-000	UNIVERSAL ELBOW		ユニバーサルエルボ*	2
29		PJ-0320525-01	HOSE NIPPLE		フレタンホ-ス ニツワフル	2
30		BT-0400251-EC	TUBE HOSE, YELLOW		クワイトケリ シリツタ*ホ-ス (*)	2,2
31		BT-0400251-EB	TUBE HOSE, BLACK		ホ-リフレタン チユ-フ* 2D	2,2
32		GSA-02004000	CYLINDER EDGE		シリツタ*エツシ*	1
33		SM-6042502-TP	SCREW M4X0,7 L=25		ロツカクアホルト M4X0,7 L=25	2
34		WS-0410002-KN	SPRING WASHER M4		ハネワカネ M4	2
35		GSA-03002000	CYLINDER BASE		シリツタ*タイ	1
36		GSA-03001000	SLOPING GUIDE		ミソカム	1
37		G5425-116-0A0	4-WAY SOLENOID VALVE ASM.		4ホ-テ-ソレノイ*バルブ	1
38		PJ-3010651-03	HALF UNION 6XPT1/8		ハ-フユニオン	2

Note (注記) ◇01 For 9.5, 10, 12 mm
◇02 For 14, 16 mm
◇03 For 18, 20 mm

9.5、10、12mm用
14、16mm用
18、20mm用

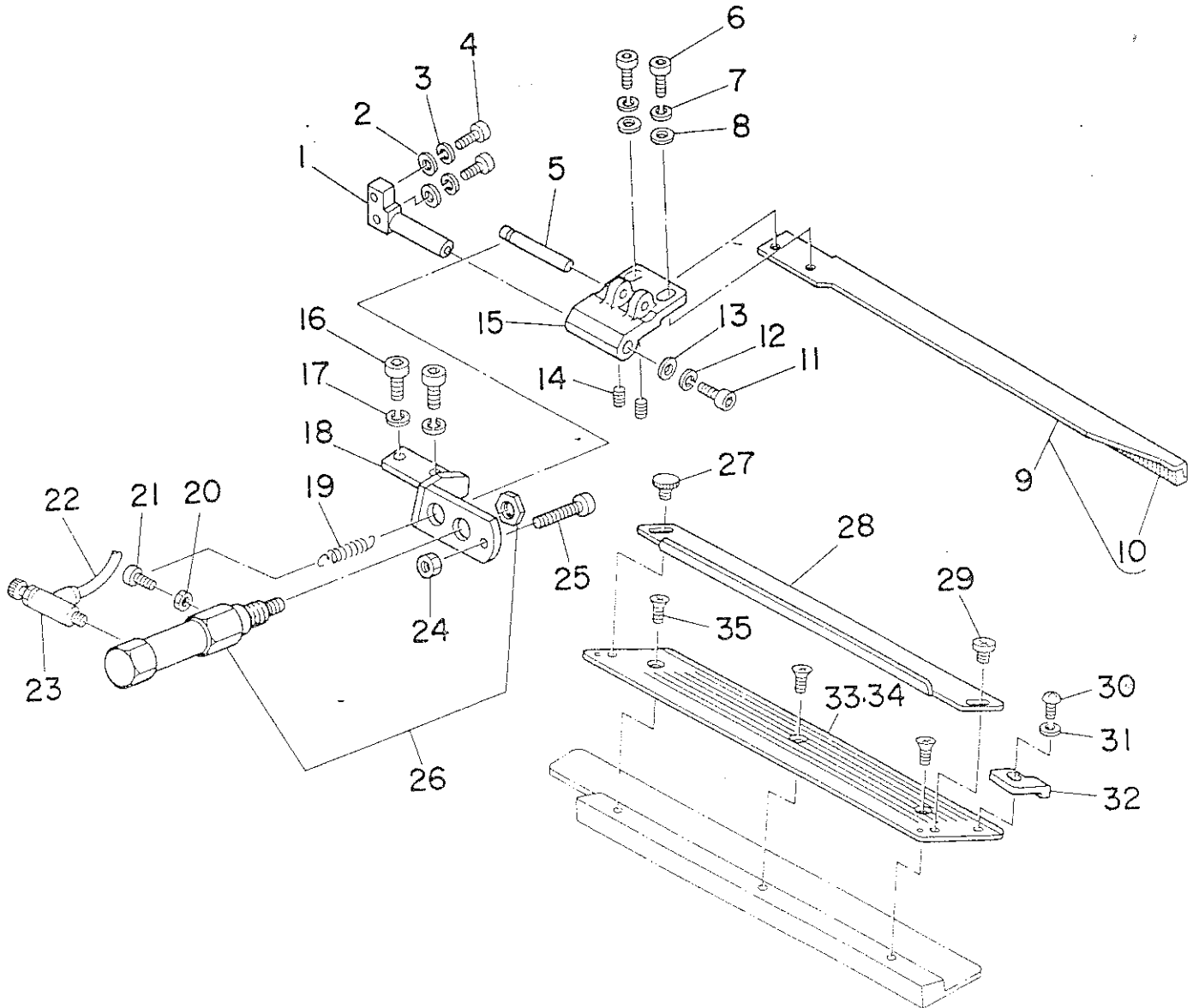
4. SA-4: FLAP UNIT (1)
 フラップ装置(1)



Ref. No.	Note 注記	Part No. 品番	Description	E.C. 変更年月	品名	Amt. Req. 数量
1		G5401-116-AA0	CLAMP FOOT CYLINDER ASM.		クランプフットシリンダアスマ	1
2		SM-6054002-TP	SCREW M5X0.8 L=40		ロツカクアアネルト	2
3		PC-0151020-00	SPEED CONTROLLER		スピードコントローラ	1
4		PJ-0425100-01	PT ELBOW		PT エルボウ	1
5		G5464-116-000	TUBE HOSE, GREEN		チューブホース グリーン	2
6		G5115-116-C00	COLLAR		カラー	1
7		G5114-116-A00	PRESSURE SPRING		アツシユクハス	1
8		G5115-116-B00	CYLINDER BRACKET		クワイオウエシヨコク シリンダフアラケット	1
9		SM-8040502-TP	SCREW M4X0.7 L=5		トメネジ M4X0.7 L=5	1
10		SM-6063002-TP	SCREW M6 L=30		ロツカクアアネルト	1
11		G5133-116-A00	ECCENTRIC PIN		エキセンピン	1
12		G5113-116-A00	SLIDING BLOCK		スライディングブロック	1
13		G5106-116-AA0	ARM BRACKET ASM., LEFT		アームブレイアラケット ヒタリ	1
14		SM-6063002-TP	SCREW M6 L=30		ロツカクアアネルト	(1)
15		SM-6062002-TP	SCREW M6 L=20		ロツカクアアネルト M6 L=20	2
16		WS-0610002-KN	SPRING WASHER 6.1X12.2X1.5		ハスガカネ M6	2
17		G5111-116-A00	SCREW		クワイオウエ アームヨク スライディング	1
18		G5805-116-000	THRUST WASHER		スラストワッシャ	4
19		G5804-116-000	THRUST NEEDLE BEARING		スラスト ニードルベアリング	2
20		G5102-116-A00	SUPPORT SHAFT		クワイオウエ ショウシャク	1
21		G5112-116-AA0	HOUSING ASM.		クワイオウエ ハウジングアスマ	1
22		G5109-116-AA0	COLLAR ASM.		カラーアスマ	1
23		SM-8060602-TP	SCREW M5X6		トメネジ M6 L=6	(1)
24		G5101-116-A00	CLAMP FOOT BASE		クワイオウエ	1
25		SM-6082502-TP	SCREW M8 L=25		ロツカクアアネルト	2
26		WS-0820002-KN	SPRING WASHER M8		ハスガカネ M8	2
27		WP-0841600-SC	WASHER		ヒラガカネ	2
28		SM-6061002-TP	SCREW M6 L=10		ロツカクアアネルト M6 L=10	2
29		WS-0610002-KN	SPRING WASHER 6.1X12.2X1.5		ハスガカネ M6	2
30		G5103-116-A00	MECHANICAL VALVE BASE		メカニカルバルブベース	1
31		SM-8061002-TP	SCREW M6 L=10		トメネジ M6 L=10	2
32		G5420-116-A00	MECHANICAL VALVE		メカニカルバルブ	4
33		PJ-0320525-01	HOSE NIPPLE		ホースニップル	4
34		G5605-116-000	HOSE NIPPLE		ホースニップル	4
35		G5464-116-000	TUBE HOSE, GREEN		チューブホース グリーン	2
36		G5465-116-000	TUBE HOSE, YELLOW		チューブホース キ	2
37		GSA-04013000	CLAMP FOOT ARM, LEFT		クワイオウエアーム ヒタリ	1
38		SM-6051202-TP	SCREW M5X0.8 L=12		ロツカクアアネルト M5X0.8 L=12	1
39		WS-0510002-KN	SPRING WASHER 5.1X8.5X1.3		ハスガカネ 5.1X9.2X1.3	1
40		G5108-119-000	WASHER		ワッシャ A	1
41		SM-6031202-TP	SCREW M3X0.5 L=12		ロツカクアアネルト	2
42		NM-6030001-SC	NUT M3		ロツカクアアネルト M3X0.5 191	2
43		G5129-116-C00	FOLDING PLATE SPRING C		オリコエイダ ヒタリ C	1
44		SM-6041002-TP	SCREW M4 L=10		ロツカクアアネルト M4X0.7 L=10	2
45		WS-0410002-KN	SPRING WASHER M4		ハスガカネ M4	2
46		WP-0430800-SC	WASHER 4.3X8X0.8		ヒラガカネ コカクマル M4	2
47		G5132-116-B00	FOLDING BRACKET		オリコエイダアラケット	1
48	001	G5146-119-A00	SLIDING SHAFT A		スライディングシャフト A	1
49	002	G5146-119-B00	SLIDING SHAFT B		スライディングシャフト B	1
50	001	GSA-04007000	FOLDING PLATE, LEFT		オリコエイダ ヒタリ	1
51	002	GSA-04009000	FOLDING PLATE, LEFT		オリコエイダ ヒタリ	1
52		G5119-116-C00	FOLDING CYLINDER BRACKET, LEFT		オリコエシリンダアラケット ヒタリ	1
53		SM-6051402-TP	SCREW M5X0.8 L=14		ロツカクアアネルト	2
54		PX-0551010-00	ELEMENT		エレメント トリツケニツクル	1
55		PJ-3040651-01	ELBOW UNION 6XPT1/8		エルボウユニオン 6XPT1/8	1
56		G5402-116-AA0	WELT PATCH FOLDING CYL. ASM.		オリコエシリンダアスマ	1
57	001	G5131-116-C00	FOLDING PLATE STOPPER, LEFT		オリコエイダ ストップアーム ヒタリ	1
58	002	G5131-116-D00	FOLDING PLATE STOPPER, LEFT A		オリコエイダ ストップアーム ヒタリ A	1
59		SM-6041202-TP	SCREW M4X0.7 L=12		ロツカクアアネルト	1
60		WS-0410002-KN	SPRING WASHER M4		ハスガカネ M4	1
61		WP-0420800-SC	WASHER 4.3X8X0.8		ヒラガカネ コカクマル M4	1
62		SM-6052002-TP	SCREW M5 L=20		ロツカクアアネルト M5X0.8 L=20	1
63		WS-0510002-KN	SPRING WASHER 5.1X8.5X1.3		ハスガカネ 5.1X9.2X1.3	1
64		GSA-24201000	CLAMP FOOT SUPPORT ARM, LEFT		クワイオウエアーム ヒタリ	1
65	*	NM-6060001-SC	NUT M6	A.05/85	ロツカクアアネルト M6 191	1
66	*	G5117-117-000	SLIDING METAL	D.10/85	スライディングメタル	-
67	*	G5124-117-A00	SLIDING METAL	A.10/85	スライディングメタル	-
68	*	SM-6053002-TP	SCREW M5X0.8 L=30	A.05/85	ロツカクアアネルト	1
69	*	WS-0510002-KN	SPRING WASHER 5.1X8.5X1.3	D.10/85	ハスガカネ 5.1X9.2X1.3	-
70	*	G5123-117-000	FLAP STOPPER A	A.05/85	フラップ ストップアーム A	1
71	*	G5105-119-000	HINGE SCREW	D.10/85	スライディングメタル	-
72	*	SM-6065002-TP	SCREW M6 L=50	A.10/85	ロツカクアアネルト M6 L=50	1
73	001	GSA-04003000	GARMENT CLAMP PLATE, LEFT		ロツカクアアネルト M5X0.8 L=16	2
74	002	GSA-04005000	GARMENT CLAMP PLATE, LEFT		ロツカクアアネルト M5X0.8 L=16	1
75	003	G5152-116-B00	RUBBER SOLE A		ゴムのソール ヒタリ	1
76	004	G5152-116-C00	RUBBER SOLE A		ゴムのソール コカク A	1
77	005	G5152-119-F00	RUBBER SOLE, RIGHT F		ゴムのソール コカク F	1
78	006	G5152-119-H00	RUBBER SOLE, RIGHT H		ゴムのソール コカク H	1
79	*	G5105-119-000	HINGE SCREW		スライディングメタル	-
80	*	SM-6051202-TP	SCREW M5X0.8 L=12	D.05/85	ロツカクアアネルト M5X0.8 L=12	-
81	*	WS-0510002-KN	SPRING WASHER 5.1X8.5X1.3	D.05/85	ハスガカネ 5.1X9.2X1.3	-
82	*	G5109-119-000	SLIDING METAL	D.05/85	スライディングメタル	-
83	*	NM-6060001-SC	NUT M6	D.05/85	ロツカクアアネルト M6 191	-
84	*	PS-0200102-KN	SPRING PIN 2.0X10	D.05/85	スプリングピン 2.0X10	-

Note (注記) 01..... For 9.5,10,12,14 mm 9.5,10,12,14 mm用
02..... For 16,18,20 mm 16,18,20 mm用
03..... Standard 標準
04..... For heavy-weight materials 厚物用
05..... Sponge スポンジ
06..... Sponge (for heavy-weight materials) スポンジ(厚物用)

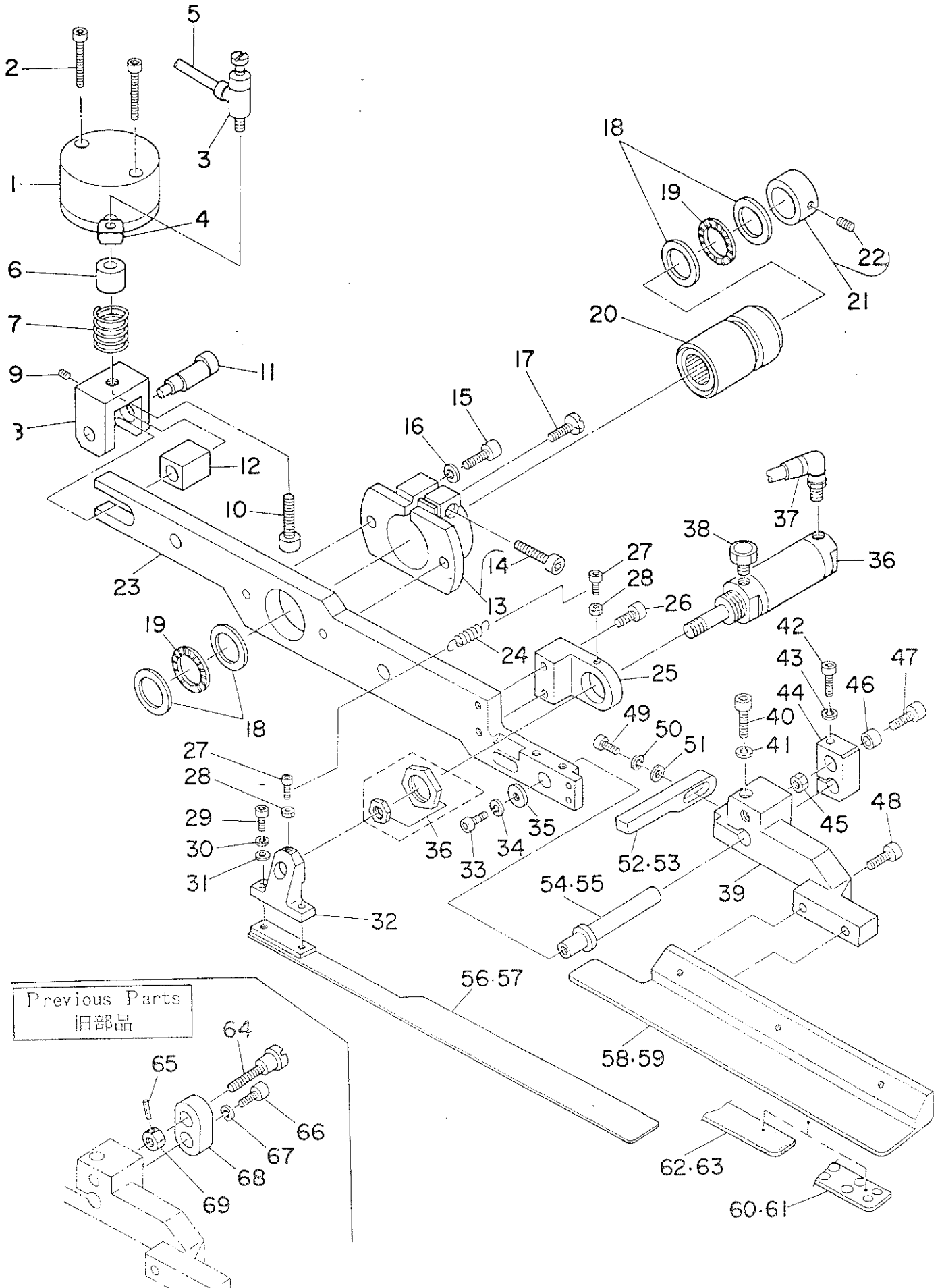
5. SA-4: FLAP UNIT (2)
 フラップ装置(2)



Ref. No.	Note 注記	Part No. 品番	Description	E.C. 変更年月	品名	Amt. Req. 数量
1		G5151-116-C00	FLAP PRESSER PIVOT STUD		フラップアサエ ピボットスタッド	1
2		WP-0430800-SC	WASHER 4.3X8X0.8		ヒラツカカネ コカタマール M4	2
3		WS-0410002-KN	SPRING WASHER M4		ハネツカカネ M4	2
4		SM-6041202-TP	SCREW M4X0.7 L=12		ロツカクアサネルト	2
5		G5148-116-C00	PIN		フラップアサエ ピン	1
6		SM-6041002-TP	SCREW M4 L=10		ロツカクアサネルト M4X0.7 L=10	2
7		WS-0410002-KN	SPRING WASHER M4		ハネツカカネ M4	2
8		WP-0430800-SC	WASHER 4.3X8X0.8		ヒラツカカネ コカタマール M4	2
9		GSA-040110AO	FLAP PRESSER ASM., LEFT		フラップアサエ ヒタリ クミ	1
10		G5143-116-A00	FLAP PRESSER RUBBER SOLE		フラップアサエ コム	(1)
11		SM-6041002-TP	SCREW M4 L=10		ロツカクアサネルト M4X0.7 L=10	1
12		WS-0410002-KN	SPRING WASHER M4		ハネツカカネ M4	1
13		G5151-116-D00	WASHER		ワッシャ	1
14		SM-8030502-TP	SCREW M3X0.5 L=5		トメネジ M3X0.5 L=5	2
15		G5150-116-C00	FLAP PRESSER ARM, LEFT		フラップアサエアーム ヒタリ	1
16		SM-6051202-TP	SCREW M5X0.8 L=12		ロツカクアサネルト M5X0.8 L=12	2
17		WS-0510002-KN	SPRING WASHER 5.1X8.5X1.3		ハネツカカネ 5.1X8.5X1.3	2
18		G5147-116-C00	CYLINDER BRACKET, LEFT		フラップアサエ シリコタマラケツ	1
19		G5129-116-D00	FOLDING PLATE SPRING D		オリコミイタ ヒキハネ D	1
20		NM-6030001-SC	NUT M3		ロツカクナツ M3X0.5 1ヶ	1
21		SM-6031002-TP	SCREW M3X0.5 L=10		ロツカクアサネルト M3X0.5 L=10	1
22		BT-0400251-ED	TUBE HOSE, GREEN		グレンタウホース 3ヶ	0.6
23		G5423-116-000	SPEED CONTROLLER		スピードコントローラ B	1
24		NM-6040001-SC	NUT M4		ロツカクナツ M4X0.7 1ヶ	1
25		SM-6042502-TP	SCREW M4X0.7 L=25		ロツカクアサネルト M4X0.7 L=25	1
26		G5410-116-AA0	FLAP CLAMPING CYLINDER ASM.		フラップアサエシリコタマラケツ	1
27		G5847-116-000	KNOB SCREW		ツマミネジ	1
28		G5140-116-000	FLAP SCALE		フラップスケール	1
29		SM-5040451-SC	SCREW M4X0.7 L=4		ハネツカカネ M4 L=4	1
30		SM-3030451-SP	SCREW M3 L=4		マルネジ M3X0.5 L=4	1
31		WP-0320500-SC	WASHER 3.2X7.0X0.5		ヒラツカカネ コカタマール M3	1
32		G5139-116-A00	FLAP STOPPER		フラップアサエ ストップ	1
33	◇01	G5137-116-C00	FLAP BASE PLATE, LEFT		フラップアサエ ヒタリ	1
34	◇02	G5137-116-D00	FLAP BASE PLATE, LEFT A		フラップアサエ ヒタリ A	1
35		SM-1040601-SC	SCREW M4X0.7 L=6		フラップアサエ M4X0.7 L=6	3

Note(注記) ◇01..... For 9.5,10,12,14 用 9.5,10,12,14 用
◇02..... For 16,18,20 用 16,18,20 用

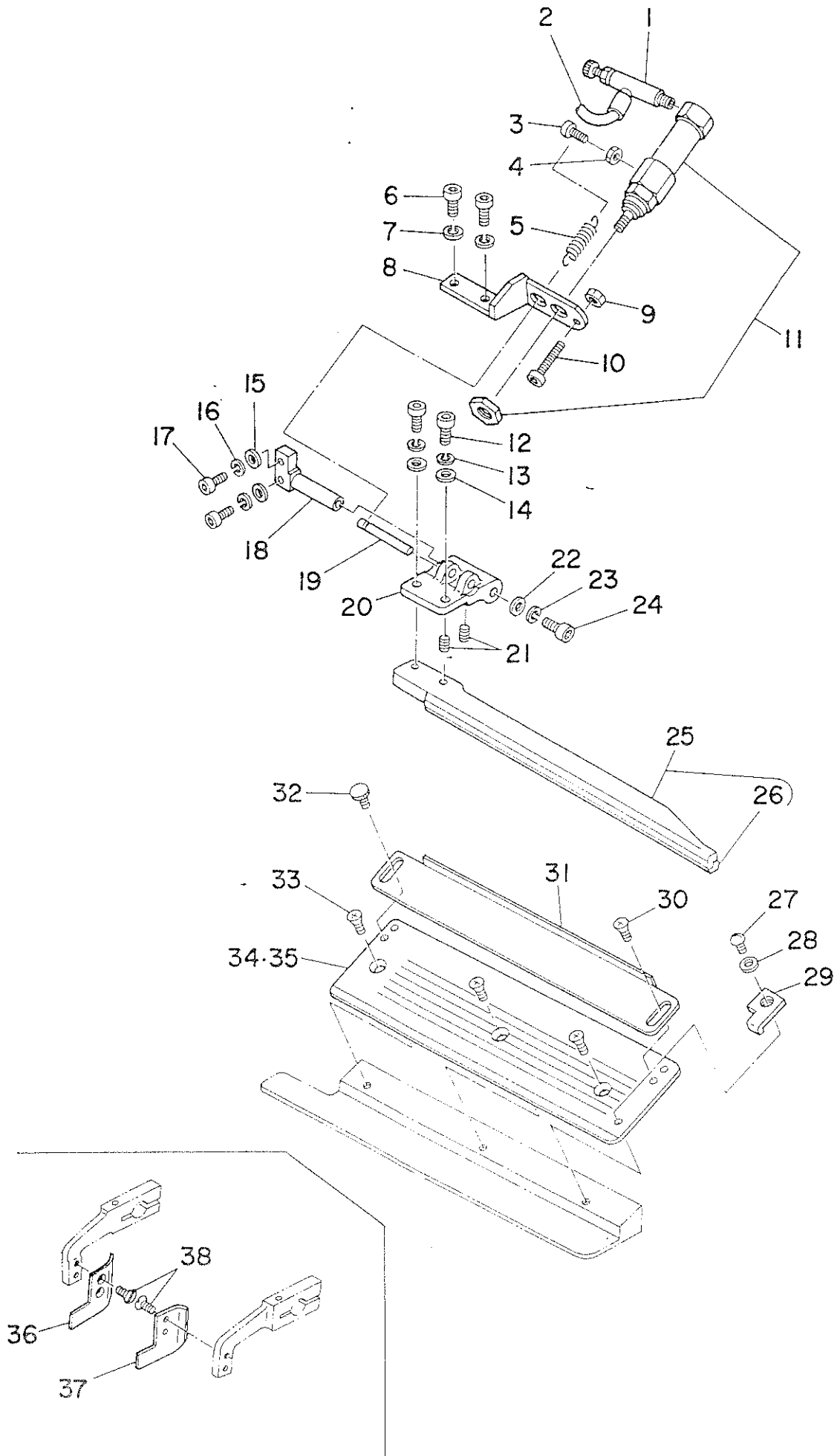
6. SA-4: FLAP UNIT (3)
 フラップ装置(3)



Ref. No.	Note 注記	Part No. 品番	Description	E.C. 変更年月	品名	Amt. Req. 数量
1		G5401-116-AA0	CLAMP FOOT CYLINDER ASM.		タイオウエ シヨコウ シリントク クミ	1
2		SM-6054002-TP	SCREW M5X0.3 L=40		ロツカクアツホルト	2
3		PC-0151020-00	SPEED CONTROLLER		スピード コントローラ	1
4		PJ-0425100-01	PT ELBOW		PT エルボウ	1
5		G5460-116-000	TUBE HOSE, RED		チューブホース アカ	2
6		G5115-116-C00	COLLAR		カラー	1
7		G5114-116-A00	PRESSURE SPRING		アツシツクバネ	1
8		G5115-116-B00	CYLINDER BRACKET		タイオウエシヨコウ シリントク フラケット	1
9		SM-3040502-TP	SCREW M4X0.7 L=5		トメネジ M4X0.7 L=5	1
10		SM-6063002-TP	SCREW M6 L=30		ロツカクアツホルト	1
11		G5133-116-A00	ECCENTRIC PIN		エキセンピン	1
12		G5113-116-A00	SLIDING BLOCK		スライディングブロック	1
13		G5106-116-BA0	ARM BRACKET ASM., RIGHT		アームコチイ フラケット ミキ クミ	1
14		SM-6063002-TP	SCREW M6 L=30		ロツカクアツホルト	(1)
15		SM-6062002-TP	SCREW M6 L=20		ロツカクアツホルト M6 L=20	2
16		WS-0610002-KN	SPRING WASHER 6.1X12.2X1.5		ハネツツカネ M6	2
17		G5111-116-A00	SCREW		タイオウエ アームヨウ スライディング	1
18		G5905-116-C00	THRUST WASHER		スラストワッシャー	4
19		G5804-116-000	THRUST NEEDLE BEARING		スラスト ニードルベアリング	2
20		G5112-116-AA0	HOUSING ASM.		タイオウエ ハウジング クミ	1
21		G5109-116-CA0	COLLAR ASM.		カラー カラー クミ	1
22		SM-3060602-TP	SCREW M9X6		トメネジ M6 L=6	(1)
23		GSA-04014000	CLAMP FOOT ARM, RIGHT		タイオウエアーム ミキ	1
24		G5129-116-C00	FOLDING PLATE SPRING C		オリコミイダ ヒキバネ C	1
25		G5119-116-D00	FOLDING CYLINDER BRACKET, RIGHT		オリコミシリントク フラケット ミキ	1
26		SM-6051402-TP	SCREW M5X0.3 L=14		ロツカクアツホルト	2
27		SM-6031202-TP	SCREW M3X0.5 L=12		ロツカクアツホルト	2
28		NM-6030001-SC	NUT M3		ロツカクナツ M3X0.5 1シ	2
29		SM-6041002-TP	SCREW M4 L=10		ロツカクアツホルト M4X0.7 L=10	2
30		WS-0410002-KN	SPRING WASHER M4		ハネツツカネ M4	2
31		WP-0430800-SC	WASHER 4.3X3X0.3		ヒラツツカネ コカクタル M4	2
32		G5132-116-B00	FOLDING BRACKET		オリコミフラケット	1
33		SM-6051202-TP	SCREW M5X0.3 L=12		ロツカクアツホルト M5X0.8 L=12	1
34		WS-0510002-KN	SPRING WASHER 5.1X9.5X1.3		ハネツツカネ 5.1X9.2X1.3	1
35		G5103-119-000	WASHER		ワッシャー A	1
36		G5402-116-AA0	BELT PATCH FOLDING CYL. ASM.		オリコミ シリントク クミ	1
37		PJ-3040651-01	ELBOW UNION 6XPT1/3		エルボウユニオン 6XPT1/3	1
38		PX-0551010-00	ELEMENT		エレメント トリツケニツツ	1
39		GSA-04002000	CLAMP FOOT SUPPORT ARM, RIGHT		タイオウエ シンアーム ミキ	1
40		SM-6052002-TP	SCREW M5 L=20		ロツカクアツホルト M5X0.8 L=20	1
41		WS-0510002-KN	SPRING WASHER 5.1X8.5X1.3		ハネツツカネ 5.1X9.2X1.3	1
42	*	SM-6053002-TP	SCREW M5X0.8 L=30	A.05/85	ロツカクアツホルト	1
43	*	WS-0510002-KN	SPRING WASHER 5.1X8.5X1.3	D.10/85	ハネツツカネ 5.1X9.2X1.3	-
44	*	G5117-117-000	SLIDING METAL	D.10/85	スライディング	-
45	*	G5125-117-A00	SLIDING METAL	A.10/85	スライディング	1
46	*	NM-6060001-SC	NUT M6	A.05/85	ロツカクナツ M6 1シ	1
47	*	G5123-117-000	FLAP STOPPER A	A.05/85	フラップ ストップ A	1
48	*	G5105-119-000	HINGE SCREW	D.10/85	スライディング	-
49	*	SM-6065002-TP	SCREW M6 L=50	A.10/85	ロツカクアツホルト M6 L=50	1
50		SM-6051602-TP	SCREW M5X0.8 L=16		ロツカクアツホルト M5X0.8 L=16	2
51		SM-6041202-TP	SCREW M4X0.7 L=12		ロツカクアツホルト	1
52		WS-0410002-KN	SPRING WASHER M4		ハネツツカネ M4	1
53		WP-0430800-SC	WASHER 4.3X3X0.8		ヒラツツカネ コカクタル M4	1
54	001	G5130-116-C00	FOLDING PLATE STOPPER, RIGHT		オリコミイダ ストップ ミキ	1
55	002	G5130-116-D00	FOLDING PLATE STOPPER, RIGHT A		オリコミイダ ストップ ミキ A	1
56	001	G5146-119-A00	SLIDING SHAFT A		スライディングシャフト A	1
57	002	G5146-119-B00	SLIDING SHAFT B		スライディングシャフト B	1
58	001	GSA-04008000	FOLDING PLATE, RIGHT		オリコミイダ ミキ	1
59	001	GSA-04004000	GARMENT CLAMP PLATE, RIGHT		エゴロクランツ ミキ	1
60	002	GSA-04006000	GARMENT CLAMP PLATE, RIGHT		エゴロクランツ ミキ	1
61	003	G5152-116-D00	RUBBER SOLE B		エゴロクランツ ソール B	1
62	004	G5152-116-E00	RUBBER SOLE B		エゴロクランツ ソール B	1
63	005	G5152-119-E00	RUBBER SOLE, LEFT E		エゴロクランツ ソール E	1
64	006	G5152-119-G00	RUBBER SOLE, LEFT G		エゴロクランツ ソール G	1
65	*	G5105-119-000	HINGE SCREW	D.05/85	スライディング	-
66	*	PS-0200102-KH	SPRING PIN 2.0X10	D.05/85	スプリングピン 2.0X10	-
67	*	SM-6051202-TP	SCREW M5X0.8 L=12	D.05/85	ロツカクアツホルト M5X0.8 L=12	-
68	*	WS-0510002-KN	SPRING WASHER 5.1X8.5X1.3	D.05/85	ハネツツカネ 5.1X9.2X1.3	-
69	*	G5109-119-000	SLIDING METAL	D.05/85	シンアーム スライディング	-
70	*	NM-6060001-SC	NUT M6	D.05/85	ロツカクナツ M6 1シ	-

Note(注記) 001..... For 9.5,10,12,14 mm 9.5,10,12,14 mm用
002..... For 16,18,20 mm 16,18,20 mm用
003..... Standard 標準
004..... For heavy-weight materials 厚物用
005..... Sponge スポンジ
006..... Sponge (for heavy-weight materials) スポンジ(厚物用)

7. SA-4: FLAP UNIT (4)
 フラップ装置(4)



Ref. No.	Note 注記	Part No. 品番	Description	E.C. 変更年月	品名	Amt. Req. 数量
1		G5423-116-000	SPEED CONTROLLER		スピードコントローラ B	1
2		BT-0400251-EE	TUBE HOSE, RED		ホリクシタンチューブ アカ	0.6
3		SM-6031002-TP	SCREW M3X0.5 L=10		ロツカクアサネルト M3X0.5 L=10	1
4		NM-6030001-SC	NUT M3		ロツカクナツト M3X0.5 151	1
5		G5129-116-000	FOLDING PLATE SPRING D		ネリコミイタ ヒキハネ D	1
6		SM-6051202-TP	SCREW M5X0.8 L=12		ロツカクアサネルト M5X0.8 L=12	2
7		WS-0510002-KN	SPRING WASHER 5.1X8.5X1.3		ハネサカネ 5.1X9.2X1.3	2
8		G5147-116-000	CYLINDER BRACKET, RIGHT		フラツフオウエ シリンダフアラカツト	1
9		NM-6040001-SC	NUT M4		ロツカクナツト M4X0.7 151	1
10		SM-6042502-TP	SCREW M4X0.7 L=25		ロツカクアサネルト M4X0.7 L=25	1
11		G5410-116-AA0	FLAP CLAMPING CYLINDER ASM.		フラツフオウエシリンダ クミ	1
12		SM-6041002-TP	SCREW M4 L=10		ロツカクアサネルト M4X0.7 L=10	2
13		WS-0410002-KN	SPRING WASHER M4		ハネサカネ M4	2
14		WP-0430800-SC	WASHER 4.3X8X0.8		ヒラサカネ コカタマル M4	2
15		WP-0430800-SC	WASHER 4.3X8X0.8		ヒラサカネ コカタマル M4	2
16		WS-0410002-KN	SPRING WASHER M4		ハネサカネ M4	2
17		SM-6041202-TP	SCREW M4X0.7 L=12		ロツカクアサネルト	2
18		G5151-116-C00	FLAP PRESSER PIVOT STUD		フラツフオウエ シテンシク	1
19		G5148-116-C00	PIN		フラツフオウエ ヒン	1
20		G5149-116-C00	FLAP PRESSER ARM, RIGHT		フラツフオウエ アーム ミキ	1
21		SM-8030502-TP	SCREW M3X0.5 L=5		トメネジ M3X0.5 L=5	2
22		G5151-116-000	WASHER		ワッシャ	1
23		WS-0410002-KN	SPRING WASHER M4		ハネサカネ M4	1
24		SM-6041002-TP	SCREW M4 L=10		ロツカクアサネルト M4X0.7 L=10	1
25		GSA-040120A0	FLAP PRESSER ASM., RIGHT		フラツフオウエ ミキ クミ	1
26		G5143-116-A00	FLAP PRESSER RUBBER SOLE		フラツフオウエ コム	(1)
27		SM-3030451-SP	SCREW M3 L=4		マルコネジ M3X0.5 L=4	1
28		WP-0320500-SC	WASHER 3.2X7.0X0.5		ヒラサカネ コカタマル M3	1
29		G5139-116-B00	FLAP STOPPER		フラツフオウエ ストッパ	1
30		SM-5040451-SC	SCREW M4X0.7 L=4		ハインネコネジ M4 L=4	1
31		G5140-116-000	FLAP SCALE		フラツフオウエ スケール	1
32		G5847-116-000	KNOB SCREW		ツマミネジ	1
33		SM-1040601-SC	SCREW M4X0.7 L=6		サヲコネジ M4X0.7 L=6	3
34	001	G5138-116-C00	FLAP BASE PLATE, RIGHT		フラツフオウエ ミキ	1
35	002	G5138-116-D00	FLAP BASE PLATE, RIGHT A		フラツフオウエ ミキ A	1
36		G5325-119-B00	WORKPIECE GUIDE, RIGHT		キチ カマイト ミキ	1
37		G5324-119-A00	WORKPIECE GUIDE, LEFT		キチ カマイト ヒタリ	1
38		SS-1060610-SP	SCREW 3/32-56 L=5.5		サヲネジ 3/32-56 L=5.5	4

Note(注記) 001..... For 9.5,10,12,14 用 9.5,10,12,14 用
002..... For 16,18,20 用 16,18,20 用

NUMERICAL INDEX OF PARTS

索引

Part No. 品番	Page 頁	Ref. No.	Part No. 品番	Page 頁	Ref. No.	Part No. 品番	Page 頁	Ref. No.	Part No. 品番	Page 頁	Ref. No.
9P-300000-DD	46	16	B1804-512-OA0	40	8	B3227-125-000	46	45	G1501-116-000	39	48
BT-0400251-EA	34	14	B1807-512-000	46	18	B9117-051-000	40	42	G1509-116-000	39	23
BT-0400251-EA	38	6	B1813-512-000	40	6	B9121-012-000	46	42	G1510-116-000	38	51
BT-0400251-EA	39	35	B1816-512-OA0	40	3				G1601-116-000	39	67
BT-0400251-EB	4	48	B1820-051-000	40	34				G1614-116-OA0	42	3
BT-0400251-EB	6	58	B1821-051-000	40	35	CQ-2020000-00	40	36	G1616-116-000	42	58
BT-0400251-EB	52	31	B1822-051-000	40	18	CQ-2020000-00	42	55	G1624-116-OA0	42	37
BT-0400251-EC	34	13	B1823-051-000	40	17	CQ-2020000-00	42	62	G1645-116-000	42	63
BT-0400251-EC	38	7	B1824-051-000	40	16	CQ-2020000-00	42	72	G1810-119-000	40	22
BT-0400251-EC	52	30	B1834-512-000-A	46	24	CQ-2520000-00	36	2	G1811-119-000	40	49
BT-0400251-ED	38	13	B1850-512-000	46	28	CQ-3030000-00	42	74	G1815-119-000	40	28
BT-0400251-ED	56	22	B1851-512-000	46	34	CS-040061A-5P	43	20	G1816-119-000	40	33
BT-0400251-EE	60	2	B1901-512-OA0	36	6	CS-170101A-SZ	38	69	G1830-119-000	40	37
BT-0600400-EB	43	38	B1903-552-000	36	10				G1831-116-OA0	40	38
BT-0600400-EC	8	34	B1904-512-000	36	3				G1831-116-00B	40	39
BT-0600400-EC	43	37	B1905-541-800	36	7	D1450-512-C00	36	48	G1834-119-000	46	37
BT-0800501-EA	27	24	B1907-512-OA0-A	46	1	D8113-555-800	6	73	G1860-119-AA0	40	26
B1110-051-OA0	34	73	B2007-232-000	42	77	D8114-555-80E	6	72	G1860-119-BA0	40	50
B1110-051-000	34	74	B2529-352-000	36	14				G1861-119-000	40	25
B1111-051-OA0	34	75	B3034-450-000	38	21	EA-9500802-00	46	33	G1862-119-000	46	13
B1111-051-00R	34	76	B3034-450-000	43	22				G1863-119-000	46	39
B1114-051-000	34	20	B3035-450-000	38	22				G3121-116-OA0	34	33
B1118-512-000	34	28	B3035-450-000	43	23				G3121-116-090	34	32
B1118-512-00E	34	1	B3116-512-000	34	62	GAC-01002000	42	11	G3123-116-000	34	39
B1121-512-000	34	4	B3120-125-000	34	63	GAS-11111000	2	32	G3125-116-000	34	59
B1123-552-000-A	34	17	B3125-012-000	34	61	GHP-03537000	38	29	G3126-116-000	34	38
B1201-512-000	36	18	B3125-012-000	44	10	GSA-01001000	4	49	G3128-116-000	34	49
B1202-512-000	36	17	B3125-155-000	34	29	GSA-02004000	52	32	G3137-116-OA0	34	45
B1203-512-000	36	24	B3126-012-000	44	8	GSA-020050A0	52	25	G3138-116-000	34	24
B1206-512-OA0	36	11	B3126-051-000	34	66	GSA-03001000	52	36	G3139-116-000	34	53
B1209-512-000	36	8	B3127-051-000	34	67	GSA-03002000	52	35	G3142-116-000	34	47
B1213-012-000	42	1	B3127-527-000	34	68	GSA-03003000	52	27	G3197-116-000	34	25
B1214-019-000	36	19	B3129-012-000	44	9	GSA-04001000	54	64	G3197-116-000	34	54
B1214-038-000	6	51	B3129-526-000	34	64	GSA-04002000	58	79	G3199-116-OA0	34	44
B1214-038-000	46	27	B3132-051-000	34	65	GSA-04003000	54	72	G3204-116-OA0	44	4
B1301-051-000	36	25	B3134-521-000	34	34	GSA-04004000	58	59	G3204-116-080	44	1
B1302-512-000	36	20	B3139-527-000	34	48	GSA-04005000	54	73	G3212-116-OA0	44	18
B1303-512-000	36	30	B3140-527-000	34	50	GSA-04006000	58	59	G3213-116-000	44	11
B1407-512-000	36	1	B3141-527-000	34	60	GSA-04007000	54	50	G3217-116-000	44	22
B1408-512-000	36	9	B3143-527-000	34	36	GSA-04008000	58	56	G5001-119-000-C	2	29
B1411-512-OA0-A	36	36	B3210-771-000	44	19	GSA-04009000	54	51	G5001-119-000-D	2	29-1
B1412-051-000	36	37	B3214-012-OA0	44	13	GSA-04010000	58	57	G5002-119-000	2	1
B1414-512-000	36	35	B3223-012-OA0	44	5	GSA-040110A0	56	9	G5002-119-000-A	2	1-1
B1422-512-000	36	43	B3224-771-000	44	20	GSA-040120A0	60	25	G5003-116-BA0	52	22
B1424-512-OA0-A	36	32	B3228-012-000	44	17	GSA-04013000	54	37	G5003-116-BA0	52	23
B1430-512-OA0	36	26	B3229-012-000	44	15	GSA-04014000	58	23	G5003-116-BA0	52	24
B1431-512-000	36	46	B3301-704-OA0	47	1	GSA-06001000	52	1	G5003-119-AA0	4	31
B1437-512-000-A	36	33	B3301-704-000	47	18	GSA-06002000	52	5	G5003-119-AA0-A	4	33-1
B1438-512-800	36	28	B3302-704-000	47	29	GSP-02001000	4	35	G5003-119-BA0	4	32
B1440-512-000	36	44	B3303-704-000	47	22	GSP-02001000	26	1	G5003-119-BA0-A	4	33-2
B1606-512-000	36	31	B3304-704-000	47	10	GSP-02004000	26	48	G5003-119-CA0	4	33
B1606-512-000	38	60	B3305-704-OA0	47	17	GSP-02007000	26	62	G5003-119-CA0-A	4	33-3
B1608-512-000	36	29	B3306-704-000	47	4	GSP-02010000	26	12	G5004-116-000	24	22
B1622-057-000	42	8	B3307-704-000	47	5	GSP-02011000	26	13	G5004-116-000-A	24	22-1
B1623-563-000	42	6	B3307-804-000	47	20	GSP-02011000	26	35	G5004-119-000	2	39
B1624-055-000	42	27	B3308-704-000	47	6	GSP-02013000	26	32	G5005-119-000	2	37
B1625-057-OA0	42	28	B3309-704-OA0	47	9	GSP-02014000	26	17	G5005-119-000-A	2	37-1
B1626-562-000	42	26	B3309-704-000	47	14	GSP-020150A0	26	19	G5006-119-000	2	36
B1629-555-OA0	42	41	B3310-704-000	47	11	GSP-02018000	26	18	G5007-119-000	2	45
B1636-055-000	42	23	B3311-012-000	47	21	GSP-11001000	26	28	G5008-119-000	2	40
B1639-051-000	42	24	B3311-704-000	47	2	GSP-11002000	26	72	G5009-119-000	4	1
B1640-515-OA0	42	67	B3311-804-000	47	15	GSP-11003000	26	47	G5010-119-000	4	25-1
B1641-515-000	42	48	B3312-012-000	47	19	GSP-11004000	26	3	G5012-119-AA0	27	40
B1642-515-OA0	42	71	B3313-704-000	47	8	GSP-11004000-A	26	3-1	G5012-119-BA0	27	8
B1643-562-000	42	65	B3418-512-000	46	12	GSP-11005000	26	63	G5015-116-000	6	52
B1644-515-OA0	42	73	B3501-512-OA0-A	46	2	GSP-11006000	26	4	G5019-116-800	4	45
B1645-562-OA0	42	61	B3502-512-000-A	46	22	GSP-11007000	26	16	G5019-116-00A	4	44
B1647-122-000	42	76	B3505-512-000-A	46	6	GSP-11008000	26	45	G5020-116-800	4	41
B1647-562-000	42	57	B3508-512-000	46	9	GSP-11009000	26	15	G5020-116-800-A	4	41-1
B1648-562-OA0	42	54	B3510-512-OA0	46	8	GSP-11010000	26	2	G5021-116-000	2	3
B1654-515-OA0	42	51	B3511-512-000	46	29	GSP-11011000	26	3-2	G5022-116-000	2	9
B1655-515-000	42	49	B3513-512-000	46	20	G1109-119-AA0	34	69	G5023-116-000	4	29
B1657-515-000	42	46	B3534-155-000	46	26	G1110-116-000	34	71	G5024-116-000	2	20
B1660-515-000	42	35	B3536-122-000	46	15	G1113-119-OA0	34	5	G5025-116-000	2	25
B1662-562-000	42	36	B8125-280-00E	6	62	G1118-119-000	34	6	G5034-116-OA0	27	32
B1664-562-000	42	56	B8151-771-000	6	77	G1119-119-000	34	7	G5036-116-800	4	20
B1702-012-000	42	2	B8152-771-000	6	78	G1131-119-000	34	27	G5038-116-000	4	24
B1801-515-000-A	40	1	B8153-771-000	6	79	G1217-116-000	36	23	G5041-116-OA0	4	22
B1802-512-OA0	40	2	B8219-125-000	46	44	G1401-116-000	36	34	G5045-116-OA0	6	7
			B8226-125-000	46	46	G1402-116-BA0	36	39	G5046-116-000	6	19

NUMERICAL INDEX OF PARTS

索引

Part No. 品番	Page 頁	Ref. No.	Part No. 品番	Page 頁	Ref. No.	Part No. 品番	Page 頁	Ref. No.	Part No. 品番	Page 頁	Ref. No.
G5047-116-0A0	6	4	G5114-116-A00	8	7	G5140-116-000	50	31	G5229-116-A00	12	33
G5048-116-000	6	6	G5114-116-A00	10	7	G5143-116-A00	56	10	G5230-116-000	16	9
G5049-116-000	6	18	G5114-116-A00	54	7	G5143-116-A00	50	26	G5231-116-000	16	49
G5050-116-000	6	1	G5114-116-A00	58	7	G5146-119-A00	8	39	G5234-116-000	14	32
G5051-116-000	6	16	G5115-116-B00	8	8	G5146-119-A00	10	40	G5235-116-A00	14	26
G5058-116-A00	2	8	G5115-116-B00	10	8	G5146-119-A00	54	48	G5235-116-000	18	43
G5058-116-300	2	7	G5115-116-B00	54	8	G5146-119-A00	58	54	G5236-116-000	18	40
G5058-116-000	2	4	G5115-116-B00	58	8	G5146-119-300	8	40	G5240-116-0A0-A	18	16
G5060-116-000	4	25	G5115-116-C00	8	6	G5146-119-300	10	41	G5241-116-0A0-A	16	34
G5063-116-000	6	54	G5115-116-C00	10	6	G5146-119-300	54	49	G5242-116-000-A	16	36
G5064-116-A00	6	43	G5115-116-C00	54	6	G5147-116-000	56	18	G5242-116-000-A	18	15
G5065-116-A00	6	37	G5115-116-C00	58	6	G5147-116-000	60	8	G5243-116-000	18	12
G5066-110-000	34	40	G5117-117-000	54	66	G5148-116-C00	56	5	G5244-116-000	16	37
G5066-116-000	6	46	G5117-117-000	58	44	G5148-116-C00	60	19	G5244-116-000	18	14
G5067-116-A00	6	32	G5119-116-C00	8	51	G5149-116-C00	60	20	G5245-116-000	16	10
G5068-116-000	6	39	G5119-116-C00	54	52	G5150-116-C00	56	15	G5245-116-000	18	38
G5069-116-A00	6	33	G5119-116-C00	10	27	G5151-116-C00	56	1	G5245-116-000-A	16	10-1
G5072-116-000	6	44	G5119-116-C00	58	25	G5151-116-C00	60	18	G5245-116-000-A	18	38-1
G5073-116-000	6	45	G5120-119-A00	10	64	G5151-116-000	56	13	G5246-116-AA0	16	21
G5075-116-A00	6	29	G5120-119-A00-A	10	64-1	G5151-116-000	60	22	G5246-116-AA0	18	5
G5075-116-000	6	26	G5120-119-B00	10	65	G5152-116-000	54	74	G5246-116-BA0	16	22
G5077-116-A00	6	22	G5120-119-B00-A	10	65-1	G5152-116-000	54	75	G5246-116-BA0	18	6
G5079-116-000	6	28	G5120-119-C00	10	63	G5152-116-000	58	60	G5247-116-000	16	35
G5081-119-0A0	6	20	G5121-119-A00	8	41	G5152-116-000	58	61	G5247-116-000	18	17
G5087-116-A00	6	41	G5121-119-A00-A	8	41-1	G5152-119-A00	8	78	G5252-116-A00	16	29
G5088-116-AA0	6	30	G5121-119-B00	8	42	G5152-119-B00	10	69	G5253-116-A00	16	30
G5095-116-AA0	52	19	G5121-119-B00-A	8	42-1	G5152-119-F00	58	62	G5253-116-A00	18	2
G5095-116-A00	52	20	G5123-117-000	54	69	G5152-119-F00	54	76	G5261-116-000	16	50
G5095-116-A00	52	21	G5123-117-000	58	46	G5152-119-F00	58	63	G5262-116-000	18	52
G5095-116-BA0	52	15	G5124-117-A00	54	66	G5152-119-F00	54	77	G5263-119-0A0	16	18
G5095-116-B00	52	16	G5125-116-A00	52	12	G5201-119-000	14	7	G5301-119-000	20	1
G5095-116-B00	52	17	G5125-117-A00	58	44	G5202-119-000	18	27	G5301-119-000-A	20	1-1
G5101-116-A00	8	24	G5127-116-A00	52	6	G5203-119-000	12	6	G5302-119-000	20	3
G5101-116-A00	54	24	G5127-116-B00	52	7	G5204-119-000	16	1	G5303-119-000	20	13
G5101-119-000	8	35	G5127-116-C00	52	8	G5205-119-000	12	15	G5303-119-000	20	36
G5102-116-A00	8	18	G5129-116-C00	8	49	G5206-119-000	12	43	G5304-119-0A0	20	15
G5102-116-A00	54	20	G5129-116-C00	10	31	G5207-119-000	12	4	G5305-119-000	20	14
G5102-119-000	10	20	G5129-116-C00	54	43	G5207-119-000	18	20	G5306-119-000	20	6
G5103-116-A00	8	31	G5129-116-C00	58	24	G5207-119-000	18	25	G5307-119-000	20	31
G5103-116-A00	54	30	G5129-116-D00	8	50	G5209-116-000	16	39	G5307-119-000	20	26
G5103-119-000	8	67	G5129-116-D00	10	52	G5209-116-000	12	16	G5308-119-000	20	26
G5103-119-000-A	8	67-1	G5129-116-D00	56	19	G5210-116-000	12	19	G5309-119-000	22	50
G5104-119-000	10	54	G5129-116-D00	60	5	G5210-119-000	12	8	G5310-119-0A0	22	48
G5104-119-000-A	10	54-1	G5130-116-C00	10	42	G5211-116-000	12	17	G5311-119-0A0	22	37
G5105-119-000	8	61	G5130-116-C00	58	52	G5211-119-A00	12	47	G5312-119-0A0	22	32
G5105-119-000	10	52	G5130-116-C00	10	43	G5211-119-B00	12	47-1	G5313-119-000	22	36
G5105-119-000	54	70	G5130-116-C00	58	53	G5212-119-000	14	17	G5314-119-000	22	34
G5105-119-000	54	78	G5131-116-C00	8	59	G5213-119-000	14	19	G5315-119-000	20	27
G5105-119-000	58	47	G5131-116-C00	54	57	G5213-119-000-A	14	19-1	G5316-119-000-A	22	1
G5105-119-000	58	64	G5131-116-D00	8	60	G5214-119-000	14	18	G5317-119-000	22	8
G5105-116-AA0	8	13	G5131-116-D00	54	53	G5215-119-000	12	52	G5318-119-0A0	22	9
G5105-116-AA0	54	13	G5132-116-B00	8	43	G5215-116-A00	12	38	G5319-116-000	22	27
G5106-116-BA0	10	13	G5132-116-B00	10	36	G5216-116-A00-A	12	38-1	G5319-119-0A0	22	15
G5106-116-BA0	58	13	G5132-116-B00	54	47	G5216-119-000	14	33	G5320-116-A00	22	31
G5106-119-000	8	76	G5133-116-A00	58	32	G5217-116-000	12	37	G5320-119-0A0	22	6
G5107-119-000	10	55	G5133-116-A00	8	11	G5217-116-000-A	12	37-1	G5321-119-000	22	24
G5108-119-000	8	36	G5133-116-A00	10	11	G5218-119-000	19	42	G5322-119-000	20	25
G5108-119-000	10	39	G5133-116-A00	54	11	G5218-119-000	16	2	G5323-116-000	22	42
G5108-119-000	54	40	G5134-116-A00	8	71	G5219-116-A00	14	4	G5323-119-000	20	10
G5109-119-000	58	35	G5134-116-A00	10	61	G5219-119-000	14	14	G5323-119-000	20	35
G5109-116-0A0	8	20	G5135-119-A00	10	59	G5220-119-000	12	46	G5324-119-A00	60	37
G5109-116-0A0	10	22	G5135-119-A00	10	60	G5221-119-000	12	10	G5324-119-000	20	11
G5109-116-0A0	54	22	G5135-119-A00	8	72	G5222-116-000-A	16	45	G5325-119-000	60	36
G5109-119-000	8	62	G5137-116-C00	58	33	G5222-119-000	12	26	G5325-119-000	20	12
G5109-119-000	10	51	G5137-116-C00	56	34	G5223-116-A00	14	16	G5325-119-000	20	34
G5109-119-000	54	81	G5137-119-A00	8	69	G5223-119-000	18	26	G5326-119-000	20	20
G5109-119-000	58	68	G5137-119-A00-A	8	69-1	G5224-116-AA0	14	23	G5326-119-000	24	34
G5111-116-A00	8	17	G5137-119-B00	8	70	G5224-119-000	18	46	G5326-119-000	26	8
G5111-116-A00	10	17	G5137-119-B00-A	8	70-1	G5225-119-AA0	16	23	G5326-119-000	42	20
G5111-116-A00	54	17	G5138-116-C00	60	34	G5225-119-BA0	16	24	G5326-116-A00	22	26
G5111-116-A00	58	17	G5138-116-C00	60	35	G5225-119-BA0	18	8	G5328-116-000	22	25
G5112-116-AA0	8	19	G5138-119-A00	10	66	G5225-119-CA0	16	25	G5328-119-A00	22	31-1
G5112-116-AA0	10	21	G5138-119-A00	10	67	G5225-119-CA0	18	9	G5329-116-000	22	41
G5112-116-AA0	54	21	G5138-119-B00	10	66-1	G5225-119-DA0	16	26	G5332-119-000	22	27-1
G5112-116-AA0	58	20	G5138-119-B00-A	10	67-1	G5225-119-DA0	18	10	G5333-119-000	22	30-1
G5113-116-A00	10	12	G5139-116-A00	56	32	G5226-116-000	16	42	G5337-116-000	22	11
G5113-116-A00	54	12	G5139-116-B00	60	29	G5226-116-000	12	44	G5338-116-000	22	14
G5113-116-A00	58	12	G5140-116-000	56	23						

NUMERICAL INDEX OF PARTS

索引

Part No. 品番	Page 頁	Ref. No.	Part No. 品番	Page 頁	Ref. No.	Part No. 品番	Page 頁	Ref. No.	Part No. 品番	Page 頁	Ref. No.
G5339-116-000	22	43	G5509-116-000	26	5	G5802-116-000	12	11	G6203-119-G00	30	12
G5401-116-AA0	8	2	G5509-116-000	26	41	G5803-116-000	12	29	G6203-119-J00	30	10
G5401-116-AA0	10	2	G5510-116-000	24	46	G5804-116-000	8	23	G6301-119-000	32	23
G5401-116-AA0	54	1	G5512-116-000	24	48	G5804-116-000	10	19	G6401-119-0A0	29	1
G5401-116-AA0	58	1	G5513-116-000	24	51	G5804-116-000	54	19	G6402-119-0A0	29	2
G5402-116-AA0	8	53	G5514-116-000	24	49	G5804-116-000	58	19	G6403-119-0A0	29	3
G5402-116-AA0	10	24	G5517-116-000	24	51	G5805-116-000	8	22	G6404-119-0A0	29	4
G5402-116-AA0	54	56	G5517-116-000	24	43	G5805-116-000	10	18	G6405-119-0A0	29	5
G5402-116-AA0	58	36	G5517-116-000	26	50	G5805-116-000	54	18	G6406-119-0A0	29	6
G5404-116-0A0	14	29	G5518-116-0A0	24	13	G5805-116-000	58	18	G6407-119-0A0	29	7
G5405-116-0A0	24	18	G5519-116-000	24	11	G5807-116-000	18	19	G6408-119-0A0	29	8
G5406-116-AA0	16	41	G5520-116-000	24	4	G5808-116-000	16	8	G6409-119-0A0	29	9
G5408-116-000	24	32	G5521-116-000	24	16	G5809-116-000	12	18	G6410-119-0A0	29	10
G5409-116-000	24	31	G5522-116-000	24	10	G5810-116-000	12	36	G6411-119-0A0	29	17
G5409-116-000	26	36	G5523-116-000	24	5	G5816-116-000	6	8	G6412-119-0A0	29	18
G5410-116-AA0	56	26	G5524-116-000	24	7	G5817-116-000	14	24	G6413-119-0A0	29	19
G5410-116-AA0	60	11	G5525-116-000	24	6	G5817-116-000	16	3	G6414-119-0A0	29	20
G5411-116-000	8	33	G5526-116-000	24	9	G5819-116-000	24	12	G6415-119-0A0	22	17
G5412-116-AA0	4	46	G5527-116-000	24	1	G5820-116-000	24	59	G6501-119-000	4	11
G5412-116-0A0	4	51	G5528-116-000	24	2	G5820-116-000	26	61	G6502-119-000	4	15
G5420-116-A00	8	32	G5601-116-000	42	9	G5821-116-000	12	42	G6503-119-000	4	19
G5420-116-A00	54	32	G5601-119-000	38	18	G5821-116-000	16	6	G6504-119-0A0	14	9
G5421-116-0A0	6	60	G5602-116-000	42	15	G5822-116-000	12	55	G6505-119-0A0	14	8
G5422-116-000	26	8-2	G5602-119-000	38	15	G5823-116-000	20	8	G6506-119-0A0	14	10
G5423-116-A00	20	20-2	G5603-119-000	38	16	G5824-116-000	16	40	G6507-119-0A0	18	50
G5423-116-000	56	23	G5605-116-000	34	10	G5824-116-000	24	30	G6508-119-0A0	20	18
G5423-116-000	60	1	G5605-116-000	38	30	G5824-116-000	26	14	G6509-119-0A0	20	19
G5425-116-0A0	27	35	G5605-116-000	43	40	G5824-116-000	26	34	G6510-119-0A0	27	38
G5425-116-0A0	52	37	G5605-116-000	54	34	G5825-116-000	12	34	G6601-119-0A0	24	33
G5427-116-A00	27	17	G5606-116-000	42	31	G5827-116-000	24	8	G6601-119-0A0	26	7
G5430-116-000	27	14	G5613-119-0A0	38	33	G5830-116-000	16	27	G6701-119-0A0	52	26
G5432-116-000	27	1	G5614-116-0A0	38	27	G5830-116-000	18	11	G6702-119-0A0	42	19
G5434-116-000	27	15	G5616-116-000	38	32	G5831-116-000	2	22	G8213-119-0A0	34	77
G5435-116-000	20	20-1	G5621-116-000	38	24	G5832-116-000	24	50	G8213-119-000	34	84
G5435-116-000	26	8-1	G5622-119-000	38	1	G5832-116-000	26	52	G8214-119-000	34	80
G5441-116-000	27	27	G5623-116-000	38	4	G5835-116-000	12	35	G8215-119-000	34	78
G5445-116-000	24	19	G5624-116-000	38	47	G5835-116-000	16	5	G8216-119-000	2	19
G5453-116-000	8	4	G5625-116-000	38	37	G5836-116-000	14	35	G8217-119-000	46	41
G5453-116-000	10	4	G5626-116-000	38	40	G5837-116-000	24	45	G8218-119-000	46	40
G5458-116-000	27	7	G5627-116-000	38	20	G5837-116-000	26	33	G8220-119-000	34	81
G5460-116-000	10	5	G5628-116-A00	38	63	G5839-116-000	2	12	G8230-116-0A0	44	24
G5460-116-000	14	31	G5628-116-000	38	62	G5840-116-000	6	63	G8230-116-000	44	25
G5460-116-000	26	10	G5629-116-A00	38	61	G5841-116-000	2	38	G8231-116-000	44	26
G5460-116-000	42	13	G5629-116-B00	38	61-1	G5842-116-A00	2	41			
G5460-116-000	58	5	G5629-116-000	38	60	G5842-116-000	4	5			
G5462-116-000	6	81	G5630-116-A00	38	56	G5843-116-000	24	38	HA-0002000-00	30	16
G5462-116-000	16	47	G5630-116-000	38	55	G5843-116-000	26	53	HA-0006500-00	30	7
G5462-116-000	24	17	G5631-116-0A0	38	44	G5844-116-000	4	2	HA-0006600-00	30	9
G5462-116-000	27	19	G5632-116-0A0	38	45	G5845-116-000	6	53	HA-0006700-A0	30	4
G5464-116-000	8	5	G5633-116-A00	38	42	G5846-116-000	2	33	HA-0006800-00	30	14
G5464-116-000	18	51	G5633-116-000	38	41	G5847-116-000	56	27	HA-0006900-AA	30	5
G5464-116-000	20	23	G5634-116-000	38	53	G5847-116-000	60	32	HA-0006900-AB	30	3
G5464-116-000	26	38	G5641-116-000	43	17	G5848-116-000	12	40	HA-0007000-00	6	12
G5464-116-000	38	10	G5642-116-000	43	16	G5850-116-000	24	44	HA-0007000-00	6	42
G5464-116-000	54	5	G5643-119-000	43	1	G5850-116-000	26	46	HA-0007100-00	30	6
G5464-116-000	54	35	G5644-116-000	43	4	G5853-116-000	2	21	HA-0007100-00	30	17
G5465-116-000	18	49	G5645-116-000	43	11	G5854-116-000	6	34	HA-0007200-00	30	8
G5465-116-000	20	24	G5646-116-000	43	10	G6015-116-0A0	22	17	HA-0009900-00	30	17
G5465-116-000	24	36	G5647-116-000	43	6	G6019-116-000	22	18	HB-0002400-00	30	15
G5465-116-000	26	11	G5648-116-000	43	8	G6101-119-AA0	32	1	HF-0002002-00	32	10
G5465-116-000	26	37	G5649-116-A0A	43	7	G6101-119-0A0	32	1	HF-0002002-00	32	16
G5465-116-000	42	12	G5650-119-000	43	43	G6102-119-0A0	32	2	HF-0002005-00	32	9
G5465-116-000	54	36	G5651-119-A00	43	25	G6103-119-0A0	32	3	HF-0002005-00	32	17
G5468-116-000	24	20	G5655-119-000	43	30	G6104-119-0A0	32	4	HF-0002010-00	32	22
G5491-116-A00	27	21	G5656-119-000	43	28	G6105-119-0A0	30	2	HF-0017110-00	32	8
G5492-116-A00	27	16	G5657-119-0A0	43	31	G6106-119-0A0	32	15	HF-0018010-00	32	12
G5493-116-A00	27	5	G5658-119-0A0	43	33	G6112-119-000	32	5	HF-0019115-00	32	11
G5494-116-A00	27	26	G5659-116-000	43	19	G6113-119-000	32	6	HF-0025130-00	32	11
G5496-116-A00	27	29	G5660-116-A0A	40	48	G6117-119-0A0	29	11	HK-0025006-00	2	28
G5499-116-A00	27	20	G5660-116-A0P	40	46	G6118-119-0A0	29	12	HK-0183501-50	32	13
G5501-116-A00	24	54	G5660-116-00A	40	47	G6119-119-0A0	29	13	HK-0183503-00	27	39
G5502-116-000	24	64	G5660-116-00P	40	45	G6120-119-0A0	29	14	HK-0183503-00	32	14
G5502-116-000	26	60	G5661-119-000	46	48	G6121-119-0A0	29	15	HK-0225503-00	27	39
G5503-116-000	24	37	G5662-119-A00	43	24	G6122-119-0A0	29	16	HM-0001600-00	12	22
G5504-116-000	24	47	G5680-116-000	34	11	G6123-119-000	30	13	HM-0001600-10	32	18
G5505-116-000	24	21	G5830-116-000	38	28	G6124-119-500	30	19	HN-0002800-00	32	7
G5506-116-0A0	24	56	G5680-116-000	52	28	G6124-119-600	30	20	HP-1A30PAA-12	34	41
G5507-116-000	24	60	G5681-116-000	34	8	G6124-119-J00	30	18			
G5508-116-000	24	26	G5682-116-000	34	12	G6202-119-000	30	1			
G5509-116-000	24	27	G5501-116-000	12	12	G6203-119-500	30	11	MAO-11532000	47	32

NUMERICAL INDEX OF PARTS

索引

Part No. 品番	Page 頁	Ref. No.	Part No. 品番	Page 頁	Ref. No.	Part No. 品番	Page 頁	Ref. No.	Part No. 品番	Page 頁	Ref. No.
MMT-190B1600	36	41				SK-3482000-SC	44	27	SM-6041502-TP	12	28
MMT-190B1800	36	42				SK-3482500-SC	44	2	SM-6041502-TP	16	33
MTJ-VMO05600	32	34	PA-1501501-A0	43	39	SM-1031551-SP	4	3	SM-6041502-TP	18	18
MTJ-VMO05800	32	35	PA-2000501-00	38	19	SM-1040601-SC	4	21	SM-6041602-TP	2	15
MTS-P00850A0	32	36	PA-2002502-A0	42	21	SM-1040601-SC	8	77	SM-6042502-TP	52	33
MTS-P01050A0	32	37	PA-2004001-A0	26	40	SM-1040601-SC	10	68	SM-6042502-TP	56	25
M0011-050-AAD	32	31	PA-2503001-A0	20	17	SM-1040601-SC	56	35	SM-6042502-TP	60	10
M8401-180-AAP	32	27	PA-2515001-A0	24	28	SM-1040601-SC	60	33	SM-6051002-TP	26	74
M8401-181-AAP	32	28	PA-2525001-A0	26	6	SM-1040801-SC	4	30	SM-6051202-TP	6	21
M8401-182-AAP	32	29	PA-3006501-A0	18	47	SM-1041001-SC	12	45	SM-6051202-TP	8	38
M8401-182-BAP	32	30	PC-0151020-00	9	3	SM-1041201-SC	2	42	SM-6051202-TP	10	37
M8512-120-BA0-A	32	32	PC-0151020-00	10	3	SM-1041201-SC	16	11	SM-6051202-TP	12	53
M9633-110-000	32	33	PC-0151020-00	20	21	SM-1041201-SC	18	37	SM-6051202-TP	52	9
			PC-0151020-00	54	3	SM-1042001-SC	4	34	SM-6051202-TP	54	38
			PC-0151020-00	58	3	SM-1043001-SC	2	2	SM-6051202-TP	54	79
			PC-0151030-00	24	35	SM-1043001-SC	4	50	SM-6051202-TP	56	16
NM-6030001-SC	4	8	PC-0151030-00	26	9	SM-1061001-SC	24	42	SM-6051202-TP	58	33
NM-6030001-SC	8	48	PC-0151030-00	26	39	SM-1061001-SC	26	49	SM-6051202-TP	58	66
NM-6030001-SC	10	30	PJ-0320525-01	4	27	SM-3030451-SP	56	30	SM-6051202-TP	60	6
NM-6030001-SC	54	42	SM-0320525-01	52	49	SM-3030451-SP	60	27	SM-6051402-TP	4	26
NM-6030001-SC	56	20	PJ-0320525-01	54	33	SM-3030601-SC	2	24	SM-6051402-TP	6	31
NM-6030001-SC	58	28	PJ-0425100-01	54	4	SM-3030601-SC	2	26	SM-6051402-TP	8	52
NM-6030001-SC	60	4	PJ-0425100-01	58	4	SM-3030601-SC	8	73	SM-6051402-TP	10	28
NM-6040000-SB	38	31	PJ-3010405-02	34	9	SM-3030601-SC	10	56	SM-6051402-TP	12	21
NM-6040000-SB	38	39	PJ-3010651-03	14	30	SM-3030601-SC	22	39	SM-6051402-TP	26	42
NM-6040001-SC	2	44	PJ-3010651-03	17	31	SM-3031401-SE	14	11	SM-6051402-TP	54	53
NM-6040001-SC	4	37	PJ-3010651-03	52	38	SM-3040601-SC	6	23	SM-6051402-TP	58	26
-6040001-SC	22	22	PJ-3010652-01	27	22	SM-3040601-SC	20	4	SM-6051602-TP	14	15
-6040001-SC	22	44	PJ-3020652-01	27	6	SM-3042201-SC	6	15	SM-6051602-TP	54	71
NM-6040001-SC	56	24	PJ-3040405-01	38	5	SM-3051001-SA	24	22-2	SM-6051602-TP	58	48
NM-6040001-SC	60	9	PJ-3040405-01	38	36	SM-3051001-SA	26	1-2	SM-6052002-TP	12	23
NM-6050000-SB	38	9	PJ-3040451-01	38	12	SM-3051201-SC	2	46	SM-6052002-TP	12	30
NM-6050000-SB	43	42	PJ-3040452-01	6	59	SM-3051201-SC	4	9	SM-6052002-TP	14	21
NM-6050001-SC	2	5	PJ-3040651-01	6	80	SM-3051401-SC	4	16	SM-6052002-TP	22	5
NM-6050001-SC	2	11	PJ-3040651-01	8	55	SM-3051401-SC	27	9	SM-6052002-TP	54	62
NM-6050001-SC	4	40	PJ-3040651-01	10	25	SM-3052001-SC	4	10	SM-6052002-TP	58	40
NM-6050001-SC	12	32	PJ-3040651-01	16	46	SM-3061601-SC	6	61	SM-6052502-TP	22	10
NM-6050001-SC	14	22	PJ-3040651-01	18	48	SM-4020801-SB	34	58	SM-6052502-TP	22	16
NM-6050001-SC	27	3	PJ-3040651-01	42	14	SM-4051201-SC	32	21	SM-6052502-TP	27	36
NM-6050003-SC	38	17	PJ-3040651-01	54	55	SM-4051201-SC	32	24	SM-6053002-TP	27	2
NM-6060001-SC	6	27	PJ-3040651-01	58	37	SM-4053201-SN	38	11	SM-6053002-TP	54	67
NM-6060001-SC	6	36	PJ-3040652-01	27	18	SM-5040451-SC	56	29	SM-6053002-TP	58	42
NM-6060001-SC	6	75	PJ-3040852-01	27	23	SM-5040451-SC	60	30	SM-6054002-TP	4	12
NM-6060001-SC	8	63	PJ-3050400-01	4	52	SM-6031002-TP	22	13	SM-6054002-TP	8	1
NM-6060001-SC	10	49	PJ-3050651-01	20	22	SM-6031002-TP	56	21	SM-6054002-TP	10	1
NM-6060001-SC	16	13	PJ-3050651-01	27	30	SM-6031202-TP	60	3	SM-6054002-TP	12	31
NM-6060001-SC	16	51	PJ-3050651-02	16	48	SM-6031202-TP	8	47	SM-6054002-TP	54	2
NM-6060001-SC	18	34	PJ-3050852-01	27	25	SM-6031202-TP	10	29	SM-6054002-TP	58	2
NM-6060001-SC	26	21	PJ-4010001-A0	38	49	SM-6031202-TP	54	41	SM-6055502-TP	4	38
NM-6060001-SC	54	82	PS-0200102-KH	2	64	SM-6032502-TP	58	27	SM-6055502-TP	6	2
NM-6060001-SC	58	45	PS-0200102-KH	19	50	SM-6040502-TP	16	20	SM-60561002-TP	2	35
NM-6060001-SC	58	69	PS-0200102-KH	19	50	SM-6040502-TP	4	14	SM-60561002-TP	4	23
NM-6080000-SP	42	22	PS-0200102-KH	16	14	SM-6040602-TP	24	41	SM-60561002-TP	6	5
-6080001-SC	14	34	PS-0200102-KH	18	33	SM-6040602-TP	26	54	SM-60561002-TP	8	29
-6080001-SC	24	15	PS-0200102-KH	54	53	SM-6040802-TP	40	43	SM-60561002-TP	14	2
NM-6080001-SC	24	65	PS-0200102-KH	58	65	SM-6040802-TP	12	41	SM-60561002-TP	18	41
NM-6080001-SC	25	59	PS-0250052-KP	34	45	SM-6040802-TP	12	51	SM-60561002-TP	18	53
NM-6080001-SC	26	66	PS-04003402-KH	46	5	SM-6040802-TP	16	11-1	SM-60561002-TP	18	53
NM-6100001-SC	20	37	PX-0551010-00	8	54	SM-6040802-TP	18	37-1	SM-60561002-TP	27	11
NM-6100001-SC	20	37	PX-0551010-00	10	26	SM-6040802-TP	26	20	SM-60561002-TP	54	28
NM-6100001-SC	52	4	PX-0551010-00	54	54	SM-6041002-TP	4	42	SM-60561002-TP	6	3
NM-6100001-SC	52	4	PX-0551010-00	58	32	SM-6041002-TP	6	64	SM-60561002-TP	6	11
NM-6100618-SB	24	29				SM-6041002-TP	6	64	SM-60561002-TP	6	17
NM-6120001-SC	2	30				SM-6041002-TP	8	46	SM-60561002-TP	14	27
NM-6120001-SC	12	58	RC-3730002-KP	19	29	SM-6041002-TP	10	33	SM-60561002-TP	24	25
NM-6160511-SE	47	3	RE-0250000-K0	39	43	SM-6041002-TP	22	28	SM-60561002-TP	24	55
NM-6500315-M2	38	38	RE-0500000-K0	42	25	SM-6041002-TP	22	33	SM-60561002-TP	24	63
NM-6550315-M2	38	8	RD-3371501-00	38	5	SM-6041002-TP	22	38	SM-60561002-TP	26	24
NM-6550315-M2	43	41				SM-6041002-TP	54	44	SM-60561002-TP	26	29
NS-6050310-SP	34	3				SM-6041002-TP	56	6	SM-60561002-TP	26	57
NS-6050310-SP	42	4	SD-0260271-SP	38	52	SM-6041002-TP	56	11	SM-60561002-TP	26	57
NS-6050310-SP	38	26	SD-0470291-SP	34	35	SM-6041002-TP	58	29	SM-60561002-TP	26	57
NS-6090310-SP	46	35	SD-0490261-SP	44	21	SM-6041002-TP	60	12	SM-60561002-TP	26	57
NS-6110310-SP	46	23	SD-0550271-TP	43	29	SM-6041002-TP	60	24	SM-60561002-TP	26	67
NS-6110310-SP	46	36	SD-0600271-SP	34	30	SM-6041002-TP	8	56	SM-60561002-TP	26	15
NS-6110430-SP	40	19	SD-0600271-SP	42	47	SM-6041002-TP	10	44	SM-60561002-TP	26	15
NS-6120310-SP	47	28	SD-0600321-SP	42	44	SM-6041002-TP	27	33	SM-60561002-TP	10	15
NS-6200520-SP	42	32	SD-0702301-SP	38	34	SM-6041002-TP	54	59	SM-60561002-TP	10	47
NS-6520310-SP	34	21	SD-1020901-SP	36	47	SM-6041202-TP	56	4	SM-60561002-TP	14	20
NS-6530410-SP	36	45	SK-1351600-SC	4	4	SM-6041202-TP	58	49	SM-60561002-TP	18	45
						SM-6041202-TP	60	17	SM-60561002-TP	54	15

NUMERICAL INDEX OF PARTS

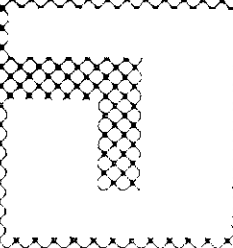
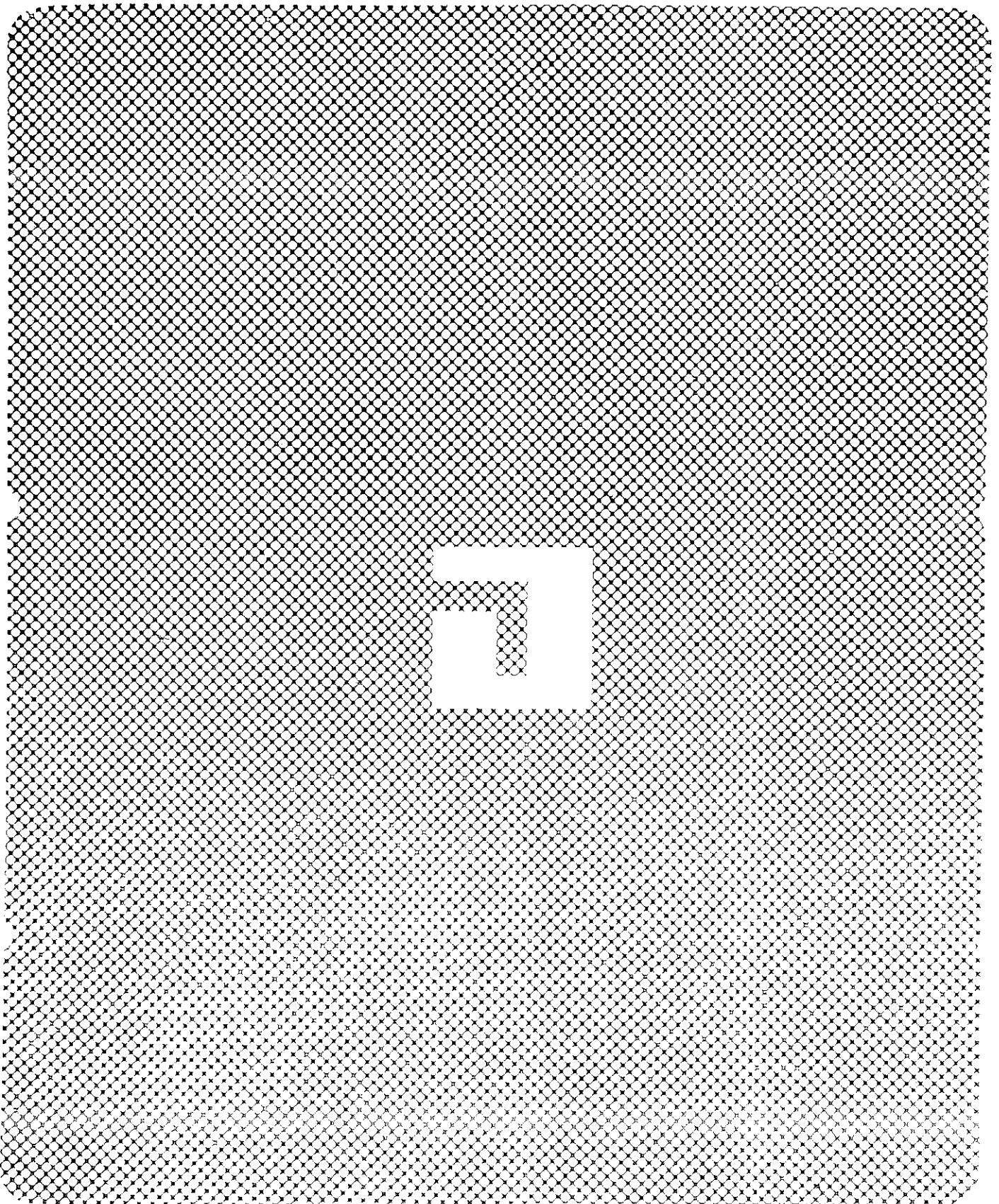
索引

Part No. 品番	Page 頁	Ref. No.	Part No. 品番	Page 頁	Ref. No.	Part No. 品番	Page 頁	Ref. No.	Part No. 品番	Page 頁	Ref. No.
SM-6062002-TP	58	15	SM-9063503-SP	6	76	SS-8110510-SN	44	14	WP-0430800-SC	60	15
SM-6062502-TP	6	50	SM-9065503-SP	6	74	SS-8110510-SP	42	30	WP-0450000-S0	38	3
SM-6062502-TP	16	43	SM-9081403-SC	6	57	SS-8110520-TP	42	60	WP-0450000-S0	38	57
SM-6062502-TP	20	7	SM-9082503-SC	24	66	SS-8110520-TP	42	70	WP-0450000-S0	40	44
SM-6062502-TP	22	2	SM-9082503-SC	26	58	SS-8110750-SP	42	29	WP-0482086-S0	42	16
SM-6062502-TP	22	7	SM-9082503-SC	26	67	SS-8110750-SP	42	64	WP-0501016-SC	44	3
SM-6062502-TP	22	49	SQ-1110401-MZ	46	3	SS-8110750-SP	42	69	WP-0501016-SC	44	7
SM-6063002-TP	8	10	SQ-1110401-MZ	46	17	SS-8123070-SP	36	50	WP-0501016-SC	44	28
SM-6063002-TP	8	14	SS-1060610-SP	22	35	SS-8150410-SP	42	66	WP-0510516-S0	43	15
SM-6063002-TP	10	10	SS-1060610-SP	60	38	SS-8150410-SP	46	19	WP-0520656-SA	47	25
SM-6063002-TP	10	14	SS-1061010-SP	6	40	SS-8150710-SP	40	9	WP-0531000-SC	2	6
SM-6063002-TP	12	1	SS-1061010-SP	22	30	SS-8150710-SP	42	43	WP-0531000-SC	2	10
SM-6063002-TP	16	12	SS-2090710-SP	34	31	SS-8150710-SP	42	53	WP-0531000-SC	2	48
SM-6063002-TP	18	21	SS-2110915-TP	34	72	SS-8150710-SP	42	75	WP-0531000-SC	4	18
SM-6063002-TP	18	39	SS-2110930-SP	46	4	SS-8150710-SP	46	32	WP-0531000-SC	4	28
SM-6063002-TP	54	10	SS-5060410-SP	16	31	SS-8150750-SP	38	69	WP-0531000-SC	12	25
SM-6063002-TP	54	14	SS-5060410-SP	18	3	SS-8151550-SP	36	4	WP-0531000-SC	14	7
SM-6063002-TP	58	10	SS-5080710-SP	34	2	SS-8151550-SP	36	22	WP-0531000-SC	24	22-4
SM-6063002-TP	58	14	SS-5090210-SP	52	18	SS-8151550-SP	42	7	WP-0531000-SC	26	1-4
SM-6063502-TP	16	15	SS-5090610-SP	52	14	SS-8152030-SP	40	13	WP-0531000-SC	26	44
SM-6063502-TP	18	30	SS-5110710-SP	38	14	SS-8660530-TP	40	12	WP-0531000-SC	27	4
SM-6063502-TP	26	27	SS-6060220-SP	34	22	SS-8660610-TP	36	16	WP-0531000-SC	52	11
SM-6065002-TP	54	70	SS-6060220-SP	34	57	SS-8660810-TP	40	4	WP-0531001-SC	32	19
SM-6065002-TP	58	47	SS-6080320-SP	34	70	SS-8681130-SP	38	71	WP-0531001-SC	32	26
SM-6081542-CP	42	50	SS-6080710-SP	38	46	SS-8681650-TP	36	13	WP-0560860-SE	47	26
SM-6082002-SP	40	29	SS-6081810-SP	38	25	SS-9090813-TP	43	32	WP-0641601-SC	6	9
SM-6082002-TP	2	16	SS-6090440-SP	43	5	SS-9090813-TP	43	34	WP-0641601-SC	6	48
SM-6082002-TP	6	69	SS-6090540-SP	34	37	SS-9091010-SP	38	59	WP-0641601-SC	16	17
SM-6082002-TP	12	5	SS-6090650-SP	38	54	SS-9091010-SP	38	65	WP-0641601-SC	16	53
SM-6082002-TP	18	24	SS-6090810-SP	40	14	SS-9110513-TP	43	9	WP-0641601-SC	18	32
SM-6082002-TP	34	82	SS-6091210-SP	40	27	SS-9120910-TP	42	59	WP-0641601-SC	22	4
SM-6082502-TP	8	26	SS-6091210-TP	46	7	SS-9121210-TP	43	13	WP-0641601-SC	24	23
SM-6082502-TP	12	13	SS-6110490-SP	46	47	SS-9121410-TP	43	18	WP-0641601-SC	24	61
SM-6082502-TP	18	36	SS-6111140-SP	40	7	SS-9150730-SP	43	27	WP-0641601-SC	24	69
SM-6082502-TP	20	28	SS-6111610-SP	16	-28	SS-9151120-CP	43	3	WP-0641601-SC	26	23
SM-6082502-TP	54	25	SS-6111610-SP	18	4	SS-9151420-TP	43	35	WP-0641601-SC	26	26
SM-6083002-SP	24	14	SS-6111610-SP	20	2	SS-9152130-SP	36	27	WP-0641601-SC	26	31
SM-6083002-TP	24	53	SS-6111610-SP	40	23	SS-9202443-CP	42	33	WP-0641601-SC	26	70
SM-6083002-TP	26	64	SS-6121050-SP	42	18	SS-9660720-SP	46	38	WP-0641601-SC	27	13
SM-6083502-TP	24	58	SS-6121210-SP	42	42	SS-9660910-SP	42	38	WP-0650875-S0	43	36
SM-6107002-TP	52	2	SS-6121210-SP	42	52	SS-9660940-SP	42	39	WP-0651056-S0	43	2
SM-8030302-TP	24	3	SS-6122030-SP	36	49	SS-9661120-CP	36	12	WP-0651056-S0	43	26
SM-8030502-TP	56	14	SS-6153012-TP	40	24				WP-0651056-S0	43	44
SM-8030502-TP	60	21	SS-6661110-SP	36	21				WP-0671016-SE	6	67
SM-8030802-TP	22	19	SS-6741010-SP	46	43	TA-1050504-R0	34	16	WP-0841600-SC	6	55
SM-8030802-TP	22	47	SS-7081310-SN	44	23	TA-1250705-R0	34	19	WP-0841600-SC	6	71
SM-8040502-TP	8	9	SS-7090710-SP	34	26				WP-0841600-SC	8	28
SM-8040502-TP	10	9	SS-7090710-SP	34	43				WP-0841600-SC	12	3
SM-8040502-TP	54	9	SS-7090710-SP	34	55	WP-0250516-S0	34	23	WP-0841600-SC	18	23
SM-8040502-TP	58	9	SS-7090910-SP	36	38	WP-0250516-S0	34	56	WP-0841600-SC	20	30
SM-8040602-TP	26	3-3	SS-7090910-SP	43	12	WP-0320500-SC	2	23	WP-0841600-SC	54	27
SM-8041402-TP	22	23	SS-7090910-SP	46	31	WP-0320500-SC	8	75	WP-0841601-SC	2	18
SM-8044002-TP	22	46	SS-7091110-SP	38	2	WP-0320500-SC	10	58	WP-0850002-SP	34	83
SM-8050602-TP	12	9	SS-7091410-SP	46	11	WP-0320500-SC	22	21	WP-0850002-SP	40	30
SM-8050602-TP	20	9	SS-7110410-SN	44	16	WP-0320500-SC	56	31	WP-1202016-S0	38	50
SM-8050602-TP	20	16	SS-7110510-SP	34	18	WP-0320500-SC	60	28	WP-1302501-SC	2	31
SM-8050602-TP	24	70	SS-7110540-SP	47	16	WP-0320501-SC	4	6	WP-1302501-SC	12	56
SM-8050602-TP	26	71	SS-7110710-SP	46	10	WP-0320501-SC	14	13	WP-1702600-S0	47	7
SM-8050802-TP	6	38	SS-7110710-SP	46	14	WP-0371016-S0	40	15	WS-0310002-KN	2	27
SM-8050802-TP	16	7	SS-7110720-SP	46	21	WP-0371036-S0	34	42	WS-0310002-KN	4	7
SM-8060602-TP	8	21	SS-7110720-SP	46	30	WP-0371036-S0	38	64	WS-0310002-KN	8	74
SM-8060602-TP	10	23	SS-7110920-SN	44	6	WP-0430800-SC	2	13	WS-0310002-KN	10	57
SM-8060602-TP	54	23	SS-7110920-SN	44	12	WP-0430800-SC	4	36	WS-0310002-KN	14	12
SM-8060602-TP	58	22	SS-7111120-SP	34	15	WP-0430800-SC	6	13	WS-0310002-KN	16	19
SM-8061002-TP	8	25	SS-7111410-SP	46	25	WP-0430800-SC	6	25	WS-0310002-KN	22	12
SM-8061002-TP	54	31	SS-7150940-SP	43	45	WP-0430800-SC	8	44	WS-0310002-KN	22	20
SM-8061202-TP	6	47	SS-7151120-SP	40	10	WP-0430800-SC	8	58	WS-0310002-KN	22	40
SM-8061202-TP	12	7	SS-7151210-SP	42	68	WP-0430800-SC	10	35	WS-0410002-KN	2	14
SM-8061202-TP	12	39	SS-7152510-SP	42	10	WP-0430800-SC	10	46	WS-0410002-KN	2	43
SM-8061202-TP	16	4	SS-7620750-SP	42	34	WP-0430800-SC	12	49	WS-0410002-KN	4	43
SM-8061202-TP	18	28	SS-7620750-SP	42	40	WP-0430800-SC	22	45	WS-0410002-KN	6	14
SM-8061402-TP	6	35	SS-7680870-SP	34	85	WP-0430800-SC	24	39	WS-0410002-KN	6	24
SM-8061402-TP	14	25	SS-7681750-TP	36	15	WP-0430800-SC	26	56	WS-0410002-KN	8	45
SM-8082002-TP	16	38	SS-8080310-TP	43	21	WP-0430800-SC	54	46	WS-0410002-KN	8	57
SM-8082002-TP	18	13	SS-8080410-TP	34	51	WP-0430800-SC	54	61	WS-0410002-KN	10	34
SM-9050813-SE	47	23	SS-8080610-SP	34	52	WP-0430800-SC	56	2	WS-0410002-KN	10	45
SM-9051203-SC	14	5	SS-8080660-TP	36	40	WP-0430800-SC	56	8	WS-0410002-KN	12	27
SM-9061080-SE	47	30	SS-8081210-TH	42	5	WP-0430800-SC	58	31	WS-0410002-KN	12	50
SM-9061203-SE	6	65	SS-8110320-SP	34	79	WP-0430800-SC	58	51	WS-0410002-KN	20	5
SM-9061203-SE	47	12	SS-8110410-TP	40	31	WP-0430800-SC	60	14	WS-0410002-KN	22	29

NUMERICAL INDEX OF PARTS

索引

Part No. 品番	Page 頁	Ref. No.	Part No. 品番	Page 頁	Ref. No.	Part No. 品番	Page 頁	Ref. No.	Part No. 品番	Page 頁	Ref. No.
WS-0410002-KN	24	40	WS-0621210-KR	6	66						
WS-0410002-KN	26	55	WS-0820002-KN	2	17						
WS-0410002-KN	27	34	WS-0820002-KN	6	56						
WS-0410002-KN	52	34	WS-0820002-KN	6	70						
WS-0410002-KN	54	45	WS-0820002-KN	8	27						
WS-0410002-KN	54	60	WS-0820002-KN	12	14						
WS-0410002-KN	56	3	WS-0820002-KN	13	35						
WS-0410002-KN	56	7	WS-0820002-KN	20	29						
WS-0410002-KN	56	12	WS-0820002-KN	24	52						
WS-0410002-KN	58	30	WS-0820002-KN	24	57						
WS-0410002-KN	58	50	WS-0820002-KN	26	65						
WS-0410002-KN	60	13	WS-0820002-KN	54	26						
WS-0410002-KN	60	16	WS-1020002-KN	52	3						
WS-0410002-KN	60	23	WS-1220002-KN	12	57						
WS-0441040-KP	52	13	WS-1643202-KR	47	31						
WS-0451040-KP	38	58	WZ-0641510-KP	42	45						
WS-0510002-KN	2	47									
WS-0510002-KN	4	13									
WS-0510002-KN	4	17	040-00000591	40	41						
WS-0510002-KN	4	27	040-00001380	40	40						
WS-0510002-KN	4	39									
WS-0510002-KN	8	37									
WS-0510002-KN	10	38	101-09908	40	20						
WS-0510002-KN	12	20	101-11201	40	32						
WS-0510002-KN	12	24	101-12050	40	11						
WS-0510002-KN	12	54	101-12357	40	5						
WS-0510002-KN	14	6	101-12407	40	21						
-0510002-KN	24	22-3									
-0510002-KN	26	1-3									
WS-0510002-KN	26	43									
WS-0510002-KN	26	73									
WS-0510002-KN	27	10									
WS-0510002-KN	27	37									
WS-0510002-KN	52	10									
WS-0510002-KN	54	39									
WS-0510002-KN	54	63									
WS-0510002-KN	54	68									
WS-0510002-KN	54	80									
WS-0510002-KN	56	17									
WS-0510002-KN	58	34									
WS-0510002-KN	58	41									
WS-0510002-KN	58	43									
WS-0510002-KN	58	67									
WS-0510002-KN	60	7									
WS-0511302-KN	32	20									
WS-0511302-KN	32	25									
WS-0521010-KN	47	24									
WS-0521010-KN	47	27									
WS-0521010-KP	42	17									
WS-0521010-KP	43	14									
WS-0610002-KN	2	34									
WS-0610002-KN	6	10									
WS-0610002-KN	6	49									
WS-0610002-KN	6	62									
WS-0610002-KN	8	16									
-0610002-KN	8	30									
-0610002-KN	8	66									
WS-0610002-KN	10	16									
WS-0610002-KN	10	48									
WS-0610002-KN	12	2									
WS-0610002-KN	14	3									
WS-0610002-KN	14	28									
WS-0610002-KN	16	16									
WS-0610002-KN	16	44									
WS-0610002-KN	16	52									
WS-0610002-KN	18	22									
WS-0610002-KN	18	31									
WS-0610002-KN	18	44									
WS-0610002-KN	22	3									
WS-0610002-KN	24	24									
WS-0610002-KN	24	62									
WS-0610002-KN	24	68									
WS-0610002-KN	26	22									
WS-0610002-KN	26	25									
WS-0610002-KN	26	30									
WS-0610002-KN	26	69									
WS-0610002-KN	27	12									
WS-0610002-KN	54	16									
WS-0610002-KN	54	29									
WS-0610002-KN	58	16									



TOKYO JUKI INDUSTRIAL CO., LTD.

Address : 23-3, Kabuki-cho 1-chome, Shinjuku-ku,
Tokyo 160, Japan
Cable : JUKI TOKYO
Telex : 22967, 232-2301
Phone : 03 (205) 1188, 1189, 1190



東京重機工業株式会社

〒162
本社・東京品川南町0001 TEL(460)1111(大内)

