

**JUKI**<sup>®</sup>

Large-sized Pattern Sewing Machine

大型パターンシーマ

**AMS-312**

# PARTS LIST

---

29194909

No.1122-02

# CONTENTS

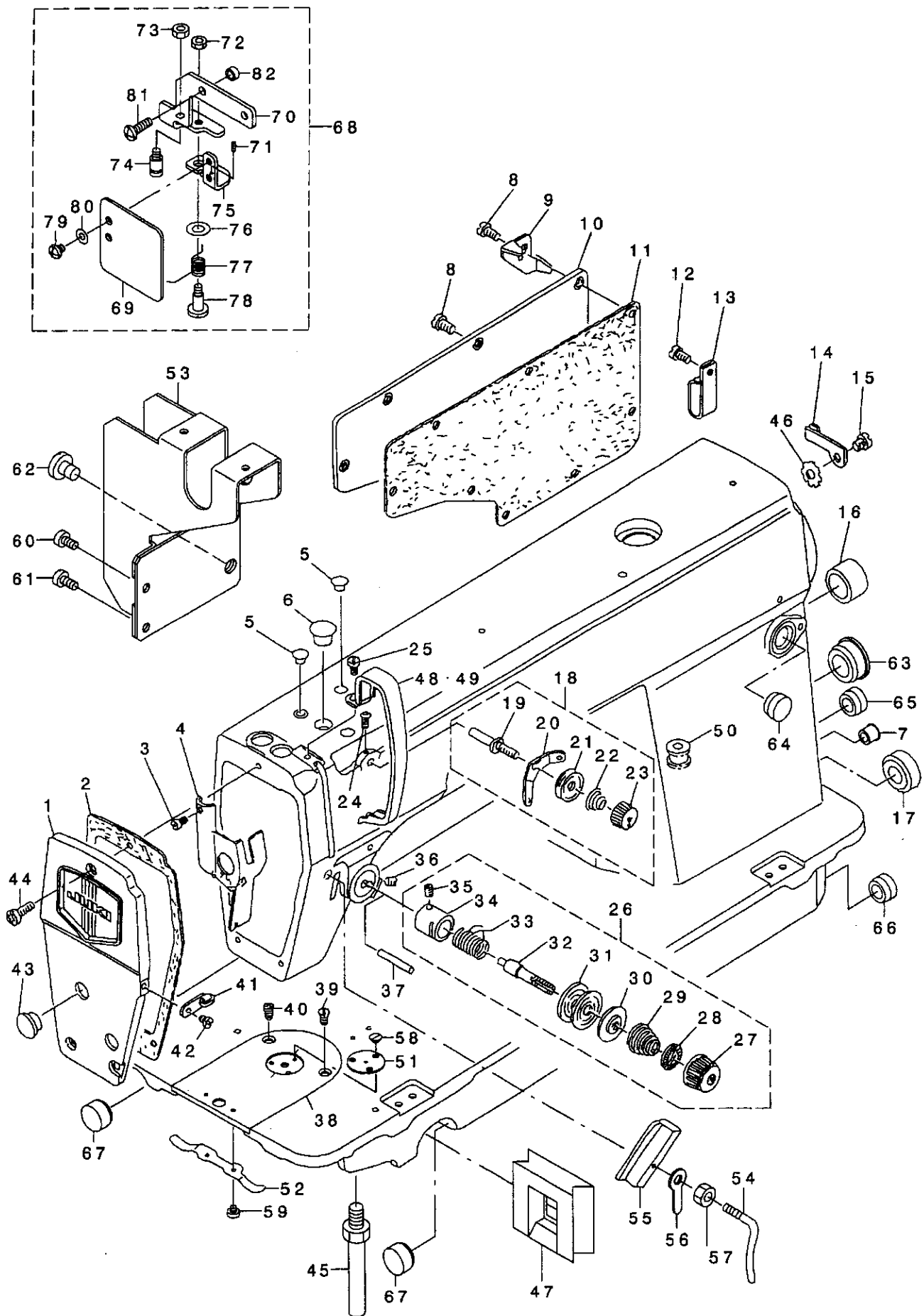
## 目 次

|  |    |
|--|----|
| 1. FRAME & MISCELLANEOUS COVER COMPONENTS .....                    | 1  |
| 頭部・外装関係  |    |
| 2. MAIN SHAFT COMPONENTS .....                                     | 3  |
| 上軸関係   |    |
| 3. NEEDLE BAR, UPRIGHT SHAFT & HOOK DRIVING SHAFT COMPONENTS ..... | 5  |
| 針棒・立軸・下軸関係   |    |
| 4. HAND LIFTER COMPONENTS .....                                    | 7  |
| 押さえ上げ関係  |    |
| 5. THREAD TRIMMER COMPONENTS .....                                 | 9  |
| 糸切り装置関係  |    |
| 6. WIPER COMPONENTS .....  | 11 |
| ワイパー関係   |    |
| 7. OIL LUBRICATION COMPONENTS .....                                | 13 |
| 給油関係   |    |
| 8. OIL RESERVOIR COMPONENTS .....                                  | 15 |
| 油溜関係   |    |
| 9. BELT COVER & BOBBIN COMPONENTS .....                            | 17 |
| ベルトカバー・糸巻関係  |    |
| 10. THREAD STAND COMPONENTS .....                                  | 18 |
| 糸立装置関係   |    |
| 11. MISCELLANEOUS COVER COMPONENTS .....                           | 19 |
| 外装関係   |    |
| 12. THREAD CUTTING DETECTING COMPONENTS .....                      | 21 |
| 糸切れ検知関係  |    |
| 13. X-Y COMPONENTS (1) .....                                       | 23 |
| X-Y関係 (1)  |    |
| 14. X-Y COMPONENTS (2) .....                                       | 25 |
| X-Y関係 (2)  |    |
| 15. X-Y COMPONENTS (3) .....                                       | 27 |
| X-Y関係 (3)  |    |
| 16. BOBBIN WINDER COMPONENTS .....                                 | 29 |
| 下糸巻き関係   |    |
| 17. SENSOR COMPONENTS .....  | 31 |
| センサ関係  |    |
| 18. PNEUMATIC COMPONENTS .....                                     | 33 |
| エア関係   |    |
| 19. TABLE COMPONENTS .....   | 35 |
| テーブル関係   |    |
| 20. STAND COMPONENTS .....   | 37 |
| 脚関係  |    |

|  |    |
|--|----|
| 21. SUPPORT TABLE COMPONENTS .....                               | 38 |
| 補助テーブル関係   |    |
| 22. CONTROL BOX COMPONENTS .....                                 | 39 |
| 制御ボックス関係   |    |
| 23. OPERATION BOX COMPONENTS .....                               | 40 |
| 操作ボックス関係   |    |
| 24. CIRCUIT BOARD COMPONENTS .....                               | 41 |
| 基板関係   |    |
| 25. POWER SUPPLY & CORD COMPONENTS .....                         | 43 |
| 電源・コード関係   |    |
| 26. PEDAL & ELECTRIC EQUIPMENT ACCESSORIES PART COMPONENTS ..... | 45 |
| ペダル・電装付属品関係  |    |
| 27. ACCESSORIES PART COMPONENTS .....                            | 47 |
| 付属品関係  |    |
| 28. OPTIONAL PART COMPONENTS .....                               | 49 |
| オプション関係  |    |
| 29. LIST FOR INFORMATION OF CHANGE .....                         | 50 |
| 変更情報リスト  |    |
| NUMERICAL INDEX OF PARTS .....                                   | 51 |
| 索引   |    |

# 1. FRAME & MISCELLANEOUS COVER COMPONENTS

頭部・外装関係



| REF. NO | NOTE | PART NO.      | DESCRIPTION                  | 品名                    | Qty |
|---------|------|---------------|------------------------------|-----------------------|-----|
| 1       |      | 110-70851     | FACE PLATE ASM.              | フェイスプレート組立            | 1   |
| 2       |      | 110-00304     | FACE PLATE GASKET            | フェイスプレートガスケット         | 1   |
| 3       |      | SS-6080410-SP | SCREW 1/8-44 L=4             | ビス 1/8-44 L=4         | 1   |
| 4       |      | 110-00858     | ARM OIL SHIELD ASM.          | アームオイルシールド組立          | 1   |
| 5       |      | TA-0850604-RO | RUBBER PLUG                  | ゴム栓                   | 2   |
| 6       |      | TA-1250705-RO | RUBBER PLUG                  | ゴム栓                   | 1   |
| 7       |      | TA-0950806-RO | RUBBER PLUG                  | ゴム栓                   | 1   |
| 8       |      | SS-4120915-SP | SCREW 3/16-28 L=9            | ナット 3/16-28 L=9       | 8   |
| 9       |      | 111-02605     | CORD HOLDER                  | コードホルダ                | 1   |
| 10      |      | 110-70901     | SIDE PLATE                   | サイドプレート               | 1   |
| 11      |      | 110-00619     | GASKET                       | ガスケット                 | 1   |
| 12      |      | SS-4120915-SP | SCREW 3/16-28 L=9            | ナット 3/16-28 L=9       | 1   |
| 13      |      | D2112-555-B00 | CORD HOLDER, LARGE           | コードホルダ A              | 1   |
| 14      |      | 110-30301     | CABLE HOLDER                 | コードホルダ                | 1   |
| 15      |      | SS-4120615-SP | SCREW 3/16-28 L=6            | ナット 3/16-28 L=6       | 1   |
| 16      |      | TA-2000502-RO | RUBBER PLUG                  | ゴム栓                   | 1   |
| 17      |      | TA-2101002-RO | RUBBER PLUG                  | ゴム栓                   | 1   |
| 18      |      | 110-72451     | THREAD TENSION ASM.          | スレッドテンション組立           | 1   |
| 19      |      | 110-45002     | FIRST TENSION POST           | スレッドテンションポスト          | (1) |
| 20      |      | 110-45200     | THREAD TENSION GUIDE         | スレッドテンションガイド          | (1) |
| 21      |      | B3214-047-000 | BOBBIN WINDER TENSION DISC   | ボビンウイナータンションディスク      | (2) |
| 22      |      | 110-45101     | THREAD TENSION SPRING        | スレッドテンションスプリング        | (1) |
| 23      |      | 110-72402     | THREAD TENSION NUT           | スレッドテンションナット          | (1) |
| 24      |      | SS-4120615-SP | SCREW 3/16-28 L=6            | ナット 3/16-28 L=6       | 1   |
| 25      |      | SS-4120615-SP | SCREW 3/16-28 L=6            | ナット 3/16-28 L=6       | 1   |
| 26      |      | 110-72352     | THREAD TENSION ASM.          | スレッドテンション組立           | 1   |
| 27      |      | 110-72204     | TENSION NUT                  | テンションナット              | (1) |
| 28      |      | B3120-125-000 | ROTATING STOPPER             | 回転止                   | (1) |
| 29      |      | B3129-012-A00 | TENSION SPRING               | テンションスプリング            | (1) |
| 30      |      | B3132-552-000 | THREAD TENSION DISK PRESSER  | スレッドテンションディスクプレス      | (1) |
| 31      |      | B3126-012-000 | THREAD TENSION DISK          | スレッドテンションディスク         | (2) |
| 32      |      | B3115-552-000 | TENSION POST                 | テンションポスト              | (1) |
| 33      |      | B3128-012-000 | TAKE-UP SPRING               | 巻き上げスプリング             | (1) |
| 34      |      | B3111-126-000 | TENSION POST SOCKET          | テンションポストソケット          | (1) |
| 35      |      | SS-8090670-SP | SCREW 9/64-40 L=5.5          | ビス 9/64-40 L=5.5      | (1) |
| 36      |      | SS-8150710-SP | SCREW 15/64-28 L=7           | ビス 15/64-28 L=7       | 1   |
| 37      |      | B3118-552-E00 | TENSION RELEASING            | テンションリリース             | 1   |
| 38      |      | 111-95302     | THROAT PLATE                 | ノドプレート                | 1   |
| 39      |      | SS-2110920-TP | SCREW 11/64-40 L=8.5         | ビス 11/64-40 L=8.5     | 1   |
| 40      |      | SS-2110915-SP | SCREW 11/64-40 L=8.5         | ビス 11/64-40 L=8.5     | 1   |
| 41      |      | 110-18603     | ARM THREAD GUIDE B           | アームスレッドガイド B          | 1   |
| 42      |      | SS-6110610-TP | SCREW 11/64-40 L=6           | ビス 11/64-40 L=6       | 1   |
| 43      |      | TA-1250406-RO | RUBBER PLUG D=12.5 L=4       | ゴム栓 D=12.5 L=4        | 2   |
| 44      |      | SS-4120915-SP | SCREW 3/16-28 L=9            | ナット 3/16-28 L=9       | 1   |
| 45      |      | 110-01104     | BED SCREW STUD               | ベッドスクリュースタッド          | 4   |
| 46      |      | WT-0530002-KS | TOOTHED WASHER D=5.3         | 歯付きワッシャー D=5.3        | 1   |
| 47      |      | 110-30400     | RUBBER PLATE                 | ゴムプレート                | 1   |
| 48      | 01   | 180-77503     | THREAD TAKE-UP LEVER COVER   | スレッド巻き上げレバーカバー        | 1   |
| 49      | 02   | 110-71008     | THREAD TAKE-UP LEVER COVER   | スレッド巻き上げレバーカバー        | 1   |
| 50      |      | 110-30202     | RUBBER BUSHING               | ゴムコートジョイント            | 1   |
| 51      |      | 111-95401     | NEEDLE HOLE GUIDE D=1.6      | 針穴ガイド (D=1.6)         | 1   |
| 52      |      | 110-01609     | BED SLIDE SPRING             | スレッドガイドスプリング          | 1   |
| 53      |      | G1110-309-000 | OPERATION BOX FIXED PLATE    | 操作ボックス固定プレート          | 1   |
| 54      |      | 113-05513     | ARM THREAD GUIDE, C          | アームスレッドガイド C          | 1   |
| 55      |      | 114-03805     | THREAD GUIDE C FITTING PLATE | スレッドガイド C フィッティングプレート | 1   |
| 56      |      | 114-04209     | SPACER                       | スペーサ                  | 1   |
| 57      |      | NS-6090310-SP | NUT 9/64-40                  | ワッシャーナット 9/64-40      | 1   |
| 58      |      | SS-1060210-TP | SCREW 3/32-56 L=2.2          | ビス 3/32-56 L=2.2      | 3   |
| 59      |      | SS-6060210-SP | SCREW 3/32-56 L=1.9          | ビス 3/32-56 L=1.9      | 2   |
| 60      |      | SS-6120930-TP | SCREW 3/16-28 L=9            | ビス 3/16-28 L=9        | 1   |
| 61      |      | SS-6121030-SP | SCREW 3/16-28 L=10           | ビス 3/16-28 L=10       | 1   |
| 62      |      | SS-7701010-SP | SCREW 5/16-24 L=10           | ビス 5/16-24 L=10       | 1   |
| 63      |      | TA-2351004-RO | RUBBER PLUG                  | ゴム栓                   | 1   |
| 64      |      | TA-1550902-RO | PLUG                         | ゴム栓 D=15.5 L=9        | 1   |
| 65      |      | TA-1550902-RO | PLUG                         | ゴム栓 D=15.5 L=9        | 1   |
| 66      |      | TA-1550902-RO | PLUG                         | ゴム栓 D=15.5 L=9        | 1   |
| 67      |      | TA-1701002-RO | RUBBER PLUG                  | ゴム栓                   | 2   |
| 68      |      | G9101-309-0A0 | SAFETY PLATE ASM.            | 安全プレート組立              | 1   |
| 69      |      | G9101-309-000 | SAFETY PLATE                 | 安全プレート                | (1) |
| 70      |      | G9102-309-000 | SAFETY PLATE FITTING BASE    | 安全プレートフィッティングベース      | (1) |
| 71      |      | PS-0200062-KH | SPRING PIN 2X6               | スプリングピン 2X6           | (1) |
| 72      |      | NS-6110310-SP | NUT 11/64-40                 | ワッシャーナット 11/64-40     | (1) |
| 73      |      | NS-6120310-SP | NUT 3/16-28                  | ワッシャーナット 3/16-28      | (1) |
| 74      |      | B1506-352-000 | TENSION SPRING RACK B        | テンションスプリングラック B       | (1) |
| 75      |      | G9103-309-000 | SAFETY PLATE FITTING PLATE   | 安全プレートフィッティングプレート     | (1) |
| 76      |      | WP-0740516-SP | WASHER 7.4X11.8X0.5          | ビスワッシャー 7.4X11.8X0.5  | (1) |
| 77      |      | G9104-309-000 | SAFETY PLATE RETURN SPRING   | 安全プレートリターンスプリング       | (1) |
| 78      |      | SD-0601021-SP | RING SCREW D=6 H=10.2        | リングスクリュー D=6 H=10.2   | (1) |
| 79      |      | SS-4110515-SP | SCREW 11/64-40 L=5           | ナット 11/64-40 L=5      | (2) |
| 80      |      | WP-0450801-SD | WASHER 4.5X10X0.8            | ビスワッシャー 4.5X10X0.8    | (2) |
| 81      |      | SS-4121615-SP | SCREW 3/16-28 L=16           | ビス 3/16-28 L=16       | (2) |
| 82      |      | 180-54403     | COLLER                       | カラー                   | (2) |

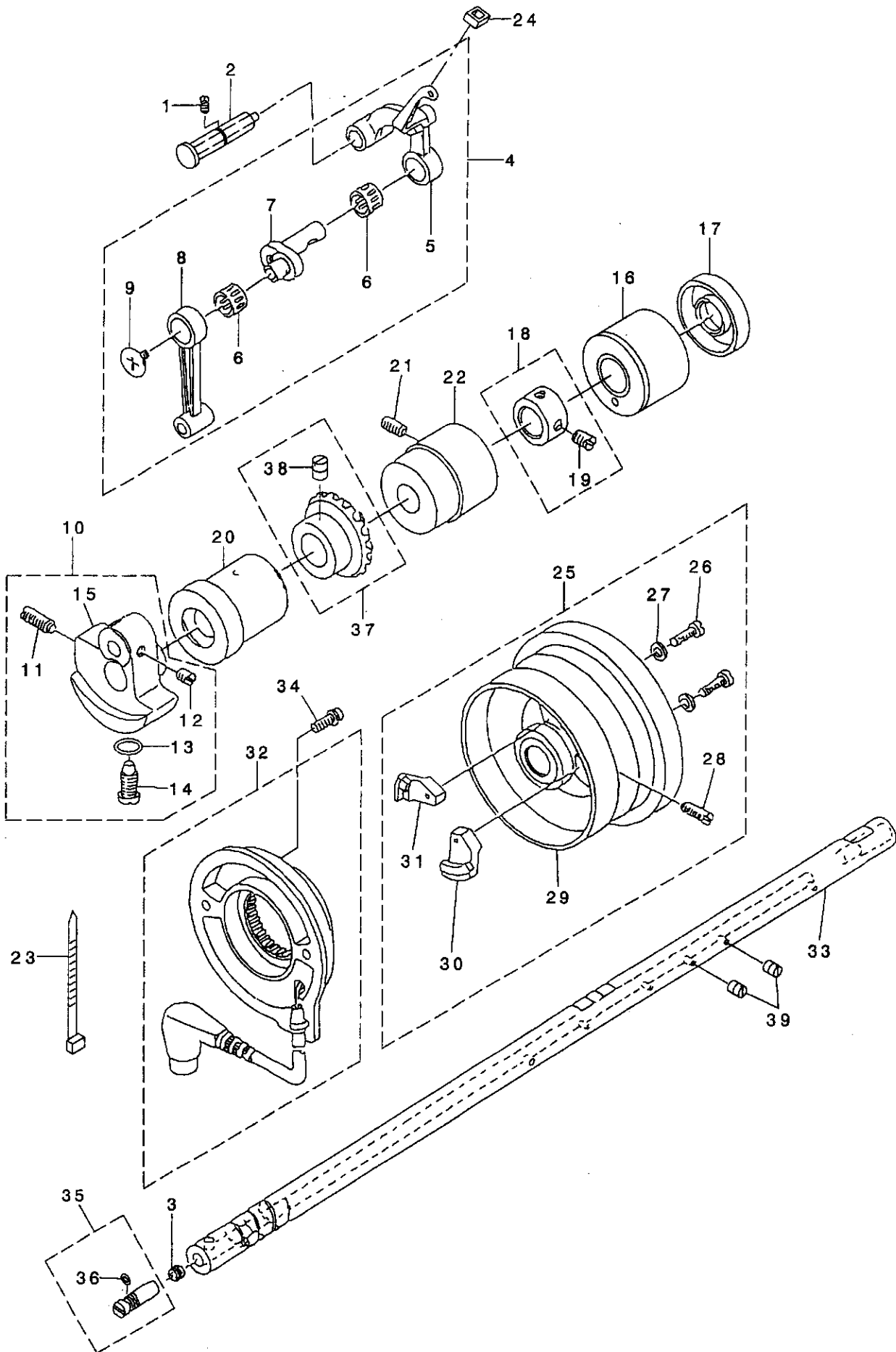
NOTE (注記)

01....FOR JE  
02....EXCEPT JE

JE用  
JEを除く

## 2. MAIN SHAFT COMPONENTS

上軸關係



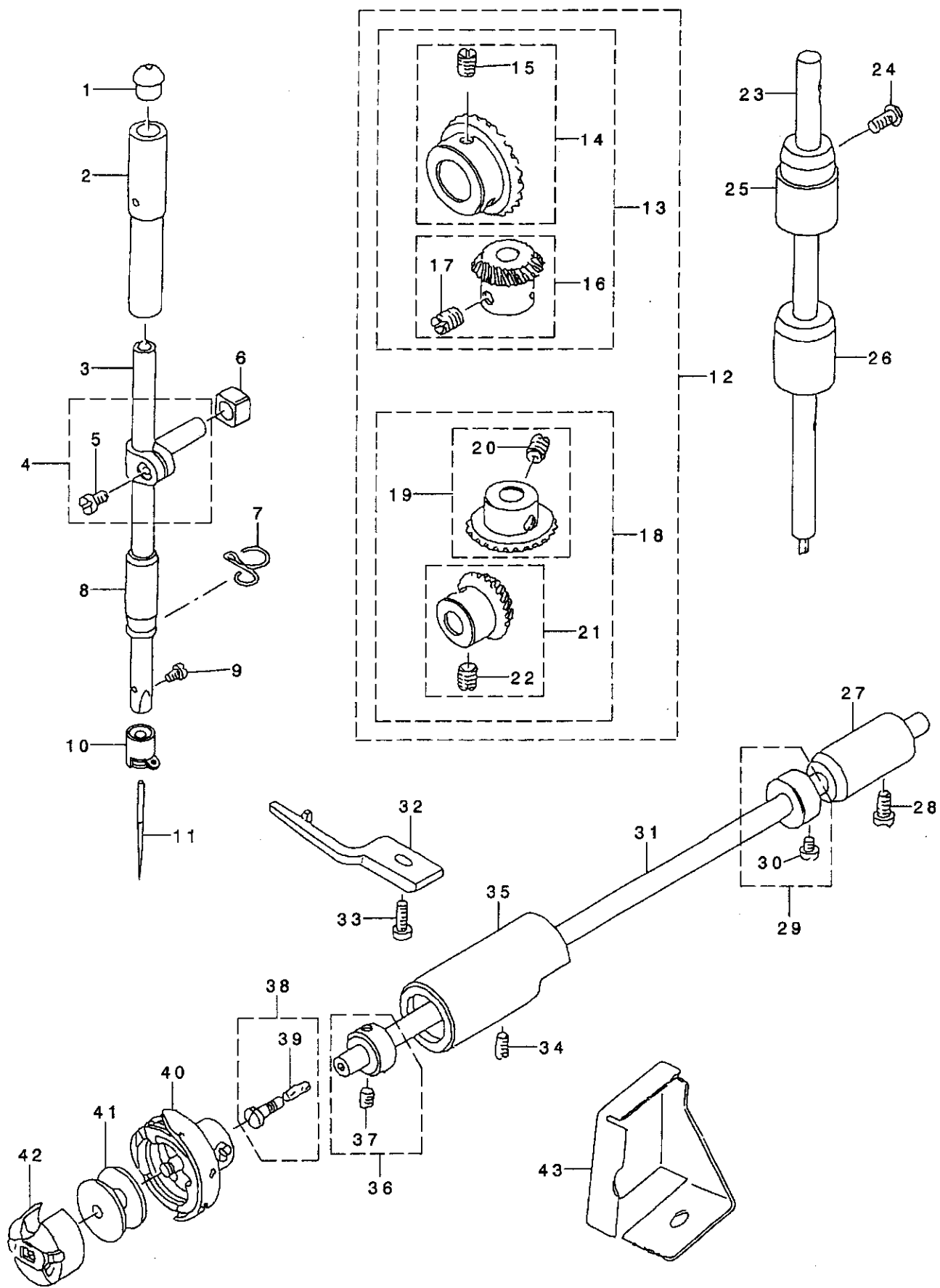
| REF. NO | NOTE | PART NO.        | DESCRIPTION                     | 品名                      | Qty |
|---------|------|-----------------|---------------------------------|-------------------------|-----|
| 1       |      | SS-8151150-SP   | SCREW 15/64-28 L=10.5           | トメネジ 15/64-28 L=10.5    | 1   |
| 2       |      | 110-17357       | THREAD TAKE-UP CRANK SHAFT ASM  | テンピ・ンササエジ・ク クミ          | 1   |
| 3       |      | 110-02904       | ROLLER FELT                     | メンブ・ユリヨウ チヨウセツフエルト      | 1   |
| 4       |      | 110-39070       | THREAD TAKE-UP LEVER ASM.       | リンクテンピ・ン クミ             | 1   |
| 5       |      | 110-39062       | THREAD TAKE-UP LEVER ASM.       | リンクテンピ・ン クミ             | (1) |
| 6       | 01   | B1905-541-B00   | NEEDLE BEARING                  | テンピ・ン ニート・ルハ・アリンク       | (1) |
| 7       |      | 110-05204       | NEEDLE BAR CRANK                | ハリホ・ウクランク               | (1) |
| 8       |      | B1408-552-000   | NEEDLE BAR CRANK ROD            | ハリホ・ - クランクロツト          | (1) |
| 9       |      | B1903-552-000   | LEFT SCREW                      | ヒタ・リネジ                  | (1) |
| 10      |      | 110-02169       | COUNTERWEIGHT ASM.              | ツリアイスイ クミ               | 1   |
| 11      |      | SS-8681650-TP   | SCREW 9/32-28 L=16              | トメネジ 9/32-28 L=16       | (1) |
| 12      |      | SS-8660610-TP   | SCREW 1/4-40 L=6                | トメネジ 1/4-40 L=6         | (2) |
| 13      |      | RO-0442401-00   | RUBBER RING                     | Oリング                    | (1) |
| 14      |      | SS-7681650-TP   | SCREW 9/32-28 L=16              | マルヒラネジ 9/32-28 L=16     | (1) |
| 15      |      | 110-02110       | COUNTER WEIGHT                  | ツリアイスイ                  | (1) |
| 16      |      | 110-02805       | MAIN SHAFT BUSHING, REAR        | ウワジ・クワトロメタル B           | 1   |
| 17      |      | 110-02508       | OIL SEAL                        | メタル オイルシール              | 1   |
| 18      |      | CS-147121A-SH   | THRUST COLLAR ASM. D=14.72 W=12 | スラストウケ D=14.72 W=12 クミ  | 1   |
| 19      |      | SS-8660610-TP   | SCREW 1/4-40 L=6                | トメネジ 1/4-40 L=6         | (2) |
| 20      |      | 110-02201       | MAIN SHAFT BUSHING, FRONT       | ウワジ・クマエメタル              | 1   |
| 21      |      | SS-8150912-TH   | SCREW 15/64-28 L=9              | トメネジ 15/64-28 L=9       | 1   |
| 22      |      | 110-02300       | BUSHING, INTERMEDIATE           | ウワジ・クナカメタル              | 1   |
| 23      |      | HX-0004300-00   | CLIP                            | ケツソクハ・ソト                | 1   |
| 24      |      | B1909-505-000   | RUBBER                          | テンピ・ンアブ・ラキリコ・ム          | 1   |
| 25      |      | 111-96052       | FLYWHEEL ASM.                   | ハズ・ミグ・ルマ クミ             | 1   |
| 26      |      | SS-6111210-SP   | SCREW 11/64-40 L=12             | ヒラネジ 11/64-40 L=12      | (2) |
| 27      |      | WP-0450801-SD   | WASHER 4.5X10X0.8               | ヒラサ・ガネ 4.5X10X0.8       | (2) |
| 28      |      | SS-8151550-SP   | SCREW 15/64-28 L=15             | トメネジ 15/64-28 L=15      | (2) |
| 29      |      | 110-71453       | HAND WHEEL ASM.                 | ハズ・ミグ・ルマ ケツゴウ           | (1) |
| 30      |      | M4007-110-OAA   | MAGNET FITTING BASE A ASM.      | マグ・ネットトリツケタ・イ A クミ      | (1) |
| 31      |      | 111-96151       | FITTING BASE JUNCTION, B        | マグ・ネットトリツケタ・イ ケツゴウ B    | (1) |
| 32      |      | 111-96359       | DYNAMO STATOR ASM.              | ハジテ・ンキステータ クミ           | 1   |
| 33      |      | 110-02003       | MAIN SHAFT                      | ウワジ・ク                   | 1   |
| 34      |      | SL-4051001-WZ   | SCREW M5 L=9.6                  | サ・カ・ネツキ ナハ・コネジ M5 L=9.6 | 2   |
| 35      |      | B1213-552-OAO-A | OIL AMOUNT ADJUSTING PIN ASM.   | クランク ユリヨウ・チヨウセツピ・ン クミ   | 1   |
| 36      |      | RO-0291801-00   | RUBBER RING                     | Oリング                    | (1) |
| 37      |      | B1305-012-OAO   | GEAR ASM.                       | ウツカサハク・ルマ タ イ クミ        | 1   |
| 38      |      | SS-8660810-TP   | SCREW 1/4-40 L=8                | トメネジ 1/4-40 L=8         | (2) |
| 39      |      | TA-0290301-M0   | RUBBER PLUG                     | トメセン D=2.9X3.2 L=3      | 1   |

NOTE (注記) 01....SELECTIVE PART(A~D)

選択部品(A~D)

### 3. NEEDLE BAR, UPRIGHT SHAFT & HOOK DRIVING SHAFT COMPONENTS

針棒·立軸·下軸關係

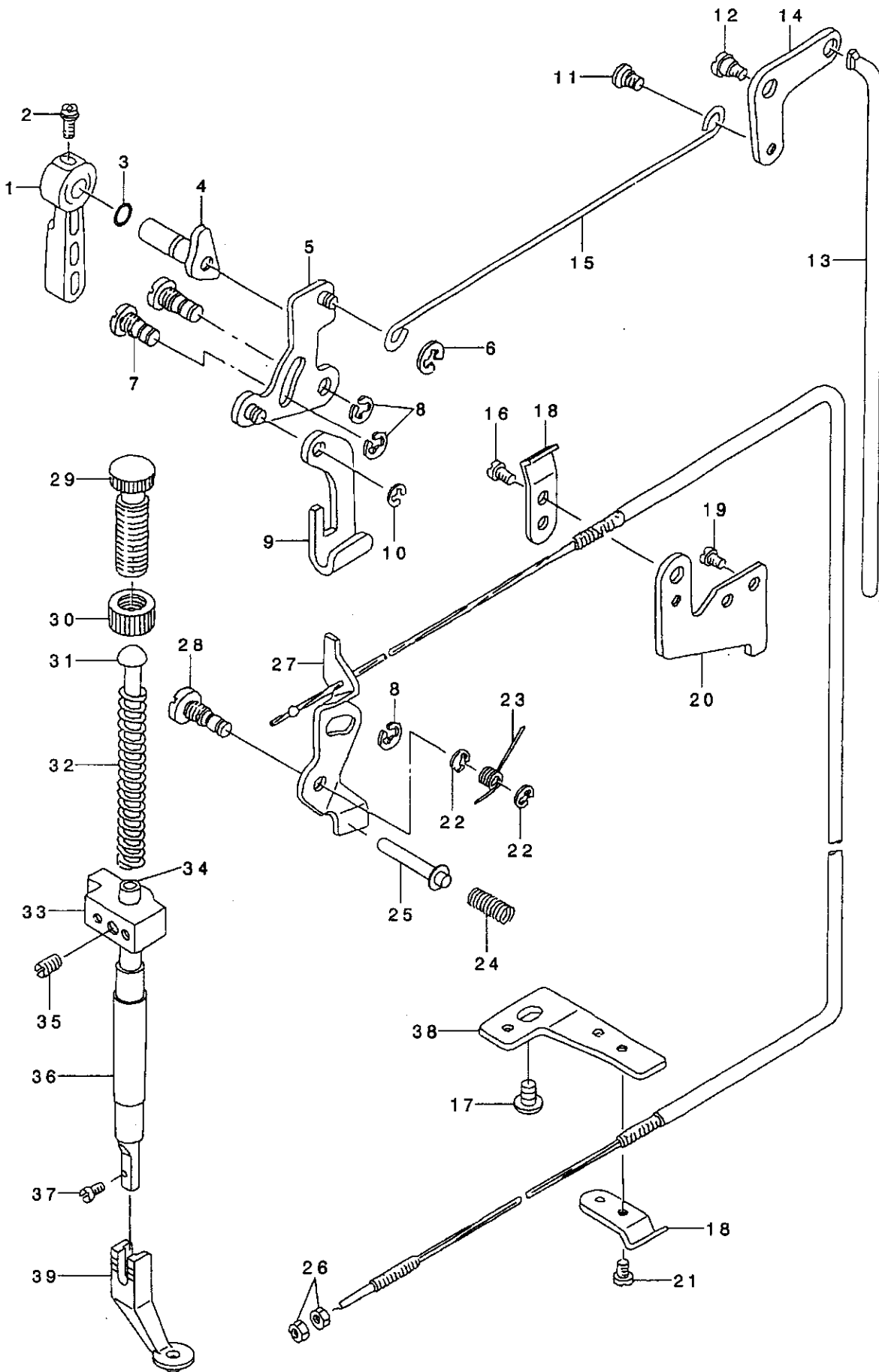




| REF. NO | NOTE | PART NO.        | DESCRIPTION                    | ヒョウメイ                 | Qty |
|---------|------|-----------------|--------------------------------|-----------------------|-----|
| 1       |      | B1405-012-000   | CAP                            | キャップ                  | 1   |
| 2       |      | B1402-552-000-A | NEEDLE BAR BUSHING, UPPER      | ハリホ - ウラメタル           | 1   |
| 3       |      | 111-41207       | NEEDLE BAR                     | ハリホ ウ B               | 1   |
| 4       |      | B1411-552-0AO   | NEEDLE BAR CONNECTING ASM.     | ハリホ - タキクミ            | 1   |
| 5       |      | SS-6090670-TP   | SCREW 9/64-40 L=6              | ヒラネツ 9/64-40 L=6      | (1) |
| 6       |      | B1414-555-000   | SLIDE BLOCK                    | ハリホ ウダキ アンナイコロ        | 1   |
| 7       |      | 110-18801       | NEEDLE BAR THREAD GUIDE        | ハリホ ウイトアンナイ           | 1   |
| 8       |      | 110-05105       | NEEDLE BAR BUSHING, LOWER      | ハリホ ウツタメタル            | 1   |
| 9       |      | SS-7080510-TP   | SCREW 1/8-44 L=4.5             | マルヒラネツ 1/8-44 L=4.5   | 1   |
| 10      |      | B1418-227-T00   | NEEDLE THREAD GUIDE            | ハリホ - イトカケ            | 1   |
| 11      |      | MC-2005207-50   | NEEDLE 134SES SERV7 NM75       | ハリ 134SES SERV7 NM75  | 1   |
| 12      |      | B1306-155-0CO   | GEAR & PINION ASM.             | カサハク ルマ ヅ ヨケ クミ       | 1   |
| 13      |      | B1306-155-0BO   | GEAR & PINION ASM., UPPER      | ウツカサハク ルマ クミ          | (1) |
| 14      |      | B1305-012-0AO   | GEAR ASM.                      | ウツカサハク ルマ タイクミ        | (1) |
| 15      |      | SS-8660810-TP   | SCREW 1/4-40 L=8               | トメネツ 1/4-40 L=8       | (2) |
| 16      |      | B1306-155-0AO   | PINION ASM.                    | ウツカサハク ルマ ヅヨケ クミ      | (1) |
| 17      |      | SS-8660810-TP   | SCREW 1/4-40 L=8               | トメネツ 1/4-40 L=8       | (2) |
| 18      |      | B1307-155-0BO   | GEAR & PINION ASM., LOWER      | シタカサハク ルマ クミ          | (1) |
| 19      |      | B1307-155-0AO   | GEAR ASM. LARGE                | シタカサハク ルマ タイクミ        | (1) |
| 20      |      | SS-8660810-TP   | SCREW 1/4-40 L=8               | トメネツ 1/4-40 L=8       | (2) |
| 21      |      | B1308-155-0AO   | PINION ASM.                    | シタカサハク ルマ ヅヨウ クミ      | (1) |
| 22      |      | SS-8660810-TP   | SCREW 1/4-40 L=8               | トメネツ 1/4-40 L=8       | (2) |
| 23      |      | 110-04009       | UPRIGHT SHAFT                  | タテツク                  | 1   |
| 24      |      | SS-4120915-SP   | SCREW 3/16-28 L=9              | ナハネツ 3/16-28 L=9      | 1   |
| 25      |      | 110-04306       | BUSHING B, UPPER               | タテツク ウラメタル B          | 1   |
| 26      |      | 110-04207       | UPRIGHT SHAFT BUSHING, LOWER   | タテツク クツタメタル           | 1   |
| 27      |      | 110-15807       | BUSHING, REAR                  | シモツク アトメタル B          | 1   |
| 28      |      | SS-4120915-SP   | SCREW 3/16-28 L=9              | ナハネツ 3/16-28 L=9      | 1   |
| 29      |      | CS-079101A-SH   | THRUST COLLAR ASM. D=7.94 W=10 | スラストウケ D=7.94 W=10 クミ | 1   |
| 30      |      | SS-6110420-TP   | SCREW 11/64-40 L=4.8           | ヒラネツ 11/64-40 L=4.8   | (2) |
| 31      |      | 110-15005       | HOOK DRIVING SHAFT             | ツタツク                  | 1   |
| 32      |      | 110-38809       | BOBBIN CASE HOLDER             | ナカガ マオチエ              | 1   |
| 33      |      | SS-6111010-SP   | SCREW 11/64-40 L= 9.5          | ヒラネツ 11/64-40 L=9.5   | 1   |
| 34      |      | SS-8150432-TH   | SCREW 15/64-28 L=4             | トメネツ 15/64-28 L=4     | 1   |
| 35      |      | 110-15104       | BUSHING ASM., FRONT            | ツタツク クマエメタル           | 1   |
| 36      |      | CS-079073A-SH   | THRUST COLLAR ASM.             | スラストウケ クミ             | 1   |
| 37      |      | SS-8110410-TP   | SCREW 11/64-40 L= 3.5          | トメネツ 11/64-40 L=3.5   | (2) |
| 38      |      | B1808-552-0AO   | OIL SEAL SCREW ASM.            | ツタツク マエトメネツ クミ        | 1   |
| 39      |      | B1810-552-000   | OIL WICK                       | ツタツク マエトメネツ ユツ        | (1) |
| 40      |      | G1814-880-00A   | HOOK ASM. A                    | キュウユカマクミA             | 1   |
| 41      |      | B9117-552-A00   | BOBBIN                         | ホビソ                   | 1   |
| 42      |      | 110-38759       | BOBBIN CASE ASM.               | ホビソ ケース (ハネイリ)        | 1   |
| 43      |      | 110-38908       | OIL SHIELD                     | シモツク クマエホウハソ          | 1   |

#### 4. HAND LIFTER COMPONENTS

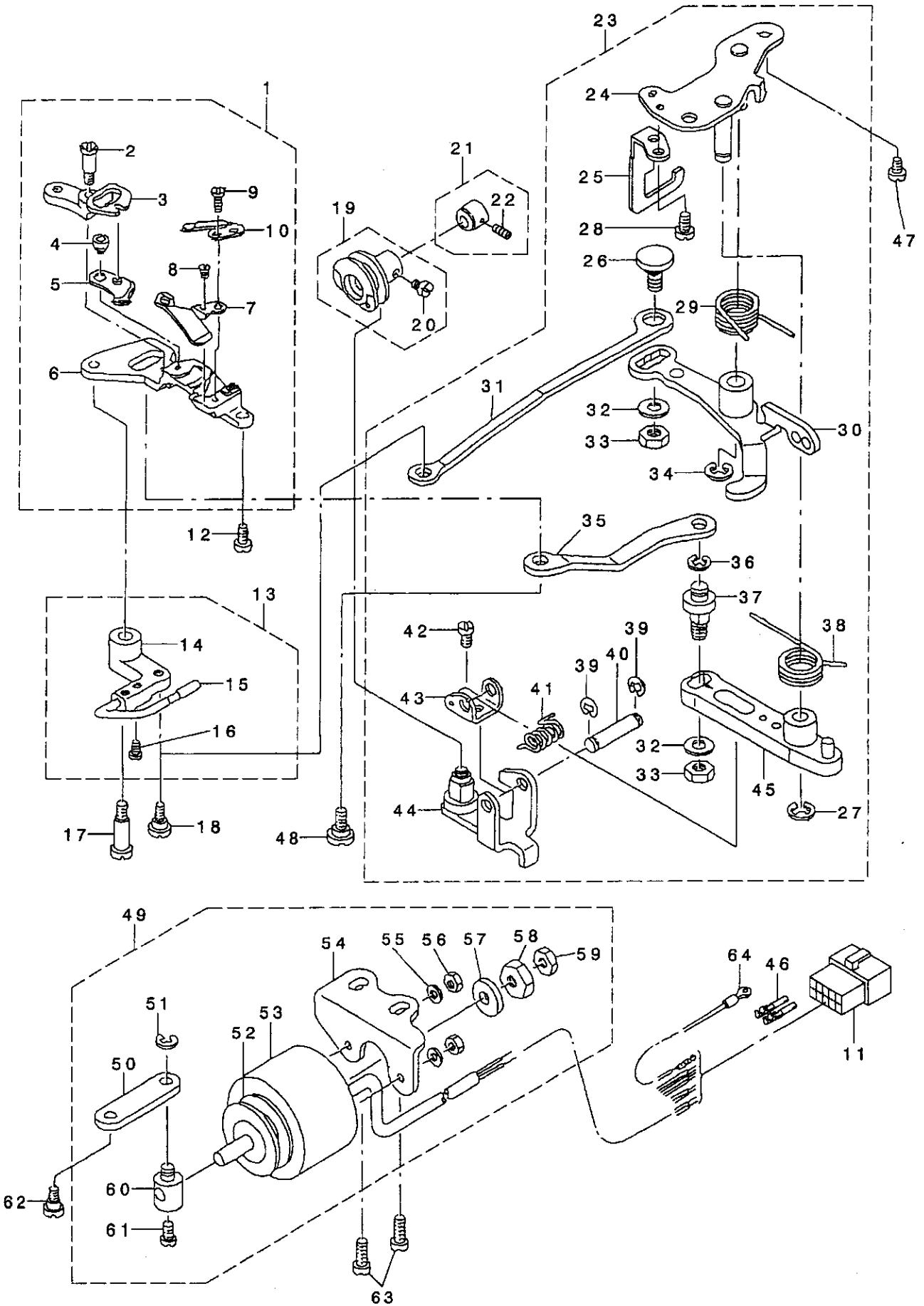
押さえ上げ関係



| REF. NO | NOTE | PART NO.        | DESCRIPTION                    | ヒョウメ                  | Qty |
|---------|------|-----------------|--------------------------------|-----------------------|-----|
| 1       |      | 110-71800       | HAND LIFTER                    | オサエアケ レハ -            | 1   |
| 2       |      | B1521-555-000   | SCREW                          | オサエアケ レハ - トメネジ       | 1   |
| 3       |      | RO-0371801-00   | RUBBER RING                    | Oリング                  | 1   |
| 4       |      | 110-06756       | HAND LIFTER CAM ASM.           | オサエアケ カム クミ           | 1   |
| 5       |      | 110-06350       | HAND LIFTER LINK               | ヒキアケ リンク クミ           | 1   |
| 6       |      | RE-0500000-KO   | E-RING                         | Eカ タメワ 5              | 1   |
| 7       |      | 110-06509       | LINK SHAFT                     | ヒキアケ リンクツク            | 2   |
| 8       |      | RE-0500000-KO   | E-RING                         | Eカ タメワ 5              | 3   |
| 9       |      | 110-06202       | LIFTING LEVER                  | ヒキアケ イタ               | 1   |
| 10      |      | 110-07309       | E-RING                         | ヒキアケ リンク Eリング         | 1   |
| 11      |      | 110-07101       | HINGE SCREW                    | ヒキアケ ヨコネ ウネジ          | 1   |
| 12      |      | SD-0720331-SP   | HINGE SCREW D= 7.24 H= 3.3     | タ'ンネジ D=7.24 H=3.3    | 1   |
| 13      |      | 110-07200       | CONNECTING ROD VERTICAL        | ヒキアケ レンケツネウ           | 1   |
| 14      |      | 110-07002       | LIFTING LEVER LINK             | ヒキアケ リンク              | 1   |
| 15      |      | 110-06905       | LIFTING LEVER CONNECTING ROD   | ヒキアケ ヨコネ ウ            | 1   |
| 16      |      | SS-7110720-SP   | SCREW 11/64-40 L=7             | マルヒラネジ 11/64-40 L=7   | 1   |
| 17      |      | SS-4150915-SP   | SCREW 15/64-28 L=9             | ナハ'ネジ 15/64-28 L=9    | 1   |
| 18      |      | 110-45408       | WIRE HOLDER A                  | ワイヤ オサエ A             | 2   |
| 19      |      | SS-4120615-SP   | SCREW 3/16-28 L=6              | ナハ'ネジ 3/16-28 L=6     | 1   |
| 20      |      | 110-45606       | WIRE HOLDER BRACKET (UPPER)    | ワイヤ オサエタ'イ (ウエ)       | 1   |
| 21      |      | SS-7110410-SP   | SCREW 11/64-40 L=4             | マルヒラネジ 11/64-40 L= 4  | 1   |
| 22      |      | RE-0500000-KO   | E-RING                         | Eカ タメワ 5              | 2   |
| 23      |      | 110-18207       | TENSION RELEASE RETURN SPRING  | イトルメイタ'モト'ツハ'ネ        | 1   |
| 24      |      | 110-18405       | TENSION RELEASE PIN SPRING     | イトルメビ'ンハ'ネ            | 1   |
| 25      |      | 110-18306       | TENSION RELEASE SUPPORTING PIN | イトルメネジ'ヨビ'ン           | 1   |
| 26      |      | NS-6620310-SP   | NUT 3/16-32                    | ロツカクナツト 3/16-32       | 2   |
| 27      |      | 110-45952       | THREAD TENSION RELEASE WIRE    | イトルメ ワイヤ クミ           | 1   |
| 28      |      | 110-18108       | TENSION RELEASE SHAFT          | イトルメイタ'ツク             | 1   |
| 29      |      | 110-71602       | PRESSER SPRING REGULATOR       | オサエ チョウセツ'ネジ          | 1   |
| 30      |      | 110-71701       | NUT                            | オサエ チョウセツ'ネジ'ナツト      | 1   |
| 31      |      | B1510-227-000   | PRESSER GUIDE BAR              | オサエ アンナイネ' -          | 1   |
| 32      |      | B1505-227-000-A | PRESSER SPRING                 | オサエ チョ'セツハ'ネ          | 1   |
| 33      |      | 110-06004       | PRESSER BAR GUIDE BRACKET      | オサエネ'ウタ'キ             | 1   |
| 34      |      | B1501-127-000   | PRESSER BAR                    | オサエネ' -               | 1   |
| 35      |      | SS-8660810-TP   | SCREW 1/4-40 L=8               | トメネジ 1/4-40 L=8       | 1   |
| 36      |      | B1502-541-000   | PRESSER BAR BUSHING, LOWER     | オサエネ' - ツタメタル         | 1   |
| 37      |      | SS-7091110-SP   | SCREW 9/64-40 L=10.5           | マルヒラネジ 9/64-40 L=10.5 | 1   |
| 38      |      | 110-45705       | WIRE HOLDER BRACKET (LOWER)    | ワイヤ オサエタ'イ (シタ)       | 1   |
| 39      |      | 111-97001       | INNER PRESSER                  | ナカオサエ                 | 1   |

# 5. THREAD TRIMMER COMPONENTS

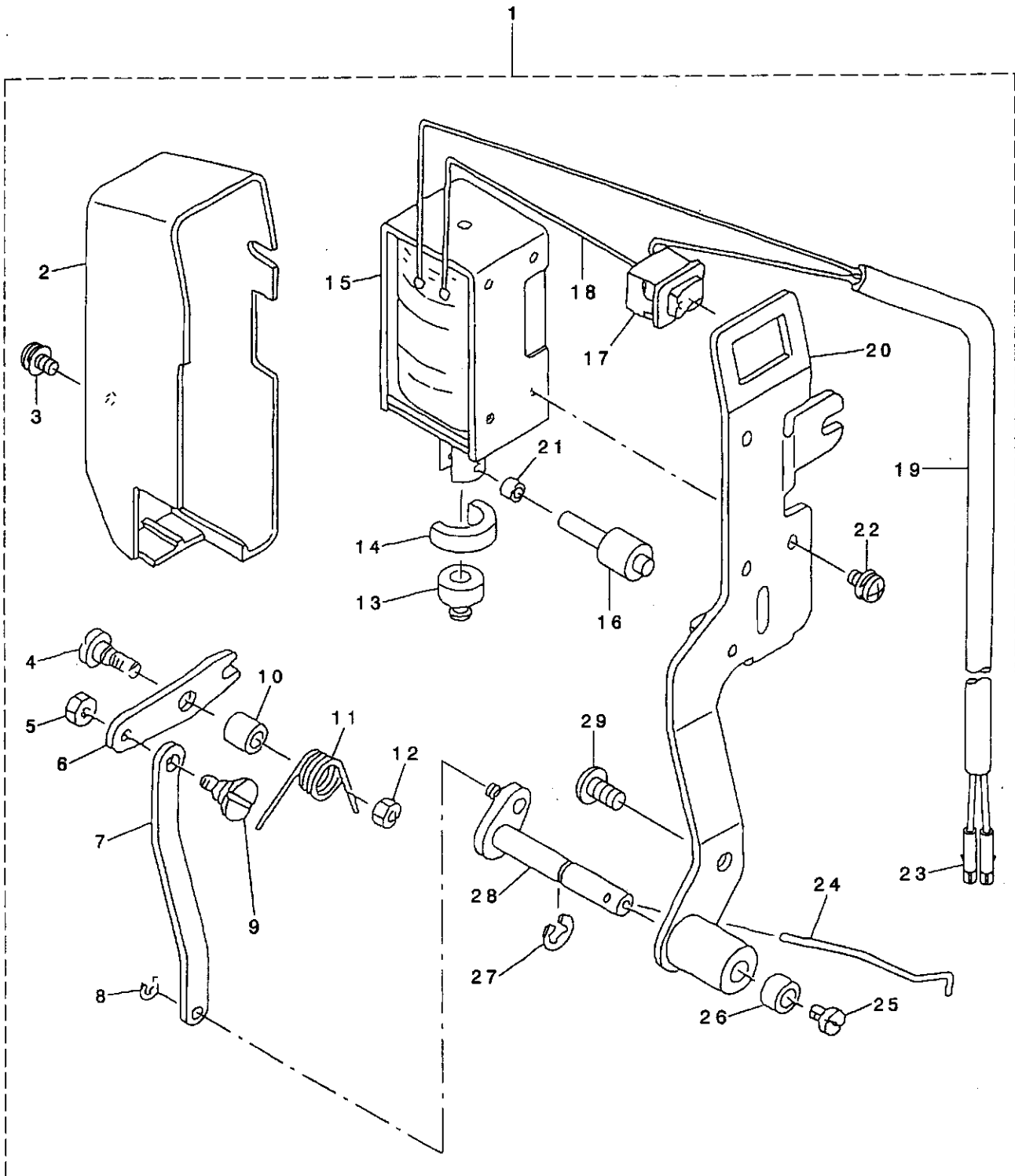
糸切り装置関係



| REF. NO | NOTE | PART NO.      | DESCRIPTION                 | 品名                    | Qty |
|---------|------|---------------|-----------------------------|-----------------------|-----|
| 1       |      | 110-40359     | KNIFE UNIT                  | メス ユニツト               | 1   |
| 2       |      | SD-0460703-TP | HINGE SCREW D=4.6 H=7       | ダ'ソネツ' D=4.6 H=7      | (1) |
| 3       |      | 110-40508     | FORKED BASE FOR KNIFE       | メス フタマタ               | (1) |
| 4       |      | 110-40409     | MOVING KNIFE HINGE SCREW    | ト'ウメス ダ'ソネツ'          | (1) |
| 5       |      | 110-40052     | MOVING KNIFE ASM.           | ト'ウメス クミ              | (1) |
| 6       |      | 110-40300     | KNIFE MOUNTING BASE         | メストリツケ ダイ             | (1) |
| 7       |      | 110-40201     | THREAD GUIDE FOR KNIFE      | メス イトアソナイ             | (1) |
| 8       |      | SS-2060210-SP | SCREW 3/32-56 L=2.3         | マルヒラネツ' 3/32-56 L=2.3 | (1) |
| 9       |      | SS-4080620-TP | SCREW 1/8-44 L=6            | ナハ'ネツ' 1/8-44 L=6     | (2) |
| 10      |      | D2406-555-DOH | COUNTER KNIFE               | コテイメス                 | (1) |
| 11      |      | HK-0346101-40 | HOUSING 14P                 | ハウジング 14P             | 1   |
| 12      |      | SS-4110715-SP | SCREW 11/64-40 L=7          | ナハ'ネツ' 11/64-40 L=7   | 1   |
| 13      |      | 110-42553     | PICKER ARM ASM.             | ピ'ツカ ウヂ' クミ           | 1   |
| 14      |      | 110-42504     | PICKER ARM                  | ピ'ツカ ウヂ'              | (1) |
| 15      |      | 110-42652     | THREAD TAKE-UP PICKER ASM.  | カマイト オチエ クミ           | (1) |
| 16      |      | SS-6090510-SP | SCREW 9/64-40 L=5           | ヒラネツ' 9/64-40 L=5     | (2) |
| 17      |      | SD-0641451-SP | HINGE SCREW D= 6.35 H=14.5  | ダ'ソネツ' D=6.35 H=14.5  | 1   |
| 18      |      | SD-0630275-SP | HINGE SCREW D= 6.35 H= 2.7  | ダ'ソネツ' D=6.35 H=2.7   | 1   |
| 19      |      | 110-42850     | THREAD TRIMMER CAM ASM.     | イトキリカム クミ             | 1   |
| 20      |      | SS-6660610-TP | SCREW 1/4-40 L=6            | ヒラネツ' 1/4-40 L=6      | (2) |
| 21      |      | 110-42959     | CAM COLLAR ASM.             | カムカラ- クミ              | 1   |
| 22      |      | SS-8110520-TP | SCREW 11/64-40 L= 4.5       | トメネツ' 11/64-40 L=4.5  | (1) |
| 23      |      | 110-42264     | THREAD TRIMMER DRIVING UNIT | イトキリ クト'ウユニツト         | 1   |
| 24      |      | 110-42058     | BASE PLATE ASM.             | ハ'-ス イタ クミ            | (1) |
| 25      |      | 110-42702     | DRIVING ARM STOPPER         | クト'ウウヂ' ストツパ'         | (1) |
| 26      |      | 110-42306     | PICKER LINK PIN             | ピ'ツカ リンクピ'ン           | (1) |
| 27      |      | RE-0600000-KO | E-RING 6                    | Eカ' タトメツ 6            | (1) |
| 28      |      | SS-4110715-SP | SCREW 11/64-40 L=7          | ナハ'ネツ' 11/64-40 L=7   | (2) |
| 29      |      | 110-41704     | CLUTCH SPRING               | クラツチ ハ'ネ              | (1) |
| 30      |      | 110-41852     | CLUTCH PLATE ASM.           | クラツチ イタ クミ            | (1) |
| 31      |      | 110-42405     | PICKER LINK                 | ピ'ツカ リンク              | (1) |
| 32      |      | WP-0621016-SH | WASHER                      | ヒラチ' ガ'ネ              | (2) |
| 33      |      | NS-6150430-SP | NUT 15/64-28                | ロツカクナツト 15/64-28      | (2) |
| 34      |      | RE-0600000-KO | E-RING 6                    | Eカ' タトメツ 6            | (1) |
| 35      |      | 110-40607     | MOVING KNIFE LINK           | ト'ウメス リンク             | (1) |
| 36      |      | RE-0500000-KO | E-RING                      | Eカ' タトメツ 5            | (1) |
| 37      |      | 110-40706     | MOVING KNIFE LINK PIN       | ト'ウメス リンクピ'ン          | (1) |
| 38      |      | 110-43700     | KNIFE RETURN SPRING, B      | メスモト' ヲハ'ネ B          | (1) |
| 39      |      | RE-0400000-KO | E-RING 4                    | Eカ' タトメツ 4            | (2) |
| 40      |      | 110-41407     | ROLLER FULCRUM SHAFT        | コロツテンク'ク              | (1) |
| 41      |      | 110-41506     | ROLLER RETURN SPRING        | コロモト' ヲハ'ネ            | (1) |
| 42      |      | SS-7090610-SP | SCREW 9/64-40 L=6           | マルヒラネツ' 9/64-40 L=6   | (1) |
| 43      |      | 110-41308     | ROLLER ARM BRACKET          | コロウヂ' ズ'              | (1) |
| 44      |      | 110-40953     | ROLLER ARM ASM.             | コロ ウヂ' クミ             | (1) |
| 45      |      | 110-40854     | KNIFE DRIVING ARM ASM.      | メス クト'ウウヂ' クミ         | (1) |
| 46      |      | HK-0346400-0B | PIN CONTACT                 | ピ'ンコンタクト              | 2   |
| 47      |      | SS-4150915-SP | SCREW 15/64-28 L=9          | ナハ'ネツ' 15/64-28 L=9   | 2   |
| 48      |      | SD-0640631-TP | HINGE SCREW D=6.35 H=6.3    | ダ'ソネツ' D=6.35 H=6.3   | 1   |
| 49      |      | 110-43957     | SOLENOID UNIT               | ソレノイド' ユニツト           | 1   |
| 50      |      | 110-42207     | CLUTCH LINK                 | クラツチ リンク              | (1) |
| 51      |      | RE-0500000-KO | E-RING                      | Eカ' タトメツ 5            | (1) |
| 52      |      | 110-43205     | SOLENOID RUBBER A           | ソレノイド' ゴ'ム A          | (1) |
| 53      |      | 110-43908     | THREAD TRIMMER SOLENOID     | イトキリソレノイド'            | (1) |
| 54      |      | 110-43403     | SOLENOID BASE               | ソレノイド' ダイ             | (1) |
| 55      |      | WP-0450000-SD | WASHER 4.5X8X0.5            | ヒラチ' ガ'ネ 4.5X8X0.5    | (2) |
| 56      |      | NM-6040000-SN | NUT M4                      | ロツカクナツト M4            | (2) |
| 57      |      | 110-43304     | SOLENOID RUBBER             | ソレノイド' ゴ'ム            | (1) |
| 58      |      | NS-6660410-SH | NUT                         | ロツカクナツト               | (1) |
| 59      |      | NS-6660430-SP | NUT 1/4-40                  | ロツカクナツト 1/4-40        | (1) |
| 60      |      | 110-43007     | SOLENOID PIN                | ソレノイド' ピ'ン            | (1) |
| 61      |      | SS-6110710-TP | SCREW 11/64-40 L= 6.5       | ヒラネツ' 11/64-40 L=6.5  | (1) |
| 62      |      | SD-0600361-SP | HINGE SCREW D=6 H=3.6       | ダ'ソネツ' D=6 H=3.6      | 1   |
| 63      |      | SS-4151215-SP | SCREW 15/64-28 L=12         | ナハ'ネツ' 15/64-28 L=12  | 2   |
| 64      |      | 110-44054     | GROUND WIRE ASM.            | ア'-スコ-ト' クミ           | 1   |

# 6. WIPER COMPONENTS

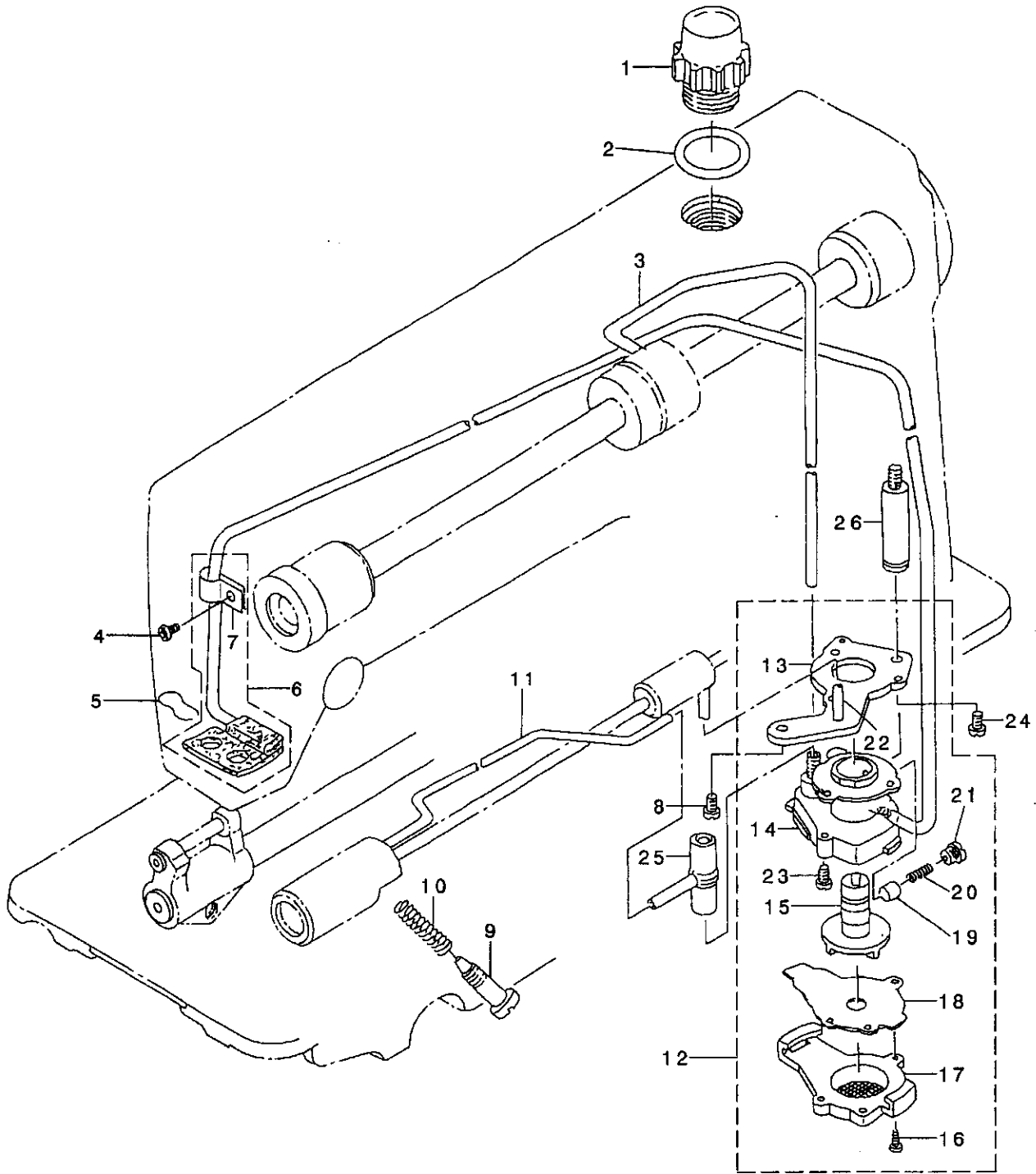
ワイパー関係



| REF. NO | NOTE | PART NO.      | DESCRIPTION               | 品名                     | Qty    |
|---------|------|---------------|---------------------------|------------------------|--------|
| 1       |      | 110-75157     | WIPER ASM.                | ワイパ - クミ               | 1      |
| 2       |      | 110-72709     | WIPER COVER               | ワイパ - カハ -             | (1)    |
| 3       |      | SL-4030621-SS | SCREW M3                  | サ ッキナハ ネツ M3           | (1)    |
| 4       |      | SD-0650321-TP | HINGE SCREW D=6.5 H=3.2   | タ ソネツ D=6.5 H=3.2      | (1)    |
| 5       |      | NS-6090310-SP | NUT 9/64-40               | ロツカクナツ 9/64-40         | (1)    |
| 6       |      | 111-10608     | WIPER LINK A              | ワイパ リンク A              | (1)    |
| 7       |      | 111-10905     | CONNECTING LINK           | ワイパ リンク B              | (1)    |
| 8       |      | RE-0250000-KO | E-RING 2.5                | Eカ タトメ 2.5             | (1)    |
| 9       |      | 111-11507     | WIPER LINK B, HINGE SCREW | ワイパ リンク B タ ソネツ        | (1)    |
| 10      |      | 111-10707     | WIPER HINGE SCREW COLLAR  | ワイパ タ ソネツ カラ-          | (1)    |
| 11      |      | 111-10806     | WIPER SPRING              | ワイパ ハ ネ                | (1)    |
| 12      |      | NS-6110310-SP | NUT 11/64-40              | ロツカクナツ 11/64-40        | (1)    |
| 13      |      | 111-10400     | WIPER RUBBER A            | ワイパ コ ム A              | (1)    |
| 14      |      | 111-10509     | WIPER RUBBER B            | ワイパ コ ム B              | (1)    |
| 15      |      | 111-10301     | WIPER SOLENOID            | ワイパ ソレノイ               | (1)    |
| 16      |      | 111-12000     | WIPER SOLENOID PIN        | ワイパ -ソレノイ ツク           | (1)    |
| 17      |      | HA-0005900-00 | POWER SWITCH              | デ ソク スイツチ              | (1)    |
| 18      |      | HW-2003900-00 | ELECTRIC WIRE             | ビ ニール テ ソセン 17-0.16 ヲロ | (0.04) |
| 19      |      | HW-5000700-00 | 2-CORE CABTYRE CORD       | 2ツソ キヤブ タイヤコト          | (1.33) |
| 20      |      | 111-10152     | WIPER BASE ASM.           | ワイパ タ イ クミ             | (1)    |
| 21      |      | 111-11804     | WIPER LINK COLLAR         | ワイパ -リンクカラ-            | (1)    |
| 22      |      | SL-4030641-SE | SCREW                     | サ カ ネツキネツ              | (3)    |
| 23      |      | HK-0346400-0B | PIN CONTACT               | ビ ソコンタクト               | (2)    |
| 24      |      | 111-11606     | WIPER                     | ワイパ                    | (1)    |
| 25      |      | SS-6090540-SP | SCREW 9/64-40 L= 5.0      | ヒラネツ 9/64-40 L=5       | (1)    |
| 26      |      | 111-11309     | BRACKET INSTALLING COLLAR | ワイパ カラ-                | (1)    |
| 27      |      | RE-0500000-KO | E-RING                    | Eカ タトメ 5               | (1)    |
| 28      |      | 111-11051     | WIPER DRIVING SHAFT ASM.  | ワイパ ツク クミ              | (1)    |
| 29      |      | SS-4120915-SP | SCREW 3/16-28 L=9         | ナハ ネツ 3/16-28 L=9      | (1)    |

# 7. OIL LUBRICATION COMPONENTS

給油関係

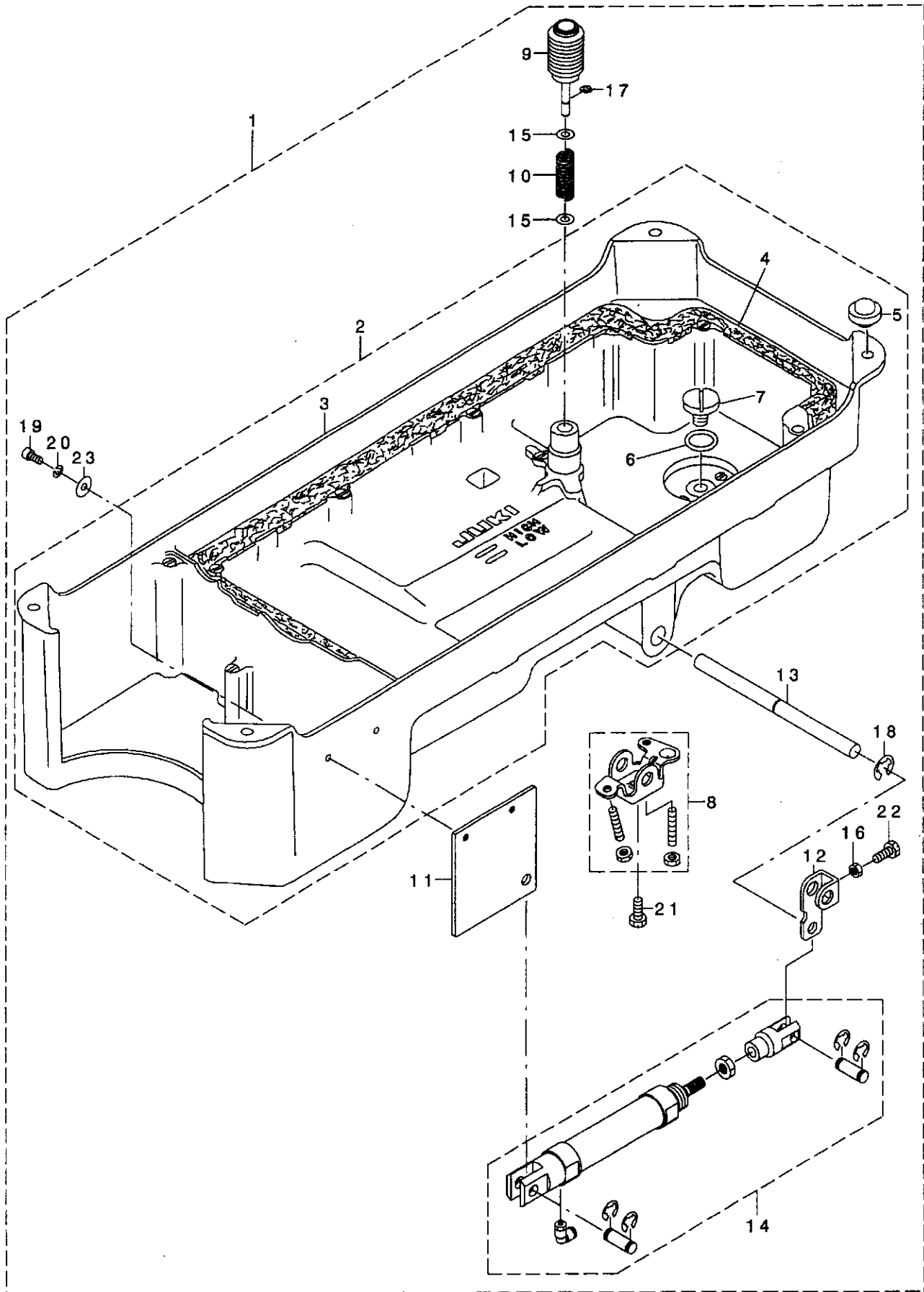




| REF. NO | NOTE | PART NO.      | DESCRIPTION                 | ト ヲ ヌ イ                | Qty |
|---------|------|---------------|-----------------------------|------------------------|-----|
| 1       |      | 110-46604     | OIL SIGHT WINDOW            | アア ライト                 | 1   |
| 2       |      | RO-1952401-00 | RUBBER RING                 | オリング                   | 1   |
| 3       |      | 110-21201     | MAIN SHAFT OIL TUBE         | ウツツ クキユウ ハ イア          | 1   |
| 4       |      | SS-4120615-SP | SCREW 3/16-28 L=6           | ナハ ネツ 3/16-28 L=6      | 1   |
| 5       |      | B3529-226-000 | OIL FELT PRESSER            | カンリユウフェルト オチエ          | 1   |
| 6       |      | 110-21151     | OIL RETURN TUBE ASM.        | カンリユウハ イア クミ           | 1   |
| 7       |      | B3536-122-000 | HOLDER                      | カンリユウ ハ イア オチエ         | (1) |
| 8       |      | SS-4150915-SP | SCREW 15/64-28 L=9          | ナハ ネツ 15/64-28 L=9     | 1   |
| 9       |      | B3514-412-000 | OIL ADJUSTING SCREW         | ツタツ クマエメタル ユリヨ-チヨ-セツネツ | 1   |
| 10      |      | B2616-372-000 | SPRING                      | ハ ネ                    | 1   |
| 11      |      | 110-21300     | OIL TUBE                    | カマキユウハ イア              | 1   |
| 12      |      | 110-20054     | LUBRICATING OIL PUMP ASM.   | ホ ソア タイ クミ             | 1   |
| 13      |      | 110-20302     | OIL PUMP INSTALLING BASE    | ホ ソア タイ トリツケイタ         | (1) |
| 14      |      | 110-20005     | OIL PUMP                    | ホ ソア タイ                | (1) |
| 15      |      | 110-20708     | OIL PUMP IMPELLER           | インハ ラ-                 | (1) |
| 16      |      | SE-4301041-SR | SCREW D=3 L=10              | タツア タイネツ D=3 L=10      | (3) |
| 17      |      | 110-20203     | LUBRICATING OIL PUMP COVER  | ホ ソア タイアタ              | (1) |
| 18      |      | 110-20807     | OIL PUMP IMPELLER COVER     | ホ ソア タイウケイタ            | (1) |
| 19      |      | 110-20401     | PLUNGER                     | ア ランツ ヤ                | (1) |
| 20      |      | 110-20609     | PLUNGER SPRING              | ア ランツ ヤ ハ ネ            | (1) |
| 21      |      | 110-20500     | PLUNGER SCREW               | ア ランツ ヤ ネツ             | (1) |
| 22      |      | 110-20906     | HOOK DRIVING SHAFT OIL TUBE | ツタツ クキユウ ハ イア          | (1) |
| 23      |      | SL-4030851-SF | SCREW M3 L=8                | サ カ ネツキ ナハ コネツ M3 L=8  | (3) |
| 24      |      | SS-6111010-TP | SCREW 11/64-40 L= 9.5       | ヒラネツ 11/64-40 L=9.5    | 1   |
| 25      |      | 110-21409     | RUBBER JOINT                | キユウハ イア ツキテ            | 1   |
| 26      |      | 113-92107     | OIL PUMP SUPPORT            | ホ ソア タイ ツチユウ           | 1   |

# 8. OIL RESERVOIR COMPONENTS

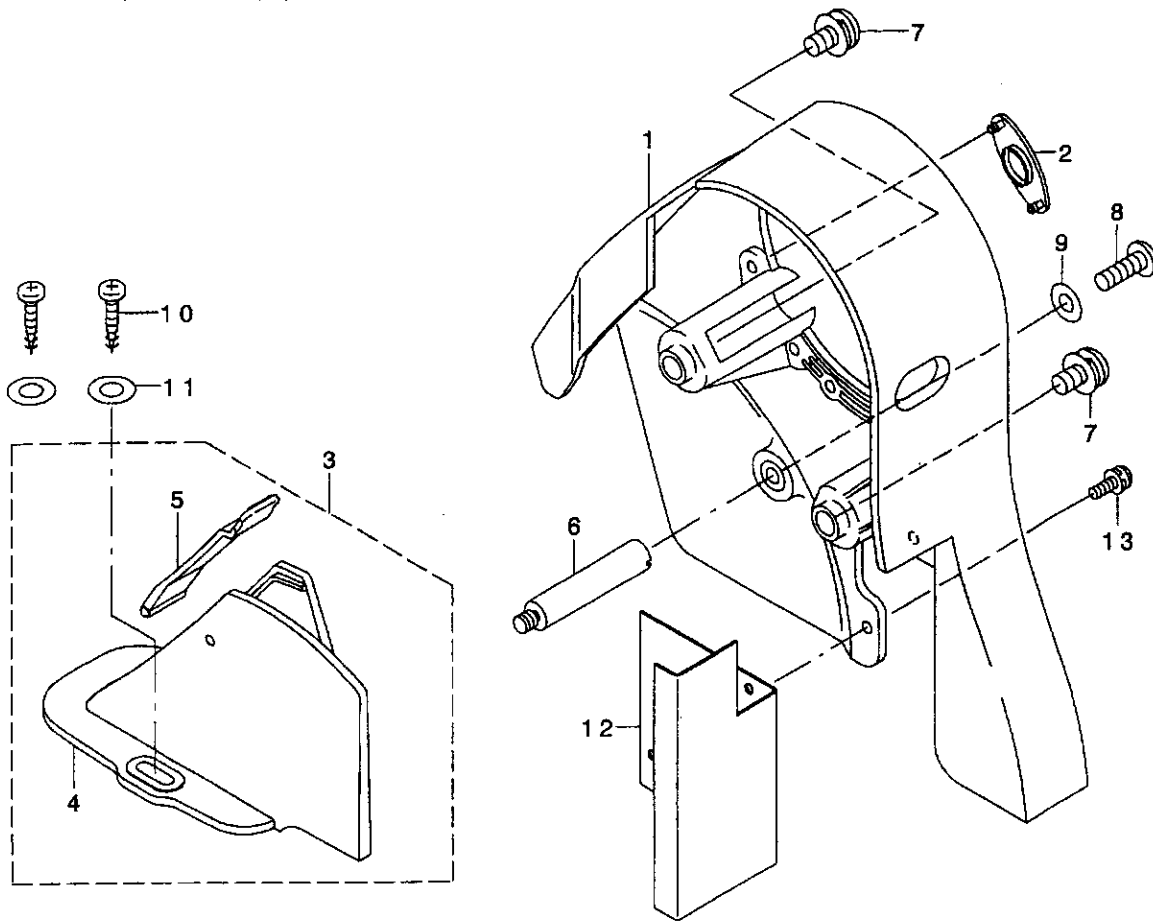
油溜關係



| REF. NO | NOTE | PART NO.      | DESCRIPTION                   | ヒ シ メ イ                | Qty |
|---------|------|---------------|-------------------------------|------------------------|-----|
| 1       |      | G1601-309-0B0 | OIL RESERVOIR ASM.            | アア ラダ マリ ソウクミ          | 1   |
| 2       |      | G1601-309-0A0 | OIL RESERVOIR ASM.            | アア ラダ マリ クミ            | (1) |
| 3       |      | G1601-309-000 | OIL RESERVOIR                 | アア ラダ マリ               | (1) |
| 4       |      | 110-24700     | GASKET                        | アア ラダ マリ ハ ッキン         | (1) |
| 5       |      | 110-47107     | RUBBER CUSHION                | トウア チチエゴ ム             | (4) |
| 6       |      | RO-0982401-00 | RUBBER RING                   | オリング                   | (1) |
| 7       |      | SS-6700710-SH | SCREW 5/16-24 L=7             | ヒラネツ 5/16-24 L=7       | (1) |
| 8       | *    | 229-32156     | KNEE LIFTER ROTATION ARM ASM. | ヒサ アケ カイテンウテ (クミ)      | (1) |
| 9       |      | GAK-300010B0  | KNEE PRESS LIFTER ROD ASM.    | ゴ ムツキ ヒサ アケ オツホ ウ クミ   | (1) |
| 10      |      | GAK-30005000  | SPRING                        | ヒサ アケ オツホ ウ ハ ネ        | (1) |
| 11      |      | GAK-53001000  | CYLINDER PLATE                | オサエシリシタ イタ             | (1) |
| 12      |      | GAK-53002000  | LEVER                         | オサエレハ -                | (1) |
| 13      |      | GAK-61002000  | SHAFT                         | ヒサ アテヨコツク              | (1) |
| 14      |      | PA-2002510-A0 | AIR CYLINDER ASM.             | エアシリシタ クミ              | (1) |
| 15      |      | WP-0621016-SD | WASHER 6.2X13X1               | ヒラサ ガ ネ 6.2X13X1       | (2) |
| 16      |      | NS-6150430-SR | NUT 15/64-28                  | ロツカクナツト 15/64-28       | (1) |
| 17      |      | RE-0400000-K0 | E-RING 4                      | Eカ タメツ 4               | (1) |
| 18      |      | RE-1000000-K0 | E-RING 10                     | Eカ タメツ 10              | (1) |
| 19      |      | SM-6051202-TR | SCREW M5 L=12                 | ロツカクアナホ ルト M5X0.8 L=12 | (2) |
| 20      |      | WS-0510002-KR | SPRING WASHER, M5             | ハ ネチ ガ ネ 5.1X9.2X1.3   | (2) |
| 21      |      | SM-9061853-SR | SCREW M6 L=17.5               | ロツカクホ ルト               | (1) |
| 22      |      | SS-9151540-SR | SCREW 15/64-28 L=15           | ロツカクホ ルト 15/64-28 L=15 | (1) |
| 23      |      | WP-0553216-SD | WASHER                        | ヒラサ ガ ネ                | (2) |

# 9. BELT COVER & BOBBIN COMPONENTS

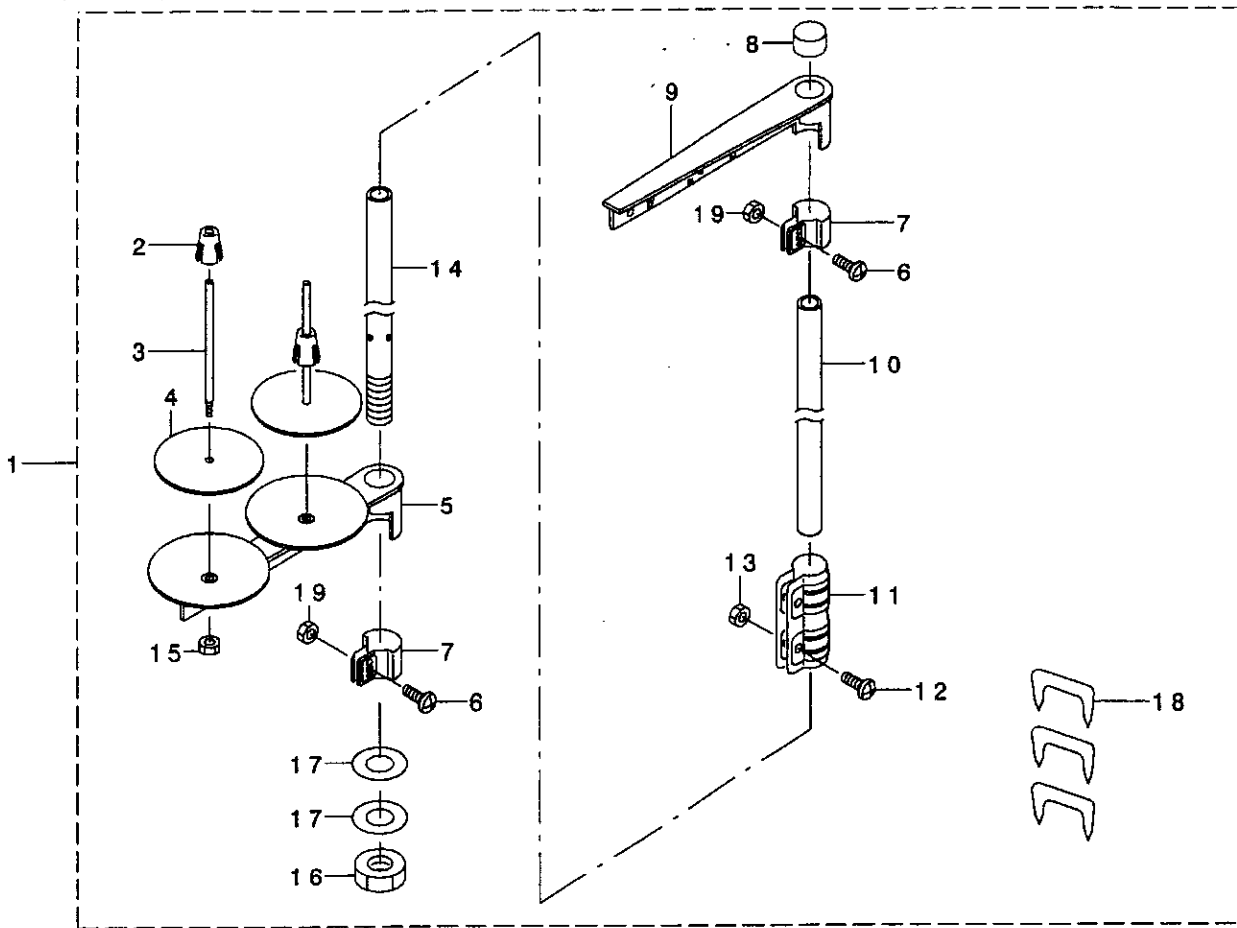
ベルトカバー・糸巻関係



| REF. NO | NOTE | PART NO.      | DESCRIPTION              | ヒョウメイ             | Qty |
|---------|------|---------------|--------------------------|-------------------|-----|
| 1       |      | G1121-309-000 | BELT COVER A             | ベルトカバー-A          | 1   |
| 2       |      | 110-76700     | BELT COVER A CAP         | ベルトカバー-A キャップ     | 1   |
| 3       |      | 110-76858     | BELT COVER B ASM.        | ベルトカバー-B ケツゴウ     | 1   |
| 4       |      | 110-76809     | BELT COVER B             | ベルトカバー-B          | (1) |
| 5       |      | 110-76957     | BELT COVER B CAP ASM.    | ベルトカバー-B フタ クミ    | (1) |
| 6       |      | 110-23504     | BELT COVER SUPPORT, A    | ベルトカバー- サチユウ A    | 1   |
| 7       |      | 110-25202     | BELT COVER A SCREW       | ベルトカバー-A トメネジ     | 2   |
| 8       |      | SS-4121415-SP | SCREW 3/16-28 L=14       | ナネジ 3/16-28 L=14  | 1   |
| 9       |      | WP-0501016-SD | WASHER 5X10.5X1          | ヒラサガネ 5X10.5X1    | 1   |
| 10      |      | SK-3412000-SC | WOOD SCREW D=4.1 L=20    | マルモクネジ D=4.1 L=20 | 2   |
| 11      |      | WP-0450826-SC | WASHER 4.5X10X0.8        | ヒラサガネ 4.5X10X0.8  | 2   |
| 12      |      | G1122-309-000 | BELT COVER SHELTER PLATE | ベルトカバー- シヤハイハシ    | 1   |
| 13      |      | SL-4031081-SC | SCREW M3 X 10            | ナネジ セス M3 L=10    | 2   |

# 10. THREAD STAND COMPONENTS

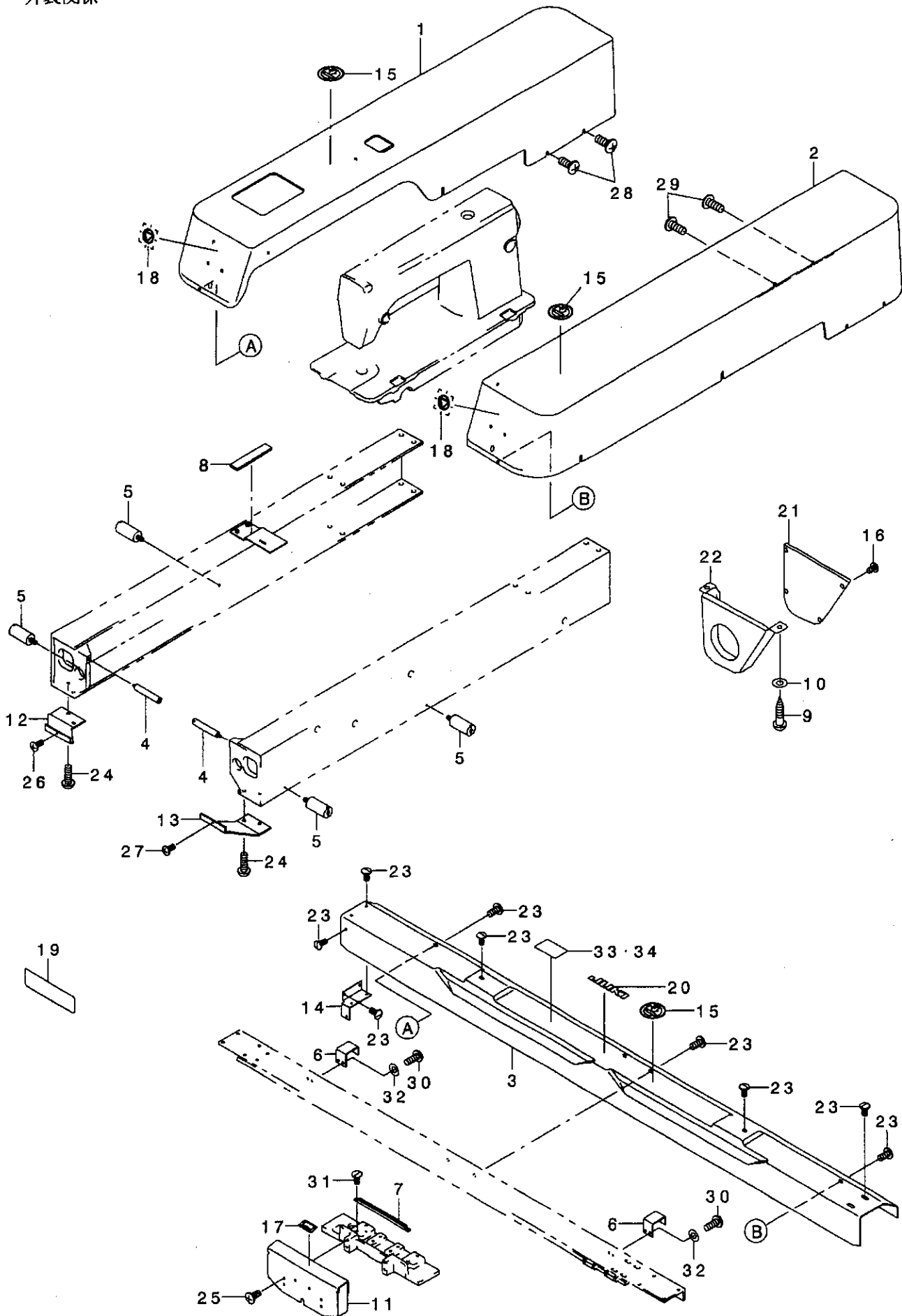
## 糸立装置関係



| REF. NO | NOTE | PART NO.        | DESCRIPTION            | ル ッ ヌ イ        | Qty |
|---------|------|-----------------|------------------------|----------------|-----|
| 1       |      | 111-85055       | THREAD STAND ASM.      | イトテソウチ クミ      | 1   |
| 2       |      | 111-85501       | SPOOL RETAINER         | イトマキ フルトメ      | (2) |
| 3       |      | B3320-704-L00-A | SPOOL PIN              | イトマキウケホウ       | (2) |
| 4       |      | B3311-012-000   | SPOOL REST CUSHION     | イトマキウケサ        | (2) |
| 5       |      | 111-85006       | SPOOL REST ARM         | イトタテウテ         | (1) |
| 6       |      | SM-4051405-SE   | SCREW M5 L=14          | ナハ コネシ M5 L=14 | (2) |
| 7       |      | 111-85402       | THREAD GUIDE ARM JOINT | イトタテウテ シメカナク   | (2) |
| 8       |      | B3311-704-000   | SPOOL REST ROD CAP     | イトタテホウ - キャップ  | (1) |
| 9       |      | 111-85352       | THREAD GUIDE ASM.      | イトタテイトソウナイ クミ  | (1) |
| 10      |      | 111-85204       | SPOOL REST ROD, UPPER  | イトタテホウ ウ ウエ    | (1) |
| 11      |      | B3305-704-000-A | SPOOL REST ROD JOINT   | イトタテホウ - ツギテ   | (1) |
| 12      |      | SM-4051405-SE   | SCREW M5 L=14          | ナハ コネシ M5 L=14 | (2) |
| 13      |      | NM-6050001-SE   | NUT M5                 | ロツカクナツト M5     | (2) |
| 14      |      | 111-85105       | SPOOL REST ROD, LOWER  | イトタテホウ ウ シタ    | (1) |
| 15      |      | NM-6050001-SE   | NUT M5                 | ロツカクナツト M5     | (2) |
| 16      |      | B3317-704-000   | NUT                    | イトタテホウ - トメナツト | (1) |
| 17      |      | WP-1612616-SE   | WASHER 16X30X2.6       | ヒラサ ガネ         | (2) |
| 18      |      | MAO-11532000    | CORD STAPLE            | コート ステツアル      | (3) |
| 19      |      | NM-6050001-SE   | NUT M5                 | ロツカクナツト M5     | (2) |

# 11. MISCELLANEOUS COVER COMPONENTS

外装関係



| REF. NO | NOTE | PART NO.      | DESCRIPTION               | ヒョウメイ                 | Qty |
|---------|------|---------------|---------------------------|-----------------------|-----|
| 1       |      | G1112-309-000 | X-Y COVER, LEFT           | X-Yカハ - ヒタリ           | 1   |
| 2       |      | G1113-309-000 | X-Y COVER, RIGHT          | X-Yカハ - ミキ            | 1   |
| 3       |      | G1114-312-000 | X FIXING BASE COVER       | Xコテイハ - スカハ -         | 1   |
| 4       |      | G1115-309-000 | BOLT, A                   | カハ - ホルトA             | 2   |
| 5       |      | G1116-309-000 | BOLT, B                   | カハ - ホルトB             | 4   |
| 6       |      | G1117-309-000 | COVER SUPPORT             | カハ - ササエ              | 2   |
| 7       |      | G1118-309-000 | COVER RAIL                | カハ - レール              | 1   |
| 8       |      | G1120-309-000 | BOBBIN SPONGE             | シタイトマキスホソウ            | 1   |
| 9       |      | SK-3552500-SC | WOOD SCREW D=5.5 L=25     | マルモクネジ D=5.5 L=25     | 2   |
| 10      |      | WP-0561616-SC | WASHER 5.6X16X1.6         | ヒラサカネ 5.6X16X1.6      | 2   |
| 11      |      | G1123-312-000 | PRESSER COVER             | オサエカハ -               | 1   |
| 12      |      | G1124-309-000 | SWITCH STAY, LEFT         | スイッチステー ヒタリ           | 1   |
| 13      |      | G1125-309-000 | SWITCH STAY, RIGHT        | スイッチステー ミキ            | 1   |
| 14      |      | G1119-309-000 | COVER STAY                | カハ - ステ               | 1   |
| 15      |      | G1131-309-000 | PROHIBIT SEAL             | カゾウ ユウキンシツール          | 3   |
| 16      |      | SL-4040691-SC | SCREW M4 L=6              | サカネツキ ナハコネジ M4 L=6    | 6   |
| 17      |      | G1133-309-000 | CASSETTE CHECK SEAL       | カセットチャックツール           | 1   |
| 18      |      | G1134-309-000 | TEMPORARY STOP SEAL       | イチジク テイシツール           | 2   |
| 19      |      | G1135-312-000 | NAME PLATE                | コンパ リートメイト            | 1   |
| 20      |      | G8220-870-000 | BRAND MARK                | ブランドマーク               | 1   |
| 21      |      | B8211-210-00B | MOTOR PULLEY COVER (B)    | モータリカハ - B            | 1   |
| 22      |      | B8210-210-00B | MOTOR PULLEY COVER (A)    | モータリカハ - A            | 1   |
| 23      |      | SM-0040801-SC | SCREW                     | トラスネジ M4 L=8          | 13  |
| 24      |      | SM-3051652-TN | SCREW M5 L=16             | マルネジ M5 L=16          | 2   |
| 25      |      | SM-0040801-SC | SCREW                     | トラスネジ M4 L=8          | 4   |
| 26      |      | SM-0040801-SC | SCREW                     | トラスネジ M4 L=8          | 1   |
| 27      |      | SM-0040801-SC | SCREW                     | トラスネジ M4 L=8          | 1   |
| 28      |      | SM-0051201-SC | SCREW                     | トラスネジ M5 L=12         | 8   |
| 29      |      | SM-0051201-SC | SCREW                     | トラスネジ M5 L=12         | 8   |
| 30      |      | SM-6041002-TP | SCREW M4 L=10             | ロツカクアナホルト M4X0.7 L=10 | 4   |
| 31      |      | SS-1090750-SP | SCREW 9/64-40 L=7         | シタメストリツケネジ            | 2   |
| 32      |      | WP-0450801-SD | WASHER 4.5X10X0.8         | ヒラサカネ 4.5X10X0.8      | 4   |
| 33      | 01   | CM-3002003-01 | SAFETY LABEL, 5(SMALL).   | アンゼンラベル 5(ショウ)        | 1   |
| 34      | 02   | CM-3002003-A1 | SAFETY LABEL., 6 (SMALL). | アンゼンラベル 6(ショウ)        | 1   |

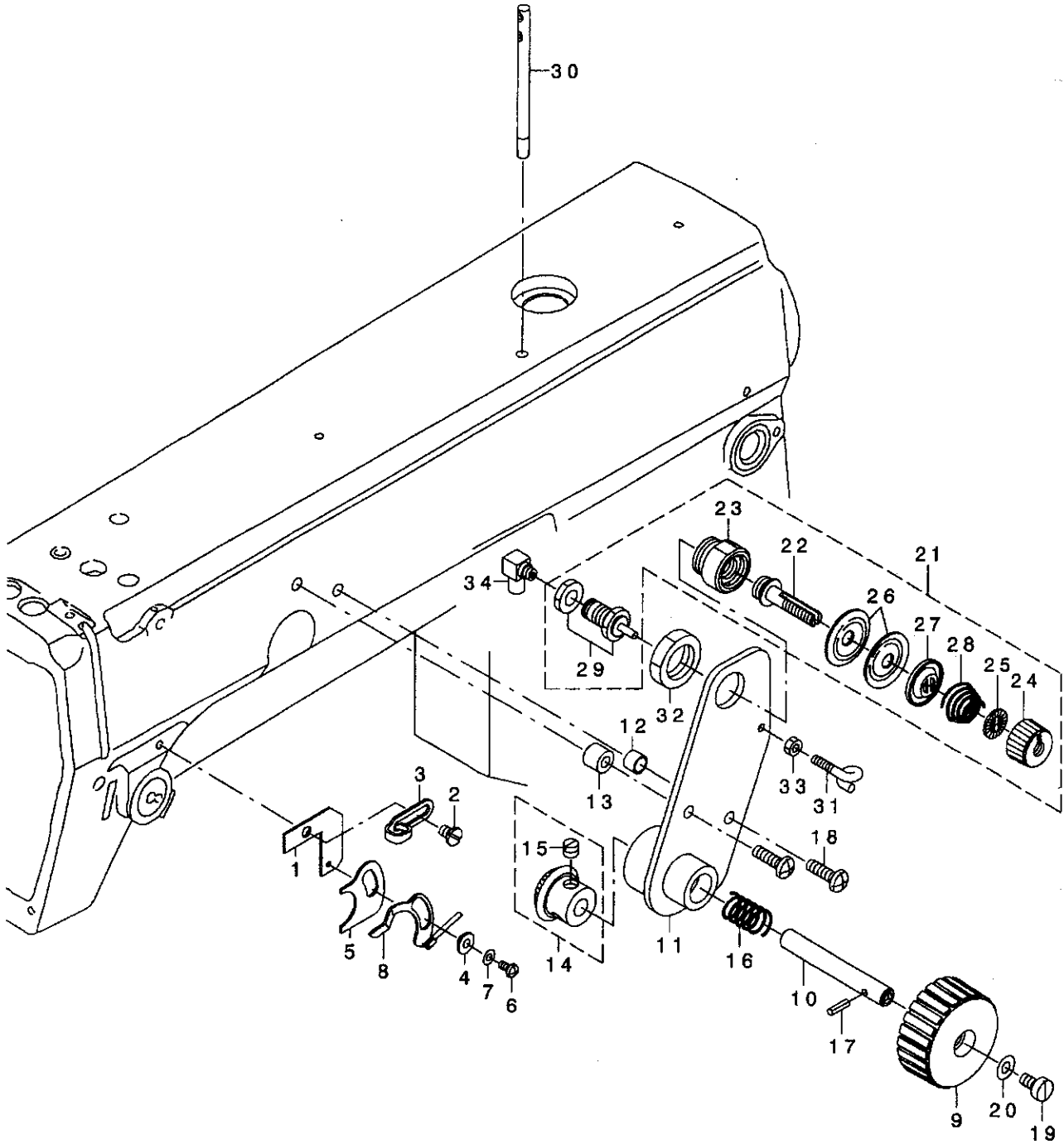
NOTE (注記)

01...FOR JAPAN  
02...FOR EXPORT

日本用  
輸出用

12. THREAD CUTTING DETECTING COMPONENTS

糸切れ検知関係

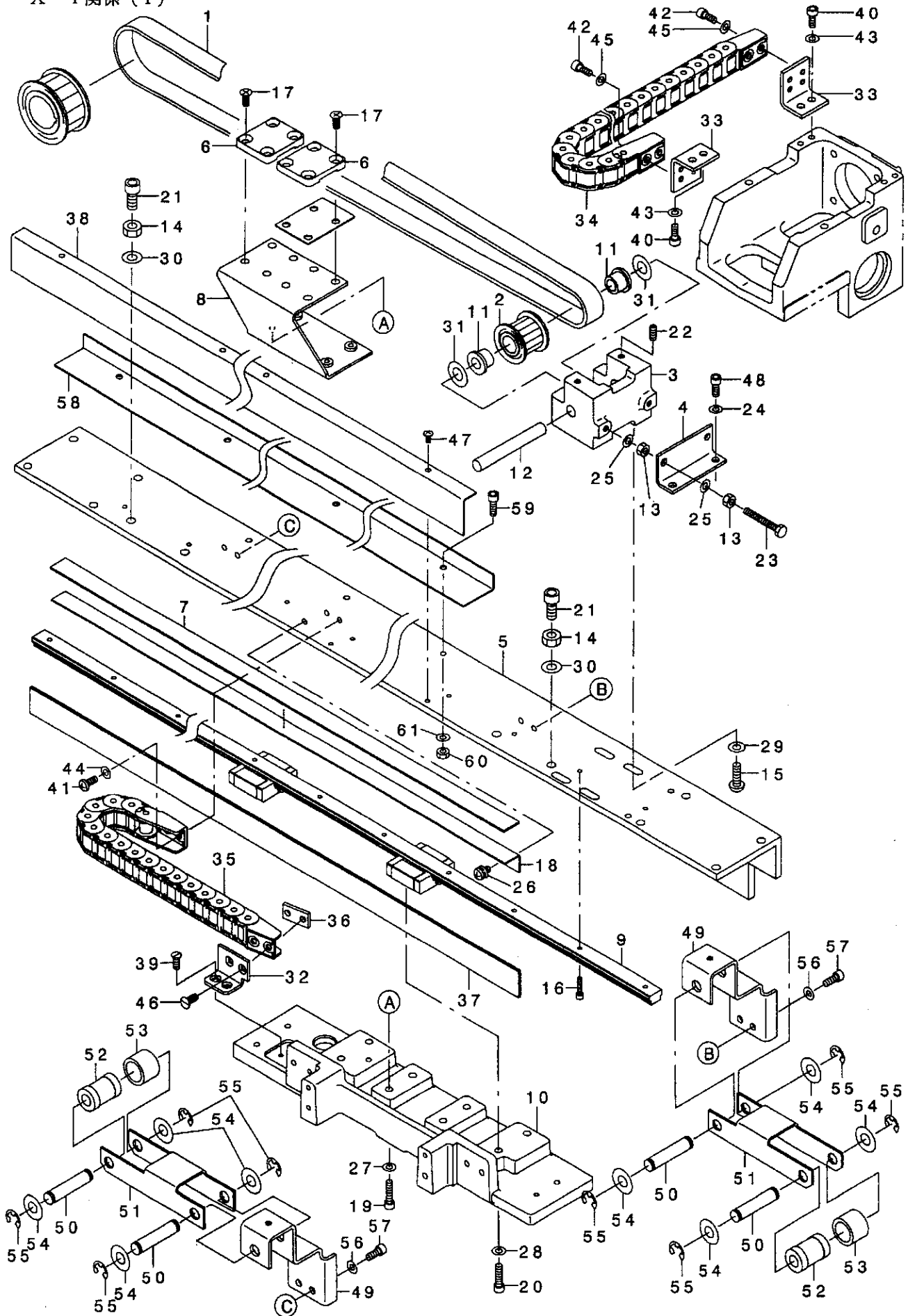




| REF. NO | NOTE | PART NO.      | DESCRIPTION                    | 品名                  | Qty |
|---------|------|---------------|--------------------------------|---------------------|-----|
| 1       |      | G2701-309-000 | RETRIEVAL PLATE                | イトキレケンチイタ           | 1   |
| 2       |      | 110-01500     | SCREW                          | ア-ム イトアンナイ A トメネジ   | 1   |
| 3       |      | 110-18504     | ARM THREAD GUIDE A             | ア-ムイトアンナイ A         | 1   |
| 4       |      | B2703-210-000 | BUSHING                        | イトキレケンチイタ フ ヲツユ     | 1   |
| 5       |      | G2313-870-000 | THREAD CUTTING SENSOR PLATE IN | イトキレ ケンチハン セ ヲエンハン  | 1   |
| 6       |      | SM-5030655-SP | SCREW                          | ハ イントネジ M3 L=6      | 1   |
| 7       |      | WP-0320501-SD | WASHER                         | ヒラサガネ ミカキマル M3      | 1   |
| 8       |      | G4150-309-OAO | RETRIEVAL PLATE ASM.           | イトキレケンチイタ クミ        | 1   |
| 9       |      | G1212-309-000 | PULLEY                         | ア-リ                 | 1   |
| 10      |      | G1213-309-000 | PULLEY SHAFT                   | ア-リツク               | 1   |
| 11      |      | G1214-309-OAO | PULLEY FITTING PLATE COMPL     | ア-リタイリツケイタ ケツゴウ     | 1   |
| 12      |      | 111-11309     | BRACKET INSTALLING COLLAR      | ワイハ カラ              | 1   |
| 13      |      | 113-15108     | COLLAR                         | ワイハ タ イ トリツケカラ      | 1   |
| 14      |      | B1306-155-OEO | PINION ASM.                    | ウエカサハク ルマ ヲヨウ クミ    | 1   |
| 15      |      | SS-8660530-TP | SCREW 1/4-40 L= 4.5            | トメネジ 1/4-40 L=4.5   | (2) |
| 16      |      | B1652-704-000 | SPRING                         | オツネ タン ハネ           | 1   |
| 17      |      | PS-0300182-KF | SPRING PIN 3X18                | スプリング ピン 3X18       | 1   |
| 18      |      | SS-4121615-SP | SCREW 3/16-28 L=16             | SCREW 3/16-28 L=16  | 2   |
| 19      |      | SS-6120930-TP | SCREW 3/16-28 L=9              | ヒラネジ 3/16-28 L=9    | 1   |
| 20      |      | WP-0482086-SD | WASHER 4.8X11.5X2              | ヒラサガネ 4.8X11.5X2    | 1   |
| 21      |      | G2301-309-OAO | THREAD TENSION ASM.            | イトチヨウクミ             | 1   |
| 22      |      | G2301-309-000 | THREAD TENSION ROD             | イトチヨウネウ             | (1) |
| 23      |      | G2302-309-000 | THREAD TENSION ROD BASE        | イトチヨウネウ タ イ         | (1) |
| 24      |      | 110-72204     | TENSION NUT                    | イトチヨウ ナット           | (1) |
| 25      |      | B3120-125-000 | ROTATING STOPPER               | イトチヨウチカラ カイテントメ     | (1) |
| 26      |      | B3126-012-000 | THREAD TENSION DISK            | イトチヨウチカラ            | (2) |
| 27      |      | B3132-552-000 | THREAD TENSION DISK PRESSER    | イトチヨウチカラオチエ         | (1) |
| 28      |      | B3121-352-000 | TENSION SPRING                 | ウツルハ イトチヨウチ ハネ      | (1) |
| 29      |      | PA-0600504-AO | AIR CYLINDER                   | エアシリンダ              | (1) |
| 30      |      | 225-02504     | THREAD GUIDE BAR               | イトアンナイホウ            | 1   |
| 31      |      | B3114-771-000 | THREAD GUIDE                   | イトアンナイ              | 1   |
| 32      |      | NM-6160511-SE | NUT M16X1.5                    | ロツカクナット M16X1.5 1ツユ | 1   |
| 33      |      | NS-6090310-SN | NUT 9/64-40                    | ロツカクナット 9/64-40     | 1   |
| 34      |      | PJ-0460525-03 | HOSE ELBOW                     | ホース エルボウ            | 1   |

13. X-Y COMPONENTS (1)

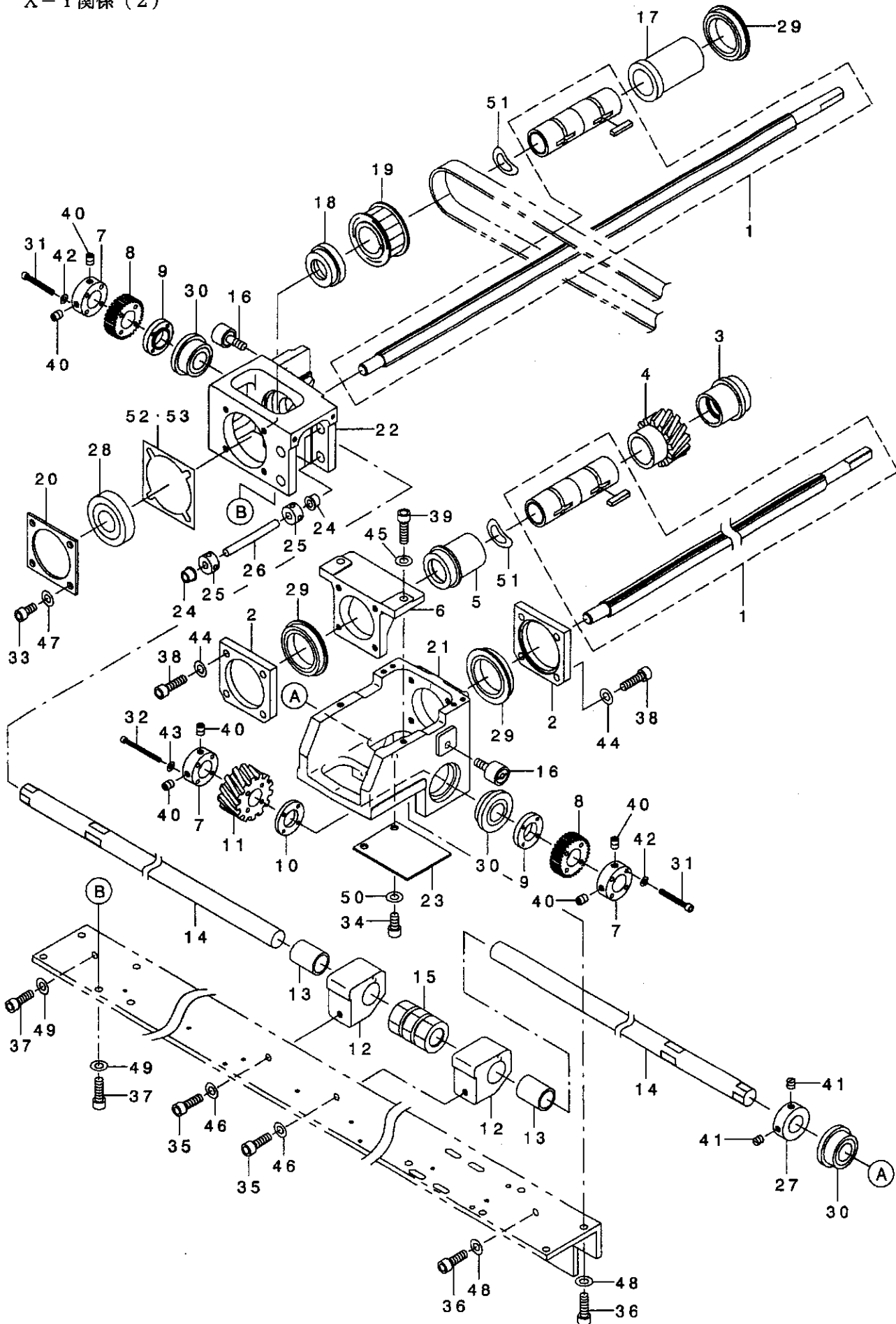
X-Y関係 (1)



| REF. NO | NOTE | PART NO.      | DESCRIPTION              | 品名  | Qty |
|---------|------|---------------|--------------------------|---|-----|
| 1       |      | G2538-312-000 | X TIMING BELT            | Xタイミシグ <sup>ハ</sup> 1本  | 1   |
| 2       |      | G2539-309-000 | VERTICAL SPROCKET        | シ <sup>ウ</sup> ユウト <sup>ウ</sup> ムス <sup>ア</sup> ロケツト                                  | 1   |
| 3       |      | G2540-309-000 | X VERTICAL BRACKET       | Xシ <sup>ウ</sup> ユウト <sup>ウ</sup> ム <sup>ア</sup> ラケツト                                  | 1   |
| 4       |      | G2541-309-000 | ADJUSTING PLATE          | ハ <sup>ノ</sup> トチヨウリヨクチヨウセイヨウイタ   | 1   |
| 5       |      | G2544-312-000 | X FIXING BASE            | Xコテイ <sup>ハ</sup> -ース   | 1   |
| 6       |      | G2545-312-000 | BELT PRESSER             | ハ <sup>ノ</sup> トチサエ   | 2   |
| 7       |      | G2591-312-000 | CHAIN DUCT SHEET         | チェ-ンダ <sup>ク</sup> トシート   | 1   |
| 8       |      | G2547-309-000 | X REMOVING BASE          | Xイト <sup>ウ</sup> ハ <sup>ノ</sup> -ース   | 1   |
| 9       |      | G2548-312-000 | LM GUIDE                 | LMガ <sup>イ</sup> ト  | 1   |
| 10      |      | G2549-309-000 | CASSETTE CHACK BASE      | カセツトチヤック <sup>ハ</sup> -ース   | 1   |
| 11      |      | G6005-880-000 | BRACKET SHAFT HOLDER     | ア <sup>ラ</sup> ケツト <sup>シ</sup> クウケ   | 2   |
| 12      |      | D2425-246-D00 | CAM FOLLOWER SHAFT       | シ <sup>ウ</sup> ユウト <sup>ウ</sup> ウ <sup>ウ</sup> シ <sup>ク</sup>                         | 1   |
| 13      |      | NM-6040001-SD | NUT M4                   | ロツカクナツト M4  | 4   |
| 14      |      | NM-6060001-SD | NUT M6                   | ロツカクナツト M6 1シユ  | 4   |
| 15      |      | SM-3051652-TN | SCREW M5 L=16            | マルネツ <sup>ウ</sup> M5 L=16   | 4   |
| 16      |      | SM-6031202-TP | SCREW M3X0.5 L=12        | ロツカクアナ <sup>ホ</sup> 1本  | 26  |
| 17      |      | SM-1041001-SP | SCREW M4X0.7 L=10        | チラコネツ <sup>ウ</sup> M4X0.7 L=10  | 8   |
| 18      |      | G2590-312-000 | CHAIN DUCT SUPPORT PLATE | チェ-ンダ <sup>ク</sup> トササエ   | 1   |
| 19      |      | SM-6041602-TP | SCREW M4X0.7 L=16        | ロツカクアナ <sup>ホ</sup> 1本 M4X0.7 L=16  | 4   |
| 20      |      | SM-6041602-TP | SCREW M4X0.7 L=16        | ロツカクアナ <sup>ホ</sup> 1本 M4X0.7 L=16  | 4   |
| 21      |      | SM-6061402-TP | SCREW M6 L=14            | ロツカクアナ <sup>ホ</sup> 1本 M6 L=14  | 4   |
| 22      |      | SM-8041012-TP | SCREW M4 L=10            | トメネツ <sup>ウ</sup> M4X0.7 L=10   | 2   |
| 23      |      | SM-9043153-SC | SCREW                    | ロツカク <sup>ホ</sup> 1本  | 2   |
| 24      |      | WP-0450801-SD | WASHER 4.5X10X0.8        | ヒラサ <sup>ウ</sup> ガ <sup>ネ</sup> 4.5X10X0.8  | 2   |
| 25      |      | WP-0450801-SD | WASHER 4.5X10X0.8        | ヒラサ <sup>ウ</sup> ガ <sup>ネ</sup> 4.5X10X0.8  | 4   |
| 26      |      | SL-4040881-SC | SCREW M4 L=8             | サ <sup>ノ</sup> ガ <sup>ノ</sup> ネツキ <sup>ナ</sup> ハ <sup>ノ</sup> コネツ <sup>ウ</sup> M4 L=8 | 5   |
| 27      |      | WP-0450801-SD | WASHER 4.5X10X0.8        | ヒラサ <sup>ウ</sup> ガ <sup>ネ</sup> 4.5X10X0.8  | 4   |
| 28      |      | WP-0450801-SD | WASHER 4.5X10X0.8        | ヒラサ <sup>ウ</sup> ガ <sup>ネ</sup> 4.5X10X0.8  | 4   |
| 29      |      | WP-0531000-SD | WASHER M5                | ヒラサ <sup>ウ</sup> ガ <sup>ネ</sup> コガ <sup>ノ</sup> タマル M5                                | 4   |
| 30      |      | WP-0641601-SD | WASHER M6                | ヒラサ <sup>ウ</sup> ガ <sup>ネ</sup> ミカ <sup>ノ</sup> キヤル M6                                | 4   |
| 31      |      | WP-0820526-SD | WASHER 8.2X14X0.5        | ヒラサ <sup>ウ</sup> ガ <sup>ネ</sup> 8.2X14X0.5  | 2   |
| 32      |      | G2556-309-000 | X CHAIN DUCT STAY        | Xチェ-ンダ <sup>ク</sup> トステー  | 1   |
| 33      |      | G2557-309-000 | Y CHAIN DUCT STAY        | Yチェ-ンダ <sup>ク</sup> トステー  | 2   |
| 34      |      | G2558-309-0A0 | Y CHAIN DUCT ASM.        | Yチェ-ンダ <sup>ク</sup> ト クミ  | 1   |
| 35      |      | G2561-312-0A0 | X CHAIN DUCT ASM.        | Xチェ-ンダ <sup>ク</sup> トクミ   | 1   |
| 36      |      | G2562-309-000 | CHAIN DUCT NUT           | チェ-ンダ <sup>ク</sup> トナツトイタ   | 1   |
| 37      |      | G2563-309-000 | CHAIN DUCT SPONGE        | チェ-ンダ <sup>ク</sup> トス <sup>ホ</sup> シ <sup>ウ</sup>                                     | 1   |
| 38      |      | G2564-312-000 | CHAIN DUCT PRESSER PLATE | チェ-ンダ <sup>ク</sup> トチサエイタ   | 1   |
| 39      |      | SS-1090750-SP | SCREW 9/64-40 L=7        | シタメストリツクネツ <sup>ウ</sup>   | 2   |
| 40      |      | SM-6041002-TP | SCREW M4 L=10            | ロツカクアナ <sup>ホ</sup> 1本 M4X0.7 L=10  | 4   |
| 41      |      | SM-4041001-SC | SCREW M4X0.7 L=10        | ナ <sup>ハ</sup> コネツ <sup>ウ</sup> M4X0.7 L=10   | 2   |
| 42      |      | SM-6041002-TP | SCREW M4 L=10            | ロツカクアナ <sup>ホ</sup> 1本 M4X0.7 L=10  | 4   |
| 43      |      | WP-0450801-SD | WASHER 4.5X10X0.8        | ヒラサ <sup>ウ</sup> ガ <sup>ネ</sup> 4.5X10X0.8  | 4   |
| 44      |      | WP-0450801-SD | WASHER 4.5X10X0.8        | ヒラサ <sup>ウ</sup> ガ <sup>ネ</sup> 4.5X10X0.8  | 2   |
| 45      |      | WP-0450801-SD | WASHER 4.5X10X0.8        | ヒラサ <sup>ウ</sup> ガ <sup>ネ</sup> 4.5X10X0.8  | 4   |
| 46      |      | SS-1090750-SP | SCREW 9/64-40 L=7        | シタメストリツクネツ <sup>ウ</sup>   | 2   |
| 47      |      | SM-0030601-SC | SCREW M3X0.5 L=6         | トラスコネツ <sup>ウ</sup> M3X0.5 L=6  | 9   |
| 48      |      | SM-6041002-TP | SCREW M4 L=10            | ロツカクアナ <sup>ホ</sup> 1本 M4X0.7 L=10  | 2   |
| 49      |      | G2580-312-000 | IDLER INSTALLING PLATE   | アイト <sup>ウ</sup> ラトリツクイタ  | 2   |
| 50      |      | G2581-312-000 | IDLER A                  | アイト <sup>ウ</sup> ラA   | 4   |
| 51      |      | G2582-312-000 | IDLER LINK               | アイト <sup>ウ</sup> ラリンク   | 2   |
| 52      |      | G2583-312-000 | IDLER B                  | アイト <sup>ウ</sup> ラB   | 2   |
| 53      |      | G2584-312-000 | RUBBER ROLLER            | ゴ <sup>ム</sup> ローラ  | 2   |
| 54      |      | WP-0841600-SD | WASHER M8                | ヒラサ <sup>ウ</sup> ガ <sup>ネ</sup> コガ <sup>ノ</sup> タマル M8                                | 8   |
| 55      |      | RE-0600000-KO | E-RING 6                 | Eガ <sup>ノ</sup> タトメ <sup>ウ</sup> 6  | 8   |
| 56      |      | WP-0450801-SD | WASHER 4.5X10X0.8        | ヒラサ <sup>ウ</sup> ガ <sup>ネ</sup> 4.5X10X0.8  | 4   |
| 57      |      | SM-6041002-TP | SCREW M4 L=10            | ロツカクアナ <sup>ホ</sup> 1本 M4X0.7 L=10  | 4   |
| 58      |      | G2569-312-000 | SPLICING PLATE           | ホキヨウイタ  | 1   |
| 59      |      | SM-6041202-TP | SCREW M4X0.7 L=12        | ロツカクアナ <sup>ホ</sup> 1本  | 12  |
| 60      |      | NM-6040001-SC | NUT M4                   | ロツカクナツト M4  | 12  |
| 61      |      | WP-0430801-SC | WASHER 4.3X9X0.8         | ヒラサ <sup>ウ</sup> ガ <sup>ネ</sup> 4.3X9X0.8   | 12  |

14. X-Y COMPONENTS (2)

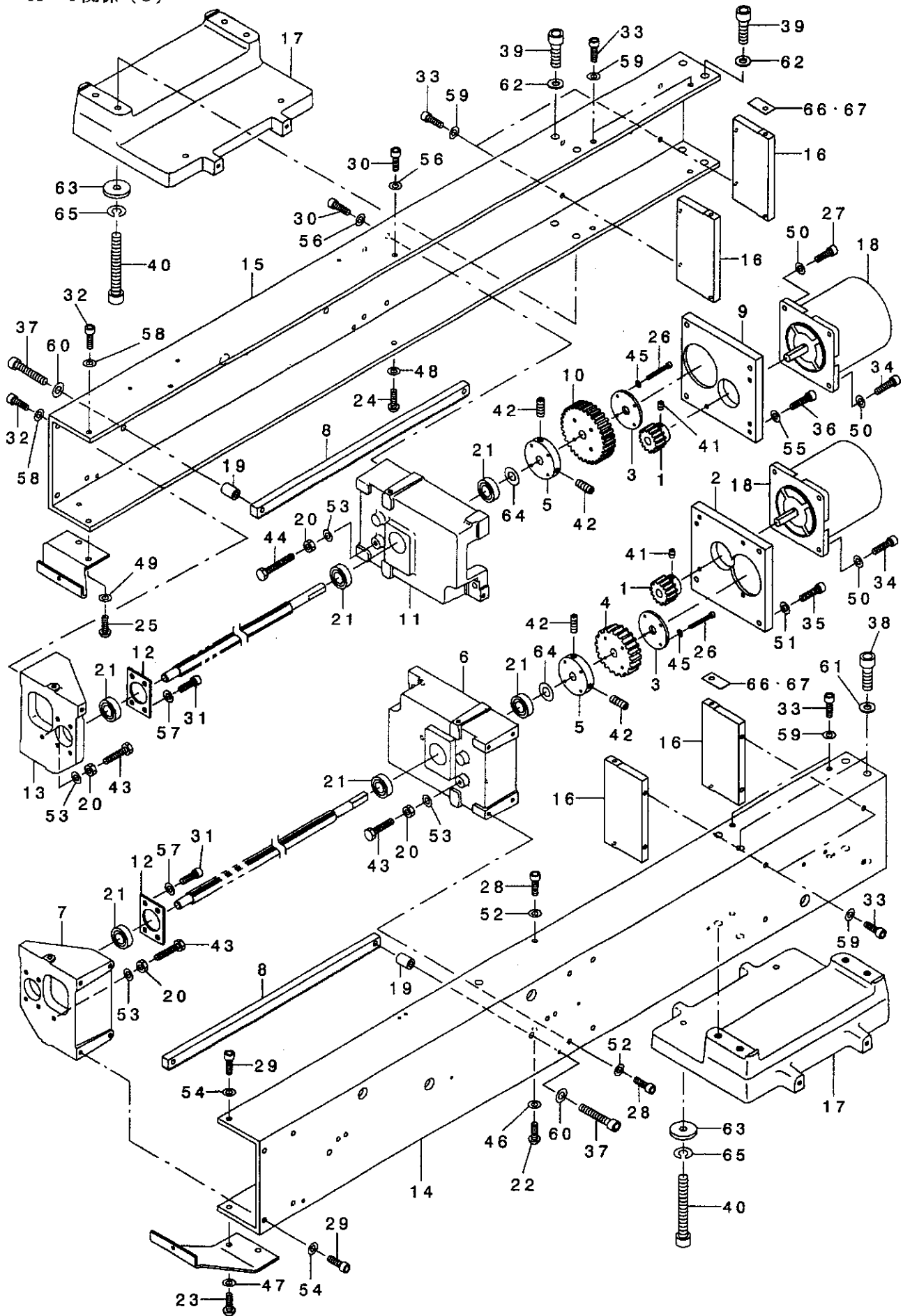
X-Y關係 (2)



| REF. NO | NOTE | PART NO.      | DESCRIPTION                 | ヒンネイ                   | Qty |
|---------|------|---------------|-----------------------------|------------------------|-----|
| 1       |      | G2510-309-000 | X SPLINE SHAFT              | Yスプ ラインツク              | 2   |
| 2       |      | G2511-309-000 | THRUST COLLAR               | ハ アリソク ウケ              | 2   |
| 3       |      | G2512-309-000 | THRUST COLLAR, A            | ネツク ハク ルマカラ-A          | 1   |
| 4       |      | G2513-309-000 | SCREW GEAR, A               | ネツク ク ルマA              | 1   |
| 5       |      | G2515-309-000 | THRUST COLLAR, B            | ネツク ハク ルマカラ-B          | 1   |
| 6       |      | G2516-309-000 | BEARING PRESSER             | Yツク ハ アリソク オサエ         | 1   |
| 7       |      | G2517-309-000 | THRUST COLLAR, B            | ツク ユウト ウハク ルマカラ-B      | 3   |
| 8       |      | G2518-309-000 | Y PINION                    | Yビ ニオン                 | 2   |
| 9       |      | G2519-309-000 | GEAR PRESSER PLATE, B       | ツク ユウト ウハク ルマオサエイタB    | 2   |
| 10      |      | G2520-309-000 | GEAR PRESSER PLATE, C       | ツク ユウト ウハク ルマオサエイタC    | 1   |
| 11      |      | G2521-309-000 | SCREW GEAR, B               | ネツク ハク ルマB             | 1   |
| 12      |      | G2522-309-000 | SHAFT SUPPORT               | ツク クササエ                | 2   |
| 13      |      | G2523-309-000 | BUSHING                     | レンケツツク クメタル            | 2   |
| 14      |      | G2524-312-000 | CONNECTING SHAFT            | レンケツツク                 | 2   |
| 15      |      | G2525-309-000 | COUPLING                    | カッパ リソク                | 1   |
| 16      |      | G2528-309-000 | CAM FLOOR                   | カムフロア                  | 2   |
| 17      |      | G2514-309-000 | NUT COLLAR                  | ナットカラ                  | 1   |
| 18      |      | G2535-309-000 | SPROCKET COLLAR             | スプ ロケットカラ              | 1   |
| 19      |      | G2536-309-000 | DRIVING SPROCKET            | クト ウスプ ロケット            | 1   |
| 20      |      | G2537-309-000 | BEARING PRESSER, A          | ハ アリソク オサエA            | 1   |
| 21      |      | G2542-309-000 | Y REMOVING BASE, RIGHT      | Yイト ウハ -ス ミキ           | 1   |
| 22      |      | G2543-309-000 | Y REMOVING BASE, LEFT       | Yイト ウハ -ス ヒタ リ         | 1   |
| 23      |      | G2550-309-000 | OIL CATCHER PLATE           | アブ ラウケイタ               | 1   |
| 24      |      | G6013-880-000 | LINK SHAFT HOLDER           | リソクツク クウケ              | 4   |
| 25      |      | G6014-880-000 | LINK THRUST HOLDER          | リソクスラストウケ              | 4   |
| 26      |      | G6515-880-000 | SET GAUGE SHAFT             | セツケ -ツク ツク             | 2   |
| 27      |      | CS-1501011-TH | THRUST COLLAR               | スラストウケ                 | 1   |
| 28      |      | SB-1300004-00 | BEARING                     | コロカ リソク クウケ            | 1   |
| 29      |      | SB-1300003-00 | BEARING                     | コロカ リソク クウケ            | 3   |
| 30      |      | SB-1150006-00 | BALL BEARING                | コロカ リソク クウケ            | 3   |
| 31      |      | SM-6032502-TP | SCREW M3X0.5 L=25           | ロツカクアナホ ルト             | 8   |
| 32      |      | SM-6033852-TP | SCREW M3 L=38               | アツカクアナホ ルト             | 4   |
| 33      |      | SM-6051002-TP | SCREW M5X0.8 L=10           | ロツカクアナホ ルト M5X0.8 L=10 | 4   |
| 34      |      | SM-6051002-TP | SCREW M5X0.8 L=10           | ロツカクアナホ ルト M5X0.8 L=10 | 2   |
| 35      |      | SM-6051602-TP | SCREW M5X0.8 L=16           | ロツカクアナホ ルト M5X0.8 L=16 | 2   |
| 36      |      | SM-6051602-TP | SCREW M5X0.8 L=16           | ロツカクアナホ ルト M5X0.8 L=16 | 5   |
| 37      |      | SM-6051602-TP | SCREW M5X0.8 L=16           | ロツカクアナホ ルト M5X0.8 L=16 | 5   |
| 38      |      | SM-6051802-TP | SCREW M5 L=18               | ロツカクアナホ ルト             | 8   |
| 39      |      | SM-6051802-TP | SCREW M5 L=18               | ロツカクアナホ ルト             | 2   |
| 40      |      | SM-8050612-TP | SCREW M5X6                  | トメネツク M5X0.8 L=6       | 6   |
| 41      |      | SS-8660530-TP | SCREW 1/4-40 L= 4.5         | トメネツク 1/4-40 L=4.5     | 2   |
| 42      |      | WP-0320500-SD | M3 WASHER                   | ヒラサカ ネ M3              | 8   |
| 43      |      | WP-0320500-SD | M3 WASHER                   | ヒラサカ ネ M3              | 4   |
| 44      |      | WP-0531000-SD | WASHER M5                   | ヒラサカ ネ コカ タマル M5       | 8   |
| 45      |      | WP-0531000-SD | WASHER M5                   | ヒラサカ ネ コカ タマル M5       | 2   |
| 46      |      | WP-0531000-SD | WASHER M5                   | ヒラサカ ネ コカ タマル M5       | 2   |
| 47      |      | WP-0531000-SD | WASHER M5                   | ヒラサカ ネ コカ タマル M5       | 4   |
| 48      |      | WP-0531000-SD | WASHER M5                   | ヒラサカ ネ コカ タマル M5       | 5   |
| 49      |      | WP-0531000-SD | WASHER M5                   | ヒラサカ ネ コカ タマル M5       | 5   |
| 50      |      | WP-0531000-SD | WASHER M5                   | ヒラサカ ネ コカ タマル M5       | 2   |
| 51      |      | WZ-1670300-KP | WAVE WASHER                 | ナミカ タサカ ネ              | 2   |
| 52      |      | G2565-309-000 | DRIVING SPROCKET SHIM T=0.1 | クト ウスプ ロケットシム T=0.1    | 1   |
| 53      |      | G2565-309-A00 | DRIVING SPROCKET SHIM T=0.2 | クト ウスプ ロケットシム T= 0.2   | 2   |

15. X-Y COMPONENTS (3)

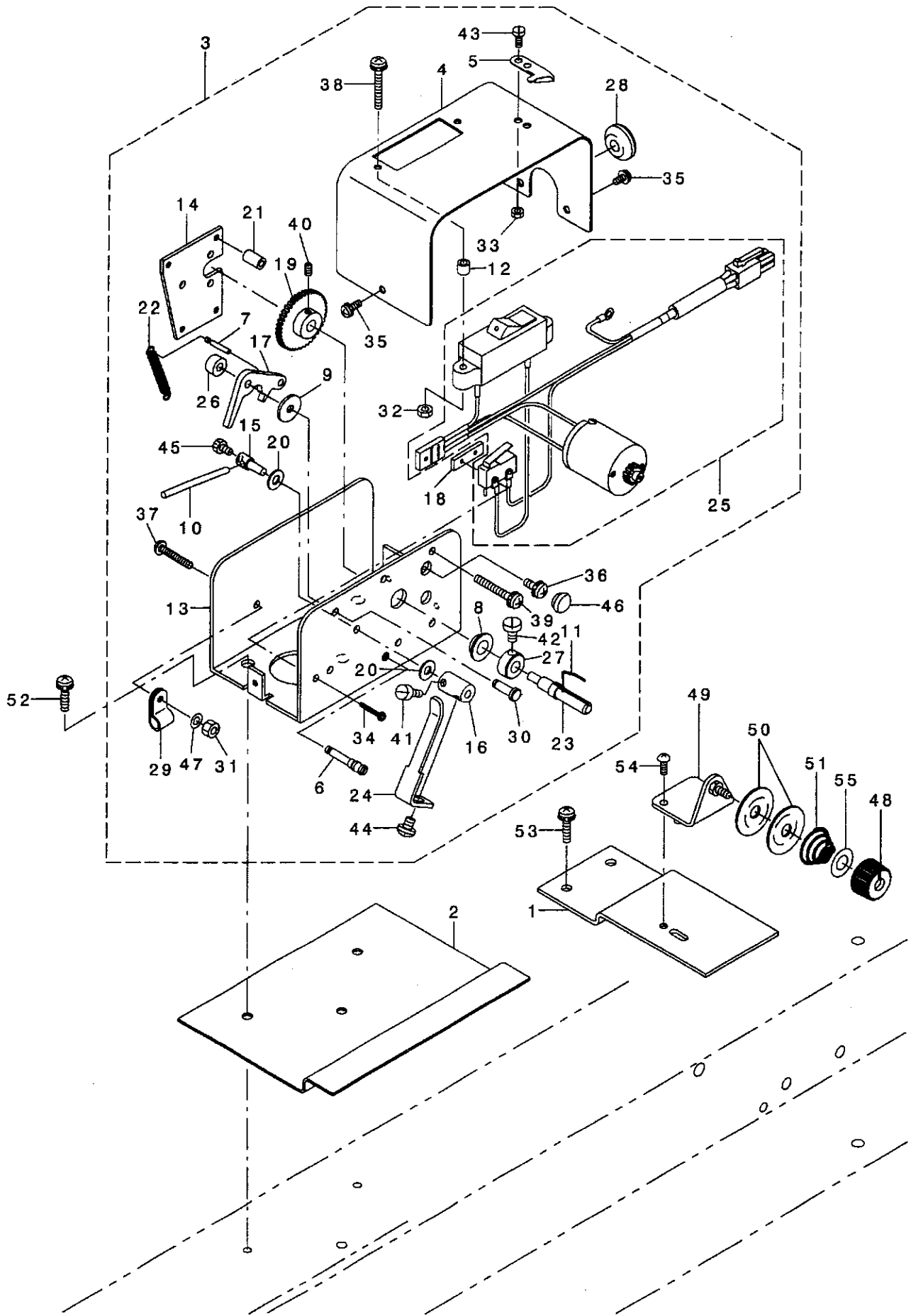
X-Y關係 (3)



| REF. NO | NOTE | PART NO.      | DESCRIPTION                 | 品名                    | Qty |
|---------|------|---------------|-----------------------------|-----------------------|-----|
| 1       |      | G2501-309-000 | MOTOR DRIVING GEAR          | モータクトウウハグ 車           | 2   |
| 2       |      | G2502-309-000 | Y MOTOR BRACKET             | Yモータラケット              | 1   |
| 3       |      | G2503-309-000 | GEAR PRESSER PLATE, A       | ギョウトウウハグ 車オチエイタ       | 2   |
| 4       |      | G2504-309-000 | Y MOTOR THRUST GEAR         | Yモータギョウトウウハグ 車        | 1   |
| 5       |      | G2505-309-000 | THRUST COLLAR, A            | ギョウトウウハグ 車カラ-A        | 2   |
| 6       |      | G2508-309-000 | Y MOTOR BASE                | Yモータイ                 | 1   |
| 7       |      | G2509-309-000 | Y SHAFT BRACKET             | Yシャフトラケット             | 1   |
| 8       |      | G2526-309-000 | Y SHAFT LAC                 | Yシャフトクラック             | 2   |
| 9       |      | G2529-309-000 | X MOTOR BRACKET             | Xモータラケット              | 1   |
| 10      |      | G2530-309-000 | X MOTOR THRUST GEAR         | Xモータギョウトウウハグ 車        | 1   |
| 11      |      | G2531-309-000 | X MOTOR BASE                | Xモータイ                 | 1   |
| 12      |      | G2532-309-000 | BEARING PRESSER, B          | ベアリングオチエ              | 2   |
| 13      |      | G2533-309-000 | X SHAFT BRACKET             | Xシャフトラケット             | 1   |
| 14      |      | G2551-309-000 | X-Y BASE ARM, RIGHT         | X-Y ベースアーム ミキ         | 1   |
| 15      |      | G2552-309-000 | X-Y BASE ARM, LEFT          | X-Y ベースアーム ヒダ         | 1   |
| 16      |      | G2553-309-000 | BASE ARM PRESSER PLATE      | ベースアームオチエ             | 4   |
| 17      |      | G2554-309-000 | BASE ARM BASE               | ベースアームイ               | 2   |
| 18      |      | B2529-215-000 | X STEPPING MOTOR            | Xステップモータ              | 2   |
| 19      |      | GAC-01002A00  | COLLAR                      | ソレノイト トリツクダ イチカネ      | 4   |
| 20      |      | NM-6050001-SD | NUT M5X0.8                  | ロツカクナツ M5X0.8 1ツ      | 4   |
| 21      |      | SB-1100015-00 | BEARING                     | コロカク                  | 6   |
| 22      |      | SM-3051652-TN | SCREW M5 L=16               | マルネツ M5 L=16          | 1   |
| 23      |      | SM-3051652-TN | SCREW M5 L=16               | マルネツ M5 L=16          | 1   |
| 24      |      | SM-3051652-TN | SCREW M5 L=16               | マルネツ M5 L=16          | 1   |
| 25      |      | SM-3051652-TN | SCREW M5 L=16               | マルネツ M5 L=16          | 1   |
| 26      |      | SM-6032502-TP | SCREW M3X0.5 L=25           | ロツカクアナキ ね             | 8   |
| 27      |      | SM-6051602-TP | SCREW M5X0.8 L=16           | ロツカクアナキ ね M5X0.8 L=16 | 1   |
| 28      |      | SM-6051602-TP | SCREW M5X0.8 L=16           | ロツカクアナキ ね M5X0.8 L=16 | 5   |
| 29      |      | SM-6051602-TP | SCREW M5X0.8 L=16           | ロツカクアナキ ね M5X0.8 L=16 | 5   |
| 30      |      | SM-6051602-TP | SCREW M5X0.8 L=16           | ロツカクアナキ ね M5X0.8 L=16 | 5   |
| 31      |      | SM-6051602-TP | SCREW M5X0.8 L=16           | ロツカクアナキ ね M5X0.8 L=16 | 8   |
| 32      |      | SM-6051602-TP | SCREW M5X0.8 L=16           | ロツカクアナキ ね M5X0.8 L=16 | 5   |
| 33      |      | SM-6051602-TP | SCREW M5X0.8 L=16           | ロツカクアナキ ね M5X0.8 L=16 | 16  |
| 34      |      | SM-6052002-TP | SCREW M5 L=20               | ロツカクアナキ ね M5X0.8 L=20 | 7   |
| 35      |      | SM-6052502-TP | SCREW M5X0.8 L=25           | ロツカクアナキ ね             | 4   |
| 36      |      | SM-6052502-TP | SCREW M5X0.8 L=25           | ロツカクアナキ ね             | 4   |
| 37      |      | SM-6063502-TP | SCREW M6 L=35               | ロツカクアナキ ね             | 4   |
| 38      |      | SM-6082502-TP | SCREW M8 L=25               | ロツカクアナキ ね             | 4   |
| 39      |      | SM-6082502-TP | SCREW M8 L=25               | ロツカクアナキ ね             | 4   |
| 40      |      | SM-6086002-TP | SCREW                       | ロツカクアナキ ね             | 8   |
| 41      |      | SM-8050612-TP | SCREW M5X6                  | トメネツ M5X0.8 L=6       | 4   |
| 42      |      | SM-8061612-TP | SCREW M6X16                 | トメネツ M6 L=16          | 4   |
| 43      |      | SM-9052553-CP | SCREW                       | ロツカク ね                | 3   |
| 44      |      | SM-9053503-CP | SCREW M5 L=35               | ロツカク ね M5 L=35        | 1   |
| 45      |      | WP-0320500-SD | M3 WASHER                   | ヒラシカネ M3              | 8   |
| 46      |      | WP-0531000-SC | WASHER 5.3X10X1             | ヒラシカネ 5.3X10X1        | 1   |
| 47      |      | WP-0531000-SC | WASHER 5.3X10X1             | ヒラシカネ 5.3X10X1        | 1   |
| 48      |      | WP-0531000-SC | WASHER 5.3X10X1             | ヒラシカネ 5.3X10X1        | 1   |
| 49      |      | WP-0531000-SC | WASHER 5.3X10X1             | ヒラシカネ 5.3X10X1        | 1   |
| 50      |      | WP-0531000-SD | WASHER M5                   | ヒラシカネ コガタ M5          | 8   |
| 51      |      | WP-0531000-SD | WASHER M5                   | ヒラシカネ コガタ M5          | 4   |
| 52      |      | WP-0531000-SD | WASHER M5                   | ヒラシカネ コガタ M5          | 5   |
| 53      |      | WP-0531000-SD | WASHER M5                   | ヒラシカネ コガタ M5          | 4   |
| 54      |      | WP-0531000-SD | WASHER M5                   | ヒラシカネ コガタ M5          | 5   |
| 55      |      | WP-0531000-SD | WASHER M5                   | ヒラシカネ コガタ M5          | 4   |
| 56      |      | WP-0531000-SD | WASHER M5                   | ヒラシカネ コガタ M5          | 5   |
| 57      |      | WP-0531000-SD | WASHER M5                   | ヒラシカネ コガタ M5          | 8   |
| 58      |      | WP-0531000-SD | WASHER M5                   | ヒラシカネ コガタ M5          | 5   |
| 59      |      | WP-0531000-SD | WASHER M5                   | ヒラシカネ コガタ M5          | 16  |
| 60      |      | WP-0641601-SD | WASHER M6                   | ヒラシカネ ミカキ M6          | 4   |
| 61      |      | WP-0850002-SC | WASHER 8.5X18X1.6           | ヒラシカネ 8.5X18X1.6      | 4   |
| 62      |      | WP-0850002-SC | WASHER 8.5X18X1.6           | ヒラシカネ 8.5X18X1.6      | 4   |
| 63      |      | 203-18606     | UPPER STAND STOPPER         | ウツキヤク ストップ            | 8   |
| 64      |      | WP-1052000-SD | WASHER M10                  | ヒラシカネ M10             | 2   |
| 65      |      | WS-0820002-KP | SPRING WASHER               | ハネネツカネ M8             | 8   |
| 66      |      | G2566-309-000 | DRIVING SPROCKET SHIM T=0.2 | ベースアームスパー T=0.2       | 8   |
| 67      |      | G2566-309-A00 | BASE ARM SPACER T=0.5       | ベースアームスパー T=0.5       | 8   |

16. BOBBIN WINDER COMPONENTS

下糸巻き関係

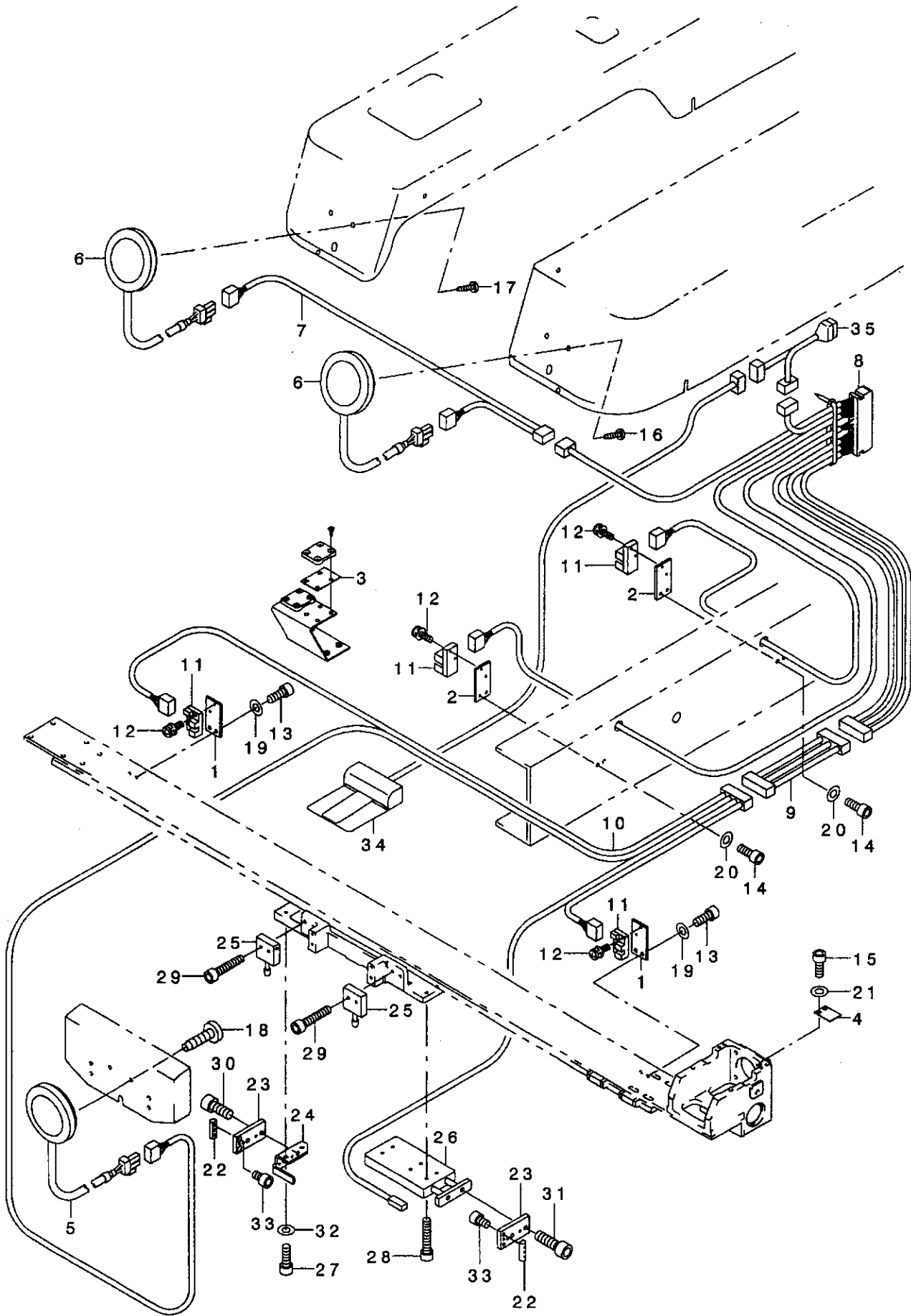




| REF. NO | NOTE | PART NO.      | DESCRIPTION                   | ヒソメイ                  | Qty |
|---------|------|---------------|-------------------------------|-----------------------|-----|
| 1       |      | G3210-309-000 | BOBBIN DEVICE FITTING PLATE,A | イトマキソウチトリツケイタA        | 1   |
| 2       |      | G3211-309-000 | BOBBIN DEVICE FITTING PLATE,B | イトマキソウチトリツケイタB        | 1   |
| 3       |      | G3220-309-0A0 | BOBBIN DEVICE ASM.            | イトマキソウチ クミ            | 1   |
| 4       |      | G3221-309-000 | BOBBIN COVER                  | イトマキカハ-               | (1) |
| 5       |      | 105-02300     | THREAD CUTTER                 | イトキリホジイタ              | (1) |
| 6       |      | 135-22305     | STARTING SPRING RACK          | キト-ハネカケ               | (1) |
| 7       |      | B1511-180-000 | SPRING RACK                   | ハネカケ                  | (1) |
| 8       |      | B1524-272-00B | PRESSER BUSH                  | オチエアツシユ               | (1) |
| 9       |      | B1707-555-000 | WASHER                        | ソヨウケ オクリ カクコ マジ クサ カネ | (1) |
| 10      |      | B3127-127-000 | THREAD RELEASE AUXILIARY PIN  | イトユルメ ホジヨビソ           | (1) |
| 11      |      | B3210-771-000 | BOBBIN STOP SPRING            | ホビソントメハネ              | (1) |
| 12      |      | B4011-210-000 | SPACER                        | キハソスハ-サ               | (2) |
| 13      |      | G3201-270-000 | BOBBIN FITTING BASE           | イトマキトリツケダイ            | (1) |
| 14      |      | G3202-270-000 | MOTOR FITTING BASE            | モータトリツケダイ             | (1) |
| 15      |      | G3204-270-000 | BOBBIN PRESSER DRIVING SHAFT  | ホビソオチエクトウシク           | (1) |
| 16      |      | G3205-270-000 | BOBBIN PRESSER SHAFT          | ホビソオチエシク              | (1) |
| 17      |      | G3206-270-000 | BOBBIN DRIVING CUM            | イトマキクトウカ              | (1) |
| 18      |      | G3208-270-000 | LIMIT SWITCH FITTING PLATE    | リミットスイツチトリツケハソ        | (1) |
| 19      |      | G3210-270-000 | BIG GEAR                      | ダイハグルマ                | (1) |
| 20      |      | G3212-270-000 | WASHER                        | ワツツヤ                  | (2) |
| 21      |      | G3213-270-000 | SPACER                        | スハ-サ                  | (4) |
| 22      |      | G3215-270-000 | PRESSER ARM SPRING            | オチエウチハネ               | (1) |
| 23      |      | G8033-870-000 | BOBBIN SHAFT                  | イトマキシク                | (1) |
| 24      |      | G8034-870-000 | BOBBIN PRESSER                | ホビソオチエ                | (1) |
| 25      |      | G8035-870-0A0 | MOTOR ASM.                    | モータクミ                 | (1) |
| 26      |      | CS-040051A-SD | THRUST HOLDER D=4 W=5         | スラストウケ D=4 W=5        | (2) |
| 27      |      | CS-0640611-SP | THRUST HOLDER                 | スラストウケ                | (1) |
| 28      |      | HX-0001200-00 | RUBBER BUSHING B              | ゴムアツシユ                | (1) |
| 29      |      | HX-0012300-0B | CABLE CLIP                    | ケーブホクリツツア             | (1) |
| 30      |      | MAI-12005000  | CLOTH PRESSER PIN             | ヌノオチエビソ               | (1) |
| 31      |      | NM-6030001-SC | NUT M3                        | ロツカクナツト M3X0.5 1シユ    | (1) |
| 32      |      | NM-6030001-SC | NUT M3                        | ロツカクナツト M3X0.5 1シユ    | (2) |
| 33      |      | NS-6090310-SP | NUT 9/64-40                   | ロツカクナツト 9/64-40       | (2) |
| 34      |      | SL-4021291-SC | SCREW M2 X 12                 | ナハネジ セムス M2 L=12      | (2) |
| 35      |      | SL-4030681-SC | SCREW M3 L=6                  | サカネツキ ナハコネジ M3 L=6    | (3) |
| 36      |      | SL-4030681-SC | SCREW M3 L=6                  | サカネツキ ナハコネジ M3 L=6    | (2) |
| 37      |      | SL-4031691-SC | SCREW M3 L=16                 | サカネツキ ナハコネジ M3 L=16   | (1) |
| 38      |      | SL-4032081-SC | SCREW M3 L=20                 | サカネツキ ナハコネジ M3 L=20   | (2) |
| 39      |      | SL-4032081-SC | SCREW M3 L=20                 | サカネツキ ナハコネジ M3 L=20   | (4) |
| 40      |      | SM-8030402-TP | SCREW M3X0.5 L=4              | トメネジ                  | (2) |
| 41      |      | SS-6090510-SP | SCREW 9/64-40 L=5             | ヒラネジ 9/64-40 L=5      | (1) |
| 42      |      | SS-6090510-SP | SCREW 9/64-40 L=5             | ヒラネジ 9/64-40 L=5      | (1) |
| 43      |      | SS-6090620-SP | SCREW 9/64-40 L=6             | ヒラネジ 9/64-40 L=6      | (2) |
| 44      |      | SS-7110510-SP | SCREW 11/64-40 L=5            | マルヒラネジ 11/64-40 L=5   | (1) |
| 45      |      | SS-9080410-SP | SCREW 1/8-44 L=4.3            | ロツカクホルト 1/8-44 L=4.3  | (1) |
| 46      |      | TA-0750404-RO | PLUG D=7.5 L=3.5              | トメセン D=7.5 L=3.5      | (2) |
| 47      |      | WP-0320501-SC | WASHER M3                     | ヒラサカネ 3.2X7X0.5       | (1) |
| 48      |      | 110-72204     | TENSION NUT                   | イトチヨウツ ナツト            | 1   |
| 49      |      | 110-78250     | THREAD TENSION BRACKET ASM.   | イトマキイトチヨウツホウダ イケツコウ   | 1   |
| 50      |      | B3126-012-000 | THREAD TENSION DISK           | イトチヨウツサ               | 2   |
| 51      |      | B3129-012-B00 | THREAD TENSION SPRING         | イトチヨウツハネB             | 1   |
| 52      |      | SL-4041291-SC | SCREW M4 L=12                 | ナハコネジ セムス M4 L=12     | 3   |
| 53      |      | SL-4041291-SC | SCREW M4 L=12                 | ナハコネジ セムス M4 L=12     | 2   |
| 54      |      | SM-0040801-SC | SCREW                         | トラスネジ M4 L=8          | 1   |
| 55      |      | WP-0651001-SB | WASHER                        | ヒラサカネ ミカキマル M6        | 1   |

17. SENSOR COMPONENTS

センサ関係



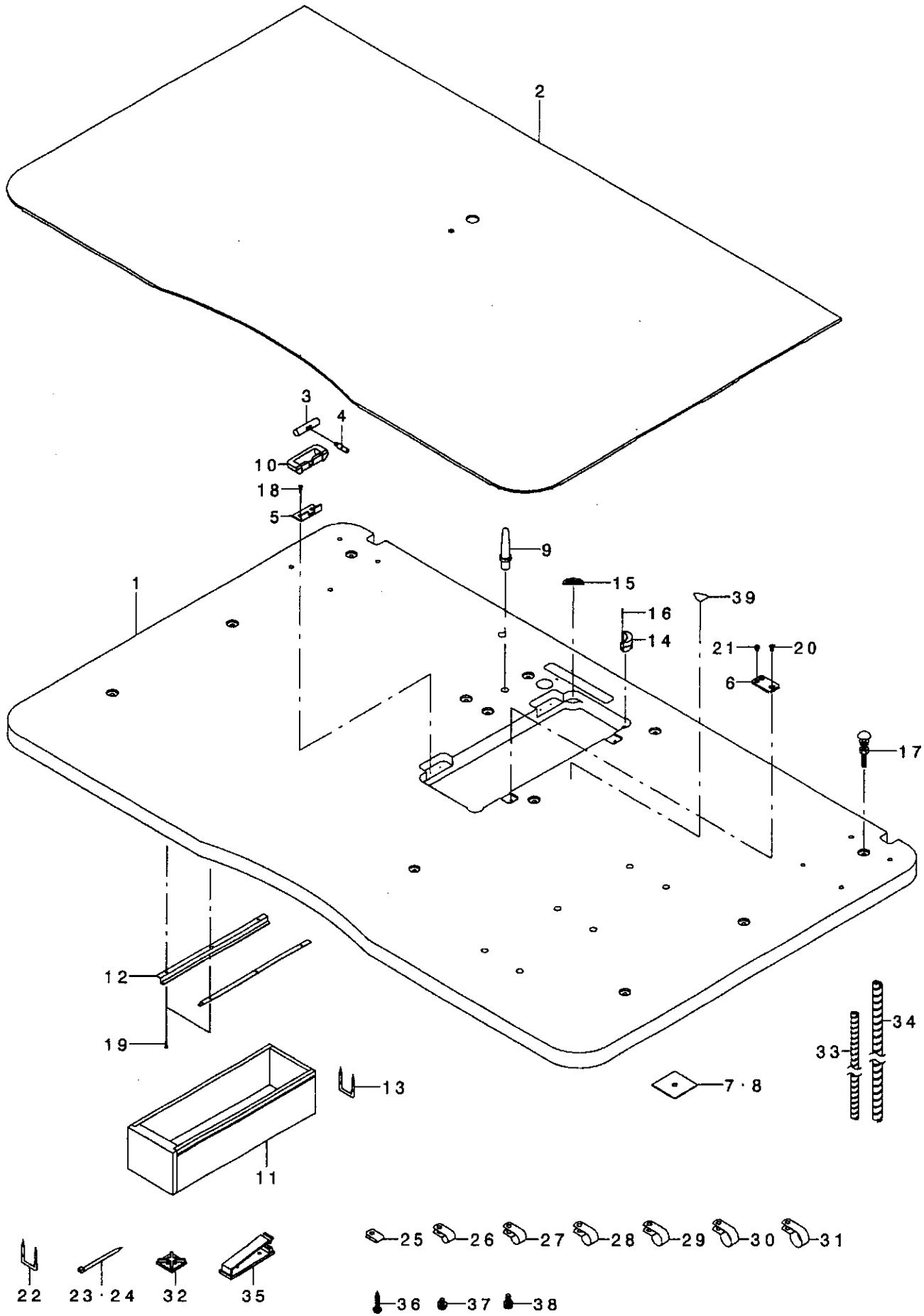
| REF. NO | NOTE | PART NO.      | DESCRIPTION                    | ヒソメイ                   | Qty |
|---------|------|---------------|--------------------------------|------------------------|-----|
| 1       |      | G4001-309-000 | X SENSOR FITTING BASE          | Xセンサーリツケタ イ            | 2   |
| 2       |      | G4002-309-000 | Y SENSOR FITTING BASE          | Yセンサーリツケタ イ            | 2   |
| 3       |      | G4003-312-000 | X SENSOR SLIT                  | Xセンサースリット              | 1   |
| 4       |      | G4004-309-000 | Y SENSOR SLIT                  | Yセンサースリット              | 1   |
| 5       |      | G4005-309-0A0 | CHUCK SWITCH ASM.              | チャックスイッチ クミ            | 1   |
| 6       |      | G4006-309-0A0 | ONCE STOP SWITCH ASM.          | イチブ ティンスイッチ クミ         | 2   |
| 7       |      | G4001-312-0A0 | CONNECTING CORD ASM.           | セツソ コート クミ             | 1   |
| 8       |      | G4013-309-0A0 | SENSOR CORD B ASM.             | センサーコート (B)クミ          | 1   |
| 9       |      | G4012-309-0A0 | RELAY CORD ASM.                | リレー コード クミ             | 1   |
| 10      |      | G4002-312-0A0 | SENSOR CORD A ASM.             | センサーコート (A)クミ          | 1   |
| 11      |      | HD-0005700-0A | PHOTO SENSOR                   | フォトセンサー                | 4   |
| 12      |      | SL-4031081-SC | SCREW M3 X 10                  | ナメネジ セムス M3 L=10       | 4   |
| 13      |      | SM-6041002-TP | SCREW M4 L=10                  | ロツカクアナネ ルト M4X0.7 L=10 | 4   |
| 14      |      | SM-6041002-TP | SCREW M4 L=10                  | ロツカクアナネ ルト M4X0.7 L=10 | 4   |
| 15      |      | SM-6041002-TP | SCREW M4 L=10                  | ロツカクアナネ ルト M4X0.7 L=10 | 2   |
| 16      |      | ST-5041051-SN | SCREW                          | タツビ ソネジ                | 2   |
| 17      |      | ST-5041051-SN | SCREW                          | タツビ ソネジ                | 2   |
| 18      |      | ST-5041051-SN | SCREW                          | タツビ ソネジ                | 2   |
| 19      |      | WP-0450801-SD | WASHER 4.5X10X0.8              | ヒラチ ガネ 4.5X10X0.8      | 4   |
| 20      |      | WP-0450801-SD | WASHER 4.5X10X0.8              | ヒラチ ガネ 4.5X10X0.8      | 4   |
| 21      |      | WP-0450801-SD | WASHER 4.5X10X0.8              | ヒラチ ガネ 4.5X10X0.8      | 2   |
| 22      |      | G2601-309-000 | PRESSER METAL                  | オチエカナク                 | 2   |
| 23      |      | G2602-309-0A0 | PRESSER METAL BASE COMBINATION | オチエカナク タ イ ケツコ ウ       | 2   |
| 24      |      | G2603-309-0A0 | CASSETTE GUARD                 | カセットガード ケツコ ウ          | 1   |
| 25      |      | PA-1601013-A0 | PRESSER CYLINDER               | オチエシリンド                | 2   |
| 26      |      | PA-1602512-A0 | CHUCK CYLINDER                 | チャックシリンド               | 1   |
| 27      |      | SM-6041202-TP | SCREW M4X0.7 L=12              | ロツカクアナネ ルト             | 2   |
| 28      |      | SM-6042002-TP | SCREW M4X0.7 L=20              | ロツカクアナネ ルト             | 4   |
| 29      |      | SM-6042002-TP | SCREW M4X0.7 L=20              | ロツカクアナネ ルト             | 4   |
| 30      |      | SM-6051202-TN | SCREW M5X0.8 L=12              | ロツカクアナネ ルト M5X0.8 L=12 | 2   |
| 31      |      | SM-6051602-TN | BOLT                           | ロツカクアナネ ルト             | 2   |
| 32      |      | WP-0450801-SD | WASHER 4.5X10X0.8              | ヒラチ ガネ 4.5X10X0.8      | 2   |
| 33      |      | SM-6040602-TP | SCREW M4 L=6                   | ロツカクアナネ ルト M4X0.7 L=6  | 4   |
| 34      |      | GPK-570010B0  | PEDAL SWITCH ASM.              | ペダル スイッチ クミ            | 1   |
| 35      |      | G4014-309-0A0 | SWITCH CONNECTOR ASM.          | スイッチコネクタクミ             | 1   |



| REF. NO | NOTE | PART NO.      | DESCRIPTION               | ヒョウメイ                  | Qty |
|---------|------|---------------|---------------------------|------------------------|-----|
| 1       |      | B4715-215-0A0 | FILTER REGULATOR ASM.     | フィルタレキ ユレタ クミ          | 1   |
| 2       |      | G8124-270-000 | AIR PRESSUE SWITCH        | アツリヨク スイツチ             | (1) |
| 3       |      | PJ-3090052-03 | QUICK JOINT PLUG          | ワンタツチツ ヨイント, プラク       | (1) |
| 4       |      | G5430-116-000 | AIR COCK                  | エアコック                  | (1) |
| 5       |      | PF-0552040-B0 | FILTER REGULATOR          | フィルタレキ ユレタ             | (1) |
| 6       |      | PJ-0305200-01 | RING JOINT (NIPPLE)       | カンツキ テ (ニツブ ル)         | (1) |
| 7       |      | PJ-3050652-02 | TEE                       | リヨウク チテイ               | (1) |
| 8       |      | HK-0346100-40 | HOUSING                   | ハウジング                  | (1) |
| 9       |      | EA-9500B01-00 | CABLE BAND                | ソクセンハント                | (5) |
| 10      |      | PX-9500090-00 | PLUG                      | プラク                    | (1) |
| 11      |      | HK-0346400-00 | PIN CONTACT               | ピン タ-ミナル               | (3) |
| 12      |      | 180-35006     | CABLE MARK NO.1           | ワイヤ-マーク(1)             | 2   |
| 13      |      | 180-35105     | WIRE MARK (2)             | ワイヤ-マーク(2)             | 2   |
| 14      |      | G4301-309-0A0 | SOLENOID VALVE ASM.       | デソソ ヴァルブ               | 1   |
| 15      |      | PJ-3040651-01 | ELBOW UNION 6XPT1/8       | エルボ ユニオン 6XPT1/8       | (1) |
| 16      |      | PX-0551040-00 | SILENCER (PT1/8)          | サイレンサ                  | (1) |
| 17      |      | BT-0400251-EB | URETHANE HOSE, BLACK      | ウレタンホース クロ             | 30  |
| 18      |      | BT-0600401-EB | TUBE                      | チューブ                   | 5   |
| 19      |      | NM-6050001-SD | NUT M5X0.8                | ロツカクナツト M5X0.8 1ツユ     | 2   |
| 20      |      | PC-0124010-00 | SPEED CONTROLLER          | スピ-ート コントローラ           | 1   |
| 21      |      | PJ-0205000-02 | PLUG                      | プラク                    | 2   |
| 22      |      | PJ-0320525-03 | HOSE NIPPLE               | ホースニツブ ル               | 3   |
| 23      |      | PJ-0320540-01 | HOSE NIPPLE               | ホ-スニツブ ル               | 1   |
| 24      |      | PJ-0320525-03 | HOSE NIPPLE               | ホースニツブ ル               | 2   |
| 25      |      | PJ-0460525-03 | HOSE ELBOW                | ホ-ス エルボ                | 2   |
| 26      |      | PJ-3080400-02 | QUICK COUPLING            | ワンタツチツキ テ              | 2   |
| 27      |      | SM-6042002-TP | SCREW M4X0.7 L=20         | ロツカクアナボ ルト             | 2   |
| 28      |      | SM-6051002-TP | SCREW M5X0.8 L=10         | ロツカクアナボ ルト M5X0.8 L=10 | 2   |
| 29      |      | WP-0450801-SD | WASHER 4.5X10X0.8         | ヒラチ カネ 4.5X10X0.8      | 2   |
| 30      |      | WP-0531000-SD | WASHER M5                 | ヒラチ カネ コカ タマ ル M5      | 2   |
| 31      |      | SM-6041602-TP | SCREW M4X0.7 L=16         | ロツカクアナボ ルト M4X0.7 L=16 | 1   |
| 32      |      | PF-0705010-00 | PRESSURE DECREASING VALVE | ミニチュア ケソアツハソ           | 1   |
| 33      |      | PJ-3010405-07 | UNION                     | メスユニオン                 | 1   |

19. TABLE COMPONENTS

テーブル関係



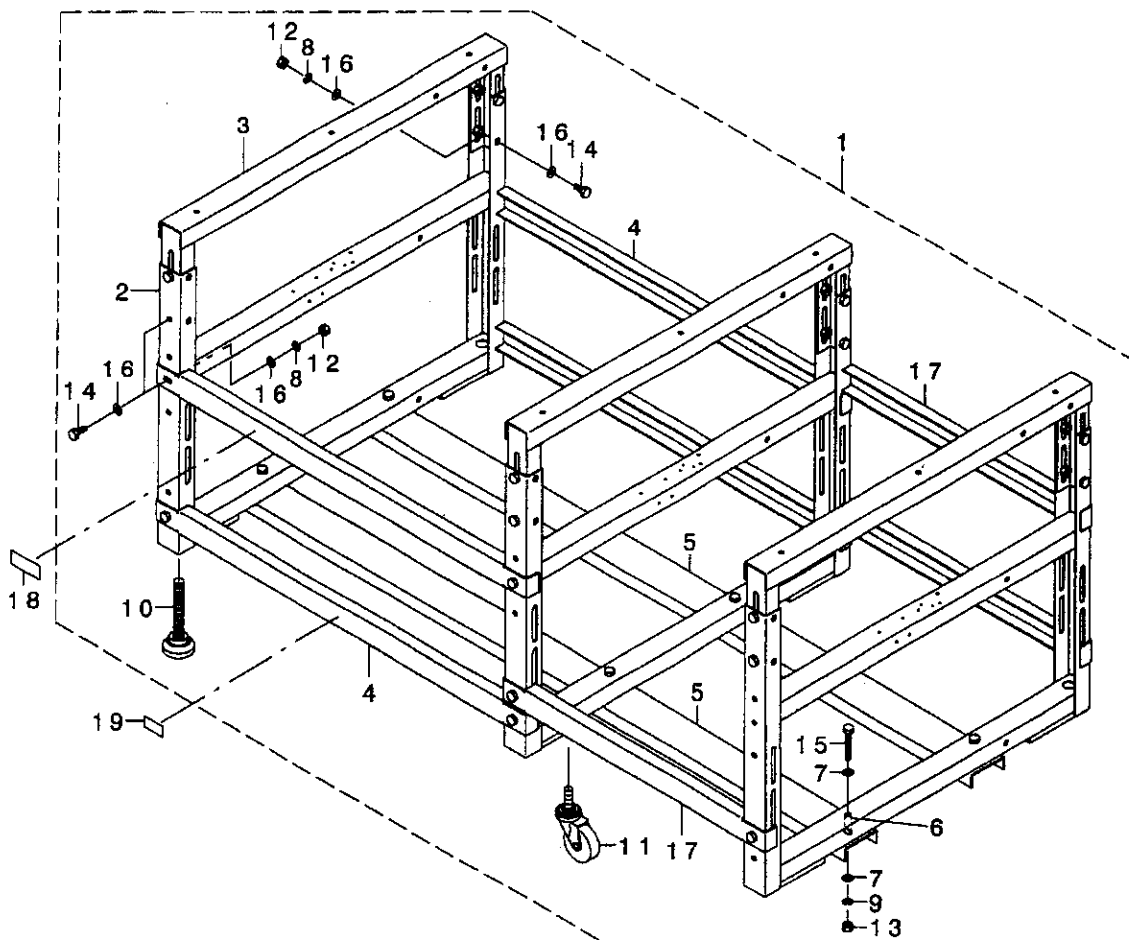
| REF. NO | NOTE | PART NO.        | DESCRIPTION                    | ヒョウメイ             | Qty  |
|---------|------|-----------------|--------------------------------|-------------------|------|
| 1       |      | G8320-312-000-A | TABLE                          | テーブル              | 1    |
| 2       |      | G8321-312-000   | NEEDLE PLATE COVER SHEET       | ハリイタ被シヨカハ-シート     | 1    |
| 3       |      | G8323-309-000   | HINGE SHAFT                    | ヒンジシク             | 2    |
| 4       |      | G8324-309-000   | HINGE FIXING SHAFT             | ヒンジコテイシク          | 2    |
| 5       |      | G8325-309-000   | HINGE RUBBER FIXING PLATE      | ヒンジゴムコテイイタ        | 2    |
| 6       |      | G8326-309-000   | HEAD FIXING PLATE              | トウアコテイイタ          | 2    |
| 7       |      | G8327-309-000   | TABLE SPACER T1                | テーブルスハ-サ T1       | 2    |
| 8       |      | G8328-309-000   | TABLE SPACER T2                | テーブルスハ-サ T2       | 2    |
| 9       |      | 110-73103       | RUBBER CUSHION                 | トウアササエホウ          | 1    |
| 10      |      | 110-75801       | RUBBER SPACER                  | ゴムヒンジサ            | 2    |
| 11      |      | 111-55108       | DRAWER                         | ヒキダシ              | 1    |
| 12      |      | 111-55207       | DRAWER SUPPORT                 | ヒキダシササエ           | 2    |
| 13      |      | D8204-555-D00   | DRAWER STOPPER                 | ヒキダシストッパ-         | 1    |
| 14      |      | 110-75900       | RUBBER SPACER                  | トウアササエゴムサ         | 2    |
| 15      |      | D8226-555-E00   | FRAME RUBBER CUSHION A         | トウアクツツヨシサ         | 2    |
| 16      |      | B8210-012-000   | CUSHION SET NAIL               | クキ(20ミリ)          | 4    |
| 17      |      | MTJ-MS00000S    | SCREW SET                      | モータトリツクホルトクミ      | 9    |
| 18      |      | SK-1351600-SC   | WOOD SCREW D=3.5 L=16          | サラモクネシ D=3.5 L=16 | 4    |
| 19      |      | SK-3311600-SE   | WOOD SCREW D=3.1 L=16          | モクネシ D=3.1 L=16   | 6    |
| 20      |      | SM-1051001-SC   | SCREW M5 L=10                  | サラコネシ M5 L=10     | 2    |
| 21      |      | SS-6110610-TP   | SCREW 11/64-40 L=6             | ヒラネシ 11/64-40 L=6 | 4    |
| 22      |      | MAO-11532000    | CORD STAPLE                    | コードステツプ           | 10   |
| 23      |      | EA-9500B01-00   | CABLE BAND                     | ソクセンハソト           | 11   |
| 24      |      | EA-9500B02-00   | CABLE BAND 150                 | クツツクハソト 150       | 9    |
| 25      |      | HX-0015000-0A   | CABLE CLAMP                    | ケーブルクリツプ          | 5    |
| 26      |      | HX-0015000-0C   | CABLE CLIP                     | ソクセンハ-ツ           | 1    |
| 27      |      | HX-0015000-0D   | CABLE CLIP                     | ケーブルクリツプ          | 5    |
| 28      |      | HX-0015000-0E   | CORD PRESSER 3-POLE (220/240V) | ケーブルクリツプ          | 2    |
| 29      |      | HX-0015000-0F   | CABLE CLIP                     | ケーブルクリツプ          | 3    |
| 30      |      | HX-0015000-0G   | CABLE CLIP                     | ケーブルクリツプ          | 1    |
| 31      |      | HX-0015000-0H   | CABLE CLIP                     | ケーブルクリツプ          | 1    |
| 32      |      | HX-0025600-00   | FIXED BASE                     | コテイハ-ス            | 3    |
| 33      |      | GAS-11461000    | SPIRAL TUBE                    | スハイラルチューブ         | 0.62 |
| 34      |      | G5454-161-000   | SPIRAL TUBE                    | スハイラルチューブ         | 1.55 |
| 35      |      | M9640-510-00A   | CABLE CLIP                     | ケーブルクリツプ          | 5    |
| 36      |      | SK-3382001-SE   | SCREW D=3.8 L=20               | マルモクネシ D=3.8 L=20 | 10   |
| 37      |      | SL-4040881-SC   | SCREW M4 L=8                   | サカネツキナハコネシ M4 L=8 | 11   |
| 38      |      | SL-4041281-SC   | SCREW M4X0.7 L=12              | ナハコネシ セムス M4 L=12 | 8    |
| 39      | 01   | CM-3002000-B2   | LABEL(25).                     | ハサミコミチュウイシ-ル(25)  | 1    |

NOTE (注記) 01...FOR JAPAN

日本用

20. STAND COMPONENTS

脚関係

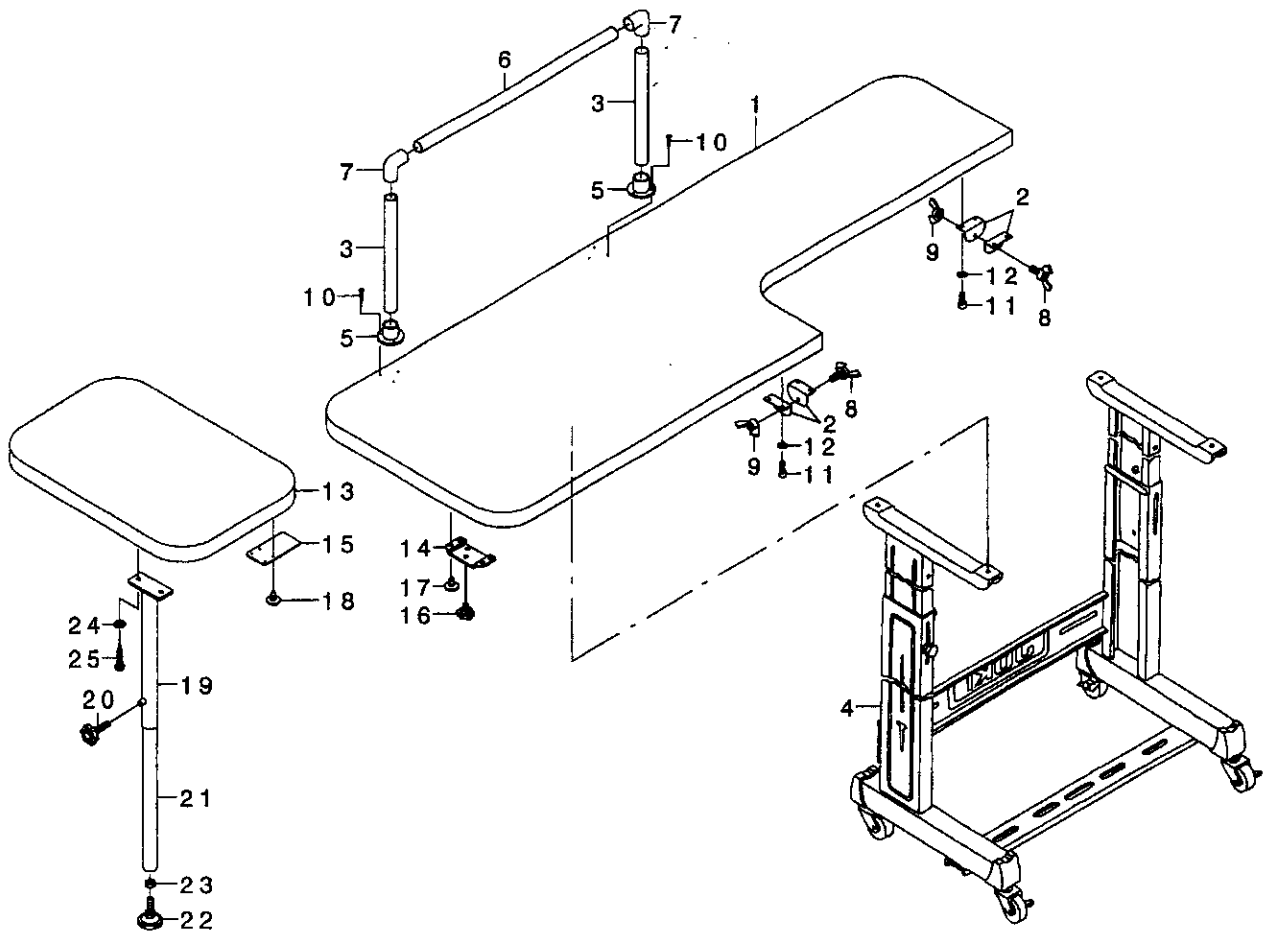


| REF. NO | NOTE | PART NO.        | DESCRIPTION       | と ヅ メ イ            | Qty  |
|---------|------|-----------------|-------------------|--------------------|------|
| 1       |      | G8301-312-0A0-A | STAND ASM.        | キヤクミ               | 1    |
| 2       |      | G8301-309-000   | LOWER STAND       | ツタキヤク              | (3)  |
| 3       |      | G8303-309-000   | UPPER STAND       | ウエキヤク              | (3)  |
| 4       |      | G8304-309-00A   | SIDE SUPPORT A    | ヨコツチュウ A           | (4)  |
| 5       |      | G8305-312-000   | LOWER SUPPORT     | ツタツチュウ             | (2)  |
| 6       |      | G8306-309-000   | SLEEVE            | スリーブ               | (6)  |
| 7       |      | WP-1052001-SC   | WASHER 10, 5X21X2 | ヒラサ*カ*ネ ミカ*キマル M10 | (12) |
| 8       |      | WS-1020002-KN   | SPRING WASHER M10 | ハ*ネサ*カ*ネ M10       | (32) |
| 9       |      | WS-1020002-KN   | SPRING WASHER M10 | ハ*ネサ*カ*ネ M10       | (6)  |
| 10      |      | G5030-171-000   | ADJUSTING BOLT    | アヅ*キスタ             | (6)  |
| 11      |      | G5032-164-000   | CASTER            | キャスター              | (6)  |
| 12      |      | NM-6100001-SC   | NUT M10X1.5       | ロツカクナツト M10 1ツユ    | (32) |
| 13      |      | NM-6100001-SC   | NUT M10X1.5       | ロツカクナツト M10 1ツユ    | (6)  |
| 14      |      | SM-9102503-SB   | BOLT              | ロツカクホ*ルト M10 L=25  | (32) |
| 15      |      | SM-9106503-SC   | SCREW M10 L=65    | ロツカクホ*ルト M10 L=65  | (6)  |
| 16      |      | WP-1052001-SC   | WASHER 10, 5X21X2 | ヒラサ*カ*ネ ミカ*キマル M10 | (64) |
| 17      |      | G8304-312-000   | SIDE SUPPORT B    | ヨコツチュウ B           | (3)  |
| 18      |      | G1135-312-000   | NAME PLATE        | コンア リートメイハン        | 1    |
| 19      |      | 168-70206       | GRAVITY SEAL      | カヅ*ユウチュウツツケル       | 4    |



## 21. SUPPORT TABLE COMPONENTS

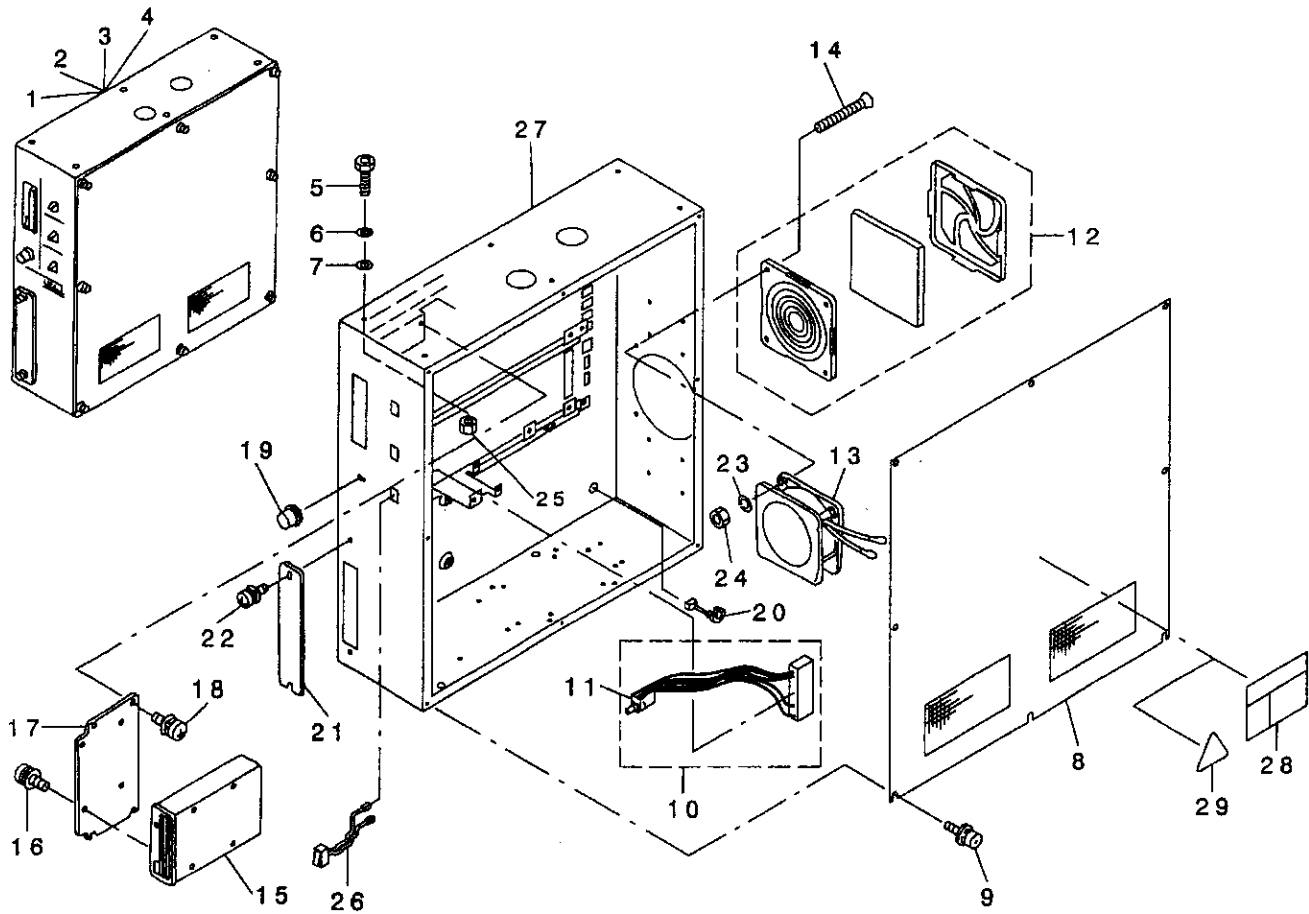
### 補助テーブル関係



| REF. NO | NOTE | PART NO.        | DESCRIPTION                    | ヒョウメイ                  | Qty |
|---------|------|-----------------|--------------------------------|------------------------|-----|
| 1       |      | G8330-309-000   | SUPPORT TABLE, LEFT            | ホヅ ヨテ-ブ ル ヒダ リ         | 1   |
| 2       |      | G8335-309-000   | SUPPORT TABLE CONNECTING PLATE | ホヅ ヨテ-ブ ル レンケツプラ       | 4   |
| 3       |      | G8336-309-000   | GUARD PIPE B                   | カ-ト ハ イア B             | 2   |
| 4       |      | D8308-205-KAA   | LOW LEG JUNCTION               | ハハ セマテイ-キヤクツコウ         | 1   |
| 5       |      | G5247-164-000   | GUARD JOINT B                  | カ-ト ヅ ヨイント B           | 2   |
| 6       |      | G8213-870-00E   | GUARD PIPE E                   | カ-ト ハ イア E             | 1   |
| 7       |      | GSS-29207000    | SAFETY BAR JOINT A             | アンゼンハ-ヅ ヨイントA          | 2   |
| 8       |      | GUP-01008000    | SUPER BOLT                     | チヨウホ ルト                | 2   |
| 9       |      | NM-9050001-SC   | WING NUT M5X0.8                | チヨウナツト M5X0.8 1ツユ      | 2   |
| 10      |      | SK-1272000-SC   | WOOD SCREW D=2.7 L=20          | チラモクネヅ D=2.7 L=20      | 6   |
| 11      |      | SM-6051202-TN   | SCREW M5X0.8 L=12              | ロツカクアナホ ルト M5X0.8 L=12 | 8   |
| 12      |      | WP-0531000-SC   | WASHER 5.3X10X1                | ヒラチ カネ 5.3X10X1        | 8   |
| 13      |      | G8331-312-000   | SUB TABLE                      | サブ テ-ブ ル               | 1   |
| 14      |      | GQR-01010000    | CONNECTING PLATE BRACKET       | セツツ クイタ オサエ            | 2   |
| 15      |      | GUP-02002000    | CONNECTION PLATE               | セツツ クイタ                | 2   |
| 16      |      | 203-10306       | KNOB SCREW (M6-L15)            | ノブ ツキネヅ (M6-L15)       | 2   |
| 17      |      | SK-3513200-SC   | WOOD SCREW D=5.1 L=32          | マルモクネヅ D=5.1 L=32      | 8   |
| 18      |      | SK-3513200-SC   | WOOD SCREW D=5.1 L=32          | マルモクネヅ D=5.1 L=32      | 8   |
| 19      |      | 161-38604       | AUXILIARY TABLE STAND          | ホヅ ヨテ-ブ ル ツチユウ         | 1   |
| 20      |      | 161-36400       | HANDLE                         | ハント ル                  | 1   |
| 21      |      | 161-38703       | SLIDE PIPE                     | スライト ハ イア              | 1   |
| 22      |      | B8103-WP3-000-A | ADJUSTING SCREW                | チヨウセツネヅ ケツコウ           | 1   |
| 23      |      | NM-6120003-SE   | NUT M12                        | ロツカクナツト M12 3ツユ        | 1   |
| 24      |      | WP-0550836-SC   | WASHER 5.5X12X0.8              | ヒラチ カネ 5.5X12X0.8      | 2   |
| 25      |      | SK-3513200-SC   | WOOD SCREW D=5.1 L=32          | マルモクネヅ D=5.1 L=32      | 2   |

## 22. CONTROL BOX COMPONENTS

### 制御ボックス関係



| REF. NO | NOTE | PART NO.        | DESCRIPTION                | 品名                     | Qty |
|---------|------|-----------------|----------------------------|------------------------|-----|
| 1       | 02   | M8501-529-BA0-A | CONTROL BOX ASM.           | セイキヨウ コクミ              | 1   |
| 2       | 01   | M8501-529-AA0-A | CONTROL BOX ASM.           | セイキヨウ コクミ              | 1   |
| 3       | 03   | M8501-529-EA0-A | CONTROL BOX ASM.           | セイキヨウ コクミ              | 1   |
| 4       | 04   | M8501-529-FA0-A | CONTROL BOX ASM.           | セイキヨウ コクミ              | 1   |
| 5       |      | SM-3065052-TC   | SCREW                      | マネジ M6 L=50            | 6   |
| 6       |      | WS-0610002-KN   | SPRING WASHER 6.1X12.2X1.5 | バネジ M6                 | 6   |
| 7       |      | WP-0651001-SC   | WASHER                     | ヒラシ ガネ                 | 6   |
| 8       |      | M1002-513-OAA   | CONTROL BOX COVER ASM.     | セイキヨウ ヲックス カバ (クミ)     | 1   |
| 9       |      | SL-4041091-SC   | SCREW M4 L=10              | ナハ コネジ セムス M4X0.7 L=10 | 8   |
| 10      |      | M8532-518-OA0   | SPEED VOLUME ASM.          | スピー ト ボリューム クミ         | 1   |
| 11      |      | HR-0284050-30   | VOLUME                     | カホン テイコウキ 50K          | (1) |
| 12      |      | HM-0006300-10   | FILTER                     | フィルター                  | 1   |
| 13      |      | M8578-513-OA0   | FAN ASM.                   | ファン クミ                 | 1   |
| 14      |      | SM-1044050-SM   | SCREW M4X0.7 L=40          | ナハ コネジ M4X0.7 L=40     | 4   |
| 15      |      | HX-0038400-00   | FLOPPY DISK 3.5INCH        | フロッピー ディスク 3.5インチ      | 1   |
| 16      |      | SL-4030691-SC   | SCREW M3X6                 | ナハ コネジ セムス M3X0.5 L=6  | 4   |
| 17      |      | M1011-512-000   | FDD INSTALLING PLATE       | FDD トリヤケイタ             | 1   |
| 18      |      | SL-4041091-SC   | SCREW M4 L=10              | ナハ コネジ セムス M4X0.7 L=10 | 4   |
| 19      |      | HX-0011400-0B   | KNOB                       | ボ ヲリューム ヲックス           | 1   |
| 20      |      | HX-0041000-00   | BUSH                       | ブ ヲッシュ                 | 1   |
| 21      |      | M1010-510-000   | PLATE                      | コネクター ライタ              | 1   |
| 22      |      | SL-4041091-SC   | SCREW M4 L=10              | ナハ コネジ セムス M4X0.7 L=10 | 2   |
| 23      |      | WS-0410002-KN   | SPRING WASHER              | バネジ M4                 | 4   |
| 24      |      | NM-6040001-SB   | NUT M4                     | ワッシャー M4X0.7 1ツ        | 4   |
| 25      |      | NM-6060001-SC   | NUT M6                     | ワッシャー M6 1ツ            | 6   |
| 26      |      | M8531-518-OA0   | SEESAW SWITCH ASM.         | ラ イフ スイッチ クミ           | 3   |
| 27      |      | M1001-518-000   | CONTROL BOX                | セイキヨウ ヲックス             | 1   |
| 28      | 05   | CM-3001001-01   | DANGER LABEL (SMALL)       | デンジャ ー キケンラベル (ショウ)    | 1   |
| 29      | 06   | CM-3001000-01   | LABEL                      | キケン デンジャイコウラベル (31.5)  | 1   |

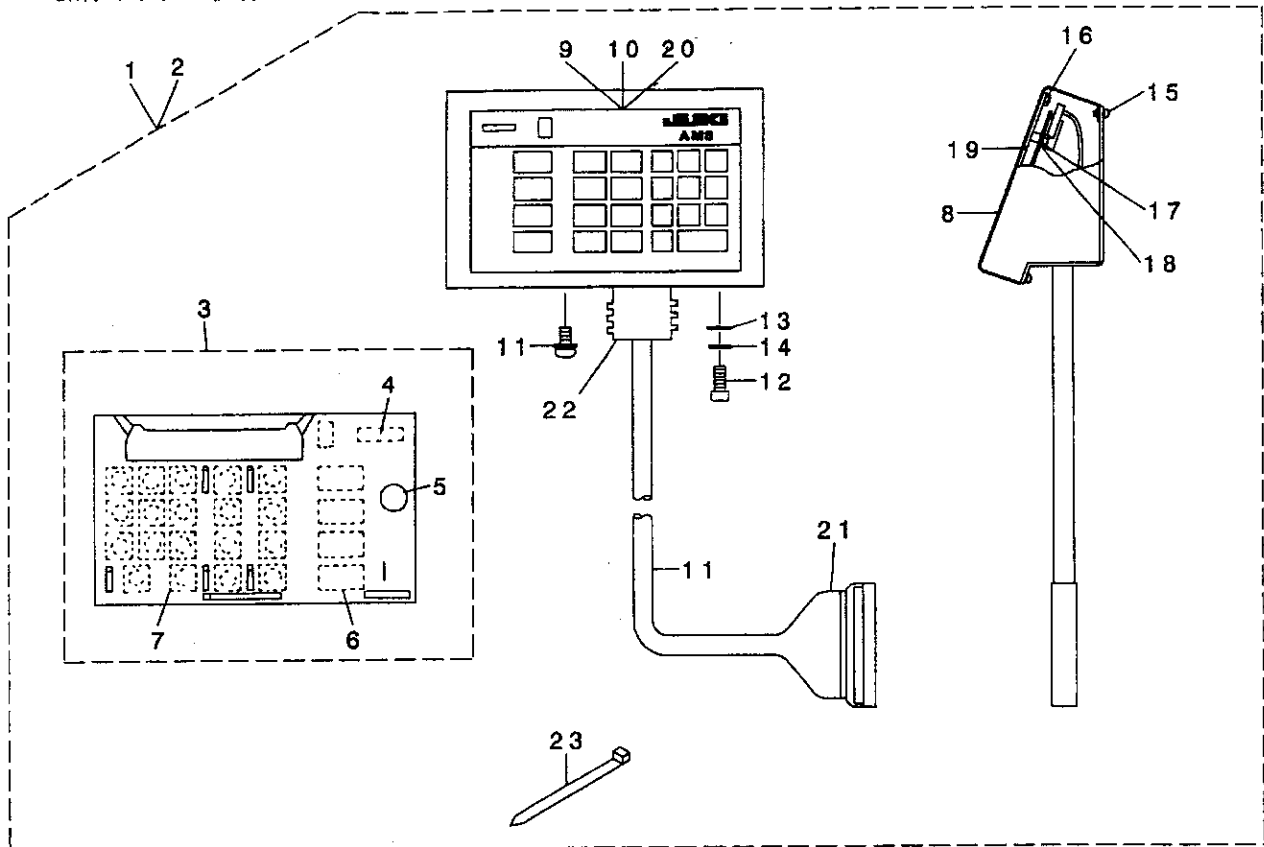
#### NOTE (注記)

01.... FOR JAPAN, EXPORT (AC200V)  
 02.... FOR JAPAN, EXPORT (AC100V)  
 03.... FOR EXPORT (AC380V)  
 04.... FOR JE (AC380V)  
 05.... FOR JAPAN  
 06.... FOR EXPORT

日本, 輸出用 (AC200V)  
 日本, 輸出用 (AC100V)  
 輸出用 (AC380V)  
 JE仕様 (AC380V)  
 日本用  
 輸出用

### 23. OPERATION BOX COMPONENTS

#### 操作ボックス関係



| REF. NO | NOTE | PART NO.      | DESCRIPTION                   | 品名   | Qty    |
|---------|------|---------------|-------------------------------|--|--------|
| 1       | 01   | M8502-529-AA0 | OPERATION BOX A ASM.          | ソウチハ <sup>ホ</sup> コA クミ  | 1      |
| 2       | 02   | M8502-529-BA0 | OPERATION BOX B ASM.          | ソウチハ <sup>ホ</sup> コB クミ  | 1      |
| 3       |      | M8670-510-AA0 | OPERATION PCB A ASM.          | ソウチキハ <sup>ホ</sup> シヤクミ  | (1)    |
| 4       |      | HG-0032800-00 | DIODE (LD701VR)               | ダ <sup>ホ</sup> イオ <sup>ホ</sup> ト <sup>ホ</sup> (LD701VR)  | (1)    |
| 5       |      | HX-0015300-00 | BUZZER 1                      | ブ <sup>ホ</sup> ヂ <sup>ホ</sup> -  | (1)    |
| 6       |      | HG-0032900-00 | DIODE (LA301VLL)              | ダ <sup>ホ</sup> イオ <sup>ホ</sup> ト <sup>ホ</sup> LA301VLL   | (13)   |
| 7       |      | HA-0014100-00 | KEY SWITCH                    | メ <sup>ホ</sup> カ <sup>ホ</sup> キ <sup>ホ</sup> -ス <sup>ホ</sup> イツ <sup>ホ</sup> チ   | (19)   |
| 8       |      | M1081-518-000 | OPERATION BOX COVER           | ソウチハ <sup>ホ</sup> コ <sup>ホ</sup> オ <sup>ホ</sup> モ <sup>ホ</sup> チ <sup>ホ</sup> カ <sup>ホ</sup> ハ <sup>ホ</sup> -  | (1)    |
| 9       | 01   | M3004-513-00G | PANEL SHEET(JAPAN)            | ソウチハ <sup>ホ</sup> ネ <sup>ホ</sup> ル <sup>ホ</sup> シ <sup>ホ</sup> ト <sup>ホ</sup> (ワ <sup>ホ</sup> ア <sup>ホ</sup> シ <sup>ホ</sup> )                                | (1)    |
| 10      | 02   | M3010-518-000 | PANEL SHEET(3 LANG.)          | ソウチハ <sup>ホ</sup> ハ <sup>ホ</sup> ネ <sup>ホ</sup> ル <sup>ホ</sup> シ <sup>ホ</sup> ト <sup>ホ</sup> (3ヶ <sup>ホ</sup> コ <sup>ホ</sup> ク)                              | (1)    |
| 11      |      | SL-4040881-SC | SCREW M4 L=8                  | チ <sup>ホ</sup> ガ <sup>ホ</sup> ネ <sup>ホ</sup> ツ <sup>ホ</sup> キ <sup>ホ</sup> ナ <sup>ホ</sup> ハ <sup>ホ</sup> コ <sup>ホ</sup> ネ <sup>ホ</sup> シ <sup>ホ</sup> M4 L=8 | (1)    |
| 12      |      | SM-6041002-TN | BOLT                          | ロ <sup>ホ</sup> ツ <sup>ホ</sup> カ <sup>ホ</sup> ク <sup>ホ</sup> ア <sup>ホ</sup> ナ <sup>ホ</sup> ホ <sup>ホ</sup> ル <sup>ホ</sup> ト                                    | (1)    |
| 13      |      | WP-0430801-SC | WASHER 4.3X9X0.8              | ヒ <sup>ホ</sup> ラ <sup>ホ</sup> チ <sup>ホ</sup> ガ <sup>ホ</sup> ネ <sup>ホ</sup> 4.3X9X0.8   | (1)    |
| 14      |      | WS-0410002-KN | SPRING WASHER                 | ハ <sup>ホ</sup> ネ <sup>ホ</sup> チ <sup>ホ</sup> ガ <sup>ホ</sup> ネ <sup>ホ</sup> M4  | (1)    |
| 15      |      | SL-4030681-SC | SCREW M3 L=6                  | チ <sup>ホ</sup> ガ <sup>ホ</sup> ネ <sup>ホ</sup> ツ <sup>ホ</sup> キ <sup>ホ</sup> ナ <sup>ホ</sup> ハ <sup>ホ</sup> コ <sup>ホ</sup> ネ <sup>ホ</sup> シ <sup>ホ</sup> M3 L=6 | (4)    |
| 16      |      | NM-6030001-SC | NUT M3                        | ロ <sup>ホ</sup> ツ <sup>ホ</sup> カ <sup>ホ</sup> ク <sup>ホ</sup> ナ <sup>ホ</sup> ツ <sup>ホ</sup> M3X0.5 1ツ <sup>ホ</sup> コ   | (4)    |
| 17      |      | NM-6030001-SC | NUT M3                        | ロ <sup>ホ</sup> ツ <sup>ホ</sup> カ <sup>ホ</sup> ク <sup>ホ</sup> ナ <sup>ホ</sup> ツ <sup>ホ</sup> M3X0.5 1ツ <sup>ホ</sup> コ   | (6)    |
| 18      |      | WP-0320500-SC | WASHER M3                     | ヒ <sup>ホ</sup> ラ <sup>ホ</sup> チ <sup>ホ</sup> ガ <sup>ホ</sup> ネ <sup>ホ</sup> コ <sup>ホ</sup> ガ <sup>ホ</sup> タ <sup>ホ</sup> マ <sup>ホ</sup> ル <sup>ホ</sup> M3     | (6)    |
| 19      |      | M1082-518-000 | OPERATION BOX BASE COVER      | ソウチハ <sup>ホ</sup> コ <sup>ホ</sup> ハ <sup>ホ</sup> -ス <sup>ホ</sup> カ <sup>ホ</sup> ハ <sup>ホ</sup> -  | (1)    |
| 20      | 03   | M3012-518-000 | OPERATION PANEL SHEET (KOREA) | ソウチハ <sup>ホ</sup> ネ <sup>ホ</sup> ル <sup>ホ</sup> シ <sup>ホ</sup> ト <sup>ホ</sup> カ <sup>ホ</sup> ン <sup>ホ</sup> コ <sup>ホ</sup> ク                                 | (1)    |
| 21      |      | M9008-529-0A0 | SIGNALING CORD ASM.           | ソウチハ <sup>ホ</sup> コ <sup>ホ</sup> シ <sup>ホ</sup> ン <sup>ホ</sup> ゴ <sup>ホ</sup> ウ <sup>ホ</sup> コ <sup>ホ</sup> ト <sup>ホ</sup> ク <sup>ホ</sup> ミ                  | (1)    |
| 22      |      | HX-0030700-0C | CABLE CLAMP                   | ソ <sup>ホ</sup> ク <sup>ホ</sup> セ <sup>ホ</sup> ン <sup>ホ</sup> ハ <sup>ホ</sup> -ツ  | (0.09) |
| 23      |      | EA-9500B01-00 | CABLE BAND                    | ソ <sup>ホ</sup> ク <sup>ホ</sup> セ <sup>ホ</sup> ン <sup>ホ</sup> ハ <sup>ホ</sup> ント <sup>ホ</sup>   | (1)    |

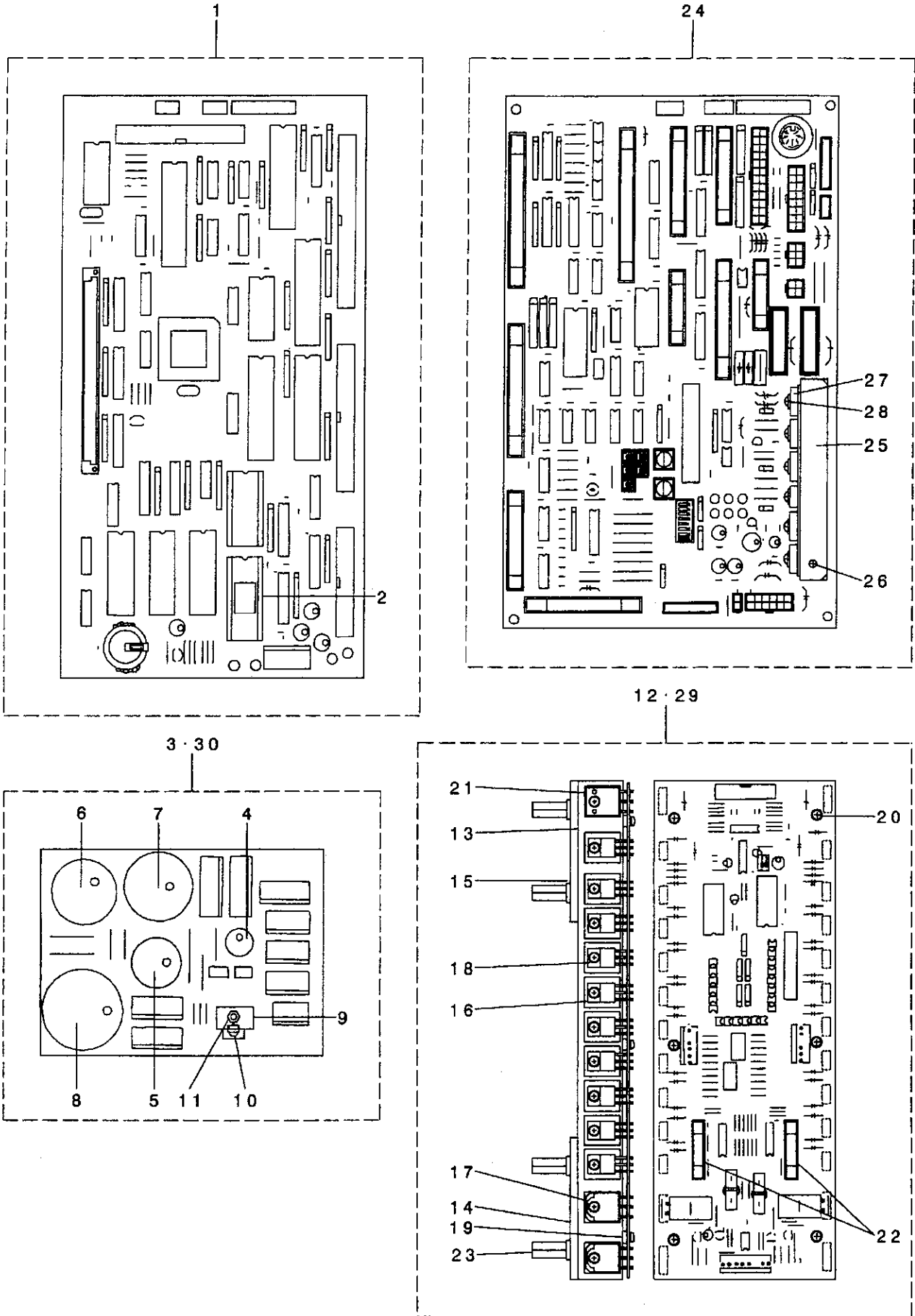
NOTE (注記)

01... FOR JAPAN  
 02... FOR EXPORT  
 03... SELECTIVE PART

日本用  
 輸出用  
 選択部品

24. CIRCUIT BOARD COMPONENTS

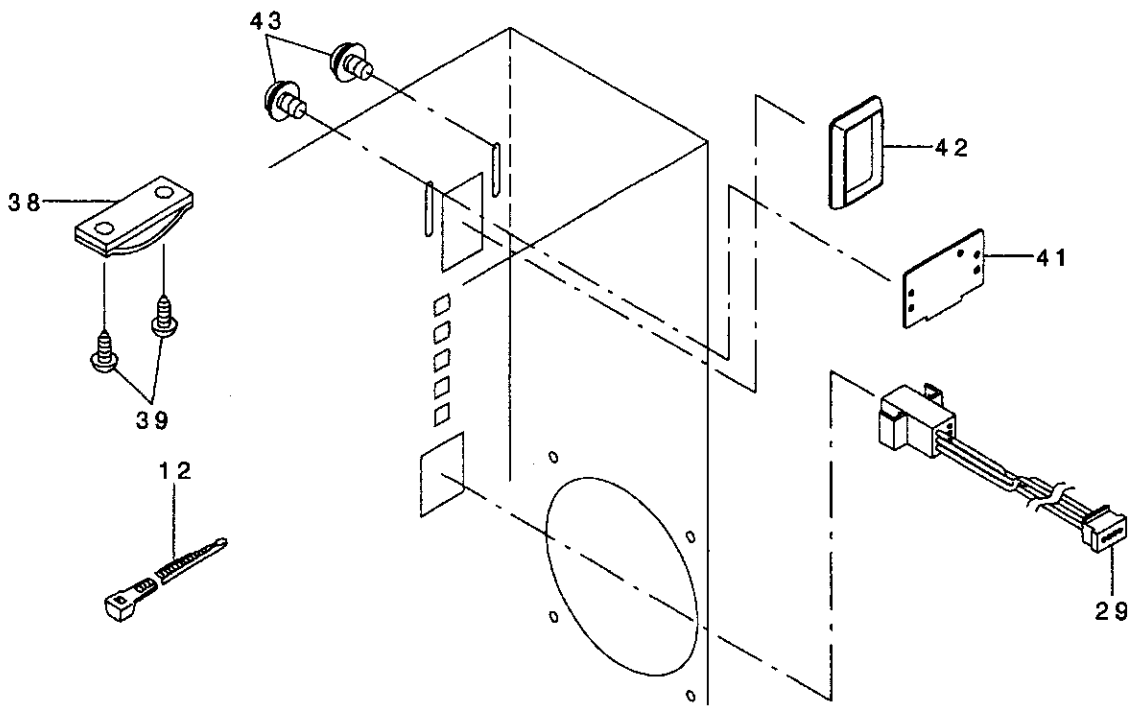
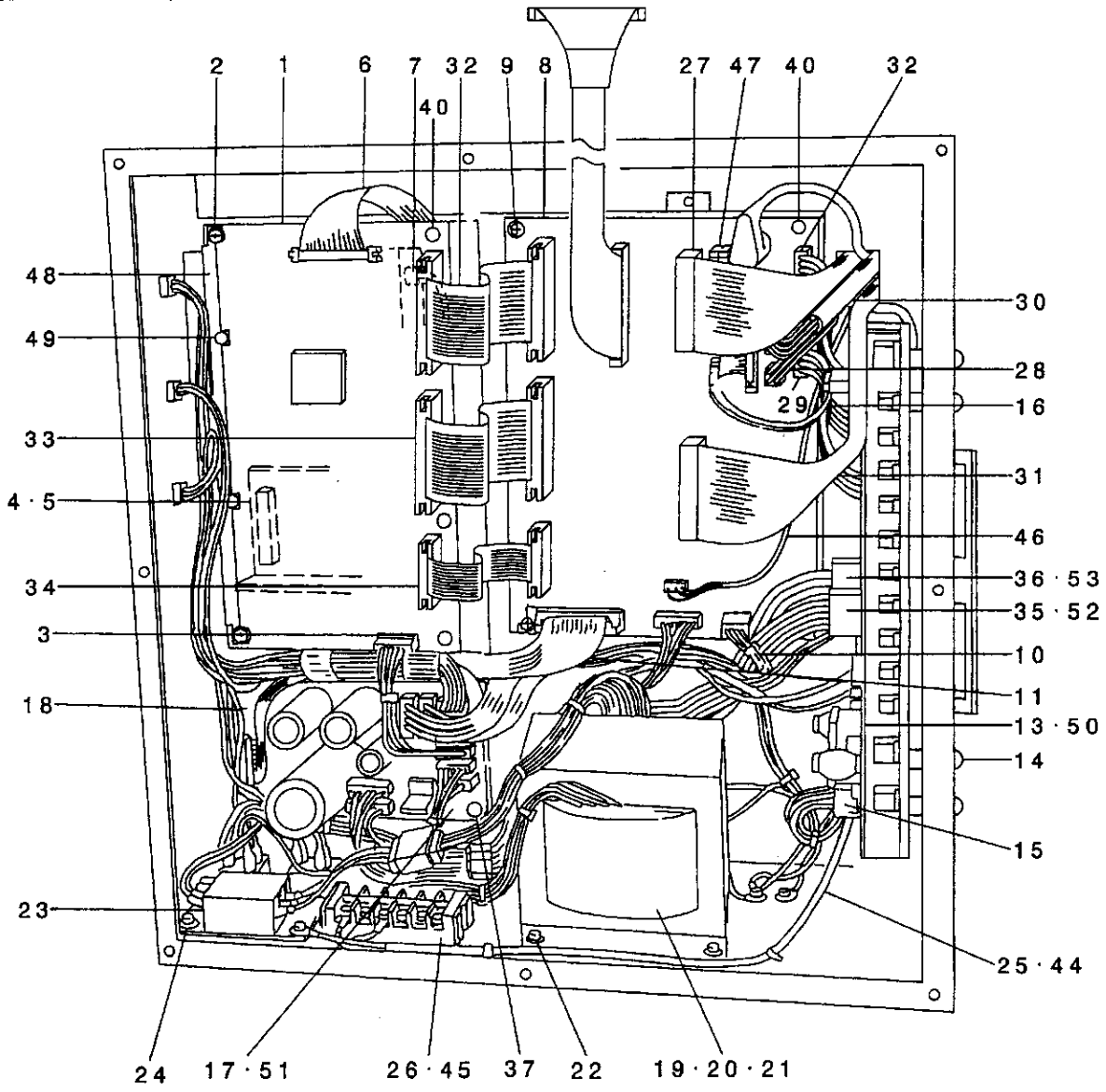
基板関係



| REF. NO | NOTE | PART NO.        | DESCRIPTION                | と し め い                 | Qty  |
|---------|------|-----------------|----------------------------|-------------------------|------|
| 1       |      | M8601-529-AB0   | CPU PCB A ASM.             | CPUキハ'ソクミ               | 1    |
| 2       |      | HL-0145800-02   | IC                         | IC                      | (1)  |
| 3       |      | M8603-529-0A0   | POWER BOARD ASM.           | POWERキハ'ソクミ             | 1    |
| 4       |      | HC-0108022-10   | CAPACITOR 220MF            | コンデ'ソク 220MF            | (1)  |
| 5       |      | HC-0342033-20   | CAPACITOR 3300MF           | コンデ'ソク 3300MF           | (1)  |
| 6       |      | HC-0188033-20   | CAPACITOR 3300MF           | コンデ'ソク 3300MF           | (1)  |
| 7       |      | HC-0342056-20   | ELECTROLYSIS ALUMINUM 100V | アルミデ'ソカイ 100V           | (1)  |
| 8       |      | HC-0188010-30   | CAPACITOR 10000MF          | コンデ'ソク 10000MF          | (1)  |
| 9       |      | GBR-01713000    | TRANSISTOR FIN B           | トランジ'スタ7イン B            | (1)  |
| 10      |      | SL-4030881-SC   | SCREW M3X8                 | ナハ'コネジ' セムス M3X0.5 L=8  | (2)  |
| 11      |      | NW-6030001-SC   | NUT M3                     | ロツカクナツト M3X0.5 1ツユ      | (2)  |
| 12      |      | M8603-521-0A0   | PMDC PCB ASM.              | PMDC キハ'ソクミ             | 1    |
| 13      |      | M1003-518-000   | HEAT SINK PLATE, C         | ホウネツ'ハ'ソク C             | (2)  |
| 14      |      | M1005-518-000   | HEAT SINK PLATE, E         | ホウネツ'ハ'ソク E             | (2)  |
| 15      |      | SL-4031481-SC   | SCREW M3 X 14              | ナハ'コネジ' セムス M3X0.5 L=14 | (8)  |
| 16      |      | HT-0024600-00   | TRANSISTOR (2SD1162)       | トランジ'スタ(2SD1162)        | (20) |
| 17      |      | HG-0032700-00   | DIODE ARRAY                | ダイオ'ト'アレイ               | (2)  |
| 18      |      | SL-4031081-SC   | SCREW M3 X 10              | ナハ'ネジ' セムス M3 L=10      | (26) |
| 19      |      | M9609-171-000   | SPACER                     | ヒートシンク トリツクス' -サ        | (6)  |
| 20      |      | SL-4031481-SC   | SCREW M3 X 14              | ナハ'コネジ' セムス M3X0.5 L=14 | (6)  |
| 21      |      | HT-0025700-00   | TRANSISTOR                 | トランジ'スタ (2SD1296)       | (2)  |
| 22      |      | E9628-252-000   | FUSE 7A                    | ヒューズ 7A                 | (2)  |
| 23      |      | HX-0033900-0C   | PARTS                      | キハ'ソク' -ツ               | (8)  |
| 24      |      | M8602-529-0A0-A | I/F PCB ASM.               | I/Fキハ'ソクミ               | 1    |
| 25      |      | M1001-529-000   | HEAT SINK PLATE            | ホウネツ'ハ'ソク               | (1)  |
| 26      |      | SL-4030891-SC   | SCREW M3X8                 | ナハ'コネジ' セムス M3 L=8      | (2)  |
| 27      |      | HT-0025700-00   | TRANSISTOR                 | トランジ'スタ (2SD1296)       | (3)  |
| 28      |      | SL-4031281-SC   | SCREW M3 L=12              | ナハ'コネジ' セムス M3 L=12     | (6)  |
| 29      | 01   | M8603-521-BA0   | PMDC BASE B ASM.           | PMDCキハ'ソクミ              | 1    |
| 30      | 01   | M8604-529-0A0   | POWER BOARD ASM.           | POWERキハ'ソクミ             | 1    |
|         |      | NOTE (注記)       | 01...FOR JE(380V)          | JE用(380V)               |      |

25. POWER SUPPLY & CORD COMPONENTS

電源・コード関係



| REF. NO | NOTE | PART NO.        | DESCRIPTION                    | 品名   | Qty |
|---------|------|-----------------|--------------------------------|--|-----|
| 1       |      | M8601-529-ABO   | CPU PCB A ASM.                 | CPUキハ <sup>ン</sup> A クミ  | 1   |
| 2       |      | SL-4030891-SC   | SCREW M3X8                     | ナ <sup>ハ</sup> コネジ <sup>ン</sup> セムス M3 L=8                               | 2   |
| 3       |      | M8554-512-0AO   | CPU POWER SOURCE CORD ASM.     | CPUデ <sup>ン</sup> ケ <sup>ノ</sup> ソコト <sup>ク</sup> クミ                     | 1   |
| 4       |      | M8511-512-0AO   | REGULATOR ASM.                 | レキ <sup>レ</sup> ユレータ <sup>ク</sup> クミ                                     | 1   |
| 5       |      | SL-4030891-SC   | SCREW M3X8                     | ナ <sup>ハ</sup> コネジ <sup>ン</sup> セムス M3 L=8                               | 2   |
| 6       |      | M8546-512-0AO   | FDD SIGNALING CORD ASM.        | FDD シンゴ <sup>ウ</sup> コト <sup>ク</sup> クミ                                  | 1   |
| 7       |      | M8547-512-0AO   | FDD POWER SOURCE CORD ASM.     | FDD デ <sup>ン</sup> ケ <sup>ノ</sup> ソコト <sup>ク</sup> クミ                    | 1   |
| 8       |      | M8602-529-0AO-A | I/F PCB ASM.                   | I/Fキハ <sup>ン</sup> クミ  | 1   |
| 9       |      | SL-4030891-SC   | SCREW M3X8                     | ナ <sup>ハ</sup> コネジ <sup>ン</sup> セムス M3 L=8                               | 2   |
| 10      |      | M9006-521-0AO   | I/F CONTROL POWER CORD ASM.    | I/F デ <sup>ン</sup> ケ <sup>ノ</sup> ソコト <sup>ク</sup> クミ                    | 1   |
| 11      |      | M8551-512-0AO   | PGM-1 SIGNALING CORD ASM.      | PGM-1 シンゴ <sup>ウ</sup> コト <sup>ク</sup> クミ                                | 1   |
| 12      |      | HX-0029200-00   | BAND                           | ハ <sup>ン</sup> ト   | 1   |
| 13      |      | M8603-521-0AO   | PMDC PCB ASM.                  | PMDC キハ <sup>ン</sup> クミ  | 1   |
| 14      |      | SL-4040881-SF   | SCREW M4 L=8                   | ナ <sup>ハ</sup> コネジ <sup>ン</sup> セムス M4 L=8                               | 8   |
| 15      |      | M8555-512-0AO   | PMDC POWER SOURCE CORD ASM.    | PMDCデ <sup>ン</sup> ケ <sup>ノ</sup> ソコト <sup>ク</sup> クミ                    | 1   |
| 16      |      | M8543-512-0AO   | PMDC SIGNALING CORD ASM.       | PMDCシンゴ <sup>ウ</sup> コト <sup>ク</sup> クミ                                  | 1   |
| 17      |      | M8603-529-0AO   | POWER BOARD ASM.               | POWERキハ <sup>ン</sup> クミ  | 1   |
| 18      |      | M8552-512-0AO   | PGM-1 POWER SOURCE CORD ASM.   | PGM-1 デ <sup>ン</sup> ケ <sup>ノ</sup> ソコト <sup>ク</sup> クミ                  | 1   |
| 19      | 02   | M8513-518-AAO   | POWER TRANS A ASM.             | デ <sup>ン</sup> ケ <sup>ノ</sup> ソコト <sup>ク</sup> アクミ                       | 1   |
| 20      | 01   | M8513-518-BAO   | POWER TRANS B ASM.             | デ <sup>ン</sup> ケ <sup>ノ</sup> ソコト <sup>ク</sup> Bクミ                       | 1   |
| 21      | 03   | M8513-518-CAO   | POWER TRANS C ASM.             | デ <sup>ン</sup> ケ <sup>ノ</sup> ソコト <sup>ク</sup> Cクミ                       | 1   |
| 22      |      | SL-4051091-SC   | SCREW M5X0.8 L=10              | ナ <sup>ハ</sup> コネジ <sup>ン</sup> セムス M5X0.8 L=10                          | 4   |
| 23      |      | M8514-512-0AO   | RECTIFIER ASM.                 | セイリユウキ <sup>ク</sup> クミ   | 1   |
| 24      |      | SL-4041091-SC   | SCREW M4 L=10                  | ナ <sup>ハ</sup> コネジ <sup>ン</sup> セムス M4X0.7 L=10                          | 3   |
| 25      |      | M8561-510-CAO   | AC INPUT POWER CABLE ASM.      | ACニユウリヨク <sup>ク</sup> デ <sup>ン</sup> ケ <sup>ノ</sup> ソコト <sup>ク</sup> アクミ | 1   |
| 26      |      | HK-0455500-60   | TERMINAL                       | タンシダ <sup>イ</sup>  | 1   |
| 27      |      | M9001-529-0AO   | SENIOR TRUNK CORD ASM.         | センシチユウケイコト <sup>ク</sup> クミ   | 1   |
| 28      |      | M9002-529-0AO   | CLUTCH BRAKE TRUNK CORD ASM.   | クラツチブ <sup>レ</sup> キチユウケイコト <sup>ク</sup> クミ                              | 1   |
| 29      |      | M9008-521-0AO   | PEDAL SWITCH TRUNK CORD ASM.   | ハ <sup>タ</sup> ルスイツチユウケイコト <sup>ク</sup> クミ                               | 1   |
| 30      |      | M9003-529-0AO   | SOLENOID TRUNK CORD ASM.       | ソレノイド <sup>チ</sup> ユウケイコト <sup>ク</sup> クミ                                | 1   |
| 31      |      | M9010-529-0AO   | ELECTROMAGNETIC VALVE CORD ASM | デ <sup>ン</sup> ジ <sup>ン</sup> ア <sup>ン</sup> チユウケイコト <sup>ク</sup> クミ     | 1   |
| 32      |      | M9010-521-0AO   | SIGNALING CORD A ASM.          | シンゴ <sup>ウ</sup> コト <sup>ク</sup> A クミ                                    | 1   |
| 33      |      | M9011-521-0AO   | SIGNALING CORD B ASM.          | シンゴ <sup>ウ</sup> コト <sup>ク</sup> Bクミ                                     | 1   |
| 34      |      | M9012-521-0AO   | SIGNALING CORD C ASM.          | シンゴ <sup>ウ</sup> コト <sup>ク</sup> Cクミ                                     | 1   |
| 35      |      | M9004-529-0AO   | X PULSE MORTOR CORD ASM.       | Xハ <sup>ル</sup> スモータコト <sup>ク</sup> クミ                                   | 1   |
| 36      |      | M9005-529-0AO   | Y PULSE MORTOR CORD ASM.       | Yハ <sup>ル</sup> スモータコト <sup>ク</sup> クミ                                   | 1   |
| 37      |      | HX-0026900-0A   | PCB SUPPORT                    | PCB サホ <sup>ト</sup>  | 4   |
| 38      |      | M9640-510-00A   | CABLE CLIP                     | ケ-ブ <sup>ル</sup> クリツブ  | 5   |
| 39      |      | SK-3382001-SE   | SCREW D=3.8 L=20               | マ <sup>ル</sup> モクネツ <sup>ン</sup> D=3.8 L=20                              | 10  |
| 40      |      | HX-0041500-00   | BOARD SUPPORT                  | キハ <sup>ン</sup> ソ <sup>ト</sup>   | 4   |
| 41      |      | 178-45009       | CORD FITTING PLATE             | コト <sup>ト</sup> メイタ  | 1   |
| 42      |      | HX-0040700-00   | BUSH                           | ブ <sup>ツ</sup> シユ  | 1   |
| 43      |      | SL-4041091-SC   | SCREW M4 L=10                  | ナ <sup>ハ</sup> コネジ <sup>ン</sup> セムス M4X0.7 L=10                          | 2   |
| 44      | 04   | M8540-518-0AO   | AC INPUT POWER CABLE ASM.      | ACニユウリヨク <sup>ク</sup> デ <sup>ン</sup> ケ <sup>ノ</sup> ソコト <sup>ク</sup> アクミ | 1   |
| 45      | 04   | M8541-518-0AO   | TERMINAL ASM.                  | タンシダ <sup>イ</sup> クミ   | 1   |
| 46      |      | M9007-529-0AO   | BOBBIN DEVICE CORD ASM.        | イトマキソウチコト <sup>ク</sup> クミ  | 1   |
| 47      |      | M9006-529-0AO   | MILLING CORD ASM.              | ミ-リツク <sup>コ</sup> ト <sup>ク</sup> クミ                                     | 1   |
| 48      |      | M1002-529-000   | PCB SUPPORT PLATE              | キハ <sup>ン</sup> ソ <sup>ト</sup> サ <sup>イ</sup> タ                          | 1   |
| 49      |      | HX-0009400-0E   | NYLON RIVET                    | ナイロンリハ <sup>ツ</sup>  | 2   |
| 50      | 04   | M8603-521-BAO   | PMDC BASE B ASM.               | PMDCキハ <sup>ン</sup> Bクミ  | 1   |
| 51      | 04   | M8604-529-0AO   | POWER BOARD ASM.               | POWERキハ <sup>ン</sup> クミ  | 1   |
| 52      | 04   | M9011-529-0AO   | X PULSE MORTOR CORD ASM.       | Xハ <sup>ル</sup> スモータコト <sup>ク</sup> クミ                                   | 1   |
| 53      | 04   | M9012-529-0AO   | Y PULSE MORTOR CORD ASM.       | Yハ <sup>ル</sup> スモータコト <sup>ク</sup> クミ                                   | 1   |

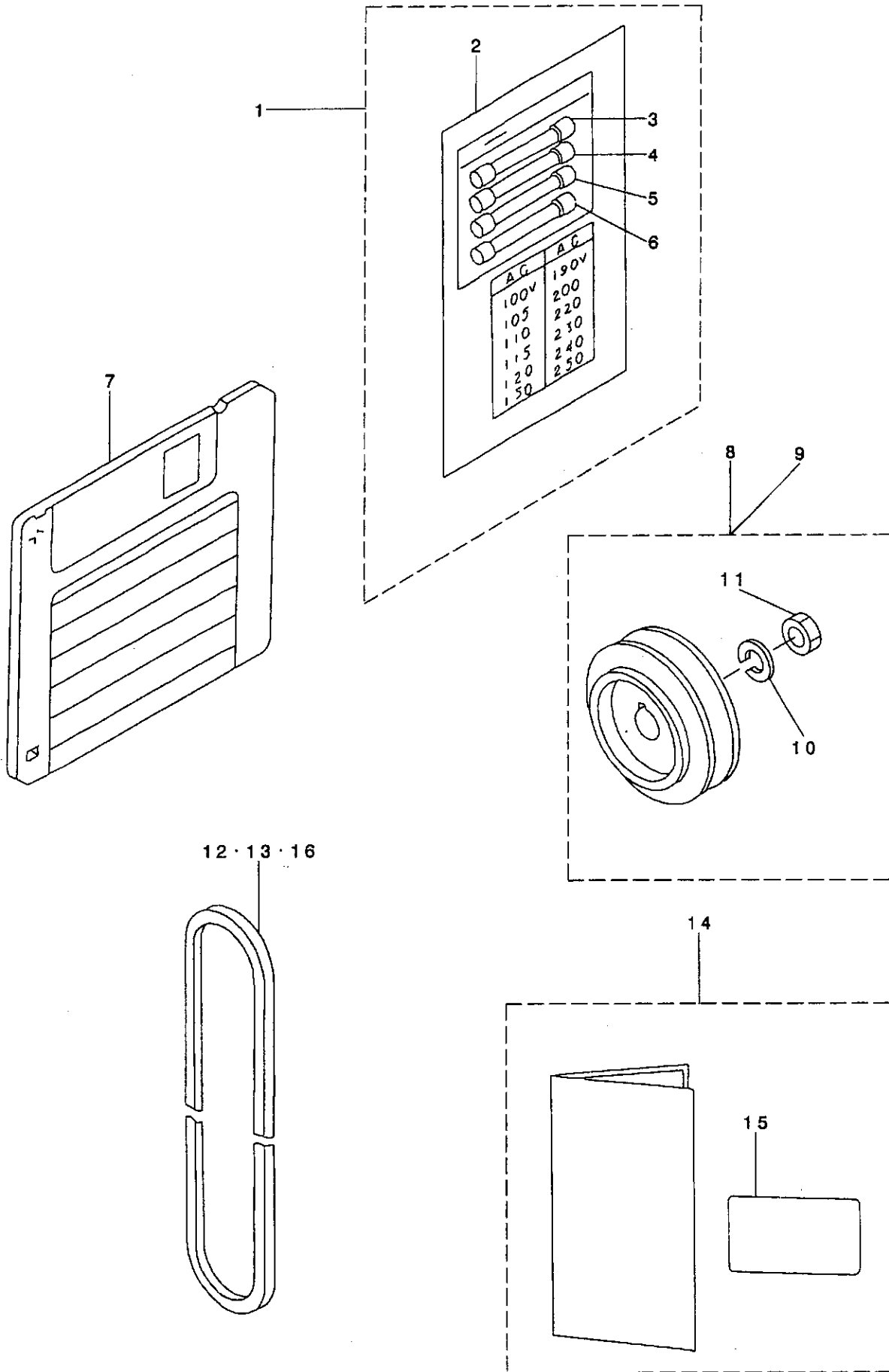
NOTE (注記)

01....FOR 100V  
02....FOR 200V  
03....FOR 380V  
04....FOR JE

100V用  
200V用  
380V用  
JE仕様

26. PEDAL & ELECTRIC EQUIPMENT ACCESSORIES PART COMPONENTS

ペダル・電装付属品関係



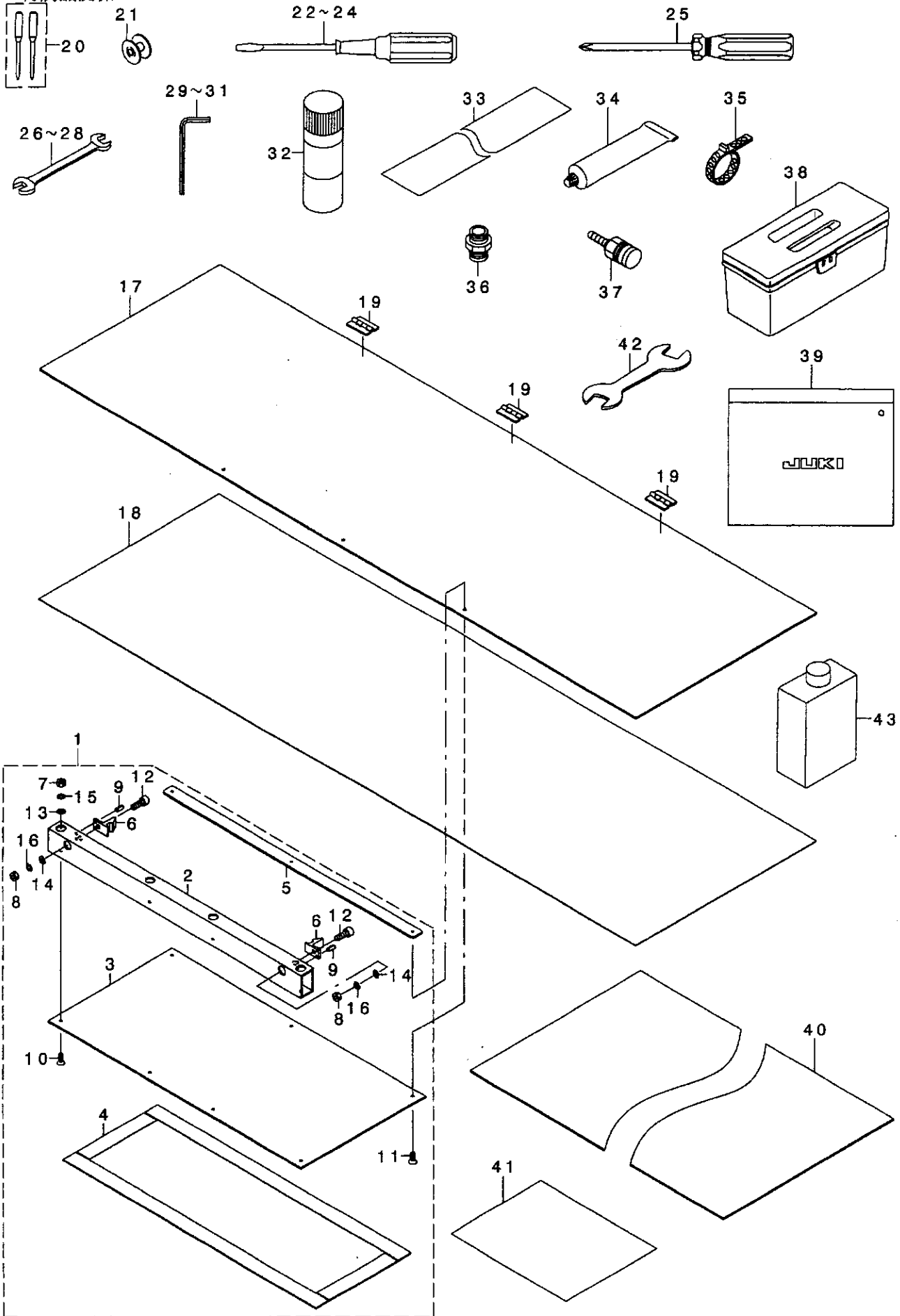


| REF. NO | NOTE | PART NO.      | DESCRIPTION                   | ヒョウメ            | Qty |
|---------|------|---------------|-------------------------------|-----------------|-----|
| 1       |      | M8599-512-OAO | ACCESSORIES ASM.              | フツクヒンクミ         | 1   |
| 2       |      | M3010-110-B00 | VOLTAGE SHEET                 | デソアツヒヨ-テフタ      | (1) |
| 3       |      | E9628-252-000 | FUSE 7A                       | ヒユ-ズ 7A         | (1) |
| 4       |      | HF-0014007-00 | TIME LAG FUSE 7A              | タイムラグヒユ-ズ 7A    | (1) |
| 5       |      | E9611-601-000 | FUSE 1A                       | ヒユ-ズ 1A         | (1) |
| 6       |      | E8523-304-000 | FUSE 10A                      | ガラスカンヒユ-ズ       | (1) |
| 7       | 02   | M8901-529-000 | SERVICE DISK                  | サ-ビスディスク        | 1   |
| 8       | 05   | MTS-E8110704  | PULLEY P.C.D. 55              | フ-リ( 55,PCD)    | 1   |
| 9       | 06   | MTS-E8110702  | PULLEY P.C.D. 45              | フ-リ( 45,PCD)    | 1   |
| 10      |      | WS-1002560-KR | SPRING WASHER 10X18X2.5       | ハネザガネ 10X18X2.5 | (1) |
| 11      |      | NM-6550815-SF | NUT                           | メ-トルナツト         | (1) |
| 12      | 05   | MTJ-VM003900  | V-BELT, 39 INCH               | V-ベルト 39インチ     | 1   |
| 13      | 06   | MTJ-VM003800  | V-BELT, 38 INCH               | V-ベルト 38インチ     | 1   |
| 14      | 01   | M3004-518-OAO | OPERATION PANEL SHEET ASM.    | ソウサハネルツ-トクミ     | 1   |
| 15      | 03   | M3012-518-000 | OPERATION PANEL SHEET (KOREA) | ソウサハネルツ-トカンコク   | (1) |
| 16      | 04   | MTJ-VM004200  | V-BELT, 42 INCH               | V-ベルト 42インチ     | 1   |

|           |                                      |                     |
|-----------|--------------------------------------|---------------------|
| NOTE (注記) | 01....FOR EXPORT                     | 輸出用                 |
|           | 02....FLOPPY DISK IN SERVICE PATTERN | サ-ビスパターン入りフロッピーディスク |
|           | 03....FOR KOREA                      | 韓国用                 |
|           | 04....SELEVTIVE PART                 | 選択部品                |
|           | 05....FOR 50HZ                       | 50HZ用               |
|           | 06....FOR 60HZ                       | 60HZ用               |

27. ACCESSORIES PART COMPONENTS

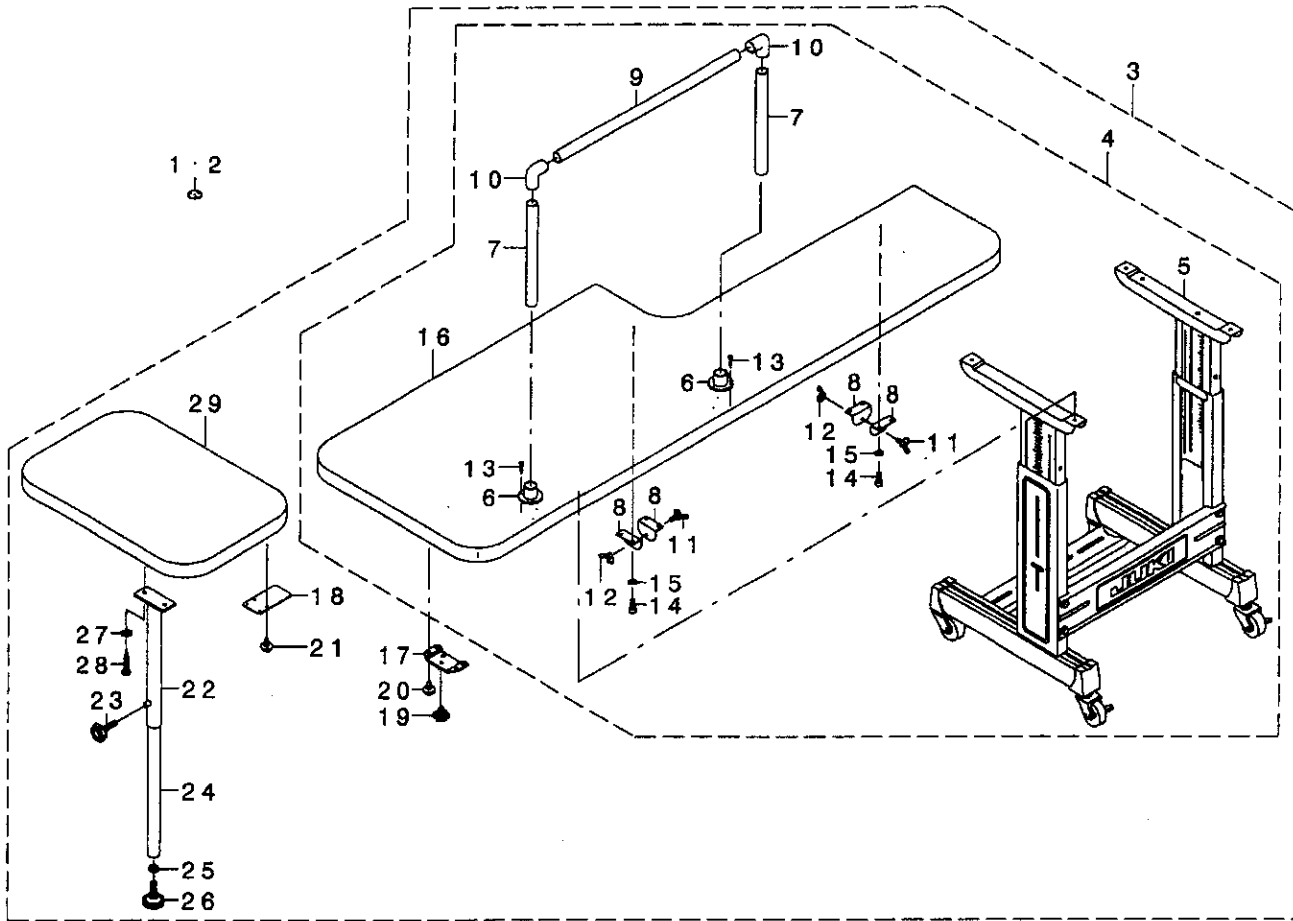
付属品関係



| REF. NO | NOTE | PART NO.      | DESCRIPTION             | ヒソメイ                   | Qty |
|---------|------|---------------|-------------------------|------------------------|-----|
| 1       |      | G2570-309-0A0 | HOLDER ASM.             | ホルダ クミ                 | 2   |
| 2       |      | G2570-309-000 | FOLDER                  | ホルダ                    | (2) |
| 3       |      | G2571-309-000 | FOLDE PLATE             | ホルダ イタ                 | (2) |
| 4       |      | G2575-309-000 | FOLDER LOWER PLATE      | ホルダ ソタイタ               | (2) |
| 5       |      | G2576-309-000 | CASSETTE PRESSER PLATE  | カセットオサエイタ              | (2) |
| 6       |      | 160-97008     | STEP                    | ウケイタ                   | (4) |
| 7       |      | NM-6030001-SC | NUT M3                  | ロツカクナツト M3X0.5 1ソ      | (8) |
| 8       |      | NM-6040001-SC | NUT M4                  | ロツカクナツト M4             | (4) |
| 9       |      | PS-0300062-KH | SPRING PIN 3X6          | スア リツク ヒソ 3X6          | (8) |
| 10      |      | SM-1030801-SC | SCREW M3 L=8            | サラコネソ M3X0.5 L=8       | (8) |
| 11      |      | SM-1030801-SC | SCREW M3 L=8            | サラコネソ M3X0.5 L=8       | (6) |
| 12      |      | SM-6041202-TN | SCREW M4X0.7 L=12       | ロツカクアソホルト M4X0.7 L=12  | (4) |
| 13      |      | WP-0320500-SC | WASHER M3               | ヒラサ カネ コカ タマル M3       | (8) |
| 14      |      | WP-0430801-SC | WASHER 4.3X9X0.8        | ヒラサ カネ 4.3X9X0.8       | (4) |
| 15      |      | WS-0310702-KS | SPRING WASHER           | ハネサ カネ 3.1X5.9X0.7     | (8) |
| 16      |      | WS-0410002-KN | SPRING WASHER           | ハネサ カネ M4              | (4) |
| 17      |      | G2572-312-000 | CASSETTE UPPER PLATE    | カセットウワイタ               | 2   |
| 18      |      | G2573-312-000 | CASSETTE LOWER PLATE    | カセットイタイタ               | 2   |
| 19      |      | G2574-309-000 | CASSETTE HINGE          | カセットチヨウハソ              | 6   |
| 20      |      | MC-2005207-52 | NEEDLE                  | ハリ 134SES SERV7 NM75-2 | 1   |
| 21      |      | B9117-552-A00 | BOBBIN                  | ホビソ                    | 1   |
| 22      |      | B9109-555-000 | SCREW DRIVER, LARGE     | トライハ - タイ              | 1   |
| 23      |      | B9110-012-000 | SCREW DRIVER, MIDDLE    | トライハ - (チユウ)           | 1   |
| 24      |      | B9111-012-000 | SCREW DRIVER, SMALL     | トライハ - (ショウ)           | 1   |
| 25      |      | J1071-000-000 | SCREW DRIVER            | ジ ユウソ ネジ マワシ(2ハソ)      | 1   |
| 26      |      | B9113-012-000 | WRENCH (9X10)           | リヨウグチ スハナ (ショウ)        | 1   |
| 27      |      | B9110-804-000 | WRENCH (8X9)            | スハナ 8X9                | 1   |
| 28      |      | D9103-555-D00 | WRENCH 6X7              | リヨウグチ スハナ 6X7          | 1   |
| 29      |      | GCT-02906000  | HEXAGONAL SPANNER       | 6カクホ - スハナ             | 1   |
| 30      |      | B9140-372-000 | HEXAGONAL WRENCH, SMALL | ロツカクホ - スハナ (ショウ)      | 1   |
| 31      |      | B9141-372-000 | HEXAGONAL WRENCH, LARGE | ロツカクホ - スハナ (タイ)       | 1   |
| 32      |      | G5242-164-000 | PIPE ADHESIVE CEMENT    | ハ イア セツチャクサ イ          | 1   |
| 33      |      | G2563-309-000 | CHAIN DUCT SPONGE       | チェンダ クトスホ ソウ           | 4   |
| 34      |      | 135-25506     | GREASE TUBE             | グリースチユウブ               | 1   |
| 35      |      | PB-0000100-00 | HOSE BAND               | ホスハソト                  | 1   |
| 36      |      | PJ-0325260-01 | HOSE NIPPLE             | ホスニツブル                 | 1   |
| 37      |      | PJ-3090052-01 | PLUG                    | プラグ                    | 1   |
| 38      |      | B8601-WP1-0A0 | TOOL BOX ASM.           | コウグハ コクミ               | 1   |
| 39      |      | B9101-552-000 | ACCESSORY BOX           | アソ クヒンハコ               | 1   |
| 40      |      | G2577-309-000 | VINYL SEAT T=2          | エンビソート T=2             | 1   |
| 41      |      | 160-98709     | WATERPROOF SANDPAPER    | タイスイ サント ハ - ハ - #320  | 1   |
| 42      |      | G2578-309-000 | SPANNER 19X21           | リヨウグチスハナ               | 1   |
| 43      |      | MDF-RX1600C0  | DEFRIX OIL NO.1(600CC)  | デ フレツクスオイルNO.1(600CC)  | 1   |

## 28. OPTIONAL PART COMPONENTS

オプション関係



| REF. NO | NOTE | PART NO.        | DESCRIPTION                    | ヒョウメイ                  | Qty |
|---------|------|-----------------|--------------------------------|------------------------|-----|
| 1       |      | 111-95500       | NEEDLE HOLE GUIDE (D=1.2)      | ハリアナガイ イト (マル1.2)      | 1   |
| 2       |      | 111-95609       | NEEDLE HOLE GUIDE (D=2)        | ハリアナガイ イト (マル2)        | 1   |
| 3       |      | G8340-312-0AO   | SUPPORT TABLE, RIGHT MAS. ASM. | ホウ ヨテ-ブ ルミキ クミ         | 1   |
| 4       |      | G8340-309-0AO   | SUPPORT TABLE, RIGHT ASM.      | ホウ ヨテ-ブ ルミキ クミ         | (1) |
| 5       |      | D8308-205-KAA   | LOW LEG JUNCTION               | ハハ セマテイ-キヤクツゴウ         | (1) |
| 6       |      | G5247-164-000   | GUARD JOINT B                  | ガ-ト-ウ ヨイント B           | (2) |
| 7       |      | G8213-870-00E   | GUARD PIPE E                   | ガ-ト-ハ イブ E             | (1) |
| 8       |      | G8335-309-000   | SUPPORT TABLE CONNECTING PLATE | ホウ ヨテ-ブ ルレンクツイタ        | (4) |
| 9       |      | G8336-309-000   | GUARD PIPE B                   | ガ-ト-ハ イブ B             | (2) |
| 10      |      | GSS-29207000    | SAFETY BAR JOINT A             | アンゼンハ-ウ ヨイントA          | (2) |
| 11      |      | GUP-01008000    | SUPER BOLT                     | チヨウホ ルト                | (2) |
| 12      |      | NM-9050001-SC   | WING NUT M5X0.8                | チヨウナツト M5X0.8 1ツユ      | (2) |
| 13      |      | SK-1272000-SC   | WOOD SCREW D=2.7 L=20          | チラムクネツウ D=2.7 L=20     | (6) |
| 14      |      | SM-6051202-TN   | SCREW M5X0.8 L=12              | ロツカクアナホ ルト M5X0.8 L=12 | (8) |
| 15      |      | WP-0531001-SC   | WASHER                         | ヒラサ ガネ ミカ キマル M5       | (8) |
| 16      |      | G8340-309-000   | SUPPORT TABLE, RIGHT           | ホウ ヨテ-ブ ル ミキ           | (1) |
| 17      |      | GQR-01010000    | CONNECTING PLATE BRACKET       | セツソ クイタ オサエ            | (2) |
| 18      |      | GUP-02002000    | CONNECTION PLATE               | セツソ クイタ                | (2) |
| 19      |      | 203-10306       | KNOB SCREW (M6-L15)            | ノブ ツキネツウ (M6-L15)      | (2) |
| 20      |      | SK-3513200-SC   | WOOD SCREW D=5.1 L=32          | マルモクネツウ D=5.1 L=32     | (8) |
| 21      |      | SK-3513200-SC   | WOOD SCREW D=5.1 L=32          | マルモクネツウ D=5.1 L=32     | (8) |
| 22      |      | 161-38604       | AUXILIARY TABLE STAND          | ホウ ヨテ-ブ ル ツチユ          | (1) |
| 23      |      | 161-36400       | HANDLE                         | ハント ル                  | (1) |
| 24      |      | 161-38703       | SLIDE PIPE                     | スライト ハ イブ              | (1) |
| 25      |      | NM-6120003-SE   | NUT M12                        | ロツカクナツト M12 3ツユ        | (1) |
| 26      |      | B8103-WP3-000-A | ADJUSTING SCREW                | チヨウセツネツウ ケツゴウ          | (1) |
| 27      |      | WP-0550836-SC   | WASHER 5.5X12X0.8              | ヒラサ ガネ 5.5X12X0.8      | (2) |
| 28      |      | SK-3513200-SC   | WOOD SCREW D=5.1 L=32          | マルモクネツウ D=5.1 L=32     | (2) |
| 29      |      | G8331-312-000   | SUB TABLE                      | サブ テ-ブ ル               | (1) |

### 29. LIST FOR INFORMATION OF CHANGE

変更情報リスト

As to the place changed, refer to the corresponding Rev.No.  
 When previous parts(Obsoleted part)and new parts(Added parts)are  
 not interchangeable with each other:  
 In this case,even obsoleted parts(D.)can be ordered with the  
 obsoleted part number,so select the parts with changed dates and  
 place your orders.

変更箇所は、該当Rev.No.版をご参照ください。  
 部品の互換性がない変更の場合は、削除された品番でも、ご注文できます。

29194909

No.1122-02 Rev.No.

\*A: Added parts 追加部品/D: Obsoleted parts 削除部品/E: Erratum 訂正

| * | Rev.<br>No. | Page<br>頁 | Ref.<br>No. | Parts No.<br>品番 | * | Rev.<br>No. | Page<br>頁 | Ref.<br>No. | Parts No.<br>品番 |
|---|-------------|-----------|-------------|-----------------|---|-------------|-----------|-------------|-----------------|
|   | D 03        | 16        | 8           | 110-24015       |   | A 04        | 16        | 8           | 229-32156       |
|   | D 03        | 16        | 15          | NM-6060001-SE   |   |             |           |             |                 |
|   | D 03        | 16        | 20          | SM-8063012-TR   |   |             |           |             |                 |
|   |             |           |             |                 |   |             |           |             |                 |
|   |             |           |             |                 |   |             |           |             |                 |
|   |             |           |             |                 |   |             |           |             |                 |
|   |             |           |             |                 |   |             |           |             |                 |
|   |             |           |             |                 |   |             |           |             |                 |
|   |             |           |             |                 |   |             |           |             |                 |
|   |             |           |             |                 |   |             |           |             |                 |
|   |             |           |             |                 |   |             |           |             |                 |
|   |             |           |             |                 |   |             |           |             |                 |
|   |             |           |             |                 |   |             |           |             |                 |
|   |             |           |             |                 |   |             |           |             |                 |
|   |             |           |             |                 |   |             |           |             |                 |
|   |             |           |             |                 |   |             |           |             |                 |
|   |             |           |             |                 |   |             |           |             |                 |
|   |             |           |             |                 |   |             |           |             |                 |
|   |             |           |             |                 |   |             |           |             |                 |
|   |             |           |             |                 |   |             |           |             |                 |
|   |             |           |             |                 |   |             |           |             |                 |
|   |             |           |             |                 |   |             |           |             |                 |
|   |             |           |             |                 |   |             |           |             |                 |

NUMERICAL INDEX OF PARTS

索引

| PART NO<br>品番   | PAGE<br>頁 | REF<br>NO | PART NO<br>品番 | PAGE<br>頁 | REF<br>NO | PART NO<br>品番 | PAGE<br>頁 | REF<br>NO | PART NO<br>品番   | PAGE<br>頁 | REF<br>NO |
|-----------------|-----------|-----------|---------------|-----------|-----------|---------------|-----------|-----------|-----------------|-----------|-----------|
| BT-0400251-EB   | 34        | 17        | B9117-552-A00 | 6         | 41        | G1601-309-OA0 | 16        | 2         | G2575-309-000   | 48        | 4         |
| BT-0600401-EB   | 34        | 18        | B9117-552-A00 | 48        | 21        | G1601-309-OB0 | 16        | 1         | G2576-309-000   | 48        | 5         |
| B1213-552-OA0-A | 4         | 35        | B9140-372-000 | 48        | 30        | G1601-309-000 | 16        | 3         | G2577-309-000   | 48        | 40        |
| B1305-012-OA0   | 4         | 37        | B9141-372-000 | 48        | 31        | G1814-880-OA0 | 6         | 40        | G2578-309-000   | 48        | 42        |
| B1305-012-OA0   | 6         | 14        |               |           |           | G2301-309-OA0 | 22        | 21        | G2580-312-000   | 24        | 49        |
| B1306-155-OA0   | 6         | 16        | CM-3001000-01 | 39        | 29        | G2301-309-000 | 22        | 22        | G2581-312-000   | 24        | 50        |
| B1306-155-OB0   | 6         | 13        | CM-3001001-01 | 39        | 28        | G2302-309-000 | 22        | 23        | G2582-312-000   | 24        | 51        |
| B1306-155-OC0   | 6         | 12        | CM-3002000-B2 | 36        | 39        | G2313-870-000 | 22        | 5         | G2583-312-000   | 24        | 52        |
| B1306-155-OD0   | 22        | 14        | CM-3002003-A1 | 20        | 34        | G2501-309-000 | 28        | 1         | G2584-312-000   | 24        | 53        |
| B1307-155-OA0   | 6         | 19        | CM-3002003-01 | 20        | 33        | G2502-309-000 | 28        | 2         | G2590-312-000   | 24        | 18        |
| B1307-155-OB0   | 6         | 18        | CS-040051A-SD | 30        | 26        | G2503-309-000 | 28        | 3         | G2591-312-000   | 24        | 7         |
| B1308-155-OA0   | 6         | 21        | CS-0640611-SP | 30        | 27        | G2504-309-000 | 28        | 4         | G2601-309-000   | 32        | 22        |
| B1402-552-000-A | 6         | 2         | CS-079073A-SH | 6         | 36        | G2505-309-000 | 28        | 5         | G2602-309-OA0   | 32        | 23        |
| B1405-012-000   | 6         | 1         | CS-079101A-SH | 6         | 29        | G2508-309-000 | 28        | 6         | G2603-309-OA0   | 32        | 24        |
| B1408-552-000   | 4         | 8         | CS-147121A-SH | 4         | 18        | G2509-309-000 | 28        | 7         | G2701-309-000   | 22        | 1         |
| B1411-552-OA0   | 6         | 4         | CS-1501011-TH | 26        | 27        | G2510-309-000 | 26        | 1         | G3201-270-000   | 30        | 13        |
| B1414-555-000   | 6         | 6         |               |           |           | G2511-309-000 | 26        | 2         | G3202-270-000   | 30        | 14        |
| B1418-227-T00   | 6         | 10        | D2112-555-B00 | 2         | 13        | G2512-309-000 | 26        | 3         | G3204-270-000   | 30        | 15        |
| B1501-127-000   | 8         | 34        | D2406-555-DOH | 10        | 10        | G2513-309-000 | 26        | 4         | G3205-270-000   | 30        | 16        |
| B1502-541-000   | 8         | 36        | D2425-246-D00 | 24        | 12        | G2514-309-000 | 26        | 17        | G3206-270-000   | 30        | 17        |
| B1505-227-000-A | 8         | 32        | D8204-555-D00 | 36        | 13        | G2515-309-000 | 26        | 5         | G3208-270-000   | 30        | 18        |
| B1506-352-000   | 2         | 74        | D8226-555-E00 | 36        | 15        | G2516-309-000 | 26        | 6         | G3210-270-000   | 30        | 19        |
| B1510-227-000   | 8         | 31        | D8308-205-KAA | 38        | 4         | G2517-309-000 | 26        | 7         | G3210-309-000   | 30        | 1         |
| B1511-180-000   | 30        | 7         | D8308-205-KAA | 49        | 5         | G2518-309-000 | 26        | 8         | G3211-309-000   | 30        | 2         |
| B1521-555-000   | 8         | 2         | D9103-555-D00 | 48        | 28        | G2519-309-000 | 26        | 9         | G3212-270-000   | 30        | 20        |
| B1524-272-00B   | 30        | 8         |               |           |           | G2520-309-000 | 26        | 10        | G3213-270-000   | 30        | 21        |
| B1652-704-000   | 22        | 16        | EA-9500B01-00 | 34        | 9         | G2521-309-000 | 26        | 11        | G3215-270-000   | 30        | 22        |
| B1707-555-000   | 30        | 9         | EA-9500B01-00 | 36        | 23        | G2522-309-000 | 26        | 12        | G3220-309-OA0   | 30        | 3         |
| B1808-552-OA0   | 6         | 38        | EA-9500B01-00 | 40        | 23        | G2523-309-000 | 26        | 13        | G3221-309-000   | 30        | 4         |
| B1810-552-000   | 6         | 39        | EA-9500B02-00 | 36        | 24        | G2524-312-000 | 26        | 14        | G4001-309-000   | 32        | 1         |
| B1903-552-000   | 4         | 9         | E8523-304-000 | 46        | 6         | G2525-309-000 | 26        | 15        | G4001-312-OA0   | 32        | 7         |
| B1905-541-B00   | 4         | 6         | E9611-601-000 | 46        | 5         | G2526-309-000 | 28        | 8         | G4002-309-000   | 32        | 2         |
| B1909-505-000   | 4         | 24        | E9628-252-000 | 42        | 22        | G2528-309-000 | 26        | 16        | G4002-312-OA0   | 32        | 10        |
| B2529-215-000   | 28        | 18        | E9628-252-000 | 46        | 3         | G2529-309-000 | 28        | 9         | G4003-312-000   | 32        | 3         |
| B2616-372-000   | 14        | 10        |               |           |           | G2530-309-000 | 28        | 10        | G4004-309-000   | 32        | 4         |
| B2703-210-000   | 22        | 4         | GAC-01002A00  | 28        | 19        | G2531-309-000 | 28        | 11        | G4005-309-OA0   | 32        | 5         |
| B3111-126-000   | 2         | 34        | GAK-300010B0  | 16        | 9         | G2532-309-000 | 28        | 12        | G4006-309-OA0   | 32        | 6         |
| B3114-771-000   | 22        | 31        | GAK-30005000  | 16        | 10        | G2533-309-000 | 28        | 13        | G4012-309-OA0   | 32        | 9         |
| B3115-552-000   | 2         | 32        | GAK-53001000  | 16        | 11        | G2535-309-000 | 26        | 18        | G4013-309-OA0   | 32        | 8         |
| B3118-552-E00   | 2         | 37        | GAK-53002000  | 16        | 12        | G2536-309-000 | 26        | 19        | G4014-309-OA0   | 32        | 35        |
| B3120-125-000   | 2         | 28        | GAK-61002000  | 16        | 13        | G2537-309-000 | 26        | 20        | G4150-309-OA0   | 22        | 8         |
| B3120-125-000   | 22        | 25        | GAS-11461000  | 36        | 33        | G2538-312-000 | 24        | 1         | G4301-309-OA0   | 34        | 14        |
| B3121-352-000   | 22        | 28        | GBR-01713000  | 42        | 9         | G2539-309-000 | 24        | 2         | G5030-171-000   | 37        | 10        |
| B3126-012-000   | 2         | 31        | GCT-02906000  | 48        | 29        | G2540-309-000 | 24        | 3         | G5032-164-000   | 37        | 11        |
| B3126-012-000   | 22        | 26        | GPK-570010B0  | 32        | 34        | G2541-309-000 | 24        | 4         | G5242-164-000   | 48        | 32        |
| B3126-012-000   | 30        | 50        | GQR-01010000  | 38        | 14        | G2542-309-000 | 26        | 21        | G5247-164-000   | 38        | 5         |
| B3127-127-000   | 30        | 10        | GQR-01010000  | 49        | 17        | G2543-309-000 | 26        | 22        | G5247-164-000   | 49        | 6         |
| B3128-012-000   | 2         | 33        | GSS-29207000  | 38        | 7         | G2544-312-000 | 24        | 5         | G5430-116-000   | 34        | 4         |
| B3129-012-A00   | 2         | 29        | GSS-29207000  | 49        | 10        | G2545-312-000 | 24        | 6         | G5454-161-000   | 36        | 34        |
| B3129-012-B00   | 30        | 51        | GUP-01008000  | 38        | 8         | G2547-309-000 | 24        | 8         | G6005-880-000   | 24        | 11        |
| B3132-552-000   | 2         | 30        | GUP-01008000  | 49        | 11        | G2548-312-000 | 24        | 9         | G6013-880-000   | 26        | 24        |
| B3132-552-000   | 22        | 27        | GUP-02002000  | 38        | 15        | G2549-309-000 | 24        | 10        | G6014-880-000   | 26        | 25        |
| B3210-771-000   | 30        | 11        | GUP-02002000  | 49        | 18        | G2550-309-000 | 26        | 23        | G6515-880-000   | 26        | 26        |
| B3214-047-000   | 2         | 21        | G1110-309-000 | 2         | 53        | G2551-309-000 | 28        | 14        | G8033-870-000   | 30        | 23        |
| B3305-704-000-A | 18        | 11        | G1112-309-000 | 20        | 1         | G2552-309-000 | 28        | 15        | G8034-870-000   | 30        | 24        |
| B3311-012-000   | 18        | 4         | G1113-309-000 | 20        | 2         | G2553-309-000 | 28        | 16        | G8035-870-OA0   | 30        | 25        |
| B3311-704-000   | 18        | 8         | G1114-312-000 | 20        | 3         | G2554-309-000 | 28        | 17        | G8124-270-000   | 34        | 2         |
| B3317-704-000   | 18        | 16        | G1115-309-000 | 20        | 4         | G2556-309-000 | 24        | 32        | G8213-870-O0E   | 38        | 6         |
| B3320-704-L00-A | 18        | 3         | G1116-309-000 | 20        | 5         | G2557-309-000 | 24        | 33        | G8213-870-O0E   | 49        | 7         |
| B3514-412-000   | 14        | 9         | G1117-309-000 | 20        | 6         | G2558-309-OA0 | 24        | 34        | G8220-870-000   | 20        | 20        |
| B3529-226-000   | 14        | 5         | G1118-309-000 | 20        | 7         | G2561-312-OA0 | 24        | 35        | G8301-309-000   | 37        | 2         |
| B3536-122-000   | 14        | 7         | G1119-309-000 | 20        | 14        | G2562-309-000 | 24        | 36        | G8301-312-OA0-A | 37        | 1         |
| B4011-210-000   | 30        | 12        | G1120-309-000 | 20        | 8         | G2563-309-000 | 24        | 37        | G8303-309-000   | 37        | 3         |
| B4715-215-OA0   | 34        | 1         | G1121-309-000 | 17        | 1         | G2563-309-000 | 48        | 33        | G8304-309-O0A   | 37        | 4         |
| B8103-WP3-000-A | 38        | 22        | G1122-309-000 | 17        | 12        | G2564-312-000 | 24        | 38        | G8304-312-000   | 37        | 17        |
| B8103-WP3-000-A | 49        | 26        | G1123-312-000 | 20        | 11        | G2565-309-A00 | 26        | 53        | G8305-312-000   | 37        | 5         |
| B8210-012-000   | 36        | 16        | G1124-309-000 | 20        | 12        | G2565-309-000 | 26        | 52        | G8306-309-000   | 37        | 6         |
| B8210-210-00B   | 20        | 22        | G1125-309-000 | 20        | 13        | G2566-309-A00 | 28        | 67        | G8320-312-000-A | 36        | 1         |
| B8211-210-00B   | 20        | 21        | G1131-309-000 | 20        | 15        | G2566-309-000 | 28        | 66        | G8321-312-000   | 36        | 2         |
| B8601-WP1-OA0   | 48        | 38        | G1133-309-000 | 20        | 17        | G2569-312-000 | 24        | 58        | G8323-309-000   | 36        | 3         |
| B9101-552-000   | 48        | 39        | G1134-309-000 | 20        | 18        | G2570-309-OA0 | 48        | 1         | G8324-309-000   | 36        | 4         |
| B9109-555-000   | 48        | 22        | G1135-312-000 | 20        | 19        | G2570-309-000 | 48        | 2         | G8325-309-000   | 36        | 5         |
| B9110-012-000   | 48        | 23        | G1135-312-000 | 37        | 18        | G2571-309-000 | 48        | 3         | G8326-309-000   | 36        | 6         |
| B9110-804-000   | 48        | 27        | G1212-309-000 | 22        | 9         | G2572-312-000 | 48        | 17        | G8327-309-000   | 36        | 7         |
| B9111-012-000   | 48        | 24        | G1213-309-000 | 22        | 10        | G2573-312-000 | 48        | 18        | G8328-309-000   | 36        | 8         |
| B9113-012-000   | 48        | 26        | G1214-309-OA0 | 22        | 11        | G2574-309-000 | 48        | 19        | G8330-309-000   | 38        | 1         |

NUMERICAL INDEX OF PARTS

索引

| PART NO<br>品番 | PAGE<br>頁 | REF<br>NO | PART NO<br>品番   | PAGE<br>頁 | REF<br>NO | PART NO<br>品番 | PAGE<br>頁 | REF<br>NO | PART NO<br>品番 | PAGE<br>頁 | REF<br>NO |
|---------------|-----------|-----------|-----------------|-----------|-----------|---------------|-----------|-----------|---------------|-----------|-----------|
| G8331-312-000 | 38        | 13        | MTS-E8110702    | 46        | 9         | M9640-510-00A | 44        | 38        | RE-0500000-KO | 10        | 51        |
| G8331-312-000 | 49        | 29        | MTS-E8110704    | 46        | 8         | NM-6030001-SC | 30        | 31        | RE-0500000-KO | 12        | 27        |
| G8335-309-000 | 38        | 2         | M1001-518-000   | 39        | 27        | NM-6030001-SC | 30        | 32        | RE-0600000-KO | 10        | 27        |
| G8335-309-000 | 49        | 8         | M1001-529-000   | 42        | 25        | NM-6030001-SC | 40        | 16        | RE-0600000-KO | 10        | 34        |
| G8336-309-000 | 38        | 3         | M1002-513-0AA   | 39        | 8         | NM-6030001-SC | 40        | 17        | RE-0600000-KO | 24        | 55        |
| G8336-309-000 | 49        | 9         | M1002-529-000   | 44        | 48        | NM-6040001-SC | 42        | 11        | RE-1000000-KO | 16        | 18        |
| G8340-309-0A0 | 49        | 4         | M1003-518-000   | 42        | 13        | NM-6030001-SC | 48        | 7         | RO-0291801-00 | 4         | 36        |
| G8340-309-000 | 49        | 16        | M1005-518-000   | 42        | 14        | NM-6040000-SN | 10        | 56        | RO-0371801-00 | 8         | 3         |
| G8340-312-0A0 | 49        | 3         | M1010-510-000   | 39        | 21        | NM-6040001-SB | 39        | 24        | RO-0442401-00 | 4         | 13        |
| G9101-309-0A0 | 2         | 68        | M1011-512-000   | 39        | 17        | NM-6040001-SC | 24        | 60        | RO-0982401-00 | 16        | 6         |
| G9101-309-000 | 2         | 69        | M1081-518-000   | 40        | 8         | NM-6040001-SC | 48        | 8         | RO-1952401-00 | 14        | 2         |
| G9102-309-000 | 2         | 70        | M1082-518-000   | 40        | 19        | NM-6040001-SD | 24        | 13        | SB-1100015-00 | 28        | 21        |
| G9103-309-000 | 2         | 75        | M3004-513-00G   | 40        | 9         | NM-6050001-SD | 28        | 20        | SB-1150006-00 | 26        | 30        |
| G9104-309-000 | 2         | 77        | M3004-518-0A0   | 46        | 14        | NM-6050001-SD | 34        | 19        | SB-1300003-00 | 26        | 29        |
| HA-0005900-00 | 12        | 17        | M3010-110-B00   | 46        | 2         | NM-6050001-SE | 18        | 13        | SB-1300004-00 | 26        | 28        |
| HA-0014100-00 | 40        | 7         | M3010-518-000   | 40        | 10        | NM-6050001-SE | 18        | 15        | SD-0460703-TP | 10        | 2         |
| HC-0108022-10 | 42        | 4         | M3012-518-000   | 40        | 20        | NM-6050001-SE | 18        | 19        | SD-0600361-SP | 10        | 62        |
| HC-0188010-30 | 42        | 8         | M4007-110-0AA   | 4         | 30        | NM-6060001-SC | 39        | 25        | SD-0601021-SP | 2         | 78        |
| HC-0188033-20 | 42        | 6         | M8501-529-AA0-A | 39        | 2         | NM-6060001-SD | 24        | 14        | SD-0630275-SP | 10        | 18        |
| HC-0342033-20 | 42        | 5         | M8501-529-BA0-A | 39        | 1         | NM-6100001-SC | 37        | 12        | SD-0640631-TP | 10        | 48        |
| HC-0342056-20 | 42        | 7         | M8501-529-EA0-A | 39        | 3         | NM-6100001-SC | 37        | 13        | SD-0641451-SP | 10        | 17        |
| HD-0005700-0A | 32        | 11        | M8501-529-FA0-A | 39        | 4         | NM-6120003-SE | 38        | 23        | SD-0650321-TP | 12        | 4         |
| HF-0014007-00 | 46        | 4         | M8502-529-AA0   | 40        | 1         | NM-6120003-SE | 49        | 25        | SD-0720331-SP | 8         | 12        |
| HG-0032700-00 | 42        | 17        | M8502-529-BA0   | 40        | 2         | NM-6160511-SE | 22        | 32        | SE-4301041-SR | 14        | 16        |
| HG-0032800-00 | 40        | 4         | M8511-512-0A0   | 44        | 4         | NM-6550815-SF | 46        | 11        | SK-1272000-SC | 38        | 10        |
| HG-0032900-00 | 40        | 6         | M8513-518-AA0   | 44        | 19        | NM-9050001-SC | 38        | 9         | SK-1272000-SC | 49        | 13        |
| HK-0346100-40 | 34        | 8         | M8513-518-BA0   | 44        | 20        | NM-9050001-SC | 49        | 12        | SK-1351600-SC | 36        | 18        |
| HK-0346101-40 | 10        | 11        | M8513-518-CA0   | 44        | 21        | NS-6090310-SN | 22        | 33        | SK-3311600-SE | 36        | 19        |
| HK-0346400-0B | 10        | 46        | M8514-512-0A0   | 44        | 23        | NS-6090310-SP | 2         | 57        | SK-3382001-SE | 36        | 36        |
| HK-0346400-0B | 12        | 23        | M8531-518-0A0   | 39        | 26        | NS-6090310-SP | 12        | 5         | SK-3382001-SE | 44        | 39        |
| HK-0346400-0C | 34        | 11        | M8532-518-0A0   | 39        | 10        | NS-6090310-SP | 30        | 33        | SK-3412000-SC | 17        | 10        |
| HK-0455500-60 | 44        | 26        | M8540-518-0A0   | 44        | 44        | NS-6110310-SP | 2         | 72        | SK-3513200-SC | 38        | 17        |
| HL-0145800-02 | 42        | 2         | M8541-518-0A0   | 44        | 45        | NS-6110310-SP | 12        | 12        | SK-3513200-SC | 38        | 18        |
| HM-0006300-10 | 39        | 12        | M8543-512-0A0   | 44        | 16        | NS-6120310-SP | 2         | 73        | SK-3513200-SC | 38        | 25        |
| HR-0284050-30 | 39        | 11        | M8546-512-0A0   | 44        | 6         | NS-6150430-SP | 10        | 33        | SK-3513200-SC | 49        | 20        |
| HT-0024600-00 | 42        | 16        | M8547-512-0A0   | 44        | 7         | NS-6150430-SR | 16        | 16        | SK-3513200-SC | 49        | 21        |
| HT-0025700-00 | 42        | 21        | M8551-512-0A0   | 44        | 11        | NS-6620310-SP | 8         | 26        | SK-3513200-SC | 49        | 28        |
| HT-0025700-00 | 42        | 27        | M8552-512-0A0   | 44        | 18        | NS-6660410-SH | 10        | 58        | SK-3552500-SC | 20        | 9         |
| HW-2003900-00 | 12        | 18        | M8554-512-0A0   | 44        | 3         | NS-6660430-SF | 10        | 59        | SL-4021291-SC | 30        | 34        |
| HW-5000700-00 | 12        | 19        | M8555-512-0A0   | 44        | 15        | PA-0600504-A0 | 22        | 29        | SL-4030621-SS | 12        | 3         |
| HX-0001200-00 | 30        | 28        | M8561-510-CA0   | 44        | 25        | PA-1601013-A0 | 32        | 25        | SL-4030641-SE | 12        | 22        |
| HX-0004300-00 | 4         | 23        | M8578-513-0A0   | 39        | 13        | PA-1602512-A0 | 32        | 26        | SL-4030681-SC | 30        | 35        |
| HX-0009400-0E | 44        | 49        | M8599-512-0A0   | 46        | 1         | PA-2002510-A0 | 16        | 14        | SL-4030681-SC | 30        | 36        |
| HX-0011400-0B | 39        | 19        | M8601-529-AB0   | 42        | 1         | PB-0000100-00 | 48        | 35        | SL-4030681-SC | 40        | 15        |
| HX-0012300-0B | 30        | 29        | M8601-529-AB0   | 44        | 1         | PC-0124010-00 | 34        | 20        | SL-4030691-SC | 39        | 16        |
| HX-0015000-0A | 36        | 25        | M8602-529-0A0-A | 42        | 24        | PF-0552040-B0 | 34        | 5         | SL-4030851-SF | 14        | 23        |
| HX-0015000-0C | 36        | 26        | M8602-529-0A0-A | 44        | 8         | PF-0705010-00 | 34        | 32        | SL-4030881-SC | 42        | 10        |
| HX-0015000-0D | 36        | 27        | M8603-521-BA0   | 42        | 29        | PJ-0205000-02 | 34        | 21        | SL-4030891-SC | 42        | 26        |
| HX-0015000-0E | 36        | 28        | M8603-521-BA0   | 44        | 50        | PJ-0305200-01 | 34        | 6         | SL-4030891-SC | 44        | 2         |
| HX-0015000-0F | 36        | 29        | M8603-521-0A0   | 42        | 12        | PJ-0320525-03 | 34        | 22        | SL-4030891-SC | 44        | 5         |
| HX-0015000-0G | 36        | 30        | M8603-521-0A0   | 44        | 13        | PJ-0320540-01 | 34        | 23        | SL-4030891-SC | 44        | 9         |
| HX-0015000-0H | 36        | 31        | M8603-529-0A0   | 42        | 3         | PJ-0325260-01 | 48        | 36        | SL-4031081-SC | 17        | 13        |
| HX-0015300-00 | 40        | 5         | M8603-529-0A0   | 44        | 17        | PJ-0460525-03 | 22        | 34        | SL-4031081-SC | 32        | 12        |
| HX-0025600-00 | 36        | 32        | M8604-529-0A0   | 42        | 30        | PJ-0460525-03 | 34        | 25        | SL-4031081-SC | 42        | 18        |
| HX-0026900-0A | 44        | 37        | M8604-529-0A0   | 44        | 51        | PJ-0460525-03 | 34        | 25        | SL-4031281-SC | 42        | 28        |
| HX-0029200-00 | 44        | 12        | M8670-510-AA0   | 40        | 3         | PJ-3010405-07 | 34        | 33        | SL-4031481-SC | 42        | 15        |
| HX-0030700-0C | 40        | 22        | M8901-529-000   | 46        | 7         | PJ-3040651-01 | 34        | 15        | SL-4031481-SC | 42        | 20        |
| HX-0033900-0C | 42        | 23        | M9001-529-0A0   | 44        | 27        | PJ-3050652-02 | 34        | 7         | SL-4031691-SC | 30        | 37        |
| HX-0038400-00 | 39        | 15        | M9002-529-0A0   | 44        | 28        | PJ-3080400-02 | 34        | 26        | SL-4032081-SC | 30        | 38        |
| HX-0040700-00 | 44        | 42        | M9003-529-0A0   | 44        | 30        | PJ-3090052-01 | 48        | 37        | SL-4032081-SC | 30        | 39        |
| HX-0041000-00 | 39        | 20        | M9004-529-0A0   | 44        | 35        | PJ-3090052-03 | 34        | 3         | SL-4040691-SC | 20        | 16        |
| HX-0041500-00 | 44        | 40        | M9005-529-0A0   | 44        | 36        | PS-0200062-KH | 2         | 71        | SL-4040881-SC | 24        | 26        |
| J1071-000-000 | 48        | 25        | M9006-521-0A0   | 44        | 10        | PS-0300062-KH | 48        | 9         | SL-4040881-SC | 36        | 37        |
| MAI-12005000  | 30        | 30        | M9006-529-0A0   | 44        | 47        | PS-0300182-KF | 22        | 17        | SL-4040881-SF | 40        | 11        |
| MAO-11532000  | 18        | 18        | M9007-529-0A0   | 44        | 46        | PX-0551040-00 | 34        | 16        | SL-4040881-SF | 44        | 14        |
| MAO-11532000  | 36        | 22        | M9008-521-0A0   | 44        | 29        | PX-9500090-00 | 34        | 10        | SL-4041091-SC | 39        | 9         |
| MC-2005207-50 | 6         | 11        | M9008-529-0A0   | 40        | 21        | RE-0250000-KO | 12        | 8         | SL-4041091-SC | 39        | 18        |
| MC-2005207-52 | 48        | 20        | M9010-521-0A0   | 44        | 32        | RE-0400000-KO | 10        | 39        | SL-4041091-SC | 39        | 22        |
| MDF-RX1600C0  | 48        | 43        | M9010-529-0A0   | 44        | 31        | RE-0400000-KO | 16        | 17        | SL-4041091-SC | 44        | 24        |
| MTJ-MS00000S  | 36        | 17        | M9011-521-0A0   | 44        | 33        | RE-0500000-KO | 8         | 6         | SL-4041281-SC | 36        | 38        |
| MTJ-VM003800  | 46        | 13        | M9011-529-0A0   | 44        | 52        | RE-0500000-KO | 8         | 8         | SL-4041291-SC | 30        | 52        |
| MTJ-VM003900  | 46        | 12        | M9012-521-0A0   | 44        | 34        | RE-0500000-KO | 8         | 22        | SL-4041291-SC | 30        | 53        |
| MTJ-VM004200  | 46        | 16        | M9012-529-0A0   | 44        | 53        | RE-0500000-KO | 10        | 36        | SL-4051001-MZ | 4         | 34        |
|               |           |           | M9609-171-000   | 42        | 19        |               |           |           | SL-4051091-SC | 44        | 22        |
|               |           |           | M9640-510-00A   | 36        | 35        |               |           |           |               |           |           |

NUMERICAL INDEX OF PARTS

索引

| PART NO<br>品番 | PAGE<br>頁 | REF<br>NO | PART NO<br>品番 | PAGE<br>頁 | REF<br>NO | PART NO<br>品番 | PAGE<br>頁 | REF<br>NO | PART NO<br>品番 | PAGE<br>頁 | REF<br>NO |
|---------------|-----------|-----------|---------------|-----------|-----------|---------------|-----------|-----------|---------------|-----------|-----------|
| SM-0030601-SC | 24        | 47        | SM-8041012-TP | 24        | 22        | SS-8660530-TP | 26        | 41        | WP-0531000-SD | 28        | 53        |
| SM-0040801-SC | 20        | 23        | SM-8050612-TP | 26        | 40        | SS-8660610-TP | 4         | 12        | WP-0531000-SD | 28        | 54        |
| SM-0040801-SC | 20        | 25        | SM-8050612-TP | 28        | 41        | SS-8660610-TP | 4         | 19        | WP-0531000-SD | 28        | 55        |
| SM-0040801-SC | 20        | 26        | SM-8061612-TP | 28        | 42        | SS-8660810-TP | 4         | 38        | WP-0531000-SD | 28        | 56        |
| SM-0040801-SC | 20        | 27        | SM-9043153-SC | 24        | 23        | SS-8660810-TP | 6         | 15        | WP-0531000-SD | 28        | 57        |
| SM-0040801-SC | 30        | 54        | SM-9052553-CP | 28        | 43        | SS-8660810-TP | 6         | 17        | WP-0531000-SD | 28        | 58        |
| SM-0051201-SC | 20        | 28        | SM-9053503-CP | 28        | 44        | SS-8660810-TP | 6         | 20        | WP-0531000-SD | 28        | 59        |
| SM-0051201-SC | 20        | 29        | SM-9061853-SR | 16        | 21        | SS-8660810-TP | 6         | 22        | WP-0531000-SD | 34        | 30        |
| SM-1030801-SC | 48        | 10        | SM-9102503-SB | 37        | 14        | SS-8660810-TP | 8         | 35        | WP-0531001-SC | 49        | 15        |
| SM-1030801-SC | 48        | 11        | SM-9106503-SC | 37        | 15        | SS-8681650-TP | 4         | 11        | WP-0550836-SC | 38        | 24        |
| SM-1041001-SP | 24        | 17        | SS-1060210-TP | 2         | 58        | SS-9080410-SP | 30        | 45        | WP-0550836-SC | 49        | 27        |
| SM-1044050-SM | 39        | 14        | SS-1090750-SP | 20        | 31        | SS-9151540-SR | 16        | 22        | WP-0553216-SD | 16        | 23        |
| SM-1051001-SC | 36        | 20        | SS-1090750-SP | 24        | 39        | ST-5041051-SN | 32        | 16        | WP-0561616-SC | 20        | 10        |
| SM-3051652-TN | 20        | 24        | SS-1090750-SP | 24        | 46        | ST-5041051-SN | 32        | 17        | WP-0621016-SD | 16        | 15        |
| SM-3051652-TN | 24        | 15        | SS-2060210-SP | 10        | 8         | ST-5041051-SN | 32        | 18        | WP-0621016-SH | 10        | 32        |
| SM-3051652-TN | 28        | 22        | SS-2110915-SP | 2         | 40        |               |           |           | WP-0641601-SD | 24        | 30        |
| SM-3051652-TN | 28        | 23        | SS-2110920-TP | 2         | 39        | TA-0290301-MO | 4         | 39        | WP-0641601-SD | 28        | 60        |
| SM-3051652-TN | 28        | 24        | SS-4080620-TP | 10        | 9         | TA-0750404-RO | 30        | 46        | WP-0651001-SB | 30        | 55        |
| SM-3051652-TN | 28        | 25        | SS-4110515-SP | 2         | 79        | TA-0850604-RO | 2         | 5         | WP-0651001-SC | 39        | 7         |
| SM-3065052-TC | 39        | 5         | SS-4110715-SP | 10        | 12        | TA-0950806-RO | 2         | 7         | WP-0740516-SP | 2         | 76        |
| SM-4041001-SC | 24        | 41        | SS-4110715-SP | 10        | 28        | TA-1250406-RO | 2         | 43        | WP-0820526-SD | 24        | 31        |
| SM-4051405-SE | 18        | 6         | SS-4120615-SP | 2         | 15        | TA-1250705-RO | 2         | 6         | WP-0841600-SD | 24        | 54        |
| SM-4051405-SE | 18        | 12        | SS-4120615-SP | 2         | 24        | TA-1550902-RO | 2         | 64        | WP-0850002-SC | 28        | 61        |
| SM-5030655-SP | 22        | 6         | SS-4120615-SP | 2         | 25        | TA-1550902-RO | 2         | 65        | WP-0850002-SC | 28        | 62        |
| SM-6031202-TP | 24        | 16        | SS-4120615-SP | 8         | 19        | TA-1550902-RO | 2         | 66        | WP-1052000-SD | 28        | 64        |
| SM-6032502-TP | 26        | 31        | SS-4120615-SP | 14        | 4         | TA-1701002-RO | 2         | 67        | WP-1052001-SC | 37        | 7         |
| SM-6032502-TP | 28        | 26        | SS-4120915-SP | 2         | 8         | TA-2000502-RO | 2         | 16        | WP-1052001-SC | 37        | 16        |
| SM-6033852-TP | 26        | 32        | SS-4120915-SP | 2         | 12        | TA-2101002-RO | 2         | 17        | WP-1612616-SE | 18        | 17        |
| SM-6040602-TP | 32        | 33        | SS-4120915-SP | 2         | 44        | TA-2351004-RO | 2         | 63        | WS-0310702-KS | 48        | 15        |
| SM-6041002-TN | 40        | 12        | SS-4120915-SP | 6         | 24        |               |           |           | WP-0410002-KN | 39        | 23        |
| SM-6041002-TP | 20        | 30        | SS-4120915-SP | 6         | 28        | WP-0320500-SC | 40        | 18        | WS-0410002-KN | 40        | 14        |
| SM-6041002-TP | 24        | 40        | SS-4120915-SP | 12        | 29        | WP-0320500-SC | 48        | 13        | WS-0410002-KN | 48        | 16        |
| SM-6041002-TP | 24        | 42        | SS-4121415-SP | 17        | 8         | WP-0320500-SD | 26        | 42        | WS-0510002-KR | 16        | 20        |
| SM-6041002-TP | 24        | 48        | SS-4121615-SP | 2         | 81        | WP-0320500-SD | 26        | 43        | WS-0610002-KN | 39        | 6         |
| SM-6041002-TP | 24        | 57        | SS-4121615-SP | 22        | 18        | WP-0320500-SD | 28        | 45        | WS-0820002-KP | 28        | 65        |
| SM-6041002-TP | 32        | 13        | SS-4150915-SP | 8         | 17        | WP-0320501-SC | 30        | 47        | WS-1002560-KR | 46        | 10        |
| SM-6041002-TP | 32        | 14        | SS-4150915-SP | 10        | 47        | WP-0320501-SD | 22        | 7         | WS-1020002-KN | 37        | 8         |
| SM-6041002-TP | 32        | 15        | SS-4150915-SP | 14        | 8         | WP-0430801-SC | 24        | 61        | WS-1020002-KN | 37        | 9         |
| SM-6041202-TN | 48        | 12        | SS-4151215-SP | 10        | 63        | WP-0430801-SC | 40        | 13        | WT-0530002-KS | 2         | 46        |
| SM-6041202-TP | 24        | 59        | SS-6060210-SP | 2         | 59        | WP-0430801-SC | 48        | 14        | WZ-1670300-KP | 26        | 51        |
| SM-6041202-TP | 32        | 27        | SS-6080410-SP | 2         | 3         | WP-0450000-SD | 10        | 55        |               |           |           |
| SM-6041602-TP | 24        | 19        | SS-6090510-SP | 10        | 16        | WP-0450801-SD | 2         | 80        | 105-02300     | 30        | 5         |
| SM-6041602-TP | 24        | 20        | SS-6090510-SP | 30        | 41        | WP-0450801-SD | 4         | 27        | 110-00304     | 2         | 2         |
| SM-6041602-TP | 34        | 31        | SS-6090510-SP | 30        | 42        | WP-0450801-SD | 20        | 32        | 110-00619     | 2         | 11        |
| SM-6042002-TP | 32        | 28        | SS-6090540-SP | 12        | 25        | WP-0450801-SD | 24        | 24        | 110-00858     | 2         | 4         |
| SM-6042002-TP | 32        | 29        | SS-6090620-SP | 30        | 43        | WP-0450801-SD | 24        | 25        | 110-01104     | 2         | 45        |
| SM-6042002-TP | 34        | 27        | SS-6090670-TP | 6         | 5         | WP-0450801-SD | 24        | 27        | 110-01500     | 22        | 2         |
| SM-6051002-TP | 26        | 33        | SS-6110420-TP | 6         | 30        | WP-0450801-SD | 24        | 28        | 110-01609     | 2         | 52        |
| SM-6051002-TP | 26        | 34        | SS-6110610-TP | 2         | 42        | WP-0450801-SD | 24        | 43        | 110-02003     | 4         | 33        |
| SM-6051002-TP | 34        | 28        | SS-6110610-TP | 36        | 21        | WP-0450801-SD | 24        | 44        | 110-02110     | 4         | 15        |
| SM-6051202-TN | 32        | 30        | SS-6110710-TP | 10        | 61        | WP-0450801-SD | 24        | 45        | 110-02169     | 4         | 10        |
| SM-6051202-TN | 38        | 11        | SS-6111010-SP | 6         | 33        | WP-0450801-SD | 24        | 56        | 110-02201     | 4         | 20        |
| SM-6051202-TN | 49        | 14        | SS-6111010-TP | 14        | 24        | WP-0450801-SD | 32        | 19        | 110-02300     | 4         | 22        |
| SM-6051202-TR | 16        | 19        | SS-6111210-SP | 4         | 26        | WP-0450801-SD | 32        | 20        | 110-02508     | 4         | 17        |
| SM-6051602-TN | 32        | 31        | SS-6120930-TP | 2         | 60        | WP-0450801-SD | 32        | 21        | 110-02805     | 4         | 16        |
| SM-6051602-TP | 26        | 35        | SS-6120930-TP | 22        | 19        | WP-0450801-SD | 32        | 32        | 110-02904     | 4         | 3         |
| SM-6051602-TP | 26        | 36        | SS-6121030-SP | 2         | 61        | WP-0450801-SD | 34        | 29        | 110-04009     | 6         | 23        |
| SM-6051602-TP | 26        | 37        | SS-6660610-TP | 10        | 20        | WP-0450826-SC | 17        | 11        | 110-04207     | 6         | 26        |
| SM-6051602-TP | 28        | 27        | SS-6700710-SH | 16        | 7         | WP-0482086-SD | 22        | 20        | 110-04306     | 6         | 25        |
| SM-6051602-TP | 28        | 28        | SS-7080510-TP | 6         | 9         | WP-0501016-SD | 17        | 9         | 110-05105     | 6         | 8         |
| SM-6051602-TP | 28        | 29        | SS-7090610-SP | 10        | 42        | WP-0531000-SC | 28        | 46        | 110-05204     | 4         | 7         |
| SM-6051602-TP | 28        | 30        | SS-7091110-SP | 8         | 37        | WP-0531000-SC | 28        | 47        | 110-06004     | 8         | 33        |
| SM-6051602-TP | 28        | 31        | SS-7110410-SP | 8         | 21        | WP-0531000-SC | 28        | 48        | 110-06202     | 8         | 9         |
| SM-6051602-TP | 28        | 32        | SS-7110510-SP | 30        | 44        | WP-0531000-SC | 28        | 49        | 110-06350     | 8         | 5         |
| SM-6051602-TP | 28        | 33        | SS-7110720-SP | 8         | 16        | WP-0531000-SC | 38        | 12        | 110-06509     | 8         | 7         |
| SM-6051802-TP | 26        | 38        | SS-7681650-TP | 4         | 14        | WP-0531000-SD | 24        | 29        | 110-06756     | 8         | 4         |
| SM-6051802-TP | 26        | 39        | SS-7701010-SP | 2         | 62        | WP-0531000-SD | 26        | 44        | 110-06905     | 8         | 15        |
| SM-6052002-TP | 28        | 34        | SS-8090670-SP | 2         | 35        | WP-0531000-SD | 26        | 45        | 110-07002     | 8         | 14        |
| SM-6052502-TP | 28        | 35        | SS-8110410-TP | 6         | 37        | WP-0531000-SD | 26        | 46        | 110-07101     | 8         | 11        |
| SM-6052502-TP | 28        | 36        | SS-8110520-TP | 10        | 22        | WP-0531000-SD | 26        | 47        | 110-07200     | 8         | 13        |
| SM-6061402-TP | 24        | 21        | SS-8150432-TH | 6         | 34        | WP-0531000-SD | 26        | 48        | 110-07309     | 8         | 10        |
| SM-6063502-TP | 28        | 37        | SS-8150710-SP | 2         | 36        | WP-0531000-SD | 26        | 49        | 110-15005     | 6         | 31        |
| SM-6082502-TP | 28        | 38        | SS-8150912-TH | 4         | 21        | WP-0531000-SD | 26        | 50        | 110-15104     | 6         | 35        |
| SM-6082502-TP | 28        | 39        | SS-8151150-SP | 4         | 1         | WP-0531000-SD | 28        | 50        | 110-15807     | 6         | 27        |
| SM-6086002-TP | 28        | 40        | SS-8151550-SP | 4         | 28        | WP-0531000-SD | 28        | 51        | 110-17357     | 4         | 2         |
| SM-8030402-TP | 30        | 40        | SS-8660530-TP | 22        | 15        | WP-0531000-SD | 28        | 52        | 110-18108     | 8         | 28        |



NUMERICAL INDEX OF PARTS

索引

| PART NO<br>品番 | PAGE<br>頁 | REF<br>NO | PART NO<br>品番 | PAGE<br>頁 | REF<br>NO | PART NO<br>品番 | PAGE<br>頁 | REF<br>NO | PART NO<br>品番 | PAGE<br>頁 | REF<br>NO |
|---------------|-----------|-----------|---------------|-----------|-----------|---------------|-----------|-----------|---------------|-----------|-----------|
| 110-18207     | 8         | 23        | 110-71008     | 2         | 49        | 203-10306     | 38        | 16        |               |           |           |
| 110-18306     | 8         | 25        | 110-71453     | 4         | 29        | 203-10306     | 49        | 19        |               |           |           |
| 110-18405     | 8         | 24        | 110-71602     | 8         | 29        | 203-18606     | 28        | 63        |               |           |           |
| 110-18504     | 22        | 3         | 110-71701     | 8         | 30        | 225-02504     | 22        | 30        |               |           |           |
| 110-18603     | 2         | 41        | 110-71800     | 8         | 1         | 229-32156     | 16        | 8         |               |           |           |
| 110-18801     | 6         | 7         | 110-72204     | 2         | 27        |               |           |           |               |           |           |
| 110-20005     | 14        | 14        | 110-72204     | 22        | 24        |               |           |           |               |           |           |
| 110-20054     | 14        | 12        | 110-72204     | 30        | 48        |               |           |           |               |           |           |
| 110-20203     | 14        | 17        | 110-72352     | 2         | 26        |               |           |           |               |           |           |
| 110-20302     | 14        | 13        | 110-72402     | 2         | 23        |               |           |           |               |           |           |
| 110-20401     | 14        | 19        | 110-72451     | 2         | 18        |               |           |           |               |           |           |
| 110-20500     | 14        | 21        | 110-72709     | 12        | 2         |               |           |           |               |           |           |
| 110-20609     | 14        | 20        | 110-73103     | 36        | 9         |               |           |           |               |           |           |
| 110-20708     | 14        | 15        | 110-75157     | 12        | 1         |               |           |           |               |           |           |
| 110-20807     | 14        | 18        | 110-75801     | 36        | 10        |               |           |           |               |           |           |
| 110-20906     | 14        | 22        | 110-75900     | 36        | 14        |               |           |           |               |           |           |
| 110-21151     | 14        | 6         | 110-76700     | 17        | 2         |               |           |           |               |           |           |
| 110-21201     | 14        | 3         | 110-76809     | 17        | 4         |               |           |           |               |           |           |
| 110-21300     | 14        | 11        | 110-76858     | 17        | 3         |               |           |           |               |           |           |
| 110-21409     | 14        | 25        | 110-76957     | 17        | 5         |               |           |           |               |           |           |
| 110-23504     | 17        | 6         | 110-78250     | 30        | 49        |               |           |           |               |           |           |
| 110-24700     | 16        | 4         | 111-02605     | 2         | 9         |               |           |           |               |           |           |
| 110-25202     | 17        | 7         | 111-10152     | 12        | 20        |               |           |           |               |           |           |
| 110-30202     | 2         | 50        | 111-10301     | 12        | 15        |               |           |           |               |           |           |
| 110-30301     | 2         | 14        | 111-10400     | 12        | 13        |               |           |           |               |           |           |
| 110-30400     | 2         | 47        | 111-10509     | 12        | 14        |               |           |           |               |           |           |
| 110-38759     | 6         | 42        | 111-10608     | 12        | 6         |               |           |           |               |           |           |
| 110-38809     | 6         | 32        | 111-10707     | 12        | 10        |               |           |           |               |           |           |
| 110-38908     | 6         | 43        | 111-10806     | 12        | 11        |               |           |           |               |           |           |
| 110-39062     | 4         | 5         | 111-10905     | 12        | 7         |               |           |           |               |           |           |
| 110-39070     | 4         | 4         | 111-11051     | 12        | 28        |               |           |           |               |           |           |
| 110-40052     | 10        | 5         | 111-11309     | 12        | 26        |               |           |           |               |           |           |
| 110-40201     | 10        | 7         | 111-11309     | 22        | 12        |               |           |           |               |           |           |
| 110-40300     | 10        | 6         | 111-11507     | 12        | 9         |               |           |           |               |           |           |
| 110-40359     | 10        | 1         | 111-11606     | 12        | 24        |               |           |           |               |           |           |
| 110-40409     | 10        | 4         | 111-11804     | 12        | 21        |               |           |           |               |           |           |
| 110-40508     | 10        | 3         | 111-12000     | 12        | 16        |               |           |           |               |           |           |
| 110-40607     | 10        | 35        | 111-41207     | 6         | 3         |               |           |           |               |           |           |
| 110-40706     | 10        | 37        | 111-55108     | 36        | 11        |               |           |           |               |           |           |
| 110-40854     | 10        | 45        | 111-55207     | 36        | 12        |               |           |           |               |           |           |
| 110-40953     | 10        | 44        | 111-85006     | 18        | 5         |               |           |           |               |           |           |
| 110-41308     | 10        | 43        | 111-85055     | 18        | 1         |               |           |           |               |           |           |
| 110-41407     | 10        | 40        | 111-85105     | 18        | 14        |               |           |           |               |           |           |
| 110-41506     | 10        | 41        | 111-85204     | 18        | 10        |               |           |           |               |           |           |
| 110-41704     | 10        | 29        | 111-85352     | 18        | 9         |               |           |           |               |           |           |
| 110-41852     | 10        | 30        | 111-85402     | 18        | 7         |               |           |           |               |           |           |
| 110-42058     | 10        | 24        | 111-85501     | 18        | 2         |               |           |           |               |           |           |
| 110-42207     | 10        | 50        | 111-95302     | 2         | 38        |               |           |           |               |           |           |
| 110-42264     | 10        | 23        | 111-95401     | 2         | 51        |               |           |           |               |           |           |
| 110-42306     | 10        | 26        | 111-95500     | 49        | 1         |               |           |           |               |           |           |
| 110-42405     | 10        | 31        | 111-95609     | 49        | 2         |               |           |           |               |           |           |
| 110-42504     | 10        | 14        | 111-96052     | 4         | 25        |               |           |           |               |           |           |
| 110-42553     | 10        | 13        | 111-96151     | 4         | 31        |               |           |           |               |           |           |
| 110-42652     | 10        | 15        | 111-96359     | 4         | 32        |               |           |           |               |           |           |
| 110-42702     | 10        | 25        | 111-97001     | 8         | 39        |               |           |           |               |           |           |
| 110-42850     | 10        | 19        | 113-05513     | 2         | 54        |               |           |           |               |           |           |
| 110-42959     | 10        | 21        | 113-15108     | 22        | 13        |               |           |           |               |           |           |
| 110-43007     | 10        | 60        | 113-92107     | 14        | 26        |               |           |           |               |           |           |
| 110-43205     | 10        | 52        | 114-03805     | 2         | 55        |               |           |           |               |           |           |
| 110-43304     | 10        | 57        | 114-04209     | 2         | 56        |               |           |           |               |           |           |
| 110-43403     | 10        | 54        | 135-22305     | 30        | 6         |               |           |           |               |           |           |
| 110-43700     | 10        | 38        | 135-25506     | 48        | 34        |               |           |           |               |           |           |
| 110-43908     | 10        | 53        | 160-97008     | 48        | 6         |               |           |           |               |           |           |
| 110-43957     | 10        | 49        | 160-98709     | 48        | 41        |               |           |           |               |           |           |
| 110-44054     | 10        | 64        | 161-36400     | 38        | 20        |               |           |           |               |           |           |
| 110-45002     | 2         | 19        | 161-36400     | 49        | 23        |               |           |           |               |           |           |
| 110-45101     | 2         | 22        | 161-38604     | 38        | 19        |               |           |           |               |           |           |
| 110-45200     | 2         | 20        | 161-38604     | 49        | 22        |               |           |           |               |           |           |
| 110-45408     | 8         | 18        | 161-38703     | 38        | 21        |               |           |           |               |           |           |
| 110-45606     | 8         | 20        | 161-38703     | 49        | 24        |               |           |           |               |           |           |
| 110-45705     | 8         | 38        | 168-70206     | 37        | 19        |               |           |           |               |           |           |
| 110-45952     | 8         | 27        | 178-45009     | 44        | 41        |               |           |           |               |           |           |
| 110-46604     | 14        | 1         | 180-35006     | 34        | 12        |               |           |           |               |           |           |
| 110-47107     | 16        | 5         | 180-35105     | 34        | 13        |               |           |           |               |           |           |
| 110-70851     | 2         | 1         | 180-54403     | 2         | 82        |               |           |           |               |           |           |
| 110-70901     | 2         | 10        | 180-77503     | 2         | 48        |               |           |           |               |           |           |

# JUKI®

## JUKI CORPORATION

INTERNATIONAL SALES H.Q.  
8-2-1, KOKURYO-CHO, CHOFU-SHI  
TOKYO 182-8655, JAPAN  
PHONE: (81)3-3430-4001 to 4005  
FAX: (81)3-3430-4909-4914-4984  
TELEX: J22967

Copyright © 1998-2002 JUKI CORP.  
本書の内容を無断で転載、複写することを  
禁止します。  
All rights reserved throughout the world.

## JUKI 株式会社

〒182-8655 東京都調布市国領町8-2-1  
TEL. 03-3480-1111(代表)

営業本部  
TEL. 03-3430-4001(ダイヤルイン)

お買い求め、ご相談は  
To order or for further  
information,  
please contact:

※このパーツリストは商品改良のため予告なく変更する事があります。  
\* The description covered in this parts list is subject to change for improvement of the commodity without notice.  
※このパーツリストは、2002年2月 現在の商品仕様で編集したものです。  
\* This parts list is edited in accordance with the product specifications as of February 2002.

Printed in Japan