

**JUKI**<sup>®</sup>

Large-sized Pattern Sewing Machine

大型パターンシーマ

**AMS-309**

# PARTS LIST

---

29178001

No.1083-04

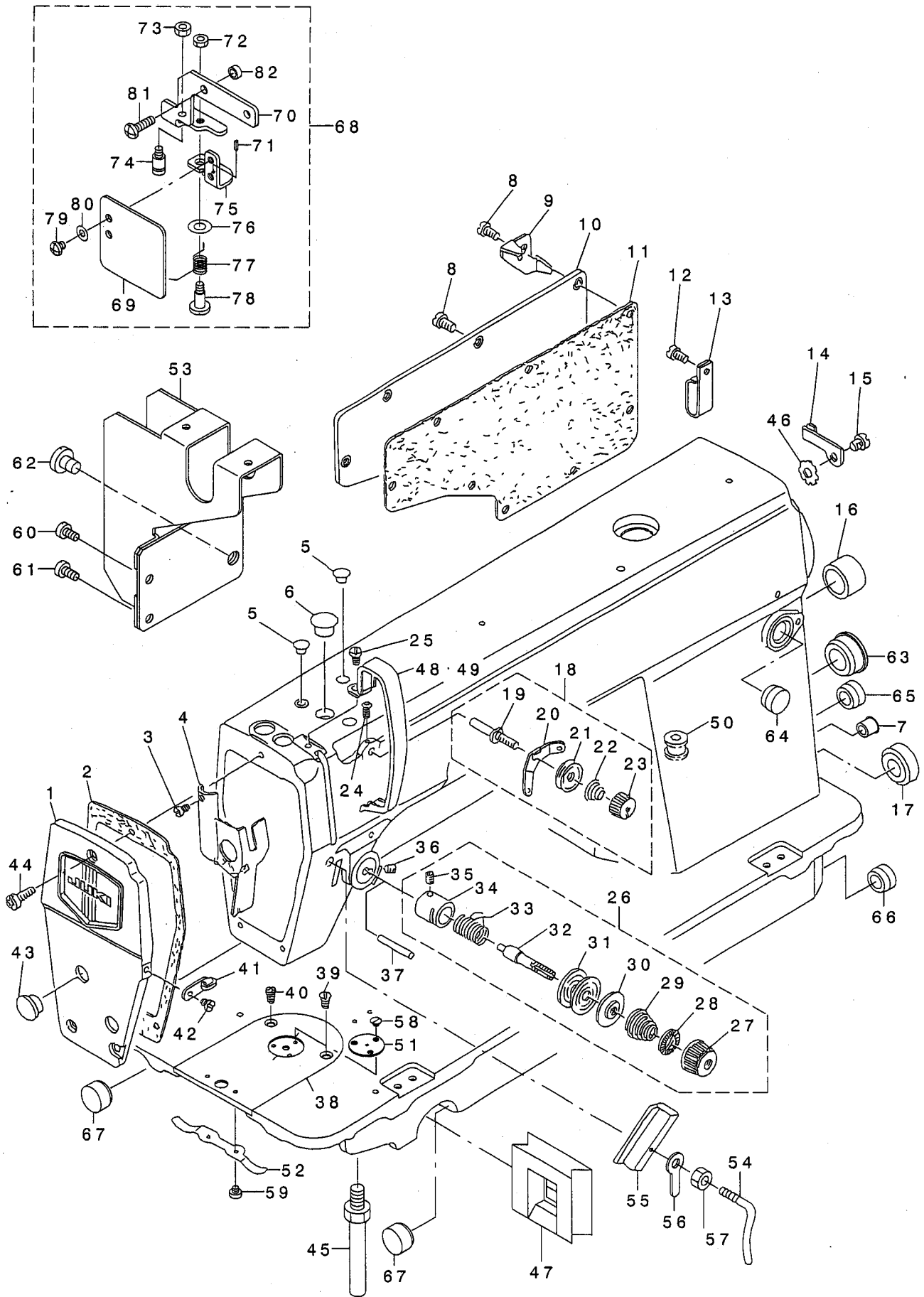
## 目 次

1. FRAME & MISCELLANEOUS COVER COMPONENTS .....	1
頭部・外装関係	
2. MAIN SHAFT COMPONENTS .....	3
上軸関係	
3. NEEDLE BAR, UPRIGHT SHAFT & HOOK DRIVING SHAFT COMPONENTS .....	5
針棒・立軸・下軸関係	
4. HAND LIFTER COMPONENTS .....	7
押さえ上げ関係	
5. THREAD TRIMMER COMPONENTS .....	9
糸切り装置関係	
6. WIPER COMPONENTS .....	11
ワイパー関係	
7. OIL LUBICATION COMPONENTS .....	13
給油関係	
8. OIL RESERVOIR COMPONENTS .....	15
油溜関係	
9. BELT COVER & BOBBIN COMPONENTS .....	17
ベルトカバー・糸巻関係	
10. THREAD STAND COMPONENTS .....	18
糸立装置関係	
11. MISCELLANEOUS COVER COMPONENTS .....	19
外装関係	
12. THREAD CUTTING DETECTING COMPONENTS .....	21
糸切れ検知関係	
13. X-Y COMPONENTS(1) .....	23
X-Y関係(1)	
14. X-Y COMPONENTS(2) .....	25
X-Y関係(2)	
15. X-Y COMPONENTS(3) .....	27
X-Y関係(3)	
16. BOBBIN WINDER COMPONENTS .....	29
下糸巻き関係	
17. SENSOR COMPONENTS .....	31
センサ関係	
18. PNEUMATIC COMPONENTS .....	33
エア関係	
19. TABLE COMPONENTS .....	35
テーブル関係	
20. STAND COMPONENTS .....	37
脚関係	

21. SUPPORT TABLE COMPONENTS .....	38
補助テーブル関係	
22. CONTROL BOX COMPONENTS .....	39
制御ボックス関係	
23. OPERATION BOX COMPONENTS .....	40
操作ボックス関係	
24. CIRCUIT BOARD COMPONENTS .....	41
基板関係	
25. POWER SUPPLY & CORD COMPONENTS .....	43
電源・コード関係	
26. PEDAL & ELECTRIC EQUIPMENT ACCESSORIES PART COMPONENTS .....	45
ペダル・電装付属品関係	
27. ACCESSORIES PART COMPONENTS .....	47
付属品関係	
28. OPTIONAL PART COMPONENTS .....	49
オプション関係	
29. LIST FOR INFORMATION OF CHANGE .....	50
変更情報リスト	
NUMERICAL INDEX OF PARTS .....	51
索引	

# 1. FRAME & MISCELLANEOUS COVER COMPONENTS

頭部・外装関係



REF. NO	NOTE	PART NO.	DESCRIPTION	ヒョウメイ	Qty
1		110-70851	FACE PLATE ASM.	メンタ クミ	1
2		110-00304	FACE PLATE GASKET	メンタハ ヅキ	1
3		SS-6080410-SP	SCREW 1/8-44 L=4	ヒラネツ 1/8-44 L=4	1
4		110-00858	ARM OIL SHIELD ASM.	メンア ムホ ウァン クミ	1
5		TA-0850604-R0	RUBBER PLUG	トメシ	2
6		TA-1250705-R0	RUBBER PLUG	トメシ	1
7		TA-0950806-R0	RUBBER PLUG	トメシ	1
8		SS-4120915-SP	SCREW 3/16-28 L=9	ナハネツ 3/16-28 L=9	8
9		111-02605	CORD HOLDER	コト トメカナク	1
10		110-70901	SIDE PLATE	マト イタ	1
11		110-00619	GASKET	マト イタ ハ ヅキ	1
12		SS-4120915-SP	SCREW 3/16-28 L=9	ナハネツ 3/16-28 L=9	1
13		D2112-555-B00	CORD HOLDER, LARGE	コト トメカナク A	1
14		110-30301	CABLE HOLDER	コト トメカナク	1
15		SS-4120615-SP	SCREW 3/16-28 L=6	ナハネツ 3/16-28 L=6	1
16		TA-2000502-R0	RUBBER PLUG	トメシ	1
17		TA-2101002-R0	RUBBER PLUG	トメシ	1
18		110-72451	THREAD TENSION ASM.	タ イチ トチヨウク クミ	1
19		110-45002	FIRST TENSION POST	タ イチ トチヨウク ム	(1)
20		110-45200	THREAD TENSION GUIDE	タ イチ トチヨウク アソナイ	(1)
21		B3214-047-000	BOBBIN WINDER TENSION DISC	トチヨウク サラ	(2)
22		110-45101	THREAD TENSION SPRING	タ イチ トチヨウク ハ ネ	(1)
23		110-72402	THREAD TENSION NUT	タ イ 1 トチヨウク ナツト	(1)
24		SS-4120615-SP	SCREW 3/16-28 L=6	ナハネツ 3/16-28 L=6	1
25		SS-4120615-SP	SCREW 3/16-28 L=6	ナハネツ 3/16-28 L=6	1
26		110-72352	THREAD TENSION ASM.	トチヨウク クミ	1
27		110-72204	TENSION NUT	トチヨウク ナツト	(1)
28		B3120-125-000	ROTATING STOPPER	トチヨウク サラ カイテント ム	(1)
29		B3129-012-A00	TENSION SPRING	トチヨウク ハ ネ A	(1)
30		B3132-552-000	THREAD TENSION DISK PRESSER	トチヨウク サラオサエ	(1)
31		B3126-012-000	THREAD TENSION DISK	トチヨウク サラ	(2)
32		B3115-552-000	TENSION POST	トチヨウク ム	(1)
33		B3128-012-000	TAKE-UP SPRING	イトリハネ	(1)
34		B3111-126-000	TENSION POST SOCKET	トチヨウク ム -タ イ	(1)
35		SS-8090670-SP	SCREW 9/64-40 L= 5.5	トメネツ 9/64-40 L=5.5	(1)
36		SS-8150710-SP	SCREW 15/64-28 L=7	トメネツ 15/64-28 L=7	1
37		B3118-552-E00	TENSION RELEASING	ビン	1
38		111-95302	THROAT PLATE	ハリタ	1
39		SS-2110920-TP	SCREW 11/64-40 L=8.5	マルサラネツ 11/64-40 L=8.5	1
40		SS-2110915-SP	SCREW 11/64-40 L=8.5	マルサラネツ 11/64-40 L=8.5	1
41		110-18603	ARM THREAD GUIDE B	ア-ムイトアソナイ B	1
42		SS-6110610-TP	SCREW 11/64-40 L=6	ヒラネツ 11/64-40 L=6	1
43		TA-1250406-R0	RUBBER PLUG D=12.5 L=4	トメシ D=12.5 L=4	2
44		SS-4120915-SP	SCREW 3/16-28 L=9	ナハネツ 3/16-28 L=9	1
45		110-01104	BED SCREW STUD	ハ ヅクサ ヌウ	4
46		WT-0530002-KS	TOOTHED WASHER D=5.3	ハ ヅクサ ガ ネ D=5.3	1
47		110-30400	RUBBER PLATE	ハ ヅク ムホ ウゴ A	1
48	01	180-77503	THREAD TAKE-UP LEVER COVER	テンビン カハ -	1
49	02	110-71008	THREAD TAKE-UP LEVER COVER	テンビン カハ -	1
50		110-30202	RUBBER BUSHING	マク コトゴ A	1
51		111-95401	NEEDLE HOLE GUIDE D=1.6	ハリアガ イト (マ1.6)	1
52		110-01609	BED SLIDE SPRING	スハ リタ ハ ネ	1
53		G1110-309-000	OPERATION BOX FIXED PLATE	ソウサハ コロイタ	1
54		113-05513	ARM THREAD GUIDE, C	ア-ムイトアソナイ C	1
55		114-03805	THREAD GUIDE C FITTING PLATE	イトアソナイ C トリツクイタ	1
56		114-04209	SPACER	イトアソナイ C スパ-サ	1
57		NS-6090310-SP	NUT 9/64-40	ロツカクナツト 9/64-40	1
58		SS-1060210-TP	SCREW 3/32-56 L=2.2	サラネツ 3/32-56 L=2.2	3
59		SS-6060210-SP	SCREW 3/32-56 L= 1.9	ヒラネツ 3/32-56 L=1.9	2
60		SS-6120930-TP	SCREW 3/16-28 L=9	ヒラネツ 3/16-28 L=9	1
61		SS-6121030-SP	SCREW 3/16-28 L=10	ヒラネツ 3/16-28 L=10	1
62		SS-7701010-SP	SCREW 5/16-24 L=10	マルヒラネツ 5/16-24 L=10	1
63		TA-2351004-R0	RUBBER PLUG	トメシ	1
64		TA-1550902-R0	PLUG	トメシ D=15.5 L=9	1
65		TA-1550902-R0	PLUG	トメシ D=15.5 L=9	1
66		TA-1550902-R0	PLUG	トメシ D=15.5 L=9	1
67		TA-1701002-R0	RUBBER PLUG	トメシ	2
68		G9101-309-0A0	SAFETY PLATE ASM.	アンゼンア レートケツゴウ	1
69		G9101-309-000	SAFETY PLATE	アンゼンア レート	(1)
70		G9102-309-000	SAFETY PLATE FITTING BASE	アンゼンア レートトリツクイタ	(1)
71		PS-0200062-KH	SPRING PIN 2X6	スプリング ピン 2X6	(1)
72		NS-6110310-SP	NUT 11/64-40	ロツカクナツト 11/64-40	(1)
73		NS-6120310-SP	NUT 3/16-28	ロツカクナツト 3/16-28	(1)
74		B1506-352-000	TENSION SPRING RACK B	ヒツハ リ ハ ネカケ B	(1)
75		G9103-309-000	SAFETY PLATE FITTING PLATE	アンゼンア レートトリツクイタ	(1)
76		WP-0740516-SP	WASHER 7.4X11.8X0.5	ヒラサ ガ ネ 7.4X11.8X0.5	(1)
77		G9104-309-000	SAFETY PLATE RETURN SPRING	アンゼンア レートヒト ヲハ ネ	(1)
78		SD-0601021-SP	HINGE SCREW D=6 H=10.2	ダ ヲネツ D=6 H=10.2	(1)
79		SS-4110515-SP	SCREW 11/64-40 L=5	ナハネツ 11/64-40 L=5	(2)
80		WP-0450801-SD	WASHER 4.5X10X0.8	ヒラサ ガ ネ 4.5X10X0.8	(2)
81		SS-4121615-SP	SCREW 3/16-28 L=16	SCREW 3/16-28 L=16	(2)
82		180-54403	COLLER	カラ-	(2)

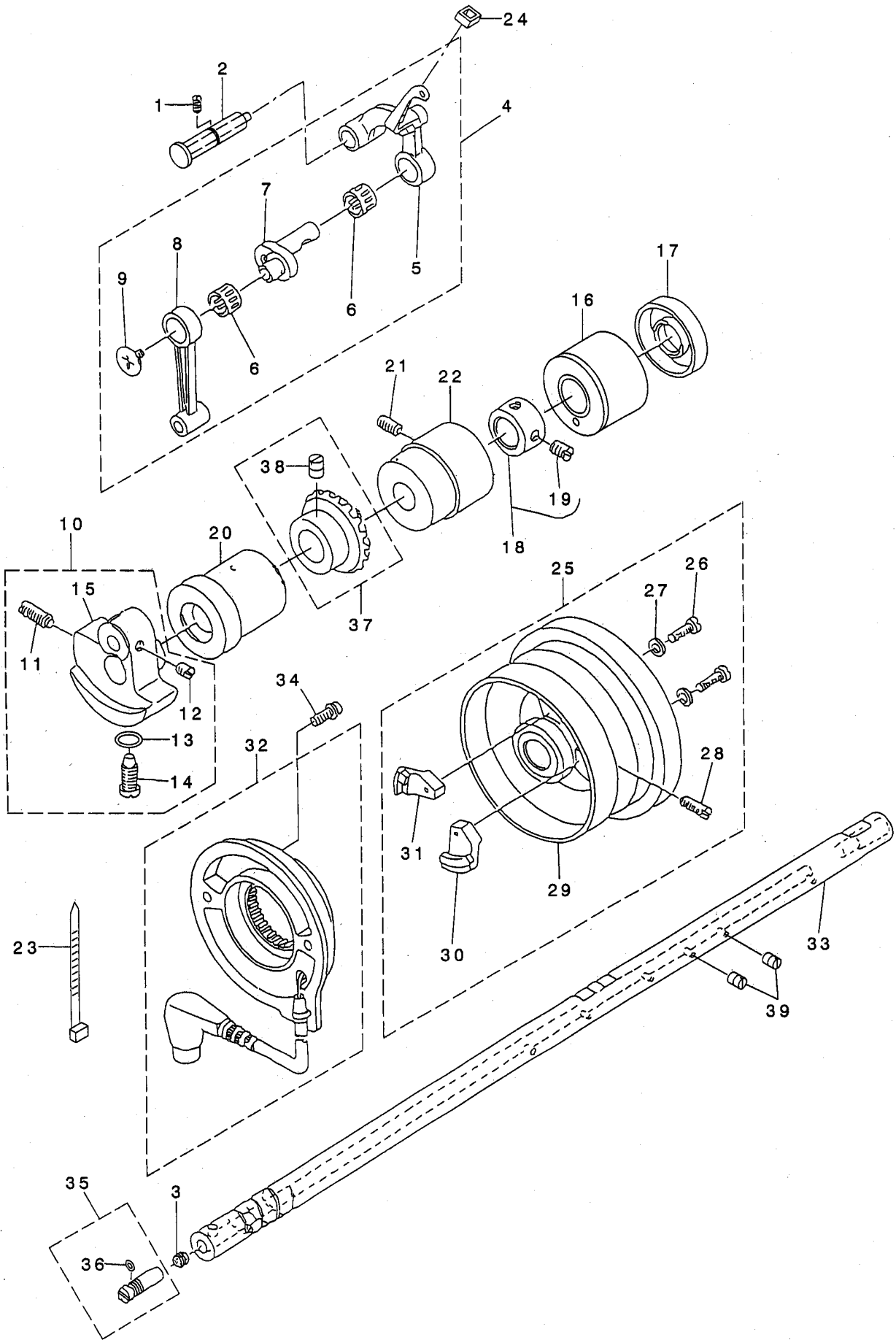
NOTE (注記)

01.... FOR JE  
02.... EXCEPT JE

JE用  
JEを除く

## 2. MAIN SHAFT COMPONENTS

上軸関係



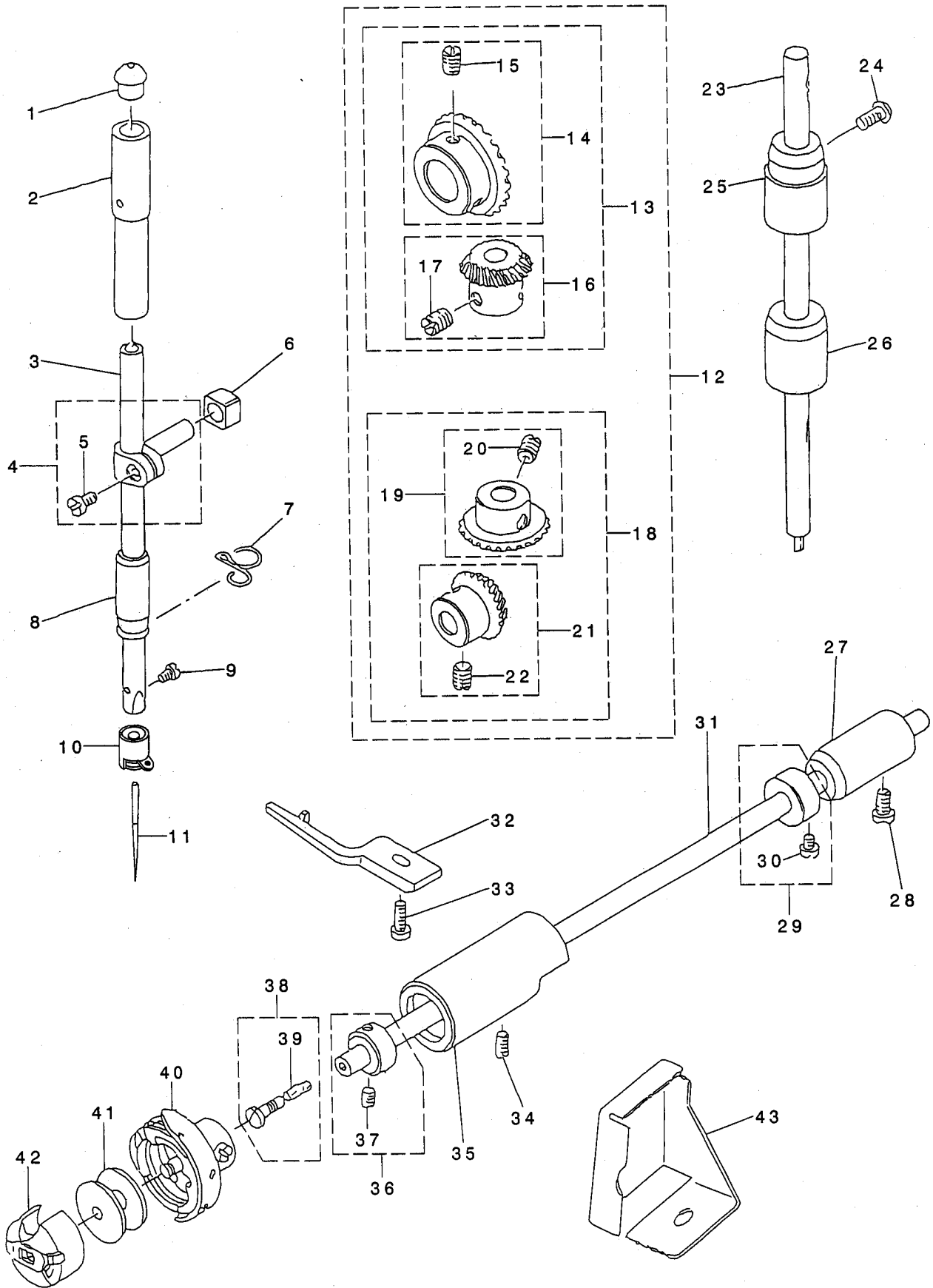
REF. NO	NOTE	PART NO.	DESCRIPTION	品名	Qty
1		SS-8151150-SP	SCREW 15/64-28 L=10.5	トメネジ 15/64-28 L=10.5	1
2		110-17357	THREAD TAKE-UP CRANK SHAFT ASM	テンピ ソサエジ ク クミ	1
3		110-02904	ROLLER FELT	メンブ ユリヨウ チヨウセツフエルト	1
4		110-39070	THREAD TAKE-UP LEVER ASM.	リンクテンピ ン クミ	1
5		110-39062	THREAD TAKE-UP LEVER ASM.	リンクテンピ ン クミ	(1)
6	01	B1905-541-B00	NEEDLE BEARING	テンピ ン ニト ルハ アリンク	(1)
7		110-05204	NEEDLE BAR CRANK	ハリホ ウクランク	(1)
8		B1408-552-000	NEEDLE BAR CRANK ROD	ハリホ - クランクロツト	(1)
9		B1903-552-000	LEFT SCREW	ヒタ リネジ	(1)
10		110-02169	COUNTERWEIGHT ASM.	ツリアイスイ クミ	1
11		SS-8681650-TP	SCREW 9/32-28 L=16	トメネジ 9/32-28 L=16	(1)
12		SS-8660610-TP	SCREW 1/4-40 L=6	トメネジ 1/4-40 L=6	(2)
13		RO-0442401-00	RUBBER RING	オリング	(1)
14		SS-7681650-TP	SCREW 9/32-28 L=16	マルヒラネジ 9/32-28 L=16	(1)
15		110-02110	COUNTER WEIGHT	ツリアイスイ	(1)
16		110-02805	MAIN SHAFT BUSHING, REAR	ウワジ クウロメタル B	1
17		110-02508	OIL SEAL	メタル オイルシール	1
18		CS-147121A-SH	THRUST COLLAR ASM.D=14.72 W=12	スラストウケ D=14.72 W=12 クミ	1
19		SS-8660610-TP	SCREW 1/4-40 L=6	トメネジ 1/4-40 L=6	(2)
20		110-02201	MAIN SHAFT BUSHING, FRONT	ウワジ クマエメタル	1
21		SS-8150912-TH	SCREW 15/64-28 L=9	トメネジ 15/64-28 L=9	1
22		110-02300	BUSHING, INTERMEDIATE	ウワジ クナカメタル	1
23		HX-0004300-00	CLIP	ケツソクハ ント	1
24		B1909-505-000	RUBBER	テンピ ン アフ ラキリゴ ム	1
25		111-96052	FLYWHEEL ASM.	ハズ ミグ ルマ クミ	1
26		SS-6111210-SP	SCREW 11/64-40 L=12	ヒラネジ 11/64-40 L=12	(2)
27		WP-0450801-SD	WASHER 4.5X10X0.8	ヒラサ カネ 4.5X10X0.8	(2)
28		SS-8151550-SP	SCREW 15/64-28 L=15	トメネジ 15/64-28 L=15	(2)
29		110-71453	HAND WHEEL ASM.	ハズ ミグ ルマ ケツゴ ウ	(1)
30		M4007-110-OAA	MAGNET FITTING BASE A ASM.	マグ ネット トリツケダ イ A クミ	(1)
31		111-96151	FITTING BASE JUNCTION, B	マグ ネット トリツケダ イ ケツゴ ウB	(1)
32		111-96359	DYNAMO STATOR ASM.	ハツデ ンキステータ クミ	1
33		110-02003	MAIN SHAFT	ウワジ ク	1
34		SL-4051001-MZ	SCREW M5 L=9.6	サ カ ネットキ ナハ コネジ M5 L=9.6	2
35		B1213-552-OAO-A	OIL AMOUNT ADJUSTING PIN ASM.	クランク ユリヨウ チヨウセツピ ン クミ	1
36		RO-0291801-00	RUBBER RING	オリング	(1)
37		B1305-012-OAO	GEAR ASM.	ウワカサハク ルマ ダ イ クミ	1
38		SS-8660810-TP	SCREW 1/4-40 L=8	トメネジ 1/4-40 L=8	(2)
39		TA-0290301-MO	RUBBER PLUG	トメセン D=2.9X3.2 L=3	1

NOTE (注記) 01....SELECTIVE PART(A~D)

選択部品(A~D)

### 3. NEEDLE BAR, UPRIGHT SHAFT & HOOK DRIVING SHAFT COMPONENTS

針棒·立軸·下軸關係

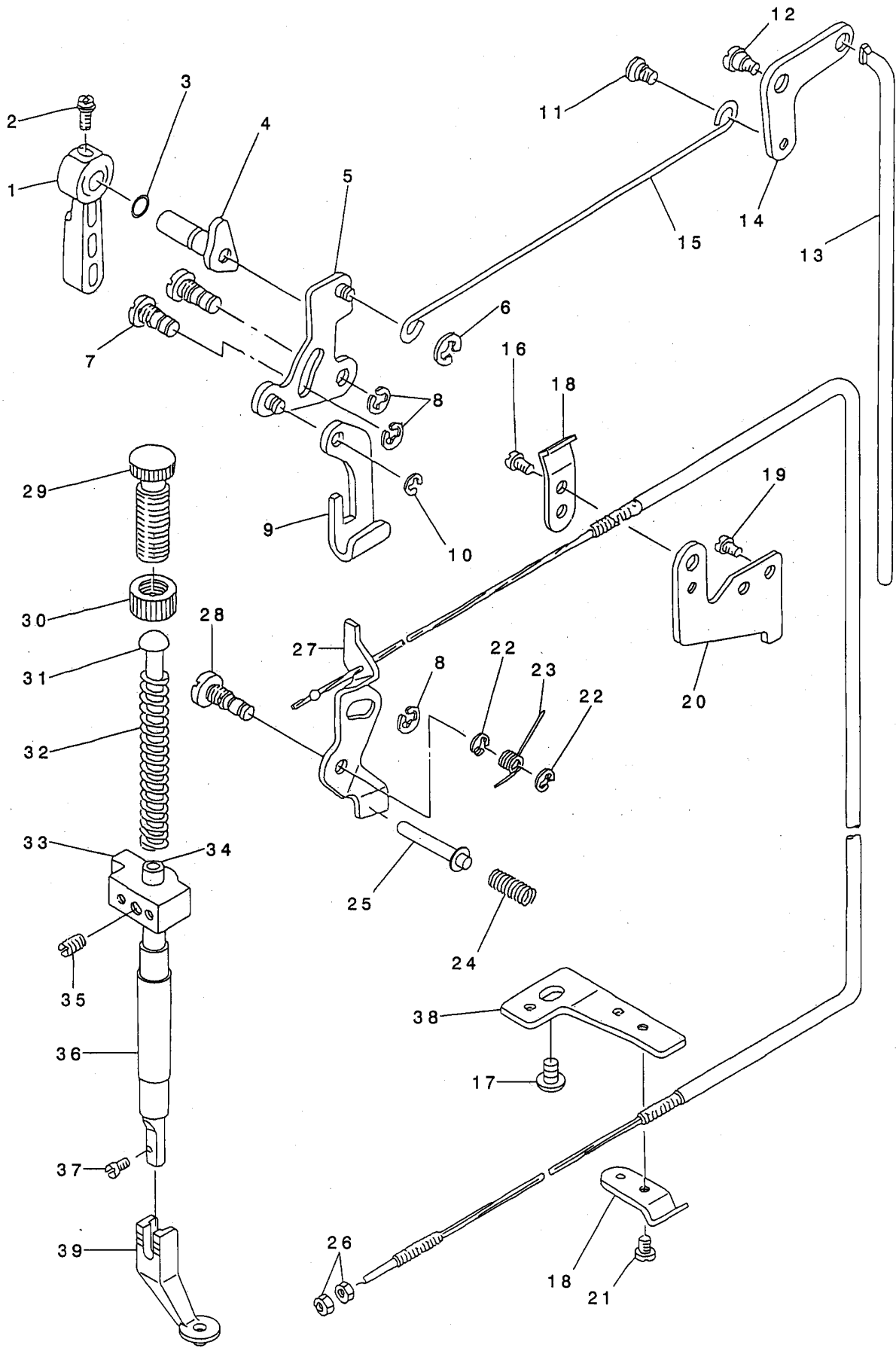




REF. NO	NOTE	PART NO.	DESCRIPTION	ト ヲ メ イ	Qty
1		B1405-012-000	CAP	キャップ	1
2		B1402-552-000-A	NEEDLE BAR BUSHING, UPPER	ハリホ - ウラメタル	1
3		111-41207	NEEDLE BAR	ハリホ ウ B	1
4		B1411-552-0A0	NEEDLE BAR CONNECTING ASM.	ハリホ - タキクミ	1
5		SS-6090670-TP	SCREW 9/64-40 L=6	ヒラネジ 9/64-40 L=6	(1)
6		B1414-555-000	SLIDE BLOCK	ハリホ ウタキ アンナイコ	1
7		110-18801	NEEDLE BAR THREAD GUIDE	ハリホ ウイトアンナイ	1
8		110-05105	NEEDLE BAR BUSHING, LOWER	ハリホ ウラメタル	1
9		SS-7080510-TP	SCREW 1/8-44 L=4.5	マルヒラネジ 1/8-44 L=4.5	1
10		B1418-227-T00	NEEDLE THREAD GUIDE	ハリホ - イトカケ	1
11		MC-2005207-50	NEEDLE 134SES SERV7 NM75	ハリ 134SES SERV7 NM75	1
12		B1306-155-0C0	GEAR & PINION ASM.	カサハク ルマ ショーケ クミ	1
13		B1306-155-0B0	GEAR & PINION ASM., UPPER	ウラカサハク ルマ クミ	(1)
14		B1305-012-0A0	GEAR ASM.	ウラカサハク ルマ タイクミ	(1)
15		SS-8660810-TP	SCREW 1/4-40 L=8	トメネジ 1/4-40 L=8	(2)
16		B1306-155-0A0	PINION ASM.	ウラカサハク ルマ ショーケ クミ	(1)
17		SS-8660810-TP	SCREW 1/4-40 L=8	トメネジ 1/4-40 L=8	(2)
18		B1307-155-0B0	GEAR & PINION ASM., LOWER	シタカサハク ルマ クミ	(1)
19		B1307-155-0A0	GEAR ASM. LARGE	シタカサハク ルマ タイクミ	(1)
20		SS-8660810-TP	SCREW 1/4-40 L=8	トメネジ 1/4-40 L=8	(2)
21		B1308-155-0A0	PINION ASM.	シタカサハク ルマ ショウケ クミ	(1)
22		SS-8660810-TP	SCREW 1/4-40 L=8	トメネジ 1/4-40 L=8	(2)
23		110-04009	UPRIGHT SHAFT	タテジク	1
24		SS-4120915-SP	SCREW 3/16-28 L=9	ナハネジ 3/16-28 L=9	1
25		110-04306	BUSHING B, UPPER	タテジク ウラメタル B	1
26		110-04207	UPRIGHT SHAFT BUSHING, LOWER	タテジク クシタメタル	1
27		110-15807	BUSHING, REAR	シモジク クアトメタル B	1
28		SS-4120915-SP	SCREW 3/16-28 L=9	ナハネジ 3/16-28 L=9	1
29		CS-079101A-SH	THRUST COLLAR ASM. D=7.94 W=10	スラストウケ D=7.94 W=10 クミ	1
30		SS-6110420-TP	SCREW 11/64-40 L=4.8	ヒラネジ 11/64-40 L=4.8	(2)
31		110-15005	HOOK DRIVING SHAFT	シタジク	1
32		110-38809	BOBBIN CASE HOLDER	ボビン ケース	1
33		SS-6111010-SP	SCREW 11/64-40 L= 9.5	ヒラネジ 11/64-40 L=9.5	1
34		SS-8150432-TH	SCREW 15/64-28 L=4	トメネジ 15/64-28 L=4	1
35		110-15104	BUSHING ASM., FRONT	シタジク クマエメタル	1
36		CS-079073A-SH	THRUST COLLAR ASM.	スラストウケ クミ	1
37		SS-8110410-TP	SCREW 11/64-40 L= 3.5	トメネジ 11/64-40 L=3.5	(2)
38		B1808-552-0A0	OIL SEAL SCREW ASM.	シタジク ク マエトメネジ クミ	1
39		B1810-552-000	OIL WICK	シタジク ク マエトメネジ ヌツ	(1)
40		G1814-880-00A	HOOK ASM. A	キューウカマクミA	1
41		B9117-552-A00	BOBBIN	ボビン	1
42		110-38759	BOBBIN CASE ASM.	ボビン ケース (ハネイリ)	1
43		110-38908	OIL SHIELD	シモジク クマエボビン	1

# 4. HAND LIFTER COMPONENTS

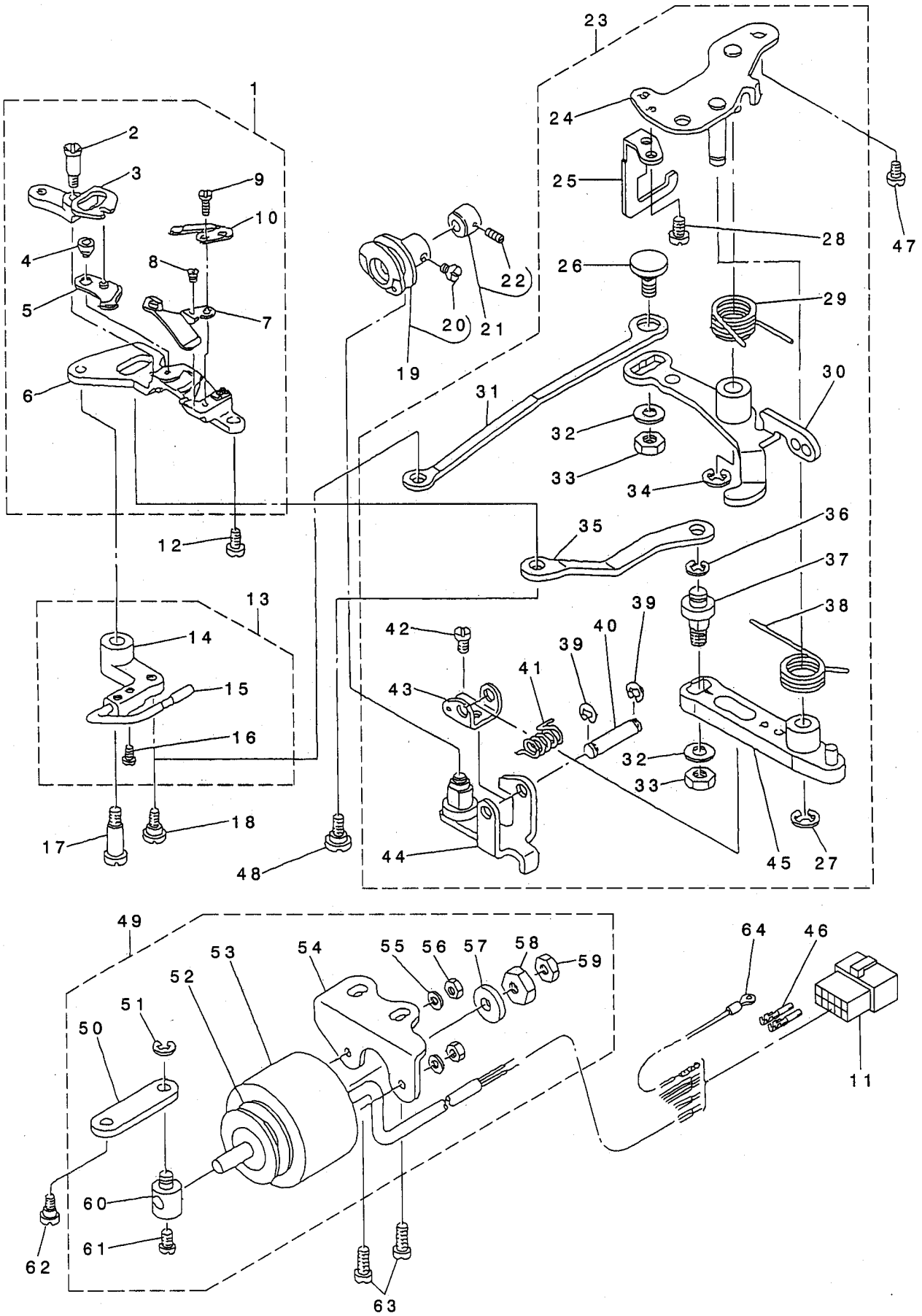
押さえ上げ関係



REF. NO	NOTE	PART NO.	DESCRIPTION	ヒョウメイ	Qty
1		110-71800	HAND LIFTER	オサエアケ レハ -	1
2		B1521-555-000	SCREW	オサエアケ レハ - トメネジ	1
3		RO-0371801-00	RUBBER RING	Oリング	1
4		110-06756	HAND LIFTER CAM ASM.	オサエアケ カム クミ	1
5		110-06350	HAND LIFTER LINK	ヒキアケ リンク クミ	1
6		RE-0500000-K0	E-RING	Eカ タトメワ 5	1
7		110-06509	LINK SHAFT	ヒキアケ リンクシャク	2
8		RE-0500000-K0	E-RING	Eカ タトメワ 5	3
9		110-06202	LIFTING LEVER	ヒキアケ イタ	1
10		110-07309	E-RING	ヒサ アケ リンク Eリング	1
11		110-07101	HINGE SCREW	ヒサ アケ ヨコホウ ウネジ	1
12		SD-0720331-SP	HINGE SCREW D= 7.24 H= 3.3	タ ヲネジ D=7.24 H=3.3	1
13		110-07200	CONNECTING ROD VERTICAL	ヒサ アケ レンケツホウ ウ	1
14		110-07002	LIFTING LEVER LINK	ヒサ アケ リンク	1
15		110-06905	LIFTING LEVER CONNECTING ROD	ヒサ アケ ヨコホウ ウ	1
16		SS-7110720-SP	SCREW 11/64-40 L=7	マルヒラネジ 11/64-40 L=7	1
17		SS-4150915-SP	SCREW 15/64-28 L=9	ナハ ネジ 15/64-28 L=9	1
18		110-45408	WIRE HOLDER A	ワイヤ オサエ A	2
19		SS-4120615-SP	SCREW 3/16-28 L=6	ナハ ネジ 3/16-28 L=6	1
20		110-45606	WIRE HOLDER BRACKET (UPPER)	ワイヤ オサエタ イ (ウエ)	1
21		SS-7110410-SP	SCREW 11/64-40 L=4	マルヒラネジ 11/64-40 L= 4	1
22		RE-0500000-K0	E-RING	Eカ タトメワ 5	2
23		110-18207	TENSION RELEASE RETURN SPRING	イトユルメイタ モト シハ ネ	1
24		110-18405	TENSION RELEASE PIN SPRING	イトユルメヒ シハ ネ	1
25		110-18306	TENSION RELEASE SUPPORTING PIN	イトユルメホシ ヨビ ン	1
26		NS-6620310-SP	NUT 3/16-32	ロツカクナツト 3/16-32	2
27		110-45952	THREAD TENSION RELEASE WIRE	イトユルメ ワイヤ クミ	1
28		110-18108	TENSION RELEASE SHAFT	イトユルメイタシャク	1
29		110-71602	PRESSER SPRING REGULATOR	オサエ チヨウセツ ネジ	1
30		110-71701	NUT	オサエ チヨウセツ ネジ ナット	1
31		B1510-227-000	PRESSER GUIDE BAR	オサエ アンナイホ -	1
32		B1505-227-000-A	PRESSER SPRING	オサエ チヨウセツハ ネ	1
33		110-06004	PRESSER BAR GUIDE BRACKET	オサエホ ウタ キ	1
34		B1501-127-000	PRESSER BAR	オサエホ -	1
35		SS-8660810-TP	SCREW 1/4-40 L=8	トメネジ 1/4-40 L=8	1
36		B1502-541-000	PRESSER BAR BUSHING, LOWER	オサエホ - シタメタル	1
37		SS-7091110-SP	SCREW 9/64-40 L=10.5	マルヒラネジ 9/64-40 L=10.5	1
38		110-45705	WIRE HOLDER BRACKET (LOWER)	ワイヤ オサエタ イ (シタ)	1
39		111-97001	INNER PRESSER	ナカオサエ	1

# 5. THREAD TRIMMER COMPONENTS

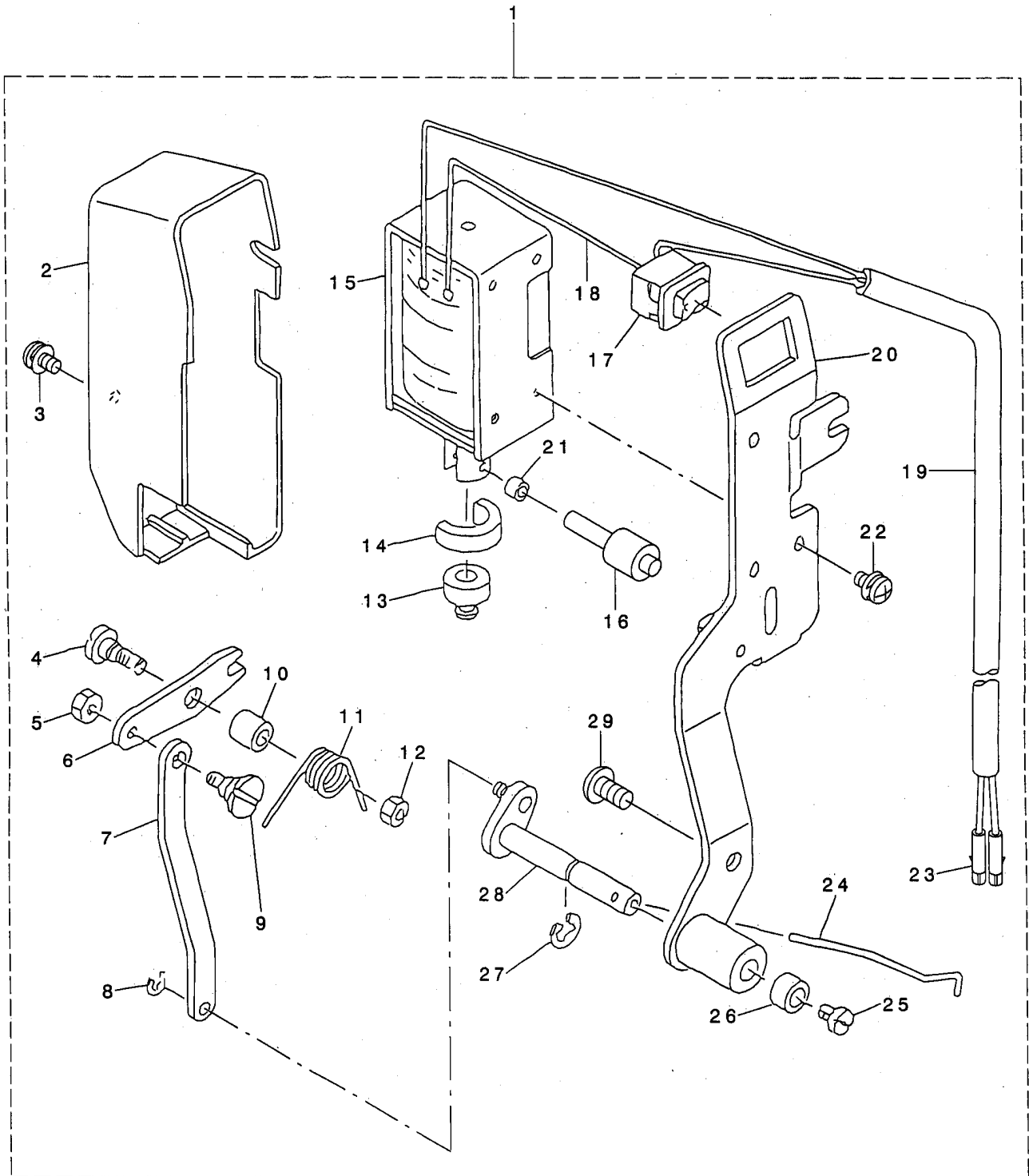
糸切り装置関係



REF. NO	NOTE	PART NO.	DESCRIPTION	ヒョウメイ	Qty
1		110-40359	KNIFE UNIT	メス ユニツト	1
2		SD-0460703-TP	HINGE SCREW D=4.6 H=7	ダ'ンネツ' D=4.6 H=7	(1)
3		110-40508	FORKED BASE FOR KNIFE	メス フタマタ	(1)
4		110-40409	MOVING KNIFE HINGE SCREW	ト'ウメス ダ'ンネツ'	(1)
5		110-40052	MOVING KNIFE ASM.	ト'ウメス クミ	(1)
6		110-40300	KNIFE MOUNTING BASE	メストリツケ ダ'イ	(1)
7		110-40201	THREAD GUIDE FOR KNIFE	メス イトアンナイ	(1)
8		SS-2060210-SP	SCREW 3/32-56 L=2.3	マルサラネツ' 3/32-56 L=2.3	(1)
9		SS-4080620-TP	SCREW 1/8-44 L=6	ナハ'ネツ' 1/8-44 L=6	(2)
10		D2406-555-DOH	COUNTER KNIFE	コテイメス	(1)
11		HK-0346101-40	HOUSING 14P	ハウジ'ング' 14P	1
12		SS-4110715-SP	SCREW 11/64-40 L=7	ナハ'ネツ' 11/64-40 L=7	1
13		110-42553	PICKER ARM ASM.	ビ'ツカ ウデ' クミ	1
14		110-42504	PICKER ARM	ビ'ツカ ウデ'	(1)
15		110-42652	THREAD TAKE-UP PICKER ASM.	カマイト オサエ クミ	(1)
16		SS-6090510-SP	SCREW 9/64-40 L=5	ヒラネツ' 9/64-40 L=5	(2)
17		SD-0641451-SP	HINGE SCREW D= 6.35 H=14.5	ダ'ンネツ' D=6.35 H=14.5	1
18		SD-0630275-SP	HINGE SCREW D= 6.35 H= 2.7	ダ'ンネツ' D=6.35 H=2.7	1
19		110-42850	THREAD TRIMMER CAM ASM.	イトキリカム クミ	1
20		SS-6660610-TP	SCREW 1/4-40 L=6	ヒラネツ' 1/4-40 L=6	(2)
21		110-42959	CAM COLLAR ASM.	カムカラ- クミ	1
22		SS-8110520-TP	SCREW 11/64-40 L= 4.5	トメネツ' 11/64-40 L=4.5	(1)
23		110-42264	THREAD TRIMMER DRIVING UNIT	イトキリ クト'ウ ユニツト	1
24		110-42058	BASE PLATE ASM.	ハ'-ス イタ クミ	(1)
25		110-42702	DRIVING ARM STOPPER	クト'ウウデ' ストツハ'	(1)
26		110-42306	PICKER LINK PIN	ビ'ツカ リンクピ'ン	(1)
27		RE-0600000-KO	E-RING 6	Eカ' タトメツ 6	(1)
28		SS-4110715-SP	SCREW 11/64-40 L=7	ナハ'ネツ' 11/64-40 L=7	(2)
29		110-41704	CLUTCH SPRING	クラツチ ハ'ネ	(1)
30		110-41852	CLUTCH PLATE ASM.	クラツチ イタ クミ	(1)
31		110-42405	PICKER LINK	ビ'ツカ リンク	(1)
32		WP-0621016-SH	WASHER	ヒラサ' カ'ネ	(2)
33		NS-6150430-SP	NUT 15/64-28	ロツカクナツト 15/64-28	(2)
34		RE-0600000-KO	E-RING 6	Eカ' タトメツ 6	(1)
35		110-40607	MOVING KNIFE LINK	ト'ウメス リンク	(1)
36		RE-0500000-KO	E-RING	Eカ' タトメツ 5	(1)
37		110-40706	MOVING KNIFE LINK PIN	ト'ウメス リンクピ'ン	(1)
38		110-43700	KNIFE RETURN SPRING, B	メスモト' シハ'ネ B	(1)
39		RE-0400000-KO	E-RING 4	Eカ' タトメツ 4	(2)
40		110-41407	ROLLER FULCRUM SHAFT	コロツテノツ'ク	(1)
41		110-41506	ROLLER RETURN SPRING	コロモト' シハ'ネ	(1)
42		SS-7090610-SP	SCREW 9/64-40 L=6	マルヒラネツ' 9/64-40 L=6	(1)
43		110-41308	ROLLER ARM BRACKET	コロウデ' サ'	(1)
44		110-40953	ROLLER ARM ASM.	コロ ウデ' クミ	(1)
45		110-40854	KNIFE DRIVING ARM ASM.	メス クト'ウウデ' クミ	(1)
46		HK-0346400-0B	PIN CONTACT	ピ'ンコンタクト	2
47		SS-4150915-SP	SCREW 15/64-28 L=9	ナハ'ネツ' 15/64-28 L=9	2
48		SD-0640631-TP	HINGE SCREW D=6.35 H=6.3	ダ'ンネツ' D=6.35 H=6.3	1
49		110-43957	SOLENOID UNIT	ソレノイト' ユニツト	1
50		110-42207	CLUTCH LINK	クラツチ リンク	(1)
51		RE-0500000-KO	E-RING	Eカ' タトメツ 5	(1)
52		110-43205	SOLENOID RUBBER A	ソレノイト' ゴ'ム A	(1)
53		110-43908	THREAD TRIMMER SOLENOID	イトキリソレノイト'	(1)
54		110-43403	SOLENOID BASE	ソレノイト' ダ'イ	(1)
55		WP-0450000-SD	WASHER 4.5X8X0.5	ヒラサ' カ'ネ 4.5X8X0.5	(2)
56		NM-6040000-SN	NUT M4	ロツカクナツト M4	(2)
57		110-43304	SOLENOID RUBBER	ソレノイト' ゴ'ム	(1)
58		NS-6660410-SH	NUT	ロツカクナツト	(1)
59		NS-6660430-SP	NUT 1/4-40	ロツカクナツト 1/4-40	(1)
60		110-43007	SOLENOID PIN	ソレノイト' ピ'ン	(1)
61		SS-6110710-TP	SCREW 11/64-40 L= 6.5	ヒラネツ' 11/64-40 L=6.5	(1)
62		SD-0600361-SP	HINGE SCREW D=6 H=3.6	ダ'ンネツ' D=6 H=3.6	1
63		SS-4151215-SP	SCREW 15/64-28 L=12	ナハ'ネツ' 15/64-28 L=12	2
64		110-44054	GROUND WIRE ASM.	ア'-スコ-ト' クミ	1

# 6. WIPER COMPONENTS

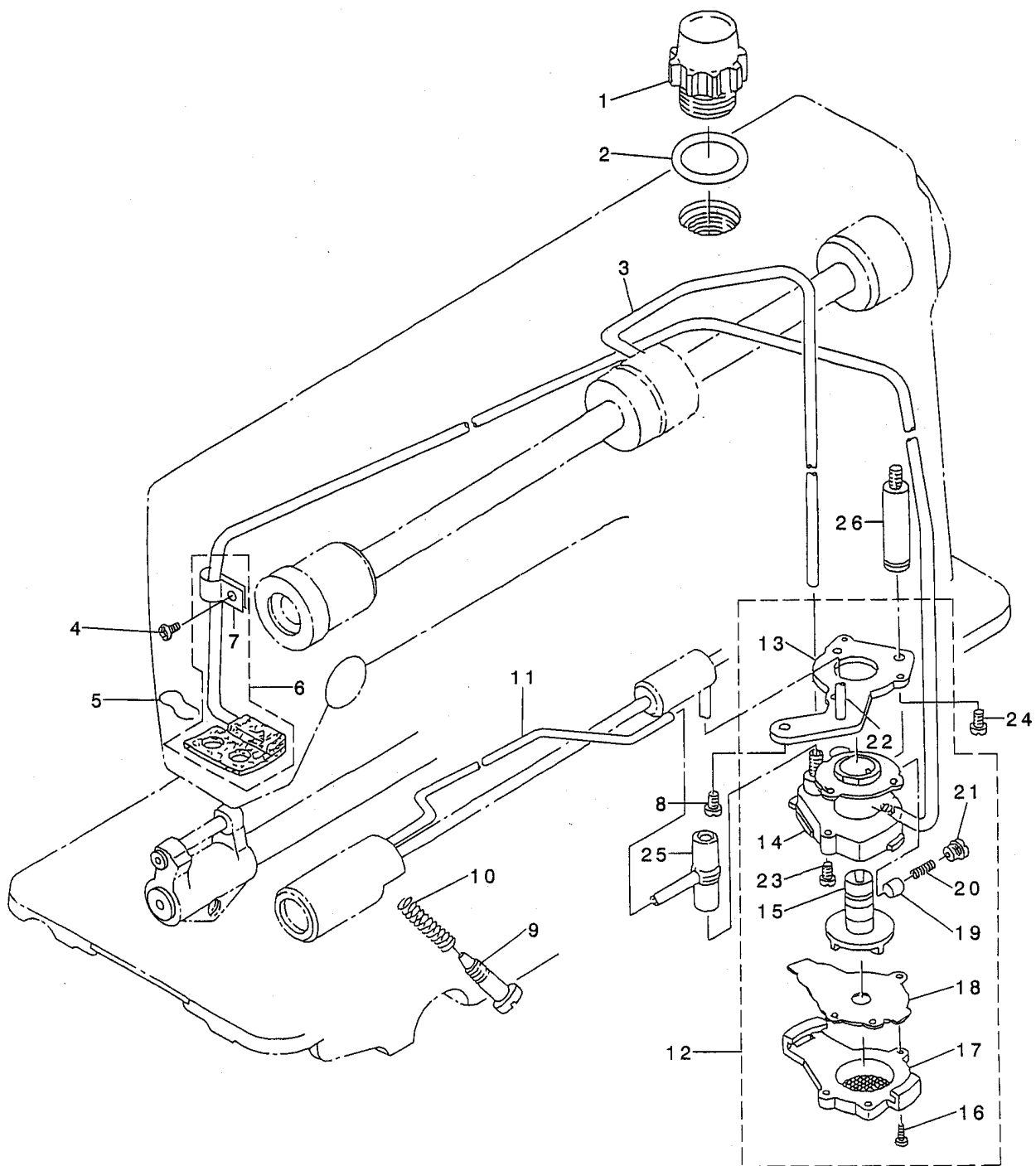
ワイパー関係



REF. NO	NOTE	PART NO.	DESCRIPTION	キ ャ ン	Qty
1		110-75157	WIPER ASM.	ワイパ - クミ	1
2		110-72709	WIPER COVER	ワイパ - カハ -	(1)
3		SL-4030621-SS	SCREW M3	サ ツキナハ ネジ M3	(1)
4		SD-0650321-TP	HINGE SCREW D=6.5 H=3.2	ダ ンネジ D=6.5 H=3.2	(1)
5		NS-6090310-SP	NUT 9/64-40	ロツカクナツ 9/64-40	(1)
6		111-10608	WIPER LINK A	ワイパ リンク A	(1)
7		111-10905	CONNECTING LINK	ワイパ リンク B	(1)
8		RE-0250000-KO	E-RING 2.5	Eカ タトメ 2.5	(1)
9		111-11507	WIPER LINK B, HINGE SCREW	ワイパ リンク B ダ ンネジ	(1)
10		111-10707	WIPER HINGE SCREW COLLAR	ワイパ ダ ンネジ カラ	(1)
11		111-10806	WIPER SPRING	ワイパ ハ ネ	(1)
12		NS-6110310-SP	NUT 11/64-40	ロツカクナツ 11/64-40	(1)
13		111-10400	WIPER RUBBER A	ワイパ ゴ ム A	(1)
14		111-10509	WIPER RUBBER B	ワイパ ゴ ム B	(1)
15		111-10301	WIPER SOLENOID	ワイパ ソレノイ	(1)
16		111-12000	WIPER SOLENOID PIN	ワイパ -ソレノイ ツク	(1)
17		HA-0005900-00	POWER SWITCH	テ ンゲ スイッチ	(1)
18		HW-2003900-00	ELECTRIC WIRE	ビ ニルテ ンセン 17-0.16 シロ	(0.04)
19		HW-5000700-00	2-CORE CABTYRE CORD	2シソ キヤブ タイヤコト	(1.33)
20		111-10152	WIPER BASE ASM.	ワイパ ダ イ クミ	(1)
21		111-11804	WIPER LINK COLLAR	ワイパ -リンクカラ	(1)
22		SL-4030641-SE	SCREW	サ カ ネツキネジ	(3)
23		HK-0346400-OB	PIN CONTACT	ピ ソコンタクト	(2)
24		111-11606	WIPER	ワイパ	(1)
25		SS-6090540-SP	SCREW 9/64-40 L= 5.0	ヒラネジ 9/64-40 L=5	(1)
26		111-11309	BRACKET INSTALLING COLLAR	ワイパ カラ	(1)
27		RE-0500000-KO	E-RING	Eカ タトメ 5	(1)
28		111-11051	WIPER DRIVING SHAFT ASM.	ワイパ ツク クミ	(1)
29		SS-4120915-SP	SCREW 3/16-28 L=9	ナハ ネジ 3/16-28 L=9	(1)

# 7. OIL LUBRICATION COMPONENTS

給油関係

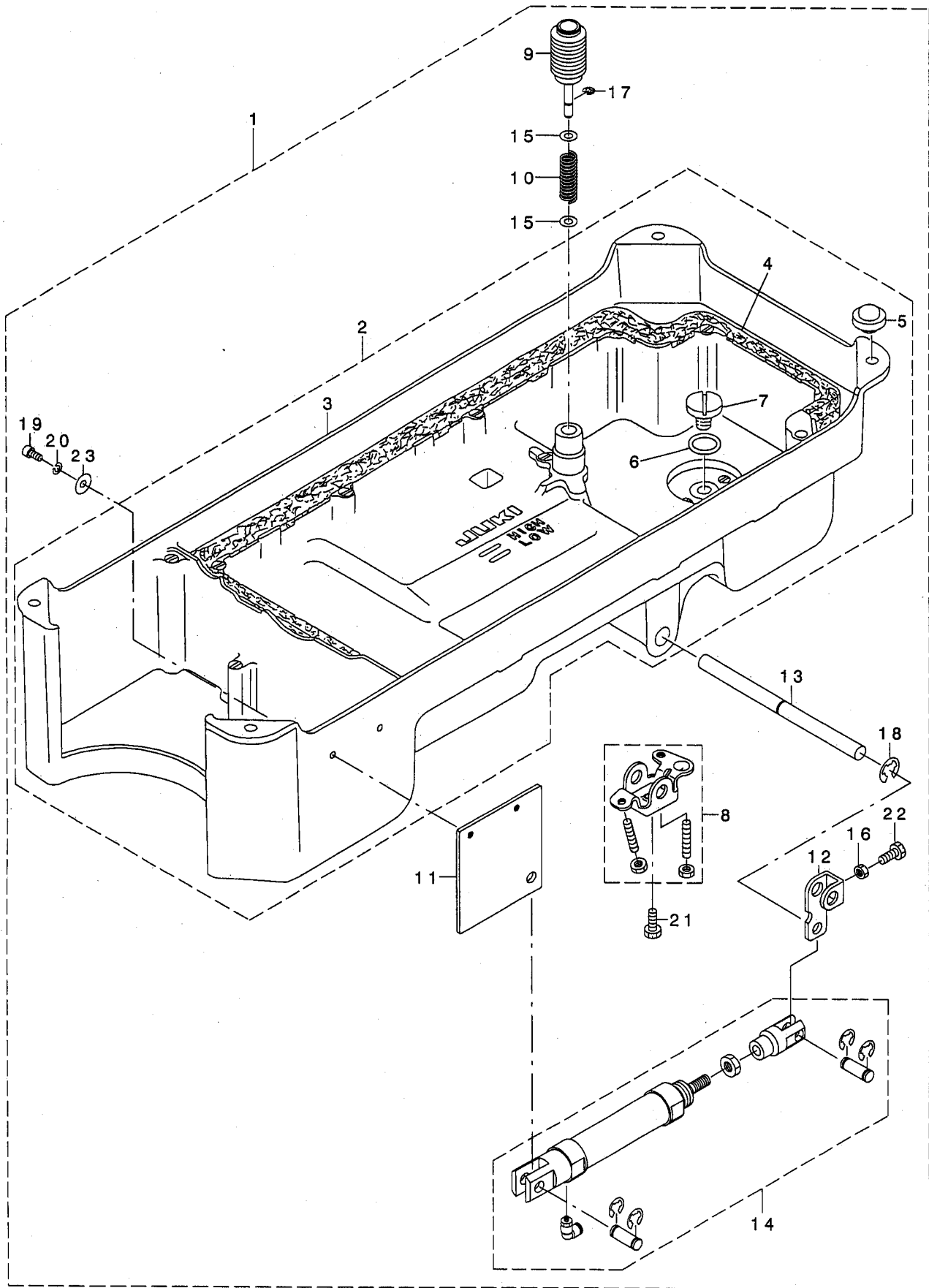




REF. NO	NOTE	PART NO.	DESCRIPTION	品名	Qty
1		110-46604	OIL SIGHT WINDOW	アブ ラマト	1
2		RO-1952401-00	RUBBER RING	オリング	1
3		110-21201	MAIN SHAFT OIL TUBE	ウツジ クキユウ ハ イフ	1
4		SS-4120615-SP	SCREW 3/16-28 L=6	ナハ ネジ 3/16-28 L=6	1
5		B3529-226-000	OIL FELT PRESSER	カンリユウフエルト オサエ	1
6		110-21151	OIL RETURN TUBE ASM.	カンリユウハ イフ クミ	1
7		B3536-122-000	HOLDER	カンリユウ ハ イフ オサエ	(1)
8		SS-4150915-SP	SCREW 15/64-28 L=9	ナハ ネジ 15/64-28 L=9	1
9		B3514-412-000	OIL ADJUSTING SCREW	シタジ クマエタル ユリヨ-チヨ-セツネジ	1
10		B2616-372-000	SPRING	ハ ネ	1
11		110-21300	OIL TUBE	カマキユウハ イフ	1
12		110-20054	LUBRICATING OIL PUMP ASM.	ホ ンフ タイ クミ	1
13		110-20302	OIL PUMP INSTALLING BASE	ホ ンフ タイ トリツケイタ	(1)
14		110-20005	OIL PUMP	ホ ンフ タイ	(1)
15		110-20708	OIL PUMP IMPELLER	インハ ラ-	(1)
16		SE-4301041-SR	SCREW D=3 L=10	タツア タイネジ D=3 L=10	(3)
17		110-20203	LUBRICATING OIL PUMP COVER	ホ ンフ タイフタ	(1)
18		110-20807	OIL PUMP IMPELLER COVER	ホ ンフ タイウケイタ	(1)
19		110-20401	PLUNGER	フ ランジ ヤ	(1)
20		110-20609	PLUNGER SPRING	フ ランジ ヤ ハ ネ	(1)
21		110-20500	PLUNGER SCREW	フ ランジ ヤ ネジ	(1)
22		110-20906	HOOK DRIVING SHAFT OIL TUBE	シタジ クキユウ ハ イフ	(1)
23		SL-4030851-SF	SCREW M3 L=8	サ カ ネツキ ナハ コネジ M3 L=8	(3)
24		SS-6111010-TP	SCREW 11/64-40 L=9.5	ヒラネジ 11/64-40 L=9.5	1
25		110-21409	RUBBER JOINT	キユウハ イフ ツキ テ	1
26		113-92107	OIL PUMP SUPPORT	ホ ンフ タイ シチュウ	1

# 8. OIL RESERVOIR COMPONENTS

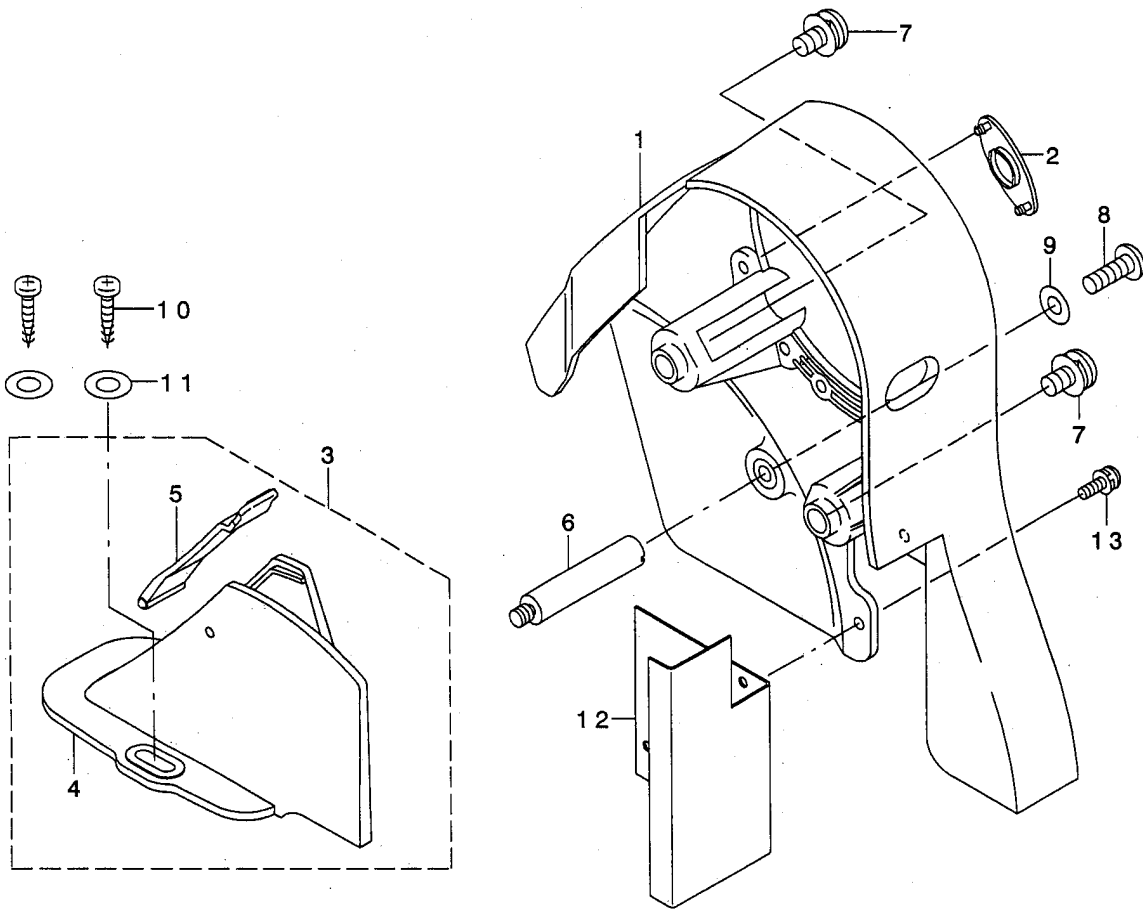
油溜關係



REF. NO	NOTE	PART NO.	DESCRIPTION	品名	Qty
1		G1601-309-0B0	OIL RESERVOIR ASM.	アブ ラダ マリ ソウクミ	1
2		G1601-309-0A0	OIL RESERVOIR ASM.	アブ ラダ マリ クミ	(1)
3		G1601-309-000	OIL RESERVOIR	アブ ラダ マリ	(1)
4		110-24700	GASKET	アブ ラダ マリ ハ ッキン	(1)
5		110-47107	RUBBER CUSHION	トウブ ササエゴ ム	(4)
6		RO-0982401-00	RUBBER RING	オリンク	(1)
7		SS-6700710-SH	SCREW 5/16-24 L=7	ヒラネジ 5/16-24 L=7	(1)
8	*	229-32156	KNEE LIFTER ROTATION ARM ASM.	ヒサ アケ カイテンウテ (クミ)	(1)
9		GAK-300010B0	KNEE PRESS LIFTER ROD ASM.	ゴ ムツキ ヒサ アケ オシホ ウ クミ	(1)
10		GAK-30005000	SPRING	ヒサ アケ オシホ ウ ハ ネ	(1)
11		GAK-53001000	CYLINDER PLATE	オサエシリンドラ イタ	(1)
12		GAK-53002000	LEVER	オサエレハ -	(1)
13		GAK-61002000	SHAFT	ヒサ アテヨコシ ク	(1)
14		PA-2002510-A0	AIR CYLINDER ASM.	エアシリンドラ クミ	(1)
15		WP-0621016-SD	WASHER 6.2X13X1	ヒラサ カ ネ 6.2X13X1	(2)
16		NS-6150430-SR	NUT 15/64-28	ロツカクナツト 15/64-28	(1)
17		RE-0400000-KO	E-RING 4	Eカ タトメワ 4	(1)
18		RE-1000000-KO	E-RING 10	Eカ タトメワ 10	(1)
19		SM-6051202-TR	SCREW M5 L=12	ロツカクアナホ ルト M5X0.8 L=12	(2)
20		WS-0510002-KR	SPRING WASHER, M5	ハ ネサ カ ネ 5.1X9.2X1.3	(2)
21		SM-9061853-SR	SCREW M6 L=17.5	ロツカクホ ルト	(1)
22		SS-9151540-SR	SCREW 15/64-28 L=15	ロツカクホ ルト 15/64-28 L=15	(1)
23		WP-0553216-SD	WASHER	ヒラサ カ ネ	(2)

# 9. BELT COVER & BOBBIN COMPONENTS

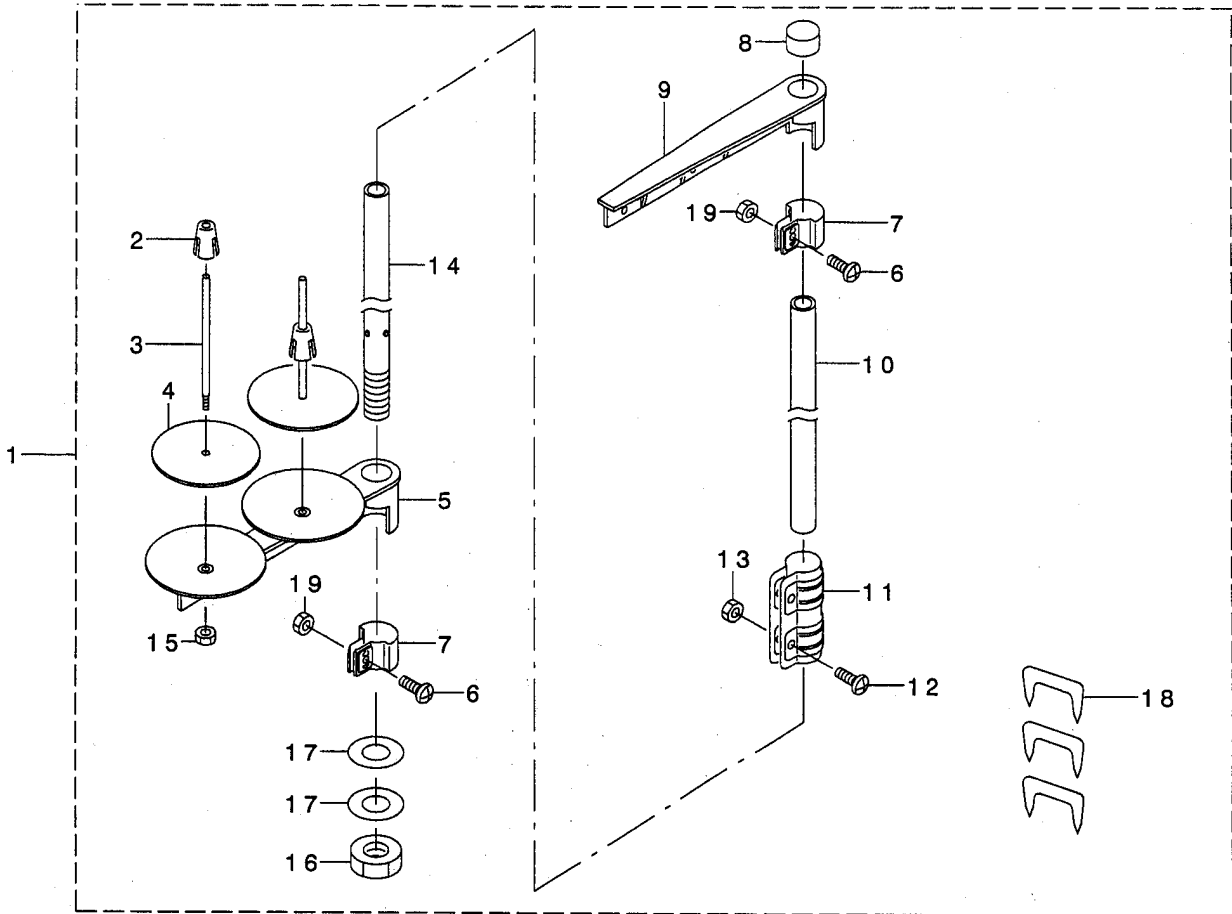
ベルトカバー・糸巻関係



REF. NO	NOTE	PART NO.	DESCRIPTION	ヒソメイ	Qty
1		G1121-309-000	BELT COVER A	ベルトカバー-A	1
2		110-76700	BELT COVER A CAP	ベルトカバー-A キャップ	1
3		110-76858	BELT COVER B ASM.	ベルトカバー-B ケツコウ	1
4		110-76809	BELT COVER B	ベルトカバー-B	(1)
5		110-76957	BELT COVER B CAP ASM.	ベルトカバー-B フタ クミ	(1)
6		110-23504	BELT COVER SUPPORT, A	ベルトカバー- サチユウ A	1
7		110-25202	BELT COVER A SCREW	ベルトカバー-A ねじ	2
8		SS-4121415-SP	SCREW 3/16-28 L=14	ナネジ 3/16-28 L=14	1
9		WP-0501016-SD	WASHER 5X10.5X1	ヒラサガネ 5X10.5X1	1
10		SK-3412000-SC	WOOD SCREW D=4.1 L=20	マルモクネジ D=4.1 L=20	2
11		WP-0450826-SC	WASHER 4.5X10X0.8	ヒラサガネ 4.5X10X0.8	2
12		G1122-309-000	BELT COVER SHELTER PLATE	ベルトカバー- シヤハイハシ	1
13		SL-4031081-SC	SCREW M3 X 10	ナネジ セムス M3 L=10	2

# 10. THREAD STAND COMPONENTS

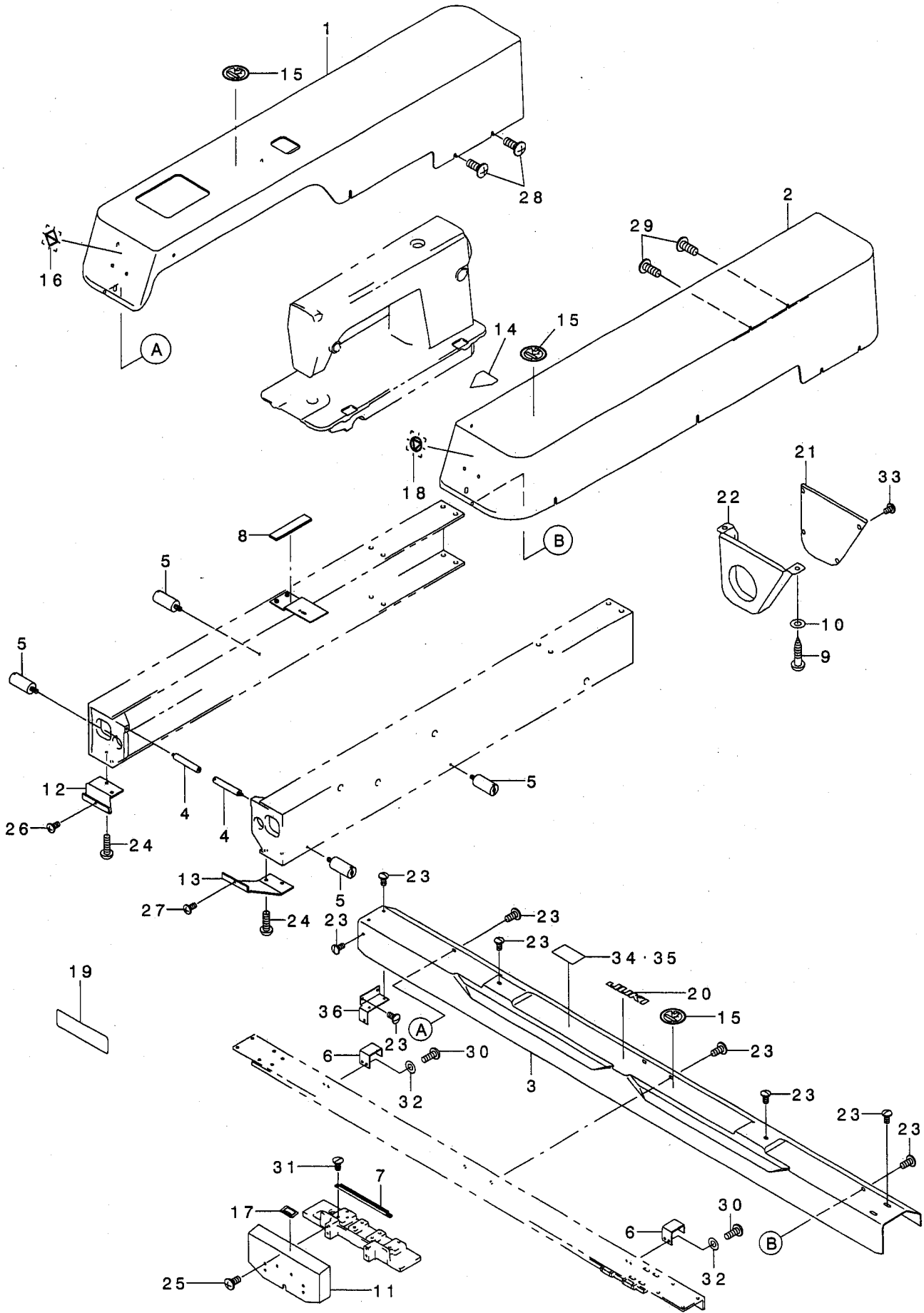
糸立装置関係



REF. NO	NOTE	PART NO.	DESCRIPTION	トヨタメカ	Qty
1		111-85055	THREAD STAND ASM.	イトテソウチ クミ	1
2		111-85501	SPOOL RETAINER	イトマキ フルトメ	(2)
3		B3320-704-L00-A	SPOOL PIN	イトマキウケホウ ウ	(2)
4		B3311-012-000	SPOOL REST CUSHION	イトマキウケサ	(2)
5		111-85006	SPOOL REST ARM	イトタテウデ	(1)
6		SM-4051405-SE	SCREW M5 L=14	ナハ コネシ M5 L=14	(2)
7		111-85402	THREAD GUIDE ARM JOINT	イトタテウデ シメカナク	(2)
8		B3311-704-000	SPOOL REST ROD CAP	イトタテホウ キヤツブ	(1)
9		111-85352	THREAD GUIDE ASM.	イトタテイトアンナイ クミ	(1)
10		111-85204	SPOOL REST ROD, UPPER	イトタテホウ ウウエ	(1)
11		B3305-704-000-A	SPOOL REST ROD JOINT	イトタテホウ ツギテ	(1)
12		SM-4051405-SE	SCREW M5 L=14	ナハ コネシ M5 L=14	(2)
13		NM-6050001-SE	NUT M5	ロツカクナツト M5	(2)
14		111-85105	SPOOL REST ROD, LOWER	イトタテホウ ウシタ	(1)
15		NM-6050001-SE	NUT M5	ロツカクナツト M5	(2)
16		B3317-704-000	NUT	イトタテホウ トメナツト	(1)
17		WP-1612616-SE	WASHER 16X30X2.6	ヒラサ ガネ	(2)
18		MAO-11532000	CORD STAPLE	コト ステツアル	(3)
19		NM-6050001-SE	NUT M5	ロツカクナツト M5	(2)

# 11. MISCELLANEOUS COVER COMPONENTS

外装関係



REF. NO	NOTE	PART NO.	DESCRIPTION	品名	Qty
1		G1112-309-000	X-Y COVER, LEFT	X-Yカバー - ヒタリ	1
2		G1113-309-000	X-Y COVER, RIGHT	X-Yカバー - ミキ	1
3		G1114-309-000	X FIXING BASE COVER	Xコテイベースカバー -	1
4		G1115-309-000	BOLT, A	カバーボルトA	2
5		G1116-309-000	BOLT, B	カバーボルトB	4
6		G1117-309-000	COVER SUPPORT	カバーササエ	2
7		G1118-309-000	COVER RAIL	カバーレール	1
8		G1120-309-000	BOBBIN SPONGE	シタイトマキスポンジ	1
9		SK-3552500-SC	WOOD SCREW D=5.5 L=25	マルモクネジ D=5.5 L=25	2
10		WP-0561616-SC	WASHER 5.6X16X1.6	ヒラサカネ 5.6X16X1.6	2
11		G1123-309-000	PRESSER COVER	オサエカバー -	1
12		G1124-309-000	SWITCH STAY, LEFT	スイッチステー ヒタリ	1
13		G1125-309-000	SWITCH STAY, RIGHT	スイッチステー ミキ	1
14	01	CM-3002000-B2	LABEL(25).	ハサミコミチユウイシール(25)	1
15		G1131-309-000	PROHIBIT SEAL	カザユウキンシール	3
16		G1132-309-000	START SEAL	スタートシール	1
17		G1133-309-000	CASSETTE CHECK SEAL	カセットチェックシール	1
18		G1134-309-000	TEMPORARY STOP SEAL	イチツ テイシール	1
19		G1135-309-000	NAME PLATE	コンプレイトメイハン	1
20		G8220-870-000	BRAND MARK	ブランドマーク	1
21		B8211-210-00B	MOTOR PULLEY COVER (B)	モータブリカバー -B	1
22		B8210-210-00B	MOTOR PULLEY COVER (A)	モータブリカバー -A	1
23		SM-0040801-SC	SCREW	トラスネジ M4 L=8	11
24		SM-3051652-TN	SCREW M5 L=16	マルネジ M5 L=16	2
25		SM-0040801-SC	SCREW	トラスネジ M4 L=8	4
26		SM-0040801-SC	SCREW	トラスネジ M4 L=8	1
27		SM-0040801-SC	SCREW	トラスネジ M4 L=8	1
28		SM-0051201-SC	SCREW	トラスネジ M5 L=12	8
29		SM-0051201-SC	SCREW	トラスネジ M5 L=12	8
30		SM-6041002-TP	SCREW M4 L=10	ロツカクアナボルト M4X0.7 L=10	4
31		SS-1090750-SP	SCREW 9/64-40 L=7	シタメストリツケネジ	2
32		WP-0450801-SD	WASHER 4.5X10X0.8	ヒラサカネ 4.5X10X0.8	4
33		SL-4040691-SC	SCREW M4 L=6	ザカネツキナハコネジ M4 L=6	6
34	01	CM-3002003-01	SAFETY LABEL, 5 (SMALL).	アンゼンラベル 5 (シヨウ)	1
35	02	CM-3002003-A1	SAFETY LABEL., 6 (SMALL).	アンゼンラベル 6 (シヨウ)	1
36		G1119-309-000	COVER STAY	カバーステー	1

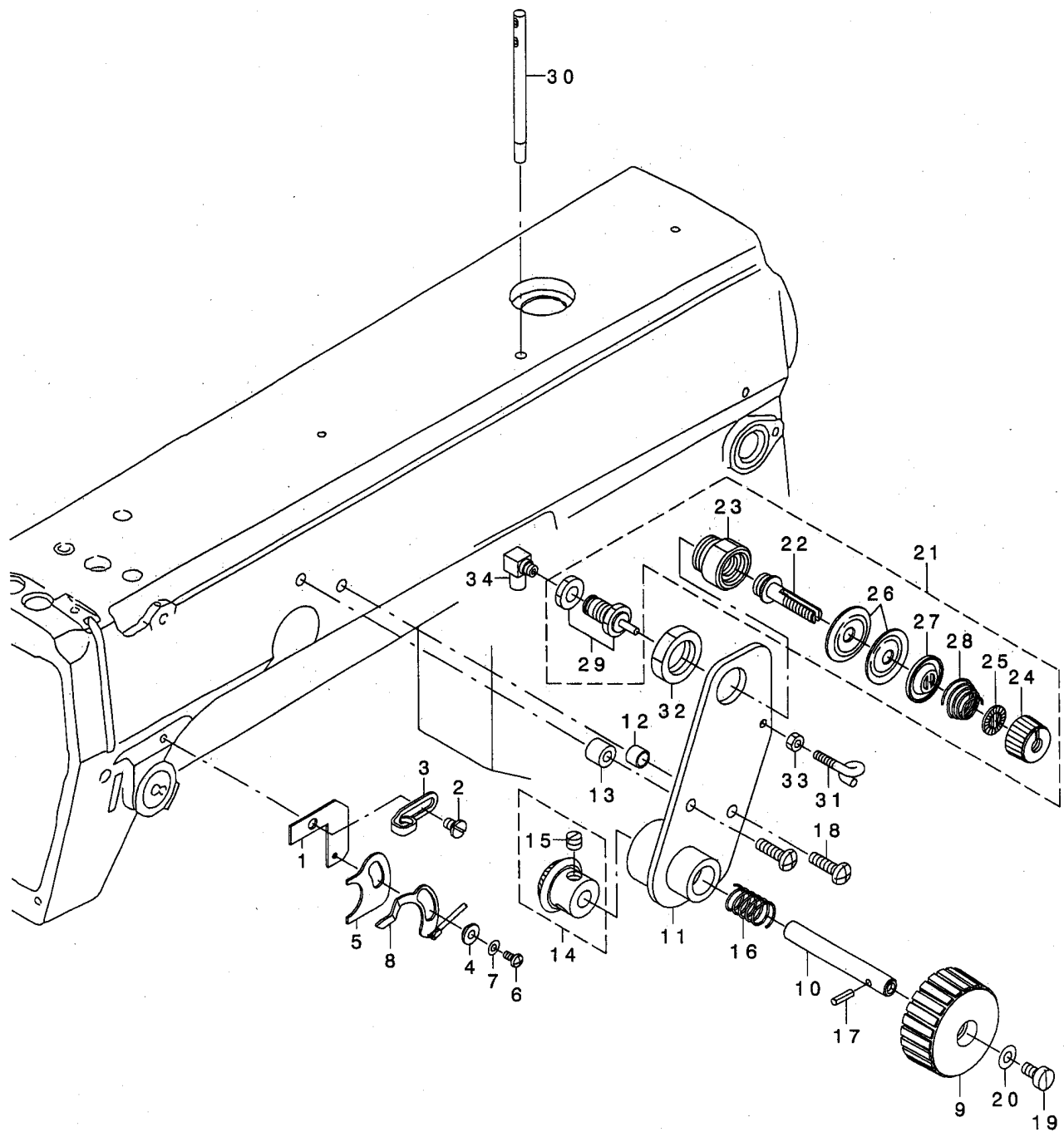
NOTE (注記)

01....FOR JAPAN  
02....FOR EXPORT

日本用  
輸出用

# 12. THREAD CUTTING DETECTING COMPONENTS

糸切れ検知関係

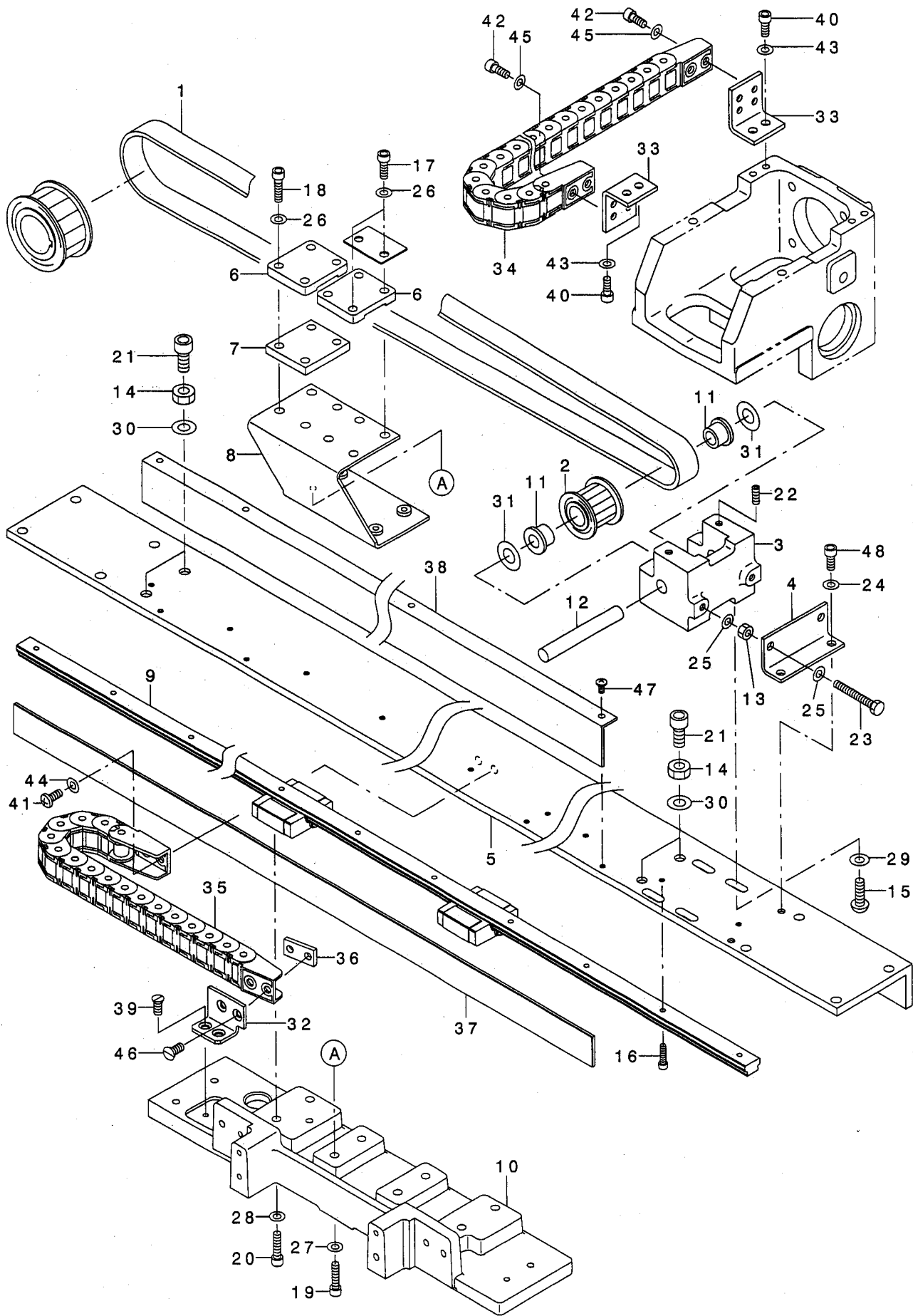




REF. NO	NOTE	PART NO.	DESCRIPTION	キ ャ ン ン ン	Qty
1		G2701-309-000	RETRIEVAL PLATE	イトキレケンチイタ	1
2		110-01500	SCREW	ア-ム イトアンナイ A トメネジ	1
3		110-18504	ARM THREAD GUIDE A	ア-ムイトアンナイ A	1
4		B2703-210-000	BUSHING	イトキレケンチイタ フ ッシユ	1
5		G2313-870-000	THREAD CUTTING SENSOR PLATE IN	イトキレ ケンチハ'ン セ'ツエンハ'ン	1
6		SM-5030655-SP	SCREW	ハ'イント'ネジ' M3 L=6	1
7		WP-0320501-SD	WASHER	ヒラサ'ガ'ネ ミカ'キマル M3	1
8		G4150-309-0A0	RETRIEVAL PLATE ASM.	イトキレケンチイタ クミ	1
9		G1212-309-000	PULLEY	フ-リ	1
10		G1213-309-000	PULLEY SHAFT	フ-リツク	1
11		G1214-309-0A0	PULLEY FITTING PLATE COMPL	フ-リタイトリツケイタ ケツゴ'ウ	1
12		111-11309	BRACKET INSTALLING COLLAR	ワイハ'カラ-	1
13		113-15108	COLLAR	ワイハ'ダ'イ トリツケカラ-	1
14		B1306-155-0E0	PINION ASM.	ウエカサハク'ルマ シヨウ クミ	1
15		SS-8660530-TP	SCREW 1/4-40 L= 4.5	トメネジ' 1/4-40 L=4.5	(2)
16		B1652-704-000	SPRING	オシホ'タン ハ'ネ	1
17		PS-0300182-KF	SPRING PIN 3X18	スフ'リンク'ヒ'ン 3X18	1
18		SS-4121615-SP	SCREW 3/16-28 L=16	SCREW 3/16-28 L=16	2
19		SS-6120930-TP	SCREW 3/16-28 L=9	ヒラネジ' 3/16-28 L=9	1
20		WP-0482086-SD	WASHER 4.8X11.5X2	ヒラサ'ガ'ネ 4.8X11.5X2	1
21		G2301-309-0A0	THREAD TENSION ASM.	イトチヨウシ クミ	1
22		G2301-309-000	THREAD TENSION ROD	イトチヨウシホ'ウ	(1)
23		G2302-309-000	THREAD TENSION ROD BASE	イトチヨウシホ'ウタ'イ	(1)
24		110-72204	TENSION NUT	イトチヨウシ ナット	(1)
25		B3120-125-000	ROTATING STOPPER	イトチヨ-シサラ カイデント'メ	(1)
26		B3126-012-000	THREAD TENSION DISK	イトチヨ-シサラ	(2)
27		B3132-552-000	THREAD TENSION DISK PRESSER	イトチヨ-シ サラオサエ	(1)
28		B3121-352-000	TENSION SPRING	ウツル-ハ' イトチヨ-シ ハ'ネ	(1)
29		PA-0600504-A0	AIR CYLINDER	エアシリンダ'	(1)
30		225-02504	THREAD GUIDE BAR	イトアンナイホ'ウ	1
31		B3114-771-000	THREAD GUIDE	イトアンナイ	1
32		NM-6160511-SE	NUT M16X1.5	ロツカクナツト M16X1.5 シユ	1
33		NS-6090310-SN	NUT 9/64-40	ロツカクナツト 9/64-40	1
34		PJ-0460525-03	HOSE ELBOW	ホ-ス エルホ'	1

13. X-Y COMPONENTS(1)

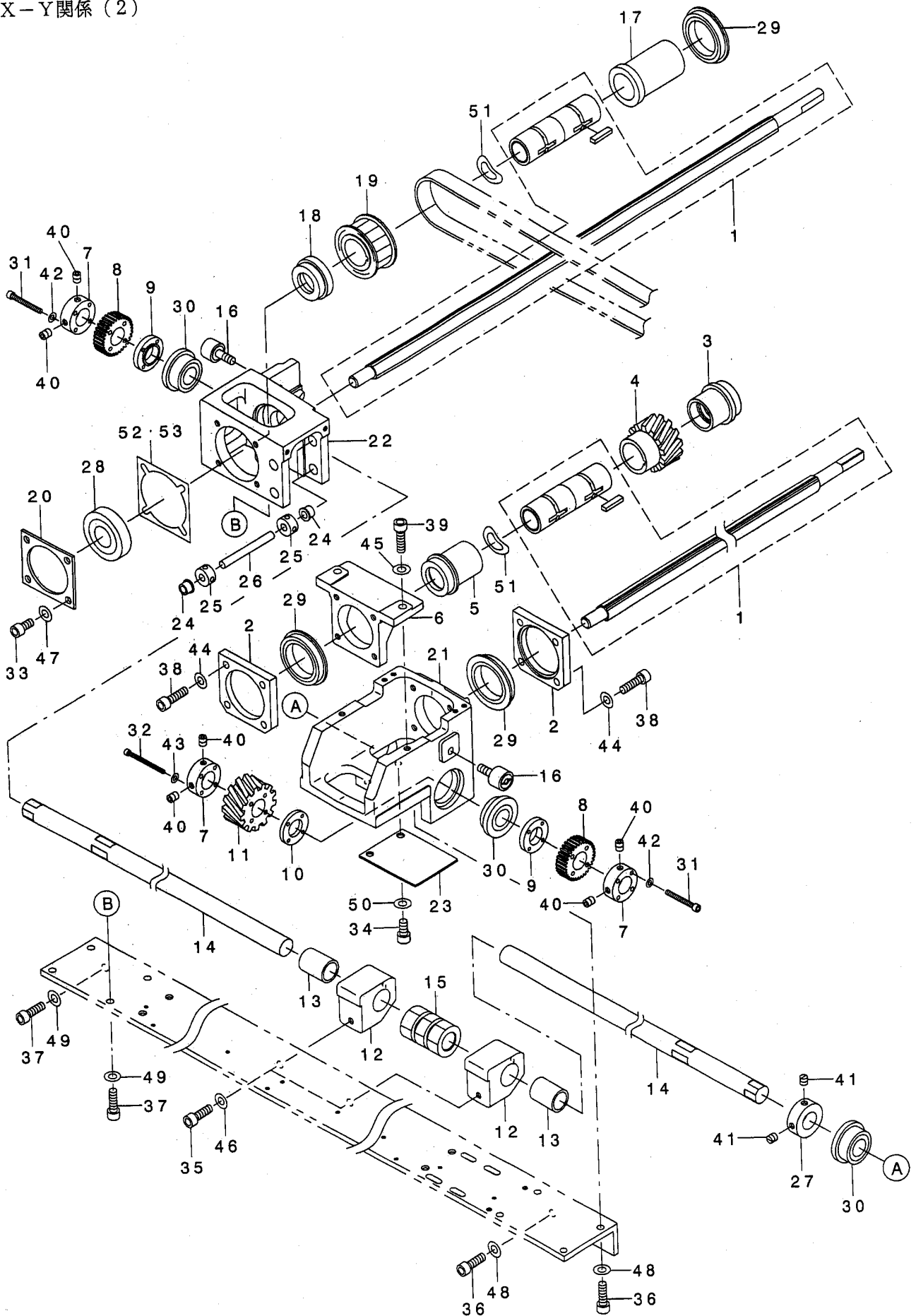
X-Y關係 (1)



REF. NO	NOTE	PART NO.	DESCRIPTION	ヒョウメイ	Qty
1		G2538-309-000	X TIMING BELT	Xタイミング*ハ*ルト	1
2		G2539-309-000	VERTICAL SPROCKET	シ*ユウト*ウスア*ロケット	1
3		G2540-309-000	X VERTICAL BRACKET	Xシ*ユウト*ウア*ラケット	1
4		G2541-309-000	ADJUSTING PLATE	ハ*ルトチヨウリヨクチヨウセイヨウイタ	1
5		G2544-309-000	X FIXING BASE	Xコテイハ*ース	1
6		G2545-309-000	BELT PRESSER	ハ*ルトオサエ	2
7		G2546-309-000	SPACER	ハ*ルトオサエスハ*ース	1
8		G2547-309-000	X REMOVING BASE	Xイト*ウハ*ース	1
9		G2548-309-000	LM GUIDE	LMカ*イト	1
10		G2549-309-000	CASSETTE CHACK BASE	カセットチャックハ*ース	1
11		G6005-880-000	BRACKET SHAFT HOLDER	ア*ラケットシ*クウケ	2
12		D2425-246-D00	CAM FOLLOWER SHAFT	シ*ユウト*ウシ*シ*ク	1
13		NM-6040001-SD	NUT M4	ロツカクナツト M4	2
14		NM-6060001-SD	NUT M6	ロツカクナツト M6 1シユ	4
15		SM-3051652-TN	SCREW M5 L=16	マルネシ* M5 L=16	4
16		SM-6031202-TP	SCREW M3X0.5 L=12	ロツカクアナホ*ルト	19
17		SM-6041202-TP	SCREW M4X0.7 L=12	ロツカクアナホ*ルト	4
18		SM-6041602-TP	SCREW M4X0.7 L=16	ロツカクアナホ*ルト M4X0.7 L=16	4
19		SM-6041602-TP	SCREW M4X0.7 L=16	ロツカクアナホ*ルト M4X0.7 L=16	4
20		SM-6041602-TP	SCREW M4X0.7 L=16	ロツカクアナホ*ルト M4X0.7 L=16	4
21		SM-6061402-TP	SCREW M6 L=14	ロツカクアナホ* M6 L=14	4
22		SM-8041012-TP	SCREW M4 L=10	トメネシ* M4X0.7 L=10	2
23		SM-9043153-SC	SCREW	ロツカクホ*ルト	2
24		WP-0450801-SD	WASHER 4.5X10X0.8	ヒラサ*カ*ネ 4.5X10X0.8	2
25		WP-0450801-SD	WASHER 4.5X10X0.8	ヒラサ*カ*ネ 4.5X10X0.8	4
26		WP-0450801-SD	WASHER 4.5X10X0.8	ヒラサ*カ*ネ 4.5X10X0.8	8
27		WP-0450801-SD	WASHER 4.5X10X0.8	ヒラサ*カ*ネ 4.5X10X0.8	4
28		WP-0450801-SD	WASHER 4.5X10X0.8	ヒラサ*カ*ネ 4.5X10X0.8	4
29		WP-0531000-SD	WASHER M5	ヒラサ*カ*ネ コカ*タマル M5	4
30		WP-0641601-SD	WASHER M6	ヒラサ*カ*ネ ミカ*キマル M6	4
31		WP-0820526-SD	WASHER 8.2X14X0.5	ヒラサ*カ*ネ 8.2X14X0.5	2
32		G2556-309-000	X CHAIN DUCT STAY	Xチェ-ンダ*クトステー	1
33		G2557-309-000	Y CHAIN DUCT STAY	Yチェ-ンダ*クトステー	2
34		G2558-309-0A0	Y CHAIN DUCT ASM.	Yチェ-ンダ*クト クミ	1
35		G2561-309-0A0	X CHAIN DUCT ASM.	Xチェ-ンダ*クト クミ	1
36		G2562-309-000	CHAIN DUCT NUT	チェ-ンダ*クトナツトイタ	1
37		G2563-309-000	CHAIN DUCT SPONGE	チェ-ンダ*クトスホ*ンシ	1
38		G2564-309-000	CHAIN DUCT PRESSER PLATE	チェ-ンダ*クトオサエイタ	1
39		SS-1090750-SP	SCREW 9/64-40 L=7	シタメストリツケネシ*	2
40		SM-6041002-TP	SCREW M4 L=10	ロツカクアナホ*ルト M4X0.7 L=10	4
41		SM-4041001-SC	SCREW M4X0.7 L=10	ナハ*コネシ* M4X0.7 L=10	2
42		SM-6041002-TP	SCREW M4 L=10	ロツカクアナホ*ルト M4X0.7 L=10	4
43		WP-0450801-SD	WASHER 4.5X10X0.8	ヒラサ*カ*ネ 4.5X10X0.8	4
44		WP-0450801-SD	WASHER 4.5X10X0.8	ヒラサ*カ*ネ 4.5X10X0.8	2
45		WP-0450801-SD	WASHER 4.5X10X0.8	ヒラサ*カ*ネ 4.5X10X0.8	4
46		SS-1090750-SP	SCREW 9/64-40 L=7	シタメストリツケネシ*	2
47		SM-0030601-SC	SCREW M3X0.5 L=6	トラスコネシ* M3X0.5 L=6	8
48		SM-6041002-TP	SCREW M4 L=10	ロツカクアナホ*ルト M4X0.7 L=10	2

14. X-Y COMPONENTS(2)

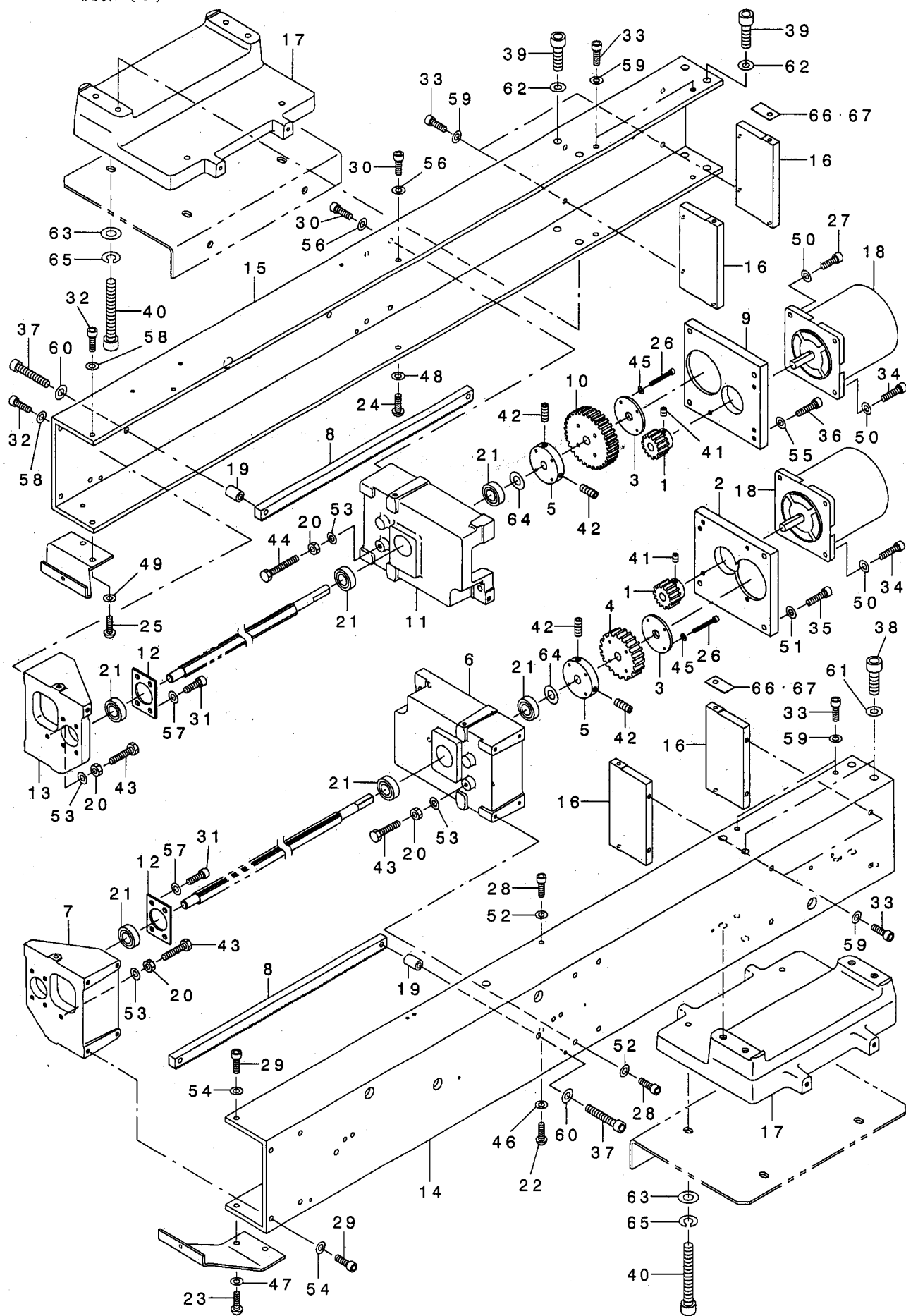
X-Y関係 (2)



REF. NO.	NOTE	PART NO.	DESCRIPTION	ヒョウメイ	Qty
1		G2510-309-000	X SPLINE SHAFT	Yスプ ラインシク	2
2		G2511-309-000	THRUST COLLAR	ハ アリシク ウケ	2
3		G2512-309-000	THRUST COLLAR, A	ネシク ハク ルマカラ-A	1
4		G2513-309-000	SCREW GEAR, A	ネシク グ ルマA	1
5		G2515-309-000	THRUST COLLAR, B	ネシク ハク ルマカラ-B	1
6		G2516-309-000	BEARING PRESSER	Yシク クハ アリシク オサエ	1
7		G2517-309-000	THRUST COLLAR, B	シク ユウト ウハク ルマカラ-B	3
8		G2518-309-000	Y PINION	Yピク ニオン	2
9		G2519-309-000	GEAR PRESSER PLATE, B	シク ユウト ウハク ルマオサエイタB	2
10		G2520-309-000	GEAR PRESSER PLATE, C	シク ユウト ウハク ルマオサエイタC	1
11		G2521-309-000	SCREW GEAR, B	ネシク ハク ルマB	1
12		G2522-309-000	SHAFT SUPPORT	シク クササエ	2
13		G2523-309-000	BUSHING	レンケツシク クメタル	2
14		G2524-309-000	CONNECTING SHAFT	レンケツシク ク	2
15		G2525-309-000	COUPLING	カップ リシク	1
16		G2528-309-000	CAM FLOOR	カムフロア	2
17		G2514-309-000	NUT COLLAR	ナットカラ	1
18		G2535-309-000	SPROCKET COLLAR	スプ ロケットカラ	1
19		G2536-309-000	DRIVING SPROCKET	クト ウスプ ロケット	1
20		G2537-309-000	BEARING PRESSER, A	ハ アリシク オサエA	1
21		G2542-309-000	Y REMOVING BASE, RIGHT	Yイト ウハ -ス ミキ	1
22		G2543-309-000	Y REMOVING BASE, LEFT	Yイト ウハ -ス ヒタリ	1
23		G2550-309-000	OIL CATCHER PLATE	アブ ラウケイタ	1
24		G6013-880-000	LINK SHAFT HOLDER	リンクシク クウケ	4
25		G6014-880-000	LINK THRUST HOLDER	リンクスラストウケ	4
26		G6515-880-000	SET GAUGE SHAFT	セツケ -ジシク	2
27		CS-1501011-TH	THRUST COLLAR	スラストウケ	1
28		SB-1300004-00	BEARING	コロカ リシク クウケ	1
29		SB-1300003-00	BEARING	コロカ リシク クウケ	3
30		SB-1150006-00	BALL BEARING	コロカ リシク クウケ	3
31		SM-6032502-TP	SCREW M3X0.5 L=25	ロツカクアナホ ルト	8
32		SM-6033002-TP	SCREW M3 L=30	ロツカクアナツキ ホ ルト M3 L=30	4
33		SM-6051002-TP	SCREW M5X0.8 L=10	ロツカクアナホ ルト M5X0.8 L=10	4
34		SM-6051002-TP	SCREW M5X0.8 L=10	ロツカクアナホ ルト M5X0.8 L=10	2
35		SM-6051602-TP	SCREW M5X0.8 L=16	ロツカクアナホ ルト M5X0.8 L=16	2
36		SM-6051602-TP	SCREW M5X0.8 L=16	ロツカクアナホ ルト M5X0.8 L=16	5
37		SM-6051602-TP	SCREW M5X0.8 L=16	ロツカクアナホ ルト M5X0.8 L=16	5
38		SM-6051802-TP	SCREW M5 L=18	ロツカクアナホ ルト	8
39		SM-6051802-TP	SCREW M5 L=18	ロツカクアナホ ルト	2
40		SM-8050612-TP	SCREW M5X6	トメネシク M5X0.8 L=6	6
41		SS-8660530-TP	SCREW 1/4-40 L= 4.5	トメネシク 1/4-40 L=4.5	2
42		WP-0320500-SD	M3 WASHER	ヒラサカ ネ M3	8
43		WP-0320500-SD	M3 WASHER	ヒラサカ ネ M3	4
44		WP-0531000-SD	WASHER M5	ヒラサカ ネ コカ タマル M5	8
45		WP-0531000-SD	WASHER M5	ヒラサカ ネ コカ タマル M5	2
46		WP-0531000-SD	WASHER M5	ヒラサカ ネ コカ タマル M5	2
47		WP-0531000-SD	WASHER M5	ヒラサカ ネ コカ タマル M5	4
48		WP-0531000-SD	WASHER M5	ヒラサカ ネ コカ タマル M5	5
49		WP-0531000-SD	WASHER M5	ヒラサカ ネ コカ タマル M5	5
50		WP-0531000-SD	WASHER M5	ヒラサカ ネ コカ タマル M5	2
51		WZ-1670300-KP	WAVE WASHER	ナミカ タサカ ネ	2
52		G2565-309-000	DRIVING SPROCKET SHIM T=0.1	クト ウスプ ロケットシム T=0.1	1
53		G2565-309-A00	DRIVING SPROCKET SHIM T=0.2	クト ウスプ ロケットシム T= 0.2	2

15. X-Y COMPONENTS(3)

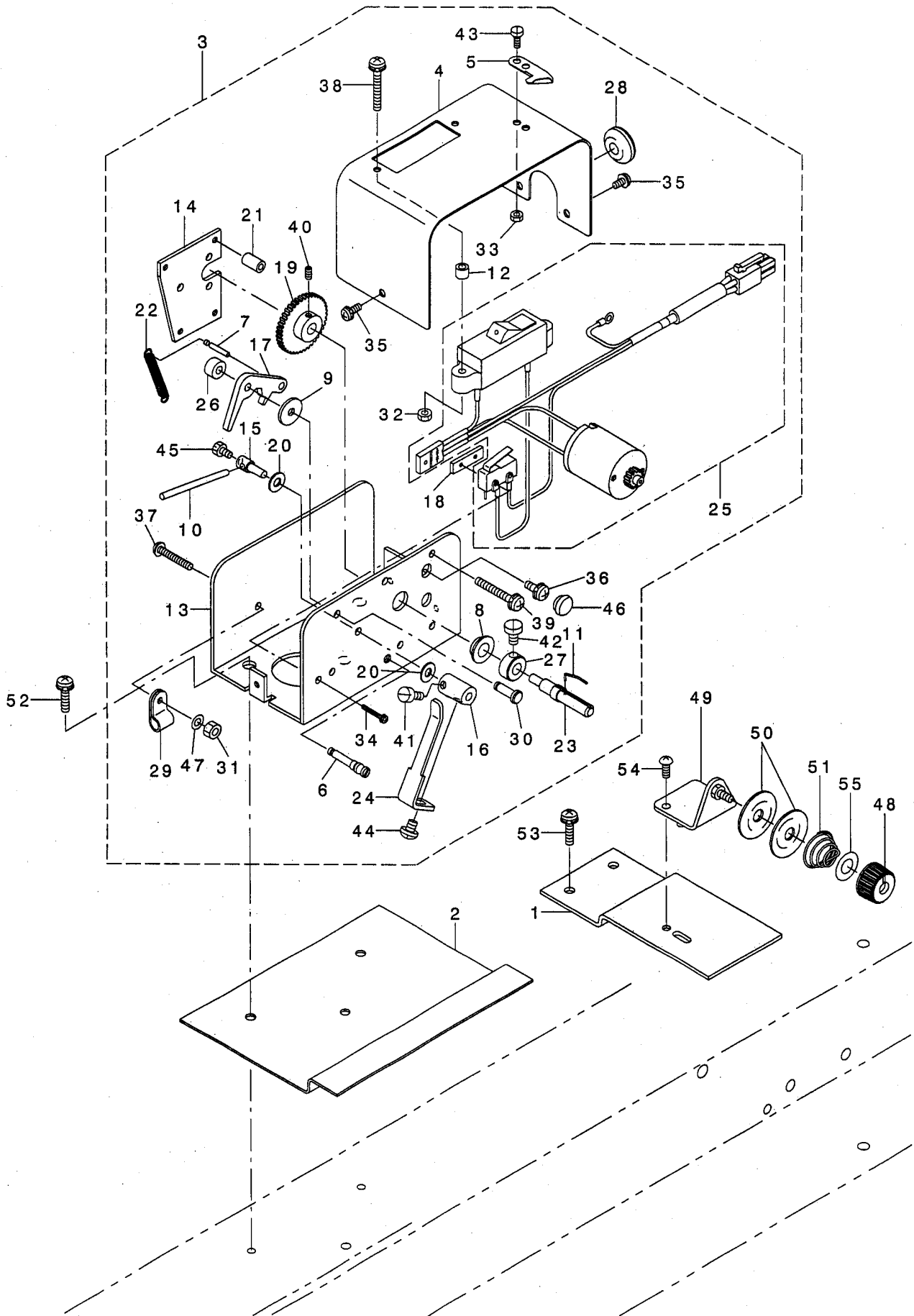
X-Y關係 (3)



REF. NO	NOTE	PART NO.	DESCRIPTION	ヒソメイ	Qty
1		G2501-309-000	MOTOR DRIVING GEAR	モータクトウハク ルマ	2
2		G2502-309-000	Y MOTOR BRACKET	Yモータ ラケット	1
3		G2503-309-000	GEAR PRESSER PLATE,A	ジ ユウトウハク ルマオサエイタ	2
4		G2504-309-000	Y MOTOR THRUST GEAR	Yモータ ユウトウハク ルマ	1
5		G2505-309-000	THRUST COLLAR,A	ジ ユウトウハク ルマカラ-A	2
6		G2508-309-000	Y MOTOR BASE	Yモータ イ	1
7		G2509-309-000	Y SHAFT BRACKET	Yジ クア ラケット	1
8		G2526-309-000	Y SHAFT LAC	Yジ クラック	2
9		G2529-309-000	X MOTOR BRACKET	Xモータ ラケット	1
10		G2530-309-000	X MOTOR THRUST GEAR	Xモータ ユウトウハク ルマ	1
11		G2531-309-000	X MOTOR BASE	Xモータ イ	1
12		G2532-309-000	BEARING PRESSER,B	ハ アリソク オサEB	2
13		G2533-309-000	X SHAFT BRACKET	Xジ クア ラケット	1
14		G2551-309-000	X-Y BASE ARM,RIGHT	X-Yハ -スウデ ミキ	1
15		G2552-309-000	X-Y BASE ARM,LEFT	X-Yハ -スウデ ヒタリ	1
16		G2553-309-000	BASE ARM PRESSER PLATE	ハ -スウデ オサエイタ	4
17		G2554-309-000	BASE ARM BASE	ハ -スウデ タ イ	2
18		B2529-215-000	X STEPPING MOTOR	Xオクリ ステッピング モータ	2
19		GAC-01002A00	COLLAR	ソレノイト トリツケタ イサ カネ	4
20		NM-6050001-SD	NUT M5X0.8	ロツカクナツト M5X0.8 iシユ	4
21		SB-1100015-00	BEARING	コロカ リジ クウケ	6
22		SM-3051652-TN	SCREW M5 L=16	マルネジ M5 L=16	1
23		SM-3051652-TN	SCREW M5 L=16	マルネジ M5 L=16	1
24		SM-3051652-TN	SCREW M5 L=16	マルネジ M5 L=16	1
25		SM-3051652-TN	SCREW M5 L=16	マルネジ M5 L=16	1
26		SM-6032502-TP	SCREW M3X0.5 L=25	ロツカクアナホ ルト	8
27		SM-6051602-TP	SCREW M5X0.8 L=16	ロツカクアナホ ルト M5X0.8 L=16	1
28		SM-6051602-TP	SCREW M5X0.8 L=16	ロツカクアナホ ルト M5X0.8 L=16	5
29		SM-6051602-TP	SCREW M5X0.8 L=16	ロツカクアナホ ルト M5X0.8 L=16	5
30		SM-6051602-TP	SCREW M5X0.8 L=16	ロツカクアナホ ルト M5X0.8 L=16	5
31		SM-6051602-TP	SCREW M5X0.8 L=16	ロツカクアナホ ルト M5X0.8 L=16	8
32		SM-6051602-TP	SCREW M5X0.8 L=16	ロツカクアナホ ルト M5X0.8 L=16	5
33		SM-6051602-TP	SCREW M5X0.8 L=16	ロツカクアナホ ルト M5X0.8 L=16	16
34		SM-6052002-TP	SCREW M5 L=20	ロツカクアナホ ルト M5X0.8 L=20	7
35		SM-6052502-TP	SCREW M5X0.8 L=25	ロツカクアナホ ルト	4
36		SM-6052502-TP	SCREW M5X0.8 L=25	ロツカクアナホ ルト	4
37		SM-6063502-TP	SCREW M6 L=35	ロツカクアナホ ルト	4
38		SM-6082502-TP	SCREW M8 L=25	ロツカクアナホ ルト	4
39		SM-6082502-TP	SCREW M8 L=25	ロツカクアナホ ルト	4
40		SM-6086002-TP	SCREW	ロツカクアナホ ルト	8
41		SM-8050612-TP	SCREW M5X6	トメネジ M5X0.8 L=6	4
42		SM-8061612-TP	SCREW M6X16	トメネジ M6 L=16	4
43		SM-9052553-CP	SCREW	ロツカクホ ルト	3
44		SM-9053503-CP	SCREW M5 L=35	ロツカクホ ルト M5 L=35	1
45		WP-0320500-SD	M3 WASHER	ヒラサ カネ M3	8
46		WP-0531000-SC	WASHER 5.3X10X1	ヒラサ カネ 5.3X10X1	1
47		WP-0531000-SC	WASHER 5.3X10X1	ヒラサ カネ 5.3X10X1	1
48		WP-0531000-SC	WASHER 5.3X10X1	ヒラサ カネ 5.3X10X1	1
49		WP-0531000-SC	WASHER 5.3X10X1	ヒラサ カネ 5.3X10X1	1
50		WP-0531000-SD	WASHER M5	ヒラサ カネ コカ タマル M5	8
51		WP-0531000-SD	WASHER M5	ヒラサ カネ コカ タマル M5	4
52		WP-0531000-SD	WASHER M5	ヒラサ カネ コカ タマル M5	5
53		WP-0531000-SD	WASHER M5	ヒラサ カネ コカ タマル M5	4
54		WP-0531000-SD	WASHER M5	ヒラサ カネ コカ タマル M5	5
55		WP-0531000-SD	WASHER M5	ヒラサ カネ コカ タマル M5	4
56		WP-0531000-SD	WASHER M5	ヒラサ カネ コカ タマル M5	5
57		WP-0531000-SD	WASHER M5	ヒラサ カネ コカ タマル M5	8
58		WP-0531000-SD	WASHER M5	ヒラサ カネ コカ タマル M5	5
59		WP-0531000-SD	WASHER M5	ヒラサ カネ コカ タマル M5	16
60		WP-0641601-SD	WASHER M6	ヒラサ カネ ミカ キマル M6	4
61		WP-0850002-SC	WASHER 8.5X18X1.6	ヒラサ カネ 8.5X18X1.6	4
62		WP-0850002-SC	WASHER 8.5X18X1.6	ヒラサ カネ 8.5X18X1.6	4
63		WP-0841600-SD	WASHER M8	ヒラサ カネ コカ タマル M8	8
64		WP-1052000-SD	WASHER M10	ヒラサ カネ M10	2
65		WS-0820002-KP	SPRING WASHER	ハネサ カネ M8	8
66		G2566-309-000	DRIVING SPROCKET SHIM T=0.2	ハ -スウデ スハ -サ T=0.2	8
67		G2566-309-A00	BASE ARM SPACER T=0.5	ハ -スウデ スハ -サ T=0.5	8

# 16. BOBBIN WINDER COMPONENTS

下糸巻き関係

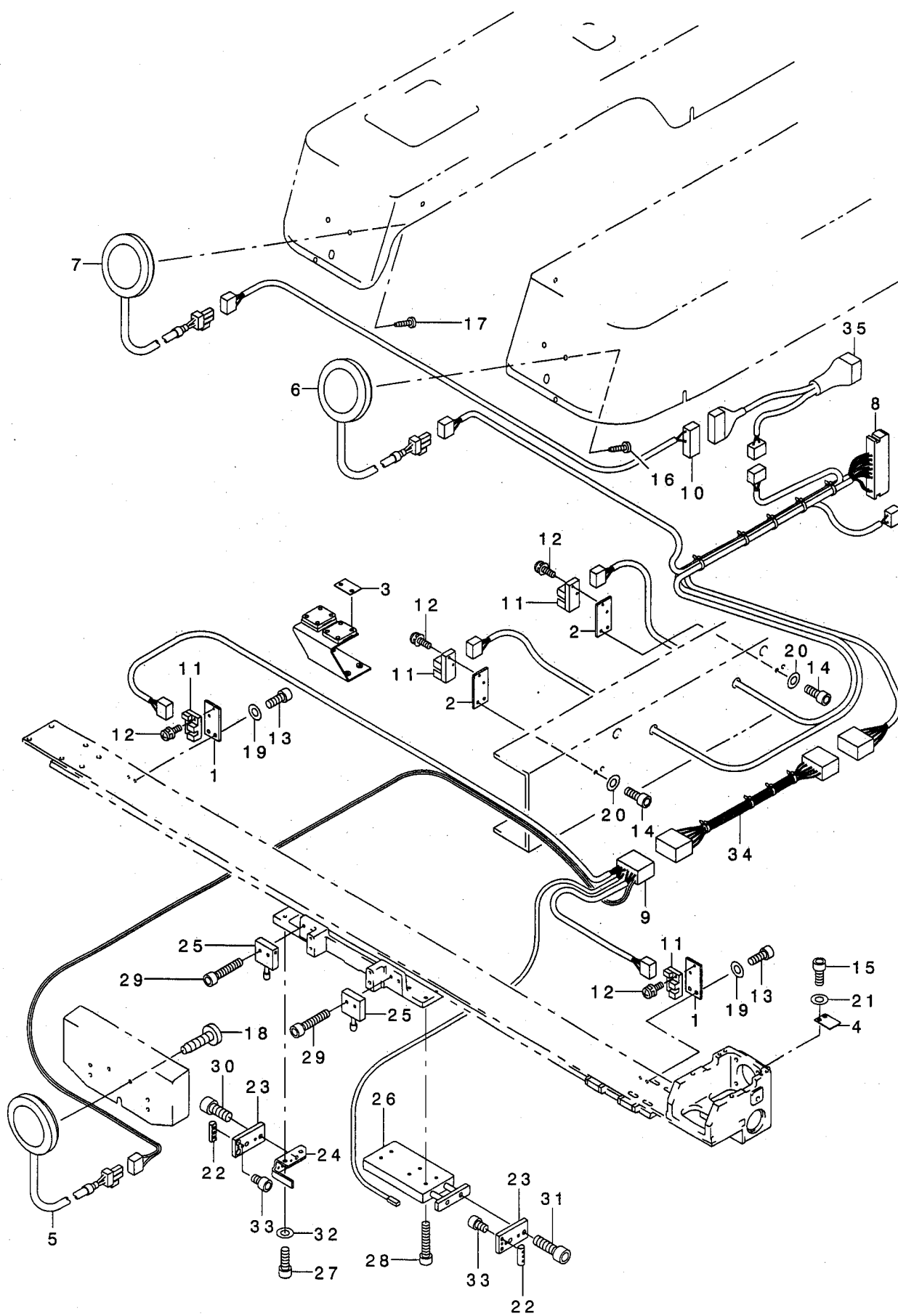




REF. NO	NOTE	PART NO.	DESCRIPTION	ヒョウメ	Qty
1		G3210-309-000	BOBBIN DEVICE FITTING PLATE, A	イトマキソウチトリツケイタA	1
2		G3211-309-000	BOBBIN DEVICE FITTING PLATE, B	イトマキソウチトリツケイタB	1
3		G3220-309-0A0	BOBBIN DEVICE ASM.	イトマキソウチ クミ	1
4		G3221-309-000	BOBBIN COVER	イトマキカバー	(1)
5		105-02300	THREAD CUTTER	イトキリホシイタ	(1)
6		135-22305	STARTING SPRING RACK	キト-ハネカケ	(1)
7		B1511-180-000	SPRING RACK	ハネカケ	(1)
8		B1524-272-00B	PRESSER BUSH	オサエブツシユ	(1)
9		B1707-555-000	WASHER	シヨウケオクリカクゴマシクサカネ	(1)
10		B3127-127-000	THREAD RELEASE AUXILIARY PIN	イトコルメホシヨビソ	(1)
11		B3210-771-000	BOBBIN STOP SPRING	ホビソトメハネ	(1)
12		B4011-210-000	SPACER	キハソスハサ	(2)
13		G3201-270-000	BOBBIN FITTING BASE	イトマキトリツケダイ	(1)
14		G3202-270-000	MOTOR FITTING BASE	モータトリツケダイ	(1)
15		G3204-270-000	BOBBIN PRESSER DRIVING SHAFT	ホビソオサエクトウシク	(1)
16		G3205-270-000	BOBBIN PRESSER SHAFT	ホビソオサエシク	(1)
17		G3206-270-000	BOBBIN DRIVING CUM	イトマキクトウカム	(1)
18		G3208-270-000	LIMIT SWITCH FITTING PLATE	リミットスイッチトリツケハン	(1)
19		G3210-270-000	BIG GEAR	ダイハクルマ	(1)
20		G3212-270-000	WASHER	ワツシヤ	(2)
21		G3213-270-000	SPACER	スハサ	(4)
22		G3215-270-000	PRESSER ARM SPRING	オサエウチハネ	(1)
23		G8033-870-000	BOBBIN SHAFT	イトマキシク	(1)
24		G8034-870-000	BOBBIN PRESSER	ホビソオサエ	(1)
25		G8035-870-0A0	MOTOR ASM.	モータクミ	(1)
26		CS-040051A-SD	THRUST HOLDER D=4 W=5	スラストウケ D=4 W=5	(2)
27		CS-0640611-SP	THRUST HOLDER	スラストウケ	(1)
28		HX-0001200-00	RUBBER BUSHING B	ゴムブツシユ	(1)
29		HX-0012300-0B	CABLE CLIP	ケーブルクリップ	(1)
30		MAI-12005000	CLOTH PRESSER PIN	ヌノオサエピン	(1)
31		NM-6030001-SC	NUT M3	ロツカクナツト M3X0.5 1シユ	(1)
32		NM-6030001-SC	NUT M3	ロツカクナツト M3X0.5 1シユ	(2)
33		NS-6090310-SP	NUT 9/64-40	ロツカクナツト 9/64-40	(2)
34		SL-4021291-SC	SCREW M2 X 12	ナハネジ セムス M2 L=12	(2)
35		SL-4030681-SC	SCREW M3 L=6	サカネツキ ナハコネジ M3 L=6	(3)
36		SL-4030681-SC	SCREW M3 L=6	サカネツキ ナハコネジ M3 L=6	(2)
37		SL-4031691-SC	SCREW M3 L=16	サカネツキ ナハコネジ M3 L=16	(1)
38		SL-4032081-SC	SCREW M3 L=20	サカネツキ ナハコネジ M3 L=20	(2)
39		SL-4032081-SC	SCREW M3 L=20	サカネツキ ナハコネジ M3 L=20	(4)
40		SM-8030402-TP	SCREW M3X0.5 L=4	トメネジ	(2)
41		SS-6090510-SP	SCREW 9/64-40 L=5	ヒラネジ 9/64-40 L=5	(1)
42		SS-6090510-SP	SCREW 9/64-40 L=5	ヒラネジ 9/64-40 L=5	(1)
43		SS-6090620-SP	SCREW 9/64-40 L=6	ヒラネジ 9/64-40 L=6	(2)
44		SS-7110510-SP	SCREW 11/64-40 L=5	マルヒラネジ 11/64-40 L=5	(1)
45		SS-9080410-SP	SCREW 1/8-44 L=4.3	ロツカクホルト 1/8-44 L=4.3	(1)
46		TA-0750404-R0	PLUG D=7.5 L=3.5	トメセン D=7.5 L=3.5	(2)
47		WP-0320501-SC	WASHER M3	ヒラサカネ 3.2X7X0.5	(1)
48		110-72204	TENSION NUT	イトチヨウシ ナツト	1
49		110-78250	THREAD TENSION BRACKET ASM.	イトマキイトチヨウシホウウダイケツコウ	1
50		B3126-012-000	THREAD TENSION DISK	イトチヨウシサラ	2
51		B3129-012-B00	THREAD TENSION SPRING	イトチヨウシハネB	1
52		SL-4041291-SC	SCREW M4 L=12	ナハコネジ セムス M4 L=12	3
53		SL-4041291-SC	SCREW M4 L=12	ナハコネジ セムス M4 L=12	2
54		SM-0040801-SC	SCREW	トラスネジ M4 L=8	1
55		WP-0651001-SB	WASHER	ヒラサカネ ミカキマル M6	1

# 17. SENSOR COMPONENTS

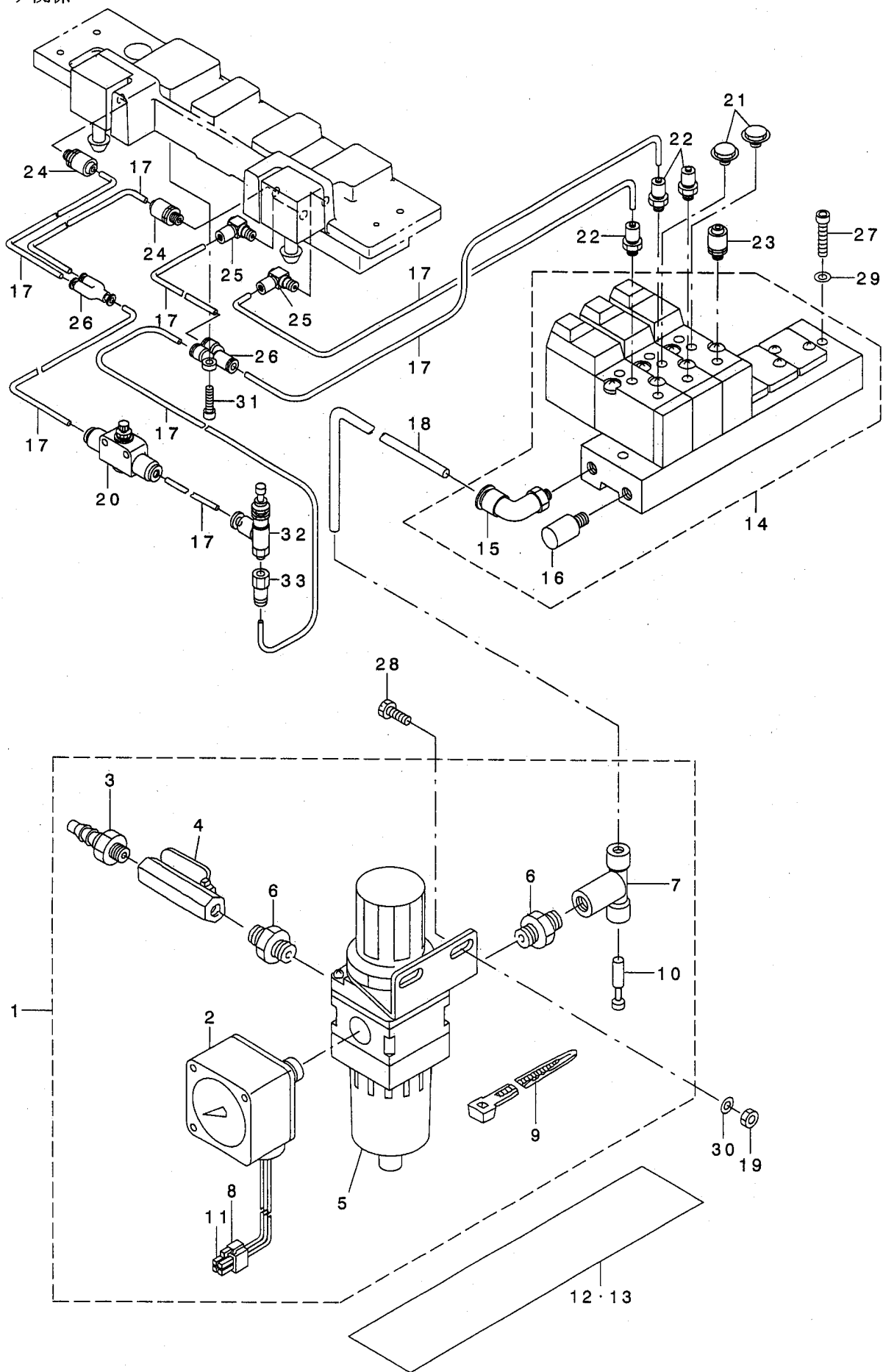
センサ関係



REF. NO	NOTE	PART NO.	DESCRIPTION	キ ヲ メ イ	Qty
1		G4001-309-000	X SENSOR FITTING BASE	Xセンサーリツケタ <sup>イ</sup>	2
2		G4002-309-000	Y SENSOR FITTING BASE	Yセンサーリツケタ <sup>イ</sup>	2
3		G4003-309-000	X SENSOR SLIT	Xセンサースリット	1
4		G4004-309-000	Y SENSOR SLIT	Yセンサースリット	1
5		G4005-309-0A0	CHUCK SWITCH ASM.	チャックスイッチ クミ	1
6		G4006-309-0A0	ONCE STOP SWITCH ASM.	イチジ <sup>ン</sup> テイシススイッチ クミ	1
7		G4007-309-0A0	START SWITCH ASM.	スタートスイッチ クミ	1
8		G4013-309-0A0	SENSOR CORD B ASM.	センサーコード (B)クミ	1
9		G4011-309-0A0	SENSOR CORD A ASM.	センサーコード (A)クミ	1
10		G4015-309-0A0	START CORD ASM.	スタートコード クミ	1
11		HD-0005700-0A	PHOTO SENSOR	フォトセンサ	4
12		SL-4031081-SC	SCREW M3 X 10	ナ <sup>ハ</sup> ネ <sup>ジ</sup> セムス M3 L=10	4
13		SM-6041002-TP	SCREW M4 L=10	ロツカクアナホ <sup>ル</sup> ト M4X0.7 L=10	4
14		SM-6041002-TP	SCREW M4 L=10	ロツカクアナホ <sup>ル</sup> ト M4X0.7 L=10	4
15		SM-6041002-TP	SCREW M4 L=10	ロツカクアナホ <sup>ル</sup> ト M4X0.7 L=10	2
16		ST-5041051-SN	SCREW	タツビ <sup>ン</sup> ネ <sup>ジ</sup>	2
17		ST-5041051-SN	SCREW	タツビ <sup>ン</sup> ネ <sup>ジ</sup>	2
18		ST-5041051-SN	SCREW	タツビ <sup>ン</sup> ネ <sup>ジ</sup>	2
19		WP-0450801-SD	WASHER 4.5X10X0.8	ヒラサ <sup>カ</sup> ネ 4.5X10X0.8	4
20		WP-0450801-SD	WASHER 4.5X10X0.8	ヒラサ <sup>カ</sup> ネ 4.5X10X0.8	4
21		WP-0450801-SD	WASHER 4.5X10X0.8	ヒラサ <sup>カ</sup> ネ 4.5X10X0.8	2
22		G2601-309-000	PRESSER METAL	オサエカナク	2
23		G2602-309-0A0	PRESSER METAL BASE COMBINATION	オサエカナク <sup>タ</sup> イ <sup>ケツコ</sup> ウ	2
24		G2603-309-0A0	CASSETTE GUARD	カセットカ <sup>ト</sup> ケツコ <sup>ウ</sup>	1
25		PA-1601013-A0	PRESSER CYLINDER	オサエシリンド <sup>ア</sup>	2
26		PA-1602512-A0	CHUCK CYLINDER	チャックシリンド <sup>ア</sup>	1
27		SM-6041202-TP	SCREW M4X0.7 L=12	ロツカクアナホ <sup>ル</sup> ト	2
28		SM-6042002-TP	SCREW M4X0.7 L=20	ロツカクアナホ <sup>ル</sup> ト	4
29		SM-6042002-TP	SCREW M4X0.7 L=20	ロツカクアナホ <sup>ル</sup> ト	4
30		SM-6051202-TN	SCREW M5X0.8 L=12	ロツカクアナホ <sup>ル</sup> ト M5X0.8 L=12	2
31		SM-6051602-TN	BOLT	ロツカクアナホ <sup>ル</sup> ト	2
32		WP-0450801-SD	WASHER 4.5X10X0.8	ヒラサ <sup>カ</sup> ネ 4.5X10X0.8	2
33		SM-6040602-TP	SCREW M4 L=6	ロツカクアナホ <sup>ル</sup> ト M4X0.7 L=6	4
34		G4012-309-0A0	RELAY CORD ASM.	シンゴ <sup>ウ</sup> チユウケイコ <sup>ト</sup> クミ	1
35		G4014-309-0A0	SWITCH CONNECTOR ASM.	スイッチコネクタクミ	1

# 18. PNEUMATIC COMPONENTS

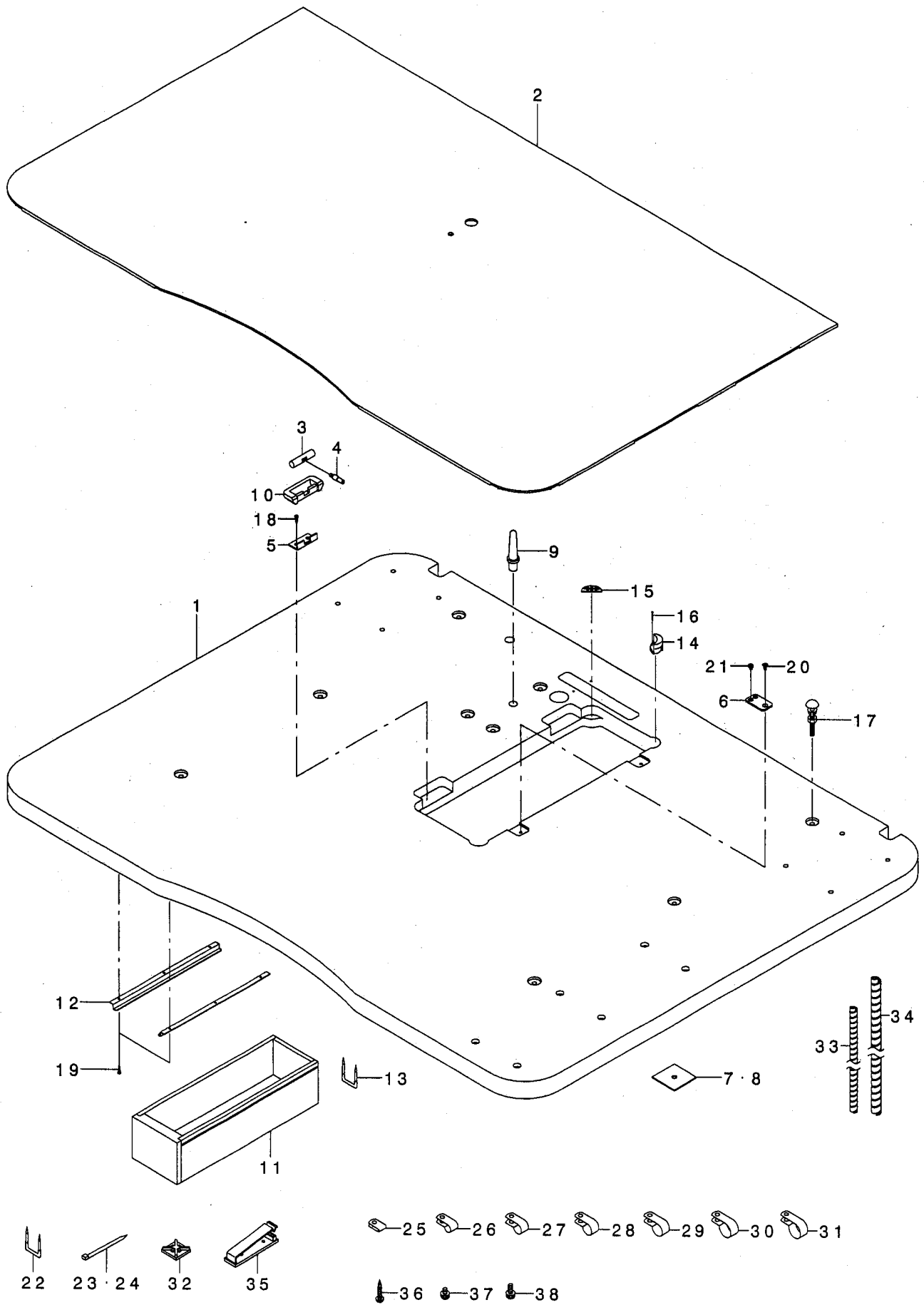
エア関係



REF. NO	NOTE	PART NO.	DESCRIPTION	ヒョウメイ	Qty
1		B4715-215-OA0	FILTER REGULATOR ASM.	フィルタレキユレタクミ	1
2		G8124-270-000	AIR PRESSUE SWITCH	アツリヨク スイツチ	(1)
3		PJ-3090052-03	QUICK JOINT PLUG	ワンタツチヅヨイント.ﾌﾟﾗｸﾞ	(1)
4		G5430-116-000	AIR COCK	エアコック	(1)
5		PF-0552040-B0	FILTER REGULATOR	フィルタレキユレタ	(1)
6		PJ-0305200-01	RING JOINT (NIPPLE)	カンヅキテ (ニツﾌﾟﾙ)	(1)
7		PJ-3050652-02	TEE	リヨウケチテイ	(1)
8		HK-0346100-40	HOUSING	ハウジング	(1)
9		EA-9500B01-00	CABLE BAND	ソクセンハント	(5)
10		PX-9500090-00	PLUG	ﾌﾟﾗｸﾞ	(1)
11		HK-0346400-00	PIN CONTACT	ピンタミナル	(3)
12		180-35006	CABLE MARK NO.1	ワイヤマク(1)	2
13		180-35105	WIRE MARK (2)	ワイヤマク(2)	2
14		G4301-309-OA0	SOLENOID VALVE ASM.	デソソバソクミ	1
15		PJ-3040651-01	ELBOW UNION 6XPT1/8	エルボユニオン 6XPT1/8	(1)
16		PX-0551040-00	SILENCER (PT1/8)	サイレンサ	(1)
17		BT-0400251-EB	URETHANE HOSE, BLACK	ウレタンホースクロ	30
18		BT-0600401-EB	TUBE	チューブ	5
19		NM-6050001-SD	NUT M5X0.8	ロツカクナツト M5X0.8 1ｼﾅ	2
20		PC-0124010-00	SPEED CONTROLLER	スピートコントローラ	1
21		PJ-0205000-02	PLUG	ﾌﾟﾗｸﾞ	2
22		PJ-0320525-03	HOSE NIPPLE	ホースニツﾌﾟﾙ	3
23		PJ-0320540-01	HOSE NIPPLE	ホースニツﾌﾟﾙ	1
24		PJ-0320525-03	HOSE NIPPLE	ホースニツﾌﾟﾙ	2
25		PJ-0460525-03	HOSE ELBOW	ホースエルボ	2
26		PJ-3080400-02	QUICK COUPLING	ワンタツチヅキテ	2
27		SM-6042002-TP	SCREW M4X0.7 L=20	ロツカクアナボルト	2
28		SM-6051002-TP	SCREW M5X0.8 L=10	ロツカクアナボルト M5X0.8 L=10	2
29		WP-0450801-SD	WASHER 4.5X10X0.8	ヒラサカネ 4.5X10X0.8	2
30		WP-0531000-SD	WASHER M5	ヒラサカネ ヨカタマル M5	2
31		SM-6041602-TP	SCREW M4X0.7 L=16	ロツカクアナボルト M4X0.7 L=16	1
32		PF-0705010-00	PRESSURE DECREASING VALVE	ミニチュアゲソアツハン	1
33		PJ-3010405-07	UNION	メスユニオン	1

19. TABLE COMPONENTS

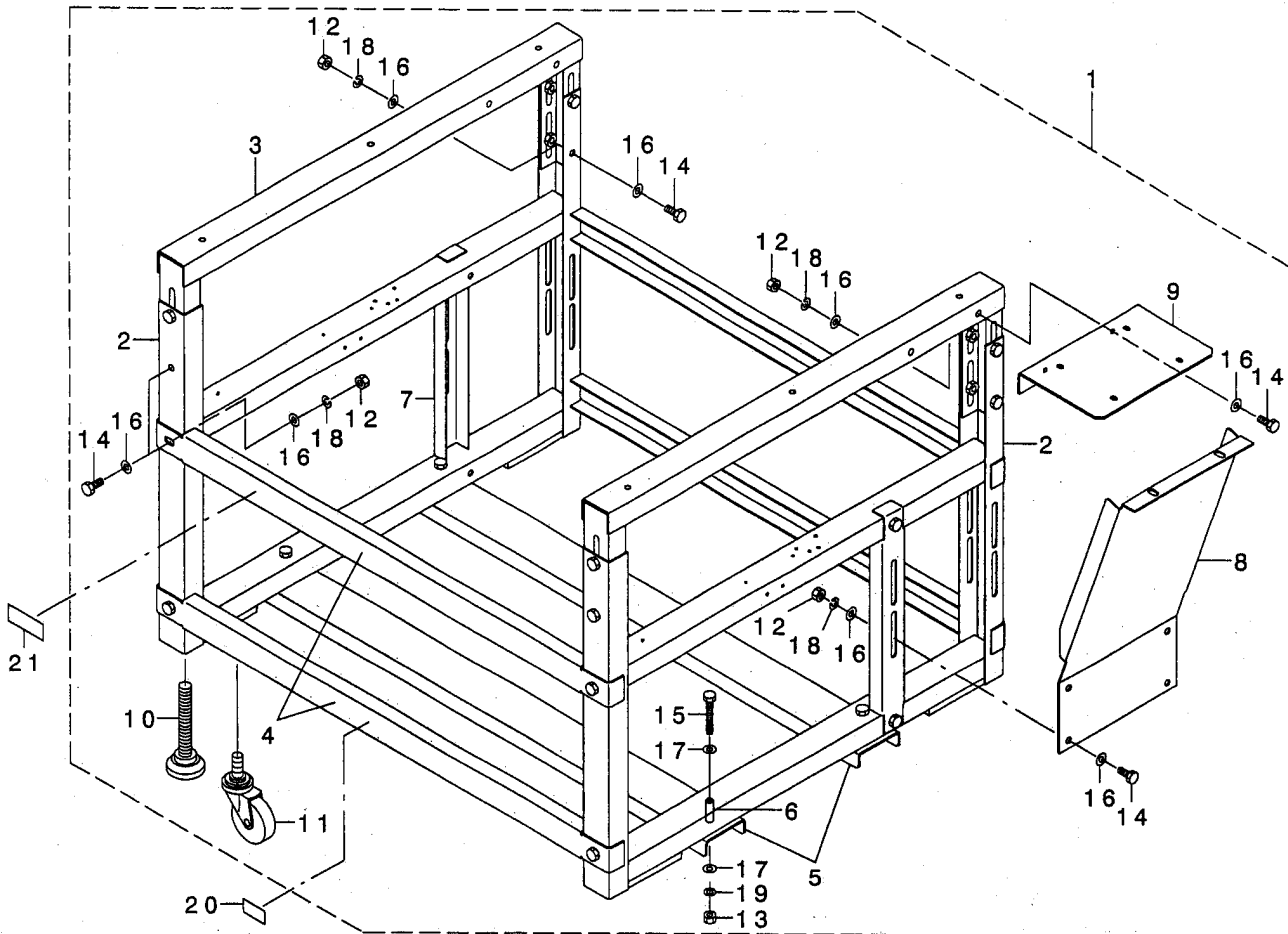
テーブル関係



REF. NO	NOTE	PART NO.	DESCRIPTION	ヒョメイ	Qty
1		G8320-309-000	TABLE	テーブル	1
2		G8321-309-000	THROAT PLATE COVER SHEET	ハリイタホシヨカハシート	1
3		G8323-309-000	HINGE SHAFT	ヒンジツク	2
4		G8324-309-000	HINGE FIXING SHAFT	ヒンジコテイツク	2
5		G8325-309-000	HINGE RUBBER FIXING PLATE	ヒンジゴムコテイイタ	2
6		G8326-309-000	HEAD FIXING PLATE	トウアコテイイタ	2
7		G8327-309-000	TABLE SPACER T1	テーブルスハサ T1	2
8		G8328-309-000	TABLE SPACER T2	テーブルスハサ T2	2
9		110-73103	RUBBER CUSHION	トウアササエホウ	1
10		110-75801	RUBBER SPACER	ゴムヒンジサ	2
11		111-55108	DRAWER	ヒキダシ	1
12		111-55207	DRAWER SUPPORT	ヒキダシササエ	2
13		D8204-555-D00	DRAWER STOPPER	ヒキダシストツハ	1
14		110-75900	RUBBER SPACER	トウアササエゴムサ	2
15		D8226-555-E00	FRAME RUBBER CUSHION A	トウアクッションサ	2
16		B8210-012-000	CUSHION SET NAIL	クキ (20ミリ)	4
17		MTJ-MS00000S	SCREW SET	モータトリツケホルトクミ	6
18		SK-1351600-SC	WOOD SCREW D=3.5 L=16	サヲモクネツ D=3.5 L=16	4
19		SK-3311600-SE	WOOD SCREW D=3.1 L=16	モクネツ D=3.1 L=16	6
20		SM-1051001-SC	SCREW M5 L=10	サヲコネツ M5 L=10	2
21		SS-6110610-TP	SCREW 11/64-40 L=6	ヒラネツ 11/64-40 L=6	4
22		MAO-11532000	CORD STAPLE	コードステツプ	10
23		EA-9500B01-00	CABLE BAND	ソクセンハント	11
24		EA-9500B02-00	CABLE BAND 150	ケツソクハント 150	9
25		HX-0015000-00	CLIP	ケーブルクリツプ	4
26		HX-0015000-0C	CABLE CLIP	ソクセンハント	1
27		HX-0015000-0D	CABLE CLIP	ケーブルクリツプ	4
28		HX-0015000-0E	CORD PRESSER 3-POLE (220/240V)	ケーブルクリツプ	2
29		HX-0015000-0F	CABLE CLIP	ケーブルクリツプ	3
30		HX-0015000-0G	CABLE CLIP	ケーブルクリツプ	1
31		HX-0015000-0H	CABLE CLIP	ケーブルクリツプ	1
32		HX-0025600-00	FIXED BASE	コテイハース	3
33		GAS-11461000	SPIRAL TUBE	スパイラルチューブ	0.62
34		G5454-161-000	SPIRAL TUBE	スパイラルチューブ	1.55
35		M9640-510-00A	CABLE CLIP	ケーブルクリツプ	5
36		SK-3382001-SE	SCREW D=3.8 L=20	マルモクネツ D=3.8 L=20	10
37		SL-4040881-SC	SCREW M4 L=8	サカネツキナハコネツ M4 L=8	9
38		SL-4041281-SC	SCREW M4X0.7 L=12	ナハコネツセムス M4 L=12	8

# 20. STAND COMPONENTS

脚関係

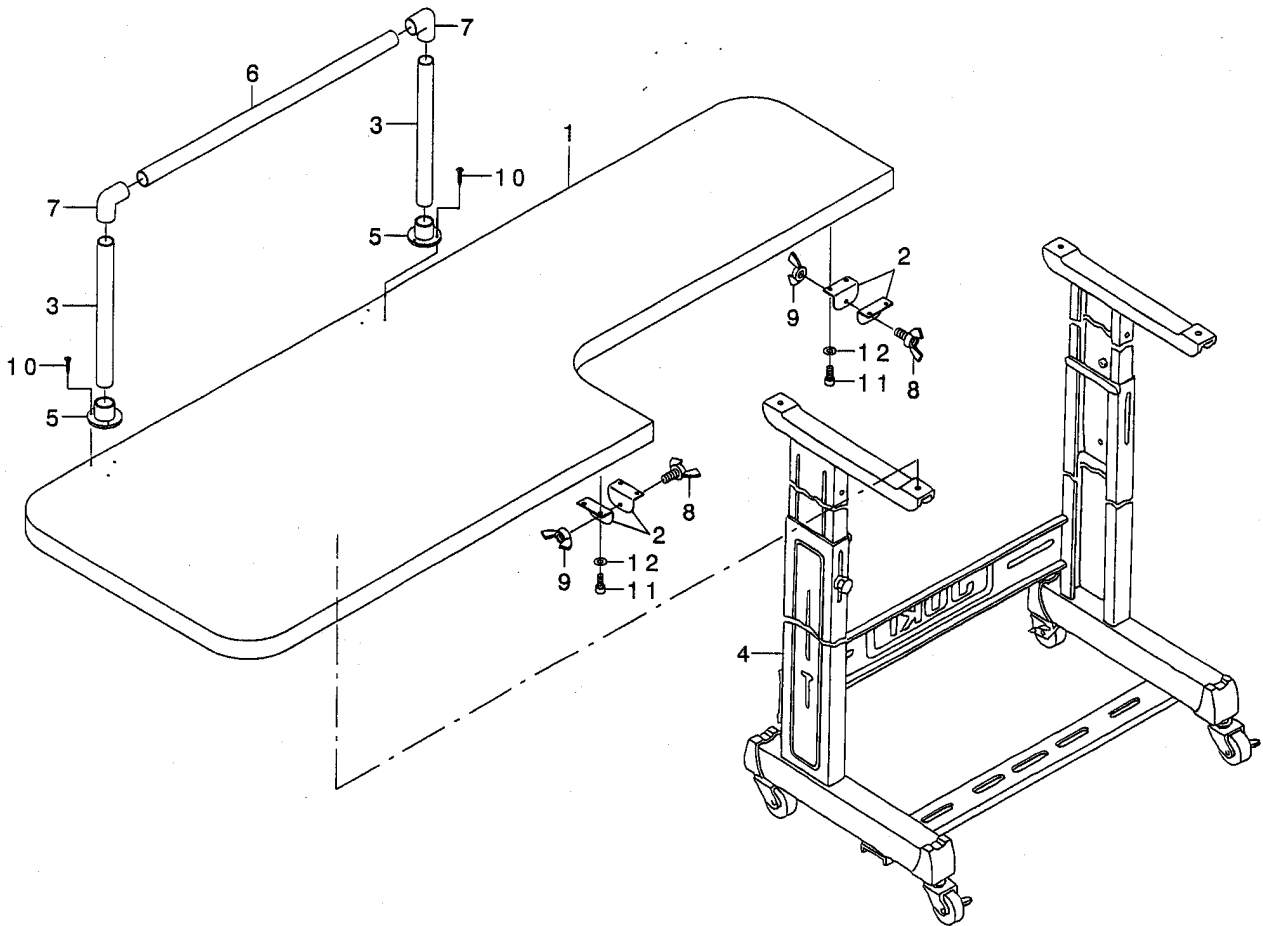


REF. NO	NOTE	PART NO.	DESCRIPTION	ヒソメイ	Qty
1		G8301-309-0A0	STAND ASM.	キヤク クミ	1
2		G8301-309-000	LOWER STAND	シタキヤク	(2)
3		G8303-309-000	UPPER STAND	ウエキヤク	(2)
4		G8304-309-00A	SIDE SUPPORT A	ヨコシチュウ A	(4)
5		G8305-309-000	LOWER SUPPORT	シタシチュウ	(2)
6		G8306-309-000	SLEEVE	スリーブ	(4)
7		G8307-309-000	STAND SUPPORT	タチシチュウ	(2)
8		G8308-309-000	STAND STAY	キヤクステー	(2)
9		G8309-309-000	BASE ARM BASE FITTING PLATE	ハースウテダイトリツケイタ	(2)
10		G5030-171-000	ADJUSTING BOLT	アジキスタ	(4)
11		G5032-164-000	CASTER	キャスター	(4)
12		NM-6100001-SC	NUT M10X1.5	ロツカクナツト M10 1ｼﾂ	(36)
13		NM-6100001-SC	NUT M10X1.5	ロツカクナツト M10 1ｼﾂ	(4)
14		SM-9102503-SB	BOLT	ロツカクボルト M10 L=25	(36)
15		SM-9106503-SC	SCREW M10 L=65	ロツカクボルト M10 L=65	(4)
16		WP-1052001-SC	WASHER 10,5X21X2	ヒラサカネミカキマル M10	(72)
17		WP-1052001-SC	WASHER 10,5X21X2	ヒラサカネミカキマル M10	(8)
18		WS-1020002-KN	SPRING WASHER M10	ハネサカネ M10	(36)
19		WS-1020002-KN	SPRING WASHER M10	ハネサカネ M10	(4)
20		168-70206	GRAVITY SEAL	カシユウチュウシヨール	4
21		G1135-309-000	NAME PLATE	コンアリートメイハン	1



# 21. SUPPORT TABLE COMPONENTS

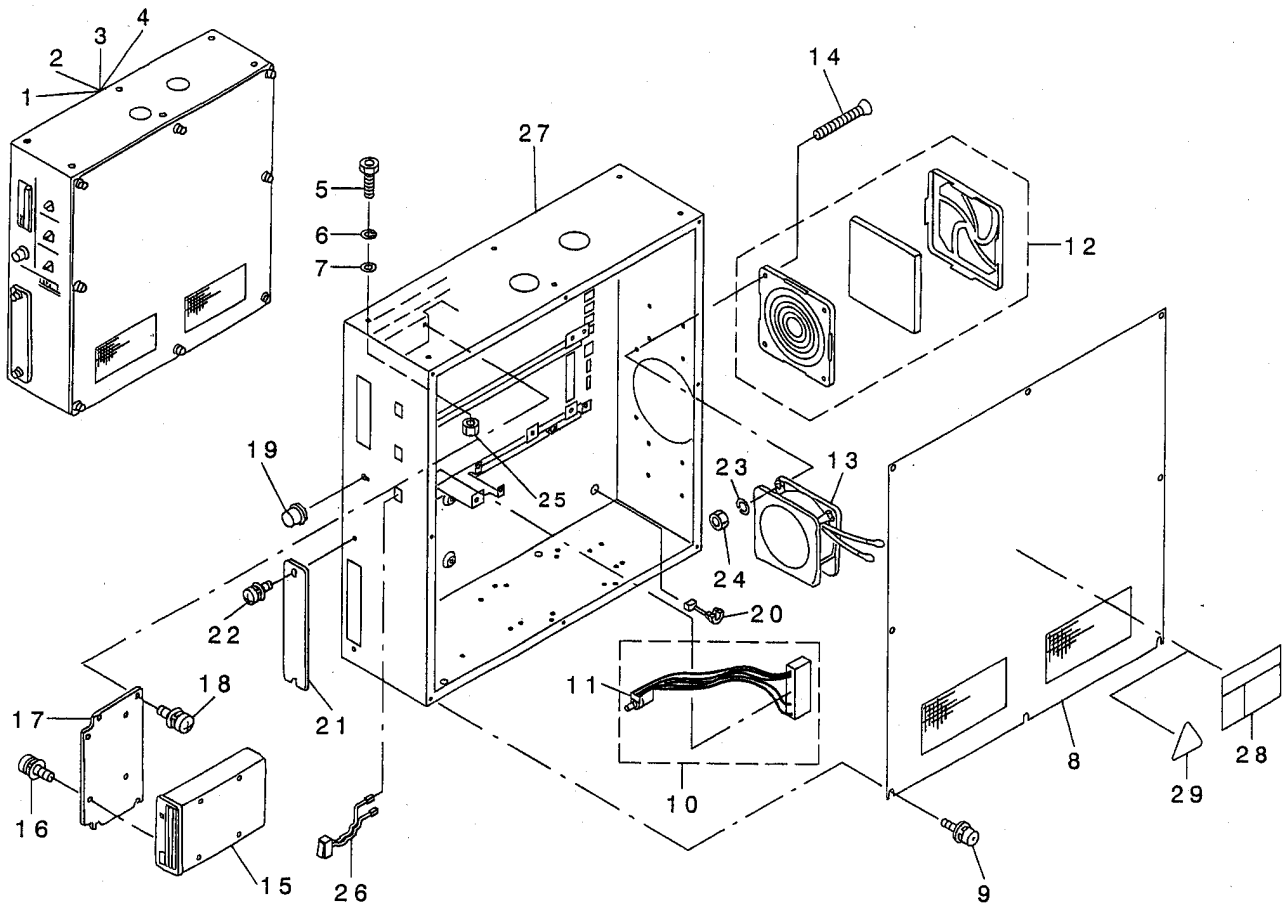
補助テーブル関係



REF. NO	NOTE	PART NO.	DESCRIPTION	品名	Qty
1		G8330-309-000	SUPPORT TABLE, LEFT	ホジ ヨテ-フ ル ヒタリ	1
2		G8335-309-000	SUPPORT TABLE CONNECTING PLATE	ホジ ヨテ-フ ルレンケツイタ	4
3		G8336-309-000	GUARD PIPE B	カ-トハ イフ B	2
4		D8308-205-KAA	LOW LEG JUNCTION	ハハ セマテイ-キヤクケツゴウ	1
5		G5247-164-000	GUARD JOINT B	カ-トツ ヨイント B	2
6		G8213-870-00E	GUARD PIPE E	カ-トハ イフ E	1
7		GSS-29207000	SAFETY BAR JOINT A	アソセソハ-ツ ヨイントA	2
8		GUP-01008000	SUPER BOLT	チヨウボルト	2
9		NM-9050001-SC	WING NUT M5X0.8	チヨウナツト M5X0.8 1ツユ	2
10		SK-1272000-SC	WOOD SCREW D=2.7 L=20	サラモクネツ D=2.7 L=20	6
11		SM-6051202-TN	SCREW M5X0.8 L=12	ロツカクアナボルト M5X0.8 L=12	8
12		WP-0531000-SC	WASHER 5.3X10X1	ヒラサカネ 5.3X10X1	8

## 22. CONTROL BOX COMPONENTS

制御ボックス関係



REF. NO	NOTE	PART NO.	DESCRIPTION	ヒョウメイ	Qty
1	02	M8501-529-BA0-A	CONTROL BOX ASM.	セイキ'ヨハ'コグミ	1
2	01	M8501-529-AA0-A	CONTROL BOX ASM.	セイキ'ヨハ'コグミ	1
3	03	M8501-529-EA0-A	CONTROL BOX ASM.	セイキ'ヨハ'コグミ	1
4	04	M8501-529-FA0-A	CONTROL BOX ASM.	セイキ'ヨハ'コグミ	1
5		SM-3065052-TC	SCREW	マルネツ' M6 L=50	6
6		WS-0610002-KN	SPRING WASHER 6.1X12.2X1.5	ハ'ネサ'ガネ M6	6
7		WP-0651001-SC	WASHER	ヒラサ'ガネ	6
8		M1002-513-OAA	CONTROL BOX COVER ASM.	セイキ'ヨハ'ツクス カハ'-(クミ)	1
9		SL-4041091-SC	SCREW M4 L=10	ナハ'コネツ' セス M4X0.7 L=10	8
10		M8532-518-OA0	SPEED VOLUME ASM.	スピ'ト'ホ'リュウ'ム クミ	1
11		HR-0284050-30	VOLUME	カハ'ン テイコウキ 50K	(1)
12		HM-0006300-10	FILTER	フィルタ-	1
13		M8578-513-OA0	FAN ASM.	ファン クミ	1
14		SM-1044050-SM	SCREW M4X0.7 L=40	サヲコネツ' M4X0.7 L=40	4
15		HX-0038400-00	FLOPPY DISK 3.5INCH	フロツピ' -デ' イスク' ライフ' 3.5インチ	1
16		SL-4030691-SC	SCREW M3X6	ナハ'コネツ' セス M3X0.5 L=6	4
17		M1011-512-000	FDD INSTALLING PLATE	FDDトヲツケイタ	1
18		SL-4041091-SC	SCREW M4 L=10	ナハ'コネツ' セス M4X0.7 L=10	4
19		HX-0011400-0B	KNOB	ホ'リュウ'ムツマミ	1
20		HX-0041000-00	BUSH	ブ'ツシュ	1
21		M1010-510-000	PLATE	コネクタメケイタ	1
22		SL-4041091-SC	SCREW M4 L=10	ナハ'コネツ' セス M4X0.7 L=10	2
23		WS-0410002-KN	SPRING WASHER	ハ'ネサ'ガネ M4	4
24		NM-6040001-SB	NUT M4	ロツカクナツト M4X0.7 1ツユ	4
25		NM-6060001-SC	NUT M6	ロツカクナツト M6 1ツユ	6
26		M8531-518-OA0	SEESAW SWITCH ASM.	シー'ソー'スイッチ クミ	3
27		M1001-518-000	CONTROL BOX	セイキ'ヨハ'ツクス	1
28	05	CM-3001001-01	DANGER LABEL (SMALL)	デ'ンガ' キケンラベル(ショウ)	1
29	06	CM-3001000-01	LABEL	キケンデ'ンガ'ツケイコクツ-ル(31.5)	1

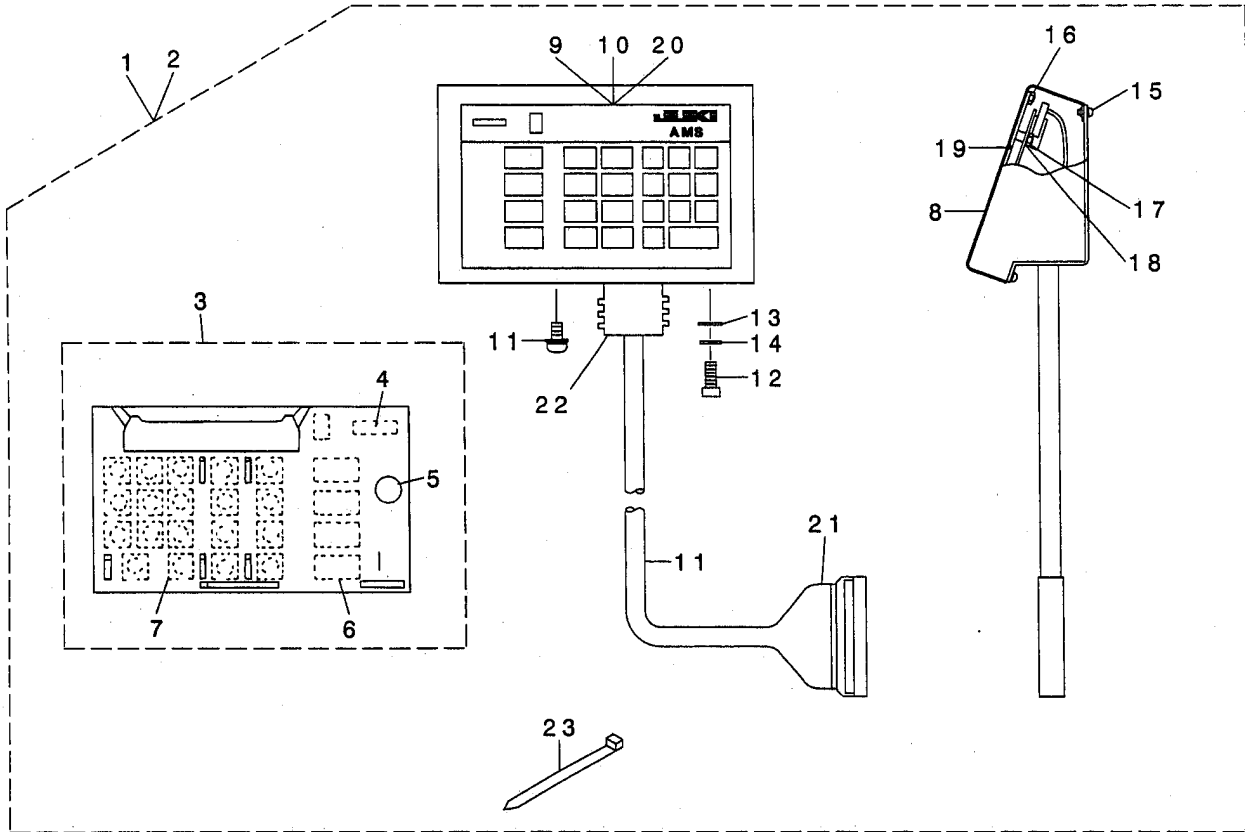
NOTE (注記)

01....FOR JAPAN,EXPORT(AC200V)  
 02....FOR JAPAN,EXPORT(AC100V)  
 03....FOR EXPORT(AC380V)  
 04....FOR JE(AC380V)  
 05....FOR JAPAN  
 06....FOR EXPORT

日本, 輸出用(AC200V)  
 日本, 輸出用(AC100V)  
 輸出用(AC380V)  
 JE仕様(AC380V)  
 日本用  
 輸出用

### 23. OPERATION BOX COMPONENTS

#### 操作ボックス関係



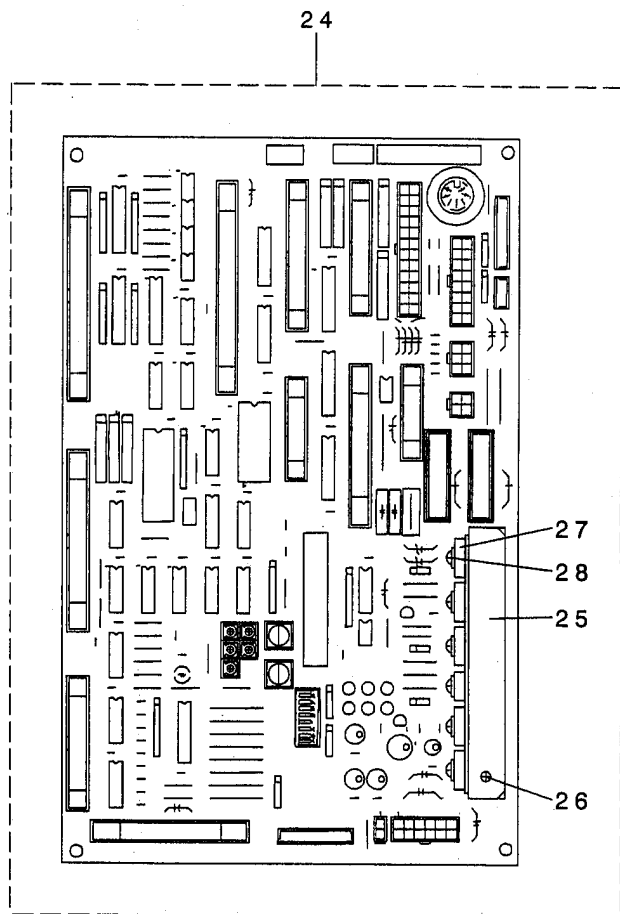
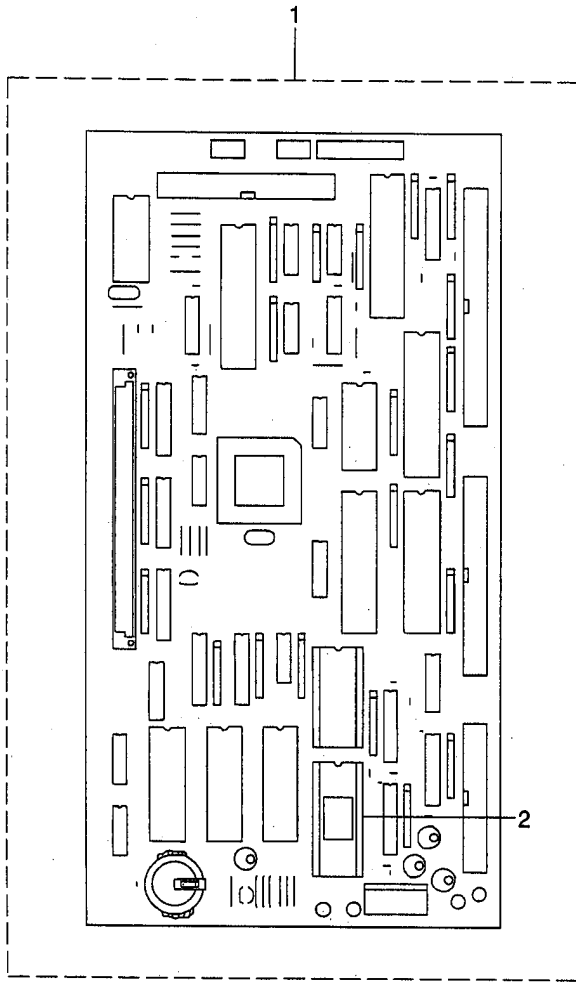
REF. NO	NOTE	PART NO.	DESCRIPTION	と ヨ メ イ	Qty
1	01	M8502-529-AAO	OPERATION BOX A ASM.	ソウサハ <sup>ホ</sup> コ <sup>ホ</sup> クミ	1
2	02	M8502-529-BAO	OPERATION BOX B ASM.	ソウサハ <sup>ホ</sup> コ <sup>ホ</sup> クミ	1
3		M8670-510-AAO	OPERATION PCB A ASM.	ソウサキハ <sup>ホ</sup> ソ <sup>ホ</sup> クミ	(1)
4		HG-0032800-00	DIODE (LD701VR)	ダ <sup>ホ</sup> イ <sup>ホ</sup> ト <sup>ホ</sup> (LD701VR)	(1)
5		HX-0015300-00	BUZZER 1	ブ <sup>ホ</sup> ザ <sup>ホ</sup> -	(1)
6		HG-0032900-00	DIODE (LA301VLL)	ダ <sup>ホ</sup> イ <sup>ホ</sup> ト <sup>ホ</sup> LA301VLL	(13)
7		HA-0014100-00	KEY SWITCH	メ <sup>ホ</sup> カ <sup>ホ</sup> -ス <sup>ホ</sup> イツ <sup>ホ</sup>	(19)
8		M1081-518-000	OPERATION BOX COVER	ソウサハ <sup>ホ</sup> コ <sup>ホ</sup> ホ <sup>ホ</sup> モ <sup>ホ</sup> カ <sup>ホ</sup> ハ <sup>ホ</sup> -	(1)
9	01	M3004-513-00G	PANEL SHEET(JAPAN)	ソウサハ <sup>ホ</sup> ネ <sup>ホ</sup> ル <sup>ホ</sup> シ <sup>ホ</sup> ト <sup>ホ</sup> (ワ <sup>ホ</sup> フ <sup>ホ</sup> ソ <sup>ホ</sup> )	(1)
10	02	M3010-518-000	PANEL SHEET(3 LANG.)	ソウサ <sup>ホ</sup> ハ <sup>ホ</sup> ネ <sup>ホ</sup> ル <sup>ホ</sup> シ <sup>ホ</sup> ト <sup>ホ</sup> (3ヶ <sup>ホ</sup> コ <sup>ホ</sup> ク)	(1)
11		SL-4040881-SC	SCREW M4 L=8	サ <sup>ホ</sup> ガ <sup>ホ</sup> ネ <sup>ホ</sup> ツ <sup>ホ</sup> キ <sup>ホ</sup> ナ <sup>ホ</sup> ハ <sup>ホ</sup> コ <sup>ホ</sup> ネ <sup>ホ</sup> シ <sup>ホ</sup> M4 L=8	(1)
12		SM-6041002-TN	BOLT	ロ <sup>ホ</sup> ツ <sup>ホ</sup> カ <sup>ホ</sup> ク <sup>ホ</sup> ア <sup>ホ</sup> ナ <sup>ホ</sup> ホ <sup>ホ</sup> ル <sup>ホ</sup> ト	(1)
13		WP-0430801-SC	WASHER 4.3X9X0.8	ヒ <sup>ホ</sup> ラ <sup>ホ</sup> サ <sup>ホ</sup> ガ <sup>ホ</sup> ネ <sup>ホ</sup> 4.3X9X0.8	(1)
14		WS-0410002-KN	SPRING WASHER	ハ <sup>ホ</sup> ネ <sup>ホ</sup> サ <sup>ホ</sup> ガ <sup>ホ</sup> ネ <sup>ホ</sup> M4	(1)
15		SL-4030681-SC	SCREW M3 L=6	サ <sup>ホ</sup> ガ <sup>ホ</sup> ネ <sup>ホ</sup> ツ <sup>ホ</sup> キ <sup>ホ</sup> ナ <sup>ホ</sup> ハ <sup>ホ</sup> コ <sup>ホ</sup> ネ <sup>ホ</sup> シ <sup>ホ</sup> M3 L=6	(4)
16		NM-6030001-SC	NUT M3	ロ <sup>ホ</sup> ツ <sup>ホ</sup> カ <sup>ホ</sup> ク <sup>ホ</sup> ナ <sup>ホ</sup> ツ <sup>ホ</sup> M3X0.5 1ツ <sup>ホ</sup> ユ	(4)
17		NM-6030001-SC	NUT M3	ロ <sup>ホ</sup> ツ <sup>ホ</sup> カ <sup>ホ</sup> ク <sup>ホ</sup> ナ <sup>ホ</sup> ツ <sup>ホ</sup> M3X0.5 1ツ <sup>ホ</sup> ユ	(6)
18		WP-0320500-SC	WASHER M3	ヒ <sup>ホ</sup> ラ <sup>ホ</sup> サ <sup>ホ</sup> ガ <sup>ホ</sup> ネ <sup>ホ</sup> コ <sup>ホ</sup> ガ <sup>ホ</sup> タ <sup>ホ</sup> マル <sup>ホ</sup> M3	(6)
19		M1082-518-000	OPERATION BOX BASE COVER	ソウサハ <sup>ホ</sup> コ <sup>ホ</sup> ハ <sup>ホ</sup> -ス <sup>ホ</sup> カ <sup>ホ</sup> ハ <sup>ホ</sup> -	(1)
20	03	M3012-518-000	OPERATION PANEL SHEET (KOREA)	ソウサハ <sup>ホ</sup> ネ <sup>ホ</sup> ル <sup>ホ</sup> シ <sup>ホ</sup> ト <sup>ホ</sup> カ <sup>ホ</sup> ソ <sup>ホ</sup> ク	(1)
21		M9008-529-OAO	SIGNALING CORD ASM.	ソウサハ <sup>ホ</sup> コ <sup>ホ</sup> ソ <sup>ホ</sup> ン <sup>ホ</sup> ゴ <sup>ホ</sup> ウ <sup>ホ</sup> コ <sup>ホ</sup> ト <sup>ホ</sup> ク <sup>ホ</sup> ミ	(1)
22		HX-0030700-0C	CABLE CLAMP	ソ <sup>ホ</sup> ク <sup>ホ</sup> セ <sup>ホ</sup> ン <sup>ホ</sup> ハ <sup>ホ</sup> -ツ <sup>ホ</sup>	(0.09)
23		EA-9500B01-00	CABLE BAND	ソ <sup>ホ</sup> ク <sup>ホ</sup> セ <sup>ホ</sup> ン <sup>ホ</sup> ハ <sup>ホ</sup> ソ <sup>ホ</sup> ト <sup>ホ</sup>	(1)

NOTE (注記) 01....FOR JAPAN  
02....FOR EXPORT  
03....SELECTIVE PART

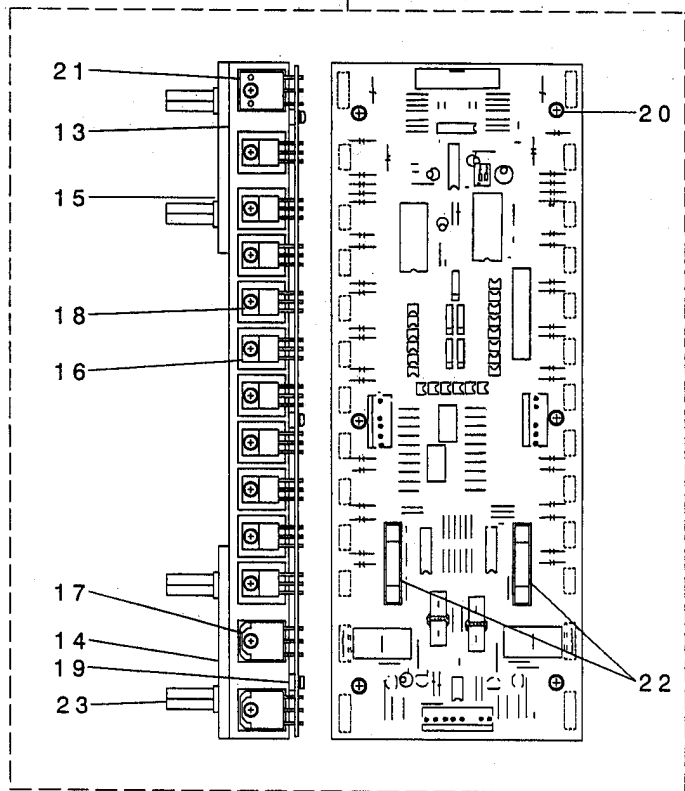
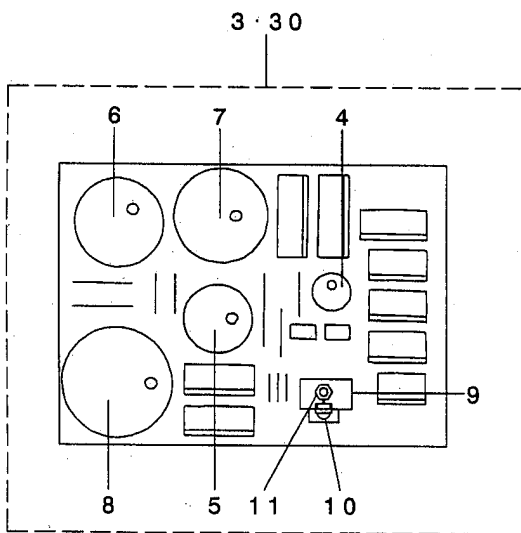
日本用  
輸出用  
選択部品

24. CIRCUIT BOARD COMPONENTS

基板関係



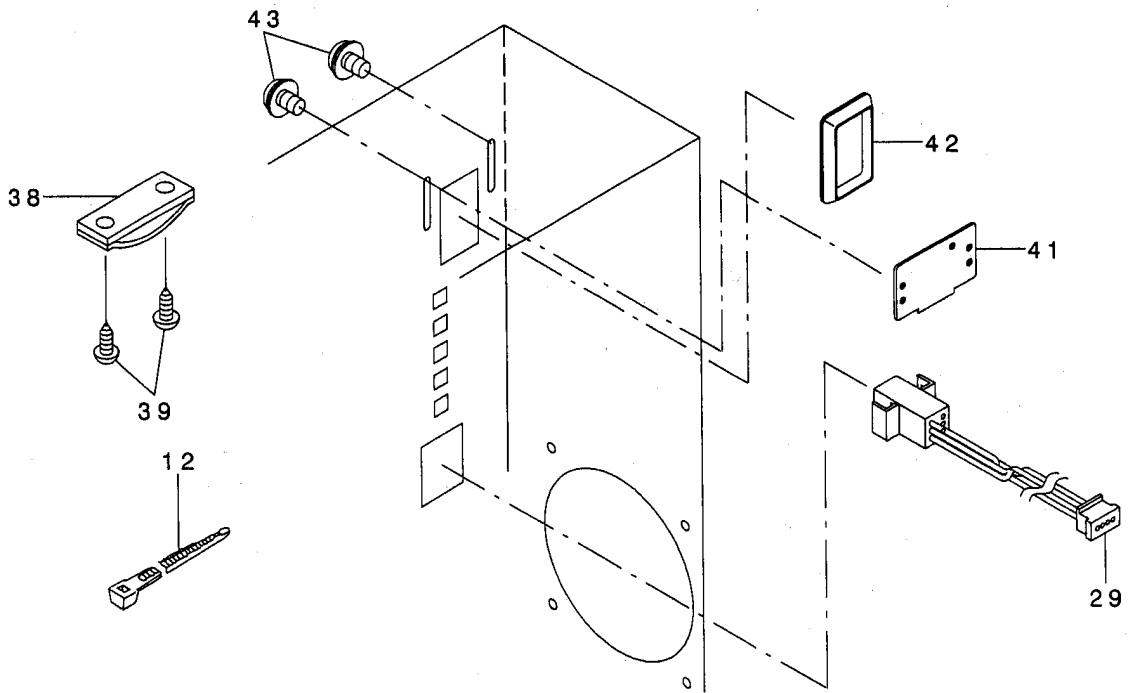
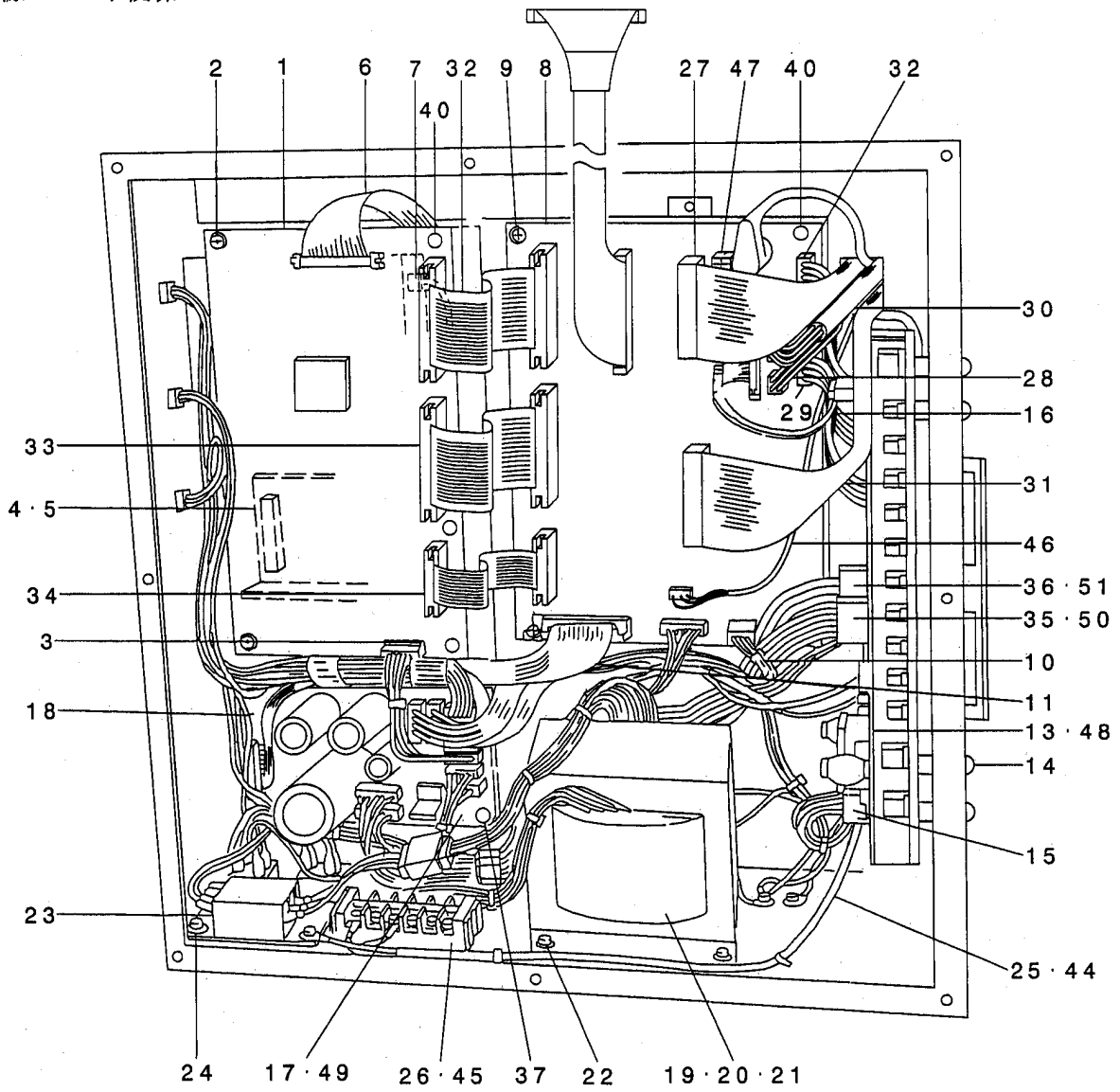
12 · 29



REF. NO	NOTE	PART NO.	DESCRIPTION	とんま	Qty
1		M8601-529-ABO	CPU PCB A ASM.	CPUキハソクミ	1
2		HL-0145800-02	IC	IC	(1)
3		M8603-529-OAO	POWER BOARD ASM.	POWERキハソクミ	1
4		HC-0108022-10	CAPACITOR 220MF	コンデソサ 220MF	(1)
5		HC-0342033-20	CAPACITOR 3300MF	コンデソサ 3300MF	(1)
6		HC-0188033-20	CAPACITOR 3300MF	コンデソサ 3300MF	(1)
7		HC-0342056-20	ELECTROLYSIS ALUMINUM 100V	アルミデソカイ 100V	(1)
8		HC-0188010-30	CAPACITOR 10000MF	コンデソサ 10000MF	(1)
9		GBR-01713000	TRANSISTOR FIN B	トランソスタフィン B	(1)
10		SL-4030881-SC	SCREW M3X8	ナハコネソセムズ M3X0.5 L=8	(2)
11		NM-6030001-SC	NUT M3	ロツカクナツト M3X0.5 1ツコ	(2)
12		M8603-521-OAO	PMDC PCB ASM.	PMDC キハソクミ	1
13		M1003-518-000	HEAT SINK PLATE, C	ホウネツハン C	(2)
14		M1005-518-000	HEAT SINK PLATE, E	ホウネツハン E	(2)
15		SL-4031481-SC	SCREW M3 X 14	ナハコネソセムズ M3X0.5 L=14	(8)
16		HT-0024600-00	TRANSISTOR (2SD1162)	トランソスタ(2SD1162)	(20)
17		HG-0032700-00	DIODE ARRAY	ダイオードアレイ	(2)
18		SL-4031081-SC	SCREW M3 X 10	ナハネソセムズ M3 L=10	(26)
19		M9609-171-000	SPACER	ヒトソソク トリツクスハサ	(6)
20		SL-4031481-SC	SCREW M3 X 14	ナハコネソセムズ M3X0.5 L=14	(6)
21		HT-0025700-00	TRANSISTOR	トランソスタ (2SD1296)	(2)
22		E9628-252-000	FUSE 7A	ヒユズ 7A	(2)
23		HX-0033900-0C	PARTS	キハソハツ	(8)
24		M8602-529-OAO-A	I/F PCB ASM.	I/Fキハソクミ	1
25		M1001-529-000	HEAT SINK PLATE	ホウネツハン	(1)
26		SL-4030891-SC	SCREW M3X8	ナハコネソセムズ M3 L=8	(2)
27		HT-0025700-00	TRANSISTOR	トランソスタ (2SD1296)	(3)
28		SL-4031281-SC	SCREW M3 L=12	ナハコネソセムズ M3 L=12	(6)
29	01	M8603-521-BAO	PMDC BASE B ASM.	PMDCキハソクミ	1
30	01	M8604-529-OAO	POWER BOARD ASM.	POWERキハソクミ	1
		NOTE (注記)	01...FOR JE(380V)	JE用(380V)	

# 25. POWER SUPPLY & CORD COMPONENTS

電源・コード関係



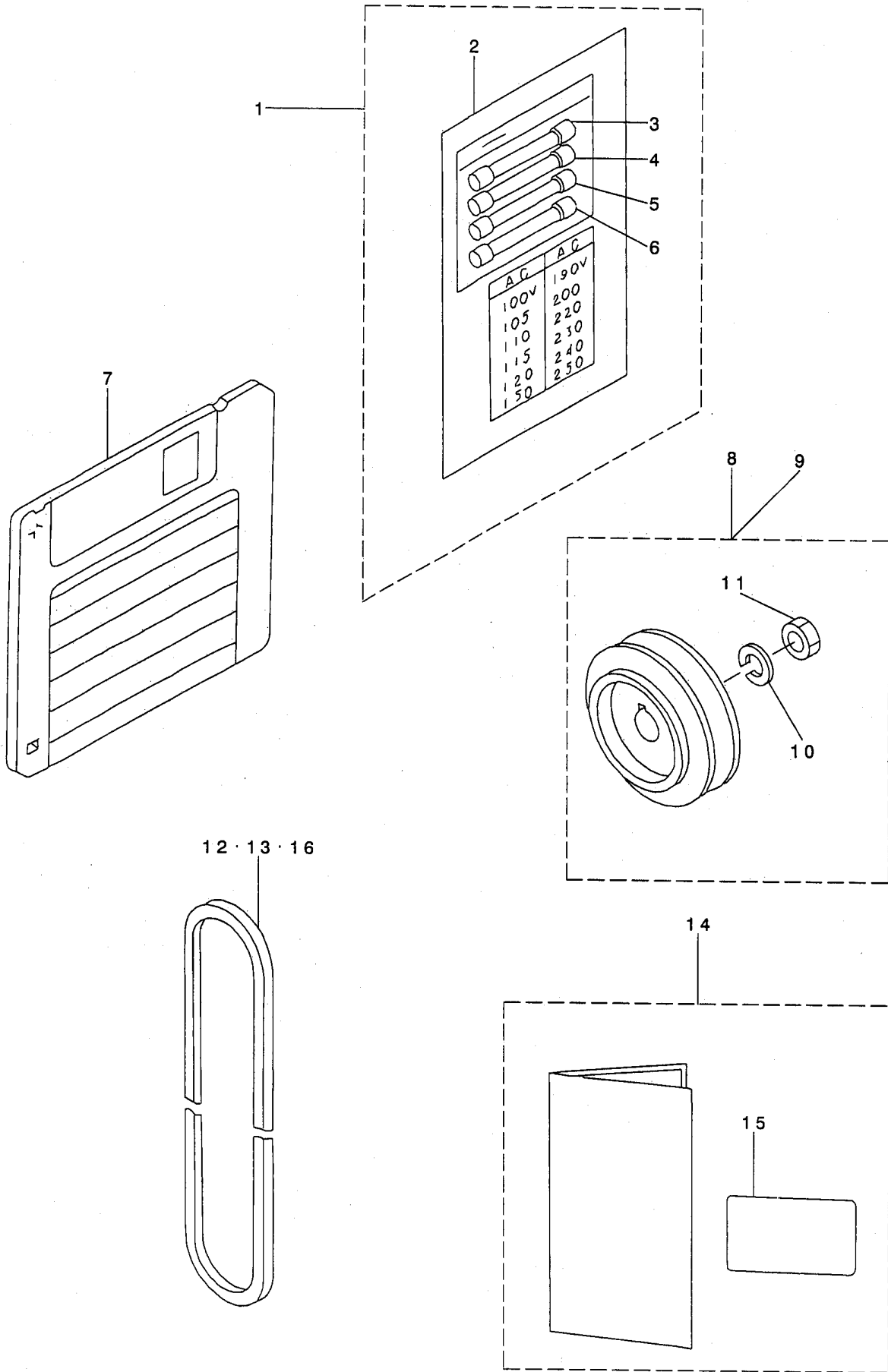
REF. NO	NOTE	PART NO.	DESCRIPTION	品名	Qty
1		M8601-529-AB0	CPU PCB A ASM.	CPU基板 A クミ	1
2		SL-4030891-SC	SCREW M3X8	ナハコネツセムス M3 L=8	2
3		M8554-512-0A0	CPU POWER SOURCE CORD ASM.	CPUデソケソコトクミ	1
4		M8511-512-0A0	REGULATOR ASM.	レキユレタクミ	1
5		SL-4030891-SC	SCREW M3X8	ナハコネツセムス M3 L=8	2
6		M8546-512-0A0	FDD SIGNALING CORD ASM.	FDD ソソゴソコトクミ	1
7		M8547-512-0A0	FDD POWER SOURCE CORD ASM.	FDD デソケソコトクミ	1
8		M8602-529-0A0-A	I/F PCB ASM.	I/F基板クミ	1
9		SL-4030891-SC	SCREW M3X8	ナハコネツセムス M3 L=8	2
10		M9006-521-0A0	I/F CONTROL POWER CORD ASM.	I/F デソケソコトクミ	1
11		M8551-512-0A0	PGM-1 SIGNALING CORD ASM.	PGM-1 ソソゴソコトクミ	1
12		HX-0029200-00	BAND	バンド	1
13		M8603-521-0A0	PMDC PCB ASM.	PMDC 基板クミ	1
14		SL-4040881-SF	SCREW M4 L=8	ナハコネツセムス M4 L=8	8
15		M8555-512-0A0	PMDC POWER SOURCE CORD ASM.	PMDC デソケソコトクミ	1
16		M8543-512-0A0	PMDC SIGNALING CORD ASM.	PMDC ソソゴソコトクミ	1
17		M8603-529-0A0	POWER BOARD ASM.	POWER 基板クミ	1
18		M8552-512-0A0	PGM-1 POWER SOURCE CORD ASM.	PGM-1 デソケソコトクミ	1
19	02	M8513-518-AA0	POWER TRANS A ASM.	デソケソコトクミ A	1
20	01	M8513-518-BA0	POWER TRANS B ASM.	デソケソコトクミ B	1
21	03	M8513-518-CA0	POWER TRANS C ASM.	デソケソコトクミ C	1
22		SL-4051091-SC	SCREW M5X0.8 L=10	ナハコネツセムス M5X0.8 L=10	4
23		M8514-512-0A0	RECTIFIER ASM.	セイリユウキクミ	1
24		SL-4041091-SC	SCREW M4 L=10	ナハコネツセムス M4X0.7 L=10	3
25		M8561-510-CA0	AC INPUT POWER CABLE ASM.	ACニユリヨク デソケソコトクミ	1
26		HK-0455500-60	TERMINAL	タンツダイ	1
27		M9001-529-0A0	SENROR TRUNK CORD ASM.	センサチユウケイコトクミ	1
28		M9002-529-0A0	CLUTCH BRAKE TRUNK CORD ASM.	クラツチブレキチユウケイコトクミ	1
29		M9008-521-0A0	PEDAL SWITCH TRUNK CORD ASM.	ペダスイツチユウケイコトクミ	1
30		M9003-529-0A0	SOLENOID TRUNK CORD ASM.	ソレノイドチユウケイコトクミ	1
31		M9010-529-0A0	ELECTROMAGNETIC VALVE CORD ASM	デソケソコトクミ	1
32		M9010-521-0A0	SIGNALING CORD A ASM.	ソソゴソコト A クミ	1
33		M9011-521-0A0	SIGNALING CORD B ASM.	ソソゴソコト B クミ	1
34		M9012-521-0A0	SIGNALING CORD C ASM.	ソソゴソコト C クミ	1
35		M9004-529-0A0	X PULSE MORTOR CORD ASM.	Xハルスモタコトクミ	1
36		M9005-529-0A0	Y PULSE MORTOR CORD ASM.	Yハルスモタコトクミ	1
37		HX-0026900-0A	PCB SUPPORT	PCB サボト	4
38		M9640-510-00A	CABLE CLIP	ケーブルクリツア	5
39		SK-3382001-SE	SCREW D=3.8 L=20	マルモクネツ D=3.8 L=20	10
40		HX-0041500-00	BOARD SUPPORT	基板サボト	4
41		178-45009	CORD FITTING PLATE	コトトメイタ	1
42		HX-0040700-00	BUSH	ブツシュ	1
43		SL-4041091-SC	SCREW M4 L=10	ナハコネツセムス M4X0.7 L=10	2
44	04	M8540-518-0A0	AC INPUT POWER CABLE ASM.	ACニユリヨク デソケソコトクミ	1
45	04	M8541-518-0A0	TERMINAL ASM.	タンツダイクミ	1
46		M9007-529-0A0	BOBBIN DEVICE CORD ASM.	イトマキノウチコトクミ	1
47		M9006-529-0A0	MILLING CORD ASM.	ミソソコトクミ	1
48	04	M8603-521-BA0	PMDC BASE B ASM.	PMDC 基板 B クミ	1
49	04	M8604-529-0A0	POWER BOARD ASM.	POWER 基板クミ	1
50	04	M9011-529-0A0	X PULSE MORTOR CORD ASM.	Xハルスモタコトクミ	1
51	04	M9012-529-0A0	Y PULSE MORTOR CORD ASM.	Yハルスモタコトクミ	1

NOTE (注記)

01....FOR 100V	100V用
02....FOR 200V	200V用
03....FOR 380V	380V用
04....FOR JE	JE仕様

26. PEDAL & ELECTRIC EQUIPMENT ACCESSORIES PART COMPONENTS

ペダル・電装付属品関係





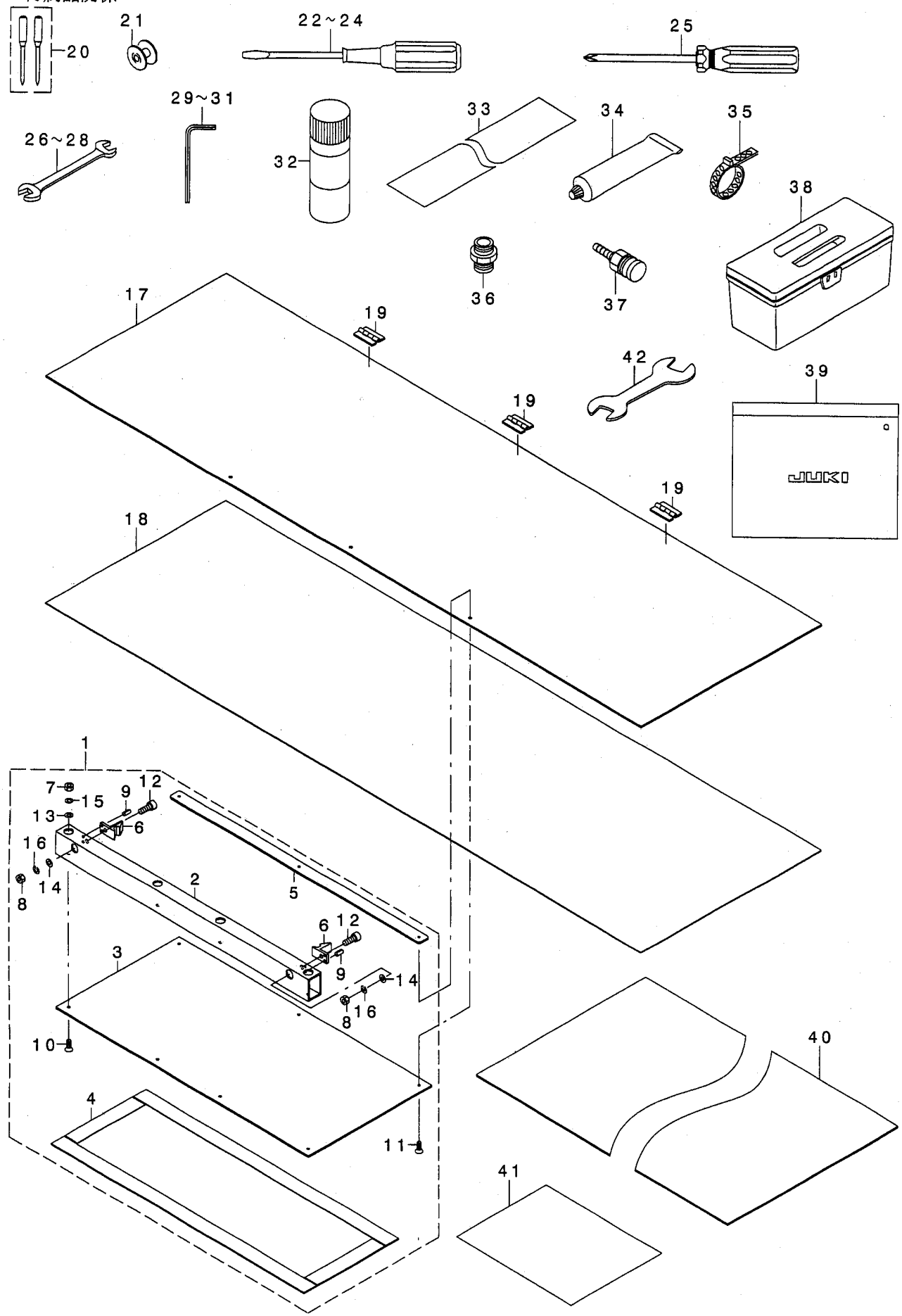
REF. NO	NOTE	PART NO.	DESCRIPTION	ヒョメイ	Qty
1		M8599-512-OA0	ACCESSORIES ASM.	フツクヒンクミ	1
2		M3010-110-B00	VOLTAGE SHEET	テソアツヒヨソフタ	(1)
3		E9628-252-000	FUSE 7A	ヒユズ 7A	(1)
4		HF-0014007-00	TIME LAG FUSE 7A	タイムラグヒユズ 7A	(1)
5		E9611-601-000	FUSE 1A	ヒユズ 1A	(1)
6		E8523-304-000	FUSE 10A	カラスカンヒユズ	(1)
7	02	M8901-529-000	SERVICE DISK	サビスディスク	1
8	05	MTS-E8110704	PULLEY P.C.D. 55	プーリ(55,PCD)	1
9	06	MTS-E8110702	PULLEY P.C.D. 45	プーリ(45,PCD)	1
10		WS-1002560-KR	SPRING WASHER 10X18X2.5	ハネサカネ 10X18X2.5	(1)
11		NM-6550815-SF	NUT	メトルナツト	(1)
12	05	MTJ-VM003900	V-BELT, 39 INCH	Vベルト 39インチ	1
13	06	MTJ-VM003800	V-BELT, 38 INCH	Vベルト 38インチ	1
14	01	M3004-518-OA0	OPERATION PANEL SHEET ASM.	ソウサハネルシートクミ	1
15	03	M3012-518-000	OPERATION PANEL SHEET (KOREA)	ソウサハネルシート カンコク	(1)
16	04	MTJ-VM004200	V-BELT, 42 INCH	Vベルト 42インチ	1

NOTE (注記)

01....FOR EXPORT	輸出用
02....FLOPPY DISK IN SERVICE PATTERN	サビスフタソ入りフロッピーディスク
03....FOR KOREA	韓国用
04....SELEVTIVE PART	選択部品
05....FOR 50HZ	50HZ用
06....FOR 60HZ	60HZ用

# 27. ACCESSORIES PART COMPONENTS

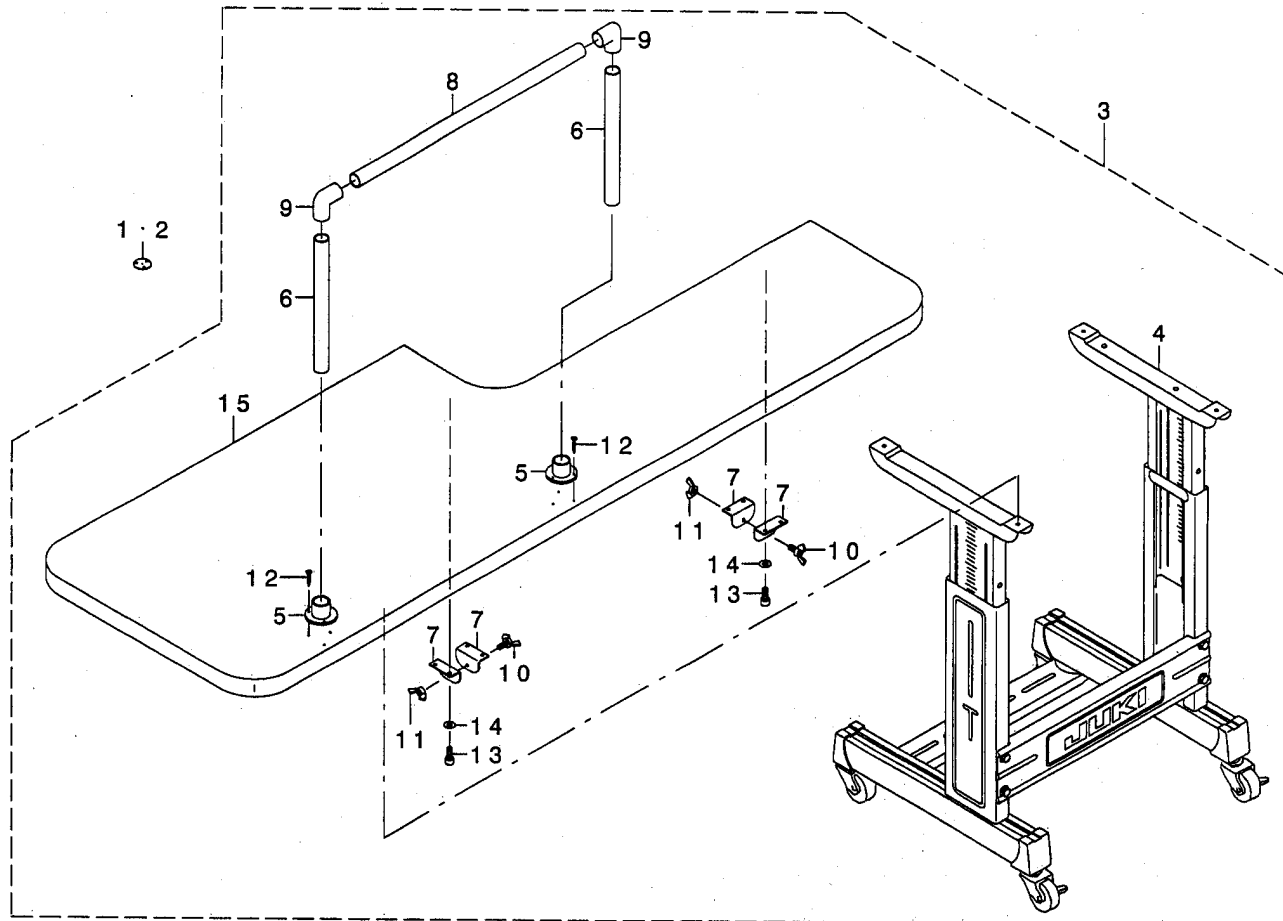
付属品関係



REF. NO	NOTE	PART NO.	DESCRIPTION	ヒョウメ	Qty
1		G2570-309-0A0	HOLDER ASM.	ホルダ クミ	2
2		G2570-309-000	FOLDER	ホルダ	(2)
3		G2571-309-000	FOLDE PLATE	ホルダ イタ	(2)
4		G2575-309-000	FOLDER LOWER PLATE	ホルダ シタイタ	(2)
5		G2576-309-000	CASSETTE PRESSER PLATE	カセットオサエイタ	(2)
6		160-97008	STEP	ウケイタ	(4)
7		NM-6030001-SC	NUT M3	ロツカクナツト M3X0.5 1ツコ	(8)
8		NM-6040001-SC	NUT M4	ロツカクナツト M4	(4)
9		PS-0300062-KH	SPRING PIN 3X6	スプ リンク ピン 3X6	(8)
10		SM-1030801-SC	SCREW M3 L=8	サヲコネツ M3X0.5 L=8	(8)
11		SM-1030801-SC	SCREW M3 L=8	サヲコネツ M3X0.5 L=8	(6)
12		SM-6041202-TN	SCREW M4X0.7 L=12	ロツカクアナホ ルト M4X0.7 L=12	(4)
13		WP-0320500-SC	WASHER M3	ヒラサ カネ コカ タマル M3	(8)
14		WP-0430801-SC	WASHER 4.3X9X0.8	ヒラサ カネ 4.3X9X0.8	(4)
15		WS-0310702-KS	SPRING WASHER	ハネサ カネ 3.1X5.9X0.7	(8)
16		WS-0410002-KN	SPRING WASHER	ハネサ カネ M4	(4)
17		G2572-309-000	CASSETTE UPPER PLATE	カセットウエイタ	2
18		G2573-309-000	CASSETTE LOWER PLATE	カセットシタイタ	2
19		G2574-309-000	CASSETTE HINGE	カセットチヨウハソ	6
20		MC-2005207-52	NEEDLE	ハリ 134SES SERV7 NM75-2	1
21		B9117-552-A00	BOBBIN	ホ ビン	1
22		B9109-555-000	SCREW DRIVER, LARGE	ト ライハ - ダイ	1
23		B9110-012-000	SCREW DRIVER, MIDDLE	ト ライハ - (チュウ)	1
24		B9111-012-000	SCREW DRIVER, SMALL	ト ライハ - (ショ)	1
25		J1071-000-000	SCREW DRIVER	ツ ユウツ ネツ マツ (2ハソ)	1
26		B9113-012-000	WRENCH (9X10)	リヨク チ スハ ナ (ショ)	1
27		B9110-804-000	WRENCH (8X9)	スハ ナ 8X9	1
28		D9103-555-D00	WRENCH 6X7	リヨク チスハ ナ 6X7	1
29		GCT-02906000	HEXAGONAL SPANNER	6カクホ - スハ ナ	1
30		B9140-372-000	HEXAGONAL WRENCH, SMALL	ロツカクホ - スハ ナ (ショ)	1
31		B9141-372-000	HEXAGONAL WRENCH, LARGE	ロツカクホ - スハ ナ (ダイ)	1
32		G5242-164-000	PIPE ADHESIVE CEMENT	ハ イフ セツチャクサ イ	1
33		G2563-309-000	CHAIN DUCT SPONGE	チェンダ クトスホ ソツ	4
34		135-25506	GREASE TUBE	ク リスチユウブ	1
35		PB-0000100-00	HOSE BAND	ホ スハ ソト	1
36		PJ-0325260-01	HOSE NIPPLE	ホ スニツブ ル	1
37		PJ-3090052-01	PLUG	ブ ラク	1
38		B8601-WP1-0A0	TOOL BOX ASM.	コーク ハ コクミ	1
39		B9101-552-000	ACCESSORY BOX	フツ クヒンハ コ	1
40		G2577-309-000	VINYL SEAT T=2	エンビ シート T=2	1
41		160-98709	WATERPROOF SANDPAPER	タイスイ サント ハ - ハ - #320	1
42		G2578-309-000	SPANNER 19X21	リヨクチスハ ナ	1

# 28. OPTIONAL PART COMPONENTS

オプション関係



REF. NO	NOTE	PART NO.	DESCRIPTION	ヒョウメイ	Qty
1		111-95500	NEEDLE HOLE GUIDE (D=1.2)	ハリアナカ イト (マル1.2)	1
2		111-95609	NEEDLE HOLE GUIDE (D=2)	ハリアナカ イト (マル2)	1
3		G8340-309-0A0	SUPPORT TABLE, RIGHT ASM.	ホジ ヨテ-ブ ルミキ クミ	1
4		D8308-205-KAA	LOW LEG JUNCTION	ハハ セマテイ-キヤクケツゴ ウ	(1)
5		G5247-164-000	GUARD JOINT B	カ-ト ショ ヨイント B	(2)
6		G8213-870-00E	GUARD PIPE E	カ-ト ハ イア E	(1)
7		G8335-309-000	SUPPORT TABLE CONNECTING PLATE	ホジ ヨテ-ブ ルケンケツイタ	(4)
8		G8336-309-000	GUARD PIPE B	カ-ト ハ イア B	(2)
9		GSS-29207000	SAFETY BAR JOINT A	アンゼ ソハ -シ ヨイントA	(2)
10		GUP-01008000	SUPER BOLT	チヨウホ ルト	(2)
11		NM-9050001-SC	WING NUT M5X0.8	チヨウナツト M5X0.8 1シユ	(2)
12		SK-1272000-SC	WOOD SCREW D=2.7 L=20	サラモクネシ D=2.7 L=20	(6)
13		SM-6051202-TN	SCREW M5X0.8 L=12	ロツカクアナホ ルト M5X0.8 L=12	(8)
14		WP-0531001-SC	WASHER	ヒラサ カ ネ ミカ キマル M5	(8)
15		G8340-309-000	SUPPORT TABLE, RIGHT	ホジ ヨテ-ブ ル ミキ	(1)

29. LIST FOR INFORMATION OF CHANGE

変更情報リスト

As to the place changed, refer to the corresponding Rev.No.  
 When previous parts (Obsoleted part) and new parts (Added parts) are not interchangeable with each other:

In this case, even obsoleted parts (D.) can be ordered with the obsoleted part number, so select the parts with changed dates and place your orders.

変更箇所は、該当Rev.No.版をご参照ください。  
 部品の互換性がない変更の場合は、削除された品番でも、ご注文できます。

29178001

No.1083-04...Rev.No.

\*A: Added parts 追加部品 / D: Obsoleted parts 削除部品 / E: Erratum 訂正

	Rev. No.	Page 頁	Ref. No.	Parts No. 品 番		Rev. No.	Page 頁	Ref. No.	Parts No. 品 番	
*	D	03	16	8	110-24015	A	04	16	8	229-32156
	D	03	16	15	NM-6060001-SE					
	D	03	16	20	SM-8063012-TR					









NUMERICAL INDEX OF PARTS

索引

PART NO 品番	PAGE 頁	REF NO	PART NO 品番	PAGE 頁	REF NO	PART NO 品番	PAGE 頁	REF NO	PART NO 品番	PAGE 頁	REF NO
110-40052	10	5	111-11309	12	26						
110-40201	10	7	111-11309	22	12						
110-40300	10	6	111-11507	12	9						
110-40359	10	1	111-11606	12	24						
110-40409	10	4	111-11804	12	21						
110-40508	10	3	111-12000	12	16						
110-40607	10	35	111-41207	6	3						
110-40706	10	37	111-55108	36	11						
110-40854	10	45	111-55207	36	12						
110-40953	10	44	111-85006	18	5						
110-41308	10	43	111-85055	18	1						
110-41407	10	40	111-85105	18	14						
110-41506	10	41	111-85204	18	10						
110-41704	10	29	111-85352	18	9						
110-41852	10	30	111-85402	18	7						
110-42058	10	24	111-85501	18	2						
110-42207	10	50	111-95302	2	38						
110-42264	10	23	111-95401	2	51						
110-42306	10	26	111-95500	49	1						
110-42405	10	31	111-95609	49	2						
110-42504	10	14	111-96052	4	25						
110-42553	10	13	111-96151	4	31						
110-42652	10	15	111-96359	4	32						
110-42702	10	25	111-97001	8	39						
110-42850	10	19	113-05513	2	54						
110-42959	10	21	113-15108	22	13						
110-43007	10	60	113-92107	14	26						
110-43205	10	52	114-03805	2	55						
110-43304	10	57	114-04209	2	56						
110-43403	10	54	135-22305	30	6						
110-43700	10	38	135-25506	48	34						
110-43908	10	53	160-97008	48	6						
110-43957	10	49	160-98709	48	41						
110-44054	10	64	168-70206	37	20						
110-45002	2	19	178-45009	44	41						
110-45101	2	22	180-35006	34	12						
110-45200	2	20	180-35105	34	13						
110-45408	8	18	180-54403	2	82						
110-45606	8	20	180-77503	2	48						
110-45705	8	38									
110-45952	8	27	225-02504	22	30						
110-46604	14	1	229-32156	16	8						
110-47107	16	5									
110-70851	2	1									
110-70901	2	10									
110-71008	2	49									
110-71453	4	29									
110-71602	8	29									
110-71701	8	30									
110-71800	8	1									
110-72204	2	27									
110-72204	22	24									
110-72204	30	48									
110-72352	2	26									
110-72402	2	23									
110-72451	2	18									
110-72709	12	2									
110-73103	36	9									
110-75157	12	1									
110-75801	36	10									
110-75900	36	14									
110-76700	17	2									
110-76809	17	4									
110-76858	17	3									
110-76957	17	5									
110-78250	30	49									
111-02605	2	9									
111-10152	12	20									
111-10301	12	15									
111-10400	12	13									
111-10509	12	14									
111-10608	12	6									
111-10707	12	10									
111-10806	12	11									
111-10905	12	7									
111-11051	12	28									

# JUKI®

## JUKI CORPORATION

INTERNATIONAL SALES H.Q.  
8-2-1, KOKURYO-CHO, CHOFU-SHI  
TOKYO 182-8655, JAPAN  
PHONE: (81)3-3430-4001 to 4005  
FAX: (81)3-3430-4909, 4914, 4984  
TELEX: J22967

Copyright © 1998-2002 JUKI CORP.  
本書の内容を無断で転載、複写すること  
を禁止します。  
All rights reserved throughout the world.

## JUKI 株式会社

〒182-8655 東京都調布市国領町8-2-1  
TEL. 03-3480-1111(代表)

営業本部  
TEL. 03-3430-4001(ダイヤルイン)

お買い求め、ご相談は  
To order or for further  
information,  
please contact:

- \*このパーツリストは商品改良のため予告なく変更する事があります。
- \* The description covered in this parts list is subject to change for improvement of the commodity without notice.
- \*このパーツリストは、2002年2月 現在の商品仕様で編集したものです。
- \* This parts list is edited in accordance with the product specifications as of February 2002.