

Medium-sized 1-Needle Lockstitch
Computer Control Cycle Machine

中型電子サイクルマシン

AMS-221C

AMS-221P

PARTS LIST

HOW TO MAKE USE OF THIS PARTS LIST

1. As to "#01" and "#02" refer to the "Note" given at the bottom of the respective pages.
2. Codes on the "Qty" column
 - Each numeral indicates the number of parts required.
 - "0.1" and "2.5" indicate the length (in meters) of the respective parts.
3. Parentheses mean that the corresponding part is a subpart that constructs an assembly part.
4. Dotted lines on the Figures indicate assembly parts.

パーツリストご利用に際して

1. リストページの#01、#02等の印は、ページ下の"注記"の説明をご参照下さい。
2. 数量欄の数字は、個数を表し、0.1、2.5等の数値は、長さ(単位メートル)を表します。
3. 数量欄の()は、組部品を構成している子部品であることを意味します。
4. イラストページの-----枠は、組構成であることを意味します。

CONTENTS

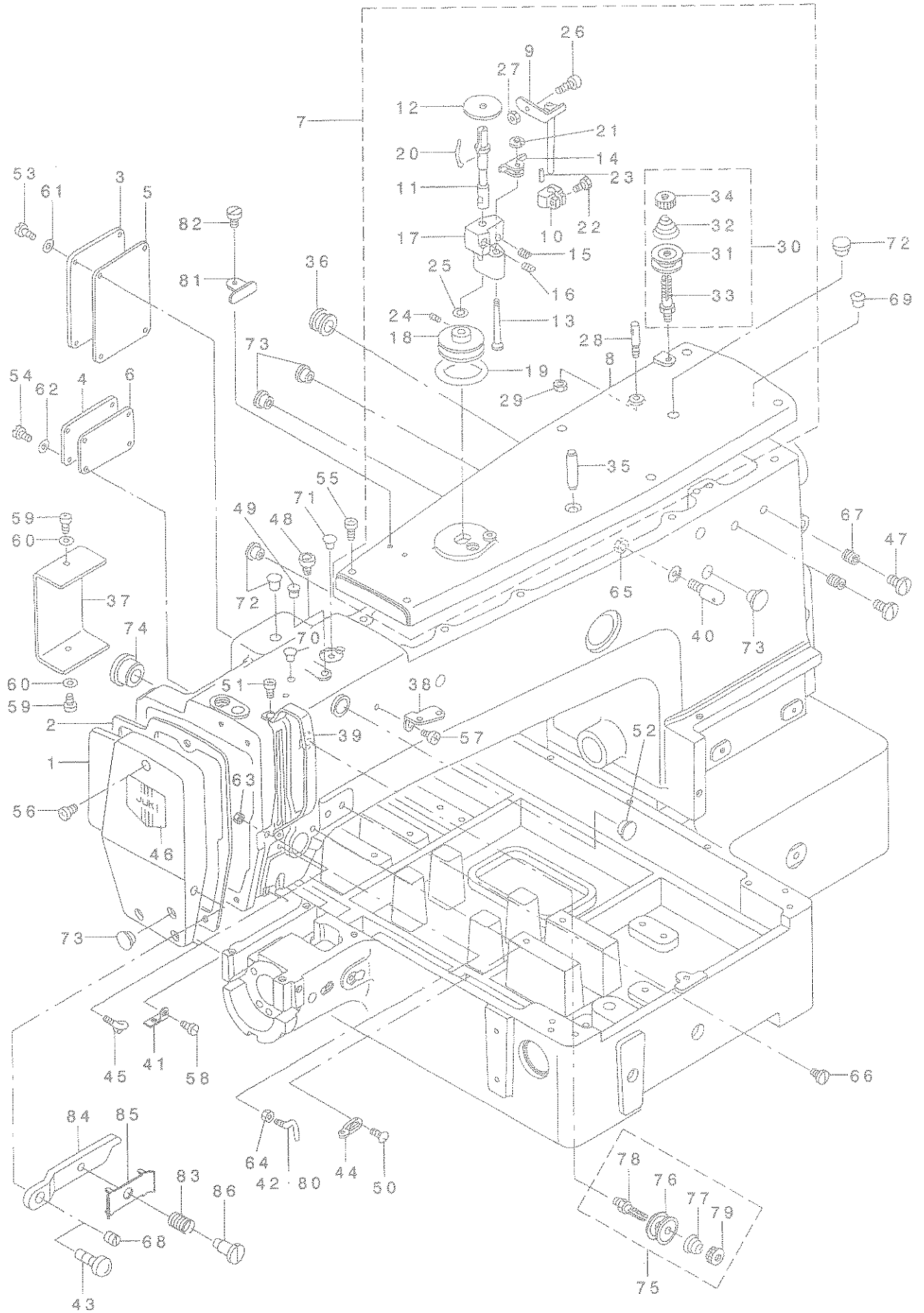
目 次

1. FRAME & MISCELLANEOUS COVER COMPONENTS (1)	1
頭部・外装関係 (1)	
2. FRAME & MISCELLANEOUS COVER COMPONENTS (2)	3
頭部・外装関係 (2)	
3. FRAME & MISCELLANEOUS COVER COMPONENTS (3)	5
頭部・外装関係 (3)	
4. MAIN SHAFT & NEEDLE BAR COMPONENTS	7
上軸・針棒関係	
5. PRESSER MECHANISM COMPONENTS	9
中押さえ関係	
6. SHUTTLE DRIVER SHAFT COMPONENTS	11
下軸関係	
7. WIPER MECHANISM COMPONENTS	13
ワイバ関係	
8. TENSION RELEASE & TEREAD TRIMMER MECHANISM COMPONENTS	15
糸ゆるめ・糸切り関係	
9. X-Y COMPONENTS (1)	17
X-Y関係 (1)	
10. X-Y COMPONENTS (2)	19
X-Y関係 (2)	
11. CLOTH FEED MECHANISM COMPONENTS	21
布送り台関係	
12. LUBRICATION COMPONENTS	23
給油関係	
13. SENSOR COMPONENTS	25
センサ関係	
14. PNEUMATIC COMPONENTS	27
エア一関係	
15. TABLE COMPONENTS	29
脚卓関係	
16. THREAD STAND COMPONENTS	31
糸立て装置関係	
17. CONTROL BOX COMPONENTS	33
制御ボックス関係	
18. OPERATION BOX COMPONENTS	34
操作ボックス関係	
19. CIRCUIT BOARD COMPONENTS	35
基板関係	
20. POWER SUPPLY & CORD COMPONENTS	37
電源・コード関係	

21. PEDAL & ELECTRIC EQUIPMENT ACCESSORIES PARTS COMPONENTS	39
ペダル・電装付属品関係	
22. ACCESSORIES PARTS COMPONENTS	41
付属品関係	
23. OPTIONAL PARTS COMPONENTS	43
オプション関係	
24. AMS-221P EXCLUSIVE PARTS COMPONENTS	45
AMS-221P専用部品関係	
NUMERICAL INDEX OF PARTS	47
索引	

1. FRAME & MISCELLANEOUS COVER COMPONENTS (1)

頭部・外装関係 (1)



REF. NO	NOTE	PART NO.	DESCRIPTION	ク	ン	メ	イ	Qty
1		B1105-220-00A	FACE PLATE	メンブ	カハ	-		1
2		B1117-220-000	FACE PLATE GASKET	メンブ	カハ	-	ハ	1
3		B1122-220-00B	COVER (A)	ナカオサ	エカハ	-	(A)	1
4		B1123-220-00B	COVER (B)	ナカオサ	エカハ	-	(B)	1
5		B1124-220-000	GASKET A	ナカオサ	エカハ	-	ハ	1
6		B1125-220-000	GASKET B	ナカオサ	エカハ	-	ハ	1
7		B1104-220-0AB	TOP COVER ASM.	ウツメ	カハ	-	(タミ)	1
8		B1104-220-00B	TOP COVER	ウツメ	カハ	-		(1)
9		B3201-210-0A0	STOP LATCH ASM.	ホ	ビ	ン	オサ	(1)
10		B3203-210-000	CAM	ホ	ビ	ン	オサ	(1)
11		B3204-210-000	SPINDLE	ホ	ビ	ン	オサ	(1)
12		B3205-210-000	CUSHION	ホ	ビ	ン	オサ	(1)
13		B3206-210-000	SCREW STUD	ホ	ビ	ン	オサ	(1)
14		B3207-210-000	TRIP LATCH	ホ	ビ	ン	オサ	(1)
15		B3208-210-000	SPRING A	ホ	ビ	ン	オサ	(1)
16		B3209-210-000	SPRING B	ホ	ビ	ン	オサ	(1)
17		B3210-210-000	BOBBIN WINDER BASE	ホ	ビ	ン	オサ	(1)
18		B3211-210-000	BOBBIN WINDER WHEEL	ホ	ビ	ン	オサ	(1)
19		B3212-210-000	FRICTION WHEEL	ホ	ビ	ン	オサ	(1)
20		B3212-761-000	LATCH SPRING	ホ	ビ	ン	オサ	(1)
21		D2430-555-B00	SNAP RING	ホ	ビ	ン	オサ	(1)
22		SS-9111020-TP	SCREW 11/64-40 L=10	ホ	ビ	ン	オサ	(1)
23		PS-0150065-KP	SPRING PIN 1.5X6	ホ	ビ	ン	オサ	(1)
24		SS-8110520-TP	SCREW 11/64-40 L= 4.5	ホ	ビ	ン	オサ	(2)
25		WP-0651056-SH	WASHER 6.5X11X1	ホ	ビ	ン	オサ	(1)
26		B3208-280-000	BOBBIN WINDER ADJUSTING SCREW	ホ	ビ	ン	オサ	(1)
27		NS-6110530-SP	NUT 11/64-40	ホ	ビ	ン	オサ	(1)
28		100-07003	THREAD GUIDE PIN	ホ	ビ	ン	オサ	(1)
29		NS-6110310-SP	NUT 11/64-40	ホ	ビ	ン	オサ	(1)
30		B1115-232-0A0	FIRST THREAD TENSION ASM.	ホ	ビ	ン	オサ	(1)
31		B3126-012-000	THREAD TENSION DISK	ホ	ビ	ン	オサ	(2)
32		B1115-232-000	FIRST THREAD TENSION SPRING	ホ	ビ	ン	オサ	(1)
33		B3123-352-000	THREAD TENSION ROD	ホ	ビ	ン	オサ	(1)
34		B3125-012-000	THREAD TENSION NUT	ホ	ビ	ン	オサ	(1)
35		PS-0800302-KH	SPRING PIN 8X30	ホ	ビ	ン	オサ	(1)
36		B1126-210-000	WIRE BUSHING	ホ	ビ	ン	オサ	1
37		B1128-210-00B	SWITCH COVER	ホ	ビ	ン	オサ	1
38		B1111-232-000	THREAD GUIDE PLATE	ホ	ビ	ン	オサ	1
39		138-16608	BALANCE COVER	ホ	ビ	ン	オサ	1
40		B1123-280-000	FIRST THREAD GUIDE	ホ	ビ	ン	オサ	1
41		B1129-210-000	FRAME THREAD GUIDE (B)	ホ	ビ	ン	オサ	1
42		B1125-280-000	L-SHAPED THREAD GUIDE A	ホ	ビ	ン	オサ	1
43	#01	SS-7090910-SP	SCREW 9/64-40 L= 8.5	ホ	ビ	ン	オサ	1
44		B1126-552-000	ARM THREAD GUIDE A	ホ	ビ	ン	オサ	1
45		B3114-771-000	THREAD GUIDE	ホ	ビ	ン	オサ	1
46		B1178-191-000	FACE PLATE DRESSING TABLE	ホ	ビ	ン	オサ	1
47	#01	SS-7110840-SP	SCREW 11/64-40 L=7.8	ホ	ビ	ン	オサ	2
48		135-01408	SILICON OIL POURING HOLE	ホ	ビ	ン	オサ	1
49		TA-0750704-R0	RUBBER PLUG	ホ	ビ	ン	オサ	1
50		SS-3090610-SP	SCREW 9/64-40 L=6	ホ	ビ	ン	オサ	1
51		SS-4090715-SP	SCREW 9/64-40 L=7	ホ	ビ	ン	オサ	2
52		TA-1470704-R0	RUBBER PLUG	ホ	ビ	ン	オサ	1
53		SS-4110815-SP	SCREW 11/64-40 L=8	ホ	ビ	ン	オサ	4
54		SS-4110815-SP	SCREW 11/64-40 L=8	ホ	ビ	ン	オサ	4
55		SS-4111015-SP	SCREW 11/64-40 L=10	ホ	ビ	ン	オサ	6
56		SS-4111015-SP	SCREW 11/64-40 L=10	ホ	ビ	ン	オサ	3
57		SS-4150715-SP	SCREW 15/64-28 L=7	ホ	ビ	ン	オサ	1
58		SS-7110840-SP	SCREW 11/64-40 L=7.8	ホ	ビ	ン	オサ	1
59		SM-4040601-SC	SCREW M4X0.7 L=6	ホ	ビ	ン	オサ	2
60		WP-0430801-SC	WASHER 4.3X9X0.8	ホ	ビ	ン	オサ	2
61		WP-0450000-SD	WASHER 4.5X8X0.5	ホ	ビ	ン	オサ	4
62		WP-0450000-SD	WASHER 4.5X8X0.5	ホ	ビ	ン	オサ	4
63		NS-6090310-SP	NUT 9/64-40	ホ	ビ	ン	オサ	1
64		NS-6090310-SP	NUT 9/64-40	ホ	ビ	ン	オサ	1
65		NS-6150310-SP	NUT 15/64-28	ホ	ビ	ン	オサ	1
66		SS-7110710-SP	SCREW 11/64-40 L=7	ホ	ビ	ン	オサ	2
67		SS-8110560-SP	SCREW 11/64-40 L=4.5	ホ	ビ	ン	オサ	2
68		SS-8090410-TP	SCREW 9/64-40 L=3.9	ホ	ビ	ン	オサ	1
69		B1405-012-000	CAP	ホ	ビ	ン	オサ	1
70		TA-0750704-R0	RUBBER PLUG	ホ	ビ	ン	オサ	1
71		TA-0850604-R0	RUBBER PLUG	ホ	ビ	ン	オサ	1
72		TA-1050504-R0	RUBBER PLUG	ホ	ビ	ン	オサ	1
73		TA-1250406-R0	RUBBER PLUG D=12.5 L=4	ホ	ビ	ン	オサ	3
74		TA-2100904-R0	RUBBER PLUG	ホ	ビ	ン	オサ	4
75		B1115-232-0A0	FIRST THREAD TENSION ASM.	ホ	ビ	ン	オサ	1
76		B3126-012-000	THREAD TENSION DISK	ホ	ビ	ン	オサ	(2)
77		B1115-232-000	FIRST THREAD TENSION SPRING	ホ	ビ	ン	オサ	(1)
78		B3123-352-000	THREAD TENSION ROD	ホ	ビ	ン	オサ	(1)
79		B3125-012-000	THREAD TENSION NUT	ホ	ビ	ン	オサ	(1)
80	#01	B1125-215-P00	L-SHAPED THREAD GUIDE	ホ	ビ	ン	オサ	1
81		105-02300	THREAD CUTTER	ホ	ビ	ン	オサ	1
82		SS-6090620-SP	SCREW 9/64-40 L=6	ホ	ビ	ン	オサ	2
83	#01	B1132-521-000	THREAD PRESSER PLATE SPRING	ホ	ビ	ン	オサ	1
84	#01	B1145-210-000	INSTALLING BASE	ホ	ビ	ン	オサ	1
85	#01	101-29104	THREAD PRESSER PLATE	ホ	ビ	ン	オサ	1
86	#01	SD-0380551-SL	HINGE SCREW D= 3.80 H= 5.5	ホ	ビ	ン	オサ	1

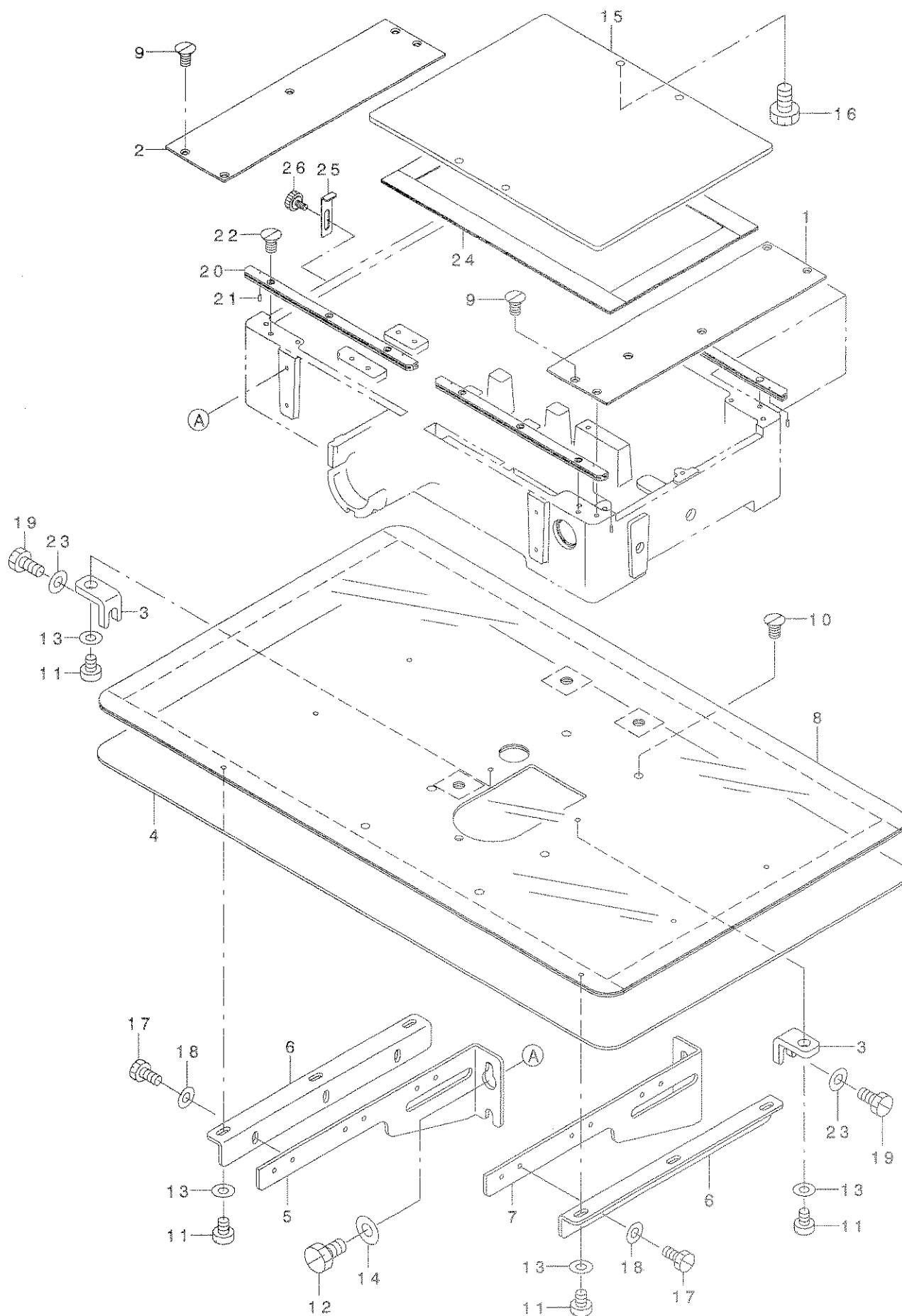
NOTE (注記)

#01...FOR AMS-221CGS

AMS-221CGS用

2. FRAME & MISCELLANEOUS COVER COMPONENTS (2)

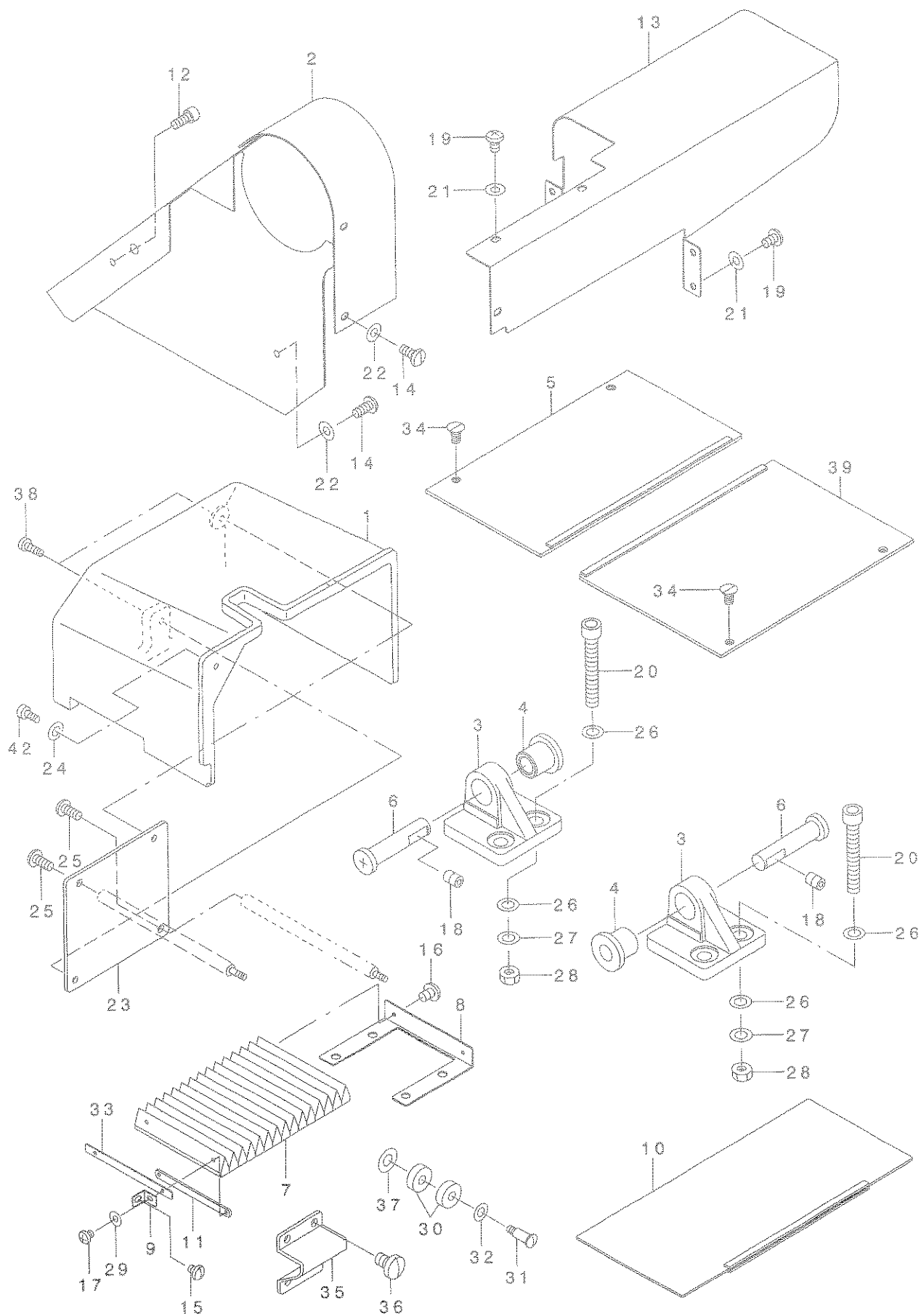
頭部・外装関係 (2)



REF. NO	NOTE	PART NO.	D E S C R I P T I O N	ヒ ヲ ン ン イ	Qty
1		B1108-221-A00	RIGHT COVER	オクリタ' イカハ' -ミキ'	1
2		B1108-221-000	LEFT COVER	オクリタ' イカハ' -ヒタ' リ	1
3		B1113-223-C00	COVER SUPPORTER	ハリイタホシ' ヨカハ' -ササエ	2
4		B1112-221-000	AUXILIARY COVER	ハリイタホシ' ヨカハ' -	1
5		B1121-223-C00	COVER SUPPORTER, RIGHT	ハリイタホシ' ヨカハ' -ササエ (ミキ')	1
6		B1132-224-000	NEEDLE PLATE AUXILIARY COVER	ハリイタ' ホシ' ヨカハ' - タ' イ	2
7		B1121-223-C0A	COVER SUPPORTER, LEFT	ハリイタホシ' ヨカハ' -ササエ (ヒタ' リ)	1
8		B1170-221-000	AUXILIARY COVER SHEET	ハリイタホシ' ヨカハ' -シート	1
9		SS-1110840-SP	SCREW 11/64-40 L=8	サラネシ' 11/64-40 L=8	10
10		SS-1110840-SP	SCREW 11/64-40 L=8	サラネシ' 11/64-40 L=8	2
11		SS-6110610-TP	SCREW 11/64-40 L=6	ヒラネシ' 11/64-40 L=6	8
12		SS-9151160-CP	SCREW 15/64-28 L=10.5	ロツカクホ' ルト 15/64-28 L=115	4
13		WP-0520656-SA	WASHER 5.2X9.5X0.6	ヒラサ' ガ' ネ 5.2X9.5X0.6	8
14		WP-0621016-SD	WASHER 6.2X13X1	ヒラサ' ガ' ネ 6.2X13X1	4
15		B1502-215-000	PRESSER PLATE	オサエイタ	1
16		SS-9151120-CP	SCREW 15/64-28 L=11	ロツカクホ' ルト 15/64-28 L=11	4
17		SS-9110920-CP	SCREW 11/64-40 L=9	ロツカクホ' ルト 11/64-40 L=9	6
18		WP-0520656-SA	WASHER 5.2X9.5X0.6	ヒラサ' ガ' ネ 5.2X9.5X0.6	6
19		SS-9121010-TP	SCREW	ロツカクホ' ルト	2
20		B1181-215-000	X REMOVAL COVER	Xイト' ウカハ' -レール	4
21		PS-0150042-K0	SPRING PIN 1.5X 4	ス' リンク' ヒ' ソ 1.5X 4	4
22		SS-1110840-SP	SCREW 11/64-40 L=8	サラネシ' 11/64-40 L=8	12
23		WP-0520656-SA	WASHER 5.2X9.5X0.6	ヒラサ' ガ' ネ 5.2X9.5X0.6	2
24		B1504-221-000	PRESSER PLATE SHEET	オサエイタシート	1
25		B1193-221-000	COVER STOPPER	Xイト' ウカハ' -ストツハ'	1
26		200-20400	PULLEY COVER KNOB	フ' -リ' カハ' - ノ' ア'	1

3. FRAME & MISCELLANEOUS COVER COMPONENTS (3)

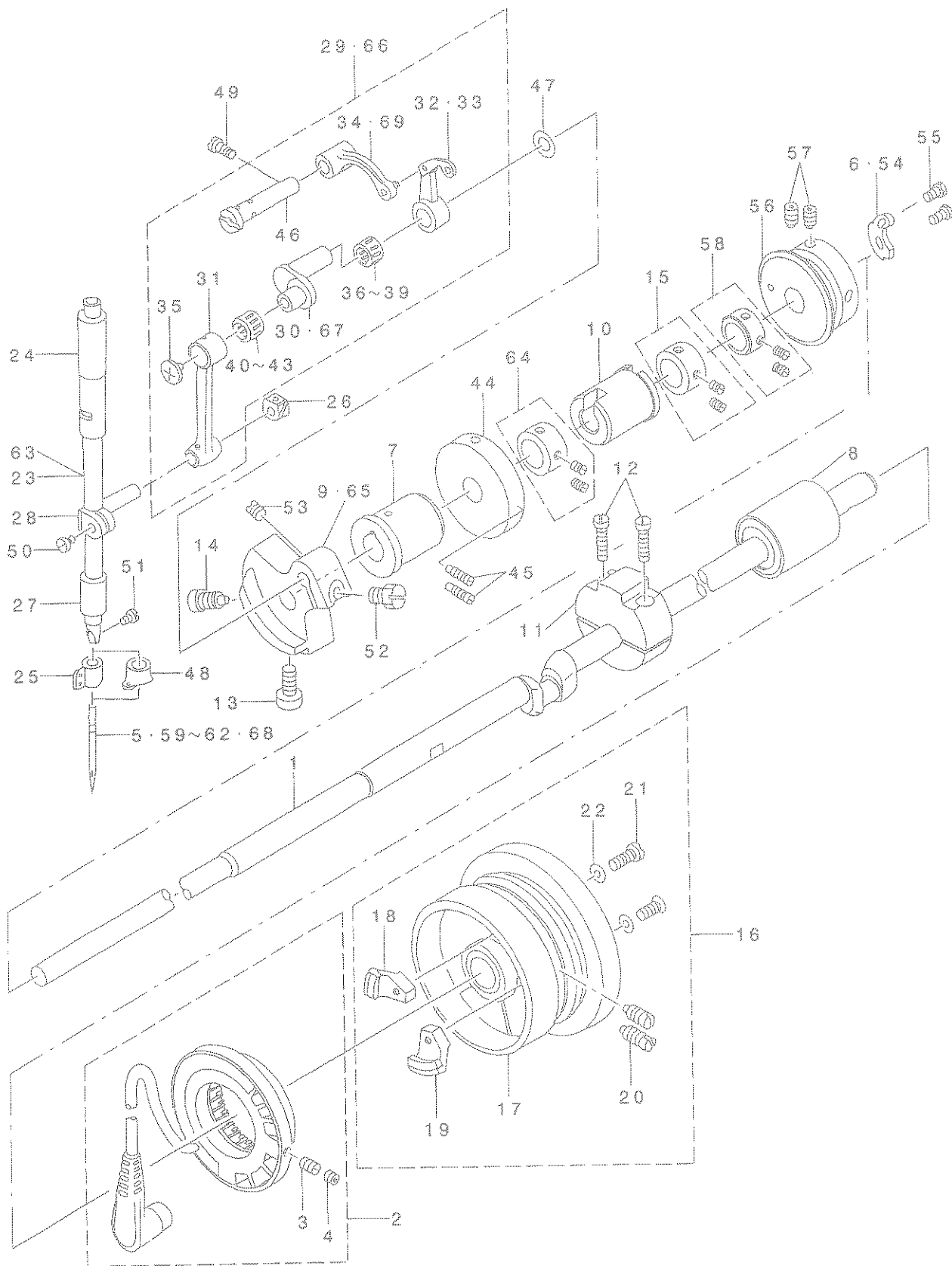
頭部・外装關係 (3)



REF. NO	NOTE	PART NO.	DESCRIPTION	クニメイ	Qty
1		B1106-215-000	SIDE COVER	ソクメンカハ -	1
2		B1107-215-000	BELT COVER	ハ' ルトカハ -	1
3		B1111-215-000	BED HINGE	ハ' ットヒンジ	2
4		B1115-215-000	BED HINGE RUBBER PAD	ハ' ットヒンジ' ホ' ウツソゴ' A	2
5		B1189-221-0A0	UPPER COVER ASM., LEFT	Xイト' ウウエカハ' -ヒタ' リクミ	1
6		B2529-232-000	FEED ACROSS REGULATOR SHAFT	ヨコネクリ レハ' -ツ' ク	2
7		B1153-215-000	MOVEMENT COVER	イト' ウカハ' -	1
8		B1154-215-000	MOVEMENT COVER STAY	イト' ウカハ' - ステ-	1
9		B1157-215-000	MOVEMENT COVER PLATE	イト' ウカハ' - トリツケイタ	2
10		B1187-221-0A0	X REMOVAL LOWER COVER ASM.	Xイト' ウシタカハ' -クミ	2
11		B1156-215-000	MOVEMENT COVER FIXING PLATE.	イト' ウカハ' - コテイイタ B	2
12		SS-6111052-TP	SCREW	ロツカクアナホ' ルト	1
13		B1160-215-000	Y REMOVAL SHAFT COVER	Yイト' ウツ' ク カハ' -	1
14		SS-4110715-SP	SCREW 11/64-40 L=7	ナハ' ネジ' 11/64-40 L=7	3
15		SS-4120615-SP	SCREW 3/16-28 L=6	ナハ' ネジ' 3/16-28 L=6	2
16		SM-7030450-SC	SCREW M3X0.5 L=4	マルヒラコネジ' M3X0.5 L=3.5	2
17		SM-4030401-SC	SCREW M3X0.5 L=4	ナハ' コネジ' M3X0.5 L=4	2
18		SS-8150822-TP	SCREW 15/64-28 L=8	トメネジ' 15/64-28 L=8	2
19		SS-4110715-SP	SCREW 11/64-40 L=7	ナハ' ネジ' 11/64-40 L=7	7
20		SM-6107002-TP	SCREW M10 L=70	ロツカクアナホ' ルト	4
21		WP-0450801-SD	WASHER 4.5X10X0.8	ヒラサ' ガ' ネ 4.5X10X0.8	7
22		WP-0450801-SD	WASHER 4.5X10X0.8	ヒラサ' ガ' ネ 4.5X10X0.8	3
23		B1130-215-000	SIDE COVER SPACER	ソクメンカハ' - スハ' -サ	1
24		WP-0450801-SD	WASHER 4.5X10X0.8	ヒラサ' ガ' ネ 4.5X10X0.8	1
25		SS-7110710-SP	SCREW 11/64-40 L=7	マルヒラネジ' 11/64-40 L=7	2
26		WP-1052001-SC	WASHER 10,5X21X2	ヒラサ' ガ' ネ ミカ' キマル M10	8
27		WS-1020002-KN	SPRING WASHER M10	ハ' ネサ' ガ' ネ M10	4
28		NM-6100001-SC	NUT M10X1.5	ロツカクナツト M10 1ツ	4
29		WP-0330501-SB	WASHER M3	ヒラサ' ガ' ネ ミカ' キマル M3	2
30		SB-1080004-00	BUSHING	ラジ' アルジ' クウケ	2
31		SD-0791503-SP	HINGE SCREW D=7.94 H=15	タ' ソネジ' D=7.94 H=15	1
32		WP-0820816-SD	WASHER 8.2X16X0.8	ヒラサ' ガ' ネ 8.2X16X0.8	1
33		B1155-215-000	REMOVAL FIXED PLATE	イト' ウカハ' - コテイイタ	1
34		SS-1110840-SP	SCREW 11/64-40 L=8	サラネジ' 11/64-40 L=8	4
35		B1116-215-000	FRAME SUPPORT	トウブ' ササエ	1
36		SS-7150910-TP	SCREW 15/64-28 L=9	マルヒラネジ' 15/64-28 L=9	4
37		WP-0621016-SD	WASHER 6.2X13X1	ヒラサ' ガ' ネ 6.2X13X1	1
38		SS-4111015-SP	SCREW 11/64-40 L=10	ナハ' ネジ' 11/64-40 L=10	1
39		B1188-221-0A0	UPPER COVER ASM., RIGHT	Xイト' ウウエカハ' -ミキ' クミ	1

4 MAIN SHAFT & NEEDLE BAR COMPONENTS

上軸・針棒関係



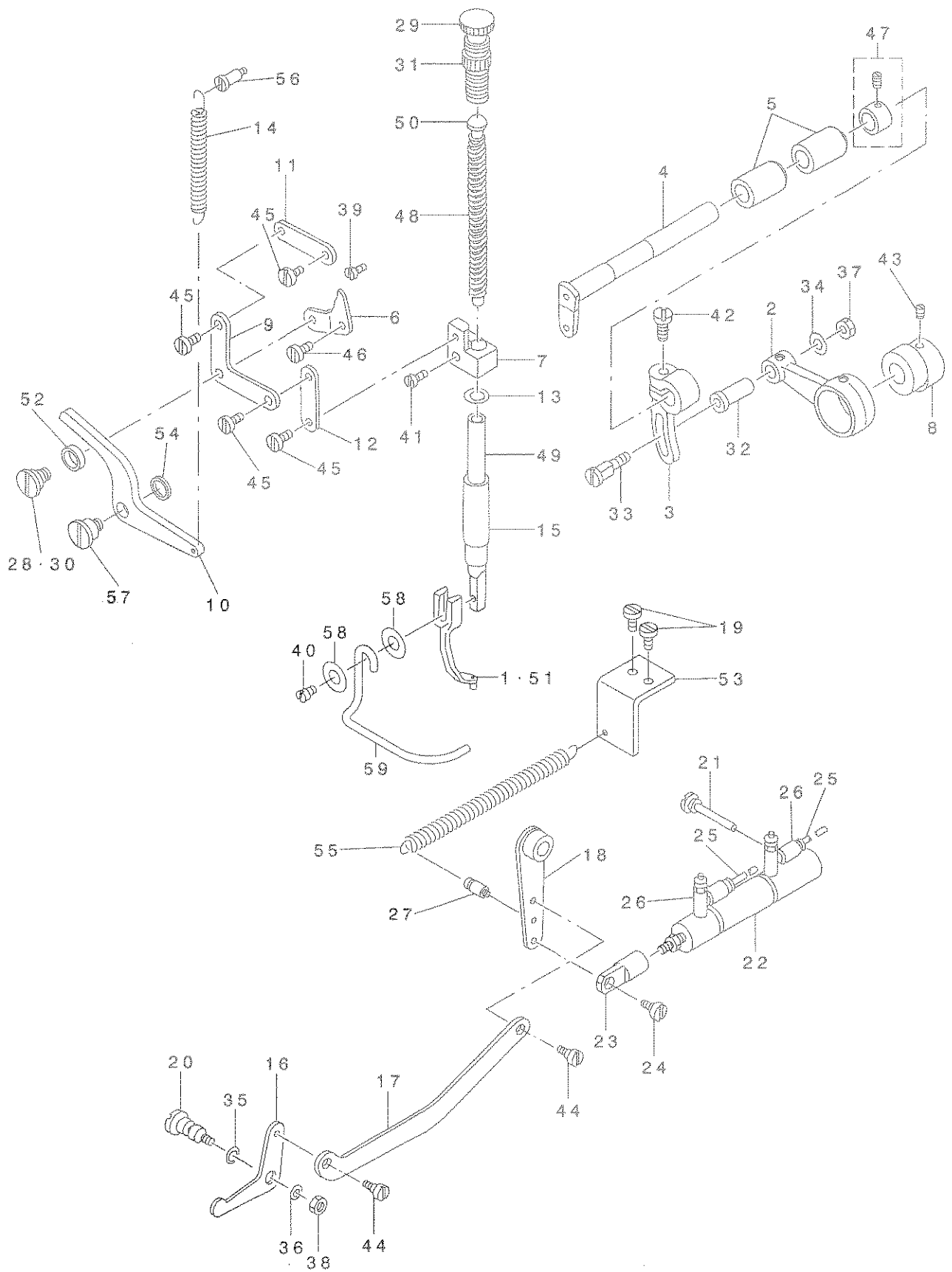
REF. NO	NOTE	PART NO.	DESCRIPTION	ヒョウメイ	Qty
1		B1201-215-000	MAIN SHAFT	ウツシク	1
2		B1209-210-0A0	GENERATOR STATOR ASM.	ハツデンキ ステータス	1
3		SS-811010-TP	SCREW 11/64-40 L=9.5	トメネジ 11/64-40 L=9.5	(2)
4		SS-8110422-TP	SCREW 11/64-40 L=4	トメネジ 11/64-40 L=4	(2)
5	#05	MDP-170B2300	NEEDLE DPX17 #23	ハリ DPX17 #23	1
6	#05	B2312-210-A00	TENSION RELEASE NOTCH	イトコメ ノッチ	1
7		B1202-210-000	BUSHING, FRONT	ウツシク マメタル	1
8		B1204-210-0A0	BUSHING, REAR	ウツシク ウツロメタル クミ	1
9		B1206-210-000	COUNTERWEIGHT	ツリアイス	1
10		B1203-215-000	BUSHING INNER	ウツシク ナカメタル	1
11		B1207-205-000	CRANK BALANCER	クランク バランサ	1
12		SS-6122510-SP	SCREW 3/16-28 L=25	ヒラネジ 3/16-28 L=25	2
13		SS-6151412-TP	SCREW 15/64-28 L=14	ロツカクネ ルト 15/64-28	1
14		SS-6681712-TP	SCREW 9/32-28 L=16.5	6カクアネ ルト 9/32-28 L=16.5	1
15		CS-147121E-SH	THRUST COLLAR ASM. D=14.72 W=12	スラストウケ D=14.72 W=12 クミ	1
16		B1205-210-0BA	HAND WHEEL ASM.	ハズミク ルマ クミ	1
17		B1205-210-0AA	HAND WHEEL ASM.	ハズミク ルマ(ケツコウ)	(1)
18		M4007-110-0AB	MAGNET FITTING BASE B ASM.	マグ ネット トリツクタイ B クミ	(1)
19		B1208-210-0A0	SOLENOID INSTALLING PLATE ASM.	マグ ネット トリツクタイ イケツコウ ウ(A)	(1)
20		SS-8151550-SP	SCREW 15/64-28 L=15	トメネジ 15/64-28 L=15	(2)
21		SS-6111210-SP	SCREW 11/64-40 L=12	ヒラネジ 11/64-40 L=12	(2)
22		WP-0450801-SD	WASHER 4.5X10X0.8	ヒラネジ カネ 4.5X10X0.8	(2)
23		B1401-210-000	NEEDLE BAR	ハリホウ ウ	1
24		B1402-280-000	NEEDLE ROD METAL	ハリホウ - メタル	1
25		B1405-210-000	THREAD GUIDE A	ハリホウ ウ イトアンナイ A	1
26		B1414-232-000	SQUARE BLOCK	カクゴ マ	1
27		B1403-280-000	NEEDLE ROD LOWER METAL	ハリホウ - シタメタル	1
28		B1411-552-0A0	NEEDLE ROD HOLDER ASM.	ハリホウ - タキ クミ	1
29		B1901-280-0B0	LINK BALANCE ASM.	リンクテンビン クミ	1
30		B1203-280-000	NEEDLE ROD CRANK	ハリホウ - クランク	(1)
31		B1404-280-000	NEEDLE BAR CRANK ROD	ハリホウ - クランク ロット	(1)
32		B1901-280-0A0	BALANCE ASM.	テンビン クミ	(1)
33	#05	B1901-210-0A0	THREAD TAKE-UP LEVER COMPL.	リンクテンビン ケツコウ ウ	(1)
34		B1903-280-000	THREAD TAKE-UP CRANK	テンビン クランク	(1)
35		B1903-552-000	LEFT SCREW	ヒタリネジ	(1)
36	#01	B1905-541-A00	NEEDLE BEARING, A	テンビン ニート ルバ アリソク	(1)
37	#01	B1905-541-B00	NEEDLE BEARING	テンビン ニート ルバ アリソク	(1)
38	#01	B1905-541-C00	NEEDLE BEARING	テンビン ニート ルバ アリソク	(1)
39	#01	B1905-541-D00	NEEDLE BEARING	テンビン ニート ルバ アリソク	(1)
40	#01	B1411-804-A00	BEARING (A)	ハリ クト - レバ - ハ アリソク A	(1)
41	#01	B1411-804-B00	NEEDLE DRIVING LEVER BEARING B	ハリ クト - レバ - ハ アリソク B	(1)
42	#01	B1411-804-C00	NEEDLE DRIVING LEVER BEARING C	ハリ クト - レバ - ハ アリソク C	(1)
43	#01	B1411-804-D00	BEARING (D)	ハリ クト - レバ - ハ アリソク	(1)
44		B3213-205-000	BOBBIN WINDER DRIVING WHEEL	イトマキク トウシキ	1
45		SS-8111610-SP	SCREW 11/64-40 L=15.5	トメネジ 11/64-40 L=15.5	2
46		B1904-280-000	BALANCE CRANK PIN	テンビン クランク ピン	1
47		B1223-771-000	NEEDLE ROD CRANK WASHER	ハリホウ - クランク ワッシャ	1
48	#03	B1406-210-000	THREAD GUIDE	ハリホウ ウ イトアンナイ (アツモノ)	1
49		SS-7151120-SP	SCREW 15/64-28 L=11	マルヒラネジ 15/64-28 L=11	1
50		SS-6090670-TP	SCREW 9/64-40 L=6	ヒラネジ 9/64-40 L=6	1
51		SS-7080510-TP	SCREW 1/8-44 L=4.5	マルヒラネジ 1/8-44 L=4.5	1
52		SS-9661230-CP	SCREW 1/4-40 L=12	ロツカクネ ルト 1/4-40 L=12	1
53		SS-8660610-TP	SCREW 1/4-40 L=6	トメネジ 1/4-40 L=6	1
54		B2312-220-000	TENSION RELEASE NOTCH	イトコメ ノッチ	1
55		SS-9090833-TP	SCREW	ロツカクネ ルト	2
56		B2401-205-000	THREAD TRIMMER CAM	イトキリガタ	1
57		SS-8661012-TP	SCREW	トメネジ	2
58		CS-1470710-SH	THRUST COLLAR ASM. D=14.72 W=7	スラストウケ D=14.72 W=7 クミ	1
59		MDP-500B1400	NEEDLE DPX5 #14	ハリ DPX5 #14	1
60	#02	MC-2005010-00	NEEDLE #100	ハリ 134 100	1
61	#04	MDP-170B1800	NEEDLE DPX17 #18	ハリ DPX17 #18	1
62	#07	MC-3720011-00	NEEDLE 135X17 #110	ハリ SY3355 110	1
63	#05	B1401-210-A00	NEEDLE BAR	ハリホウ ウ	1
64		CS-147121A-SH	THRUST COLLAR ASM. D=14.72 W=12	スラストウケ D=14.72 W=12 クミ	1
65	#05	B1206-210-A00	COUNTERWEIGHT	ツリアイス	1
66	#05	B1901-210-0B0	THREAD TAKE-UP LEVER ASM.	リンクテンビン クミ	1
67	#05	B1407-210-000	NEEDLE BAR CRANK	ハリホウ ウ クランク	(1)
68	#06	MC-3720016-00	NEEDLE SY3355 160	ハリ SY3355 160	1
69	#05	B1903-210-000	THREAD TAKE-UP CRANK	テンビン クランク	(1)

NOTE (注記)

#01...SELECTIVE PART	選択部品
#02...FOR AMS-221CSS(FOR JE)	AMS-221CSS用(JE用)
#03...FOR AMS-221C(EXCEPT CSS)	AMS-221C用(CSSを除く)
#04...FOR AMS-221CHS	AMS-221CHS用
#05...FOR AMS-221CGS	AMS-221CGS用
#06...FOR AMS-221CGS JE	AMS-221CGS JE用
#07...FOR AMS-221CHS(FOR JE)	AMS-221CHS用(JE用)

5. PRESSER MECHANISM COMPONENTS

中押さえ関係



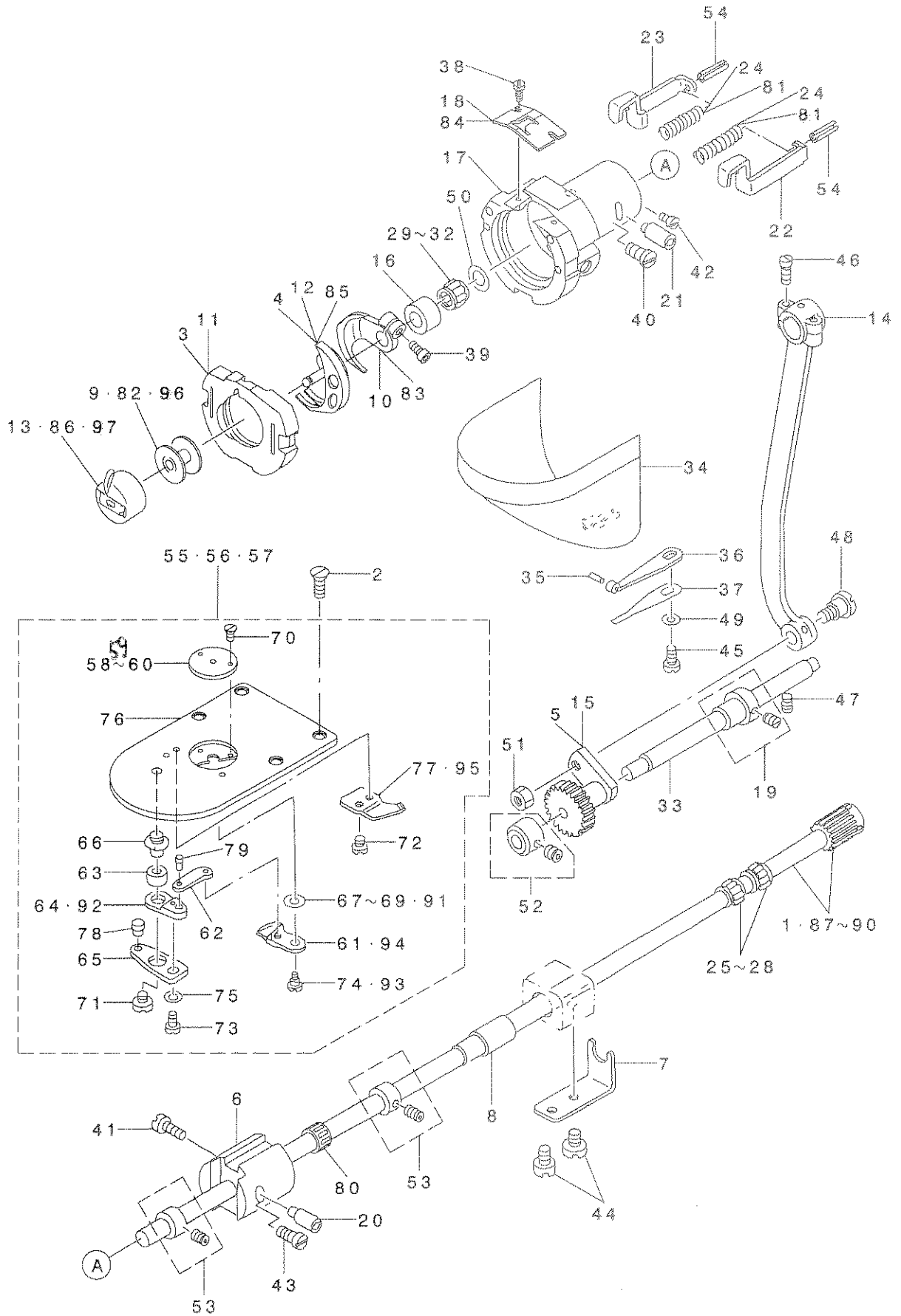
REF. NO	NOTE	PART NO.	DESCRIPTION	ヒョウメイ	Qty
1		B1601-220-00H	INNER PRESSER, H	ナカオサエH	1
2		B1602-220-000	INTERMEDIATE PRESSER ROD	ナカオサエ ロット	1
3		B1603-220-000	INTERMEDIATE PRESSER ROD ARM	ナカオサエ ロット' ウテ'	1
4		B1604-220-000	INTERMEDIATE PRESSER SHAFT	ナカオサエ ヨウト' ウツ' ク	1
5		B1605-220-000	INTERMEDIATE PRESSER BUSHING	ナカオサエ ヨウト' ウツ' ク メタル	2
6		B1606-220-000	POSITIONING LINK	ナカオサエ イチキヌリンク	1
7		B1608-220-000	GUIDE BRACKET	ナカオサエ タ' キ	1
8		B1609-220-000	CAM	ナカオサエ カム	1
9		B1610-220-000	L-SHAPED LINK	ナカオサエ Lカ' タ リンク	1
10	#01	B1641-215-000	PRESSER PLATE	ナカオサエオシサケ' イタ	1
11		B1612-220-000	SUSPENSION LINK A	ナカオサエ リンクA	1
12		B1613-220-000	SUSPENSION LINK B	ナカオサエ リンクB	1
13		B1614-220-000	SPACER	ナカオサエ スパ' -サ	1
14	#01	B1642-215-000	SPRING B	ナカオサエハ' ネ B	1
15		B1616-220-000	PRESSER BAR BUSHING, LOWER	ナカオサエ ホ' ウ ツタメタル	1
16		B1620-224-000	LIFTING LINK	ナカオサエ アケ' リンク	1
17		B1621-224-000	CONNECTING LINK	ナカオサエ アケ' リンクツ イタ	1
18		B1622-224-0A0	CONNECTING LINK ARM ASM.	ナカオサエアケ' リンクツウテ' ケツゴ' ウ	1
19	#01	SS-7110840-SP	SCREW 11/64-40 L=7.8	マルヒラネツ' 11/64-40 L=7.8	2
20		B1627-220-000	LINK PIVOT PIN	ナカオサエ アケ' リンク ツデソツ' ク	1
21		B1628-220-000	CYLINDER SUPPORT SCREW	ナカオサエ シリンダ' ササエネツ'	1
22		PA-1603003-A0	INTERMEDIATE PRESSER CYLINDER	エア-シリンダ' -	1
23		B1625-224-000	CYLINDER KNUCKLE	ナカオサエ シリンダ' - ナックル	1
24		SD-0640321-SP	HINGE SCREW D= 6.35 H= 3.2	タ' ソネツ' D=6.35 H=3.2	1
25		BT-0400251-EB	URETHANE HOSE, BLACK	ウレタンホ-ス クロ	1.7
26		PC-0105080-00	SPEED CONTROLLER	スピ-ト' コントローラ	2
27	#01	101-20004	SPRING SUSPENSION	キ' ヤクオクリルハ' - ハ' ネカケ	1
28		SD-0640321-TP	HINGE SCREW D=6.35 H=3.2	タ' ソネツ' D=6.35 H=3.2	1
29		110-71602	PRESSER SPRING REGULATOR	オサエ チヨウセツ' ネツ'	1
30	#01	B1644-215-000	HINGE SCREW	ナカオサエリソツ' ク' ソネツ'	1
31		110-71701	NUT	オサエ チヨウセツ' ネツ' ナット	1
32		D1455-055-B00	CONNECTING STUD	ウツオクリ ロット' リンクツツ' ク	1
33		D1456-055-B00	HINGE SCREW	ウツオクリ ロット' タ' ソネツ'	1
34		D1457-055-B00	WASHER	リンクツツ' ク' タ' ソネツ' サ' カ' ネ	1
35		RO-0481901-00	RUBBER RING	Oリング	1
36		WP-0612066-SP	WASHER 6.1X11X2	ヒラサ' カ' ネ 6.1X11X2	1
37		NS-6110530-SP	NUT 11/64-40	ロツカクナツト 11/64-40	1
38		NS-6150430-SP	NUT 15/64-28	ロツカクナツト 15/64-28	1
39		SS-6150710-SP	SCREW	ヒラネツ'	1
40		SS-7091110-SP	SCREW 9/64-40 L=10.5	マルヒラネツ' 9/64-40 L=10.5	1
41		SS-7111410-TP	SCREW 11/64-40 L=14	マルヒラネツ' 11/64-40 L=14	1
42		SS-7661540-SP	SCREW 1/4-40 L=15.0	マルヒラネツ' 1/4-40 L=15	1
43		SS-8660610-TP	SCREW 1/4-40 L=6	トメネツ' 1/4-40 L=6	2
44		SD-0640321-SP	HINGE SCREW D= 6.35 H= 3.2	タ' ソネツ' D=6.35 H=3.2	2
45		SD-0640321-TP	HINGE SCREW D=6.35 H=3.2	タ' ソネツ' D=6.35 H=3.2	4
46		SD-0720321-TP	HINGE SCREW	タ' ソネツ'	1
47		CS-111101C-SH	THRUST COLLAR ASM.D=11.11 W=10	スラストウケ D=11.11 W=10 クミ	1
48		B1611-224-000	SPRING	ナカオサエ ハ' ネ	1
49		B1615-224-000	PRESSER BAR	ナカオサエ ホ' ウ	1
50		B1629-224-000	PRESSER GUIDE BAR	ナカオサエ アンナイホ' ウ	1
51	#02	B1601-220-00G	INNER PRESSER G	ナカオサエ G	1
52	#01	B1645-215-000	PRESSER LINK	ナカオサエリンクコロ	1
53	#01	B1612-215-000	LIFTING SPRING PLATE	ナカオサエアケ' ハ' ネットツクイタ	1
54	#01	B3228-771-00B	BOBBIN WINDER SPACER	イトマキ スパ' -サ-	1
55	#01	B1626-215-000	PRESSER LIFTING SPRING	ナカオサエアケ' ハ' ネ	1
56	#01	SD-0550501-SP	HINGE SCREW D=5.5 H=5	タ' ソネツ' D=5.5 H=5	1
57	#01	SD-0720321-TP	HINGE SCREW	タ' ソネツ'	1
58		WP-0430800-SC	WASHER M4	ヒラサ' カ' ネ コカ' タマル M4	2
59		B1634-210-000	FINGER GUARD	エビ' カ' -ト'	1

NOTE (注記) #01...FOR AMS-221CGS,CHS
#02...FOR AMS-221CGS

AMS-221CGS,CHS用
AMS-221CGS用

6. SHUTTLE DRIVER SHAFT COMPONENTS

下軸関係



REF. NO	NOTE	PART NO.	DESCRIPTION	品名	Qty
1		B1811-220-0AA	SHUTTLE DRIVER SHAFT ASM. A	シャトル ドライバ シャフト アセンブリ A	1
2		SS-110640-TP	SCREW 11/64-40 L= 5.5	ナット 11/64-40 L=5.5	4
3	#02	B1817-210-0AB	SHUTTLE RACE RING B ASM.	シャトル レースリング B アセンブリ	1
4	#01	B1818-205-0AB	H SMALL INNER HOOK.	H 小内フック	1
5	#03	D1805-MLB-H00	OSCILLATING ROCK SHAFT	オシロコシャフト	1
6		B1831-220-000	BUSHING, FRONT	ブッシング フロント	1
7		B1832-220-000	NEEDLE STOPPER	ニードル ストッパー	1
8		135-08403	LOWER SHAFT REAR METAL	シャトル ケーシング リアメタル	1
9		B1805-205-000	BOBBIN	ボビン	1
10		B1812-205-000	SHUTTLE DRIVER	シャトル ドライバ	1
11		B1817-205-0AA	SHUTTLE RACE RING ASM.	シャトル レースリング アセンブリ	1
12		B1818-205-000	SHUTTLE	シャトル	1
13		B1828-205-0AA	BOBBIN CASE ASM.	ボビン ケース アセンブリ	1
14		B1802-210-000	CRANK ROD	クランク ロッド	1
15		B1805-980-000	OSCILLATOR	オシレーター	1
16		B1813-980-000	SHUTTLE NEEDLE OUTER RING	シャトル ニードル 外リング	1
17		B1814-215-000	SHUTTLE	シャトル	1
18		B1815-980-000	SHUTTLE UPPER SPRING	シャトル 上バネ	1
19		B1804-280-0AA	THRUST COLLAR ASM.	シャトル スラストカラー アセンブリ	1
20		B1819-280-000	SHUTTLE RACE ADJUSTING SHAFT	シャトル レース調整シャフト	1
21		B1819-280-000	SHUTTLE RACE ADJUSTING SHAFT	シャトル レース調整シャフト	1
22		B1820-280-000	INNER HOOK PRESSER, RIGHT	内フック プレッサ 右	1
23		B1821-280-000	INNER HOOK PRESSER, LEFT	内フック プレッサ 左	1
24		B1823-280-000	INNER HOOK PRESSER SPRING	内フック プレッサ バネ	2
25		B1411-804-A00	BEARING (A)	ベアリング (A)	2
26	#04	B1411-804-B00	NEEDLE DRIVING LEVER BEARING B	ニードル ドライバ レバー ベアリング B	2
27	#04	B1411-804-C00	NEEDLE DRIVING LEVER BEARING C	ニードル ドライバ レバー ベアリング C	2
28	#04	B1411-804-D00	BEARING (D)	ベアリング (D)	2
29		B1411-804-A00	BEARING (A)	ベアリング (A)	1
30	#04	B1411-804-B00	NEEDLE DRIVING LEVER BEARING B	ニードル ドライバ レバー ベアリング B	1
31	#04	B1411-804-C00	NEEDLE DRIVING LEVER BEARING C	ニードル ドライバ レバー ベアリング C	1
32	#04	B1411-804-D00	BEARING (D)	ベアリング (D)	1
33		135-08205	OSCILLATING SHAFT	オシロコシャフト	1
34		138-16855	CYLINDER ARM CAP	シリンダ アーム カップ	1
35		135-08700	HOOK COVER PRESSER SPRING PIN	フック カバー プレッサ スプリング ピン	1
36		135-08809	HOOK COVER PRESSER SPRING A	フック カバー プレッサ スプリング A	1
37		135-08908	HOOK COVER PRESSER SPRING B	フック カバー プレッサ スプリング B	1
38		SS-606040-TP	SCREW 3/32-56 L= 3.5	ナット 3/32-56 L=3.5	2
39		SS-6121212-TP	SCREW 3/16-28 L=12.0	ナット 3/16-28 L=12	1
40		SS-6151220-SP	SCREW 15/64-28 L=11.5	ナット 15/64-28 L=11.5	1
41		SS-6151220-SP	SCREW 15/64-28 L=11.5	ナット 15/64-28 L=11.5	1
42		SS-7110510-SP	SCREW 11/64-40 L=5	ナット 11/64-40 L=5	1
43		SS-7110510-SP	SCREW 11/64-40 L=5	ナット 11/64-40 L=5	1
44		SS-7110710-SP	SCREW 11/64-40 L=7	ナット 11/64-40 L=7	2
45		SS-7110840-SP	SCREW 11/64-40 L=7.8	ナット 11/64-40 L=7.8	2
46		SS-7111110-TP	SCREW 11/64-40 L=10.5	ナット 11/64-40 L=10.5	2
47		SS-8150822-TP	SCREW 15/64-28 L=8	ナット 15/64-28 L=8	1
48		SD-0801021-TP	HINGE SCREW D= 8 H=10.2	ヒンジ スクリュー D=8 H=10.2	1
49		WP-0531000-SD	WASHER M5	ワッシャー カネコガ タイ M5	1
50		WP-0952616-SD	WASHER 9.5X14.8X2.6	ワッシャー カネ 9.5X14.8X2.6	1
51		MS-6660430-SP	NUT 1/4-40	ナット 1/4-40	1
52		CS-079101F-SH	THRUST COLLAR ASM.	スラストカラー アセンブリ D=7.94 W=10	1
53		CS-080081F-SH	THRUST COLLAR ASM.	スラストカラー アセンブリ	2
54		PS-0250162-KH	SPRING PIN 2.5X16	スプリング ピン 2.5X16	2
55		B2425-215-0AA	NEEDLE PLATE ASM.	ニードル プレート アセンブリ	1
56	#01	B2425-215-0AB	NEEDLE PLATE H ASM.	H ニードル プレート アセンブリ	1
57	#02	B2425-215-0AC	NEEDLE PLATE G ASM.	G ニードル プレート アセンブリ	1
58		B2426-210-00A	NEEDLE HOLE GUIDE D=1.6	ニードル ホール ガイド D=1.6	(1)
59	#01	B2426-210-00B	NEEDLE HOLE GUIDE D=2.0	ニードル ホール ガイド D=2.0	(1)
60	#02	B2426-210-00H	NEEDLE HOLE GUIDE D=3.0	ニードル ホール ガイド D=3.0	(1)
61		B2421-205-0AA	MOVING KNIFE ASM.	ドゥマシ ムービング ナ이프 アセンブリ	(1)
62		B2418-280-000	MOVING KNIFE LINK	ドゥマシ リンク	(1)
63		B2416-280-000	THREAD CUTTING LEVER RING	トリミング レバー リング	(1)
64		B2415-280-000	TRIMMING LEVER (SMALL)	トリミング レバー (小)	(1)
65		B2414-280-000	MOVING KNIFE DRIVING LEVER	トリミング レバー (大)	(1)
66		B2417-280-000	THREAD CUTTER LEVER SHAFT	トリミング レバー シャフト	(1)
67		B2423-280-00A	MOVING KNIFE WASHER A	ドゥマシ ワッシャー A	(1)
68	#04	B2423-280-00B	MOVING KNIFE WASHER B	ドゥマシ ワッシャー B	(1)
69	#04	B2423-280-00C	MOVING KNIFE WASHER C	ドゥマシ ワッシャー C	(1)
70		SS-1060210-TP	SCREW 3/32-56 L=2.2	ナット 3/32-56 L=2.2	(2)
71		SS-6110430-TP	SCREW 11/64-40 L= 4.0	ナット 11/64-40 L=4	(1)
72		SS-7090410-SP	SCREW 9/64-40 L= 3.5	ナット 9/64-40 L=3.5	(2)
73		SS-7110740-TP	SCREW 11/64-40 L=7	ナット 11/64-40 L=7	(1)
74		SD-0600101-TP	HINGE SCREW	ヒンジ スクリュー	(1)
75		WP-0450846-SP	WASHER	ワッシャー カネ	(1)
76		B2425-215-000	NEEDLE PLATE	ニードル プレート	(1)
77		B2424-210-000	COUNTER KNIFE	カウンタ ナ이프	(1)
78		B2419-280-000	MOVING KNIFE CONNECTING LINK S	ドゥマシ リンク S	(1)
79		B2420-280-000	MOVING KNIFE CONNECTING LINK P	ドゥマシ リンク P	(1)
80		B1411-804-D00	BEARING (D)	ベアリング (D)	1
81	#05	135-12405	SPRING	スプリング	2
82	#02	B1805-210-A00	BOBBIN	ボビン	1
83	#02	B1812-210-000	SCREW DRIVER	ドライバ	1
84	#02	B1815-210-000	INNER HOOK UPPER SPRING	内フック 上バネ	1
85	#02	B1818-210-000	SHUTTLE	シャトル	1
86	#02	B1828-210-0AA	BOBBIN CASE ASM.	ボビン ケース アセンブリ	1
87	#04	B1811-220-0AB	SHUTTLE DRIVER SHAFT COMPL., B	シャトル ドライバ シャフト コンプリ. B	1
88	#04	B1811-220-0AC	SHUTTLE DRIVER SHAFT COMPL., C	シャトル ドライバ シャフト コンプリ. C	1
89	#04	B1811-220-0AY	SHUTTLE DRIVER SHAFT COMPL., Y	シャトル ドライバ シャフト コンプリ. Y	1
90	#04	B1811-220-0AZ	SHUTTLE DRIVER SHAFT COMPL., Z	シャトル ドライバ シャフト コンプリ. Z	1
91	#04	B2423-280-000	MOVING KNIFE WASHER D	ドゥマシ ワッシャー D	(1)
92	#02	B2416-210-000	THREAD CUTTER LEVER, SMALL	トリミング レバー (小)	(1)
93	#02	B2417-210-000	MOVING KNIFE HINGE SCREW	ドゥマシ ヒンジ スクリュー	(1)
94	#02	B2421-210-AA0	MOVING KNIFE COMPL.	ドゥマシ コンプリ.	(1)
95	#02	B2424-210-A00	FIX KNIFE	フィクス ナ이프	(1)
96	#01	B1805-205-000	BOBBIN	ボビン	1
97	#01	B1828-205-0AA	BOBBIN CASE ASM.	ボビン ケース アセンブリ	1

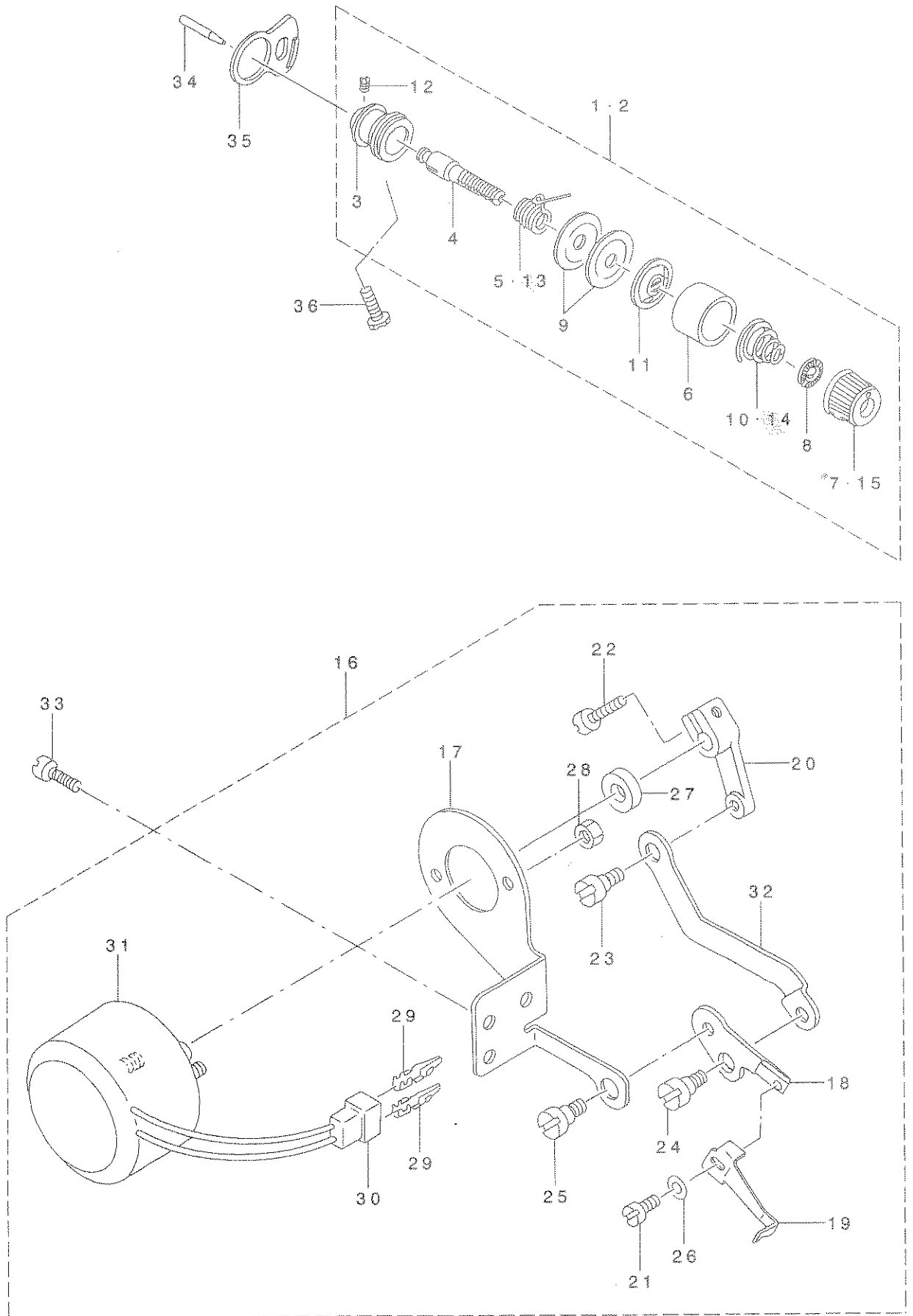
NOTE (注記)

#01... FOR AMS-221CHS
 #02... FOR AMS-221CGS
 #03... FOR AMS-221CHS, CGS
 #04... SELECTIVE PART

AMS-221CHS用
 AMS-221CGS用
 AMS-221CHS, CGS用
 選択部品

7. WIPER MECHANISM COMPONENTS

ワイパ関係



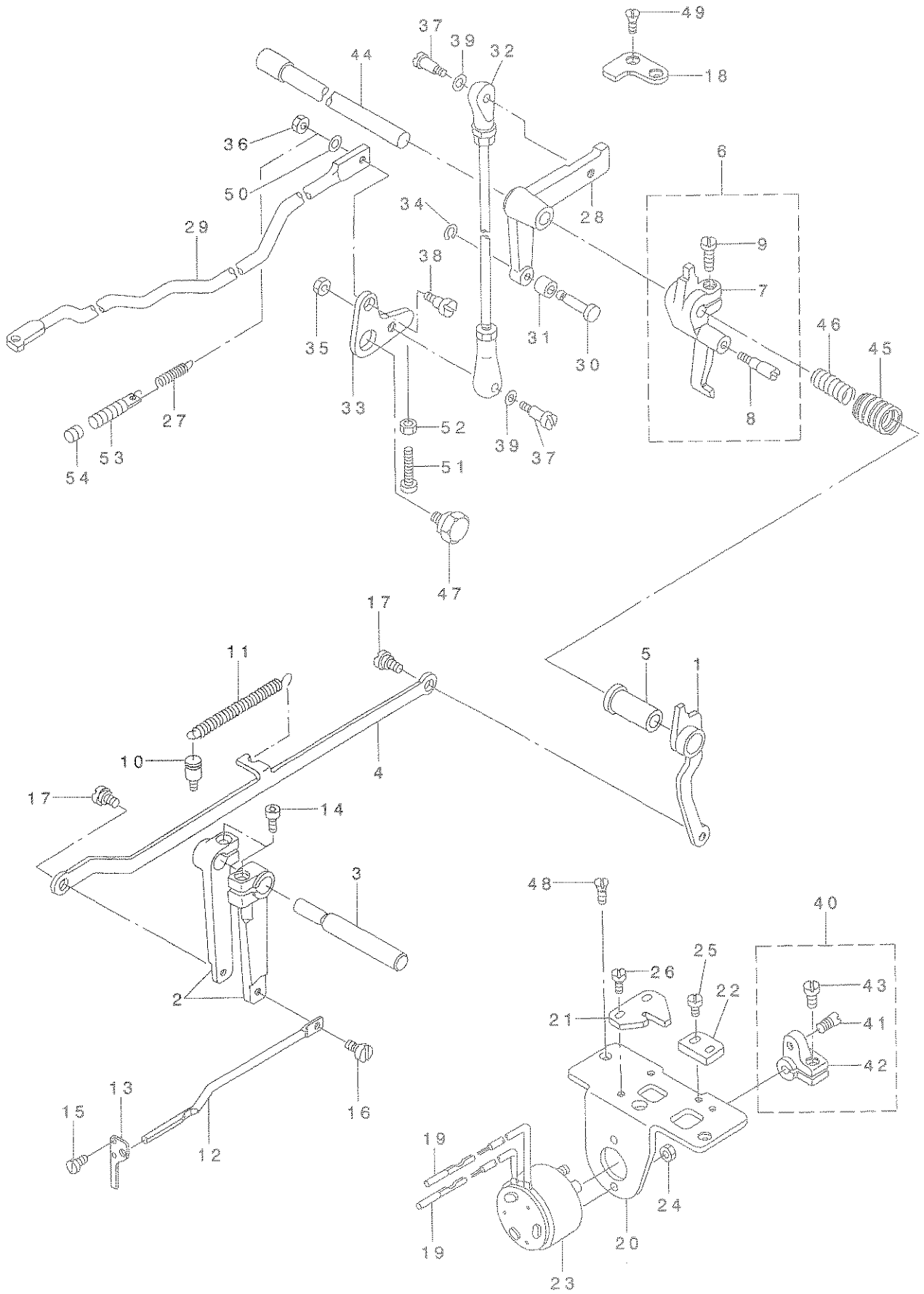
REF. NO	NOTE	PART NO.	DESCRIPTION	ル ヲ メ イ	Qty
1	#01	B2302-205-0AA	SECOND THREAD TENSION.	フトイトヨウダ' イニイトチヨウツクツコ' ウ	1
2		B2302-280-0AO	SECOND THREAD TENSION ASM.	タ' イ2 イトチヨ-ツ クミ	1
3		B2313-280-000	THREAD TENSION ROD, LARGE	イトチヨ-ツ ホ' ウダ' イ	(1)
4		B2302-280-000	SECOND THREAD TENSION ROD	タ' イ2 イトチヨ-ツホ' -	(1)
5		B3112-761-000	THREAD TAKE-UP SPRING	イトトリハ' ネ	(1)
6		B3107-804-000	THREAD TENSION DISK PRESSER	イトチヨ-ツサヲ オサエ	(1)
7	#01	138-17408	THREAD TENSION NUT	イトチヨウツ ナツト	(1)
8		B3120-125-000	ROTATING STOPPER	イトチヨ-ツサヲ カイテント' メ	(1)
9		B3126-012-000	THREAD TENSION DISK	イトチヨ-ツサヲ	(2)
10		B3114-232-000	THREAD TENSION SPRING	イトチヨ-ツ ハ' ネ	(1)
11		B3132-552-000	THREAD TENSION DISK PRESSER	イトチヨ-ツ サヲオサエ	(1)
12		SS-8090610-SP	SCREW 9/64-40 L=5.9	トメネツ' 9/64-40 L=5.9	(1)
13	#01	D3112-L4B-B00	TAKE-UP SPRING (HEAVY)	イトトリハ' ネ (キヤントソ)	(1)
14	#01	B2305-205-000	TENSION SPRING	タ' イニイトチヨウツハ' ネ	(1)
15		B3119-771-000	THREAD TENSION NUT	イトチヨ-ツナツト	(1)
16		B2101-220-0AO	WIPER ASM.	ワイハ' - クミ	1
17		B2104-220-000	SOLENOID INSTALLING PLATE	ワイハ' - マグ' ネット トリツケイタ	(1)
18		B2106-220-000	WIPER INSTALLING PLATE	ワイハ' - タ' イ	(1)
19		B2107-210-000	WIPER	ワイハ'	(1)
20		B2102-205-000	WIPER ARM.	ワイハ' ウデ'	(1)
21		SS-6090630-TP	SCREW 9/64-40 L=6	ヒラネツ' 9/64-40 L=6	(1)
22		SS-6621220-SP	SCREW 3/16-32 L=12	ヒラネツ' 3/16-32 L=12	(1)
23		SD-0600352-SP	HINGE SCREW	タ' ソネツ'	(1)
24		SD-0640321-SP	HINGE SCREW D= 6.35 H= 3.2	タ' ソネツ' D=6.35 H=3.2	(1)
25		SD-0640321-SP	HINGE SCREW D= 6.35 H= 3.2	タ' ソネツ' D=6.35 H=3.2	(1)
26		WP-0371016-SD	WASHER 3.7X8X1	ヒラサ' ガ' ネ 3.7X8X1	(1)
27		WP-0561616-SC	WASHER 5.6X16X1.6	ヒラサ' ガ' ネ 5.6X16X1.6	(1)
28		NM-6040003-SC	NUT M4	ロツカクナツト M4	(2)
29		HP-0002002-00	PIN-SHAPE TERMINAL, MALE	ナイロンコネクタビ' ソ	(2)
30		HK-0188000-20	2-POLE PLUG	ナイロン プ' ラク'	(1)
31		B2101-220-000	WIPER SOLENOID	ワイハ' - マグ' ネット	(1)
32		B2103-220-000	WIPER CONNECTING PLATE	ワイハ' - レンクツイタ	(1)
33		SS-7110840-SP	SCREW 11/64-40 L=7.8	マルヒラネツ' 11/64-40 L=7.8	2
34		B2303-280-000	TENSION RELEASE PIN	イトユルメ ビ' ソ	1
35		B2702-210-000	GUIDE PLATE	イトキレケンチイタ カ' イト'	1
36		SS-6151812-TP	SCREW 15/64-28 L=18	ロツカクア' ナホ' ルト 15/64-28	1

NOTE (注記) #01...FOR AMS-221CHS,CGS

AMS-221CHS,CGS用

8. TENSION RELEASE & TEREAD TRIMMER MECHANISM COMPONENTS

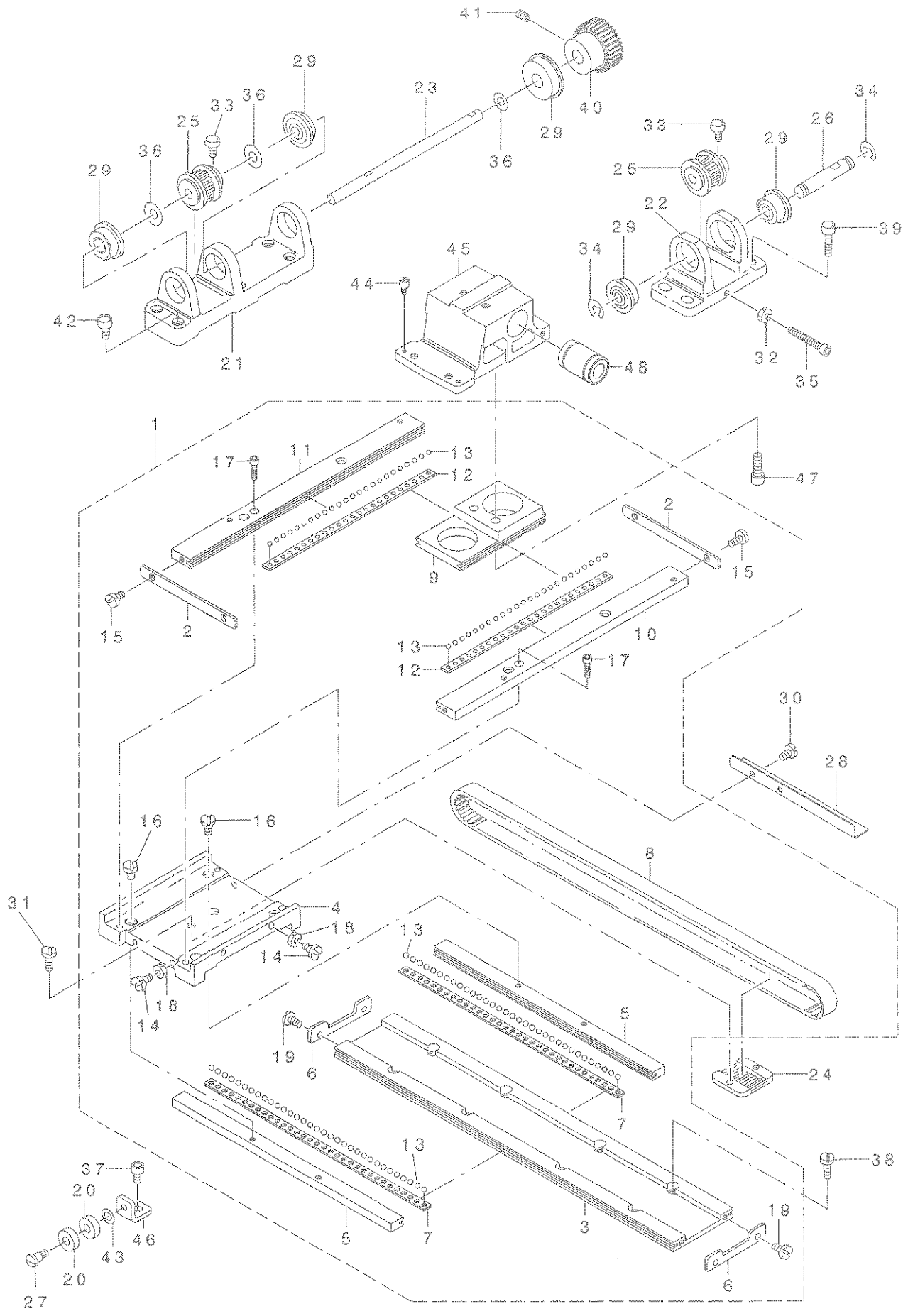
糸ゆるめ・糸切り関係



REF. NO	NOTE	PART NO.	DESCRIPTION	キ ャ メ イ	Qty
1		B2304-220-0A0	TENSION RELEASE ARM ASM.	イトユルメ ウデ' ケツゴ' ウ	1
2		B2306-220-000	TENSION ARM	イトチヨウシ ウデ'	2
3		B2307-220-000	TENSION ARM SHAFT	イトチヨウシ ウデ' シ' ク	1
4		B2308-220-000	CONNECTING PLATE	イトユルメ レンケツハ' ソ	1
5		B2305-210-000	BUSHING	イトユルメメタル	1
6		B2301-210-0A0	TENSION RELEASE ARM ASM.	イトユルメシ' クウデ' クミ	1
7		B2301-210-000	TENSION RELEASE ARM	イトユルメシ' クウデ'	(1)
8		B2302-210-000	TENSION RELEASE SHAFT	イトユルメシ' ク	(1)
9		SS-6121220-TP	SCREW 3/16-28 L=11.5	ヒラネシ' 3/16-28 L=11.5	(1)
10		B2714-761-000	SPRING RACK	ハ' ネカケ	1
11		B2727-761-000	TENSION SPRING	フツク ヒツハ' リハ' ネ	1
12		135-13205	TENSION RELEASE BAR	イトチヨウシ レンケツホ' -	1
13		135-13304	THREAD TENSION ARM	イトチヨウシホ' - ウケ	1
14		SM-6061602-TP	SCREW M6 L=16	ロツカクナツト	2
15		SS-7090620-TP	SCREW 9/64-40 L=6.1	マルヒラネシ' 9/64-40 L=6.1	2
16		SD-0530221-SP	HINGE SCREW D= 5.3 H= 2.2	タ' ソネシ' D=5.3 H=2.2	1
17		SD-0640321-SP	HINGE SCREW D= 6.35 H= 3.2	タ' ソネシ' D=6.35 H=3.2	2
18		B2412-220-000	STOPPER	シ' ユウト' ウツ ストツハ'	1
19		D6043-555-B00	PIN TERMINAL, MALE	ピン タ-ミナル オス	2
20		B2402-220-000	SOLENOID INSTALLING BASE	イトキリ トリツクダ' イ	1
21		B2310-220-000	TENSION RELEASE ARM PLATE	イトユルメシ' ク ウデ' コテイハ' ソ	1
22		B2311-220-000	Y MOTOR BASE STOPPER	イトユルメ ウデ' ストツハ'	1
23		B2403-210-000	SOLENOID	イトキリ マグ' ネット	1
24		NM-6040003-SC	NUT M4	ロツカクナツト M4	2
25		SS-7110840-SP	SCREW 11/64-40 L=7.8	マルヒラネシ' 11/64-40 L=7.8	2
26		SS-7110840-SP	SCREW 11/64-40 L=7.8	マルヒラネシ' 11/64-40 L=7.8	2
27		B2431-215-000	THREAD TRIMMER LINK SPRING	イトキリ リンクハ' ネ	1
28		B2404-220-000	CAM INSTALLING LINK	カム シ' ユウト' ウツ	1
29		B2413-220-000	KNIFE DRIVING BAR	イトキリ レンケツホ' ウ	1
30		B2405-210-000	SHAFT	イトキリ コロシ' ク	1
31		B2406-210-000	CAM ROLLER	カムローラ	1
32		B2407-210-000	CONNECTING ROD	イトキリ レンケツロツト'	1
33		B2411-210-000	THREAD TRIMMER LINK	イトキリ リンク	1
34		D2430-555-B00	SNAP RING	カムローラ シ' ク クリソク'	1
35		NS-6110420-SP	NUT 11/64-40	ロツカクナツト 11/64-40	1
36		NS-6120630-SP	NUT 3/16-28	ロツカクナツト 3/16-28	1
37		SD-0500803-TP	HINGE SCREW D=5 H=8	タ' ソネシ' D=5 H=8	2
38		SD-0650305-TP	HINGE SCREW D= 6.5 H= 3	タ' ソネシ' D=6.5 H=3	1
39		WP-0501016-SD	WASHER 5X10.5X1	ヒラサ' カ' ネ 5X10.5X1	2
40		B2410-220-0A0	SOLENOID ARM ASM.	イトキリ マグ' ネットウデ' ビ' ソ クミ	1
41		B2410-220-000	PIN	イトキリ マグ' ネット ウデ' ビ' ソ	(1)
42		B2409-210-000	SOLENOID ARM	イトキリ マグ' ネットウデ'	(1)
43		SS-6121210-SP	SCREW 3/16-28 L=12	ヒラネシ' 3/16-28 L=12	(1)
44		B2408-210-000	CAM SHAFT	イトキリ カムシ' ク	1
45		B2414-210-000	SPRING, LARGE	イトキリ モト' シハ' ネ (タ' イ)	1
46		B2415-210-000	SPRING, SMALL	イトキリ モト' シハ' ネ (シヨウ)	1
47		SD-1100301-TP	HINGE SCREW H=11 W=3	タ' ソネシ' H=11 W=3	1
48		SS-2110920-TP	SCREW 11/64-40 L=8.5	マルサラネシ' 11/64-40 L=8.5	2
49		SS-2110920-TP	SCREW 11/64-40 L=8.5	マルサラネシ' 11/64-40 L=8.5	2
50		B2409-205-000	CAM ROLLER WASHER	カム ローラ サ' カ' ネ	1
51		SS-6153040-SP	SCREW 15/64-28 L=30	ヒラネシ' 15/64-28 L=30	1
52		NS-6150430-SP	NUT 15/64-28	ロツカクナツト 15/64-28	1
53		B1649-161-000	TENSION SPRING ADJUSTING SCREW	ヒツハ' リハ' ネ チヨ-セツネシ'	1
54		SS-8110422-TP	SCREW 11/64-40 L=4	トメネシ' 11/64-40 L=4	1

9. X-Y COMPONENTS (1)

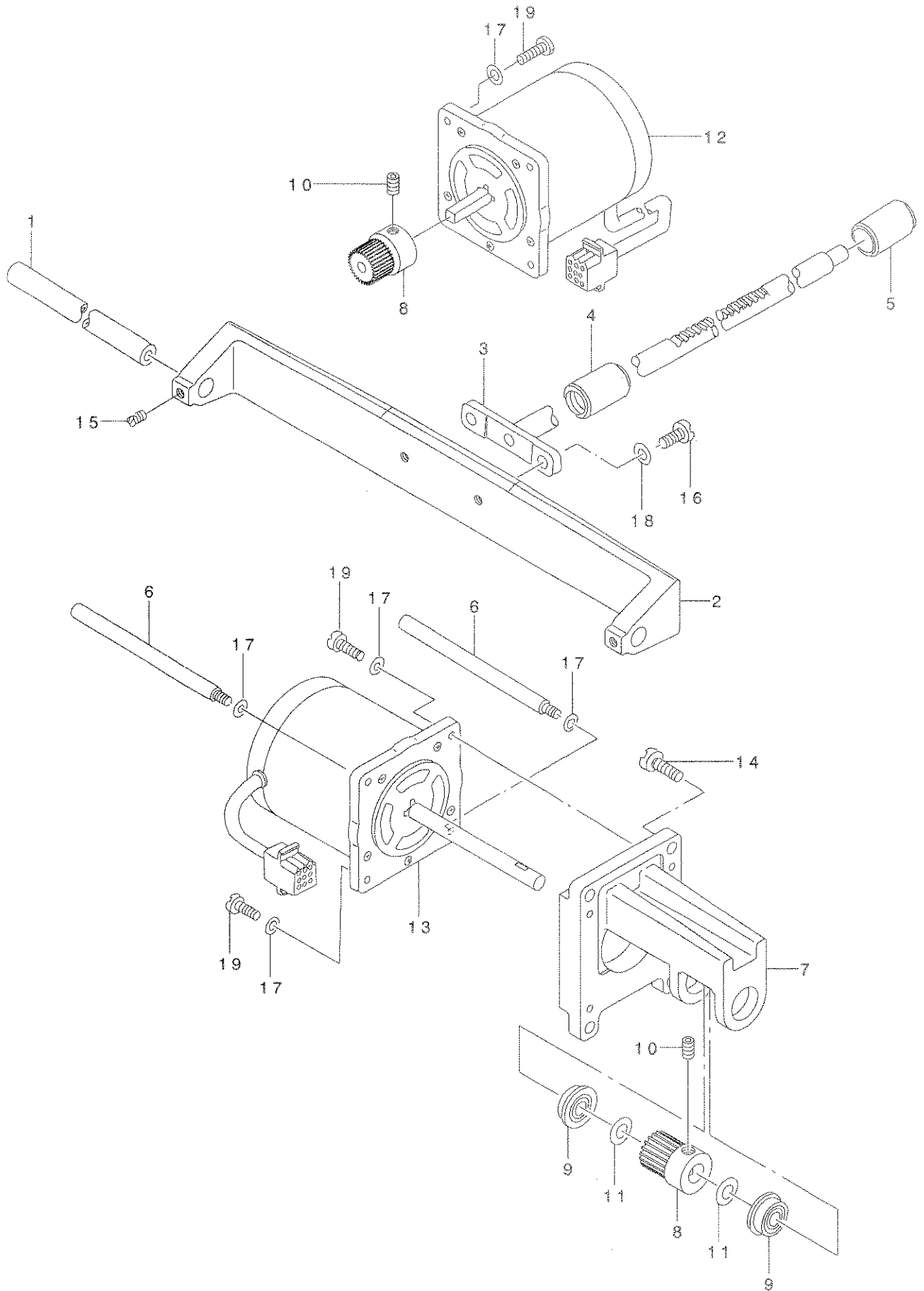
X-Y關係(1)



REF. NO	NOTE	PART NO.	DESCRIPTION	品名	Qty
1		B2501-221-0A0	X-Y TABLE ASM.	X-Yテーブル ムネツコウ	1
2		B2522-215-000	Y STOPPER	Yストップ	(2)
3		B2501-221-000	X FIXED RACE	Xコチレース	(1)
4		B2502-220-000	RACE TABLE	レースダイ	(1)
5		B2503-221-000	X REMOVAL LACE	Xイトウレース	(2)
6		B2507-220-000	X STOPPER	Xストップ	(2)
7		B2508-221-000	X RETAINER	Xリテーナ	(2)
8		B2512-221-000	X TIMING BELT	Xタイミング ベルト	(1)
9		B2519-221-000	Y REMOVAL RACE	Yイトウレース	(1)
10		B2520-221-000	Y FIXED RACE, RIGHT	Yコチレース(ミキ)	(1)
11		B2520-221-A00	Y FIXED RACE, LEFT	Yコチレース(ヒタリ)	(1)
12		B2521-220-000	Y RETAINER	Yリテーナ	(2)
13		B2527-210-000	BALL	テフボール	(114)
14		SS-7111110-TP	SCREW 11/64-40 L=10.5	マルヒラネジ 11/64-40 L=10.5	(4)
15		SS-9111010-SP	SCREW 11/64-40 L=9.5	ロツカクネジ ルト 11/64-40 L=9.5	(4)
16		SS-7110910-TP	SCREW 11/64-40 L= 8.5	マルヒラネジ 11/64-40 L=8.5	(4)
17		SM-6041402-TP	SCREW M4 L=14	ロツカクアナネジ ルト M4	(4)
18		NS-6110310-SP	NUT 11/64-40	ロツカクナツト 11/64-40	(4)
19		SS-7110840-SP	SCREW 11/64-40 L=7.8	マルヒラネジ 11/64-40 L=7.8	(4)
20		SB-1060004-00	CLUTCH BEARING	クラッチベアリング	2
21		B2504-215-000	X DRIVING SHAFT BRACKET	Xクトウウツクア ラケット	1
22		B2505-220-000-A	X DRIVING SHAFT BRACKET	Xツクア ラケット(B)	1
23		B2506-215-000	SLIT PLATE	Xクトウウツク	1
24		B2509-229-000	BELT RECEIVER	ベルトオサエ	1
25		B2513-220-A00	SPROCKET WHEEL A	スプ ロケットA	2
26		B2515-220-000	X BRACKET SHAFT	Xア ラケット ツク	1
27		SD-0601171-SP	HINGE SCREW D= 6 H=11.7	ダンネジ D=6 H=11.7	1
28		B4007-215-000	X SLIT PLATE.	Xホウコウ スリットイタ	1
29		SB-1080005-00	RADIAL BEARING	ラジアルベアリング	5
30		SM-6040552-TP	SCREW M4 L=4.5	ロツカクアナネジ ルト M4 L=4.5	2
31		SS-6110610-TP	SCREW 11/64-40 L=6	ヒラネジ 11/64-40 L=6	2
32		NM-6050001-SP	NUT M5	ロツカクナツト M5X0.8 1ツ	1
33		B2540-205-B00	SCREW	クトウウツク トメネジ B	4
34		RE-0600000-K0	E-RING 6	Eリング 6	2
35		SM-6053502-TP	BOLT	ロツカクアナネジ ルト	1
36		B2557-280-00E	WASHER	ヨコネクリウツク サカネ	3
37		SM-6050802-TP	SCREW M5X0.8 L=8	ロツカクアナネジ ルト M5X0.8 L=8	1
38		SS-6120940-SP	SCREW 3/16-28 L=9	ヒラネジ 3/16-28 L=9	8
39		SM-6051602-TP	SCREW M5X0.8 L=16	ロツカクアナネジ ルト M5X0.8 L=16	4
40		B2526-220-000	Y DRIVE GEAR	Yクトウウツク ルマ	1
41		B2540-205-B00	SCREW	クトウウツク トメネジ B	2
42		SM-6052002-TP	SCREW M5 L=20	ロツカクアナネジ ルト M5X0.8 L=20	6
43		WP-0641600-SC	WASHEW 6.4X12.5X1.6	ヒラサカネ	1
44		B1519-026-00G	HINGE STUD	ヒンツク	2
45		B2535-221-000	X GUIDE BASE	Xガイドダイ	1
46		B2539-215-000	IDLER PLATE	アイトラトリツクイタ	1
47		SM-6061802-TP	SCREW M6 L=18	ロツカクアナネジ ルト	2
48		SB-7120001-00	SLIDE BEARING	スライドベアリング	2

10. X-Y COMPONENTS (2)

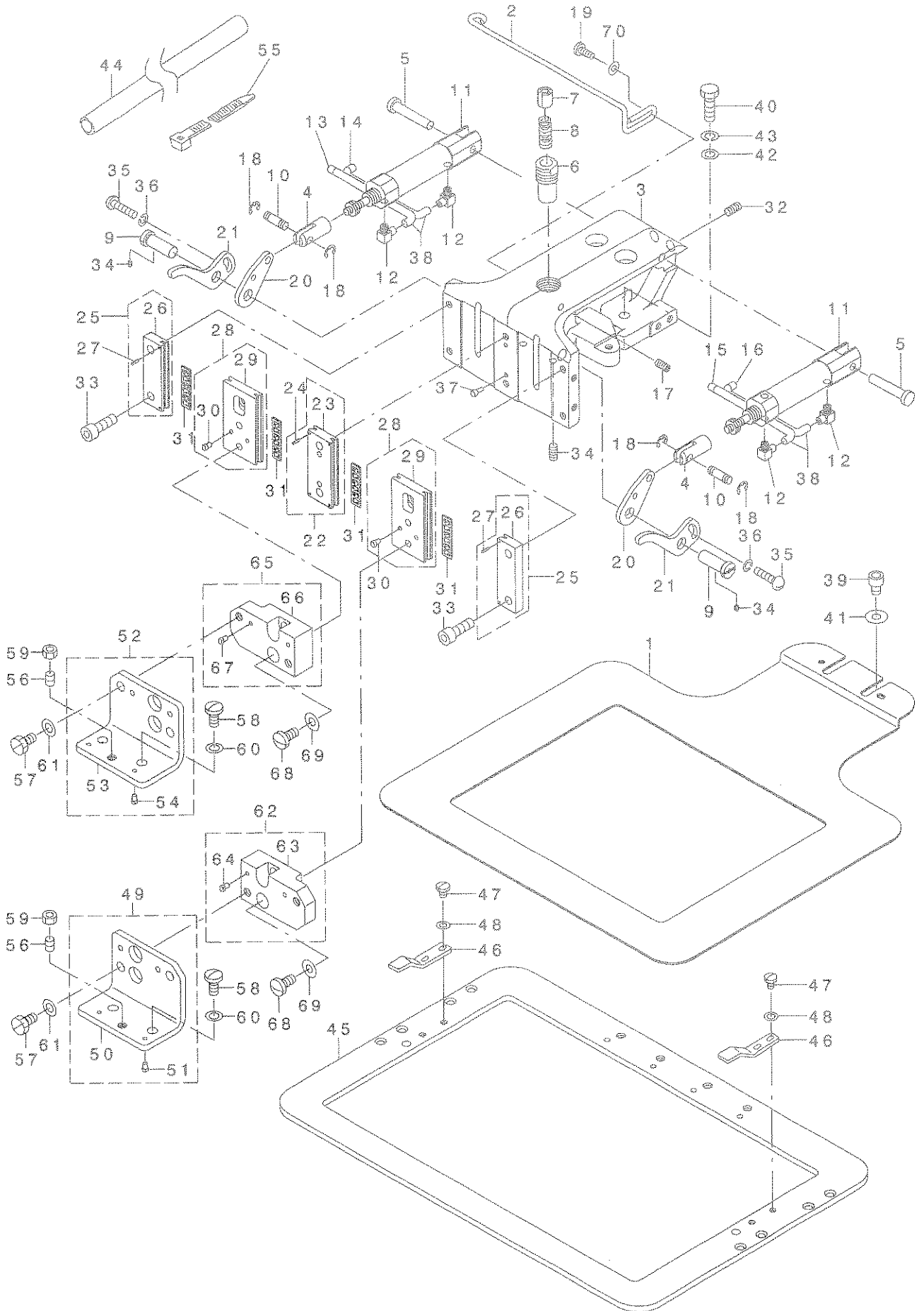
X-Y関係(2)



REF. NO	NOTE	PART NO.	DESCRIPTION	キ ャ メ イ	Qty
1		B2510-221-000	X GUIDE SHAFT	Xガイドシャフト	1
2		B2511-221-000	X GUIDE SHAFT BRACKET	Xガイドシャフトクササエ	1
3		B2524-221-0A0	Y REMOVAL SHAFT ASM.	Yイトウシクケツコウ	1
4		B2532-220-000	BUSHING, FRONT	Yイトウシクマメタル	1
5		B2533-220-000	BUSHING, REAR	Yイトウシクアトメタル	1
6		B1161-220-B00	MOTOR STUD BOLT B	モータースタットボルトB	2
7		B2517-215-000	Y MOTOR BASE	Yモータベース	1
8		B2526-215-000	DRIVE GEAR	クドウハギルマ	2
9		SB-1095301-00	BEARING D=9.52X22.22	ボールベアリング D=9.52X22.22	2
10		SM-8060602-TP	SCREW M6X6	トメネジ M6 L=6	4
11		WP-0951016-SP	WASHER 9.53X15X1	ヒラサガネ 9.53X15X1	2
12		B2529-215-000	X STEPPING MOTOR	Xオクリステッピングモータ	1
13		B2529-215-A00	Y STEPPING MOTOR	Yオクリステッピングモータ	1
14		SS-7151210-SP	SCREW 15/64-28 L=12	マルヒラネジ 15/64-28 L=12	4
15		SS-8150822-TP	SCREW 15/64-28 L=8	トメネジ 15/64-28 L=8	2
16		SS-9151440-CP	SCREW 15/64-28 L=14	ワツカクボルト 15/64-28 L=14	2
17		WP-0501016-SD	WASHER 5X10.5X1	ヒラサガネ 5X10.5X1	8
18		WP-0621016-SD	WASHER 6.2X13X1	ヒラサガネ 6.2X13X1	2
19		SS-7121610-SP	SCREW 3/16-28 L=15.5	マルヒラネジ 3/16-28 L=15.5	6

11. CLOTH FEED MECHANISM COMPONENTS

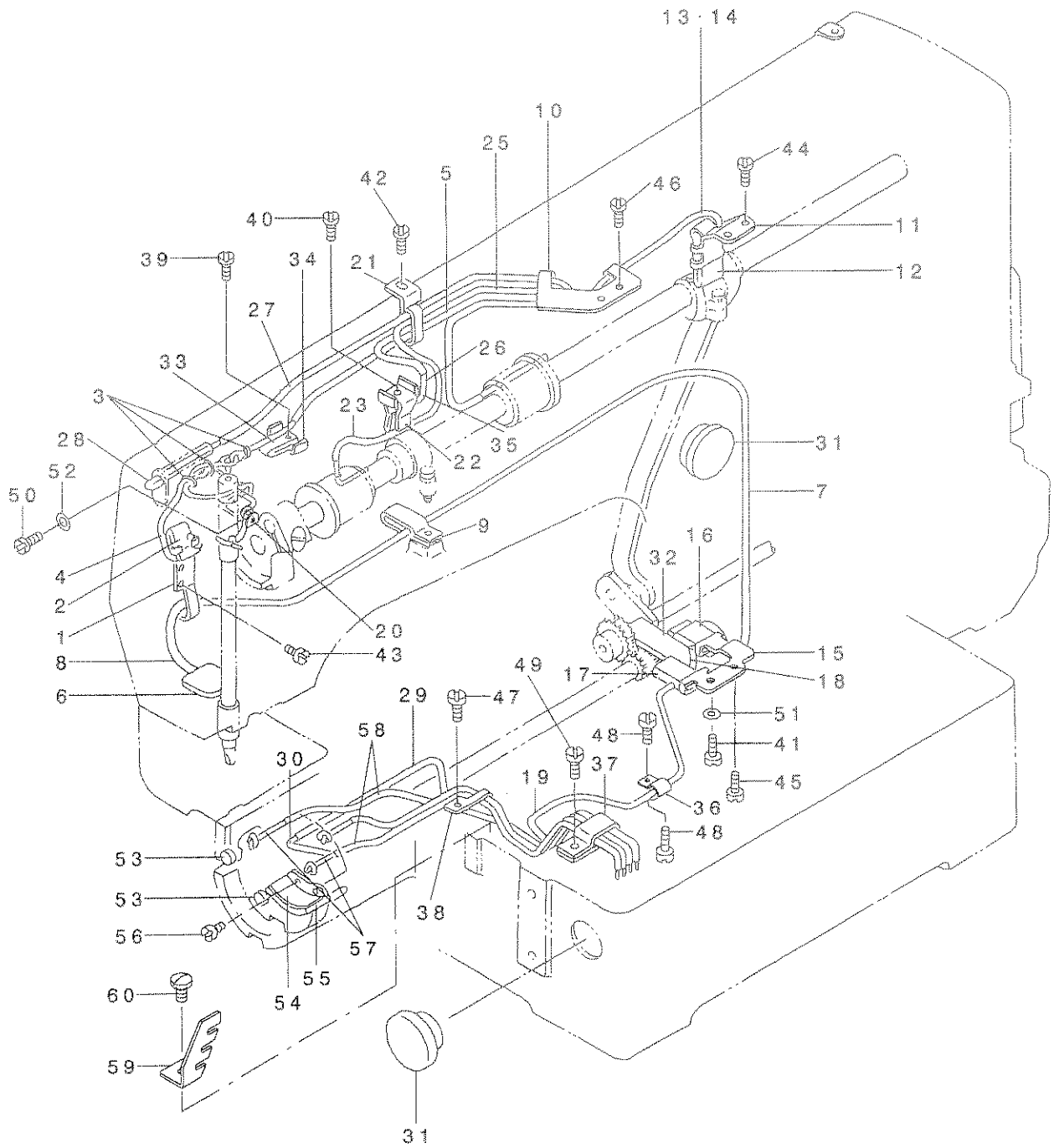
布送り台関係



REF. NO	NOTE	PART NO.	DESCRIPTION	ヒ ヅ メ イ	Qty
1		B2556-221-000	FEED PLATE	シタイタ	1
2		B2568-223-C00	AIR TUBE SUPPORT	エアチューブ ササエ	1
3		B2550-221-000	CLOTH FEED BASE	ヌノオクリタ イ	1
4		B1625-220-000	CYLINDER KNUCKLE	ナカオサエ シリンダ ナツクル	2
5		B2568-221-000	CYLINDER SHAFT	ヌノオサエシリンダ ツク	2
6		B2573-220-000	SLIDER RECEIVER	ヌノオサエ スライダ ウケ	1
7		B2574-220-000	SLIDER	ヌノオサエ スライダ	1
8		B2576-220-000	SLIDER SPRING	ヌノオサエ スライダ ハネ	1
9		B2509-372-000-A	FEED STUD	ホクリンク	2
10		B1626-220-000	CYLINDER PIN	シリンダ セツツクピン	2
11		PA-1602510-A0	AIR CYLINDER	エアシリンダ	2
12		PJ-0460525-03	HOSE ELBOW	ホース エルボ	4
13		B4711-220-00C	AIR TUBE LABEL J03 LEFT	エアチューブ ラハ ルJ03	1
14		B4711-220-00D	AIR TUBE LABEL J04 LEFT	エアチューブ ラハ ルJ04	1
15		B4711-220-00G	AIR TUBE LABEL J03 RIGHT	J03R	1
16		B4711-220-00H	AIR TUBE LABEL J04 RIGHT	エアチューブ ラハ ル	1
17		SS-8120410-SP	SCREW 3/16-28 L=3.8	トメネツ 3/16-28 L=3.8	1
18		RE-0300000-K0	E-RING 3	Eカ タメツ 3	4
19		SS-6121010-SP	SCREW 3/16-28 L=10	ヒラネツ 3/16-28 L=10	2
20		B2570-215-000	LIFTING LEVER A	ヌノオサエ レハ A	2
21		B2571-215-000	LIFTING LEVER B	ヌノオサエ レハ B	2
22		B2613-215-0A0	WORK CLAMP FOOT PLATE A ASM.	ヌノオサエスハ リイタA (クミ)	1
23		B2613-215-000	WORK CLAMP FOOT PLATE A	ヌノオサエ スハ リイタA	(1)
24		PS-0150065-KP	SPRING PIN 1.5X6	スプリングピン 1.5X6	(4)
25		B2567-215-0A0	WORK CLAMP FOOT PLATE B ASM.	ヌノオサエスハ リイタB (クミ)	2
26		B2567-215-000	WORK CLAMP FOOT PLATE B	ヌノオサエ スハ リイタB	(1)
27		PS-0150065-KP	SPRING PIN 1.5X6	スプリングピン 1.5X6	(2)
28		B2611-215-0A0	SLIDE PLATE ASM.	ヌノオサエアツスハ リイタクミ	2
29		B2611-215-000	WORK CLAMP FOOT SLIDE PLATE	ヌノオサエ アツ スハ リイタ	(1)
30		B1816-280-000	GUIDE PIN	ナカカマ オサエ カイトピン	(2)
31		B2513-215-000	BEARING	スハ リイタ ハアリンク	4
32		SS-8120740-SP	SCREW 3/16-28 L=7	トメネツ 3/16-28 L=7	2
33		SM-6051402-TP	SCREW M5X0.8 L=14	ロツカクアナホ ルト	6
34		SM-8050602-TP	SCREW M5 L=6	トメネツ M5X0.8 L=6	2
35		SS-7110710-SP	SCREW 11/64-40 L=7	マルヒラネツ 11/64-40 L=7	2
36		WP-0501016-SD	WASHER 5X10.5X1	ヒラサカネ 5X10.5X1	2
37		B1816-280-000	GUIDE PIN	ナカカマ オサエ カイトピン	2
38		BT-0400251-EB	URETHANE HOSE, BLACK	ウレタンホース クロ	4
39		SM-6060802-TP	SCREW M6 L=8	ロツカクアナホ ルト M6 L=8	2
40		SM-9062003-SC	SCREW M6 L=20	ロツカクホ ルト M6 L=20	2
41		WP-0611626-SP	WASHER 15X6X1.6	ヒラサカネ	2
42		WP-0641600-SC	WASHER 6.4X12.5X1.6	ヒラサカネ	2
43		WS-0631510-KP	SPRING WASHER	ハネサカネ	2
44		HX-0036400-0E	PARTS	ソクセンハ -ツ	0.45
45		B2553-221-000	FEEDING FRAME	ヌノオサエソトラク	1
46		B2558-220-000	PLASTIC BLANK PLATE	プラスチック プランクオサエ	2
47		SS-7110510-SP	SCREW 11/64-40 L=5	マルヒラネツ 11/64-40 L=5	4
48		WP-0450801-SD	WASHER 4.5X10X0.8	ヒラサカネ 4.5X10X0.8	4
49		B2604-221-0A0	RECEIVER PLATE, RIGHT ASM.	ヌノオサエアツミキクミ	1
50		B2604-221-000	RECEIVER PLATE, RIGHT	ヌノオサエアツミキ	(1)
51		B1816-280-000	GUIDE PIN	ナカカマ オサエ カイトピン	(2)
52		B2605-221-0A0	RECEIVER PLATE, LEFT ASM.	ヌノオサエアツヒタ リクミ	1
53		B2605-221-000	RECEIVER PLATE, LEFT	ヌノオサエアツヒタ リ	(1)
54		B1816-280-000	GUIDE PIN	ナカカマ オサエ カイトピン	(2)
55		HX-0023300-00	CLIP	ソクセン ハント	7
56		SS-8150822-TP	SCREW 15/64-28 L=8	トメネツ 15/64-28 L=8	2
57		SS-9151120-CP	SCREW 15/64-28 L=11	ロツカクホ ルト 15/64-28 L=11	4
58		SS-7150910-TP	SCREW 15/64-28 L=9	マルヒラネツ 15/64-28 L=9	4
59		NS-6150330-SD	NUT 15/64-28	ロツカクナツト 15/64-28	2
60		WP-0651056-SD	WASHER 6.5X11X1	ヒラサカネ 6.5X11X1	4
61		WP-0651056-SD	WASHER 6.5X11X1	ヒラサカネ 6.5X11X1	4
62		B2602-221-0A0	RECEIVER PLATE BASE ASM., RIGHT	オサエアツマウントミキクミ	1
63		B2602-221-000	RECEIVER PLATE BASE, RIGHT	オサエアツマウント ミキ	(1)
64		B1816-280-000	GUIDE PIN	ナカカマ オサエ カイトピン	(2)
65		B2603-221-0A0	RECEIVER PLATE BASE ASM., LEFT	オサエアツマウントヒタ リクミ	1
66		B2603-221-000	RECEIVER PLATE BASE, LEFT	オサエアツマウントヒタ リ	(1)
67		B1816-280-000	GUIDE PIN	ナカカマ オサエ カイトピン	(2)
68		SS-7151210-SP	SCREW 15/64-28 L=12	マルヒラネツ 15/64-28 L=12	4
69		WP-0621026-SP	WASHER 6.2X9.5X1	ヒラサカネ 6.2X9.5X1	4
70		WP-0501016-SD	WASHER 5X10.5X1	ヒラサカネ 5X10.5X1	2

12. LUBRICATION COMPONENTS

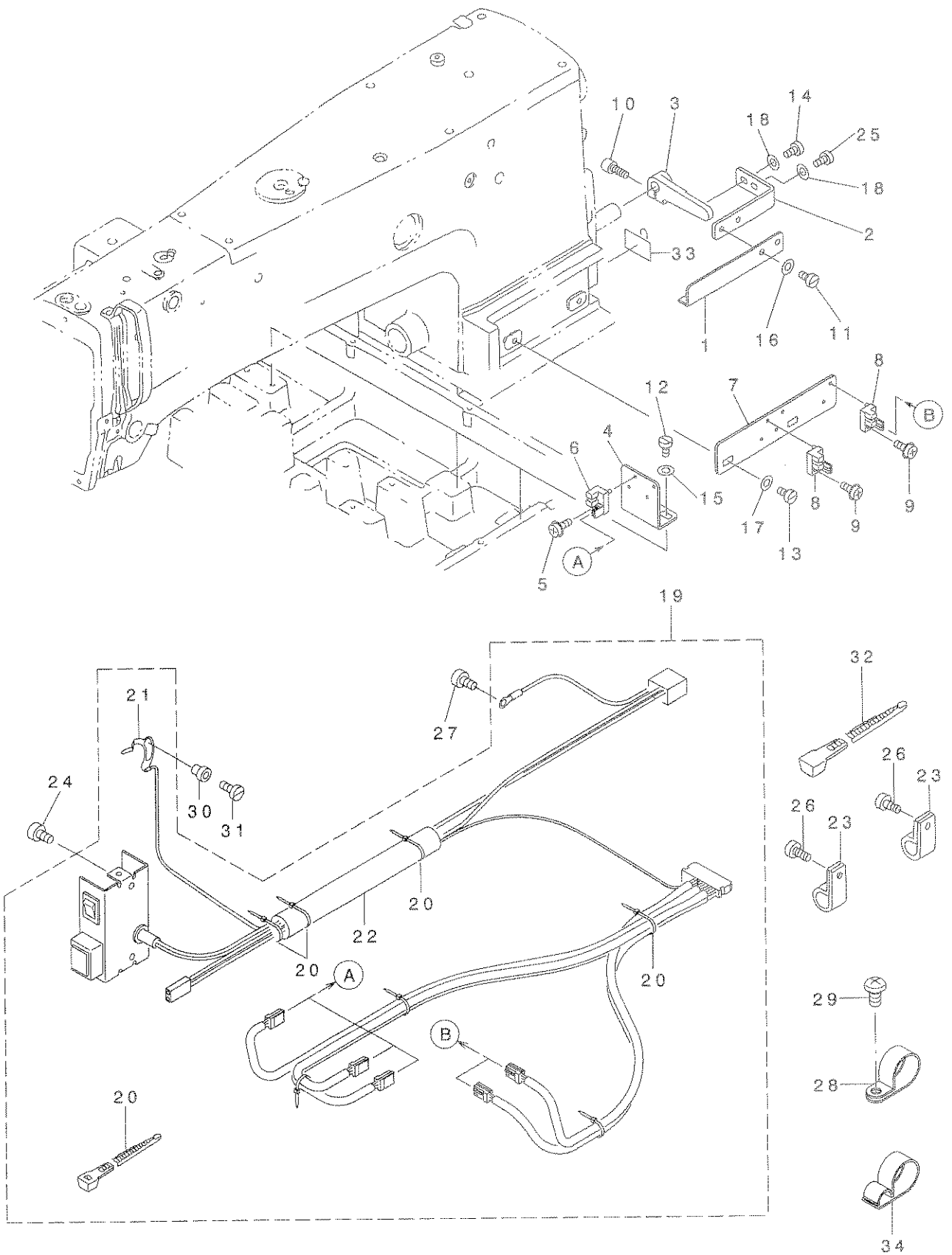
給油関係



REF. NO	NOTE	PART NO.	DESCRIPTION	ト ヲ メ イ	Qty
1		B3502-220-000	OIL WICK HOLDER	ハリホウ クランク ユジンオサエ	1
2		B3509-220-000	OIL SPONGE	ハリホウ クランク キユウユ ハ イリ-ン	1
3		B1419-026-000	OIL WICK PRESSER	ユジン オサエ	3
4		CQ-2020000-00	OIL WICK	ユジン	1.1
5		BP-3000000-00	VINYL PIPE	ビニ-ルハ イア	0.4
6		B3507-280-000	OIL FELT	メンブ フェルト	1
7		BP-6000000-00	VINYL PIPE	ビニ-ル ハ イア	0.6
8		B3523-220-000	OIL FELT	カンリユウ フェルト	1
9		D2112-555-B00	CORD HOLDER, LARGE	コート トメカナク A	1
10		B3504-220-000	OIL WICK HOLDER A	キユウユタンク ユジンオサエ	1
11		B3505-210-000	OIL FELT SUPPORTING PLATE	クランクロッド キユウユイタ	1
12		B3509-280-000	NEEDLE ROD CRANK LUBRICATING	ハリホウ - クランク キユ-ユ ハ イリ-ン	1
13		CQ-2522000-00	OIL WICK	ユジン	0.4
14		BP-3000000-00	VINYL PIPE	ビニ-ルハ イア	0.2
15		B3506-210-000	OIL FELT SUPPORTING PLATE	オオフリコ キユウユイタ	1
16		B3509-280-000	NEEDLE ROD CRANK LUBRICATING	ハリホウ - クランク キユ-ユ ハ イリ-ン	1
17		B3518-280-000	BALANCE LUBRICATING	テンビ-ン キユ-ユハ イリ-ン	1
18		CQ-2020000-00	OIL WICK	ユジン	0.7
19		BP-3000000-00	VINYL PIPE	ビニ-ルハ イア	0.6
20		B3507-220-000	OIL WICK HOLDER	ハリホウ - ユジンオサエ	1
21		B3508-220-000	OIL TUBE HOLDER	ビニ-ル ハ イア オサエ	1
22		B3520-220-000	OIL SPONGE	ナカオサエ キユウユ ハ イリ-ン	1
23		BP-3000000-00	VINYL PIPE	ビニ-ルハ イア	0.4
24		CQ-2020000-00	OIL WICK	ユジン	0.7
25		BP-3000000-00	VINYL PIPE	ビニ-ルハ イア	0.3
26		CQ-2522000-00	OIL WICK	ユジン	0.5
27		BP-3000000-00	VINYL PIPE	ビニ-ルハ イア	0.3
28		CQ-2522000-00	OIL WICK	ユジン	0.6
29		BP-5000000-00	VINYL PIPE	ビニ-ル ハ イア	0.2
30		B3522-220-000	OIL FELT	オオカマ カンリユウ フェルト	1
31		B3501-210-000	OIL GAUGE	オイルゲ-ジ	2
32		B3507-210-000	OIL FELT	オオフリコ キユウユフェルト	1
33		B3518-210-000	OIL SPONGE	テンビ-ン キユウユ ハ イリ-ン	1
34		B3508-280-000	BALANCE LUBRICATING PLATE	テンビ-ン キユ-ユイタ	1
35		B3508-280-000	BALANCE LUBRICATING PLATE	テンビ-ン キユ-ユイタ	1
36		B3538-112-000	OIL RETURN TUBE HOLDER	カンリユウ ハ イア オサエ	1
37		D2112-555-B00	CORD HOLDER, LARGE	コート トメカナク A	1
38		135-30209	LUBRICATING OIL WICK STOPPER	キユウユユジント メ	1
39		SS-6092120-SP	SCREW 9/64-40 L=21.2	ヒラネジ 9/64-40 L=21.2	1
40		SS-6092120-SP	SCREW 9/64-40 L=21.2	ヒラネジ 9/64-40 L=21.2	1
41		SS-6111140-SP	SCREW 11/64-40 L=11	ヒラネジ 11/64-40 L=11	1
42		SS-7110710-SP	SCREW 11/64-40 L=7	マルヒラネジ 11/64-40 L=7	1
43		SS-7110710-SP	SCREW 11/64-40 L=7	マルヒラネジ 11/64-40 L=7	2
44		SS-7110710-SP	SCREW 11/64-40 L=7	マルヒラネジ 11/64-40 L=7	2
45		SS-7110710-SP	SCREW 11/64-40 L=7	マルヒラネジ 11/64-40 L=7	1
46		SS-7110710-SP	SCREW 11/64-40 L=7	マルヒラネジ 11/64-40 L=7	2
47		SS-7110710-SP	SCREW 11/64-40 L=7	マルヒラネジ 11/64-40 L=7	1
48		SS-7110710-SP	SCREW 11/64-40 L=7	マルヒラネジ 11/64-40 L=7	1
49		SS-7110840-SP	SCREW 11/64-40 L=7.8	マルヒラネジ 11/64-40 L=7.8	1
50		SS-7110710-SP	SCREW 11/64-40 L=7	マルヒラネジ 11/64-40 L=7	1
51		WP-0621016-SD	WASHER 6.2X13X1	ヒラサカネ 6.2X13X1	1
52		WP-0450000-SD	WASHER 4.5X8X0.5	ヒラサカネ 4.5X8X0.5	1
53		135-29607	SHUTTLE PACKING	オオカマ ハ ツキン	2
54		B3505-280-000	SHUTTLE LUBRICATING PLATE	オオカマ キユ-ユイタ	1
55		B3504-280-000	SHUTTLE FELT	オオカマ マフェルト	1
56		SS-6090440-SP	SCREW 9/64-40 L= 4.0	ヒラネジ 9/64-40 L=4	2
57		CQ-2522000-00	OIL WICK	ユジン	1.6
58		BP-3000000-00	VINYL PIPE	ビニ-ルハ イア	1
59		B3524-215-000	LUBRICATING ADJUSTING PLATE	オオカマ キユウユ チョウセツイタ	1
60		SS-7110840-SP	SCREW 11/64-40 L=7.8	マルヒラネジ 11/64-40 L=7.8	1

13. SENSOR COMPONENTS

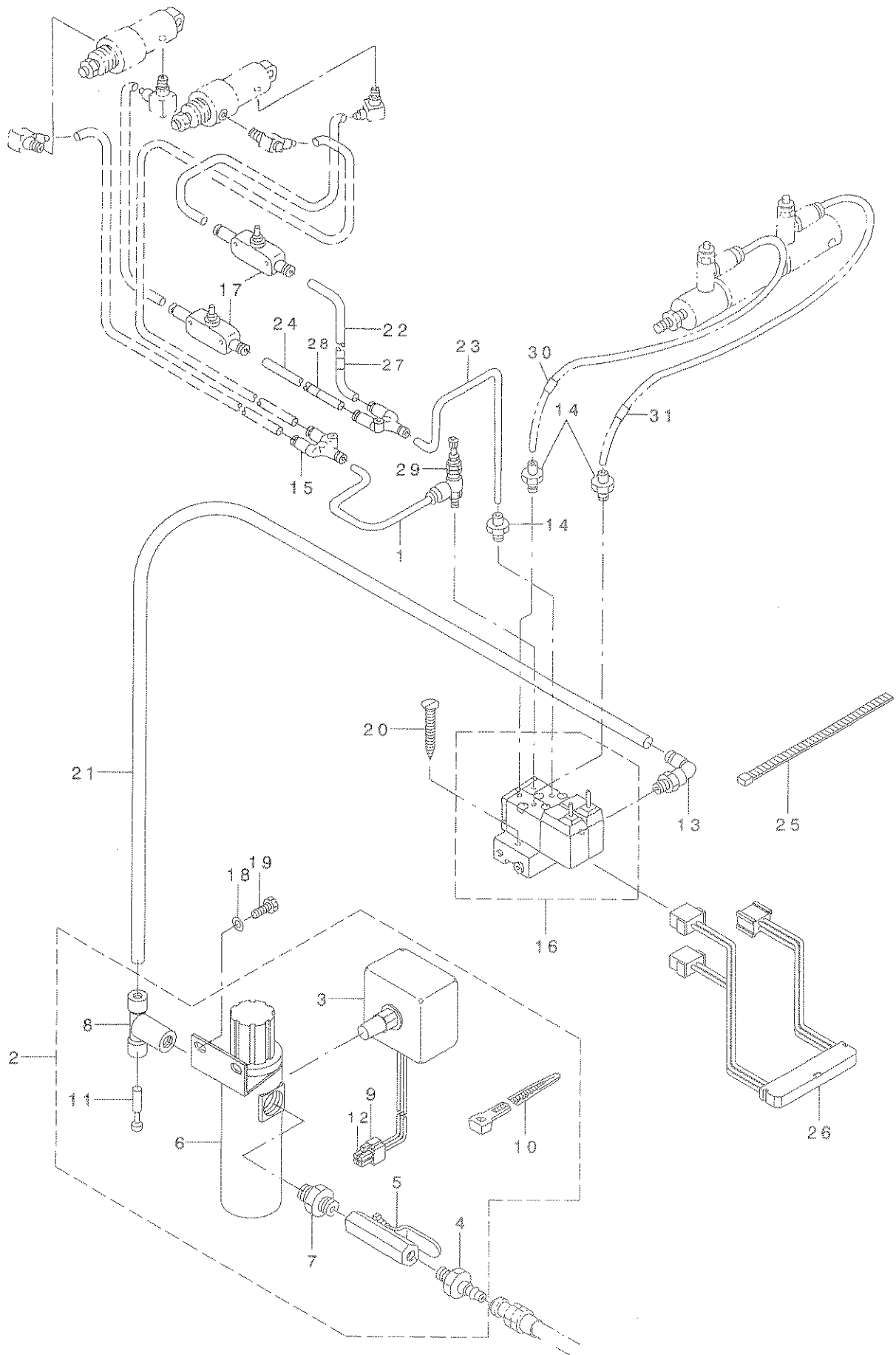
センサ関係



REF. NO	NOTE	PART NO.	DESCRIPTION	ル	メ	イ	Qty
1		B4008-221-000	Y SLIT PLATE	Y	ホウ	コウスリットイタ	1
2		B4009-215-000	Y SLIT FIXED PLATE	Y	スリット	コテイイタ	1
3		135-06407	INTERLOCKINK CONNECTING ARM	レント	ウ	レンクツウテ	1
4		B4012-215-000	X SENSOR MOUNTING PLATE	X	センサ	トリツクイタ	3
5		SL-4031081-SF	SCREW M3 L=10	ナハ	コネジ	セムズ M3 L=10	3
6		HD-0005700-00	SENSOR	フォト	センサ		3
7		B4005-215-000	Y SENSOR MOUNTING PLATE	Y	センサ	トリツクダ	1
8		HD-0005700-00	SENSOR	フォト	センサ		2
9		SL-4031081-SF	SCREW M3 L=10	ナハ	コネジ	セムズ M3 L=10	2
10		SS-6151712-TP	SCREW 15/64-28 L=16.5	ロツ	カクア	ナホ ルト 15/64-28	1
11		SS-7110510-SP	SCREW 11/64-40 L=5	マル	ヒラネジ	11/64-40 L=5	2
12		SS-7110840-SP	SCREW 11/64-40 L=7.8	マル	ヒラネジ	11/64-40 L=7.8	6
13		SS-7110840-SP	SCREW 11/64-40 L=7.8	マル	ヒラネジ	11/64-40 L=7.8	2
14		SS-7110840-SP	SCREW 11/64-40 L=7.8	マル	ヒラネジ	11/64-40 L=7.8	1
15		WP-0450801-SD	WASHER 4.5X10X0.8	ヒラサ	カネ	4.5X10X0.8	6
16		WP-0450801-SD	WASHER 4.5X10X0.8	ヒラサ	カネ	4.5X10X0.8	2
17		WP-0450801-SD	WASHER 4.5X10X0.8	ヒラサ	カネ	4.5X10X0.8	2
18		WP-0501016-SD	WASHER 5X10.5X1	ヒラサ	カネ	5X10.5X1	2
19		B4110-215-0B0	SWITCH CABLE ASM.	トウブ	スイツチ	ケ-ブ ルソウクミ	1
20		HX-0023300-00	CLIP	ソク	セン	ハント	(4)
21		B4150-215-0A0	CUTTING CONNECTION PLATE ASM.	イト	キレ	ケンチイタ (クミ)	(1)
22		HX-0036400-0E	PARTS	ソク	セン	ハ -ツ	(0.4)
23		HX-0012300-0A	CABLE CLIP	ケ-ブ	ル	クリツブ	2
24		SS-4110815-SP	SCREW 11/64-40 L=8	ナハ	ネジ	11/64-40 L=8	2
25		SS-6120940-SP	SCREW 3/16-28 L=9	ヒラ	ネジ	3/16-28 L=9	1
26		SS-4110815-SP	SCREW 11/64-40 L=8	ナハ	ネジ	11/64-40 L=8	2
27		SS-4110815-SP	SCREW 11/64-40 L=8	ナハ	ネジ	11/64-40 L=8	1
28		EA-9502B01-00	CLIP	ケ-ブ	ル	クリツブ B	1
29		SS-4110815-SP	SCREW 11/64-40 L=8	ナハ	ネジ	11/64-40 L=8	1
30		B2703-210-000	BUSHING	イト	キレ	ケンチイタ フ ツシユ	1
31		SS-7090850-SP	SCREW 9/64-40 L=8	マル	ヒラ	ネジ 9/64-40 L=8	1
32		HX-0029200-00	BAND	ハ	ント		3
33		HX-0009300-0C	CALBE HOLDER	ソク	セン	キ-ブ	1
34		E9608-603-000	STICKER (MIDDLE)	ステツ	カ-	(チユ-)	1

14. PNEUMATIC COMPONENTS

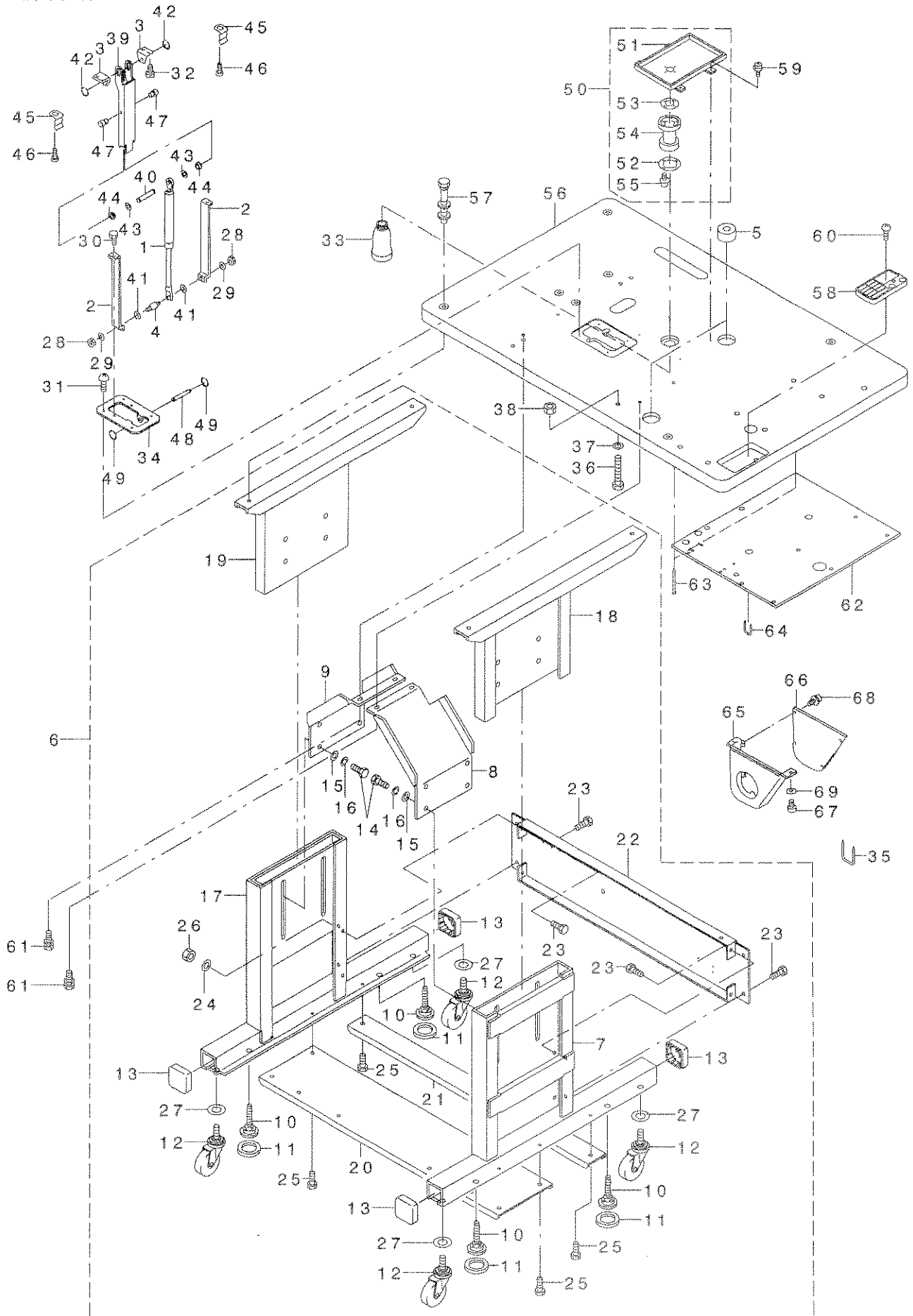
エア一関係



REF. NO	NOTE	PART NO.	DESCRIPTION	品名	Qty
1		BT-0400251-EB	URETHANE HOSE, BLACK	ウレタンホースクロ	0.06
2		B4715-215-OA0	FILTER REGULATOR ASM.	フィルタレギユレタクミ	1
3		G8124-270-000	AIR PRESSUE SWITCH	アツリヨク スイツチ	(1)
4		PJ-3090052-03	QUICK JOINT PLUG	ワツタツチツク ヨイント.フ ラク	(1)
5		G5430-116-000	AIR COCK	エアコック	(1)
6		PF-0552040-B0	FILTER REGULATOR	フィルタレギユレタ	(1)
7		PJ-0305200-01	RING JOINT (NIPPLE)	カンツキテ (ニツアル)	(1)
8		PJ-3050652-02	TEE	リヨウケチテイ	(1)
9		HK-0346100-40	HOUSING	ハウジング	(1)
10		EA-9500B01-00	CABLE BAND	ソクセンバンド	(5)
11		PX-9500090-00	PLUG	プラグ	(1)
12		HK-0346400-00	PIN CONTACT	ピンタミナル	(3)
13		PJ-3040651-01	ELBOW UNION 6XPT1/8	エルボユニオン 6XPT1/8	1
14		PJ-0320525-03	HOSE NIPPLE	ホウスニツアル	3
15		PJ-3080400-02	QUICK COUPLING	ワツタツチツキテ	2
16		PV-0351130-A0	SOLENOID VALVE ASM.	ソレノイドバルブ	1
17		PC-0124010-00	SPEED CONTROLLER	スピードコントローラ	2
18		WP-0531000-SC	WASHER 5.3X10X1	ヒラサカネ 5.3X10X1	2
19		SM-9051450-SC	SCREW M5X0.8 L=14	ロツカクホルト M5X0.8 L=14	2
20		SK-3413200-SC	WOOD SCREW D=4.1 L=32	マルモクネジ	2
21		BT-0600401-EB	TUBE	チューブ	0.75
22		BT-0400251-EB	URETHANE HOSE, BLACK	ウレタンホースクロ	0.7
23		BT-0400251-EB	URETHANE HOSE, BLACK	ウレタンホースクロ	0.06
24		BT-0400251-EB	URETHANE HOSE, BLACK	ウレタンホースクロ	0.7
25		HX-0023300-00	CLIP	ソクセンバンド	7
26		B4716-215-OA0	SOLENOID VALVE CORD ASM.	ソレノイドバルブコード	1
27		B4711-220-00H	AIR TUBE LABEL J04 RIGHT	エアチューブラベル	1
28		B4711-220-00D	AIR TUBE LABEL J04 LEFT	エアチューブラベルJ04	1
29		PF-0705010-00	PRESSURE DECREASING VALVE	ミニチュアゲソアツハン	1
30		B4711-220-00A	AIR TUBE LABEL J01	エアチューブラベルJ01	1
31		B4711-220-00B	AIR TUBE LABEL J02	エアチューブラベルJ02	1

15. TABLE COMPONENTS

脚卓関係



REF. NO	NOTE	PART NO.	DESCRIPTION	ヒヤクイ	Qty
1		B8160-229-000	GAS SPRING	ガススプリング	1
2		B8161-220-000	LIFTER BRACKET A	リフター ブラケット A	2
3		B8162-220-000	LIFTER BRACKET B	リフター ブラケット B	2
4		B8163-220-000	LIFTER PIVOT PIN	リフター シェンツク	1
5		G5151-171-000	CUSHION	クッション	2
6		B8101-215-000	STAND ASM.	スタンドアスマ	1
7		B8102-215-000	STAND LOWER RIGHT	スタンドキヤク ミキ	(1)
8		B8104-215-000	STAND STAY RIGHT	キヤク ステ-ミキ	(1)
9		B8105-215-000	STAND STAY LEFT	キヤク ステ-ヒダリ	(1)
10		B8108-220-000	ADJUSTING BOLT	レバ ル アジ キスタ	(4)
11		B8109-220-000	RUBBER CAP	レバ ル アジ キスタ 黒 クラソコ A	(4)
12		G5032-164-000	CASTER	キャスター	(4)
13		202-43200	STAND CAP, W	キヤクキャップ W	(4)
14		SM-9122503-SB	SCREW M12 L=25	ロツカクネ 黒 M12 L=25	(8)
15		WP-1302501-SC	WASHER 13X24X2.5	ヒラサ カネ 13X24X2.5	(8)
16		WS-1253010-KN	SPRING WASHER 12.5X21.5X3	ハネサ カネ 12.5X21.5X3	(8)
17		B8102-215-A00	STAND LOWER LEFT	スタンドキヤク ヒダリ	(1)
18		B8101-215-000	UPPER STAND RIGHT	ウエキヤク ミキ	(1)
19		B8101-215-A00	UPPER STAND LEFT	ウエキヤク ヒダリ	(1)
20		B8107-215-000	LOWER SUPPORT A	スタンドチュウ A	(1)
21		B8107-215-A00	LOWER SUPPORT B	スタンドチュウ B	(1)
22		B8108-215-000	SIDE SUPPORT	サイドチュウ	(1)
23		SL-9082093-SE	SCREW	サ カ ネツキロツカクネ 黒	(8)
24		WP-0841601-SC	WASHER 8.4X17.4X1.6	ヒラサ カネ ミカ キヤル M8	(2)
25		SL-9082093-SE	SCREW	サ カ ネツキロツカクネ 黒	(6)
26		NM-6080001-SC	NUT M8X1.25	ロツカクナツト M8 13ユ	(2)
27		WP-1702616-SE	WASHER	ヒラサ カネ	(4)
28		NM-6060002-SE	NUT M6	ロツカクナツト M6 23ユ	2
29		WP-0641601-SC	WASHER	ヒラサ カネ ミカ キヤル M6	2
30		SM-9061403-SC	SCREW M6 L=14	ロツカクネ 黒 M6 L=14	2
31		SK-3452500-SC	WOOD SCREW D=4.5 L=25	マルモクネツ D=4.5 L=25	4
32		SS-9151120-CP	SCREW 15/64-28 L=11	ロツカクネ 黒 15/64-28 L=11	4
33		B9121-012-000	OIL CAN	アブ ラビツ	1
34		B8168-215-000	BRACKET BASE	リフター ブラケット ベ-ース	1
35		D8204-555-D00	DRAWER STOPPER	ヒキダ ストツパ	2
36		SM-9086503-SM	SCREW M8 L=65	ロツカクネ 黒 M8 L=65	1
37		WP-0841601-SC	WASHER 8.4X17.4X1.6	ヒラサ カネ ミカ キヤル M8	1
38		NM-6080001-SC	NUT M8X1.25	ロツカクナツト M8 13ユ	1
39		B8115-215-000	FRAME BRACKET BAR	トウア ササエホウ	1
40		135-18105	LIFTING LEVER SHAFT	スノオサエエケ レバ -ツク	1
41		WP-0841600-SE	WASHER 8.4X15.5X1.6	ヒラサ カネ ミカ キヤル 8.4X15.5	2
42		RE-0700000-K0	E-RING 7	エガ タメツ 7	2
43		WP-0820816-SD	WASHER 8.2X16X0.8	ヒラサ カネ 8.2X16X0.8	2
44		110-23603	BELT COVER COLLAR	ベ ルトカハ - カラ	2
45		135-02109	BED COVER B SPRING	ベ ルトカハ - B ハネ	2
46		SS-7110410-SP	SCREW 11/64-40 L=4	マルヒラネツ 11/64-40 L=4	2
47		SS-6110510-SP	SCREW 11/64-40 L=5	ヒラネツ 11/64-40 L=5	2
48		D2502-232-D00	SHAFT BLOCK SHAFT	ツマミソ-チ トリツケツク	1
49		RE-0700000-K0	E-RING 7	エガ タメツ 7	2
50		B8110-215-000	OIL PAN ASM.	オイルパン クミ	1
51		B8110-215-000	OIL PAN	オイルパン	(1)
52		B8111-220-000	WASHER	アブ ラスキ サ カネ	(1)
53		B8112-220-000	OIL SEAL	アブ ラスキ オイルシ-ル	(1)
54		B8202-205-000	OIL MANAGEMENT	アブ ラスキ	(1)
55		SL-4031481-SC	SCREW M3 X 14	ナハ コネツ 黒 M3X0.5 L=14	(4)
56		B8201-215-000	TABLE	テーブル	1
57		MTJ-MS00000S	SCREW SET	モ-タ トリツケホ ルト クミ	5
58		111-55751	CASE ASM. B	コヒノイ B(クミ)	1
59		SK-3382001-SE	SCREW D=3.8 L=20	マルモクネツ D=3.8 L=20	4
60		SK-3382001-SE	SCREW D=3.8 L=20	マルモクネツ D=3.8 L=20	2
61		SL-9082093-SE	SCREW	サ カ ネツキロツカクネ 黒	4
62		B8205-215-000	EARTH PLATE	ア-スア レ-ト	1
63		B8210-012-000	CUSHION SET NAIL	クキ (20ミリ)	2
64		MA0-11532000	CORD STAPLE	コ-ト ステツア ル	1
65	#01	B8210-210-00B	MOTOR PULLEY COVER (A)	モ-タア -リカハ -A	1
66	#01	B8211-210-00B	MOTOR PULLEY COVER (B)	モ-タア -リカハ -B	1
67	#01	SK-3552500-SC	WOOD SCREW D=5.5 L=25	マルモクネツ D=5.5 L=25	2
68	#01	SL-4040691-SC	SCREW M4 L=6	サ カ ネツキ ナハ コネツ M4 L=6	6
69	#01	WP-0561616-SC	WASHER 5.6X16X1.6	ヒラサ カネ 5.6X16X1.6	2

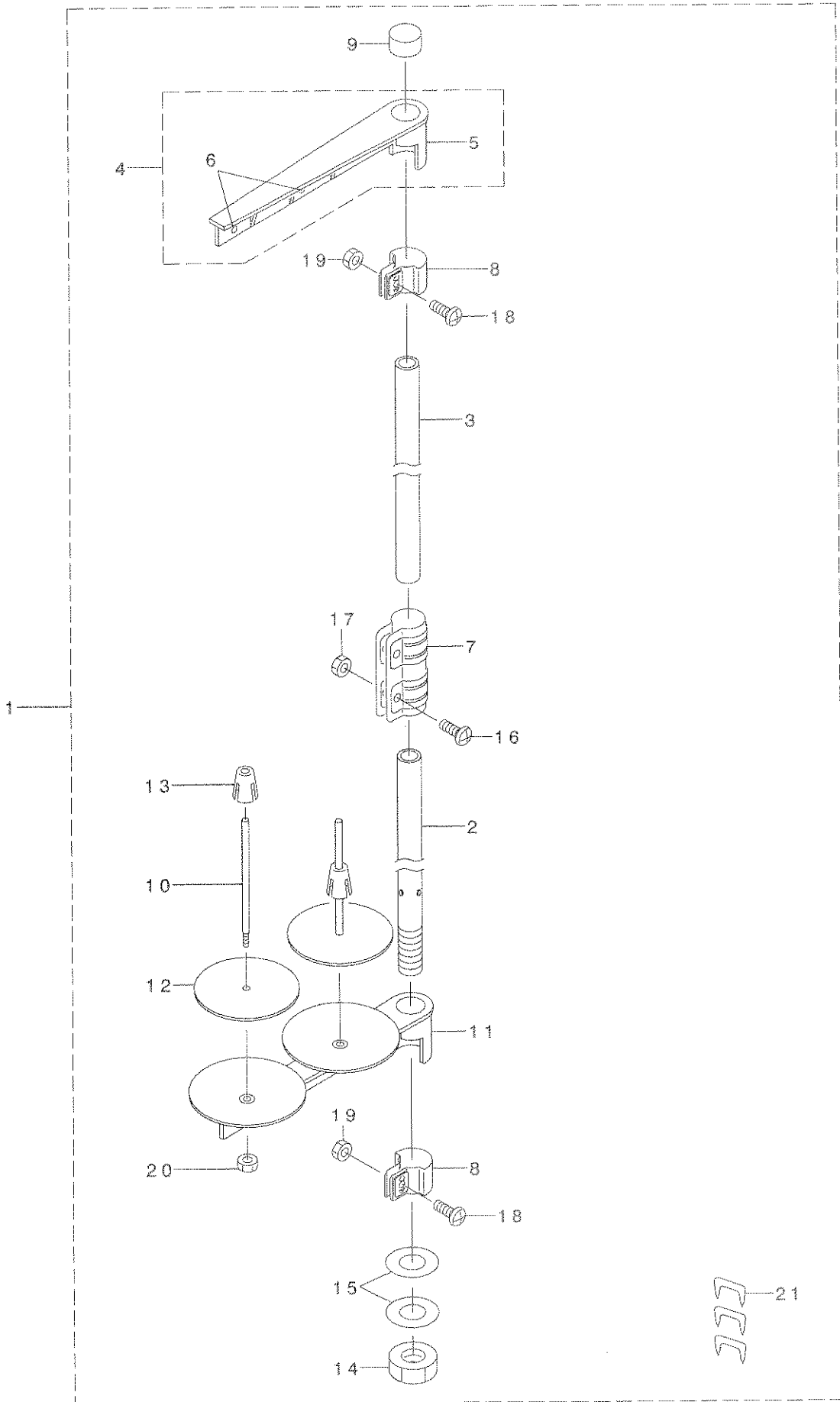
NOTE (注記)

#01...FOR EXPORT

輸出用

16. THREAD STAND COMPONENTS

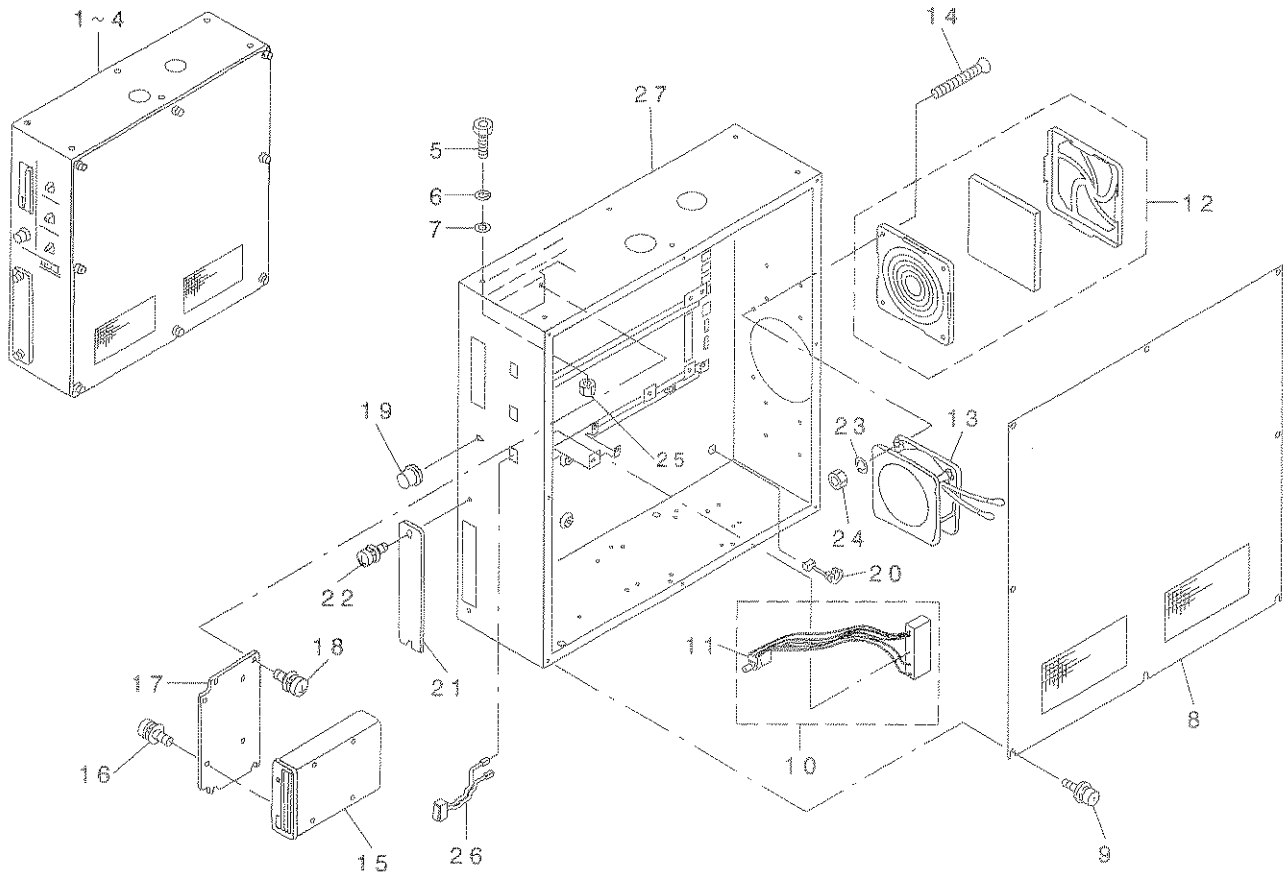
糸立て装置関係



REF. NO	NOTE	PART NO.	DESCRIPTION	キ ョ ム イ	Qty
1		111-85055	THREAD STAND ASM.	イトテソウチ クミ	1
2		111-85105	SPOOL REST ROD, LOWER	イトテホ' ウ シタ	(1)
3		111-85204	SPOOL REST ROD, UPPER	イトテホ' ウ ウエ	(1)
4		111-85352	THREAD GUIDE ASM.	イトテイトアンナイ クミ	(1)
5		111-85303	THREAD GUIDE	イトテイトアンナイ	(1)
6		B3319-704-L00	THREAD GUIDE	イトミチ	(2)
7		B3305-704-000-A	SPOOL REST ROD JOINT	イトテホ' - ツキ' テ	(1)
8		111-85402	THREAD GUIDE ARM JOINT	イトテウテ' シメカナケ	(2)
9		B3311-704-000	SPOOL REST ROD CAP	イトテホ' - キヤツブ	(1)
10		B3320-704-L00-A	SPOOL PIN	イトマキウケホ' ウ	(2)
11		111-85006	SPOOL REST ARM	イトテウテ'	(1)
12		B3311-012-000	SPOOL REST CUSHION	イトマキウケサ'	(2)
13		111-85501	SPOOL RETAINER	イトマキ フレト' メ	(2)
14		B3317-704-000	NUT	イトテホ' - トメナツト	(1)
15		WP-1612616-SE	WASHER 16X30X2.6	ヒラサ' ガ' ネ	(2)
16		SM-4051405-SE	SCREW M5 L=14	ナハ' コネジ' M5 L=14	(2)
17		NM-6050001-SE	NUT M5	ロツカクナツト M5	(2)
18		SM-4051405-SE	SCREW M5 L=14	ナハ' コネジ' M5 L=14	(2)
19		NM-6050001-SE	NUT M5	ロツカクナツト M5	(2)
20		NM-6050001-SE	NUT M5	ロツカクナツト M5	(2)
21		MAO-11532000	CORD STAPLE	コト' ステツブル	(3)

17. CONTROL BOX COMPONENTS

制御ボックス関係



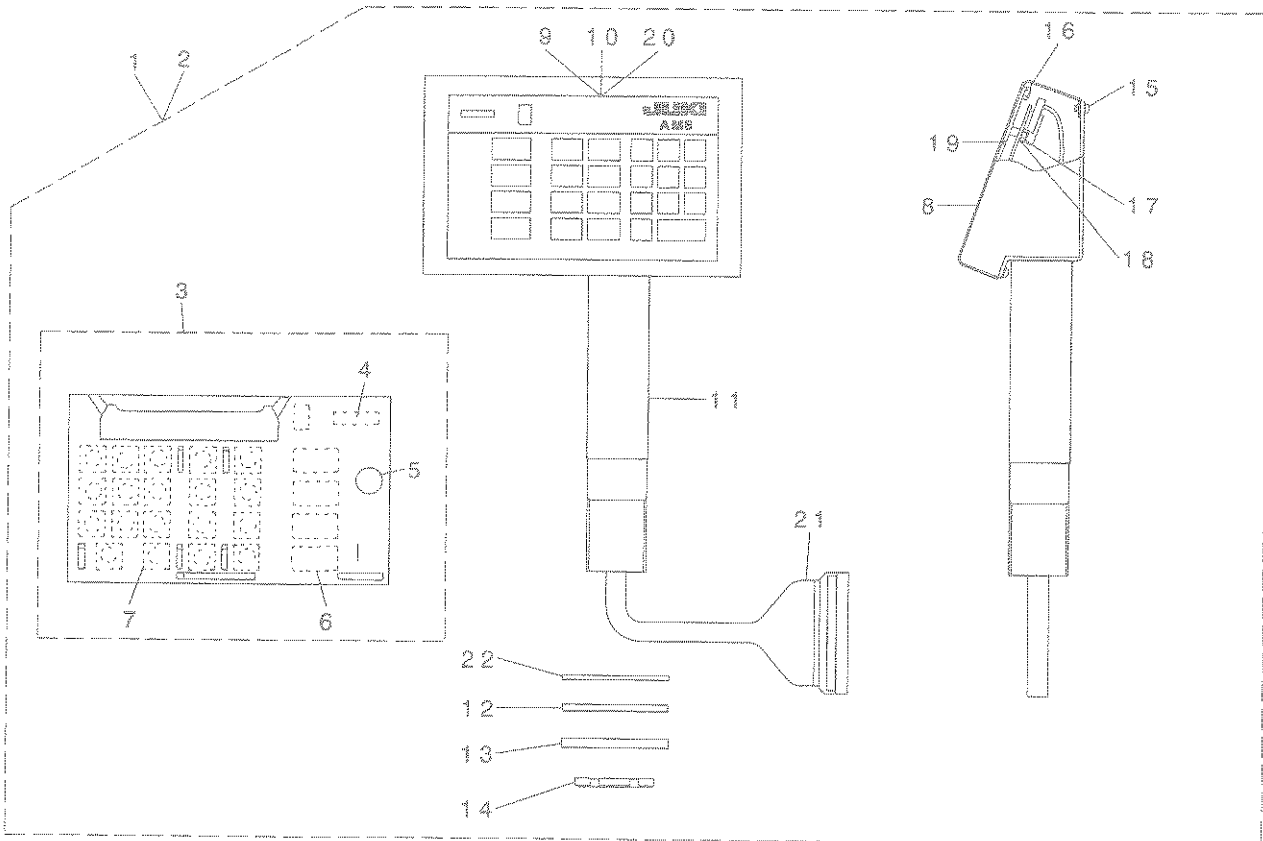
REF. NO	NOTE	PART NO.	DESCRIPTION	ヒソメイ	Qty
1	#02	M8505-521-BA0-A	CONTROL BOX ASM.	セイキヨウ コクミ	1
2	#01	M8505-521-AA0-A	CONTROL BOX ASM.	セイキヨウ コクミ	1
3	#03	M8505-521-EA0-A	CONTROL BOX ASM.	セイキヨウ コクミ	1
4	#04	M8505-521-FA0-A	CONTROL BOX ASM.	セイキヨウ コクミ	1
5		SM-3065052-TC	SCREW	ワルネツ M6 L=50	6
6		WS-0610002-KN	SPRING WASHER 6.1X12.2X1.5	ハネサガネ 鋼6	6
7		WP-0651001-SC	WASHER	ヒラサガネ	6
8		M1002-513-0AA	CONTROL BOX COVER ASM.	セイキヨウ ツクス カハ (クミ)	1
9		SL-4041091-SC	SCREW M4 X 10	ナハコネツ セス M4X0.7 L=10	8
10		M8532-518-0A0	SPEED VOLUME ASM.	スピートホリユム クミ	1
11		HR-0284050-30	VOLUME	カハシイコキ 50K	(1)
12		HM-0006300-10	FILTER	フィルター	1
13		M8578-513-0A0	FAN ASM.	ファン クミ	1
14		SM-1044050-SM	SCREW M4X0.7 L=40	サラコネツ M4X0.7 L=40	4
15		HX-0038400-00	FLOPPY DISK 3.5INCH	フロッピー ディスク ライフ 3.5インチ	1
16		SL-4030691-SC	SCREW M3X6	ナハコネツ セス M3X0.5 L=6	4
17		M1011-512-000	FDD INSTALLING PLATE	FDDトリツケイタ	1
18		SL-4041091-SC	SCREW M4 X 10	ナハコネツ セス M4X0.7 L=10	4
19		HX-0011400-0B	KNOB	ホリユムツツミ	1
20		HX-0041000-00	BUSH	ブツツユ	1
21		M1010-510-000	PLATE	コネクタスクライタ	1
22		SL-4041091-SC	SCREW M4 X 10	ナハコネツ セス M4X0.7 L=10	2
23		WS-0410002-KN	SPRING WASHER	ハネサガネ M4	4
24		NM-6040001-SB	NUT M4	ロツカクナツ M4X0.7 1ツユ	4
25		NM-6060001-SC	NUT M6	ロツカクナツ M6 1ツユ	6
26		M8531-518-0A0	SEESAW SWITCH ASM.	シーソースイッチ クミ	3
27		M1001-518-000	CONTROL BOX	セイキヨウ ツクス	1

NOTE (注記)

#01... FOR DOMESTIC, EXPORT(AC200V)	国内, 輸出用(AC200V)
#02... FOR DOMESTIC, EXPORT(AC100V)	国内, 輸出用(AC100V)
#03... FOR EXPORT(AC380V)	輸出用(AC380V)
#04... FOR JE	JE向け

18. OPERATION BOX COMPONENTS

操作ボックス関係



REF. NO	NOTE	PART NO.	DESCRIPTION	ヒョウメイ	Qty
1	#01	M8502-521-AA0	OPERATION BOX A ASM.	ソウサハコ Aクミ	1
2	#02	M8502-521-BA0	OPERATION BOX B ASM.	ソウサハコ Bクミ	1
3		M8670-510-AA0	OPERATION PCB A ASM.	ソウサキハソクミ	(1)
4		HG-0032800-00	DIODE (LD701VR)	ダイオード (LD701VR)	(1)
5		HX-0015300-00	BUZZER 1	ブザー	(1)
6		HG-0032900-00	DIODE (LA301VLL)	ダイオード LA301VLL	(13)
7		HA-0014100-00	KEY SWITCH	メカキスイッチ	(19)
8		M1081-518-000	OPERATION BOX COVER	ソウサハコモテカハ	(1)
9	#01	M3004-513-00G	PANEL SHEET(DOMESTIC)	ソウサハネルシート(ワブン)	(1)
10	#02	M3010-518-000	OPERATION PANEL SHEET	ソウサハネルシート(3ケコク)	(1)
11		M8571-518-0A0	OPERATION BOX STAND ASM.	ソウサハコシチユウクミ	(1)
12		M1076-510-000	VIBRATION-PROOF RUBBER PAD	シチユウホウウジンゴム	(1)
13		M1077-510-000	WASHER	シチユウヒラサガネ	(1)
14		M1078-510-000	NUT	シチユウコテナツト	(1)
15		SL-4030681-SC	SCREW M3 L=6	サガネツキナハコネシ M3 L=6	(4)
16		NM-6030001-SC	NUT M3	ロツカクナツト M3X0.5 1ツコ	(4)
17		NM-6030001-SC	NUT M3	ロツカクナツト M3X0.5 1ツコ	(6)
18		WP-0320500-SC	WASHER M3	ヒラサガネコカタマル M3	(6)
19		M1082-518-000	OPERATION BOX BASE COVER	ソウサハコハズカハ	(1)
20	#03	M3012-518-000	OPERATION PANEL SHEET (KOREA)	ソウサハネルシートカンゴク	(1)
21		M9001-521-0A0	SIGNALING CORD ASM.	ソウサハコシチユウウゴートクミ	(1)
22		M1075-518-000	WASHER	ソウサハコシチユウサガネ	(1)

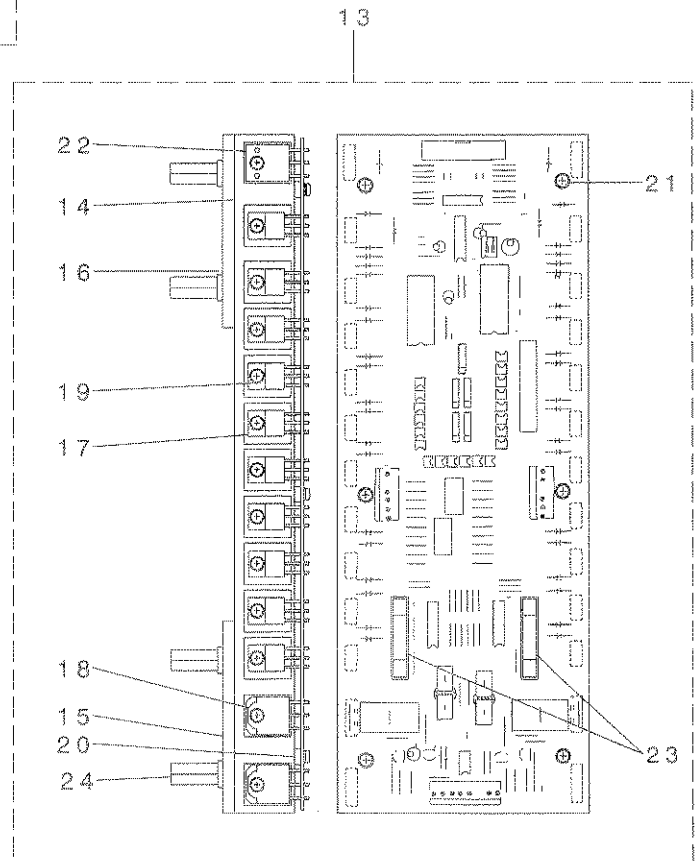
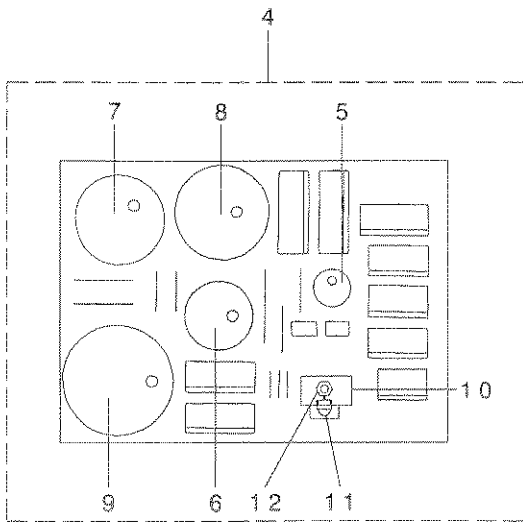
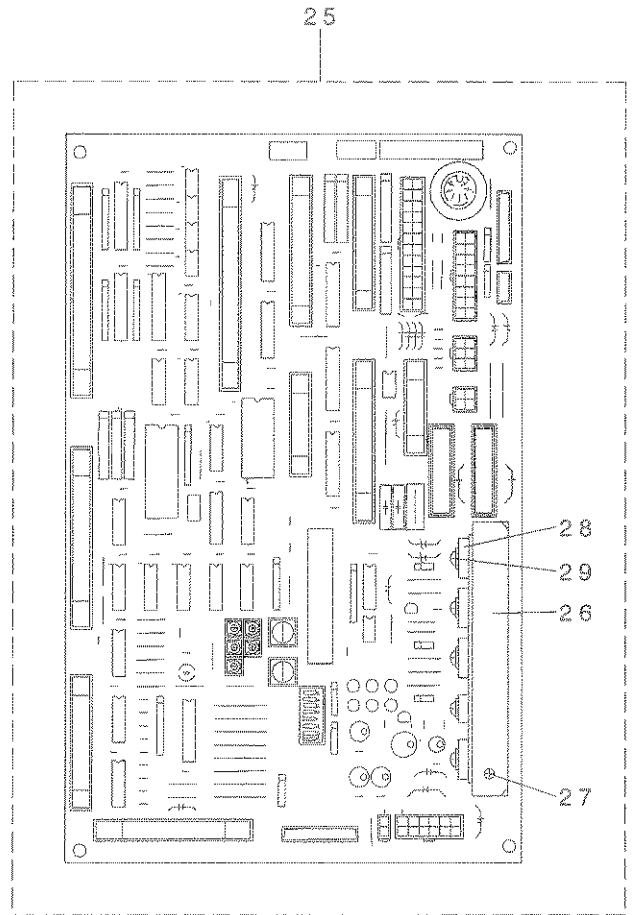
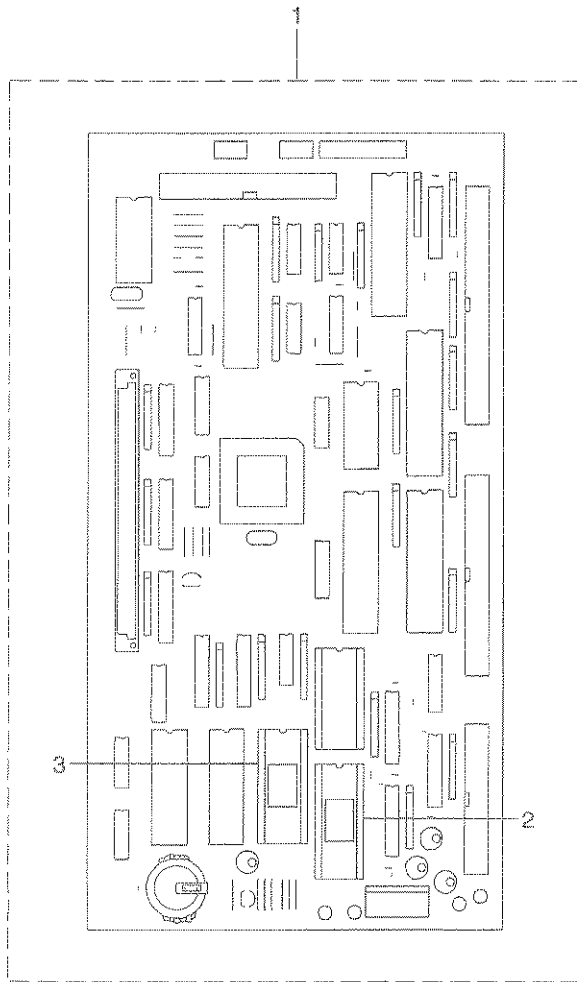
NOTE (注記)

#01...FOR DOMESTIC USE
 #02...FOR EXPORT
 #03...SELECTIVE PART

国内用
 輸出用
 選択部品

19. CIRCUIT BOARD COMPONENTS

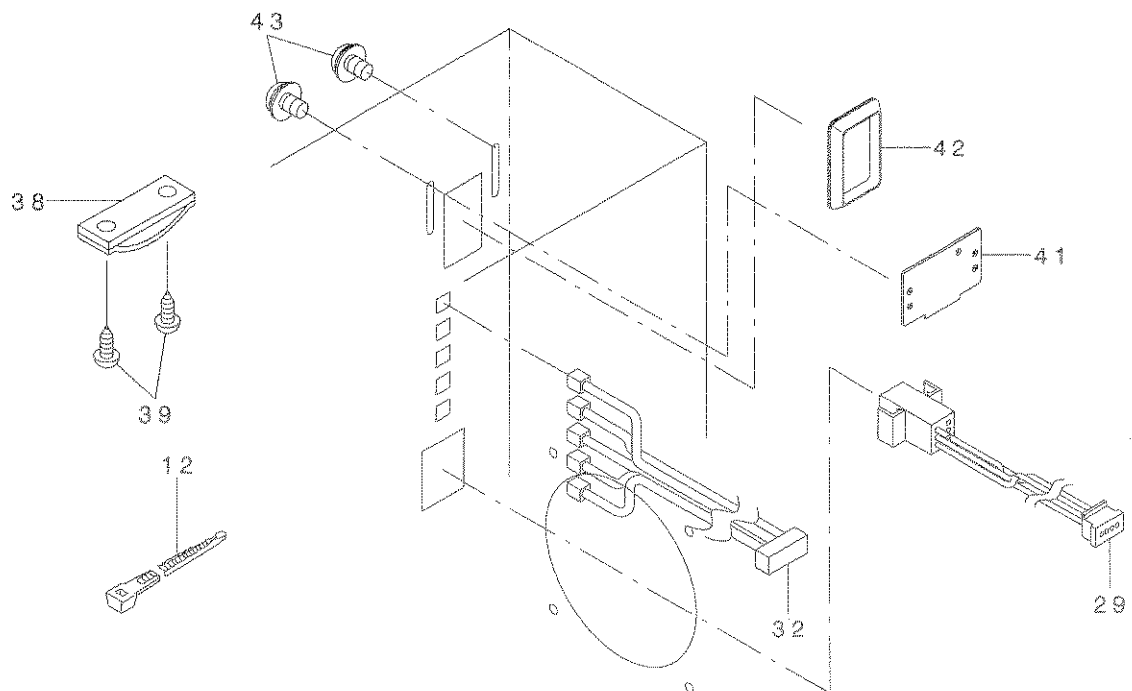
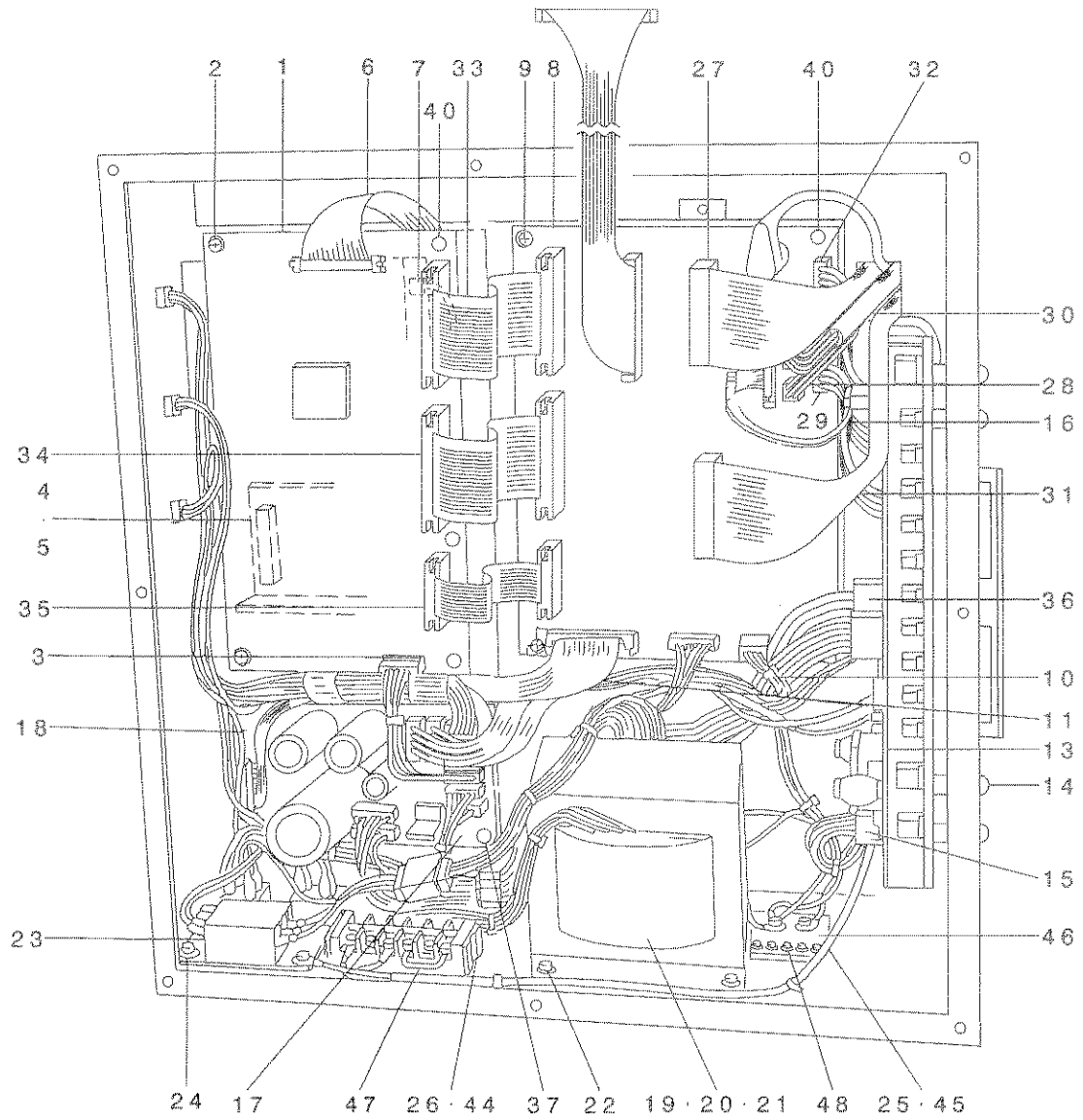
基板関係



REF. NO	NOTE	PART NO.	DESCRIPTION	ル	リ	キ	イ	Qty
1		M8601-518-FB0	CPU PCB F ASM.	CPU	キ	ハ	ン	1
2		HL-0145300-28	IC	IC				(1)
3		HL-0145300-29	IC	IC				(1)
4		M8604-518-0A0	POWER BOARD ASM.	POWER	キ	ハ	ン	1
5		HC-0108022-10	CAPACITOR 220MF	コン	デ	ン	サ	(1)
6		HC-0288010-20	ELECT CAPACITOR 1000MF 100V	コン	デ	ン	サ	(1)
7		HC-0188033-20	CAPACITOR 3300MF	コン	デ	ン	サ	(1)
8		HC-0342056-20	ELECTROLYSIS ALUMINUM 100V	アル	ミ	テ	ン	(1)
9		HC-0188010-30	CAPACITOR 10000MF	コン	デ	ン	サ	(1)
10		GBR-01713000	TRANSISTOR FIN B	ト	ラン	ジ	ン	(1)
11		SL-4030881-SC	SCREW M3X8	ナ	ハ	コ	ネ	(2)
12		NM-6030001-SC	NUT M3	ロ	ツ	カ	グ	(2)
13		M8603-521-0A0	PMDC PCB ASM.	PMDC	キ	ハ	ン	1
14		M1003-518-000	HEAT SINK PLATE, C	ホ	ウ	ネ	ツ	(2)
15		M1005-518-000	HEAT SINK PLATE, E	ホ	ウ	ネ	ツ	(2)
16		SL-4031481-SC	SCREW M3 X 14	ナ	ハ	コ	ネ	(8)
17		HT-0024600-00	TRANSISTOR (2SD1162)	ト	ラン	ジ	ン	(20)
18		HG-0032700-00	DIODE ARRAY	タ	イ	オ	ト	(2)
19		SL-4031081-SC	SCREW M3 X 10	ナ	ハ	コ	ネ	(26)
20		M9609-171-000	SPACER	ヒ	ト	ラ	ン	(6)
21		SL-4031481-SC	SCREW M3 X 14	ナ	ハ	コ	ネ	(6)
22		HT-0025700-00	TRANSISTOR	ト	ラン	ジ	ン	(2)
23		E9628-252-000	FUSE 7A	ヒ	ユ	ズ	ン	(2)
24		HX-0033900-0C	PARTS	キ	ハ	ン	ハ	(8)
25		M8602-529-0B0-A	I/F PCB ASM.	I	/	F	キ	1
26		M1001-521-000	HEAT SINK PLATE	ホ	ウ	ネ	ツ	(1)
27		SL-4030891-SC	SCREW M3X8	ナ	ハ	コ	ネ	(2)
28		HT-0025700-00	TRANSISTOR	ト	ラン	ジ	ン	(3)
29		SL-4031281-SC	SCREW M3 L=12	ナ	ハ	コ	ネ	(5)

20. POWER SUPPLY & CORD COMPONENTS

電源・コード関係



REF. NO	NOTE	PART NO.	DESCRIPTION	キ ャ メ イ	Qty
1		M8601-518-FB0	CPU PCB F ASM.	CPUキハ ソ Fクミ	1
2		SL-4030891-SC	SCREW M3X8	ナハ コネツ セムス M3 L=8	2
3		M8554-512-0A0	CPU POWER SOURCE CORD ASM.	CPUテ ソケ ソコト クミ	1
4		M8511-512-0A0	REGULATOR ASM.	レキ ユレ タ クミ	1
5		SL-4030891-SC	SCREW M3X8	ナハ コネツ セムス M3 L=8	2
6		M8546-512-0A0	FDD SIGNALING CORD ASM.	FDD ソソコ コート クミ	1
7		M8547-512-0A0	FDD POWER SOURCE CORD ASM.	FDD テ ソケ ソコト クミ	1
8		M8602-529-0B0-A	I/F PCB ASM.	I/Fキハ ソクミ	1
9		SL-4030891-SC	SCREW M3X8	ナハ コネツ セムス M3 L=8	2
10		M9006-521-0A0	I/F CONTROL POWER CORD ASM.	I/F テ ソケ ソコト クミ	1
11		M8551-512-0A0	PGM-1 SIGNALING CORD ASM.	PGM-1 ソソコ ウコト クミ	1
12		HX-0029200-00	BAND	ハ ソト	1
13		M8603-521-0A0	PMDC PCB ASM.	PMDC キハ ソクミ	1
14		SL-4040881-SF	SCREW M4 L=8	ナハ コネツ セムス M4 L=8	8
15		M8555-512-0A0	PMDC POWER SOURCE CORD ASM.	PMDCテ ソケ ソコト クミ	1
16		M8543-512-0A0	PMDC SIGNALING CORD ASM.	PMDCソソコ ウコト クミ	1
17		M8604-518-0A0	POWER BOARD ASM.	POWERキハ ソクミ	1
18		M8552-512-0A0	PGM-1 POWER SOURCE CORD ASM.	PGM-1 テ ソソコウコト クミ	1
19	#02	M8513-518-AA0	POWER TRANS A ASM.	テ ソケ ソトランス Aクミ	1
20	#01	M8513-518-BA0	POWER TRANS B ASM.	テ ソケ ソトランス Bクミ	1
21	#03	M8513-518-CA0	POWER TRANS C ASM.	テ ソケ ソトランス Cクミ	1
22		SL-4051091-SC	SCREW M5X0.8 L=10	ナハ コネツ セムス M5X0.8 L=10	4
23		M8514-512-0A0	RECTIFIER ASM.	セイリユウク クミ	1
24		SL-4041091-SC	SCREW M4 X 10	ナハ コネツ セムス M4X0.7 L=10	3
25		M8561-510-CA0	AC INPUT POWER CABLE ASM.	ACニユウリヨク テ ソケ ソケ ア ル クミ	1
26		HK-0455500-60	TERMINAL	タンソウ タ イ	1
27		M9004-521-0A0	CENSOR RELAY CORD ASM.	センサチユウケイコト クミ	1
28		M9005-521-0A0	CLUTCH BRAKE TRUNK CORD ASM.	クラツチ ア レ キチユウケイコト クミ	1
29		M9008-521-0A0	PEDAL SWITCH TRUNK CORD ASM.	ペ ダ ル スイツチユウケイコト クミ	1
30		M9007-521-0A0	SOLENOID TRUNK CORD ASM.	ソレノイ ド チユウケイコト クミ	1
31		M9002-521-0A0	ELECTROMAGNETIC VALVE CORD ASM	テ ソツ ペ ソチユウケイコト クミ	1
32		M9009-521-0A0	PK-47 TRUNK CORD ASM.	PK-47 チユウケイコト クミ	1
33		M9010-521-0A0	SIGNALING CORD A ASM.	ソソコ ウコト A クミ	1
34		M9011-521-0A0	SIGNALING CORD B ASM.	ソソコ ウコト Bクミ	1
35		M9012-521-0A0	SIGNALING CORD C ASM.	ソソコ ウコト Cクミ	1
36		M9042-518-0A0	PULSE MOTOR CORD ASM.	ハ ルスモ タ コト クミ	1
37		HX-0026900-0A	PCB SUPPORT	PCB サホ ート	4
38		M9640-510-00A	CABLE CLIP	ケ ア フ ルクリツア	2
39		SK-3382001-SE	SCREW D=3.8 L=20	マルモクネツ D=3.8 L=20	4
40		HX-0041500-00	BOARD SUPPORT	キハ ソハ ーツ	4
41		178-45009	CORD FITTING PLATE	コト トメイダ	1
42		HX-0040700-00	BUSH	ア ッシュ	1
43		SL-4041091-SC	SCREW M4 X 10	ナハ コネツ セムス M4X0.7 L=10	2
44	#04	M8541-518-0A0	TERMINAL ASM.	タンソウ タ イクミ	1
45	#04	M8540-518-0A0	AC INPUT POWER CABLE ASM.	ACニユウリヨクテ ソケ ソケ ア ルクミ	1
46	#04	M1011-518-000	EARTH PLATE A	ア ース ア レートA	1
47	#04	M8530-518-000	TAP CORD	トランス タ ップ コト	2
48	#04	SL-4040691-SC	SCREW M4 L=6	サ ガ ネツキ ナハ コネツ M4 L=6	5

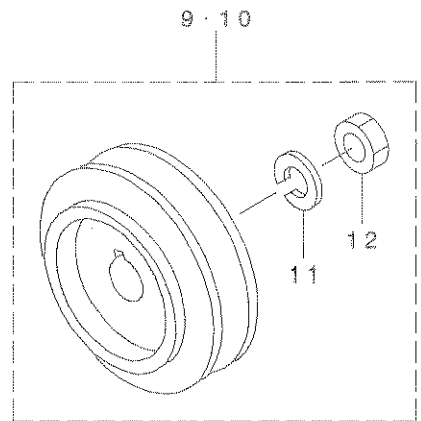
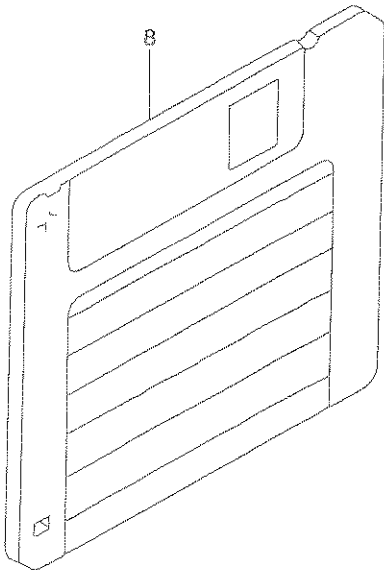
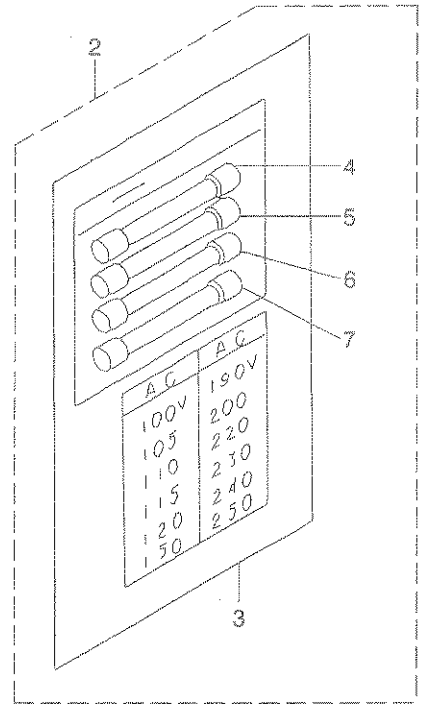
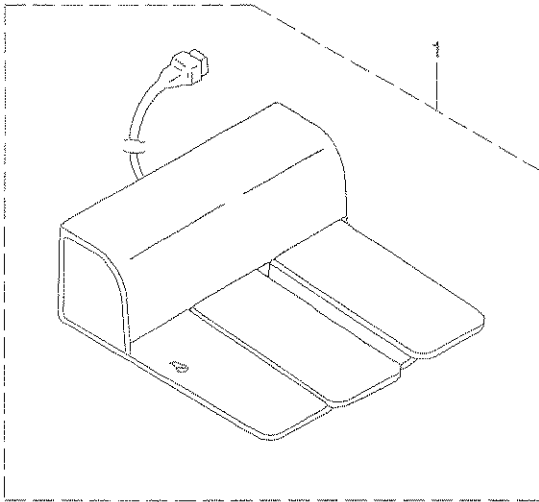
NOTE (注記)

#01...FOR 100V
 #02...FOR 200V
 #03...FOR 380V
 #04...FOR JE

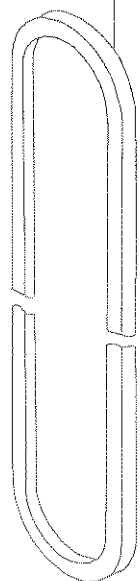
100V用
 200V用
 380V用
 JE向け

21. PEDAL & ELECTRIC EQUIPMENT ACCESSORIES PARTS COMPONENTS

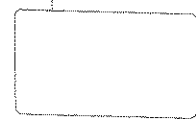
ペダル・電装付属品関係



13 · 14 · 16~18



15



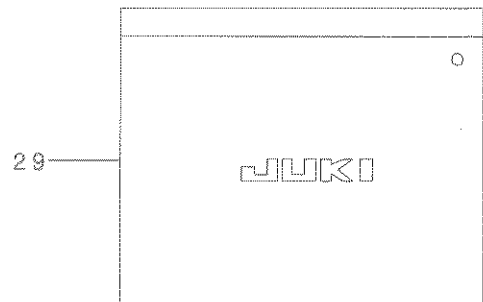
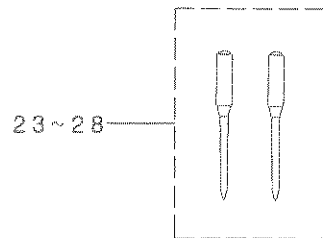
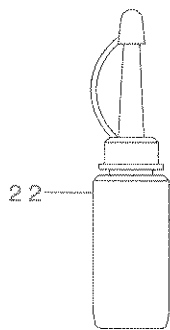
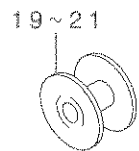
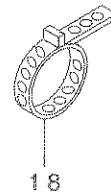
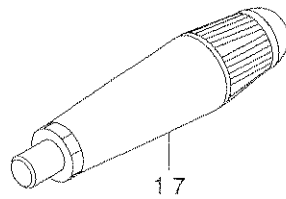
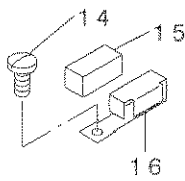
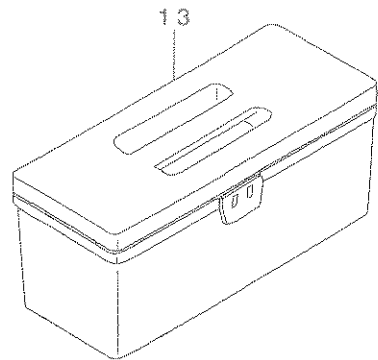
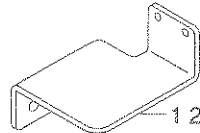
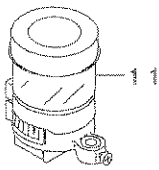
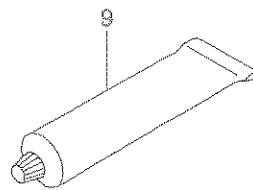
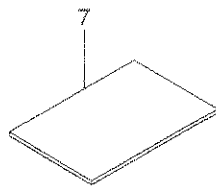
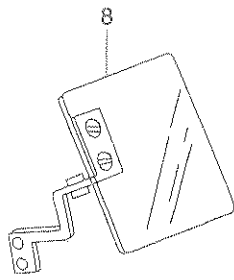
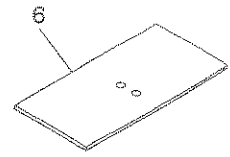
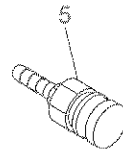
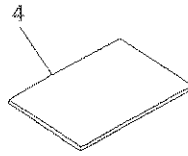
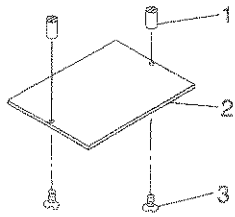
REF. NO	NOTE	PART NO.	DESCRIPTION	キョメ	Qty
1		M8590-513-0AA	PEDAL SWITCH ASM.	ペダルスイッチ組み	1
2		M8599-512-0AA	ACCESSORIES ASM.	アクセサリー組み	1
3		M3010-110-B00	VOLTAGE SHEET	電圧調整シート	(1)
4		E9628-252-000	FUSE 7A	ヒューズ 7A	(1)
5		HF-0014007-00	TIME LAG FUSE 7A	タイムラグヒューズ 7A	(1)
6		E9611-601-000	FUSE 1A	ヒューズ 1A	(1)
7		E8523-304-000	FUSE 10A	ガラス管ヒューズ	(1)
8	#01	M8901-521-000	FLOPPY DISK	フロッピーディスク	1
9	#05	MTS-P0095000	MOTOR PULLEY D=95	モーターリ P.C.D 95	1
10	#06	MTS-P0080000	MOTOR PULLEY D=80	モーターリ P.C.D 80	1
11		WS-1002560-KR	SPRING WASHER 10X18X2.5	ハネワシガネ 10X18X2.5	(1)
12		NM-6550815-SF	NUT	メトルナット	(1)
13	#03	MTJ-VM005800	V-BELT, 58 INCH	Vベルト 58インチ	1
14	#03	MTJ-VM005700	V-BELT, 57 INCH	Vベルト 57インチ	1
15	#02	M3012-518-000	OPERATION PANEL SHEET (KOREA)	ソウサハネルシート 韓国用	(1)
16	#03	MTJ-VM005600	V-BELT, 56 INCH	Vベルト 56インチ	1
17	#04	MTJ-VM005500	V-BELT, 55 INCH	Vベルト 55インチ	1
18	#04	MTJ-VM005400	V-BELT, 54	Vベルト 54インチ	1

NOTE (注記)

#01...	FLOPPY DISK IN SERVICE PATTERN	サービスパターン入りフロッピーディスク
#02...	FOR KOREA	韓国用
#03...	SELECTIVE PART	選択部品
#04...	SELEVTIVE PART(FOR AMS-221CGS)	選択部品(AMS-221CGS用)
#05...	FOR 50HZ	50HZ用
#06...	FOR 60HZ	60HZ用

22. ACCESSORIES PARTS COMPONENTS

付属品関係



REF. NO	NOTE	PART NO.	DESCRIPTION	ク	メ	イ	Qty
1		B2559-220-000	HINGE PIN	ア	ラ	チツク ア ランク コテイジク	4
2		B2557-221-000	PLASTIC BLANK	ア	ラ	チツクア ランク	2
3		SS-1090510-SP	SCREW 9/64-40 L=5	サ	ラ	ネジ 9/64-40 L=5	4
4		B2591-220-000	RUBBER SHEET	ヌ	ノ	オサエヨウ コ ムシート	2
5		PJ-3095200-01	SOCKET	ハイ	カ	ア ラソケット	1
6		B1170-221-000	AUXILIARY COVER SHEET	ハ	リ	イタホシ ヨカハ シート	2
7		B2564-223-C00	SPONGE	ヌ	ノ	オサエツトリクスホ シンク	1
8		135-51254	SAFTY PLATE ASM.	ア	ン	ゼ シンク レート(ケツコウ)	1
9		135-25506	GREASE TUBE	ケ	リ	スチユウブ	1
10	#01	B2426-210-00G	NEEDLE HOLE GUIDE D=3	サ	ク	リツキ マル3ハリアナカ イト	1
11	#01	MAX-AP30EX00	SILICON OIL LUBRICANT CASE	エ	ス	レンケース	1
12	#01	B2535-210-000	TANK BASE	エ	ス	レンタンクタ イ	1
13		B8601-WP1-0A0	TOOL BOX ASM.	コ	ウ	ク ハ コ クミ	1
14		SS-7090910-SP	SCREW 9/64-40 L= 8.5	マ	ル	ヒラネジ 9/64-40 L=8.5	1
15		B1131-528-000	FELT	イ	ト	アンナイ イトオサエ	1
16		101-02259	THREAD GUIDE ASM. F	イ	ト	アンナイ F クミ	1
17		B9101-215-000	FRAME CAP	ト	ウ	ア ク リップ	1
18		PB-0000100-00	HOSE BAND	ホ	ス	ハント	1
19	#09	B1805-205-000	BOBBIN	ホ	ビ	ン	1
20	#08	B1805-205-00B	BOBBIN.	ホ	ビ	ン	1
21	#01	B1805-210-A00	BOBBIN	ホ	ビ	ン	1
22		B9121-220-0A0	OILER (CONTAINING NO.2 OIL)	ア	ア	ラサシ NO2イ	1
23	#02	MDP-500B1402	NEEDLE DPX5#14-2	DP	X	5#14-2	1
24	#03	MC-2005010-02	NEEDLE 134 #100-2	134	#	100-2	1
25	#04	MDP-170B1802	NEEDLE DPZ17#18-2	DP	X	17#18-2	1
26	#06	MDP-170B2302	NEEDLE DPX17#23-2	DP	X	17#23-2	1
27	#05	MC-3720011-02	NEEDLE SY3355 #110-2	SY	3355	#110-2	1
28	#07	MC-3720016-02	NEEDLE SY3355 #160-2	SY	3355	#160-2	1
29		B9101-552-000	ACCESSORY BOX	ア	ソ	クビンハ コ	1

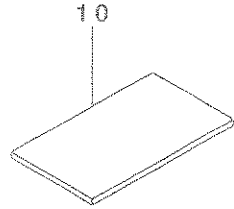
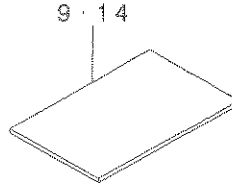
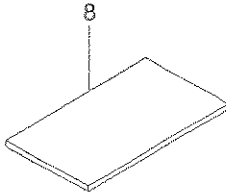
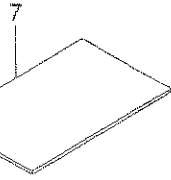
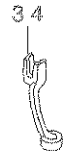
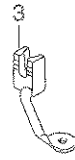
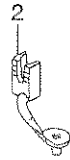
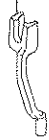
NOTE (注記)

#01...	FOR AMS-221CGS	AMS-221CGS用
#02...	FOR TYPE S(EXCEPT JE)	S仕様用(JEを除く)
#03...	FOR TYPE S(FOR JE)	S仕様用(JE向け)
#04...	FOR TYPE H(EXCEPT JE)	H仕様用(JEを除く)
#05...	FOR TYPE H(FOR JE)	H仕様用(JE向け)
#06...	FOR TYPE G(EXCEPT JE)	G仕様用(JEを除く)
#07...	FOR TYPE G(FOR JE)	G仕様用(JE向け)
#08...	FOR TYPE H	H仕様用
#09...	FOR TYPE S	S仕様用

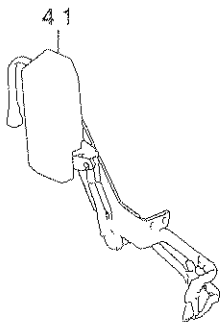
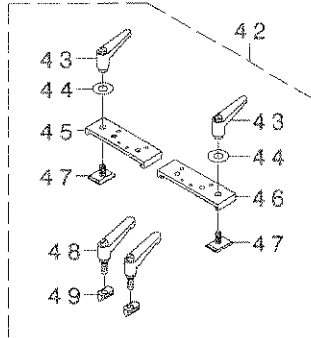
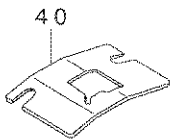
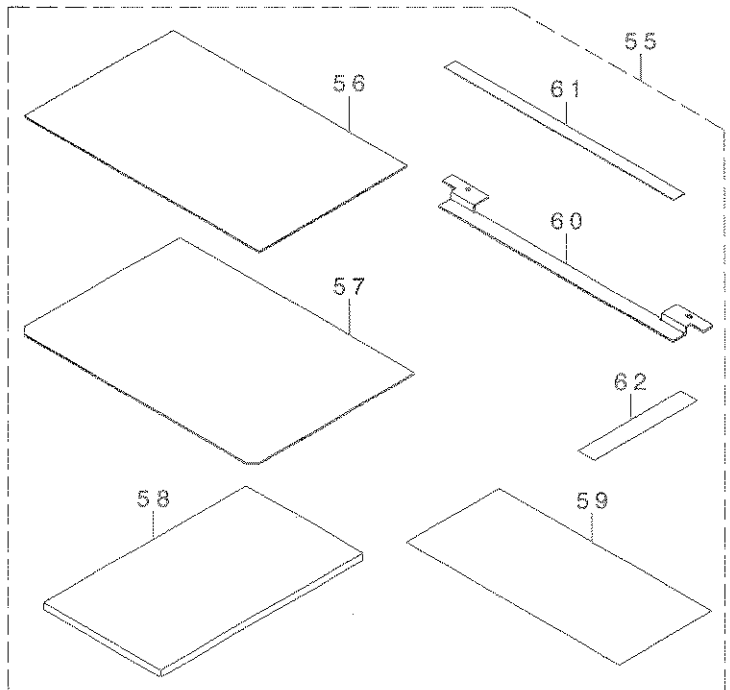
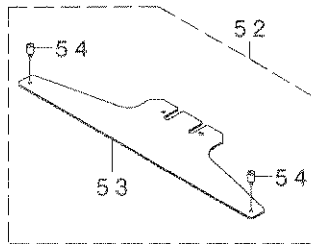
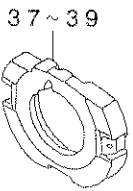
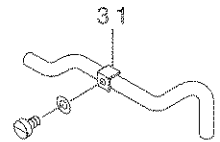
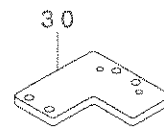
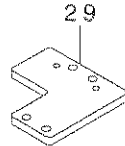
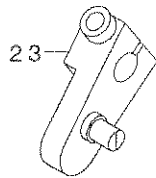
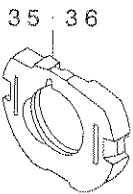
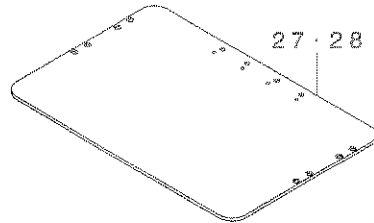
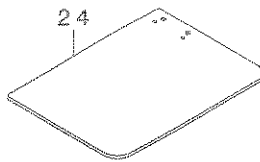
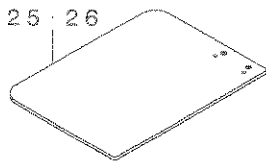
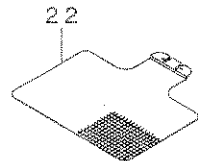
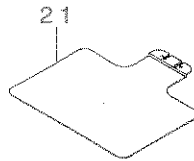
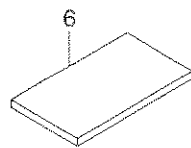
23. OPTIONAL PARTS COMPONENTS

オプション関係

1・13・32・33



11・12・15~20



REF. NO	NOTE	PART NO.	DESCRIPTION	品名	Qty
1		B1601-220-00B	INTERMEDIATE PRESSER B	ナカオサエ(B)	1
2		B1601-220-00C	INTERMEDIATE PRESSER C	ナカオサエ(C)	1
3		B1601-220-00D	INTERMEDIATE PRESSER D	ナカオサエ(D)	1
4		B1601-220-00E	INNER PRESSER (E)	ナカオサエ(E)	1
5		B1601-220-00F	INNER PRESSER (F)	ナカオサエ(F)	1
6		B2564-215-000	SPONGE	ヌノオサエ ソトワク スポンジ	1
7		B2587-220-000	WORK CLAMP PAPER MATERIAL (A)	ヌノオサエヨウ ソサ イ(A)	1
8		B2588-220-000	WORK CLAMP PAPER MATERIAL (B)	ヌノオサエヨウ ソサ イ(B)	1
9		B2595-220-00A	PRESSER CLOTH SHEET	ヌノオサエヨウ シート	1
10		B2595-220-00B	PRESSER CLOTH SHEET B	ヌノオサエヨウ シート B	1
11	#01	B2426-210-00B	NEEDLE HOLE GUIDE D=2.0	ハリアナガ イト	1
12	#01	B2426-210-00G	NEEDLE HOLE GUIDE D=3	サグ リツキ マル3ハリアナガ イト	1
13		B1601-220-00G	INNER PRESSER G	ナカオサエ G	1
14		B2595-220-00C	PRESSER CLOTH SHEET	ヌノオサエヨウシート	1
15	#01	B2426-210-00A	NEEDLE HOLE GUIDE D=1.6	ハリアナガ イト	1
16	#01	B2426-210-00C	NEEDLE HOLE GUIDE D=1.6	ハリアナガ イト	1
17	#01	B2426-210-00D	NEEDLE HOLE GUIDE D=2.4	ハリアナガ イト 2.4マル	1
18	#01	B2426-210-00E	NEEDLE HOLE GUIDE (E)	ハリアナガ イト E	1
19	#01	B2426-210-00F	CIRCLE 3 NEEDLE HOLE GUIDE	マル3ハリアナガ イト	1
20	#01	B2426-210-00H	NEEDLE HOLE GUIDE D=3.0	マル3ハリアナガ イト H	1
21		B2556-221-000	LOWER PLATE BLANK	シタイタフ ランク	1
22		B2556-221-000	LOWER PLATE BLANK	シタイタフ ランク(キ サアリ)	1
23		B2316-215-0A0	CONNECTING ARM ASM.	イトコムメレンクツウデ(クミ)	1
24		B2622-221-000	FEEDING FRAME BLANK, RIGHT	ソトワクミキ フ ランク(キ サアリ)	1
25		B2623-221-000	FEEDING FRAME BLANK, LEFT	ソトワクヒタ リア ランク(キ サアリ)	1
26		B2626-221-000	2-STEP FEEDING FRAME BLANK	2タ ンオサエヨウソトワクフ ランク	2
27		B2621-221-000	FEEDING FRAME BLANK PLATE	ヌノオサエソトワクフ ランク	1
28		B2620-221-000	FEEDING FRAME BLANK PLATE	ヌノオサエソトワクフ ランク(キ サアリ)	1
29		B2630-215-0A0	SLIDING PLATE ASM, LEFT	トクタクオサエアサスハ リイタヒタ リクミ	1
30		B2630-215-AA0	SLIDING PLATE ASM, RIGHT	トクタクオサエアサスハ リイタヒタ リクミ	1
31		B4720-215-0B0	NEEDLE COOLER ASM.	ニードルクーラークミ	1
32		B1601-220-000	INTERMEDIATE PRESSER A	ナカオサエ A	1
33		B1601-220-00H	INNER PRESSER, H	ナカオサエH	1
34		B1601-220-0A0	INNER PRESSER FOOT ASM.	リンク ツキナカオサエクミ	1
35		B1817-205-0A0	SHUTTLE RACE RING ASM.	ナカガ マ オサエ ケツゴ ウ	1
36		B1817-205-0AB	SHUTTLE RACE RING ASM.	Hソヨウ ナカガ マオサエ ケツゴ ウ	1
37		B1817-210-0A0	SHUTTLE RACE RING COMPL.	ナカガ マオサエ ケツゴ ウ	1
38		B1817-210-0AB	SHUTTLE RACE RING B ASM.	ナカガ マオサエBケツゴ ウ	1
39		B1817-210-0AC	SHUTTLE RACE RING C COMPL.	ナカガ マオサエCケツゴ ウ	1
40		B1815-210-A00	UPPER SPRING	ホソ ヨオオカマウエハ ネ	1
41		B2120-215-0A0	NEEDLE THREAD CLAMP DEVICE	ウワイトツカミソウチクミ	1
42		B2640-215-0B0	CLAMP ASM.	ワシタツチ クランプ クミ	1
43		B5116-210-000	CLAMP LEVER	シタイタ クランプ レハ -	(2)
44		WP-0650876-SD	WASHER 6.5X13X0.8	ヒラサ カ ネ 6.5X13X0.8	(2)
45		B2640-215-0A0	FEEDING FRAME BLANK RIGHT	ワシタツチヨウフ ソリカタヌノオサエアサミキ	(1)
46		B2640-215-AA0	FEEDING FRAME BLANK LEFT	ワシタツチヨウフ ソリカタヌノオサエアサヒタ	(1)
47		B2643-215-0A0	SETTING PLATE ASM.	セツト ア レートクミ	(2)
48		B5115-210-000	FEEDING FRAME CLAMP LEVER	ソトワク クランプ レハ -	(2)
49		B2645-215-000	LOWER PLATE	ワシタツチシタイタオサエ	(2)
50		SS-6150610-SP	SCREW 15/64-28 L=5.5	ヒラネシ 15/64-28 L=5.5	4
51		B2641-215-0A0	SLIDE ASM.	スライダ クミ	2
52		B2581-221-0A0	CASSETTE HOLDER FIX PLATE ASM.	カセツトオサエコテイイタクミ	1
53		B2581-221-000	CASSETTE HOLDER FIXING PLATE	カセツトオサエコテイイタ	(1)
54		B2560-372-000	BUTTON CLAMP STOP PIN	ツマミアシ ヒラキピン	(2)
55		B2582-221-0A0	CASSETTE PRESSER ASM.	カセツトオサエ クミ	1
56		B2584-221-000	CASSETTE PRESSER UPPER PLATE	カセツトオサエウイタ	(1)
57		B2583-221-000	CASSETTE PRESSER LOWER PLATE	カセツトオサエシタ	(1)
58		B2588-220-000	WORK CLAMP PAPER MATERIAL (B)	ヌノオサエヨウ ソサ イ(B)	(1)
59		B2646-215-000	TAPE	リョウメンテープ	(1)
60		B2582-221-000	CASSETTE PRESSER BASE PLATE	カセツトオサエイタ	(1)
61		B2589-215-000	CASSETTE PRESSER SPACER	カセツトオサエスハ -サ-	(1)
62		B2572-229-000	FILAMENT TAPE	フィラメントテープ	(2)

NOTE (注記) #01... OPTIONAL PART FOR AMS-221C AMS-221C用 オプション

*THE NEEDLE HOLE GUIDE OF AMS-221C IS DIFFERENT FROM THAT OF AMS-221P, IN PART NO.

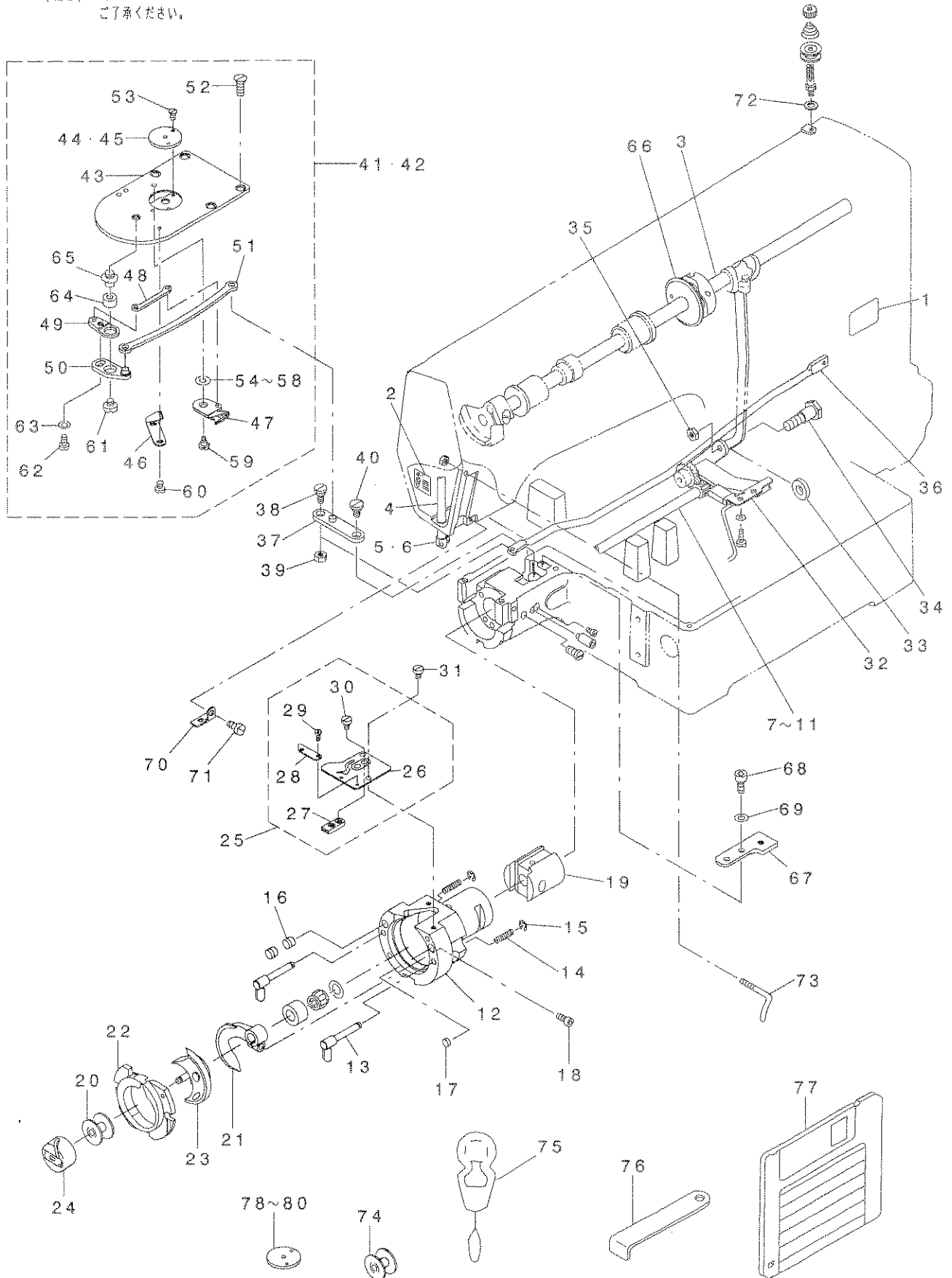
針穴ガイドはAMS-221CとAMS-221Pでは、品番が異なります。

24. AMS-221P EXCLUSIVE PARTS COMPONENTS

AMS-221P 専用部品関係

(Caution) Please understand that the specifications of the current AMS-221C cannot be modified to those of the AMS-221P.

(注意) 現行のAMS-221CからAMS-221Pへ改造による仕様変更はできません。ご了承ください。



REF. NO	NOTE	PART NO.	DESCRIPTION	クイメイ	Qty
1		B1114-221-PO0	MODEL NAME PLATE	クイメイメイト	1
2		B1191-215-PO0	NEEDLE SETTING LABEL	ハリトビツケ	1
3		B1201-215-PO0	MAIN SHAFT	ウツク	1
4		B1401-215-PO0	NEEDLE EAR	ハリホウ	1
5		B1405-215-PO0	THREAD GUIDE A	ハリホウウツク	1
6	#01	B1406-215-PO0	THREAD GUIDE B	アツクヨクハリホウウツク	1
7	#02	B1811-215-PA0	SHUTTLE DRIVING SHAFT ASM.	シメジクハクハリホウウツク	1
8	#02	B1811-215-PAB	SHUTTLE DRIVING SHAFT ASM.	シメジクハクハリホウウツク	1
9	#02	B1811-215-PAC	SHUTTLE DRIVING SHAFT ASM.	シメジクハクハリホウウツク	1
10	#02	B1811-215-PAY	SHUTTLE DRIVING SHAFT ASM.	シメジクハクハリホウウツク	1
11	#02	B1811-215-PXZ	SHUTTLE DRIVING SHAFT ASM.	シメジクハクハリホウウツク	1
12		B1814-215-PO0	SHUTTLE	シメジク	1
13		B1820-215-PA0	INNER HOOK PRESSER ASM.	ナカガクマ	1
14		B2615-180-000	SPRING	ナカガクマシヤクエツク	2
15		RE-0390000-K0	E-RING 3	シヤクマシヤクエツク	2
16		B1226-052-000	ROLLER FELT	エツク	2
17		135-29607	SHUTTLE PACKING	シメジク	1
18		SS-6121212-TP	SCREW 3/16-28 L=12.0	シメジクマシヤクエツク 3/16-28 L=12	1
19		B1831-215-PO0	BUSHING, FRONT	シメジクマシヤクエツク	1
20		B1805-215-PO0	BOBBIN	ホビリン	1
21		B1812-215-PO0	SHUTTLE DRIVER	トライバ	1
22		B1817-215-PA0	SHUTTLE RACE RING ASM.	ナカガクマシヤクエツク	1
23		B1818-215-PO0	SHUTTLE	シメジク	1
24		B1828-215-PA0	BOBBIN CASE ASM.	ホビリンケース	1
25		B1815-215-PA0	SHUTTLE UPPER SPRING ASM.	シメジクマシヤクエツク	1
26		B1815-215-PO0	SHUTTLE UPPER SPRING	シメジクマシヤクエツク	(1)
27		B1840-215-PO0	LOOP RECEIVING PLATE	ウツクマシヤクエツク	(1)
28		B1841-215-PO0	LOWER THREAD HOLDER	シメジクマシヤクエツク	(1)
29		SS-6060220-SP	SCREW 3/32-56 L=2.0	シメジクマシヤクエツク 3/32-56 L=2	(2)
30		SS-6090420-SP	SCREW 9/64-40 L=4.0	シメジクマシヤクエツク 9/64-40 L=4	(2)
31		SS-6090420-SP	SCREW 9/64-40 L=4.0	シメジクマシヤクエツク 9/64-40 L=4	(2)
32		B3506-215-PA0	OIL FELT SUPPORTING PLATE ASM.	オイルフェルトマシヤクエツク	1
33		B1842-215-PO0	CRANK ROD SPACER	クランクロッドスペース	1
34		B1843-215-PO0	HINGE SCREW	クランクロッドマシヤクエツク	1
35		NS-6660430-SP	NUT 1/4-40	クランクロッドマシヤクエツク	1
36		B2413-215-PO0	KNIFE DRIVING BAR	シメジクマシヤクエツク	1
37		B2430-215-PA0	CONNECTING ARM ASM.	シメジクマシヤクエツク	1
38		SD-0640326-TP	HINGE SCREW	シメジクマシヤクエツク	1
39		NS-6110310-SP	NUT 11/64-40	シメジクマシヤクエツク	1
40		SD-0640326-TP	HINGE SCREW	シメジクマシヤクエツク	1
41		B2425-215-PA0	NEEDLE PLATE ASM.	ハリホウマシヤクエツク	1
42	#01	B2425-215-PAB	NEEDLE PLATE ASM., H	ハリホウマシヤクエツク(H)	1
43		B2425-215-PO0	NEEDLE PLATE	ハリホウ	(1)
44		B2426-215-POA	NEEDLE HOLE GUIDE D=1.6	ハリホウマシヤクエツク (マ1.6)	(1)
45	#01	B2426-215-POB	NEEDLE HOLE GUIDE D=2.0	ハリホウマシヤクエツク (マ2.0)	(1)
46		B2424-215-PO0	COUNTER KNIFE	コディス	(1)
47		B2421-215-PA0	MOVING KNIFE ASM.	トウマシヤクエツク	(1)
48		B2418-215-PO0	MOVING KNIFE LINK	トウマシヤクエツク	(1)
49		B2415-215-PA0	TRIMMING LEVER ASM. (SMALL)	トリミングレバマシヤクエツク	(1)
50		B2414-215-PA0	MOVING KNIFE DRIVING LEVER ASM	トリミングレバマシヤクエツク	(1)
51		B2432-215-PO0	THREAD TRIMMING ROD	トリミングロッド	(1)
52		SS-1110640-TP	SCREW 11/64-40 L=5.5	トリミングロッドマシヤクエツク 11/64-40 L=5.5	(4)
53		SS-1060210-TP	SCREW 3/32-56 L=2.2	トリミングレバマシヤクエツク 3/32-56 L=2.2	(2)
54	#02	B2423-280-00C	MOVING KNIFE WASHER C	トウマシヤクエツク C	(1)
55	#02	B2423-280-00D	MOVING KNIFE WASHER D	トウマシヤクエツク D	(1)
56	#02	B2423-280-00E	MOVING KNIFE WASHER E	トウマシヤクエツク E	(1)
57	#02	B2423-280-00F	MOVING KNIFE WASHER F	トウマシヤクエツク F	(1)
58	#02	B2423-280-00G	MOVING KNIFE WASHER G	トウマシヤクエツク G	(1)
59		B2417-210-000	MOVING KNIFE HINGE SCREW	トリミングレバマシヤクエツク	(1)
60		SS-7060310-SP	SCREW 3/32-56 L=3	トリミングレバマシヤクエツク 3/32-56 L=3	(2)
61		SS-6110430-TP	SCREW 11/64-40 L=4.0	トリミングレバマシヤクエツク 11/64-40 L=4	(1)
62		SS-7110740-TP	SCREW 11/64-40 L=7	トリミングレバマシヤクエツク 11/64-40 L=7	(1)
63		WP-0450846-SP	WASHER	トリミングレバマシヤクエツク	(1)
64		B2416-280-000	THREAD CUTTING LEVER RING	トリミングレバマシヤクエツク	(1)
65		B2417-280-000	THREAD CUTTER LEVER SHAFT	トリミングレバマシヤクエツク	(1)
66		B2401-215-PO0	THREAD TRIMMING CAM	トリミングカム	1
67		B2431-215-PO0	CONNECTING BASE	トリミングカムマシヤクエツク	1
68		SM-6040802-TP	SCREW M4X0.7 L=8	トリミングカムマシヤクエツク	2
69		WP-0450000-SD	WASHER 4.5X8X0.5	トリミングカムマシヤクエツク	2
70		B1129-210-000	FRAME THREAD GUIDE (B)	フレームマシヤクエツク	1
71		SS-7110840-SP	SCREW 11/64-40 L=7.8	トリミングレバマシヤクエツク 11/64-40 L=7.8	1
72		WP-0641600-SC	WASHER 6.4X12.5X1.6	トリミングレバマシヤクエツク	1
73		B1125-215-PO0	L-SHAPED THREAD GUIDE	トリミングレバマシヤクエツク	1
74	#03	B1805-215-PO0	BOBBIN	ホビリン	1
75	#03	B9107-761-000	THREAD PASSING INSTRUMENT	ホビリン	1
76	#03	M9101-490-000	DRIVER	トリミング	1
77	#03	M8901-521-00P	FLOPPY DISK P	トリミング	1
78	#04	B2426-215-POC	NEEDLE HOLE GUIDE D=2.4	トリミングマシヤクエツク (マ2.4)	1
79	#04	B2426-215-POD	NEEDLE HOLE GUIDE D=3.0	トリミングマシヤクエツク (マ3.0)	1
80	#04	B2426-215-POE	NEEDLE HOLE GUIDE D=3.0 C.BORE	トリミングマシヤクエツク (マ3.0)	1

NOTE (注記)

- #01.....FOR HEAVY-WEIGHT MATERIAL
- #02.....SELECTIVE PART
- #03.....ACCESSORIE PART FOR AMS-221P
- #04.....OPTIONAL PART FOR AMS-221P

- 厚物用
- 選択部品
- AMS-221P用付属品
- AMS-221P用オプション

*ALL PARTS NOT MENTIONED ABOVE ARE SAME AS THOSE OF AMS-221C.
上記以外の部品は、AMS-221Cと共通です。

NUMERICAL INDEX OF PARTS

索引

PART NO 品番	PAGE 頁	REF NO	PART NO 品番	PAGE 頁	REF NO	PART NO 品番	PAGE 頁	REF NO	PART NO 品番	PAGE 頁	REF NO
BP-3000000-00	24	5	B1204-210-OAO	8	8	B1629-224-000	10	50	B1901-280-OAO	8	32
BP-3000000-00	24	14	B1205-210-OAA	8	17	B1634-210-000	10	59	B1901-280-OB0	8	29
BP-3000000-00	24	19	B1205-210-0BA	8	16	B1641-215-000	10	10	B1903-210-000	8	69
BP-3000000-00	24	23	B1206-210-A00	8	65	B1642-215-000	10	14	B1903-280-000	8	34
BP-3000000-00	24	25	B1206-210-000	8	9	B1644-215-000	10	30	B1903-552-000	8	35
BP-3000000-00	24	27	B1207-205-000	8	11	B1645-215-000	10	52	B1904-280-000	8	46
BP-3000000-00	24	58	B1208-210-OAO	8	19	B1649-161-000	16	53	B1905-541-A00	8	36
BP-5000000-00	24	29	B1209-210-OAO	8	2	B1802-210-000	12	14	B1905-541-B00	8	37
BP-6000000-00	24	7	B1223-771-000	8	47	B1804-280-OAO	12	19	B1905-541-C00	8	38
BT-0400251-EB	10	25	B1226-552-000	46	16	B1805-205-00B	12	96	B1905-541-D00	8	39
BT-0400251-EB	22	38	B1401-210-A00	8	63	B1805-205-00B	42	20	B2101-220-OAO	14	16
BT-0400251-EB	28	1	B1401-210-000	8	23	B1805-205-000	12	9	B2101-220-000	14	31
BT-0400251-EB	28	22	B1401-215-P00	46	4	B1805-205-000	42	19	B2102-205-000	14	20
BT-0400251-EB	28	23	B1402-280-000	8	24	B1805-210-A00	12	82	B2103-220-000	14	32
BT-0400251-EB	28	24	B1403-280-000	8	27	B1805-210-A00	42	21	B2104-220-000	14	17
BT-0600401-EB	28	21	B1404-280-000	8	31	B1805-215-P00	46	20	B2106-220-000	14	18
B1104-220-OAB	2	7	B1405-012-000	2	69	B1805-215-P00	46	74	B2107-210-000	14	19
B1104-220-00B	2	8	B1405-210-000	8	25	B1805-980-000	12	15	B2120-215-OAO	44	41
B1105-220-OAA	2	1	B1405-215-P00	46	5	B1811-215-PAA	46	7	B2301-210-OAO	16	6
B1106-215-000	6	1	B1406-210-000	8	48	B1811-215-PAB	46	8	B2301-210-000	16	7
B1107-215-000	6	2	B1406-215-P00	46	6	B1811-215-PAC	46	9	B2302-205-OAA	14	1
B1108-221-A00	4	1	B1407-210-000	8	67	B1811-215-PAY	46	10	B2302-210-000	16	8
B1108-221-000	4	2	B1411-552-OAO	8	28	B1811-215-PAZ	46	11	B2302-280-OAO	14	2
B1111-215-000	6	3	B1411-804-A00	8	40	B1811-220-OAA	12	1	B2302-280-000	14	4
B1111-232-000	2	38	B1411-804-A00	12	25	B1811-220-OAB	12	87	B2303-280-000	14	34
B1112-221-000	4	4	B1411-804-A00	12	29	B1811-220-OAC	12	88	B2304-220-OAO	16	1
B1113-223-C00	4	3	B1411-804-B00	8	41	B1811-220-OAY	12	89	B2305-205-000	14	14
B1114-221-P00	46	1	B1411-804-B00	12	26	B1811-220-OAZ	12	90	B2305-210-000	16	5
B1115-215-000	6	4	B1411-804-B00	12	30	B1812-205-000	12	10	B2306-220-000	16	2
B1115-232-OAO	2	30	B1411-804-C00	8	42	B1812-210-000	12	83	B2307-220-000	16	3
B1115-232-OAO	2	75	B1411-804-C00	12	27	B1812-215-P00	46	21	B2308-220-000	16	4
B1115-232-000	2	32	B1411-804-C00	12	31	B1813-980-000	12	16	B2310-220-000	16	21
B1115-232-000	2	77	B1411-804-D00	8	43	B1814-215-P00	46	12	B2311-220-000	16	22
B1116-215-000	6	35	B1411-804-D00	12	28	B1814-215-000	12	17	B2312-210-A00	8	6
B1117-220-000	2	2	B1411-804-D00	12	32	B1815-210-A00	44	40	B2312-220-000	8	54
B1121-223-COA	4	7	B1411-804-D00	12	80	B1815-210-000	12	84	B2313-280-000	14	3
B1121-223-C00	4	5	B1414-232-000	8	26	B1815-215-PAD	46	25	B2316-215-OAO	44	23
B1122-220-00B	2	3	B1419-026-000	24	3	B1815-215-P00	46	26	B2401-205-000	8	56
B1123-220-00B	2	4	B1502-215-000	4	15	B1815-980-000	12	18	B2401-215-P00	46	66
B1123-280-000	2	40	B1504-221-000	4	24	B1816-280-000	22	30	B2402-220-000	16	20
B1124-220-000	2	5	B1519-026-00G	18	44	B1816-280-000	22	37	B2403-210-000	16	23
B1125-215-P00	2	80	B1601-220-OAO	44	34	B1816-280-000	22	51	B2404-220-000	16	28
B1125-215-P00	46	73	B1601-220-00B	44	1	B1816-280-000	22	54	B2405-210-000	16	30
B1125-220-000	2	6	B1601-220-00C	44	2	B1816-280-000	22	64	B2406-210-000	16	31
B1125-280-000	2	42	B1601-220-00D	44	3	B1816-280-000	22	67	B2407-210-000	16	32
B1126-210-000	2	36	B1601-220-00E	44	4	B1817-205-OAB	44	36	B2408-210-000	16	44
B1126-552-000	2	44	B1601-220-00F	44	5	B1817-205-OAO	12	11	B2409-205-000	16	50
B1128-210-00B	2	37	B1601-220-00G	10	51	B1817-205-OAO	44	35	B2409-210-000	16	42
B1129-210-000	2	41	B1601-220-00G	44	13	B1817-210-OAB	12	3	B2410-220-OAO	16	40
B1129-210-000	46	70	B1601-220-00H	10	1	B1817-210-OAB	44	38	B2410-220-000	16	41
B1130-215-000	6	23	B1601-220-00H	44	33	B1817-210-OAC	44	39	B2411-210-000	16	33
B1131-528-000	42	15	B1601-220-000	44	32	B1817-210-OAO	44	37	B2412-220-000	16	18
B1132-224-000	4	6	B1602-220-000	10	2	B1817-215-PAO	46	22	B2413-215-P00	46	36
B1132-521-000	2	83	B1603-220-000	10	3	B1818-205-A0B	12	4	B2413-220-000	16	29
B1145-210-000	2	84	B1604-220-000	10	4	B1818-205-000	12	12	B2414-210-000	16	45
B1153-215-000	6	7	B1605-220-000	10	5	B1818-210-000	12	85	B2414-215-PAO	46	50
B1154-215-000	6	8	B1606-220-000	10	6	B1818-215-P00	46	23	B2414-280-000	12	65
B1155-215-000	6	33	B1608-220-000	10	7	B1819-280-000	12	20	B2415-210-000	16	46
B1156-215-000	6	11	B1609-220-000	10	8	B1819-280-000	12	21	B2415-215-PAO	46	49
B1157-215-000	6	9	B1610-220-000	10	9	B1820-215-PAO	46	13	B2415-280-000	12	64
B1160-215-000	6	13	B1611-224-000	10	48	B1820-280-000	12	22	B2416-210-000	12	92
B1161-220-B00	20	6	B1612-215-000	10	53	B1821-280-000	12	23	B2416-280-000	12	63
B1170-221-000	4	8	B1612-220-000	10	11	B1823-280-000	12	24	B2416-280-000	46	64
B1170-221-000	42	6	B1613-220-000	10	12	B1828-205-OAA	12	97	B2417-210-000	12	93
B1178-191-000	2	46	B1614-220-000	10	13	B1828-205-OAO	12	13	B2417-210-000	46	59
B1181-215-000	4	20	B1615-224-000	10	49	B1828-210-OAO	12	86	B2417-280-000	12	66
B1187-221-OAO	6	10	B1616-220-000	10	15	B1828-215-P00	46	24	B2417-280-000	46	65
B1188-221-OAO	6	39	B1620-224-000	10	16	B1831-215-PAO	46	19	B2418-215-P00	46	48
B1189-221-OAO	6	5	B1621-224-000	10	17	B1831-220-000	12	6	B2418-280-000	12	62
B1191-215-P00	46	2	B1622-224-OAO	10	18	B1832-220-000	12	7	B2419-280-000	12	78
B1193-221-000	4	25	B1625-220-000	22	4	B1840-215-P00	46	27	B2420-280-000	12	79
B1201-215-P00	46	3	B1625-224-000	10	23	B1841-215-P00	46	28	B2421-205-OAO	12	61
B1201-215-000	8	1	B1626-215-000	10	55	B1842-215-P00	46	33	B2421-210-AAO	12	94
B1202-210-000	8	7	B1626-220-000	22	10	B1843-215-P00	46	34	B2421-215-PAO	46	47
B1203-215-000	8	10	B1627-220-000	10	20	B1901-210-OAO	8	33	B2423-280-00A	12	67
B1203-280-000	8	30	B1628-220-000	10	21	B1901-210-OB0	8	66	B2423-280-00B	12	68

NUMERICAL INDEX OF PARTS

索引

PART NO 品番	PAGE 頁	REF NO	PART NO 品番	PAGE 頁	REF NO	PART NO 品番	PAGE 頁	REF NO	PART NO 品番	PAGE 頁	REF NO
B2423-280-00C	12	69	B2553-221-000	22	45	B3126-012-000	2	31	B8107-215-A00	30	21
B2423-280-00C	46	54	B2556-221-B00	44	21	B3126-012-000	2	76	B8107-215-000	30	20
B2423-280-00D	12	91	B2556-221-C00	44	22	B3126-012-000	14	9	B8108-215-000	30	22
B2423-280-00D	46	55	B2556-221-000	22	1	B3132-552-000	14	11	B8108-220-000	30	10
B2423-280-00E	46	56	B2557-221-000	42	2	B3201-210-0A0	2	9	B8109-220-000	30	11
B2423-280-00F	46	57	B2557-280-00E	18	36	B3203-210-000	2	10	B8110-215-0A0	30	50
B2423-280-00G	46	58	B2558-220-000	22	46	B3204-210-000	2	11	B8110-215-000	30	51
B2424-210-A00	12	95	B2559-220-000	42	1	B3205-210-000	2	12	B8111-220-000	30	52
B2424-210-000	12	77	B2560-372-000	44	54	B3206-210-000	2	13	B8112-220-000	30	53
B2424-215-P00	46	46	B2564-215-000	44	6	B3207-210-000	2	14	B8115-215-000	30	39
B2425-215-PAB	46	42	B2564-223-C00	42	7	B3208-210-000	2	15	B8160-229-000	30	1
B2425-215-PA0	46	41	B2567-215-0A0	22	25	B3208-280-000	2	26	B8161-220-000	30	2
B2425-215-P00	46	43	B2567-215-000	22	26	B3209-210-000	2	16	B8162-220-000	30	3
B2425-215-OAB	12	56	B2568-221-000	22	5	B3210-210-000	2	17	B8163-220-000	30	4
B2425-215-OAC	12	57	B2568-223-C00	22	2	B3211-210-000	2	18	B8168-215-000	30	34
B2425-215-OA0	12	55	B2570-215-000	22	20	B3212-210-000	2	19	B8201-215-000	30	56
B2425-215-000	12	76	B2571-215-000	22	21	B3212-761-000	2	20	B8202-205-000	30	54
B2426-210-00A	12	58	B2572-229-000	44	62	B3213-205-000	8	44	B8205-215-000	30	62
B2426-210-00A	44	15	B2573-220-000	22	6	B3228-771-00B	10	54	B8210-012-000	30	63
B2426-210-00B	12	59	B2574-220-000	22	7	B3305-704-000-A	32	7	B8210-210-00B	30	65
B2426-210-00B	44	11	B2576-220-000	22	8	B3311-012-000	32	12	B8211-210-00B	30	66
B2426-210-00C	44	16	B2581-221-0A0	44	52	B3311-704-000	32	9	B8601-WP1-0A0	42	13
B2426-210-00D	44	17	B2581-221-000	44	53	B3317-704-000	32	14	B9101-215-000	42	17
B2426-210-00E	44	18	B2582-221-0A0	44	55	B3319-704-L00	32	6	B9101-490-000	46	76
B2426-210-00F	44	19	B2582-221-000	44	60	B3320-704-L00-A	32	10	B9101-552-000	42	29
B2426-210-00G	42	10	B2583-221-000	44	57	B3501-210-000	24	31	B9107-761-000	46	75
B2426-210-00G	44	12	B2584-221-000	44	56	B3502-220-000	24	1	B9121-012-000	30	33
B2426-210-00H	12	60	B2587-220-000	44	7	B3504-220-000	24	10	B9121-220-0A0	42	22
B2426-210-00H	44	20	B2588-220-000	44	8	B3504-280-000	24	55			
B2426-215-POA	46	44	B2588-220-000	44	58	B3505-210-000	24	11	CQ-2020000-00	24	4
B2426-215-POB	46	45	B2589-215-000	44	61	B3505-280-000	24	54	CQ-2020000-00	24	18
B2426-215-POC	46	78	B2591-220-000	42	4	B3506-210-000	24	15	CQ-2020000-00	24	24
B2426-215-POD	46	79	B2595-220-00A	44	9	B3506-215-PA0	46	32	CQ-2522000-00	24	13
B2426-215-POE	46	80	B2595-220-00B	44	10	B3507-210-000	24	32	CQ-2522000-00	24	26
B2430-215-PA0	46	37	B2595-220-00C	44	14	B3507-220-000	24	20	CQ-2522000-00	24	28
B2431-215-P00	46	67	B2602-221-0A0	22	62	B3507-280-000	24	6	CQ-2522000-00	24	57
B2431-215-000	16	27	B2602-221-000	22	63	B3508-220-000	24	21	CS-079101F-SH	12	52
B2432-215-P00	46	51	B2603-221-0A0	22	65	B3508-280-000	24	34	CS-080081F-SH	12	53
B2501-221-0A0	18	1	B2603-221-000	22	66	B3508-280-000	24	35	CS-111101C-SH	10	47
B2501-221-000	18	3	B2604-221-0A0	22	49	B3509-220-000	24	2	CS-1470710-SH	8	58
B2502-220-000	18	4	B2604-221-000	22	50	B3509-280-000	24	12	CS-147121A-SH	8	64
B2503-221-000	18	5	B2605-221-0A0	22	52	B3509-280-000	24	16	CS-147121E-SH	8	15
B2504-215-000	18	21	B2605-221-000	22	53	B3518-210-000	24	33			
B2505-220-000-A	18	22	B2611-215-0A0	22	28	B3518-280-000	24	17	D1455-055-B00	10	32
B2506-215-000	18	23	B2611-215-000	22	29	B3520-220-000	24	22	D1456-055-B00	10	33
B2507-220-000	18	6	B2613-215-0A0	22	22	B3522-220-000	24	30	D1457-055-B00	10	34
B2508-221-000	18	7	B2613-215-000	22	23	B3523-220-000	24	8	D1805-MLB-H00	12	5
B2509-229-000	18	24	B2615-180-000	46	14	B3524-215-000	24	59	D2112-555-B00	24	9
B2509-372-000-A	22	9	B2620-221-000	44	28	B3538-112-000	24	36	D2112-555-B00	24	37
B2510-221-000	20	1	B2621-221-000	44	27	B4005-215-000	26	7	D2430-555-B00	2	21
B2511-221-000	20	2	B2622-221-000	44	24	B4007-215-000	18	28	D2430-555-B00	16	34
B2512-221-000	18	8	B2623-221-000	44	25	B4008-221-000	26	1	D2502-232-D00	30	48
B2513-215-000	22	31	B2626-221-000	44	26	B4009-215-000	26	2	D3112-L4B-B00	14	13
B2513-220-A00	18	25	B2630-215-AA0	44	30	B4012-215-000	26	4	D6043-555-B00	16	19
B2515-220-000	18	26	B2630-215-QA0	44	29	B4110-215-0B0	26	19	D8204-555-D00	30	35
B2517-215-000	20	7	B2640-215-AA0	44	46	B4150-215-0A0	26	21			
B2519-221-000	18	9	B2640-215-0A0	44	45	B4711-220-00A	28	30	EA-9500B01-00	28	10
B2520-221-A00	18	11	B2640-215-0B0	44	42	B4711-220-00B	28	31	EA-9502B01-00	26	28
B2520-221-000	18	10	B2641-215-0A0	44	51	B4711-220-00C	22	13	E8523-304-000	40	7
B2521-220-000	18	12	B2643-215-0A0	44	47	B4711-220-00D	22	14	E9608-603-000	26	34
B2522-215-000	18	2	B2645-215-000	44	49	B4711-220-00E	28	28	E9611-601-000	40	6
B2524-221-0A0	20	3	B2646-215-000	44	59	B4711-220-00G	22	15	E9628-252-000	36	23
B2526-215-000	20	8	B2702-210-000	14	35	B4711-220-00H	22	16	E9628-252-000	40	4
B2526-220-000	18	40	B2703-210-000	26	30	B4711-220-00I	28	27			
B2527-210-000	18	13	B2714-761-000	16	10	B4715-215-0A0	28	2	GBR-01713000	36	10
B2529-215-A00	20	13	B2727-761-000	16	11	B4716-215-0A0	28	26	G5032-164-000	30	12
B2529-215-000	20	12	B3107-804-000	14	6	B4720-215-0B0	44	31	G5151-171-000	30	5
B2529-232-000	6	6	B3112-761-000	14	5	B5115-210-000	44	48	G5430-116-000	28	5
B2532-220-000	20	4	B3114-232-000	14	10	B5116-210-000	44	43	G8124-270-000	28	3
B2533-220-000	20	5	B3114-771-000	2	45	B8101-215-A00	30	19			
B2535-210-000	42	12	B3119-771-000	14	15	B8101-215-0A0	30	6	HA-0014100-00	34	7
B2535-221-000	18	45	B3120-125-000	14	8	B8101-215-000	30	18	HC-0108022-10	36	5
B2539-215-000	18	46	B3123-352-000	2	33	B8102-215-A00	30	17	HC-0188010-30	36	9
B2540-205-B00	18	33	B3123-352-000	2	78	B8102-215-000	30	7	HC-0188033-20	36	7
B2540-205-B00	18	41	B3125-012-000	2	34	B8104-215-000	30	8	HC-0288010-20	36	6
B2550-221-000	22	3	B3125-012-000	2	79	B8105-215-000	30	9	HC-0342056-20	36	8

NUMERICAL INDEX OF PARTS

索引

PART NO 品番	PAGE 頁	REF NO	PART NO 品番	PAGE 頁	REF NO	PART NO 品番	PAGE 頁	REF NO	PART NO 品番	PAGE 頁	REF NO
HD-0005700-00	26	6	M3012-518-000	34	20	NS-6110310-SP	18	18	SK-3552500-SC	30	67
HD-0005700-00	26	8	M3012-518-000	40	15	NS-6110310-SP	46	39	SL-4030681-SC	34	15
HF-0014007-00	40	5	M4007-110-OAB	8	18	NS-6110420-SP	16	35	SL-4030691-SC	33	16
HG-0032700-00	36	18	M8502-521-AAO	34	1	NS-6110530-SP	2	27	SL-4030881-SC	36	11
HG-0032800-00	34	4	M8502-521-BAO	34	2	NS-6110530-SP	10	37	SL-4030891-SC	36	27
HG-0032900-00	34	6	M8505-521-AAO-A	33	2	NS-6120630-SP	16	36	SL-4030891-SC	38	2
HK-0188000-20	14	30	M8505-521-BAO-A	33	1	NS-6150310-SP	2	65	SL-4030891-SC	38	5
HK-0346100-40	28	9	M8505-521-EAO-A	33	3	NS-6150330-SD	22	59	SL-4030891-SC	38	9
HK-0346400-00	28	12	M8505-521-FAO-A	33	4	NS-6150430-SP	10	38	SL-4031081-SC	36	19
HK-0455500-60	38	26	M8511-512-OAO	38	4	NS-6150430-SP	16	52	SL-4031081-SF	26	5
HL-0145300-28	36	2	M8513-518-AAO	38	19	NS-6660430-SP	12	51	SL-4031081-SF	26	9
HL-0145300-29	36	3	M8513-518-BAO	38	20	NS-6660430-SP	46	35	SL-4031281-SC	36	29
HM-0006300-10	33	12	M8513-518-CAO	38	21	PA-1602510-AO	22	11	SL-4031481-SC	30	55
HP-0002002-00	14	29	M8514-512-OAO	38	23	PA-1603003-AO	10	22	SL-4031481-SC	36	16
HR-0284050-30	33	11	M8530-518-000	38	47	PB-0000100-00	42	18	SL-4040691-SC	30	68
HT-0024600-00	36	17	M8531-518-OAO	33	26	PC-0105080-00	10	26	SL-4040691-SF	38	48
HT-0025700-00	36	22	M8532-518-OAO	33	10	PC-0124010-00	28	17	SL-4040881-SC	38	14
HT-0025700-00	36	28	M8540-518-OAO	38	45	PF-0522040-BO	28	6	SL-4041091-SC	33	9
HX-0009300-0C	26	33	M8541-518-OAO	38	44	PF-0705010-00	28	29	SL-4041091-SC	33	18
HX-0011400-0B	33	19	M8543-512-OAO	38	16	PJ-0305200-01	28	7	SL-4041091-SC	33	22
HX-0012300-0A	26	23	M8546-512-OAO	38	6	PJ-0320525-03	28	14	SL-4041091-SC	38	24
HX-0015300-00	34	5	M8547-512-OAO	38	7	PJ-0460525-03	22	12	SL-4041091-SC	38	43
HX-0023300-00	22	55	M8551-512-OAO	38	11	PJ-3040651-01	28	13	SL-4051091-SC	38	22
HX-0023300-00	26	20	M8552-512-OAO	38	18	PJ-3050652-02	28	8	SL-9082093-SE	30	23
HX-0023300-00	28	25	M8554-512-OAO	38	3	PJ-3080400-02	28	15	SL-9082093-SE	30	25
HX-0026900-0A	38	37	M8555-512-OAO	38	15	PJ-3090052-03	28	4	SM-1044050-SM	33	14
HX-0029200-00	26	32	M8561-510-CAO	38	25	PJ-3095200-01	42	5	SM-3065052-TC	33	5
HX-0029200-00	38	12	M8571-518-OAO	34	11	PS-0150042-KO	4	21	SM-4030401-SC	6	17
HX-0033900-0C	36	24	M8578-513-OAO	33	13	PS-0150065-KP	22	24	SM-4040601-SC	2	59
HX-0036400-0E	22	44	M8590-513-OAA	40	1	PS-0150065-KP	22	27	SM-4051405-SE	32	16
HX-0036400-0E	26	22	M8599-512-OAO	40	2	PS-0250162-KH	12	54	SM-4051405-SE	32	18
HX-0038400-00	33	15	M8601-518-FBO	36	1	PS-0800302-KH	2	35	SM-6040552-TP	18	30
HX-0040700-00	38	42	M8601-518-FBO	38	1	PV-0351130-AO	28	16	SM-6040802-TP	46	68
HX-0041000-00	33	20	M8602-529-OB0-A	36	25	PX-9500090-00	28	11	SM-6041402-TP	18	17
HX-0041500-00	38	40	M8602-529-OB0-A	38	8	RE-0300000-KO	22	18	SM-6050802-TP	18	37
			M8603-521-OAO	36	13	RE-0300000-KO	46	15	SM-6051602-TP	18	39
			M8603-521-OAO	38	13	RE-0600000-KO	18	34	SM-6052002-TP	18	42
MAO-11532000	30	64	M8604-518-OAO	36	4	RE-0700000-KO	30	42	SM-6053502-TP	18	35
MAO-11532000	32	21	M8604-518-OAO	38	17	RE-0700000-KO	30	49	SM-6060802-TP	22	39
MAX-AP30EX00	42	11	M8604-518-OAO	38	17	RO-0481901-00	10	35	SM-6061602-TP	16	14
MC-2005010-00	8	60	M8670-510-AAO	34	3	SB-1060004-00	18	20	SM-6061802-TP	18	47
MC-2005010-02	42	24	M8901-521-00P	46	77	SB-1080004-00	6	30	SM-6107002-TP	6	20
MC-3720011-00	8	62	M8901-521-000	40	8	SB-1080005-00	18	29	SM-7030450-SC	6	16
MC-3720011-02	42	27	M9001-521-OAO	34	21	SB-1095301-00	20	9	SM-8050602-TP	22	34
MC-3720016-00	8	68	M9002-521-OAO	38	31	SB-17120001-00	18	48	SM-8060602-TP	20	10
MC-3720016-02	42	28	M9004-521-OAO	38	27	SD-0380551-SL	2	86	SM-9051450-SC	28	19
MDP-170B1800	8	61	M9005-521-OAO	38	28	SD-0500803-TP	16	37	SM-9061403-SC	30	30
MDP-170B1802	42	25	M9006-521-OAO	38	10	SD-0530221-SP	16	16	SM-9062003-SC	22	40
MDP-170B2300	8	5	M9007-521-OAO	38	30	SD-0550501-SF	10	56	SM-9086503-SC	30	36
MDP-170B2302	42	26	M9008-521-OAO	38	29	SD-0600101-TP	12	74	SS-9122503-SB	30	14
MDP-500B1400	8	59	M9009-521-OAO	38	32	SD-0600352-SP	14	23	SS-1060210-TP	12	70
MDP-500B1402	42	23	M9010-521-OAO	38	33	SD-0601171-SP	18	27	SS-1060210-TP	46	53
MTJ-MS00000S	30	57	M9011-521-OAO	38	34	SD-0640321-SP	10	24	SS-1090510-SP	42	3
MTJ-VM005400	40	18	M9012-521-OAO	38	35	SD-0640321-SP	10	44	SS-1110640-TP	12	2
MTJ-VM005500	40	17	M9042-518-OAO	38	36	SD-0640321-SP	14	24	SS-1110840-SP	4	9
MTJ-VM005600	40	16	M9609-171-000	36	20	SD-0640321-TP	16	17	SS-1110840-SP	4	10
MTJ-VM005700	40	14	M9640-510-00A	38	38	SD-0640321-TP	10	28	SS-1110840-SP	6	34
MTJ-VM005800	40	13	NM-6030001-SC	34	16	SD-0640321-TP	10	45	SS-2110920-TP	16	48
MTS-P0080000	40	10	NM-6030001-SC	34	17	SD-0640326-TP	46	38	SS-2110920-TP	16	49
MTS-P0095000	40	9	NM-6030001-SC	36	12	SD-0640326-TP	46	40	SS-3090610-SF	2	50
M1001-518-000	33	27	NM-6040001-SB	33	24	SD-0650305-TP	16	38	SS-4090715-SF	2	51
M1001-521-000	36	26	NM-6040001-SC	14	28	SD-0720321-TP	10	46	SS-4110715-SF	6	14
M1002-513-OAA	33	8	NM-6040003-SC	16	24	SD-0720321-TP	10	57	SS-4110715-SF	6	19
M1003-518-000	36	14	NM-6040003-SC	16	24	SD-0791503-SP	6	31	SS-4110815-SP	2	53
M1005-518-000	36	15	NM-6050001-SE	32	17	SD-0801021-TP	12	48	SS-4110815-SP	2	54
M1010-510-000	33	21	NM-6050001-SE	32	19	SD-1100301-TP	16	47	SS-4110815-SP	26	24
M1011-512-000	33	17	NM-6050001-SE	32	20	SK-3382001-SE	30	59	SS-4110815-SP	26	26
M1011-518-000	38	46	NM-6060001-SC	18	32	SK-3382001-SE	30	60	SS-4110815-SP	26	27
M1075-518-000	34	22	NM-6060001-SC	33	25	SK-3382001-SE	38	39	SS-4110815-SF	26	29
M1076-510-000	34	12	NM-6060002-SE	30	28	SK-3413200-SC	28	20	SS-4111015-SP	2	55
M1077-510-000	34	13	NM-6080001-SC	30	26	SK-3452500-SC	30	31	SS-4111015-SP	2	56
M1078-510-000	34	14	NM-6100001-SC	30	38						
M1081-518-000	34	8	NM-6100001-SC	6	28						
M1082-518-000	34	19	NM-6550815-SF	40	12						
M3004-513-00G	34	9	NS-6090310-SP	2	63						
M3010-110-B00	40	3	NS-6090310-SP	2	64						
M3010-518-000	34	10	NS-6110310-SP	2	29						

NUMERICAL INDEX OF PARTS

索引

PART NO 品番	PAGE 頁	REF NO	PART NO 品番	PAGE 頁	REF NO	PART NO 品番	PAGE 頁	REF NO	PART NO 品番	PAGE 頁	REF NO
SS-4111015-SP	6	38	SS-7110840-SP	26	12	WP-0501016-SD	26	18	138-16608	2	39
SS-4120615-SP	6	15	SS-7110840-SP	26	13	WP-0520656-SA	4	13	138-16855	12	34
SS-4150715-SP	2	57	SS-7110840-SP	26	14	WP-0520656-SA	4	18	138-17408	14	7
SS-6060220-SP	46	29	SS-7110840-SP	46	71	WP-0520656-SA	4	23	178-45009	38	41
SS-6060410-TP	12	38	SS-7110910-TP	18	16	WP-0531000-SC	28	18			
SS-6090420-SP	46	30	SS-7111110-TP	12	46	WP-0531000-SD	12	49	200-20400	4	26
SS-6090420-SP	46	31	SS-7111110-TP	18	14	WP-0561616-SC	14	27	202-43200	30	13
SS-6090440-SP	24	56	SS-7111410-TP	10	41	WP-0561616-SC	30	69			
SS-6090620-SP	2	82	SS-7121610-SP	20	19	WP-0611626-SP	22	41			
SS-6090630-TP	14	21	SS-7150910-TP	6	36	WP-0612066-SP	10	36			
SS-6090670-TP	8	50	SS-7150910-TP	22	58	WP-0621016-SD	4	14			
SS-6092120-SP	24	39	SS-7151120-SP	8	49	WP-0621016-SD	6	37			
SS-6092120-SP	24	40	SS-7151210-SP	20	14	WP-0621016-SD	20	18			
SS-6110430-TP	12	71	SS-7151210-SP	22	68	WP-0621016-SD	24	51			
SS-6110430-TP	46	61	SS-7661540-SP	10	42	WP-0621026-SP	22	69			
SS-6110510-SP	30	47	SS-8090410-TP	2	68	WP-0641600-SC	18	43			
SS-6110610-TP	4	11	SS-8090610-SP	14	12	WP-0641600-SC	22	42			
SS-6110610-TP	18	31	SS-8110422-TP	8	4	WP-0641600-SC	46	72			
SS-6111052-TP	6	12	SS-8110422-TP	16	54	WP-0641601-SC	30	29			
SS-6111140-SP	24	41	SS-8110520-TP	2	24	WP-0650876-SD	44	44			
SS-6111210-SP	8	21	SS-8110560-SP	2	67	WP-0651001-SC	33	7			
SS-6120940-SP	18	38	SS-8111010-TP	8	3	WP-0651056-SD	22	60			
SS-6120940-SP	26	25	SS-8111610-SP	8	45	WP-0651056-SD	22	61			
SS-6121010-SP	22	19	SS-8120410-SP	22	17	WP-0651056-SH	2	25			
SS-6121210-SP	16	43	SS-8120740-SP	22	32	WP-0820816-SD	6	32			
SS-6121212-TP	12	39	SS-8150822-TP	6	18	WP-0820816-SD	30	43			
SS-6121212-TP	46	18	SS-8150822-TP	12	47	WP-0841600-SE	30	41			
SS-6121220-TP	16	9	SS-8150822-TP	20	15	WP-0841601-SC	30	24			
SS-6122510-SP	8	12	SS-8150822-TP	22	56	WP-0841601-SC	30	37			
SS-6150610-SP	44	50	SS-8151550-SP	8	20	WP-0951016-SP	20	11			
SS-6150710-SP	10	39	SS-8660610-TP	8	53	WP-0952616-SD	12	50			
SS-6151220-SP	12	40	SS-8660610-TP	10	43	WP-1052001-SC	6	26			
SS-6151220-SP	12	41	SS-8661012-TP	8	57	WP-1302501-SC	30	15			
SS-6151412-TP	8	13	SS-9090833-TP	8	55	WP-1612616-SE	32	15			
SS-6151712-TP	26	10	SS-9110920-CP	4	17	WP-1702616-SE	30	27			
SS-6151812-TP	14	36	SS-9111010-SP	18	15	WS-0410002-KN	33	23			
SS-6153040-SP	16	51	SS-9111020-TP	2	22	WS-0610002-KN	33	6			
SS-6621220-SP	14	22	SS-9121010-TP	4	19	WS-0631510-KP	22	43			
SS-6681712-TP	8	14	SS-9151120-CP	4	16	WS-1002560-KR	40	11			
SS-7060310-SP	46	60	SS-9151120-CP	22	57	WS-1020002-KN	6	27			
SS-7080510-TP	8	51	SS-9151120-CP	30	32	WS-1253010-KN	30	16			
SS-7090410-SP	12	72	SS-9151160-CP	4	12						
SS-7090620-TP	16	15	SS-9151440-CP	20	16	100-07003	2	28			
SS-7090850-SP	26	31	SS-9661230-CP	8	52	101-02259	42	16			
SS-7090910-SP	2	43				101-20004	10	27			
SS-7090910-SP	42	14	TA-0750704-RO	2	49	101-29104	2	85			
SS-7091110-SP	10	40	TA-0750704-RO	2	70	105-02300	2	81			
SS-7110410-SP	30	46	TA-0850604-RO	2	71	110-23603	30	44			
SS-7110510-SP	12	42	TA-1050504-RO	2	72	110-71602	10	29			
SS-7110510-SP	12	43	TA-1250406-RO	2	73	110-71701	10	31			
SS-7110510-SP	22	47	TA-1470704-RO	2	52	111-55751	30	58			
SS-7110510-SP	26	11	TA-2100904-RO	2	74	111-85006	32	11			
SS-7110710-SP	2	66				111-85055	32	1			
SS-7110710-SP	6	25	WP-0320500-SC	34	18	111-85105	32	2			
SS-7110710-SP	12	44	WP-0330501-SB	6	29	111-85204	32	3			
SS-7110710-SP	22	35	WP-0371016-SD	14	26	111-85303	32	5			
SS-7110710-SP	24	42	WP-0430800-SC	10	58	111-85352	32	4			
SS-7110710-SP	24	43	WP-0430801-SC	2	60	111-85402	32	8			
SS-7110710-SP	24	44	WP-0450000-SD	2	61	111-85501	32	13			
SS-7110710-SP	24	45	WP-0450000-SD	2	62	135-01408	2	48			
SS-7110710-SP	24	46	WP-0450000-SD	24	52	135-02109	30	45			
SS-7110710-SP	24	47	WP-0450000-SD	46	69	135-06407	26	3			
SS-7110710-SP	24	48	WP-0450801-SD	6	21	135-08205	12	33			
SS-7110710-SP	24	50	WP-0450801-SD	6	22	135-08403	12	8			
SS-7110740-TP	12	73	WP-0450801-SD	6	24	135-08700	12	35			
SS-7110740-TP	46	62	WP-0450801-SD	8	22	135-08809	12	36			
SS-7110840-SP	2	47	WP-0450801-SD	22	48	135-08908	12	37			
SS-7110840-SP	2	58	WP-0450801-SD	26	15	135-12405	12	81			
SS-7110840-SP	10	19	WP-0450801-SD	26	16	135-13205	16	12			
SS-7110840-SP	12	45	WP-0450801-SD	26	17	135-13304	16	13			
SS-7110840-SP	14	33	WP-0450846-SP	12	75	135-18105	30	40			
SS-7110840-SP	16	25	WP-0450846-SP	46	63	135-25506	42	9			
SS-7110840-SP	16	26	WP-0501016-SD	16	39	135-29607	24	53			
SS-7110840-SP	18	19	WP-0501016-SD	20	17	135-29607	46	17			
SS-7110840-SP	24	49	WP-0501016-SD	22	36	135-30209	24	38			
SS-7110840-SP	24	60	WP-0501016-SD	22	70	135-51254	42	8			

JUKI®

JUKI CORPORATION
INTERNATIONAL SALES DIVISION
8-2-1, KOKURYO-CHO,
CHOFU-SHI, TOKYO 182, JAPAN
PHONE : 03(3430)4001~5
FAX : 03(3430)4903 . 4909 . 4914
TELEX : J22967

JUKI 株式会社

〒182 東京都調布市国領町8-2-1
TEL. 03-3480-1111(代表)

国内営業本部
TEL. 03-3480-1113(ダイヤルイン)

お問い合わせ、ご相談は
To order or for further
information,
please contact :

※このパーツリストは商品改良のため予告なく変更する場合があります。

*The description covered in this parts list is subject to change for improvement of the commodity without notice.

※このパーツリストは、1995年9月 現在の商品仕様で編集したものです。

*This parts list is edited in accordance with the product specifications as of September 1995.