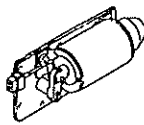

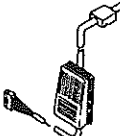
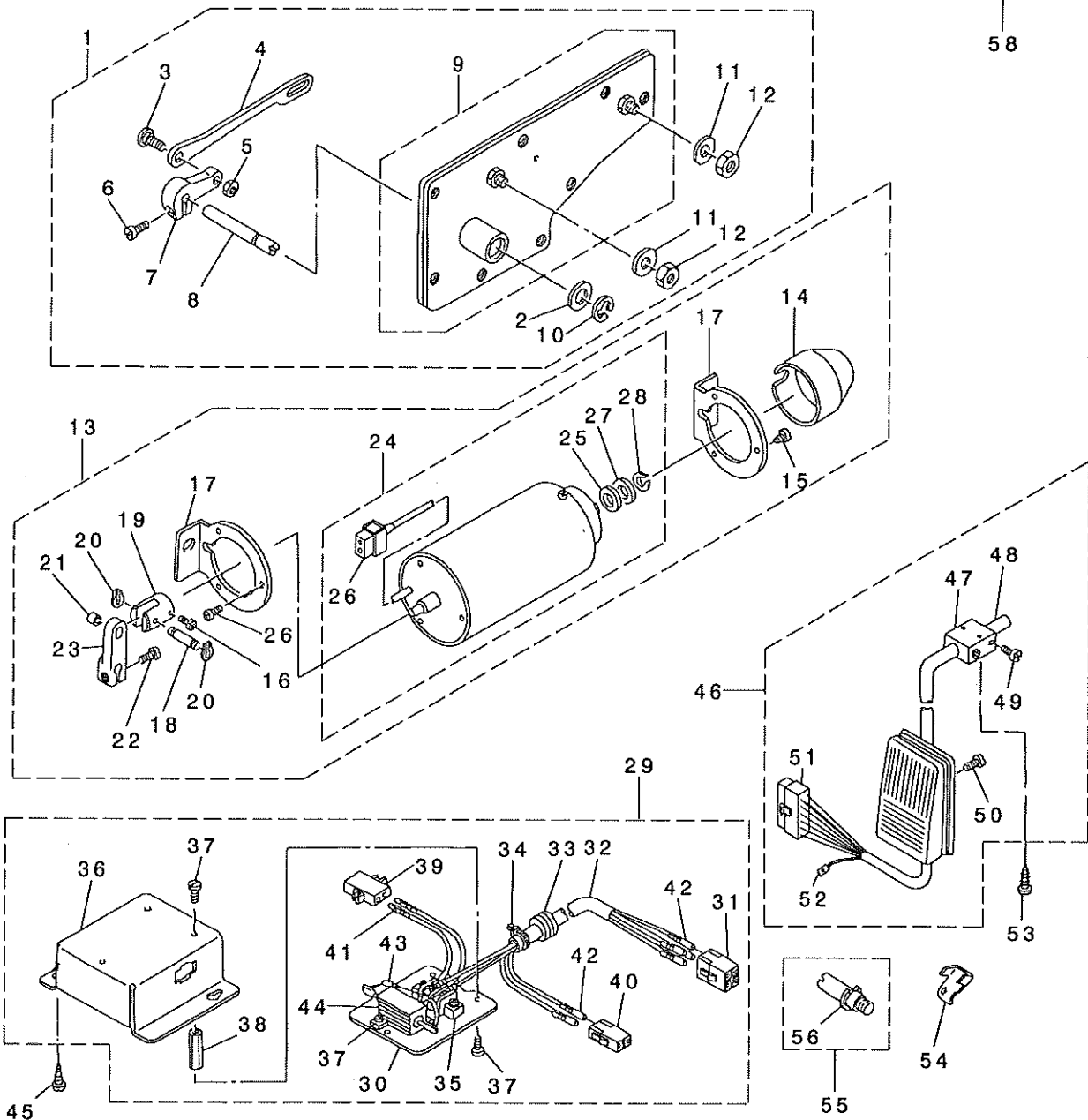
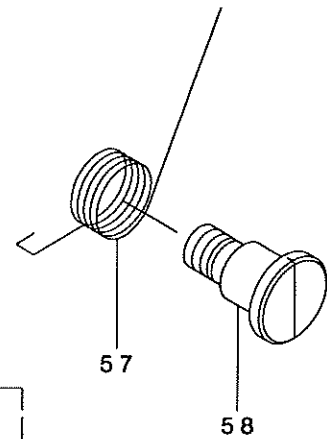


**AK-84,AK-85,AK-86,AK-87**

**PARTS LIST**

29113206  
 No.0872-02

TABLE OF UNIT COMBINATIONS ユニット組合せ表			
			
AK-84	○		○
AK-85	○		
AK-86	○	○	○
AK-87	○	○	



REF. NO	NOTE	PART NO.	DESCRIPTION	ヒソメイ	Qty
1		GAK-330200BA	SIDE PLATE ASM. B	マト'イタ(クミ)B	1
2		WP-1021016-SD	WASHER	ヒラサ'カ'ネ 10.2X18X1	(1)
3		SD-0800352-SP	HINGE SCREW D= 8 H= 3.5	ダ'ンネシ' D=8 H=3.5	(1)
4		GAK-33026000	SOLENOID LINK	ソレノイト' リンク	(1)
5		NS-6150310-SP	NUT 15/64-28	ロツカクナツト 15/64-28	(1)
6		SS-6121210-SP	SCREW 3/16-28 L=12	ヒラネシ' 3/16-28 L=12	(1)
7		GAK-33027000	SOLENOID ARM	ソレノイト' ウテ' B	(1)
8		GAK-33028000	SOLENOID SHAFT	ソレノイト' シ'ク	(1)
9		GAK-330200AA	SIDE PLATE ASM. A	マト'イタ(クミ)A	(1)
10		RE-0700000-KO	E-RING 7	Eカ' タトメツ 7	(1)
11		WP-0621036-SP	WASHER	ヒラサ'カ'ネ	(2)
12		NS-6150440-SP	NUT 15/64-28	ロツカクナツト 15/64-28	(2)
13		GAK-840300BA	"AK" SOLENOID ASM. B	AKソレノイト' クミ B	1
14		GAK-3303600A	SOLENOID COVER	ソレノイト' カハ'-	(1)
15		SS-4120915-SP	SCREW 3/16-28 L=9	ナハ'ネシ' 3/16-28 L=9	(6)
16		SS-4110915-SP	SCREW 11/64-40 L=9	ナハ'ネシ' 11/64-40 L=9	(1)
17		GAK-3303400A	SOLENOID BASE	ソレノイト' タ'イ	(2)
18		GAK-33012000	SOLENOID PIN	ソレノイト' ビ'ソ	(1)
19		GAK-33035000	SOLENOID COLLAR	ソレノイト' カラ-	(1)
20		GAK-33014000	SNAP RING	ウカ' タトメツ	(2)
21		GAK-33013000	SOLENOID PIN COLLAR	ソレノイト' ビ'ソカラ-	(1)
22		SS-7121610-SP	SCREW 3/16-28 L=15.5	マルヒラネシ' 3/16-28 L=15.5	(1)
23		GAK-33011000	SOLENOID ARM, A	ソレノイト' ウテ' A	(1)
24		GAK-840300AA	"AK" SOLENOID ASM. A	AKソレノイト' クミ A	(1)
25		GAK-33031000	SOLENOID RUBBER, A	ソレノイト' コ'AA	(1)
26		HK-0346100-20	2-POLE NYLON PLUG	ハウシ'ソク' 2P	(1)
27		WP-1052000-SC	WASHER 10.5X18X2	ヒラサ'カ'ネ 10.5X18X2	(1)
28		RC-0931011-KP	RETAINING RING	Cカ' タトメツ	(1)
29		GAK-860500A0	FLY BACK RESISTOR ASM.	フライハ' ヅクテイコウ クミ	1
30		GAK-33051000	RESISTOR BASE	テイコウタ'イ	(1)
31		HK-0346100-40	HOUSING	ハウシ'ソク'	(1)
32		HW-5F18S12-48	4-CORE CABTYRE CORD	キヤ' タイヤコ-ト' 0.18X19X4	(0.7)
33		M1014-110-000	CORD BUSH B	コ-ト' ア' ツシユ B	(1)
34		HX-0004300-00	CLIP	ケツソクハ'ソト'	(1)
35		GAK-01015000	2P TERMINAL BASE	2P タンシタ'イ	(1)
36		GAK-86050000	RESISTOR COVER	テイコウカハ'-	(1)
37		SM-4030601-SE	SCREW M3 L=6	ナハ'ネシ' M3 L=6	(8)
38		GAK-33052000	STUD	スタツト'	(3)
39		MAI-15041000	NYLON RECEPTACLE 2P	2P レヒエ' タクル	(1)
40		HK-0346200-20	2P PLUG	ア' ラク' 2P	(1)
41		D6042-555-B00	PIN TERMINAL, FEMALE	ピ'ソ タ-ミナル メス	(2)
42		HK-0346300-00	TERMINAL	ピ'ソ タ-ミナル オス	(6)
43		HG-2674014-7P	DIODE 1N5625	ダ'イオ-ト' (1N5625)	(1)
44		HR-0036010-00	RESISTOR 10 OHM 20W	テイコ-キ 10オ-ム 20W	(1)
45		SK-3412000-SC	WOOD SCREW D=4.1 L=20	マルモクネシ' D=4.1 L=20	1
46		GAK-840900B0	LIFTER KNEE SWITCH ASM. B	ヒサ' スイツチ クミ B	1
47		MAT-80230T00	KNEE SWITCH SUPPORT BASE	スイツチ シ'シ' タ'イ (T002)	(2)
48		MAT-80231T00	DRIVING BAR, T002	スイツチ シ'シ' ウテ' (T002)	(1)
49		SS-6151220-SP	SCREW 15/64-28 L=11.5	ヒラネシ' 15/64-28 L=11.5	(4)
50		SS-7111410-SP	SCREW 11/64-40 L=14	マルヒラネシ' 11/64-40 L=14	(2)
51		HK-0489101-20	HOUSING	ハウシ'ソク'	(1)
52		HK-0492400-00	PIN-SHAPE TERMINAL	ピ'ソ タ-ミナル	(2)
53		SK-3514000-SC	WOOD SCREW D=5.1 L=40	マルモクネシ' D=5.1 L=40	2
54		GAK-33060000	CORD HOLDER	ハ'イ' ササエ	1
55		GAK-330400A0	SHAFT PIN ASM.	ヒサ' ア'ケ' ヨコホ' ウビ'ソクミ	1
56		RE-0500000-KO	E-RING	Eカ' タトメツ 5	(1)
57		GAK-33042000	KNEE LIFTING LINK SPRING	ヒサ' ア'ケ' リンク ハ'ネ	1
58		GAK-33041000	KNEE LIFTING LINK STEP-SCREW	ヒサ' ア'ケ' リンク タ'ンネシ'	1