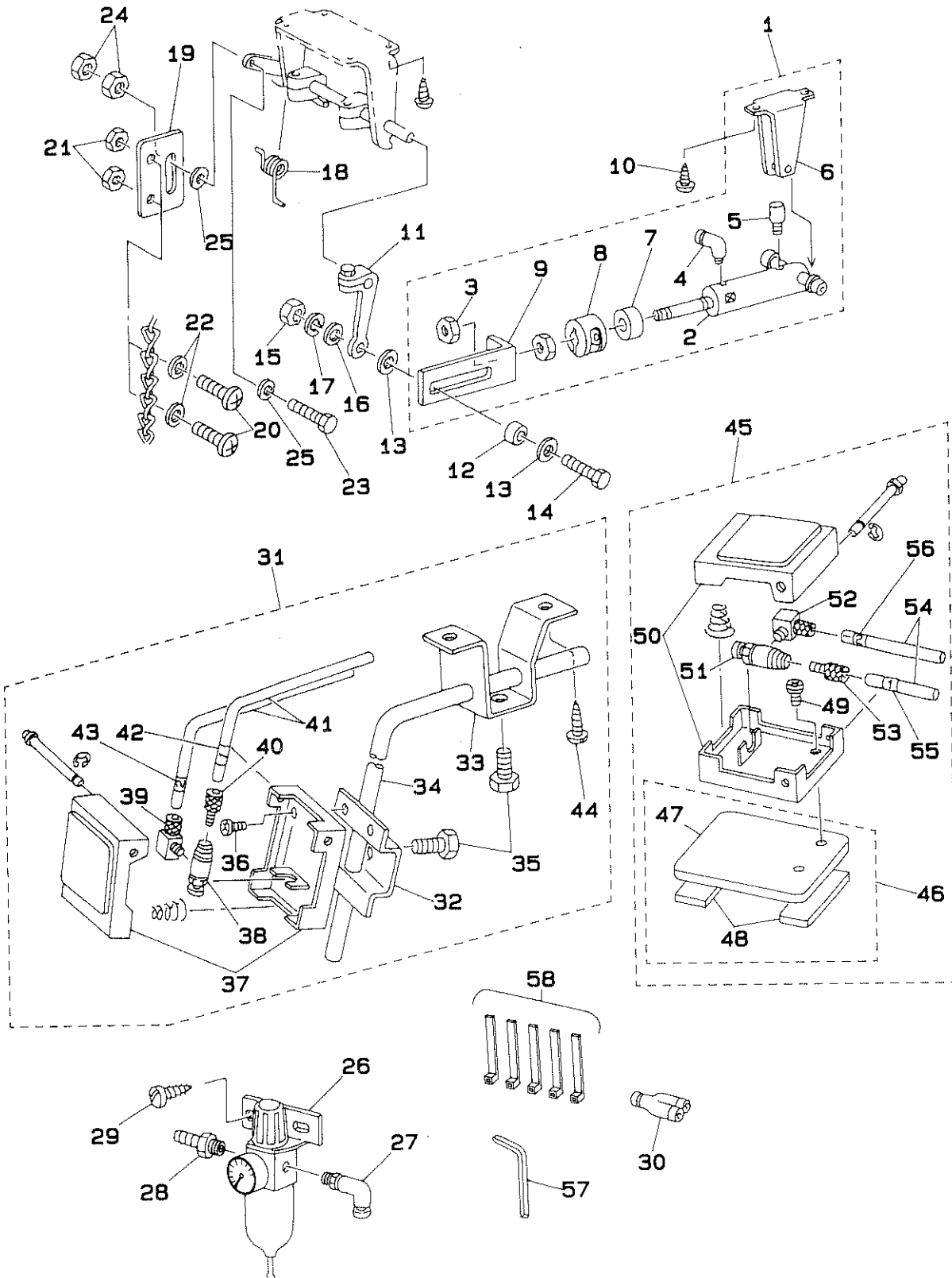


Autolifter for MS
自動押え上げ装置 (MS 用)

AK81

PARTS LIST

29153707
No.1000-00



REF.NO	NOTE	PART NO.	DESCRIPTION	ヒンメイ	Qty
1		GAK-810010AO	CYLINDER ASM.	オサエアケ [○] シリシタ [○] - (クミ)	1
2		PA-3205005-AO	CYLINDER	トラニオンカ [○] タ [○] シリシタ [○]	(1)
3		PA-9000160-00	NUT	ロツト [○] センタ [○] ナツト	(1)
4		PJ-3040651-01	ELBOW UNION 6XPT1/8	エルホ [○] ユニオン 6XPT1/8	(1)
5		PX-0551030-00	SILENCER	サイレンサ [○]	(1)
6		GAK-81001000	CYLINDER BRACKET	シリシタ [○] -ブ [○] ラケツト	(1)
7		GAK-81002000	STTOPPER CUSHION	ストッパ [○] -クツシヨシ	(1)
8		GAK-81003000	STOPPER COLLAR	ストッパ [○] -カラ [○]	(1)
9		GAK-81004000	CYLINDER JOINT	シリシタ [○] -ジ [○] ョイント	(1)
10		SK-3513200-SC	WOOD SCREW D=5.1 L=32	マルモクネジ [○] D=5.1 L=32	2
11		B8102-191-0AO	KNEE LIFTER LEVER ASM.	ヒサ [○] アケ [○] レハ [○] - クミ	1
12		D2587-L8W-B00	ROLLER	ク [○] ト [○] -ガム コロ	1
13		WP-0551826-SD	WASHER 5.5X22.0X1.6	ヒラサ [○] カ [○] ネ 5.5X22X1.6	2
14		SM-9052003-SC	SCREW M5 L=20	ロツカクホ [○] ルト	1
15		NM-6050001-SC	NUT M5	ロツカクナツト M5X0.8 1シユ	1
16		WP-0531001-SE	WASHER 5.3X9.5X0.6	ヒラサ [○] カ [○] ネ ミカ [○] キマル M5	1
17		WS-0510002-KN	SPRING WASHER	ハ [○] ネサ [○] カ [○] ネ 5.1X9.2X1.3	1
18		GAK-81005000	SPRING	オサエアケ [○] ハ [○] ネ	1
19		GAK-81006000	CHAIN JOINT	チェ [○] ンジ [○] ョイント	1
20		SM-4041801-SN	SCREW M4X0.7 L=18	ナ [○] ハ [○] コネジ [○] M4X0.7 L=18	2
21		NM-6040001-SC	NUT M4	ロツカクナツト M4X0.7 1シユ	2
22		WP-0430801-SC	WASHER M4	ヒラサ [○] カ [○] ネ ミカ [○] キマル M4	2
23		SM-9052003-SC	SCREW M5 L=20	ロツカクホ [○] ルト	1
24		NM-6050001-SC	NUT M5	ロツカクナツト M5X0.8 1シユ	2
25		WP-0531001-SE	WASHER 5.3X9.5X0.6	ヒラサ [○] カ [○] ネ ミカ [○] キマル M5	2
26		D2560-21M-MAO	FILTER REGULATOR ASM.	フィルタ [○] -レキ [○] ユレ [○] タクミ	1
27		PJ-3040652-01	ELBOW UNION 6XPT1/4	エルホ [○] ユニオン	1
28		F1021-003-000	HOSE JOINT	ホ [○] -ス ジ [○] ョイント	1
29		ST-4052011-SR	SCREW M5 L=20	タツビ [○] ンネジ [○] D=5-12 L=20	2
30		PJ-3080600-03	Y UNION	ユニオンツイ	1
31	#01	GAK-810070AO	KNEE LIFTER SWITCH ASM.	ヒサ [○] スイツチ (クミ)	1
32		GAK-81007000	KNEE LIFTER SWITCH BRACKET	ヒサ [○] スイツチブ [○] ラケツト	(1)
33		GAK-81008000	HOLDER	ヒサ [○] アテジ [○] クトメイタ	(1)
34		GAK-81009000	ROD	ヒサ [○] アテジ [○] ク	(1)
35		SM-9061850-SC	SCREW M6 L=18	ロツカクホ [○] ルト M6 L=18	(2)
36		SL-4041091-SC	SCREW M4 X 10	ナ [○] ハ [○] コネジ [○] セムス M4X0.7 L=10	(2)
37		PX-0200020-00	ACTUATOR	アクチユエ [○] -ター	(1)
38		PV-0105030-00	VALVE	オンホ [○] タンカ [○] タハ [○] ルブ [○]	(1)
39		PJ-0460590-02	ELBOW	エルホ [○]	(1)
40		PJ-3010605-04	JOINT	ストレ [○] ト ミニ ジ [○] ョイント	(1)
41		BT-0600401-EB	TUBE	チューブ [○]	(1.75)
42		180-35006	CABLE MARK NO.1	ワイヤ [○] -マ [○] ク(1)	(1)
43		180-35105	WIRE MARK (2)	ワイヤ [○] -マ [○] ク(2)	(1)
44		SK-3513200-SC	WOOD SCREW D=5.1 L=32	マルモクネジ [○] D=5.1 L=32	(2)
45	#01	GAK-810100B0	SWITCH ASM.	フツトスイツチ (クミ)	1
46		GAK-810100AO	PLATE ASM.	スイツチイタ (クミ)	(1)
47		GAK-81010000	PLATE	スイツチイタ	(1)
48		GAK-81011000	RUBBER	スイツチイタゴ [○] ム	(2)
49		SL-4041091-SC	SCREW M4 X 10	ナ [○] ハ [○] コネジ [○] セムス M4X0.7 L=10	(2)
50		PX-0200020-00	ACTUATOR	アクチユエ [○] -ター	(1)
51		PV-0105030-00	VALVE	オンホ [○] タンカ [○] タハ [○] ルブ [○]	(1)
52		PJ-0460590-02	ELBOW	エルホ [○]	(1)
53		PJ-3010605-04	JOINT	ストレ [○] ト ミニ ジ [○] ョイント	(1)
54		BT-0600401-EB	TUBE	チューブ [○]	(2.1)
55		180-35006	CABLE MARK NO.1	ワイヤ [○] -マ [○] ク(1)	(1)
56		180-35105	WIRE MARK (2)	ワイヤ [○] -マ [○] ク(2)	(1)
57		J1066-000-00G	HEXAGONAL WRENCH KEY	ロツカクホ [○] ウスハ [○] ナ	1
58		EA-9500B01-00	CABLE BAND	ソクセンハ [○] ント [○]	5

Note (注記) #01....SELECTIVE PART

選択部品

JUKI

JUKI 株式会社

〒182 東京都調布市国領町8-2-1
TEL. 03-3480-1111(代表)

工業製品販売本部
TEL. 03-3480-1113(ダイヤルイン)

JUKI CORPORATION

HEAD OFFICE
8-2-1, KOKURYO-CHO,
CHOFU-CITY, TOKYO 182, JAPAN

BUSINESS OFFICE
1-23-3, KABUKI-CHO,
SHINJUKU-KU, TOKYO 160, JAPAN

PHONE: 03(3205)1188, 1189, 1190
FAX: 03(3203)8260, (3205)9131
TELEX: J22967, 232-2301

お買い求め、ご相談は
To order or for further
information,
please contact:

*このパーツリストは商品改良のため予告なく変更する事があります。

* The description covered in this parts list is subject to change for improvement of the commodity without notice.

*このパーツリストは、1993年12月現在の商品仕様で編集・印刷したものです。

* This parts list is edited and printed in accordance with the product specifications as of December 1993.